

Projektiranje sustava za proizvodnju plastičnih ambalažnih kutija

Buntak, Branimir

Undergraduate thesis / Završni rad

2018

Degree Grantor / Ustanova koja je dodijelila akademski / stručni stupanj: **University of Zagreb, Faculty of Mechanical Engineering and Naval Architecture / Sveučilište u Zagrebu, Fakultet strojarstva i brodogradnje**

Permanent link / Trajna poveznica: <https://urn.nsk.hr/urn:nbn:hr:235:402765>

Rights / Prava: [In copyright](#)/[Zaštićeno autorskim pravom.](#)

Download date / Datum preuzimanja: **2024-08-14**

Repository / Repozitorij:

[Repository of Faculty of Mechanical Engineering and Naval Architecture University of Zagreb](#)



SVEUČILIŠTE U ZAGREBU
FAKULTET STROJARSTVA I BRODOGRADNJE

ZAVRŠNI RAD

Branimir Buntak

Zagreb, 2018.

SVEUČILIŠTE U ZAGREBU
FAKULTET STROJARSTVA I BRODOGRADNJE

ZAVRŠNI RAD

Mentor:

Prof. dr. sc. Željko Šitum, dipl. ing.

Student:

Branimir Buntak

Zagreb, 2018.

Izjavljujem da sam ovaj rad izradio samostalno koristeći znanja stečena tijekom studija i navedenu literaturu.

Zahvaljujem se mentoru prof. dr. sc. Željku Šitumu na pomoći i danim savjetima tokom izrade završnog rada.

Zahvaljujem se obitelji i prijateljima na danoj podršci i razumijevanju za vrijeme studija i pisanja završnog rada.

Branimir Buntak



SVEUČILIŠTE U ZAGREBU
FAKULTET STROJARSTVA I BRODOGRADNJE



Središnje povjerenstvo za završne i diplomske ispite
Povjerenstvo za završne ispite studija strojarstva za smjerove:
proizvodno inženjerstvo, računalno inženjerstvo, industrijsko inženjerstvo i menadžment, inženjerstvo
materijala i mehatronika i robotika

Sveučilište u Zagrebu Fakultet strojarstva i brodogradnje	
Datum	Prilog
Klasa:	
Ur.broj:	

ZAVRŠNI ZADATAK

Student: **BRANIMIR BUNTAK** Mat. br.: 0035195459

Naslov rada na hrvatskom jeziku: **PROJEKTIRANJE SUSTAVA ZA PROIZVODNJU PLASTIČNIH AMBALAŽNIH KUTIJA**

Naslov rada na engleskom jeziku: **DESIGN OF A SYSTEM FOR MANUFACTURING PLASTIC PACKAGING BOXES**

Opis zadatka:

Za veliki broj proizvoda potrebno je osigurati odgovarajuću ambalažu za pakiranje tih proizvoda koja mora imati zaštitne, funkcionalne i estetske karakteristike te informirati kupca o sadržaju upakirane robe. U dinamičnom okruženju tržišta potreban je kontinuirani rad na razvoju i uporabi novih materijala kao i primjena suvremene tehnologije izrade ambalaže koja omogućuje visoku učinkovitost i pouzdanu kvalitetu. Za ostvarenje traženih karakteristika ambalažnih proizvoda važnu ulogu imaju strojevi za njihovu izradu, a osobito način upravljanja tim strojevima koji mora osigurati pouzdanost, fleksibilnost, jednostavno korištenje i održavanje. Automatizacija procesa pakiranja proizvoda i smanjenje udjela ljudskog rada može voditi ka poboljšanju proizvodnosti, profitabilnosti i poboljšanju kvalitete proizvoda.

U radu je potrebno:

- projektirati sustav za oblikovanje plastičnih ambalažnih kutija
- opisati glavne dijelove proizvodne linije za oblikovanje plastične ambalaže i objasniti način rada
- objasniti način upravljanja strojem, programsku podršku, pogonske i mjerne članove koji omogućuju ispravno funkcioniranje proizvodne linije za izradu plastične ambalaže
- usporediti koncept automatiziranog procesa s ranijim postupkom ručne izrade plastičnih kutija.

Zadatak zadan:
30. studenog 2017.

Rok predaje rada:
1. rok: 23. veljače 2018.
2. rok (izvanredni): 28. lipnja 2018.
3. rok: 21. rujna 2018.

Predviđeni datumi obrane:
1. rok: 26.2. - 2.3. 2018.
2. rok (izvanredni): 2.7. 2018.
3. rok: 24.9. - 28.9. 2018.

Zadatak zadao:

Prof. dr. sc. Željko Šitum

Predsjednik Povjerenstva:

Izv. prof. dr. sc. Branko Bauer

SADRŽAJ

SADRŽAJ	I
POPIS SLIKA	II
POPIS OZNAKA	III
SAŽETAK.....	IV
SUMMARY	V
1. UVOD.....	1
2. PROJEKTIRANJE PROIZVODNIH SUSTAVA.....	2
2.1. Procesni pristup u proizvodnji	3
2.2. Projektiranje proizvodnih sustava.....	3
2.3. Vrste projekata kod projektiranja proizvodnih sustava.....	4
3. PROJEKT SUSTAVA ZA OBLIKOVANJE PLASTIČNIH AMBALAŽNIH KUTIJA ..	5
3.1. Operacije oblikovanja plastičnih ambalažnih kutija	6
3.2. Proizvodna linija za oblikovanje plastičnih ambalažnih kutija.....	9
3.3. Upravljanje sustavom.....	12
4. OPIS GLAVNIH DIJELOVA PROIZVODNE LINIJE ZA OBLIKOVANJE PLASTIČNE AMBALAŽE.....	15
4.1. Sustav za izrezivanje plastičnih traka	15
4.2. Sustav transporta plastičnih traka od stola za rezanje do postolja za savijanje	17
4.3. Sustav za savijanje plastične trake u ambalažnu kutiju	19
4.3.1. Mehanizam gurača za savijanje	20
4.3.2. Mehanizam za dovođene grijane igle i ljepila na plastičnu traku.....	22
4.3.3. Alat za savijanje i mehanizam njegovog gibanja.....	23
4.4. Transportni sustav za prijenos ambalažne kutije do kutije za skladištenje.....	25
5. USPOREDBA KONCEPTA AUTOMATIZIRANOG PROCESA I POSTUPKA RUČNE IZRADE PLASTIČNIH KUTIJA	27
6. ZAKLJUČAK.....	29
LITERATURA.....	30
PRILOZI.....	31

POPIS SLIKA

Slika 1.	Shematski prikaz procesa proizvodnje	2
Slika 2.	Plastična ambalažna kutija	6
Slika 3.	Procesni prikaz aktivnosti za oblikovanje ambalažnih kutija	6
Slika 4.	Dimenzije traka iz izrezane folije.....	7
Slika 5.	CAD prikaz plastične trake nakon izrezivanja	7
Slika 6.	CAD model plastične trake nakon prvog koraka savijanja	8
Slika 7.	CAD model ambalažne kutije nakon operacija rezanja i savijanja	9
Slika 8.	CAD model proizvodnog sustava za oblikovanje plastičnih ambalažnih kutija ...	10
Slika 9.	Upravljanje ili otvoreni krug	12
Slika 10.	Primjer PLC-a - Siemens Simatic S7-1200 [3]	13
Slika 11.	Primjer mikrokontrolera - Arduino UNO [4]	14
Slika 12.	CAD model sustava za rezanje plastičnih traka	15
Slika 13.	CAD model koračnog elektromotora	16
Slika 14.	Modularni kotačići tvrtke Celluveyor [6].....	17
Slika 15.	Jedan Celluveyor modul [6]	18
Slika 16.	CAD model transportnog valjka.....	19
Slika 17.	CAD model s prikazom gurača u poziciji za prvi korak savijanja	20
Slika 18.	CAD model s prikazom gurača u poziciji za drugi korak savijanja	21
Slika 19.	CAD model s prikazom pogona i prijenosnika gurača.....	22
Slika 20.	CAD model s prikazom sustava za dovođenje grijanih igala i ljepila na plastičnu traku.....	23
Slika 21.	CAD model alata za savijanje	24
Slika 22.	CAD model alata za savijanje u sklopu s mehanizmom za gibanje	25
Slika 23.	CAD model konvejera.....	26

POPIS OZNAKA

Oznaka	Jedinica	Opis
v	m/s	Uzdužna brzina matice po vretenu
d	mm	Nazivni promjer navoja
π	-	Faktor pi
n	1/s	Brzina vrtnje
P_h	mm	Uspon navoja
P	mm	Korak navoja
n_n	-	Broj navoja

SAŽETAK

U sklopu ovog rada potrebno je osmisliti sustav za automatiziranu proizvodnju koji će zamijeniti rad čovjeka kod oblikovanja velikog broja plastičnih ambalažnih kutija. Kroz rad će se prikazati postupak projektiranja proizvodnog sustava za oblikovanje plastičnih ambalažnih kutija. Redom će se razraditi sve operacije koje se moraju obaviti na proizvodnoj liniji, opisat će se svaki pojedini segment sustava koji sudjeluje u oblikovanju plastične ambalažne kutije, izabrati način upravljanja te opisati glavne komponente sustava kao i način njihovog rada. Na kraju rada je predviđena usporedba automatiziranog procesa s već postojećom ručnom izradom plastičnih ambalažnih kutija.

Ključne riječi: projektiranje, automatizirana proizvodnja, ambalažna kutija

SUMMARY

As a part of this paper, it is necessary to devise an automated production that will replace the work of a man in the shaping of a large number of plastic packaging boxes. Designed production system for shaping plastic packaging boxes will be presented throughout the paper. All the operations that have to be performed on the production line will be developed, each segment of the system participating in the design of the plastic packaging box will be described and also the type of system control and the main components of the system as well as the way in which they work. At the end of the paper, it is intended to compare the automated process with the already existing manual production of plastic packaging boxes.

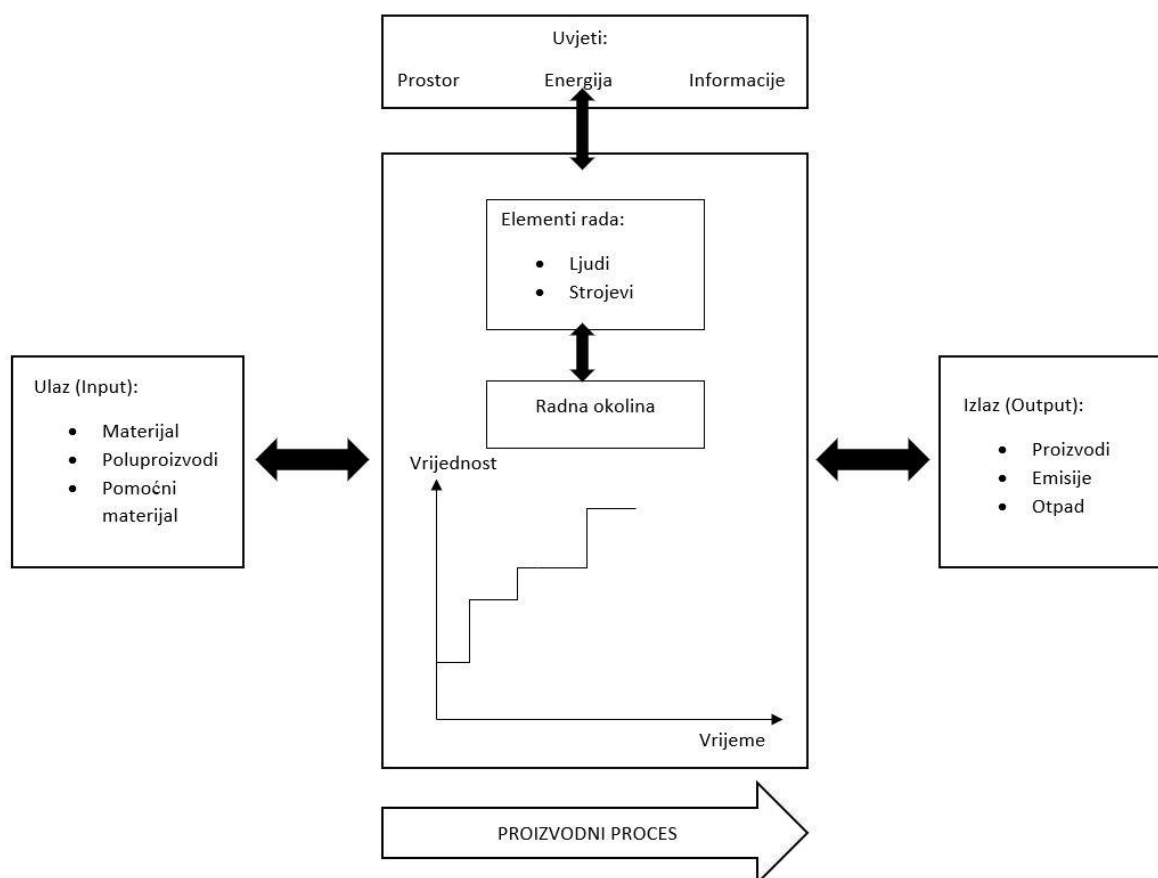
Key words: designing, automated production, packaging box

1. UVOD

Cilj ovog rada je projektirati sustav za proizvodnju velikog broja plastičnih ambalažnih kutija. Zbog visokih zahtjeva modernog tržišta, funkcija ambalažne kutije nije samo zaštita proizvoda koji se u njoj nalazi, već ona služi kao sredstvo koje će privući kupce svojom estetikom i informacijama o upakiranoj robi. Kako bi se mogla napraviti ambalaža s takvim zahtjevima, osim pridavanja pažnje ostvarivanju privlačnog dizajna, potrebno je izraditi sustav koji će takve ambalaže proizvoditi efikasno, točno i s pouzdanom kvalitetom zato što ambalaža predstavlja dio prezentacije proizvoda koji se u njoj nalazi. Osiguranje kvalitete i učinkovitosti proizvodnje može se postići pravilnim izborom strojeva u automatiziranoj proizvodnoj liniji, ali također treba ostaviti prostora pri projektiranju za mogućnost izmjena u budućnosti kako se ne bi morale kupovati nove komponente i strojevi, ako se promijeni ambalaža proizvoda. Drugo poglavlje ovog rada poslužit će kao uvod u osnovnu terminologiju projektiranja proizvodnih sustava te dati osnovne informacije o projektiranju, proizvodnim sustavima i procesima te vrstama projekata u području projektiranja proizvodnih sustava. U trećem poglavlju slijedi opis projekta sustava za oblikovanje plastičnih ambalažnih kutija što uključuje osnovne informacije o proizvodnom sustavu, odabir i razradu pojedinih operacija koje će se odvijati na proizvodnoj liniji, kao i osnovni opis komponenata koje su dio tog sustava, ali i informacije o odabiru načina upravljanja komponentama cijelog sustava. Sadržaj četvrtog poglavlja rezerviran je za detaljniji opis svakog pojedinog podsustava u proizvodnoj liniji što će uključivati i vizualni prikaz uz opis glavnih komponenata i njihovog načina rada. Kao zadnja točka koja će biti obrađena u ovom radu preostaje usporedba koncepta automatiziranog procesa oblikovanja plastičnih ambalaža s postupkom ručne izrade koju će ovakav sustav zamijeniti. Također će se objasniti koji su razlozi prelaska s ručne izrade na automatizirani proces oblikovanja plastičnih ambalaža.

2. PROJEKTIRANJE PROIZVODNIH SUSTAVA

Proizvodnja je proces djelovanja čovjeka u točno određenom prostoru i vremenu temeljen na znanstvenim zakonitostima pri čemu dolazi do međusobnog povezivanja više čimbenika među kojima su elementarni ljudska aktivnost, sredstva rada i predmet rada, a sve u cilju stvaranja ili povećanja vrijednosti materijalnih dobara i usluga. Proizvodni je sustav složena socijalna i materijalna tvorevina kojom se izvršava proces proizvodnje - proces stvaranja vrijednosti - materijalnih i inih dobara. Za ostvarenje proizvodnje tj. proizvodnog sustava nužno je osigurati: elemente sustava (proizvodne snage), točno određene uvjete, komunikaciju između sustava i okruženja. Osnovni elementi proizvodnog sustava su ljudi s proizvodnim iskustvom i sredstva za proizvodnju koji zajedničkim djelovanjem u radnoj okolini, uz ispunjenje određenih uvjeta, koji uključuju: prostor, energiju i informacije, transformiraju ulazne komponente (input) u izlazne veličine (output). [1]



Slika 1. Shematski prikaz procesa proizvodnje

2.1. Procesni pristup u proizvodnji

Proces kao pojam označava djelovanje na ulazne veličine kako bi se od njih transformacijom kao rezultat dobile željene izlazne veličine. Procesni pristup u proizvodnji daje mnoge prednosti, među kojima su lakše praćenje tijekom proizvodnje, mogućnost upravljanja procesom, ostvarivanje jednakog ishoda nakon svakog procesa, tj. osiguranje kvalitete svakog proizvedenog komada, optimiranje proizvodnje te mnogi drugi. Tehnološki proces određuje način i redoslijed izvođenja proizvodnih operacija i kontrole kvalitete. Proizvodni proces je rješenje tehnološkog procesa u prostoru i vremenu, odnosno drugim riječima, proizvodni proces je proces rada proizvodnog sustava kojim se djeluje na materijal kako bi se povećala njegova vrijednost i obuhvaća sve operacije u izradi nekog proizvoda (mehanička obrada, zaštita materijala, montaža, toplinska obrada itd.). [1]

Razlikuju se dvije vrste proizvodnih procesa. Prvi je kontinuirani proizvodni proces kojeg karakterizira predmet rada koji se javlja u obliku kojeg je moguće kontinuirano mjeriti (npr. prehrambena industrija, farmaceutska industrija, naftna industrija, ekstrudiranje proizvoda, itd.). Druga vrsta je diskretni proizvodni proces kod kojeg se predmet javlja u diskretnim, tj. cjelobrojnim veličinama (npr. metaloprerađivačka industrija, automobilska industrija, itd.). [1]

2.2. Projektiranje proizvodnih sustava

Projektiranje proizvodnih sustava je multidisciplinarna i interdisciplinarna djelatnost kojoj je svrha ostvarenje funkcionalnog, ekonomičnog, fleksibilnog, humanog i ekološkog proizvodnog sustava, racionalnim korištenjem ljudskih i materijalnih potencijala. Obično je to iznimno odgovorna djelatnost zato što je potrebno uložiti veliku količinu financijskih sredstava, ali i zato što projektna rješenja moraju biti efektivna dugo vremensko razdoblje. Efektivnost kroz dugo vremensko razdoblje je potrebno zato što je životni vijek proizvodnoga sustava najčešće mnogo duži od tržišnoga proizvoda, što znači da projektirani sustav mora biti dovoljno fleksibilan po pitanju prilagodbe na proizvodnju novih proizvoda, uz minorne izmjene, kada jednom proizvodu prođe tržišni vijek. Ostvarenje proizvodnoga sustava predstavlja dovođenje u sklad mnogih, kompleksno povezanih činitelja. Proizvodni je sustav sastavljen od više podsustava u stalnoj međusobnoj interakciji te stoga mora biti cjelovit (integriran). Prema projektnim uvjetima, ciljevima i ograničenjima, teži se realizaciji proizvodnoga sustava kao optimalne cjeline. Postignuće parcijalnih optimuma (podsustavi) najčešće neće rezultirati optimumom proizvodnoga sustava kao cjeline. Izvedbeno,

projektiranje je djelatnost kojom se slijednom, usporednom i iterativnom primjenom znanja (predviđanja, analize i proračuni), iskustva, i intuicije projektanta (projektanata), rješava postavljeni projektni zadatak. Rješenje projektnog zadatka jest projekt. [1]

2.3. Vrste projekata kod projektiranja proizvodnih sustava

Projekt je rješenje projektnog zadatka te se njime definira način realizacije projektnog zadatka. Kod projektiranja proizvodnih sustava u projektni zadatak treba obuhvatiti sljedeće stavke: predmet rada (proizvod), količine proizvoda, rokovi izrade proizvoda, raspoloživa investicijska sredstva za realizaciju proizvodnoga sustava.

Postoji pet osnovnih vrsta projektnih zadataka, a to su:

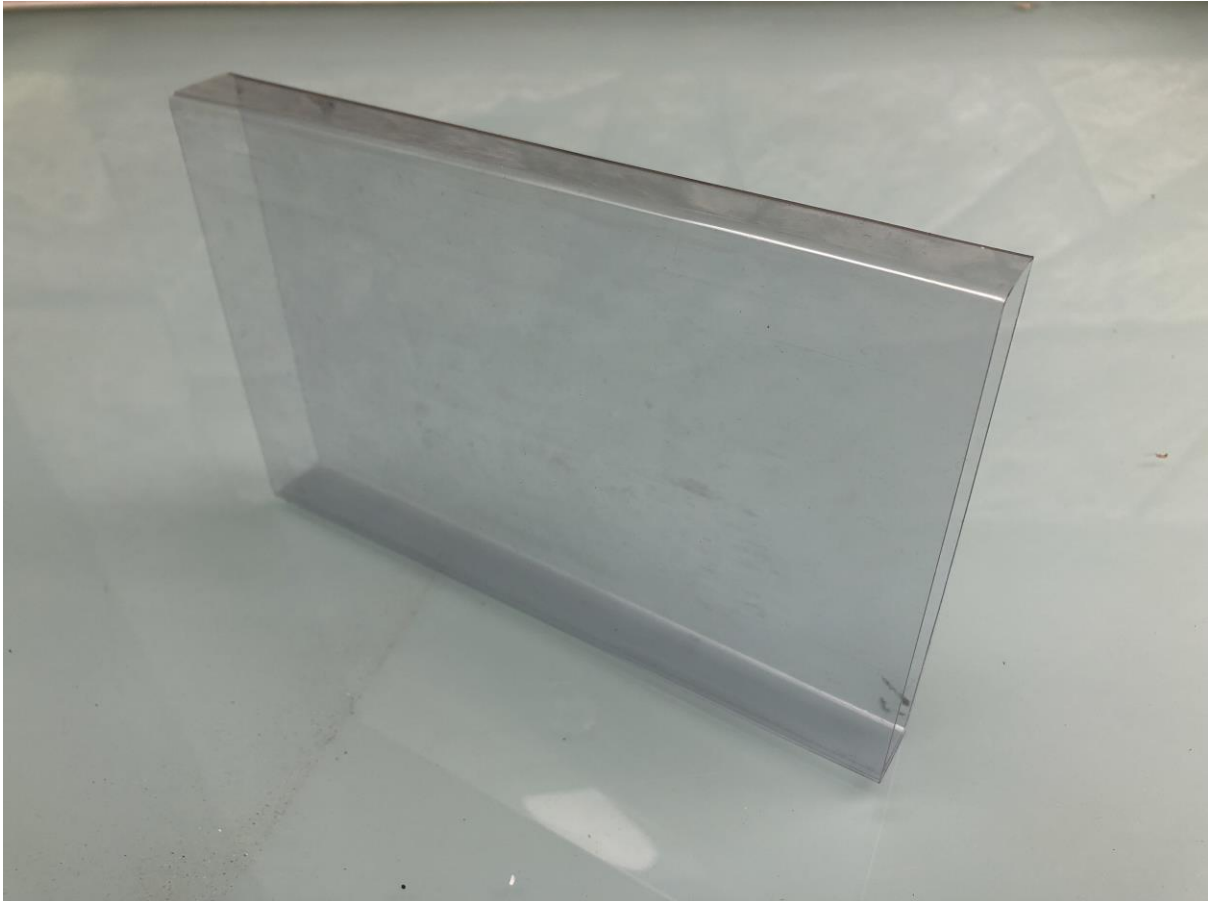
1. projektiranje potpuno novog proizvodnog sustava
2. rekonstrukcija proizvodnog sustava uz njegovo širenje
3. rekonstrukcija proizvodnog sustava bez njegovog širenja
4. uvođenje manjih racionalizacija u postojećem proizvodnom sustavu
5. dekonstrukcija proizvodnog sustava

Svih pet osnovnih vrsta projektnih zadataka pojavljuju se za vrijeme životnoga vijeka proizvodnog sustava. Dok je projektiranje potpuno novog proizvodnog sustava projektni zadatak koji se mora odraditi samo jednom, ali kvalitetno, za vrijeme životnog vijeka proizvodnog sustava, različite rekonstrukcije i uvođenje manjih racionalizacija česta su pojava, ako ne i svakodnevna. [1]

3. PROJEKT SUSTAVA ZA OBLIKOVANJE PLASTIČNIH AMBALAŽNIH KUTIJA

U jednom proizvodnom sustavu u hrvatskoj industriji postoji potreba za izradom velikog broja plastičnih ambalaža kako bi se zaštitio proizvod koji ta tvrtka prodaje. Trenutno cijeli proces oblikovanja plastične ambalaže vrši radnik. Kako je takav posao repetitivan i monoton, bolje je radnika zamijeniti sustavom koji će to automatski obavljati umjesto njega, a radniku dati posao koji sadrži različitost u radu i ne može se mehanizirati i automatizirati. Zbog toga, u ovom radu predstaviti će se jedno moguće rješenje, odnosno projekt sustava za oblikovanje plastičnih ambalažnih kutija. Kako neki oblik proizvodnog sustava u smislu oblikovanja ambalaža već postoji, projekt koji je cilj ovog rada može se smatrati rekonstrukcijom proizvodnog sustava bez njegovog širenja. Rekonstrukcija proizvodnog sustava zahtjeva financijska ulaganja, pa je potrebno pripaziti na izbor izvršnih jedinica koje će oblikovati ambalažu. Također postoji i više načina upravljanja cijelim sustavom pa je i za taj segment potrebno odabrati ispravnu jedinicu. Fleksibilnost i modularnost novog proizvodnog sustava također su bitni pojmovi. Pod tim pojmovima smatra se sposobnost proizvodnog sustava adaptaciji i izradi drugačijeg ili potpuno novog komada u relativno kratkom vremenu bez velikih financijskih ulaganja. Promjene se tako mogu postići razmještanjem dijelova, promjenom programskog koda za upravljanje, zamjenom određene komponente, itd.

Proizvodni sustav koji će se projektirati u ovom radu proizvodit će plastične ambalažne kutije koje su prozirne (Slika 2.) i u koje se proizvod umeće klizno, zajedno s ostatkom pakiranja. Na taj način dobiva se privlačan, moderan dizajn kompletnog pakiranja kojeg je jednostavno otvoriti bez stvaranja otpada kao što je to slučaj kod nekih kartonskih ili obojenih plastičnih ambalaža, a proizvod i njegov osnovni opis ostaju vidljivi kroz prozirnu ambalažu. Zahtijevani dizajn ambalažnih kutija, iako je estetski dobar, dijelom će utjecati na kompleksnost odabira tehnologija oblikovanja ambalažnih kutija, ali i na materijale komponenta koji su u doticaju s predmetom rada, tj. ambalažnom kutijom.



Slika 2. Plastična ambalažna kutija

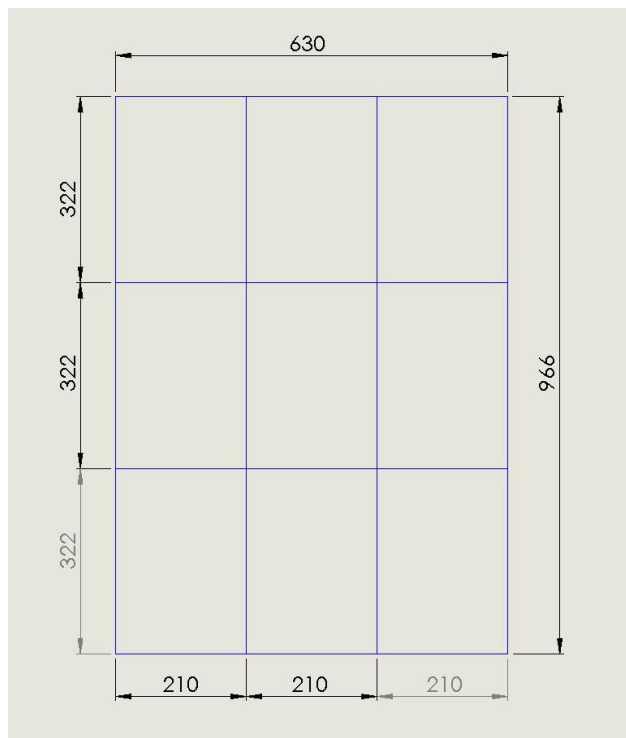
3.1. Operacije oblikovanja plastičnih ambalažnih kutija

Proizvodna linija za oblikovanje plastičnih ambalažnih kutija sastoji se od više različitih operacija. Svaka operacija dodaje vrijednost materijalu i približava njegov oblik konačnom obliku ambalažne kutije. Procesni prikaz redoslijeda aktivnosti kod oblikovanja ambalažne kutije nalazi se na slici 3..

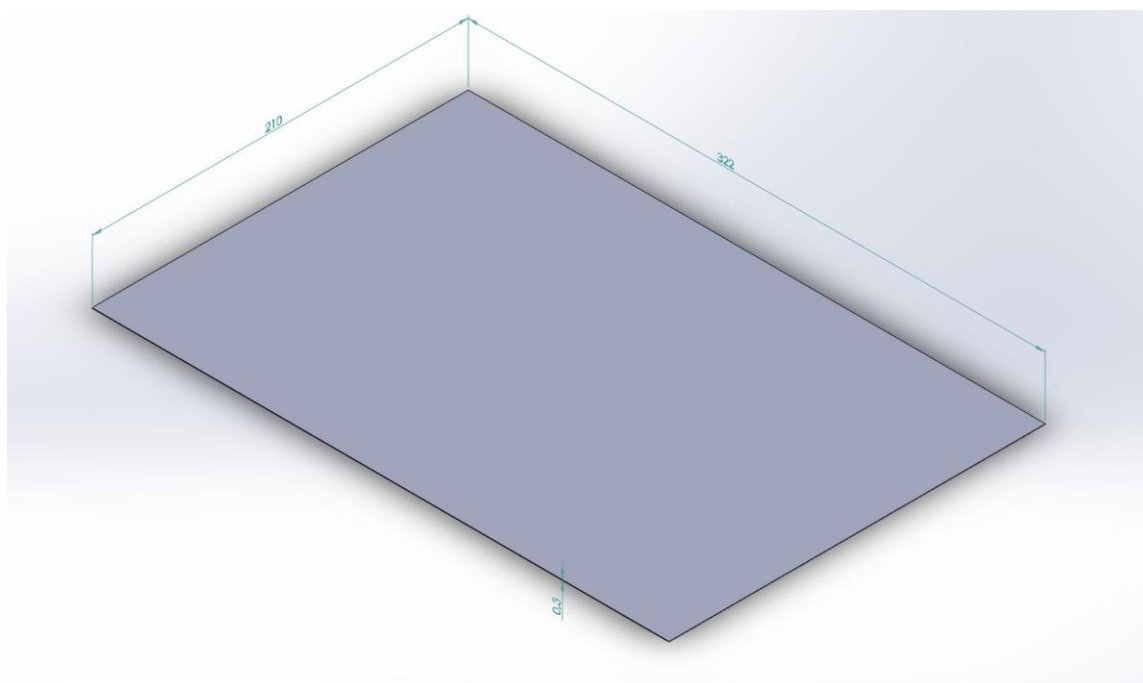


Slika 3. Procesni prikaz aktivnosti za oblikovanje ambalažnih kutija

Osnovni materijal iz kojeg treba oblikovati ambalažne kutije je PVC folija dimenzija 966x630mm debljine 0,3mm. Iz osnovnog materijala (PVC folije) izrezuju se PVC trake dimenzija 322x210 mm čime se dobije devet jednakih traka spremnih za daljnje oblikovanje. Shematski prikaz dimenzija folije i izrezanih traka nalazi se na slici 4.

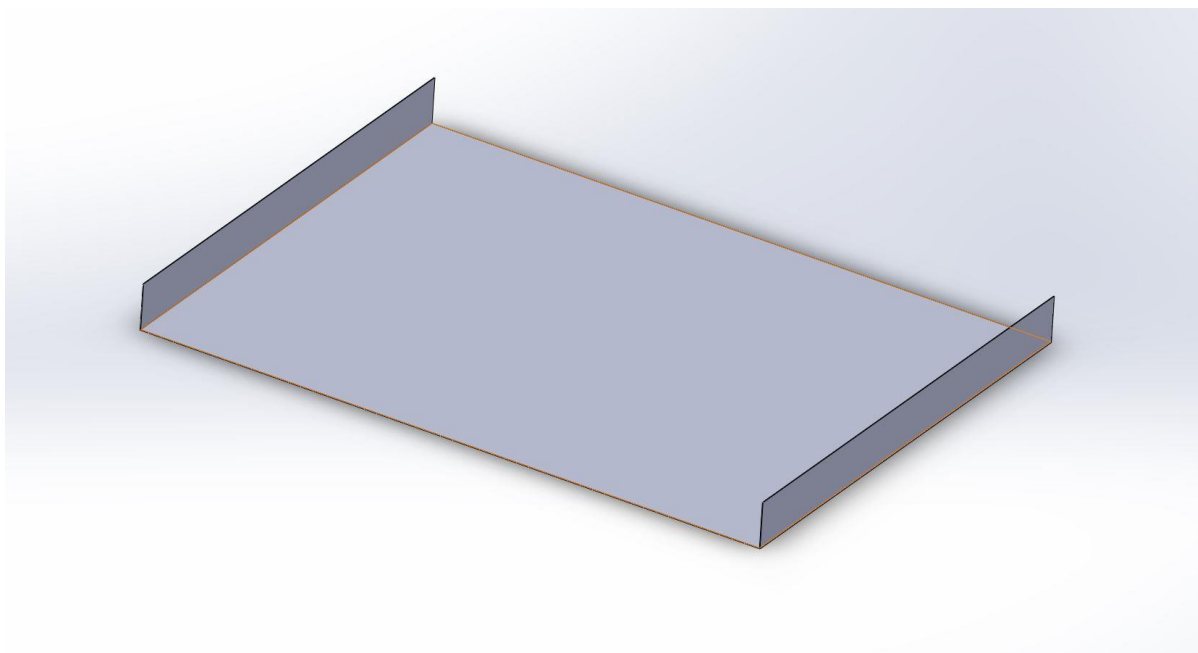


Slika 4. Dimenzije traka iz izrezane folije



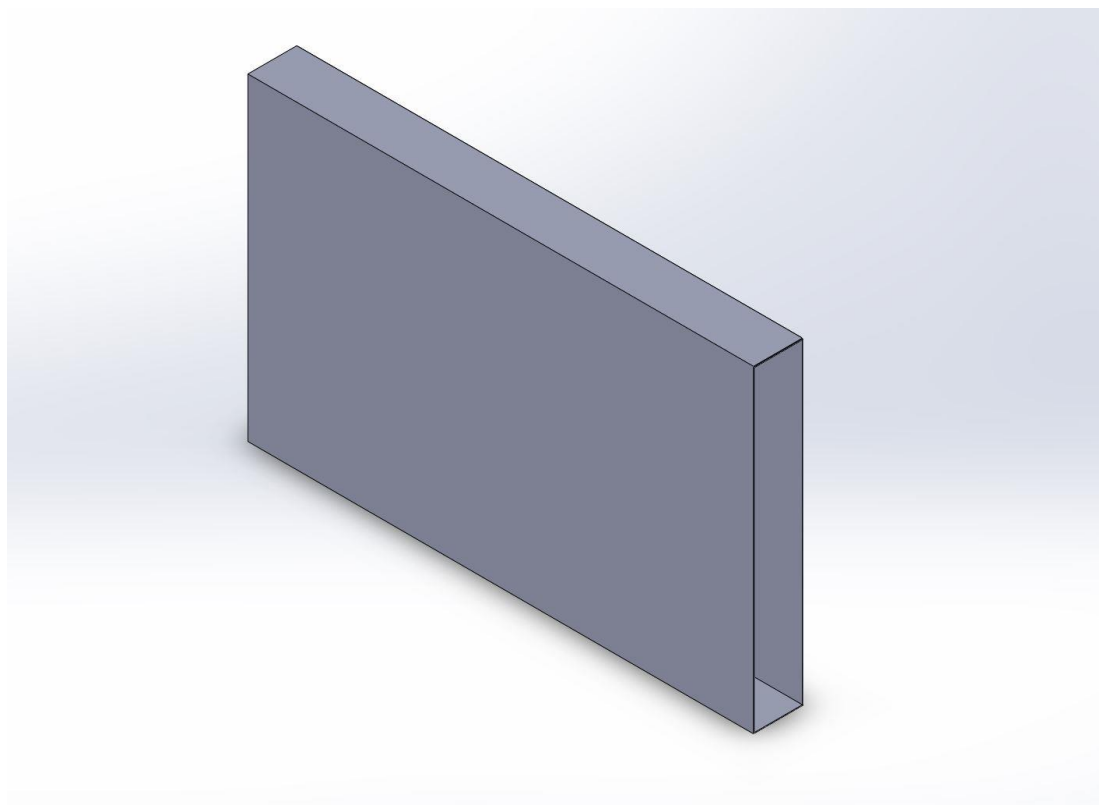
Slika 5. CAD prikaz plastične trake nakon izrezivanja

Nakon rezanja, trake se jedna po jedna pomiču prema izvršnim jedinicama za savijanje. S obzirom na to da operacija savijanja stvara red čekanja za ostale trake koje tek treba oblikovati, operacija savijanja definira takt proizvodnje, tj. definira vrijeme koje je potrebno da s proizvodne linije izađe jedan gotovi komad. Savijanje se obavlja u dva koraka. Kako bi traka bila deformabilna, potrebno ju je omekšati zagrijavanjem. U prvom koraku savijaju se rubni dijelovi trake širine 20 mm (Slika 6.).



Slika 6. CAD model plastične trake nakon prvog koraka savijanja

Prije drugog savijanja, uz zagrijavanje, također je potrebno nanijeti ljepilo na jedan od dva već savinuta dijela plastične trake kako bi komad ostao kompaktan i spreman za korištenje. Drugim savijanjem, traka se tako presavija, da se dobije konačni oblik gotove ambalažne kutije.



Slika 7. CAD model ambalažne kutije nakon operacija rezanja i savijanja

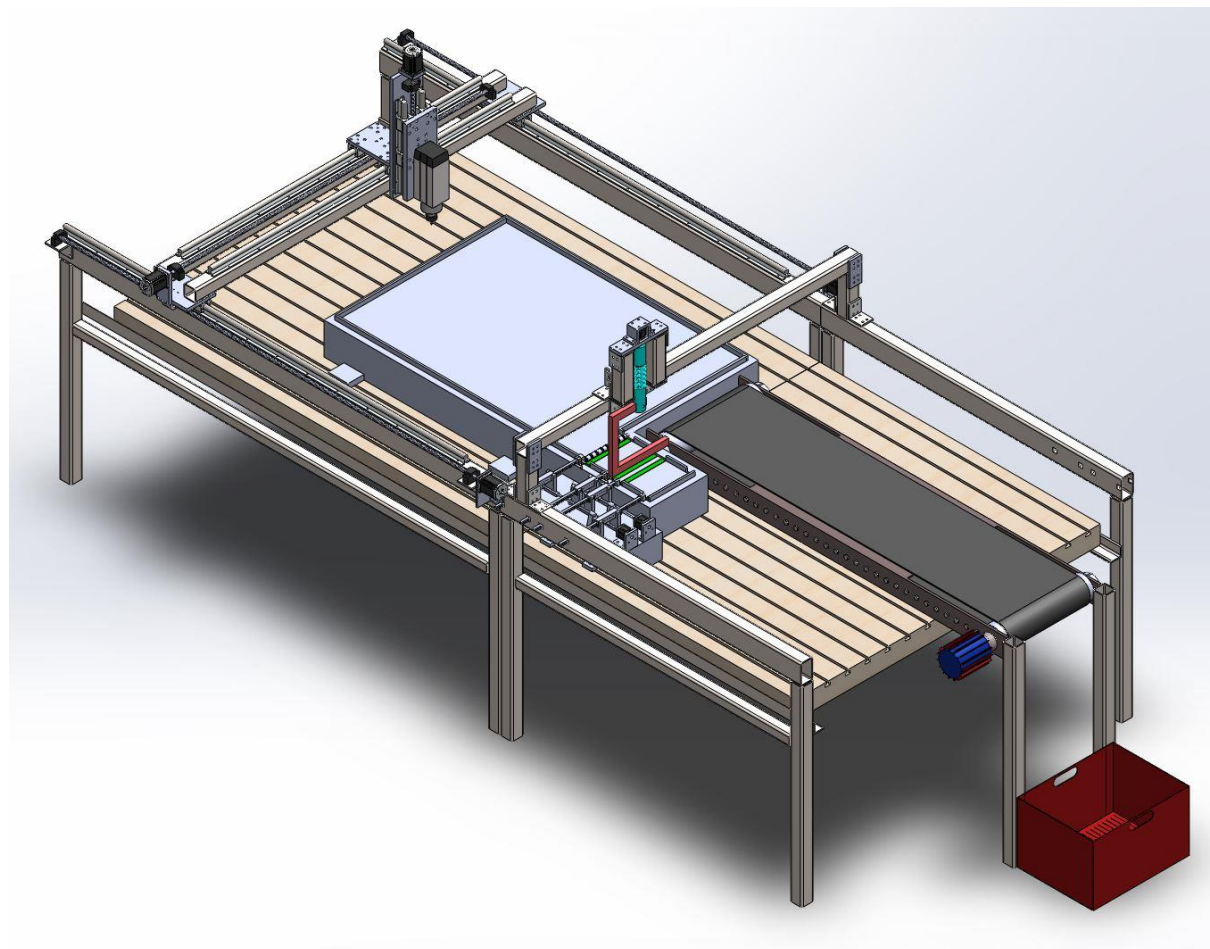
Kada su završena oba koraka savijanja, ambalažna kutija poprima svoj konačni oblik. Gotova ambalažna kutija se zatim izbacuje na transportni sustav koji ju prenosi do kutije za skladištenje. Iako proizvodnja ambalažne kutije na zahtjeva velik broj operacija, izvedba izvršnih jedinica i upravljanje njima je kompleksno. To je iz razloga što za svaki mali korak koji je do sada čovjek radio pri oblikovanju ambalaže, sada mora pravilno zamijeniti niz komponenata.

3.2. Proizvodna linija za oblikovanje plastičnih ambalažnih kutija

Kada se projektira proizvodni sustav, moguće je naići na više mogućih rješenja koja će biti funkcionalna za obavljanje željene operacije. Međutim, potrebno je iz nekoliko mogućih rješenja, iterativnim postupkom pronaći ono koje će biti ne samo efektivno, već i efikasno, jednostavno, ali i financijski prihvatljivo. Prema tome, i u ovom radu bilo je takvih slučajeva te će i oni biti spomenuti u sljedećem tekstu zajedno s odabranim rješenjima.

Kako bi se bolje, jednostavnije i vjerodostojnije projektirao sustav za oblikovanje, sve komponente, kao i cijeli sklop, su modelirani u programskom paketu „*SolidWorks 2016 Educational*“. Sve slike koje će biti korištene za prikazivanje sustava napravljene su u

navedenom programskom paketu. Na slici 8. prikazan je CAD model cijele linije za proizvodnju plastične ambalažne kutije.



Slika 8. CAD model proizvodnog sustava za oblikovanje plastičnih ambalažnih kutija

Kao što je napisano u prošlom potpoglavlju, oblikovanje materijala počinje nakon dobave materijala. Dobava osnovnog materijala, tj. PVC folije, na stol za rezanje, jedna je od dvije operacije koje nije bilo moguće automatizirati. Kada bi materijal koji se oblikuje bila elastična folija namotana na valjak, moguće bi bilo i taj korak automatizirati. Ovdje se radi o oblikovanju tvrde PVC folije koja se ne može namotati na valjak već se kupuje u ranije spomenutim dimenzijama. To je razlog zbog kojeg korak koji uključuje uzimanje komada PVC folije i postavljanje istog na stol za rezanje obavlja radnik. Graničnici koji se nalaze na rubovima stola, orijentir su za postavljanje plastične folije iz koje će se izrezivati trake. Graničnici su postavljeni tako da njihove udaljenosti odgovaraju dimenzijama plastične folije. Kada je plastična folija umetnuta između graničnika, može se krenuti sa sljedećom operacijom. Sljedeća operacija je izrezivanje plastične folije na plastične trake odgovarajućih dimenzija kako bi one bile pogodne za sljedeće operacije. Izrezivanje se vrši pomoću malih

nožića koji su standardni za rezanje ovakvih plastičnih folija. Gibanje nožića je omogućeno po sve tri osi na način da postoji portalni mehanizam koji omogućuje kretanje pomoću navojnih vretena. Sličan mehanizam često se koristi u jednoj od metoda brze izrade proizvoda i alata (3D printanje), ali i kod portalnih alatnih strojeva.

Kada je plastična folija izrezana na devet jednakih traka, slijedi transport na postolje za savijanje. Za transport je postojalo više mogućih rješenja. Osim klasičnih konvejera s pogonjenim kotačićima, sagledala se mogućnost implementacije manipulatora s pneumatskim hvatačem, ali i modernije vrste konvejera koji su u mogućnosti manipulirati materijalom u svim smjerovima. Pomoću klasičnih konvejera s pogonjenim kotačićima postojala je mogućnost za izvedbom, ali je bila nesigurna. Za ovakav sustav na jednom dijelu stola morali bi postojati kotačići usmjereni u jednom smjeru, a na drugom dijelu stola morali bi biti kotačići okomito orijentirani od prethodnih. Naravno takav sustav ostavlja mnogo prostora za pogreške, pa je zato isključen iz odabira. Manipulator s pneumatskom prihvatnicom najbolja je opcija, ako se kao primarni kriterij uzima točnost transporta komada. Manipulator bi bilo moguće isprogramirati na način da nakon što uzme komad sa područja za rezanje, postavlja ga točno na mjesto gdje će se odvijati savijanje. Također, manipulator bi mogao obavljati i transport gotovog komada nakon savijanja do kutije za skladištenje. Međutim manipulator kao takav skupa je investicija te se zato zanemario. Zadnja opcija koja se uzela u obzir sadrži dio prednosti dvije prethodno navedene opcije. To su nekonvencionalni pogonjeni kotačići koji su u mogućnosti pomicati predmet rada u svim smjerovima. Prostor za rezanje i prostor za savijanje odvojeni su pogonjenim valjkom koji služi za ravnomjerno postavljanje plastične trake uz pomoć graničnika na stolu, koji imaju funkciju vođenja komada, na postolje za savijanje.

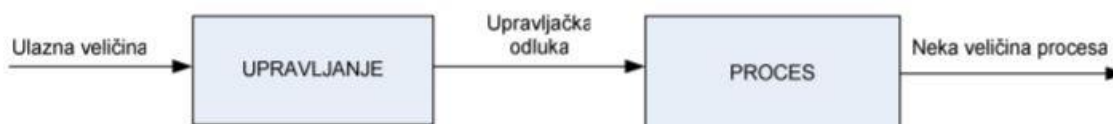
Postavljanjem plastične trake na postolje za savijanje, može se početi sa sljedećom operacijom, a to je savijanje. I za savijanje je postojalo nekoliko mogućnosti koje su se mogle koristiti kao rješenje. Jedno rješenje obuhvaćalo je hvataljku koja bi s boka uhvatila traku i zakretanjem za 90° ju savijala. Tu operaciju bi trebalo ponoviti 4 puta kako bi se dobio željeni komad. Osim što bi dugo trajalo, takvo rješenje moglo bi izazvati mnoge probleme po pitanju preciznosti izrade. Kao što je prethodno rečeno, odabranim rješenjem, savijanje se obavlja u dva koraka. Operacija savijanja obavlja se pomoću više komponenata. Kao elementi koji će gurati, odnosno savinuti traku, koriste se gurači koji se nalaze u ravnini s podlogom na kojoj se nalazi predmet koji se savija. Pogon gurača, kao i mehanizam za njihovo pokretanje, nalazi se ispod podloge na kojoj je predmet rada. Druga komponenta koja je u doticaju s plastičnom

trakom i služi za savijanje jest alat za savijanje koji je smješten portalno iznad postolja za savijanje i ima dva stupnja slobode gibanja. Dva stupnja slobode gibanja su translacija kojom alat zauzima dubinu i rotacija kojom se omogućuje da se isti alat koristi za oba koraka savijanja. Nadalje, nakon što se na traci obavi prvo savijanje pomoću dulje strane alata za savijanje, slijedi odmicanje alata za savijanje od trake, rotacija za 90° i ponovno spuštanje na traku, ali ovog puta traka se oblikuje oko kraće strane alata za savijanje kako bi se dobio oblik konačnog proizvoda. Nakon drugog savijanja alat za savijanje se podiže, a ispod njega izbacivač pomiče ambalažnu kutiju na konvejer. Konvejer preko remena transportira ambalažnu kutiju u kutiju za skladištenje. Transport kutije za skladištenje druga je operacija koju nije moguće automatizirati.

Sve nabrojane komponente detaljnije će biti opisane u slijedećem poglavlju.

3.3. Upravljanje sustavom

Prema [2], upravljanje je postupak pri kojem jedna ili više ulaznih veličina utječu na jednu ili više izlaznih veličina nekog procesa prema zakonitostima svojstvenim upravljanoj procesu. Pri tom se upravljanje odvija u „otvorenom krugu“ (*open loop control*). To znači da, za razliku od regulacije, kod upravljanja nema povratne veze koja će omogućiti usporedbu željene i stvarne vrijednosti, niti će se proces usmjeravati na temelju njihove razlike. Stoga nema mogućnosti popravljivanja upravljačke odluke na temelju promatranja odvijanja procesa.



Slika 9. Upravljanje ili otvoreni krug

Kako su danas algoritmi i načini upravljanja i automatske regulacije sve složeniji, pojam koji se često koristi kao zamjena za oba pojma jest vođenje sustava. [2]

U ovom sustavu teško je ostvariti automatsku regulaciju s mjernim članovima u povratnoj vezi zato što je predmet rada proziran te time isključuje mogućnost odabira većine senzora. Iz tog razloga u ovom sustavu radit će se isključivo o upravljanju. Na današnjem tržištu postoji mnogo vrsta upravljačkih jedinica i načina upravljanja. Uređaj koji se najčešće koristi u industriji za upravljanje jest PLC (*Programmable Logic Controller*), a to je programabilni

logički kontroler. PLC je zamijenio stari način upravljanja koji je bio pomoću električnih krugova. PLC je omogućio sličan način upravljanja, ali kod PLC-a su električni krugovi virtualni. Također PLC je relativno jednostavan za programiranje, a također je jednostavno kasnije mijenjati program. Programira se po „ljestvama“, koje zapravo predstavljaju ranije spomenute virtualne električne krugove. Pouzdan je te je projektiran za teške uvjete rada, što znači da je otporan na vibracije, temperaturne promjene i električne smetnje.



Slika 10. Primjer PLC-a - Siemens Simatic S7-1200 [3]

Brz razvoj i sve češću upotrebu danas se može uvidjeti i kod mikrokontrolera. Najčešći primjeri mikrokontrolera su Arduino i Raspberry Pi. Takvi mikrokontroleri se sve češće upotrebljavaju zbog svoje niže cijene. Osim niže cijene, ako se nadoplata za module kao što su Bluetooth receptor ili receptor bežične internetske mreže, mikrokontroleri postaju spremni za sve uvjete koji su potrebni kako bi se ostvario koncept Industrije 4.0. Industrija 4.0 kao koncept obuhvaća nekoliko principa, a osnovni je da su sve komponente u proizvodnom sustavu umrežene i imaju mogućnost međusobne komunikacije.



Slika 11. Primjer mikrokontrolera - Arduino UNO [4]

Uz velike prednosti, mikrokontroleri nažalost imaju više nedostataka od PLC-a. Prvi nedostatak je puno kompleksnije programiranje. Programski jezik koji se koristi u mikrokontrolerima je C+. On pruža puno više mogućnosti od PLC-a, ali zahtjeva puno više truda za programiranje. Također mikrokontroleri nisu pouzdani koliko i PLC upravo zbog programskog jezika koji je puno otvoreniji kod mikrokontrolera i ostavlja puno prostora za pogreške u programskom kodu. Kao zadnju manu, treba istaknuti da mikrokontroleri nisu predviđeni za implementaciju u sustave s teškim uvjetima rada.

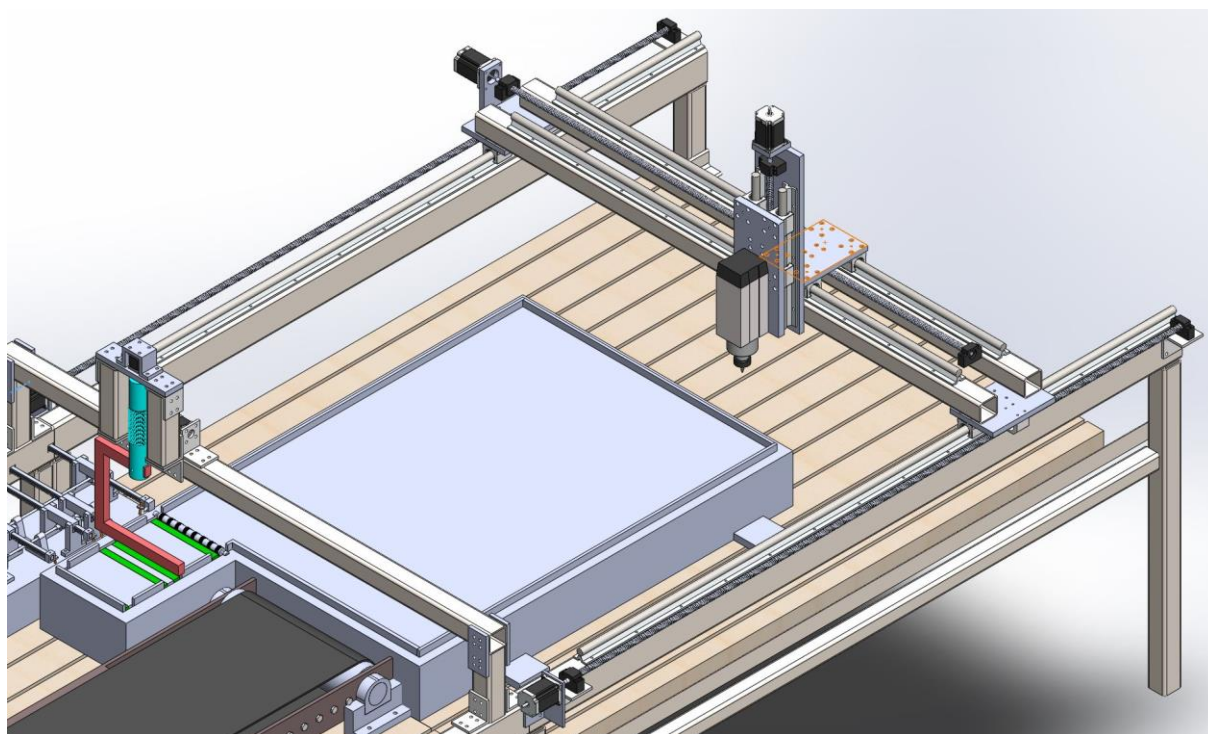
U sustavu koji se projektira u ovom radu, mikrokontroler bi mogao obavljati zadaću upravljanja, zato što nema teških uvjeta rada, ali zbog kompleksnosti programiranja te zbog pouzdanosti PLC-a ipak će se kao upravljačka jedinica u sustavu koristiti PLC.

4. OPIS GLAVNIH DIJELOVA PROIZVODNE LINIJE ZA OBLIKOVANJE PLASTIČNE AMBALAŽE

U ovom poglavlju dati će se opis glavnih komponenata za svaki mehanizam u proizvodnoj liniji za oblikovanje plastične ambalaže. Tako će u svakom potpoglavlju, redom kako idu u proizvodnoj liniji, biti opisani jedan po jedan segment proizvodne linije.

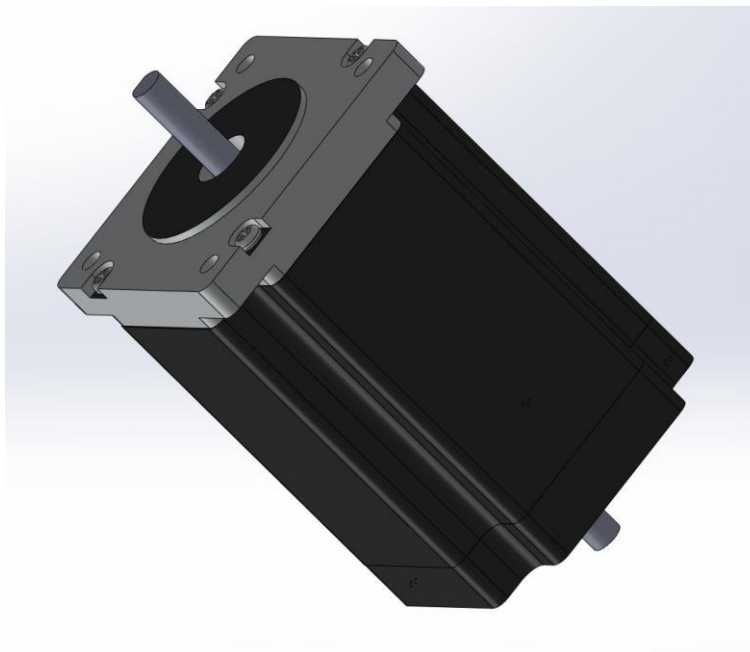
4.1. Sustav za izrezivanje plastičnih traka

Sustav za izrezivanje plastičnih traka (slika 12.) iz osnovnog materijala izveden je portalno. Na taj način osigurano mu je gibanje u sve tri osi.



Slika 12. CAD model sustava za rezanje plastičnih traka

Pogonski članovi u ovom podsustavu su koračni elektromotori s višestruko složenim rotorima. Koračni motori su takvi motori kod kojih se položaj rotora može mijenjati samo u diskretnim koracima. Najmanji ostvarivi diskretni korak kod koračnog elektromotora određuje jedinični pomak, odnosno rezoluciju ili inkrement. Odabrani su koračni elektromotori zato što je potrebno ostvariti fino upravljanje, a u sustavu ne postoje mjerni članovi, tj. senzori brzine i pomaka.



Slika 13. CAD model koračnog elektromotora

Za translacijski pomak uzduž stola, koriste se dva paralelna elektromotora koji pogone kuglična navojna vretena na kojima se nalazi portal. Vretena kao element u sustavu su vijci pomoću kojih se okretno gibanje pretvara u uzdužno. Princip rada je takav da okretanjem navojnog vretena, bok navoja navojnog vretena tlači bok matice koja se nalazi na vretenu i time maticu pomiče translacijski po navojnom vretenu. Navojno vreteno u ovom slučaju je kuglično kako bi se smanjilo trenje, zato što je trenje kotrljanja tri puta manje od trenja klizanja, a time se smanjuju sile i trošenje elemenata koji su u dodiru. Brzina kojom se matica kreće po navojnom vretenu računa se izjednačavanjem izraza za snagu koja teče kroz vreteno i maticu, čime se dobije izraz (1):

$$v = (d \cdot \pi \cdot n) / P_h \quad (1)$$

P_h je uspon navoja i određen je izrazom (2):

$$P_h = P \cdot n_n \quad (2)$$

Isti princip prijenosa snage od elektromotora do matice vrijedi i za elemente na portalu. Na portalu je jedno navojno vreteno, spojeno na dvije prethodno spomenute matice koje se gibaju uzduž stola, koje pomiče maticu po širini stola, a na toj matici se nalazi sklop na kojem je još jedno navojno vreteno koje ima zadaću namještanja visine. Za rezanje se koristi nožić koji je

tipičan za rezanje plastičnih folija u grafičkoj industriji. Prva ideja za alat rezanja je bila laser, ali takav način izrezivanja oslobađa toplinu i time oštećuje rubove na kojima se folija reže. Zato je ipak kao idealna opcija izabran mali nožić. [5]

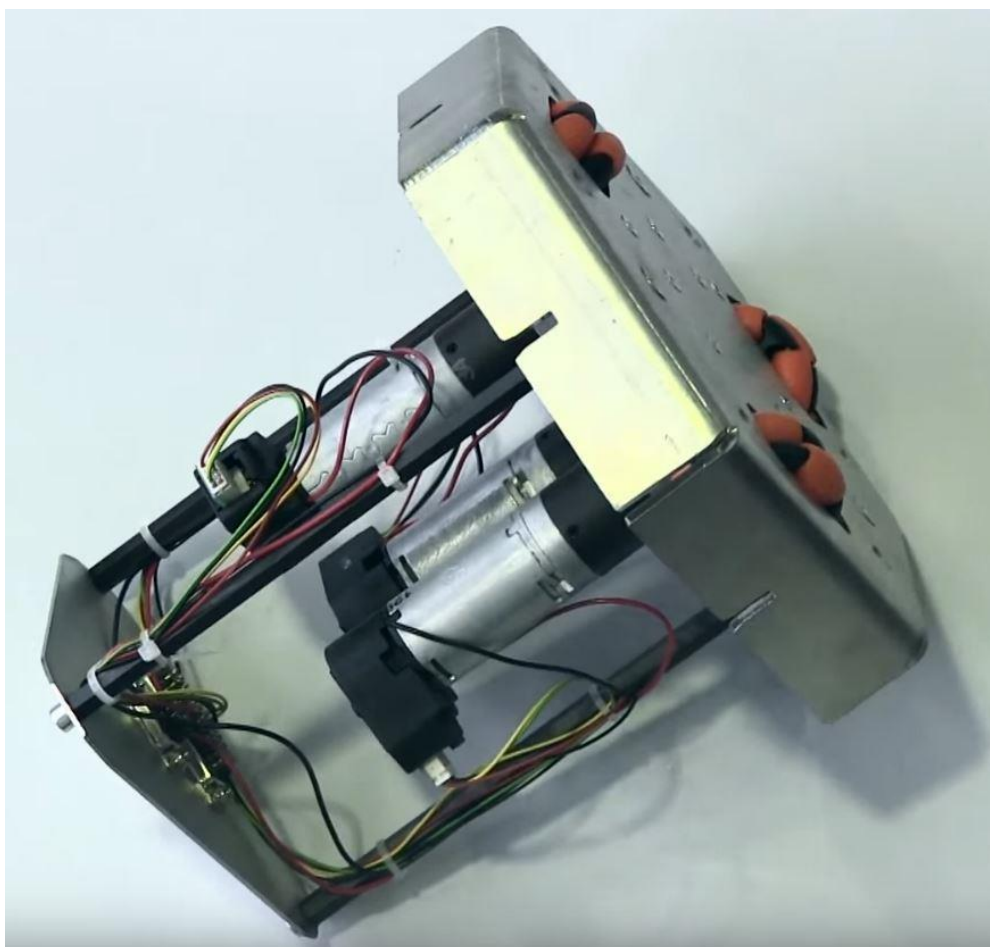
4.2. Sustav transporta plastičnih traka od stola za rezanje do postolja za savijanje

Transport do postolja za savijanje izveden je pomoću dva elementa. Prvi element su pogonjeni kotačići koji mogu transportirati komad koji se na njima nalazi u svim smjerovima (slika 14.).



Slika 14. Modularni kotačići tvrtke Celluveyor [6]

Pogonjeni kotačići nalaze se u modulima po tri. Takvi moduli slažu se jedan do drugog kako bi se ostvarila transportna površina. Proizvod se naziva Celluveyor, a produkt je suradnje Bremenskog instituta za proizvodnju i logistiku i tvrtke BIBA. Osim omogućavanja fleksibilnog transporta, ovakvo transportno sredstvo ima višestruke prednosti kao što su: jednostavnost korištenja, visoka energetska učinkovitost, jednostavno održavanje, itd. ono što je još važno, kotačići su gumeni te su stoga pogodni za ostvarivanje trenja za prijenos laganih plastičnih traka. Svakim modulom s tri kotačića može se upravljati autonomno, zato što svaki modul sadrži pogonske i izvršne članove (Slika 15.). [6]



Slika 15. Jedan Cellveyor modul [6]

Kao faktor sigurnosti i za točno postavljanje izrezane plastične trake na postolje za savijanje, između Cellveyor modula i postolja nalazi se jedan transportni valjak. Transportni valjak na svojoj površini ima gumene dijelove (Slika 16., crne površine su gumene) kako bi se ostvarilo trenje između trake i valjka. Transportni valjak je preko remenskog prijenosa pogonjen malim jednofaznim indukcijskim elektromotorom s izmjeničnom strujom. Takav motor je odabran zato što je njime potrebno ostvariti kontinuiranu rotaciju u jednom smjeru te ga nije potrebno posebno programirati.



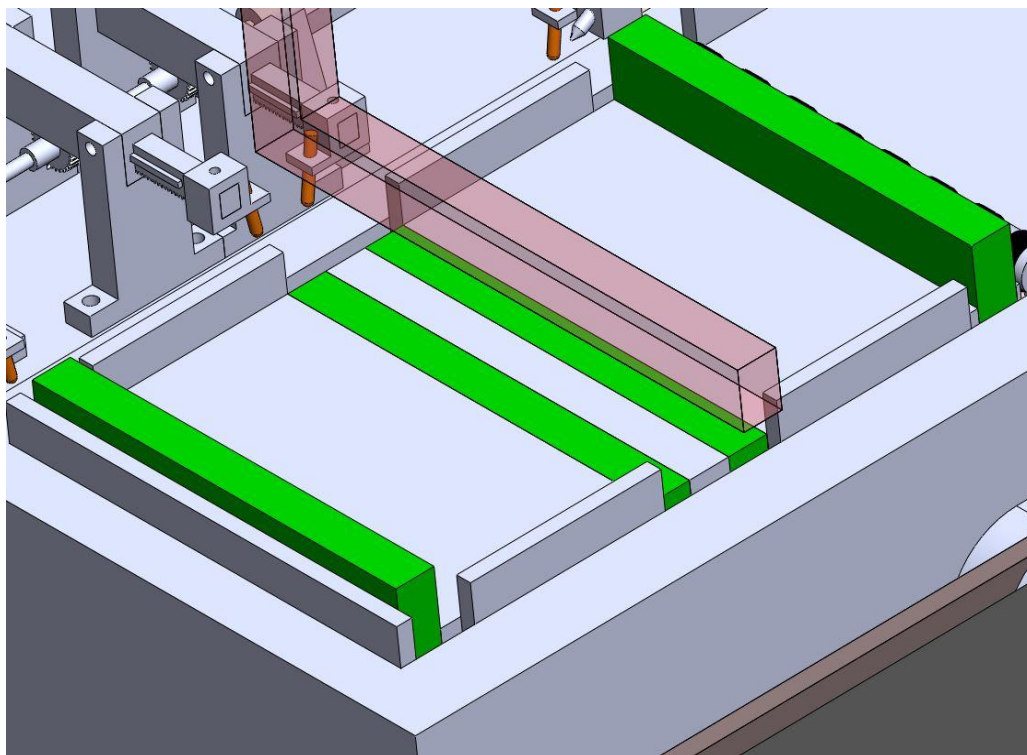
Slika 16. CAD model transportnog valjka

4.3. Sustav za savijanje plastične trake u ambalažnu kutiju

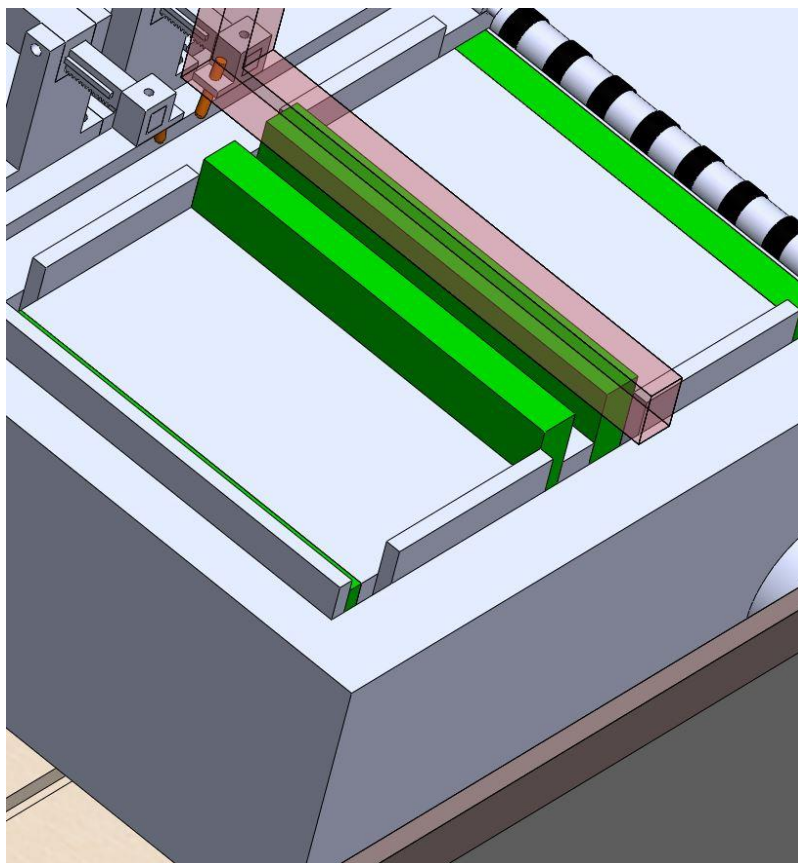
Sustav za savijanje najkompleksniji je dio u cijeloj proizvodnoj liniji. Najkompleksnijim ga čine broj mehanizama i programiranje upravljanja. Zbog kompleksnosti, ovo potpoglavlje bit će podijeljeno na tri dijela. Prvi dio će obuhvatiti mehanizam gurača koji oblikuju plastičnu ambalažu, drugi dio će obuhvatiti mehanizam za dovođenje grijane igle i ljepila te na kraju, kao treći dio ostat će alat za savijanje i njegov način gibanja.

4.3.1. *Mehanizam gurača za savijanje*

U sustavu postoje četiri gurača za savijanje. Paralelno se koriste dva gurača za svaki korak savijanja. Za prvo savijanje koriste se vanjski gurači (Slika 17.), a za drugo savijanje vanjski gurači se spuštaju te se koriste unutarnji gurači (Slika 18.).

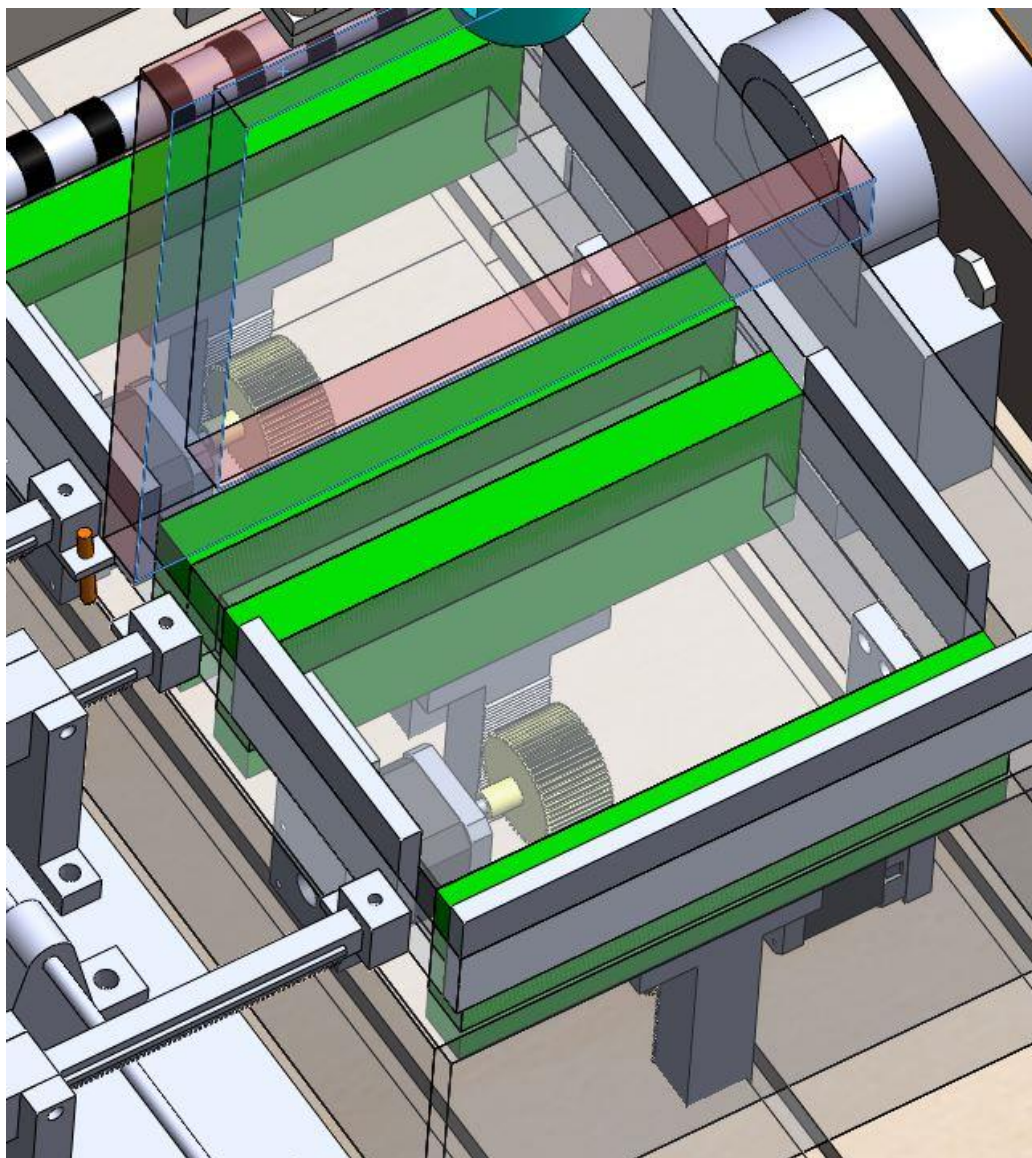


Slika 17. CAD model s prikazom gurača u poziciji za prvi korak savijanja



Slika 18. CAD model s prikazom gurača u poziciji za drugi korak savijanja

Svaki pojedinačni gurač pokretan je koračnim elektromotorom preko prijenosnog para zupčanika i zupčaste letve. Prijenos preko zupčanika i zupčaste letve ostvaruje se vezom oblika, koju čini zahvat zuba. Osnovna zadaća prijenosnika koji se sastoji od zupčanika i zupčaste letve jest pretvorba rotacijskog gibanja u translacijsko. Tako se u ovom slučaju, rotacijom koju daje elektromotor, preko prijenosnog para, gurač pomiče translacijski po visini. Kako bi se uopće mogao ostvariti prijenos između zupčanika i zupčaste letve, oni moraju imati isti modul zuba, kao i korak, odnosno udaljenost između dva zuba. Prikaz pogona i prijenosnika gurača nalazi se na slici 19.

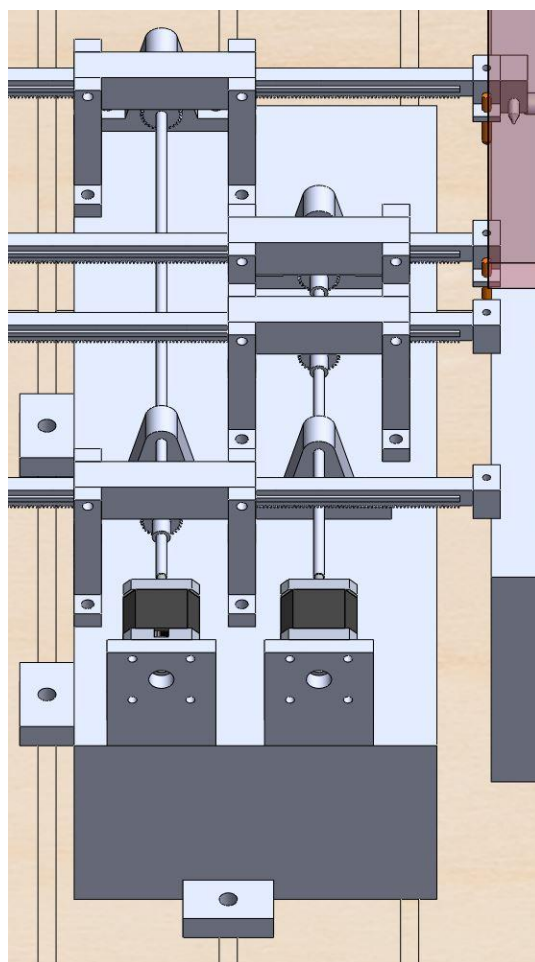


Slika 19. CAD model s prikazom pogona i prijenosnika gurača

4.3.2. *Mehanizam za dovodene grijane igle i ljepila na plastičnu traku*

Zbog pojednostavljenja izvedbe operacije savijanja odabirom alata, potrebno je u sustav integrirati četiri igle za grijanje. Igle moraju proći po plastičnoj traci neposredno prije savijanja gurača. Zbog toga, kao i kod gurača, prvo se aktiviraju vanjske grijače igle, tj. mehanizam ih povlači po plastičnoj traci, za prvo savijanje, a zatim unutarnje grijače igle prolaze prije drugog savijanja. Mehanizam koji pokreće grijače igle sličan je mehanizmu za translaciju gurača. Razlika je u tome, što se kod igala, jedan elektromotor koristi za pokretanje jednog para igala za grijanje. Ostvarivanje translacije držača igle postiže se

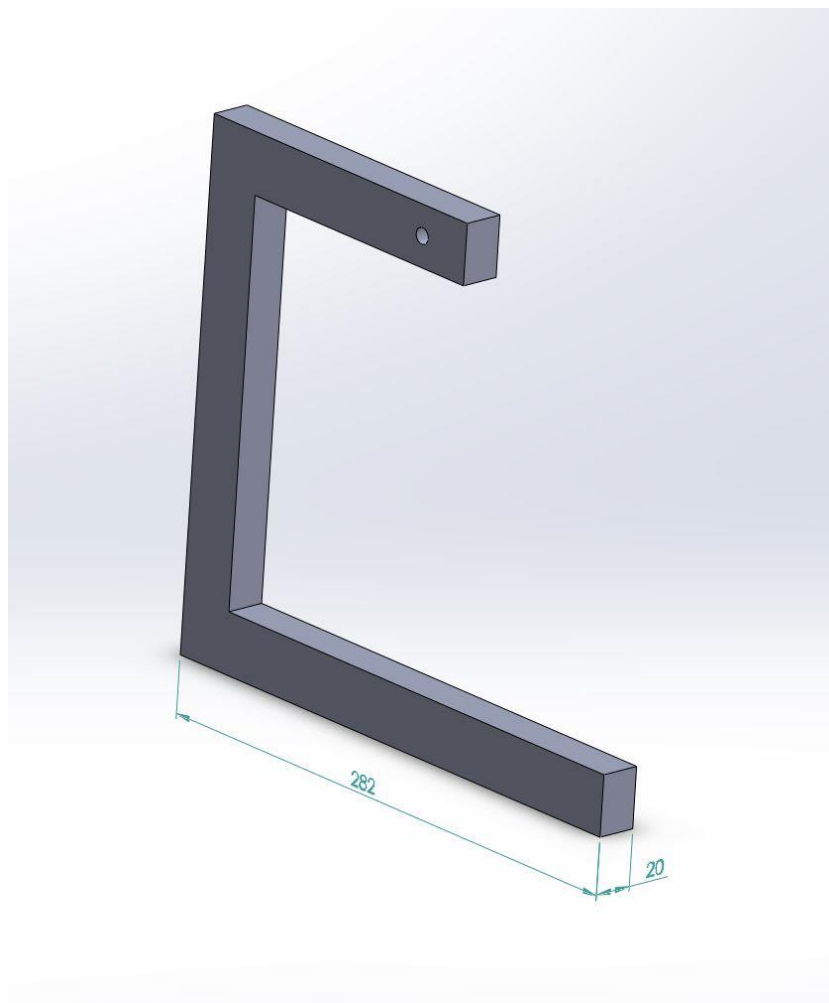
prijenosnim parom zupčanika i zupčaste letve. Kako bi se postigla stabilnost i dobro vođenje zupčaste letve, ona se nalazi u kliznoj vodilici koja je pričvršćena držačima za podlogu. Uz jednu od vanjskih igala, nalazi se i štrcaljka za ljepilo koje je potrebno nanijeti prije drugog savijanja. Izbacivač koji ima zadaću pomicanja ambalažne kutije nakon savijanja na konvejer, isto je izveden kao i set grijala te stoga nije posebno opisan. Na slici 20. prikazan je sustav za dovođenje grijane igle i ljepila.



Slika 20. CAD model s prikazom sustava za dovođenje grijanih igala i ljepila na plastičnu traku

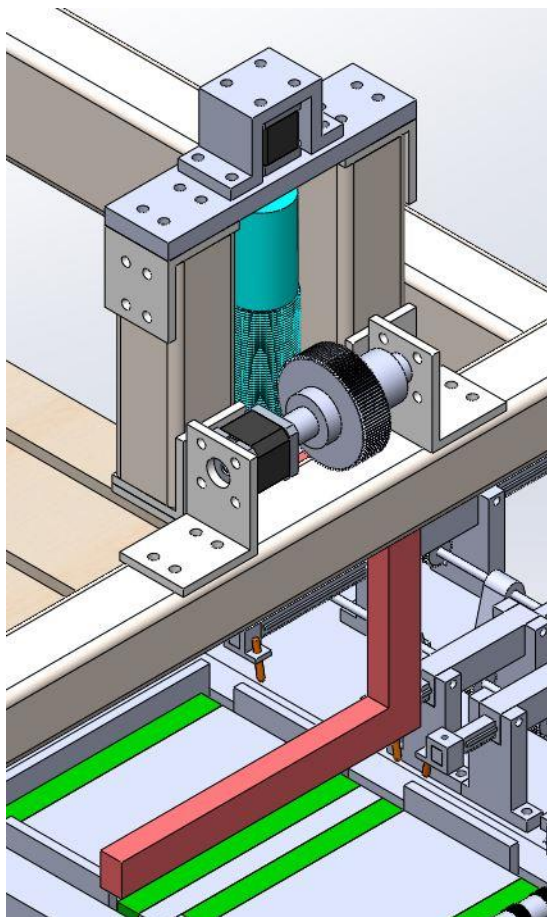
4.3.3. Alat za savijanje i mehanizam njegovog gibanja

Alat za savijanje je osmišljen tako da je pomoću njega moguće odraditi oba koraka savijanja. To se ostvaruje na način da je alat duljinom točnih dimenzija da obavi prvi korak savijanja, a širinom je točnih dimenzija za obavljanje drugog koraka savijanja. Prikaz alata za savijanje je na slici 21.



Slika 21. CAD model alata za savijanje

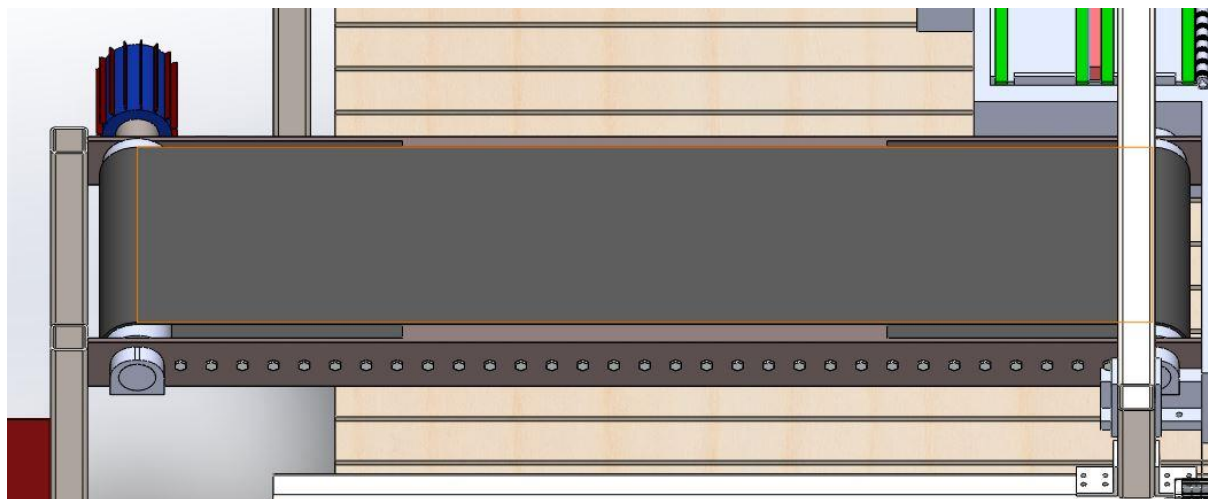
Alat za savijanje svornjakom je spojen na kružnu zupčastu letvu. Na portalnom okviru nalaze se elektromotor koji pokreće zupčanik. Rotacijom zupčanika, kružna zupčasta letva pravocrtno se giba po visini. Sklop je izveden pomoću kružne zupčaste letve zato što na taj način alat osim pomicanja po visini, dobiva i rotacijsko gibanje. Pogon za rotacijsko gibanje je elektromotor koji se nalazi na vrhu portalne konstrukcije. Cijeli sklop alata za savijanje i mehanizma za njegovo gibanje nalazi se na slici 22.



Slika 22. CAD model alata za savijanje u sklopu s mehanizmom za gibanje

4.4. Transportni sustav za prijenos ambalažne kutije do kutije za skladištenje

Kao zadnja operacija na proizvodnoj liniji, ostaje dovođenje plastične ambalaže do kutije za skladištenje. Taj transport osigurava se pomoću remenskog konvejera. Rotacija remenica konvejera postiže se radom jednofaznog indukcijskog elektromotora s izmjeničnom strujom. Prikaz konvejera za transport gotove ambalažne kutije u kutiju za skladištenje, nalazi se na slici 23.



Slika 23. CAD model konvejera

5. USPOREDBA KONCEPTA AUTOMATIZIRANOG PROCESA I POSTUPKA RUČNE IZRADE PLASTIČNIH KUTIJA

Automatizacija proizvodnje označava prijenos rada čovjeka na postrojenja, strojeve i uređaje uz tehnički napredak. Ako se promatra kroz industrijalizaciju, automatizacija je nastavak na mehanizaciju. Mehanizacija rada je omogućila olakšavanje uvjeta rada radnicima u pogonu, dok automatizacija smanjuje potrebu za ljudskim kadrom pri obavljanju određenih radnji. Često se automatiziraju procesi u teškim uvjetima rada. Teški uvjeti uključuju i situacije u kojima može biti ugrožen ljudski život. Automatizacijom, tj. projektiranjem raznih manipulatora i robota vođenih bez čovjeka u neposrednoj blizini, mogu se obavljati vrlo zahtjevni i za život čovjeku rizični poslovi. U proizvodnim linijama obično nisu toliko rizični uvjeti, ali uvijek postoje procesi koji mogu loše utjecati na zdravlje čovjeka (npr. bojanje, kemijska obrada i sl.), pa je u takvim situacijama logičnije naći automatizirano rješenje koje neće zdravlje čovjeka dovesti u rizik. Automatizirane proizvodne linije korištenjem moderne računalne tehnologije upravljanja omogućuju provedbu upravljanja i drugih procesa bez izravnog djelovanja čovjeka. Kod industrijske automatike, osnovni ciljevi su stvaranje mogućnosti povećanja proizvodnje i rasta u proizvodnji uz smanjenje troškova proizvodnje i poboljšanje kvalitete proizvoda te mogućnost povećanja učinkovitosti kontrole proizvodnje. Konačno, automatizacija proizvodnje rezultira većom produktivnosti i smanjenjem ljudske radne snage u proizvodnji ali i nestanak radnih mjesta. U današnje vrijeme automatizacija proizvodnje ima sve veću ulogu u svakodnevnom životu i globalnoj ekonomiji. Trendovi u industriji, po pitanju automatizacije, kažu da se kompanije više ne odlučuju za automatizaciju zbog povećanja produktivnosti ili smanjenja troškova, već zbog povećanja kvalitete i fleksibilnosti u procesu proizvodnje.

Kod sustava u ovom radu iz sličnih razloga se odlučilo prijeći s ručne izrade oblikovanja plastičnih ambalaža na automatizirani sustav. Nadalje, proizvodni sustav koji je osmišljen u ovom radu, automatizacijom ne daje višu produktivnost, a niti financijsko olakšanje, posebno zato što je potrebno cijeli sustav nanovo nabaviti. S druge strane, radnika koji je morao obavljati posao oblikovanja kutije oslobađa se ovako monotonog i repetitivnog rada. Takvo obavljanje jedno te istog posla dovodi do dehumanizacije rada zaposlenika, a kasnije i do pada motivacije za radom, ali i njegovog globalnog nezadovoljstva zbog kojeg bi mogao dati otkaz. Na ovaj način, automatizacijom posla radnika, radniku se mogu dati kompliciranije

zadaće, poslovi koji zahtijevaju kreativnost i ljudsko promišljanje, koji će ga dalje motivirati za rad zbog raznolikosti posla.

6. ZAKLJUČAK

U današnje vrijeme zahtjevi za estetikom i praktičnošću svakog proizvoda postaju sve veći. To se ne odnosi samo na proizvode, već i na pakiranja, odnosno ambalaže. Osim dizajna, naglasak je i na količini koja se proizvodi. Kako bi se proizvelo dovoljno ambalaža željenog izgleda i funkcionalnosti potrebno je osigurati odgovarajući proizvodni sustav. Ljudskim radom najjednostavnije je organizirati obavljanje ovakvih poslova, zato što nisu komplicirani, ponavljaju se, ali zahtijevaju složenu manipulaciju komadom. Zbog razloga koji su navedeni u petom poglavlju, može se uvidjeti kako je proizvodnju ambalažnih kutija bolje prepustiti automatiziranom postrojenju koje će zamijeniti ljudski rad, ali čovjeku kojeg je zamijenilo, omogućiti obavljanje posla koje mu daje više zadovoljstva.

Automatizacija procesa proizvodnje plastičnih ambalažnih kutija zahtjeva interdisciplinarno korištenje znanja iz područja kao što su mehanika, elektronika, informatika, ali i mnoga druga, kako bi se sustav mogao pravilno projektirati. Korištenjem svih potrebnih znanja, u okviru ovog rada osmišljen je i modeliran konceptualni sustav za proizvodnju plastičnih ambalažnih kutija. U radu su opisane sve faze oblikovanja od osnovnog materijala do finalnog proizvoda. Također, pokazani su i svi glavni elementi sustava koji sudjeluju u oblikovanju plastične ambalažne kutije i objašnjen je njihov način rada, kao i ukupni način upravljanja cijelim sustavom.

Kod projektiranja ovakvog sustava uvijek postoji više mogućih projektnih rješenja. Od puno mogućih rješenja, potrebno je pronaći usporednim i iterativnom postupkom, najbolje rješenje koje će zadovoljavati sve zadane kriterije i biti optimalnije od drugih mogućih rješenja, a to je napravljeno u sklopu ovog rada.

LITERATURA

- [1] Kunica Z.: Projektiranje proizvodnih sustava, nastavni materijal, Zagreb, 2016.
- [2] Petrić J.: Automatska regulacija: uvod u analizu i sintezu, Fakultet strojarstva i brodogradnje, Sveučilište u Zagrebu, 2012.
- [3] <https://www.siemens.com/global/en/home/products/automation/systems/industrial/plc/s7-1200.html>, web adresa proizvoda s koje je preuzeta slika, Siemens AG, 12.2.2018.
- [4] <https://arduino-elektronika.eu/en/microcontrollers/95-sainsmart-uno-atmega328p-pu-atmega8u2-microcontroller-for-arduino.html>, web adresa proizvoda s koje je preuzeta slika, Ardubotics webshop koji je u vlasništvu tvrtke 3D Print Prototypes d.o.o., 15.2.2018.
- [5] Decker, K. H.: Elementi strojeva, Tehnička knjiga Zagreb, 1975.
- [6] <http://www.celluveyor.com/en>, web stranica proizvođača, suradnja c/o BIBA – Bremer Institut für Produktion und Logistik GmbH, 15.2.2018.

PRILOZI

I. CD-R disc