

Prenosivi uređaj za krojenje krajeva cijevi rezanjem plazmom

Liović, Ante

Undergraduate thesis / Završni rad

2018

Degree Grantor / Ustanova koja je dodijelila akademski / stručni stupanj: **University of Zagreb, Faculty of Mechanical Engineering and Naval Architecture / Sveučilište u Zagrebu, Fakultet strojarstva i brodogradnje**

Permanent link / Trajna poveznica: <https://urn.nsk.hr/urn:nbn:hr:235:470640>

Rights / Prava: [In copyright](#)/[Zaštićeno autorskim pravom.](#)

Download date / Datum preuzimanja: **2024-07-17**

Repository / Repozitorij:

[Repository of Faculty of Mechanical Engineering and Naval Architecture University of Zagreb](#)



SVEUČILIŠTE U ZAGREBU
FAKULTET STROJARSTVA I BRODOGRADNJE

ZAVRŠNI RAD

Ante Liović

Zagreb, 2018.

SVEUČILIŠTE U ZAGREBU
FAKULTET STROJARSTVA I BRODOGRADNJE

ZAVRŠNI RAD

Mentor:

Izv. prof. dr. sc. Dragan Žeželj

Student:

Ante Liović

Zagreb, 2018.

Izjavljujem da sam ovaj rad izradio samostalno koristeći znanja stečena tijekom studija i navedenu literaturu.

Zahvaljujem se mentoru izv.prof. dr. sc. Draganu Žeželju na ukazanom povjerenju i korisnim savjetima tijekom izrade rada. Također se zahvaljujem svojoj obitelji na razumjevanju i pruženoj moralnoj podršci tokom studiranja.

Ante Liović



SVEUČILIŠTE U ZAGREBU
FAKULTET STROJARSTVA I BRODOGRADNJE



Središnje povjerenstvo za završne i diplomske ispite
Povjerenstvo za završne ispite studija strojarstva za smjerove:
procesno-energetski, konstrukcijski, brodstrojarski i inženjersko modeliranje i računalne simulacije

| | |
|--|--------|
| Sveučilište u Zagrebu Fakultet strojarstva i brodogradnje | |
| Datum | Prilog |
| Klasa: | |
| Ur.broj: | |

ZAVRŠNI ZADATAK

Student: **Ante Liović**

Mat. br.: **0035198104**

Naslov rada na hrvatskom jeziku: **Prenosivi uređaj za krojenje krajeva cijevi rezanjem plazmom**

Naslov rada na engleskom jeziku: **Mobile plasma cutter notcher**

Opis zadatka:

Kod izrade cjevovoda, a naročito kod većeg broja spojeva cijevi jednakog ili različitog promjera, krajeve jedne od cijevi je često potrebno izrezati tako da kontura odgovara presječnoj krivulji dvaju plaštava odnosno konturi prodora. Ovakve konture mogu biti načinjene autogenim rezanjem ili čak ručnom brusilicom, po šablona ili otprilike.

Potrebno je napraviti konstrukcijsko rješenje naglavnog prenosivog uređaja za poluautomatsko krojenje krajeva cijevi gdje tijekom rezanja cijev miruje. Tijekom izrade koncepta i odabira rješenja u obzir uzeti i sljedeće:

- pretpostavlja se da je kraj cijevi koju se obrađuje slobodan u potrebnoj duljini,
- naglavni dio uređaja mora biti što je moguće manje mase,
- postavljanje u radni položaj i njegovo osiguravanje mora biti jednostavno i brzo izvedivo,
- nakon postavljanja u položaj za rezanje i puštanja u pogon uređaj treba raditi automatski,
- rezanje se provodi plazma postupkom,
- treba omogućiti rezanje krajeva cijevi nazivnog promjera od NO32 do NO 150,
- uređaj je prvenstveno predviđen za krojenje većeg broja cijevi istog promjera,
- posebnu pažnju treba obratiti na sigurnost operatera.

Vrijednosti potrebne za proračun i odabir pojedinih komponenti usvojiti iz postojećih rješenja sličnih sustava, iskustvenih vrijednosti te u dogovoru s mentorom.

Računalni model odabranog rješenja uređaja izraditi u 3D CAD sustavu, cjelovito konstrukcijsko rješenje prikazati sklopnim crtežom, a dijelove odabrane u dogovoru s mentorom razraditi do razine radioničkih.

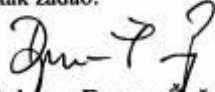
U radu navesti korištenu literaturu, norme kao i eventualnu pomoć.

Zadatak zadan:
30. studenog 2017.


Rok predaje rada:
1. rok: 23. veljače 2018.
2. rok (izvanredni): 28. lipnja 2018.
3. rok: 21. rujna 2018.

Predviđeni datumi obrane:
1. rok: 26.2. - 2.3. 2018.
2. rok (izvanredni): 2.7. 2018.
3. rok: 24.9. - 28.9. 2018.

Zadatak zadao:


Prof. dr. sc. Dragan Žeželj

Predsjednik Povjerenstva:


Prof. dr. sc. Igor Balen

Sadržaj

| | |
|--|----|
| 1. UVOD..... | 1 |
| 1.1. Aparat za plazma rezanje | 2 |
| 2. ANALIZA TRŽIŠTA | 3 |
| 2.1. Prva skupina uređaja | 3 |
| DRAGON - A150..... | 3 |
| PTP-1120..... | 4 |
| 2.2. Druga skupina uređaja..... | 5 |
| SC-24..... | 5 |
| BMH-HD..... | 6 |
| MSA | 7 |
| 3. OPIS UREĐAJA | 9 |
| 4. PRORAČUN | 12 |
| 4.1. Izbor elektromotora | 12 |
| 4.2. Proračun zupčanika | 13 |
| 4.2.1. Dimenzioniranje zupčanika..... | 13 |
| 4.2.2. Proračun naprežanja u korijenu zuba | 15 |
| 4.2.3. Proračun opterećenja boka zuba..... | 17 |
| 4.2.4. Proračun progiba vrha zuba..... | 18 |
| 4.3. Proračun duljine lanca | 19 |
| 4.4. Proračun ležajeva | 20 |
| 5. ZAKLJUČAK..... | 23 |
| 6. LITERATURA | 24 |

POPIS SLIKA

| | |
|---|----|
| Slika 1. Rezanje plazmom..... | 1 |
| Slika 2. Ručni i strojni rezač za plazma rezanje..... | 2 |
| Slika 3. DRAGON - A150 | 3 |
| Slika 4. PTP-1120 | 4 |
| Slika 5. SC-24 | 5 |
| Slika 6. BMH-HD | 6 |
| Slika 7. MSA..... | 7 |
| Slika 8. Metalna kopča | 9 |
| Slika 9. Lančanici povezani lancem..... | 10 |
| Slika 10. Vodilice sa nosačem plazma rezača..... | 10 |
| Slika 11. Papučica za prihvat različitih promjera cijevi..... | 11 |
| Slika 12. Dimenzije elektromotora..... | 12 |
| Slika 13. Razmak između lančanika | 19 |
| Slika 14. Opterećenje vratila u Ft ravnini | 20 |
| Slika 15. Opterećenje vratila u Fr ravnini..... | 20 |
| Slika 16. Dimenzije ležaja W 61700 X-2ZS | 22 |
| Slika 17. Konačni izgled modela..... | 22 |

POPIS TABLICA

Tablica 1. Karakteristike elektromotora..... 12
Tablica 2. Svojstva zupčanika Z1 i Z2 13

POPIS TEHNIČKE DOKUMENTACIJE

| BROJ CRTEŽA | Naziv iz sastavnice |
|-------------|---|
| ZR-1 | Nosač vodilice |
| ZR-2 | Nosač vratila |
| ZR-3 | Sklop nosača vratila pogonskog zupčanika |
| ZR-4 | Prijenosni uređaj za krojenje krajeva cijevi rezanjem plazmom |

POPIS OZNAKA

| Oznaka | Jedinica | Opis |
|------------------------|---------------------------------------|--|
| P | W | Snaga motora |
| n | min^{-1} | Broj okretaja |
| T | Nm | Moment torzije |
| K_A | | Faktor primjene |
| m | mm | Modul zupčanika |
| b | mm | Širina zupčanika |
| a_l | mm | Razmak osi vratila |
| a | mm | Osni razmak zupčanika |
| z | | Broj zubi |
| σ_{Fu} | N/mm^2 | Čvrstoća oblika zupčanika |
| ϑ_{Root} | $^{\circ}\text{C}$ | Temperatura korijena opterećenog zuba |
| ϑ_0 | $^{\circ}\text{C}$ | Temperatura okoliša |
| μ | | Faktor trenja |
| H_v | | Stupanj trošenja zuba |
| $k_{\vartheta,Root}$ | $\frac{\text{W}}{\text{m}^2\text{K}}$ | Koeficijent prijelaza topline |
| ω | rad/s | Kutna brzina |
| $R_{\lambda,G}$ | Km^2/W | Otpor prijelazu topline |
| A_G | mm^2 | Površina kućišta zupčanika |
| u | | Omjer broja zubi |
| d | mm | Diobeni promjer |
| d_{ai} | mm | Tjemeni promjer |
| d_{bi} | mm | Temeljni promjer |
| α | $^{\circ}$ | Kut zahvata (normirani = 20°) |
| α_w | $^{\circ}$ | Pogonski zahvatni kut |
| ε_i | | Stupanj prekrivanja pojedinačnog zahvata |
| ε_{α} | | Stupanj prekrivanja |
| σ_{FlimN} | N/mm^2 | Dinamička čvrstoća kod naprezanja na savijanje korijena zuba |
| S_F | | Sigurnost ovisna o dimenzijama zupčanika |
| σ_F | N/mm^2 | Naprezanje na savijanje u korijenu zuba |
| K_F | | Faktor raspodjele opterećenja |
| Y_{Fa} | | Faktor oblika |
| Y_{Sa} | | Faktor korekcije naprezanja |
| Y_{ε} | | Faktor učešća |
| Y_{β} | | Faktor raspodjele opterećenja po širini zuba |
| F_t | N | Tangencijalna sila |
| σ_{FP} | N/mm^2 | Praktički dozvoljena vrijednost naprezanja u korijenu zuba |
| M_t | Nm | Moment |
| σ_H | N/mm^2 | Hertz-ov (kontaktni) pritisak |
| Z_E | $\frac{\sqrt{N}}{\text{mm}}$ | Faktor elastičnosti |

| | | |
|--------------|-----|--|
| Z_ϵ | | Faktor utjecaja stupnja prekrivanja |
| Z_β | | Faktor raspodjele opterećenja po širini zuba |
| Z_H | | Faktor oblika |
| λ | mm | Progib vrha zuba |
| E_i | MPa | Youngov modul elastičnosti |
| L | mm | Duljina lanca |
| x | | Broj članaka lanca |
| h | mm | Korak lanca |
| Lh | h | Vijek trajanja stroja |

SAŽETAK

Kada se izrađuju cjevovodi, gdje postoji velik broj spojeva cijevi, često ih je potrebno rezati tako da kontura odgovara konturi prodiranja. Stoga su prijenosni uređaji za krojenje krajeva cijevi od velike pomoći, zbog svoje jednostavne konstrukcije i manje cijene.

Tema ovog završnog rada je osmisliti uređaj za krojenje krajeva cijevi rezanjem plazmom. Cilj je uređaj načiniti autonomnim i jednostavnim za korištenje te u što većoj mjeri paziti na sigurnost operatera. U uvodnom djelu rada opisat će se proces rezanja plazmom. Nakon toga slijedi analiza tržišta i pregled postojećih rješenja, analizom postojećih proizvoda i njihovih karakteristika pokušat ćemo dobiti smjernice za daljnji razvoj. Potom se vrši proračun osnovnih dijelova uređaja te izrada tehničke dokumentacije.

SUMMARY

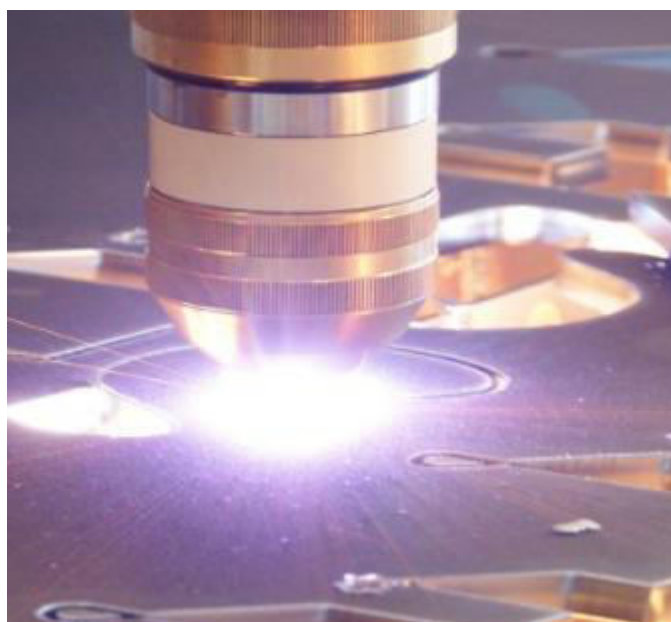
When pipelines are made, where there is a large number of pipe joints, it is often necessary to cut the pipes so that the contour matches the contour of penetration. Therefore, portable cutting devices for pipe ends are of great help, due to their simple construction and low price.

The theme of my thesis is to design a plasma cutting machine for the ends of the tube. The goal is to make an autonomous device that is safe for the operator and easy to use. In the introductory part we will explain a plasma cutting process, followed by market analysis and review of existing solutions for our problem. By analyzing the existing products and their characteristics we will try to get directions for further development. After that the calculation of the basic parts of the device are carried out, as well as the technical documentation.

1. UVOD

Plazma rezanje drugi je najčešći način rezanja metala nakon laserskog rezanja. Plazma rezanje iznimno je popularno zbog svoje efikasnosti i jednostavnosti primjene te izrazito kvalitetnog reza. Rezanje plazmom proces je koji za rezanje čelika i ostalih električno vodljivih metala koristi ubrzavajući snop vruće plazme. Mlaz plazme dobiva se tlačenjem plina koji se provodi kroz električni luk te može razviti temperaturu od 25000 °C . Plazma rezanje može se odvijati uz pomoć više različitih vrsta plinova, ali se zbog ekonomičnosti rezanja i zadovoljavajuće kvalitete najčešće koristi zrak. Do uspostavljanja električnog luka za rezanje plazmom dolazi tako što se volframova elektroda nabija pozitivnim nabojem a metal koji se reže negativno se polarizira. Zbog razlike u naboju i tlačenja spomenutog plina dolazi do taljenja metala. Prilikom rezanja nije potrebno upotrebljavati nikakav dodatni plin za otpuhivanje nastale taline metala zbog visokog tlaka plazme koja osim što reže i otpuhuje nastalu talinu.

Postoji nekoliko postupaka plazma rezanja a dijele se na plazma rezanje uz prisutnost sekundarnog medija i plazma rezanje bez prisutnosti sekundarnog medija. Sekundarni medij je plin koji se dovodi kroz posebnu sapnicu, a njegova glavna uloga je zaštita plazmenog plina od možebitnog utjecaja atmosfere (okoline). U našem slučaju nije potrebno koristiti sekundarni medij.



Slika 1. Rezanje plazmom

1.1. Aparat za plazma rezanje

Uređaj namijenjen rezanju svih električno provodljivih metala. Ručni plazma rezač reže limove debljine do 50 mm, dok CNC rezači režu i do 150 mm debljine lima. Kao izvor snage koristi se najčešće monofazna struja, napona 230 V. Rezač za plazma rezanje osigurava pravilno hlađenje i usmjeravanje potrošnih materijala. Glavni potrošni dijelovi potrebni za generaciju luka su elektroda, difuzor plazme i mlaznica, a dodatni zaštitni poklopac može unaprijediti kvalitetu reza.



Slika 2. Ručni i strojni rezač za plazma rezanje

2. ANALIZA TRŽIŠTA

Analizom tržišta uočeno je da postoji niz uređaja koji ispunjavaju uvjet krojenja krajeva cijevi rezanjem plazmom ali ih samo nekolicina zadovoljava uvjet prenosivosti koji je u zadatku od ključne važnosti, stoga su proizvodi prikazani u dvije skupine. Prva skupina proizvoda predstavljat će nešto naprednije i teže prenosive uređaje, dok će u drugoj skupini biti proizvodi koji su nešto jednostavnije konstrukcije i lako su prenosivi.

2.1. Prva skupina uređaja

Uređaji prikazani u ovoj skupini izrazito su skupi i zastupljeni samo u velikim postrojenjima i profesionalnim radionicama.

DRAGON - A150



Slika 3. DRAGON - A150

Sustav za rezanje cijevi **DRAGON – A150** proizvođača „Bend-Tech“ proizveden je u SAD-u. Proizvođač navodi kako je sustav opremljen najnovijom opremom za pozicioniranje cijevi korištenjem sustava lasera. Takvim načinom u potpunosti eliminiramo bilo kakve otpatke te u potpunosti iskoristavamo čitavu duljinu cijevi. Uređaj je u mogućnosti prihvatiti cijevi čija je duljina veća od duljine samoga uređaja pomoću stezaljke koja ujedno omogućuje i translatorno gibanje cijevi. Sustav je opremljen plazmom, alatom za graviranje i markerom za označavanje te je u mogućnosti sam rotirati između alata ovisno o potrebi. Za upravljanje sustavom koristi se računalo, za što proizvođač nudi svoj software. Ovaj je uređaj zanimljiv zbog stezaljke za prihvat cijevi i stola koji bi se mogao iskoristiti pri transformaciji prijenosnog uređaja kojega smo konstruirali u statički uređaj za krojenje krajeva cijevi.

Karakteristike uređaja:

- postolje duljine 6,5 metara
- rad s cijevima promjera do 5 inča (12,7 cm)
- automatska promjena alata
- ukupna nosivost materijala do 70 kg
- precizno rezanje plazmom

Cijena : 16000 \$ (preračunato u kune otprilike iznosi 95600 kn)

PTP-1120



Slika 4. PTP-1120

Stroj za profiliranje cijevi **PTP-1120** proizvođača „Baileigh Industrial“ proizvedena je u Njemačkoj. Za profiliranje cijevi koristi se plazma, a prilagodba visine plazme vrši se ručno. Uređaj je programabilan, što uvelike povećava produktivnost i kvalitetu obrađenog dijela, osim toga omogućen je širok spektar rezova na cijevima. Za kontrolirano pomicanje plazme koriste se step motori, koji omogućuju glatko pomicanje postolja s plazma rezačem duž cijevi. Za prihvatanje materijala koristi se pneumatska stega, koja omogućava brzo postavljanje cijevi različitih dimenzija. Uređaj je pogodan za pogone u kojima je potrebna brza i efikasna obrada cijevi. Zanimljiva činjenica kod ovog uređaja je pokretna ruka za rezač plazme koja bi se lako mogla iskoristiti pri izradi prijenosnog CNC uređaja za krojenje krajeva cijevi.

Karakteristike uređaja:

- nosivost: 150 kilograma po metru stola
- stol duljine 6 metara
- promjer cijevi od 50 – 300 mm
- snaga: po Y osi 5 KS, po X osi 1 KS

Cijena: 21500 € (preračunati u kune otprilike iznosi 160000 kn)

2.2. Druga skupina uređaja

Uređaji prihvatljive cijene i jednostavne konstrukcije čija je upotreba zastupljenija u manjim radionama.

SC-24



Slika 5. SC-24

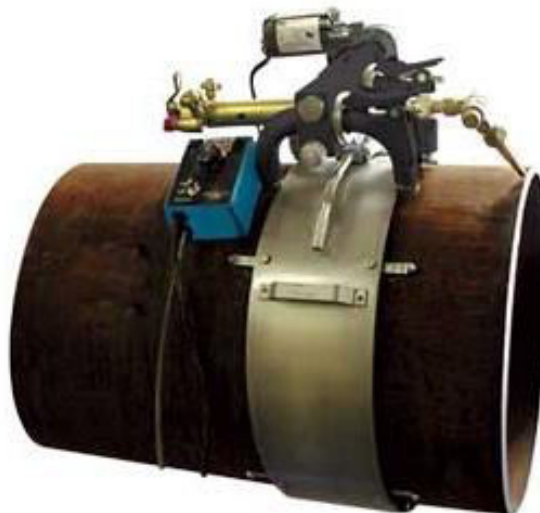
Uređaj za krojenje krajeva cijevi **SC-24** proizvođača „H&M“ proizveden je u SAD-u. Za rezanje cijevi po određenom obliku koristi se mehaničko rješenje sa metalnim oblikom po kojem klizi postolje plazma rezača. Proizvođač je omogućio postavljanje rezača u položaj do 45° u odnosu na cijev, a uređaj je namjenjen rezanju cijevi veličine od NO 80 do NO 300. Karakterizira ga pomični nosač pištolja te jednostavna konstrukcija.

Karakteristike uređaja:

- ručno pokretanje
- od NO 80 do NO 300
- nagib rezača do 45°
- različiti oblici rezanja

Cijena: 1912,39 \$ (preračunato u kune otprilike iznosi 11500 kuna)

BMH-HD



Slika 6. BMH-HD

Uređaj **BMH-HD** proizvođača „H&M“ proizveden je u SAD-u. Uređaj je brz, precizan i svestran. Jedan operater može postaviti traku po kojoj se uređaj kreće i glavu uređaja na cijev promjera do 96 inča (2440 mm) u vrlo kratkom roku. Glava uređaja napravljena je od lijevanog aluminijskog aluminija, što uređaj čini laganim, ima svega 10 kg. Kompaktan dizajn omogućuje jednostavno postavljanje i rad samo jednog operatera. Trake po kojima se kreće glava uređaja različitih su dimenzija ovisno o veličini cijevi. Uređaj je moguće koristiti u vertikalnom i horizontalnom položaju, a brzina rezanja je promjenjiva.

Karakteristike uređaja:

- potreban napon: 220 V
- cijevi veličine od 14 – 96 inča u promjeru
- brzina rezanja od 2 – 25 inča/min
- mogućnost pomicanja unatrag
- istosmjerni motor

Cijena: 3570 \$ (preračunato u kune otprilike iznosi 21500 kn)

MSA



Slika 7. MSA

CNC uređaj za profiliranje cijevi **MSA** proizvođača „Mathey Dearman“ proizveden je u SAD-u. Uređaj nasjeda na cijev u obliku sedla, a korištenjem CNC tehnologije ostvarena je izrazita preciznost i produktivnost. Mogućnost prihvata cijevi do 12 inča. Uređaj je izrađen iz aluminijske konstrukcije pa teži svega 16 kg, stoga je za upravljanje dovoljan jedan operater. Upotrebom odgovarajućeg softvera omogućeno je rezanje različitih oblika na krajevima cijevi. Bitna karakteristika ovog uređaja je njegova autonomnost te minimalan utjecaj operatera na njegov rad.

Karakteristike uređaja:

- težina: 16 kg
- pokretanje elektromotorom
- lagana konstrukcija od aluminijske konstrukcije
- potpuno podesiva ruka plazma rezača

Cijena: 4290 \$ (preračunato u kune iznosi otprilike 26000 kn)

3. OPIS UREĐAJA

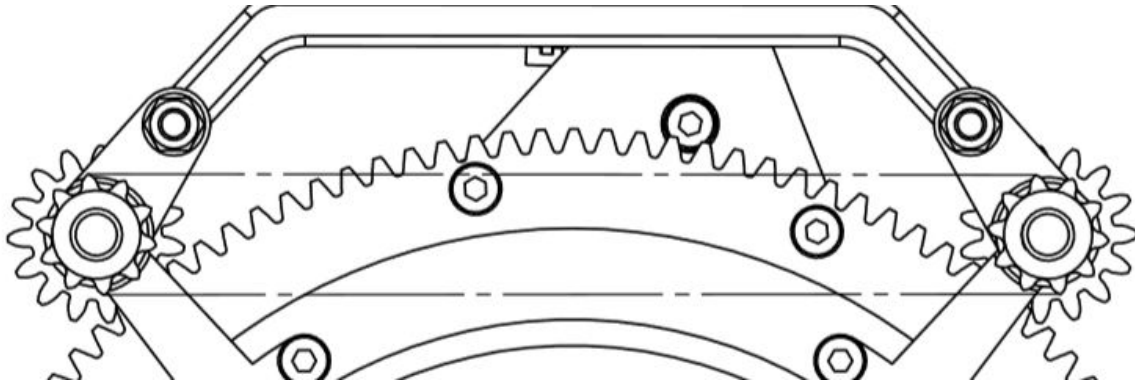
U ovom završnom radu zadatak je bila izrada uređaja za poluautomatsko krojenje krajeva cijevi gdje tijekom rezanja cijev miruje. Glavni zadatak bio je napraviti uređaj što manje mase, jednostavan za korištenje i smanjenjem potrebe za rad operatera. Veliki komercijalni strojevi iznimno su skupi te su ujedno i teško prenosivi, a za rad na njima potrebno je više osoba. Kako bi ispunili potrebne uvijete bazirali smo se na jednostavnu, lako prenosivu konstrukciju sličnu onoj kod uređaja u drugoj skupini analize tržišta.

Zbog uvjeta jednostavnog postavljanja uređaja na cijev postolje je oblikovano u obliku sedla, a prihvat oko cijevi i osiguranje od ispadanja riješit će se metalnom kopčom prema slici 8. koja se zakači na zato predviđeno mjesto na postolju uređaja.



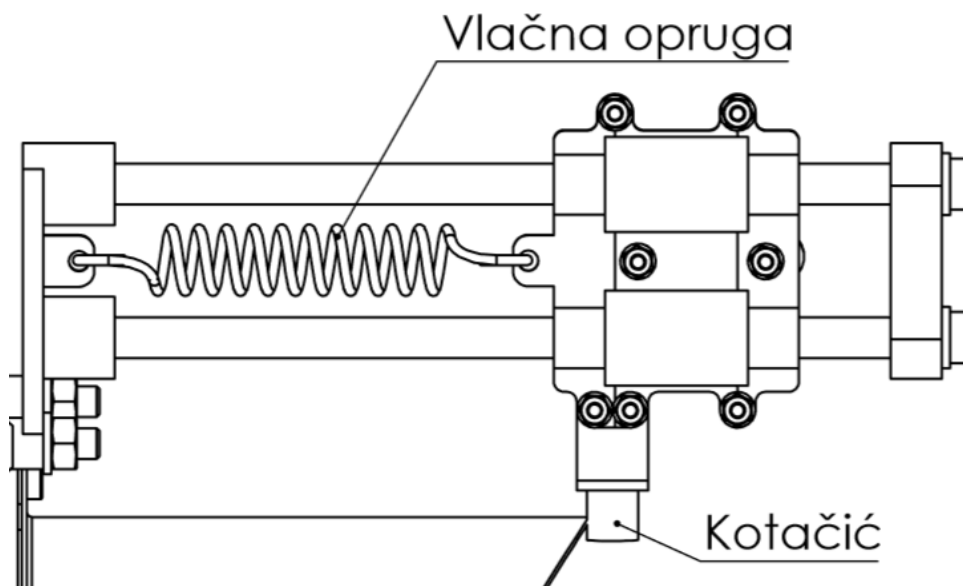
Slika 8. Metalna kopča

Pošto je postolje uređaja načinjeno na principu sedla, napravljena je modifikacija gonjenog zupčanika, koji omogućuje rotacijsko gibanje plazma rezača oko cijevi. Naime, bilo je potrebno ukloniti dio zupčanika kako bi se osiguralo jednostavno postavljanje uređaja na cijev što je u pitanje dovelo pokrivanje punog opsega cijevi. Kao rješenje toga problema postavljena su dva pogonska zupčanika na razmaku nešto većem od duljine kružnog luka odrezanog dijela gonjenog zupčanika. Kako bi se osigurala jednolika vrtnja oba pogonska zupčanika postavljen je par lančanika prema slici 9.



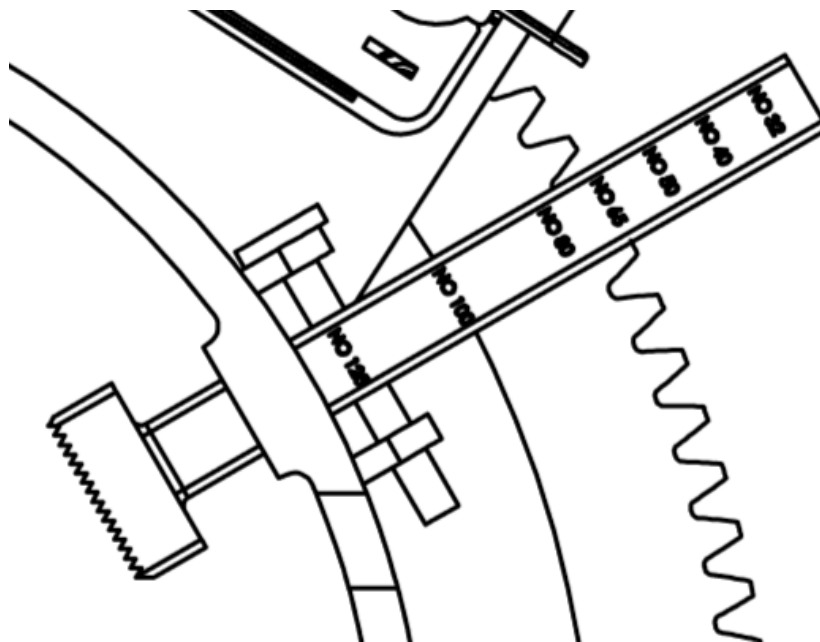
Slika 9. Lančanicu povezani lancem

Za izvor snage koristi se elektromotor. Plazma rezač postavljen je na nosaču koji se po vodilicama kreće pomoću linearnih ležajeva, a kretanje po obliku za rezanje omogućeno je uz pomoć vlačne opruge i kotačića koji kliže po obodu limenog oblika, kao što je prikazano na slici 10.



Slika 10. Vodilice sa nosačem plazma rezača

Kao rješenje za prihvat uređaja na različite promjere cijevi koriste se papučice prema slici 11.



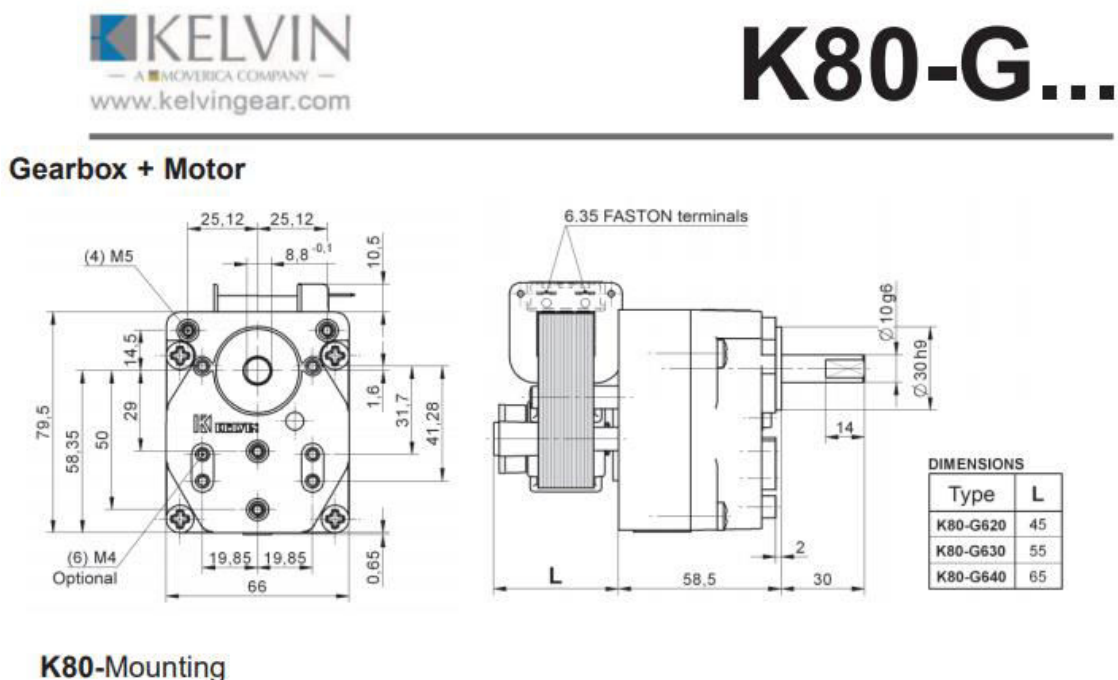
Slika 11. Papučica za prihvat različitih promjera cijevi

Na postolje su postavljene 4 papučice prihvaćene zaticima, a svaka od papučica na sebi ima 8 rupa koje su razmaknute ovisno o veličini cijevi na koju se uređaj postavlja.

4. PRORAČUN

4.1. Izbor elektromotora

Elektromotor je odabran prema dva uvjeta i to: snazi motora sličnoj onoj iz već postojećih rješenja i gabaritnim mjerama motora. Prema tome odabran je motor **K80-G640** proizvođača „Kelvin“.



Slika 12. Dimenzije elektromotora

Tablica 1. Karakteristike elektromotora

| | |
|--|------------|
| | K80-G640 |
| Snaga P | 45 W |
| Broj okretaja n | 48,2 o/min |
| Moment torzije T | 1,2 Nm |
| Masa m | 1,2 kg |
| Promjer izlaznog vratila | 10 mm |
| Maksimalno opterećenje u aksijalnom smjeru F_a | 500 N |
| Maksimalno opterećenje u radijalnom smjeru F_r | 400 N |

4.2. Proračun zupčanika

4.2.1. Dimenzioniranje zupčanika

Kao materijal zupčanika odabran je polioksimetilen (POM) zbog svojstava koja zadovoljavaju uvjete čvrstoće te male mase. Osim polimera moguće je koristiti i aluminij kao materijal za zupčanike ali je izbjegnuto zbog visoke cijene.

Tablica 2. Svojstva zupčanika Z1 i Z2

| | Pogonski zupčanik Z1 | Gonjeni zupčanik Z2 |
|--------------------------|----------------------|---------------------|
| Broj zubi z | 15 | 127 |
| Modul m | 2 mm | 2 mm |
| Kut nagiba boka α | 20° | 20° |
| Širina zupčanika b | 15 mm | 15 mm |
| Faktor pomaka x | 0 | 0 |
| Visina zuba h | 4,5 mm | 4,5 mm |
| Materijal zupčanika | POM | POM |

Dimenzije zupčanika odabrane su proizvoljno pa je potrebno provjeriti zadovoljava li zupčanik zahtjeve čvrstoće. Prema odabiru elektromotora poznata je snaga $P = 45 \text{ W}$, broj okretaja $n = 48,2 \text{ o/min}$ te torzija $T = 1,2 \text{ Nm}$ koji će poslužiti u provjeri. Pomoću jednadžbe iz [3] za modul zupčanika m dobijaju se vrijednosti čvrstoće oblika σ_{Fu} prema

$$m \geq \sqrt[3]{\frac{6 \cdot K_A \cdot T_1}{z_1 \cdot \frac{b}{m} \cdot \sigma_{Fu}}}, \quad (1.1)$$

gdje je K_A faktor primjene čija je referentna vrijednost $K_A = 1 \dots 1,25$, $T_1 = 1,2 \text{ Nm}$, modul zupčanika $m = 2 \text{ mm}$, širina zupčanika $b = 15 \text{ mm}$ i broj zubi zupčanika $z_1 = 15$.

Nakon uvrštavanja zadanih vrijednosti dobivamo

$$0,002 \geq \sqrt[3]{\frac{6 \cdot 1 \cdot 1,2}{15 \cdot \frac{15}{2} \cdot \sigma_{Fu}}}, \quad (1.2)$$

iz čega slijedi da je $\sigma_{Fu} = 8 \text{ N/mm}^2$.

Kako bi odredili dopušteno naprezanje zupčanika potrebno je odrediti temperaturu korijena opterećenog zuba zupčanika pomoću formule iz [3]

$$\vartheta_{\text{Root}} = \vartheta_0 + P \cdot \mu \cdot H_v \cdot \left(\frac{k_{\vartheta, \text{Root}}}{b \cdot z \cdot (\omega \cdot m)^{0,75}} + \frac{R_{\lambda, G}}{A_G} \right), \quad (1.3)$$

gdje je temperatura okoliša $\vartheta_0 = 20^\circ$, trenje $\mu = 0,20$, kutna brzina $\omega = \frac{d\pi n}{60 \cdot 10^3} = 0,0757 \frac{\text{rad}}{\text{s}}$, koeficijent prijelaza topline $k_{\vartheta, \text{Root}} = 0,9 \cdot 10^3 \frac{\text{W}}{\text{m}^2\text{K}}$ koji je očitao iz [3] te koeficijent otpora prijelaza topline $R_{\lambda, G}$ koji je za zupčanike koji djeluju na otvorenom zraku jednak nuli.

Stupanj trošenja zuba H_v određuje se prema izrazu

$$H_v = \frac{\pi(u+1)}{z_2 \cos \beta_b} (1 - \varepsilon_1 - \varepsilon_2 + \varepsilon_1^2 + \varepsilon_2^2), \quad (1.4)$$

gdje je β_b kut zakreta zuba, koji je u ovom slučaju jednak nuli pošto imamo zupčanike sa ravnim zubima, a $u = \frac{z_2}{z_1}$ predstavlja omjer broja zubi koji iznosi $u = 8,4667$.

Za izračunavanje ε_1 i ε_2 koristi se formula

$$\varepsilon_i = \frac{z_i}{2 \cdot \pi} \cdot \left(\sqrt{\left(\frac{d_{ai}}{d_{bi}} \right)^2 - 1} - \tan \alpha_{wt} \right), \quad i = 1, 2, \quad (1.5)$$

gdje je $\alpha_{wt} = \alpha = 20^\circ$, $z_1 = 15$, $z_2 = 127$.

Tjemeni promjer d_a izračunava se prema formuli

$$d_{ai} = d_i + 2 \cdot m, \quad (1.6)$$

uvrštavanjem zadanih vrijednosti dobivamo $d_{a1} = 34 \text{ mm}$ i $d_{a2} = 258 \text{ mm}$.

Temeljni promjer d_b može se dobiti iz formule

$$d_{bi} = d_{wi} \cdot \cos \alpha_w, \quad (1.7)$$

gdje je $d_{w1} = d_1 = 30 \text{ mm}$, $d_{w2} = d_2 = 254 \text{ mm}$ i $\alpha_w = \alpha = 20^\circ$.

Nakon uvrštavanja zadanih vrijednosti u (1.7) slijedi

$$d_{b1} = d_{w1} \cdot \cos \alpha_w = 28,19 \text{ mm} \quad (1.8)$$

$$i \quad d_{b2} = d_{w2} \cdot \cos \alpha_w = 238,68 \text{ mm}.$$

Izračun osnovog razmaka vrši se prema formuli

$$a = m \cdot \frac{z_1 + z_2}{2} = 2 \cdot \frac{15 + 127}{2} = 142 \text{ mm.} \quad (1.9)$$

Uvrštavanjem izraza (1.6), (1.7) i zadanih vrijednosti u izraz (1.5) slijedi

$$\varepsilon_1 = \frac{15}{2 \cdot \pi} \cdot \left(\sqrt{\left(\frac{34}{28,19} \right)^2 - 1} - \tan 20^\circ \right) = 0,7409 \quad (1.10)$$

i

$$\varepsilon_2 = \frac{127}{2 \cdot \pi} \cdot \left(\sqrt{\left(\frac{258}{238,68} \right)^2 - 1} - \tan 20^\circ \right) = 0,9388.$$

Nakon izračunavanja svih potrebnih vrijednosti možemo prikazati stupanj trošenja zuba tj.:

$$H_v = \frac{\pi(8,4667 + 1)}{127 \cdot 1} (1 - 0,7409 - 0,9388 + 0,7409^2 + 0,9388^2) = 0,176. \quad (1.11)$$

Zadane i izračunate parametre sada je moguće ubaciti u izraz (1.3) tj.:

$$\vartheta_{\text{Root}} = 20 + 45 \cdot 0,2 \cdot 0,176 \cdot \left(\frac{0,9 \cdot 10^3}{15 \cdot 15 \cdot (0,0757 \cdot 2)^{0,75}} + 0 \right) = 46,11^\circ\text{C.} \quad (1.12)$$

Izračunavanjem ϑ_{Root} i poznavanjem materijala (POM) zupčanika moguće je odrediti vlačnu čvrstoću iz [3] koja iznosi $\sigma_{\text{FlimN}} = 30,47 \frac{\text{N}}{\text{mm}^2}$.

Određivanjem vlačne čvrstoće moguće je odrediti sigurnost korijena zuba zupčanika i to:

$$S_F = \frac{\sigma_{\text{FlimN}}}{\sigma_{\text{Fu}}} = \frac{30,47}{8} = 3,81. \quad (1.13)$$

4.2.2. Proračun naprezanja u korijenu zuba

Kod proračuna naprezanja u korijenu podrazumijeva se da nastalo naprezanje slijedi iz prijenosa snage sa pogonskog na zub gonjenog zupčanika. Osim kod gonjenog, nosivost mora biti osigurana i kod pogonskog zupčanika. U ovom proračunu vrši se provjera nosivosti gonjenog zupčanika, i to izrazom:

$$\sigma_F = K_F \cdot Y_{\text{Fa}} \cdot Y_{\text{Sa}} \cdot Y_\varepsilon \cdot Y_\beta \cdot \frac{F_t}{b \cdot m_n} \leq \sigma_{\text{FP}}. \quad (2.1)$$

U izrazu (2.1) F_t predstavlja tangencijalnu silu nastalu djelovanjem okretnog momenta motora na zupčanik. Izraz za izračunavanje tangencijalne sile je

$$F_t = \frac{2M_t}{d_1}. \quad (2.2)$$

Uvrštavanjem zadanih vrijednosti $M_t = 1,2 \text{ Nm}$ i $d_1 = 30 \text{ mm}$ u izraz (2.2) slijedi

$$F_t = 80 \text{ N}. \quad (2.3)$$

Ostali članovi izraza (2.1) su širina zupčanika $b = 15 \text{ mm}$, modul zupčanika $m = 2 \text{ mm}$, $K_F \approx K_A$ koji predstavlja faktor raspodjele opterećenja gdje ova jednakost vrijedi dokle god je omjer $\frac{b}{m} \leq 12$. Faktor K_A očitava se u normi DIN 3990. U ovom proračunu pretpostavlja se da je faktor primjene $K_A = 1$. Faktor oblika Y_{Fa} očitavamo iz [naziv norme na kraju] te on iznosi $Y_{Fa} = 3,15$. Faktor korekcije naprezanja $Y_{Sa} = 1,52$ očitao je iz [3]. Faktor učešća Y_ε računa se prema formuli:

$$Y_\varepsilon = 0,25 + \frac{0,75}{\varepsilon_\alpha}, \quad (2.4)$$

gdje je ε_α stupanj prekrivanja, koji se računa prema formuli iz [3]:

$$\varepsilon_\alpha = \varepsilon_1 + \varepsilon_2. \quad (2.5)$$

Pojedinačni članovi izraza (2.5) izračunati su u odjeljku prije i iznose

$$\varepsilon_1 = \frac{15}{2 \cdot \pi} \cdot \left(\sqrt{\left(\frac{34}{28,19} \right)^2 - 1} - \tan 20^\circ \right) = 0,7409,$$

$$i \quad \varepsilon_2 = \frac{127}{2 \cdot \pi} \cdot \left(\sqrt{\left(\frac{258}{238,68} \right)^2 - 1} - \tan 20^\circ \right) = 0,9388.$$

Nakon izračunavanja izraza (1.10) moguće je odrediti faktor prekrivanja

$$\varepsilon_\alpha = \varepsilon_1 + \varepsilon_2 = 0,7409 + 0,9388 = 1,678. \quad (2.6)$$

Uvrštavanjem izračunatog stupnja prekrivanja u izraz (2.4) slijedi

$$Y_\varepsilon = 0,25 + \frac{0,75}{1,678} = 0,697. \quad (2.7)$$

Faktor Y_β je faktor raspodjele opterećenja po širini zuba. Kako je u ovom slučaju zupčanik sa ravnim zubima faktor iznosi $Y_\beta = 1$. Uvrštavanjem gore izračunatih vrijednosti u izraz (2.1) slijedi naprezanje u korijenu zuba koje iznosi

$$\sigma_F = K_F \cdot Y_{Fa} \cdot Y_{Sa} \cdot Y_\varepsilon \cdot Y_\beta \cdot \frac{F_t}{b \cdot m_n} = 1 \cdot 3,15 \cdot 1,52 \cdot 0,697 \cdot 1 \cdot \frac{80}{15 \cdot 2} = 8,9 \text{ MPa} . \quad (2.8)$$

Uzimanjem u obzir da je $\sigma_{Fp} \approx 2\sigma_{FlimN}$ dobiva se da je $\sigma_F = 60,94 \text{ MPa}$ iz čega je vidljivo da zupčanik zadovoljava uvjete čvrstoće u korijenu zuba.

4.2.3. Proračun opterećenja boka zuba

Izračun opterećenja na bok zuba zupčanika temelji se na Hertzovu pritisku. Ako su zupčanici izrađeni iz istoga materijala proračun je dovoljno vršiti na samo jednom zupčaniku, i to pogonskom. Formula za izračunavanje Hertzovog naprezanja je

$$\sigma_H = Z_E \cdot Z_H \cdot Z_\varepsilon \cdot Z_\beta \cdot \sqrt{\frac{F_t \cdot K_H}{b_w \cdot d_1} \cdot \frac{u+1}{u}} . \quad (3.1)$$

Faktor elastičnosti Z_E izračunava se preko formule

$$Z_E = \sqrt{\frac{1}{\pi \cdot \left(\frac{1-v_1^2}{E_1} + \frac{1-v_2^2}{E_2} \right)}} , \quad (3.2)$$

gdje je $E_1 = E_2 = 3000 \text{ MPa}$ i $v_1 = v_2 = 0,4$.

Nakon uvrštavanja odabranih vrijednosti dobivamo

$$Z_E = \sqrt{\frac{1}{\pi \cdot \left(\frac{1-0,4^2}{3000} + \frac{1-0,4^2}{3000} \right)}} = 23,84 \frac{\sqrt{N}}{\text{mm}} . \quad (3.3)$$

Faktor oblika zuba $Z_H = 2,37$ očitao je iz [3], dok se faktor prekrivanja računa prema formuli

$$Z_\varepsilon = \sqrt{\frac{1}{\varepsilon_\alpha}} = \sqrt{\frac{1}{1,678}} = 0,77, \quad (3.4)$$

faktor raspodjele opterećenja po širini zuba $Z_\beta = 1$. Faktor K_H jednak je kao i kod proračuna naprezanja u korijenu zuba pa se pretpostavlja da mu je vrijednost jednaka 1. Tangencijalna sila iznosi $F_t = 80$ N, širina zupčanika $b_w = 15$ mm, diobeni promjer pogonskog zupčanika $d_1 = 30$ mm a omjer broja zubi jednak je $u = 8,4667$. Uvrštavanjem svih vrijednosti u izraz (3.1) dobivamo iznos Hertzova naprezanja

$$\sigma_H = 23,84 \cdot 2,37 \cdot 0,77 \cdot 1 \cdot \sqrt{\frac{80 \cdot 1}{15 \cdot 30} \cdot \frac{8,4667 + 1}{8,4667}} = 19,4 \text{ MPa} . \quad (3.5)$$

Uzmemo li u obzir da je za materijal POM $\sigma_{HP} = 50$ MPa očitano iz [9] vidimo da zupčanik zadovoljava uvjete čvrstoće.

4.2.4. Proračun progiba vrha zuba

Dozvoljeni progib zuba zupčanika, do kojega neće doći do oštećenja, je $\lambda \leq 0,07 \cdot m$.

Formula za računanje progiba vrha zuba je

$$\lambda = \frac{7,5 \cdot F_t}{b} \cdot \left(\frac{1}{E_1} + \frac{1}{E_2} \right), \quad (4.1)$$

gdje je tangencijalna sila $F_t = 80$ N, širina zupčanika $b = 15$ mm a moduli elastičnosti $E_1 = E_2 = 3000$ MPa.

Uvrštavanjem zadanih vrijednosti u izraz (4.1) dobivamo

$$\lambda = \frac{7,5 \cdot 80}{15} \cdot \left(\frac{1}{3000} + \frac{1}{3000} \right) = 0,02667 \text{ mm}, \quad (4.2)$$

dok je dopušteni progib jednak

$$\lambda \leq 0,07 \cdot m = 0,07 \cdot 2 = 0,14 \text{ mm}, \quad (4.3)$$

iz čega je vidljivo da progib vrha zuba našega zupčanika zadovoljava.

4.3. Proračun duljine lanca

Potrebno je odrediti duljinu L odabranog lanca, koju se određuje pomoću formule iz [1]

$$L = x \cdot h, \quad (5.1)$$

gdje x predstavlja broj članaka a h predstavlja korak lanca.

Za izračunavanje broja članaka lanca koristi se formula

$$x = 2 \frac{a}{h} + \frac{z_1 + z_2}{2} + \frac{h}{a} \left(\frac{z_2 - z_1}{2} \right)^2, \quad (5.2)$$

gdje je razmak osi $a_1 = 179$ mm, broj zubi $z_1 = z_2 = 10$ a korak lanca $h = 6,25$ mm.

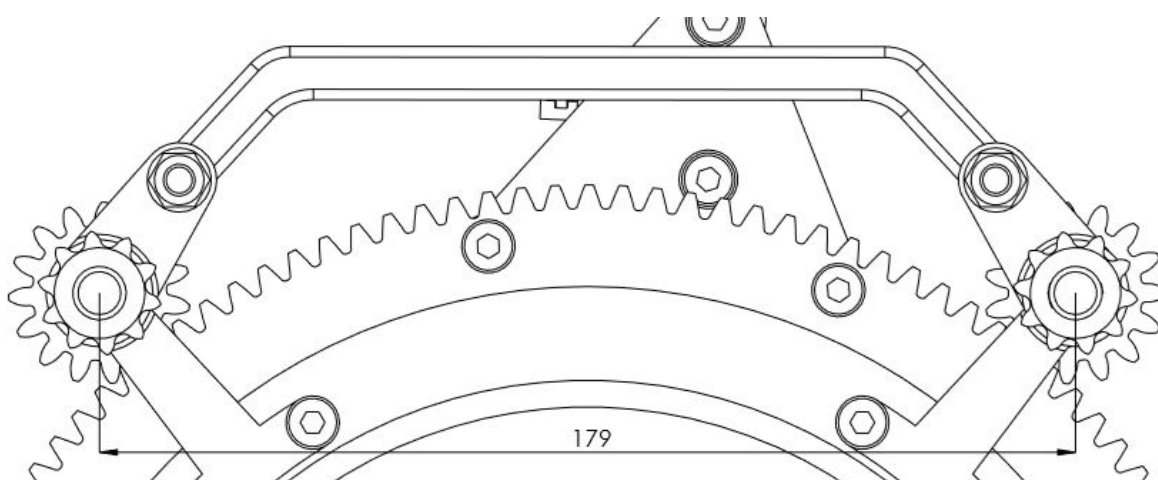
Uvrštavanjem zadanih parametara u izraz (5.2) dobivamo

$$x = 2 \frac{179}{6,25} + \frac{10 + 10}{2} + \frac{6,25}{179} \left(\frac{10 - 10}{2} \right)^2 = 67,28, \quad (5.3)$$

pri čemu je odabrani broj članaka $x = 68$.

Nakon izračunavanja broja članaka određena je potrebna duljina lanca iz izraza (5.1) koja iznosi

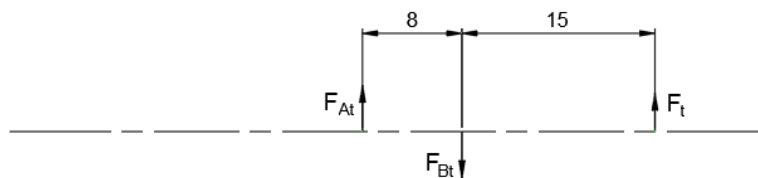
$$L = 68 \cdot 6,25 = 425 \text{ mm} . \quad (5.4)$$



Slika 13. Razmak između lančanika

4.4. Proračun ležajeva

Potreban je izračun reakcija u osloncima vratila. Prvo je potrebno odrediti sile u tangencijalnom smijeru.



Slika 14. Opterećenje vratila u F_t ravnini

Tangencijalna sila izračunava se prema

$$F_t = \frac{2T_1}{d_1}, \quad (6.1)$$

gdje je $T_1 = 1,2 \text{ Nm}$, $d_1 = 30 \text{ mm}$.

Uvrštavanjem zadanih vrijednosti u izraz (6.1) dobivamo

$$F_t = \frac{2T_1}{d_1} = \frac{2 \cdot 1,2}{0,03} = 80 \text{ N}. \quad (6.2)$$

Momentnim jednadžbama u tangencijalnoj ravnini dobivamo

$$\begin{aligned} F_t \cdot 23 &= F_{Bt} \cdot 8, \\ F_t \cdot 15 &= F_{At} \cdot 8. \end{aligned} \quad (6.3)$$

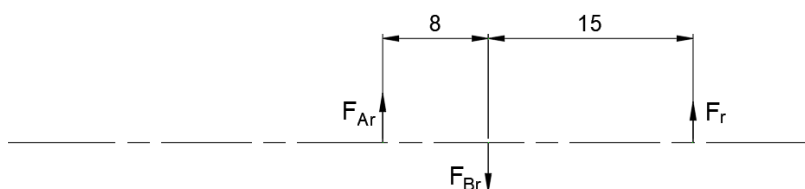
Uvrštavanjem izraza (6.2) u izraz (6.3) dobivamo

$$F_{Bt} = 230 \text{ N}, \quad (6.4)$$

i

$$F_{At} = 150 \text{ N}.$$

Nakon izračuna tangencijalne komponente potrebno je odrediti i radijalnu komponentu sile.



Slika 15. Opterećenje vratila u F_r ravnini

Radijalna sila izračunava se prema

$$F_r = F_t \cdot \tan \alpha, \quad (6.5)$$

gdje je $\alpha = 20^\circ$ i $F_t = 80$ N.

Uvrštavanjem podataka u izraz (6.5) dobivamo

$$F_r = 29,12 \text{ N}. \quad (6.6)$$

Momentnim jednadžbama dobivamo

$$\begin{aligned} F_r \cdot 23 &= F_{Br} \cdot 8, \\ F_r \cdot 15 &= F_{Ar} \cdot 8, \end{aligned} \quad (6.7)$$

iz čega slijedi da je $F_{Br} = 83,72$ N i $F_{Ar} = 54,6$ N.

Nakon izračunatih komponenata sile moguće je odrediti ukupno opterećenje u osloncima i to

$$F_A = \sqrt{F_{Ah}^2 + F_{Ar}^2} = 159,63 \text{ N} \quad (6.8)$$

i

$$F_B = \sqrt{F_{Bh}^2 + F_{Br}^2} = 244,76 \text{ N}.$$

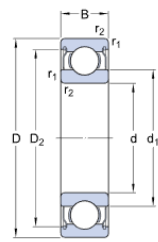
Nakon šta smo odredili opterećenje moguće je provjeriti nosivost ležajeva prema formuli

$$L = 10^6 \cdot \left(\frac{f_H \cdot C}{F} \right)^{\frac{1}{\varepsilon}}, \quad (6.9)$$

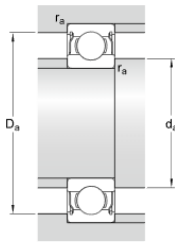
$$L_h = \frac{L}{60 \cdot n}, \quad (6.10)$$

gdje je C dinamička nosivost ležaja, $f_H = 1$ a vjek trajanja stroja $L_h = 400$ h.

Uvrštavanjem zadanih vrijednosti dobivamo da je $C_1 = 247,11$ N a $C_2 = 378,9$ N. Nakon izračunavanja vrijednosti dinamičke nosivosti ležaja moguće je provjeriti da li ležajevi zadovoljavaju uvijete čvrstoće. Očitavanjem dopuštene vrijednosti dinamičke nosivosti iz [4] $C = 488$ N za ležaj W 61700 X-2ZS može se uočiti da odabrani ležajevi zadovoljavaju.



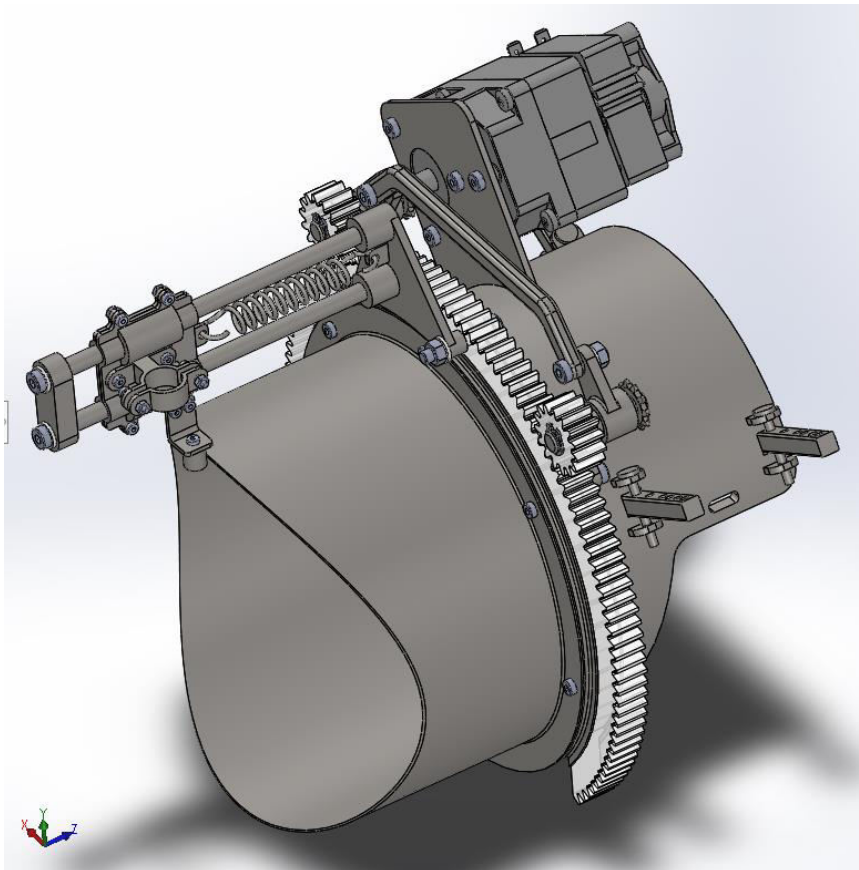
| | | |
|------------------|-----------|----|
| d | 10 | mm |
| D | 15 | mm |
| B | 4 | mm |
| d ₁ | ≈ 11.21 | mm |
| D ₂ | ≈ 14.03 | mm |
| r _{1,2} | min. 0.15 | mm |



| | | |
|----------------|-----------|----|
| d _a | min. 11 | mm |
| d _a | max. 11 | mm |
| D _a | max. 14.5 | mm |
| r _a | max. 0.15 | mm |

Slika 16. Dimenzije ležaja W 61700 X-2ZS

Nakon provedenog proračuna i odabira potrebnih komponenata dobivamo konačan izgled modela kako prikazuje slika 17.



Slika 17. Konačni izgled modela

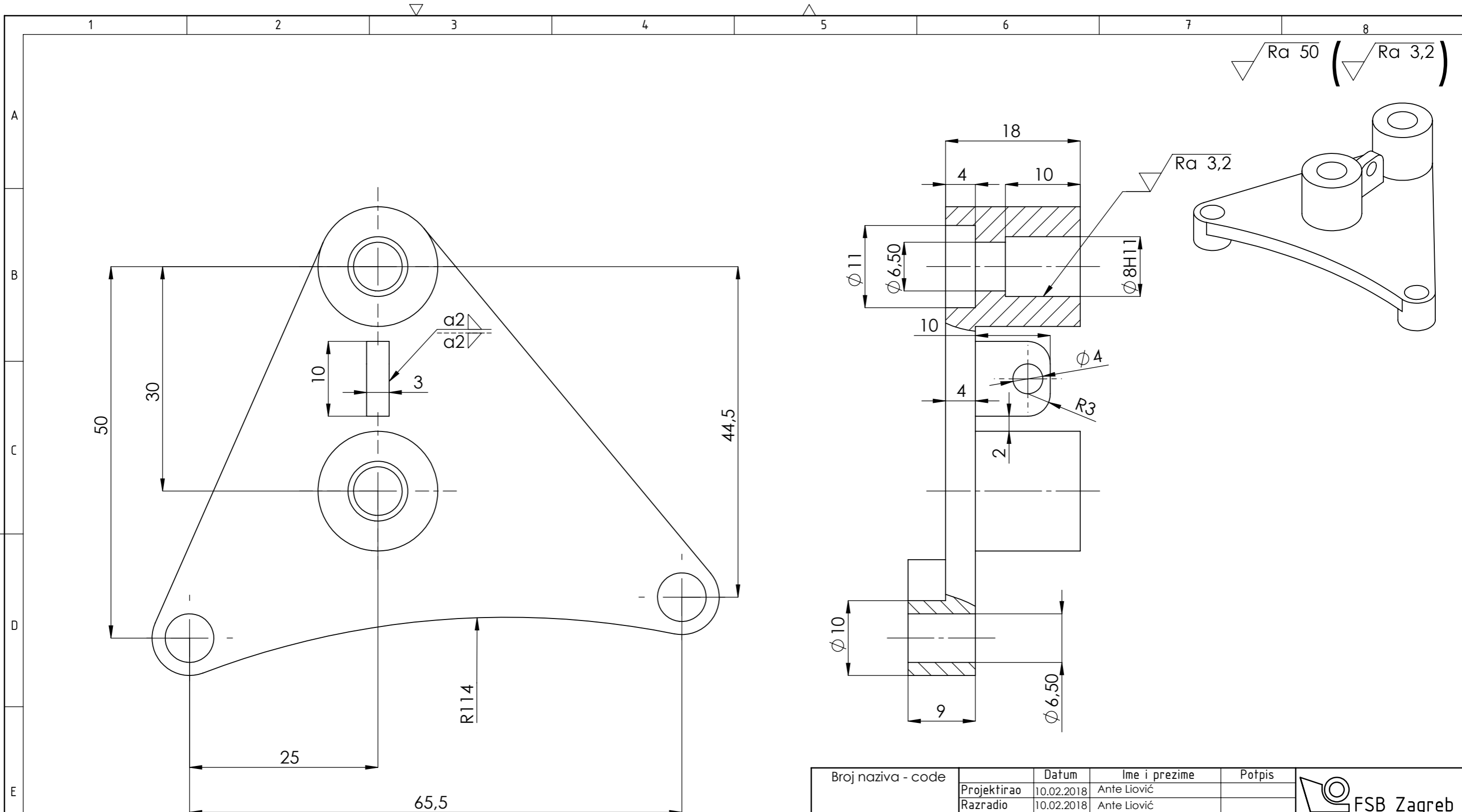
5. ZAKLJUČAK

U ovom završnom radu napravljen je uređaj koji zadovoljava tražene uvijete. Uređaj je prenosiv, lako sklopljiv i u potpunosti siguran za operatera. Jednostavna izvedba omogućuje dostupnost većoj grupi korisnika, čime se pokriva veće tržište.

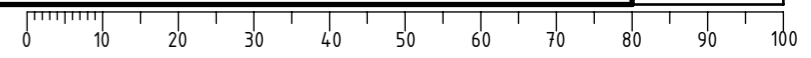
Ovakvu izvedbu uređaja moguće je uz sitne preinake načiniti i statičkom. Izmjenom postolja i osmišljavanjem stola za prihvat cijevi na koji je moguće jednostavno postaviti uređaj za krojenje krajeva cijevi, dobili bi višenamjenski uređaj koji je moguće koristiti u radioni i na terenu.

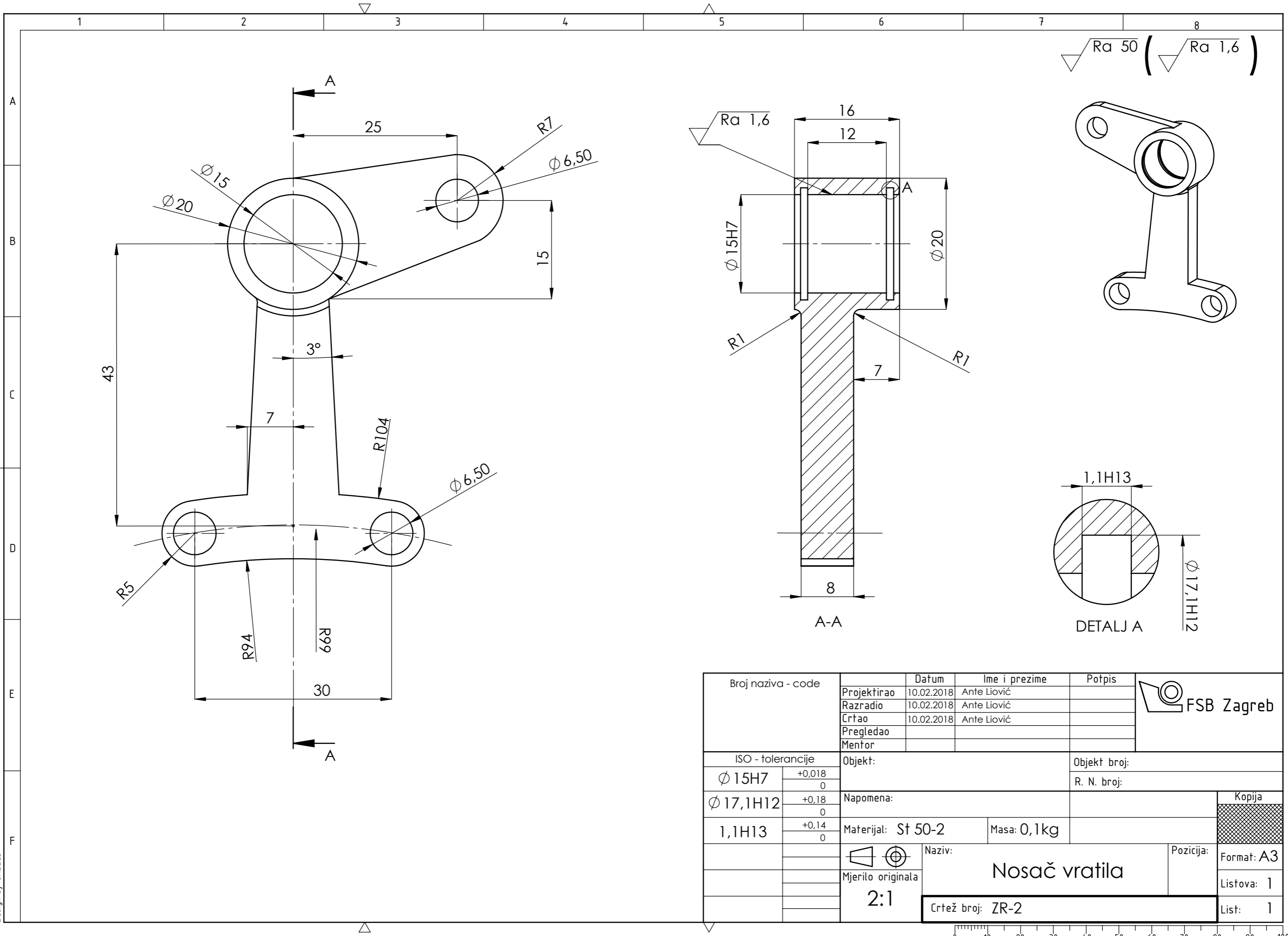
6. LITERATURA

- [1] Kraut, B.: Strojarski priručnik, Tehnička knjiga Zagreb, 1970.
- [2] Decker, K. H.: Elementi strojeva, Tehnička knjiga Zagreb, 1975.
- [3] Norma VDI 2736
- [4] www.skf.hr
- [5] www.mathey.com
- [6] <http://www.bend-tech.com>
- [7] www.baileigh.com
- [8] www.kelvingear.com
- [9] www.matbase.com
- [10] Josip Arland, Diplomski rad, Fakultet strojarstva i brodogradnje, Zagreb 2017.

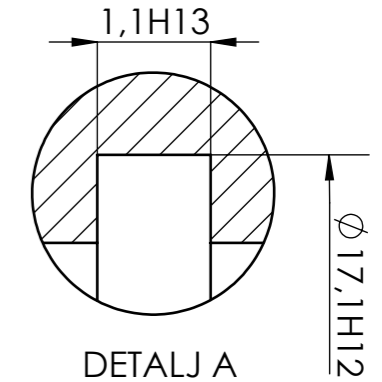
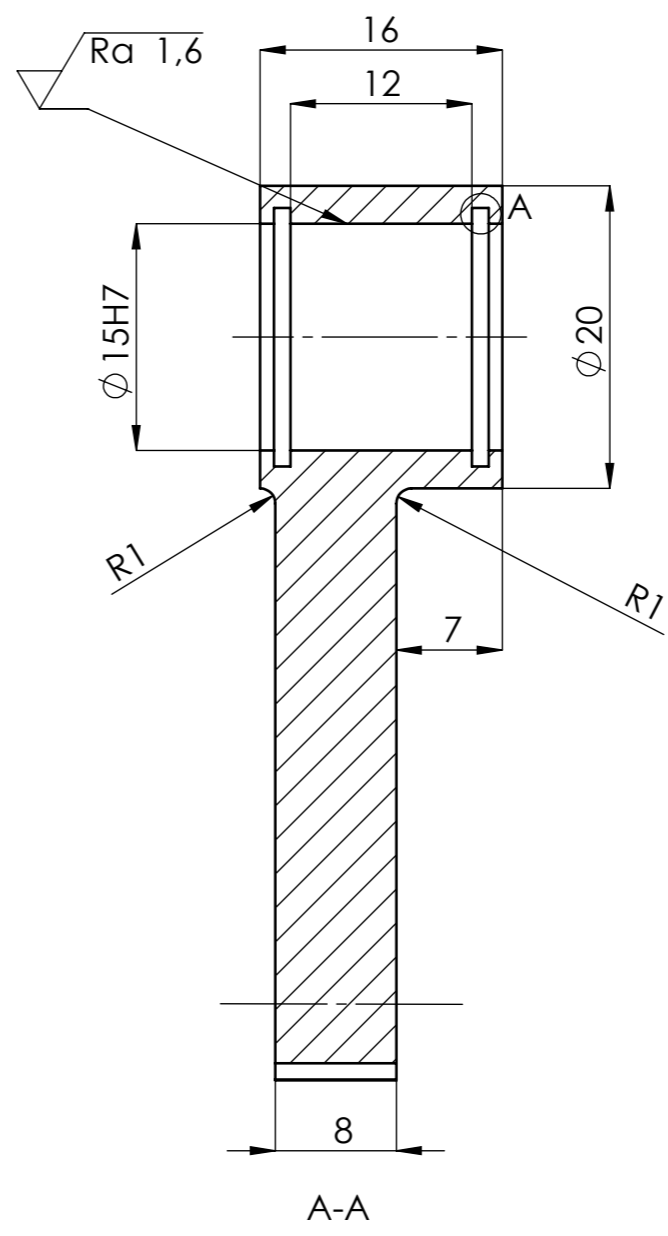


| | | | | | |
|--------------------|-------------|---------------------------------|---------------|-------------------------------------|--|
| Broj naziva - code | Projektirao | 10.02.2018 | Ante Liović | Potpis | |
| | Razradio | 10.02.2018 | Ante Liović | | |
| | Crtao | 10.02.2018 | Ante Liović | | |
| | Pregledao | | | | |
| | Mentor | | | | |
| ISO - tolerancije | | Objekt: | | Objekt broj: | |
| Ø8H11 | +0,015 0 | | | R. N. broj: | |
| | | Napomena: | | | |
| | | Materijal: St 50-2 | Masa: 0,11 kg | | |
| | | Naziv: | | Pozicija: | |
| | | Mjerilo originala 2:1 | | Nosač vodilice | |
| | | Crtež broj: ZR-1 | | Format: A3 Listova: 1 List: 1 | |

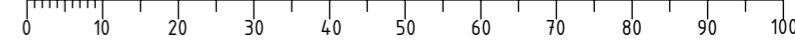




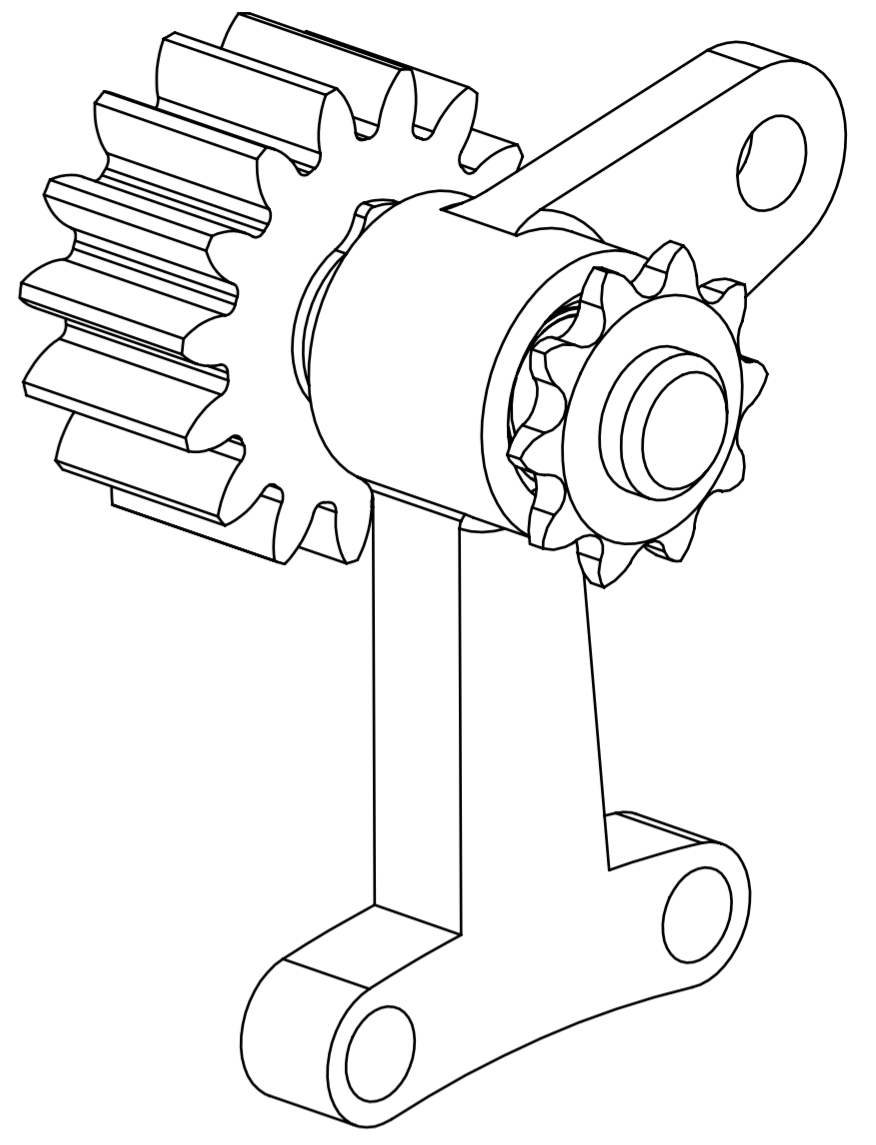
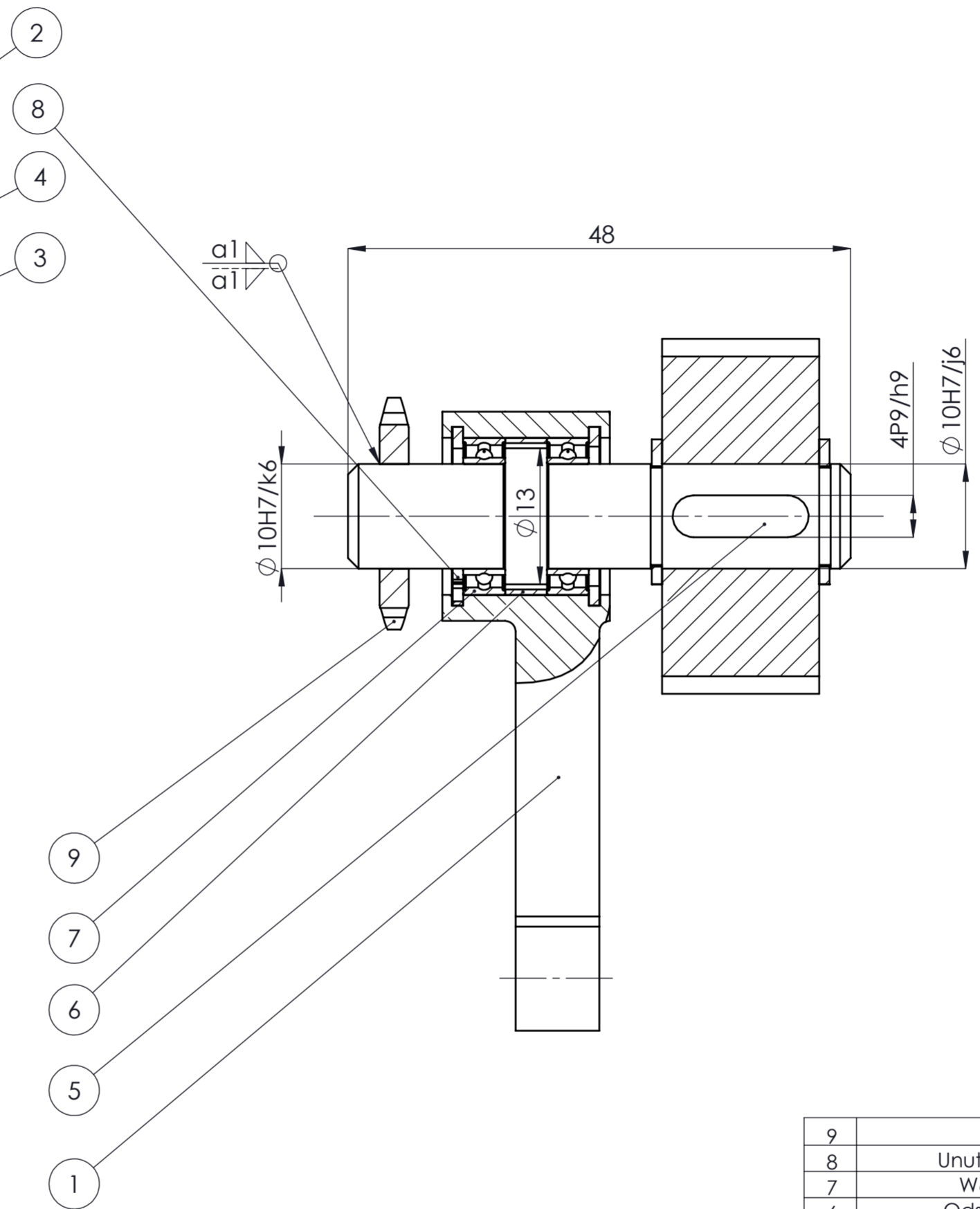
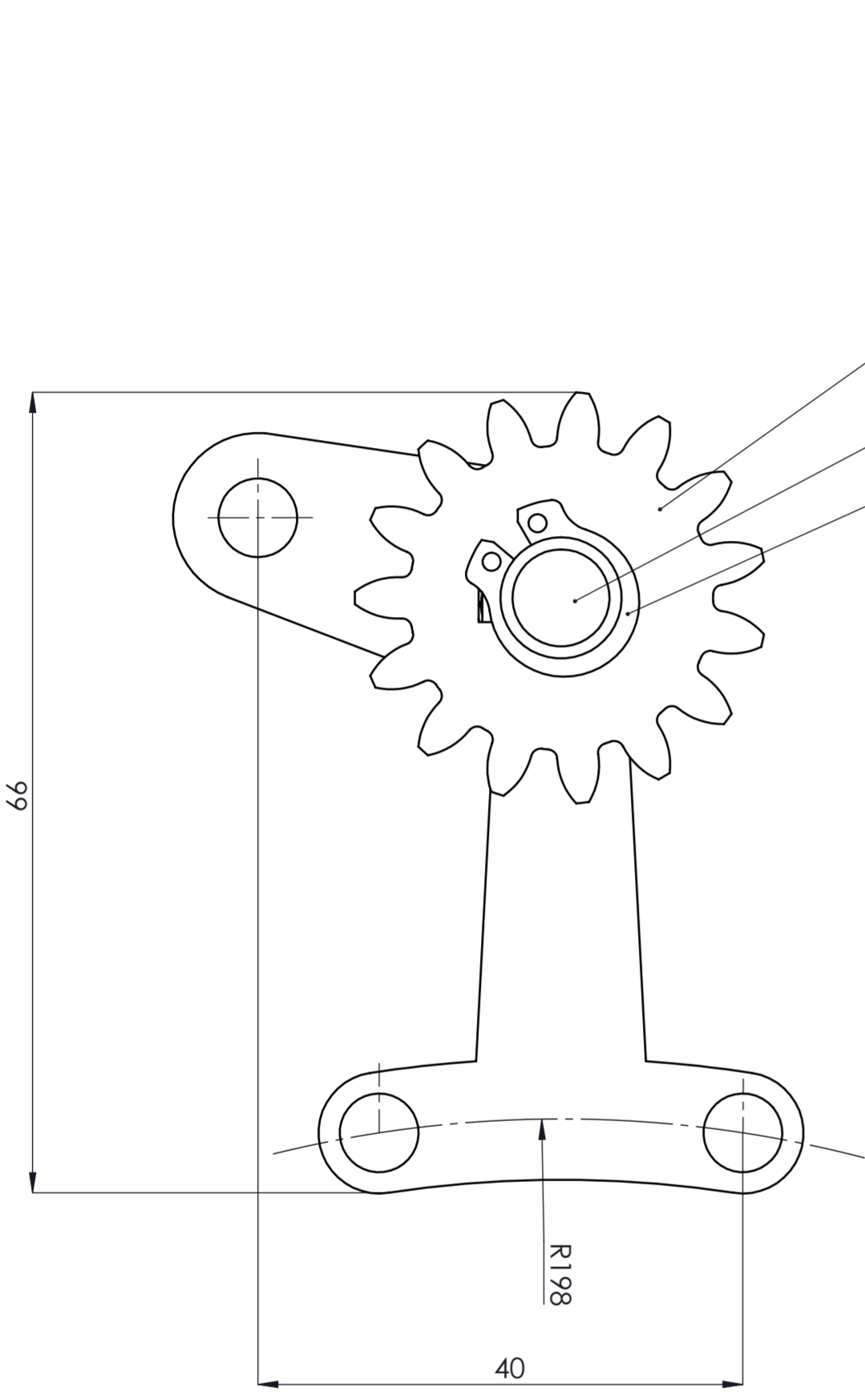
▽ Ra 50 (▽ Ra 1,6)



| | | | | | | |
|--------------------|-------------|------------------------|-------------|--|--|----------------------|
| Broj naziva - code | Projektirao | 10.02.2018 | Ante Liović | Potpis | | |
| | Razradio | 10.02.2018 | Ante Liović | | | |
| | Crtao | 10.02.2018 | Ante Liović | | | |
| | Pregledao | | | | | |
| | Mentor | | | | | |
| ISO - tolerancije | | Objekt: | | Objekt broj: | | |
| Ø 15H7 | +0,018 0 | Napomena: | | R. N. broj: | | |
| Ø 17,1H12 | +0,18 0 | | | | | |
| 1,1H13 | +0,14 0 | Materijal: St 50-2 | Masa: 0,1kg | <div style="background-color: #cccccc; width: 100px; height: 15px;"></div> | | |
| | | Naziv: Nosac vratila | | | | Pozicija: Format: A3 |
| | | Mjerilo originala: 2:1 | | | | Listova: 1 |
| | | Crtež broj: ZR-2 | | List: 1 | | |



Design by CADLab



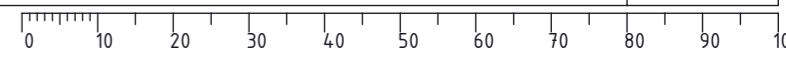
| Poz. | Naziv dijela | Kom. | Crtež broj Norma | Materijal | Sirove dimenzije Proizvođač | Masa |
|------|--------------------|------|------------------|-----------|-----------------------------|---------|
| 9 | Lančanic | 1 | DIN 8187 | E335 | $\phi 24 \times 3$ | 0,02 kg |
| 8 | Unutarnji uskočnik | 1 | DIN 472 | - | $\phi 17,1 \times 1$ | |
| 7 | W61700 X-2ZS | 2 | - | - | SKF | |
| 6 | Odstojni prsten 1 | 1 | ZR 9-2-3 | St 50-2 | $\phi 15 \times 1$ | 0,01 kg |
| 5 | Pero | 1 | DIN 6885 | St 50-2 | 5x17x4 | 0,01 kg |
| 4 | Vratilo | 1 | ZR 9-2-2 | St 50-2 | $\phi 13 \times 45$ | 0,05 kg |
| 3 | Vanjski uskočnik | 2 | DIN 471 | - | $\phi 10 \times 1$ | |
| 2 | Zupčanic Z1 | 1 | ZR 9-2-1 | POM | $\phi 30 \times 15$ | 0,02 kg |
| 1 | Nosač | 1 | ZR-2 | St 50-2 | 60x50x15 | 0,1 kg |

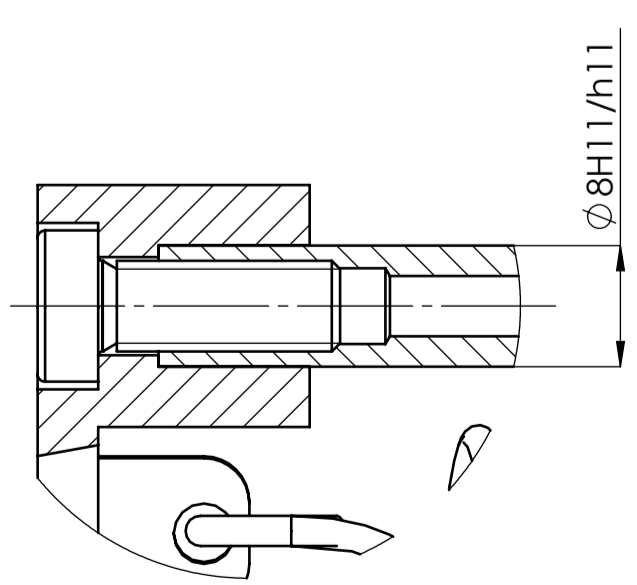
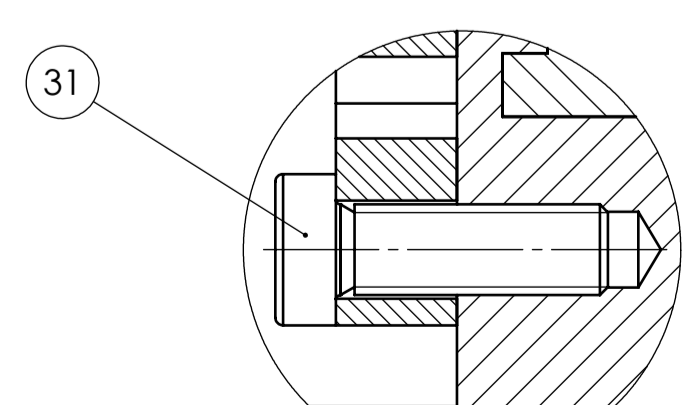
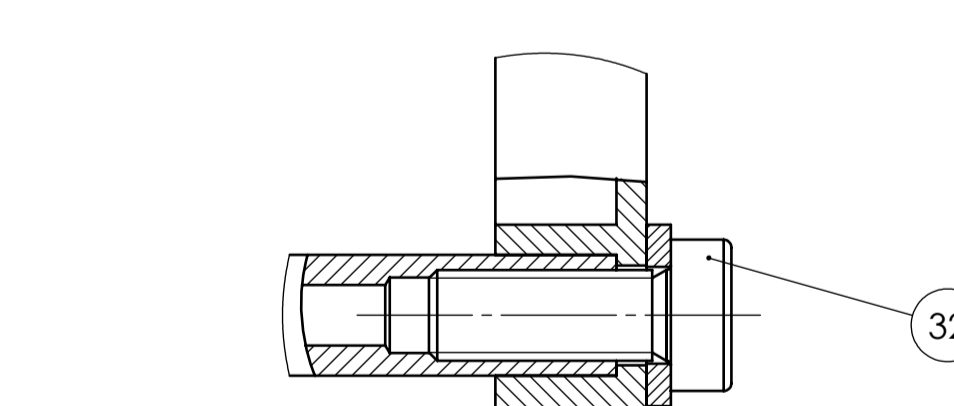
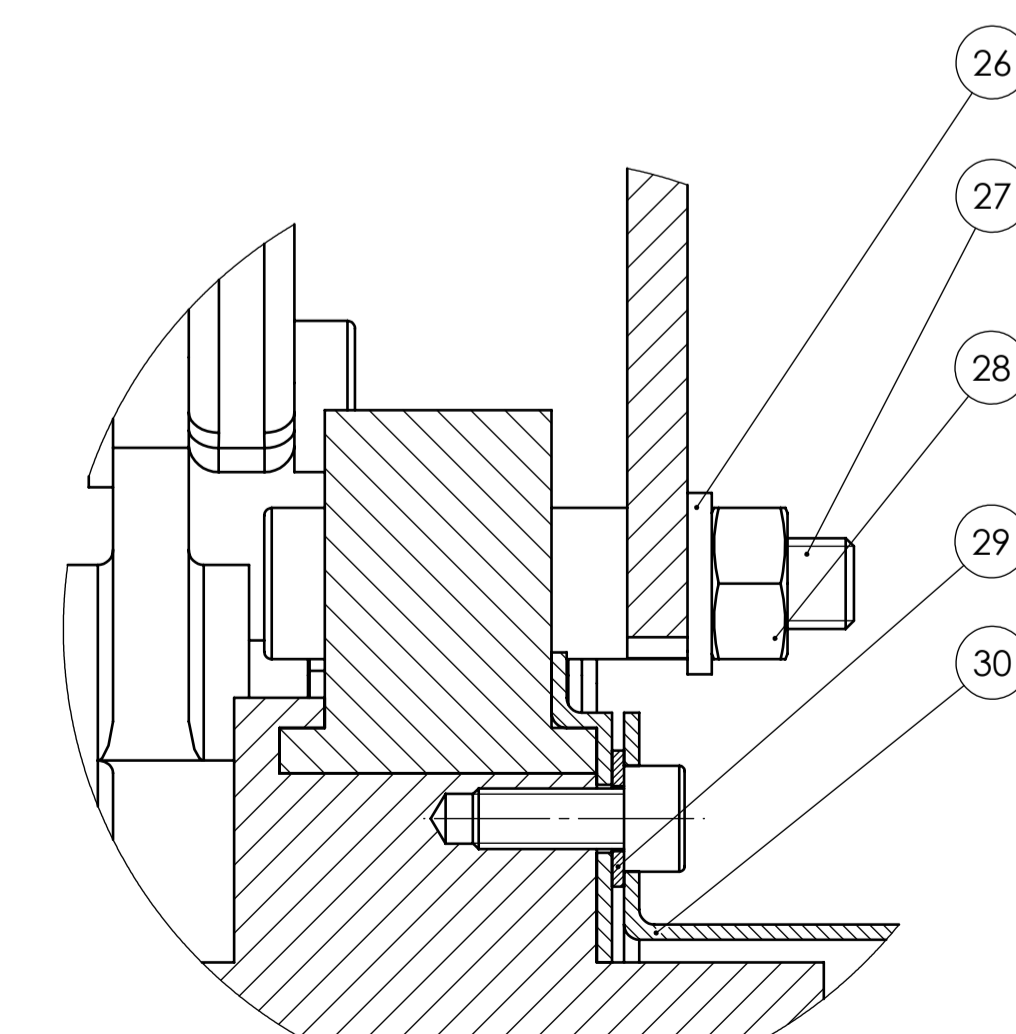
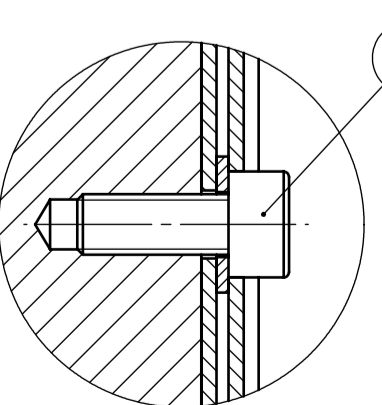
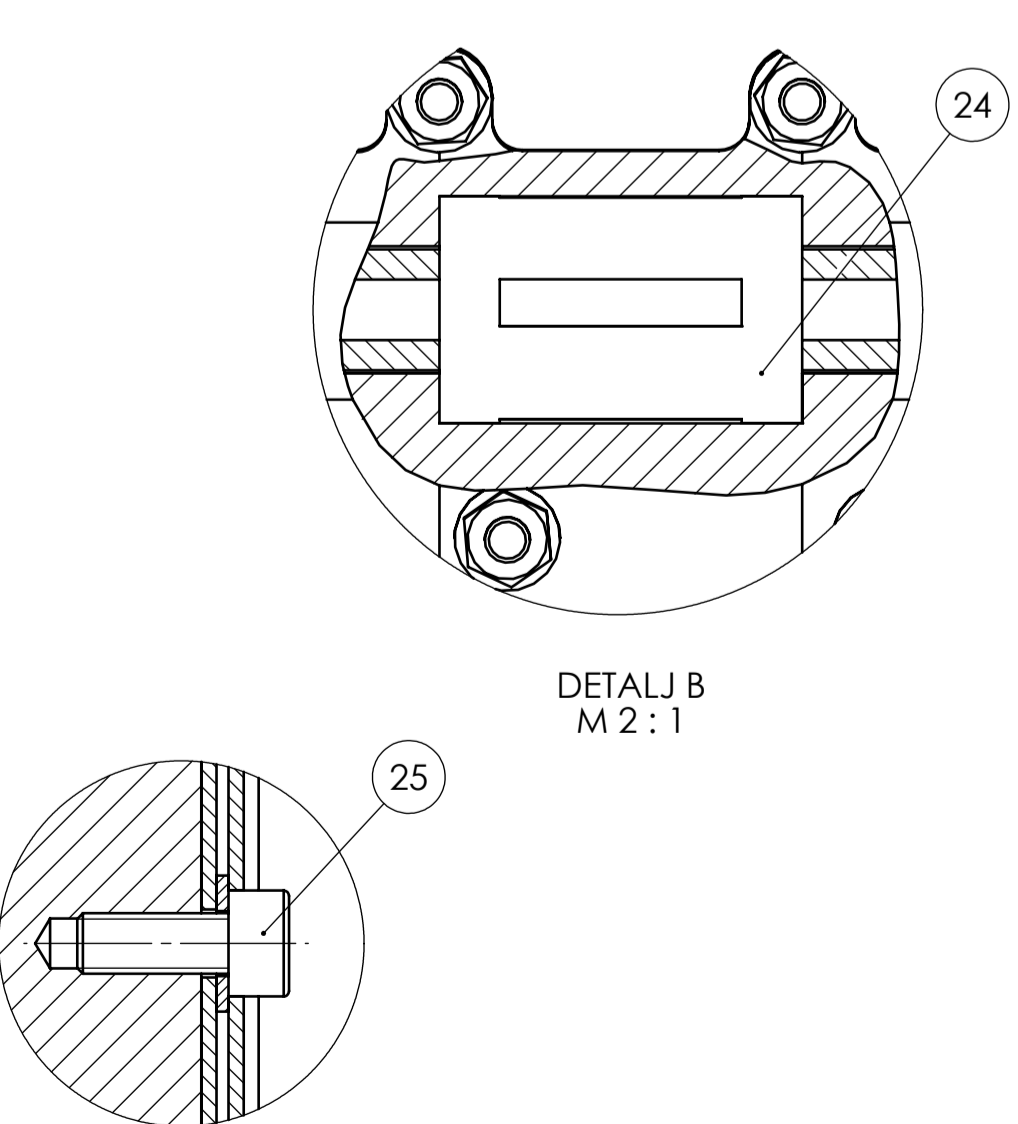
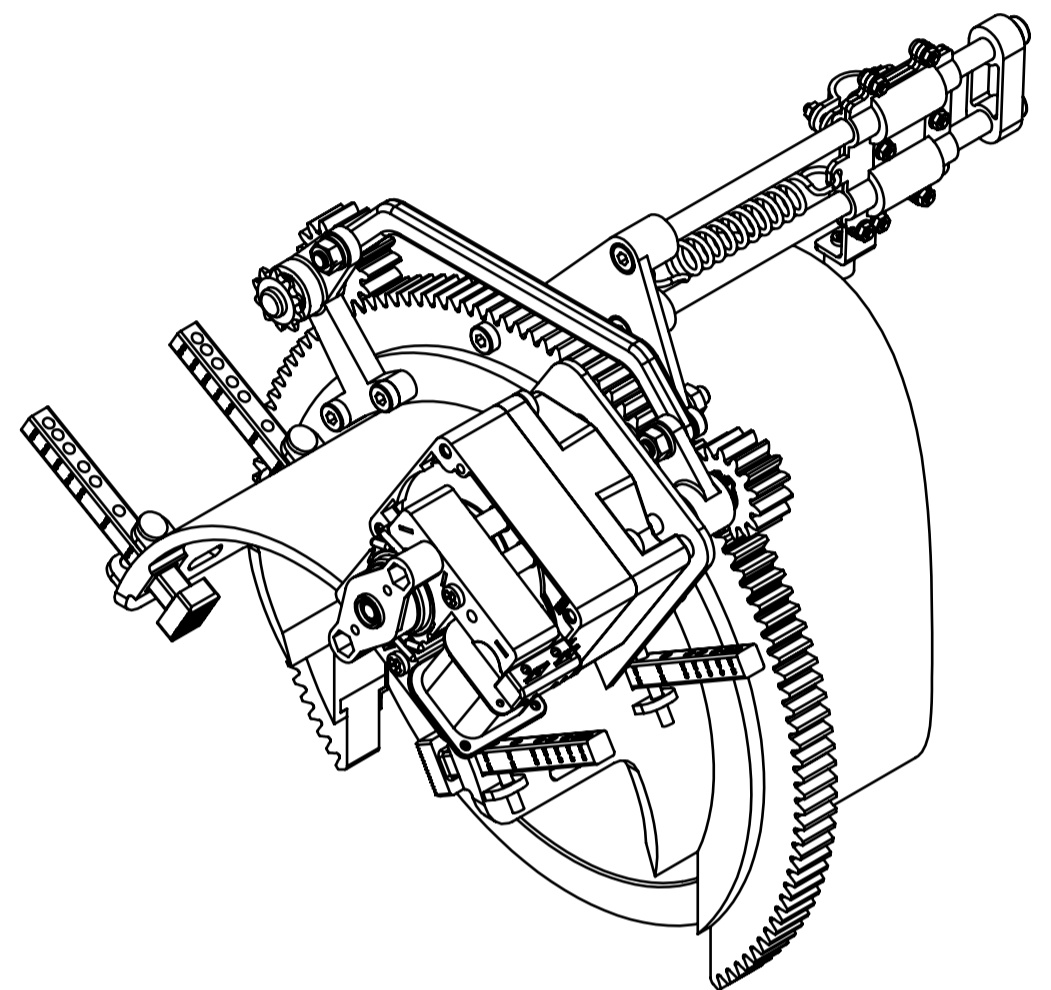
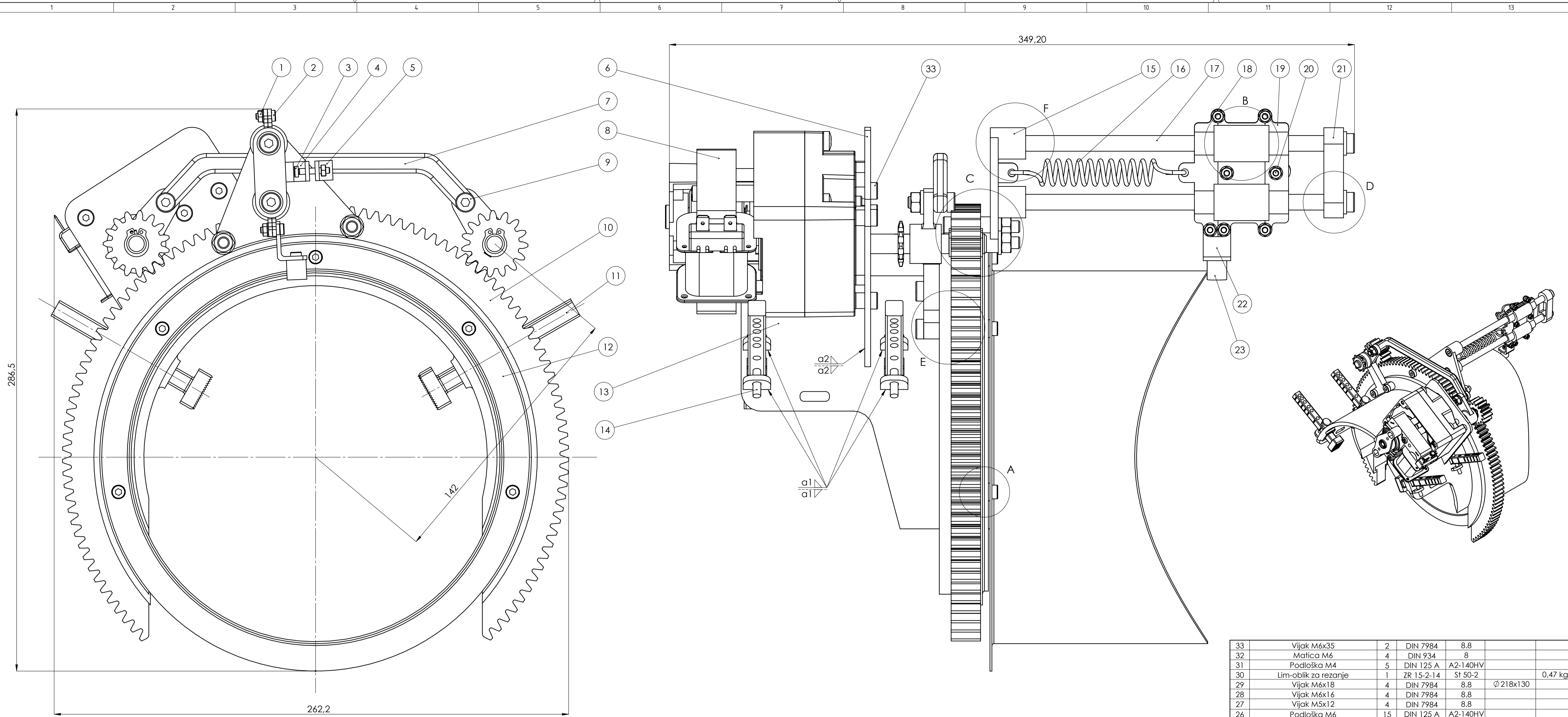
| Poz. | Naziv dijela | Kom. | Crtež broj Norma | Materijal | Sirove dimenzije Proizvođač | Masa |
|--------------------|--------------|------------|------------------|-----------|-----------------------------|------|
| Broj naziva - code | | Datum | Ime i prezime | Potpis | | |
| Projektirao | | 10.02.2018 | Ante Liovic | | | |
| Razradio | | 10.02.2018 | Ante Liovic | | | |
| Crtao | | 10.02.2018 | Ante Liovic | | | |
| Pregledao | | | | | | |



| Lančanic | | Pogonski zupčanic Z1 | |
|---------------------------|---------|--|-------|
| Broj zubi z | 15 | Kut nagiba boka α | 20° |
| Širina lančanika b | 2,79 mm | Modul m | 2 mm |
| Korak lanca h | 6,35 mm | Broj zubi z | 15 |
| | | Širina zupčanika b | 15 mm |
| | | Faktor pomaka x | 0 |
| | | Visina zuba h | 2 mm |
| | | Materijal zupčanika | POM |

| ISO - tolerancije | | Objekt: | | Objekt broj: | |
|-------------------|--------|--|--|---------------|--|
| 4 P9/h9 | +0,018 | | | R. N. broj: | |
| | -0,042 | | | | |
| | +0,014 | Napomena: | | | |
| | +0,01 | | | | |
| | +0,017 | Materijal: | | Masa: 0,21 kg | |
| | +0,007 | | | | |
| Mjerilo originala | | Naziv: | | Pozicija: | |
| 2:1 | | Sklop nosača vratila pogonskog zupčanika | | Format: A2 | |
| | | Crtež broj: ZR-3 | | Listova: 1 | |
| | | | | List: 1 | |





| Poz. | Naziv dijela | Kom. | Crtež broj Norma | Materijal | Sirove dimenzije | Masa |
|------|-----------------------------|------|--------------------|-----------|-------------------|------|
| 33 | Vijak M6x35 | 2 | DIN 7984 8.8 | | | |
| 32 | Matica M6 | 4 | DIN 934 8 | | | |
| 31 | Podloška M4 | 5 | DIN 125 A A2-140HV | | | |
| 30 | Lim-oblik za rezanje | 1 | ZR 15-2-14 S1 50-2 | | 0,47 kg | |
| 29 | Vijak M6x18 | 4 | DIN 7984 8.8 | | ∅ 218x130 | |
| 28 | Vijak M6x16 | 4 | DIN 7984 8.8 | | | |
| 27 | Vijak M5x12 | 4 | DIN 7984 8.8 | | | |
| 26 | Podloška M6 | 15 | DIN 125 A A2-140HV | | | |
| 25 | Vijak M4x10 | 5 | DIN 912 8.8 | | | |
| 24 | Linearni ležaj LBBR8 | 2 | | | | |
| 23 | Kočačić | 1 | ZR 15-2-13 S1 50-2 | | ∅ 10x10 0,01 kg | |
| 22 | Nosač kočačića | 1 | ZR 15-2-12 S1 50-2 | | 20x15x14 0,01 kg | |
| 21 | Špoj vodilica | 1 | ZR 15-2-11 S1 50-2 | | 46x16x10 0,03 kg | |
| 20 | Vijak M3x10 | 9 | DIN 7984 8.8 | | | |
| 19 | Podloška M3 | 7 | DIN 125 A A2-140HV | | | |
| 18 | Nosač plazme | 2 | ZR 15-2-10 S1 50-2 | | 56x58x12 0,11 kg | |
| 17 | Vodilica | 2 | ZR 15-2-9 S1 50-2 | | ∅ 8x180 0,1 kg | |
| 16 | Opruga | 1 | DIN 2905 | | | |
| 15 | Nosač vodilica | 1 | ZR-1 S1 50-2 | | 65x75x23 0,11 kg | |
| 14 | Zatlik | 4 | ZR 15-2-8 | | ∅ 10x32 | |
| 13 | Postolje | 1 | ZR 15-2-7 S1 50-2 | | ∅ 220x240 2,45 kg | |
| 12 | Lim za osiguranje ležaja Z2 | 1 | ZR 15-2-6 S1 50-2 | | ∅ 218x5 0,04 kg | |
| 11 | Papučica | 4 | ZR 15-2-5 S1 50-2 | | 28x20x10 0,2 kg | |
| 10 | Zupčanik Z2 | 1 | POM | | 0,24 kg | |
| 9 | Vijak M6x20 | 2 | DIN 7984 8.8 | | | |
| 8 | Elektromotor | 1 | | | 1,2 kg | |
| 7 | Drška | 1 | ZR 15-2-4 S1 50-2 | | 150x20x10 0,08 kg | |
| 6 | Nosač elektromotora | 1 | ZR 15-2-3 S1 50-2 | | 100x80x3 0,14 kg | |
| 5 | Pokretni dio držača plazme | 1 | ZR 15-2-2 S1 50-2 | | 35x20x10 0,01 kg | |
| 4 | Statički dio držača plazme | 1 | ZR 15-2-1 S1 50-2 | | 35x12x10 0,03 kg | |
| 3 | Vijak M3x16 | 2 | DIN 7984 8.8 | | | |
| 2 | Vijak M3x8 | 8 | DIN 7984 8.8 | | | |
| 1 | Matica M3 | 9 | DIN 934 8 | | | |

| Broj naziva - code | Datum | Ime i prezime | Potpis |
|--------------------|------------|---------------|--------|
| Projekтираo | 15.02.2018 | Ante Liović | |
| Razradio | 15.02.2018 | Ante Liović | |
| Crtao | 15.02.2018 | Ante Liović | |
| Pregledao | | | |

ISO - tolerancije: ∅ 8H11/h11

Objekt: Napomena: Materijal: Masa: ~ 6 kg

Naziv: Prijenosni uređaj za krojenje krajeva cijevi rezanjem plazmom

Mjerilo originala: M 1:1

Crtež broj: ZR-4

Objekt broj: R. N. broj: Kopija: Format: A1 Listova: 1 List: 1