

Stroj za automatsko dobacivanje košarkaške lopte

Gabelica, Dominik

Master's thesis / Diplomski rad

2018

Degree Grantor / Ustanova koja je dodijelila akademski / stručni stupanj: **University of Zagreb, Faculty of Mechanical Engineering and Naval Architecture / Sveučilište u Zagrebu, Fakultet strojarstva i brodogradnje**

Permanent link / Trajna poveznica: <https://um.nsk.hr/um:nbn:hr:235:998126>

Rights / Prava: [In copyright](#) / [Zaštićeno autorskim pravom.](#)

Download date / Datum preuzimanja: **2024-07-15**

Repository / Repozitorij:

[Repository of Faculty of Mechanical Engineering and Naval Architecture University of Zagreb](#)



SVEUČILIŠTE U ZAGREBU
FAKULTET STROJARSTVA I BRODOGRADNJE

DIPLOMSKI RAD

Dominik Gabelica

Zagreb, 2018.

SVEUČILIŠTE U ZAGREBU
FAKULTET STROJARSTVA I BRODOGRADNJE

DIPLOMSKI RAD

Mentor:

Izv. prof. dr. sc. Mario Štorga, dipl. ing.

Student:

Dominik Gabelica

Zagreb, 2018.

Izjavljujem kako sam ovaj rad izradio samostalno, koristeći znanja stečena tijekom studija i navedenu literaturu.

Zahvaljujem se svom mentoru izv. prof. dr. sc. Mariju Štorgi, dipl. ing., na pruženoj stručnoj pomoći i savjetima pri izradi ovog diplomskog rada.

Zahvaljujem se prof. dr. sc. Jošku Petriću, dipl. ing., te zaposlenicima tvrtke Festo, osobito gosp. Antoniju Radiću na savjetima i pomoći.

Također, zahvaljujem se svojoj djevojci, obitelji, kolegama i prijateljima koji su mi bili podrška tijekom studiranja i omogućili da ovaj studij uspješno privedem kraju.

Dominik Gabelica



SVEUČILIŠTE U ZAGREBU
FAKULTET STROJARSTVA I BRODOGRADNJE



Središnje povjerenstvo za završne i diplomske ispite
Povjerenstvo za diplomske ispite studija strojarstva za smjerove:
procesno-energetski, konstrukcijski, brodogradnja i inženjersko modeliranje i računalne simulacije

Sveučilište u Zagrebu Fakultet strojarstva i brodogradnje	
Datum	Prilog
Klasa:	
Ur.broj:	

DIPLOMSKI ZADATAK

Student: **Dominik Gabelica**

Mat. br.: **0035183183**

Naslov rada na hrvatskom jeziku: **Stroj za automatsko dobacivanje košarkaške lopte**

Naslov rada na engleskom jeziku: **Automatic Machine for Throwing the Basketball Pass**

Opis zadatka:

Rast popularnosti košarkaškog sporta i razvoj sportske industrije rezultirao je razvojem uređaja za automatizaciju košarkaških treninga. Sukladno tome, kod ljudi koji treniraju ovaj sport pojavila se ideja za razvojem uređaja za pomoć pri šuterskim košarkaškim treninzima koji bi imao ulogu dodavača lopti te tako omogućio individualni trening košarkaša. Uređaj bi trebao omogućiti raznolikost treninga, rotaciju lopte, promjenjivi domet i kut ispućavanja, te tako simulirati dobacivanje lopte na različite pozicije na terenu i različite uvijete dobacivanja lopte.

U radu je potrebno:

- Analizom problema definirati zahtjeve i izraditi tehničku specifikaciju uređaja.
- Metodičkom razradom obuhvatiti različita konceptualna rješenja uređaja.
- Tehno-ekonomskom analizom odabrati projektno rješenje.
- Odabrano projektno rješenje uređaja konstrukcijski razraditi uz uporabu standardnih sklopova, te s potrebnim proračunima nestandardnih dijelova. Pri konstrukcijskoj razradi paziti na tehnološki oblikovanje dijelova i sigurnost korisnika.
- Izraditi računalni 3D model i tehničku dokumentaciju uređaja potrebnu za izradu prototipa.


Opseg konstrukcijske razrade, modeliranja i izrade tehničke dokumentacije dogovoriti tijekom izrade rada.

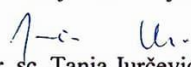
U radu navesti korištenu literaturu i eventualno dobivenu pomoć.

Zadatak zadan:
16. studenog 2017.

Rok predaje rada:
18. siječnja 2018.

Predviđeni datumi obrane:
24., 25. i 26. siječnja 2018.

Zadatak zadao: 
Izv. prof. dr. sc. Mario Štorga

Predsjednica Povjerenstva:

Prof. dr. sc. Tanja Jurčević Lulić

SADRŽAJ

SADRŽAJ	I
POPIS SLIKA	III
POPIS TABLICA	IV
POPIS TEHNIČKE DOKUMENTACIJE	V
POPIS OZNAKA	VI
SAŽETAK	VIII
SUMMARY	IX
1. UVOD	1
2. ANALIZA TRŽIŠTA	3
2.1. Tvrtka Shoot-A-Way	3
2.1.1. Model Original Shoot-A-Way	3
2.1.2. Model The Gun 6000	4
2.1.3. Model The Gun 8000	5
2.2. Tvrtka Dr. Dish	6
2.2.1. Model IC3	7
2.2.2. Model Dr. Dish Rebel	8
2.2.3. Model Dr. Dish Pro	9
2.2.4. Model Dr. Dish All-Star	9
2.3. Usporedba postojećih uređaja	10
2.4. Pregled patenata	11
2.4.1. Patent US6241628B1 (1997. god.)	11
2.4.2. Patent US5776018A (1995. god.)	12
3. FUNKCIJSKA DEKOMPOZICIJA	14
4. MORFOLOŠKA MATRICA RJEŠENJA	16
5. KONCEPTI	20
5.1. Koncept_1	20
5.2. Koncept_2	21
5.3. Vrednovanje koncepata	22
5.4. Odabir koncepta i daljnje razrade	23
6. PRORAČUN I KONSTRUKCIJSKA RAZRADA	25
6.1. Mehanizam za dobacivanje	25
6.1.1. Izračun brzine izbačaja lopte	25
6.1.2. Odabir pneumatskog cilindra	27
6.1.3. Odabir zračnog kompresora	28
6.1.4. Odabir ostalih dijelova pneumatskog sustava	29
6.1.5. Odabir elektromotora za pozicioniranje kuta izbacivanja	31
6.1.6. Odabir ležaja	32
6.2. Mehanizam za rotaciju uređaja oko vertikalne osi	33
6.3. Kontrola čvrstoće vratila koračnih motora	34
6.3.1. Koračni motor 1	34

6.3.2. Koračni motor 2	35
6.4. Kontrola čvrstoće rotacijskog postolja.....	36
6.4.1. Kontrola krakova postolja na smik	36
6.4.2. Kontrola zavara.....	37
6.5. Odabir opruge za mehanizam sklapanja prihvatne mreže.....	39
6.6. Model konstrukcijskog rješenja.....	40
7. ZAKLJUČAK.....	43
PRILOZI.....	45

POPIS SLIKA

Slika 1.	Ray Allen (rekordan broj pogođenih trica u NBA ligi).....	2
Slika 2.	Model: Original Shoot-A-Way	4
Slika 3.	Model: The Gun 6000	5
Slika 4.	Model: The Gun 8000	6
Slika 5.	Model IC3	7
Slika 6.	Model Dr. Dish Rebel.....	8
Slika 7.	Digitalno sučelje modela Dr. Dish	8
Slika 8.	Mobilna aplikacija Dr. Dish za praćenje treninga.....	9
Slika 9.	Patent US6241628B1	12
Slika 10.	Patent US5776018A.....	13
Slika 11.	Funkcijska dekompozicija	14
Slika 12.	Koncept_1	20
Slika 13.	Koncept_2.....	21
Slika 14.	Putanja kosog hitca.....	26
Slika 15.	Udarni cilindar Festo D-63-40-P-IMPACT	27
Slika 16.	Kompresor Manutan A067221	28
Slika 17.	Protočni ventil Festo VUVS-L30-B52-D-Q10-U1-F8-1C1	29
Slika 18.	Beskontaktni prekidač Festo SME-8M-DS-24V-K-0,3-M8D.....	30
Slika 19.	Ručni regulator tlaka Festo LR-3/8-D-MIDI.....	30
Slika 20.	Festo „ <i>PositioningDrives-2.3.19</i> “ ; odabir parametara koračnog motora	31
Slika 21.	Radni vijek kugličnog ležaja 3304 A	33
Slika 22.	Kućište kugličnog ležaja Festo FNL 505 A.....	33
Slika 23.	Opterećenje vratila uslijed izbacivanja lopte	34
Slika 24.	Opterećenje vratila za rotaciju oko vertikalne osi.....	36
Slika 25.	Opterećenje rotacijskog postolja	37
Slika 26.	Opterećenje zavora rotacijskog postolja	37
Slika 27.	Produljenje opruge pri rasklapanju prihvatne mreže.....	39
Slika 28.	Plinska opruga Lesjöfors 15-6 L 273-105-200N	40
Slika 29.	Stroj za automatsko dobacivanje košarkaške lopte – pogled 1	41
Slika 30.	Stroj za automatsko dobacivanje košarkaške lopte – pogled 2.....	41
Slika 31.	Stroj za automatsko dobacivanje košarkaške lopte – pogled 3.....	42

POPIS TABLICA

Tablica 1 Usporedba modela Dr. Dish (stupac 1-Rebel; stupac 2-Pro; stupac 3-All Star)	10
Tablica 2. Morfološka matrica rješenja	16
Tablica 3. Vrednovanje koncepata	23

POPIS TEHNIČKE DOKUMENTACIJE

DR_1718_0_0_0_0	Stroj za automatsko dobacivanje košarkaške lopte
DR_1718_3_0_0_0	Sklop uređaja za izbacivanje
DR_1718_3_1_0_0	Rotacijsko postolje
DR_1718_3_1_1_1	Cilindar
DR_1718_3_2_0_0	Mehanizam za izbacivanje
DR_1718_3_2_1_0	Lim koračnog motora
DR_1718_3_2_2_0	Prirubnica ležaja
DR_1718_3_2_3_0	Prirubnica udarnog cilindra
DR_1718_4_0_0_0	Sklop donjeg postolja
DR_1718_4_1_0_0	Zavarena konstrukcija donjeg postolja
DR_1718_4_2_0_0	Prirubnica elektromotora
DR_1718_4_3_0_0	Poluga

POPIS OZNAKA

Oznaka	Jedinica	Opis
A	mm^2	površina presjeka
a	mm	debljina zavara
e	mm	udaljenost presjeka od središnje osi
E_K	J	kinetička energija
f	s^{-1}	frekvencija
F	N	sila
F_a	N	sila u aksijalnom smjeru
F_r	N	sila u radijalnom smjeru
g	m/s^2	ubrzanje Zemljine gravitacije
G	N	težina
H	mm	hod klipa
h	mm	visina dobacivanja lopte
I	kgcm^2	moment inercije oko osi rotacije
I_x	mm^4	moment tromosti presjeka
L	mm	duljina kraka sile
l	mm	duljina kraka sile
m	kg	masa
M	Nm	moment
M_s	Nm	moment savijanja
n	min^{-1}	broj okretaja
n_{max}	N/mm^2	maksimalno normalno naprezanje
p	bar	tlak zraka
Q_K	m^3/min	količina dobave zraka
T	$^{\circ}\text{C}$	temperatura
V	m^3	volumen
V_c	m^3	volumen cilindra
v	m/s	brzina
v_c	m/s	brzina klipa
W	mm^3	moment otpora presjeka

x	mm	duljina kraka sile
y	mm	duljina kraka sile
α	°	kut
σ_{dop}	N/mm ²	dopušteno naprezanje
σ_{fDIN}	N/mm ²	dopušteno dinamičko naprezanje
σ_{max}	N/mm ²	maksimalno naprezanje
σ_{red}	N/mm ²	reducirano naprezanje
σ_{sdop}	N/mm ²	naprezanje na savijanje
σ_{zdop}	N/mm ²	dopušteno naprezanje zavora
τ_{dopI}	N/mm ²	dopušteno tangencijalno naprezanje pri mirnom opterećenju
τ_{dopII}	N/mm ²	dopušteno tangencijalno naprezanje pri dinamičkom opterećenju
τ_{max}	N/mm ²	maksimalno tangencijalno naprezanje

SAŽETAK

Tema ovog rada je razvoj stroja za automatsko dobacivanje košarkaške lopte. Analizom tržišta utvrđena su postojeća rješenja za automatizaciju košarkaških treninga. Na temelju funkcijske dekompozicije i morfološke matrice predložena su dva različita koncepta čijim se vrednovanjem došlo do smjernica za daljnju konstrukcijsku razradu uređaja. Napravljen je proračun kritičnih dijelova uređaja, te je na kraju izrađen 3D model i tehnička dokumentacija dijelova uređaja korištenjem programskog paketa *Solidworks 2015*.

Ključne riječi: dobacivanje, košarka, lopta, trening, automatizacija

SUMMARY

The theme of this master thesis is a development and design of the automatic machine for throwing the basketball pass. The market analysis was used for identification of the existing solutions. The further conceptualisation of the machine was guided by the development of the concepts based on functional decomposition and morphological matrix. The critical parts of the device were dimensioned, and finally, a 3D model and technical documentation were created by using the Solidworks CAD tool.

Key words: throwing, basketball, ball, training, machine, automatization

1. UVOD

Poznata je latinska poslovice *Repetitio est mater studiorum* ili *Ponavljanje je majka učenja*. Mudrost te poslovice primjenjiva je u većini poslova, između ostaloga i u sportu, konkretno – košarci. Konstantnim treniranjem igrač može maksimalno usavršiti vještine potrebne za uspješno igranje, a jedna od glavnih košarkaških vještina jest precizan šut. Šut je u ovo moderno doba možda i najbitniji element košarkaške igre.

U NBA ligi (*National Basketball Association*), najjačoj košarkaškoj ligi svijeta, šut vrijedan tri boda (trica) uveden je u sezoni 1979/80. g., odnosno petnaest godina nakon njezinog osnutka. U to vrijeme, šut s linije za tricicu, kao i općenito šutevi s polu-udaljenosti, nisu se koristili ni približno često kao danas. Igram su dominirali visoki i teški igrači na poziciji centra, a logika je bila sljedeća: *što je šut upućen bliže obruču, veća je vjerojatnost kako će biti uspješan*. U godini kada je uvedeno pravilo trice, prosječni broj pokušaja za tri boda na utakmici bio je 2,8, a danas, u sezoni 2016./17. g., igrači tijekom jedne utakmice upućuju u prosjeku 26,9 takvih šuteva, što čini nešto više od 31% ukupno upućenih šuteva iz igre. Filozofija igre tako je dobila novu dinamiku koja je popraćena i od strane statistike: *s 33% uspješnosti šuta za tricicu, postiže se jednak broj koševa kao i u slučaju da šuteve za dva boda uspješno postizete u 50% slučajeva*. Jednostavnije rečeno, igrači trebaju pogoditi svaku treću tricicu kako bi postigli isti broj bodova kao u slučaju kada pogađaju svaku drugu dvicu. Osim toga, povećanjem korištenja šuta za tricicu, obrana protivničke momčadi prisiljena je izlaziti dalje od svoga obruča pa na taj način, u sredini pod košem, igračima na poziciji centra ostaje više prostora za dominaciju i pogađanje za dva boda. [1]



Slika 1. Ray Allen (rekordan broj pogođenih trica u NBA ligi)

Prema ovoj novoj filozofiji, košarkaški klubovi sve veću pažnju pridaju angažiranju vrhunskih šutera, a i igrači su počeli gledati na taj element igre kao nezaobilazan u današnjoj profesionalnoj košarci. Pri usavršavanju ove vještine koristi se već spomenuta *Repetitio est mater studiorum*, a kao najbolji primjer tome može poslužiti košarkaš imena Ray Allen, igrač koji danas drži prvo mjesto u povijesti NBA lige po broju postignutih trica (2973) [Slika 1]. On je u svojim 18 odigranih sezona prije svake utakmice ispućavao oko 150 šuteva tijekom zagrijavanja prije utakmice. Na treningu su se oni vjerojatno brojili u tisućama. [2]

Razvoj sportske industrije doveo je do nekih rješenja koja su trebala trening za šutere učiniti lakšim, funkcionalnijim i efikasnijim. Neka rješenja bila su više, a neka manje uspješna. U sljedećem poglavlju analizirat će se tržište sportskih uređaja za šuterske treninge košarkaša, a zatim će se osmisliti novi koncepti koji će imati istu svrhu. Pri tome će se ozbiljno razmatrati pristupačnost cijene razrađenog uređaja te jednostavnost rukovanja istim.

2. ANALIZA TRŽIŠTA

Budući da je industrija uređaja za trening relativno mlada grana, na tržištu ne postoji velik broj proizvođača koji se bave istima. Najveći proizvođači ove vrste uređaja imaju svoja sjedišta u Sjedinjenim Američkim Državama, što je i razumljivo, budući da je košarka ondje jedan od tri najpopularnija sporta. Popularnost ovoga sporta u SAD-u dovodi do cirkulacije velike svote novca, a time i do velikih ulaganja. Stoga gotovo svaki sveučilišni sportski program, pa čak i većina srednjoškolskih, posjeduje uređaje za šuterske treninge. U Europi je situacija nešto drugačija. Iako košarka sve više dobiva na popularnosti, ulaganja u ovu vrstu opreme još uvijek vrše samo najbogatiji klubovi koji si to mogu priuštiti. Međutim, za očekivati je kako će porastom broja obožavatelja i igrača u Europi, rasti i potreba za ovakvom vrstom uređaja. U ovome poglavlju stoga će se analizirati i usporediti rješenja koja već postoje na tržištu. Obratit će se pažnja na njihove funkcije, jednostavnost rukovanja i prodajnu cijenu.

2.1. Tvrtka Shoot-A-Way



Tvrtka Shoot-A-Way je osnovana 1999. g. u SAD-u. Osnivač je John Joseph koji je, vidjevši improvizirane mreže koje su imale zadatak usmjeriti loptu nakon šuta natrag prema igraču, razradio vlastitu improviziranu verziju. Nakon što ju je ponudio srednjoškolskim trenerima, doživio je uspjeh, a ubrzo je došao i na ideju automatizacije uređaja te tako izradio model *The Gun* koji se do danas prodao u preko 17.000 primjeraka diljem Sjedinjenih Američkih država. U nastavku su pobliže opisani svi modeli ovog proizvođača. [3]

2.1.1. Model Original Shoot-A-Way

- podesivost visine prihvatne mreže: 2,4 – 4 m
- podesivost udaljenosti od obruča: 4,5 – 6,7 m
- rotacija žlijeba za loptu: 180°
- cijena: 1475 \$



Slika 2. Model: Original Shoot-A-Way

Model *Original Shoot-A-Way* [Slika 2] ima vrlo jednostavnu konstrukciju. Sastoji se od mreže koja skuplja loptu nakon šuta, a zatim je usmjerava kroz otvor prema žlijebu koji ju preko niza oslonaca prosljeđuje natrag do igrača. Žlijeb je moguće postaviti na udaljenosti od 4,5 m do 6,7 m od obruča. Isto tako, visina prihvatne mreže je podesiva između 2,4 m i 4 m. Žlijeb za vraćanje lopte može se rotirati za 180°. Iako je ova izvedba olakšala trening, vrijeme vraćanja lopte do igrača i dalje je bilo dugo. Sljedeća ideja bila je iskoristiti dodatni izvor energije koji će stvoriti silu kojom će lopta brže biti vraćena na mjesto s kojeg se šutira.

2.1.2. Model The Gun 6000

- proporcije uređaja: 71 cm x 122 cm x 198 cm
- podesivost učestalosti i udaljenosti dodavanja
- brojač upućenih i pogođenih šuteva
- do 1800 dodavanja/h
- vrijeme sklapanja/rasklapanja: 25/15 sek



Slika 3. Model: The Gun 6000

Model *The Gun 6000* [Slika 3] je kompliciraniji od prethodnog, ali i puno učinkovitiji. Uređaj praktički glumi dodavača tako da loptu izbacuje prema van iz spremnika. Time se postiže brži protok lopte što omogućuje veći broj ponavljanja šuteva tijekom treninga. Mehanizam leži na rotirajućem postolju pa je moguće loptu dodavati u različite kuteve igrališta. Prihvatna mreža je rasklopiva pa skladištenje zahtjeva manje prostora. Visina mreže je podesiva, a uređaj je mobilan zahvaljujući kotačima. Još jedna od korisnih funkcija je brojač koji bilježi broj šuteva te postotak zabijenih šuteva. Uređaj dolazi sa garancijom od 5 godina.

2.1.3. Model The Gun 8000

- memoriranje statistike odrađenih vježbi
- mogućnost prebacivanja statistike na računalo
- mogućnost printanja statistike
- daljinski upravljač za rukovanje uređajem
- mogućnost personaliziranja vrste treninga
- cijena: od 4750 \$



Slika 4. Model: The Gun 8000

Glavne prednosti unaprijeđenog modela *The Gun 8000* [Slika 4] mogućnosti su memoriranja tipova vježbi, ali i njihovog ishoda. Korisnik ima opciju prenijeti memorirane podatke o treningu na računalo radi dublje analize. Također, rezultate vježbanja moguće je isprintati. Na kontrolnoj ploči može se odabrati mjesto na koje će lopta biti usmjerena te broj ponavljanja prije nego što uređaj prijeđe na novo mjesto za dodavanje. Ovaj model sadrži i daljinski upravljač kojim je moguće pauzirati i nastaviti vježbu u bilo kojem trenutku te ispaljivati lopte ručno, neovisno u odabranom tipu vježbe.

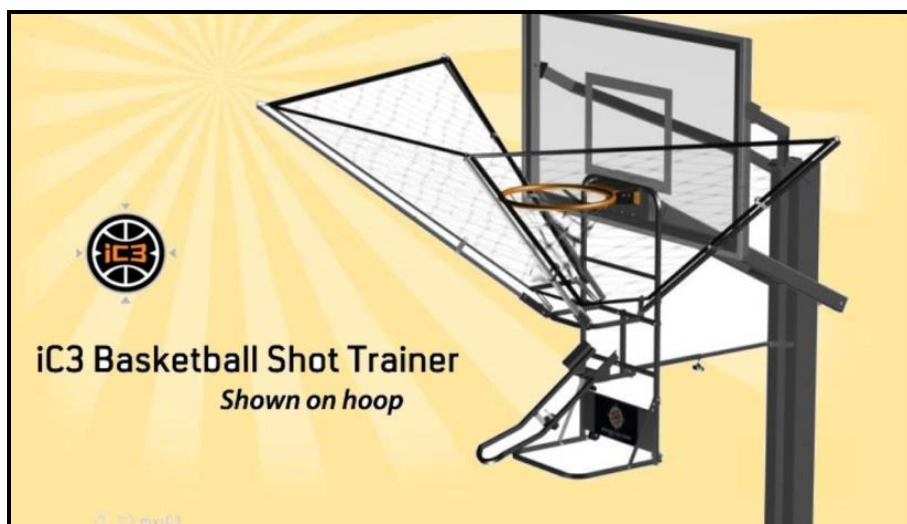
2.2. Tvrtka Dr. Dish



Dr. Dish jedna je od podružnica tvrtke Airborne Athletics koju su osnovala braća Doug i Jeff Campbell 1996. g. Tvrtka je zasnovana na bazi tehnologije kompresibilnosti zraka, a bavi se proizvodnjom odbojkaške i košarkaške sportske opreme. Prvi uređaj za odbojku proizveli su 1996. g. Model Dr. Dish predstavili su 2003. godine, a od tada su izdali i unaprijeđeni model 2007. g. [4]

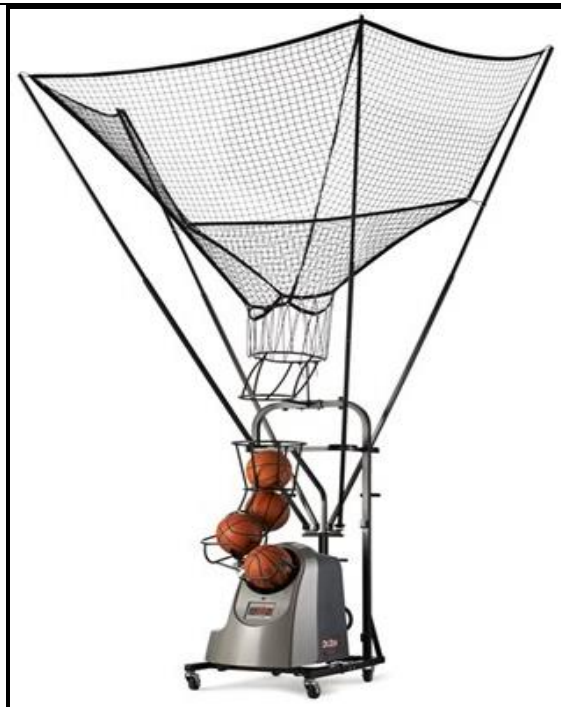
2.2.1. Model IC3

- težina: 15,9 kg
- skladišne dimenzije: 55cm x 55cm x 150cm
- dimenzije u uporabi: 147cm x 277cm x 160cm
- cijena: 349 \$



Slika 5. Model IC3

Model *IC3* [Slika 5] je jednostavan i nema mehaniziranih dijelova. Prilagodljiv je različitim tipovima konstrukcija koševa pa se može koristiti i u privatnoj upotrebi, kao što su koševi u kućnim dvorištima, školskim igralištima, parkovima itd. Radi na jednostavnom i već spomenutom principu kod *Shoot-A-Way* uređaja. Mreža koja je postavljena ispod obruča prima loptu i vodi je do metalnog usmjerivača koji se može rotirati i tako usmjeriti povrat lopte u željenom smjeru.



Slika 6. Model Dr. Dish Rebel

2.2.2. Model Dr. Dish Rebel

Dr. Dish Rebel [Slika 6] najosnovniji je mehanizirani model za dodavanje lopti ove tvrtke. Ima osnovne funkcije kao što su programiranje vježbi, veliko LCD sučelje za lakše praćenje [Slika 7], mogućnost odabira udaljenosti dodavanja i podesivu mrežu za prihvat lopte.



Slika 7. Digitalno sučelje modela Dr. Dish

2.2.3. Model Dr. Dish Pro

Model *Pro*, uz sve funkcije koje ima Rebel, dolazi i s daljinskim upravljačem za ručnu kontrolu vježbe, aplikacijom za Smart Phone uređaje, brojačem pogođenih šuteva, opcijom analitičkog praćenja treninga uživo, razvrstavanjem praćenih šuteva s obzirom na udaljenost od koša te brojačem otkucaja srca. Svi ti podaci automatski se sinkroniziraju na mobilnu aplikaciju [Slika 8].



Slika 8. Mobilna aplikacija Dr. Dish za praćenje treninga

2.2.4. Model Dr. Dish All-Star

All-Star model sadrži vrlo specifične karakteristike, kao što su rotirajuća mreža koja omogućava dodavanja s velikih udaljenosti, mogućnost dodavanja na specifična mjesta na terenu koja se često događaju za vrijeme utakmice (dodavanja u prostor reketa, te ispod obruča za brzo polaganje lopte). Naravno, modeli s većim brojem funkcija [Tablica 1], imaju i veću cijenu. Svi mehanizirani modeli pokreću se baterijom koja se može puniti dok uređaj nije u upotrebi. Težina uređaja se ovisno o modelu varira od 102 kg do 108 kg. Dimenzije pri skladištenju iznose 101 cm u duljinu, 79 cm u širinu i 196 cm u visinu. Svi uređaji su mobilni. Cijena varira od 3000 \$ do 4000 \$.

Tablica 1 Usporedba modela Dr. Dish (stupac 1-Rebel; stupac 2-Pro; stupac 3-All Star)

Pristup bazi podataka	✓	✓	✓
Mogućnost programiranja	✓	✓	✓
Veliki LCD zaslon	✓	✓	✓
Prednji digitalni brojač šuteva	✓	✓	✓
Brzi odabir daljine izbačaja	✓	✓	✓
Prilagodljive dimenzije mreže	✓	✓	✓
Daljinski upravljač		✓	✓
Brojač pogođenih šuteva		✓	✓
Statistika u trenutku treninga		✓	✓
Praćenje šuteva za 3, 2 i 1 bod		✓	✓
Aplikacija za pametni telefon		✓	✓
Automatska pohrana podataka u bazu		✓	✓
Brojač otkucaja srca		✓	✓
Personalizirane vježbe sa odabranim ciljem		✓	✓
Rotirajuća mreža za dodavanje s većih udaljenosti			✓
Dodavanja na realne pozicije u utakmici			✓
Dodavanja u reket			✓
Dodavanja za vježbanje polaganja lopte			✓

2.3. Usporedba postojećih uređaja

Analizom tržišta zaključeno je da postoje dvije podvrste uređaja za košarkaške treninge, automatizirani (*The Gun, Dr. Dish Rebel/Pro/All Star*) i neautomatizirani (*IC3, Original Shoot-A-Way*). Neautomatizirani su jeftini i jednostavni, ali ne zadovoljavaju većinu zahtjeva koje imaju profesionalni košarkaši. To se prije svega odnosi na brzinu povrata lopte i efikasnost treninga. Automatizirani uređaji su dosta skuplji i primjereniji su zahtjevima profesionalnih korisnika. Broj izbačaja u jedinici vremena je veći što omogućuje korisniku

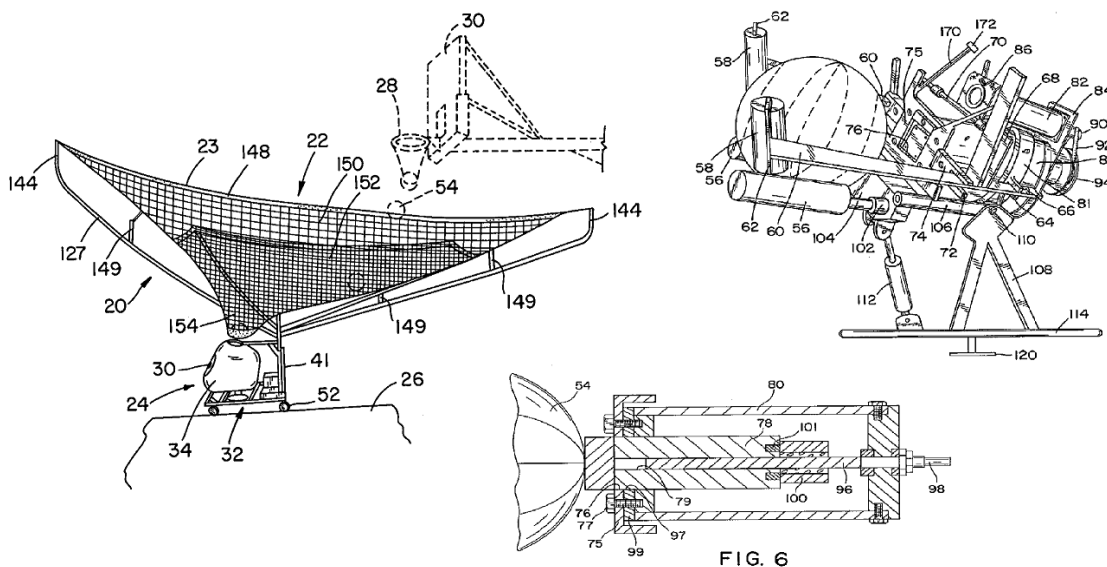
veći broj šuteva te veću iskoristivost vremena. Funkcije poput odabira daljine izbacivanja i intenziteta izbacivanja vrlo su korisne u optimizaciji košarkaških treninga. Napredniji modeli tvrtke *Dr. Dish* imaju opciju memoriranja podataka poput upućenih i pogođenih šuteva, te njihovo učitavanje u bazu podataka koja je dostupna korisniku u bilo kojem trenutku putem aplikacije za pametni telefon. Ova opcija omogućuje trenerima ili samom igraču dublju analizu odrađenih treninga. Cijene automatiziranih *Dr. Dish* modela variraju između 3000 \$ i 4000 \$ i jeftiniji su od *Shoot-A-Way* modela čiji najnapredniji model košta 4750 \$. Prednost *Shoot-A-Way* modela je tanja prozirnija prihvatna mreža koja omogućuje igraču bolji pogled prema obruču što je jako bitno kod upućivanja šuta. Svi analizirani modeli imaju sklopive prihvatne mreže čime je olakšano skladištenje. *The Gun* modeli su teži i nešto većih dimenzija u odnosu na *Dr. Dish* čija masa je 108 kg.

U daljnjoj razradi trebalo bi razmisliti o mogućnostima smanjenja mase kako bi uređajem mogli lako rukovati i korisnici mlađih uzrasta. Također bitan zahtjev je mobilnost uređaja i tu funkciju treba preuzeti iz analiziranih modela. Funkcija koju bi bilo dobro razraditi je mogućnost autonomnog rada uređaja. U autonomnom načinu rada uređaj bi imao mogućnost pratnje kretanja igrača na terenu. Ova funkcija bi omogućila automatsko izbacivanje lopti prema igraču bez da on prethodno mora odabirati pozicije primanja lopte na terenu.

2.4. Pregled patenata

2.4.1. Patent US6241628B1 (1997. god.)

Patent [Slika 9] prikazuje uređaj koji ispunjava funkciju sakupljanja lopti upućenih prema košu i vraća ih na unaprijed odabrane pozicije na terenu. Uređaj je mobilan zahvaljujući kotačima ili se fiksira na nosivi stup koša. Brzinu i putanju lopte moguće je regulirati pomicanjem mehanizma za izbacivanje i statičnih oslonaca za loptu koji određuju kut izbačaja. Udaljenost između vertikalnih cilindričnih oslonaca je podesiva čime se regulira brzina lopte pri izbacivanju. Klip iz pozadine vezan je na osovinu koja je remenicom vezana na elektromotor. Rotacija elektromotora prenosi se remenicom na osovinu koja ovisno o smjeru vrtnje gura klip prema naprijed ili ga vraća prema nazad. Pri izbacivanju klip gura loptu prema vertikalnim valjcima koji se šire pod pritiskom lopte i akumuliraju elastičnu energiju. Nakon što centar lopte prođe centar valjaka, oni se naglo skupljaju i izbacuju loptu određenom brzinom i pod određenim kutem koji ovise o položaju samih valjaka. [5]



Slika 9. Patent US6241628B1

2.4.2. Patent US5776018A (1995. god.)

Patent [Slika 10] prikazuje uređaj za košarkaški trening koji se sastoji od prihvatne mreže, kaveza za prijenos lopti i mehanizma za izbacivanje. Mehanizam za izbacivanje radi na principu rotirajućih valjaka između kojih dolazi košarkaška lopta. Svaki valjak rotira se različitom brzinom koja se može regulirati te se tako mijenja kut izbačaja, brzina i rotacija lopte. Rotirajući valjci obloženi su posebnim materijalom koji povećava trenja između lopte i valjaka. Mehanizam za izbacivanje nalazi se na pokretnom postolju. U donjem kućištu nalazi se elektromotor koji je remenicom povezan sa osovinom na kojoj leži mehanizam za izbacivanje. Rotacija se remenicom prenosi na vertikalnu osovinu koja tako rotira mehanizam za izbacivanje i mijenja smjer izbačaja. Na prednjoj strani kućišta nalazi se digitalni brojačnik koji prati ispucane šuteve. Svaki izbačaj aktivira senzore koji prosljeđuju informaciju o izbačenoj lopti te se zatim aktivira graničnik koji propušta sljedeću loptu do pozicije za novi izbačaj. [6]

U.S. Patent Jul. 7, 1998 Sheet 1 of 18 5,776,018

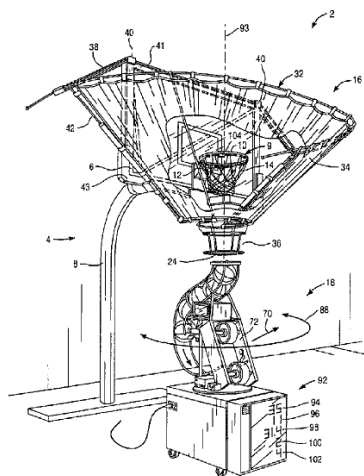


FIG. 1

U.S. Patent Jul. 7, 1998 Sheet 8 of 18 5,776,018

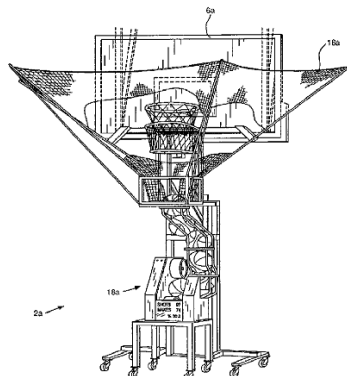


FIG. 8

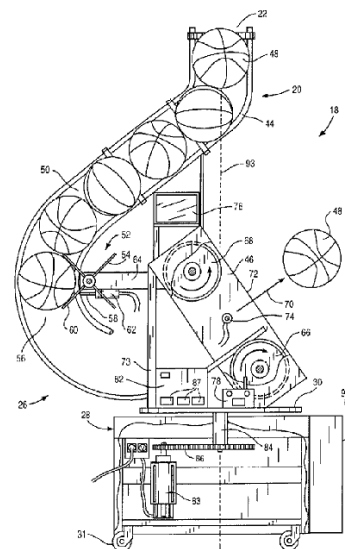
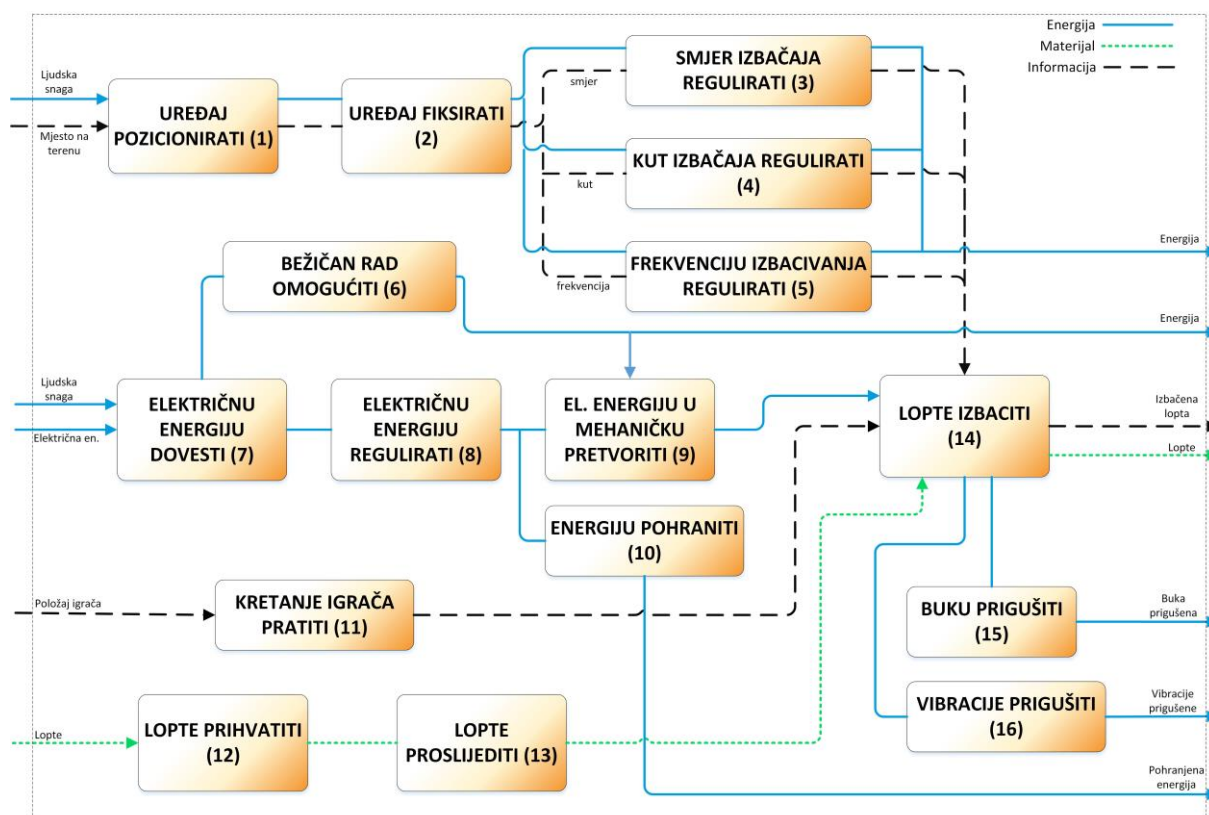


FIG. 2

Slika 10. Patent US5776018A

3. FUNKCIJSKA DEKOMPOZICIJA



Slika 11. Funkcijska dekompozicija




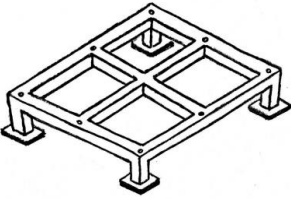
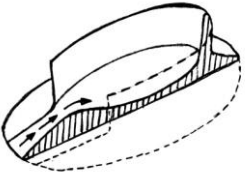



Najvažnije funkcije uređaja prikazane su u funkcijskoj dekompoziciji [Slika 11]. Glavna funkcija je izbacivanje lopte. Pri izbacivanju lopti bitno je da sila inercije ne pomiče uređaj. Stoga je jedna od bitnih funkcija mogućnost fiksiranja uređaja u odnosu na tlo nakon pozicioniranja. Istovremeno treba voditi računa i o mobilnosti te sklapanju sprave kako bi se ona mogla bez velikih poteškoća spremati nakon treninga. Ukupna masa uređaja ne smije biti velika radi lakog pozicioniranja uređaja te njegovog skladištenja. Kako bi se izbjeglo zaplitanje električnih kabela za vrijeme treninga, te radi sigurnosti samih korisnika, odlučeno je za dodatni izvor električne energije koristiti bateriju. Bateriju će biti moguće puniti za vrijeme dok se uređaj ne koristi, a omogućit će rad uređaja u slučaju da gradska električna mreža nije dostupna. Korisnik mora imati mogućnost uspostave i prekida dovođenja električne energije, odnosno pokretanja i gašenja uređaja. Također, odlučeno je da će se koristiti elektromotor za pretvorbu električne energije u mehaničku koja će poslužiti za rotaciju uređaja. Lopte nakon šuta trebaju ponovo doći do mehanizma za izbacivanje. Stoga



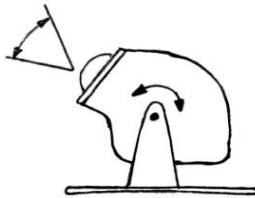
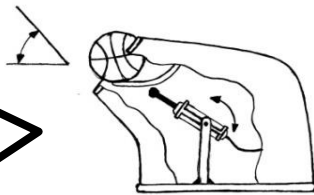

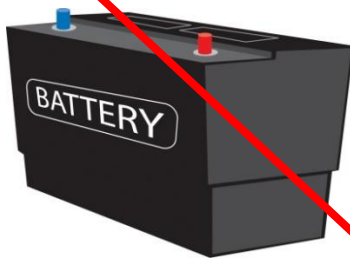
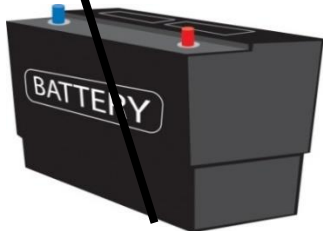

treba dobro konstruirati prihvatni sustav koji će promašene i pogođene šuteve usmjeriti natrag do mehanizma za izbacivanje. Ovisno o vrsti mehanizma, uređaj će stvarati određenu buku i vibracije pri izbacivanju, što treba pokušati reducirati. Nadalje, treba paziti da vježbanje bude prilagođeno igračima i igračicama svih uzrasta pa je zato za još jednu od glavnih funkcija izabrana regulacija daljine i visine izbačaja. Ta dva parametra najlakše će biti zadati regulacijom snage izbačaja o kojoj ovisi kosi hitac. Na taj način korisnici niskog i visokog rasta primaju loptu na prsa, u najpogodnijem položaju za upućivanje šuta.




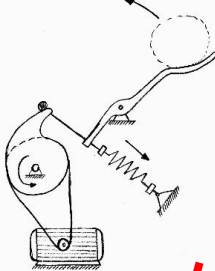
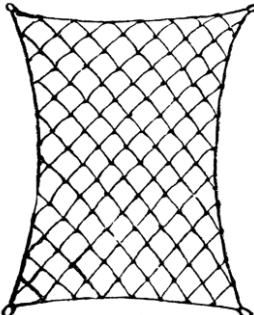
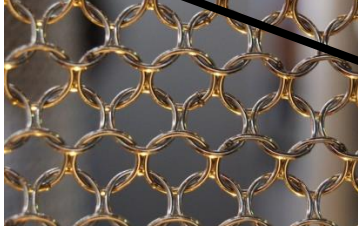
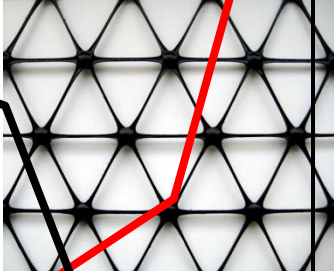
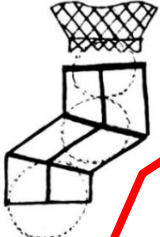

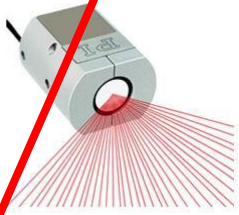
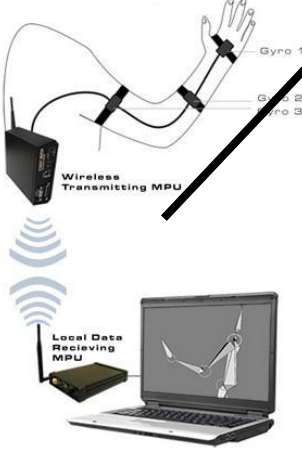

Objašnjene su funkcije za koje se analizom zaključilo da imaju najviši prioritet. Treba pripaziti na ukupnu masu proizvoda jer je ideja da korisnik sklapa i postavlja uređaj ručno. Također, cilj je napraviti što jeftiniju verziju koja bi bila dostupna svim vrstama korisnika i kako bi proizvod mogao biti konkurentan na tržištu. Dakle, cilj je dobiti proizvod čija bi se prodajna cijena trebala kretati između 1500 \$ i 3000 \$ (10 500 ~ 21 000 kn), ovisno o raznolikosti funkcija.

4. MORFOLOŠKA MATRICA RJEŠENJA

Tablica 2. Morfološka matrica rješenja

FUNKCIJA	RJEŠENJA		
Spravu pozicionirati (1)	 <p>Fiksni kotači</p>	 <p>Kolica za vuču</p>	
Spravu fiksirati (2)	 <p>Fiksni kotači sa kočnicom</p>	 <p>Postavljanje na temeljne oslonce</p>	 <p>Navlake za kotače</p>
Smjer izbačaja regulirati (3)	 <p>Zupčasti prijenos</p>	 <p>Remenski prijenos</p>	 <p>Direktno elektromotorom</p>

<p>Frekvenciju izbacivanja regulirati (5)</p>	 <p>Dodirni zaslon</p>	 <p>Kontrolna ploča</p>
<p>Kut izbačaja regulirati (4)</p>	 <p>Rotacija uređaja</p>	 <p>Rotacija mehanizma za izbacivanje</p>
<p>Električnu energiju dovesti (7)</p>	 <p>Spajanje na električnu mrežu</p>	 <p>Baterija</p>
<p>Bežičan rad omogućiti (6)</p>	 <p>Baterija</p>	 <p>Wireless punjenje</p>

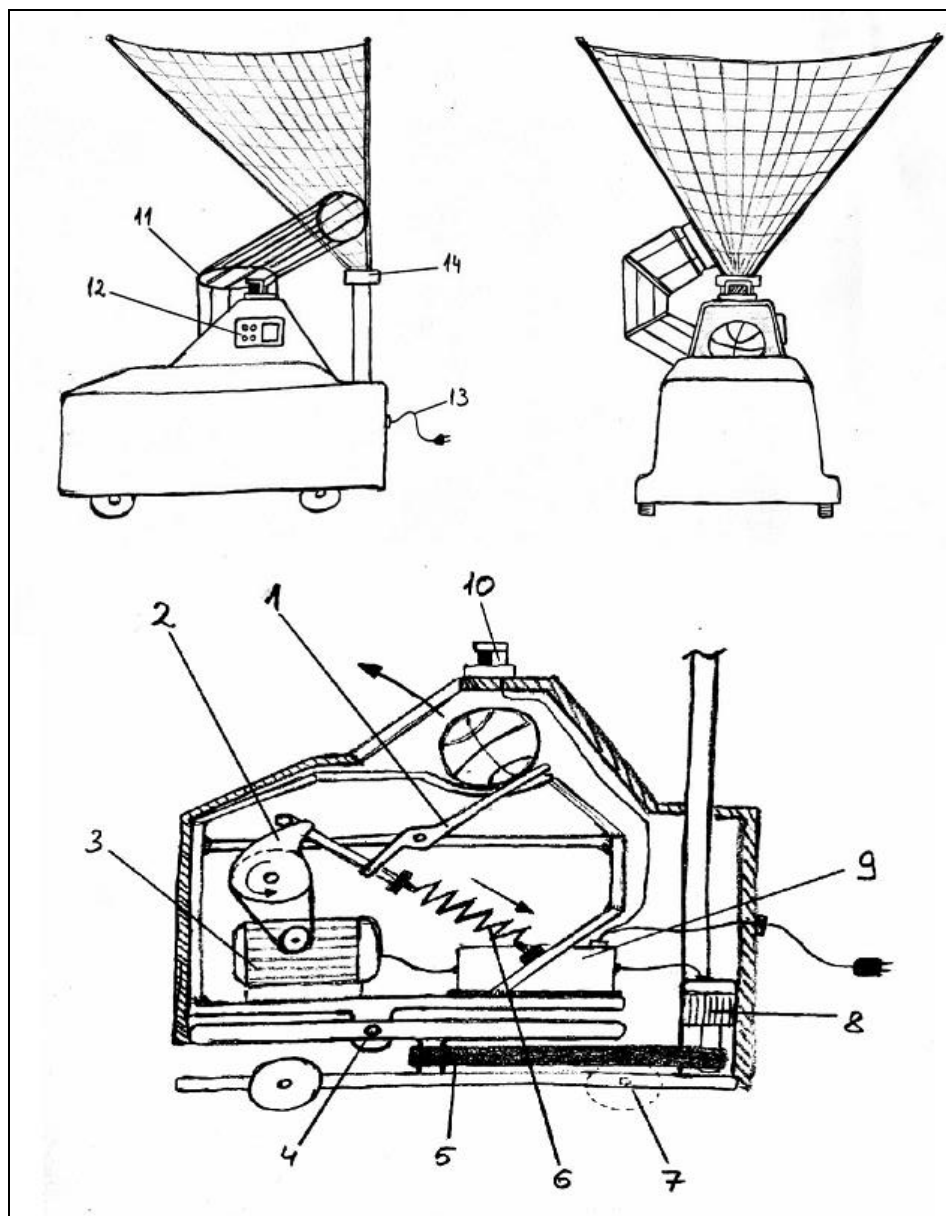
<p>Električnu energiju u mehaničku pretvoriti (9)</p>	 <p>Tarne remenice</p>	 <p>Pneumatski cilindar</p>	 <p>Elektrocilindar</p>	 <p>Vlačna opruga</p>
<p>Lopte prihvatiti (12)</p>	 <p>Tekstilna mreža</p>	 <p>Metalna mreža</p>	 <p>Polimerna mreža</p>	
<p>Lopte prosljediti (13)</p>	 <p>Ravni kavez</p>		 <p>Spiralni kavez</p>	
<p>Kretanje igrača pratiti (11)</p>	 <p>Optički senzori</p>	 <p>Magnetski senzori</p>		 <p>Ultrazvučni senzori</p>

Buku prigušiti (15)	 <p>Poliuretanska spužva</p>	 <p>Mineralna vuna</p>	 <p>Tihi kompresor</p>	 <p>Izolacijska guma</p>
----------------------------	--	--	---	--

U morfološkoj matrici [Tablica 2] dana su neka od mogućih rješenja za najbitnije funkcije proizvoda. Iz njih će se izraditi dva konceptualna rješenja koji će se zatim vrednovati i usporediti. Treba napomenuti da rješenja u morfološkoj matrici nisu razrađena do detalja, već je u obzir uzeta samo ideja i određene karakteristike, kao što su težina izvedbe, cijena izvedbe, funkcionalnost, masa, zadovoljavanje potreba korisnika itd. Odabrana rješenja za pojedine koncepte spojena su linijama u morfološkoj matrici (koncept_1 – crvena linija; koncept_2 – crna linija). Slijedi detaljniji prikaz koncepata i njihovo vrednovanje.

5. KONCEPTI

5.1. Koncept_1

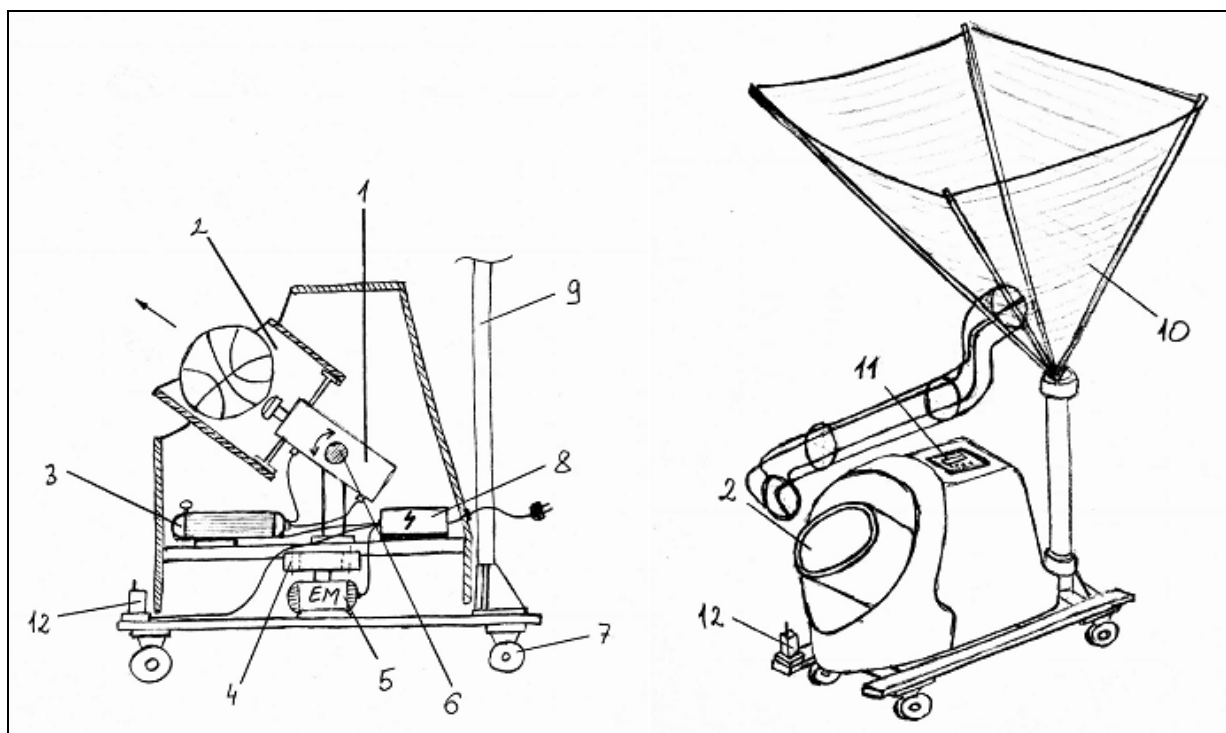


Slika 12. Koncept_1

Na skici [Slika 12] je prikazano rješenje prvoga koncepta. Elektromotor (3) preko remenice rotira ekscentar (2). Vlačna opruga (6) je povezana s polugom za izbacivanje (1), a sve zajedno s ekscentrom. Kada opruga ispadne iz ekscentra, skuplja se i naglo povlači polugu koja onda izbacuje loptu. Kut izbačaja regulira se rotacijom uređaja oko zgloba (4), a

rotacija uređaja u horizontalnoj ravnini omogućena je zupčastim remenom (5) koji se pokreće manjim elektromotorom (8). Iznad šupljine za izbacivanje nalazi se optički senzor (10) koji prati igrača u autonomnom načinu rada. Električna energija osigurava se spajanjem na električnu mrežu (13), a zamišljen je i akumulator (9) kao dodatni izvor energije u slučaju nedostupnosti električne mreže. Na temeljnu konstrukciju uređaja vezana je prihvatna mreža (14) čiji je gornji dio je sklopiv radi lakšeg rukovanja. Kavez (11) prihvaća lopte iz mreže i prosljeđuje ih direktno u poziciju za sljedeće izbacivanje u uređaj. Rotacija uređaja te brzina izbacivanja lopti reguliraju se na kontrolnoj ploči (12) koja se nalazi na vanjskoj strani uređaja. Uređaj leži na kotačima (7) koji se kočnicom fiksiraju u odnosu na tlo nakon što se uređaj namjesti u željeni položaj.

5.2. Koncept_2



Slika 13. Koncept_2

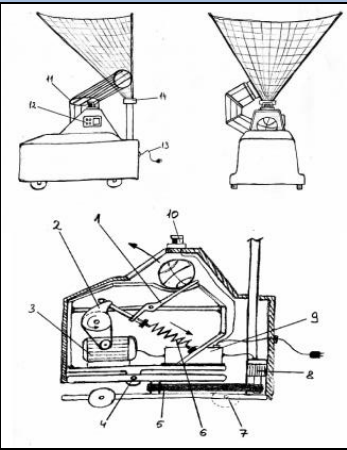
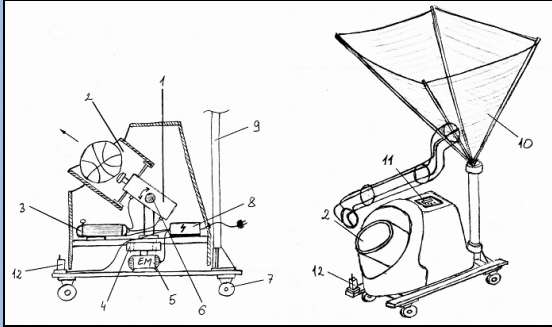
Na skici [Slika 13] je pojednostavljena skica rješenja za drugi koncept. Mehanizam za dobacivanje lopti sastoji se od zračnog kompresora (3) i pneumatskog cilindra (1). Kompresor dovodi stlačeni zrak cilindru koji izbacuje loptu direktno iz ležišta za lopte (2). Pneumatski cilindar montiran je tako da ima slobodu rotacije oko jedne točke (6) kako bi se mogao

postaviti odgovarajući kut izbacivanja lopte. Ležište za lopte kruto je spojeno sa pneumatskim cilindrom tako da se rotira skupa sa njim. Na taj način klip će uvijek udariti točno u sredinu lopte. Gornje postolje na kojem stoji mehanizam za dobacivanje rotira se oko vertikalne osi radom elektromotora (5). Time je riješen problem rotacije uređaja u horizontalnoj ravnini i dobacivanje lopte u kutove igrališta. Rotacija elektromotora prenosi se na gornje postolje prijenosnikom (4). Baterija (8) omogućuje rad uređaja u slučaju da električna mreža nije dostupna. Stoga baterija treba biti spojiva prema potrebi. Na donjem postolju montiran je stup (9) koji nosi prihvatnu mrežu (10). Prihvatna mreža treba biti sklopiva radi lakšeg skladištenja. Namještanje uređaja na željenu poziciju na terenu omogućeno je kotačima (7) koji imaju i kočnicu. Na vrhu vanjskoga kućišta dostupan je dodirni zaslon (11) koji služi za odabir načina rada (kut izbacivanja, pozicija na terenu). Također, na prednjoj strani uređaja, na donje postolje montiran je magnetski senzor (12) čija je uloga praćenje magnetskih signala koje odašilje korisnik. Time je zadovoljena funkcija automatskog praćenja kretanja korisnika.

5.3. Vrednovanje koncepata

Tablica vrednovanja [Tablica 3] sadrži kriterije za odabir koncepta za daljnju razradu i proračun. Koncept_1 i Koncept_2 međusobno će se usporediti u odnosu na svaki postavljeni kriterij. Koncept koji bolje zadovoljava određeni kriterij dobit će + dok će drugi dobiti -. Koncept koji zadovoljava više kriterija bit će razrađen u idućim fazama rada. Daljnja razrada će biti zaključena modeliranjem uređaja u programskom paketu *Solidwork 2015*. te izradom tehničke dokumentacije.

Tablica 3. Vrednovanje koncepata

KRITERIJ	KONCEPT_1	OCIJENA
		
MASA UREĐAJA	-	+
TEŽINA IZRADE	-	+
CIJENA IZRADE	-	+
JEDNOSTAVNOST KORIŠTENJA	+	+
REDUKCIJA BUKE	+	-
SUSTAV PRAĆENJA IGRAČA IGRAČA	+	+
DIMENZIJE UREĐAJA	-	+

5.4. Odabir koncepta i daljnje razrade

Nakon usporedbe koncepata odabran je Koncept_2 kao rješenje koje će se u ostatku rada razraditi do kraja. Budući da će ukupna masa uređaja vrlo vjerojatno pružati dovoljnu tromost, odlučeno je da će se koristiti kotači s kočnicama. U takvoj izvedbi kočnice će biti dovoljne za fiksiranje uređaja na mjestu za vrijeme treninga. S druge strane, uređaj će biti jednostavnije pripremiti za rad budući da neće biti potrebno demontirati kotače ili skidati ga s kolica kako bi se postavila na postolje. U slučaju da završni proizvod ima premalu masu i da trzaj pri ispucavanju utječe na mirnoću sprave, mogu se iskoristiti navlake za kotače prikazane u morfološkoj matrici rješenja. Njihova bi pak proizvodnja stvorila dodatan trošak pa ga je bolje izbjeći, osim ako je to nemoguće.

Kao što se može vidjeti na skicama, masa ovog koncepta uvelike je smanjena manjim brojem dijelova u mehanizmu za izbacivanje u usporedbi s Konceptom_1. U slučaju

Koncepta_1, morali bi se posebno izraditi poluga za izbacivanje te ekscentar, što bi povećalo troškove proizvodnje, a veliki broj dijelova činio bi uređaj puno težim i većim. Također, bila bi potrebna 3 različita elektromotora: jedan za rotaciju uređaja, drugi za regulaciju kuta izbacivanja, te treći za rotaciju ekscentra što odmah u početku povećava masu uređaja. Koncept_2 ima dosta standardnih dijelova poput zračnog kompresora, pneumatskog cilindra i elektromotora koji čine postupak proizvodnje bržim, jeftinijim i lakšim. Rotaciju samog pneumatskog cilindra puno je lakše ostvariti nego rotaciju čitavog uređaja, pa je i s te strane odabir ovog rješenja bolji.

Nadalje, jednadžba kosog hitca omogućava dovoljno precizan izračun položaja lopte na bilo kojoj udaljenosti od mjesta izbacivanja. Na tom se principu može riješiti funkcija dosega izbačaja te visina na kojoj će igrač primiti loptu. Treba dakle omogućiti korisniku odabir sile izbačaja koja će njemu najviše odgovarati. To će se moći učiniti regulacijom protočnog ventila.

Materijal mreže za prihvat lopte mora imati što bolje svojstvo apsorpiranja kinetičke energije kako bi se lopta u što kraćem vremenu primirila i vratila natrag do mehanizma za izbacivanje. Stoga je odabrana mreža od prozirnog polimera koja nije preelastična, a istovremeno je lagana i omogućava neometan pogled na obruč.

Problem buke može biti riješen odabirom tihog kompresora. Cijena ovakvih kompresora je nešto veća pa treba provjeriti koliko bi to utjecalo na cijenu krajnjeg proizvoda. Kao druga opcija nude se oblozi od poliuretanske spužve. Oni su vrlo lagani i imaju vrlo dobra izolacijska svojstva.

Nakon savjetovanja s mentorom odlučeno je kako se zbog opsežnosti daljnje razrade u nastavku neće obuhvatiti magnetski sustav za praćenje igrača, unatoč tome što je taj sustav sastavni dio odabranog konceptijskog rješenja. Također, u završnoj fazi neće biti odabrano kontrolno sučelje za odabir načina rada, no pazit će se da na vanjskom kućištu uređaja bude dovoljno mjesta za njegovu ugradnju.

6. PRORAČUN I KONSTRUKCIJSKA RAZRADA

6.1. Mehanizam za dobacivanje

Za proračun mehanizma za dobacivanje potrebno je prvo odrediti osnovne parametre koje će biti potrebno zadovoljiti pri dobacivanju lopte. Domet ispućane lopte trebao bi odgovarati pozicijama koje su najčešće na pućačkom treningu košarkaša. To su poluudaljenost ($l=5,8\text{m}$) i šut za 3 poena ($l=7,25\text{m}$). Također bi bilo dobro da uređaj može simulirati i dodavanje za kontranapad pa će treća, najveća udaljenost, biti $l=10\text{m}$. U tom slučaju jedina funkcija uređaja je glumljenje uloge dodavača. Nadalje, treba paziti da igrač loptu primi u povoljnom položaju kako bi odmah bio spreman za upućivanje šuta. Povoljan položaj za primanje lopte je na visini između pleksusa i visine očiju. Prema dostupnim podacima, prosječna visina NBA košarkaša je 2,01 m. Stoga će se uzeti potrebna visina primanja lopte od 1,75m. U startu treba uzeti u obzir da lopta neće biti lansirana s poda, već će točka izbaćaja u samom uređaju biti na određenoj visini (0,5~0,7m). Dakle, ako oduzmemo visinu od pretpostavljenih 0,5m s kojih se lopta ispućava, dobivamo vertikalnu koordinatu lopte u poziciji primanja $h=1,25\text{m}$. Sada, kad imamo željene koordinate lopte na glavnim pozicijama primanja, možemo iskoristiti jednadžbu kosog hitca za određivanje potrebne brzine izbaćaja. Za svaki od tri slućaja pretpostaviti će se kut izbaćaja, a zatim ćemo dobiti potrebnu brzinu izbaćaja lopte. Masa i dimenzije lopte biti će uzete u obzir pri odabiru pneumatskog cilindra kako bi bili sigurni da će pneumatski cilindar imati dovoljno snage za izbaćaj lopte.[7]

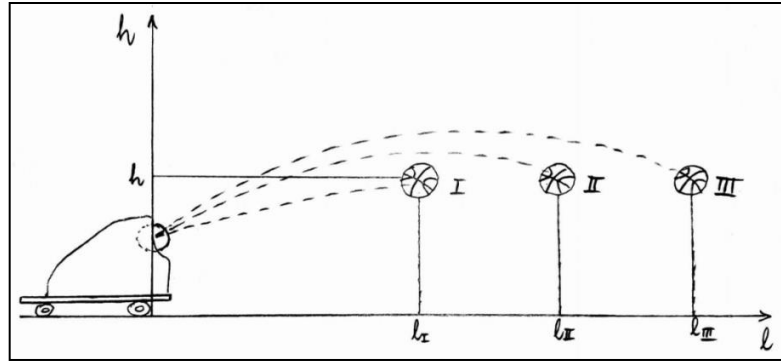
6.1.1. Izračun brzine izbaćaja lopte

Jednadžba kosog hitca glasi [8] :

$$h = l \cdot \tan \alpha - \frac{g}{2} \cdot \frac{l^2}{v_0^2 \cdot \cos^2 \alpha} \quad (1)$$

Slučaj I:

- $l=5,8\text{m}$
- $h=1,25\text{m}$
- $\alpha=35^\circ$



Slika 14. Putanja kosog hitca

Uvrštavanjem zadanih parametara u gornju jednadžbu dobivamo:

$$1,25 = 5,8 \cdot \tan(35^\circ) - \frac{9,81}{2} \cdot \frac{5,8^2}{v_0^2 \cdot \cos^2(35^\circ)} \quad (1.1)$$

Rješavanjem jednadžbe dobivamo potrebnu brzinu izbačaja:

$$v_{01} = 9,3 \frac{m}{s}$$

Slučaj II:

- $l=7,25\text{m}$
- $h=1,25\text{m}$
- $\alpha=40^\circ$

$$1,25 = 7,25 \cdot \tan(40^\circ) - \frac{9,81}{2} \cdot \frac{7,25^2}{v_0^2 \cdot \cos^2(40^\circ)} \quad (1.2)$$

$$v_{02} = 9,5 \frac{m}{s}$$

Slučaj III:

- $l=10\text{m}$
- $h=1,25\text{m}$
- $\alpha=45^\circ$

$$1,25 = 10 \cdot \tan(45^\circ) - \frac{9,81}{2} \cdot \frac{10^2}{v_0^2 \cdot \cos^2(45^\circ)} \quad (1.3)$$

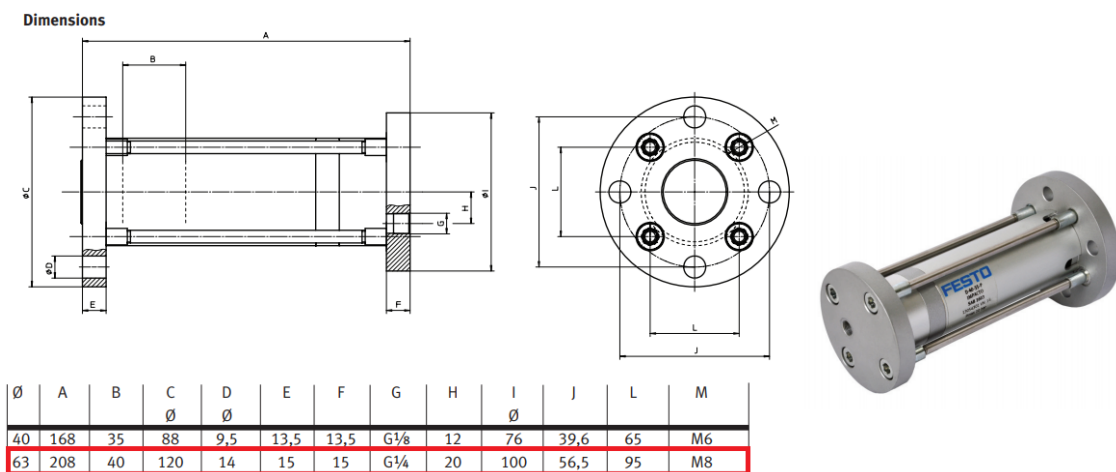
$$v_{03} = 10,5 \frac{m}{s}$$

6.1.2. Odabir pneumatskog cilindra

Ispitivanjem ponude tržišta pneumatskih cilindara odlučeno je kako će se koristiti udarni cilindar. Ova vrsta pneumatskog cilindra konstruirana je tako da se omogući brzo kretanje klipa te da se iskoristi kinetička energija klipa s klipnjačom. U cilindar je ugrađena pretkomora u kojoj tlak raste do određene vrijednosti, a zatim naglo prodire u cilindar. Na taj način klip postiže maksimalne brzine do 10m/s [9]. Odabran je udarni cilindar tvrtke Festo[Slika 15] sa sljedećim značajkama:

Udarni cilindar: D-63-40-P-IMPACT

- radni tlak: $p = 3 \sim 8$ bar
- temperatura: $T = -5 \sim +60^{\circ}\text{C}$
- kinetička energija pri udaru: $E_K = 15$ J (3 bar) \sim 50 J (8 bar)
- maksimalna brzina: $v_c = 10$ m/s
- dimenzije: 120 mm x 208 mm; (promjer klipa $d = 63$ mm)
- hod klipa: $H = 60$ mm
- frekvencija rada: $f = 40$ min⁻¹



Slika 15. Udarni cilindar Festo D-63-40-P-IMPACT

Treba provjeriti hoće li udarni cilindar proizvesti dovoljno energije da izbaci loptu odabranom početnom brzinom. Uzevši u obzir masu lopte $m = 0,6$ kg, kinetička energija koju treba dovesti lopti jednaka je:

$$E_K = \frac{m \cdot v_0^2}{2} = \frac{0,6 \cdot 10^2}{2} = 30\text{J} < 50\text{J}$$

ZADOVOLJAVA

(2)

6.1.3. Odabir zračnog kompresora

Zračni kompresor bit će odabran u odnosu na potrebnu količinu dobave zraka i radni tlak zraka u pneumatskom cilindru koji iznosi $p = 8$ bar. Radni volumen udarnog cilindra bit će jednak [9]:

$$V_C = \frac{D^2 \cdot \pi}{4} \cdot H = \frac{(63 \cdot 10^{-3})^2 \cdot \pi}{4} \cdot 60 \cdot 10^{-3} = 1,87 \cdot 10^{-4} \text{ m}^3 \quad (3)$$

Ako pomnožimo radni volumen cilindra s frekvencijom hoda klipa u minuti, dobivamo količinu dobave zraka. Maksimalna frekvencija cilindra je 40 udara u minuti. Međutim treba uzeti u obzir da je cilindar dvoradni i da je dobava zraka nužna i za vraćanje u početni položaj. Stoga ćemo frekvenciju udara pomnožiti s dva, pa je količina dobave jednaka:

$$Q_K = V_C \cdot 2f = 1,87 \cdot 10^{-4} \cdot 2 \cdot 40 = 0,01496 \frac{\text{m}^3}{\text{min}} \quad (3.1)$$

Pretvoreno u metre kubne po satu to je jednako:

$$Q_K = 0,8976 \frac{\text{m}^3}{\text{h}} \quad (3.2)$$

Sada imamo dva najvažnija parametra za odabir kompresora. U odabiru treba paziti i na dimenzije i masu kompresora, kao i na karakteristike kao što su buka, mogućnost montiranja itd. Pregledom ponude tržišta odabran je zračni kompresor tvrtke Manutan sa sljedećim značajkama:

Klipni tihi kompresor: Manutan; tip A067221

- volumen tlačne posude: $V = 6$ L
- količina dobave zraka: $Q_K = 7,8$ m³/h
- broj okretaja u minuti: $n = 1440$ min⁻¹
- razina buke: 66 dBA
- snaga kompresora: $P = 735$ W
- tlak: $p = 8$ bar
- dimenzije: (D) 420 x (Š) 220 x (V) 440
- masa: $m = 17$ kg



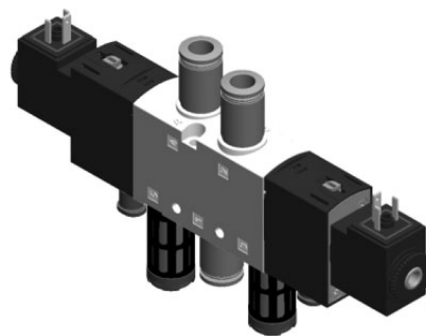
Slika 16. Kompresor Manutan A067221

6.1.4. Odabir ostalih dijelova pneumatskog sustava

Protočni ventil

Protočni ventil ima funkciju aktivacije pojedinih zračnih vodova koji povezuju kompresor sa udarnim cilindrom. Aktivacijom senzora nakon završetka hoda klipa protočni ventil će aktivirati drugi zračni vod i tako omogućiti vraćanje klipa u početni položaj. Odabran je kompatibilan protočni ventil tvrtke Festo **VUVS-L30-B52-D-Q10-U1-F8-1C1**. Karakteristike su prikazane na slici 17.

Svojstvo	Vrijednost
Funkcija ventila	3/2 zatvoren, monostabilan 3/2 otvoren, monostabilan 5/2 bistabilan 5/2 monostabilan 5/3 stavljen pod tlak 5/3 odzračan 5/3 zatvoren
Način aktiviranja	električno
Velicina ventila	31 mm
Normalni nazivni protok	1.500 ... 2.400 l/min
Pogonski tlak	-0,9 ... 10 bar
Konstruktivna struktura	Klapani zasun
Vrsta resetiranja	mehanička opruga pneumatska opruga
Mehanička zaštita	IP65 IP67 prema IEC 60529 s uličnicom
Dozvola	c UL us - Recognized (OL)
Funkcija odlaznog zraka	može se prigušiti
Princip brtvjenja	mekano
Položaj ugradnje	proizvoljno
Vrsta upravljanja	predupravljano
Sloboda preklapanja	da
ATEX kategorija plina	II 3G
Ex vrsta zaštite od paljenja - plin	Ex ec IIC T4 X Gc
ATEX kategorija prašine	II 3D
Ex vrsta zaštite od paljenja - prašina	Ex tc IIIC T115°C X Dc
Ex temperatura okoline	-10°C <= Ta <= +60°C
Pogonski medij	Komprimirani zrak prema ISO 8573-1:2010 [7.4.4]
Uputa o mediju pogona i upravljanja	Naučeni pogon moguć (u daljnjem pogonu potreban)
CE znak (vidi izjavu o sukladnosti)	prema EU-Ex-zaštita-smjernica (ATEX)
Klasa korozivne otpornosti KBK	2 - umjerena otpornost na koroziju
Temperatura medija	-10 ... 80 °C
Medij upravljanja	Komprimirani zrak prema ISO 8573-1:2010 [7.4.4]
Temperatura okoline	-10 ... 60 °C
Vrsta pričvršćenja	po izboru: na priključnoj letvi s prolaznim provrtom
Priključak otvor za disanje	nije obuhvaćeno
Materijal - napomena	RoHS sukladno
Informacija o materijalu, brtve	HNBR NBR
Informacija o materijalu, kućište	Aluminijski tlačni lijev lakirano
Informacija o materijalu, cilindrični razvodnik	Aluminijska legura za gnječenje



Slika 17. Protočni ventil Festo VUVS-L30-B52-D-Q10-U1-F8-1C1

Senzori za udarni cilindar

Uloga senzora je signalizacija početnog i krajnjeg položaja klipa. Nakon aktivacije senzora protočni ventil zatvara prethodni zračni vod te po potrebi otvara drugi vod radi novog udara klipa ili njegovog povratka u početni položaj. Odabran je kompatibilni beskontaktni pozicijski senzor tvrtke Festo tipa **SME-8M-DS-24V-K-0,3-M8D**.. Karakteristike su prikazane na slici 18.

Svojstvo	Vrijednost
Datum isporuke	→ Pogled
Dozvola	RCM Mark c UL us - Listed (OL)
CE znak (vidi izjavu o sukladnosti)	prema EU-EMV-smjernici
Posebne karakteristike	postojano na ulje
Materijal - napomena	Bez bakra i PTFE-a RoHS sukladno
Princip mjerenja	magnetični Reed
Temperatura okoline	-40 ... 70 °C
Uklonni izlaz	s kontaktom, bipolarno
Funkcija sklopnog elementa	Uklonnik
Maks. izlazna struja	500 mA
Maks. izlazna struja u kompletima za pričvršćenje	80 mA
Maks. uklopna snaga AC	10 VA
Maks. uklopna snaga DC	10 W
Maks. uklopna snaga DC u kompletima za pričvršćenje	2.4 W
Maks. uklopna snaga AC u kompletima za pričvršćenje	2.4 VA
Pad napona	1.17 V
Otpornost na kratki spoj	ne
Otpornost na preopterećenje	ne postoji
Područje pogonskog napona AC	5 ... 30 V
Područje pogonskog napona DC	5 ... 30 V
Zaštita od zamjene polova	ne
Električni priključak	Kabel s utikačem M8x1 3-polni okretljivi navoj
Odlazni smjer priključak	uzduž
Uvjeti ispitivanja kabla	Čvrstoća na izmjenično savijanje prema Festo normi, uvjeti ispitivanja na upit Uvjeti ispitivanja na upit Energetski lanac: 5 milijuna ciklusa, radijus savijanja 75 mm
Duljina kabla	0.3 m
Svojstvo vodilja	Standard+energetski lanac
Informacija o materijalu, plašt kabla	TPE-U (PUR)
Vrsta pričvršćenja	vijčano pričvršćen može se uložiti odozgo u utor
Težina proizvoda	8.9 g
Informacija o materijalu, kućište	Mjed poniklana PA TPE-U (PUR) visokolegirani želik, nehrđajući
Temperatura okoline kod pokretljivog polaganja kablova	-5 ... 70 °C
Mehanička zaštita	IP65 IP68



Slika 18. Beskontaktni prekidač Festo SME-8M-DS-24V-K-0,3-M8D

Ručni regulator tlaka

Regulator tlaka omogućit će korisniku proizvoljno namještanje tlaka u udarnom cilindru, a time i jačinu izbacivanja lopte. Odabran je kompatibilni ručni regulator tvrtke Festo tipa **LR-3/8-D-MIDI**. Karakteristike regulatora su prikazane na slici 19.

Svojstvo	Vrijednost
Datum isporuke	→ Pogled
Veličina	Midi
Serijski broj	D
Osiguranje aktiviranja	Okretni gumb s blokadom
Položaj ugradnje	proizvoljno
Konstruktivna struktura	direktno upravljani membranski regulacioni ventil
Funkcija kontrolera	Izlazni tlak konstantan s predtlačnom kompenzacijom sa sekundarnim odzračivanjem
Pokaz tlaka	s manometrom
Pogonski tlak	0 ... 16 bar
Područje regulacije tlaka	0.5 ... 12 bar
Maks. tlačna histereza	0.2 bar
Normalni nazivni protok	3.200 l/min
Pogonski medij	Komprimirani zrak prema ISO 8573-1:2010 [7:4:4] Inertni plinovi
Uputa o mediju pogona i upravljanja	Nauljeni pogon moguć (u daljnjem pogonu potreban)
Klasa korozivne otpornosti KBK	2 - umjerena otpornost na koroziju
Klasa čistoće zraka na izlazu	Komprimirani zrak prema ISO 8573-1:2010 [7:4:4] Inertni plinovi
Temperatura medija	-10 ... 60 °C
Temperatura okoline	-10 ... 60 °C
Dozvola	Germanischer Lloyd
Težina proizvoda	720 g
Vrsta pričvršćenja	Ugradnja prednje ploče Ugradnja vodova s priborom
Pneumatski priključak 1	G3/8
Pneumatski priključak 2	G3/8
Materijal - napomena	RoHS sukladno
Informacija o materijalu, priključna ploča	Cinkov tlačni lijev
Informacija o materijalu, brtve	NBR
Informacija o materijalu, kućište	Cinkov tlačni lijev

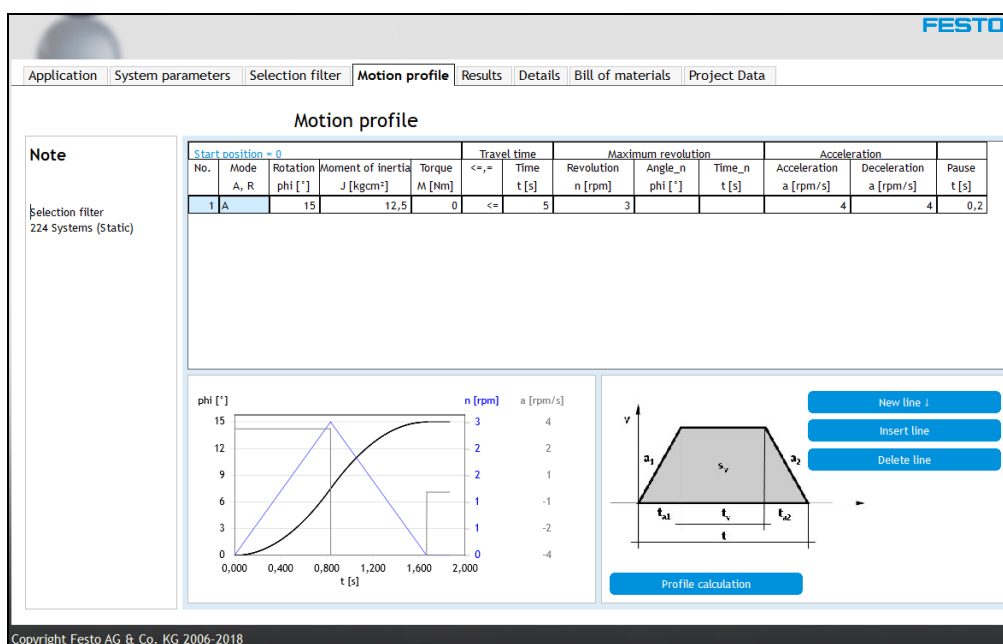


Slika 19. Ručni regulator tlaka Festo LR-3/8-D-MIDI

6.1.5. Odabir elektromotora za pozicioniranje kuta izbacivanja

Odabrani kut izbacivanja lopte mijenja se od 30° do 45° , dakle ukupna rotacija vratila elektromotora mora biti 15° . Za male brzine i specificirane okretaje najpovoljniji su koračni motori jer su jeftini i njihovi se parametri mogu lako kontrolirati preko motorkontrolera. Za odabir koračnog motora i motorkontrolera koristit će se softver PositioningDrives-2.3.19 tvrtke Festo koji omogućava unos potrebnih parametara, a zatim nudi pogodna rješenja iz ponude tvrtke [10]. Odabrani parametri su:

- vrsta motora: koračni motor
- kut rotacije: $\alpha = 15^\circ$
- brzina okretaja: $n = 3 \text{ min}^{-1}$
- radna temperatura: $T = 25^\circ\text{C}$
- maksimalni moment inercije cilindra: $I = 12,5 \text{ kgcm}^2$ (uzeto iz softverskog 3D modela - Solidworks)



Slika 20. Festo „PositioningDrives-2.3.19“ ; odabir parametara koračnog motora

Koračni motor 1:

Odabran je koračni motor tipa **EMMS-ST-87-S-SE-G2** tvrtke Festo s pripadajućim reduktorom tipa **EMGA-80-P-G5-SST-87** prijenosnoga omjera 5:1.

Motorkontroler:

Motorkontroler omogućuje programiranje načina rada elektromotora. Time će se zadovoljiti funkcija odabira kuta izbacivanja kojeg će korisnik moći odabrati na zaslonu osjetljivom na dodir, smještenom na vanjskoj strani kućišta uređaja. Odabran je motorkontroler tipa **CMMO-ST-C5-1-DION** tvrtke Festo.

6.1.6. Odabir ležaja

Sila F koja se javlja pri udaru klipa u loptu je ujedno i sila koja radijalno opterećuje ležaj. Možemo je izračunati pomoću zakona količine gibanja koji glasi [8]:

$$F \cdot \Delta t = m_1 v_1 - m_2 v_2 \quad (4)$$

gdje je:

- F – sila na loptu
- Δt – vrijeme djelovanja sile na tijelo
- m – masa lopte
- v – brzina lopte

Iz hoda klipa H te njegove brzine v_c koji su nam poznati, dobivamo vrijeme u kojem klip djeluje na loptu:

$$\Delta t = \frac{H}{v_c} = \frac{0,06}{10} = 0,006 \text{ s} \quad (4.1)$$

Ostali poznati parametri su brzina lopte na početku i na kraju djelovanja sile te masa lopte koja je konstantna pa možemo izračunati silu F :

$$v_1 = 0 \frac{m}{s}; \quad v_2 = 10 \frac{m}{s}; \quad m = 0,6 \text{ kg}$$

$$F = \frac{m \cdot (v_1 - v_2)}{\Delta t} = \frac{0,6 \cdot (0 - 10)}{0,006} = -1000 \text{ N} \quad (4.2)$$

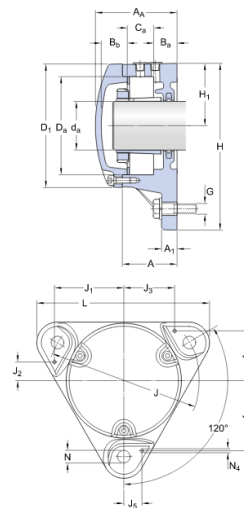
Potrebni promjer ležaja je 20 mm. Odabran je dvoredni kuglični ležaj tvrtke SKF tipa **3304 A** te kompatibilno kućište ležaja tipa **FNL 505 A** [Slika 22]. Kontrola radnog vijeka ležaja izvršena je pomoću *SKF Bearing Calculatora* gdje su uneseni sljedeći parametri:

- $F_r = 1000 \text{ N}$
- $F_a = 0 \text{ N}$
- broj okretaja: $n = 3 \text{ min}^{-1}$
- radna temperatura: $T = 25 \text{ }^\circ\text{C}$
- podmazivanje: ISO 4406 (-/21/18)

Result

L_{10mh} SKF rating life	>1000000 hour
a_{SKF} SKF life modification factor a _{SKF}	0.1
κ Viscosity ratio	0.3
P Equivalent dynamic bearing load	1 kN
η_c Factor for contamination level	0
v₁ Required kinematic viscosity for κ=1	761.6 mm ² /s
L_{10h} Basic rating life	>1000000 hour
C/P Load ratio	23.6

Slika 21. Radni vijek kugličnog ležaja 3304 A



d _a	20	mm
C _a	20	mm
D _a	52	mm
A	39	mm
A ₁	10	mm
A _A	57	mm
B _a	15	mm
B _b	15	mm
D	74	mm
H	100	mm
H ₁	38	mm
J	96	mm
L	110	mm
N	11.5	mm
Dowel pins		
J ₁	44	mm
J ₂	12	mm
J ₃	33	mm
J ₄	32	mm
J ₅	12	mm
J ₆	44	mm
N ₄	max. 5	mm

Slika 22. Kućište kugličnog ležaja Festo FNL 505 A

6.2. Mehanizam za rotaciju uređaja oko vertikalne osi

Istim postupkom kao i kod odabira elektromotora za pozicioniranje kuta izbačaja, odabrat će se i elektromotor za rotaciju uređaja oko vertikalne osi. I u ovom slučaju koristit će se koračni motor zbog male brzine okretaja. Potrebni parametri su:

- vrsta motora: koračni motor
- kut rotacije: $\alpha = 180^\circ$
- brzina okretaja: $n = 7,5 \text{ min}^{-1}$
- radna temperatura: $T = 25^\circ\text{C}$
- maksimalni moment inercije oko rotacijske osi: $I = 34324 \text{ kgcm}^2$ (uzeto iz 3D modela – Solidworks 2015)

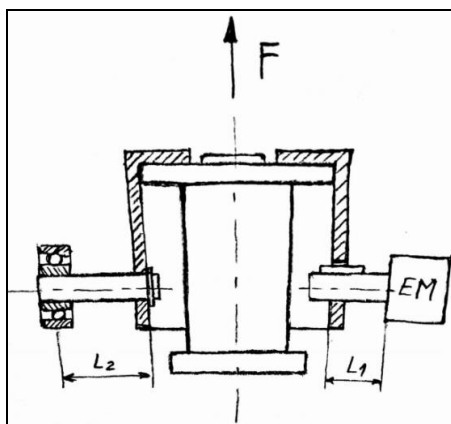
Koračni motor 2:

Odabran je koračni motor tipa **EMMS-ST-57-M-S-G2** tvrtke Festo s pripadajućim reduktorom tipa **EMGA-X-60-P-G20-SST-57** prijenosnog omjera 20:1. Za upravljanje odabranim motorom moguće je koristiti isti motorkontroler odabran u prethodnom poglavlju (6.1.5).

6.3. Kontrola čvrstoće vratila koračnih motora

6.3.1. Koračni motor 1

Vratila sa strane koja nose udarni cilindar preuzimaju silu F koja nastaje pri izbacivanju lopte i koja je izračunata u poglavlju 6.1.6. Uslijed sile F javlja se savojno te smično opterećenje vratila. Opterećenje je prikazano skicom na slici 23. Iznosi krakova L_1 i L_2 očitani su iz 3D modela – Solidworks 2015. Promjeri vratila iznose 20 mm. Imamo sve potrebne parametre.



Slika 23. Opterećenje vratila uslijed izbacivanja lopte

Naprezanje na savijanje vratila 1:

Dopušteno dinamičko naprezanje na savijanje za čelik E 360 iznosi $\sigma_{fDIN} = 300...380$ N/mm². [12]

$$M_{s1} = F \cdot L_1 = 1000 \cdot 19,5 = 19500 \text{ Nmm}$$

$$\sigma_{\max} = \frac{M_{s1}}{W_1} = \frac{M_{s1}}{0,1 \cdot d^3} = \frac{19500}{0,1 \cdot 20^3} = 24,375 \frac{N}{\text{mm}^2} \quad \text{ZADOVOLJAVA} \quad (5)$$

Naprezanje na savijanje vratila 2:

$$M_{s2} = F \cdot L_2 = 1000 \cdot 39 = 39000 \text{ Nmm}$$

$$\sigma_{\max} = \frac{M_{s2}}{W_2} = \frac{M_{s2}}{0,1 \cdot d^3} = \frac{39000}{0,1 \cdot 20^3} = 48,75 \frac{N}{\text{mm}^2} \quad \text{ZADOVOLJAVA} \quad (5.1)$$

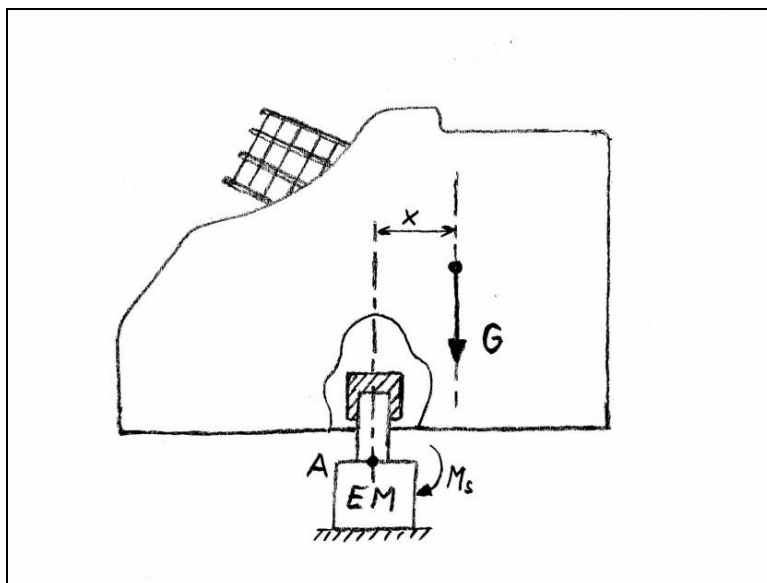
Smično naprezanje vratila:

Dopušteno smično naprezanje pri dinamičkom opterećenju za čelik E 360 iznosi $\tau_{dopII} = 80...125$ N/mm². [12]

$$\tau_{\max} = \frac{F}{A} = \frac{F}{\frac{d^2 \cdot \pi}{4}} = \frac{1000}{\frac{20^2 \cdot \pi}{4}} = 3,18 \frac{N}{\text{mm}^2} \quad \text{ZADOVOLJAVA} \quad (5.2)$$

6.3.2. Koračni motor 2

Budući da os rotacijskog postolja nije potpuno kolinearna s vertikalnom osi težišta uređaja za dobacivanje lopte, javlja se moment oko točke A na vratilu elektromotora koji izaziva savijanje. Opterećenje je prikazano skicom na slici 24.



Slika 24. Opterećenje vratila za rotaciju oko vertikalne osi

Potrebni parametri su očitani iz 3D modela – Solidworks 2015. Masa uređaja za dobacivanje iznosi $m = 44,5$ kg. Udaljenost između osi težišta i rotacije iznosi $x = 90$ mm. Promjer vratila je 20mm, a dopušteno naprezanje na savijanje pri mirnom opterećenju za čelik E 360 iznosi $\sigma_{sdop} = 230...345$ N/mm² [12]. Moment savijanja će onda biti jednak [11] :

$$M_s = G \cdot x = m \cdot g \cdot x = 44,5 \cdot 9,81 \cdot 90 = 39289 \text{ Nmm} \quad (6)$$

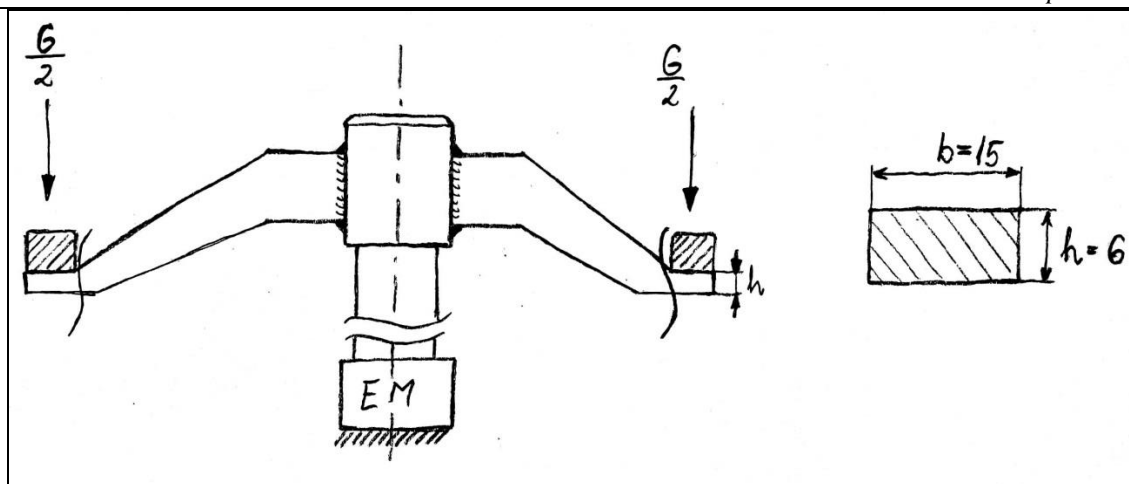
Pa je naprezanje uslijed savijanja jednako [11]:

$$\sigma_{\max} = \frac{M_s}{W} = \frac{M_s}{0,1 \cdot d^3} = \frac{39289}{0,1 \cdot 20^3} = 49,11 \frac{\text{N}}{\text{mm}^2} \quad \text{ZADOVOLJAVA} \quad (6.1)$$

6.4. Kontrola čvrstoće rotacijskog postolja

6.4.1. Kontrola krakova postolja na smik

Skicom na slici 25. prikazano je opterećenje rotacijskog postolja uslijed djelovanja težine uređaja za dobacivanje lopte. Svaki krak postolja preuzima polovinu težine, a kritični presjeci krakova opterećeni su smično. Dimenzije kritičnog presjeka očitane su iz 3D modela – Solidworks 2015.



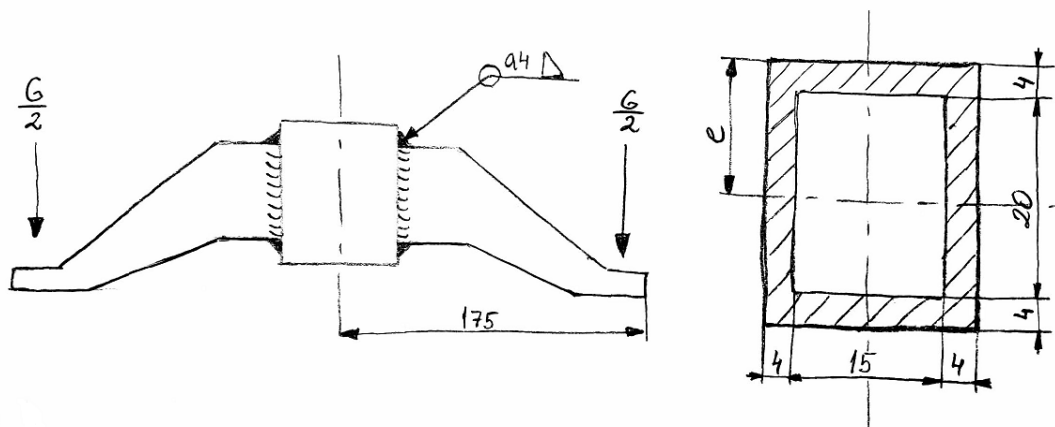
Slika 25. Opterećenje rotacijskog postolja

Materijal postolja je čelik E 360, a njegovo dopušteno smično naprezanje za mirno opterećenje iznosi $\tau_{dopl} = 125...190 \text{ N/mm}^2$ [12]. Smično naprezanje na kritičnome presjeku jednako je [11]:

$$\tau_{\max} = \frac{F}{A} = \frac{G}{b \cdot h} = \frac{44,5 \cdot 9,81}{15 \cdot 6} = 2,43 \frac{N}{\text{mm}^2} \quad \text{ZADOVOLJAVA} \quad (7)$$

6.4.2. Kontrola zavora

Na slici 26. skicom je prikazano opterećenje kutnog zavora rotacijskog postolja te presjek i dimenzije zavora. Svaki od dva zavora preuzima polovinu težine uređaja za dobacivanje lopte. Sila opterećenja djeluje na kraku 175 mm, a zavori su istovremeno opterećeni na smik i na savijanje.



Slika 26. Opterećenje zavora rotacijskog postolja

Moment otpora zavara jednak je [11]:

$$W_x = \frac{I_x}{e} = \frac{19101,3}{\frac{20}{2} + 4} = 1364,4 \text{ mm}^3 \quad (8)$$

gdje je I_x moment tromosti presjeka, a e udaljenost presjeka od središnje linije:

$$I_x = \frac{(15 + 2 \cdot 4)^4}{12} - \frac{15^4}{12} = 19101,3 \text{ mm}^4 \quad (8.1)$$

Normalno naprezanje uslijed djelovanja sile $G/2$ iznosi:

$$n_{\max} = \frac{\frac{G}{2} \cdot L}{W_x} = \frac{44,5 \cdot 9,81}{1364,4} \cdot 175 = 27,99 \frac{N}{\text{mm}^2} \quad (8.2)$$

σ_{okomito} i τ_{okomito} imaju različit smjer, ali jednaku vrijednost i iznose:

$$\sigma_{\perp \max} = \tau_{\perp \max} = \frac{1}{\sqrt{2}} \cdot n_{\max} = 19,79 \frac{N}{\text{mm}^2} \quad (8.3)$$

Tangencijalno naprezanje u smjeru paralelnom s presjekom zavara usred djelovanja sile $G/2$ iznosi:

$$\tau_{\square \max} = \frac{\frac{G}{2}}{A} = \frac{\frac{G}{2}}{2a \cdot (2a + 20)} = \frac{44,5 \cdot 9,81}{8 \cdot (8 + 20)} = 0,974 \quad (8.4)$$

Pa će reducirano naprezanje biti jednako:

$$\sigma_{\text{red}} = \sqrt{\sigma_{\perp \max}^2 + 1,8 \cdot (\tau_{\perp \max}^2 + \tau_{\square \max}^2)} = \sqrt{19,79^2 + 1,8 \cdot (19,79^2 + 0,974^2)} = 33,14 \frac{N}{\text{mm}^2} \quad (8.5)$$

Ako uzmemo u obzir da je dopušteno naprezanje za čelik E 360 jednako $\sigma_{dop} = 210...250 \text{ N/mm}^2$ [12], dopušteno naprezanje zavara iznosi:

$$\sigma_{zdop} = \beta(a=4) \cdot \sigma_{dop} = 0,8 \left(1 + \frac{1}{4}\right) \cdot \frac{210 + 250}{2} = 230 \frac{\text{N}}{\text{mm}^2} \quad \text{ZADOVOLJAVA} \quad (8.6)$$

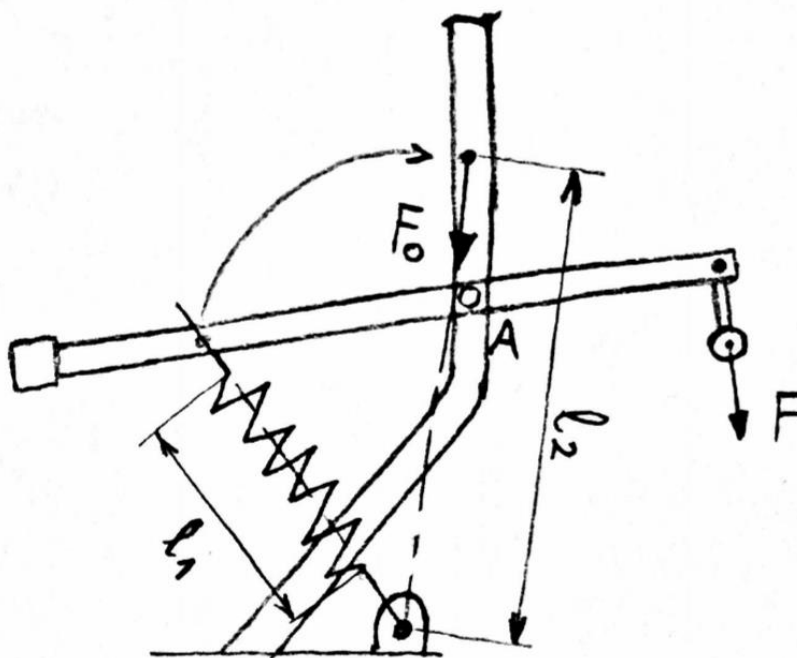
6.5. Odabir opruge za mehanizam sklapanja prihvatne mreže

Opruga će se odabrati na temelju potrebne duljine razvlačenja te potrebne elastične sile za koju se pretpostavlja da će spriječiti nekontrolirano vraćanje poluge u početni položaj ($F_0 \geq 160 \text{ N}$). Skica [Slika 27] prikazuje način rasklapanja prihvatne mreže te duljinu opruge u početnom i krajnjem položaju. Iznosi duljina su:

- $l_1 = 204 \text{ mm}$
- $l_2 = 274 \text{ mm}$

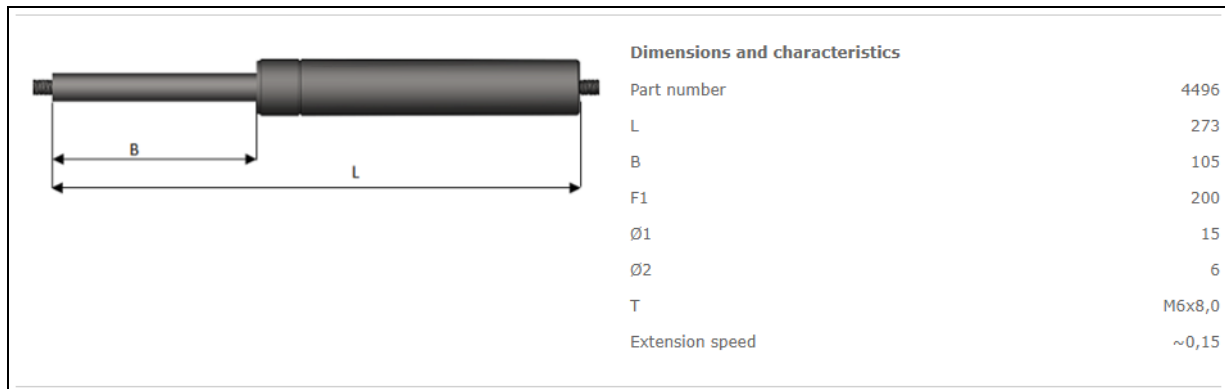
Pa je produljenje opruge jednako:

$$\Delta l = l_2 - l_1 = 274 - 204 = 70 \text{ mm} \quad (9)$$



Slika 27. Produljenje opruge pri rasklapanju prihvatne mreže

Odabrana je zračna plinska opruga tvrtke Lesjöfors tipa **15-6 L 273-105-200N**, a njeni parametri su prikazani na slici 28.



Slika 28. Plinska opruga Lesjöfors 15-6 L 273-105-200N

Treba još izračunati silu F koju korisnik treba ostvariti na polugu kako bi ostvario produljenje opruge. Suma momenata oko točke A [slika 27] mora biti jednak nuli. Krak na kojem djeluje sila opruge u početnom položaju iznosi $x = 50\text{mm}$ (Solidworks) dok je duljina kraka na kojem se ostvaruje ručna sila jednak $y = 155\text{mm}$ (Solidworks). Ručna sila F će onda biti [11]:

$$\Sigma M_A = 0; \quad F_o \cdot x = F \cdot y$$

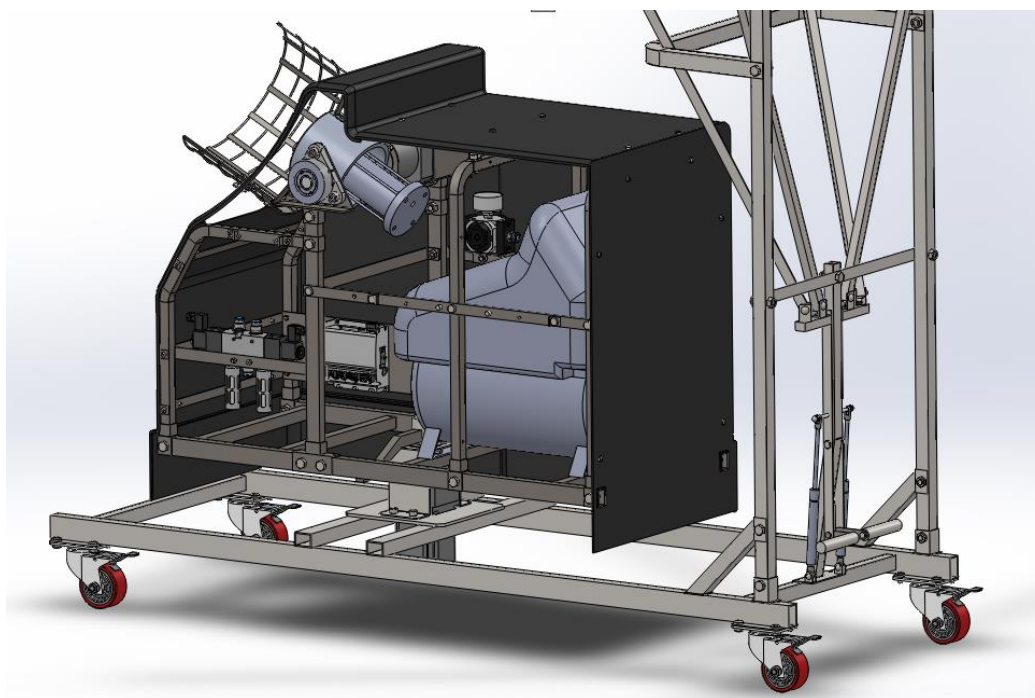
$$F = \frac{F_o \cdot x}{y} = \frac{200 \cdot 50}{155} = 64,52\text{N} \quad (9.1)$$

6.6. Model konstrukcijskog rješenja

Na slikama 29, 30 i 31 prikazano je konstrukcijsko rješenje stroja za automatsko dobacivanje košarkaške lopte iz tri različita pogleda. 3D model je napravljen korištenjem programskog paketa *Solidworks 2015*. Ukupna težina stroja je 70 kg, dok su gabaritne dimenzije 1550x3000x1965mm.



Slika 29. Stroj za automatsko dobacivanje košarkaške lopte – pogled 1



Slika 30. Stroj za automatsko dobacivanje košarkaške lopte – pogled 2



Slika 31. Stroj za automatsko dobacivanje košarkaške lopte – pogled 3

7. ZAKLJUČAK

Zadatak je bio konstruirati stroj za automatsko dobacivanje košarkaške lopte za potrebe unaprijeđenja šuterskog treninga košarkaša. Analiziranjem tržišta pronađena su postojeća rješenja koja imaju rješenja za slične zahtjeve. Sve funkcije koje uređaj treba sadržavati prikazane su u funkcijskoj dekompoziciji, a zatim i rješenja postavljenih zahtjeva koja su dana u morfološkoj matrici. Nakon usporedbe i vrednovanja osmišljenih koncepata, provedena je daljnja razrada odabranog koncepta pri čemu je opseg razrade dogovoren u savjetovanju s mentorom.

Kao rješenje glavne funkcije, izbacivanja lopte, odabran je pneumatski sustav koji se sastoji od zračnog kompresora, udarnog cilindra, senzora položaja klipa i protočnog zračnog ventila. Programabilni motorkontroler omogućuje upravljanje elektromotorima koji ispunjavaju funkciju regulacije daljine, kuta i smjera izbačaja lopte prema odabiru korisnika. Parametri se odabiru na zaslonu osjetljivom na dodir koji u ovom radu nije razrađen. Također, preostalo je za razraditi sustav praćenja kretanja igrača na temelju magnetskih senzora koji bi pružao autonomni način rada uređaja. Sklopivi mehanizam prihvatne mreže zadovoljava zahtjev olakšanog skladištenja smanjujući dimenzije uređaja. Prihvatna mreža nije modelirana u programskom paketu Solidworks, no njena funkcija i položaj su objašnjeni u sklopnom crtežu tehničke dokumentacije. Kao glavni izvor električne energije odabrana je gradska mreža, ali za potrebe bežičnog rada može se koristiti baterija koja služi za pohranu električne energije. Baterija se može spojiti na uređaj po potrebi te nije njegov sastavni dio.

Ukupna masa uređaja, bez razrađenog podsustava za praćenje igrača i mreže, iznosi oko 70 kg i manja je u odnosu na konkurentne uređaje na tržištu. Procijenjeni troškovi izrade iznose između 20000 i 25000 kuna što je jeftinije od uređaja spomenutih u analizi tržišta, ali i dalje je teže prihvatljivo za manje sportske programe poput osnovnih škola, drugorazrednih klubova itd. Stoga se prostor za daljnji napredak vidi u razradi podvrsta proizvoda koji bi, ovisno o broju funkcija, imali veći raspon cijena i time bili pristupačni širem krugu korisnika. Također, za korisnike čiji su zahtjevi veći, smjer daljnjeg razvoja mogao bi biti razrada mobilnih aplikacija i memoriranja treninga koji bi pružali uvid u odrađene treninge u bilo kojem trenutku te olakšali odabir vrste treninga.

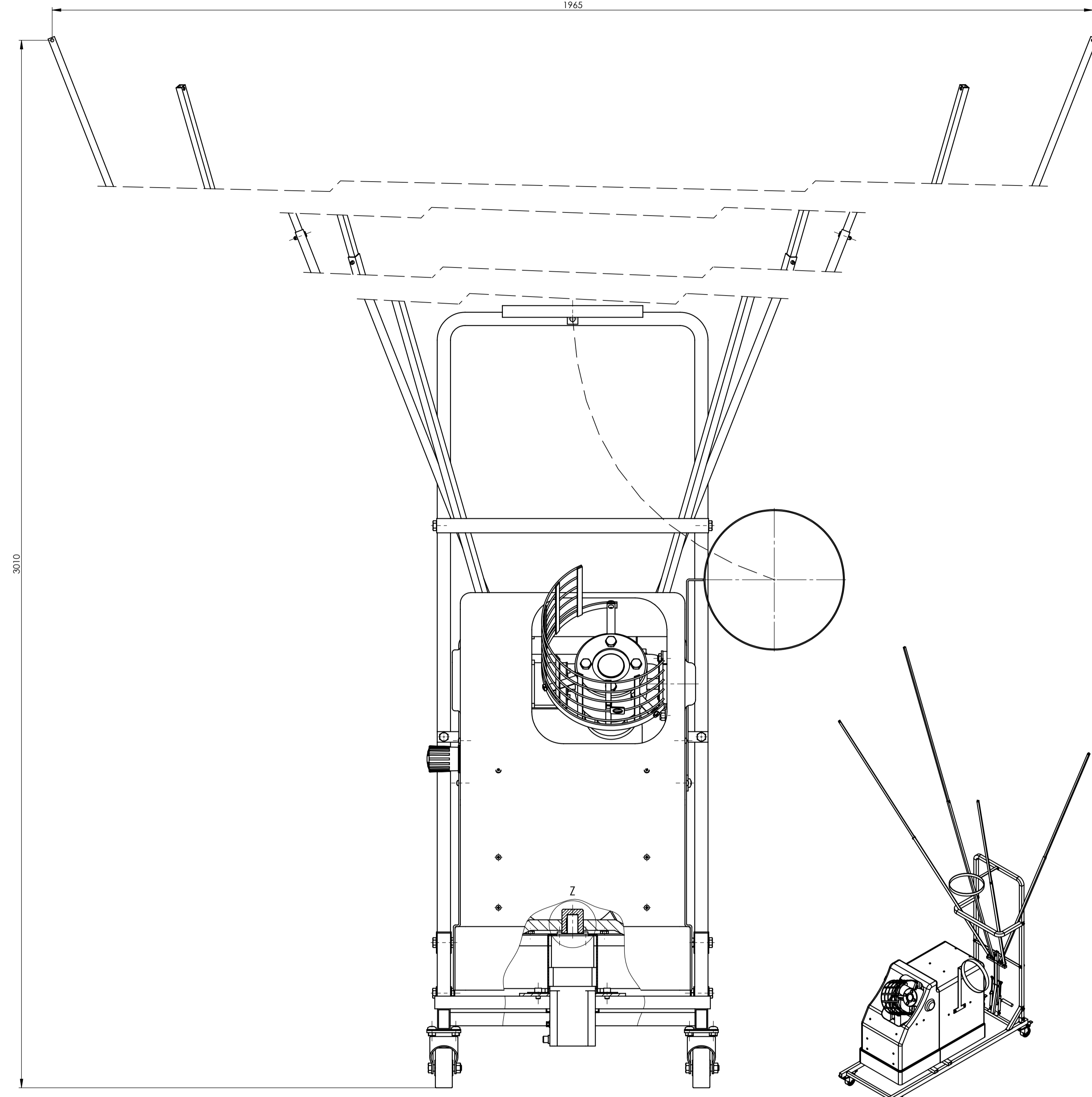
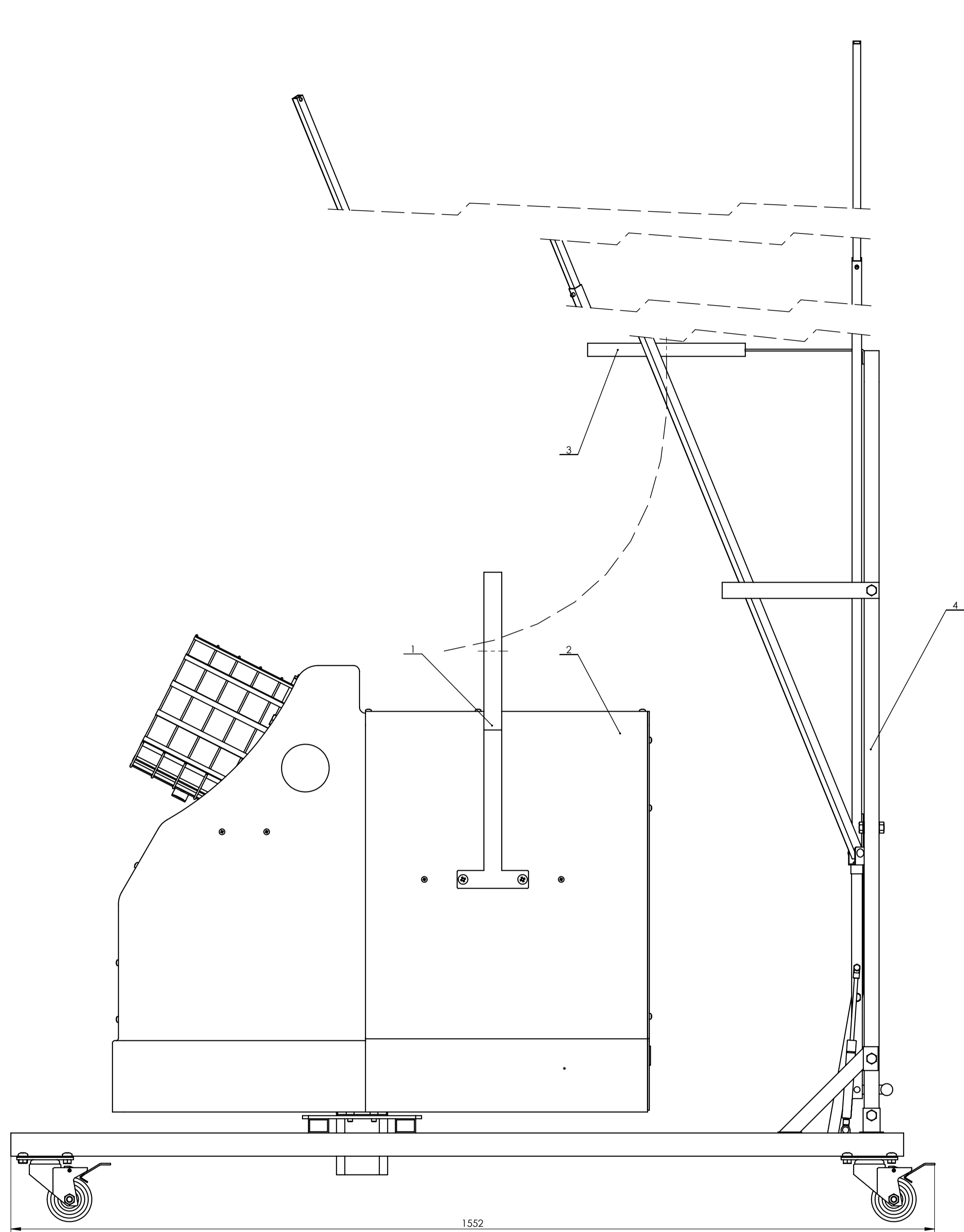
LITERATURA

- [1] <http://www.basketball-reference.com/>
- [2] <http://www.nba.com>
- [3] <http://www.shootaway.com/>
- [4] <https://drdishbasketball.com/>
- [5] <https://patents.google.com/patent/US6241628B1/en?q=machine&page=1>
- [6] <https://patents.google.com/patent/US5776018A/en?q=machine>
- [7] https://en.wikipedia.org/wiki/Height_in_sports#Basketball
- [8] Andreis, Plavićić, Simić: Fizika 1, Profil, 2001.
- [9] Nikolić G.: Pneumatika i elektropneumatika, 2007. Zagreb
- [10] https://www.festo.com/cms/hr_hr/index.htm
- [11] Kraut, B.: Strojarski priručnik, Tehnička knjiga Zagreb, 1970.
- [12] Inženjerski priručnik IP4, Školska knjiga, Zagreb 1998.
- [13] Herold, Z.: Računalna i inženjerska grafika, Zagreb, 2003.
- [14] <https://www.fabemametalni.hr>

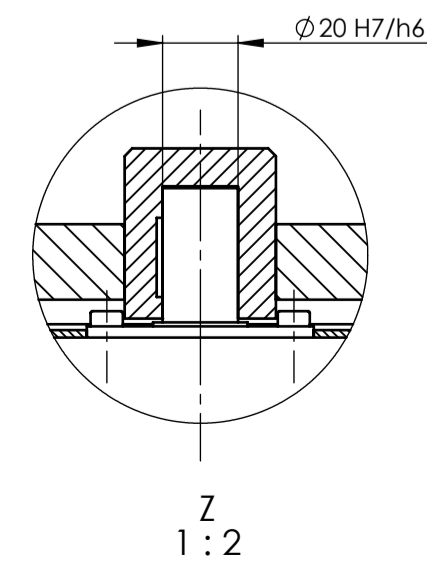
PRILOZI

I. CD-R disc

II. Tehnička dokumentacija



Napomene: 1. Pritvatna mreža (pozicija 5) rasprostire se između šipki kvadratnog profila (pozicije 7 i 8 na crtežu broj DR_1718_4_0_0_0)
 2. Kavez za lopte nije modeliran na sklopnom crtežu. Pričvršćuje se na držače kaveza (pozicije 1 i 3) i prati njihovu putanju prikazanu isprekidanom linijom na nacrtu i bokocrtu



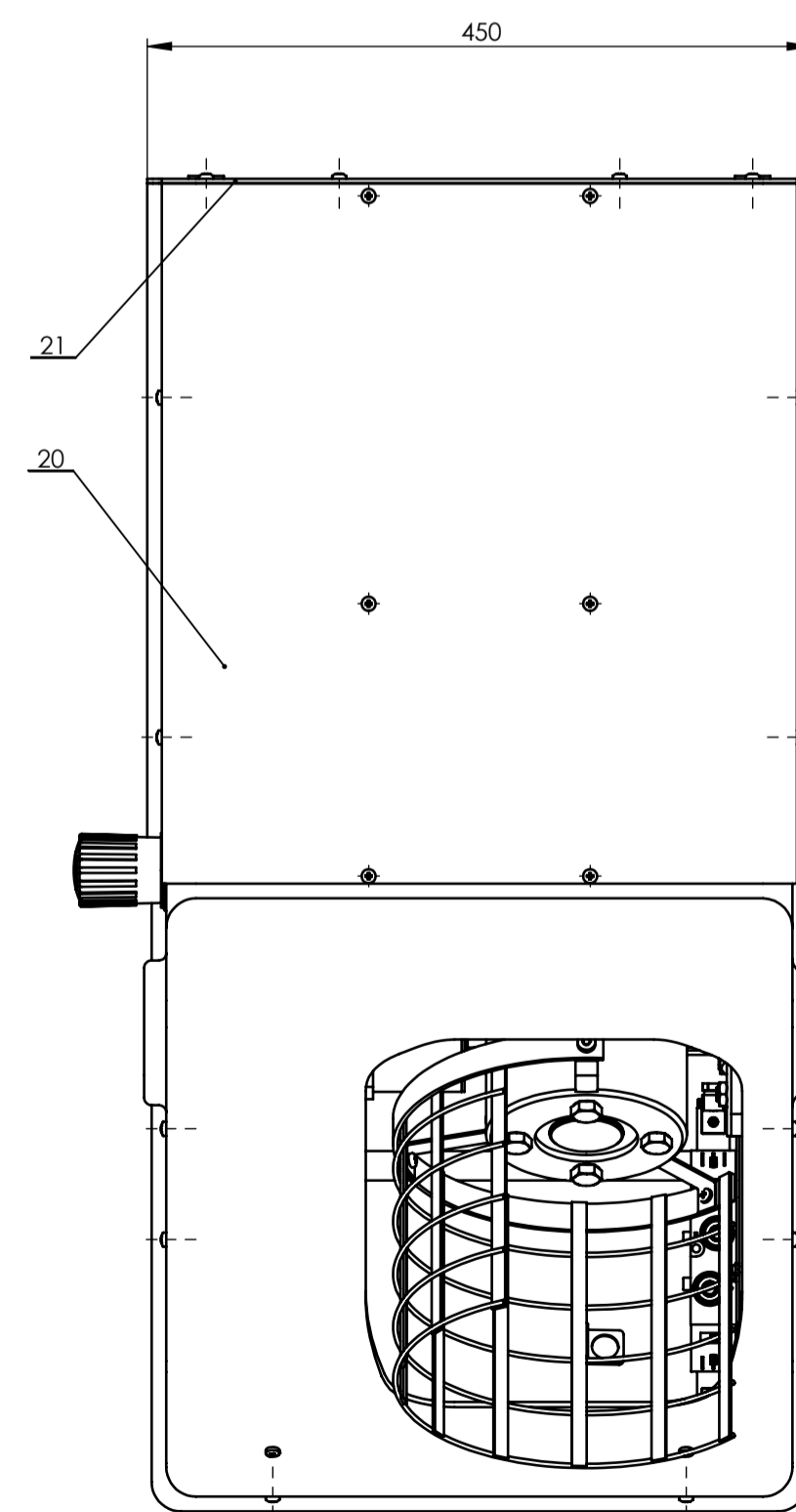
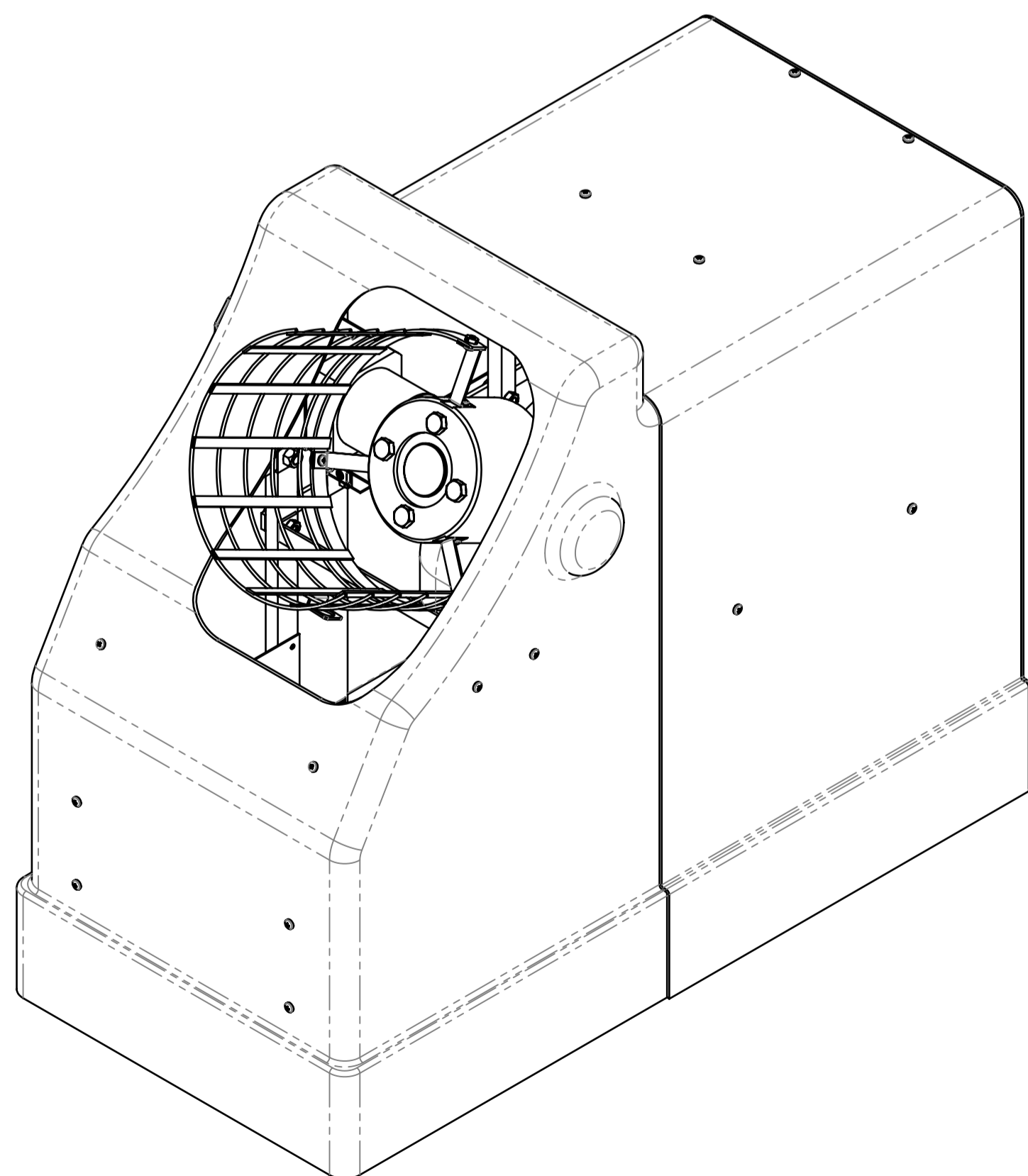
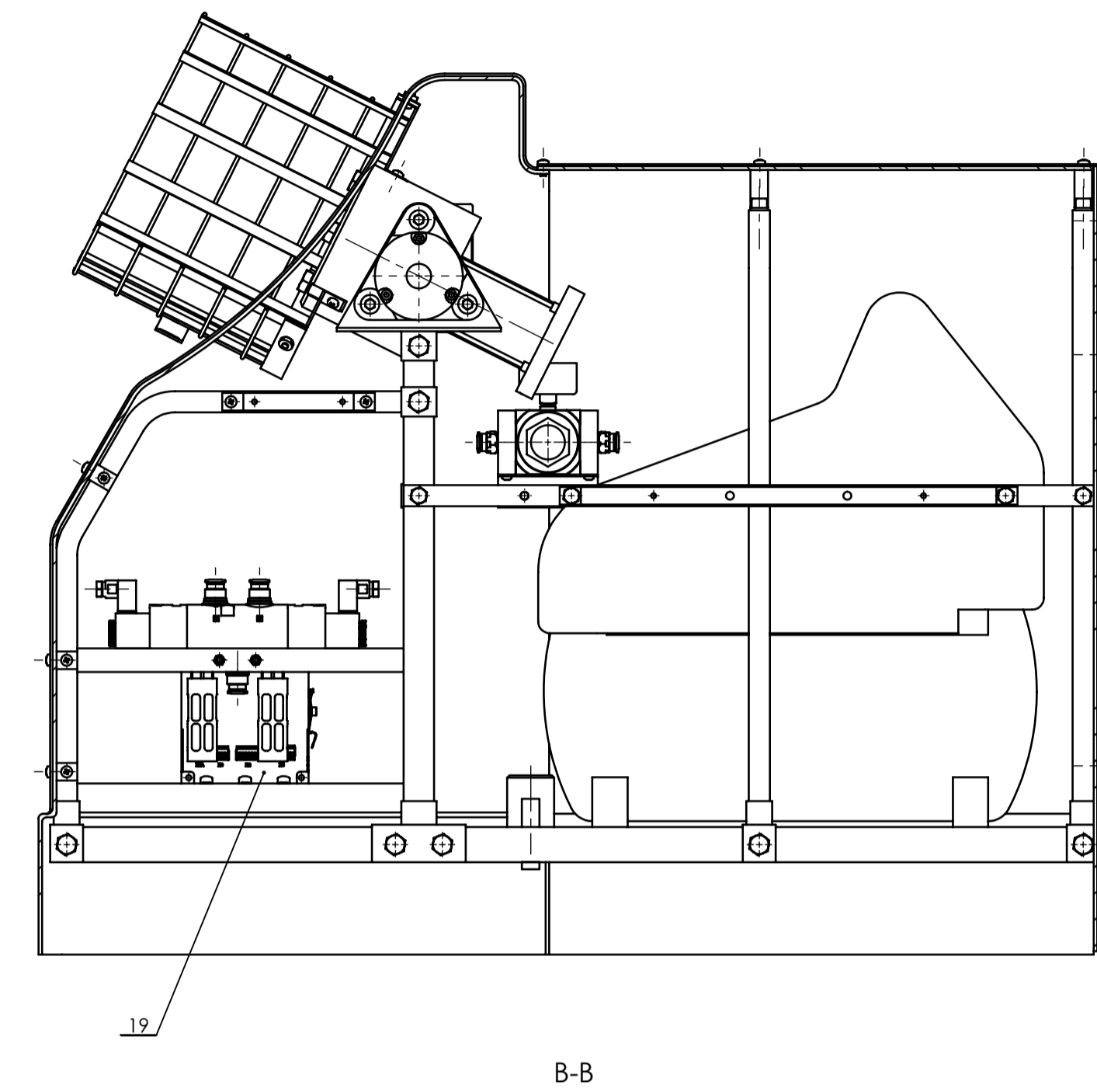
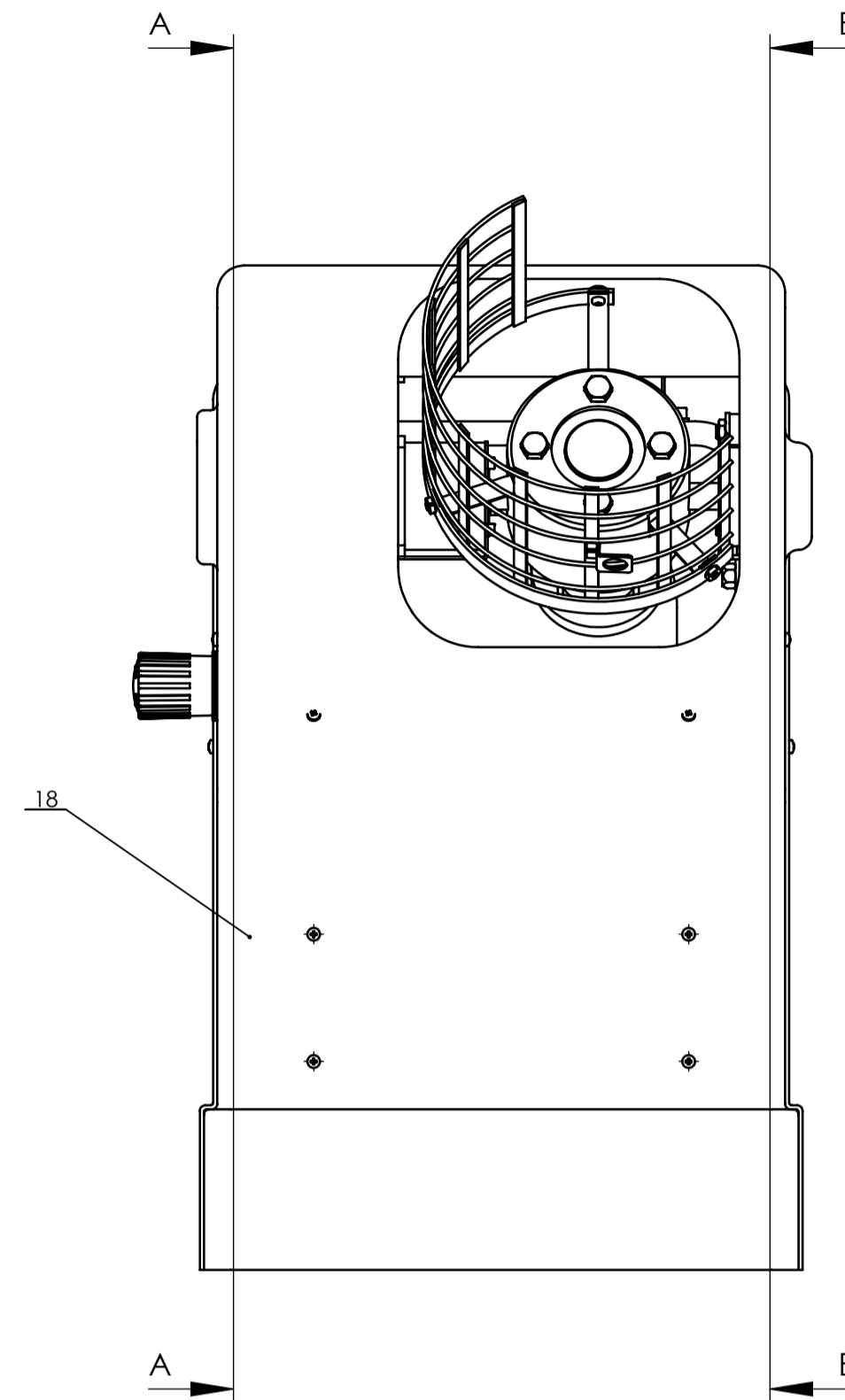
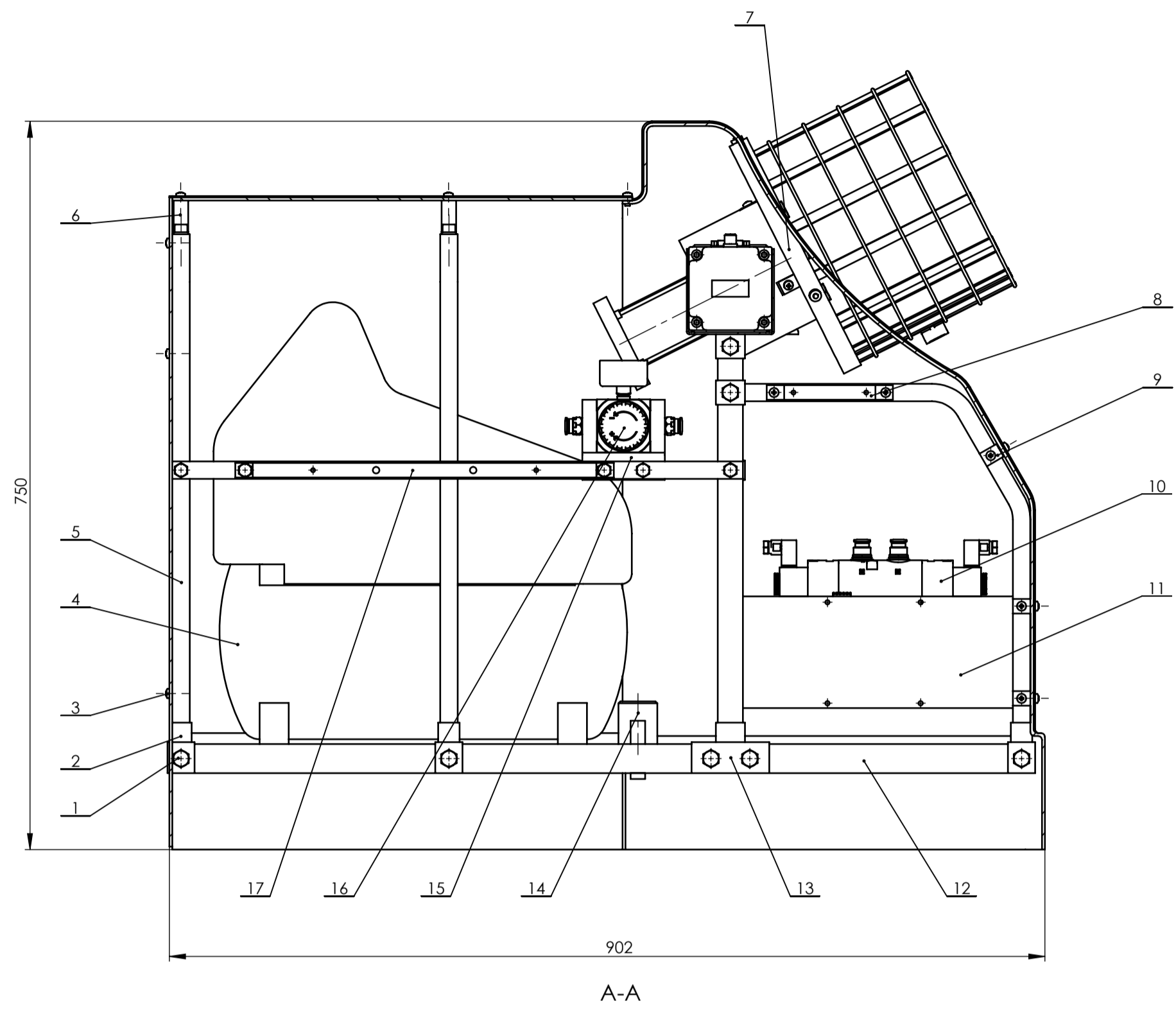
Poz.	Naziv dijela	Kom.	Crtež broj Norma	Proizvođač	Materijal	Šifra dimenzije	Masa
6	Kavez za lopte	1	-	-	C45	-	-
5	Pritvatna mreža	1	-	-	-	-	-
4	Sklop donjeg postolja	1	DR_1718_4_0_0_0	-	-	1552x3003x1965	25,4
3	Držač kaveza 1	1	DR_1718_2_0_0_0	-	C45	465x30x265	0,384
2	Sklop uređaja za izbacivanje	1	DR_1718_3_0_0_0	-	-	450x900x750	44,5
1	Držač kaveza 2	1	DR_1718_1_0_0_0	-	C45	530x120x280	0,748

Broj naziva - code	Datum	Ime i prezime	Potpis
Projektirao	29.12.2017.	Dominik Gabelica	
Razradio		Dominik Gabelica	
Crtao		Dominik Gabelica	
Pregledao		Stjepan Flegerić dipl.ing.	
Mentor		Dr.sc.Mario Šterga dipl.ing.	

ISO -tolerancije	Objekt:	Objekt broj:
Ø 20 H7/h6	Stroj za automatsko dobacivanje košarkaške lopte	R. N. broj:
+0,025 -0,009		

Materijal:	Masa:	Kopija
	71 kg	

Mjerilo originala	Naziv:	Pozicija:	Format:
1:5	Stroj za automatsko dobacivanje košarkaške lopte	A1	A1
	Crtež broj: DR_1718_0_0_0_0		Listova: 1
			List: 1



Poz.	Broj naziva - code	Naziv dijela	Kom.	Datum	Ime i prezime	Potpis	Materijal	Šifra dimenzije	Masa
21	Kućiste 2		1	DR_1718_3_15_0_0	FR-4		670x430x3	1,1	
20	Kućiste 1		1	DR_1718_3_14_0_0	FR-4		450x670x474	3,28	
19	Motorkontroler		1	CMMO-ST-C5-1-DION	-		Festo	0,352	
18	Kućiste		1	DR_1718_3_13_0_0	FR-4		444x435x750	3,3	
17	Okvir rotirajućeg postolja 4		1	DR_1718_3_12_0_0	EN-AW 3105		588x18x5	0,4	
16	Ručni regulator tlaka		1	LR-3/8-D-MIDI	-		Festo	0,73	
15	Prirubnica ručnog regulatora		1	DR_1718_3_11_0_0	C45		75x85x2	0,07	
14	Rotacijsko postolje		1	DR_1718_3_1_0_0	C45		380x90x40	1	
13	Vežvni element 1		2	DR_1718_3_10_0_0	C45		52x80x24	0,129	
12	Okvir rotirajućeg postolja 1		2	DR_1718_3_9_0_0	C45		30x20x894	1,29	
11	Lim motorkontrolera		1	DR_1718_3_8_0_0	C45		322x115x1,5	0,434	
10	Protočni ventil		1	VUVS-L30-852-D-Q10-UI-F8-1C1	-		Festo	0,338	
9	Prirubnica kućišta		3	DR_1718_3_7_0_0	C45		438x15x2	0,065	
8	Prirubnica kućišta 1		2	DR_1718_3_6_0_0	C45		180x15x2	0,035	
7	Mehanizam za izbacivanje		1	DR_1718_3_2_0_0	-		Ø20x80	8,3	
6	Prirubnica kućišta 3		2	DR_1718_3_5_0_0	EN-AW 3105		200x15x35	0,027	
5	Okvir rotirajućeg postolja 2		2	DR_1718_3_4_0_0	C45		540x370x18	1,054	
4	Kompresor		1	A067221	-		Manulan	17	
3	Vijak M5		29	ISO 7045	8,8		M5x10	0,000	
2	Vežvni element 3		6	DR_1718_3_3_1_0	E 335		28x24x52	0,06	
1	Vijak M10		10	ISO 8476	8,8		M10x35	0,004	

Broj naziva - code	Datum	Ime i prezime	Potpis
Projektirao		Dominik Gabelica	
Razradio		Dominik Gabelica	
Crtao	29.12.2017.	Dominik Gabelica	
Pregledao		Sljepan Flegarić dipl.ing.	
Mentor		Dr. sc. Mario Štorga dipl.ing.	

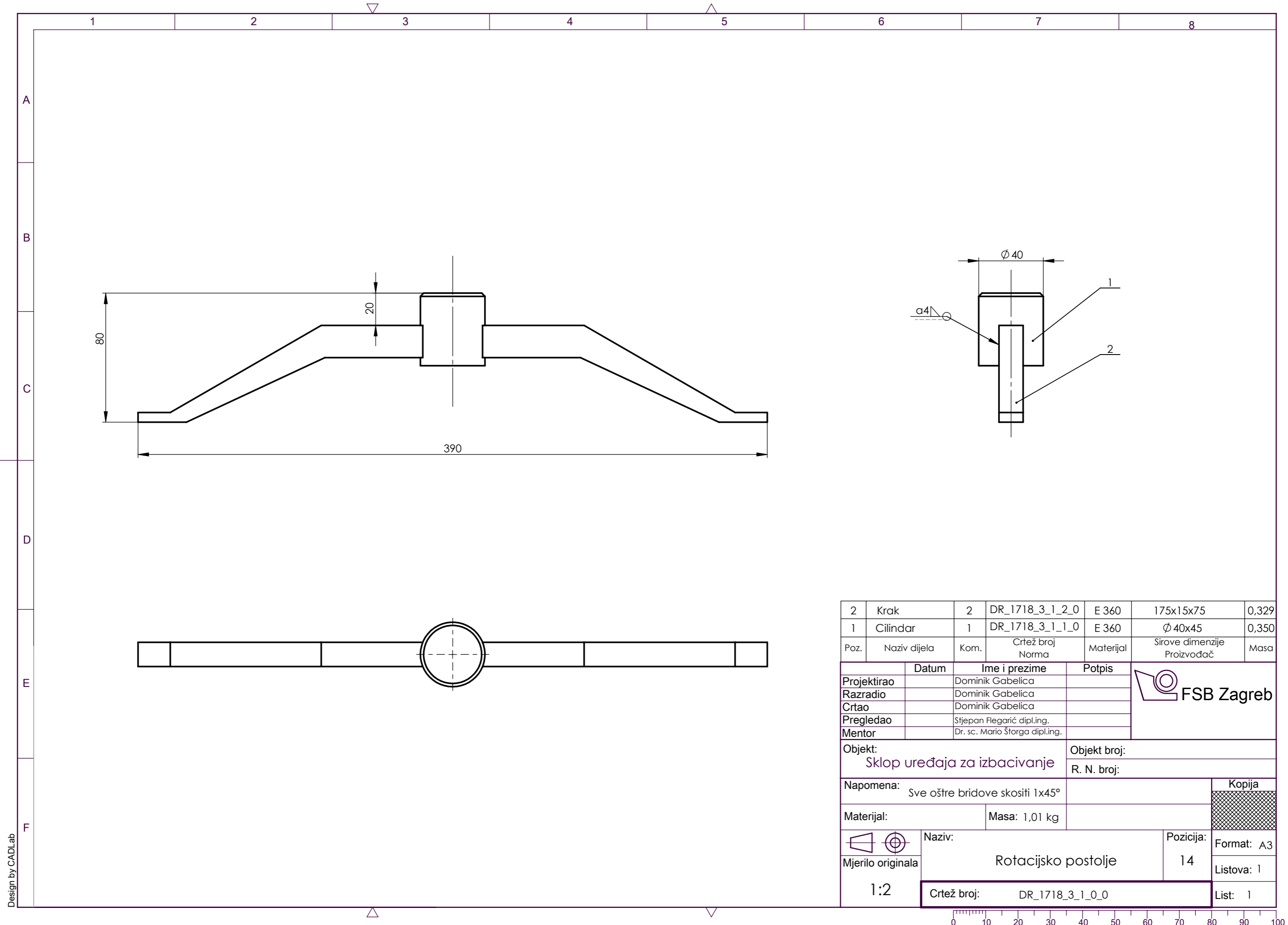
ISO - tolerancije: Objekt: Stroj za automatsko dobavljanje košarkaške lopte; Objekt broj: R. N. broj;

Napomena:

Materijal: Masa: 44,5 kg

Mjerilo originala: Sklop uređaja za izbacivanje; Pozicija: 2; Format: A1

1:5; Crtež broj: DR_1718_3_0_0_0; List: 1



Poz.	Naziv dijela	Kom.	Crtež broj Norma	Materijal	Sirove dimenzije Proizvođač	Masa
2	Krak	2	DR_1718_3_1_2_0	E 360	175x15x75	0,329
1	Cilindar	1	DR_1718_3_1_1_0	E 360	Ø 40x45	0,350

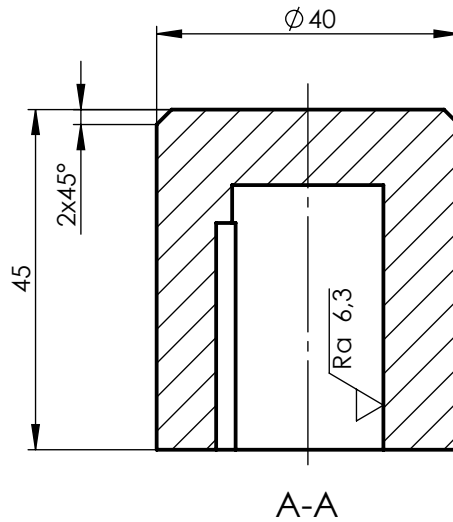
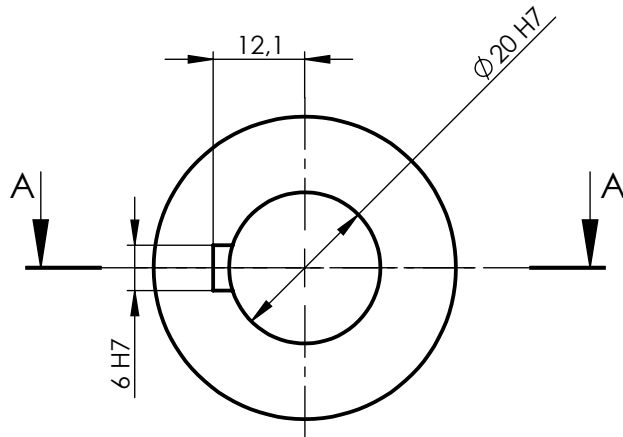
	Datum	Ime i prezime	Potpis
Projektirao		Dominik Gabelica	
Razradio		Dominik Gabelica	
Crtao		Dominik Gabelica	
Pregledao		Stjepan Flegarić dipl.ing.	
Mentor		Dr. sc. Mario Štorga dipl.ing.	

Objekt:		Objekt broj:	
Sklop uređaja za izbacivanje			
Napomena:		R. N. broj:	
Sve oštre bridove skositi 1x45°			
Materijal:		Masa: 1,01 kg	
Naziv:		Pozicija:	
Rotacijsko postolje		14	
Crtež broj:		List: 1	
DR_1718_3_1_0_0			

Design by CADLab

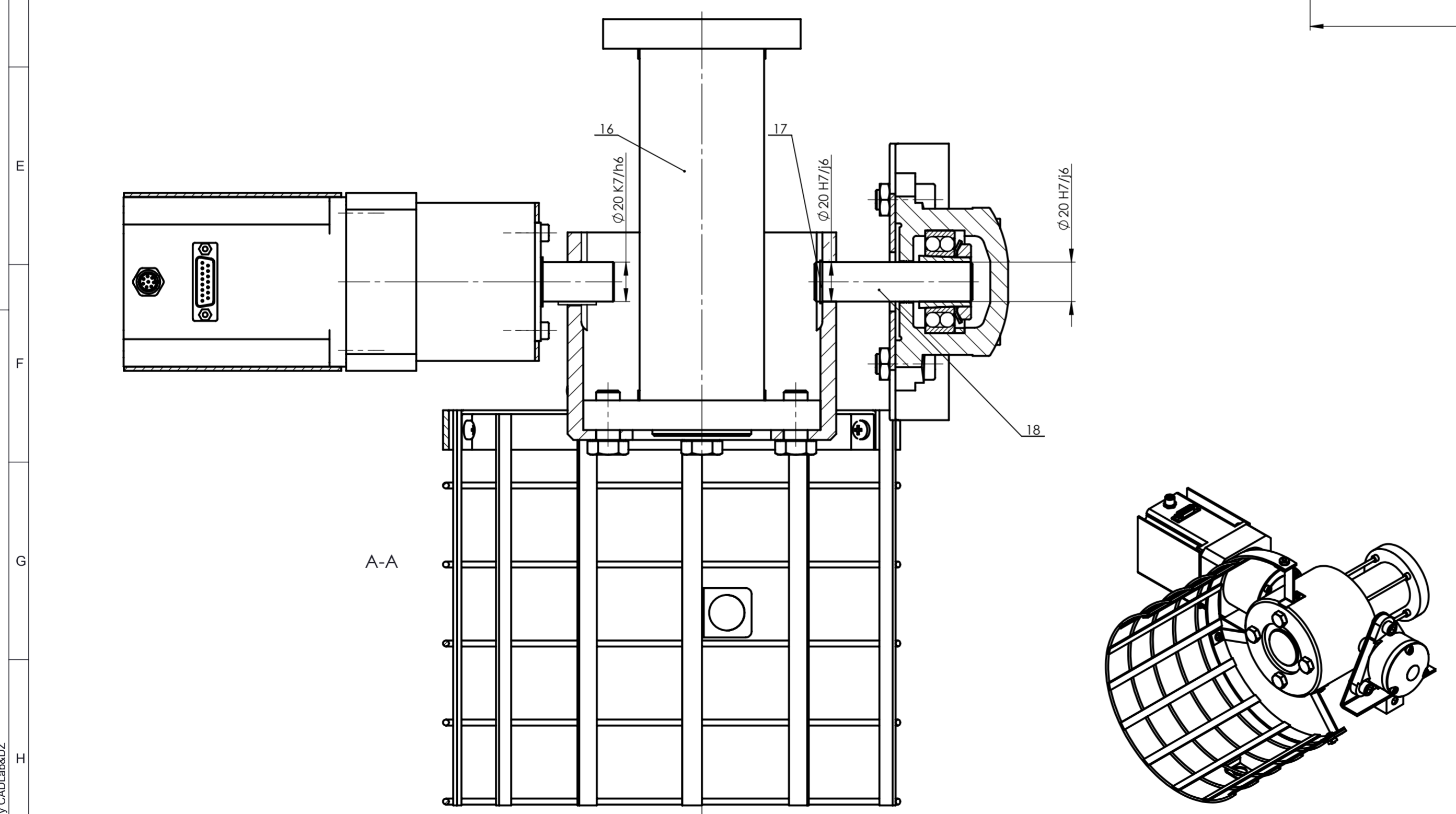
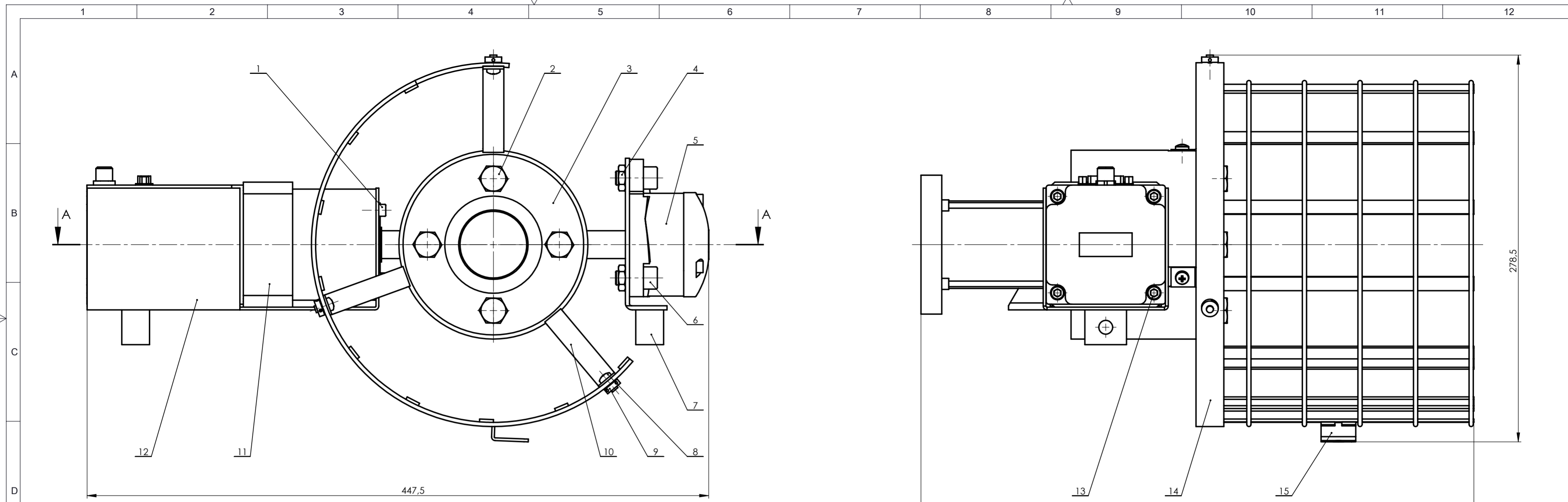


$\sqrt{Ra\ 12,5}$ ($\sqrt{Ra\ 6,3}$, $\sqrt{Ra\ 3,2}$)



Napomena: utor za pero obraditi $\sqrt{Ra\ 3,2}$

Broj naziva - code		Datum	Ime i prezime	Potpis	 FSB Zagreb
		Projektirao	Dominik Gabelica		
		Razradio	Dominik Gabelica		
		Crtao	29.12.2017. Dominik Gabelica		
ISO - tolerancije		Objekt: Rotacijsko postolje		Objekt broj:	
$\phi\ 20\ H7$	+0,021 0,000	Napomena: Sve oštre bridove obraditi 1x45°		R. N. broj:	
6 H7	+0,012 0,000			<table border="1" style="width: 100%; height: 20px;"> <tr> <td style="text-align: center;">Kopija</td> </tr> </table>	
Kopija					
		Materijal: E 360	Masa: 1,2 kg		
		 Naziv:	Cilindar		Pozicija: 1
		Mjerilo originala			Format: A4
		1:1	Crtež broj: DR_1718_3_1_1_1		Listova: 1
					List: 1

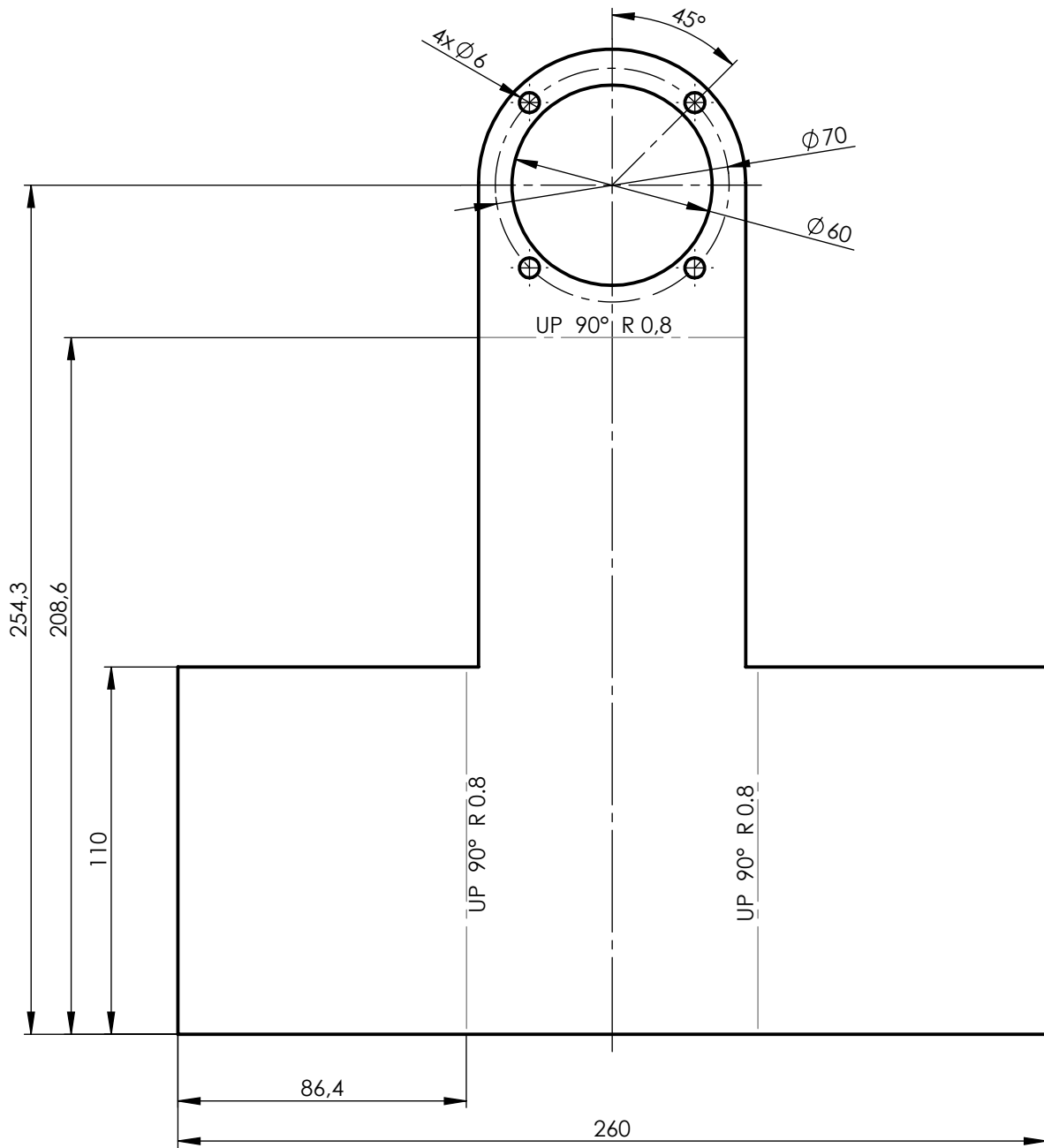


Poz.	Naziv dijela	Kom.	Crtež broj Norma	Materijal	Sirove dimenzije Proizvođač	Masa
18	Osovina	1	DR_1718_3_2_8_0	E 360	$\varnothing 20 \times 80$	0,19
17	Uskočnik	1	DIN 471	-	$\varnothing 19 \times 1,2$	0,000
16	Udarni cilindar	1	D-63-40-P-IMPACT	-	Festo	0,5
15	Držač optičkog senzora	1	DR_1718_3_2_7_0	-	Festo	0,03
14	Prihvatni kavez	1	DR_1718_3_2_6_0	C45	$\varnothing 130 \times 200$	0,6
13	Vijak M6	4	DIN 912	8,8	M6x10	0,000
12	Lim koračnog motora	1	DR_1718_3_2_1_0	C45	170x90x110	0,658
11	Koračni motor	1	EMMS-ST-87-S-SE-G2	-	Festo	1,32
10	Nosač kaveza	3	DR_1718_3_2_5_0	C45	102x15x2	0,022
9	Matica M5	3	DIN 548	-	$\varnothing 12 \times 4$	0,000
8	Vijak M5	3	ISO 7045	8,8	M5x10	0,000
7	Prirubnica ležaja	1	DR_1718_3_2_2_0	C45	150x100x35	0,301
6	Vijak M10	3	DIN 912	8,8	M10x20	0,003
5	Kuglični ležaj	1	FNL 505 A	-	SKF	1,1
4	Matica M10	3	ISO 8675	-	$\varnothing 16 \times 5$	0,001
3	Prirubnica udarnog cilindra	1	DR_1718_3_2_3_0	EN-AW 2024	$\varnothing 135 \times 100$	4,486
2	Vijak M12	4	ISO 4017	8,8	M12x25	0,005
1	Vijak M6	4	DIN 912	8,8	M5x8	0,000

Broj naziva - code	Datum	Ime i prezime	Potpis
Projektirao			
Razradio			
Crtao		Dominik Gabelica	
Pregledao			
Mentor		Dr.sc. Mario Štorga dipl.ing.	
ISO - tolerancije	Objekt:	Sklop uređaja za izbacivanje	
$\varnothing 20\text{ K7/h6}$		Broj objekta:	
$\varnothing 20\text{ H7/j6}$		R. N.:	
	Napomena:		
	Materijal:	Masa: 8,3 kg	
	Mjerilo originala	Naziv:	7
	1:2	Mehanizam za izbacivanje	Format: A2
		Crtež broj: DR_1718_3_2_0_0	Listova: 1
			List: 1

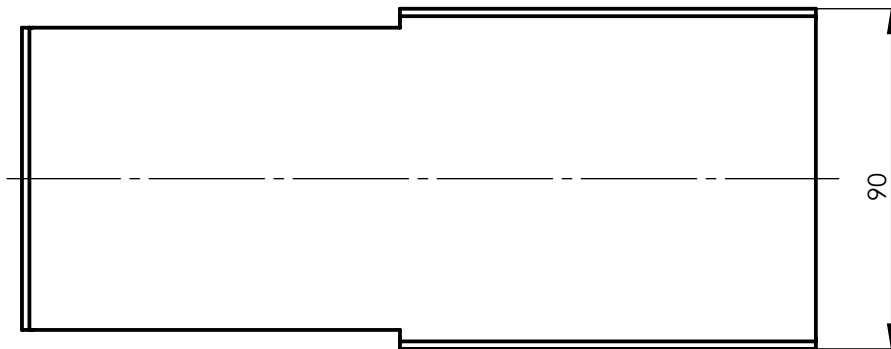
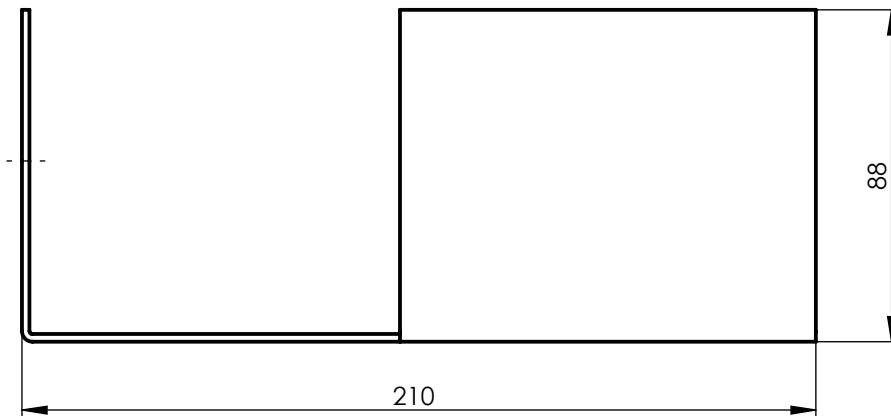
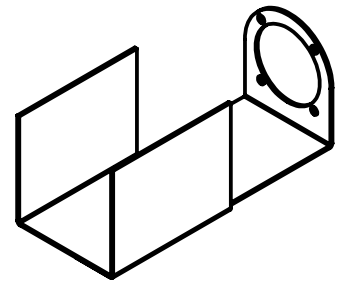


Ra 12,5



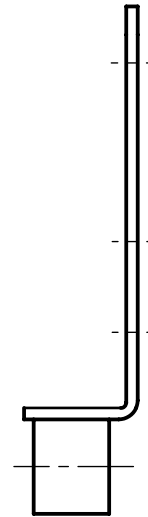
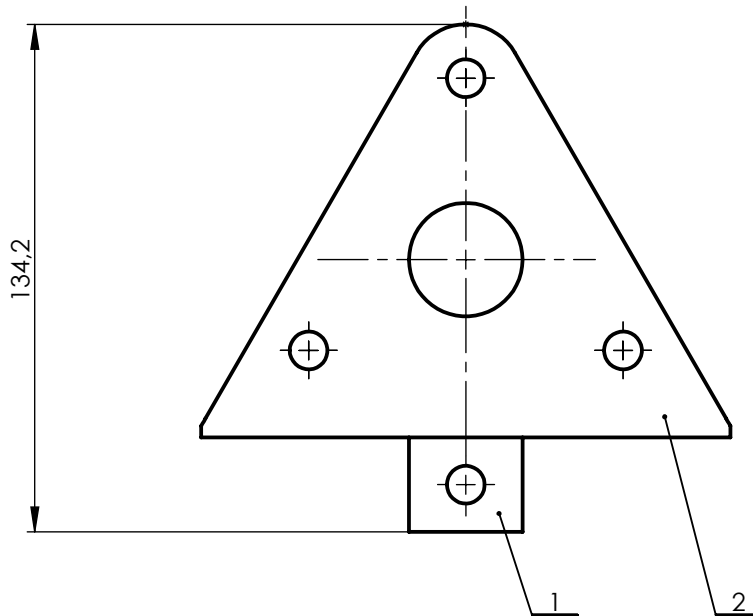
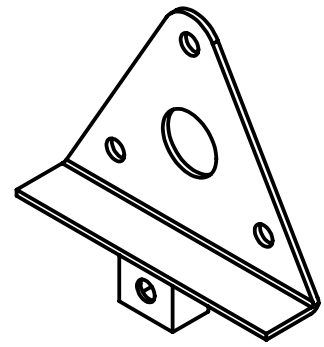
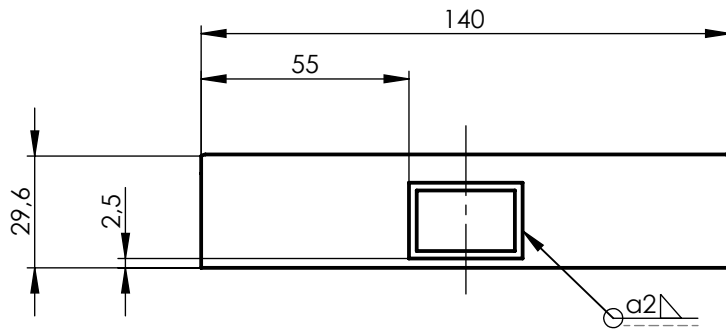
Broj naziva - code	Projektirao	Datum	Ime i prezime	Potpis	 FSB Zagreb	
	Razradio		Dominik Gabelica			
	Crtao	29.12.2017.	Dominik Gabelica			
	Pregledao		Štepan Flegarić dipl. ing.			
	Mentor		Dr.sc. Mario Štorga dipl.ing.			
ISO - tolerancije	Objekt: Mehanizam za izbacivanje			Objekt broj:		
				R. N. broj:		
	Napomena: Debljina lima iznosi 2mm					
	Materijal: C45	Masa: 0,658 kg				
Design by CADLab	 	Naziv: Lim koračnog motora			Pozicija: 12	Format: A4
	Mjerilo originala	1:2				Listova: 2
		Crtež broj: DR_1718_3_2_1_0				List: 1

Ra 12,5



Broj naziva - code	Projektirao	Datum	Ime i prezime	Potpis	 FSB Zagreb
	Razradio		Dominik Gabelica		
	Crtao	29.12.2017.	Dominik Gabelica		
	Pregledao		Stjepan Flegarić dipl. ing.		
	Mentor		Dr.sc. Mario Štorga dipl.ing.		
ISO - tolerancije	Objekt: Mehanizam za izbacivanje			Objekt broj:	
				R. N. broj:	
	Napomena: Debljina lima iznosi 2mm			<div style="background-color: #cccccc; border: 1px solid black; width: 100%; height: 100%; text-align: center;">Kopija</div>	
	Materijal: C45	Masa: 0,658 kg			
	 	Naziv: Lim koračnog motora			Pozicija: 12
	Mjerilo originala	1:2			Format: A4
		Crtež broj: DR_1718_3_2_1_0			Listova: 2
					List: 2

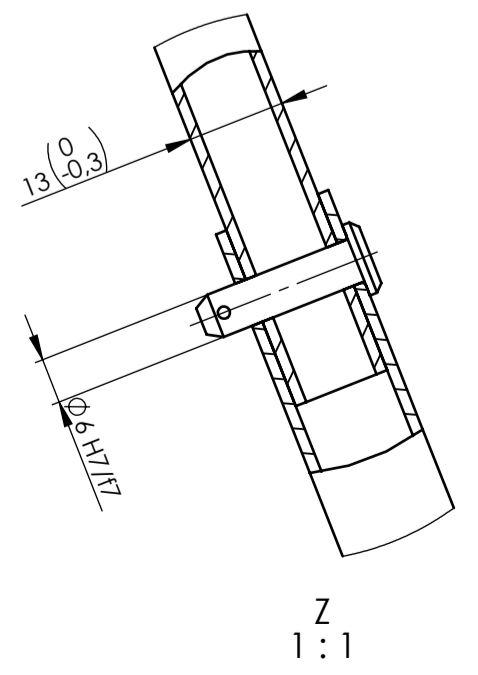
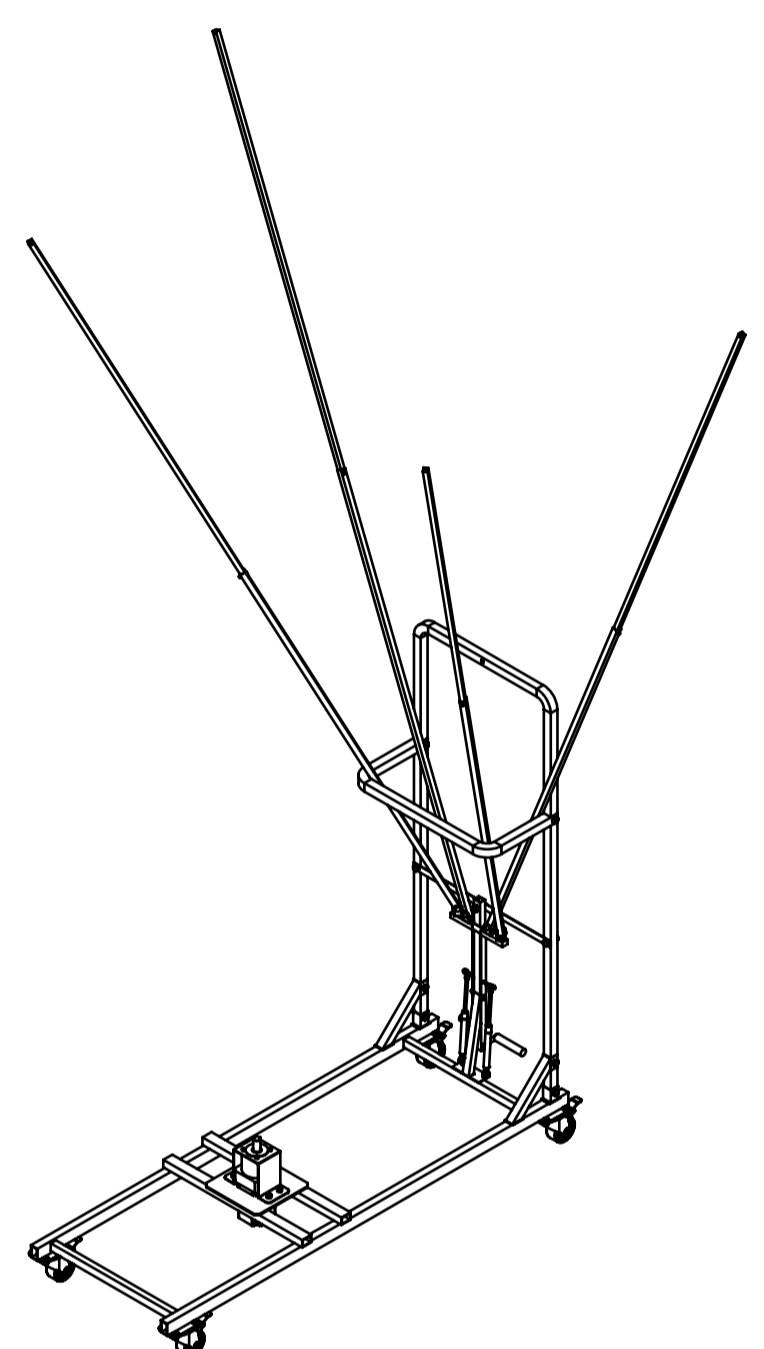
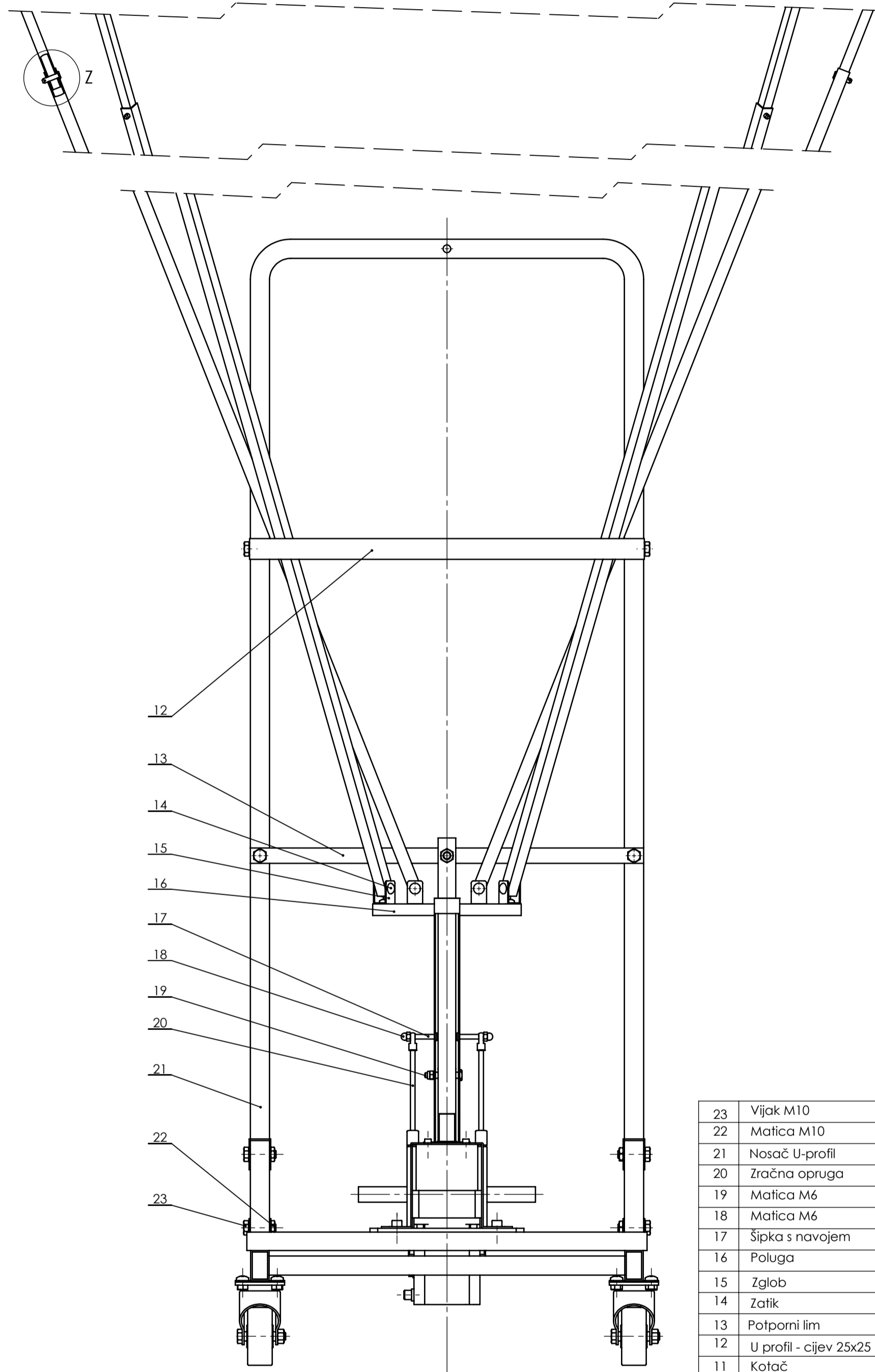
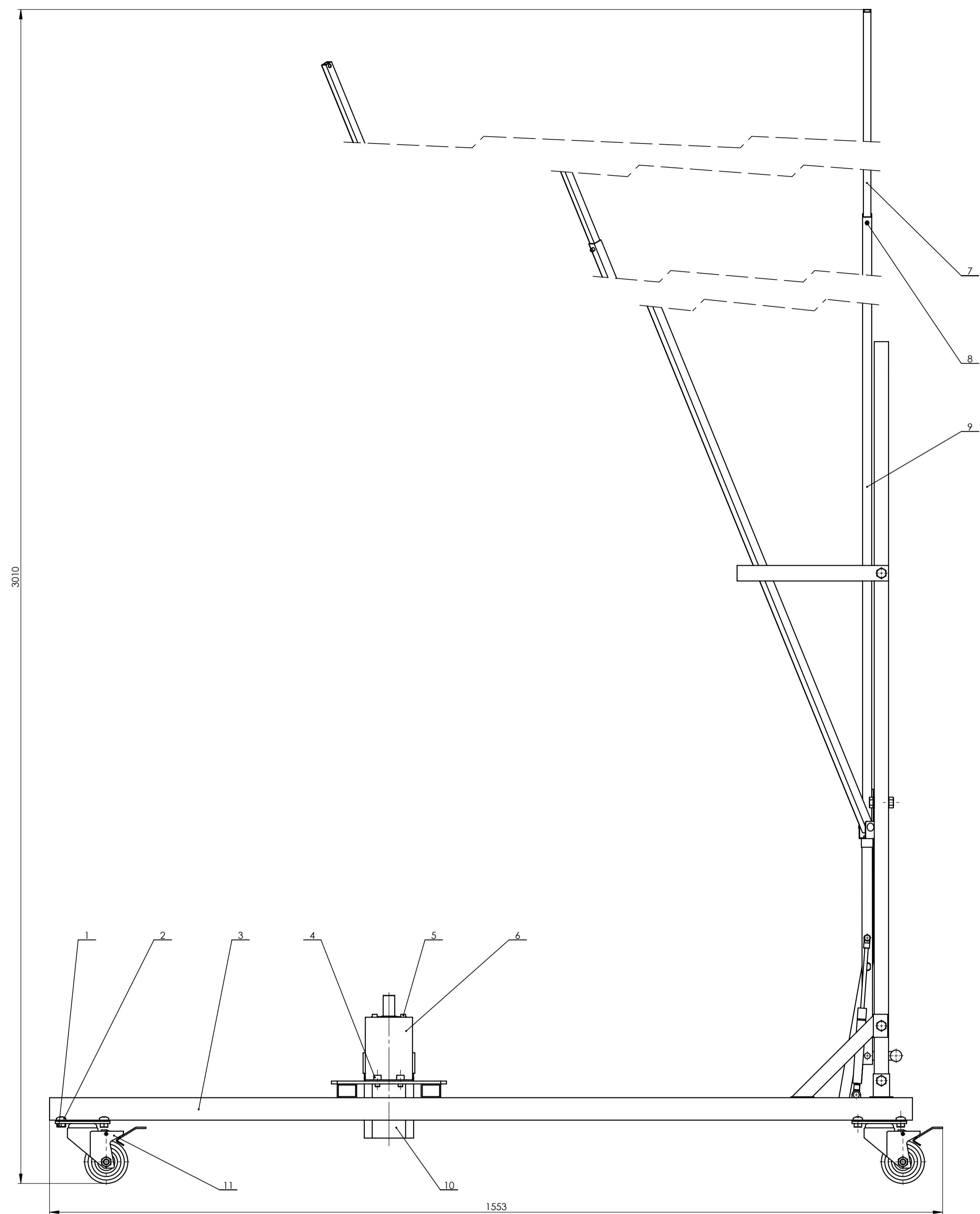
Design by CADLab



2	Lim ležaja	1	DR_1718_3_2_2_2	C45	100x140x30	0,23
1	Kvadratni profil	1	DR_1718_3_2_2_1	C45	25x20x30	0,07
Poz.	Naziv dijela	Kom.	Crtež broj Norma	Materijal	Sirove dimenzije Proizvođač	Masa

Broj naziva - code	Datum	Ime i prezime		Potpis	
	Projektirao	Dominik Gabelica			
	Razradio	Dominik Gabelica			
	Crtao	29.12.2017.	Dominik Gabelica		
	Pregledao	Stjepan Flegarić dipl.ing.			
Mentor	Dr.sc. Mario Štorga dipl.ing.				
ISO - tolerancije		Objekt:		Objekt broj:	
		Mehanizam za izbacivanje		R. N. broj:	
		Napomena:			Kopija
		Sve oštre bridove obraditi 1x45°			
		Materijal: C45	Masa: 0,3 kg		
		Naziv:		Pozicija:	
		Prirubnica ležaja		19	
		Crtež broj: DR_1718_3_2_2_0		List: 1	
		Mjerilo originala			Format: A4
		1:2			Listova: 1

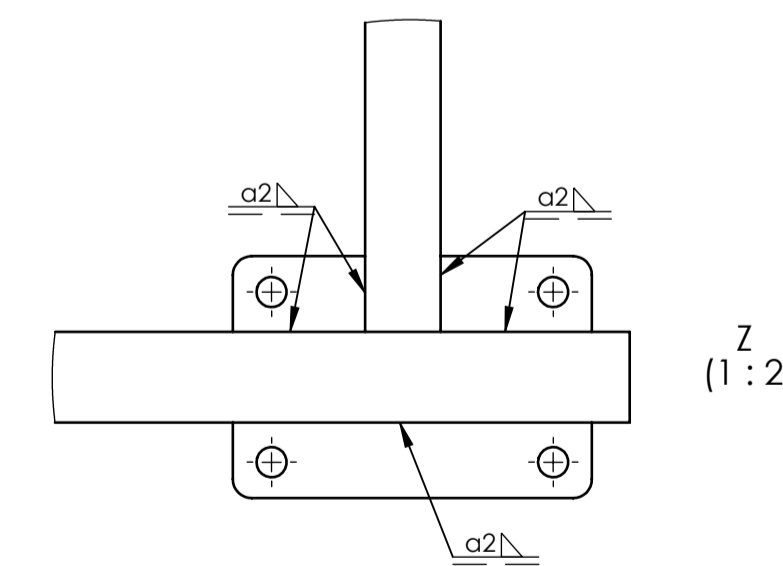
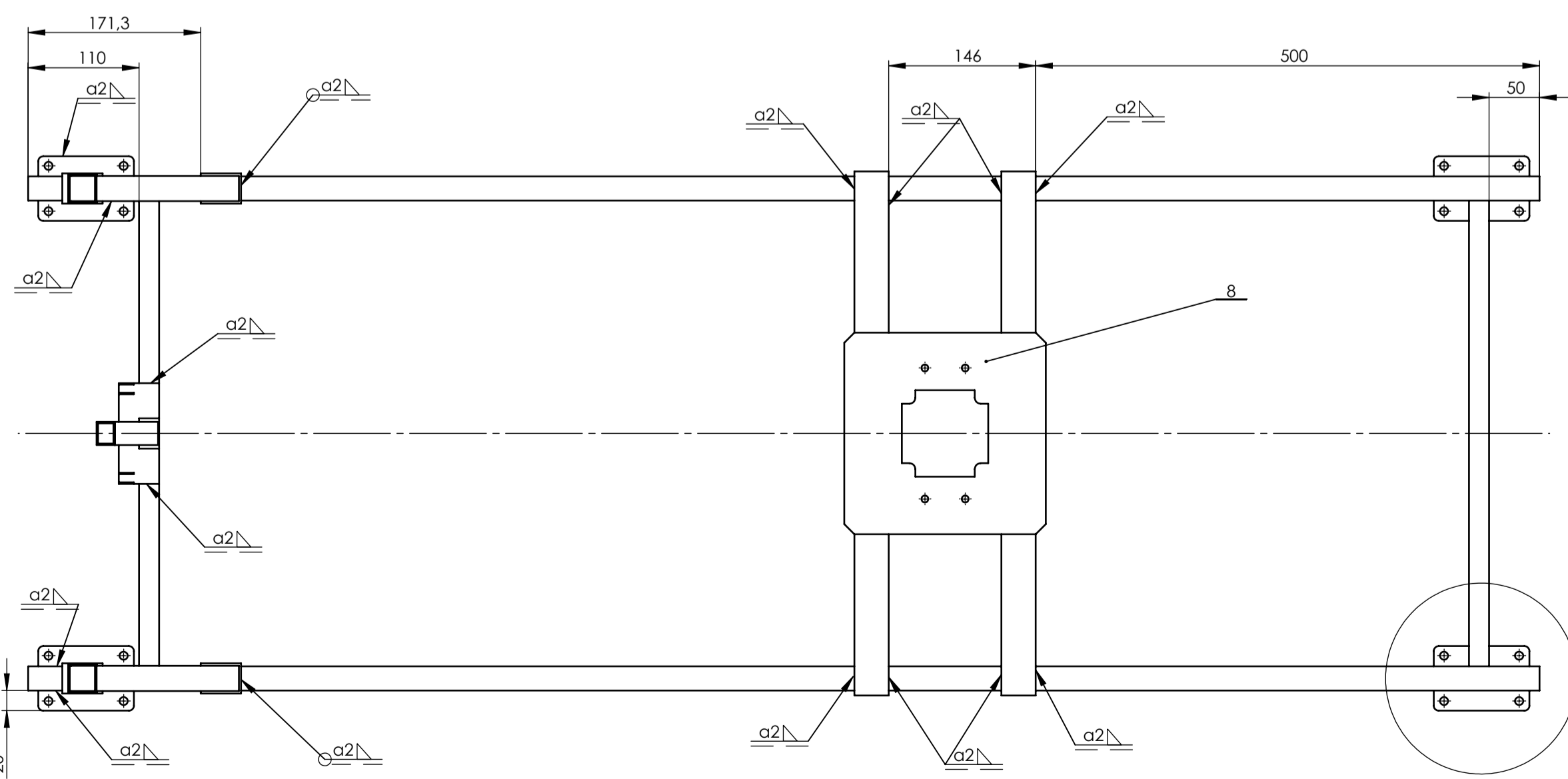
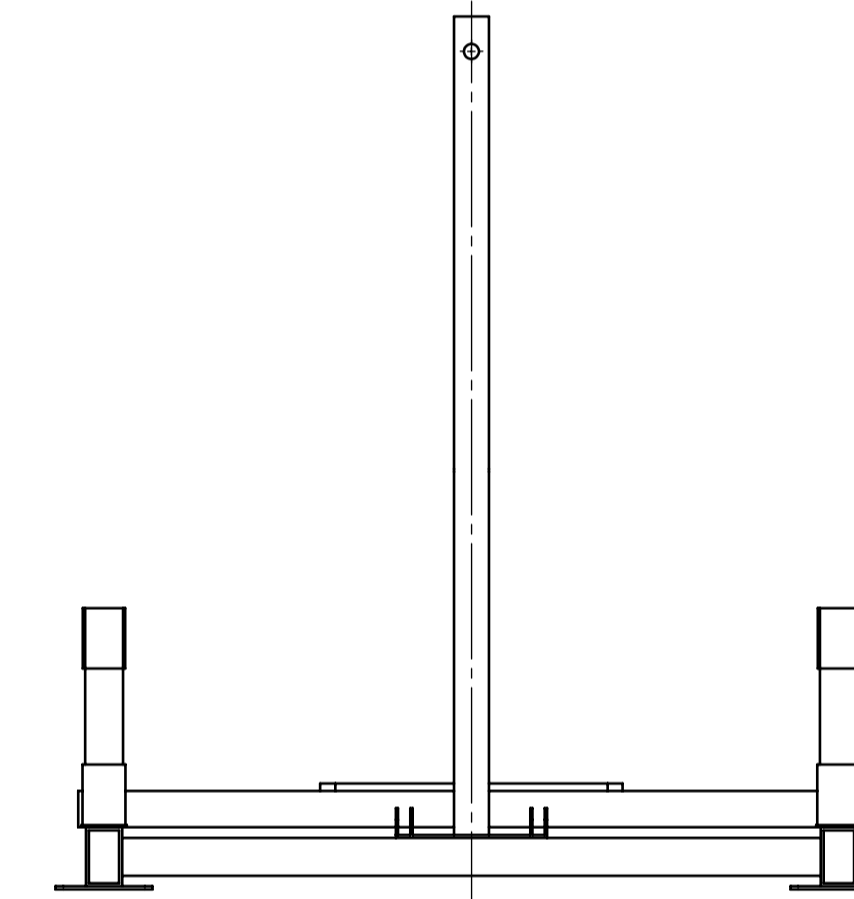
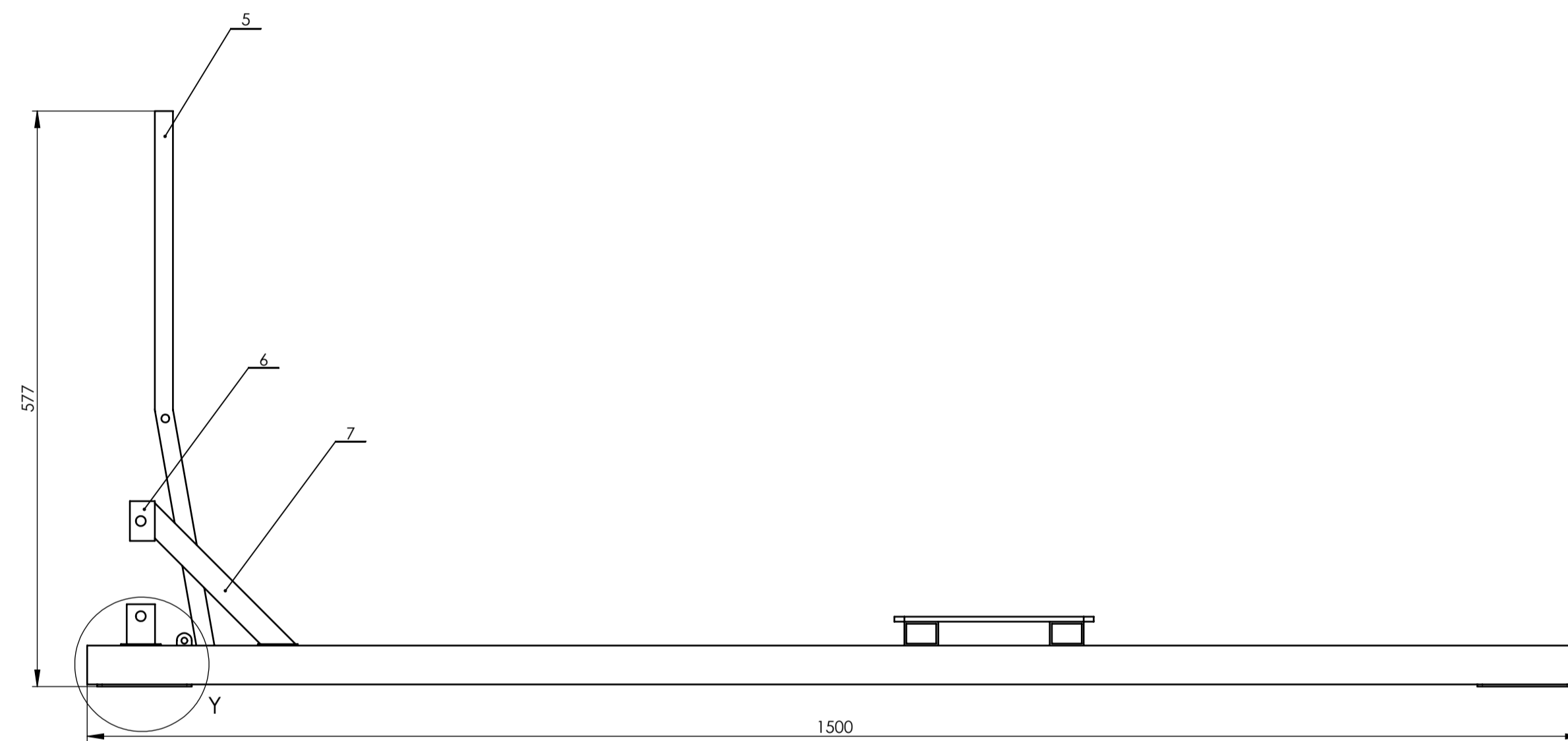
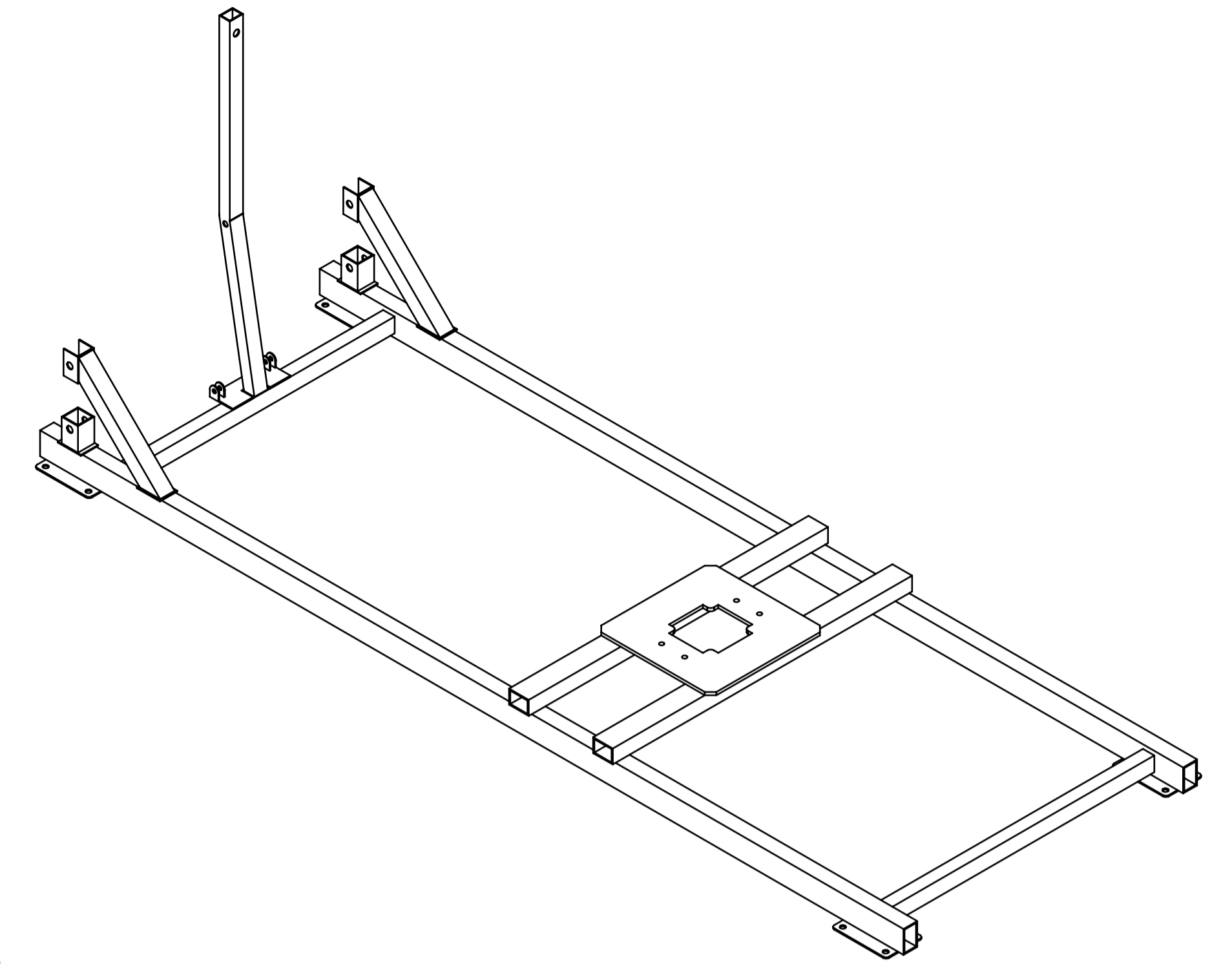
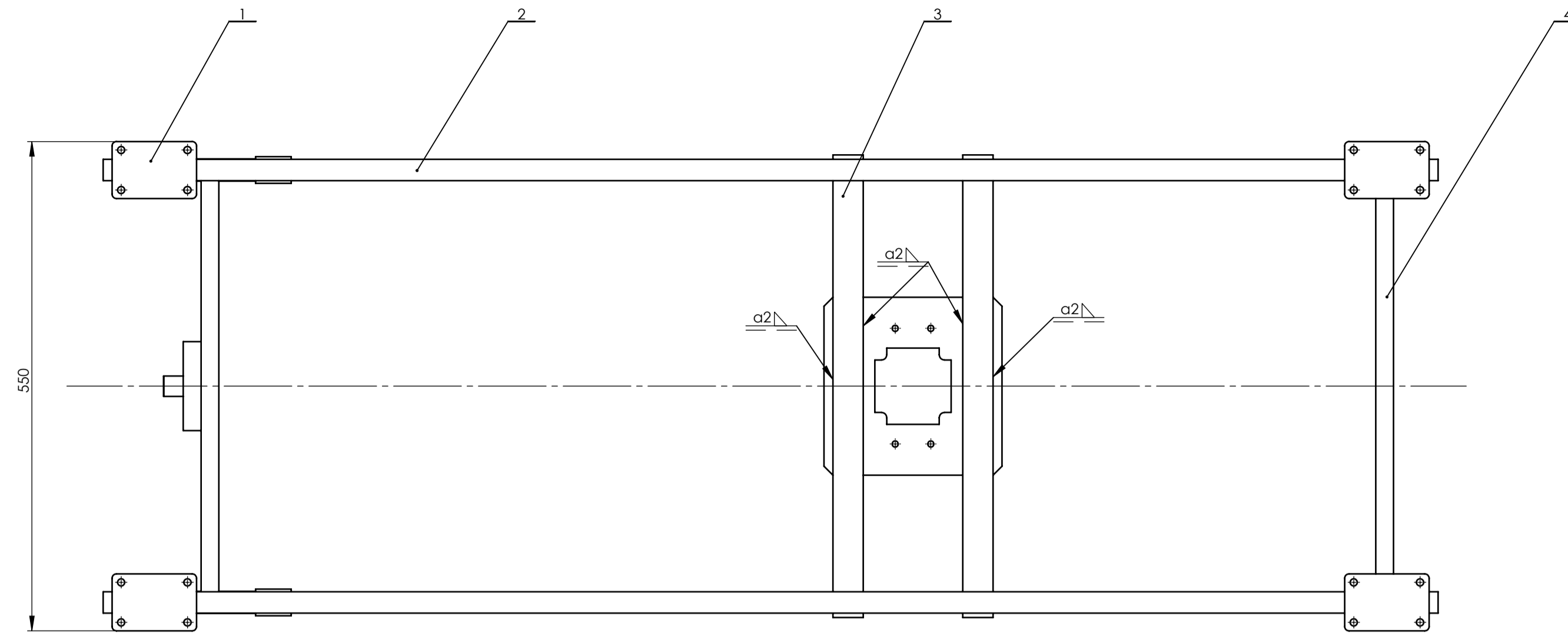
1980



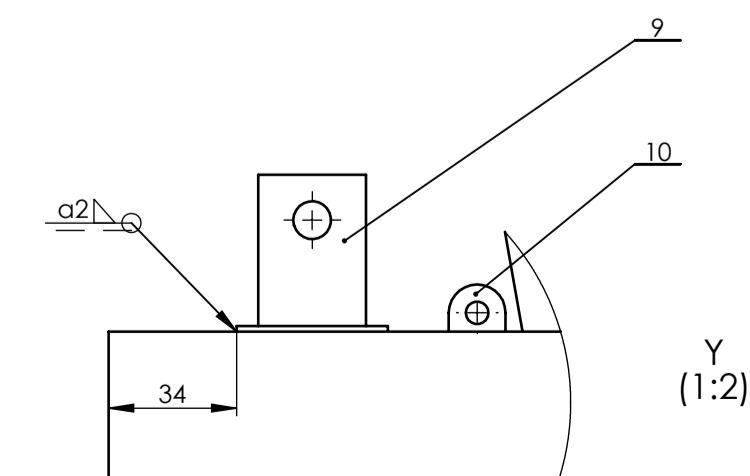
23	Vijak M10	9	ISO 4018	8,8	M10x35	0,001
22	Matica M10	9	ISO 4035	-	M10x7	0,004
21	Nosač U-profil	1	DR_1718_4_10_0_0	E 335	1300x486x25	3,34
20	Zračna opruga	2	15-6-L 273-105-200N	-	Lesjöfors	0,3
19	Matica M6	1	ISO 7040	-	M6x10	0,000
18	Matica M6	2	DIN 1587	-	M6x10	0,000
17	Šipka s navojem	2	DR_1718_4_9_0_0	E 360	∅ 10x40	0,009
16	Poluga	1	DR_1718_4_3_0_0	-	230x400x70	1,08
15	Zglob	4	DR_1718_4_8_0_0	E 335	20x30x20	0,017
14	Zatik	4	DIN 660	-	∅ 8x32	0,002
13	Poluporni lim	1	DR_1718_4_7_0_0	E 335	20x51 1x1,5	0,114
12	U profil - cijev 25x25	1	DR_1718_4_6_0_0	E 335	250x490x25	0,75
11	Kotač	4	5023L-85	-	Zhejiang YIDU Casters Co.	0,3
10	Elektromotor	1	EMMS-ST-57-M-S-G2	-	Festo	1,3
9	Cijev 16x16x1300	4	DR_1718_4_5_0_0	E 335	16x16x1300	0,88
8	Svomjak	4	ISO 2341	-	∅ 6x22	0,000
7	Cijev 10x10x1300	4	DR_1718_4_4_0_0	E 335	10x10x1300	0,7
6	Prirubnica elektromotora	1	DR_1718_4_2_0_0	E 360	170x110x80	0,5
5	Vijak M5	4	DIN 912	8,8	M5x10	0,000
4	Vijak M8	4	DIN 912	8,8	M8x12	0,001
3	Zavarena konstrukcija donjeg postolja	1	DR_1718_4_1_0_0	-	550x580x1500	11
2	Vijak M8	16	ISO 7045	8,8	M8x12	0,001
1	Matica M8	16	ISO 4032	-	M8x8	0,000

Poz.	Naziv dijela	Kom.	Crtež broj Norma	Materijal	Sirove dimenzije Proizvođač	Masa
Broj naziva - code		Datum		Ime i prezime		Potpis
Projektirao		Datum		Ime i prezime		Potpis
Razradio		Datum		Ime i prezime		Potpis
Crtao		Datum		Ime i prezime		Potpis
Pregledao		Datum		Ime i prezime		Potpis
Mentor		Datum		Ime i prezime		Potpis
ISO -tolerancije		Objekt: stroj za automatsko dobacivanje košarkaške lopte		Objekt broj:		
6 H7/f7		+0,034		R. N. broj:		
		+0,010				
Napomena:		Materijal:		Masa: 25,4 kg		Kopija
Mjerilo originala		Naziv: Sklop donjeg postolja		Pozicija: 4		Format: A1
1:5		Crtež broj: DR_1718_4_0_0_0		Listova: 1		List: 1





Napomena : sve priрубnice kotača (pozicija 1) zavarene su za cijev (poziciju 2 i 4) kutnim zavaram a2.



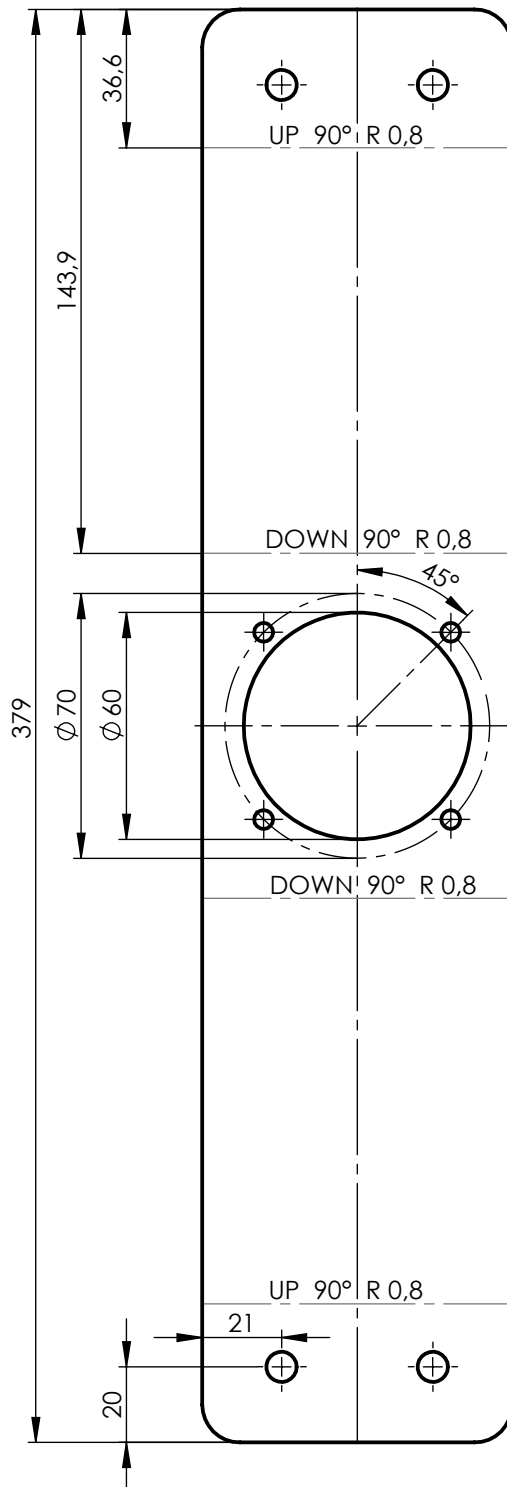
Poz.	Broj naziva - code	Naziv dijela	Kom.	Crtez broj Norma	Ime i prezime	Potpis	Materijal	Sirove dimenzije	Masa
10	Nosač opruge		1	DR_1718_4_1_10_0	E 335		100x40x2	0.06	
9	Vezivni element 6		2	DR_1718_4_1_9_0	E 335		78x40x2	0.03	
8	Polporna ploča elektromotora		1	DR_1718_4_1_8_0	E 335		200x200x5	1.29	
7	Polporna cijev_ 22x20x200		2	DR_1718_4_1_7_0	E 335		25x20x200	0.21	
6	Vezivni element 5		2	DR_1718_4_1_6_0	E 335		78x40x2	0.03	
5	Košni stup		1	DR_1718_4_1_5_0	E 335		20x15x600	0.49	
4	Cijev_25x20x462		2	DR_1718_4_1_4_0	E 335		25x20x462	0.45	
3	Cijev_30x20x520		2	DR_1718_4_1_3_0	E 335		30x20x520	0.88	
2	Cijev_35x20x1500		2	DR_1718_4_1_2_0	E 335		35x20x1500	2.74	
1	Priрубnica kotača		4	DR_1718_4_1_1_0	E 335		95x64x2	0.09	

ISO - tolerancije	Objekt:	Objekt broj:
	Sklop donjeg postolja	R. N. broj:

Projektor	Datum	Ime i prezime	Potpis
Projektirao	29.12.2017.	Dominik Gabelica	
Crtao		Dominik Gabelica	
Pregledao		Stjepan Flegarić dipl.ing.	
Mentor		Dr. sc. Mario Storga dipl.ing.	

Materijal:	Masa:	Naziv:	Pozicija:
	11 kg	Zavarena konstrukcija donjeg postolja	3

Mjerilo originala	Crtez broj:	Format:	Listova:
1:5	DR_1718_4_1_0_0	A1	1

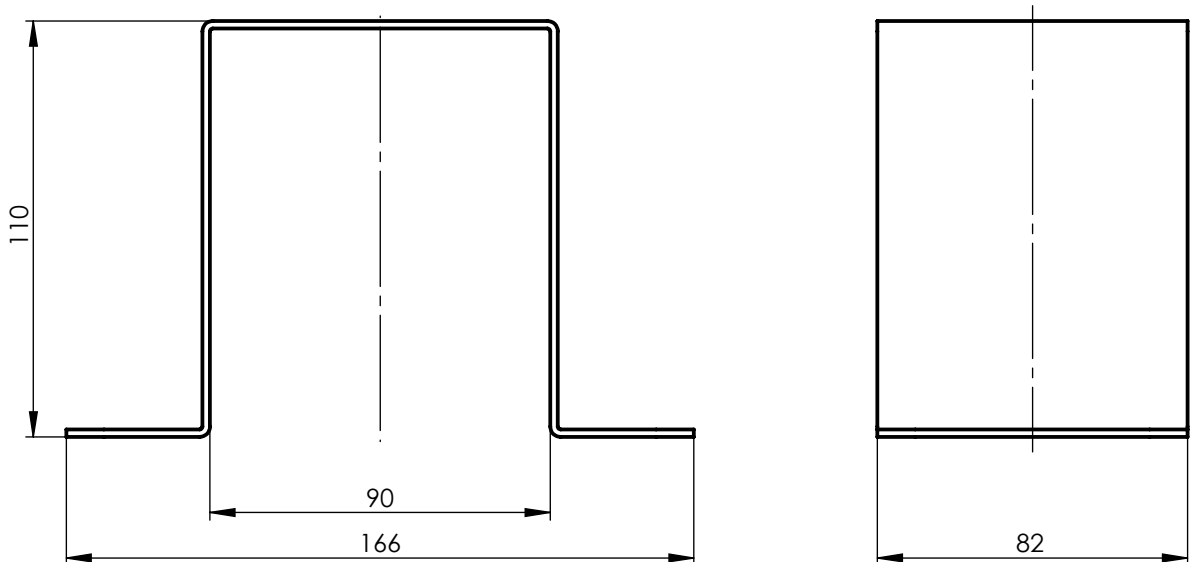
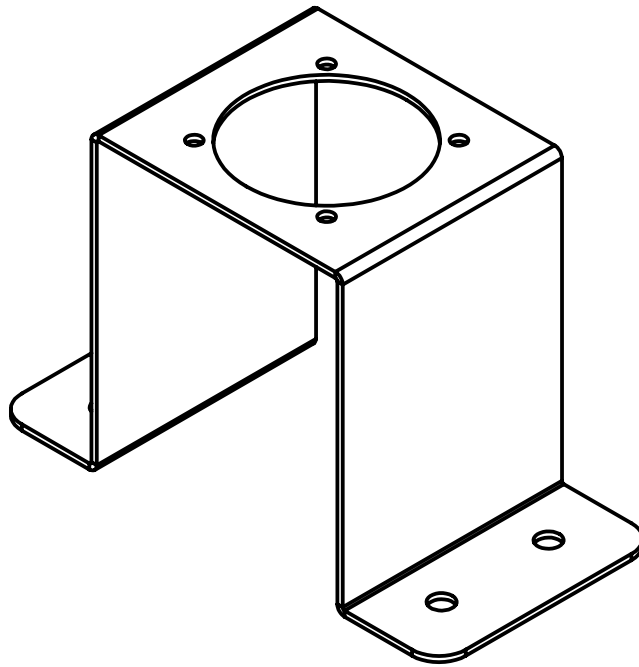


Ra 12,5

Napomena: Debljina ploče iznosi 5 mm

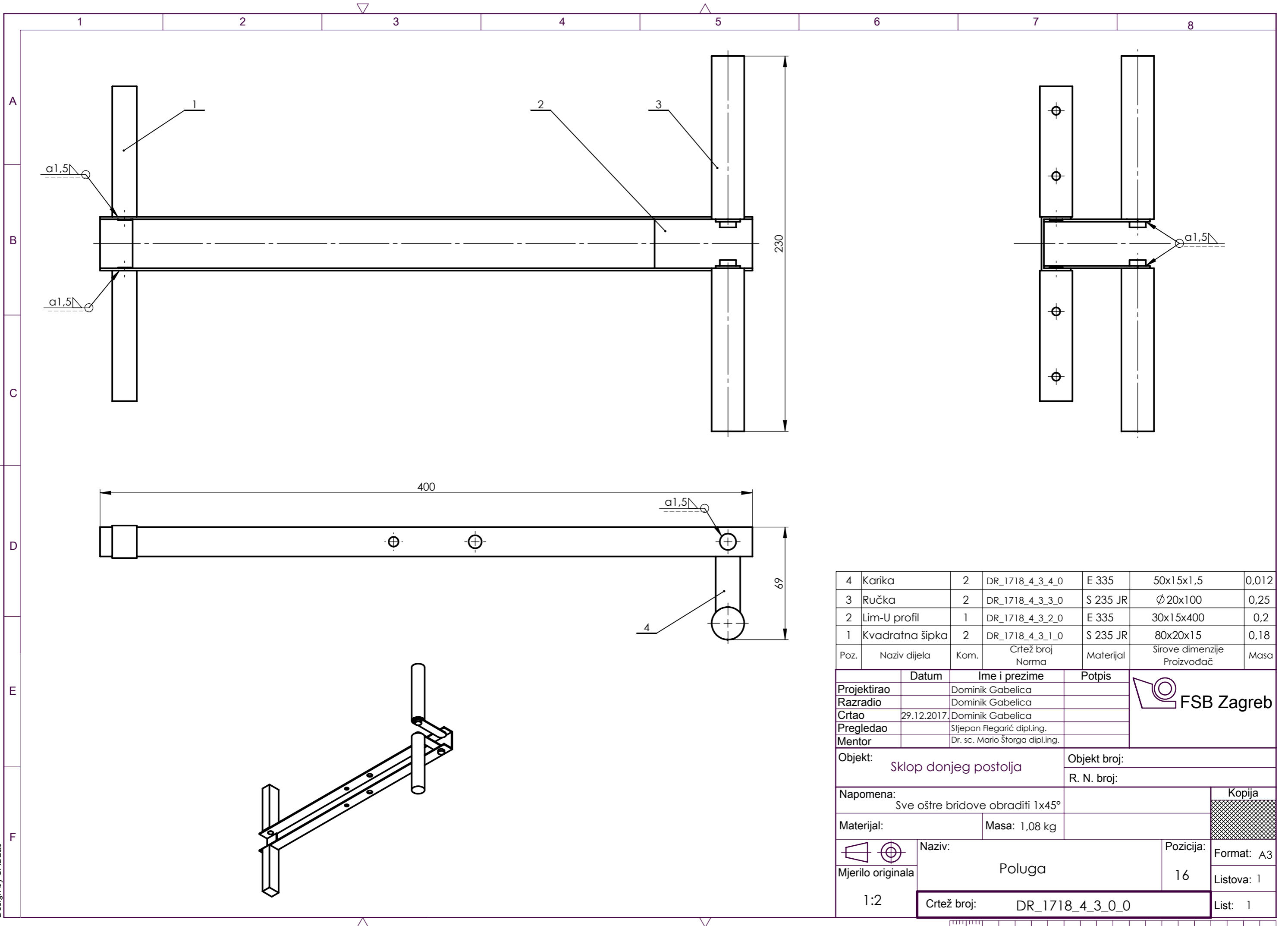
Broj naziva - code	Projektirao	Datum	Ime i prezime	Potpis	 FSB Zagreb	
	Razradio		Dominik Gabelica			
	Crtao	29.12.2017.	Dominik Gabelica			
	Pregledao		Stjepan Flegarić dipl.ing.			
	Mentor		Dr.sc. Mario Štorga dipl.ing.			
ISO - tolerancije	Objekt: Sklop donjeg postolja			Objekt broj:	<div style="background-color: #cccccc; border: 1px solid black; padding: 2px;">Kopija</div>	
				R. N. broj:		
	Napomena: Sve oštre bridove obraditi 1x45°					
	Materijal: E 335	Masa: 1,2 kg				
Design by CADLab	 Mjerilo originala	Naziv: Prirubnica elektromotora			Pozicija: 6	Format: A4
	1:2	Crtež broj: DR_1718_4_2_0_0				Listova: 2
						List: 1

Ra 12,5



Broj naziva - code	Projektirao	Datum	Ime i prezime	Potpis	 FSB Zagreb
	Razradio		Dominik Gabelica		
	Crtao	29.12.2017.	Dominik Gabelica		
	Pregledao		Stjepan Flegarić dipl.ing.		
	Mentor		Dr.sc. Mario Štorga dipl.ing.		
ISO - tolerancije	Objekt: Sklop donjeg postolja			Objekt broj:	
				R. N. broj:	
	Napomena: Sve oštre bridove obraditi 1x45°				Kopija
	Materijal: E 335	Masa: 1,2 kg			
	 Naziv:				
	Mjerilo originala	Prirubnica elektromotora		6	Format: A4
	1:2	Crtež broj: DR_1718_4_2_0_0			Listova: 2
					List: 2

Design by CADLab



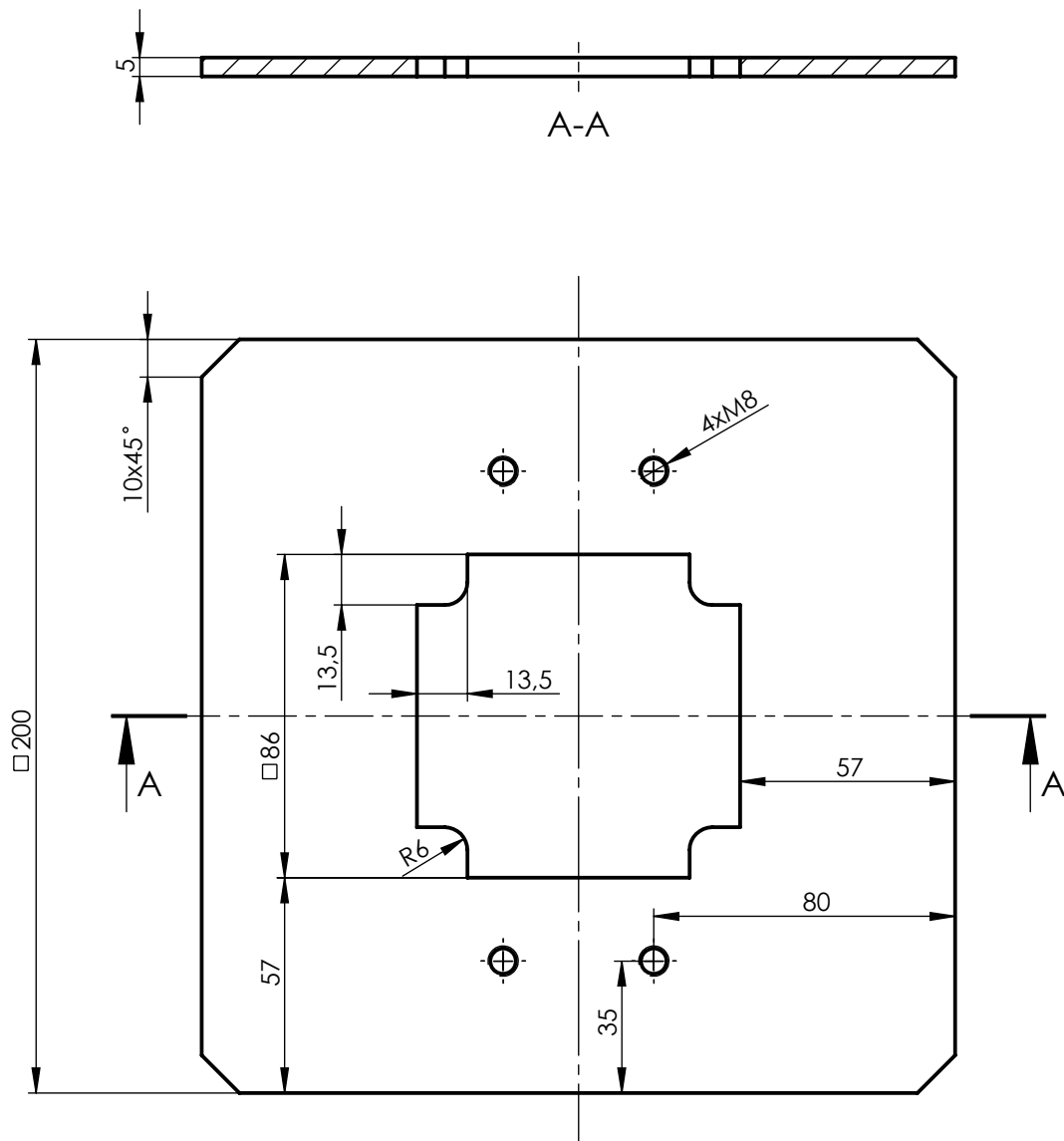
Poz.	Naziv dijela	Kom.	Crtež broj Norma	Materijal	Sirove dimenzije Proizvođač	Masa
4	Karika	2	DR_1718_4_3_4_0	E 335	50x15x1,5	0,012
3	Ručka	2	DR_1718_4_3_3_0	S 235 JR	Ø 20x100	0,25
2	Lim-U profil	1	DR_1718_4_3_2_0	E 335	30x15x400	0,2
1	Kvadratna šipka	2	DR_1718_4_3_1_0	S 235 JR	80x20x15	0,18

Datum		Ime i prezime		Potpis	
Projektirao		Dominik Gabelica			
Razradio		Dominik Gabelica			
Crtao		29.12.2017. Dominik Gabelica			
Pregledao		Stjepan Flegarić dipl.ing.			
Mentor		Dr. sc. Mario Štorga dipl.ing.			
Objekt: Sklop donjeg postolja				Objekt broj:	
				R. N. broj:	
Napomena: Sve oštre bridove obraditi 1x45°				Kopija	
Materijal:		Masa: 1,08 kg			
Mjerilo originala		Naziv: Poluga			
1:2		Crtež broj: DR_1718_4_3_0_0		Listova: 1	
				List: 1	



Design by CADLab

Ra 12,5



Napomena: navoji M8 buše se kroz cijelu debljinu ploče

Broj naziva - code	Projektirao	Datum	Ime i prezime	Potpis	 FSB Zagreb
	Razradio		Dominik Gabelica		
	Crtao	29.12.2017.	Dominik Gabelica		
	Pregledao		Štepan Flegarić dipl. ing.		
	Mentor		Dr.sc. Mario Štorga dipl.ing.		
ISO - tolerancije	Objekt: Zavarena konstrukcija donjeg postolja			Objekt broj:	
				R. N. broj:	
	Napomena: Sve oštre bridove obraditi 1x45°				Kopija
	Materijal: E 335	Masa: 1,2 kg			
	 	Naziv: Potporna ploča elektromotora		Pozicija: 8	Format: A4
	Mjerilo originala				Listova: 1
	1:2	Crtež broj: DR_1718_4_1_8_0			List: 1