

Daljinski upravljani uređaj za nerazorno ispitivanje zavara cijevi reaktorske posude

Kurtoić, Matija

Master's thesis / Diplomski rad

2018

Degree Grantor / Ustanova koja je dodijelila akademski / stručni stupanj: **University of Zagreb, Faculty of Mechanical Engineering and Naval Architecture / Sveučilište u Zagrebu, Fakultet strojarstva i brodogradnje**

Permanent link / Trajna poveznica: <https://urn.nsk.hr/urn:nbn:hr:235:071153>

Rights / Prava: [In copyright](#)/[Zaštićeno autorskim pravom.](#)

Download date / Datum preuzimanja: **2024-07-17**

Repository / Repozitorij:

[Repository of Faculty of Mechanical Engineering and Naval Architecture University of Zagreb](#)



SVEUČILIŠTE U ZAGREBU
FAKULTET STROJARSTVA I BRODOGRADNJE

DIPLOMSKI RAD

Matija Kurtoić

Zagreb, 2018.

SVEUČILIŠTE U ZAGREBU
FAKULTET STROJARSTVA I BRODOGRADNJE

DIPLOMSKI RAD

Mentor:

Izv. prof. dr. sc. Mario Štorga, dipl. ing.

Student:

Matija Kurtoić

Zagreb, 2018.

Izjavljujem da sam ovaj rad izradio samostalno koristeći znanja stečena tijekom studija i navedenu literaturu.

Zahvaljujem se dr.sc. Danijelu Rohdeu na nebrojenim savjetima, podijeljenome znanju, utrošenom vremenu te podršci prilikom izrade ovog rada. Također bih želio zahvaliti svim kolegama s kojima sam imao sreću iskusiti studentski život. Posebno mjestu u ovoj zahvali imaju djelatnici Zavoda za konstruiranje koji su svojim usmjeravanjem, savjetima, kritikama i komentarima omogućili da se neprestano rastem, kako na profesionalnom, tako i na osobnom nivou. Najveću zahvalu ipak dugujem svojoj obitelji koja mi je pružila beskrajnu i bezuvjetnu podršku tijekom studija.

Matija Kurtoić



SVEUČILIŠTE U ZAGREBU
FAKULTET STROJARSTVA I BRODOGRADNJE



Središnje povjerenstvo za završne i diplomske ispite
Povjerenstvo za diplomske ispite studija strojarstva za smjerove:
procesno-energetski, konstrukcijski, brodstrojarski i inženjersko modeliranje i računalne simulacije

Sveučilište u Zagrebu Fakultet strojarstva i brodogradnje	
Datum	Prilog
Klasa:	
Ur.broj:	

DIPLOMSKI ZADATAK

Student: **Matija Kurtoić**

Mat. br.: **0035191033**

Naslov rada na hrvatskom jeziku: **Daljinski upravljani uređaj za nerazorno ispitivanje zavara cijevi reaktorske posude**

Naslov rada na engleskom jeziku: **Remotely Controlled Device for Nondestructive Testing of Reactor's Pressure Vessel Nozzle Welds**

Opis zadatka:

U suradnji s tvrtkom INETEC – Institut za nuklearnu tehnologiju d.o.o. potrebno je konstruirati uređaj koji će omogućiti nerazorno ispitivanje (ultrazvučno) cijevi primarnog kruga (*eng. Nozzle*) reaktorske posude. Uređaj kao ključni dio sustava za ispitivanje treba omogućiti pristup ultrazvučnih sonda ciljanim ispitnim površinama odnosno zavarima između: (1) reaktorske posude i cijevi (*eng. tangential weld*); (2) zavarenog spoja cijevi sa sigurnim dijelom primarnog cjevovoda (*eng. nozzle to safe end weld*) i (3) zavarenog spoja sigurnog dijela s nastavkom cjevovoda (*eng. safe end to pipe weld*). Pristup ciljanim ispitnim površinama i zaključavanje manipulatora unutar priključne cijevi potrebno je ostvariti primjenom vizualne navigacije uz pomoć kamera, te mehaničkim navođenjem uređaja koristeći pokretni most iznad reaktorske posude.

U radu je potrebno:

- Analizom problema definirati zahtjeve i izraditi tehničku specifikaciju uređaja.
- Metodičkom razradom obuhvatiti različita konceptualna rješenja uređaja.
- Tehno-ekonomskom analizom odabrati projektno rješenje.
- Odabrano projektno rješenje uređaja konstrukcijski razraditi uz uporabu standardnih sklopova, te s potrebnim proračunima nestandardnih dijelova. Pri konstrukcijskoj razradi paziti na tehnološki oblikovanje dijelova.
- Izraditi računalni 3D model i tehničku dokumentaciju uređaja potrebnu za izradu prototipa.

Opseg konstrukcijske razrade, modeliranja i izrade tehničke dokumentacije dogovoriti tijekom izrade rada.

U radu navesti korištenu literaturu i eventualno dobivenu pomoć.

Zadatak zadan:

16. studenog 2017.

Zadatak zadao:

Izv. prof. dr. sc. Mario Štorga

Rok predaje rada:

18. siječnja 2018.

Predviđeni datumi obrane:

24., 25. i 26. siječnja 2018.

Predsjednica Povjerenstva:

Prof. dr. sc. Tanja Jurčević Lulić

SADRŽAJ

SADRŽAJ	I
POPIS SLIKA	III
POPIS TABLICA.....	V
POPIS TEHNIČKE DOKUMENTACIJE	VI
POPIS OZNAKA	VII
SAŽETAK.....	IX
SUMMARY	X
1. UVOD.....	1
1.1. Nuklearna energija	1
1.2. Nuklearne elektrane	2
1.2.1. Kratka povijest	2
1.2.2. Nuklearne elektrane prema dizajnu	2
1.2.3. Primarni krug	3
1.2.4. Sekundarni krug	4
1.2.5. Tercijarni krug	5
1.3. Nerazorno ispitivanje reaktorske posude i cilj rada	5
2. Analiza tržišta	7
2.1. Uređaji za ispitivanje reaktorske cijevi reaktorske posude	7
2.1.1. Areva CM manipulator	7
2.1.2. Areva MIS Machine.....	8
2.1.3. Areva TWS Robot.....	8
2.1.4. Dekra Särimner	9
2.1.5. Dekra GRAM.....	9
2.1.6. Dekra –uređaj za ispitivanje cijevi $\Phi 850/500$	10
2.1.7. Wesdyne Model 7050 Nautilus.....	11
2.1.8. Wesdyne Goldfish.....	11
2.1.9. Wesdyne SQUID	12
2.1.10. Inetec ORCA.....	13
2.1.11. Inetec BRAVER.....	14
2.2. Usporedba konkurentskih uređaja.....	15
2.3. Pregled патената	16
2.3.1. US3809607	17

2.3.2. EP3151246A1	18
2.3.3. US4368644	18
2.4. Zaključak nakon analize tržišta i патената	20
3. Definiranje cilja razvoja i tehnička specifikacija.....	21
3.1. Tehnički upitnik	21
3.2. Definicija cilja.....	24
3.3. Lista zahtjeva	25
3.4. Funkcijska dekompozicija.....	26
3.5. Morfološka matrica	27
4. Generiranje koncepata	36
4.1. Koncept 1	36
4.2. Koncept 2	38
5. Usporedba i vrednovanje koncepata.....	41
6. Konstrukcijska razrada	43
6.1. Proračun i odabir komponenti.....	43
6.1.1. Proračun pogona translacije.....	43
6.1.2. Proračun pogona rotacije	48
6.2. Uređaj za ispitivanje zavora cijevi reaktorske posude ORC-00-00-00_00	52
6.2.1. Prednji hvatač.....	53
6.2.2. Središnji nosač	54
6.2.3. Modul za ispitivanje unutrašnjosti cijevi	54
6.2.4. Modul translacije	56
6.2.5. Modul rotacije.....	58
6.2.6. Modul za ispitivanje zavora cijevi i reaktorske posude	59
ZAKLJUČAK	61
LITERATURA.....	62
PRILOZI.....	64

POPIS SLIKA

Slika 1.1	Nuklearne reakcije: a) fisija b) fuzija	1
Slika 1.2	Shema nuklearnog postrojenja [5].....	1
Slika 1.3	Shema postrojenja sa kipućim reaktorom (BWR) [3]	2
Slika 1.4	Shema postrojenja sa tlačnim reaktorom (PWR) [4].....	3
Slika 1.5	Detaljna shema nuklearnog postrojenja PWR tipa [6]	3
Slika 1.6	Zavari reaktorske posude (PWR)	4
Slika 1.7	Područja ispitivanja cijevi reaktorske posude	6
Slika 2.1	Areva CM Manipulator	7
Slika 2.2	Areva MIS Machine	8
Slika 2.3	Areva TSW Robot	8
Slika 2.4	Dekra Särimner: a) u cijevi b) u pripremi inspekcije	9
Slika 2.5	Dekra GRAM	10
Slika 2.6	Dekra: koncept uređaja za ispitivanje cijevi reaktorske posude.....	10
Slika 2.7	Wesdyne Model 7050 Nautilus	11
Slika 2.8	Wesdyne Goldfish	12
Slika 2.9	Wesdyne SQUID	12
Slika 2.10	ORCA.....	13
Slika 2.11	BRAVER.....	15
Slika 2.12	US3809607, 1974. godina	17
Slika 2.13	EP3151246A1, 2015. godina.....	18
Slika 2.14	US4368644, 1983. godina a) modul za ispitivanje b) bregasti prsten c) hidraulički aktuator.....	19
Slika 3.1	Područja ispitivanja definirana tehničkim upitnikom	24
Slika 3.2	Dio funkcijske dekompozicije.....	27
Slika 4.1	Koncept 1	36
Slika 4.2	Detalji koncepta: a) pogon rotacije sonde b) pogon translacije sonde c) osiguravanje kontakta sonde i ispitne površine d) mehanizam rotacije.....	37
Slika 4.3	Koncept 2: a) početna skica b) detaljnije razrađen sustav.....	38
Slika 4.4	Koncept 2: a) osiguravanje dodira sonde i površine ispitivanja b) prihvaćanje na stjenku reaktorske posude c) modul za skeniranje	39
Slika 6.1	Shema pogona translacije.....	43

Slika 6.2	Mjesta kontakata sonde i površine ispitivanja	44
Slika 6.3	Elektromotor za pogon translacije [21]	47
Slika 6.4	Planetarni prijenosnik translacije [21].....	48
Slika 6.5	Shematski prikaz sustava rotacije.....	50
Slika 6.6	Planetarni reduktor za pogon rotacije [21]	51
Slika 6.7	Uređaj za ispitivanje kritičnih zona cijevi reaktorske posude	52
Slika 6.8	Prednji hvatač	53
Slika 6.9	Uležištenje hvatača.....	53
Slika 6.10	Središnji nosač.....	54
Slika 6.11	Modul za ispitivanje unutrašnjosti cijevi.....	55
Slika 6.12	Nosač sonde	55
Slika 6.13	Mehanizam za orijentaciju držača sonde	56
Slika 6.14	Modul translacije	56
Slika 6.15	Kompaktna izvedba pogona translacije.....	57
Slika 6.16	Spoj modula translacije na šuplje vratilo	57
Slika 6.17	Moduli za ispitivanje zavora cijevi i reaktorske posude spojeni na modul translacije.....	58
Slika 6.18	Modul translacije.....	58
Slika 6.19	Stražnji nosač u mimoilaženju sa modulom za ispitivanje zavora cijevi i reaktorske posude	59
Slika 6.20	Modul za ispitivanje zavora cijevi i reaktorske posude.....	60
Slika 6.21	Pogonski mehanizam modula za ispitivanje zavora cijevi i reaktorske posude	60

POPIS TABLICA

Tablica 2.1 Usporedba uređaja iz pregleda tržišta	16
Tablica 3.1 Tehnički upitnik [19].....	21
Tablica 3.2 Definicija cilja [19]	25
Tablica 3.3 Lista zahtjeva [19]	26
Tablica 3.4 Morfološka matrica	27
Tablica 5.1 Kriteriji za vrednovanje koncepata.....	41
Tablica 5.2 Vrednovanje koncepata	42
Tablica 6.1 Odabrano kuglično vreteno [20].....	44
Tablica 6.2 Karakteristike odabranog Harmonic Drive prijenosnika [22]	51

POPIS TEHNIČKE DOKUMENTACIJE

ORC-00-00-00_00 ORCA
ORC-51-00-00_00 Pogon rotacije
ORC-00-00-00_00 Šuplje vratilo

POPIS OZNAKA

Oznaka	Jedinica	Opis
d_0	mm	Nazivni promjer kugličnog vretena
d_i	mm	Promjer dijela cijevi
F_s	N	Pritisna sila na 1 sondu
g	m/s ²	Akceleracija sile teže
G_i	-	Ocjena zadovoljavanja kriterija vrednovanja
i	-	Prijenosni omjer
i_{HD}	-	Prijenosni omjer Harmonic Drive prijenosnika
i_{RP}	-	Prijenosni omjer remenskog prijenosa
J	Kgm ²	Moment tromosti
K_i	-	Kriterij vrednovanja
M_{EM}	Nm	Nazivni moment elektromotora
M_{HD}	Nm	Nazivni moment Harmonic Drive prijenosnika
M_i	Nm	Okretni moment
M_{in}	Nm	Moment inercije
m_R	kg	Masa rotirajućih dijelova
m_T	kg	Masa modula sa sondama
M_{UK}	Nm	Ukupni moment
n	o/min	Brzina vrtnje vretena
N_i	N	Aksijalna sila uslijed gibanja sonde
P	W	Snaga potrebna za pokretanje sonde
P_h	mm	Korak vretena
q_i	-	Težinski faktor
T_i	Nm	Moment za pogon vratila
v	m/s	Brzina gibanja matice vretena
v_s	m/s	Brzina ispitivanja
α_C	rad	Kut nagiba ulaza u cijev

η	-	Teorijska iskoristivost vretena
η_{GH}	-	Iskoristivost planetarnog reduktora
η_{HD}	-	Iskoristivost Harmonic Drive prijenosnika
$\eta_{le\check{z}}$	-	Iskoristivost uležištenja
η_p	-	Realna iskoristivost kugličnog vretena
η_{RP}	-	Iskoristivost remenskog prijenosa
η_{UK}	-	Ukupna iskoristivost sustava
μ_f	-	Faktor trenja gibanja vozička sonde
μ_s	-	Faktor trenja između sonde i površine cijevi
φ	-	Faktor udara

SAŽETAK

U ovom radu prikazan je razvojni proces uređaja za ispitivanje zavara reaktorske posude i cijevi (eng. *tangential weld*), zavarenog spoja cijevi sa sigurnim dijelom primarnog cjevovoda (eng. *nozzle to safe end weld*), zavarenog spoja sigurnog dijela sa nastavkom cjevovoda (eng. *safe end to pipe weld*) te ulaza u cijev (eng. *inner radius*). Prvi korak razvojnog procesa opisanog u radu je istraživanje tržišta u sklopu kojeg su prikazani relevantni uređaju dostupni na tržištu kao i nekoliko patenata srodnih temi ovog rada. Nakon analize tržišta osmišljen je tehnički upitnik iz kojeg su proizašle definicija cilja te lista zahtjeva. Na temelju liste zahtjeva generirana je funkcijska dekompozicija razvijanog uređaja po kojoj je generirana morfološka matrica unutar koje su opisani neki od mogućih načina rješavanja parcijalnih problema definiranih funkcijskom dekompozicijom. Kombiniranjem parcijalnih rješenja u fazi koncipiranja generirana su dva koncepta te je definirana metoda evaluacije pomoću koje je odabran koncept pogodan za nastavak razvoja. U sklopu rada proveden je odabir pogonskih komponenti potkrijepljen pripadajućim proračunom. Potom su detaljnije opisani osmišljeni segmenti uređaja te su izneseni zaključci vezani uz nastavak razvojnog procesa.

Ključne riječi: razvoj proizvoda, istraživanje tržišta, funkcijska dekompozicija, morfološka matrica, koncipiranje, vrednovanje koncepata, ispitivanje reaktorske posude

SUMMARY

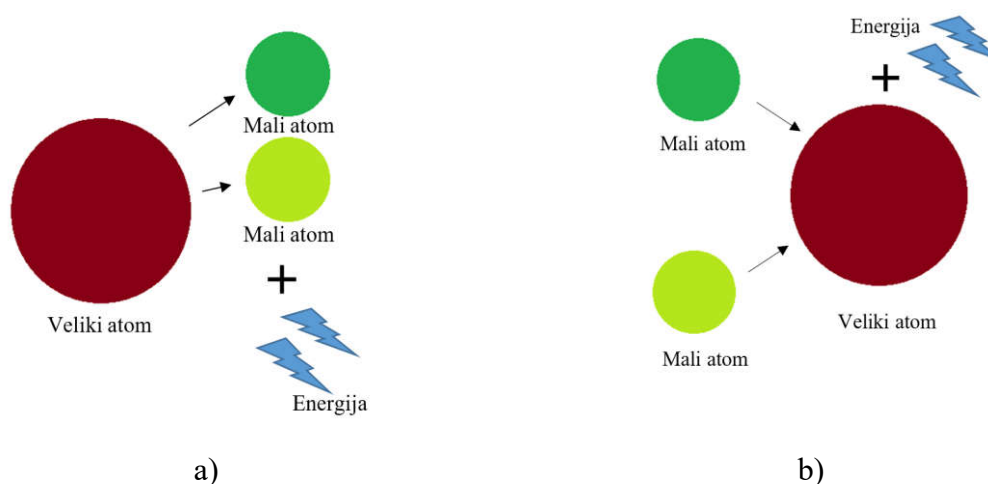
The topic of this thesis is to present research and development process conducted on topic of development of a machine used for carrying out non-destructive examination of a reactor pressure vessel nozzle welds: tangential weld, nozzle to safe end weld, safe end to pipe weld and nozzle inner radius. In the first part of the paper data gathered during market research phase is presented. Afterwards main goal objective is set alongside with list of technical requirements by conducting a technical survey. The morphological matrix is generated based upon functional decomposition. Two concepts were created by combining partial solutions showed in morphological matrix. The method used to determine which concept is to be developed further is presented followed by carrying out the necessary calculations in order to select suitable power transmission components. Designed device is then presented with fully designed modules in focus. Thesis is concluded with presenting guidelines for future development of the given device.

Key words: product developement and design, market analysis, functional decomposition, morfologikal matrix, concept generating, concept validation, reactor pressure vessle examination

1. UVOD

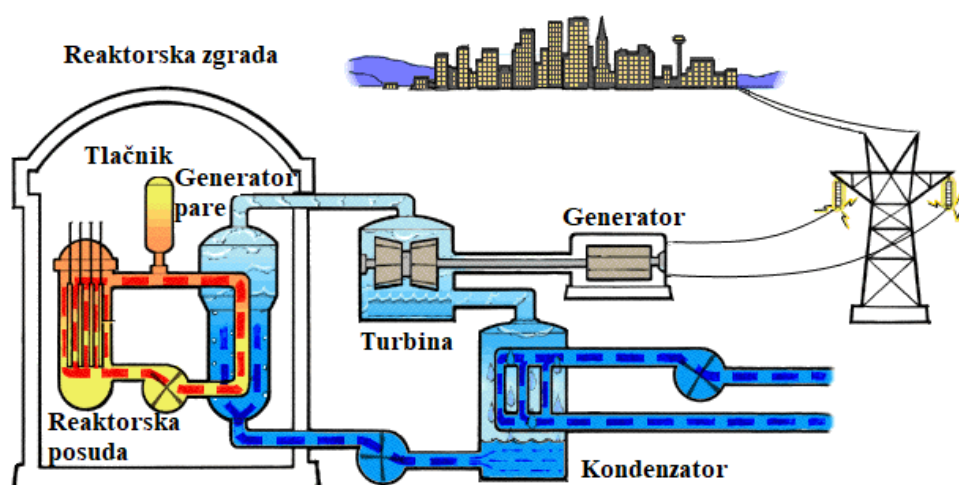
1.1. Nuklearna energija

Atom je osnovna građevna jedinica tvari. Sastoji se od jezgre i elektronskog omotača. Jezgra atoma sastoji se od protona i neutrona dok je elektronski omotač sačinjen od oblaka elektrona. Nuklearna energija naziv je za energiju dobivenu procesima cijepanja jezgre velikih atoma (kao što je uranij) – fisija [Slika 1.1 a)] ili spajanjem jezgara malih atoma (kao što je vodik) – fuzija [Slika 1.1 b)]. U navedenim se procesima oslobađa velika količina energija koja može poslužiti za dobivanje električne energije.



Slika 1.1 Nuklearne reakcije: a) fisija b) fuzija

U nuklearnim se elektranama [Slika 1.2] kontroliranim procesom fisije generira toplina. Toplina služi za dobivanje vodene pare čijom se kinetičkom energijom pogoni generator struje te se dobivena energija isporučuje u električnu mrežu.



Slika 1.2 Shema nuklearnog postrojenja [5]

1.2. Nuklearne elektrane

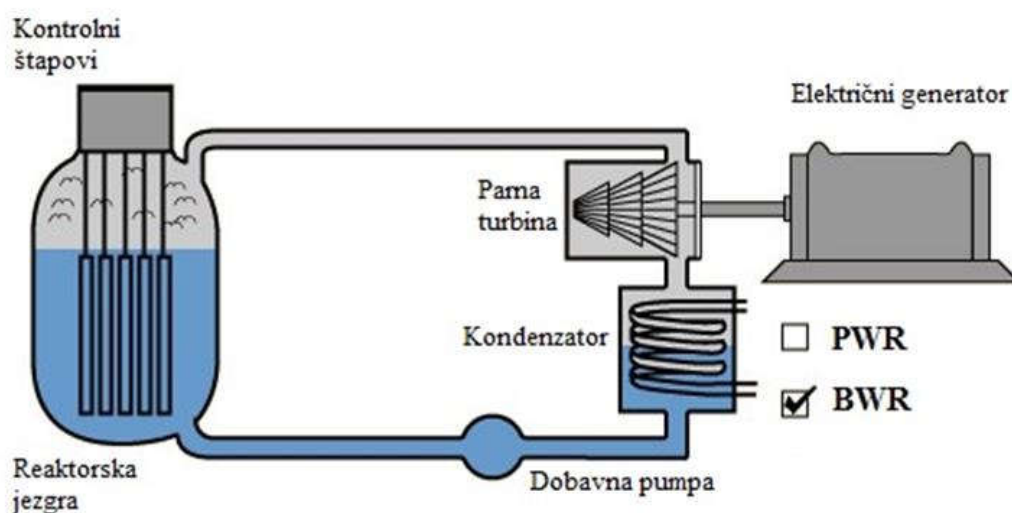
1.2.1. Kratka povijest

Prva eksperimentalna nuklearna elektrana pokrenuta je 1951. godine u gradiću Arco u američkoj saveznoj državi Idaho. U njoj je prvi puta električna energija dobivena korištenjem energije cijepanja atoma.

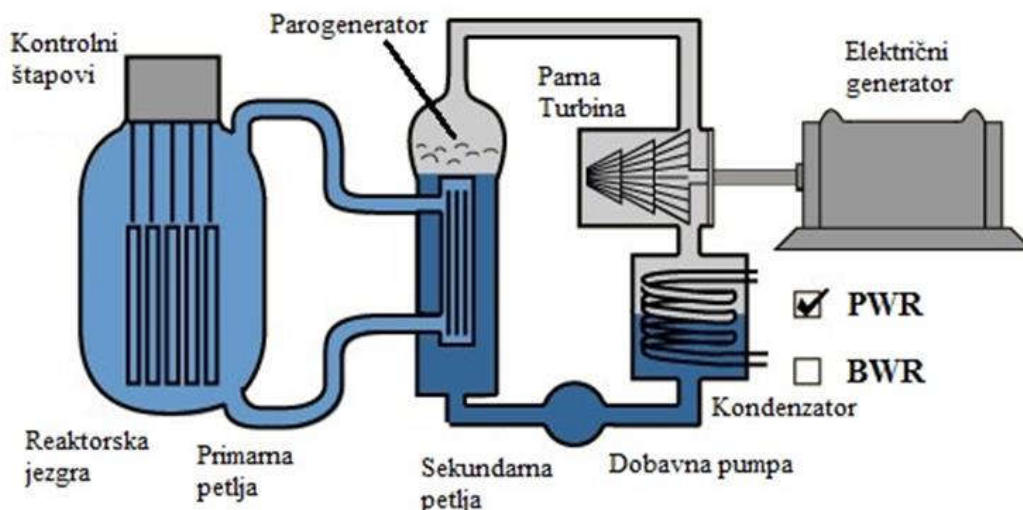
Prva nuklearna elektrana neto snage 5 MW spojena je na mrežu 1954. godine u ruskom gradu Obninsku. Zatim je 1956. godine u Engleskoj na mrežu spojena prva komercijalna nuklearna elektrana Calder Hall 1 neto snage 50 MW [1]. Procjenjuje se da je trenutno u svijetu aktivno preko 440 nuklearnih elektrana raspoređenih u 31 državi te im se neto izlazna snaga procjenjuje na 390 GW. Uz njih je trenutno u izgradnji još 60 nuklearnih elektrana kapaciteta ekvivalentnom 16% postojećeg. Planira se kako će proizvodnja električne energije iz nuklearnih izvora do 2035. godine porasti za 41% u odnosu na danas [2].

1.2.2. Nuklearne elektrane prema dizajnu

Postoje dvije glavne vrste nuklearnih elektrana s obzir na tip reaktorske posude: nuklearna elektrana sa kipućim reaktorom – BWR (eng. *Boiling Water Reactor*) [Slika 1.3] te nuklearna elektrana sa tlačnim reaktorom – PWR (eng. *Pressurised Water Reactor*) [Slika 1.4]. Kako je većina nuklearnih elektrana bazirana na PWR dizajnu isti će u sklopu ovo poglavlja biti detaljnije opisan.

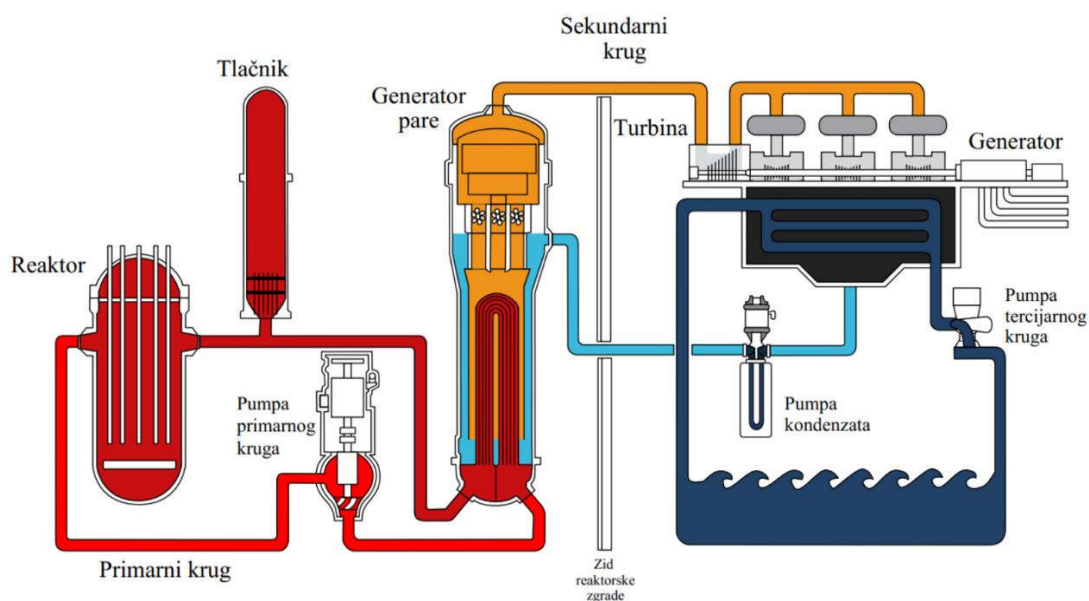


Slika 1.3 Shema postrojenja sa kipućim reaktorom (BWR) [3]



Slika 1.4 Shema postrojenja sa tlačnim reaktorom (PWR) [4]

Nuklearna elektrana PWR tipa sastoji se od 3 glavna dijela (kruga) [Slika 1.5] sa pripadajućim komponentama koji će u kratkim crtama biti opisani u nastavku poglavlja.



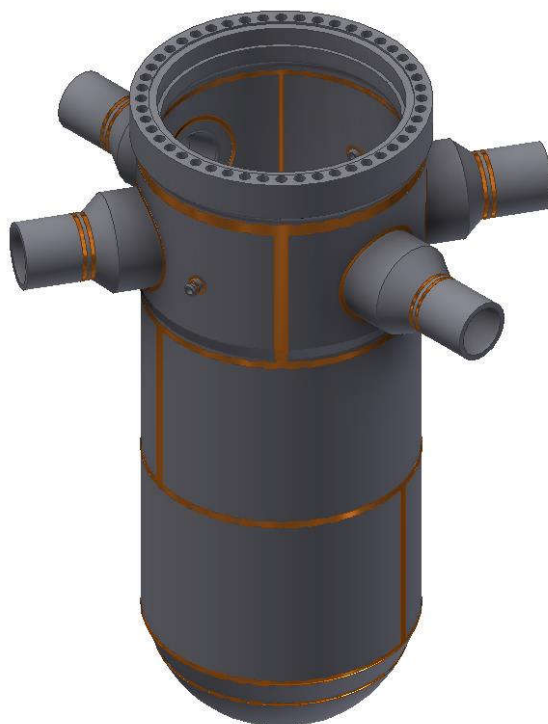
Slika 1.5 Detaljna shema nuklearnog postrojenja PWR tipa [6]

1.2.3. Primarni krug

Primarni krug [Slika 1.5] je dio nuklearne elektrane unutar kojeg se u strogo kontroliranim uvjetima odvija reakcija fisije. Primarni krug PWR postrojenja sastoji se od reaktora, tlačnika, cijevnog snopa generatora pare (izmjenjivač topline) te pumpe primarnog kruga. Glavna komponenta ovog sustava je reaktorska posuda u kojoj se nalazi sklop gorivih ćelija, najčešće u obliku uranijevog dioksida (UO_2), čijim se kontroliranim radioaktivnim raspadom oslobađa velika količina topline. Tako generiranom toplinom zagrijava se radni medij primarnog kruga

čijim se prolaskom kroz generator pare toplina predaje sekundarnom krugu. Rashladni medij primarnog kruga obično je voda pod tlakom. Uvjeti tlaka i temperature u primarnom krugu PWR postrojenja su oko 548 K (275 °C) na ulazu u reaktorsku posudu te 588 K (315 °C) na izlazu iz reaktorske posude dok se tlak u sustavu pomoću tlačnika održava na oko 155 bara kako bi se osiguralo da rashladni medij primarnog kruga ostane u tekućem agregatnom stanju. Važno je napomenuti da rashladni medij primarnog kruga ne dolazi u kontakt sa medijem sekundarnog kruga čime se sprječava širenje štetnog utjecaja radijacije [7].

Reaktorska posuda najčešće je izrađena od niskolegiranog feritnog čelika obloženog slojem austenitnog nehrđajućeg čelika. Nehrđajući čelik primarno se koristi na mjestima kroz koja protječe rashladni medij radi sprječavanja korozije [8]. Reaktorska posuda zbog svojih se dimenzija izrađuje iz više komada koji se potom međusobno zavaruju [Slika 1.6].



Slika 1.6 Zavari reaktorske posude (PWR)

Kako je cilj ovog rada osmisliti uređaj koji će omogućiti ispitivanje zavara reaktorske posude područje ispitivanja biti će detaljnije opisano u poglavlju 1.3.

1.2.4. Sekundarni krug

Kako je već spomenuto u prethodnom poglavlju primarni krug predaje toplinu sekundarnom krugu [Slika 1.5] u kojem se nalazi generator pare. Predanom toplinom podiže se temperatura medija sekundarnog kruga koji potom isparava te služi za pogon parne turbine koja pogoni generator uslijed čega dolazi do generiranja električne energije.

Po izlasku iz turbine radni medij u sekundarnom krugu se hladi uslijed čega kondenzira te pomoću pumpe biva dopreman natrag u generator pare. Medij sekundarnog kruga izmjenjuje toplinu sa primarnim krugom (zagrijavanje i isparavanje), kao i tercijskim krugom no nikada ne dolazi do neposrednog miješanja radnih medija spomenutih sustava.

1.2.5. Tercijarni krug

Tercijarni krug [Slika 1.5] obično je otvorenog tipa. Kao rashladni medij ovdje se koristi voda iz obližnje rijeke ili jezera. Rashladni medij služi za hlađenje i kondenzaciju pare na izlazu iz niskotlačnog(ih) stupnja parne turbine (sekundarni krug). Rashladni medij tercijskog kruga tada se vraća u okoliš na jedan od dva načina: direktno u spremnik tekućine ili putem rashladnih tornjeva u obliku vodene pare. Rashladni medij tercijskog kruga nije ni na koji način kontaminiran niti onečišćen radijacijom već mu je kao rezultat hlađenja nuklearnog postrojenja povišena izlazna temperatura.

1.3. Nerazorno ispitivanje reaktorske posude i cilj rada

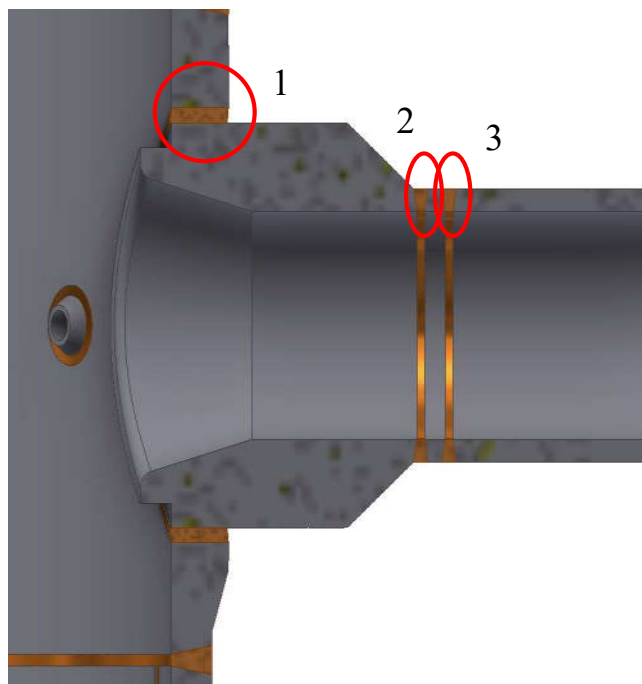
Zbog prethodno opisanih radnih uvjeta kojima je podložna reaktorska posuda te potencijalnog rizika koji predstavlja nekontrolirano degradiranje mehaničkih svojstava iste uspostavljen je čitav niz sigurnosnih propisa i normi koji propisuju način praćenja njezina stanja. Normama je tako propisan interval u kojem je nužno obaviti inspekciju pojedinih komponenata nuklearne elektrane što u slučaju reaktorske posude, između ostalog, znači ispitivanje zavara između:

- (1) reaktorske posude i cijevi (eng. *tangential weld*);
- (2) zavarenog spoja cijevi sa sigurnim dijelom primarnog cjevovoda (eng. *nozzle to safe end weld*); i
- (3) zavarenog spoja sigurnog dijela sa nastavkom cjevovoda (eng. *safe end to pipe weld*) [Slika 1.7] [9].

Cilj ovog rada je razviti uređaj koji će ostvariti pristup ispitnih sondi na prethodno definirane pozicije. Predviđeno je da uređaj omogući ispitivanje ultrazvukom. Sama inspekcija izvodi se na način da se pomoću dizalice skine kapa reaktora, iz reaktora se ukloni gorivo, a cijeli sustav ostane pod vodom (voda primarnog kruga). Posljedica toga je da se područje ispitivanja nalazi na dubini do 20 m.

Iz svega navedenoga, te nakon istraživanja tržišta i baze patenata najprije će se definirati tehnički zahtjevi na uređaj, napraviti će se pregled funkcija koje uređaj mora ispunjavati u obliku funkcijske dekompozicije te će u skladu s time biti generirana morfološka matrica

pomoću koje će se pristupiti generiranju, evaluaciji te konačno razradi konceptnog rješenja takvog uređaja i konstrukcijskoj razradi.



Slika 1.7 Područja ispitivanja cijevi reaktorske posude

2. Analiza tržišta

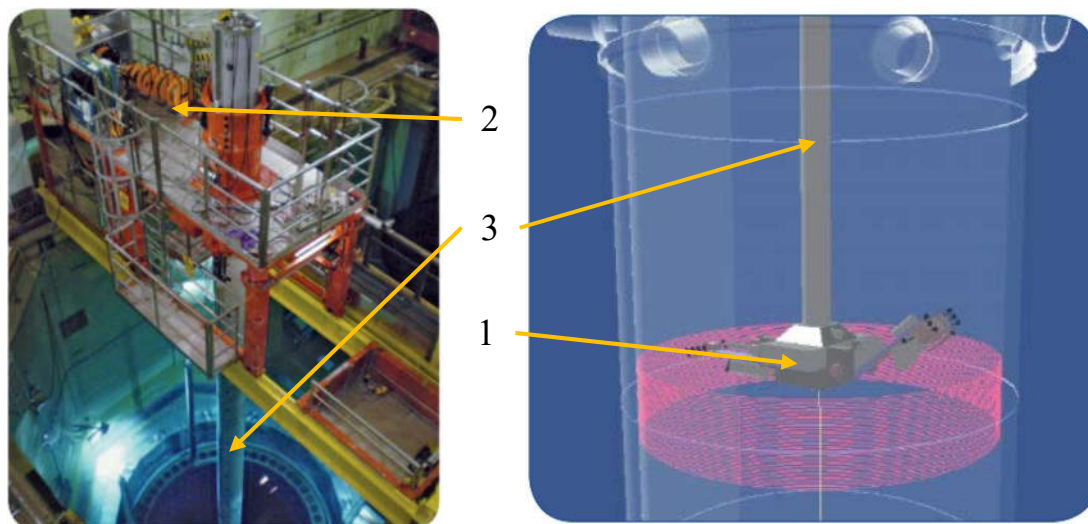
Kako bi razvoj novog uređaja bio što bolje usmjeren, te s ciljem generiranja što uspješnijih koncepata potrebno je najprije detaljno proučiti trenutno stanje tehnike na tržištu, dostupne baze патената, kao i samo stanje tehnike u tvrtki s kojom se surađuje na izradi ovog rada (INETEC – Institut za nuklearnu tehnologiju d.o.o., Lučko).

Cilj ovog poglavlja je definiranje liste zahtjeva za izradu ovog rada.

2.1. Uređaji za ispitivanje reaktorske cijevi reaktorske posude

Kako se radi o visoko specijaliziranoj, zatvorenoj grani industrije ključnu ulogu u pregledu konkurentskih uređaja imala je komunikacija sa stručnjacima tvrtke INETEC kao i pristup njihovoj bazi znanja. U nastavku su prikazani tako pronađeni konkurentski uređaji i patenti.

2.1.1. Areva CM manipulator



Slika 2.1 Areva CM Manipulator

Areva CM Manipulator [Slika 2.1] uređaj je koji služi za inspekciju svih segmenata reaktorske posude korištenjem ultrazvučnih, elektromagnetskih i vizualnih metoda. Sastoji se od 3 glavna dijela: manipulatora (1), spremnika za kablove (2) te središnjeg segmentiranog „jarbola“ (3).

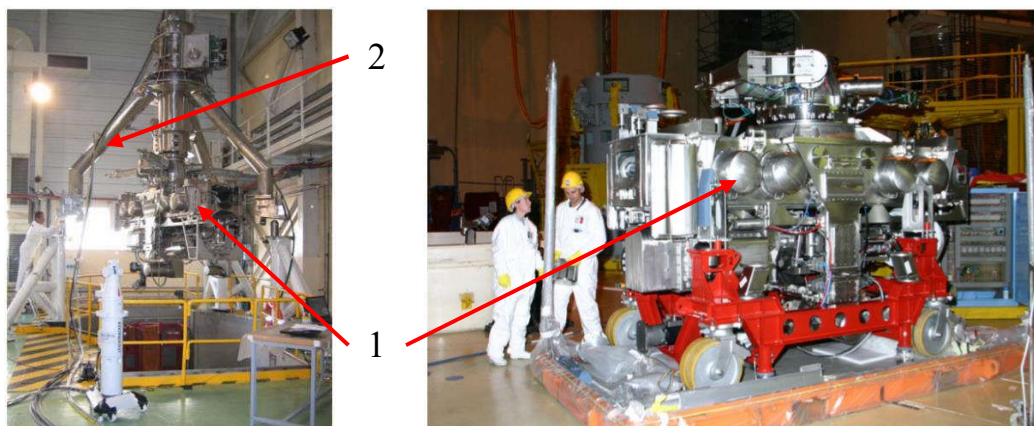
Omogućuje ispitivanje cjelokupne reaktorske posude u manje od 5 dana. Korištenje polarnog granika potrebno je za svo vrijeme inspekcije budući je uređaj putem središnjeg stupa pozicioniran unutar reaktorske posude. [10] [11].

Glavne karakteristike su:

- Preciznost pozicioniranja unutar reaktorske posude od 3 mm, ponovljivost pozicioniranja od 5 mm

- Brzina skeniranja od 100 mm/s
- 5-osni manipulator za omogućavanje potpunog skeniranja reaktorske posude
- Vodootpornost do dubine od 30 m

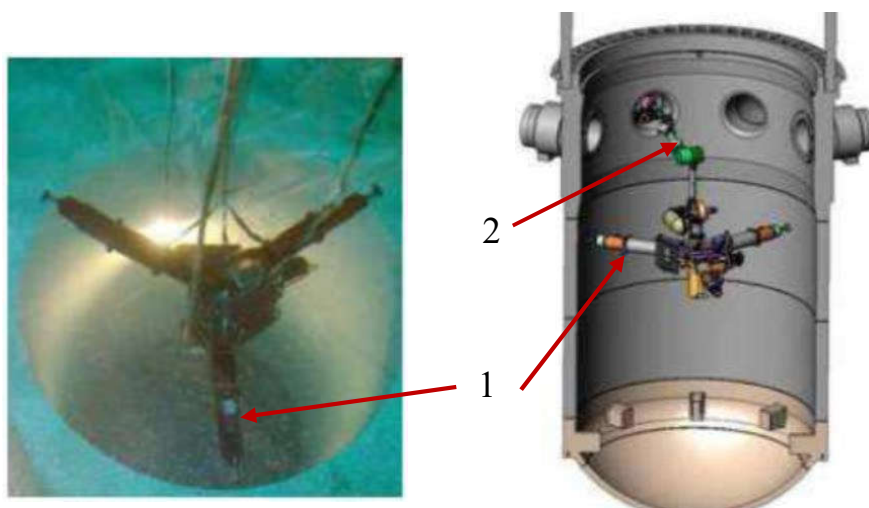
2.1.2. Areva MIS Machine



Slika 2.2 Areva MIS Machine

Areva MIS Machine [Slika 2.2] manipulator je analogan prethodno opisanom. Značajno se razlikuje po načinu montaže na reaktorsku posudu za što služe 3 cijevna nosača smještena pod 120° kojima se uređaj centrira na priрубnicu reaktorske posude. Karakterizira ga kompleksnost te masivnost konstrukcije [12].

2.1.3. Areva TWS Robot



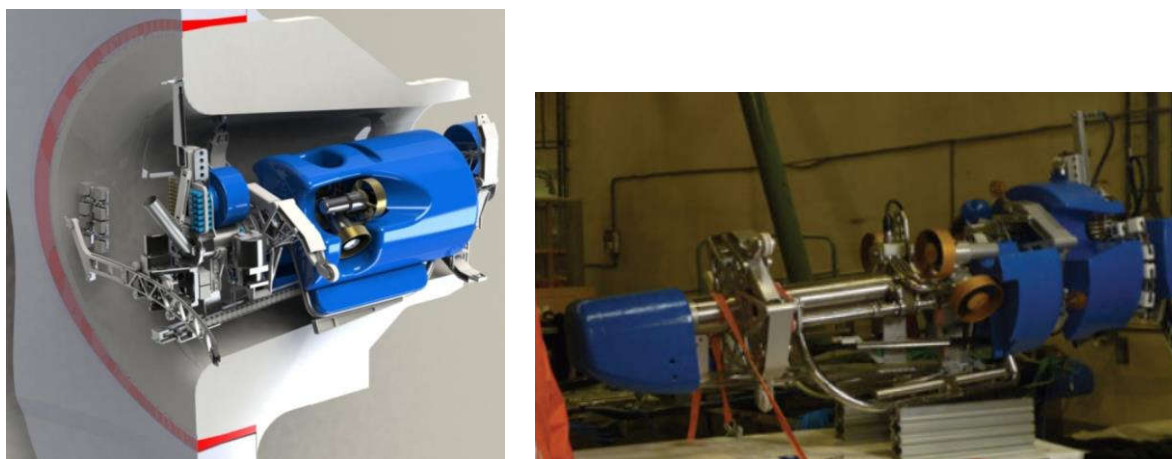
Slika 2.3 Areva TWS Robot

TWS Robot [Slika 2.3] se pomoću granika spušta u reaktorsku posudu te za osiguravanje pozicije koristi 3 radijalna nosača (1) pomoću koje ostvaruje centriranje unutar posude.

Ispitivanje se obavlja pomoću klasične robotske ruke (2) s pripadajućim alatom za držanje sonde za ispitivanje.

Vidljivo je kako je robotska ruka namijenjena za ispitivanje spojeva cijevi primarnog kruga sa tijelom reaktorske posude. Prednost ovog sustava je relativno jednostavno praćenje veoma kompleksne geometrije zavara cijevi i reaktorske posude zahvaljujući korištenju robotske ruke [13].

2.1.4. Dekra Särimmer

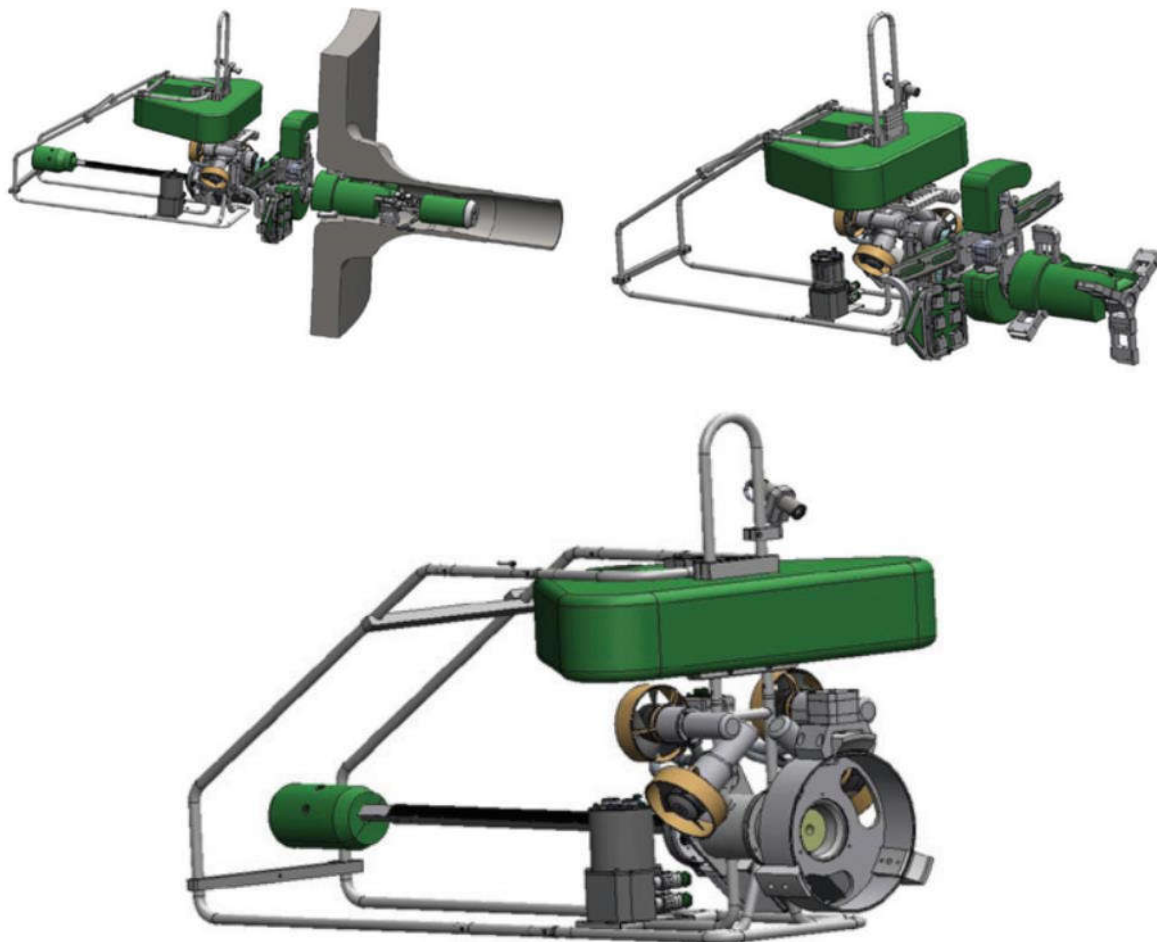


Slika 2.4 Dekra Särimmer: a) u cijevi b) u pripremi inspekcije

Dekra Särimmer [Slika 2.4] je daljinski upravljana ronilica opremljena ultrazvučnim sondama za potpunu inspekciju cijevi reaktorske posude – zavara reaktorske posude i cijevi (eng. *tangential weld*); zavarenog spoja cijevi sa sigurnim dijelom primarnog cjevovoda (eng. *nozzle to safe end weld*) i zavarenog spoja sigurnog dijela sa nastavkom cjevovoda (eng. *safe end to pipe weld*). Za postavljanje – spuštanje uređaja u vodu obavlja se pomoću ručnog granika i užadi. Prednost mu je jednostavno pozicioniranje na mjesto ispitivanja pomoću daljinskog propellerskog pogona [14] [15].

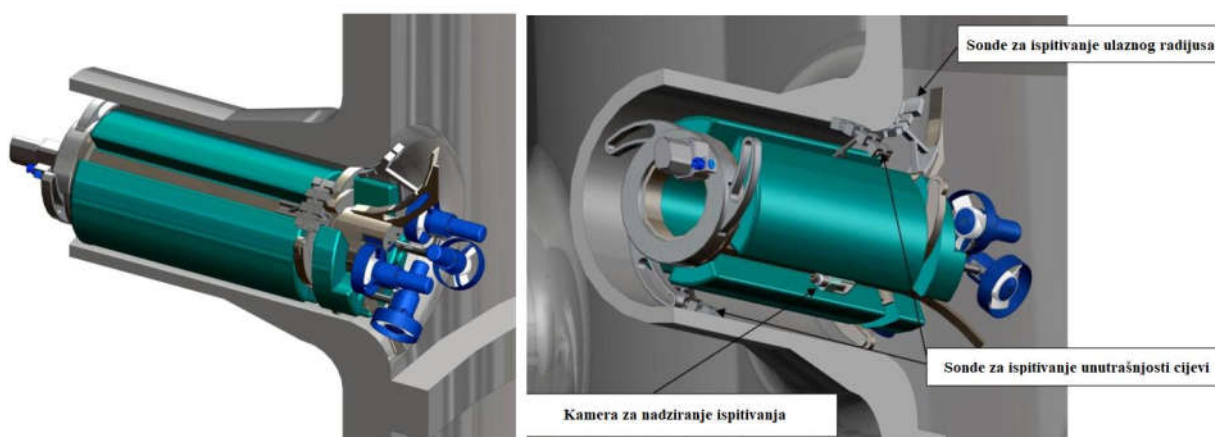
2.1.5. Dekra GRAM

Dekra GRAM [Slika 2.5] ronilica je za inspekciju cijevi u BWR tipovima reaktora. Uređaj je izveden modularno te ima mogućnost promjene kompletnog prednjeg dijela kako bi se prilagodio različitim potrebama ispitivanja. Uređaj se mehanički pozicionira unutar cijevi pomoću hvatača no zbog manjka informacija nije moguće navesti detalje vezane uz omogućeno područje ispitivanja [14].



Slika 2.5 Dekra GRAM

2.1.6. Dekra –uređaj za ispitivanje cijevi $\Phi 850/500$

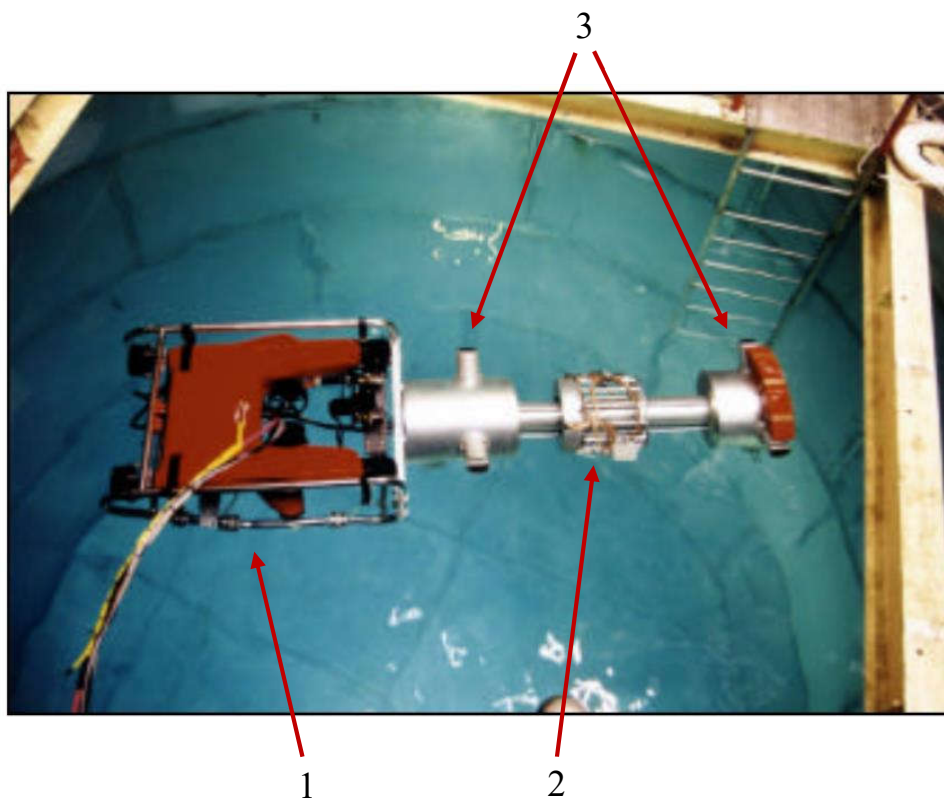


Slika 2.6 Dekra: koncept uređaja za ispitivanje cijevi reaktorske posude

Prikazan koncept uređaja [Slika 2.6] koji vizualno i funkcionalno odgovara Särimneru. Karakterizira ga mogućnost ispitivanja svih segmenata cijevi - zavora reaktorske posude i cijevi

(eng. *tangential weld*), zavarenog spoja cijevi sa sigurnim dijelom primarnog cjevovoda (eng. *nozzle to safe end weld*), zavarenog spoja sigurnog dijela sa nastavkom cjevovoda (eng. *safe end to pipe weld*) te ulaza u cijev (eng. *inner radius*). Uređaj omogućava rotaciju nešto veću od 400° [15].

2.1.7. *Wesdyne Model 7050 Nautilus*



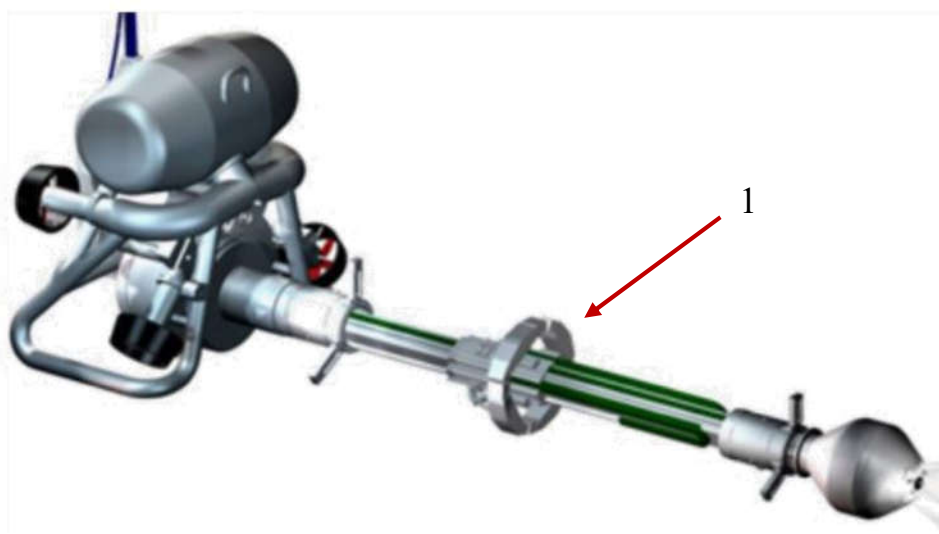
Slika 2.7 *Wesdyne Model 7050 Nautilus*

Nautilus [Slika 2.7] je ronilica za ispitivanje zavarenog spoja cijevi sa sigurnim dijelom primarnog cjevovoda (eng. *nozzle to safe end weld*) i zavarenog spoja sigurnog dijela sa nastavkom cjevovoda (eng. *safe end to pipe weld*). Sastoji se od dva glavna dijela. Ronilica (1) služi za dovođenje dvoosnog manipulatora (2) u cijev gdje se uređaj centrira pomoću hvatača (3) te započinje sa ispitivanjem. Korištenje granika nužno je samo za vrijeme spuštanja/podizanja uređaja u reaktorsku posudu [16].

2.1.8. *Wesdyne Goldfish*

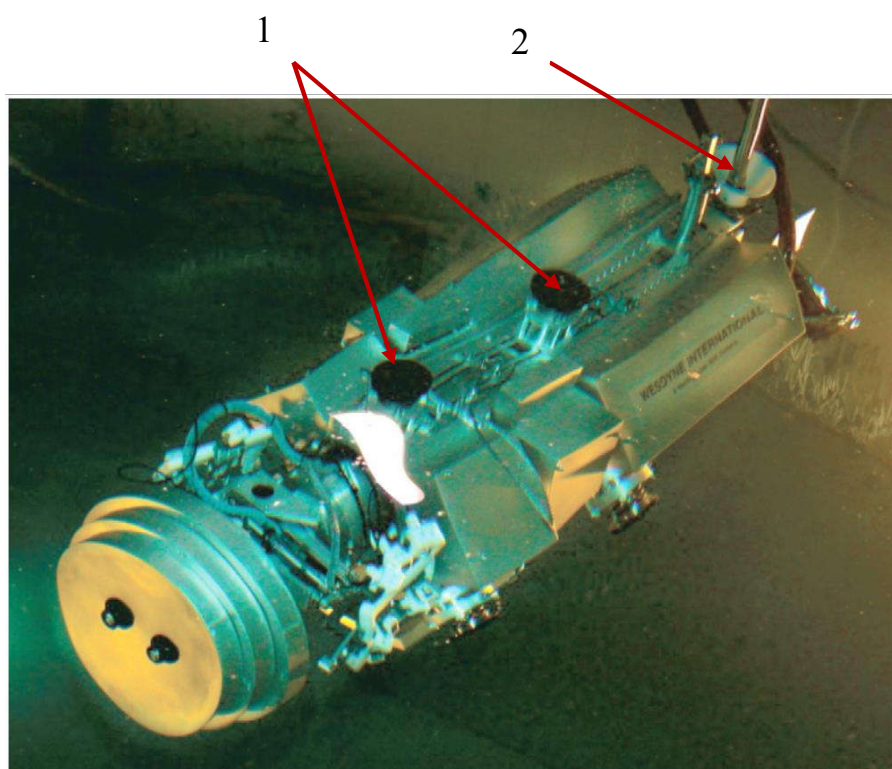
Goldfish [Slika 2.8] je ronilica na daljinsko upravljanje sa modulom za ultrazvučno, elektromagnetsko te vizualno ispitivanje cijevi reaktorske posude (1). Masa varira od 100 do 130 kg u ovisnosti o konfiguraciji modula za ispitivanje. Omogućuje ispitivanje brzinom od

100 mm/s na dubinama do 30 m. Predviđena je cijevi promjera $\Phi 138 - 550$ mm. Prema [17] uređaj je moguće u vrlo kratkom periodu dovesti do mjesta ispitivanja



Slika 2.8 Wesdyne Goldfish

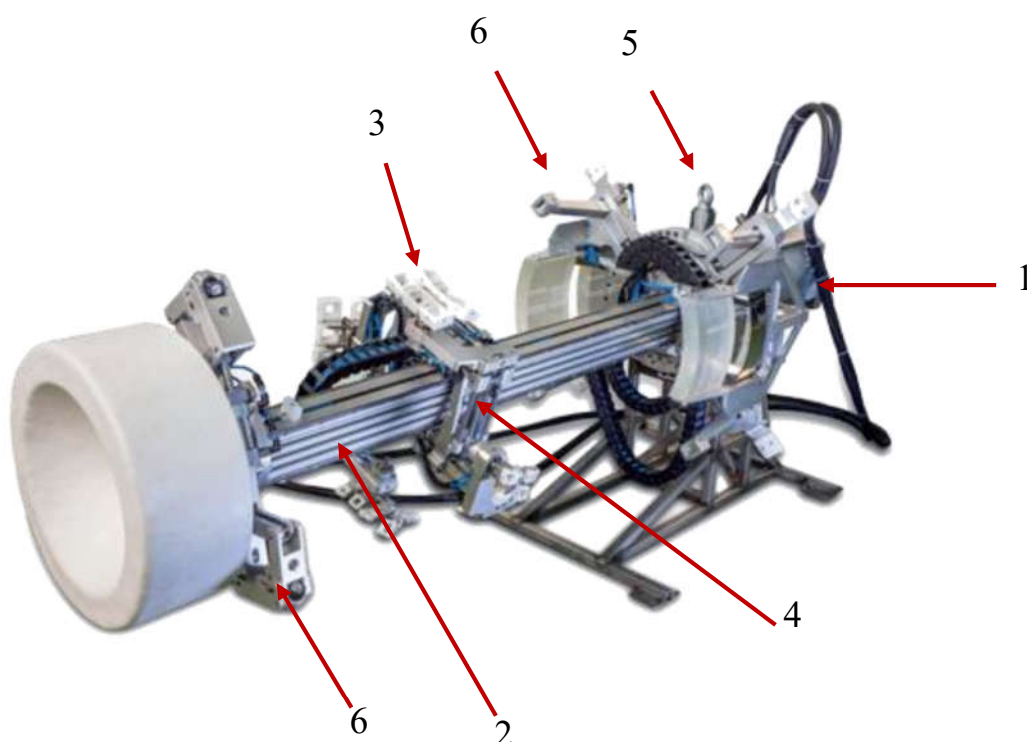
2.1.9. Wesdyne SQUID



Slika 2.9 Wesdyne SQUID

Manipulator SQUID razvijan je za potrebe ispitivanja zavarenog spoja cijevi sa sigurnim dijelom primarnog cjevovoda (eng. *nozzle to safe end weld*) i zavarenog spoja sigurnog dijela sa nastavkom cjevovoda (eng. *safe end to pipe weld*). Za pozicioniranje unutar cijevi koristi dva seta hvatača (1). Postavljanje uređaja u cijev vrši se pomoću motke (2) spojene na uređaj/sustav izvan reaktorske posude. Prilikom ovakvog načina pozicioniranja vrlo povoljna karakteristika uređaja je neutralne plovnost [18].

2.1.10. Inetec ORCA



Slika 2.10 ORCA

Manipulator ORCA [Slika 2.10] služi za ispitivanje zavarenog spoja cijevi sa sigurnim dijelom primarnog cjevovoda (eng. *nozzle to safe end weld*) i zavarenog spoja sigurnog dijela sa nastavkom cjevovoda (eng. *safe end to pipe weld*). Uređaj je pogonjen dvama elektromotorima smještenima unutar stražnjeg dijela uređaja (1) od kojih jedan služi za rotaciju središnjeg nosača (2) u sklopu kojeg se nalazi kuglično vreteno koje služi za pogon modula sa ultrazvučnim sondama (3). Na uređaj su montirana četiri nosača sonde (*sledovi*) sa sondama potrebnima za provođenje spomenutog opsega ispitivanja. *Sledovi* posjeduju stupnjeve slobode koji omogućavaju pravilno prijanjanje sonde uz unutarnju površinu *nozzlova*. Kontakt između sonde i ispitivane površine (normalna sila) ostvaruje se pomoću pneumatskih cilindara (4). Kako bi se omogućilo potpuno ispitivanje zavara uređaj omogućava rotaciju od preko 360°.

Postavljanje uređaja na mjesto ispitivanja provodi se pomoću „jib“ granika na mostu za izmjenu goriva (eng. *refueling bridge*) te je za to na uređaju predviđen prihvat sustava za spuštanje (5). Nedostatak navedene metode postavljanja je taj što gibanje granika nije paralelno sa osi cijevi (eng. *nozzle*) što rezultira velikim brojem korekcija položaja hvatišta manipulatora na mostu čime se značajno produžuje vrijeme postavljanja uređaja.

Nakon pozicioniranja uređaja u cijev aktiviraju se prednji (6) i stražnji hvatači (7). Aktivacija hvatača mehanički je sinkronizirana kako bi se osiguralo jednoliko rastezanje svake pojedine nožice čime se jamči pravilno centriranje uređaja – koaksijalnost osi uređaja sa osi cijevi.

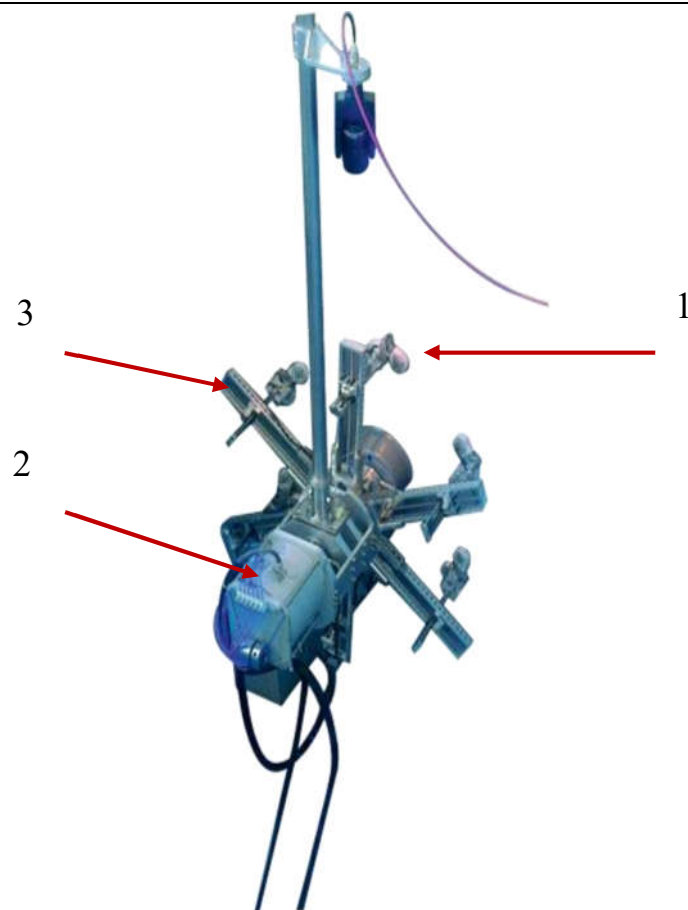
Neke od karakteristika uređaja su:

- Vodootpornost do dubine od 20 m
- IP68 nivo zaštite
- Tlak pneumatskog sustava od 6 bara
- Brzina rotacije do 15°/s
- Ponovljivost pozicioniranja u aksijalnom smjeru do 0,2 mm
- Ponovljivost kutnog pozicioniranja do $\pm 0,2^\circ$
- Praćenje apsolutnog položaja
- Obodna brzina ispitivanja od 90 mm/s (u ovisnosti o promjeru cijevi uz spomenutu brzinu rotacije)
- Aksijalna brzina skeniranja od 60 mm/s

2.1.11. Inetec BRAVER

BRAVER [Slika 2.11] je uređaj za ispitivanje zavara sigurnosne cijevi (eng. *safety injection nozzle*) i plašta reaktorske posude. Po dvije sonde su postavljene na svaku od šest radijalno pomičnih ruku (1). Radijalna pozicija sondi u odnosu na os ispitivane cijevi osigurava se pomoću elektromotora smještenog u stražnji dio uređaja (2) pomoću kojeg se prijenosom sa stožnicima istovremeno pogoni 6 kugličnih vretena. U stražnjem se kućištu također nalazi pogon rotacije oko osi ispitivane cijevi. Vođenje sondi omogućeno je kugličnim linearnim vodilicama (3). Prilagođavanje sondi sedlastoj konturi ispitne površine omogućeno je pomoću linearnih ležajeva te cjevastih klizača koji pod utjecajem sile generirane od strane opruge sa konstantnom silom ostvaruju pravilan dodir sa površinom ispitivanja.

Postavljanje uređaja je analogno postupku opisanom za uređaj ORCA.



Slika 2.11 BRAVER

Neke od karakteristika uređaja su:

- Vodootpornost do dubine od 20 m
- Tlak pneumatskog sustava od 6 bara
- Brzina skeniranja do 150 mm/s
- Praćenje apsolutnog položaja modula za skeniranje

2.2. Usporedba konkurentskih uređaja

Analizom u prethodnom poglavlju prikazanih uređaja generiran je tablični prikaz usporedbe njihovih karakteristika [Tablica 2.1]. Ukoliko je utvrđeno da uređaj posjeduje neku od karakteristika u tablicu je unesen znak „+“, ukoliko je utvrđeno da ne posjedu tu karakteristiku znak „-“ te ukoliko podaci za određenu karakteristiku nisu dostupni unesen je znak „?“.

Tablica 2.1 Usporedba uređaja iz pregleda tržišta

Uređaj	Ispitivanje zavara reaktorske posude i cijevi	Ispitivanje zavarenog spoja cijevi sa sigurnim dijelom primarnog cjevovoda	Ispitivanje zavarenog spoja sigurnog dijela sa nastavkom cjevovoda	Ispitivanje ulaza u cijev	Ispitivanje svih kritičnih segmenata reaktorske posude	Korištenje granika za vrijeme provođenja inspekcije	Samo za uređaje posebno razvijane za ispitivanje cijevi reaktorske posude	
							Mehaničko postavljanje u cijev (navođenje granikom)	Pozicioniranje u cijev pogonom propelerima
Areva CM Manipulator	+	+	+	+	+	+	/	/
Areva MIS Machine	+	+	+	+	+	+	/	/
Areva TSW Robot	+	+	+	+	-	-	+	-
Dekra Särimner	+	+	+	+	-	-	-	+
Dekra GRAM	+	+	+	?	-	-	-	+
Dekra Koncept	+	+	+	+	-	-	-	+
Wesdyne Model 7050 Nautilus	-	+	+	-	-	-	-	+
Wesdyne Goldfish	?	+	+	?	-	-	-	+
Wesdyne SQUID	-	+	+	+	-	?	+	-
Inetec ORCA	-	+	+	-	-	+	+	-
Inetec BRAVER	+	-	-	-	-	+	+	-

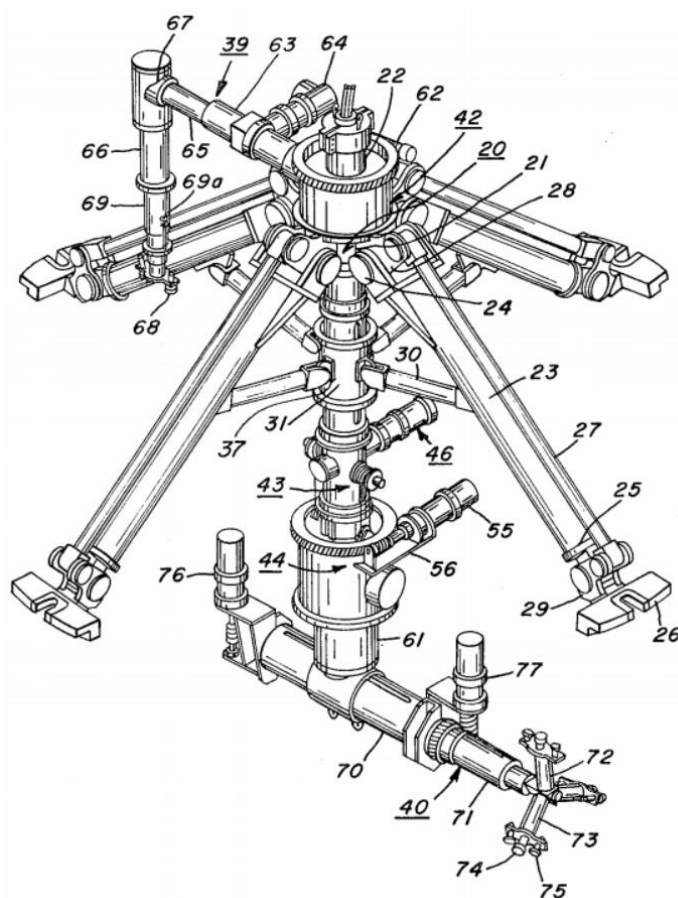
2.3. Pregled patenata

Intelektualno vlasništvo je pojam koji predstavlja nematerijalnu imovinu, rezultat je intelektualnog rada i koristi se komercijalno. Pravo intelektualnog vlasništva omogućava

tvrtkama i pojedincima da svoju inovaciju, dizajn, neku drugu kreaciju ili ideju zaštite i eksploatiraju. Patent je pravo priznato na izum koji nudi novo rješenje nekog tehničkog problema. Obično se odnosi na proizvod, postupak ili primjenu [19]. Patenti sadrže detaljan tehnički opis inovativnog rješenja te iz tog razloga mogu pokazati izuzetno korisnima u razvojnom procesu.

2.3.1. US3809607

Patentom je opisan uređaj [Slika 2.12] za ispitivanje cijevi reaktorske posude. Ovdje ćemo se fokusirati na izvedbu ruke 40. Ruka je u mogućnosti je odraditi dva gibanja pomoću motora 76 i 77. Motor 76 služi za radijalno pozicioniranje ispitnih sondi 75 na način da je preko puža i pužnog kola spojen na vijčani prijenos (nije prikazan na ovoj slici) pomoću kojeg se definira radijalna pozicija tijela ruke 70. Motor 77 preko pužnog prijenosa omogućava rotaciju ruke sa sondama nakon što se izvršilo pozicioniranje ruke unutar cijevi. Svaki od motora opremljen je brojačem okretaja pomoću kojeg se točno određuje pozicija uređaja unutar reaktorske posude.

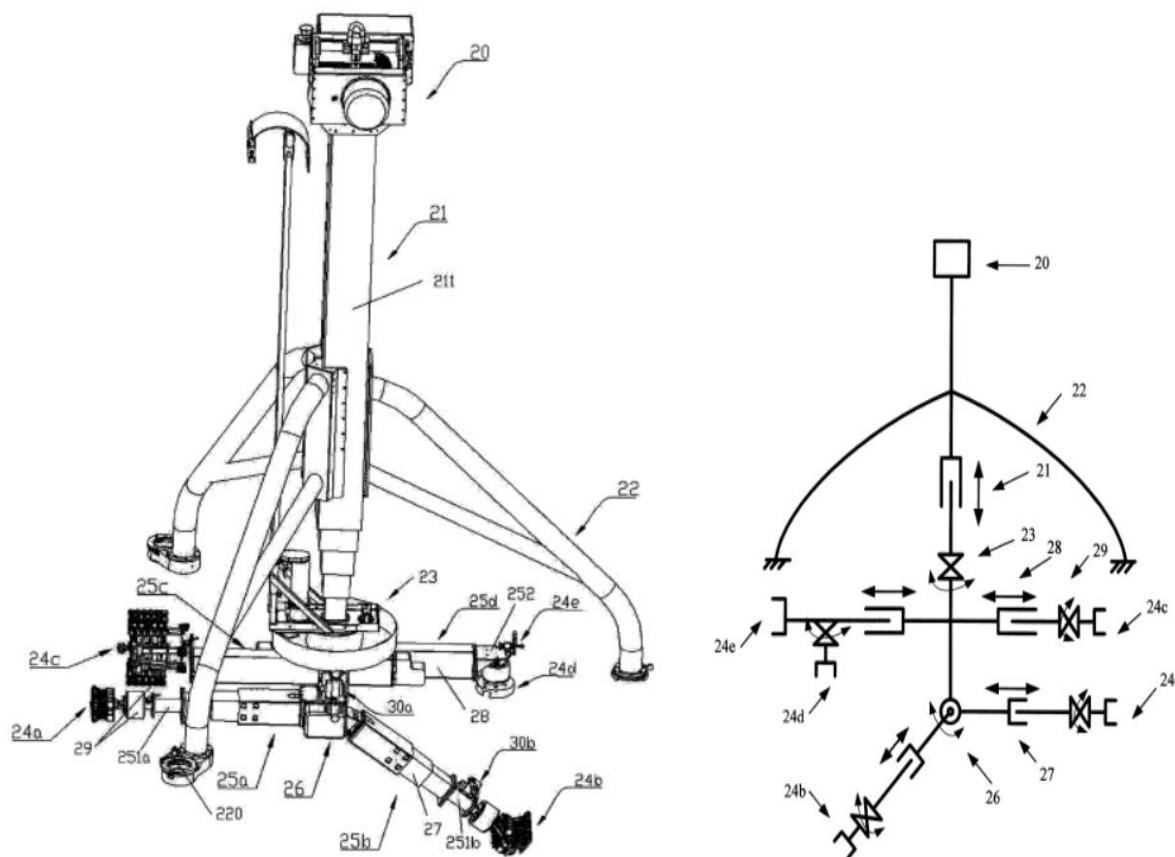


Slika 2.12 US3809607, 1974. godina

2.3.2. EP3151246A1

Patent se odnosi na uređaj koji se koristi prilikom cjelovitog ispitivanja reaktorske posude. Prikazani uređaj [Slika 2.13] sastoji se od 5 nastavaka sa sondama označenima brojevima 24a – 24e od kojih je ruka 24c namijenjena za ispitivanje cijevi. Patent je zanimljiv zbog načina kombiniranja različitih vrsta zglobova kako bi se omogućilo pokrivanje što većeg radnog prostora.

Za pogon sklopa sonde 24c koriste se pužni prijenosi u kombinaciji s rotirajućim vratilom i remenicama za zupčasto remenje koje služi za pogon brojača okretaja (eng. *encoder*) kojima se u povratnoj vezi kontrolira položaj i brzina gibanja ispitnih sonda. Unutrašnjost kućišta je ispunjena stlačenim zrakom te zabrtvljena kako bi se spriječio prodor vode u kućište uređaja.



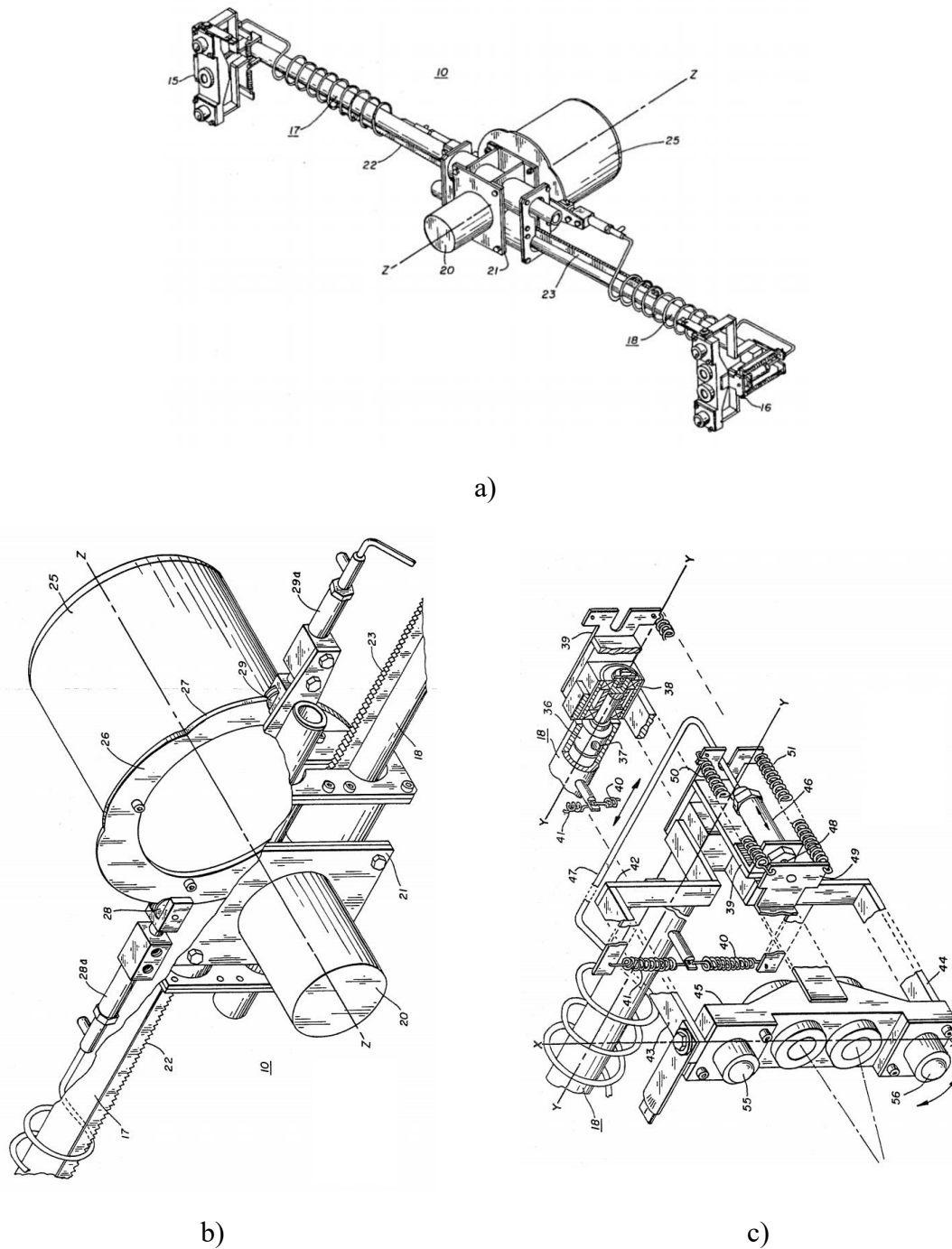
Slika 2.13 EP3151246A1, 2015. godina

2.3.3. US4368644

U ovom je patentu opisan način prilagođavanja orijentacije nosača sonde 45 oko osi x [Slika 2.14 b)] pomoću zatvorene hidrauličke petlje. Na jednom kraju petlje nalazi se bregasti prsten

26 po čijem se obodu 27 kotrlja kotačić 29 *master* hidrauličkog aktuatora 29a koji regulira *slave* aktuator 46 te se pomoću sustava poluga regulira usmjerenost sonde prema središtu zavora.

Nedostatak ovakvog sustava je potreba za razvojem grebenastih prstenova za različite reaktorske posude. Kompliciran polužni mehanizam također se može smatrati nedostatkom iz razloga što velik broj aktivnih komponenata ostavlja značajnu mogućnost pojave greške.



Slika 2.14 US4368644, 1983. godina a) modul za ispitivanje b) bregasti prsten c) hidraulički aktuator

2.4. Zaključak nakon analize tržišta i патената

Nakon analize prethodno prezentiranih uređaja doneseni su određeni zaključci:

- Postoje dvije vrste uređaja za ispitivanje reaktorske posude – uređaji za ispitivanje reaktorske posude u cijelosti i uređaji za ispitivanje pojedinih dijelova reaktorske posude.
- Konkurentske uređaje karakterizira jednostavnost dovođenja uređaja do područja ispitivanja – daljinski upravljana vozila (eng. *remotely operated vehicle* – ROV) s modulima za ispitivanje.
- Ispitivanje zavara spoja reaktorske posude i cijevi (eng. *tangential weld*) i ulaznog radijusa (eng. *inner radius*) zahtjeva vrlo složeno gibanje sonde – putanja je prostorna krivulja nastala sjecištem dvaju valjaka različitih promjera.
- Kako bi se postiglo što kraće trajanje ispitivanja poželjno je omogućiti ispitivanje više segmenata odjednom – npr. istovremeno skeniranje zavarenog spoja sigurnog dijela sa nastavkom cjevovoda (eng. *safe end to pipe weld*), ulaznog radijusa cijevi (eng. *inner radius*) te zavara reaktorske posude i cijevi (eng. *tangential wheld*). U tu je svrhu potrebno kroz razgovor sa stručnjacima iz tvrtke INETEC definirati mogućnosti uređaja za obradu signala prikupljenih prilikom ispitivanja.
- Prilikom razvoja uređaja ORCA problematičnom se pokazala potreba da rotirajući modul uređaja ostvaruje rotaciju od $>360^\circ$ zajedno sa pripadajućim ožičenjem.
- Brtvljenje svih ležajnih mjesta (prvenstveno prednjeg hvatača) pokazalo se problematičnim zbog velikih otpora rotacije uslijed korištenja tzv. *ball seal* brtvi.
- Cilj ovog rada biti će razvoj uređaja specijaliziranog isključivo za ispitivanje svih zavara cijevi i reaktorske posude kao i područja ulaznog radijusa.

3. Definiranje cilja razvoja i tehnička specifikacija

U ovom će poglavlju biti detaljnije obrazloženi zahtjevi koje je u sklopu ovog rada potrebno ispuniti. Kako bi se problematika zadatka mogla cjelovitije sagledati na temelju tehničkog upitnika generirana je lista zahtjeva pomoću koje se pristupilo izradi funkcijske dekompozicije s ciljem boljeg sagledavanja problema na višoj razini apstrakcije. Na taj je način omogućeno cjelovitije sagledavanje problema razloženoga na parcijalne probleme.

3.1. Tehnički upitnik

Kako bi se što je moguće bolje definirali svi zahtjevi i ograničenja koji se moraju ispuniti prilikom razrade ovog uređaja osmišljen je tehnički upitnik [Tablica 3.1] koji je ispunjen na temelju razgovora sa stručnjacima tvrtke INETEC koji su sudjelovali na brojnim sličnim projektima.

Tablica 3.1 Tehnički upitnik [19]

<p>1. Osnovni cilj?</p> <p>Razvoj sustava za ispitivanje kritičnih područja cijevi (eng. <i>nozzle</i>) reaktorske posude [Slika 3.1]:</p> <ul style="list-style-type: none"> • zavara reaktorske posude i cijevi (eng. <i>tangential weld</i>) (1) • zavarenog spoja cijevi sa sigurnim dijelom primarnog cjevovoda (eng. <i>nozzle to safe end weld</i>) (2) • zavarenog spoja sigurnog dijela sa nastavkom cjevovoda (eng. <i>safe end to pipe weld</i>) (3) • ulaza u cijev (eng. <i>inner radius</i>) (4)
<p>2. Što je stvarni problem koji treba riješiti?</p> <p>Konstruirati uređaj koji će omogućiti ispitivanje ultrazvučnim sondama po unutrašnjoj stijenci cijevi kao i ispitivanje zavarenog spoja cijevi i plašta reaktorske posude.</p>
<p>3. Na koji način se provode ispitivanja?</p> <p>Proces ispitivanja i prateći parametri propisani su normama.</p> <p>Ispitivanja se općenito provode na način da se uređaj sa ispitnim sondama dovede na mjesto ispitivanja, osigura svoju poziciju te započinje gibanje sonde po ispitnoj površini. Podaci ispitivanja se prikupljaju i obrađuju u realnom vremenu sustavom lociranim u zoni smanjenog utjecaja radijacije.</p>

4. Koje ispitne tehnike će se koristiti?

Za ispitivanje će se koristiti set ultrazvučnih sondi. Detalji vezani za broj i specifikacije sondi zavise od velikog broja parametara te u sklopu ovog rada ti detalji neće biti opisani već će se koristiti jedan od gotovih sklopova nosača sondi (*sled*) u dogovoru sa stručnjakom iz područja ultrazvučnih ispitivanja tvrtke INETEC.

5. Kako se proizvod koristi?

Proizvodom na daljinu upravlja operater sa sigurne udaljenosti zaštićen od radijacije. Operater mora imati uvid u rad uređaja i tijekom ispitivanja.

6. Koje karakteristike/svojstva uređaj mora imati?

Pouzdanost, preciznost i jednoznačnost pozicioniranja sondi.
Ugrađeno praćenje pozicije *sleda* u svakom trenutku.
Pouzdan i robustan sustav za osiguravanje pozicije unutar cijevi.

Postoje li geometrijska ograničenja za uređaj?

Uređaj mora ući u cijev promjera 670 mm, te se njime mora moći lako upravljati unutar reaktorske posude promjera 3150 mm.
Uređaj mora biti pogodan za transport.

7. Postoje li ograničenja u pogledu kinematike?

Sustavi koji služe za pozicioniranje sondi moraju biti izvedeni na način da se minimizira zračnost uz omogućavanje brzine ispitivanja od 100 mm/s.

8. Postoje li određeni zahtjevi za točnosti?

Sonde je potrebno pozicionirati uz točnost od $\pm 0,25$ mm u aksijalnom smjeru uz postizanje točnosti rotacije od $\pm 0,5^\circ$.

9. Postoje li ograničenja u pogledu uporabe energije?

Preporuča se korištenje DC motora uz napajanje od 48 V. Na raspolaganju je još i sustav komprimiranog zraka pod tlakom do 8 bara s mogućnošću fine regulacije.

10. Postoje li ograničenja u pogledu materijala?

Uređaj mora biti izrađen od nehrđajućih materijala. Zabranjena je uporaba komponenata koje sadrže halogene elemente i kloride.

11. Koji su primarni zahtjevi za sigurnost?

Operater se ne smije nalaziti u opasnoj radnoj okolini uređaja.

12. Zahtjevi za ergonomijom?

<p>Uređajem je upravljani daljinski putem računala. Režim rada je poluautomatski – predefiniirano gibanje po naredbi. Operateru mora biti omogućeno vizualno nadgledanje radnih parametara te uvid u stanje ključnih podsustava uređaja.</p>
<p>13. Postoje li ograničenja za proizvodnjom?</p> <p>Izbjegavati proizvodne postupke za serijsku proizvodnju. Voditi računa o dobavljalivosti dijelova.</p>
<p>14. Postoje li ograničenja u pogledu sklapanja?</p> <p>Poželjno jednostavno sastavljanje i rastavljanje uređaja u svrhu izmjene potrošnih dijelova. Poželjna modularnost uređaja.</p>
<p>15. Uporaba uređaja?</p> <p>Uređaj se koristi u radioaktivnom okruženju u vodi temperature 40°C na dubini do 20 metara. Komponente moraju biti brtvljene pasivno (brtvljenim spojevima) te aktivno (pretlak u kućištu uređaja).</p> <p>Valja imati na umu da pretlak na radnoj dubini mora biti +1 bar (3 bara u odnosu na atmosferski tlak) te se testiranje vrši bez uranjanja u vodu.</p>
<p>16. Zahtjevi za održavanjem?</p> <p>Uređaj mora biti konstruiran na način da je prikladan za ispiranje mlazom vode (sredstva za čišćenje) pod tlakom nakon svake uporabe. Mora se osigurati jednostavnost pregleda, održavanja i izmjene potrošnih komponenata.</p>
<p>17. Postoje li određeni propisi/zahtjevi kojih se treba pridržavati?</p> <p>Potrebno omogućiti ispitivanje u skladu sa prikladnim normama.</p>
<p>18. Postoje li rokovi?</p> <p>18.01.2017.</p>
<p>19. Postoje li konstrukcijska ograničenja ili želje?</p> <p>Omogućiti pozicioniranje uređaja bez korištenja granika – granik koristiti samo za spuštanje u reaktorsku posudu.</p> <p>Voditi računa o mogućnosti zamjene komponenata drugima – testiranje prototipa.</p> <p>Osigurati neutralnu plovnost uređaja.</p> <p>Omogućiti montiranje propelerskog pogona na uređaj.</p> <p>Postići/predvidjeti modularnost uređaja u smislu da se omogući kasnija prilagodba uređaja za ispitivanje cijevi drugačijih dimenzija.</p>
<p>20. Postoje li specifični parametri bitni za konstrukciju uređaja?</p>

Parametri cijevi opisani u točki 1.

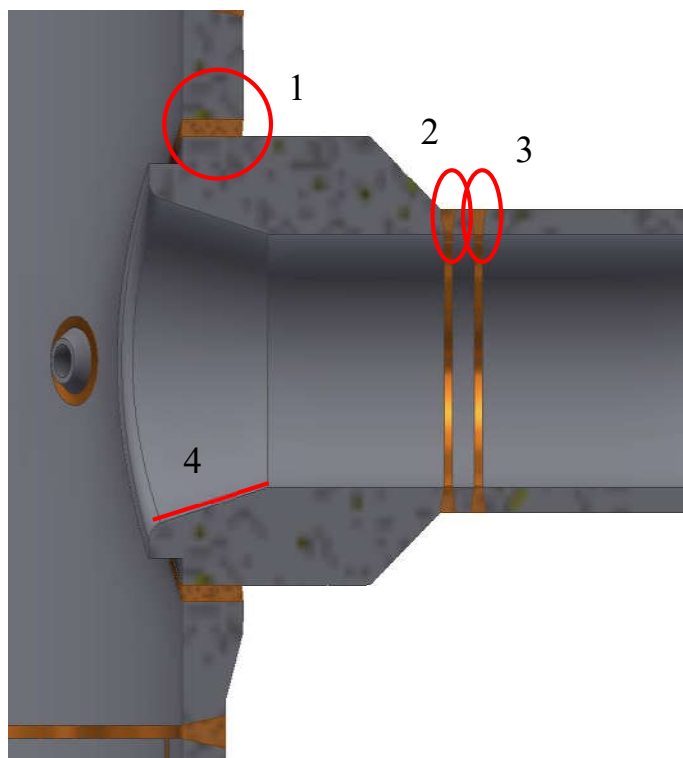
Brzina skeniranja u svim smjerovima od 100 mm/s.

Radna dubina od 20 m.

Skeniranje zavarenog spoja cijevi sa sigurnim dijelom primarnog cjevovoda (eng. *nozzle to safe end weld*) i zavarenog spoja sigurnog dijela sa nastavkom cjevovoda (eng. *safe end to pipe weld*) sa dva klizača, svaki sa 8 sonde; rotacija od $180^\circ + 10^\circ$ preklapanja (po 5° sa svake strane).

Skeniranje ulaznog radijusa sa dva klizača, svaki sa 6 sonde; rotacija od $180^\circ + 10^\circ$ preklapanja (po 5° sa svake strane).

Skeniranje zavara reaktorske posude i cijevi (eng. *tangential weld*) sa dva klizača, svaki sa 2 sonde; bez dodatne rotacije.



Slika 3.1 Područja ispitivanja definirana tehničkim upitnikom

3.2. Definicija cilja

Na temelju provedenog tehničkog upitnika cilj ovog zadatka definiran je kako slijedi [Tablica 3.2]:

Tablica 3.2 Definicija cilja [19]

DEFINICIJA CILJA ZA RAZVOJ PROIZVODA	Naziv projekta: Prema naslovu zadatka	Datum:
Opis proizvoda:		
Uređaj za pozicioniranje sonde za ispitivanje zavara reaktorske posude i cijevi (eng. <i>tangential weld</i>) zavarenog spoja cijevi sa sigurnim dijelom primarnog cjevovoda (eng. <i>nozzle to safe end weld</i>), zavarenog spoja sigurnog dijela sa nastavkom cjevovoda (eng. <i>safe end to pipe weld</i>) te ulaza u cijev (eng. <i>inner radius</i>) PWR reaktorske posude.		
Primarno tržište:		
Nuklearne elektrane diljem svijeta.		
Sekundarno tržište:		
Tvrtke specijalizirane za provođenje nerazornih ispitivanja u nuklearnoj industriji.		
Koje karakteristike se podrazumijevaju:		
Mogućnost ispitivanja cijevi prema propisanim pravilnicima/normama. Visoka pouzdanost i preciznost u radu. Upravljivost uređajem sa sigurne udaljenosti. Zadovoljavanje svih normi za rad/korištenje u nuklearnim elektranama. Udovoljavanje svim kriterijima iz liste zahtjeva [Tablica 3.3].		
Ciljane grupe korisnika:		
Osoblje certificirano za provođenje djelatnosti nerazornih ispitivanja u nuklearnoj industriji.		
Pravci kreativnog razvoja:		
Razvoj sustava za centriranje i pozicioniranje ultrazvučnih sonde prilikom ispitivanja svih segmenata cijevi reaktorske posude. Osmišljavanje pogonskih mehanizama te smještanje istih u što kompaktniju konstrukciju pogodnu za transport te jednostavnu za postavljanje prilikom vršenja inspekcije.		
Limiti projekta:		
Završetak razvojnog procesa 18.01.2018. godine. Sva ograničenja zapisana u listi zahtjeva [Tablica 3.3] proizašoj iz tehničkog upitnika [Tablica 3.1].		

3.3. Lista zahtjeva

U svrhu preglednog prikazivanja zahtjeva koje je potrebno ispuniti uređajem definirana je lista zahtjeva [Tablica 3.3]:

Tablica 3.3 Lista zahtjeva [19]

1.	Omogućiti ispitivanje zavarara reaktorske posude i cijevi (eng. <i>tangential weld</i>), zavarenog spoja cijevi sa sigurnim dijelom primarnog cjevovoda (eng. <i>nozzle to safe end weld</i>) kao i zavareni spoj sigurnog dijela sa nastavkom cjevovoda (eng. <i>safe end to pipe weld</i>).
2.	Omogućiti ispitivanje ulaznog radijusa cijevi.
3.	Brzina ispitivanja: 100 mm/s.
4.	Omogućiti brzo i efikasno pozicioniranje uređaja za ispitivanje u cijev.
5.	Omogućiti rotaciju uređaja od 190° oko osi cijevi.
6.	Koristiti prijenos sa smanjenom zračnošću
7.	Osigurati pravilno centriranje uređaja unutar cijevi.
8.	Za pogon koristiti elektromotore i pneumatske cilindre.
9.	Osigurati praćenje položaja klizača.
10.	Koristiti sonde tvrtke INETEC.
11.	Koristiti materijale otporne na koroziju.
12.	Koristiti komponente bez prisustva halogenih elemenata i klorida.
13.	Video nadzor radnog prostora i procesa ispitivanja.
14.	Osigurati rad do 20 m dubine.
15.	Zaštititi električne i pneumatske vodove od oštećenja.

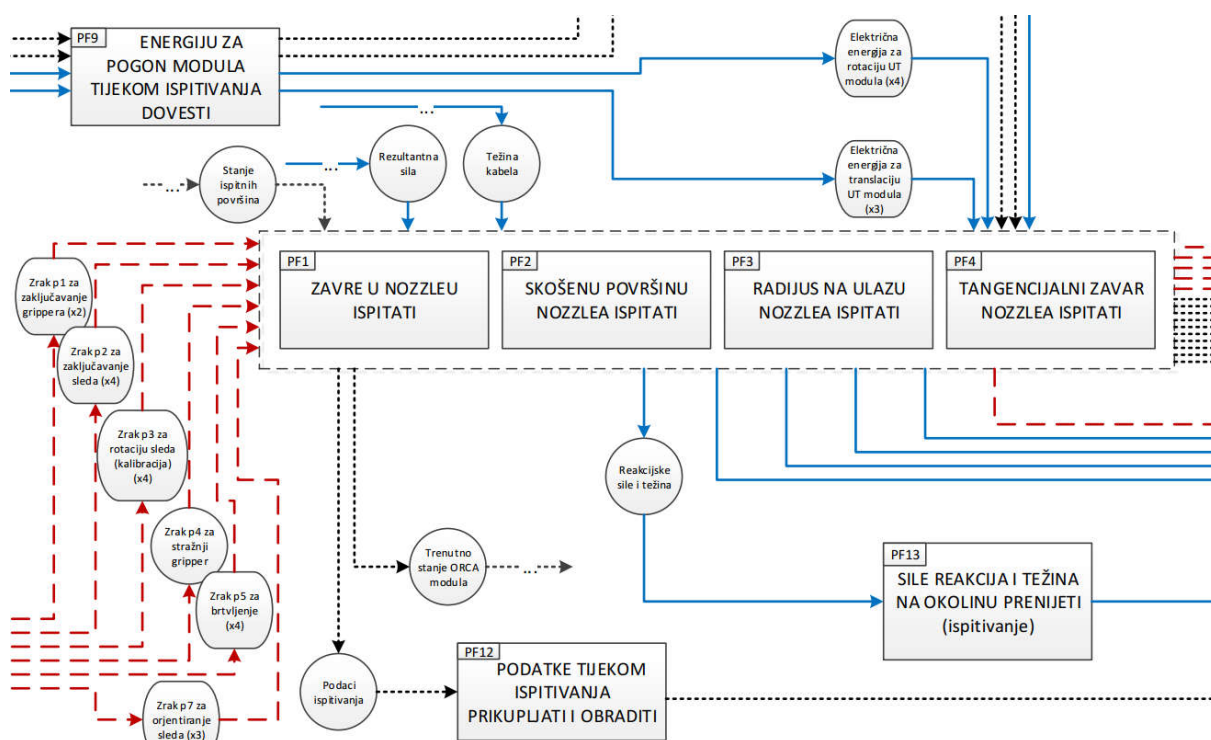
3.4. Funkcijska dekompozicija

Funkcije su apstraktna formulacije zadataka koji se moraju ispuniti pri razvoju proizvoda neovisno o fizičkoj realizaciji rješenja koja će se iskoristiti da bi se ostvario željeni rezultat. Cilj izrade funkcijske dekompozicije je usmjeravanje pažnje na „što“ koncept treba realizirati, a ne „kako“ treba realizirati. Razlaganjem složenog problema u parcijalne i manje složene probleme potiče se kreativnost čime se osigurava generiranje više mogućih rješenja parcijalnog problema. [19].

Kako bi se lista zahtjeva pretvorila u strukturirani problem razložen na jednostavnije parcijalne probleme generirana je funkcijska dekompozicija uređaja [Slika 3.2] koji je tema ovog rada. Na taj se način omogućilo na visokoj razini apstrakcije razmotriti uređaj sa svim potrebnim ulazima (energija, materijal, signali) te željenim i neželjenim izlazima (vibracije).

Rastavljanjem funkcija PF1, PF2, PF3 i PF4 dodatno su razrađeni segmenti koji su prepoznati kao ključni za funkcionalnost uređaja.

Cjeloviti prikaz funkcijske dekompozicije uređaja nalazi se u Prilogu III.



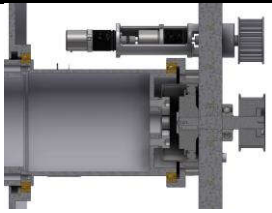
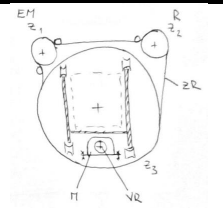
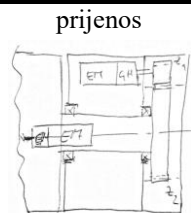
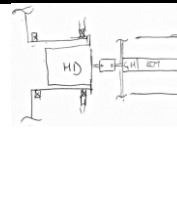

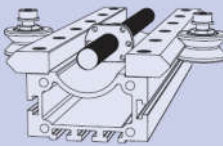
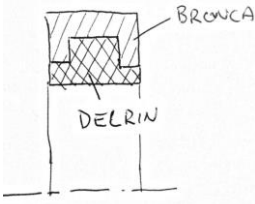


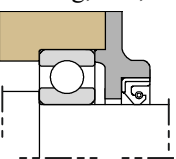
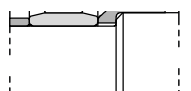
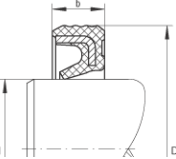
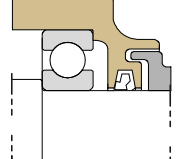
Slika 3.2 Dio funkcijske dekompozicije

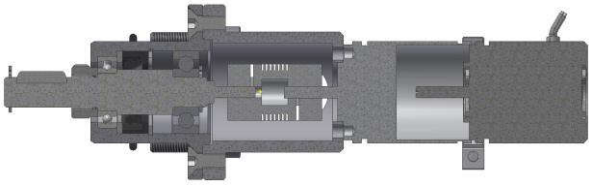






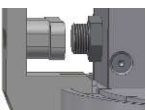

3.5. Morfološka matrica




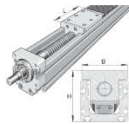
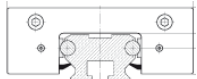
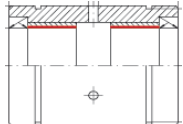
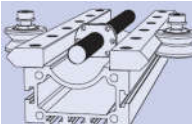
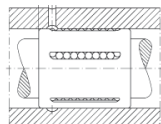




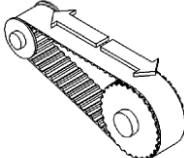

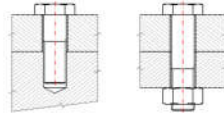
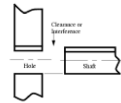
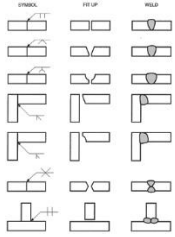
Nakon određivanja parcijalnih funkcija kreirana je morfološka matrica u kojoj su parcijalne funkcije postavljene vertikalno. Horizontalno su prikazana moguća rješenja pojedine parcijalne funkcije (fizikalni principi), odnosno definirani su nosioci parcijalnih funkcija (organi). Nosioci funkcija su tehnički sustavi koji svojim djelovanjem ostvaruju traženu funkciju, uz zanemarivanje veličine i ostalih detalja konstrukcije [Tablica 3.4]. Parcijalna rješenja iskorištena su prilikom izrade koncepata uređaja za ispitivanje te su označena oznakama K1 i K2 u ovisnosti o tome u kojem su konceptu korišteni.

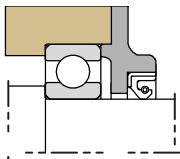
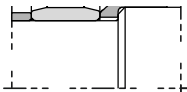
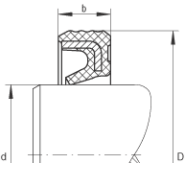
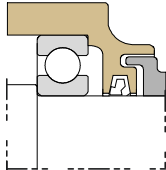
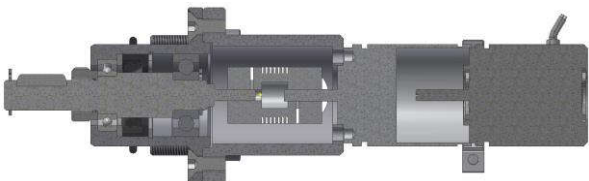
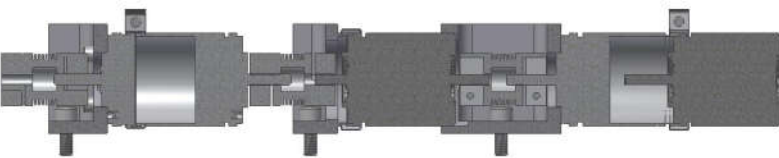




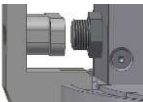

Tablica 3.4 Morfološka matrica



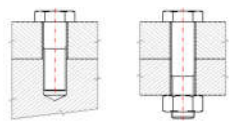

#	Funkcija	Osnovni principi rješenja			
1-1	SLED TIJEKOM ISPITIVANJA ROTIRATI (C-os)	EM + remenski prijenos + HD; K2	EM + remenski prijenos; K1	EM + zupčanički	EM + harmonic drive

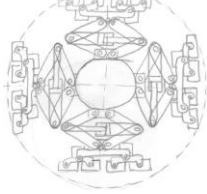

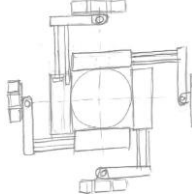
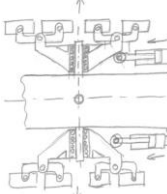



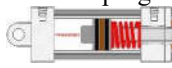
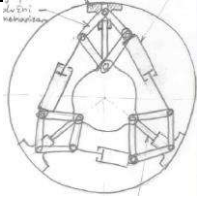
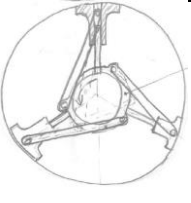
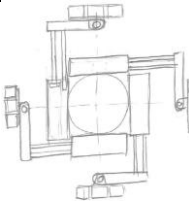
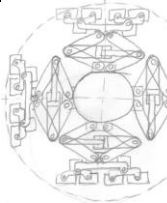

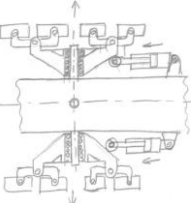
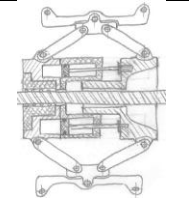
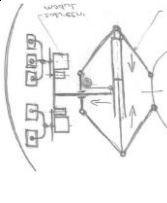
				prijenos 	
1-2	SLED KOD ROTACIJE ULEŽIŠTITI	Osnovni principi rješenja			
		Kuglični ležajevi (Kaydon XP0); K1 	Linearne vodilice; K2 	Posebni dvokomponentni klizni ležajevi (bronca + delrin) 	
1-3	ELEKTRIČN U ENERGIJU U MEHANIČKU PRETVORITI	Osnovni principi rješenja			
		EC elektromotor; K2, K1 	DC elektromotor 		
1-4	OKRETNIM MOMENT POVEĆATI (BROJ OKRETAJA REDUCIRATI)	Osnovni principi rješenja			
		Tvornički sklop motor + višestupnjevani planetarni reduktor; K1, k2	Motor + harmonic drive	Direktan spoj motora na vreteno (bez dodatne redukcije)	
1-5	KOMPONENTE PRIHVATITI I UČVRSTITI	Osnovni principi rješenja			
		Direktno na nosivu ploču K1	EM+GH spojen na međuprirubnicu radi lakše promjene K2		
1-6	KOMPONENTE BRTVITI	Osnovni principi rješenja			
		Semering; K1, K2 	Labirintna brtva 	Sealing rings G (INA) 	GS brtva (mast) 
1-7	TRENUTNU KUTNU	Osnovni principi rješenja			
		Jednostruki brojač okretaja			

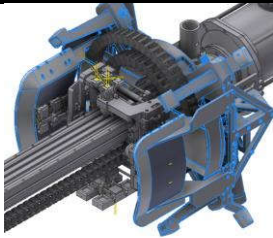
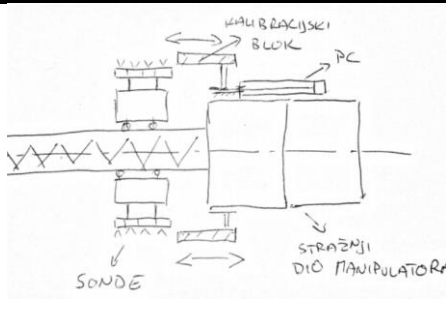



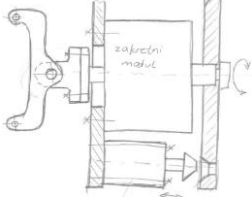
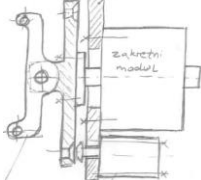
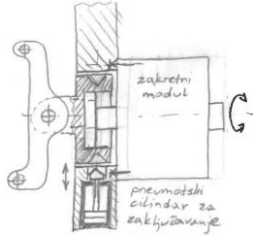



	POZICIJU SONDI MJERITI				
		Dvostruki brojač okretaja; K1, K2			
		Apsolutni magnetski brojač okretaja (RLS AksIM)		Apsolutni optički brojač okretaja (RLS RESA)	
					
1-8	INFORMACIJE O TRENUTNOJ POZICIJI S UPRAVLJAČKIM MODULOM IZMIJENITI	Osnovni principi rješenja			
		Kablovi; K1, K2		Bežično	
					
1-9	KABELE SONDI I VODOVE ZRAKA PRILIKOM ROTACIJE (C-os) SLEDA VODITI	Osnovni principi rješenja			
		Snake skin; K1, K2		Energy chain	
					
1-10	KRAJNU POZICIJU SLEDOVA PRILIKOM ROTACIJE DETEKTIRATI	Osnovni principi rješenja			
		Induktivni <i>proximity switch</i>	Mehanički <i>micro switch</i> ; K1, K2	Vizualnim nadgledanjem + praćenjem broja okretaja preko brojač okretaja	Softverski – korištenjem apsolutnog brojač okretaja
					
1-11		Osnovni principi rješenja			





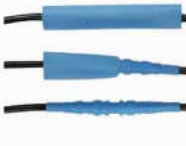





	KRAJNU POZICIJU SLEDOVA PRILIKOM ROTACIJE OGRANIČITI	<i>Hard stop</i> na mirujućem dijelu kućišta – gumeni odbojnik; K2	<i>Hard stop</i> na mirujućem dijelu kućišta – metalni odbojnik; K1	<i>Hard stop</i> na rotirajućem dijelu kućišta – gumeni odbojnik	<i>Hard stop</i> na rotirajućem dijelu kućišta – metalni odbojnik
1-12	SLED TIJEKOM ISPITIVANJA TRANSLACIJE VODITI	Osnovni principi rješenja			
		Navojno vreteno 	Kuglično vreteno, K1, K2 	Zupčanik – zubna letva 	Linearni aktuator 
1-13	SLED TIJEKOM TRANSLACIJE VODITI	Osnovni principi rješenja			
		Kuglične linearne vodilice; K2 	Linearni klizni ležajevi; K1 	Kotačići i tračnice 	Linearni kuglični ležajevi 
1-14	ELEKTRIČNU ENERGIJU U MEHANIČKU PRETVORITI	Osnovni principi rješenja			
		EC elektromotor; K1, K2 		DC elektromotor 	
1-15	OKRETNIM MOMENTOM POVEĆATI (BROJ OKRETAJA REDUCIRATI)	Osnovni principi rješenja			
		Planetarni prijenosnik (Maxon); K1, K2 	Zupčanički prijenos 	Remenski prijenos 	Harmonic drive 
1-16	KOMPONENTE PRIHVATITI I UČVRSTITI	Osnovni principi rješenja			
		Vijčana veza; K1, K2 	Stezni spoj 	Zavareni spoj 	

1-17	KOMPONENTE BRTVITI	Osnovni principi rješenja			
		Semering; K1, K2 	Labirintna brtva 	Sealing rings G (INA) 	GS brtva (mast) 
1-18	TRENUTNU LINEARNU POZICIJU SONDI MJERITI	Osnovni principi rješenja			
		Jednostruki brojač okretaja			
					
		Dvostruki brojač okretaja; K2, K1			
					
		Apsolutni magnetni linearni mjerac pozicije (RLS LA11) 	Apsolutni optički linearni mjerac pozicije (RESOLUTE) 		
1-19	INFORMACIJE O TRENUTNOJ POZICIJI SUPRAVLJAČKIM MODULOM IZMIJENITI	Osnovni principi rješenja			
		Kablovi; K1, K2 	Bežično 		
1-20	KRAJNU POZICIJU SLEDOVA PRILIKOM TRANSLACIJE DETEKTIRATI	Osnovni principi rješenja			
		Induktivni <i>proximity switch</i> 	Mehanički <i>micro switch</i> ; K2, K1 	Vizualnim nadgledanjem + praćenjem broja okretaja preko brojača okretaja	Softverski – korištenjem apsolutnog brojača okretaja

1-21	KRAJNU POZICIJU SLEDOVA PRILIKOM TRANSLACIJE OGRANIČITI	Osnovni principi rješenja			
		<i>Hard stop</i> na mirujućem dijelu kućišta – gumeni odbojnik; K2	<i>Hard stop</i> na mirujućem dijelu kućišta – metalni odbojnik; K1	<i>Hard stop</i> na gibajućem dijelu kućišta – gumeni odbojnik	<i>Hard stop</i> na gibajućem dijelu kućišta – metalni odbojnik
1-22	KABELE SONDI I VODOVE ZRAKA PRILIKOM TRANSLACIJE SLEDA VODITI	Osnovni principi rješenja			
		<i>Snake skin</i> 		<i>Energy chain; K2, K1</i> 	
1-23	ORCA MODUL U POZICIJI ZA ISPITIVANJE OSIGURATI	Osnovni principi rješenja			
		Oslanjanjem na priрубnicu reaktorske posude	Korištenjem <i>gripper</i> a unutar <i>nozzla</i> ; K1	Korištenjem <i>gripper</i> a unutar <i>nozzla</i> + vanjski sa sisaljkaма; K2	
1-24	GRIPPERE NA ORCA MODULU PRIHVATITI	Osnovni principi rješenja			
		Vijčana veza; K1, K2 	Pneumatski aktiviran <i>quick release</i> mehanizam	Ručno aktiviran <i>quick release</i> mehanizam 	
1-25	SILU ZA KONTAKT GRIPPERA I POVRŠINE NOZZLEA OSTVARITI	Osnovni principi rješenja			
		Pneumatski cilindar na jednom kraku <i>gripper</i> a K1	Pneumatski cilindar na svakom kraku K2		
1-26	AKSIJALNU POZICIJU ORCA MODULA OSIGURATI	Osnovni principi rješenja			
		Stražnji <i>gripper</i> sa odbojnicima K1	Stražnji <i>gripper</i> sa sisaljkaма K2	Stražnji <i>gripper</i> sa odbojnicima za napinjanje	Kombinacija dvaju stražnjih <i>gripper</i> a za aksijalno i radijalno centriranje
1-27		Osnovni principi rješenja			

	SLED U KONTAKT SA ISPITNOM POVRŠINOM DOVESTI	<p>Polužni mehanizam u obliku škara</p> 	<p>Polužni mehanizam u obliku zakretnih čeljusti</p> 	<p>Linearne vodilice; K1, K2</p> 	<p>Bregasti mehanizam</p> 
1-28	SILU ZA KONTAKT SLEDA I POVRŠINE ISPITIVANJA OSTVARITI	Osnovni principi rješenja			
		<p>Stlačenim zrakom. Primjena nereguliranog visokog i niskog tlaka; K1, K2</p> 	<p>Stlačenim zrakom. Primjena regulirane razlike tlakova</p> 	<p>Oprugama (spiralna zavojna opruga s konstantnom silom)</p> 	<p>Kombinacija stlačenog zraka i opruga</p> 
1-29	STALNI KONTAKT SA ISPITNOM POVRŠINOM OSIGURAVATI	Osnovni principi rješenja			
		<p>Stlačenim zrakom. Primjena nereguliranog visokog i niskog tlaka K1</p>	<p>Stlačenim zrakom. Primjena regulirane razlike tlakova</p>	<p>Oprugama (spiralna zavojna opruga s konstantnom silom) K2</p>	<p>Kombinacija stlačenog zraka i opruga</p>
		Alternative			
					
					
1-30	SLED U POLOŽAJ ZA KALIBRACIJ U DOVESTI	Osnovni principi rješenja			
		<p>Sled pomaknut u krajnju točku gdje se nalazi fiksni kalibracijski blok (po uzoru na RVN)</p>	<p>Pomični kalibracijski blok</p>	<p>Kalibracija se izvodi na drugačiji način (izvan reaktorske posude); K1, K2</p>	

					
1-31	SLED U POLOŽAJU ZA KALIBRACIJU OSIGURATI	Osnovni principi rješenja			
		Kompaktni pneumatski cilindar; K1, K2 (FESTO ADVC) 	Elektromagnet 	Polužni mehanizam	EM + pužni prijenos 
		Pozicioniranje pneumatskog cilindra			
		Direktno na prirubnicu zakretnog modula 	Posredno preko diobene ploče za zaključavanje na prirubnicu zakretnog modula 	Direktno na prirubnicu zakretnog modula; K1, K2 	
1-32	SONDE KALIBRIRATI	Osnovni principi rješenja			
		Prelaskom preko kalibracijskog bloka integriranog na uređaj		Kalibracija izvan bazena reaktorske posude; K1, K2	
1-33	SLED U OVISNOSTI O SMJERU SKENIRANJA ORJENTIRATI (0° ↔ 90°)	Osnovni principi rješenja			
		Rotirajući pneumatski cilindar; K1, K2 	Elektromotor + zupčanički prijenos 	Elektromotor + pužni prijenos 	
		Osnovni principi rješenja			
1-34	INFORMACIJU O ORJENTACIJI SLEDA	Osnovni principi rješenja			
		Vizualno; K1, K2	Proximity limit switchem	Bez	

	KORISNIKU PROSLIJEDIT I				
1-35	KABELE SONDI DO ORCA MODULA VODITI	Osnovni principi rješenja			
		Kabli u "snake skin-u" slobodno postavljeni na rub bazena, slobodno vise u posudi do modula; K1, K2	Kabli u "snake skin-u" namotani na bubanj (pokretan ručno ili motorom kod spuštanja) prebačeni preko ruba bazena te slobodno vise u posudi do modula		
1-36	KABELE SONDI PRODUŽITI I SPOJITI	Osnovni principi rješenja			
		<p>Spoj kabla u vodonepropusnom kućištu (<i>junction box</i>) spoj dodatno izolirati „gumenim šrinkom“</p> 	<p>Spoj kabla u vodonepropusnom kućištu (<i>junction box-u</i>) izvesti konektorima</p> 	<p>Spoj kabla izvan kućišta, spoj izolirati „gumenim šrinkom“</p> 	<p>Spoj kabla izvesti vodonepropusnim konektorima (min. tlak 2bar); K1, K2</p> 
1-37	KABELE SONDI OD VODE IZOLIRATI	Osnovni principi rješenja			
		<p>Spoj kabla u vodonepropusnom kućištu (<i>junction box</i>) spoj dodatno izolirati „gumenim šrinkom“</p> 	<p>Spoj kabla izvan kućišta, spoj izolirati „gumenim šrinkom“; K2, K1</p> 	<p>Spoj kabla izvesti vodonepropusnim konektorima (min. tlak 2bar)</p> 	<p>Spoj kabla u vodonepropusnom kućištu (<i>junction box-u</i>) izvesti konektorima</p> 

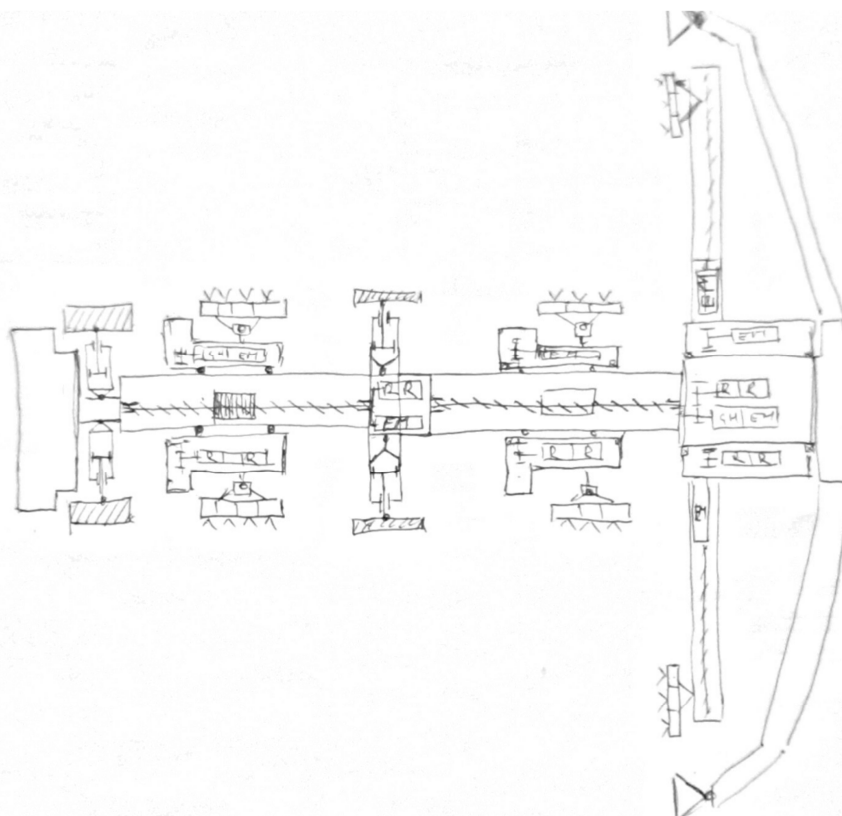
4. Generiranje koncepata

Procesu generiranja koncepata pristupilo se nakon detaljne analize tržišta, definiranja ciljeva, funkcijske dekompozicije te izrade morfološke matrice. U proces generiranja koncepata bili su neposredno uključeni stručnjaci tvrtke INETEC. Zbog njihovog je iskustva u području razvoja proizvoda te dobrog poznavanja problematike predloženo da se uz njihove smjernice krene sa razradom manjeg broja koncepata, ali na što je moguće razrađenijem stupnju kako bi se realna ograničenja proizašla iz konstrukcijske razrade mogla što cjelovitije sagledati.

Generiranje koncepata provodilo se u diskusijskim (eng. *brainstorming*) sesijama kako bi se, zbog kompleksne prirode razvijanog sustava, problemi i rješenja sagledali s različitih stajališta.

4.1. Koncept 1

Koncept je zamišljen kao sustav specijaliziranih modula povezanih nosivom strukturom.



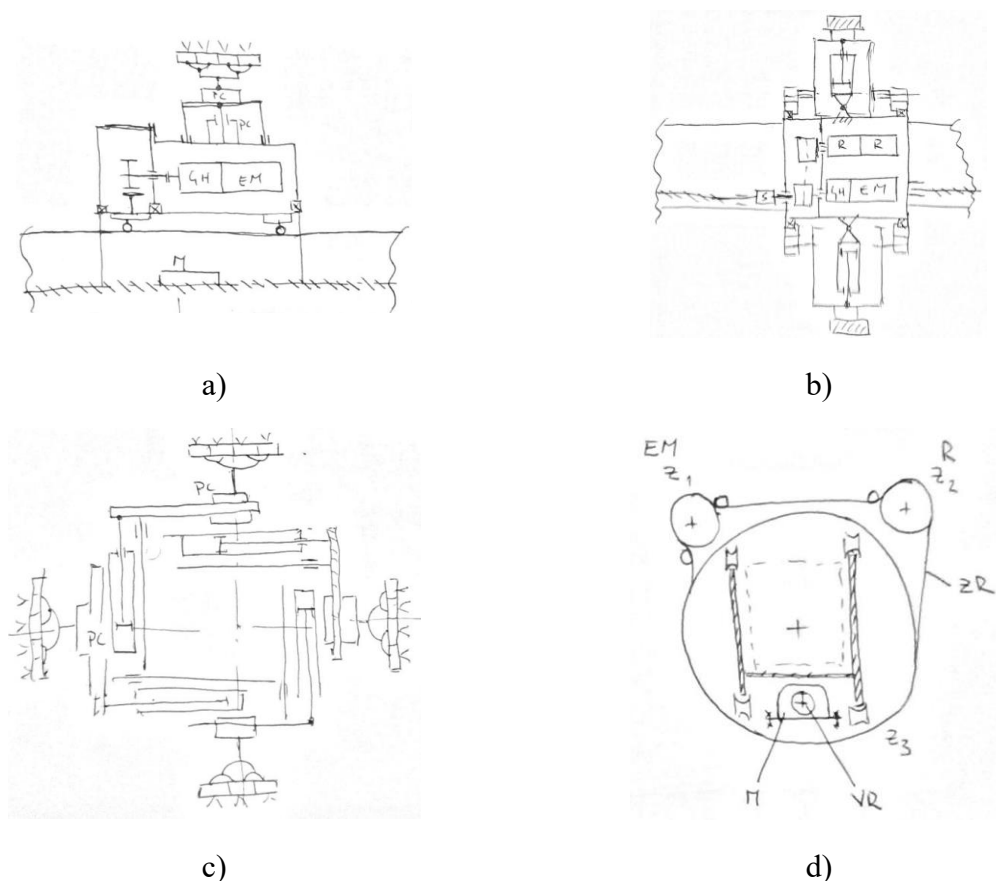
Slika 4.1 Koncept 1

Glavna karakteristika koncepta [Slika 4.1] je paralelno izvođenje višestrukih procesa ispitivanja. Sva tri ultrazvučna modula mogu obavljati gibanje neovisno jedan o drugome. Pogon rotacije [Slika 4.2 a)] modula za skeniranje (UT1 i UT2) smješten je unutar kućišta koje služi za prihvat nosača sonde koje je u aksijalnom smjeru pogonjeno kugličnim vretenom. Zbog zahtjeva na preciznost odabran je pogon zupčastim remenom [Slika 4.2 d)] koji se u

dosadašnjim uređajima pokazao kao i više nego zadovoljavajući. Praćenje pozicije osigurava se serijskim spojem dvaju brojača okretaja, svaki sa pripadajućim planetarnim prijenosnikom. Sustav je podešen na način da je drugi brojač okretaja apsolutni (ne postiže više od punog okretaja), a prvi služi za povećavanje rezolucije.

Pogon translacije sonde [Slika 4.2 b)] osmišljen je na način da se pogonski dio nalazi u kućištu slijedećeg modula na koji se spaja jedan kraj aksijalnog nosača. Tim se načinom masa uređaja pomiče prema stražnjem kraju što je povoljno u slučaju pozicioniranja modula u cijev pomoću sustava kakav se koristi na postojećem manipulatoru ORCA. U slučaju postizanja neutralne plovnosti takvog sustava to bi značilo da veći plovci moraju biti smješteni upravo na stražnjem dijelu uređaja koji ne ulazi u cijev.

Sustav za osiguravanje pravilnog dodira ispitnih sonda i površine ispitivanja bio bi izveden po uzoru na postojeći manipulator [Slika 4.2 c)] te smješten na način da se mehanizam rotacije nalazi u sredini [Slika 4.2 a)].

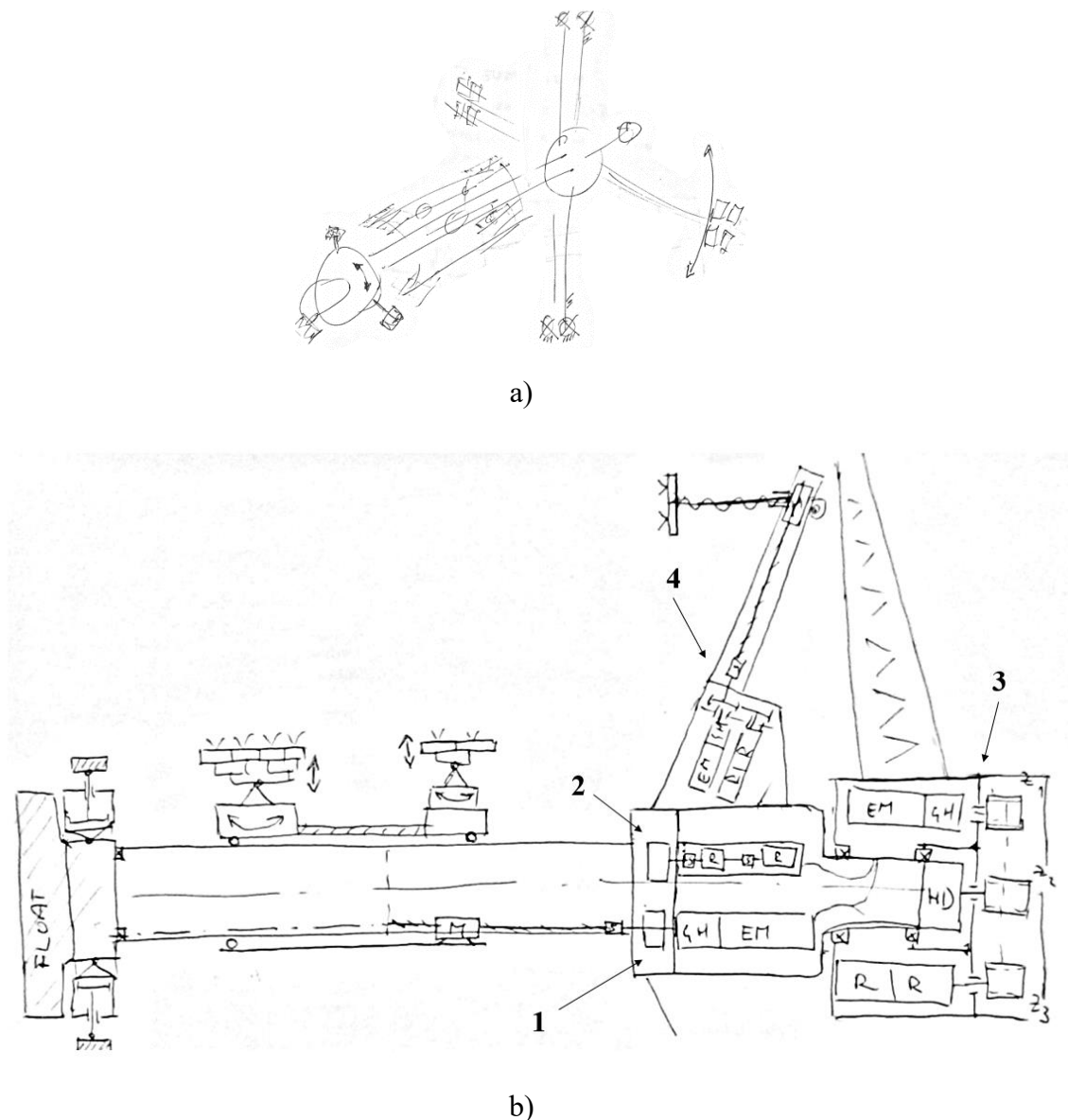


Slika 4.2 Detalji koncepta: a) pogon rotacije sonde b) pogon translacije sonde c) osiguravanje kontakta sonde i ispitne površine d) mehanizam rotacije

Sustav hvatača postavljen je na način da prednji i središnji osiguravaju centriranje i osiguravanje pozicije dok je uloga stražnjeg hvatača sa sisaljka omogućiti pravilno aksijalno pozicioniranje.

4.2. Koncept 2

U osmišljavanju ovog koncepta misao vodilja bila je ispunjavanje svih zahtjeva uz maksimalno pojednostavljenje sustava.

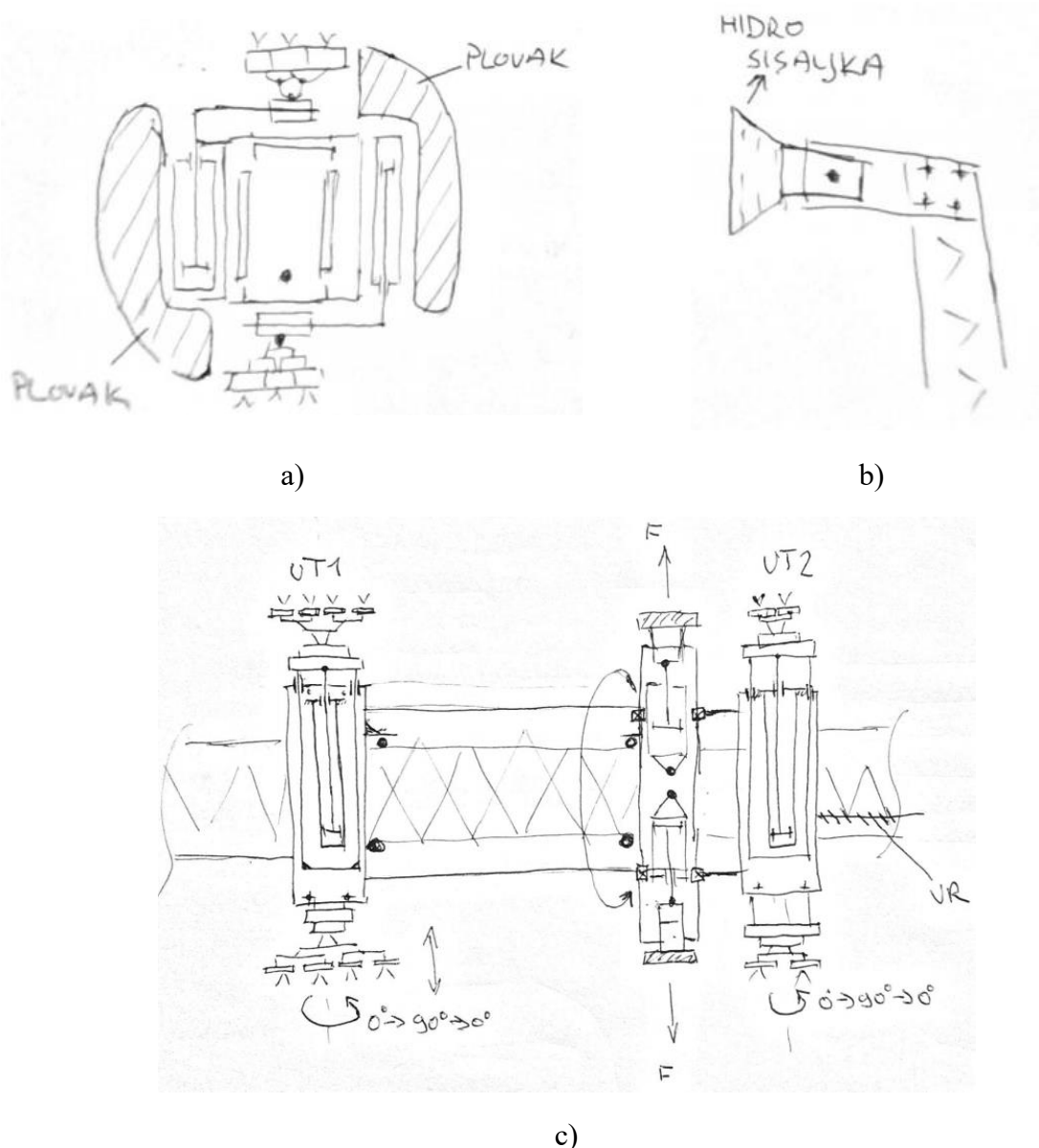


Slika 4.3 Koncept 2: a) početna skica b) detaljnije razrađen sustav

Kako i prednji i stražnji UT moduli unutar cijevi moraju obavljati aksijalno gibanje i rotaciju odlučeno je da budu izvedeni kao cjelina koja se zasebno giba [Slika 4.3 a)].

Aksijalno gibanje modula omogućeno je pomoću kugličnog vretena spojenog na elektromotor sa planetarnim reduktorom (1). Broj okretaja vretena prati se pomoću serijskog spoja brojača okretaja (2) kao i u prethodnom konceptu.

Rotacija svih modula za skeniranje oko osi cijevi vrši se pomoću jednog elektromotora kojim se pogoni prijenos zupčastim remenom kako bi se minimizirala zračnost sustava (3). Pogon je smješten u stražnjem segmentu uređaja radi povoljnijeg razmještaja mase te olakšanog pristupa prilikom servisiranja.



Slika 4.4 Koncept 2: a) osiguravanje dodira sonde i površine ispitivanja b) prihvaćanje na stjenku reaktorske posude c) modul za skeniranje

Pozicioniranje sonde za skeniranje zavara cijevi i reaktorske posude vrši se pomoću modula sa kugličnim vretenom [Slika 4.3] (4) nakošenog na način koji omogućava optimalan relativni

položaj komponenata prilikom skeniranja (mimoilaženje vodilica sonde i nosača stražnjeg hvatača).

Središnji modul za skeniranje [Slika 4.4 c)] osmišljen je na način da se na krajevima nalaze aktuatori – pneumatski cilindri koji osiguravaju pravilan kontakt sonde (UT1 i UT2) i površine koja se ispituje. Između njih je smješten hvatač koji služi za inicijalno centriranje uređaja unutar cijevi. Nakon centriranja uređaja uključuje se stražnji nosač sa hidro dinamičkim sisaljka [Slika 4.4 b)] koje zajedno sa prednjim hvatačem osiguravaju poziciju uređaja za vrijeme ispitivanja dok se središnji hvatač nalazi u skupljenom položaju.

Na taj je način omogućeno korištenje volumena između UT1 i UT2 modula za pozicioniranje plovka.

5. Usporedba i vrednovanje koncepata

Vrednovanje koncepata sprovedeno u ovom poglavlju nužno je za što objektivniji odabir varijante koja će se konstrukcijski razraditi. Prvi korak bilo je definiranje načina vrednovanja. U skladu sa listom zahtjeva definirani kriteriji vrednovanja K_i . Važno je napomenuti da nije realno uspoređivati sve kriterije kao ravnopravne, te im je zbog toga subjektivno, a na temelju analize tržišta, dodijeljen težinski faktor q_i . Vrednovanje je provedeno na način da je stupanj u kojem pojedini koncept ispunjava neki od kriterija ocijenjen s ocjenom G_i u granicama od 1 do 5 gdje je 1 najlošija, a 5 najbolja ocjena. Dodijeljena ocjena se potom množi sa težinskim faktorom q_i koji se dodjeljuje tako da je zadovoljeno $\sum q_i = 1$. Bolje rješenje je ono čijim se vrednovanjem postigla viša ukupna ocjena $\sum G_i \cdot q_i$.

Definirani su kriteriji vrednovanja koncepata kako slijedi [Tablica 5.1]:

Tablica 5.1 Kriteriji za vrednovanje koncepata

i	Kriterij K_i	Težina q_i
1	Prilagodljivost različitim cijevima – što je uređaj prilagodljiviji promjeni geometrijskih karakteristika cijevi, odnosno što ga je lakše modificirati da se pokrije područje trenutno izvan dosega time uređaj dobiva veću ocjenu. (1- ne može pokriti određeno područje niti uz izmjene; 5 – moguće bez izmjena.)	0,217
2	Jednostavnost pozicioniranja – procjenjuje se vrijeme i zahtjevnost postupka instalacije. Idealan slučaj bi bio da se uređaj može ručno spustiti u reaktorsku posudu te da ga se pomoću daljinskog upravljanja može pravilno pozicionirati.	0,130
3	Učinkovitost – mogućnost istovremenog izvođenja više ispitivanja. Razmatra se mogućnost da se što je moguće više zona ispitivanja ispita odjednom s ciljem minimizacije trajanja inspekcije.	0,217
4	Komplektnost – pretpostavka je da broj pogonskih jedinica (prvenstveno elektromotori) uzrokuje veći broj ostalih komponenata (uležištenja, prihvatnice). Velik broj međusobno neovisnih modula (zasebni pogoni) komplicira upravljanje i konstrukciju.	0,130

5	Raspodjela mase – u ovoj se kategoriji razmatra mogućnost postizanja izbalansirane i relativno lagane konstrukcije čiju je neutralnu plovnost moguće lako postići.	0,174
6	Održavanje – procjenjuje se u kojoj se mjeri moguće oblikovati pojedine podsustave na način da se omogući pristup ključnim komponentama (elektromotori, brojači okretaja, prijenosi) bez potrebe za rastavljanjem kompletnog uređaja.	0,130

U svrhu preglednosti proces vrednovanja prikazan je tablično [Tablica 5.2]:

Tablica 5.2 Vrednovanje koncepata

Kriterij	Koncept 1		Koncept 2	
	Ocjena G_i	Težina q_i	Ocjena G_i	Težina q_i
Prilagodljivost	2	0,217	4	0,217
Jednostavnost	3	0,130	4	0,130
Učinkovitost	5	0,217	2	0,217
Kompleksnost	3	0,130	5	0,130
Raspodjela mase	3	0,174	4	0,174
Održavanje	3	0,130	4	0,130
	$\sum G_i \cdot q_i =$	3,211	$\sum G_i \cdot q_i =$	3,688

Vrednovanjem je utvrđeno kako je koncept 2 bolja za daljnji razvoj radi svoje jednostavnosti i mogućnosti lake prilagodbe na različite cijevi. Kroz razgovor sa stručnjacima iz područja ultrazvučnih ispitivanja došlo se do spoznaje da bi u slučaju istovremenog izvođenja više procesa ispitivanja „usko grlo“ mogla predstavljati obrada velike količine podataka. Iz spomenutog proizlazi kako se za daljnju razradu odabire koncept 2.

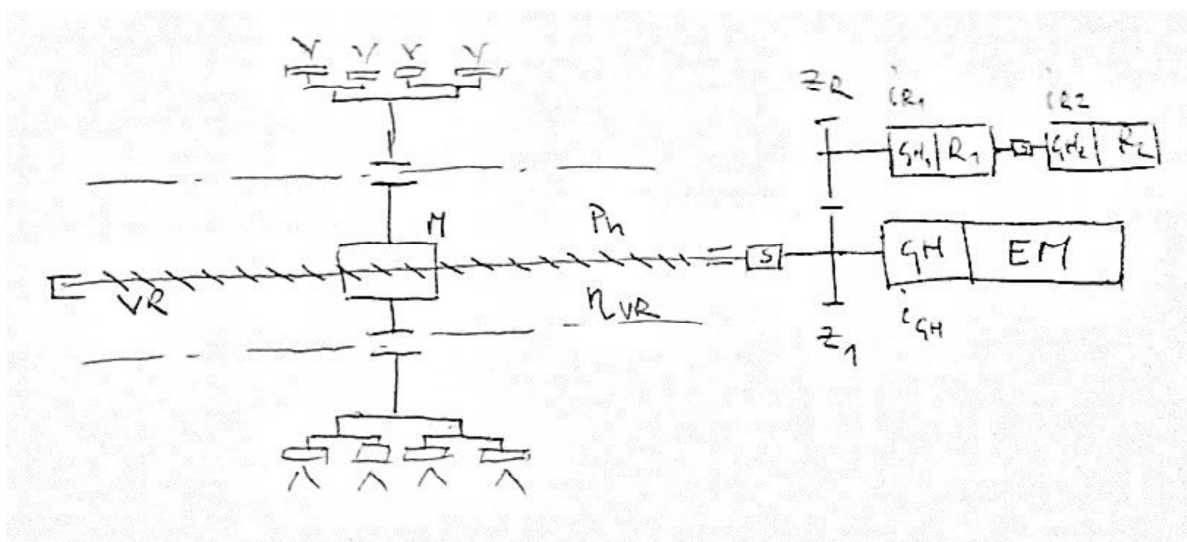
6. Konstrukcijska razrada

U ovom će poglavlju biti prikazan rezultat konstrukcijske razrade koncepta 2. Zbog kompleksnosti konstrukcije uređaja dogovoreno je da je cilj ovog rada provjeriti u kojoj je mjeri moguće i sa kojim potencijalnim problemima pristupiti razvoju uređaja na temelju ovog koncepta. Ovaj će rad tako poslužiti kao uvod u potencijalni budući projekt te se u sklopu istog nije pristupljeno konstruiranju potpunog sustava već njegovih osnovnih funkcionalnih dijelova.

6.1. Proračun i odabir komponenti

Kako bi proces konstruiranja počeo sa što više poznatih parametara provedeni su proračuni prema kojima su odabrani standardni dijelovi za ugradnju u konstrukciju. Budući da uređaj služi za precizno pozicioniranje ultrazvučnih sondi prvi korak je proračun i odabir elektromotora i prijenosa čijom se kombinacijom može ostvariti zadovoljavajuća točnost.

6.1.1. Proračun pogona translacije



Slika 6.1 Shema pogona translacije

Pogon translacije [Slika 6.1] sastoji se od elektromotora (EM) sa planetarnim reduktorom (GH) proizvođača Maxon Motor kojim se pogoni vratilo sa zupčaničkim prijenosom sa smanjenom zračnošću (Z1-ZR) kojim se pogoni sklop brojača okretaja (GH1-R1-GH2-R2) koji služi za točno i pouzdano praćenje broja okretaja kugličnog vretena od nehrđajućeg čelika proizvođača SKF te apsolutne linearne pozicije matice M kojom se pogoni vozičak sa sondama.

Po uzoru na prethodni uređaj preuzeto je rješenje u kojem je pogon izveden sa kugličnim vretenom od nehrđajućeg čelika. Za početnu točku proračuna odabrano je vreteno iz SKF-ove

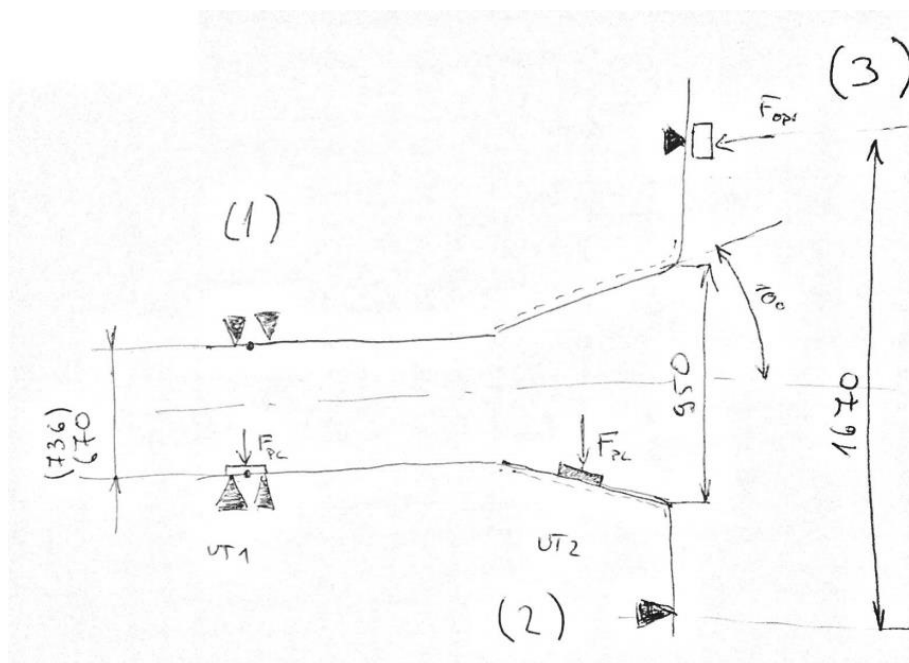
ponude kugličnih vretena od nehrđajućeg čelika sa smanjenom zračnošću – BDS 16x5 R [Tablica 6.1].

Tablica 6.1 Odabrano kuglično vreteno [20]

Nominal diameter	Lead (right hand)	Nut Basic load ratings		Number of circuits of balls	Std play	Reduced play on request	Inertia	Grease	Weight	Screw			Designation
		dynamic	static							Mass	Inertia	Grease	
d_0	P_h	C_a	C_{0a}	–	mm	mm	kgmm^2	cm^3	kg	kg/m	kgmm^2/m	cm^3/m	–
6	2	1,2	1,1	1x2,5	0,05	0,02	7,7	0,1	0,025	0,18	0,7	0,7	SHS 6x2 R
8	2,5	1,4	1,3	3	0,07	0,03	1,12	0,1	0,025	0,32	2,1	1,1	SDS/BDS 8x2,5 R
10	2	1,6	1,8	3	0,07	0,03	1,7	0,1	0,03	0,51	5,2	1,4	SDS/BDS 10x2 R
12	2	1,9	2,3	3	0,07	0,03	1,5	0,1	0,023	0,67	10	1,7	SDS/BDS 12x2 R
	4	3,1	3,3	3	0,07	0,03	7	0,4	0,066	0,71	10,8	1,6	SDS/BDS 12x4 R
	5	2,7	2,7	3	0,07	0,03	5	0,6	0,058	0,71	10,1	1,4	SDS/BDS 12x5 R
14	4	3,8	4,6	3	0,07	0,03	8	0,6	0,083	1,05	22	1,7	SDS/BDS 14x4 R
16	2	2,1	3,1	3	0,07	0,03	9,2	0,6	0,1	1,4	39,7	1,7	SDS/BDS 16x2 R
	5	4,8	5,4	3	0,07	0,03	22,7	0,9	0,135	1,3	33,9	2,1	SDS/BDS 16x5 R

Nakon toga je bilo potrebno odrediti snagu za pokretanje vratila pod opterećenjem kako bi se odabrao odgovarajući elektromotor.

Potrebno je definirati opterećenje vretena. Na vreteno djeluje sila uslijed aksijalnog pomicanja modula za skeniranje na mjestu (1) – UT1 ili mjestu (2) – UT2 [Slika 6.2].



Slika 6.2 Mjesta kontakata sondi i površine ispitivanja

Ispitivanje na mjestu (1) – zavareni spoj cijevi sa sigurnim dijelom primarnog cjevovoda (eng. *nozzle to safe end weld*) i zavareni spoj sigurnog dijela sa nastavkom cjevovoda (eng. *safe end to pipe weld*) provodi se sa dva nosača od po 8 sonde ($N_1 = 16$) dok se na mjestu (2) – ulaz u cijev (eng. *inner radius*) ispitivanje provodi sa dva nosača od po 6 ($N_2 = 12$) sonde. Ulaz u cijev je konus vršnog kuta $2\alpha_C = 20^\circ$.

Da bi se ostvarilo zadovoljavajuće prianjanje sonde i površine cijevi na svaku sondu mora djelovati pritisna sila $F_S = 20$ N. Pretpostavka je da je faktor trenja između sonde i površine cijevi $\mu_S = 0,2$.

U slučaju pogona sonde na mjestu (1) aksijalna sila koju je potrebno savladati iznosi:

$$\begin{aligned} F_1 &= F_S \cdot N_1 \cdot \mu_S = 20 \cdot 16 \cdot 0,2 \\ F_1 &= 64 \text{ N.} \end{aligned} \quad (1)$$

Prema 63[20] moment za pokretanje T_1 vodoravnog kugličnog vretena iznosi:

$$T_1 = \frac{P_h(\varphi F_1 + m_T \mu_f g)}{2000\pi\eta_p} \quad (2)$$

Gdje je teorijska iskoristivost vretena:

$$\eta = \frac{1}{1 + \frac{\pi d_0}{P_h} \mu} \quad (3)$$

Faktor μ za vretena BDS serije iznosi $\mu = 0,006$. Faktor udara zbog neravnina na površini cijevi je pretpostavljen da iznosi $\varphi = 1,7$. Pretpostavljena masa modula sa sondama $m_T = 50$ kg.

Uvrštavanjem parametara odabranog vretena u izraz (3) dobije se da teorijska iskoristivost vretena iznosi $\eta = 0,956$

Dok stvarna korisnost iznosi:

$$\eta_p = 0,9 \eta = 0,861. \quad (4)$$

Uz pretpostavku da će masa modula sa sondama iznositi $m_T = 50$ kg uz faktor trenja od $\mu_f = 0,2$ i uvrštavanjem u izraz (2) dobije se da potrebni moment na vreteno iznosi:

$$T_1 = 0,0,191 \text{ Nm.} \quad (5)$$

U slučaju pogona sonde na mjestu (2) potrebno je uz trenje savladati i gibanje po kosini te je potrebno savladati aksijalnu silu:

$$\begin{aligned} F_2 &= F_S \cdot N_2 \cdot (\sin(\alpha_C) + \mu_S \cos(\alpha_C)) = 20 \cdot 12 \cdot (\sin 10^\circ + 0,2 \cos 10^\circ) \\ F_2 &= 65,31 \text{ N.} \end{aligned} \quad (6)$$

Što rezultira potrebnim momentom na vretenu $T_2 = 0,230 \text{ Nm}$.

Sada je potrebno odrediti potreban broj okretaja vretena n da bi se postigla željena brzina skeniranja $v_s = 0,1 \text{ m/s}$.

Brzina gibanja matice vretena računa se prema izrazu:

$$v = \frac{P_h n}{60} \quad (7)$$

Stoga potrebna brzina vrtnje vratila iznosi:

$$n = \frac{60v}{P_h} = 60 \cdot \frac{100}{5} = 1200 \text{ o/min} \quad (8)$$

Snaga potrebna za pokretanje sonde iznosi:

$$P = T_2 \cdot \frac{2\pi n}{60} = 29 \text{ W} \quad (9)$$

Konzultacijama sa inženjerima tvrtke INETEC d.o.o. je ustanovljeno da je poželjno u uređaj ugraditi motor snage reda veličine veći kako bi se osiguralo od eventualnih problema prilikom

ispitivanja. Razlog tome su problemi koji su se javili prilikom testiranja uređaja ORCA (poglavlje 2.1.10).

Zbog grešaka u izradi uležištenja moguće je izuzetno stohastičko ponašanje opterećena koje bi moglo rezultirati da motor izračunate snage ne može pogoniti uređaj što u uvjetima provođenja inspekcije nije dopustivo.

Uz uvažavanje preporuke odabran je elektromotor proizvođača tvrtke Maxon Motor model EC 45, nazivne snage 250 W i nazivnog broja okretaja 10000 o/min [Slika 6.3].

EC 45 Ø45 mm, brushless, 250 Watt, with Hall sensors
Part number 136212



Values at nominal voltage

Nominal voltage	48 V
No load speed	10700 rpm
No load current	655 mA
Nominal speed	10000 rpm
Nominal torque (max. continuous torque)	316 mNm
Nominal current (max. continuous current)	7.94 A
Stall torque	6110 mNm
Stall current	143 A
Max. efficiency	87 %

Slika 6.3 Elektromotor za pogon translacije [21]

Sada je uz motor još potrebno odabrati prijenosnik koji će omogućiti isporuku potrebne snage na vreteno.

Prijenosnik je biran prema kriteriju da se što više približi brzini vrtnje vretena od 1200 o/min. Razmatrani su pripadajući planetarni prijenosnici za kombinaciju uz motor iz serije prijenosnika za velike ulazne brzine vrtnje GP xx C serija koja ima nazivnu ulaznu brzinu vrtnje od 8000 o/min. Odabran je prijenosnik GP 42 C prijenosnog omjera $i = 4,3:1$ [Slika 6.4].

Planetary Gearhead GP 42 C Ø42 mm, 3 - 15 Nm, Ceramic Version

Part number 203114

**General information**

Gearhead type	GP
Outer diameter	42 mm
Version	Ceramic version

Gearhead Data

Reduction	4.3 : 1
Absolute reduction	13/3
Max. motor shaft diameter	8 mm
Number of stages	1
Max. continuous torque	3 Nm
Max. intermittent torque	4.5 Nm
Direction of rotation, drive to output	=
Max. efficiency	90 %
Average backlash no load	0.6 °
Mass inertia	9.1 gcm ²
Gearhead length (L1)	41 mm
Max. transmittable power (continuous)	580 W
Max. transmittable power (intermittent)	880 W

Technical Data

Radial play	max. 0.06 mm, 12 mm from flange
Axial play	max. 0.3 mm
Max. radial load	120 N, 12 mm from flange
Max. axial load (dynamic)	150 N
Max. force for press fits	300 N
Max. continuous input speed	8000 rpm
Max. intermittent input speed	8000 rpm
Recommended temperature range	-40...+100 °C
Number of autoclave cycles	0

Slika 6.4 Planetarni prijenosnik translacije [21]

Na izlaznom vratilu reduktora isporučivo je nazivnih 1,2 Nm okretnog momenta te brzina vrtnje od 1860 o/min što je dovoljno da se nosač sonde giba brzinom do 155 mm/s što može biti korisno ukoliko će se razvijati nova metoda ispitivanja pri većim brzinama skeniranja.

6.1.2. Proračun pogona rotacije

Kao i u prethodnom poglavlju prvo će se definirati opterećenja pogona rotacije. Uređaj je zamišljen tako da nije moguće provoditi ispitivanje više dijelova cijevi reaktorske posude te je nužno definirati najkritičniji radni scenarij.

Najprije je razmotren potreban moment na os rotacije u slučaju skeniranja zavarenog spoja cijevi sa sigurnim dijelom primarnog cjevovoda (eng. *nozzle to safe end weld*), zavarenog spoja sigurnog dijela sa nastavkom cjevovoda (eng. *safe end to pipe weld*) – Slika 6.2 pozicija (1).

Moment potreban da bi se provodilo ispitivanje na promjeru cijevi $d_{1 \max} = 736$ mm iznosi:

$$M_1 = \frac{F_1 d_{2 \max}}{2} = 23,552 \text{ Nm.} \quad (10)$$

Za ispitivanje ulaza u cijev (eng. *inner radius*) na promjeru cijevi $d_{2 \max} = 950$ mm potrebno je savladati moment:

$$M_2 = \frac{F_2 d_{2 \max}}{2} = 30,4 \text{ Nm.} \quad (11)$$

Ispitivanje zavara reaktorske posude i cijevi (eng. *tangential weld*) provodi se pomoću dva nosača po dvije sonde ($N_3 = 4$). U ovom je slučaju potrebno savladati silu trenja koja iznosi:

$$\begin{aligned} F_s &= F_S \cdot N_3 \cdot \mu_S = 20 \cdot 4 \cdot 0,2 \\ F_3 &= 16 \text{ N.} \end{aligned} \quad (12)$$

Da bi se područje zavara reaktorske posude i cijevi (eng. *tangential weld*) ispitalo u potpunosti sonde moraju rotirati oko osi cijevi na promjeru $d_{3 \max} = 1950$ mm što rezultira momentom:

$$M_3 = \frac{F_3 d_{3 \max}}{2} = 15,6 \text{ Nm.} \quad (13)$$

Potrebno je još razmotriti utjecaj inercijskih sila. U tu je svrhu pretpostavljeno kako masa rotirajućih dijelova iznosi $m_R = 110$ kg te da je promjer mase jednak promjeru cijevi $d_{1 \min} = 670$ mm. Moment tromosti sustava iznosi:

$$J = m_R \frac{d_{1 \max}^2 \pi}{4} = 38,8 \text{ kgm}^2. \quad (14)$$

Uz pretpostavljeno kutno ubrzanje sustava $\alpha = 60$ °/s moment inercije iznosi:

$$M_{in} = J\alpha = 38,8 \cdot \frac{\pi}{3} = 40,6 \text{ Nm.} \quad (15)$$

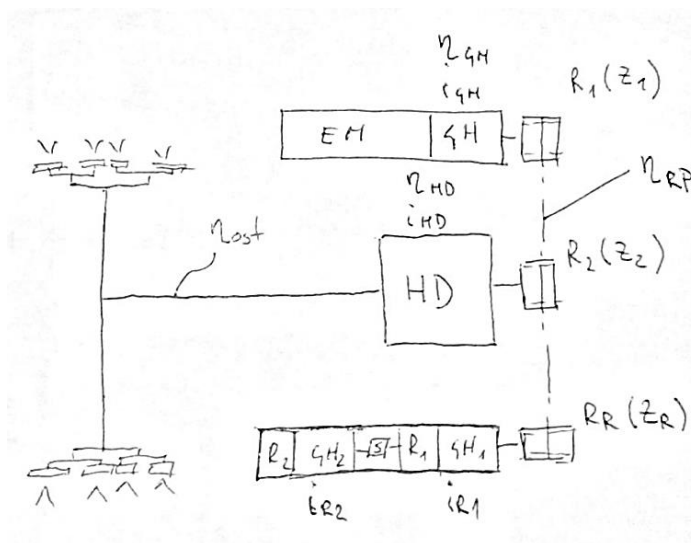
Zaključujemo kako je kritičan slučaj kada se na os rotacije mora isporučiti ukupni moment:

$$M_{UK} = M_2 + M_{in} = 71 \text{ Nm.} \quad (1)$$

Sustav rotacije [Slika 6.5] se sastoji od elektromotora proizvođača Maxon Motor (EM) sa pripadajućim planetarnim prijenosnikom (GH) koji pogone prijenos sa klinastim remenjem kako bi se minimizirala zračnost sustava (R_1 - R_2 - R_R). Remenica R_2 pogoni ulazno vratilo *harmonic drive* prijenosnika (HD) preko kojeg se gibanje prenosi na nosače sonde.

Potrebno je provjeriti koliki se gubitci javljaju u takvom sustavu. Uzeto je da je iskoristivost planetarnog reduktora $\eta_{GH} = 80\%$ [21], iskoristivost remenskog prijenosa $\eta_{RP} = 95\%$,

iskoristivost ukupnih uležištenja (sa brtvama) $\eta_{le\check{z}} = 65\%$ te iskoristivost *harmonic drivea* iznosi $\eta_{HD} = 85\%$ [22].



Slika 6.5 Shematski prikaz sustava rotacije

Ukupna iskoristivost sustava tada iznosi:

$$\eta_{UK} = \eta_{GH}\eta_{RP}\eta_{le\check{z}}\eta_{HD} = 42\%. \quad (2)$$

Da bi se omogućila odgovarajuća brzina ispitivanja $v_s = 100$ mm/s i na najmanjem promjeru cijevi $d_{1\min} = 670$ mm brzina vrtnje izlaznog vratila *harmonic drivea* iznosi:

$$n = \frac{60v_s}{\pi d_{1\min}} = 2,85 \text{ o/min.} \quad (3)$$

U dogovoru sa tvrtkom INETEC d.o.o. za pogon rotacije uređaja, kao i u prethodnom je poglavlju odabran motor proizvođača Maxon Motor EC 45 [Slika 6.3]. Zadaća motora je na os rotacije isporučiti moment rotacije $M_{UK} = 71$ Nm uz postojanje gubitaka $\eta_{UK} = 42\%$ potrebno je osmisлити sustav prijenosa sa prijenosnim omjerom:

$$i \geq \frac{M_{UK}}{M_{EM}\eta_{UK}} = 534. \quad (4)$$

Lako se provjeri da je prijenosni omjer i više nego dovoljan da se osigurala minimalna potrebna brzina rotacije. Uz odabir prijenosnika bez zračnosti proizvođača Harmonic Drive CSF-40-50-2A [Tablica 6.2] prijenosnog omjera $i_{HD} = 50$ te nazivnog momenta $M_{HD} = 137$ Nm. Razlog odabira prijenosnika te veličine je konstrukcijske prirode i biti će detaljnije opisan u nastavku rada.

Tablica 6.2 Karakteristike odabranog Harmonic Drive prijenosnika [22]

Size	Ratio	Rated Torque at 2000rpm		Limit for Repeated Peak Torque		Limit for Average Torque		Limit for Momentary Peak Torque		Maximum Input Speed (rpm)		Limit for Average Input Speed (rpm)		Moment of Inertia	
		Nm	kgfm	Nm	kgfm	Nm	kgfm	Nm	kgfm	Oil	Grease	Oil	Grease	I x10 ⁻⁴ kgm ²	J x10 ⁻⁴ kgms ²
40	50	137	14	402	41	196	20	686	70	5600	4000	3600	3000	4.50	4.59
	80	206	21	519	53	284	29	980	100						
	100	265	27	568	58	372	38	1080	110						
	120	294	30	617	63	451	46	1180	120						
	160	294	30	647	66	451	46	1180	120						

Remenski prijenos izveden je sa prijenosnim omjerom i_{RP} 1:1 te je pogonjen planetarnim reduktorom Maxon Motor GP 42 C prijenosnog omjera $i = 12$ [Slika 6.6].

Planetary Gearhead GP 42 C Ø42 mm, 3 - 15 Nm, Ceramic Version

Part number 203115



General information

Gearhead type	GP
Outer diameter	42 mm
Version	Ceramic version

Gearhead Data

Reduction	12 : 1
Absolute reduction	49/4
Max. motor shaft diameter	10 mm
Number of stages	2
Max. continuous torque	7.5 Nm
Max. intermittent torque	11.3 Nm
Direction of rotation, drive to output	=
Max. efficiency	81 %
Average backlash no load	0.8 °
Mass inertia	15 gcm ²
Gearhead length (L1)	55.5 mm
Max. transmittable power (continuous)	520 W
Max. transmittable power (intermittent)	790 W

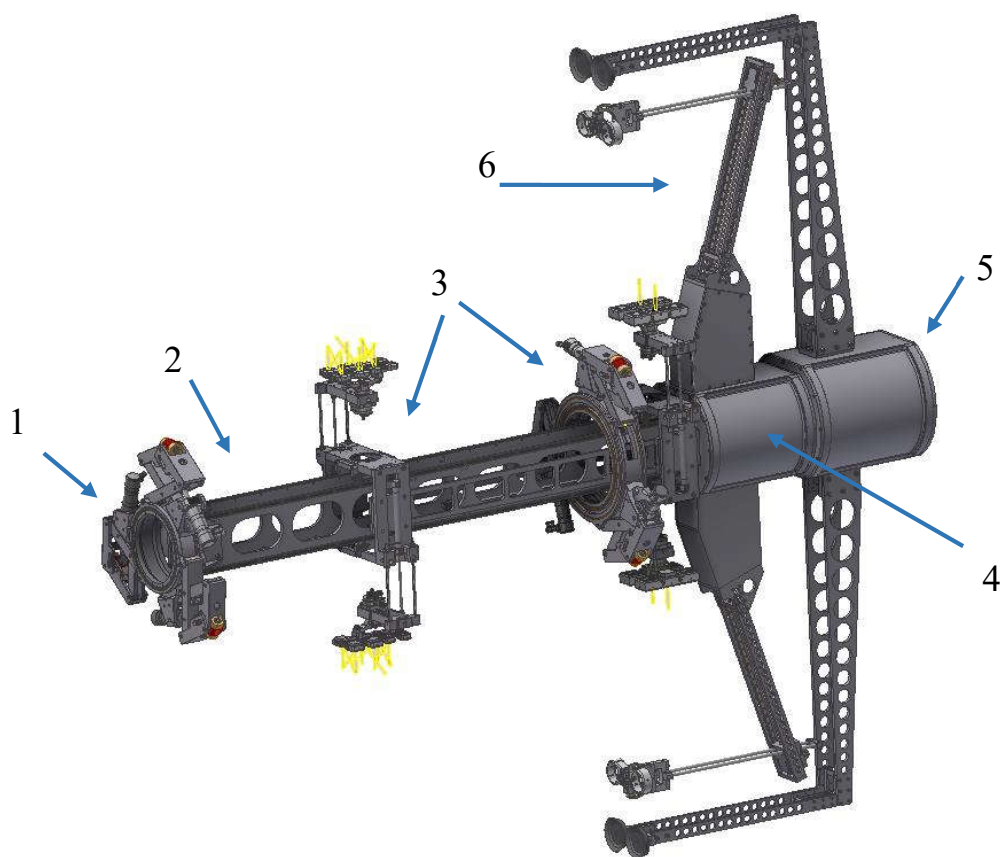
Technical Data

Radial play	max. 0.06 mm, 12 mm from flange
Axial play	max. 0.3 mm
Max. radial load	240 N, 12 mm from flange
Max. axial load (dynamic)	150 N
Max. force for press fits	300 N
Max. continuous input speed	8000 rpm
Max. intermittent input speed	8000 rpm
Recommended temperature range	-40...+100 °C
Number of autoclave cycles	0

Slika 6.6 Planetarni reduktor za pogon rotacije [21]

6.2. Uređaj za ispitivanje zavara cijevi reaktorske posude ORC-00-00-00_00

Kako je već spomenuto tema ovog rada je razvoj uređaja za ispitivanje prethodno definiranih segmenata cijevi reaktorske posude [Slika 6.7]. Uređaj se sastoji od 7 glavnih segmenata. Na prednjem dijelu uređaja nalazi se pneumatski aktiviran hvatač (1) spojen na središnji rešetkasti nosač sa tračnicama (2) po kojem se giba modul za ispitivanje unutrašnjosti cijevi (3) zavarenog spoja cijevi sa sigurnim dijelom primarnog cjevovoda (eng. *nozzle to safe end weld*), zavarenog spoja sigurnog dijela sa nastavkom cjevovoda (eng. *safe end to pipe weld*) te ulaza u cijev (eng. *inner radius*). Aksijalno gibanje modula za ispitivanje pogonjeno je u poglavlju 6.1.1 odabranim komponentama smještenima unutar modula translacije (4). Rotacijsko gibanje oko osi ispitivane cijevi ostvaruje se pomoću u poglavlju 6.1.2 odabranih komponenata smještenih unutar modula rotacije (5). Na rotirajući modul translacije spojena su dva identična modula (6) za ispitivanje zavara reaktorske posude i cijevi (eng. *tangential weld*).

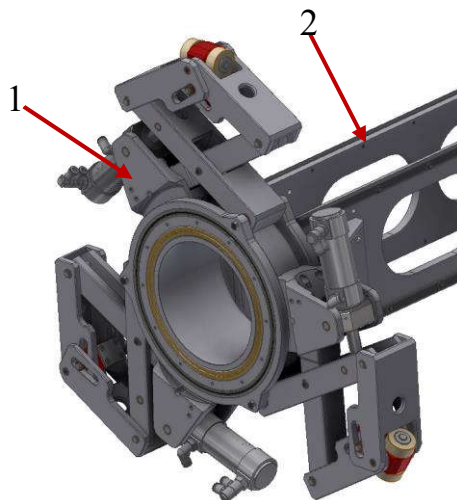


Slika 6.7 Uređaj za ispitivanje kritičnih zona cijevi reaktorske posude

U nastavku ovog rada dati će se pregledni opis prethodno spomenutih modula sa naglaskom na module koji služe za pozicioniranje sonde prilikom ispitivanja.

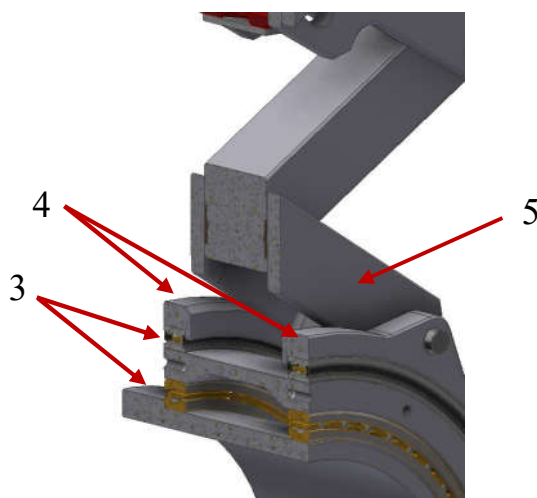
6.2.1. Prednji hvatač

Uloga prednjeg hvatača (1) [Slika 6.8] je centriranje i osiguravanje pozicije uređaja u cijevi prilikom ispitivanja dok istovremeno omogućava rotaciju središnjeg nosača (2).



Slika 6.8 Prednji hvatač

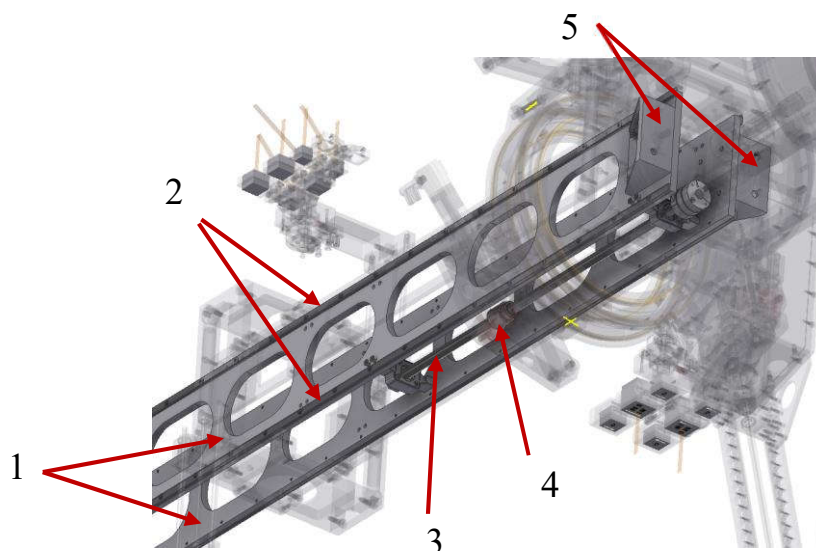
U svrhu omogućavanja relativnog gibanja između hvatača i središnjeg nosača predviđena je uporaba ležajeva proizvođača Kaydon (3). Zbog potrebe za čim točnijim centriranjem uređaja u cijevi hvatač je izveden na način da se krakovi otvaraju sinkronizirano što omogućavaju dva uležištena prstena (4) spojena na plivajuću ruku polužnog mehanizma (5) [Slika 6.9]. Valja napomenuti kako taj modul nije detaljnije razrađivan u sklopu ovog rada, već je samo principijelno, na razini koncepta preuzet iz konstrukcije uređaja ORCA opisanog u poglavlju 2.1.10.



Slika 6.9 Uležištenje hvatača

6.2.2. Središnji nosač

Središnjim nosačem sa tračnicama [Slika 6.10] riješena je funkcija vođenja sonde u aksijalnom smjeru. Nosač je izveden kao spoj dva aluminijska lima (1) sa tračnicama (2). Na nosaču je uležišteno kuglično vreteno (3) od nehrđajućeg čelika proizvođača SKF. Matica (4) koju pogoni vreteno spojena je na prirubnicu pomoću koje se gibanje prenosi na modul za ispitivanje unutrašnjosti cijevi detaljnije opisan u poglavlju 6.2.3.



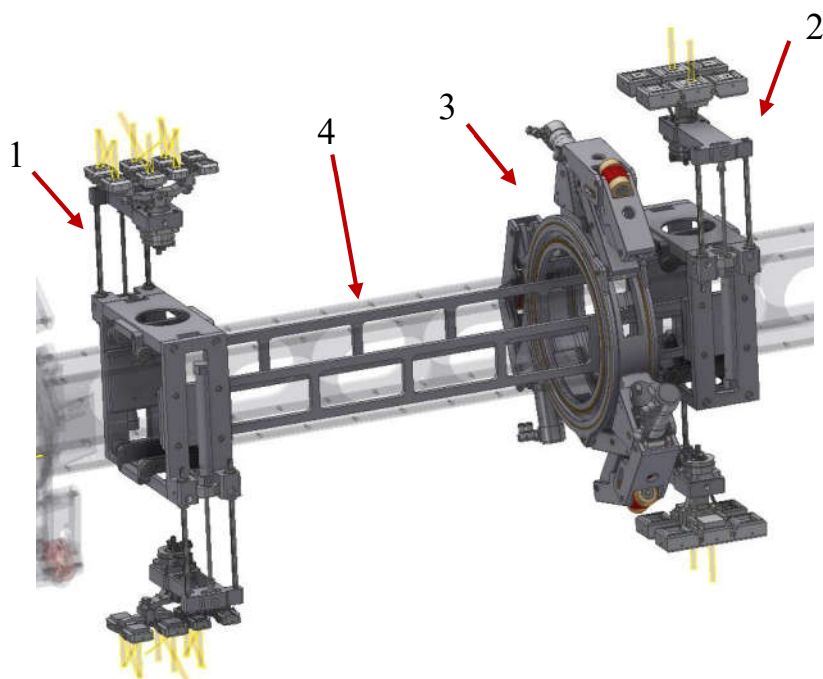
Slika 6.10 Središnji nosač

Spoj nosača sa prednjim hvatačem i modulom za rotaciju izveden je pomoću prirubnica (5) koje se vijčanom vezom spajaju na nosive ploče susjednih modula. Usporedbom takvog rješenja sa onim na uređaju ORCA (poglavlje 2.1.10) zaključeno je kako ovakav oblik konstrukcije daje mogućnost za značajno smanjenje mase (u vidu mase nosača). Važno je napomenuti kako bi u slučaju daljnjeg razvoja koncepta, a s ciljem zadovoljavanja krutosti sustava, bilo potrebno nosač dimenzionirati korištenjem numeričke analize čvrstoće.

6.2.3. Modul za ispitivanje unutrašnjosti cijevi

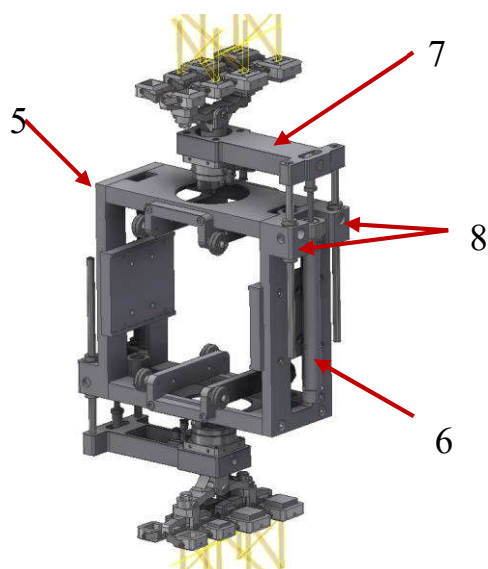
Modul za ispitivanje unutrašnjosti cijevi [Slika 6.11] sadrži 3 glavne komponente povezane aksijalnim ukрутama (4). Sastoji se od dva nosača sonde (1) i (2) te pneumatskog hvatača za centriranje uređaja (3). Nosač sonde (1) služi za ispitivanje zavarenog spoja cijevi sa sigurnim dijelom primarnog cjevovoda (eng. *nozzle to safe end weld*) i zavarenog spoja sigurnog dijela sa nastavkom cjevovoda (eng. *safe end to pipe weld*) dok je nosač sonde (2) namijenjen za ispitivanje ulaza u cijev (eng. *inner radius*). Pneumatski hvatač analogne izvedbe kao onaj u

poglavlju 6.2.1 te služi isključivo za centriranje uređaja u procesu pozicioniranja uređaja i za vrijeme provođenja inspekcije se nalazi u skupljenom stanju.



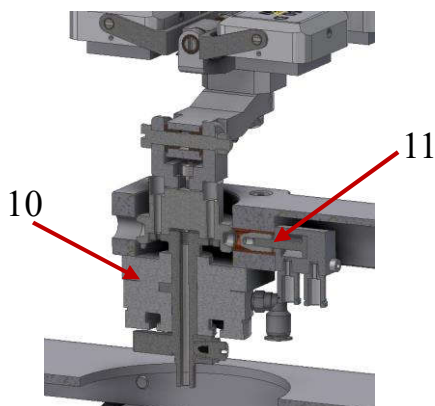
Slika 6.11 Modul za ispitivanje unutrašnjosti cijevi

Nosači sondi [Slika 6.12] izvedeni su tako da je u glavni okvir (5) vijčanom vezom spojen pneumatski cilindar (6) kojim se pomiče ploča nosača sondi (7) uležištena dvjema šipkama i linearnim vodilicama (8). Na ploči nosača sondi nalazi se sustav za rotaciju držača sondi (9).



Slika 6.12 Nosač sondi

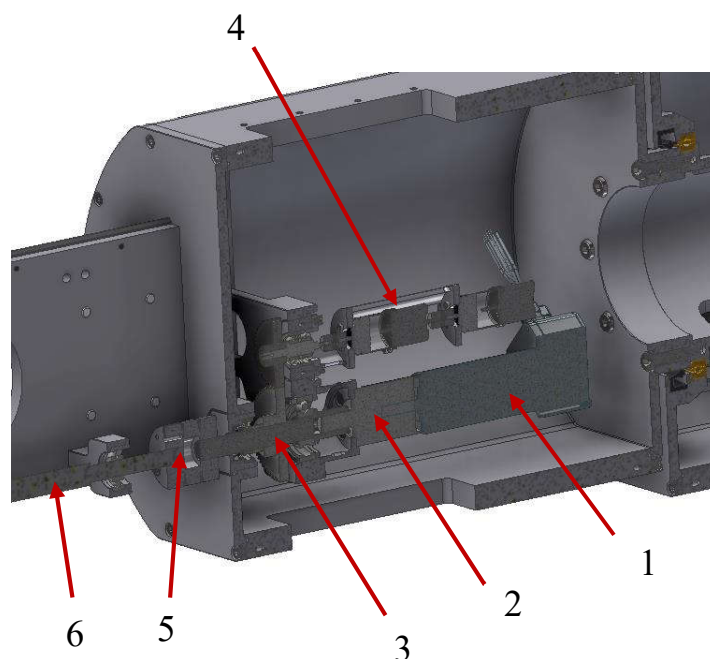
Orijentacija držača [Slika 6.13] sonde izvedena je pomoću dva pneumatska cilindra. Rotirajući cilindar (10) služi za postizanje željene orijentacije držača, a željena orijentacija se osigurava kratkohodnim cilindrom (12).



Slika 6.13 Mehanizam za orijentaciju držača sonde

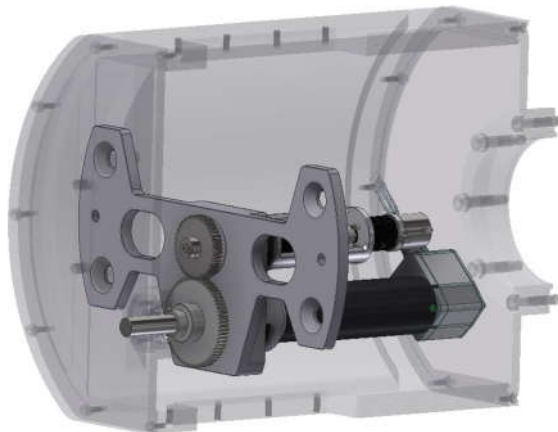
6.2.4. Modul translacije

Modul translacije [Slika 6.14] izveden je na način da elektromotor (1) preko planetarnog prijenosnika (2) (komponente opisane u poglavlju 6.1.1) pogoni međuvratilo (3) sa zupčanikom za pogon sklopa brojača okretaja (4). Međuvratilo je elastičnom spojkom (5) spojeno na kuglično vreteno (6). Sklop brojača okretaja podešen je tako da omogućava praćenje apsolutne pozicije modula za ispitivanje unutrašnjosti cijevi što uređaju daje mogućnost kontinuiranog praćenja vlastite pozicije i nakon gašenja.



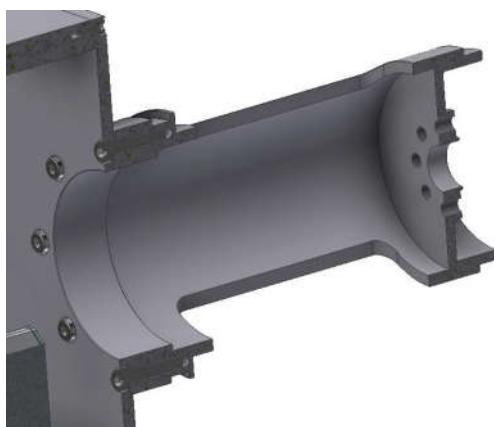
Slika 6.14 Modul translacije

Prilikom oblikovanja podsklopa pogonskih komponenta [Slika 6.15] vodilo se računa o kompaktnosti izvedbe kako bi se omogućilo što više mjesta za potencijalne preinake do kojih bi moglo doći prilikom daljnje razrade uređaja.



Slika 6.15 Kompaktna izvedba pogona translacije

Modul translacije vijčanom je vezom spojen na šuplje vratilo modula translacije [Slika 6.16]. Predviđeno je da se kroz šuplje vratilo provede ožičenje ostatka uređaja.



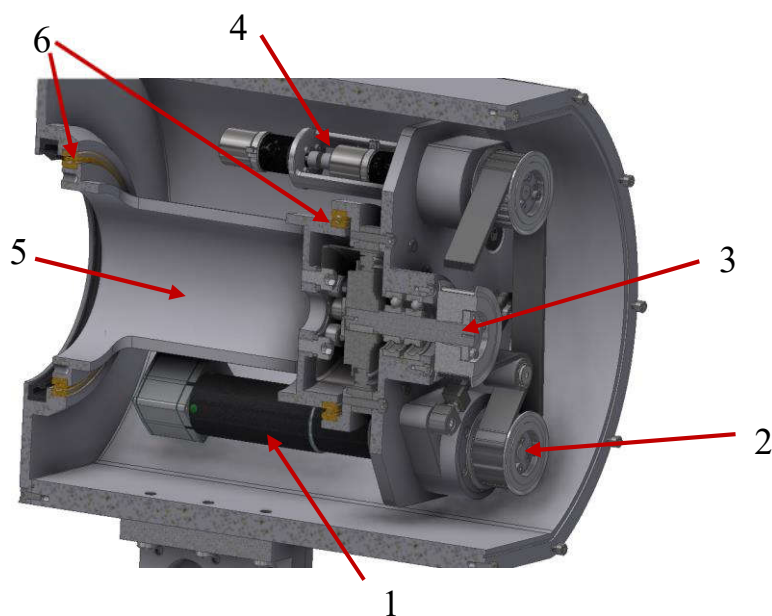
Slika 6.16 Spoj modula translacije na šuplje vratilo

Na ovaj se modul vijčanom vezom spajaju i dva odvojena modula za ispitivanje zavara reaktorske posude i cijevi (eng. *tangential weld*) [Slika 6.17].



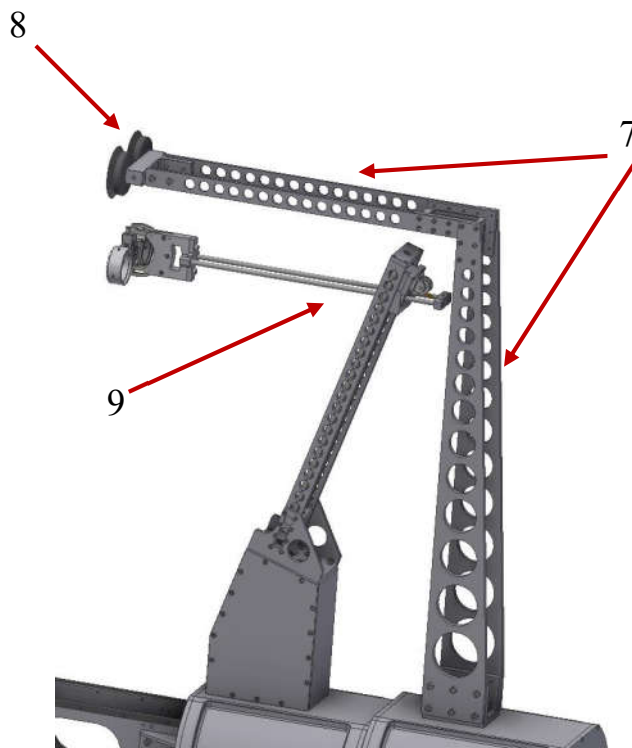
Slika 6.17 Moduli za ispitivanje zavora cijevi i reaktorske posude spojeni na modul translacije
6.2.5. Modul rotacije

Modul rotacije izveden je po uzoru na uređaj ORCA prikazan u poglavlju 2.1.10 kao sustav elektromotora sa planetarnim reduktorom (1) koji preko remenskog prijenosa sa zupčastim remenom (2) pogoni ulazno vratilo *harmonic drive* prijenosnika (3). Kao i u slučaju modula translacije u sustav prijenosa ugrađen je sklop brojača okretaja (4) za praćenje relativnog kutnog položaja ostatka uređaja. Za prijenos rotacijskog gibanja na ostatak uređaja izvodi se preko šupljeg vratila (5) uležištenog ležajevima sa dodirom u 4 točke proizvođača Kaydon (6). Vratilo je na ostatak uređaja spojeno vijčanom vezom.



Slika 6.18 Modul translacije

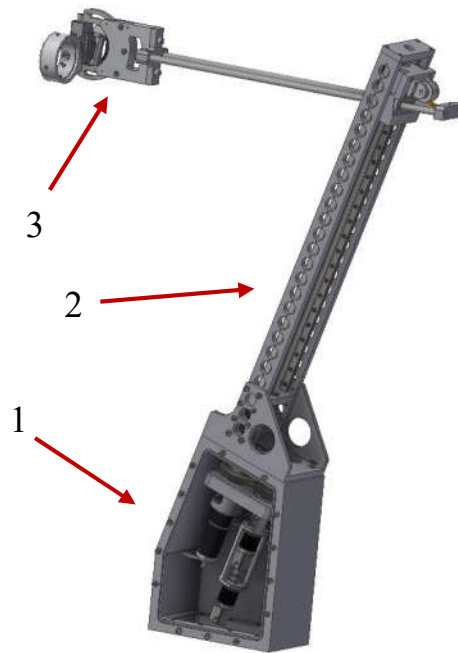
Osiguranje pozicije uređaja vrši se pomoću stražnjeg nosača (7) sa hidro dinamičkim sisaljka (8). Nosači sisaljki oblikovani su tako da omogućavaju mimoilaženje sa modulom za ispitivanje zavora reaktorske posude i cijevi (eng. *tangential weld*) (9) prilikom njihova prolaska kroz vertikalnu ravninu.



Slika 6.19 Stražnji nosač u mimoilaženju sa modulom za ispitivanje zavora cijevi i reaktorske posude

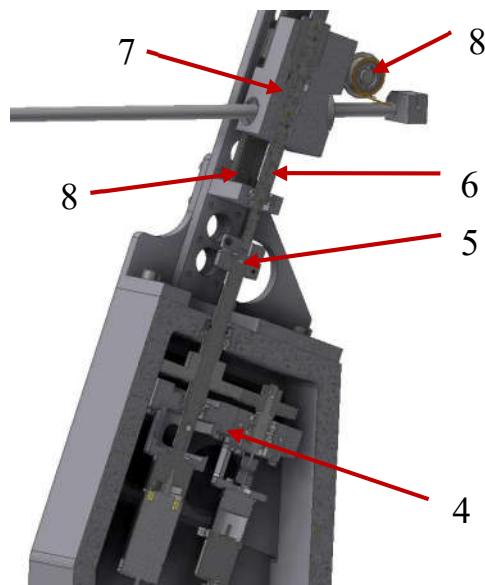
6.2.6. Modul za ispitivanje zavora cijevi i reaktorske posude

Modul za ispitivanje zavora reaktorske posude i cijevi (eng. *tangential weld*) [Slika 6.20] sastoji se od 3 glavna podsklopa: kućišta sa progonskim komponentama (1), sklopa nosača sa linearnim vodilicama i kugličnim vratilom (2) te sklopa držača sonde (3).



Slika 6.20 Modul za ispitivanje zavara cijevi i reaktorske posude

Pogonski mehanizam [Slika 6.21] izveden je analogno onome opisanom u poglavlju 6.2.4. Sklop elektromotora i brojača okretaja (4) je elastičnom spojkom (5) na kuglično vreteno (6) kojim se pogoni klizač (7) uležišten pomoću linearnih vodilica (8).



Slika 6.21 Pogonski mehanizam modula za ispitivanje zavara cijevi i reaktorske posude

Pravilan kontakt držača sonde (3) sa ispitivanom površinom ostvaruje se pomoću opruge sa konstantnom silom (9).

ZAKLJUČAK

U ovom je radu prikazan proces razvoja uređaja za ispitivanje zavara reaktorske posude i cijevi (eng. *tangential weld*), zavarenog spoja cijevi sa sigurnim dijelom primarnog cjevovoda (eng. *nozzle to safe end weld*), zavarenog spoja sigurnog dijela sa nastavkom cjevovoda (eng. *safe end to pipe weld*) te ulaza u cijev (eng. *inner radius*).

Nakon detaljne analize tržišta definirani su pravci reativnog razvoja u kojima je velik izazov predstavljala faza osmišljavanja pogonskih mehanizama uređaja kako bi se osigurala zadovoljavajuća točnost sa što jednostavnijom i lakšom konstrukcijom.

Konstruktivska razrada izvršena je do stadija u kojem je definiran položaj i način spajanja glavnih komponenata uređaja sa svim ključnim komponentama prijenosa gibanja uzimajući u obzir mogućnost ugradnje dodatnih potrebnih dijelova kao što su kamere za praćenje rada uređaja te je ostavljen prostor potreban za provođenje kablova i vodova zraka do svih korištenih komponenata. Prilikom konstruiranja vodilo se računa o tehnološkoj izvedbi dijelova za proizvodnju pomoću obrade odvajanjem čestica. Rezultat rada predstavlja temelj za daljnju konstruktivsku razradu uređaja za ispitivanje spomenutih kritičnih zona cijevi (eng. *nozzle*) reaktorske posude. U tom je procesu potrebno posebnu pažnju obratiti na dimenzioniranje spojeva modula uređaja kako bi se osigurala potrebna krutost uz minimiziranje mase uređaja.

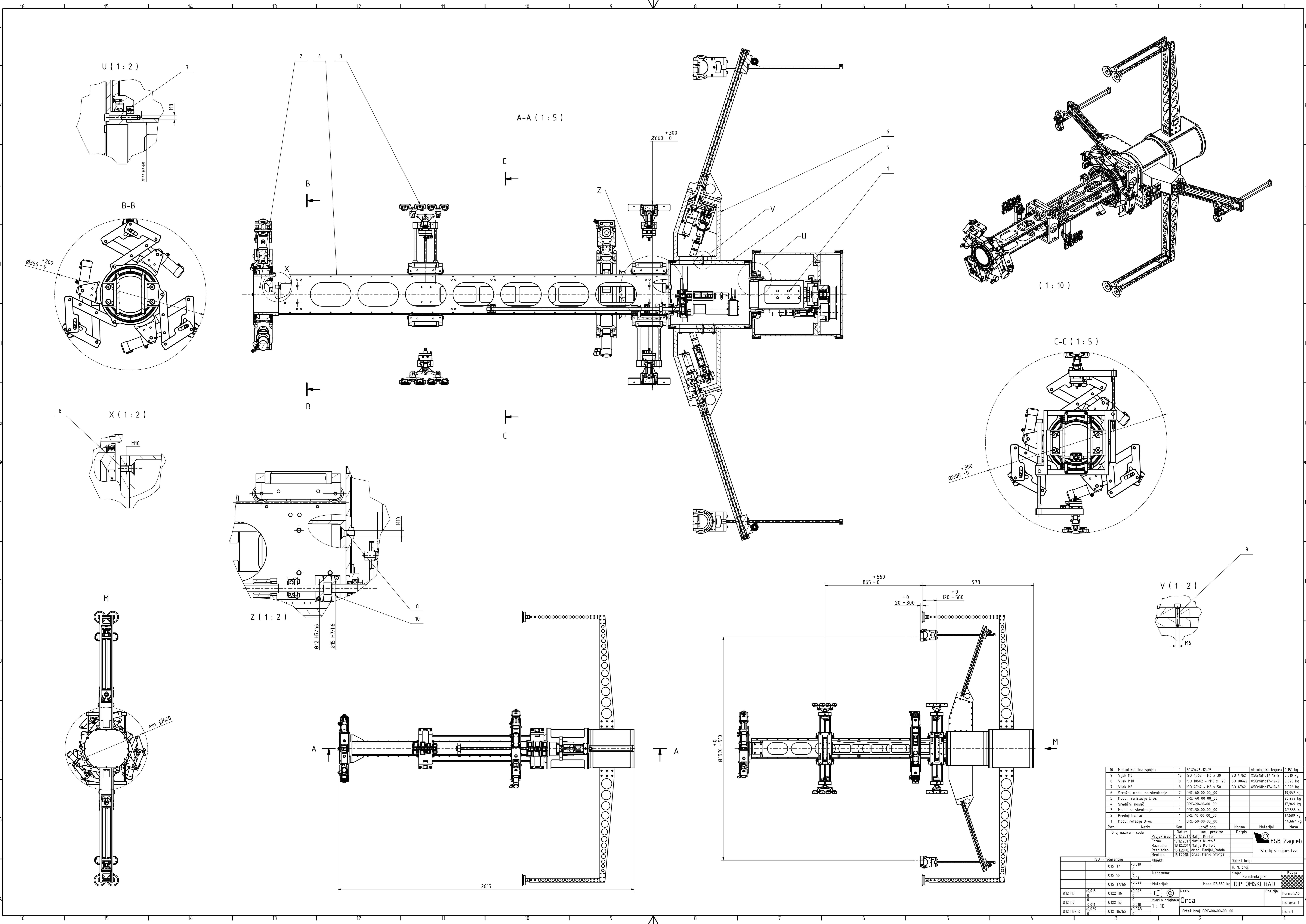
LITERATURA

- [1] European nuclear society: Nuclear power plants, world-wide
<https://www.euronuclear.org/info/encyclopedia/n/nuclear-power-plant-world-wide.htm>
- [2] World Nuclear Association: Nuclear Power in the World Today, Kolovoz 2017.
<http://www.world-nuclear.org/information-library/current-and-future-generation/nuclear-power-in-the-world-today.aspx>
- [3] Nave, R.: Boiling Water Reactor
<http://hyperphysics.phy-astr.gsu.edu/hbase/NucEne/reactor.html#c1>
- [4] Nave, R.: Pressurized Water Reactor
<http://hyperphysics.phy-astr.gsu.edu/hbase/NucEne/reactor.html#c3>
- [5] U.S. Nuclear Regulatory Commission: The Pressurized Water Reactor (PWR)
<https://www.nrc.gov/reading-rm/basic-ref/students/animated-pwr.html>
- [6] INETEC – Institut za nuklearnu tehnologiju
<https://www.inetec.hr/>
- [7] Wikipedia: Pressurized water reactor
https://en.wikipedia.org/wiki/Pressurized_water_reactor
- [8] Wikipedia: Reactor pressure vessel
https://en.wikipedia.org/wiki/Reactor_pressure_vessel
- [9] IAEA Nuclear Energy Series: Handbook on Ageing Management for Nuclear Power Plants, International Atomic Energy Agency Vienna, 2017
- [10] Areva: RPV Inspection from ID with CMM
https://de.areva.com/customer/liblocal/docs/KUNDENPORTAL/PRODUKTBRÖSCHUEREN/Brosch%C3%BCren%20nach%20Nummer/334-RPV%20Inspection_en-Web.pdf
- [11] Areva: World Leading Technology for RPV Inspection in Pressurized Water Reactors
https://de.areva.com/customer/liblocal/docs/KUNDENPORTAL/PRODUKTBRÖSCHUEREN/Brosch%C3%BCren%20nach%20Nummer/368-RPV%20Inspection_en-Web.pdf
- [12] Bouveret, Y., Algarotti, M., Hernandez, L., Landez, J.P.: PWR Reactor Vessel In-Service Inspection according to RSEM, 2006.
- [13] Laube, J., Bouveret, Y., Glass, S.W., Tchilian, J.M.: Preparing for EPR™ Reactor Vessel Inspection

- [14] DEKRA: Mechanized Testing PWR & Nozzles, 2016
- [15] DEKRA: Business Area Nuclear, 2011.
- [16] WESDYNE: Nautilus
<https://www.wesdyne.com/public/Nautilus2.htm>
- [17] WESDYNE: Goldfish Nozzle Manipulator
<http://www.westinghousenuclear.com/Portals/0/operating%20plant%20services/outage%20services/nde%20inspection%20services/NS-FS-0111%20Goldfish.pdf>
- [18] WESDYNE: Reactor Vessel Nozzle Dissimilar Metal Weld Examination Using the SQUID™ Scanner
<https://www.wesdyne.com/Public/documents/SQUID.pdf>
- [19] Katedra za konstruiranje i razvoj proizvoda: Materijali za nastavu iz kolegija Razvoj proizvoda, Fakultet strojarstva i brodogradnje, Zagreb 2017.
- [20] SKF: Precision rolled ball screws
- [21] Maxon motor
www.maxonmotor.com
- [22] Harmonic Drive Reducers
<http://www.harmonicdrive.net/>

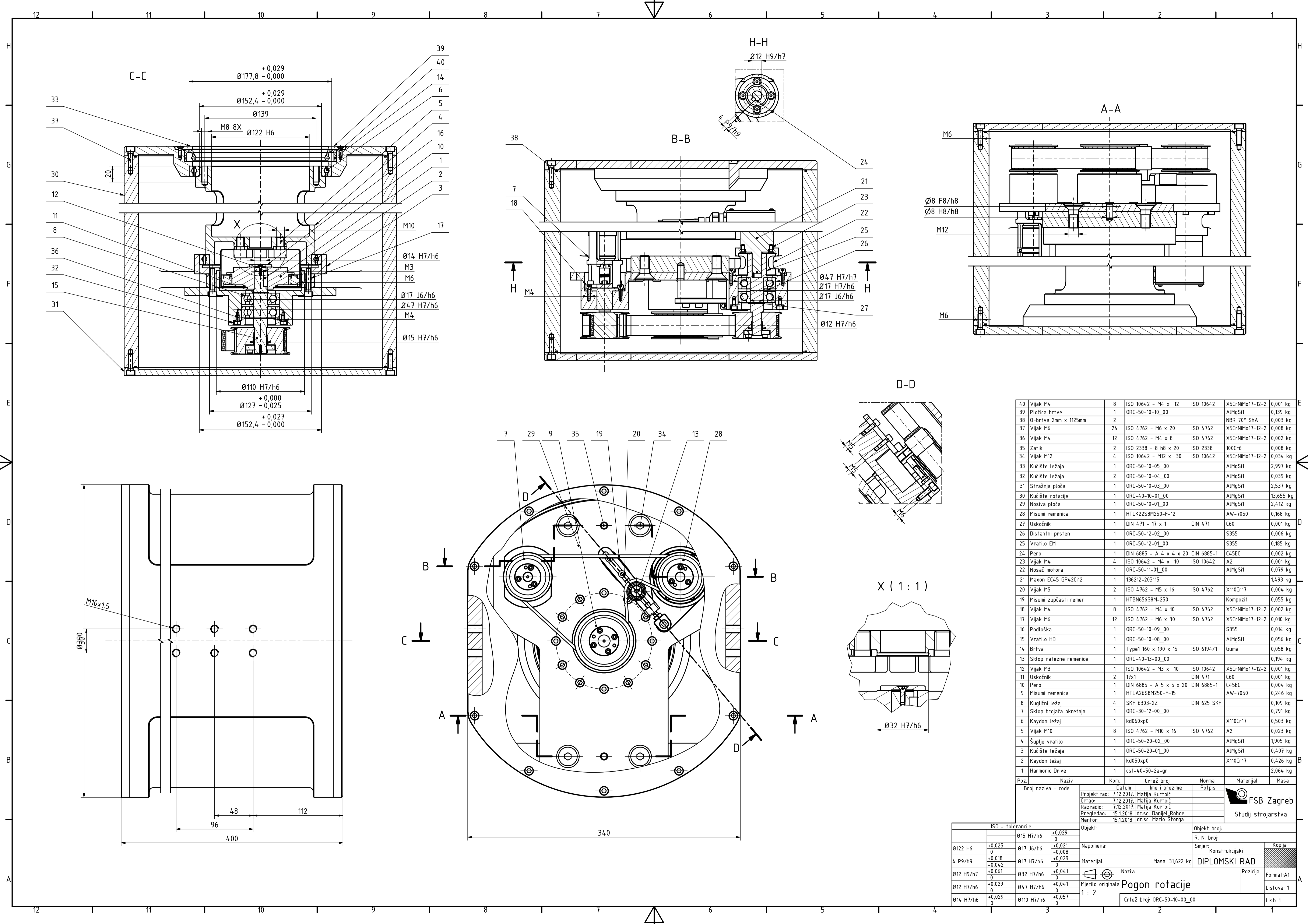
PRILOZI

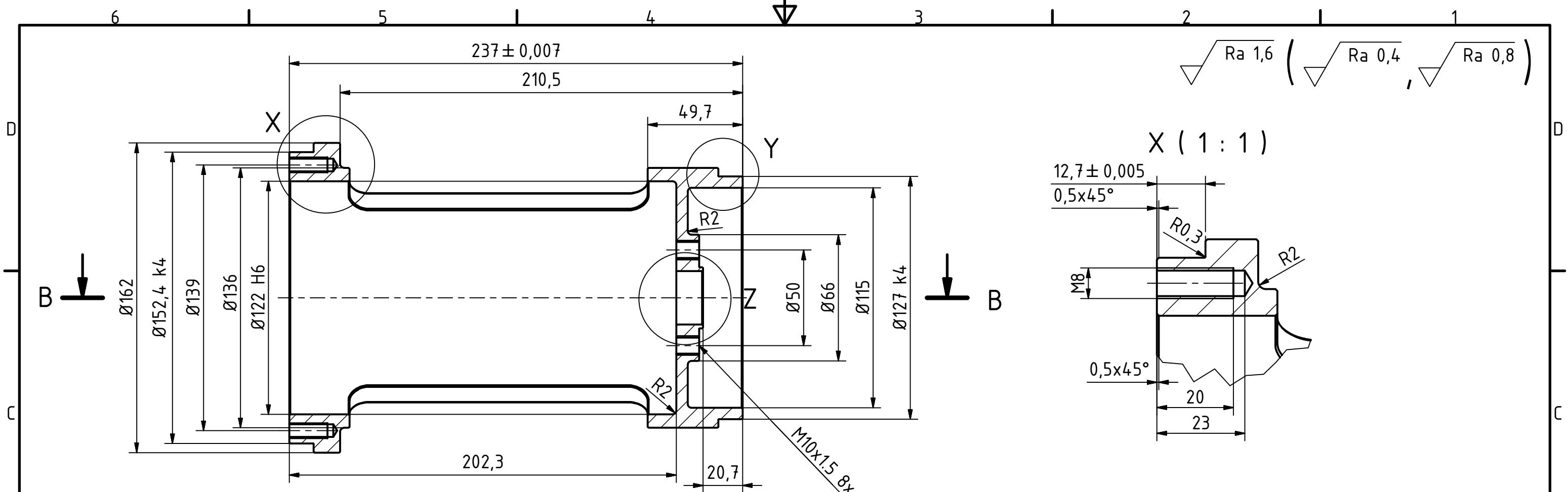
- I. CD-R disc
- II. Tehnička dokumentacija
- III. Funkcijska dekompozicija uređaja



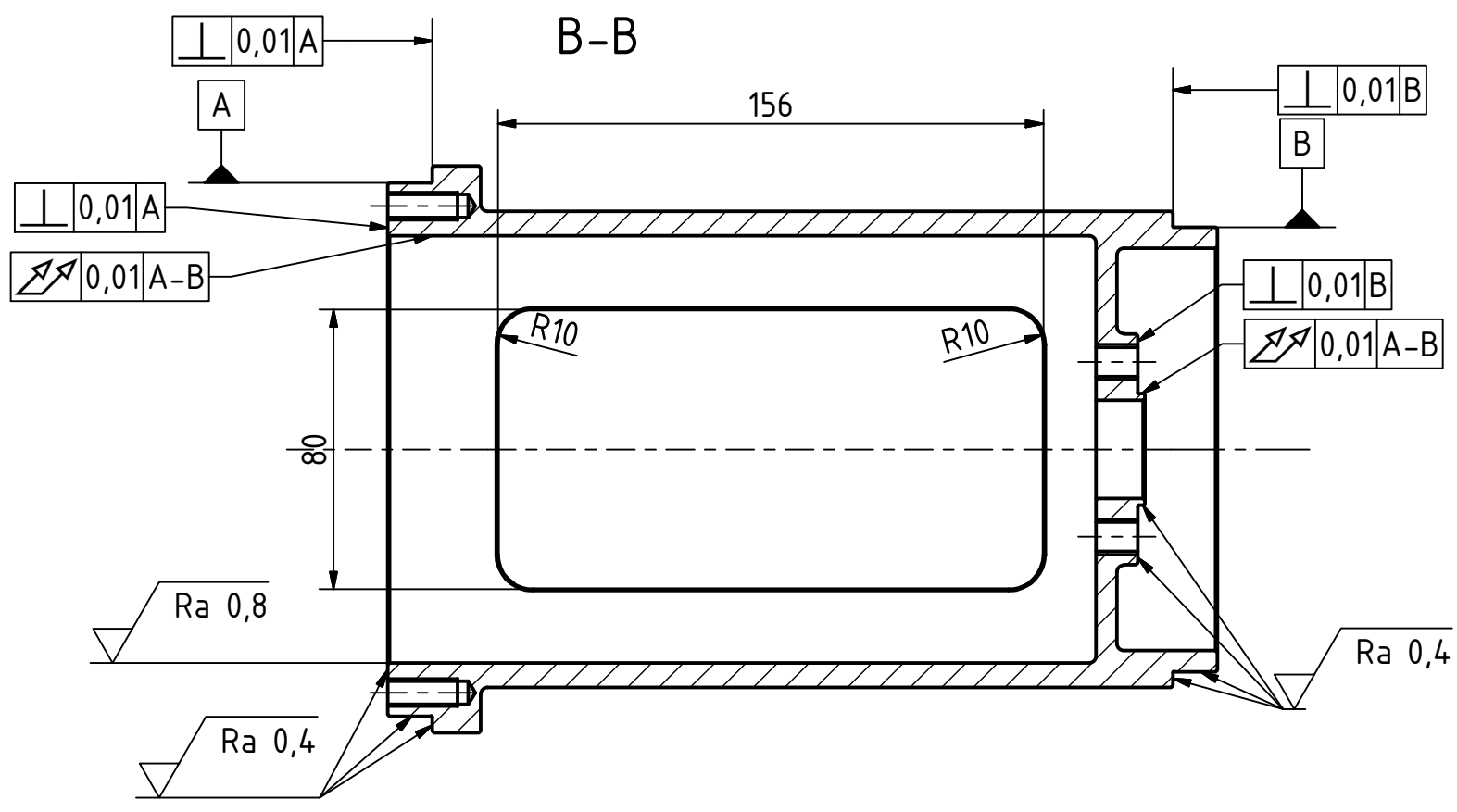
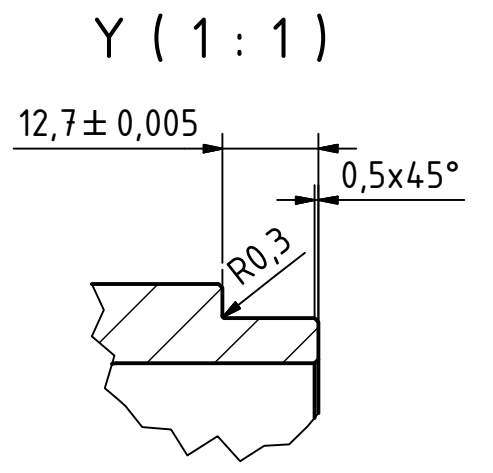
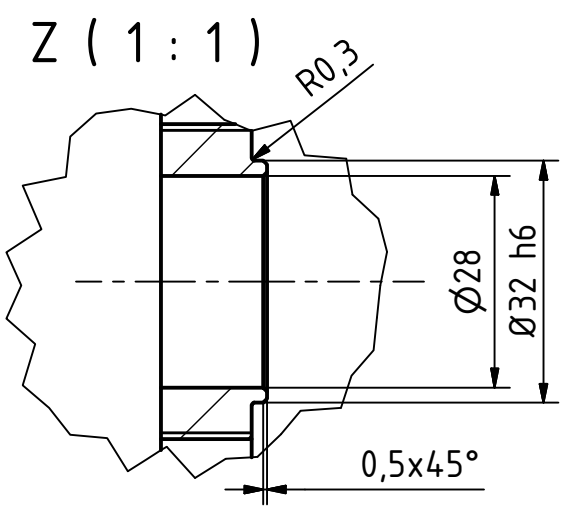
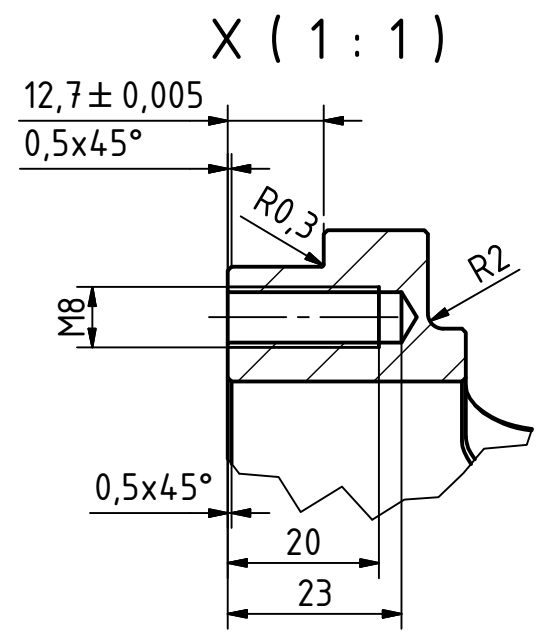
Poz.	Naziv	Kom.	Datum	Ime i prezime	Norma	Materijal	Masa
10	Misumi kolofna spojka	1	SCXW46-12-15			Aluminijska legura	0,151 kg
9	Vijak M6	15	ISO 4762 - M6 x 30		ISO 4762	X5CrNiMo17-12-2	0,010 kg
8	Vijak M10	8	ISO 10642 - M10 x 25		ISO 10642	X5CrNiMo17-12-2	0,020 kg
7	Vijak M8	8	ISO 4762 - M8 x 50		ISO 4762	X5CrNiMo17-12-2	0,016 kg
6	Štražnji modul za skeniranje	2	ORC-60-00-00_00				13,357 kg
5	Modul translacije C-os	1	ORC-20-10-00_00				20,297 kg
4	Srednji nosač	1	ORC-20-10-00_00				17,949 kg
3	Modul za skeniranje	1	ORC-20-00-00_00				47,856 kg
2	Pređnji hvatač	1	ORC-50-00-00_00				17,689 kg
1	Modul rotacije B-os	1	ORC-50-00-00_00				44,667 kg

ISO - tolerancije	Objekt:	Objekt broj:
Ø15 H7	Projekcija: 18.12.2019 Matja Kurtoš	R. N. broj:
Ø15 h6	Crtao: 18.12.2019 Matja Kurtoš	Smer: Konstrukcijski
Ø15 H7/h6	Bazirao: 18.12.2019 Matja Kurtoš	Masa: 175,839 kg
Ø12 H7	Preporučio: 16.12.2018 Dr. sc. Damir Poljedić	DIPLOMSKI RAD
Ø12 h6	Mentor: 16.12.2018 Dr. sc. Mario Storga	Format A0
Ø12 H7/h6	Mjerilo originala: 1 : 10	Orca
		Crtež broj: ORC-00-00-00_00



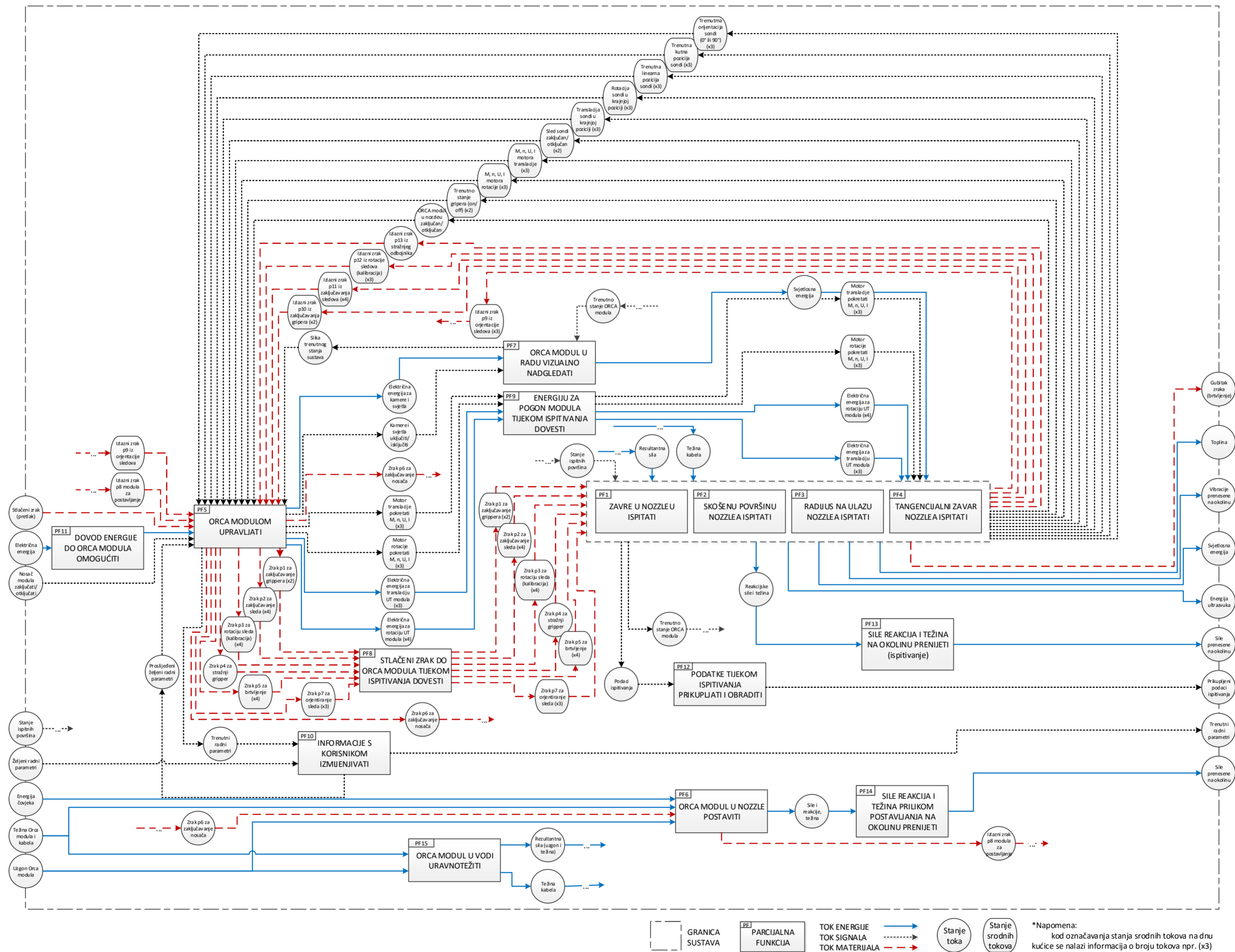


Napomena:
 Provrt $\varnothing 122\ H6$ obraditi na dubinu 20 mm.



Broj naziva - code	Projektirao:	7.12.2017.	Matija Kurtoić	Potpis	 FSB Zagreb Studij strojarstva
	Crtao:	7.12.2017.	Matija Kurtoić		
	Razradio:	7.12.2017.	Matija Kurtoić		
	Pregledao:	16.1.2018.	dr.sc. Danijel Rohde		
	Mentor:	16.1.2018.	dr.sc. Mario Štorga		
ISO - tolerancije		Objekt:		Objekt broj:	
$\varnothing 32\ h6$	0			R. N. broj:	
	+0,016			Smjer:	
$\varnothing 122\ H6$	+0,025	Napomena:		Konstrukcijski	
	0			Kopija	
$\varnothing 127\ k4$	+0,012	Materijal: AlMgSi1		Masa: N/A	
	0			DIPLOMSKI RAD	
$\varnothing 152,4\ k4$	+0,012	Mjerilo originala		Naziv:	
	0	1 : 2		Šuplje vratilo	
		Crtež broj: ORC-50-20-02_00		Pozicija:	
				Format: A3	
				Listova: 1	
				List: 1	

Matija Kurtoić: Diplomski rad
PRILOG III: Funkcijska dekompozicija uređaja



Matija Kurtoić: Diplomski rad
PRILOG III: Funkcijska dekompozicija uređaja

