

Konstrukcija diferencijalnog prijenosnika

Gorički, Danijel

Master's thesis / Diplomski rad

2018

Degree Grantor / Ustanova koja je dodijelila akademski / stručni stupanj: **University of Zagreb, Faculty of Mechanical Engineering and Naval Architecture / Sveučilište u Zagrebu, Fakultet strojarstva i brodogradnje**

Permanent link / Trajna poveznica: <https://um.nsk.hr/um:nbn:hr:235:332845>

Rights / Prava: [In copyright](#) / [Zaštićeno autorskim pravom.](#)

Download date / Datum preuzimanja: **2024-11-18**

Repository / Repozitorij:

[Repository of Faculty of Mechanical Engineering and Naval Architecture University of Zagreb](#)



SVEUČILIŠTE U ZAGREBU
FAKULTET STROJARSTVA I BRODOGRADNJE

DIPLOMSKI RAD

Danijel Gorički

Zagreb, 2018.

SVEUČILIŠTE U ZAGREBU
FAKULTET STROJARSTVA I BRODOGRADNJE

DIPLOMSKI RAD

Mentori:

Doc. dr. sc. Ivica Galić

Student:

Danijel Gorički

Zagreb, 2018.

Izjavljujem da sam ovaj rad izradio samostalno koristeći znanja stečena tijekom studija i navedenu literaturu.

Zahvaljujem se mentoru doc. dr. sc. Ivici Galiću na ustupljenom vremenu, stručnim savjetima i pomoći u izradi ovog rada.

Također, zahvaljujem se svojoj obitelji na velikoj potpori i razumijevanju tijekom cijelog studija. Rad posvećujem svojim roditeljima.

Danijel Gorički



SVEUČILIŠTE U ZAGREBU
FAKULTET STROJARSTVA I BRODOGRADNJE



Središnje povjerenstvo za završne i diplomske ispite
Povjerenstvo za diplomske ispite studija strojarstva za smjerove:
procesno-energetski, konstrukcijski, brodstrojarski i inženjersko modeliranje i računalne simulacije

Sveučilište u Zagrebu Fakultet strojarstva i brodogradnje	
Datum:	Prilog
Klasa:	
Ur. broj:	

DIPLOMSKI ZADATAK

Student: **Danijel Gorički** Mat. br.: 0035192420

Naslov rada na hrvatskom jeziku: **Konstrukcija diferencijalnog prijenosnika**

Naslov rada na engleskom jeziku: **Design of differential**

Opis zadatka:

Diferencijalni prijenosnik u pogonskom sustavu vozila zasnovan je na planetarnim prijenosnicima i služi za prenošenje okretnog momenta na lijevi i desni pogonski kotač. Osnovna funkcija mu je izjednačavanje kutnih brzina i momenata na kotačima kao posljedica vožnje u zavoju, odnosno kada kotači imaju različita prijanjanja, te u slučaju različitih promjera kotača kao posljedica različitih tlakova u pneumaticima.

Zadatak rada je proučiti različite tipove diferencijalnih prijenosnika koji se koriste kao dio pogonskog sustava vozila i za svaki tip prikazati teorijska načela koja je potrebno zadovoljiti prilikom korištenja ovih prijenosnika. Odabrati diferencijalni prijenosnik koji bi se mogao koristiti za pogon vozila snage 103 kW pri broju okretaja kotača od 2200 min^{-1} . Provesti proračun komponenti prijenosnika koristeći analitičke metode pomoću besplatnog programskog paketa SMath Studio. Dobivena rješenja usporediti s numeričkim rezultatima dobivenim korištenjem programskog paketa Abaqus. Provesti mogućnost rješavanja kinematike odabranog prijenosnika korištenjem programskog paketa SolidWorks, a dobivene rezultate usporediti s analitičkim rješenjem.

Vrijednosti nužne za provedbu proračuna kao i odabir pojedinih komponenti usvojiti iz postojećih sličnih rješenja, iskustvenih vrijednosti te u dogovoru s mentorom.

Konstrukcijsko rješenje modelirati u odabranom 3D programu i prikazati sklopnim crtežom. Opseg radioničke dokumentacije dogovoriti s mentorom.

Uz rad priložiti podatke odabranih komercijalnih proizvoda;

U radu navesti korištenu literaturu, norme kao i eventualnu pomoć.

Zadatak zadan:
16. studenog 2017.

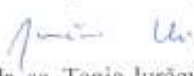
Datum predaje rada:
18. siječnja 2018.

Predviđeni datum obrane:
24., 25. i 26. siječnja 2018.

Zadatak zadao:


Doc. dr. sc. Ivica Galić

Predsjednica Povjerenstva:


Prof. dr. sc. Tanja Jurčević Lulić

SADRŽAJ

SADRŽAJ	I
POPIS SLIKA	III
POPIS TABLICA.....	IV
POPIS TEHNIČKE DOKUMENTACIJE	V
POPIS OZNAKA	VI
SAŽETAK.....	X
SUMMARY	XI
1 UVOD.....	1
2 PLANETARNI PRIJENOSNICI.....	2
2.1 Općenito	2
2.2 Građa i podjela planetarnih prijenosnika	3
2.3 Diferencijal sa stožnicima.....	5
3 DIFERENCIJAL.....	7
3.1 Općenito	7
3.2 Princip rada	9
3.3 Vrste diferencijala	9
3.3.1 Otvoreni diferencijal	10
3.3.2 Diferencijali s blokadom.....	11
4 PRORAČUN DIFERENCIJALA.....	16
4.1 Mjenjač.....	16
4.2 Pogonski stroj.....	17
4.3 Prijenosni omjer diferencijala	17
4.4 Proračun hipoidnih stožnika Z_1 i Z_2	20
4.4.1 Proračun osnovnih geometrijskih veličina hipoidnih stožnika	27
4.4.2 Proračun srednjih visina zubi.....	30
4.4.3 Proračun tjemernih i podnožnih kutova	31
4.4.4 Proračun širine pogonskog hipoidnog stožnika	33
4.4.5 Proračun unutarnjeg i vanjskog kuta spirale.....	34
4.4.6 Proračun unutarnjih i vanjskih visina zubi.....	36
4.4.7 Proračun debljine zubi	37
4.4.8 Proračun ostalih geometrijskih veličina.....	39
4.4.9 Proračun opteretivosti korijena i boka zuba pogonskog hipoidnog stožnika	42
4.4.10 Proračun opteretivosti korijena gonjenog hipoidnog stožnika.....	45
4.5 Proračun sunčanog i planetarnog stožnika.....	46
4.5.1 Orjentacijski proračun modula na osnovi opteretivosti korijena zuba.....	47
4.5.2 Orijentacijski proračun modula na osnovi kontaktnog pritiska	47
4.5.3 Dimenzije planetarnog stožnika.....	48
4.5.4 Dimenzije sunčanog stožnika.....	50
4.5.5 Proračun opteretivosti korijena zuba planetarnog stožnika	52
4.5.6 Proračun opteretivosti korijena zuba sunčanog stožnika	53

4.5.7	Proračun opteretivosti bokova planetarnog i sunčanog stožnika.....	54
4.6	Usporedba analitičkih rješenja stožnika.....	56
4.7	Proračun pogonskog vratila diferencijala	58
4.8	Proračun gonjenog vratila	65
4.9	Proračun ležajeva	71
4.9.1	Proračun ležajeva pogonskog vratila	71
4.9.2	Proračun ležajeva gonjenog vratila.....	73
5	ANALIZA GONJENOG VRATILA METODOM KONAČNIH ELEMENATA	76
6	ZAKLJUČAK.....	81

POPIS SLIKA

Slika 1.	Položaj diferencijala	1
Slika 2.	Planetarni prijenosnik [2]	3
Slika 3.	Građa jednostavnog planetarnog prijenosnika [3].....	4
Slika 4.	Diferencijal prikazan planom brzina za različite slučajeve.....	5
Slika 5.	Otvoreni diferencijal s glavnim dijelovima [7]	8
Slika 6.	Otvoreni diferencijal [8]	11
Slika 7.	Diferencijali kod vozila s pogonom na sva četiri kotača [9].....	12
Slika 8.	TorSen diferencijal	14
Slika 9.	Haldex – spojka	14
Slika 10.	Diferencijal s lamelnim spojkama [10]	15
Slika 11.	Shema diferencijala	18
Slika 12.	Dijagram za određivanje orijentacijskog vanjskog diobenog promjera pogonskog hipoidnog stožnika	20
Slika 13.	Dijagram za određivanje broja zubi pogonskog stožnika	21
Slika 14.	Dijagram za određivanje širine pogonskog stožnika.....	22
Slika 15.	Pogonsko vratilo.....	58
Slika 16.	Prikaz pogonskog vratila s odabranim presjecima	60
Slika 17.	Gonjeno vratilo.....	65
Slika 18.	Gonjeno vratilo s prikazanim kritičnim presjecima	67
Slika 19.	Ležaj NUP 2310 ECP	71
Slika 20.	Ležaj 32309 J2/Q.....	72
Slika 21.	Ležaj NUP 2209 ECP[14]	73
Slika 22.	Ležaj 6208[14]	74
Slika 23.	Tetraedarski element (C3D4)	76
Slika 24.	Tetraedarski element (C3D10)	77
Slika 25.	Rubni uvjeti i opterećenja.....	78
Slika 26.	Progušćivanje mreže konačnih elemenata: a) početna diskretizacija; b) diskretizacija nakon provedene adaptivne analize	78
Slika 27.	Rezultati adaptivne analize: a) C3D4 konačni elementi; b) C3D10 konačni elementi	80

POPIS TABLICA

Tablica 1. Odabrani prijenosni omjeri [11]	16
Tablica 2. Usporedba analitičkih rješenja hipoidnih stožnika.....	56
Tablica 3. Usporedba analitičkih rješenja planetarnih i sunčanih stožnika.....	57
Tablica 4. Podaci o valjnom ležaju NUP 2209 ECP[14]	73
Tablica 5. Von Misesova naprezanja za C3D4 konačne elemente, σ_{ekv} , MPa	79
Tablica 6. Von Misesova naprezanja za C3D10 konačne elemente, σ_{ekv} , MPa.....	79

POPIS TEHNIČKE DOKUMENTACIJE

BROJ CRTEŽA	Naziv iz sastavnice
DG-2018-01-02-1	Gonjeno vratilo
DG-2018-01-02-4	Distantni prsten 45-2
DG-2018-01-02-5	Distantni prsten 45
DG-2018-01-02-7	Sunčani stožnik
DG-2018-01-02	Sklop gonjeno vratilo
DG-2018-01-04	Poklopac 1-1
DG-2018-01-01	Kućište 1
DG-2018-01	Sklop 1
DG-2018-DIFERENCIJAL	Diferencijal

POPIS OZNAKA

Oznaka	Jedinica	Opis
a	mm	pomak aksijalne osi pogonskog zupčanika u odnosu na gonjeni zupčanik
a_p	mm	hipoidni pomak u ravnini tangentnoj na kinematske stošce
A	-	srednja varijabla
b	mm	širina zubi
b_e	mm	vanjska širina zubi
b_i	mm	unutarnja širina zubi
b_p	mm	širina zubi u ravnini tangentnoj na kinematske stošce
b_{1A}	mm	širina pogonskog zupčanika od središta gonjenog do vanjske strane
b_x	mm	dodatna širina zubi
b_1	-	faktor veličine strojnog dijela
b_2	-	faktor kvalitete površinske obrade
c	mm	tjemena zračnost
c_{be2}	-	faktor širine zuba
d	mm	diobeni promjer
d_a	mm	tjemeni promjer
d_i	mm	unutarnji srednji diobeni promjer
d_e	mm	vanjski srednji diobeni promjer
d_{ia}	mm	unutarnji tjemeni promjer
d_m	mm	srednji diobeni promjer
d_{mn}	mm	srednji normalni promjer
d_v	mm	diobeni promjer ekvivalentnog zupčanika
d_{va}	mm	tjemeni promjer ekvivalentnog zupčanika
d_{vb}	mm	temeljni promjer ekvivalentnog zupčanika
d_{vm}	mm	diobeni promjer srednjeg ekvivalentnog zupčanika
E	MPa	modul elastičnosti
F	-	hipoidni dimenzijski faktor
F_A	N	sila us osloncu A
F_B	N	sila u osloncu B
F_{tm}	N	obodna sila na kinematskoj kružnici
h	mm	ukupna visina zubi
h_a	mm	tjemena visina zubi
h_f	mm	podnožna visina zubi
h_{mw}	mm	srednja zahvatna visina zubi
h_{am}	mm	srednja tjemena visina zubi
h_{fm}	mm	srednja podnožna visina zubi
h_m	mm	srednja visina zubi
h_{ae}	mm	vanjska tjemena visina zubi
h_{fe}	mm	vanjska podnožna visina zubi
h_{ai}	mm	unutarnja tjemena visina zubi
h_{fi}	mm	unutarnja podnožna visina zubi
h_{amc}	mm	srednja tjemena visina na kinematkom polu

h_t	mm	visina zubi okomita na podnožni stožac
i	-	prijenosni omjer
j_{et2}	μm	zračnost
k_{hap}	-	faktor tjemene visine zubi
k_{hfp}	-	faktor podnožne visine zubi
K_A	-	faktor udara
$K_{F\alpha}$	-	faktor raspodjele opterećenja u korijenu zuba
$K_{F\beta}$	-	faktor raspodjele opterećenja u korijenu po duljini zuba
K_{FX}	-	faktor utjecaja veličine u ovisnosti o modulu i vrsti materijala
$K_{H\alpha}$	-	faktor raspodjele opterećenja na boku zuba
$K_{H\beta}$	-	faktor raspodjele opterećenja na boku po duljini zuba
K_{HX}	-	faktor utjecaja dimenzija na opteretivost bokova
K_L	-	faktor utjecaja ulja za podmazivanje
K_V	-	faktor unutarnjeg dinamičkog opterećenja
m	mm	modul zupčanika
m_{et}	mm	vanjski poprečni modul
m_m	mm	srednji modul stožnika
m_{mn}	mm	srednji normalni modul stožnika
M_{ekv}	Nmm	ekvivalentni moment
n	s^{-1}	broj okretaja
P	kW	snaga
r_{c0}	mm	radijus oštrice reznog alata za glodanje stožnika
R_e	mm	vanjska duljina izvodnice stošca
R_i	mm	unutarnja duljina izvodnice stošca
R_m	mm	srednja duljina izvodnice stošca
R_{mint}	mm	srednja varijabla
S	-	faktor sigurnosti vratila
S_{Fmin}	-	minimalni faktor sigurnosti za korijen zuba
S_{Hmin}	-	minimalni faktor sigurnosti za bok zuba
s_{mn}	mm	srednja normalna debljina zubi
s_{mnc}	mm	srednja normalna debljina zubi na kinematskom polu
T	Nm	okretni moment
t_{zm}	mm	aksijalna udaljenost od točke zahvata stožnika do aksijalne osi drugog stožnika
t_z	mm	aksijalna udaljenost od vrha stošca stožnika do aksijalne osi drugog stožnika
t_{zF}	mm	aksijalna udaljenost između vrhova tjemениh stožaca
t_{zR}	mm	aksijalna udaljenost između vrhova podnožnih stožaca
t_{xo}	mm	ugradbena mjera od vrha stošca do vanjske slobodne površine stožnika
t_{xi}	mm	ugradbena mjera od vrha stošca do unutarnje slobodne površine stožnika
u	-	odnos većeg i manjeg stožnika
u_v	-	prijenosni omjer dopunskih stožnika
W	mm^3	moment otpora
x_{hm1}	-	faktor pomaka profila
x_{sm}	-	faktor korekcije debljine zuba
x_{smn}	-	faktor promjene debljine zuba
Y_F	-	faktor oblika zuba

Y_m	-	aktor zareznog djelovanja
Y_{sa}	-	faktor utjecaja zareznog djelovanja u ovisnosti o broju zubi
Y_N	-	faktor vijeka trajanja u ovisnosti o broju promjena i materijalu
Y_R	-	faktor hrapavosti
Y_ϵ	-	faktor prekrivanja
Y_β	-	faktor utjecaja nagiba boka zuba
z	-	broj zubi
z_v	-	broj zubi ekvivalentnog čelnika
Z_M	MPa ^{-0.5}	faktor materijala
Z_{Hv}	-	faktor oblika boka zuba
$Z_{\epsilon V}$	-	faktor prekrivanja za opteretivost bokova
Z_R	-	faktor utjecaja hrapavosti
Z_V	-	faktor utjecaja obodne brzine
Z_N	-	faktor utjecaja vijeka trajanja
Z_W	-	faktor očvršćenja bokova
Z_ϵ	-	faktor prekrivanja
Z_β	-	faktor nagiba
α	°	kut zahvatne crte
α_{dC}	°	kut zahvata s nekontaktne strane zuba
α_{dD}	°	kut zahvata s kontaktne strane zuba
α_{eC}	°	efektivni kut zahvata s nekontaktne strane zuba
α_{eD}	°	efektivni kut zahvata s kontaktne strane zuba
α_{im}	°	granični kut zahvata
α_n	°	srednji normalni kut zahvata
α_{nC}	°	srednji normalni kut zahvata s nekontaktne strane zuba
α_{nD}	°	srednji normalni kut zahvata s kontaktne strane zuba
α_t	°	čelni kut zahvatne crte
α_{wt}	°	pogonski kut zahvatne crte
α_0	-	faktor čvrstoće materijala vratila
β_e	°	vanjski spiralni kut stožnika
β_i	°	unutarnji spiralni kut stožnika
β_{kf}	-	faktor koncentracije naprezanja kod savijanja
β_{kt}	-	faktor koncentracije naprezanja kod uvijanja
β_m	°	spiralni kut stožnika
δ	°	kut diobenog stošca
δ_a	°	tjemeni kut stošca
δ_f	°	podnožni kut stošca
ϵ	-	stupanj prekrivanja
ζ_m	°	kutni pomak pogonskog hipoidnog stožnika u aksijalnoj ravnini
ζ_{mp}	°	kutni pomak pogonskog hipoidnog stožnika u ravnini tangentnoj na kinematske stošce
ζ_R	°	kutni pomak u podnožnoj ravnini pogonskog hipoidnog stožnika
ζ_0	°	kutni pomak u tjemenoj ravnini pogonskog hipoidnog stožnika
η_{dif}	-	iskoristivost diferencijalnog prijenosnika
η_k	-	iskoristivost kardanskog vratila
η_m	-	iskoristivost mjenjača
ϑ_m	°	pomoćni kut

θ_a	°	tjemeni kut zubi ulaznog stožnika
θ_f	°	podnožni kut zubi ulaznog stožnika
κ_a	°	tjemeni kut zubi stožnika
κ_f	°	podnožni kut zubi stožnika
λ	-	faktor širine zuba
σ_{dop}	MPa	dopušteno normalno naprezanje
σ_F	MPa	naprezanje u korijenu zuba
σ_{Flim}	MPa	trajna čvrstoća u korijenu zuba
σ_H	MPa	naprezanje na boku zuba
σ_{Hlim}	MPa	trajna čvrstoća na boku zuba
σ_{sDN}	MPa	trajna savojna čvrstoća za materijal vratila
τ_{iDI}	Mpa	dinamička izdržljivost pri istosmjernom opterećenju na torziju
Σ	°	kut između aksijalnih osi zupčanika
$\Delta\Sigma$	°	kut odstupanja od 90 ° između aksijalnih osi vratila
φ_O	°	pomoćni kut za proračun kutnog pomaka pogonskog stožnika u tjemenoj ravnini
φ_R	°	pomoćni kut za proračun kutnog pomaka pogonskog stožnika u podnožnoj ravnini
ω	rad/s	kutna brzina

SAŽETAK

U ovom diplomskom radu obrađuje se tema konstrukcije diferencijalnog prijenosnika. Na početku ovog rada opisani su tipični primjeri diferencijalnih prijenosnika koji se nalaze u osobnim automobilima. Prema ulaznoj snazi, koja iznosi 103 kW i izlaznom broju okretaja kotača koji iznosi 2200 okr/min, izabran je primjerni omjer diferencijalnog prijenosnika.

U nastavku rada proveden je proračun hipoidnih stožnika prema ISO 23509:2006 metodi 3, te planetarnih i sunčanih stožnika. Na samome kraju proveden je proračun pogonskog i gonjenog vratila, te je izrađena FEM analiza gonjenog vratila.

Sve komponente diferencijalnog prijenosnika modelirane su u programskom paketu SolidWorks, u kojem je također napravljena i pripadna tehnička dokumentacija u zadanom opsegu. Za FEM analizu korišten je programski paket Abaqus, a za dimenzioniranje i proračun svih stožnika programski paket KISSsoft.

Ključne riječi: osobni automobil, diferencijalni prijenosnik, stožnik

SUMMARY

The topic of this thesis is the construction of differential gear. Typical examples of personal vehicles' differential gears are described at the beginning. The gear ratio of the differential gear was chosen according to input power of 103 kW and output revolutions per minute of 2200 rpm.

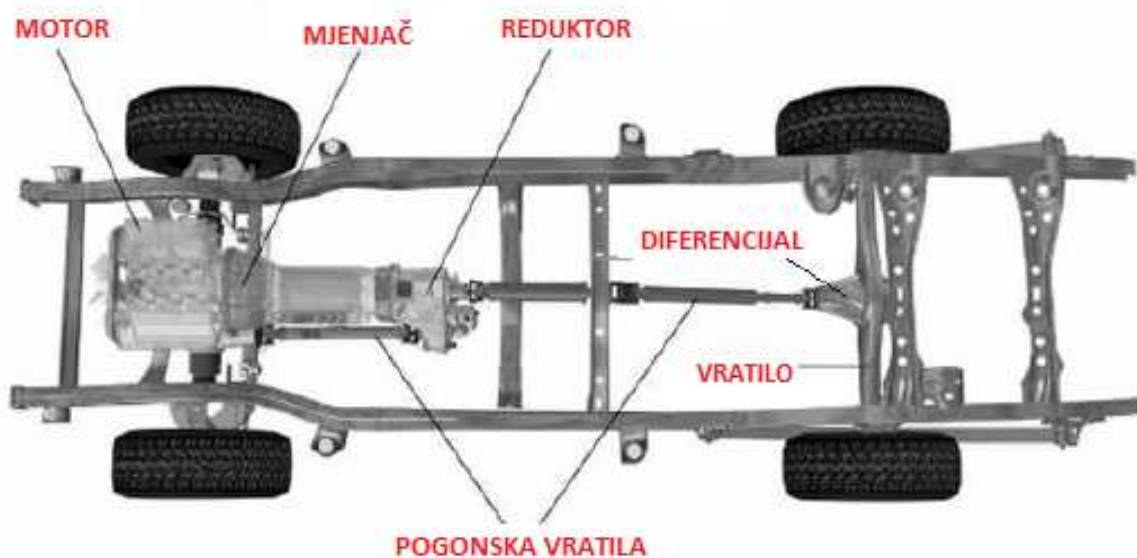
Furthermore, calculation of hypoidal bevel gears was made according to ISO 23509:2006 method 3 and planetary and solar bevel gears. At the end, calculation of propulsive and drive shaft was made, as well as FEM analysis of the drive shaft.

All components of the differential gear were modelled with *SolidWorks* package program. Also, specified technical documentation was made. Package program *Abaqus* was used for FEM analysis, and package program *KISSsoft* was used for construction and calculation of gears.

Key words: personal vehicle, differential gear, bevel gear

1 UVOD

Današnja vozila svakim danom su sve naprednija, ponajviše u pogledu sigurnosti i samih voznih karakteristika. Sami automobili su postali sve složeniji, ali i sigurniji, udobniji za putnike. Automobilska industrija jedna je od vodećih industrija po brzini napretka i razvoja novih tehnologija. Od ranih dana prijevoznih sredstava pa do danas, vidljiva je ogromna razlika komponenti vozila, ali i samog oblika vozila. Pojavom prvih modela automobila, vjerojatno nitko nije niti razmišljao o problemu skretanja, odnosno problemu ulaska i izlaska u zavoj i iz zavoja. S povećanjem brzina vožnje, problem same kontrole vozila je postao sve češći. Za sprječavanje oštećenja uzrokovanih nepredvidivim kretanjem vozila na samom vozilu ili cesti, izumljen je dio pogonskog prijenosa koji se naziva diferencijalni prijenos, poznatiji pod imenom diferencijal.



Slika 1. Položaj diferencijala

2 PLANETARNI PRIJENOSNICI

2.1 Općenito

Prijenosnike dijelimo na standardne i planetarne. Razlika je što kod standardnih prijenosnika rotiraju svi zupčanici samo oko vlastitih osi, koje su nepomično uležištene u kućištu, a kod planetarnih postoje članovi prijenosnika, planetarni zupčanici, koji izvode istodobno dva gibanja. Gibanje oko vlastite osi i gibanje oko osi drugog strojnog dijela.

U posljednjim desetljećima razvoj i proizvodnja planetarnih izvedbi zupčaničkih prijenosnika veoma su brzo napredovali. Pronalazimo ih kod mobilnih postrojenja (automobili, brodovi, zrakoplovi), kod stacionarnih postrojenja (turbinski prijenosnici, kompresori) te u općoj strojogradnji. Općenito, koriste se tamo gdje se traži prijenos što većih snaga i brzina uz što manji volumen prijenosnika. Upravo te prednosti proizlaze iz mogućnosti planetarnih prijenosnika za grananjem snage na više planetarnih zahvata zupčanika.

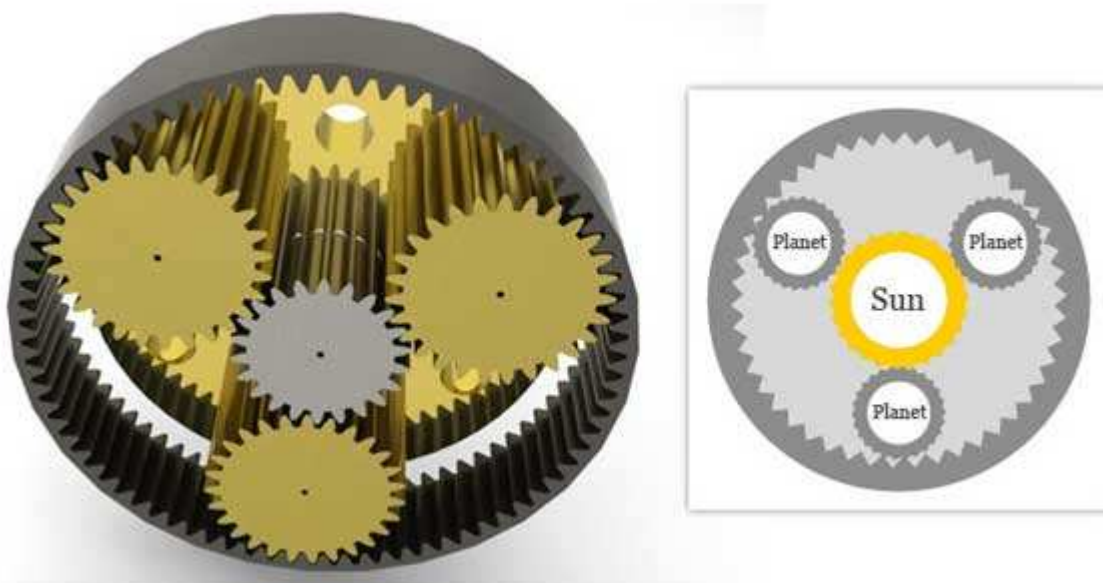
U današnjim suvremenim vozilima (automobili, kamioni) planetarni prijenosnici imaju jednu od glavnih uloga. Snaga koju vozilo dobiva od motora, tj. snaga koja se dovodi sunčanom stožniku dijeli se na broj planetarnih stožnika.

Prednosti planetarnih prijenosnika su slijedeće:

- Kompaktna izvedba – konstrukcijski pogodna za spajanje na elektromotor;
- Mogući su vrlo visoki prijenosni omjeri, do $i = 10\ 000$;
- Postoje neograničene mogućnosti prijenosnih omjera kombinacijama raznih planetarnih prijenosnika;
- Mogućnost diferencijalne izvedbe s više stupnjeva slobode gibanja (automobilski diferencijali);
- Mogućnost uležištenja centralnih zupčanika u planetarnim zupčanicima (nema potrebe za uobičajenim uležištenjem);
- Mogućnost mnogih kombinacija s drugim vrstama prijenosnika. [1]

Mane planetarnih prijenosnika su slijedeće:

- Kompliciranija konstrukcija u usporedbi sa standardnim prijenosnicima;
- Veliki broj dijelova (veća vjerojatnost oštećenja, veći troškovi same proizvodnje);
- Nedostatak prostora za ulje za podmazivanje (mali volumen prijenosnika);
- Stroži zahtjevi za izradu, kontrolu i samo održavanje;
- Veliki zahtjevi na kvalitetu izrade (često potrebni posebni konstrukcijski zahvati).

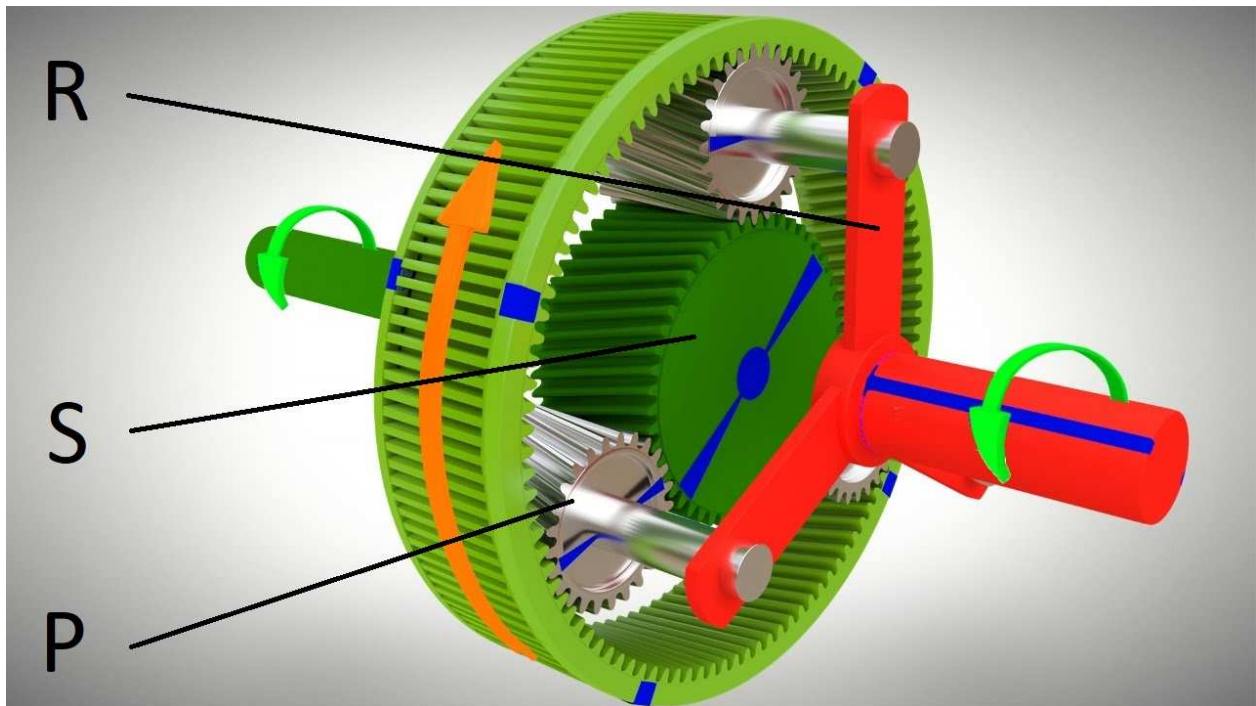


Slika 2. Planetarni prijenosnik [2]

2.2 Građa i podjela planetarnih prijenosnika

Prijenosnici kod kojih barem jedan glavni član, osim gibanja oko vlastite osi, obavlja i gibanje oko neke druge osi se naziva planetarni prijenosnik. Planetarni prijenosnici sa samo jednom ručicom nazivaju se jednostavni, a s dvije i više složeni prijenosnici.

Planetarni prijenosnik se sastoji od najmanje tri člana, od kojih jedan mora biti reakcijski ako se radi o prijenosniku snage. Pritom, planetarni član ne može biti reakcijski. Većina jednostavnih planetarnih prijenosnika snage sastoji se od dva sunčana zupčanika, jednog ili više planetarnih zupčanika s njihovim nosačem te samog kućišta.



Slika 3. Građa jednostavnog planetarnog prijenosnika [3]

Na slici 3. prikazana je građa najjednostavnijeg planetarnog prijenosnika snage s uobičajenim nazivima njegovih glavnih elemenata. Gdje je P oznaka za planetarni zupčanik, R je oznaka za ručicu (nosač planetarnog zupčanika), a S oznaka za sunčani zupčanik.

Postoje dvije velike grupe planetarnih prijenosnika:

1. Prijenosnici s otvorenim zupčaničkim lancem koji osim kućišta imaju najmanje tri člana i prijenosnici gibanja su.
2. Prijenosnici sa zatvorenim zupčaničkim lancem dobiju se dodavanjem još jednog sunčanog zupčanika u otvoreni lanac koji je koaksijalan s postojećim sunčanim zupčanikom otvorenog lanca (koaksijalni planetarni prijenosnici).

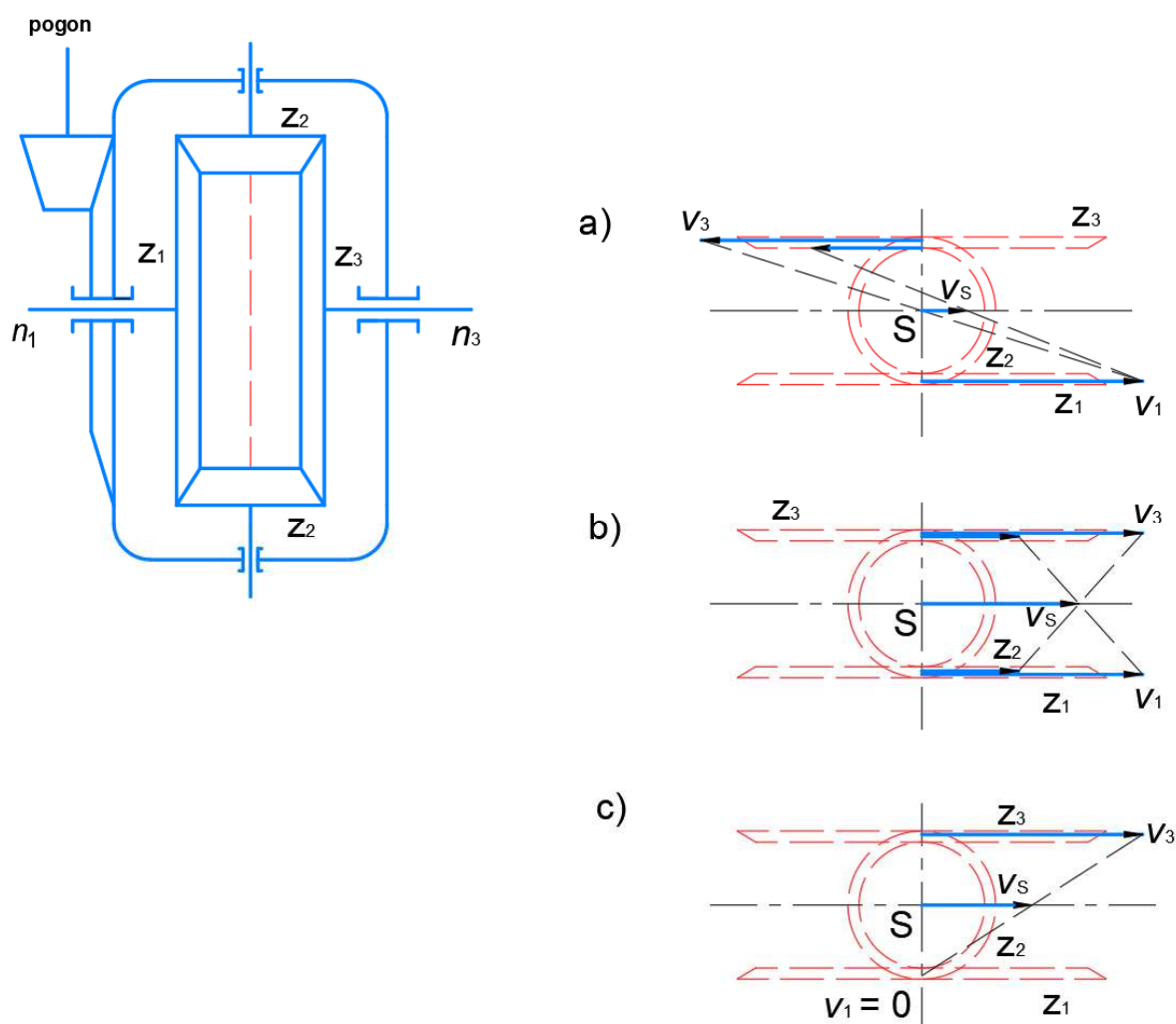
Gledano prema složenosti zupčanički planetarni prijenosnici dijele se na:

1. Jednostavne i
2. Složene.

Jednostavni planetarni prijenosnici su prijenosnici s otvorenim i zatvorenim lancem zupčanika i samo jednom ručicom. Izvode se s planetarnim zupčanicima s jednim stupnjem (jednostruki) i dva stupnja (dvostruki). Za razliku od jednostavnih, složeni planetarni prijenosnici imaju više od jedne ručice ili su obzirom na građu i funkciju složeniji od jednostrukih planetarnih prijenosnika. [1]

2.3 Diferencijal sa stožnicima

U današnjim vozilima, kako je spomenuto u uvodu, veliku ulogu ima diferencijal. Kod diferencijala postoji nekoliko različitih mogućnosti gibanja:



Slika 4. Diferencijal prikazan planom brzina za različite slučajeve

- a) Ako se okreću istodobno u suprotnim smjerovima zupčanici z_1 i z_3 , rotira držač S razlikom kutnih brzina ω u istom smjeru sa zupčanicom, koji ima veću brzinu vrtnje. Ako su kutne brzine zupčanika z_1 i z_3 jednake, $n_s = 0$.
- b) Okreće li se držač S i zupčanik z_1 u istom smjeru, brzina vrtnje zupčanika z_3 jednaka je dvostrukoj brzini vrtnje držača S , umanjenoj za brzinu vrtnje zupčanika z_1 . Okreće li se z_1 dvostruko brže od držača S , zupčanik z_3 stoji.
- c) Okreću li se držač S i zupčanik z_1 suprotno jedan drugome, okreće se zupčanik z_3 u smjeru okretanja držača dvostrukom brzinom vrtnje držača, uvećanom za brzinu vrtnje zupčanika z_1 . Ono što je rečeno u točkama a i b vrijedi odgovarajuće i za okretanje držača S i zupčanika z_3 .
- d) Zadržava li se držač, okreću se zupčanici z_1 i z_3 istom kutnom brzinom, ali u suprotnom smjeru, bez obzira pokreće li se z_1 ili z_3 .
- e) Okreću li se istodobno zupčanici z_1 i z_3 u istom smjeru ništa ne zadržavajući, okreće se i držač S u istom smjeru brzinom vrtnje koja odgovara aritmetičkom prosjeku:

$$n_s = \frac{n_1 + n_3}{2}.$$

- f) Okreće li se zupčanik z_3 , a zadržava z_1 , okreće se i držač S u istom smjeru, ali samo polovinom brzine vrtnje zupčanika z_3 :

$$n_s = \frac{n_3}{2}.$$

- g) Okreće li se držač S , a zadržava zupčanik z_3 , okreće se zupčanik z_1 dvostrukom brzinom vrtnje. [5]

3 DIFERENCIJAL

3.1 Općenito

Diferencijal, odnosno diferencijalni prijenosnik, koristi se kod gotovo svih vozila s četiri i više kotača. Izuzetak su novija vozila - motocikli s četiri kotača (Quad), koji mogu, a ne moraju imati diferencijal. Osnovna je funkcija osiguravanje vožnje po zavoju, bez proklizavanja, kad unutarnji kotač prelazi kraću putanju od vanjskog. Zbog toga je potrebno diferencirati (učiniti različitima) brzine pogonskih kotača, tako da se vanjski kotač vrti brže, a unutarnji sporije. U vozilima bez diferencijala, kao što su karting vozila, oba pogonska kotača moraju se okretati istim brzinama, najčešće oko zajedničke osi, kojeg pogoni jednostavni motorni mehanizam. Pri skretanju, unutarnji kotač prelazi kraću udaljenost od vanjskog kotača, što uzrokuje proklizavanje vozila. Rezultat je otežano i nepredvidivo kontroliranje vozila, oštećenje na gumama, cesti, vozilu itd.

Za sami diferencijal postoji dosta definicija (objašnjenja), neke od njih su:

1. mehanizam za izjednačenje kutnih brzina pogonski kotača,
2. sklop planetarnih, tanjurastih i stožastih zupčanika koji omogućava vožnju u zavoju,
3. uređaj koji se ugrađuje na pogonsko vratilo vozila kako bi se omogućio prijenos okretnog momenta pri različitim brzinama vrtnje pogonskih kotača.

Razlika u kutnim brzinama javlja se:

1. pri kretanju vozila u zavoju,
2. na neravnoj podlozi,
3. pri različitim promjerima kotača (statički – različiti promjeri pneumatika, dinamički - zbog različitog tlaka, istrošenosti ili opterećenja).

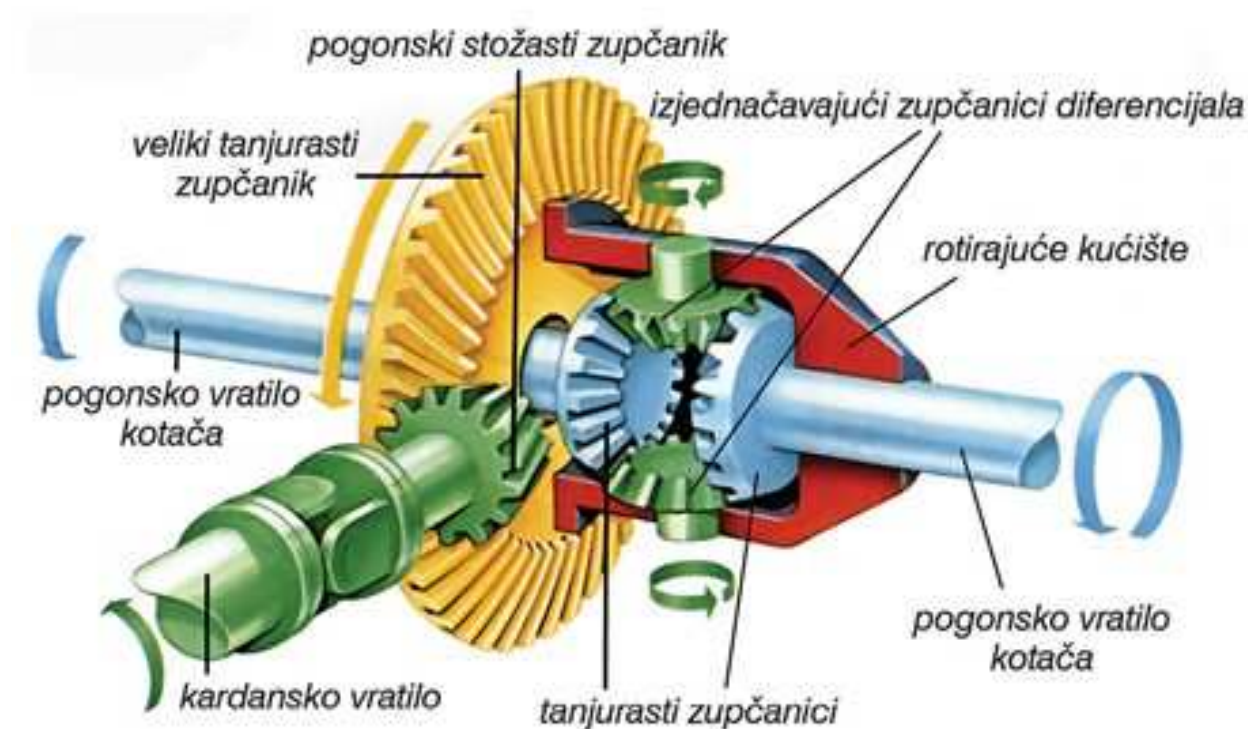
U svim ovim slučajevima razlika u kutnim brzinama nastala je zbog toga što kotači moraju u istom vremenu prijeći različite putove (odnosno, isti put, ali s različitim promjerom).

Osnovni zadatak diferencijala je povećati i prenijeti okretni moment i pri različitim kutnim brzinama pogonskih kotača, tj. on mora:

1. izjednačiti različite brzine vrtnje pogonskih kotača – pogonski kotači ne smiju biti spojeni na jedno vratilo, jer u zavoju pogonski kotači prelaze različiti put,
2. ravnomjerno razdijeliti okretno momente na pogonske kotače, bez obzira na razliku u brzinama vrtnje kotača. Veličina okretnog momenta određena je kotačem koji ima lošije držanje s podlogom.

Mehanizmi za izjednačenje mogu biti:

1. s konusnim zupčanicima (stožnicima),
2. s čeonim zupčanicima (čelnicima - Ova je izvedba rijetka),
3. s pužnim prijenosom (TorSen diferencijali). [6]



Slika 5. Otvoreni diferencijal s glavnim dijelovima [7]

3.2 Princip rada

Princip rada diferencijala može se objasniti pomoću dva primjera rada diferencijala pri različitim uvjetima:

1. Prilikom okretanja oba kotača jednakom brzinom, zupčanici za izjednačavanje brzine ne okreću se u svojim ležištima već kruže zajedno sa zupčanicima vratila te imaju jednaku brzinu vrtnje kao i vratila.
2. Desno okretanje vratila je usporeno (desno skretanje automobila). Zupčanici za izjednačavanje brzine, osim što imaju kružno gibanje, počinju se okretati oko svoje osi i kotrljati po zupčaniku vratila koji je usporen dok se lijevo vratilo nastavlja okretati većom brzinom. Odnosno, povećanjem brzine okretanja jednog vratila smanjuje se brzina okretanja drugog.

3.3 Vrste diferencijala

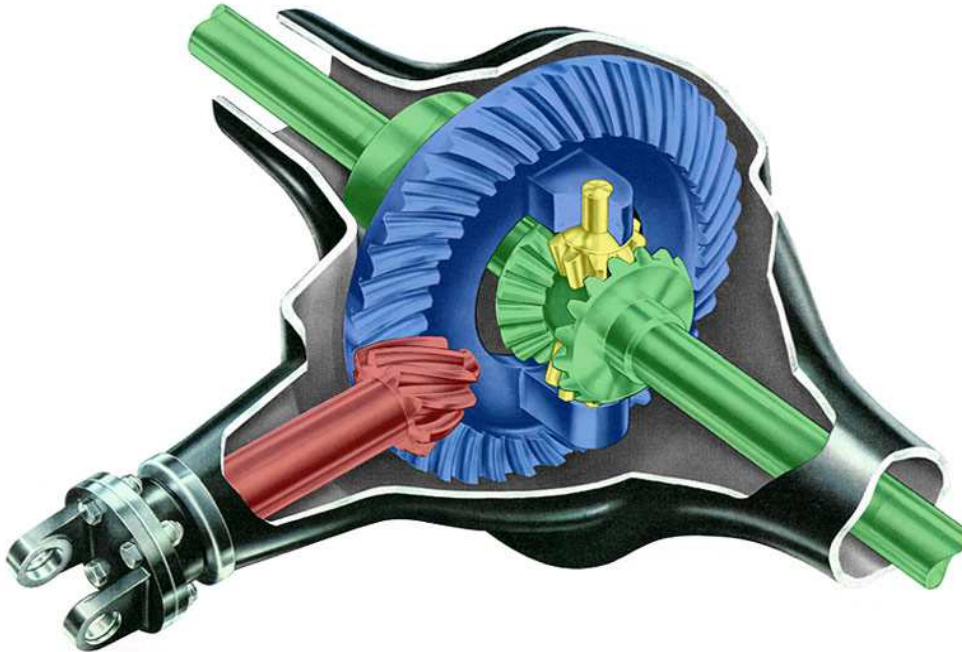
Izgled i dijelovi diferencijala se ne razlikuju, razlikuje se njihova podjela snage na pojedine kotače u pojedinim uvjetima rada. Diferencijali koji dijele okretni moment u jednakim iznosima nazivaju se otvoreni. Za razliku od njih diferencijali s blokadom dijele okretno momente u nejednakim iznosima. U slučaju kada se jedan od pogonskih kotača nalazi na tlu sa niskim faktorom trenja dolazi do njegovog proklizavanja i zaustavljanja vozila, jer sva snaga odlazi ("linijom manjeg otpora") prema kotaču koji proklizava. Da bi se ovo spriječilo, potrebno je blokiranje rada, odnosno funkcije diferencijala i da se oba vratila čvrsto kinematski vežu jedno za drugo. Na taj način će snaga od motora biti usmjerena prema kotaču, koji ima trenutno bolje uvjete prijanjanja. Za blokiranje rada diferencijala koriste se posebni mehanizmi koji se nazivaju diferencijali s blokadom. U zavisnosti od načina na koji se vrši blokiranje postoje rješenja: uključni diferencijal i samokočni diferencijal. U prvom slučaju vozač upravlja blokiranjem, a u drugom dolazi do samostalnog blokiranja pri proklizavanju vozila.

3.3.1 Otvoreni diferencijal

Snaga pogonskog stroja (motor s unutarnjim izgaranjem) prenosi se preko stožnika koji pogoni tanjurasti zupčanik spojen s kućištem otvorenog diferencijala. Unutar kućišta diferencijala nalaze se slobodno okretljivi stožnici za izjednačenje (planetarni stožnici), uzubljeni sa stožnicima vratila.

Razlikuju se tri moguće situacije, prilikom rada diferencijala sa stožnicima:

- a) Vožnja po pravcu - oba pogonska kotača okreću se jednakim brojem okretaja, pa tako i stožnici vratila. Kako s obje strane djeluju jednake sile, planetarni zupčanici ne mogu rotirati oko svojih osi, već se okreću zajedno s kućištem.
- b) Jedan kotač blokiran, drugi se slobodno okreće - zakoči li se jedno od vratila, drugo se unatoč tome može okretati, jer se u tom slučaju planetarni zupčanici okreću oko svojih osi i kotrljaju po stožniku blokiranog vratila. Razlika u brzinama vrtnje kotača time je izjednačena – slobodni kotač rotira dvostruko većom brzinom u odnosu na tanjurasti zupčanik. Kako blokirani kotač ne prenosi okretni moment, tako ni slobodni kotač ne prenosi okretni moment, posljedica je da vozilo miruje.
- c) Vožnja u zavoju - gibanjem vozila u zavoju unutarnji kotač prevaljuje kraći put, pa se pojavljuje razlika u brzinama lijevog i desnog kotača. Planetarni zupčanici počinju rotirati oko svojih osi da bi izjednačili razliku u kutnim brzinama pogonskih kotača. Oba kotača prenose jednake momente okretanja - veličinu okretnog momenta određuje kotač s lošijim prijanjanjem. [6]



Slika 6. Otvoreni diferencijal [8]

3.3.2 Diferencijali s blokadom

Diferencijali s blokadom (diferencijali s mehanizmom za kočenje) mogu spriječiti izjednačenje razlike brzina vrtnje između:

- kotača jednog vratila (tzv. poprečna blokada),
- razvodnih mjenjača na zasebnim pogonskim vratilima (uzdužna blokada).

Veličina okretnog momenta kod diferencijala s blokadom određena je kotačem s boljim prijanjanjem (veća vuča ili bolje držanje). Obični diferencijal, bez blokade otkriva svoj nedostatak kad jedan od pogonskih kotača izgubi prijanjanje s podlogom: tada diferencijal i drugom kotaču dodijeli jednak okretni moment. Diferencijal s blokadom dodjeljuje veći okretni moment upravo kotaču s boljim prijanjanjem. Veličina okretnog momenta koja će se dodijeliti tom kotaču određena je kočnim brojem ugrađenog prijenosnika i prijanjanjem vozila s podlogom.

Kočni broj S iskazuje moguću razliku okretnih momenata između lijevog i desnog kotača jednog pogonskog vratila, ili razliku momenata dva pogonska vratila (kod vozila s pogonom na sva četiri kotača):

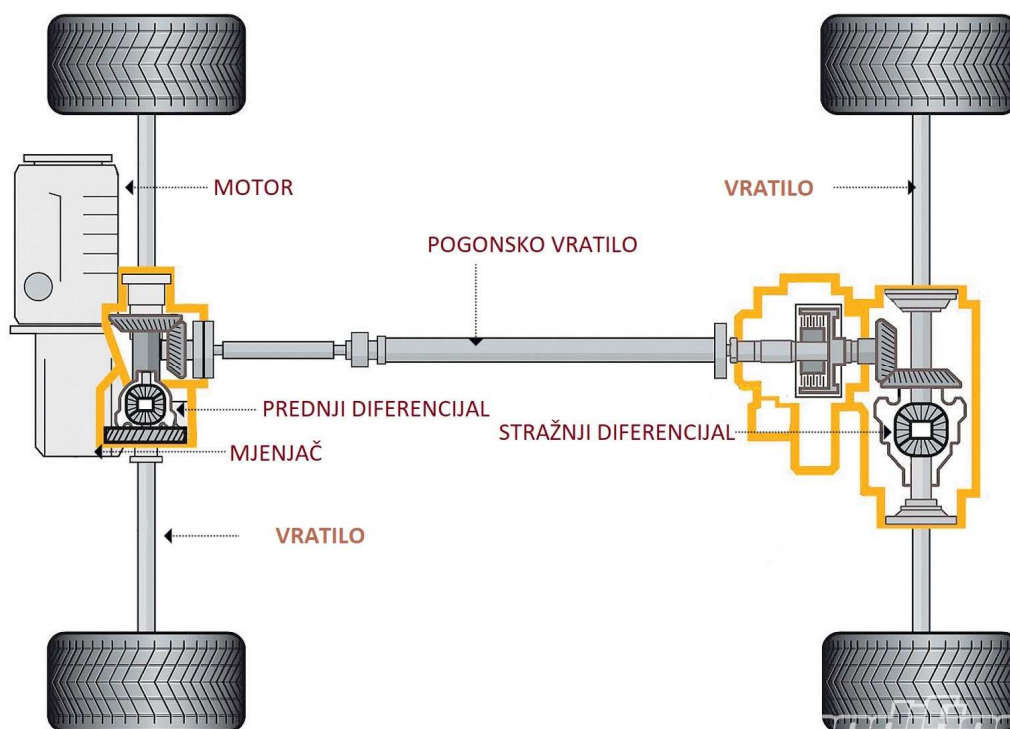
$$S = \frac{\text{razlika } M_{\text{kotača}}}{\Sigma M_{\text{kotača}}} \cdot 100 [\%] \quad (3.1)$$

Gdje je:

$M_{\text{kotača}}$ okretni moment kotača (Nm);

$\Sigma M_{\text{kotača}}$ zbroj okretnih momenata na svim kotačima (Nm).

Kočni broj daje se u postotcima u odnosu na ukupni okretni moment na tanjurstom zupčaniku. Npr. kočni broj $S = 40 \%$ znači da kotač s boljim prianjanjem može dobiti 40 % veći okretni moment od kotača sa slabijim držanjem. [6]



Slika 7. Diferencijali kod vozila s pogonom na sva četiri kotača [9]

Diferencijali s blokadom mogu biti:

- Uključni;
- Samokočni.

a) Uključni diferencijal

Uključni diferencijal je vrsta diferencijala koja se može uključivati mehanički pomoću poluge (rukom) ili pneumatski. Potiskivanjem klizne polovine spojke, pomoću zahvata zuba čvrsto se povezuje vratilo s kućištem diferencijala. Blokiranjem jednog vratila istodobno se blokira i drugo, a to znači da se oba vratila vežu u jednu cjelinu, bez ikakva izjednačenja ($S = 100\%$). Stoga se uključni diferencijal s blokadom ne smije aktivirati kada se vozilo nalazi na normalnoj podlozi, jer bi došlo do havarije.

b) Samokočni diferencijal

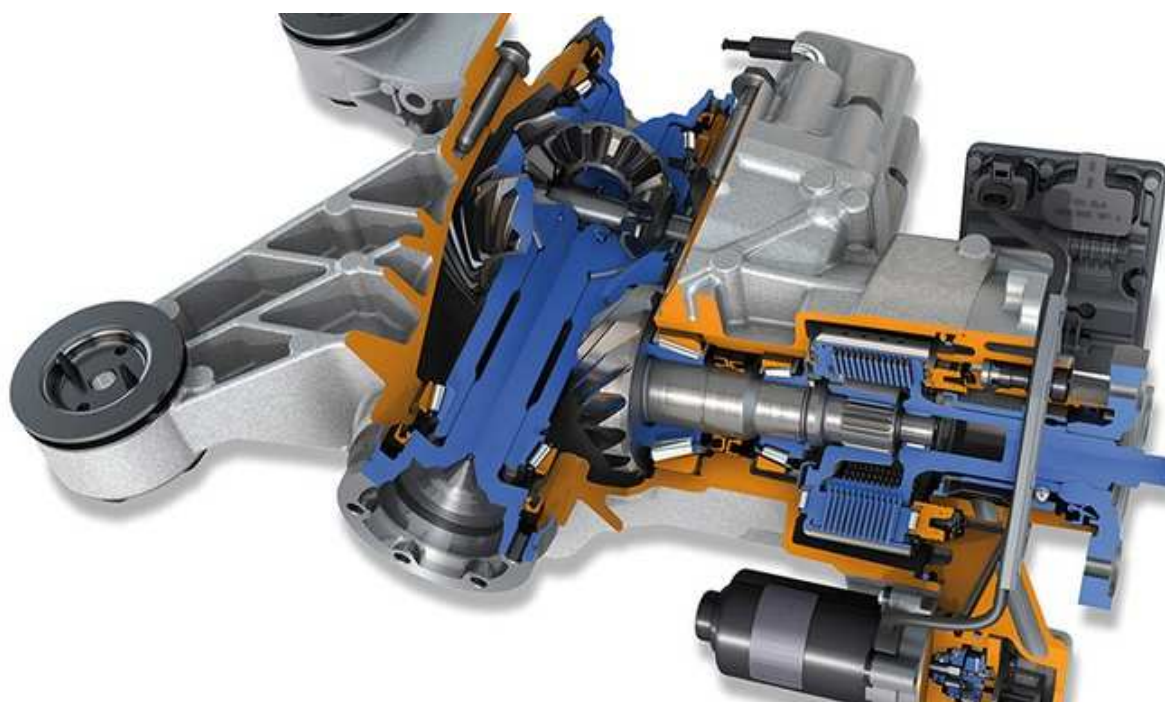
Samokočni diferencijali samostalno blokiraju pojedina vratila. Kotaču s većom vučom daje se veći okretni moment. Kočni broj ovakvih diferencijala obično je između 25 i 70 %.

Razlikujemo nekoliko konstrukcija:

- diferencijali s lamelnim spojkama,
- TorSen diferencijali,
- Visko – spojke,
- Automatski diferencijali s blokadom (ASD),
- Elektronički diferencijali (ESD ili EDS),
- Haldex – spojka. [6]

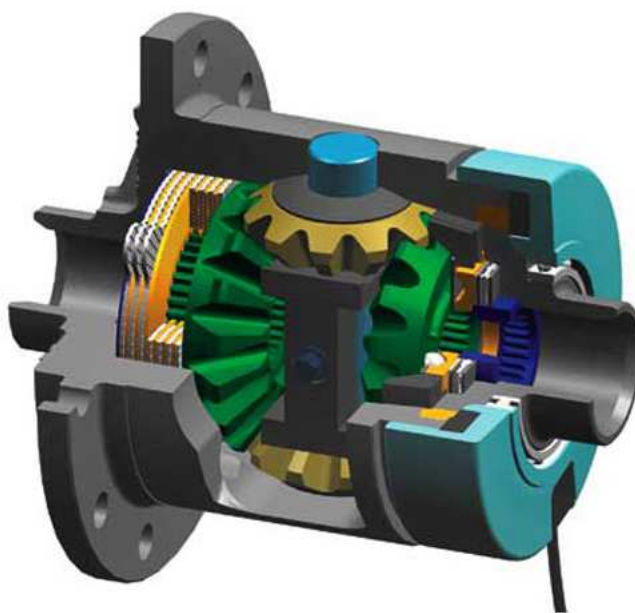


Slika 8. TorSen diferencijal



Slika 9. Haldex – spojka

Primjer samokočnog diferencijala je diferencijal s lamelnim spojka. Običnom jednostavnom diferencijalu dodane su dvije lamelne spojke s tlačnim prstenima. Svojim izdancima koji ulaze u uzdužne utore kućišta diferencijala, tlačni prsteni uzdužno su pokretni i rotiraju zajedno s kućištem. Između prstena i kućišta nalaze se lamelne spojke. Vanjske lamele svojim zubima zadiru u uzdužne utore kućišta, dok unutarnje lamele svojim ozubljenjem zahvaćaju vanjsko ozubljenje vratila (zupčasta vratila). Četiri klinasta utora na unutarnjim čelima tlačnih prstena služe kao oslonci osovnicama planetarnih zupčanika. Potreban pred napon lamela daju ugrađene tanjuraste opruge. Princip rada je takav da se okretni moment s mjenjača povećava na tanjurastom zupčaniku i prenosi preko kućišta na tlačne prstene. Imamo dva moguća slučaja, prvi je kada kotači rotiraju jednakim kutnim brzinama. Tada se svakom kotaču daje jednak okretni moment koji se prenosi preko kućišta i tlačnih prstena na lamelne spojke i vratila kotača. Drugi slučaj je kada se kotači nalaze na podlogama različitih kvaliteta, tada u slučaju da se desni kotač okreće zbog manjih otpora, rotiraju i planetarni zupčanici. Osovinice planetarnih zupčanika oslanjaju se na tlačne prstene gurajući ih na lamele: između unutrašnjih lamela s većom kutnom brzinom i vanjskih lamela desne lamelne spojke stvara se moment trenja, ovisan o sili naližeganja prstena na spojku, tj. o razlici broja okretaja kotača. Moment trenja prenosi se preko kućišta, lijeve lamelne spojke i ozubljenja na lijevi kotač. Drugim riječima, taj preneseni moment trenja zbraja se okretnom momentu koji je već dodijeljen lijevom kotaču.



Slika 10. Diferencijal s lamelnim spojka [10]

4 PRORAČUN DIFERENCIJALA

Na početku proračuna diferencijala potrebno je izračunati prijenosni omjer, pomoću ulaznih podataka odabranog pogonskog stroja (motora s unutarnjim izgaranjem), mjenjača i broja okretaja kotača vozila pri maksimalnoj brzini. Pogonski stroj, motor s unutarnjim izgaranjem, ima poznate tvorničke podatke (maksimalna snaga i moment). Za odabrani mjenjač, poznate su vrijednosti prijenosnih omjera za svaku brzinu, a broj okretaja kotača vozila je zadan u tekstu zadatka. Nakon provedbe proračuna prijenosnog omjera, slijedi proračun dimenzija strojnih elemenata diferencijala.

4.1 Mjenjač

Mjenjač je uzet od Volkswagen – ovog Golfa 1.4 TSI iz 2012. godine, prijenosni omjeri za svaki stupanj prijenosa dani su u tablici 1. Za proračun se koristi samo prijenosni omjer prve brzine, iz razloga što se u prvoj brzini javlja najveći okretni moment.

Tablica 1. Odabrani prijenosni omjeri [11]

Stupanj prijenosa	Prijenosni omjer
1.	3,78
2.	2,12
3.	1,36
4.	1,03
5.	0,86
6.	0,73

4.2 Pogonski stroj

Pogonski stroj, motor s unutarnjim izgaranjem, kao i mjenjač odabran je od Volkswagen – ovog Golfa 1.4 TSI iz 2012., sa sljedećim tehničkim podacima:

$$P_m = 103 \text{ kW pri broju okretaja } n = 5250 \text{ min}^{-1}$$

$$T_m = 250 \text{ Nm pri broju okretaja } n = 2500 \text{ min}^{-1}$$

Za daljnji proračun uzima se najveće opterećenje koje daje pogonski stroj, uzima se maksimalni moment $T_m = 250 \text{ Nm}$ pri broju okretaja $n = 2500 \text{ min}^{-1}$. Također su poznate i vrijednosti stupnjeva iskoristivosti mjenjača $\eta_m = 0,96$, kardanskog vratila $\eta_k = 0,98$ i samog diferencijala $\eta_d = 0,97$.

4.3 Prijenosni omjer diferencijala

Poznate vrijednosti:

Maksimalni moment motora:

$$T_m = 250 \text{ Nm}$$

Broj okretaja koljenastog vratila motora pri maksimalnom momentu:

$$n_m = 2500 \text{ min}^{-1} = 41,67 \text{ s}^{-1}$$

Broj okretaja kotača pri maksimalnoj brzini:

$$n_k = 2200 \text{ min}^{-1} = 36,67 \text{ s}^{-1}$$

Broj okretaja koljenastog vratila motora pri maksimalnoj snazi:

$$n_p = 5250 \text{ min}^{-1} = 87,5 \text{ s}^{-1}$$

Prijenosni omjer mjenjača u prvom stupnju:

$$i_1 = 3,78$$

Prijenosni omjer mjenjača u šestom stupnju:

$$i_6 = 0,73$$

Stupanj iskoristivosti mjenjača:

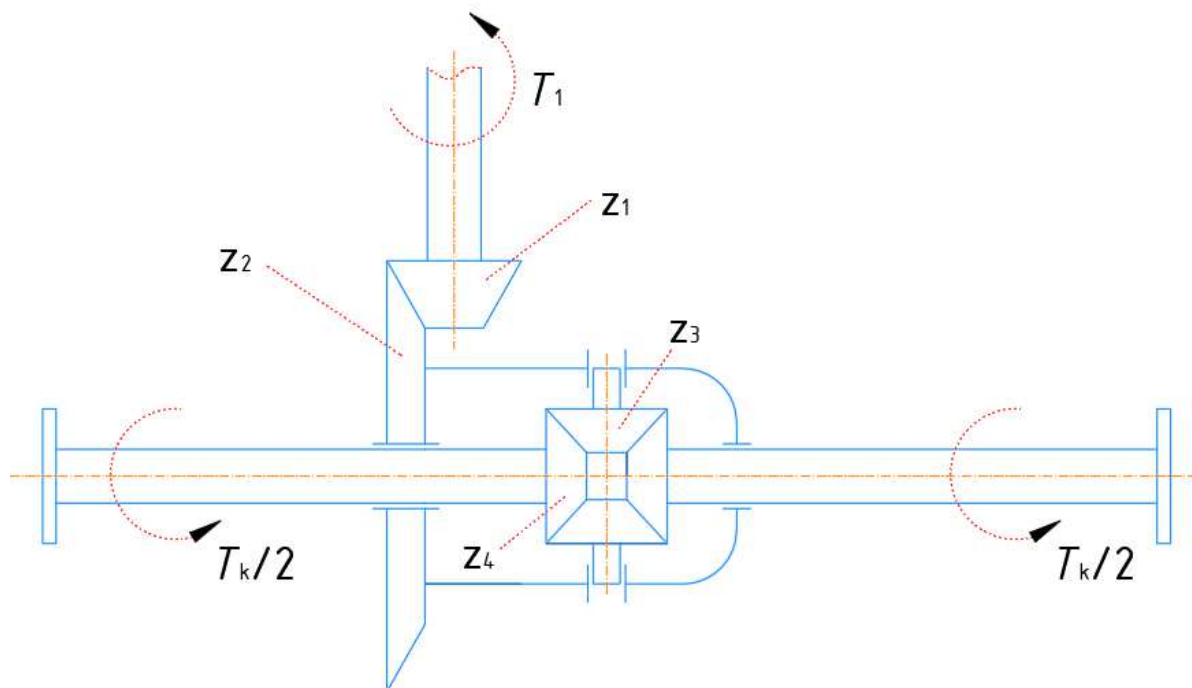
$$\eta_m = 0,96$$

Stupanj iskoristivosti kardanskog vratila:

$$\eta_k = 0,98$$

Stupanj iskoristivosti diferencijala:

$$\eta_d = 0,97$$



Slika 11. Shema diferencijala

Kutna brzina na izlazu motora s unutarnjim izgaranjem pri $n_p = 5250 \text{ min}^{-1}$, iznosi:

$$\omega_p = 2 \cdot \pi \cdot n_p = 2 \cdot \pi \cdot 87,5 = 549,78 \frac{\text{rad}}{\text{s}} \quad (4.1)$$

Kutna brzina pogonskih kotača pri $n_k = 2200 \text{ min}^{-1}$, iznosi:

$$\omega_k = 2 \cdot \pi \cdot n_k = 2 \cdot \pi \cdot 36,67 = 230,4 \frac{\text{rad}}{\text{s}} \quad (4.2)$$

Sada se može izračunati prijenosni omjer diferencijala:

$$i_d = \frac{\omega_p}{\omega_k \cdot i_0} = \frac{549,78}{230,4 \cdot 0,73} = 3,27 \quad (4.3)$$

Na temelju izračunatog prijenosnog omjer diferencijala, mogu se dobiti ostale vrijednosti okretnih momenta i kutnih brzina potrebnih za daljnji proračun. Okretne momente i kutne brzine računaju se za prvi stupanj prijenosa, jer se u tom stupnju prijenosa pojavljuje najveći moment.

Kutna brzina na izlazu motora s unutarnjim izgaranjem pri $n_m = 2500 \text{ min}^{-1}$, iznosi:

$$\omega_m = 2 \cdot \pi \cdot n_m = 2 \cdot \pi \cdot 41,67 = 261,82 \frac{\text{rad}}{\text{s}} \quad (4.4)$$

Snaga motora s unutarnjim izgaranjem pri maksimalnom momentu motora i prethodno izračunatoj kutnoj brzini ω_m :

$$P_m = T_m \cdot \omega_m = 250 \cdot 261,82 = 65455 \text{ W} \quad (4.5)$$

Kutna brzina na ulazu u diferencijal:

$$\omega_1 = \frac{\omega_m}{i_1} = \frac{261,82}{3,78} = 69,265 \frac{\text{rad}}{\text{s}} \quad (4.6)$$

Snaga na ulazu u diferencijal:

$$P_1 = P_m \cdot \eta_m \cdot \eta_k = 65455 \cdot 0,96 \cdot 0,98 = 61580 \text{ W} \quad (4.7)$$

Okretni moment na ulazu u diferencijal:

$$T_1 = \frac{P_1}{\omega_1} = \frac{61580}{69,265} = 889 \text{ Nm} \quad (4.8)$$

Ukupni stupanj iskoristivosti, od motora s unutarnjim izgaranjem do pogonskih kotača:

$$\eta_{uk} = \eta_k \cdot \eta_m \cdot \eta_d = 0,98 \cdot 0,96 \cdot 0,97 = 0,913 \quad (4.9)$$

Snaga na izlazu iz diferencijala, prema pogonskim kotačima:

$$P_k = P_m \cdot \eta_{uk} = 65455 \cdot 0,913 = 59733 \text{ W} \quad (4.10)$$

Kutna brzina na izlazu iz diferencijala:

$$\omega_{k1} = \frac{\omega_1}{i_d} = \frac{69,265}{3,27} = 21,18 \frac{\text{rad}}{\text{s}} \quad (4.11)$$

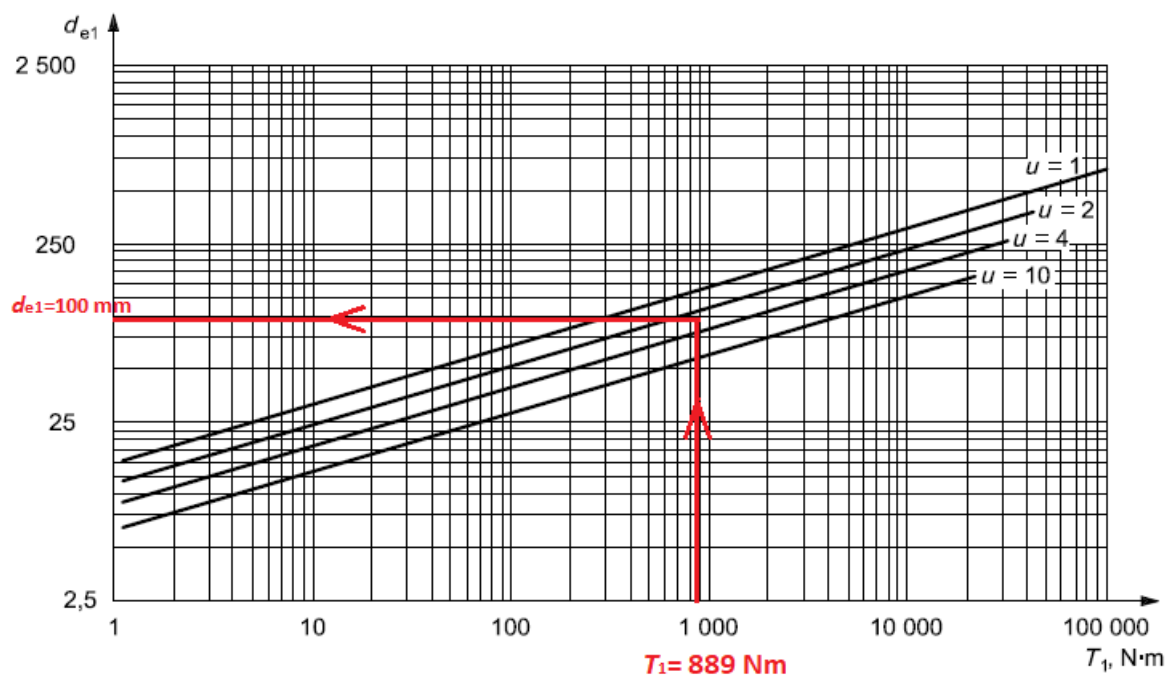
Okretni moment na izlazu iz diferencijala, pogonskih kotača:

$$T_k = \frac{P_k}{\omega_{k1}} = \frac{59733}{21,18} = 2820 \text{Nm} \quad (4.12)$$

Nakon dobivenog prijenosnog omjera diferencijala, započinje se proračun hipoidnih stožnika i ostalih strojnih dijelova potrebnih za konstruiranje diferencijala za cestovna vozila.

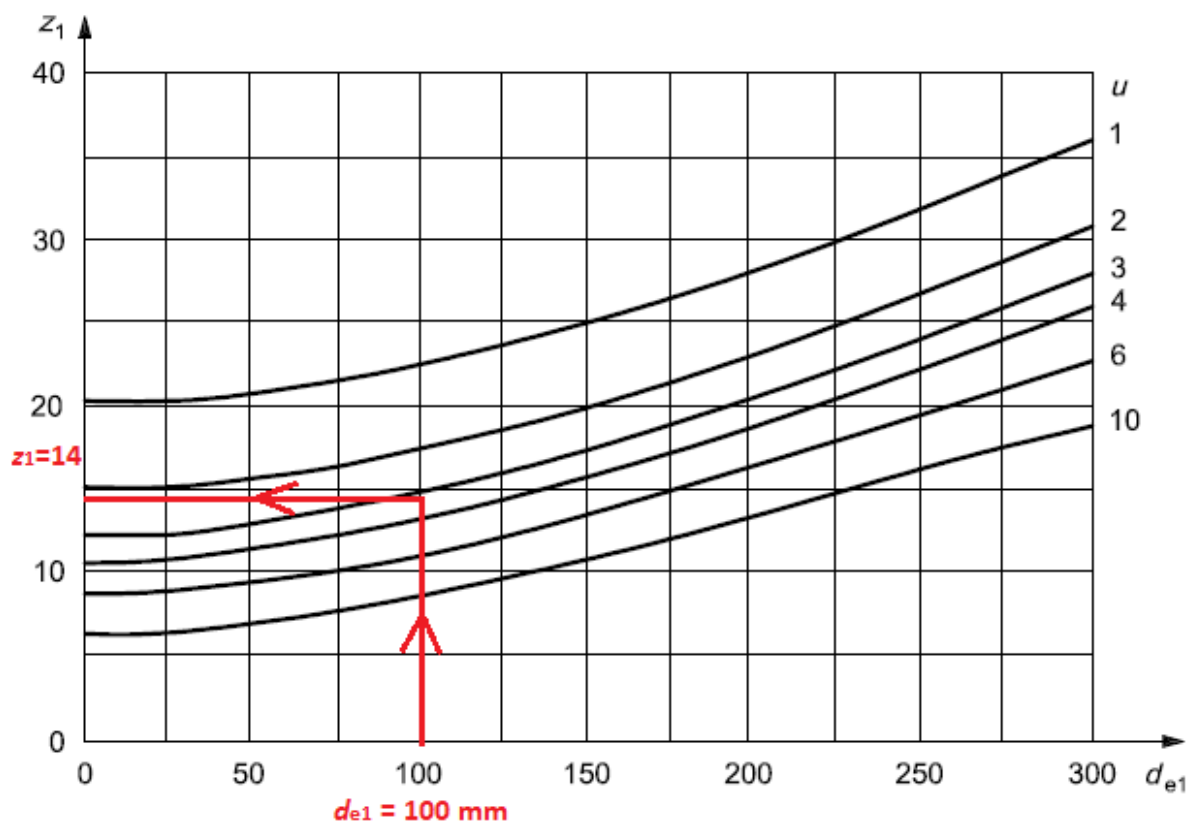
4.4 Proračun hipoidnih stožnika Z_1 i Z_2

Na ulazu diferencijala odabran je hipoidni zupčani par, zbog mirnijeg rada prilikom prijenosa velikih momenata i brzine vrtnje. Hipoidni stožnici također imaju veći stupanj prekrivanja. Proračun hipoidnih stožnika proveden je prema [12], prema metodi 3. Prvo je potrebno definirati polazne geometrijske veličine, neke su definirane iskustveno prema postojećim rješenjima, a neke odabrane prema [12].



Slika 12. Dijagram za određivanje orijentacijskog vanjskog diobenog promjera pogonskog hipoidnog stožnika

Prema iznosu momenta vrtnje na ulazu u diferencijal $T_1 = 889 \text{ Nm}$, odabire se orijentacijski vanjski diobeni promjer pogonskog hipoidnog stožnika $d_{e1} = 100 \text{ mm}$. Prema odabranom orijentacijskom vanjskom diobenom promjeru pogonskog hipoidnog stožnika, odabire se broj zubi pogonskog stožnika i širina gonjenog stožnika, odabrane vrijednosti služe za početnu iteraciju.

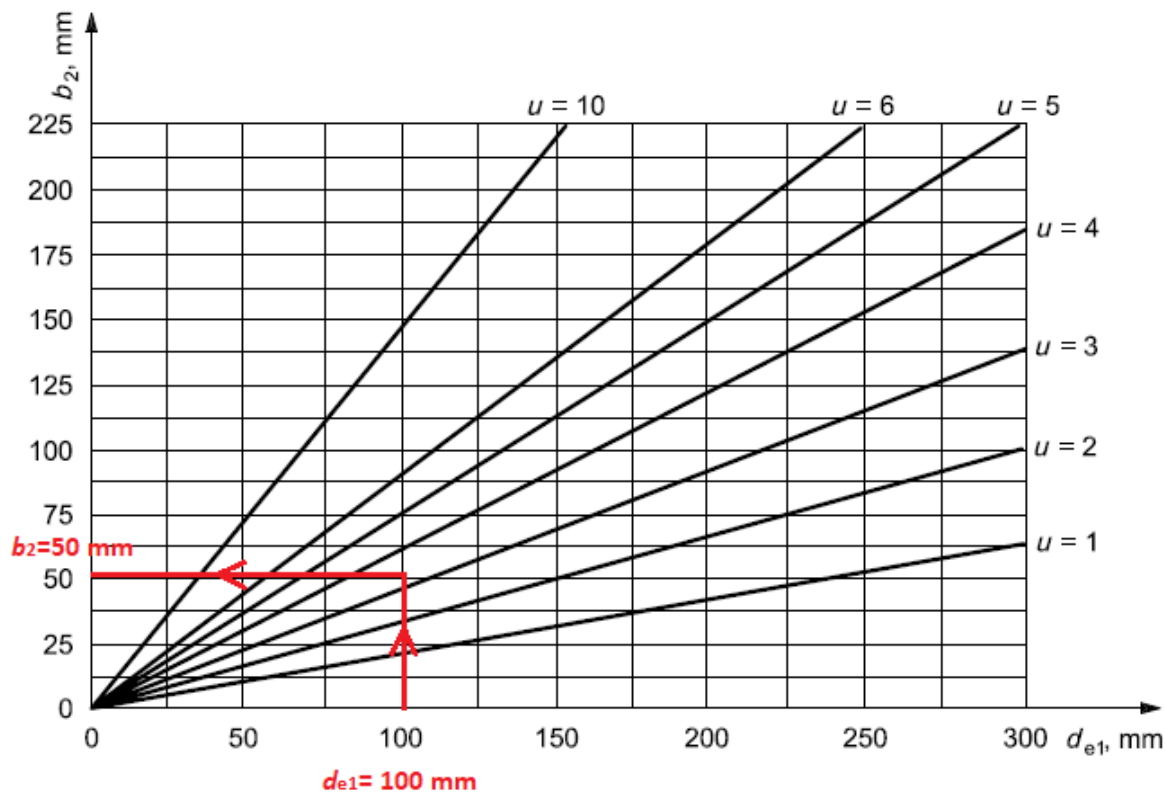


Slika 13. Dijagram za određivanje broja zubi pogonskog stožnika

Iz slike 18. i nakon nekoliko iteracija usvaja se broj zubi pogonskog stožnika $z_1 = 17$. Iz prethodnog poglavlja poznat je prijenosni omjer stožnika z_1 i z_2 , $u = 3,27$. Iz poznatih podataka, prijenosnog omjera stožnika i broja zubi pogonskog stožnika, slijedi broj zubi gonjenog stožnika z_2 :

$$z_2 = u \cdot z_1 = 3,27 \cdot 17 \approx 56 \quad (4.13)$$

Posljednja vrijednost koja se dobije prema vrijednosti orijentacijskog vanjskog diobenog promjera pogonskog hipoidnog stožnika je širina gonjenog stožnika b_2 . Prema slici 19. i nakon provedenih iteracija usvaja se širina gonjenog stožnika iznosa 45 mm.



Slika 14. Dijagram za određivanje širine pogonskog stožnika

Ulazne geometrijske veličine:

Broj zubi pogonskog stožnika:	$z_1 = 17$
Broj zubi gonjenog stožnika:	$z_2 = 56$
Širina gonjenog stožnika:	$b_2 = 45 \text{ mm}$
Kut između aksijalnih osi vratila:	$\Sigma = 90^\circ$
Odstupanje između mimosmjernih aksijalnih osi vratila:	$a = 30 \text{ mm}$
Vanjski srednji diobeni promjer gonjenog stožnika:	$d_{e2} = 300 \text{ mm}$
Spiralni kut gonjenog stožnika:	$\beta_{m2} = 30^\circ$
Radijus rezanja:	$r_{c0} = 100 \text{ mm}$
Broj oštrica reznog alata:	$z_0 = 5$

Odnos većeg i manjeg stožnika:

$$u = \frac{z_2}{z_1} = \frac{56}{17} = 3,29 \quad (4.14)$$

Hipoidni dimenzijski faktor odabran prema normi na početku iteracije:

$$F = 1,35$$

Kut diobenog stošca gonjenog stožnika:

$$\delta_2 = \arctan \left(\frac{\sin \Sigma}{\frac{F}{u} + \cos \Sigma} \right) = \arctan \left(\frac{\sin 90^\circ}{\frac{1,35}{3,29} + \cos 90^\circ} \right) = 67,32^\circ \quad (4.15)$$

Kut diobenog stošca pogonskog hipoidnog stožnika:

$$\delta_1 = \Sigma - \delta_2 = 90^\circ - 67,32^\circ = 22,68^\circ \quad (4.16)$$

Sljedeći dio proračun temelji se na iteracijama koje treba provoditi dok se ne zadovolji uvjet $|R_{\min} - R_{\max}| < 0,0001R_{\max}$. Ovdje će se prikazati samo zadnja iteracija.

Srednji diobeni promjer gonjenog stožnika:

$$d_{m2} = d_{e2} - b_2 \cdot \sin \delta_2 = 300 - 45 \cdot \sin 67,32^\circ = 258,479 \text{ mm} \quad (4.17)$$

Kutni pomak pogonskog hipoidnog stožnika u aksijalnoj ravnini:

$$\zeta_m = \arcsin \left(\frac{2 \cdot a}{d_{m2} \left(1 + \frac{F \cdot \cos(\delta_2)}{u \cdot \cos(\delta_1)} \right)} \right) = \arcsin \left(\frac{2 \cdot 30}{258,479 \left(\frac{1,35 \cdot \cos(67,32^\circ)}{3,29 \cdot \cos(22,68^\circ)} \right)} \right) = 11,398^\circ \quad (4.18)$$

Kut diobenog stošca pogonskog hipoidnog stožnika:

$$\delta_1 = \arcsin(\cos \zeta_m \cdot \sin \Sigma \cdot \cos \delta_2 - \cos \Sigma \cdot \sin \delta_2) \quad (4.19)$$

$$\delta_1 = \arcsin(\cos(11,398^\circ) \cdot \sin(90^\circ) \cdot \cos(67,32^\circ) - \cos(90^\circ) \cdot \sin(67,32^\circ)) = 22,21^\circ$$

Kutni pomak pogonskog hipoidnog stožnika u ravnini tangentnoj na kinematske stošce:

$$\zeta_{mp} = \arcsin\left(\frac{\sin \zeta_m \cdot \sin \Sigma}{\cos \delta_1}\right) = \arcsin\left(\frac{\sin(11,398^\circ) \cdot \sin(90^\circ)}{\cos(22,21^\circ)}\right) = 12,325^\circ \quad (4.20)$$

Srednji normalni modul:

$$m_{mn} = \frac{\cos \beta_{m2} \cdot d_{m2}}{z_2} = \frac{\cos(30^\circ) \cdot 258,479}{56} = 3,997 \text{ mm} \quad (4.21)$$

Odabran standardni modul $m_{mn} = 4 \text{ mm}$.

Spiralni kut pogonskog hipoidnog stožnika:

$$\beta_{m1} = \beta_{m2} + \zeta_{mp} = 30^\circ + 12,325^\circ = 42,325^\circ \quad (4.22)$$

Stvarni hipoidni dimenzijski faktor:

$$F = \frac{\cos \beta_{m2}}{\cos \beta_{m1}} = \frac{\cos(30^\circ)}{\cos(42,325^\circ)} = 1,17 \quad (4.23)$$

Srednji diobeni promjer pogonskog hipoidnog stožnika:

$$d_{m1} = \frac{d_{m2}}{u} \cdot F = \frac{258,479}{3,29} \cdot 1,17 = 91,912 \text{ mm} \quad (4.24)$$

Srednji polumjer zupčane ploče pogonskog hipoidnog stožnika:

$$R_{m1} = \frac{d_{m1}}{2 \cdot \sin(\delta_1)} = \frac{91,912}{2 \cdot \sin(22,21^\circ)} = 121,592 \text{ mm} \quad (4.25)$$

Srednji polumjer zupčane ploče gonjenog hipoidnog stožnika:

$$R_{m2} = \frac{d_{m2}}{2 \cdot \sin(\delta_2)} = \frac{258,479}{2 \cdot \sin(67,32^\circ)} = 140,069 \text{ mm} \quad (4.26)$$

Vodeći kut oštrice reznog alata:

$$\nu = \arcsin\left(\frac{z_0 \cdot m_{mn}}{2 \cdot r_{c0}}\right) = \arcsin\left(\frac{5 \cdot 4}{2 \cdot 100}\right) = 5,739^\circ \quad (4.27)$$

Pomoćni kut:

$$\nu_m = \arctan(\sin(\delta_2) \cdot \tan(\zeta_m)) = \arctan(\sin(67,32^\circ) \cdot \tan(11,398^\circ)) = 10,537^\circ \quad (4.28)$$

Srednja varijabla, A_3 :

$$A_3 = r_{c0} \cdot \cos^2(\beta_{m2} - \nu) = 100 \cdot \cos^2(30^\circ - 5,739^\circ) = 83,117 \text{ mm} \quad (4.29)$$

Srednja varijabla, A_4 :

$$A_4 = R_{m2} \cdot \cos(\beta_{m2} + \nu_m) \cdot \cos(\beta_{m2}) \quad (4.30)$$

$$A_4 = 140,069 \cdot \cos(30^\circ + 10,537^\circ) \cdot \cos(30^\circ) = 92,189 \text{ mm}$$

Srednja varijabla, A_5 :

$$A_5 = \sin(\zeta_{mp}) \cdot \cos(\nu_m) \cdot \cos(\nu) = \sin(12,325^\circ) \cdot \cos(10,537^\circ) \cdot \cos(5,739^\circ) = 0,209 \quad (4.31)$$

Srednja varijabla, A_6 :

$$A_6 = R_{m2} \cdot \cos(\beta_{m2}) + r_{c0} \cdot \sin(\nu) = 140,069 \cdot \cos(30^\circ) + 100 \cdot \sin(5,739^\circ) = 131,304 \text{ mm} \quad (4.32)$$

Srednja varijabla, A_7 :

$$A_7 = \cos(\beta_{m1}) \cdot \cos(\beta_{m2} + \nu_m) - \frac{\sin(\beta_{m2} + \nu_m - \nu) \cdot \sin(\zeta_{mp})}{\cos(\beta_{m2} - \nu)} \quad (4.33)$$

$$A_7 = \cos(42,325^\circ) \cdot \cos(30^\circ + 10,537^\circ) - \frac{\sin(30^\circ + 10,537^\circ - 5,739^\circ) \cdot \sin(12,325^\circ)}{\cos(30^\circ - 5,739^\circ)} = 0,428$$

Srednja varijabla, R_{mint} :

$$R_{\text{mint}} = \frac{A_3 \cdot A_4}{A_5 \cdot A_6 + A_3 \cdot A_7} = \frac{83,117 \cdot 92,189}{0,209 \cdot 131,304 + 83,117 \cdot 0,428} = 121,601 \text{ mm} \quad (4.34)$$

Provjera uvjeta:

$$|R_{\text{mint}} - R_{\text{m1}}| = |121,601 - 121,592| = 0,009 \text{ mm} < 0,0001 \cdot R_{\text{m1}} = 0,012 \text{ mm}$$

Razlika između srednje varijable i srednjeg polumjera zupčane ploče pogonskog hipoidnog stožnika zadovoljava postavljeni uvjet, kraj iteracije!

Kut diobenog stošca pogonskog hipoidnog stožnika:

$$\delta_1 = \arcsin\left(\frac{d_{\text{m1}}}{2 \cdot R_{\text{mint}}}\right) = \arcsin\left(\frac{91,912}{2 \cdot 121,601}\right) = 22,205^\circ \quad (4.35)$$

Kut diobenog stošca gonjenog hipoidnog stožnika:

$$\delta_2 = \arccos\left(\frac{\sin(\delta_1) \cdot \cos(\zeta_m) \cdot \sin(\Sigma) + \cos(\delta_1) \cdot \cos(\zeta_{\text{mp}}) \cdot \cos(\Sigma)}{1 - \sin^2(\Sigma) \cdot \sin^2(\zeta_m)}\right) \quad (4.36)$$

$$\delta_2 = \arccos\left(\frac{\sin(22,205^\circ) \cdot \cos(11,398^\circ) \cdot \sin(90^\circ) + \cos(22,205^\circ) \cdot \cos(12,325^\circ) \cdot \cos(90^\circ)}{1 - \sin^2(90^\circ) \cdot \sin^2(11,398^\circ)}\right) = 67,323^\circ$$

Faktor širine zuba:

$$c_{\text{be2}} = 0,5$$

4.4.1 Proračun osnovnih geometrijskih veličina hipoidnih stožnika

Prije samog proračuna potrebno je definirati ulazne parametre prema normi:

Kut zahvata s kontaktne strane zuba:	$\alpha_{aD} = 20^\circ$
Kut zahvata strane zuba koja nije u zahvatu:	$\alpha_{aC} = 20^\circ$
Faktor utjecaja na kut zahvata:	$f_{alim} = 0$
Faktor pomaka profila:	$x_{hm1} = 0,2$
Faktor tjemene visine zuba:	$k_{hap} = 1$
Faktor podnožne visine zuba:	$k_{hfp} = 1,25$
Faktor promjene debljine zuba:	$x_{smn} = 0,031$
Zračnost:	$j_{et2} = 0$
Tjemeni kut zuba:	$\theta_{a2} = 0^\circ$
Podnožni kut zuba:	$\theta_{f2} = 0^\circ$

Srednji diobeni promjer pogonskog hipoidnog stožnika:

$$d_{m1} = 2 \cdot R_{m1} \cdot \sin(\delta_1) = 2 \cdot 121,592 \cdot \sin(22,205^\circ) = 91,905\text{mm} \quad (4.37)$$

Srednji diobeni promjer gonjenog hipoidnog stožnika:

$$d_{m2} = 2 \cdot R_{m2} \cdot \sin(\delta_2) = 2 \cdot 140,069 \cdot \sin(67,323^\circ) = 258,483\text{mm} \quad (4.38)$$

Kut odstupanja od 90° kod aksijalnih osi vratila:

$$\Delta\Sigma = \Sigma - 90^\circ = 0^\circ \quad (4.39)$$

Kutni pomak pogonskog hipoidnog stožnika u aksijalnoj ravnini:

$$\zeta_m = \arcsin \left(\frac{2 \cdot a}{d_{m2} + d_{m1} \cdot \frac{\cos(\delta_2)}{\cos(\delta_1)}} \right) = \arcsin \left(\frac{2 \cdot 30}{258,483 + 91,905 \cdot \frac{\cos(67,323^\circ)}{\cos(22,205^\circ)}} \right) = 11,665^\circ \quad (4.40)$$

Kutni pomak pogonskog hipoidnog stožnika u ravnini tangentnoj na kinematske stošce:

$$\zeta_{mp} = \arcsin\left(\frac{\sin(\zeta_m) \cdot \sin(\Sigma)}{\cos(\delta_1)}\right) = \arcsin\left(\frac{\sin(11,665^\circ) \cdot \sin(90^\circ)}{\cos(22,205^\circ)}\right) = 12,614^\circ \quad (4.41)$$

Pomak u ravnini tangentnoj na kinematske stošce:

$$a_p = R_{m2} \cdot \sin(\zeta_{mp}) = 140,069 \cdot \sin(12,614^\circ) = 30,589\text{mm} \quad (4.42)$$

Srednji normalni modul:

$$m_{mn} = \frac{2 \cdot R_{m2} \cdot \cos \beta_{m2} \cdot \sin(\delta_2)}{z_2} = \frac{2 \cdot 140,069 \cdot \cos(30^\circ) \cdot \sin(67,323^\circ)}{56} = 3,997\text{mm} \quad (4.43)$$

Odabran standardni modul $m_{mn} = 4\text{ mm}$.

Granični kut zahvata:

$$\alpha_{lim} = -\arctan\left[\frac{\tan(\delta_1) \cdot \tan(\delta_2)}{\cos(\zeta_{mp})} \left(\frac{R_{m1} \cdot \sin(\beta_{m1}) - R_{m2} \cdot \sin(\beta_{m2})}{R_{m1} \cdot \tan(\delta_1) + R_{m2} \cdot \tan(\delta_2)}\right)\right] \quad (4.44)$$

$$\alpha_{lim} = -\arctan\left[\frac{\tan(22,205^\circ) \cdot \tan(67,323^\circ)}{\cos(12,614^\circ)} \left(\frac{121,592 \cdot \sin(42,325^\circ) - 140,069 \cdot \sin(30^\circ)}{121,592 \cdot \tan(22,205^\circ) + 140,069 \cdot \tan(67,323^\circ)}\right)\right]$$

$$\alpha_{lim} = -1,764^\circ$$

Normalni kut zahvata s kontaktne strane zuba:

$$\alpha_{nD} = \alpha_{dD} + f_{\alpha_{lim}} \cdot \alpha_{lim} = 20^\circ + 0 \cdot (-1,764) = 20^\circ \quad (4.45)$$

Normalni kut zahvata s ne kontaktne strane zuba:

$$\alpha_{nC} = \alpha_{dC} + f_{\alpha_{lim}} \cdot \alpha_{lim} = 20^\circ + 0 \cdot (-1,764) = 20^\circ \quad (4.46)$$

Efektivni kut zahvata s kontaktne strane zuba:

$$\alpha_{eD} = \alpha_{nD} - \alpha_{im} = 20^\circ - (-1,764) = 21,764^\circ \quad (4.47)$$

Efektivni kut zahvata s ne kontaktne strane zuba:

$$\alpha_{eC} = \alpha_{nC} + \alpha_{im} = 20^\circ + (-1,764) = 18,236^\circ \quad (4.48)$$

Vanjska duljina izvodnice stošca gonjenog stožnika:

$$R_{e2} = R_{m2} + c_{be2} \cdot b_2 = 140,069 + 0,5 \cdot 45 = 162,569\text{mm} \quad (4.49)$$

Unutarnja duljina izvodnice stošca gonjenog stožnika:

$$R_{i2} = R_{e2} - b_2 = 162,569 - 45 = 117,569\text{mm} \quad (4.50)$$

Vanjski diobeni promjer gonjenog stožnika:

$$d_{e2} = 2 \cdot R_{e2} \cdot \sin(\delta_2) = 2 \cdot 162,569 \cdot \sin(67,323^\circ) = 300\text{mm} \quad (4.51)$$

Unutarnji diobeni promjer gonjenog stožnika:

$$d_{i2} = 2 \cdot R_{i2} \cdot \sin(\delta_2) = 2 \cdot 117,569 \cdot \sin(67,323^\circ) = 216,961\text{mm} \quad (4.52)$$

Vanjski poprečni modul:

$$m_{et2} = \frac{d_{e2}}{z_2} = \frac{300}{56} = 5,357\text{mm} \quad (4.53)$$

Vanjska širina gonjenog stožnika:

$$b_{e2} = R_{e2} - R_{m2} = 162,569 - 140,069 = 22,5\text{mm} \quad (4.54)$$

Unutarnja širina gonjenog stožnika:

$$b_{i2} = R_{m2} - R_{i2} = 140,069 - 117,569 = 22,5\text{mm} \quad (4.55)$$

Aksijalna udaljenost pogonskog stožnika od točke zahvata do aksijalne osi gonjenog stožnika:

$$t_{zm2} = \frac{d_{m1} \cdot \sin(\delta_2)}{2 \cdot \cos(\delta_1)} - \frac{a \cdot \tan(\Delta\Sigma)}{\tan(\zeta_m)} = \frac{91,905 \cdot \sin(67,323^\circ)}{2 \cdot \cos(22,205^\circ)} - \frac{30 \cdot \tan(0^\circ)}{2 \cdot \tan(11,665^\circ)} = 45,797 \text{ mm} \quad (4.56)$$

Aksijalna udaljenost gonjenog stožnika od točke zahvata do aksijalne osi pogonskog stožnika:

$$t_{zm1} = \frac{d_{m2}}{2} \cdot \cos(\zeta_m) \cdot \cos(\Delta\Sigma) - t_{zm2} \cdot \sin(\Delta\Sigma) \quad (4.57)$$

$$t_{zm1} = \frac{258,483}{2} \cdot \cos(11,665^\circ) \cdot \cos(0^\circ) - 45,797 \cdot \sin(0^\circ) = 126,572 \text{ mm}$$

Aksijalna udaljenost pogonskog stožnika od vrha pogonskog stošca do aksijalne osi gonjenog stošca:

$$t_{z1} = R_{m1} \cdot \cos(\delta_1) - t_{zm1} = 121,592 \cdot \cos(22,205^\circ) - 126,572 = -13,998 \text{ mm} \quad (4.58)$$

Aksijalna udaljenost gonjenog stožnika od vrha gonjenog stošca do aksijalne osi pogonskog stošca:

$$t_{z2} = R_{m2} \cdot \cos(\delta_2) - t_{zm2} = 140,069 \cdot \cos(67,323^\circ) - 45,797 = 8,204 \text{ mm} \quad (4.59)$$

4.4.2 Proračun srednjih visina zubi

Srednja visina zahvata:

$$h_{mw} = 2 \cdot m_{mn} \cdot k_{hap} = 2 \cdot 4 \cdot 1 = 8 \text{ mm} \quad (4.60)$$

Srednja tjemena visina zubi gonjenog stožnika:

$$h_{am2} = m_{mn} \cdot (k_{hap} - x_{hm1}) = 4 \cdot (1 - 0,2) = 3,2 \text{ mm} \quad (4.61)$$

Srednja podnožna visina zubi gonjenog stožnika:

$$h_{fm2} = m_{mn} \cdot (k_{hfp} + x_{hm1}) = 4 \cdot (1,25 + 0,2) = 5,8 \text{ mm} \quad (4.62)$$

Srednja tjemena visina pogonskog stožnika:

$$h_{am1} = m_{mn} \cdot (k_{hap} + x_{hm1}) = 4 \cdot (1 + 0,2) = 4,8 \text{ mm} \quad (4.63)$$

Srednja podnožna visina pogonskog stožnika:

$$h_{fm1} = m_{mn} \cdot (k_{hfp} - x_{hml}) = 4 \cdot (1,25 - 0,2) = 4,2 \text{ mm} \quad (4.64)$$

Tjemena zračnost:

$$c = m_{mn} \cdot (k_{hfp} - k_{hap}) = 4 \cdot (1,25 - 1) = 1 \text{ mm} \quad (4.65)$$

Srednja visina zubi:

$$h_m = m_{mn} \cdot (k_{hfp} + k_{hap}) = 4 \cdot (1,25 + 1) = 9 \text{ mm} \quad (4.66)$$

4.4.3 Proračun tjemelih i podnožnih kutova

Tjemeni kut stošca gonjenog stožnika:

$$\delta_{a2} = \delta_2 + \theta_{a2} = 67,323^\circ + 0^\circ = 67,323^\circ \quad (4.67)$$

Podnožni kut stošca gonjenog stožnika:

$$\delta_{r2} = \delta_2 - \theta_{r2} = 67,323^\circ - 0^\circ = 67,323^\circ \quad (4.68)$$

Pomoćni kut za proračun kutnog pomaka pogonskog stožnika u podnožnoj ravnini:

$$\varphi_R = \arctan \left(\frac{a \cdot \tan(\Delta\Sigma) \cdot \cos(\delta_{r2})}{R_{m2} \cdot \cos(\theta_{r2}) - t_{z2} \cdot \cos(\delta_{r2})} \right) \quad (4.69)$$

$$\varphi_R = \arctan \left(\frac{30 \cdot \tan(0^\circ) \cdot \cos(67,323^\circ)}{140,069 \cdot \cos(0^\circ) - 8,204 \cdot \cos(67,323^\circ)} \right) = 0^\circ$$

Pomoćni kut za proračun kutnog pomaka pogonskog stožnika u tjemenoj ravnini:

$$\varphi_O = \arctan \left(\frac{a \cdot \tan(\Delta\Sigma) \cdot \cos(\delta_{a2})}{R_{m2} \cdot \cos(\theta_{a2}) - t_{z2} \cdot \cos(\delta_{a2})} \right) \quad (4.70)$$

$$\varphi_O = \arctan \left(\frac{30 \cdot \tan(0^\circ) \cdot \cos(67,323^\circ)}{140,069 \cdot \cos(0^\circ) - 8,204 \cdot \cos(67,323^\circ)} \right) = 0^\circ$$

Kutni pomak u podnožnoj ravnini pogonskog hipoidnog stožnika:

$$\zeta_R = \arcsin\left(\frac{a \cdot \cos(\varphi_R) \cdot \sin(\delta_{f2})}{R_{m2} \cdot \cos(\theta_{f2}) - t_{z2} \cdot \cos(\delta_{f2})}\right) - \varphi_R \quad (4.71)$$

$$\zeta_R = \arcsin\left(\frac{30 \cdot \tan(0^\circ) \cdot \cos(67,323^\circ)}{140,069 \cdot \cos(0^\circ) - 8,204 \cdot \cos(67,323^\circ)}\right) - 0^\circ = 11,665^\circ$$

Kutni pomak u tjemenoj ravnini pogonskog hipoidnog stožnika:

$$\zeta_O = \arcsin\left(\frac{a \cdot \cos(\varphi_O) \cdot \sin(\delta_{a2})}{R_{m2} \cdot \cos(\theta_{a2}) - t_{z2} \cdot \cos(\delta_{a2})}\right) - \varphi_O \quad (4.72)$$

$$\zeta_O = \arcsin\left(\frac{30 \cdot \tan(0^\circ) \cdot \cos(67,323^\circ)}{140,069 \cdot \cos(0^\circ) - 8,204 \cdot \cos(67,323^\circ)}\right) - 0^\circ = 11,665^\circ$$

Tjemeni kut stošca pogonskog hipoidnog stožnika:

$$\delta_{a1} = \arcsin[\sin(\Delta\Sigma) \cdot \sin(\delta_{f2}) + \cos(\Delta\Sigma) \cdot \cos(\delta_{f2}) \cdot \cos(\zeta_R)] \quad (4.73)$$

$$\delta_{a1} = \arcsin[\sin(0^\circ) \cdot \sin(67,323^\circ) + \cos(0^\circ) \cdot \cos(67,323^\circ) \cdot \cos(11,665^\circ)] = 22,183^\circ$$

Podnožni kut stošca pogonskog hipoidnog stožnika:

$$\delta_{f1} = \arcsin[\sin(\Delta\Sigma) \cdot \sin(\delta_{a2}) + \cos(\Delta\Sigma) \cdot \cos(\delta_{a2}) \cdot \cos(\zeta_O)] \quad (4.74)$$

$$\delta_{f1} = \arcsin[\sin(0^\circ) \cdot \sin(67,323^\circ) + \cos(0^\circ) \cdot \cos(67,323^\circ) \cdot \cos(11,665^\circ)] = 22,183^\circ$$

Tjemeni kut zuba pogonskog hipoidnog stožnika:

$$\theta_{a1} = \delta_{a1} - \delta_1 = 22,183^\circ - 22,205^\circ \approx 0^\circ \quad (4.75)$$

Podnožni kut pogonskog hipoidnog stožnika:

$$\theta_{f1} = \delta_1 - \delta_{f1} = 22,205^\circ - 22,183^\circ \approx 0^\circ \quad (4.76)$$

Aksijalna udaljenost gonjenog stožnika između vrhova tjemениh stožaca:

$$t_{zF2} = t_{z2} - \frac{R_{m2} \cdot \sin(\theta_{a2}) - h_{am2} \cdot \cos(\theta_{a2})}{\sin(\delta_{a2})} \quad (4.77)$$

$$t_{zF2} = 8,204 - \frac{140,069 \cdot \sin(0^\circ) - 3,2 \cdot \cos(0^\circ)}{\sin(67,323^\circ)} = 11,672 \text{ mm}$$

Aksijalna udaljenost gonjenog stožnika između vrhova podnožnih stožaca:

$$t_{zR2} = t_{z2} + \frac{R_{m2} \cdot \sin(\theta_{f2}) - h_{fm2} \cdot \cos(\theta_{f2})}{\sin(\delta_{f2})} \quad (4.78)$$

$$t_{zR2} = 8,204 + \frac{140,069 \cdot \sin(0^\circ) - 5,8 \cdot \cos(0^\circ)}{\sin(67,323^\circ)} = 1,918 \text{ mm}$$

Aksijalna udaljenost pogonskog hipoidnog stožnika između vrhova tjemениh stožaca:

$$t_{zF1} = \frac{a \cdot \sin(\zeta_R) \cdot \cos(\delta_{f2}) - t_{zR2} \cdot \sin(\delta_{f2}) - c}{\sin(\delta_{a1})} \quad (4.79)$$

$$t_{zF1} = \frac{30 \cdot \sin(11,665^\circ) \cdot \cos(67,323^\circ) - 1,918 \cdot \sin(67,323^\circ) - 1}{\sin(22,183^\circ)} = -1,142 \text{ mm}$$

Aksijalna udaljenost pogonskog hipoidnog stožnika između vrhova podnožnih stožaca:

$$t_{zR1} = \frac{a \cdot \sin(\zeta_O) \cdot \cos(\delta_{a2}) - t_{zF2} \cdot \sin(\delta_{a2}) - c}{\sin(\delta_{f1})} \quad (4.80)$$

$$t_{zR1} = \frac{30 \cdot \sin(11,665^\circ) \cdot \cos(67,323^\circ) - 11,672 \cdot \sin(67,323^\circ) - 1}{\sin(22,183^\circ)} = -24,979 \text{ mm}$$

4.4.4 Proračun širine pogonskog hipoidnog stožnika

Širina pogonskog hipoidnog stožnika u ravnini tangentnoj na kinematske stošce:

$$b_{p1} = \sqrt{R_{e2}^2 - a_p^2} - \sqrt{R_{i2}^2 - a_p^2} = \sqrt{162,569^2 - 30,589^2} - \sqrt{117,569^2 - 30,589^2} = 46,145 \text{ mm} \quad (4.81)$$

Širina pogonskog hipoidnog stožnika od središta gonjenog stožnika do vanjske strane:

$$b_{1A} = \sqrt{R_{m2}^2 - a_p^2} - \sqrt{R_{i2}^2 - a_p^2} = \sqrt{140,069^2 - 30,589^2} - \sqrt{117,569^2 - 30,589^2} = 23,168\text{mm} \quad (4.82)$$

Širina pogonskog hipoidnog stožnika u ravnini tangentnoj na kinematske stošce:

$$b_1 = \text{int} \left(b_{p1} + 3 \cdot m_{mn} \cdot \tan |\zeta_{mp}| + 1 \right) = \text{int} \left(46,145 + 3 \cdot 4 \cdot \tan |12,614^\circ| + 1 \right) = 50\text{mm} \quad (4.83)$$

Dodatna širina pogonskog hipoidnog stožnika:

$$b_x = \frac{b_1 - b_{p1}}{2} = \frac{50 - 46,145}{2} = 1,927\text{mm} \quad (4.84)$$

Unutarnja širina pogonskog hipoidnog stožnika:

$$b_{i1} = b_{1A} + b_x = 23,168 + 1,927 = 25,095\text{mm} \quad (4.85)$$

Vanjska širina pogonskog hipoidnog stožnika:

$$b_{e1} = b_1 - b_{i1} = 50 - 25,095 = 24,905\text{mm} \quad (4.86)$$

4.4.5 Proračun unutarnjeg i vanjskog kuta spirale

Duljina vanjske izvodnice od vrha gonjenog stošca do vanjske granične točke pogonskog hipoidnog stožnika:

$$R_{e21} = \sqrt{R_{m2}^2 + b_{e1}^2 + 2 \cdot R_{m2} \cdot b_{e1} \cdot \cos(\zeta_{mp})} \quad (4.87)$$

$$R_{e21} = \sqrt{140,069^2 + 24,905^2 + 2 \cdot 140,069 \cdot 24,905 \cdot \cos(12,614^\circ)} = 164,463\text{mm}$$

Duljina unutarnje izvodnice od vrha gonjenog stošca do unutarnje granične točke pogonskog hipoidnog stožnika:

$$R_{i21} = \sqrt{R_{m2}^2 + b_{i1}^2 - 2 \cdot R_{m2} \cdot b_{i1} \cdot \cos(\zeta_{mp})} \quad (4.88)$$

$$R_{i21} = \sqrt{140,069^2 + 25,095^2 - 2 \cdot 140,069 \cdot 25,095 \cdot \cos(12,614^\circ)} = 115,709\text{mm}$$

Vodeći kut oštrice reznog alata:

$$\nu = \arcsin\left(\frac{z_0 \cdot m_{\text{mn}}}{2 \cdot r_{c0}}\right) = \arcsin\left(\frac{5 \cdot 4}{2 \cdot 100}\right) = 5,739^\circ \quad (4.89)$$

Pomoćna varijabla reznog alata:

$$\rho_{P0} = \sqrt{R_{m2}^2 + r_{c0}^2 - 2 \cdot R_{m2} \cdot r_{c0} \cdot \sin(\beta_{m2} - \nu)} \quad (4.90)$$

$$\rho_{P0} = \sqrt{140,069^2 + 100^2 - 2 \cdot 140,069 \cdot 100 \cdot \sin(30^\circ - 5,739^\circ)} = 134,569 \text{ mm}$$

Polumjer epicikloidne baze:

$$\rho_b = \frac{\rho_{P0}}{1 + \frac{z_0}{z_2} \cdot \sin(\delta_2)} = \frac{134,569}{1 + \frac{5}{56} \cdot \sin(67,323^\circ)} = 124,327 \text{ mm} \quad (4.91)$$

Pomoćni kut:

$$\varphi_{e21} = \arccos\left(\frac{R_{e21}^2 + \rho_{P0}^2 - r_{c0}^2}{2 \cdot R_{e21} \cdot \rho_{P0}}\right) = \arccos\left(\frac{164,463^2 + 134,569^2 - 100^2}{2 \cdot 164,463 \cdot 134,569}\right) = 37,414^\circ \quad (4.92)$$

Pomoćni kut:

$$\varphi_{i21} = \arccos\left(\frac{R_{i21}^2 + \rho_{P0}^2 - r_{c0}^2}{2 \cdot R_{i21} \cdot \rho_{P0}}\right) = \arccos\left(\frac{115,709^2 + 134,569^2 - 100^2}{2 \cdot 115,709 \cdot 134,569}\right) = 46,345^\circ \quad (4.93)$$

Vanjski spiralni kut u vanjskoj graničnoj točki pogonskog hipoidnog stožnika:

$$\beta_{e21} = \arctan\left(\frac{R_{e21} - \rho_b \cdot \cos(\varphi_{e21})}{\rho_b \cdot \sin(\varphi_{e21})}\right) \quad (4.94)$$

$$\beta_{e21} = \arctan\left(\frac{164,463 - 124,327 \cdot \cos(37,414^\circ)}{124,327 \cdot \sin(37,414^\circ)}\right) = 41,022^\circ$$

Unutarnji spiralni kut u unutarnjoj graničnoj točki pogonskog hipoidnog stožnika:

$$\beta_{i21} = \arctan\left(\frac{R_{i21} - \rho_b \cdot \cos(\varphi_{i21})}{\rho_b \cdot \sin(\varphi_{i21})}\right) \quad (4.95)$$

$$\beta_{i21} = \arctan\left(\frac{115,709 - 124,327 \cdot \cos(46,345^\circ)}{124,327 \cdot \sin(46,345^\circ)}\right) = 18,378^\circ$$

Vanjski spiralni kut gonjenog stožnika:

$$\beta_{e2} = \arcsin\left(\frac{2 \cdot R_{m2} \cdot r_{c0} \cdot \sin(\beta_{m2}) - R_{m2}^2 + R_{e2}^2}{2 \cdot R_{e2} \cdot r_{c0}}\right) \quad (4.96)$$

$$\beta_{e2} = \arcsin\left(\frac{2 \cdot 140,069 \cdot 100 \cdot \sin(30^\circ) - 140,069^2 + 162,569^2}{2 \cdot 162,569 \cdot 100}\right) = 39,809^\circ$$

Unutarnji spiralni kut gonjenog stožnika:

$$\beta_{i2} = \arcsin\left(\frac{2 \cdot R_{m2} \cdot r_{c0} \cdot \sin(\beta_{m2}) - R_{m2}^2 + R_{i2}^2}{2 \cdot R_{i2} \cdot r_{c0}}\right) \quad (4.97)$$

$$\beta_{i2} = \arcsin\left(\frac{2 \cdot 140,069 \cdot 100 \cdot \sin(30^\circ) - 140,069^2 + 117,569^2}{2 \cdot 117,569 \cdot 100}\right) = 20,436^\circ$$

4.4.6 Proračun unutarnjih i vanjskih visina zubi

Vanjska tjemena visina zubi pogonskog hipoidnog stožnika:

$$h_{ae1} = h_{am1} + b_{e1} \cdot \tan(\theta_{a1}) = 4,8 + 24,905 \cdot \tan(0^\circ) = 4,8\text{mm} \quad (4.98)$$

Vanjska tjemena visina zubi gonjenog hipoidnog stožnika:

$$h_{ae2} = h_{am2} + b_{e2} \cdot \tan(\theta_{a2}) = 3,2 + 22,5 \cdot \tan(0^\circ) = 3,2\text{mm} \quad (4.99)$$

Vanjska podnožna visina zubi pogonskog hipoidnog stožnika:

$$h_{fe1} = h_{fm1} + b_{e1} \cdot \tan(\theta_{f1}) = 4,2 + 24,905 \cdot \tan(0^\circ) = 4,2\text{mm} \quad (4.100)$$

Vanjska podnožna visina zubi gonjenog hipoidnog stožnika:

$$h_{fe2} = h_{fm2} + b_{e2} \cdot \tan(\theta_{f2}) = 5,8 + 22,5 \cdot \tan(0^\circ) = 5,8\text{mm} \quad (4.101)$$

Vanjska ukupna visina zubi pogonskog hipoidnog stožnika:

$$h_{e1} = h_{ae1} + h_{fe1} = 4,8 + 4,2 = 9\text{mm} \quad (4.102)$$

Vanjska ukupna visina zubi gonjenog hipoidnog stožnika:

$$h_{e2} = h_{ae2} + h_{fe2} = 3,2 + 5,8 = 9\text{mm} \quad (4.103)$$

Unutarnja tjemena visina pogonskog hipoidnog stožnika:

$$h_{ai1} = h_{am1} - b_{i1} \cdot \tan(\theta_{f1}) = 4,8 - 25,095 \cdot \tan(0^\circ) = 4,8\text{mm} \quad (4.104)$$

Unutarnja tjemena visina gonjenog hipoidnog stožnika:

$$h_{ai2} = h_{am2} - b_{i2} \cdot \tan(\theta_{f2}) = 3,2 - 22,5 \cdot \tan(0^\circ) = 3,2\text{mm} \quad (4.105)$$

Unutarnja podnožna visina pogonskog hipoidnog stožnika:

$$h_{fi1} = h_{fm1} - b_{i1} \cdot \tan(\theta_{f1}) = 4,2 - 22,095 \cdot \tan(0^\circ) = 4,2\text{mm} \quad (4.106)$$

Unutarnja podnožna visina gonjenog hipoidnog stožnika:

$$h_{fi2} = h_{fm2} - b_{i2} \cdot \tan(\theta_{f2}) = 5,8 - 22,5 \cdot \tan(0^\circ) = 5,8\text{mm} \quad (4.107)$$

Unutarnja ukupna visina zubi pogonskog hipoidnog stožnika:

$$h_{i1} = h_{ai1} + h_{fi1} = 4,8 + 4,2 = 9\text{mm} \quad (4.108)$$

Vanjska ukupna visina zubi gonjenog hipoidnog stožnika:

$$h_{i2} = h_{ai2} + h_{fi2} = 3,2 + 5,8 = 9\text{mm} \quad (4.109)$$

4.4.7 Proračun debljine zubi

Srednji normalni kut zahvata:

$$\alpha_n = \frac{\alpha_{nD} + \alpha_{nC}}{2} = \frac{20^\circ + 20^\circ}{2} = 20^\circ \quad (4.110)$$

Faktor korekcije debljine zuba za pogonski hipoidni stožnik:

$$x_{sm1} = x_{smn} - j_{et2} \cdot \frac{R_{m2} \cdot \cos(\beta_{m2})}{4 \cdot m_{mn} \cdot R_{e2}} = 0,031 - 0 \cdot \frac{140,069 \cdot \cos(30^\circ)}{4 \cdot 4 \cdot 162,569} = 0,031 \quad (4.111)$$

Faktor korekcije debljine zuba za gonjeni hipoidni stožnik:

$$x_{sm2} = -x_{smn} - j_{et2} \cdot \frac{R_{m2} \cdot \cos(\beta_{m2})}{4 \cdot m_{mn} \cdot R_{e2}} = -0,031 - 0 \cdot \frac{140,069 \cdot \cos(30^\circ)}{4 \cdot 4 \cdot 162,569} = -0,031 \quad (4.112)$$

Srednja normalna debljina zuba pogonskog hipoidnog stožnika:

$$s_{mn1} = 0,5 \cdot m_{mn} \cdot \pi + 2 \cdot m_{mn} \cdot (x_{sm1} + x_{hm1} \cdot \tan(\alpha_n)) \quad (4.113)$$

$$s_{mn1} = 0,5 \cdot 4 \cdot \pi + 2 \cdot 4 \cdot (0,031 + 0,2 \cdot \tan(20^\circ)) = 7,114 \text{ mm}$$

Srednja normalna debljina zuba gonjenog hipoidnog stožnika:

$$s_{mn2} = 0,5 \cdot m_{mn} \cdot \pi + 2 \cdot m_{mn} \cdot (x_{sm2} + x_{hm1} \cdot \tan(\alpha_n)) \quad (4.114)$$

$$s_{mn2} = 0,5 \cdot 4 \cdot \pi + 2 \cdot 4 \cdot (-0,031 + 0,2 \cdot \tan(20^\circ)) = 6,618 \text{ mm}$$

Srednji normalni promjer pogonskog hipoidnog stožnika:

$$d_{mn1} = \frac{d_{m1}}{(1 - \sin^2(\beta_{m1}) \cdot \cos^2(\alpha_n)) \cdot \cos(\beta_{m1}) \cdot \cos(\delta_1)} \quad (4.115)$$

$$d_{mn1} = \frac{91,905}{(1 - \sin^2(42,325^\circ) \cdot \cos^2(20^\circ)) \cdot \cos(42,325^\circ) \cdot \cos(22,205^\circ)} = 223,902 \text{ mm}$$

Srednji normalni promjer gonjenog hipoidnog stožnika:

$$d_{mn2} = \frac{d_{m2}}{(1 - \sin^2(\beta_{m2}) \cdot \cos^2(\alpha_n)) \cdot \cos(\beta_{m2}) \cdot \cos(\delta_2)} \quad (4.116)$$

$$d_{mn2} = \frac{258,483}{(1 - \sin^2(30^\circ) \cdot \cos^2(20^\circ)) \cdot \cos(30^\circ) \cdot \cos(67,323^\circ)} = 993,506 \text{ mm}$$

Srednja normalna debljina zuba pogonskog hipoidnog stožnika na kinematskom promjeru:

$$s_{mnc1} = d_{mn1} \cdot \sin\left(\frac{s_{mn1}}{d_{mn1}}\right) = 223,902 \cdot \sin\left(\frac{7,114}{223,902}\right) = 7,112\text{mm} \quad (4.117)$$

Srednja normalna debljina zuba gonjenog hipoidnog stožnika na kinematskom promjeru:

$$s_{mnc2} = d_{mn2} \cdot \sin\left(\frac{s_{mn2}}{d_{mn2}}\right) = 993,506 \cdot \sin\left(\frac{6,618}{993,506}\right) = 6,618\text{mm} \quad (4.118)$$

Srednja visina tjemena na kinematskom promjeru pogonskog hipoidnog stožnika:

$$h_{amc1} = h_{am1} + 0,5 \cdot d_{mn1} \cdot \cos(\delta_1) \cdot \left(1 - \cos\left(\frac{s_{mn1}}{d_{mn1}}\right)\right) \quad (4.119)$$

$$h_{amc1} = 4,8 + 0,5 \cdot 223,902 \cdot \cos(22,205^\circ) \cdot \left(1 - \cos\left(\frac{7,114}{223,902}\right)\right) = 4,852\text{mm}$$

Srednja tjemena visina na kinematskom promjeru gonjenog hipoidnog stožnika:

$$h_{amc2} = h_{am2} + 0,5 \cdot d_{mn2} \cdot \cos(\delta_2) \cdot \left(1 - \cos\left(\frac{s_{mn2}}{d_{mn2}}\right)\right) \quad (4.120)$$

$$h_{amc2} = 3,2 + 0,5 \cdot 993,506 \cdot \cos(67,323^\circ) \cdot \left(1 - \cos\left(\frac{6,618}{993,506}\right)\right) = 3,204\text{mm}$$

4.4.8 Proračun ostalih geometrijskih veličina

Vanjska duljina izvodnice stošca pogonskog hipoidnog stožnika:

$$R_{e1} = R_{m1} + b_{e1} = 121,592 + 24,905 = 146,496\text{mm} \quad (4.121)$$

Unutarnja duljina izvodnice stošca pogonskog hipoidnog stožnika:

$$R_{i1} = R_{m1} - b_{i1} = 121,592 - 25,095 = 96,496\text{mm} \quad (4.122)$$

Vanjski diobeni promjer pogonskog hipoidnog stožnika:

$$d_{e1} = 2 \cdot R_{e1} \cdot \sin(\delta_1) = 2 \cdot 146,496 \cdot \sin(22,205^\circ) = 110,729\text{mm} \quad (4.123)$$

Unutarnji diobeni promjer pogonskog hipoidnog stožnika:

$$d_{i1} = 2 \cdot R_{i1} \cdot \sin(\delta_1) = 2 \cdot 96,496 \cdot \sin(22,205^\circ) = 72,937\text{mm} \quad (4.124)$$

Vanjski tjemeni promjer pogonskog hipoidnog stožnika:

$$d_{ae1} = d_{e1} + 2 \cdot h_{ae1} \cdot \cos(\delta_1) = 110,729 + 2 \cdot 4,8 \cdot \cos(22,205^\circ) = 119,617\text{mm} \quad (4.125)$$

Vanjski tjemeni promjer gonjenog hipoidnog stožnika:

$$d_{ae2} = d_{e2} + 2 \cdot h_{ae2} \cdot \cos(\delta_2) = 300 + 2 \cdot 3,2 \cdot \cos(67,323^\circ) = 302,471\text{mm} \quad (4.126)$$

Vanjski podnožni promjer pogonskog hipoidnog stožnika:

$$d_{fe1} = d_{e1} - 2 \cdot h_{fe1} \cdot \cos(\delta_1) = 110,729 - 2 \cdot 4,2 \cdot \cos(22,205^\circ) = 102,952\text{mm} \quad (4.127)$$

Vanjski podnožni promjer gonjenog hipoidnog stožnika:

$$d_{fe2} = d_{e2} - 2 \cdot h_{fe2} \cdot \cos(\delta_2) = 300 - 2 \cdot 5,8 \cdot \cos(67,323^\circ) = 295,532\text{mm} \quad (4.128)$$

Unutarnji tjemeni promjer pogonskog hipoidnog stožnika:

$$d_{ai1} = d_{i1} + 2 \cdot h_{ai1} \cdot \cos(\delta_1) = 72,937 + 2 \cdot 4,8 \cdot \cos(22,205^\circ) = 81,825\text{mm} \quad (4.129)$$

Unutarnji tjemeni promjer gonjenog hipoidnog stožnika:

$$d_{ai2} = d_{i2} + 2 \cdot h_{ai2} \cdot \cos(\delta_2) = 216,961 + 2 \cdot 3,2 \cdot \cos(67,323^\circ) = 219,429\text{mm} \quad (4.130)$$

Unutarnji podnožni promjer pogonskog hipoidnog stožnika:

$$d_{fi1} = d_{i1} - 2 \cdot h_{fi1} \cdot \cos(\delta_1) = 72,937 - 2 \cdot 4,2 \cdot \cos(22,205^\circ) = 65,16\text{mm} \quad (4.131)$$

Unutarnji podnožni promjer gonjenog hipoidnog stožnika:

$$d_{fi2} = d_{i2} - 2 \cdot h_{fi2} \cdot \cos(\delta_2) = 216,961 - 2 \cdot 5,8 \cdot \cos(67,323^\circ) = 212,489\text{mm} \quad (4.132)$$

Vanjska ugradbena mjera pogonskog hipoidnog stožnika:

$$t_{xo1} = t_{zm1} + b_{e1} \cdot \cos(\delta_1) - h_{ae1} \cdot \sin(\delta_1) \quad (4.133)$$

$$t_{xo1} = 126,572 + 24,905 \cdot \cos(22,205^\circ) - 4,8 \cdot \sin(22,205^\circ) = 147,816\text{mm}$$

Vanjska ugradbena mjera gonjenog hipoidnog stožnika:

$$t_{xo2} = t_{zm2} + b_{e2} \cdot \cos(\delta_2) - h_{ae2} \cdot \sin(\delta_2) \quad (4.134)$$

$$t_{xo2} = 45,797 + 22,5 \cdot \cos(67,323^\circ) - 3,2 \cdot \sin(67,323^\circ) = 51,518\text{mm}$$

Unutarnja ugradbena mjera pogonskog hipoidnog stožnika:

$$t_{xi1} = t_{zm1} - b_{i1} \cdot \cos(\delta_1) - h_{ai1} \cdot \sin(\delta_1) \quad (4.135)$$

$$t_{xi1} = 126,572 - 25,095 \cdot \cos(22,205^\circ) - 54,8 \cdot \sin(22,205^\circ) = 101,524\text{mm}$$

Unutarnja ugradbena mjera gonjenog hipoidnog stožnika:

$$t_{xi2} = t_{zm2} - b_{i2} \cdot \cos(\delta_2) - h_{ai2} \cdot \sin(\delta_2) \quad (4.136)$$

$$t_{xi2} = 45,797 - 22,5 \cdot \cos(67,323^\circ) - 3,2 \cdot \sin(67,323^\circ) = 34,17\text{mm}$$

Visina zubi pogonskog hipoidnog stožnika okomita na podnožni stožac:

$$h_{t1} = \frac{t_{zF1} + t_{xo1}}{\cos(\delta_{a1})} \cdot \sin(\theta_{a1} + \theta_{f1}) - (t_{zR1} - t_{zF1}) \cdot \sin(\delta_{f1}) \quad (4.137)$$

$$h_{t1} = \frac{-1,142 + 147,816}{\cos(22,183^\circ)} \cdot \sin(0^\circ + 0^\circ) - (-24,979 - (-1,142)) \cdot \sin(22,183^\circ) = 9\text{mm}$$

4.4.9 Proračun opteretivosti korijena i boka zuba pogonskog hipoidnog stožnika

Opteretivost korijena i bok zubi prvo je provedeno prema [4], str. 338, a zatim u programskom paketu KISSsoft. Za materijal pogonskog hipoidnog stožnika odabran je čelik za cementiranje 18CrNiMo7 – 6, sljedećih iznosa trajnih čvrstoća za korijen i bok zuba:

Dinamička izdržljivost u korijenu zuba:	$\sigma_{Flim1} = 430 \text{ MPa}$
Dinamička izdržljivost za bok zuba:	$\sigma_{Hlim1} = 1500 \text{ MPa}$

Proračun opteretivosti korijena zuba:

Faktor zareznog djelovanja:	$Y_S = 1$
Faktor veličine:	$K_{Fx} = 1$
Minimalni faktor sigurnosti protiv loma u korijenu zuba:	$S_{Fmin} = 1,4$
Faktor primjene:	$K_A = 1,35$
Dinamički faktor:	$K_V = 1$
Faktor učešća opterećenja dopunskih zupčanika:	$Y_{ev} = 1$
Faktor utjecaja zakošenosti zuba na naprezanja u korijenu zuba:	$Y_\beta = 0,75$
Faktor raspodjele opterećenja:	$K_{F\alpha} = 1$
Faktor raspodjele opterećenja po dužini boka:	$K_{F\beta} = 1$

Dopušteno naprezanje korijena zuba:

$$\sigma_{FP1} = \frac{\sigma_{Flim}}{S_{Flim}} \cdot Y_S \cdot K_{Fx} = \frac{430}{1,4} \cdot 1 \cdot 1 = 307,14 \text{ MPa} \quad (4.138)$$

Obodna sila na diobenom promjeru u sredini širine zuba:

$$F_{tm} = \frac{2 \cdot T_1}{d_{m1}} \cdot K_V \cdot K_A = \frac{2 \cdot 889000}{91,905} \cdot 1 \cdot 1,35 = 26120 \text{ N} \quad (4.139)$$

Broj zubi dopunskog zupčanika:

$$z_{v1} = z_1 \cdot \frac{\sqrt{1+u^2}}{u} = 17 \cdot \frac{\sqrt{1+3,29^2}}{3,29} = 17,768 \approx 18 \quad (4.140)$$

Faktor oblika zuba očitani prema [4], str. 152, za broj zubi dopunskog zupčanika $z_{v1} = 18$ i nulto ozubljenje iznosi:

$$Y_{F1} = 3$$

Naprezanje na savijanje korijena zuba:

$$\sigma_{F1} = \frac{F_{tm}}{b_1 \cdot m_{mn}} \cdot Y_{F1} \cdot Y_{\varepsilon v} \cdot Y_{\beta} \cdot K_{F\alpha} \cdot K_{F\beta} \leq \sigma_{FP1} \quad (4.141)$$

$$\sigma_{F1} = \frac{26120}{50 \cdot 4} \cdot 3 \cdot 1 \cdot 0,75 \cdot 1 \cdot 1 = 293,82 \text{MPa} \leq \sigma_{FP1} = 307,14 \text{MPa} \rightarrow \text{ZADOVOLJAVA!}$$

Proračun opteretivosti bokova zuba:

Faktor utjecaja hrapavosti:	$Z_R = 1$
Faktor utjecaja dimenzija na opteretivost bokova:	$K_{Hx} = 1$
Minimalni faktor sigurnosti protiv stvaranja rupičenja:	$S_{Hmin} = 1,4$
Faktor prekrivanja za opterećenje bokova:	$Z_{\varepsilon v} = 1$
Faktor raspodjele opterećenja za opteretivost bokova:	$K_{H\alpha} = 1$
Faktor raspodjele opterećenja po dužini boka za opteretivost bokova:	$K_{H\beta} = 1$
Faktor oblika zubi:	$Z_{Hv} = 2,2$

Dopušteno Hertzovo naprezanje bokova zuba:

$$\sigma_{HP1} = \frac{\sigma_{Hlim}}{S_{Hmin}} \cdot K_L \cdot K_{Hx} \cdot Z_R \cdot Z_V \cdot Z_N \quad (4.142)$$

$$\sigma_{HP1} = \frac{1500}{1,4} \cdot 1,025 \cdot 1 \cdot 1 \cdot 0,96 \cdot 1,6 = 1687 \text{MPa}$$

Faktor utjecaja ulja za podmazivanje, prema [4], str. 190, slika 190.1, za kinematsku viskoznost ulja pri 40°C iznosa $\nu = 220 \text{ mm}^2/\text{s}$ i materijal 18CrNiMo7 – 6, očitani je iznos:

$$K_L = 1,025$$

Faktor utjecaja brzine, prema [4], str. 192, slika 192.1, za materijal 18CrNiMo7 – 6 i obodnu brzinu, očitani je iznos:

$$v_1 = \frac{d_{m1}}{2} \cdot \omega_1 = \frac{0,0919}{2} \cdot 69,265 = 3,18 \frac{\text{m}}{\text{s}} \quad (4.143)$$

$$Z_V = 0,96$$

Faktor utjecaja vijeka trajanja, prema [4], str. 193, slika 193.1, za materijal 18CrNiMo7 – 6 i broj promjena $N = 5 \cdot 10^5$, očitani je iznos:

$$Z_N = 1,6$$

Faktor materijala, prema [4], str. 179, za materijal 18CrNiMo7 – 6, očitani je iznos:

$$Z_M = 189,84 \sqrt{\text{MPa}}$$

Hertzovo naprezanje u kinematskom polu:

$$\sigma_{\text{H1}} = Z_{\text{Hv}} \cdot Z_M \cdot Z_{\text{ev}} \cdot \sqrt{\frac{F_{\text{tm}}}{b_2 \cdot d_{m1}} \cdot \frac{\sqrt{u^2 + 1}}{u} \cdot K_{\text{F}\alpha} \cdot K_{\text{F}\beta}} \leq \sigma_{\text{HP1}} \quad (4.144)$$

$$\sigma_{\text{H1}} = 2,2 \cdot 189,84 \cdot 1 \cdot \sqrt{\frac{26120}{45 \cdot 91,905} \cdot \frac{\sqrt{3,29^2 + 1}}{3,29} \cdot 1 \cdot 1} = 1073 \text{ MPa} \leq \sigma_{\text{HP1}} = 1687 \text{ MPa} \rightarrow \text{ZADOVOLJAVA!}$$

4.4.10 Proračun opteretivosti korijena gonjenog hipoidnog stožnika

Opteretivost korijena je prvo provedeno prema [4], str. 338, a zatim u programskom paketu KISSsoft. Za materijal gonjenog hipoidnog stožnika odabran je čelik za cementiranje 18CrNiMo7 – 6, sljedećih iznosa trajnih čvrstoća za korijen i bok zuba:

Dinamička izdržljivost u korijenu zuba:	$\sigma_{Flim1} = 430 \text{ MPa}$
Dinamička izdržljivost za bok zuba:	$\sigma_{Hlim1} = 1500 \text{ MPa}$

Proračun opteretivosti korijena zuba:

Faktor zareznog djelovanja:	$Y_S = 1$
Faktor veličine:	$K_{Fx} = 1$
Minimalni faktor sigurnosti protiv loma u korijenu zuba:	$S_{Fmin} = 1,4$
Faktor primjene:	$K_A = 1,35$
Dinamički faktor:	$K_V = 1$
Faktor učešća opterećenja dopunskih zupčanika:	$Y_{ev} = 1$
Faktor utjecaja zakošenosti zuba na naprezanja u korijenu zuba:	$Y_\beta = 0,75$
Faktor raspodjele opterećenja:	$K_{F\alpha} = 1$
Faktor raspodjele opterećenja po dužini boka:	$K_{F\beta} = 1$

Dopušteno naprezanje korijena zuba:

$$\sigma_{FP2} = \frac{\sigma_{Flim}}{S_{Flim}} \cdot Y_S \cdot K_{Fx} = \frac{430}{1,4} \cdot 1 \cdot 1 = 307,14 \text{ MPa} \quad (4.145)$$

Broj zubi dopunskog zupčanika:

$$z_{v2} = z_2 \cdot \sqrt{1+u^2} = 56 \cdot \sqrt{1+3,29^2} = 192,56 \approx 193 \quad (4.146)$$

Faktor oblika zuba očitano prema [4], str. 152, za broj zubi dopunskog zupčanika $z_{v2} = 193$ i nulto ozubljenje iznosi:

$$Y_F = 2,2$$

Naprezanje na savijanje korijena zuba:

$$\sigma_{F2} = \frac{F_{tm}}{b_2 \cdot m_{mn}} \cdot Y_F \cdot Y_{ev} \cdot Y_\beta \cdot K_{F\alpha} \cdot K_{F\beta} \leq \sigma_{FP2} \quad (4.147)$$

$$\sigma_{F2} = \frac{26120}{45 \cdot 4} \cdot 2,2 \cdot 1 \cdot 0,75 \cdot 1 \cdot 1 = 239,4 \text{ MPa} \leq \sigma_{FP2} = 307,143 \text{ MPa} \rightarrow \text{ZADOVOLJAVA!}$$

Nakon provedenog proračun analitičkim putem i putem programskog paket *KISSsoft*, zaključak je da hipoidni stožnici zadovoljavaju i da su rješenja približno ista.

4.5 Proračun sunčanog i planetarnog stožnika

Nakon proračuna hipoidnih stožnika, dolazimo do sustava za izjednačavanje brzina pogonskih kotača. Iz uvodnog dijela je poznato da se sustav za izjednačavanje brzina pogonskih kotača sastoji od dva sunčana i dva ili više planetarnih stožnika, u ovom radu stožnika s ravnim zubima.

Na početku proračuna definiramo ulazne parametre:

Broj zubi planetarnog stožnika:	$z_3 = 23$
Broj zubi sunčanog stožnika:	$z_4 = 26$
Okretni moment na ulazu sustava:	$T_k = 2820 \text{ Nm}$
Kutna brzina na ulazu sustava:	$\omega_k = 21,18 \text{ s}^{-1}$
Kut kojeg zatvaraju osi vrtnje:	$\Sigma = 90^\circ$

Prijenosni omjer stožnika:

$$u_2 = \frac{z_4}{z_3} = \frac{26}{23} = 1,13 \quad (4.148)$$

Kut diobenog stošca planetarnog stožnika:

$$\delta_3 = \arctan\left(\frac{z_3}{z_4}\right) = \arctan\left(\frac{23}{26}\right) = 41,5^\circ \quad (4.149)$$

Kut diobenog stošca sunčanog stožnika:

$$\delta_4 = \Sigma - \delta_3 = 90 - 41,5 = 48,5^\circ \quad (4.150)$$

4.5.1 Orijetacijski proračun modula na osnovi opteretivosti korijena zuba

Ulazni parametri:

Faktor širine zuba:	$\lambda = 22$
Faktor oblika zuba:	$Y_F = 2,2$
Dinamička izdržljivost u korijenu zuba:	$\sigma_{Flim} = 430 \text{ MPa}$
Minimalni faktor sigurnosti protiv loma u korijenu zuba:	$S_{Fmin} = 1,4$

Odabrano je da sustav za izjednačavanje brzine pogonskih kotača sadrži dva planetarna stožnika, prema tome okretni moment iznosi:

$$T_3 = \frac{T_k}{2} = \frac{2820}{2} = 1410 \text{ Nm} \quad (4.151)$$

Dopušteno naprezanje korijena zuba:

$$\sigma_{FP3} = \frac{\sigma_{Flim}}{S_{Flim}} = \frac{430}{1,4} = 307 \text{ MPa} \quad (4.152)$$

Orijetacijski modul na osnovi opteretivosti korijena zuba:

$$m \geq 2 \cdot \sqrt[3]{\frac{T_3 \cdot \cos \delta_3}{z_3 \cdot \lambda \cdot \sigma_{FP}}} \geq 2 \cdot \sqrt[3]{\frac{1410000 \cdot \cos 41,5^\circ}{23 \cdot 26 \cdot 307}} \cdot 2,2 \geq 4,927 \text{ mm} \quad (4.153)$$

4.5.2 Orijetacijski proračun modula na osnovi kontaktnog pritiska

Ulazni parametri:

Dinamička izdržljivost za bok zuba:	$\sigma_{Hlim} = 1500 \text{ MPa}$
Minimalni faktor sigurnosti protiv stvaranja rupičenja:	$S_{Hmin} = 1,4$
Faktor utjecaja materijala za čelik - čelik:	$Z_{Mv} = 190 \sqrt{\text{MPa}}$

Faktor oblika zuba za nulte parove:	$Z_{Hv} = 2,5$
Faktor stupnja prekrivanja:	$Z_{\epsilon v} = 1$
Faktor primjene:	$K_A = 1,35$
Dinamički faktor:	$K_V = 1$

Prijenosni omjer dopunskih stožnika:

$$u_v = u^2 = 1,13^2 = 1,278 \quad (4.154)$$

Okretni moment:

$$T_{3\max} = T_3 \cdot K_V \cdot K_A = 1410 \cdot 1 \cdot 1,35 = 1904 \text{ Nm} \quad (4.155)$$

Dopušteno Hertzovo naprezanje bokova zuba:

$$\sigma_{HP1} = \frac{\sigma_{Hlim}}{S_{Hmin}} = \frac{1500}{1,4} = 1071 \text{ MPa} \quad (4.156)$$

Orijentacijski modul na osnovi opteretivosti korijena zuba:

$$m \geq 2 \cdot \sqrt[3]{\frac{u_v + 1}{u_v} \cdot \frac{T_{3\max} \cdot \cos^2 \delta_3}{z_3 \cdot \lambda \cdot \sigma_{HP}^2} \cdot Z_{Mv}^2 \cdot Z_{Hv}^2 \cdot Z_{\epsilon}^2} \quad (4.157)$$

$$m \geq 2 \cdot \sqrt[3]{\frac{1,278 + 1}{1,278} \cdot \frac{1904000 \cdot \cos^2 41,5^\circ}{23^2 \cdot 22 \cdot 1071} \cdot 190^2 \cdot 2,5^2 \cdot 1^2} \geq 6,359 \text{ mm} \quad (4.158)$$

Na temelju izračunatih vrijednosti modula i provedenih iteracija, usvaja se vrijednost modula $m = 7 \text{ mm}$.

4.5.3 Dimenzije planetarnog stožnika

Diobeni promjer planetarnog stožnika:

$$d_3 = m \cdot z_3 = 7 \cdot 23 = 161 \text{ mm} \quad (4.159)$$

Tjemena visina zuba:

$$h_{a3} = m = 7 \text{ mm} \quad (4.160)$$

Tjemeni promjer planetarnog stožnika:

$$d_{a3} = d_3 + 2 \cdot h_{a3} \cdot \cos \delta_3 = 161 + 2 \cdot 7 \cdot \cos 41,5^\circ = 171,485 \text{ mm} \quad (4.161)$$

Dužina izvodnice diobenog stošca:

$$R = \frac{d_3}{2 \cdot \sin \delta_3} = \frac{161}{2 \cdot \sin 41,5^\circ} = 121,487 \text{ mm} \quad (4.162)$$

Tjemeni kut:

$$\chi_{a3} = \arctan\left(\frac{h_{a3}}{R}\right) = \arctan\left(\frac{7}{121,487}\right) = 3,3^\circ \quad (4.163)$$

Tjemeni kut stošca:

$$\delta_{a3} = \delta_3 + \chi_{a3} = 41,5^\circ + 3,3^\circ = 44,8^\circ \quad (4.164)$$

Širina zubi:

$$b_3 \leq \frac{R}{3} \leq \frac{121,487}{3} \leq 40,496 \text{ mm} \quad (4.165)$$

Usvojena širina zubi planetarnog i sunčanog stožnika $b_3 = b_4 = 35 \text{ mm}$.

Unutrašnji promjer tjemene kružnice:

$$d_{ia3} = d_{a3} - 2 \cdot \frac{b \cdot \sin \delta_{a3}}{\cos \chi_{a3}} = 171,485 - 2 \cdot \frac{35 \cdot \sin 44,8^\circ}{\cos 3,3^\circ} = 122,081 \text{ mm} \quad (4.166)$$

Diobeni promjer dopunskog zupčanika:

$$d_{v3} = \frac{d_3}{\cos \delta_3} = \frac{161}{\cos 41,5^\circ} = 214,966 \text{ mm} \quad (4.167)$$

Tjemeni promjer dopunskog zupčanika:

$$d_{va3} = d_{v3} + 2 \cdot h_{a3} = 114,966 + 2 \cdot 7 = 228,966 \text{ mm} \quad (4.168)$$

Promjer temeljne kružnice dopunskog zupčanika:

$$d_{vb3} = d_{v3} \cdot \cos \alpha = 214,966 \cdot \cos 20^\circ = 202 \text{ mm} \quad (4.169)$$

Srednji promjer planetarnog stožnika:

$$d_{m3} = d_3 - b \cdot \sin \delta_3 = 161 - 35 \cdot \sin 41,5^\circ = 137,808 \text{ mm} \quad (4.170)$$

Srednji modul stožnika:

$$m_m = \frac{d_{m3}}{z_3} = \frac{137,808}{23} = 5,992 \text{ mm} \quad (4.171)$$

Diobeni promjer srednjeg dopunskog stošca:

$$d_{vm3} = \frac{z_3 \cdot m_m}{\cos \delta_3} = \frac{23 \cdot 5,992}{\cos 41,5^\circ} = 184 \text{ mm} \quad (4.172)$$

4.5.4 Dimenzije sunčanog stožnika

Diobeni promjer sunčanog stožnika:

$$d_4 = m \cdot z_4 = 7 \cdot 26 = 182 \text{ mm} \quad (4.173)$$

Tjemena visina zuba:

$$h_{a4} = m = 7 \text{ mm} \quad (4.174)$$

Tjemeni promjer planetarnog stožnika:

$$d_{a4} = d_4 + 2 \cdot h_{a4} \cdot \cos \delta_4 = 182 + 2 \cdot 7 \cdot \cos 18,5^\circ = 191,277 \text{ mm} \quad (4.175)$$

Tjemeni kut:

$$\chi_{a4} = \arctan \left(\frac{h_{a4}}{R} \right) = \arctan \left(\frac{7}{121,487} \right) = 3,3^\circ \quad (4.176)$$

Tjemeni kut stošca:

$$\delta_{a4} = \delta_4 + \chi_{a4} = 48,5^\circ + 3,3^\circ = 51,8^\circ \quad (4.177)$$

Unutrašnji promjer tjemene kružnice:

$$d_{ia4} = d_{a4} - 2 \cdot \frac{b \cdot \sin \delta_{a4}}{\cos \chi_{a4}} = 191,277 - 2 \cdot \frac{35 \cdot \sin 51,8^\circ}{\cos 3,3^\circ} = 127,525 \text{ mm} \quad (4.178)$$

Diobeni promjer dopunskog zupčanika:

$$d_{v4} = \frac{d_4}{\cos \delta_4} = \frac{182}{\cos 48,5^\circ} = 274,667 \text{ mm} \quad (4.179)$$

Tjemeni promjer dopunskog zupčanika:

$$d_{va4} = d_{v4} + 2 \cdot h_{a4} = 274,667 + 2 \cdot 7 = 288,667 \text{ mm} \quad (4.180)$$

Promjer temeljne kružnice dopunskog zupčanika:

$$d_{vb4} = d_{v4} \cdot \cos \alpha = 274,667 \cdot \cos 20^\circ = 258,103 \text{ mm} \quad (4.181)$$

Srednji promjer planetarnog stožnika:

$$d_{m4} = d_4 - b \cdot \sin \delta_4 = 182 - 35 \cdot \sin 48,5^\circ = 151,67 \text{ mm} \quad (4.182)$$

Računska vrijednost razmaka osi dopunskih zupčanika:

$$a_r = \frac{d_{v3} + d_{v4}}{2} = \frac{214,966 + 274,667}{2} = 244,817 \text{ mm} \quad (4.183)$$

Stupanj prekrivanja:

$$\varepsilon_3 = \frac{\sqrt{r_{va3}^2 - r_{vb3}^2}}{\pi \cdot m \cdot \cos \alpha} = \frac{\sqrt{114,483^2 - 101^2}}{\pi \cdot 7 \cdot \cos 20^\circ} = 2,608 \quad (4.184)$$

$$\varepsilon_4 = \frac{\sqrt{r_{va4}^2 - r_{vb4}^2}}{\pi \cdot m \cdot \cos \alpha} = \frac{\sqrt{144,334^2 - 129,051^2}}{\pi \cdot 7 \cdot \cos 20^\circ} = 3,128 \quad (4.185)$$

$$\varepsilon_a = \frac{a_r \cdot \sin \alpha_w}{\pi \cdot m \cdot \cos \alpha} = \frac{244,817 \cdot \sin 20^\circ}{\pi \cdot 7 \cdot \cos 20^\circ} = 4,052 \quad (4.186)$$

$$\varepsilon_\alpha = \varepsilon_3 + \varepsilon_4 - \varepsilon_a = 2,608 + 3,128 - 4,052 = 1,684 \quad (4.187)$$

4.5.5 Proračun opteretivosti korijena zuba planetarnog stožnika

Opteretivost korijena prvo je provedena prema [4], str. 323, a zatim u programskom paketu KISSsoft. Za materijal planetarnog stožnika odabran je čelik za cementiranje 18CrNiMo7 – 6, sljedećih iznosa trajnih čvrstoća za korijen i bok zuba:

Dinamička izdržljivost u korijenu zuba:	$\sigma_{Flim1} = 430 \text{ MPa}$
Dinamička izdržljivost za bok zuba:	$\sigma_{Hlim1} = 1500 \text{ MPa}$

Proračun opteretivosti korijena zuba:

Faktor zareznog djelovanja:	$Y_S = 1$
Minimalni faktor sigurnosti protiv loma u korijenu zuba:	$S_{Fmin} = 1,4$
Faktor učešća opterećenja dopunskih zupčanika:	$Y_{\varepsilon v} = 1$
Faktor raspodjele opterećenja:	$K_{F\alpha} = 1$
Faktor raspodjele opterećenja po dužini boka:	$K_{F\beta} = 1$

Faktor utjecaja veličine očitana prema [4], str. 171, slika 171.1, za modul $m_n = 7$ i čelik za cementiranje, iznosi:

$$K_{Fx} = 0,975$$

Faktor vijeka trajanja očitana prema [4], str. 172, slika 172.1, za broj promjena opterećenja $N = 10^5$ i čelik za cementiranje, iznosi:

$$Y_N = 1,5$$

Faktor hrapavosti očitana prema [4], str. 172, slika 172.2, za hrapavost $R_t = 3 \mu\text{m}$ i čelik za cementiranje, iznosi:

$$Y_R = 1,05$$

Dopušteno naprezanje korijena zuba:

$$\sigma_{FP3} = \frac{\sigma_{Flim}}{S_{Flim}} \cdot Y_S \cdot K_{Fx} \cdot Y_N \cdot Y_R = \frac{430}{1,4} \cdot 1 \cdot 0,975 \cdot 1,5 \cdot 1,05 = 472 \text{ MPa} \quad (4.188)$$

Broj zubi dopunskog zupčanika:

$$z_{v3} = \frac{z_3}{\cos \delta_3} = \frac{23}{\cos 41,5^\circ} = 30,709 \approx 31 \quad (4.189)$$

Faktor oblika zuba očitano prema [4], str. 152, za broj zubi dopunskog zupčanika $z_{v3} = 31$ i nulto ozubljenje iznosi:

$$Y_{F3} = 2,6$$

Obodna sila stožnika:

$$F_{tm} = \frac{2 \cdot T_{3max}}{d_{m3}} = \frac{2 \cdot 1904000}{137,808} = 27630 \text{ N} \quad (4.190)$$

Naprezanje na savijanje korijena zuba:

$$\sigma_{F3} = \frac{F_{tm}}{b_3 \cdot m_m} \cdot Y_{F3} \cdot Y_{ev} \cdot K_{Fa} \cdot K_{F\beta} \leq \sigma_{FP3} \quad (4.191)$$

$$\sigma_{F3} = \frac{27630}{35 \cdot 5,992} \cdot 2,6 \cdot 1 \cdot 1 \cdot 1 = 342,5 \text{ MPa} \leq \sigma_{FP3} = 472 \text{ MPa} \rightarrow \text{ZADOVOLJAVA!}$$

4.5.6 Proračun opteretivosti korijena zuba sunčanog stožnika

Opteretivost korijena sunčanog stožnika prvo je provedena prema [4], str. 324, a zatim u programskom paketu KISSsoft. Za materijal sunčanog stožnika odabran je čelik za cementiranje 18CrNiMo7 – 6, sljedećih iznosa trajnih čvrstoća za korijen i bok zuba:

Dinamička izdržljivost u korijenu zuba:	$\sigma_{Flim1} = 430 \text{ MPa}$
Dinamička izdržljivost za bok zuba:	$\sigma_{Hlim1} = 1500 \text{ MPa}$

Proračun opteretivosti korijena zuba:

Faktor zareznog djelovanja:	$Y_S = 1$
Minimalni faktor sigurnosti protiv loma u korijenu zuba:	$S_{Fmin} = 1,4$
Faktor učešća opterećenja dopunskih zupčanika:	$Y_{\varepsilon v} = 1$
Faktor raspodjele opterećenja:	$K_{F\alpha} = 1$
Faktor raspodjele opterećenja po dužini boka:	$K_{F\beta} = 1$

Broj zubi dopunskog zupčanika:

$$z_{v4} = \frac{z_4}{\cos \delta_4} = \frac{26}{\cos 48,5^\circ} = 39,238 \approx 40 \quad (4.192)$$

Faktor oblika zuba očitani prema [4], str. 152, za broj zubi dopunskog zupčanika $z_{v4} = 40$ i nulto ozubljenje iznosi:

$$Y_{F4} = 2,45$$

Naprezanje na savijanje korijena zuba:

$$\sigma_{F4} = \frac{F_{tm}}{b_4 \cdot m_m} \cdot Y_{F4} \cdot Y_{\varepsilon v} \cdot K_{F\alpha} \cdot K_{F\beta} \leq \sigma_{FP3} \quad (4.193)$$

$$\sigma_{F4} = \frac{27630}{35 \cdot 5,992} \cdot 2,45 \cdot 1 \cdot 1 \cdot 1 = 322,7 \text{ MPa} \leq \sigma_{FP3} = 472 \text{ MPa} \rightarrow \text{ZADOVOLJAVA!}$$

4.5.7 Proračun opteretivosti bokova planetarnog i sunčanog stožnikaProračun opteretivosti bokova zuba:

Faktor utjecaja dimenzija na opteretivost bokova:	$K_{Hx} = 1$
Minimalni faktor sigurnosti protiv stvaranja rupičenja:	$S_{Hmin} = 1,4$
Faktor prekrivanja za opterećenje bokova:	$Z_{\varepsilon v} = 1$
Faktor raspodjele opterećenja za opteretivost bokova:	$K_{H\alpha} = 1$
Faktor raspodjele opterećenja po dužini boka za opteretivost bokova:	$K_{H\beta} = 1$
Faktor oblika zubi:	$Z_{Hv} = 2,5$

Faktor utjecaja ulja za podmazivanje, prema [4], str. 190, slika 190.1, za kinematsku viskoznost ulja pri 40°C iznosa $\nu = 220 \text{ mm}^2/\text{s}$ i materijal 18CrNiMo7 – 6, očitani je iznos:

$$K_L = 1,025$$

Faktor utjecaja hrapovosti, prema [4], str. 191, slika 191.2, za materijal 18CrNiMo7 – 6 i hrapovost $R = 3 \text{ }\mu\text{m}$, očitani je iznos:

$$Z_R = 1$$

Faktor utjecaja brzine, prema [4], str. 192, slika 192.1, za materijal 18CrNiMo7 – 6 i obodnu brzinu, očitani je iznos:

$$v_3 = \frac{d_{m3}}{2} \cdot \omega_3 = \frac{0,137}{2} \cdot 21,18 = 1,46 \frac{\text{m}}{\text{s}} \quad (4.194)$$

$$Z_V = 0,95$$

Faktor utjecaja vijeka trajanja, prema [4], str. 193, slika 193.1, za materijal 18CrNiMo7 – 6 i broj promjena $N = 10^5$, očitani je iznos:

$$Z_N = 1,6$$

Faktor očvršćivanja bokova, prema [4], str. 194, slika 194.1, za materijal 18CrNiMo7 – 6, odabran je iznos:

$$Z_w = 1$$

Dopušteno Hertzovo naprezanje bokova zuba:

$$\sigma_{HP3} = \frac{\sigma_{Hlim}}{S_{Hmin}} \cdot K_L \cdot K_{Hx} \cdot Z_R \cdot Z_V \cdot Z_N \cdot Z_w \quad (4.195)$$

$$\sigma_{HP3} = \frac{1500}{1,4} \cdot 1,05 \cdot 1 \cdot 0,8 \cdot 0,95 \cdot 1,6 \cdot 1 = 1368 \text{ MPa}$$

Faktor materijala, prema [4], str. 179, tablica 179.1, za materijal 18CrNiMo7 – 6, očitani je iznos:

$$Z_M = 189,84 \sqrt{\text{MPa}}$$

Prijenosni omjer dopunskih zupčanika:

$$u_v = u^2 = 1,13^2 = 1,278 \quad (4.196)$$

Hertzovo naprežanje u kinematskom polu:

$$\sigma_{H3} = Z_{Hv} \cdot Z_M \cdot Z_{ev} \cdot \sqrt{\frac{F_{tm}}{b_3 \cdot d_{vm3}} \cdot \frac{u_v + 1}{u_v} \cdot K_{Ha} \cdot K_{H\beta}} \leq \sigma_{HP3} \quad (4.197)$$

$$\sigma_{H3} = 2,5 \cdot 189,84 \cdot 1 \cdot \sqrt{\frac{27630}{35 \cdot 184} \cdot \frac{1,278+1}{1,278} \cdot 1 \cdot 1} = 1313 \text{MPa} \leq \sigma_{HP3} = 1368 \text{MPa} \rightarrow \text{ZADOVOLJAVA!}$$

4.6 Usporedba analitičkih rješenja stožnika

Ovdje je dana usporedba analitičkih rješenja. Analitička rješenja dobivena pomoću programa *KISSsoft* uspoređena su sa analitičkim rješenjima dobivenim prema [4]. Za usporedbu je odabrano nekoliko veličina iz proračuna hipoidnih stožnika i nekoliko iz proračuna planetarnih i sunčanih stožnika s ravnim zubima.

Tablica 2. Usporedba analitičkih rješenja hipoidnih stožnika

	Numerička rješenja	Analitička rješenja
Spiralni kut pogonskog stožnika $\beta_{m1} / ^\circ$	42,598	42,325
Vanjski diobeni promjer gonjenog stožnika d_{e2} / mm	300,125	300
Srednji diobeni promjer gonjenog stožnika d_{m2} / mm	258,653	258,483
Srednja visina zubi stožnika h_m / mm	9	9
Sigurnost korijena pogonskog stožnika S_{F1}	1,04	1,045
Sigurnost boka zubi stožnika S_{H1}	1,28	1,57

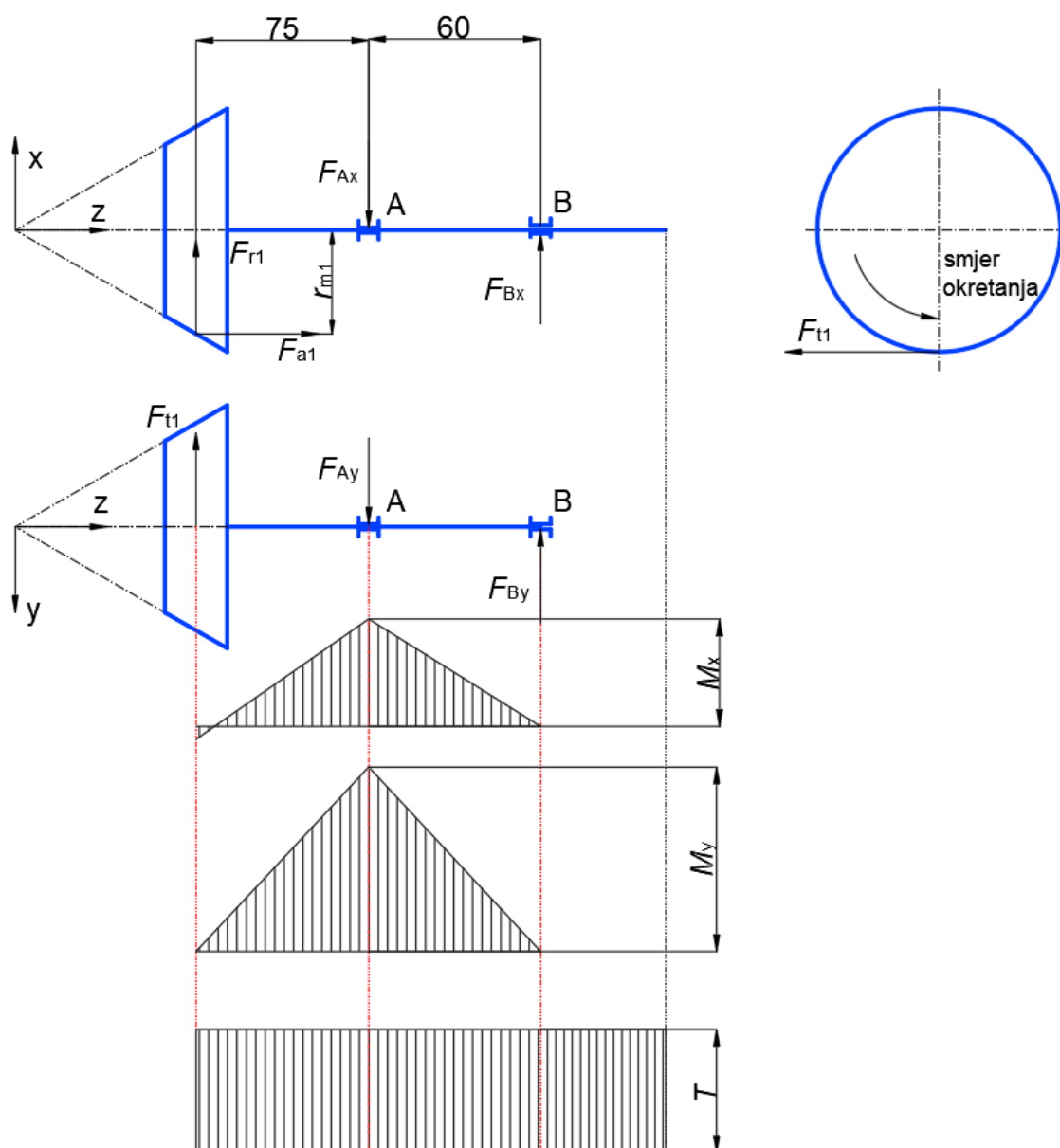
Tablica 3. Usporedba analitičkih rješenja planetarnih i sunčanih stožnika

	Numerička rješenja	Analitička rješenja
Diobeni promjer dopunskog zupčanika planetarnog stožnika d_{v3} /mm	214,954	214,996
Diobeni promjer dopunskog zupčanika sunčanog stožnika d_{v4} /mm	274,686	274,667
Tjemeni promjer planetarnog stožnika d_{a3} /mm	171,486	171,485
Tjemeni promjer sunčanog stožnika d_{a4} /mm	191,276	191,277
Faktor oblika zubi planetarnog stožnika Y_{F3}	2,56	2,6
Sigurnost korijena planetarnog stožnika S_{F3}	1,35	1,38
Faktor oblika zubi sunčanog stožnika Y_{F4}	2,44	2,45
Sigurnost korijena sunčanog stožnika S_{F4}	1,39	1,46
Sigurnost boka zubi stožnika S_{H3}	1,09	1,04

Iz prethodnih tablica vidljivo je da su rješenja približno ista. Razlike u rješenjima sigurnosti stožnika javljaju se zbog faktora koji se razlikuju zbog točnosti očitavanja iz dijagrama. Razlike su vrlo malene, te je zaključak da su hipoidni, planetarni i sunčani stožnici na temelju ulaznih parametara ispravno odabrani.

4.7 Proračun pogonskog vratila diferencijala

Pogonsko vratilo diferencijala prima snagu od kardanskog vratila vozila. Prema ulaznom okretnom momentu i silama na pogonskom hipoidnom stožniku, provodi se dimenzioniranje pogonskog vratila. Na slici 15. prikazano je pogonsko vratilo s naznačenim smjerom vrtnje, silama na pogonskom hipoidnom stožniku i pripadnim momentnim dijagramima savijanja i uvijanja.



Slika 15. Pogonsko vratilo

Sile koje djeluju na pogonski hipoidni stožnik, prema [4], str. 336:

$$F_{tl} = 26120\text{N} \quad (4.198)$$

$$F_{al} = F_{tl} \cdot \left[\tan \alpha_n \cdot \frac{\sin \delta_1}{\cos \beta_{ml}} + \tan \beta_{ml} \cdot \cos \delta_1 \right] \quad (4.199)$$

$$F_{al} = 26120 \cdot \left[\tan 20^\circ \cdot \frac{\sin 22,205^\circ}{\cos 42,325^\circ} + \tan 42,325^\circ \cdot \cos 22,205^\circ \right] = 26880\text{N}$$

$$F_{rl} = F_{tl} \cdot \left[\tan \alpha_n \cdot \frac{\cos \delta_1}{\cos \beta_{ml}} + \tan \beta_{ml} \cdot \sin \delta_1 \right] \quad (4.200)$$

$$F_{rl} = 26120 \cdot \left[\tan 20^\circ \cdot \frac{\cos 22,205^\circ}{\cos 42,325^\circ} + \tan 42,325^\circ \cdot \sin 22,205^\circ \right] = 20900\text{N}$$

U osloncima A i B javljaju se reakcijske sile uslijed djelovanja gore izračunatih i navedenih sila. Reakcije u osloncima rastavljaju se u dvije ravnine, xz i yz ravninu.

XZ – ravnina

Korištenjem sljedećih jednadžbi izračunate su reakcije u osloncima u xz – ravnini. Sa slike 15. i slike 16. očitane su vrijednosti $a = 75 \text{ mm}$, $b = 60 \text{ mm}$, $c = 23 \text{ mm}$.

$$F_{Ax} = \frac{F_{rl} \cdot (a + b) - F_{al} \cdot r_{ml}}{b} = \frac{20900 \cdot (75 + 60) - 26880 \cdot 45,95}{60} = 26430\text{N} \quad (4.201)$$

$$F_{Bx} = \frac{F_{rl} \cdot a - F_{al} \cdot r_{ml}}{b} = \frac{20900 \cdot 75 - 26880 \cdot 45,95}{60} = 5531\text{N} \quad (4.202)$$

$$F_{Bla} = F_{al} = 26880\text{N} \quad (4.203)$$

YZ – ravnina

Korištenjem sljedećih jednadžbi izračunate su reakcije u osloncima u yz – ravnini.

$$F_{Ay} = \frac{F_{tl} \cdot (a + b)}{b} = \frac{26120 \cdot (75 + 60)}{60} = 58770\text{N} \quad (4.204)$$

$$F_{Bly} = \frac{F_{tl} \cdot a}{b} = \frac{26120 \cdot 75}{60} = 32650\text{N} \quad (4.205)$$

Rezultantne sile u oslancima A i B iznose:

$$F_A = \sqrt{F_{Ax}^2 + F_{Ay}^2} = \sqrt{26430^2 + 58770^2} = 64440\text{N} \quad (4.206)$$

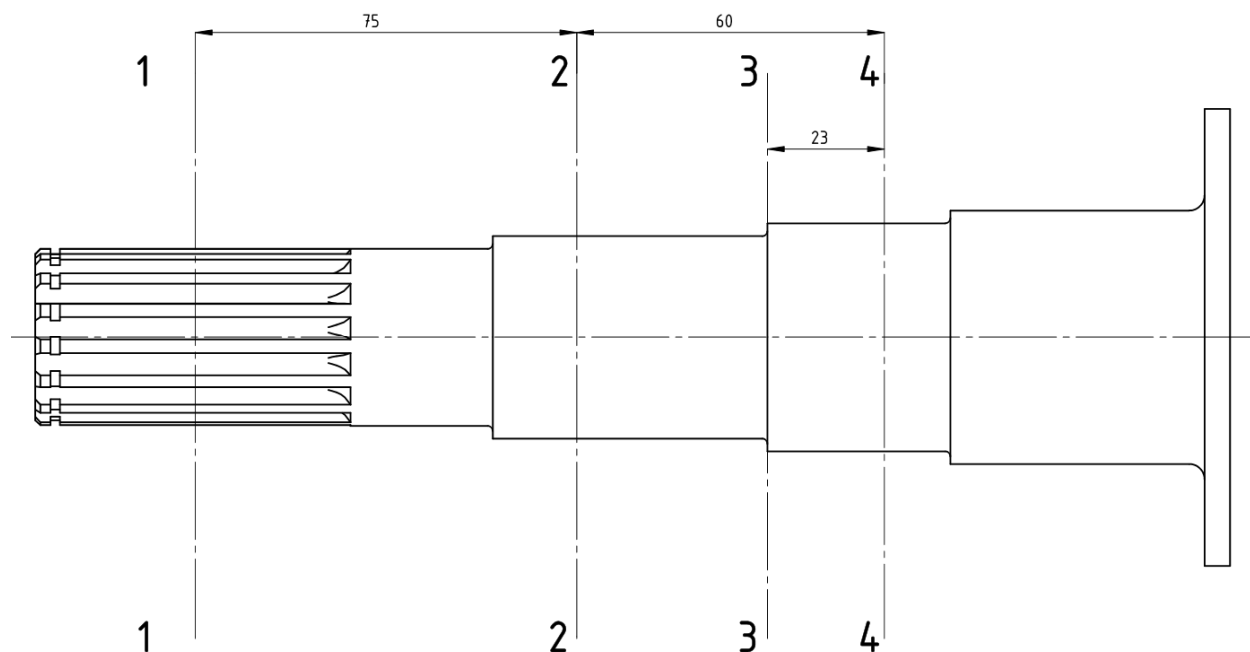
$$F_B = \sqrt{F_{Bx}^2 + F_{By}^2 + F_{B1a}^2} = \sqrt{5531^2 + 32650^2 + 26880^2} = 42650\text{N} \quad (4.207)$$

Nakon izračunavanja reakcija u oslancima A i B, slijedi izračunavanje postojeće sigurnosti na četiri odabrana presjeka vratila, prema slici 16. Materijal pogonskog vratila je 18CrNiMo6, karakteristike materijala su sljedeće:

Dinamička izdržljivost pri izmjeničnom opterećenju na savijanje: $\sigma_{fDN} = 640\text{MPa}$

Dinamička izdržljivost pri istosmjernom opterećenju na torziju: $\tau_{fDI} = 510\text{MPa}$

Vlačna čvrstoća: $R_m = 1450\text{MPa}$



Slika 16. Prikaz pogonskog vratila s odabranim presjecima

Faktor čvrstoće materijala iznosi:

$$\alpha_0 = \frac{\sigma_{fDN}}{1,73 \cdot \tau_{DI}} = \frac{640}{1,73 \cdot 510} = 0,725 \quad (4.208)$$

Faktor primjene ostaje isti kao i kod proračuna opteretivosti stožnika:

$$K_A = 1,35$$

Presjek 1-1

Na presjeku 1-1, pogonsko vratilo je ožlijebljeno, a promjeri su sljedeći:

$$\text{Vanjski promjer žlijeba:} \quad D_1 = 36 \text{ mm}$$

$$\text{Unutarnji promjer žlijeba:} \quad d_1 = 32 \text{ mm}$$

Prema slici 15. iz momentnih površina očitano je moment savijanja M_{x1} i okretni moment T :

$$M_{x1} = -F_{al} \cdot r_{m1} = -26880 \cdot 0,0459 = -1235 \text{ Nm} \quad (4.209)$$

$$T_1 = 889 \text{ Nm} \quad (4.210)$$

Reducirani moment na presjeku 1-1 iznosi:

$$M_{red1} = \sqrt{M_{x1}^2 + 0,75 \cdot (\alpha_0 \cdot T_1)^2} = \sqrt{(-1235)^2 + 0,75 \cdot (0,725 \cdot 889)^2} = 1356 \text{ Nm} \quad (4.211)$$

Moment otpora za ožlijebljeno vratilo:

$$W_1 = 0,012 \cdot (D_1 + d_1)^3 = 0,012 \cdot (36 + 32)^3 = 3773 \text{ mm}^3 \quad (4.212)$$

Reducirano naprezanje na tom presjeku iznosi:

$$\sigma_{red1} = \frac{M_{red1}}{W_1} = \frac{1356000}{3773} \approx 359 \text{ MPa} \quad (4.213)$$

Potrebni faktori za izračun postojeće sigurnosti vratila su faktor strojnog dijela b_1 i faktor kvalitete površinske obrade b_2 . Vrijednosti navedenih faktora odabrane su prema [13], slajd 84. i 85. i iznose:

$$b_1 = 0,9$$

$$b_2 = 0,95$$

Postojeća sigurnost na presjeku 1-1 pogonskog vratila iznosi:

$$S_{\text{post1}} = \frac{b_1 \cdot b_2 \cdot \sigma_{\text{FDN}}}{K_A \cdot \sigma_{\text{red1}}} = \frac{0,9 \cdot 0,95 \cdot 640}{1,35 \cdot 359} = 1,13 \quad (4.214)$$

Presjek 2-2

Na presjeku 2-2 promjer je sljedeći:

$$\text{Vanjski promjer vratila:} \quad d_2 = 40 \text{ mm}$$

Prema slici 15. iz momentnih površina očitano je moment savijanja M_2 i okretni moment T :

$$M_{x_2} = F_{r1} \cdot a - F_{a1} \cdot r_{m1} = 20900 \cdot 0,075 - 26880 \cdot 0,0459 = 331,8 \text{ Nm} \quad (4.215)$$

$$M_{y_2} = F_{t1} \cdot a = 26120 \cdot 0,075 = 1987 \text{ Nm} \quad (4.216)$$

$$M_2 = \sqrt{M_{x_2}^2 + M_{y_2}^2} = \sqrt{331,8^2 + 1987^2} = 1987 \text{ Nm} \quad (4.217)$$

$$T = 889 \text{ Nm} \quad (4.218)$$

Reducirani moment na presjeku 2-2 iznosi:

$$M_{\text{red2}} = \sqrt{M_2^2 + 0,75 \cdot (\alpha_0 \cdot T)^2} = \sqrt{1987^2 + 0,75 \cdot (0,725 \cdot 889)^2} = 2064 \text{ Nm} \quad (4.219)$$

Moment otpora za puno vratilo:

$$W_2 = \frac{\pi}{32} \cdot d_2^3 = \frac{\pi}{32} \cdot 40^3 = 6283 \text{ mm}^3 \quad (4.220)$$

Reducirano naprezanje na tom presjeku iznosi:

$$\sigma_{\text{red2}} = \frac{M_{\text{red2}}}{W_2} = \frac{2064000}{6283} \approx 328 \text{ MPa} \quad (4.221)$$

Potrebni faktori za izračun postojeće sigurnosti vratila su faktor strojnog dijela b_1 i faktor kvalitete površinske obrade b_2 . Vrijednosti navedenih faktora odabrane su prema [13], slajd 84. i 85. i iznose:

$$b_1 = 0,85$$

$$b_2 = 0,95$$

Postojeća sigurnost na presjeku 2-2 pogonskog vratila iznosi:

$$S_{\text{post2}} = \frac{b_1 \cdot b_2 \cdot \sigma_{\text{IDN}}}{K_A \cdot \sigma_{\text{red2}}} = \frac{0,85 \cdot 0,95 \cdot 640}{1,35 \cdot 328} = 1,17 \quad (4.222)$$

Presjek 3-3

Na presjeku 3-3, pogonsko vratilo je šuplje, a promjeri su sljedeći:

$$\begin{aligned} \text{Vanjski promjer vratila:} & \quad d_3 = 40 \text{ mm} \\ \text{Unutarnji promjer vratila:} & \quad D_3 = 25 \text{ mm} \end{aligned}$$

Prema slici 15. iz momentnih površina očitano je moment savijanja M_2 i okretni moment T :

$$M_{x3} = F_{Bx} \cdot c = 5531 \cdot 0,023 = 127,2 \text{ Nm} \quad (4.223)$$

$$M_{y3} = F_{By} \cdot c = 32650 \cdot 0,023 = 750,95 \text{ Nm} \quad (4.224)$$

$$M_3 = \sqrt{M_{x3}^2 + M_{y3}^2} = \sqrt{127,2^2 + 750,98^2} = 761,65 \text{ Nm} \quad (4.225)$$

$$T = 889 \text{ Nm} \quad (4.226)$$

Na presjeku 3-3, nalazi se prijelaz s promjera d_3 na promjer d_4 , radijus zaobljenja iznosi $r = 1$ mm. Prema [13], slajd 88. i 90., efektivni faktor zareznog djelovanja kod uvijanja i efektivni faktor zareznog djelovanja kod savijanja vratila iznosi:

$$\beta_{kt} = 1,7 \quad (4.227)$$

$$\beta_{kf} = 1,66 \quad (4.228)$$

Reducirani moment na presjeku 3-3 iznosi:

$$M_{\text{red3}} = \sqrt{(M_3 \cdot \beta_{kf})^2 + 0,75 \cdot (\alpha_0 \cdot T_1 \cdot \beta_{kt})^2} \quad (4.229)$$

$$M_{\text{red3}} = \sqrt{(761,65 \cdot 1,66)^2 + 0,75 \cdot (0,725 \cdot 889 \cdot 1,7)^2} = 1581 \text{ Nm} \quad (4.230)$$

Moment otpora za šuplje vratilo:

$$W_3 = \frac{\pi}{32} \cdot \frac{d_3^4 - D_3^4}{d_3} = \frac{\pi}{32} \cdot \frac{40^4 - 25^4}{40^4} = 5324 \text{ mm}^3 \quad (4.231)$$

Reducirano naprezanje na tom presjeku iznosi:

$$\sigma_{\text{red3}} = \frac{M_{\text{red3}}}{W_3} = \frac{1581000}{5324} \approx 297 \text{ MPa} \quad (4.232)$$

Potrebni faktori za izračun postojeće sigurnosti vratila su faktor strojnog dijela b_1 i faktor kvalitete površinske obrade b_2 . Vrijednosti navedenih faktora odabrane su prema [13], slajd 84. i 85. i iznose:

$$b_1 = 0,85$$

$$b_2 = 0,95$$

Postojeća sigurnost na presjeku 3-3 pogonskog vratila iznosi:

$$S_{\text{post3}} = \frac{b_1 \cdot b_2 \cdot \sigma_{\text{IDN}}}{K_A \cdot \sigma_{\text{red3}}} = \frac{0,85 \cdot 0,95 \cdot 640}{1,35 \cdot 297} = 1,29 \quad (4.233)$$

Presjek 4-4

Na presjeku 4-4, pogonsko vratilo je šuplje, a promjeri su sljedeći:

$$\text{Vanjski promjer vratila:} \quad d_4 = 45 \text{ mm}$$

$$\text{Unutarnji promjer vratila:} \quad D_4 = 25 \text{ mm}$$

Prema slici 15. očitano je okretni moment T :

$$T = 889 \text{ Nm} \quad (4.234)$$

Reducirani moment na presjeku 4-4 iznosi:

$$M_{\text{red4}} = \sqrt{0,75 \cdot (\alpha_0 \cdot T_1)^2} = \sqrt{0,75 \cdot (0,725 \cdot 889)^2} = 559 \text{ Nm} \quad (4.235)$$

Moment otpora za šuplje vratilo:

$$W_4 = \frac{\pi}{32} \cdot \frac{d_4^4 - D_4^4}{d_4} = \frac{\pi}{32} \cdot \frac{45^4 - 25^4}{45^4} = 8094 \text{ mm}^3 \quad (4.236)$$

Reducirano naprezanje na tom presjeku iznosi:

$$\sigma_{\text{red4}} = \frac{M_{\text{red4}}}{W_4} = \frac{559000}{8094} \approx 69 \text{ MPa} \quad (4.237)$$

Potrebni faktori za izračun postojeće sigurnosti vratila su faktor strojnog dijela b_1 i faktor kvalitete površinske obrade b_2 . Vrijednosti navedenih faktora odabrane su prema [13], slajd 84. i 85. i iznose:

$$b_1 = 0,85$$

$$b_2 = 0,95$$

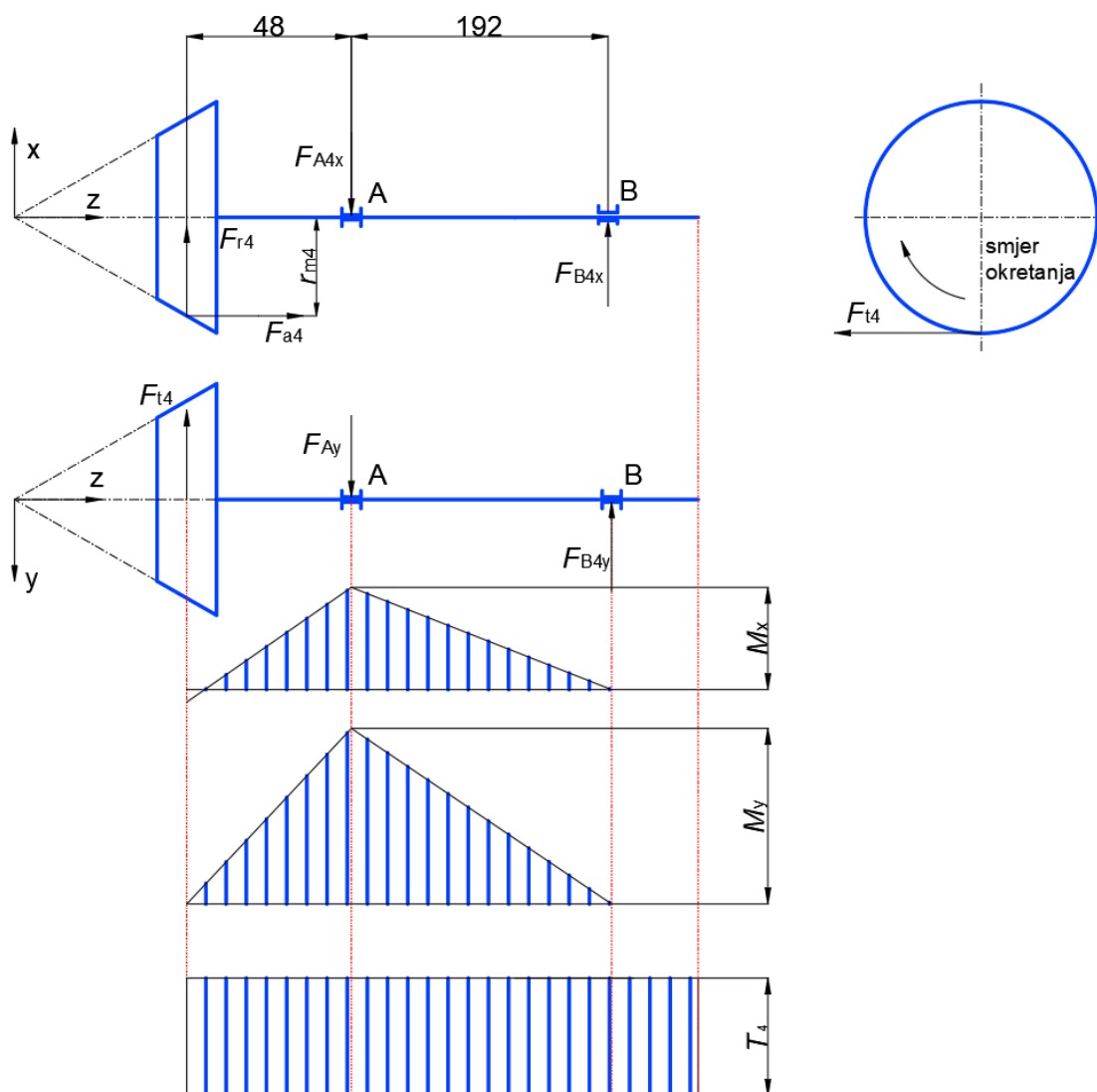
Postojeća sigurnost na presjeku 4-4 pogonskog vratila iznosi:

$$S_{\text{post4}} = \frac{b_1 \cdot b_2 \cdot \sigma_{\text{fDN}}}{K_A \cdot \sigma_{\text{red4}}} = \frac{0,85 \cdot 0,95 \cdot 640}{1,35 \cdot 69} = 5,55 \quad (4.238)$$

Postojeća sigurnost na svim kritičnim presjecima vratila zadovoljava, na presjeku 4-4 vratilo je predimenzionirano zbog konstrukcijskih razloga.

4.8 Proračun gonjenog vratila

Na slici 17. prikazano je gonjeno vratilo s naznačenim smjerom vrtnje, silama na gonjenom stožniku i pripadnim momentnim dijagramima savijanja i uvijanja.



Slika 17. Gonjeno vratilo

Sile koje opterećuju gonjeno vratilo, prema [4], str. 319:

$$F_{t4} = 27630\text{N} \quad (4.239)$$

$$F_{r4} = F_{t4} \cdot \tan \alpha \cdot \sin \delta_3 = 27630 \cdot \tan 20^\circ \cdot \sin 41,5^\circ = 6664\text{N} \quad (4.240)$$

$$F_{a4} = F_{t4} \cdot \tan \alpha \cdot \cos \delta_3 = 27630 \cdot \tan 20^\circ \cdot \cos 41,5^\circ = 7532\text{N} \quad (4.241)$$

U osloncima A i B javljaju se reakcijske sile uslijed djelovanja gore izračunatih i navedenih sila. Reakcije u osloncima rastavljaju se u dvije ravnine, xz i yz ravninu.

XZ – ravnina

Korištenjem sljedećih jednadžbi izračunate su reakcije u osloncima u xz – ravnini. Sa slike 17. i slike 18. očitane su vrijednosti $a = 48 \text{ mm}$, $b = 192 \text{ mm}$.

$$F_{A4x} = \frac{-F_{r4} \cdot (a+b) + F_{a4} \cdot r_{m4}}{b} = \frac{-6664 \cdot (48+192) + 7532 \cdot 75,835}{192} = -5355\text{N} \quad (4.242)$$

$$F_{B4x} = \frac{-F_{r4} \cdot a + F_{a4} \cdot r_{m4}}{b} = \frac{-6664 \cdot 48 + 7532 \cdot 75,835}{192} = 1309\text{N} \quad (4.243)$$

$$F_{A4a} = F_{a4} = 7532\text{N} \quad (4.244)$$

YZ – ravnina

Korištenjem sljedećih jednadžbi izračunate su reakcije u osloncima u yz – ravnini.

$$F_{A4y} = \frac{-F_{t4} \cdot (a+b)}{b} = \frac{-27630 \cdot (48+192)}{192} = -34540\text{N} \quad (4.245)$$

$$F_{B4y} = \frac{-F_{t4} \cdot a}{b} = \frac{27630 \cdot 48}{192} = -6908\text{N} \quad (4.246)$$

Rezultantne sile u osloncima A i B iznose:

$$F_{A4} = \sqrt{F_{A4x}^2 + F_{A4y}^2 + F_{A4a}^2} = \sqrt{(-5355)^2 + (-34540)^2 + 7532^2} = 35750\text{N} \quad (4.247)$$

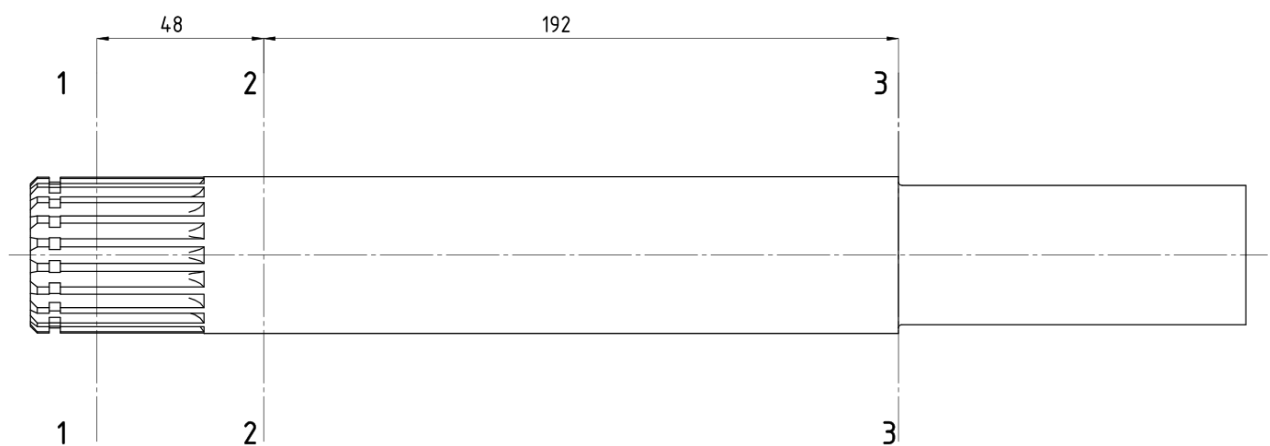
$$F_{B4} = \sqrt{F_{B4x}^2 + F_{B4y}^2} = \sqrt{1309^2 + (-6908)^2} = 7030\text{N} \quad (4.248)$$

Nakon izračunavanja reakcija u osloncima A i B, slijedi izračunavanje postojeće sigurnosti na tri odabrana presjeka vratila. Materijal gonjenog vratila je 18CrNiMo6, karakteristike materijala su sljedeće:

Dinamička izdržljivost pri izmjeničnom opterećenju na savijanje: $\sigma_{fDN} = 640\text{MPa}$

Dinamička izdržljivost pri istosmjernom opterećenju na torziju: $\tau_{fDI} = 510\text{MPa}$

Vlačna čvrstoća: $R_m = 1450\text{MPa}$



Slika 18. Gonjeno vratilo s prikazanim kritičnim presjecima

Faktor čvrstoće materijala iznosi:

$$\alpha_0 = \frac{\sigma_{fDN}}{1,73 \cdot \tau_{fDI}} = \frac{640}{1,73 \cdot 510} = 0,725 \quad (4.249)$$

Potrebni faktori za izračun postojeće sigurnosti vratila su faktor strojnog dijela b_1 i faktor kvalitete površinske obrade b_2 . Vrijednosti navedenih faktora odabrane su prema [13], slajd 84. i 85. i iznose:

$$b_1 = 0,85$$

$$b_2 = 0,95$$

Faktor primjene ostaje isti kao i kod proračuna opteretivosti stožnika:

$$K_A = 1,35$$

Presjek 1-1

Na presjeku 1-1, gonjeno vratilo je ožlijebljeno, a promjeri su sljedeći:

$$\text{Vanjski promjer žlijeba:} \quad D_1 = 45 \text{ mm}$$

$$\text{Unutarnji promjer žlijeba:} \quad d_1 = 40 \text{ mm}$$

Prema slici 17. iz momentnih površina očitano je moment savijanja M_{x1} i okretni moment T_4 :

$$M_{x1} = -F_{a4} \cdot r_{m4} = -7532 \cdot 0,0758 = -571,2 \text{ Nm} \quad (4.250)$$

$$T_4 = 1410 \text{ Nm} \quad (4.251)$$

Reducirani moment na presjeku 1-1 iznosi:

$$M_{red1} = \sqrt{M_{x1}^2 + 0,75 \cdot (\alpha_0 \cdot T_4)^2} = \sqrt{(-571,2)^2 + 0,75 \cdot (0,725 \cdot 1410)^2} = 1054 \text{ Nm} \quad (4.252)$$

Moment otpora za ožlijebljeno vratilo:

$$W_1 = 0,012 \cdot (D_1 + d_1)^3 = 0,012 \cdot (45 + 40)^3 = 7370 \text{ mm}^3 \quad (4.253)$$

Reducirano naprezanje na tom presjeku iznosi:

$$\sigma_{red1} = \frac{M_{red1}}{W_1} = \frac{1054}{7370} \approx 143 \text{ MPa} \quad (4.254)$$

Postojeća sigurnost na presjeku 1-1 pogonskog vratila iznosi:

$$S_{post1} = \frac{b_1 \cdot b_2 \cdot \sigma_{fDN}}{K_A \cdot \sigma_{red1}} = \frac{0,85 \cdot 0,95 \cdot 640}{1,35 \cdot 143} = 2,5 \quad (4.255)$$

Presjek 2-2

Na presjeku 2-2, gonjeno vratilo je šuplje, a promjeri su sljedeći:

$$\text{Vanjski promjer vratila:} \quad d_2 = 45 \text{ mm}$$

$$\text{Unutarnji promjer vratila:} \quad D_2 = 25 \text{ mm}$$

Prema slici 17. iz momentnih površina očitano je moment savijanja M_{x2} i okretni moment T_4 :

$$M_{x2} = F_{r4} \cdot a - F_{a4} \cdot r_{m4} = 6664 \cdot 0,048 - 7532 \cdot 0,0758 = -251,3 \text{ Nm} \quad (4.256)$$

$$M_{y2} = F_{r4} \cdot a = 27630 \cdot 0,048 = 1326 \text{ Nm} \quad (4.257)$$

$$M_2 = \sqrt{M_{x2}^2 + M_{y2}^2} = \sqrt{(-251)^2 + 1326^2} = 1350 \text{ Nm} \quad (4.258)$$

$$T_4 = 1410 \text{ Nm} \quad (4.259)$$

Reducirani moment na presjeku 2-2 iznosi:

$$M_{\text{red2}} = \sqrt{M_2^2 + 0,75 \cdot (\alpha_0 \cdot T_4)^2} = \sqrt{1350^2 + 0,75 \cdot (0,725 \cdot 1410)^2} = 1615 \text{ Nm} \quad (4.260)$$

Moment otpora za šuplje vratilo:

$$W_2 = \frac{\pi}{32} \cdot \frac{d_2^4 - D_2^4}{d_2} = \frac{\pi}{32} \cdot \frac{45^4 - 25^4}{45^4} = 8094 \text{ mm}^3 \quad (4.261)$$

Reducirano naprezanje na tom presjeku iznosi:

$$\sigma_{\text{red2}} = \frac{M_{\text{red2}}}{W_2} = \frac{1615000}{8094} \approx 199 \text{ MPa} \quad (4.262)$$

Postojeća sigurnost na presjeku 2-2 pogonskog vratila iznosi:

$$S_{\text{post2}} = \frac{b_1 \cdot b_2 \cdot \sigma_{\text{fDN}}}{K_A \cdot \sigma_{\text{red2}}} = \frac{0,85 \cdot 0,95 \cdot 640}{1,35 \cdot 199} = 1,92 \quad (4.263)$$

Presjek 3-3

Na presjeku 3-3, gonjeno vratilo je šuplje, a promjeri su sljedeći:

Vanjski promjer vratila: $d_3 = 40 \text{ mm}$

Unutarnji promjer vratila: $D_3 = 25 \text{ mm}$

Prema slici 17. očitano je okretni moment T_4 :

$$T_4 = 1410 \text{ Nm} \quad (4.264)$$

Na presjeku 3-3, nalazi se prijelaz s promjera d_2 na promjer d_3 , radijus zaobljenja iznosi $r = 1$ mm. Prema [13], slajd 90., efektivni faktor zarezno djelovanja uvijanja vratila iznosi:

$$\beta_{kt} = 1,6 \quad (4.265)$$

Reducirani moment na presjeku 3-3 iznosi:

$$M_{red3} = \sqrt{0,75 \cdot (\alpha_0 \cdot T_4 \cdot \beta_{kt})^2} = \sqrt{0,75 \cdot (0,725 \cdot 1410 \cdot 1,6)^2} = 1417 \text{ Nm} \quad (4.266)$$

Moment otpora za šuplje vratilo:

$$W_3 = \frac{\pi}{32} \cdot \frac{d_3^4 - D_3^4}{d_3} = \frac{\pi}{32} \cdot \frac{40^4 - 25^4}{40^4} = 5324 \text{ mm}^3 \quad (4.267)$$

Reducirano naprezanje na tom presjeku iznosi:

$$\sigma_{red3} = \frac{M_{red3}}{W_3} = \frac{1417000}{5324} \approx 266 \text{ MPa} \quad (4.268)$$

Postojeća sigurnost na presjeku 3-3 pogonskog vratila iznosi:


$$S_{post3} = \frac{b_1 \cdot b_2 \cdot \sigma_{IDN}}{K_A \cdot \sigma_{red3}} = \frac{0,85 \cdot 0,95 \cdot 640}{1,35 \cdot 266} = 1,44 \quad (4.269)$$

Postojeća sigurnost na svim kritičnim presjecima vratila zadovoljava, u nastavku rada provedena je i analiza metodom konačnih elemenata gonjenog vratila te će se usporediti dobivena analitička i numerička rješenja.

4.9 Proračun ležajeva

4.9.1 Proračun ležajeva pogonskog vratila

Na pogonskom vratilu nalaze se dva ležaja, za proračun uzete su reakcijske sile prema jednadžbama (4.206), (4.207). Ležajno mjesto A izvedeno je kao slobodno i korišten je ležaj SKF-a NUP 2310 ECP. Prilikom maksimalnog opterećenja izdržava vijek od 480 radnih sati. Vrijednosti su dobivene prema SKF Bearing Calculator-u te su prikazane na slici 19.

Bearing life : NUP 2310 ECP	
Input parameters 	
F_r Radial load	64.44 kN
F_a Axial load	0 kN
n_i Rotational speed of the inner ring	660 r/min
Operating temperature Bearing outer ring	70 °C
η_c specification method	Cleanliness classification(recommended)
Lubricant type and cleanliness	ISO 4406 cleanliness code -/17/14
Viscosity calculation input type	Viscosity input at 40 °C and 100 °C
Viscosity at 40 °C	220 mm ² /s
Viscosity at 100 °C	17.5 mm ² /s
L_{10mh} SKF rating life	480 hour
a_{SKF} SKF life modification factor a_{SKF}	0.55
κ Viscosity ratio	2.61
P Equivalent dynamic bearing load	64.4 kN
η_c Factor for contamination level	0.17
v_1 Required kinematic viscosity for $\kappa=1$	18.7 mm ² /s
L_{10h} Basic rating life	870 hour

Slika 19. Ležaj NUP 2310 ECP

Ležajno mjesto B izvedeno je kao čvrsto zbog postojanja aksijalne sile i korišten je ležaj SKF-a 32309 J2/Q. Prilikom maksimalnog opterećenja izdržava vijek od 170 radnih sati, uzeto je u obzir da je radijalna sila zamijenjena u SKF Calculator-u s tri puta većom, stoga radni vijek ležaja je puno duži. Vrijednosti su dobivene prema SKF Bearing Calculator-u te su prikazane na slici 20.

Bearing life : 32309 J2/Q

Input parameters

F_r Radial load	33.12 kN
F_a Axial load	26.88 kN
n_i Rotational speed of the inner ring	660 r/min
Operating temperature Bearing outer ring	70 °C
η_c specification method	Cleanliness classification(recommended)
Lubricant type and cleanliness	ISO 4406 cleanliness code -/17/14
Viscosity calculation input type	Viscosity input at 40 °C and 100 °C
Viscosity at 40 °C	220 mm ² /s
Viscosity at 100 °C	17.5 mm ² /s

Message

The given F_r (33.1 kN) is replaced by the induced F_r (93.5 kN) for checking bearing loading condition

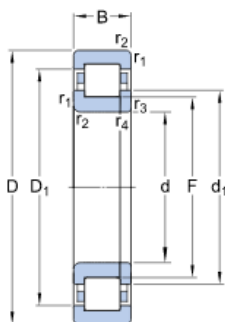
Result

L_{10mh} SKF rating life	170 hour
a_{SKF} SKF life modification factor a_{SKF}	0.38
κ Viscosity ratio	2.48
P Equivalent dynamic bearing load	58.9 kN
η_c Factor for contamination level	0.16
v_1 Required kinematic viscosity for $\kappa=1$	19.7 mm ² /s
L_{10h} Basic rating life	450 hour

Slika 20. Ležaj 32309 J2/Q

4.9.2 Proračun ležajeva gonjenog vratila

Na gonjenom vratilu nalaze se također dva ležaja, za proračun uzete su reakcijske sile prema jednadžbama (4.247) i (4.248). Ležajno mjesto A izvedeno je kao čvrsto zbog postojanja aksijalne sile i korišten je ležaj SKF-a NUP 2209 ECP.



d	45	mm
D	85	mm
B	23	mm
d ₁	≈ 59	mm
D ₁	≈ 72.4	mm
F	54.5	mm
r _{1,2}	min. 1.1	mm
r _{3,4}	min. 1.1	mm

Slika 21. Ležaj NUP 2209 ECP[14]

Prema [13], slajd 99., odabran je vijek trajanja valjnog ležaja za osobni automobil iznosa $L_{10h_min} = 1000$ h. Odabir ležaja vrši se preko proračuna dinamičke nosivosti C_1 prema izrazu iz [13]:

$$C_1 = P_r \cdot \left(\frac{60 \cdot n_4 \cdot L_{10h_min}}{10^6} \right)^{\frac{1}{\epsilon}} \quad (4.270)$$

Član P_r predstavlja dinamičko ekvivalentno radijalno opterećenje te se računa prema izrazu iz [13] u kojem je X dinamički radijalni faktor valjnog ležaja, a Y dinamički aksijalni faktor valjnog ležaja. Podaci ležaja NUP 2209 ECP dani su u tablici 4.

Tablica 4. Podaci o valjnom ležaju NUP 2209 ECP[14]

Veličina	Oznaka	Vrijednost
Dinamička nosivost	C	85 000 N
Dinamički aksijalni faktor	Y	0.4
Dinamički radijalni faktor	X	1

Dinamičko ekvivalentno radijalno opterećenje iznosi:

$$P_r = F_r \cdot X + F_a \cdot Y = 34952,7 \cdot 1 + 7532 \cdot 0,4 = 37965,5 \text{ N} \quad (4.271)$$

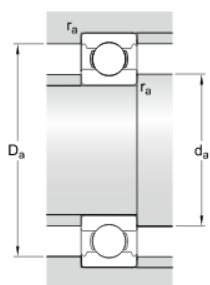
Za valjne ležajeve s teorijskim dodirom u liniji vrijedi $\varepsilon = 10/3$ te se uz poznate sve potrebne veličine izračunava dinamičko opterećenje ležaja:

$$C_1 = P_r \cdot \left(\frac{60 \cdot n_4 \cdot L_{10h_min}}{10^6} \right)^{\frac{1}{\varepsilon}} = 37965,5 \cdot \left(\frac{60 \cdot 202 \cdot 1000}{10^6} \right)^{\frac{3}{10}} = 80249 \text{ N} \approx 80,3 \text{ kN} \quad (4.272)$$

Iz tablice 4. očitana je dinamička nosivost ležaja NUP 2209 ECP i uspoređena s izračunatim dinamičkim opterećenjem ležaja:

$$C = 85 \text{ kN} > C_1 = 80,3 \text{ kN} \rightarrow \text{ZADOVOLJAVA}$$

Ležajno mjesto B izvedeno je kao slobodno i korišten je ležaj SKF-a 6208.



d_a	min.	47	mm
D_a	max.	73	mm
r_a	max.	1	mm

Calculation data

Basic dynamic load rating	C	32.5	kN
Basic static load rating	C_0	19	kN

Slika 22. Ležaj 6208[14]

Prema [13], slajd 99., odabran je vijek trajanja valjnog ležaja za osobni automobil iznosa $L_{10h_min} = 1000$ h. Odabir ležaja vrši se preko proračuna dinamičke nosivosti C_1 prema izrazu iz [13]:

$$C_1 = P_r \cdot \left(\frac{60 \cdot n_4 \cdot L_{10h_min}}{10^6} \right)^{\frac{1}{\varepsilon}} \quad (4.273)$$

Član P_r predstavlja dinamičko ekvivalentno radijalno opterećenje te se računa prema izrazu iz [13] u kojem je X dinamički radijalni faktor valjnog ležaja, a Y dinamički aksijalni faktor valjnog ležaja. U slučaju da ležaj ne prenosi aksijalno opterećenje vrijedi da je $Y=0$ te da je $X=1$.

$$P_r = X \cdot F_{B4} = 1 \cdot 7030 = 7030 \text{ N} \quad (4.274)$$

Za valjne ležajeve s teorijskim dodirom u točki vrijedi $\varepsilon = 3$ te se uz poznate sve potrebne veličine izračunava dinamičko opterećenje ležaja:

$$C_1 = P_r \cdot \left(\frac{60 \cdot n_4 \cdot L_{10h_{\min}}}{10^6} \right)^{\frac{1}{\varepsilon}} = 7030 \cdot \left(\frac{60 \cdot 202 \cdot 1000}{10^6} \right)^{\frac{1}{3}} = 16148,15 \text{ N} \approx 16,2 \text{ kN} \quad (4.275)$$

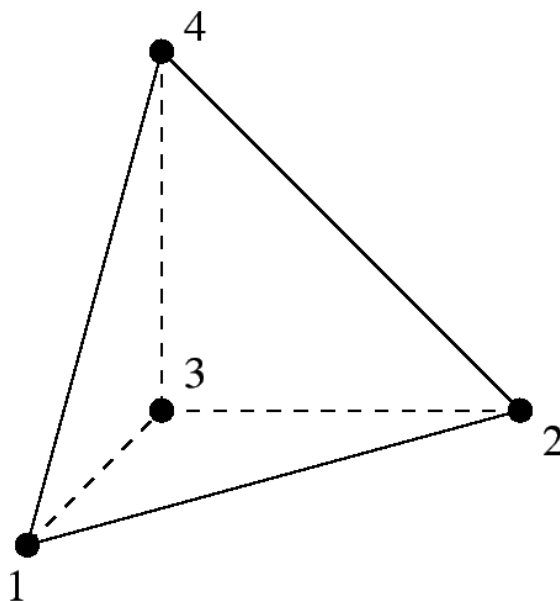
Iz slike 22. je očitana dinamička nosivost ležaja 6208 i uspoređena s izračunatim dinamičkim ekvivalentnim radijalnim opterećenjem ležaja:

$$C = 32,5 \text{ kN} > C_1 = 16,2 \text{ kN} \rightarrow \text{ZADOVOLJAVA}$$

5 ANALIZA GONJENOG VRATILA METODOM KONAČNIH ELEMENATA

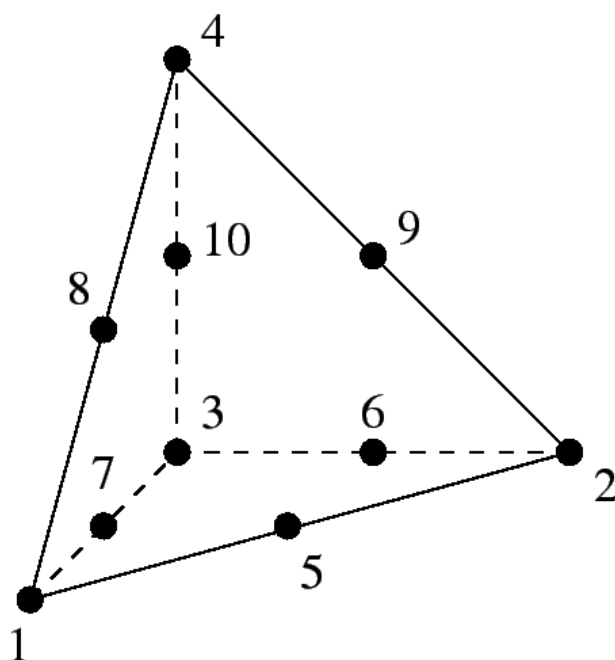
U programskom paketu *Abaqus* provedena je FEM analiza gonjenog vratila. Gonjeno vratilo diskretizirano je 3D konačnim elementima. Korišteni su tetraedarski elementi, tetraedarski element prvog reda s 4 čvora (C3D4) i tetraedarski element drugog reda s 10 čvorova (C3D10).

Tetraedarski element (C3D4) sadrži jednu integracijsku točku. Prednost C3D4 konačnog elementa je što se može diskretizirati opcijom *Free mesh*, što uvelike ubrzava proces diskretiziranja za razliku od heksaedarskih elemenata ili onih koji zahtijevaju druge tehnike diskretiziranja. To je opcija kojom program automatski diskretizira model sa zadanom veličinom elemenata. Također za provedbu adaptivne analize potrebno je diskretizirati opcijom *Free mesh* kako bi program mogao provoditi analizu.



Slika 23. Tetraedarski element (C3D4)

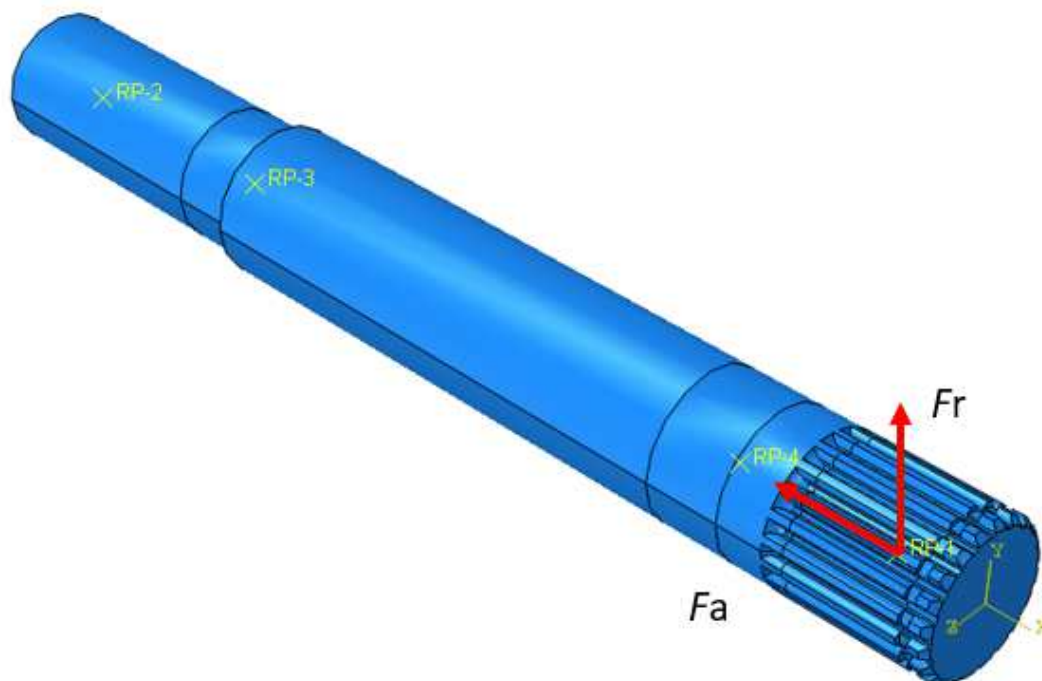
Tetraedarski element (C3D10) sadrži četiri integracijske točke. To je element drugog reda, ima po jedan dodatan čvor po sredini svakog brida. Jednako kao i tetraedarskim elementom prvog reda, i ovim elementom je moguća diskretizacija opcijom *Free mesh*.



Slika 24. Tetraedarski element (C3D10)

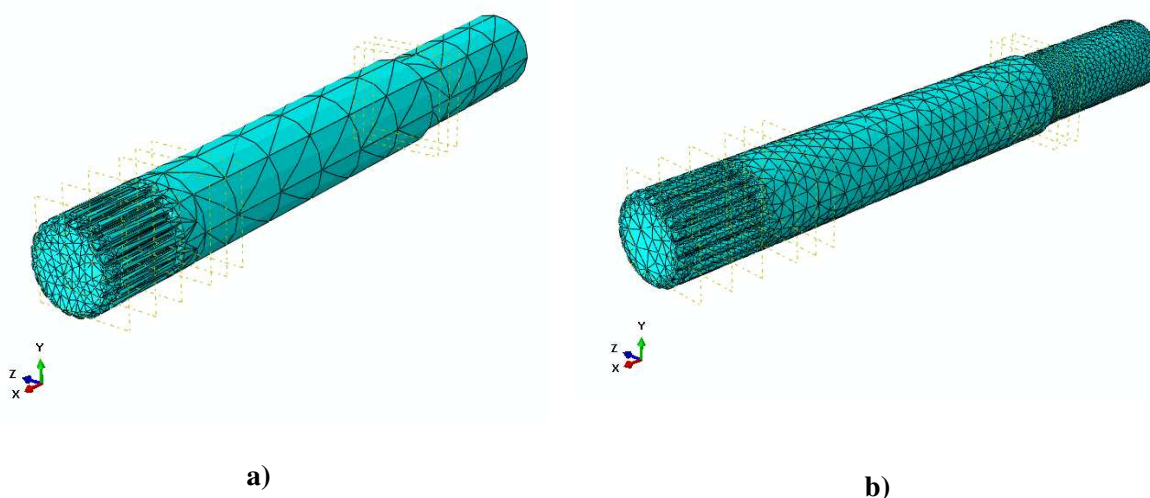
Provedena je statička analiza gonjenog vratila pri maksimalnom opterećenju. Model je učitani u programski paket Abaqus u step formatu preuzetom iz programskog paketa SolidWorks. Model gonjenog vratila podijeljen je s nekoliko ravnina koje su korištene za označavanje mjesta gdje dolaze ležajevi i sunčani stožnik. Na navedenim mjestima postavljene su referentne točke te su povezane pomoću opcije *Coupling* s površinama gdje djeluje opterećenje.

Opterećenja koja djeluju na sunčani stožnik prema formulama (0.241), (0.242) su reducirana na os vratila i postavljena u prvu referentnu točku RP 1. U drugoj referentnoj točki definiran je reakcijski moment torzije koji se javlja uslijed prijenosa snage na jedan od izlaza diferencijala. Na ležajnom mjestu u referentnoj točki RP 4 postavljen je rubni uvjet koji onemogućuje pomake u smjeru x, y i z osi. Na ležajnom mjestu u referentnoj točki RP 3 postavljen je rubni uvjet koji onemogućuje pomake u smjeru osi y i z.



Slika 25. Rubni uvjeti i opterećenja

Diskretizacija mreže končanih elemenata je provedena na dva načina: ručnim progušćivanjem mreže te automatskim progušćivanjem mreže (adaptivna analiza). Sljedeće slike prikazuju progušćivanje mreže konačnih elemenata adaptivnom analizom. Lijeva slika prikazuje početnu diskretizaciju dok desna progušćenu mrežu konačnih elemenata nakon treće iteracije. Zadana relativna pogreška adaptivne analize je 8%.



Slika 26. Progušćivanje mreže konačnih elemenata: a) početna diskretizacija; b) diskretizacija nakon provedene adaptivne analize

Temeljem provedenih numeričkih analiza i analitičkog rješenja tablično su prikazana naprezanja u odabranim kritičnim presjecima gonjenog vratila.

Tablica 5. Von Misesova naprezanja za C3D4 konačne elemente, σ_{ekv} , MPa

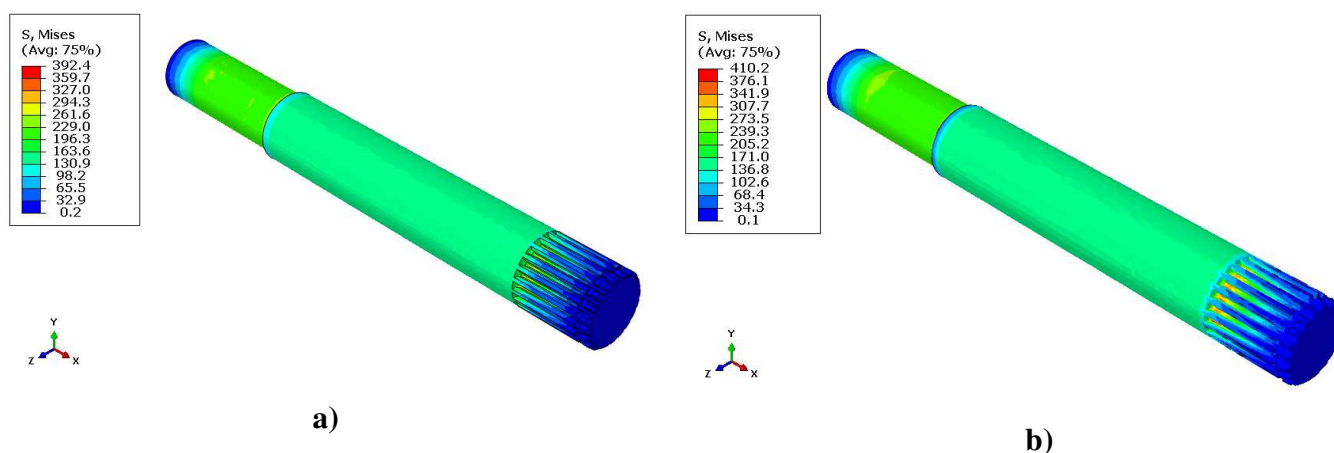
Kritični presjek			
Broj konačnih elemenata	1-1	2-2	3-3
71375	135	165	262
159524	130	171	276
234007	127	174	277
Prosječna vrijednost	131	170	271
Adaptivna analiza	134	175	270
Analitičko rješenje	143	199	266

Tablica 6. Von Misesova naprezanja za C3D10 konačne elemente, σ_{ekv} , MPa

Kritični presjek			
Broj konačnih elemenata	1-1	2-2	3-3
71430	128	166	275
159498	131	171	278
234069	127	169	284
Prosječna vrijednost	129	169	279
Adaptivna analiza	131	174	270
Analitičko rješenje	143	199	266

Usporedbom dobivenih rezultata moguće je donijeti sljedeće zaključke:

- a) Rješenja numeričkih analiza u presjecima 1-1 i 3-3 se približno podudaraju s analitičkim rješenjima;
- b) U presjeku 2-2 numerička odstupa od analitičkog rješenja za otprilike 12%, detaljnijom diskretizacijom konačnih elemenata odstupanje od analitičkog rješenja bi bilo moguće smanjiti.



Slika 27. Rezultati adaptivne analize: a) C3D4 konačni elementi; b) C3D10 konačni elementi

Dobiveni rezultati kako je već prije spomenuto su od statičke analize pri najvećem opterećenju. S vrijednostima naprezanja iznosa 392 MPa i 410 MPa, treba biti oprezan kao i s ostalim rezultatima dobivenim računalnom simulacijom. Obzirom da se analitička i numerička rješenja uvelike poklapaju, donesen je zaključak da je vratilo pravilno dimenzionirano.

6 ZAKLJUČAK

Cilj ovog diplomskog rada bio je proračunati i konstruirati diferencijalni prijenosnik koji omogućuje različite brzine vrtnje na kotačima osobnog automobila, prilikom ulaska u zavoj ili zbog različitog tlaka zraka u pneumaticima. Različite brzine vrtnje kotača omogućene su planetarnim prijenosom, koji se sastoji od dva planetarna i dva sunčana stožnika. Prilikom dimenzioniranja planetarnih i sunčanih stožnika pojavio se problem zbog velikog okretnog momenta, dobivenog od motora s unutarnjim izgaranjem, prvo se povećava u mjenjaču, a zatim na ulaznom stožastom paru diferencijala. Zbog toga su planetarni i sunčani stožnik izvedeni od kvalitetnog čelika za cementiranje te je odabran veliki modul stožnika. Nakon dobivenih analitičkih rezultata naprezanja u korijenu i na boku zuba planetarnih i sunčanih stožnika, provedena je analiza opterećenja u programskom paketu KISSsoft.

Usporedbom analitičkih rješenja, koja su približno jednaka, utvrđeno je da su stožnici dobro dimenzionirani.

Ulazni stožasti par diferencijala izveden je kao hipoidni, zbog mirnijeg rada prilikom prijenosa velikih snaga i brzine, te većeg stupnja prekrivanja u odnosu na stožnike s ravnim zubima. Proračun naprezanja u korijenu i na boku zuba hipoidnih stožnika također je proveden analitički i pomoću programskog paketa KISSsoft te je dana usporedba dobivenih rješenja.

Za pogonsko i gonjeno vratilo proveden je proračun na opasnim presjecima uslijed okretnog momenta i momenata savijanja. Za gonjeno vratilo provedena je i analiza metodom konačnih elemenata te je provedena provjera rješenja dobivenih analitičkim i numeričkim putem.

Konstruirani diferencijalni prijenosnik moguće je proizvesti, ali ostaje prostora za daljnje optimiranje pojedinih dijelova samog prijenosnika. Detaljnijim proračunima putem metode konačnih elemenata ili eksperimentalnom provjerom moguće je smanjiti mase pojedinih dijelova i samim time dobiti diferencijalni prijenosnik manjih gabarita i manje ukupne mase.

LITERATURA

- [1] Opalić, M.: Prijenosnici snage i gibanja, Gradska tiskara Osijek, Zagreb, 1998.
- [2] <https://www.rentalmobilbali.net/mobil-transmisi-otomatis/>
- [3] <https://www.youtube.com/watch?v=ARd-Om2VyiE&vl=hr>
- [4] Oberšmit, E.: Ozubljenja i zupčanici, Sveučilišna tiskara Zagreb, 1993.
- [5] Decker, K. H.: Elementi strojeva, Golden marketing, Zagreb, 2006.
- [6] Popović G.: Tehnika motornih vozila, Hrvatska tiskara, Zagreb, 2004.
- [7] http://autoportal.hr/clanak/dobro_je_znati_diferencijal_preciznije_diferencijalni_prijenosnik
- [8] <http://www.autonet.hr/tehnika/skola/prijenos-snage-v/>
- [9] [https://namu.wiki/w/4WD\(%EC%9E%90%EB%8F%99%EC%B0%A8\)](https://namu.wiki/w/4WD(%EC%9E%90%EB%8F%99%EC%B0%A8))
- [10] <http://afusukajub.my-php.net/auburn-gear.php?i=1>
- [11] <http://www.cars-data.com/en/volkswagen-golf-1.4-tsi-140hp-act-comfortline-specs/59566>
- [12] International standard ISO 23509: Bevel and hypoid gear geometry, ISO, 2006.
- [13] Vučković K.: Osovine i vratila, Zagreb, 2014.
- [14] <http://www.skf.com/group/products/index.html>

PRILOZI

- I. CD-R disc
- II. Tehnička dokumentacija
- III. KISSsoft izvještaj

File

Name : Hipoidni stožnici
 Changed by : Dado on: 23.11.2017 at: 20:26:24

BEVEL-GEAR-CALCULATION (BEVEL-GEAR-PAIR)

Drawing or article number:
 Gear 1: 0.000.0
 Gear 2: 0.000.0

Calculation method Hypoid bevel gear Klingelberg Cyclo-Paloid KN3029/KN3030 V1.2
 Geometry calculation according ISO 23509:2006, method 3

Uniform depth, fig 3 (Klingelberg)
 Manufacture process: lapped
 Spiral toothing

		----- GEAR 1 -----		----- GEAR 2 -----
Power (kW)	[P]		61.44	
Speed (1/min)	[n]	660.0		200.4
Rotation direction, wheel 1, viewed on cone tip:		right		
Torque (Nm)	[T]	889.0		2928.5
Gear driving (+) / driven (-)		+		-
Application factor	[KA]		1.35	
Required service life	[H]		20000.00	

1. TOOTH GEOMETRY AND MATERIAL

		----- GEAR 1 -----		----- GEAR 2 -----
Offset (Center dist.) (mm)	[a]		30.000	
Axis angle (°)	[Sigma]		90.000	
Normal module (in middle) (mm)	[mmn]		4.0000	
Nominal normal pressure angle (°)	[alfdD/alfdC]	20.000/20.000		
Medium normal pressure angle (°)	[alfn]		20.000	
Influence coefficient for boundary pressure angle (°)	[falim]		0.000	
Helix angle in the middle (°)	[betm]	42.598		30.000
Hand of gear		right		left
Number of teeth	[z]	17		56
Facewidth (mm)	[b]	49.00		45.00
Assumed and measured contact pattern width (mm)	[be]	38.25		38.25
Accuracy grade according DIN 3965	[Q-DIN3965]	6		6

Manufacturing
 Face hobbing

Internal diameter gearbody (mm) [di] 0.00 0.00

Material

Gear 1: 18CrNiMo7-6, Case-carburized steel, case-hardened
 ISO 6336-5 Figure 9/10 (MQ), core strength >=25HRC Jominy J=12mm<HRC28
 Gear 2: 18CrNiMo7-6, Case-carburized steel, case-hardened
 ISO 6336-5 Figure 9/10 (MQ), core strength >=25HRC Jominy J=12mm<HRC28

		----- GEAR 1 -----		----- GEAR 2 -----
Surface hardness		HRC 61		HRC 61
Yield point (N/mm ²)	[sigs]	850.00		850.00
Fatigue strength, tooth root stress (N/mm ²)	[sigFlim]	430.00		430.00
Fatigue strength for Hertzian pressure (N/mm ²)	[sigHlim]	1500.00		1500.00
Tensile strength (N/mm ²)	[Rm]	1200.00		1200.00
Yield point (N/mm ²)	[Rp]	850.00		850.00
Young's modulus (N/mm ²)	[E]	206000		206000
Poisson's ratio	[ny]	0.300		0.300
Average roughness, Ra, tooth flank (µm)	[RAH]	0.60		0.60
Mean roughness height, Rz, flank (µm)	[RZH]	4.80		4.80
Mean roughness height, Rz, root (µm)	[RZF]	20.00		20.00

Summary of reference profile gears:

Dedendum reference profile (module)	[khfp, hfP*]	1.250		1.250
Tooth root radius Refer. profile (module)	[rofP*]	0.300		0.300
Addendum Reference profile (module)	[khap, haP*]	1.000		1.000
Protuberance height (module)	[hprP*]	0.000		0.000
Protuberance angle (°)	[alfprP]	0.000		0.000
Buckling root flank height (module)	[hFaP*]	0.000		0.000

Buckling root flank angle (°)	[alfKP]	0.000	0.000
Type of profile modification:		none (only running-in)	
Tip relief (µm)	[Ca]	2.00	2.00
Lubrication type	oil bath lubrication		
Type of oil	Oil: ISO-VG 220		
Lubricant base	Mineral-oil base		
Kinem. viscosity oil at 40 °C (mm ² /s)	[nu40]	220.00	
Kinem. viscosity oil at 100 °C (mm ² /s)	[nu100]	17.50	
FZG-Test A/8.3/90 step	[FZGtestA]	12	
Specific density at 15 °C (kg/dm ³)	[roOil]	0.895	
Oil temperature (°C)	[TS]	70.000	
----- GEAR 1 ----- GEAR 2 -----			
Overall transmission ratio	[itot]	-3.294	
Gear ratio	[u]	3.294	
Nominal pressure angle - drive side (°)	[alfdD]	20.000	
Nominal pressure angle - coast side (°)	[alfdC]	20.000	
Boundary pressure angle (°)	[alflim]	1.804	
Generated pressure angle - drive side (°)	[alfnD]	20.000	
Generated pressure angle - coast side (°)	[alfnC]	20.000	
Effective pressure angle - drive side (°)	[alfeD]	21.804	
Effective pressure angle - coast side (°)	[alfeC]	18.196	
Helix angle outside (°)	[bete]	51.013	40.178
Helix angle in the middle (°)	[betm]	42.598	30.000
Helix angle in inside (°)	[beti]	34.362	19.306
Pinion offset angle in axial plane (°)	[zetaM]	11.638	
Pinion offset angle in pitch plane (°)	[zetaP]	12.598	
Offset in pitch plane (mm)	[ap]	30.607	
Normal module outside (mm)	[men]	4.0948	
Transverse module outside (mm)	[met]	6.5255	5.3594
Normal module (in middle) (mm)	[mmn]	4.0000	
Transverse module middle (mm)	[mmt]	5.4339	4.6188
Normal module inside (mm)	[min]	3.6601	
Transverse module inside (mm)	[mit]	4.4339	3.8782
Sum of profile shift coefficients	[xhm1+xhm2]	0.0000	
Profile shift coefficient	[xhm]	0.0000	0.0000
Undercut boundary	[xGrenz]	-0.0360	
Tooth thickness modification factor	[xsmn]	0.0000	-0.0000
Reference diameter Outside (mm)	[de]	110.933	300.125
Tip diameter outside (mm)	[dae]	118.332	303.230
Root diameter Outside (mm)	[dfe]	101.684	296.243
Reference diameter Middle (mm)	[dm]	92.376	258.653
Tip diameter Middle (mm)	[dam]	99.776	261.758
Root diameter Middle (mm)	[dfm]	83.127	254.771
Reference diameter Inside (mm)	[di]	74.762	217.181
Tip diameter Inside (mm)	[dai]	81.075	220.287
Root diameter Inside (mm)	[dfi]	64.426	213.300
Addendum (mm)	[hae]	4.000	4.000
(mm)	[ham]	4.000	4.000
(mm)	[hai]	3.412	4.001
Dedendum (mm)	[hfe]	5.000	5.000
(mm)	[hfm]	5.000	5.000
(mm)	[hfi]	5.588	4.999
Tooth height (mm)	[he]	9.000	9.000
(mm)	[hm]	9.000	9.000
(mm)	[hi]	9.000	9.000
Length of reference cone outside (mm)	[Re]	144.471	162.829
Length of reference cone middle (mm)	[Rm]	121.495	140.329
Length of reference cone inside (mm)	[Ri]	98.329	117.829
Reference cone angle (°)	[delta]	22.345	67.160
Additional angles (°):	[dela]	22.345	67.160
	[thea=dela-delta]	0.000	0.000
	[delf]	22.345	67.160
	[thef=delta-delf]	0.000	0.000
Theoretical tip clearance (mm)	[c]	1.000	1.000
Effective tip clearance (mm)	[c.e/i]	1.000 / 1.035	1.000 / 1.057
According to Klingelnberg instruction for bevel gears:			
Transverse contact ratio - drive side	[epsaZ]	1.503	
Transverse contact ratio - coast side	[epsaS]	1.503	
Overlap ratio	[epsb]	2.387	
Characteristic values for sizing	[Re2/b2]	3.618	
	[b2/mmn]	11.250	

2. FACTORS OF GENERAL INFLUENCE

----- GEAR 1 ----- GEAR 2 -----

Nominal circum. force at pitch circle (N)	[Fmt]	19247.3	22644.0
	Drive side		
Forces calculated according to ISO23509 with $\alpha_{fn}C/D$:			
Axial force (N)	[Fa]	19039.7	4163.7
Radial force (N)	[Fr]	1684.6	16852.9
Normal force (N)	[Fnorm]	27125.8	28532.6
(Forces calculated with coefficient of friction 0.050)			
Axial force (%)	[Fa/Ft]	98.921	21.632
Radial force (%)	[Fr/Ft]	8.752	87.559
Remarks:			
Forces if rotation goes in opposite direction (coast side):			
Axial force (N)	[Fa]	-11803.6	13377.5
Radial force (N)	[Fr]	15919.8	-9464.9
Normal force (N)	[Fnorm]	27626.5	27951.6
Axial force (%)	[Fa/Ft]	-61.326	69.503
Radial force (%)	[Fr/Ft]	82.712	-49.175
Forces calculated with $\alpha_{fe}C/D$ instead of $\alpha_{fn}C/D$:			
	Drive side		
Axial force (N)	[Fa]	19386.9	5038.8
Radial force (N)	[Fr]	2552.5	17232.5
Normal force (N)	[Fnorm]	27437.7	28898.1
Tangent.load at p.c.d.per mm (N/mm) (N/mm)	[w]		592.00
Circumferential speed pitch d.. (m/sec)	[v]	3.19	2.71
Singular tooth stiffness (N/mm* μ m)	[c']		28.00
Meshing stiffness (N/mm* μ m)	[cg]		40.00
Reduced mass (kg/mm)	[mRed]		0.026
Resonance speed (min-1)	[nE1]		21884
Under critical range - reference speed	[N]		0.030
Dynamic factor	[KV]		1.00
Bearing application factor	[KHbbe]		1.25
Width factor - flank	[KHb]		1.88
- Tooth root	[KFb]		1.88
- Scuffing	[KBb]		1.88
Transverse coefficient - flank	[KHa]		1.00
- Tooth root	[KFa]		1.00
- Scuffing	[KBa]		1.00
Helix angle coefficient scuffing	[Kbg]		1.20
Number of load changes (in mio.)	[NL]	792.000	240.429

3. TOOTH ROOT STRENGTH

----- GEAR 1 ----- GEAR 2 -----

Calculation of Tooth form coefficients according method: C			
(Calculate tooth shape coefficient YF with addendum mod. x)			
Manufacture process: hobbing			
Calculation with drive side			
Tooth form factor	[YF]	2.42	2.13
Stress correction factor	[YS]	1.73	1.98
Bending lever arm (mm)	[hF]	7.72	7.76
Working angle (grd)	[α_{fh}]	26.69	22.89
Tooth thickness at root (mm)	[sFn]	8.58	9.32
Tooth root radius (mm)	[roF]	1.88	1.43
(hF* = 1.930/1.939 sFn* = 2.145/2.330 roF* = 0.470/0.357)			
Contact ratio factor	[Yeps]		0.68
Helix angle factor	[Ybet]		0.75
Effective facewidth (mm)	[b]	38.25	38.25
Bevel gear factor (root)	[YK]		1.000
Nominal shear stress at tooth root (N/mm ²)	[sigF0]	318.23	320.10
Tooth root stress (N/mm ²)	[sigF]	805.52	810.26
Permissible bending stress at root of Test-gear			
Support factor	[Ydrel]	0.998	1.007
Surface factor	[YRrelT]	0.972	0.972
Size coefficient (Tooth root)	[YX]	1.000	1.000
Finite life factor	[YNT]	1.000	1.000
Alternating bending coefficient	[YM]	1.000	1.000
Stress-Correction-Factor reference gear Y-st	[Yst]		2.00
Limit strength tooth root (N/mm ²)	[sigFG]	833.92	841.38
Permissible tooth root stress (N/mm ²) [sigFP=sigFG/SFmin]		595.66	600.99
Required safety	[SFmin]	1.40	1.40
Safety for Tooth root stress	[SF=sigFG/sigF]	1.04	1.04

4. SAFETY AGAINST PITTING (TOOTH FLANK)

	----- GEAR 1 -----	----- GEAR 2 -----
Zone factor	[ZH]	2.15
Elasticity coefficient (N.5/mm)	[ZE]	189.81
Contact ratio factor	[Zeps]	0.934
Helix angle factor	[Zbet]	0.931
Bevel gear factor (flank)	[ZK]	0.850
Nominal flank pressure (N/mm ²)	[sigH0]	677.04
Effective flank pressure (N/mm ²)	[sigH]	1077.16
Lubrication factor	[ZL]	1.000
Speed factor	[ZV]	1.000
Roughness factor	[ZR]	0.920
Material mating factor	[ZW]	1.000
Finite life factor	[ZNT]	1.000
Small amount of pitting permissible (0=no, 1=yes)		0
Size coefficient (flank)	[ZX]	1.000
Limit strength pitting (N/mm ²)	[sigHG]	1380.00
Permissible surface pressure (N/mm ²) [sigHP=sigHG/SHmin]		1380.00
Safety for surface pressure at operating pitch circle		
	[SHw]	1.28
Single tooth contact factor	[ZB/ZD]	1.00
Flank pressure (N/mm ²)	[sigHB/D]	1077.16
Required safety	[SHmin]	1.00
Safety for surface pressure	[SH=sigHG/sigHB/D]	1.28

5. STRENGTH AGAINST SCUFFING

Calculation method according to Klingelberg

Lubrication coefficient (for lubrication type)	[XS]	1.000
Oil temperature (°C)	[TS]	70.000
Relative structure coefficient (Scuffing)	[XWrelT]	1.000
Integral temperature-criteria		
Tooth mass temperature (°C)	[theM-C]	128.36
theM-C = theoil + XS*0.70*theflaint	[theflaint]	83.37
Integral scuffing temperature (°C)	[theSint]	392.34
Contact ratio factor	[Xeps]	0.897
Dynamic viscosity (mPa*s)	[etaOil]	41.68
Averaged coefficient of friction	[myB]	0.099
Geometry factor	[XBE]	0.018
Meshing factor	[XQ]	1.000
Tip relief factor	[XCa]	1.007
Integral tooth flank temperature (°C)	[theint]	278.42
Required safety	[SSmin]	1.800
Safety factor for scuffing (intg.-temp.)	[SSint]	1.409
Safety referring to transferred torque	[SSL]	1.547

6. ALLOWANCES FOR TOOTH THICKNESS

	----- GEAR 1 -----	----- GEAR 2 -----
Tooth thickness deviation	ISO23509 Q4-7 (Table C. ISO23509 Q4-7 (Table C.	
Tooth thickness allowance (normal section) (mm)	[As.e/i]	-0.044 / -0.066 -0.044 / -0.066
Circumferential backlash (mm)	[jmt]	0.152 / 0.102
(mm)	[jet]	0.177 / 0.118
Normal backlash (mm)	[jmn]	0.124 / 0.083
(mm)	[jen]	0.127 / 0.085

7. GEAR ACCURACY

	----- GEAR 1 -----	----- GEAR 2 -----
According to DIN 3965:		
Accuracy grade	[Q-DIN3965]	6 6
Total cumulative pitch deviation (µm)	[Fp]	41.00 48.00
Concentricity deviation (µm)	[Fr]	31.00 35.00
Tangential tooth-to-tooth composite deviation (µm)	[fi']	21.00 22.00
Total tangential composite deviation (µm)	[Fi']	47.00 53.00
According to Klingelberg:		
Single pitch deviation (µm)	[fp]	13.54 20.49

8. MANUFACTURING ACCORDING KLINGELNBERG-PLANT STANDARD KN 3029

Machine type		FK41B	
Maximal machining distance (mm)	[MdGrenz]	134.7596	
Machine distance (mm)	[Md]	134.7596	
Cutter radius (mm)	[R, rc0]	100.00	
Number of cutter blade groups	[z0]	5.00	
Cutter module (mm)	[m0]	4.00	
Cutter-head radius (module)	[roa0*]	0.300	0.300
Angle modification (°)	[thek]	0.00	-0.00
Reference diameter (mm)	[de]	110.93	300.12
Tooth no of plane gear	[ZP]	60.7643	
Base circle radius (mm)	[ro]	124.5140	
Space width at tooth root at RY2 (mm)	[efny]	2.80	2.80
Space width at tooth root at RE2 (mm)	[efne]	2.79	2.79
Space width at tooth root at RI2 (mm)	[efni]	2.11	2.11
Profile shift at inner diameter	[xi]	-0.0707	
Tooth tip height (mm)	[ha]	4.000	4.000
Tooth height (mm)	[H]	9.000	9.000
Tooth tip thickness Middle (mm)	[sanm]	3.056	3.302
Tooth tip thickness inside (mm)	[sani]	2.432	2.719
Tip relief coefficient inside	[k]	0.000	0.000
Width of Tip relief (mm)	[bk]	0.000	0.000
Virtual gear no. of teeth	[zn]	41.932	213.784
Boundary pressure angle (inside) (°)	[alfgi]	3.036	
Boundary pressure angle (°)	[alfng]	1.804	
Dimensions according to Klingelberg: (mm)	[DAE]	118.332	303.230
(mm)	[DAI]	81.075	220.287
(mm)	[DAIK]	81.075	
(mm)	[LH]	149.240	54.756
(mm)	[LA]	45.321	17.467
(mm)	[LAK]	45.321	
(mm)	[LW]	102.399	33.602
(mm)	[LWK]	102.399	
(mm)	[LD]	126.668	46.022

9. ADDITIONAL DATA

Input data for the calculation of the gear measurements according to ISO23509

Data of type 1 (acc. table 3, ISO23509):
 xhm1= 0.0000 khap= 1.0000 khfp= 1.2500 xsmn= 0.0000
 Data of type 2 (acc. table 3, ISO23509):
 cham= 0.5000 kd= 2.0000 kc= 0.1250 kt= 0.0000

Mean coeff. of friction (acc. Niemann) [mum]		0.086	
Sliding velocity in flank direction (m/sec) [vgs]		0.80	
Max. sliding velocity at tip (m/s) [vgg]		1.08	1.17
Average sliding velocity (m/sec) [vgm]		0.97	
Power loss from gear load (kW) [PVZ]		2.541	
(Meshing efficiency (%)) [etaz]		95.865)	

End report lines: 389

LND-7330757468@CS

File

Name : Planetarni i sunèani
 Changed by : Dado on: 25.11.2017 at: 20:07:41

BEVEL-GEAR-CALCULATION (BEVEL-GEAR-PAIR)

Drawing or article number:
 Gear 1: 0.000.0
 Gear 2: 0.000.0

Calculation method Bevel gear ISO 10300, Method B
 Geometry calculation according ISO 23509:2006, method 0
 Standard, fig 1 (Tip, Pitch and Root apex in one point)
 Determination of face and toot angle according to DIN3971-fig.1 (differs from ISO23509).
 (ISO 10300-1,-2,-3:2001)
 Manufacture process: lapped
 No spiral tooting
 Notice: The calculation of the helix angle inside and outside does not correspond to ISO23509.

	----- GEAR 1 -----	----- GEAR 2 -----
Power (kW)	[P] 29.83	
Speed (1/min)	[n] 202.0	178.7
Rotation direction, wheel 1, viewed on cone tip:	right	
Torque (Nm)	[T] 1410.0	1593.9
Gear driving (+) / driven (-)	+	-
Application factor	[KA] 1.35	
Required service life	[H] 20000.00	

1. TOOTH GEOMETRY AND MATERIAL

	----- GEAR 1 -----	----- GEAR 2 -----
Offset (Center dist.) (mm)	[a] 0.000	
Axis angle (°)	[Sigma] 90.000	
Normal module (in middle) (mm)	[mmn] 7.0000	
Pressure angle at normal section (°)	[alfn] 20.000	
Helix angle in the middle (°)	[betm] 0.0000	
Hand of gear	Spur gear	
Number of teeth	[z] 23	26
Facewidth (mm)	[b] 35.00	35.00
Assumed and measured contact pattern width (mm)	[be] 29.75	29.75
be/b = 0.850		
Accuracy grade	[Q-ISO17485] 6	6
Manufacturing		
Cutter radius (mm)	[rc0] 135.00	
Face hobbing		
Number of cutter blade groups	[z0] 5.00	
Internal diameter gearbody (mm)	[di] 0.00	0.00
Material		
Gear 1:	18CrNiMo7-6, Case-carburized steel, case-hardened	
	ISO 6336-5 Figure 9/10 (MQ), core strength >=25HRC Jominy J=12mm<HRC28	
Gear 2:	18CrNiMo7-6, Case-carburized steel, case-hardened	
	ISO 6336-5 Figure 9/10 (MQ), core strength >=25HRC Jominy J=12mm<HRC28	

	----- GEAR 1 -----	----- GEAR 2 -----
Surface hardness	HRC 61	HRC 61
Yield point (N/mm ²)	[sigS] 850.00	850.00
Material quality according to ISO6336: Normal (Life factors ZNT and YNT >=0.85)		
Fatigue strength. tooth root stress (N/mm ²)		
	[sigFlim] 430.00	430.00
Fatigue strength for Hertzian pressure (N/mm ²)		
	[sigHlim] 1500.00	1500.00
Tensile strength (N/mm ²)	[Rm] 1200.00	1200.00
Yield point (N/mm ²)	[Rp] 850.00	850.00
Young's modulus (N/mm ²)	[E] 206000	206000
Poisson's ratio	[ny] 0.300	0.300
Average roughness, Ra, tooth flank (µm)	[RAH] 0.60	0.60
Mean roughness height, Rz, flank (µm)	[RZH] 4.80	4.80
Mean roughness height, Rz, root (µm)	[RZF] 20.00	20.00
Summary of reference profile gears:		
Dedendum reference profile (module)	[khfp, hfP*] 1.250	1.250
Tooth root radius Refer. profile (module)	[rofP*] 0.300	0.300

Addendum Reference profile (module)	[khap, haP*]	1.000	1.000
Protuberance height (module)	[hprP*]	0.000	0.000
Protuberance angle (°)	[alfprP]	0.000	0.000
Buckling root flank height (module)	[hFaP*]	0.000	0.000
Buckling root flank angle (°)	[alfKP]	0.000	0.000
Type of profile modification:		none (only running-in)	
Tip relief (µm)	[Ca]	2.00	2.00
Lubrication type		oil bath lubrication	
Type of oil		Oil: ISO-VG 220	
Lubricant base		Mineral-oil base	
Kinem. viscosity oil at 40 °C (mm ² /s)	[nu40]	220.00	
Kinem. viscosity oil at 100 °C (mm ² /s)	[nu100]	17.50	
FZG-Test A/8.3/90 step	[FZGtestA]	12	
Specific density at 15 °C (kg/dm ³)	[roOil]	0.895	
Oil temperature (°C)	[TS]	70.000	
		----- GEAR 1 -----	----- GEAR 2 -----
Overall transmission ratio	[itot]		-1.130
Gear ratio	[u]		1.130
Helix angle outside (°)	[bete]	0.000	0.000
Helix angle in the middle (°)	[betm]	0.000	0.000
Helix angle in inside (°)	[beti]	0.000	0.000
Pinion offset angle in axial plane (°)	[zetm]		0.000
Pinion offset angle in pitch plane (°)	[zetmp]		0.000
Offset in pitch plane (mm)	[ap]		0.000
Normal module outside (mm)	[men]		8.0083
Transverse module outside (mm)	[met]	8.0083	8.0083
Normal module (in middle) (mm)	[mmn]		7.0000
Transverse module middle (mm)	[mmt]	7.0000	7.0000
Normal module inside (mm)	[min]		5.9917
Transverse module inside (mm)	[mit]	5.9917	5.9917
Sum of profile shift coefficients	[xhm1+xhm2]		0.0000
Profile shift coefficient	[xhm]	0.0000	-0.0000
Undercut boundary	[xhmmmin]	-0.6961	-1.1952
Tooth thickness modification factor	[xsmn]	0.0000	-0.0000
Reference diameter Outside (mm)	[de]	184.190	208.215
Tip diameter outside (mm)	[dae]	196.186	218.827
Root diameter Outside (mm)	[dfe]	169.195	194.950
Reference diameter Middle (mm)	[dm]	161.000	182.000
Tip diameter Middle (mm)	[dam]	171.486	191.276
Root diameter Middle (mm)	[dfm]	147.893	170.405
Reference diameter Inside (mm)	[di]	137.810	155.785
Tip diameter Inside (mm)	[dai]	146.785	163.725
Root diameter Inside (mm)	[dfi]	126.590	145.860
Addendum (mm)	[hae]	8.008	8.008
(mm)	[ham]	7.000	7.000
(mm)	[hai]	5.992	5.992
Dedendum (mm)	[hfe]	10.010	10.010
(mm)	[hfm]	8.750	8.750
(mm)	[hfi]	7.490	7.490
Tooth height (mm)	[he]	18.019	18.019
(mm)	[hm]	15.750	15.750
(mm)	[hi]	13.481	13.481
Length of reference cone outside (mm)	[Re]	138.996	138.996
Length of reference cone middle (mm)	[Rm]	121.496	121.496
Length of reference cone inside (mm)	[Ri]	103.996	103.996
Reference cone angle (°)	[delta]	41.496	48.504
Additional angles (°):	[dela]	44.794	51.801
	[thea=dela-delta]	3.297	3.297
	[delf]	37.377	44.384
	[thef=delta-delf]	4.119	4.119
Distance along axis to crossing point (mm)	[txo]	98.801	86.097
(mm)	[txi]	73.923	64.417
Distance apex to crossing point (mm)	[tz]	0.000	-0.000
(mm)	[tzF]	0.000	-0.000
(mm)	[tzR]	0.000	-0.000
Distance in axial direction to the cone tip (mm)	[ye]	104.107	92.095
(mm)	[yae]	98.801	86.097
(mm)	[yai]	73.923	64.417
Theoretical tip clearance (mm)	[c]	1.750	1.750
Effective tip clearance (mm)	[c.e/i]	1.750 / 1.796	1.750 / 1.802
Overlap ratio, ISO23509 (B.8)	[epsb]		0.000
***** Virtual spur gear toothing *****			
Pressure angle at normal section (°)	[alfnv]	20.000	
Pressure angle at pitch circle (°)	[alfvtv]	20.000	

Base helix angle (°)	[betbv]		0.000	
Virtual centre distance (mm)	[av]		244.820	
Working transverse pressure angle (°)	[alfwtv]		20.000	
Number of teeth	[zv]	30.708		39.241
Gear ratio	[uv]		1.278	
Theoretical tip clearance (mm)	[c]	1.750		1.750
Effective tip clearance (mm)	[c.e/i]	1.750 / 1.796		1.750 / 1.802
Reference diameter (mm)	[dv]	214.954		274.686
Base diameter (mm)	[dbv]	201.991		258.121
Tip diameter (mm)	[dav]	228.954		288.686
Tip form diameter (mm)	[dFav]	228.954		288.686
Operating pitch diameter (mm)	[dwv]	214.954		274.686
Root diameter (mm)	[dfv]	197.454		257.186
Active root diameter (mm)	[dNfv]	205.569		264.928
Root form diameter (mm)	[dFFv]	204.271		263.084
Virtual gear no. of teeth	[znv]	30.708		39.241
Maximum sliding speed at tip (m/s)	[vga]	0.484		0.499
Pitch on reference circle (mm)	[ptv]		21.991	
Base pitch (mm)	[pbtv]		20.665	
Transverse pitch on contact-path (mm)	[petv]		20.665	
Length of path of contact (mm)	[gav]		34.804	
Virtual cylindrical gear (ISO10300, Annex A):				
Referenced to tooth width	[bveff]		35.000	
Transverse contact ratio	[epsva]		1.684	
Overlap ratio	[epsvb]		0.000	
Total contact ratio	[epsvg]		1.684	
Auxiliary values for the tooth flank:				
Distance from center (mm)	[ft, fm, fr]	17.402	-3.263	-17.402
Length of contact line (mm)	[lbt, lbm, lbr]	0.000	34.379	0.000
Contact area (mm ²)	[At, Am, Ar]	0.000	24.809	0.000
Fractions of line load (%)	[flct, flcm, flcr]	0.000	100.000	0.000
Auxiliary values for the tooth root:				
Distance from center (mm)	[ft, fm, fr]	23.928	3.263	-17.402
Length of contact line (mm)	[lbt, lbm, lbr]	0.000	34.379	0.000
Angle of contact lines (°)	[betB]		0.000	
Characteristic values for sizing				
	[Re2/b2]		3.971	
	[b2/mmn]		5.000	

2. FACTORS OF GENERAL INFLUENCE

		----- GEAR 1 -----	----- GEAR 2 -----
Nominal circum. force at pitch circle (N)	[Fmt]	17515.5	17515.5
Drive side			
Axial force (N)	[Fa]	4224.0	4775.0
Radial force (N)	[Fr]	4775.0	4224.0
Normal force (N)	[Fnorm]	18639.6	18639.6
Axial force (%)	[Fa/Ft]	24.116	27.261
Radial force (%)	[Fr/Ft]	27.261	24.116
Remarks:			
Forces if rotation goes in opposite direction (coast side):			
Axial force (N)	[Fa]	4224.0	4775.0
Radial force (N)	[Fr]	4775.0	4224.0
Normal force (N)	[Fnorm]	18639.6	18639.6
Axial force (%)	[Fa/Ft]	24.116	27.261
Radial force (%)	[Fr/Ft]	27.261	24.116
Tangent load at p.c.d.per mm (N/mm) (N/mm)	[w]		588.76
Circumferential speed pitch d.. (m/sec)	[v]	1.70	1.70
Singular tooth stiffness (N/mm*µm)	[c']		14.00
Meshing stiffness (N/mm*µm)	[cg]		20.00
Single pitch deviation (µm)	[fp]	15.00	15.00
Running-in value y.a (µm)	[ya]		1.13
Reduced mass (kg/mm)	[mRed]		0.051
Resonance speed (min-1)	[nE1]		8251
Under critical range - reference speed	[N]		0.024
Dynamic factor	[KV]		1.01
Cutter radius (mm)	[rc0]		135.00
Coefficient	[KF0]		1.00
Bearing application factor	[KHbbe]		1.25
Width factor - flank	[KHb]		1.88
- Tooth root	[KFb]		1.88
- Scuffing	[KBb]		1.88
Transverse coefficient - flank	[KHa]		1.00
- Tooth root	[KFa]		1.00
- Scuffing	[KBa]		1.00

Helix angle coefficient scuffing	[Kbg]		1.00
Number of load changes (in mio.)	[NL]	242.400	214.431

3. TOOTH ROOT STRENGTH

	----- GEAR 1 -----	----- GEAR 2 -----
Calculation of Tooth form coefficients according method: B1 (ISO 10300, Part 3)		
(Calculate tooth shape coefficient YF with addendum mod. x)		
Manufacture process: hobbing		
Tooth form factor	[YF] 2.56	2.44
Stress correction factor	[YS] 1.67	1.72
Bending lever arm (mm)	[hF] 13.45	13.45
Working angle (grd)	[alfh] 26.79	25.55
Tooth thickness at root (mm)	[sFn] 14.49	14.90
Tooth root radius (mm)	[roF] 3.47	3.34
 (hF* = 1.922/1.922 sFn* = 2.070/2.129 roF* = 0.496/0.477)		
Contact ratio factor	[Yeps] 0.70	
Load distribution coefficient	[YLS] 1.00	
Effective facewidth (mm)	[b] 35.00	35.00
Bevel gear factor (root)	[YK] 1.000	
Nominal shear stress at tooth root (N/mm ²)	[sigF0] 212.24	208.35
Tooth root stress (N/mm ²)	[sigF] 542.77	532.81
 Permissible bending stress at root of Test-gear		
Support factor	[Ydrel] 0.996	0.997
Surface factor	[YRrelT] 0.957	0.957
Size coefficient (Tooth root)	[YX] 0.980	0.980
Finite life factor	[YNT] 0.916	0.918
Alternating bending coefficient	[YM] 1.000	1.000
Stress-Correction-Factor reference gear Y-st	[Yst] 2.00	
Limit strength tooth root (N/mm ²)	[sigFG] 735.43	738.32
Permissible tooth root stress (N/mm ²)	[sigFP=sigFG/SFmin] 525.31	527.37
Required safety	[SFmin] 1.40	1.40
Safety for Tooth root stress	[SF=sigFG/sigF] 1.35	1.39

4. SAFETY AGAINST PITTING (TOOTH FLANK)

	----- GEAR 1 -----	----- GEAR 2 -----
Zone factor	[ZH] 2.49	
Elasticity coefficient (N.5/mm)	[ZE] 189.81	
Load distribution coefficient	[ZLS] 1.000	
Helix angle factor	[Zbet] 1.000	
Bevel gear factor (flank)	[ZK] 0.800	
Medium length of contact lines (mm)	[lbm] 34.38	
Projected m. length of contact lines (mm)	[lbm'] 34.38	
Effective facewidth (mm)	[b=lbm] 34.38	
Mid-zone factor	[ZM-B] 1.014	
Nominal flank pressure (N/mm ²)	[sigH0] 789.77	
Effective flank pressure (N/mm ²)	[sigH] 1262.96	
 Lubrication factor		
Lubrication factor	[ZL] 1.020	1.020
Speed factor	[ZV] 0.962	0.962
Roughness factor	[ZR] 0.982	0.982
Material mating factor	[ZW] 1.000	1.000
Finite life factor	[ZNT] 0.953	0.956
Small amount of pitting permissible (0=no, 1=yes)	0	0
Size coefficient (flank)	[ZX] 1.000	1.000
Limit strength pitting (N/mm ²)	[sigHG] 1376.32	1381.50
Permissible surface pressure (N/mm ²)	[sigHP=sigHG/SHmin] 1376.32	1381.50
 Required safety		
Required safety	[SHmin] 1.00	1.00
Safety for surface pressure	[SH=sigHG/sigH] 1.09	1.09

5. STRENGTH AGAINST SCUFFING

Calculation method according to ISO/TR 13989

Lubrication coefficient (for lubrication type)			
	[XS]	1.000	
Oil temperature (°C)	[TS]	70.000	
Lubricant factor	[XL]	1.000	
Contact factor	[Xmp]	1.000	
Relative structure coefficient (Scuffing)			
	[XWrelT]	1.000	
Thermal contact factor (N/mm/s ^{0.5} /K)	[BM]	13.795	13.795
Effective facewidth (mm)	[beff]	29.750	

Applicable circumferential force/tooth width (N/mm)		
	[wBt]	1505.606
(Kbg = 1.000, wBt*Kbg = 1505.606)		
Flash factor ($^{\circ}K \cdot N^{-.75} \cdot s^{.5} \cdot m^{-.5} \cdot mm$)	[XM]	1.581
Pressure angle factor (eps1: 0.829, eps2: 0.855)	[Xalfbet]	0.978
Flash temperature-criteria		
Tooth mass temperature ($^{\circ}C$)	[theMi]	83.89
theM = theoil + XS*0.47*Xmp*theflm	[theflm]	29.55
Scuffing temperature ($^{\circ}C$)	[theS]	348.87
Coordinate gamma (point of highest temp.)	[Gamma]	-0.481
[Gamma.A]= -0.481 [Gamma.E]= 0.466		
Highest contact temp. ($^{\circ}C$)	[theB]	136.22
Approach factor	[XJ]	1.121
Load sharing factor	[XGam]	0.320
Dynamic viscosity (mPa*s)	[etaM]	41.68
Coefficient of friction	[mym]	0.088
Required safety	[SBmin]	2.000
Safety factor for scuffing (flash-temp)	[SB]	4.211
Integral temperature-criteria		
Tooth mass temperature ($^{\circ}C$)	[theM-C]	79.62
theM-C = theoil + XS*0.70*theflaint	[theflaint]	13.74
Integral scuffing temperature ($^{\circ}C$)	[theSint]	360.78
Running-in factor (well run in)	[XE]	1.000
Contact ratio factor	[Xeps]	0.257
Dynamic viscosity (mPa*s)	[etaOil]	41.68
Averaged coefficient of friction	[mym]	0.078
Geometry factor	[XBE]	0.305
Meshing factor	[XQ]	1.000
Tip relief factor	[XCa]	1.724
(An optimal sized tip relief is required.)		
Integral tooth flank temperature ($^{\circ}C$)	[theint]	100.23
Required safety	[SSmin]	1.800
Safety factor for scuffing (intg.-temp.)	[SSint]	3.599
Safety referring to transferred torque	[SSL]	9.619

6. ALLOWANCES FOR TOOTH THICKNESS

	----- GEAR 1 -----	----- GEAR 2 -----
Tooth thickness deviation	ISO23509 Q4-7 (Table C. ISO23509 Q4-7 (Table C.	
Tooth thickness allowance (normal section) (mm)	[As.e/i] -0.088 / -0.132	-0.088 / -0.132

The following data apply on the middle of the tooth width:

Tooth thickness (chordal) in pitch diameter (mm)	[smnc] 10.991	10.993
(mm)	[smnc.e/i] 10.903 / 10.859	10.905 / 10.861
Reference chordal height from dam (mm)	[hamc] 7.105	7.073

The following indications are valid for the outer end of the facewidth:

Tooth thickness (chordal) in pitch diameter (mm)	[senc] 12.574	12.576
(mm)	[senc.e/i] 12.473 / 12.423	12.475 / 12.425
Reference chordal height from dae (mm)	[haec] 8.129	8.092

Circumferential backlash (mm)	[jmt] 0.264 / 0.176
(mm)	[jet] 0.302 / 0.201
Normal backlash (mm)	[jmn] 0.248 / 0.165
(mm)	[jen] 0.284 / 0.189

7. GEAR ACCURACY

	----- GEAR 1 -----	----- GEAR 2 -----
According ISO 17485:		
Accuracy grade	[Q-ISO17485] 6	6
(Diameter (mm))	[dT] 161.45	181.60)
Single pitch deviation (μm)	[fpT] 15.00	15.00
Total cumulative pitch deviation (μm)	[FpT] 50.00	51.00
Concentricity deviation (μm)	[FrT] 40.00	41.00
Tangential tooth-to-tooth composite deviation (μm)		
[fisTmax/fisTmin]	31.00/0.20	31.00/0.20
(fisTmax, fisTmin: ISO17485, Table B1, q=2)		
Total tangential composite deviation (μm)	[FisT] 81.00	82.00

9. ADDITIONAL DATA

Input data for the calculation of the gear measurements according to ISO23509
 Data of type 1 (acc. table 3, ISO23509):
 xhm1= 0.0000 khap= 1.0000 khfp= 1.2500 xsmn= 0.0000

Data of type 2 (acc. table 3, ISO23509):
cham= 0.5000 kd= 2.0000 kc= 0.1250 kt= 0.0000

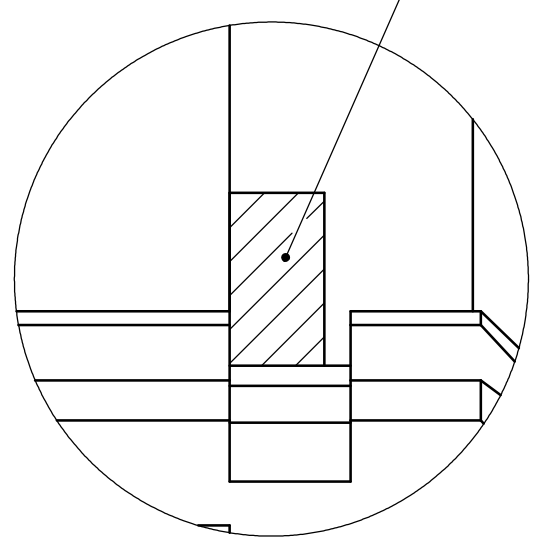
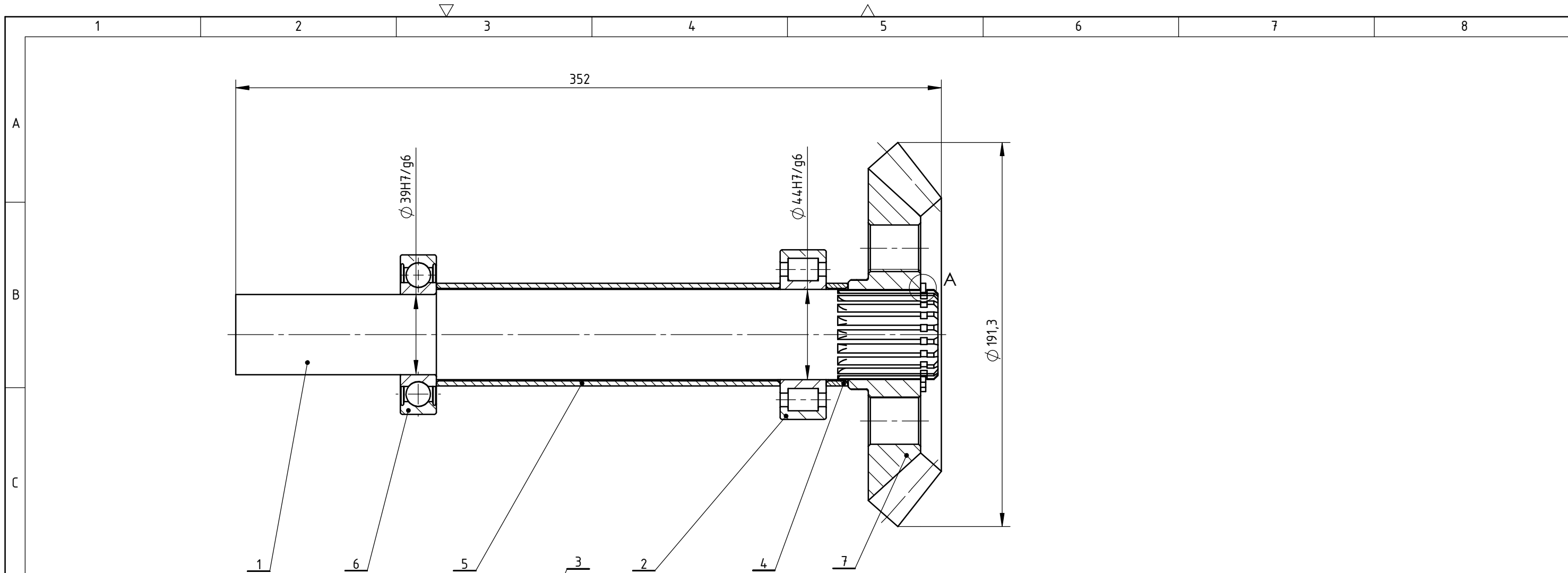
Mean coeff. of friction (acc. Niemann)	[mum]	0.066
Wear sliding coef. by Niemann	[zetw]	1.002
Power loss from gear load (kW)	[PVZ]	0.266
(Meshing efficiency (%))	[etaz]	99.109)

Remarks:

- Specifications with [.e/i] imply: Maximum [e] and Minimal value [i] with consideration of all tolerances
Specifications with [.m] imply: Mean value within tolerance
- KV, KHb, KHa according to method B
- KHb, KFb according method C
- Ydrel, YR according to method B1
- ZL, ZV, ZR according to method B

End report

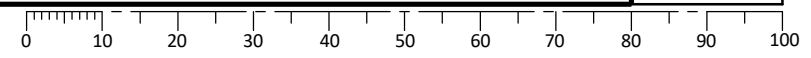
lines: 431



DETALJ A
M 5:1

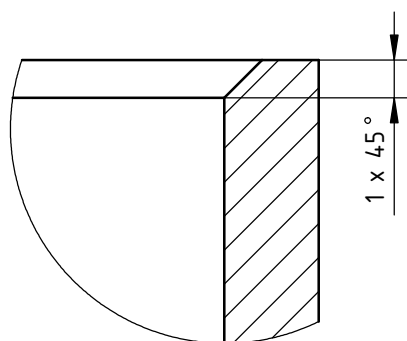
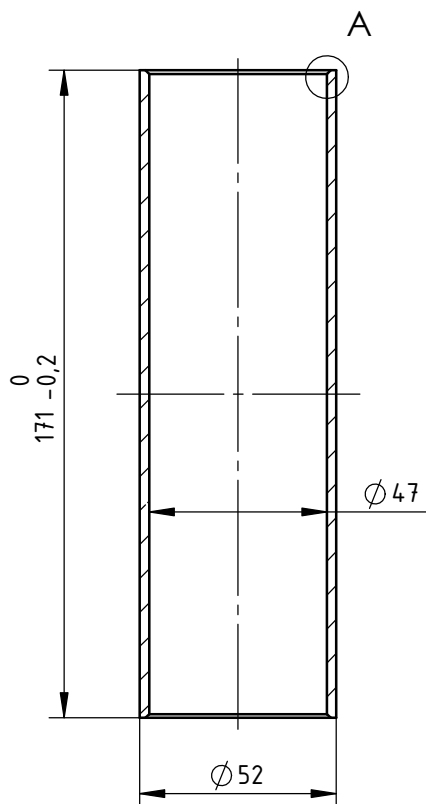
Poz.	Naziv dijela	Kom.	Crtež broj	Materijal	Dimenzije	Masa
7	Sunčani stožnik	1	DG-2018-01-02-7	18CrNiMo7-6	191 x 191 x 46	3.78
6	Ležaj	1	6208	-	SKF	0.04
5	Distantni prsten 45	1	DG-2018-01-02-5	S235JRG2	52 x 171 x 52	0.52
4	Distantni prsten 45-2	1	DG-2018-01-02-4	S235JRG2	52 x 11 x 52	0.03
3	Uskočnik	1	HRN.M.C2.401	X100CrMoV5	Vijci Kranjec	0.001
2	Ležaj	1	NUP 2209 ECP	-	SKF	0.07
1	Gonjeno vratilo	1	DG-2018-01-02-1	18CrNiMo7-6	45 x 45 x 350	2.84

Broj naziva - code		Datum	Ime i prezime	Potpis	
Projektirao		16.1.2018.	Danijel Gorički		
Razradio		16.1.2018.	Danijel Gorički		
Crtao		16.1.2018.	Danijel Gorički		
Pregledao			Dr. sc. Ivica Galić		
ISO - tolerancije		Objekt:		Broj objekta:	
Ø 40H7/g6	+0,050 +0,009			R. N.:	
Ø 45H7/g6	+0,050 +0,009	Napomena:		Kopija	
		Materijal: -	Masa: 7.28kg		
		Naziv:		Pozicija:	Format: A3
		Mjerilo originala		2	Listova: 1/1
		1:2		List: 1	
		Crtež broj: DG-2018-01-02			



Sklop gonjeno vratilo
Design by CADLab

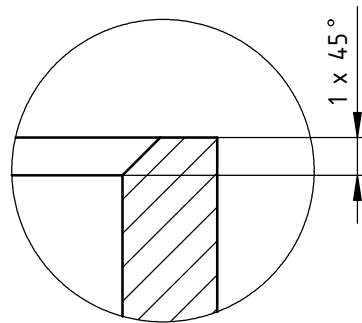
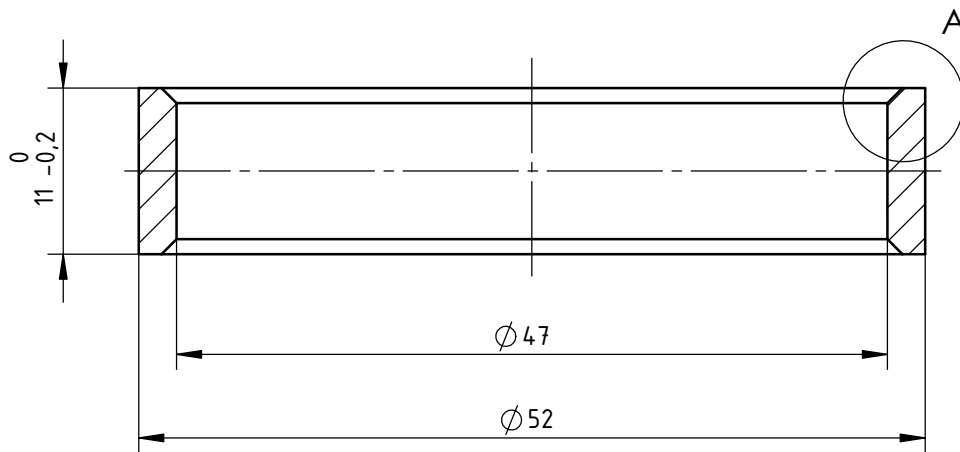
Ra 6,3



DETALJ A
M 5 : 1

Broj naziva - code	Projektirao	Datum	Ime i prezime	Potpis	 FSB Zagreb
	Razradio	16.1.2018.	Danijel Gorički		
	Crtao	16.1.2018.	Danijel Gorički		
	Pregledao		Dr. sc. Ivica Galić		
ISO - tolerancije	Objekt:			Broj objekta:	
				R. N.:	
	Napomena:				Kopija
	Materijal: S235JRG2		Masa: 0.52kg		
	 Mjerilo originala	Naziv:			Pozicija:
	1:2	Distantni prsten 45			5
		Crtež broj: DG-2018-01-02-5			Format: A4
					Listova: 1/1
					List: 1

Ra 6,3

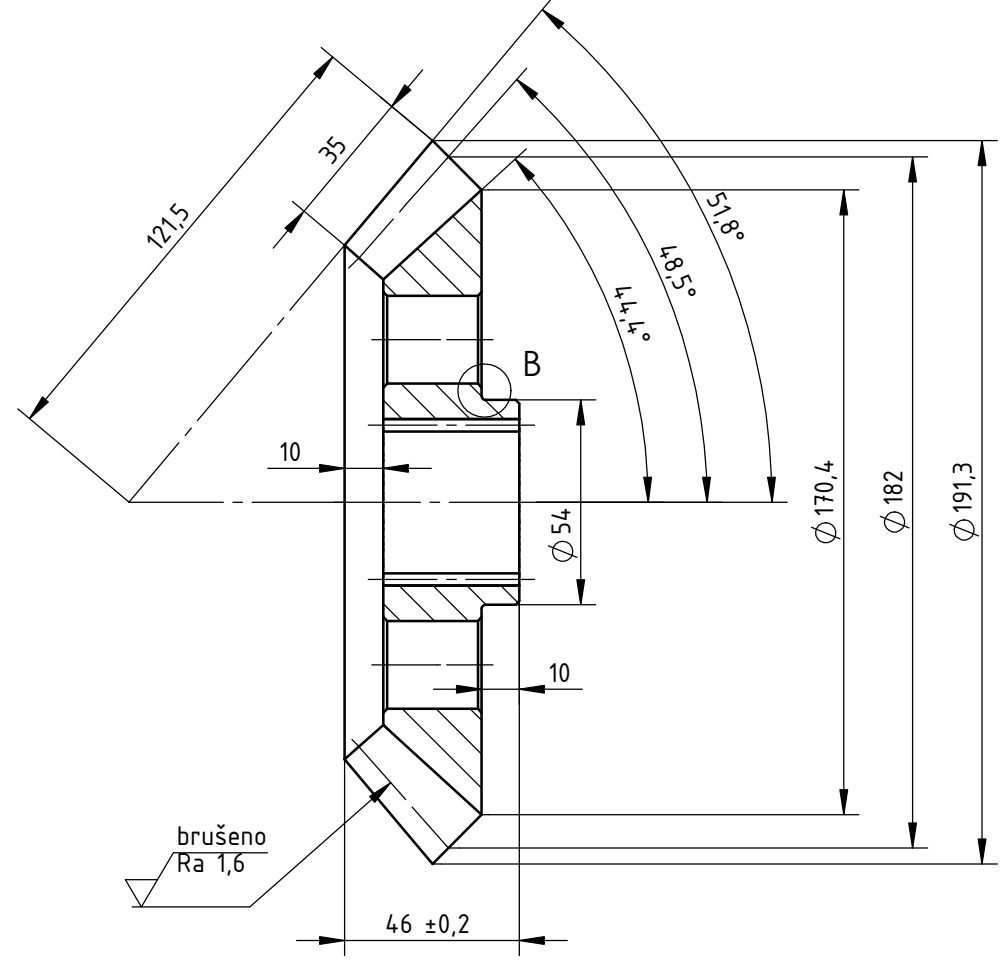
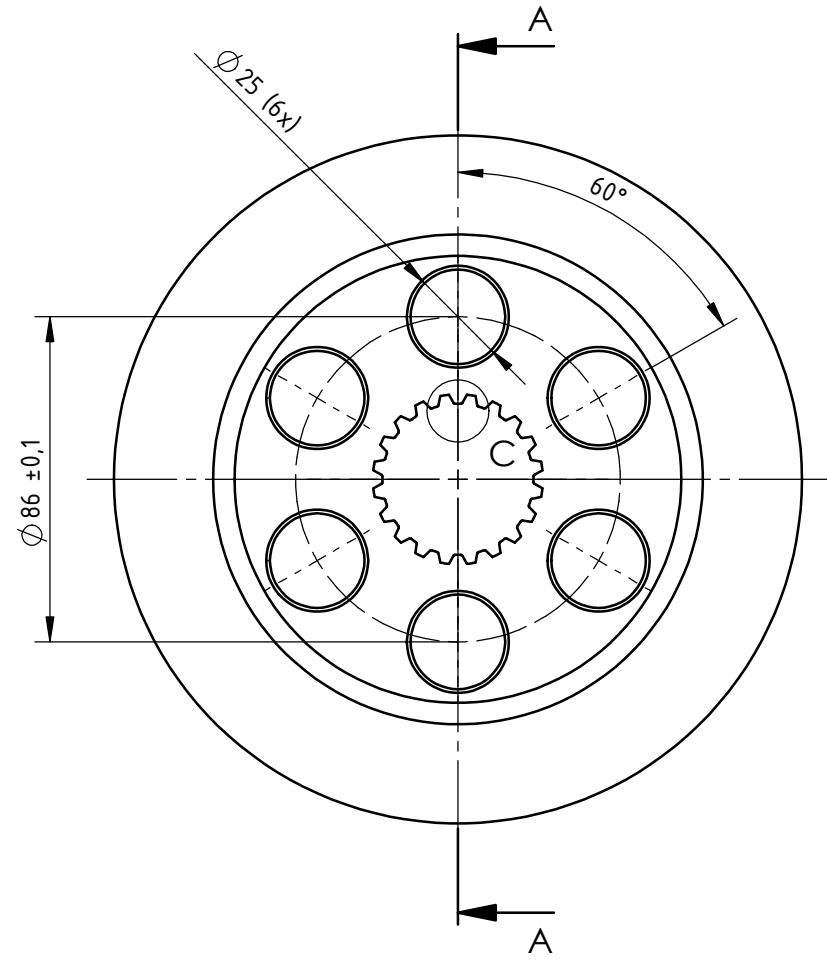


DETALJ A
M 5 : 1

Broj naziva - code	Projektirao	Datum	Ime i prezime	Potpis	 FSB Zagreb
	Razradio	16.1.2018.	Danijel Gorički		
	Crtao	16.1.2018.	Danijel Gorički		
	Pregledao		Dr. sc. Ivica Galić		
ISO - tolerancije	Objekt:			Broj objekta:	
				R. N.:	
	Napomena:				Kopija
	Materijal: S235JRG2		Masa: 0.03kg		
	 Mjerilo originala 1:2	Naziv:			Pozicija:
		Distantni prsten 45-2			4
	Crtež broj: DG-2018-01-02-4				Format: A4
					Listova: 1/1
					List: 1

Ra 6,3 (brušeno Ra 1,6)

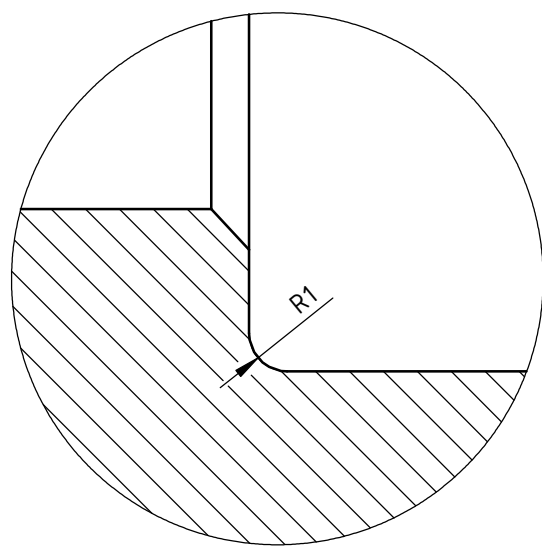
PRESJEK A-A



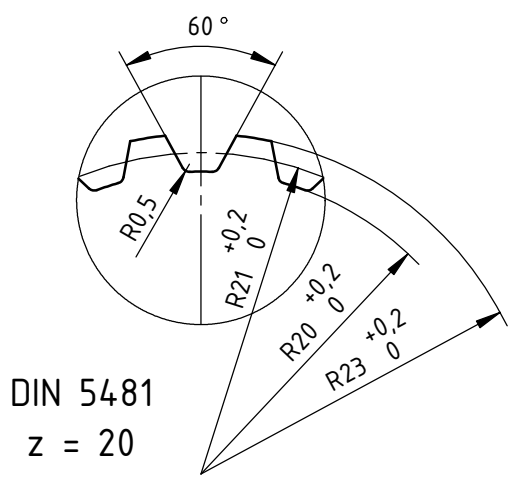
Tablica uz sunčani stožnik:

Broj zubi	z	26
Modul	m	7 mm
Standardni profil	-	HRN M.C1.015
Promjer diobene kružnice	d	182 mm
Pomak profila	x m	-
Promjer temeljne kružnice	d	258,1 mm
Kontrola; kvaliteta	-	S 8fe3 HRN M.C1.015
Mjerni broj zubi	z	-
Mjera preko nekoliko zubi	W	-
Promjer kinematske kružnice	d	182 mm
Broj kodeksa zupčanika u zahvatu	-	Napomena: radi ispravnog sparivanja obrade i kontrole
Broj zubi zupčanika u zahvatu	z	23
Razmak osi vratila	a	-
Kut zahvatne linije	α	20
Kružna zračnost	j	-
Broj okretaja	n	202 min

DETALJ B
M 5:1

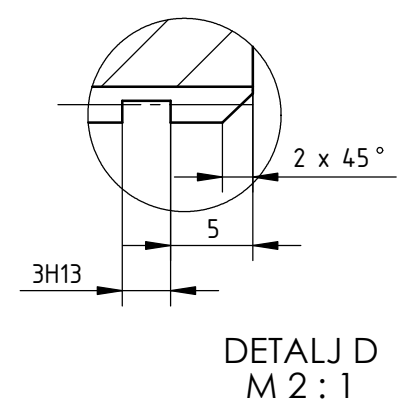
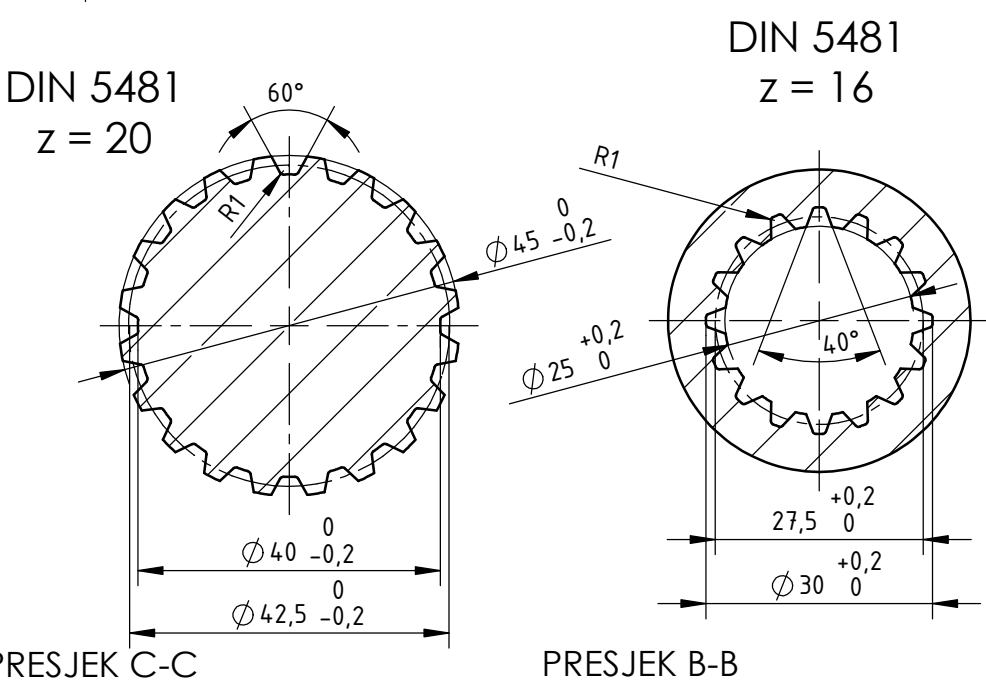
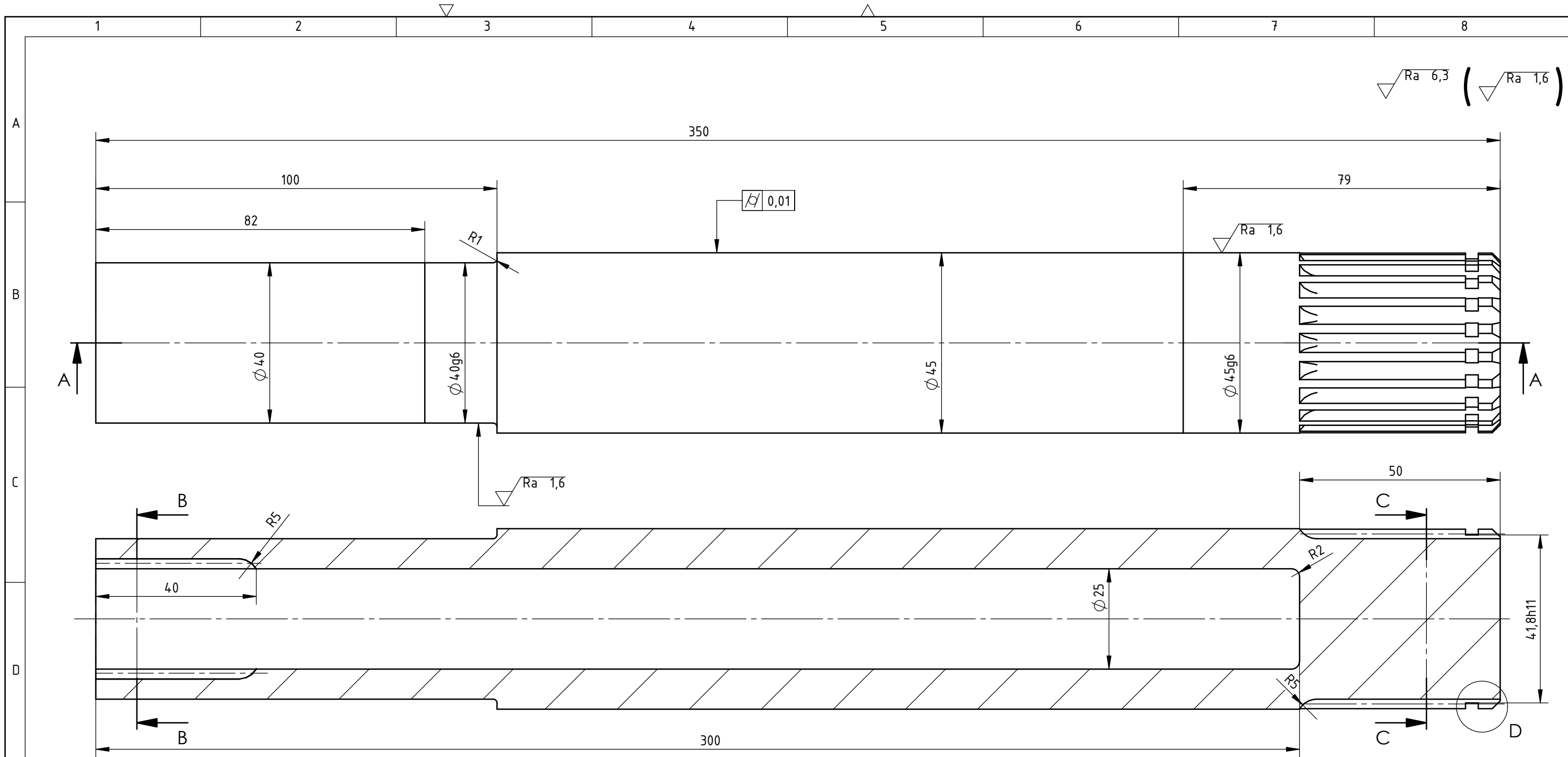


DETALJ C
M 2:1



DIN 5481
z = 20

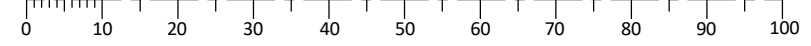
Broj naziva - code	Datum	16.1.2018.	Ime i prezime	Danijel Gorički	Potpis	
	Projektirao	16.1.2018.	Razradio	16.1.2018.	Danijel Gorički	
	Crtao	16.1.2018.	Pregledao	Dr. sc. Ivica Galić		
ISO - tolerancije		Objekt:			Broj objekta:	
					R. N.:	
		Napomena: Sva skošenja izvedena 1 x 45°.			Kopija	
		Materijal: 18CrNiMo7-6	Masa: 3.78kg			
		Mjerilo originala	Naziv:	Sunčani stožnik		Pozicija:
		1:2			7	Format: A3
		Crtež broj: DG-2018-01-02-7			List: 1	



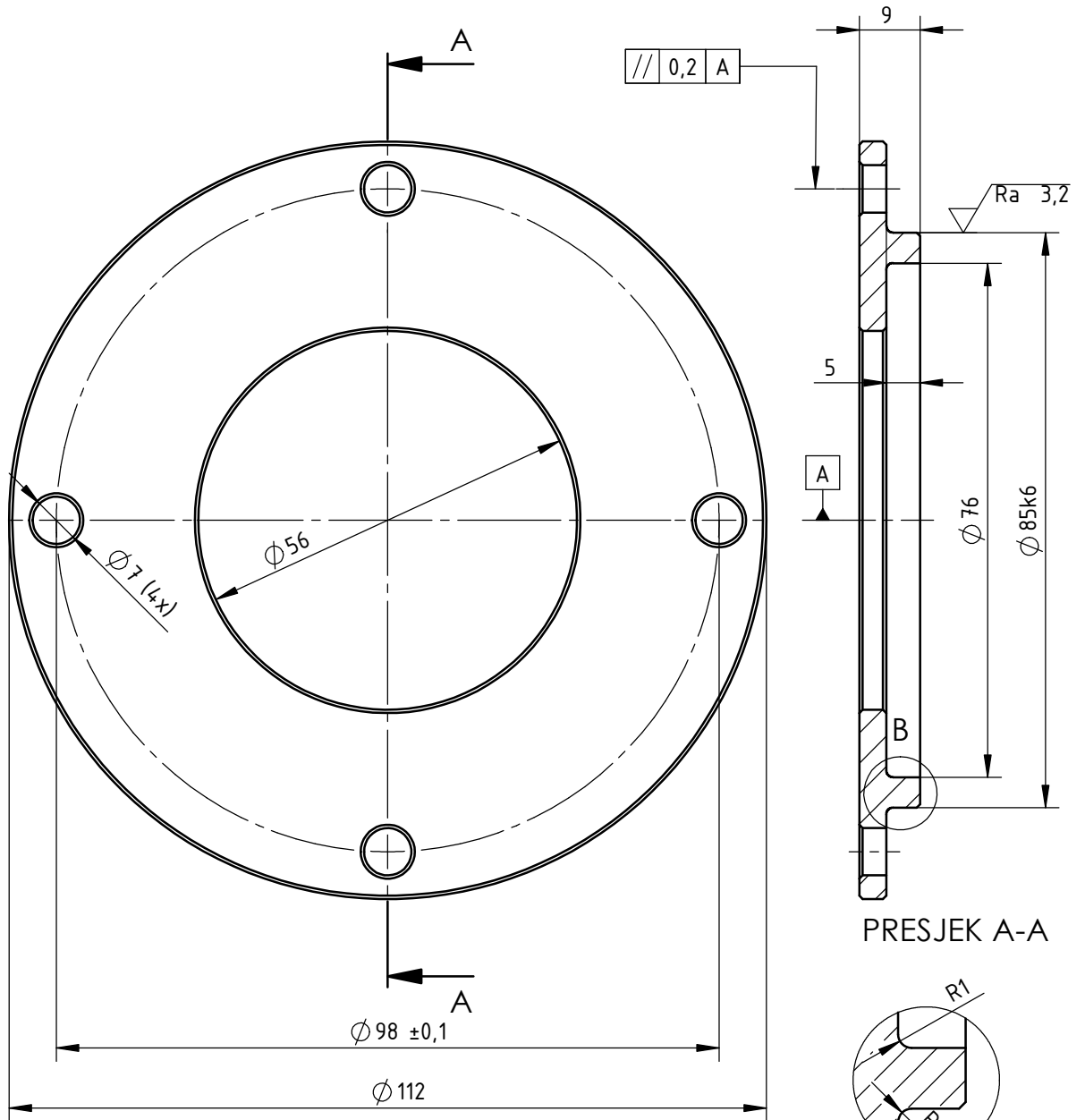
PRESJEK A-A

Broj naziva - code	Projektirao	Datum	Ime i prezime	Potpis	
	Razradio	16.1.2018.	Danijel Gorički		
	Crtao	16.1.2018.	Danijel Gorički		
	Pregledao		Dr. sc. Ivica Galić		
ISO - tolerancije		Objekt:		Broj objekta:	
3H13	+0,140 0			R. N.:	
Ø 40g6	-0,009 -0,025	Napomena:			
Ø 41,8h11	0 -0,160	Materijal: 18CrNiMo7-6	Masa: 2.84 kg		
Ø 45g6	-0,009 -0,025	Naziv:		Pozicija:	Kopija
		Mjerilo originala		1	Format: A3
		1:1			Listova: 1/1
		Crtež broj: DG-2018-01-02-1			List: 1

Gonjeno vratilo
Design by CADLab



√ Ra 6,3 (√ Ra 3,2)

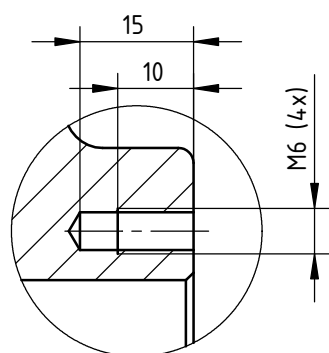
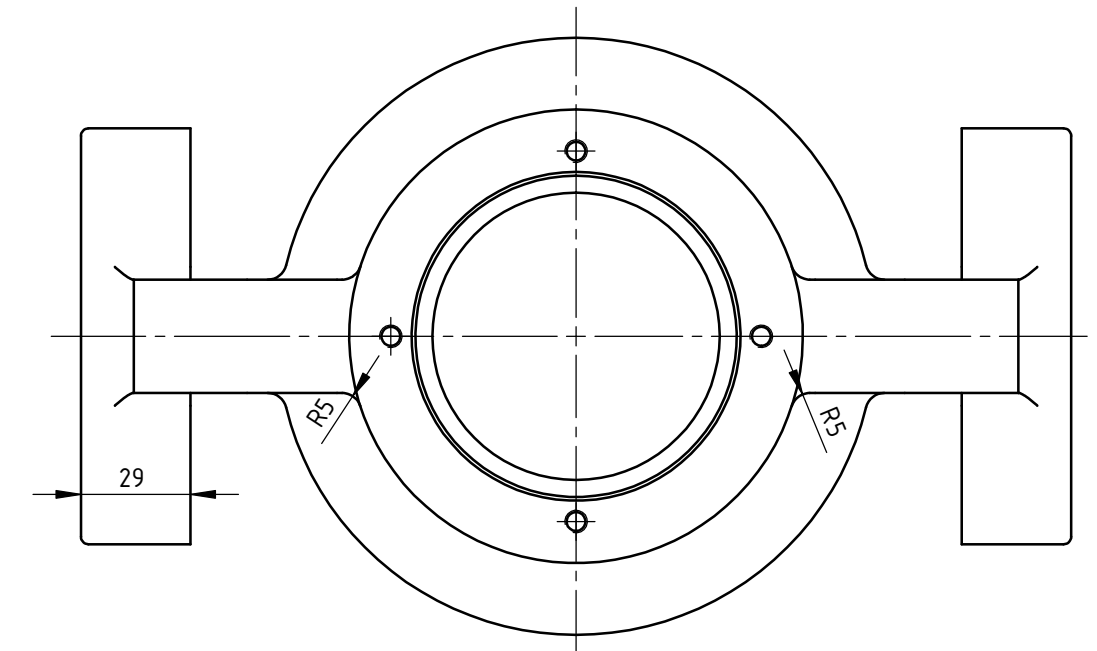
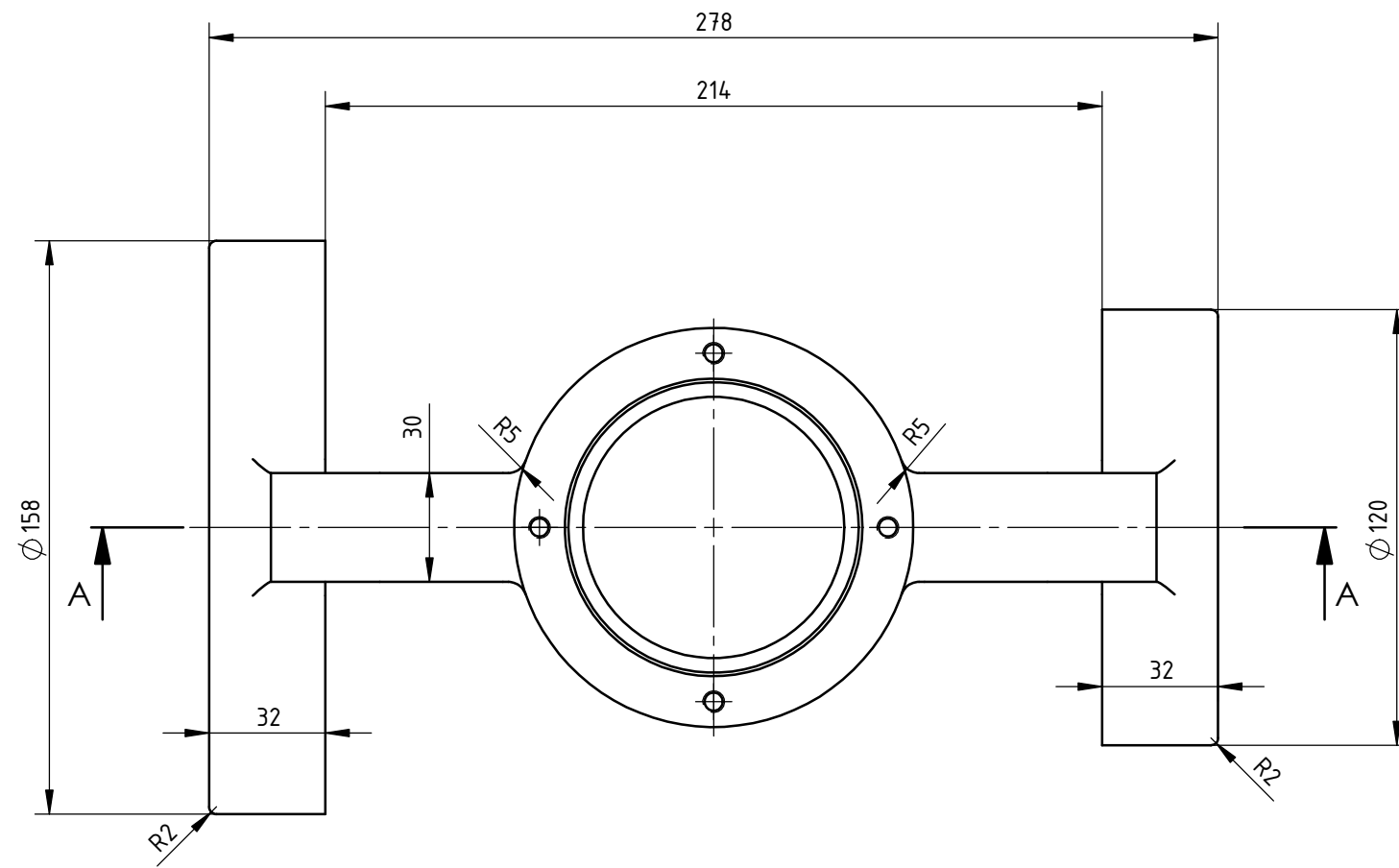
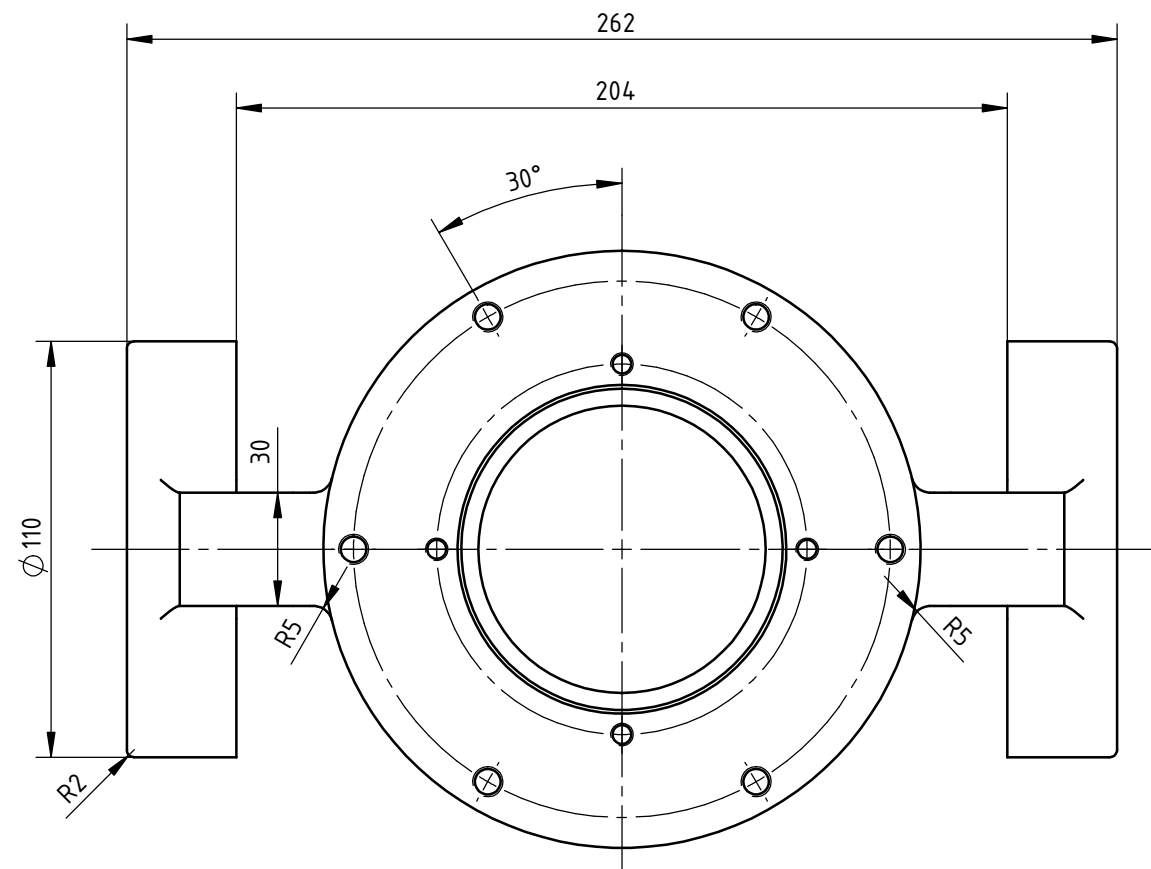


PRESJEK A-A

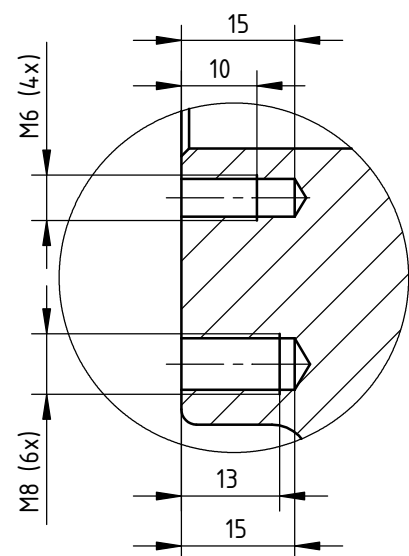
DETALJ B
M 2 : 1

Broj naziva - code	Projektirao	Datum	Ime i prezime	Potpis	
	Razradio	16.1.2018.	Danijel Gorički		
	Crtao	16.1.2018.	Danijel Gorički		
	Pregledao		Dr. sc. Ivica Galić		
ISO - tolerancije		Objekt:		Broj objekta:	
∅ 85k6	+0,025			R. N.:	
	+0,003				
		Napomena: Sva skošenja izvedena 1 x 45°.			Kopija
		Materijal: S235JRG2	Masa: 0.27kg		
			Naziv:		Pozicija:
			1:1		4
		Poklopac 1-1			Format: A4
		Crtež broj: DG-2018-01-04			Listova: 1/1
					List: 1

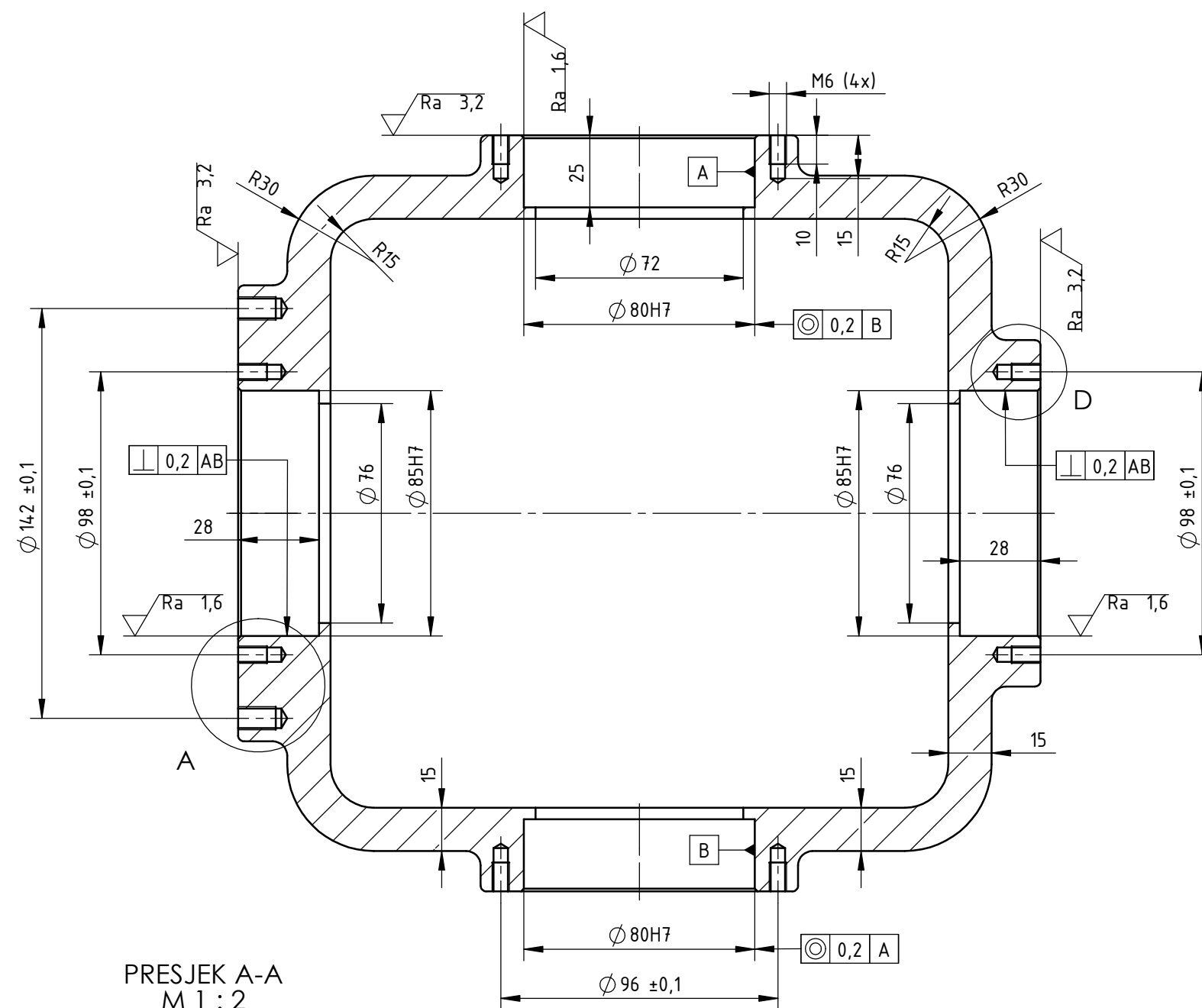
▽ (Ra 3,2 , Ra 1,6)



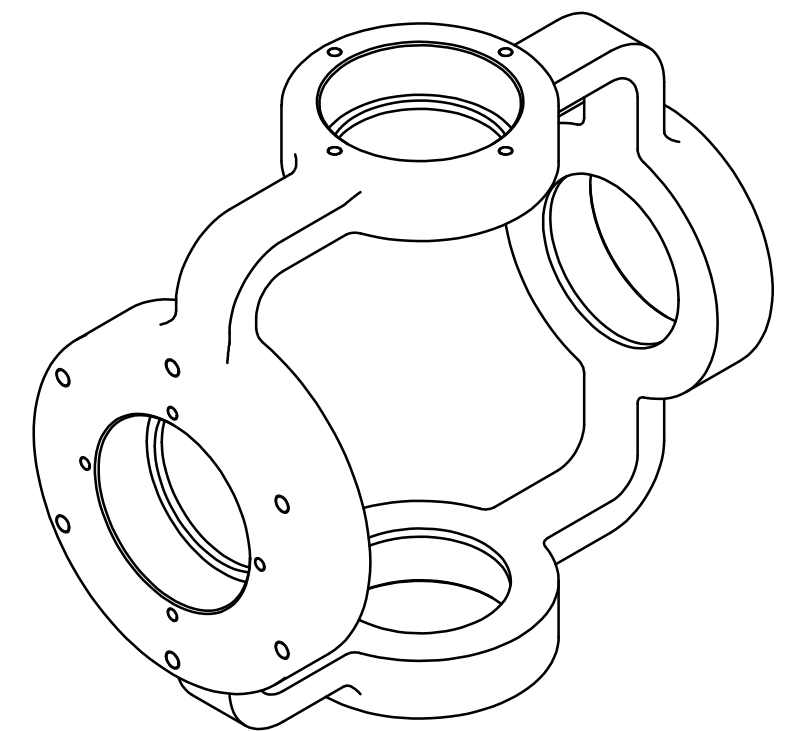
DETALJ D
M 1:1



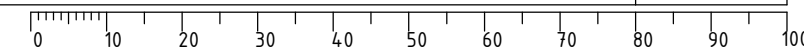
DETALJ A
M 1:1

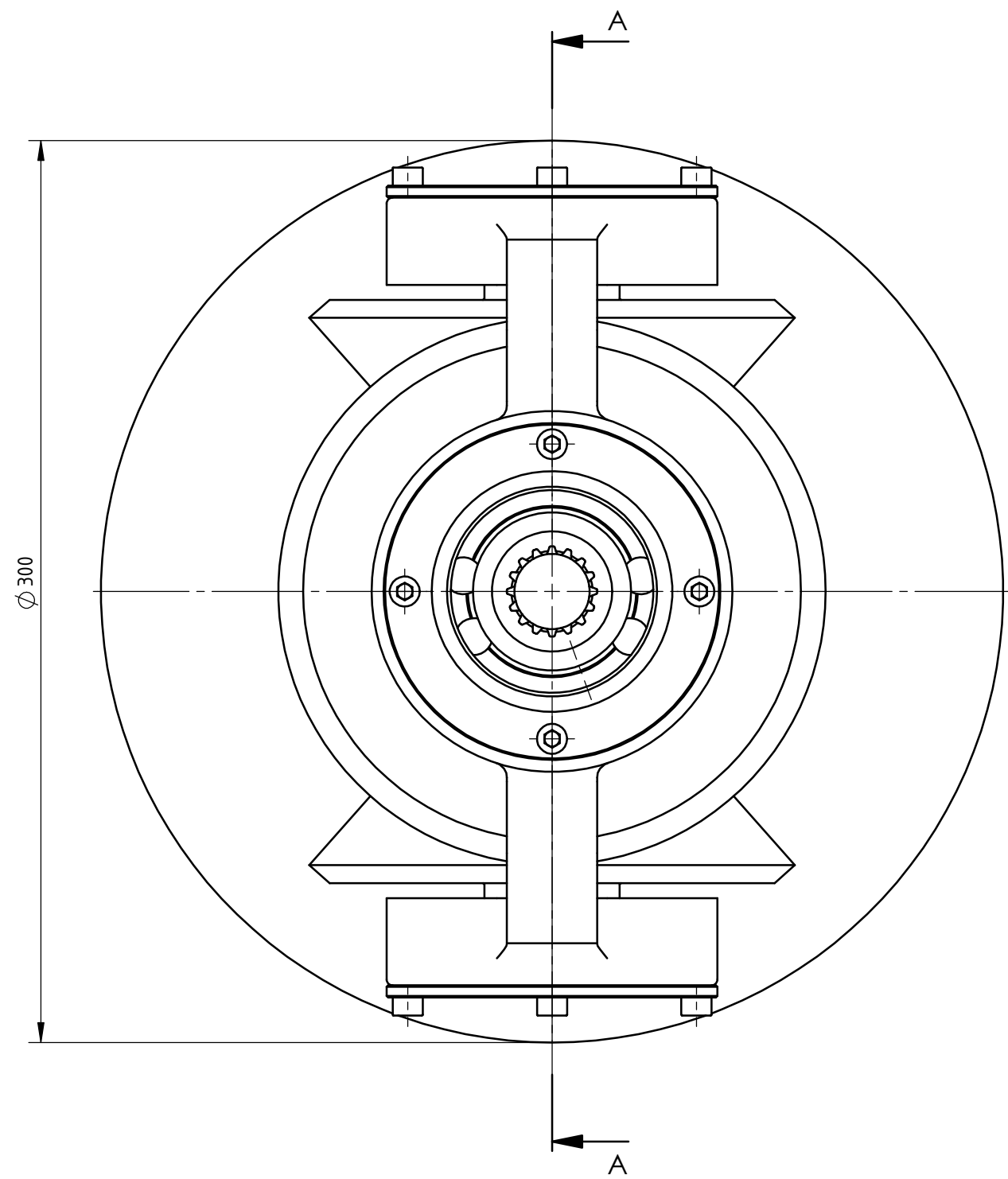


PRESJEK A-A
M 1:2

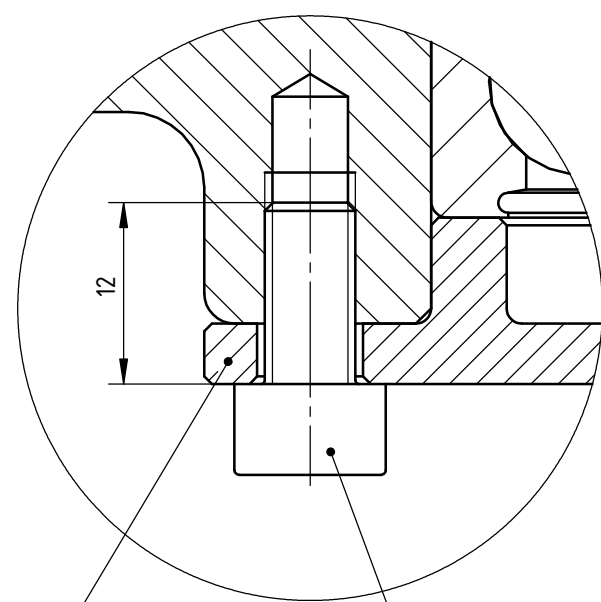
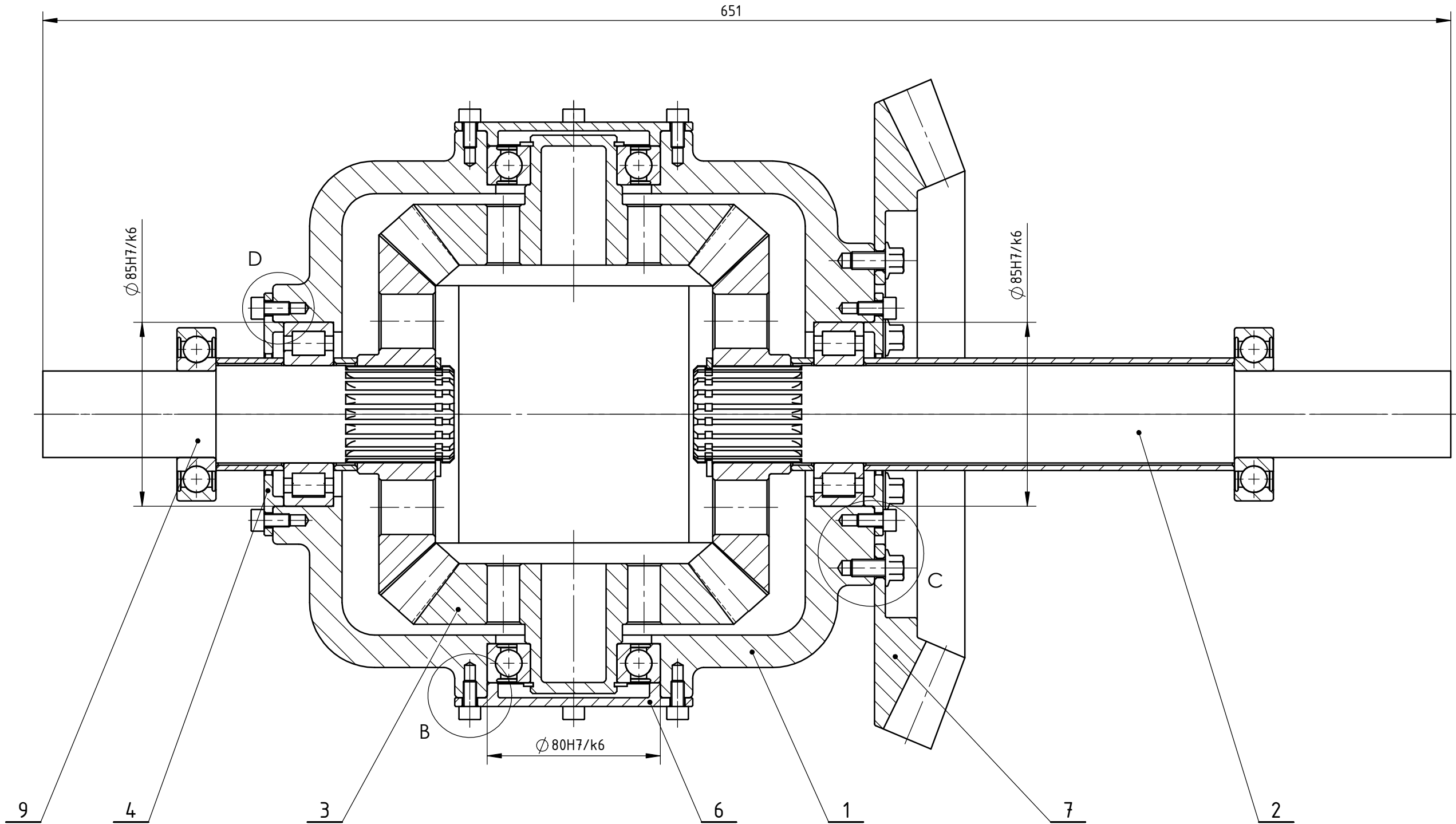


Broj naziva - code	Projektirao	Datum	Ime i prezime	Potpis	
	Razradio	16.1.2018.	Danijel Gorički		
	Crtao	16.1.2018.	Danijel Gorički		
	Pregledao		Dr. sc. Ivica Galić		
ISO - tolerancije	Objekt:			Objekt broj:	
∅ 80H7	+0,030				R. N. broj:
	0				
∅ 85H7	+0,035	Napomena:			Kopija
	0	Sva skošenja izvedena 1 x 45°.			
		Materijal: EN-GJS-600-3	Masa: 7.67kg		
		Naziv:			Pozicija:
		Mjerilo originala			1
		1:2			Format: A2
		Crtež broj: DG-2018-01-01			Listova: 1/1
					List: 1

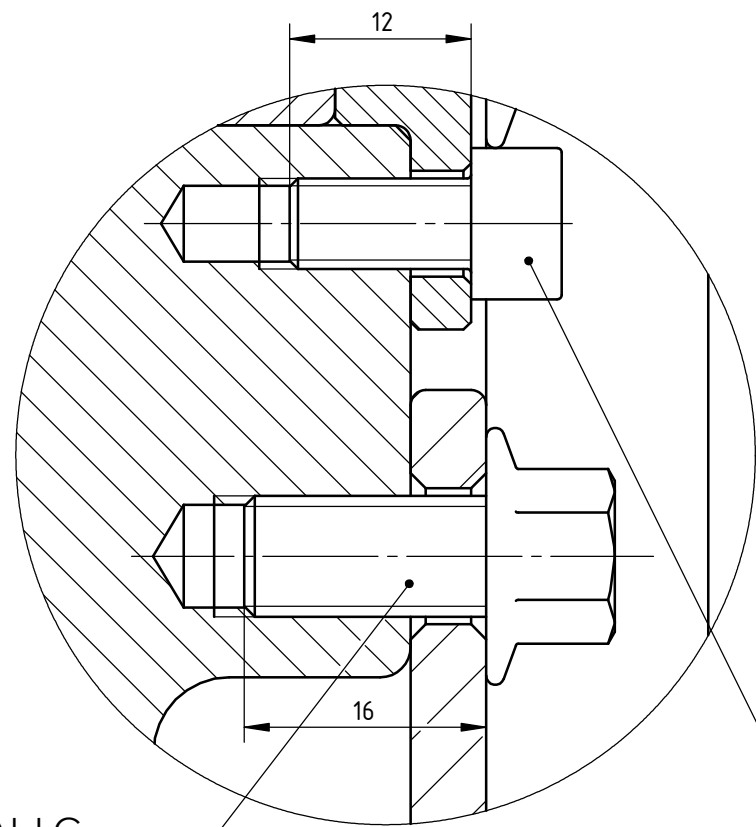




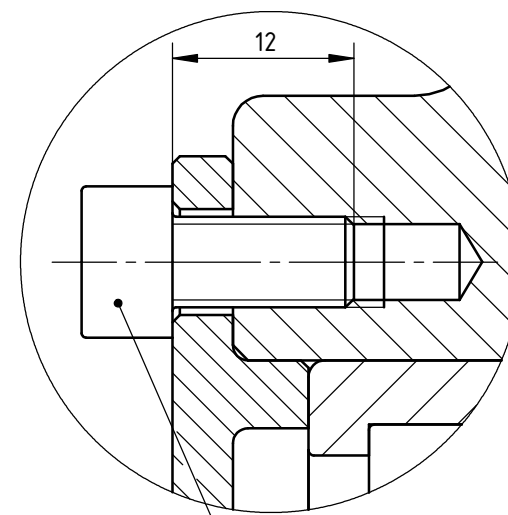
PRESJEK A-A



DETALJ B
M 2:1



DETALJ C
M 2:1

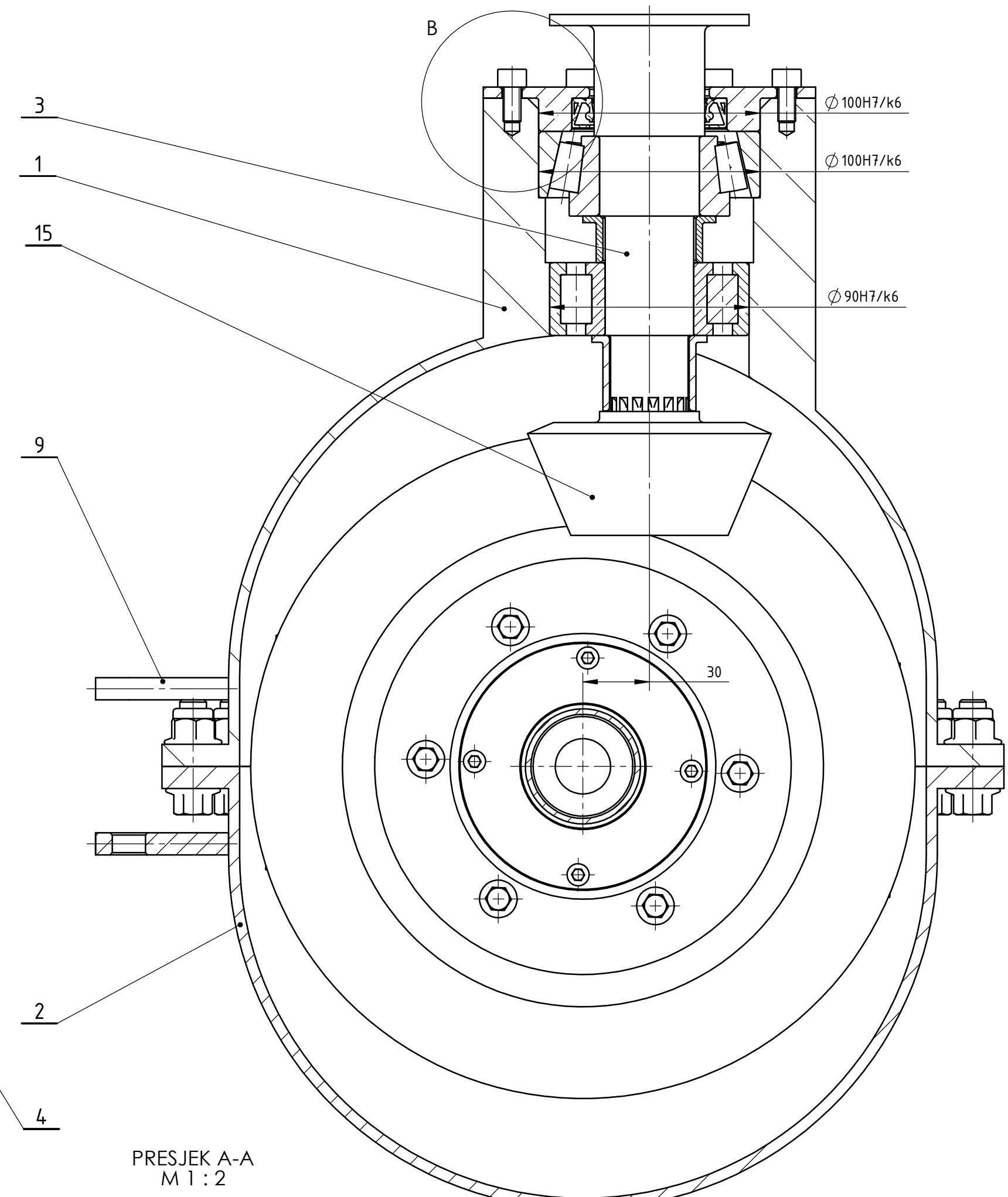
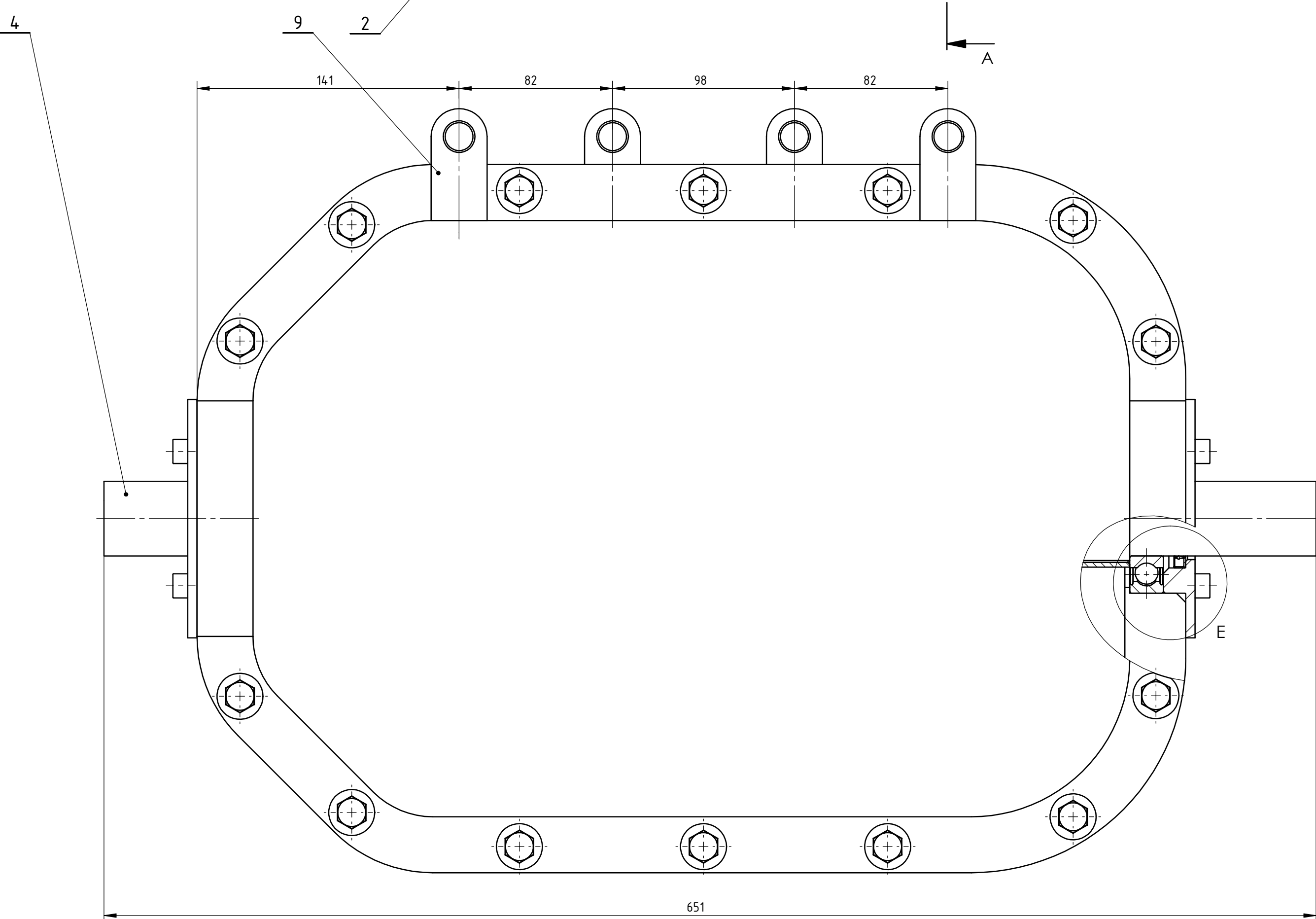
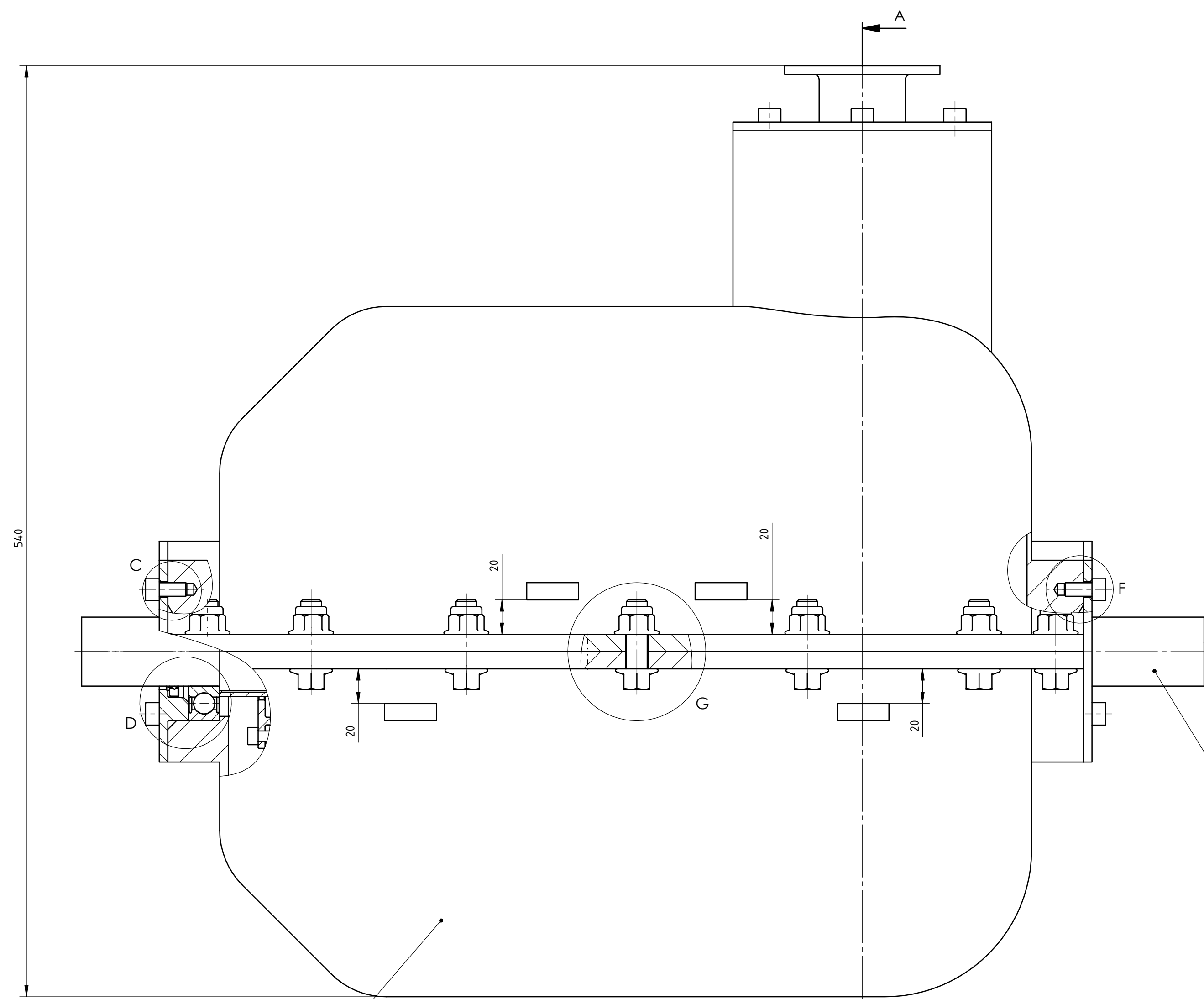


DETALJ D
M 2:1

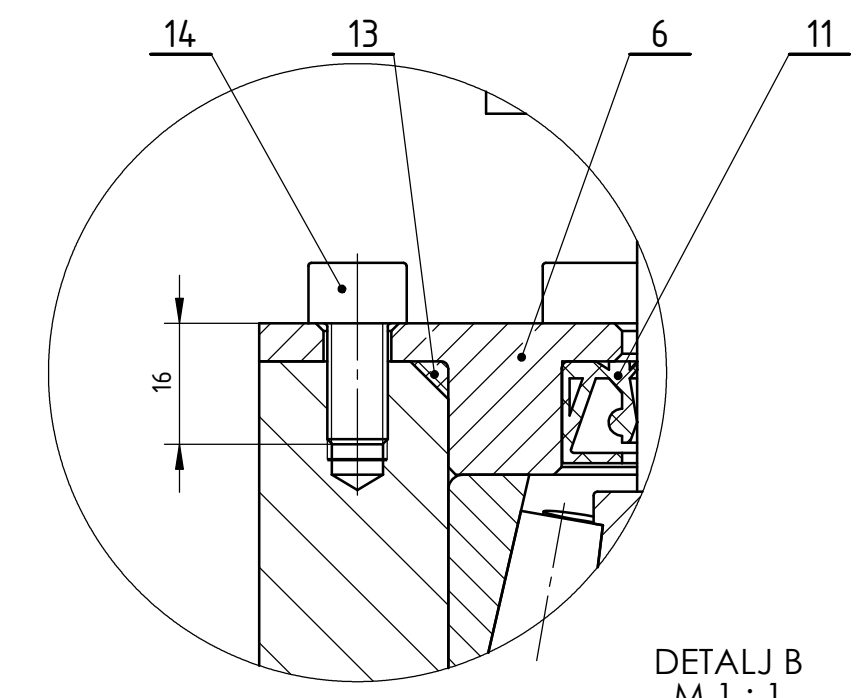
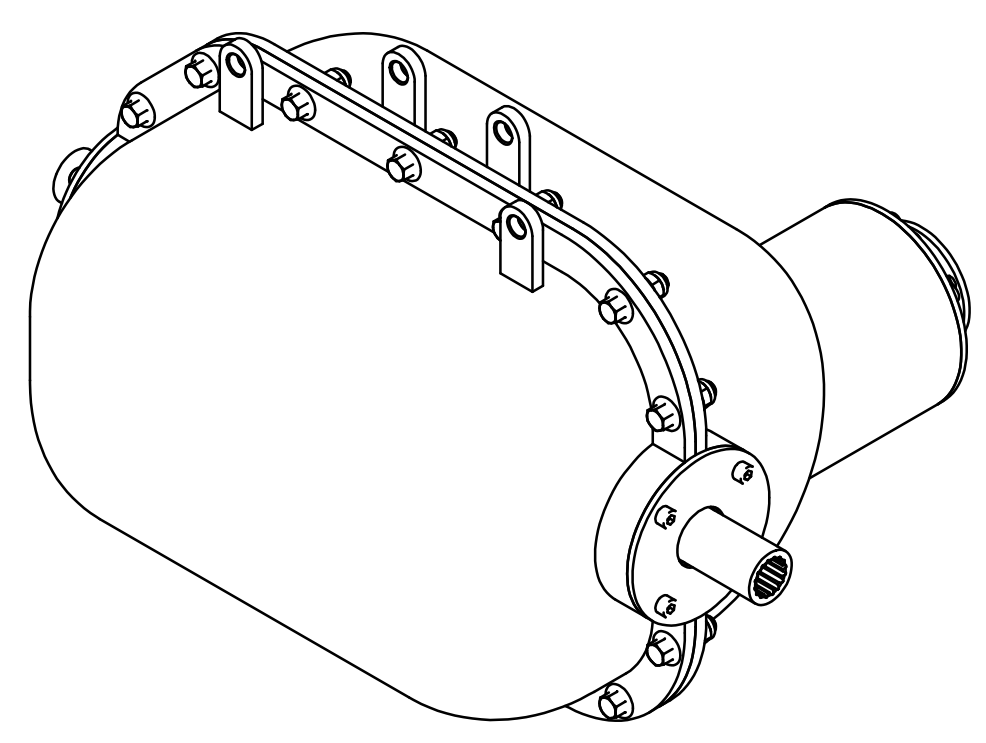
Poz.	Naziv dijela	Kom.	Crtež broj	Materijal	Dimenzije	Masa
9	Sklop gonjeno vratilo 1	1	DG-2018-01-09	-	182 x 182 x 190	5.53
8	Vijak M8 x 16	6	ISO 4162	8.8	DIV	0.015
7	Gonjeni hipoidni stožnik	1	DG-2018-01-07	18CrNiMo7-6	45 x 300 x 300	8.01
6	Poklopac 2	2	DG-2018-01-06	S235JRG2	110 x 11 x 110	0.36
5	Vijak M6 x 12	16	ISO 7045	8.8	DIV	0.012
4	Poklopac 1-1	2	DG-2018-01-04	S235JRG2	112 x 9 x 112	0.27
3	Sklop planetarni stožnik	2	DG-2018-01-03	-	162 x 162 x 64	3.51
2	Sklop gonjeno vratilo	1	DG-2018-01-02	-	182 x 182 x 350	7.28
1	Kučište 1	1	DG-2018-01-01	EN-GJS-600-3	262 x 278 x 158	7.67

Poz. Naziv dijela		Kom.	Crtež broj	Materijal	Dimenzije	Masa
Broj naziva - code		Datum	Ime i prezime		Potpis	
Projektirao		17.1.2018.	Danijel Gorički			
Razradio		17.1.2018.	Danijel Gorički			
Crtao		17.1.2018.	Danijel Gorički			
Pregledao			Dr. sc. Ivica Galić			
ISO - tolerancije		Objekt:		Objekt broj:		
Ø80H7/k6	+0,028 -0,021			R. N. broj:		
Ø85H7/k6	+0,032 -0,025	Napomena:		Kopija		
Materijal: -		Masa: 36.78kg				
Mjerilo originala		Naziv:		Pozicija:		Format: A2
1:2		Sklop 1		4		Listova: 1
		Crtež broj: DG-2018-01		List: 1/1		

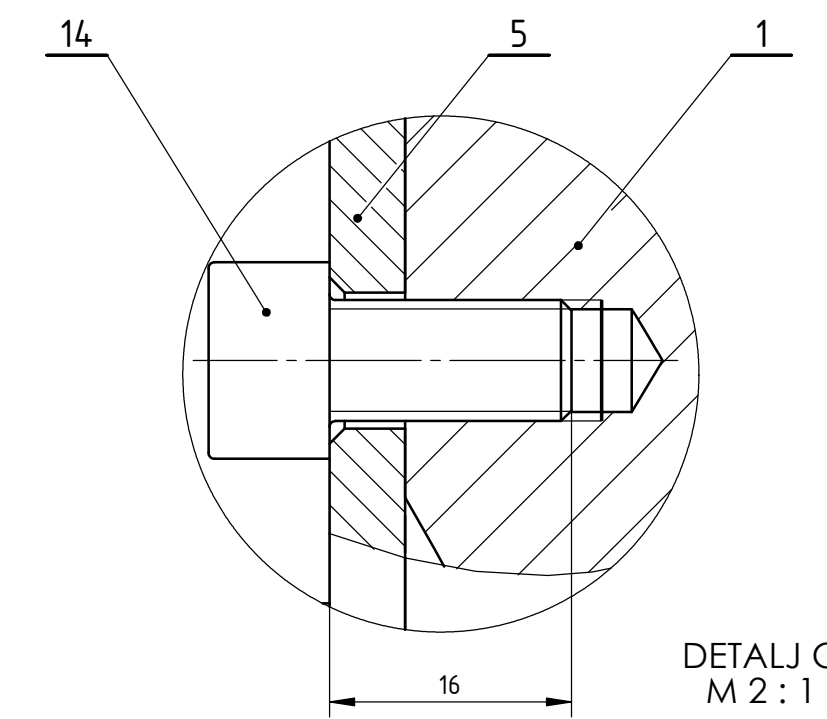




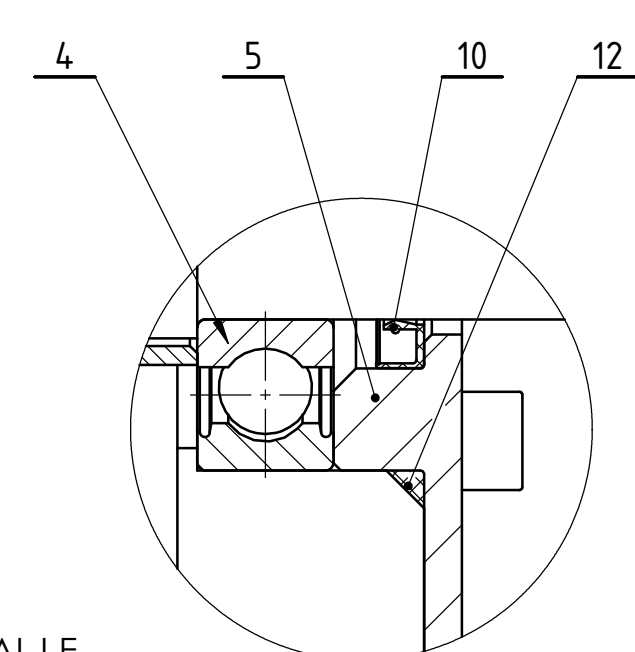
PRESJEK A-A
M 1 : 2



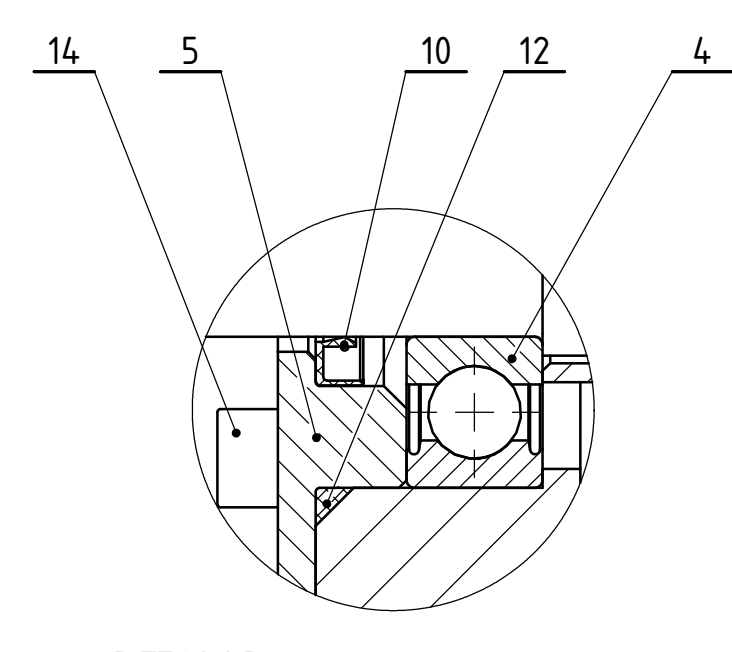
DETALJ B
M 1 : 1



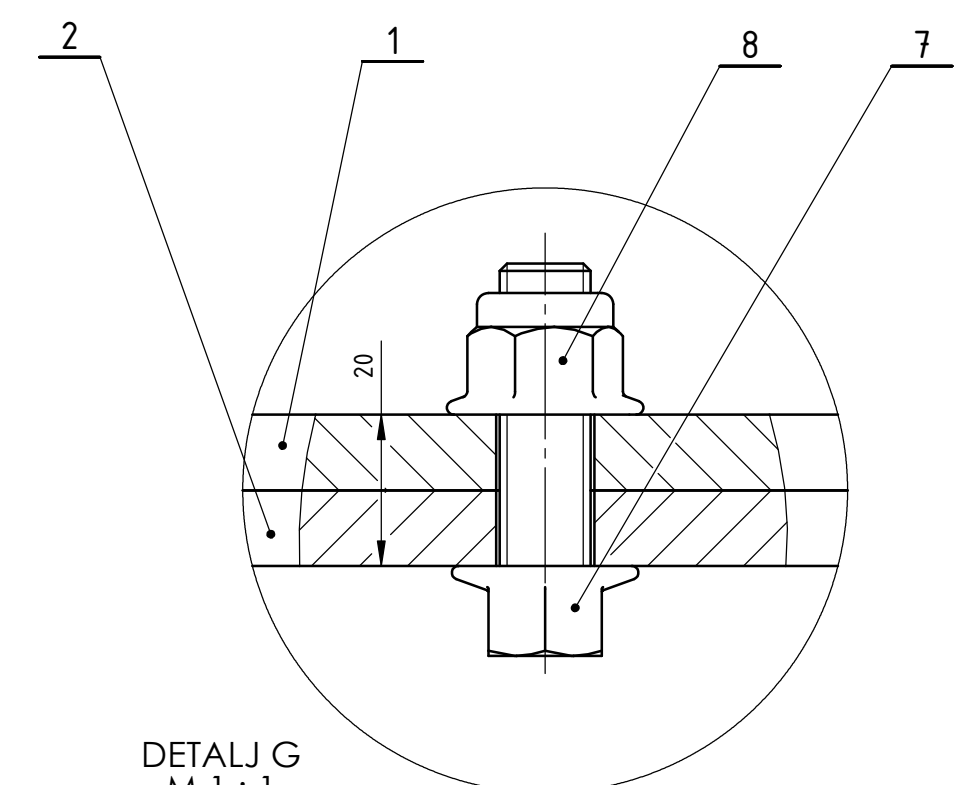
DETALJ C
M 2 : 1



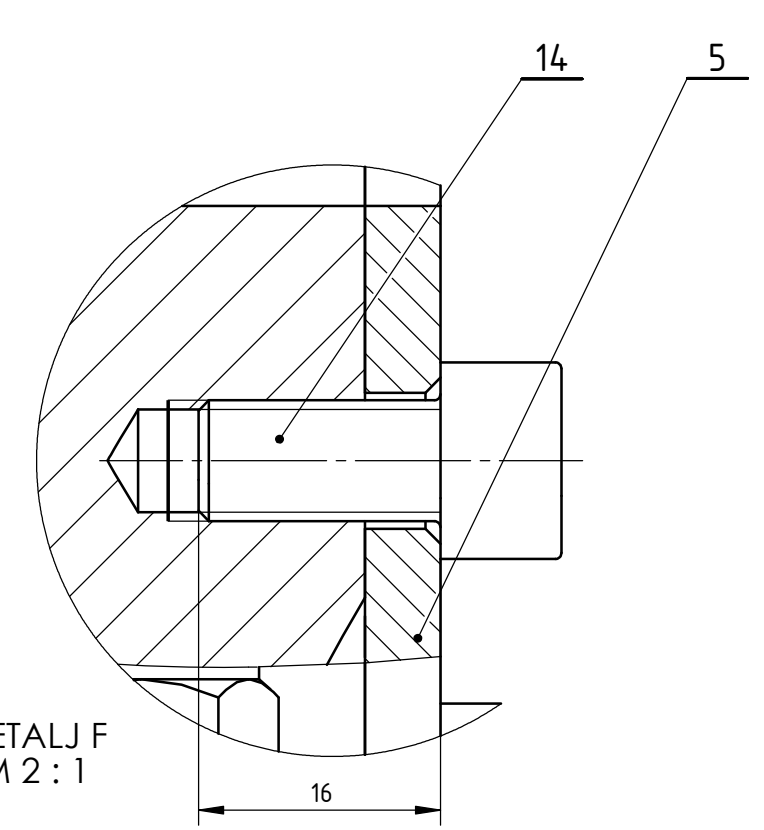
DETALJ E
M 1 : 1



DETALJ D
M 1 : 1



DETALJ G
M 1 : 1



DETALJ F
M 2 : 1

Poz.	Naziv dijela	Kom.	Crtež broj	Materijal	Dimenzije	Masa
16	Uskočnik 35	1	HRN.M.C2.401	X100CrMoV5	Vijci Kranjec	0,001
15	Hipoidni pogonski	1	DG-2018-08	18CrNiMo7-6	106 x 110 x 126	2.26
14	ISO 4762 M8 x 16 - 16N	14	ISO 4762	8.8	DIV	0.006
13	O-brtva	1	DIN 3771	EPDM	Trelleborg	-
12	O-brtva	2	DIN 3771	EPDM	SKF	-
11	Simering 2	1	19569	-	SKF	0,015
10	Simering 1	2	15510	-	SKF	0,01
9	Ušica	4	DG-2018-07	S235JRG2	60 x 10 x 30	0.12
8	Matica M12	14	ISO 7043	8	DIV	0.01
7	Vijak M12 x 40	14	ISO 4162	8.8	DIV	0.018
6	Poklopac 2	1	DG-2018-06	S235JRG2	150 x 20 x 150	1.05
5	Poklopac 1	2	DG-2018-05	S235JRG2	128 x 17 x 128	0.69
4	Sklop 1	1	DG-2018-01	-	300 x 651 x 300	36.78
3	Pogonsko vratilo sklop	1	DG-2018-04	-	126 x 110 x 258	2.57
2	Kučište 2 dio	1	DG-2018-03	EN-GJS-600-3	380 x 200 x 533	15.59
1	Kučište 1 dio	1	DG-2018-02	EN-GJS-600-3	380 x 302 x 531	23.28
Poz. Naziv dijela		Kom.	Crtež broj	Materijal	Dimenzije	Masa

Broj naziva - code	Datum	Ime i prezime	Potpis	
Projekтирао	16.1.2018.	Danijel Gorički		
Razradio	16.1.2018.	Danijel Gorički		
Crtao	16.1.2018.	Danijel Gorički		
Pregledao		Dr. sc. Ivica Galić		
ISO - tolerancije	Objekt:	Objekt broj:		Kopija
$\varnothing 100H7/k6$ $\varnothing 90H7/k6$ $\varnothing 90H7/k6$		R. N. broj:		
$\varnothing 90H7/k6$ $\varnothing 90H7/k6$	Napomena:	Masa: 83.58kg		
Materijal:-	Naziv:	Forma: A1		
Mjerilo originala	Diferencijal		Posicija:	Format: A1
1:2	Crtež broj: DG-2018-DIFERENCIJAL			Listova: 1
				List: 1/1