

Projektiranje okretno nagibnog stola glodalice

Polak, Matej

Master's thesis / Diplomski rad

2018

Degree Grantor / Ustanova koja je dodijelila akademski / stručni stupanj: **University of Zagreb, Faculty of Mechanical Engineering and Naval Architecture / Sveučilište u Zagrebu, Fakultet strojarstva i brodogradnje**

Permanent link / Trajna poveznica: <https://um.nsk.hr/um:nbn:hr:235:656179>

Rights / Prava: [In copyright](#)/[Zaštićeno autorskim pravom.](#)

Download date / Datum preuzimanja: **2025-03-17**

Repository / Repozitorij:

[Repository of Faculty of Mechanical Engineering and Naval Architecture University of Zagreb](#)



SVEUČILIŠTE U ZAGREBU
FAKULTET STROJARSTVA I BRODOGRADNJE

DIPLOMSKI RAD

Matej Polak

Zagreb, 2018.

SVEUČILIŠTE U ZAGREBU
FAKULTET STROJARSTVA I BRODOGRADNJE

DIPLOMSKI RAD

Mentor:

Prof. dr. sc. Damir Ciglar, dipl. ing.

Student:

Matej Polak

Zagreb, 2018.

Izjavljujem da sam ovaj rad izradio samostalno koristeći stečena znanja tijekom studija i navedenu literaturu.

Zahvaljujem se:

Mentoru prof. dr. sc. Damiru Ciglaru na svim korisnim savjetima i pruženoj pomoći tokom pisanja ovog rada. Hvala mu na izrazitoj pristupačnosti tokom svih ovih godina studiranja i vječitoj spremnosti na šalu zbog čega su sva njegova predavanja, ali i ono vrijeme izvan nastave, uvijek bili u znaku vesele i ugodne prijateljske atmosfere;

Asistentu mag. ing. Mihi Klaiću na svim korisnim sugestijama, svom vremenu koje je odvojio za potrebe ovog diplomskog rada te ono najvažnije, na izrazitoj kolegijalnosti, razumijevanju i susretljivosti u određenim iznenadnim i teškim trenutcima koji su me pratili tokom pisanja ovog diplomskog rada;

Asistentu dipl. ing. Zlatku Čatlaku na neizmjerne pomoći prilikom izrade ovog rada i svom onom silnom vremenu koje je nesebično odvojio kako bi me nečemu naučio, jasnije i razumljivije mi to približio te me usmjerio na pravi put. Još jednom veliko i neizmjereno hvala;

Svim mojim prijateljima koji su svaku brigu i poteškoću činili manjom, a sreću i radost još i većom. Hvala Vam na svim divnim i nezaboravnim trenutcima kojih ću se uvijek rado sjećati i svim novim životnim prijateljstvima koja nosim sa sobom;

Mojoj predivnoj djevojci Katarini koja mi je uvijek bila neizmjeran oslonac i potpora. Hvala ti što si dijelila sa mnom svu tugu i sreću na ovom putu i hvala ti na svakoj tvojoj lijepoj riječi, ali i ukoru koji su me gurali naprijed u ispravnom smjeru;

Mojim roditeljima na svemu što su mi pružili i omogućili, što su me uvijek bodrili i tješili bez obzira na situaciju. Hvala Vam što ste me uvijek poticali da se sa svakim novim danom trudim biti boljom osobom i hvala Vam na svim onim plemenitim vrijednostima kojima ste me učili.

Matej Polak



SVEUČILIŠTE U ZAGREBU
FAKULTET STROJARSTVA I BRODOGRADNJE



Središnje povjerenstvo za završne i diplomske ispite
Povjerenstvo za diplomske ispite studija strojarstva za smjerove:
proizvodno inženjerstvo, računalno inženjerstvo, industrijsko inženjerstvo i menadžment, inženjerstvo
materijala te mehatronika i robotika

Sveučilište u Zagrebu	
Fakultet strojarstva i brodogradnje	
Datum	Prilog
Klasa:	
Ur. broj:	

DIPLOMSKI ZADATAK

Student: **Matej Polak** Mat. br.: 0035187161

Naslov rada na hrvatskom jeziku: **Projektiranje okretno nagibnog stola glodalice**

Naslov rada na engleskom jeziku: **Design of a Tilting Table for Milling Machine**

Opis zadatka:

Da bi se na numerički upravljanoj glodalici ostvarila višestranična obrada s koncentracijom različitih operacija obrade u jednom stezanju sirovca, potrebno je troosnu glodalicu nadograditi na petosnu.

U radu je potrebno dati literaturni pregled suvremenih obradnih sustava, s više simultanih numerički upravljanih osi, kojima se mogu povećati proizvodnost, kvaliteta izrade i ostvariti veće iskorištenje samoga sustava. Nadalje, za troosnu numerički upravljanu vertikalnu glodalicu, koja je projektirana, izrađena i instalirana u Laboratoriju za alatne strojeve, potrebno je osmisliti i projektirati okretno nagibni stol. U CAD programu je potrebno izraditi sklopnu i radioničku dokumentaciju za njegovu realizaciju.

U radu je potrebno navesti korištenu literaturu i eventualno dobivenu pomoć.

Zadatak zadan:
16. studenog 2017.

Datum predaje rada:
18. siječnja 2018.

Predvideni datum obrane:
24., 25. i 26. siječnja 2018.

Zadatak zadao:


Prof. dr. sc. Damir Ciglar

Predsjednica Povjerenstva:


Prof. dr. sc. Biserka Runje

SADRŽAJ

Sadržaj.....	I
Popis slika	IV
Popis tablica	VII
Popis kratica	VIII
Popis oznaka.....	IX
Sažetak	XI
Summary	XII
1. Uvod.....	1
2. Petoosni strojevi i obrada	3
2.1. Što je petoosna obrada?	3
2.2. Ostvarivanje petoosne obrade.....	4
2.2.1. Okretno-nagibni stol.....	4
2.2.2. Okretno-nagibna glava	4
2.2.3. Okretni stol i nagibna glava.....	6
2.3. Osnovni načini korištenja strojeva za petoosnu obradu	8
2.3.1. Petoosna simultana obrada	9
2.3.2. "3+2" petoosna obrada.....	9
2.4. Prednosti i nedostaci petoosne obrade.....	11
2.5. Zašto (ne) koristiti obradu s više od pet osi?	11
2.6. Primjeri primjene petoosne obrade	12
2.6.1. Izrada kalupa	12
2.6.2. Izrada medicinskih implantata i pomagala	14
2.6.3. Izrada dijelova za zrakoplovnu industriju	14
2.6.4. Izrada lopatica rotora.....	15
3. Programiranje i upravljanje alatnih strojeva	16
3.1. Što su numerički upravljani alatni strojevi?	16
3.2. CNC alatni strojevi	16
3.2.1. Programiranje CNC strojeva	18
3.2.1.1. Ručno programiranje.....	18
3.2.1.2. Programiranje pomoću CAD/CAM sustava.....	18
4. Okretno-nagibni stolovi.....	21

4.1. Što je okret, a što nagib stola?	21
4.2. Izvedbe okretno-nagibnih stolova	23
4.2.1. Okretno-nagibni stol s ručno podesivim nagibom	23
4.2.2. Okretno-nagibni stol s jednim uležištenjem.....	24
4.2.3. Okretno-nagibni stol s dvostrukim uležištenjem.....	24
4.2.4. Okretno-nagibni stol s više okretnih vretena.....	25
4.2.5. Specijalne izvedbe.....	26
4.3. Načini ugrađivanja.....	26
4.4. Modularnost.....	29
4.5. Pogonski sustavi	30
4.5.1. Pogonski motori	31
4.5.2. Prijenosnici snage i gibanja.....	33
4.5.2.1. Prijenos zupčaničkim parom	34
4.5.2.2. Planetarni i harmonijski prijenosnici.....	36
4.5.2.3. Prijenos pužnim vijkom s pužnim kolom.....	37
4.5.2.3.1. Pužni prienos dvodijelnim pužnim vijkom	37
4.5.2.3.2. Dupleks pužni prienosnici	39
4.5.2.3.3. Pužno kolo s valjkastim zubima	39
4.5.2.4. Prijenos zupčanikom i bubnjem s rotirajućim valjcima.....	40
4.5.3. Direktni pogon.....	41
4.6. Kočni sustavi	42
4.7. Ležajevi	43
4.8. Određivanje pozicije (brzine)	45
5. Konstrukcija okretno-nagibnog stola	48
5.1. Konstrukcija A osi okretno-nagibnog stola.....	49
5.1.1. Desni i lijevi oslonac	49
5.1.2. Noseći stol	52
5.1.3. Izbor pogonskog motora.....	52
5.1.4. Izbor reduktora	54
5.1.5. Povezivanje reduktora s nosećim stolom	57
5.1.6. Povezivanje lijevog oslonca i nosećeg stola.....	60
5.1.6.1. Dimenzioniranje osovine i odabir ležaja.....	62
5.2. Konstrukcija C osi okretno-nagibnog stola	67
5.2.1. Izbor servomotora i reduktora C osi.....	67

5.3. Okretno-nagibni stol u sklopu glodalice ADRISS	71
6. Zaključak.....	74
Literatura	75
Prilozi	79

POPIS SLIKA

Slika 1. Prikaz ranog čovjeka pri izradi kamenog oružja i oruđa [1].....	1
Slika 2. Christopher Columbus otkriva Ameriku [2]	1
Slika 3. Prikaz koordinatnog sustava [4].....	3
Slika 4. Okretno-nagibni stol 5AX-DD200A tvrtke Nikken [6].....	4
Slika 5. Okretno-nagibna glava s pripadajućim rotacijskim osima [7].....	5
Slika 6. Obradni centar DCX 32- 5SCi tvrtke HURCO [8].....	5
Slika 7. Okretni stol i nagibna glava s pripadajućim osima [7]	7
Slika 8. Obradni centar VMX 42 SRTi tvrtke HURCO [8].....	7
Slika 9. Prikaz lopatice rotora prilikom izrade [10]	9
Slika 10. Primjer "4+1" petoosne obrade [9].....	10
Slika 11. Obradak prikladan za "3+2" obradu [11]	10
Slika 12. Obradni centar Mazak INTEGREGEX i-400ST s 9 NC osi [3]	11
Slika 13. Izrada kalupa broskog trupa [5]	13
Slika 14. Obrada matrice kalupa (lijevo) [14] i jezgre kalupa (desno) [15].....	13
Slika 15. Umjetni kuk od titana (lijevo) [16] i implantat koljenog zgloba (desno) [18].....	14
Slika 16. Proces izrade lopatica rotora [21]	15
Slika 17. Primjer bušene vrpce [5].....	16
Slika 18. Primjer putanje alata prilikom operacije tokarenja u CAM sustavu [25]	19
Slika 19. CAD/CAM proizvodni lanac [7].....	20
Slika 20. Osi vertikalnog (lijevo) i horizontalnog obradnog centra (desno) [3]	21
Slika 21. Primjer izvedbe okretno-nagibnog stola s pripadajućim osima [7]	22
Slika 22. Primjer horizontalnog petoosnog obradnog centra [3]	22
Slika 23. Okretno-nagibni stol s ručno podesivim nagibom [28]	23
Slika 24. Okretno-nagibni stol s jednim uležištenjem [29].....	24
Slika 25. Okretno-nagibni stol s dvostrukim uležištenjem Nikken 5AX-1200 [6].....	25
Slika 26. Okretno-nagibni stol s tri okretna vretena [30].....	25
Slika 27. Proces obrade na stolu s dvije nagibne osi [31]	26
Slika 28. Okretno-nagibni stol pričvršćen na radni stol [30]	27
Slika 29. Obradni centar HURCO VTX Ui WZW 96 [8].....	27
Slika 30. Primjer modularnog sustava okretno-nagibnog stola tvrtke Lehmann [30]	29
Slika 31. Podešavanje visine stola (lijevo) i dodavanje drugog uležištenja (desno) [30]	30

Slika 32. Servomotor s pripadajućim servoregulatorom [35]	31
Slika 33. Dvodijelni zupčanik s oprugama (lijevo) [38] i zupčanički par prednapregnut oprugom (desno) [37]	35
Slika 34. Pogonski sustav A osi okretno-nagibnog stola s parom zupčanika (lijevo) [39] i hipoidni stožnici (desno) [40].....	35
Slika 35. Planetarni prijenosnik (lijevo) [41] i harmonijski prijenosnik (desno) [42]	36
Slika 36. Dvodijelni pužni vijak s pužnim kolom (lijevo) i profil zubi u kontaktu (desno) [44].....	38
Slika 37. Globoidni dvodijelni pužni vijak (lijevo) i profil zubi u kontaktu (desno) [45]	38
Slika 38. Dupleks pužni vijak s pužnim kolom (lijevo) i profil zubi u kontaktu (desno) [28].....	39
Slika 39. Pužno kolo s valjkastim zubima i globoidni pužni vijak (lijevo) i profil zubi u kontaktu (desno) [28].....	40
Slika 40. Zupčanik i bubanj s rotirajućim valjcima [46].....	40
Slika 41. Integrirani pogonski sustav tvrtke Nexen [46].....	41
Slika 42. Direktni (momentni) motor [34]	41
Slika 43. Kočni bubanj s hidrauličkim kočanjem [28].....	42
Slika 44. Kombinirani hidraulično-pneumatski kočni sustav [48].....	43
Slika 45. Stožasti ležaj (lijevo) [50] i ležaj sa zakrenutim valjcima (desno) [51].....	44
Slika 46. Jednoredni kuglični ležaj s kosim dodirom (lijevo) [52] i toredni radijalno-aksijalni ležaj (desno) [28].....	44
Slika 47. Optički inkrementalni rotacijski enkoder (lijevo) i optički apsolutni rotacijski enkoder (desno) [53].....	46
Slika 48. Rotacijski enkoder (zeleno) postavljen na servomotor (lijevo) i rotacijski enkoder (zeleno) postavljen na rotacijsku os stroja (desno) [19]	47
Slika 49. Troosna glodalica ADRISS u Laboratoriju za alatne strojeve	48
Slika 50. 3D CAD model glodalice ADRISS	49
Slika 51. Desni oslonac u izometriji (lijevo) i bočno prikazan s gredom (desno)	50
Slika 52. Desni oslonac i greda spojeni vijčanim spojem	51
Slika 53. Lijevi oslonac	51
Slika 54. Rotirajući noseći stol.....	52
Slika 55. Servomotor Estun EMG [54]	53
Slika 56. Graf ovisnosti momenta o brzini vrtnje servomotora A osi [54]	53
Slika 57. Sklop okretno-nagibnog stola u početnoj poziciji.....	54

Slika 58. Sile obrade u sklopu okretno-nagibnog stola sa stolom zakrenutim za 90°	55
Slika 59. Planetarni reduktor LCK 155P [55].....	56
Slika 60. Puškica izlaznog vratila reduktora (lijevo) i poklopac (desno).....	57
Slika 61. Spoj izlaznog vratila reduktora i nosećeg stola pomoću vijaka i puškice.....	58
Slika 62. Puškica (lijevo) i osovina (desno).....	60
Slika 63. Sklop lijevog oslonca.....	60
Slika 64. Odvojeni lijevi oslonac i noseći stol.....	61
Slika 65. Sile u vertikalnoj ravnini.....	62
Slika 66. Sile u horizontalnoj ravnini.....	63
Slika 67. Opterećenje osovine.....	64
Slika 68. Opterećenje C osi okretno-nagibnog stola.....	67
Slika 69. Reduktor ADR 140 [59].....	68
Slika 70. Spoj reduktora C osi s nosećim stolom.....	69
Slika 71. C os s pripadajućim pogonskim sustavom i radnim stolom.....	70
Slika 72. Okretno-nagibni stol unutar glodalice ADRISS u početnoj poziciji.....	71
Slika 73. Okretno-nagibni stol zarotiran za 90° u odnosu na X os (stražnja pozicija).....	72
Slika 74. Okretno-nagibni stol zarotiran za 90° u odnosu na X os (prednja pozicija).....	72

POPIS TABLICA

Tablica 1. Karakteristike obradnog centra HURCO DCX 32 – 5SCi [8]	6
Tablica 2. Karakteristike obradnog centra HURCO VMX 42 SRTi [8]	8
Tablica 3. Karakteristike obradnog centra HURCO VTX Ui WZW 96 [8]	28
Tablica 4. Momentna opterećenja B osi	55

POPIS KRATICA

Kratika	Engleski naziv	Hrvatski naziv
NC	Numerical Control	Numeričko upravljanje
CNC	Computer Numerical Control	Računalno numeričko upravljanje
DNC	Direct Numerical Control	Direktno numeričko upravljanje
AC	Adaptive Control	Adaptivno (procesno) upravljanje
CAD	Computer Aided Design	Konstruiranje pomoću računala
CAM	Computer Aided Manufacturing	Proizvodnja podržana računalom
CL	Cutter Location (data)	Datoteka putanje alata
DC	Direct Current	Istosmjerna struja
AC	Alternating Current	Izmjenična struja

POPIS OZNAKA

Oznaka	Jedinica	Opis
X,Y,Z	-	Translacijske osi
A,B,C	-	Rotacijske osi
U,V,W	-	Pomoćne translacijske osi
i	-	Prijenosni omjer
ω_1	rad/s	Kutna brzina pogonskog člana
ω_2	rad/s	Kutna brzina gonjenog člana
n_1	min ⁻¹	Broj okretaja pogonskog člana
n_2	min ⁻¹	Broj okretaja gonjenog člana
m	kg	Masa
F_x	N	Sila u smjeru osi X
F_y	N	Sila u smjeru osi Y
F_z	N	Sila u smjeru osi Z
G	N	Težina
r	mm	Krak
M	Nm	Moment
g	m/s ²	Ubrzanje sile teže
\emptyset	mm	Promjer
η	-	Korisnost
n	min ⁻¹	Broj okretaja
Re	N/mm ²	Granica razvlačenja
σ_{dop}	N/mm ²	Dopušteno normalno naprezanje
S	-	Faktor sigurnosti
τ_{dop}	N/mm ²	Dopušteno smično naprezanje
F	N	Sila
k	-	Broj vijaka
τ	N/mm ²	Smično naprezanje
A	mm ²	Površina
l	mm	Krak sile
F_A	N	Rezultantna sila u A osloncu

F_B	N	Rezultantna sila u B osloncu
d	mm	Promjer
x	mm	Udaljenost na osovini od hvatišta sile koja na nju djeluje
$\sigma_{f_{DN}_{dop}}$	N/mm ²	Dopušteno savojno dinamičko naizmjenično naprezanje
P_r	N	Ekvivalentno dinamičko radijalno opterećenje ležaja
C_l	N	Dinamička opterećenost ležaja
L_{10h_min}	h	Zahtijevani nazivni vijek trajanja ležaja
ε	-	EkspONENT vijeka trajanja ležaja
C	N	Dinamička nosivost ležaja
D	mm	Vanjski promjer ležaja
B	mm	Širina ležaja

SAŽETAK

Cilj ovog rada bio je osmisliti i projektirati okretno-nagibni stol kako bi se trenutno troosna glodalica ADRISS, koja je projektirana, izrađena i instalirana u Laboratoriju za alatne strojeve na Fakultetu strojarstva i brodogradnje, mogla nadograditi u petoosnu.

U prvom dijelu rada opisan je koncept petoosne obrade sa svim bitnim značajkama nakon čega su ukratko opisane metode programiranja CNC strojeva. Potom su detaljno prikazane različite izvedbe i rješenja suvremenih okretno-nagibnih stolova raznih industrijskih proizvođača. U završnom poglavlju prikazana je konstrukcijska razrada okretno-nagibnog stola po bitnim segmentima. U programskom paketu CATIA V5R21 izmodeliran je cijeli sklop okretno-nagibnog stola te izrađena cjelokupna tehnička dokumentacija (sklopna i radionička) potrebna za njegovu izradu.

Ključne riječi: okretno-nagibni stol; petoosna obrada; ADRISS glodalica

SUMMARY

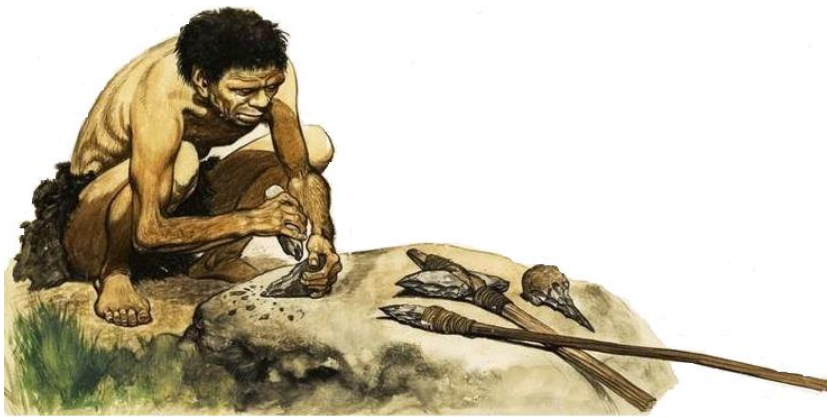
The aim of this paper was to design rotary-tilting table in order to make possible for the current 3-Axis milling machine ADRISS, which is designed, made and installed in the Laboratory for machine tools at the Faculty of Mechanical Engineering and Naval Architecture, to be upgraded into 5-Axis milling machine.

The first part of the paper brings the description of the concept pertaining to 5-Axis machining, which is followed by a short description of the CNC machines programming. The next part deals with detailed presentations of different designs and solutions which refer to contemporary rotary-tilting tables from various industrial manufacturers. The final chapter presents the essential segments of the rotary-tilting table constructional development. Through CATIA V5R21 software the entire model of rotary-tilting table was created, and the complete technical documentation (assembly and workshop documentation) needed for its construction was made.

Key words: rotary-tilting table; 5-axis machining; ADRISS milling machine

1. UVOD

Od najranijih dana čovjekova postojanja čovjeka je fascinirao svijet oko njega te način na koji on funkcionira. Svakodnevnim boravkom u prirodi istraživao je svijet oko sebe kako bi ga razumio i što lakše ovladao stvarima i pojavama koje se u njemu odvijaju. U početku je taj proces bio izrazito spor i dugotrajan, no polako je čovjek širio svoja znanja naučivši se služiti vatrom kao i izrađivati jednostavna primitivna oruđa i oružja (slika 1.) koja su mu uvelike olakšavala život, omogućivši mu da se brani od raznih predatora, lovi i osigura si egzistenciju, a samim time i daljnji napredak.



Slika 1. Prikaz ranog čovjeka pri izradi kamenog oružja i oruđa [1]

Tokom tisuća godina čovjek je od izrade početnih primitivnih alata došao do stadija da je naučio graditi monumentalne spomenike i građevine, ogromne brodove kojima je plovio neistraženim morima, uočavao i bilježio na mape dotad neviđene i neotkrivene dijelove svijeta povezavši ih vremenom u jednu veliku globalnu cjelinu (slika 2.).



Slika 2. Christopher Columbus otkriva Ameriku [2]

Iako je bila prilično povezana, u takvoj cjelini protok informacija i prijenos ideja i dalje nije bio toliko brz što bi čovječanstvu omogućilo još strelovitiji napredak i razvoj. Ratovi, koji iako u svojoj srži znače destrukciju, su se tokom čovjekove povijesti pokazali kao oni koji nose temelj i ideje za daljnji napredak. Tako je nastala i ideja Interneta koji je kasnijim napretkom informatičke tehnologije povezoao svijet na jedan neviđeni način, omogućio brzi protok informacija i ideja te svijet i čovječanstvo usmjerio k ogromnom, eksponencijalnom skoku u razvoju i učinio ga jednim globalnim selom.

Današnji kapitalistički svijet maksimalno je orijentiran profitu i temeljen na potrošačkom društvu. Kako bi pridobile svakog kupca i smanjile svoje troškove tvrtke uvijek moraju težiti inovacijama na svim područjima svoje djelatnosti. Upravo zbog svega toga na tržištu uvijek vlada konkurentnost među poduzećima koja se iznova moraju dokazivati i ulagati u razvoj što je temelj sveukupnog razvoja.

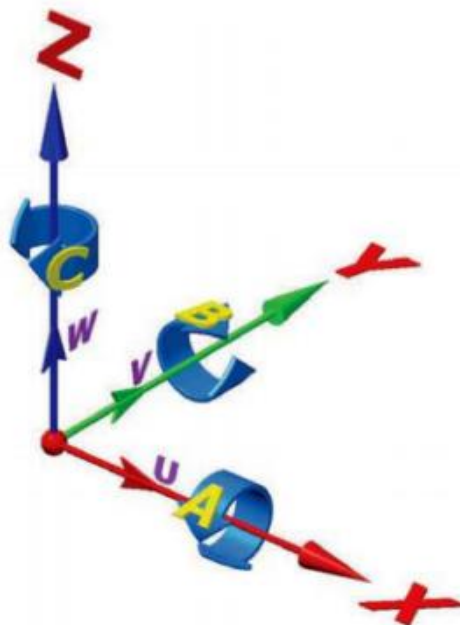
Tvrtke koje sasvim sigurno pripadaju u tu grupu su tehnološki i proizvodno orijentirane tvrtke, odnosno one koje se bave strojnom obradom. Od početne ručne obrade pa sve do razvoja današnjih numerički upravljanih (eng. *Numerical Control* – NC) strojeva zahtjevi za većom točnošću, kvalitetom, iskoristivosti stroja, nižom cijenom i kraćim vremenom obrade, uz povećanje kompleksnosti obradaka, bili su sve veći. Zbog svega toga je u određenom trenutku došlo do razvoja strojeva za petoosnu obradu koji su, uz paralelni razvoj pratećih računalnih programa i njihovih fizičkih komponenti, bili jedan od odgovora na takve rastuće zahtjeve.

2. PETOOSNI STROJEVI I OBRADA

Petoosna obrada danas postaje sve uobičajenija i nužnija pojava kao rezultat stalnih povećanja zahtjeva koje tržište i kupci postavljaju pred proizvodne, odnosno tehnološke tvrtke. Zbog stalne tendencije ka uvođenju novih materijala, kako obradaka tako i reznih alata, u proizvodne procese, strojevi namijenjeni petoosnoj obradi se konstantno usavršavaju i prilagođavaju.

2.1. Što je petoosna obrada?

Petoosna obrada se može najjednostavnije definirati kao sposobnost NC stroja da izvodi istovremena gibanja alata i obratka obzirom na 5 različitih NC osi što omogućuje obradu vrlo kompleksnih obradaka [3].



Slika 3. Prikaz koordinatnog sustava [4]

Koordinatni sustav (slika 3.) na kojem se temelji petoosna obrada je definiran pomoću Kartezijevog koordinatnog sustava kojeg čine translacijske osi X, Y i Z koje su ujedno i glavne osi. Oko glavnih osi nalaze se rotacijske osi A, B i C koje, redom, predstavljaju rotaciju oko glavnih osi X, Y i Z. Točno definiranje samih osi na stroju ovisi o vrsti alatnog stroja i izvedbi njegovog glavnog vretena [5]. Osi U, V i W su pomoćne translacijske osi koje je ponekad potrebno dodatno uvesti.

2.2. Ostvarivanje petoosne obrade

Petoosnu obradu je moguće ostvariti različitim kombinacijama translacijskih i rotacijskih stupnjeva slobode gibanja koji se pridaju alatu, odnosno obratku. Najčešće izvedbe današnjih strojeva za petoosnu obradu su one koje su definirane pomoću 3 translacijske i 2 rotacijske osi.

2.2.1. Okretno-nagibni stol

Predstavlja jedan od najčešćih načina za ostvarivanje petoosne obrade gdje okretno-nagibni stol posjeduje 2 rotacijska stupnja slobode gibanja, a ostala 3 translacijska mogu biti pridružena alatu, obratku ili njihovoj kombinaciji. Na slici 4. je prikazano jedno od mogućih rješenja izvedbe okretno-nagibnog stola.

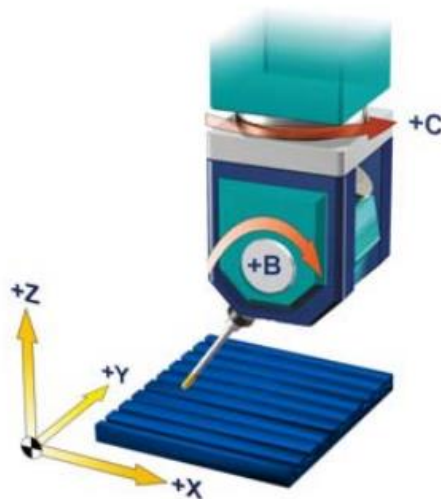


Slika 4. Okretno-nagibni stol 5AX-DD200A tvrtke Nikken [6]

Obradak se postavlja na okretno-nagibni stol i rotira te se tako izvršava obrada. Jedno od ograničenja ovakvog rješenja je što je stol stalno opterećen težinom obratka pa je mogućnost za pogreškom veća. Također se mora pripaziti na inerciju, naročito u brzim hodovima [4]. Detaljnije o samim okretno-nagibnim stolovima bit će rečeno u poglavlju 4.

2.2.2. Okretno-nagibna glava

Koncept gradnje alatnog stroja s okretno-nagibnom glavom (slika 5.) predstavlja rješenje petoosne obrade pomoću kojega se rotacijske osi ostvaruju na glavi stroja. Ovakvo rješenje povoljno je zbog toga jer se obratci izuzetno velike mase (nekoliko tona) stavljaju na stol stroja i ne trebaju vršiti rotacijska posmična gibanja. Motorvreteno okretno-nagibne glave prihvaća rezni alat i to je ujedno i jedina dodatna masa kojom je ono opterećeno. Naravno, potrebno je prema [4] uzeti u obzir i sile rezanja koje se javljaju tijekom procesa obrade.



Slika 5. Okretno-nagibna glava s pripadajućim rotacijskim osima [7]

Nedostatak ovakvog rješenja je smanjena krutost sustava, ali kako se ne radi o manipulaciji i upravljanju velikim masama onda je to u granicama tolerancija. Ovakav sustav većinom se koristi u prototipnoj proizvodnji, odnosno u proizvodnji velikih i teških dijelova [4].



Slika 6. Obradni centar DCX 32- 55Ci tvrtke HURCO [8]

Danas na tržištu postoji mnoštvo različitih varijanti strojeva s okretno-nagibnom glavom za različite potrebe, ovisno o proizvođaču. Na slici 6. prikazan je jedan takav moderni obradni centar tvrtke HURCO koji posjeduje okretno-nagibnu glavu čime su definirane rotacijske osi stroja, a translacijske osi su podijeljene i izvršavaju ih alat i obradak, odnosno stol, kombinirano. U tablici 1. prikazane su osnovne karakteristike takvog glodaćeg obradnog centra.

Tablica 1. Karakteristike obradnog centra HURCO DCX 32 – 5SCi [8]

STOL	
Radna površina stola (mm)	3000 x 1700
Maksimalno opterećenje stola (kg)	11 000
GIBANJA	
X os (mm)	3200
Y os (mm)	1900
Z os (mm)	900
B os (°)	+/- 105
C os (°)	360
VRETENO	
Max. broj okreta vretena (min ⁻¹)	18 000
POGON VRETENA	
Snaga (kW)	54
Zakretni moment (Nm)	85
MJENJAČ ALATA	
Mjesta za alate	40
Maksimalni promjer alata (mm)	75
Maksimalna duljina alata (mm)	300
Dodatni podaci	
Brzi hod (m/min) za X/Y/Z osi	15/15/10
Masa stroja (kg)	37 000

2.2.3. Okretni stol i nagibna glava

Kombinacijom okretnog stola i nagibne glave (slika 7.) ostvaruju se dodatne rotacijske posmične osi s najboljim rezultatima. Takvom koncepcijom gradnje alatnog stroja krutost sustava je najveća te se mogu obrađivati obratci veće mase nego kod okretno-nagibnih stolova. Rotacijski stol opterećen je jedino masom sirovca, a nagibna glava samo masom alata. Nerijetko se okretni stol koristi kao beskonačna rotacijska os te se tako proces obrade pretvara u okretno glodanje [4].



Slika 7. Okretni stol i nagibna glava s pripadajućim osima [7]

Kao što je vidljivo na slici 7. prilikom obrade okretni stol se rotira (os C) dok nagibna glava mijenja svoj nagib (os A) u određenom dozvoljenom rasponu kako bi se ostvario željeni oblik putanje alata.



Slika 8. Obradni centar VMX 42 SRTi tvrtke HURCO [8]

Jedan od primjera današnjih obradnih centara koji koriste sustav s okretnim stolom i nagibnom glavom je i HURCO VMX 42 SRTi, prikazan na slici 8. Dio je serije SRTi strojeva tvrtke HURCO koja koristi kombinaciju okretnog stola i nagibne glave za ostvarivanje petoosne obrade. Neke od njegovih karakteristika prikazane su u tablici 2.

Tablica 2. Karakteristike obradnog centra HURCO VMX 42 SRTi [8]

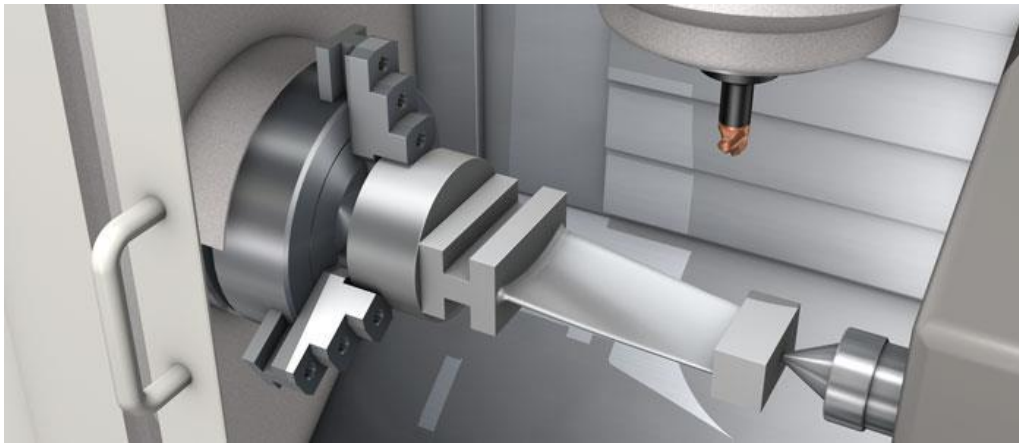
STOL	
Radna površina stola (mm)	1270 x 610
Maksimalno opterećenje stola (kg)	500
GIBANJA	
X os (mm)	1067
Y os (mm)	610
Z os (mm)	610
B os (°)	+/- 92
C os (°)	360
VRETENO	
Max. broj okreta vretena (min ⁻¹)	12 000
POGON VRETENA	
Snaga (kW)	36,5
Zakretni moment (Nm)	118
MJENJAČ ALATA	
Mjesta za alate	40
Maksimalni promjer alata (mm)	76
Maksimalna duljina alata (mm)	250
Dodatni podaci	
Brzi hod (m/min) za X/Y/Z osi	35/35/30
Brzi hod (m/min) za B/C osi	50/100
Masa stroja (kg)	8 400

2.3. Osnovni načini korištenja strojeva za petoosnu obradu

Iako se pri spomenu petoosne obrade ona najčešće povezuje s kompliciranim geometrijama obradaka, pri čemu se sve osi gibaju istovremeno, to ne mora biti i nije nužno tako. Češće se petoosni strojevi upotrebljavaju na način koji omogućuje prilaz i obradu s 5 različitih strana obratka pri čemu se sve osi ne moraju gibati u isto vrijeme.

2.3.1. Petoosna simultana obrada

Kao što je rečeno u uvodu pod pojmom „petoosna obrada“ najčešće se misli na obradu koja podrazumijeva istovremeno gibanje svih NC osi kako bi se ostvario zadani oblik izratka. Na taj je način omogućeno fino praćenje određenih kontura geometrijski kompliciranijih izradaka [9] uz ostvarivanje visokog stupnja kvalitete stanja površine premda se obrada može izvoditi kontinuirano, bez prekidanja [8]. Izrada lopatica rotora predstavlja jedan od primjera čija složena geometrija zahtijeva korištenje simultane petoosne obrade (slika 9.).



Slika 9. Prikaz lopatice rotora prilikom izrade [10]

Ovakvom obradom također je omogućeno korištenje kraćih alata veće krutosti čime se povećava njihova trajnost. Međutim, petoosna simultana obrada općenito zahtijeva izrazito komplicirano upravljanje i programiranje jer se mnoštvo objekata giba istovremeno što dodatno povećava i mogućnost kolizije [3].

2.3.2. "3+2" petoosna obrada

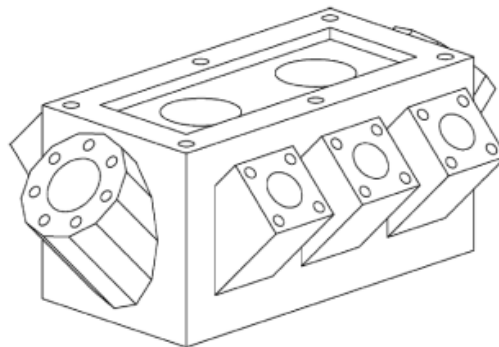
Drugi način shvaćanja i najčešći način korištenja petoosne obrade često se naziva i "3+2" obrada i podrazumijeva mogućnost obrade s 5 različitih strana obratka pri čemu se sve osi ne moraju gibati istovremeno. Tipičan primjer takve obrade podrazumijeva "zaključavanje" rotacijskih osi, koje ovisno o izvedbi može izvoditi alat ili obradak, u određenom željenom položaju, nakon čega slijedi standardna troosna obrada gibanjima po translacijskim osima. Takav je način pogodan zbog toga što se više od 95 % obrada na petoosnim strojevima može izvršiti gibanjima pomoću 3 translacijske osi koje se mogu gibati puno većim brzinama [11]. Dodatno, zaključavanjem osi povećava se krutost stroja prilikom obrade.

Još jedan od mogućih pristupa je zaključavanje samo jedne rotacijske osi (slika 10.). Takav pristup naziva se "4+1" obrada gdje je npr. B os nagibne glave "zaključana" dok se obradak u steznoj glavi i dalje može rotirati.



Slika 10. Primjer "4+1" petoosne obrade [9]

"3+2" je prikladan način obrade dijelova koji se sastoje od većeg broja provrta i ravnih površina (slika 11.). Kad bi se takvi dijelovi obrađivali na troosnom stroju obrada se ne bi mogla izvesti u jednom stezanju obratka nego bi se obrada svake ravne površine morala vršiti u zasebnom stezanju nakon potrebnog orijentiranja obrađivanog dijela prema alatu, čime bi se znatno produljilo vrijeme obrade uz manju točnost [11].



Slika 11. Obradak prikladan za "3+2" obradu [11]

Za razliku od istovremene petoosne, "3+2" način obrade je jednostavniji za programiranje premda se prvo pozicioniraju rotacijske osi u potrebni položaj nakon čega se izvršava troosna obrada [9] čime je i mogućnost kolizije manja. Petoosne strojeve nije nužno posjedovati samo zbog mogućnosti izvršavanja složenih simultanih obrada već se njihovim korištenjem može profitirati i kod izrade standardnih, manje kompleksnih dijelova.

2.4. Prednosti i nedostaci petosne obrade

U odnosu na troosne najveća prednost petosnih obradnih centara je eliminacija višestrukih stezanja jer se cijela obrada može izvršiti u samo jednom stezanju obratka čime je vrijeme potrebno za izradu kraće. Takav način obrade svakako pridonosi većoj točnosti, kvaliteti i produktivnosti uz povećanje profita. Kod troosnih obradnih strojeva isti obradak je prilikom različitih vrsta operacija često puta zahtijevao korištenje različitih vrsta steznih naprava što ovdje nije slučaj [9]. Također prilikom izrade dubokih utora moguće je koristiti kraće alate veće krutosti čime se smanjuju vibracije i povećava vijek trajanja alata [12].

Najveći nedostatak takvih strojeva je svakako njihova cijena na koju se nadovezuje kompliciranije upravljanje i programiranje. Iako je na nekim dijelovima omogućeno postizanje veće krutosti zbog većeg broja stupnjeva slobode gibanja ovakvi strojevi obično imaju smanjenu krutost u odnosu na slične troosne alatne strojeve [11]. To se jednim dijelom može riješiti "zaključavanjem" pojedinih osi, odnosno korištenjem "3+2" načina obrade čime se povećava krutost. Bez obzira na neke nedostatke ovakvi alatni strojevi svakako otvaraju širok spektar mogućnosti.

2.5. Zašto (ne) koristiti obradu s više od pet osi?

Danas na tržištu osim petosnih strojeva postoje i oni sa šest, sedam, pa čak i više NC osi. Iako se na prvu takve koncepcije strojeva mogu činiti kompliciranima i težima za percipirati, odgovor zašto je to tako je ustvari jednostavan.



Slika 12. Obradni centar Mazak INTEGREX i-400ST s 9 NC osi [3]

Razlog tomu je taj što takvi strojevi mogu npr. imati više vretena čime se broj NC osi stroja automatski povećava. Primjer za to je obradni centar tvrtke Mazak prikazan na slici 12. koji osim glodaće glave posjeduje i 2 okretno-stezne glave, primarnu i sekundarnu, te dodatno još jednu donju glavu za prihvat i pogon alata. Na taj se način, sa svim stupnjevima slobode gibanja karakterističnima za pojedini dio, broj NC osi sveukupno povećao na 9.

Takav obradni centar predstavlja multifunkcionalni alatni stroj koji je prikladan za izvršavanje različitih operacija na istom stroju, neovisno o obliku izratka. Tako se na takvom stroju mogu obraditi npr. simetrični obratci koji su prikladniji za tokarenje ili pak oni prikladniji za glodanje, uz operacije bušenja, izrade navoja i slično. Obrada stražnje strane obratka njegovim automatskim premještanjem iz jedne u drugu steznu glavu nakon što je prednja strana obrađena kao i obrada s više alata u isto vrijeme na istom obratku samo su neke od mogućnosti. Sve to skupa smanjuje potrebu za dodatnim rukovanjem obratkom i značajno skraćuje vrijeme obrade što predstavlja uštedu novca kao i povećanje produktivnosti uz veće ostvarivu točnost obrade.

Međutim, iako takvi strojevi nude pokoje nove i šire mogućnosti u osnovi za obradu bilo kojeg obratka je dovoljna petoosna obrada jer se alat može dovesti u zahvat sa svih strana obratka, neovisno o orijentaciji [11]. Nadalje, multifunkcionalni alatni strojevi iako posjeduju više NC osi oni se i dalje programiraju metodama petoosne obrade samo što im upravljačka računala u određenom trenutku upravljaju s različitim osima [11]. Takvi strojevi su korisni ukoliko je potrebno obrađivati široku paletu različitih proizvoda za koje inače jedan stroj ne bi bio dovoljan, a opet da se zadrži potrebna produktivnost uz visoku kvalitetu, no bez obzira na sve oni i dalje u suštini funkcioniraju kao petoosni strojevi.

2.6. Primjeri primjene petoosne obrade

Najčešća primjena petoosne simultane obrade je u industrijama poput zrakoplovne, energetske, industrije za izradu alata i kalupa, u medicini i slično [13]. Svaka od tih industrija ima specifične zahtjeve i potrebe prema kojima se proizvođači moraju voditi kako bi njihovi strojevi ispunili tražene uvjete. U nastavku su navedeni neki od primjera.

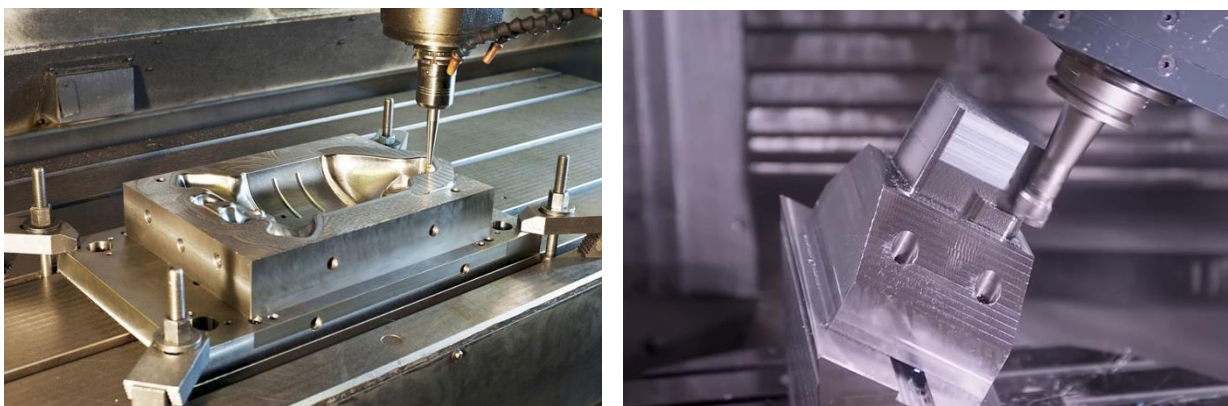
2.6.1. Izrada kalupa

Kalupi često puta mogu imati vrlo kompleksne površine koje zahtijevaju petoosnu obradu. Kod izrade kalupa s velikim površinama i polumjerima zakrivljenosti, kao što je naprimjer kalup broskog trupa (slika 13.), vrijeme obrade se na taj način može smanjiti za 20 do 30 %.



Slika 13. Izrada kalupa brodskog trupa [5]

To je posljedica činjenice da petoosna upravljačka računala putanje alata po površinskoj geometriji predmeta računaju vrlo brzo i precizno koristeći matematičke funkcije, te se stoga i dobivaju puno bolje obrađene površine nego kod sustava gdje se geometrijske forme računaju na principu trokuta ili sličnih entiteta [11].



Slika 14. Obrada matrice kalupa (lijevo) [14] i jezgre kalupa (desno) [15]

Petoosnom obradom se obrađuju i strme površine raznih manjih matrica i jezgri kalupa (slika 14.). Kod izrade jezgre kalupa može se projektirati obrada kod koje je kontaktna geometrija između alata i obrađivane površine linija, a ne točka, što za posljedicu ima manju hrapavost, a željenu površinu je moguće obraditi u manje prolaza i u kraćem vremenu. Također, petoosna obrada omogućuje obradu dubokih matrica kalupa sa standardnim glodalima manjih promjera čime su smanjenje neželjene vibracije prilikom završnih obrada zbog većih brzina rezanja [11].

2.6.2. Izrada medicinskih implantata i pomagala

Paralelno s razvojem tehnologije razvijale su se i mogućnosti medicine. Na taj se način s vremenom omogućila i pokazala potreba za medicinskim pomaglima i implantatima koji bi bili posebno dizajnirani i prilagođeni svakom individualnom korisniku, ovisno o njegovim potrebama. Premda su takvi proizvodi često puta manjih dimenzija i izrazito kompliciranih geometrija, a koji zahtijevaju izrazitu točnost, korištenje petoosnih strojeva pri izradi takvih proizvoda bila je nužnost.



Slika 15. Umjetni kuk od titana (lijevo) [16] i implantat koljenog zgloba (desno) [18]

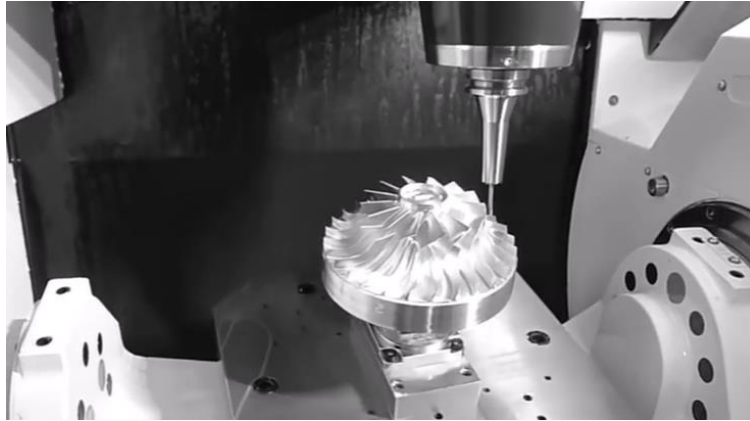
Kod ovakvih proizvoda obično se stvara velika količina odvojenih čestica, a materijali koji se pri tome koriste su često puta vrlo skupi što sve skupa u konačnici, zajedno s vrlo uskim tolerancijskim područjima, znatno poskupljuje proces [16]. Implantat koljenog zgloba ili umjetni kuk od titana (slika 15.) samo su neki od primjera implantata čije se komponente izrađuju na petoosnim strojevima. Titan je vrlo dobar materijal za medicinske svrhe budući da ne hrđa i da ga tijelo ne odbacuje [17], no s aspekta tehnologije predstavlja zahtjevan materijal za obradu.

2.6.3. Izrada dijelova za zrakoplovnu industriju

Za zrakoplovnu industriju ključna je visoka čvrstoća dijelova uz što manju masu pri čemu se često puta vrlo kompleksni dijelovi izrađuju iz jednog komada uz do čak 95 % odvojene čestice. Geometriju dijelova moguće je računalno optimirati ovisno o opterećenju i na taj način smanjiti količinu materijala ondje gdje su opterećenja manja što u konačnici dovodi do smanjenja mase bez gubitka čvrstoće. Zbog toga su takvi dijelovi često puta složenih geometrijskih oblika i mogu se izraditi jedino na petoosnim alatnim strojevima [19].

2.6.4. Izrada lopatica rotora

Lopaticice rotora, poput onih koje nalazimo u različitim vrstama turbostrojeva, predstavljaju složene geometrijske krivulje koje su pritom često puta još i vrlo usko postavljene što znatno otežava proces obrade (slika 16.). Prostori između lopatica su također često puta vrlo duboki što sve skupa tada zahtijeva upotrebu dužih alata malih promjera.



Slika 16. Proces izrade lopatica rotora [21]

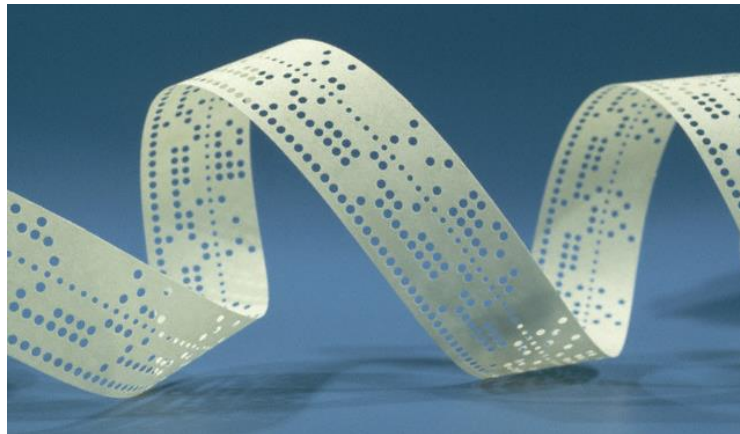
Pravilnim vođenjem osi alata u odnosu na sile rezanja koje se pojavljuju prilikom procesa obrade, bočni pritisci, kao i vibracije, mogu se značajno smanjiti uz povećanje vijeka trajanja alata. Završna fina obrada predstavlja najveći problem jer su lopaticice tanke, ukrivljene i usko razmaknute. Za takvu obradu najčešće se koriste alati sa zaobljenim, konusnim vrhom čime se smanjuju vibracije i postiže odlično stanje površine [20].

3. PROGRAMIRANJE I UPRAVLJANJE ALATNIH STROJEVA

Iako znanje i iskustvo tehnologa, odnosno programera, ima veliki značaj, kako bi se mogle maksimalno iskoristiti mogućnosti alatnih strojeva važnost softvera i upravljačkih jedinica samih strojeva, tj. njihove mogućnosti, nije ništa manja. U daljnjem tekstu bit će navedeni neki od osnovnih pojmova vezanih za programiranje i upravljanje alatnih strojeva.

3.1. Što su numerički upravljani alatni strojevi?

Alatni strojevi koji primjenom numeričkih podataka, tj. programiranih instrukcija koje se učitavaju u njegovu upravljačku jedinicu i na taj način omogućuju gibanje njegovih osi kao i niz drugih funkcija poput upravljanja glavnim vretenom, izmjenom alata i slično, nazivaju se numerički upravljani alatni strojevi [22].



Slika 17. Primjer bušene vrpce [5]

U početku se takav proces programiranja odvijao pomoću bušenih vrpce (slika 17.) i kartica koje su služile za spremanje kodiranih geometrijskih, tehnoloških i ostalih informacija potrebnih za proces obrade. Međutim, takvi sustavi nisu bili najpogodniji zbog male brzine izvođenja programa kao i nemogućnosti aktivnog sudjelovanja u korigiranju programa te grešaka koje su se znale javljati prilikom učitavanja programa [23]. Napretkom elektronike takve strojeve zamijenili su računalom numerički upravljani (eng. *Computer Numerical Control* – CNC) alatni strojevi.

3.2. CNC alatni strojevi

Danas se NC upravljanje izvodi primjenom mikroračunala i softverske podrške što predstavlja CNC upravljanje [22]. Mikroračunalno po potrebi izvršava različite programe koji u sebi

sadrže sve potrebne informacije i parametre procesa obrade uz mogućnost njihove određene izmjene prije ili tijekom procesa obrade. CNC tehnologija danas predstavlja standard i sveprisutnu pojavu koja je implementirana u sve vrste strojeva, od glodalica i tokarilica do raznih laserskih i plazma rezačica i slično. Prema [22] takav upravljački sustav može predstavljati i do 30 % od ukupne cijene samog stroja.

Neke karakteristike koje je takav način upravljanja omogućio su:

- Povećanje produktivnosti (veće serije i kraće vrijeme proizvodnje)
- Preciznija i kvalitetnija obrada (povećanje točnosti i ponovljivosti)
- Obrada geometrijski kompleksnijih obradaka
- Smanjenje direktnih i indirektnih troškova proizvodnje
- Razvoj novih proizvodnih sustava (fleksibilni, rekonfigurabilni . . .)
- Olakšano planiranje i upravljanje proizvodnjom

Uz sve prednosti takvih sustava postoje naravno i određeni nedostaci čiji je značaj ipak manji kad se u obzir uzmu sve prednosti koje se upotrebom takvih sustava mogu ostvariti. Neki od nedostataka takvih sustava su:

- Veći ulazni troškovi (velika investicija)
- Visoki troškovi održavanja gdje zastoji predstavljaju ogroman trošak
- Neisplativost za pojedinačnu i maloserijsku proizvodnju

S vremenom se pojavila i potreba za istodobnim upravljanjem s više takvih CNC strojeva što je dovelo do razvoja sustava direktnog numeričkog upravljanja (eng. *Direct Numerical Control* - DNC). Pritom su strojevi izravno upravljani računalom, odnosno program se izravno prebacuje u upravljačku jedinicu stroja, čime se značajno smanjuju hardverski zahtjevi upravljačkih jedinica strojeva [5].

Danas se sve više teži razvoju novih sustava upravljanja, a jedan od takvih primjera je i sustav s adaptivnim upravljanjem (eng. *Adaptive Control* – AC). Takav sustav u osnovi predstavlja sustav koji bi se ovisno o mjenjenim podacima tokom procesa obrade prilagođavao, odnosno imao mogućnost mijenjanja parametara obrade što bi omogućilo veću postojanost alata, bolje stanje obrađene površine i slično [5]. Ovakvi sustavi imaju još podosta ograničenja te nisu još naišli na ozbiljniju primjenu u industrijskoj praksi.

3.2.1. Programiranje CNC strojeva

Prema [5] programiranje CNC strojeva se može opisati kao kodiranje geometrijskih i tehnoloških informacija potrebnih za izradu nekog dijela na CNC stroju. Pri tome se pod pojmom geometrijskih informacija misli na sve fizičke dimenzije nekog obratka dok se tehnološke informacije odnose na izbor režima obrade, poput brzine rezanja, posmaka i slično. Iako postoji više mogućih načina podjela programiranja CNC strojeva najjednostavnije se može podijeliti na ručno programiranje i programiranje pomoću računala [24].

3.2.1.1. Ručno programiranje

Ručno programiranje, kao što mu i samo ime kaže, podrazumijeva da tehnolog/programer ručno ispisuje svaki redak programa [24] pri čemu on mora jako dobro poznavati sam proces obrade, alate, naprave kao i postupak programiranja (način pisanja koda, definiranje funkcija itd.) [23]. Pri tome jedan tehnolog/programer ne može programirati više od 4-5 strojeva, a programiranje vrlo složenih geometrijskih dijelova pri tome predstavlja izrazito zahtjevan zadatak kao i provjera samih programa [5].

Danas se ovakav način programiranja rijetko koristi i uglavnom se zadržao kod programiranja 2D obrade tokarenja, odnosno jednostavnijih geometrijskih oblika za operacije glodanja [24].

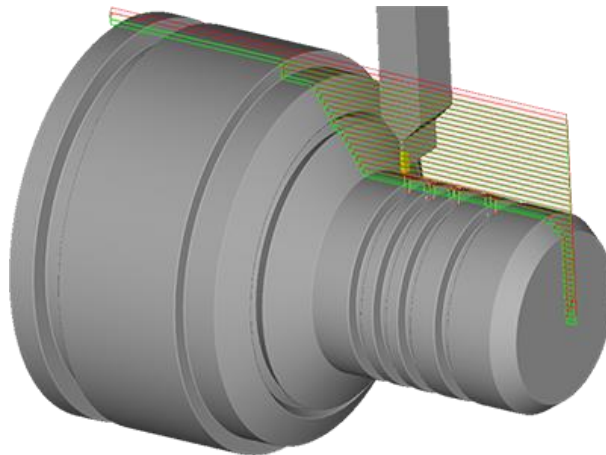
3.2.1.2. Programiranje pomoću CAD/CAM sustava

Pod pojmom programiranja pomoću računala danas se najčešće misli na programiranje pomoću CAD/CAM sustava koji prema [23] predstavlja najrašireniji oblik programiranja.

Konstruiranje pomoću računala (eng. *Computer Aided Design* – CAD) predstavlja tehnologiju korištenja računala i pripadajućih raznih softvera, odnosno programa u kreiranju 2D ili 3D modela određenih proizvoda. Osim jednostavnog kreiranja modela na taj se način mogu jednostavno izvršiti određene analize i preinake proizvoda unutar samog programa uz jednostavniju vizualizaciju sve dok proizvod ne bude spreman za proizvodnju. Podaci poput tolerancija i ostalih podataka vezanih za proizvode mogu lako biti objedinjeni na jednom mjestu uz jednostavan način izrade tehničke dokumentacije. S aspekta programiranja obrade tako kreiran model proizvoda predstavlja polaznu točku.

Model iz CAD sustava unosi se u sustav gdje se takav model može pretvoriti u slijed raznih tehnoloških procesa (bušenje, tokarenje, glodanje itd.) za obradu na NC strojevima što predstavlja proizvodnju potpomognutu računalom (eng. *Computer Aided Manufacturing* – CAM). U suštini se CAM može definirati kao primjena računala za upravljanje strojevima i

uređajima u proizvodnji [5]. Ovisno o potrebnim operacijama za izradu nekog dijela u CAM sustavu se može odabrati prikladan modul za izvršavanje tih operacija (moduli za glodanje, tokarenje, bušenje itd.) prilikom čega tehnolog/programer određuje redoslijed operacija kao i njihove parametre. Svaki put nakon definiranja određenih operacija i parametara može se izvršiti i simulacija takve obrade (slika 18.) pri tim definiranim uvjetima kako bi se mogle utvrditi i otkloniti eventualne greške ili kolizije.

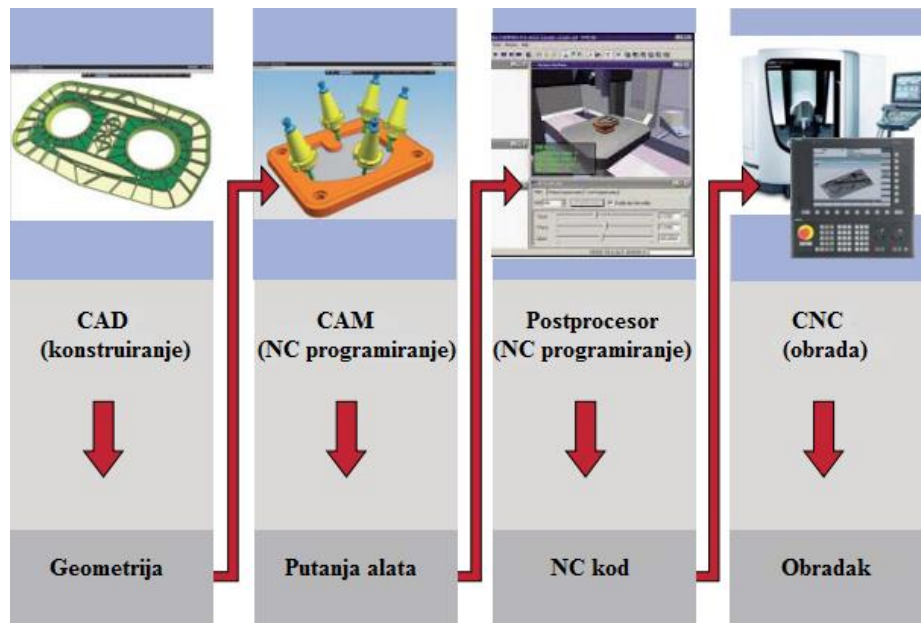


Slika 18. Primjer putanje alata prilikom operacije tokarenja u CAM sustavu [25]

Na temelju definiranih operacija i njihovih parametara CAM sustav generira datoteku putanje alata (eng. *Cutter Location* – CL), no to ne znači da je alatni stroj odmah spreman za obradu. CL datoteku prije toga treba obraditi postprocesor koji ju pretvara u jezik razumljiv upravljačkom računalu stroja. Iako postoji standardizirani programski jezik za tu namjenu (G kod) danas većina proizvođača ili ima vlastite jezike koje njihova strojna upravljačka računala mogu razumijeti ili postoje određene učinjene preinake zbog čega npr. isti program ne bi jednako funkcionirao na dva različita stroja [26]. Zbog toga je nužna upotreba postprocesora.

Što se tiče petoosne obrade, CAD/CAM sustavi su trenutno jedini način efikasnog programiranja zbog njene kompleksnosti [11], a sam proces u suštini izgleda isto kao i kod uobičajenog CAD/CAM programiranja obrade (slika 19.). Međutim, problem pri programiranju petoosne obrade pomoću takvih sustava predstavlja mnoštvo gibajućih objekata koji se pri tome gibaju relativno brzo što stavlja velike zahtjeve poglavito pred CAM sustav. To se prvenstveno odnosi na mogućnost kolizije između alata, obratka ili bilo kojeg gibajućeg ili mirujućeg dijela alatnog stroja. Zbog toga unutar CAM sustava najčešće postoje složeni sustavi koji pomažu izbjegavanju kolizija na način da čitaju program unaprijed i na taj

način "predviđaju" postoji li opasnost od kolizije. Međutim, unatoč svemu treba pažljivo postaviti kompromis između brzine i produktivnosti te mogućnosti kolizije. Također, na što treba obratiti pažnju, je stanje površine, odnosno pravilno vođenje alata i usklađenost svih gibanja kako bi se ostvarilo kvalitetno stanje površine, a opet imajući u vidu da pri tome ne dođe do kolizije, kao i mogućnost da se takva obrada obavi u određeno razumno vrijeme.



Slika 19. CAD/CAM proizvodni lanac [7]

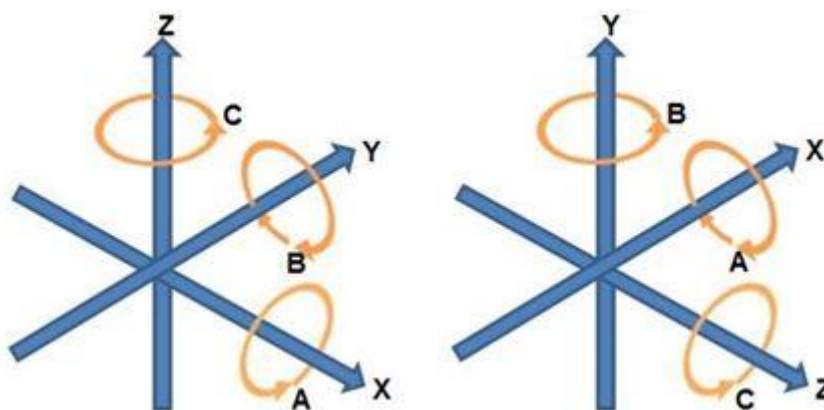
CAD/CAM sustavi su svakako doprinijeli povećanoj produktivnosti, odnosno smanjenju potrebnog vremena od same ideje, njene razrade i u konačnici do gotovog proizvoda. Sve potrebne izmjene i dorade na modelima se izvršavaju vrlo brzo uz mogućnost jednostavnog kreiranja mnoštva varijanti. Isto tako omogućili su standardizirani oblik podataka i olakšanu komunikaciju među inženjerima. Međutim, zbog toga što su se CAD/CAM sustavi kroz povijest razvijali odvojeno, ostvarivanje bolje komunikacije među njima danas postaje usko grlo na putu ka daljnjem povećanju učinkovitosti proizvodnje [5].

4. OKRETNO-NAGIBNI STOLOVI

Kao što je rečeno ranije okretno-nagibni stolovi predstavljaju jedan od mogućih načina kako se može ostvariti koncept petoosne obrade. Danas na tržištu postoji mnoštvo proizvođača koji nude upravo takva rješenja, u različitim mogućim izvedbama. Karakteristike takvih izvedbi kao i osnovni pojmovi vezani za okretno-nagibne stolove bit će pobliže prikazani i opisani u daljnjem tekstu.

4.1. Što je okret, a što nagib stola?

Današnji najčešći način ostvarivanja petoosne obrade podrazumijeva korištenje 3 translacijska i 2 rotacijska stupnja slobode gibanja unutar Kartezijevog koordinatnog sustava. Takav je koordinatni sustav, ovisno radi li se o horizontalnoj ili vertikalnoj izvedbi obradnog centra, drugačije orijentiran unutar prostora (slika 20.).

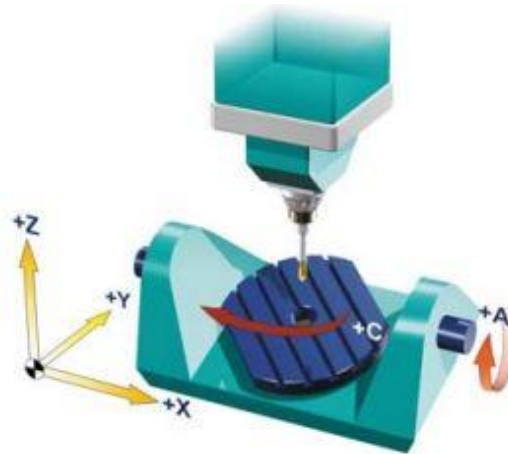


Slika 20. Osi vertikalnog (lijevo) i horizontalnog obradnog centra (desno) [3]

Položaj osi Z, od koje se polazi prilikom postavljanja koordinatnog sustava, se definira u ovisnosti o položaju glavnog vretena stroja. Kod strojeva s čvrstim glavnim vretenom os Z se definira kao os koja je paralelna ili se podudara s osi glavnog vretena [5]. U slučaju vertikalnog obradnog centra os Z je u vertikalnoj ravnini, a u slučaju horizontalnog u horizontalnoj ravnini. Os X je paralelna s radnim stolom dok položaj osi Y proizlazi iz definiranih Z i X osi. Ukoliko glavno vreteno nije čvrsto ili ih ima više, točno definiranje osi koordinatnog sustava kao i njihovih smjerova može postati malo kompliciranije te za to postoji skup raznih pravila, ovisno o izvedbi stroja.¹ Smjerovi rotacijskih osi A, B i C se određuju pravilom desne ruke [5] na temelju smjerova glavnih osi.

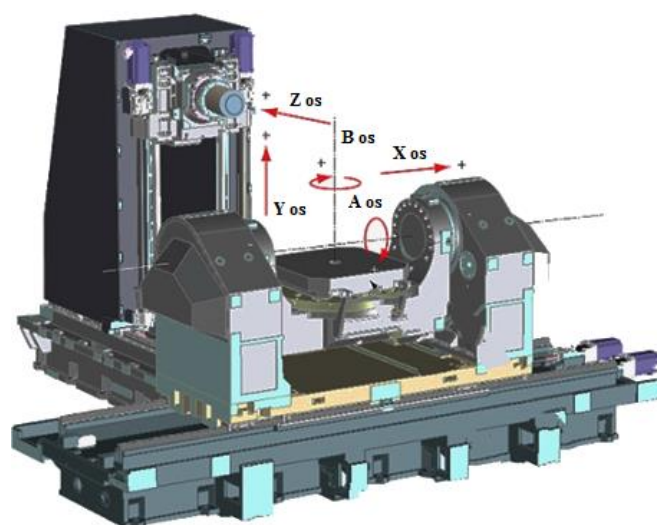
¹ Detaljnije u literaturi [5]

Zbog svega toga, ovisno o izvedbi alatnog stroja, ovisi oko koje 2 osi će se odvijati rotacije okretno-nagibnog stola. U suštini rotacija obratka postavljenog na stezni stol predstavlja okret, a druga rotacija pridružena stolu predstavlja nagib, samo što se ovisno o izvedbi alatnog stroja te osi mogu drugačije označavati.



Slika 21. Primjer izvedbe okretno-nagibnog stola s pripadajućim osima [7]

Na slici 21. prikazan je primjer moguće izvedbe okretno-nagibnog stola kod vertikalnog obradnog centra. Kako je i prikazano u koordinatnom sustavu u tom slučaju os Z postavljena je u vertikalnu ravninu i definirana kao os koja se podudara s osi glavnog vretena dok je os X postavljena u prikazanom smjeru, pretpostavljajući da je taj smjer paralelan s radnim stolom. U prikazanom se slučaju stezni stol rotira oko osi Z što predstavlja okret stola i označava se s C, a rotacija stola oko osi X predstavlja nagib stola i označava se s A.



Slika 22. Primjer horizontalnog petoosnog obradnog centra [3]

Kod horizontalnog obradnog centra (slika 22.) označavanje osi je nešto malo drugačije. U takvoj izvedbi smisao okretno-nagibnog stola je i dalje isti samo što je os Z u horizontalnoj ravnini te se u prikazanom slučaju stezni stol rotira oko osi Y što predstavlja B os, a nagib tada predstavlja rotacija stola oko osi X, odnosno to je rotacijska os A. U ovom slučaju 2 translacijske osi su pridružene alatu, a 1 os obratku, no one ovisno o izvedbi alatnog stroja mogu biti sve pridružene alatu, obratku ili kombinirano.

4.2. Izvedbe okretno-nagibnih stolova

Danas na tržištu postoji mnoštvo različitih konstrukcijskih rješenja okretno-nagibnih stolova koja se razlikuju od proizvođača do proizvođača, od standardnijih do specijalnih izvedbi koje se razvijaju posebno na zahtjev kupca i za određenu namjenu.

4.2.1. Okretno-nagibni stol s ručno podesivim nagibom

Ovakvi okretno-nagibni stolovi posjeduju standardnu NC okretnu rotacijsku os s pripadajućim pogonskim sustavom, dok se rotacijska os koja predstavlja nagib podešava ručno u određenom dozvoljenom rasponu. Takvi stolovi predstavljaju prihvatljivo rješenje za kupce kojima je u proizvodnji potrebna NC okretna rotacijska os uz tek povremeno korištenje mogućnosti nagiba [27]. Premda se nagib ručno podešava u obzir treba uzeti da takav način donosi veća pozicijska odstupanja i manju točnost u odnosu na okretnu os te je takav način obrade prikladan za određene proizvode koji ne zahtijevaju izrazitu točnost. Ovisno o proizvođaču, ali naravno i o cijeni, nagib se može finije ili grublje podešavati.



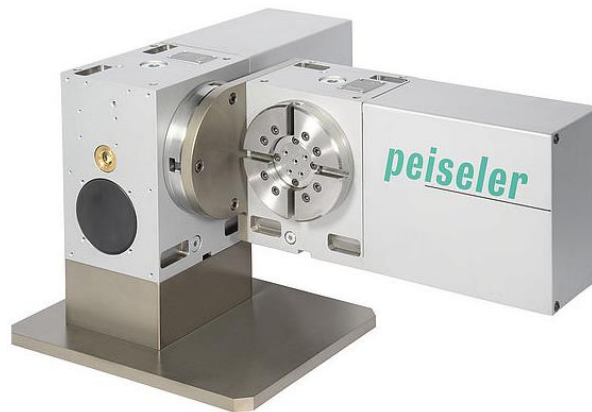
Slika 23. Okretno-nagibni stol s ručno podesivim nagibom [28]

Na slici 23. prikazan je primjer takvog stola tvrtke TJR kod kojeg se nagib ručno podešava pomoću ručice. Nakon što se nagib stola namjesti u potrebnu poziciju za dodatnu sigurnost

kako ne bi došlo do naknadnog pomaka služe dvije kočnice koje se pritežu ručno (na slici prikazane na lijevom uležištenju).

4.2.2. Okretno-nagibni stol s jednim uležištenjem

U odnosu na izvedbe s dvostrukim uležištenjem, krutost ovakvih stolova je manja premda je samo jedno ležajno mjesto zajedno sa svojim pogonskim i kočnim sustavom zaduženo da nosi svu masu stola i obratka uz naprezanja koja se pojavljuju uslijed rotacijskih gibanja i obrade. Zbog toga je nužno korištenje posebnih vrsta ležajeva kako bi se osigurala potrebna krutost.

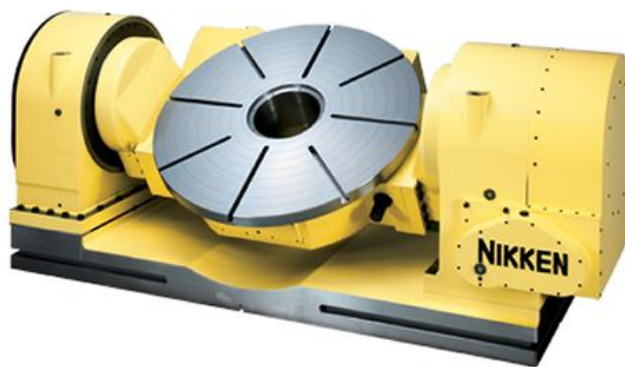


Slika 24. Okretno-nagibni stol s jednim uležištenjem [29]

Ovakvi su stolovi posebno prikladni za obradu malih obradaka poput kućišta satova ili zubnih implantata zbog mogućeg olakšanog pristupa sa svih strana obratka [30], ali ovisno o izvedbama mogu služiti i za obradu puno masivnijih obradaka. Zbog toga što ima samo jedno uležištenje omogućena je i određena ušteda prostora što omogućuje korištenje ovakvih izvedbi i na nekim manjim strojevima. Neki proizvođači nude i mogućnost postavljanja drugog uležištenja ukoliko je to potrebno. Slika 24. prikazuje primjer okretno-nagibnog stola s jednim uležištenjem tvrtke Peiseler.

4.2.3. Okretno-nagibni stol s dvostrukim uležištenjem

Za razliku od stolova s jednim uležištenjem izvedbe s dvostrukim uležištenjem pružaju dodatni oslonac čime se povećava krutost. Drugo uležištenje može služiti samo kao oslonac ili se na njegovoj strani može postaviti dodatni kočni sustav kako bi se osigurala još veća krutost uslijed većeg raspoloživog steznog, odnosno kočnog momenta. Isto tako moguće je kod oba uležištenja uz kočni sustav postaviti i onaj pogonski. Na taj se način povećava opterećenje i naprezanja koje stol može podnijeti prilikom samih gibanja.



Slika 25. Okretno-nagibni stol s dvostrukim uležištenjem Nikken 5AX-1200 [6]

Međutim, takvi stolovi, uz potrebno mjesto za drugo uležištenje, općenito zauzimaju puno radnog prostora obzirom na veličinu obratka. Najčešće se koriste za obradu malih do srednje velikih obradaka, no postoje izvedbe poput one prikazane na slici 25. tvrtke Nikken koje mogu prihvatiti obradak mase i preko 2000 kg.

4.2.4. Okretno-nagibni stol s više okretnih vretena

Ovakvi stolovi su u pravilu uvijek dvostruko uležišteni kako bi se osigurala potrebna krutost jer se zbog većeg broja okretnih vretena povećava površina stola kao i opterećenja koja tada nastaju na uležištenom mjestu.



Slika 26. Okretno-nagibni stol s tri okretna vretena [30]

Zbog više okretnih vretena moguće je stezanje i obrada više manjih obradaka u isto vrijeme. Manji obratci su prikladniji zbog opterećenja i ograničenog prostora između vretena. Na slici 26. prikazan je okretno-nagibni stol tvrtke Lehmann koji je dvostruko uležišten te ima 3 okretna vretena. Osim takve varijante na tržištu postoje i stolovi s 2 ili 4 okretna vretena.

4.2.5. Specijalne izvedbe

Svaki kupac može od proizvođača naručiti posebnu verziju okretno-nagibnog stola koji odgovara njegovim potrebama što onda rezultira unikatnim i jedinstvenim obilježjima. Jedna od neuobičajenih izvedbi je stol prikazan na slici 27. koji nema nužno mogućnost okreta već imaju dvije nagibne rotacijske osi.

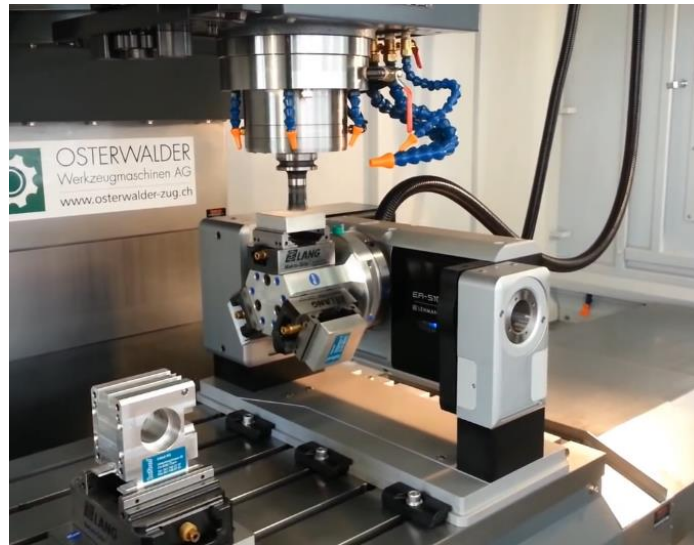


Slika 27. Proces obrade na stolu s dvije nagibne osi [31]

Takvi stolovi se ponekad još nazivaju i 'Rock and Roll' dvostruki rotacijski stolovi koji su konstruirani posebno za obradu dijelova motora s unutarnjim sagorijevanjem, poput glave motora. Pri tome se posebna pozornost mora obratiti na ostvarivanje pravilnog balansa i krutosti kako bi se postigla tražena točnost obrade [32].

4.3. Načini ugrađivanja

Prema [32] alatni strojevi s okretno-nagibnim stolovima predstavljaju najčešći način ostvarivanja petoosne obrade. Većina korisnika koji žele iskoristiti prednosti petoosne obrade i koji tek počinju s procesom njene primjene obično prije toga posjeduju određene troosne alatne strojeve. Kako ne bi morali kupovati potpuno nove strojeve namijenjene petoosnoj obradi, što predstavlja znatno financijsko opterećenje, a opet kako bi ostvarili sve prednosti koje njena primjena pruža, takvi korisnici se često puta odlučuju za kupovinu samog okretno-nagibnog stola kojeg mogu postaviti na radni stol troosnog alatnog stroja. Pričvršćivanje se najčešće obavlja pomoću steznih vijaka čime je troosni alatni stroj pretvoren u petoosni. Na slici 28. prikazan je primjer takvog načina ugrađivanja okretno-nagibnog stola, odnosno mogućnosti ostvarivanja petoosne obrade.



Slika 28. Okretno-nagibni stol pričvršćen na radni stol [30]

Mana takvih izvedbi je što su okretno-nagibni stolovi poprilično veliki i pri tome zauzimaju velik dio radnog prostora troosnog alatnog stroja zbog čega je veličina i masa obratka koje je moguće obrađivati ograničena. Prema [32] takve izvedbe također nisu u potpunosti krute.

Drugi način ugrađivanja podrazumijeva da je okretno-nagibni stol već sastavni i integrirani dio alatnog stroja, odnosno dio gotovog petoosnog obradnog centra. Za razliku od zasebnog kupovanja i postavljanja okretno-nagibnog stola na troosni alatni stroj, na ovakav način proizvođač može odmah prilikom konstruiranja stroja optimalno integrirati sve komponente, jedna u odnosu na drugu, te omogućiti bolju i veću iskoristivost alatnog stroja i njegovih kapaciteta.



Slika 29. Obradni centar HURCO VTX U i WZW 96 [8]

Takve su izvedbe također ograničene prostorom i nisu prikladne za obradu dugih obradaka, ali omogućuju veću krutost i agilnost [32]. Prikladne su kako za petoosnu simultanu obradu tako i za '3+2' obradu. Okretno-nagibnom stolu mogu biti pridružena određena translacijska gibanja ili on može biti direktno montiran na samo postolje alatnog stroja, izvodeći samo 2 rotacijska gibanja, poput obradnog centra tvrtke HURCO prikazanog na slici 29. Direktnim montiranjem na postolje stroja omogućena je još veća krutost i stabilnost. Pri tome sklopovi s uležištenjima, pogonskim i kočnim sustavima mogu biti smješteni unutar kućišta stroja bez da su vidljivi. Karakteristike obradnog centra HURCO sa slike 29. prikazane su u tablici 3.

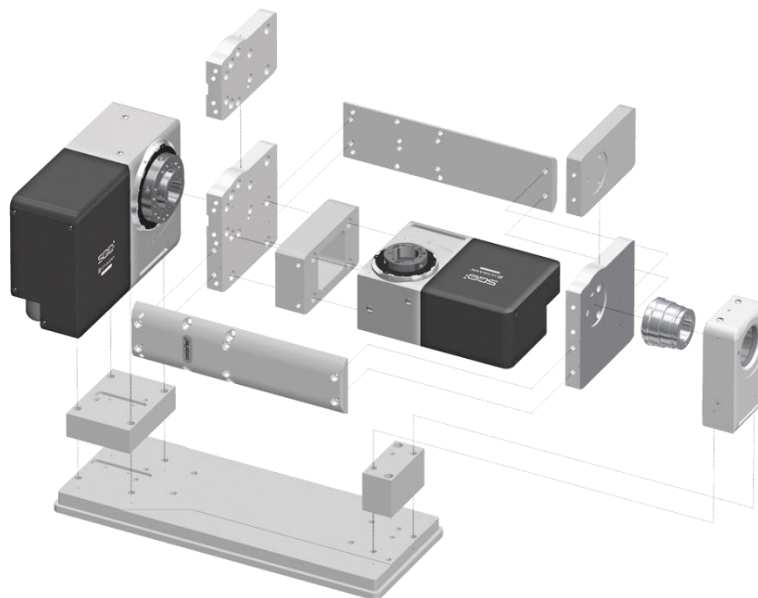
Tablica 3. Karakteristike obradnog centra HURCO VTX Ui WZW 96 [8]

STOL	
Radna površina okretnog stola (mm)	610 x 530
Maksimalno opterećenje stola (kg)	400
GIBANJA	
X os (mm)	800
Y os (mm)	700
Z os (mm)	510
B os (°)	-110° / +30°
C os (°)	360
VRETENO	
Max. broj okreta vretena (min ⁻¹)	12 000
POGON VRETENA	
Snaga (kW)	18
Zakretni moment (Nm)	237
MJENJAČ ALATA	
Mjesta za alate	96
Maksimalni promjer alata (mm)	75
Maksimalna duljina alata (mm)	280
Dodatni podaci	
Brzi hod (m/min) za X/Y/Z osi	35/35/35
Brzi hod (m/min) za A/C osi	16,6 / 16,6
Masa stroja (kg)	13 000

4.4. Modularnost

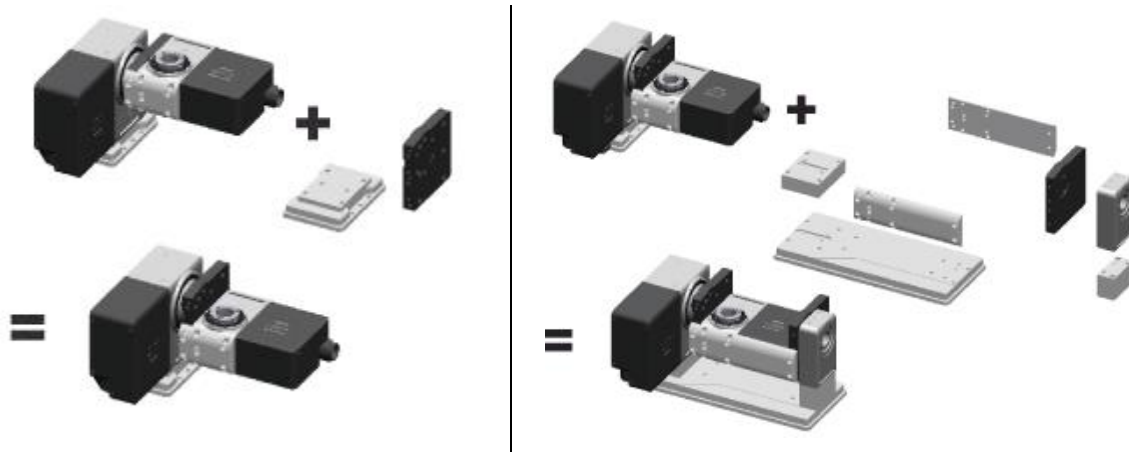
Današnje tržište zahtijeva izrazitu fleksibilnost proizvodnih sustava uslijed mnoštva varijanti proizvoda koje se nude kupcu i između kojih je kupac u mogućnosti birati, odnosno prilagoditi ih svojim željama i potrebama. Proizvodni se sustavi zajedno sa svim svojim komponentama moraju moći prilagoditi stanju i potrebama tržišta u vrlo kratkom roku. Upravo su zbog toga i alatni strojevi, kao jedna od komponenti proizvodnog sustava, najčešće građeni od raznih modula kako bi se potrebna fleksibilnost mogla ostvariti bez da se mora kupovati novi stroj prilikom uvođenja novih linija proizvoda. Prema [33] moduli se mogu najjednostavnije definirati kao dijelovi uređaja ili sustava koji se lako mogu zamijeniti ili prilagoditi, a samostalno obavljaju određenu funkciju.

Okretno-nagibni stolovi pri tome predstavljaju jedan od mogućih modula alatnog stroja za ostvarivanje petoosnog načina obrade. Iako oni sami po sebi čine jedan modul oni su također najčešće građeni od manjih modula. Na slici 30. prikazan je primjer modularnog sustava tvrtke Lehmann za jednu izvedbu njihovog okretno-nagibnog stola. Takav sustav omogućuje velik broj različitih konfiguracija stola koje korisnik može složiti ovisno o svojim potrebama koristeći standardne elemente koje nudi proizvođač. Sama montaža i demontaža je poprilično jednostavna i može se napraviti u bilo kojem trenutku.



Slika 30. Primjer modularnog sustava okretno-nagibnog stola tvrtke Lehmann [30]

Takav sustav npr. nudi mogućnost podešavanja visine i širine stolova kao i postavljanje drugog uležištenja kod izvedbe s jednim uležištenjem ukoliko je to potrebno što je vidljivo na slici 31. desno. Izvedba s jednim uležištenjem lako može postati ona s dva i obrnuto što je vrlo prikladno ukoliko se pokaže potreba za obradom težih komada.



Slika 31. Podešavanje visine stola (lijevo) i dodavanje drugog uležištenja (desno) [30]

Slika 31. lijevo prikazuje okretno-nagibni stol s jednim uležištenjem kod kojeg je podešena visina stola, tj. stol je u odnosu na os nagibnog vretena spušten. Takav je način prikladan kada se na stol treba postaviti obradak veće visine. Postavljanjem dodatnih elemenata može se povećati i površina stola čime se omogućuje postavljanje obradaka većih promjera na stol. Dodavanje ovakvih elemenata moguće je na jednak način i kod izvedbi s dvostrukim uležištenjem.

Za pogon je moguće korištenje i postavljanje motora više različitih proizvođača koje je ovisno o raspoloživom prostoru i potrebi moguće postaviti s različitih strana. Isto tako na oba vretena okretno-nagibnog stola mogu se montirati različite vrste steznih glava, odnosno naprava koje su prilagođene za držanje obradaka različitih dimenzija i oblika.

4.5. Pogonski sustavi

Alatni strojevi sastoje se od više vrsta modula, a jedan od njih predstavljaju i prigoni za ostvarivanje pomoćnog gibanja koje se dijeli se na posmično i dostavno gibanje. Dostavno gibanje čine sva gibanja izvan obrade poput primicanja, odmicanja i zauzimanja dubine obrade koja se odvijaju pri maksimalnim brzinama dok se posmičnim gibanjima ostvaruje stalnost, odnosno kontinuitet obrade uz mogućnost promjene njegovih vrijednosti [34]. Iako

Prigoni za pomoćno gibanje najčešće služe za ostvarivanje translacijskih gibanja oni isto tako omogućuju i rotacijska gibanja. Kod petoosnih alatnih strojeva to podrazumijeva mogućnost ostvarivanja potrebna dodatna dva rotacijska stupnja slobode gibanja, odnosno u slučaju korištenja okretno-nagibnih stolova to znači ostvarivanje dva posmična rotacijska gibanja koja obavlja stol.

Prigone, odnosno pogonske sustave kod okretno-nagibnih stolova koji su zaduženi za ostvarivanje takvih rotacijskih gibanja, najčešće čine različite kombinacije pogonskih motora i prijenosnika snage i gibanja, odnosno momenta, uz prateće komponente poput ležajeva i kočnih sustava. Danas na tržištu postoji mnoštvo proizvođača koji nude razna pogonska rješenja kada su u pitanju okretno-nagibni stolovi. U daljnjem tekstu navedene su i поблиže opisane neke od najčešće korištenih izvedbi takvih pogonskih sustava, odnosno prijenosnika.

4.5.1. Pogonski motori

Za razliku od glavnog pogona alatnog stroja koji je zadužen za postizanje željenog momenta i brzine rezanja, pogoni posmičnih gibanja moraju omogućiti točno pozicioniranje posmičnih osi uz željeni profil brzina [22]. Premda se upravo posmičnim gibanjima ostvaruje zadani oblik izratka, tj. osigurava kontinuirana obrada, pred njih su postavljeni puno teži zahtjevi po pitanju pozicioniranja, brze promjene brzine i ubrzanja kao i upravljanja u odnosu na glavna gibanja [23]. Zbog toga posmična gibanja moraju biti vrlo precizno regulirana i međusobno usklađena što je razlog zbog čega se danas kao pogonski motori najčešće primjenjuju električni servomotori.



Slika 32. Servomotor s pripadajućim servoregulatorom [35]

Servomotore čine razni istosmjerni (eng. *Direct Current* - DC) i izmjenični (eng. *Alternating Current* - AC) motori čija se brzina vrtnje ili pozicija regulira pomoću regulacijskog kruga. Regulacija, odnosno upravljanje u zatvorenom krugu gdje postoji povratna veza omogućuje brži odziv, točnost u pozicioniranju kao i prigušenje poremećaja [22]. Zbog toga se takvi motori najčešće koriste i kod okretno-nagibnih stolova za ostvarivanje njihova dva rotacijska posmična gibanja. Pri tome su servomotori upareni s različitim prijenosnicima snage i gibanja o kojima će nešto više biti rečeno u idućem poglavlju. Općenito se za pojedinu rotacijsku os okretno-nagibnog stola mogu koristiti različite izvedbe servomotora i prijenosnika, ovisno o potrebama i željama. Kod izvedbi s dvostrukim uležištenjem koji su namijenjeni za teže uvjete rada, pogonski sustavi mogu biti smješteni s obje strane, kod oba uležištenja i koji tada čine tandem pogon. U suštini danas se prema [22] najčešće primjenjuju AC motori jer imaju niz prednosti spram DC motora, poput manjih dimenzija, mase, inercije te veće efikasnosti i raspona brzine vrtnje kao i lakšeg održavanja.

Servomotori namijenjeni za korištenje u alatnim strojevima općenito moraju zadovoljavati stroge kriterije i zahtjeve, a neki od njih prema [22] su:

- Visoka točnost
- Postizanje odgovarajuće izlazne snage (momenta) obzirom na zadano opterećenje
- Dobre akceleracijske i deceleracijske karakteristike uz njihove česte promjene
- Širok raspon brzina
- Mogućnost upravljanja brzinom u svim intervalima
- Kontinuirana upotreba u dužem periodu uz visoku pouzdanost i vijek trajanja
- Generiranje adekvatne snage za zaustavljanje
- Jednostavno održavanje

Tvrtke Fanuc, Mitsubishi, Yaskawa, Siemens itd. samo su neke od poznatijih tvrtki koje se bave proizvodnjom servomotora i svih popratnih komponenti koje su nužne za njihovo korištenje. Slika 32. prikazuje servomotor s pripadajućim servoregulatorom tvrtke Delta koji s kontrolerom i mjernim uređajima (najčešće enkoderi – detaljnije u poglavlju 4.8.) za ostvarivanje povratne veze zajedno čini servosustav. Kontroler je zadužen za izračun putanja i trajektorija nakon čega šalje niskonaponski signal servoregulatoru koji potom servomotoru šalje potrebni napon, odnosno struju kako bi se zadano gibanje ostvarilo. Takav servoregulator može upravljati momentom, brzinom i pozicijom, ali najčešći parametar kojim se upravlja je moment (struja). Kako bi se dodatno uštedilo na početnom podešavanju,

korištenim kablovima i prostoru općenito, današnji proizvođači također nude i integrirane pogonske servosustave koji u jednom uređaju objedinjuju kontroler, servomotor, servoregulator i mjerne uređaje za ostvarivanje povratne veze [36].

4.5.2. Prijenosnici snage i gibanja

U literaturi postoji više različitih definicija što su to prijenosnici snage i gibanja. Prema [37] pojam prijenosnika se može definirati kao strojni sklop između pogonskog i radnog stroja koji obavlja transformaciju gibanja i energije pogonskog stroja u oblik prilagođen radnom stroju pri čemu na sve njegove članove djeluju konačni okretni momenti. Nešto jednostavnije i grublje prijenosnike definiramo kao uređaje koji pretvaraju zakretni moment i brzinu vrtnje pogonskog stroja i prilagođavaju ih radnom stroju.

Prijenosnici općenito pronalaze i imaju široku primjenu u svim granama industrije. Koriste se kada npr. treba smanjiti ili povećati brzinu pogonskog stroja ili u slučajevima kada pogonska os nije u istoj ravnini kao i gonjena. Postoji mnoštvo različitih načina i kriterija na temelju kojih se prijenosnici mogu podijeliti u određene grupe. Prema načinu prijenosa okretnog momenta razlikuju se velike grupe prijenosnika: mehanički, električni i hidraulički i pneumatski prijenosnici [37].

Prijenosnici koji se pritom najčešće koriste kod okretno-nagibnih stolova su mehanički prijenosnici s konstantnim prijenosnim omjerom, koji su prema [37] robusni, jednostavni za održavanje te ekonomski najpovoljniji, kako pri projektiranju i proizvodnji tako i u eksploataciji. Prijenosni omjer predstavlja glavno obilježje prijenosnika, odnosno omjer brzina pogonskog i gonjenog člana:

$$i = \frac{\omega_1}{\omega_2} = \frac{n_1}{n_2} \quad (4.1)$$

Gdje je:

i – prijenosni omjer

ω_1 – kutna brzina pogonskog člana

ω_2 – kutna brzina gonjenog člana

n_1 – broj okretaja pogonskog člana

n_2 – broj okretaja gonjenog člana

Ukoliko je prijenosni omjer $i < 1$ tada se kutna brzina pogonskog stroja prema izlazu povećava, a okretni moment smanjuje. Takvi se prijenosnici nazivaju multiplikatori. U slučaju

kada je prijenosni omjer $i > 1$ kutna se brzina pogonskog stroja prema izlazu smanjuje, a okretni moment povećava. Takvi se prijenosnici općenito upotrebljavaju kod alatnih strojeva pa tako i kod okretno-nagibnih stolova te se nazivaju reduktori.

Kod mehaničkih prijenosnika okretni moment se prenosi na dva načina: trenjem (tarni i remenski prijenos) i oblikom (zupčani, pužni, lančani i zupčani remenski prijenos). Ipak, najčešće izvedbe prijenosnika kod okretno-nagibnih stolova podrazumijevaju korištenje raznih zupčanih i pužnih prijenosa. Moguće je čak i korištenje zupčastih remena, ali za manje snage i mase zbog netočnosti [4].

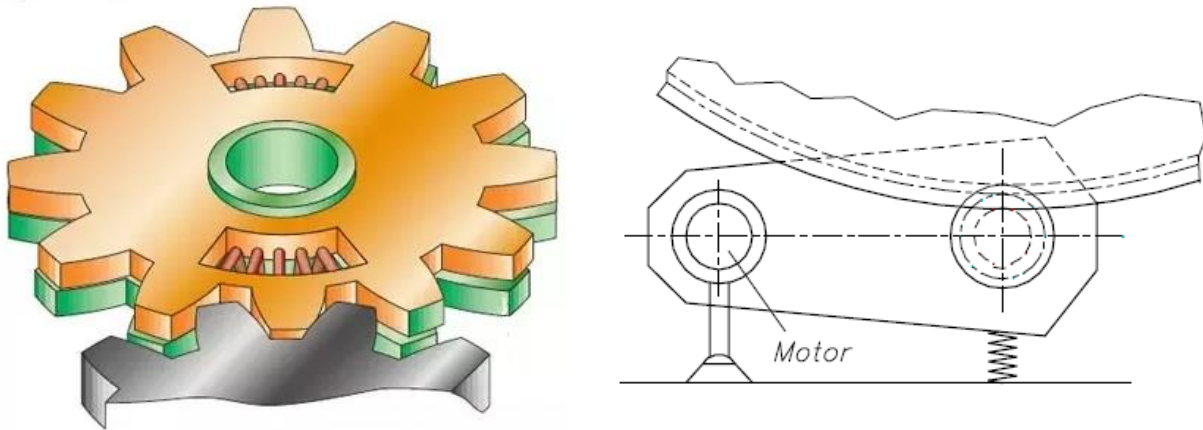
4.5.2.1. Prijenos zupčaničkim parom

Od svih grupa prijenosnika zupčanički prijenosnici su općenito najčešće u primjeni. Izrađuju se s različitim položajem osi (paralelne, ukrštene, mimosmjerne) od najmanjih do najvećih snaga. Upotrebljavaju se i za veoma visoke brojeve okretaja te u širokom rasponu prijenosnih omjera. Zbog prijenosa momenta oblikom prijenosni omjer im je čvrst (ne zavisi o opterećenju) pa se upotrebljavaju kao prijenosnici točnog gibanja. Imaju veliku pogonsku sigurnost i dug vijek trajanja uz relativno jednostavno održavanje. Glavni nedostaci su im relativno visoka cijena i buka uz veliku krutost prijenosa. [37]

S aspekta korištenja kod alatnih strojeva i okretno-nagibnih stolova najveći nedostatak im je zračnost koja postoji između zupčaničkog para i koja utječe na brzinu i točnost pozicioniranja. Čak i kod najkvalitetnije izrađenih zupčanika i malih osnih razmaka uvijek postoji određena zračnost. Kod tarnih i remenskih prijenosnika gibanja se izvode bez zračnosti, međutim pri preopterećenju, akceleraciji, deceleraciji, udarnim opterećenjima i osobito pri reverzibilnom pogonu oni daju relativno velike, neradne kutne pomake što opet utječe na točnost. Na ukupnu zračnost kod zupčaničkih prijenosnika osim samog zupčaničkog para utječu i ležajevi, elastični pomaci i deformacije elemenata prijenosnika, veza vratila i glavine itd. na što također treba obratiti pažnju [37].

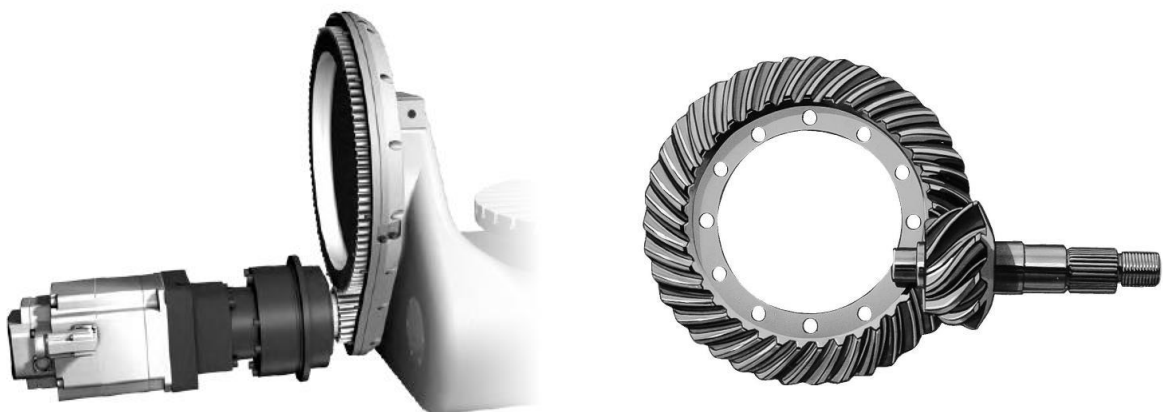
Kod alatnih strojeva poželjna je što manja (nulta) zračnost što se može postići određenim mehaničkim, tj. elektroničkim rješenjima. Često mehaničko rješenje podrazumijeva korištenje opruga za prednaprezanje koje pritišću zupčanike jedan o drugi čime se može postići "nulta" zračnost (slika 33. desno). Takve izvedbe su jeftine i najčešće se koriste za manje prijenosne momente, ovisno o opruzi. Još jedno od mogućih mehaničkih rješenja je dvodijelni zupčanik s oprugama prikazan na slici 33. lijevo. Jedna polovica zupčanika je fiksirana za vratilo dok opruge omogućuju drugoj polovici da se lagano zakreće što povećava efektivnu debljinu zubi

i na taj način popunjava sve zračne prostore i eliminira zračnost [38]. Takvi zupčanici mogu biti i jednodijelni s oprugama gdje se opet zbog opruga stvaraju suprotno djelujuće obodne sile čime se postiže "nulta" zračnost.



Slika 33. Dvodijelni zupčanik s oprugama (lijevo) [38] i zupčanički par prednapregnut oprugom (desno) [37]

Rješenje sa suprotno djelujućim obodnim silama moguće je postići i elektronički. Suprotno djelujuće obodne sile postižu se elektroničkim kočenjem na način da postoji jedan pogonski zupčanik koji radi u pogonskom režimu, a drugi pogonski zupčanik u kočnom režimu koji ustvari služi za ostvarivanje prednaprezanja. Takva rješenja su skuplja i prikladna za veća opterećenja. Međutim, kod takvih i svih ranije navedenih sustava upravo zbog malih (nultih) zračnosti treba paziti na podmazivanje, trošenje kao i na mogućnost zaglavlivanja i pregrijavanja.



Slika 34. Pogonski sustav A osi okretno-nagibnog stola s parom zupčanika (lijevo) [39] i hipoidni stožnici (desno) [40]

Lijevo na slici 34. prikazan je dio pogonskog sustava nagibne osi okretno-nagibnog stola tvrtke Hermle koji koristi prijenos pomoću para zupčanika, tj. ozubljenog vratila i zupčanika koji se nalazi u kućištu stola između kojih se nalazi dodatni reduktor. Prema [39] pogonski sustav je direktno spojen sa zupčanicom u kućištu stola čime je uklonjen utjecaj torzije vratila na stol. Tvrtka Hermle takve pogone nudi i u tandem izvedbi za svoje okretno-nagibne stolove.

Tvrtka Peiseler npr. osim prijenosa parom zupčanika s ravnim zubima nudi i mogućnost prijenosa pomoću stožnika, ovisno o raspoloživom prostoru. Pri tome se u oba slučaja zračnost može eliminirati mehaničkim ili elektroničkim putem. Stožnici se općenito primjenjuju u slučaju kada se osi vratila sijeku, za prijenosne omjere do najviše deset [37]. Desno na slici 34. prikazan je primjer hipoidnog stožnika koji je posebna vrsta stožnika i koji se koristi kod mimosmjernih osi vratila. Ima veći prijenosni omjer i može prenositi puno veća opterećenja. Prema [37] hipoidni stožnici su sažete konstrukcije, a zračnost se jednostavno može podešavati pomoću opruga koje aksijalno guraju jedan zupčanik prema drugom. Takvo rješenje traži visoku kvalitetu ozubljenja zbog mogućeg zaglavlivanja.

4.5.2.2. Planetarni i harmonijski prijenosnici

Planetarne zupčaničke prijenosnike (slika 35. lijevo) čini barem jedan (planetarni) član, koji osim rotacije oko svoje osi, rotira i oko najmanje dva (sunčana) člana i njihovih osi. Karakterizira ih veliki prijenosni omjer, relativno male dimenzije i dobar stupanj iskoristivosti dok su im neke od mana viša cijena i kompliciranija konstrukcija. S aspekta korištenja kod okretno-nagibnih stolova nude mogućnost gibanja većim brzinama i prijenosa većih momenata.



Slika 35. Planetarni prijenosnik (lijevo) [41] i harmonijski prijenosnik (desno) [42]

Iako kod njih postoji određena zračnost na današnjem tržištu razne tvrtke nude preciznije planetarne prijenosnike, odnosno one sa smanjenom zračnošću zbog čega takvi prijenosnici sve češće pronalaze svoju primjenu kod aplikacija koje zahtijevaju visoku preciznost, poput alatnih strojeva, ali i općenito.

Harmonijski prijenosnici (slika 35. desno) sastoje se od eliptičnog dijela s kugličnim ležajem koji je smješten na pogonskom vratilu, fleksibilnog bubnja s vanjskim ozubljenjem koji se oblikom prilagođava eliptičnom dijelu i vanjskog kružnog prstena s unutarnjim ozubljenjem. Pri tome vanjski kružni prsten obično ima dva zuba više od fleksibilnog bubnja što rezultira njihovim relativnim gibanjem jedan u odnosu na drugi. Neke od prednosti su im visoki prijenosni omjer i moment, točnost te rad bez zračnosti. Mana im je komplicirana konstrukcija i visoka cijena, ali unatoč tome njihova primjena sve više raste.

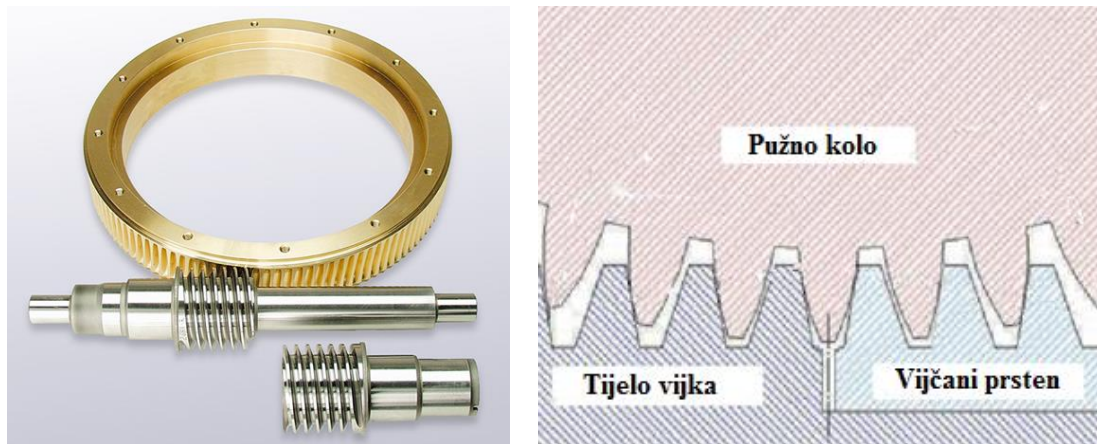
4.5.2.3. Prijenos pužnim vijkom s pužnim kolom

Pužni prijenosnici imaju sposobnost ostvarivanja velikog prijenosnog omjera u jednom stupnju (do $i = 100$), ali im s porastom prijenosnog omjera pada stupanj iskoristivosti. Viševojni puževi imaju veću iskoristivost, ali i manji prijenosni omjer. Za razliku od većine zupčastih prijenosnika, pužni prijenosnici rade veoma tiho uz sposobnost određenog prigušenja vibracija [37]. Prema [43] u odnosu na prijenosnike s cilindričnim ili stožastim zupčanicima za prijenos iste snage obično su lakši i lakše izvedivi, a kod većih prijenosnih omjera i jeftiniji. Pužni prijenosnici su često korišteni kod okretno-nagibnih stolova za ostvarivanje rotacijskih gibanja. Kao i kod prijenosa zupčaničkim parom i ovdje postoji problem zračnosti koji utječe na točnost što se nastoji riješiti različitim izvedbama pužnih prijenosnika.

4.5.2.3.1. Pužni prijenos dvodijelnim pužnim vijkom

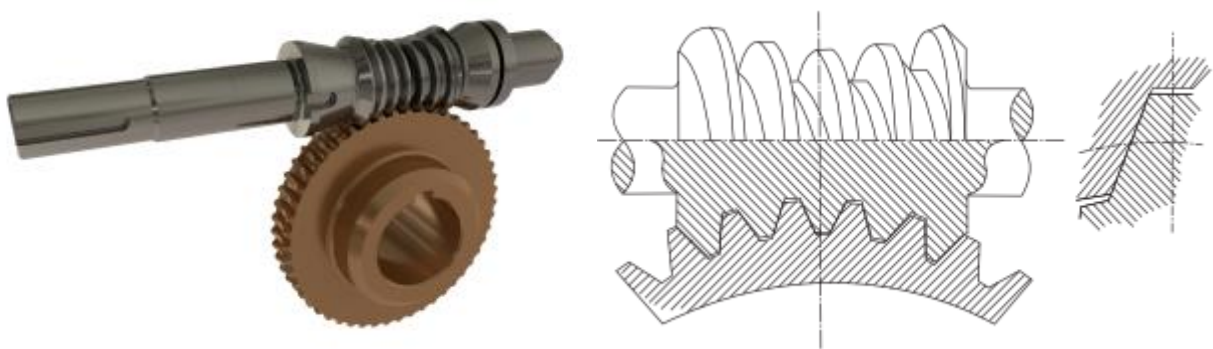
Primjer pužnog prijenosa dvodijelnim pužnim vijkom, tvrtke OTT, prikazan je na slici 36. Kako bi se postigla visoka točnost teži se da je što više zubi pužnog kola i pužnog vijka u zahvatu na način da se izrađuju zubi s višim bokovima uz kut dodira koji stvara manji pritisak. Osim visoke točnosti na taj je način omogućen i prijenos većih momenata. Pužni vijak sastoji se od dva dijela, tijela vijka i vijčanog prstena. Zubi tijela vijka dolaze u kontakt s pužnim kolom samo jednim bokom – desnim, a ovisno o tome zubi vijčanog prstena onim suprotnim - lijevim (slika 36. desno). Takvi bokovi nazivaju se nosivim bokovima. Pri tome je jedan dio pužnog vijka pogonski dok drugi dio apsorbira povratna gibanja zupčanika.

Stražnji bokovi zubi su slobodni i ne dolaze u kontakt s pužnim kolom.. Njihovi kutevi nagiba su puno veći od kuteva nosivih bokova kako bi se postigla veća čvrstoća [44].



Slika 36. Dvodijelni pužni vijak s pužnim kolom (lijevo) i profil zubi u kontaktu (desno) [44]

Rotiranjem, odnosno aksijalnim pomicanjem jednog dijela pužnog vijka u odnosu na drugi moguće je korigiranje razmaka, tj. zračnosti između bokova zubi. Prilikom montiranja cijelog sklopa umeće se dodatna opruga koja svojom silom osigurava potrebno aksijalno prednaprezanje. Međutim, ono na što treba pripaziti prilikom eksploatacije je veliko trenje i temperature koje se razvijaju pri ovakvom prijenosu. Ovakvi prijenosnici mogu se npr. naći u ponudi tvrtke Peiseler kao jedan od mogućih načina prijenosa kod okretno-nagibnih stolova.

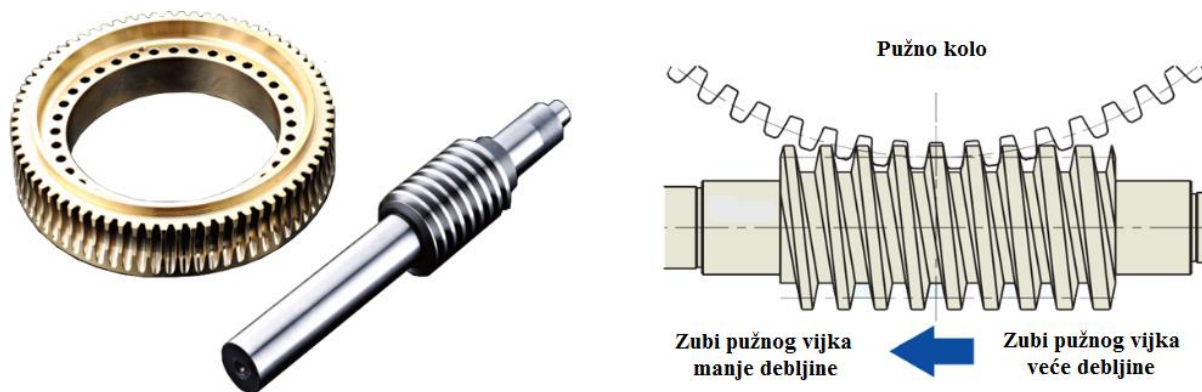


Slika 37. Globoidni dvodijelni pužni vijak (lijevo) i profil zubi u kontaktu (desno) [45]

Još jedna od mogućih varijanti s dvostrukim pužnim vijkom i aksijalnim prednaprezanjem oprugom je i ona tvrtke Cone Drive (slika 37.). Velika kontaktna površina se postiže korištenjem pužnih vijaka s globoidnim ozubljenjem gdje su svi zubi pužnog vijka u doticaju s pužnim kolom uz mogućnost prenošenja velikih momenata.

4.5.2.3.2. Dupleks pužni prijenosnici

Dupleks pužni prijenosnici imaju različite uspone lijevog i desnog boka zuba pri čemu se uzubina postepeno širi, a debljina zubi sužava. Aksijalnim pomicanjem pužnog vijka, protivno pužnom kolu, kontrolira se zračnost između zubi pužnog vijka i pužnog kola. Ako za aksijalno pomicanje pužnog vijka ima dosta mjesta uzima se mala razlika u veličini uspona. U protivnom slučaju uzima se velika razlika koja je nepovoljnija zbog težeg korigiranja zračnosti. Izrada odgovarajućih uspona mora odgovarati zahtjevima zadanog omjera.



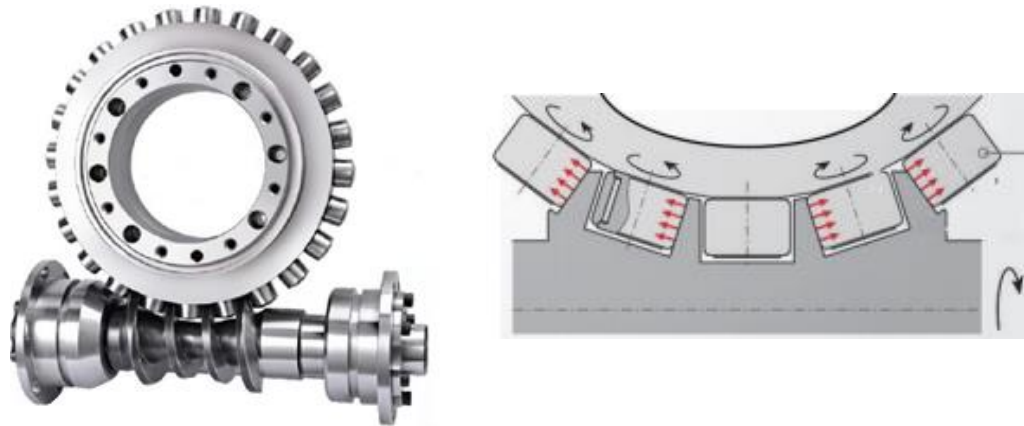
Slika 38. Dupleks pužni vijak s pužnim kolom (lijevo) i profil zubi u kontaktu (desno) [28]

Na slici 38. prikazan je dupleks pužni vijak s pužnim kolom tvrtke TJR. Prema [28] takvi su pužni vijci u odnosu na dvodijelne pužne vijke točniji premda su izrađeni iz jednog komada što zahtijeva manje komplicirano montiranje. Uz to također nude povećanu kontaktnu površinu uz smanjeni bočni pritisak te manje trenje i trošenje. Još jedna od prednosti dupleks pužnih prijenosnika u odnosu na ranije navedene izvedbe leži i u tome da se ne mijenja ni razmak osi kao ni položaj polja zahvata. [37]

Materijal od kojeg se danas najčešće izrađuju pužna kola je aluminijska bronca dok su pužni vijci izrađeni od legura čelika što omogućuje manje trenje među takvim parom. Tvrtka TJR prema [28] koristi posebnu vrstu mjedi koja omogućuje još bolja svojstva te duži životni vijek i do preko deset godina.

4.5.2.3.3. Pužno kolo s valjkastim zubima

Jedno od novijih rješenja predstavlja sustav s globoidnim pužnim vijkom i pužnim kolom s valjkastim zubima (eng. *Roller Gear Cam*) prikazan na slici 39. Valjkasti zubi su jednoliko raspoređeni po pužnom kolu i mogu se rotirati oko svoje osi. Prema [28] valjkasti zubi su pri doticaju s pužnim vijkom prednapregnuti prilikom čega gotovo i nema zračnosti između njih.



Slika 39. Pužno kolo s valjkastim zubima i globoidni pužni vijak (lijevo) i profil zubi u kontaktu (desno) [28]

Korištenjem valjkastih zubi također je postignuto i značajno smanjenje abrazijskog trošenja zubi što povećava životni vijek pužnog kola i vijaka. Zbog toga se, u odnosu na druge izvedbe pužnih prijenosnika mogu postići veoma velike brzine, i do 80 min^{-1} [28].

4.5.2.4. Prijenos zupčanicom i bubnjem s rotirajućim valjcima

Ovo je rješenje također jedno od novijih i zanimljivijih rješenja. Na neki je način slično onom prethodnom, ali ga ne možemo svrstati u pužne prijenosnike. Čine ga zupčanik i bubanj s rotirajućim valjcima (eng. *Roller Pinion Systems*), prikazani ispod na slici 40.



Slika 40. Zupčanik i bubanj s rotirajućim valjcima [46]

Korištenjem bubnja s valjcima koji su pritom uležišteni i mogu se rotirati oko svoje osi smanjuje se trenje i povećava životni vijek uz manju buku i vibracije. Prema [46] takve izvedbe omogućuju visoku točnost uz gotovo nultu zračnost i vrlo visoke prijenosne momente. Sustav podnosi velike brzine (preko 200 min^{-1}) i akceleracije te može krenuti i zaustaviti se u bilo kojoj inkrementalnoj poziciji.

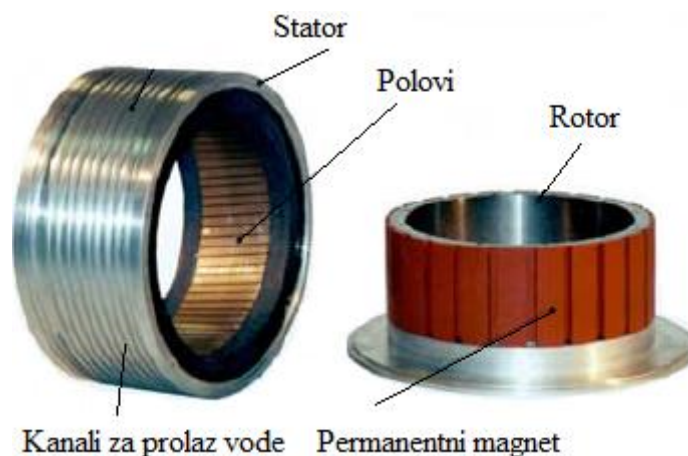
Tvrtka Nexen npr. takve pogonske sustave nudi i u jedinstvenoj kompaktnoj izvedbi u kojoj su uz ranije navedene komponente uključeni ležajevi i dodatni prijenosnici koji mogu biti planetarni ili harmonijski. Na slici 41. prikazan je jedan takav integrirani pogonski sustav s harmonijskim prijenosom koji je dizajnom vrlo sličan onom s planetarnim prijenosom.



Slika 41. Integrirani pogonski sustav tvrtke Nexen [46]

4.5.3. Direktni pogon

Direktni pogon (eng. *Direct Drive*) predstavlja vrstu pogona sa sinkronim servomotorom s permanentnim magnetima koji direktno preuzima opterećenje, bez dodatnih prijenosnika. Na taj je način broj gibajućih komponenti u pogonskom sustavu značajno smanjen što povećava efikasnost jer se snaga ne gubi zbog trenja koje nastaje između prijenosnih elemenata. Eliminiranjem prijenosnika također je smanjena i buka te je omogućen duži životni vijek jer nema abrazijskog trošenja.



Slika 42. Direktni (momentni) motor [34]

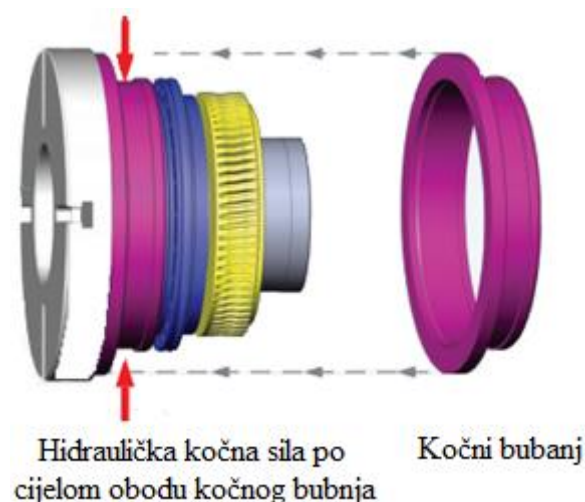
Tipične dvije izvedbe ovakvih motora koji se koriste kod alatnih strojeva su linearni motor (za translacijska gibanja) i momentni motor (za rotacijska gibanja), prikazan na slici 42. koji se koristi kod okretno-nagibnih stolova.

Standardni servomotori s prijenosnicima zahtijevaju velik moment prilikom ubrzavanja zbog svoje velike inercije. Za razliku od njih momentni motori imaju malu inerciju zbog čega su prikladni za visokodinamičke operacije koje zahtijevaju velike brzine i akceleracije uz česta pokretanja i zaustavljanja [47]. Velik moment dostupan je pri malim brzinama vrtnje, a same brzine ovakvih sustava mogu biti i preko 2000 min^{-1} . Sustav je vrlo krut i visokoprecizan bez ikakve zračnosti jer nema međuelemenata.

Mana ovakvih pogonskih sustava je to što je potreban posebni kontroler za upravljanje kao i razni senzori, poput onih za pozicioniranje (enkoderi) te senzora za temperaturu jer se takvi motori izrazito griju. Zbog pretjeranog zagrijavanja takvi motori se moraju obično dodatno hladiti, najčešće vodom. Dodatni problem je taj što takvi sustavi nisu samokočni (za razliku od pužnih prijenosnika koji većinom jesu) zbog čega mora postojati kočnica koja bi u slučaju nestanka struje odmah zaustavila motor u trenutnoj poziciji. Ovakvi sustavi pružaju mnogo prednosti, no zbog svega ranije navedenog izrazito su skupi.

4.6. Kočni sustavi

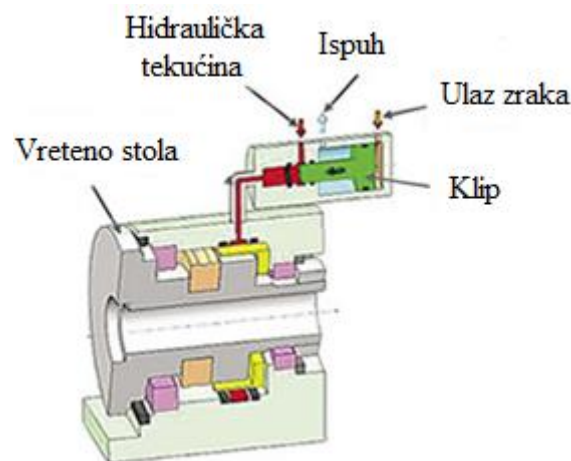
Kočni sustavi predstavljaju također važan dio okretno-nagibnih stolova koji pomažu osigurati potrebnu krutost prilikom obrade. Kod današnjih okretno-nagibnih stolova kočenje se odvija pomoću hidraulike ili pneumatike, odnosno njihove kombinacije. Pri tome se pneumatika koristi za manje zahtjevne obrade, dok se hidrauličko kočenje koristi za standardne i teške uvjete obrade.



Slika 43. Kočni bubanj s hidrauličkim kočenjem [28]

Elementi koji služe za kočenje mogu biti u obliku kočnih diskova ili kočnih bubnjeva. Kočni diskovi su jeftiniji, ali imaju manju kontaktnu površinu i manje kočne sile što uz povećanu

udaljenost od radnog stola smanjuje krutost prilikom obrade. Kočni bubnjevi omogućuju veću kontaktnu površinu i veću kočnu silu te su postavljeni bliže radnom stolu što omogućuje veću krutost. Primjer kočnog bubnja je prikazan na slici 43. pri čemu je hidraulična kočna sila raspoređena po cijelom obodu bubnja. Svi takvi sustavi moraju biti dobro brtvljeni i zatvoreni kako bi se osigurala maksimalna kočna sila i kako ne bi došlo do curenja i kontaminacije fluida. Kod okretno-nagibnih stolova s dvostrukim uležištenjem ovakvo kočenje može biti smješteno kod oba uležištenja i okretno-stezne glave (osi).



Slika 44. Kombinirani hidraulično-pneumatski kočni sustav [48]

Primjer kombinacije korištenja hidraulike i pneumatike zajedno prikazan je na slici 44. Kod takvog sustava zrak pod tlakom gura klip i na taj način stlačuje fluid čime se mogu ostvariti velike sile kočenja. Takvim načinom kočenja uklonjena je potreba za hidrauličkom pumpom i ostalim dodatnim hidrauličkim komponentama. To je pogodno zbog toga jer se izbacivanjem hidrauličkih komponenti smanjuju strogi konstrukcijski i uporabni standardi kada je u pitanju njihovo korištenje. Zrak predstavlja sigurniji i ekološki prihvatljivi oblik medija, no zahtijeva i veći utrošak energije za početnu kompresiju.

4.7. Ležajevi

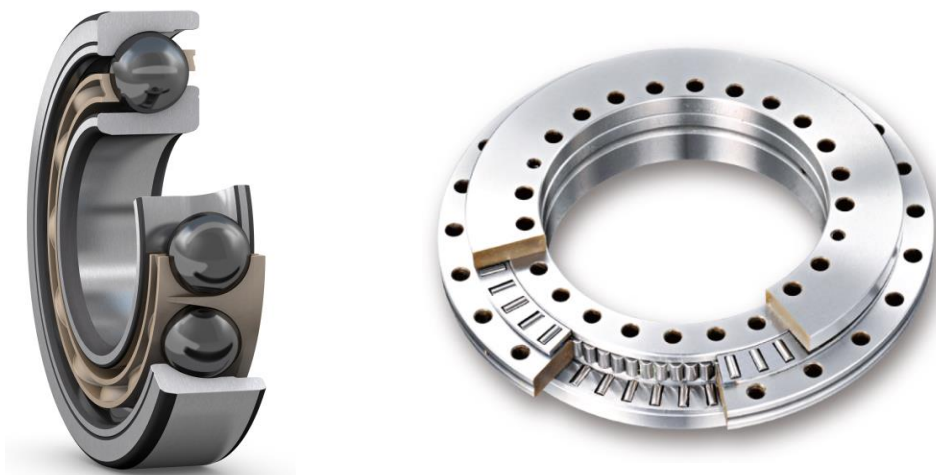
Prema [49] ležajevi se mogu definirati kao strojni elemente koji se upotrebljavaju za vođenje pokretnih dijelova te prijenos opterećenja između dijelova koji se nalaze u međusobnom relativnom gibanju. Ležajevi kod okretno-nagibnih stolova moraju podnijeti radijalne i aksijalne sile koje se javljaju pri rezanju i osigurati potrebnu krutost. Pri tome se pozornost mora obratiti na to da sklop stroja zadužen za ostvarivanje nagiba zahtijeva veću krutost jer podnosi najveće opterećenje obzirom da nosi cijelu težinu stola zajedno s obratkom. Opterećenje na sustav za ostvarivanje nagiba i njegove ležajeve se povećava s povećanjem

kuta nagiba zbog čega je masa obratka koji će se obrađivati ograničena ovisno o kutevima nagiba. Proizvođači propisuju kolika je maksimalna masa obratka kao i dopuštene sile (momente) ovisno o rasponu kuta nagiba.



Slika 45. Stožasti ležaj (lijevo) [50] i ležaj sa zakrenutim valjcima (desno) [51]

Ležajevi koji se često koriste kod okretno-nagibnih stolova su stožasti ležajevi i ležajevi sa zakrenutim valjkastim tijelima (eng. *Cross Roller Bearing*), prikazani na slici 45. Stožasti ležajevi, kao što im i samo ime kaže, imaju valjna tijela u obliku krnjih stožaca te mogu preuzimati velika radijalna i u jednom smjeru aksijalna opterećenja. Zbog toga su jednoreдне izvedbe takvih ležaja obično dodatno aksijalno uparene s drugim stožastim ležajem [50]. Ležajevi sa zakrenutim valjkastim tijelima koja su međusobno odvojena i postavljena u X oblik, tj. zakrenuta za 90° , mogu preuzeti radijalna i aksijalna opterećenja u oba smjera kao i određena momenta opterećenja. Zbog svega toga moguće je korištenje samo jednog takvog ležaja, bez potrebe za uparivanjem. Karakteristike su im visoka krutost i točnost.



Slika 46. Jednoređni kuglični ležaj s kosim dodirom (lijevo) [52] i troredni radijalno-aksijalni ležaj (desno) [28]

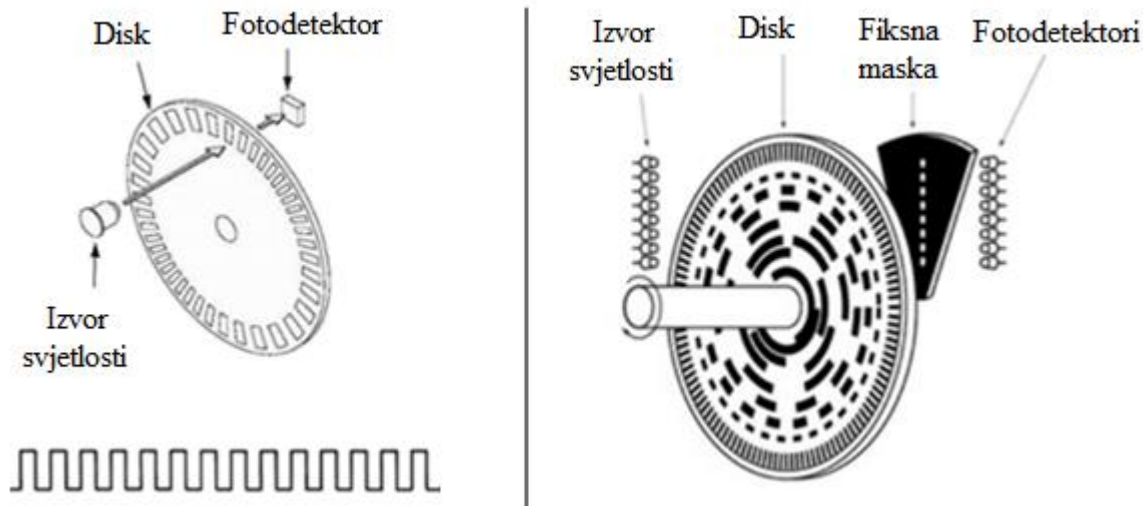
Ležajevi koji se također koriste su kuglični ležajevi s kosim dodirom. Lijevo na slici 46. prikazan je primjer takvog jednorednog ležaja koji preuzima radijalna opterećenja te u jednom smjeru aksijalna, zbog čega se kao i stožasti ležajevi najčešće ugrađuju u paru. Kako bi zauzeli manje mjesta umjesto dva takva jednoredna ležaja može se ugraditi i jedan dvoredni s jednodijelnim unutarnjim i vanjskim prstenom. Zbog veće krutosti i točnosti ležajevi su prednapregnuti. Za određene manje radijalne i velike aksijalne sile u oba smjera moguće je koristiti i kuglične ležajeve s dodirom u 4 točke koji imaju dvodijelni, radijalno podijeljeni unutarnji prsten. Ukoliko se koriste keramičke umjesto čeličnih kugli (hibridni ležajevi) može se dodatno povećati krutost te ostvariti mnoštvo drugih prednosti.

Za najveća opterećenja danas se često koriste integrirani troredni radijalno-aksijalni ležajevi, prikazan desno na slici 46. Sastoji se od dva aksijalna valjkasta i jednog radijalnog valjkastog ležaja koji su prednapregnuti. Promjer im može iznositi i preko 1 m uz masu preko 400 kg. Takvi ležajevi imaju veliku krutost i prikladni su za teške uvjete obrade neovisno o smjeru uz visoku točnost i brzine gibanja.

Dodatno, pužni prijenosnici, odnosno pužni vijci se mogu ležiti raznim vrstama ležaja. Čest način uležištenja pužnih vijaka danas podrazumijeva korištenje radijalnih igličastih ležaja (bliže navoju) i aksijalnih valjkastih ležaja s obje strane (dalje od navoja).

4.8. Određivanje pozicije (brzine)

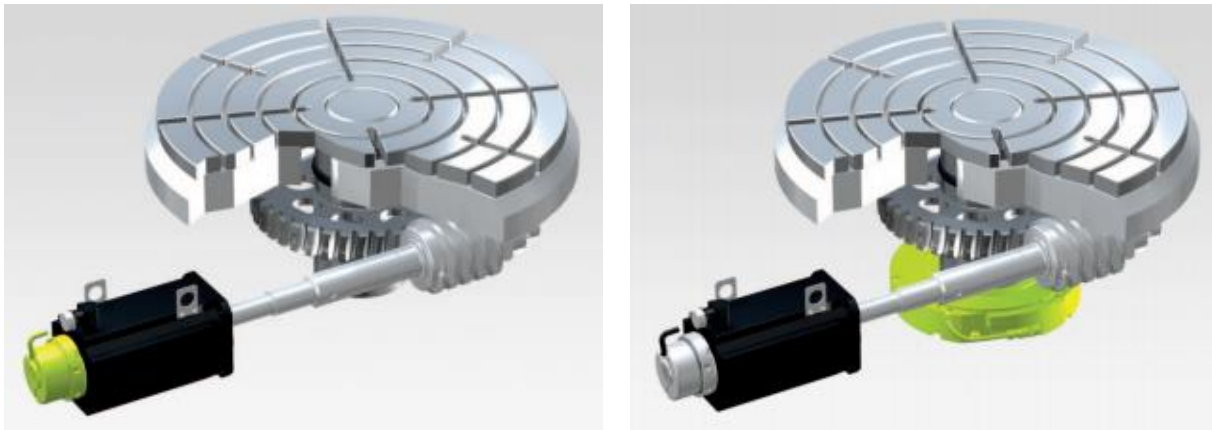
Kako bi se osigurao traženi oblik izratka kao i sve njegove dimenzije sa svim potrebnim tolerancijskim zahtjevima, uz traženo stanje površine, kod okretno-nagibnih stolova i NC alatnih strojeva općenito nužno je korištenje senzora za mjerenje pozicije (brzine). Takvi senzori u regulacijskom krugu za svaku NC os mjere trenutnu vrijednost pozicije koja se potom uspoređuje sa zadanom (povratna veza). Na temelju toga mogu se minimizirati određene razlike između tih dviju vrijednosti koje mogu biti uzrokovane raznim poremećajima i odstupanjima koji se mogu javiti unutar i izvan samog sustava. Prema promjeni vrijednosti pozicije može se odrediti i brzina. Najčešći uređaji kod NC alatnih strojeva koji se danas upotrebljavaju u tu svrhu nazivaju se enkoderi. Enkoderi se u osnovi dijele na inkrementalne i apsolutne enkodere pri čemu postoje izvedbe koje su posebno namijenjene za mjerenje rotacijskih i linearnih gibanja. Iako postoji više principa na kojima rade takvi uređaji danas se najčešće koriste optički enkoderi.



Slika 47. Optički inkrementalni rotacijski enkoder (lijevo) i optički apsolutni rotacijski enkoder (desno) [53]

Jednostavni optički inkrementalni rotacijski enkoderi (slika 47. lijevo) na obodu diska imaju jednako razmaknute neprozirne i prozirne zareze. Izvor svjetlosti emitira zrake koje prolaze kroz prozirne zareze dok se disk rotira nakon čega ih detektira fotodetektor. Svjetlosni tok je blokiran kada se zbog rotacije diska na putu nađe neprozirni zarez što u konačnici dovodi do generiranja jednako razmaknutih pravokutnih impulsa na izlazu. Kako bi se mogao odrediti smjer vrtnje takvom jednostavnom inkrementalnom enkoderu mora se dodati još jedan kanal fazno zakrenut za 90° pri čemu se i rezolucija može povećati 4 puta. Za određivanje smjera vrtnje služi referentni uređaj koji osim toga služi i za brojanje impulsa na temelju čega izračunava vrijednosti pozicije (brzine). Oni daju vrijednost relativne pozicije te se prilikom nestanka napajanja moraju referencirati prema referentnoj poziciji. Osjetljivi su na prašinu i prljavštinu. Prema [53] prednosti su im što su jednostavni, jeftini i imaju visoku točnost i rezoluciju.

Optički apsolutni rotacijski enkoderi (slika 47. desno) imaju disk s koncentričnim uzorcima, a izvora svjetlosti i fotodetektora ima koliko i koncentričnih krugova. Izlazni signal pri tome čini jedinstvena kombinacija digitalnih bitova koji odgovaraju jedinstvenoj poziciji. Ovi enkoderi imaju visoku točnost i rezoluciju, daju stvarnu vrijednost kutne pozicije i ne trebaju se referencirati. Međutim, osim što su također osjetljivi na prašinu i prljavštinu puno su kompleksniji i samim time i skuplji od inkrementalnih enkodera [53].



Slika 48. Rotacijski enkoder (zeleno) postavljen na servomotor (lijevo) i rotacijski enkoder (zeleno) postavljen na rotacijsku os stroja (desno) [19]

Mjerenjem pozicije postavljanjem rotacijskog enkodera na servomotor (slika 48. lijevo) stvara se regulacijski krug s indirektnom rekonstrukcijom signala pozicije (eng. *Semi-Closed Loop*) gdje se greške prijenosnika poput zračnosti i toplinskih deformacija uslijed povećanog trenja ne mogu adekvatno kompenzirati što može dovesti do pozicijskih odstupanja, a samim time i grešaka na radnim komadima. Postavljanjem rotacijskih enkodera direktno na rotacijsku os stroja (slika 48. desno) može se značajno povećati pozicijska točnost jer greške prijenosnika nemaju utjecaja. Na taj je način stvoren regulacijski krug s direktnim mjerenjem signala pozicije (eng. *Closed Loop*) [19]. Kod okretno-nagibnih stolova pogonjenih direktnim motorom također se koriste takve izvedbe.

Tvrtka Heidenhain npr. nudi i posebne izvedbe enkodera integriranih zajedno s ležajevima uz visoku točnost, ponovljivost i rezoluciju što zahtijeva manje komponenti uz veću kompaktnost i krutost. Prema [19] takve izvedbe su pogodnije za visokoprecizne alatne strojeve gdje se ne zahtijevaju velike brzine i opterećenja, a enkoderi mogu biti i apsolutni i inkrementalni uz prednapregnute ležajeve. Određene tvrtke nude takve integrirane sustave i s magnetskim mjernim uređajima.

Kod okretno-nagibnih stolova nagibne rotacijske osi imaju veće greške točnosti i ponovljivosti pozicioniranja premda su znatno više opterećene od okretnih rotacijskih osi. Isto tako rotacija koja predstavlja nagib je često puta ograničena u određenom intervalu zbog fizičkih ograničenja u vidu radnog prostora stroja kao i dimenzija samog stola i obratka koji će se stavljati na stol.

5. KONSTRUKCIJA OKRETNO-NAGIBNOG STOLA

U prijašnjim poglavljima navedeni su i opisani najčešći primjeri izvedbi i komponenti koje se koriste kod profesionalnih proizvođača okretno-nagibnih stolova. Kako bi se trenutno troosna glodalica ADRISS, koja se nalazi u Laboratoriju za alatne strojeve (slika 49.) nadogradila u petoosnu, odlučeno je da se na nju nadogradi okretno-nagibni stol koji je prethodno bilo potrebno osmisliti i projektirati. Za potrebe njegove izrade, uz zadane parametre i ograničenja, ideja je bila koristiti što više gotovih modula i standardiziranih elemenata koji se mogu kupiti na tržištu kako bi se izradio konstrukcijski jednostavniji okretno-nagibni stol koji udovoljava vlastitim postavljenim zahtjevima.



Slika 49. Troosna glodalica ADRISS u Laboratoriju za alatne strojeve

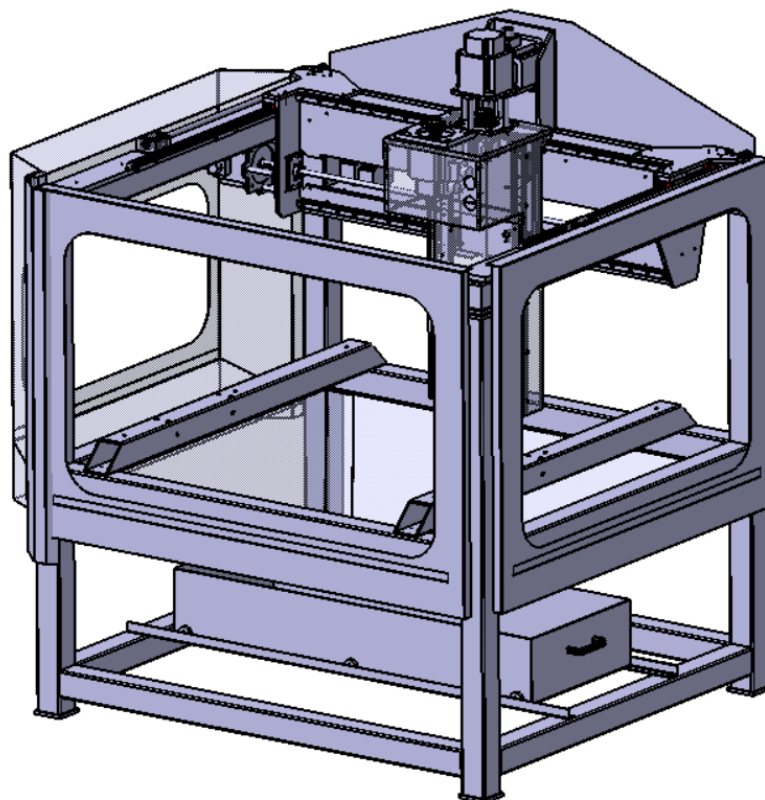
Glodalicu ADRISS, na koju će se nadograditi okretno-nagibni stol, uz pogonske sustave zadužene za ostvarivanje gibanja u 3 translacijske osi, u osnovi čini konstrukcijski okvir sastavljen od metalnih profila 80 x 80 mm te limena kada i lijevak koji služe za usmjeravanje i sakupljanje odvojenih čestica koje nastaju prilikom obrade.

5.1. Konstrukcija A osi okretno-nagibnog stola

Os A predstavlja rotaciju okretno-nagibnog stola oko osi X, odnosno može se reći da ona predstavlja nagib. Pri tome pogonski sustav i njegove prateće komponente zadužene za ostvarivanje takvog gibanja nose svu masu stola te preuzimaju sva opterećenja i momente koji nastaju prilikom gibanja i obrade zbog čega je takva os znatno opterećenija od druge rotacijske osi. U daljnjem tekstu bit će pobliže prikazano konstrukcijsko rješenje A osi glodalice ADRISS.

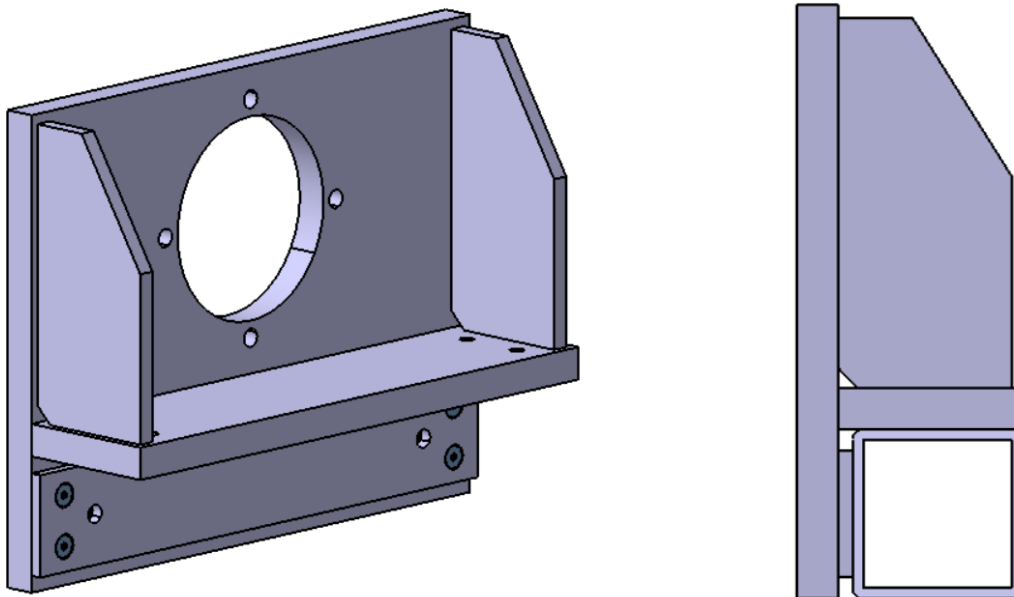
5.1.1. Desni i lijevi oslonac

Oslonci predstavljaju fiksirane dijelove koji služe za preuzimanje opterećenja kao i prihvatanje mirujućih i gibajućih komponenti okretno-nagibnog stola. Temeljne fiksirane noseće elemente predstavljaju dvije već postojeće nosive metalne grede profila 80 x 80 mm i debljine stijenke 5 mm, koje su vijcima spojene na glavni okvir stroja. Grede su prikazane na slici 50. (sredina horizontalno) unutar 3D CAD modela glodalice.



Slika 50. 3D CAD model glodalice ADRISS

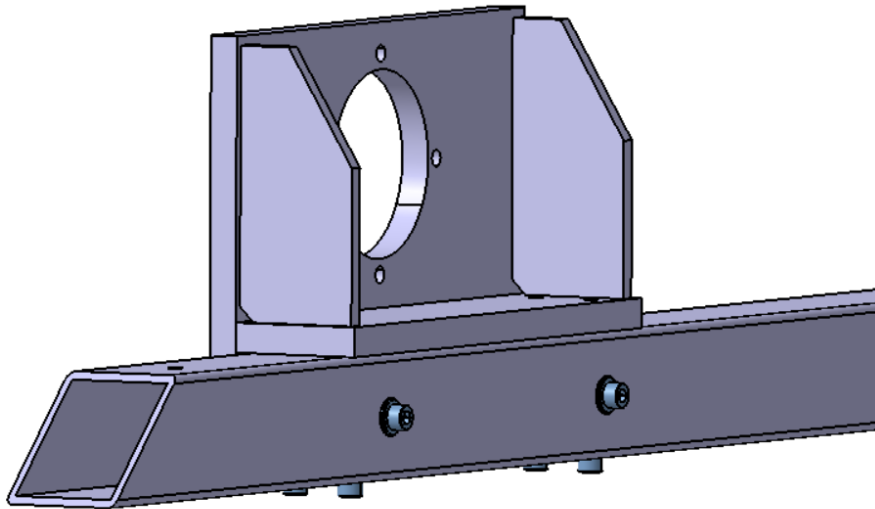
Desni oslonac koji se vijcima spaja za desno prikazanu gredu na slici 50. sastavljen je od 4 osnovna dijela. Horizontalna i vertikalna ploča međusobno su zavarene te su dodatno spojene dvama ojačanjima koja su također zavarena na njih kako bi se osigurala veća krutost. Zbog neizbježnih deformacija do kojih dolazi zbog visokih temperatura koje se razvijaju prilikom postupka zavarivanja ploče je potrebno naknadno strojno obraditi kako bi se osigurala paralelnost na nalijegajućim površinama.



Slika 51. Desni oslonac u izometriji (lijevo) i bočno prikazan s gredom (desno)

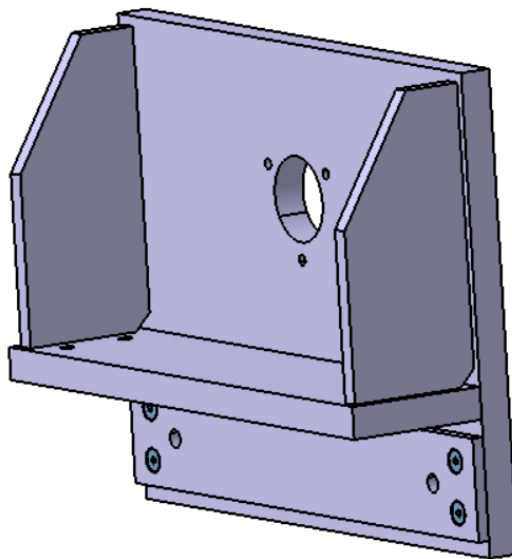
Kako bi se vertikalna i horizontalna ploča mogle zavariti s donje strane horizontalne ploče bilo je neophodno malo odmaknuti vertikalnu ploču od grede kako bi se stvorio fizički prostor za zavar. Isto tako, kako bi se osiguralo da postoji kontakt između svih komponenti zbog krutosti i kako ne bi postojao potpuno prazan prostor između vertikalne ploče i grede pomoću 4 vijka M6 s upuštenom glavom dodatno su spojene vertikalna ploča i jedna manja ploča (vidljivo na slici 51. lijevo). Na slici 51. desno, gdje je prikazana i greda, jasnije je vidljiv položaj manje ploče kao i maleni prostor iznad nje gdje će se nalaziti zavar.

Horizontalna ploča je s gredom spojena pomoću 4 vijka M10 gdje se glava vijka nalazi s donje strane grede, a navojne rupe u horizontalnoj ploči. Vertikalna ploča i greda su spojene pomoću 2 vijka M10 s dodatnim podloškama koji prolaze kroz gredu i manju ploču. Ranije navedeni spojevi vidljivi su na slici 52.



Slika 52. Desni oslonac i greda spojeni vijčanim spojem

Veliki provrt u vertikalnoj ploči kao i 4 manja okolna provrta namijenjena su za povezivanje reduktora i vertikalne ploče, odnosno reduktora i desnog oslonca.

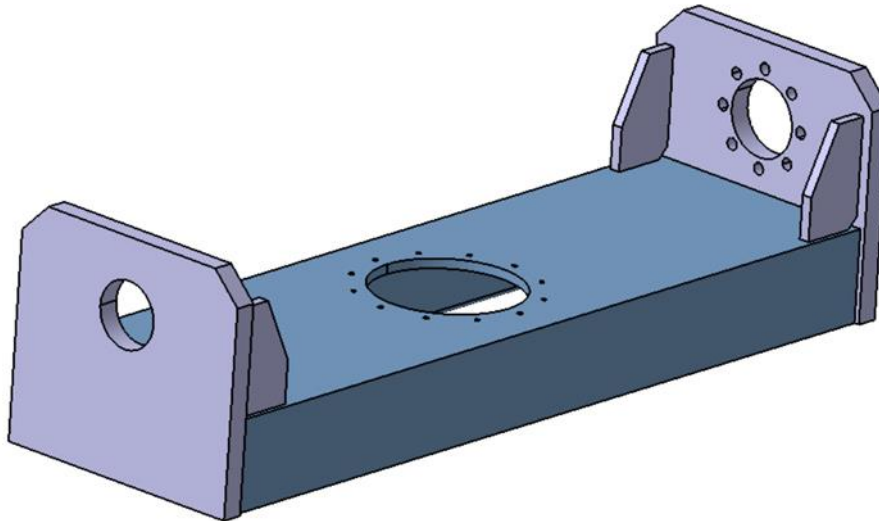


Slika 53. Lijevi oslonac

Lijevi oslonac (slika 53.) je konstrukcijom, dimenzijama i načinom spajanja s drugom gredom gotovo identičan desnom osloncu. Jedinu razliku čini malo drugačije konstruirana vertikalna ploča koja nije namijenjena prihvatu reduktora već puškice s osovnom čija će funkcija detaljnije biti objašnjena u poglavljima koja slijede.

5.1.2. Noseći stol

Noseći stol predstavlja rotirajući dio koji se nalazi između 2 oslonca čija je zadaća prihvat pogona C osi i radnog rotirajućeg stola. Stol prikazan na slici 54. sastoji se od 4 osnovna dijela. Vertikalna ploča prikazana lijevo na slici 54. predstavlja lijevi bočni nosač kojim će se omogućiti spajanje na lijevi oslonac. Na suprotnoj strani nalazi se desni vertikalni bočni nosač koji će isto to omogućiti za desni oslonac.



Slika 54. Rotirajući noseći stol

Kako se težilo uporabi standardiziranih dijelova kada je to bilo moguće, za središnji (plavi) dio korišten je standardizirani metalni profil UNP 240 koji se reže na potrebnu mjeru i potom zavaruje na svojim krajevima za lijevi i desni bočni nosač. Ponovno kao i kod oslonaca, kako bi se osigurala veća krutost, dodatno se između bočnih nosača i UNP profila zavaruju 4 metalna ojačanja u kutevima.

Središnji provrt u UNP profilu zajedno sa okolnim navojnim provrtima namijenjen je za montažu reduktora, odnosno pogonskog sustava C osi na noseći stol. Pri tome je strojnom obradom potrebno ukloniti 0,5 mm materijala s gornje unutarnje strane UNP profila na mjestu gdje će doći prirubnica reduktora kako bi se postigla paralelnost prijanjajućih površina.

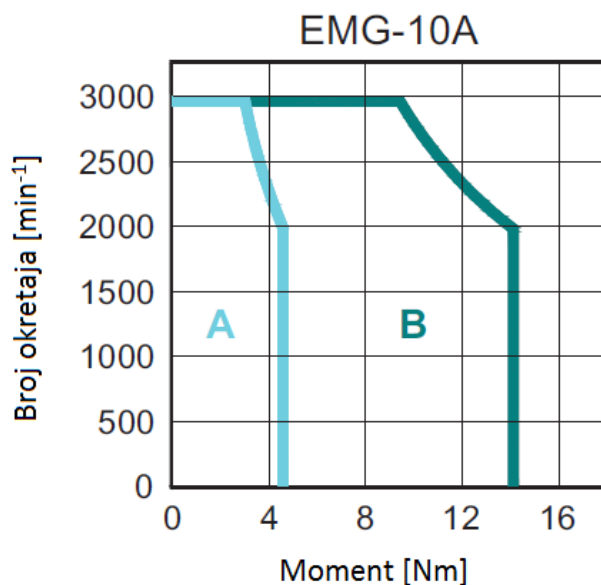
5.1.3. Izbor pogonskog motora

Odabir motora je unaprijed bio poznat jer se u Laboratoriju za alatne strojeve nalazi električni servomotor koji se planirao koristiti za ovu namjenu. Riječ je o servomotoru tvrtke Estun (prikazan na slici 55.), model EMG – 10ASA24.



Slika 55. Servomotor Estun EMG [54]

Konkretni servomotor prema [54] pri tome posjeduje 17-bitni apsolutni enkoder kao i kočnicu. Izlazno je vratilo promjera 22 mm s pripadajućim utorom i perom. Uz prikaz dijagrama ovisnosti momenta o brzini vrtnje (slika 56.), navedene su i glavne karakteristike tog motora.



Slika 56. Graf ovisnosti momenta o brzini vrtnje servomotora A osi [54]

Nominalna izlazna snaga: 1 kW

Nominalni izlazni moment: 4,78 Nm

Kratkotrajni vršni moment: 14,3 Nm

Nominalna brzina vrtnje: 2000 min⁻¹

Max. brzina vrtnje: 3000 min⁻¹

5.1.4. Izbor reduktora

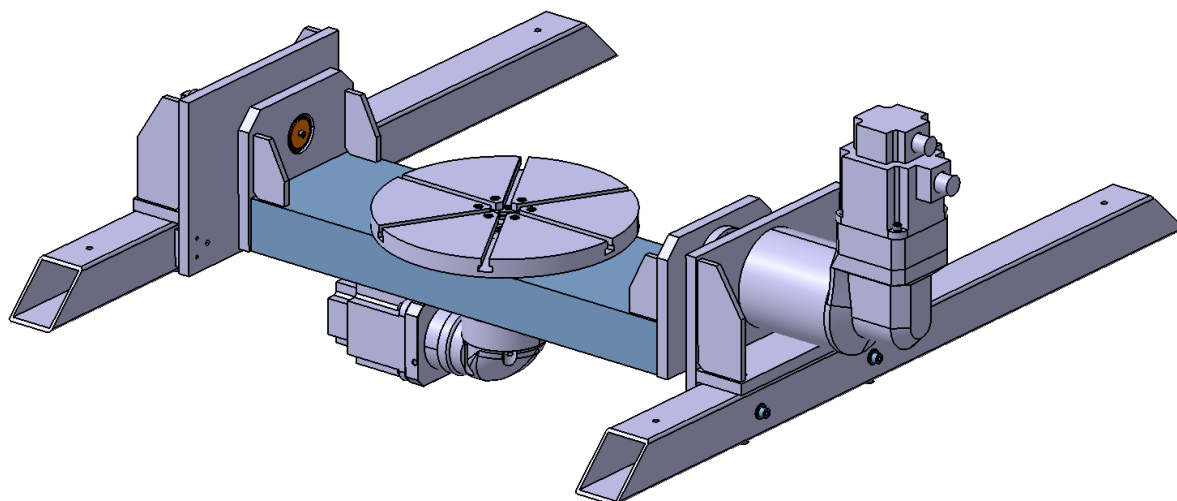
Pri izboru reduktora najveću je pozornost trebalo obratiti na momente koji nastaju zbog mase pojedinih dijelova prilikom gibanja oko rotacijske osi kao i one uzrokovane silama obrade. Parametri koji su definirani na samom početku i na kojima je temeljen ovaj i kasniji proračuni odnosili su se na maksimalnu masu obratka koji će se obrađivati na okretno-nagibnom stolu kao i sile obrade koje se pri tome pojavljuju pri čemu je:

Maksimalna masa obratka:

$$m = 80 \text{ kg}$$

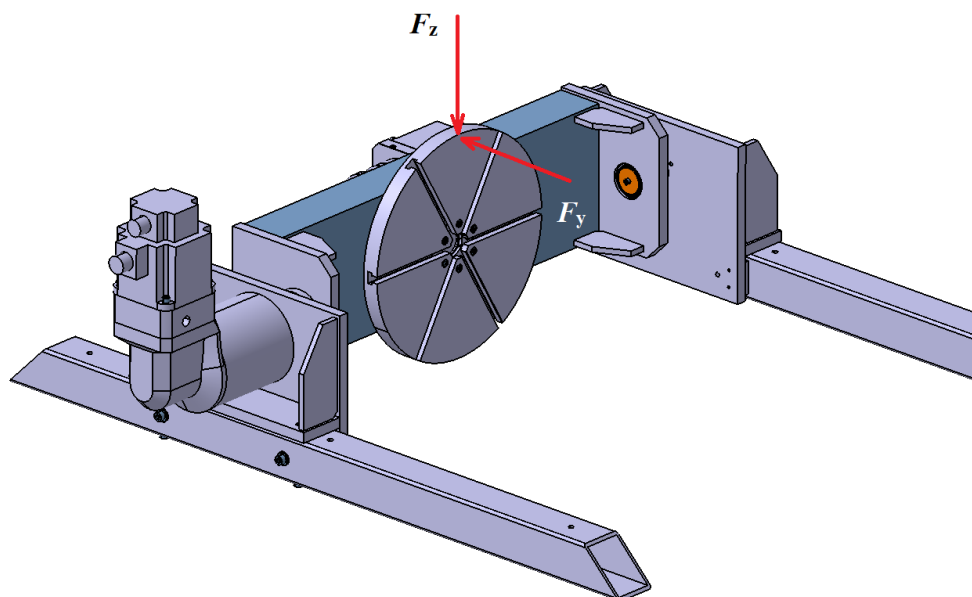
Sile obrade u smjerovima pojedinih translacijskih osi:

$$F_x = F_y = F_z = 1000 \text{ N}$$



Slika 57. Sklop okretno-nagibnog stola u početnoj poziciji

Na slici 57. prikazan je cjelokupni sklop okretno-nagibnog stola sa svim komponentama, uključujući i one od C osi (pogon i radni stol u sredini slike). Sklop je prikazan u početnoj, inicijalnoj poziciji gdje se površina radnog okretnog stola nalazi u horizontalnoj ravnini. Međutim, najveća momentna opterećenja nastaju u poziciji kada se rotirajući dio sklopa zakrene za 90° u odnosu na X os, tj. kada se površina radnog stola postavi u vertikalnu ravninu. Razlog tomu je što tada uz sile obrade i mase pojedinih komponenti stvaraju moment oko osi rotacije, ovisno o njihovoj udaljenosti. Za takav najnepovoljniji slučaj opterećenja (slika 58.) bilo je potrebno izabrati reduktor kompatibilan sa ranije navedenim servomotorom koji bi na izlazu davao dovoljan moment za savladavanje takvog opterećenja.



Slika 58. Sile obrade u sklopu okretno-nagibnog stola sa stolom zakrenutim za 90°

Komponente koje uzrokuju momentna opterećenja svojom masom (težinom) gibanjem oko osi rotacije su noseći stol, pogonski sustav C osi, radni stol te sile obrade F_y i F_z . Zbog toga što je udaljenost površine radnog stola na koji se stavlja obradak od osi rotacije vrlo mala (20 mm) momentno opterećenje koje uzrokuje obradak može se zanemariti premda će on gotovo cijelim svojim obujmom prelaziti os rotacije zbog čega će njegova težina ustvari uzrokovati moment suprotan onom koji nastaje kao posljedica gibanja ostalih komponenti te će samim time praktički pomagati smanjenju momentnog opterećenja na pogonski sustav A osi. Zbog jednostavnosti prikaza mase (težine) pojedinih komponenti (sklopova) i krakova na kojima one djeluju njihove vrijednosti bit će prikazane tablično, na temelju vrijednosti izmjerenih u programskom paketu CATIA V5R21, zajedno sa silama obrade (tablica 4.).

Tablica 4. Momentna opterećenja A osi

Naziv	Masa m , kg	Težina G , N	Krak r , mm	Moment M , Nm
Noseći stol	43	422	66	28
Pogon C osi	35	343	235	81
Radni stol	26	255	35	9
Sila F_y	-	1000	200	200
Sila F_z	-	1000	20	20
Ukupni moment opterećenja				$M_{uk} = 338 \text{ Nm}$

Pri tome je:

$$G = m * g \quad (5.1)$$

$$M = G * r \quad (5.2)$$

Sila obrade F_z u tom slučaju najnepovoljnije djeluje kada se izvršava obrada na krajnjem rubu radnog stola čija je površina udaljena od osi rotacije 20 mm. Za proračun momenta kojeg uzrokuje sila obrade F_y uzet je slučaj kada bi se uzdužno obrađivao obradak promjera $\varnothing 400$ mm koji je ujedno i identičnog promjera kao i radni stol gdje bi najnepovoljnije opterećenje bilo kada bi sila djelovala na samom obodu obratka, odnosno na kraku $r = 200$ mm premda se središnja os obratka nalazi u istoj ravnini kao i os rotacije. Obje sile obrade i smjer njihovog djelovanja vidljive su na slici 58.



Slika 59. Planetarni reduktor LCK 155P [55]

Na temelju svega ranije navedenog izabran je planetarni reduktor tvrtke Bonfiglioli, model LCK 155P, čije je izlazno vratilo u odnosu na ulazno zakrenuto pod pravim kutem (slika 59.). Prijenosni omjer iznosi $i = 100$, ima 3 stupnja redukcije uz standardno maksimalno kutno odstupanje u iznosu od 8 kutnih minuta (8'). Reduktor se naručuje s posebnom ulaznom priрубnicom, koja je prikladna za ranije odabrani servomotor. Momentne karakteristike izabranog reduktora su sljedeće:

Prijenosni omjer:	$i = 100$
Nominalni izlazni moment:	450 Nm
Maksimalni izlazni akceleracijski moment:	700 Nm
Kratkotrajni moment preopterećenja:	1000 Nm

Uz korisnost odabranog reduktora $\eta = 0,91$, prijenosni omjer $i = 100$ te izlazni moment ranije odabranog servomotora $M = 4,78$ Nm, nominalni izlazni moment na vratilu reduktora iznosi:

$$M_{\text{red}} = \eta * i * M \quad (5.3)$$

$$M_{\text{red}} = 0,91 * 100 * 4,78$$

$$M_{\text{red}} = 435 \text{ Nm}$$

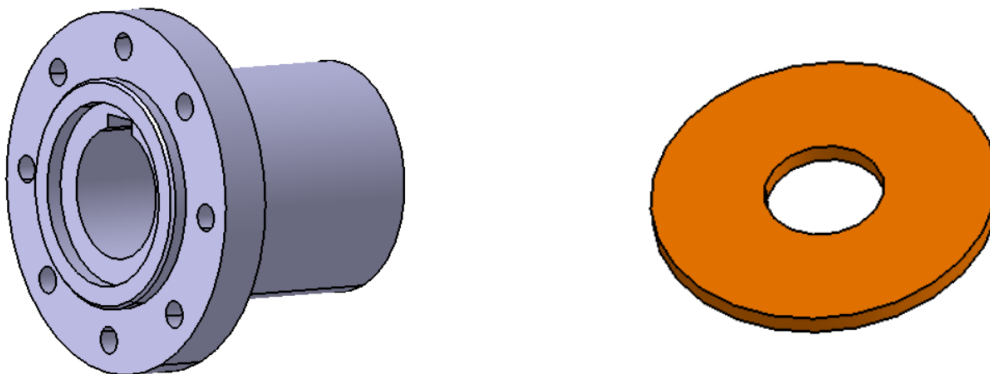
Prema ranije napravljenom proračunu može se zaključiti da je razvijeni moment na izlaznom vratilu reduktora dostatan za savladavanje momentnih opterećenja. Pri tome uz nominalnu brzinu vrtnje servomotora u iznosu od $n = 2000 \text{ min}^{-1}$ maksimalna nominalna izlazna brzina vrtnje vratila reduktora iznosi:

$$n_{\text{red}} = \frac{n}{i} \quad (5.4)$$

$$n_{\text{red}} = \frac{2000}{100} = 20 \text{ min}^{-1}$$

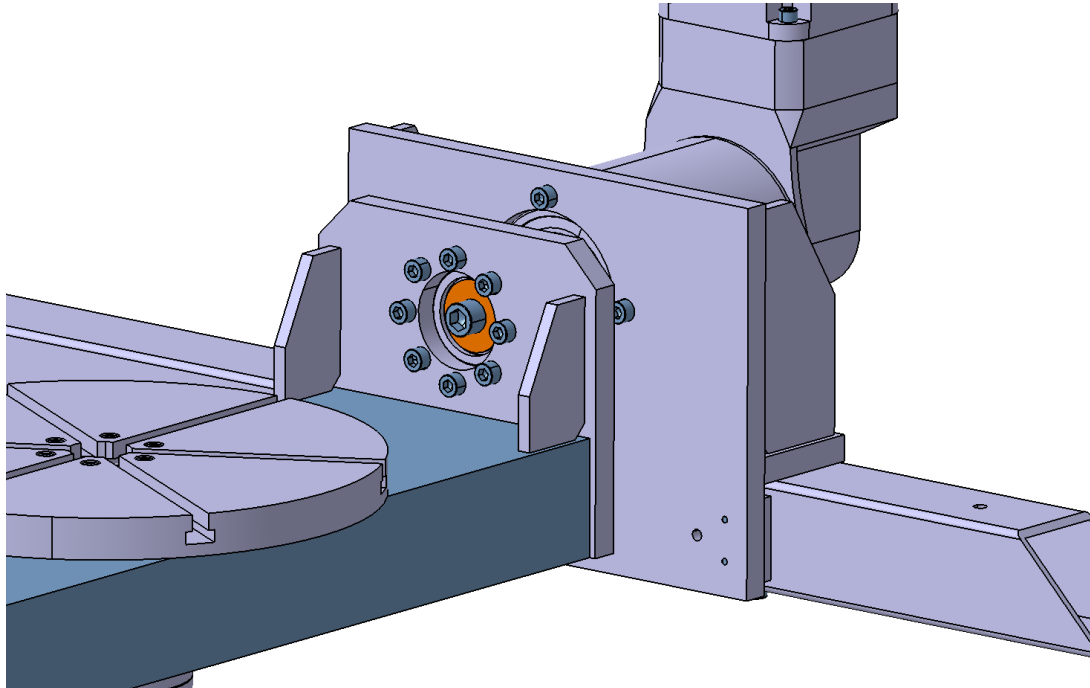
5.1.5. Povezivanje reduktora s nosećim stolom

Kako bi pogonski sustav A osi kojeg čine LCK reduktor i servomotor omogućio rotaciju nosećeg stola, izlazno vratilo reduktora spojeno je s njim pomoću puškice (slika 60. lijevo). Puškica se natakne na izlazno vratilo reduktora pri čemu se spoj između njih ostvaruje pomoću utora i pera koje se kupuje zajedno s reduktorom. Kako ne bi došlo do aksijalnog pomicanja puškice po vratilu reduktora na puškicu se stavlja poklopac (slika 60. desno) koji se potom vijkom M16 pričvršćuje za vratilo reduktora pomoću središnjeg uvrta koji postoji u njemu. Noseći stol, odnosno njegov desni bočni nosač se potom pomoću 8 vijaka M10 spaja sa puškicom reduktora. Izgled cjelokupnog spoja može se vidjeti na slici 61.



Slika 60. Puškica izlaznog vratila reduktora (lijevo) i poklopac (desno)

Kako bi se desni bočni nosač, odnosno cjelokupni noseći stol što lakše spojio s puškicom reduktora, na puškici se nalazi kružno izbočenje visine 5 mm koje je skošeno na vrhu i koje ulazi u veliki provrt u desnom bočnom nosaču. Time je također olakšano i centriranje. Kao što je bilo spomenuto i ranije reduktor se pomoću 4 vijka M10 spaja s vertikalnom pločom desnog oslonca što je djelomično vidljivo na slici 61.



Slika 61. Spoj izlaznog vratila reduktora i nosećeg stola pomoću vijaka i puškice

Za vijke M10 koji spajaju desni bočni nosač s puškicom potrebno je napraviti proračun čvrstoće. Najnepovoljnije opterećenje kojem su vijci izloženi je ono na odrez (smik) zbog toga što upravo oni moraju prenijeti moment s vratila reduktora na noseći stol.

Vijci su razreda čvrstoće 8.8 što znači da im vrijednost granice razvlačenja iznosi:

$$Re = 640 \text{ N/mm}^2$$

Za dopuštena normalna naprezanja uzima se vrijednost:

$$\sigma_{\text{dop}} = \frac{Re}{S} \tag{5.5}$$

$$\sigma_{\text{dop}} = \frac{640}{4}$$

$$\sigma_{\text{dop}} = 160 \text{ N/mm}^2$$

Gdje je:

σ_{dop} – dopušteno normalno naprezanje

S – odabrani faktor sigurnosti

Prema [56] dopuštena smična naprezanja za dinamički naizmjenično opterećene vijke iznose 0,4 od vrijednosti granice tečenja materijala vijka, odnosno u ovom slučaju:

$$\tau_{\text{dop}} = 0,4 * \sigma_{\text{dop}} \quad (5.6)$$

$$\tau_{\text{dop}} = 0,4 * 160$$

$$\tau_{\text{dop}} = 64 \text{ N/mm}^2$$

Moment za koji će se vijci proračunati iznosi $M = 500 \text{ Nm}$ pri čemu su vijci od osi rotacije postavljeni na kraku $r = 45 \text{ mm}$ čime se dobiva da na svaki pojedini vijak djeluje sila:

$$F = \frac{M}{k * r} \quad (5.7)$$

$$F = \frac{500}{8 * 0,045}$$

$$F = 1389 \text{ N}$$

Pri čemu je:

k – broj vijaka

$$\tau = \frac{F}{A} \leq \tau_{\text{dop}} \quad (5.8)$$

$$\tau = \frac{1389}{52,3}$$

$$\tau = 26,56 \frac{\text{N}}{\text{mm}^2} \leq \tau_{\text{dop}} = 64 \text{ N/mm}^2 \quad \text{Zadovoljava!}$$

Gdje je:

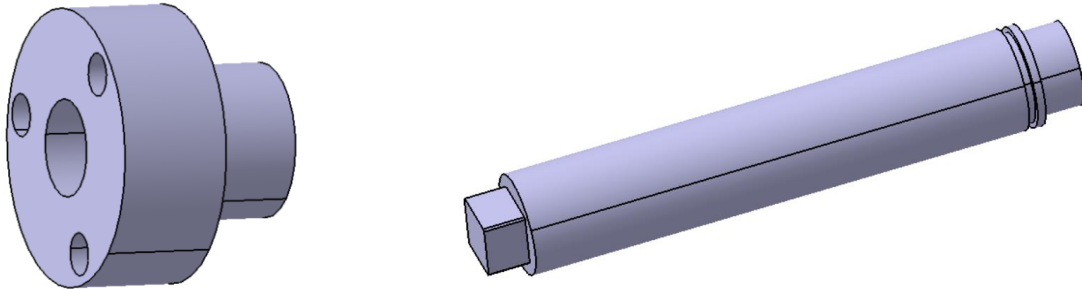
τ – smično naprezanje

A – površina poprečnog presjeka vijka M10 (vrijednost očitana iz Krautovog priručnika)

τ_{dop} – dopušteno smično naprezanje

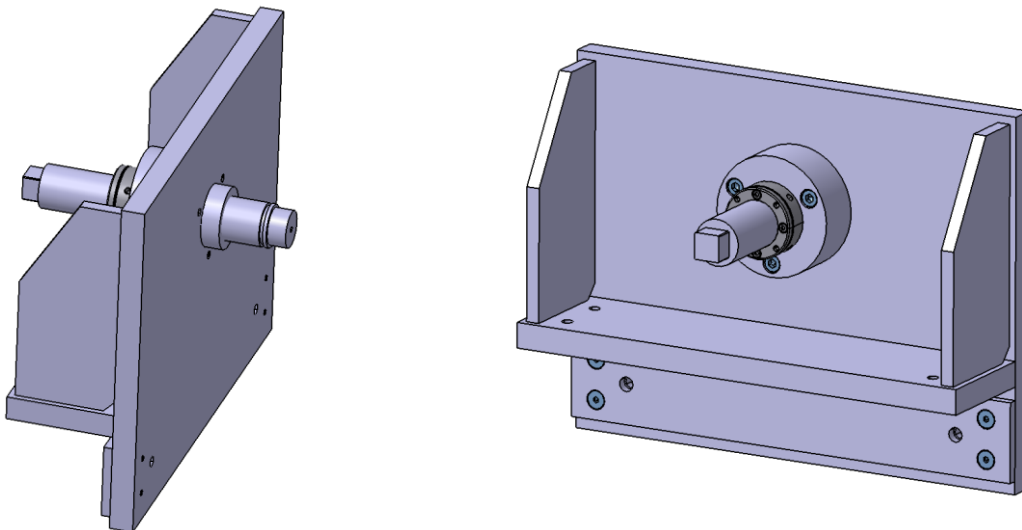
5.1.6. Povezivanje lijevog oslonca i nosećeg stola

Lijevi oslonac i noseći stol se povezuju pomoću puškice i osovine (slika 62.) te ležaja. Puškica se spaja s vertikalnom pločom lijevog oslonca pomoću 3 upuštena imbus vijka M8 pri čemu se u sredini puškice nalazi prolazni navojni provrt s navojem M35x1,5. Kroz navojnu rupu prolazi osovina koja skroz, do malog utora sa svoje desne strane ima narezani navoj.



Slika 62. Puškica (lijevo) i osovina (desno)

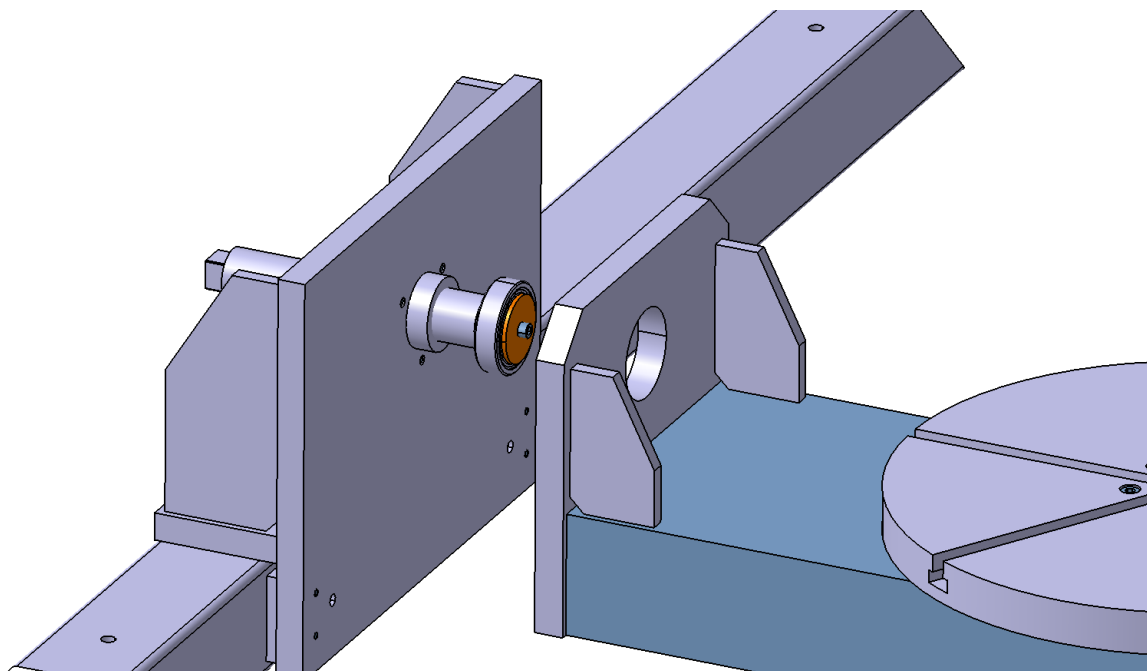
Kako bi se osovina što lakše pritegnula određenim alatima njen lijevi kraj je strojno obrađen na način kako je prikazano na slici 62. Kada se osovina pritegne do željene pozicije cijeli spoj se osigurava maticom (na slici 63. prikazana crno) kako ne bi došlo do naknadnih aksijalnih pomaka osovine. Sklop lijevog oslonca, izuzev ležaja, prikazan je na slici 63.



Slika 63. Sklop lijevog oslonca

Na desnom kraju (rukavcu) osovine smješten je radijalni kuglični ležaj koji ulazi u provrt u lijevom bočnom nosaču nosećeg stola i omogućuje njegovu rotaciju oko mirujuće osovine.

Ležaj je svojom lijevom stranom unutarnjeg prstena oslonjen na osovinu, a kako bi se osiguralo da ne dođe do njegovog pomaka, sa suprotne strane je pritegnut pomoću poklopca (na slici 64. prikazan narančasto) i vijka za koji postoji provrt u sredini osovine.



Slika 64. Odvojeni lijevi oslonac i noseći stol

Ovakvom izvedbom okretno-nagibnog stola omogućeno je olakšano postavljanje nosećeg stola kao i njegovo uklanjanje. Postavljanje nosećeg stola se odvija na način da se prvo njegov desni kraj postavi u potrebnu poziciju nakon čega se vijcima spaja s puškicom reduktora. Potom se osovina, koja je već prije toga postavljena u puškicu lijevog oslonca, zakreće dok ležaj na njenom desnom kraju u potpunosti ne uđe u provrt lijevog bočnog nosača nakon čega se osovina od odvrtanja osigurava ranije navedenom maticom. Na identičan se način, samo suprotnim redosljedom, odvija rastavljanje.

Razlog zašto se pri projektiranju okretno-nagibnog stola težilo ranije navedenoj mogućnosti bio je taj što se željelo omogućiti montiranje određenih drugih modula na već postojeću konstrukcijsku bazu (oslonce) kojima bi se omogućilo izvođenje operacije okretnog glodanja. Tako se na jednostavan način, s malim preinakama postojećeg rješenja, uz već sve ranije nabrojane prednosti i mogućnosti koje pruža korištenje samog okretno-nagibnog stola, dodatno širi spektar načina obrade i povećava se sustavu fleksibilnost.

5.1.6.1. Dimenzioniranje osovine i odabir ležaja

Dimenzioniranje osovine provodi se s ciljem utvrđivanja njenog minimalnog potrebnog promjera kako bi se, ovisno o opterećenjima kojima je izložena i naprezanjima koja se sukladno tomu pojavljuju, zadovoljio kriterij čvrstoće. Za dimenzioniranje osovine, a potom i odabir odgovarajućeg ležaja koji će se postaviti na njen rukavac potrebno je prvo izračunati reakcijske sile u osloncima, odnosno na mjestu gdje se opterećenje prenosi na osovinu.

Izračun reakcijskih sila u osloncima:

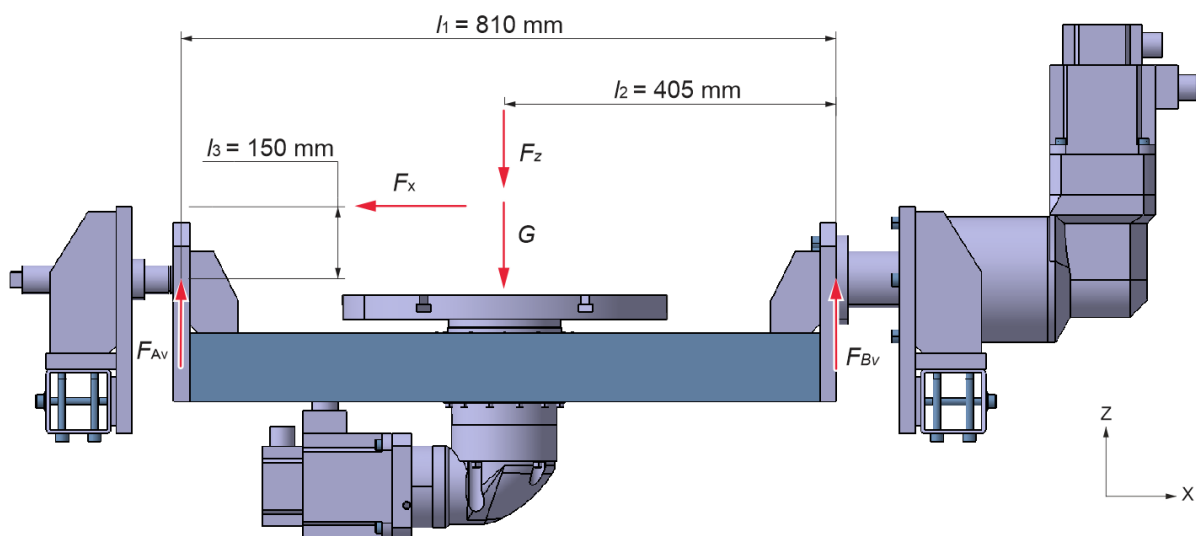
Sile obrade:

$$F_x = F_y = F_z = 1000 \text{ N}$$

Težina sklopa nosećeg stola, pogona C osi i radnog stola, uz maksimalnu predviđenu masu obratka $m = 80 \text{ kg}$, iznosi:

$$G = 1805 \text{ N}$$

(mase pojedinih komponenti očitane u programskom paketu CATIA V5R21)



Slika 65. Sile u vertikalnoj ravnini

$$\sum M_B = 0$$

$$-F_{Av} * l_1 + F_x * l_3 + (G + F_z) * l_2 = 0 \quad (5.9)$$

$$-F_{Av} * 810 + 1000 * 150 + (1805 + 1000) * 405 = 0$$

$$F_{Av} = 1588 \text{ N}$$

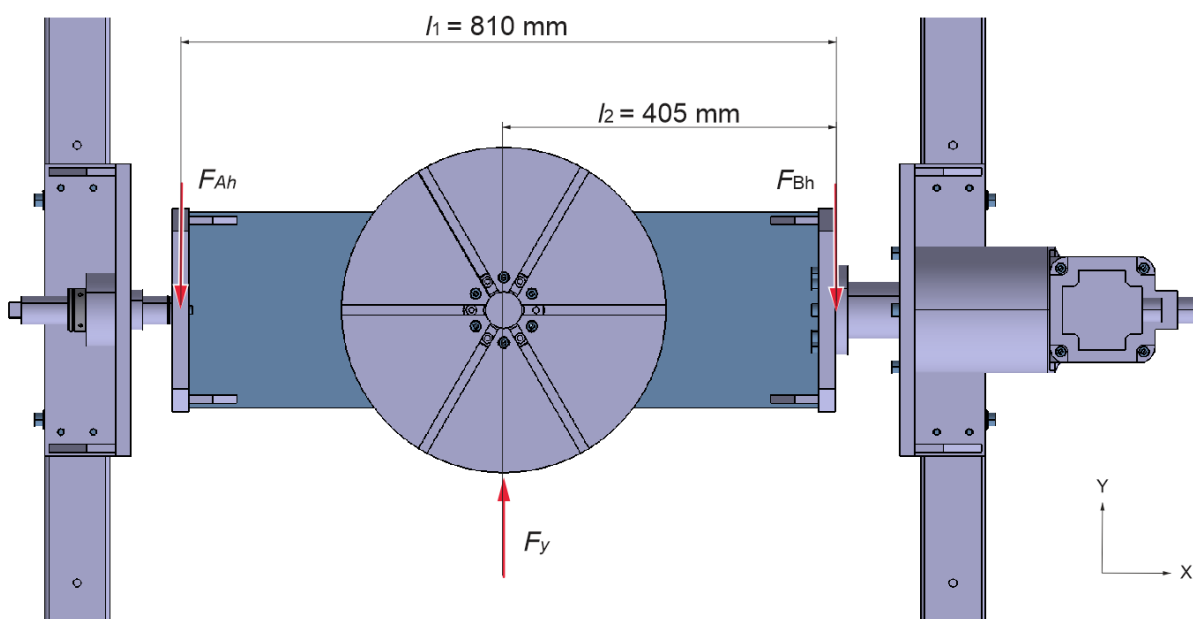
Vrijednost visine $l_3 = 150$ mm na kojoj djeluje sila obrade F_x je pretpostavljena vrijednost koja će općenito ovisiti o visini obratka koji se obrađuje, dok je za smjer djelovanja sile uzet smjer pri kojemu nastaje najveće opterećenje na osovinu i ležaj koji se proračunavaju.

$$\sum F_z = 0$$

$$F_{Av} - F_z - G + F_{Bv} = 0 \quad (5.10)$$

$$1588 - 1000 - 1805 + F_{Bv} = 0$$

$$F_{Bv} = 1217 \text{ N}$$



Slika 66. Sile u horizontalnoj ravnini

$$\sum M_B = 0$$

$$F_{Ah} * l_1 - F_y * l_2 = 0 \quad (5.11)$$

$$F_{Ah} * 810 - 1000 * 405 = 0$$

$$F_{Ah} = 500 \text{ N}$$

Na temelju izračuna očigledno je da je i iznos sile $F_{Bh} = 500$ N.

Nakon izračunatih svih horizontalnih i vertikalnih sila u pojedinim osloncima moguće je izračunati njihove resultantne reakcijske sile:

Rezultantna reakcijska sila u A osloncu:

$$F_A = \sqrt{F_{Ah}^2 + F_{Av}^2} \quad (5.12)$$

$$F_A = \sqrt{500^2 + 1588^2}$$

$$F_A = 1665 \text{ N}$$

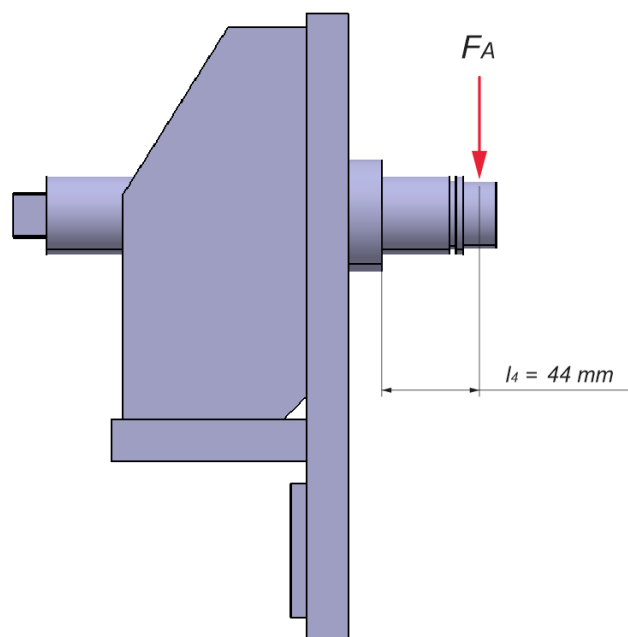
Rezultantna reakcijska sila u B osloncu:

$$F_B = \sqrt{F_{Bh}^2 + F_{Bv}^2} \quad (5.13)$$

$$F_B = \sqrt{500^2 + 1217^2}$$

$$F_B = 1316 \text{ N}$$

Osovina je, jednom kada se pritegne do potrebne pozicije i osigura maticom, nepomična i na taj način opterećena samo savojno pod utjecajem težine pojedinih komponenti i sila obrade. U pretpostavljenoj naizvučenijoj poziciji osovine, sila djeluje na njenom desnom slobodnom kraju, u hvatištu koje se nalazi na kraku $l_4 = 44 \text{ mm}$ od ulaza osovine u pušnicu, kako je i prikazano na slici 67.



Slika 67. Opterećenje osovine

Za slučaj proračuna potrebnog promjera osovine kada je osovina (vratilo) opterećena samo savojno koristi se sljedeći izraz [58]:

$$d_x = \sqrt[3]{\frac{10 * F_A}{\sigma_{f_{DN_{dop}}}} * x^{\frac{1}{3}}} \quad (5.14)$$

Gdje je:

d_x – minimalan potreban promjer osovine

x – udaljenost na osovini od hvatišta sile koja djeluje na osovinu

$\sigma_{f_{DN_{dop}}}$ – dopušteno savojno dinamičko naizmjenično naprezanje

Prema [68] orijentacijske vrijednosti dopuštenih savojnih naprezanja za naizmjenično opterećene osovine (vratila) za odabrani materijal izrade osovine čelik S355 iznose:

$$\sigma_{f_{DN_{dop}}} = 40 \dots 75 \text{ N/mm}^2$$

$$\text{Odabrano: } \sigma_{f_{DN_{dop}}} = 50 \text{ N/mm}^2$$

Na temelju ranije navedenih vrijednosti izračunom se dobiva:

$$d_x = \sqrt[3]{\frac{10 * 1665}{50}} * 44^{\frac{1}{3}}$$

$$d_x = 24,47 \text{ mm}$$

Dobivena vrijednost minimalnog potrebnog promjera osovine na udaljenosti $l = 44$ mm od hvatišta sile iznosi $d = 24,47$ mm. Premda je na tom dijelu osovine narezan navoj M35x1,5 čija vrijednost promjera korijena iznosi približno 33 mm može se zaključiti kako osovina obzirom na kriterij čvrstoće zadovoljava.

Promatrajući sile i opterećenja na strani reduktora, prema [55] vratilo reduktora se može opteretiti maksimalnom radijalnom silom u iznosu do 6000 N i maksimalnom aksijalnom silom u iznosu do 5000 N. Premda sile na strani reduktora dobivene proračunom nisu ni blizu navedenih vrijednosti može se zaključiti kako reduktor obzirom na opterećenja također zadovoljava.

Nakon dimenzioniranja osovine može se nastaviti s izborom odgovarajućeg ležaja. Ležajno mjesto na osovini konstruirano je kao slobodno ležajno mjesto što znači da preuzima samo radijalne sile.

Ekvivalentno dinamičko radijalno opterećenje P_r iznosi:

$$P_r = F_A = 1665 \text{ N}$$

Izbor ležaja provodi se preko dinamičke opterećenosti ležaja C_1 prema izrazu [49]:

$$C_1 = P_r * \left(\frac{60 * n_m * L_{10h_min}}{10^6} \right)^{\frac{1}{\varepsilon}} \quad (5.15)$$

Gdje je:

C_1 – dinamička opterećenost ležaja

P_r – ekvivalentno dinamičko radijalno opterećenje ležaja

n_m – brzina vrtnje u min^{-1}

L_{10h_min} – zahtijevani nazivni vijek trajanja u satima

ε – eksponent vijeka trajanja (za ležajeve s teorijskim dodirom u točki $\varepsilon = 3$)

Za brzinu vrtnje odabrana je vrijednost $n_m = 20 \text{ min}^{-1}$ premda je to najveća nominalna brzina koju je moguće ostvariti na izlazu vratila reduktora A osi, a za zahtijevani nazivni vijek trajanja proizvoljno je odabran iznos od $L_{10h_min} = 100\,000 \text{ h}$.

Izračunom se dobiva da dinamička opterećenost ležaja iznosi:

$$C_1 = 1665 * \left(\frac{60 * 20 * 100\,000}{10^6} \right)^{\frac{1}{3}}$$

$$C_1 = 8212,5 \text{ N}$$

Za promjer rukavca na osovini gdje će se smjestiti ležaj, obzirom na ranije dobivene vrijednosti, odabrana je vrijednost $d = 30 \text{ mm}$. U katalogu proizvođača ležaja SKF [52] traži se ležaj unutarnjeg promjera $d = 30 \text{ mm}$ čiji je iznos dinamičke nosivosti C veći od izračunate dinamičke opterećenosti C_1 .

Na temelju svih ranije navedenih vrijednosti iz kataloga proizvođača SKF odabran je jednoredni radijalni kuglični ležaj s dvije brtvene ploče, oznake 6206 2RS1.

Neke od karakteristika ležaja 6206 2RS1 su sljedeće:

Unutarnji promjer $d = 30$ mm

Vanjski promjer $D = 62$ mm

Širina ležaja $B = 16$ mm

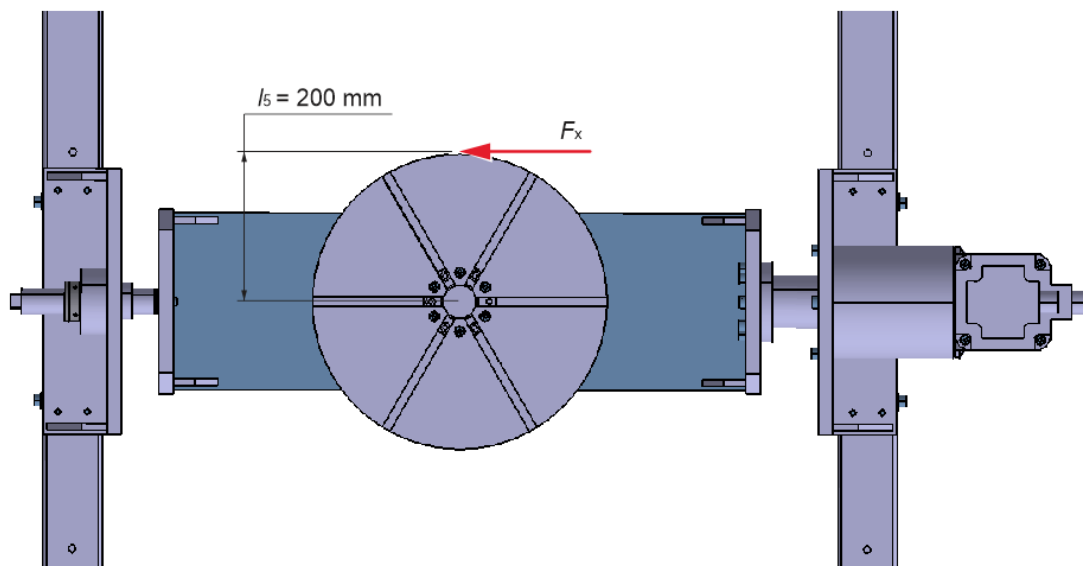
Dinamička nosivost $C = 20,3$ kN

5.2. Konstrukcija C osi okretno-nagibnog stola

Os C predstavlja rotaciju okretno-nagibnog stola oko osi Z, odnosno može se reći da ona predstavlja okret. S konstrukcijskog aspekta mnogo je jednostavnija premda podnosi manja opterećenja te ju u suštini čine samo radni stol i pogonski sustav koji je zadužen za ostvarivanje njegove rotacije.

5.2.1. Izbor servomotora i reduktora C osi

Izbor servomotora C osi predstavljao je već otprije poznati ulazni parametar premda će se za njen pogon koristiti servomotor identičan onomu za pogon A osi, a čije su osnovne karakteristike već navedene u prijašnjem poglavlju. Za zadani servomotor trebalo je odabrati adekvatan reduktor koji će omogućiti savladavanje momentnih opterećenja koja nastaju na C osi prilikom gibanja i obrade.



Slika 68. Opterećenje C osi okretno-nagibnog stola

Maksimalno momentno opterećenje na pogonski sustav C osi nastaje kada sila obrade djeluje tangencijalno na obodu obratka koji se obrađuje. Na slici 68. prikazan je mogući takav slučaj

gdje sila obrade F_x djeluje tangencijalno na obodu radnog stola, odnosno u pretpostavljenom slučaju kada bi se obrađivao obradak promjera $\varnothing 400$ mm. U tom slučaju na pogonski sustav djeluje moment opterećenja u iznosu od:

$$M = F_x * l_5 \quad (5.16)$$

$$M = 1000 * 0,200$$

$$M = 200 \text{ Nm}$$

Na temelju prethodno izračunatih vrijednosti odabran je reduktor tvrtke Apex Dynamics, model ADR 140, prikazan na slici 69. Posebnost navedenog reduktora je u tome što nema izlazno vratilo što ga je, obzirom na veličine sličnih reduktora i postojeća dimenzijska ograničenja, činilo pogodnijim izborom premda je dimenzijski dosta manji. Reduktor ADR 140 ima 2 stupnja redukcije pri čemu njegova maksimalna zračnost iznosi do 9 kutnih minuta.



Slika 69. Reduktor ADR 140 [59]

Karakteristike reduktora ADR 140 su sljedeće:

Prijenosni omjer: $i = 50$

Nominalni izlazni moment: $M_n = 650 \text{ Nm}$

Nominalna ulazna brzina: $n_n = 3000 \text{ min}^{-1}$

Uz korisnost odabranog reduktora u iznosu od $\eta = 0,92$, njegov prienosni omjer $i = 50$ i ulazni moment servomotora $M = 4,78 \text{ Nm}$, nominalni moment na izlazu reduktora iznosi:

$$M_{\text{red}} = \eta * i * M \quad (5.17)$$

$$M_{\text{red}} = 0,92 * 50 * 4,78$$

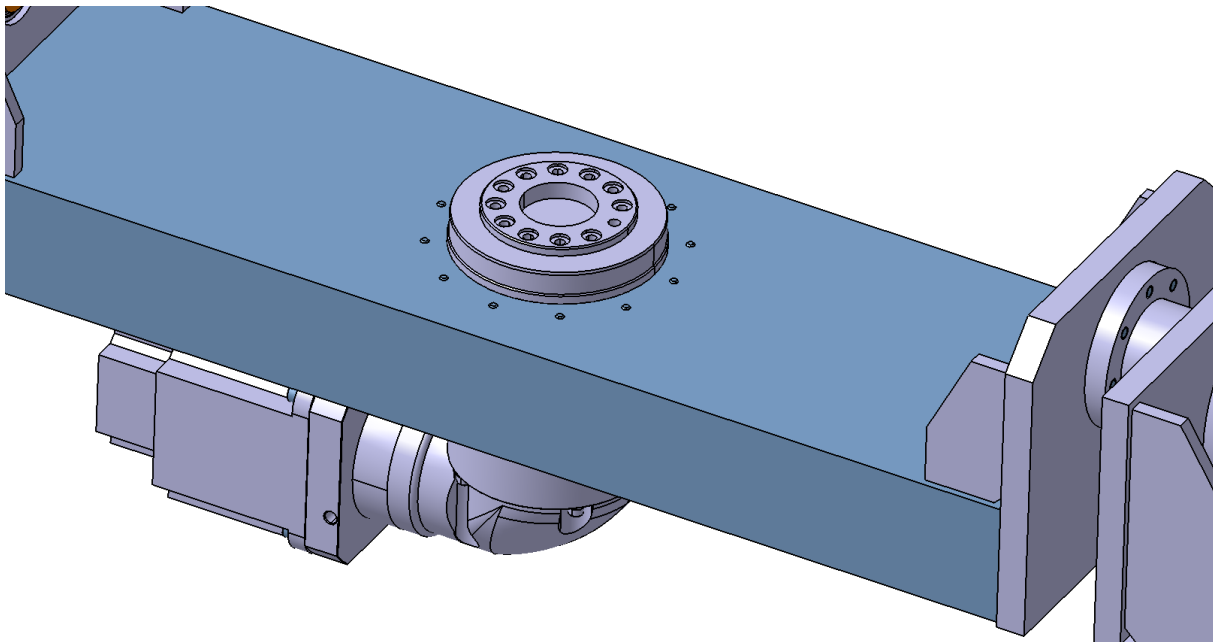
$$M_{\text{red}} = 220 \text{ Nm}$$

Prema napravljenom proračunu može se zaključiti da je razvijeni moment na izlazu reduktora dostatan za savladavanje momentnih opterećenja. Pri tome, uz nominalnu brzinu vrtnje servomotora u iznosu od $n = 2000 \text{ min}^{-1}$, maksimalna nominalna brzina vrtnje na izlazu reduktora iznosi:

$$n_{\text{red}} = \frac{n}{i} \quad (5.18)$$

$$n_{\text{red}} = \frac{2000}{50}$$

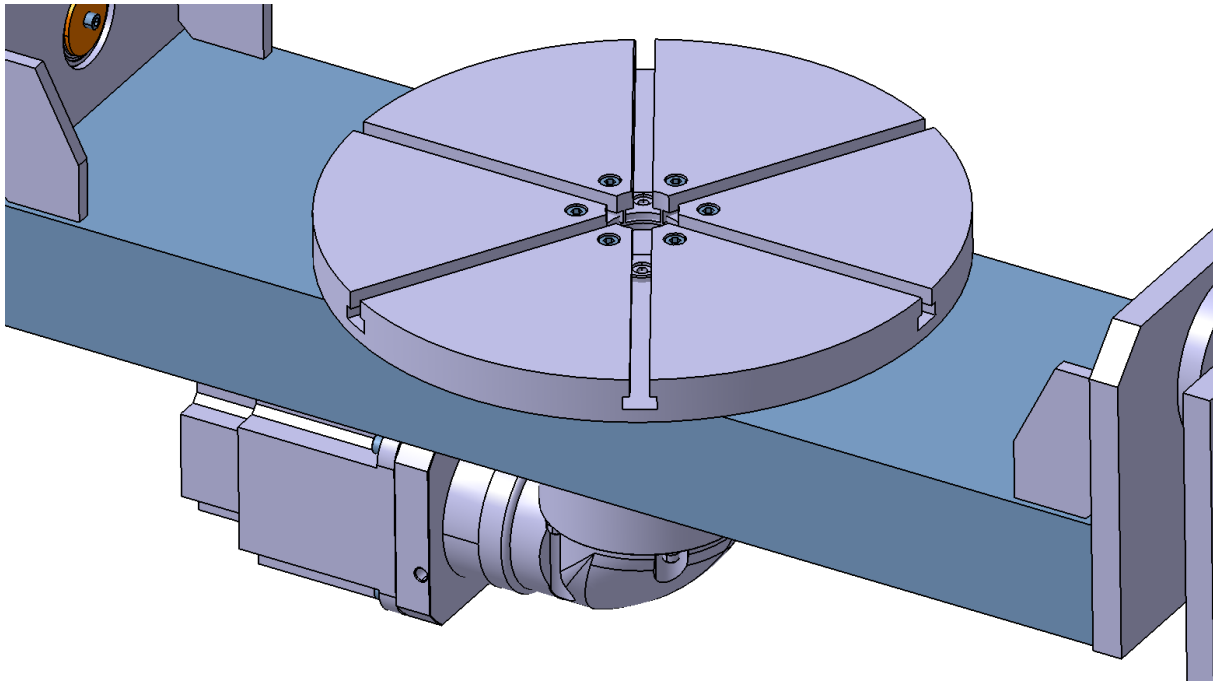
$$n_{\text{red}} = 40 \text{ min}^{-1}$$



Slika 70. Spoj reduktora C osi s nosećim stolom

Za izbor reduktora, osim momentnih opterećenja, bitne su i radijalne i aksijalne sile koje opterećuju reduktor na njegovom izlazu. Na slici 70. prikazan je izlaz reduktora C osi koji se spaja s nosećim stolom pomoću 12 vijaka M6 i na koji se potom direktno spaja radni stol. Radni stol i obradak koji se na njega stavlja, uz silu obrade F_z , u prikazanoj poziciji aksijalno opterećuju reduktor, dok sile F_x i F_y u tom slučaju uzrokuju radijalno opterećenje. Ovisno o

poziciji okretno-nagibnog stola ovisit će iznos pojedinih opterećenja premda će ista sila ponekad djelovati radijalno, a ponekad aksijalno. Kako reduktor ADR 140 prema katalogu proizvođača [59] može izdržati vrlo velika aksijalna opterećenja u iznosu preko 10 kN te velike savojne momente u iznosu preko 1300 Nm, a opterećenja koja se pojavljuju kod C osi nisu ni približno tih iznosa (maksimalne aksijalne i radijalne sile iznose $F_a = F_r = 2000$ N), može se zaključiti kako reduktor zadovoljava i s tog aspekta.



Slika 71. C os s pripadajućim pogonskim sustavom i radnim stolom

Premda reduktor nema izlaznog vratila radni stol se na redukor spaja direktno pomoću 6 vijaka M8 što je prikazano na slici 71. Vijcima se prenosi potreban moment s reduktora na radni stol zbog čega ih je potrebno proračunati obzirom na smična naprezanja.

Kako su vijci razreda čvrstoće 8.8 vrijednosti dopuštenih normalnih i smičnih naprezanja identične su onima iz ranije navedenih proračuna vijaka prema jednadžbama 5.5 i 5.6. Vijci će se proračunati za vrijednost momenta $M = 300$ Nm pri čemu su vijci od osi rotacije postavljeni na kraku $r = 40$ mm čime se dobiva da na svaki pojedini vijak djeluje sila:

$$F = \frac{M}{k * r} \quad (5.19)$$

$$F = \frac{300}{6 * 0,040}$$

$$F = 1250 \text{ N}$$

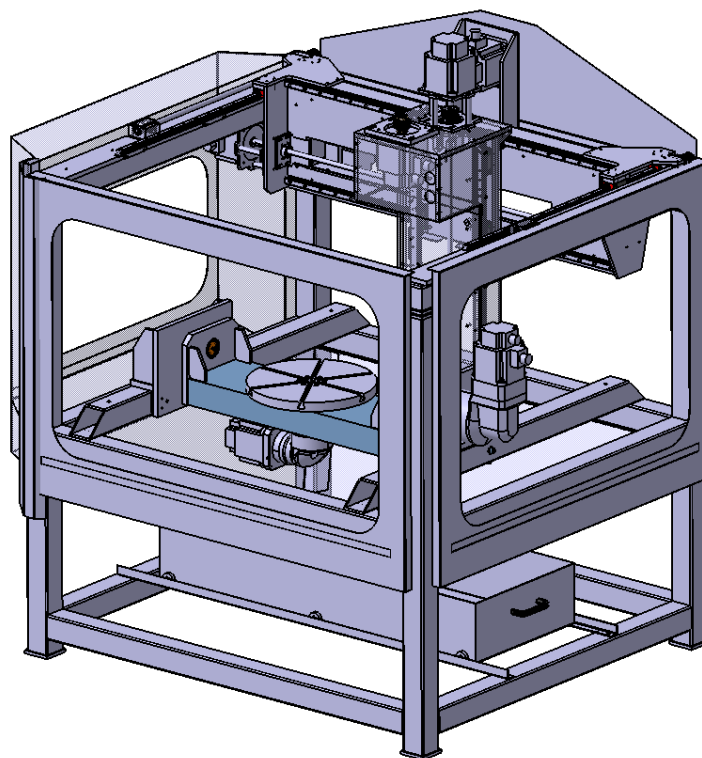
$$\tau = \frac{F}{A} \leq \tau_{\text{dop}} \quad (5.20)$$

$$\tau = \frac{1250}{32,8}$$

$$\tau = 38,11 \frac{\text{N}}{\text{mm}^2} \leq \tau_{\text{dop}} = 64 \text{ N/mm}^2 \quad \text{Zadovoljava!}$$

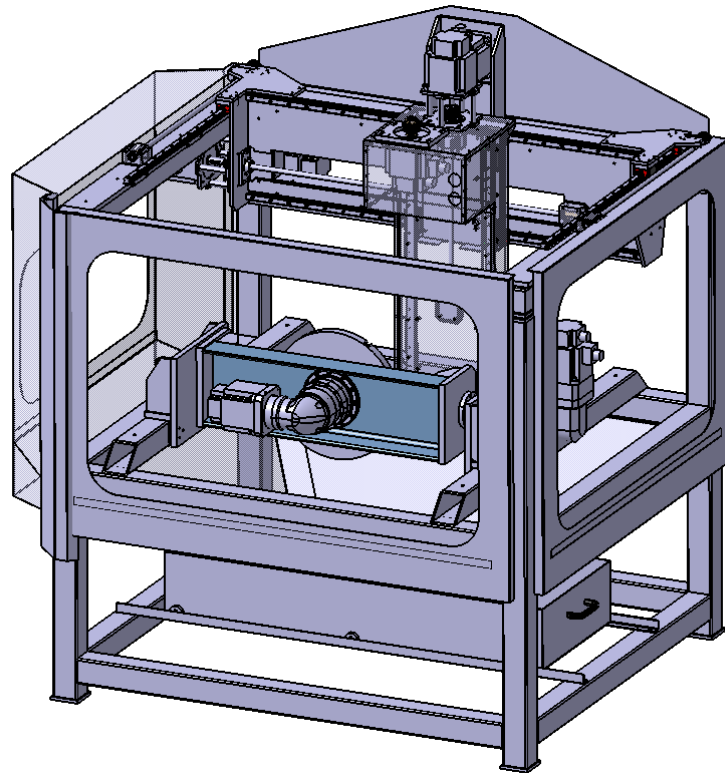
5.3. Okretno-nagibni stol u sklopu glodalice ADRISS

Nakon što su sve komponente odabrane i proračunate gotov sklop okretno-nagibnog stola unutar glodalice ADRISS trebao bi izgledati na način kako je prikazano na sljedećim slikama.

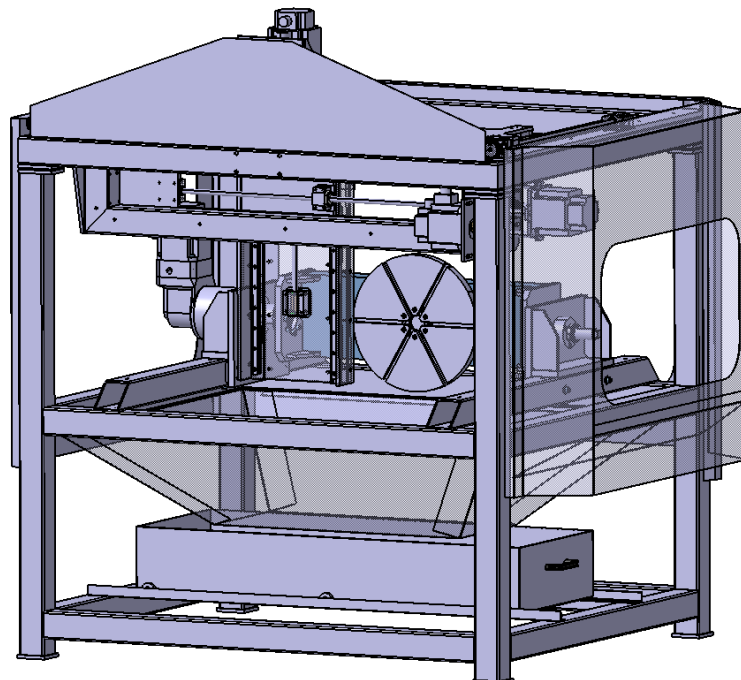


Slika 72. Okretno-nagibni stol unutar glodalice ADRISS u početnoj poziciji

Na slici 72. prikazana je početna pozicija okretno-nagibnog stola unutar glodalice ADRISS, gdje se radni stol nalazi u horizontalnoj ravnini. Nakon što se okretno-nagibni stol zarotira, odnosno zakrene za 90° u odnosu na X os, radni stol dolazi u vertikalnu poziciju. Taj položaj radnog stola, i to njegova stražnja i prednja pozicija, prikazan je na slikama 73. i 74. Zbog zaštite od oštećenja koja mogu izazvati odvojene čestice koje nastaju prilikom obrade, pogonski moduli obje osi naknadno će se dodatno zaštititi pomoću odgovarajućih limova.



Slika 73. Okretno-nagibni stol zarotiran za 90° u odnosu na X os (stražnja pozicija)



Slika 74. Okretno-nagibni stol zarotiran za 90° u odnosu na X os (prednja pozicija)

U prethodnom dijelu rada detaljno je opisano projektiranje okretno-nagibnog stola za troosnu glodalicu ADRISS, kod koje sve tri translacijske osi izvodi glavno vreteno s reznim alatom. U prilogu rada, je pomoću CAD programa CATIA V5R21, dan cijeli sklop okretno-nagibnog stola sa svim potrebnim pozicijama, te je izrađena cjelokupna tehnička dokumentacija i radionički crteži nestandardnih dijelova koji su potrebni za njegovu realizaciju.

6. ZAKLJUČAK

U današnjem je svijetu prisutna stalna težnja za održanjem i povećanjem profita, što uz veliku konkurentnost koja postoji na tržištu za sobom povlači neprestanu potrebu za inovacijama. Inovacije čine razliku među pojedinim tvrtkama te ih izdvajaju ispred onih konkurentnih što im u konačnici donosi određenu prednost kod kupaca i potrošača.

Takva nemilosrdna borba na tržištu natjerala je tehnološki i proizvodno orijentirane tvrtke da sve više i više pažnje pridaju povećanju proizvodnosti, odnosno skraćanju vremena obrade i smanjenju proizvodnih troškova. Pri tome su zahtjevi za kvalitetom i točnošću sve više rasli, uz povećanu kompleksnost obradaka. Jedno od rješenje za ispunjenje takvih zahtjeva ležalo je u primjeni koncepta petoosne obrade, odnosno strojeva i modula kojima bi se takva obrada, ali i sve prednosti koje ona pruža, mogla ostvariti.

Kako proizvođači ne bi morali kupovati potpuno nove strojeve namijenjene petoosnoj obradi, što predstavlja značajnu financijsku investiciju, a opet kako bi ostvarili sve prednosti koje ona pruža, često rješenje podrazumijevalo je preinake njihovih postojećih troosnih glodalica u petoosne ugradnjom određenih dodatnih modula. Moduli koji su se najčešće ugrađivali i koji su omogućili nadogradnju troosnih glodalica u petoosne bili su okretno-nagibni stolovi.

Iako danas na tržištu postoji popriličan broj proizvođača koji proizvode takve gotove module, odnosno okretno-nagibne stolove, oni su i dalje poprilično skupi. Upravo zbog toga i svega ranije navedenog, u ovom diplomskom radu dalo se vlastito idejno konstrukcijsko rješenje okretno-nagibnog stola kojim bi se troosna glodalica ADRISS, koja je projektirana, izrađena i instalirana u Laboratoriju za alatne strojeve, nadogradila u petoosnu glodalicu. Prikazano konstrukcijsko rješenje podrazumijeva korištenje većeg broja gotovih modula koji se mogu kupiti na tržištu, dok bi se svi ostali nestandardni elementi, za koje je to moguće, proizveli u Laboratoriju za alatne strojeve.

Ovako osmišljeno konstrukcijsko rješenje, osim što je namijenjeno za ostvarivanje petoosne obrade, je prikladno i zbog toga što se može lako prilagoditi i time omogućiti izvođenje operacije okretnog glodanja čime je postignuta još veća fleksibilnost. Korištenjem većeg broja gotovih modula konstrukcija okretno-nagibnog stola je znatno pojednostavljena što ju, uz posebnu prilagođenost vlastitim potrebama i uvjetima rada, u odnosu na gotove industrijske module čini cjenovno prihvatljivijom.

LITERATURA

- [1] <http://www.viraldiario.com/origen-ojos-azules/> Zadnji datum pristupa: 3.7.2017.
- [2] <https://www.landofthebrave.info/christopher-columbus-facts.htm>
Zadnji datum pristupa: 3.7.2017.
- [3] Engineering.com
<http://www.engineering.com/> Zadnji datum pristupa: 3.7.2017.
- [4] Klaić, M.: *Konstrukcija glodaćeg obradnog centra za obradu kamena*, Diplomski rad, Fakultet strojarstva i brodogradnje, Zagreb, 2012.
- [5] Udiljak, T.: *Predavanja iz kolegija Proizvodnja podržana računalom – CAM*, Fakultet strojarstva i brodogradnje, Zagreb, 2015.
- [6] Nikken Kosakusho Works, Ltd.
<https://www.nikken-kosakusho.co.jp/en/> Zadnji datum pristupa: 14.7.2017.
- [7] Siemens
<https://cache.industry.siemens.com> Zadnji datum pristupa: 30.6.2017.
- [8] HURCO
<http://www.hurco.com.hr/> Zadnji datum pristupa: 15.7.2017.
- [9] Mazakas A.: *Simplified 5-axis Machining*, DP Technology Corp.
Zadnji datum pristupa: 18.6.2017.
- [10] Sandvik Coromant
<http://www.sandvik.coromant.com> Zadnji datum pristupa: 7.7.2017.
- [11] Franić. S.: *Značaj petoosnih obrada*, Završni rad, Fakultet strojarstva i brodogradnje, Zagreb, 2010.
- [12] Engineers Edge
<http://www.engineersedge.com/> Zadnji datum pristupa: 19.6.2017.
- [13] Budimir.M: *Višeosni glodaći obradni centri*, Završni rad, Fakultet strojarstva i brodogradnje, Zagreb, 2013.
- [14] Machining Inc.
www.machininginc.com Zadnji datum pristupa: 24.6.2017.
- [15] Heller Machines Tools
<https://www.heller.biz/en/home/> Zadnji datum pristupa: 24.6.2017.

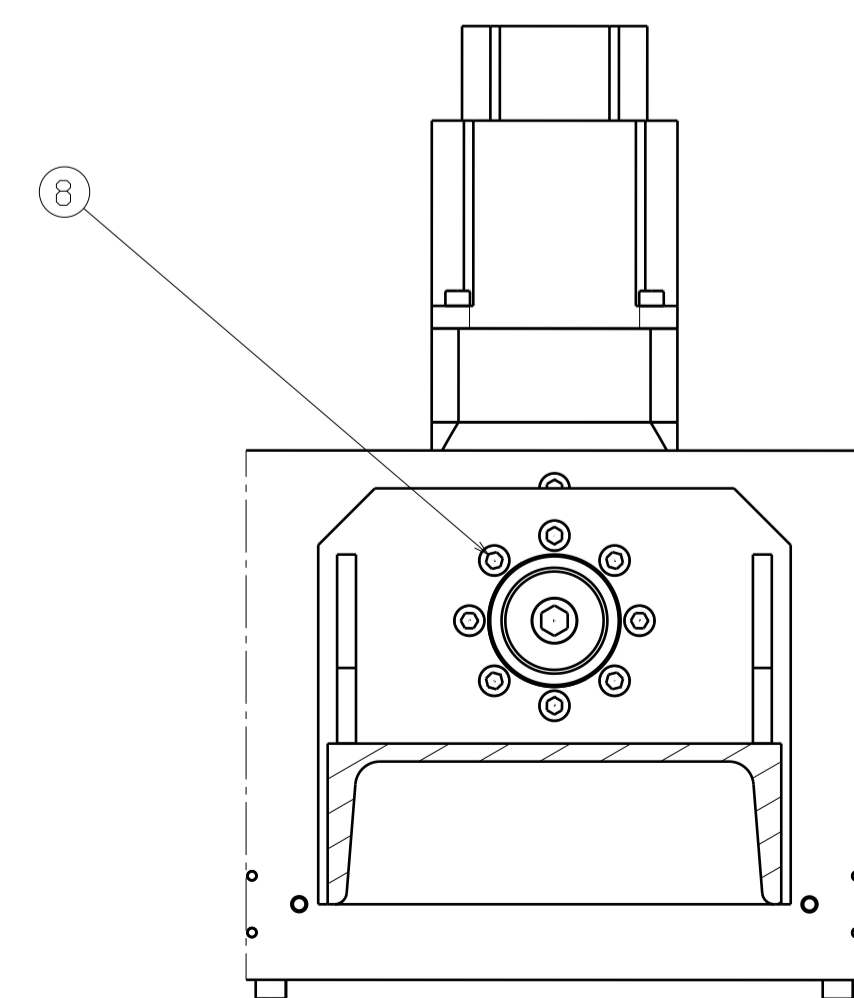
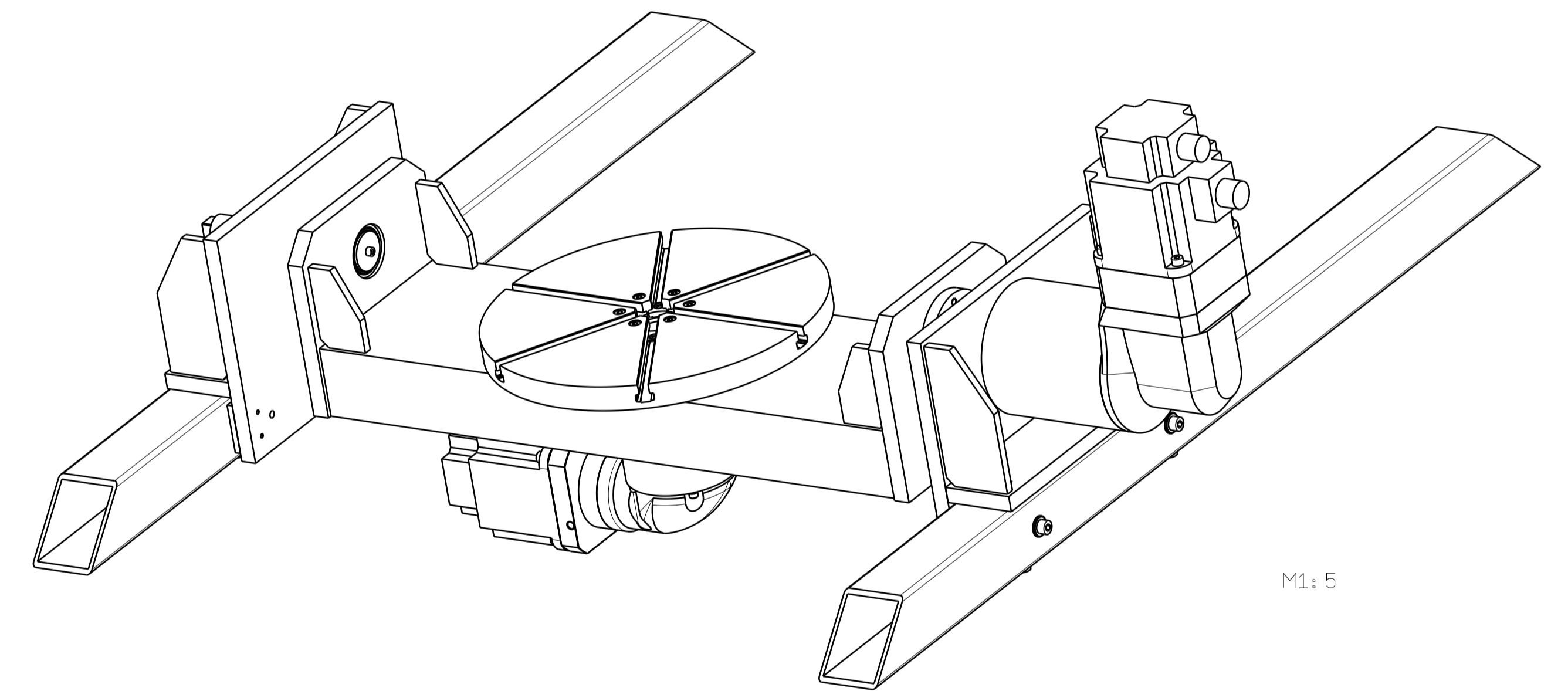
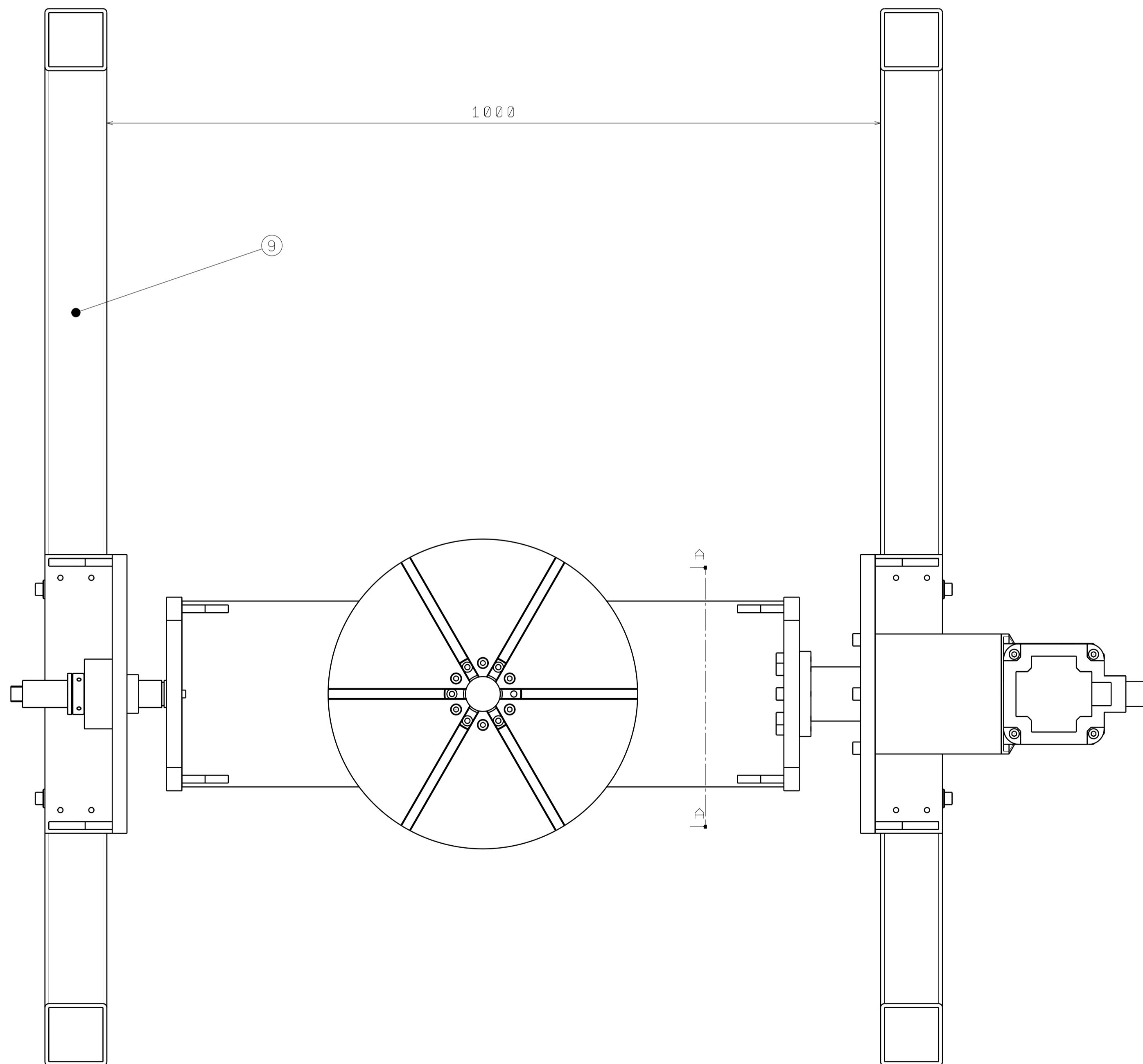
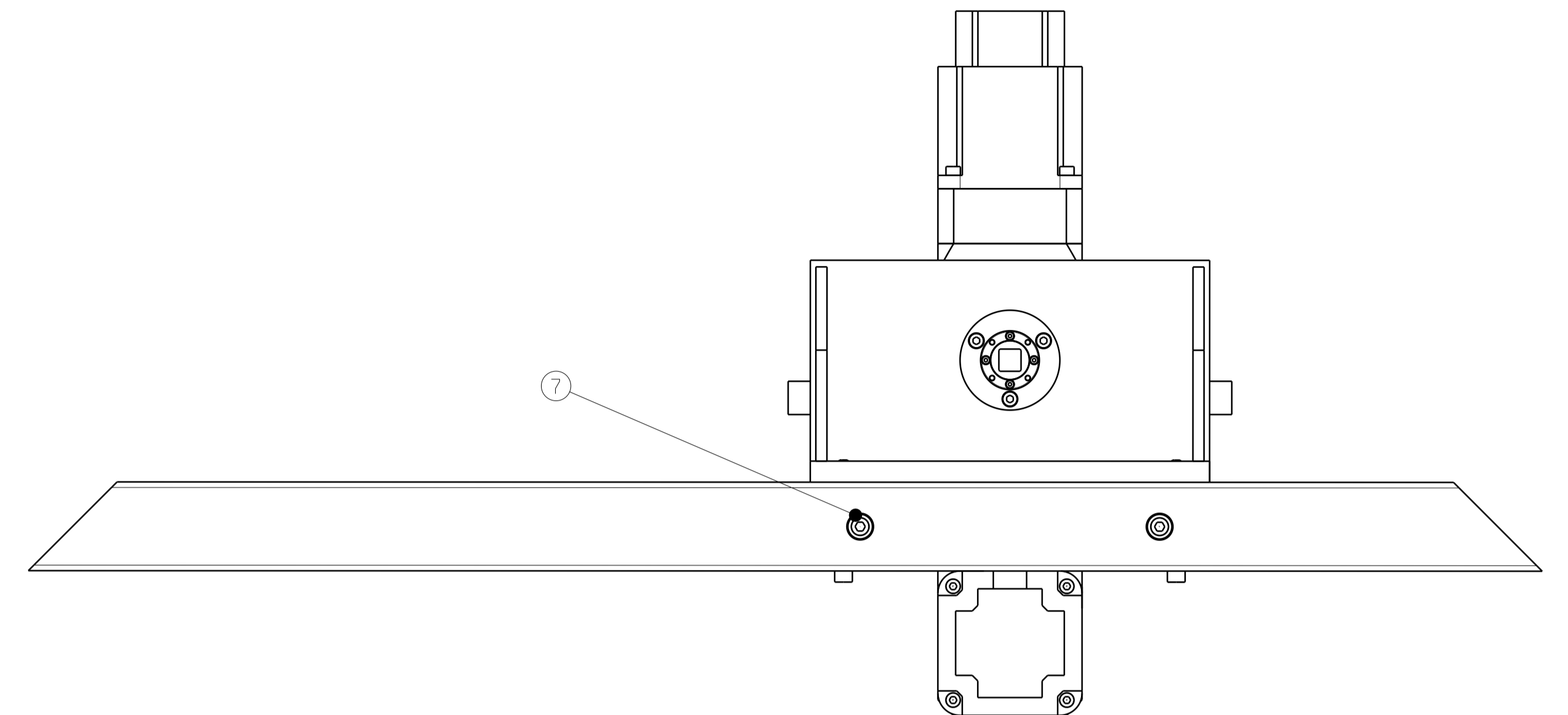
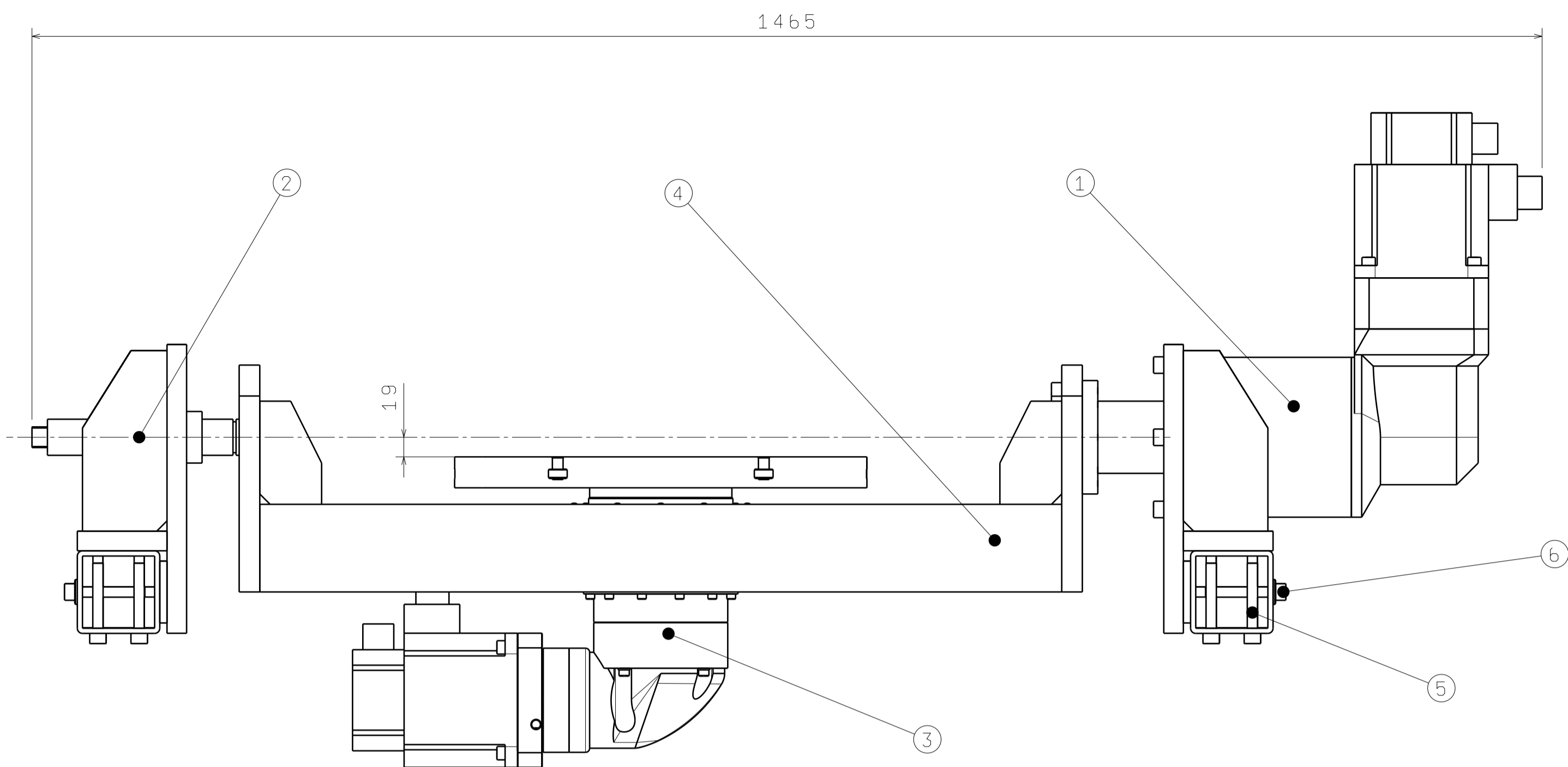
- [16] Školski portal
<https://www.skolskiportal.hr> Zadnji datum pristupa: 23.6.2017.
- [17] American Machinist
<http://americanmachinist.com/> Zadnji datum pristupa: 23.6.2017.
- [18] David Stock
<http://www.davidjstock.co.uk/> Zadnji datum pristupa: 23.6.2017.
- [19] Heidenhain
<http://www.heidenhain.de> Zadnji datum pristupa: 3.8.2017.
- [20] Kerr A.: *How a 5-axis Mill Machines an Impeller*, 2015.
Zadnji datum pristupa: 24.6.2017.
- [21] Chuan Young Precision Industries
Zadnji datum pristupa: 24.6.2017.
- [22] Brezak D., Staroveški T.: Predavanja iz kolegija Regulacija obradnih strojeva, Fakultet strojarstva i brodogradnje, Zagreb, 2016.
- [23] CNC alatne mašine
<https://www.scribd.com/> Zadnji datum pristupa: 1.7.2017.
- [24] Bošnjaković M.: *Numerički upravljani alatni strojevi*, Školska knjiga
<https://www.scribd.com/> Zadnji datum pristupa: 1.7.2017.
- [25] OneCNC
<http://www.onecnc.co.uk/en/> Zadnji datum pristupa: 30.6.2017.
- [26] McNeel Wiki
<https://wiki.mcneel.com/rhino/cncbasics> Zadnji datum pristupa: 1.7.2017.
- [27] CNC Indexing
<http://www.cncindexing.com/> Zadnji datum pristupa: 13.7.2017.
- [28] TJR Rotary Table
<http://www.tjr.com.tw> Zadnji datum pristupa: 2.8.2017.
- [29] Peiseler
<http://www.peiseler.de> Zadnji datum pristupa: 31.7.2017.
- [30] Lehmann
<http://www.lehmann-rotary-tables.com> Zadnji datum pristupa: 15.7.2017.
- [31] Rottler
<http://www.rottlermfg.com> Zadnji datum pristupa: 14.7.2017.

- [32] Apro K.: *Secrets of 5-axis Machining*, Industrial Press, Inc., New York, 2008.
- [33] Leksikografski zavod Miroslav Krleža
<http://www.enciklopedija.hr> Zadnji datum pristupa: 15.7.2017.
- [34] Ciglar D.: Predavanja iz kolegija Projektiranje i konstrukcija alatnih strojeva, Fakultet strojarstva i brodogradnje, Zagreb, 2017.
- [35] Delta
<http://www.deltaww.com> Zadnji datum pristupa: 27.7.2017.
- [36] Motion Control Tips
<http://www.motioncontrolltips.com/> Zadnji datum pristupa: 27.7.2017.
- [37] Opalić M.: *Prijenosnici snage i gibanja*, Fakultet strojarstva i brodogradnje, Zagreb, 1998.
- [38] Quora
<https://www.quora.com> Zadnji datum pristupa: 29.7.2017.
- [39] Hermle
<https://www.hermle.de/en> Zadnji datum pristupa: 29.7.2017.
- [40] <http://www.greenfries.info> Zadnji datum pristupa: 29.7.2017.
- [41] Kavitsu
<http://www.kavitsu.com> Zadnji datum pristupa: 4.12.2017.
- [42] Harmonic Drive
<http://www.harmonicdrive.net> Zadnji datum pristupa: 1.8.2017.
- [43] Oberšmit E.: *Ozubljenja i zupčanici*, SNL, Zagreb, 1982.
- [44] OTT
<https://www.ott-gears.com> Zadnji datum pristupa: 30.7.2017.
- [45] Cone Drive
<http://conedrive.com> Zadnji datum pristupa: 30.7.2017.
- [46] Nexen Group Inc.
<http://www.nexengroup.com> Zadnji datum pristupa: 1.8.2017.
- [47] Magnetic Inovations
<http://www.magneticinnovations.com> Zadnji datum pristupa: 31.7.2017.
- [48] Ritcher A.: *Quality Turn*, Cutting Tool Engineering, 2013.
<https://www.ctemag.com> Zadnji datum pristupa: 31.7.2017.

- [49] Vučković K.: Predavanja iz kolegija Elementi konstrukcija IIA, Fakultet strojarstva i brodogradnje, Zagreb, 2014.
- [50] INA
<http://www.ina.de> Zadnji datum pristupa: 2.8.2017.
- [51] HIWIN
<http://www.hiwin.com/> Zadnji datum pristupa: 2.8.2017.
- [52] SKF
<http://www.skf.com> Zadnji datum pristupa: 2.8.2017.
- [53] Polak M.: Presentacija iz kolegija Regulacija obradnih strojeva, Fakultet strojarstva i brodogradnje, Zagreb, 2017.
- [54] Estun
<http://en.estun.com> Zadnji datum pristupa: 5.12.2017.
- [55] Bonfiglioli
<https://www.bonfiglioli.com> Zadnji datum pristupa: 6.12.2017.
- [56] Decker, K.H.: *Elementi strojeva*, Tehnička knjiga, Zagreb, 1987.
- [57] Kraut, B.: *Strojarski priručnik*, Sajema, Zagreb, 2009.
- [58] Horvat, Z. i suradnici: *Vratilo (Proračun)*, Fakultet strojarstva i brodogradnje, Zagreb
- [59] Apex Dynamics
<http://www.apexdynamicsusa.com/> Zadnji datum pristupa: 22.12.2017.

PRILOZI

- [1] CD-R disk
- [2] Tehnička dokumentacija

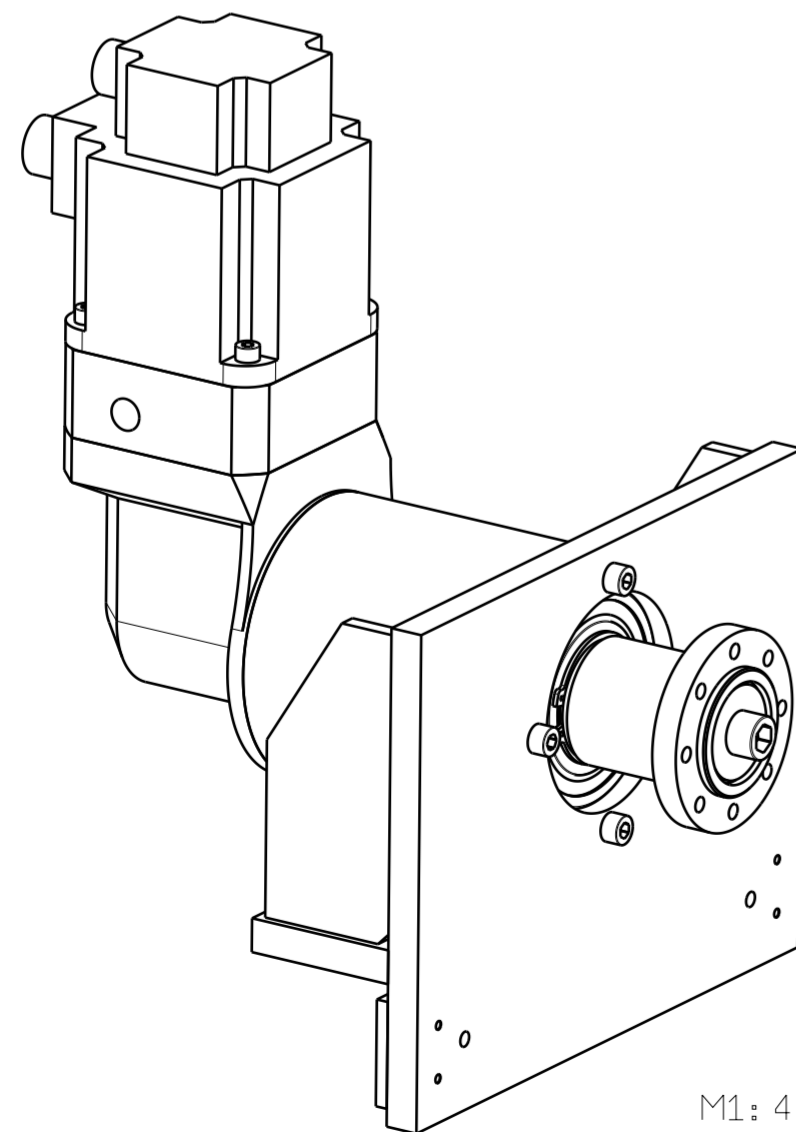
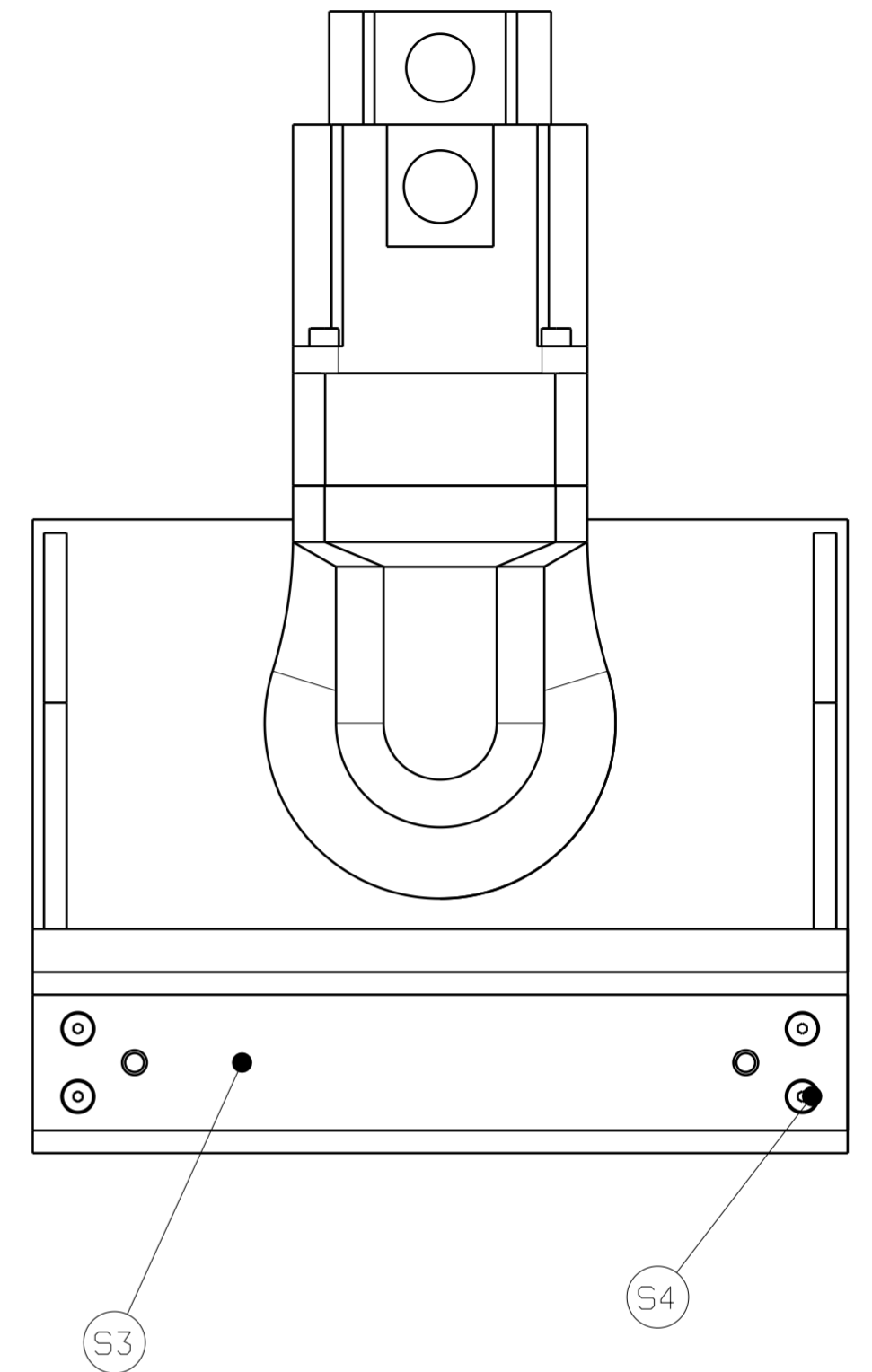
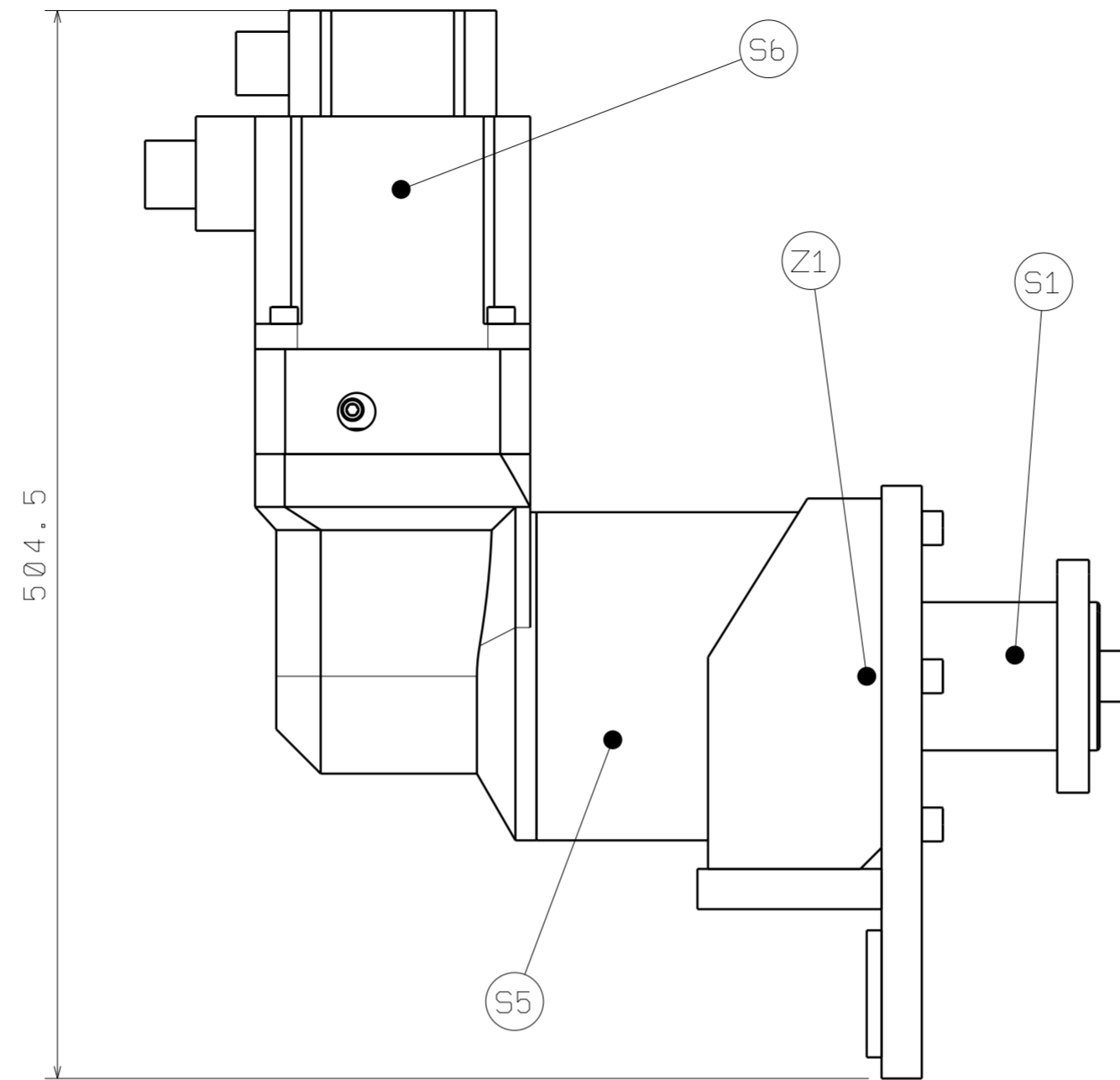
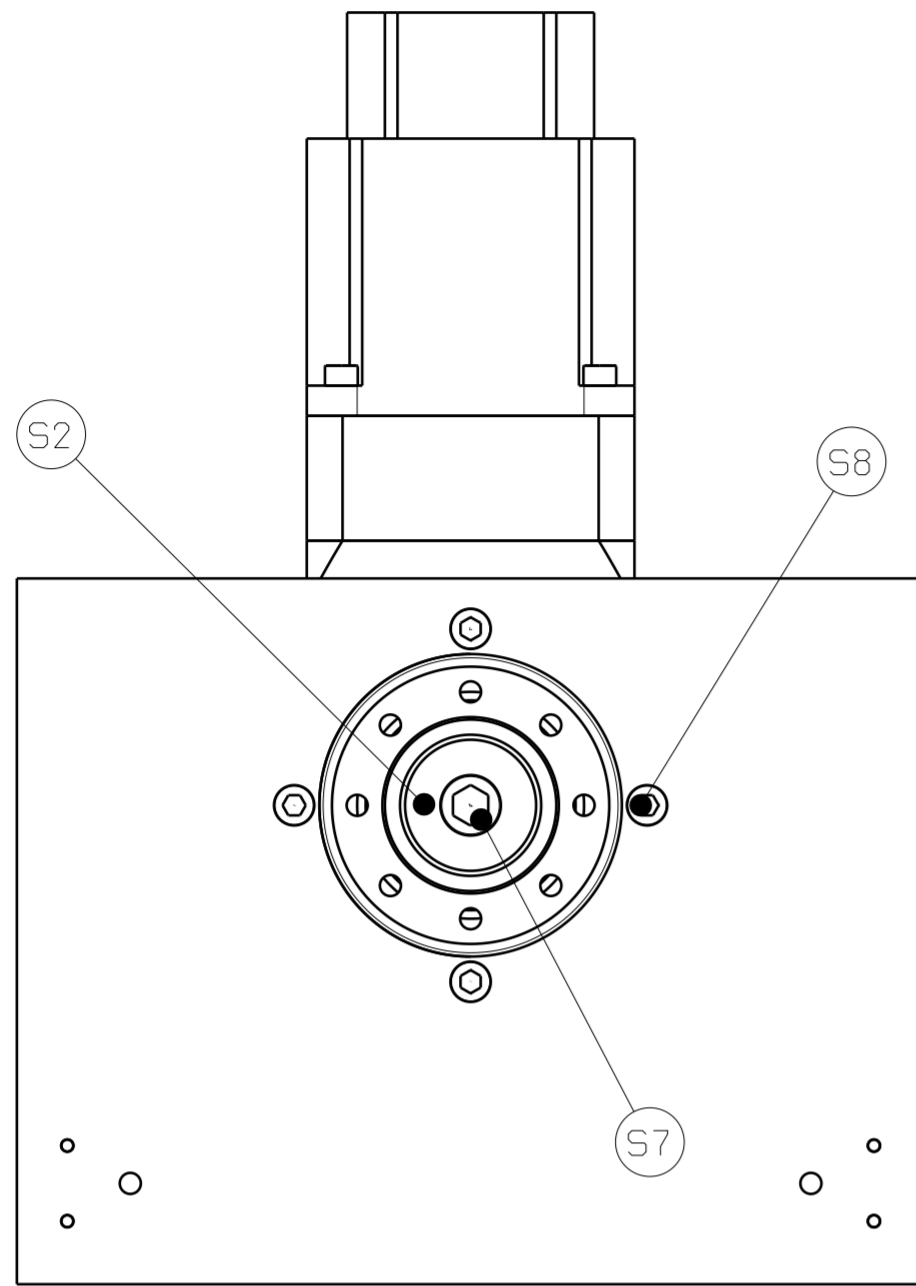


Pogled A-A

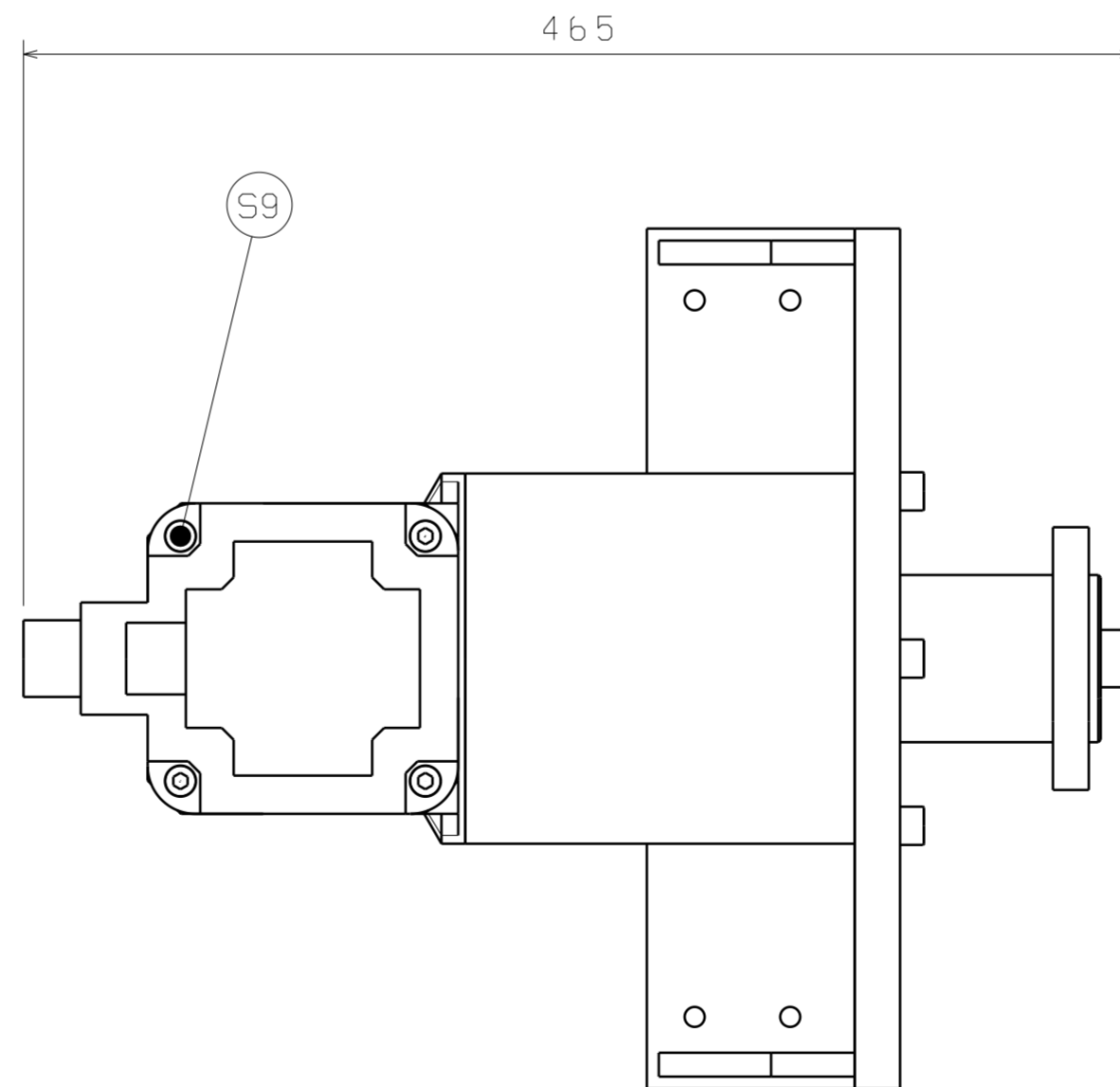
9	Greda	2	2018_1.9			14,87 kg
8	Vi Jak M10x35	8	ISO 4762			
7	Podloška 12x24	4	ISO 7089			
6	Vi Jak M10x110	4	ISO 4762			
5	Vi Jak M10x100	8	ISO 4762			
4	Zavareni noseći stol	1	2018_1.4			
3	Sklop C osi	1	2018_1.3			
2	Sklop lijevog oslonca	1	2018_1.2			
1	Sklop strane reduktora	1	2018_1.1			
Poz	Naziv dijela	Kom.	Crtež broj Norma	Materijal	Sirove dimenzije Proizvođač	Masa
Broj naziva - code		Datum	Ime i prezime	Potpis		
Projektirao		14.1.2018.	Matej Polak			
Razradio		14.1.2018.	Matej Polak			
Crtao		14.1.2018.	Matej Polak			
Pregledao		15.1.2018.	Damir Ciglar			
ISO - tolerancije		Objekt:		Objekt broj:		
				R. N. broj:		
Napomena:		Proizvodno inženjerstvo		Kopija		
Materijal:		Masa:	DIPLOMSKI RAD			
Mjerilo originala:		Naziv:	OKRETNO-NAGIBNI STOL	Format: A1		
1:4		Crtež broj:	2018_1	Listova: 23		
				List: 1		

Design by: CnHilab



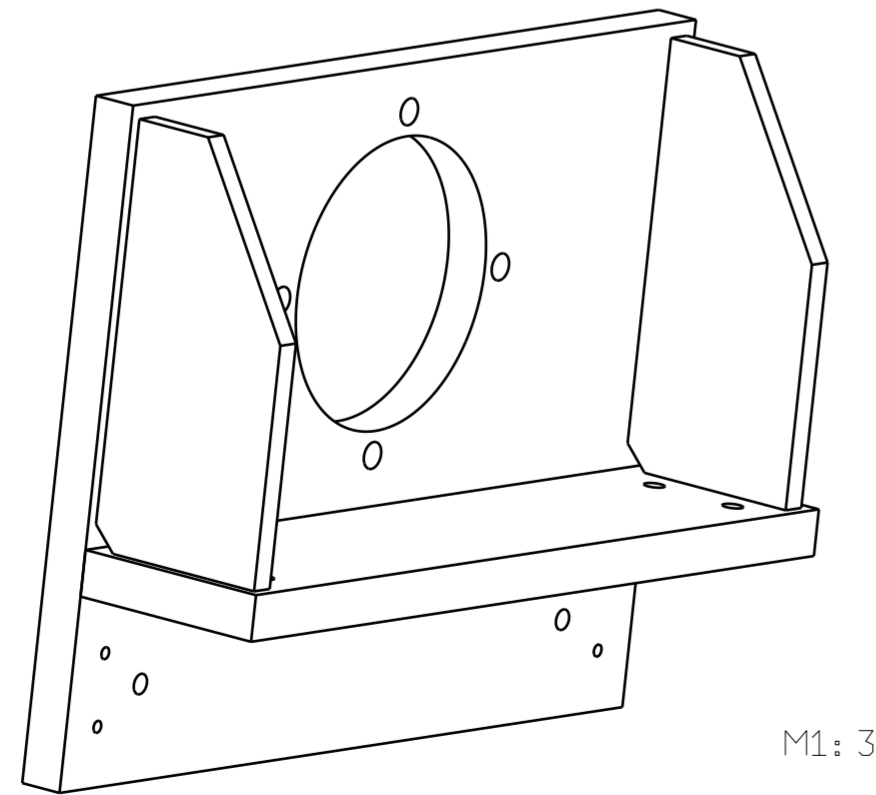
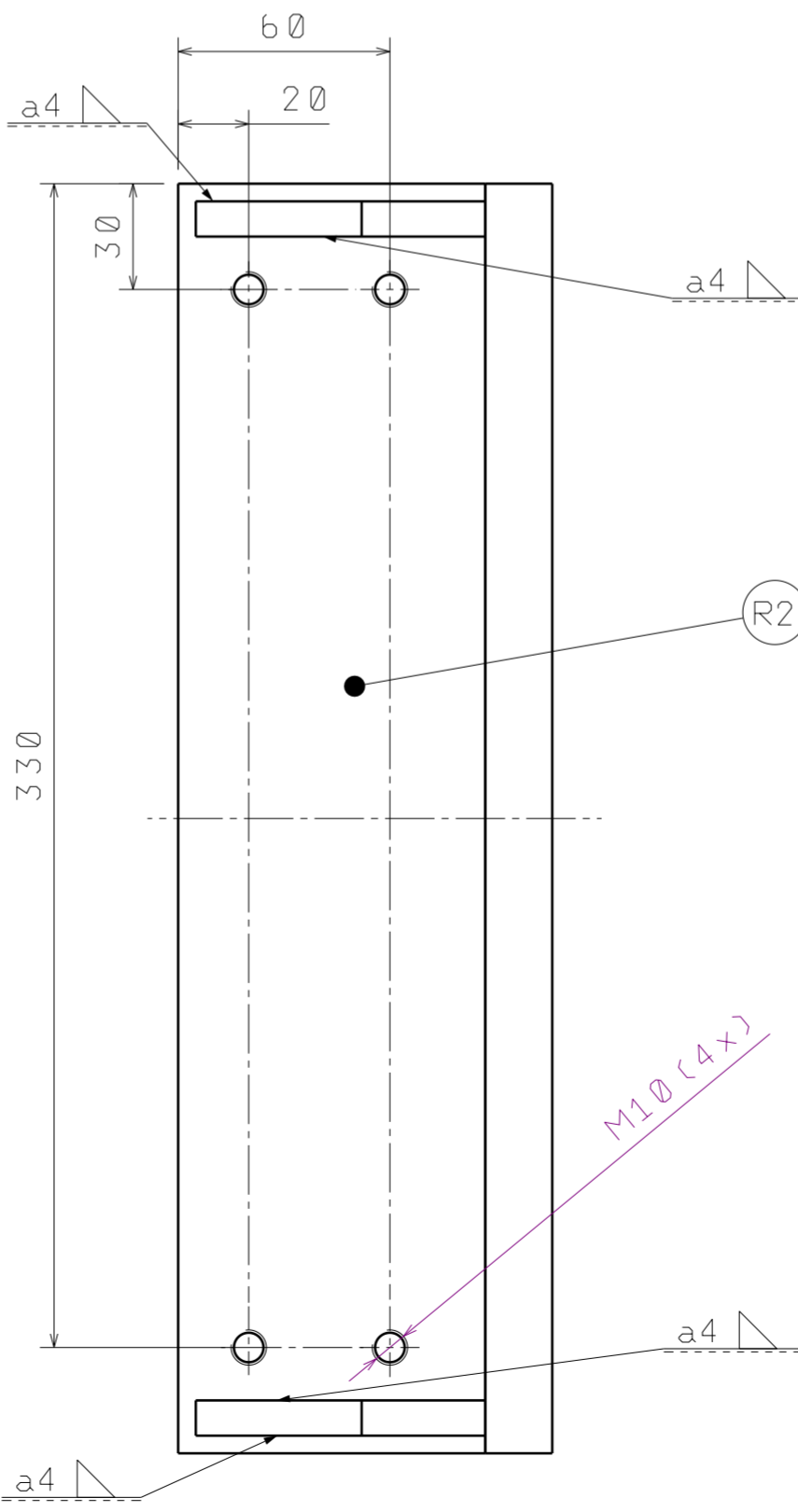
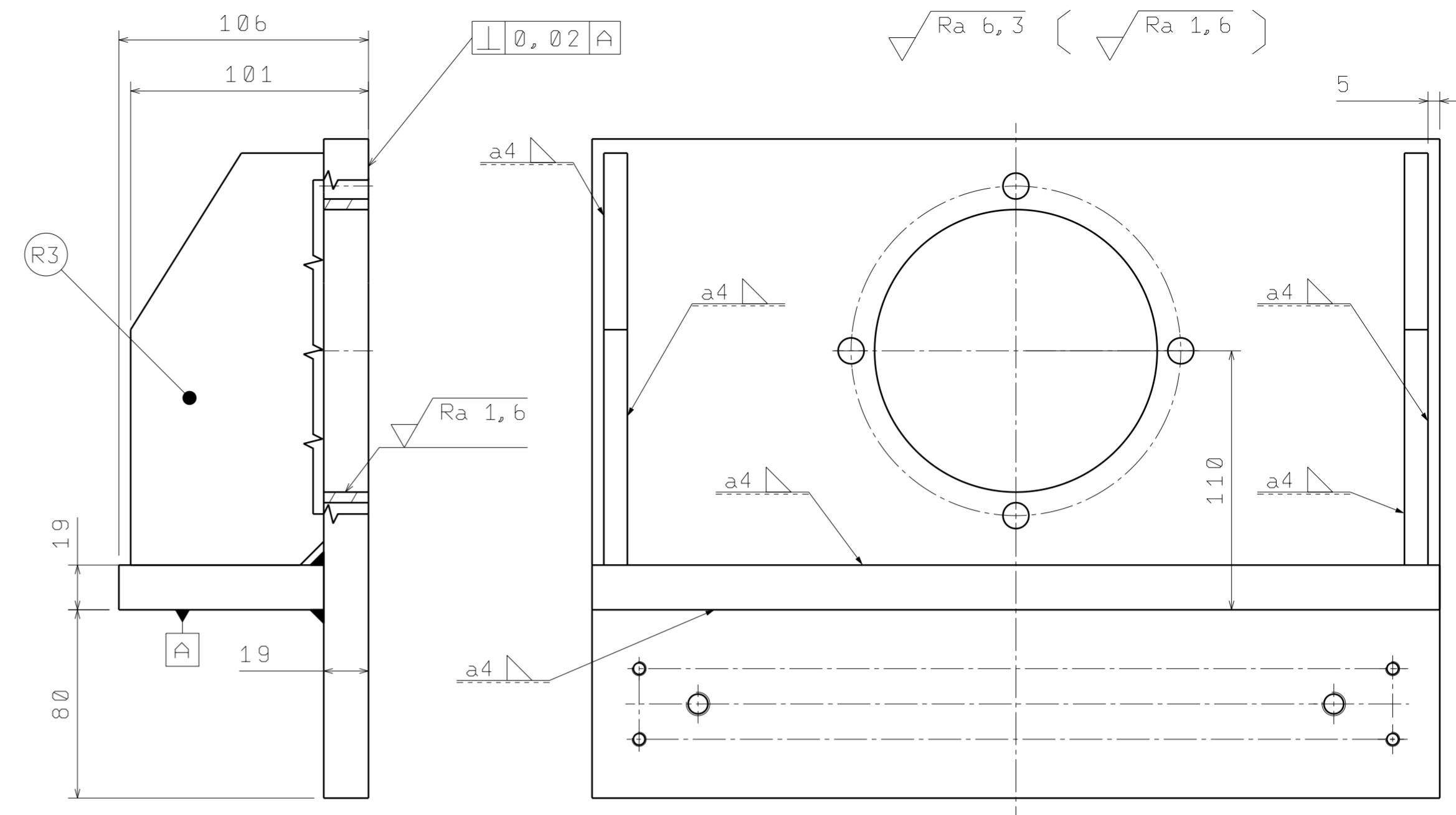
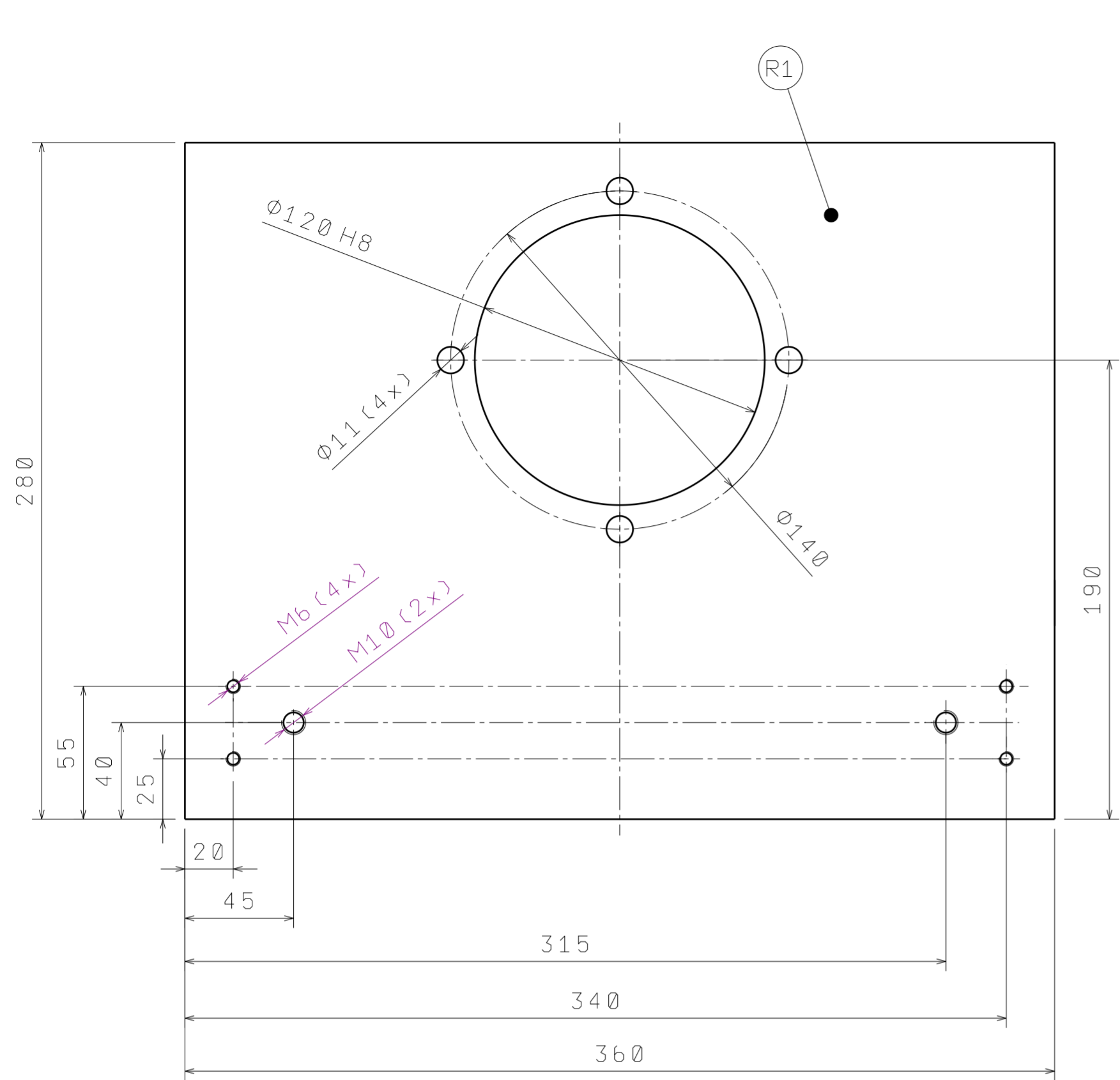


M1: 4



S9	Vijak M8x30	4	ISO 4762			
S8	Vijak M10x40	4	ISO 4762			
S7	Vijak M16x40	1	ISO 4762			
S6	Posmični motor EMG-10ASA24	1			Estun	
S5	Planetarni reduktor LCK 155P	1			Bonfiglioli	
S4	Vijak Mbx25	4	ISO 10642			
S3	Meduploča	1	2018_1.1.4	S235JR		1,16 kg
S2	Poklopac vratila reduktora	1	2018_1.1.3	S235JR		0,04 kg
S1	Puškica reduktora	1	2018_1.1.2	C45		2,33 kg
Z1	Desni zavareni oslonac	1	2018_1.1.1	S235JR		19,90 kg
Poz	Naziv dijela	Kom.	Crtež broj Norma	Materijal	Sirove dimenzije Proizvođač	Masa
Broj naziva - code		Datum	Ime i prezime	Potpis		
Projektirao		13.1.2018.	Matej Polak			
Razradio		13.1.2018.	Matej Polak			
Crtao		13.1.2018.	Matej Polak			
Pregledao		15.1.2018.	Damir Ciglar			
ISO - tolerancije		Objekt:	Objekt broj:			
		Okretno-nagibni stol		R. N. broj:		
Napomena:		Proizvodno inženjerstvo		Kopija		
Materijal:		Masa:	DIPLOMSKI RAD			
		Naziv:		Pozicija:	Format: A2	
Mjerilo originala:		Sklop strane reduktora		1	Listova: 23	
1: 3		Crtež broj: 2018_1.1		List: 2		

Design by CADLab

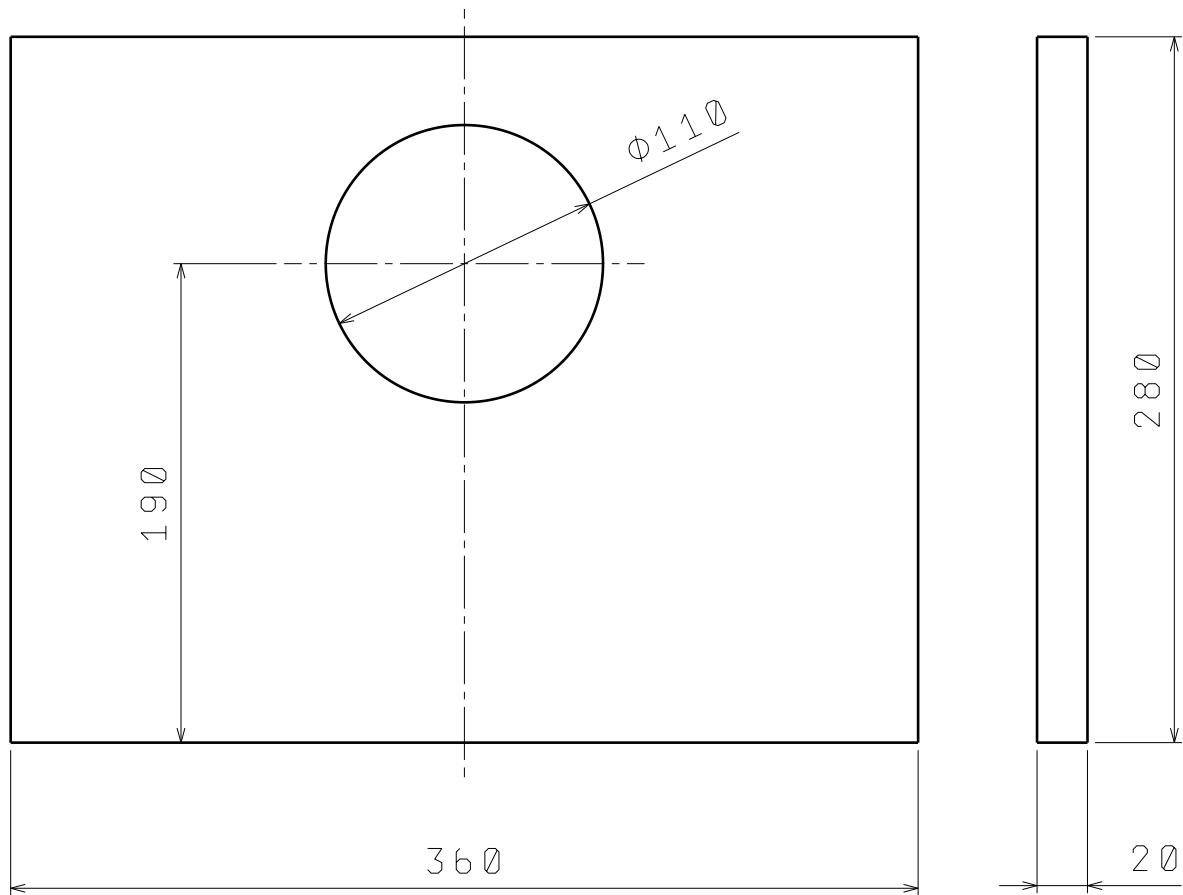


M1: 3

Napomena:
 Rezanе dijelove (pozicije) nakon zavarivanja obraditi u skladu s prikazanim dimenzijama te izraditi sve prikazane elemente

R3	Ojačanja oslonaca	2	2018_1.1.1.3	S235JR	175x82x10	0,99 kg
R2	Rezana donja ploča	1	2018_1.1.1.2	S235JR	360x87x20	4,93 kg
R1	Rezana desna vertikalna ploča	1	2018_1.1.1.1	S235JR	360x280x20	14,35 kg
Poz	Naziv dijela	Kom.	Crtež broj Norma	Materijal	Sirove dimenzije Proizvođač	Masa
Broj naziva - code		Datum	Ime i prezime	Potpis		
Projektirao		13.1.2018.	Matej Polak			
Razradio		13.1.2018.	Matej Polak			
Crtao		13.1.2018.	Matej Polak			
Pregledao		15.1.2018.	Damir Ciglar			
ISO - tolerancije		Objekt: Okretno-nagibni stol		Objekt broj:		
Ø120 H8	+0,054 0			R. N. broj:		
Napomena: Lomiti oštre bridove		Proizvodno inženjerstvo		Kopija		
Materijal: S235JR		Masa: 19,90 kg		DIPLOMSKI RAD		
Mjerilo originala: 1:2		Naziv: Desni zavrteni oslonac		Pozicija: Z1		Format: A2
Crtež broj: 2018_1.1.1						Listova: 23
						List: 3

Design by CADLab



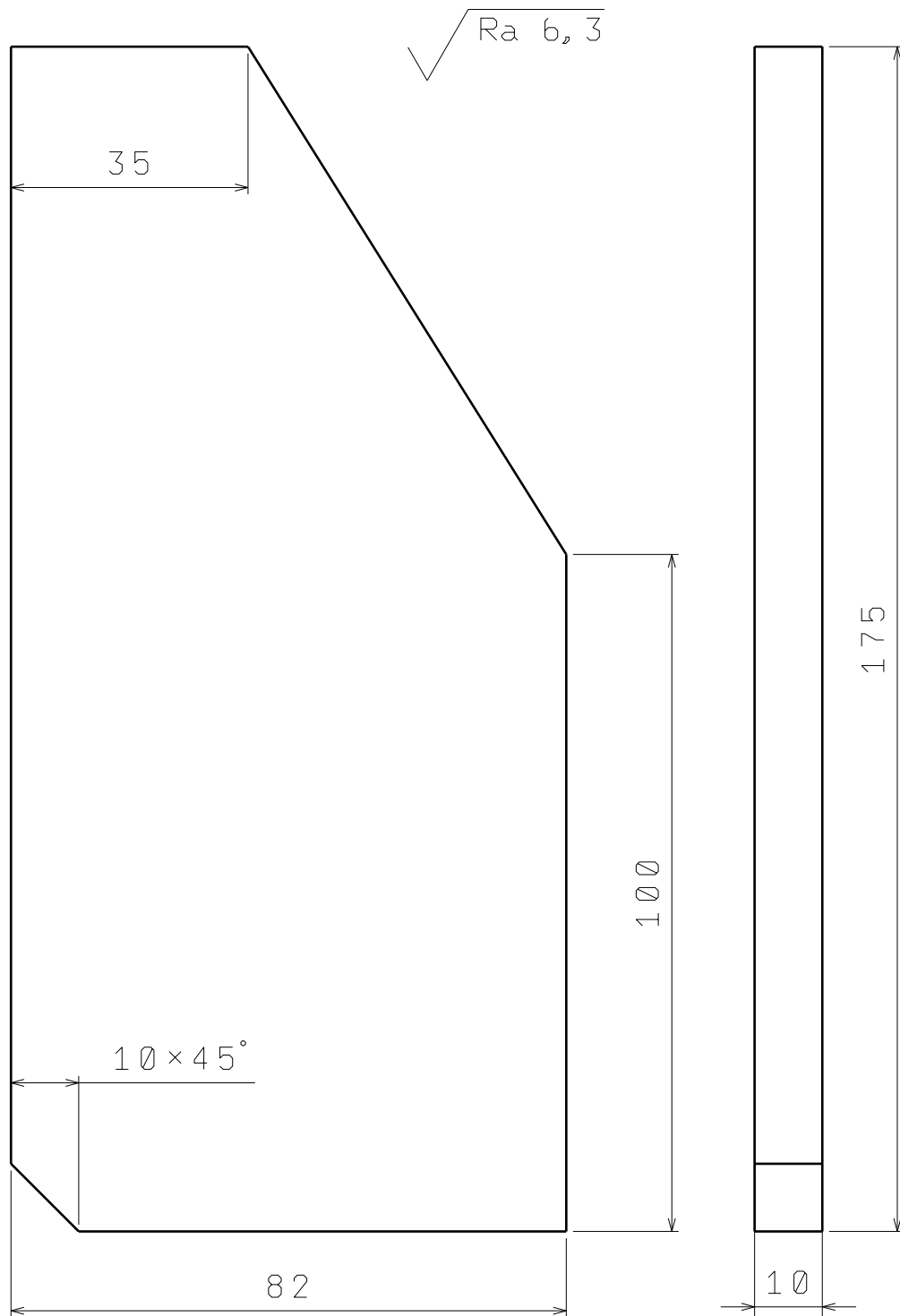
	Datum	Ime i prezime	Potpis	 FSB Zagreb
Projektirao	7.1.2018.	Matej Polak		
Razradio	7.1.2018.	Matej Polak		
Crtao	7.1.2018.	Matej Polak		
Pregledao	8.1.2018.	Damir Ciglar		
Objekt: Okretno-nagibni stol			Objekt broj:	
			R. N. broj:	
Napomena: Lomiti oštre bridove			Proizvodno inženjerstvo	Kopija
Materijal:	S235JR	Masa: 14,35 kg	DIPLOMSKI RAD	
	Naziv: Rezana desna vertikalna ploča		Pozicija: R1	
Mjerilo originala:	1:3		Crtež broj: 2018_1.1.1.1	Format: A4
				Listova: 23
				List: 4

360

87

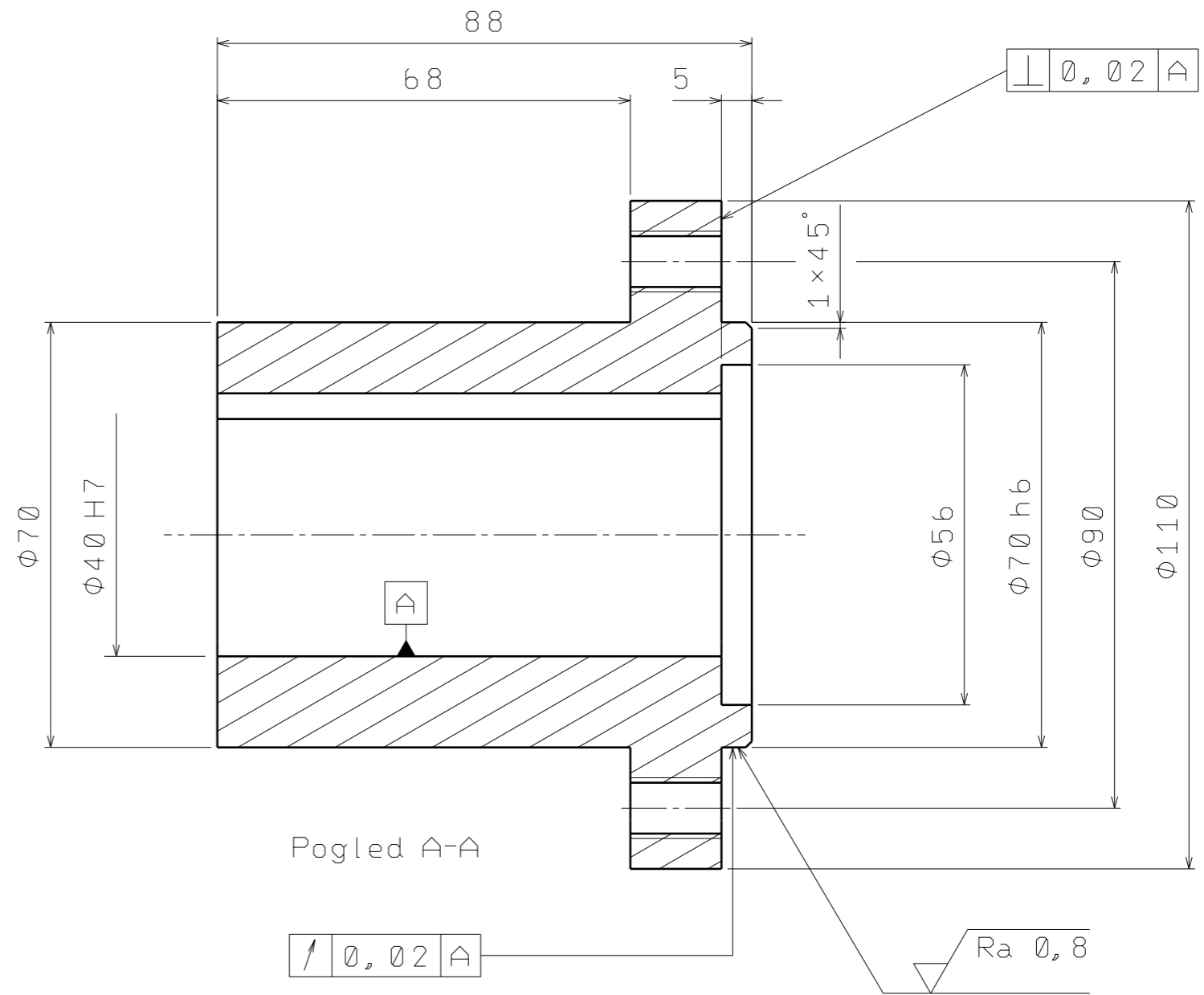
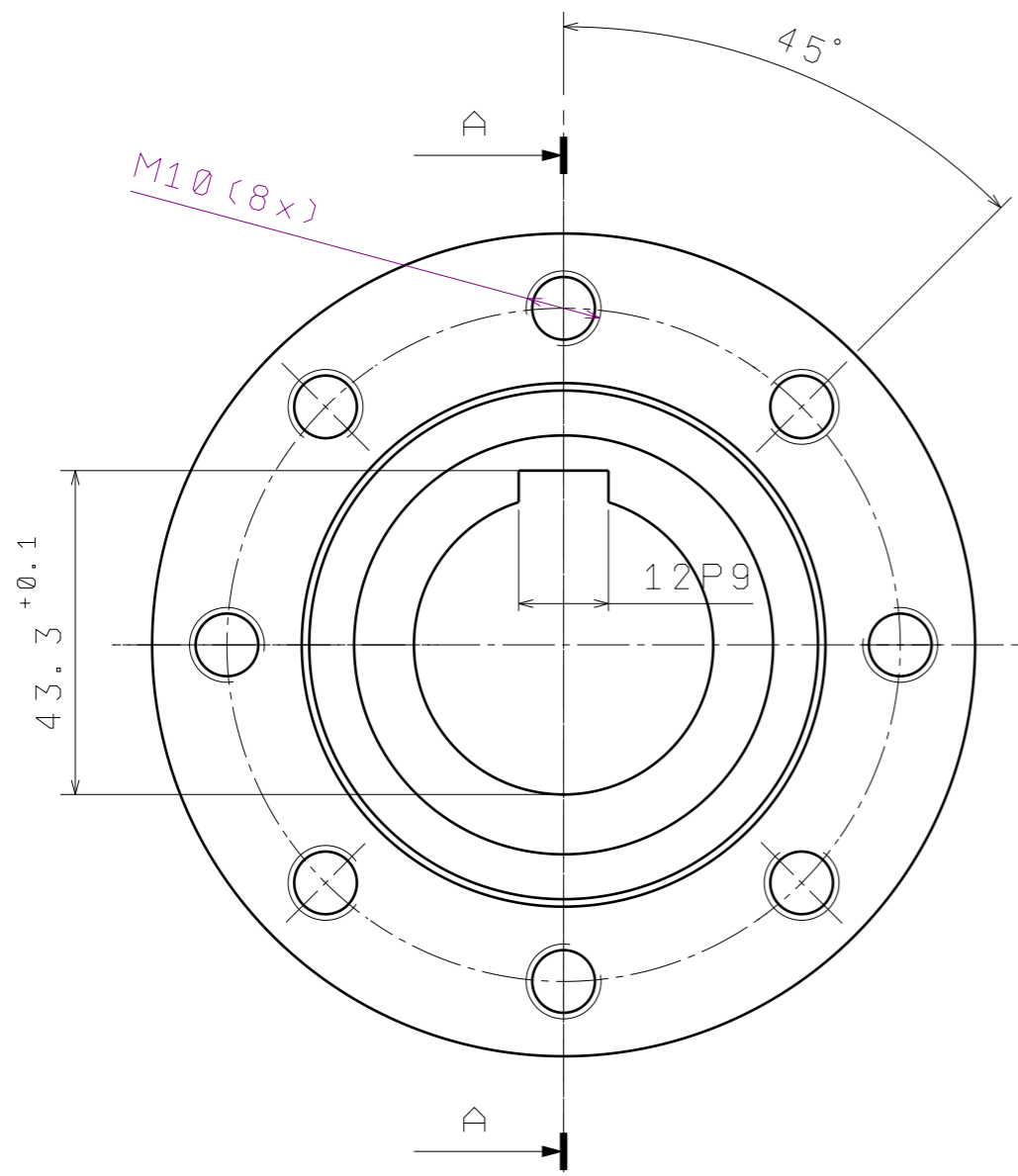
20

	Datum	Ime i prezime	Potpis	 FSB Zagreb
Projektirao	7.1.2018.	Matej Polak		
Razradio	7.1.2018.	Matej Polak		
Crtao	7.1.2018.	Matej Polak		
Pregledao	8.1.2018.	Damir Ciglar		
Objekt: Okretno-nagibni stol			Objekt broj:	
			R. N. broj:	
Napomena: Lomiti oštre bridove			Proizvodno inženjerstvo	Kopija
Materijal:	S235JR	Masa:	4,93 kg	DIPLOMSKI RAD
 	Naziv:		Pozicija:	Format: A4
Mjerilo originala:	Rezana donja ploča		R2	Listova: 23
1:2	Crtež broj: 2018_1.1.1.2			List: 5



	Datum	Ime i prezime	Potpis	 FSB Zagreb
Projektirao	7.1.2018.	Matej Polak		
Razradio	7.1.2018.	Matej Polak		
Crtao	7.1.2018.	Matej Polak		
Pregledao	8.1.2018.	Damir Ciglar		
Objekt: Okretno-nagibni stol			Objekt broj:	
			R. N. broj:	
Napomena: Lomiti oštre bridove			Proizvodno inženjerstvo	Kopija
Materijal: S235JR	Masa: 0,99 kg	DIPLOMSKI RAD		
	Naziv: Ojačanja oslonaca		Pozicija: R4	Format: A4
Mjerilo originala: 1:1	Crtež broj: 2018_1.1.1.3			Listova: 23
				List: 6

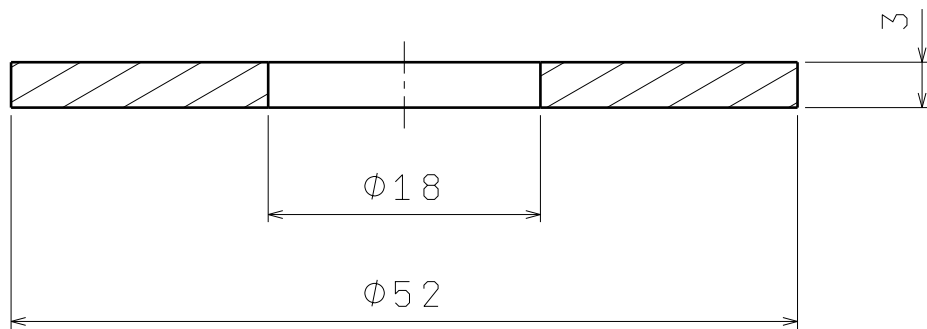
$\sqrt{Ra\ 6,3}$ ($\sqrt{Ra\ 0,8}$)



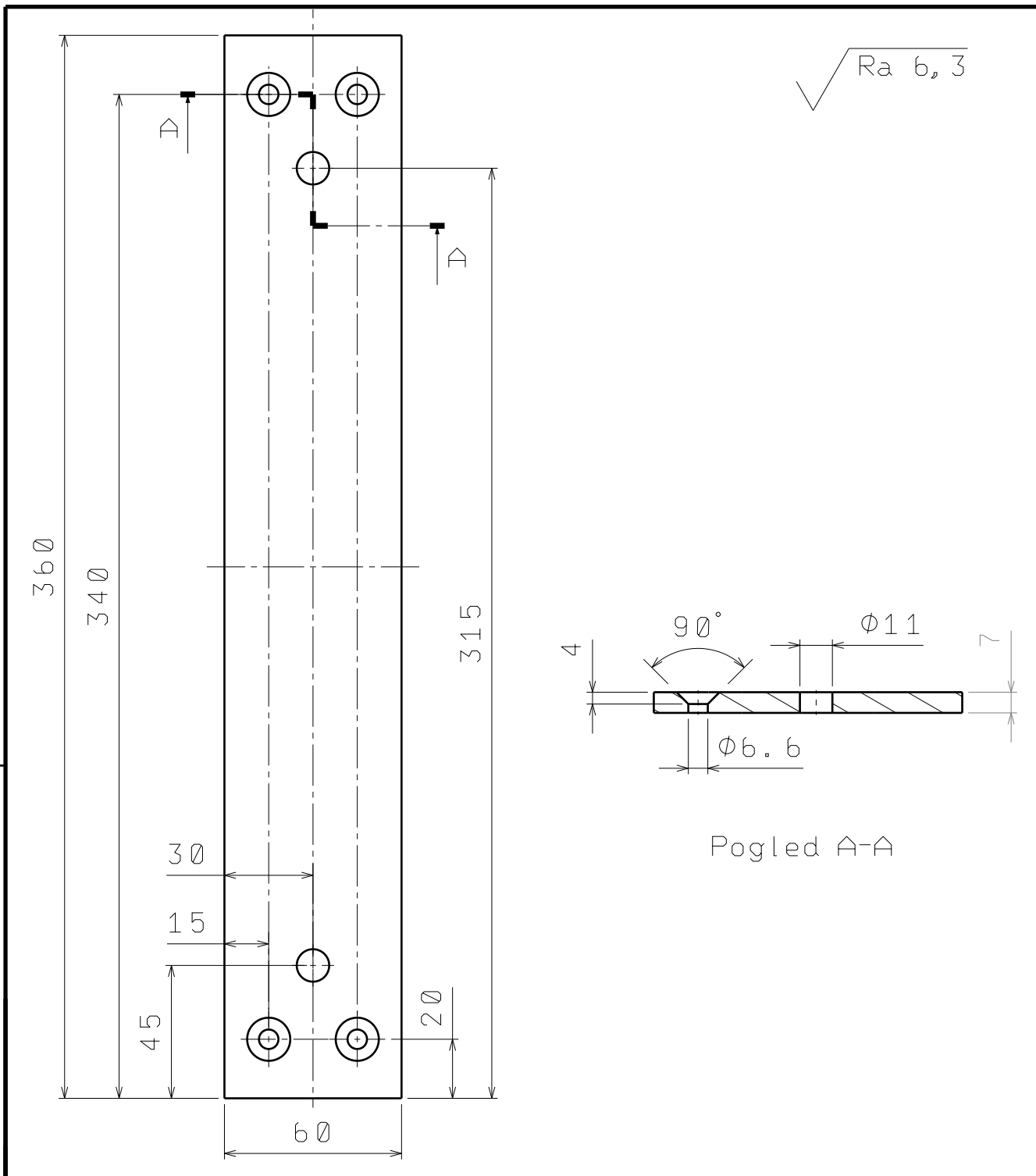
	Datum	Ime i prezime	Potpis	
Projektirao	8.1.2018.	Matej Polak		
Razradio	8.1.2018.	Matej Polak		
Crtao	8.1.2018.	Matej Polak		
Pregledao	9.1.2018.	Damir Ciglar		
Objekt:		Okretno-nagibni stol		Objekt broj:
				R. N. broj:
Napomena: Lomiti oštre bridove			Proizvodno inženjerstvo	Kopija
Materijal:	C45	Masa:	2,33 kg	DIPLOMSKI RAD
Mjerilo originala:	1:1	Naziv: Puškica reduktora		Pozicija: S1
		Crtež broj: 2018_1.1.2		Format: A3
				Listova: 23
				List: 7

Design by CADLab


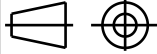
$\sqrt{\text{Ra } 6,3}$

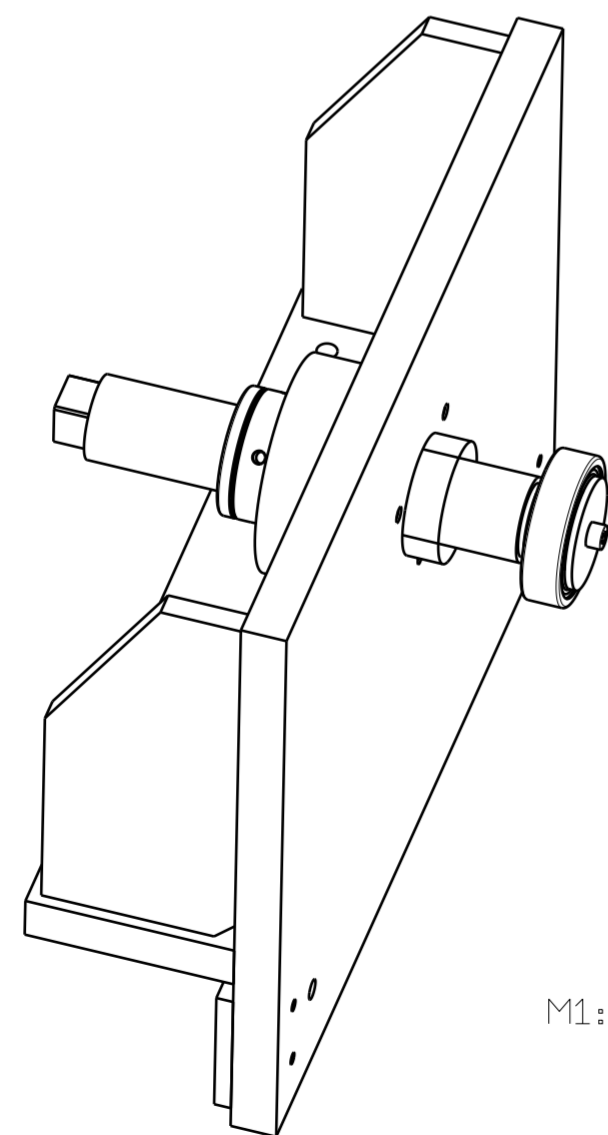
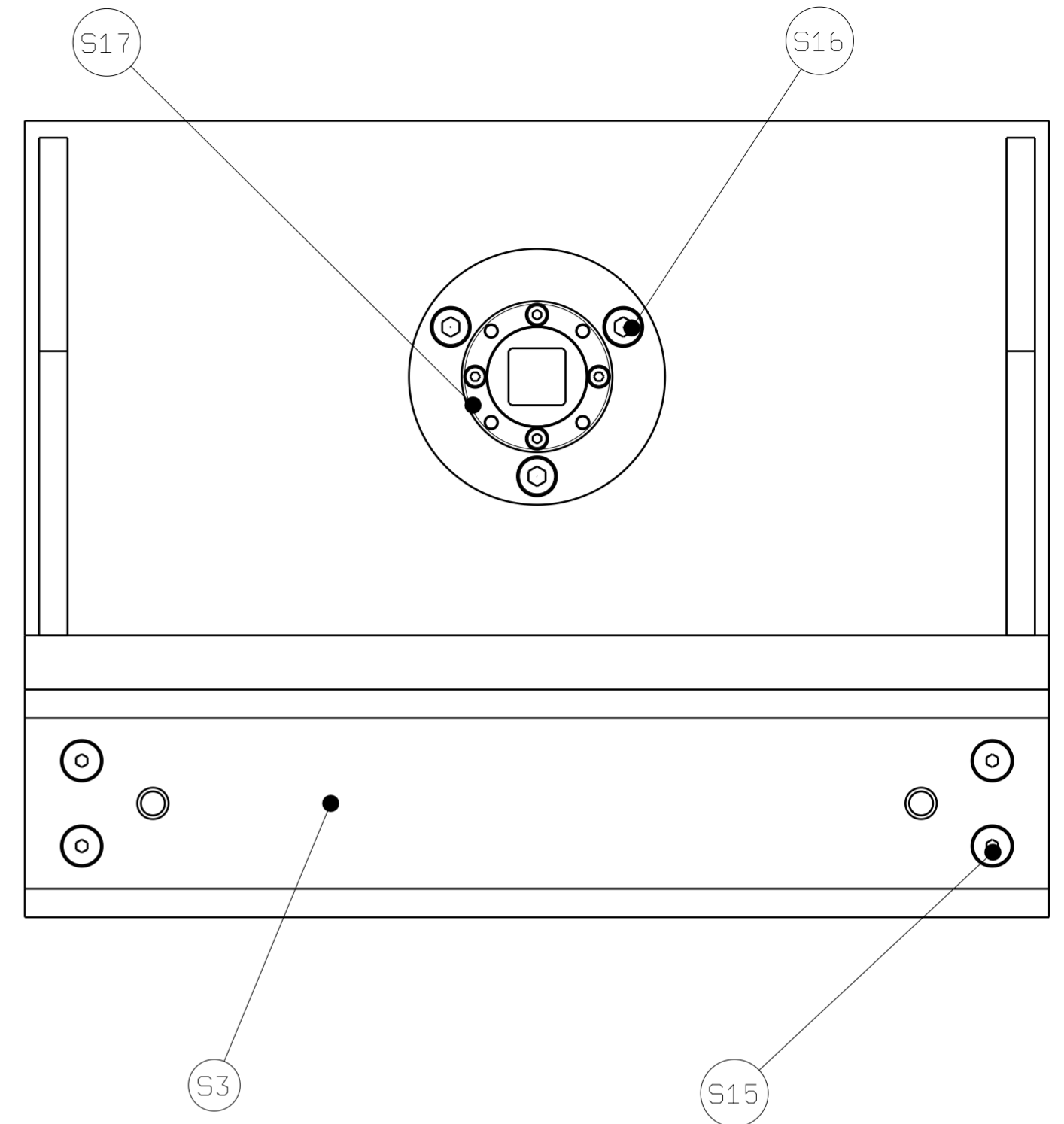
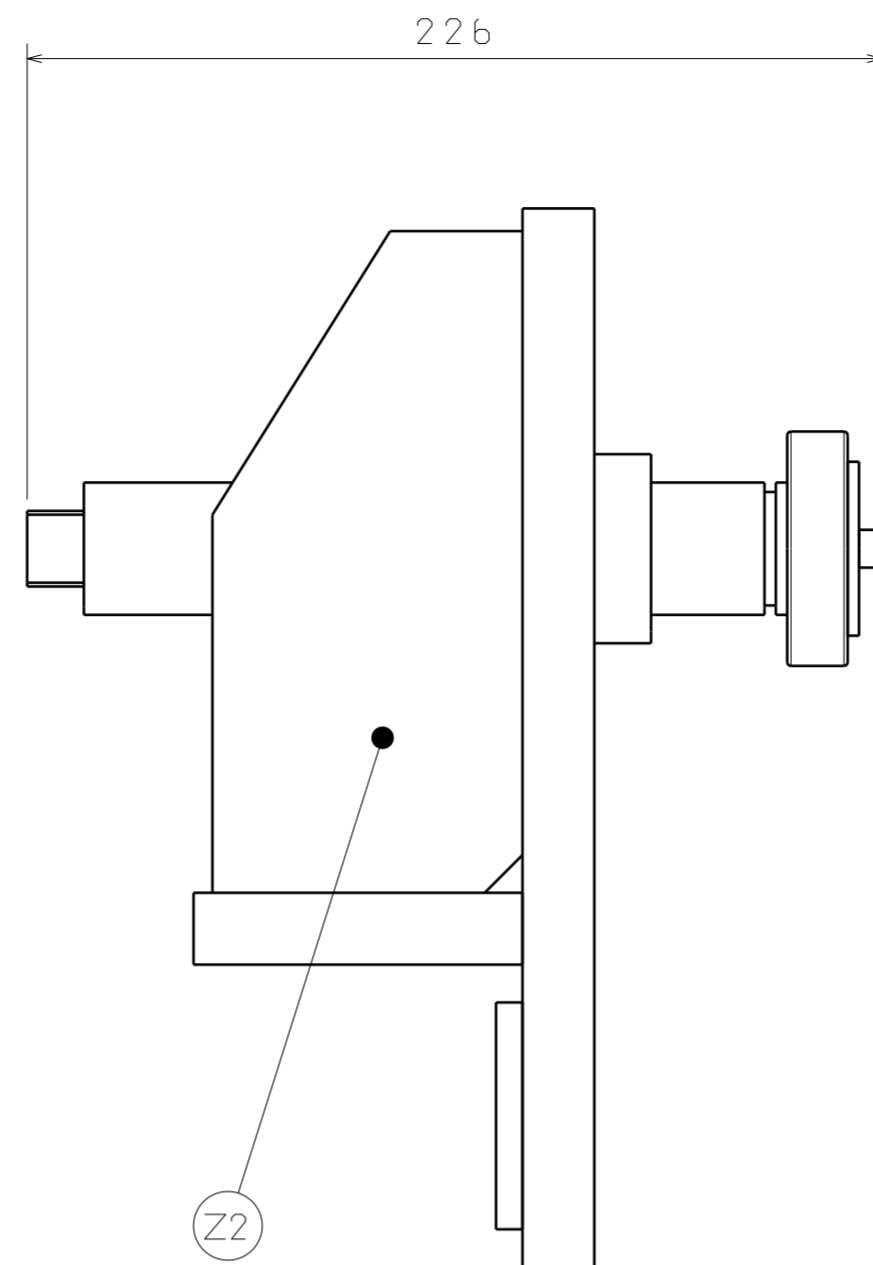
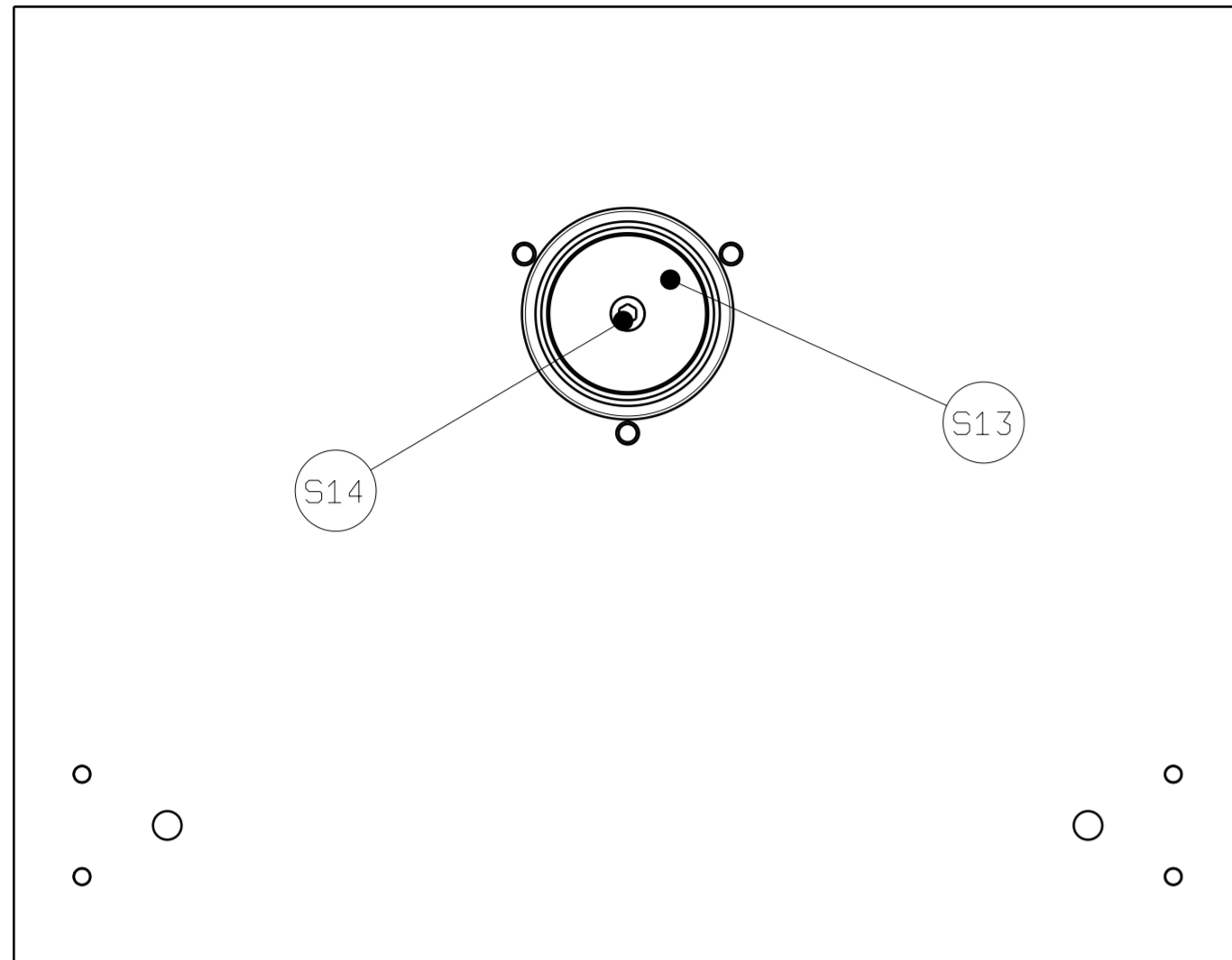


	Datum	Ime i prezime	Potpis	 FSB Zagreb
Projektirao	7.1.2018.	Matej Polak		
Razradio	7.1.2018.	Matej Polak		
Crtao	7.1.2018.	Matej Polak		
Pregledao	8.1.2018.	Damir Ciglar		
Objekt: Okretno-nagibni stol			Objekt broj:	
			R. N. broj:	
Napomena: Lomiti oštre bridove			Proizvodno inženjerstvo	Kopija
Materijal: S235JR	Masa: 0,04 kg	DIPLOMSKI RAD		
	Naziv: Poklopac vratila reduktora		Pozicija: S2	
Mjerilo originala: 2:1	Crtež broj: 2018_1.1.3			Format: A4
				Listova: 23
				List: 8

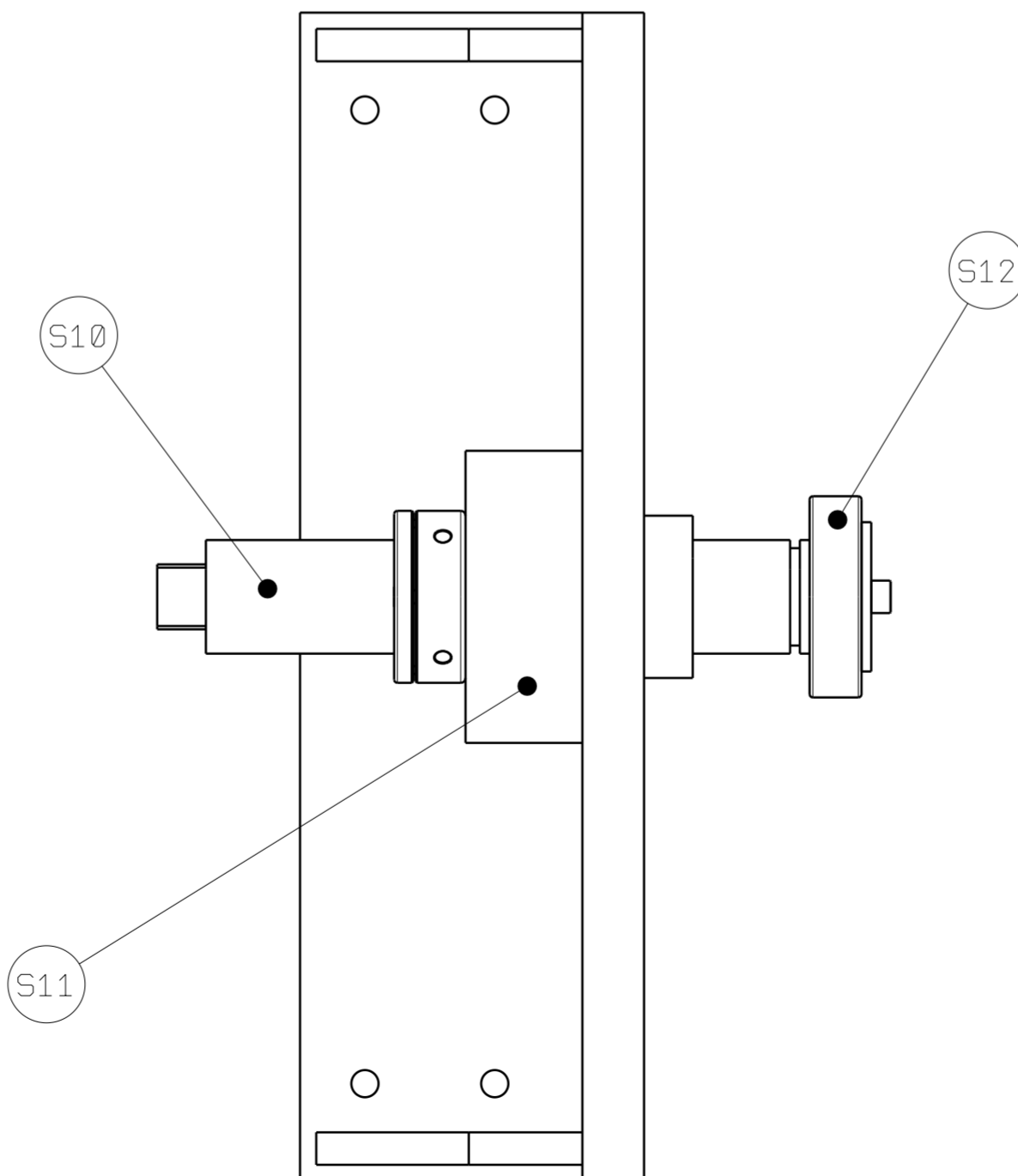


Design by CADLab

	Datum	Ime i prezime	Potpis	 FSB Zagreb
Projektirao	7.1.2018.	Matej Polak		
Razradio	7.1.2018.	Matej Polak		
Crtao	7.1.2018.	Matej Polak		
Pregledao	8.1.2018.	Damir Ciglar		
Objekt: Okretno-nagibni stol			Objekt broj:	
			R. N. broj:	
Napomena: Lomiti oštre bridove			Proizvodno inženjerstvo	Kopija
Materijal:	S235JR	Masa:	1,16 kg	DIPLOMSKI RAD
	Naziv: Međuploča			Pozicija: S3
Mjerilo originala:	1:2			Format: A4
Crtež broj: 2018_1.1.4				Listova: 23
				List: 9

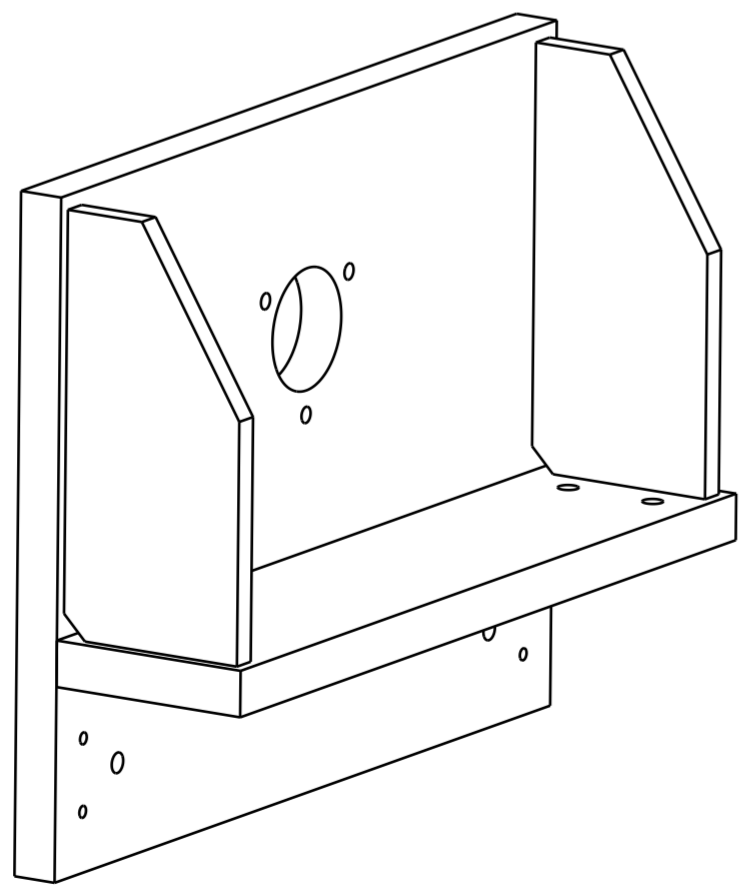
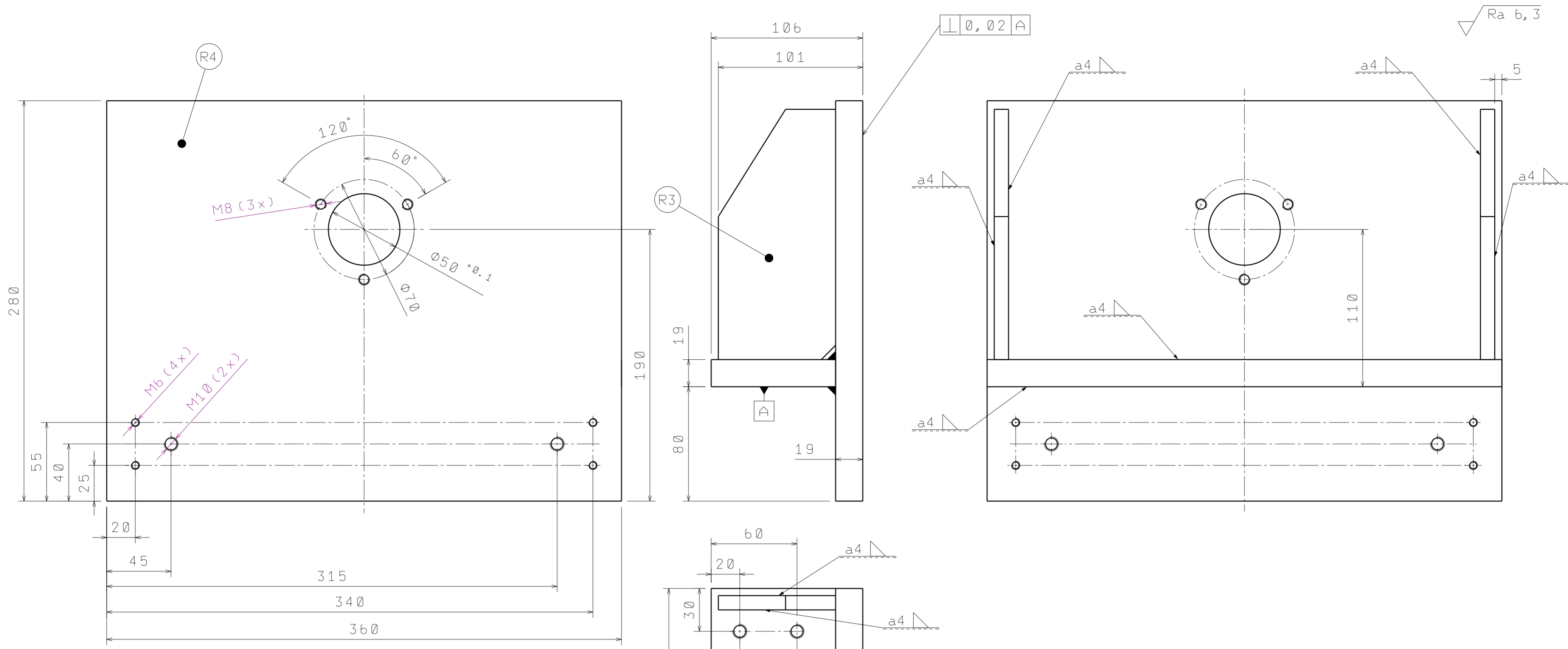


M1: 3



S17	Stezna matica MSR M35x1,5	1			Spieth	
S16	Vijak M8x45	3	ISO 4762			
S15	Vijak M6x25	4	ISO 10642			
S14	Vijak M6x16	1	ISO 4762			
S13	Poklopac ležaja	1	2018_1.2.4	S235JR		0,04 kg
S12	Ležaj 6206 2RS1	1			SKF	
S11	Puškica	1	2018_1.2.3	C45		1,82 kg
S10	Osovina	1	2018_1.2.2	C45		1,53 kg
S3	Medploča	1	2018_1.1.4	S235JR		1,16 kg
Z2	Lijevi zavareni ostonac	1	2018_1.2.1	S235JR		21,33 kg
Poz	Naziv dijela	Kom.	Crtež broj Norma	Materijal	Sirove dimenzije Proizvođač	Masa
Broj naziva - code		Datum	Ime i prezime		Potpis	
Projektirao		13.1.2018.	Matej Polak			
Razradio		13.1.2018.	Matej Polak			
Crtao		13.1.2018.	Matej Polak			
Pregledao		15.1.2018.	Damir Ciglar			
ISO - tolerancije		Objekt:		Objekt broj:		
		Okretno-nagibni stol		R. N. broj:		
Napomena:		Proizvodno inženjerstvo		Kopija		
Materijal:		Masa:		DIPLOMSKI RAD		
Mjerilo originala:		Naziv:		Pozicija:		Format: A2
1: 2		Sklop lijevog ostonca		2		Listova: 23
Crtež broj:		2018_1.2		List: 10		

Design by CADLab

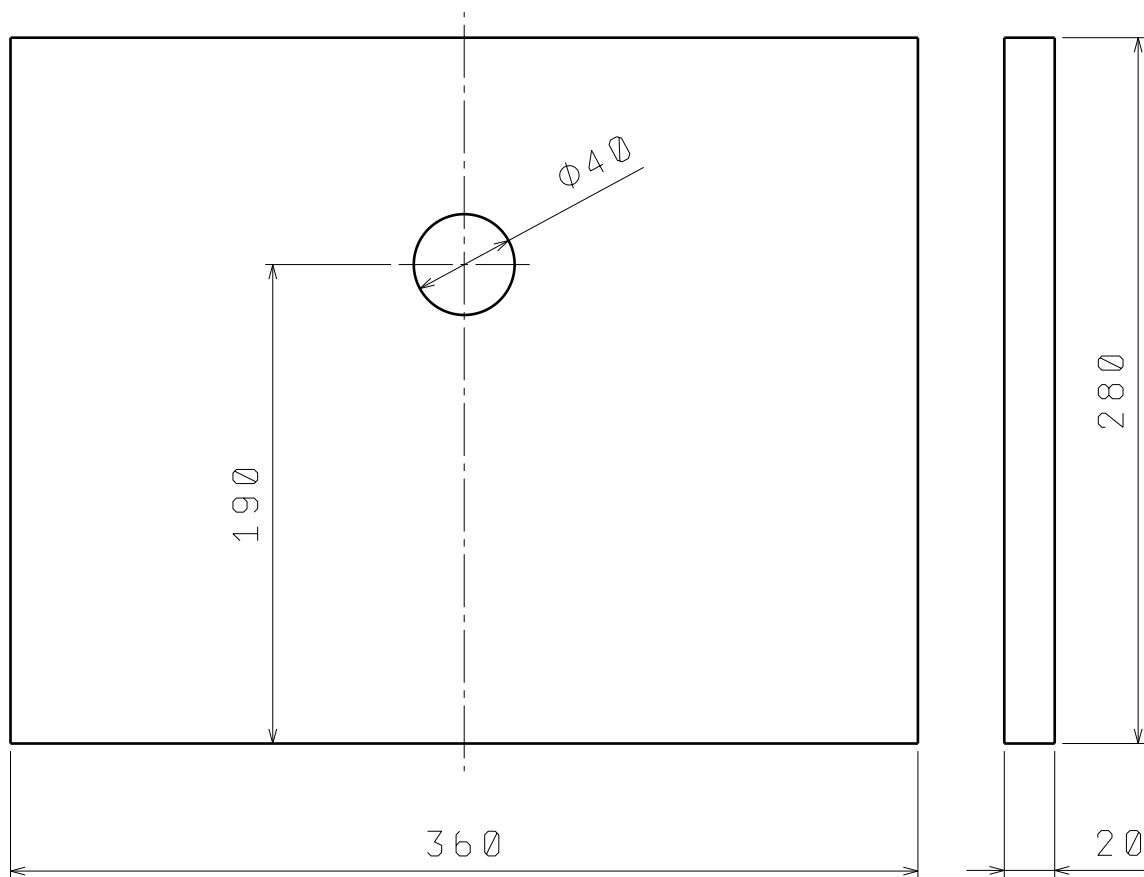


M1: 3

Napomena:
 Rezané dijelove (pozicije) nakon zavarivanja obraditi u skladu s prikazanim dimenzijama te izraditi sve prikazane elemente

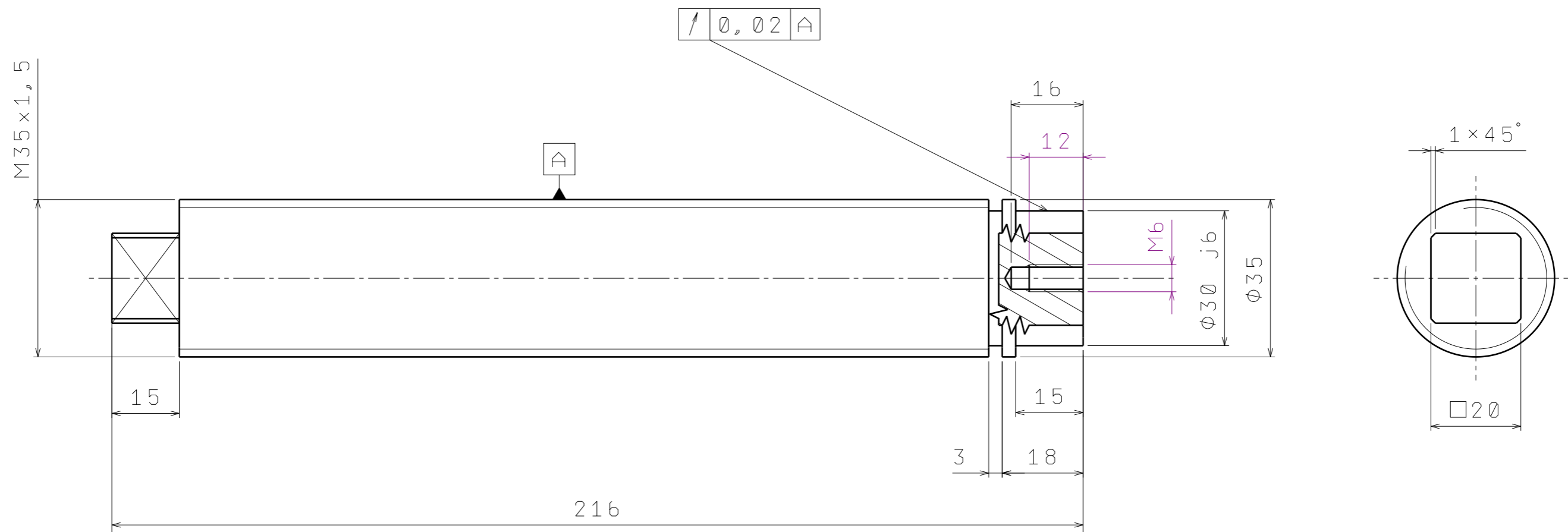
R4	Rezana lijeva vertikalna ploča	1	2018_1.2.1.1	S235JR	360x280x20	15,65 kg
R3	Ojačanja oslonaca	2	2018_1.1.1.3	S235JR	175x82x10	0,99 kg
R2	Rezana donja ploča	1	2018_1.1.1.2		360x87x20	4,93 kg
Poz	Naziv dijela	Kom.	Crtež broj Norma	Materijal	Sirove dimenzije Proizvođač	Masa
Broj naziva - code		Datum	Ime i prezime	Potpis		
Projektirao		13.1.2018.	Matej Polak			
Razradio		13.1.2018.	Matej Polak			
Crtao		13.1.2018.	Matej Polak			
Pregledao		15.1.2018.	Damir Ciglar			
ISO - tolerancije		Objekt: Okretno-nagibni stol		Objekt broj:		
				R. N. broj:		
		Napomena: Lomiti oštre bridove		Proizvodno inženjerstvo		Kopija
		Materijal: S235JR	Masa: 21,33 kg	DIPLOMSKI RAD		
		Naziv: Lijevi zavareni oslonac		Pozicija: Z2	Format: A2	
		Mjerilo originala: 1:2		Crtež broj: 2018_1.2.1		Listova: 23
						List: 11

Design by CADLab



	Datum	Ime i prezime	Potpis	 FSB Zagreb
Projektirao	7.1.2018.	Matej Polak		
Razradio	7.1.2018.	Matej Polak		
Crtao	7.1.2018.	Matej Polak		
Pregledao	8.1.2018.	Damir Ciglar		
Objekt: Okretno-nagibni stol			Objekt broj:	
			R. N. broj:	
Napomena: Lomiti oštre bridove			Proizvodno inženjerstvo	Kopija
Materijal: S235JR	Masa: 15,65 kg	DIPLOMSKI RAD		
	Naziv: Rezana lijeva vertikalna ploča		Pozicija: R4	
Mjerilo originala: 1:3	Crtež broj: 2018_1.2.1.1			Format: A4
				Listova: 23
				List: 12

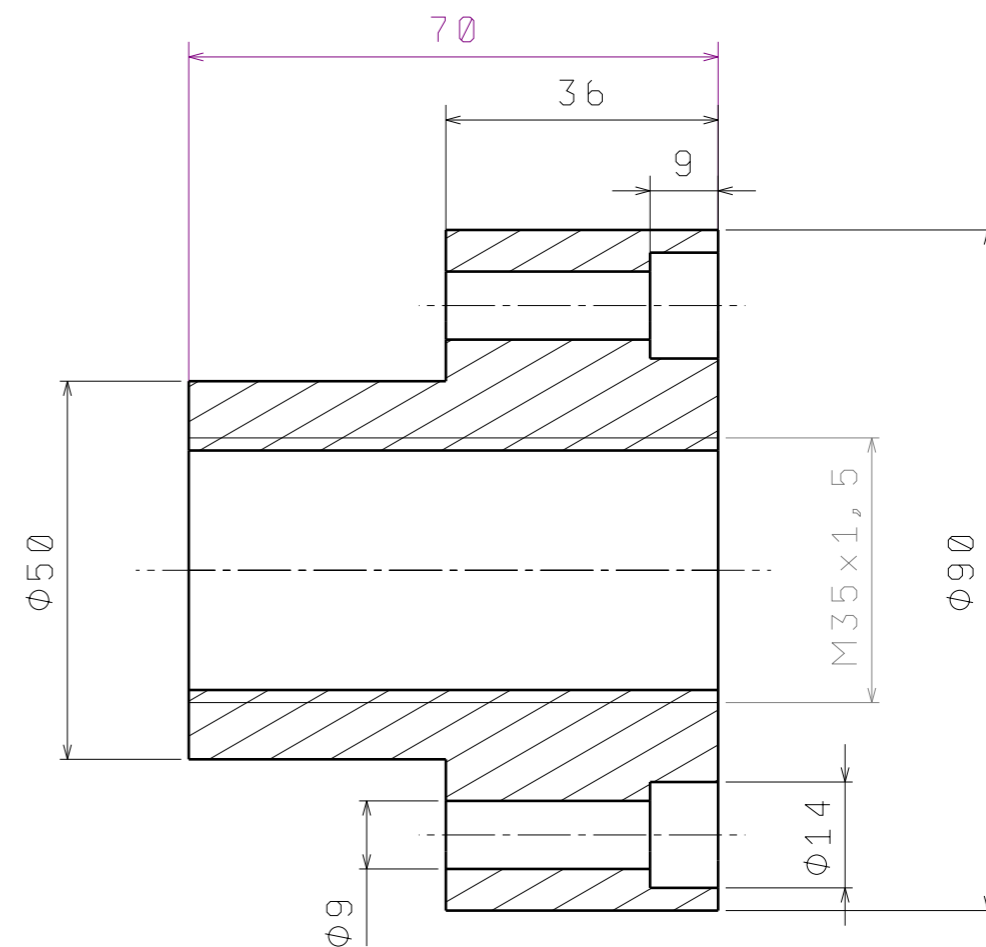
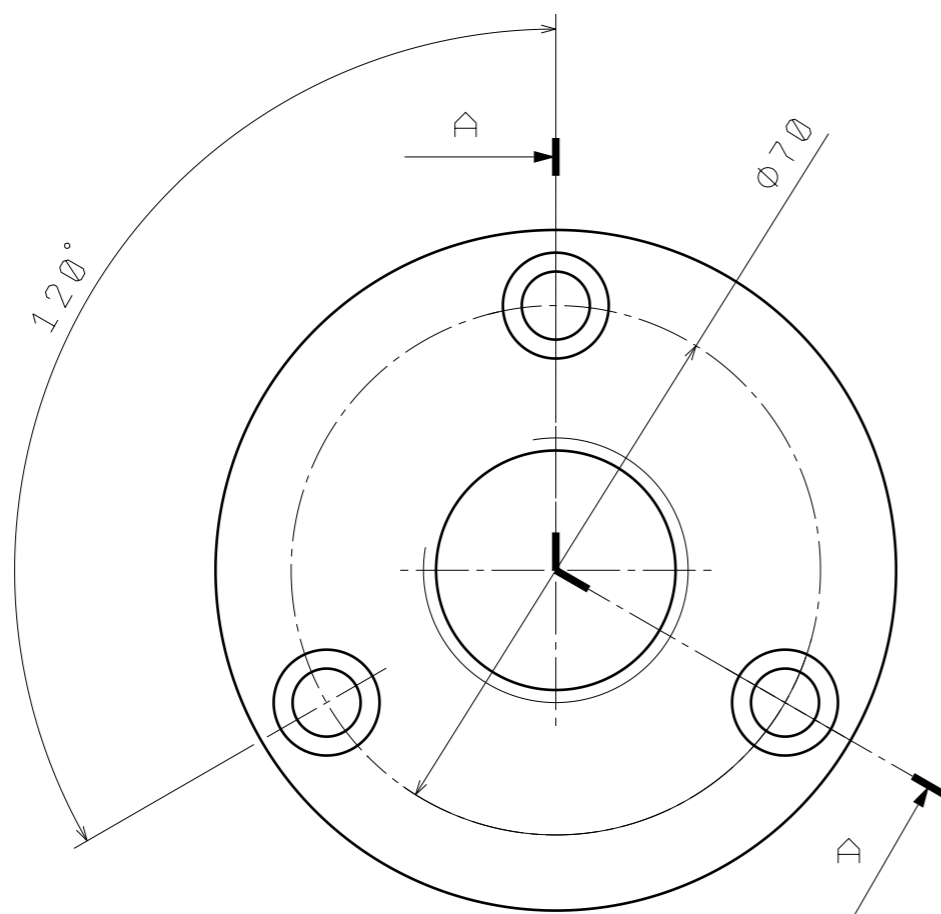
Ra 6,3



	Datum	Ime i prezime	Potpis	 FSB Zagreb
Projektirao	8.1.2018.	Matej Polak		
Razradio	8.1.2018.	Matej Polak		
Crtao	8.1.2018.	Matej Polak		
Pregledao	9.1.2018.	Damir Ciglar		
Objekt:		Okretno-nagibni stol		Objekt broj:
				R. N. broj:
Napomena: Lomiti oštre bridove			Proizvodno inženjerstvo	Kopija
Materijal:	C45	Masa:	1,53 kg	DIPLOMSKI RAD
 Mjerilo originala:		Naziv:		Pozicija:
1:1		Osovina		S10
		Crtež broj: 2018_1.2.2		Format: A3
				Listova: 23
				List: 13

Design by CADLab

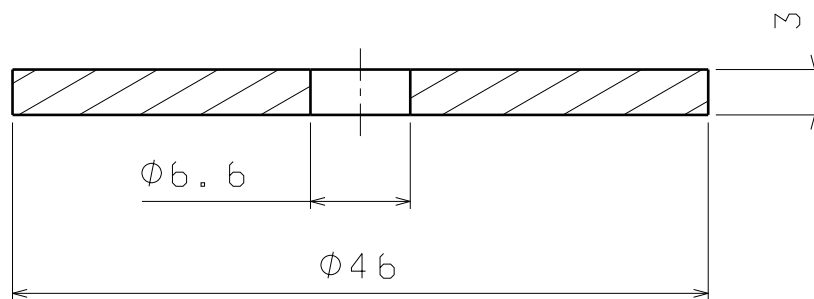
Ra 6,3



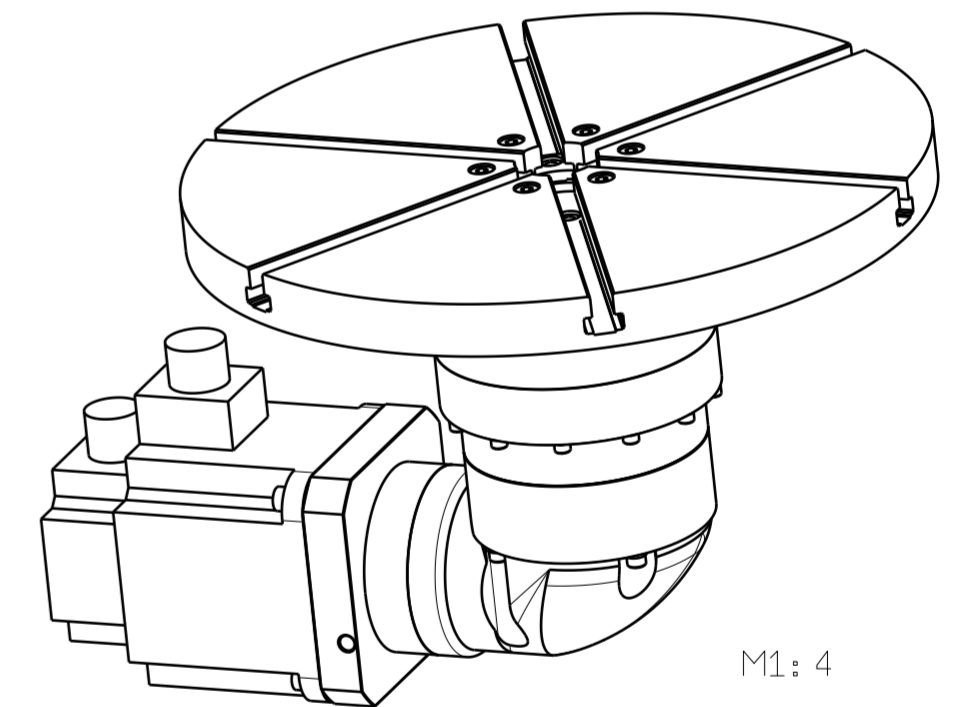
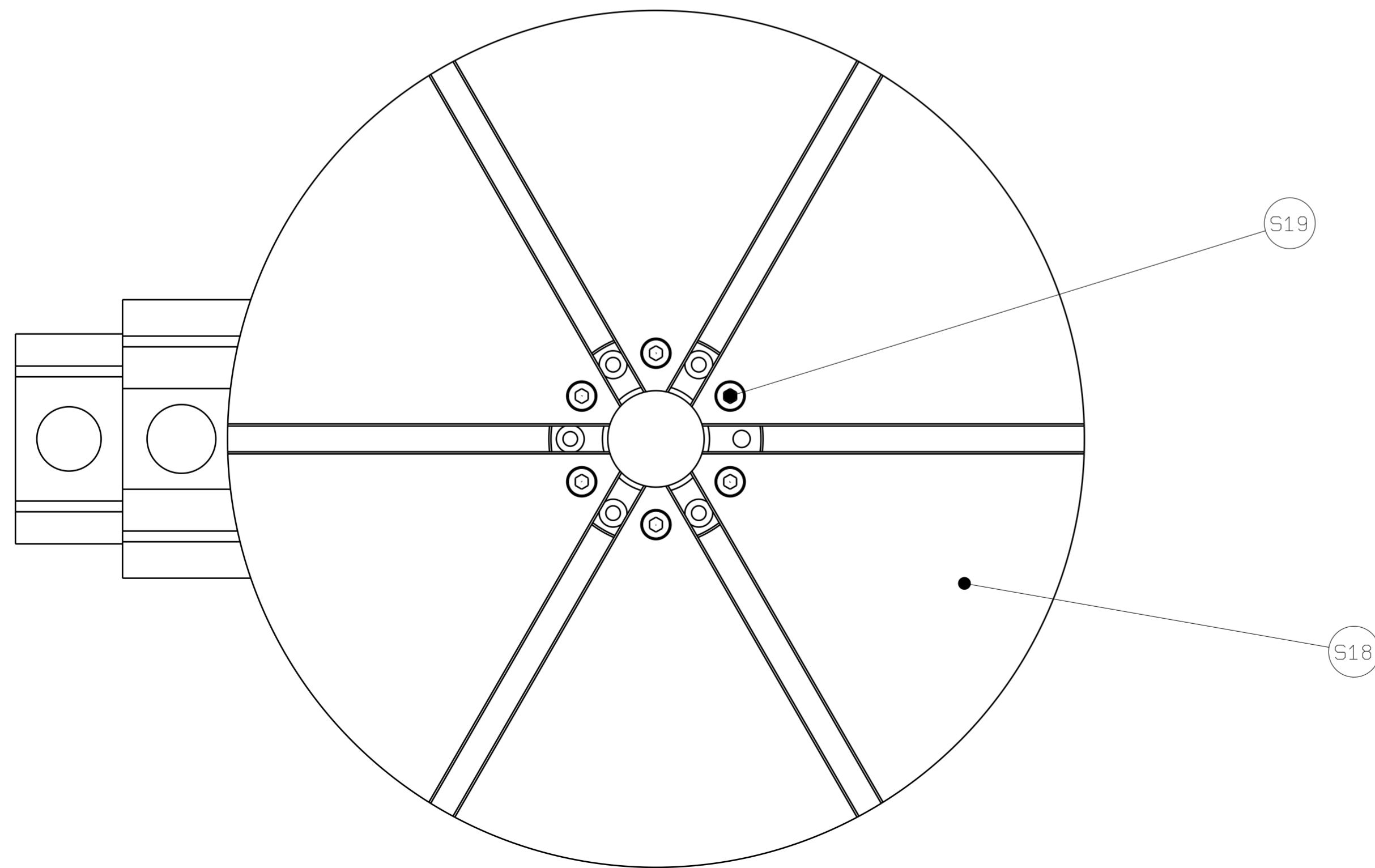
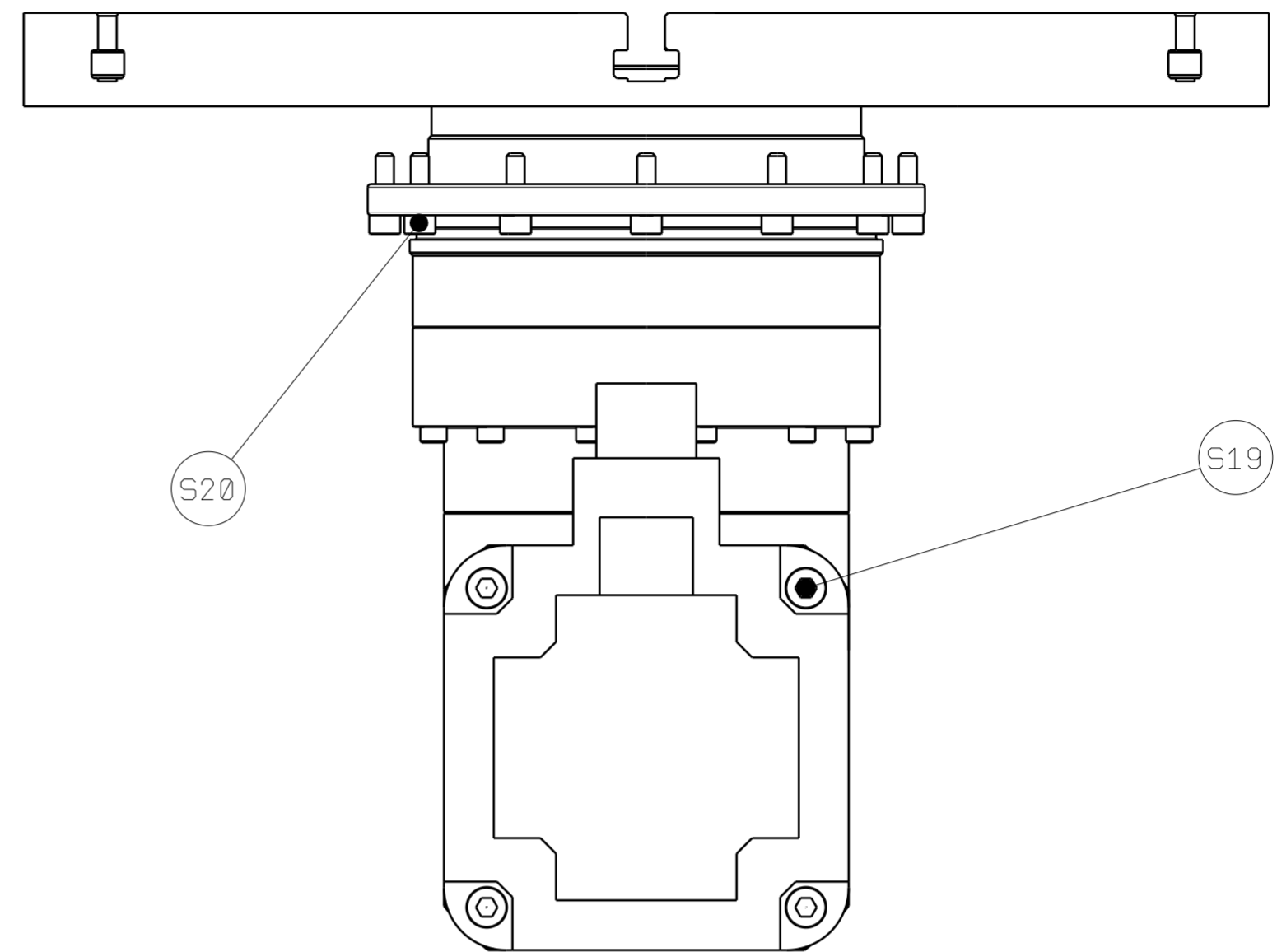
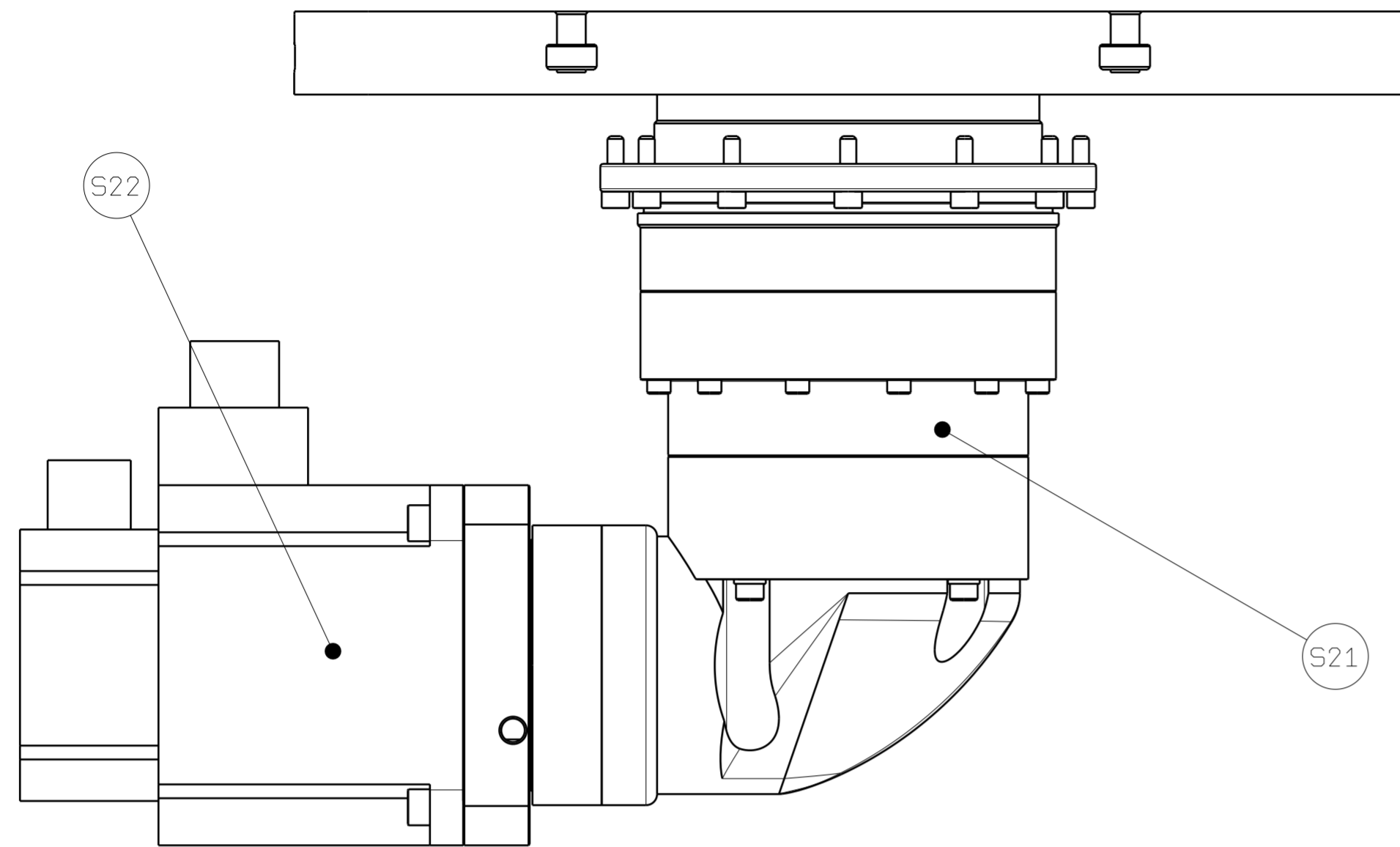
	Datum	Ime i prezime	Potpis	
Projektirao	9.1.2018.	Matej Polak		
Razradio	9.1.2018.	Matej Polak		
Crtao	9.1.2018.	Matej Polak		
Pregledao	10.1.2018.	Damir Ciglar		
Objekt:		Okretno-nagibni stol		Objekt broj:
				R. N. broj:
Napomena: Lomiti oštre bridove			Proizvodno inženjerstvo	Kopija
Materijal:	C45	Masa:	1,82 kg	DIPLOMSKI RAD
		Naziv:		Pozicija:
Mjerilo originala:		Puštica		S11
1:1		Crtež broj:		2018_1. 2. 3
				Format: A3
				Listova: 23
				List: 14

Design by CADLab

$Ra\ 6,3$



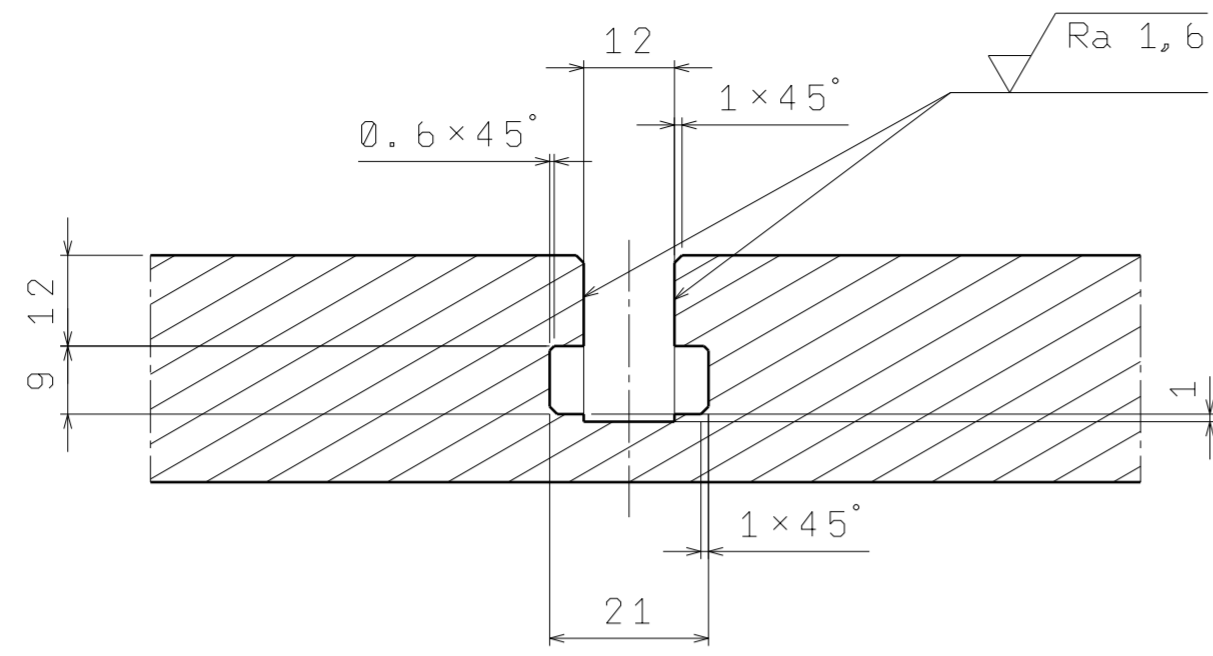
	Datum	Ime i prezime	Potpis	 FSB Zagreb	
Projektirao	7.1.2018.	Matej Polak			
Razradio	7.1.2018.	Matej Polak			
Crtao	7.1.2018.	Matej Polak			
Pregledao	8.1.2018.	Damir Ciglar			
Objekt: Okretno-nagibni stol			Objekt broj:		
			R. N. broj:		
Napomena: Lomiti oštre bridove			Proizvodno inženjerstvo	Kopija	
Materijal:	S235JR	Masa:	0,04 kg	DIPLOMSKI RAD	
	Naziv: Poklopac ležaja		Pozicija: S13	Format: A4	
Mjerilo originala:	2:1		Crtež broj: 2018_1.2.4	Listova: 23	List: 15



S22	Posmični motor	1			Estun	
S21	Planetarni reduktor ADR 140	1			Apex Dynamics	
S20	Vi jak M6x20	12	ISO 4762			
S19	Vi jak M8x30	10	ISO 4762			
S18	Radni stol	1	2018_1. 3. 1	S235JR		26,00 kg

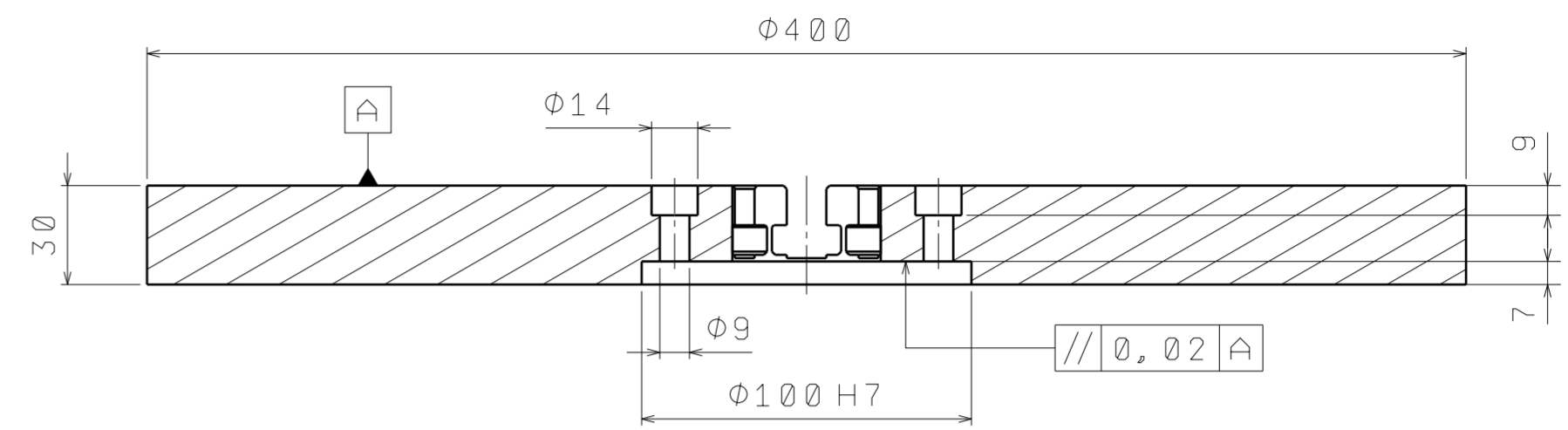
Poz	Naziv dijela	Kom.	Crtež broj Norma	Materijal	Sirove dimenzije Proizvođač	Masa
Broj naziva - code		Datum	Ime i prezime	Potpis		
Projektirao		13.1.2018.	Matej Polak			
Razradio		13.1.2018.	Matej Polak			
Crtao		13.1.2018.	Matej Polak			
Pregledao		15.1.2018.	Damir Ciglar			
ISO - tolerancije		Objekt:	Objekt broj:			
		Okretno-nagibni stol		R. N. broj:		
Napomena:		Proizvodno inženjerstvo		Kopija		
Materijal:		Masa:	DIPLOMSKI RAD			
Mjerilo originala:		Naziv:		Pozicija:	Format: A2	
1: 2		Sklop C osi		3	Listova: 23	
Crtež broj:		2018_1. 3		List: 16		

Design by CADLab

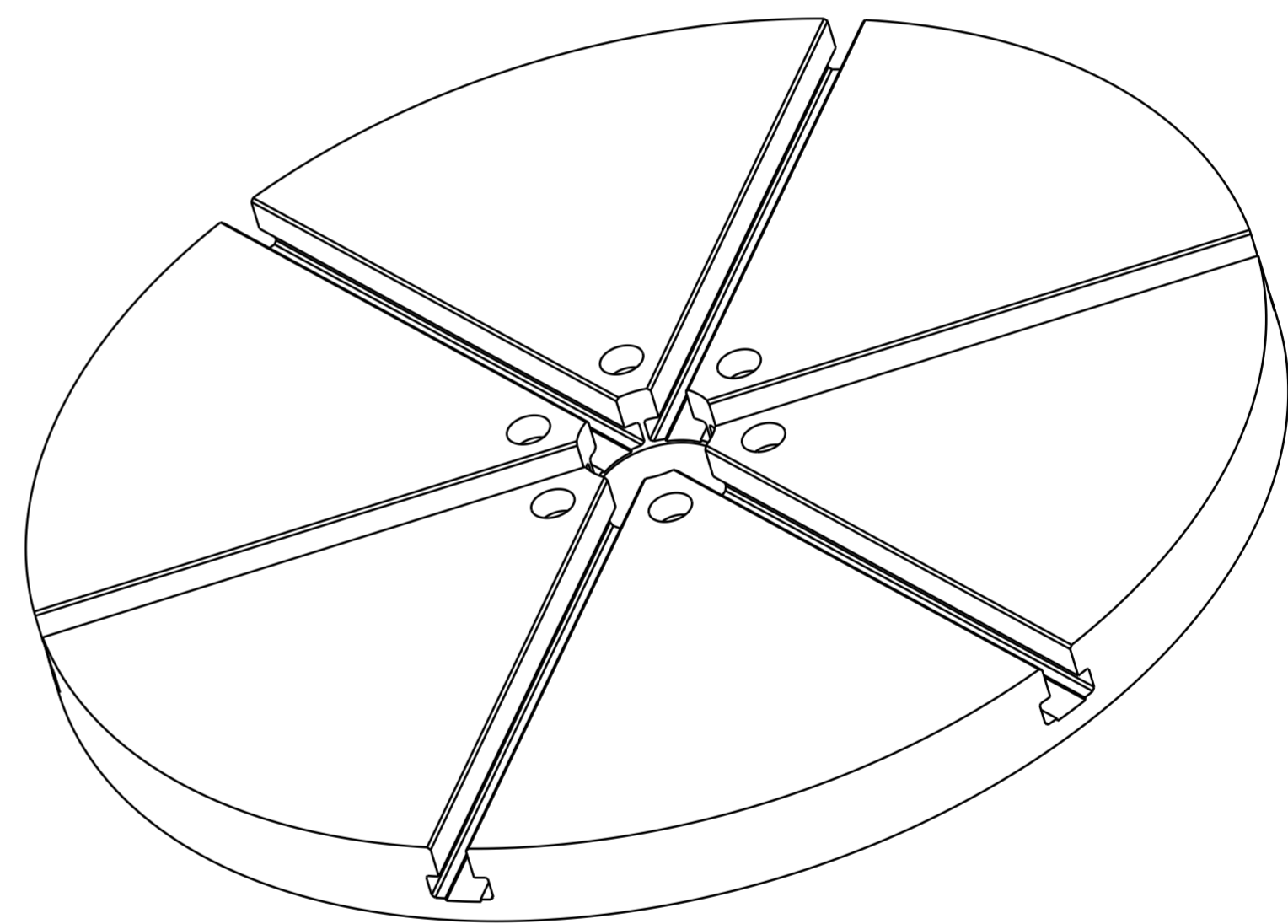
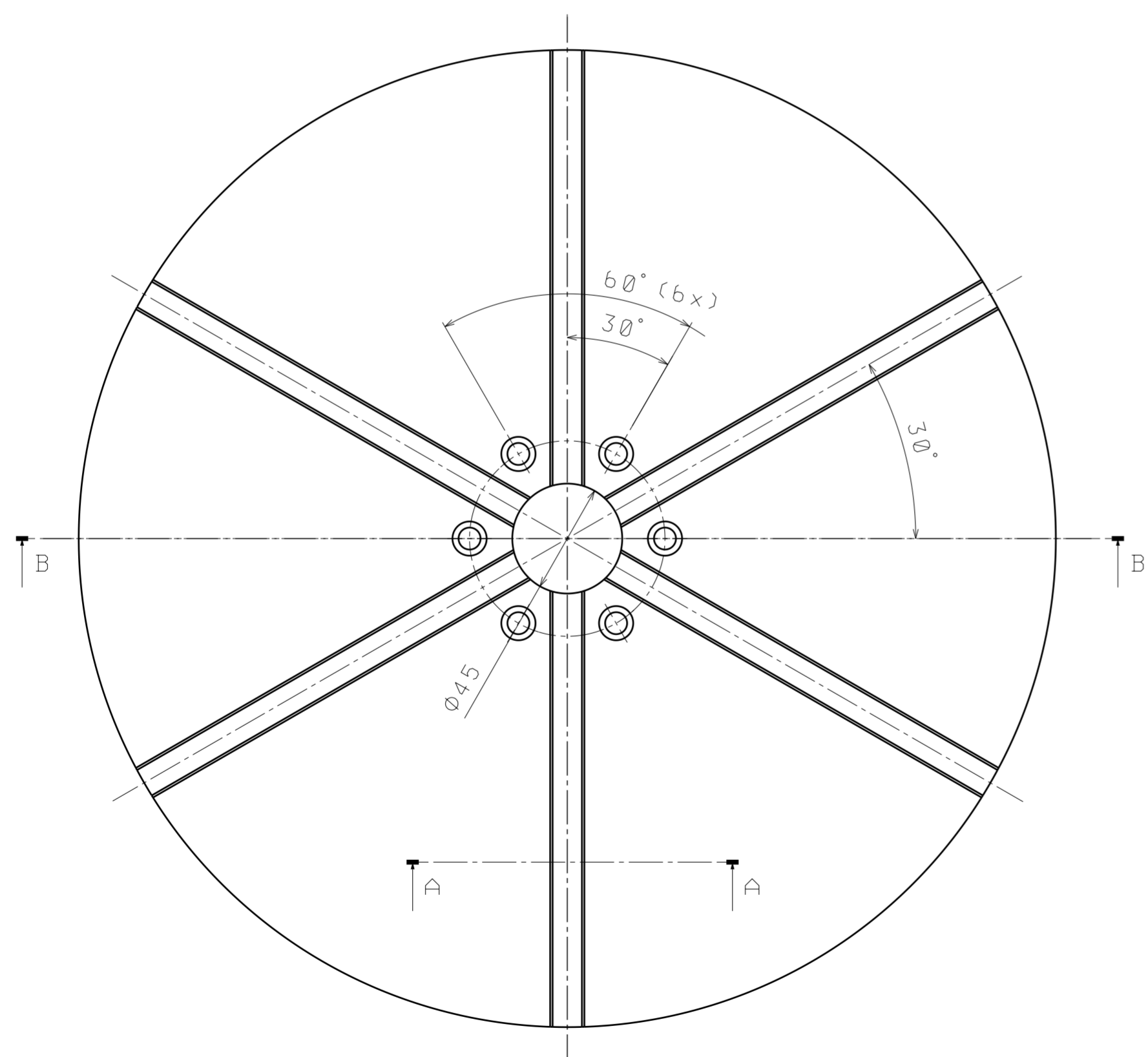


Pogled A-A (M1:1)

$\sqrt{Ra\ 6,3}$ ($\sqrt{Ra\ 1,6}$)

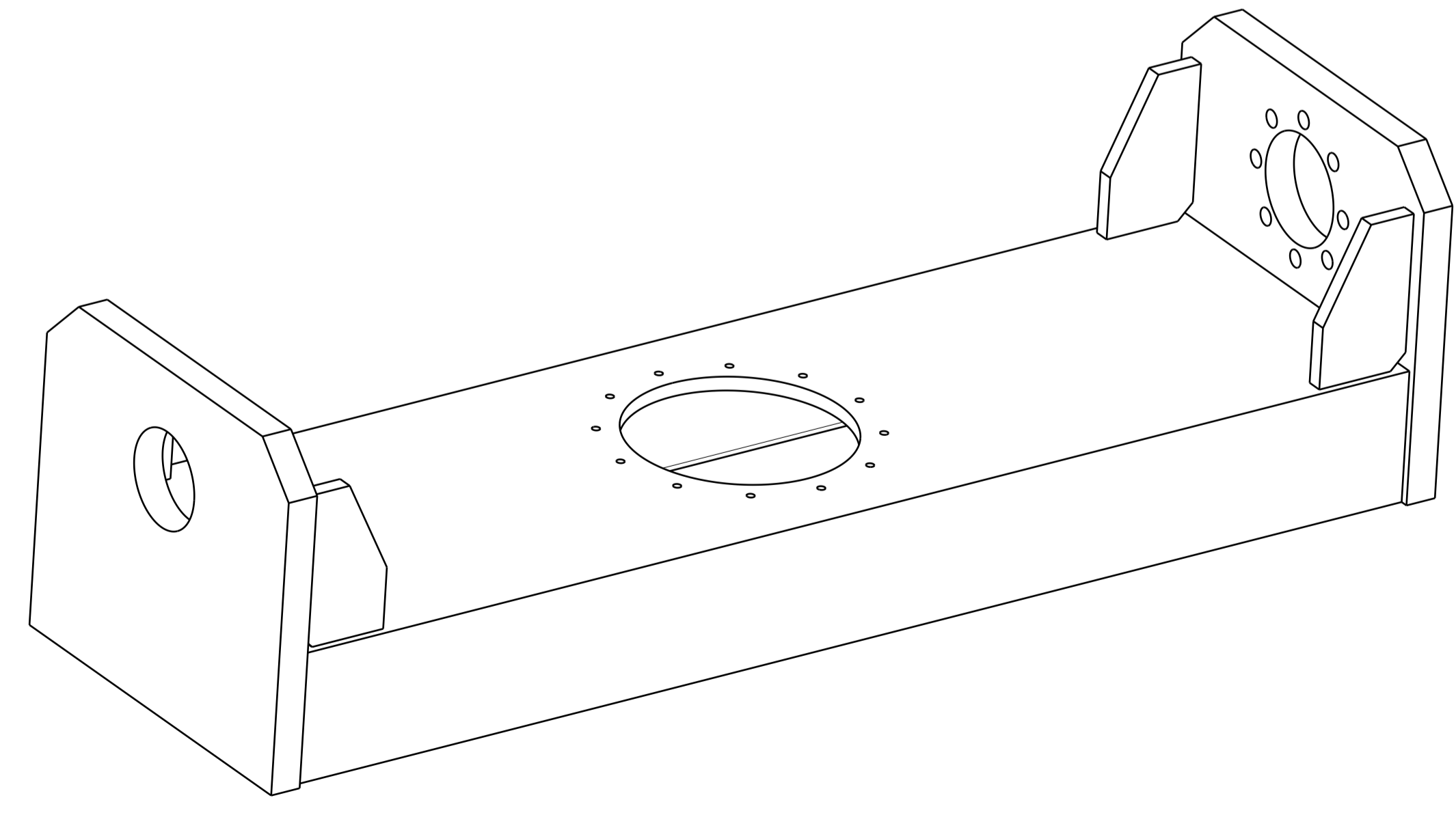
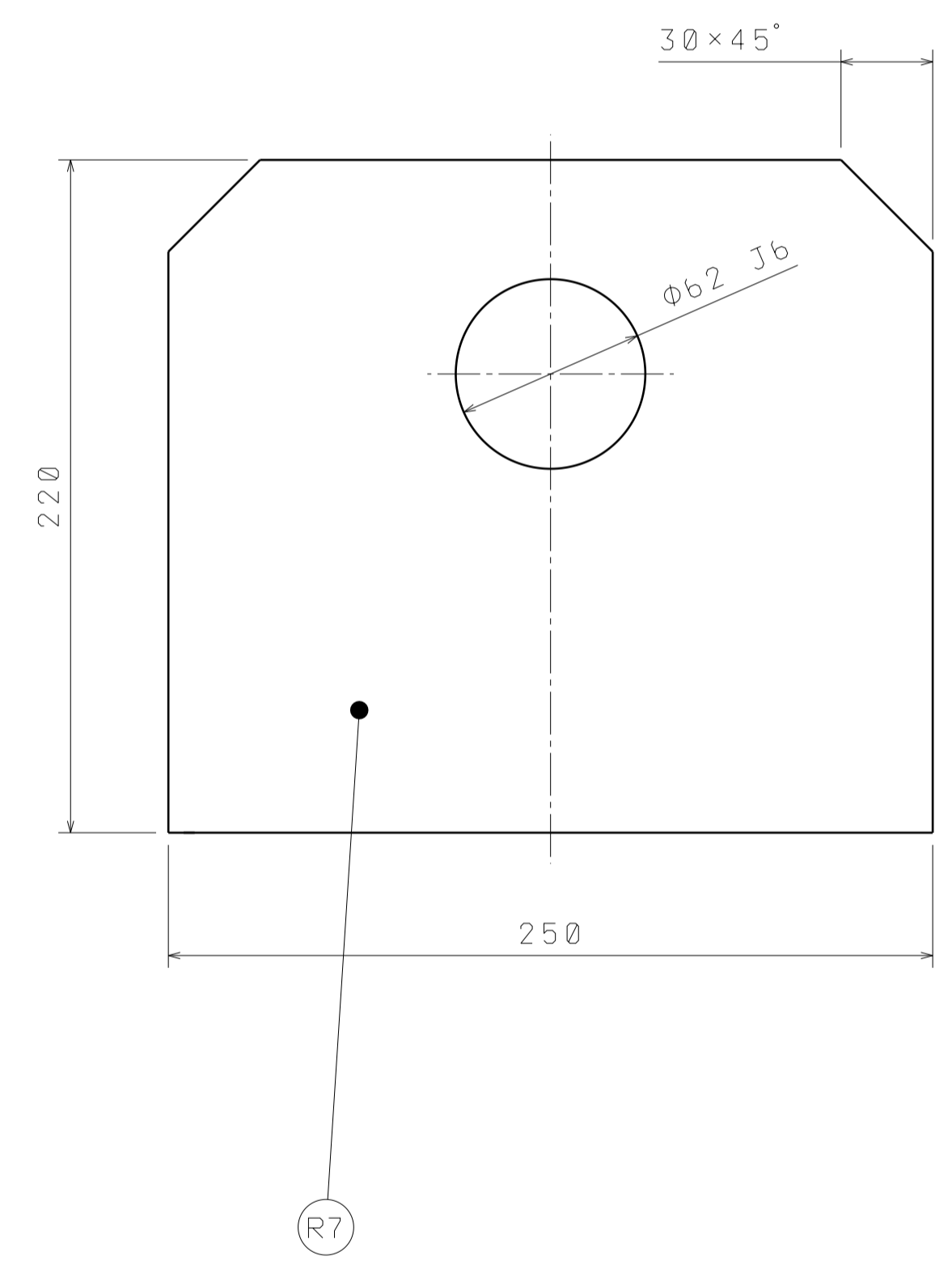
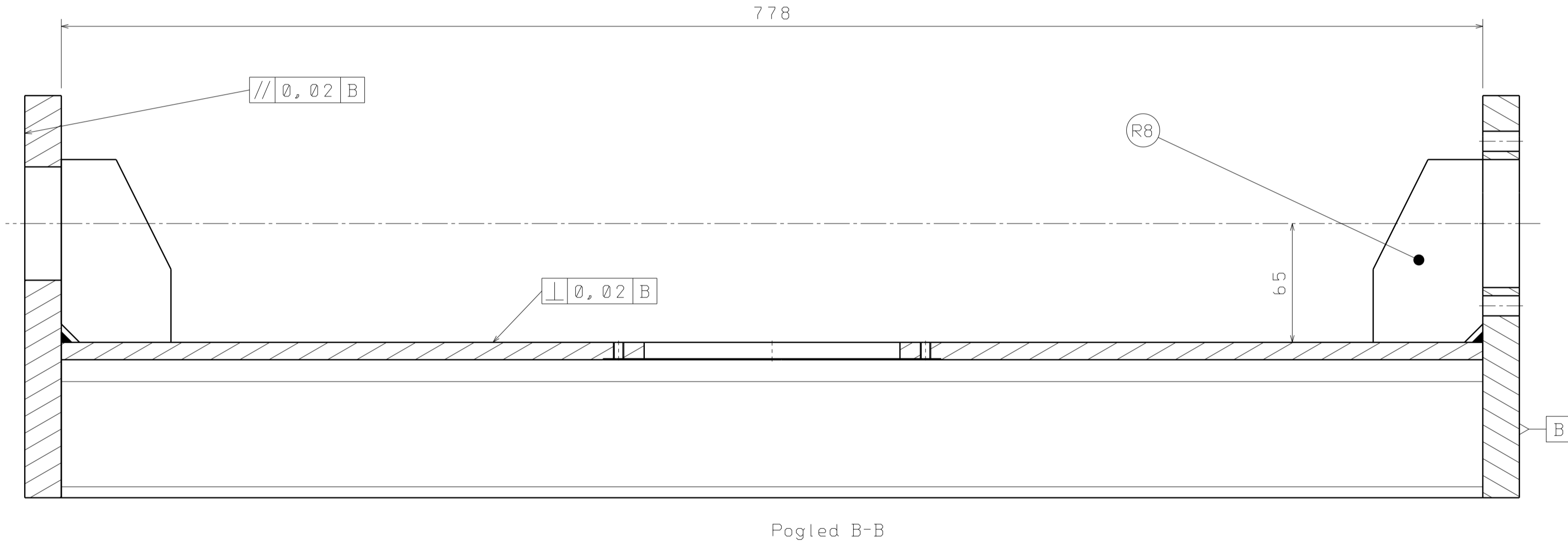
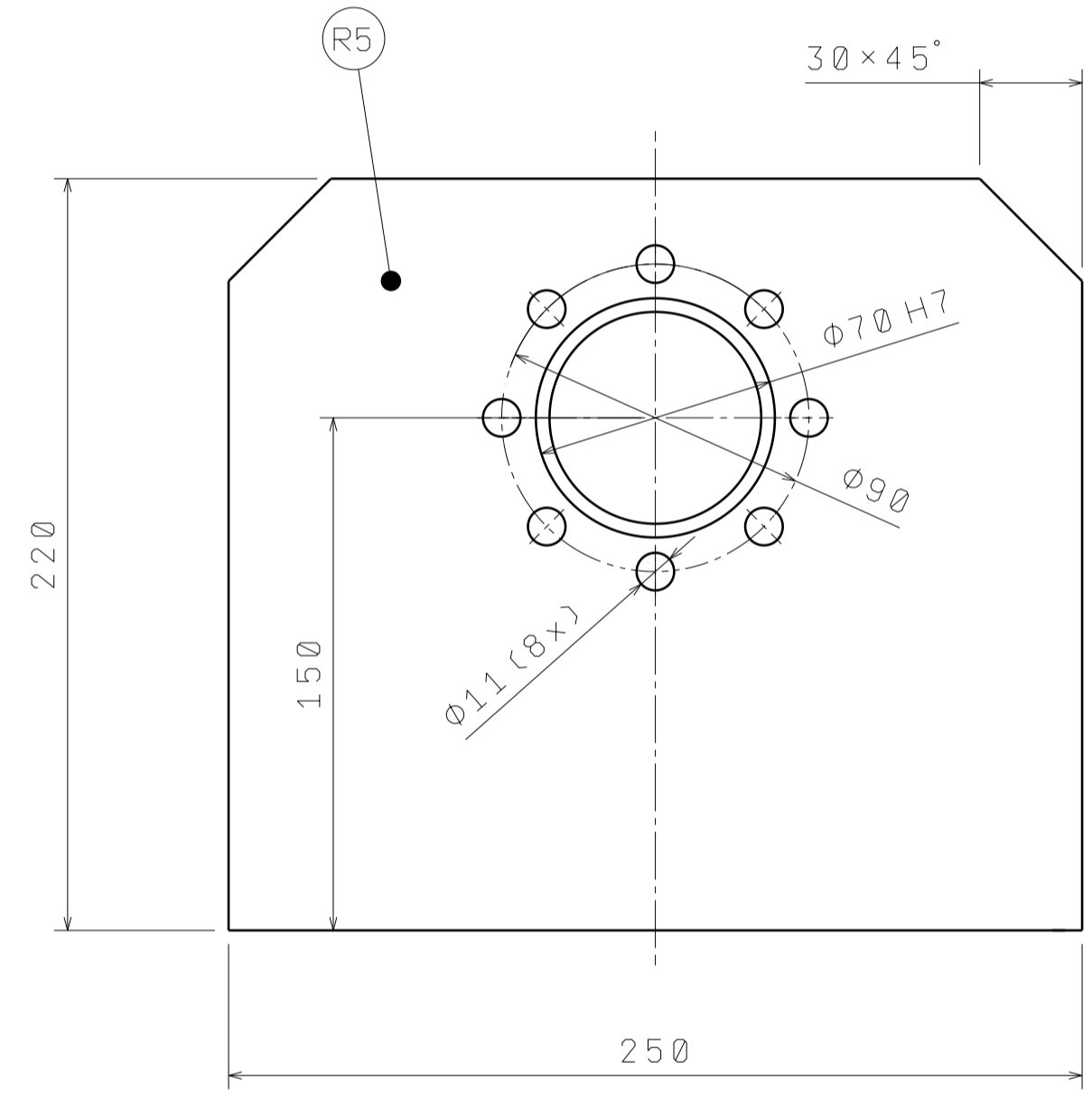
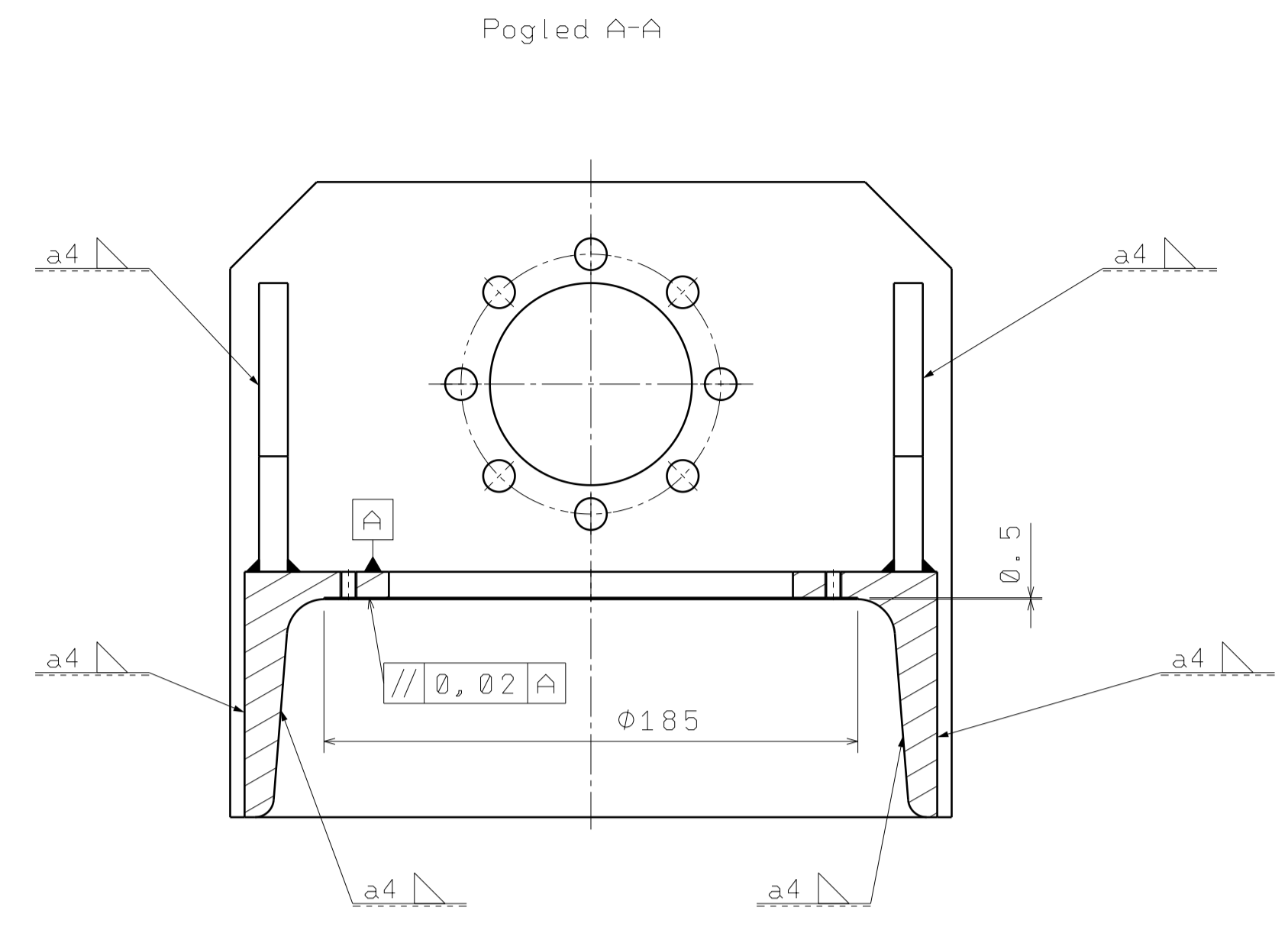
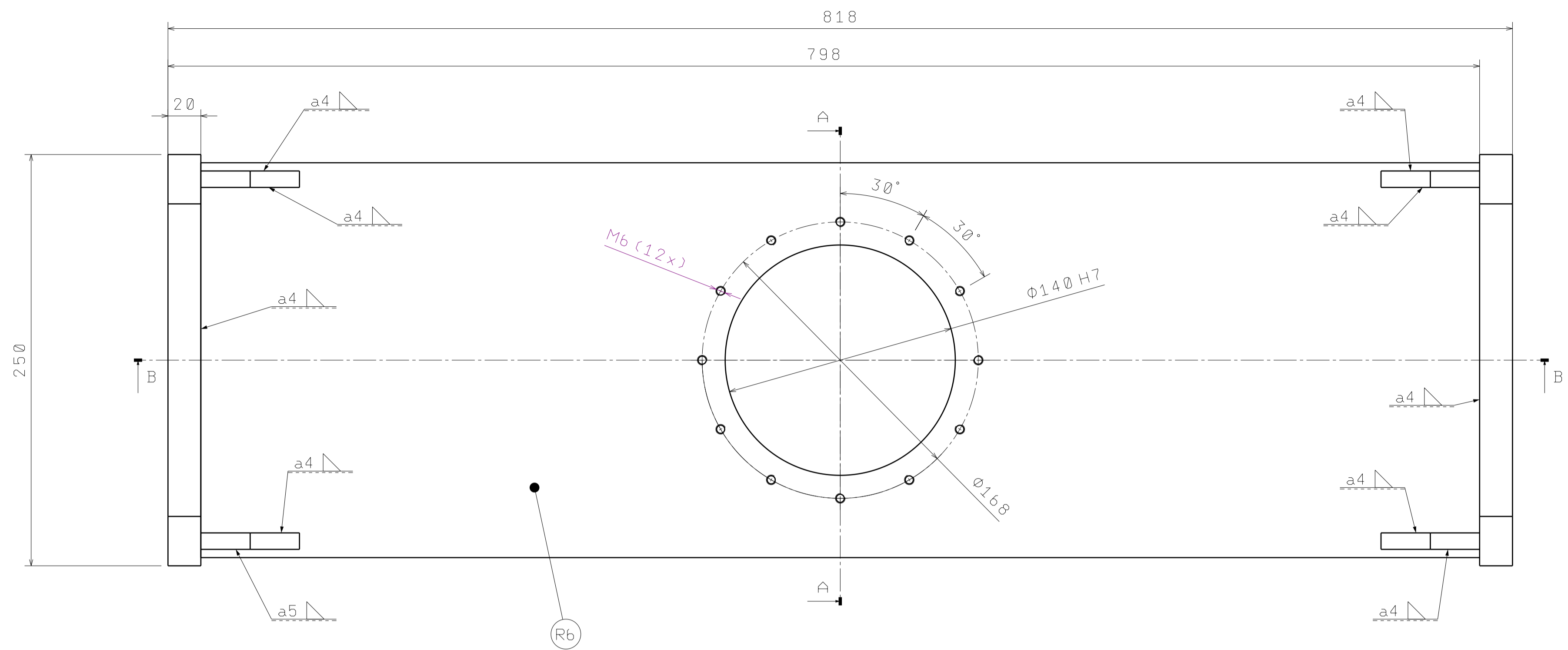


Pogled B-B



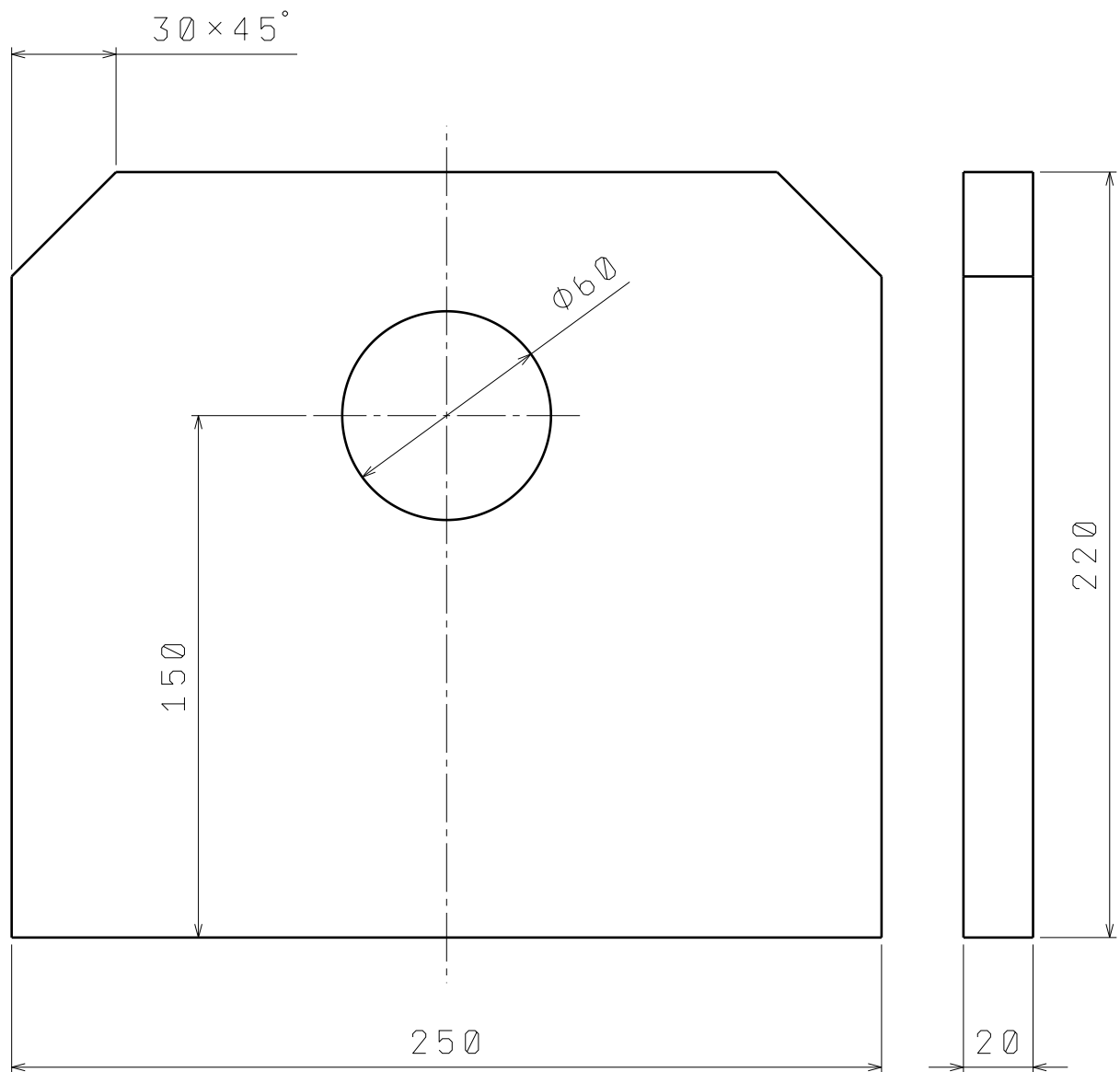
Projektirao	Datum	Ime i prezime	Potpis	
Razradio	9.1.2018.	Matej Polak		
Crtao	9.1.2018.	Matej Polak		
Pregledao	10.1.2018.	Damir Ciglar		
Objekt:		Okretno-nagibni stol		Objekt broj:
				R. N. broj:
Napomena: Lomiti oštre bridove			Proizvodno inženjerstvo	Kopija
Materijal:	S235JR	Masa: 26,00 kg	DIPLOMSKI RAD	
Mjerilo originala:		Naziv: Radni stol		Pozicija: S18
1:2		Crtež broj: 2018_1.3.1		Format: A3
				Listova: 23
				List: 17

Design by CADLab

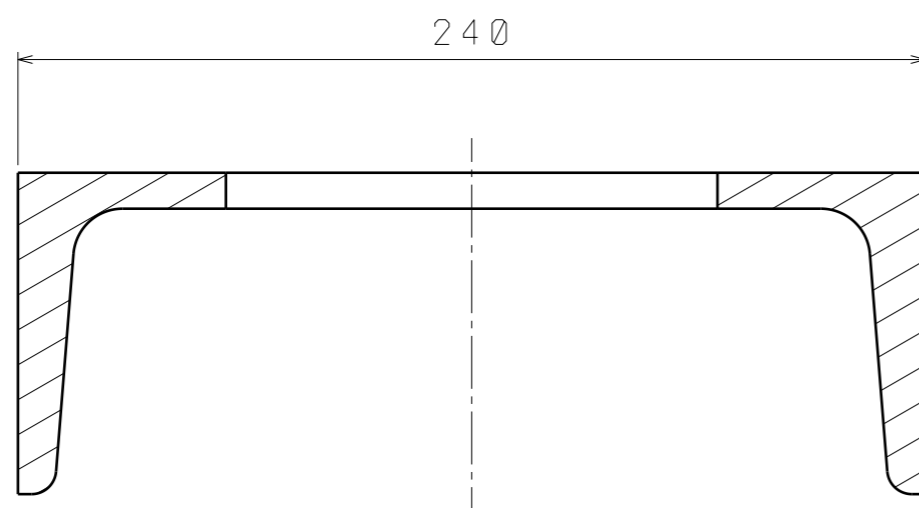
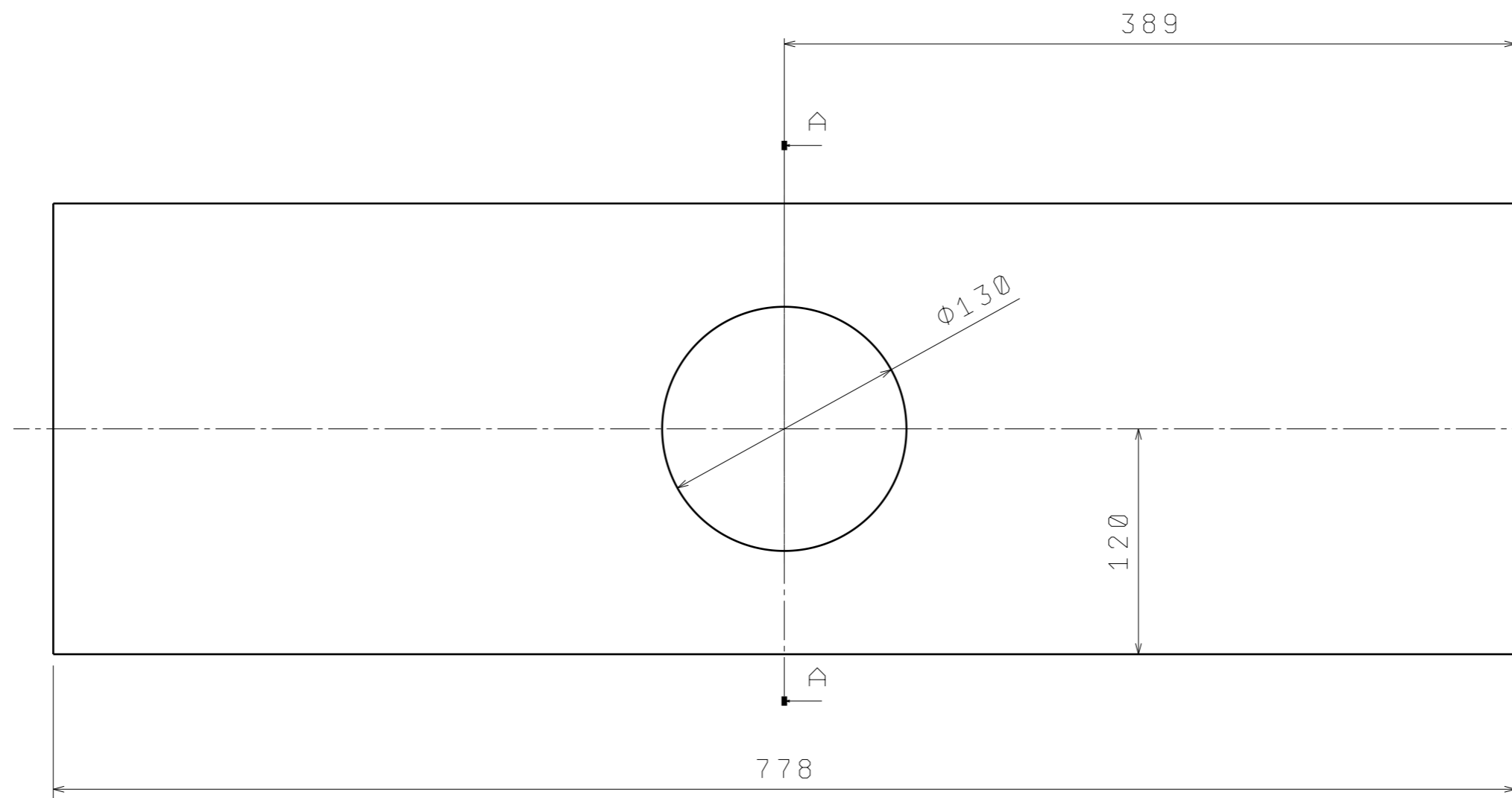


Napomena:
 Rezanе dijelove (pozicije) nakon zavарivanja obraditi u skladu s prikazanim dimenzijama te izraditi sve prikazane elemente

R8	Ujatanja stola	4	2018_1.4.4	S235JR	b0x100x10	0,40 kg		
R7	Rezani lijevi bočni nosač	1	2018_1.4.3	S235JR	250x220x20	8,17 kg		
Rb	Rezani LNP 240 profil	1	2018_1.4.2	S275JR	LNP 240 x 78	24,88 kg		
R5	Rezani desni bočni nosač	1	2018_1.4.1	S235JR	250x220x20	8,06 kg		
Poz		Naziv dijela		Kom.	Crtež broj Norma	Materijal	Sirove dimenzije Proizvođač	Masa
Broj naziva - code		Datum	Ime i prezime		Potpis		Objekt broj:	
Projektirao		13.1.2018.	Matoj Polak				R. N. broj:	
Razradio		13.1.2018.	Matoj Polak				Proizvodno inženjerstvo	
Crtao		13.1.2018.	Matoj Polak				Kopija	
Pregledao		15.1.2018.	Dunir Ciglar				DIPLOMSKI RAD	
ISO - tolerancije		Objekt:		Okretno-nagibni stol		Objekt broj:		
$\phi 70 H7$		+0, 0,30				R. N. broj:		
$\phi 140 H7$		+0, 0,40				Napomena: Lomiti oštre bridove		
$\phi 62 Jb$		+0, 0,13		Materijal:		Masa: 42,06 kg		
		-0, 0,06				DIPLOMSKI RAD		
Mjerilo originala:		1: 2		Naziv:		Zavareni noseći stol		
Crtež broj:		2018_1.4		Pozicija:		Z3		
				Format:		A1		
				Listova:		23		
				List:		18		




	Datum	Ime i prezime	Potpis	 FSB Zagreb
Projektirao	7.1.2018.	Matej Polak		
Razradio	7.1.2018.	Matej Polak		
Crtao	7.1.2018.	Matej Polak		
Pregledao	8.1.2018.	Damir Ciglar		
Objekt: Okretno-nagibni stol			Objekt broj:	
			R. N. broj:	
Napomena: Lomiti oštre bridove			Proizvodno inženjerstvo	Kopija
Materijal: S235JR	Masa: 8,06 kg	DIPLOMSKI RAD		
	Naziv: Rezani desni bočni nosač		Pozicija: R5	
Mjerilo originala: 1:2	Crtež broj: 2018_1.4.1			Format: A4
				Listova: 23
				List: 19

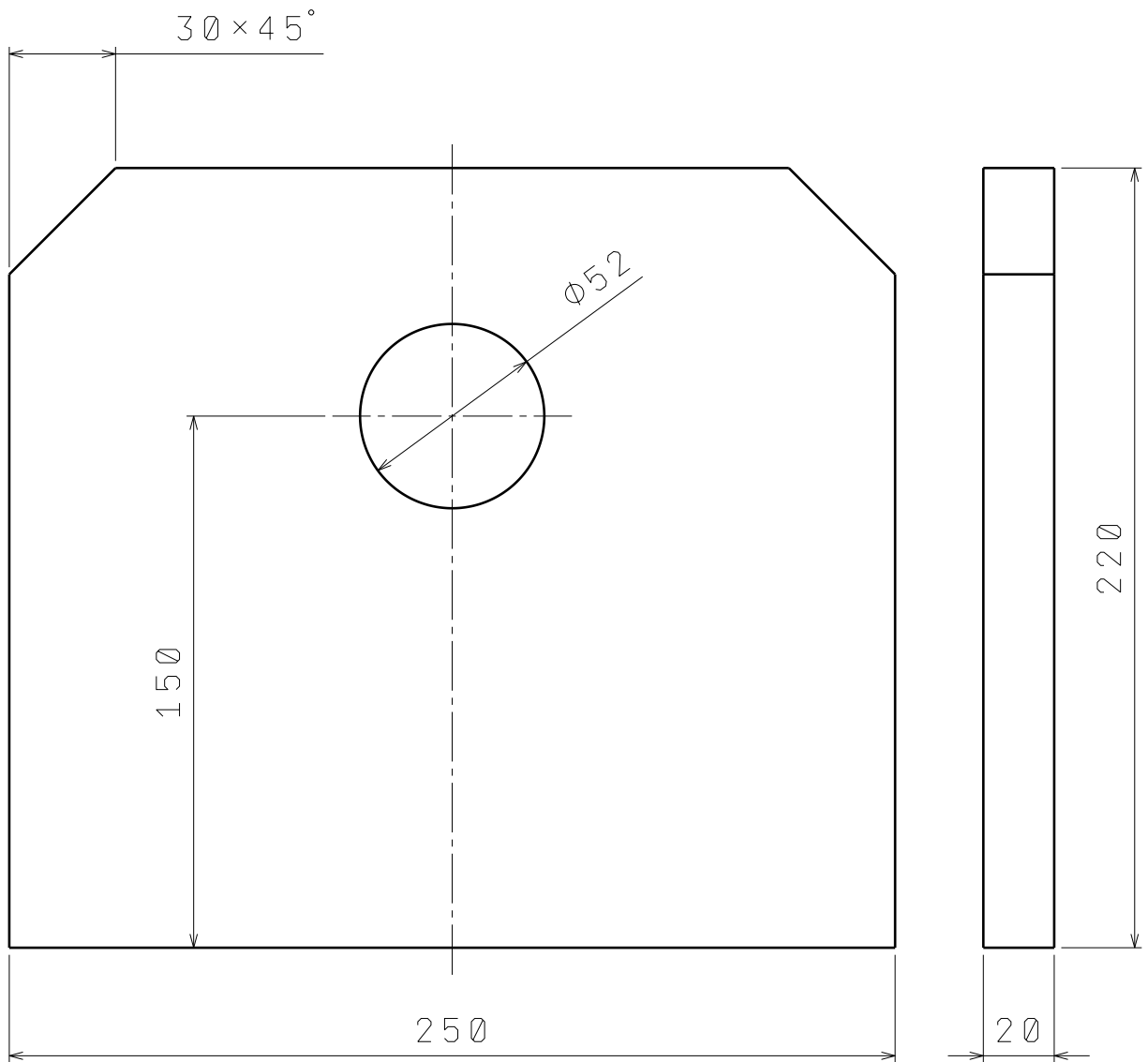


Pogled A-A (M1:2)

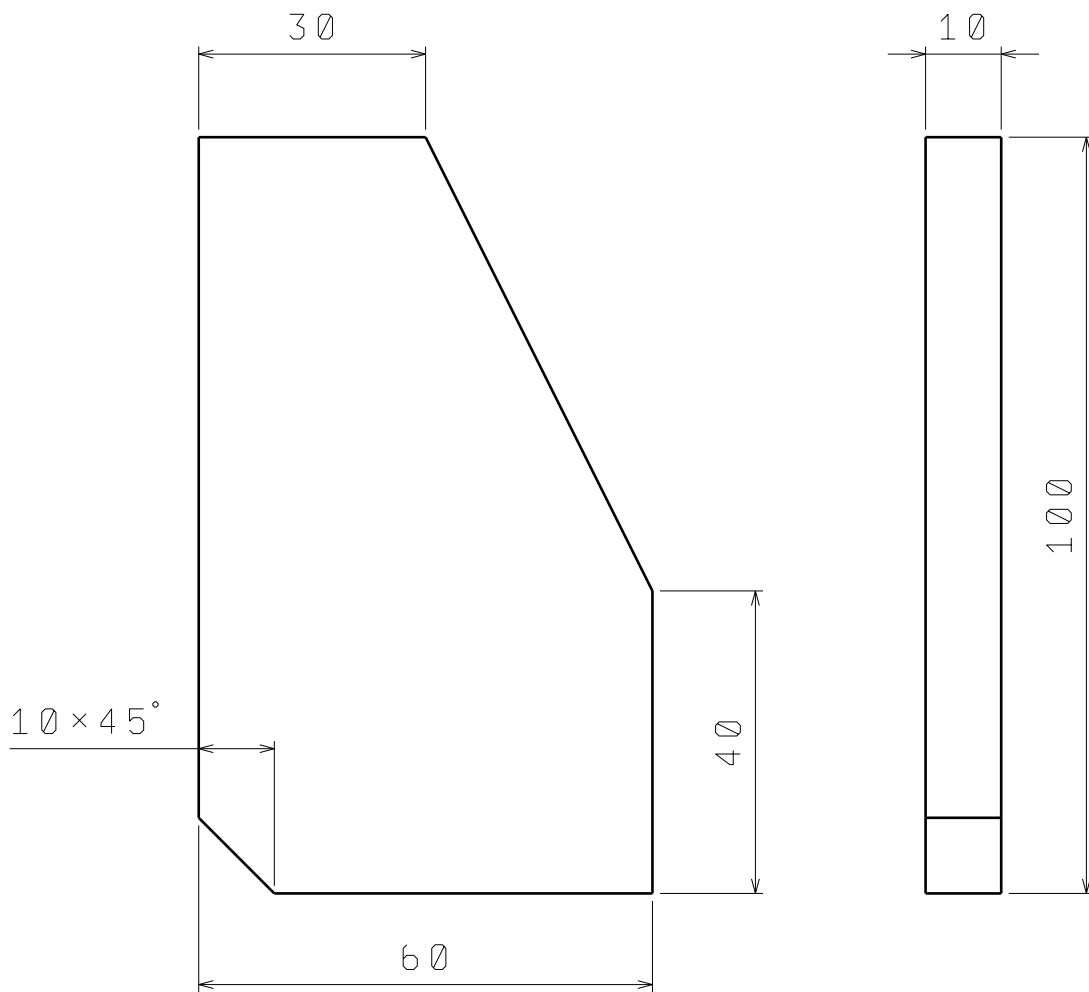
Napomena:
Standardni UNP 240 profil

	Datum	Ime i prezime	Potpis	
Projektirao	8.1.2018.	Matej Polak		
Razradio	8.1.2018.	Matej Polak		
Crtao	8.1.2018.	Matej Polak		
Pregledao	9.1.2018.	Damir Ciglar		
Objekt: Okretno-nagibni stol			Objekt broj:	
			R. N. broj:	
Napomena: Lomiti oštre bridove			Proizvodno inženjerstvo	Kopija
Materijal:	S275JR	Masa: 24,88 kg	DIPLOMSKI RAD	
Mjerilo originala: 1:3		Naziv: Rezani UNP 240 profil		Format: A3
		Crtež broj: 2018_1.4.2		Lista: 23
				List: 20

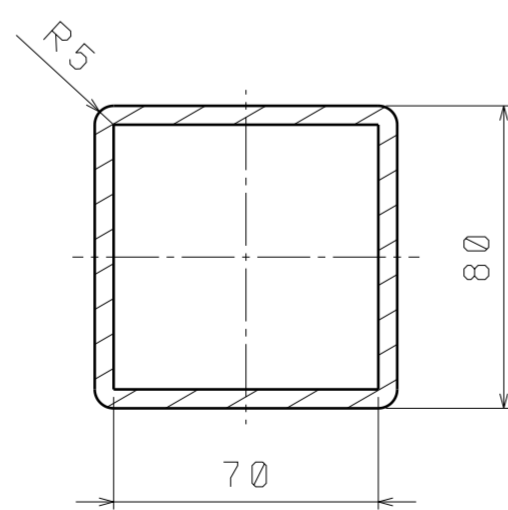
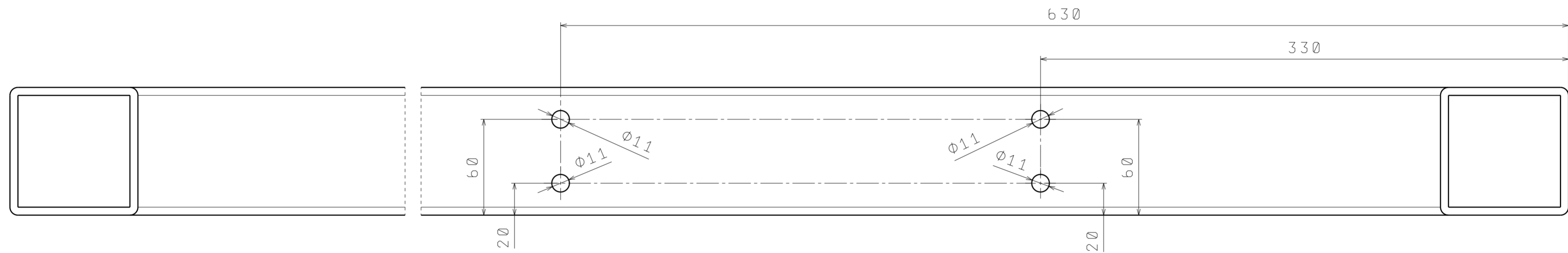
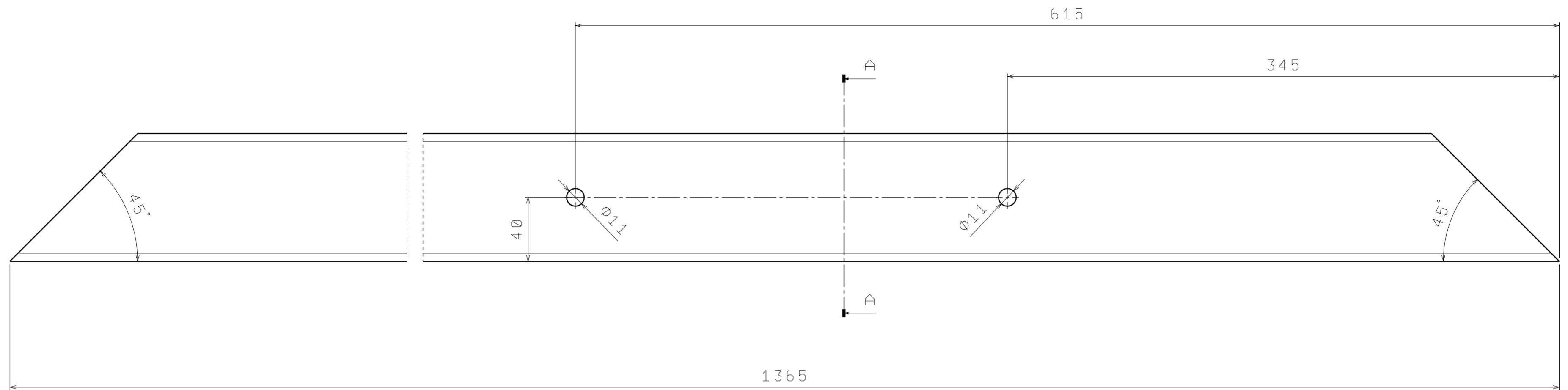
Design by CADLab



	Datum	Ime i prezime	Potpis	 FSB Zagreb
Projektirao	7.1.2018.	Matej Polak		
Razradio	7.1.2018.	Matej Polak		
Crtao	7.1.2018.	Matej Polak		
Pregledao	8.1.2018.	Damir Ciglar		
Objekt: Okretno-nagibni stol			Objekt broj:	
			R. N. broj:	
Napomena: Lomiti oštre bridove			Proizvodno inženjerstvo	Kopija
Materijal: S235JR	Masa: 8,17 kg	DIPLOMSKI RAD		
	Naziv: Rezani lijevi bočni nosač		Pozicija: R7	
Mjerilo originala: 1:2	Crtež broj: 2018_1.4.4			Format: A4
				Listova: 23
				List: 21



	Datum	Ime i prezime	Potpis	 FSB Zagreb
Projektirao	7.1.2018.	Matej Polak		
Razradio	7.1.2018.	Matej Polak		
Crtao	7.1.2018.	Matej Polak		
Pregledao	8.1.2018.	Damir Ciglar		
Objekt: Okretno-nagibni stol			Objekt broj:	
			R. N. broj:	
Napomena: Lomiti oštre bridove			Proizvodno inženjerstvo	Kopija
Materijal:	S235JR	Masa:	0,40 kg	DIPLOMSKI RAD
	Naziv: Ojačanja stola			Pozicija: R8
Mjerilo originala:	1:1			Crtež broj: 2018_1.4.4
				Format: A4
				Listova: 23
				List: 22



Pogled A-A

	Datum	Ime i prezime	Potpis	
Projektirao	9.1.2018.	Matej Polak		
Razradio	9.1.2018.	Matej Polak		
Crtao	9.1.2018.	Matej Polak		
Pregledao	10.1.2018.	Damir Ciglar		
Objekt:		Okretno-nagibni stol		Objekt broj:
				R. N. broj:
Napomena: Standardni profil 80x80 mm			Proizvodno inženjerstvo	Kopija
Materijal:	S235JR	Masa: 14,87 kg	DIPLOMSKI RAD	
	Naziv:		Greda	Pozicija: 9
Mjerilo originala:	1: 2		Crtež broj: 2018_1_9	Format: A3
				Listova: 23
				List: 23

Design by CADLab