

Odziv plutajućeg valobrana na morskim valovima

Tanocki Musa, Ela

Master's thesis / Diplomski rad

2017

Degree Grantor / Ustanova koja je dodijelila akademski / stručni stupanj: **University of Zagreb, Faculty of Mechanical Engineering and Naval Architecture / Sveučilište u Zagrebu, Fakultet strojarstva i brodogradnje**

Permanent link / Trajna poveznica: <https://um.nsk.hr/um:nbn:hr:235:944014>

Rights / Prava: [In copyright](#) / [Zaštićeno autorskim pravom.](#)

Download date / Datum preuzimanja: **2024-07-28**

Repository / Repozitorij:

[Repository of Faculty of Mechanical Engineering and Naval Architecture University of Zagreb](#)



SVEUČILIŠTE U ZAGREBU
FAKULTET STROJARSTVA I BRODOGRADNJE

DIPLOMSKI RAD

Ela Tanocki Musa

Zagreb, 2017. godina.

SVEUČILIŠTE U ZAGREBU
FAKULTET STROJARSTVA I BRODOGRADNJE

DIPLOMSKI RAD

Mentori:

Doc. dr. sc. Ivan Čatipović, dipl. ing.

Studentica:

Ela Tanocki Musa

Zagreb, 2017. godina.

Izjavljujem da sam ovaj rad izradila samostalno koristeći znanja stečena tijekom studija i navedenu literaturu.

Zahvaljujem se mentoru doc. dr. sc. Ivanu Čatipoviću na velikoj pomoći, korisnim savjetima, stalnoj dostupnosti te strpljenju za sva moja pitanja i nedoumice prilikom izrade ovog diplomskog rada.

Posebno se zahvaljujem svojim roditeljima na svim odricanjima tijekom moga školovanja, kako bih bezbrižno mogla stići do cilja. Hvala Vam!

Iznimno se zahvaljujem svojem suprugu, koji me pratio od samog početka ovog dijela životnog puta, na velikoj podršci, neograničenom strpljenju te ogromnom razumijevanju. Hvala ti!

Ela Tanocki Musa



SVEUČILIŠTE U ZAGREBU
FAKULTET STROJARSTVA I BRODOGRADNJE
Središnje povjerenstvo za završne i diplomske ispite
Povjerenstvo za završne i diplomske ispite studija brodogradnje



Sveučilište u Zagrebu Fakultet strojarstva i brodogradnje	
Datum	Prilog
Klasa:	
Ur.broj:	

DIPLOMSKI ZADATAK

Student: **Ela Tanocki Musa** Mat. br.: 0035186671

Naslov rada na hrvatskom jeziku: **ODZIV PLUTAJUĆEG VALOBRANA NA MORSKIM VALOVIMA**

Naslov rada na engleskom jeziku: **FLOATING BREAKWATER RESPONSE TO SEA WAVES**

Opis zadatka:

Brodovi privezani u luci moraju biti zaštićeni od djelovanja morskih valova. U svrhu zaštite koriste se razne izvedbe valobrana. Plutajuća verzija valobrana pokazala se u praksi kao vrlo učinkovita. U ovom diplomskom radu potrebno je odrediti odziv ovakvog tipa valobrana uslijed djelovanja morskih valova.

U okviru diplomskog rada potrebno je:

1. Na osnovu dostupne literature definirati formu plutajućeg valobrana.
2. Definirati projektna stanja mora.
3. Definirati odgovarajući sidreni sustav.
4. Proračunati odziv plutajućeg valobrana kod zadanih stanja mora.
5. Načiniti sistematičan prikaz dobivenih rezultata.

Zadatak zadan:

25. rujna 2017.

Datum predaje rada:

30. studenog 2017.

Predvideni datumi obrane:

6., 7. i 8. prosinca 2017.

Zadatak zadao:

Čatipović
Doc. dr. sc. Ivan Čatipović

Predsjednica Povjerenstva:

Nastia Degiuli
Prof. dr. sc. Nastia Degiuli

SADRŽAJ

SAŽETAK.....	VI
SUMMARY	VII
1. UVOD.....	1
1.1 Plutajući valobran s kobilicom KH serije	1
1.1.1 Tehnički podaci modela M6320BRKH	2
1.2 Pomorstvenost plovnog objekta	3
1.3 Morski valovi	3
1.3.1 Harmonijski valovi.....	4
1.4 Njihanje plovnog objekta na harmonijskim valovima	5
1.4.1 Translacijska gibanja	5
1.4.2 Rotacijska gibanja	6
1.4.3 Difrakcijski i radijacijski valovi.....	7
1.4.4 Dinamička ravnoteža njihanja.....	9
1.5 Teorija potencijalnog strujanja.....	10
1.6 Spektralna analiza	12
1.6.1 Značajna valna visina.....	13
1.6.2 Prijenosna funkcija.....	13
1.6.3 Standardna devijacija – RMS.....	14
1.6.4 Spektralni moment	14
1.7 Panelna metoda temeljena na Green-ovom teoremu.....	15
2. ULAZNI PODACI ZA PROGRAMSKI PAKET HYDROSTAR.....	16
2.1. Princip rada programskog paketa Hydrostar.....	16
2.2. Priprema podataka za HydroStar	17
2.3. Elastični spoj između valobrana	21
3. SPEKTRALNA ANALIZA ODZIVA	25
3.1. Tabainov spektra za Jadransko more	25
3.2. Spektri odziva plutajućih valobrana.....	26
3.3. Podaci odziva valobrana na pravilnim valovima	33
3.4. Atenuacija	40
4. SIDRENJE.....	42
4.1 Seaflex.....	42
4.2 Proračun sila koje djeluju na Seaflex	42
5. ZAKLJUČAK.....	46
LITERATURA.....	47

POPIS SLIKA

Slika 1.	Model M6320BRKH.....	2
Slika 2.	Pravilni val, fotografski prikaz.....	4
Slika 3.	Pravilni val, vremenski zapis.....	5
Slika 4.	Prikaz translacijskih i rotacijskih pomaka broda.....	6
Slika 5.	Generiranje samo jednog valobrana u prostoru.....	18
Slika 6.	Generiranje mreže panela za sva tri valobrana u prostoru.....	20
Slika 7.	Bočni prikaz mreže panela za sva tri valobrana u prostoru.....	21
Slika 8.	Prikaz pontona u ravnotežnom položaju.....	21
Slika 9.	Prikaz pontona u nekom vremenskom trenutku t	22
Slika 10.	Prikaz kutnih pomaka te slie za oba valobrana.....	22
Slika 11.	Tabainov spektar za zadane značajne valne visine.....	26
Slika 12.	Spektar odziva za poniranje za sva 3 tijela za značajnu valnu visinu $H_s = 1.1m$	28
Slika 13.	Spektar odziva za posrtanje sva 3 tijela za značajnu valnu visinu $H_s = 1.1m$...	28
Slika 14.	Spektar odziva za ljuljanje za sva 3 tijela za značajnu valnu visinu $H_s = 1.1m$	29
Slika 15.	Spektar odziva za poniranje za sva 3 tijela za značajnu valnu visinu $H_s = 1.2m$	29
Slika 16.	Spektar odziva za posrtanje za sva 3 tijela za značajnu valnu visinu $H_s = 1.2m$	30
Slika 17.	Spektar odziva za ljuljanje za sva 3 tijela za značajnu valnu visinu $H_s = 1.2m$	30
Slika 18.	Spektar odziva za poniranje za sva 3 tijela za značajnu valnu visinu $H_s = 1.3m$	31
Slika 19.	Spektar odziva za posrtanje za sva 3 tijela za značajnu valnu visinu $H_s = 1.3m$	31
Slika 20.	Spektar odziva za ljuljanje za sva 3 tijela za značajnu valnu visinu $H_s = 1.3m$	32
Slika 21.	Prikaz spektra odziva za atenuaciju i spektra valova.....	40
Slika 22.	Model Seflexa sa 4 gumene užadi.....	42
Slika 23.	Pozicije sidrenih linija.....	43
Slika 24.	Prikaz sidrenih linija u xy ravnini.....	44
Slika 25.	Prikaz sidrenih linija u xz ravnini.....	44
Slika 26.	Prikaz sidrenih linija u yz ravnini.....	44

POPIS TABLICA

Tablica 1. Tehnički podaci modela M6320BRKH.....	2
Tablica 2. Glavne dimenzije sva tri valobrana	19
Tablica 3. Značajne amplitude odziva za sva tri valobrana.	27
Tablica 4. Rezultati spektralne analize za $H_s = 1.3m$ pri nailasku vala pod 90 stupnjeva na valobran.	34
Tablica 5. Rezultati spektralne analize za $H_s = 1.3m$ pri nailasku vala pri 60 stupnjeva na valobran.	35
Tablica 6. Rezultati spektralne analize za $H_s = 1.2m$ pri nailasku vala pri 90 stupnjeva na valobran.	36
Tablica 7. Rezultati spektralne analize za $H_s = 1.2m$ pri nailasku vala pri 60 stupnjeva na valobran	37
Tablica 8. Rezultati spektralne analize za $H_s = 1.1m$ pri nailasku vala pri 90 stupnjeva na valobran	38
Tablica 9. Rezultati spektralne analize za $H_s = 1.1m$ pri nailasku vala pri 60 stupnjeva na valobran	39
Tablica 10. Procjenjene vrijednosti atenuacije (AC).....	40

POPIS OZNAKA

Oznaka	Jedinica	Opis
M	kg	masa plovnog objekta
ρ	kg/m ³	gustoća morske vode
p	Pa	tlak
g	m/s ²	ubrzanje zemljine sile teže
A_{jk}	kg, kg m ²	dodatna masa u smjeru j uslijed njihanja u smjeru k
B_{jk}	kg/s, kgm/s	koeficijent prigušenja u smjeru j uslijed njihanja u smjeru k
C_{jk}	N/m, N	hidrostatički povratni koeficijent u smjeru j uslijed njihanja u smjeu k
$H_{1/3}$	m	značajna valna visina
$x, y, z,$		translacijski koordinatni sustav
x_0, y_0, z_0		nepomični koordinatni sustav
x_b, y_b, z_b		koordinatni sustav broda
H_{Ra}		prijenosna funkcija
R_a	m, °	amplituda odziva
T_z	s	nulti period vala
T_m	s	modalni period vala
U	m/s	brzina broda
L	m	duljina broda
ω	rad/s	frekvencija vala
ω_e	rad/s	susretna frekvencija

Φ	m^2/s	potencijal brzine strujanja
Φ_0	m^2/s	potencijal nailaznog vala
Φ_7	m^2/s	difrakcijski potencijal
ζ	m	elevacija vala
ζ_a	m	amplituda vala
λ	m	valna duljina
RAO		operator amplitude odziva
S_ζ	m^2/s	spektar valova
S_R		spektar odziva
i, j, k		jedinični vektori u smjeru osi x , y i z redosljedno
m_n	m^2	n-ti moment spektra
t	s	vrijeme
u, v_x	m/s	komponenta brzine čestice fluida u smjeru osi x
w, v_z	m/s	komponenta brzine čestice fluida u smjeru osi z
a_{ij}	kg/m	dvodimenzijaska dodatna masa u smjeru i , uslijed njihanja u smjeru j
b_{ij}	kg/ms	dvodimenzijaski koeficijent prigušenja u smjeru i , uslijed njihanja u smjeru j
η_{ai}	m	amplituda i -tog oblika njihanja ($i=1,2,3$)
η_{ai}	rad	amplituda i -tog oblika njihanja ($i=4,5,6$)

SAŽETAK

Snažan vjetar i valovita stanja mora prijetnja su svim plovnim objektima, a naročito onima usidrenim za vrijeme oluje, jer njihova pojava i razorna djelovanja mogu pruzročiti veliku štetu. Plutajući valobran je plovni objekt koji svojom konstrukcijom omogućuje ublažavanje valnog djelovanja, odnosno ima svojstvo prigušenja ili atenuacije valova. Valobran omogućuje da se val, sudarivši se sa bočnom površinom valobrana, jednim dijelom odbija tj. događa se djelomična refleksija vala dok se drugim dijelom "prenosi" kroz valobran. Na taj način val koji je naišao na valobran te ga prošao ima znatno smanjenu valnu energiju te manju mogućnost da svojim djelovanjem izazove štetu na plovnim objektima koji se sidre sa druge strane valobrana. Upotreba valobrana je vrlo učestala na područjima koja su predviđena za sidrenje plovnih objekata kao što su marine, luke ili pristaništa. Cilj ovog diplomskog rada bio je za definirana stanja mora izračunati odziv te atenuaciju plutajućeg valobrana pomoću spektralne analize za svih šest stupnjeva slobode gibanja valobrana gdje su valovi na tijelo nailazili pod kutem od 90 i 60 stupnjeva. Prijenosne funkcije potrebne za daljnji proračun spektralne analize te atenuacije dobivene su pomoću programskog paketa HydroStar (Bureau Veritas) koji radi na temelju linearne teorije potencijalnog strujanja i panele metode, odnosno trodimenzionalne metode rubnih elemenata. Sidreni sustav koji je korišten u ovom radu je Seaflex.

Ključne riječi: *valobran, atenuacija, prigušenje, refleksija, sidrenje, odziv valobrana, prienosna funkcija, spektralna analiza, teorija potencijalnog strujanja, panelna metoda, Seaflex*

SUMMARY

Strong wind and wavy state of the sea are a threat to all floating objects, especially those anchored during a storm, because a storm with its destructive nature can cause a grave damage. The floating breakwater is a floating object, whose construction enables attenuation (damping) of waves. After the wave crashes the lateral surface of the breakwater, the breakwater enables in one part the decline of the wave, meaning that there is a partial reflexion of the wave, while in the other part the wave goes through the breakwater. This means the wave, which crashed against the breakwater and passed against it, has a significantly lower wave energy and therefore lower possibility to cause damage to floating objects, which are anchored on the other side of the breakwater. The breakwater usage is very common in the areas, which are intended for anchoring of floating objects, such as marines, ports or docks. The aim of this master thesis was to calculate the response and attenuation of the floating breakwater, whilst taking into consideration the state of the sea, and using the spectral analysis with all six degrees of freedom of the breakwater, where the waves crashed the breakwater under the 90 and 60 degree angle. Portable functions, which were necessary for the further calculation of the spectral analysis and the attenuation, were obtained using the programme package HydroStar (Bureau Veritas), which operates on the basis of potential flow linear theory and panel method, specifically three-dimensional borderline elements method. Anchoring system used in this thesis is Seaflex.

Key words: breakwater, attenuation, damping, reflexion, anchoring, breakwater response, portable function, spectral analysis, potential flow linear theory, panel method, Seaflex

1. UVOD

Pristanište, luka ili gat je dio vodenog prostora i obale koji je izgrađen u svrhu priveza i čuvanja plovni objekata. Sve što je dio vodenog prostora izloženo je utjecajima valova i vjetra. Olujna stanja mora mogu pruzročiti znatne štete privezanim brodicama u lukama te je s toga od iznimne važnosti dobro poznavanje stanja mora u kojemu je predviđena instalacija valobrana, [2]. Podaci o ekstremnim stanjima mora potrebni su da bi se sa sigurnošću mogli projektirati plovni objekti dok su podaci o sezonskim i godišnjim stanjima mora potrebni za planiranje izgradnje luke, pristaništa ili marine, [1]. Da bi valovi prouzročili što manje štete u marinama i lukama osmišljeni su valobrani. Valobran je plutajući objekt koji se može usidriti te je njegova funkcija neovisna o dubini mora, a dizajniran je i projektiran kako bi značajno smanjio djelovanje valova, [2]. Glavni zadatak valobrana je atenuacija ili prigušivanje valova pa val koji naleti na valobran, nakon "prolaska" kroz njega ima znatno manju valnu visinu, manji odziv te manju mogućnost da svojim djelovanjem naštetiti privezanim brodicama. Postoje različite vrste valobrana, a prilikom izrade diplomskog rada pažnja je posvećena plutajućem betonskom valobranu, jer se pokazao kao vrlo učinkovita izvedba. U dogovoru s mentorom, odabran je kataloški model M6320BRKH plutajućeg valobrana.

1.1 *Plutajući valobran s kobilicom KH serije*

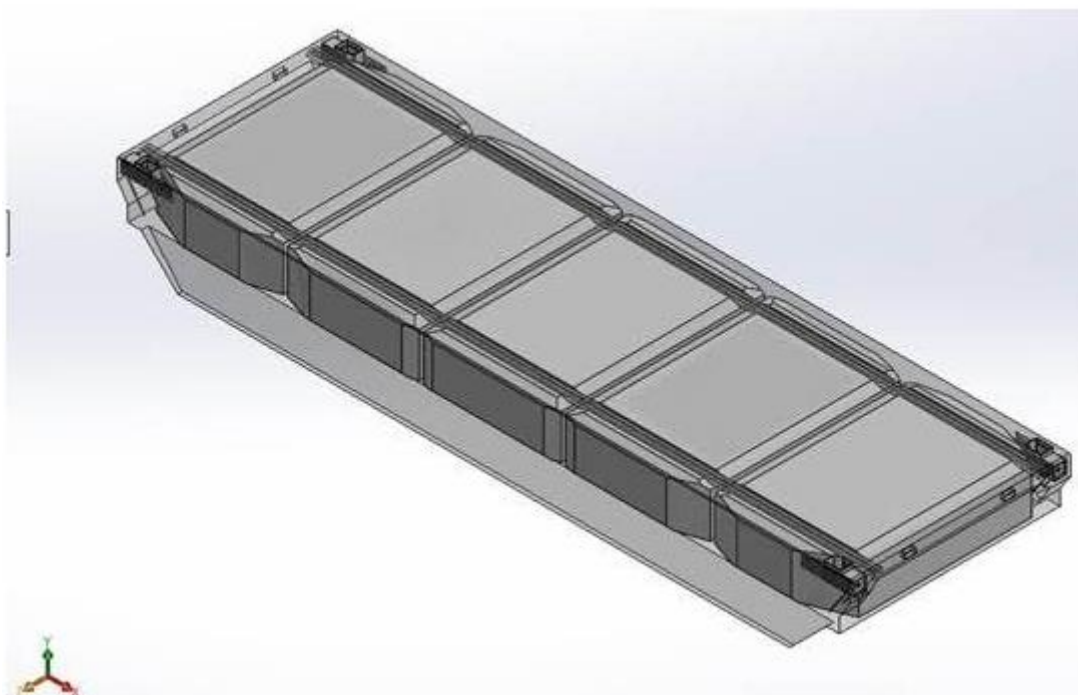
Valobrani KH-serije su masivni plutajući objekti izrađeni od armiranog betona, izrazito snažni, otporni i izdržljivi na djelovanja valova te im je projektni vijek trajanja do 50 godina. Pomoću kobilica valobran učinkovitije prigušuje valove, a dobro se nose s valovima čija je valna duljina do 26 m, [3]. Veza između pontonskih jedinica je poluflexibilna - izrađena od snažne gume sa čeličnom središnjicom, tako da se više spojenih valobrana može ponašati kao kontinuirana struktura. Valobrani su vrlo jednostavni za održavanje, jer se ono svodi na periodični pregled spojeva, koji zbog djelovanja valova mogu oslabiti pa ih je potrebno samo pritegnuti. Svi metalni dijelovi na valobranu su ili izrađeni od nehrđajućeg čelika ili zaštićeni od korozije prikladnom metodom vruće galvanizacije,[4].

1.1.1 Tehnički podaci modela M6320BRKH

Osnovni podaci valobrana nalaze se u tablici koja slijedi, [4].

Tablica 1. Tehnički podaci modela M6320BRKH

	Simbol	Mjerna jedinica	Iznos
Ukupna duljina	L	m	19.9
Maksimalna širina	B	m	6
Gaz	T	m	1.7
Visina	H	m	2.4
Nadvode		m	0.7
Istisnina	Δ	t	86
Vertikalni položaj težišta	Z_{CG}	m	0.644
Radijus tromosti za:			
posrtanje	k_{yy}	m	6.11
ljuljanje	k_{xx}	m	2.55



Slika 1. Model M6320BRKH

1.2 Pomorstvenost plovnog objekta

Pomorstvenost plovnog objekta koristi se u analizi njegova odziva na morskim valovima u svrhu procjene operativnosti i sigurnosti plovnog objekta na uzburkanom moru. Uzburkano more smatra se slučajnim procesom čije se karakteristike mogu odrediti spektralnom analizom. Tako je i odziv plovnog objekta slučajan proces koji se može razmatrati pomoću spektralne analize. Poznavajući odziv plovnog objekta na harmonijskim valovima različitih frekvencija može se odrediti odziv plovnog objekta na slučajnom tj. morskom valovlju. Rezultati dobiveni spektralnom analizom omogućuju odabir pomorstveno zadovoljavajuće forme plovnog objekta u ranoj fazi projektiranja čime se znatno poboljšava i olakšava konstruiranje zahtjevnijih plovnih objekata u odnosu na kriterije ljuljanja, [5].

1.3 Morski valovi

Kako bi što bolje razumjeli pojavu njihanja broda na valovima potrebno je razumjeti nastanak i djelovanje valova. Na moru raspoznavamo slijedeće vrste valova:

- Razilazni valovi - nastaju prilikom plovidbe broda ili valovi potencijalnog prigušenja-nastali zbog njihanja plovnog objekta
- Vjetrom uzrokovani valovi
- Plimni valovi
- Valovni uzrokovani potresom ili pomicanjem zemljinih slojeva na površini
- Valovi koji nastaju na slobodnoj površini fluida uzrokovani gibanjem fluida u djelomično napunjenim tankovima

Od svih nabrojanih vrsta valova, najvažniji su vjetrovni valovi.

Vjetrovni valovi su vrlo nepravilni te je nemoguće predvidjeti njihovo ponašanje u realnom vremenu, ali je moguće saznati njihova svojstva tj. njihovu visinu i periode. Pomoću metode superpozicije nepravilni valovi mogu se promatrati kao skup pravilnih valova koji pojedinačno djeluju na plovni objekt. Princip superpozicije omogućuje analiziranje kompleksnih valnih sustava preko svojstava jednostavnih harmonijskih valova, [6].

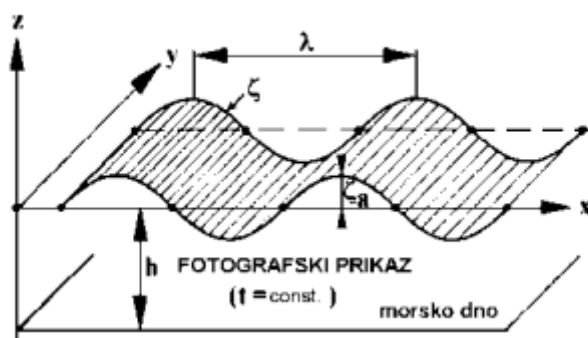
1.3.1 Harmonijski valovi

Harmonijski valovi predstavljaju periodično ponavljanje valnih obilježja u vremenu i prostoru. Karakteriziraju ih slijedeća svojstva:

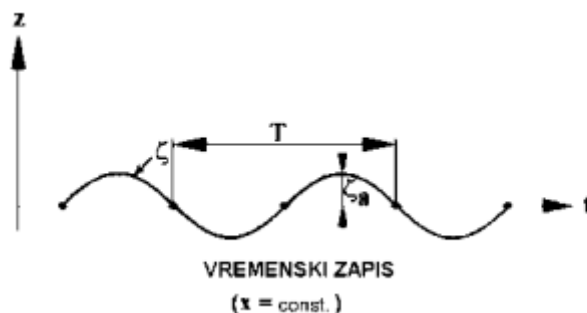
- Središte koordinatnog sustava nalazi se na razini mirne vode i vertikalna os z je usmjerena prema gore
- Dubina vode h je udaljenost mjerena od razine morskog dna do razine mirne vode. Uvijek je pozitivna vrijednost pa je na morskome dnu $z = -h$
- Valni brijeg je najviša točka vala
- Valni dol je najniža točka vala
- Valna amplituda ζ_a je udaljenost od razine mirne vode do valnog brijega ili dola
- Valna visina H je udaljenost između najviše i najniže točke vala odnosno između valnog brijega i valnog dola. Za sinusoidne valnove, valna visina je dvostruko veća od valne amplitude pa vrijedi

$$H = 2 \cdot \zeta_a \quad (1.1)$$

- Valna duljina λ je horizontalna udaljenost između dvaju susjednih brijegova mjerena je u smjeru napredovanja vala
- Valni period T je vremenski interval između dvaju susjednih brijegova
- Strmina vala $\frac{H}{\lambda}$ je omjer visine vala i njegove duljine.



Slika 2. Pravilni val, fotografski prikaz



Slika 3. Pravilni val, vremenski zapis

1.4 Njihanje plovnog objekta na harmonijskim valovima

Prilikom razmatranja njihanja plovnog objekta na valovima pretpostavlja se da je plovidni objekt kruto tijelo te se smatra da pomaci koji nastaju pri savijanju i uvijanju plovnog objekta nemaju utjecaja na njegova njihanja. Postoji šest stupnjeva slobode gibanja plovnog objekta prilikom njegova gibanja. Šest stupnjeva slobode gibanja dijelimo u dvije grupe: translacijska i rotacijska gibanja.

1.4.1 Translacijska gibanja

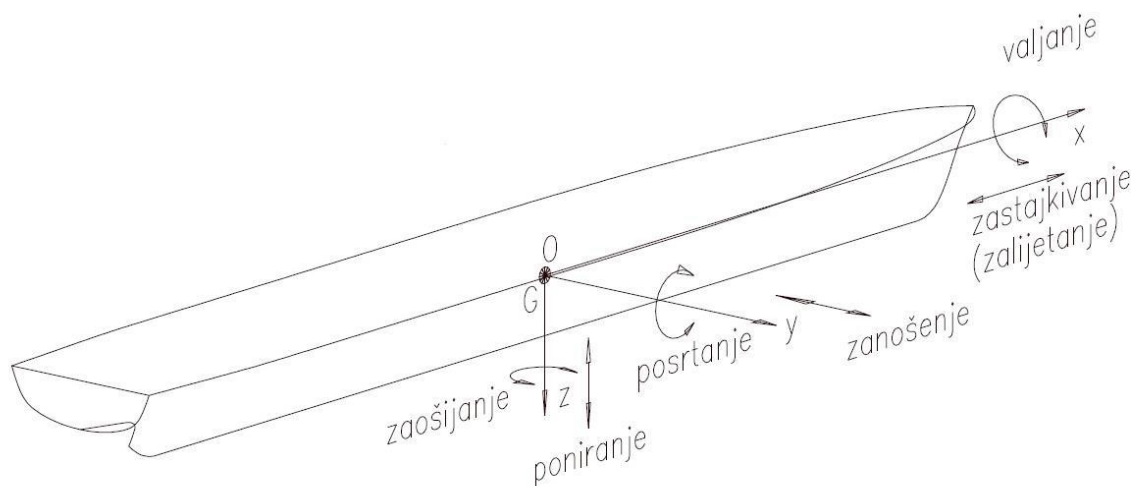
Položaj težišta mase broda G u odnosu na položaj točke O koja se kreće konstantnom brzinom U može se odrediti poznavajući slijedeće translacijske pomake, [6]:

- Zalijtnje (eng. surge) x_1 - pozitivno prema naprijed
- Zanošenje (eng. sway) x_2 - pozitivno prema desno
- Poniranje (eng. heave) x_3 - pozitivno prema gore

1.4.2 Rotacijska gibanja

Položaj broda definira se pomoću rotacijskih pomaka oko osi x_1 , x_2 , x_3 koje prolaze kroz težište mase broda G, [6]:

- Ljuljanje (eng. roll) x_4 - pozitivan nagib u desno
- Posrtanje (eng. pitch) x_5 - pozitivno izranjanje pramca prema gore
- Zaošijanje (eng. yaw) x_6 - opozitivno zanošenje pramca u desno



Slika 4. Prikaz translacijskih i rotacijskih pomaka broda

1.4.3 Difrakcijski i radijacijski valovi

Nailazni val u obliku harmonijskog progresivnog vala naišavši na tijelo koje je prethodno mirovalo ili bilo uronjeno predat će dio svoje energije tijelu, dok će dio energije nastaviti s valom napredovanje iza tijela. Tijelo koje je primilo energiju od vala počinje se oscilatorno gibati te će emitirati energiju koja se radialno širi u svim horizontalnim smjerovima te ukoliko tijelo nije kruto ta energija će prouzrokovati deformacije.

Val će doživjeti promijenu koja rezultira smanjenju njegove visine, dok su duljina, period i frekvencija vala nepromijenjeni. Takvu promijenu vala nazivamo difrakcija ili lom. Difrakcija ima važnu ulogu u određivanju njihanja broda na valovima.

Pod pretpostavkom da su elastične deformacije tijela zanemarive, razlika energija nailaznog vala i njegova oblika nakon sudara s tijelom, u ravnoteži je s ostalim komponentama nastalim gibanjem tijela, [5]:

- Energija inercijskih sila mase tijela
- Energija uslijed rada povratnih sila nastalih pomakom tijela iz ravnotežnog položaja
- Energija valova radijacije koji se šire od tijela

Sliku strujanja oko uronjenog dijela volumena tijela se može odrediti u dva koraka, ukoliko se tijelo njiše na valu. U prvom koraku se opisuje model strujanja oko nepomičnog tijela koje nastaje uslijed nailazećeg vala $\zeta_0(x, y, z; t)$ i njegove difrakcije. Takvo strujanje možemo opisati dvijema funkcijama: funkcijom potencijala brzine strujanja nailazećeg vala Φ_0 i funkcijom potencijala brzine strujanja njegove difrakcije Φ_7

$$\Phi(x, y, z; t) = \Phi_0(x, y, z; t) + \Phi_7(x, y, z; t) \quad (1.2)$$

Strujanje u difrakcijskoj komponenti vala mora zadovoljiti uvijete da se nalazi u idealnoj tekućini, da se radi o potencijalnom strujanju, da su zadovoljeni kinematički i dinamički uvijeti na slobodnoj površini te nepromočivost dna, ali mora zadovoljiti i dodatne uvijete kao što su rubni uvijeti na oplakanoj površini tijela S te uvijet radijacije u beskonačnosti.

Uvjet nepromočivosti oplakane površine S može se izraziti preko normalne komponente rezultirajuće brzine strujanja u točki te površine v_n

$$v_n = n \cdot \text{grad}\Phi = \frac{\partial\Phi}{\partial n} = 0 \quad (1.3)$$

Potencijal difrakcijske komponente prikazan kao realni dio kompleksne funkcije:

$$\Phi_7 = \text{Re}[\zeta_a \Phi_7 e^{-i\omega t}] \quad (1.4)$$

U drugom koraku pručava se njihanje tijela u mirnoj tekućini, bez prisutnosti nailazećeg vala. Uvjet radijacije u beskonačnosti odnosi se na potencijal brzine difrakcijske komponente vala koji dovoljno daleko od tijela mora zadovoljiti uvjet radijacije.

U cijelom modelu koji opisuje njihanje tijela na valu posebnu ulogu ima energija radijacijskih valova koja se očituje kao, [5]:

- Stišavanje (prigušivanje) njihanja tijela
- Prividno povećanje mase tijela prilikom njihanja

Valovi radijacije nastaju na mirnoj vodi kao posljedica prisilnog oscilacijskog gibanja tijela pomacima amplitude na slobodnoj površini tekućine. Strujanje oko uronjenog dijela volumena tijela opisano je funkcijama brzine strujanja Φ_j u nastalim valovima radijacije ζ_j ($j = 1 \dots 6$). Brzina strujanja je proporcionalna amplitudama njihanja, pripadne funkcije potencijala mogu se prikazati koristeći kompleksnu notaciju:

$$\Phi_j = \text{Re}[\delta_j \Phi_j e^{-i\omega t}], \quad j = 1 \dots 6 \quad (1.5)$$

Gdje su:

δ_j - kompleksne amplitude njihanja

Φ_j - kompleksna prostorna funkcija potencijala brzine strujanja

Φ_j je određena realnom (kosinusnom) Φ_{Cj} i imaginarnom (sinusnom) Φ_{Sj} komponentom

$$\Phi_j(x, y, z) = \Phi_{Cj}(x, y, z) + \Phi_{Sj}(x, y, z) \quad (1.6)$$

Valovi radijacije moraju zadovoljiti uvijete radijacije u velikoj udaljenosti od tijela, a uslijed nepromočivosti oplakane površine S uronjena dijela potrebno je uvesti dodatni rubni uvijet za brzinu strujanja u valu radijacije. Ne postoji strujanje kroz oplakanu površinu pa normalna komponenta brzine čestice tekućine mora biti jednaka normalnoj komponenti brzine dodirne točke $P(x_p, y_p, z_p)$ oplakane površine S .

1.4.4 Dinamička ravnoteža njihanja

Problem njihanja broda na valovima može se u linearnoj teoriji prikazati preko dva neovisna problema, [5]:

- problem njihanja tijela na mirnoj slobodnoj površini
- problema djelovanja valova na nepomično tijelo

Tijelo koje se njiše na valu u svakom je trenutku u stanju dinamičke ravnoteže. Hidrodinamičke i promjenjive hidrostatičke sile i momenti uravnoteženi su inercijskim silama i momentima mase tijela.

Dinamička ravnoteža njihanja izražena je sljedećim sustavom diferencijalnih jednadžbi koji izražava ravnotežu inercijskih, hidromehaničkih i uzbudnih sila

$$([M_{jk}] + [A_{jk}])\{\ddot{\eta}_j\} + [B_{jk}]\{\dot{\eta}_j\} + [C_{jk}]\{\eta_j\} = \zeta_a\{F_j(t)\} = \text{Re}\{\zeta_a\{F_j\}e^{i\omega t}\} \quad (1.7)$$

Uz pretpostavku harmonijskog gibanja dinamička ravnoteža njihanja izražena je sljedećim sustavom algebarskih jednadžbi:

$$([C_{jk}] - \omega^2([M_{jk}] + [A_{jk}]) + i\omega[B_{jk}])\{\delta_j\}e^{i\omega t} = \zeta_a\{F_j\}e^{i\omega t} \quad (1.8)$$

Kako gornja jednakost mora biti zadovoljena u svakom trenutku, uvijet dinamičke ravnoteže svodi se na kraju na sljedeći sustav kompleksnih algebarskih jednadžbi s nepoznicama δ_j , $j=1\dots 6$

$$([C_{jk}] - \omega^2([M_{jk}] + [A_{jk}]) + i\omega[B_{jk}])\{\delta_j\} = \zeta_a\{F_j\} \quad (1.9)$$

$[M_{jk}]$ - matrica mase tijela

$[A_{jk}]$ - matrica pridruženih masa

$[B_{jk}]$ - matrica hidrodinamičkog prigušenja

$[C_{jk}]$ - matrica krutosti povratnih hidrostatskih sila

1.5 Teorija potencijalnog strujanja

U teoriji potencijalnog strujanja zanemaruje se viskoznost fluida tj. postojanje smičnih sila u fluidu. Potencijalno strujanje je nestlačivo i homogeno te se pretpostavlja da u fluidu nema kavitacijskih mjehurića plina, [5]. Postoje dva uvijeta koja omogućuju da se polje brzine strujanja može opisati pomoću potencijala brzine strujanja.

Prvi uvijet je uvijet bezvrtložnosti koji je zadovoljen ako je međusobni odnos promjena komponenti brzine strujanja $v(u,v,w)$ u prostoru takav da je

$$\text{rot } v = \nabla \times v = 0 \quad (1.10)$$

Da bi opisali polje brzina koristimo skalarnu funkciju potencijala brzine strujanja $\Phi(x, y, z; t)$ koja je neprekinuta i konačne veličine u svakoj točki domene tekućine koja određuje vektor brzine strujanja v u tekućini

$$v(x, y, z; t) = \text{grad}\Phi(x, y, z; t) = \nabla\Phi(x, y, z; t) = \frac{\partial}{\partial x}\Phi(x, y, z; t)\mathbf{i} + \frac{\partial}{\partial y}\Phi(x, y, z; t)\mathbf{j} + \frac{\partial}{\partial z}\Phi(x, y, z; t)\mathbf{k} = v_x\mathbf{i} + v_y\mathbf{j} + v_z\mathbf{k} \quad (1.11)$$

Potencijal brzine i strujna funkcija Ψ mogu se povezati matematičkom funkcijom za koju vrijede sljedeći izrazi:

$$v_x = \frac{\partial \Psi}{\partial y} \quad (1.12)$$

$$v_y = -\frac{\partial \Psi}{\partial x} \quad (1.13)$$

Izraz vrijedi za dvodimenzionalno strujanje tj. kada je $v_z = 0$, strujnica je krivulja za koju vrijedi da je $\Psi = \text{const}$.

Drugi uvjet proizlazi iz jednadžbe kontinuiteta ili zakona o očuvanju mase. Jednadžba kontinuiteta određuje se na temelju sume protoka fluida u sva tri smjera elementarnog volumena. Pretpostavka da je idealna tekućina nestlačiva, znači da ukupna promijena protoka mora biti jednaka nuli, [5]. Jednadžba kontinuiteta homogenog i nestlačivog fluida poznata je kao Laplaceova jednadžba, koja mora biti zadovoljena u cijeloj domeni.

$$\frac{\partial v_x}{\partial x} + \frac{\partial v_y}{\partial y} + \frac{\partial v_z}{\partial z} = \frac{\partial^2 \Phi}{\partial x^2} + \frac{\partial^2 \Phi}{\partial y^2} + \frac{\partial^2 \Phi}{\partial z^2} = 0 \quad (1.14)$$

$$\nabla \cdot \mathbf{v} = \Delta \Phi = 0 \quad (1.15)$$

Potencijal brzine strujanja u valu Φ_w mora zadovoljiti sljedeće uvijete, [5]:

- Jednadžbu kontinuiteta ili Laplaceovu jednadžbu

$$\Delta \Phi = \frac{\partial^2 \Phi_w}{\partial x^2} + \frac{\partial^2 \Phi_w}{\partial y^2} + \frac{\partial^2 \Phi_w}{\partial z^2} = 0 \quad (1.16)$$

- Uvjet nepromočivosti na dnu prema kojem je brzina u smjeru normale na površini morskog dna jednaka nuli:

$$v_z = \frac{\partial \Phi_w}{\partial z} = 0 \quad \text{za} \quad z = -d \quad (1.17)$$

- Dinamički rubni uvjet na valovitoj slobodnoj površini koji određuje da je tlak na slobodnoj površini jednak atmosferskom tlaku:

$$\frac{\partial \Phi_w}{\partial t} + \frac{p}{\rho} = 0 \quad \text{za} \quad z = 0 \quad (1.18)$$

- Kinematički rubni uvjet koji određuje da je vertikalna komponenta brzine čestice fluida na slobodnoj površini jednaka vertikalnoj brzini slobodne površine

$$\frac{\partial \Phi_w}{\partial z} = \frac{\partial \zeta}{\partial t} \quad \text{za} \quad z = \zeta \quad (1.19)$$

Konačni oblik potencijala brzine strujanja dobije se zadovoljavanjem navedenih rubnih uvijeta u vodi ograničene dubine

$$\Phi_w(x, y, z, t) = \frac{\zeta_a g}{\omega} \frac{\cosh k(d+z)}{\cosh kd} \sin(kx - \omega t) \quad (1.20)$$

gdje je:

d - dubina vode

ζ_a - jedinična valna amplituda

ω - valna frekvencija

k-valni broj

U dubokoj vodi gdje $d \rightarrow +\infty$, izraz za potencijal brzine strujanja u valu poprima oblik

$$\Phi_w(x, y, z, t) = \frac{\zeta_a g}{\omega} e^{kz} \sin(kx - \omega t) \quad (1.21)$$

gdje je $e^{kz} \approx \frac{\cosh k(d+z)}{\cosh kd}$

1.6 Spektralna analiza

Relativna važnost pojedinih harmonijskih komponenti u morskom valu može biti prikazana spektrom gustoće energije valova. Spektar gustoće energije valova koji je dobiven iz zapisa morskih valova u određenoj točki oceana i tijekom određenog vremenskog perioda, predstavlja jedinstveni i neponovljivi eksperimentalni rezultat. Tako dobiveni spektar može se koristiti za mora sličnih karakteristika, ali je njegova primjena vrlo ograničena. Praksa sugerira primjenu porodica idealnih spektara koji su definirani teorijskim formulama, a vrijede za otvorena i zatvorena mora, [5].

Valni spektar nam omogućuje približan matematički opis valova, iako je profil morskih valova nepravilan. Nepravilnost vala čini prelamanje valova iz više smjerova, valovi nastali uslijed refleksije od obale te valovi mrtvog mora nastali na nekom drugom mjestu. Poznavanje funkcije gustoće spektra valova osnova je za projektiranje opterećenja brodskih i pomorskih konstrukcija.

Energija valne amplituda tj. spektar energije valova $S_\zeta(\omega)$ ovise o kvadratu amplitude vala na određenoj frekvenciji te se definira kao:

$$S_\zeta(\omega)d\omega = \frac{1}{2} \zeta_a^2(\omega) \quad (1.22)$$

Moguće je spektar energije valova $S_\zeta(\omega)$ odrediti na osnovi mjerenja, ali često se koristi neki od idealiziranih teorijskih spektra valova. Idealizirani teorijski spektri valova opisani su malim brojem parametara ili karakterističnih veličina slučajnog stanja mora. Karakteristične

veličine spektra valova su značajna valna visina tj. srednja vrijednost trećine najviših valnih visina i nulti valni period .

Razlikujemo susretni spektar energije valova $S_{\zeta}(\omega_e)$ i spektar energije valova $S_{\zeta}(\omega)$, jer nemaju isti oblik i obuhvaćaju različiti frekvencijski raspon.

Susretni spektar valova obuhvaća raspon frekvencija kojima je brod izložen, a valni spektar obuhvaća raspon frekvencija valova. Površine ispod krivulja jednog i drugog spektra moraju biti jednake zato što se energija valova ne mijenja.

Spektar odziva broda moguće je odrediti ako je poznat valni spektar prijenosne funkcije tog odziva. Spektar odziva se određuje:

$$S_{R\zeta}(\omega_e) = \text{RAO} \cdot S_{\zeta}(\omega_e) = |H_{R\zeta}(\omega_e)|^2 \cdot S_{\zeta}(\omega_e) = \left| \frac{R_a(\omega_e)}{\zeta_a} \right|^2 \cdot S_{\zeta}(\omega_e) \quad (1.23)$$

1.6.1 Značajna valna visina

Značajna valna visina ima izrazito važnu ulogu u određivanju statistike valova. Ona predstavlja srednju vrijednost trećine najvećih valnih visina. Iz istog razloga značajna amplituda odziva ima također važnu ulogu u statističkoj procjeni pomaka i ubrzanja broda. Razlog zbog kojeg je značajna valna visina tako važna nalazi se u činjenici da je to najbliža vrijednost vizualno određenoj valnoj visini (eng. observed wave hight), [6].

1.6.2 Prijenosna funkcija

Najbolji način za prikazivanje odziva plovnog objekta na harmonijskim valovima različitim frekvencija je prijenosna funkcija H_{Ra} odnosno operator amplitude odziva RAO (eng. response amplitude operator). Operator RAO prikazuje omjer amplitude odziva R_a i amplitude vala ζ_a odnosno kvadrat toga omjera, [6]:

$$\text{RAO} = \left| \frac{R_a}{\zeta_a} \right|^2 = H_{Ra}^2 \quad (1.24)$$

1.6.3 Standardna devijacija – RMS

Standardna devijacija σ u literaturi označava i kao *RMS* (eng. *Root mean square*). Što bi u prijevodu značilo korijen srednje vrijednosti kvadrata. Standardna devijacija *RMS* uz značajnu valnu visinu $H_{1/3}$ za uzima također vrlo važno mjesto kao statistička mjera valova i odziva plovni objekata. Međusobni odnosi spomenutih statističkih mjera mogu se prikazati kao, [6]:

$$H_{1/3} = 4\sigma \quad (1.25)$$

1.6.4 Spektralni moment

Spektralni momenti dobiju se kao momenti površine ispod spektra. Spektralni momenti su statističke mjere pomoću koje se određuju druge veličine koje imaju fizikalno značenje i u općem obliku se izražavaju kao, [6]:

$$m_{n\zeta} = \int_0^{\infty} \omega^n \cdot S_{\zeta}(\omega) d\omega \quad (1.26)$$

U ovisnosti o n dobiju se različiti spektralni momenti :

- $n=0$ dobije se spektralni moment nultog reda

$$m_{n0} = \int_0^{\infty} S_{\zeta}(\omega) d\omega \quad (1.27)$$

- $n=2$ dobije se spektralni moment drugog reda

$$m_{n2} = \int_0^{\infty} \omega^2 \cdot S_{\zeta}(\omega) d\omega \quad (1.28)$$

- $n=4$ dobije se spektralni moment četvrtog reda

$$m_{n4} = \int_0^{\infty} \omega^4 \cdot S_{\zeta}(\omega) d\omega \quad (1.29)$$

Standardna devijacija je drugi korijen spektralnog momenta nultog reda:

$$\sigma_{\zeta} = \text{RMS} = \sqrt{m_{0\zeta}} \quad (1.30)$$

Značajna valna visina se također može izraziti preko momenta nultog reda:

$$H_{1/3} = 4\sqrt{m_{0\zeta}} \quad (1.31)$$

Jednadžba za valni period se može izraziti preko spektralnih momenata:

- srednji period odziva

$$T_1 = 2 \cdot \pi \cdot \frac{m_0 \zeta}{m_1 \zeta} \quad (1.32)$$

- srednji period nultog presjeka

$$T_z = 2 \cdot \pi \cdot \sqrt{\frac{m_0 \zeta}{m_2 \zeta}} \quad (1.33)$$

- period između pikova

$$T_z = 2 \cdot \pi \cdot \sqrt{\frac{m_2 \zeta}{m_4 \zeta}} \quad (1.34)$$

1.7 Panelna metoda temeljena na Green-ovom teoremu

Pomoću diferencijalnih jednadžbi i metode rubnih uvijeta mogu se gotove sve pojave u prirodi opisati. Greenova funkcija je pomoćna funkcija koja se koristi u rješavanju rubnih problema te mora zadovoljavati osnovnu jednadžbu problema - u ovom slučaju Laplaceovu jednadžbu. Prema Greenovu teoremu moguće je transformirati trodimenzionalnu linearnu homogenu diferencijalnu jednadžbu u dvodimenzionalnu integralnu jednadžbu te na taj način trodimenzionalna Laplaceova (potencijalna) jednadžba transformira se u površinsku integralnu jednadžbu, [7]. Površina tijela je podjeljena na N panela dovoljno malenih da se može pretpostaviti da su izvori (ponori), snaga potencijalnog strujanja uzrokovana izvorom konstantni po cijeloj površini svakog elementa. Prednost ove metode je ta da je problem reduciran na dvodimenzionalni (površinski) problem, [8]. Panelna metoda je tehnika koja se koristi najčešće za analizu linearnog odziva stabilnog stanja velikih volumenskih struktura na valovitom moru.

2. ULAZNI PODACI ZA PROGRAMSKI PAKET HYDROSTAR

Proračun odziva valobrana provodio se u programskom paketu HydroStar te su se za zadni model odredili ulazni podaci koji simuliraju stvarnu okolinu u kojoj će se valobran nalaziti.

2.1. Princip rada programskog paketa Hydrostar

Softver koji se koristi temelji se na linearnoj teoriji potencijalnog strujanja te na panelnoj metodi. Pomoću linearne teorije potencijalnog strujanja omogućava računanje sila prvog i drugog reda te opterećenja u frekvencijskoj domeni. Omogućuje izračun difrakcijske i radijacijske komponente dodatnog otpora broda, interakciju broda i valova te među djelovanje više tijela. S obzirom da se *softver* temelji na potencijalnom strujanju koje predviđa rezonantno gibanje valova bez ograničenja, dodaje se fiktivna sila u momentnim jednadžbama dinamičke ravnoteže kako bi se i prigušenje uzelo u obzir, [9].

Panelna metoda temelji se na metodi rubnih integralnih jednadžbi koje se odnose na određivanje jednadžbe površinskog integrala i rješavanjem te jednadžbe na rubnim površinama domene. Svodi se na Green-ov integralni teorem gdje je potencijal brzine u bilo kojem trenutku predstavljen površinskom raspodjelom singulariteta preko rubnih površina. Površina plovnog objekta aproksimirana je velikim brojem malih četverokutnih panela tako da je moguće pretpostaviti da su izvori i ponori konstantne jakosti po cijeloj površini svih elemenata. Ukoliko su rubni uvjeti zadovoljeni Green-ova finkcija povezuje jakost izvora i ponora s potencijalom brzine strujanja na svakom pojedinom panelu. Rješenje funkcije je moguće ako je poznat potencijal nailaznog vala. Green-ova G funkcija predstavlja polje potencijala brzine u točki polja $P(x,y,z)$ koje je uzrokovano izvorom jedinične gustoće u singularnoj točki $Q(x',y',z')$, [10]:

$$4\pi\Phi(P) = \iint_S dS(\Phi_n G - \Phi G_n) + I_F(\Phi) \quad (2.1)$$

gdje je I_F integral slobodne površine.

Integral slobodne površine se transformira u linearni integral za rješavanje difrakcije i radijacije vala oko trupa broda koji napreduje konstantnom brzinom te u slučaju kada nema brzine napredovanja integral slobodne površine teži nuli.

Rubni uvijeti koji se moraju zadovoljiti kako bi se Greenova funkcija mogla koristiti su rubni uvijet na linariziranoj slobodnoj površini, oplakanoj površini te morskom dnu, [10]:

$$-k\varphi + \frac{\partial\varphi}{\partial z} = 0 \quad \text{za } z = 0 \quad (2.2)$$

$$\frac{\partial\varphi}{\partial n} = v_n \quad \text{na oplakanoj površini} \quad (2.3)$$

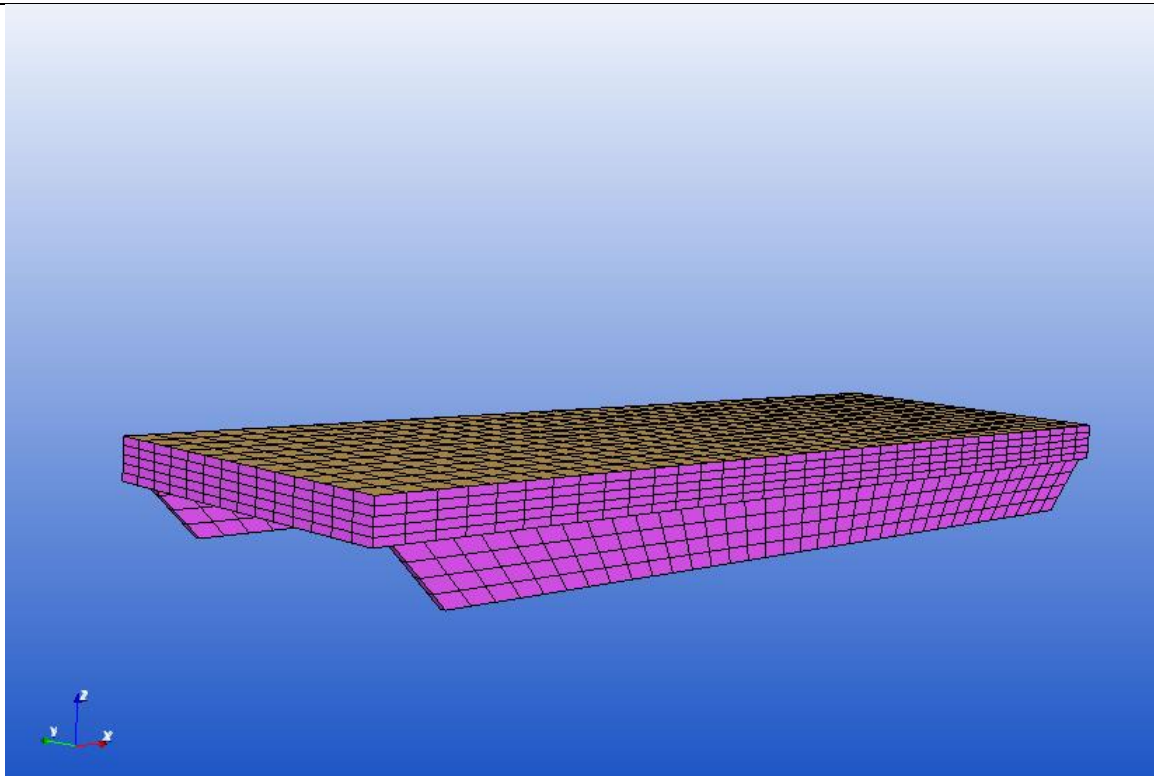
$$\frac{\partial\varphi}{\partial z} = 0 \quad \text{na morskom dnu} \quad (2.4)$$

Što je veći broj rubnih uvijeta potrebno zadovoljiti to je složenije određivanje rješenja Greenove funkcije.

2.2. Priprema podataka za *HydroStar*

Odziv valobrana na valovima provodio se za 3 značajne valne visine $H_{1/3}=1.1\text{m}$, $H_{1/3}=1.2\text{m}$ te $H_{1/3}=1.3\text{m}$ za svih šest stupnjeva slobode gibanja. Oponašani su pravilni valovi koji su na valobran dolazili pod kutem od 90 i 60 stupnjeva.

Model koji se analizirao bio je izrađen od tri jednaka valobrana spojena tako da se ponašaju kao kontinuirana struktura bez značajnih pomaka na međusobnim spojevima. Najprije je trebalo samo jedan valobran generirati u *HydroStar*-u na način da su koordinate zapravo predstavljale čvorove, a povezivanjem 4 čvora su se stvarale plohe. Spajanjem ploha se na kraju dobije 3D model valobrana kako je vidljivo na Slici 5.

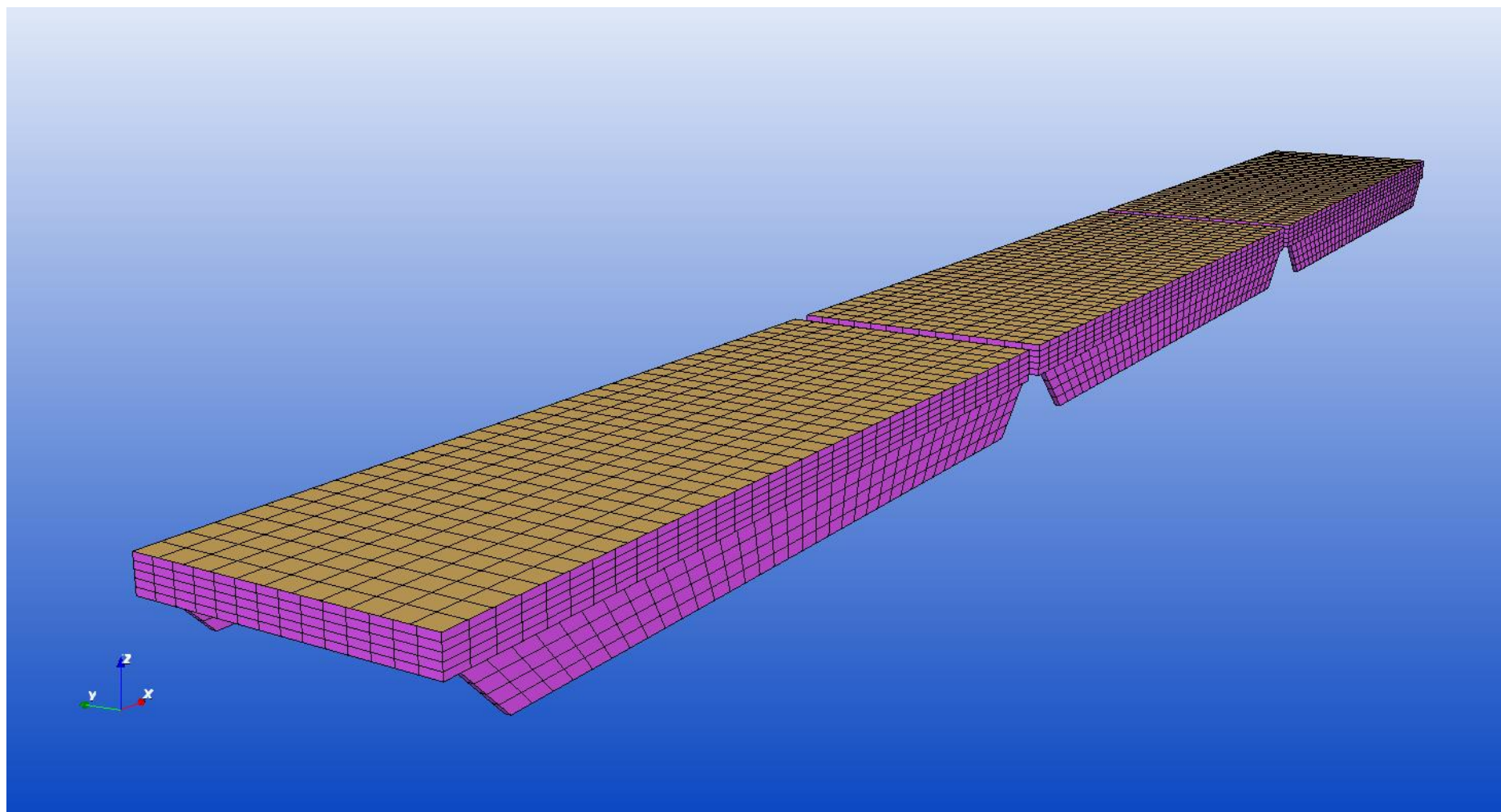


Slika 5. Generiranje samo jednog valobrana u prostoru

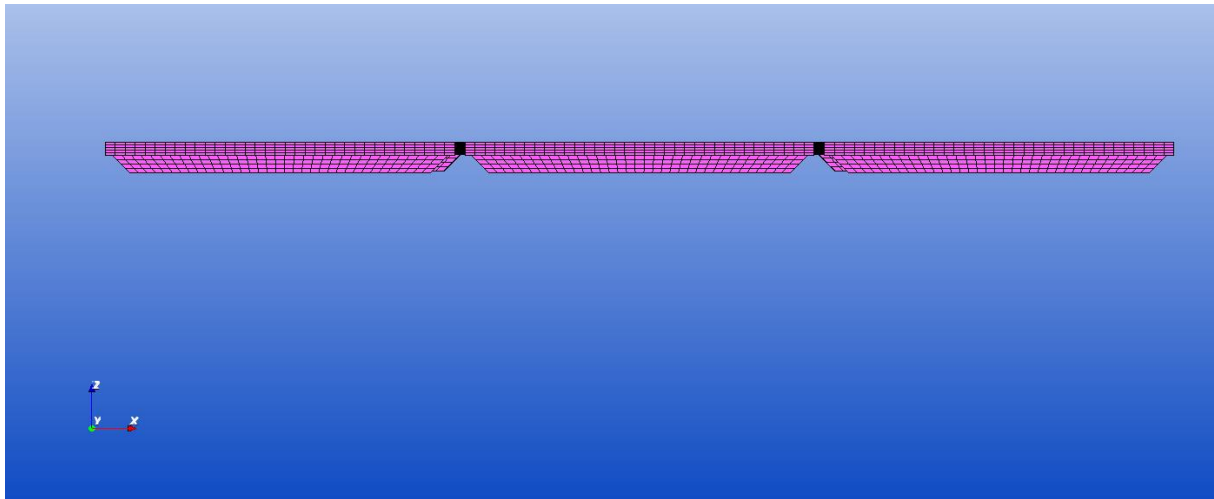
Svaka ploha je podjeljena na određeni broj panela. Ovakav način generiranja tijela u HydroStaru omogućuje stvaranje "korak po korak" te daje mogućnost ispravka orijentacije panela tj. normale, koja mora biti usmjerena prema tekućini. Kontrola orijentacije normalne vrši se pravilom desne ruke za smjer postavljanja čvorova koji tvore plohu, [9]. Podaci o masi, položaju težišta valobrana, radijusi tromosti mase također su bili potrebni za provođenje ovog proračuna. Nakon generiranja prvog valobrana, na temelju njegovih karakteristika i zadanih udaljenosti generirana su ostala dva valobrana te je bilo potrebno povezati ih tako da se ponašaju kao neprekinuta struktura. Glavne dimenzije i potrebni ulazni podaci sva tri valobrana navedeni su tablici koja slijedi.

Tablica 2. Glavne dimenzije sva tri valobrana

Opis	Simbol	Mjerna jedinica	Valobran br1	Valobran br2	Valobran br3
Ukupna duljina	L_{OA}	m	19.9	19.9	19.9
Širina	B	m	6.0	6.0	6.0
Gaz	T	m	1.7	1.7	1.7
Istisnina	Δ	t	86	86	86
Položaj težišta oko z osi	z_{CG}	m	0.056	0.071	0.056
Radijusi tromosti mase:					
posrtanje	k_{yy}	m	6.11	6.03	6.15
ljuljanje	k_{xx}	m	2.55	2.59	2.46
zaošijanje	k_{zz}	m	6.11	6.03	6.15



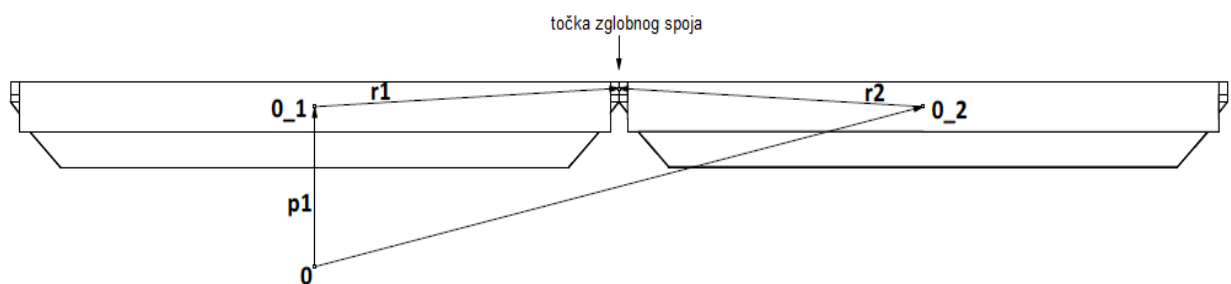
Slika 6. Generiranje mreže panela za sva tri valobrana u prostoru



Slika 7. Bočni prikaz mreže panela za sva tri valobrana u prostoru

2.3. *Elastični spoj između valobrana*

Ponton u početnom ravnotežnom položaju je u položaju statičke ravnoteže, jer nema djelovanja valova.



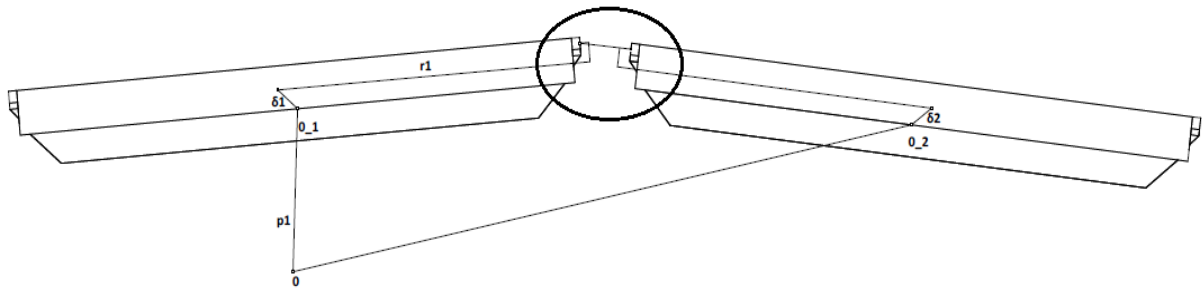
Slika 8. Prikaz pontona u ravnotežnom položaju

Na osnovu skice vrijedi:

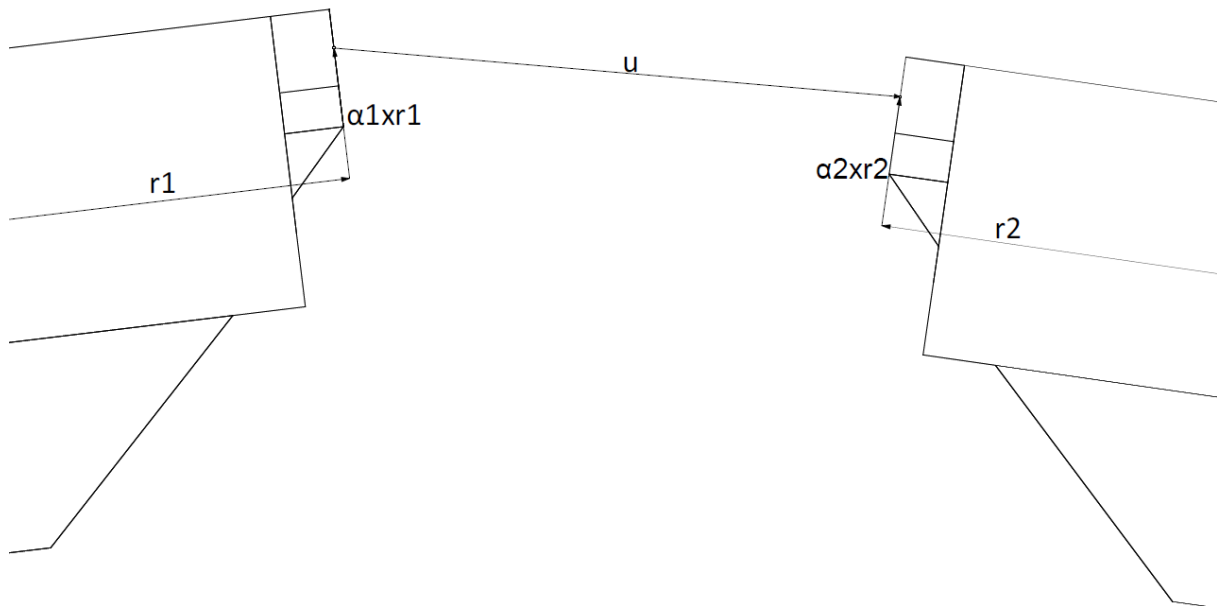
$$\vec{p}_1 + \vec{r}_1 = \vec{p}_2 + \vec{r}_2 \quad (2.5)$$

gdje su $\vec{p}_1, \vec{r}_1, \vec{p}_2, \vec{r}_2$ vektori konstantni u vremenu te su to vektori pozicije referentne točke od ishodišta koordinatnog sustava do točke spoja.

Ponton u nekom vremenskom trenutku t kada počinje djelovanje valova.



Slika 9. Prikaz pontona u nekom vremenskom trenutku t



Slika 10. Prikaz kutnih pomaka te slie za oba valobrana

$\vec{\delta}$ - translatorni pomaci

$\vec{\alpha}$ - kutni pomaci

\vec{u} - vektor relativne udaljenosti između točaka na kojima se ostvaruje spoj

Na osnovu slika 9. i 10. vrijedi:

$$\vec{p}_1 + \vec{\delta}_1 + \vec{r}_1 + \vec{\alpha}_1 \times \vec{r}_1 + \vec{u} = \vec{p}_2 + \vec{\delta}_2 + \vec{r}_2 + \vec{\alpha}_2 \times \vec{r}_2 \quad (2.6)$$

tj.

$$\vec{p}_1 + \vec{r}_1 + \vec{\delta}_1 + \vec{\alpha}_1 \times \vec{r}_1 + \vec{u} = \vec{p}_2 + \vec{r}_2 + \vec{\delta}_2 + \vec{\alpha}_2 \times \vec{r}_2 \quad (2.7)$$

Uz izraz

$$\vec{p}_1 + \vec{r}_1 = \vec{p}_2 + \vec{r}_2$$

$$\vec{\delta}_1 + \vec{\alpha}_1 \times \vec{r}_1 + \vec{u} = \vec{\delta}_2 + \vec{\alpha}_2 \times \vec{r}_2 \quad (2.8)$$

slijedi

$$\vec{u} = \vec{\delta}_2 - \vec{\delta}_1 + \vec{\alpha}_2 \times \vec{r}_2 - \vec{\alpha}_1 \times \vec{r}_1 \quad (2.9)$$

Određivanje sile \vec{F}_1

Sila \vec{F}_1 je sila koja djeluje na ponton 1 računa se prema:

$$\vec{F}_1 = k\vec{u} \quad (2.10)$$

gdje je k krutost spoja.

Određivanje sile \vec{F}_2 koja djeluje na ponton 2

Sila \vec{F}_2 je suprotnog smjera od \vec{u}

$$\vec{F}_2 = -k\vec{u} \quad (2.11)$$

Moment M_1 oko referentne točke 0_1

$$\vec{M}_1 = (\vec{\delta}_1 + \vec{r}_1 + \vec{\alpha}_1 \times \vec{r}_1) \times \vec{F}_1 \quad (2.12)$$

Uz jednažbu (2.10)

$$\vec{M}_1 = (\vec{\delta}_1 + \vec{r}_1 + \vec{a}_1 \times \vec{r}_1) \times k \vec{u} \quad (2.13)$$

Dobivamo

$$\vec{M}_1 = \vec{r}_1 \times k \vec{u} \quad (2.14)$$

$$\vec{M}_2 = -\vec{r}_2 \times k \vec{u} \quad (2.15)$$

Matrica krutosti spoja

Na osnovu prikazanih izraza za sile i momente izvedena je matrica krutosti za pojedini spoj između pontona valobrana kako slijedi:

$$[K_s] = \begin{bmatrix} k & k \dots x r_1 & -k & -k \dots x r_2 \\ r_1 \times k \dots & r_1 \times k (\dots x r_1) & -r_1 \times k & -r_1 \times k (\dots x r_2) \\ -k & -k \dots x r_1 & k & k \dots x r_2 \\ -r_2 \times k \dots & -r_2 \times k (\dots x r_1) & r_2 \times k & r_2 \times k (\dots x r_2) \end{bmatrix} \quad (2.16)$$

Navedeni izrazi odnose se na spoj između tijela 1 i tijela 2, ali jednako tako svi ti izrazi vrijede i za spoj između tijela 2 i tijela 3. Nakon uspješnog modeliranja i spajanja 3 valobrana na način da prilikom njihovog zajedničkog gibanja na valovima na mjestu spojeva nema značajnih pomaka, napravljena je simulacija stvarnog stanja mora te su dobivene prijenosne funkcije odziva valobrana.

3. SPEKTRALNA ANALIZA ODZIVA

Na temelju Tabainovog spektra za Jadransko more proračunati je valni spektar za sva 3 tijela za zadane značajne valne visine.

3.1. Tabainov spektra za Jadransko more

Zadatak je bio proračunati odziva valobrana za 3 značajne valne visine pomoću Tabainovog spektra za Jadransko more. T-spektar predstavlja modifikaciju JONSWAP spektara u kojemu je parametar $\gamma=1.63$ zamijenjen parametrom $\sigma=0.08$ za lijevu stranu spektra te $\sigma=0.1$ za desnu stranu spektra. Tabainov spektar je jednoparametarski spektar gdje je modalna frekvencija ω_m vezana za značajnu valnu visinu H_s , [11].

Osim spektra valova T. Tabain postavio je i odnos skale Jadranskog mora i njezina odnosa prema skali stanja mora Svjetske meteorološke organizacije SMO (eng. *World Meteorological Organisation WMO*), [5].

Vrijednosti značajnih valnih visina

$$H_{1/3} = 1.1m$$

$$H_{1/3} = 1.2m$$

$$H_{1/3} = 1.3m$$

Spektar valova izračunat je pomoću slijedećih formula:

$$S_{\eta} = 0.862 \cdot \frac{0.0135g^2}{\omega^5} e^{\left(-\frac{5.186}{\omega^4 H_s^2}\right)} \cdot 1.63^p \quad (3.1)$$

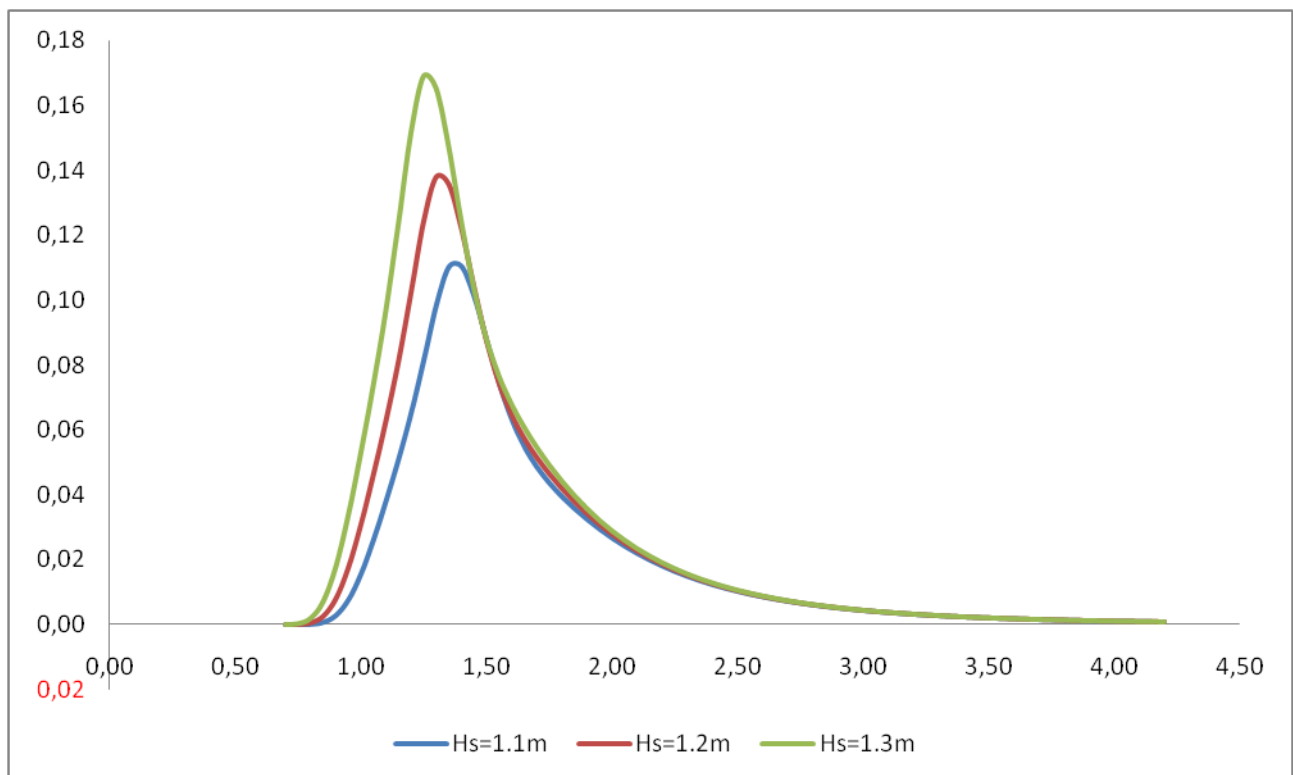
gdje je:

$$p = e^{-\left(\frac{\omega - \omega_m}{2\sigma^2\omega_m^2}\right)^2} \quad (3.2)$$

$$\omega_m = 0.32 + \frac{1.8}{H_s + 0.60} \quad (3.3)$$

$\sigma = 0.08$ za $\omega \leq \omega_m$, $\sigma = 0.1$ za $\omega > \omega_m$

Prikaz T-spektra za sve 3 značajne valne visine:



Slika 11. Tabainov spekter za zadane značajne valne visine

3.2. Spektri odziva plutajućih valobrana

Osnova za određivanje odziva je prijenosna funkcija toga odziva, [5]. Prijenosne funkcije za svih šest stupnjeva slobode gibanja za određene kuteve nailaska vala na valobran očitane su nakon izvršenog proračuna u programskom paketu HydroStar te su pomoću njih izračunate ostale potrebne vrijednosti kako bi se dobio spekter odziva.

Spekter odziva definiran je kao:

$$S(\omega) = |H(\omega)|^2 \cdot S_w(\omega) \quad (3.4)$$

Gdje je $H(\omega)$ prijenosna funkcija odziva, a $S_w(\omega)$ spektar gustoće energije valova izračunat za teorijski Tabainov spektar.

Značajna amplituda odziva definirana je kao:

$$\eta_{1/3} = 2 \cdot \sqrt{m_0} \quad (3.5)$$

gdje je $m_0 = \int_0^\infty S(\omega) d\omega$

U tablici koja slijedi prikazani su rezultati proračuna značajnih vrijednosti odziva.

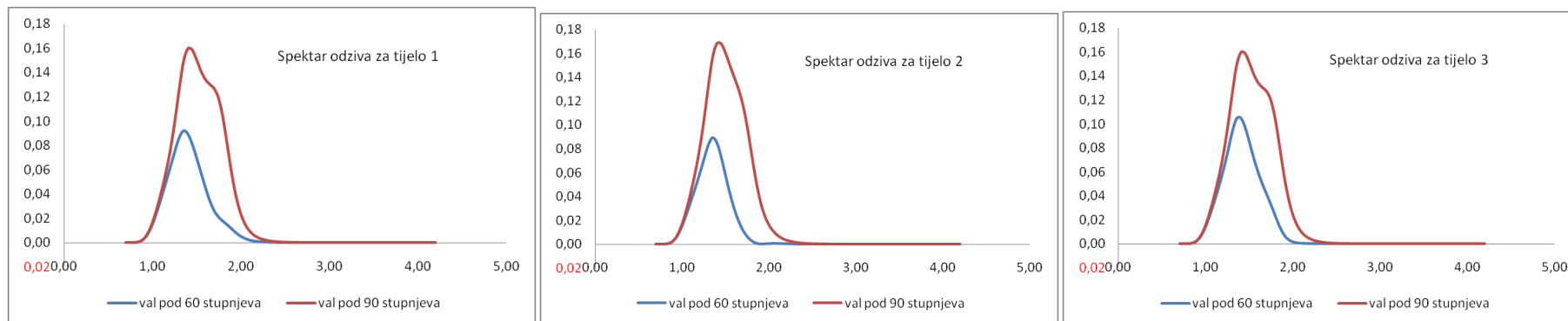
Tablica 3. Značajne amplitude odziva za sva tri valobrana.

				$\eta_{1/3}$				
		poniranje	posrtanje	ljuljanje	zalijetanje	znošenje	zaošijanje	
H1/3=	1.1 m	1.tijelo(val 60°)	0.433	4.609	0.378	0.063	0.249	0.666
		2.tijelo (val 60°)	0.393	3.919	0.380	0.060	0.094	0.666
		3.tijelo (val 60°)	0.460	3.972	0.382	0.062	0.252	0.677
		1.tijelo (val 90°)	0.641	0.378	1.822	0.002	0.377	0.001
		2.tijelo (val 90°)	0.633	0.002	1.822	0.000	0.377	0.000
		3.tijelo (val 90°)	0.641	0.378	1.822	0.002	0.377	0.001
H1/3=	1.2 m	1.tijelo(val 60°)	0.488	4.824	0.474	0.078	0.299	0.788
		2.tijelo (val 60°)	0.450	4.148	0.477	0.077	0.120	0.788
		3.tijelo (val 60°)	0.515	4.179	0.479	0.076	0.300	0.799
		1.tijelo (val 90°)	0.695	0.389	2.010	0.002	0.425	0.001
		2.tijelo (val 90°)	0.688	0.002	2.010	0.000	0.425	0.000
		3.tijelo (val 90°)	0.695	0.389	2.010	0.002	0.425	0.001
H1/3=	1.3 m	1.tijelo(val 60°)	0.543	5.014	0.582	0.094	0.350	0.907
		2.tijelo (val 60°)	0.507	4.351	0.585	0.095	0.150	0.906
		3.tijelo (val 60°)	0.570	4.420	0.573	0.091	0.345	0.906
		1.tijelo (val 90°)	0.748	0.399	2.192	0.002	0.473	0.001
		2.tijelo (val 90°)	0.743	0.002	2.192	0.000	0.473	0.000
		3.tijelo (val 90°)	0.752	0.401	2.197	0.002	0.472	0.001

Prikaz spektra odziva te usporedba odziva za sva tri tijela dana je pomoću slijedećih grafova.

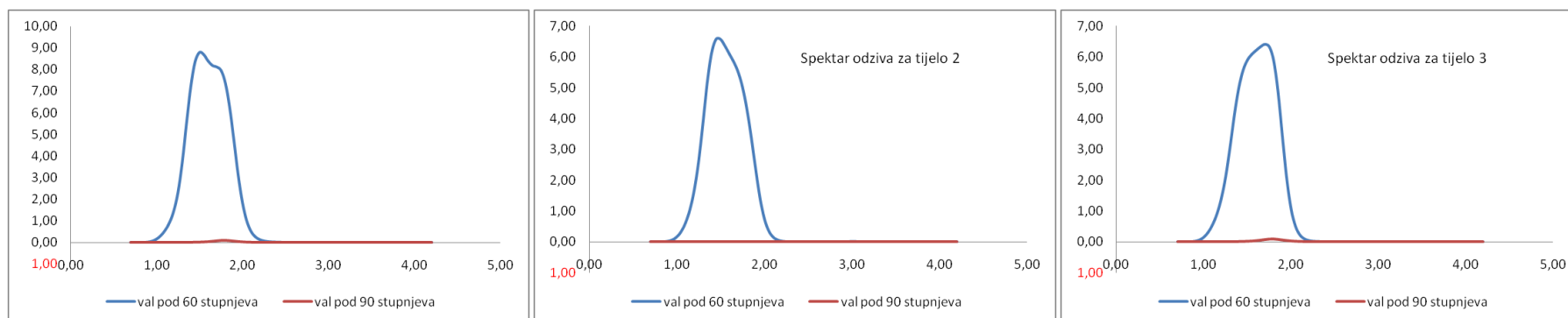
Spektar odziva za sva 3 tijela za značajnu valnu visinu $H_s = 1.1m$ za:

Poniranje:



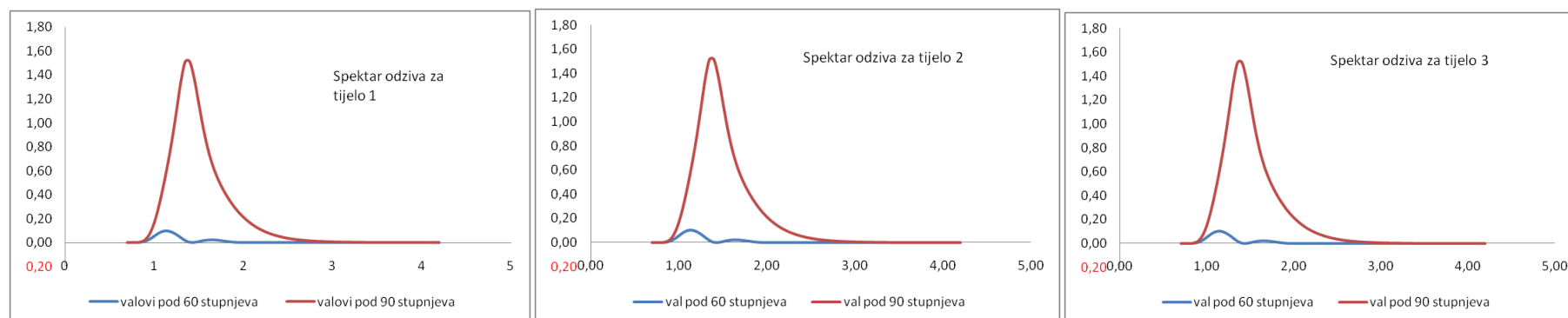
Slika 12. Spektar odziva za poniranje za sva 3 tijela za značajnu valnu visinu $H_s = 1.1m$

Posrtanje:



Slika 13. Spektar odziva za posrtanje sva 3 tijela za značajnu valnu visinu $H_s = 1.1m$

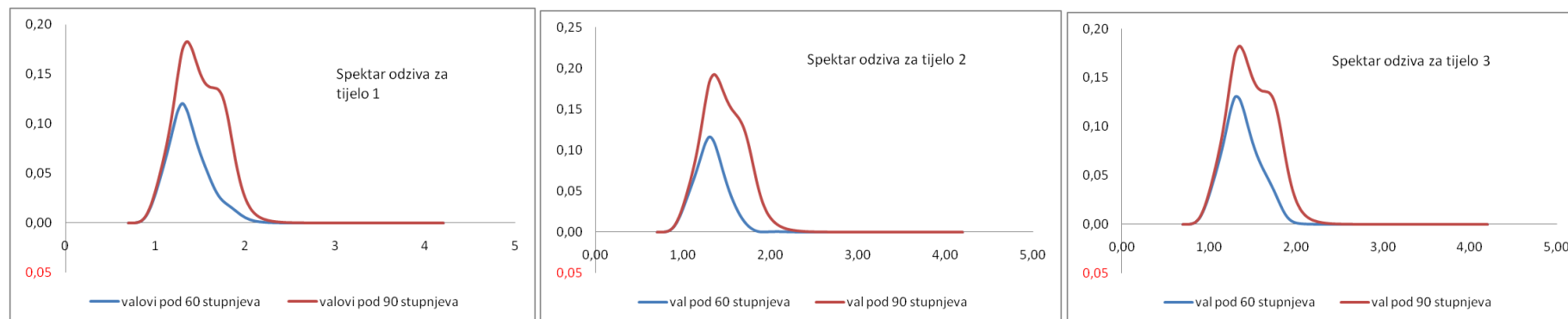
Ljuljanje



Slika 14. Spektar odziva za ljuľjanje za sva 3 tijela za značajnu valnu visinu $H_s = 1.1m$

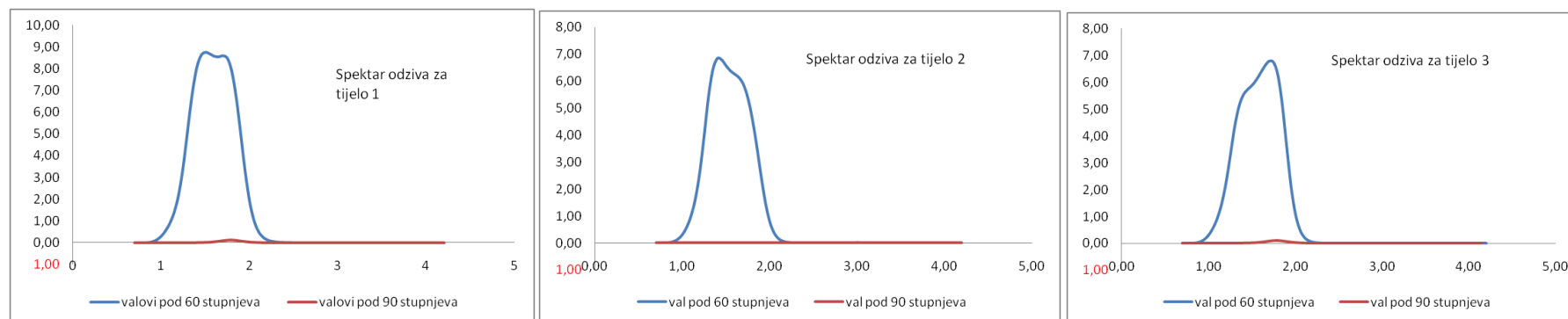
Spektar odziva za sva 3 tijela za značajnu valnu visinu $H_s = 1.2m$ za

Poniranje:



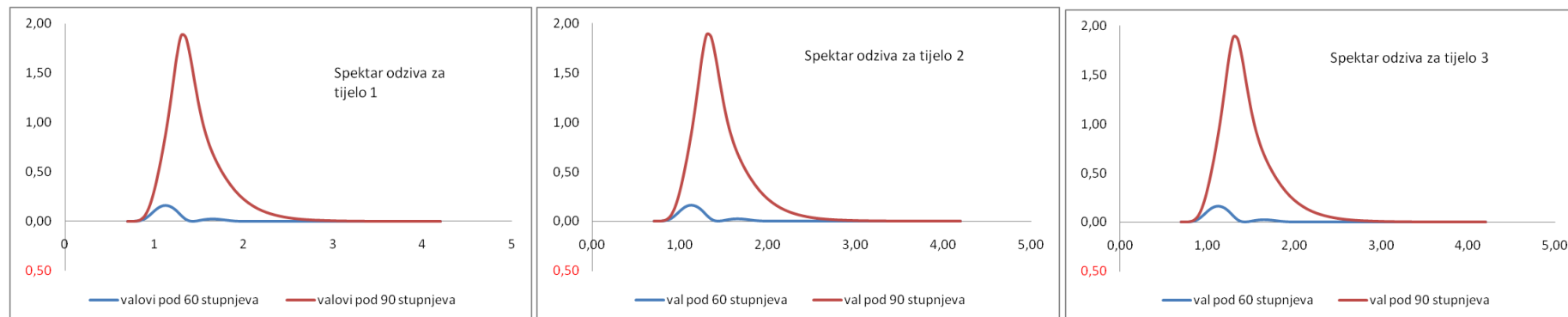
Slika 15. Spektar odziva za poniranje za sva 3 tijela za značajnu valnu visinu $H_s = 1.2m$

Posrtanje



Slika 16. Spektar odziva za posrtanje za sva 3 tijela za značajnu valnu visinu $H_s = 1.2m$

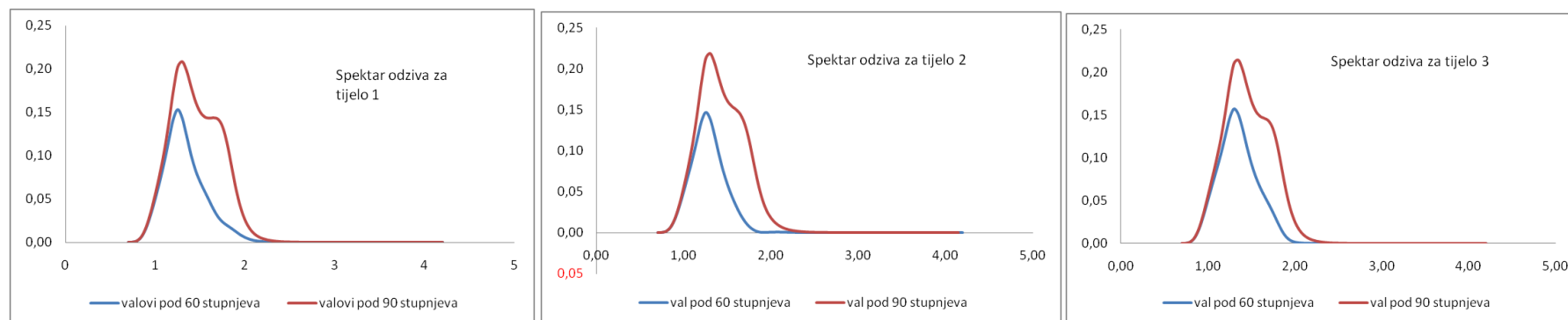
Ljuljanje:



Slika 17. Spektar odziva za ljuljanje za sva 3 tijela za značajnu valnu visinu $H_s = 1.2m$

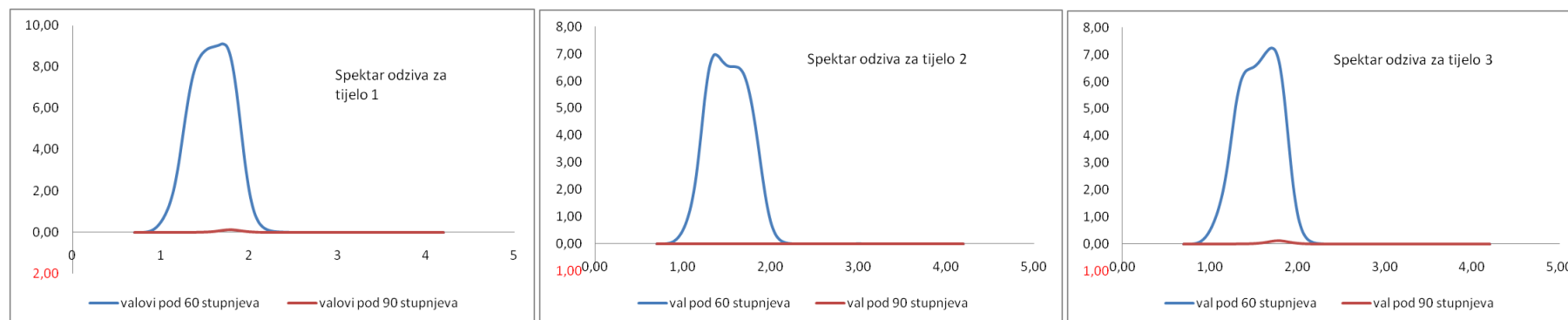
Spektar odziva za sva 3 tijela za značajnu valnu visinu $H_s = 1.3m$ za

Poniranje:



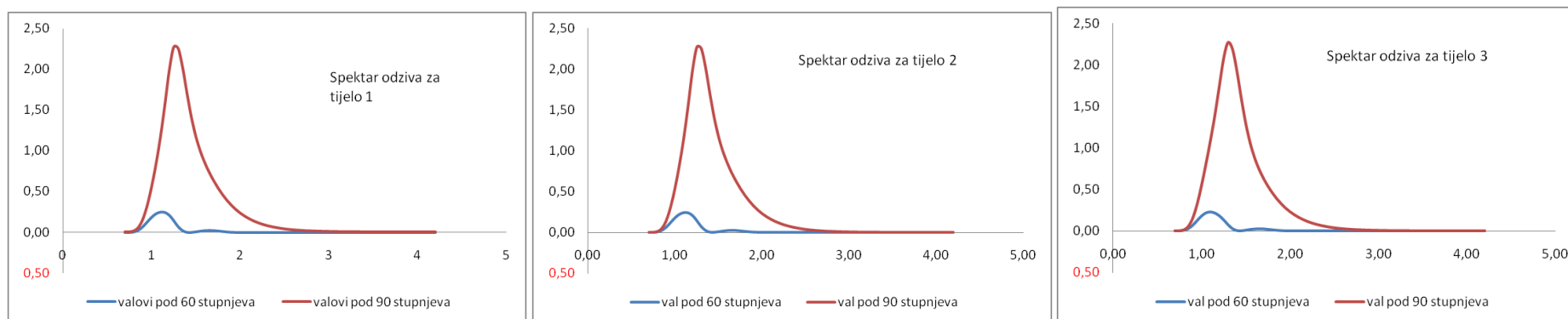
Slika 18. Spektar odziva za poniranje za sva 3 tijela za značajnu valnu visinu $H_s = 1.3m$

Posrtanje:



Slika 19. Spektar odziva za posrtanje za sva 3 tijela za značajnu valnu visinu $H_s = 1.3m$

Ljuljanje:



Slika 20. Spektar odziva za ljuljanje za sva 3 tijela za značajnu valnu visinu $H_s = 1.3m$

3.3. Podaci odziva valobrana na pravilnim valovima

U tablicama su prikazani rezultati spektralne analize, a navedeni izrazi izračunati su po slijedećim formulama:

STD – standardna devijacija predstavlja korijen iz nultog spektralnog momenta:

$$\sigma = \sqrt{m_0} = \int_0^{\infty} S(\omega) d\omega \quad (3.6)$$

SDA – predstavlja značajnu valnu visinu odziva

$$SDA = 4 \cdot STD \quad (3.7)$$

Periodi koji su izračunati su:

- srednji period odziva

$$T_1 = 2 \cdot \pi \cdot \frac{m_0 \zeta}{m_1 \zeta} \quad (3.8)$$

- srednji period nultog odziva

$$T_z = 2 \cdot \pi \cdot \sqrt{\frac{m_0 \zeta}{m_2 \zeta}} \quad (3.9)$$

- period između pikova

$$T_z = 2 \cdot \pi \cdot \sqrt{\frac{m_2 \zeta}{m_4 \zeta}} \quad (3.10)$$

Tablica 4. Rezultati spektralne analize za $H_s = 1.3m$ pri nailasku vala pod 90 stupnjeva na valobran.

	Hs=	1.3 m	Tp=	4.96 s		90 stupnjeva			
tijelo 1									
	STD	SDA	T1 [s]	Tz [s]	Tp [s]	m0	m1	m2	m4
poniranje[m]	0.37	1.50	4.33	4.26	3.99	0.14	0.20	0.30	0.756
ljuljanje[deg]	1.10	4.38	4.45	4.34	3.89	1.20	1.70	2.52	6.572
posrtanje[deg]	0.20	0.80	3.54	3.52	3.44	0.04	0.07	0.13	0.424
tijelo 2									
	STD	SDA	T1 [s]	Tz [s]	Tp [s]	m0	m1	m2	m4
poniranje[m]	0.37	1.49	4.40	4.33	5.71	0.14	0.20	0.29	0.35
ljuljanje[deg]	1.10	4.38	4.45	4.34	3.89	1.20	1.70	2.52	6.57
posrtanje[deg]	0.00	0.00	3.46	3.44	3.40	0.00	0.00	0.00	0.00
tijelo 3									
	STD	SDA	T1 [s]	Tz [s]	Tp [s]	m0	m1	m2	m4
poniranje[m]	0.38	1.50	4.31	4.24	3.98	0.14	0.21	0.31	0.77
ljuljanje[deg]	1.10	4.39	4.42	4.32	3.88	1.21	1.71	2.55	6.68
posrtanje[deg]	0.20	0.80	3.55	3.53	3.44	0.04	0.07	0.13	0.43

Iz tablice je vidljivo da STD (standardna devijacija), SDA(značajna valna visina odziva) te srednji period odziva (T_1), srednji period nul točaka (T_z) i period između pikova (T_p) za sva 3 navedena stupnja slobodne gibanja tijela se dobro poklapaju za sva 3 tijela.

Tablica 5. Rezultati spektralne analize za $H_s = 1.3m$ pri nailasku vala pri 60 stupnjeva na valobran.

	Hs=	1.3 m	Tp=	4.96 s		60 stupnjeva			
tijelo 1									
	STD	SDA	T1 [s]	Tz [s]	Tp [s]	m0	m1	m2	m4
poniranje[m]	0.27	1.09	4.74	4.67	6.28	0.07	0.10	0.13	0.133
ljuljanje[deg]	0.29	1.16	5.45	5.36	6.28	0.08	0.10	0.12	0.116
posrtanje[deg]	2.51	10.03	3.99	3.94	6.28	6.28	9.90	15.95	15.95
tijelo 2									
	STD	SDA	T1 [s]	Tz [s]	Tp [s]	m0	m1	m2	m4
poniranje[m]	0.25	1.01	4.93	4.87	6.28	0.06	0.08	0.11	0.107
ljuljanje[deg]	0.29	1.17	5.45	4.19	6.28	0.09	0.10	0.19	0.19
posrtanje[deg]	2.18	8.70	4.14	2.55	6.28	4.73	7.18	28.67	28.67
tijelo 3									
	STD	SDA	T1 [s]	Tz [s]	Tp [s]	m0	m1	m2	m4
poniranje[m]	0.28	1.14	4.67	4.61	4.38	0.08	0.11	0.15	0.31
ljuljanje[deg]	0.29	1.15	5.44	5.35	4.89	0.08	0.09	0.11	0.19
posrtanje[deg]	2.21	8.84	4.03	3.98	3.82	4.88	7.62	12.17	32.96

Tablica 6. Rezultati spektralne analize za $H_s = 1.2m$ pri nailasku vala pri 90 stupnjeva na valobran.

	Hs=	1.2 m	Tp=	4.76 s	90stupnjeva				
tijelo 1									
	STD	SDA	T1 [s]	Tz [s]	Tp [s]	m0	m1	m2	m4
poniranje[m]	0.35	1.39	4.23	4.16	3.93	0.12	0.18	0.27	0.70
ljuljanje[deg]	1.01	4.02	4.32	4.22	6.28	1.01	1.47	2.24	2.24
posrtanje[deg]	0.19	0.78	3.54	3.51	3.43	0.04	0.07	0.12	0.41
tijelo 2									
	STD	SDA	T1 [s]	Tz [s]	Tp [s]	m0	m1	m2	m4
poniranje[m]	0.34	1.38	4.30	4.24	4.00	0.12	0.17	0.26	0.64
ljuljanje[deg]	1.01	4.02	4.32	4.22	3.80	1.01	1.47	2.24	6.10
posrtanje[deg]	0.00	0.00	3.45	3.44	3.40	0.00	0.00	0.00	0.00
tijelo 3									
	STD	SDA	T1 [s]	Tz [s]	Tp [s]	m0	m1	m2	m4
poniranje[m]	0.35	1.39	4.23	4.16	3.93	0.12	0.18	0.27	0.70
ljuljanje[deg]	1.00	4.02	4.32	4.22	3.80	1.01	1.47	2.23	6.10
posrtanje[deg]	0.19	0.78	3.54	3.52	3.43	0.04	0.07	0.12	0.40

Tablica 7. Rezultati spektralne analize za $H_s = 1.2m$ pri nailasku vala pri 60 stupnjeva na valobran

	Hs=	1.2 m	Tp=	4.76 s	60stupnjeva				
tijelo 1									
	STD	SDA	T1 [s]	Tz [s]	Tp [s]	m0	m1	m2	m4
poniranje[m]	0.24	0.98	4.61	4.54	4.29	0.06	0.08	0.11	0.24
ljuljanje[deg]	0.24	0.95	5.28	5.18	6.28	0.06	0.07	0.08	0.08
posrtanje[deg]	2.41	9.65	3.95	3.91	6.28	5.82	9.25	15.02	15.02
tijelo 2									
	STD	SDA	T1 [s]	Tz [s]	Tp [s]	m0	m1	m2	m4
poniranje[m]	0.22	0.90	4.80	4.75	6.28	0.05	0.07	0.09	0.09
ljuljanje[deg]	0.24	0.95	5.28	5.18	6.28	0.06	0.07	0.08	0.08
posrtanje[deg]	2.07	8.30	4.09	4.05	6.28	4.30	6.60	10.36	10.36
tijelo 3									
	STD	SDA	T1 [s]	Tz [s]	Tp [s]	m0	m1	m2	m4
poniranje[m]	0.26	1.03	4.58	4.52	4.31	0.07	0.09	0.13	0.27
ljuljanje[deg]	0.24	0.96	5.28	5.18	4.71	0.06	0.07	0.08	0.15
posrtanje[deg]	2.09	8.36	3.98	3.94	3.79	4.37	6.89	11.10	30.51

Tablica 8. Rezultati spektralne analize za $H_s = 1.1m$ pri nailasku vala pri 90 stupnjeva na valobran

	Hs=	1.1 m	Tp=	4.56 s		90stupnjeva			
tijelo 1									
	STD	SDA	T1 [s]	Tz [s]	Tp [s]	m0	m1	m2	m4
poniranje[m]	0.32	1.28	4.12	4.07	3.87	0.10	0.16	0.25	0.65
ljuljanje[deg]	0.91	3.64	4.19	4.10	3.71	0.83	1.24	1.95	5.58
posrtanje[deg]	0.19	0.76	3.53	3.51	3.43	0.04	0.06	0.11	0.39
tijelo 2									
	STD	SDA	T1 [s]	Tz [s]	Tp [s]	m0	m1	m2	m4
poniranje[m]	0.32	1.27	4.19	4.14	3.94	0.10	0.15	0.23	0.59
ljuljanje[deg]	0.91	3.64	4.19	4.10	3.71	0.83	1.24	1.95	5.58
posrtanje[deg]	0.00	0.00	3.45	3.44	3.40	0.00	0.00	0.00	0.00
tijelo 3									
	STD	SDA	T1 [s]	Tz [s]	Tp [s]	m0	m1	m2	m4
poniranje[m]	0.32	1.28	4.12	4.07	3.87	0.10	0.16	0.25	0.65
ljuljanje[deg]	0.91	3.64	4.19	4.10	3.71	0.83	1.24	1.95	5.58
posrtanje[deg]	0.19	0.76	3.53	3.51	3.43	0.04	0.06	0.11	0.38

Tablica 9. Rezultati spektralne analize za $H_s = 1.1\text{ m}$ pri nailasku vala pri 60 stupnjeva na valobran

	Hs=	1.1 m	Tp=	4.56 s		60stupnjeva			
tijelo 1									
	STD	SDA	T1 [s]	Tz [s]	Tp [s]	m0	m1	m2	m4
poniranje[m]	0.22	0.87	4.47	4.41	4.19	0.05	0.07	0.09	0.21
ljuljanje[deg]	0.19	0.76	5.06	4.95	4.45	0.04	0.04	0.06	0.11
posrtanje[deg]	2.30	9.22	3.91	3.87	3.74	5.31	8.53	13.97	39.37
tijelo 2									
	STD	SDA	T1 [s]	Tz [s]	Tp [s]	m0	m1	m2	m4
poniranje[m]	0.20	0.79	4.66	4.62	4.45	0.04	0.05	0.07	0.14
ljuljanje[deg]	0.19	0.76	5.06	4.96	4.46	0.04	0.04	0.06	0.12
posrtanje[deg]	1.96	7.84	4.03	4.00	3.86	3.84	5.98	9.49	25.19
tijelo 3									
	STD	SDA	T1 [s]	Tz [s]	Tp [s]	m0	m1	m2	m4
poniranje[m]	0.23	0.92	4.45	4.40	4.22	0.05	0.07	0.11	0.24
ljuljanje[deg]	0.19	0.76	5.07	4.96	4.46	0.04	0.05	0.06	0.12
posrtanje[deg]	1.99	7.94	3.93	3.89	3.76	3.94	6.30	10.26	28.60

3.4. Atenuacija

Atenuacija ili prigušenje vala definirana je formulom:

$$AC = 1 - \frac{H_t}{H_s} \quad (3.11)$$

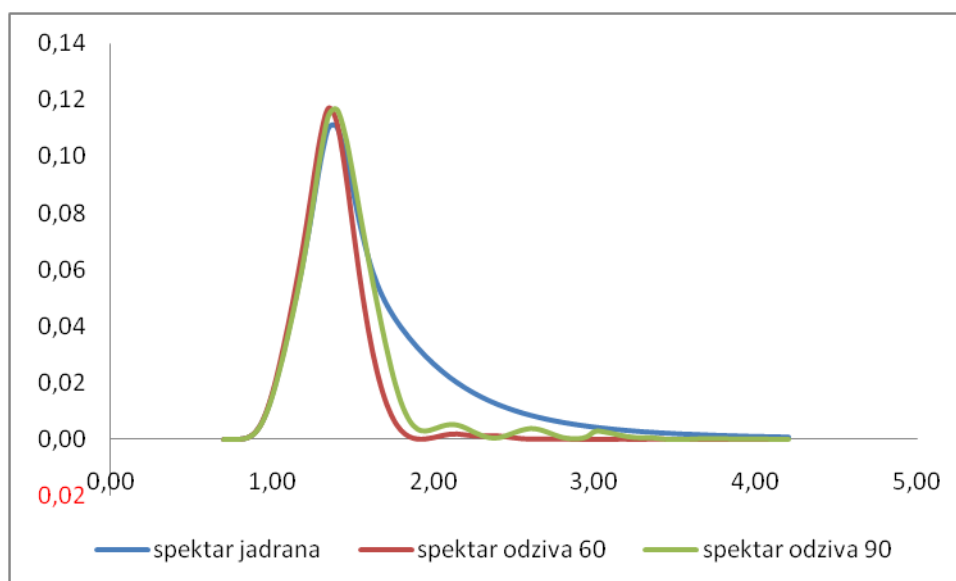
Gdje je H_s značajna valna visina zadanog spektra, a H_t je značajna valna visina iza valobrana dobivena na osnovu prijenosne funkcije valne elevacije na zadanoj poziciji nailaznog spektra.

$$H_t = 4 \cdot \sqrt{m_0} \quad (3.12)$$

Tablica 10. Procjenjene vrijednosti atenuacije (AC)

	smjer vala	Hs	Ht	atenuacija	atenuacija[%]
1	60	1.3	1.13	0.13	13.40
2	60	1.2	1.01	0.16	16.05
3	60	1.1	0.88	0.20	19.56
4	90	1.3	1.18	0.09	8.99
5	90	1.2	1.07	0.11	10.68
6	90	1.1	0.96	0.13	12.54

Mogući razlog zašto je atenuacija malog iznosa je prikazano na slijedećem grafu:



Slika 21. Prikaz spektra odziva za atenuaciju i spektra valova

Valobran je predviđen za sidrenje na Jadranu, gdje se primjenjuje Tabainov teorijski spektar. Spektar odziva koji je vidljiv na grafu daje znatnu veću atenuaciju za mora otvorenog tipa gdje teorijski spektar ima veće djelovanje za veće iznose frekvencije. U slučaju Jadranskog mora, ova atenuacija je dovoljna, jer je to more zatvorenog tipa, a značajne valne visine se ne mogu uspoređivati sa značajnim valnim visinama otvorenih mora. Prema podacima dostupnim iz mjerenja koja su provedena pomoću istraživačkih brodova, a objavljena od strane Hrvatskog Hidrografskog Instituta prosječna maksimalna značajna valna visina za Jadransko more iznosi 0.68 m, dok uspoređujući s rezultatima dobivenim satelitskim mjerenjem prosječna maksimalna značajna valna visina za Jadransko more iznosi 0.85 m, ali za povratni period od 14 godina. Također je utvrđeno da 80% značajnih valnih visina Jadranskog mora je manje od 1.1 m, [14]. U slučaju da se valobran sidri na jednom od otvorenih mora, potrebno je upotrijebiti teorijski spektar koji se odnosi na to more.

4. SIDRENJE

Sidreni sustav sprječava plovni objekt da se pod utjecajem okolišnih opterećenja udalji od zadane pozicije. Sidreni sustav ima glavnu ulogu pozicioniranja plovnog objekta unatoč silama koje ga žele pomaknuti kao što su to većinom snažan vjetar i morske struje.

Prilikom izrade diplomskog zadatka korišten je sidreni sustav *Seaflex*.

4.1 *Seaflex*

SEAFLEX je jedinstveni sidreni sustav koji omogućuje jednostavno privezivanje te postizanje glatkog i prigušenog efekta svih pokreta usidrenog plovnog objekta u vodi. Broj Seaflex užadi koji je potreban koristiti prilikom sidrenja ovisi o silama kojima je izložen taj plovni objekt. Ovaj sidreni sustav je iznimno siguran i održava položaj pontona neovisno o varijacijama vodene površine ili pokretima prouzrokovanih djelovanjem valova. Seaflex se može dimenzionirati da bude vrlo efikasan i pri snažnim uraganima, lako se održava i postavlja, te je njegov vijek trajnja vrlo dug.[12]

4.2 *Proračun sila koje djeluju na Seaflex*

Prilikom izračuna sila koje djeluju na seaflex korišten je model seaflexa kako je prikazano na Slici 22.



Slika 22. Model Seflexa sa 4 gumene užadi.

Krutost pojedinog užeta:

$$k = \frac{A \cdot E}{l} \quad (4.1)$$

gdje je:

A površina poprečnog presjeka užeta te iznosi:

$$A = \frac{D^2 \pi}{4} \quad (4.2)$$

$$D = 40 \text{ mm}$$

E – modul elastičnosti za tvrdi gumu

$$E = 2300 \text{ N/mm}^2$$

l – duljina

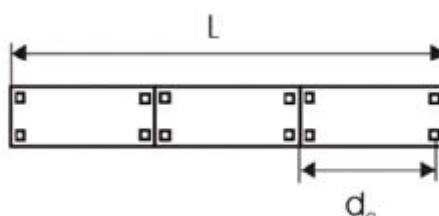
$$l = 500 \text{ mm}$$

Pa je krutost jednog gumenog užeta $k = 5.78 \cdot 10^6 \text{ N/m}$, a krutost n gumenih užeta je

$$k_n = n \cdot k = 4 \cdot 5.78 \cdot 10^6 = 2.31 \cdot 10^7 \text{ N/m} \quad (4.3)$$

Sidrene linije sprječavaju gibanje plovnog objekta. Glavne sile na sidrene linije javljaju se od gibanja plovnog objekta pri poniranju, zaošijanju, zanošenju i ljuljanju. Poniranje povećava naprezanje u užetu Seaflexa i kritično postaje ako uže nije dovoljni dugačko. [13]

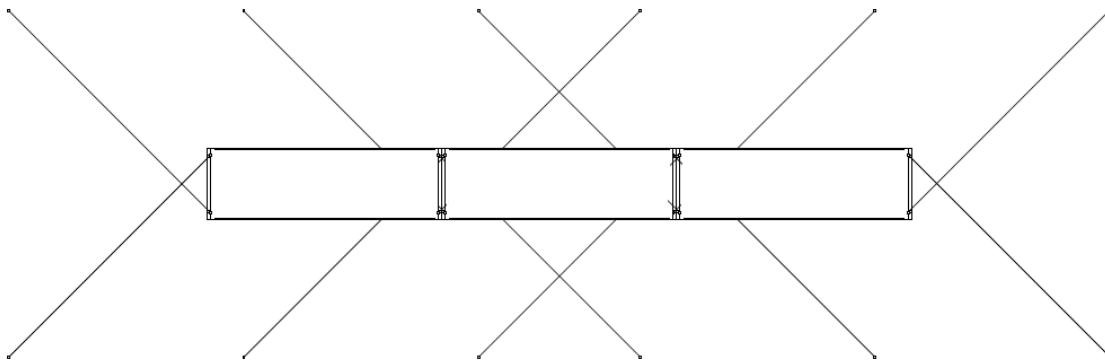
Pontoni mogu biti sidreni na različite načine, a ovi ponotni (valobrani) su sidreni kako je prikazano na Slici 23.:



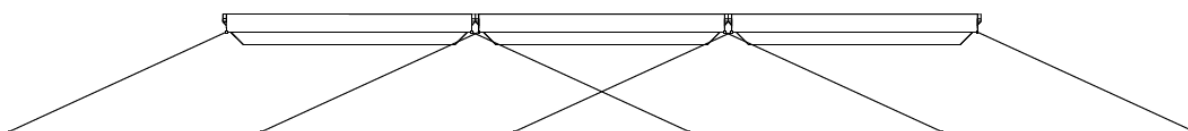
Slika 23. Pozicije sidrenih linija

gdje je L ukupna duljina sva tri pontona.

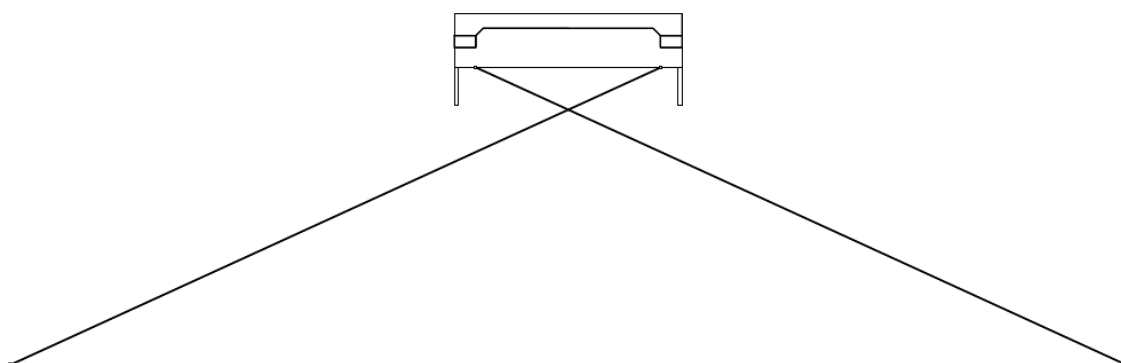
O broju sidrenih linija koje se koriste prilikom sidrenja, ovise i sile koje djeluju na sidreni sustav.



Slika 24. Prikaz sidrenih linija u xy ravnini



Slika 25. Prikaz sidrenih linija u xz ravnini



Slika 26. Prikaz sidrenih linija u yz ravnini

Sila koja se javlja kada vjetar djeluje poprečno na valobran:

$$F_1 = p \cdot A \quad (4.4)$$

gdje je p tlak vjetra pri brzini od 30 m/s i iznosi $p = 0.39 \text{ kPa}$, a A je ukupna površina na koju djeluje vjetar. U obzir se uzimaju i brodice privezane na valobranu, $A = 51.2 \text{ m}^2$ tako da sila vjetra koji djeluje na valobran iznosi:

$$F = p \cdot A = 0.39 \cdot 51.2 = 19.97 \text{ kN} \quad (4.5)$$

Sila koja se javlja kada vjetar djeluje uzdužno na valobran:

$$F_2 = p \cdot A = 0.39 \cdot 94.8 = 36.97 \text{ kN} \quad (4.6)$$

gdje je A ukupna površina na koju djeluje vjetar.

5. ZAKLJUČAK

Zbog svoje jednostavnosti, niske cijene izrade i održavanja, ali i dobrih pomorsvenih karakteristika, upotreba plutajućih valobrana je s razlogom vrlo rasprostranjena, ne samo na Jadranu, nego i u ostalim morima kao sredstvo atenuacije te kao objekt korišten za sidrenje brodica. Za razliku od fiksnih valobrana, plutajući valobrani mogu se pozicionirati gdje je to poželjno, bez obzira na dubinu vode, jer dubina vode ne utječe na svojstva i karakteristike samog valobrana. Prije provedbe proračuna, modelirana su tri valobrana te su međusobno spojena da se ponašaju kao kontinuirana struktura. Rezultati spektralne analize prikazuju kako su i takve izvedbe moguće te da njihov odziv na morskim valovima daje zadovoljavajuće rezultate. Jadransko more je more zatvorenog tipa, a kako je već spomeuto prema podacima dostupnim iz mjerenja valnih visina, koja su prikupljena pomoću istraživačkih brodova, a objavljena od strane Hrvatskog Hidrografskog Instituta prosječna maksimalna značajna valna visina za Jadransko more iznosi 0.68 m, dok uspoređujući s rezultatima dobivenim satelitskim mjerenjima prosječna maksimalna značajna valna visina za Jadransko more iznosi 0.85m, ali za povratni period od 14 godina. Također je utvrđeno da 80% značajnih valnih visina Jadranskog mora je manje od 1.1m te je zbog toga manji iznos atenuacije valova dovoljno dobar za ovakav tip mora. Veća atenuacija bi se očekivala kod otvorenih mora, gdje su značajne valne visine neusporedivo veće od značajnih valnih visina Jadranskog mora, ali u tom slučaju bi se primjenjivao i teorijski spektar koji je karakterističan za takvu vrstu mora.

Sidreni sustav SEAFLEX je jedinstveni siderni sustav koji omogućuje jednostavno privezivanje te postizanje glatkog i prigušenog efekta svih pokreta usidrenog plovnog objekta u vodi. Ovaj sidreni sustav je iznimno siguran i održava položaj pontona neovisno o varijacijama vodene površine ili pokretima prouzrokovanih djelovanjem valova. Seaflex se može dimenzionirati da bude vrlo efikasan i pri snažnim uraganima te bi zbog toga sidreni sustav SEAFLEX bio jednako učinkoviti i za sidrenje valobrana na otvorenim morima. Osim toga lako se održava i postavlja, te je njegov vijek trajnja vrlo dug.

LITERATURA

- [1] GODA, Y. : RANDOM SEAS AND DESIGN OF MARITIME STRUCTURES (2ndEdition). Singapore: World Scientific Publishing Co. Pte. Ltd., 2000.
- [2] BRITISH STANDARD: Maritime structures - Part 7: Guide to the design and construction of breakwaters, 2000
- [3] www.marinetek.hr. Dohvaćeno iz <http://www.marinetek.hr/wp-content/uploads/2015/05/Marinas-Pontoons-and-Floating-Solutions-2012.pdf>, Marintek. (10.11 2017).
- [4] Marinetek: KH-series Breakwater. Helsinki: MARINETEK GROUP OY., 2016
- [5] Prpić-Oršić, J., Čorić, V.: POMORSTVEOST PLOVNIH OBJEKATA. Zigo, Rijeka, 2006.
- [6] Radan, D.: UVOD U HIDRODINAMIKU BRODA. Dubrovnik: Sveučilište u Dubrovniku, 2004.
- [7] Newman, J. N.: PANEL METHODS IN MARINE HYDRODINAMICS. Hobart, Austarlija, 1992
- [8] Stakgold, I., Holst, M. :Geen's functions and Boundary Value Problems, A JOHN WILEY & SONS, INC., New Jersey, 2011.
- [9] Bureau Veritas: HYDROSTAR FOR EXPERTS, 2013
- [10] Degiuli, N., Čatipović, I., Martić, I.: EVALUATION OF THE ADDED RESISTANCE AND SHIP MOTIONS COUPLED WITH SLOSHING USING POTENTIAL FLOW THEORY, 2017.
- [11] Parunov, J., Čorak, M., Pensa, M.: Wave height statistics for seakeeping assessment of ships in the Adriatic Sea, Zagreb, 2011.
- [12] SEAFLEX The Mooring System. Dohvaćeno iz www.seaflex.net
- [13] Seaflex: Design Guide Version 1.2. Seaflex, 2005.
- [14] Praunov, J., Čorak, M., Katalinić, M.: Analysis of wave heights and wind speeds in the Adriatic Sea, 2015.