

Trostupnjevani reduktor

Mikulčić, Tomislav

Master's thesis / Diplomski rad

2009

Degree Grantor / Ustanova koja je dodijelila akademski / stručni stupanj: **University of Zagreb, Faculty of Mechanical Engineering and Naval Architecture / Sveučilište u Zagrebu, Fakultet strojarstva i brodogradnje**

Permanent link / Trajna poveznica: <https://um.nsk.hr/um:nbn:hr:235:236559>

Rights / Prava: [In copyright](#) / [Zaštićeno autorskim pravom.](#)

Download date / Datum preuzimanja: **2024-08-25**

Repository / Repozitorij:

[Repository of Faculty of Mechanical Engineering and Naval Architecture University of Zagreb](#)



Sveučilište u Zagrebu
Fakultet strojarstva i brodogradnje

DIPLOMSKI RAD

Tomislav Mikulčić

Zagreb, 2009.

Sveučilište u Zagrebu
Fakultet strojarstva i brodogradnje

DIPLOMSKI RAD

Mentor
Branimir Pavić

Tomislav Mikulčić

Zagreb, 2009.

Izjavljujem da sam rad radio samostalno koristeći znanje stečeno tijekom studija i navedenu literaturu.

Zahvaljujem se mentoru prof. dr. sc. Branimiru Paviću na pruženoj prilici kao i na pomoći i savjetima koje mi je davao tijekom izrade ovog rada.

Zagreb, 7. svibanj 2009. godine

Mikulčić Tomislav

SADRŽAJ

I	Sažetak	2
II	Popis slika	3
III	Popis korištenih oznaka	4
1.	ZUPČANICI	7
1.1.	Osnove	7
1.1.1.	Vrste i oblici	7
1.1.2.	Osnovne veličine i pojmovi kod čelnika	7
1.2.	Trenje, iskoristivost, prijenosi	9
1.3.	Odnosi sila kod čelnika	10
1.4.	Oblik i izvedba čelnika	12
1.5.	Materijali za izradu zupčanika	13
1.6.	Toplinska obrada zupčanika	14
1.7.	Podmazivanje zupčanika	14
2.	OSOvine I VRATILA	15
2.1.	Funkcija, oblikovanje	15
2.2.	Čvrstoća	16
2.2.1.	Momenti savijanja i uvijanja, momenti inercije i momenti otpora	16
2.2.2.	Približni proračuna na torziju i savijanje	17
2.2.3.	Čvrstoća oblika	18
2.3.	Materijali za osovine i vratila	19
3.	VALJNI LEŽAJEVI	20
3.1.	Konstrukcija i karakteristike	20
3.2.	Pravila ugradnje, mogućnost opterećenja	21
3.3.	Podmazivanje valjnih ležajeva	21
3.3.1.	Podmazivanje mašču	21
3.3.2.	Podmazivanje uljem	22
4.	KUĆIŠTA ZUPČANIH PRIJENOSNIKA	23
4.1.	Uloga kućišta	23
4.2.	Izvedba kućišta	23
5.	PRORAČUN TROSTUPNJEVANOG REDUKTORA	24
5.1.	Proračun i izbor zupčanika	24
5.1.1.	Raspodjela prijenosnog omjera na pojedine stupnjeve prijenosa	24
5.1.2.	Proračun dimenzija zupčanika I stupnja, zupčanog para z_1z_2	25
5.1.3.	Proračun dimenzija zupčanika II stupnja, zupčanog para z_3z_4	34
5.1.4.	Proračun dimenzija zupčanika III stupnja, zupčanog para z_5z_6	41
5.2.	Proračun vratila	49
5.2.1.	Orijentacijske vrijednosti težina zupčanika	49
5.2.2.	Dimenzioniranje ulaznog vratila V_1 sa zupčanicom z_1	49
5.2.3.	Dimenzioniranje međuvratila V_2 sa zupčanicima z_2 i z_3	67
5.2.4.	Dimenzioniranje međuvratila V_3 sa zupčanicima z_4 i z_5	84
5.2.5.	Dimenzioniranje izlaznog vratila V_4 sa zupčanicom z_6	101
6.	ZAKLJUČAK	116
7.	POPIS CRTEŽA	117
8.	LITERATURA	118

I Sažetak

Konstruktivno rješenje samog reduktora, sklopova i podsklopova istog, te oblikovanje svih pojedinačnih dijelova utvrđuje se na temelju postavljenih zahtjeva.

Najvažniji zahtjev je funkcionalnost. Nakon funkcionalnosti slijede mogućnost izrade i obrade, tj. sam reduktor mora se oblikovati tehnološki ispravno. Osim funkcionalnosti i tehnološki ispravnog konstruktivnog oblikovanja samog reduktora, te svih njegovih dijelova, moraju biti zadovoljeni i ekonomski zahtjevi, te čitav niz drugih manje ili više značajnih faktora. Ako se uzmu u obzir svi ovi zahtjevi može se zaključiti da reduktor kao finalni proizvod mora biti funkcionalan, tehnološki izvediv i što je moguće jeftiniji u samoj izradi te naknadnom održavanju tijekom eksploatacije.

Ulazne veličine, odnosno postavljeni zahtjevi koji se najčešće definiraju kod proračuna reduktora:

$$\begin{aligned} \text{Ulazna ili izlazna snaga: } & P \text{ [W]} \\ \text{Okretni moment: } & M \text{ [Nm]} \\ \text{Prijenosni odnos: } & i \\ \text{Broj okretaja ulaznog ili izlaznog vratila: } & n \text{ [min}^{-1}\text{]} \end{aligned}$$

Sam proračun i izvedba reduktora zahtijeva od konstruktora dobro poznavanje problematike iz elemenata strojeva.

Izvana reduktor izgleda relativno jednostavno, ali ako se zaviri u unutrašnjost onda to i nije baš tako. Ispod poklopca krije se niz strojnih dijelova, kao što su zupčanci, vratila, ležajevi, klinovi, pera, uskočnici, matice, vijci, brtve i sl. Sami zupčanci mogu biti različitih vrsta i dimenzija, izrađeni od različitih materijala, toplinski obrađeni, izrađeni u jednom komadu sa vratilom ili naknadno uklinjeni na vratilo, ovisno o zahtjevima koji su postavljeni na zadanu konstrukciju (reduktor).

Može se zaključiti da konstruktivno oblikovanje reduktora traži sveobuhvatna znanja konstruktora iz elemenata strojeva, te upotrebu niza kataloga i tablica prilikom proračuna strojnih dijelova, kao i odabir standardnih, a sve u cilju optimizacije i minimalizacije proračunatih i oblikovanih veličina.

Na temelju gore navedenih razloga i problema s kojima se susrećemo tijekom konstruiranja i proračunavanja strojnih dijelova, u prva četiri poglavlja dana su neka osnovna saznanja, karakteristike i veličine elemenata koji zajedno međusobno povezani u funkcionalnu cjelinu čine reduktor kao sklop i završni proizvod.

II Popis slika

- Slika 1.1. Karakteristične veličine čelnika s ravnim zupcima
- Slika 1.2. Prijenos sila zupčanog para
- Slika 1.3. Shema trostupnjevnanog prijenosnika čelnicima
- Slika 1.4. Sile na čelniku s kosim zupcima
- Slika 1.5. Oblikovanje malih (pogonskih) zupčanika
- Slika 2.1. Primjeri osovina i vratila
- Slika 2.2. Momenti savijanja u opasnim presjecima osovina i vratila
- Slika 2.3. Momenti savijanja M ako sile djeluju u različitim ravninama
- Slika 2.4. Tok okretnih momenata na vratilu
- Slika 3.1. Valjni ležajevi za različite smjerove opterećenja
- Slika 3.2. Oblici valjnih tijela
- Slika 3.3. Kavezi valjnih ležajeva
- Slika 3.4. Podmazivanje valjnih ležajeva uljem
- Slika 5.1. Sile na vratilu V_1 u horizontalnoj i vertikalnoj ravnini
- Slika 5.2. Proračunska shema vratila V_1
- Slika 5.3. Proračunska shema ležajnih mjesta A i B
- Slika 5.4. Sile na vratilu V_2 u horizontalnoj i vertikalnoj ravnini
- Slika 5.5. Proračunska shema vratila V_2
- Slika 5.6. Proračunska shema ležajnih mjesta A i B
- Slika 5.7. Sile na vratilu V_3 u horizontalnoj i vertikalnoj ravnini
- Slika 5.8. Proračunska shema vratila V_3
- Slika 5.9. Proračunska shema ležajnih mjesta A i B
- Slika 5.10. Sile na vratilu V_4 u horizontalnoj i vertikalnoj ravnini
- Slika 5.11. Proračunska shema vratila V_4
- Slika 5.12. Proračunska shema ležajnih mjesta A i B

III Popis korištenih oznaka

A	m^2	Površina
a	mm	NULTI i V-NULTI razmak osi
a_w	mm	V-razmak osi vratila
b	mm	Širina zupčanika
c	mm	Potrebna tjemena zračnost $c=(0,2\div 0,3) m$, ISO preporuka $c=0,25m$
d	mm	Diobeni promjer zupčanika
d_a	mm	Tjemeni promjer zupčanika
d_b	mm	Osnovni (temeljni) promjer zupčanika
d_f	mm	Podnožni promjer zupčanika
d_w	mm	Promjer pogonske (kinematske) kružnice zahvata
F_r	N	Radijalna sila na diobenoj kružnici
F_{rw}	N	Radijalna sila na pogonskoj (kinematskoj) kružnici
F_t	N	Obodna sila na diobenoj kružnici
F_{tw}	N	Obodna sila na pogonskoj (kinematskoj) kružnici
h_f	mm	Podnožna visina zuba $h_f=1,2m\div 1,25m$ (visina glave alata)
h_a	mm	Visina glave zuba $h_a=1m$
i	-	Prijenosni omjer
K_A	-	Pogonski faktor (faktor udara)
K_{Fa}	-	Faktor raspodjele opterećenja pri proračunu opteretivosti korijena
K_{Ha}	-	Faktor raspodjele opterećenja pri proračunu opteretivosti bokova
m	mm	Modul $m = p / \pi$ ($m=m_n$)
M	Nm	Moment savijanja sile
n	s^{-1}	Brzina vrtnje
p	mm	Korak $p = m \cdot \pi$
P	W	Prenosiva snaga
Q_v	m^3/h	Količina rashladne vode
Q_u	m^3/h	Količina rashladnog ulja
q_L	-	Korekcijski faktor raspodjele sile
r	mm	Polumjer

S_F	-	faktor sigurnosti protiv loma u korijenu zuba
S_H	-	faktor sigurnosti protiv ljuštenja bokova zuba (pitting)
T	Nm	Moment vrtnje (okretni moment)
t	K	Temperatura
u	-	Omjer ozubljenja $u=z_2/z_1 \geq 1$
v	-	Pomak profila $v = x \cdot m$
v	m/s	Obodna brzina na diobenoj kružnici
v_w	m/s	Obodna brzina na zahvatnoj (kinematskoj) kružnici
x	-	Faktor pomaka profila
Y_F	-	Faktor oblika za proračun opterećenja korijena zuba
Y_s	-	Faktor zarezno djelovanja kod proračuna naprezanja korijena zuba
z	-	Broj zubi zupčanika
z_g	-	Teoretski granični broj zubi $z_g=17$
z'_g	-	Granični broj zubi za praktične svrhe $z'_g=14$
Z_H	-	Faktor oblika boka za proračun na dodirni pritisak (opterećenje boka)
Z_M	-	Faktor utjecaja materijala za proračun opterećenja bokova
Z_ϵ	-	Faktor utjecaja stupnja prekrivanja za proračun opterećenja bokova
α	°	Zahvatni kut (normirani $\alpha=20^\circ$)
α	$\text{kJ/m}^2\text{hK}$	Koeficijent prijelaza topline
α_w	°	Pogonski zahvatni kut V-parova
β	°	Kut nagiba boka zuba na diobenoj kružnici
β_w	°	Kut nagiba boka zuba na kinematskoj kružnici
ϵ_α	-	Stupanj prekrivanja (sprezanja) profila
ϵ_β	-	Stupanj prekrivanja bočne linije
Φ	kJ/h	Proizvedena toplina
λ	-	Faktor širine zuba $\lambda=b/m$
λ	kJ/mhK	Koeficijent toplinske vodljivosti
σ_F	N/mm^2	Naprezanje na savijanje u korijenu zuba
σ_{Flim}	N/mm^2	Dinamička čvrstoća kod naprezanja na savijanje korijena zuba
σ_{FP}	N/mm^2	Praktično dozvoljena vrijednost naprezanja u korijenu zuba

σ_H	N/mm ²	Hertz-ov (kontaktni) pritisak u kinematskom polu C
σ_{Hlim}	N/mm ²	Dinamička čvrstoća kontaktnog pritiska
σ_{HP}	N/mm ²	Praktično dozvoljena vrijednost kontaktnog pritiska

1. ZUPČANICI

1.1. Osnove

1.1.1. Vrste i oblici

Zupčanici su strojni elementi koji prenose okretno gibanje s jednog vratila na drugo s pomoću tzv. veze oblikom, koju u ovom slučaju čini zahvat zubaca. Prema tome, zupčanim prijenosnicima nije potreban posebni prijenosni element kao kod remenskih (remen) ili lančanih prijenosnika (lanac). Ako se u sprezi nalaze dva ili više zupčanika govori se o prijenosniku. Razlikujemo nekoliko vrsta prijenosnika. Postoje prijenosnici sa stalnim prijenosnim omjerom, prijenosnici sa promjenjivim prijenosnim omjerom (mjenjači brzina kod automobila ili alatnih strojeva), te razdjelni prijenosnici za istodobni pogon više vratila (vretenaste bušilice). Prema međusobnom položaju osi vratila zupčanici mogu imati slijedeće oblike:

1. *Čelnici*, kod usporednih vratila.
2. *Ozubnice*, kao beskonačno veliki čelnici za promjenu okretnog gibanja u pravocrtno.
3. *Stožnici*, kod vratila kojima se osi sijeku.
4. *Vijčani zupčanici*, kod mimosmjernih vratila.
5. *Puževi i pužna kola*, kod mimosmjernih vratila (najčešće pod pravim kutem).

Prema toku uzdužnih linija bokova razlikuju se po DIN 968:

1. *Čelnici s ravnim, stupnjevitim, kosim, strelastim i lučnim zupcima.*
2. *Stožnici s ravnim, kosim, zakrivljenim evolventnim i zakrivljenim lučnim zupcima.*

1.1.2. Osnovne veličine i pojmovi kod čelnika

Kod dva zupčanika u zahvatu dodir se ostvaruje po kinematskim kružnicama. Ako su zupčanici izrađeni kao nulti par tada je promjer kinematske kružnice jednak promjeru diobene kružnice.

Prijenosni omjer je odnos brzine vrtnje n_1 ili kutne brzine ω_1 malog zupčanika, prema brzini vrtnje n_2 ili kutnoj brzini ω_2 velikog zupčanika.

$$i = \frac{n_1}{n_2} = \frac{\omega_1}{\omega_2}$$

1. Diobeni promjer, modul, korak

-opseg diobene kružnice:

$$O = z \cdot p = d \cdot \pi$$

-korak (lučni razmak od zupca do zupca mjereno na diobenoj kružnici)

$$p = \pi \cdot m$$

-modul zupčanika (dio diobenog promjera koji se može shvatiti kao korak promjera)

$$m = \frac{p}{\pi} = \frac{d}{z}$$

-broj zubaca z

-promjer diobene kružnice

$$d = z \cdot m$$

Dva zupčanika u zahvatu imaju jednaki modul i korak. Moduli su standardizirani u 3. reda, pri čemu se daje prednost prvom redu veličina.

2. Promjer tjemene kružnice

$$d_a = d + 2 \cdot h_a$$

3. Promjer podnožne kružnice

$$d_f = d - 2 \cdot h_f$$

4. Promjer temeljne kružnice

$$d_b = d \cdot \cos \alpha$$

5. Nulti razmak osi

$$a = r_1 + r_2 = \frac{m}{2} \cdot (z_1 + z_2)$$

6. Granični broj zubaca

-teorijski granični broj zubaca

$$z_g = 2 / \sin^2 \alpha$$

-praktički granični broj zubaca

$$z'_g = \frac{5}{6} \cdot z_g$$

7. Visina zupca

-visina zupca (h) sastoji se od tjemene visine zupca (h_a) i podnožne visine (h_f)

$$h = h_a + h_f$$

-podnožna visina mora biti nešto veća kako se ne bi dodirivale tjemene i podnožne kružnice

8. Tjemena zračnost

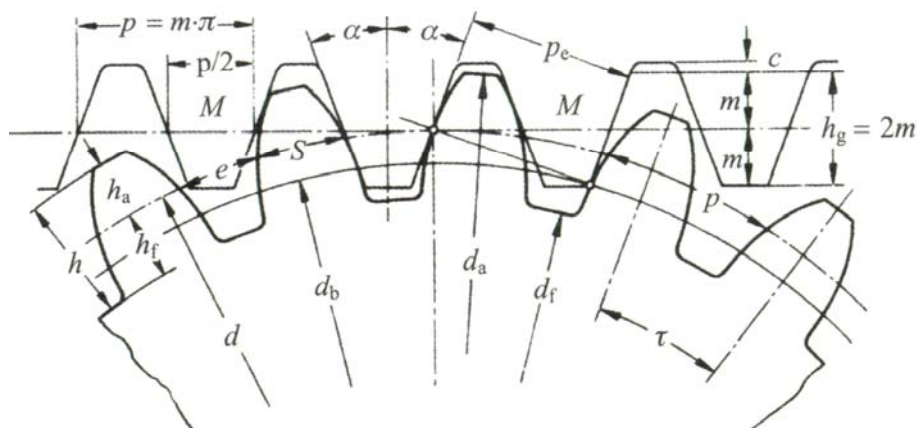
-to je zračnost između podnožne i temeljne kružnice, a nalazi se u granicama između $0,06 \div 0,26m$ (ISO preporuka $c = 0,2 \cdot m$). Iz toga slijedi da je podnožna visina zupca

$$h_f = 1,2 \cdot m$$

9. Debljina zupca (s)

-mjeri se na diobenoj kružnici. Ako su debljine zubaca zupčanog para jednake, moraju teorijski i širine uzubina biti jednake debljini zubaca. Zbog proizvodnje i pravilne funkcije mora između onih bokova preko kojih se prenosi gibanje postojati bočna zračnost j .

$$s < p / 2$$

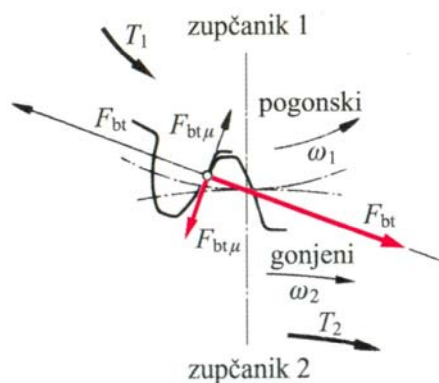


Slika 1.1. Karakteristične veličine čelnika s ravnim zupcima

d	Promjer diobene kružnice
d_a	Promjer tjemene kružnice
d_f	Promjer podnožne kružnice
d_b	Promjer temeljne kružnice
h	Ukupna visina zupca
h_a	Tjemena visina zupca
h_f	Podnožna visina zupca
h_g	Zajednička visina zupca zupčanog para
p	Korak
p_e	Korak zahvata $p_e = p \cdot \cos \alpha$
s	Debljina zupca
e	Širina uzubine
α	Standardni kut zahvatne linije $\alpha = 20^\circ$ (kut nagiba profila osnovne ozubnice)
τ	Diobeni korak
b	Širina zupca

1.2. Trenje, iskoristivost, prijenosi

Pogonski zupčanik tlači na bok gonjenog zupčanika silom F_{bt} . Sila F_{bt} djeluje u kinematskom polu C i okomita je na tangentu točke dodira u smjeru zajedničke normale. Na bokovima se uslijed djelovanja sile F_{bt} javlja sila trenja koja djeluje u smjeru tangente u točki dodira C i iznosi $F_{bt} \cdot \mu$. Odvedena snaga zupčanika 2 iznosi $P_2 = T_2 \cdot \omega_2$. Da bi se omogućilo odvođenje ove snage potrebno je zupčaniku 1 dovesti veću pogonsku snagu $P_1 = T_1 \cdot \omega_1$. Veća snaga na zupčaniku 1 potrebna je da bi se svladala sila trenja, tj. jedan dio dovedene snage se nepovratno gubi na svladavanje sile trenja.



Slika 1.2. Prijenos sila zupčanog para

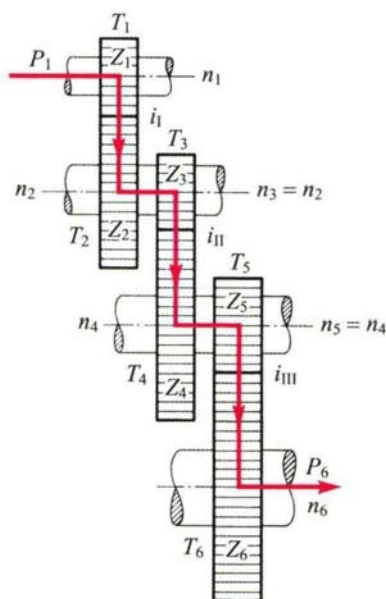
Odnos odvedene snage P_2 i dovedene snage P_1 označava se kao *iskoristivost*:

$$\eta = \frac{P_2}{P_1} = \frac{T_2 \cdot \omega_2}{T_1 \cdot \omega_1} = \frac{T_2}{T_1 \cdot i}$$

U području zahvata zubaca iskoristivost koleba. Zato se u proračun uvodi srednja vrijednost. Prema iskustvenim podacima iskoristivost zubaca, uključivo i iskoristivost ležaja vratila iznosi:

- kod neobrađenih sirovih zubaca $\eta = 0.9 \div 0.92$
- kod fino obrađenih i podmazanih bokova $\eta \approx 0.94$
- kod vrlo brižljivo obrađenih bokova postojanja tekućeg trenja $\eta \approx 0.98$

Kod velikih prijenosnih omjera veliki zupčanik bi bio veoma velik, ako bi se radilo o jednom paru zupčanika (jednostupnjevani reduktor). Zbog toga se veliki prijenosni omjeri dijele na veći broj stupnjeva (višestupnjevani reduktor). Time se smanjuje iskoristivost prijenosnika. Iz funkcionalnih razloga prijenosni odnos ne mora biti bezuvjetno cijeli broj, bira se tako da umjesto, npr. $z_1=20, z_2=20$ bude $z_1=20, z_2=21$. Na taj način ne dolazi stalno isti zub zupčanika 1 u zahvat sa istim zubom zupčanika 2. Različitost zahvata uzrokuje ravnomjernije trošenje zubi zupčanika 1 i 2.



Slika 1.3. Shema trostupnjevanog prijenosnika čelnicima

Ukupni prijenosni omjer prijenosnika s više stupnjeva prijenosa jednak je umnošku pojedinačnih prijenosnih omjera:

$$i_g = i_I \cdot i_{II} \cdot i_n$$

Pomoću ukupnog prijenosnog omjera izračunava se potrebni pogonski moment:

$$T_1 = \frac{T_n}{i_g \cdot \eta_g}; \text{ pri čemu je sa } T_n \text{ označen gonjeni moment}$$

1.3. Odnosi sila kod čelnika

Pri proračunu zupčanika obično je poznata nazivna snaga P , brzina vrtnje n , odnosno kutna brzina ω , a time i veličina okretnog momenta T ;

$$T = \frac{P}{\omega} \text{ [Nm]}$$

Nazivna snaga P može se izraziti preko obodne sile;

$$P = F_t \cdot v = T \cdot \omega \text{ [W]}$$

Slika 3.1. pokazuje prijenosnik s više stupnjeva prijenosa. Obzirom da se u svakom stupnju javljaju gubici trenja, ukupna iskoristivost je niža od iskoristivosti pojedinog stupnja.

-ukupna iskoristivost:

$$\eta_g = \eta_I \cdot \eta_{II} \cdot \dots \cdot \eta_n$$

-potrebna pogonska snaga:

$$P_1 = \frac{P_n}{\eta_g}$$

$P_n(P_6)$...odvedena snaga prijenosnika

Djelovanje sila koje djeluju na zub zupčanika, objasniti ćemo na V-čelniku s kosim zubima. Na osnovi toga mogu se lako razumjeti i odnosi sila na nultim-čelnicima s ravnim i kosim zupcima, te na V-čelnicima. Sile koje se javljaju na zupčanicima opterećuju vratila, ležajeve, a preko njih i cijelu konstrukciju prijenosnika.

Sila F_{bn} djeluje s pogonskog zupčanika 1 na gonjeni zupčanik 2 okomito na uzdužnu liniju boka pod normalnim kutom zahvata α_{nw} ;

$$\tan \alpha_{nw} = \tan \alpha_{tw} \cdot \cos \beta$$

Sila F_{bn} rastavlja se na normalnu obodnu komponentu F_{wn} i poprečnu komponentu F_{wr} . U tlocrtu se sila F_{wn} rastavlja na obodnu F_{wt} i uzdužnu komponentu F_{wa} .

Sile koje preuzimaju vratila i ležajevi;

-obodnu silu

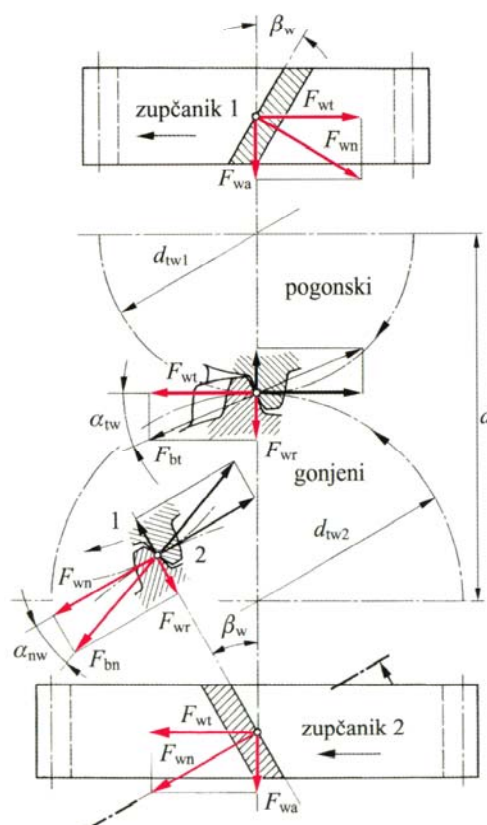
$$F_{wt} = F_w \cdot K_I = \frac{T_1 \cdot K_I}{r_{tw1}} = \frac{P_1 \cdot K_I}{\omega_1 \cdot r_{tw1}} = \frac{P_1 \cdot K_I}{v_w}$$

-uzdužnu silu

$$F_{wa} = F_{wt} \cdot \tan \beta_w \approx F_{wt} \cdot \tan \beta$$

-poprečnu silu

$$F_{wr} = F_{wt} \cdot \tan \alpha_{tw}$$



Slika 1.4. Sile na čelniku s kosim zupcima

Uzdužna sila F_{wa} nastoji zupčanik 1 odmaknuti od promatrača, a zupčanik 2 primaknuti promatraču. Ako bi zupčanik 2 bio pogonski, bilo bi suprotno.

Da uzdužna sila ne bi bila prevelika, mora se kut nagiba boka kretati u granicama $\beta=8\div 25^\circ$. Kod zupčanika sa strelastim i lučnim zubima nema uzdužne sile, jer se ona poništava suprotnim nagibima boka.

Kod NULTIH čelnika s kosim zupcima uvrštavamo umjesto $\alpha_{nw} = \alpha_n = 20^\circ$, a za $\alpha_{tw} = \alpha_t$.

Kod V-čelnika s ravnim zupcima $\alpha_{nw} = \alpha_w$, a $\beta = 0$. kod NULTIH čelnika sa $x_1 = x_2 = 0$ je $\alpha_{nw} = \alpha = 20^\circ$, a $\beta = 0$.

1.4. Oblik i izvedba čelnika

Pri izboru materijala za izradu zupčanika vrlo važan faktor predstavlja ekonomičnost. Pogonski faktor, vijek trajanja, brzina vrtnje i snaga, osnova su za izbor materijala. Određenu ulogu ima težina zupčanika i raspoloživi ugradbeni prostor.

Za manje obodne brzine do $v=1$ [m/s], mogu se primjenjivati lijevani zupčanici od *sivog, temper i čeličnog lijeva*. Takvi se zupčanici primjenjuju kod otvorenih prijenosnika, gdje je podmazivanje otežano, a prašina i nečistoća nerijetko prisutna (ručne dizalice, poljoprivredni strojevi, mješalice itd.).

Na visoko turažne prijenosnike postavljaju se veći zahtjevi:

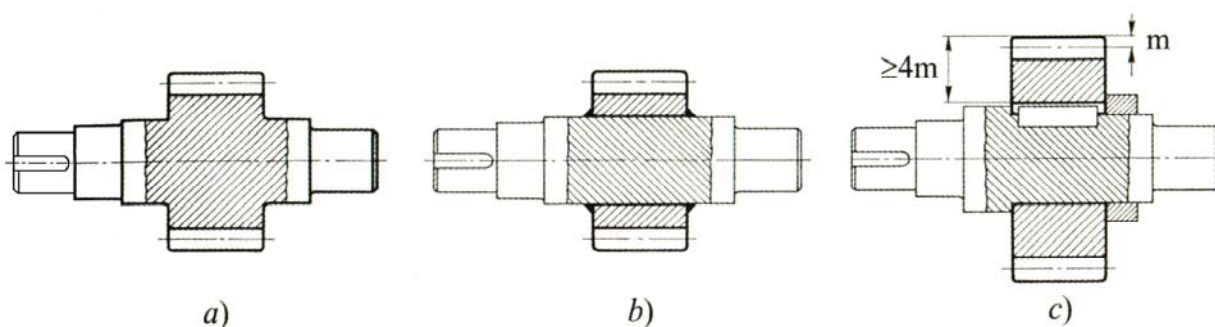
- Visoka otpornost na trošenje (dug vijek trajanja)
- Ravnomjeran, tihi rad
- Visoka dinamička izdržljivost zubaca

Za takve zahtjeve dolaze u obzir zupčanici s obrađenim, odnosno prešanim zupcima.

Mali zupčanik izrađuje se obično od materijala boljih mehaničkih svojstava u odnosu na veliki zupčanik. Zubi malog zupčanika zbog veće brzine vrtnje ulaze češće u zahvat u odnosu na zube velikog zupčanika, pa su zbog toga i jače opterećeni.

Visoku otpornost na trošenje dobivaju zupčanici izrađeni od čelika površinskim poboljšavanjem ili kaljenjem. Jezgra zupca mora ostati žilava radi elastičnog preuzimanja udarnog opterećenja. Posebno tiho i jednoliko rade zupčanici kojima su bokovi nakon toplinske obrade fino ili najfinije brušeni (brušeni, lepani, polirani). Nezakaljeni zupčanci mogu se strojno brijati. Brzorotirajući prijenosnici zahtijevaju dobro podmazivanje, jer bi u protivnom došlo do ubrzanog trošenja i prekomjernog zagrijavanja što bi u konačnosti uzrokovalo zaribavanje zubi.

Ako mali zupčanik ima malen diobeni promjer u odnosu na vratilo, zupčanik i vratilo se izrađuju kao jedan dio (*slika 5.1a*).



Slika 1.5. Oblikovanje malih (pogonskih) zupčanika

a) mali zupčanik i vratilo iz jednog dijela; b) mali zupčanik zavaren na vratilo;

c) mali zupčanik naklinjen na vratilo pomoću pera

Koji put se prije izrade ozubljenja vijenac zavaruje na vratilo (*slika 5.1b*). U tom slučaju opseg potrebne obrade skidanjem čestica je manji, pa izrada može biti jeftinija. Mali (pogonski) zupčanici većih dimenzija pričvršćuju se na vratilo s pomoću pera (*slika 5.1c*). kod velikih okretnih momenata zupčanik se pričvršćuje na klinasto ili poligono vratilo. Zbog zarezanog

djelovanja utora za pero, razmak između tjemene kružnice do dna utora za pero treba iznositi najmanje $4m$ (visine četiri modula).

Kako bi se smanjila masa zupčanika u rotaciji, dio materijala kod većih čelnika odstranjuje se tokarenjem ili bušenjem rupa po obodu. Veliki zupčanici su u pravilu lijevani, te shodno tome i oblikovani da im je masa što je moguće manja, a naknadna strojna obrada što kraća i jeftinija.

1.5. Materijali za izradu zupčanika

Izbor materijala za zupčanike ovisi o svojstvima koja zupčanik mora imati, a to su: opteretivost, obradivost, cijena, tražena kvaliteta, uvjeti pogona (razina buke) itd. ovisno o otpornosti na trošenje može se dati ovaj slijed materijala za izradu zupčanika:

- Prešane umjetne smole
- Sivi lijev
- Nodularni lijev
- Temper lijev
- Čelični lijev
- Konstruktivni čelici
- Čelici za poboljšavanje
- Čelici za cementiranje

1. *Prešane umjetne smole* djeluju prigušujuće, a otporne su prema vodi, kiselinama, mnogim kemikalijama i prema kolebanjima temperature. Ako otpor prema koroziji nije svojstvo koje treba biti mjerodavno za izbor materijala, valja zupčanike od prešanih umjetnih smola sparivati s glatko obrađenim zupčanicima od metala.

2. *Sivi lijev* koristi se za niske obodne brzine ($v=2$ m/s), niska opterećenja, te manje važne prijenosnike. Tvrda kora dobivena lijevanjem otporna je na trošenje i koroziju, posebno kod pogona koji rade na otvorenom. Radi lamelnog oblika grafita dinamička svojstva sivog lijeva su niska (zarezo djelovanje). Međutim, sivi lijev ima i svoja dobra svojstva kao što su velika prigušna sposobnost, dobro se lijeva, dobra antifriksijska svojstva, dobra antikoroziivna svojstva i relativno niska cijena.

3. *Nodularni (sferoidni) lijev* ima strukturu sličnu sivom lijevu, samo što je ugljik izlučen u obliku kuglica. Ovaj lijev ima dobra deformacijska svojstva.

4. *Temper lijev* se dobiva žarenjem odljevaka od lijevanog željeza u kojem je cijeli ugljik izlučen u obliku željeznog karbida odnosno perlita. Žarenjem u pijesku raspada se željezni karbid, a ugljik se pretvara u temper-ugljen. Na taj način dobiva se materijal visoke čvrstoće, ali i prilično elastičan u odnosu na sivi lijev. Temper lijev upotrebljava se za zupčanike osjetljive na zaribavanje.

5. *Čelični lijev* dobiva se u SM ili električnim pećima. Teško se lijeva. Slabo ispunjava kalup, pa stjenke moraju biti dovoljno debele. Odljevak treba naknadno toplinski obraditi (normalizirati). Zupčanici od čeličnog lijeva zadovoljavajuće čistoće i sastava mogu se naknadno toplinski obraditi (cementirati, poboljšati, površinski kaliti, nitrirati).

6. *Konstruktivni čelici (poboljšani, cementirani, kaljeni)* imaju visoku otpornost na trošenje. Jezgra zupca mora ostati žilava radi elastičnog preuzimanja udarnog opterećenja. Zubi zupčanika

se mogu jako fino obraditi što pogoduje tihom i mirnom radu. Potrebno je dobro i obilato podmazivanje kako ne bi došlo do ubrzanog trošenja i zaribavanja.

1.6. Toplinska obrada zupčanika

Cilj je toplinske obrade zupčanika:

- Da se povećanjem čvrstoće i povoljnijom superpozicijom naprežanja u korijenu zuba postigne bolja opteretivost.
- Da se postigne bolja opteretivost bokova i veća otpornost na trošenje izazvano trenjem.
- Da se postigne dobra obradivost. Kovani i valjani čelik ima često grubu strukturu, a radi nejednolikog hlađenja i različitu tvrdoću, pa je radi poboljšanja obradivosti potrebna odgovarajuća toplinska obrada.

Kod zupčanika se primjenjuju:

- Toplinske obrade čiji se utjecaj više ili manje ravnomjerno proteže na cijeli presjek (normalizacija, meko žarenje, žarenje radi uklanjanja preostalih napetosti, žarenje radi postizanja kuglaste perlitne strukture, žarenje s reguliranim hlađenjem, poboljšavanje).
- Toplinske obrade čiji se utjecaj proteže samo na površinu zupčanika (površinske toplinske obrade: cementiranje, karbonitriranje, nitriranje u solnoj kupelji ili plinu, sulfiriranje, indukciono kaljenje, plameno kaljenje).

1.7. Podmazivanje zupčanika

Cilj podmazivanja je smanjenje trenja bokova zubi, a time njihovo trošenje i zagrijavanje. Na to znatno utječe količina i izbor sredstva za podmazivanje. Kod prijenosnika u trajnom pogonu temperatura sredstva za podmazivanje (ulja) ne bi trebala prijeći 80°C. Više temperature negativno utječu na svojstva maziva i vijek trajanja maziva. Osim toga temperatura ulja ne smije štetno djelovati na drugim mjestima u prijenosniku, kao što su ležajevi, brtve, spojke i dr.

Postoje tri načina podmazivanja prijenosnika:

- Ručno podmazivanje
 - kod malih obodnih brzina,
 - nanošenje masti na zube zupčanika,
 - mazivo uopće ne odvodi toplinu.
- Podmazivanje uranjanjem
 - zubi većeg zupčanika uronjeni su u ulje,
 - dubina uranjanja zupčanika je od 1m do 6m.
- Centralno podmazivanje
 - brizganje ulja pomoću pumpe u širokom mlazu u područje zahvata,
 - radi boljeg odvođenja topline brizganje može biti i nakon zahvata,
 - primjena za velike obodne brzine (brzohodne prijenosnike).

2. OSOVINE I VRATILA

2.1. Funkcija, oblikovanje

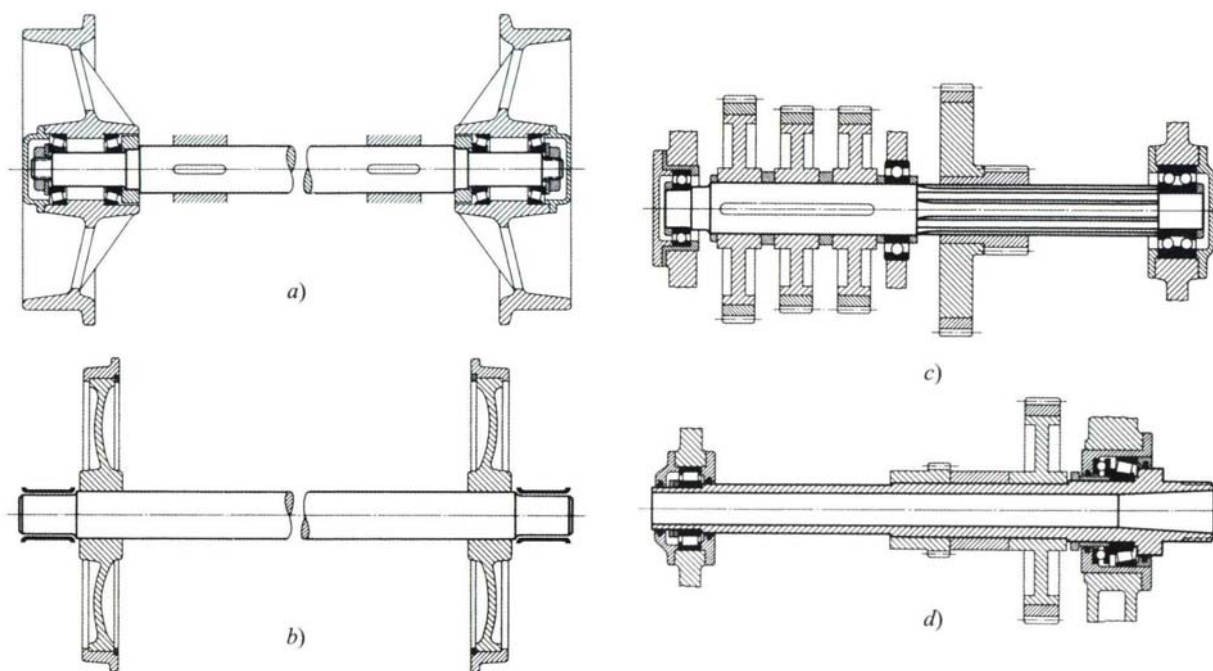
Osovine su strojni elementi koji nose na sebi mirujuće ili rotirajuće strojne dijelove kao što su remenice, zupčanici, rotor i sl. Opterećene su samo na savijanje i ne prenose okretni moment. One mogu mirovati, tako da se na njima smješteni strojni dijelovi okreću, ili rotiraju zajedno sa strojnim dijelovima pričvršćenima na njima.

Vratila su strojni elementi istovremeno opterećeni na savijanje i uvijanje. Na sebi nose strojne dijelove kao i osovine, ali se ti strojni dijelovi stalno okreću te uvijek prenose okretni moment.

Osovine i vratila s centričnim uzdužnim provrtom nazivaju se *šuplje osovine*, odnosno *šuplja vratila*.

Rukavcima nazivamo one dijelove osovina i vratila kojima se oslanjaju na ležajeve. Kratke osovine nazivaju se *svornjaci*.

Za prijenos snage između pokretnih pogonskih i radnih agregata upotrebljavaju se i *savitljiva vratila* (za pogon brojila, mjerila brzine vožnje i vrtnje kod osobnih vozila, bušilica i drugih alata). Sastoje se od višeslojne žičane jezgre (čelično uže) koja se vodi u savitljivoj metalnoj cijevi.



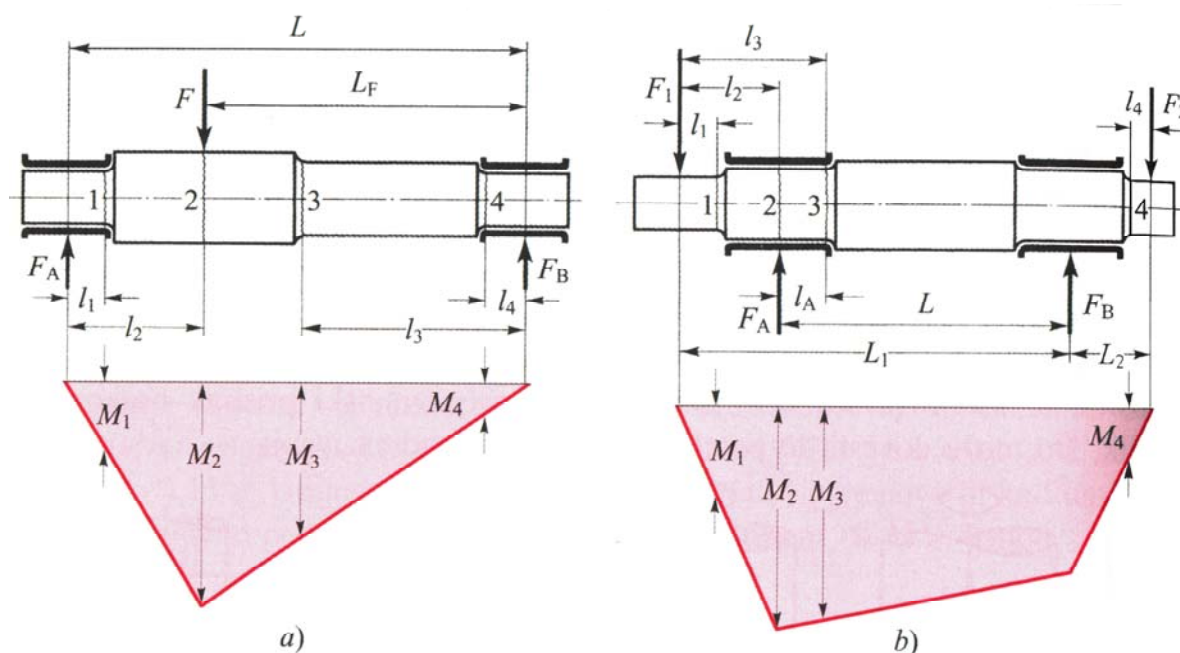
Slika 2.1. Primjeri osovina i vratila
 a) nepokretna puna osovina; b) okretna puna osovina;
 c) puno vratilo; d) šuplje vratilo;

Ravne osovine i vratila do promjera 150 mm obično se izrađuju od okruglog čelika tokarenjem, ljuštenjem ili hladnim valjanjem. Deblja ili višestruko stupnjevana vratila izrađuju se kovanjem i skidanjem čestica (tokarenjem). Rukavci i prijelazi s jednog promjera na drugi se prema zahtjevima fino tokare, bruse, poliraju valjanjem, tiskanjem ili lepanjem. Najopterećeniji se površinski kale (jezgra mora ostati žilava) i najfinije obrađuju.

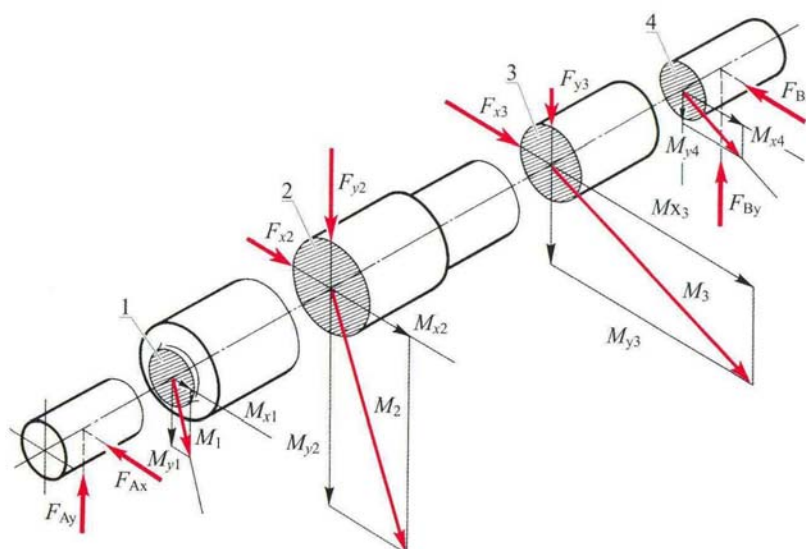
2.2. Čvrstoća

2.2.1. Momenti savijanja i uvijanja, momenti inercije i momenti otpora

Osovine i vratila treba smatrati nosačima na dva oslonca, s pojedinačnim silama F . Na mjestima ležaja javljaju se reakcije F_A i F_B . Na slici 2.2. označeni su opasni presjeci grafički i s pomoću brojeva. Opasnim presjecima treba smatrati sve presjeke na mjestima promjene promjera, na mjestima utora, žljebova i sl., a kod ravnih (glatkih) osovina i vratila na mjestu najvećeg momenta savijanja. Sile F proizlaze iz sile koja se javlja na zupcu, vlačne sile ramena, težine dijelova koje nosi i sl.

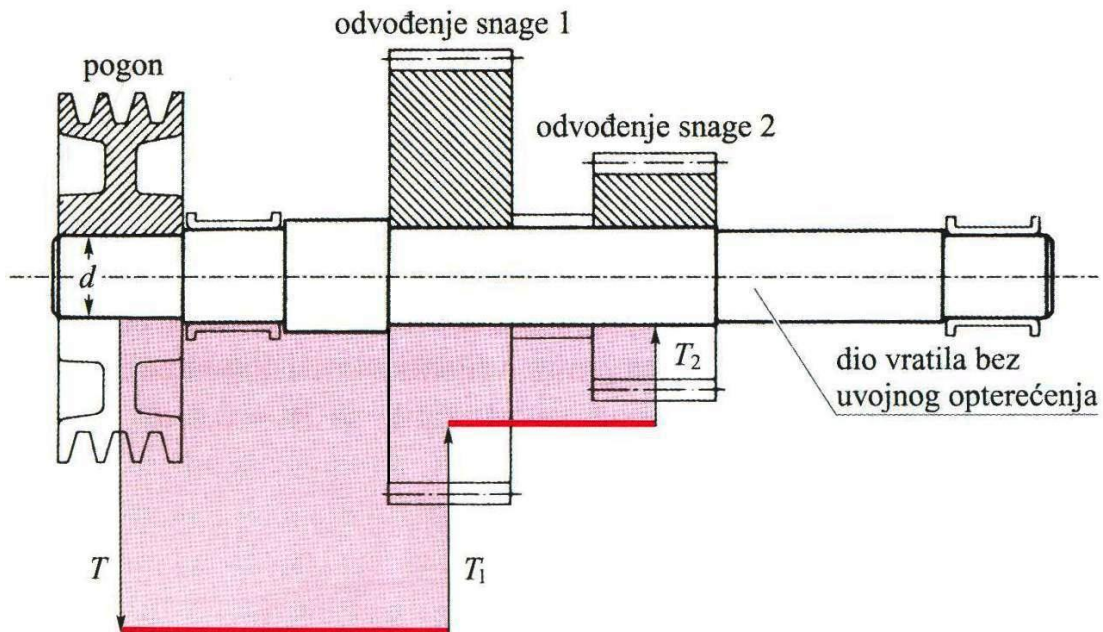


Slika 2.2. Momenti savijanja u opasnim presjecima osovina i vratila
a) primjer s jednom silom; b) primjer s dvije sile;



Slika 2.3. Momenti savijanja M ako sile djeluju u različitim ravninama

Ako sila F ne djeluje u jednoj ravnini, pojedine sile rastavljaju se u horizontalne i vertikalne komponente F_x i F_y tako da se stvore dvije ravnine sila. Momenti savijanja M_x i M_y u tim međusobno okomitim ravninama zbrajaju se geometrijski (slika 2.3.) na pojedinim presjecima u rezultirajući moment savijanja M .



Slika 2.4. Tok okretnih momenata na vratilu

Budući da vratila uvijek prenose okretni moment, opterećena su na torziju (uvijane) i savijanje (fleksiju). Okretni moment ne prolazi obično cijelom duljinom vratila. Dovodi se preko pogonskog strojnog dijela (npr. remenice), a odvodi preko drugih strojnih dijelova (npr. zupčanika) slika 2.4.

Za proračunavanje naprezanja na savijanje i torziju potrebno je poznavati *momente otpora presjeka W protiv savijanja i W_t protiv torzije*.

2.2.2. Približni proračuna na torziju i savijanje

Preporučljivo je da se za torzijski opterećeni dio vratila najmanji potrebni promjer d odredi unaprijed prema iskustvenim vrijednostima dopuštenih naprezanja. Iz uvjeta da je $\tau_t = T / W_t = \tau_{dop}$, dobiva se za vratila sa $W_t \approx 0,2 \cdot d^3$ potreban najmanji promjer

$$d_{\min} = \sqrt[3]{\frac{T}{0,2 \cdot \tau_{dop}}}$$

d_{\min}	[mm]	-najmanji dopušteni promjer vratila u području opterećenom okretnim momentom,
T	[Nmm]	-pogonski okretni moment,
τ_{dop}	[N/mm ²]	-dopušteno torzijsko naprezanje za zadani materijal vratila.

Ako su projektom određene dimenzije osovine ili vratila, preporučljivo je da se prije nego što se računski provjeri čvrstoća oblika, izvrši približna kontrola na savojnu čvrstoću prema iskustveno dopustivim naprezanjima. U pojedinim opasnim presjecima iznosi:

$$\sigma_f = \frac{M}{W}$$

σ_f	[N/mm ²]	-naprezanje na savijanje u opasnom presjeku,
M	[Nmm]	-moment savijanja u opasnom presjeku
W	[mm ³]	-moment otpora opasnog presjeka

2.2.3. Čvrstoća oblika

U opasnom presjeku vratila mogu nastati naprezanja od opterećenja na savijanje, vlak, tlak i torziju.

Pri istodobnom opterećenju na savijanje i uvijanje zamišljamo da ona izazivaju samo normalna naprezanja, nazvana ekvivalentno ili reducirano naprezanje. Time je opterećenje vratila svedeno na opterećenje na savijanje. Prema hipotezi o najvećem deformacijskom radu pri promjeni oblika *ekvivalentno naprezanje* iznosi:

$$\sigma_{ekv} = \sqrt{\sigma_g^2 + (3 \cdot \alpha_0^2) \cdot \tau_t^2}$$

σ_{ekv}	[N/mm ²]	-ekvivalentno (reducirano) naprezanje,
σ_g	[N/mm ²]	-gornje naprezanje promjenjivog opterećenja. To je najveće normalno naprezanje koje nastaje u presjeku; $\sigma_g = \sigma_f + \sigma$,
τ_t	[N/mm ²]	-torzijsko naprezanje,
α_0		-odnos koji pokazuje način naprezanja na savijanje i uvijanje.

Čvrstoća oblika σ_0 kao dinamička izdržljivost određenog presjeka osovine ili vratila iznosi:

$$\sigma_0 = \frac{\sigma_{DN} \cdot b_p}{\beta_{kf} \cdot \left(1 - \frac{\sigma_{sr}}{\sigma_g}\right)} \leq k \cdot \sigma_{DN}$$

σ_0	[N/mm ²]	-čvrstoća oblika određenog presjeka,
σ_{DN}	[N/mm ²]	-dinamička izmjenično promjenjiva izdržljivost materijala,
b_p		-faktor kvalitete površine,
β_{kf}		-faktor zarezno djelovanja
$\frac{\sigma_{sr}}{\sigma_g} = R$		-odnos naprezanja
k		-faktor za granicu čvrstoće oblika $k \approx 2,1$ kod dijelova s opterećenjem na savijanje, $k \approx 1,6$ kod dijelova bez opterećenja na savijanje.

Postoje i druge metode za proračun naprezanja, kao što je *energetska teorija* (HMH) prema kojoj je reducirani moment jednak:

$$M_{red} = \sqrt{M^2 + 0,75 \cdot (\alpha_0 \cdot T)^2}; \quad \alpha_0 = \frac{\sigma_{fDN}}{1,73 \cdot \tau_{tDI}}$$

M	[Nmm]	-moment savijanja (fleksije) promatranog presjeka,
T	[Nmm]	-moment uvijanja (torzije) koji opterećuje promatrani presjek.

2.3. Materijali za osovine i vratila

Kod izbora materijala trebao obratiti pažnju na vrstu opterećenja, veličinu opterećenja, smjer opterećenja, te niz drugih parametara koji su postavljeni na zadanu konstrukciju.

Kod nisko opterećenih osovina i vratila dolaze u obzir konstrukcijski čelici koji su znatno jeftiniji od legiranih čelika. Ako konstrukcija dozvoljava uvijek se daje prednost konstrukcijskim čelicima ne samo zbog njihove cijene, već i zbog same obrade koja je daleko jeftinija. Obrada kod legiranih i visokokvalitetnih materijala je skuplja jer su takova vratila osjetljiva na zarezno djelovanje, pa stoga i obrada mora biti pažljivija i finija što uz početnu nabavnu cijenu sirovine i cijenu obrade znatno poskupljuje finalni proizvod.

Kod vratila koja su izložena agresivnim medijima kao što su morska voda (pumpe za morsku vodu), ili kod vratila koja se koriste u prehrambenoj ili medicinskoj industriji koriste se legirani čelici. Kod takovih materijala postoji jako velika osjetljivost na zarezno djelovanje, te uz veće dopušteno naprezanje za izbor može biti mjerodavna i otpornost na koroziju.

Vrste materijala i njihova primjena u pojedinim konstrukcijama:

- za osovine i vratila opće namjene primjenjuju se konstrukcijski čelici St 42 (Č 0460), St 50 (Č 0545), te za visokonapregnute St 60 (Č 0645), St 70 (Č 0745).
- za osovine i vratila kod većih konstrukcijskih zahtjeva dolaze u obzir C 35 (Č 1430), 40 Mn 4 (Č 3130), 34 Cr 4 (Č 4130), 41 Cr 4 (Č 4131) i sl.
- za osovine i vratila motornih vozila primjenjuju se visokokvalitetni čelici kao što su: 16 MnCr 5 (Č 4320), 20 MnCr 5 (Č 4321), 18 CrNi 8 (Č 5421) i sl.

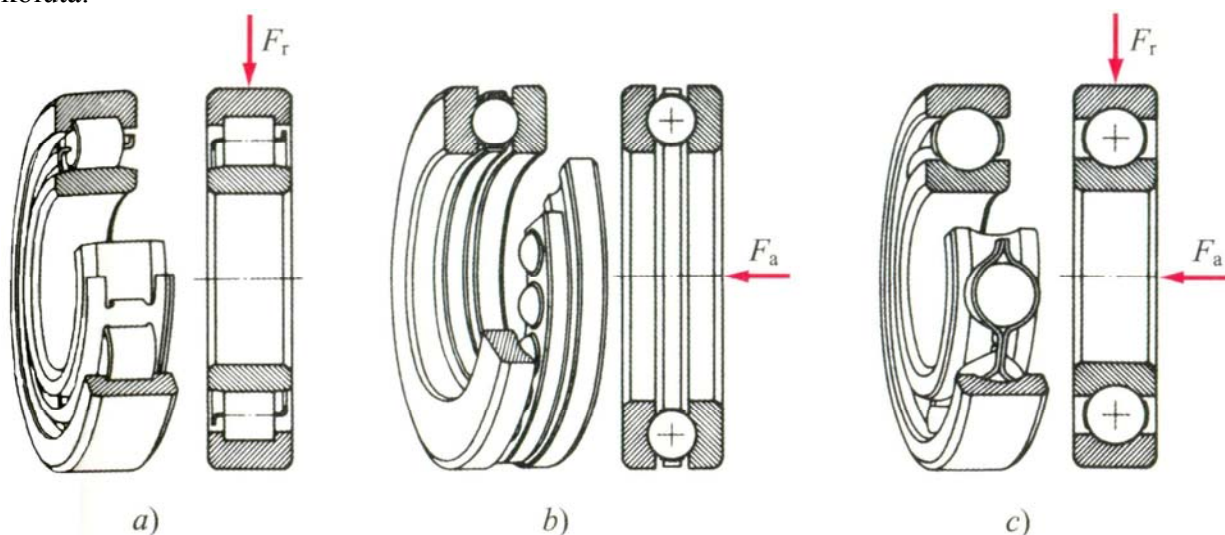
3. VALJNI LEŽAJEVI

3.1. Konstrukcija i karakteristike

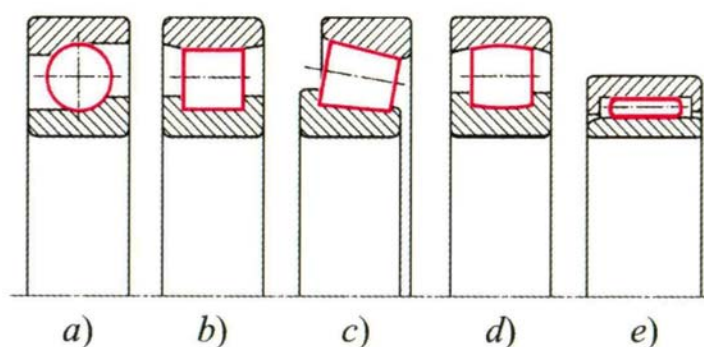
Valjni ležajevi mogu biti *kuglični, valjkasti ili igličasti ležajevi*. Između čeličnih prstenova ili ploča gibaju se *valjna tijela* s trenjem kotrljanja, a njihov koeficijent trenja je za 25 do 50% niži u odnosu prema kliznim ležajevima. Zbog toga se valjni ležajevi manje zagrijevaju i rade s manjim gubicima energije. Nadalje rade s manjim zračnostima što daje točnije gibanje (važno za alatne i električne strojeve). Zauzimaju mali prostor, nije nužan nadzor, trebaju malu količinu maziva i ne trebaju uhodavanje (odmah po ugradnji mogu raditi pod punim opterećenjem). Njihova internacionalna standardizacija jamči njihovu izmjenjivost.

Kao nedostatak treba navesti veću osjetljivost na udarna opterećenja, te bučniji rad u odnosu na klizne ležajeve. Općenito su skuplji od kliznih ležajeva, te zahtijevaju da se provrt u kućištu i rukavci izrađuju u uskim granicama tolerancija. Montaža i demontaža jednodijelnih valjnih ležajeva teža je nego dijeljenih kliznih ležajeva.

Prema smjeru djelovanja sila razlikujemo poprečne (radijalne) ležajeve, uzdužne (aksijalne) ležajeve i utorne kuglične poprečne (radijalno-aksijalne) ležajeve. Vidi *sliku 3.1*. Kod radijalnih ležajeva valjna tijela se gibaju između prstenova, dok kod aksijalnih između dva koluta.

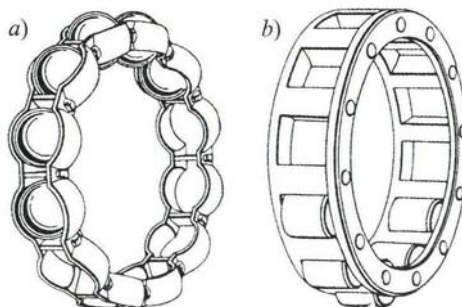


Slika 3.1. Valjni ležajevi za različite smjerove opterećenja
a) radijalni ležaj; b) aksijalni ležaj; c) radijalno-aksijalni ležaj



Slika 3.2. Oblici valjnih tijela
a) kugla; b) valjak; c) stožac, d) bačvica; e) igla

Valjni ležajevi sastoje se od *prstenova* ili *ploča*, *valjnih tijela*, koja mogu biti kuglastog, cilindričnog, stožastog ili bačvastog oblika (slika 3.2.), te *kaveza*. Funkcija kaveza je da spriječi međusobni dodir valjnih tijela (slika 3.3.).



Slika 3.3. Kavezi valjnih ležajeva
a) limeni kavez za kugle; b) masivni kavez za valjiće;

Radijalni ležajevi imaju unutarnji i vanjski prsten između kojih se kotrljaju valjna tijela. Prstenovi, ploče i valjna tijela izrađeni su od posebnog čelika legiranog kromom. Valjna tijela i valjne staze su kaljeni, brušeni i polirani. Za izradu kaveza se najčešće upotrebljava čelični lim, a rjeđe mjed, laki metali ili umjetne mase.

3.2. Pravila ugradnje, mogućnost opterećenja

Za učvršćivanje osovina i vratila u uzdužnom smjeru, najčešće se predviđa čvrsti ležaj. Zbog tolerancija i toplinskog rastezanja nisu moguća dva čvrsta ležaja, jer bi se valjna tijela previše tlačila na bokove valjnih staza, te bi u kratkom vremenu zbog prekomjernog zagrijavanja i opterećenja došlo do uništenja ležaja. Zbog toga prilikom konstruiranja treba ostaviti mogućnost aksijalnog pomaka (dilatacije). Čvrsti ležaj može primiti radijalne i aksijalne sile dok slobodni ležaj prima samo radijalne sile, te omogućava aksijalno pomicanje.

Kod čvrsto ležaja učvršćuje se unutarnji i vanjski prsten, a kod slobodnog samo jedan prsten. Kod cilindrično valjkastih ležajeva tipa N i NU i igličastih ležajeva prsteni su međusobno uzdužno pokretljivi. Zato se, kao kod slobodnih ležaja, pričvršćuju oba prsten. Ako je za osovinu ili vratilo dopuštena mala uzdužna zračnost, mogu se ugraditi i dva slobodna ležaja. Njihova uzdužna zračnost ograničava se pomoću graničnika u kućištu. Uzdužna zračnost može se ukloniti i pomoću opruga koje djeluju na ležajeve nekom stalnom silom.

Prstenovi se učvršćuju u oba uzdužna smjera ojačanjima, stupnjevanjem, uskočnicima, poklopcima, maticama i sl.

Ležajevi manjih dimenzija ugrađuju se u hladnom stanju prešanjem, dok se ležajevi većih dimenzija prethodno zagrijavaju u uljnoj kupki na 80°C, te se tek onda prešaju.

3.3. Podmazivanje valjnih ležajeva

3.3.1. Podmazivanje mašću

Zbog jednostavnog brtvljenja i laganog naknadnog podmazivanja valjni ležajevi podmazuju se pretežno mastima. Ovisno o broju okretaja, opterećenju ležaja, načinu pokretanja i samoj konstrukciji ležaja postoje *meke*, *normalne* i *tvrde masti*. Postoje i masti za povišene temperature koje unatoč povišenoj temperaturi još uvijek dobro prijanjaju za stjenke ležaja, te ostvaruju kvalitetno podmazivanje. Danas je trend da se primjenjuju ležajevi sa *for-life*

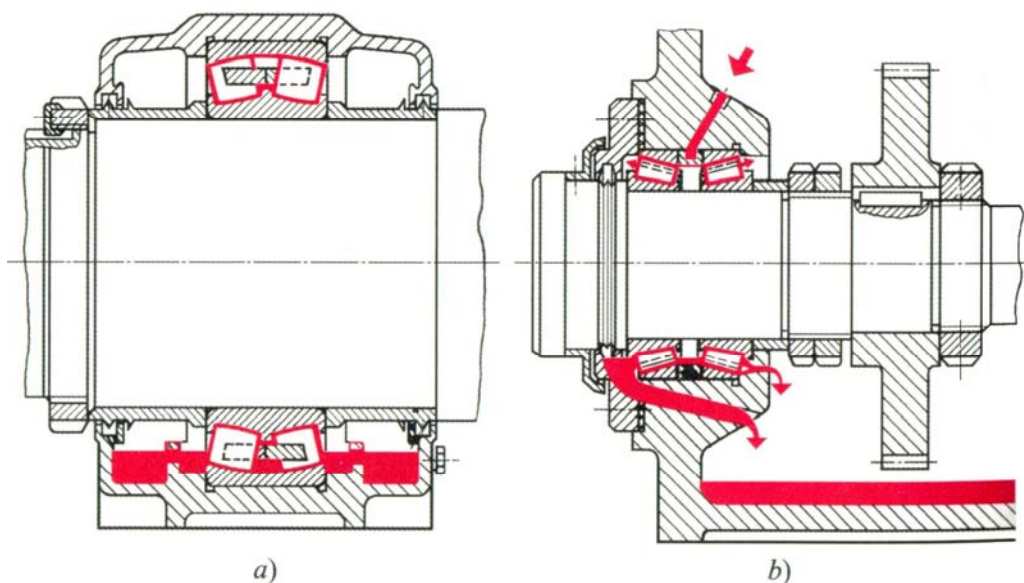
podmazivanjem. To znači jednokratno podmazivanje, najčešće tijekom proizvodnje, za cijeli vijek trajanja ležaja. Za to su potrebne masti valjno stabilne i otporne na starenje (masti na bazi litija). Zatvoreni valjni ležajevi s obostranim brtvenim pločicama pune se s mašću samo 20 do 30%. To je obično dovoljno za cijeli vijek trajanja ležaja.

3.3.2. Podmazivanje uljem

Za minimalno podmazivanje, koje uglavnom zadovoljava, rabe se pretežno *mali pumpni agregati* koji istodobno opskrbljuju mnoga mjesta i svakom ležaju prema veličini i brzini vrtnje dopremaju kroz provrte određenu količinu ulja za podmazivanje.

Podmazivanje uljnom maglom primjenjuje se za brzohodne ležajeve. Komprimirani zrak dovodi se usisnom cijevi kojoj je donji kraj uronjen u uljnu kupku. Zračna struja podtlakom diže i vuče za sobom male kapljice ulja, koje se miješaju sa zrakom. Zrak zasićen uljem dovodi se do ležaja s pomoću cijevnih vodova koji su usmjereni na valjna tijela. Podmazivanje uljnom maglom ima prednost, jer zračna struja ujedno i hladi ležaj, a svojim predtlakom sprečava ulazak prašine i nečistoća.

Podmazivanje uranjanjem je jednostavno i sigurno podmazivanje. Pri svakom okretu valjna tijela se navlaže uljem. Donje valjno tijelo smije biti uronjeno u ulje samo do polovine. Kada bi razina ulja bila prevelika došlo bi do pjenjenja ulja i povišenja temperature, a time i pogoršanja svojstava i smanjenja vijeka trajanja ulja. U prijenosnicima, za podmazivanje valjnih ležajeva, obično zadovoljava rasprskano ulje od strane zupčanika. Potrebno je kontrolirati dolazi li zaista rasprskano ulje putem kanala i utora na kućištu do valjnih ležajeva.



Slika 3.4. Podmazivanje valjnih ležajeva uljem
a) podmazivanje uranjanjem; b) optočno podmazivanje;

4. KUĆIŠTA ZUPČANIH PRIJENOSNIKA

4.1. Uloga kućišta

Uloga kućišta je:

- preuzimanje reakcija momenata i sila koji nastaju uslijed zahvata zubi zupčanih parova,
- osiguranje položaja osovina, vratila i zupčanika u svim režimima rada,
- zaštita unutarnjih dijelova prijenosnika od okolnih utjecaja i obrnuto,
- zadržavanje maziva unutar prijenosnika,
- odvođenje topline
- prigušivanje vibracija nastalih od strane zupčanika, vratila, ležajeva i sl.

Konstruktivno se od kućišta zahtijeva:

- jednostavna montaža, demontaža i remont (zamjena i održavanje pojedinih dijelova),
- mogućnost kontrole sredstva za podmazivanje i njegove izmjene,
- zaštita okoline od eventualnog loma nekog od dijelova unutar kućišta,
- jednostavna i pouzdana izrada, te siguran rad.

4.2. Izvedba kućišta

Kućišta prema tehnologiji izrade možemo podijeliti na:

- *Zavarena kućišta*: koristimo ih kod manjih serija i za pojedinačnu proizvodnju,
- *Lijevana kućišta*: koristimo ih kod većih serija (već iznad 5 komada u seriji mogu biti ekonomski isplativa).

Materijali za izradu kućišta:

- *Legure lakih metala* koriste se kod letjelica i manjih prijenosnika. Imaju veću toplinsku dilataciju i manji modul elastičnosti što zahtijeva deblje stjenke kućišta.
- *Čelični lijev i sivi lijev* najčešće su korišteni materijali kod lijevanih izvedbi kućišta.
- *Konstruktivski čelici* koriste se kod kućišta u zavarenoj izvedbi. Bitno je da su im svojstva i kemijski sastav pogodni za zavarivanje.

Prema smještaju razdjelne ravnine kućišta dijelimo na:

- *Kućišta bez razdjelne ravnine* (kućišta iz jednog komada). Postoje veliki otvori sa strane koji služe za montažu ležajeva i vratila (aksijalna montaža). Nakon montaže zatvaraju se poklopcima. Prednost je velika krutost i postojanost dimenzija, pogotovo postojanost oblika ležajnih mjesta. Nedostatak je otežana montaža i izrada. Kod planetarnih prijenosnika postoje i rješenja sa radijalnom razdjelnom ravninom.
- *Kućišta s horizontalnom razdjelnom ravninom* (kućišta iz dva dijela). Pogodna su za veće prijenosnike, gdje se montaža vrši pomoću dizalice. Kod ove izvedbe razdjelna ravnina mora biti posebno kvalitetno i točno obrađena, kao i ležajna mjesta, koja se obavezno obrađuju u sklopu.

5. PRORAČUN TROSTUPNJEVANOG REDUKTORA

5.1. Proračun i izbor zupčanika

- Trostupnjevani reduktor
- Zupčani par z_1z_2 su čelnici s kosim zubima
- Zupčani par z_3z_4, z_5z_6 su čelnici s ravnim zubima
- S_1, S_2 elastične spojke s gumenim ulošcima

Zadane veličine:

$P_{U1} = P = 62 \text{ KW}$	ulazna snaga
$n_1 = 760 \text{ min}^{-1}$	ulazni broj okretaja
$i_{uk} = 101,3$	ukupni prijenosni odnos reduktora

Pretpostavljeni gubici:

- Gubici ozubljenja $P_{gZ}=1,5\%$
- Gubici u valjnim ležajevima po uležištenom vratilu $P_{gL}=1\%$
- Gubici u brtvama te uslijed bućkanja ulja za podmazivanje $P_{gBB}=1\%$ do 5%
- Gubici elastičnih spojki $P_{gS}=2,5\%$

Za zupčani par z_1z_2 s kosim zubima pretpostavljaju se slijedeće veličine:

- Kut zahvata (normirani) $\alpha_n = 20^\circ$
- Kut nagiba boka zuba (preporuka: $\beta = 8^\circ \div 20^\circ$ odabrano $\beta = 15^\circ$)
- Materijal zupčanika z_1 ; Č 1220

5.1.1. Raspodjela prijenosnog omjera na pojedine stupnjeve prijenosa

Ukupni prijenosni omjer reduktora

$$i_{uk} = i_1 \cdot i_2 \cdot i_3 = \frac{n_1}{n_2} \cdot \frac{n_2}{n_3} \cdot \frac{n_3}{n_4} \cdot \frac{n_4}{n_5} \cdot \frac{n_5}{n_6}$$

$$i_{uk} = 101,3 \Rightarrow \text{zadano}$$

Za zatvorene jedinice prijenosnika prijenosni odnosi se stupnjevuju prema geometrijskom redu R 20/2 ($q=1,25$)

$$i_{uk} = i_V^3$$

$$i_V = \sqrt[3]{i_{uk}} = \sqrt[3]{101,3} = 4,6616$$

$$i_V = 4,6616$$

Prijenosni odnos I stupnja:

$$i_1 = q \cdot i_V = 1,25 \cdot 4,6616 = 5,827$$

$$i_1 = 5,83$$

Prijenosni odnos II stupnja:

$$i_2 = i_V = 4,6616 = 4,6616$$

$$i_2 = 4,66$$

Prijenosni odnos III stupnja:

$$i_3 = \frac{i_V}{g} = \frac{4,6616}{1,25} = 3,7293 \quad i_3 = 3,73$$

Ukupni prijenosni odnos:

$$i_{uk} = i_1 \cdot i_2 \cdot i_3 = 5,827 \cdot 4,6616 \cdot 3,7293 = 101,3 \quad i_{uk} = 101,3$$

5.1.2. Proračun dimenzija zupčanika I stupnja, zupčanog para z_1z_2

Zupčani par z_1z_2 (čelnici s kosim zubima)

$$P_{U1} = P = 62 \text{ KW} \quad \text{ulazna snaga}$$

$$n_1 = 760 \text{ min}^{-1} \quad \text{ulazni broj okretaja}$$

$$i_1 = 5,83 \quad \text{prijenosni odnos I stupnja}$$

materijal zupčanika z_1 je Č 1220

kut zahvata (normalni) $\alpha_n = 20^\circ$

kut nagiba boka zuba $\beta = 15^\circ$

Gubici ulazne snage P_{U1} do zupčanika z_1 (gubici se sastoje od gubitaka na spojci S_1 , gubitaka uležištenja, te gubitaka podmazivanja i brtvljenja)

$$P_{guk_1} = P_{gS_1} + P_{gL_1} + P_{gBB_1} \quad P_{guk_1} = 6,5\%$$

$$P_{guk_1} = 2,5 + 1 + 3 = 6,5\%$$

$$\eta_1 = \frac{1}{1 + \frac{P_{guk_1}}{100}} = \frac{1}{1 + \frac{6,5}{100}} = 0,939 \quad \eta_1 = 0,939$$

$$\eta_1 = \eta_{S_1} \cdot \eta_{L_1} \cdot \eta_{BB_1}$$

Snaga na zupčaniku z_1

$$\eta_1 = \frac{P_1}{P_{U1}} \Rightarrow P_1 = \eta_1 \cdot P_{U1} = 0,939 \cdot 62 = 58,218 \text{ KW} \quad P_1 = 58,218 \text{ KW}$$

Okretni moment na zupčaniku z_1

$$T_1 = \frac{P_1}{\omega_1} = \frac{P_1}{\frac{\pi \cdot n_1}{30}} = \frac{58,218 \cdot 10^3}{\frac{\pi \cdot 760}{30}} = 731,501 \text{ Nm} \quad T_1 = 731,501 \text{ Nm}$$

Nazivni moment (ulazni, na spojci S_1)

$$T_{U1} = \frac{P_{U1}}{\omega_1} = \frac{P_{U1}}{\frac{\pi \cdot n_1}{30}} = \frac{62 \cdot 10^3}{\frac{\pi \cdot 760}{30}} = 779,022 \text{ Nm} \quad T_{U1} = 779,022 \text{ Nm}$$

Orientacijsko određivanje modula zupčanog para z_1z_2 obzirom na snagu kod uključivanja elektromotora

Odabir modula za zupčanik z_1 (materijal zupčanika Č 1220) vrši se obzirom na opterećenje korijena zuba

$$m_n \geq \sqrt[3]{\frac{2 \cdot T_{1max} \cdot \cos \beta}{z_1 \cdot \lambda \cdot \sigma_{FP}} \cdot Y_F \cdot Y_\varepsilon \cdot Y_\beta \cdot K_{F\alpha} \cdot K_{F\beta}}$$

m_n	Normalni modul
$T_{1max} = T_{1naz} \cdot K_A \cdot K_V$	Maksimalni okretni moment
$\beta = 15^\circ$	Kut nagiba boka zuba (odabrano)
$\lambda = 20$	Odnos širine zuba ([1] Tablica 197.1., str. 197.)
$z_1 = 18$	Broj zubi pogonskog zupčanika (odabrano)
$\sigma_{FP} = \frac{\sigma_{Flim}}{S_F} = \frac{230}{2} = 115 \text{ N/mm}^2$	Dopušteno naprezanje korijena zuba
$\sigma_{Flim} = 230 \text{ N/mm}^2$	Dinamička čvrstoća kod naprezanja na savijanje korijena zuba ([1] Tablica 169.1., str. 168., 169.)
$S_F = 2$	Faktor sigurnosti protiv loma u korijenu zuba ($S_F = 1,5$ do $1,7(2)$; odabrano $S_F = 2$)
$Y_F = 2,2$	Faktor oblika (orientacijski)
$Y_\varepsilon = 1$	Faktor stupnja prekrivanja (orientacijski)
$Y_\beta = 1$	Faktor utjecaja nagiba boka zuba (orientacijski)
$K_{F\alpha} = 1$	Faktor raspodjele opterećenja (orientacijski)
$K_{F\beta} = 1$	Faktor raspodjele opterećenja po dužini zuba (orientacijski)
$K_A = 1,2$	Pogonski faktor ([2] Tablica 31., str. 68.)
$K_V = 1$	Faktor unutrašnjih dinamičkih sila (orientacijski)

$$T_{1max} = T_{1naz} \cdot K_A \cdot K_V = 731,501 \cdot 1,2 \cdot 1 = 877,801 \text{ Nm}$$

$$T_{1naz} = T_1 = \frac{P_1}{\omega_1} = 731,501 \text{ Nm}$$

$$m_n \geq \sqrt[3]{\frac{2 \cdot 877,801 \cdot 10^3 \cdot \cos 15}{18 \cdot 20 \cdot 115} \cdot 2,2 \cdot 1 \cdot 1 \cdot 1 \cdot 1}$$

$$m_n \geq 4,535 \text{ mm}$$

Odabrana je standardna vrijednost modula I razreda

$$m_n = 5 \text{ mm}$$

Proračun dimenzija zupčanika I stupnja prijenosaBroj zubi zupčanika z_1, z_2

$$z_1 = 18$$

$$z_2 = i_1 z_1 = 5,83 \cdot 18 = 104,94$$

Odabrano: $z_2 = 103$

Stvarni prijenosni odnos I stupnja prijenosa

$$i_l = \frac{z_2}{z_1} = \frac{103}{18} = 5,722$$

odstupanje prijenosnog odnosa: (dozvoljeno odstupanje $\pm 3\%$)

$$i_l = 5,722$$

$$\left(\frac{i_l}{i_1} - 1 \right) \cdot 100\% = \frac{5,722}{5,83} \cdot 100\% = -1,89\% \text{ zadovoljava}$$

Diobeni promjeri zupčanika

$$d_1 = z_1 \cdot \frac{m_n}{\cos \beta} = 18 \cdot \frac{5}{\cos 15^\circ} = 93,175 \text{ mm}$$

$$d_1 = 93,175 \text{ mm}$$

$$d_2 = z_2 \cdot \frac{m_n}{\cos \beta} = 103 \cdot \frac{5}{\cos 15^\circ} = 533,167 \text{ mm}$$

$$d_2 = 533,167 \text{ mm}$$

Broj zubi fiktivnih zupčanika

$$z_{n1} = \frac{z_1}{\cos^3 \beta} = \frac{18}{\cos^3 15^\circ} = 19,97$$

$$z_{n1} = 20$$

$$z_{n2} = \frac{z_2}{\cos^3 \beta} = \frac{103}{\cos^3 15^\circ} = 114,29$$

$$z_{n2} = 114$$

Širina zupčanika

$$b_1 = b_2 = m_n \cdot \lambda = 5 \cdot 20 = 100 \text{ mm}$$

$$b_1 = b_2 = 100 \text{ mm}$$

Razmak osi vratila (NULTI)

$$a = \frac{d_1 + d_2}{2} = \frac{93,175 + 533,167}{2} = 313,171 \text{ mm}$$

$$a_w = 315 \text{ mm}$$

Odabran je standardni osni razmak $a_w = 315 \text{ mm}$, II reda prioriteta ([1] Tablica 87.1, str. 87.)KOREKCIJA ZUPČANIKA z_1, z_2 (svođenje na standardni osni razmak)

Čelni kut zahvatne crte

$$\tan \alpha_t = \frac{\tan \alpha_n}{\cos \beta} = \frac{\tan 20^\circ}{\cos 15^\circ} = 0,3768 \Rightarrow \alpha_t = 20,647^\circ$$

$$\alpha_t = 20,647^\circ$$

Kut na giba boka na temeljnoj kružnici

$$\tan \beta_b = \tan \beta \cdot \cos \alpha_t = \tan 15^\circ \cdot \cos 20,647^\circ = 0,251$$

$$\beta_b = 14,076^\circ$$

$$\beta_b = 14,076^\circ$$

Pogonski kut zahvatne crte

$$\cos \alpha_{tw} = \frac{a}{a_w} \cdot \cos \alpha_t = \frac{313,171}{315} \cdot \cos 20,647^\circ = 0,9303 \Rightarrow \alpha_{tw} = 21,513^\circ$$

$$\alpha_{tw} = 21,513^\circ$$

Zbroj faktor pomaka profila

$$x_1 + x_2 = (z_1 + z_2) \cdot \frac{ev\alpha_{tw} - ev\alpha_t}{2 \cdot \tan \alpha_n} = (18 + 103) \frac{0,01870036 - 0,01645356}{2 \cdot \tan 20^\circ} \quad x_1 + x_2 = 0,373$$

$$x_1 + x_2 = 0,373$$

Raspodjela sume ukupnog pomaka profila x_1+x_2 na veliki i mali zupčanik ([1] Dijagram 74.1., str. 74.,75.)

$$x_1 = 0,35 \quad x_2 = 0,023 \quad x_1 = 0,35$$

$$x_2 = 0,023$$

Promjeri kinematskih kružnica

$$d_{w1} = d_1 \cdot \frac{\cos \alpha_t}{\cos \alpha_{tw}} = 93,175 \cdot \frac{\cos 20,647^\circ}{\cos 21,513^\circ} = 93,719 \text{ mm} \quad d_{w1} = 93,719 \text{ mm}$$

$$d_{w2} = d_2 \cdot \frac{\cos \alpha_t}{\cos \alpha_{tw}} = 533,167 \cdot \frac{\cos 20,647^\circ}{\cos 21,513^\circ} = 536,282 \text{ mm} \quad d_{w2} = 536,282 \text{ mm}$$

Tjemeni promjeri

$$d_{a1} = d_1 + 2 \cdot m_n + 2 \cdot x_1 \cdot m_n = 93,175 + 2 \cdot 5 + 2 \cdot 0,35 \cdot 5 = 106,675 \text{ mm} \quad d_{a1} = 106,675 \text{ mm}$$

$$d_{a2} = d_2 + 2 \cdot m_n + 2 \cdot x_2 \cdot m_n = 533,167 + 2 \cdot 5 + 2 \cdot 0,023 \cdot 5 = 543,397 \text{ mm} \quad d_{a2} = 543,397 \text{ mm}$$

Podnožni promjeri; $c = 0,25 \cdot m_n$

$$d_{f1} = d_1 - 2 \cdot m_n - 2 \cdot c + 2 \cdot x_1 \cdot m_n = 93,175 - 2 \cdot 5 - 2 \cdot 0,25 \cdot 5 + 2 \cdot 0,35 \cdot 5$$

$$d_{f1} = 84,175 \text{ mm} \quad d_{f1} = 84,175 \text{ mm}$$

$$d_{f2} = d_2 - 2 \cdot m_n - 2 \cdot c + 2 \cdot x_2 \cdot m_n = 533,167 - 2 \cdot 5 - 2 \cdot 0,25 \cdot 5 + 2 \cdot 0,023 \cdot 5 \quad d_{f2} = 520,897 \text{ mm}$$

$$d_{f2} = 520,897 \text{ mm}$$

Čeoni modul

$$m_t = \frac{m_n}{\cos \beta} = \frac{5}{\cos 15^\circ} = 5,176 \text{ mm} \quad m_t = 5,176 \text{ mm}$$

Postojeća tjemena zračnost

$$c = a_w - \frac{d_{a1} + d_{f2}}{2} = 315 - \frac{106,675 + 520,897}{2} = 1,214 \text{ mm} \quad c = 1,214 \text{ mm}$$

Najmanja dopustiva (potrebna) tjemena zračnost

$$c_{min} = 0,12 \cdot m_n = 0,12 \cdot 5 = 0,6 \text{ mm} < c = 1,214 \text{ mm}$$

Zadovoljava (nije potrebno skraćivanje glave)

Promjeri temeljnih kružnica

$$d_{b1} = d_1 \cdot \cos \alpha_t = 93,175 \cdot \cos 20,647^\circ = 87,19 \text{ mm}$$

$$r_{b1} = 43,595 \text{ mm} \quad d_{b1} = 87,19 \text{ mm}$$

$$d_{b2} = d_2 \cdot \cos \alpha_t = 533,167 \cdot \cos 20,647^\circ = 498,922 \text{ mm} \quad d_{b2} = 498,922 \text{ mm}$$

$$r_{b2} = 249,461 \text{ mm}$$

Stupanj prekrivanja

$$\varepsilon_\alpha = \varepsilon_1 + \varepsilon_2 - \varepsilon_a$$

$$\varepsilon_1 = \frac{\sqrt{r_{a1}^2 - r_{b1}^2}}{\pi \cdot m_t \cdot \cos \alpha_t} = \frac{\sqrt{53,338^2 - 43,595^2}}{\pi \cdot 5,176 \cdot \cos 20,647^\circ} = 2,0196$$

$$\varepsilon_2 = \frac{\sqrt{r_{a2}^2 - r_{b2}^2}}{\pi \cdot m_t \cdot \cos \alpha_t} = \frac{\sqrt{271,699^2 - 249,461^2}}{\pi \cdot 5,176 \cdot \cos 20,647^\circ} = 7,0748 \quad \varepsilon_\alpha = 1,503$$

$$\varepsilon_a = \frac{a_w \cdot \sin \alpha_{tw}}{\pi \cdot m_t \cdot \cos \alpha_t} = \frac{315 \cdot \sin 21,513^\circ}{\pi \cdot 5,176 \cdot \cos 20,647^\circ} = 7,5914$$

$$\varepsilon_\alpha = 2,0196 + 7,0748 - 7,5914 = 1,503$$

Stupanj prekrivanja bočne linije

$$\varepsilon_\beta = \frac{b \cdot \sin \beta}{\pi \cdot m_n} = \frac{100 \cdot \sin 15^\circ}{\pi \cdot 5} = 1,648 \quad \varepsilon_\beta = 1,648$$

Ukupni stupanj prekrivanja

$$\varepsilon_{uk} = \varepsilon_\alpha + \varepsilon_\beta = 1,503 + 1,648 = 3,151 \quad \varepsilon_{uk} = 3,151$$

Kontrola naprežanja na savijanje korijena zuba zupčanika z_1, z_2

$$\sigma_{F1} = \frac{F_{tw1 \max}}{b \cdot m_n} \cdot Y_{F1} \cdot Y_\varepsilon \cdot Y_\beta \cdot K_{F\alpha} \leq \sigma_{FP1}$$

$$\sigma_{F2} = \frac{F_{tw1 \max}}{b \cdot m_n} \cdot Y_{F2} \cdot Y_\varepsilon \cdot Y_\beta \cdot K_{F\alpha} \leq \sigma_{FP2}$$

Maksimalna obodna sila na kinematskom cilindru

$$F_{tw1 \max} = \frac{2 \cdot T_{1 \max}}{d_{w1}} = \frac{2 \cdot 877,801 \cdot 10^3}{93,719} = 18732 \text{ N} \quad F_{tw1 \max} = 18732 \text{ N}$$

Faktor oblika ([1] Dijagram 152.1., str. 152.)

$$Y_{F1} = f(z_1; x_1; \beta) = f(z_1 = 18; x_1 = 0,35; \beta = 15^\circ) = 2,375 \quad Y_{F1} = 2,375$$

$$Y_{F2} = f(z_2; x_2; \beta) = f(z_1 = 103; x_2 = 0,023; \beta = 15^\circ) = 2,2 \quad Y_{F2} = 2,2$$

Faktor učešća opterećenja

$$Y_\varepsilon = \frac{1}{\varepsilon_\alpha} = \frac{1}{1,503} = 0,665 \quad Y_\varepsilon = 0,665$$

Faktor utjecaja kuta nagiba boka

$$Y_\beta = 1 - \frac{\beta}{120} = 1 - \frac{15}{120} = 0,875 \quad Y_\beta = 0,875$$

Pomoćni faktor ([1] Dijagram 159.1., str. 158., 159.)

$$q_L = f\left(d_2; m_n; \text{kvalitete}; \frac{F_{tw1 \max}}{b}\right) \quad q_L = 0,80$$

$$q_L = f\left(d_2 = 533,167 \text{ mm}; m_n = 5 \text{ mm}; \text{kvaliteta} \Rightarrow 7; \frac{F_{tw1 \max}}{b} = \frac{18732}{100} = 187,33\right)$$

$$q_L = 0,80$$

Faktor raspodjele opterećenja pri proračunu opteretivosti korijena

Ako je $q_L = 0,80 > \frac{1}{\varepsilon_\alpha} = 0,665$ tada vrijedi

$$K_{F\alpha} = 1,2024$$

$$K_{F\alpha} = q_L \cdot \varepsilon_\alpha = 0,80 \cdot 1,503 = 1,2024$$

Naprezanje u korijenu zuba zupčanika z_1

$$\sigma_{F1} = \frac{18732}{100 \cdot 5} \cdot 2,375 \cdot 0,665 \cdot 0,875 \cdot 1,2024 = 62,25 \text{ N/mm}^2$$

$$\sigma_{F1} = 62,25 \text{ N/mm}^2$$

Dopušteno naprezanje u korijenu zuba za zupčanik z_1

-materijal zupčanika z_1 je Č 1220 ([1] Tablica 169.1., str. 168., 169.)

$$\sigma_{F \lim 1} = 230 \text{ N/mm}^2$$

$$S_{F1} = 1,7$$

$$\sigma_{FP1} = \frac{\sigma_{F \lim 1}}{S_{F1}} = \frac{230}{1,7} = 135,3 \text{ N/mm}^2$$

$$\sigma_{FP1} = 135,3 \text{ N/mm}^2$$

Kontrola naprezanja u korijenu zuba

$$\sigma_{F1} \leq \sigma_{FP1}$$

$$\sigma_{F1} = 62,25 \text{ N/mm}^2 < \sigma_{FP1} = 135,3 \text{ N/mm}^2 \quad \text{Zadovoljava}$$

Kontrola naprezanja u odnosu na dozvoljeni dodirni pritisak

$$\sigma_{H1} = Z_M \cdot Z_H \cdot Z_\varepsilon \cdot \sqrt{\frac{u+1}{u} \cdot \frac{F_{tw1 \max}}{b \cdot d_{w1}} \cdot K_{H\alpha}} \leq \sigma_{HP1}$$

Faktor materijala za čelik/čelik ([1] Tablica 179.1., str. 179.)

$$Z_M = 190 \sqrt{\text{N/mm}^2}$$

$$Z_M = 190 \sqrt{\text{N/mm}^2}$$

Faktor oblika ([1] Dijagram 182.1., str. 182.)

$$Z_H = f\left(\frac{x_1 + x_2}{z_1 + z_2}; \beta\right) = f\left(\frac{x_1 + x_2}{z_1 + z_2} = 0,00308; \beta = 15^\circ\right) = 2,37$$

$$Z_H = 2,37$$

Faktor utjecaja stupnja prekrivanja

$$Z_\varepsilon = \sqrt{\frac{1}{\varepsilon_\alpha} \cdot \cos \beta_b} \quad \text{ako je } \varepsilon_\beta > 1$$

$$Z_\varepsilon = \sqrt{\frac{1}{1,503} \cdot \cos 14,076^\circ} = 0,803$$

$$Z_\varepsilon = 0,803$$

Prijenosni omjer ozubljenja

$$u = \frac{z_2}{z_1} = \frac{103}{18} = 5,722 \quad u = 5,722$$

Faktor raspodjele opterećenja pri proračunu opteretivosti bokova

$$K_{H\alpha} = 1 + 2 \cdot (q_L - 0,5) \cdot \left(\frac{1}{Z_\epsilon^2} - 1 \right) = 1 + 2 \cdot (0,8 - 0,5) \cdot \left(\frac{1}{0,803^2} - 1 \right) = 1,331 \quad K_{H\alpha} = 1,331$$

Naprezanje u odnosu na dodirni pritisak

$$\sigma_{H1} = 190 \cdot 2,37 \cdot 0,803 \cdot \sqrt{\frac{5,722 + 1}{5,722} \cdot \frac{18732}{100 \cdot 93,719}} \cdot 1,331 \quad \sigma_{H1} = 639,23 \text{ N/mm}^2$$

$$\sigma_{H1} = 639,23 \text{ N/mm}^2$$

Dopušteno kontaktno naprezanje za zupčanik z_1

-materijal zupčanika z_1 je Č 1220 ([1] Tablica 169.1., str. 168., 169.)

$$\sigma_{H\text{lim}1} = 1600 \text{ N/mm}^2$$

$$S_{H1} = 1,3$$

$$\sigma_{HP1} = \frac{\sigma_{H\text{lim}1}}{S_{H1}} = \frac{1600}{1,3} = 1230 \text{ N/mm}^2$$

$$\sigma_{HP1} = 1230 \text{ N/mm}^2$$

Kontrola naprezanja na dodirni pritisak

$$\sigma_{H1} \leq \sigma_{HP1}$$

$$\sigma_{H1} = 639,23 \text{ N/mm}^2 < \sigma_{HP1} = 1230 \text{ N/mm}^2 \quad \text{Zadovoljava}$$

Izbor materijala zupčanika z_2

$$\sigma_{F2} = \frac{18732}{100 \cdot 5} \cdot 2,2 \cdot 0,665 \cdot 0,875 \cdot 1,2024 = 58 \text{ N/mm}^2$$

$$\sigma_{H2} = \sigma_{H1} = 639,23 \text{ N/mm}^2$$

-odabran je materijal zupčanika z_2 identičan kao i z_1

-materijal zupčanika z_2 je Č 1220 ([1] Tablica 169.1., str. 168., 169.)

$$\sigma_{F\text{lim}2} = 230 \text{ N/mm}^2$$

$$\sigma_{H\text{lim}2} = 1600 \text{ N/mm}^2$$

$$S_{F2} = 1,7$$

$$S_{H2} = 1,3$$

$$\sigma_{F2} = 58 \text{ N/mm}^2 < \sigma_{FP2} = \sigma_{FP1} = 135,3 \text{ N/mm}^2 \quad \text{Zadovoljava}$$

$$\sigma_{H2} = \sigma_{H1} = 639,23 \text{ N/mm}^2 < \sigma_{HP2} = \sigma_{HP1} = 1230 \text{ N/mm}^2 \quad \text{Zadovoljava}$$

$$\sigma_{F2} = 58 \text{ N/mm}^2$$

Izbor graničnih odstupanja razmaka osi vratila

-kvaliteta obrade zupčanika je 7

-razmak osi vratila $a = 315$ mm

$$A_{a,g,d} = \pm 41 \mu\text{m}$$

$$a = a \pm A_{a,g,d} = 315 \pm 0,041 \text{ mm}$$

-kvaliteta obrade zupčanika je 7, a kvaliteta razmaka osi vratila je 4
([1] Tablica 112.1., str. 112.)

Nazivna mjera preko nekoliko zubi, za kontrolu graničnih odstupanja $W_{1,2}$

W [mm] -nazivna mjera preko nekoliko zubi

z_W [-] -mjerni broj zubi nazivne mjere

$$z_W = f(z, x) \text{ ([1] Dijagram 98.2., str. 98.)}$$

-za zupčanik z_1

$$z_{W1} = f(z_1 = 18, x_1 = 0,35) = 4$$

$$z_{W1} = 4$$

$$W_1 = m \cdot \cos \alpha \cdot [\pi \cdot (z_{W1} - 0,5) + z_1 \cdot \text{ev} \alpha + 2 \cdot x_1 \cdot \tan \alpha]$$

$$W_1 = 5 \cdot \cos 20^\circ \cdot [\pi \cdot (4 - 0,5) + 18 \cdot 0,014904 + 2 \cdot 0,35 \cdot \tan 20^\circ]$$

$$W_1 = 54,12 \text{ mm}$$

$$W_1 = 54,12 \text{ mm}$$

-za zupčanik z_2

$$z_{W2} = f(z_2 = 103, x_2 = 0,023) = 12$$

$$z_{W2} = 12$$

$$W_2 = m \cdot \cos \alpha \cdot [\pi \cdot (z_{W2} - 0,5) + z_2 \cdot \text{ev} \alpha + 2 \cdot x_2 \cdot \tan \alpha]$$

$$W_2 = 5 \cdot \cos 20^\circ \cdot [\pi \cdot (12 - 0,5) + 103 \cdot 0,014904 + 2 \cdot 0,023 \cdot \tan 20^\circ]$$

$$W_2 = 177,04 \text{ mm}$$

$$W_2 = 177,04 \text{ mm}$$

Izbor kružne zračnosti

-orijentacijska vrijednost kružne zračnosti za zupčanike bez posebnih zahtjeva iznosi za $m_n = 5$ mm ([2] Dijagram 2., str. 40.)

$$j_{\max} = 240 \mu\text{m}$$

$$j_{\min} = 150 \mu\text{m}$$

Granična odstupanja debljine zubi uz odabranu kružnu zračnost

$$-(A_{W1,d} + A_{W2,d}) = (j_{\max} \cdot \cos \alpha_n \cdot -2 \cdot A_{a,g} \cdot \sin \alpha_{nw}) \cdot \cos \beta_b$$

$$-(A_{W1,d} + A_{W2,d}) = (240 \cdot \cos 20^\circ \cdot -2 \cdot 41 \cdot \sin 20,844^\circ) \cdot \cos 14,077^\circ$$

$$-(A_{W1,d} + A_{W2,d}) = 190 \mu\text{m}$$

$$-(A_{W1,g} + A_{W2,g}) = (j_{\min} \cdot \cos \alpha_n \cdot -2 \cdot A_{a,d} \cdot \sin \alpha_{nw}) \cdot \cos \beta_b$$

$$-(A_{W1,g} + A_{W2,g}) = (150 \cdot \cos 20^\circ \cdot -2 \cdot (-41) \cdot \sin 20,844^\circ) \cdot \cos 14,077^\circ$$

$$-(A_{W1,g} + A_{W2,g}) = 165 \mu\text{m}$$

$$\cos \beta_b = \frac{\sin \alpha_n}{\sin \alpha_t} = \frac{\sin 20^\circ}{\sin 20,647^\circ} = 0,9699 \Rightarrow \beta_b = 14,077^\circ \quad \beta_b = 14,077^\circ$$

$$\tan \alpha_{mw} = \tan \alpha_{tw} \cdot \cos \beta = \tan 21,513^\circ \cdot \cos 15^\circ = 0,3804 \quad \alpha_{mw} = 20,844^\circ$$

$$\alpha_{mw} = 20,844^\circ$$

-za $m_n = 5$ mm; $d_1 = 93,175$ mm; $d_2 = 533,167$ mm i kvalitetu zupčanika 7 odabrano je ([2] Tablica 6., str. 43.)

$$A_{W1,g} = -68 \mu\text{m (f)} \quad A_{W2,g} = -126 \mu\text{m (e)}$$

$$A_{W1,d} = -102 \mu\text{m (e)} \quad A_{W2,d} = -168 \mu\text{m (d)}$$

Izbor dozvoljenih odstupanja $T''_{i1,2}$

-za $m_n = 5$ mm; $d_1 = 93,175$ mm; $d_2 = 533,167$ mm i kvalitetu zupčanika 7 odabrano je ([1] Tablica 113.1., str. 113.)

$$T''_{i1} = 89 \mu\text{m}$$

$$T''_{i2} = 106 \mu\text{m}$$

$$j_{\min} \geq 2 \cdot (T''_{i1} + T''_{i2}) \cdot \tan \alpha_{mw} = 2 \cdot (89 + 106) \cdot \tan 20,844^\circ = 148 \mu\text{m} \quad j_{\min} \geq 148 \mu\text{m}$$

Kontrola

$$j_{\min} = -\frac{(A_{W1,g} + A_{W2,g})}{\cos \alpha_n \cdot \cos \beta_b} + 2 \cdot A_{a,d} \cdot \tan \alpha_{mw}$$

$$j_{\min} = -\frac{(-68 - 126)}{\cos 20^\circ \cdot \cos 14,077^\circ} + 2 \cdot (-41) \cdot \tan 20,844^\circ \quad j_{\min} = 182 \mu\text{m}$$

$$j_{\min} = 182 \mu\text{m} > 148 \mu\text{m}$$

Zadovoljava

$$j_{\max} = -\frac{(A_{W1,d} + A_{W2,d})}{\cos \alpha_n \cdot \cos \beta_b} + 2 \cdot A_{a,g} \cdot \tan \alpha_{mw}$$

$$j_{\max} = -\frac{(-102 - 168)}{\cos 20^\circ \cdot \cos 14,077^\circ} + 2 \cdot 41 \cdot \tan 20,844^\circ \quad j_{\max} = 327 \mu\text{m}$$

$$j_{\max} = 327 \mu\text{m} > 148 \mu\text{m}$$

Zadovoljava

Oznake zupčanika

Zupčanik z_1 S'' 7fe4 HRN M.C1.031

Zupčanik z_2 S'' 7ed4 HRN M.C1.031

5.1.3. Proračun dimenzija zupčanika II stupnja, zupčanog para z_3z_4

Zupčani par z_1z_2 (čelnici s kosim zubima)

Zupčani par z_3z_4 (čelnici s ravnim zubima)

$P_{U1} = P = 62 \text{ KW}$ ulazna snaga

$n_1 = 760 \text{ min}^{-1}$ ulazni broj okretaja

$i_1 = 5,83$ prijenosni odnos I stupnja

$i_2 = 4,66$ prijenosni odnos II stupnja

materijal zupčanika z_3 je Č 4320

kut zahvata $\alpha = 20^\circ$

Gubici ulazne snage P_{U1} do zupčanika z_3 (gubici se sastoje od gubitaka na spojci S_1 , gubitaka uležištenja, gubitaka ozubljenja I stupnja, te gubitaka podmazivanja i brtvljenja)

$$P_{guk_3} = P_{gS_1} + P_{gL_1} + P_{gBB_1} + P_{gZ_{12}} + P_{gL_2} + P_{gBB_2} + P_{gBB_3} \quad P_{guk_3} = 15\%$$

$$P_{guk_3} = 2,5 + 1 + 3 + 1,5 + 1 + 3 + 3 = 15\%$$

$$\eta_3 = \frac{1}{1 + \frac{P_{guk_3}}{100}} = \frac{1}{1 + \frac{15}{100}} = 0,869 \quad \eta_3 = 0,869$$

$$\eta_3 = \eta_{S_1} \cdot \eta_{L_1} \cdot \eta_{BB_1} \cdot \eta_{Z_{12}} \cdot \eta_{L_2} \cdot \eta_{BB_2} \cdot \eta_{BB_3}$$

Snaga na zupčaniku z_3

$$\eta_3 = \frac{P_3}{P_{U1}} \Rightarrow P_3 = \eta_3 \cdot P_{U1} = 0,869 \cdot 62 = 53,913 \text{ KW} \quad P_3 = 53,913 \text{ KW}$$

Okretni moment na zupčaniku z_3

$$T_3 = \frac{P_3}{\omega_3} = \frac{P_3}{\frac{\pi \cdot n_3}{30}} = \frac{53,913 \cdot 10^3}{\frac{\pi \cdot 130,36}{30}} = 3949,3 \text{ Nm} \quad T_3 = 3949,3 \text{ Nm}$$

$$n_3 = \frac{n_1}{i_1} = \frac{760}{5,83} = 130,36 \text{ min}^{-1}$$

Orijentacijsko određivanje modula zupčanog para z_3z_4 obzirom na opteretivost korijena zuba (kaljeni zubi)

Odabir modula za zupčanik z_3 (materijal zupčanika Č 4320) zubi cementirani i kaljeni kvalitete 8

$$m_{34} \geq \sqrt[3]{\frac{2 \cdot T_{3\max}}{z_3 \cdot \lambda \cdot \sigma_{FP3}} \cdot Y_F \cdot Y_\epsilon \cdot K_{F\alpha} \cdot K_{F\beta}}$$

m_{34}

Modul zupčanog para z_3z_4

$$T_{3\max} = T_3 \cdot K_A \cdot K_V$$

Maksimalni okretni moment na zupčaniku z_3

$\lambda = 20$

Odnos širine zuba ([1] Tablica 197.1., str. 197.)

$z_3 = 23$	Broj zubi zupčanika z_3 (odabrano)
$\sigma_{FP3} = \frac{\sigma_{F\lim3}}{S_{F3}} = \frac{460}{2} = 230 \text{ N/mm}^2$	Dopušteno naprezanje korijena zuba zupčanika z_3
$\sigma_{F\lim3} = 460 \text{ N/mm}^2$	Dinamička čvrstoća kod naprezanja na savijanje korijena zuba ([1] Tablica 169.1., str. 168., 169.)
$S_{F3} = 2$	Faktor sigurnosti protiv loma u korijenu zuba ($S_F = 1,5$ do $1,7(2)$; odabrano $S_F = 2$)
$Y_F = 2,2$	Faktor oblika (orijentacijski)
$Y_\epsilon = 1$	Faktor stupnja prekrivanja (orijentacijski)
$K_{F\alpha} = 1$	Faktor raspodjele opterećenja (orijentacijski)
$K_{F\beta} = 1$	Faktor raspodjele opterećenja po dužini zuba (orijentacijski)
$K_A = 1,2$	Pogonski faktor ([2] Tablica 31., str. 68.)
$K_V = 1$	Faktor unutrašnjih dinamičkih sila (orijentacijski)

$$T_{3\max} = T_3 \cdot K_A \cdot K_V = 3949,3 \cdot 1,2 \cdot 1 = 4739 \text{ Nm}$$

$$m_{34} \geq \sqrt[3]{\frac{2 \cdot 4739 \cdot 10^3}{23 \cdot 20 \cdot 230} \cdot 2,2 \cdot 1 \cdot 1 \cdot 1}$$

$$m_{34} \geq 5,82 \text{ mm}$$

Odabrana je standardna vrijednost modula I razreda

$$m_{34} = 6 \text{ mm}$$

Proračun dimenzija zupčanika II stupnja prijenosa

Broj zubi zupčanika z_3, z_4

$$z_3 = 23$$

$$z_4 = i_2 z_3 = 4,66 \cdot 23 = 107,18$$

Odabrano: $z_4 = 109$

Stvarni prijenosni odnos II stupnja prijenosa

$$i_{II} = \frac{z_4}{z_3} = \frac{109}{23} = 4,739$$

odstupanje prijenosnog odnosa: (dozvoljeno odstupanje $\pm 3\%$)

$$i_{II} = 4,739$$

$$\left(\frac{i_{II}}{i_2} - 1\right) \cdot 100\% = \left(\frac{4,739}{4,66} - 1\right) \cdot 100\% = +1,70\% \text{ zadovoljava}$$

Diobeni promjeri zupčanika

$$d_3 = z_3 \cdot m_{34} = 23 \cdot 6 = 138 \text{ mm}$$

$$d_3 = 138 \text{ mm}$$

$$d_4 = z_4 \cdot m_{34} = 109 \cdot 6 = 654 \text{ mm}$$

$$d_4 = 654 \text{ mm}$$

Širina zupčanika

$$b_3 = b_4 = m_{34} \cdot \lambda = 6 \cdot 20 = 120 \text{ mm}$$

$$b_3 = b_4 = 120 \text{ mm}$$

Razmak osi vratila (NULTI)

$$a = \frac{d_3 + d_4}{2} = \frac{138 + 654}{2} = 396 \text{ mm}$$

Odabran je standardni osni razmak $a_w = 400$ mm, I reda prioriteta ([1] Tablica 87.1, str. 87.)

$$a_w = 400 \text{ mm}$$

KOREKCIJA ZUPČANIKA z_3, z_4 (svođenje na standardni osni razmak)

Pogonski kut zahvatne crte

$$\cos \alpha_w = \frac{a}{a_w} \cdot \cos \alpha = \frac{396}{400} \cdot \cos 20^\circ = 0,9303 \Rightarrow \alpha_w = 21,52^\circ$$

$$\alpha_w = 21,52^\circ$$

Zbroj faktor pomaka profila

$$x_3 + x_4 = (z_3 + z_4) \cdot \frac{ev \alpha_w - ev \alpha}{2 \cdot \tan \alpha} = (23 + 109) \cdot \frac{0,0187194 - 0,014904}{2 \cdot \tan 20^\circ}$$

$$x_3 + x_4 = 0,692$$

$$x_3 + x_4 = 0,692$$

Raspodjela sume ukupnog pomaka profila $x_3 + x_4$ na veliki i mali zupčanik ([1] Dijagram 74.1., str. 74., 75.)

$$x_3 = 0,42 \quad x_4 = 0,272$$

$$x_3 = 0,42$$

$$x_4 = 0,272$$

Promjeri kinematskih kružnica

$$d_{w3} = d_3 \cdot \frac{\cos \alpha}{\cos \alpha_w} = 138 \cdot \frac{\cos 20^\circ}{\cos 21,52^\circ} = 139,395 \text{ mm}$$

$$d_{w3} = 139,395 \text{ mm}$$

$$d_{w4} = d_4 \cdot \frac{\cos \alpha}{\cos \alpha_w} = 654 \cdot \frac{\cos 20^\circ}{\cos 21,52^\circ} = 660,610 \text{ mm}$$

$$d_{w4} = 660,610 \text{ mm}$$

Tjemeni promjeri

$$d_{a3} = d_3 + 2 \cdot m_{34} + 2 \cdot x_3 \cdot m_{34} = 138 + 2 \cdot 6 + 2 \cdot 0,42 \cdot 6 = 155,04 \text{ mm}$$

$$d_{a3} = 155,04 \text{ mm}$$

$$d_{a4} = d_4 + 2 \cdot m_{34} + 2 \cdot x_4 \cdot m_{34} = 654 + 2 \cdot 6 + 2 \cdot 0,272 \cdot 6 = 669,264 \text{ mm}$$

$$d_{a4} = 669,264 \text{ mm}$$

Podnožni promjeri; $c = 0,25 \cdot m$

$$d_{f3} = d_3 - 2 \cdot m_{34} - 2 \cdot c + 2 \cdot x_3 \cdot m_{34} = 138 - 2 \cdot 6 - 2 \cdot 0,25 \cdot 6 + 2 \cdot 0,42 \cdot 6$$

$$d_{f3} = 128,04 \text{ mm}$$

$$d_{f3} = 128,04 \text{ mm}$$

$$d_{f4} = d_4 - 2 \cdot m_{34} - 2 \cdot c + 2 \cdot x_4 \cdot m_{34} = 654 - 2 \cdot 6 - 2 \cdot 0,25 \cdot 6 + 2 \cdot 0,272 \cdot 6$$

$$d_{f4} = 642,264 \text{ mm}$$

$$d_{f4} = 642,264 \text{ mm}$$

Postojeća tjemena zračnost

$$c = a_w - \frac{d_{a3} + d_{f4}}{2} = 400 - \frac{155,04 + 642,264}{2} = 1,348 \text{ mm}$$

$$c = 1,348 \text{ mm}$$

Najmanja dopustiva (potrebna) tjemena zračnost

$$c_{\min} = 0,12 \cdot m_{34} = 0,12 \cdot 6 = 0,72 \text{ mm} < c = 1,348 \text{ mm}$$

Zadovoljava (nije potrebno skraćivanje glave)

Promjeri temeljnih kružnica

$$d_{b3} = d_3 \cdot \cos \alpha = 138 \cdot \cos 20^\circ = 129,678 \text{ mm}$$

$$r_{b3} = 64,839 \text{ mm}$$

$$d_{b4} = d_4 \cdot \cos \alpha = 654 \cdot \cos 20^\circ = 614,559 \text{ mm}$$

$$r_{b4} = 307,279 \text{ mm}$$

$$d_{b3} = 129,678 \text{ mm}$$

$$d_{b4} = 614,559 \text{ mm}$$

Stupanj prekrivanja

$$\varepsilon_\alpha = \varepsilon_1 + \varepsilon_2 - \varepsilon_a$$

$$\varepsilon_1 = \frac{\sqrt{r_{a3}^2 - r_{b3}^2}}{\pi \cdot m_{34} \cdot \cos \alpha} = \frac{\sqrt{77,52^2 - 64,839^2}}{\pi \cdot 6 \cdot \cos 20^\circ} = 2,399$$

$$\varepsilon_2 = \frac{\sqrt{r_{a4}^2 - r_{b4}^2}}{\pi \cdot m_{34} \cdot \cos \alpha} = \frac{\sqrt{334,632^2 - 307,279^2}}{\pi \cdot 6 \cdot \cos 20^\circ} = 7,481$$

$$\varepsilon_\alpha = 1,596$$

$$\varepsilon_a = \frac{a_w \cdot \sin \alpha_w}{\pi \cdot m_{34} \cdot \cos \alpha} = \frac{400 \cdot \sin 21,52^\circ}{\pi \cdot 6 \cdot \cos 20^\circ} = 8,284$$

$$\varepsilon_\alpha = 2,399 + 7,481 - 8,284 = 1,596$$

Kontrola naprezanja na savijanje korijena zuba zupčanika z_3, z_4

$$\sigma_{F3} = \frac{F_{tw3\max}}{b \cdot m_{34}} \cdot Y_{F3} \cdot Y_\varepsilon \cdot K_{F\alpha} \leq \sigma_{FP3}$$

$$\sigma_{F4} = \frac{F_{tw4\max}}{b \cdot m_{34}} \cdot Y_{F4} \cdot Y_\varepsilon \cdot K_{F\alpha} \leq \sigma_{FP4}$$

Maksimalna obodna sila na kinematskom cilindru

$$F_{tw3\max} = \frac{2 \cdot T_{3\max}}{d_{w3}} = \frac{2 \cdot 4739 \cdot 10^3}{139,395} = 67994 \text{ N}$$

$$F_{tw3\max} = 67994 \text{ N}$$

Faktor oblika ([1] Dijagram 152.1., str. 152.)

$$Y_{F3} = f(z_3; x_3; \beta) = f(z_3 = 23; x_3 = 0,42; \beta = 0^\circ) = 2,25$$

$$Y_{F3} = 2,25$$

$$Y_{F4} = f(z_4; x_4; \beta) = f(z_4 = 109; x_4 = 0,272; \beta = 0^\circ) = 2,12$$

$$Y_{F4} = 2,12$$

Faktor učešća opterećenja

$$Y_\varepsilon = \frac{1}{\varepsilon_\alpha} = \frac{1}{1,596} = 0,627$$

$$Y_\varepsilon = 0,627$$

Pomoćni faktor ([1] Dijagram 159.1., str. 158., 159.)

$$q_L = f\left(d_4; m_{34}; \text{kvalitete}; \frac{F_{tw3\max}}{b}\right)$$

$$q_L = f\left(d_4 = 654\text{mm}; m_{34} = 6\text{mm}; \text{kvaliteta} \Rightarrow 8; \frac{F_{tw3\max}}{b} = \frac{67994}{120} = 567\right)$$

$$q_L = 0,57$$

$$q_L = 0,57$$

Faktor raspodjele opterećenja pri proračunu opteretivosti korijena

Ako je $q_L = 0,57 < \frac{1}{\varepsilon_\alpha} = 0,627$ tada vrijedi

$$K_{F\alpha} = 1$$

$$K_{F\alpha} = 1$$

Naprezanje u korijenu zuba zupčanika z_3

$$\sigma_{F3} = \frac{67994}{120 \cdot 6} \cdot 2,25 \cdot 0,627 \cdot 1 = 133,23 \text{ N/mm}^2$$

$$\sigma_{F3} = 133,23 \text{ N/mm}^2$$

Dopušteno naprezanje u korijenu zuba za zupčanik z_3

-materijal zupčanika z_3 je Č 4320 ([1] Tablica 169.1., str. 168., 169.)

$$\sigma_{F\text{lim}3} = 460 \text{ N/mm}^2$$

$$S_{F3} = 1,7$$

$$\sigma_{FP3} = \frac{\sigma_{F\text{lim}3}}{S_{F3}} = \frac{460}{1,7} = 270,6 \text{ N/mm}^2$$

$$\sigma_{FP3} = 270,6 \text{ N/mm}^2$$

Kontrola naprezanja u korijenu zuba

$$\sigma_{F3} \leq \sigma_{FP3}$$

$$\sigma_{F3} = 133,23 \text{ N/mm}^2 < \sigma_{FP3} = 270,6 \text{ N/mm}^2$$

Zadovoljava

Kontrola naprezanja u odnosu na dozvoljeni dodirni pritisak

$$\sigma_{H3} = Z_M \cdot Z_H \cdot Z_\varepsilon \cdot \sqrt{\frac{u+1}{u} \cdot \frac{F_{tw3\text{max}}}{b \cdot d_{w3}} \cdot K_{H\alpha}} \leq \sigma_{HP3}$$

Faktor materijala za čelik/čelik ([1] Tablica 179.1., str. 179.)

$$Z_M = 190 \sqrt{\text{N/mm}^2}$$

$$Z_M = 190 \sqrt{\text{N/mm}^2}$$

Faktor oblika ([1] Dijagram 182.1., str. 182.)

$$Z_H = f\left(\frac{x_3 + x_4}{z_3 + z_4}; \beta\right) = f\left(\frac{x_3 + x_4}{z_3 + z_4} = 0,00524; \beta = 0^\circ\right) = 2,39$$

$$Z_H = 2,39$$

Faktor utjecaja stupnja prekrivanja

$$Z_\varepsilon = \sqrt{\frac{4 - \varepsilon_\alpha}{3}} \text{ ako je } \varepsilon_\alpha > 1$$

$$Z_\varepsilon = \sqrt{\frac{4 - 1,596}{3}} = 0,895$$

$$Z_\varepsilon = 0,895$$

Prijenosni omjer ozubljenja

$$u = \frac{z_4}{z_3} = \frac{109}{23} = 4,739$$

$$u = 4,739$$

Faktor raspodjele opterećenja pri proračunu opteretivosti bokova

$$K_{H\alpha} = 1 + 2 \cdot (q_L - 0,5) \cdot \left(\frac{1}{Z_\epsilon^2} - 1 \right) = 1 + 2 \cdot (0,57 - 0,5) \cdot \left(\frac{1}{0,895^2} - 1 \right) = 1,035 \quad K_{H\alpha} = 1,035$$

Naprezanje u odnosu na dodirni pritisak

$$\sigma_{H3} = 190 \cdot 2,39 \cdot 0,895 \cdot \sqrt{\frac{4,739 + 1}{4,739} \cdot \frac{67994}{120 \cdot 139,395}} \cdot 1,035 \quad \sigma_{H3} = 917,36 \text{ N/mm}^2$$

$$\sigma_{H3} = 917,36 \text{ N/mm}^2$$

Dopušteno kontaktno naprezanje za zupčanik z_3

-materijal zupčanika z_3 je Č 4320 ([1] Tablica 169.1., str. 168., 169.)

$$\sigma_{H\text{lim}3} = 1630 \text{ N/mm}^2$$

$$S_{H3} = 1,3$$

$$\sigma_{HP3} = \frac{\sigma_{H\text{lim}3}}{S_{H3}} = \frac{1630}{1,3} = 1253,8 \text{ N/mm}^2$$

$$\sigma_{HP3} = 1253,8 \text{ N/mm}^2$$

Kontrola naprezanja na dodirni pritisak

$$\sigma_{H3} \leq \sigma_{HP3}$$

$$\sigma_{H3} = 917,36 \text{ N/mm}^2 < \sigma_{HP3} = 1253,8 \text{ N/mm}^2 \quad \text{Zadovoljava}$$

Izbor materijala zupčanika z_4

$$\sigma_{F4} = \frac{67994}{120 \cdot 6} \cdot 2,12 \cdot 0,627 \cdot 1 = 125,53 \text{ N/mm}^2$$

$$\sigma_{H4} = \sigma_{H3} = 917,36 \text{ N/mm}^2$$

-odabran je materijal zupčanika z_4 različit od z_3

-materijal zupčanika z_4 je Č 1220 ([1] Tablica 169.1., str. 168., 169.)

$$\sigma_{F\text{lim}4} = 230 \text{ N/mm}^2$$

$$\sigma_{H\text{lim}4} = 1600 \text{ N/mm}^2$$

$$S_{F4} = 1,7$$

$$S_{H4} = 1,3$$

$$\sigma_{F4} = 125,53 \text{ N/mm}^2 < \sigma_{FP4} = 135,3 \text{ N/mm}^2$$

Zadovoljava

$$\sigma_{H4} = \sigma_{H3} = 917,36 \text{ N/mm}^2 < \sigma_{HP4} = 1230 \text{ N/mm}^2$$

Zadovoljava

$$\sigma_{F4} = 125,53 \text{ N/mm}^2$$

Izbor graničnih odstupanja razmaka osi vratila

-kvaliteta obrade zupčanika je 8

-razmak osi vratila $a = 400 \text{ mm}$

$$A_{a,g,d} = \pm 45 \mu\text{m}$$

$$a = a \pm A_{a,g,d} = 400 \pm 0,045 \text{ mm}$$

-kvaliteta obrade zupčanika je 8, a kvaliteta razmaka osi vratila je 4 ([1] Tablica 112.1., str. 112.)

Nazivna mjera preko nekoliko zubi, za kontrolu graničnih odstupanja $W_{3,4}$

W [mm] -nazivna mjera preko nekoliko zubi

z_W [-] -mjerni broj zubi nazivne mjere

$z_W = f(z, x)$ ([1] Dijagram 98.2., str. 98.)

-za zupčanik z_3

$$z_{W3} = f(z_3 = 23, x_3 = 0,42) = 4 \quad z_{W3} = 4$$

$$W_3 = m \cdot \cos \alpha \cdot [\pi \cdot (z_{W3} - 0,5) + z_3 \cdot \text{ev} \alpha + 2 \cdot x_3 \cdot \tan \alpha]$$

$$W_3 = 6 \cdot \cos 20^\circ \cdot [\pi \cdot (4 - 0,5) + 23 \cdot 0,014904 + 2 \cdot 0,42 \cdot \tan 20^\circ] \quad W_3 = 65,65 \text{ mm}$$

$$W_3 = 65,65 \text{ mm}$$

-za zupčanik z_4

$$z_{W4} = f(z_4 = 109, x_4 = 0,272) = 13 \quad z_{W4} = 13$$

$$W_4 = m \cdot \cos \alpha \cdot [\pi \cdot (z_{W4} - 0,5) + z_4 \cdot \text{ev} \alpha + 2 \cdot x_4 \cdot \tan \alpha]$$

$$W_4 = 6 \cdot \cos 20^\circ \cdot [\pi \cdot (13 - 0,5) + 109 \cdot 0,014904 + 2 \cdot 0,272 \cdot \tan 20^\circ] \quad W_4 = 231,69 \text{ mm}$$

$$W_4 = 231,69 \text{ mm}$$

Izbor kružne zračnosti

-orijentacijska vrijednost kružne zračnosti za zupčanike bez posebnih zahtjeva iznosi za $m_{34} = 6 \text{ mm}$ ([2] Dijagram 2., str. 40.)

$$j_{\max} = 280 \mu\text{m}$$

$$j_{\min} = 175 \mu\text{m}$$

Granična odstupanja debljine zubi uz odabranu kružnu zračnost

$$-(A_{W3,d} + A_{W4,d}) = j_{\max} \cdot \cos \alpha - 2 \cdot A_{a,g} \cdot \sin \alpha_w$$

$$-(A_{W3,d} + A_{W4,d}) = 280 \cdot \cos 20^\circ - 2 \cdot 45 \cdot \sin 21,52^\circ$$

$$-(A_{W3,d} + A_{W4,d}) = 230 \mu\text{m}$$

$$-(A_{W3,g} + A_{W4,g}) = j_{\min} \cdot \cos \alpha - 2 \cdot A_{a,d} \cdot \sin \alpha_w$$

$$-(A_{W3,g} + A_{W4,g}) = 175 \cdot \cos 20^\circ - 2 \cdot (-45) \cdot \sin 21,52^\circ$$

$$-(A_{W3,g} + A_{W4,g}) = 197 \mu\text{m}$$

-za $m_{34} = 6 \text{ mm}$; $d_3 = 138 \text{ mm}$; $d_4 = 654 \text{ mm}$ i kvalitetu zupčanika 8 odabrano je ([2] Tablica 6., str. 44.)

$$A_{W3,g} = -108 \mu\text{m} \text{ (f)} \quad A_{W4,g} = -124 \mu\text{m} \text{ (f)}$$

$$A_{W3,d} = -162 \mu\text{m} \text{ (e)} \quad A_{W4,d} = -186 \mu\text{m} \text{ (e)}$$

Izbor dozvoljenih odstupanja $T_{i3,4}''$

-za $m_{34} = 6 \text{ mm}$; $d_3 = 138 \text{ mm}$; $d_4 = 654 \text{ mm}$ i kvalitetu zupčanika 8 odabrano je ([1] Tablica 113.1., str. 113.)

$$T_{i3}'' = 121 \mu\text{m}$$

$$T_{i4}'' = 138 \mu\text{m}$$

$$j_{\min} \geq 2 \cdot (T_{i3}'' + T_{i4}'') \cdot \tan \alpha_w = 2 \cdot (121 + 138) \cdot \tan 21,52^\circ = 204 \mu\text{m} \quad j_{\min} \geq 204 \mu\text{m}$$

Kontrola

$$j_{\min} = -\frac{(A_{W3,g} + A_{W4,g})}{\cos \alpha} + 2 \cdot A_{a,d} \cdot \tan \alpha_w$$

$$j_{\min} = -\frac{(-108 - 124)}{\cos 20^\circ} + 2 \cdot (-45) \cdot \tan 21,52^\circ \quad j_{\min} = 211 \mu\text{m}$$

$$j_{\min} = 211 \mu\text{m} > 204 \mu\text{m} \quad \text{Zadovoljava}$$

$$j_{\max} = -\frac{(A_{W3,d} + A_{W4,d})}{\cos \alpha} + 2 \cdot A_{a,g} \cdot \tan \alpha_w$$

$$j_{\max} = -\frac{(-162 - 186)}{\cos 20^\circ} + 2 \cdot 45 \cdot \tan 21,52^\circ \quad j_{\max} = 406 \mu\text{m}$$

$$j_{\max} = 406 \mu\text{m} > 204 \mu\text{m} \quad \text{Zadovoljava}$$

Oznake zupčanika

Zupčanik z₃ S'' 8fe4 HRN M.C1.031

Zupčanik z₄ S'' 8fe4 HRN M.C1.031

5.1.4. Proračun dimenzija zupčanika III stupnja, zupčanog para z₅z₆

Zupčani par z₁z₂ (čelnici s kosim zubima)

Zupčani par z₃z₄ (čelnici s ravnim zubima)

Zupčani par z₅z₆ (čelnici s ravnim zubima)

$P_{U1} = P = 62 \text{ KW}$ ulazna snaga

$n_1 = 760 \text{ min}^{-1}$ ulazni broj okretaja

$i_1 = 5,83$ prijenosni odnos I stupnja

$i_2 = 4,66$ prijenosni odnos II stupnja

$i_3 = 3,73$ prijenosni odnos III stupnja

materijal zupčanika z₅ je Č 5420

kut zahvata $\alpha = 20^\circ$

Gubici ulazne snage P_{U1} do zupčanika z₅ (gubici se sastoje od gubitaka na spojci S₁, gubitaka uležištenja, gubitaka ozubljenja I i II stupnja, te gubitaka podmazivanja i brtvljenja)

$$P_{guk_5} = P_{gS_1} + P_{gL_1} + P_{gBB_1} + P_{gZ_{12}} + P_{gL_2} + P_{gBB_2} + P_{gBB_3} + P_{gZ_{34}} + P_{gBB_4} + P_{gL_3} + P_{gBB_5} \quad P_{guk_5} = 23,5\%$$

$$P_{guk_5} = 2,5 + 1 + 3 + 1,5 + 1 + 3 + 3 + 1,5 + 3 + 1 + 3 = 23,5\%$$

$$\eta_5 = \frac{1}{1 + \frac{P_{guk_5}}{100}} = \frac{1}{1 + \frac{15}{100}} = 0,810 \quad \eta_5 = 0,810$$

$$\eta_5 = \eta_{S_1} \cdot \eta_{L_1} \cdot \eta_{BB_1} \cdot \eta_{Z_{12}} \cdot \eta_{L_2} \cdot \eta_{BB_2} \cdot \eta_{BB_3} \cdot \eta_{Z_{34}} \cdot \eta_{BB_4} \cdot \eta_{L_3} \cdot \eta_{BB_5}$$

Snaga na zupčaniku z_5

$$\eta_5 = \frac{P_5}{P_{U1}} \Rightarrow P_5 = \eta_5 \cdot P_{U1} = 0,810 \cdot 62 = 50,202 \text{ KW} \quad P_5 = 50,202 \text{ KW}$$

Okretni moment na zupčaniku z_5

$$T_5 = \frac{P_5}{\omega_5} = \frac{P_5}{\pi \cdot n_5} = \frac{50,202 \cdot 10^3}{\pi \cdot 27,97} = 17136,94 \text{ Nm} \quad T_5 = 17136,94 \text{ Nm}$$

$$n_5 = \frac{n_1}{i_1 \cdot i_2} = \frac{760}{5,83 \cdot 4,66} = 27,97 \text{ min}^{-1}$$

Orientacijsko određivanje modula zupčanog para z_5z_6 obzirom na opteretivost korijena zuba (kaljeni zubi)

Odabir modula za zupčanik z_5 (materijal zupčanika Č 5420) zubi cementirani i kaljeni kvalitete 8

$$m_{56} \geq \sqrt[3]{\frac{2 \cdot T_{5\max}}{z_5 \cdot \lambda \cdot \sigma_{FP5}} \cdot Y_F \cdot Y_\epsilon \cdot K_{F\alpha} \cdot K_{F\beta}}$$

m_{56}

Modul zupčanog para z_5z_6

$$T_{5\max} = T_5 \cdot K_A \cdot K_V$$

Maksimalni okretni moment na zupčaniku z_5

$$\lambda = 20$$

Odnos širine zuba ([1] Tablica 197.1., str. 197.)

$$z_5 = 23$$

Broj zubi zupčanika z_5 (odabrano)

$$\sigma_{FP5} = \frac{\sigma_{F\lim5}}{S_{F5}} = \frac{500}{2} = 250 \text{ N/mm}^2$$

Dopušteno naprezanje korijena zuba zupčanika z_5

$$\sigma_{F\lim5} = 500 \text{ N/mm}^2$$

Dinamička čvrstoća kod naprezanja na savijanje korijena zuba ([1] Tablica 169.1., str. 168., 169.)

$$S_{F5} = 2$$

Faktor sigurnosti protiv loma u korijenu zuba ($S_F = 1,5$ do $1,7(2)$; odabrano $S_F = 2$)

$$Y_F = 2,2$$

Faktor oblika (orientacijski)

$$Y_\epsilon = 1$$

Faktor stupnja prekrivanja (orientacijski)

$$K_{F\alpha} = 1$$

Faktor raspodjele opterećenja (orientacijski)

$$K_{F\beta} = 1$$

Faktor raspodjele opterećenja po dužini zuba (orientacijski)

$$K_A = 1,2$$

Pogonski faktor ([2] Tablica 31., str. 68.)

$$K_V = 1$$

Faktor unutrašnjih dinamičkih sila (orientacijski)

$$T_{5\max} = T_5 \cdot K_A \cdot K_V = 17136,94 \cdot 1,2 \cdot 1 = 20564,33 \text{ Nm}$$

$$m_{s6} \geq \sqrt[3]{\frac{2 \cdot 20564,33 \cdot 10^3}{23 \cdot 20 \cdot 250} \cdot 2,2 \cdot 1 \cdot 1 \cdot 1}$$

$$m_{s6} \geq 9,23 \text{ mm}$$

Odabrana je standardna vrijednost modula I razreda

$$m_{s6} = 10 \text{ mm}$$

Proračun dimenzija zupčanika III stupnja prijenosa

Broj zubi zupčanika z_5, z_6

$$z_5 = 23$$

$$z_6 = i_3 z_5 = 3,73 \cdot 23 = 85,79$$

Odabrano: $z_6=89$

Stvarni prijenosni odnos III stupnja prijenosa

$$i_{III} = \frac{z_6}{z_5} = \frac{89}{23} = 3,87$$

odstupanje prijenosnog odnosa: (dozvoljeno odstupanje $\pm 4\%$)

$$i_{III} = 3,87$$

$$\left(\frac{i_{III}}{i_3} - 1 \right) \cdot 100\% = \left(\frac{3,87}{3,73} - 1 \right) \cdot 100\% = +3,75\% \text{ zadovoljava}$$

Diobeni promjeri zupčanika

$$d_5 = z_5 \cdot m_{s6} = 23 \cdot 10 = 230 \text{ mm}$$

$$d_5 = 230 \text{ mm}$$

$$d_6 = z_6 \cdot m_{s6} = 89 \cdot 10 = 890 \text{ mm}$$

$$d_6 = 890 \text{ mm}$$

Širina zupčanika

$$b_5 = b_6 = m_{s6} \cdot \lambda = 10 \cdot 20 = 200 \text{ mm} \text{ (Odabrano } b_5 = b_6 = 160 \text{ mm)}$$

$$b_5 = b_6 = 160 \text{ mm}$$

Razmak osi vratila (NULTI)

$$a = \frac{d_5 + d_6}{2} = \frac{230 + 890}{2} = 560 \text{ mm}$$

Odabran je standardni osni razmak $a_w=560$ mm, III reda prioriteta ([1] Tablica 87.1, str. 87.)

$$a_w = 560 \text{ mm}$$

KOREKCIJA ZUPČANIKA z_5, z_6 (svođenje na standardni osni razmak)

Obzirom da je NULTI razmak osi vratila jednak standardnom osnom razmaku $a = a_w = 560$ mm, a broj zubi z_5 je veći od graničnog broja zubi, neće se vršiti pomak profila, već će se zupčanici $z_5 z_6$ izraditi kao NULTI par.

Pogonski kut zahvatne crte

$$\alpha_w = \alpha = 20^\circ \text{ (NULTI par)}$$

$$\alpha_w = 20^\circ$$

Zbroj faktor pomaka profila

$$x_5 + x_6 = 0$$

$$x_5 = x_6 = 0 \text{ (nema pomaka profila, NULTI par)}$$

$$x_5 = x_6 = 0$$

Promjeri kinematskih kružnica

$$d_{w5} = d_5 = 230 \text{ mm}$$

$$d_{w5} = 230 \text{ mm}$$

$$d_{w6} = d_6 = 890 \text{ mm}$$

$$d_{w6} = 890 \text{ mm}$$

Tjemeni promjeri

$$d_{a5} = d_5 + 2 \cdot m_{56} = 230 + 2 \cdot 10 = 250 \text{ mm}$$

$$d_{a5} = 250 \text{ mm}$$

$$d_{a6} = d_6 + 2 \cdot m_{56} = 890 + 2 \cdot 10 = 910 \text{ mm}$$

$$d_{a6} = 910 \text{ mm}$$

Podnožni promjeri; $c = 0,25 \cdot m$

$$d_{f5} = d_5 - 2 \cdot m_{56} - 2 \cdot c = 230 - 2 \cdot 10 - 2 \cdot 0,25 \cdot 10$$

$$d_{f5} = 205 \text{ mm}$$

$$d_{f5} = 205 \text{ mm}$$

$$d_{f6} = d_6 - 2 \cdot m_{56} - 2 \cdot c = 890 - 2 \cdot 10 - 2 \cdot 0,25 \cdot 10$$

$$d_{f6} = 865 \text{ mm}$$

$$d_{f6} = 865 \text{ mm}$$

Postojeća tjemena zračnost

$$c = a - \frac{d_{a5} + d_{f6}}{2} = 560 - \frac{250 + 865}{2} = 2,5 \text{ mm}$$

$$c = 2,5 \text{ mm}$$

Najmanja dopustiva (potrebna) tjemena zračnost

$$c_{\min} = 0,12 \cdot m_{56} = 0,12 \cdot 10 = 1,2 \text{ mm} < c = 2,5 \text{ mm}$$

Zadovoljava (nije potrebno skraćivanje glave)

Promjeri temeljnih kružnica

$$d_{b5} = d_5 \cdot \cos \alpha = 230 \cdot \cos 20^\circ = 216,129 \text{ mm}$$

$$r_{b5} = 108,065 \text{ mm}$$

$$d_{b5} = 216,129 \text{ mm}$$

$$d_{b6} = d_6 \cdot \cos \alpha = 890 \cdot \cos 20^\circ = 836,326 \text{ mm}$$

$$d_{b6} = 836,326 \text{ mm}$$

$$r_{b6} = 418,163 \text{ mm}$$

Stupanj prekrivanja

$$\varepsilon_\alpha = \varepsilon_1 + \varepsilon_2 - \varepsilon_a$$

$$\varepsilon_1 = \frac{\sqrt{r_{a5}^2 - r_{b5}^2}}{\pi \cdot m_{56} \cdot \cos \alpha} = \frac{\sqrt{125^2 - 108,065^2}}{\pi \cdot 10 \cdot \cos 20^\circ} = 2,128$$

$$\varepsilon_2 = \frac{\sqrt{r_{a6}^2 - r_{b6}^2}}{\pi \cdot m_{56} \cdot \cos \alpha} = \frac{\sqrt{455^2 - 418,163^2}}{\pi \cdot 10 \cdot \cos 20^\circ} = 6,075$$

$$\varepsilon_\alpha = 1,715$$

$$\varepsilon_a = \frac{a \cdot \sin \alpha}{\pi \cdot m_{56} \cdot \cos \alpha} = \frac{560 \cdot \sin 20^\circ}{\pi \cdot 10 \cdot \cos 20^\circ} = 6,488$$

$$\varepsilon_\alpha = 2,128 + 6,075 - 6,488 = 1,715$$

Kontrola naprezanja na savijanje korijena zuba zupčanika z_5, z_6

$$\sigma_{F5} = \frac{F_{tw5\max}}{b \cdot m_{56}} \cdot Y_{F5} \cdot Y_\varepsilon \cdot K_{F\alpha} \leq \sigma_{FP5} \quad \sigma_{F6} = \frac{F_{tw6\max}}{b \cdot m_{56}} \cdot Y_{F6} \cdot Y_\varepsilon \cdot K_{F\alpha} \leq \sigma_{FP6}$$

Maksimalna obodna sila na kinematskom cilindru

$$F_{tw5\max} = \frac{2 \cdot T_{5\max}}{d_{w5}} = \frac{2 \cdot 20564,33 \cdot 10^3}{230} = 178820 \text{ N} \quad F_{tw5\max} = 178820 \text{ N}$$

Faktor oblika ([1] Dijagram 152.1., str. 152.)

$$Y_{F5} = f(z_5; x_5; \beta) = f(z_5 = 23; x_5 = 0; \beta = 0^\circ) = 2,75 \quad Y_{F5} = 2,75$$

$$Y_{F6} = f(z_6; x_6; \beta) = f(z_6 = 89; x_6 = 0; \beta = 0^\circ) = 2,23 \quad Y_{F6} = 2,23$$

Faktor učešća opterećenja

$$Y_\varepsilon = \frac{1}{\varepsilon_\alpha} = \frac{1}{1,715} = 0,582 \quad Y_\varepsilon = 0,582$$

Pomoćni faktor ([1] Dijagram 159.1., str. 158., 159.)

$$q_L = f\left(d_6; m_{56}; \text{kvalitete}; \frac{F_{tw5\max}}{b}\right)$$

$$q_L = f\left(d_6 = 890\text{mm}; m_{56} = 10\text{mm}; \text{kvaliteta} \Rightarrow 8; \frac{F_{tw5\max}}{b} = \frac{178820}{160} = 1118\right) \quad q_L = 0,52$$

$$q_L = 0,52$$

Faktor raspodjele opterećenja pri proračunu opteretivosti korijena

Ako je $q_L = 0,52 < \frac{1}{\varepsilon_\alpha} = 0,582$ tada vrijedi

$$K_{F\alpha} = 1 \quad K_{F\alpha} = 1$$

Naprezanje u korijenu zuba zupčanika z_5

$$\sigma_{F5} = \frac{178820}{160 \cdot 10} \cdot 2,75 \cdot 0,582 \cdot 1 = 178,87 \text{ N/mm}^2 \quad \sigma_{F5} = 178,87 \text{ N/mm}^2$$

Dopušteno naprezanje u korijenu zuba za zupčanik z_5 -materijal zupčanika z_5 je Č 5420 ([1] Tablica 169.1., str. 168., 169.)

$$\sigma_{F\lim5} = 500 \text{ N/mm}^2$$

$$S_{F5} = 1,7$$

$$\sigma_{FP5} = \frac{\sigma_{F\lim5}}{S_{F5}} = \frac{500}{1,7} = 294,1 \text{ N/mm}^2$$

$$\sigma_{FP5} = 294,1 \text{ N/mm}^2$$

Kontrola naprezanja u korijenu zuba

$$\sigma_{F5} \leq \sigma_{FP5}$$

$$\sigma_{F5} = 178,87 \text{ N/mm}^2 < \sigma_{FP5} = 294,1 \text{ N/mm}^2$$

Zadovoljava

Kontrola naprežanja u odnosu na dozvoljeni dodirni pritisak

$$\sigma_{H5} = Z_M \cdot Z_H \cdot Z_\varepsilon \cdot \sqrt{\frac{u+1}{u} \cdot \frac{F_{tw5\max}}{b \cdot d_{w5}} \cdot K_{H\alpha}} \leq \sigma_{HP5}$$

Faktor materijala za čelik/čelik ([1] Tablica 179.1., str. 179.)

$$Z_M = 190 \sqrt{\text{N/mm}^2}$$

$$Z_M = 190 \sqrt{\text{N/mm}^2}$$

Faktor oblika ([1] Dijagram 182.1., str. 182.)

$$Z_H = f\left(\frac{x_5 + x_6}{z_5 + z_6}; \beta\right) = f\left(\frac{x_5 + x_6}{z_5 + z_6} = 0; \beta = 0^\circ\right) = 2,5$$

$$Z_H = 2,5$$

Faktor utjecaja stupnja prekrivanja

$$Z_\varepsilon = \sqrt{\frac{4 - \varepsilon_\alpha}{3}} \text{ ako je } \varepsilon_\alpha > 1$$

$$Z_\varepsilon = \sqrt{\frac{4 - 1,715}{3}} = 0,872$$

$$Z_\varepsilon = 0,872$$

Prijenosni omjer ozubljenja

$$u = \frac{z_6}{z_5} = \frac{89}{23} = 3,869$$

$$u = 3,869$$

Faktor raspodjele opterećenja pri proračunu opteretivosti bokova

$$K_{H\alpha} = 1 + 2 \cdot (q_L - 0,5) \cdot \left(\frac{1}{Z_\varepsilon^2} - 1\right) = 1 + 2 \cdot (0,52 - 0,5) \cdot \left(\frac{1}{0,872^2} - 1\right) = 1,013$$

$$K_{H\alpha} = 1,013$$

Naprežanje u odnosu na dodirni pritisak

$$\sigma_{H5} = 190 \cdot 2,5 \cdot 0,872 \cdot \sqrt{\frac{3,869 + 1}{3,869} \cdot \frac{178820}{160 \cdot 230}} \cdot 1,013$$

$$\sigma_{H5} = 1031 \text{ N/mm}^2$$

$$\sigma_{H5} = 1031 \text{ N/mm}^2$$

Dopušteno kontaktno naprežanje za zupčanik z_5

-materijal zupčanika z_5 je Č 5420 ([1] Tablica 169.1., str. 168., 169.)

$$\sigma_{H\lim5} = 1630 \text{ N/mm}^2$$

$$S_{H5} = 1,3$$

$$\sigma_{HP5} = \frac{\sigma_{H\lim5}}{S_{H5}} = \frac{1630}{1,3} = 1253,8 \text{ N/mm}^2$$

$$\sigma_{HP5} = 1253,8 \text{ N/mm}^2$$

Kontrola naprežanja na dodirni pritisak

$$\sigma_{H5} \leq \sigma_{HP5}$$

$$\sigma_{H5} = 1031 \text{ N/mm}^2 < \sigma_{HP5} = 1253,8 \text{ N/mm}^2$$

Zadovoljava

Izbor materijala zupčanika z_6

$$\sigma_{F6} = \frac{178820}{160 \cdot 10} \cdot 2,23 \cdot 0,582 \cdot 1 = 145 \text{ N/mm}^2$$

$$\sigma_{H6} = \sigma_{H5} = 1031 \text{ N/mm}^2$$

-odabran je materijal zupčanika z_6 različit od z_5

-materijal zupčanika z_6 je Č 4320 ([1] Tablica 169.1., str. 168., 169.)

$$\sigma_{F\text{lim}6} = 460 \text{ N/mm}^2$$

$$\sigma_{H\text{lim}6} = 1630 \text{ N/mm}^2$$

$$S_{F6} = 1,7$$

$$S_{H6} = 1,3$$

$$\sigma_{F6} = 145 \text{ N/mm}^2 < \sigma_{FP6} = 270,6 \text{ N/mm}^2$$

Zadovoljava

$$\sigma_{H6} = \sigma_{H5} = 1031 \text{ N/mm}^2 < \sigma_{HP6} = 1253,8 \text{ N/mm}^2$$

Zadovoljava

$$\sigma_{F6} = 145 \text{ N/mm}^2$$

Izbor graničnih odstupanja razmaka osi vratila

-kvaliteta obrade zupčanika je 8

-razmak osi vratila $a = 560 \text{ mm}$

$$A_{a,g,d} = \pm 55 \mu\text{m}$$

$$a = a \pm A_{a,g,d} = 560 \pm 0,055 \text{ mm}$$

-kvaliteta obrade zupčanika je 8, a kvaliteta razmaka osi vratila je 4

([1] Tablica 112.1., str. 112.)

Nazivna mjera preko nekoliko zubi, za kontrolu graničnih odstupanja $W_{5,6}$

W [mm] -nazivna mjera preko nekoliko zubi

z_W [-] -mjerni broj zubi nazivne mjere

$$z_W = f(z, x) \text{ ([1] Dijagram 98.2., str. 98.)}$$

-za zupčanik z_5

$$z_{W5} = f(z_5 = 23, x_5 = 0) = 4$$

$$z_{W5} = 4$$

$$W_5 = m \cdot \cos \alpha \cdot [\pi \cdot (z_{W5} - 0,5) + z_5 \cdot \text{ev} \alpha + 2 \cdot x_5 \cdot \tan \alpha]$$

$$W_5 = 10 \cdot \cos 20^\circ \cdot [\pi \cdot (4 - 0,5) + 23 \cdot 0,014904]$$

$$W_5 = 106,546 \text{ mm}$$

$$W_5 = 106,546 \text{ mm}$$

-za zupčanik z_6

$$z_{W6} = f(z_6 = 89, x_6 = 0) = 11$$

$$z_{W6} = 11$$

$$W_6 = m \cdot \cos \alpha \cdot [\pi \cdot (z_{W6} - 0,5) + z_6 \cdot \text{ev} \alpha + 2 \cdot x_6 \cdot \tan \alpha]$$

$$W_6 = 10 \cdot \cos 20^\circ \cdot [\pi \cdot (11 - 0,5) + 89 \cdot 0,014904]$$

$$W_6 = 322,438 \text{ mm}$$

$$W_6 = 322,438 \text{ mm}$$

Izbor kružne zračnosti

-orijentacijska vrijednost kružne zračnosti za zupčanike bez posebnih zahtjeva iznosi za $m_{56} = 10 \text{ mm}$ ([2] Dijagram 2., str. 40.)

$$j_{\max} = 425 \mu\text{m}$$

$$j_{\min} = 275 \mu\text{m}$$

Granična odstupanja debljine zubi uz odabranu kružnu zračnost

$$\begin{aligned} -(A_{W5,d} + A_{W6,d}) &= j_{\max} \cdot \cos \alpha - 2 \cdot A_{a,g} \cdot \sin \alpha_w \\ -(A_{W5,d} + A_{W6,d}) &= 425 \cdot \cos 20^\circ - 2 \cdot 55 \cdot \sin 20^\circ \\ -(A_{W5,d} + A_{W6,d}) &= 362 \mu\text{m} \end{aligned}$$

$$\begin{aligned} -(A_{W5,g} + A_{W6,g}) &= j_{\min} \cdot \cos \alpha - 2 \cdot A_{a,d} \cdot \sin \alpha_w \\ -(A_{W5,g} + A_{W6,g}) &= 275 \cdot \cos 20^\circ - 2 \cdot (-55) \cdot \sin 20^\circ \\ -(A_{W5,g} + A_{W6,g}) &= 296 \mu\text{m} \end{aligned}$$

-za $m_{s6} = 10 \text{ mm}$; $d_5 = 230 \text{ mm}$; $d_6 = 890 \text{ mm}$ i kvalitetu zupčanika 8 odabrano je ([2] Tablica 6., str. 44.)

$$A_{W5,g} = -136 \mu\text{m} \text{ (f)} \quad A_{W6,g} = -148 \mu\text{m} \text{ (f)}$$

$$A_{W5,d} = -204 \mu\text{m} \text{ (e)} \quad A_{W6,d} = -222 \mu\text{m} \text{ (e)}$$

Izbor dozvoljenih odstupanja $T_{i5,6}''$

-za $m_{s6} = 10 \text{ mm}$; $d_5 = 230 \text{ mm}$; $d_6 = 890 \text{ mm}$ i kvalitetu zupčanika 8 odabrano je ([1] Tablica 113.1., str. 113.)

$$T_{i5}'' = 149 \mu\text{m}$$

$$T_{i6}'' = 166 \mu\text{m}$$

$$j_{\min} \geq 2 \cdot (T_{i5}'' + T_{i6}'') \cdot \tan \alpha_w = 2 \cdot (149 + 166) \cdot \tan 20^\circ = 229 \mu\text{m} \quad j_{\min} \geq 229 \mu\text{m}$$

Kontrola

$$j_{\min} = -\frac{(A_{W5,g} + A_{W6,g})}{\cos \alpha} + 2 \cdot A_{a,d} \cdot \tan \alpha_w$$

$$j_{\min} = -\frac{(-136 - 148)}{\cos 20^\circ} + 2 \cdot (-55) \cdot \tan 20^\circ$$

$$j_{\min} = 262 \mu\text{m} > 229 \mu\text{m}$$

Zadovoljava

$$j_{\min} = 262 \mu\text{m}$$

$$j_{\max} = -\frac{(A_{W5,d} + A_{W6,d})}{\cos \alpha} + 2 \cdot A_{a,g} \cdot \tan \alpha_w$$

$$j_{\max} = -\frac{(-204 - 222)}{\cos 20^\circ} + 2 \cdot 55 \cdot \tan 20^\circ$$

$$j_{\max} = 493 \mu\text{m} > 229 \mu\text{m}$$

Zadovoljava

$$j_{\max} = 493 \mu\text{m}$$

Oznake zupčanika

Zupčanik z_5	S" 8fe4 HRN M.C1.031
Zupčanik z_6	S" 8fe4 HRN M.C1.031

5.2. Proračun vratila

Trostepeni reduktor

 z_1z_2 (čelnici s kosim zubima)

$$\alpha_n = 20^\circ$$

$$\beta = 15^\circ$$

 z_3z_4, z_5z_6 (čelnici s ravnim zubima)

$$\alpha = 20^\circ$$

-ukupni broj vratila je 4

Zadane veličine:

$$P_{U1} = P = 62 \text{ KW}$$

ulazna snaga

$$n_1 = 760 \text{ min}^{-1}$$

ulazni broj okretaja

$$i_{uk} = 101,3$$

ukupni prijenosni odnos reduktora

5.2.1. Orijentacijske vrijednosti težina zupčanika

-radi jednostavnosti proračuna smatra se da su zupčanici u obliku punoga valjka

Težina zupčanika z_1

$$d_1 = 93,175 \text{ mm}$$

$$b_1 = 100 \text{ mm}$$

$$\rho = 7850 \text{ kg/m}^3$$

$$m_1 = \rho \cdot V_1 = \rho \cdot \frac{d_1^2 \cdot \pi}{4} \cdot b_1 = 7850 \cdot \frac{0,093175^2 \cdot \pi}{4} \cdot 0,1 = 5,35 \text{ kg}$$

$$m_1 = 5,35 \text{ kg}$$

$$G_{z_1} = m_1 \cdot g = 5,35 \cdot 9,81 = 52,5 \text{ N}$$

$$G_{z_1} = 52,5 \text{ N}$$

Težina zupčanika z_2

$$d_2 = 533,167 \text{ mm}$$

$$b_2 = b_1 = 100 \text{ mm}$$

$$\rho = 7850 \text{ kg/m}^3$$

$$m_2 = \rho \cdot V_2 = \rho \cdot \frac{d_2^2 \cdot \pi}{4} \cdot b_2 = 7850 \cdot \frac{0,533167^2 \cdot \pi}{4} \cdot 0,1 = 175,15 \text{ kg}$$

$$m_2 = 175,15 \text{ kg}$$

$$G_{z_2} = m_2 \cdot g = 175,15 \cdot 9,81 = 1718,2 \text{ N}$$

$$G_{z_2} = 1718,2 \text{ N}$$

Težina zupčanika z₃

$$d_3 = 138 \text{ mm}$$

$$b_3 = 120 \text{ mm}$$

$$\rho = 7850 \text{ kg/m}^3$$

$$m_3 = \rho \cdot V_3 = \rho \cdot \frac{d_3^2 \cdot \pi}{4} \cdot b_3 = 7850 \cdot \frac{0,138^2 \cdot \pi}{4} \cdot 0,12 = 14,09 \text{ kg} \quad m_3 = 14,09 \text{ kg}$$

$$G_{z_3} = m_3 \cdot g = 14,09 \cdot 9,81 = 138,2 \text{ N} \quad G_{z_3} = 138,2 \text{ N}$$

Težina zupčanika z₄

$$d_4 = 654 \text{ mm}$$

$$b_4 = b_3 = 120 \text{ mm}$$

$$\rho = 7850 \text{ kg/m}^3$$

$$m_4 = \rho \cdot V_4 = \rho \cdot \frac{d_4^2 \cdot \pi}{4} \cdot b_4 = 7850 \cdot \frac{0,654^2 \cdot \pi}{4} \cdot 0,12 = 316,44 \text{ kg} \quad m_4 = 316,44 \text{ kg}$$

$$G_{z_4} = m_4 \cdot g = 316,44 \cdot 9,81 = 3104,3 \text{ N} \quad G_{z_4} = 3104,3 \text{ N}$$

Težina zupčanika z₅

$$d_5 = 230 \text{ mm}$$

$$b_5 = 160 \text{ mm}$$

$$\rho = 7850 \text{ kg/m}^3$$

$$m_5 = \rho \cdot V_5 = \rho \cdot \frac{d_5^2 \cdot \pi}{4} \cdot b_5 = 7850 \cdot \frac{0,230^2 \cdot \pi}{4} \cdot 0,16 = 52,183 \text{ kg} \quad m_5 = 52,183 \text{ kg}$$

$$G_{z_5} = m_5 \cdot g = 52,183 \cdot 9,81 = 512 \text{ N} \quad G_{z_5} = 512 \text{ N}$$

Težina zupčanika z₆

$$d_6 = 890 \text{ mm}$$

$$b_6 = b_5 = 160 \text{ mm}$$

$$\rho = 7850 \text{ kg/m}^3$$

$$m_6 = \rho \cdot V_6 = \rho \cdot \frac{d_6^2 \cdot \pi}{4} \cdot b_6 = 7850 \cdot \frac{0,890^2 \cdot \pi}{4} \cdot 0,16 = 781,38 \text{ kg} \quad m_6 = 781,38 \text{ kg}$$

$$G_{z_6} = m_6 \cdot g = 781,38 \cdot 9,81 = 7665 \text{ N} \quad G_{z_6} = 7665 \text{ N}$$

5.2.2. Dimenzioniranje ulaznog vratila V₁ sa zupčanicom Z₁**Izbor spojke S₁**

-izbor spojke S₁ vrši se na osnovu maksimalnog ulaznog momenta koji se može pojaviti na spojci

$$T_{U1\max} = K_A \cdot \frac{P_{U1}}{\omega_1} = K_A \cdot \frac{P_{U1}}{\pi \cdot n_1} = 1,2 \cdot \frac{62 \cdot 10^3}{\pi \cdot 760} = 934,826 \text{ Nm} \quad T_{U1\max} = 934,826 \text{ Nm}$$

-za taj prijenos okretnog momenta odgovara najbliža vrijednost od 1500Nm za spojku sa $GD^2=7,06\text{Nm}^2$ i težine $G_{S1}=320\text{N}$, tip spojke ES5 ([2] Tablica 10., str. 47.)

-težina dijela spojke koji opterećuje vratilo V_1

$$G_S = 0,5 \cdot G_{S1} = 0,5 \cdot 320 = 160 \text{ N} \quad G_S = 160 \text{ N}$$

-maksimalna obodna sila na kinematskoj kružnici

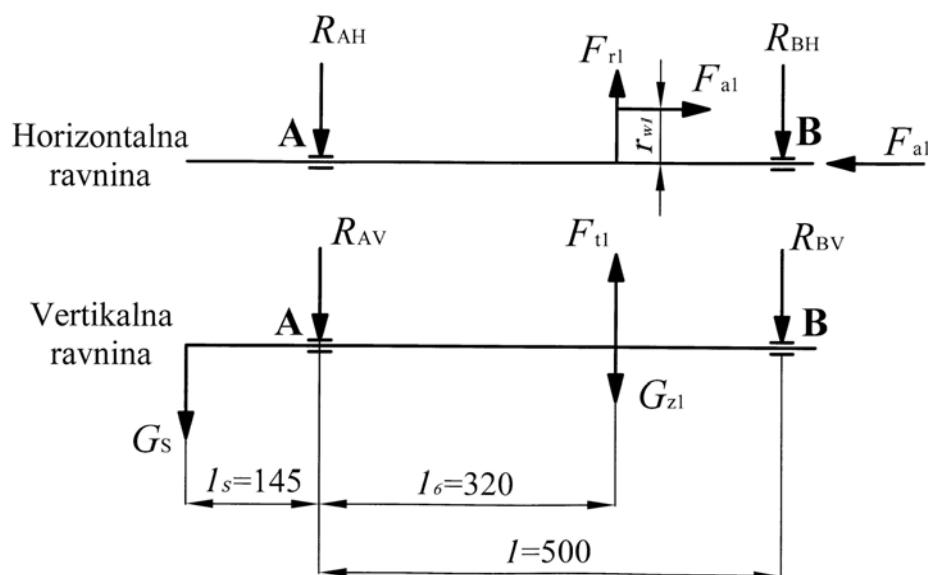
$$F_{t1} = F_{t1\max} = F_{tw1\max} = \frac{2 \cdot T_{1\max}}{d_{w1}} = \frac{2 \cdot 877,801 \cdot 10^3}{93,719} = 18732 \text{ N} \quad F_{t1} = 18732 \text{ N}$$

-maksimalna radijalna sila na kinematskoj kružnici

$$F_{r1} = F_{r1\max} = F_{t1\max} \cdot \tan \alpha_{tw} = 18732 \cdot \tan 21,513^\circ = 7384 \text{ N} \quad F_{r1} = 7384 \text{ N}$$

-maksimalna aksijalna sila na kinematskoj kružnici

$$F_{a1} = F_{a1\max} = F_{t1\max} \cdot \tan \beta = 18732 \cdot \tan 15^\circ = 5019 \text{ N} \quad F_{a1} = 5019 \text{ N}$$



Slika 5.1. Sile na vratilu V_1 u horizontalnoj i vertikalnoj ravnini

Reakcije R_{AH} i R_{BH} u horizontalnoj ravnini

$$\Sigma M_{BH} = 0$$

$$F_{r1} \cdot (l - l_6) + F_{a1} \cdot r_{w1} - R_{AH} \cdot l = 0$$

$$R_{AH} = \frac{F_{r1} \cdot (l - l_6) + F_{a1} \cdot r_{w1}}{l} = \frac{7384 \cdot (0,5 - 0,32) + 5019 \cdot 0,0469}{0,5} \quad R_{AH} = 3129 \text{ N}$$

$$R_{BH} = 4255 \text{ N}$$

$$R_{AH} = 3129 \text{ N}$$

$$R_{BH} = F_{r1} - R_{AH} = 7384 - 3129 = 4255 \text{ N}$$

Reakcije R_{AV} i R_{BV} u vertikalnoj ravnini

$$\Sigma M_{BV} = 0$$

$$(F_{t1} - G_{z1}) \cdot (l - l_6) - R_{AV} \cdot l - G_S \cdot (l + l_S) = 0$$

$$R_{AV} = \frac{(F_{t1} - G_{z1}) \cdot (l - l_6) - G_S \cdot (l + l_S)}{l}$$

$$R_{AV} = 6518 \text{ N}$$

$$R_{BV} = 12002 \text{ N}$$

$$R_{AV} = \frac{(18732 - 52,5) \cdot (0,5 - 0,32) - 160 \cdot (0,5 + 0,145)}{0,5} = 6518 \text{ N}$$

$$R_{BV} = F_{t1} - G_{z1} - G_S - F_{AV} = 18732 - 52,5 - 160 - 6518 = 12002 \text{ N}$$

Rezultante reakcija u osloncima A i B

$$R_A = \sqrt{R_{AH}^2 + R_{AV}^2} = \sqrt{3129^2 + 6518^2} = 7230 \text{ N}$$

$$R_A = 7230 \text{ N}$$

$$R_B = \sqrt{R_{BH}^2 + R_{BV}^2} = \sqrt{4255^2 + 12002^2} = 12734 \text{ N}$$

$$R_B = 12734 \text{ N}$$

Proračun dimenzija vratila V_1 izvršit će se prema sumi reakcija oslonaca valjnih ležajeva R_A , tj. na strani ulaznog okretnog momenta.

Promjeri pojedinih stupnjeva vratila proračunom na savijanje i uvijanje

-orijentacijske vrijednosti dozvoljenih naprezanja ako se uzme u obzir materijal, obrada i koncentracija naprezanja

-materijal vratila je Č 0645 (odabrano)

-faktor sigurnosti je u granicama od 4 do 6

$$\sigma_{jDN} = 280 \text{ N/mm}^2$$

$$\tau_{iDI} = 220 \text{ N/mm}^2$$

$$dop \sigma_{jDN} = 47 \div 70 \text{ N/mm}^2$$

$$\text{odabrano: } dop \sigma_{jDN} = 70 \text{ N/mm}^2$$

$$dop \tau_{iDI} = 37 \div 55 \text{ N/mm}^2$$

$$\text{odabrano: } dop \tau_{iDI} = 55 \text{ N/mm}^2$$

([2] Tablica 28., str. 67.)

Momenti savijanja u pojedinim presjecima

$$M_0 = G_S \cdot (l_S - 0,019) = 160 \cdot (0,145 - 0,019) = 20,16 \text{ Nm}$$

$$M_0 = 20,16 \text{ Nm}$$

$$M_1 = G_S \cdot (l_S + l_1) + R_A \cdot l_1 = 160 \cdot (0,145 + 0,025) + 7230 \cdot 0,025 = 208 \text{ Nm}$$

$$M_1 = 208 \text{ Nm}$$

$$M_2 = G_S \cdot (l_S + l_2) + R_A \cdot l_2 = 160 \cdot (0,145 + 0,06) + 7230 \cdot 0,06 = 467 \text{ Nm}$$

$$M_2 = 467 \text{ Nm}$$

$$M_3 = G_S \cdot (l_S + l_3) + R_A \cdot l_3 = 160 \cdot (0,145 + 0,14) + 7230 \cdot 0,14 = 1058 \text{ Nm}$$

$$M_3 = 1058 \text{ Nm}$$

$$M_4 = G_S \cdot (l_S + l_4) + R_A \cdot l_4 = 160 \cdot (0,145 + 0,22) + 7230 \cdot 0,22 = 1649 \text{ Nm}$$

$$M_4 = 1649 \text{ Nm}$$

$$M_5 = G_S \cdot (l_S + l_5) + R_A \cdot l_5 = 160 \cdot (0,145 + 0,27) + 7230 \cdot 0,27 = 2019 \text{ Nm}$$

$$M_5 = 2019 \text{ Nm}$$

$$M_6 = G_S \cdot (l_S + l_6) + R_A \cdot l_6 = 160 \cdot (0,145 + 0,32) + 7230 \cdot 0,32 = 2388 \text{ Nm}$$

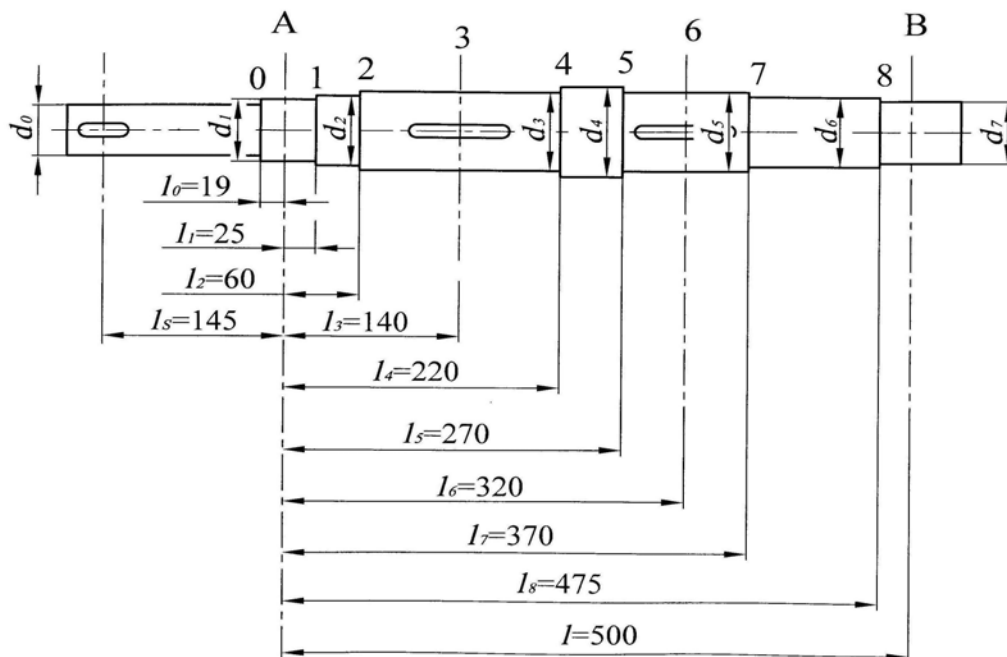
$$M_6 = 2388 \text{ Nm}$$

$$M_7 = R_B \cdot (l - l_7) = 12734 \cdot (0,5 - 0,37) = 1655 \text{ Nm}$$

$$M_7 = 1655 \text{ Nm}$$

$$M_8 = R_B \cdot (l - l_8) = 12734 \cdot (0,5 - 0,475) = 318 \text{ Nm}$$

$$M_8 = 318 \text{ Nm}$$



Slika 5.2. Proračunska shema vratila \$V_1\$

Reducirani moment u pojedinim presjecima

-jednosmjerno torzijsko opterećenje

-okretni moment koji opterećuje vratilo \$V_1\$

$$T_{V1} = T_{U1} \cdot K_A \cdot \eta_{S1} \cdot \eta_{L1} = 779,022 \cdot 1,2 \cdot 0,975 \cdot 0,99 = 902,34 \text{ Nm}$$

$$T_{V1} = 902,34 \text{ Nm}$$

-faktor čvrstoće za materijal Č 0645 ([2] Tablica 28., str. 67.)

$$\alpha_0 = \frac{\sigma_{jDN}}{1,73 \cdot \tau_{tDI}} = \frac{280}{1,73 \cdot 220} = 0,735$$

$$\alpha_0 = 0,735$$

-presjeci 0,1,2,3,4,5,6 (vidi: Slika 5.2.) opterećeni su istovremeno savojno (fleksijski) i uvojno (torzijski)

$$M_{red0} = \sqrt{M_0^2 + 0,75 \cdot (\alpha_0 \cdot T_{V1})^2} = \sqrt{20,16^2 + 0,75 \cdot (0,735 \cdot 902,34)^2} = 575 \text{ Nm}$$

$$M_{red0} = 575 \text{ Nm}$$

$$M_{red1} = \sqrt{M_1^2 + 0,75 \cdot (\alpha_0 \cdot T_{V1})^2} = \sqrt{208^2 + 0,75 \cdot (0,735 \cdot 902,34)^2} = 611 \text{ Nm}$$

$$M_{red1} = 611 \text{ Nm}$$

$$M_{red2} = \sqrt{M_2^2 + 0,75 \cdot (\alpha_0 \cdot T_{V1})^2} = \sqrt{467^2 + 0,75 \cdot (0,735 \cdot 902,34)^2} = 740 \text{ Nm}$$

$$M_{red2} = 740 \text{ Nm}$$

$$M_{red3} = \sqrt{M_3^2 + 0,75 \cdot (\alpha_0 \cdot T_{V1})^2} = \sqrt{1058^2 + 0,75 \cdot (0,735 \cdot 902,34)^2} = 1204 \text{ Nm}$$

$$M_{red3} = 1204 \text{ Nm}$$

$$M_{red4} = \sqrt{M_4^2 + 0,75 \cdot (\alpha_0 \cdot T_{V1})^2} = \sqrt{1649^2 + 0,75 \cdot (0,735 \cdot 902,34)^2} = 1746 \text{ Nm}$$

$$M_{red4} = 1746 \text{ Nm}$$

$$M_{red5} = \sqrt{M_5^2 + 0,75 \cdot (\alpha_0 \cdot T_{V1})^2} = \sqrt{2019^2 + 0,75 \cdot (0,735 \cdot 902,34)^2} = 2099 \text{ Nm}$$

$$M_{red5} = 2099 \text{ Nm}$$

$$M_{red6} = \sqrt{M_6^2 + 0,75 \cdot (\alpha_0 \cdot T_{V1})^2} = \sqrt{2388^2 + 0,75 \cdot (0,735 \cdot 902,34)^2} = 2456 \text{ Nm}$$

$$M_{red6} = 2456 \text{ Nm}$$

-presjeci 7,8 (vidi: Slika 5.2.) opterećeni su samo savojno (fleksijski)

$$M_{red7} = M_7 = 1655 \text{ Nm}$$

$$M_{red7} = 1655 \text{ Nm}$$

$$M_{red8} = M_8 = 318 \text{ Nm}$$

$$M_{red8} = 318 \text{ Nm}$$

Promjeri vratila

$$d_0 = 2,17 \cdot \sqrt[3]{\frac{M_{red0}}{dop\sigma_{fDN}}} = 2,17 \cdot \sqrt[3]{\frac{575 \cdot 10^3}{70}} = 43,78 \text{ mm} \quad d_0 = 43,78 \text{ mm}$$

$$d_1 = 2,17 \cdot \sqrt[3]{\frac{M_{red1}}{dop\sigma_{fDN}}} = 2,17 \cdot \sqrt[3]{\frac{611 \cdot 10^3}{70}} = 44,68 \text{ mm} \quad d_1 = 44,68 \text{ mm}$$

$$d_2 = 2,17 \cdot \sqrt[3]{\frac{M_{red2}}{dop\sigma_{fDN}}} = 2,17 \cdot \sqrt[3]{\frac{740 \cdot 10^3}{70}} = 47,63 \text{ mm} \quad d_2 = 47,63 \text{ mm}$$

$$d_3 = 2,17 \cdot \sqrt[3]{\frac{M_{red3}}{dop\sigma_{fDN}}} = 2,17 \cdot \sqrt[3]{\frac{1204 \cdot 10^3}{70}} = 56,01 \text{ mm} \quad d_3 = 56,01 \text{ mm}$$

$$d_4 = 2,17 \cdot \sqrt[3]{\frac{M_{red4}}{dop\sigma_{fDN}}} = 2,17 \cdot \sqrt[3]{\frac{1746 \cdot 10^3}{70}} = 63,40 \text{ mm} \quad d_4 = 63,40 \text{ mm}$$

$$d_5 = 2,17 \cdot \sqrt[3]{\frac{M_{red5}}{dop\sigma_{fDN}}} = 2,17 \cdot \sqrt[3]{\frac{2099 \cdot 10^3}{70}} = 67,42 \text{ mm} \quad d_5 = 67,42 \text{ mm}$$

$$d_6 = 2,17 \cdot \sqrt[3]{\frac{M_{red6}}{dop\sigma_{fDN}}} = 2,17 \cdot \sqrt[3]{\frac{2456 \cdot 10^3}{70}} = 71,04 \text{ mm} \quad d_6 = 71,04 \text{ mm}$$

$$d_7 = 2,17 \cdot \sqrt[3]{\frac{M_{red7}}{dop\sigma_{fDN}}} = 2,17 \cdot \sqrt[3]{\frac{1655 \cdot 10^3}{70}} = 62,28 \text{ mm} \quad d_7 = 62,28 \text{ mm}$$

$$d_8 = 2,17 \cdot \sqrt[3]{\frac{M_{red8}}{dop\sigma_{fDN}}} = 2,17 \cdot \sqrt[3]{\frac{318 \cdot 10^3}{70}} = 35,94 \text{ mm} \quad d_8 = 35,94 \text{ mm}$$

-da bi zupčanik bio izrađen neovisno o vratilu (naprešan na vratilo) mora biti ispunjen uvjet da je

$$d_1 \geq 2 \cdot d_{vr}$$

$$d_1 = 93,175 \text{ mm} < 2 \cdot d_6 = 142,08 \text{ mm} \quad \text{Ne zadovoljava}$$

-zupčanik mora biti izrađen zajedno sa vratilom, pri čemu se mora poštivati uvjet da je

$$d_1 \geq 1,2 \cdot d_{vr}$$

$$d_1 = 93,175 \text{ mm} > 1,2 \cdot d_6 = 85,25 \text{ mm} \quad \text{Zadovoljava}$$

Opaska: ako se vratilo i zupčanik izrađuju iz jednog komada tada se vratilo proračunava prema dinamičkoj izdržljivosti materijala zupčanika.

Novi prethodni izbor promjera vratila

-materijal vratila V_1 (zupčanika z_1) je Č 1220 ([2] Tablica 28., str. 67.)

$$\sigma_{fDN} = 320 \text{ N/mm}^2$$

$$\tau_{tDI} = 250 \text{ N/mm}^2$$

$$\tau_{tDN} = 185 \text{ N/mm}^2$$

$$dop \sigma_{fDN} = 53 \div 80 \text{ N/mm}^2$$

$$dop \tau_{tDI} = 42 \div 63 \text{ N/mm}^2$$

$$\text{odabrano: } dop \sigma_{fDN} = 80 \text{ N/mm}^2$$

$$\text{odabrano: } dop \tau_{tDI} = 63 \text{ N/mm}^2$$

-faktor čvrstoće za materijal Č 1220

$$\alpha_0 = \frac{\sigma_{fDN}}{1,73 \cdot \tau_{tDI}} = \frac{320}{1,73 \cdot 250} = 0,74$$

$$\alpha_0 = 0,74$$

$$M_{red0} = \sqrt{M_0^2 + 0,75 \cdot (\alpha_0 \cdot T_{V1})^2} = \sqrt{20,16^2 + 0,75 \cdot (0,74 \cdot 902,34)^2} = 579 \text{ Nm}$$

$$M_{red0} = 579 \text{ Nm}$$

$$M_{red1} = \sqrt{M_1^2 + 0,75 \cdot (\alpha_0 \cdot T_{V1})^2} = \sqrt{208^2 + 0,75 \cdot (0,74 \cdot 902,34)^2} = 615 \text{ Nm}$$

$$M_{red1} = 615 \text{ Nm}$$

$$M_{red2} = \sqrt{M_2^2 + 0,75 \cdot (\alpha_0 \cdot T_{V1})^2} = \sqrt{467^2 + 0,75 \cdot (0,74 \cdot 902,34)^2} = 743 \text{ Nm}$$

$$M_{red2} = 743 \text{ Nm}$$

$$M_{red3} = \sqrt{M_3^2 + 0,75 \cdot (\alpha_0 \cdot T_{V1})^2} = \sqrt{1058^2 + 0,75 \cdot (0,74 \cdot 902,34)^2} = 1206 \text{ Nm}$$

$$M_{red3} = 1206 \text{ Nm}$$

$$M_{red4} = \sqrt{M_4^2 + 0,75 \cdot (\alpha_0 \cdot T_{V1})^2} = \sqrt{1649^2 + 0,75 \cdot (0,74 \cdot 902,34)^2} = 1744 \text{ Nm}$$

$$M_{red4} = 1744 \text{ Nm}$$

$$M_{red5} = \sqrt{M_5^2 + 0,75 \cdot (\alpha_0 \cdot T_{V1})^2} = \sqrt{2019^2 + 0,75 \cdot (0,74 \cdot 902,34)^2} = 2100 \text{ Nm}$$

$$M_{red5} = 2100 \text{ Nm}$$

$$M_{red6} = \sqrt{M_6^2 + 0,75 \cdot (\alpha_0 \cdot T_{V1})^2} = \sqrt{2388^2 + 0,75 \cdot (0,74 \cdot 902,34)^2} = 2457 \text{ Nm}$$

$$M_{red6} = 2457 \text{ Nm}$$

$$M_{red7} = M_7 = 1655 \text{ Nm}$$

$$M_{red7} = 1655 \text{ Nm}$$

$$M_{red8} = M_8 = 318 \text{ Nm}$$

$$M_{red8} = 318 \text{ Nm}$$

Novi promjeri vratila na presjecima 1 do 8 (materijal Č 1220)

$$d_0 = 2,17 \cdot \sqrt[3]{\frac{M_{red0}}{dop \sigma_{fDN}}} = 2,17 \cdot \sqrt[3]{\frac{579 \cdot 10^3}{80}} = 41,97 \text{ mm}$$

$$d_0 = 41,97 \text{ mm}$$

$$d_1 = 2,17 \cdot \sqrt[3]{\frac{M_{red1}}{dop \sigma_{fDN}}} = 2,17 \cdot \sqrt[3]{\frac{615 \cdot 10^3}{80}} = 42,83 \text{ mm}$$

$$d_1 = 42,83 \text{ mm}$$

$$d_2 = 2,17 \cdot \sqrt[3]{\frac{M_{red2}}{dop \sigma_{fDN}}} = 2,17 \cdot \sqrt[3]{\frac{743 \cdot 10^3}{80}} = 45,61 \text{ mm}$$

$$d_2 = 45,61 \text{ mm}$$

$$d_3 = 2,17 \cdot \sqrt[3]{\frac{M_{red3}}{dop \sigma_{fDN}}} = 2,17 \cdot \sqrt[3]{\frac{1206 \cdot 10^3}{80}} = 53,61 \text{ mm}$$

$$d_3 = 53,61 \text{ mm}$$

$$d_4 = 2,17 \cdot \sqrt[3]{\frac{M_{red4}}{dop \sigma_{fDN}}} = 2,17 \cdot \sqrt[3]{\frac{1747 \cdot 10^3}{80}} = 60,65 \text{ mm}$$

$$d_4 = 60,65 \text{ mm}$$

$$d_5 = 2,17 \cdot \sqrt[3]{\frac{M_{red5}}{dop \sigma_{fDN}}} = 2,17 \cdot \sqrt[3]{\frac{2100 \cdot 10^3}{80}} = 64,49 \text{ mm}$$

$$d_5 = 64,49 \text{ mm}$$

$$d_6 = 2,17 \cdot \sqrt[3]{\frac{M_{red6}}{dop \sigma_{fDN}}} = 2,17 \cdot \sqrt[3]{\frac{2457 \cdot 10^3}{80}} = 67,96 \text{ mm}$$

$$d_6 = 67,96 \text{ mm}$$

$$d_7 = 2,17 \cdot \sqrt[3]{\frac{M_{red7}}{dop \sigma_{fDN}}} = 2,17 \cdot \sqrt[3]{\frac{1655 \cdot 10^3}{80}} = 59,57 \text{ mm}$$

$$d_7 = 59,57 \text{ mm}$$

$$d_8 = 2,17 \cdot \sqrt[3]{\frac{M_{red8}}{dop\sigma_{DN}}} = 2,17 \cdot \sqrt[3]{\frac{318 \cdot 10^3}{80}} = 34,37 \text{ mm} \quad d_8 = 34,37 \text{ mm}$$

Odabrano (vidi: Slika 5.2.)

$$d_0 = 45 \text{ mm}$$

$$d_1 = 55 \text{ mm}$$

$$d_2 = d_3 = 70 \text{ mm}$$

$$d_4 = 73 \text{ mm}$$

$$d_5 = 93,175 \text{ mm (promjer diobene kružnice zupčanika } z_1)$$

$$d_6 = 70 \text{ mm}$$

$$d_7 = 55 \text{ mm}$$

-kontrolni proračun promjera d_0 na uvijanje u presjeku utora za pero kod zadanog istosmjernog opterećenja.

$$d_0 = 1,72 \cdot \sqrt[3]{\frac{T_{V1}}{dop\tau_{tDI}}} = 1,72 \cdot \sqrt[3]{\frac{902,34 \cdot 10^3}{125}} = 33,2 \text{ mm}$$

-povećanje promjera vratila radi utora za pero (HRN M.C2.060)

-za promjere vratila $d=30\div 38\text{mm}$ odabrano je pero

$$b \times h = 10 \times 8 \text{ mm} \quad (t=5+0,2\text{mm})$$

$$\text{-odabrano } d_0=45\text{mm} > 33,2+5,2=38,4\text{mm} \quad \text{Zadovoljava}$$

Izbor i proračun valjnih ležajeva vratila V_1

LEŽAJ OSOLONCA A

-ležajno mjesto A je slobodno, te kao takvo može preuzeti samo opterećenje radijalnim silama

-za ležajno mjesto A odabran je ležaj s valjcima

$$F_r = R_A = 7230 \text{ N}$$

Radialna sila

$$d_1 = 55 \text{ mm}$$

Promjer rukavca

$$l_h = 8000 \text{ sati}$$

Vrijeme trajanja ležaja ([2] Tablica 12., str. 48.)

$$n_1 = 760 \text{ min}^{-1}$$

Broj okretaja ležaja (broj okretaja vratila V_1)

$$C/P=5,9$$

([3] Dijagram vijeka ležaja, str. 29.)

-ekvivalentno dinamičko opterećenje ležaja

$$P = R_A = 7230 \text{ N}$$

-dinamička moć nošenja

$$C_1 = P \cdot \left(\frac{C}{P}\right) = 7230 \cdot 5,9 = 42657 \text{ N}$$

$$C_1 = 42657 \text{ N}$$

-prema dinamičkoj opterećenosti ležaja i promjeru rukavca $d_1 = 55$ mm odabran je prstenasti cilindričnovaljčani jednoredni ležaj oznake NU 411 (dimenzija $d/D \times B=55/140 \times 33$) s nazivnim prijelaznim radijusom zaobljenja $r = 2,1$ mm i dinamičkom nosivošću;

$C=142000\text{N} > C_1=42657\text{N}$ Zadovoljava
 $C_0=86500\text{N}$ (statička nosivost ležaja)

LEŽAJ OSOLONCA B

-ležajno mjesto B je čvrsto, te kao takvo može preuzeti opterećenje radijalnim i aksijalnim silama

-za ležajno mjesto B odabran je dvoredni samoudesivi bačvasti ležaj

$F_r = R_B = 12734\text{N}$	Radijalna sila
$F_a = F_{a1} = 5019\text{N}$	Aksijalna sila
$d_7 = 55\text{mm}$	Promjer rukavca
$l_h = 8000$ sati	Vrijeme trajanja ležaja ([2] Tablica 12., str. 48.)
$n_1 = 760\text{min}^{-1}$	Broj okretaja ležaja (broj okretaja vratila V_1)
$C/P=5,9$	([3] Dijagram vijeka ležaja, str. 29.)

-odabire se dvoredni samoudesivi bačvasti ležaj oznake 22311CC (dimenzija $d/D \times B=55/120 \times 43$) s nazivnim prijelaznim radijusom zaobljenja $r = 2$ mm i nosivošću;

$C=199000\text{N}$ (dinamička nosivost)
 $C_0=137000\text{N}$ (statička nosivost ležaja)

-ekvivalentno opterećenje ležaja

$P = F_r + Y_1 \cdot F_a$ kada je $F_a / F_r \leq e$

$P = 0,67 \cdot F_r + Y_2 \cdot F_a$ kada je $F_a / F_r > e$

$\frac{F_a}{F_r} = \frac{5019}{12734} = 0,394 > e = 0,37$ pa slijedi da je

$P = 0,67 \cdot 12734 + 2,7 \cdot 5019 = 22083\text{N}$

$C_1 = P \cdot \left(\frac{C}{P}\right) = 22083 \cdot 5,9 = 130290\text{N} < C = 199000\text{N}$ Zadovoljava

LEŽAJ OSOLONCA A

-prstenasti cilindričnovaljčani jednoredni ležaj oznake NU 411

$d/D \times B=55/140 \times 33$

$r = 2,1$ mm

$C=142000\text{N}$

$C_0=86500\text{N}$

LEŽAJ OSOLONCA B

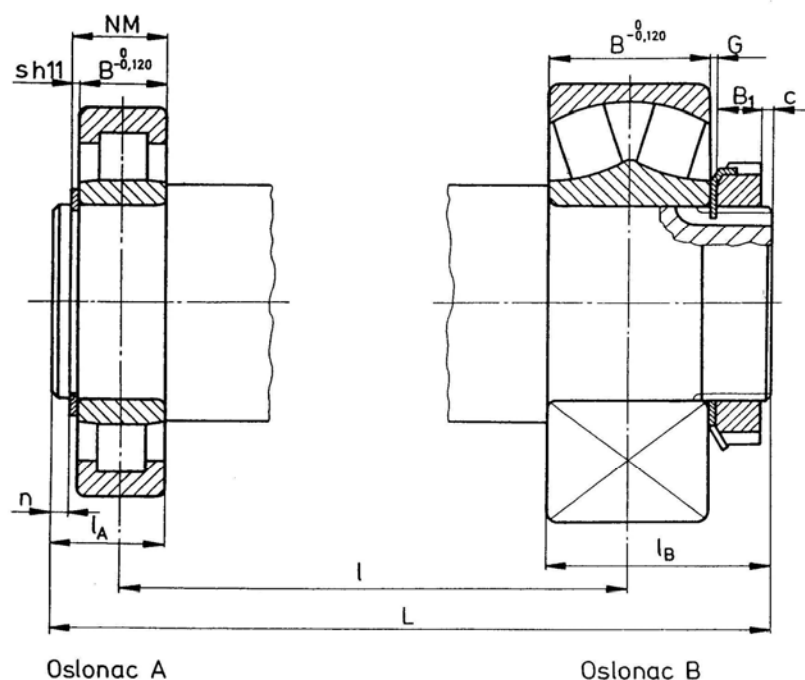
-dvoredni samoudesivi bačvasti ležaj oznake 22311 CC

$d/D \times B=55/120 \times 43$

$r = 2$ mm

$C=199000\text{N}$

$C_0=137000\text{N}$

Konstruktivne dužine rukavaca oslonaca A i B i ukupna dužina vratila L 

Slika 5.3. Proračunska shema ležajnih mjesta A i B

OSLONAC A

-širina ležaja oznake NU 411

$$B = 33^{0,120}$$

-širina uskočnika za promjer $d_1 = 55$ mm (HRN M.C2.401)

$$s_{h11} = 2^{0,060}$$

-širina ruba na kraju vratila

$$n = 3 \text{ mm}$$

-ukupna dužina rukavca

$$l_A = 38 \text{ mm}$$

OSLONAC B

-širina ležaja oznake 22311 CC

$$B = 43^{0,120}$$

-širina sigurnosnog lima MB 11 ([3] Str. 445.)

$$G = 1,25 \text{ mm}$$

-širina matice za $d_7 = 55$ mm (M 55x2; oznake KM 11; ([3] Str. 442.))

$$B_1 = 11 \text{ mm}$$

-dodatak-odabrano

$$c = 2,75 \text{ mm}$$

-ukupna dužina rukavca

$$l_B = 58 \text{ mm}$$

-ukupna dužina vratila

$$L = l + \left(l_A - \frac{B_A}{2} \right) + \left(l_B - \frac{B_B}{2} \right) = 500 + \left(38 - \frac{33}{2} \right) + \left(58 - \frac{43}{2} \right) = 558 \text{ mm}$$

$$L = 558 \text{ mm}$$

$$L = 558 \text{ mm} + \text{dodatak za spojku (iz konstrukcije)}$$

Nazivna mjera i tolerancija od naslona ležaja do vanjskog utora za uskočnik na osloncu A

$$NM = B + S = 33 + 2 = 35 \text{ mm}$$

$$NM = 35 \text{ mm}$$

-širina utora za uskočnik za promjer $d_1 = 55$ mm (HRN M.C2.401)	$m_{H11} = 2,15^{+0,060}_0$
-odabrana tolerancija nazivne mjere	$NM = 35^{+0,100}_0$
-dobivena zračnost između uskočnika i ležaja	
-minimalna zračnost: $Z_{\min} = 0$	$Z_{\min} = 0$
-maksimalna zračnost: $Z_{\max} = 35,1 - 1,94 - 32,88 = 0,280$ mm	$Z_{\max} = 0,280$ mm

Kontrolni proračun vratila V_1 u pojedinim presjecima obzirom na koncentraciju naprezanja (zarežno djelovanje)

-materijal vratila Č 1220

$$\sigma_{fDN} = 320 \text{ N/mm}^2$$

$$\tau_{tDI} = 250 \text{ N/mm}^2$$

Presjek S-S

-provjerava se zarezno djelovanje utora za pero na promjeru $d_0 = 45$ mm, na udaljenosti $l_s = 145$ mm od oslonca A.

-opterećenje vratila na tom dijelu je jednosmjerno torzijsko (samo uvijanje)

$$T_{VS} = K_A \cdot \frac{P_{U1}}{\omega_1} \cdot \eta_{S1} = K_A \cdot \frac{P_{U1}}{\pi \cdot n_1} \cdot \eta_{S1} = 1,2 \cdot \frac{62 \cdot 10^3}{\pi \cdot 760} \cdot 0,975 = 911,5 \text{ Nm} \quad T_{VS} = 911,5 \text{ Nm}$$

-naprezanje na uvijanje

$$\tau_{tS} = \frac{T_{VS}}{W_p} = \frac{911,5 \cdot 10^3}{12566} = 72,53 \text{ N/mm}^2 \quad \tau_{tS} = 72,53 \text{ N/mm}^2$$

-polarni moment otpora materijala

$$W_p = \frac{\pi \cdot (d_0^*)^3}{16} = \frac{\pi \cdot 40^3}{16} = 12566 \text{ mm}^3$$

$$d_0^* = d_0 - t = 45 - 5 = 40 \text{ mm}$$

-stvarni koeficijent sigurnosti

$$S_S = \frac{\tau_{tDI} \cdot b_1 \cdot b_2}{\tau_{tS} \cdot \beta_{kt}} = \frac{250 \cdot 0,85 \cdot 0,88}{72,53 \cdot 1,8} = 1,44 > S_{potr} = 1,4 \quad \text{Zadovoljava} \quad S_S = 1,44 > S_{potr}$$

-faktor veličine ([4] Dijagram 2., str. 35.)

$$b_1 = f(d_0) = f(d_0 = 45 \text{ mm}) = 0,85$$

-faktor kvalitete površine N6 ([4] Dijagram 3., str. 35.)

$$b_2 = f(R_m, R_a, R_{\max}) = f(R_m = 600 \text{ N/mm}^2, R_a = 0,8 \mu\text{m}, R_{\max} = 5 \mu\text{m}) = 0,88$$

-faktor zareznog djelovanja kod uvijanja ([4] Tablica 4., str. 38.)

$$\beta_{kt} = 1,8$$

Presjek 0-0

-prijelaz s promjera d_0 na d_1 (zaobljenje $\rho = 2$ mm)

$$M_{red0} = \sqrt{(M_0 \cdot \beta_{kf})^2 + 0,75 \cdot (\alpha_0 \cdot T_{VS} \cdot \beta_{kt})^2}$$

$$M_0 = G_S \cdot (l_S - 0,0215) = 160 \cdot (0,145 - 0,0215) = 19,76 \text{ Nm}$$

$$T_{VS} = 911,5 \text{ Nm}$$

$$\alpha_0 = 0,74$$

-faktor zareznog djelovanja kod savijanja ([4] Dijagram 4., str. 36.)

$$\beta_{kf} = 1 + c_1 \cdot (\beta_{kf_2} - 1)$$

$$D = d_1 = 55 \text{ mm}; d = d_0 = 45 \text{ mm}; \rho = 2 \text{ mm}; \rho / d = 2 / 45 = 0,044;$$

$$D / d = 55 / 45 = 1,22$$

-prema $\rho / d = 0,044$ i $R_m = 600 \text{ N/mm}^2$ slijedi; $\beta_{kf_2} = 1,8$

-prema $D / d = 1,22$ slijedi; $c_1 = 0,5$

$$\beta_{kf} = 1 + 0,5 \cdot (1,8 - 1) = 1,4$$

-faktor zareznog djelovanja kod uvijanja ([4] Dijagram 5., str. 36.)

$$\beta_{kt} = 1 + c_2 \cdot (\beta_{kt_{1,4}} - 1) = 1 + 0,84 \cdot (1,43 - 1) = 1,3612$$

-za $\rho / d = 0,044$ i $R_m = 600 \text{ N/mm}^2$ slijedi; $\beta_{kt_{1,4}} = 1,43$

-za $D / d = 1,22$ slijedi; $c_2 = 0,84$

$$M_{red0} = \sqrt{(19,76 \cdot 1,4)^2 + 0,75 \cdot (0,74 \cdot 911,5 \cdot 1,3612)^2} = 796 \text{ Nm}$$

$$M_{red0} = 796 \text{ Nm}$$

-stvarni koeficijent sigurnosti

$$S_0 = \frac{\sigma_{fDN} \cdot b_1 \cdot b_2}{\sigma_{red0}} \geq S_{potr}$$

$$\sigma_{red0} = \frac{M_{red0}}{W_0} = \frac{796 \cdot 10^3}{8946} = 88,98 \text{ N/mm}^2$$

$$\sigma_{red0} = 88,98 \text{ N/mm}^2$$

$$W_0 = \frac{\pi \cdot d_0^3}{32} = \frac{\pi \cdot 45^3}{32} = 8946 \text{ mm}^3$$

-faktor veličine ([4] Dijagram 2., str. 35.)

$$b_1 = f(d_0) = f(d_0 = 45 \text{ mm}) = 0,85$$

-faktor kvalitete površine N5 ([4] Dijagram 3., str. 35.)

$$b_2 = f(R_m, R_a, R_{max}) = f(R_m = 600 \text{ N/mm}^2, R_a = 0,4 \mu\text{m}, R_{max} = 2,5 \mu\text{m}) = 0,95$$

$$S_0 = \frac{320 \cdot 0,85 \cdot 0,95}{88,98} = 2,904 > S_{potr} = 1,4$$

Zadovoljava

$$S_0 = 2,904 > S_{potr}$$

Presjek A-A

-dosjed valjnog ležaja

$$M_{redA} = \sqrt{(M_A \cdot \beta_{kf})^2 + 0,75 \cdot (\alpha_0 \cdot T_{VS} \cdot \beta_{kt})^2}$$

$$M_A = G_S \cdot l_S = 160 \cdot 0,145 = 23,2 \text{ Nm}$$

$$T_{VS} = 911,5 \text{ Nm}$$

$$\alpha_0 = 0,74$$

-faktor zareznog djelovanja kod savijanja ([4] Str. 38.)

$$\beta_{kf} = 2$$

-faktor zareznog djelovanja kod uvijanja ([4] Str. 38.)

$$\beta_{kt} = (0,6 \div 0,7) \cdot \beta_{kf} = 1,3$$

$$M_{redA} = \sqrt{(23,2 \cdot 2)^2 + 0,75 \cdot (0,74 \cdot 911,5 \cdot 1,3)^2} = 761 \text{ Nm}$$

$$M_{red0} = 761 \text{ Nm}$$

-stvarni koeficijent sigurnosti

$$S_A = \frac{\sigma_{fDN} \cdot b_1 \cdot b_2}{\sigma_{redA}} \geq S_{potr}$$

$$\sigma_{redA} = \frac{M_{redA}}{W_A} = \frac{761 \cdot 10^3}{16334} = 46,59 \text{ N/mm}^2$$

$$\sigma_{redA} = 46,59 \text{ N/mm}^2$$

$$W_A = \frac{\pi \cdot d_1^3}{32} = \frac{\pi \cdot 55^3}{32} = 16334 \text{ mm}^3$$

-faktor veličine ([4] Dijagram 2., str. 35.)

$$b_1 = f(d_1) = f(d_1 = 55 \text{ mm}) = 0,81$$

-faktor kvalitete površine N5 ([4] Dijagram 3., str. 35.)

$$b_2 = f(R_m, R_a, R_{\max}) = f(R_m = 600 \text{ N/mm}^2, R_a = 0,4 \mu\text{m}, R_{\max} = 2,5 \mu\text{m}) = 0,95$$

$$S_A = \frac{320 \cdot 0,81 \cdot 0,95}{46,59} = 5,285 > S_{potr} = 1,4$$

Zadovoljava

$$S_A = 5,285 > S_{potr}$$

Presjek 1-1-prijelaz s promjera d_1 na d_2 (naslon ležaja, zaobljenje $\rho = 1 \text{ mm}$)

$$M_{red1} = \sqrt{(M_1 \cdot \beta_{kf})^2 + 0,75 \cdot (\alpha_0 \cdot T_{V1} \cdot \beta_{kt})^2}$$

$$M_1 = G_S \cdot (l_S + 0,0165) + R_A \cdot 0,0165$$

$$M_1 = 160 \cdot (0,145 + 0,0165) + 7230 \cdot 0,0165 = 145,14 \text{ Nm}$$

$$T_{V1} = 902,34 \text{ Nm}$$

$$\alpha_0 = 0,74$$

-faktor zareznog djelovanja kod savijanja ([4] Dijagram 4., str. 36.)

$$\beta_{kf} = 1 + c_1 \cdot (\beta_{kf_2} - 1)$$

$$D = d_2 = 70 \text{ mm}; d = d_1 = 55 \text{ mm}; \rho = 1 \text{ mm}; \rho / d = 1 / 55 = 0,018;$$

$$D / d = 70 / 55 = 1,27$$

$$\text{-prema } \rho / d = 0,018 \text{ i } R_m = 600 \text{ N/mm}^2 \text{ slijedi; } \beta_{kf_2} = 2,5$$

$$\text{-prema } D / d = 1,27 \text{ slijedi; } c_1 = 0,57$$

$$\beta_{kf} = 1 + 0,57 \cdot (2,5 - 1) = 1,855$$

-faktor zareznog djelovanja kod uvijanja ([4] Dijagram 5., str. 36.)

$$\beta_{kt} = 1 + c_2 \cdot (\beta_{kt_{1,4}} - 1) = 1 + 0,92 \cdot (1,8 - 1) = 1,736$$

$$\text{-za } \rho / d = 0,018 \text{ i } R_m = 600 \text{ N/mm}^2 \text{ slijedi; } \beta_{kt_{1,4}} = 1,8$$

$$\text{-za } D / d = 1,27 \text{ slijedi; } c_2 = 0,92$$

$$M_{red1} = \sqrt{(145,14 \cdot 1,855)^2 + 0,75 \cdot (0,74 \cdot 902,34 \cdot 1,736)^2} = 1039 \text{ Nm}$$

$$M_{red1} = 1039 \text{ Nm}$$

-stvarni koeficijent sigurnosti

$$S_1 = \frac{\sigma_{fDN} \cdot b_1 \cdot b_2}{\sigma_{red1}} \geq S_{potr}$$

$$\sigma_{red1} = \frac{M_{red1}}{W_1} = \frac{1039 \cdot 10^3}{16334} = 63,61 \text{ N/mm}^2$$

$$\sigma_{red1} = 63,61 \text{ N/mm}^2$$

$$W_1 = \frac{\pi \cdot d_1^3}{32} = \frac{\pi \cdot 55^3}{32} = 16334 \text{ mm}^3$$

-faktor veličine ([4] Dijagram 2., str. 35.)

$$b_1 = f(d_1) = f(d_1 = 55 \text{ mm}) = 0,81$$

-faktor kvalitete površine N5 ([4] Dijagram 3., str. 35.)

$$b_2 = f(R_m, R_a, R_{max}) = f(R_m = 600 \text{ N/mm}^2, R_a = 0,4 \mu\text{m}, R_{max} = 2,5 \mu\text{m}) = 0,95$$

$$S_1 = \frac{320 \cdot 0,81 \cdot 0,95}{63,61} = 3,87 > S_{potr} = 1,4$$

Zadovoljava

$$S_1 = 3,87 > S_{potr}$$

Presjek 2-2

-ne kontrolira se jer je $d_2 = d_3 = 70 \text{ mm}$

-nema zareznog djelovanja (vratilo je kontinuiranog presjeka)

Presjek 3-3

-ne kontrolira se jer na vratilu V_1 nema zupčanika na presjeku 3-3, te shodno tome nema ni zareznog djelovanja.

Presjek 4-4

-prijelaz s promjera d_3 na d_4 (zaobljenje $\rho = 1 \text{ mm}$)

$$M_{red4} = \sqrt{(M_4 \cdot \beta_{kf})^2 + 0,75 \cdot (\alpha_0 \cdot T_{V1} \cdot \beta_{kt})^2}$$

$$M_4 = G_S \cdot (l_S + 0,267) + R_A \cdot 0,267$$

$$M_4 = 160 \cdot (0,145 + 0,267) + 7230 \cdot 0,267 = 1996 \text{ Nm}$$

$$T_{V1} = 902,34 \text{ Nm}$$

$$\alpha_0 = 0,74$$

-faktor zareznog djelovanja kod savijanja ([4] Dijagram 4., str. 36.)

$$\beta_{kf} = 1 + c_1 \cdot (\beta_{kf_2} - 1)$$

$$D = d_4 = 73 \text{ mm}; d = d_3 = 70 \text{ mm}; \rho = 1 \text{ mm}; \rho / d = 1/70 = 0,014;$$

$$D / d = 73/70 = 1,04$$

-prema $\rho / d = 0,014$ i $R_m = 600 \text{ N/mm}^2$ slijedi; $\beta_{kf_2} = 2,5$

-prema $D / d = 1,04$ slijedi; $c_1 \approx 0$

$$\beta_{kf} = 1$$

-faktor zareznog djelovanja kod uvijanja ([4] Dijagram 5., str. 36.)

$$\beta_{kt} = 1 + c_2 \cdot (\beta_{kt_1,4} - 1) = 1$$

-za $\rho / d = 0,014$ i $R_m = 600 \text{ N/mm}^2$ slijedi; $\beta_{kt_1,4} = 1,81$

-za $D / d = 1,04$ slijedi; $c_2 \approx 0$

$$M_{red4} = \sqrt{(1996 \cdot 1)^2 + 0,75 \cdot (0,74 \cdot 902,34 \cdot 1)^2} = 2078 \text{ Nm}$$

$$M_{red4} = 2078 \text{ Nm}$$

-stvarni koeficijent sigurnosti

$$S_4 = \frac{\sigma_{fDN} \cdot b_1 \cdot b_2}{\sigma_{red4}} \geq S_{potr}$$

$$\sigma_{red4} = \frac{M_{red4}}{W_4} = \frac{2078 \cdot 10^3}{33674} = 61,71 \text{ N/mm}^2$$

$$\sigma_{red4} = 61,71 \text{ N/mm}^2$$

$$W_4 = \frac{\pi \cdot d_3^3}{32} = \frac{\pi \cdot 70^3}{32} = 33674 \text{ mm}^3$$

-faktor veličine ([4] Dijagram 2., str. 35.)

$$b_1 = f(d_3) = f(d_3 = 70 \text{ mm}) = 0,78$$

-faktor kvalitete površine N7 ([4] Dijagram 3., str. 35.)

$$b_2 = f(R_m, R_a, R_{max}) = f(R_m = 600 \text{ N/mm}^2, R_a = 1,6 \mu\text{m}, R_{max} = 10 \mu\text{m}) = 0,88$$

$$S_4 = \frac{320 \cdot 0,78 \cdot 0,88}{67,71} = 3,56 > S_{potr} = 1,4 \quad \text{Zadovoljava}$$

$$S_4 = 3,56 > S_{potr}$$

Presjek 5-5

-prijelaz s promjera d_4 na d_1 (zaobljenje $\rho = 0 \text{ mm}$)

$$M_{red5} = \sqrt{(M_5 \cdot \beta_{kf})^2 + 0,75 \cdot (\alpha_0 \cdot T_{V1} \cdot \beta_{kt})^2}$$

$$M_5 = G_S \cdot (l_S + 0,27) + R_A \cdot 0,27$$

$$M_5 = 160 \cdot (0,145 + 0,27) + 7230 \cdot 0,27 = 2019 \text{ Nm}$$

$$T_{V1} = 902,34 \text{ Nm}$$

$$\alpha_0 = 0,74$$

-faktor zareznog djelovanja kod savijanja ([4] Dijagram 4., str. 36.)

$$\beta_{kf} = 1 + c_1 \cdot (\beta_{kf_2} - 1)$$

$$D = d_{f1} = 84,175 \text{ mm}; d = d_4 = 73 \text{ mm}; \rho = 0 \text{ mm}; \rho / d = 0;$$

$$D / d = 84,175 / 73 = 1,15$$

$$\text{-prema } \rho / d = 0 \text{ i } R_m = 600 \text{ N/mm}^2 \text{ slijedi; } \beta_{kf_2} = 2,8$$

$$\text{-prema } D / d = 1,15 \text{ slijedi; } c_1 = 0,35$$

$$\beta_{kf} = 1 + 0,35 \cdot (2,8 - 1) = 1,63$$

-faktor zareznog djelovanja kod uvijanja ([4] Dijagram 5., str. 36.)

$$\beta_{kt} = 1 + c_2 \cdot (\beta_{kt_{1,4}} - 1) = 1 + 0,7 \cdot (2 - 1) = 1,7$$

$$\text{-za } \rho / d = 0 \text{ i } R_m = 600 \text{ N/mm}^2 \text{ slijedi; } \beta_{kt_{1,4}} = 2$$

$$\text{-za } D / d = 1,15 \text{ slijedi; } c_2 = 0,7$$

$$M_{red5} = \sqrt{(2019 \cdot 1,63)^2 + 0,75 \cdot (0,74 \cdot 902,34 \cdot 1,7)^2} = 3435 \text{ Nm}$$

$$M_{red5} = 3435 \text{ Nm}$$

-stvarni koeficijent sigurnosti

$$S_5 = \frac{\sigma_{fDN} \cdot b_1 \cdot b_2}{\sigma_{red5}} \geq S_{potr}$$

$$\sigma_{red5} = \frac{M_{red5}}{W_5} = \frac{3435 \cdot 10^3}{38192} = 89,94 \text{ N/mm}^2$$

$$\sigma_{red5} = 89,94 \text{ N/mm}^2$$

$$W_5 = \frac{\pi \cdot d_4^3}{32} = \frac{\pi \cdot 73^3}{32} = 38192 \text{ mm}^3$$

-faktor veličine ([4] Dijagram 2., str. 35.)

$$b_1 = f(d_4) = f(d_4 = 73 \text{ mm}) = 0,85$$

-faktor kvalitete površine N7 ([4] Dijagram 3., str. 35.)

$$b_2 = f(R_m, R_a, R_{\max}) = f(R_m = 600 \text{ N/mm}^2, R_a = 1,6 \mu\text{m}, R_{\max} = 10 \mu\text{m}) = 0,88$$

$$S_5 = \frac{320 \cdot 0,85 \cdot 0,88}{89,94} = 2,66 > S_{potr} = 1,4$$

Zadovoljava

$$S_5 = 2,66 > S_{potr}$$

Presjek 6-6

-sredina zupčanika z₁ (vratilo i zupčanik iz jednog komada)

$$M_{red6} = \sqrt{(M_6 \cdot \beta_{kf})^2 + 0,75 \cdot (\alpha_0 \cdot T_{V1} \cdot \beta_{kt})^2}$$

$$M_6 = G_S \cdot (l_S + l_6) + R_A \cdot l_6$$

$$M_6 = 160 \cdot (0,145 + 0,32) + 7230 \cdot 0,32 = 2388 \text{ Nm}$$

$$T_{V1} = 902,34 \text{ Nm}$$

$$\alpha_0 = 0,74$$

-faktor zareznog djelovanja kod savijanja ([4] Dijagram 4., str. 36.)

$$\beta_{kf} = 1 + c_1 \cdot (\beta_{kf_2} - 1)$$

$$D = d_{f1} = 84,175 \text{ mm}; d = d_{f1} = 84,175 \text{ mm}; \rho = 0 \text{ mm}; \rho / d = 0;$$

$$D / d = 1$$

-prema $\rho / d = 0$ i $R_m = 600 \text{ N/mm}^2$ slijedi; $\beta_{kf_2} = 2,8$

-prema $D / d = 1$ slijedi; $c_1 = 0$

$$\beta_{kf} = 1$$

-faktor zareznog djelovanja kod uvijanja ([4] Dijagram 5., str. 36.)

$$\beta_{kt} = 1 + c_2 \cdot (\beta_{kt_{1,4}} - 1) = 1$$

-za $\rho / d = 0$ i $R_m = 600 \text{ N/mm}^2$ slijedi; $\beta_{kt_{1,4}} = 2$

-za $D / d = 1$ slijedi; $c_2 = 0$

$$M_{red6} = \sqrt{(2388)^2 + 0,75 \cdot (0,74 \cdot 902,34 \cdot 1)^2} = 2457 \text{ Nm}$$

$$M_{red6} = 2457 \text{ Nm}$$

-stvarni koeficijent sigurnosti

$$S_6 = \frac{\sigma_{DN} \cdot b_1 \cdot b_2}{\sigma_{red6}} \geq S_{potr}$$

$$\sigma_{red6} = \frac{M_{red6}}{W_6} = \frac{2457 \cdot 10^3}{58553} = 41,96 \text{ N/mm}^2$$

$$\sigma_{red6} = 41,96 \text{ N/mm}^2$$

$$W_6 = \frac{\pi \cdot d_{f1}^3}{32} = \frac{\pi \cdot 84,175^3}{32} = 58553 \text{ mm}^3$$

-faktor veličine ([4] Dijagram 2., str. 35.)

$$b_1 = f(d_{f1}) = f(d_{f1} = 84,175 \text{ mm}) = 0,78$$

-faktor kvalitete površine N8 ([4] Dijagram 3., str. 35.)

$$b_2 = f(R_m, R_a, R_{max}) = f(R_m = 600 \text{ N/mm}^2, R_a = 3,2 \mu\text{m}, R_{max} = 20 \mu\text{m}) = 0,8$$

$$S_6 = \frac{320 \cdot 0,78 \cdot 0,8}{41,96} = 4,76 > S_{potr} = 1,4$$

Zadovoljava

$$S_6 = 4,76 > S_{potr}$$

Presjek 7-7

-prijelaz s promjera d_{f1} na d_4 (zaobljenje $\rho = 0 \text{ mm}$)

-vratio je opterećeno samo na savijanje

$$M_{red7} = M_7 = R_B \cdot (l - l_7) = 12734 \cdot (0,5 - 0,37) = 1655 \text{ Nm}$$

-faktor zareznog djelovanja kod savijanja ([4] Dijagram 4., str. 36.)

$$\beta_{kf} = 1 + c_1 \cdot (\beta_{kf_2} - 1)$$

$$D = d_{f1} = 84,175 \text{ mm}; d = d_4 = 73 \text{ mm}; \rho = 0 \text{ mm}; \rho / d = 0;$$

$$D / d = 84,175 / 73 = 1,15$$

-prema $\rho / d = 0$ i $R_m = 600 \text{ N/mm}^2$ slijedi; $\beta_{kf_2} = 2,8$

-prema $D / d = 1,15$ slijedi; $c_1 = 0,35$

$$\beta_{kf} = 1 + 0,35 \cdot (2,8 - 1) = 1,63$$

-stvarni koeficijent sigurnosti

$$S_7 = \frac{\sigma_{fDN} \cdot b_1 \cdot b_2}{\beta_{kf} \cdot \sigma_{f7}} \geq S_{potr}$$

$$\sigma_{f7} = \frac{M_7}{W_7} = \frac{1655 \cdot 10^3}{38192} = 43,33 \text{ N/mm}^2$$

$$\sigma_{f7} = 43,33 \text{ N/mm}^2$$

$$W_7 = \frac{\pi \cdot d_4^3}{32} = \frac{\pi \cdot 73^3}{32} = 38192 \text{ mm}^3$$

-faktor veličine ([4] Dijagram 2., str. 35.)

$$b_1 = f(d_4) = f(d_4 = 73 \text{ mm}) = 0,85$$

-faktor kvalitete površine N7 ([4] Dijagram 3., str. 35.)

$$b_2 = f(R_m, R_a, R_{\max}) = f(R_m = 600 \text{ N/mm}^2, R_a = 1,6 \mu\text{m}, R_{\max} = 10 \mu\text{m}) = 0,88$$

$$S_7 = \frac{320 \cdot 0,85 \cdot 0,88}{1,63 \cdot 43,33} = 3,39 > S_{potr} = 1,4$$

Zadovoljava

$$S_7 = 3,39 > S_{potr}$$

Presjek 7'-7'

-prijelaz s promjera d_4 na d_6 (zaobljenje $\rho = 1 \text{ mm}$)

-vratilo je opterećeno samo na savijanje

$$M'_{red7} = M_7 = R_B \cdot (l - 373) = 12734 \cdot (0,5 - 0,373) = 1617 \text{ Nm}$$

-faktor zareznog djelovanja kod savijanja ([4] Dijagram 4., str. 36.)

$$\beta_{kf} = 1 + c_1 \cdot (\beta_{kf_2} - 1)$$

$$D = d_4 = 73 \text{ mm}; d = d_6 = 70 \text{ mm}; \rho = 1 \text{ mm}; \rho/d = 1/70 = 0,014;$$

$$D/d = 73/70 = 1,04$$

-prema $\rho/d = 0,014$ i $R_m = 600 \text{ N/mm}^2$ slijedi; $\beta_{kf_2} = 2,5$

-prema $D/d = 1,04$ slijedi; $c_1 \approx 0$

$$\beta_{kf} = 1$$

-stvarni koeficijent sigurnosti

$$S'_7 = \frac{\sigma_{fDN} \cdot b_1 \cdot b_2}{\beta_{kf} \cdot \sigma'_{f7}} \geq S_{potr}$$

$$\sigma'_{f7} = \frac{M'_7}{W'_7} = \frac{1617 \cdot 10^3}{33674} = 48,02 \text{ N/mm}^2$$

$$\sigma'_{f7} = 48,02 \text{ N/mm}^2$$

$$W'_7 = \frac{\pi \cdot d_6^3}{32} = \frac{\pi \cdot 70^3}{32} = 33674 \text{ mm}^3$$

-faktor veličine ([4] Dijagram 2., str. 35.)

$$b_1 = f(d_6) = f(d_6 = 70 \text{ mm}) = 0,78$$

-faktor kvalitete površine N7 ([4] Dijagram 3., str. 35.)

$$b_2 = f(R_m, R_a, R_{\max}) = f(R_m = 600 \text{ N/mm}^2, R_a = 1,6 \mu\text{m}, R_{\max} = 10 \mu\text{m}) = 0,88$$

$$S_7' = \frac{320 \cdot 0,78 \cdot 0,88}{1 \cdot 48,02} = 4,574 > S_{\text{potr}} = 1,4$$

Zadovoljava

$$S_7' = 4,574 > S_{\text{potr}}$$

Presjek 8-8

-prijelaz s promjera d_6 na d_7 (naslon ležaja, zaobljenje $\rho = 1 \text{ mm}$)

-vratilo je opterećeno samo na savijanje

$$M_{\text{red8}} = M_8 = R_B \cdot 0,0215 = 12734 \cdot 0,0215 = 274 \text{ Nm}$$

-faktor zarezno djelovanja kod savijanja ([4] Dijagram 4., str. 36.)

$$\beta_{kf} = 1 + c_1 \cdot (\beta_{kf_2} - 1)$$

$$D = d_6 = 70 \text{ mm}; d = d_7 = 55 \text{ mm}; \rho = 1 \text{ mm}; \rho/d = 1/55 = 0,018;$$

$$D/d = 70/55 = 1,27$$

-prema $\rho/d = 0,018$ i $R_m = 600 \text{ N/mm}^2$ slijedi; $\beta_{kf_2} = 2,5$

-prema $D/d = 1,27$ slijedi; $c_1 = 0,57$

$$\beta_{kf} = 1 + 0,57 \cdot (2,5 - 1) = 1,855$$

-stvarni koeficijent sigurnosti

$$S_8 = \frac{\sigma_{fDN} \cdot b_1 \cdot b_2}{\beta_{kf} \cdot \sigma_{f8}} \geq S_{\text{potr}}$$

$$\sigma_{f8} = \frac{M_8}{W_8} = \frac{274 \cdot 10^3}{16334} = 16,78 \text{ N/mm}^2$$

$$\sigma_{f8} = 16,78 \text{ N/mm}^2$$

$$W_8 = \frac{\pi \cdot d_7^3}{32} = \frac{\pi \cdot 55^3}{32} = 16334 \text{ mm}^3$$

-faktor veličine ([4] Dijagram 2., str. 35.)

$$b_1 = f(d_7) = f(d_7 = 55 \text{ mm}) = 0,81$$

-faktor kvalitete površine N5 ([4] Dijagram 3., str. 35.)

$$b_2 = f(R_m, R_a, R_{\max}) = f(R_m = 600 \text{ N/mm}^2, R_a = 0,4 \mu\text{m}, R_{\max} = 2,5 \mu\text{m}) = 0,95$$

$$S_8 = \frac{320 \cdot 0,81 \cdot 0,95}{1,855 \cdot 16,78} = 7,91 > S_{\text{potr}} = 1,4$$

Zadovoljava

$$S_8 = 7,91 > S_{\text{potr}}$$

5.2.3. Dimenzioniranje međuvratila V_2 sa zupčanicima z_2 i z_3

Sile na vratilu V_2

-gubici ulazne snage P_{U1} do vratila V_2

$$P_{guk_2} = P_{gS_1} + P_{gL_1} + P_{gBB_1} + P_{gZ_{12}}$$

$$P_{guk_2} = 2,5 + 1 + 3 + 1,5 = 8\%$$

$$P_{guk_2} = 8\%$$

$$\eta_2 = \frac{1}{1 + \frac{P_{guk_2}}{100}} = \frac{1}{1 + \frac{8}{100}} = 0,926 \quad \eta_2 = 0,926$$

-snaga na zupčaniku z_2

$$P_2 = \eta_2 \cdot P_{U1} = 0,926 \cdot 62 = 57,4 \text{ KW} \quad P_2 = 57,4 \text{ KW}$$

-okretni moment na zupčaniku z_2

$$T_2 = \frac{P_2}{\omega_2} = \frac{P_2}{\pi \cdot n_2} = \frac{57,4 \cdot 10^3}{\pi \cdot 130,36} = 4204,7 \text{ Nm} \quad T_2 = 4204,7 \text{ Nm}$$

$$n_2 = \frac{n_1}{i_1} = \frac{760}{5,83} = 130,36 \text{ min}^{-1}$$

-maksimalni okretni moment na zupčaniku z_2 (uključen faktor udara)

$$T_{2\max} = T_2 \cdot K_A = 4204,7 \cdot 1,2 = 5046 \text{ Nm} \quad T_{2\max} = 5046 \text{ Nm}$$

-maksimalna obodna sila na kinematskoj kružnici zupčanika z_2 i z_3

$$F_{t2} = F_{t2\max} = F_{tw2\max} = \frac{2 \cdot T_{2\max}}{d_{w2}} = \frac{2 \cdot 5046}{0,536282} = 18817 \text{ N} \quad F_{t2} = 18817 \text{ N}$$

$$F_{t3} = F_{t3\max} = F_{tw3\max} = \frac{2 \cdot T_{3\max}}{d_{w3}} = \frac{2 \cdot 4732}{0,139395} = 67994 \text{ N} \quad F_{t3} = 67994 \text{ N}$$

-maksimalna radijalna sila na kinematskoj kružnici zupčanika z_2 i z_3

$$F_{r2} = F_{r2\max} = F_{t2\max} \cdot \tan \alpha_{tw} = 18817 \cdot \tan 21,513^\circ = 7417 \text{ N} \quad F_{r2} = 7417 \text{ N}$$

$$F_{r3} = F_{r3\max} = F_{t3\max} \cdot \tan \alpha_w = 67994 \cdot \tan 21,52^\circ = 26811 \text{ N} \quad F_{r3} = 26811 \text{ N}$$

-maksimalna aksijalna sila na kinematskoj kružnici zupčanika z_2 i z_3

$$F_{a2} = F_{a2\max} = F_{t2\max} \cdot \tan \beta = 18817 \cdot \tan 15^\circ = 5042 \text{ N} \quad F_{a2} = 5042 \text{ N}$$

$$F_{a3} = 0 \text{ (zupčani par } z_3 \text{ i } z_4 \text{ je s ravnim zubima)} \quad F_{a3} = 0$$

-težine zupčanika z_2 i z_3

$$G_{z_2} = 1718,2 \text{ N}$$

$$G_{z_3} = 138,2 \text{ N}$$

Reakcije R_{AH} i R_{BH} u horizontalnoj ravnini

$$\Sigma M_{BH} = 0$$

$$F_{r2} \cdot (l - l_6) - F_{a2} \cdot r_{w2} - F_{r3} \cdot (l - l_3) + R_{AH} \cdot l = 0$$

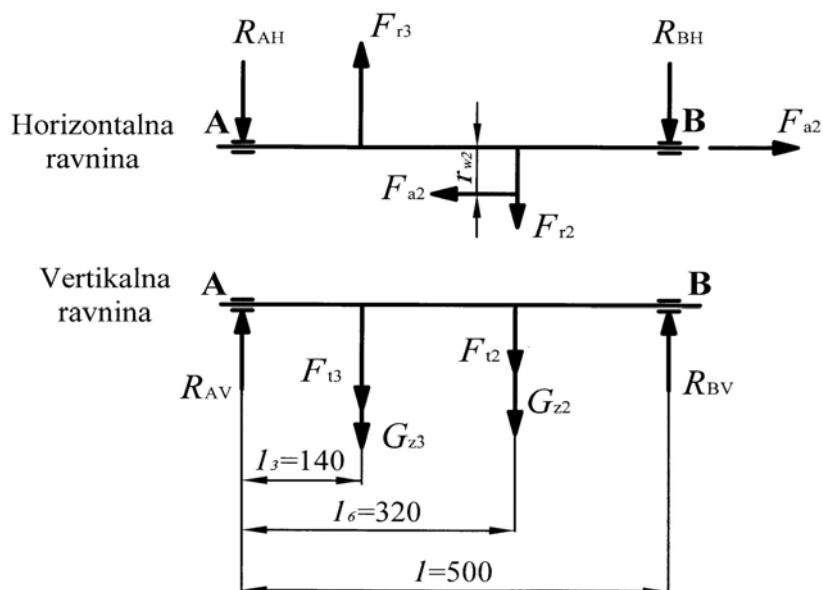
$$R_{AH} = \frac{F_{r3} \cdot (l - l_3) + F_{a2} \cdot r_{w2} - F_{r2} \cdot (l - l_6)}{l}$$

$$R_{AH} = 19338 \text{ N}$$

$$R_{BH} = 56 \text{ N}$$

$$R_{AH} = \frac{26811 \cdot (0,5 - 0,14) + 5042 \cdot 0,268141 - 7417 \cdot (0,5 - 32)}{0,5} = 19338 \text{ N}$$

$$R_{BH} = F_{r3} - R_{AH} - F_{r2} = 26811 - 19338 - 7417 = 56 \text{ N}$$



Slika 5.4. Sile na vratilu V_2 u horizontalnoj i vertikalnoj ravnini

Reakcije R_{AV} i R_{BV} u vertikalnoj ravnini

$$\Sigma M_{BV} = 0$$

$$(F_{t2} + G_{z2}) \cdot (l - l_6) + (F_{t3} + G_{z3}) \cdot (l - l_3) - R_{AV} \cdot l = 0$$

$$R_{AV} = \frac{(F_{t2} + G_{z2}) \cdot (l - l_6) + (F_{t3} + G_{z3}) \cdot (l - l_3)}{l}$$

$$R_{AV} = \frac{(18817 + 1718,2) \cdot (0,5 - 0,32) + (67994 + 138,2) \cdot (0,5 - 0,14)}{0,5} = 56448 \text{ N}$$

$$R_{AV} = 56448 \text{ N}$$

$$R_{BV} = 32219 \text{ N}$$

$$R_{BV} = F_{t2} + G_{z2} + F_{t3} + G_{z3} - R_{AV}$$

$$R_{BV} = 18817 + 1718,2 + 67994 + 138,2 - 56448 = 32219 \text{ N}$$

Rezultante reakcija u osloncima A i B

$$R_A = \sqrt{R_{AH}^2 + R_{AV}^2} = \sqrt{19338^2 + 56448^2} = 59669 \text{ N}$$

$$R_A = 59669 \text{ N}$$

$$R_B = \sqrt{R_{BH}^2 + R_{BV}^2} = \sqrt{56^2 + 32219^2} = 32219 \text{ N}$$

$$R_B = 32219 \text{ N}$$

Proračun dimenzija vratila V_2 izvršit će se prema sumi reakcija oslonaca valjnih ležajeva R_A i R_B , te momenta uvijanja koji nastaje prijenosom momenta vrtnje od zupčanika z_2 preko vratila na zupčanik z_3 .

Promjeri pojedinih stupnjeva vratila proračunom na savijanje i uvijanje

- orijentacijske vrijednosti dozvoljenih naprezanja ako se uzme u obzir materijal, obrada i koncentracija naprezanja
- materijal vratila je Č 0745 (odabrano)
- faktor sigurnosti je u granicama od 4 do 6

$$\sigma_{jDN} = 320 \text{ N/mm}^2$$

$$\tau_{iDI} = 260 \text{ N/mm}^2$$

$$dop \sigma_{jDN} = 58 \div 80 \text{ N/mm}^2$$

$$dop \tau_{iDI} = 43 \div 65 \text{ N/mm}^2$$

([2] Tablica 28., str. 67.)

odabrano: $dop \sigma_{jDN} = 80 \text{ N/mm}^2$

odabrano: $dop \tau_{iDI} = 65 \text{ N/mm}^2$

Momenti savijanja u pojedinim presjecima

$$M_1 = R_A \cdot l_1 = 59669 \cdot 0,025 = 1492 \text{ Nm}$$

$$M_2 = R_A \cdot l_2 = 59669 \cdot 0,08 = 4774 \text{ Nm}$$

$$M_3 = R_A \cdot l_3 = 59669 \cdot 0,14 = 8354 \text{ Nm}$$

$$M_4 = \sqrt{M_{H4}^2 + M_{V4}^2} = \sqrt{2259^2 + 7202^2} = 7548 \text{ Nm}$$

$$M_{H4} = R_{AH} \cdot l_4 - F_{r3} \cdot (l_4 - l_3)$$

$$M_{H4} = 19338 \cdot 0,2 - 26811 \cdot (0,2 - 0,14) = 2259 \text{ Nm}$$

$$M_{V4} = R_{AV} \cdot l_4 - (F_{t3} + G_{z3}) \cdot (l_4 - l_3)$$

$$M_{V4} = 56448 \cdot 0,2 - (67994 + 138,2) \cdot (0,2 - 0,14) = 7202 \text{ Nm}$$

$$M_5 = \sqrt{M_{H5}^2 + M_{V5}^2} = \sqrt{1736^2 + 6384^2} = 6616 \text{ Nm}$$

$$M_{H5} = R_{AH} \cdot l_5 - F_{r3} \cdot (l_5 - l_3)$$

$$M_{H5} = 19338 \cdot 0,27 - 26811 \cdot (0,27 - 0,14) = 1736 \text{ Nm}$$

$$M_{V5} = R_{AV} \cdot l_5 - (F_{t3} + G_{z3}) \cdot (l_5 - l_3)$$

$$M_{V5} = 56448 \cdot 0,27 - (67994 + 138,2) \cdot (0,27 - 0,14) = 6384 \text{ Nm}$$

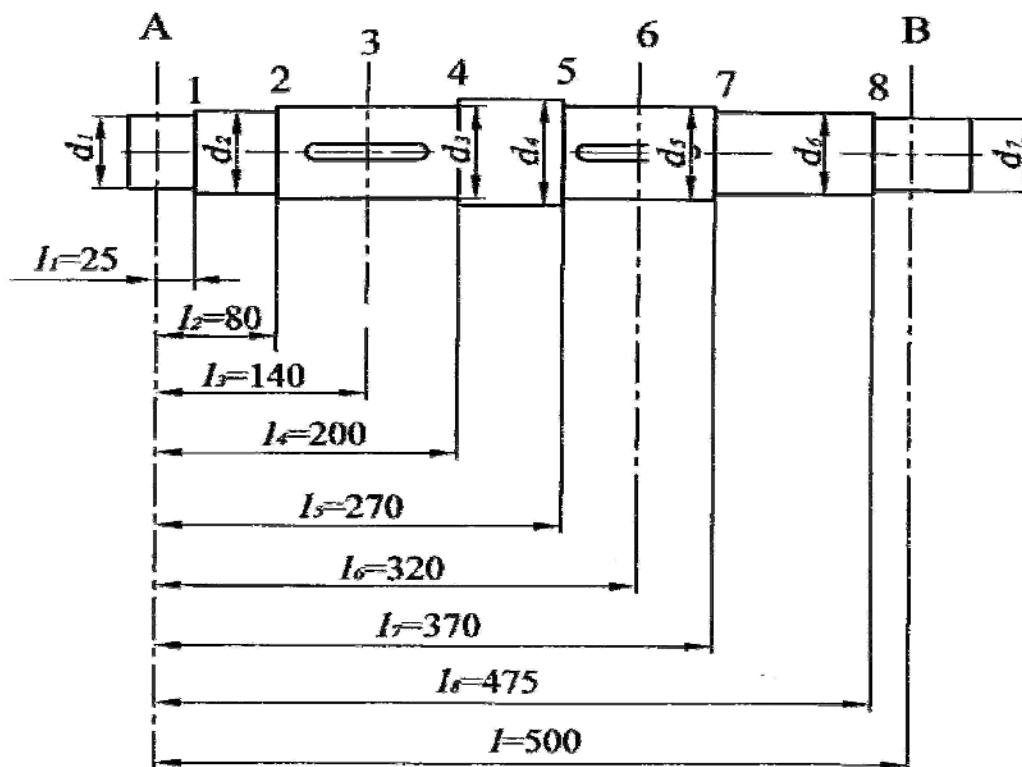
$$M_1 = 1492 \text{ Nm}$$

$$M_2 = 4774 \text{ Nm}$$

$$M_3 = 8354 \text{ Nm}$$

$$M_4 = 7548 \text{ Nm}$$

$$M_5 = 6616 \text{ Nm}$$



Slika 5.5. Proračunska shema vratila V_2

$$M_6 = R_B \cdot (l - l_6) = 32219 \cdot (0,5 - 0,32) = 5799 \text{ Nm}$$

$$M_6 = 5799 \text{ Nm}$$

$$M_7 = R_B \cdot (l - l_7) = 32219 \cdot (0,5 - 0,37) = 4188 \text{ Nm}$$

$$M_7 = 4188 \text{ Nm}$$

$$M_8 = R_B \cdot (l - l_8) = 32219 \cdot (0,5 - 0,475) = 805 \text{ Nm}$$

$$M_8 = 805 \text{ Nm}$$

Reducirani moment u pojedinim presjecima

-jednosmjerno torzijsko opterećenje

-okretni moment koji opterećuje vratilo V_2

$$T_{V_2} = T_{2\max} = 5046 \text{ Nm}$$

$$T_{V_2} = 5046 \text{ Nm}$$

-faktor čvrstoće za materijal Č 0745 ([2] Tablica 28., str. 67.)

$$\alpha_0 = \frac{\sigma_{fDN}}{1,73 \cdot \tau_{tDI}} = \frac{320}{1,73 \cdot 260} = 0,711$$

$$\alpha_0 = 0,711$$

-presjeci 1,2,7,8 opterećeni su samo savojno (fleksijski), dok su presjeci 3,4,5,6 istovremeno opterećeni savojno (fleksijski) i uvojno (torzijski).

$$M_{red1} = M_1 = 1492 \text{ Nm}$$

$$M_{red1} = 1492 \text{ Nm}$$

$$M_{red2} = M_2 = 4774 \text{ Nm}$$

$$M_{red2} = 4774 \text{ Nm}$$

$$M_{red3} = \sqrt{M_3^2 + 0,75 \cdot (\alpha_0 \cdot T_{V_2})^2} = \sqrt{8354^2 + 0,75 \cdot (0,711 \cdot 5046)^2} = 8913 \text{ Nm}$$

$$M_{red3} = 8913 \text{ Nm}$$

$$M_{red4} = \sqrt{M_4^2 + 0,75 \cdot (\alpha_0 \cdot T_{V_2})^2} = \sqrt{7548^2 + 0,75 \cdot (0,711 \cdot 5046)^2} = 8162 \text{ Nm}$$

$$M_{red4} = 8162 \text{ Nm}$$

$$M_{red5} = \sqrt{M_5^2 + 0,75 \cdot (\alpha_0 \cdot T_{V_2})^2} = \sqrt{6616^2 + 0,75 \cdot (0,711 \cdot 5046)^2} = 7309 \text{ Nm}$$

$$M_{red5} = 7309 \text{ Nm}$$

$$M_{red6} = \sqrt{M_6^2 + 0,75 \cdot (\alpha_0 \cdot T_{V_2})^2} = \sqrt{5799^2 + 0,75 \cdot (0,711 \cdot 5046)^2} = 6579 \text{ Nm}$$

$$M_{red6} = 6579 \text{ Nm}$$

$$M_{red7} = M_7 = 4188 \text{ Nm}$$

$$M_{red7} = 4188 \text{ Nm}$$

$$M_{red8} = M_8 = 805 \text{ Nm}$$

$$M_{red8} = 805 \text{ Nm}$$

Promjeri vratila

$$d_1 = 2,17 \cdot \sqrt[3]{\frac{M_{red1}}{dop \sigma_{fDN}}} = 2,17 \cdot \sqrt[3]{\frac{1492 \cdot 10^3}{80}} = 57,55 \text{ mm}$$

$$d_1 = 57,55 \text{ mm}$$

$$d_2 = 2,17 \cdot \sqrt[3]{\frac{M_{red2}}{dop \sigma_{fDN}}} = 2,17 \cdot \sqrt[3]{\frac{4774 \cdot 10^3}{80}} = 84,79 \text{ mm}$$

$$d_2 = 84,79 \text{ mm}$$

$$d_3 = 2,17 \cdot \sqrt[3]{\frac{M_{red3}}{dop \sigma_{fDN}}} = 2,17 \cdot \sqrt[3]{\frac{8913 \cdot 10^3}{80}} = 104,42 \text{ mm}$$

$$d_3 = 104,42 \text{ mm}$$

$$d_4 = 2,17 \cdot \sqrt[3]{\frac{M_{red4}}{dop \sigma_{fDN}}} = 2,17 \cdot \sqrt[3]{\frac{8162 \cdot 10^3}{80}} = 101,39 \text{ mm}$$

$$d_4 = 101,39 \text{ mm}$$

$$d_5 = 2,17 \cdot \sqrt[3]{\frac{M_{red5}}{dop \sigma_{fDN}}} = 2,17 \cdot \sqrt[3]{\frac{7309 \cdot 10^3}{80}} = 97,73 \text{ mm}$$

$$d_5 = 97,73 \text{ mm}$$

$$d_6 = 2,17 \cdot \sqrt[3]{\frac{M_{red6}}{dop\sigma_{jDN}}} = 2,17 \cdot \sqrt[3]{\frac{6579 \cdot 10^3}{80}} = 94,37 \text{ mm} \quad d_6 = 94,37 \text{ mm}$$

$$d_7 = 2,17 \cdot \sqrt[3]{\frac{M_{red7}}{dop\sigma_{jDN}}} = 2,17 \cdot \sqrt[3]{\frac{4188 \cdot 10^3}{80}} = 81,18 \text{ mm} \quad d_7 = 81,18 \text{ mm}$$

$$d_8 = 2,17 \cdot \sqrt[3]{\frac{M_{red8}}{dop\sigma_{jDN}}} = 2,17 \cdot \sqrt[3]{\frac{805 \cdot 10^3}{80}} = 46,84 \text{ mm} \quad d_8 = 46,84 \text{ mm}$$

-da bi zupčanik bio izrađen neovisno o vratilu (naprešan na vratilo) mora biti ispunjen uvjet da je

$$d_3 \geq 2 \cdot d_{vr}$$

$$d_3 = 138 \text{ mm} < 2 \cdot d_{vr} = 208,84 \text{ mm} \quad \text{Ne zadovoljava}$$

-zupčanik mora biti izrađen zajedno sa vratilom, pri čemu se mora poštivati uvjet da je

$$d_3 \geq 1,2 \cdot d_{vr}$$

$$d_3 = 138 \text{ mm} > 1,2 \cdot d_{vr} = 125,3 \text{ mm} \quad \text{Zadovoljava}$$

Opaska: ako se vratilo i zupčanik izrađuju iz jednog komada tada se vratilo proračunava prema dinamičkoj izdržljivosti materijala zupčanika.

Novi prethodni izbor promjera vratila

-materijal vratila V_2 (zupčanika z_3) je Č 4320 ([2] Tablica 28., str. 67.)

$$\sigma_{jDN} = 440 \text{ N/mm}^2$$

$$\tau_{tDI} = 370 \text{ N/mm}^2$$

$$\tau_{tDN} = 260 \text{ N/mm}^2$$

$$dop\sigma_{jDN} = 74 \div 110 \text{ N/mm}^2$$

$$\text{odabrano: } dop\sigma_{jDN} = 110 \text{ N/mm}^2$$

$$dop\tau_{tDI} = 62 \div 95 \text{ N/mm}^2$$

$$\text{odabrano: } dop\tau_{tDI} = 95 \text{ N/mm}^2$$

-faktor čvrstoće za materijal Č 4320

$$\alpha_0 = \frac{\sigma_{jDN}}{1,73 \cdot \tau_{tDI}} = \frac{440}{1,73 \cdot 370} = 0,687$$

$$\alpha_0 = 0,687$$

$$M_{red1} = M_1 = 1492 \text{ Nm}$$

$$M_{red1} = 1492 \text{ Nm}$$

$$M_{red2} = M_2 = 4774 \text{ Nm}$$

$$M_{red2} = 4774 \text{ Nm}$$

$$M_{red3} = \sqrt{M_3^2 + 0,75 \cdot (\alpha_0 \cdot T_{V2})^2} = \sqrt{8354^2 + 0,75 \cdot (0,687 \cdot 5046)^2} = 8877 \text{ Nm}$$

$$M_{red3} = 8877 \text{ Nm}$$

$$M_{red4} = \sqrt{M_4^2 + 0,75 \cdot (\alpha_0 \cdot T_{V2})^2} = \sqrt{7548^2 + 0,75 \cdot (0,687 \cdot 5046)^2} = 8123 \text{ Nm}$$

$$M_{red4} = 8123 \text{ Nm}$$

$$M_{red5} = \sqrt{M_5^2 + 0,75 \cdot (\alpha_0 \cdot T_{V2})^2} = \sqrt{6616^2 + 0,75 \cdot (0,687 \cdot 5046)^2} = 7265 \text{ Nm}$$

$$M_{red5} = 7265 \text{ Nm}$$

$$M_{red6} = \sqrt{M_6^2 + 0,75 \cdot (\alpha_0 \cdot T_{V2})^2} = \sqrt{5799^2 + 0,75 \cdot (0,687 \cdot 5046)^2} = 6530 \text{ Nm}$$

$$M_{red6} = 6530 \text{ Nm}$$

$$M_{red7} = M_7 = 4188 \text{ Nm}$$

$$M_{red7} = 4188 \text{ Nm}$$

$$M_{red8} = M_8 = 805 \text{ Nm}$$

$$M_{red8} = 805 \text{ Nm}$$

Novi promjeri vratila na presjecima 1 do 8 (materijal Č 4320)

$$d_1 = 2,17 \cdot \sqrt[3]{\frac{M_{red1}}{dop\sigma_{fDN}}} = 2,17 \cdot \sqrt[3]{\frac{1492 \cdot 10^3}{110}} = 51,75 \text{ mm} \quad d_1 = 51,75 \text{ mm}$$

$$d_2 = 2,17 \cdot \sqrt[3]{\frac{M_{red2}}{dop\sigma_{fDN}}} = 2,17 \cdot \sqrt[3]{\frac{4774 \cdot 10^3}{110}} = 76,26 \text{ mm} \quad d_2 = 76,26 \text{ mm}$$

$$d_3 = 2,17 \cdot \sqrt[3]{\frac{M_{red3}}{dop\sigma_{fDN}}} = 2,17 \cdot \sqrt[3]{\frac{8877 \cdot 10^3}{110}} = 93,77 \text{ mm} \quad d_3 = 93,77 \text{ mm}$$

$$d_4 = 2,17 \cdot \sqrt[3]{\frac{M_{red4}}{dop\sigma_{fDN}}} = 2,17 \cdot \sqrt[3]{\frac{8123 \cdot 10^3}{110}} = 91,04 \text{ mm} \quad d_4 = 91,04 \text{ mm}$$

$$d_5 = 2,17 \cdot \sqrt[3]{\frac{M_{red5}}{dop\sigma_{fDN}}} = 2,17 \cdot \sqrt[3]{\frac{7265 \cdot 10^3}{110}} = 87,72 \text{ mm} \quad d_5 = 87,72 \text{ mm}$$

$$d_6 = 2,17 \cdot \sqrt[3]{\frac{M_{red6}}{dop\sigma_{fDN}}} = 2,17 \cdot \sqrt[3]{\frac{6530 \cdot 10^3}{110}} = 84,65 \text{ mm} \quad d_6 = 84,65 \text{ mm}$$

$$d_7 = 2,17 \cdot \sqrt[3]{\frac{M_{red7}}{dop\sigma_{fDN}}} = 2,17 \cdot \sqrt[3]{\frac{4188 \cdot 10^3}{110}} = 73 \text{ mm} \quad d_7 = 73 \text{ mm}$$

$$d_8 = 2,17 \cdot \sqrt[3]{\frac{M_{red8}}{dop\sigma_{fDN}}} = 2,17 \cdot \sqrt[3]{\frac{805 \cdot 10^3}{110}} = 42,13 \text{ mm} \quad d_8 = 42,13 \text{ mm}$$

Odabrano (vidi: *Slika 5.5.*)

$$d_1 = 75 \text{ mm}$$

$$d_2 = 90 \text{ mm}$$

$$d_3 = 138 \text{ mm (promjer diobene kružnice zupčanika z₃)}$$

$$d_4 = 100 \text{ mm}$$

$$d_5 = 85 \text{ mm}$$

$$d_6 = 80 \text{ mm}$$

$$d_7 = 65 \text{ mm}$$

Izbor i proračun valjnih ležajeva vratila V₂

LEŽAJ OSOLONCA A

-ležajno mjesto A je slobodno, te kao takvo može preuzeti samo opterećenje radijalnim silama

-za ležajno mjesto A odabran je ležaj s valjcima

$$F_r = R_A = 59669 \text{ N}$$

Radijalna sila

$$d_1 = 75 \text{ mm}$$

Promjer rukavca

$l_h = 8000$ sati	Vrijeme trajanja ležaja ([2] Tablica 12., str. 48.)
$n_2 = 130,36 \text{ min}^{-1}$	Broj okretaja ležaja (broj okretaja vratila V_2)
$C/P=3,5$	([3] Dijagram vijeka ležaja, str. 29.)

-ekvivalentno dinamičko opterećenje ležaja

$$P = R_A = 59669 \text{ N}$$

-dinamička moć nošenja

$$C_1 = P \cdot \left(\frac{C}{P} \right) = 59669 \cdot 3,5 = 208842 \text{ N}$$

$$C_1 = 208842 \text{ N}$$

-prema dinamičkoj opterećenosti ležaja i promjeru rukavca $d_1 = 75 \text{ mm}$ odabran je prstenasti cilindričnovaljčani jednoredni ležaj oznake NU 315 EC (dimenzija $d/D \times B=75/160 \times 37$) s nazivnim prijelaznim radijusom zaobljenja $r = 2,1 \text{ mm}$ i dinamičkom nosivošću;

$$C=242000\text{N} > C_1=208842\text{N} \quad \text{Zadovoljava}$$

$$C_0=163000\text{N} \text{ (statička nosivost ležaja)}$$

LEŽAJ OSOLONCA B

-ležajno mjesto B je čvrsto, te kao takvo može preuzeti opterećenje radijalnim i aksijalnim silama

-za ležajno mjesto B odabran je dvoredni samoudesivi bačvasti ležaj

$F_r = R_B = 32219 \text{ N}$	Radijalna sila
$F_a = F_{a2} = 5042 \text{ N}$	Aksijalna sila
$d_7 = 65 \text{ mm}$	Promjer rukavca
$l_h = 8000$ sati	Vrijeme trajanja ležaja ([2] Tablica 12., str. 48.)
$n_2 = 130,36 \text{ min}^{-1}$	Broj okretaja ležaja (broj okretaja vratila V_2)
$C/P=3,5$	([3] Dijagram vijeka ležaja, str. 29.)

-odabire se dvoredni samoudesivi bačvasti ležaj oznake 22313 CC (dimenzija $d/D \times B=65/140 \times 48$) s nazivnim prijelaznim radijusom zaobljenja $r = 2,1 \text{ mm}$ i nosivošću;

$$C=253000\text{N} \text{ (dinamička nosivost)}$$

$$C_0=180000\text{N} \text{ (statička nosivost ležaja)}$$

-ekvivalentno opterećenje ležaja

$$P = F_r + Y_1 \cdot F_a \quad \text{kada je } F_a / F_r \leq e$$

$$P = 0,67 \cdot F_r + Y_2 \cdot F_a \quad \text{kada je } F_a / F_r > e$$

$$\frac{F_a}{F_r} = \frac{5042}{32219} = 0,156 > e = 0,35 \text{ pa slijedi da je}$$

$$P = 32219 + 1,9 \cdot 5042 = 41799 \text{ N}$$

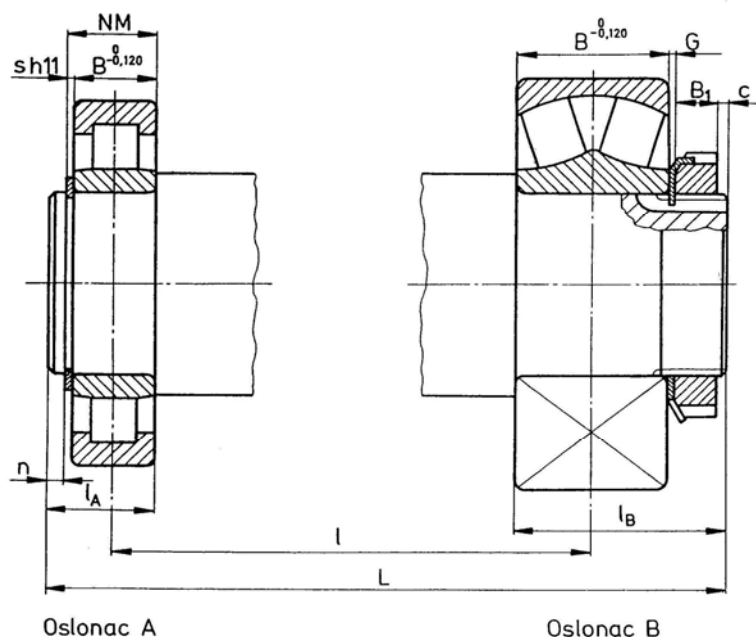
$$C_1 = P \cdot \left(\frac{C}{P} \right) = 41799 \cdot 3,5 = 146296 \text{ N} < C = 253000 \text{ N} \quad \text{Zadovoljava}$$

LEŽAJ OSOLONCA A

-prstenasti cilindričnovaljčani jednorodni ležaj
oznake NU 315 EC
d/D x B=75/160 x 37
r = 2,1 mm
C=242000N
C₀=16300N

LEŽAJ OSOLONCA B

-dvoredni samoudesivi bačvasti ležaj
oznake 22313 CC
d/D x B=65/140 x 48
r = 2,1 mm
C=253000N
C₀=180000N

Konstruktivne dužine rukavaca oslonaca A i B i ukupna dužina vratila L

Slika 5.6. Proračunska shema ležajnih mjesta A i B

OSLONAC A

-širina ležaja oznake NU 315 EC

$$B = 37^{0,120}$$

-širina uskočnika za promjer $d_1 = 75$ mm (HRN M.C2.401)

$$s h 11 = 2,5^{0,060}$$

-širina ruba na kraju vratila

$$n = 3,5 \text{ mm}$$

-ukupna dužina rukavca

$$l_A = 43 \text{ mm}$$

OSLONAC B

-širina ležaja oznake 22313 CC

$$B = 48^{0,120}$$

-širina sigurnosnog lima MB 13 ([3] Str. 445.)

$$G = 1,5 \text{ mm}$$

-širina matice za $d_7 = 65$ mm (M 65x2; oznake KM 13; ([3] Str. 442.))

$$B_1 = 12 \text{ mm}$$

-dodatak-odabrano

$$c = 3 \text{ mm}$$

-ukupna dužina rukavca

$$l_B = 64,5 \text{ mm}$$

-ukupna dužina vratila

$$L = l + \left(l_A - \frac{B_A}{2} \right) + \left(l_B - \frac{B_B}{2} \right) = 500 + \left(43 - \frac{37}{2} \right) + \left(64,5 - \frac{48}{2} \right) = 565 \text{ mm}$$

$$L = 565 \text{ mm}$$

Nazivna mjera i tolerancija od naslona ležaja do vanjskog utora za uskočnik na osloncu A

$$NM = B + S = 37 + 2,5 = 39,5 \text{ mm}$$

$$NM = 39,5 \text{ mm}$$

-širina utora za uskočnik za promjer $d_1 = 75 \text{ mm}$ (HRN M.C2.401)

$$m \text{ H11} = 2,65^{+0,060}_0$$

-odabrana tolerancija nazivne mjere

$$NM = 39,5^{+0,100}_0$$

-dobivena zračnost između uskočnika i ležaja

$$\text{-minimalna zračnost: } Z_{\min} = 0$$

$$Z_{\min} = 0$$

$$\text{-maksimalna zračnost: } Z_{\max} = 39,6 - 2,44 - 36,88 = 0,280 \text{ mm}$$

$$Z_{\max} = 0,280 \text{ mm}$$

Kontrolni proračun vratila V_2 u pojedinim presjecima obzirom na koncentraciju naprezanja (zarežno djelovanje)

-materijal vratila Č 4320

$$\sigma_{fDN} = 440 \text{ N/mm}^2$$

$$\tau_{tDI} = 370 \text{ N/mm}^2$$

$$R_m = 1000 \text{ N/mm}^2$$

Presjek 1-1

-prijelaz s promjera d_1 na d_2 (naslon ležaja, zaobljenje $\rho = 1 \text{ mm}$)

-vratilo je opterećeno samo na savijanje

$$M_{red1} = M_1 = R_A \cdot 0,0185 = 59669 \cdot 0,0185 = 1104 \text{ Nm}$$

-faktor zareznog djelovanja kod savijanja ([4] Dijagram 4., str. 36.)

$$\beta_{kf} = 1 + c_1 \cdot (\beta_{kf_2} - 1)$$

$$D = d_2 = 90 \text{ mm}; d = d_1 = 75 \text{ mm}; \rho = 1 \text{ mm}; \rho / d = 1 / 75 = 0,013;$$

$$D / d = 90 / 75 = 1,2$$

-prema $\rho / d = 0,013$ i $R_m = 1000 \text{ N/mm}^2$ slijedi; $\beta_{kf_2} = 3,3$

-prema $D / d = 1,2$ slijedi; $c_1 = 0,45$

$$\beta_{kf} = 1 + 0,45 \cdot (3,3 - 1) = 2,035$$

-stvarni koeficijent sigurnosti

$$S_1 = \frac{\sigma_{fDN} \cdot b_1 \cdot b_2}{\beta_{kf} \cdot \sigma_{f1}} \geq S_{potr}$$

$$\sigma_{f1} = \frac{M_1}{W_1} = \frac{1104 \cdot 10^3}{41418} = 26,66 \text{ N/mm}^2$$

$$\sigma_{f1} = 26,66 \text{ N/mm}^2$$

$$W_1 = \frac{\pi \cdot d_1^3}{32} = \frac{\pi \cdot 75^3}{32} = 41418 \text{ mm}^3$$

-faktor veličine ([4] Dijagram 2., str. 35.)

$$b_1 = f(d_1) = f(d_1 = 75 \text{ mm}) = 0,79$$

-faktor kvalitete površine N5 ([4] Dijagram 3., str. 35.)

$$b_2 = f(R_m, R_a, R_{\max}) = f(R_m = 1000 \text{ N/mm}^2, R_a = 0,4 \mu\text{m}, R_{\max} = 2,5 \mu\text{m}) = 0,95$$

$$S_1 = \frac{440 \cdot 0,79 \cdot 0,95}{2,035 \cdot 26,66} = 6,09 > S_{\text{potr}} = 1,4 \quad \text{Zadovoljava} \quad S_1 = 6,09 > S_{\text{potr}}$$

Presjek 2'-2'

-prijelaz s promjera d_2 na $d=104\text{mm}$ (zaobljenje $\rho = 3,5 \text{ mm}$)

-vratilo je opterećeno samo na savijanje

$$M'_{\text{red}2} = M'_2 = R_A \cdot 0,077 = 59669 \cdot 0,077 = 4595 \text{ Nm}$$

-faktor zarezno djelovanja kod savijanja ([4] Dijagram 4., str. 36.)

$$\beta_{kf} = 1 + c_1 \cdot (\beta_{kf_2} - 1)$$

$$D = 104 \text{ mm}; d = d_2 = 90 \text{ mm}; \rho = 3,5 \text{ mm}; \rho/d = 3,5/90 = 0,039;$$

$$D/d = 104/90 = 1,16$$

-prema $\rho/d = 0,039$ i $R_m = 1000 \text{ N/mm}^2$ slijedi; $\beta_{kf_2} = 2,6$

-prema $D/d = 1,16$ slijedi; $c_1 = 0,42$

$$\beta_{kf} = 1 + 0,42 \cdot (2,6 - 1) = 1,672$$

-stvarni koeficijent sigurnosti

$$S_2' = \frac{\sigma_{fDN} \cdot b_1 \cdot b_2}{\beta_{kf} \cdot \sigma'_{f2}} \geq S_{\text{potr}}$$

$$\sigma'_{f2} = \frac{M'_2}{W'_2} = \frac{4595 \cdot 10^3}{71569} = 64,2 \text{ N/mm}^2$$

$$\sigma'_{f2} = 64,2 \text{ N/mm}^2$$

$$W'_2 = \frac{\pi \cdot d_2^3}{32} = \frac{\pi \cdot 90^3}{32} = 71569 \text{ mm}^3$$

-faktor veličine ([4] Dijagram 2., str. 35.)

$$b_1 = f(d_2) = f(d_2 = 90 \text{ mm}) = 0,77$$

-faktor kvalitete površine N7 ([4] Dijagram 3., str. 35.)

$$b_2 = f(R_m, R_a, R_{\max}) = f(R_m = 1000 \text{ N/mm}^2, R_a = 1,6 \mu\text{m}, R_{\max} = 10 \mu\text{m}) = 0,88$$

$$S_2' = \frac{440 \cdot 0,77 \cdot 0,88}{1,672 \cdot 64,2} = 2,78 > S_{\text{potr}} = 1,4 \quad \text{Zadovoljava} \quad S_2' = 2,78 > S_{\text{potr}}$$

Presjek 2-2

-prijelaz s promjera $d=104\text{mm}$ na d_3 (zaobljenje $\rho = 0 \text{ mm}$)

-vratilo je opterećeno samo na savijanje

$$M_{\text{red}2} = M_2 = 4774 \text{ Nm}$$

-faktor zarezno djelovanja kod savijanja ([4] Dijagram 4., str. 36.)

$$\beta_{kf} = 1 + c_1 \cdot (\beta_{kf_2} - 1)$$

$$D = d_{f3} = 128,04 \text{ mm}; d = 104 \text{ mm}; \rho = 0 \text{ mm}; \rho / d = 0;$$

$$D / d = 128,04 / 104 = 1,23$$

$$\text{-prema } \rho / d = 0 \text{ i } R_m = 1000 \text{ N/mm}^2 \text{ slijedi; } \beta_{kf_2} = 3,7$$

$$\text{-prema } D / d = 1,23 \text{ slijedi; } c_1 = 0,5$$

$$\beta_{kf} = 1 + 0,5 \cdot (3,7 - 1) = 2,35$$

-stvarni koeficijent sigurnosti

$$S_2 = \frac{\sigma_{fDN} \cdot b_1 \cdot b_2}{\beta_{kf} \cdot \sigma_{f2}} \geq S_{potr}$$

$$\sigma_{f2} = \frac{M_2}{W_2} = \frac{4774 \cdot 10^3}{110433} = 43,23 \text{ N/mm}^2$$

$$\sigma_{f2} = 43,23 \text{ N/mm}^2$$

$$W_2 = \frac{\pi \cdot d^3}{32} = \frac{\pi \cdot 104^3}{32} = 110433 \text{ mm}^3$$

-faktor veličine ([4] Dijagram 2., str. 35.)

$$b_1 = f(d) = f(d = 104 \text{ mm}) = 0,76$$

-faktor kvalitete površine N7 ([4] Dijagram 3., str. 35.)

$$b_2 = f(R_m, R_a, R_{\max}) = f(R_m = 1000 \text{ N/mm}^2, R_a = 1,6 \mu\text{m}, R_{\max} = 10 \mu\text{m}) = 0,88$$

$$S_2 = \frac{440 \cdot 0,76 \cdot 0,88}{2,35 \cdot 43,23} = 2,896 > S_{potr} = 1,4$$

Zadovoljava

$$S_2 = 2,896 > S_{potr}$$

Presjek 3-3

-sredina zupčanika z₃ (vratilo i zupčanik iz jednog komada)

$$M_{red3} = \sqrt{(M_3 \cdot \beta_{kf})^2 + 0,75 \cdot (\alpha_0 \cdot T_{V2} \cdot \beta_{kt})^2}$$

$$M_3 = 8354 \text{ Nm}$$

$$T_{V2} = 5046 \text{ Nm}$$

$$\alpha_0 = 0,687$$

-faktor zareznog djelovanja kod savijanja ([4] Dijagram 4., str. 36.)

$$\beta_{kf} = 1 + c_1 \cdot (\beta_{kf_2} - 1)$$

$$D = d_{f3} = 128,04 \text{ mm}; d = d_{f3} = 128,04 \text{ mm}; \rho = 0 \text{ mm}; \rho / d = 0;$$

$$D / d = 1$$

$$\text{-prema } \rho / d = 0 \text{ i } R_m = 1000 \text{ N/mm}^2 \text{ slijedi; } \beta_{kf_2} = 3,7$$

$$\text{-prema } D / d = 1 \text{ slijedi; } c_1 = 0$$

$$\beta_{kf} = 1$$

-faktor zareznog djelovanja kod uvijanja ([4] Dijagram 5., str. 36.)

$$\beta_{kt} = 1 + c_2 \cdot (\beta_{kt_{1,4}} - 1) = 1$$

$$\text{-za } \rho / d = 0 \text{ i } R_m = 1000 \text{ N/mm}^2 \text{ slijedi; } \beta_{kt_{1,4}} = 2,35$$

-za $D/d = 1$ slijedi; $c_2 = 0$

$$M_{red3} = \sqrt{(8354)^2 + 0,75 \cdot (0,687 \cdot 5046 \cdot 1)^2} = 8877 \text{ Nm}$$

$$M_{red3} = 8877 \text{ Nm}$$

-stvarni koeficijent sigurnosti

$$S_3 = \frac{\sigma_{fDN} \cdot b_1 \cdot b_2}{\sigma_{red3}} \geq S_{potr}$$

$$\sigma_{red3} = \frac{M_{red3}}{W_3} = \frac{8877 \cdot 10^3}{206080} = 43,08 \text{ N/mm}^2$$

$$\sigma_{red3} = 43,08 \text{ N/mm}^2$$

$$W_3 = \frac{\pi \cdot d_{f3}^3}{32} = \frac{\pi \cdot 128,04^3}{32} = 206080 \text{ mm}^3$$

-faktor veličine ([4] Dijagram 2., str. 35.)

$$b_1 = f(d_{f3}) = f(d_{f3} = 128,04 \text{ mm}) = 0,74$$

-faktor kvalitete površine N8 ([4] Dijagram 3., str. 35.)

$$b_2 = f(R_m, R_a, R_{max}) = f(R_m = 1000 \text{ N/mm}^2, R_a = 3,2 \mu\text{m}, R_{max} = 20 \mu\text{m}) = 0,75$$

$$S_3 = \frac{440 \cdot 0,74 \cdot 0,75}{43,08} = 5,669 > S_{potr} = 1,4$$

Zadovoljava

$$S_3 = 5,669 > S_{potr}$$

Presjek 4-4

-prijelaz s promjera d_f na $d=104\text{mm}$ (zaobljenje $\rho = 0 \text{ mm}$)

$$M_{red4} = \sqrt{(M_4 \cdot \beta_{kf})^2 + 0,75 \cdot (\alpha_0 \cdot T_{V2} \cdot \beta_{kt})^2}$$

$$M_4 = 7548 \text{ Nm}$$

$$T_{V2} = 5046 \text{ Nm}$$

$$\alpha_0 = 0,687$$

-faktor zareznog djelovanja kod savijanja ([4] Dijagram 4., str. 36.)

$$\beta_{kf} = 1 + c_1 \cdot (\beta_{kf2} - 1)$$

$$D = d_{f3} = 128,04 \text{ mm}; d = 104 \text{ mm}; \rho = 0 \text{ mm}; \rho/d = 0;$$

$$D/d = 128,04/104 = 1,23$$

-prema $\rho/d = 0$ i $R_m = 1000 \text{ N/mm}^2$ slijedi; $\beta_{kf2} = 3,7$

-prema $D/d = 1,23$ slijedi; $c_1 = 0,5$

$$\beta_{kf} = 1 + 0,5 \cdot (3,7 - 1) = 2,35$$

-faktor zareznog djelovanja kod uvijanja ([4] Dijagram 5., str. 36.)

$$\beta_{kt} = 1 + c_2 \cdot (\beta_{kt1,4} - 1) = 1 + 0,87 \cdot (2,35 - 1) = 2,175$$

-za $\rho/d = 0$ i $R_m = 1000 \text{ N/mm}^2$ slijedi; $\beta_{kt1,4} = 2,35$

-za $D/d = 1,23$ slijedi; $c_2 = 0,87$

$$M_{red4} = \sqrt{(7548 \cdot 2,35)^2 + 0,75 \cdot (0,687 \cdot 5046 \cdot 2,175)^2} = 18901 \text{ Nm}$$

$$M_{red4} = 18901 \text{ Nm}$$

-stvarni koeficijent sigurnosti

$$S_4 = \frac{\sigma_{jDN} \cdot b_1 \cdot b_2}{\sigma_{red4}} \geq S_{potr}$$

$$\sigma_{red4} = \frac{M_{red4}}{W_4} = \frac{18901 \cdot 10^3}{110433} = 171,16 \text{ N/mm}^2$$

$$\sigma_{red4} = 171,16 \text{ N/mm}^2$$

$$W_4 = \frac{\pi \cdot d^3}{32} = \frac{\pi \cdot 104^3}{32} = 110433 \text{ mm}^3$$

-faktor veličine ([4] Dijagram 2., str. 35.)

$$b_1 = f(d) = f(d = 104 \text{ mm}) = 0,76$$

-faktor kvalitete površine N7 ([4] Dijagram 3., str. 35.)

$$b_2 = f(R_m, R_a, R_{max}) = f(R_m = 1000 \text{ N/mm}^2, R_a = 1,6 \mu\text{m}, R_{max} = 10 \mu\text{m}) = 0,88$$

$$S_4 = \frac{440 \cdot 0,76 \cdot 0,88}{171,16} = 1,72 > S_{potr} = 1,4$$

Zadovoljava

$$S_4 = 1,72 > S_{potr}$$

Presjek 4'-4'

-prijelaz s promjera $d=104\text{mm}$ na d_4 (zaobljenje $\rho = 1,5 \text{ mm}$)

$$M'_{red4} = \sqrt{(M'_4 \cdot \beta_{kf})^2 + 0,75 \cdot (\alpha_0 \cdot T_{V2} \cdot \beta_{kt})^2}$$

$$M'_4 = 7507 \text{ Nm}$$

$$T_{V2} = 5046 \text{ Nm}$$

$$\alpha_0 = 0,687$$

-faktor zreznog djelovanja kod savijanja ([4] Dijagram 4., str. 36.)

$$\beta_{kf} = 1 + c_1 \cdot (\beta_{kf_2} - 1)$$

$$D = 104 \text{ mm}; d = d_4 = 100 \text{ mm}; \rho = 1,5 \text{ mm}; \rho/d = 1,5/100 = 0,015;$$

$$D/d = 104/100 = 1,04$$

$$\text{-prema } \rho/d = 0,015 \text{ i } R_m = 1000 \text{ N/mm}^2 \text{ slijedi; } \beta_{kf_2} = 3,2$$

$$\text{-prema } D/d = 1,04 \text{ slijedi; } c_1 = 0,15$$

$$\beta_{kf} = 1 + 0,15 \cdot (3,2 - 1) = 1,33$$

-faktor zreznog djelovanja kod uvijanja ([4] Dijagram 5., str. 36.)

$$\beta_{kt} = 1 + c_2 \cdot (\beta_{kt_{1,4}} - 1) = 1 + 0,3 \cdot (2 - 1) = 1,3$$

$$\text{-za } \rho/d = 0,015 \text{ i } R_m = 1000 \text{ N/mm}^2 \text{ slijedi; } \beta_{kt_{1,4}} = 2$$

$$\text{-za } D/d = 1,04 \text{ slijedi; } c_2 = 0,3$$

$$M'_{red4} = \sqrt{(7507 \cdot 1,3)^2 + 0,75 \cdot (0,687 \cdot 5046 \cdot 1,3)^2} = 10510 \text{ Nm}$$

$$M'_{red4} = 10510 \text{ Nm}$$

-stvarni koeficijent sigurnosti

$$S'_4 = \frac{\sigma_{jDN} \cdot b_1 \cdot b_2}{\sigma'_{red4}} \geq S_{potr}$$

$$\sigma'_{red4} = \frac{M'_{red4}}{W'_4} = \frac{10510 \cdot 10^3}{98175} = 107,05 \text{ N/mm}^2$$

$$\sigma'_{red4} = 107,05 \text{ N/mm}^2$$

$$W'_4 = \frac{\pi \cdot d_4^3}{32} = \frac{\pi \cdot 100^3}{32} = 98175 \text{ mm}^3$$

-faktor veličine ([4] Dijagram 2., str. 35.)

$$b_1 = f(d_4) = f(d_4 = 100 \text{ mm}) = 0,77$$

-faktor kvalitete površine N7 ([4] Dijagram 3., str. 35.)

$$b_2 = f(R_m, R_a, R_{\max}) = f(R_m = 1000 \text{ N/mm}^2, R_a = 1,6 \mu\text{m}, R_{\max} = 10 \mu\text{m}) = 0,88$$

$$S'_4 = \frac{440 \cdot 0,77 \cdot 0,88}{107,05} = 2,785 > S_{potr} = 1,4$$

Zadovoljava

$$S'_4 = 2,785 > S_{potr}$$

Presjek 5-5

-prijelaz s promjera d_4 na d_5 (naslon zupčanika z_2 , zaobljenje

$$\rho = 2,5 \text{ mm})$$

$$M_{red5} = \sqrt{(M_5 \cdot \beta_{kf})^2 + 0,75 \cdot (\alpha_0 \cdot T_{V2} \cdot \beta_{kt})^2}$$

$$M_5 = 6616 \text{ Nm}$$

$$T_{V2} = 5046 \text{ Nm}$$

$$\alpha_0 = 0,687$$

-faktor zareznog djelovanja kod savijanja ([4] Dijagram 4., str. 36.)

$$\beta_{kf} = 1 + c_1 \cdot (\beta_{kf_2} - 1)$$

$$D = d_4 = 100 \text{ mm}; d = d_5 = 85 \text{ mm}; \rho = 2,5 \text{ mm};$$

$$\rho/d = 2,5/85 = 0,029; D/d = 100/85 = 1,18$$

$$\text{-prema } \rho/d = 0,029 \text{ i } R_m = 1000 \text{ N/mm}^2 \text{ slijedi; } \beta_{kf_2} = 2,8$$

$$\text{-prema } D/d = 1,18 \text{ slijedi; } c_1 = 0,4$$

$$\beta_{kf} = 1 + 0,4 \cdot (2,8 - 1) = 1,72$$

-faktor zareznog djelovanja kod uvijanja ([4] Dijagram 5., str. 36.)

$$\beta_{kt} = 1 + c_2 \cdot (\beta_{kt_{1,4}} - 1) = 1 + 0,78 \cdot (1,9 - 1) = 1,702$$

$$\text{-za } \rho/d = 0,029 \text{ i } R_m = 1000 \text{ N/mm}^2 \text{ slijedi; } \beta_{kt_{1,4}} = 1,9$$

$$\text{-za } D/d = 1,18 \text{ slijedi; } c_2 = 0,78$$

$$M_{red5} = \sqrt{(6616 \cdot 1,72)^2 + 0,75 \cdot (0,687 \cdot 5046 \cdot 1,702)^2} = 12474 \text{ Nm}$$

$$M_{red5} = 12474 \text{ Nm}$$

-stvarni koeficijent sigurnosti

$$S_5 = \frac{\sigma_{fDN} \cdot b_1 \cdot b_2}{\sigma_{red5}} \geq S_{potr}$$

$$\sigma_{red5} = \frac{M_{red5}}{W_5} = \frac{12474 \cdot 10^3}{60291} = 206,89 \text{ N/mm}^2$$

$$\sigma_{red5} = 206,89 \text{ N/mm}^2$$

$$W_5 = \frac{\pi \cdot d_5^3}{32} = \frac{\pi \cdot 85^3}{32} = 60291 \text{ mm}^3$$

-faktor veličine ([4] Dijagram 2., str. 35.)

$$b_1 = f(d_5) = f(d_5 = 85 \text{ mm}) = 0,78$$

-faktor kvalitete površine N6 ([4] Dijagram 3., str. 35.)

$$b_2 = f(R_m, R_a, R_{\max}) = f(R_m = 1000 \text{ N/mm}^2, R_a = 0,8 \mu\text{m}, R_{\max} = 5 \mu\text{m}) = 0,90$$

$$S_5 = \frac{440 \cdot 0,78 \cdot 0,90}{206,89} = 1,493 > S_{\text{potr}} = 1,4$$

Zadovoljava

$$S_5 = 1,493 > S_{\text{potr}}$$

Presjek 6-6

-sredina zupčanika z_3 (utor za pero)

$$M_{\text{red6}} = \sqrt{(M_6 \cdot \beta_{kf})^2 + 0,75 \cdot (\alpha_0 \cdot T_{V2} \cdot \beta_{kt})^2}$$

$$M_6 = 5799 \text{ Nm}$$

$$T_{V2} = 5046 \text{ Nm}$$

$$\alpha_0 = 0,687$$

-faktor zareznog djelovanja kod savijanja, utor za pero ([4] Tablica 4., str. 38.)

$$\beta_{kf} = 2 \quad (\text{oblik utora B + stezni spoj})$$

-faktor zareznog djelovanja kod uvijanja ([4] Tablica 4., str. 38.)

$$\beta_{kt} = 1,8$$

$$M_{\text{red6}} = \sqrt{(5799 \cdot 2)^2 + 0,75 \cdot (0,687 \cdot 5046 \cdot 1,8)^2} = 12795 \text{ Nm}$$

$$M_{\text{red6}} = 12795 \text{ Nm}$$

-stvarni koeficijent sigurnosti

$$S_6 = \frac{\sigma_{\text{DN}} \cdot b_1 \cdot b_2}{\sigma_{\text{red6}}} \geq S_{\text{potr}}$$

$$\sigma_{\text{red6}} = \frac{M_{\text{red6}}}{W_6} = \frac{12795 \cdot 10^3}{60291} = 212,22 \text{ N/mm}^2$$

$$\sigma_{\text{red6}} = 212,22 \text{ N/mm}^2$$

$$W_6 = \frac{\pi \cdot d_5^3}{32} = \frac{\pi \cdot 85^3}{32} = 60291 \text{ mm}^3$$

-faktor veličine ([4] Dijagram 2., str. 35.)

$$b_1 = f(d_5) = f(d_5 = 85 \text{ mm}) = 0,78$$

-faktor kvalitete površine N6 ([4] Dijagram 3., str. 35.)

$$b_2 = f(R_m, R_a, R_{\max}) = f(R_m = 1000 \text{ N/mm}^2, R_a = 0,8 \mu\text{m}, R_{\max} = 5 \mu\text{m}) = 0,90$$

$$S_6 = \frac{440 \cdot 0,78 \cdot 0,90}{212,22} = 1,455 > S_{\text{potr}} = 1,4$$

Zadovoljava

$$S_6 = 1,455 > S_{\text{potr}}$$

Presjek 7-7

-prijelaz s promjera d_5 na d_6 (zaobljenje $\rho = 2$ mm)

-vratilo je opterećeno samo na savijanje

$$M_{red7} = M_7 = 4188 \text{ Nm}$$

-faktor zareznog djelovanja kod savijanja ([4] Dijagram 4., str. 36.)

$$\beta_{kf} = 1 + c_1 \cdot (\beta_{kf_2} - 1)$$

$$D = d_5 = 85 \text{ mm}; d = d_6 = 80 \text{ mm}; \rho = 2 \text{ mm}; \rho/d = 2/80 = 0,025;$$

$$D/d = 85/80 = 1,06$$

-prema $\rho/d = 0,025$ i $R_m = 1000 \text{ N/mm}^2$ slijedi; $\beta_{kf_2} = 2,85$

-prema $D/d = 1,06$ slijedi; $c_1 = 0,2$

$$\beta_{kf} = 1 + 0,2 \cdot (2,85 - 1) = 1,37$$

-stvarni koeficijent sigurnosti

$$S_7 = \frac{\sigma_{JDN} \cdot b_1 \cdot b_2}{\beta_{kf} \cdot \sigma_{f7}} \geq S_{potr}$$

$$\sigma_{f7} = \frac{M_7}{W_7} = \frac{4188 \cdot 10^3}{50265} = 83,32 \text{ N/mm}^2$$

$$\sigma_{f7} = 83,32 \text{ N/mm}^2$$

$$W_7 = \frac{\pi \cdot d_6^3}{32} = \frac{\pi \cdot 80^3}{32} = 50265 \text{ mm}^3$$

-faktor veličine ([4] Dijagram 2., str. 35.)

$$b_1 = f(d_6) = f(d_6 = 80 \text{ mm}) = 0,785$$

-faktor kvalitete površine N7 ([4] Dijagram 3., str. 35.)

$$b_2 = f(R_m, R_a, R_{\max}) = f(R_m = 1000 \text{ N/mm}^2, R_a = 1,6 \mu\text{m}, R_{\max} = 10 \mu\text{m}) = 0,88$$

$$S_7 = \frac{440 \cdot 0,785 \cdot 0,88}{1,37 \cdot 83,32} = 2,66 > S_{potr} = 1,4$$

Zadovoljava

$$S_7 = 2,66 > S_{potr}$$

Presjek 8-8

-prijelaz s promjera d_6 na d_7 (naslon ležaja, zaobljenje $\rho = 1$ mm)

-vratilo je opterećeno samo na savijanje

$$M_{red8} = M_8 = R_B \cdot 0,024 = 32219 \cdot 0,024 = 773 \text{ Nm}$$

-faktor zareznog djelovanja kod savijanja ([4] Dijagram 4., str. 36.)

$$\beta_{kf} = 1 + c_1 \cdot (\beta_{kf_2} - 1)$$

$$D = d_6 = 80 \text{ mm}; d = d_7 = 65 \text{ mm}; \rho = 1 \text{ mm}; \rho/d = 1/65 = 0,015;$$

$$D/d = 80/65 = 1,23$$

-prema $\rho/d = 0,015$ i $R_m = 1000 \text{ N/mm}^2$ slijedi; $\beta_{kf_2} = 3,3$

-prema $D/d = 1,23$ slijedi; $c_1 = 0,5$

$$\beta_{kf} = 1 + 0,5 \cdot (3,3 - 1) = 2,15$$

-stvarni koeficijent sigurnosti

$$S_8 = \frac{\sigma_{fDN} \cdot b_1 \cdot b_2}{\beta_{kf} \cdot \sigma_{f8}} \geq S_{potr}$$

$$\sigma_{f8} = \frac{M_8}{W_8} = \frac{773 \cdot 10^3}{26961} = 28,67 \text{ N/mm}^2$$

$$\sigma_{f8} = 28,67 \text{ N/mm}^2$$

$$W_8 = \frac{\pi \cdot d_7^3}{32} = \frac{\pi \cdot 65^3}{32} = 26961 \text{ mm}^3$$

-faktor veličine ([4] Dijagram 2., str. 35.)

$$b_1 = f(d_7) = f(d_7 = 65 \text{ mm}) = 0,795$$

-faktor kvalitete površine N5 ([4] Dijagram 3., str. 35.)

$$b_2 = f(R_m, R_a, R_{\max}) = f(R_m = 1000 \text{ N/mm}^2, R_a = 0,4 \mu\text{m}, R_{\max} = 2,5 \mu\text{m}) = 0,95$$

$$S_8 = \frac{440 \cdot 0,795 \cdot 0,95}{2,15 \cdot 28,67} = 5,39 > S_{potr} = 1,4$$

Zadovoljava

$$S_8 = 5,39 > S_{potr}$$

5.2.4. Dimenzioniranje međuvratila V₃ sa zupčanicima z₄ i z₅

Sile na vratilu V₃

-gubici ulazne snage P_{U1} do vratila V₃

$$P_{guk_4} = P_{gS_1} + P_{gL_1} + P_{gBB_1} + P_{gZ_{12}} + P_{gL_2} + P_{gBB_2} + P_{gZ_{34}} + P_{gBB_3}$$

$$P_{guk_4} = 2,5 + 1 + 3 + 1,5 + 1 + 3 + 1,5 + 3 = 16,5\%$$

$$P_{guk_4} = 16,5\%$$

$$\eta_4 = \frac{1}{1 + \frac{P_{guk_4}}{100}} = \frac{1}{1 + \frac{16,5}{100}} = 0,858$$

$$\eta_4 = 0,858$$

-snaga na zupčaniku z₄

$$P_4 = \eta_4 \cdot P_{U1} = 0,858 \cdot 62 = 53,2 \text{ KW}$$

$$P_4 = 53,2 \text{ KW}$$

-okretni moment na zupčaniku z₄

$$T_4 = \frac{P_4}{\omega_4} = \frac{P_4}{\frac{\pi \cdot n_4}{30}} = \frac{53,2 \cdot 10^3}{\frac{\pi \cdot 27,97}{30}} = 18160,3 \text{ Nm}$$

$$T_4 = 18160,3 \text{ Nm}$$

$$n_4 = \frac{n_1}{i_1 \cdot i_2} = \frac{760}{5,83 \cdot 4,66} = 27,97 \text{ min}^{-1}$$

-maksimalni okretni moment na zupčaniku z₄ (uključen faktor udara)

$$T_{4\max} = T_4 \cdot K_A = 18160,3 \cdot 1,2 = 21792 \text{ Nm}$$

$$T_{4\max} = 21792 \text{ Nm}$$

-maksimalna obodna sila na kinematskoj kružnici zupčanika z_4 i z_5

$$F_{t4} = F_{t4\max} = F_{tw4\max} = \frac{2 \cdot T_{4\max}}{d_{w4}} = \frac{2 \cdot 21792}{0,660610} = 65977 \text{ N} \quad F_{t4} = 65977 \text{ N}$$

$$F_{t5} = F_{t5\max} = F_{tw5\max} = \frac{2 \cdot T_{5\max}}{d_{w5}} = \frac{2 \cdot 20564}{0,230} = 178817 \text{ N} \quad F_{t5} = 178817 \text{ N}$$

-maksimalna radijalna sila na kinematskoj kružnici zupčanika z_4 i z_5

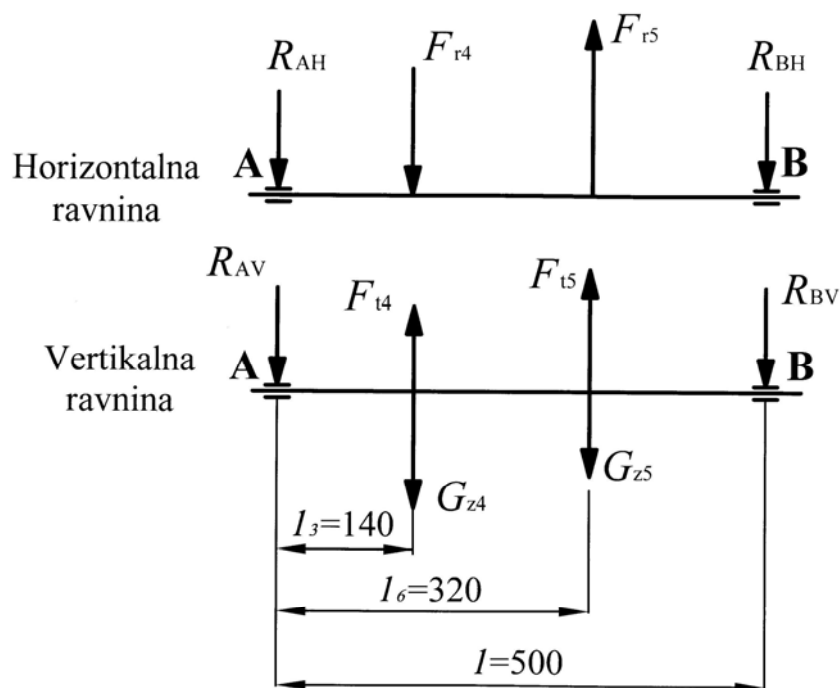
$$F_{r4} = F_{r4\max} = F_{t4\max} \cdot \tan \alpha_w = 65977 \cdot \tan 21,52^\circ = 26016 \text{ N} \quad F_{r4} = 26016 \text{ N}$$

$$F_{r5} = F_{r5\max} = F_{t5\max} \cdot \tan \alpha = 178817 \cdot \tan 20^\circ = 65084 \text{ N} \quad F_{r5} = 65084 \text{ N}$$

-težine zupčanika z_4 i z_5

$$G_{z_4} = 3104,3 \text{ N}$$

$$G_{z_5} = 512 \text{ N}$$



Slika 5.7. Sile na vratilu V_3 u horizontalnoj i vertikalnoj ravnini

Reakcije R_{AH} i R_{BH} u horizontalnoj ravnini

$$\Sigma M_{BH} = 0$$

$$R_{AH} \cdot l + F_{r4} \cdot (l - l_3) - F_{r5} \cdot (l - l_6) = 0$$

$$R_{AH} = \frac{F_{r5} \cdot (l - l_6) - F_{r4} \cdot (l - l_3)}{l}$$

$$R_{AH} = \frac{65084 \cdot (0,5 - 0,32) - 26016 \cdot (0,5 - 0,14)}{0,5} = 4699 \text{ N}$$

$$R_{BH} = F_{r5} - F_{r4} - R_{AH} = 65084 - 26016 - 4699 = 34369 \text{ N}$$

$$R_{AH} = 4699 \text{ N}$$

$$R_{BH} = 34369 \text{ N}$$

Reakcije R_{AV} i R_{BV} u vertikalnoj ravnini

$$\Sigma M_{BV} = 0$$

$$R_{AV} \cdot l - (F_{t4} - G_{z4}) \cdot (l - l_3) - (F_{t5} - G_{z5}) \cdot (l - l_6) = 0$$

$$R_{AV} = \frac{(F_{t4} - G_{z4}) \cdot (l - l_3) + (F_{t5} - G_{z5}) \cdot (l - l_6)}{l}$$

$$R_{AV} = \frac{(65977 + 3104,3) \cdot (0,5 - 0,14) + (178817 + 512) \cdot (0,5 - 0,32)}{0,5} = 114297 \text{ N}$$

$$R_{BV} = F_{t5} + F_{t4} - R_{AV} - G_{z4} - G_{z5}$$

$$R_{AV} = 114297 \text{ N}$$

$$R_{BV} = 178817 + 65977 - 114297 - 3104,3 - 512 = 126881 \text{ N}$$

$$R_{BV} = 126881 \text{ N}$$

Rezultante reakcija u osloncima A i B

$$R_A = \sqrt{R_{AH}^2 + R_{AV}^2} = \sqrt{4699^2 + 114297^2} = 114394 \text{ N}$$

$$R_A = 114394 \text{ N}$$

$$R_B = \sqrt{R_{BH}^2 + R_{BV}^2} = \sqrt{34369^2 + 126881^2} = 131453 \text{ N}$$

$$R_B = 131453 \text{ N}$$

Proračun dimenzija vratila V_3 izvršit će se prema sumi reakcija oslonaca valjnih ležajeva R_A i R_B , te momenta uvijanja koji nastaje prijenosom momenta vrtnje od zupčanika z_4 preko vratila na zupčanik z_5 .

Promjeri pojedinih stupnjeva vratila proračunom na savijanje i uvijanje

-orijentacijske vrijednosti dozvoljenih naprezanja ako se uzme u obzir materijal, obrada i koncentracija naprezanja

-materijal vratila je Č 0745 (odabrano)

-faktor sigurnosti je u granicama od 4 do 6

$$\sigma_{jDN} = 320 \text{ N/mm}^2$$

$$\tau_{iDI} = 260 \text{ N/mm}^2$$

$$dop \sigma_{jDN} = 58 \div 80 \text{ N/mm}^2$$

$$\text{odabrano: } dop \sigma_{jDN} = 80 \text{ N/mm}^2$$

$$dop \tau_{iDI} = 43 \div 65 \text{ N/mm}^2$$

$$\text{odabrano: } dop \tau_{iDI} = 65 \text{ N/mm}^2$$

([2] Tablica 28., str. 67.)

Momenti savijanja u pojedinim presjecima

$$M_1 = R_A \cdot l_1 = 114394 \cdot 0,025 = 2860 \text{ Nm}$$

$$M_1 = 2860 \text{ Nm}$$

$$M_2 = R_A \cdot l_2 = 114394 \cdot 0,08 = 9152 \text{ Nm}$$

$$M_2 = 9152 \text{ Nm}$$

$$M_3 = R_A \cdot l_3 = 114394 \cdot 0,14 = 16015 \text{ Nm}$$

$$M_3 = 16015 \text{ Nm}$$

$$M_4 = \sqrt{M_{H4}^2 + M_{V4}^2} = \sqrt{2501^2 + 19087^2} = 19250 \text{ Nm}$$

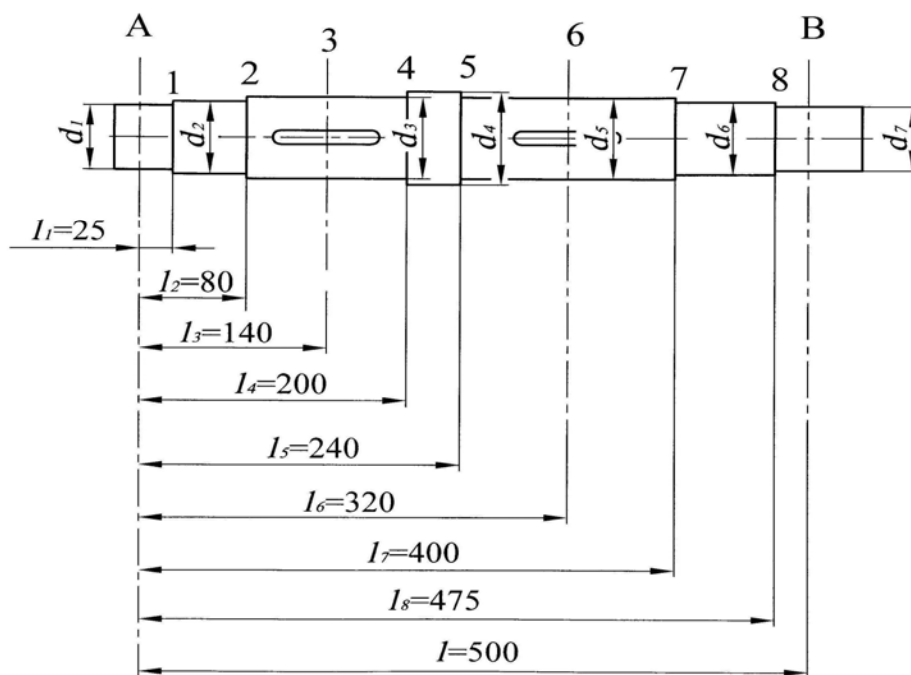
$$M_4 = 19250 \text{ Nm}$$

$$M_{H4} = R_{AH} \cdot l_4 + F_{r4} \cdot (l_4 - l_3)$$

$$M_{H4} = 4699 \cdot 0,2 + 26016 \cdot (0,2 - 0,14) = 2501 \text{ Nm}$$

$$M_{V4} = R_{AV} \cdot l_4 - (F_{t4} - G_{z4}) \cdot (l_4 - l_3)$$

$$M_{V4} = 114297 \cdot 0,2 - (65977 - 3104) \cdot (0,2 - 0,14) = 19087 \text{ Nm}$$

Slika 5.8. Proračunska shema vratila V_3

$$M_5 = \sqrt{M_{H5}^2 + M_{V5}^2} = \sqrt{3729^2 + 21144^2} = 21470 \text{ Nm}$$

$$M_5 = 21470 \text{ Nm}$$

$$M_{H5} = R_{AH} \cdot l_5 + F_{r4} \cdot (l_5 - l_3)$$

$$M_{H5} = 4699 \cdot 0,24 + 26016 \cdot (0,24 - 0,14) = 3729 \text{ Nm}$$

$$M_{V5} = R_{AV} \cdot l_5 - (F_{t4} - G_{z4}) \cdot (l_5 - l_3)$$

$$M_{V5} = 114297 \cdot 0,24 - (65977 - 3104) \cdot (0,24 - 0,14) = 21144 \text{ Nm}$$

$$M_6 = R_B \cdot (l - l_6) = 131453 \cdot (0,5 - 0,32) = 23662 \text{ Nm}$$

$$M_6 = 23662 \text{ Nm}$$

$$M_7 = R_B \cdot (l - l_7) = 131453 \cdot (0,5 - 0,4) = 13145 \text{ Nm}$$

$$M_7 = 13145 \text{ Nm}$$

$$M_8 = R_B \cdot (l - l_8) = 131453 \cdot (0,5 - 0,475) = 3286 \text{ Nm}$$

$$M_8 = 3286 \text{ Nm}$$

Reducirani moment u pojedinim presjecima

-jednosmjerno torzijsko opterećenje

-okretni moment koji opterećuje vratilo V_3

$$T_{V3} = T_{4\max} = 21792 \text{ Nm}$$

$$T_{V3} = 21792 \text{ Nm}$$

-faktor čvrstoće za materijal Č 0745 ([2] Tablica 28., str. 67.)

$$\alpha_0 = \frac{\sigma_{fDN}}{1,73 \cdot \tau_{tDI}} = \frac{320}{1,73 \cdot 260} = 0,711$$

$$\alpha_0 = 0,711$$

-presjeci 1,2,7,8 opterećeni su samo savojno (fleksijski), dok su presjeci 3,4,5,6 istovremeno opterećeni savojno (fleksijski) i uvojno (torzijski).

$$M_{red1} = M_1 = 2860 \text{ Nm}$$

$$M_{red1} = 2860 \text{ Nm}$$

$$M_{red2} = M_2 = 9152 \text{ Nm}$$

$$M_{red2} = 9152 \text{ Nm}$$

$$M_{red3} = \sqrt{M_3^2 + 0,75 \cdot (\alpha_0 \cdot T_{V3})^2} = \sqrt{16015^2 + 0,75 \cdot (0,711 \cdot 21792)^2}$$

$$M_{red3} = 20893 \text{ Nm} \quad M_{red3} = 20893 \text{ Nm}$$

$$M_{red4} = \sqrt{M_4^2 + 0,75 \cdot (\alpha_0 \cdot T_{V3})^2} = \sqrt{19250^2 + 0,75 \cdot (0,711 \cdot 21792)^2}$$

$$M_{red4} = 23465 \text{ Nm} \quad M_{red4} = 23465 \text{ Nm}$$

$$M_{red5} = \sqrt{M_5^2 + 0,75 \cdot (\alpha_0 \cdot T_{V3})^2} = \sqrt{21470^2 + 0,75 \cdot (0,711 \cdot 21792)^2}$$

$$M_{red5} = 25318 \text{ Nm} \quad M_{red5} = 25318 \text{ Nm}$$

$$M_{red6} = \sqrt{M_6^2 + 0,75 \cdot (\alpha_0 \cdot T_{V3})^2} = \sqrt{23662^2 + 0,75 \cdot (0,711 \cdot 21792)^2}$$

$$M_{red6} = 27202 \text{ Nm} \quad M_{red6} = 27202 \text{ Nm}$$

$$M_{red7} = M_7 = 13145 \text{ Nm} \quad M_{red7} = 13145 \text{ Nm}$$

$$M_{red8} = M_8 = 3286 \text{ Nm} \quad M_{red8} = 3286 \text{ Nm}$$

Promjeri vratila

$$d_1 = 2,17 \cdot \sqrt[3]{\frac{M_{red1}}{dop\sigma_{fDN}}} = 2,17 \cdot \sqrt[3]{\frac{2860 \cdot 10^3}{80}} = 71,49 \text{ mm} \quad d_1 = 71,49 \text{ mm}$$

$$d_2 = 2,17 \cdot \sqrt[3]{\frac{M_{red2}}{dop\sigma_{fDN}}} = 2,17 \cdot \sqrt[3]{\frac{9152 \cdot 10^3}{80}} = 105,34 \text{ mm} \quad d_2 = 105,34 \text{ mm}$$

$$d_3 = 2,17 \cdot \sqrt[3]{\frac{M_{red3}}{dop\sigma_{fDN}}} = 2,17 \cdot \sqrt[3]{\frac{20893 \cdot 10^3}{80}} = 138,71 \text{ mm} \quad d_3 = 138,71 \text{ mm}$$

$$d_4 = 2,17 \cdot \sqrt[3]{\frac{M_{red4}}{dop\sigma_{fDN}}} = 2,17 \cdot \sqrt[3]{\frac{23465 \cdot 10^3}{80}} = 144,18 \text{ mm} \quad d_4 = 144,18 \text{ mm}$$

$$d_5 = 2,17 \cdot \sqrt[3]{\frac{M_{red5}}{dop\sigma_{fDN}}} = 2,17 \cdot \sqrt[3]{\frac{25318 \cdot 10^3}{80}} = 147,88 \text{ mm} \quad d_5 = 147,88 \text{ mm}$$

$$d_6 = 2,17 \cdot \sqrt[3]{\frac{M_{red6}}{dop\sigma_{fDN}}} = 2,17 \cdot \sqrt[3]{\frac{27202 \cdot 10^3}{80}} = 151,46 \text{ mm} \quad d_6 = 151,46 \text{ mm}$$

$$d_7 = 2,17 \cdot \sqrt[3]{\frac{M_{red7}}{dop\sigma_{fDN}}} = 2,17 \cdot \sqrt[3]{\frac{13145 \cdot 10^3}{80}} = 118,85 \text{ mm} \quad d_7 = 118,85 \text{ mm}$$

$$d_8 = 2,17 \cdot \sqrt[3]{\frac{M_{red8}}{dop\sigma_{fDN}}} = 2,17 \cdot \sqrt[3]{\frac{3286 \cdot 10^3}{80}} = 74,87 \text{ mm} \quad d_8 = 74,87 \text{ mm}$$

-da bi zupčanik bio izrađen neovisno o vratilu (naprešan na vratilo) mora biti ispunjen uvjet da je

$$d_5 \geq 2 \cdot d_{vr}$$

$$d_5 = 230 \text{ mm} < 2 \cdot d_{vr} = 302,92 \text{ mm} \quad \text{Ne zadovoljava}$$

-zupčanik mora biti izrađen zajedno sa vratilom, pri čemu se mora poštivati uvjet da je

$$d_5 \geq 1,2 \cdot d_{vr}$$

$$d_5 = 230 \text{ mm} > 1,2 \cdot d_{vr} = 181,8 \text{ mm} \quad \text{Zadovoljava}$$

Opaska: ako se vratilo i zupčanik izrađuju iz jednog komada tada se vratilo proračunava prema dinamičkoj izdržljivosti materijala zupčanika.

Novi prethodni izbor promjera vratila

-materijal vratila V_3 (zupčanika z_5) je Č 5420 ([2] Tablica 28., str. 67.)

$$\sigma_{fDN} = 450 \text{ N/mm}^2$$

$$\tau_{tDI} = 360 \text{ N/mm}^2$$

$$\tau_{tDN} = 250 \text{ N/mm}^2$$

$$dop \sigma_{fDN} = 75 \div 115 \text{ N/mm}^2$$

$$\text{odabrano: } dop \sigma_{fDN} = 115 \text{ N/mm}^2$$

$$dop \tau_{tDI} = 60 \div 90 \text{ N/mm}^2$$

$$\text{odabrano: } dop \tau_{tDI} = 90 \text{ N/mm}^2$$

-faktor čvrstoće za materijal Č 5420

$$\alpha_0 = \frac{\sigma_{fDN}}{1,73 \cdot \tau_{tDI}} = \frac{450}{1,73 \cdot 360} = 0,723$$

$$\alpha_0 = 0,723$$

$$M_{red1} = M_1 = 2860 \text{ Nm}$$

$$M_{red1} = 2860 \text{ Nm}$$

$$M_{red2} = M_2 = 9152 \text{ Nm}$$

$$M_{red2} = 9152 \text{ Nm}$$

$$M_{red3} = \sqrt{M_3^2 + 0,75 \cdot (\alpha_0 \cdot T_{V3})^2} = \sqrt{16015^2 + 0,75 \cdot (0,723 \cdot 21792)^2}$$

$$M_{red3} = 21039 \text{ Nm}$$

$$M_{red3} = 21039 \text{ Nm}$$

$$M_{red4} = \sqrt{M_4^2 + 0,75 \cdot (\alpha_0 \cdot T_{V3})^2} = \sqrt{19250^2 + 0,75 \cdot (0,723 \cdot 21792)^2}$$

$$M_{red4} = 23595 \text{ Nm}$$

$$M_{red4} = 23595 \text{ Nm}$$

$$M_{red5} = \sqrt{M_5^2 + 0,75 \cdot (\alpha_0 \cdot T_{V3})^2} = \sqrt{21470^2 + 0,75 \cdot (0,723 \cdot 21792)^2}$$

$$M_{red5} = 25439 \text{ Nm}$$

$$M_{red5} = 25439 \text{ Nm}$$

$$M_{red6} = \sqrt{M_6^2 + 0,75 \cdot (\alpha_0 \cdot T_{V3})^2} = \sqrt{23662^2 + 0,75 \cdot (0,723 \cdot 21792)^2}$$

$$M_{red6} = 27314 \text{ Nm}$$

$$M_{red6} = 27314 \text{ Nm}$$

$$M_{red7} = M_7 = 13145 \text{ Nm}$$

$$M_{red7} = 13145 \text{ Nm}$$

$$M_{red8} = M_8 = 3286 \text{ Nm}$$

$$M_{red8} = 3286 \text{ Nm}$$

Novi promjeri vratila na presjecima 1 do 8 (materijal Č 5420)

$$d_1 = 2,17 \cdot \sqrt[3]{\frac{M_{red1}}{dop \sigma_{fDN}}} = 2,17 \cdot \sqrt[3]{\frac{2860 \cdot 10^3}{115}} = 63,34 \text{ mm}$$

$$d_1 = 63,34 \text{ mm}$$

$$d_2 = 2,17 \cdot \sqrt[3]{\frac{M_{red2}}{dop \sigma_{fDN}}} = 2,17 \cdot \sqrt[3]{\frac{9152 \cdot 10^3}{115}} = 93,34 \text{ mm}$$

$$d_2 = 93,34 \text{ mm}$$

$$d_3 = 2,17 \cdot \sqrt[3]{\frac{M_{red3}}{dop\sigma_{JDN}}} = 2,17 \cdot \sqrt[3]{\frac{21039 \cdot 10^3}{115}} = 123,19 \text{ mm} \quad d_3 = 123,19 \text{ mm}$$

$$d_4 = 2,17 \cdot \sqrt[3]{\frac{M_{red4}}{dop\sigma_{JDN}}} = 2,17 \cdot \sqrt[3]{\frac{23595 \cdot 10^3}{115}} = 127,99 \text{ mm} \quad d_4 = 127,99 \text{ mm}$$

$$d_5 = 2,17 \cdot \sqrt[3]{\frac{M_{red5}}{dop\sigma_{JDN}}} = 2,17 \cdot \sqrt[3]{\frac{25439 \cdot 10^3}{115}} = 131,24 \text{ mm} \quad d_5 = 131,24 \text{ mm}$$

$$d_6 = 2,17 \cdot \sqrt[3]{\frac{M_{red6}}{dop\sigma_{JDN}}} = 2,17 \cdot \sqrt[3]{\frac{27314 \cdot 10^3}{115}} = 134,39 \text{ mm} \quad d_6 = 134,39 \text{ mm}$$

$$d_7 = 2,17 \cdot \sqrt[3]{\frac{M_{red7}}{dop\sigma_{JDN}}} = 2,17 \cdot \sqrt[3]{\frac{13145 \cdot 10^3}{115}} = 105,31 \text{ mm} \quad d_7 = 105,31 \text{ mm}$$

$$d_8 = 2,17 \cdot \sqrt[3]{\frac{M_{red8}}{dop\sigma_{JDN}}} = 2,17 \cdot \sqrt[3]{\frac{3286 \cdot 10^3}{115}} = 66,34 \text{ mm} \quad d_8 = 66,34 \text{ mm}$$

Odabrano (vidi: Slika 5.8.)

$$d_1 = 85 \text{ mm}$$

$$d_2 = 105 \text{ mm}$$

$$d_3 = 135 \text{ mm}$$

$$d_4 = 150 \text{ mm}$$

$$d_5 = 240 \text{ mm (promjer diobene kružnice zupčanika z}_5)$$

$$d_6 = 120 \text{ mm}$$

$$d_7 = 100 \text{ mm}$$

Izbor i proračun valjnih ležajeva vratila V₃

LEŽAJ OSLONCA A

-ležajno mjesto A je opterećeno samo radijalnom silom R_A

-za ležajno mjesto A odabran je ležaj s valjcima

$$F_r = R_A = 114394 \text{ N}$$

Radijalna sila

$$d_1 = 85 \text{ mm}$$

Promjer rukavca

$$l_h = 8000 \text{ sati}$$

Vrijeme trajanja ležaja ([2] Tablica 12., str. 48.)

$$n_3 = 27,97 \text{ min}^{-1}$$

Broj okretaja ležaja (broj okretaja vratila V₃)

$$C/P=2,1$$

([3] Dijagram vijeka ležaja, str. 29.)

-ekvivalentno dinamičko opterećenje ležaja

$$P = R_A = 114394 \text{ N}$$

-dinamička moć nošenja

$$C_1 = P \cdot \left(\frac{C}{P}\right) = 114394 \cdot 2,1 = 240227 \text{ N}$$

$$C_1 = 240227 \text{ N}$$

-prema dinamičkoj opterećenosti ležaja i promjeru rukavca $d_1 = 85$ mm odabran je prstenasti cilindričnovaljčani jednoredni ležaj oznake NJ 317 E (dimenzija d/D x B=85/180 x 41) s nazivnim prijelaznim radijusom zaobljenja $r = 3$ mm i dinamičkom nosivošću;
 $C=297000\text{N} > C_1=240227\text{N}$ Zadovoljava
 $C_0=204000\text{N}$ (statička nosivost ležaja)

LEŽAJ OSOLONCA B

-ležajno mjesto B je opterećeno samo radijalnom silom R_B
 -za ležajno mjesto B odabran je ležaj s valjcima

$F_r = R_B = 131453$ N	Radikalna sila
$d_7 = 100$ mm	Promjer rukavca
$l_h = 8000$ sati	Vrijeme trajanja ležaja ([2] Tablica 12., str. 48.)
$n_3 = 27,97$ min ⁻¹	Broj okretaja ležaja (broj okretaja vratila V ₃)
$C/P=2,1$	([3] Dijagram vijeka ležaja, str. 29.)

-ekvivalentno dinamičko opterećenje ležaja
 $P = R_B = 131453$ N

-dinamička moć nošenja

$$C_1 = P \cdot \left(\frac{C}{P} \right) = 131453 \cdot 2,1 = 276051\text{N}$$

$$C_1 = 276051\text{N}$$

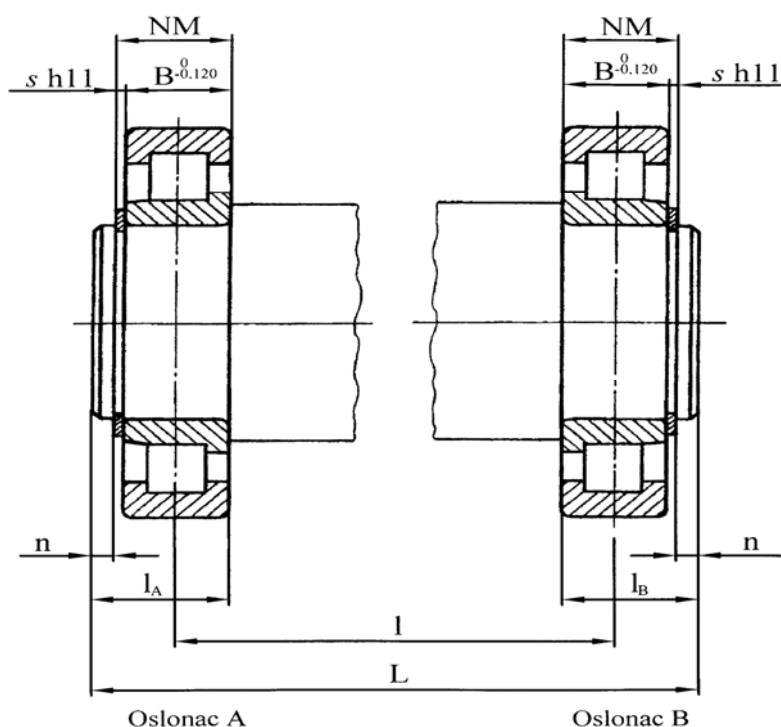
-prema dinamičkoj opterećenosti ležaja i promjeru rukavca $d_7 = 100$ mm odabran je prstenasti cilindričnovaljčani jednoredni ležaj oznake NJ 2220 E (dimenzija d/D x B=100/180 x 46) s nazivnim prijelaznim radijusom zaobljenja $r = 2,1$ mm i dinamičkom nosivošću;
 $C=336000\text{N} > C_1=276051\text{N}$ Zadovoljava
 $C_0=260000\text{N}$ (statička nosivost ležaja)

LEŽAJ OSOLONCA A

-prstenasti cilindričnovaljčani jednoredni ležaj oznake NJ 317 E
 d/D x B=85/180 x 41
 $r = 3$ mm
 $C=297000\text{N}$
 $C_0=204000\text{N}$

LEŽAJ OSOLONCA B

-prstenasti cilindričnovaljčani jednoredni ležaj oznake NJ 2220 E
 d/D x B=100/180 x 46
 $r = 2,1$ mm
 $C=336000\text{N}$
 $C_0=260000\text{N}$

Konstruktivne dužine rukavaca oslonaca A i B i ukupna dužina vratila L 

Slika 5.9. Proračunska shema ležajnih mjesta A i B

OSLONAC A

-širina ležaja oznake NJ 317 E

$$B = 41^{0}_{-0,120}$$

-širina uskočnika za promjer $d_1 = 85$ mm (HRN M.C2.401)

$$s\ h11 = 3^{0}_{-0,060}$$

-širina ruba na kraju vratila

$$n = 5,5\text{ mm}$$

-ukupna dužina rukavca

$$l_A = 49,5\text{ mm}$$

OSLONAC B

-širina ležaja oznake NJ 2220 E

$$B = 46^{0}_{-0,120}$$

-širina uskočnika za promjer $d_7 = 100$ mm (HRN M.C2.401)

$$s\ h11 = 3^{0}_{-0,060}$$

-širina ruba na kraju vratila

$$n = 6\text{ mm}$$

-ukupna dužina rukavca

$$l_B = 55\text{ mm}$$

-ukupna dužina vratila

$$L = l + \left(l_A - \frac{B_A}{2} \right) + \left(l_B - \frac{B_B}{2} \right) = 500 + \left(49,5 - \frac{41}{2} \right) + \left(55 - \frac{46}{2} \right) = 561\text{ mm} \quad L = 561\text{ mm}$$

Nazivna mjera i tolerancija od naslona ležaja do vanjskog utora za uskočnik na osloncu A

$$NM = B + S = 41 + 3 = 44\text{ mm}$$

$$NM = 44\text{ mm}$$

-širina utora za uskočnik za promjer $d_1 = 85$ mm (HRN M.C2.401)

$$m\ H11 = 3,15^{+0,075}_0$$

-odabrana tolerancija nazivne mjere	$NM = 44^{+0,100}_0$
-dobivena zračnost između uskočnika i ležaja	
-minimalna zračnost: $Z_{\min} = 0$	$Z_{\min} = 0$
-maksimalna zračnost: $Z_{\max} = 44,1 - 2,94 - 40,88 = 0,280$ mm	$Z_{\max} = 0,280$ mm

Nazivna mjera i tolerancija od naslona ležaja do vanjskog utora za uskočnik na osloncu B

$NM = B + S = 46 + 3 = 49$ mm	$NM = 49$ mm
-širina utora za uskočnik za promjer $d_7 = 100$ mm (HRN M.C2.401)	$m H11 = 3,15^{+0,075}_0$
-odabrana tolerancija nazivne mjere	$NM = 49^{+0,100}_0$
-dobivena zračnost između uskočnika i ležaja	
-minimalna zračnost: $Z_{\min} = 0$	$Z_{\min} = 0$
-maksimalna zračnost: $Z_{\max} = 49,1 - 2,94 - 45,88 = 0,280$ mm	$Z_{\max} = 0,280$ mm

Kontrolni proračun vratila V_3 u pojedinim presjecima obzirom na koncentraciju naprezanja (zarežno djelovanje)

-materijal vratila Č 5420
 $\sigma_{fDN} = 450$ N/mm²
 $\tau_{tDI} = 360$ N/mm²
 $R_m = 1100$ N/mm²

Presjek 1-1

-prijelaz s promjera d_1 na d_2 (naslon ležaja, zaobljenje $\rho = 1$ mm)
 -vratilo je opterećeno samo na savijanje
 $M_{red1} = M_1 = R_A \cdot 0,0205 = 114394 \cdot 0,0205 = 2345$ Nm

-faktor zarezno djelovanja kod savijanja ([4] Dijagram 4., str. 36.)

$$\beta_{kf} = 1 + c_1 \cdot (\beta_{kf_2} - 1)$$

$$D = d_2 = 105 \text{ mm}; \quad d = d_1 = 85 \text{ mm}; \quad \rho = 1 \text{ mm}; \quad \rho/d = 1/85 = 0,012;$$

$$D/d = 105/85 = 1,24$$

-prema $\rho/d = 0,012$ i $R_m = 1100$ N/mm² slijedi; $\beta_{kf_2} = 3,5$

-prema $D/d = 1,24$ slijedi; $c_1 = 0,52$

$$\beta_{kf} = 1 + 0,52 \cdot (3,5 - 1) = 2,3$$

-stvarni koeficijent sigurnosti

$$S_1 = \frac{\sigma_{fDN} \cdot b_1 \cdot b_2}{\beta_{kf} \cdot \sigma_{f1}} \geq S_{potr}$$

$$\sigma_{f1} = \frac{M_1}{W_1} = \frac{2345 \cdot 10^3}{60292} = 38,89 \text{ N/mm}^2 \quad \sigma_{f1} = 38,89 \text{ N/mm}^2$$

$$W_1 = \frac{\pi \cdot d_1^3}{32} = \frac{\pi \cdot 85^3}{32} = 60292 \text{ mm}^3$$

-faktor veličine ([4] Dijagram 2., str. 35.)

$$b_1 = f(d_1) = f(d_1 = 85 \text{ mm}) = 0,78$$

-faktor kvalitete površine N5 ([4] Dijagram 3., str. 35.)

$$b_2 = f(R_m, R_a, R_{\max}) = f(R_m = 1100 \text{ N/mm}^2, R_a = 0,4 \mu\text{m}, R_{\max} = 2,5 \mu\text{m}) = 0,95$$

$$S_1 = \frac{450 \cdot 0,78 \cdot 0,95}{2,3 \cdot 38,89} = 3,728 > S_{\text{potr}} = 1,4 \quad \text{Zadovoljava} \quad S_1 = 3,728 > S_{\text{potr}}$$

Presjek 2-2

-prijelaz s promjera d_2 na d_3 (zaobljenje $\rho = 2 \text{ mm}$)

-vratilo je opterećeno samo na savijanje

$$M_{\text{red2}} = M_2 = 9152 \text{ Nm}$$

-faktor zarezno djelovanja kod savijanja ([4] Dijagram 4., str. 36.)

$$\beta_{kf} = 1 + c_1 \cdot (\beta_{kf_2} - 1)$$

$$D = d_3 = 135 \text{ mm}; d = d_2 = 105 \text{ mm}; \rho = 2 \text{ mm}; \rho/d = 2/105 = 0,019;$$

$$D/d = 135/105 = 1,29$$

-prema $\rho/d = 0,019$ i $R_m = 1100 \text{ N/mm}^2$ slijedi; $\beta_{kf_2} = 3,3$

-prema $D/d = 1,29$ slijedi; $c_1 = 0,59$

$$\beta_{kf} = 1 + 0,59 \cdot (3,3 - 1) = 2,357$$

-stvarni koeficijent sigurnosti

$$S_2 = \frac{\sigma_{fDN} \cdot b_1 \cdot b_2}{\beta_{kf} \cdot \sigma_{f2}} \geq S_{\text{potr}}$$

$$\sigma_{f2} = \frac{M_2}{W_2} = \frac{9152 \cdot 10^3}{113650} = 80,53 \text{ N/mm}^2$$

$$\sigma_{f2} = 80,53 \text{ N/mm}^2$$

$$W_2 = \frac{\pi \cdot d_2^3}{32} = \frac{\pi \cdot 105^3}{32} = 113650 \text{ mm}^3$$

-faktor veličine ([4] Dijagram 2., str. 35.)

$$b_1 = f(d_2) = f(d_2 = 105 \text{ mm}) = 0,76$$

-faktor kvalitete površine N7 ([4] Dijagram 3., str. 35.)

$$b_2 = f(R_m, R_a, R_{\max}) = f(R_m = 1100 \text{ N/mm}^2, R_a = 1,6 \mu\text{m}, R_{\max} = 10 \mu\text{m}) = 0,80$$

$$S_2 = \frac{450 \cdot 0,76 \cdot 0,80}{2,357 \cdot 80,53} = 1,44 > S_{\text{potr}} = 1,4 \quad \text{Zadovoljava} \quad S_2 = 1,44 > S_{\text{potr}}$$

Presjek 3-3

-sredina zupčanika z_4 (utor za pero)

$$M_{red3} = \sqrt{(M_3 \cdot \beta_{kf})^2 + 0,75 \cdot (\alpha_0 \cdot T_{V3} \cdot \beta_{kt})^2}$$

$$M_3 = 16015 \text{ Nm}$$

$$T_{V3} = 21792 \text{ Nm}$$

$$\alpha_0 = 0,723$$

-faktor zareznog djelovanja kod savijanja, utor za pero ([4] Tablica 4., str. 38.)

$$\beta_{kf} = 2,2 \quad (\text{oblik utora B + stezni spoj})$$

-faktor zareznog djelovanja kod uvijanja ([4] Tablica 4., str. 38.)

$$\beta_{kt} = 1,8$$

$$M_{red3} = \sqrt{(16015 \cdot 2,2)^2 + 0,75 \cdot (0,723 \cdot 21792 \cdot 1,8)^2} = 42949 \text{ Nm}$$

$$M_{red3} = 42949 \text{ Nm}$$

-stvarni koeficijent sigurnosti

$$S_3 = \frac{\sigma_{fDN} \cdot b_1 \cdot b_2}{\sigma_{red3}} \geq S_{potr}$$

$$\sigma_{red3} = \frac{M_{red3}}{W_3} = \frac{42949 \cdot 10^3}{241547} = 177,81 \text{ N/mm}^2$$

$$\sigma_{red3} = 177,81 \text{ N/mm}^2$$

$$W_3 = \frac{\pi \cdot d_3^3}{32} = \frac{\pi \cdot 135^3}{32} = 241547 \text{ mm}^3$$

-faktor veličine ([4] Dijagram 2., str. 35.)

$$b_1 = f(d_3) = f(d_3 = 135 \text{ mm}) = 0,74$$

-faktor kvalitete površine N6 ([4] Dijagram 3., str. 35.)

$$b_2 = f(R_m, R_a, R_{\max}) = f(R_m = 1100 \text{ N/mm}^2, R_a = 0,8 \mu\text{m}, R_{\max} = 5 \mu\text{m}) = 0,90$$

$$S_3 = \frac{450 \cdot 0,74 \cdot 0,9}{177,81} = 1,686 > S_{potr} = 1,4$$

Zadovoljava

$$S_3 = 1,686 > S_{potr}$$

Presjek 4-4

-prijelaz s promjera d_3 na d_4 (naslon zupčanika z_4 , zaobljenje $\rho = 2,5 \text{ mm}$)

$$M_{red4} = \sqrt{(M_4 \cdot \beta_{kf})^2 + 0,75 \cdot (\alpha_0 \cdot T_{V3} \cdot \beta_{kt})^2}$$

$$M_4 = 19250 \text{ Nm}$$

$$T_{V3} = 21792 \text{ Nm}$$

$$\alpha_0 = 0,723$$

-faktor zareznog djelovanja kod savijanja ([4] Dijagram 4., str. 36.)

$$\beta_{kf} = 1 + c_1 \cdot (\beta_{kf_2} - 1)$$

$$D = d_4 = 150 \text{ mm}; d = d_3 = 135 \text{ mm}; \rho = 2,5 \text{ mm};$$

$$\rho/d = 2,5/135 = 0,019; D/d = 150/135 = 1,11$$

$$\text{-prema } \rho/d = 0,019 \text{ i } R_m = 1100 \text{ N/mm}^2 \text{ slijedi; } \beta_{kf_2} = 3,3$$

$$\text{-prema } D/d = 1,11 \text{ slijedi; } c_1 = 0,3$$

$$\beta_{kf} = 1 + 0,3 \cdot (3,3 - 1) = 1,69$$

-faktor zareznog djelovanja kod uvijanja ([4] Dijagram 5., str. 36.)

$$\beta_{kt} = 1 + c_2 \cdot (\beta_{kt_{1,4}} - 1) = 1 + 0,6 \cdot (2,05 - 1) = 1,63$$

$$\text{-za } \rho/d = 0,019 \text{ i } R_m = 1100 \text{ N/mm}^2 \text{ slijedi; } \beta_{kt_{1,4}} = 2,05$$

$$\text{-za } D/d = 1,11 \text{ slijedi; } c_2 = 0,6$$

$$M_{red4} = \sqrt{(19250 \cdot 1,69)^2 + 0,75 \cdot (0,723 \cdot 21792 \cdot 1,63)^2} = 39408 \text{ Nm}$$

$$M_{red4} = 39408 \text{ Nm}$$

-stvarni koeficijent sigurnosti

$$S_4 = \frac{\sigma_{fDN} \cdot b_1 \cdot b_2}{\sigma_{red4}} \geq S_{potr}$$

$$\sigma_{red4} = \frac{M_{red4}}{W_4} = \frac{39408 \cdot 10^3}{241547} = 163,15 \text{ N/mm}^2$$

$$\sigma_{red4} = 163,15 \text{ N/mm}^2$$

$$W_4 = \frac{\pi \cdot d_3^3}{32} = \frac{\pi \cdot 135^3}{32} = 241547 \text{ mm}^3$$

-faktor veličine ([4] Dijagram 2., str. 35.)

$$b_1 = f(d_3) = f(d_3 = 135 \text{ mm}) = 0,74$$

-faktor kvalitete površine N6 ([4] Dijagram 3., str. 35.)

$$b_2 = f(R_m, R_a, R_{\max}) = f(R_m = 1100 \text{ N/mm}^2, R_a = 0,8 \mu\text{m}, R_{\max} = 5 \mu\text{m}) = 0,90$$

$$S_4 = \frac{450 \cdot 0,74 \cdot 0,90}{163,15} = 1,837 > S_{potr} = 1,4$$

Zadovoljava

$$S_4 = 1,837 > S_{potr}$$

Presjek 5'-5'

-prijelaz s promjera d_4 na $d=155\text{mm}$ (zaobljenje $\rho = 2 \text{ mm}$)

$$M'_{red5} = \sqrt{(M'_5 \cdot \beta_{kf})^2 + 0,75 \cdot (\alpha_0 \cdot T_{V3} \cdot \beta_{kt})^2}$$

$$M'_5 = 21302 \text{ Nm}$$

$$T_{V3} = 21792 \text{ Nm}$$

$$\alpha_0 = 0,723$$

-faktor zareznog djelovanja kod savijanja ([4] Dijagram 4., str. 36.)

$$\beta_{kf} = 1 + c_1 \cdot (\beta_{kf_2} - 1)$$

$$D = 155 \text{ mm}; d = d_3 = 150 \text{ mm}; \rho = 2 \text{ mm}; \rho/d = 2/150 = 0,013;$$

$$D/d = 155/150 = 1,033$$

-prema $\rho/d = 0,013$ i $R_m = 1100 \text{ N/mm}^2$ slijedi; $\beta_{kf_2} = 3,5$

-prema $D/d = 1,033$ slijedi; $c_1 = 0,1$

$$\beta_{kf} = 1 + 0,1 \cdot (3,5 - 1) = 1,25$$

-faktor zareznog djelovanja kod uvijanja ([4] Dijagram 5., str. 36.)

$$\beta_{kt} = 1 + c_2 \cdot (\beta_{kt_{1,4}} - 1) = 1 + 0,3 \cdot (2,2 - 1) = 1,36$$

-za $\rho/d = 0,013$ i $R_m = 1100 \text{ N/mm}^2$ slijedi; $\beta_{kt_{1,4}} = 2,2$

-za $D/d = 1,033$ slijedi; $c_2 = 0,3$

$$M'_{red5} = \sqrt{(21302 \cdot 1,25)^2 + 0,75 \cdot (0,723 \cdot 21792 \cdot 1,36)^2} = 32455 \text{ Nm}$$

$$M'_{red5} = 32455 \text{ Nm}$$

-stvarni koeficijent sigurnosti

$$S'_5 = \frac{\sigma_{fDN} \cdot b_1 \cdot b_2}{\sigma'_{red5}} \geq S_{potr}$$

$$\sigma'_{red5} = \frac{M'_{red5}}{W'_5} = \frac{32455 \cdot 10^3}{331340} = 97,95 \text{ N/mm}^2$$

$$\sigma'_{red5} = 97,95 \text{ N/mm}^2$$

$$W'_5 = \frac{\pi \cdot d_4^3}{32} = \frac{\pi \cdot 150^3}{32} = 331340 \text{ mm}^3$$

-faktor veličine ([4] Dijagram 2., str. 35.)

$$b_1 = f(d_4) = f(d_4 = 150 \text{ mm}) = 0,74$$

-faktor kvalitete površine N7 ([4] Dijagram 3., str. 35.)

$$b_2 = f(R_m, R_a, R_{\max}) = f(R_m = 1100 \text{ N/mm}^2, R_a = 1,6 \mu\text{m}, R_{\max} = 10 \mu\text{m}) = 0,80$$

$$S'_5 = \frac{450 \cdot 0,74 \cdot 0,80}{97,95} = 2,719 > S_{potr} = 1,4$$

Zadovoljava

$$S'_5 = 2,719 > S_{potr}$$

Presjek 5-5

-prijelaz s promjera $d=155 \text{ mm}$ na d_{f5} (zaobljenje $\rho = 0 \text{ mm}$)

$$M'_{red5} = \sqrt{(M_5 \cdot \beta_{kf})^2 + 0,75 \cdot (\alpha_0 \cdot T_{V3} \cdot \beta_{kt})^2}$$

$$M_5 = 21470 \text{ Nm}$$

$$T_{V3} = 21792 \text{ Nm}$$

$$\alpha_0 = 0,723$$

-faktor zareznog djelovanja kod savijanja ([4] Dijagram 4., str. 36.)

$$\beta_{kf} = 1 + c_1 \cdot (\beta_{kf_2} - 1)$$

$$D = d_{f5} = 215 \text{ mm}; d = 155 \text{ mm}; \rho = 0 \text{ mm}; \rho/d = 0;$$

$$D/d = 215/155 = 1,387$$

-prema $\rho/d = 0$ i $R_m = 1100 \text{ N/mm}^2$ slijedi; $\beta_{kf_2} = 3,9$

-prema $D/d = 1,387$ slijedi; $c_1 = 0,7$

$$\beta_{kf} = 1 + 0,7 \cdot (3,9 - 1) = 3,03$$

-faktor zareznog djelovanja kod uvijanja ([4] Dijagram 5., str. 36.)

$$\beta_{kt} = 1 + c_2 \cdot (\beta_{kt_{1,4}} - 1) = 1 + 0,98 \cdot (2,45 - 1) = 2,421$$

-za $\rho/d = 0$ i $R_m = 1100 \text{ N/mm}^2$ slijedi; $\beta_{kt_{1,4}} = 2,45$

-za $D/d = 1,387$ slijedi; $c_2 = 0,98$

$$M_{red5} = \sqrt{(21470 \cdot 3,03)^2 + 0,75 \cdot (0,723 \cdot 21792 \cdot 2,421)^2} = 72961 \text{ Nm}$$

$$M_{red5} = 72961 \text{ Nm}$$

-stvarni koeficijent sigurnosti

$$S_5 = \frac{\sigma_{fDN} \cdot b_1 \cdot b_2}{\sigma_{red5}} \geq S_{potr}$$

$$\sigma_{red5} = \frac{M_{red5}}{W_5} = \frac{72961 \cdot 10^3}{365591} = 199,57 \text{ N/mm}^2$$

$$\sigma_{red5} = 199,57 \text{ N/mm}^2$$

$$W_5 = \frac{\pi \cdot d^3}{32} = \frac{\pi \cdot 155^3}{32} = 365591 \text{ mm}^3$$

-faktor veličine ([4] Dijagram 2., str. 35.)

$$b_1 = f(d) = f(d = 155 \text{ mm}) = 0,74$$

-faktor kvalitete površine N7 ([4] Dijagram 3., str. 35.)

$$b_2 = f(R_m, R_a, R_{\max}) = f(R_m = 1100 \text{ N/mm}^2, R_a = 1,6 \mu\text{m}, R_{\max} = 10 \mu\text{m}) = 0,80$$

$$S_5 = \frac{450 \cdot 0,74 \cdot 0,80}{199,57} = 1,435 > S_{potr} = 1,4$$

Zadovoljava

$$S_5 = 1,435 > S_{potr}$$

Presjek 6-6

-sredina zupčanika z₅ (vratilo i zupčanik iz jednog komada)

$$M_{red6} = \sqrt{(M_6 \cdot \beta_{kf})^2 + 0,75 \cdot (\alpha_0 \cdot T_{V3} \cdot \beta_{kt})^2}$$

$$M_6 = 23662 \text{ Nm}$$

$$T_{V3} = 21792 \text{ Nm}$$

$$\alpha_0 = 0,723$$

-faktor zareznog djelovanja kod savijanja ([4] Dijagram 4., str. 36.)

$$\beta_{kf} = 1 + c_1 \cdot (\beta_{kf_2} - 1)$$

$$D = d_{f5} = 215 \text{ mm}; d = d_{f5} = 215 \text{ mm}; \rho = 0 \text{ mm}; \rho/d = 0; D/d = 1$$

-prema $\rho/d = 0$ i $R_m = 1100 \text{ N/mm}^2$ slijedi; $\beta_{kf_2} = 3,9$

-prema $D/d = 1$ slijedi; $c_1 = 0$

$$\beta_{kf} = 1$$

-faktor zareznog djelovanja kod uvijanja ([4] Dijagram 5., str. 36.)

$$\beta_{kt} = 1 + c_2 \cdot (\beta_{kt_{1,4}} - 1) = 1$$

-za $\rho/d = 0$ i $R_m = 1100 \text{ N/mm}^2$ slijedi; $\beta_{kt_{1,4}} = 2,45$

-za $D/d = 1$ slijedi; $c_2 = 0$

$$M_{red6} = \sqrt{(23662)^2 + 0,75 \cdot (0,723 \cdot 21792 \cdot 1)^2} = 27314 \text{ Nm}$$

$$M_{red6} = 27314 \text{ Nm}$$

-stvarni koeficijent sigurnosti

$$S_6 = \frac{\sigma_{fDN} \cdot b_1 \cdot b_2}{\sigma_{red6}} \geq S_{potr}$$

$$\sigma_{red6} = \frac{M_{red6}}{W_6} = \frac{27314 \cdot 10^3}{975698} = 27,99 \text{ N/mm}^2$$

$$\sigma_{red6} = 27,99 \text{ N/mm}^2$$

$$W_5 = \frac{\pi \cdot d_{f5}^3}{32} = \frac{\pi \cdot 215^3}{32} = 975698 \text{ mm}^3$$

-faktor veličine ([4] Dijagram 2., str. 35.)

$$b_1 = f(d_{f5}) = f(d_{f5} = 215 \text{ mm}) = 0,73$$

-faktor kvalitete površine N8 ([4] Dijagram 3., str. 35.)

$$b_2 = f(R_m, R_a, R_{max}) = f(R_m = 1100 \text{ N/mm}^2, R_a = 3,2 \mu\text{m}, R_{max} = 20 \mu\text{m}) = 0,75$$

$$S_6 = \frac{450 \cdot 0,73 \cdot 0,75}{27,99} = 8,8 > S_{potr} = 1,4$$

Zadovoljava

$$S_6 = 8,8 > S_{potr}$$

Presjek 7-7

-prijelaz s promjera d_{f5} na $d=155 \text{ mm}$ (zaobljenje $\rho = 0 \text{ mm}$)

-vratilo je opterećeno samo na savijanje

$$M_{red7} = M_7 = 13145 \text{ Nm}$$

-faktor zareznog djelovanja kod savijanja ([4] Dijagram 4., str. 36.)

$$\beta_{kf} = 1 + c_1 \cdot (\beta_{kf_2} - 1)$$

$$D = d_{f5} = 215 \text{ mm}; d = 155 \text{ mm}; \rho = 0 \text{ mm}; \rho/d = 0;$$

$$D/d = 215/155 = 1,387$$

-prema $\rho/d = 0$ i $R_m = 1100 \text{ N/mm}^2$ slijedi; $\beta_{kf_2} = 3,9$

-prema $D/d = 1,387$ slijedi; $c_1 = 0,7$

$$\beta_{kf} = 1 + 0,7 \cdot (3,9 - 1) = 3,03$$

-stvarni koeficijent sigurnosti

$$S_7 = \frac{\sigma_{fDN} \cdot b_1 \cdot b_2}{\beta_{kf} \cdot \sigma_{f7}} \geq S_{potr}$$

$$\sigma_{f7} = \frac{M_7}{W_7} = \frac{13145 \cdot 10^3}{365591} = 35,96 \text{ N/mm}^2$$

$$\sigma_{f7} = 35,96 \text{ N/mm}^2$$

$$W_7 = \frac{\pi \cdot d^3}{32} = \frac{\pi \cdot 155^3}{32} = 365591 \text{ mm}^3$$

-faktor veličine ([4] Dijagram 2., str. 35.)

$$b_1 = f(d) = f(d = 155 \text{ mm}) = 0,74$$

-faktor kvalitete površine N7 ([4] Dijagram 3., str. 35.)

$$b_2 = f(R_m, R_a, R_{\max}) = f(R_m = 1100 \text{ N/mm}^2, R_a = 1,6 \mu\text{m}, R_{\max} = 10 \mu\text{m}) = 0,80$$

$$S_7 = \frac{450 \cdot 0,74 \cdot 0,80}{3,03 \cdot 35,96} = 2,445 > S_{\text{potr}} = 1,4 \quad \text{Zadovoljava} \quad S_7 = 2,445 > S_{\text{potr}}$$

Presjek 7'-7'

-prijelaz s promjera $d=155\text{mm}$ na d_6 (zaobljenje $\rho = 2 \text{ mm}$)

-vratilo je opterećeno samo na savijanje

$$M'_{\text{red}7} = M_7 = 12751 \text{ Nm}$$

-faktor zareznog djelovanja kod savijanja ([4] Dijagram 4., str. 36.)

$$\beta_{kf} = 1 + c_1 \cdot (\beta_{kf_2} - 1)$$

$$D = 155 \text{ mm}; d = d_6 = 120 \text{ mm}; \rho = 2 \text{ mm}; \rho/d = 2/120 = 0,017;$$

$$D/d = 155/120 = 1,29$$

-prema $\rho/d = 0,017$ i $R_m = 1100 \text{ N/mm}^2$ slijedi; $\beta_{kf_2} = 3,3$

-prema $D/d = 1,29$ slijedi; $c_1 = 0,6$

$$\beta_{kf} = 1 + 0,6 \cdot (3,3 - 1) = 2,38$$

-stvarni koeficijent sigurnosti

$$S'_7 = \frac{\sigma_{fDN} \cdot b_1 \cdot b_2}{\beta_{kf} \cdot \sigma'_{f7}} \geq S_{\text{potr}}$$

$$\sigma'_{f7} = \frac{M'_7}{W'_7} = \frac{12751 \cdot 10^3}{169646} = 75,16 \text{ N/mm}^2$$

$$\sigma'_{f7} = 75,16 \text{ N/mm}^2$$

$$W'_7 = \frac{\pi \cdot d_6^3}{32} = \frac{\pi \cdot 120^3}{32} = 169646 \text{ mm}^3$$

-faktor veličine ([4] Dijagram 2., str. 35.)

$$b_1 = f(d_6) = f(d_6 = 120 \text{ mm}) = 0,75$$

-faktor kvalitete površine N7 ([4] Dijagram 3., str. 35.)

$$b_2 = f(R_m, R_a, R_{\max}) = f(R_m = 1100 \text{ N/mm}^2, R_a = 1,6 \mu\text{m}, R_{\max} = 10 \mu\text{m}) = 0,80$$

$$S'_7 = \frac{450 \cdot 0,75 \cdot 0,80}{2,38 \cdot 75,16} = 1,509 > S_{\text{potr}} = 1,4 \quad \text{Zadovoljava} \quad S'_7 = 1,509 > S_{\text{potr}}$$

Presjek 8-8

-prijelaz s promjera d_6 na d_7 (naslon ležaja, zaobljenje $\rho = 1 \text{ mm}$)

-vratilo je opterećeno samo na savijanje

$$M'_{\text{red}8} = M_8 = R_B \cdot 0,023 = 131453 \cdot 0,023 = 3023 \text{ Nm}$$

-faktor zareznog djelovanja kod savijanja ([4] Dijagram 4., str. 36.)

$$\beta_{kf} = 1 + c_1 \cdot (\beta_{kf_2} - 1)$$

$$D = d_6 = 120 \text{ mm}; d = d_7 = 100 \text{ mm}; \rho = 1 \text{ mm}; \rho/d = 1/100 = 0,01;$$

$$D/d = 120/100 = 1,2$$

$$\text{-prema } \rho/d = 0,01 \text{ i } R_m = 1100 \text{ N/mm}^2 \text{ slijedi; } \beta_{kf_2} = 3,6$$

$$\text{-prema } D/d = 1,2 \text{ slijedi; } c_1 = 0,46$$

$$\beta_{kf} = 1 + 0,46 \cdot (3,6 - 1) = 2,196$$

-stvarni koeficijent sigurnosti

$$S_8 = \frac{\sigma_{fDN} \cdot b_1 \cdot b_2}{\beta_{kf} \cdot \sigma_{f8}} \geq S_{potr}$$

$$\sigma_{f8} = \frac{M_8}{W_8} = \frac{3023 \cdot 10^3}{98175} = 30,80 \text{ N/mm}^2$$

$$\sigma_{f8} = 30,80 \text{ N/mm}^2$$

$$W_8 = \frac{\pi \cdot d_7^3}{32} = \frac{\pi \cdot 100^3}{32} = 98175 \text{ mm}^3$$

-faktor veličine ([4] Dijagram 2., str. 35.)

$$b_1 = f(d_7) = f(d_7 = 100 \text{ mm}) = 0,765$$

-faktor kvalitete površine N5 ([4] Dijagram 3., str. 35.)

$$b_2 = f(R_m, R_a, R_{\max}) = f(R_m = 1100 \text{ N/mm}^2, R_a = 0,4 \mu\text{m}, R_{\max} = 2,5 \mu\text{m}) = 0,96$$

$$S_8 = \frac{450 \cdot 0,765 \cdot 0,96}{2,196 \cdot 30,80} = 4,887 > S_{potr} = 1,4$$

Zadovoljava

$$S_8 = 4,887 > S_{potr}$$

5.2.5. Dimenzioniranje izlaznog vratila V₄ sa zupčanikom z₆

Sile na vratilu V₄

-gubici ulazne snage P_{U1} do vratila V₄

$$P_{guk_6} = P_{guk_5} + P_{gZ_{56}}$$

$$P_{guk_6} = 23,5 + 1,5 = 25\%$$

$$P_{guk_6} = 25\%$$

$$\eta_6 = \frac{1}{1 + \frac{P_{guk_6}}{100}} = \frac{1}{1 + \frac{25}{100}} = 0,80$$

$$\eta_6 = 0,80$$

-snaga na zupčaniku z₆

$$P_6 = \eta_6 \cdot P_{U1} = 0,80 \cdot 62 = 49,6 \text{ KW}$$

$$P_6 = 49,6 \text{ KW}$$

-okretni moment na zupčaniku z₆

$$T_6 = \frac{P_6}{\omega_6} = \frac{P_6}{\pi \cdot n_6} = \frac{49,6 \cdot 10^3}{\pi \cdot 7,242} = 65401 \text{ Nm}$$

$$T_6 = 65401 \text{ Nm}$$

$$n_6 = \frac{n_1}{i_I \cdot i_{II} \cdot i_{III}} = \frac{760}{5,722 \cdot 4,739 \cdot 3,87} = 7,242 \text{ min}^{-1}$$

-maksimalni okretni moment na zupčaniku z_6 (uključen faktor udara)

$$T_{6\max} = T_6 \cdot K_A = 65401 \cdot 1,2 = 78481 \text{ Nm}$$

$$T_{6\max} = 78481 \text{ Nm}$$

-maksimalna obodna sila na kinematskoj kružnici zupčanika z_6

$$F_{t6} = F_{t6\max} = F_{tw6\max} = \frac{2 \cdot T_{6\max}}{d_{w6}} = \frac{2 \cdot 78481}{0,89} = 176362 \text{ N}$$

$$F_{t6} = 176362 \text{ N}$$

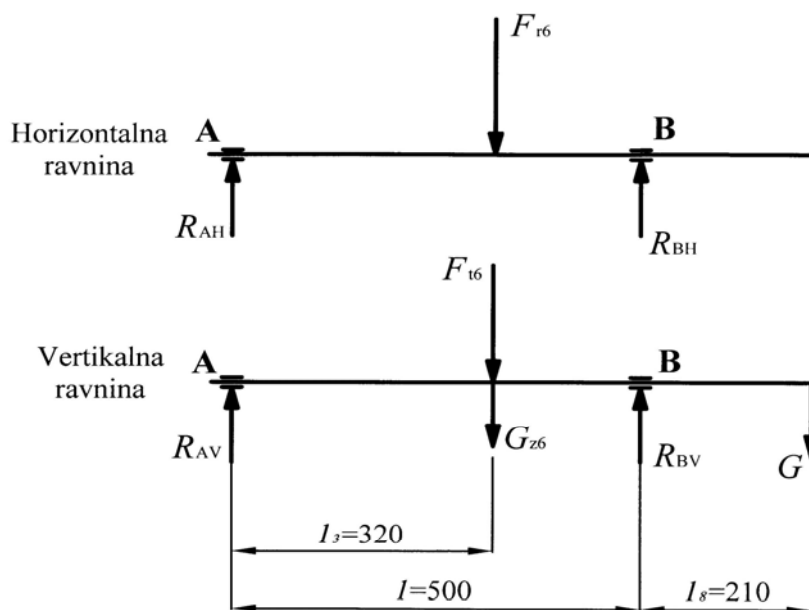
-maksimalna radijalna sila na kinematskoj kružnici zupčanika z_6

$$F_{r6} = F_{r6\max} = F_{t6\max} \cdot \tan \alpha = 176362 \cdot \tan 20^\circ = 64190 \text{ N}$$

$$F_{r6} = 64190 \text{ N}$$

-težina zupčanika z_6

$$G_{z_6} = 7665 \text{ N}$$



Slika 5.10. Sile na vratilu V_4 u horizontalnoj i vertikalnoj ravnini

Reakcije R_{AH} i R_{BH} u horizontalnoj ravnini

$$\Sigma M_{BH} = 0$$

$$R_{AH} \cdot l - F_{r6} \cdot (l - l_3) = 0$$

$$R_{AH} = \frac{F_{r6} \cdot (l - l_3)}{l} = \frac{64190 \cdot (0,5 - 0,32)}{0,5} = 23108 \text{ N}$$

$$R_{AH} = 23108 \text{ N}$$

$$R_{BH} = 41082 \text{ N}$$

$$R_{BH} = F_{r6} - R_{AH} = 64190 - 23108 = 41082 \text{ N}$$

Reakcije R_{AV} i R_{BV} u vertikalnoj ravnini

$$\Sigma M_{BV} = 0$$

$$R_{AV} \cdot l - (F_{t6} + G_{z_6}) \cdot (l - l_3) + G \cdot l_8 = 0$$

$$R_{AV} = \frac{(F_{t6} + G_{z_6}) \cdot (l - l_3) - G \cdot l_8}{l}$$

$$R_{AV} = 65830 \text{ N}$$

$$R_{AV} = \frac{(176362 + 7665) \cdot (0,5 - 0,32) - 1000 \cdot 0,21}{0,5} = 65830 \text{ N}$$

$$R_{BV} = 119197 \text{ N}$$

$$R_{BV} = F_{t6} + G_{z_6} + G - R_{AV}$$

$$R_{BV} = 176362 + 7665 + 1000 - 65830 = 119197 \text{ N}$$

Rezultante reakcija u osloncima A i B

$$R_A = \sqrt{R_{AH}^2 + R_{AV}^2} = \sqrt{23108^2 + 65830^2} = 69768 \text{ N}$$

$$R_A = 69768 \text{ N}$$

$$R_B = \sqrt{R_{BH}^2 + R_{BV}^2} = \sqrt{41082^2 + 119197^2} = 126078 \text{ N}$$

$$R_B = 126078 \text{ N}$$

Proračun dimenzija vratila V_4 izvršit će se prema sumi reakcija oslonaca valjnih ležajeva R_A i R_B , te momenta uvijanja koji nastaje prijenosom momenta vrtnje od zupčanika z_6 preko vratila na radni stroj.

Promjeri pojedinih stupnjeva vratila proračunom na savijanje i uvijanje

-orijentacijske vrijednosti dozvoljenih naprezanja ako se uzme u obzir materijal, obrada i koncentracija naprezanja

-materijal vratila je Č 0745 (odabrano)

-faktor sigurnosti je u granicama od 4 do 6

$$\sigma_{jDN} = 320 \text{ N/mm}^2$$

$$\tau_{iDI} = 260 \text{ N/mm}^2$$

$$\text{dop } \sigma_{jDN} = 58 \div 80 \text{ N/mm}^2$$

$$\text{odabrano: } \text{dop } \sigma_{jDN} = 80 \text{ N/mm}^2$$

$$\text{dop } \tau_{iDI} = 43 \div 65 \text{ N/mm}^2$$

$$\text{odabrano: } \text{dop } \tau_{iDI} = 65 \text{ N/mm}^2$$

([2] Tablica 28., str. 67.)

Momenti savijanja u pojedinim presjecima

$$M_1 = R_A \cdot l_1 = 69768 \cdot 0,025 = 1744 \text{ Nm}$$

$$M_1 = 1744 \text{ Nm}$$

$$M_2 = R_A \cdot l_2 = 69768 \cdot 0,24 = 16744 \text{ Nm}$$

$$M_2 = 16744 \text{ Nm}$$

$$M_3 = R_A \cdot l_3 = 69768 \cdot 0,32 = 22326 \text{ Nm}$$

$$M_3 = 22326 \text{ Nm}$$

$$M_4 = \sqrt{M_{H4}^2 + M_{V4}^2} = \sqrt{4108^2 + 11610^2} = 12315 \text{ Nm}$$

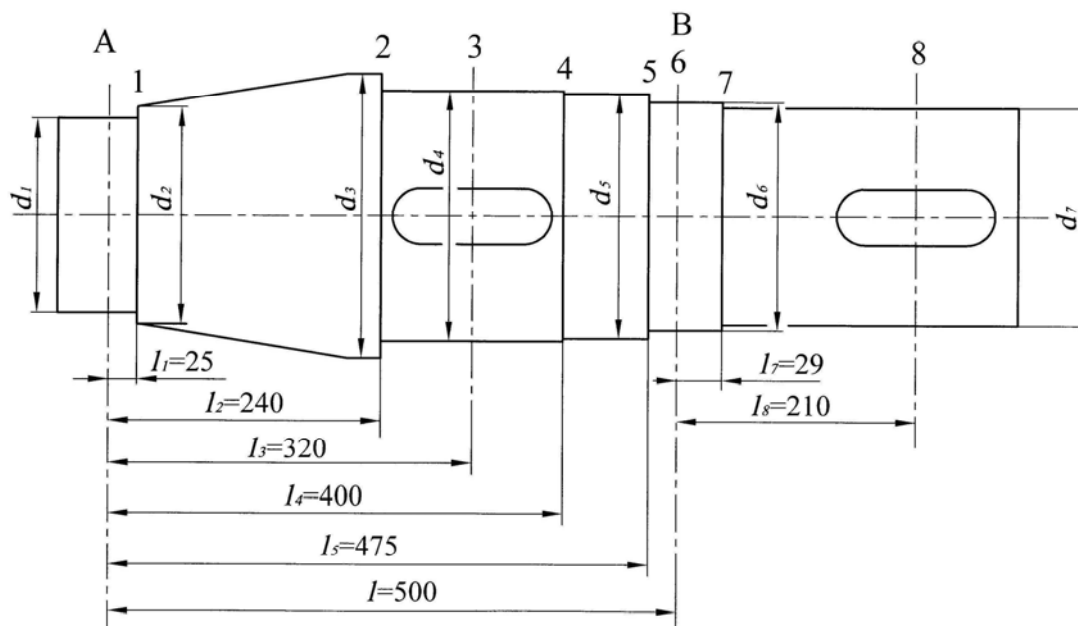
$$M_4 = 12315 \text{ Nm}$$

$$M_{H4} = R_{BH} \cdot (l - l_4)$$

$$M_{H4} = 41082 \cdot (0,5 - 0,4) = 4108 \text{ Nm}$$

$$M_{V4} = R_{BV} \cdot (l - l_4) - G \cdot (l + l_8 - l_4)$$

$$M_{V4} = 119197 \cdot (0,5 - 0,4) - 1000 \cdot (0,5 + 0,21 - 0,4) = 11610 \text{ Nm}$$

Slika 5.11. Proračunska shema vratila V_4

$$M_5 = \sqrt{M_{H5}^2 + M_{V5}^2} = \sqrt{1027^2 + 2745^2} = 2931 \text{ Nm} \quad M_5 = 2931 \text{ Nm}$$

$$M_{H5} = R_{BH} \cdot (l - l_5)$$

$$M_{H5} = 41082 \cdot (0,5 - 0,475) = 1027 \text{ Nm}$$

$$M_{V5} = R_{BV} \cdot (l - l_5) - G \cdot (l + l_8 - l_5)$$

$$M_{V5} = 119197 \cdot (0,5 - 0,475) - 1000 \cdot (0,5 + 0,21 - 0,475) = 2745 \text{ Nm}$$

$$M_6 = G \cdot l_8 = 1000 \cdot 0,21 = 210 \text{ Nm} \quad M_6 = 210 \text{ Nm}$$

$$M_7 = G \cdot (l_8 - l_7) = 100 \cdot (0,21 - 0,029) = 181 \text{ Nm} \quad M_7 = 181 \text{ Nm}$$

Reducirani moment u pojedinim presjecima

-jednosmjerno torzijsko opterećenje

-okretni moment koji opterećuje vratilo V_4

$$T_{V4} = T_{6\max} = 78481 \text{ Nm} \quad T_{V4} = 78481 \text{ Nm}$$

-faktor čvrstoće za materijal Č 0745 ([2] Tablica 28., str. 67.)

$$\alpha_0 = \frac{\sigma_{fDN}}{1,73 \cdot \tau_{tDI}} = \frac{320}{1,73 \cdot 260} = 0,711 \quad \alpha_0 = 0,711$$

-presjeci 1,2 opterećeni su samo savojno (fleksijski), dok su presjeci 3,4,5,6,7 istovremeno opterećeni savojno (fleksijski) i uvojno (torzijski).

$$M_{red1} = M_1 = 1744 \text{ Nm} \quad M_{red1} = 1744 \text{ Nm}$$

$$M_{red2} = M_2 = 16744 \text{ Nm} \quad M_{red2} = 16744 \text{ Nm}$$

$$M_{red3} = \sqrt{M_3^2 + 0,75 \cdot (\alpha_0 \cdot T_{V4})^2} = \sqrt{22326^2 + 0,75 \cdot (0,711 \cdot 78481)^2} \quad M_{red3} = 53232 \text{ Nm}$$

$$M_{red3} = 53232 \text{ Nm}$$

$$M_{red4} = \sqrt{M_4^2 + 0,75 \cdot (\alpha_0 \cdot T_{V4})^2} = \sqrt{12315^2 + 0,75 \cdot (0,711 \cdot 78481)^2}$$

$$M_{red4} = 49869 \text{ Nm}$$

$$M_{red4} = 49869 \text{ Nm}$$

$$M_{red5} = \sqrt{M_5^2 + 0,75 \cdot (\alpha_0 \cdot T_{V4})^2} = \sqrt{2931^2 + 0,75 \cdot (0,711 \cdot 78481)^2}$$

$$M_{red5} = 48413 \text{ Nm}$$

$$M_{red5} = 48413 \text{ Nm}$$

$$M_{red6} = \sqrt{M_6^2 + 0,75 \cdot (\alpha_0 \cdot T_{V4})^2} = \sqrt{210^2 + 0,75 \cdot (0,711 \cdot 78481)^2}$$

$$M_{red6} = 48325 \text{ Nm}$$

$$M_{red6} = 48325 \text{ Nm}$$

$$M_{red7} = \sqrt{M_7^2 + 0,75 \cdot (\alpha_0 \cdot T_{V4})^2} = \sqrt{181^2 + 0,75 \cdot (0,711 \cdot 78481)^2}$$

$$M_{red7} = 48325 \text{ Nm}$$

$$M_{red7} = 48325 \text{ Nm}$$

Promjeri vratila

$$d_1 = 2,17 \cdot \sqrt[3]{\frac{M_{red1}}{dop\sigma_{fDN}}} = 2,17 \cdot \sqrt[3]{\frac{1744 \cdot 10^3}{80}} = 60,62 \text{ mm}$$

$$d_1 = 60,62 \text{ mm}$$

$$d_2 = 2,17 \cdot \sqrt[3]{\frac{M_{red2}}{dop\sigma_{fDN}}} = 2,17 \cdot \sqrt[3]{\frac{16744 \cdot 10^3}{80}} = 128,84 \text{ mm}$$

$$d_2 = 128,84 \text{ mm}$$

$$d_3 = 2,17 \cdot \sqrt[3]{\frac{M_{red3}}{dop\sigma_{fDN}}} = 2,17 \cdot \sqrt[3]{\frac{53232 \cdot 10^3}{80}} = 189,45 \text{ mm}$$

$$d_3 = 189,45 \text{ mm}$$

$$d_4 = 2,17 \cdot \sqrt[3]{\frac{M_{red4}}{dop\sigma_{fDN}}} = 2,17 \cdot \sqrt[3]{\frac{49869 \cdot 10^3}{80}} = 185,37 \text{ mm}$$

$$d_4 = 185,37 \text{ mm}$$

$$d_5 = 2,17 \cdot \sqrt[3]{\frac{M_{red5}}{dop\sigma_{fDN}}} = 2,17 \cdot \sqrt[3]{\frac{48413 \cdot 10^3}{80}} = 183,55 \text{ mm}$$

$$d_5 = 183,55 \text{ mm}$$

$$d_6 = 2,17 \cdot \sqrt[3]{\frac{M_{red6}}{dop\sigma_{fDN}}} = 2,17 \cdot \sqrt[3]{\frac{48325 \cdot 10^3}{80}} = 183,44 \text{ mm}$$

$$d_6 = 183,44 \text{ mm}$$

$$d_7 = 2,17 \cdot \sqrt[3]{\frac{M_{red7}}{dop\sigma_{fDN}}} = 2,17 \cdot \sqrt[3]{\frac{48325 \cdot 10^3}{80}} = 183,44 \text{ mm}$$

$$d_7 = 183,44 \text{ mm}$$

-da bi zupčanik bio izrađen neovisno o vratilu (naprešan na vratilo) mora biti ispunjen uvjet da je

$$d_6 \geq 2 \cdot d_{vr}$$

$$d_6 = 890 \text{ mm} > 2 \cdot d_{vr} = 440 \text{ mm} \quad \text{Zadovoljava}$$

Odabrano (vidi: *Slika 5.11.*)

$$d_1 = 170 \text{ mm}$$

$$d_2 = 190 \text{ mm}$$

$$d_3 = 250 \text{ mm}$$

$$d_4 = 220 \text{ mm}$$

$$d_5 = 215 \text{ mm}$$

$$d_6 = 200 \text{ mm}$$

$$d_7 = 190 \text{ mm}$$

Izbor i proračun valjnih ležajeva vratila V₄

LEŽAJ OSOLONCA A

-ležajno mjesto A je opterećeno samo radijalnom silom R_A

-za ležajno mjesto A odabran je jednoredni kuglični ležaj

$$F_r = R_A = 69768 \text{ N}$$

Radikalna sila

$$d_1 = 170 \text{ mm}$$

Promjer rukavca

$$l_h = 8000 \text{ sati}$$

Vrijeme trajanja ležaja ([2] Tablica 12., str. 48.)

$$n_4 = 7,242 \text{ min}^{-1}$$

Broj okretaja ležaja (broj okretaja vratila V₄)

$$C/P=2$$

([3] Dijagram vijeka ležaja, str. 29.)

-ekvivalentno dinamičko opterećenje ležaja

$$P = R_A = 69768 \text{ N}$$

-dinamička moć nošenja

$$C_1 = P \cdot \left(\frac{C}{P} \right) = 69768 \cdot 2 = 139536 \text{ N}$$

$$C_1 = 139536 \text{ N}$$

-prema dinamičkoj opterećenosti ležaja i promjeru rukavca $d_1 = 170 \text{ mm}$ odabran je prstenasti jednoredni kuglični ležaj oznake 6234 (dimenzija d/D x B=170/310 x 52) s nazivnim prijelaznim radijusom zaobljenja $r = 4 \text{ mm}$ i dinamičkom nosivošću;

$C=212000 \text{ N} > C_1=139536 \text{ N}$ Zadovoljava

$C_0=180000 \text{ N}$ (statička nosivost ležaja)

LEŽAJ OSOLONCA B

-ležajno mjesto B je opterećeno samo radijalnom silom R_B

-za ležajno mjesto B odabran je ležaj s valjcima

$$F_r = R_B = 120969 \text{ N}$$

Radikalna sila

$$d_6 = 200 \text{ mm}$$

Promjer rukavca

$$l_h = 8000 \text{ sati}$$

Vrijeme trajanja ležaja ([2] Tablica 12., str. 48.)

$$n_4 = 7,242 \text{ min}^{-1}$$

Broj okretaja ležaja (broj okretaja vratila V₄)

$$C/P=2$$

([3] Dijagram vijeka ležaja, str. 29.)

-ekvivalentno dinamičko opterećenje ležaja

$$P = R_B = 126078 \text{ N}$$

-dinamička moć nošenja

$$C_1 = P \cdot \left(\frac{C}{P} \right) = 126078 \cdot 2 = 252156 \text{ N}$$

$$C_1 = 252156 \text{ N}$$

-prema dinamičkoj opterećenosti ležaja i promjeru rukavca $d_6 = 200 \text{ mm}$ odabran je prstenasti cilindričnovaljčani jednoredni ležaj oznake NU 1040 (dimenzija $d/D \times B = 200/310 \times 51$) s nazivnim prijelaznim radijusom zaobljenja $r = 2,1 \text{ mm}$ i dinamičkom nosivošću;

$C = 380000 \text{ N} > C_1 = 252156 \text{ N}$ Zadovoljava

$C_0 = 310000 \text{ N}$ (statička nosivost ležaja)

LEŽAJ OSLOMCA A

-prstenasti jednoredni kuglični ležaj oznake 6234

$d/D \times B = 170/310 \times 52$

$r = 4 \text{ mm}$

$C = 212000 \text{ N}$

$C_0 = 180000 \text{ N}$

LEŽAJ OSLOMCA B

-prstenasti cilindričnovaljčani jednoredni ležaj oznake NU 1040

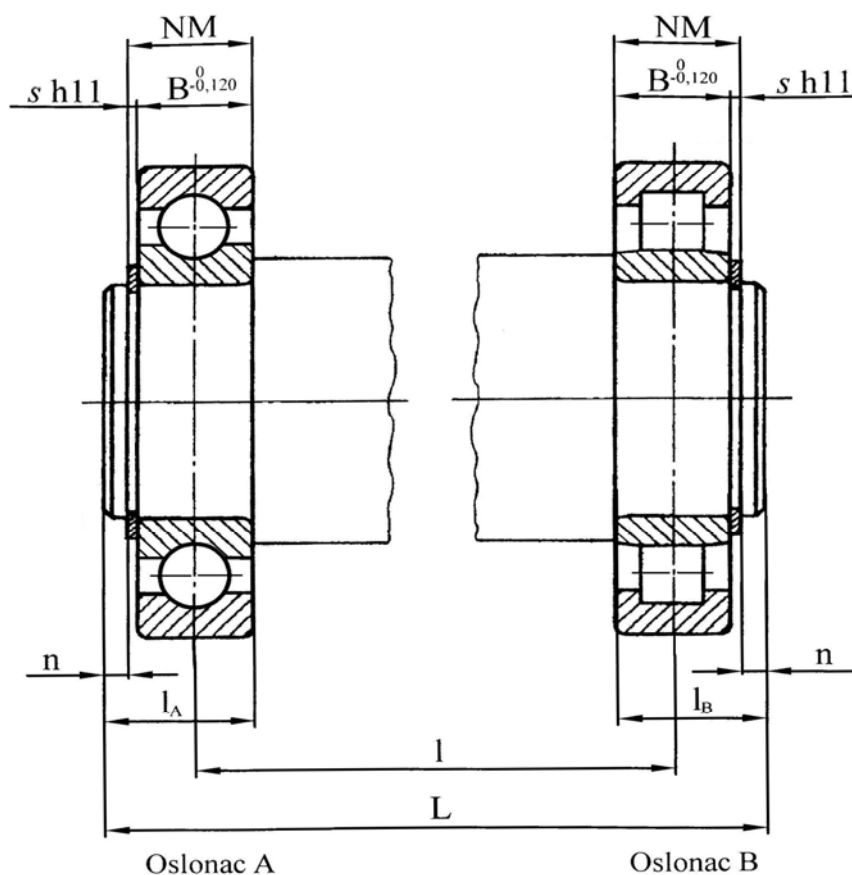
$d/D \times B = 200/310 \times 51$

$r = 2,1 \text{ mm}$

$C = 380000 \text{ N}$

$C_0 = 310000 \text{ N}$

Konstruktivne dužine rukavaca oslonaca A i B i ukupna dužina vratila L



Slika 5.12. Proračunska shema ležajnih mjesta A i B

OSLONAC A

-širina ležaja oznake 6234

$$B = 52^{0}_{-0,120}$$

-širina uskočnika za promjer $d_1 = 170$ mm (HRN M.C2.401)

$$s_{H11} = 4^{0}_{-0,060}$$

-širina ruba na kraju vratila

$$n = 7,5 \text{ mm}$$

-ukupna dužina rukavca

$$l_A = 63,5 \text{ mm}$$

OSLONAC B

-širina ležaja oznake NU 1040

$$B = 51^{0}_{-0,120}$$

-širina uskočnika za promjer $d_6 = 200$ mm (HRN M.C2.401)

$$s_{H11} = 4^{0}_{-0,060}$$

-širina ruba na kraju vratila

$$n = 8 \text{ mm}$$

-ukupna dužina rukavca

$$l_B = 63 \text{ mm}$$

-ukupna dužina vratila

$$L = l + \left(l_A - \frac{B_A}{2} \right) + \left(l_B - \frac{B_B}{2} \right) = 500 + \left(63,5 - \frac{52}{2} \right) + \left(63 - \frac{51}{2} \right)$$

$$L = 575 \text{ mm}$$

 $L = 575 \text{ mm} + \text{dodatak za spojku (iz konstrukcije)}$
Nazivna mjera i tolerancija od naslona ležaja do vanjskog utora za uskočnik na osloncu A

$$NM = B + S = 52 + 4 = 56 \text{ mm}$$

$$NM = 56 \text{ mm}$$

-širina utora za uskočnik za promjer $d_1 = 170$ mm (HRN M.C2.401)

$$m_{H11} = 4,15^{+0,075}_0$$

-odabrana tolerancija nazivne mjere

$$NM = 56^{+0,100}_0$$

-dobivena zračnost između uskočnika i ležaja

$$\text{-minimalna zračnost: } Z_{\min} = 0$$

$$Z_{\min} = 0$$

$$\text{-maksimalna zračnost: } Z_{\max} = 56,1 - 3,94 - 51,88 = 0,280 \text{ mm}$$

$$Z_{\max} = 0,280 \text{ mm}$$

Nazivna mjera i tolerancija od naslona ležaja do vanjskog utora za uskočnik na osloncu B

$$NM = B + S = 51 + 4 = 55 \text{ mm}$$

$$NM = 55 \text{ mm}$$

-širina utora za uskočnik za promjer $d_6 = 200$ mm (HRN M.C2.401)

$$m_{H11} = 4,15^{+0,075}_0$$

-odabrana tolerancija nazivne mjere

$$NM = 55^{+0,100}_0$$

-dobivena zračnost između uskočnika i ležaja

$$\text{-minimalna zračnost: } Z_{\min} = 0$$

$$Z_{\min} = 0$$

$$\text{-maksimalna zračnost: } Z_{\max} = 55,1 - 3,94 - 50,88 = 0,280 \text{ mm}$$

$$Z_{\max} = 0,280 \text{ mm}$$

Kontrolni proračun vratila V_4 u pojedinim presjecima obzirom na koncentraciju naprezanja (zarezno djelovanje)

-materijal vratila Č 0745

$$\sigma_{DN} = 320 \text{ N/mm}^2$$

$$\tau_{tDI} = 260 \text{ N/mm}^2$$

$$R_m = 800 \text{ N/mm}^2$$

Presjek 1-1

-prijelaz s promjera d_1 na d_2 (naslon ležaja, zaobljenje $\rho = 1 \text{ mm}$)

-vratilo je opterećeno samo na savijanje

$$M_{red1} = M_1 = R_A \cdot 0,026 = 69768 \cdot 0,026 = 1814 \text{ Nm}$$

-faktor zareznog djelovanja kod savijanja ([4] Dijagram 4., str. 36.)

$$\beta_{kf} = 1 + c_1 \cdot (\beta_{kf_2} - 1)$$

$$D = d_2 = 190 \text{ mm}; d = d_1 = 170 \text{ mm}; \rho = 1 \text{ mm}; \rho/d = 1/170 = 0,006;$$

$$D/d = 190/170 = 1,12$$

-prema $\rho/d = 0,006$ i $R_m = 800 \text{ N/mm}^2$ slijedi; $\beta_{kf_2} = 3,1$

-prema $D/d = 1,12$ slijedi; $c_1 = 0,32$

$$\beta_{kf} = 1 + 0,32 \cdot (3,1 - 1) = 1,672$$

-stvarni koeficijent sigurnosti

$$S_1 = \frac{\sigma_{fDN} \cdot b_1 \cdot b_2}{\beta_{kf} \cdot \sigma_{f1}} \geq S_{potr}$$

$$\sigma_{f1} = \frac{M_1}{W_1} = \frac{1814 \cdot 10^3}{482333} = 3,76 \text{ N/mm}^2$$

$$\sigma_{f1} = 3,76 \text{ N/mm}^2$$

$$W_1 = \frac{\pi \cdot d_1^3}{32} = \frac{\pi \cdot 170^3}{32} = 482333 \text{ mm}^3$$

-faktor veličine ([4] Dijagram 2., str. 35.)

$$b_1 = f(d_1) = f(d_1 = 170 \text{ mm}) = 0,735$$

-faktor kvalitete površine N5 ([4] Dijagram 3., str. 35.)

$$b_2 = f(R_m, R_a, R_{max}) = f(R_m = 800 \text{ N/mm}^2, R_a = 0,4 \mu\text{m}, R_{max} = 2,5 \mu\text{m}) = 0,95$$

$$S_1 = \frac{320 \cdot 0,735 \cdot 0,95}{1,672 \cdot 3,76} = 35,53 > S_{potr} = 1,4$$

Zadovoljava

$$S_1 = 35,53 > S_{potr}$$

Presjek 2-2

-prijelaz s promjera d_3 na d_4 (zaobljenje $\rho = 3 \text{ mm}$)

$$M_{red2} = M_2 = 16744 \text{ Nm}$$

-faktor zareznog djelovanja kod savijanja ([4] Dijagram 4., str. 36.)

$$\beta_{kf} = 1 + c_1 \cdot (\beta_{kf_2} - 1)$$

$$D = d_3 = 250 \text{ mm}; d = d_4 = 220 \text{ mm}; \rho = 3 \text{ mm}; \rho/d = 3/220 = 0,014;$$

$$D/d = 250/220 = 1,14$$

-prema $\rho/d = 0,014$ i $R_m = 800 \text{ N/mm}^2$ slijedi; $\beta_{kf_2} = 2,8$

-prema $D/d = 1,14$ slijedi; $c_1 = 0,38$

$$\beta_{kf} = 1 + 0,38 \cdot (2,8 - 1) = 1,684$$

-stvarni koeficijent sigurnosti

$$S_2 = \frac{\sigma_{fDN} \cdot b_1 \cdot b_2}{\beta_{kf} \cdot \sigma_{f2}} \geq S_{potr}$$

$$\sigma_{f2} = \frac{M_2}{W_2} = \frac{16744 \cdot 10^3}{1045365} = 16,02 \text{ N/mm}^2$$

$$\sigma_{f2} = 16,02 \text{ N/mm}^2$$

$$W_2 = \frac{\pi \cdot d_4^3}{32} = \frac{\pi \cdot 220^3}{32} = 1045365 \text{ mm}^3$$

-faktor veličine ([4] Dijagram 2., str. 35.)

$$b_1 = f(d_4) = f(d_4 = 220 \text{ mm}) = 0,735$$

-faktor kvalitete površine N7 ([4] Dijagram 3., str. 35.)

$$b_2 = f(R_m, R_a, R_{\max}) = f(R_m = 800 \text{ N/mm}^2, R_a = 1,6 \mu\text{m}, R_{\max} = 10 \mu\text{m}) = 0,85$$

$$S_2 = \frac{320 \cdot 0,735 \cdot 0,85}{1,684 \cdot 16,02} = 7,41 > S_{potr} = 1,4$$

Zadovoljava

$$S_2 = 7,41 > S_{potr}$$

Presjek 3-3

-sredina zupčanika z_6 (utor za pero)

$$M_{red3} = \sqrt{(M_3 \cdot \beta_{kf})^2 + 0,75 \cdot (\alpha_0 \cdot T_{V4} \cdot \beta_{kt})^2}$$

$$M_3 = 22326 \text{ Nm}$$

$$T_{V4} = 78481 \text{ Nm}$$

$$\alpha_0 = 0,711$$

-faktor zareznog djelovanja kod savijanja, utor za pero ([4] Tablica 4., str. 38.)

$$\beta_{kf} = 2,1 \quad (\text{oblik utora B + stezni spoj})$$

-faktor zareznog djelovanja kod uvijanja ([4] Tablica 4., str. 38.)

$$\beta_{kt} = 1,8$$

$$M_{red3} = \sqrt{(22326 \cdot 2,1)^2 + 0,75 \cdot (0,711 \cdot 78481 \cdot 1,8)^2} = 98815 \text{ Nm}$$

$$M_{red3} = 98815 \text{ Nm}$$

-stvarni koeficijent sigurnosti

$$S_3 = \frac{\sigma_{fDN} \cdot b_1 \cdot b_2}{\sigma_{red3}} \geq S_{potr}$$

$$\sigma_{red3} = \frac{M_{red3}}{W_3} = \frac{98815 \cdot 10^3}{1045365} = 94,53 \text{ N/mm}^2$$

$$\sigma_{red3} = 94,53 \text{ N/mm}^2$$

$$W_3 = \frac{\pi \cdot d_4^3}{32} = \frac{\pi \cdot 220^3}{32} = 1045365 \text{ mm}^3$$

-faktor veličine ([4] Dijagram 2., str. 35.)

$$b_1 = f(d_4) = f(d_4 = 220 \text{ mm}) = 0,735$$

-faktor kvalitete površine N6 ([4] Dijagram 3., str. 35.)

$$b_2 = f(R_m, R_a, R_{\max}) = f(R_m = 800 \text{ N/mm}^2, R_a = 0,8 \mu\text{m}, R_{\max} = 5 \mu\text{m}) = 0,90$$

$$S_3 = \frac{320 \cdot 0,735 \cdot 0,9}{94,53} = 2,24 > S_{\text{potr}} = 1,4 \quad \text{Zadovoljava} \quad S_3 = 2,24 > S_{\text{potr}}$$

Presjek 4-4

-prijelaz s promjera d_4 na d_5 (zaobljenje $\rho = 2 \text{ mm}$)

$$M_{\text{red4}} = \sqrt{(M_4 \cdot \beta_{kf})^2 + 0,75 \cdot (\alpha_0 \cdot T_{V4} \cdot \beta_{kt})^2}$$

$$M_4 = 12315 \text{ Nm}$$

$$T_{V4} = 78481 \text{ Nm}$$

$$\alpha_0 = 0,711$$

-faktor zareznog djelovanja kod savijanja ([4] Dijagram 4., str. 36.)

$$\beta_{kf} = 1 + c_1 \cdot (\beta_{kf_2} - 1)$$

$$D = d_4 = 220 \text{ mm}; d = d_5 = 215 \text{ mm}; \rho = 2 \text{ mm};$$

$$\rho/d = 2/215 = 0,009; D/d = 220/215 = 1,023$$

-prema $\rho/d = 0,009$ i $R_m = 800 \text{ N/mm}^2$ slijedi; $\beta_{kf_2} = 3$

-prema $D/d = 1,023$ slijedi; $c_1 = 0,1$

$$\beta_{kf} = 1 + 0,1 \cdot (3 - 1) = 1,2$$

-faktor zareznog djelovanja kod uvijanja ([4] Dijagram 5., str. 36.)

$$\beta_{kt} = 1 + c_2 \cdot (\beta_{kt_{1,4}} - 1) = 1 + 0,2 \cdot (1,9 - 1) = 1,18$$

-za $\rho/d = 0,009$ i $R_m = 800 \text{ N/mm}^2$ slijedi; $\beta_{kt_{1,4}} = 1,9$

-za $D/d = 1,023$ slijedi; $c_2 = 0,2$

$$M_{\text{red4}} = \sqrt{(12315)^2 + 0,75 \cdot (0,711 \cdot 78481 \cdot 1,18)^2} = 58337 \text{ Nm}$$

$$M_{\text{red4}} = 58337 \text{ Nm}$$

-stvarni koeficijent sigurnosti

$$S_4 = \frac{\sigma_{\text{fDN}} \cdot b_1 \cdot b_2}{\sigma_{\text{red4}}} \geq S_{\text{potr}}$$

$$\sigma_{\text{red4}} = \frac{M_{\text{red4}}}{W_4} = \frac{58337 \cdot 10^3}{975698} = 59,79 \text{ N/mm}^2$$

$$\sigma_{\text{red4}} = 59,79 \text{ N/mm}^2$$

$$W_4 = \frac{\pi \cdot d_5^3}{32} = \frac{\pi \cdot 215^3}{32} = 975698 \text{ mm}^3$$

-faktor veličine ([4] Dijagram 2., str. 35.)

$$b_1 = f(d_5) = f(d_5 = 215\text{mm}) = 0,735$$

-faktor kvalitete površine N7 ([4] Dijagram 3., str. 35.)

$$b_2 = f(R_m, R_a, R_{\max}) = f(R_m = 800\text{N/mm}^2, R_a = 1,6\mu\text{m}, R_{\max} = 10\mu\text{m}) = 0,85$$

$$S_4 = \frac{320 \cdot 0,735 \cdot 0,85}{59,79} = 3,344 > S_{\text{potr}} = 1,4$$

Zadovoljava

$$S_4 = 3,344 > S_{\text{potr}}$$

Presjek 5-5

-prijelaz s promjera d_5 na d_6 (naslon ležaja, zaobljenje $\rho = 1\text{mm}$)

$$M_{\text{red5}} = \sqrt{(M_5 \cdot \beta_{kf})^2 + 0,75 \cdot (\alpha_0 \cdot T_{V5} \cdot \beta_{kt})^2}$$

$$M_5 = 2931\text{Nm}$$

$$T_{V4} = 78481\text{Nm}$$

$$\alpha_0 = 0,711$$

-faktor zareznog djelovanja kod savijanja ([4] Dijagram 4., str. 36.)

$$\beta_{kf} = 1 + c_1 \cdot (\beta_{kf_2} - 1)$$

$$D = d_5 = 215\text{mm}; d = d_6 = 200\text{mm}; \rho = 1\text{mm}; \rho/d = 1/200 = 0,005;$$

$$D/d = 215/200 = 1,075$$

-prema $\rho/d = 0,005$ i $R_m = 800\text{N/mm}^2$ slijedi; $\beta_{kf_2} = 3,2$

-prema $D/d = 1,075$ slijedi; $c_1 = 0,25$

$$\beta_{kf} = 1 + 0,25 \cdot (3,2 - 1) = 1,55$$

-faktor zareznog djelovanja kod uvijanja ([4] Dijagram 5., str. 36.)

$$\beta_{kt} = 1 + c_2 \cdot (\beta_{kt_{1,4}} - 1) = 1 + 0,5 \cdot (1,9 - 1) = 1,45$$

-za $\rho/d = 0,005$ i $R_m = 800\text{N/mm}^2$ slijedi; $\beta_{kt_{1,4}} = 1,9$

-za $D/d = 1,075$ slijedi; $c_2 = 0,5$

$$M_{\text{red5}} = \sqrt{(2931 \cdot 1,55)^2 + 0,75 \cdot (0,711 \cdot 78481 \cdot 1,45)^2} = 70217\text{Nm}$$

$$M_{\text{red5}} = 70217\text{Nm}$$

-stvarni koeficijent sigurnosti

$$S_5 = \frac{\sigma_{fDN} \cdot b_1 \cdot b_2}{\sigma_{\text{red5}}} \geq S_{\text{potr}}$$

$$\sigma_{\text{red5}} = \frac{M_{\text{red5}}}{W_5} = \frac{70217 \cdot 10^3}{785398} = 89,4\text{N/mm}^2$$

$$\sigma_{\text{red5}} = 89,4\text{N/mm}^2$$

$$W_5 = \frac{\pi \cdot d_6^3}{32} = \frac{\pi \cdot 200^3}{32} = 785398\text{mm}^3$$

-faktor veličine ([4] Dijagram 2., str. 35.)

$$b_1 = f(d_6) = f(d_6 = 200\text{mm}) = 0,735$$

-faktor kvalitete površine N5 ([4] Dijagram 3., str. 35.)

$$b_2 = f(R_m, R_a, R_{\max}) = f(R_m = 800 \text{ N/mm}^2, R_a = 0,4 \mu\text{m}, R_{\max} = 2,5 \mu\text{m}) = 0,95$$

$$S_5 = \frac{320 \cdot 0,735 \cdot 0,95}{89,4} = 2,499 > S_{\text{potr}} = 1,4 \quad \text{Zadovoljava} \quad S_5 = 2,499 > S_{\text{potr}}$$

Presjek 6-6

-dosjed valjnog ležaja

$$M_{\text{red}6} = \sqrt{(M_6 \cdot \beta_{kf})^2 + 0,75 \cdot (\alpha_0 \cdot T_{V4} \cdot \beta_{kt})^2}$$

$$M_6 = 210 \text{ Nm}$$

$$T_{V4} = 78481 \text{ Nm}$$

$$\alpha_0 = 0,711$$

-faktor zareznog djelovanja kod savijanja ([4] Str. 38.)

$$\beta_{kf} = 2$$

-faktor zareznog djelovanja kod uvijanja ([4] Str. 38.)

$$\beta_{kt} = (0,6 \div 0,7) \cdot \beta_{kf} = 1,3$$

$$M_{\text{red}6} = \sqrt{(210 \cdot 2)^2 + 0,75 \cdot (0,711 \cdot 78481 \cdot 1,3)^2} = 62823 \text{ Nm} \quad M_{\text{red}6} = 62823 \text{ Nm}$$

-stvarni koeficijent sigurnosti

$$S_6 = \frac{\sigma_{\text{JDN}} \cdot b_1 \cdot b_2}{\sigma_{\text{red}6}} \geq S_{\text{potr}}$$

$$\sigma_{\text{red}6} = \frac{M_{\text{red}6}}{W_6} = \frac{62823 \cdot 10^3}{785398} = 79,99 \text{ N/mm}^2$$

$$\sigma_{\text{red}6} = 79,99 \text{ N/mm}^2$$

$$W_6 = \frac{\pi \cdot d_6^3}{32} = \frac{\pi \cdot 200^3}{32} = 785398 \text{ mm}^3$$

-faktor veličine ([4] Dijagram 2., str. 35.)

$$b_1 = f(d_6) = f(d_6 = 200 \text{ mm}) = 0,735$$

-faktor kvalitete površine N5 ([4] Dijagram 3., str. 35.)

$$b_2 = f(R_m, R_a, R_{\max}) = f(R_m = 600 \text{ N/mm}^2, R_a = 0,4 \mu\text{m}, R_{\max} = 2,5 \mu\text{m}) = 0,95$$

$$S_6 = \frac{320 \cdot 0,735 \cdot 0,95}{79,99} = 2,793 > S_{\text{potr}} = 1,4 \quad \text{Zadovoljava} \quad S_6 = 2,793 > S_{\text{potr}}$$

Presjek 7-7

-prijelaz s promjera d_6 na d_7 (zaobljenje $\rho = 3 \text{ mm}$)

$$M_{\text{red}7} = \sqrt{(M_7 \cdot \beta_{kf})^2 + 0,75 \cdot (\alpha_0 \cdot T_{V4} \cdot \beta_{kt})^2}$$

$$M_7 = G \cdot 0,1725 = 1000 \cdot 0,1725 = 172,5 \text{ Nm}$$

$$T_{V4} = 78481 \text{ Nm}$$

$$\alpha_0 = 0,711$$

-faktor zareznog djelovanja kod savijanja ([4] Dijagram 4., str. 36.)

$$\beta_{kf} = 1 + c_1 \cdot (\beta_{kf_2} - 1)$$

$$D = d_6 = 200 \text{ mm}; d = d_7 = 190 \text{ mm}; \rho = 3 \text{ mm}; \rho / d = 3 / 190 = 0,016;$$

$$D / d = 200 / 190 = 1,05$$

$$\text{-prema } \rho / d = 0,016 \text{ i } R_m = 800 \text{ N/mm}^2 \text{ slijedi; } \beta_{kf_2} = 2,8$$

$$\text{-prema } D / d = 1,05 \text{ slijedi; } c_1 = 0,16$$

$$\beta_{kf} = 1 + 0,16 \cdot (2,8 - 1) = 1,288$$

-faktor zareznog djelovanja kod uvijanja ([4] Dijagram 5., str. 36.)

$$\beta_{kt} = 1 + c_2 \cdot (\beta_{kt_{1,4}} - 1) = 1 + 0,33 \cdot (1,8 - 1) = 1,264$$

$$\text{-za } \rho / d = 0,016 \text{ i } R_m = 800 \text{ N/mm}^2 \text{ slijedi; } \beta_{kt_{1,4}} = 1,8$$

$$\text{-za } D / d = 1,05 \text{ slijedi; } c_2 = 0,33$$

$$M_{red7} = \sqrt{(172,5 \cdot 1,288)^2 + 0,75 \cdot (0,711 \cdot 78481 \cdot 1,264)^2} = 61082 \text{ Nm}$$

$$M_{red7} = 61082 \text{ Nm}$$

-stvarni koeficijent sigurnosti

$$S_7 = \frac{\sigma_{fDN} \cdot b_1 \cdot b_2}{\sigma_{red7}} \geq S_{potr}$$

$$\sigma_{red7} = \frac{M_{red7}}{W_7} = \frac{61082 \cdot 10^3}{673381} = 90,71 \text{ N/mm}^2$$

$$\sigma_{red7} = 90,71 \text{ N/mm}^2$$

$$W_7 = \frac{\pi \cdot d_7^3}{32} = \frac{\pi \cdot 190^3}{32} = 673381 \text{ mm}^3$$

-faktor veličine ([4] Dijagram 2., str. 35.)

$$b_1 = f(d_7) = f(d_7 = 190 \text{ mm}) = 0,735$$

-faktor kvalitete površine N6 ([4] Dijagram 3., str. 35.)

$$b_2 = f(R_m, R_a, R_{max}) = f(R_m = 800 \text{ N/mm}^2, R_a = 0,8 \mu\text{m}, R_{max} = 5 \mu\text{m}) = 0,90$$

$$S_7 = \frac{320 \cdot 0,735 \cdot 0,90}{90,71} = 2,334 > S_{potr} = 1,4$$

Zadovoljava

$$S_7 = 2,334 > S_{potr}$$

Presjek 8-8

-provjerava se zarežno djelovanje utora za pero na promjeru $d_7 = 190 \text{ mm}$, na udaljenosti $l_8 = 210 \text{ mm}$ od oslonca B.

-opterećenje vratila na tom dijelu je jednosmjerno torzijsko (samo uvijanje)

$$T_{V4} = 78481 \text{ Nm} \text{ (pero } b \times h = 45 \times 25; \text{ dubina utora za pero je } t = 15 \text{ mm)}$$

-naprezanje na uvijanje

$$\tau_{t8} = \frac{T_{V4}}{W_p} = \frac{78481 \cdot 10^3}{1052311} = 74,58 \text{ N/mm}^2$$

$$\tau_{t8} = 74,58 \text{ N/mm}^2$$

-polarni moment otpora materijala

$$W_p = \frac{\pi \cdot (d_7^*)^3}{16} = \frac{\pi \cdot 175^3}{16} = 1052311 \text{ mm}^3$$

$$d_7^* = d_7 - t = 190 - 15 = 175 \text{ mm}$$

-stvarni koeficijent sigurnosti

$$S_8 = \frac{\tau_{tDI} \cdot b_1 \cdot b_2}{\tau_{t8} \cdot \beta_{kt}} \geq S_{potr.}$$

-faktor veličine ([4] Dijagram 2., str. 35.)

$$b_1 = f(d_7) = f(d_7 = 190 \text{ mm}) = 0,735$$

-faktor kvalitete površine N6 ([4] Dijagram 3., str. 35.)

$$b_2 = f(R_m, R_a, R_{\max}) = f(R_m = 800 \text{ N/mm}^2, R_a = 0,8 \mu\text{m}, R_{\max} = 5 \mu\text{m}) = 0,95$$

-faktor zareznog djelovanja kod uvijanja ([4] Tablica 4., str. 38.)

$$\beta_{kt} = 1,8$$

$$S_8 = \frac{260 \cdot 0,735 \cdot 0,95}{74,58 \cdot 1,8} = 1,427 > S_{potr} = 1,4$$

Zadovoljava

$$S_8 = 1,427 > S_{potr}$$

6. ZAKLJUČAK

Osnovni problemi na koje nailazimo prilikom konstruiranja reductora su zahtjevi vezani za izradu i obradu, odnosno problemi tehnološki ispravnog oblikovanja sklopa.

Obzirom da se reductor izrađuje u zavarenoj izvedbi potrebno je pravilno i tehnološki ispravno oblikovati sklop, kako bi bio tehnički jednostavan, a opet maksimalno funkcionalan i ekonomski opravdan. Posebnu pažnju potrebno je posvetiti pravilnom oblikovanju vitalnih dijelova, koji su nosioci glavnih opterećenja i gibanja, kao što su vratila, zupčanici i ležajevi. Svi dijelovi koji su standardni i mogu se kupiti maksimalno su korišteni u samoj konstrukciji.

Zupčani parovi kao prijenosnici snage i gibanja su čelnici s kosim i ravnim zubima. Prvi stupanj prijenosa izveden je sa čelnicima s kosim zubima (manja bučnost, bolji stupanj prekrivanja, ali veća aksijalna sila) dok su drugi i treći stupanj prijenosa izvedeni sa čelnicima s ravnim zubima (veća bučnost, manji stupanj prekrivanja, nema aksijalne sile, jeftinija izrada).

Vratila su oblikovana stupnjevano, na temelju proračuna. Svi prijelazi s većeg na manji promjer i obratno su izvedeni s urezima i zaobljenjima, kako bi se smanjila koncentracija naprezanja. Vratila V1, V2, V3 izrađena su iz jednog komada zajedno sa zupčanicima i od materijala zupčanika, dok je vratilo V4 izrađeno od čelika oznake Č 0745. Vratila su uležištena na način da je jedno ležajno mjesto čvrsto, a drugo slobodno kako uslijed toplinskih dilatacija ne bi došlo do prekomjernog zagrijavanja i oštećenja ležaja.

Brtvljenje razdjelnih ravnina kućišta i pribornica izvodi se masom za brtvljenje, dok je brtvljenje ulaznog i izlaznog vratila ostvareno pomoću radijalnog brtvenog prstena.

Obrada kućišta je u sklopu (poslije zavarivanja i normalizacije), a montaža vratila, zupčanika i ležajeva je radijalna.

U projektiranju reductora posebna pažnja posvećena je tehnološkom oblikovanju, kvaliteti materijala, toplinskim obradama, te ekonomskoj isplativosti.

7. POPIS CRTEŽA

Crtež broj:	Naziv:
TM2009-05-100	Trostupnjevani reduktor
TM2009-05-101	Ulazno vratilo V1
TM2009-05-102	Međuvratilo V2
TM2009-05-103	Međuvratilo V3
TM2009-05-104	Izlazno vratilo V4
TM2009-05-105	Zupčanik Z2
TM2009-05-106	Zupčanik Z4
TM2009-05-107	Zupčanik Z6
TM2009-05-108	Kućište trostupnjevnanog reduktora
TM2009-05-109	Poklopac reduktora
TM2009-05-110	Kućište reduktora
TM2009-05-111	Prirubnica
TM2009-05-112	Prirubnica
TM2009-05-113	Prirubnica
TM2009-05-114	Prirubnica
TM2009-05-115	Prirubnica
TM2009-05-116	Prirubnica
TM2009-05-117	Prirubnica
TM2009-05-118	Prirubnica

8. LITERATURA

- [1] *Oberšmit E.*, Ozubljenja i zupčanici, Fakultet strojarstva i brodogradnje, Zagreb 1993.
- [2] *Opalić M., Rakamarić P.*, Reduktor, Fakultet strojarstva i brodogradnje, Zagreb 2001.
- [3] *SKF*, SKF katalog, Švedska 1984.
- [4] *Horvat Z.*, Vratilo, Fakultet strojarstva i brodogradnje, Zagreb 2006.
- [5] *Kraut B.*, Strojarski priručnik, Tehnička knjiga, Zagreb 1988.
- [6] *Decker K. H.*, Elementi strojeva, Tehnička knjiga, Zagreb 2006.