

Razvoj niskobudžetnog 3D pisača

Bruno, Čok

Master's thesis / Diplomski rad

2017

Degree Grantor / Ustanova koja je dodijelila akademski / stručni stupanj: **University of Zagreb, Faculty of Mechanical Engineering and Naval Architecture / Sveučilište u Zagrebu, Fakultet strojarstva i brodogradnje**

Permanent link / Trajna poveznica: <https://um.nsk.hr/um:nbn:hr:235:131999>

Rights / Prava: [In copyright](#)/[Zaštićeno autorskim pravom.](#)

Download date / Datum preuzimanja: **2024-07-22**

Repository / Repozitorij:

[Repository of Faculty of Mechanical Engineering and Naval Architecture University of Zagreb](#)



SVEUČILIŠTE U ZAGREBU
FAKULTET STROJARSTVA I BRODOGRADNJE

DIPLOMSKI RAD

Bruno Čok

Zagreb, 2017.

SVEUČILIŠTE U ZAGREBU
FAKULTET STROJARSTVA I BRODOGRADNJE

DIPLOMSKI RAD

Mentor:

Izv. prof. dr. sc. Damir Godec

Student:

Bruno Čok

Zagreb, 2017.

Izjavljujem da sam ovaj rad izradio samostalno koristeći se stečenim znanjima i navedenom literaturom.

Zahvaljujem se izv. prof. dr. sc. Damiru Godecu na prijedlogu teme i mentorstvu.

Zahvaljujem se udruzi Radiona na ustupljenom prostoru i alatima za izradu praktičnog dijela rada.

Zahvaljujem se Goranu Mahovliću na savjetima i smjernicama prilikom spajanja elektroničkih komponenti.



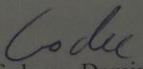
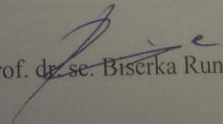
Zahvaljujem se Mariu Pavliću na savjetima i smjernicama prilikom inicijalne kalibracije.

Zahvaljujem se Robertu Dubravcu za pomoć prilikom montaže praktičnog dijela rada.

Zahvaljujem se Marinu Tuđi i tvrtci EKOPLASTIKA na izradi potrebnih dijelova za čkućište.

Zahvaljujem se obitelji na potpori, razumijevanju i kritikama tijekom studiranja.

Bruno Čok

 <p style="text-align: center;">SVEUČILIŠTE U ZAGREBU FAKULTET STROJARSTVA I BRODOGRADNJE Središnje povjerenstvo za završne i diplomske ispite Povjerenstvo za diplomske ispite studija strojarstva za smjerove: proizvodno inženjerstvo, računalno inženjerstvo, industrijsko inženjerstvo i menadžment, inženjerstvo materijala te mehatronika i robotika</p>											
<table border="1" style="margin: auto; border-collapse: collapse;"> <tr> <td colspan="2" style="text-align: center;">Sveučilište u Zagrebu</td> </tr> <tr> <td colspan="2" style="text-align: center;">Fakultet strojarstva i brodogradnje</td> </tr> <tr> <td style="text-align: center;">Datum: 0 -11- 2017</td> <td style="text-align: center;">Prilog</td> </tr> <tr> <td style="text-align: center;">Klasa: 602-04/17-6/4</td> <td></td> </tr> <tr> <td colspan="2" style="text-align: center;">Ur. broj: 15-1705-17-3887</td> </tr> </table>		Sveučilište u Zagrebu		Fakultet strojarstva i brodogradnje		Datum: 0 -11- 2017	Prilog	Klasa: 602-04/17-6/4		Ur. broj: 15-1705-17-3887	
Sveučilište u Zagrebu											
Fakultet strojarstva i brodogradnje											
Datum: 0 -11- 2017	Prilog										
Klasa: 602-04/17-6/4											
Ur. broj: 15-1705-17-3887											
<h2 style="margin: 0;">DIPLOMSKI ZADATAK</h2>											
Student:	Bruno Čok	Mat. br.: 0035187728									
Naslov rada na hrvatskom jeziku:	Razvoj niskobudžetnog 3D pisača										
Naslov rada na engleskom jeziku:	Development of Low-Budget 3D Printer										
Opis zadatka:	<p>Istekom patentne zaštite za postupak izrade taloženjem taljevine (engl. <i>Fused Deposition Modelling – FDM</i>), započelo je razdoblje intenzivnog razvoja niskobudžetnih 3D pisača koji se temelje na tom postupku. Razvijeno je nekoliko temeljnih tipova 3D pisača, a razlikuju se uglavnom u koordinatnom sustavu u kojem rade (kartezijski i polarni), prema načinu upravljanja osima (pokretnost pojedinih dijelova pisača) i prema dimenzijama radnog prostora. Većini današnjih niskobudžetnih 3D pisača temeljenih na FDM postupku je zajednički oblik materijala od kojega se 3D tiskanjem izrađuju tvorevine. To je ekstrudirani materijal u obliku žice (filamenta). Iako se s vremenom razvija sve veća paleta materijala primjenjivih za ovakve postupke 3D tiskanja, još uvijek nisu na raspolaganju svi materijali kao primjerice pri preradi injekcijskim prešanjem. Uz to, cijena kilograma filameta može biti i do 30 puta veća od cijene granulata za injekcijsko prešanje. Stoga je jedan od novijih trendova na području razvoja niskobudžetnih 3D pisača, spajanje dvaju postupaka u jedan uređaj: ekstrudiranje polimernog granulata i izravno 3D tiskanje.</p> <p>U okviru diplomskog rada potrebno je:</p> <ul style="list-style-type: none"> - načiniti pregled postojećih konstrukcijskih rješenja niskobudžetnih pisača - izabrati optimalni način upravljanja osima 3D pisača obzirom na problem povećane mase glave za 3D tiskanje (ekstruder) - načiniti idejni projekt niskobudžetnog 3D pisača. <p>U radu je potrebno navesti korištenu literaturu i eventualno dobivenu pomoć.</p>										
Zadatak zadan:	Datum predaje rada:	Predvideni datum obrane:									
28. rujna 2017.	30. studenog 2017.	6., 7. i 8. prosinca 2017.									
Zadatak zadao:	Predsjednica Povjerenstva:										
 Izv. prof. dr. sc. Damir Godec	 Prof. dr. sc. Biserka Runje										

SADRŽAJ

POPIS SLIKA	I
POPIS TABLICA.....	III
POPIS OZNAKA	IV
POPIS KRATICA	V
SAŽETAK.....	VI
ABSTRACT	VII
1 UVOD.....	1
2 Osnove komponente	2
2.1 Elektroničke komponente.....	2
2.1.1 Matična pločica	3
2.1.2 Koračni motori	4
2.1.3 Driver koračnog motora	5
2.1.4 Mikroprekidač	5
2.1.5 Izvor napajanja.....	6
2.1.6 Opcionalne komponente	7
2.2 Mehaničke komponente	7
2.2.1 Osovine/vratila	7
2.2.2 Prijenos.....	8
2.2.3 Navojno vreteno	9
2.2.4 Ležaji.....	9
2.2.5 Sklop ekstrudera i pisača glava	10
2.3 Komponente zadužene za grijanje/hlađenje.....	11
2.3.1 Komponente za grijanje	12
2.3.2 Komponente za hlađenje	14
2.4 Programsko rješenje Marlin	14
2.4.1 Kako Marlin radi	15
3 Razvoj specifične konfiguracije	17
3.1 Postojeća konstrukcijska rješenja.....	19
3.1.1 Cartesian.....	19
3.1.2 Delta.....	22
3.1.3 SCARA	23
3.1.4 Polar i ostali	25

3.2	Projektiranje konstrukcije	25
3.2.1	Kućište	26
3.2.2	Klizeća konstrukcija.....	28
3.3	Izbor opreme	31
3.4	Modifikacije ekstrudera	32
4	Izrada razvijene konfiguracije	34
4.1	Izrada dijelova 3D ispisom.....	34
4.1.1	Postizanje dimenzijske točnosti	36
4.1.2	Listanje izratka.....	36
4.2	Osnovna konstrukcija.....	37
4.2.1	Mehanika Z-osi	39
4.2.2	Mehanika Y-osi.....	42
4.2.3	Mehanika X-osi.....	44
4.3	Izrada radne površine	46
4.4	Sklop ekstrudera.....	48
4.5	Montaža pleksiglasa i kabliranje.....	48
4.6	Puštanje u rad.....	51
5	ZAKLJUČAK.....	55
6	LITERATURA	57
	PRILOZI.....	58

POPIS SLIKA

Slika 2.1. Ramps 1.4 [1].....	3
Slika 2.2. Dimenzije motora NEMA 17 [3]	4
Slika 2.3. A4988 driver 1/16 korak [1]	5
Slika 2.4. Mehanički i optički graničnik [1].....	6
Slika 2.5. Izvor napajanja [1]	6
Slika 2.6. Specifikacije GT2 remena [7].	8
Slika 2.7. Remenica za GT2 remen [1]	9
Slika 2.8. LMUU i 688 ZZ ležaji [1].....	10
Slika 2.9. Glava pisača [8].....	11
Slika 2.10. Grijaća ploča postolja [1]	12
Slika 2.11. Bakrena zavojnica grijaće ploče	12
Slika 2.12. Grijač glave pisača [1]	13
Slika 3.1. Shema gibanja Cartesian printera [8].....	19
Slika 3.2. Primjer Cartesian konfiuracije [8].....	20
Slika 3.3. Primjer prijenosa remenom [8]	20
Slika 3.4. Z-os s dva navojna vretena [8]	21
Slika 3.5. Z-os s jednim navojnim vretenom [8].....	21
Slika 3.6. Shema gibanja Delta printera [8]	22
Slika 3.7. Primjer delta printera [8].....	22
Slika 3.8. Prikaz mehaničkog dijela na linearnoj vodilici [8]	23
Slika 3.9. Primjer SCARA printera [8]	24
Slika 3.10. Prikaz pokretnog dijela XY ravnine [8]	24
Slika 3.11. CAD model uređaja	26
Slika 3.12. Kućište	27
Slika 3.13. Klizeća konstrukcija.....	28
Slika 3.14. Kutnik.....	29
Slika 3.15. Prijenos Y-osi.....	30
Slika 3.16. Prijenos x-osi.....	31
Slika 3.17. Oprema za protiskivanje filamenta [1].....	32
Slika 4.1. Pisač korišten za izradu dijelova	34
Slika 4.2. Izrada komponenti 3D pisačem.....	35

Slika 4.3. Primjer loše orijentiranih slojeva	37
Slika 4.4. Spoj okvira	38
Slika 4.5. Klizeća konstrukcija.....	38
Slika 4.6. Sklopljeno kućište	39
Slika 4.7. Gornji radijalni ležaj	40
Slika 4.8. Presjek aksijalnog uležištenja	40
Slika 4.9. Aksijalni i radijalni ležaj	41
Slika 4.10. Kopča remena z-osi.....	41
Slika 4.11. Prijenos z-osi.....	42
Slika 4.12. Osovina i remenica Y-osi.....	43
Slika 4.13. Prijenos y-osi.....	43
Slika 4.14. Remen i kopče X-osi nakon zatezanja	44
Slika 4.15. Montaža motora X-osi	45
Slika 4.16. Prijenos X-osi.....	45
Slika 4.17. Osnova radne površine.....	46
Slika 4.18. Aluminijska ploča nakon povišenja	46
Slika 4.19. Montaža grijaće površine	47
Slika 4.20. Sklop opreme za ekstrudiranje	48
Slika 4.21. Postavljanje pleksiglasa	49
Slika 4.22. Lemljenje	50
Slika 4.23. Kabliranje.....	50
Slika 4.24. Montaža upravljačke kutije.....	51
Slika 4.25. Slika prototipa	54

POPIS TABLICA

Tablica 3.1. Zahtjevi na uređaj	17
Tablica 4.1. Parametri ispisa	35

POPIS OZNAKA

Oznaka	Jedinica	Opis
I	A	Jakost struje
V	V	Napon
R	Ω	Otpor

POPIS KRATICA

ABS	Akrilonitril/Butadien/Stiren
AC	Izmjenična struja (e. <i>Alternating Current</i>)
CAD	Konstruiranje s pomoću računala (e. <i>Computer Aided Design</i>)
CNC	Računalom podržano upravljanje (e. <i>Computer Numerical Control</i>)
DC	Istosmjerna struja (e. <i>Direct Current</i>)
FDM	Postupak taložnog očvršćivanja (e. <i>Fused Depositon Modeling</i>)
PLA	Polilaktid
RGB	Crveno zeleno plavo (e. <i>Red Green Blue</i>)
LCD	Ekran temeljen na tehnologiji tekućih kristala (e. <i>Liquid Crystal Display</i>)
LED	Svjetleća dioda (e. <i>Light Emitting Diode</i>)
SCARA	Sklop za selektivno usklađivanje robotske ruke (e. <i>Selective Compliance Assembly Robot Arm</i>)
3D	Trodimenzionalno
NEMA	Nacionalno udruženje proizvođača elektroničkih komponenti (e. <i>National Electrical Manufacturers Association</i>)

SAŽETAK

Velika popularnost aditivne proizvodnje stavila je na raspolaganje korisnicima cijeli niz uređaja različitih karakteristika, kvaliteta i cjenovnih razreda. Imajući na umu da većina proizvođača koristi iste dijelove i isto programsko rješenje postavlja se sljedeće pitanje:

Ako se definiraju osnovni dijelovi uređaja, je li moguće iskoristiti ih i napraviti bilo koju vrstu konfiguracije prilagođenu specifičnoj namjeni?

Inspiriran time ovaj rad će identificirati potrebne dijelove koje svaki uređaj za aditivnu proizvodnju FDM postupkom mora sadržavati. Nakon utvrđivanja komponenti i njihove kompatibilnosti predstaviti će se projektno rješenje konfiguracije specifične namjene, u ovom slučaju 3D pisaa temeljenog na Cartesian konstrukciji, gdje sve pomake x, y i z-osi izvodi radna površina.

Kako bi se koncept potpuno dokazao, izrađen je prototip ovakve konfiguracije. Sam postupak je dokumentiran te će ukazati na probleme koji se javljaju i čitatelju dati osjećaj za vrijeme koje je potrebno uložiti u ovakav projekt. Zadnji dio rada osvrnuti će se na dobivene karakteristike uređaja te predložiti moguća poboljšanja.

Ključne riječi: *FDM, 3D pisaa, Marlin, Repetier.*

ABSTRACT

In times when additive manufacturing is becoming more and more popular there is a whole range of products customer can buy. Having in mind that all producers use the same components and most of them use similar software there is an interesting question rising up.

If you define all basic 3D printer components, is it possible to use them and create specific custom made configuration?

Inspired with this question this thesis will identify all components required for FDM 3D printer. After basic explanations reader will get enough knowledge to decide what to use in his own configuration. Second part will describe development and design solutions for configuration customized for a specific use that could improve FDM technology. In this case Cartesian style construction is going to be applied on a printer that has all moving axes assigned to heat bed, which means extruder position is fixed.

To prove the concept 3D printer is going to be built and the procedure documented. All challenges during the assembly will be described to give a reader a full sense of the work that is needed to finish a project complex like this one.

Key words: *FDM, 3D printer, Marlin, Repetier.*

1 UVOD

Prednosti aditivne proizvodnje omogućile su industriji nove mogućnosti po pitanju izrade prototipa i maloserijske proizvodnje. Kao takva tehnologija se znatno razvila te je postala vrlo dostupna. Na tržištu trenutno postoje različite konfiguracije od jeftinih hobi verzija do profesionalnih uređaja.

Interesantno je primijetiti da preko 90 % njih dijeli istu programsku izvedbu, također ovisno o izvedbi konstrukcije mehaničke i elektroničke komponente su vrlo slične. Teoretski, kada bi se zadovoljile osnovne hardware-ske komponente i iskoristilo dostupno programsko rješenje mogla bi se razviti bilo kakva konfiguracija.

Navedena tvrdnja upravo je cilj ovoga rada te kako bi ju dokazao potrebno je sljedeće:

1. Istraživanje
2. Razvoj
3. Izrada

Prije samog ulaska u razvoj i projektiranje potrebno je istražiti postojeća rješenja te vidjeti što je zapravo osnova 3D printera. Imajući na umu da je tržište preplavljeno različitim dijelovima odabrati će potrebne komponente prilagođene željenim specifikacijama uređaja. Bitno je naglasiti da su odabrane komponente izravno u korelaciji s dostupnim alatima i tehnologijama što je često i kriterij odabira. Sami razvoj primarno je podređen specifičnoj namjeni ovog uređaja, no također tu su vezani i problemi montaže. Kako sve ovo ne bi ostalo na papiru, posljednji korak je izrada koja je zapravo stvarni dokaz prethodno navedene teze. Izrada naravno vuče posebnu grupu problema, što će biti objašnjeno kasnije u radu.

Sve navedeno temeljiti će se konkretno na FDM tehnologiji aditivne proizvodnje.

2 Osnove komponente

Svi trenutno dostupni komercijalni 3D printeri bez obzira na njihove specifikacije, dimenzije i cijene imaju iste osnovne komponente hardware-a. Potrebno je definirati osnovne komponente svih uređajima, kako bi se naknadno mogao izvršiti odabir potreban za zadanu konfiguraciju. Poznavanje komponenti omogućuje korisniku bolje razumijevanje procesa koji se odvijaju, a samim time i lakšu interakciju sa uređajem, bilo da se radilo o projektiranju, održavanju ili nadogradnji.

Kao programsko rješenje u ovom radu razmatrati će se Marlin pošto se koristi na većini komercijalnih uređaja. Rasponi cijena dani su nakon duljeg razdoblja pretraživanja internetskih trgovina.

2.1 Elektroničke komponente

Kako bi osigurali kontrolirani rad uređaja potrebno je imati elektroničke komponente koje će osigurati regulaciju svih fizikalnih veličina potrebnih u radu uređaja. Najprihvatljivije cijene za ovu grupu komponenti mogu se naći na internet trgovinama s obzirom da je kompletna proizvodnja u Kini. Upravo iz tog razloga bitno je naglasiti da elektroničke komponente kupljene na ovaj način nerijetko dolaze u oštećenom stanju, lošije kvalitete i vrlo često kao jeftine imitacije originala. Nakon zaprimanja paketa potrebno je proizvod ispitati, kako bi se u valjanom roku mogla ostvariti reklamacija.

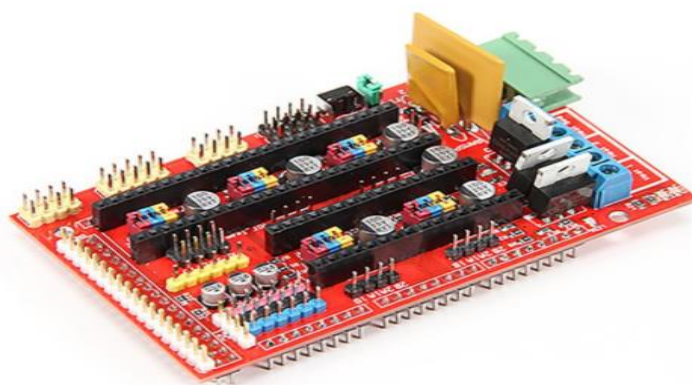
Popis osnovnih elektroničkih komponenti:

1. Matična kartica
2. Napajanje
3. Koračni motori
4. Mikroprekidači
5. Driveri elektromotora

Prethodna lista sadrži dijelove neophodne za rad uređaja i kao takvi dio su svakog 3D pisača.

2.1.1 Matična pločica

Matična pločica je zadužena za vođenje svih procesa na uređaju te najbitnija komponenta. Matična pločica je izvor napajanja za sve ostale dijelove te sadrži mikroprocesor koji je „mozak“ uređaja. Na slici 2.1 prikazan je Ramps 1.4 cijenom najjeftinija i najrasprostranjenija matična kartica.



Slika 2.1. Ramps 1.4 [1]

Današnje matične pločice puno su jače te imaju prostora za više nadogradnji, naravno sve zavisi za što smo namijenili uređaj. Kod odabira najbitnije je sljedeće:

- Vrsta mikroprocesora
- Ulaznapajanje
- Broj koračnih motora
- Broj ekstrudera
- Koje nadogradnje podržava
- Cijena.

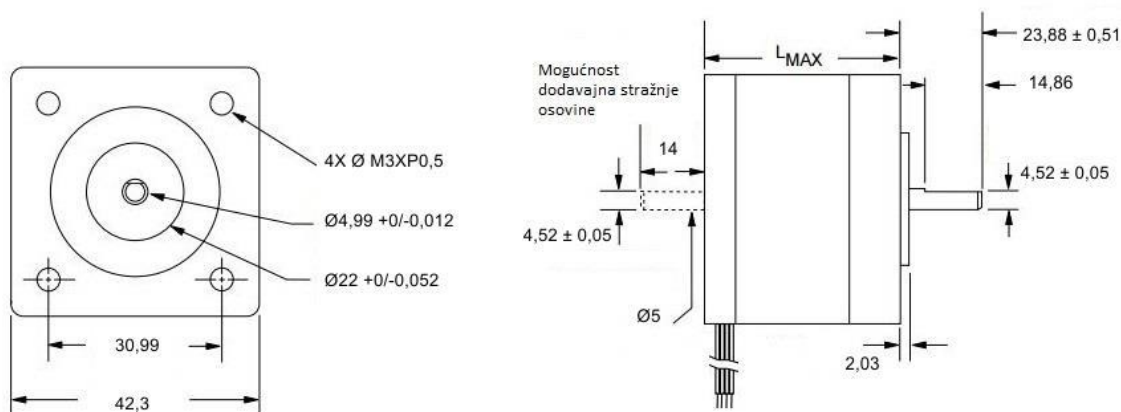
Često je preporuka da se uzima matična pločica, čiji procesor se nalazi na zasebnoj pločici, kako bi se izbjeglo oštećenje uslijed kvara no većina današnjih matičnih pločica ima integriran mikroprocesor. Vrlo bitno je provjeriti kakvu podršku daje proizvođač u kontekstu specifikacija, shema spajanja i postoji li software-ska podrška za istu.

Najjeftinija cijena kreće se od 240 HRK no zadovoljavajuća kvaliteta može se dobiti već za 350-400 HRK [1].

2.1.2 Koračni motori

Kod jednostavnijih izvedbi uređaja uvijek se koristi koračni motor i to uglavnom NEMA 17, no bitno je provjeriti specifikacije zato što postoje razlike između modela. NEMA 17 označava dimenzije prednje stranice motora koju su 1,7 x 1,7 inča (43,2 x 43,2 mm). Međusobno se motori razlikuju prema sljedećem:

- 1,5 A do 1,8 A struja po fazi
- 1-4 volti
- 3 do 8 mH indukcija po fazi
- 20-65 N cm okretni moment držanja
- 1,8 ili 0,9 stupnjeva po okretaju (200/400 koraka/okretaju) [2].

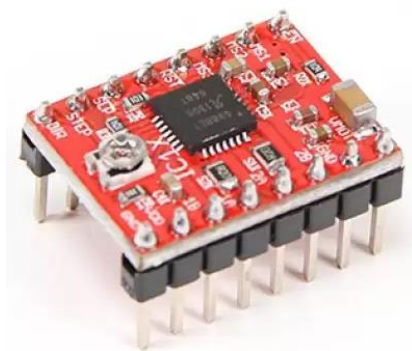


Slika 2.2. Dimenzije motora NEMA 17 [3]

Cijena motora se kreće od 90 HRK te dolazi u pakiranju s kabelom pripremljenim za spajanje [1].

2.1.3 Driver koračnog motora

Driver se koristi za postizanje mikrokoraka (eng. microstepping), što znači da je korak motora manji od jedan. Kod uobičajenog rada koračni motor radi tako da se okrene za puni korak kod svakog impulsa struje. Microstepping omogućava puno finije korake regulacijom impulsa struje. Prilikom microstepping-a driver ne šalje puni impuls struje nego algoritam određuje točno određenu vrijednost koju šalje. Raspon vrijednosti u pravilu se kreće između 16 i 64 mikrokoraka, što za model koračnog motora čiji je puni korak $1,8^\circ$ odgovara vrijednostima od $0,1124^\circ$ do $0,028^\circ$. Microstepping u konačnici ne daje preciznost nego konzistentan i sinkroniziran rad [4].



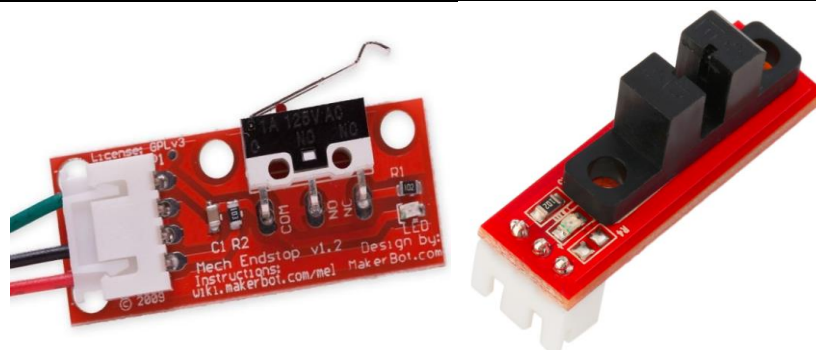
Slika 2.3. A4988 driver 1/16 korak [1]

Na slici 2.3 prikazan je A4988 driver koji je jedan od najčešćih korištenih.

Raspon cijena kreće se od 10-60 HRK/komad no bitno je obratiti pažnju na karakteristike mikrokoraka koje model omogućuje, te je li kompatibilan s matičnom karticom [1].

2.1.4 Mikroprekidač

Prilikom pomaka osi krajnja točka određuje se aktivacijom mikroprekidača. U pravilu se koriste mehanički i optički. Svaka os ima minimalno jedan te maksimalni pomak može biti matematički zapisan u programu ili se nadodaje još jedan krajnji graničnik.



Slika 2.4. Mehanički i optički graničnik [1]

Raspon cijena kreće se od 10-60 HRK/komad. Svi mikroprekidači bez obzira na model imaju tri izlaza te svaka matična ima pripremljene ulaze za njih [1].

2.1.5 Izvor napajanja

Sva navedena oprema koristi istosmjernu struju te je potrebno odabrati AC-DC konverter koji čija snaga može podržavati sve funkcije uređaja. Distributer električne energije je matična ploča te zahtjeva ulaz od 12-24 V prema čemu prilagođavamo odabir konvertera. Jedini parametar koji je zapravo potrebno zadovoljiti je snaga izvora. Postoje različite vrste no najčešća i najjeftinija su klasična univerzalna napajanja poput onog prikazanog na slici 3.5.



Slika 2.5. Izvor napajanja [1]

Cijena im proporcionalno raste povećanjem snage te početna vrijednost se kreće od 100 HRK [1].

2.1.6 Opcionalne komponente

S obzirom da su printeri rađeni modularno te se puno toga može nadograditi i poboljšati postoje različiti proizvodi koji olakšavaju rad.

1. LCD ekran
2. Utor za SD karticu
3. Komunikacijske nadogradnje
4. Senzori za niveliranje radne površine
5. Senzori za potrošnju filameta.

LCD ekran

Iako je moguće upravljati uređajem s pomoću računala u pravilu uvijek se na samu konfiguraciju dodaje ekran koji prikazuje zadane parametre i povratne vrijednosti u realnom vremenu. Postoje dvije grupe ekrana te se razlikuju po načinu prikaza informacija, jedni se baziraju na grafički prikaz te su u pravilu većih dimenzija poput 128x64, dok su drugi temeljeni na znakovnom prikazu [5].

2.2 Mehaničke komponente

Bez obzira na tip konstrukcije i dimenzije mehaničke komponente su univerzalne te su primjenjive na svim konfiguracijama iz razloga što svi komercijalni proizvođači pokušavaju spustiti troškove korištenjem serijski proizvedenih dijelova. Takvi dijelovi su jeftini no vrlo često dimenzijski netočno što u pravilu onemogućava upotrebu dosjeda.

2.2.1 Osovine/vratila

Osovine i vratila su kromirani puni kružni profili napravljeni od nehrđajućeg čelika. Dolaze u promjerima 6 mm, 8 mm i 10 mm. Postoje i veći promjeri no oni se koriste u CNC glodalicama kod kojih su sile puno veće.

Vrlo bitno kod osovina su sljedeći parametri

- Tvrdća – kreće se oko 60 HRC
- Maksimalna ravnost – u pravilu do $5\mu\text{m}/100\text{mm}$.
- Debljina prevlake - $3,0\ \mu\text{m}$
- Maksimalna glatkost površine - $1,5\ \mu\text{m}$ [6].

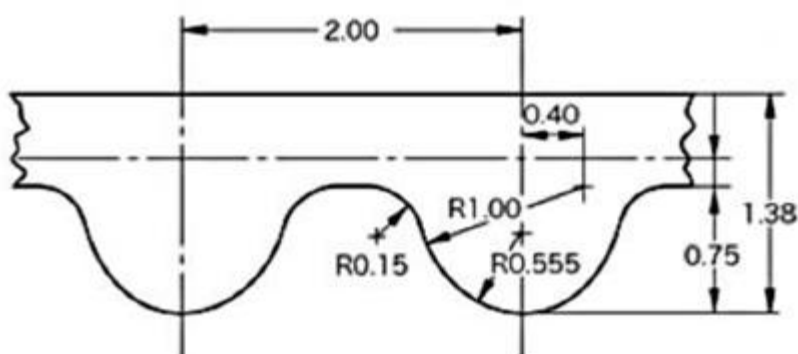
Valja uzeti u obzir, da ukoliko se ova komponenta naručuje putem interneta, tijekom transporta može doći do oštećenja, a i sama kvaliteta je često upitna. Cijena izravno ovisi o duljini no u pravilu dimenzije korištenje za 3D pisalice su 300-500 mm te su cijene 30-50 HRK/komad [1].

2.2.2 Prijenos

Osnovni prijenosi vrše se preko remena i remenica. Na tržištu su dostupne različite dimenzije remenica ovisno o:

- Promjeru vratila i osovine
- Željenom prijenosnom omjeru.

U većini slučajeva koristi se remen GT2 prikazan na sljedećoj slici.



Slika 2.6. Specifikacije GT2 remena [7].

Materijal remena je Neopren s jezgrom od stakloplastike širine 6 mm. Remen je dostupan u dimenzijama od 110 mm do 852 mm kao zatvoren, ili na metre te se cijenom kreće od 12 HRK do 40 HRK za 5 m [1].

Uz GT2 remen dolazi i odgovarajuća remenica napravljena od aluminijske legure. U slučaju na slici 2.7 prikazana je remenica za 8mm osovinu.



Slika 2.7. Remenica za GT2 remen [1]

Unutarnji promjer: 6 mm, 8 mm, 10 mm. Pakiranja su najčešće po 10 komada te je cijena 15-40 HRK [1].

2.2.3 Navojno vreteno

Kod pomaka z-osi koristi se navojno vreteno, najčešće je konstrukcija prilagođena za jedno vreteno. Izrađena su od nehrđajućeg čelika te dolaze s različitim navojima i u različitim duljinama. U pravilu su u kompletu s maticom koja se izravno pričvršćuje na konstrukciju koja radi pomak po z-osi. Kod kupnje putem internet trgovina rijetko se spominju specifikacije, no kvaliteta je u pravilu zadovoljavajuća.

2.2.4 Ležaji

Za prethodno navedene komponente i njihove dimenzije postoje standardizirani ležaji te su vrlo dostupni. Slika 2.8 prikazuje radijalne i aksijalne ležaje najčešće korištene kod konstrukcijskih rješenja 3D pisača.

Lijeva strana slike 2.8 prikazuje aksijalne ležaje LMUU serije koji se koriste za pomake uzduž osovina. Dolaze u različitim promjerima i duljinama, te su s početnom cijenom od 10 HRK vrlo

pristupačni. Na desnoj strani mogu se vidjeti radijalni ležajevi koji se koriste za ostvarivanje rotacije osovina. Vrlo čest primjer je 688 ZZ sa cijenom od 1,5 HRK na više [1].



Slika 2.8. LMUU i 688 ZZ ležaji [1]

Vrlo niska cijena ovih komponenti znači upitnu kvalitetu te se u većini slučajeva s ležajevima nižeg cjenovnog razreda ne mogu ostvariti dosjedi, iz tog razloga njihova kupnja zahtijeva provjerene proizvođače.

2.2.5 Sklop ekstrudera i pisača glava

Sklop dijelova zadužen za distribuciju materijala po predodređenoj putanji te kao takav izravno je u vezi s kvalitetom ispisa.

Gledajući najčešći sklop na slici 2.9 može se vidjeti da postoje različiti dijelovi sa svojim odgovarajućim temperaturama. Ulazak filamenta potrebno je zadržati u inicijalnom promjeru do polovice puta te iz tog razloga postoje orebrenja radi povećanja površine te olakšavanja hlađenja. Filament zatim dolazi do djelomično zagrijanog dijela radi provođenja topline s donjeg bloka te u tom dijelu promjer filamenta se postepeno smanjuje. Posljednja faza je ulazak u blok koji sadrži mlaznicu, termoelement i senzor topline. U ovom dijelu filament prelazi u

potpuno kapljevitu fazu te se intenzivno grije termoelementom u pravilu snage 40 W. Kada se ostvari kapljevita faza, masa izlazi kroz mlaznicu odgovarajućeg promjera.



Slika 2.9. Glava pisača [8]

Pretpostav li se da je kalibracija pomaka osi kvalitetno odrađena te da je kvaliteta filamenta na visokoj razini većina grešaka biti će uzrokovana nepravilnim radom ovog sklopa. Iz tog razloga bitno je razumjeti i osigurati njegov pravilan rad.

Ovakvi sklopovi postoje gotovi za kupiti te najjeftiniji koštaju 70 HRK, no njihova kvaliteta je u pravilu loša te daljnje nadogradnje u pravilu rijetko pomažu. Na tržištu su također dostupne različite verzije s više mlaznica i različitim sustavima regulacije topline [1,6].

2.3 Komponente zadužene za grijanje/hlađenje

Polimeri koji se obrađuju ovom tehnologijom imaju različita tališta no bez obzira o vrsti materijala temperatura grijača mlaznice kreće se od 200-250 °C, iz tog razloga potrebno je posvetiti se ravnomjernoj raspodjeli temperature te hlađenju u određenom trenutku rada. Svaki polimer ima određeni temperaturni raspon unutar kojeg se može ispisivati te ga se mora pridržavati.

2.3.1 Komponente za grijanje

Grijaća ploča postolja

Kao izvor topline koristi se grijana ploča koja ovisno o materijalu zagrijava radnu površinu do 150 °C iako ima i veće mogućnosti. Često se preko nje postavlja staklo, kako bi se osigurala kvalitetna i robusna kontaktna površina za ispis.



Slika 2.10. Grijaća ploča postolja [1]

Grijaća ploča prikazana na slici napajanje dobiva iz matične pločice te se na njoj nalazi senzor temperature kao povratna veza za regulaciju. Ovisno o korištenom napajanju koristi se 12 V ili 24 V. Iako dolazi u raznim oblicima, dimenzijama i snagama, ponekad se grijaća ploča specifično izrađuje za određen uređaj.



Slika 2.11. Bakrena zavojnica grijaće ploče

Kao što je vidljivo na slici 2.11, jedna strana površine sadrži ravnomjerno raspoređenu bakrenu zavojnicu zaštićenu ljepljivom trakom. Protjecanjem struke kroz nju, izaziva se otpor te dolazi do stvaranja topline.

Najčešće dolazi u dimenziji 214 x 214 mm čija je cijena 80 HRK. Ova komponenta dolazi i u silikonskoj izvedbi, no ponuda različitih dimenzija je ograničena na svega par osnovnih veličina.

Grijač ekstrudera

Grijač se fiksira u blok koji veže mlaznicu, termistor i ulaz filameta te po prethodno objašnjenom načelu zagrijava polimer do kapljevito stanja. Snaga grijača je 20 ili 40 W te cijena 15 HRK/komad.



Slika 2.12. Grijač glave pisača [1]

Radi čestih dorada mlaznice grijač te njegov senzor temperature mogu biti oštećeni te je preporuka imati ih kao rezervne dijelove.

Sve grijane površine napravljene su od aluminijske zbog njegovog dobrog provođenja topline. U slučaju postolja to je ploča 3 mm debljine, dok u slučaju ekstrudera to je aluminijski blok.

2.3.2 Komponente za hlađenje

Hlađenje se vrši nastrujavanjem zraka pomoću ventilatora te je potreban na sljedećim mjestima:

- Orebrenja na dovodu filameta u grijani blok
- Tijekom ispisa – spuštanje temperature ispisanog materijala radi skrućivanja
- Elektroničke komponente
- Koračni motori (opcionalno).

Ovisno o funkciji te dozvoljenim dimenzijama vrši se izbor ventilatora. Izvedba je moguća s regulacijom poput hlađenja ispisa na određenoj visini ili kontinuiranog hlađenja, gdje ventilator kontinuirano radi kao na elektroničkim komponentama.

2.4 Programsko rješenje Marlin

Marlin je software otvorenog tipa namijenjen RepRap uređajima za brzu izradu prototipa poznatih kao 3D printeri. Kao samostalan program pojavljuje se 12.08.2012. s izdanjem na Github-u te je licenciran pod GPLv3 i slobodan za upotrebu.

Napravljen je s idejom jednostavnog i robusnog software-a koji će jednostavno funkcionirati. Kao dokaz njegove kvalitete, više komercijalnih proizvođača poput Ultimaker-a, Printrbot-a i Prusa Research-a se koriste njime. Još jedan razlog njegove popularnosti je to, što se pokreće na jeftinim 8-bitnim Atmel AVR mikrokontrolerima od kojih je napravljena cijela Arduino/Genuino platforma. Konkretno glavna primjena je na Arduino Mega2560.

Pošto se radi o proizvodu zajednice, Marlinov cilj je da bude primjenjiv na što više matičnih pločica, sa što više promjenjivih parametara, bilo da se radi o jednostavnoj ili složenoj konfiguraciji, ideja je zadovoljiti sve korisnike. Ekvivalentno tome postoje dvije vrste postavki, osnovna dovoljna za rad uređaja te napredna u kojoj korisnik dodatno može optimirati program.

Glavne karakteristike:

- Potpuno integriran G-kod s preko 150 naredbi
- Kompletna manipulacija G-koda uključujući linije, lukove i Bezier krivulje
- Pametan sustav gibanja sa zaključivanjem unaprijed, prekidno bazirano gibanje, linearno ubrzavanje
- Podrška za Cartesian, Delta, SCARA, i Core/H-Bot kinematics
- Zatvorena petlja PID kontrolera za regulaciju temperature sa auto kalibracijom i termalnom zaštitom
- Podrška za do 5 ekstrudera i grijaćim krevetom
- LCD kontroler sa 20 različitih jezika
- Printanje sa SD kartice
- Kompenzacija niveliranja kreveta
- Linearni napredak za visoko-tlačnu ekstruziju
- Podrška za senzore filamenta
- Tajmer printanja [5].

2.4.1 Kako Marlin radi

Marlin firmware se pokreće na matičnoj pločici 3d printera, te upravlja svim aktivnostima uređaja u realnom vremenu. Koordinira koračne motore, grijače, senzore, svjetla, LCD ekran... Marlin je namijenjen za aditivni postupak FDM (Fused Deposition Modeling). Za inicijalizaciju Marlin-a potrebno je prvo napraviti izmjene na samom programu odnosno prilagoditi ga za komponente koje se koriste. Program je pisan u C++ jeziku, no postavke su prilagođene na jednostavne naredbe poput omogući/onemogući kao što je prikazano u nastavku:

```
#define THIS_IS_ENABLE           // prekidač je omogućen
#define THIS_IS_DISABLED        // prekidač je onemogućen
#define OPTION_VALUE 22        // definiraj vrijednost 22
```

Prolaskom kroz upute definira se određena komponenta i njena karakteristika te program prenosi na matičnu pločicu uređaja. Kada se program jednom prenese, on ostaje zapisan te svaka daljnja promjena postavki vrši se preko računala prilikom obrade 3D modela i kreiranja G kod-a [5].

3 Razvoj specifične konfiguracije

Nakon što smo identificirali osnovne komponente sada znamo konkretno što nam treba za konfiguraciju. Prije same razrade potrebno je definirati željene ishode i zahtjeve za konstrukciju kako bi specijalizirali namjenu uređaja.

Osnovni uvjet je konstrukcija u kojoj sve tri osi pomaka vrši radna površina. Izuzev osnovnog uvjeta poučen greškama i problemima već viđenih konfiguracija u tablici 3.1, definirani su dodatni uvjeti kako bi konačni proizvod bio kvalitetniji, također sama specifičnost konfiguracije nosi svoje jedinstvene probleme koji se inicijalno moraju izbjeći.

Tablica 3.1. Zahtjevi na uređaj

#	Zahtjevi	Moguća rješenja
1.	Pomak radne površine u tri osi.	Razrada odgovarajuće konstrukcije
2.	Visoka kvaliteta ispisa.	Kvalitetnija oprema za regulaciju.
3.	Niski utjecaj vibracija na ispis.	Visoka krutost konstrukcije.
4.	Lako održavanje.	Mali udio posebno izrađenih komponenti.
5.	Laka izmjena pisače glave.	Konstrukcijska prilagodba na kućištu.
6.	Dva navojna vretena povezana jednim motorom.	Povezivanje remenom. Korištenje jačeg motora.
7.	Simetrična konstrukcija.	Projektiranjem osigurati simetričnost.
8.	Mogućnost integriranja konstrukcije stola na različite sustave.	Modularna gradnja sa koja ostavlja dovoljno prostora za izmjenu alata.
9.	Zatvoreno kućište.	Kompletno zatvaranje kućišta.
10.	Minimalni inicijalni troškovi izrade.	Korištenje jeftinih i pristupačnih komponenti.

Jedini mehanizam kontrole zadanih uvjeta je sama izrada uređaja te će u posljednjem dijelu rada biti objašnjene karakteristike uređaja i sama ispunjenost zahtjeva.

Cilj je dobiti uređaj sljedećih karakteristika:

- Jednostavna manipulacija ekstrudera
- Jednostavna izmjena alata u slučaju nadogradnje
- Jednostavna promjena različitih tehnologija
- Visoka kvaliteta ispisa
- Mogućnost spajanja konstrukcije na industrijski ekstruder.
- Neograničena mogućnost korištenja materijala.

Ovakvo konfiguracijsko rješenje nudi velike prednosti po pitanju korištenja materijala. Ekstruder odnosno pisača glava je fiksna što omogućuje neograničen broj njenih izvedbi. Uz određenu nadogradnju mogućnog uređaja je i ispisivanje materijala koristeći granulat čime se kompletno preskače korak njegovog preoblikovanja u filament određenog promjera. Samim time korisnik dobiva puno veću kvalitetu materijala no i potpunu neovisnost o komercijalnim materijalima, s mogućnošću korištenja neograničenog broja varijacija. Omjer težina takve nadogradnje i osnovne pisače glave je prevelik za klasičnu konstrukciju te ona ne bi mogla izdržati tražene sile, momente i inerciju. Pogleda li se ekonomska isplativost, ovakav uređaj iako inicijalno traži viša ulaganja, dugoročno je puno isplativiji iz razloga što je cijena granulata 10-ak puta manja od cijene komercijalnog filameta.

Teoretski s takvim uređajem bi se mogao dobiti ispis s ekstrudera bilo koje veličine, bilo da se radilo o industrijskom ekstruderu, uređaju za ispitivanje reoloških svojstava ili sličnog. Naravno takav ekstruder bi morao imati određen alat s odgovarajućim promjerom mlaznice. Spajanje konfiguracije s ekstruderima industrijskih razmjera i alatima drugih tehnologija neće biti promatrana u ovome radu te kao inicijalno rješenje kod izrade prototipa koristiti će se standardni sklop za ekstrudiranje.

Dobivanje navedenih karakteristika naravno ima i svoju cijenu te se svjesno žrtvuje sljedeće:

- Iskoristivost radne površine
- Duljina vremena ispisa.

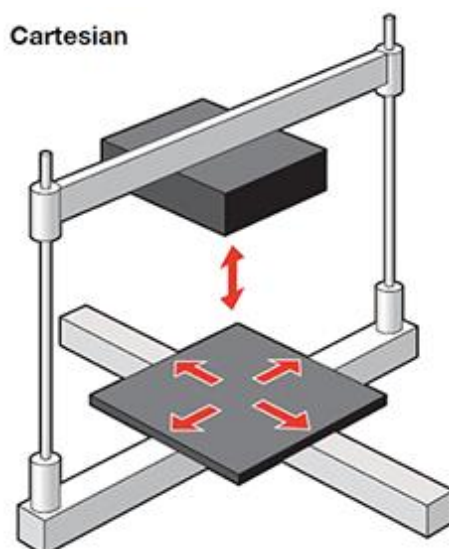
Najveći nedostatak ovakve konfiguracije je iskoristivost radne površine koja je gotovo tri puta manja u usporedbi s rješenjima poput XY-ekstrudera, što automatski smanjuje dimenzije izradaka. Također sama konstrukcija je složenija te je pitanje kako će vibracije uzrokovane radom motora i inercijom utjecati na kvalitetu ispisa. Iz tog razloga vrlo vjerojatno će biti potrebno ograničiti brzinu ispisa uređaja no za konkretno rješenje potrebno je ispitivanje gotovog uređaja.

3.1 Postojeća konstrukcijska rješenja

Prije ulaska u razradu mehanike potrebno je analizirati već postojeća konstrukcijska rješenja, kako bi se odabralo idealno rješenje. Kod projektiranja potrebno je odabrati već postojeći tip konstrukcije kako bi Marlin mogao zadovoljiti pomake osi.

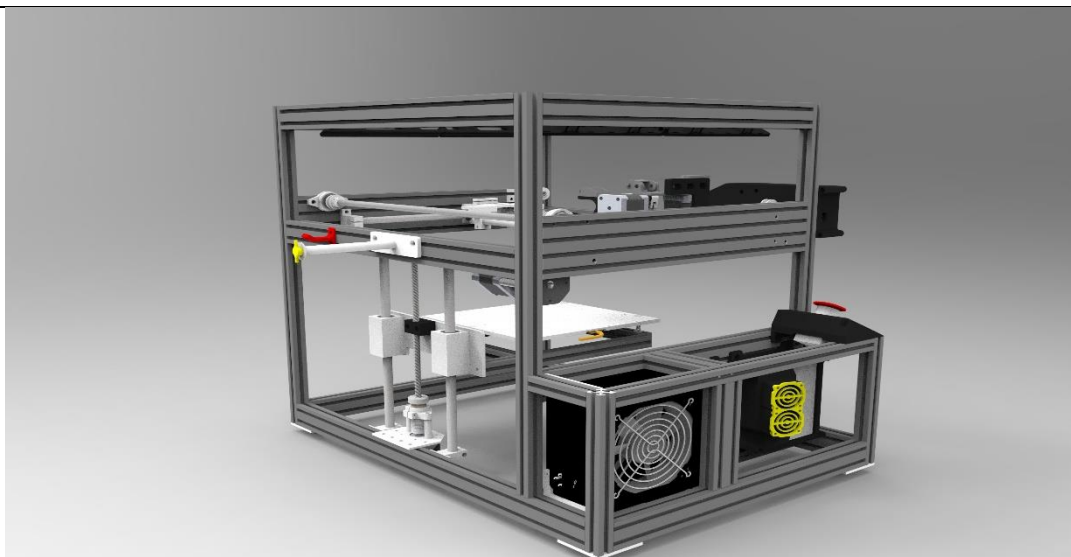
3.1.1 Cartesian

Kod ovakve konstrukcije u pravilu je za svaku os zadužen jedan koračni motor te se međusobno razlikuju po raspodjeli. Konkretno gibanje određene osi može biti dano stolu ili ekstruderu pisača.



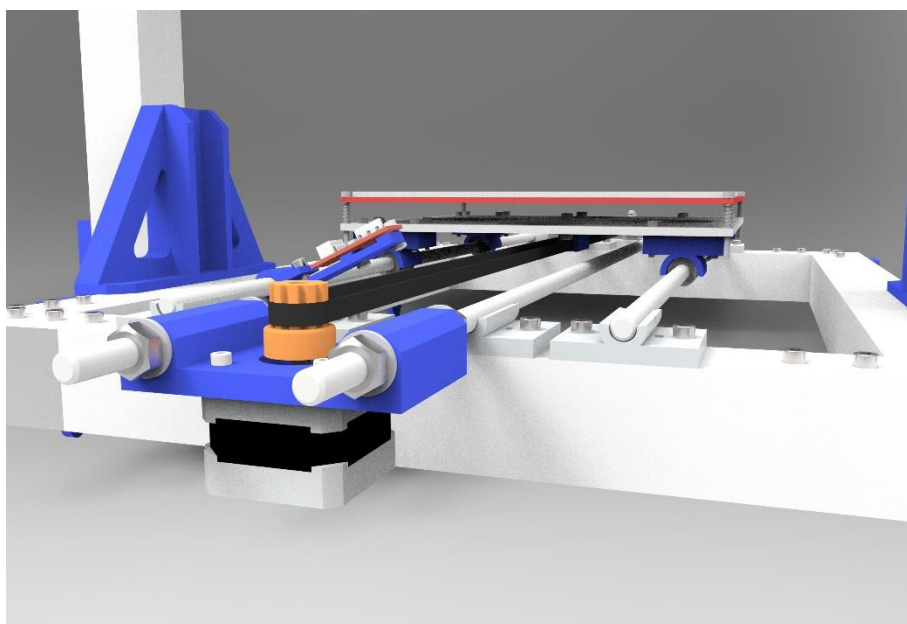
Slika 3.1. Shema gibanja Cartesian printera [8]

Najčešća konfiguracija je XY-ekstruder, što znači da glava pisača radi pomak u X i Y osi a stol Z-os kao što prikazuje slika 3.1.



Slika 3.2. Primjer Cartesian konfiuracije [8]

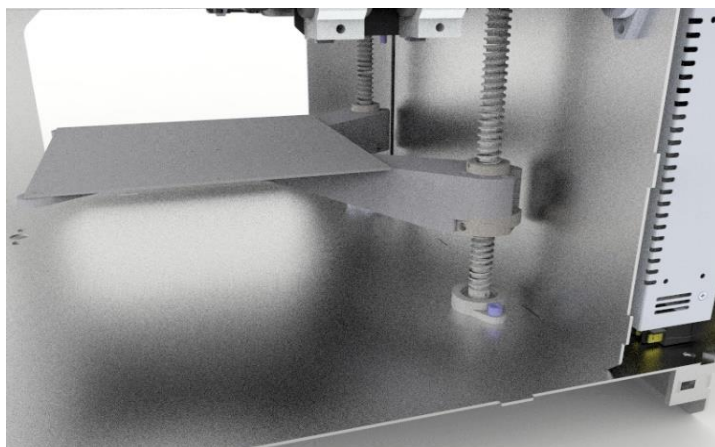
Ovakve izvedbe su u pravilu zatvorenog kućišta, što omogućuje toplinsku stabilnost i bolji ispis. Mehanizmi za pomak su u pravilu remenice i remenje, no postoje izvedbe i s tarenicama. Kod tarenica se javlja problem postupnog trošenja te printer konstanto gubi točnost. Također ukoliko se koristi lak za kosu u plinovitom stanju za povećanje faktora trenja na radnoj površini, neupitno je da će isti doći i na površinu po kojoj se vrši pomak tarenicama. Iako su i tarenica i remen podložni toplinskoj dilataciji, prijenos vršen remenom puno je robusniji i pouzdaniji. Problem remena se može riješiti zatezanjem dok je tarenicu potrebno potpuno zamijeniti.



Slika 3.3. Primjer prijenosa remenom [8]

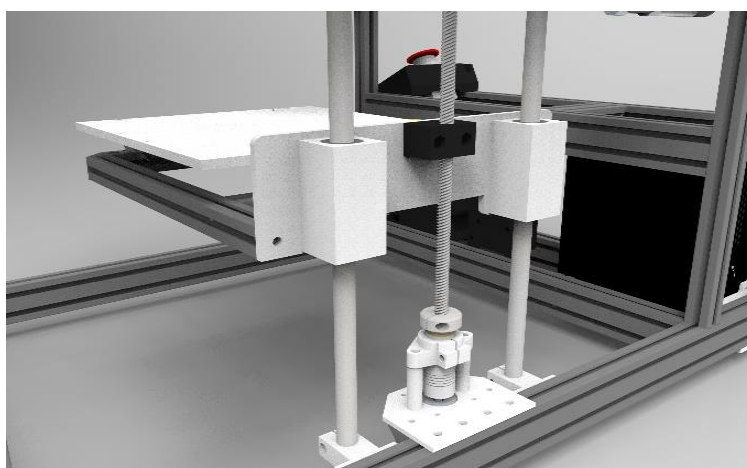
Kod ovakve konfiguracije Z-os izvedena je pomoću jednog ili dva navojna vretena. Problem dva navojna vretena je zahtjev za dva koračna motora, te u slučaju da dođe do preskakanja koraka vrlo vjerojatno je oštećenje mehanizma. Ukoliko se ne mogu izbjeći dva vretena preporuka je staviti jedan koračni motor s većom karakteristikom okretnog momenta.

Kao što je prikazano na slici 3.4 konfiguracija koristi dva navojna vretena, kako bi se osigurao stabilan pomak. Implementacija rješenja s dva vretena moguća je remenskim povezivanjem ispod dna kućišta te izravnim vezanjem na vratilo motora.



Slika 3.4. Z-os s dva navojna vretena [8]

Različito prethodnom primjeru je što ovakav mehanizam koristi dvije glatke osovine kao sustav osiguranja stabilnosti. Ukoliko ne postoji zahtjevi za velikom težinom, preporuka je ići na ovakvo rješenje radi izbjegavanja prethodno navedenih problema.

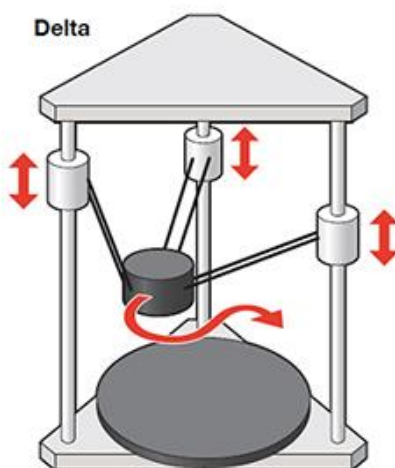


Slika 3.5. Z-os s jednim navojnim vretenom [8]

Ovakvim rješenjem izbjegavaju se dva zazora kod dva navojna vretena, te je tijekom nabave lakše dobiti veću točnost glatke osovine, nego navojnog vretena.

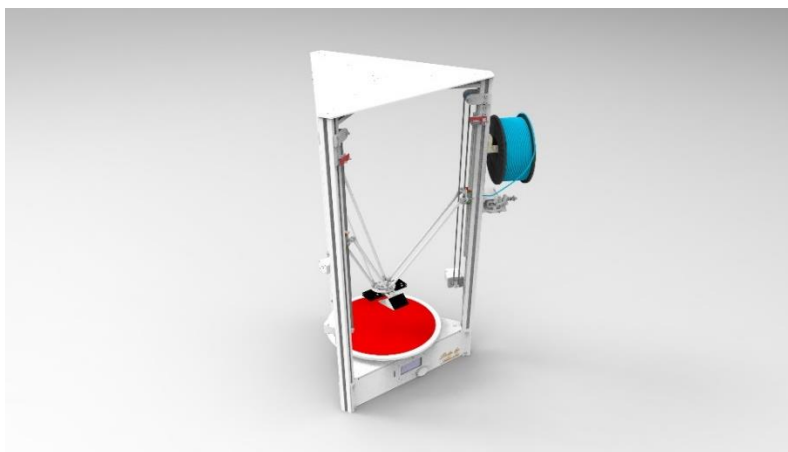
3.1.2 Delta

Delta printeri vrlo brzo preuzimaju tržište zbog određenih prednosti poput fleksibilnosti i brzine. Nazvani su prema delta robotima razvijenim za visoke brzine operacija uzimanja i premještanja objekata na proizvodnim linijama. Varijacijama visine svake ruke, kao što je prikazano na slici 3.6, glava pisača koja nosi ekstruder pomiče se u zadanom volumenu printera.



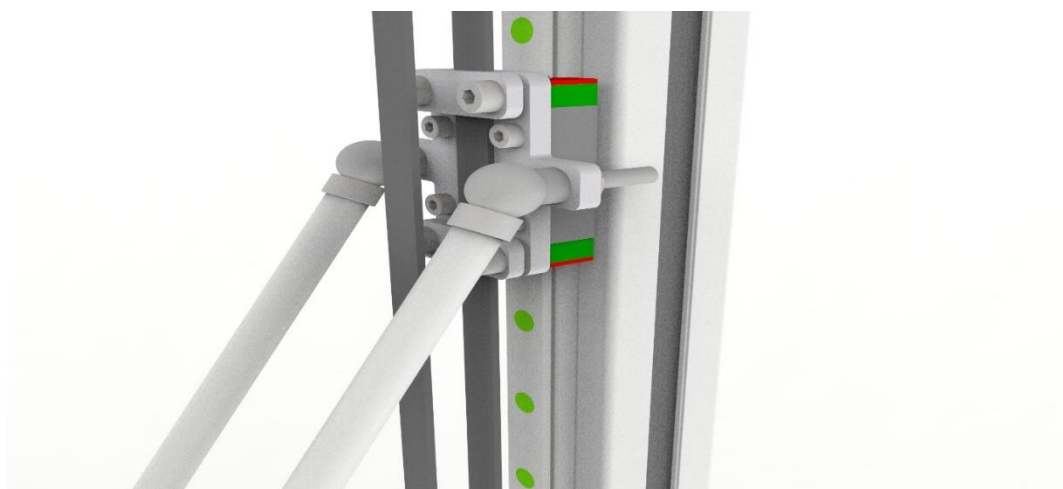
Slika 3.6. Shema gibanja Delta printera [8]

Kao što je vidljivo na slici 3.7 ovakvi printeri imaju veću visinu te se često izvode bez kućišta. Kao jedna od prednosti ove konstrukcije je izrada objekata većih visina, no to naravno za sobom nosi svoji probleme te težu inicijalnu kalibraciju uređaja.



Slika 3.7. Primjer delta printera [8]

Matematički algoritam potreban za izračunavanje putanje je puno kompleksniji nego kod Cartesianovog modela, gdje su dovoljna tri broja za svaku od X, Y i Z osi. Ti podatci daju određenu poziciju unutar zadanog volumena, dok kod delta printera pozicija pisača određuje se trigonometrijom. Delta printeri su zato puno brži te zbog svoje konstrukcije koja se izvodi vertikalnim pomakom na tri zgloba. Kao što prikazuje slika 3.8, mehanički dio nalazi se na linearnoj vodilici te je remenski spojena na koračni motor. Pomak uzduž vodilice osigurava ekvivalentan pomak pisače glave iznad radne površine.



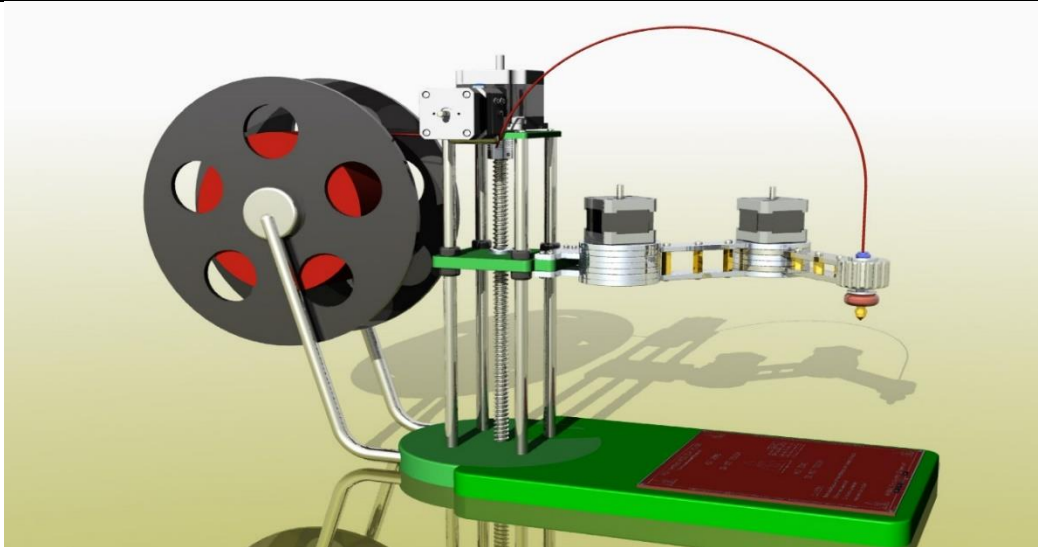
Slika 3.8. Prikaz mehaničkog dijela na linearnoj vodilici [8]

Iako kompleksniji matematički algoritam za izračun pomaka Delta printeri daju iznimno kvalitetne rezultate te se često primjenjuju.

3.1.3 SCARA

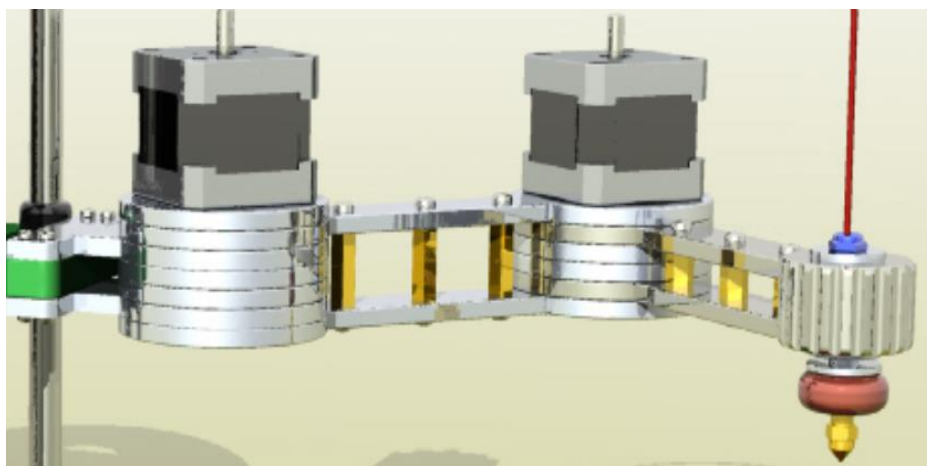
SCARA svojim izgledom slični robotskim rukama s proizvodnih linija, te koristi dvije spojene poluge čijom interakcijom se ispisuje XY-os.

Usporedno s ostalim konstrukcijama, SCARA je vrlo jednostavne građe, radna površina je fiksna, te sav pomak obavlja pisača glava. Mehanizam za XY pomak vezan je preko nosača na vreteno Z-osi kao što je prikazano na slici 3.9. Z-os izvedena je preko navojnog vretena kao i kod Cartesian konfiguracije.



Slika 3.9. Primjer SCARA printera [8]

Problem ove konfiguracije je krutost konstrukcije i vibracije koje u konačnici utječu na sami ispis. Kao što je vidljivo na slici 3.10, motori X i Y osi su vezani na isti zglob te se vibracije prvog prenose na drugi i utječu na njegov rad, a zatim se vibracije oba prenose do mlaznice.



Slika 3.10. Prikaz pokretnog dijela XY ravnine [8]

U usporedbi s ostalim rješenjima, ispis ovakve konstrukcije će biti manje kvalitete.

3.1.4 Polar i ostali

Polarna konstrukcija printera omogućuje ispisivanje rotacijom stola. Sličan je Cartesian tipu, no set koordinata opisuje točke na kružnici umjesto na kvadratu. Najveća prednost je to što je izvediv sa samo 2 koračna motora, a također imaju bolju iskoristivost radnog prostora [3].

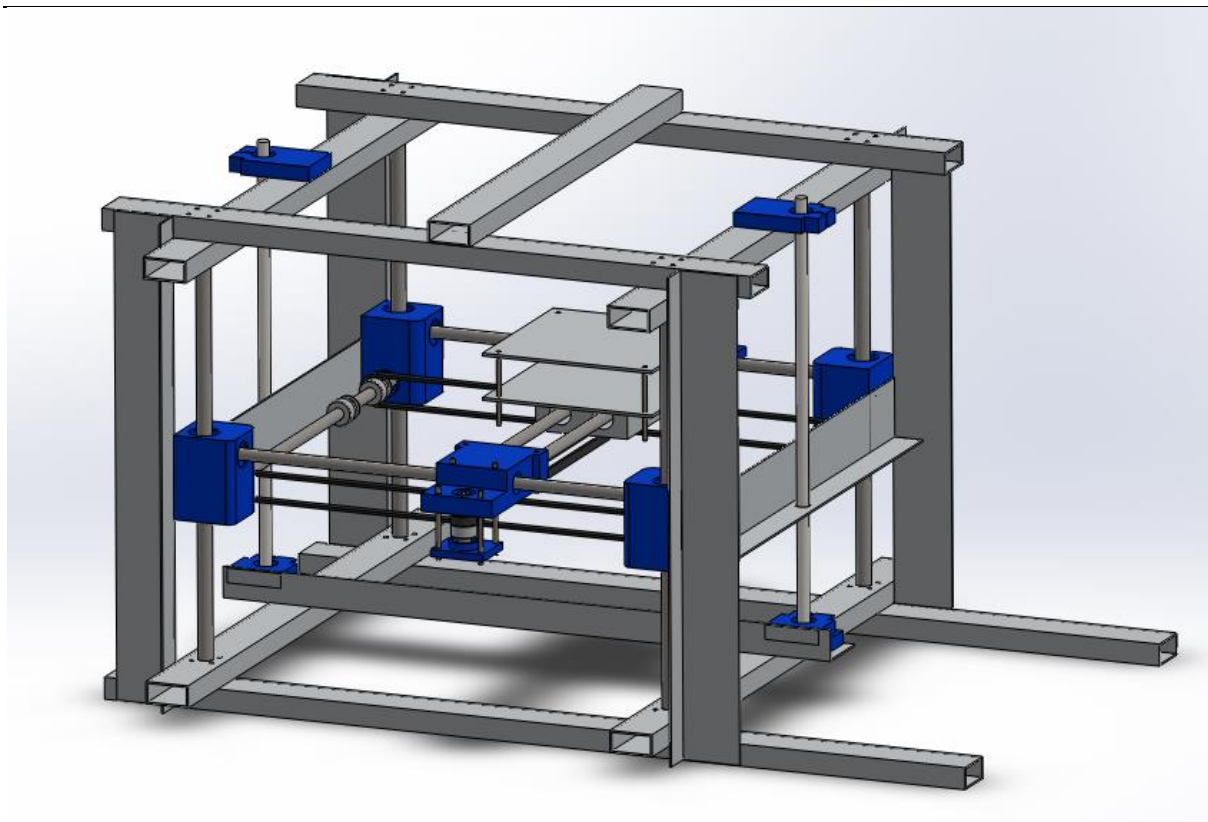
3.2 Projektiranje konstrukcije

Smatra se da je Cartesian konstrukcija najprikladnija te software-ski najjednostavnija za izvedbu navedenih zahtjeva. Prilikom projektiranja potrebno je znati dostupnost alata i tehnologija koje možemo koristiti. U ovom slučaju podrazumijeva se limitirani pristup alatima za strojnu obradu i neograničena mogućnost 3D ispisa.

Kako bi se maksimalno smanjili troškovi, većina kupljenih dijelova će biti odabrana metodom ekonomski najisplativijeg, a svi dijelovi posebne namjene biti će izrađeni 3D ispisom. S takvim načelom izrade potrebno je ostaviti dovoljno prostora za kompenzaciju određenih grešaka. Također, bitno je naglasiti da je konstrukcija projektirana kroz razdoblje od 6 mjeseci, gdje je ostavljeno dovoljno prostora za dolazak narudžbi, uspoređivanje stvarnih dimenzija sa specifikacijama proizvođača i eventualno ponovno naručivanje.

Konstrukcija će biti bazirana na hijerarhiji osi, naime svaka os nosi punu težinu one ispod koje se nalazi. Konkretno z-os nosi x-os i y-os te je iz tog razloga dan zahtjev za dva vretena, kako bi se osigurala simetričnost konstrukcije i pravilno raspodijelila težina.

Primjenom CAD alata napravljen je model kojim se potvrđuje pravilan rad mehanike te ukazuje na moguće probleme zbog grešaka netočnosti.



Slika 3.11. CAD model uređaja

3.2.1 Kućište

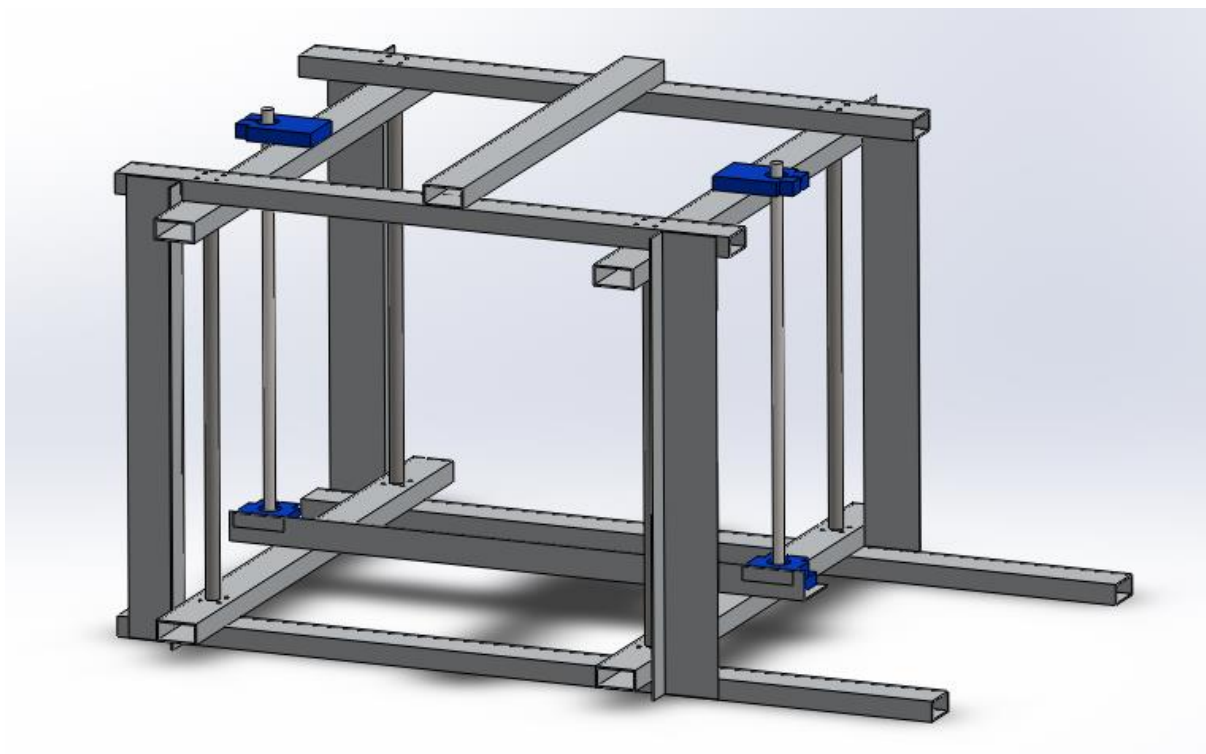
Radi veće krutosti konstrukcije za vertikalne osovine odabrao se maksimalni promjer od 10 mm, a za sve ostalo je korišten 8 mm promjer.

Za materijal kućišta dijelova odabran je aluminij iz sljedećih razloga:

- Dobar omjer čvrstoće/težine
- Dostupan u različitim profilima
- Laka strojna obrada.

Pravokutni profil 30 x 15 x 1 mm odabran je za izradu okvira te L-profil 40 x 20 x 1,6 mm za vertikalne spojnice. Konstrukcija kućišta osmišljena je kao dva okvira međusobno povezana L-profilima. Dimenzije su prilagođene duljinama kupljenih osovina/vratila radi maksimalne iskoristivosti te izbjegavanja strojne obrade.

S desne strane kućišta ostavljen je prostor za ugradnju elektroničkih komponenti. Predodređeno je 150 mm iz razloga što je izvor napajanja kao najveća komponenta širine 140 mm.



Slika 3.12. Kućište

Kako bi se smanjio utjecaj mikroklimе na rad uređaja, odlučeno je kućište zatvoriti. Na ispis većine materijala nagle promjene temperature znatno utječu te zatvaranjem se osigurava konzistentnost temperature. Odabran materijal je pleksiglas iz sljedećih razloga:

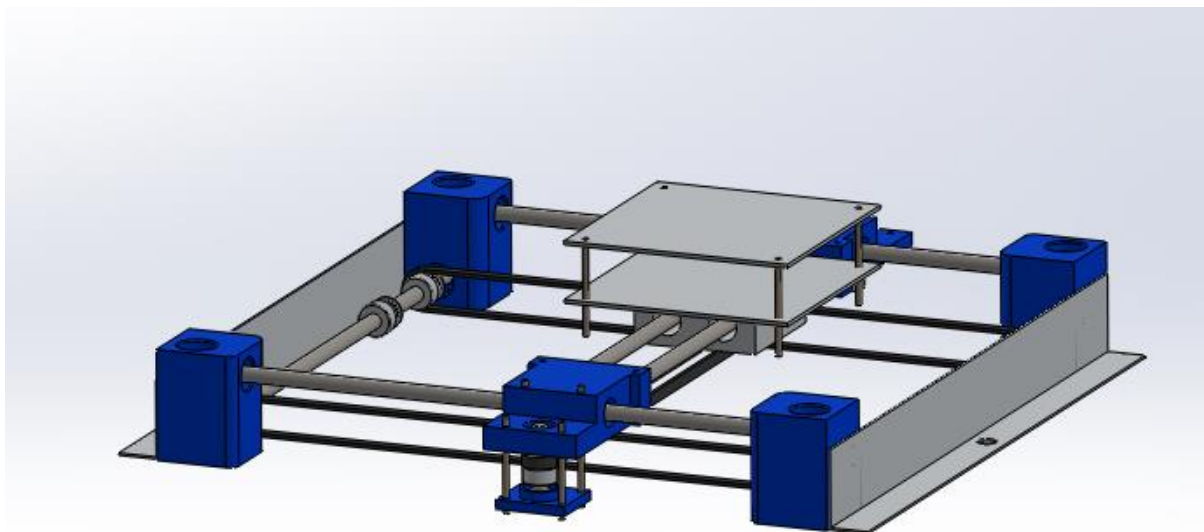
- Različite debljine i boje
- Dostupnost
- Temperatura tališta od 160 °C.

Očekivana radna temperatura je do 80 °C što ovaj materijal zadovoljava.

Iz razloga limitirane dostupnosti alata za obradu ovoga materijala, usluga rezanja biti će dana tvrtki specijaliziranoj za to, te će izbor biti proveden s obzirom na omjer cijene/kvalitete. Procijenjeno je da će potrebna površina biti između 1,3-1,5 m².

3.2.2 Klizeća konstrukcija

Klizeća konstrukcija koncipirana je od kutnika napravljenih 3D ispisom. Na slici 3.14 plavi dijelovi su komponente potrebne za inicijalno sastavljanje. Kutnici su dimenzionirani kako bi zadovoljili prihvat svih ležaja i pozicioniranje mikroprekidača u kasnijoj fazi montaže.



Slika 3.13. Klizeća konstrukcija

Kao materijal kutnika i ostalih specifičnih dijelova izabran je ABS zbog dostupnosti i svojih svojstava od kojih se ističu:

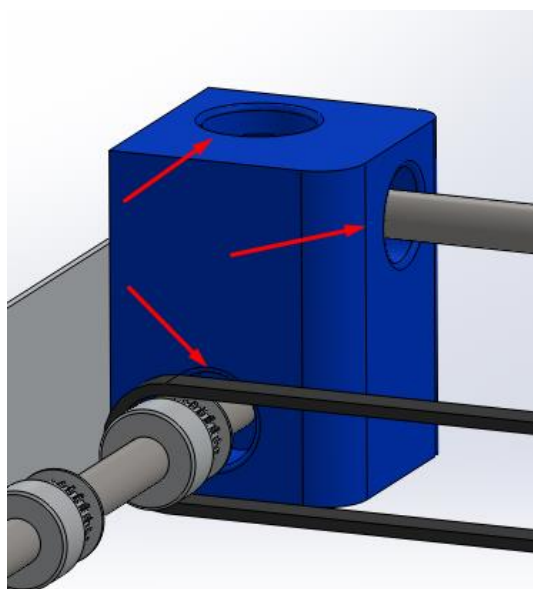
- Dobra tecljivost
- Temperaturna stabilnost između -20 °C i $+80\text{ °C}$
- Otpornost na udar
- Bolja mehanička svojstva od PLA.

Akrilonitril butadien stiren (ABS) je amorfni polimer koji nastaje polimerizacijom emulzije ili mase akrilonitrila i stirena u prisustvu polibutadiena. Najvažnija svojstva ABS-a su otpornost na udar i tvrdoća.

ABS je otporan na vodene rastvore kiselina, alkale, koncentriranu klorovodičnu i fosfornu kiselinu, alkohole i životinjske, biljne i mineralne masti, ali mu šteti koncentrirana sumporna i

dušična kiselina. Akrilonitril butadien stiren (ABS) je topiv u esterima, ketonima, etilen dikloridu ili acetonu [9].

Korištenjem ovog materijala izbjegava se strojna obrada metalnih dijelova čija cijena je neusporedivo viša. Dijelovi su zamišljeni tako, da se na mjesta označena strelicama čvrstim dosjedom fiksiraju ležajevi, što traži njihovu visoku geometrijsku točnost. Razlog što se dosjedi osovina i ležaja zanemaruju su ti, što se oni ne mogu garantirati zbog loše kvalitete dijelova, a dimenzija kutnika ispisana na 3D pisaču može.

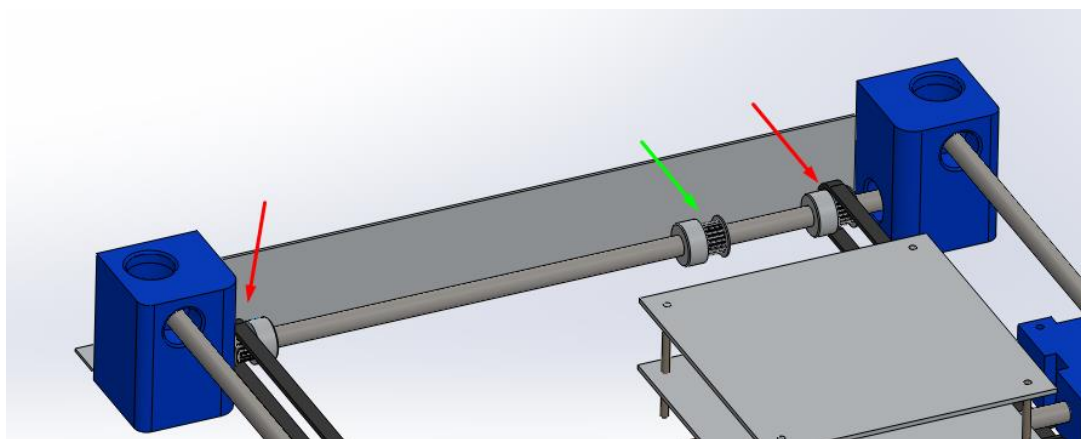


Slika 3.14. Kutnik

Svaki kutnik nosi provrte za radijalne ležaje s obzirom da oni spajaju klizeću konstrukciju te po jedan aksijalni koji omogućuje vertikalno gibanje.

Z-os prema uvjetima mora imati dva vretena, koji će se na dnu spajati s remenom i motorom. Kako bi se ostvarilo uležištenje vretena, koristiti će se za svako po dva radijalna ležaja te jedan aksijalni. Radijalni ležaji na krajevima vretena moraju osigurati rotaciju vretena, a aksijalni spriječiti njegov pomak po visini. Aksijalni ležaj nalazi se na dnu vretena pošto je sila u tom smjeru puno veća zahvaljujući težini dijelova na klizećoj konstrukciji. Upravo radi povećane težine koračni motor odabran za ovu os imati će veći okretni moment u usporedbi sa ostalima.

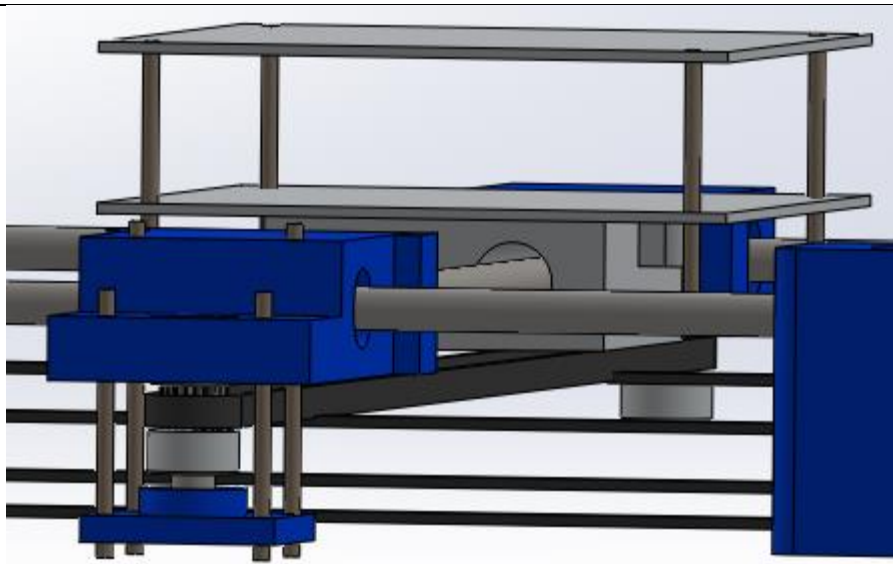
X-os koristiti će dva remena na krajevima osovina, kako bi se osigurao simetričan prijenos na radnu površinu. Ulaz snage biti će na lijevoj osovini koja ima remenicu izravno spojenu na motor kao što prikazuje zelena strelica na slici 3.16. Korištenjem L-profila izraditi će se polica koja će pozicionirati motor. Crvene strelice označuju gonjene remenice postavljene na maksimalnoj udaljenosti vratila.



Slika 3.15. Prijenos Y-osi

Problem se javlja što su radne ravnine X-osi i Y-osi vrlo blizu te je bitno omogućiti dovoljno prostora za njihov neometani rad. Ukoliko se tijekom izrade pokaže nedovoljno prostora, biti će napravljene manje modifikacije.

Y-os je zamišljena iznad X-osi te se sastoji od jednog remena izravno spojenog na motor. Prema slici 3.17 bliža strana prikazuje osovinu 8 mm s remenicom, dok je na drugoj strani motor vezan na element klizeće konstrukcije i izravno povezan na remen preko remenice.



Slika 3.16. Prijenos x-osi

Osovina je uležištena radijalnim ležajem na kutniku te aksijalnim na donjem nosaču. Promjer osovine je isti kao kod ostalih i koristi istu remenicu te traži dodatne dijelove.

Z-os će imati jedan remen spojen na dvije remenice i motor. Remenice će se nalaziti iznad donjeg radijalnog ležaja na vretenu, a motor u istoj ravnini pričvršćen na kućište.

3.3 Izbor opreme

Komponente su izabrane sukladno zahtjevima koji su inicijalno postavljeni. U pravilu izbori su vršeni u nižem cjenovnom razredu, no pretpostavka je da će zadovoljiti svoje namjene. Bitno je provjeriti da je sva oprema međusobno kompatibilna, bilo da se radilo o mehaničkim, ili elektroničkim komponentama.

Odabrana oprema:

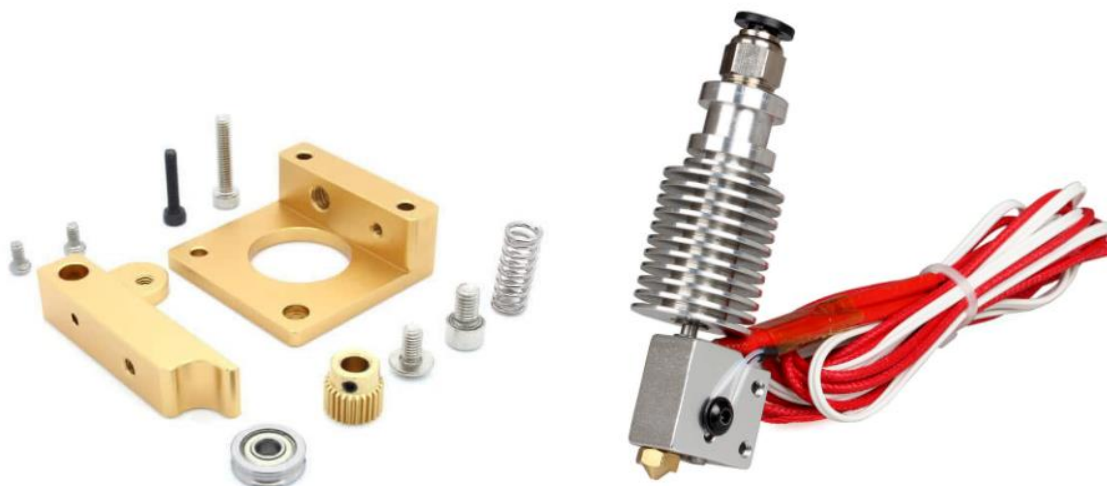
- Matična pločica Rumba – jeftiniji cjenovni razred, dokazana kvaliteta, podržava 3 ekstrudera, jaka podrška proizvođača sa specifikacijama i programskom podrškom.
- Izvor napajanja – 12 V-40 A, napon odabran prema zahtjevima matične, omogućuje dovoljno snage.
- Mikroprekidači – optički.

- Driveri motora - DRV8825, omogućuje 32 mikrokoraka.
- Koračni motori – NEMA 17, dovoljno snažni.
- LCD ekran – RepRap Smart LCD, kompatibilan s matičnom pločicom, integrirani modul za SD karticu, jeftin.
- Oprema za ekstruder - odabrana dva paketa opreme, no također i dodatci radi modifikacija.
- Grijaća površina 120 x 120 mm – s obzirom na mali izbor dimenzija, odabrana ploča je najveća koja odgovara. Uređaj može prihvatiti i veću, no za potrebe rada ograničilo se na tu dimenziju.

3.4 Modifikacije ekstrudera

Iako na tržištu postoje gotova rješenja, vrlo često su lošije kvalitete, pa je iz tog razloga odlučeno modificirati cijeli sklop. U pravilu se pogonska kutija motora spaja s ekstruderom s pomoću cijevi napravljene od teflona, te motor protiskuje filament kroz istu. Takvo rješenje ostavlja određeni zazor i filament se može pomicati prije ulaska unutar ekstrudera.

Za rješenje je odabrana je standardna oprema za protiskivanje filameta prikazana na slici 3.18.



Slika 3.17. Oprema za protiskivanje filameta [1]

S kompleta prikazanog desno na slici 3.18 skinuti će se orebrenje i gornja prihvatnica te naručiti nastavak s odgovarajućim vanjskim navojima, koji će izravno vezati blok mlaznice i metalne dijelove s lijeve strane slike. Time se dobiva izravno protiskivanje filameta u mlaznicu.

Na sustavu postoje tri točke hlađenja. Prva i druga su hlađenje orebrenja vezanog na motor i orebrenja stavljenog na vijak. Treća točka je hlađenje samog ispisa, za koje će se izraditi poseban sklop te nastrujavanje zraka usmjeriti na točku ispisa.

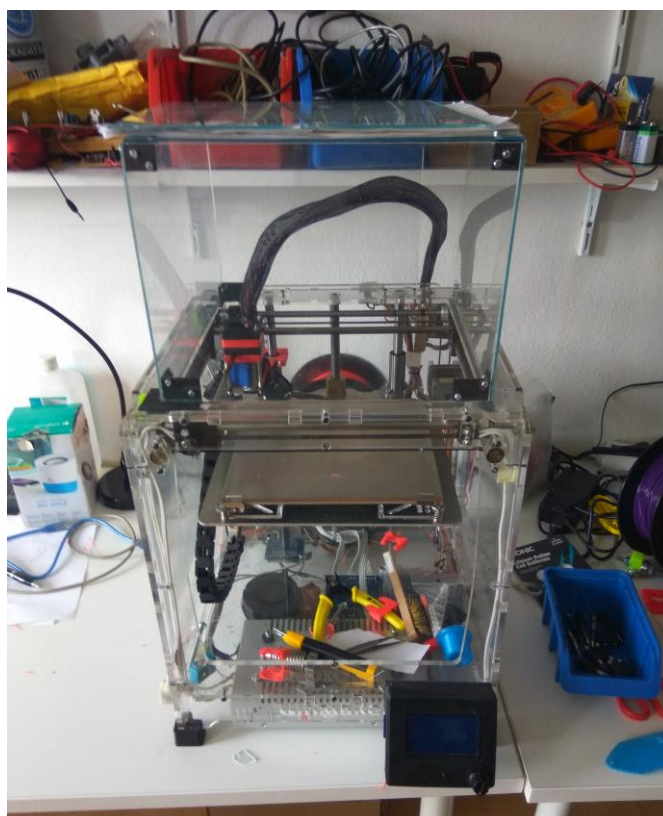
Ovakvo rješenje omogućuje krutu vezu sklopa za protiskivanje i mlaznice te se omogućuje preciznija manipulacija filamentom.

4 Izrada razvijene konfiguracije

Kako sve do sada navedeno ne bi ostalo samo na papiru konfiguracija je izrađena. U ovom dijelu rada biti će objašnjen postupak izrade te problemi koji se javljaju. Određeni dijelovi kalibracije i programskih postavki zahtijevaju dulji period ispitivanja kako bi se uređaj potpuno testirao te ih ovaj rad neće sadržavati.

4.1 Izrada dijelova 3D ispisom

Za izradu dijelova korištena je nadograđena Ultimaker 2 verzija printera. Uređaj daje zadovoljavajuću kvalitetu, no često ima probleme s radom mlaznice.. Problemi se javljaju u dovodu filamentu, jer hlađenje filameta nije dovoljno intenzivno te se filament tali prije ulaska u grijani blok. Pri početku novog ispisa, grijač ne uspijeva dovoljno zagrijati navedeni dio te je potrebno rastaviti pisaču glavu i osloboditi putove. Cijeli proces rastavljanja i sastavljanja traje 30 minuta i događa se svakih 4-6 ispisa, što je dosta utjecalo na ukupno vrijeme izrade dijelova.



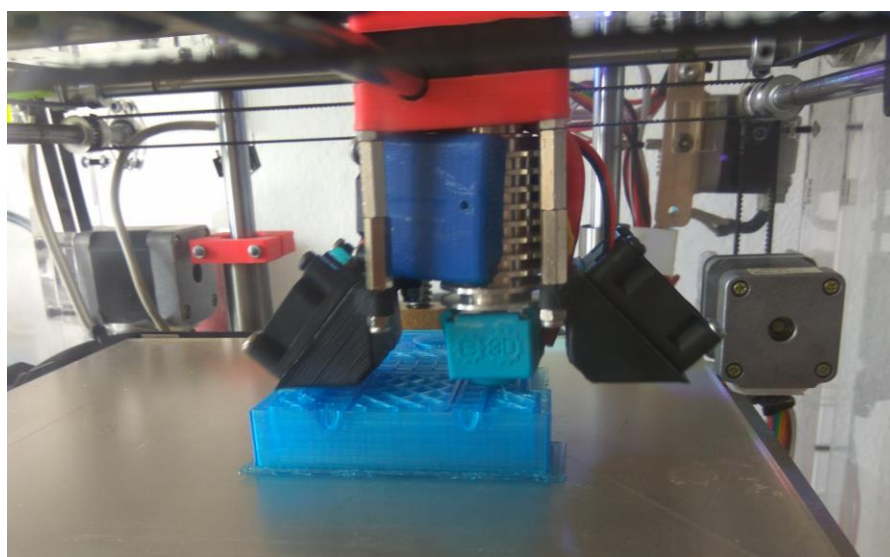
Slika 4.1. Pisač korišten za izradu dijelova

Kod izrade korišteni su sljedeći parametri.

Tablica 4.1. Parametri ispisa

Parametar	Vrijednost
Debljina ispisa:	0,15 mm
Širina ispisa:	0,15 mm
Brzina ispisa:	80 mm/s
Potpورا:	Samo kod zahtjevne geometrije
Ispuna:	18-25%

Prikazane vrijednosti daju dovoljne mehaničke karakteristike. Prosječna vrijednost ispune je 20 % što znatno smanjuje vrijeme izrade dijelova.



Slika 4.2. Izrada komponenti 3D pisačem

Uočeni problemi kod izrade poredani po učestalosti su:

1. Greške u radu uređaja
2. Onemogućenost čvrstog dosjeda
3. Izmjena inicijalne geometrije
4. Pogrešno projektirana geometrija.

Projektnim rješenjem zahtjevana je velika točnost određenih dijelova radi dosjeda. U nekim situacijama je to zahtijevalo i nekoliko iteracija, kako bi se postigao željeni rezultat, što je značilo ponovni ispis modela.

Komponente potrebne za osnovno sastavljanje konstrukcije tražile su 30 sati rada na pisaču, no zbog navedenih problema konačni broj je bio prosječno 50 % veći. Isti problem javljao se i kod kasnijeg rada.

4.1.1 Postizanje dimenzijske točnosti

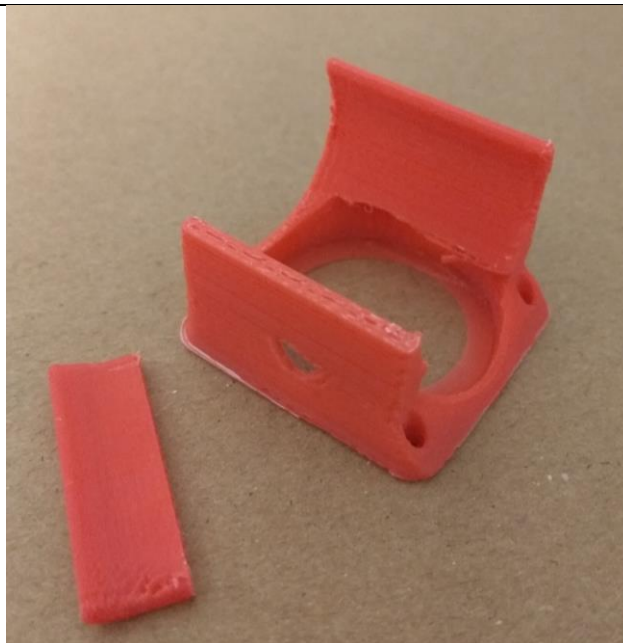
Izrada dijelova, gdje se zahtijeva visoka točnost obilježena je s dva problema. Prvi problem je visina svakog sloja. Pošto je korištena vrijednost 0,15 mm software automatski određuje broj slojeva koji prvi prelazi zadanu vrijednost, pa tako na 10 mm programski je zadano 10,05 mm.

Drugi problem se javlja kod printanja uležištenja i vezan je uz kalibraciju uređaja. Ispisivanjem kružnice unutarnjeg promjera 16 mm uređaj će napraviti 16,15 mm. Software je sam zadao vrijednost 16,05 mm radi prethodno navedenog problema, no opet postoji greška od 0,1 mm.

Ovakve greške su iskustveno kompenzirane iz razloga, što ponovna kalibracija nakon svakog ispisa oduzima previše vremena.

4.1.2 Listanje izratka

Kako bi dobili maksimalna mehanička svojstva izratka, potrebno je prije ispisivanja pravilno orijentirati model. Pošto se ispis vrši sloj po sloj, određeni geometrijski oblici podložni su pucanju kod rasteznih sila i smicanja. Na slici 4.3 vidise ispis držača ventilatora, koji se fiksira na orebrenja kružnog profila. Parametri izrade su zadovoljavajući, no zbog prevelike bočne sile na stranicama došlo je do pucanja.



Slika 4.3. Primjer loše orijentiranih slojeva

Rješenje ovakvog problema je promjena orijentacije kod ispisa te bi slojevi trebali biti okomiti na smjer bočne sile. Ovisno o prioritetima, ponekad je potrebno žrtvovati strukturnu čvrstoću, kako bi se postigla bolja dimenzijska točnost drugog dijela modela. U takvim slučajevima potrebno je smisleno projektirati izradak, kako bi se mogli postići svi zahtjevi.

4.2 Osnovna konstrukcija

Radi nedostatka alata za preciznu strojnu obradu, odlučeno je rezanje profila i bušenje glavnih provrta naručiti iz tvrtke specijalizirane za to. S obzirom na cijenu radioničkog sata od 200 HRK izuzev materijala, zatražena je minimalna usluga strojne obrade koja uključuje:

- Rezanje na duljinu
- Bušenje provrta 10 mm, 10 komada
- Bušenje provrta 3 mm, 32 komada.

Naručen materijal stigao je s pet dana kašnjenja i pogreškama u obradi, no kako bi se izbjeglo dodatno odgađanje početka rada, konstrukcija je po potrebi modificirana kako bi kompenzirala greške materijala.

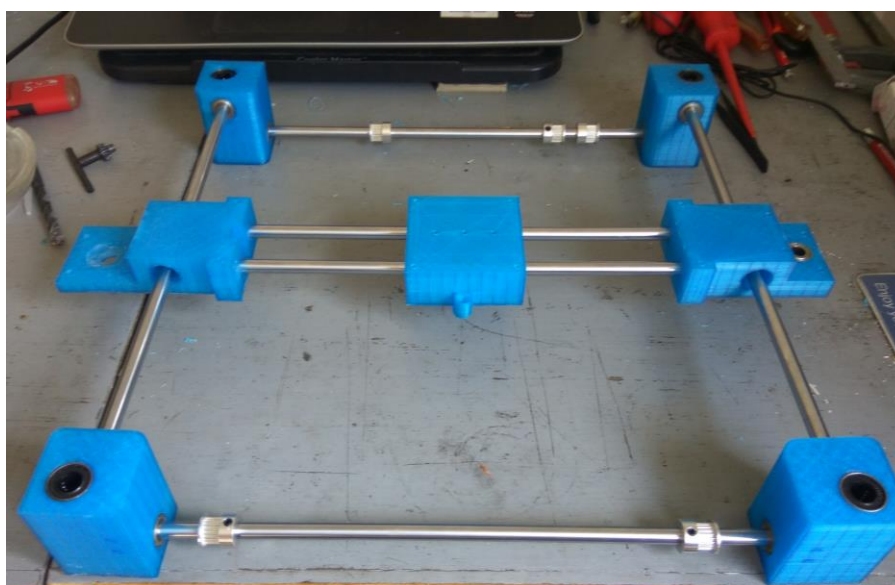
S obzirom na potrebu za različitim duljinama vijaka odlučeno je koristiti navojna vretena te ih rezati na određenu duljinu. Korišteno je M3 navojno vreteno, podložak i matica, te na mjestima koja podliježu vibracijama dodan je i gumeni podložak kao protumjera.

Pravokutni profili spojeni su prema sljedećem načelu te je provrt od 10 mm ostavljen slobodan za osovinu.



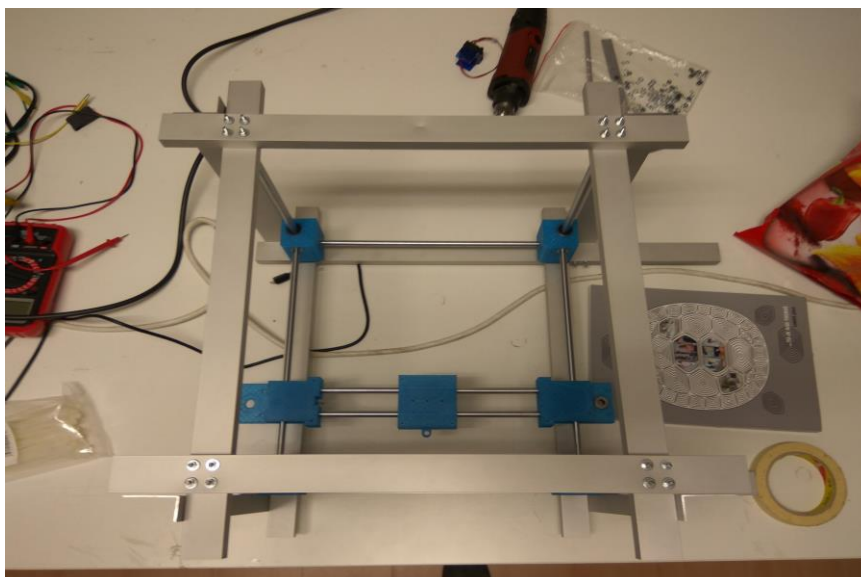
Slika 4.4. Spoj okvira

Paralelno sa slaganjem aluminijskih profila, izvršena je priprema kutnika i dijelova za klizeću konstrukciju. Kutnici su po potrebi dorađeni brusilicom te su u njih umetnuti ležaji. Na osovine su stavljene remenice i dijelovi montirani prema slici 4.5.



Slika 4.5. Klizeća konstrukcija

Na donji okvir montirani su vertikalni dijelovi te je cijela klizeća konstrukcija umetnuta na vertikalne osovine u kućištu.



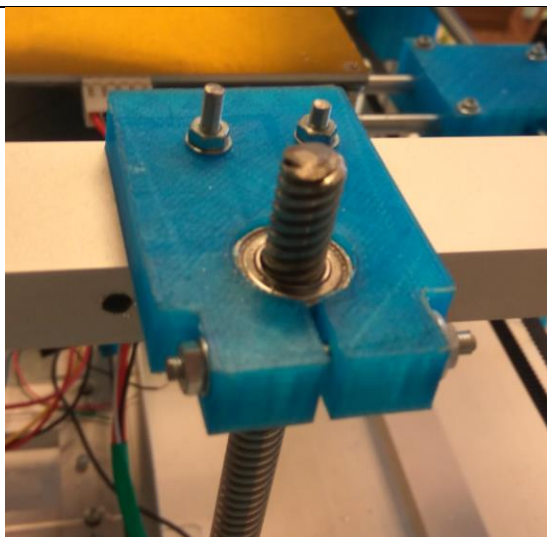
Slika 4.6. Sklopljeno kućište

Naknadno je stavljen gornji okvir te je cijela konstrukcija pričvršćena vijcima. Slika prikazuje gotovu osnovnu konstrukciju na kojoj će se odvijati sav daljnji rad.

4.2.1 Mehanika Z-osi

Problem prilikom montaže dva vretena je potpuno ih poravnati. Svako vreteno koristi dva radijalna ležaja te jedan aksijalni. Iako postoje gotova rješenja s metalnim uležištenjima, radi smanjenja cijene uležištenja ispisana su na 3D pisaču.

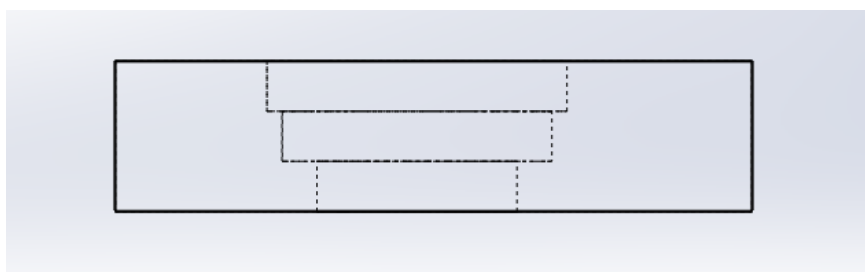
Za radijalne ležaje pripremljena su uležištenja koja omogućuju kompenzaciju grešaka. Promjer provrta za ležaj je 16,2 mm čime se kompenzira graška točnosti i osigurava čvrsto nasjedanje ležaja, no kao dodatna mjera dodana je mogućnost zatezanja i vijkom. Zatezanje vijkom je ograničeno krhkošću materijala, no uspijeva ispuniti namjenu.



Slika 4.7. Gornji radijalni ležaj

Uležištenja se jedino razlikuju po duljini stražnje strane i projektirana su tako, da prilikom montaže omogućuju određeno pomicanje kako bi se osi uspjele poravnati.

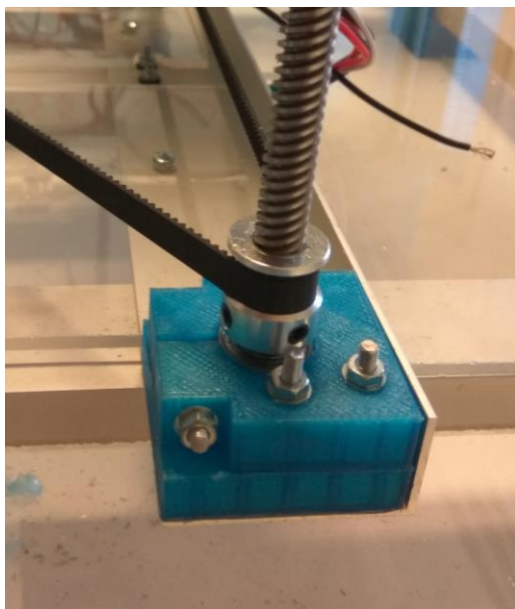
Donji radijalni ležaj je fiksiran iznad aksijalnog po istom načelu kao i gornji. Problem se javlja kod aksijalnog uležištenja zbog nemogućnosti ostvarivanja čvrstog dosjeda. Idealno rješenje bi bilo istokariti navojno vreteno na manji promjer te koristiti radijalno-aksijalni ležaj, no zbog nedostatka alata i vremena odlučeno je iskoristiti dijelove na raspolaganju. Prikazano na slici 4.8 projektirano je uležištenje sa stepenastim provrtom, te je zamišljeno ostvariti čvrsti dosjed ležaja na vretenu, odnosno njegovog gornjeg prstena. Srednji promjer fiksira donji prsten i kavez s kuglicama, donji omogućuje prolaz viška vretena, a najveći prihvat gornjeg prstena.



Slika 4.8. Presjek aksijalnog uležištenja

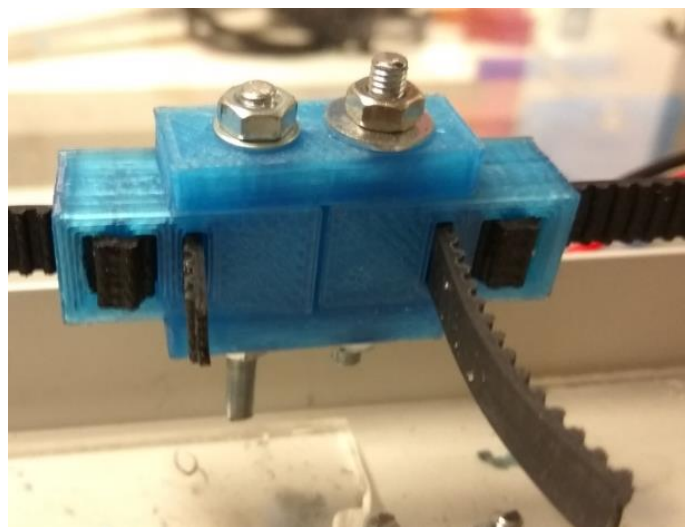
Nažalost čvrsti dosjed nije ostvaren, te je tijekom isprobavanja vreteno propalo. Kako bi se izbjegli dodatni dijelovi, najbrže rješenje je bila zamjena gornjeg prstena sa aluminijskim

podloškom 2 mm debljine koji leži na kavezu s kuglicama. Njegova funkcija je onemogućiti propadanje vretena, a dopustiti rotaciju potrebnu za ostvarivanje pomaka po visini. Podloški je moguća samo rotacija iz razloga što je kućište aksijalnog i radijalnog ležaja limitiraju po pitanju ostalih gibanja. Isprobavanjem je dokazano da koncept funkcioniра te slika 4.9 prikazuje konačnu verziju.



Slika 4.9. Aksijalni i radijalni ležaj

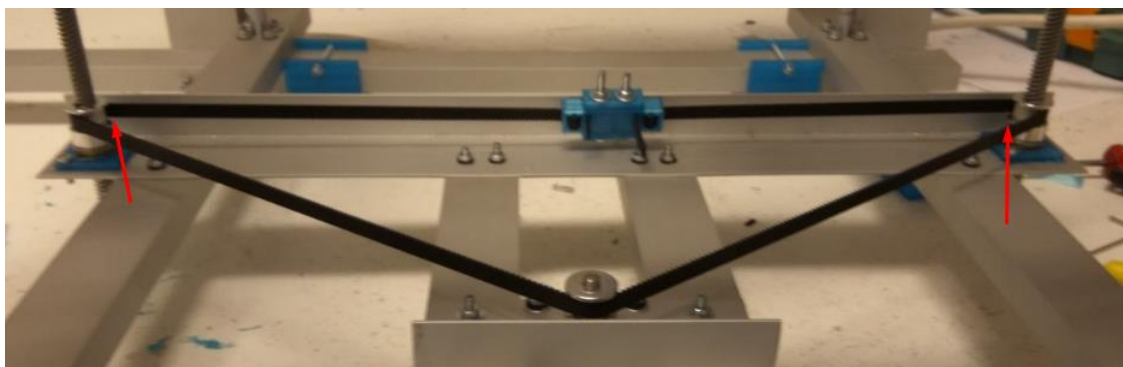
Tijekom ugradnje korištene su stege, kako bi se vretena mogla simetrično poravnati. Remen je spojen kopčama prikazanim na slici 4.10.



Slika 4.10. Kopča remena z-osi

Dva kraja remena provedena su kroz pravokutne utore, te su kopče uklinjene između dvije pločice vijčanim spojem. Prilikom projektiranja kopče traženo je najjednostavnije rješenje koje omogućuje funkcionalnost i lako stezanje remena jednoj osobi.

Remen je spojen prema slici 4.11. Problem je što je s ovakvom konfiguracijom pomak po visini limitiran na 70 mm pošto mu je gibanje limitirano pomakom do remenice. Kao rješenje predlaže se kupnja zatvorenog remena duljine 852 mm, kojim će se dobiti pomak visine od 220 mm.



Slika 4.11. Prijenos z-osi

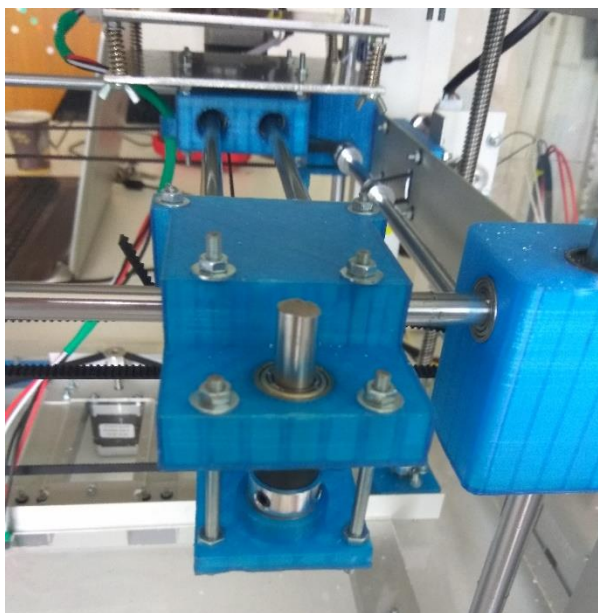
Kao što je već naglašeno, motor z-osi ima veću vrijednost okretnog momenta nego ostali. Konkretno o ovom slučaju to mu omogućuje potezanje remena s otporom do 6 kg. Nedostatak mjernog uređaja kojom bi se odredila stvarna sila daje zaključiti, da se jedino testiranjem može provjeriti rad sustava. Iz tog razloga, prije nastavka rada motor je spojen te gibanje provjereno pomacima od 1 mm i 10 mm.

Dobivanje ravnosti ove komponente zahtijevalo je dosta vremena te je prijedlog kupiti gotova uležištenja.

4.2.2 Mehanika Y-osi

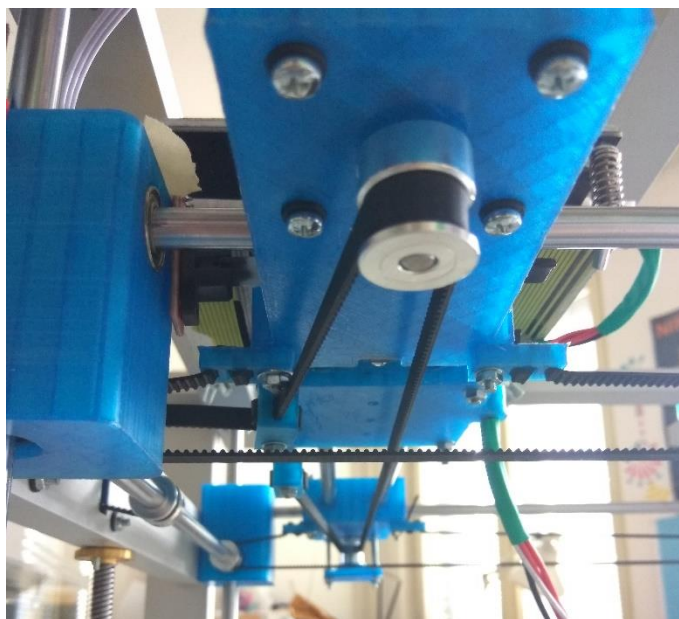
Remen Y-osi prolazi između remena X-osi te je s jedna strane izravno spojen na motor, dok s druge strane prolazi preko remenice fiksirane na osovini. Osovina je uležištena radijalno i

aksijalno. Ni u ovom slučaju dosjedi nisu razmatrani, te su ležaji fiksirani u dio klizeće konstrukcije. Pomak osovine po vertikali sprječava aksijalni ležaj umetnut u donji podložak.



Slika 4.12. Osovina i remenica Y-osi

Na slici 4.13 može se vidjeti, da iako su remeni X-osi i Y-osi relativno blizu, omogućen im je nesmetani rad. Remenica prikazana na slici izravno je spojena na motor čije fiksiranje omogućuje element klizeće konstrukcije.



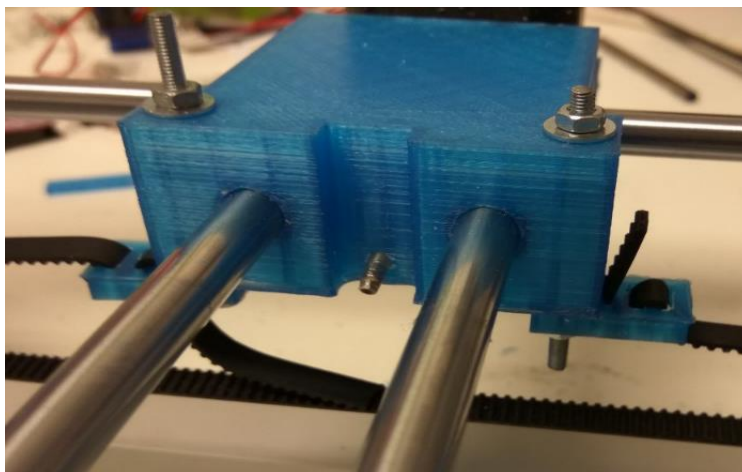
Slika 4.13. Prijenos y-osi

Tijekom rada pokazati će se utjecaj vibracija na sami ispis, u slučaju potrebe za antivibracijskim podloškom pripremljen je prostor između motora i dijela klizeće konstrukcije.

Za ovu os izrađena je nova kopča remena, koja također omogućuje zatezanje remena jedne osobe te se fiksira vijkom i maticom.

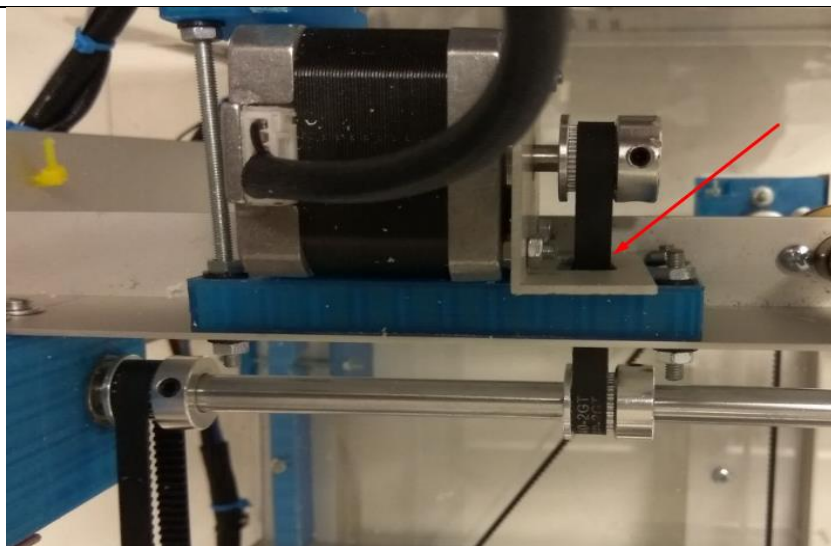
4.2.3 *Mehanika X-osi*

X-os ima ulaz snage na vratilo te preko dva remena postavljena na maksimalnu udaljenost ostvaruje prijenos. Problem se javlja kod spajanja remena, gdje je potrebno osigurati jednostavno načelo, kako bi jedna osoba mogla sama stezati remena. Napravljena kopča osigurava fiksni položaj remena te tijekom stezanja kopča prolazi kroz vertikalno postavljenu vijak, koji se naknadno priteže maticom. Slika 4.14 prikazuje zategnuti remen.



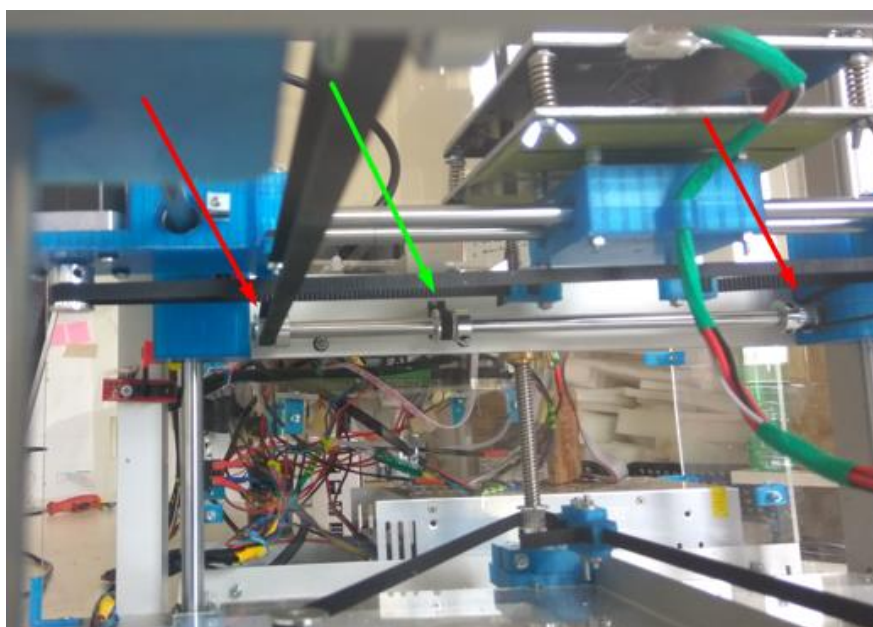
Slika 4.14. Remen i kopče X-osi nakon zatezanja

Bočno montirani L profil probušen je na odgovarajućem dijelu te je kroz njega provučen remen, koji je vezan na motor. Između L-profila i motora dodan je podložak, kako bi se osigurala napetost remena te je motor fiksiran dodatnom pločicom.



Slika 4.15. Montaža motora X-osi

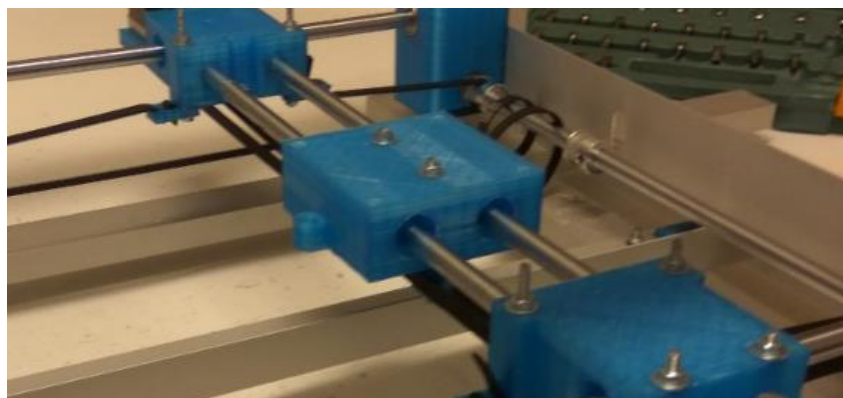
Slika 4.16 prikazuje remen preko kojeg se ostvaruje ulaz snage te vratilo kojim se dalje distribuira, što je na sljedećoj slici prikazano iz drugog kuta i označeno zelenom strelicom. Crvene strelice označuju gonjene remenice čije remenje je izravno vezano na klizeću konstrukciju.



Slika 4.16. Prijenos X-osi

4.3 Izrada radne površine

Osnova koja je nosivi element radne površine ima unutar sebe dva aksijalna ležaja, umjesto početno zamišljenih četiri. Razlog tome je, što nije ostvarena ravnost te se stvara preveliki otpor kod gibanja X-osi radi netočnosti komponente, te će izravno utjecati na krutost radne površine. Rješenje bi bila izrada osnove od materijala veće čvrstoće koji omogućuje bolju strojnu obradu, no to se ostavlja za kasnije optimiranje uređaja.



Slika 4.17. Osnova radne površine

Osnova je manje površine nego sami grijač, konkretno 62 x 62 mm iz razloga što na taj način omogućava veću iskoristivost površine uređaja. Projektiranjem je zamišljeno da izravno na nju dolazi aluminijska ploča dimenzija 120 x 120 mm identičnim onima grijača. Problem je što u tom slučaju ploča udara u mikroprekidač.

Rješenje je podizanje ploče za 7 mm maticama i podloščima, kako bi se dobila visina i izbjegla kolizija s mikroprekidačima, kao što prikazuje slika 4.18.



Slika 4.18. Aluminijska ploča nakon povišenja

Aluminijska ploča pričvršćena je na osnovu i zapravo ima funkciju proširiti dimenzije osnove, kako bi odgovarale onima za grijaču površinu. Time se omogućuje spajanje s pomoću opruga, čime će se tijekom rada provoditi kalibracija Z-osi.

Grijaća ploča ima upuštene provrte, no dolazi s prekratkim vijcima. Kako bi se mogle ugraditi opruge, kupljeni su najdulji M3 vijci s konusnom glavom veličine 30 mm. Spoj je izveden prema načelu: matica-podložak-opruga-podložak-leptir matica.



Slika 4.19. Montaža grijaće površine

Natezanje opruge omogućuje postizanje ravnosti površine. Kalibracija će se izvesti prije puštanja u rad, u kojoj će se povećanjem ili smanjenjem napetosti opruge postići konzistentna udaljenost od mlaznice na četiri krajnje točke stola.

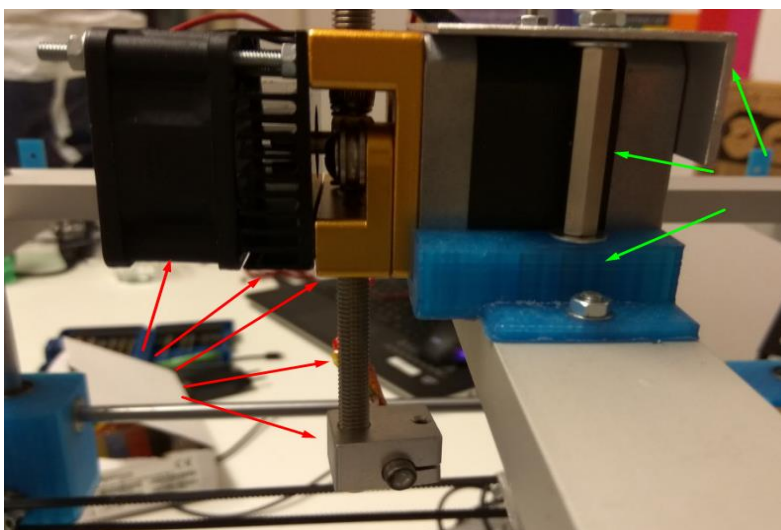
U praksi korisnici preko grijaće ploče 214 x 214 mm postavljaju temperirano staklo otporno na visoke temperature. Razloge tome je što se uslijed zagrijavanja aluminijska ploča savija te onemogućuje precizan rad uređaja. Uređaj trenutno ima radnu površinu 120 x 120 mm te je pretpostavka da takvog problema neće biti, pošto se radi o manjoj površini, no pretpostavka će se dokazati tijekom testiranja uređaja.

Prijedlog je u budućnosti smanjiti težinu aluminijske ploče izradom provrta i utora.

4.4 Sklop ekstrudera

Nakon narudžbe dijelova i montaže, izrađeno je postolje za sklop. Zelene strelice na slici 4.20 prikazuju dijelove koje vežu motor na konstrukciju. Izrađeno je postolje koje geometrijski pozicionira motor, no radi bolje krutosti s pomoću odstojnika i L-profila dodatno je pričvršćen.

Crvene strelice prikazuju radne komponente. Ventilator i orebrenje vezani su na metalne dijelove potrebne za protiskivanje filameta, a s donje strane nalazi se vijak koji veže mlaznicu.



Slika 4.20. Sklop opreme za ekstrudiranje

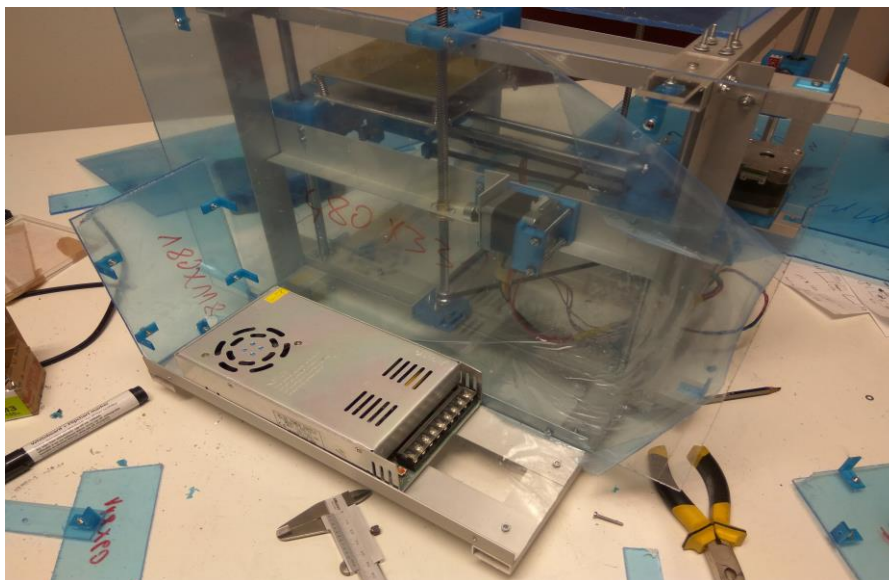
4.5 Montaža pleksiglasa i kabliranje

Pošto je korelacija ovih postupaka visoka, izvođeni su paralelno. Specifičnost konstrukcije onemogućuje korištenje velikih ploča za zatvaranje kućišta te je iz tog razloga podijeljeno na 22 manje ploče.

S obzirom na visoku cijenu strojne obrade pleksiglasa, odlučeno je ići na 3-4 puta jeftiniju varijantu u kojoj ploče dolaze izrezane na određene dimenzije. Problem ovakvog materijala je što cirkular ostavlja pukotine po rubu te su dimenzije odstupaju i do 2 mm, a također ploče traže

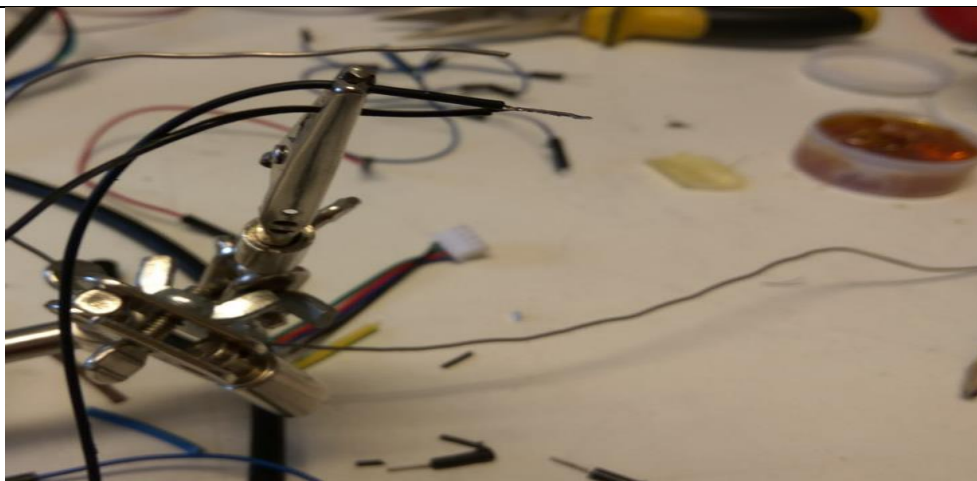
dodatnu obradu. Bez obzira na navedeno materijal će ispuniti funkciju te je iz tog razloga ponuda prihvaćena.

Sa uređaja su skinute određene komponente, radi lakšeg pristupa te je primarno odlučeno napraviti dno i kutiju za upravljačku jedinicu.



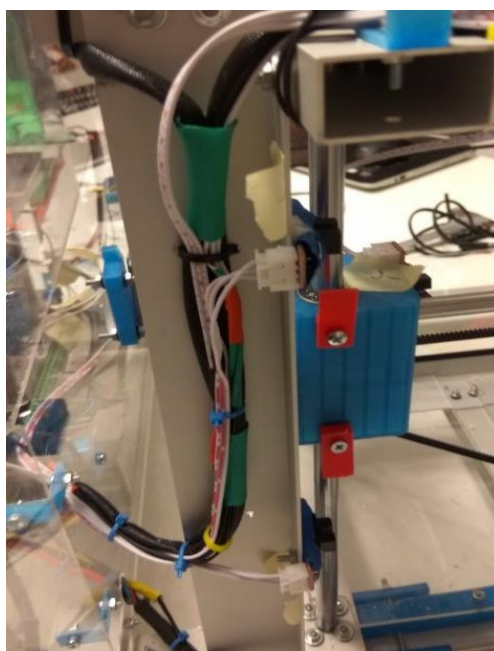
Slika 4.21. Postavljanje pleksiglasa

Kutnici za montažu rađeni su 3D pisačem te je sve spajano M3 vijcima. Nakon završetka sve veće ploče su razmontirane, kako bi se omogućio pristup te je započeto kabliranje. Većina dijelova u svojoj osnovnoj verziji ima prekratke kabele te su produživani lemljenjem kao što prikazuje slika 4.22.



Slika 4.22. Lemljenje

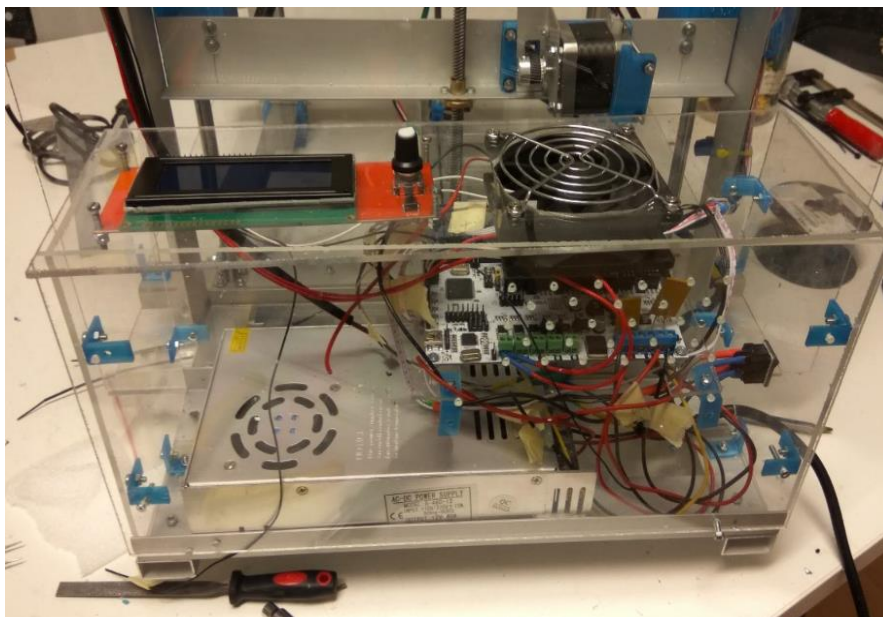
Kako bi se osigurala kontrola kod spajanja, kreirana je lista svih kabela. Kabeli su povezani vezicama i fiksirani na kućište te im je osiguran pomak u slučaju da se pripadajuća komponenta kreće, što je vidljivo na slici 4.23.



Slika 4.23. Kabliranje

Nakon što su svi kabeli pričvršćeni, provedeni su do upravljačke kutije. Upravljačka kutija zamišljena je na dva kata; prvi sadrži izvor napajanja i ulaz izmjenične struje te prekidač, a drugi matičnu pločicu. Izvor napajanja vijcima je vezan za dno te su pripremljeni izlazi istosmjerne struje. Matična pločica postavljena je na police izrađene od pleksiglasa te su

komponente spojene na nju. Poklopac sadrži LCD s kontrolama za ručno upravljanje te ventilator koji je izravno usmjeren na matičnu karticu, kako bi spuštao temperaturu tijekom rada.



Slika 4.24. Montaža upravljačke kutije

Slika 4.24 prikazuje završnu fazu montaže prije ispitivanja spojeva. U prilogu se nalazi kompletan popis kabela te shema spajanja koja je izvršena na uređaju.

4.6 Puštanje u rad

Kako bi se provjerila ispravnost svih komponenti prije konačnog sklapanja svaka je pojedinačno ispitana.

Na matičnu pločicu – Rumbu stavljena je osnovna verzija Marlina, kako bi se omogućilo ispitivanje. Primarni cilj je bila provjera mehanike i najskupljih dijelova opreme, konkretno motora. Na Rumbu su spojeni driveri motora, motori i LCD ekran koji je ujedno i korišten za davanje naredbi. Odabrani su kratki pomaci od 1 mm i 10 mm te je ostvaren pomak po svim osima, što je pokazalo uspješnost testa. Manipulacijom mehaničkih ventila na driverima je određen potreban napon prema sljedećoj formuli:

$$\text{Maksimalna vrijednost struje} = \text{Napon} \times 2$$

Navedena vrijednost napona omogućuje dovoljno okretnog momenta za ostvarivanje pomaka [10].

Nakon početne provjere na Rumbu su spojene sve ostale komponente kako bi se ispitala i njihova ispravnost. Prije provjere na Marlin-u su odrađene određene modifikacije na „configuration.h“ postavkama. Rumba je spojena izravno na prijenosno računalo te se s pomoću Repetier programa obavljalo daljnje davanje naredbi.

Provjeren je rad termistora te grijaćih elemenata podizanjem njihove temperature. Prema specifikacijama grijaći elementi imaju sljedeće vrijednosti:

- Zagrijavanja radne površine do 265 °C – limitirano na 170 °C
- Zagrijavanja grijača ekstrudera do 300 °C – limitirano na 275 °C

Inicijalno je zamišljeno da uređaj ima po svakoj osi jedan mikroprekidač, no odlučeno je staviti po dva na Z-os i X-os, kako bi se izbjegla moguća oštećenja tijekom kalibracije. Njihova ispravnost je provjerena prije postizanja maksimalne udaljenosti osovine. Kreiranjem nove specifične konfiguracije unesene su dimenzije radne površine. Y-os, koja ima samo jedan mikroprekidač, svoju maksimalnu vrijednost ima zadanu programski. Iskoristiva radna površina je :

- X – os – 120 mm
- Y – os – 120 mm
- Z – os – 70 mm

Sljedeći korak je kalibracija motora. U Repetier-u postoje kalkulatori vrijednosti koraka/milimetru za prijenose ostvarene remenom ili navojnim vretenom.

Ostvarene su sljedeće rezolucije:

- Motor X - osi – 6,25 μm
- Motor Y – osi – 6,25 μm
- Motor Z - osi – 0,94 μm
- Motor ekstrudera – 5,11 μm

Konkretno navedene vrijednosti znače mogućnost pomaka za jedan korak motora. Fina kalibracija ovih vrijednosti provoditi će se tijekom prvog ispisa. Rad s navedenim driverima motora omogućuje kontinuiranu regulaciju te tiši rad motora.

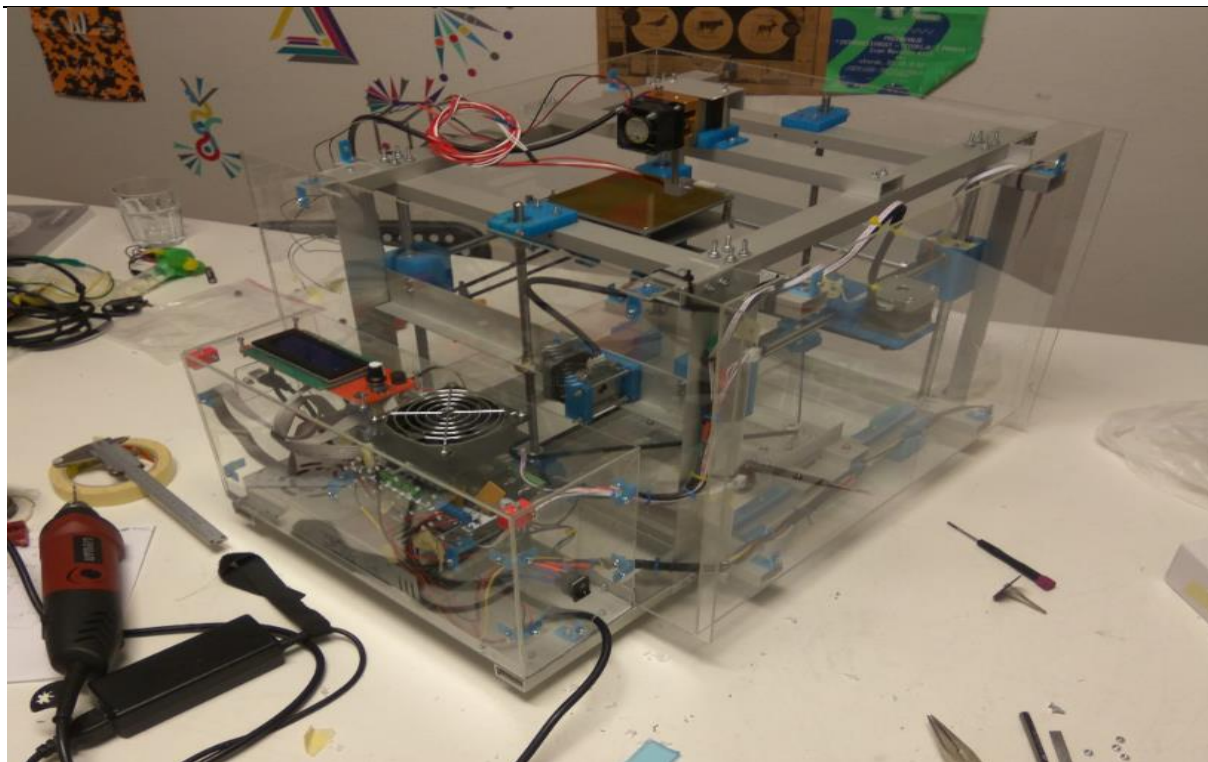
Za potpuno dobivanje specifikacija potreban je dulji rad na uređaju te on nije zahvaćen ovim radom. Parametri brzina i akceleracija sigurno će biti manjih vrijednosti nego kod ostalih uređaja kao što je i zamišljeno. Pretpostavka je da će se vrijednosti kretati u sljedećim rasponima:

- Zadana akceleracija 1500-2000 mm/s²
- Brzina ispisa 50-70 mm/s.

Tijekom kalibracija uočene se sljedeće mogućnosti za poboljšanja:

- Zamjena LMUU8 ležaja
- Dodavanje aluminijskih profila na klizeću konstrukciju
- Smanjenje težine aluminijske ploče
- Zamjena matica ispod aluminijske ploče za odstojnike
- Povećanje radne površine
- Zamjena remena z-osi
- Dodavanje RGB LED osvjetljenja
- Dodavanje antivibracijskih podložaka na motore.

Navedena poboljšanja prvenstveno bi povećala krutost uređaja, što je zapravo jedan od većih problema ovakve konstrukcije. Slika 4.25. prikazuje prototip na kojemu je izvedena kalibracija.



Slika 4.25. Slika prototipa

5 ZAKLJUČAK

Dulje vrijeme istraživanja potvrdilo je veliku dostupnost dijelova, dobru podršku proizvođača i puno besplatnih programskih rješenja koja su znatno približila FDM široj publici te pružaju osnovu za značajan napredak ove tehnologije. Dio ograničenja tehnologije nose materijali i njihove specifikacije, no očekuje se da će se kroz kraće razdoblje u ovom segmentu ostvariti značajan napredak.

Specifičnost rada je povezivanje razvojnog dijela sa izradom, što je zapravo pravi izazov jer CAD, simulacije i projektna rješenja s papira nisu mogla predvidjeti veliki broj problema nastalih u izradi. Moguće je zaključiti kako su to dva različita svijeta te je praktični dio rada zahtijevao potpuno drugačiji način razmišljanja. Naravno limitirani pristup alatima nije pomogao.

Kalibracija uređaja pokazuje sljedeće karakteristike novo razvijenog 3D pisača:

- Radna površina 120 x 120 x 70 mm
- Temperatura radne površine do 130 °C
- Temperatura ekstrudera do 275 °C
- Zadana akceleracija 1500 mm/s²
- Brzina ispisa 50 – 70 mm/s
- Visoka rezolucija koraka
- Tih i kontinuirani rad motora
- Mogućnost lake izmjene pisače glave, korištenje nadogradnji i promjene tehnologije
- Niska cijena izrade, velika iskoristivost dijelova
- Lako održavanje.

Kako bi se dobili precizniji parametri konfiguracije uređaja, potrebno je daljnje ispitivanje uređaja.

Moguće je zaključiti kako je projekt ispunio početnu tezu i da je moguće razviti konfiguraciju prilagođenu specifičnoj namjeni. Najveći problem je zahtjev za jeftinim dijelovima, iz razloga što se u tom cjenovnom razredu u pravilu nalazi lošija i manje kvalitetna oprema. Bitno je

naglasiti da se mnogo toga s aspekta funkcionalnosti i estetike moglo napraviti kvalitetnije, no u okviru danih zahtjeva trenutna rješenja su zadovoljavajuća i funkcioniraju. Predložena poboljšanja omogućit će postizanje boljih specifikacija uređaja.

Takva rješenja znatno mogu smanjiti cijenu izradaka te otvoriti novo poglavlje u aditivnoj proizvodnji. Konfiguracija se može koristiti kao CNC osnova te je pogodna i za druge tehnologije, no prvo treba vidjeti mogućnosti s FDM tehnologijom.

6 LITERATURA

- [1] Internet: <https://www.banggood.com/>, 3D printer parts, dostupno u razdoblju od 01.05. do 15.11.2017.
- [2] Internet: <http://reprap.org/wiki/> , dostupno na 5.09.2017
- [3] Nino Krznar: Rekonstrukcija 3D pisača za dobavu materijala u obliku granulata kod postupka taložnog očvršćivanja, Zagreb, 2016.
- [4] Internet: <http://www.motioncontroltips.com/faq-what-is-microstepping/>, dostupno na 5.09.2017.
- [5] Internet: <http://marlinfw.org/docs/configuration/configuration.html> , dostupno na 10.09.2017.
- [6] Internet: http://reprap.org/wiki/Main_Page , dostupno na 24.09.2017.
- [7] Internet: <https://www.robotics.org.za/GT2-6MM> ,_dostupno na 27.10.2017.
- [8] Internet: <https://grabcad.com/> , dostupno na 1.09.2017.
- [9] Internet: <http://www.resinex.hr/polimer-vrste/abs.html>, dostupno na 11.11.2017.
- [10] Internet: <https://www.pololu.com/product/2133>,_dostupno na 16.11.2017.

PRILOZI

- I. CD-R disc
- II. Troškovnik
- III. Popis kabela i shema kabliranja

Troškovnik

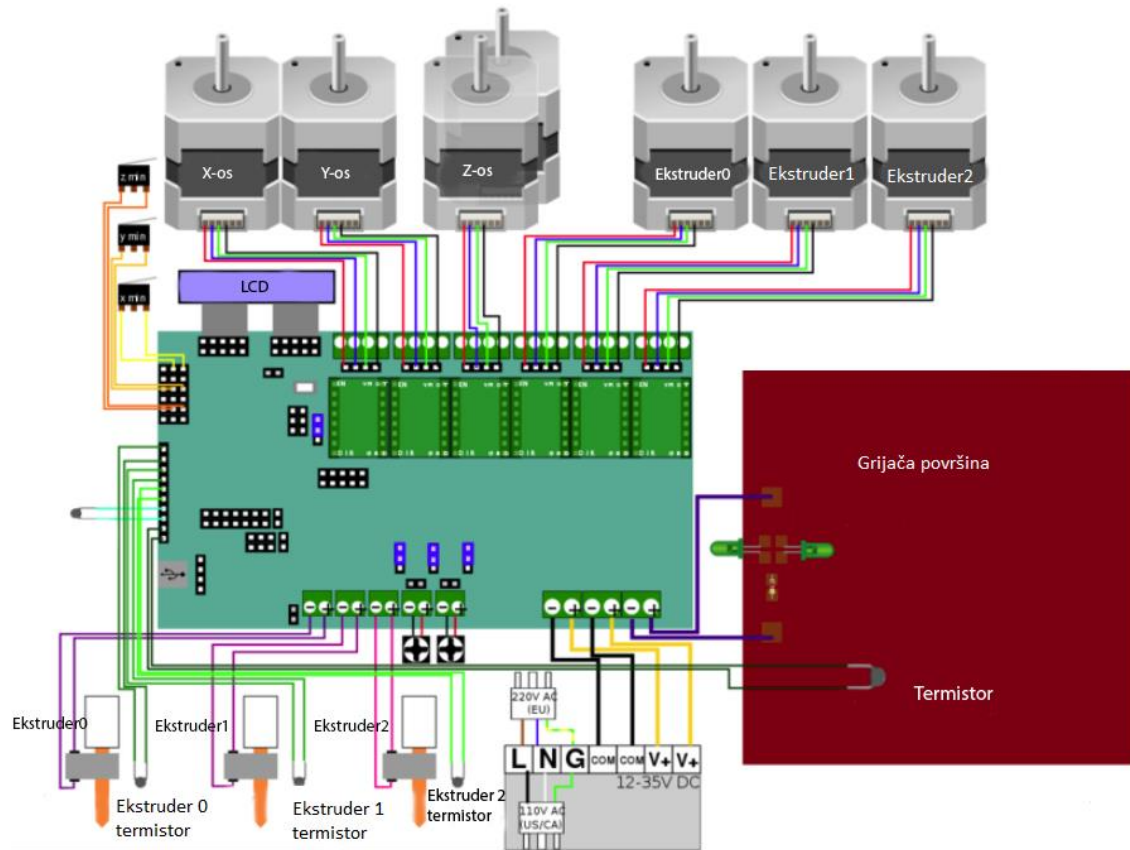
#	Komponenta	Količina [kom]	Cijena/komad	Cijena [HRK]
1.	Matična ploča Rumba	1	321,92	321,92
2.	Mini USB 0.5m	1	20	20
3.	Izvor napajanja 12V 40A	1	152,4	152,4
4.	Optički graničnik	6	4,97	29,8
5.	Driver za motor DRV8825	5	9,93	49,6
6.	LCD kontroler	1	53	53
7.	LCD kontroler 128x64	1	91,65	91,65
8.	Termistor 100k / 100ohm	1x10	1,69	16,9
9.	Step motor NEMA 17 42SHD0217-24B	1x3	85,33	256
10.	Step motor NEMA 17 JK42HS40-1704	1	105,98	105,98
11.	Radna površina 115x115	1	97,15	97,15
12.	Radna površina 214x214	1	74,82	74,82
13.	Oprema za ekstruder Φ 0,3 mm	1	59,33	59,33
14.	Oprema za motor ekstrudera	1	28,8	28,8
15.	Osovina Φ 10mm L 300mm	4	29,58	118,27
16.	Osovina Φ 8mm L 300mm	7	22,78	159,49
17.	Navojno vreteno Φ 8mm L 400mm	2	36,8	73,6
18.	Ležaj 688ZZ Radijalni	2x10	1,25	2x12,48
19.	Ležaj F8-16M Aksijalni	1x10	2,65	26,56
20.	Opruga za stol	1x10	1,05	10,56
21.	Opruga za remen	1x10	0,92	9,92
22.	Remen GT2 5m	1	35,2	35,2
23.	Remen GT2 852mm	1	9,4	9,4
24.	Remen GT2 102mm	1	9,85	9,85
25.	Kolotura GT2 Φ 8mm jednostruka	1x10	3,43	34,43

26.	Kolotura GT2 Φ 5mm jednostruka	1x10	3,43	34,43
27.	Kolotura GT2 Φ 5mm dvostruka	2	22,21	44,42
28.	LM8UU	8	11,86	94,85
29.	LM10LUU	4	15	60,1
30.	Mlaznice	set	25,6	25,6
31.	Teflonska cijev 2m	1	12,8	12,8
32.	Boreri za čišćenje mlaznice	set	20,42	20,42
33.	Orebrenja za ekstruder	1x5	6,26	31,3
34.	Spojnicica za teflon cijev 4/6mm	1x5	1,43	7,2
35.	Vijak ekstrudera 50mm	1x2	6,43	12,86
36.	Orebrenje motora	1	11,1	11,1
37.	Anti-vibracijski podložak	2	12,48	24,96
38.	Gumeni podložak M3	1x100	20,4	20,4
39.	Al profili + strojna obrada	1	418	418
40.	Pleksiglas + rezanje	1	202 kn/m ²	320
41.	Navojno vreteno M3 1m	6	9	54
42.	Matica M3	350	0,08	28
43.	Podložak M3	150	0,06	9
44.	Odstojnik muško ženski 30 mm M3	2	3	6
45.	Leptir matica	4	0,40	1,6
Ukupno				3.106,67 HRK

Ukupna točnost kupljene opreme prema iznosu vrijednosti je 95,5% što ukazuje na visoku razinu kompatibilnosti zahvaljujući kvalitetnom istraživanju.

Shema spajanja i popis kabela

Spajanje kabela izvedeno je prema specifikacijama proizvođača Rumbe prateći sljedeću sliku.



Tablica 1. Popis kabela

#	Komponenta	Funkcija	Spojeno [da/ne]
1.	Mikroprekidač_Xmin	Signal	da
2.		+5V	da
3.		0	da
4.	Mikroprekidač_Xmaks	Signal	da
5.		+5V	da
6.		0	da
7.	Mikroprekidač_Ymin	Signal	da
8.		+5V	da
9.		0	da
10.	Mikroprekidač_Zmin	Signal	da
11.		+5V	da
12.		0	da
13.	Mikroprekidač_Zmaks	Signal	da
14.		+5V	da
15.		0	da
16.	Grijača površina	+12V	da
17.		-12V	da
18.		Signal	da
19.		+5V	da
20.		0	da
21.	Grijač ekstrudera	+12V	da
22.		-12V	da
23.	Senzor grijača ekstrudera	Signal	da
24.		0	da
25.	X-os motor	Plava	da
26.		Crna	da
27.		Zelena	da
28.		Crvena	da
29.	Y-os motor	Plava	da
30.		Crna	da

31.		Zelena	da
32.		Crvena	da
33.	Z-os motor	Plava	da
34.		Crna	da
35.		Zelena	da
36.		Crvena	da
37.	Ekstruder - motor	Plava	da
38.		Crna	da
39.		Zelena	da
40.		Crvena	da
41.	Ventilacija ekstrudera	Signal	da
42.		+12	da
43.		0	da
44.	Ventilacija elektroničkih	+12	da
45.	komponenti	0	da
46.	Ventilacija ispisa	Signal	da
47.		+12	da
48.		0	da
49.	AC-DC konverter	Faza	da
50.		Nula	da
51.		Uzemljenje	da
52.	Napajanje Rumbe	+12V	da
53.		0	da
54.		+12V	da
55.		0	da