

Projekt sustava za mjerenja protočne količine oštrom prigušnicom

Vukmirović, Luka

Master's thesis / Diplomski rad

2017

Degree Grantor / Ustanova koja je dodijelila akademski / stručni stupanj: **University of Zagreb, Faculty of Mechanical Engineering and Naval Architecture / Sveučilište u Zagrebu, Fakultet strojarstva i brodogradnje**

Permanent link / Trajna poveznica: <https://urn.nsk.hr/urn:nbn:hr:235:035626>

Rights / Prava: [In copyright](#)/[Zaštićeno autorskim pravom.](#)

Download date / Datum preuzimanja: **2024-07-16**

Repository / Repozitorij:

[Repository of Faculty of Mechanical Engineering and Naval Architecture University of Zagreb](#)



SVEUČILIŠTE U ZAGREBU
FAKULTET STROJARSTVA I BRODOGRADNJE

DIPLOMSKI RAD

Luka Vukmirović

Zagreb, 2017.

SVEUČILIŠTE U ZAGREBU
FAKULTET STROJARSTVA I BRODOGRADNJE

DIPLOMSKI RAD

Mentori:

Prof. dr. sc. Lovorka Grgec-Bermanec, dipl. ing.

Student:

Luka Vukmirović

Zagreb, 2017.

Izjavljujem da sam ovaj rad izradio samostalno koristeći znanja stečena tijekom studija i uz navedenu literaturu.

Zahvaljujem se profesorici Lovorki Grgec-Bermanec, na ideji i suradnji pri izradi ovog rada, te cijeloj postavi Laboratorija za procesna mjerenja na Fakultetu strojarstva i brodogradnje.

Luka Vukmirović



SVEUČILIŠTE U ZAGREBU
FAKULTET STROJARSTVA I BRODOGRADNJE



Središnje povjerenstvo za završne i diplomske ispite
Povjerenstvo za diplomske ispite studija strojarstva za smjerove:
procesno-energetski, konstrukcijski, brodstrojarski i inženjersko modeliranje i računalne simulacije

Sveučilište u Zagrebu Fakultet strojarstva i brodogradnje	
Datum	Prilog
Klasa:	
Ur. broj:	

DIPLOMSKI ZADATAK

Student: **Luka Vukmirović** Mat. br.: 0035177831

Naslov rada na hrvatskom jeziku: **Projekt sustava za mjerenja protočne količine oštrom prigušnicom**

Naslov rada na engleskom jeziku: **Design of fluid flow measurement system with orifice plate**

Opis zadatka:

Za potrebe kontrolnih mjerenja i/ili ispitivanja mjerila protoka potrebno je projektirati sustav za mjerenje protočne količine oštrom prigušnicom. Predvidjeti nazivni otvor DN30 i zrak kao radni medij. U radu koristiti postojeću mjernu opremu i programsku podršku u Laboratoriju za procesna mjerenja, te razmotriti mogućnosti poboljšanja zadanog mjernog sustava.

Potrebno je izraditi:

- Pregled metoda mjerenja protoka.
- Prikaz mjerne linije za mjerenje protoka oštrom prigušnicom.
- Odabir glavnih komponenti sustava i procjenu troškova.
- Opis postupka mjerenja.
- Proračun brzina strujanja, protočnih količina i mjerne nesigurnosti.

U radu je potrebno navesti korištenu literaturu i eventualno dobivenu pomoć.

Zadatak zadan:

28. rujna 2017.

Datum predaje rada:

30. studenog 2017.

Predviđeni datum obrane:

6., 7. i 8. prosinca 2017.

Zadatak zadao:

Izv. prof. dr. sc. Lovorka Grgec Bermanec

Predsjednica Povjerenstva:

Prof. dr. sc. Tanja Jurčević Lulić

Sadržaj

Popis slika.....	III
Popis tablica.....	IV
Popis dijagrama	V
Popis oznaka	VI
Sažetak.....	VIII
Summary.....	IX
1. Uvod	10
2. Općenito o mjerenju protoka.....	11
2.1. Povijest.....	11
2.2. Metode	12
2.3. Terminologija	14
2.3.1. Jednadžba kontinuiteta.....	15
2.3.2. Bernoullijeva jednadžba.....	15
2.3.3. Zakon održanja mase	16
3. Metode mjerenja protoka	17
3.1. Mjerači protoka diferencijalnim tlakom	18
3.1.1. Metode mjerenja prigušenjem unutar sustava	19
3.1.2. Metode mjerenja protoka Pitotovom cijevi	23
4. Prikaz i karakterizacija mjerne linije	24
4.1. Opis norme ISO 5167.....	24
4.2. Prikaz mjerne linije.....	25
4.3. Karakterizacija mjerne linije	27
5. Mjerne pogreške i mjerna nesigurnost.....	30
5.1. Mjerne pogreške	30
5.2. Mjerna nesigurnost	30
5.2.1. Procjena mjerne nesigurnosti tipa A.....	31
5.2.2. Procjena mjerne nesigurnosti tipa B.....	32
5.2.3. Proširena mjerna nesigurnost.....	32
6. Opis mjerenja	33
6.1. Specifikacija dijelova mjerne linije.....	34
6.2. Postupak mjerenja	39
7. Rezultati mjerenja i proračun za protok.....	40

7.1. Rezultati mjerenja.....	40
7.2. Proračun protoka.....	42
7.3. Procjena i proračun mjerne nesigurnosti.....	45
8. Zaključak	52
Literatura.....	53
Prilozi.....	54

Popis slika

Slika 1. Venturijeva cijev za mjerenje protoka u vodovodu, 19. Stoljeće	12
Slika 2. Koncept jednadžbe kontinuiteta za nestlačive fluide	15
Slika 3. Koncept Bernoullijeve jednadžbe.....	16
Slika 4. Sustav za mjerenje protoka plina.....	18
Slika 5. Princip mjerenja oštrom prigušnicom	20
Slika 6. Dodatni pad tlaka $\Delta\omega$ za različite vrste prigušenja	21
Slika 7. Shematski prikaz mjerne linije	26
Slika 8. Ventilator.....	26
Slika 9. Rastavljena oštra prigušnica	27
Slika 10. Vrijednosti relativnog tlaka unutar mjerne linije	28
Slika 11. Normalna razdioba.....	31
Slika 12. Postavljena mjerna linija.....	33
Slika 13. Oštra prigušnica	34
Slika 14. Pretvornik tlaka Baratron 120A.....	35
Slika 15. Digitalni tlakomjet PR4000B	35
Slika 16. Termometar Fluke 724.....	36
Slika 17. Ventilator.....	36
Slika 18. Potencijometar.....	37
Slika 19. Anemometar sa žarnom niti i digitalni prikaz	37
Slika 20. Sučelje progama LPM Logger Wika.....	38
Slika 21. Sušilo za kosu i prijenosni transformator	38

Popis tablica

Tablica 1. Radni uvjeti za mjerne uređaje protoka	13
Tablica 2. Prednosti i nedostaci mjerne uređaje protoka diferencijalnog tlaka.....	19
Tablica 3. Prednosti i nedostaci oštrog prigušnice.....	22
Tablica 4. Prednosti i nedostaci Venturijeve cijevi	22
Tablica 5. Prednosti i nedostaci mlaznice.....	22
Tablica 6. Rezultati mjerenja - ventilator	40
Tablica 7. Rezultati mjerenja - sušilo za kosu	41
Tablica 8. Osrednjene vrijednosti svih mjerenja	41
Tablica 9. Rezultati proračuna i podaci bitnih veličina	43
Tablica 10. Mjerna nesigurnost za točku nominalnog pada tlaka $\Delta p=0,4\text{mbar}$ kod ventilatora	46
Tablica 11. Mjerna nesigurnost za točku nominalnog pada tlaka $\Delta p=0,8\text{mbar}$ kod ventilatora	47
Tablica 12. Mjerna nesigurnost za točku nominalnog pada tlaka $\Delta p=1,2\text{mbar}$ kod ventilatora	47
Tablica 13. Mjerna nesigurnost za točku nominalnog pada tlaka $\Delta p=1,6\text{mbar}$ kod ventilatora	48
Tablica 14. Mjerna nesigurnost za točku nominalnog pada tlaka $\Delta p=2\text{mbar}$ kod ventilatora.....	48
Tablica 15. Mjerna nesigurnost za točku nominalnog pada tlaka $\Delta p=2,4\text{mbar}$ kod ventilatora	49
Tablica 16. Odstupanja kod mjerenja i proračuna protoka u slučaju ventilatora.....	49
Tablica 17. Odstupanja kod mjerenja i proračuna protoka u slučaju ventilatora.....	50

Popis dijagrama

Dijagram 1. Podjela metoda mjerenja protoka u cijevima	13
Dijagram 2. Odnos masenog protoka i pada tlaka na oštroj prigušnici – ventilator	44
Dijagram 3. Odnos masenog protoka i pada tlaka na oštroj prigušnici - sušilo za kosu	44
Dijagram 4. Odnos koeficijenta C i brzine strujanja - ventilator	45
Dijagram 5. Odnos koeficijenta C i brzine strujanja - sušilo za kosu	45
Dijagram 6. Odnos odstupanja izmjerenog protoka i za svaku točku nominalnog pada tlaka kod ventilatora	50
Dijagram 7. Odnos odstupanja izmjerenog protoka i za svaku točku nominalnog pada tlaka kod sušila za kosu	50

Popis oznaka

Latinične oznake

Oznaka	Jedinica	Opis oznake
A	m^2	Površina cijevi
C	-	Koeficijent protjecanja
D	m	Promjer svijetlog otvora cijevi
d	m	Promjer svijetlog otvora prigušnice
E	-	Faktor pristupne brzine
g	m/s^2	Gravitacija
h	m	Visina
K	-	Koeficijent Pitotove cijevi
k	-	Faktor prikriivanja
l	m	Duljina cijevi
n	-	Broj mjerenja
p	Pa	Tlak
p_{din}	Pa	Dinamički tlak
p_{stat}	Pa	Statički tlak
p_1	Pa	Tlak prije oštre prigušnice
p_2	Pa	Tlak poslije oštre prigušnice
Q_m	kg/h	Maseni protok
Q_v	m^3/h	Volumni protok
Re_D	-	Reynoldsov broj
T	K	Termodinamička (apsolutna) temperatura
t	°C	Temperatura
U	-	Proširena mjerna nesigurnost
u	-	Ukupna mjerna nesigurnost
u_A	-	Mjerna nesigurnost tipa A
u_B	-	Mjerna nesigurnost tipa B
v	m/s	Brzina strujanja
w	m/s	Brzina strujanja
\bar{x}	-	Srednja vrijednost mjerenja

Grčke oznake

Oznaka	Jedinica	Opis oznake
β	-	Omjer unutarnjih promjera cijevi i prigušnice
Δ	-	Razlika (diferencija)
ε	-	Faktor ekspanzije
ν	m ² /s	Dinamička viskoznost
μ	Pa s	Kinematička viskoznost
μ	-	Očekivana vrijednost rezultata mjerenja
ρ	kg/m ³	Gustoća
ρ_0	kg/m ³	Gustoća zraka pri temperaturi 0°C
σ	-	Standardna devijacija
$\Delta\omega$	Pa	Dodatni pad tlaka

Sažetak

Glavni cilj ovog diplomskog rada je dizajniranje, sastavljanje i karakterizacija mjerne linije za mjerenje protoka zraka oštrom prigušnicom nazivnog promjera DN25. Nakon odabira osnovnih komponenti i sastavljanja mjerne linije provedena su višestruka mjerenja, te proračun protoka i mjerne nesigurnosti za svaku točku. Strujanje zraka je ostvarivano na 2 načina, ventilatorom i sušilom za kosu.

Prvo je napravljen teorijski dio zadatka gdje je obrađena povijest mjerenja protoka, metode mjerenja protoka i terminologija vezana za mjerenja protoka. Nakon toga je na red došla konstrukcija mjerne linije koja je prilagođena oštroj prigušnici, gdje je uz simulaciju na računalu i primjenom teorije kupili cijev i ventilator koji su nam bili potrebni. Sastavljanje linije se odvijalo u Laboratoriju za procesna mjerenja, a tamo su također rađena i mjerenja. Mjerenja su napravljena tako da su odabrane nominalne točke za pad tlaka, sedam za ventilator i šest za sušilo za kosu, te je cilj bio izračunati protok za svaku točku. Računanje protoka je bilo napravljeno prema karakterizaciji mjerne linije koja je bila napravljena nakon sastavljanja i prije mjerenja u skladu sa normom ISO 5167. Nakon mjerenja i proračuna protoka je određena i mjerna nesigurnost, kao i analiza rezultata.

Sva mjerenja su rađena u Laboratoriju za procesna mjerenja na Fakultetu strojarstva i brodogradnje, također većina opreme koja je korištena za postavljanje mjerne linije je iz LPM-a, osim ventilatora i cijevi koji su kupljeni u svrhu konstrukcije i sastavljanja mjerne linije za mjerenje protoka.

Summary

Main objective of this work is design, assembly and characterization of measuring line for flow measurement of air with orifice plate that has nominal diameter DN25. After selecting required components and assembling the measuring line, multiple measurements were performed. The flow and the measurement uncertainty for each point were calculated. There were two ways to establish the air flow, by small cooling fan and hairdryer.

A theoretical part of the task was made first, where the history of flow measurement, flow metering and terminology related to flow measurements were done. After that, measurement line was constructed to fit the orifice plate that we were using, with the computer simulation and application of the theory we bought the tube and fan we needed. The line was assembled in the Laboratory for Process Measurements, and measurements were also made there. Measurements were made to select the nominal pressure drops, seven for the fan and six for the hair dryer, and the goal was to calculate the flow for each point. Flow calculation was made according to the characterization of the metering line that was made after assembly and before measurement according to ISO 5167. After measurement and flow calculation, measurement uncertainty as well as analysis of results were determined.

All measurements were made in the Laboratory for Process Measurement at the Faculty of Mechanical Engineering and Naval Architecture, and most of the equipment used for setting the measurement line was from the LPM, except the fans and pipes that were purchased for construction of measurement line.

1. Uvod

Protok je jedna od najstarijih veličina koja se mjerila, ne na ovakav način kao danas i ne baš za takvu svrhu kao danas, ali mjerenje protoka je starije od 4000 godina. Mjerenje protoka nije samo jedno od najstarijih mjerenja, nego je danas jedno od najzastupljenijih mjerenja, jer se koristi svugdje u svijetu i zastupljeno je u svim mogućim granama industrije, proizvodnje, medicine, itd. Mjerenje protoka je postalo široko zastupljeno jer se razvijalo tokom godina, odnosno metode mjerenja su se razvijale zajedno sa tehnologijom, Danas se može mjeriti protok svega, od tekućina i plinova do para i krutina, u raznim uvjetima mjerenja, ako se zna odabrati prava metoda za mjerenje protoka i kvalitetno postaviti mjernu liniju.

U ovom će radu biti postavljena i karakterizirana jedna takva mjerna linija za mjerenje protoka zraka oštrom prigušnicom. Uspostavljanje strujanja u cijevi će biti ostvareno na dva načina, ventilatorom i sušilom za kosu te će se preko pada tlaka računati protok zraka. Proračun i rezultati mjerenja će biti prikazani u tablicama te će biti uspoređeni sa mjernom nesigurnošću i odstupanjima koja su se pojavila tokom mjerenja.

2. Općenito o mjerenju protoka

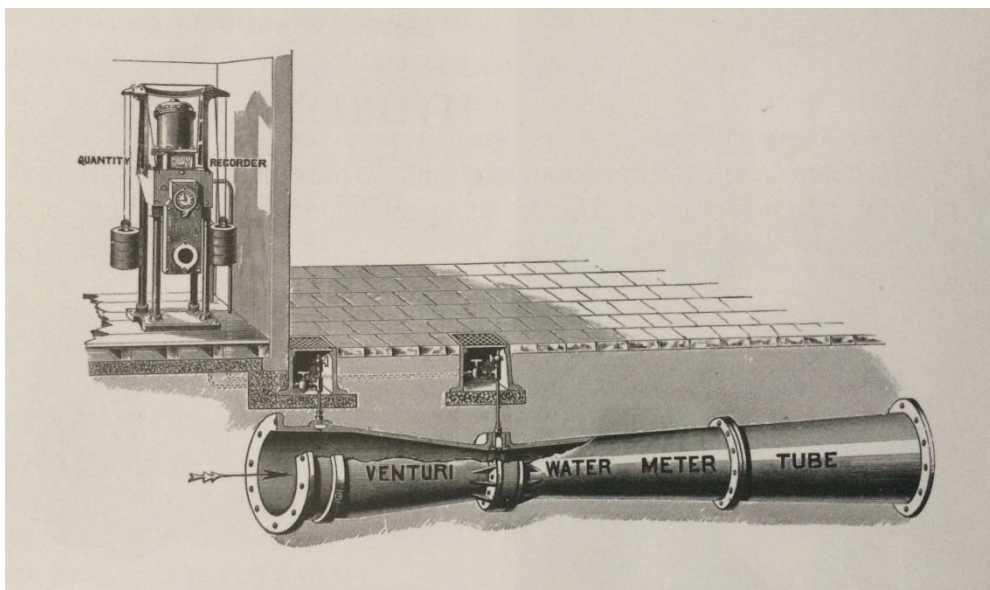
2.1. Povijest

Teško je odrediti točno doba prvog mjerenja protoka, zato što prvi načini mjerenja datiraju daleko u prošlost, npr. moglo bi se reći da je prvo mjerenje protoka bio pješčani sat koji je mjerio vrijeme protokom pijeska. Dakako, prvi zapisi o mjerenju protoka se pronalaze u starom Egiptu (pr. n. e.) gdje se mjerio protok vode. U starom Rimu, Frontius piše o tome, kako neki ljudi postavljaju dodatne cijevi kako bi povećali protok vode, što se smatra prvim pokušajem dobivanja besplatne vode u naseljenom području. Od antičkih civilizacija još se u staroj Kini spominju neki načini kontroliranja količine vode za potrebe navodnjavanja.

Poslije tih zapisa tek Leonardo da Vinci počinje proučavati protok, te prvi radi matematičke proračune vezane za protok. Koristeći svoje proračune pomogao je u izgradnji kanala i luka u cijeloj sjevernoj Italiji početkom 16. stoljeća. Poslije njega, sto godina kasnije, Torricelli radi pokuse vezane za pražnjenje spremnika, koji su kasnije bili neka vrsta osnove za različite metode mjerenja protoka.

Najznačajnije vrijeme za mjerenje protoka je bilo 18. stoljeće, doba Daniela Bernoullia i Leonarda Eulera (oba se školovala na Sveučilištu u Baselu), gdje Bernoulli postavlja jednadžbu u kojoj povezuje brzinu protoka i tlak, koja je jedna od temeljnih jednadžbi u mehanici fluida, a Eulerova jednadžba ima široku primjenu kod turbostrojeva. Bernoulli i Euler su bili začetnici, ali otprilike u isto doba Poleni na Sveučilištu u Padovi, također postavlja temelje vezane za protok fluida. Henri Pitot, Henry Darcy, Robert Venturi i Reinhard Woltmann su proučavali protok u 18. stoljeću, a po nazvani su nazvani mjerači protoka.

Početkom 19. stoljeća Michael Faraday je radio pokuse vezane za magnetizam, te su njegovi nalazi koristili kao osnova za moderni magnetski mjerač protoka. U drugoj polovici 19. stoljeća Kent, Herschel, Siemens, Tylor, Hersey i Kennedy razvijaju mjerače protoka, a kasnije su i po svima nazvane tvrtke koje se bave mjerenjem protoka, a Venturijeva cijev je razvijena u moderni oblik u kojem ju srećemo i danas, te se koristi u cijelom svijetu.



Slika 1. Venturijeva cijev za mjerenje protoka u vodovodu, 19. Stoljeće

Početak 20. stoljeća već su se koristile Venturijeva i Pitotova cijev, te mjerač protoka sa mehaničkim propelerom, a oštra prigušnica je u to doba bila tek u stadiju razvijana, iako se prvi puta pojavila na mjerenju protoka goriva u Ohioju 1890. godine. Profesor Sam Beitler je tek 1932. godine napravio bitne pokuse za mjerenje oštrom prigušnicom na kojima se bazira današnja norma ISO 5167. Rotametar je razvijen ponajviše zahvaljujući Kent Company of London koja ga je razvila početkom 20. stoljeća u današnji oblik, dok su turbinski mjerači protoka razvijeni u ranim 1940.-im. Kasnijim razvojem raznih tehnologija se razvijaju i mjerači protoka tako da 1965. godine nastaje vortex mjerač protoka, 1970. ultrazvučni mjerač protoka, 1977. Coriolisov mjerač protok, itd.

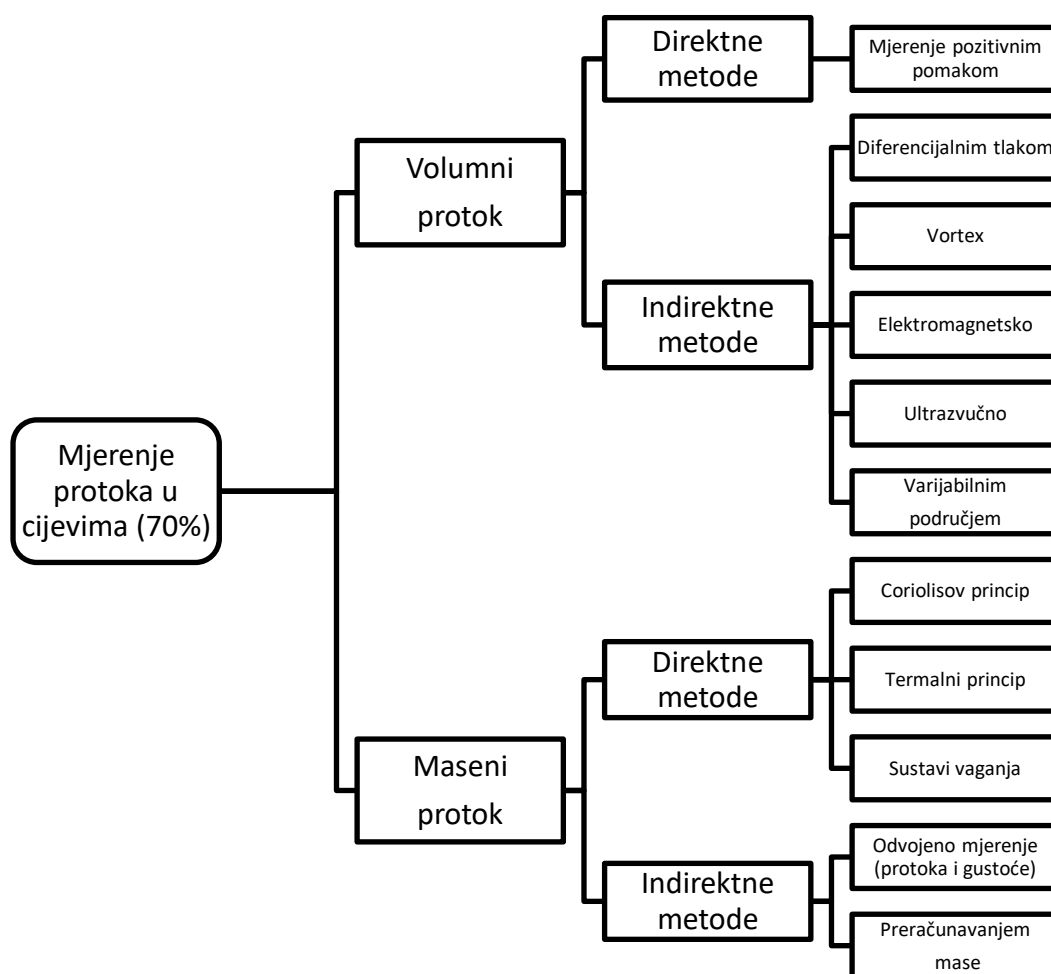
2.2. Metode

Kroz povijest mjerači protoka su razvijani u različitim smjerovima tako da danas imamo mjerače protoka koji mogu mjeriti od protoka krvi u ljudskim arterijama do protoka vode u rijekama i kanalima, mogu mjeriti i protoke raznih tekućina i protoke visokotemperaturnih plinova, ili mogu mjeriti na tlakovima u vakuumu do visokih tlakova u reaktorima. Radni uvjeti i primjene za mjerače protoka su razni, pa ih treba pažljivo birati ovisno o situaciji za koju su nam potrebni (vidljivo u Tablici 1).

Tablica 1. Radni uvjeti za mjerne protoka

<i>U zatvorenim cijevima</i>	
Protoci	0.1 g/h – 5000 t/s
Normni presjeci	0.1mm – 15m
Tlakovi	Vakuum – 3000bar
Temperature	-250°C – +800°C
Fluidi	Tekućine, plinovi, pare, mješavine fluida
<i>U otvorenim kanalima</i>	
Dužine	50mm – dužina rijeka ili dužina oceanskih struja
Temperature	Okolišne temperature

Metode mjerenja protoka su različite, u cijevima se mogu mjeriti volumni protok ili maseni protok, a metode su direktne ili indirektno (slika 2.), dok se u otvorenim kanalima metode mjerenja protoka dijele na metode mjerenja u žlijebu ili metode mjerenja branama.



Dijagram 1. Podjela metoda mjerenja protoka u cijevima

Skoro sve ove metode razvojem elektronike u zadnjih 20-ak godina imaju mogućnost elektronskog zapisa i spremanja podataka, naravno sada već postoji mogućnost spajanja na internet te se potrebnim podacima na mjerачu protoka može pristupiti bilo gdje u svijetu. Coriolisov mjerач masenog protoka je bio prvi koji je mogao spremati varijable poput mase, gustoće, volumena, temperature i viskoziteta samo sa jednim uređajem. Nove metode izbacuju konvencionalne načine mjerenja mehaničkim mjerачima protoka zbog toga jer su fleksibilnije, brže, isplativije, točnije i stabilnije.

2.3. Terminologija

Postoje 3 agregatna stanja (kruto, tekuće i plinovito), a mjerачi protoka najčešće mjere samo jedno, ali mogu mjeriti i više agregatnih stanja odjednom. Plinovi i tekućine se mjere najčešće, ali postoje mjerenja protoka praha ili granula. Kako je spomenuto prije moguće je da se mjere mješavine krutog ili plinovitog stanja u tekućinama, mješavine krutog ili tekućeg stanja u plinovima ili mješavine sva tri stanja odjednom. Dakako, ako se mjeri protok samo jednog agregatnog stanja mjerenje je najpreciznije, kada su dva stanja u pitanju preciznost se znatno smanjuje, dok u slučaju mjerenja mješavine sva tri stanja visoka preciznost mjerenja je praktički nemoguća.

Svi mjerачi protoka rade na prema prirodi strujanja fluida kojeg mjere, tako da bi se kvalitetnije moglo mjeriti ono što je potrebno. Tri osnovna zakona koja opisuju prirodu strujanja fluida su:

- Jednadžba kontinuiteta
- Bernoullijeva jednadžba
- Zakon održanja mase

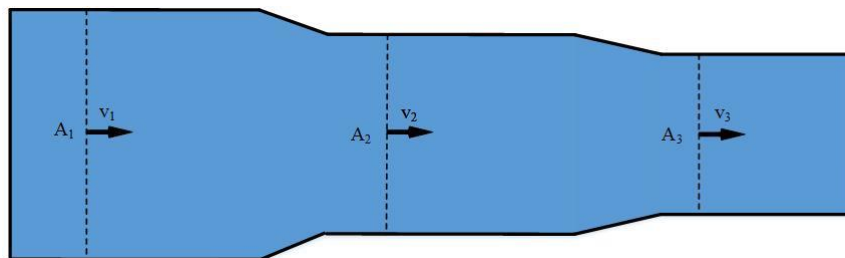
Ostali bitni izračuni i mjerenja za što točnije mjerenje protoka su Reynoldsov broj, trenje unutar cijevi, viskozitet, cijevni profili, te vrsta, temperatura gustoća i tlak fluida. Detaljnije će biti opisane jednadžba kontinuiteta, Bernoullijeva jednadžba i zakon održanja mase kao tri osnovna zakona na kojima se temelji mjerenje protoka.

2.3.1. Jednadžba kontinuiteta

Ovaj zakon opisuje da je volumni protok u svakom presjeku u zadanom vremenu unutar cijevi uvijek isti, ako je gustoća konstantna. Protok (Q_v) se računa tako da se pomnoži brzina strujanja (v) sa poprečnim presjekom cijevi (A). Slike 3. i 4. pokazuju koncept jednadžbe kontinuiteta, a na slici 4. točno prikazuje princip mjerenja svih mjerača protoka koji mjere na bazi ubrzanja. Jednadžba (1) je jednadžba kontinuiteta.

$$Q_v = A_1 \cdot v_1 = A_2 \cdot v_2 = A_3 \cdot v_3 \quad (1)$$

$$v_3 > v_2 > v_1$$



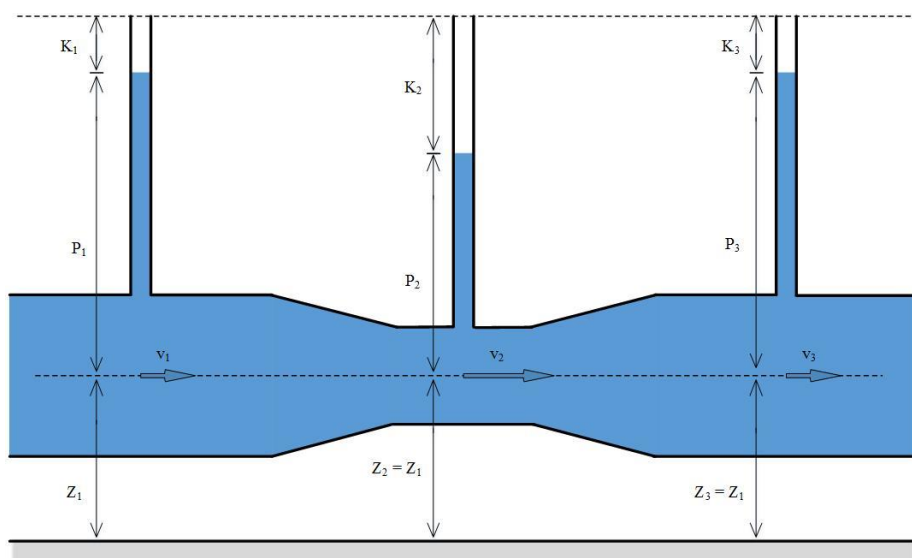
Slika 2. Koncept jednadžbe kontinuiteta za nestlačive fluide

2.3.2. Bernoullijeva jednadžba

Bernoullijeva jednadžba opisuje odnos između energija u strujanju u cijevima. Tri vrste energije su:

- Potencijalna energija
- Tlačna energija
- Kinetička energija

Bernoulli je sa svojim pokusima dokazao da je ukupna energija u bilo kojem presjeku konstantna, što je vidljivo iz slike 4., a to opisuje i jednadžba 2.



Slika 3. Koncept Bernoullijeve jednadžbe

$$K_1 + P_1 + Z_1 = K_2 + P_2 + Z_2 = K_3 + P_3 + Z_3 = \text{const.} \quad (2)$$

Gdje je:

Kinetička energija: $K = \frac{mv^2}{2}$

Potencijalna energija: $Z = \rho \cdot g \cdot h$

Tlačna energija: $P = p$

2.3.3. Zakon održanja mase

Zakon održanja mase kaže da će masa u sustavu ostati konstanta bez obzira na procese koji djeluju unutar sustava, što znači da materija ne može biti stvorena ili uništena čak i ako se događa promjena unutar sustava. Jednadžba 3 opisuje zakon održanja mase i taj zakon ima značajan utjecaj kod mjerenja protoka plinova. Iz slike 3. se može primijetiti da se promjenom presjeka mijenjaju tlak i gustoća što rezultira mjerenje protoka plinova znatno težim.

$$\dot{m} = A_1 \cdot \rho_1 \cdot v_1 = A_2 \cdot \rho_2 \cdot v_2 \quad (3)$$

3. Metode mjerenja protoka

Kako je ranije spomenuto metode mjerenja protoka su se razvijale kroz povijest i još se uvijek razvijaju zajedno sa razvojem tehnologije, a jer je mjerenje protoka najraširenije mjerenje u industriji nije se razvijalo na silu nego jer je potrebno. Mjeri se protok doslovno svega vode, plina, pare, petroleja, nafte, kemikalija, otpadnih voda i to je samo dio. Naravno da svi fluidi (ili neke vrste krutina) koje se mogu mjeriti ne mogu biti mjerene na isti način tako da se svaka metoda mjerenja protoka mora primijeniti na pravilan način, inače dolazi do pogrešaka pri mjerenju. Također u svemu tome treba paziti i na mjerni raspon u kojem području neki mjerač protoka funkcionira, te na osnovi toga primijeniti pravilnu metodu.

Prije u tekstu su navedene konkretne metode mjerenja protoka, ali osnovna podjela metoda mjerenje protoka je na:

- Metode koje oduzimaju energiju iz sustava
- Metode koje dodaju energiju sustavu

Kada se energija oduzima iz sustava, kod mjerenja protoka postoji dodatni pad tlaka i trenutno je većina mjerača protoka bazirana na ovakvim metodama. Za ovakve metode uvijek je nešto instalirano unutar cijevi kako bi se mjerio protok, to može biti rotor, prigušnica ili nekakvo suženje. Kod metoda mjerenja protoka dodavanjem energije sustavu, pad tlaka je neznatan, te je potpuno zanemariv. Ove metode su bazirane da dodaju energiju u sustav, ultrazvučno, toplinom ili magnetskim tokom, tako da niti ove metode nisu savršene, te također utječu na protok i konačne rezultate mjerenja.

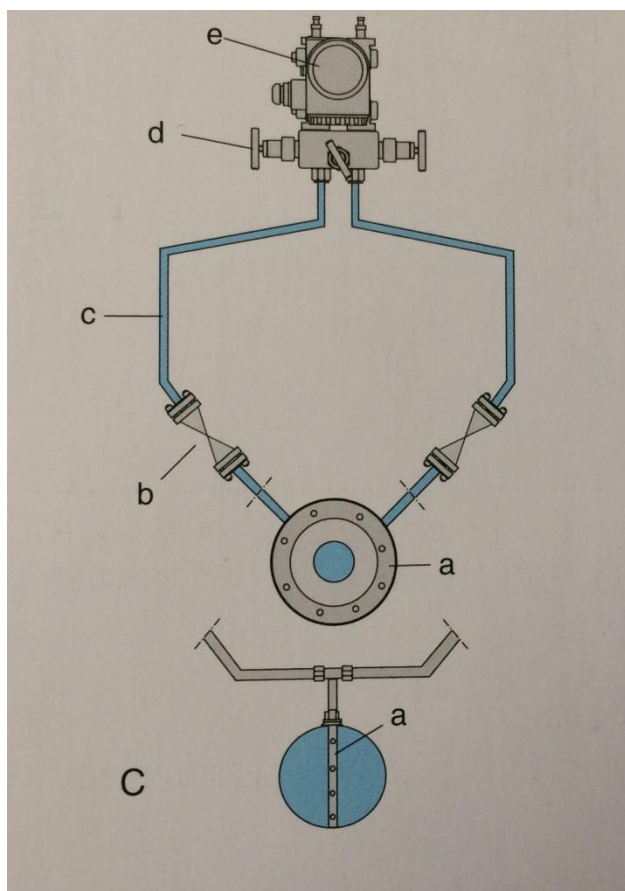
Mjerači protoka koji koriste mjerenja oduzimanjem energije iz sustava su mjerači pozitivnim pomakom, mjerači diferencijalnog tlaka, mjerači varijabilnim područjem, mjerači sa turbinama ili vortex mjerači. Metode mjerenja koje koriste mjerači protoka koji dodaju energiju sustavu su elektromagnetski mjerači, ultrazvučni mjerači i termalni mjerači. Mjerači protoka bazirani na Coriolisovom mjerenju mase bazirani su na obje metode.

Od svih metoda detaljno će biti opisana metoda mjerenja protoka diferencijalnim tlakom, jer će se takva metoda primijeniti u direktnom pokusu mjerenja protoka u ovom diplomskom radu.

3.1. Mjerači protoka diferencijalnim tlakom

Bernoulli je najzaslužniji za razvijanje ovih mjerača protoka, jer je postavio bitne temelje za razvijanje ove vrste mjerača protoka. Ovakvim mjeračima protoka zajednička je stvar da stvaraju razliku tlaka (pad tlaka) posebnim dijelovima unutar sustava, kao npr. oštra prigušnica, Venturijeva ili Pitotova cijev, mlaznica ili nešto drugo. Svi mjerači protoka bazirani na diferencijalnom tlaku su bazirani da se protok utvrđuje iz razlike (diferencije) tlaka koja se mjeri na jednom od elemenata postavljenom unutar sustava. Ovi mjerači protoka mogu biti izvedeni u širokom broju oblika i veličina, te su jeftini, isplativi i mogu mjeriti protoke plinova, tekućina i pare. Osnovna podjela ovih mjerača protoka je na one koji imaju prigušenje unutar sustava (oštra priribnica, Venturijeva cijev, mlaznica, itd.) i na Pitotove cijevi.

Svi mjerači protoka koji mjere pad tlaka unutar sustava moraju imati primarni element (element koji će stvoriti pad tlaka), linije za prijenos tlaka, zatvorne ventile, razvodni ventil, pretvornik i kondenzacijsku komoru ako mjere protok pare.



Slika 4. Sustav za mjerenje protoka plina

Slika 4. prikazuje kako treba postaviti sustav za mjerenje protoka plina, dio 'a' je primarni element, dio 'b' zatvorni ventil, 'c' su mjerne linije za prijenos tlaka, 'd' je razvodni ventil i 'e' je pretvornik tlaka. Kod mjerenja protoka plina sustav treba biti postavljen tako da su pretvornik tlaka i mjerne linije postavljene iznad glavne cijevi i primarnog elementa, kako ne bi dolazilo do nakupljanja vlage u tim elementima. Za sustave mjerenja tekućina i para je obrnuta situacija, te su pretvornik i mjerne linije postavljene ispod glavne cijevi i primarnog elementa, što osigurava da su linije uvijek pune tekućine. Mjerenje para je izvedeno na taj način da se prije zatvornih ventila postavljaju kondenzacijske komore koje također osiguravaju da su mjerne linije uvijek pune tekućine.

Mjerači protoka diferencijalnog tlaka su široko primjenjivi i prihvaćeni u cijelom svijetu, također skup empirijskih podataka je ogroman i ugrađen je u veliki broj normi. Iako su primjenjivi na razne način i koriste se tako, glavna primjena im je za mjerenje para i kondenzata na visokim temperaturama. U tablici 2. su navedene prednosti i nedostaci ovih mjerača protoka.

Tablica 2. Prednosti i nedostaci mjerača protoka diferencijalnog tlaka

<u>Prednosti</u>	<u>Nedostaci</u>
<ul style="list-style-type: none"> • Široka primjena, moguće mjerenje plinova, tekućina i para • Primjena metoda kod visokih tlakova (do 400bar) i visokih temperatura (do 1000°C) • Zamjena pretvornika može biti obavljena tokom rada sustava • Jednostavna izrada, nema pomičnih dijelova 	<ul style="list-style-type: none"> • Pogodni za fluide niske viskoznosti (do 50mPas) • Kod mjerenja plinova temperatura i tlak moraju biti konstantni kako ne bi dolazilo do pogrešaka u mjerenju • Mjerenje protoka u sistemima koji traju kraće od minute nije moguće • Prijenosne verzije moraju imati dodatne ventile

3.1.1. Metode mjerenja prigušenjem unutar sustava

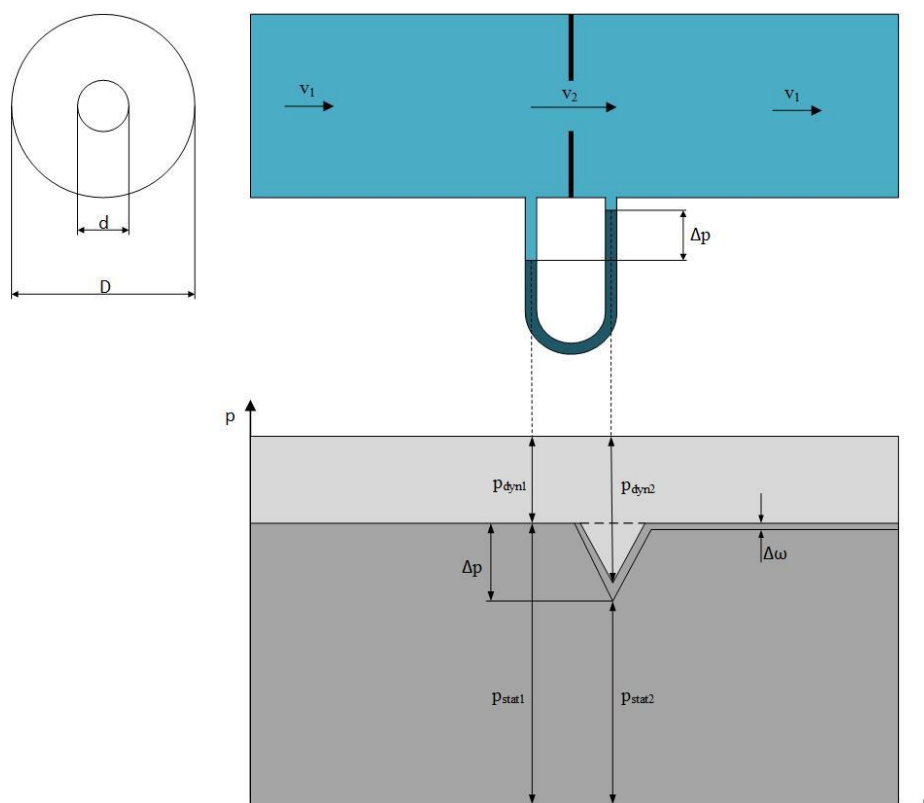
Jedna od najbitnijih stvari kod ovih metoda je da se je njihova primjena široka i da su lako prilagodljive za puno različitih procesa. Odabir metode bazira se na ulaznim i izlaznim protocima, dopuštenim ulaganjima i operativnim troškovima. Prigušenje se može ostvariti,

kao što je već navedeno, oštrom prigušnicom, Venturijevom cijevi ili mlaznicom, i te tri metode su najzastupljenije kod mjerenja protoka sa prigušnicom unutar sustava.

Slika 5. pokazuje efekt prigušivanja, u ovom slučaju prigušivanje se ostvarilo oštrom prigušnicom koja stvara naglo suženje (promjera d). Prema Bernoullijevoj jednadžbi, brzina strujanja se sa brzine v_1 povećava na brzinu v_2 u suženju, a prema tome dinamički tlak (p_{dyn2}) raste, a statički tlak (p_{stat2}) pada. Promjena koja je uzrokovana prigušivanjem se naziva pad tlaka na prigušnici, odnosno razlika (diferencija) tlaka i izražava se kao $\Delta p = p_{stat1} - p_{stat2}$. Zato što ovisi o brzini protoka u cijevi, ova razlika tlaka je direktna mjera protoka u cijevi, a razlika tlaka se mjeri tako da dvije linije prenose podatke o izmjenom tlaku te se signal u pretvorniku pretvara u odgovarajući izlazni signal. Spajanjem Bernoullijeve i nekih ostalih jednadžbi dobiva se izraz 4 za računanje masenog protoka (Q_m) ili izraz 5 za računanje volumnog protoka.

$$Q_m = C \cdot E \cdot \varepsilon \cdot \frac{\pi}{4} \cdot d^2 \cdot \sqrt{2 \cdot \Delta p \cdot \rho} \quad (4)$$

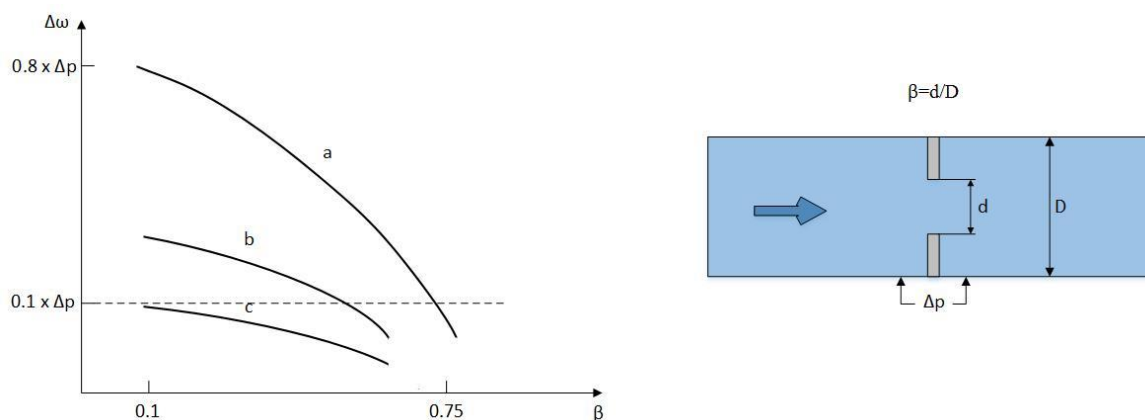
$$Q_v = C \cdot E \cdot \varepsilon \cdot \frac{\pi}{4} \cdot d^2 \cdot \sqrt{2 \cdot \Delta p \cdot \frac{1}{\rho}} \quad (5)$$



Slika 5. Princip mjerenja oštrom prigušnicom

Jednadžbe 4 i 5 se moraju modificirati ako se radi o plinovima ili o stlačivom fluidima. Za razliku kad se radi o nestlačivom fluidu, kada plin ili stlačivi fluid prolazi kroz prigušnicu dolazi do promjene tlaka, isto tako i do promjene gustoće. Prolaskom kroz prigušnicu dolazi do povećanja brzine, a kod plina ili stlačivog fluida ta promjena je još veća jer promjena brzine sad ovisi i o promjeni gustoće, zbog toga jer maseni protok ostaje konstantan. Takvo povećanje brzine utječe na povećanje potencijalne energije i na povećanje unutarnje energije fluida, što znači da kod plina ili nestlačivog fluida prolaskom kroz oštru prigušnicu dolazi do promjene temperature, ali naravno i do promjene tlaka.

Pad tlaka se odnosi na razliku u promjeni između dva statička tlaka (p_{stat1} i p_{stat2}), kao što prikazuje slika 5. Dinamički tlak koji se poveća tokom prigušenja (p_{dyn2}) se nakon ponovnog uspostavljanja normalnog strujanja pretvara u statički tlak, te se postiže identična brzina strujanja onoj koja je bila prije nailaska strujanja na prigušnicu. Dodatni pad tlaka ($\Delta\omega$) je ovisan o omjeru promjera prigušnice i unutarnjeg promjera cijevi ($\beta=d/D$). Slika 6. prikazuje promjenu dodatnog pada tlaka $\Delta\omega$ u odnosu na omjer β , dodatni pad tlaka $\Delta\omega$ je znatno manji u odnosu na pad tlaka Δp .



Slika 6. Dodatni pad tlaka $\Delta\omega$ za različite vrste prigušenja

Na slici 6. se vide različiti dodatni padovi tlaka $\Delta\omega$ za 3 različite vrste prigušivanja, linija 'a' pokazuje pad tlaka za oštru prigušnicu, linija 'b' za mlaznicu, a linija 'c' za Venturijevu cijev, dok iscrtana linija pokazuje dodatni pad tlaka za Pitotovu cijev, koji je konstantan. S obzirom na prikazano najbolja vrsta prigušenja je Venturijeva cijev, što znači i najpreciznija, dok se pri odabiru oštre prigušnice treba paziti kako omjer oštre prigušnice i unutarnjeg promjera cijevi ne bi bio premalen odnosno kako pad tlaka $\Delta\omega$ ne bi bio velik.

U tablici 3., 4. i 5. su navedene prednosti i mane za 3 najčešće izvedbe mjerača protoka metodom prigušivanja unutar sustava.

Tablica 3. Prednosti i nedostaci oštre prigušnice

Oštra prigušnica

<u>Prednosti</u>	<u>Nedostaci</u>
<ul style="list-style-type: none"> • Jednostavan oblik i široka primjena • Moguća izrada od velikog broja materijala • Nazivni promjer DN 10 – 1000 • Maleno početno ulaganje 	<ul style="list-style-type: none"> • Puno veći gubici u odnosu na Venturijevu cijev ili mlaznicu • Troškovi instalacije su visoki ako uključuju dodatne • Moguće greške abrazije ili nakupljanja na prigušnici

Tablica 4. Prednosti i nedostaci Venturijeve cijevi

Venturijeva cijev

<u>Prednosti</u>	<u>Nedostaci</u>
<ul style="list-style-type: none"> • Manji padovi tlaka nego kod oštre prigušnice • Otporni na trošenje i sužavanje • Nisu osjetljivi na uzvodne promjene • Odlični za visoke omjere β 	<ul style="list-style-type: none"> • Velika ukupna duljina • Visoka početna ulaganja i troškovi • Veliki nominalni promjeri stvaraju probleme kod instalacije i upravljanja

Tablica 5. Prednosti i nedostaci mlaznice

Mlaznica

<u>Prednosti</u>	<u>Nedostaci</u>
<ul style="list-style-type: none"> • Jednostavan oblik, mali pad tlaka • Mogu mjeriti velike protoke • Pogodne za abrazivne fluide 	<ul style="list-style-type: none"> • Povećana mjerna nesigurnost

3.1.2. Metode mjerenja protoka Pitotovom cijevi

Princip mjerenja protoka Pitotovom cijevi je sličan principu mjerenja protoka prigušivanjem, također se koristi dinamički tlak (pad tlaka), ali je mjerni element umjesto prigušnice senzor u obliku cijevi. Takva posebna cijev ima jednu ili više rupa na sebi i na prednjoj i na stražnjoj strani, te je povezana s pretvornikom tlaka. Rupe na prednjem dijelu mjere ukupni tlak (dinamički + statički), dok rupe na stražnjem dijelu mjere samo statički tlak, te je razlika između dva izmjerena tlaka jednaka dinamičkom tlaku i po jednadžbi 6 se izračuna maseni protok (Q_m) ili po jednadžbi 7 volumni protok (Q_v).

$$Q_m = K \cdot \sqrt{2 \cdot \Delta p \cdot \rho} \quad (6)$$

$$Q_v = K \cdot \sqrt{2 \cdot \Delta p \cdot \frac{1}{\rho}} \quad (7)$$

Cijev, odnosno senzor, koji mjeri tlak se proteže po sredini, cijelim promjerom glavne cijevi u kojoj mjerimo protok. Razlika tlakova je jako mala, a sa razvojem novih i preciznih pretvornika tlaka sve češće se upotrebljavaju baš Pitotove cijevi. Iako je razlika tlakova mala, nisu otporni na pojavu vrtloga i promjenu profila strujanja. Zbog tako malih padova tlaka moguće je mjerenje protoka u cijevima puno većeg promjera, ali treba imati na umu da u cijevima većeg promjera od 1000mm pojave vrtloga mogu imati utjecaj na mjerenje. Trošenje senzora ima minimalan utjecaj na mjernu preciznost.

U današnje vrijeme najčešća upotreba Pitotove cijevi je na zrakoplovima, koji imaju najmanje dvije Pitotove cijevi za mjerenje brzine aviona.

4. Prikaz i karakterizacija mjerne linije

4.1. Opis norme ISO 5167

Mjerna linija za mjerenje protoka se karakterizira metodom mjerenja protoka, u ovom radu je korištena metoda diferencijalnog tlaka, koristeći oštru prigušnicu. Uloga oštre prigušnice je stvoriti pad tlaka u sustavu, koji se vodi do odgovarajućeg pretvornika i mjeri. Nakon što je izmjeren pad tlaka, pomoću općeg izraza (4) računamo maseni protok.

$$Q_m = C \cdot E \cdot \varepsilon \cdot \frac{\pi}{4} \cdot d^2 \cdot \sqrt{2 \cdot \Delta p \cdot \rho} \quad (4)$$

Koeficijent C , te faktori E i ε su bezdimenzijske veličine koje su određene eksperimentalnim metodama. Određivanje koeficijenta C je najzahtjevniji i najbitniji dio, osim mjerenja razlike tlaka, i opisan je jednadžbom 8.

$$C = 0,5961 + 0,0261 \cdot \beta^2 - 0,216 \cdot \beta^8 + 0,000521 \left(\frac{10^6 \cdot \beta}{Re_D} \right)^{0,7} + \\ (0,0188 + 0,0063 \cdot A) \cdot \beta^{3,5} \cdot \left(\frac{10^6}{Re_D} \right)^{0,3} \quad (8)$$

gdje je:

$$A = \left(\frac{19000 \cdot \beta}{Re_D} \right)^{0,8} \quad (9)$$

pri čemu je:

$$\beta = \frac{d}{D}$$

bezdimenzijski odnos svijetlih otvora prigušnice, odnosno cjevovoda u koji je prigušnica ugrađena. Reynoldsova značajka (Re_D) se odnosi na strujanje ispred prigušnice i opisana je jednadžbom 10.

$$Re_D = \frac{w_1 \cdot D}{\mu} \quad (10)$$

Faktor pristupne brzine E je bezdimenzionalna značajka koja obuhvaća povećanje brzine nastalo uslijed suženja otvora prigušnice, opisan je jednadžbom 11.

$$E = \frac{D^2}{\sqrt{D^4 - d^4}} = \frac{1}{\sqrt{1 - \beta^4}} \quad (11)$$

Faktor ekspanzije ε je bezdimenzionalna značajka koja obuhvaća promjenu gustoće u slučaju protoka kompresibilnog fluida, opisan je jednačbom 12.

$$\varepsilon = 1 - (0,351 + 0,256 \cdot \beta^4 + 0,93 \cdot \beta^8 \cdot \left[1 - \left(\frac{p_2}{p_1}\right)^{1/\kappa}\right]) \quad (12)$$

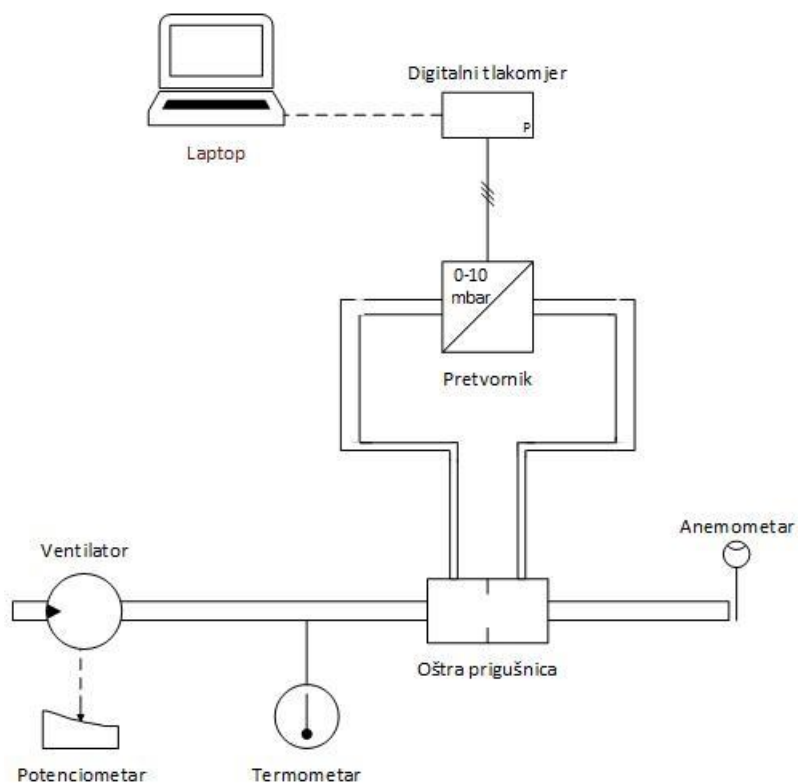
Postavljena ograničenja u pogledu d , D , β i ε :

- $d \geq 12,5\text{mm}$
- $1000\text{mm} \geq D \geq 50\text{mm}$
- $0,8 \geq \beta \geq 0,23$
- ε se može računati samo ako je $p_2/p_1 \geq 0,75$.

Svi ovi izrazi su određeni prema normi ISO 5167-2:2003 u kojoj je u potpunosti definirana geometrija prigušnice, hrapavost obrade kao i način provjere zadanih ograničenja. Zahtjevi i ograničenja u pogledu ugradnje mjerne prigušnice definirani su točkom 6 ove norme koja također obuhvaća i definira upotrebu i izgled uređaja za izravnavanje strujanja koji se primjenjuju u slučaju da za ugradnju prigušnice ne postoji dužina ravne cijevi ispred prigušnice dovoljna za postizanje uniformnog polja tlakova po presjeku cijevi ispred prigušnice.

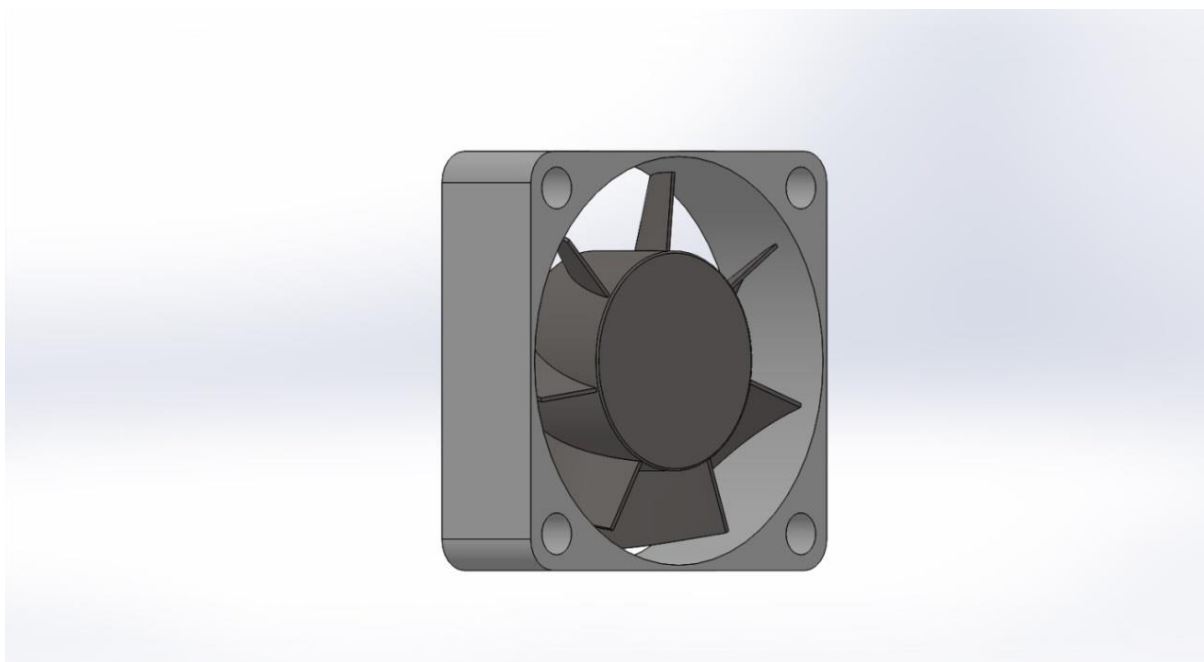
4.2. Prikaz mjerne linije

Na slici 7. je shematski prikaz mjerne linije za mjerenje protoka oštrom prigušnicom. Sustav će služiti za mjerenje protoka zraka, strujanje zraka kroz cijevi ostvarivat će se ventilatorom. Pad tlaka na oštroj prigušnici mjeri se pretvornikom tlaka, odnosno digitalnim tlakomjerom. Nakon očitavanja pada tlaka jednačbom (4) računamo protok fluida, u ovom slučaju zraka. Termometar služi za mjerenje temperature koja nam služi za računanje gustoće zraka.

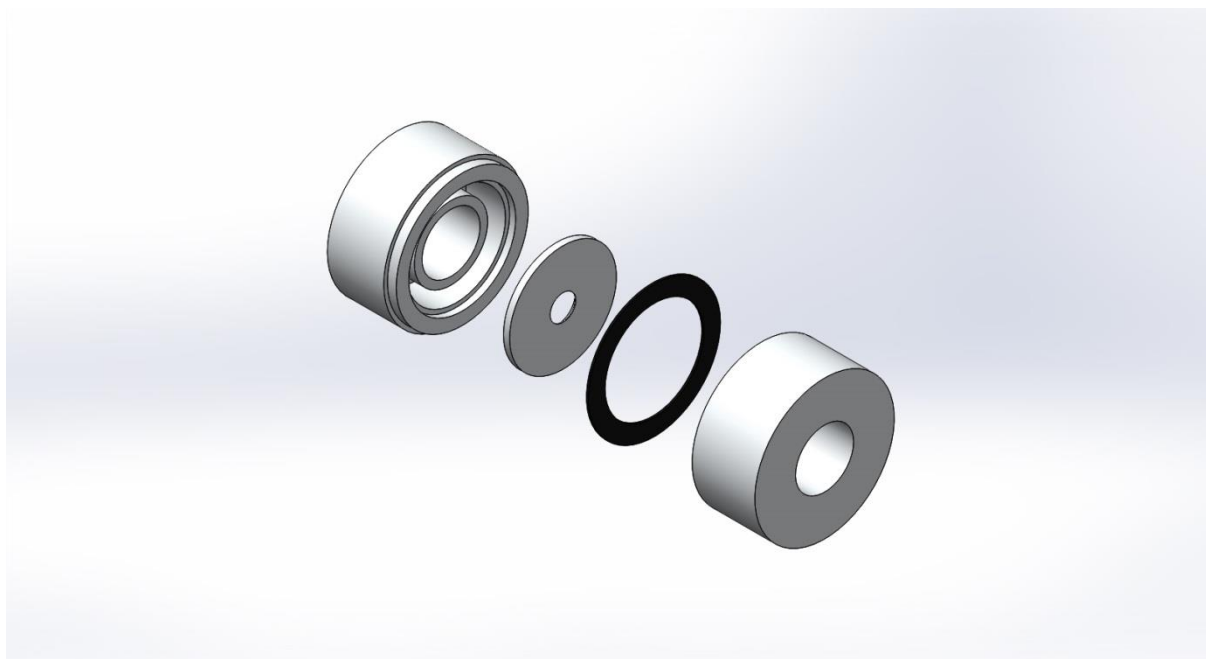


Slika 7. Shematski prikaz mjerne linije

Prikaz glavnih dijelova mjerene linije je napravljen u programu Solidworks, te su u ovom poglavlju prikazani u 3D obliku. Slika 8. prikazuje ventilator koji se koristi za ostvarivanje strujanja zraka, dok je slika 9. prikaz rastavljene oštre prigušnice. Detaljniji prikaz dijelova oštre prigušnice nalazi se na sklopnom crtežu.



Slika 8. Ventilator



Slika 9. Rastavljena oštra prigušnica

Ovdje su prikazana dva osnovna dijela mjerne linije, osim cijevi bez kojih strujanje nebi bilo ostvarivo, jer su ostali dijelovi mjerne linije, koji su korišteni, iz Laboratorija za procesna mjerenja (LPM). Ostali dijelovi koji su prikazani i detaljnije opisani uz ventilator i oštru prigušnicu u poglavlju 6. Opis mjerenja, su potenciometar, termometar, pretvornik, digitalni tlakomjer i anemometar, te prijenosno računalo. U dodatnom dijelu mjerenja su korišteni sušilo za kosu za ostvarivanje strujanja i prijenosni transformator za regulaciju protoka zraka.

4.3. Karakterizacija mjerne linije

Glavna značajka mjerne linije je oštra prigušnica jer se prema njoj u ovom slučaju postavljaju ostali dijelovi mjerne linije, te će se na njoj bazirati sve ostalo. U praksi je naravno obrnuta situacija gdje se oštra prigušnica prilagođava sustavu u kojem je potrebno mjeriti protok, ali u ovom slučaju moramo napraviti mjernu liniju kako se došlo do karakterizacije oštre prigušnice te svi dijelovi moraju biti prilagođeni prigušnici.

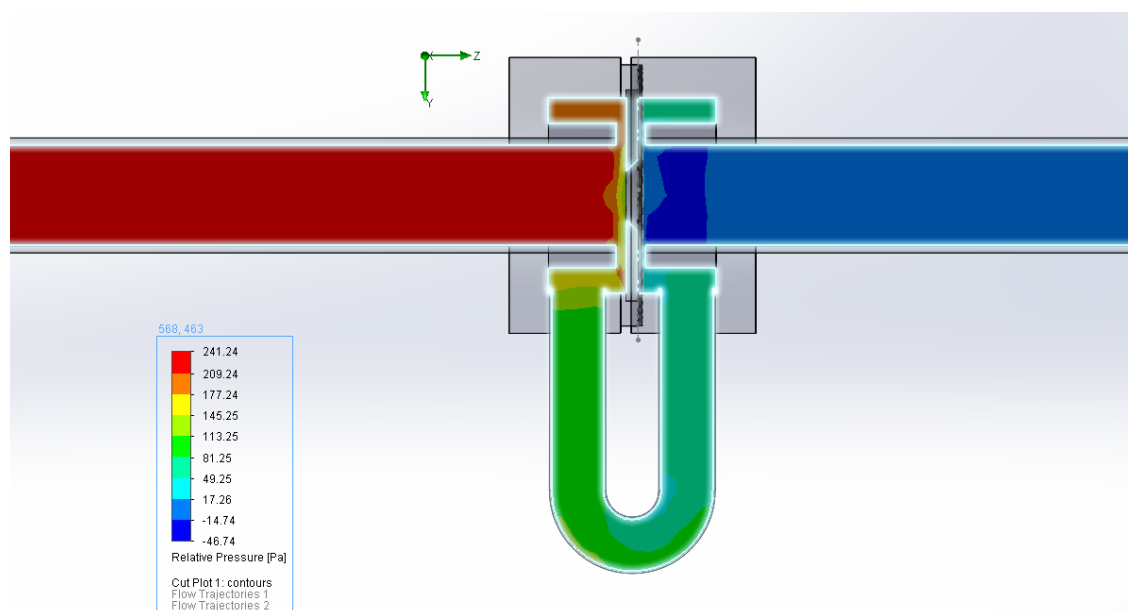
Prigušnica je namijenjena za maksimalni protok od $Q_v=10\text{m}^3/\text{h}$, te maksimalni pad tlaka od $\Delta p=1\text{kPa}$. Prema tim podacima su birani ventilator da ne prelazi maksimalni protok, pretvornik za odgovarajući pad tlaka, kao i precizni tlakomjer. Također odabran je i anemometar koji može mjeriti dovoljno precizno brzinu strujanja, te termometar za temperaturu zraka koji struji.

Ranije opisana norma ISO 5167, po kojoj se moramo voditi kako bi jednadžbe za koeficijente i faktore mogli koristiti, nam služi kako bi mogli odabrati pravilan omjer svijetlog otvora cijevi u odnosu na svijetli otvor oštre prigušnice. Također prema knjizi 'Flow Handbook' ćemo karakterizirati strujanje, te određivati Reynoldsov broj koji nam je presudan za računanje koeficijenta C . Koeficijent C je u odnosu na faktore E i ε puno značajniji u jednadžbi za računanje protoka (4). Faktor E ovisi samo o svijetlim otvorima cijevi i oštre prigušnice, a faktor ε se zanemaruje, odnosno teži u 1, zbog toga jer se omjer statičkih tlakova može zanemariti, jer teži u 1.

Ograničenja koja norma ISO 5167 postavlja su u skladu sa mjerenom linijom. Svijetli promjer oštre prigušnice je veći od 12.5mm, a omjer $\beta=0.601$, što je također u skladu sa ograničenjima propisanim u normi. Ograničenja kažu da se faktor ε može računati ako je omjer tlakova prije oštre prigušnice (p_1) i nakon (p_2) veći od 0.75, što također odgovara jer je omjer tlakova ≈ 1 .

Duljina cijevi prije oštre prigušnice i poslije oštre prigušnice određena je preko omjera $\beta=0.601$. Prema ovom omjeru potrebna duljina cijevi prije oštre prigušnice je minimalno 40 puta veća od unutarnjeg promjera cijevi, a potrebna duljina poslije cijevi mora biti najmanje 5 puta veća od unutarnjeg promjera cijevi.

Uz samu karakterizaciju sustava je napravljena i simulacija strujanja u programu Solidworks, gdje je za ulazni protok postavljena vrijednost $10\text{m}^3/\text{h}$, kao i ostale mjere elemenata koji su potrebni za konstrukciju mjerne linije u kojoj će biti simulirano strujanje zraka.



Slika 10. Vrijednosti relativnog tlaka unutar mjerne linije

Slika 10. prikazuje vrijednost relativnog tlaka koje su dobivene simulacijom, ove vrijednosti relativnog tlaka su koristile kako bi odredili koliko nam precizno mjerilo tlaka treba. Za diferencijalni tlak prije i poslije prigušnice od otprilike 300Pa je moralo biti odabrano visokoprecizno mjerilo tlaka.

Karakterizacija je uz simulaciju strujanja poslužila za odabir, ne samo komponenti mjerne linije, nego i za bolji odabir mjerila koja su nam potrebna u mjernoj liniji (termometar, anemometar, pretvornik i mjerilo tlaka) kako bi mjerenja bila što preciznija.

5. Mjerne pogreške i mjerna nesigurnost

5.1. Mjerne pogreške

Mjerenja uz sebe vežu mjernu nesigurnost. Mjerna nesigurnost nastaje zbog mjernih pogrešaka, a dodaje se rezultatu mjerenja kao podatak, koji nam govori s kolikom nesigurnošću je izmjerena neka vrijednost. Svaki rezultat mjerenja će biti izmjeren uz određenu nesigurnost, koja će pokazivati koliko može biti odstupanje izmjerene vrijednosti neke fizikalne veličine od stvarne vrijednosti te iste veličine. Mjerne pogreške koje dovode do mjerne nesigurnosti se dijele na:

1. Tip A – slučajne, neodredljive pogreške
2. Tip B – sustavne, odredljive pogreške

Slučajne mjerne pogreške rezultat su neizbježnih promjena koje nastaju u mjerama, mjernim uređajima, mjernom objektu i okolišu. Njih nije moguće ocijeniti i ispraviti korekcijom, nego se mogu primijetiti i smanjiti velikim brojem mjerenja. Sustavne mjerne pogreške nastaju zbog nesavršenosti mjernih uređaja, mjera, mjernih postupaka i metoda, ali i zbog utjecaja okoliša i subjektivnog utjecaja samog mjeritelja.

5.2. Mjerna nesigurnost

Mjerna nesigurnost se može s obzirom na prethodno navedene mjerne pogreške podijeliti na:

1. Nesigurnost tipa A (u_A) – određuje se statistički iz niza ponovljenih mjerenja
2. Nesigurnost tipa B (u_B) – određuje se na temelju procjena iz iskustva, danih podataka od proizvođača i slično

Ukupna mjerna nesigurnost (13) se definira kao korijen zbroja kvadrata određenih komponenata:

$$u = \sqrt{u_A^2 + u_B^2} \quad (13)$$

5.2.1. Procjena mjerne nesigurnosti tipa A

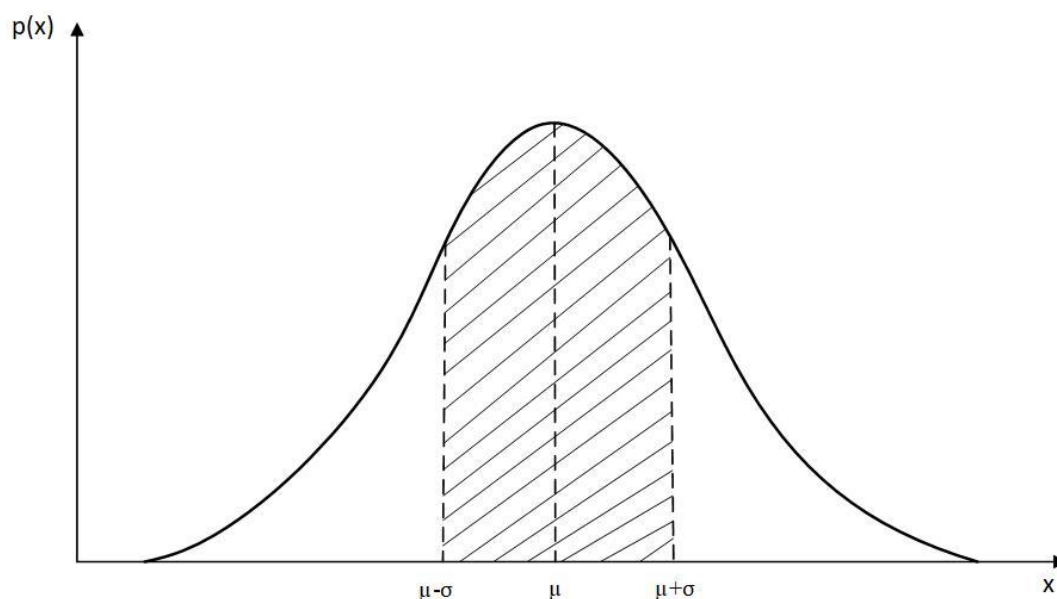
Određivanje standardne nesigurnosti A vrste metoda je određivanja nesigurnosti statističkom analizom nizom ponovljenih mjerenja. U ovom slučaju standardna je nesigurnost eksperimentalno standardno odstupanje srednje vrijednosti koji se dobiva aproksimacijom više mjerenja. Srednja vrijednost mjerenja (14) koja se računa iz n broja mjerenja je:

$$\bar{x} = \frac{1}{n} \sum_{i=1}^n x_i \quad (14)$$

Srednja vrijednost mjerenja \bar{x} ne predstavlja pravu vrijednost mjerene veličine nego najbolju aproksimaciju iz obavljenog niza mjerenja. Izraz za standardnu devijaciju σ (15) služi kako bi dobili vrijednosti disperzije rezultata oko srednje vrijednosti mjerenja.

$$\sigma = \frac{1}{n-1} \sum_{i=1}^n (x_i - \bar{x})^2 \quad (15)$$

Ako je broj mjerenja velik ($n > 25$), umjesto nazivnika $n - 1$ se uzima samo vrijednost n . Standardna devijacija predstavlja točnost s kojom je izvršeno pojedino mjerenje. Što je standardna devijacija manja za niz mjerenja se kaže da je točniji. Velik broj rezultata mjerenja, čije vrijednosti variraju prema načelu slučajnosti, najčešće slijede normalnu razdiobu.



Slika 11. Normalna razdioba

Na slici 11., μ predstavlja očekivanu vrijednost rezultata mjerenja, koja je većinom srednja vrijednost mjerenja \bar{x} . Približno 68,3% rezultata biti će tada unutar intervala radijusa σ oko srednje vrijednosti, 95,44% rezultata će se nalaziti unutar radijusa 2σ , a 99,73% unutar radijusa od 3σ . Što znači da se unutar radijusa od $\pm 3\sigma$, nalaze praktički sve pogreške mjerenja. Iz tog se može zaključiti da je izraz da standardnu nesigurnost tipa A (16):

$$u_A = \pm\sqrt{\sigma^2} \quad (16)$$

5.2.2. Procjena mjerne nesigurnosti tipa B

Mjerna nesigurnost tipa B se razlikuje od mjerne nesigurnosti tipa A ne služi statističkim pristupom, nego procjenom. Procjena se može temeljiti na iskustvu, proračunu, specifikacijama dobivenim od proizvođača ili na temelju logičkog zaključivanja. Ako mjernu nesigurnost uzimamo iz vanjskih umjernica, moramo je podijeliti sa faktorom pokrivanja koji iznosi $K=2$, zato što je tamo izražena kao proširena nesigurnost. Kod računanja mjerne nesigurnosti tipa B, poznat nam je samo interval nesigurnosti u kojem će biti prava vrijednost, te se takva razdioba naziva pravokutna. Standardna nesigurnost za takav tip mjerenja računa se tako da se polu-interval nesigurnosti podijeli sa faktorom $\sqrt{3}$.

Kod računanja složene mjerne nesigurnosti tipa B potrebno je sve vrijednosti pretvoriti u iste mjerne jedinice, ako imamo više izvora mjerne nesigurnosti. Složena standardna mjerna nesigurnost (17) računa se kao korijen iz zbroja kvadrata mjerne nesigurnosti iz svakog pojedinog izvora:

$$u_B = \sqrt{u_1^2 + u_2^2 + u_3^2 \dots} \quad (17)$$

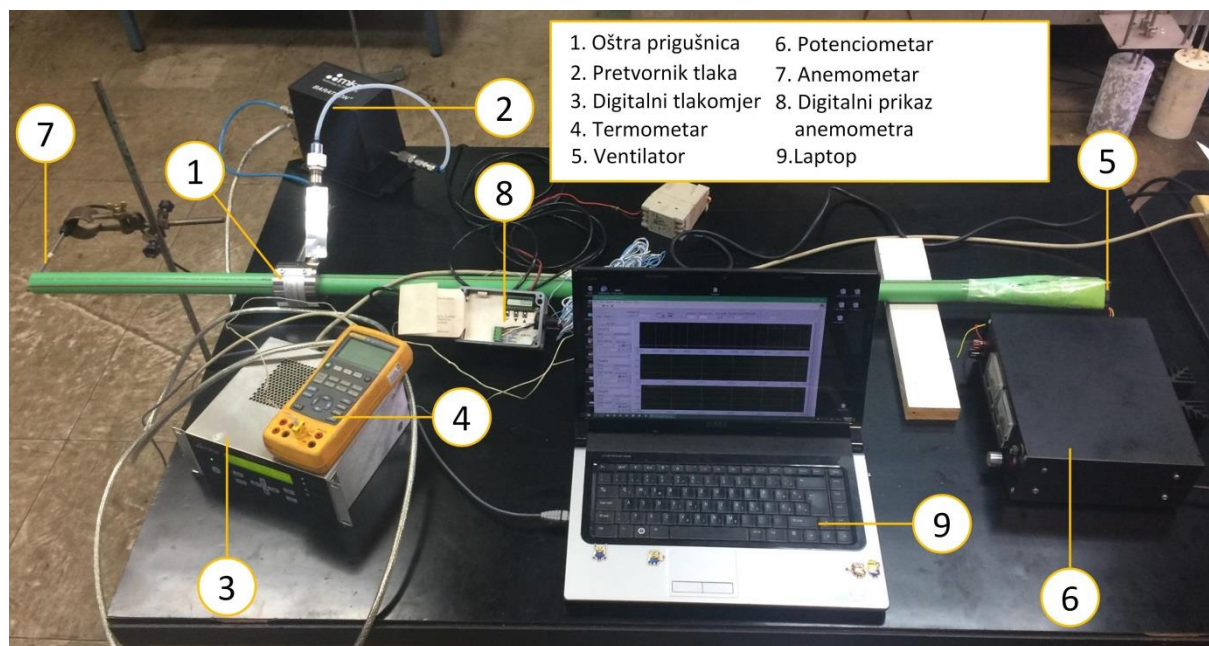
5.2.3. Proširena mjerna nesigurnost

Proširena mjerna nesigurnost (18) koja se označava sa U se računa tako da se ukupna mjerna nesigurnost u pomnoži sa faktorom pokrivanja k (najčešće $k=2$).

$$U = k \cdot u \quad (18)$$

6. Opis mjerenja

Mjerenja su rađena u Laboratoriju za procesna mjerenja (LPM) na Fakultetu strojarstva i brodogradnje. Sva mjerenja su rađena u krajem listopada i početkom studenog 2017. godine, uz vodstvo laboranta Joška. Svi mjerni instrumenti prigušnica su iz LPM-a, a ventilator i cijevi su kupljene za postavljanje mjerne linije. Na slici 12. je prikazana mjerna linija sa popisanim dijelovima.



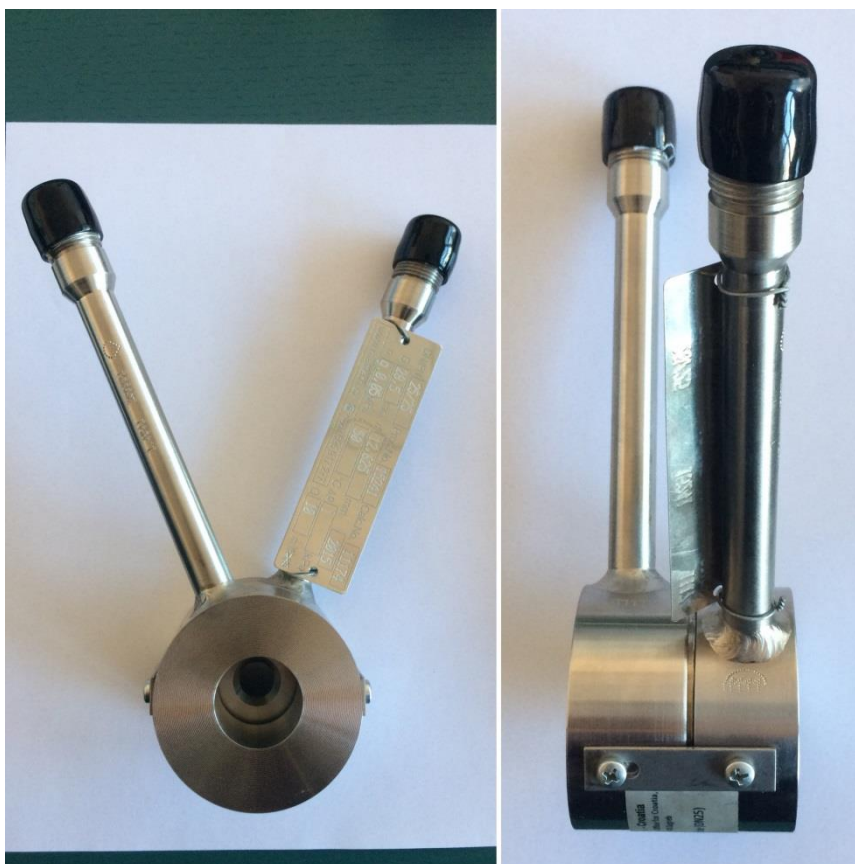
Slika 12. Postavljena mjerna linija

Protok zraka unutar cijevi (zelene boje) je ostvaren ventilatorom, koji je reguliran na nominalne padove tlaka preko potencijometra. Prolaskom strujanja kroz oštru prigušnicu dolazi do pada tlaka, koji mjeri pretvornik tlaka te podatke šalje na precizni tlakomjer, koji može mjeriti preciznošću od 0.1Pa. Zbog velike preciznosti mjerila dolazilo je do sitnih oscilacija, pa je pomoću prijenosnog računala i programa LPM Logger Wika ostvareno osrednjavanje mjerenja pada tlaka kako bi se dobili što precizniji rezultati. Prije oštre prigušnice je postavljen senzor od termometra, a podatak temperature služi za računanje gustoće zraka. Anemometar sa žarnom niti služi za mjerenje brzine strujanja zraka na izlazu iz cijevi, a vrijednost brzine se očitava preko odvojenog digitalnog prikaza. Podatak brzine strujanja je vrlo bitan kako bi se mogao odrediti Reynoldsov broj, te kako jednadžba za računanje masenog protoka ne bi bila iterativna. U dodatnom mjerenju je strujanje zraka ostvareno sušilom za kosu kako bi se dobili veći protoci zraka, koje je bilo regulirano prijenosnim transformatorom.

6.1. Specifikacija dijelova mjerne linije

1. OŠTRA PRIGUŠNICA

Proizvođač: MATTECH, s.r.o.
Promjer svijetlog otvora: 12.625 mm
Vanjski promjer za cijev: 28.5 mm
Maksimalni pad tlaka: 1 kPa
Maksimalni protok: 10 m³/h
Maksimalna temperatura: 50 °C



Slika 13. Oštra prigušnica

2. PRETVORNIK TLAKA

Proizvođač: MKS Instruments
Model: Baratron 120A
Način mjerenja: Apsolutni tlak ili diferencijalni tlak
Mjerno područje: 0-10 mmHg
Izlazni signal: 0 – 10 VDC
Preciznost: 0.12% od ukupnog mjernog područja
Rezolucija: 1×10^{-6} od ukupnog mjernog područja
Korisno mjerno područje: 1×10^{-5} od ukupnog mjernog područja



Slika 14. Pretvornik tlaka Baratron 120A

3. DIGITALNI TLAKOMJER

Proizvođač: MKS Instruments

Model: PR4000B

Prikaz: Digitalni (2 kanala)

Mjerno područje: 0 – 10mbar (moguće programiranje)



Slika 15. Digitalni tlakomjer PR4000B

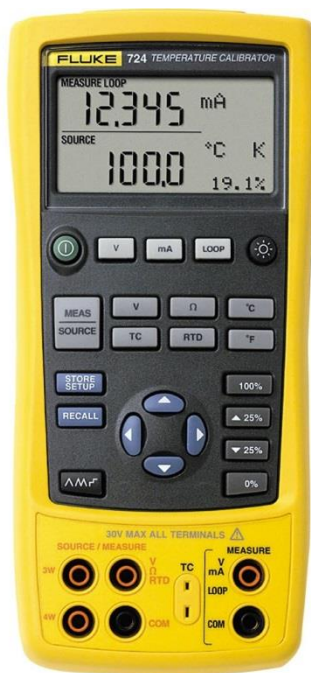
4. TERMOMETAR

Proizvođač: Fluke

Model: 724

Mjerno područje: -10 – 55 °C

Preciznost: 0.1 °C



Slika 16. Termometar Fluke 724

5. VENTILATOR

Proizvođač: SUNON

Dimenzije: 40 x 40 x 10 mm

Radni napon: 5 do 13.8 V

Potrošnja energije: 0.96 W

Učinkovitost: 11.9 m³/h (upitna zbog rezultata mjerenja)



Slika 17. Ventilator

6. POTENCIOMETAR

Uređaj služi za pogon i regulaciju ventilatora, odnosno regulaciju protoka zraka.

Radni napon: 0-30 V

Radna struja: 0- 5 A



Slika 18. Potencijometar

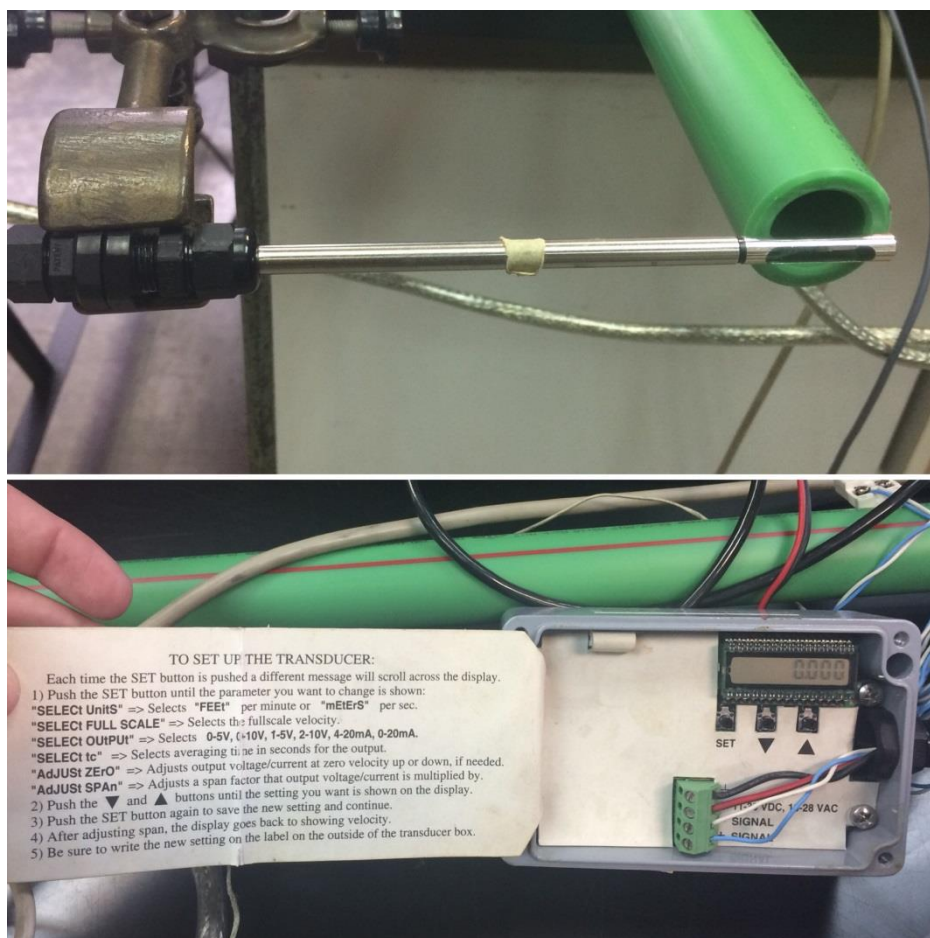
7. i 8. ANEMOMETAR I DIGITALNI PRIKAZ ANEMOMETRA

Metoda mjerenja: Žarna nit

Mjerna jedinica: m/s

Raspon brzine: 0 – 3 m/s

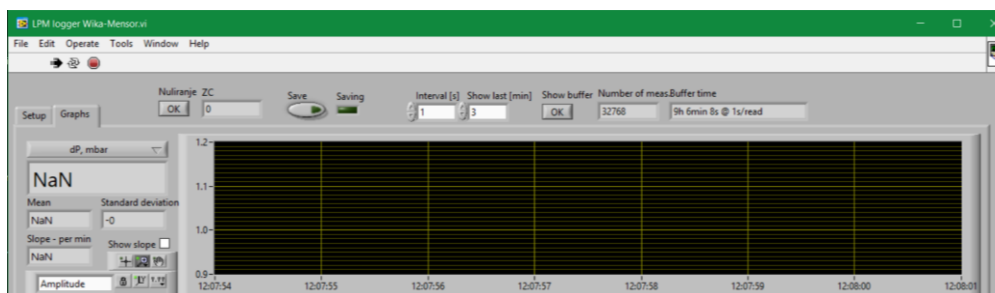
Očitanje: Digitalno



Slika 19. Anemometar sa žarnom niti i digitalni prikaz

9. PRIJENOSNO RAČUNALO

Korišteno je zbog programa za očitavanje pada tlaka na prigušnici (LPM Logger Wika). Prijenosno računalo je spojeno sa digitalnim tlakomjerom pomoću USB veze, te očitava podatke svake sekunde. Na slici 20. je prikazano sučelje programa LPM Logger Wika, program sprema podatke (u MS-Excel) za određeno razdoblje, te ih usrednjava kako bi dobili konačnu vrijednost mjerenja.



Slika 20. Sučelje progama LPM Logger Wika

Dodatni dijelovi mjerne linije:

- CIJEV

Dimenzije: Vanjski promjer $D_v=28.5$ mm

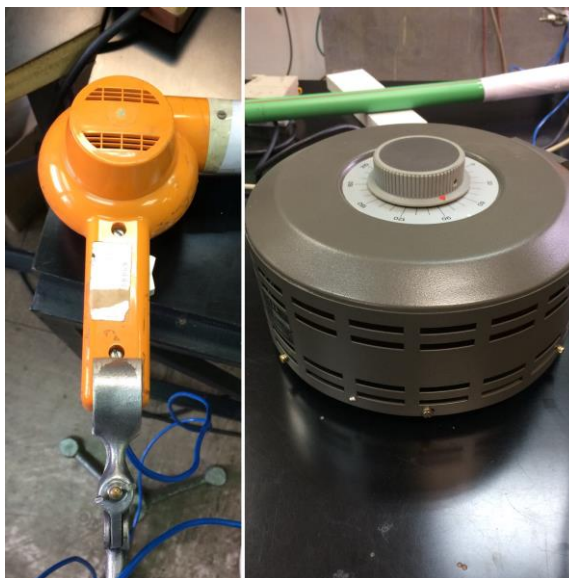
Unutranji promjer $D=21$ mm

Duljina prije oštre prigušnice $l_1=1$ m

Duljina poslije oštre prigušnice $l_2=0.5$ m

- SUŠILO ZA KOSU I PRIJENOSNI TRANSFORMATOR

Korišteno za regulaciju protoka u dodatnom mjerenju protoka.



Slika 21. Sušilo za kosu i prijenosni transformator

6.2. Postupak mjerenja

Mjerenje protoka je rađeno u LPM-u, na način da su postavljene nominalne točke za mjerenje pada tlaka. Ventilator je pušten na maksimalnom broju okretaja te je pad tlaka iznosio 2.4mbar, određeno je 7 nominalnih točaka pada tlaka za mjerenje protoka. Mjerenje za svaku točku je osrednjavano programom LPM Logger Wika instaliranim na prijenosnom računalu koje je povezano sa digitalnim tlakomjerom. Program LPM Logger Wika sprema izmjereni podatak za pad tlaka na oštroj prigušnici u svakoj sekundi, te ih zapisuje 120 puta (2min) i tako stvara srednju vrijednost mjerenja za određenu točku, odnosno određeni nominalni pad tlaka. Mjerenje za svaku točku je ponovljeno 3 puta, i svaki put je korištena metoda osrednjavanja iz razloga što pretvornik tlaka i digitalni tlakomjer pokazuju preciznost od 0.1Pa, pa je određivanje točnog pada tlaka samo očitanjem bilo dosta teško zbog brzog osciliranja.

Uz mjerenje pada tlaka, na potencijometru smo određivali napon na kojem radi ventilator za svaku točku. Termometar koji je postavljen na sredini cijevi između ventilatora i prigušnice je određivao temperaturu u strujanju koja je bila konstantna sva sve nominalne točke. Anemometar je služio za mjerenje brzine na izlazu iz cijevi, teorijski je ta brzina potpuno jednaka kao i brzini unutar cijevi prije prigušnice jer dovoljno nakon oštrog prigušnice uspostavlja se jednaka brzina kao i prije oštrog prigušnice, a duljina od 0.5m je bila više nego dovoljna za uspostavljanje brzine. Također, kao i kod mjerenja pada tlaka za sve ove veličine mjerenje je ponovljeno 3 puta, kako bi se utvrdila ponovljivost mjerenja.

Kod dodatnog mjerenja sa sušilom za kosu koje je regulirano prijenosnim transformatorom, pad tlaka je mjeren na potpuno isti način kao i u slučaju ventilatora, osrednjavanjem pomoću programa LPM Logger Wika instaliranom na prijenosnom računalu. Napon sa prijenosnog transformatora je zapisivan za svaku točku mjerenja. U slučaju mjerenja protoka zraka kroz cijev sa sušilom za kosu su mjereni padovi tlaka do 5mbar, te je bilo 6 nominalnih točaka za pad tlaka.

7. Rezultati mjerenja i proračun za protok

Rezultati su zapisivani u programu MS-Excel, u kojem je rađen i proračun za koeficijente C, faktor E i maseni protok zraka. Određivanje Reynoldsovog broja je rađeno preko grafikona u knjizi 'Flow handbook' te je on korišten za računanje ostalih potrebnih podataka

7.1. Rezultati mjerenja

Rezultati osrednjavanog pada tlaka iz programa LPM Logger Wika neće biti prikazani jer je postupak da se 120 sličnih rezultata zbroji i podijeli sa 120 kako bi se dobila što točnija vrijednost pada tlaka.

Tablica 6. Rezultati mjerenja - ventilator

Broj mjerenja	Nominalni pad tlaka [mbar]	Napon [V]	Pad tlaka [mbar]	Temperatura [°C]	Brzina strujanja [m/s]
1-1	0	0	0	25,1	0
1-2	0,4	5	0,414	24,5	0,905
1-3	0,8	7	0,821	24,5	1,21
1-4	1,2	9	1,21	24,5	1,425
1-5	1,6	10,3	1,59	24,5	1,605
1-6	2	12	2,023	24,5	1,77
1-7	2,4	13,5	2,402	24,5	1,97
2-1	0	0	0	24,9	0
2-2	0,4	4,9	0,377	24,6	0,91
2-3	0,8	7,1	0,819	24,6	1,265
2-4	1,2	8,9	1,204	24,6	1,475
2-5	1,6	10,3	1,61	24,6	1,67
2-6	2	12	1,997	24,7	1,815
2-7	2,4	13,8	2,408	24,9	1,97
3-1	0	0	0	24,9	0
3-2	0,4	4,8	0,386	24,7	0,9
3-3	0,8	7	0,815	24,7	1,265
3-4	1,2	9	1,204	24,7	1,475
3-5	1,6	10,2	1,606	24,8	1,66
3-6	2	12	2,021	24,8	1,83
3-7	2,4	13,9	2,403	25,1	1,96

U tablici 6. su tri mjerenja za pad tlaka na oštroj prigušnici u slučaju uspostavljanja strujanja kroz cijev uz pomoć ventilatora reguliranog potencijetrom, a u tablici 7. su prikazana tri mjerenja za pad tlaka na oštroj prigušnici u slučaju sušila za kosu reguliranog pomoću prijenosnog transformatora.

Tablica 7. Rezultati mjerenja - sušilo za kosu

Broj mjerenja	Nominalni pad tlaka [mbar]	Napon [V]	Pad tlaka [mbar]	Temperatura [°C]	Brzina strujanja [m/s]
1-1	0	0	0	25,3	0
1-2	1	75	1,083	24,8	1,72
1-3	2	82	2,024	24,9	2,16
1-4	3	88	3,047	24,9	2,54
1-5	4	92	4,01	25	2,85
1-6	5	96	4,885	25	3,12
2-1	0	0	0	25,4	0
2-2	1	74	1,014	25,1	1,59
2-3	2	82	1,948	25,2	2,14
2-4	3	89	3,187	25	2,58
2-5	4	94	4,313	25	2,95
2-6	5	98	5,054	25	3,20
3-1	0	0	0	25,5	0
3-2	1	75	1,016	25	1,65
3-3	2	81	1,96	25,1	2,09
3-4	3	88	3,053	25,1	2,59
3-5	4	93	4,035	25,1	2,86
3-6	5	98	5,162	25,2	3,21

U tablici 8. su osrednjene vrijednosti za sve točke mjerenja sa vrijednostima koje su nam potrebne za proračun masenog protoka.

Tablica 8. Osrednjene vrijednosti svih mjerenja

Ventilator			Sušilo za kosu		
Pad tlaka, Δp [mbar]	Temperatura, t [°C]	Brzina strujanja, w [m/s]	Pad tlaka, Δp [mbar]	Temperatura, t [°C]	Brzina strujanja, w [m/s]
0,00	24,97	0,00	0,00	25,40	0,00
0,39	24,60	0,91	1,04	24,97	1,65
0,82	24,60	1,25	1,98	25,07	2,13
1,21	24,60	1,46	3,10	25,00	2,57
1,60	24,63	1,65	4,12	25,03	2,89
2,01	24,67	1,80	5,03	25,07	3,18
2,40	24,83	1,97			

7.2. Proračun protoka

Proračun protoka će biti prikazan za jednu točku u kojoj je mjereno pad tlaka, a vrijednosti za ostala mjerenja će biti prikazane u tablici 9. Za proračun su korištene jednadžbe iz norme ISO 5167 (8 do 12), kao i jednadžba za računanje masenog protoka (4).

Proračun za točku 6. mjerenja protoka zraka ventilatora, pad tlaka $\Delta p=2.01$ mbar:

Koeficijent β :

$$\beta = \frac{d}{D} = \frac{12,625}{21} = 0,601$$

Faktor E :

$$E = \frac{1}{\sqrt{1 - \beta^4}} = \frac{1}{\sqrt{1 - 0,601^4}} = 1,0725$$

Faktor ε :

$$\varepsilon = 1 - (0,351 + 0,256 \cdot \beta^4 + 0,93 \cdot \beta^8) \cdot \left[1 - \left(\frac{p_2}{p_1} \right)^{1/\kappa} \right]$$

Zbog toga što je statički tlak zanemariv, odnosno $p_1 \approx p_2$, vrijedi:

$$\frac{p_2}{p_1} = 1$$

Jednadžba teži u 1, te je:

$$\varepsilon = 1$$

Gustoća zraka prema jednadžbi iz knjige 'Flow Handbook':

$$\rho = \rho_0 \cdot \frac{T_0}{T_0 + t} = 1,293 \cdot \frac{273}{273 + 24,67} = 1,1858 \frac{\text{kg}}{\text{m}^3}$$

Gdje je ρ_0 gustoća zraka pri temperaturi od 0°C.

Reynoldsov broj:

$$Re_D = \frac{\rho \cdot w \cdot D}{\mu} = \frac{1,1858 \cdot 1,8 \cdot 0,021}{0,000017} = 2637,3$$

Odnos A:

$$A = \left(\frac{19000 \cdot \beta}{Re_D} \right)^{0,8} = \left(\frac{19000 \cdot 0,601}{2637,3} \right)^{0,8} = 3,231$$

Koeficijent C (prema jednadžbi 8):

$$C = 0,5961 + 0,0261 \cdot 0,601^2 - 0,216 \cdot 0,601^8 + 0,000521 \left(\frac{10^6 \cdot 0,601}{2637,3} \right)^{0,7} \\ + (0,0188 + 0,0063 \cdot 3,231) \cdot 0,601^{3,5} \cdot \left(\frac{10^6}{2637,3} \right)^{0,3} = 0,664$$

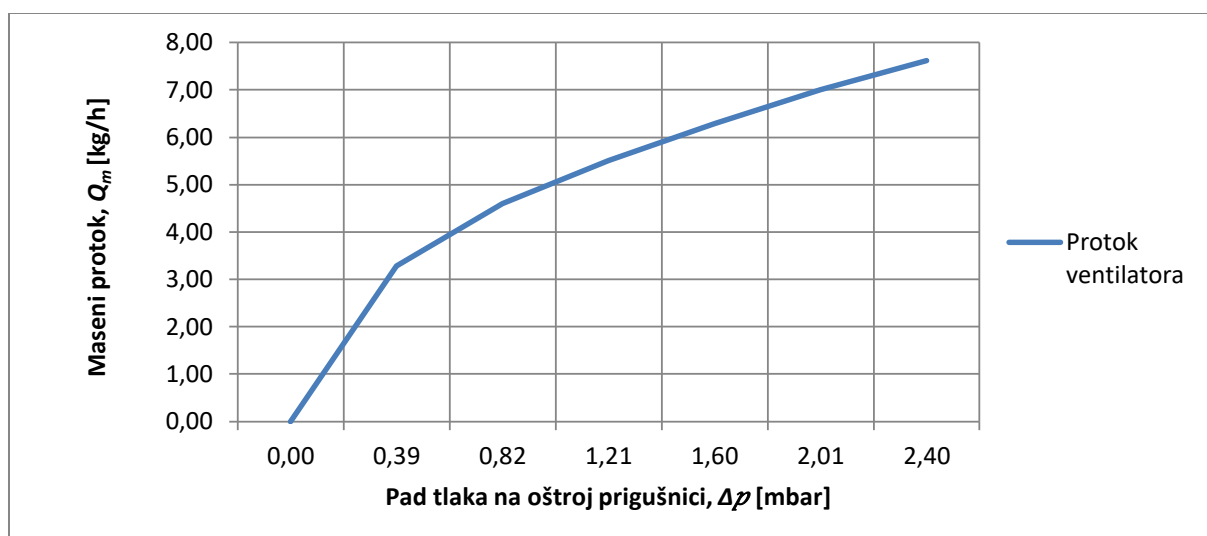
Maseni protok Q_m :

$$Q_m = C \cdot E \cdot \varepsilon \cdot \frac{\pi}{4} \cdot d^2 \cdot \sqrt{2 \cdot \Delta p \cdot \rho} = 0,664 \cdot 1,07 \cdot 1 \cdot \frac{\pi}{4} \cdot 0,012625^2 \cdot \sqrt{2 \cdot 201 \cdot 1,1858} = \\ Q_m = 0,00195 \frac{kg}{s} = 7,01 \frac{kg}{h}$$

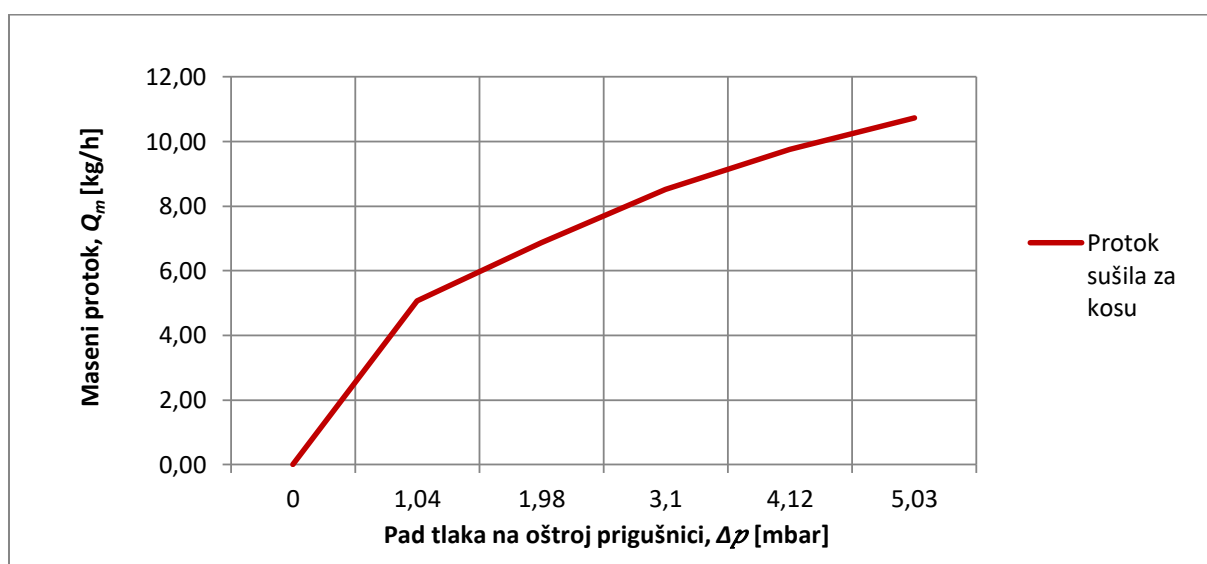
U tablici 9. se nalaze rezultati proračuna i bitnih veličina za izračun masenog protoka za oba slučaja ostvarivanja protoka (i s ventilatorom i sa sušilom za kosu). Dijagrami 2. i 3. Pokazuju ovisnost masenog protoka Q_m u odnosu na pad tlaka na oštroj prigušnici Δp .

Tablica 9. Rezultati proračuna i podaci bitnih veličina

Ventilator					
Δp [Pa]	w [m/s]	Re_D	C	Q_m [kg/h]	Q_v [m ³ /h]
0,0	0,00	0	-	0	0
39,2	0,91	1323,5	0,706	3,29	2,78
81,8	1,25	1823,2	0,684	4,60	3,88
120,6	1,46	2132,8	0,675	5,51	4,65
160,2	1,65	2405,8	0,669	6,29	5,31
201,4	1,80	2637,3	0,664	7,01	5,92
240,4	1,97	2876,2	0,661	7,61	6,43
Sušilo za kosu					
Δp [Pa]	w [m/s]	Re_D	C	Q_m [kg/h]	Q_v [m ³ /h]
0	0,00	0	-	0	0
104	1,65	2413,1	0,668	5,07	4,28
198	2,13	3115,0	0,657	6,88	5,81
310	2,57	3758,5	0,651	8,52	7,19
412	2,89	4226,5	0,647	9,76	8,25
503	3,18	4650,6	0,644	10,74	9,07

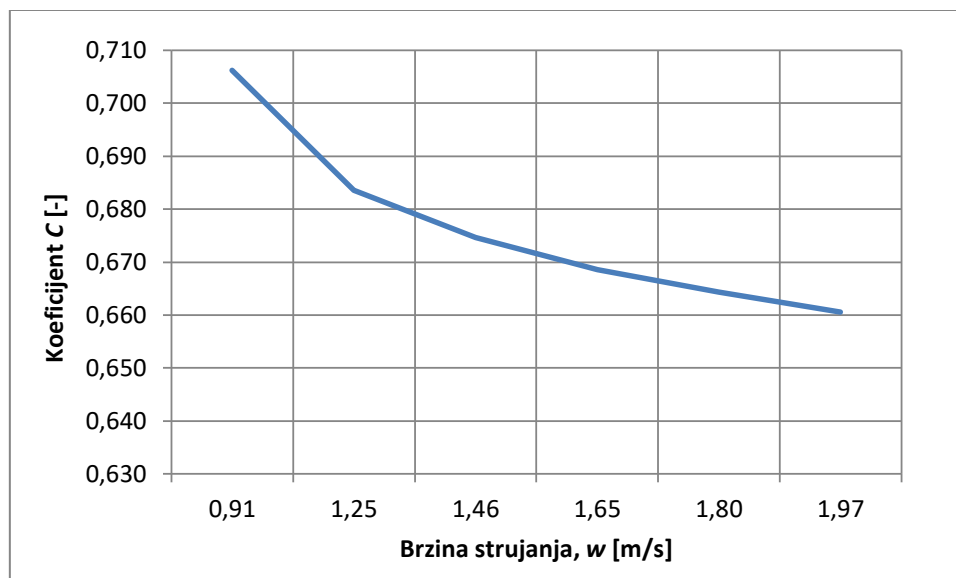
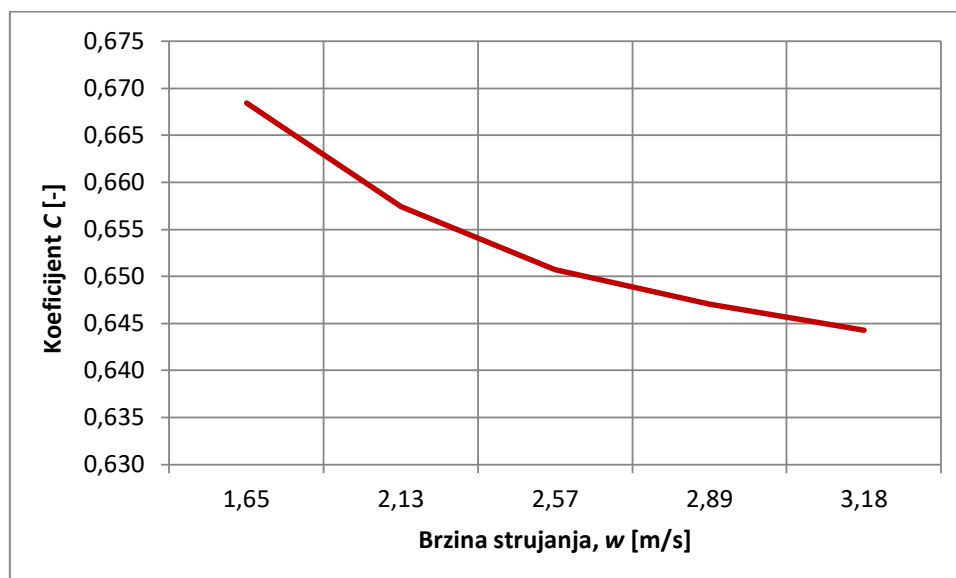


Dijagram 2. Odnos masenog protoka i pada tlaka na oštroj prigušnici – ventilator



Dijagram 3. Odnos masenog protoka i pada tlaka na oštroj prigušnici - sušilo za kosu

Dijagrami 4. i 5. pokazuju koeficijent C u ovisnosti o brzini strujanja u cijevi, koju smo mjerili na izlazu iz mjerne linije sa anemometrom na žarnu nit. Najutjecajnija veličina na koeficijent C u ovom proračunu je Reynoldsov broj, a na Reynoldsov broj je najutjecajnija veličina u ovom proračunu brzina strujanja mjerena u cijevi. Koeficijent C karakterizira prigušnicu, te je jedan od najutjecajnijih faktora na proračun masenog protoka uz pad tlaka na prigušnici i zato je precizni izračun koeficijenta C jako bitan za kasnije računanje masenog protoka u sustavu. Idelana vrijednost koeficijenta C bi bila 0,6, kada bi Reynoldsov broj bio beskonačno velik, tako da se na dijagramima 4. i 5. primjećuje pad koeficijenta C sa porastom brzine.

Dijagram 4. Odnos koeficijenta C i brzine strujanja - ventilatorDijagram 5. Odnos koeficijenta C i brzine strujanja - sušilo za kosu

7.3. Procjena i proračun mjerne nesigurnosti

Mjerna nesigurnost je određivana na 7 izvora mjerne nesigurnosti koji su mogli utjecati na računanje masenog protoka. Od tih 7 izvora, tri izvora su titranje mjernog uređaja, greška mjernog uređaja propisana od proizvođača, greška zbog više mjerenja i ova tri izvora se odnose na grešku u mjerenju pada tlaka. Ostala četiri izvora su proračun gustoće koji je vezan na grešku u mjerenju temperature, te površina unutarnjeg promjera cijevi i faktor E koji se odnose na mogućnost pogreške u izračunu koeficijenta β , jer on ovisi o mjerenju

unutarnjeg promjera cijevi te svijetlog promjera oštre prigušnice. Dok je posljednji izvor mjerne nesigurnosti koeficijent C koji je ovisio o izračunu koeficijenta β , te o izračunu Reynoldsovog broja koji je naravno bio zavisano o izmjerenoj brzini na anemometru, unutarnjem promjeru cijevi, ali i temperaturi i kojoj je ovisila gustoća.

Sve ove mjerne nesigurnosti koje su mogli utjecati na proračun masenog protoka su dijeljene sa faktorom razdiobe koji iznosi $\sqrt{3}$, kako bi se dobila vrijednost standardnog odstupanja za svaki izvor mjerne nesigurnosti. Iznos koeficijenta osjetljivosti je određivan sa prvom derivacijom, po izvoru mjerne nesigurnosti, jednadžbe za maseni protok. Množenjem standardnog odstupanja i koeficijenta osjetljivosti je određeno standardno odstupanje masenog protoka u kg/s. Korjenovanjem zbroja kvadrata standardnog odstupanja masenog protoka se dobila vrijednost ukupnog standardnog odstupanja masenog protoka koja se množila sa brojem 2, te se dobila proširena mjerna nesigurnost u kg/s.

Mjerna nesigurnost je prikazana za sve točke mjerenja, što znači da je bilo 11 proračuna mjerne nesigurnosti, jer mjerna nesigurnost nije računana za protok od 0 kg/s. U tablicama 10.-15. je prikazan proračun mjerne nesigurnosti za svaku točku mjerenja za određeni nominalni pad tlaka u slučaju ostvarivanja protoka ventilatorom.

Tablica 10. Mjerna nesigurnost za točku nominalnog pada tlaka $\Delta p=0,4\text{mbar}$ kod ventilatora

Utjecajna veličina	Izvor mjerne nesigurnosti	Mjerna nesigurnost	Faktor razdiobe	Standardno odstupanje	Koeficijent osjetljivosti	Standardno odstupanje protoka [kg/s]
Δp [Pa]	Titranje mjernog uređaja	5,7 [Pa]	1,73	3,29090 [Pa]	1,09502E-05 [ms]	3,60361E-05
Δp [Pa]	Uputa proizvođača	1,2 [Pa]	1,73	0,69282 [Pa]	1,09502E-05 [ms]	7,58655E-06
Δp [Pa]	Više mjerenja	3,7 [Pa]	1,73	2,13620 [Pa]	1,09502E-05 [ms]	2,33919E-05
ρ [kg/m ³]	Procjena	0,001 [kg/m ³]	1,73	0,00057735 [kg/m ³]	0,000362881 [m ³ /s]	2,09509E-07
A [m ²]	Procjena	0,0000001 [m ²]	1,73	5,7735E-08 [m ²]	6,86715116 [kg/m ² s]	3,96475E-07
C [-]	Procjena	0,0001 [-]	1,73	5,7735E-05 [-]	0,001293393 [kg/s]	7,46741E-08
E [-]	Procjena	0,0001 [-]	1,73	5,7735E-05 [-]	0,000801145 [kg/s]	4,62541E-08
Ukupno standardno odstupanje protoka						4,36296E-05
Proširena mjerna nesigurnost ($k=2$)						8,72593E-05

Tablica 11. Mjerna nesigurnost za točku nominalnog pada tlaka $\Delta p=0,8\text{mbar}$ kod ventilatora

Utjecajna veličina	Izvor mjerne nesigurnosti	Mjerna nesigurnost	Faktor razdiobe	Standardno odstupanje	Koeficijent osjetljivosti	Standardno odstupanje protoka [kg/s]
Δp [Pa]	Titranje mjernog uređaja	4,5 [Pa]	1,73	2,59808 [Pa]	7,58204E-06 [ms]	1,96987E-05
Δp [Pa]	Uputa proizvođača	1,2 [Pa]	1,73	0,69282 [Pa]	7,58204E-06 [ms]	5,25299E-06
Δp [Pa]	Više mjerenja	0,6 [Pa]	1,73	0,34641 [Pa]	7,58204E-06 [ms]	2,6265E-06
ρ [kg/m ³]	Procjena	0,001 [kg/m ³]	1,73	0,00057735 [kg/m ³]	0,000524085 [m ³ /s]	3,0258E-07
A [m ²]	Procjena	0,0000001 [m ²]	1,73	5,7735E-08 [m ²]	9,91777209 [kg/m ² s]	5,72603E-07
C [-]	Procjena	0,0001 [-]	1,73	5,7735E-05 [-]	0,001867962 [kg/s]	1,07847E-07
E [-]	Procjena	0,0001 [-]	1,73	5,7735E-05 [-]	0,00115704 [kg/s]	6,68018E-08
Ukupno standardno odstupanje protoka						2,05662E-05
Proširena mjerna nesigurnost ($k=2$)						4,11324E-05

Tablica 12. Mjerna nesigurnost za točku nominalnog pada tlaka $\Delta p=1,2\text{mbar}$ kod ventilatora

Utjecajna veličina	Izvor mjerne nesigurnosti	Mjerna nesigurnost	Faktor razdiobe	Standardno odstupanje	Koeficijent osjetljivosti	Standardno odstupanje protoka [kg/s]
Δp [Pa]	Titranje mjernog uređaja	6,4 [Pa]	1,73	3,69504 [Pa]	6,24565E-06 [ms]	2,30779E-05
Δp [Pa]	Uputa proizvođača	1,2 [Pa]	1,73	0,69282 [Pa]	6,24565E-06 [ms]	4,32711E-06
Δp [Pa]	Više mjerenja	0,6 [Pa]	1,73	0,34641 [Pa]	6,24565E-06 [ms]	2,16356E-06
ρ [kg/m ³]	Procjena	0,001 [kg/m ³]	1,73	0,00057735 [kg/m ³]	0,000636224 [m ³ /s]	3,67324E-07
A [m ²]	Procjena	0,0000001 [m ²]	1,73	5,7735E-08 [m ²]	12,03989382 [kg/m ² s]	6,95124E-07
C [-]	Procjena	0,0001 [-]	1,73	5,7735E-05 [-]	0,002267653 [kg/s]	1,30923E-07
E [-]	Procjena	0,0001 [-]	1,73	5,7735E-05 [-]	0,001404614 [kg/s]	8,10954E-08
Ukupno standardno odstupanje protoka						2,35932E-05
Proširena mjerna nesigurnost ($k=2$)						4,71864E-05

Tablica 13. Mjerna nesigurnost za točku nominalnog pada tlaka $\Delta p=1,6\text{mbar}$ kod ventilatora

Utjecajna veličina	Izvor mjerne nesigurnosti	Mjerna nesigurnost	Faktor razdiobe	Standardno odstupanje	Koeficijent osjetljivosti	Standardno odstupanje protoka [kg/s]
Δp [Pa]	Titranje mjernog uređaja	8,4 [Pa]	1,73	4,84974 [Pa]	5,41901E-06 [ms]	2,30779E-05
Δp [Pa]	Uputa proizvođača	1,2 [Pa]	1,73	0,69282 [Pa]	5,41901E-06 [ms]	4,32711E-06
Δp [Pa]	Više mjerenja	2 [Pa]	1,73	1,15470 [Pa]	5,41901E-06 [ms]	2,16356E-06
ρ [kg/m ³]	Procjena	0,001 [kg/m ³]	1,73	0,00057735 [kg/m ³]	0,000733276 [m ³ /s]	3,67324E-07
A [m ²]	Procjena	0,0000001 [m ²]	1,73	5,7735E-08 [m ²]	13,87651019 [kg/m ² s]	6,95124E-07
C [-]	Procjena	0,0001 [-]	1,73	5,7735E-05 [-]	0,002613571 [kg/s]	1,30923E-07
E [-]	Procjena	0,0001 [-]	1,73	5,7735E-05 [-]	0,00161888 [kg/s]	8,10954E-08
Ukupno standardno odstupanje protoka						2,72907E-05
Proširena mjerna nesigurnost ($k=2$)						5,45815E-05

Tablica 14. Mjerna nesigurnost za točku nominalnog pada tlaka $\Delta p=2\text{mbar}$ kod ventilatora

Utjecajna veličina	Izvor mjerne nesigurnosti	Mjerna nesigurnost	Faktor razdiobe	Standardno odstupanje	Koeficijent osjetljivosti	Standardno odstupanje protoka [kg/s]
Δp [Pa]	Titranje mjernog uređaja	11,3 [Pa]	1,73	6,52406 [Pa]	4,83345E-06 [ms]	3,15337E-05
Δp [Pa]	Uputa proizvođača	1,2 [Pa]	1,73	0,69282 [Pa]	4,83345E-06 [ms]	3,34872E-06
Δp [Pa]	Više mjerenja	2,6 [Pa]	1,73	1,50111 [Pa]	4,83345E-06 [ms]	7,25555E-06
ρ [kg/m ³]	Procjena	0,001 [kg/m ³]	1,73	0,00057735 [kg/m ³]	0,000822111 [m ³ /s]	4,74646E-07
A [m ²]	Procjena	0,0000001 [m ²]	1,73	5,7735E-08 [m ²]	15,55760689 [kg/m ² s]	8,98219E-07
C [-]	Procjena	0,0001 [-]	1,73	5,7735E-05 [-]	0,002930197 [kg/s]	1,69175E-07
E [-]	Procjena	0,0001 [-]	1,73	5,7735E-05 [-]	0,001815002 [kg/s]	1,04789E-07
Ukupno standardno odstupanje protoka						3,2547E-05
Proširena mjerna nesigurnost ($k=2$)						6,50939E-05

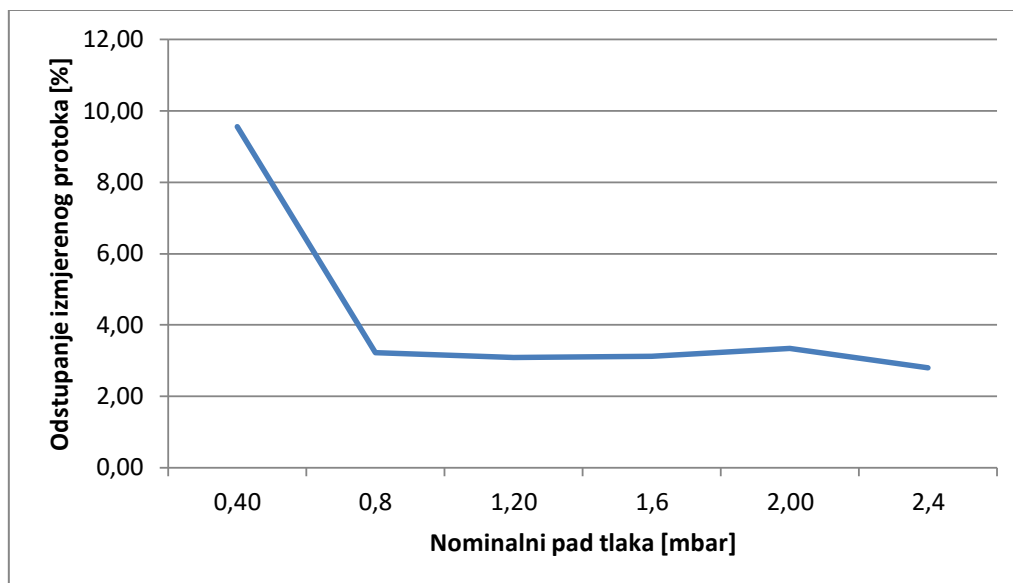
Tablica 15. Mjerna nesigurnost za točku nominalnog pada tlaka $\Delta p=2,4$ mbar kod ventilatora

Utjecajna veličina	Izvor mjerne nesigurnosti	Mjerna nesigurnost	Faktor razdiobe	Standardno odstupanje	Koeficijent osjetljivosti	Standardno odstupanje protoka [kg/s]
Δp [Pa]	Titranje mjernog uređaja	11,5 [Pa]	1,73	6,63953 [Pa]	4,42338E-06 [ms]	8,62547E-10
Δp [Pa]	Uputa proizvođača	1,2 [Pa]	1,73	0,69282 [Pa]	4,42338E-06 [ms]	9,39181E-12
Δp [Pa]	Više mjerenja	0,6 [Pa]	1,73	0,34641 [Pa]	4,42338E-06 [ms]	2,34795E-12
ρ [kg/m ³]	Procjena	0,001 [kg/m ³]	1,73	0,00057735 [kg/m ³]	0,000898326 [m ³ /s]	2,68996E-13
A [m ²]	Procjena	0,0000001 [m ²]	1,73	5,7735E-08 [m ²]	16,99989903 [kg/m ² s]	9,63322E-13
C [-]	Procjena	0,0001 [-]	1,73	5,7735E-05 [-]	0,003201845 [kg/s]	3,41727E-14
E [-]	Procjena	0,0001 [-]	1,73	5,7735E-05 [-]	0,001983265 [kg/s]	1,31111E-14
Ukupno standardno odstupanje protoka						3,2547E-05
Proširena mjerna nesigurnost ($k=2$)						6,50939E-05

U tablici 16. Su prikazani proračunom dobiveni maseni protoci te mjerne nesigurnosti za slučaj uspostavljanja strujanja zraka ventilatorom. Dijagram 6. pokazuje odnos mjerne nesigurnosti (u postotku) prema svakoj nominalnoj točki pad tlaka kod mjerenja protoka ventilatorom. Rezultati prikazani tablicom i dijagramom pokazuju da su najveća odstupanja u mjerenju kod najmanjeg protoka, razlog tome je to što je pad tlaka jako malen, te su utjecaji na takav pad tlaka visoki što povećava i mjernu nesigurnost.

Tablica 16. Odstupanja kod mjerenja i proračuna protoka u slučaju ventilatora

Nominalna točka [mbar]	$\Delta p=0,4$	$\Delta p=0,8$	$\Delta p=1,2$	$\Delta p=1,6$	$\Delta p=2$	$\Delta p=2,4$
Maseni protok [kg/h]	3,29	4,60	5,51	6,29	7,01	7,61
Odstupanje [kg/h]	0,314	0,148	0,170	0,196	0,234	0,213
Razlika [%]	9,55	3,22	3,08	3,12	3,34	2,79

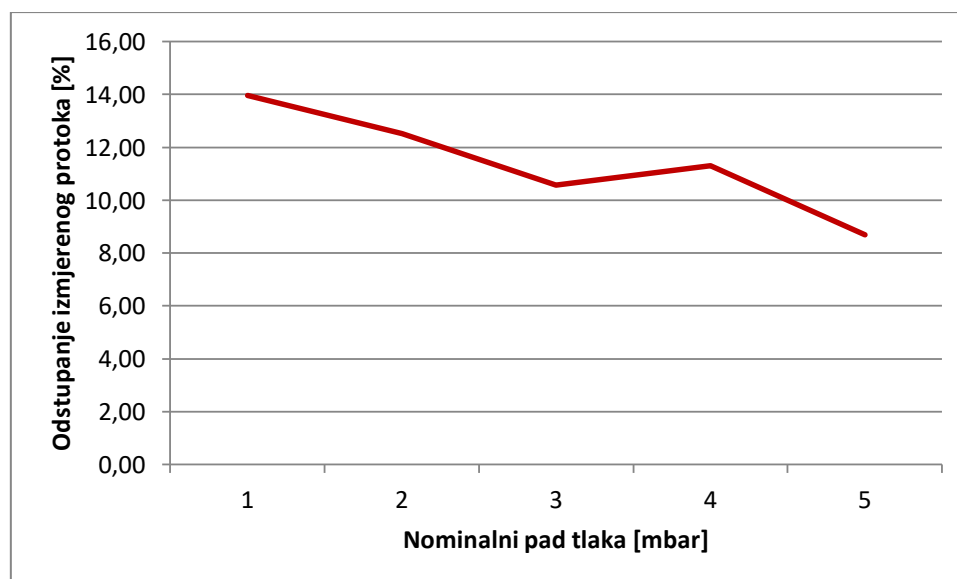


Dijagram 6. Odnos odstupanja izmjerene protoka i za svaku točku nominalnog pada tlaka kod ventilatora

Mjerne nesigurnosti kod mjerenja protoka uspostavljanjem strujanja sa sušilom za kosu će biti prikazane samo kao rezultati dobivenih odstupanja i razlika u odnosu na izračunati maseni protok u tablici 17., kao i na dijagramu 7.

Tablica 17. Odstupanja kod mjerenja i proračuna protoka u slučaju ventilatora

Nominalna točka [mbar]	$\Delta p=1$	$\Delta p=2$	$\Delta p=3$	$\Delta p=4$	$\Delta p=5$
Maseni protok [kg/h]	5,07	6,88	8,52	9,76	10,74
Odstupanje [kg/h]	0,707	0,861	0,9	1,104	0,932
Razlika [%]	13,95	12,52	10,57	11,3	8,68



Dijagram 7. Odnos odstupanja izmjerene protoka i za svaku točku nominalnog pada tlaka kod sušila za kosu

U slučaju uspostavljanja strujanja zraka kroz cijev sa sušilom za kosu može se primijetiti da je puno veća mjerna nesigurnost. Razlog tome je regulacija pomoću prijenosnog transformatora, koji je namijenjen za regulaciju izmjenične struje. Sama po sebi izmjenična struja nije stabilna kao istosmjerna pa zbog toga dolazi do oscilacija, ali i zbog toga što je prijenosni transformator teško regulirati točno i da bude stabilan, te zbog toga dolazi do velikih oscilacija i povećane mjerne nesigurnosti od oko 10%.

8. Zaključak

Mjerenje protoka nije jednostavna vrsta mjerenja, s obzirom na to da treba mjeriti nekoliko mjernih veličina (pad tlaka, temperaturu, apsolutni tlak, i ponekad brzinu strujanja). Pravilna konstrukcija i sastavljanje mjerne linije je bila potrebna kako bi precizno i točno izmjerili mjerne veličine koje su nam potrebne za računanje protoka zraka.

Konstrukcija mjerne linije mjerne linije, odnosno sastavljanje mjerne linije kako bi odgovarala zahtjevima oštre prigušnice, je bio najteži dio ovog rada. Taj dio rada nam je poslužio pri određivanju duljine cijevi prije prigušnice (1m) i duljine cijevi poslije prigušnice (0,5m), ali i za određivanje maksimalnog protoka koji je ograničen na $10\text{m}^3/\text{h}$. Primjenom jednostavne simulacije je zaključeno da se bez obzira na male protoke može mjeriti relativno mali pad tlaka, ako će se koristiti dovoljno preciznim mjerilom. Visokoprecizno mjerilo za mjerenje diferencijalnog tlaka je bio Baratron 120A, proizvođača MKS Instruments, te je bilo izrazito korisno jer je vrlo precizno mjerilo padove tlaka (može mjeriti razliku tlaka od 0,1Pa), a i time smanjilo mjernu nesigurnost za do 5 puta u odnosu na neko manje precizno mjerilo. Nakon obavljenih mjerenja je određena mjerna nesigurnost. Mjerna nesigurnost, odnosno odstupanja pri mjerenju protoka sa sušilom za kosu su dosta velika zbog velikih oscilacija kod relativno malih padova tlaka (do 500Pa), odstupanja su bila oko 10%, ali zato je stabilnije strujanje bilo ono uspostavljeno ventilatorom jer je on spojen na istosmjernu struju (pad tlaka do 240Pa), pa nije dolazilo do velikih oscilacija. U slučaju ventilatora, mjerna nesigurnost, odnosno odstupanja su bila znatno manja, oko 3%, iz razloga što je strujanje stabilnije.

Glavna primjena ove oštre prigušnice je za manje protoke, koji su stabilni, jer je i sami svijetli otvor oštre prigušnice praktički minimalan da bi bio unutar ograničenja za normu ISO 5167 ($d=12,625\text{mm} > d_{\min}=12,5\text{mm}$). Dakako, ako se mjere mali protoci treba imati na umu da se moraju koristiti vrlo precizna mjerila diferencijalnog tlaka.

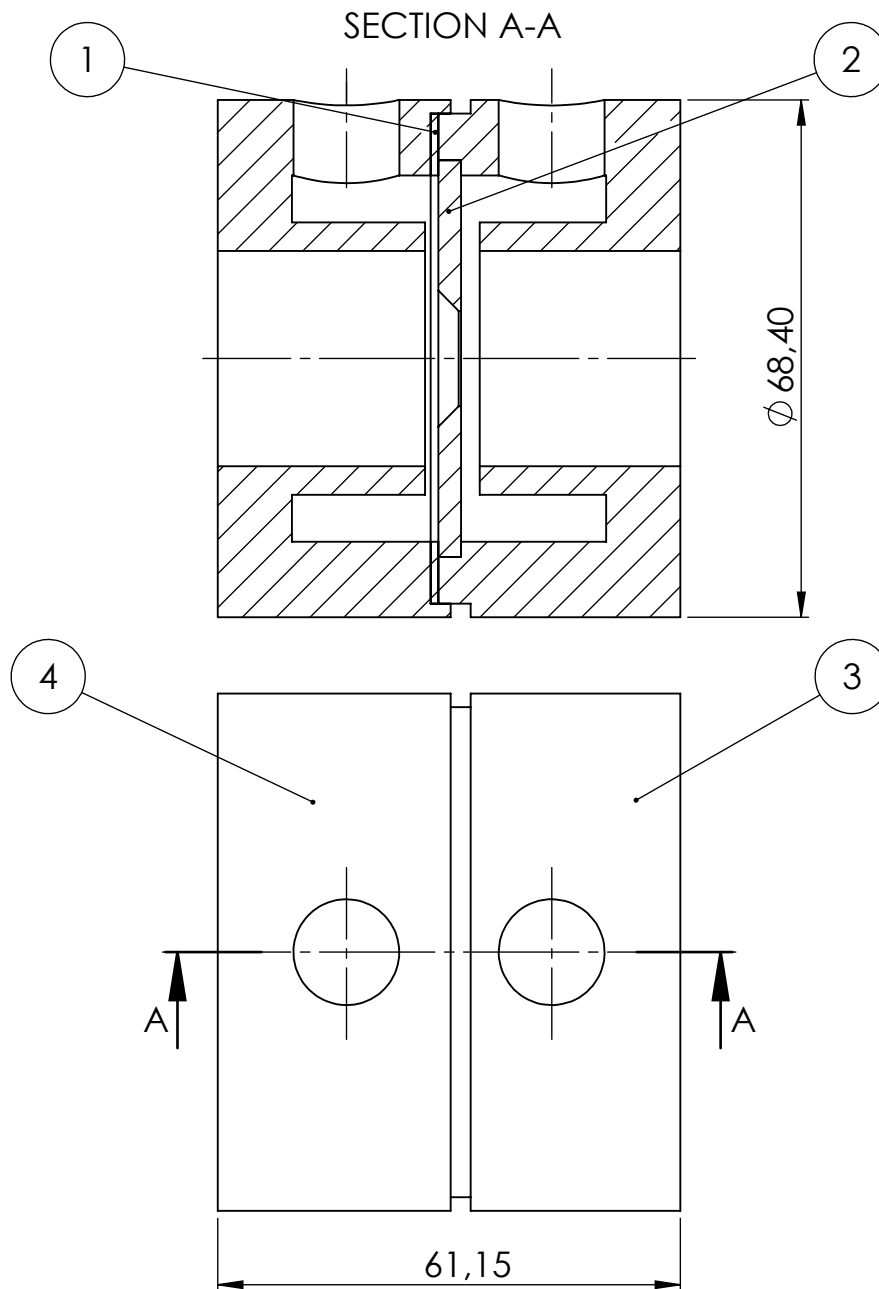
Mjerna linija i mjerenja su poslužila i za određivanje koeficijenta C koji je glavna značajka strujanja uspostavljenog za ovu oštru prigušnicu. Koeficijent C se kretao oko predviđene vrijednosti (0,64 – 0,67), te je ova mjerna linija nakon konstrukcije i sastavljanja, poslužila mjerenju protoka što je bio i cilj zadatka.

Literatura

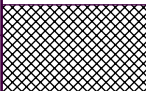
- [1] Endress Hauser, *Flow Handbook*, 2004.
- [2] International standard, ISO 5167-1, *Measurement of fluid flow by means of pressure differential devices inserted in circular cross-section conduits running full-Part 1: General principles and requirements*
- [3] International standard, ISO 5167-1, *Measurement of fluid flow by means of pressure differential devices inserted in circular cross-section conduits running full-Part 2: Orifice plates*
- [4] Technical report, ISO 5167-1, *Measurement of fluid flow by means of pressure differential devices – Guidelines to the effect of departure from the specifications and operating conditions given in ISO 5167-1*
- [5] <http://mattech.cz/>
- [6] D. Zvizdić, L. Grgec-Bermanec, *Predavanja iz kolegija toplinska i procesna mjerenja (mjerenja u energetici)*, FSB-LPM, 2009./2010.
- [7] Richard S. Figliola, Donald E. Beasley, *Theory and design for mechanical measurements*, United States of America, 1991.
- [8] Kraut, *Strojarski priručnik*, Zagreb, 2009.
- [9] Sanjin Mahović, *Teorija i tehnika mjerenja*, FSB, Katedra za mjerenje i kvalitetu

Prilozi

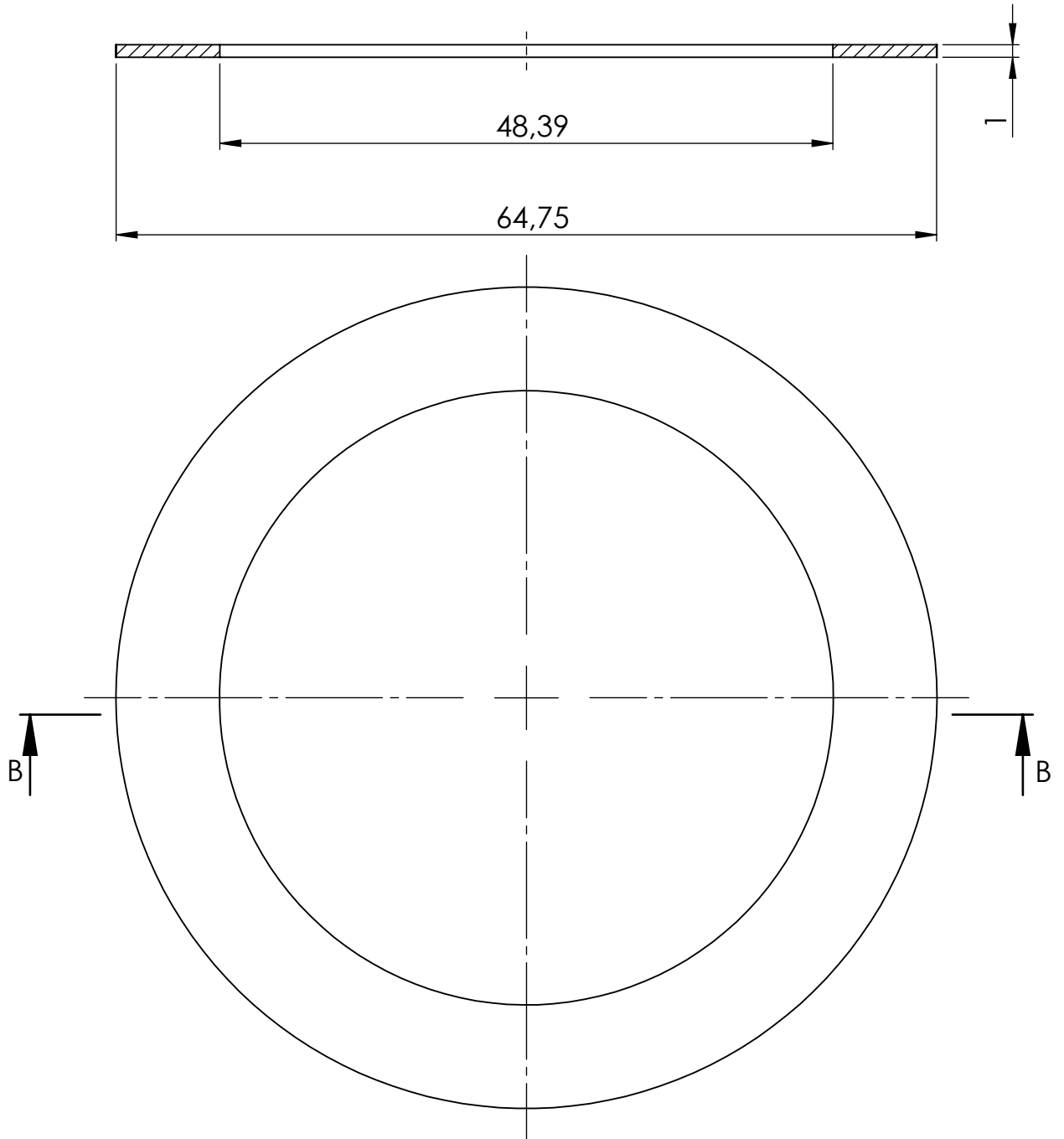
- I. CD-R disc
- II. Tehnička dokumentacija



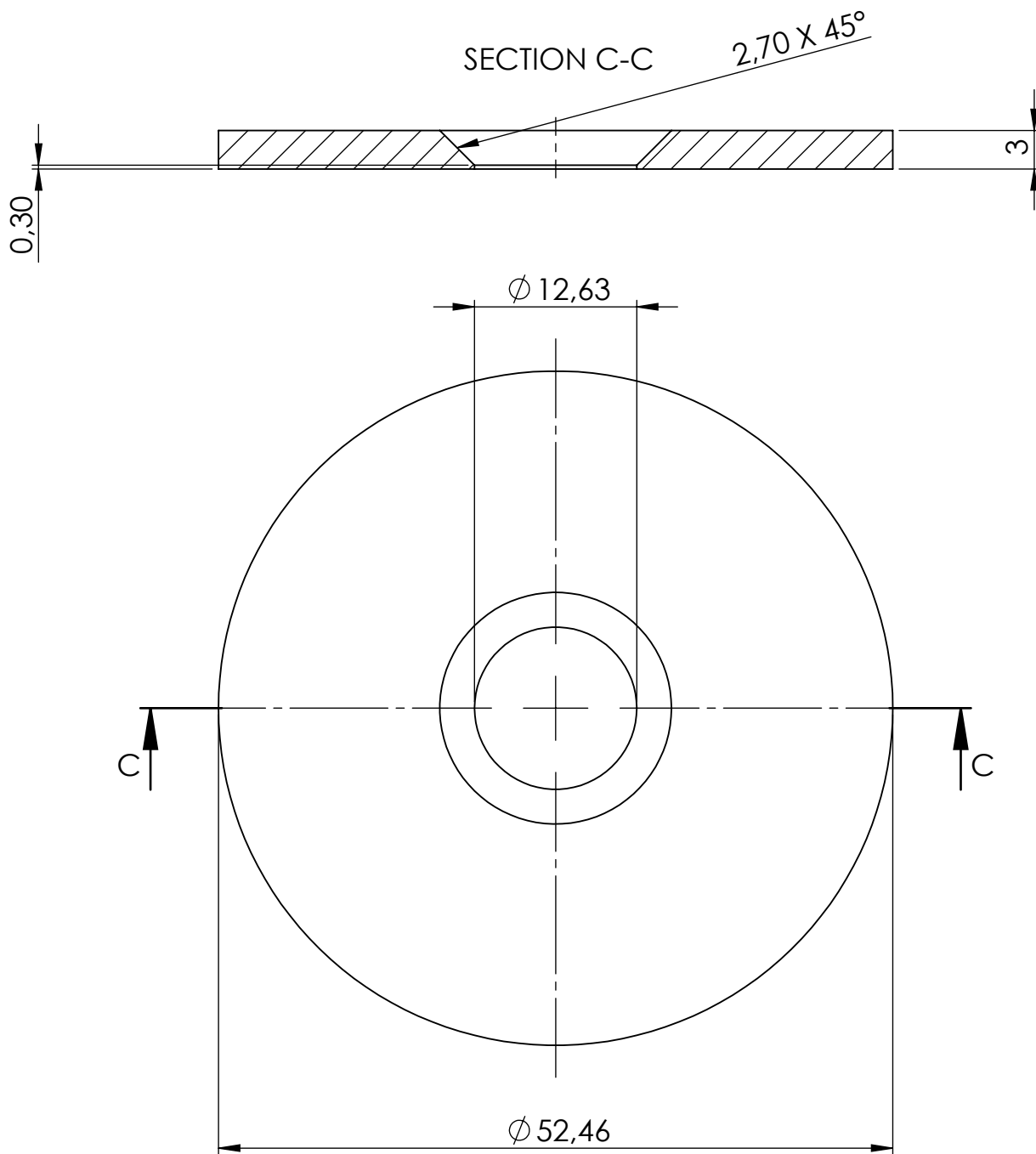
4	Stražnji dio prigušnice	1		Legirani čelik		
3	Prednji dio prigušnice	1		Legirani čelik		
2	Oštra prigušnica	1		Legirani čelik		
1	Brtva	1		Klingerit		
Poz.	Naziv dijela	Kom.	Crtež broj Norma	Materijal	Sirove dimenzije Proizvođač	Masa


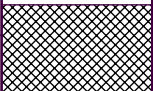

Broj naziva - code	Datum	Ime i prezime		Potpis	 FSB Zagreb
	Projektirao	20.11.2017.	Luka Vukmirović		
	Razradio	20.11.2017.	Luka Vukmirović		
	Crtao	20.11.2017.	Luka Vukmirović		
	Pregledao				
	Mentor		dr. sc. Lovorka Grgec-Bermanec		
ISO - tolerancije	Objekt: Prigušnica			Objekt broj:	
				R. N. broj:	
	Napomena:			Kopija	
	Materijal:	Masa:			
		Naziv: Prigušnica			Pozicija:
	Mjerilo originala				Format: A4
	1:1	Crtež broj:			Listova: 1
					List: 1

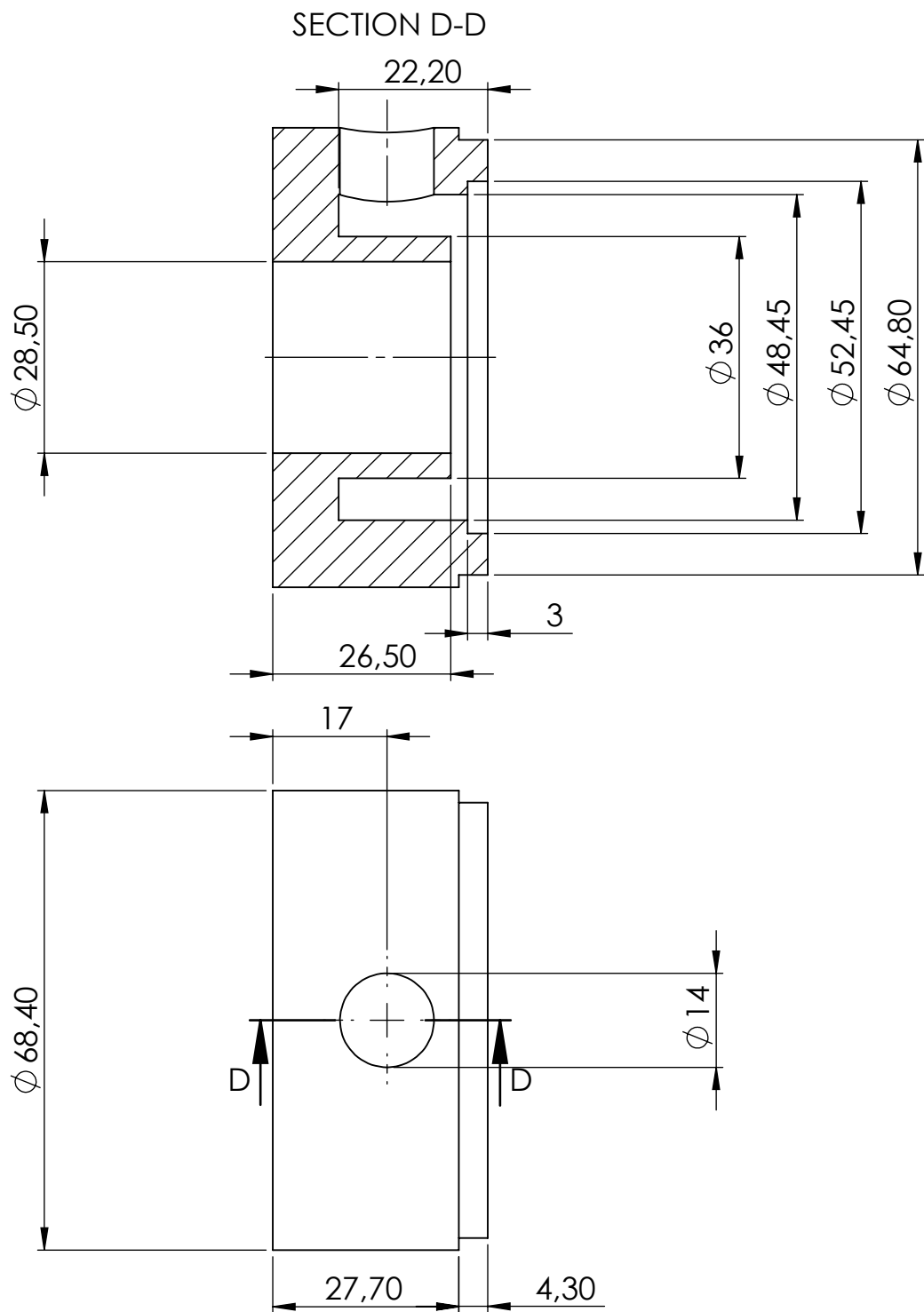
SECTION B-B


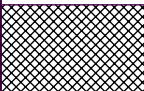



Broj naziva - code	Datum	Ime i prezime	Potpis	 FSB Zagreb
	Projektirao	20.11.2017.	Luka Vukmirović	
	Razradio	20.11.2017.	Luka Vukmirović	
	Crtao	20.11.2017.	Luka Vukmirović	
	Pregledao			
	Mentor	dr. sc. Lovorka Grgec-Bermanec		
ISO - tolerancije	Objekt: Brtva		Objekt broj:	
			R. N. broj:	
	Napomena:			Kopija
	Materijal:	Masa:		
		Naziv: Brtva	Pozicija: 1	Format: A4
	Mjerilo originala			Listova: 1
	2:1	Crtež broj:		List: 1

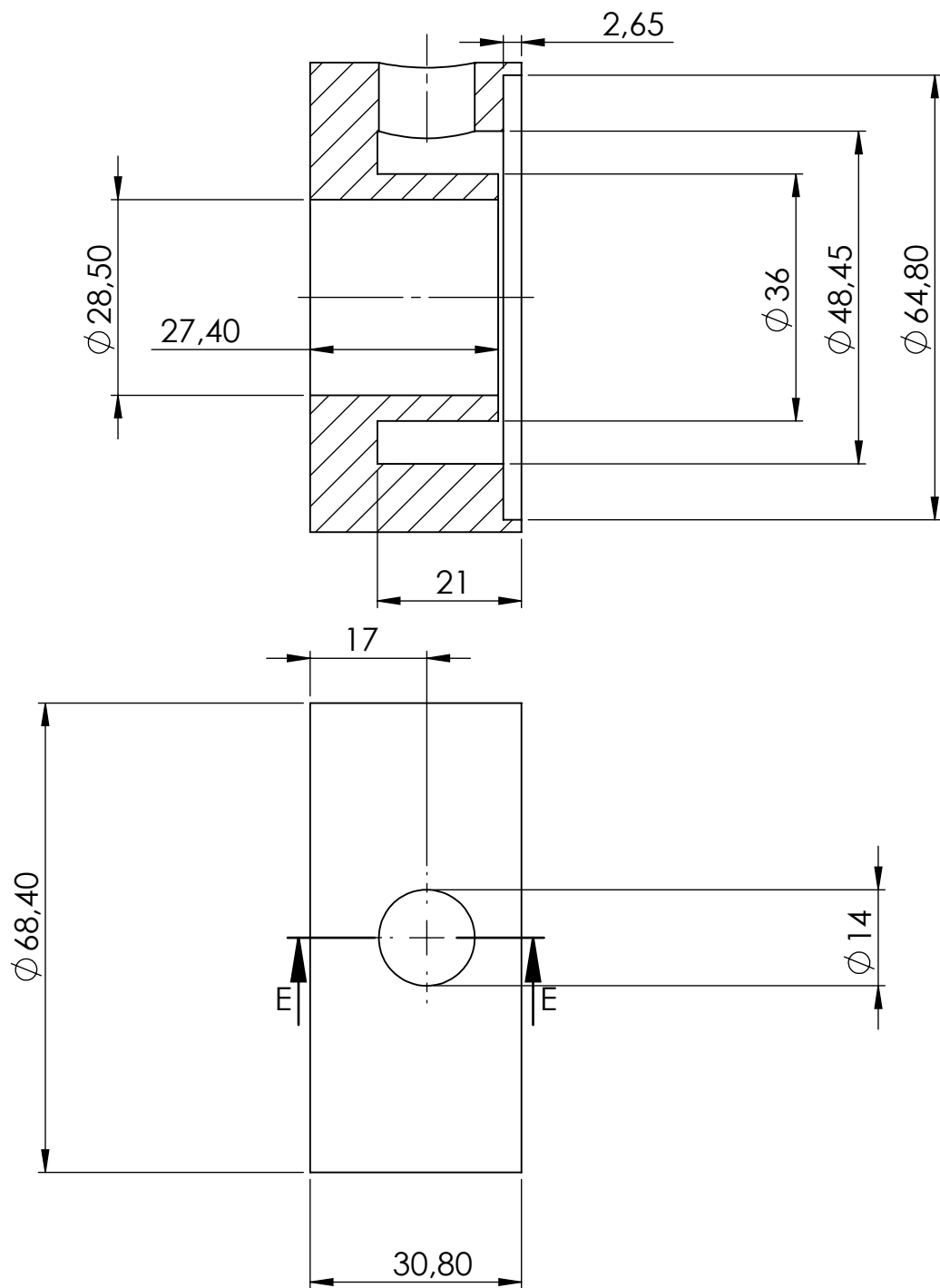



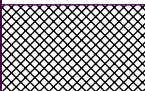

Broj naziva - code	Datum	Ime i prezime	Potpis	 FSB Zagreb
	Projektirao	20.11.2017.	Luka Vukmirović	
	Razradio	20.11.2017.	Luka Vukmirović	
	Crtao	20.11.2017.	Luka Vukmirović	
	Pregledao			
	Mentor	dr. sc. Lovorka Grgec-Bermanec		
ISO - tolerancije	Objekt: Oštra prigušnica		Objekt broj:	
			R. N. broj:	
	Napomena:			Kopija
	Materijal:	Masa:		
	 Mjerilo originala	Naziv:	Pozicija:	Format: A4
	2:1	Oštra prigušnica	2	Listova: 1
		Crtež broj:		List: 1



Broj naziva - code	Datum	Ime i prezime	Potpis	 FSB Zagreb
	Projektirao	20.11.2017.	Luka Vukmirović	
	Razradio	20.11.2017.	Luka Vukmirović	
	Crtao	20.11.2017.	Luka Vukmirović	
	Pregledao			
Mentor		dr. sc. Lovorka Grgec-Bermanec		
ISO - tolerancije	Objekt: Prednji dio prigušnice		Objekt broj:	
			R. N. broj:	
	Napomena:			Kopija
	Materijal:	Masa:		
	 Mjerilo originala	Naziv:	Pozicija:	Format: A4
	1:1	Prednji dio prigušnice	3	Listova: 1
		Crtež broj:		List: 1

SECTION E-E



Broj naziva - code	Datum	20.11.2017.	Ime i prezime	Luka Vukmirović	Potpis	 FSB Zagreb
	Projektirao	20.11.2017.	Luka Vukmirović			
	Razradio	20.11.2017.	Luka Vukmirović			
	Crtao	20.11.2017.	Luka Vukmirović			
	Pregledao					
Mentor		dr. sc. Lovorka Grgec-Bermanec				
ISO - tolerancije	Objekt:			Objekt broj:		
	Stražnji dio prigušnice			R. N. broj:		
	Napomena:			Kopija		
	Materijal:	Masa:				
		Naziv:	Stražnji dio prigušnice		Pozicija:	Format: A4
	1:1				4	Listova: 1
		Crtež broj:				List: 1