

Pomagalo za slijepe osobe

Štahan, Valentino

Master's thesis / Diplomski rad

2017

Degree Grantor / Ustanova koja je dodijelila akademski / stručni stupanj: **University of Zagreb, Faculty of Mechanical Engineering and Naval Architecture / Sveučilište u Zagrebu, Fakultet strojarstva i brodogradnje**

Permanent link / Trajna poveznica: <https://um.nsk.hr/um:nbn:hr:235:733581>

Rights / Prava: [In copyright](#) / [Zaštićeno autorskim pravom.](#)

Download date / Datum preuzimanja: **2024-07-20**

Repository / Repozitorij:

[Repository of Faculty of Mechanical Engineering and Naval Architecture University of Zagreb](#)



SVEUČILIŠTE U ZAGREBU
FAKULTET STROJARSTVA I BRODOGRADNJE

Diplomski rad

Valentino Štahan

Zagreb, 2017.

SVEUČILIŠTE U ZAGREBU
FAKULTET STROJARSTVA I BRODOGRADNJE

Pomagalo za slijepe osobe

Mentor:

Prof.dr.sc. Tanja Jurčević Lulić

Student:

Valentino Štahan

Zagreb, 2017.

Izjavljujem da sam ovaj rad izradio samostalno, koristeći stečena znanja tijekom studija i navedenu literaturu.

Zahvaljujem svojoj mentorici prof. dr. sc. Tanji Jurčević Lulić na danoj prilici, podršci i stručnim savjetima da se ovaj rad napiše i izradi.

Zahvaljujem i svojoj obitelji na podršci kroz cijelo svoje obrazovanje.

Kolegici Mateji zahvaljujem na savjetima iz područja medicine.

U konačnici, zahvalio bih svojoj djevojci Ines na pomoći i podršci u svojem obrazovanju, te na pomoći kod testiranja uređaja izrađenog za potrebe ovog rada.

Valentino Štahan



SVEUČILIŠTE U ZAGREBU
FAKULTET STROJARSTVA I BRODOGRADNJE



Središnje povjerenstvo za završne i diplomske ispite
Povjerenstvo za diplomske ispite studija strojarstva za smjerove:
proizvodno inženjerstvo, računalno inženjerstvo, industrijsko inženjerstvo i menadžment, inženjerstvo materijala te mehatronika i robotika

Sveučilište u Zagrebu Fakultet strojarstva i brodogradnje	
Datum	Prilog
Klasa:	
Ur. broj:	

DIPLOMSKI ZADATAK

Student: **Valentino Štahan** Mat. br.: 0035187135
Naslov rada na hrvatskom jeziku: **Pomagalo za slijepo osobe**
Naslov rada na engleskom jeziku: **Auxiliary Device for Blind People**
Opis zadatka:

Zbog nedostatka vidne percepcije, slijepo i slabovidne osobe usmjerene su najčešće na slušnu i taktilno-kinestetičku percepciju. Kao pomagala slijepim i slabovidnim osobama, koriste se uređaji koji funkcioniraju na temelju zamjene osjetila, pa se informacije koje se primaju putem vida, šalju korisniku putem drugog osjetila, najčešće osjetila opipa (taktilna percepcija) ili sluha. Uređaji se sastoje od sučelja koje prikuplja informacije iz okoliša, sustava za obradu podataka i elemenata koji daju prikladnu informaciju korisniku. Uređaji koji koriste osjetilo opipa, za prikupljanje i slanje informacija korisniku koriste stimulaciju receptora u koži, koja može biti električna, toplinska i mehanička. Cilj diplomskog rada je razvoj pomagala za slijepo osobe koji koristi električnu stimulaciju kože za prepoznavanje slova i osnovnih geometrijskih oblika.

U radu je potrebno:


- objasniti građu kože, receptore u koži, osjetljivost (osjetna podražljivost i prag osjeta) i živčani put podražajnih signala iz kože
- objasniti mehanizam električne stimulacije
- opisati postojeća pomagala za slijepo osobe koja funkcioniraju na principu zamjene osjetila – navesti prednosti i nedostatke
- napraviti idejno rješenje
- odabrati elektrode, odrediti oblik električnih stimulirajućih impulsa i parametre struje
- odabrati ostale elektroničke uređaje i komponente
- razviti programski kod koji omogućuje postavljanje parametara povezanih sa stimulirajućim impulsima
- razviti prototip uređaja koji će putem električne stimulacije kože omogućiti pouzdanu taktilnu osjetljivost bez nelagode za korisnika
- analizirati moguće nadogradnje uređaja.

U radu je potrebno navesti korištenu literaturu i eventualno dobivenu pomoć.

Zadatak zadan: Datum predaje rada: Predviđeni datum obrane:
28. rujna 2017. 30. studenog 2017. 6., 7. i 8. prosinca 2017.

Zadatak zadao: Predsjednica Povjerenstva:


Prof. dr. sc. Tanja Jurčević Lulić


Prof. dr. sc. Biserka Runje

Sadržaj

1	Uvod	1
1.1	Koža i živčani sustav	2
1.1.1	Koža	2
1.1.2	Živčani sustav	6
1.2	Osjetilo vida	9
1.3	Mehanizam električne stimulacije	12
1.4	Postojeća pomagala za slabovidne i slijepe osobe	14
1.4.1	Brainport	16
2	Materijal i metode	17
2.1	Idejni princip rada	17
2.2	Proračun	18
2.3	Gubici	20
2.4	Elektrode	21
2.5	Ostali elektronički uređaji i komponente	23
2.5.1	Mikrokontroler	23
2.5.2	Pretvarač napona	24
2.5.3	Potenciometar	24
2.5.4	Tranzistori	25
2.6	Izrada prototipa	26
2.6.1	Električna shema	26
2.6.2	Razmještaj komponenata	27
2.6.3	Osvjetljavanje i jetkanje tiskane pločice	28
2.6.4	Izrada elektroda	30
2.6.5	Konstrukcija kućišta	31
2.6.6	Izrada kućišta	34
2.6.7	Sklapanje prototipa	36
2.7	Troškovi izrade	37
3	Rezultati	38
3.1	Rezultati testova	38
3.1.1	Prvi test	39
3.1.2	Drugi test	41
3.1.3	Treći test	43
3.1.4	Četvrti test	45
3.1.5	Peti test	47
3.1.6	Grafički prikaz rezultata testova	48
4	Rasprava i zaključak	49
4.1	Moguće nadogradnje uređaja	49
4.2	Procjena troškova nadogradnje	50
4.3	Zaključak	51

5 Prilozi	54
5.1 Skupna tablica svih testova	54
5.2 Programski kod i tehnička dokumentacija	55

Popis slika

1	Podslojevi epiderme[3]	2
2	Derma [3]	3
3	Receptori u koži [4]	4
4	Veliki mozak [6]	6
5	Mali mozak [6]	7
6	Leđna moždina [6]	7
7	Refleks [7]	8
8	Presjek oka [9]	9
9	Model djelovanja receptora i bipolarnih stanica [8]	10
10	Pokus kontrakcije nogu žabe [10]	12
11	Prikaz neurona [11]	13
12	Pas vodič [12]	15
13	Brainport [14]	16
14	Skica osnovnog električnog kruga	18
15	Primjer postavljanja elektroda	21
16	Konačan izgled elektroda	21
17	Primjer pravokutnog signala [17]	22
18	Arduino Uno [18]	23
19	DC-DC pretvarač napona	24
20	Tranzistor MPSA42 [19]	25
21	Tranzistor MPSA42 (simbol) [19]	25
22	Shema tiskane pločice	26
23	Razmještaj komponenata	27
24	Prikaz vodova tiskane pločice	27
25	Uređaj za osvjetljavanje	28
26	Postupak jetkanja	29
27	Pokositreni vodovi	29
28	Tiskana pločica elektroda	30
29	3D model kućišta	31
30	3D model poklopca kućišta	32
31	3D model produžetka na poklopcu kućišta	32
32	3D model dugmeta potencijometra	32
33	3D model sklopljenog kućišta	33
34	Primjer izrađenih dijelova aditivnom proizvodnjom [20]	34
35	Primjer uređaja za aditivnu proizvodnju [21]	34
36	Izrada kućišta	35
37	Uređaj prije ugradnje u kućište	36
38	Prototip spreman za upotrebu	36
39	Prikaz kože neposredno nakon 1. testiranja	40
40	Prikaz kože 120 minuta nakon 1. testiranja	40
41	Prikaz kože neposredno nakon 2. testiranja	42
42	Prikaz kože 120 minuta nakon 2. testiranja	42
43	Prikaz kože neposredno nakon 3. testiranja	44
44	Prikaz kože 120 minuta nakon 3. testiranja	44

45	Prikaz kože neposredno nakon 4. testiranja	46
46	Prikaz kože 120 minuta nakon 4. testiranja	46
47	Grafički prikaz rezultata	48
48	Princip rada	49

Popis tablica

1	Troškovi izrade	37
2	Rezultati 1. testa	39
3	Rezultati 2. testa	41
4	Rezultati 3. testa	43
5	Rezultati 4. testa	45
6	Rezultati 5. testa	47
7	Procjena troškova nadogradnje	50
8	Rezultati svih testova	54

Popis oznaka

U1 - Izlazni napon pretvarača napona [V]

R1 - Otpor otpornika serijski spojenog u krug s elektrodama [Ω]

Rk - Otpor kože [Ω]

I - Jakost struje koja prolazi tijelom [A]

Ruk - Suma otpora kože i serijski spojenog otpornika u krug s elektrodama [Ω]

Pg - Gubitak energije [W]

I_{maks} - Maksimalna jakost struje koja prolazi tijelom [A]

I_{min} - Minimalna jakost struje koja prolazi tijelom [A]

SAŽETAK

Cilj diplomskog rada bio je razvoj pomagala za slijepe osobe koji radi na principu električne stimulacije kože. Na početku su razjašnjeni osnovni pojmovi o mehatronici te o građi i receptorima kože. Objasnjen je mehanizam električne stimulacije i prikazana postojeća pomagala za slijepe osobe. Nakon toga kroz proračun su utvrđeni parametri potrebni za dimenzioniranje napona, struja i otpora potrebnih za siguran rad uređaja. Zatim su prikazane skice elektroda potrebnih za kvalitetan prijenos informacija i odabrane ostale elektroničke komponente i uređaji. Prikazana je izrada prototipa i rezultati testova. Na kraju su analizirane moguće nadogradnje uređaja.

Ključne riječi: pomagalo za slijepe osobe, koža, elektroda, električni impuls;

SUMMARY

The aim of the graduate thesis was to develop auxiliary device for blind people which works on the principle of electrical stimulation of the skin. At the beginning, the basic concepts of mechatronics and the structure of skin and skin receptors are clarified. The mechanism of electrical stimulation is explained and the existing tools for blind people are presented. Thereafter, the parameters used to measure the voltage, current and resistance needed for safe operation of the device are determined through the calculation. Then, the sketches of the electrodes required for high-quality information transfer and other electronic components and devices are selected and shown. The prototype and test results are presented. At the end, the possible upgrades of the device were analyzed.

Keywords: auxiliary device for blind people, skin, electrode, electrical impulse;

1 Uvod

Mehatronika je interdisciplinarna grana znanosti koja se bavi konstrukcijom, analizom, odabirom, izradom i upravljanjem mehaničkih i elektroničkih komponenti. Mehatronika je nastala kombinacijom riječi MEHANika i elekTRONIKA i prvi puta se pojavljuje 1969. godine u Japanu. Kako tehnologija napreduje, mehatronika se uvukla u sva područja ljudskog djelovanja pa tako i u područje medicinskih znanosti.

Medicina je grana znanosti kojoj je cilj liječenje i rehabilitacija bolesnih ljudi, te očuvanje njihova zdravlja. Jedan od problema s kojim se ljudi susreću je sljepoća. Sljepoća označava medicinski poremećaj koji podrazumijeva djelomičnu ili potpunu nesposobnost vizualnog sustava da prenosi informacije iz okoline do ljudskog mozga. Može nastati nasljednim faktorom, ozljedom ili bolešću. Razlikujemo slabovidnost i potpunu sljepoću, gdje je potpuna sljepoća izraz koji opisuje potpuni gubitak osjeta prepoznavanja oblika i svjetlosti.

Procjenjuje se da je 4 % ukupne svjetske populacije slijepo [1], a razvoj novog pomagala uz već postojeća pomagala na tržištu, uvelike bi olakšao savladavanje prepreka s kojima se svakodnevno suočavaju slabovidne i slijepo osobe. Iz tog razloga, razvila se ideja o stvaranju pomagala za slijepo osobe koje je tema ovog rada.

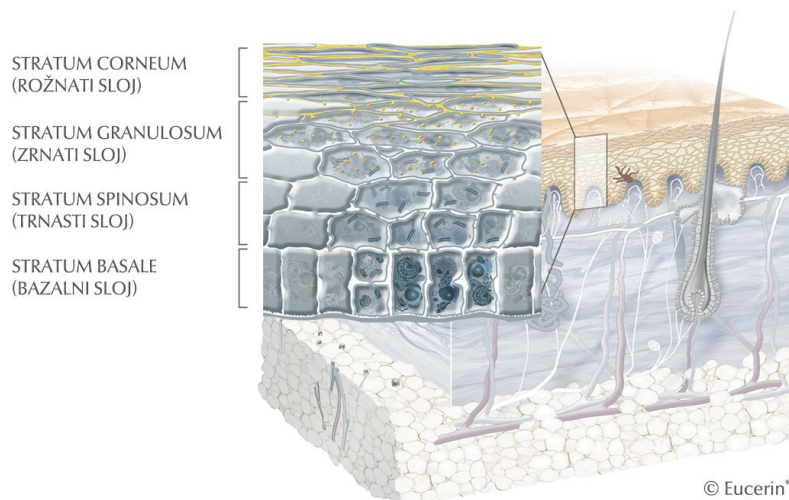
Rad je moguće podijeliti na četiri dijela. Prvi dio se odnosi na osjetila i živčani sustav koji su sastavni dio ljudskoga tijela. Opisuje građu kože, živčanog sustava i očiju na temelju znanstvenih članaka i knjiga iz područja medicinskih znanosti. Drugi dio je idejna razrada pomagala za slijepo osobe i sastoji se od izbora elektroničkih komponenti u skladu sa početnim proračunom. Nakon odabira odgovarajućih komponenti, u trećem dijelu izrađen je prototip pomoću programa EAGLE za konstrukciju tiskane pločice koja je osvijetljena pomoću UV osvjetlivača kućne izrade. Na kraju, cijeli uređaj je zaštićen kućištem konstruiranim u programu Solidworks i izrađen uređajem za aditivnu proizvodnju dijelova kućne izrade. Posljednji dio rada je testiranje izrađenog prototipa čiji su rezultati komentirani na kraju rada.

1.1 Koža i živčani sustav

1.1.1 Koža

Koža je najveći ljudski organ sa površinom od približno 1.8 m^2 i debljinom od $5\text{ }\mu\text{m}$ do 1 mm ili više. Ukoliko je pravilno hidrirana, koža služi kao elastična barijera koja kontrolira isparavanje vode iz organizma te štiti vitalne organe od kemijskih i fizioloških tvari iz okoliša. [2]

1.1.1.1 Građa kože Koža se sastoji od nekoliko slojeva. Rožnati sloj (*stratum corneum*) kao najgornji sloj, građen od samo mrtvih čelija, ima važnu ulogu u otkrivanju bolesti kože te se u njemu nalaze pore žlijezda znojnica i otvori lojnih žlijezda. Rožnati sloj samo je jedan od poslojeva epiderme odnosno sloja koji vidimo i dodirujemo te na koji će u konačnici biti pričvršćeno pomagalo za slijepe osobe. Na slici 1 prikazani su svi podslojevi epiderme [3].



Slika 1: Podslojevi epiderme[3]

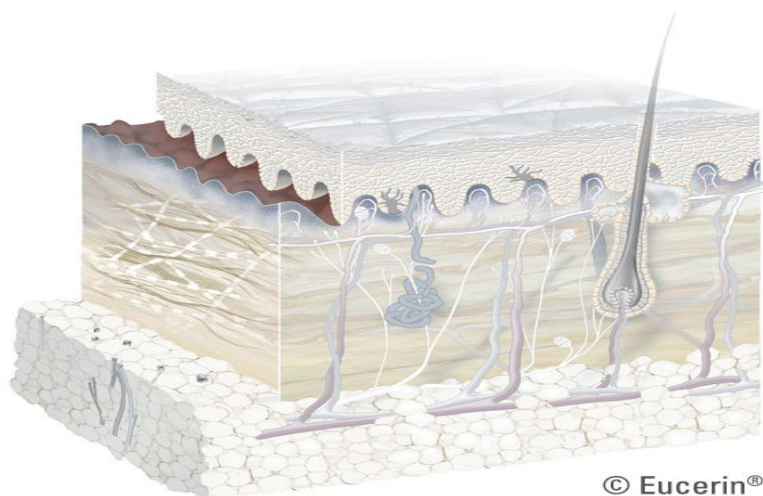
U najdubljem podsloju proizvode se stanice keratinociti koje svojim kretanjem sve bliže površini kože sazrijevaju, odnosno prolaze proces keratinizacija (ili kornifikacija) [3].

Srednji sloj kože naziva se derma (*corium*). Sastoji se od dva podsloja, gornji koji čini valovitu granicu sa epidermom i donji koji stvara fluidnu granicu sa potkožom. Derma je debeli, elastični, ali čvrsti srednji sloj kože [3].

Derma ima ključnu ulogu u zaštiti tijela od vanjskih utjecaja i iritacije te pomaže u hranjenju epiderme hranjivim tvarima.

Najvažnije uloge su:

- njena gusta, čvrsta tekstura pomaže ublažiti vanjske udarce i, kada dođe do oštećenja, sadrži vezivna tkiva poput fibroblasta i mastocita koji liječe rane,
- bogata je krvnim žilama koje hrane epidermu, dok istovremeno uklanja otpadne tvari,
- žlijezde lojnice (koje dovode masnoće ili ulja na površinu kože) i žlijezde znojnice (koje dovode vodu i mliječnu kiselinu na površinu kože) nalaze se u dermi - spomenute se tekućine spajaju i stvaraju hidrolipidni film,
- sadrži limfne žile, osjetne receptore i korijen vlasi [3].



Slika 2: Derma [3]

Donji sloj kože ili potkoža naziva se *subcutis*. U njemu je pohranjena energija dok istovremeno štiti i izolira ljudsko tijelo.

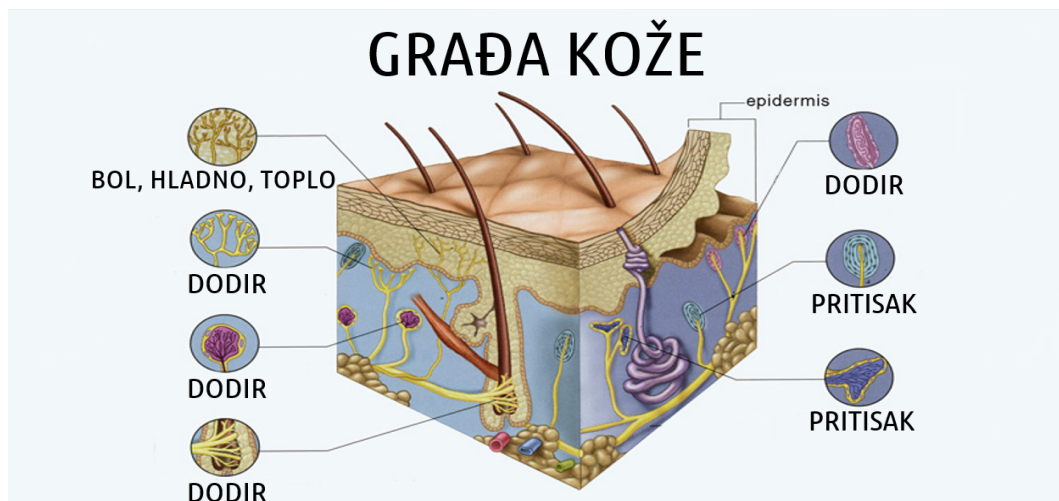
Sastoji se od:

- masnih stanica (*adipocita*) nagomilanih zajedno u skupine slične jastučićima,
- kolagenih vlakana koje povezuju masne stanice,
- krvnih žila [3].

Broj masnih stanica sadržanih u potkoži razlikuje se ovisno o različitim dijelovima tijela, te o spolu pojedinca [3].

1.1.1.2 Receptori u koži Kako bi ljudsko tijelo prepoznalo podražaje na koži, koristi se receptorima koji se mogu podijeliti u 4 skupine (Slika 3). To su:

- mehanoreceptori,
- termoreceptori za toplo,
- termoreceptori za hladno,
- receptori za bol.



Slika 3: Receptori u koži [4]

Mehanoceptori su receptori koji detektiraju mehaničke podražaje kože. Potrebno je staviti veliki naglasak na podatak da je potrebna razlika tlakova između dva susjedna područja kože kako bi mehanoreceptori pravilno detektirali mehaničku deformaciju kože. Ravnomjerno raspoređen tlak nije primjeren podražaj. Mehanoreceptori se mogu podijeliti na toničke i fazne[5].

Tonički mehanoreceptori reagiraju na trajno udubljivanje kože i aktivni su dok je koža

u novom položaju. Reagiraju na brzinu pomicanja i na usmjerenost podražaja (bolje reagiraju na pomake od osnovnog položaja nego natrag prema osnovnom položaju). Fazni mehanoreceptori reagiraju samo na promjenu položaja kože ili dlake. Aktivni su dok kožu pomičemo i neaktivni dok je koža stabilna u novom položaju. Nisu osjetljivi na usmjerenost podražaja, ali su osjetljivi na visokofrekventne (vibracijske) podražaje [5].

Prema vrsti, mehanoreceptori se dijele na:

- slobodne živčane završetke,
- učahurene završetke, (Paccinijeva, Meissnerova, Krauserova i Ruffijeva tjelešca),
- receptori vezani uz posebne tvorbe (folikule dlaka),
- Merkelove pločice [5].

Svaka od navedenih vrsta mehanoreceptora ima svoju ulogu, dok neki reagiraju na slabe i nježne podražaje poput dodira, drugi pak reagiraju na snažnije podražaje ili na pomicanje kože [5].

Termoreceptori su receptori koji reagiraju ovisno o temperaturi tijela i okolišnoj temperaturi. Sudjeluju u regulaciji temperature tijela i nekim funkcijama autonomnog živčanog sustava. Termoreceptori reagiraju na promjene temperature već od $0.1\text{ }^{\circ}\text{C}$. Završno razgranjenje termoreceptora čini polje površine 1 mm^2 . Na podražaj odgovaraju statički i dinamički. Statička komponenta termoreceptora cijelo vrijeme šalje aktivne potencijale dok se dinamička komponenta aktivira samo pri pomjeni temperature.

Termoreceptori se dijele u više skupina, a osnovna podijela je na receptore za hladno i toplo. Receptori za hladno su maksimalno aktivirani pri temperaturi od 25 do $27\text{ }^{\circ}\text{C}$. Kod vrlo niskih temperatura aktiviraju se nociceptori koji izazivaju određeni osjećaj boli.

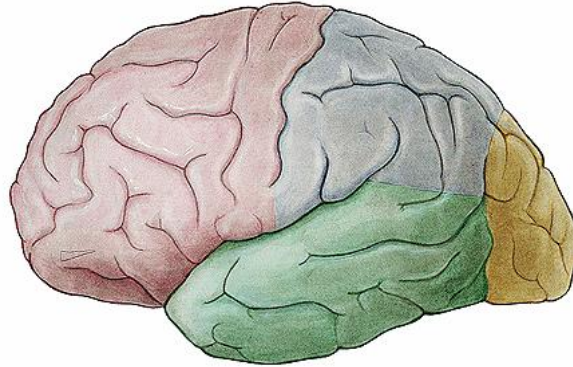
Receptore za toplo dijelimo u skupinu receptora koji se najjače aktiviraju pri temperaturi od 39 do $40\text{ }^{\circ}\text{C}$. Kod temperatura viših od $45\text{ }^{\circ}\text{C}$ aktiviraju se nociceptivni receptori zbog kojih osjećamo bol.

Bol je neugoda izazvana receptorima zajedničkog naziva nociceptori koji potječu od "nocere" što znači škoditi. Nociceptori se aktiviraju kod jasnog oštećenja tkiva i imaju slabu adaptaciju što znači da bol može potrajati satima pa čak i danima nakon oštećenja tkiva [5].

1.1.2 Živčani sustav

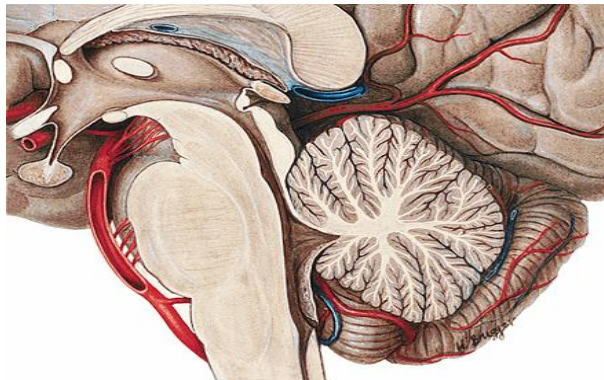
1.1.2.1 Dijelovi živčanog sustava Živčani sustav sastoji se od središnjeg i perifernog sustava. U središnji živčani sustav svrstava se mozak i leđnu moždina dok periferni živčani sustav čine živci (osjetni i motorički) koji su raspodijeljeni po cijelom tijelu. Središnji živčani sustav podijeljen je na osnovne dijelove: veliki mozak, mali mozak i leđnu moždinu. Svaki dio mozga ima svoju posebnu zadaću i čini sustav kao skladnu cjelinu.

Veliki mozak zaslužan je za svijest, misli, naredbe i obradu informacija (Slika 4) [6].



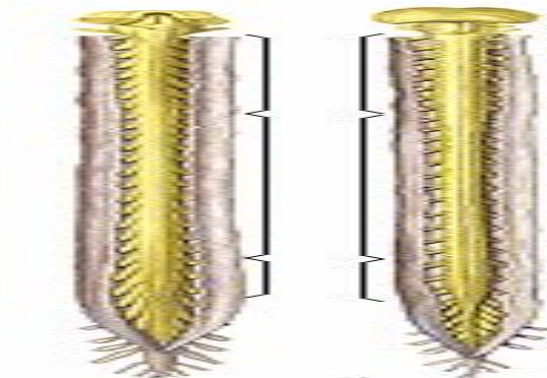
Slika 4: Veliki mozak [6]

Mali mozak zadužen je za motoričke sposobnosti, koordinaciju refleksnih pokreta i održavanje ravnoteže (Slika 5).



Slika 5: Mali mozak [6]

Leđna moždina zaslužna je za provođenje moždanih impulsa od mozga do perifernih živaca i obratno (Slika 6).



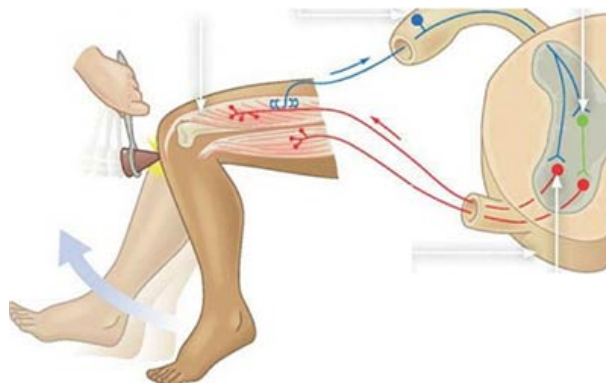
Slika 6: Leđna moždina [6]

U središnjem živčanom sustavu postoje dvije različite osnovne tvari koje nazivamo siva tvar i bijela tvar. Siva tvar su tijela stanica (neurona) dok je bijela tvar skup mijeliniziranih aksona (živčanih vlakana). Kod velikog i malog mozga siva tvar nalazi se na samoj površini mozga dok je bijela tvar unutar. Leđna moždina razlikuje se po tome što se bijela tvar nalazi s vanjske strane, a siva unutar i u presjeku podsjeća na slovo H [6].

1.1.2.2 Živčani put podražajnih signala iz kože Podražajni signal iz kože stvara se u receptorima. Kako bi došlo do generiranja signala potrebno je pobuditi receptor određenom vrstom podražaja na koju je receptor osjetljiv. Nocioceptor u koži osjetljiv na temperature više od 45 °C generira signal ukoliko npr. rukom dotaknemo površinu zagrijanu na temperaturu višu od granične. Generirani signal tada putuje perifernim živčanim sustavom do leđne moždine i u leđnoj moždini sve do područja mozga odgovornog za tu vrstu osjetila. U vremenu nakon što se signal generira, događaju se dvije odvojene akcije.

Puno brža radnja na koju mozak nema utjecaja je refleks. Refleks je pojava zaslužna za lakše preživljavanje i opstanak. Ukoliko je određena radnja opasna po život, svaki trenutak koji prođe od dodira do reakcije jako je bitan. Refleks je naziv za reakciju motornih živaca čija naredba preko leđne moždine dolazi direktno od osjetilnih živaca (Slika 7) . Taj put signala znatno je brži jer je kraći nego put do mozga te ne sadrži mnogo vremena potrošenih na obradu signala i reakciju mozga na dobivene informacije. Bez utjecaja mozga na spomenutu reakciju, refleksni pokreti su često nespretni, ali su nužni kod potrebe za jako brzom reakcijom.

Druga spomenuta akcija je sporija ali i kvalitetnija. Dok tijelo reagira refleksom na opasnu pojavu, signal putuje do mozga koji obrađuje dolaznu informaciju. Nakon obrade i već odrađenog refleksa, mozak dalje preuzima radnje koje su potrebne za izbjegavanje opasnosti.

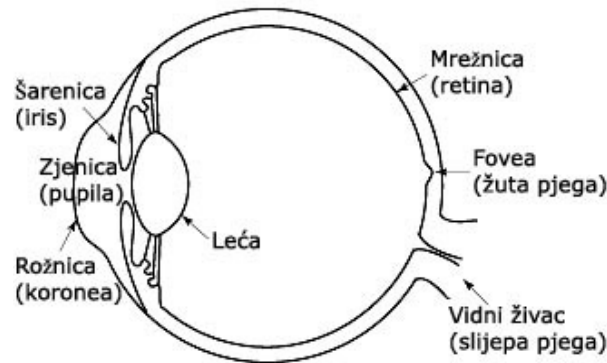


Slika 7: Refleks [7]

Na isti način bit će testirano pomagalo za slijepe osobe koje će se razviti u ovom radu. Odabrane elektrode na koži stvaraju podražaj koji se preko živčanog sustava prenosi do mozga, a jedan od ciljeva ovog rada je provjeriti valjanost (točnost) informacija koje mozak zaprimi i prepozna.

1.2 Osjetilo vida

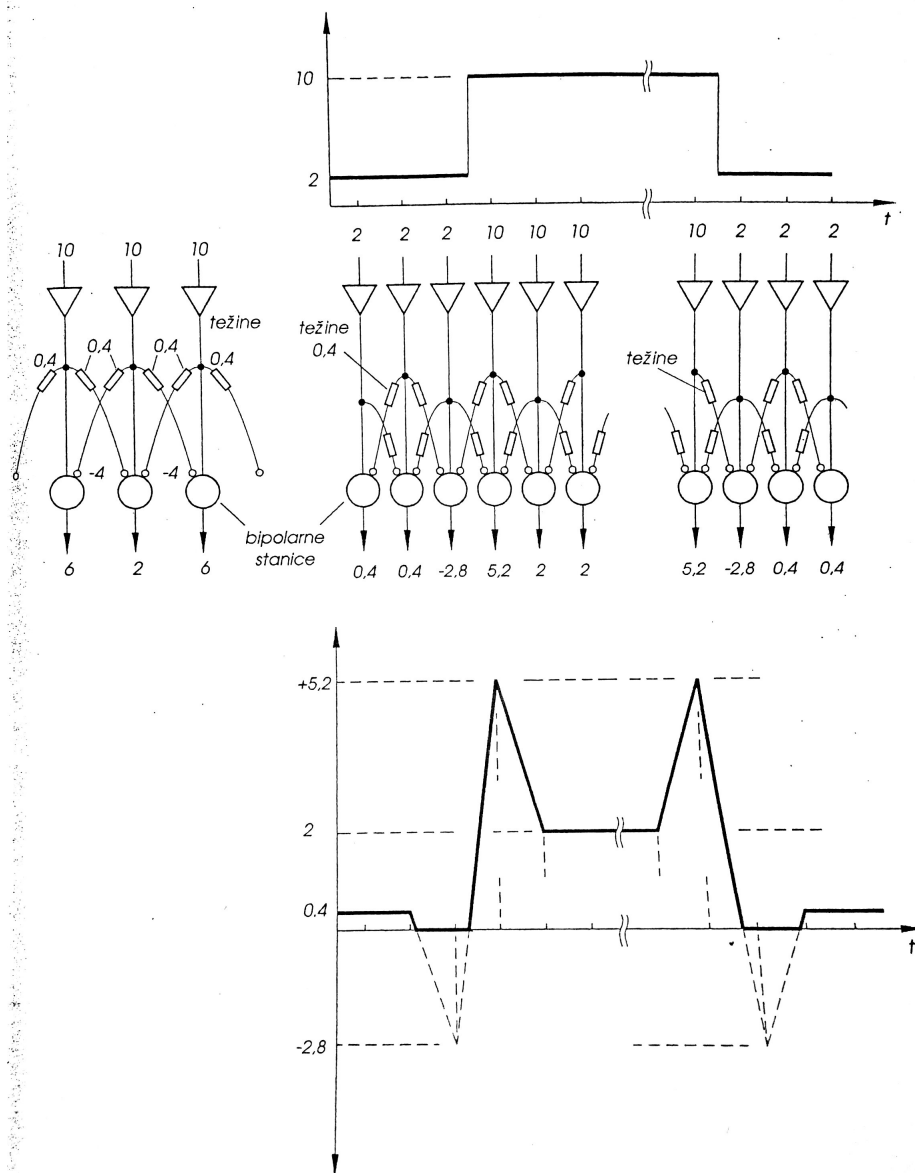
Kao što je opisano u prethodnim poglavljima, sva ljudska osjetila imaju sličan put podražajnih signala do mozga. Ljudsko oko kao osjetilo vida, najvažnije je i vrlo složeno osjetilo kojim primamo najveći broj informacija iz vanjskog svijeta. Zbog toga je u kori velikog mozga predviđena i najveća površina za prihvata i obradu slike odnosno njezinu sintezu. U oku su smješteni receptori osjetljivi na intenzitet svjetla i boju, tzv. fotoreceptori[8]. Dijelovi oka prikazani su na slici 8.



Slika 8: Presjek oka [9]

Slika vanjskog svijeta kroz leću pada na mrežnicu (*retinu*) gdje se nalaze fotoreceptori. Leća se posebnim mišićima sužuje i proširuje i tako mijenja žarišnu daljinu i na taj način osigurava dobivanje oštne slike na mrežnici. Unutrašnjost oka ispunjena je staklastom masom (staklovina, *corpus vitreum*), dobro vodljivom za svjetlost. Slika predmeta koji pada na mrežnicu podražuje fotoreceptore. Fotoreceptori se sastoje od štapića i čunjića. Štapići su osjetljivi na promjene intenziteta svjetla, ali ne i na boje, a čunjići su osjetljivi na boje. Osim toga čunjići su osjetljivi na tri osnovne boje: crvenu, zelenu i plavu, miješanjem kojih se mogu dobiti sve boje spektra. Oštra slika pada na središnji dio mrežnice gdje su pretežno čunjići, a zove se žuta pjega (*fovea centralis*). Čunjića je otprilike 6 milijuna, a štapića oko 125 milijuna. Štapići su porazmješteni po cijeloj mrežnici dok su čunjići većinom koncentrirani u području $\pm 4^\circ$ oko središnje pjege, gdje je slika najoštija. Kako to obuhvaća samo mali dio slike vanjskog svijeta, oko se miče tako da se uočavaju samo određeni karakterističniji dijelovi slike u vremenskom slijedu i onda tako zapamćeni čine cjelokupnu sliku sintetiziranu iz pojedinih detalja. Prema tome, za doživljavanje cjelokupne vanjske slike potrebno je pamtit prethodne dijelove slike. Djelovanjem svjetla raspada se pigment u stanicama mrežnice oka (*rodopsin*) i generira se receptorski potencijal.

Zanimljivo je da je fotoreceptora preko 130 milijuna, a da prema mozgu vodi između 900 tisuća i milijun živčanih vlakana. Razlog tome je činjenica da većinu informacije o predmetu doznajemo iz konture predmeta i boje. Unutrašnjost konture nije od velikog značaja. Zbog toga u samom oku postoji pretprocesiranje informacija. Fotoreceptori su međusobno spojeni s bipolarnim stanicama koje sadrže težine kojima se množi potencijal dobiven podražajem (Slika 9). Na ovaj način kod prijelaza slike sa slabijeg intenziteta na jači intenzitet dolazi do jačanja potencijala na prijelazu dok nakon prijelaza intenzitet opet pada na manje vrijednosti.



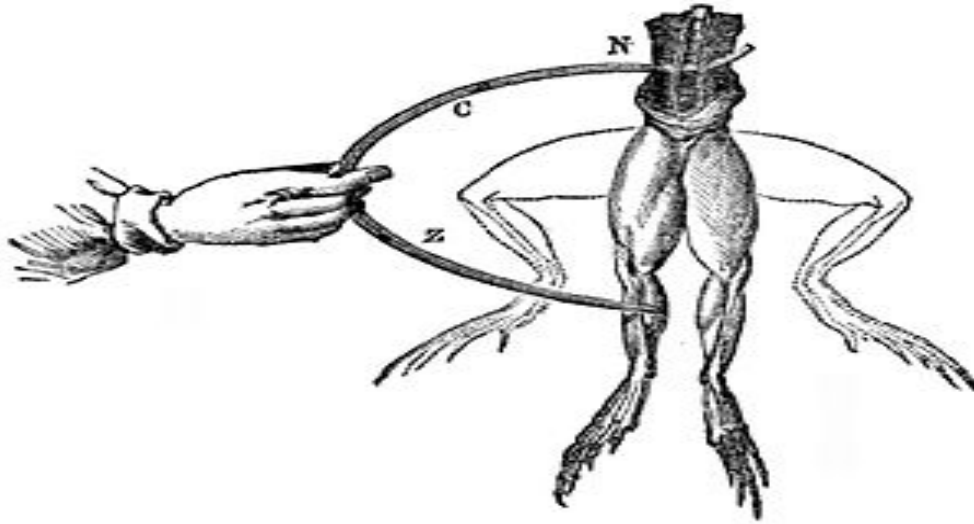
Slika 9: Model djelovanja receptora i bipolarnih stanica [8]

Zbog ovog pretprocesiranja mozak je lišen informacija koje nisu bitne za obradu slike i na taj način rasterećen za kvalitetniju i bržu obradu.

Živčani impulsi koji se tako generiraju u fotoreceptorima i obrađuju u bipolarnim stanicama, putuju preko živčanih vlakana do mozga. Mozak prima te informacije i obrađuje ih. Živčani impulsi koji dolaze iz oka, ne razlikuju se previše od živčanih impulsa iz drugih receptora na čovjeku. Čovjek koristi veliki dio mozga za obradu slike, međutim ukoliko je osoba slabovidna, mozak se može istrenirati da nezaposleni dio mozga, zbog nedostatka informacija iz oka, iskoristi u obradu informacije sa drugih osjetila. Slabovidne osobe zbog toga imaju izraženiji osjet sluha i dodira na koje se oslanjaju u kretanju i ispitivanju okoline. Niti jedno osjetilo ne može nadomjestiti osjet vida, ali moguće je ublažiti posljedice nedostatka informacija s pojačavanjem dobivanja informacija iz ostalih osjetila.

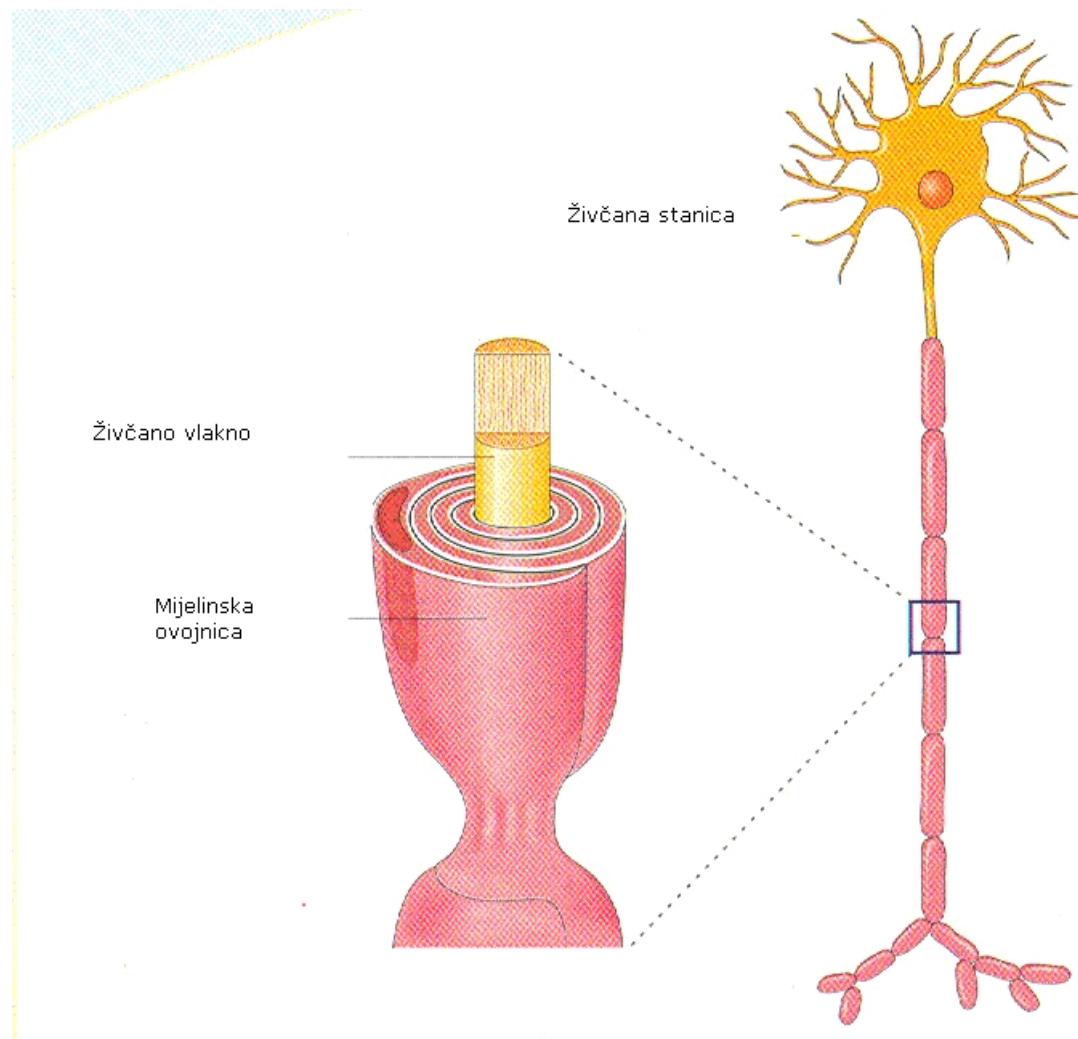
1.3 Mehanizam električne stimulacije

Djelovanje električne struje na mišiće u smislu njihova skraćanja (kontrakcije) poznato je još od 18. stoljeća. Razne pokuse izvodili su poznati znanstvenici poput Galvanija i Volte (Slika 10). U to vrijeme nije bilo baš potpuno jasno što točno dovodi do stezanja mišića. Naime, postojale su teorije, prva teorija kaže da do kontrakcije dolazi zbog vanjskog izvora dok je druga teorija išla u smjeru da do kontrakcije dolazi zbog unutarnjeg izvora kojem se strujni krug zatvara preko vanjskih elektroda spojenih na mišić [8].



Slika 10: Pokus kontrakcije nogu žabe [10]

Obje teorije imale su zajedničko da je za kontrakciju mišića potrebna neka vrsta električne energije. U današnje vrijeme poznato je da živčana stanica (neuron) stvara električni potencijal koji u obliku impulsa prolazi živčanim vlaknom do perifernih dijelova i obratno (Slika 11).



Slika 11: Prikaz neurona [11]

Vanjskim izvorom električne energije moguće je postići efekt sličan tome. Ukoliko u dodir sa određenim dijelom tijela dovedemo dvije elektrode na kojima stvorimo razliku potencijala, zatvoriti će se strujni krug. Važno je naglasiti da električna struja u dodiru sa tijelom, ne služi kao davatelj energije već kao davatelj informacije. Zbog toga, struja ovisno o svojoj amplitudi može imati i neželjene posljedice poput grčenja mišića, razaranja tkiva, razgradnje krvi, a u najgorem slučaju i smrti.

1.4 Postojeća pomagala za slabovidne i slijepe osobe

Najraširenija pomagala za slabovidne osobe su naočale i kontaktne leće. Naočale su jednostavne naprave koje se sastoje od okvira i leća. Nose se ispred očiju i služe za ispravljanje fokusiranja slike odnosno žarišne duljine slike. Takvu funkciju imaju i kontaktne leće s razlikom da su u kontaktu s okom za vrijeme nošenja.

Kako tehnologija napreduje pronalaze se druga rješenja koja olakšavaju i poboljšavaju život ljudima koji imaju problema sa vidom. Velika većina takvih pomagala koristi elektroničke uređaje poput mikrokontrolera, mobitela ili računala.

Osobe koje su potpuno slijepe imaju vrlo malo uređaja koji im mogu pomoći. U fizičkom tekstualnom obliku koristi se Braileovo pismo. Ovo pismo koristi se taktilnim prepoznavanjem neravnina (točaka) raspoređenih u pravilnim razmacima i skupinama. Čitatelj prstom prelazi preko neravnina koje mehanoreceptorima prepoznaje i pomoću naučenih varijanata u mozgu prevađa u slova. Metoda je slična čitanju pomoću vida jer se i slova pisana olovkom uče. Umjesto pobuđivanja vizijskih receptora, Braileovo pismo pobuđuje mehanoreceptore u koži prelaskom prsta preko neravnina.

Što se tiče elektroničkog čitanja, koristi se sluh gdje osobe slušaju virtualnog pomoćnika koji čita riječi koje se nalaze na ekranu, a u kretanju im je od pomoći druga osoba, pas i/ili štap. Virtualni pomoćnik od slabe je pomoći ukoliko slijepe osoba ne koristi neki od jezika češće korištenih u svijetu poput engleskog ili njemačkog jezika.



Slika 12: Pas vodič [12]

Izreka "pas je čovjekov najbolji prijatelj" vrijedi i za slabovidne osobe. Prelaženje prepreka, poput semafora i otvorene ceste uz treniranog psa mnogo je lakše i jednostavnije (Slika 12). Pas prepoznaje nadolazeći automobil, crveno na semaforu i slične situacije te na to upozorava slabovidnog vlasnika. Crveno svjetlo na semaforu osoba sa zdravim vidom ne doživljava kao nešto posebno, slabovidne i slijepe osobe ne mogu ni na koji način prepoznati svjetleće semafore i za njih je prijelaz opremljen samo semaforom, bez zvučnog signala, vrlo opasna situacija.

1.4.1 Brainport

Brainport je jedan od uređaja koji dokazuje tvrdnju da se gleda mozgom, a ne očima. Kamera snima slike koje se nalaze pred osobom koja ju nosi i šalje u mikrokontroler (Slika 13). Mikrokontroler tada obrađuje sliku i preko elektroda koje izgledaju poput lizalice šalje sliku na jezik korisnika. Na lizalici se nalazi polje od 400 elektroda. Svaka pojedinačna elektroda, ovisno o svom položaju u polju elektroda mijenja intenzitet podražaja ovisno o intenzitetu svjetlosti koje dolazi do dijela senzora ugrađenog u kameru odgovornog za tu elektrodu.

Uz kupljeni uređaj, u ponudi je dano i 10 sati učenja o korištenju uređaja uz stručnu pomoć [13].



Slika 13: Brainport [14]

Jezik je pogodan organ za korištenje elektroda zbog velikog broja živčanih završetaka koji se na njemu nalaze. Slina također pomaže u prolazu električnog impulsa sa elektrode na jezik. Korisnici Brainport uređaja opisuju podražaje poput malenih mjehurića koji ocrtavaju sliku [13].

Neke od mana ovog uređaja su smanjena higijena zbog korištenja istog seta elektroda kojeg osoba stavlja u usta i nemogućnost komunikacije govorom prilikom korištenja.

2 Materijal i metode

2.1 Idejni princip rada

Cilj rada je razvoj pomagala za slijepe osobe čiji će princip rada biti poprilično sličan radu Brainport uređaja. Mikrokontroler bi obrađivao i slao informacije na elektrode. Bitna razlika bila bi korištenje elektroda koje bi se nalazile na koži korisnika. Ovakav pristup donosi mnoge prednosti poput diskretnog korištenja uređaja, mogućnosti verbalne komunikacije sa ostalim osobama te higijenski manje zahtjevno održavanje i korištenje uređaja.

Neke od mana uređaja mogle bi biti potreba za učenjem i privikavanjem na električne podražaje, nemogućnost mikrokontrolera da odvoji korisne od beskorisnih informacija sa slike te nedovoljni broj živčanih završetaka na koži osobe koja koristi uređaj.

Ukoliko se projekt pokaže uspješnim, postoji mogućnost nadogradnje sustava sa kamerom.

2.2 Proračun

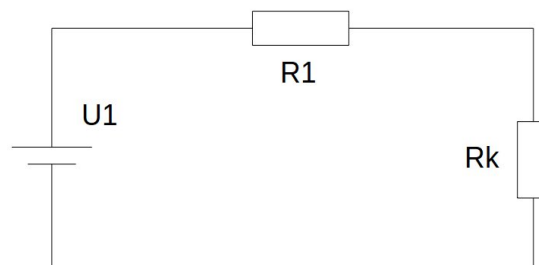
Poznato je da otpor ljudske kože varira ovisno o debljini kože i vlažnosti kože između $700 \frac{\Omega}{cm^2}$ i $100 \frac{k\Omega}{cm^2}$ [15]. Ovako velik raspon vrijednosti otpora kože može uzrokovati velike probleme pri dimenzioniranju napona i struje uređaja.

Struja pojedinačne elektrode mora biti u rasponu od $1mA$ do $5mA$ kako bi osoba osjetila podražaj. Kod struje veće od $5mA$ dolazi do osjećaja boli i velike neugode. Struja veća od $9mA$ izaziva grčenje mišića dovoljno veliko da osoba ne može pustiti vodič iz ruke [15].

Struja od $20 mA$ otežava disanje, a $75 mA$ disanje u potpunosti zaustavlja. Struje jakosti $100 mA$ izazivaju fibrilaciju klijetki i vrlo vjerojatnu smrt. Ukoliko kroz tijelo prolazi struja veća od $200 mA$ srce ostaje prisilno stegnuto za vrijeme kontakta pa ne dolazi do fibrilacije što povećava šanse za preživljavanje nesrećene osobe [16].

Kod razvoja pomagala za slijepe osobe koristiti će se istosmjerna struja zbog jednostavnosti i izbjegavanja kapacitivnog djelovanja ljudske kože. Slika 14 prikazuje skicu osnovnog električnog kruga.

Za početak proračunat je početni napon potreban na samoj elektrodi.



Slika 14: Skica osnovnog električnog kruga

Ukoliko je odabrani otpor otpornika serijski spojenog u krug sa elektrodama $R1 = 200k\Omega$ a otpor ljudske kože npr. $Rk = 4k\Omega$, te struja $3 mA$, dolazi se do jednadžbe Ohmovog zakona koja glasi:

$$U1 = I \cdot R_{uk} = I \cdot (R1 + Rk) = 3 \cdot 10^{-3} \cdot 204 \cdot 10^3 \approx 600V \quad (1)$$

Ukoliko se otpor kože promijeni $Rk = 100k\Omega$ struja koja će prolaziti ljudskim tijelom je:

$$I = \frac{U_1}{R_{uk}} = \frac{U_1}{R_1 + R_k} = \frac{600}{200 \cdot 10^3 + 100 \cdot 10^3} = 2 \cdot 10^{-3} A \quad (2)$$

Promjena otpora kože dovodi do neznatnih promjena u struji te je donesen zaključak da ovako visoki napon nije potreban.

Korištenjem upola manjeg otpora R_1 potreban napon je:

$$U_1 = I \cdot R_{uk} = I \cdot (R_1 + R_k) = 3 \cdot 10^{-3} \cdot 104 \cdot 10^3 \approx 300V \quad (3)$$

Ukoliko se razmotri otpor kože $R_k = 1000\Omega$:

$$I = \frac{U_1}{R_{uk}} = \frac{U_1}{R_1 + R_k} = \frac{300}{101 \cdot 10^3} \approx 3 \cdot 10^{-3} A \quad (4)$$

Prema 3 i 4 dolazi se do zaključka da je napon $U_1 = 300V$ i otpor $R_1 = 100k\Omega$ dovoljan za potrebe ovog uređaja.

2.3 Gubici

Jedan od problema koji se javlja kod električnih uređaja je njihovo zagrijavanje pri likom prolaska električne energije što izaziva nepotrebnii gubitak energije. Zagrijavanje komponenata nije poželjno jer tada dolazi do ubrzanog starenja komponenata, bespotrebnog trošenja električne energije i u ekstremnom slučaju do pregaranja komponenti.

Gubitak energije može se okvirno izračunati na slijedeći način:

$$P_g = U_1 \cdot I = U_1 \cdot \frac{U_1}{R_{uk}} \approx \frac{U_1^2}{R_1} = \frac{300^2}{100 \cdot 10^3} = 0.9W \quad (5)$$

Iz jednadžbe 5 je vidljivo da se gubici mogu smanjiti na dva načina, povećavanjem otpora ili smanjivanjem napona.

Povećavanjem otpora dobio bi se manja jakost struje, a s visokim naponom povećava se i rizik neželjenog probijanja napona pa bi bilo bolje pokušati smanjiti napon.

Ukoliko je zadan napon $U_1 = 200V$ dolazi se do slijedećih vrijednosti:

$$P_g \approx \frac{U_1^2}{R_1} = \frac{200^2}{100 \cdot 10^3} = 0.4W \quad (6)$$

$$I = \frac{U_1}{R_{uk}} = \frac{U_1}{R_1 + R_k} \approx \frac{U_1}{R_1} \approx \frac{200}{100 \cdot 10^3} = 2 \cdot 10^{-3}A \quad (7)$$

Maksimalna struja koja se može očekivati je:

$$I_{maks} = \frac{U_1}{R_1 + R_k} = \frac{200}{101 \cdot 10^3} \approx 2 \cdot 10^{-3}A \quad (8)$$

Minimalna struja koja se može očekivati je:

$$I_{min} = \frac{U_1}{R_1 + R_k} = \frac{200}{200 \cdot 10^3} = 1 \cdot 10^{-3}A \quad (9)$$

Na temelju rezultata 8 i 9 dolazi se do zaključka da smanjenje napona ($U_1 = 200V$) stvara upola manje gubitke zbog prolaza električne struje dok i dalje struja pojedinačne elektrode ostaje unutar raspona kod kojeg osoba može osjetiti podražaj.

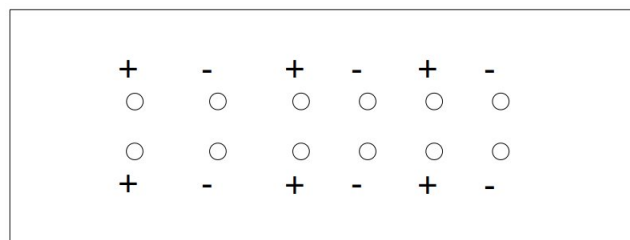
2.4 Elektrode

Komunikacija pomagala za slijepo osobe i korisnika ostvarit će se preko elektroda. Pojam elektroda označava veliki raspon komponenti. Koristi se kod zavarivanja, elektrotehnike pa sve do medicine.

Elektrode u medicini su komponente koje su u doticaju sa ljudskim tkivom i služe za provođenje električne energije od izvora do ljudskog tijela.

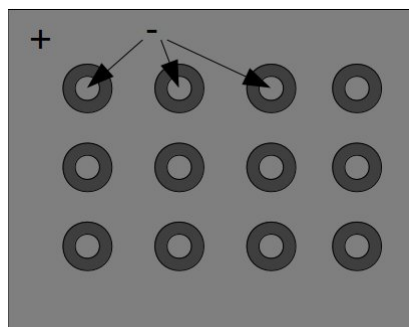
Sama vrsta elektrode bit će izabrana u suradnji sa stručnjacima iz polja medicine dok će se ovaj rad više baviti samim izgledom elektroda.

Najjednostavniji skup elektroda bio bi postavljanje naizmjenično elektrode pozitivnog i negativnog potencijala te je prikazan na slici 15.



Slika 15: Primjer postavljanja elektroda

Ovakav raspored elektroda uzrokovao bi probleme prilikom istovremenog uključivanja više elektroda u rad. Prilikom uključivanja više elektroda u rad, došlo bi do parazitskih putanja struja između susjednih elektroda. Zbog toga je odabran slijedeći raspored elektroda prikazan na slici 2.4

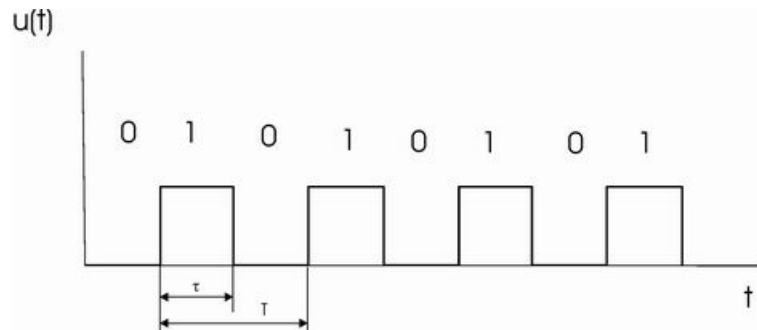


Slika 16: Konačan izgled elektroda

Na ovaj način smanjen je broj žica koje vode do elektroda jer je elektroda koja je na pozitivnom potencijalu raspoređena po cijeloj površini.

Elektrode sa negativnim potencijalom nalaze se unutar izolacijskog prstena. Na ovaj način su izbjegnute parazitske putanje struja.

Oblik električnih stimulirajućih impulsa bit će pravokutni (Slika 17). Ovakav oblik je najjednostavniji za upotrebu u digitalnim uređajima i oduzima najmanje procesorske snage. Procesorska snaga bitna je za moguću kasniju nadogradnju sa kamerom. Digitalna obrada slike zahtjeva puno procesorske snage.



Slika 17: Primjer pravokutnog signala [17]

Kako je ranije navedeno, maksimalna moguća struja koja se može pojaviti na elektrodama neće biti veća od 2 mA zbog otpornika od $100 \text{ k}\Omega$ serijski spojenog u krug sa elektrodama pa poprečni presjek žica koje vode od uređaja do elektroda nije od velikog značaja.

2.5 Ostali elektronički uređaji i komponente

2.5.1 Mikrokontroler

Uz elektrode, od velikog značaja je i odabir mikrokontrolera. U njemu će se nalaziti programski kod po kojem će izvršavati naredbe i aktivirati tranzistore koji će propuštati struju kroz elektrode. Odabrani mikrokontroler zove se Arduino Uno.



Slika 18: Arduino Uno [18]

Odabrani mikrokontroler jednostavan je za upotrebu i buduće moguće mijenjanje programskog koda od strane korisnika. Baziran je na mikročipu ATmega328P. Posjeduje 14 digitalnih ulazno/izlaznih pinova od kojih 6 može biti upotrijebljeno za pulsno širinsku modulaciju. Ima 6 ulazno/izlaznih analognih pinova i radi na frekvenciji od 8 MHz.

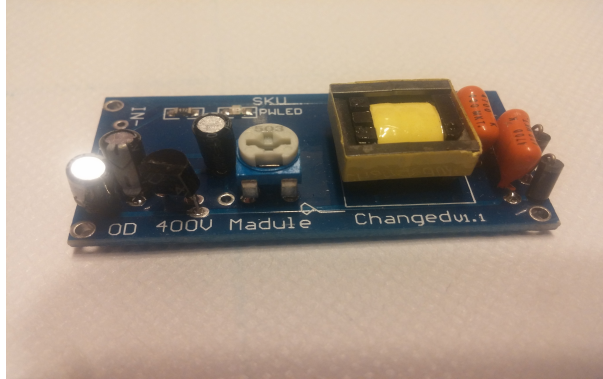
Napajanje mikrokontrolera moguće je iz vanjskog izvora napajanja u preporučljivom rasponu od 7 do 12 V. Postoji mogućnost napajanja i preko USB priključka direktno sa računala. Ovaj USB priključak koristi se i za samo programiranje i eventualnu serijsku komunikaciju sa računalom.

Mikrokontroler u svom radu koristi napon od 5 V pa je zbog toga i napon ulazno/izlaznih pinova 5 V.

Posebno je zanimljiv i izlazni pin mikrokontrolera na stalnoj vrijednosti od 3.3 V koji će poslužiti za napajanje pretvarača napona korištenih za pogon elektroda [18].

2.5.2 Pretvarač napona

Kako bi se dobio potreban napon od približno 200 V potreban za pogon elektroda, upotrijebljen je DC-DC pretvarač napona.



Slika 19: DC-DC pretvarač napona

Ulazni napon pretvarača kreće se u rasponu od 3 do 5 V, dok se izlazni napon kreće od 200 do 620 V.

Pretvarač napona generira napon promjenjive amplitude čiji je maksimum jednak ulaznom naponu. Tako dobivena izmjenična struja ulazi u transformator, koji ju pretvara u struju napona 200 V, koja se zatim ispravlja u istomjernu.

2.5.3 Potencijometar

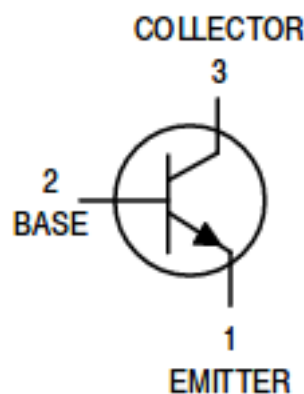
Ljudska koža različite je debljine od osobe do osobe i ovisno o području tijela na kojem se nalazi. U tu svrhu potrebno je na neki način regulirati struju koja prolazi kroz elektrode. Izabran je rotacijski linearni potencijometar minimalnog otpora od 0Ω i maksimalnog otpora od $1 M\Omega$ koji će biti spojen u seriju sa otpornikom od $100 k\Omega$ i elektrodama.

2.5.4 Tranzistori

Mikrokontroler sa svojih 5 V na izlazu nije povoljan za napajanje elektroda te se zbog toga koristi pretvarač napona. Da bi u pogon stavili samo željenu elektrodu, potrebno je na neki način uključiti jednu od njih ili isključiti sve ostale. Za tu svrhu upotrebljeni su tranzistori koji će raditi u režimu tranzistorske sklopke. Odabrani su tranzistori naziva MPSA42.



Slika 20: Tranzistor MPSA42 [19]



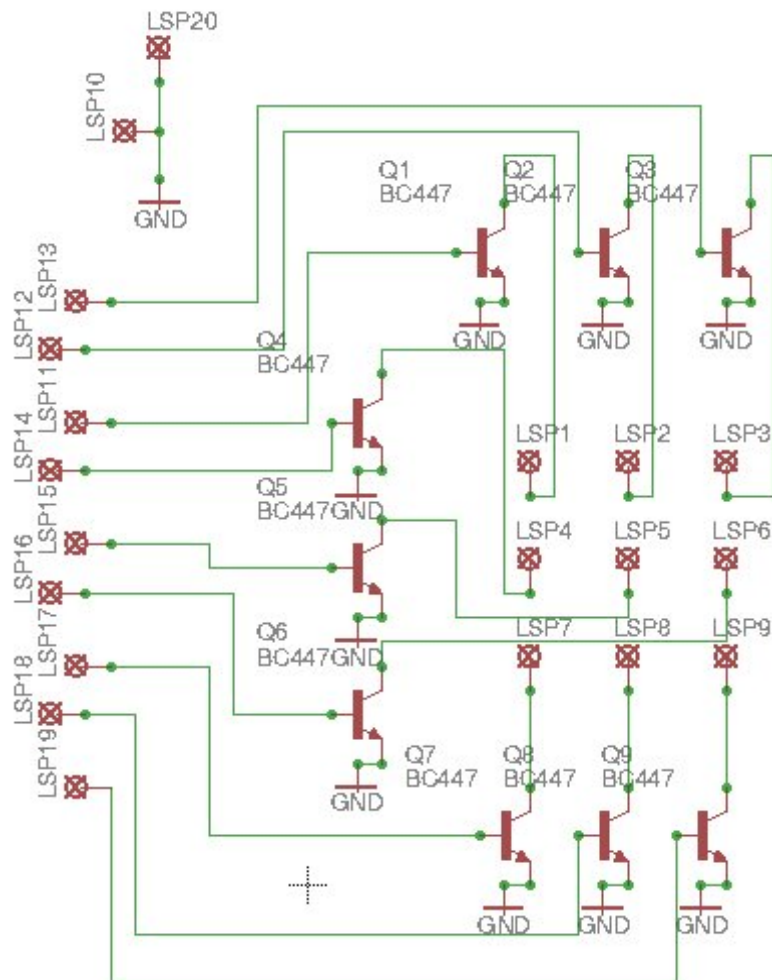
Slika 21: Tranzistor MPSA42 (simbol) [19]

Na slikama 20 i 21 se nalazi tranzistor i prikaz simbola sa brojevima označenim pinovima i njihovim značenjima. MPSA42 je NPN tranzistor za visoke napone u vrijednosti do 300 V i maksimalne kontinuirane istosmjerne struje od 500 mA [19]. Pogodan je za upravljanje pomoću mikrokontrolera zbog maksimalnog napona dopuštenog na bazi tranzistora u vrijednosti od 6 V dok je napon na izlazima iz mikrokontrolera u vrijednosti od 5 V.

2.6 Izrada prototipa

2.6.1 Električna shema

Za izradu prototipa potrebno je izraditi električnu shemu i konstruirati vodove tiskane pločice. U ovu svrhu korišten je program EAGLE.

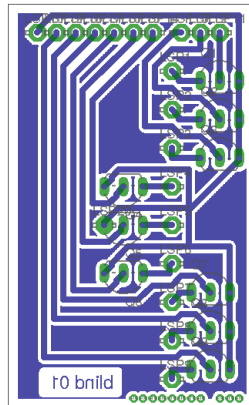


Slika 22: Shema tiskane pločice

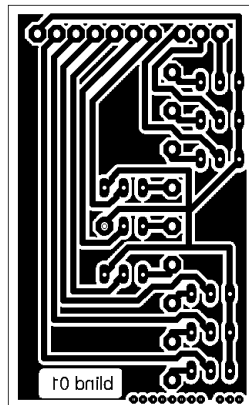
Na slici 22 je vidljiva shema tiskane pločice. Sa lijeve strane vidljivi su ulazi pločice sa mikrokontrolera dok su izlazi poredani u sredini sheme na način na koji će biti posložene i elektrode. Program EAGLE u svojoj knjižnici ne sadrži tranzistore MPSA42, ali zbog standardiziranosti lako je i jednostavno upotrijebiti tranzistore sa istim kućištem.

2.6.2 Razmještaj komponenata

Konstruiranje tiskane pločice i razmještaj komponenata također su izrađeni u programu EAGLE. Razmještaj je urađen na način da izlazni pinovi mikrokontrolera veličinom i razmještajem odgovaraju ulazima na tiskanoj pločici. Na taj način postignuto je lagano spajanje/odspajanje tiskane pločice i mikrokontrolera direktnim spajanjem pločice na mikrokontroler poput konektora.



Slika 23: Razmještaj komponenata



Slika 24: Prikaz vodova tiskane pločice

2.6.3 Osvjetljavanje i jetkanje tiskane pločice

Nakon konstruiranja tiskane pločice potrebno ju je izraditi. Odabran je postupak osvjetljavanja UV svjetlom i jetkanjem. U tu svrhu vodovi su isprintani laserskim printerom na prozirnu foliju za grafoskop. Strana tiskane pločice sa fotolakom i bakrenim slojem stavlja se na isprintanu foliju i sve zajedno osvjetljava. Postupak osvjetljavanja urađen je uređajem kućne izrade prikazanim na slici 25.



Slika 25: Uređaj za osvjetljavanje

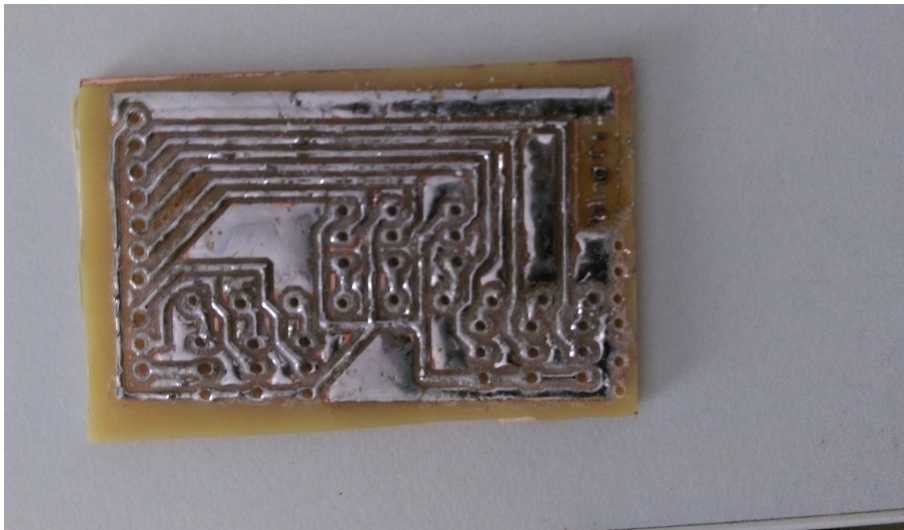
Uređaj se sastoji od 32 ravnomjerno raspoređene UV LED diode koje su zatvorene u limeno kućište. S gornje strane kućišta nalazi se staklo na udaljenosti od 100 *mm* od dioda. Uređaj se napaja vanjskim izvorom električne energije napona 12 *V*. Tiskana pločica stavlja se na prozirno staklo uređaja i osvjetljava 8 minuta.

Nakon osvjetljavanja tiskana pločica ulazi u proces jetkanja (Slika 26). Za potrebe jetkanja upotrijebljena je natrijeva lužina kao razvijatelj (za potrebe uklanjanja osvjetljenog fotolaka i mješavina solne kiseline (19%) i vodikovog peroksida).



Slika 26: Postupak jetkanja

Nakon jetkanja su pokositreni svi vodovi kako ne bi došlo do oksidiranja bakra i neželjenih prekidanja strujnog kruga u budućnosti (Slika 27).



Slika 27: Pokositreni vodovi

Nakon kositrenja probušene su rupe i zalemljene potrebne komponente i žice.

2.6.4 Izrada elektroda

Za potrebe prototipa izrađena je i tiskana pločica na kojoj su elektrode po skici prikazanoj ranije u ovome radu na slici 14.



Slika 28: Tiskana pločica elektroda

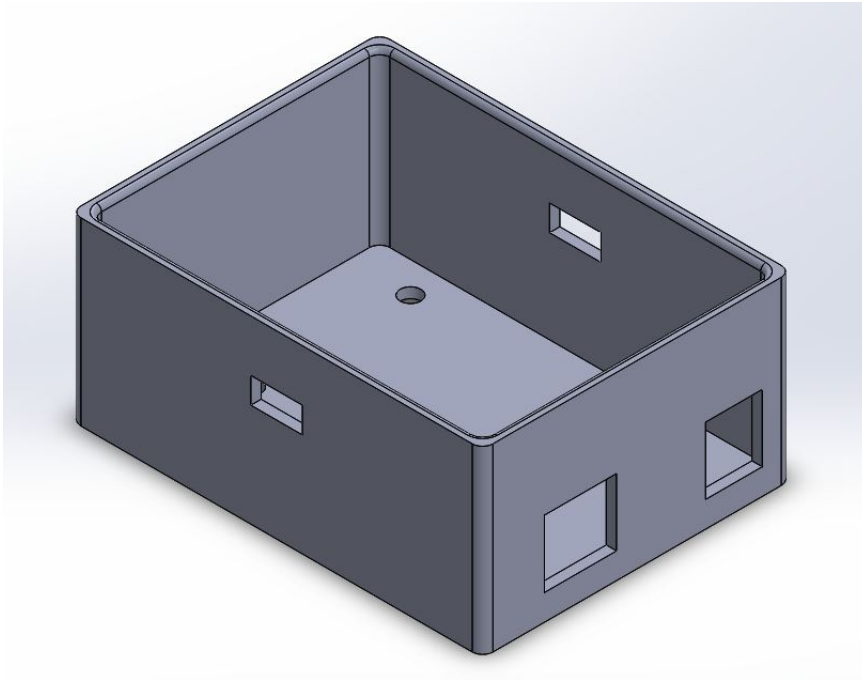
Tiskana pločica elektroda također je pokositrena te su zalemljene žice pobrušene kako bi bile što nježnije u dodiru sa kožom.

Na kraju je na elektrode dodana i elastična tkanina koju je moguće omotati oko ruke za lakše korištenje.

Žice koje vode od elektroda do mikrokontrolera omotane su trakom za izoliranje zbog urednosti i lakše upotrebe uređaja. Također, dodani su i konektori na strani mikrokontrolera i elektroda za lakše spremanje uređaja.

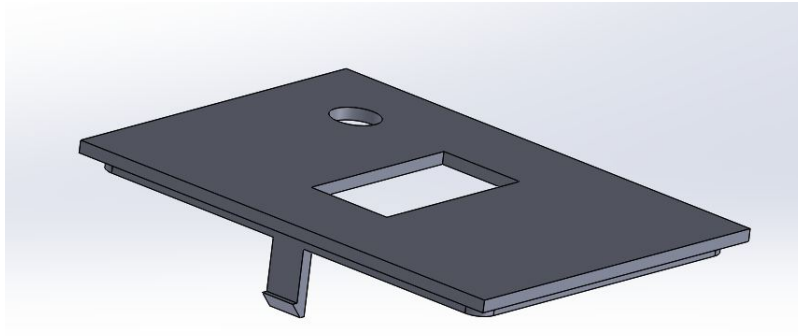
2.6.5 Konstrukcija kućišta

Kućište je konstruirano u programu za 3D modeliranje Solidworks. Zahtjevi kućišta su dovoljna čvrstoća zidova za prototipnu upotrebu (manje padova), optimalna debljina kućišta u odnosu sa količinom materijala potrebnog za izradu i potrebne rupe na kućištu za spajanje napajanja i USB komunikacije sa mikrokontrolerom. Slika 29 prikazuje 3D model kućišta.

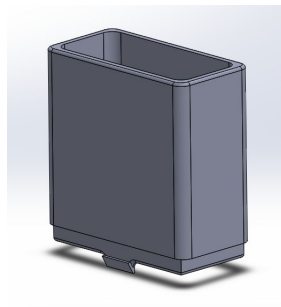


Slika 29: 3D model kućišta

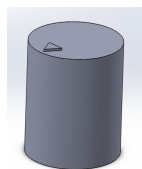
Na slikama 30, 31 i 32 prikazani su dijelovi poklopca kućišta. Na poklopac kućišta potrebno je konstruirati produžetak koji služi kao nosač konektora za kabel koji spaja mikrokontroler s elektrodama. Pinovi konektora spojeni žicama koje idu prema mikrokontroleru su predugi te za njih nema mjesta unutar kućišta. Zbog ovih razloga bilo je nužno konstruirati produžetak. Na slici 33 je prikazan 3D model sklopljenog kućišta. Gabaritne dimenzije kućišta su 80 mm dužine, 60 mm širine i 70 mm visine.



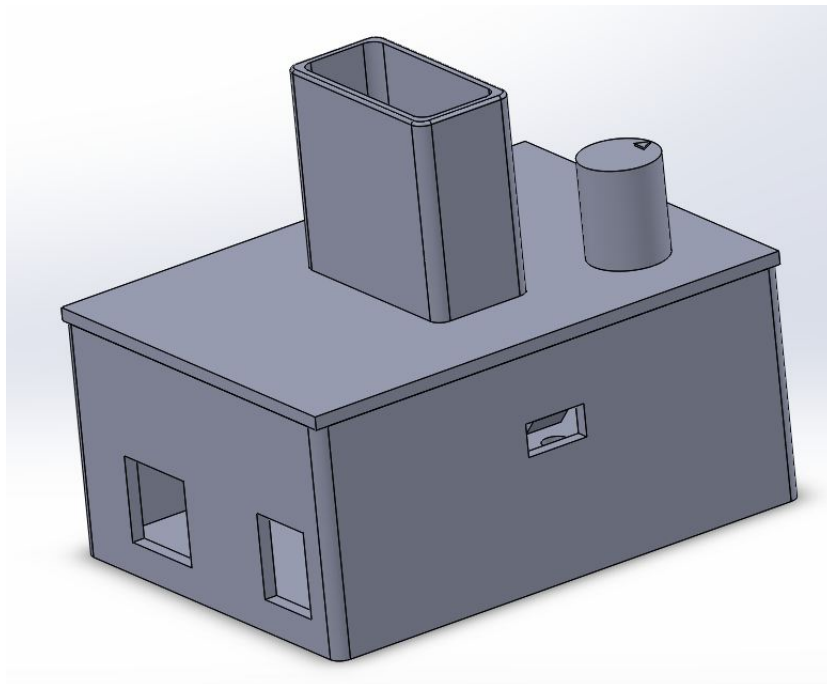
Slika 30: 3D model poklopca kućišta



Slika 31: 3D model produžetka na poklopcu kućišta



Slika 32: 3D model dugmeta potencijometra



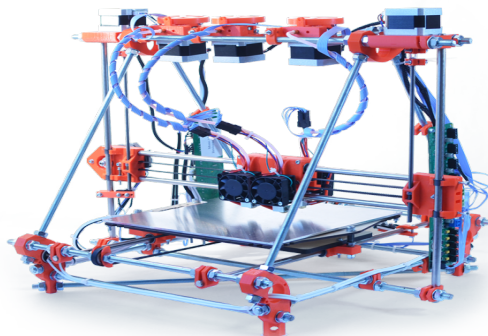
Slika 33: 3D model sklopljenog kućišta

2.6.6 Izrada kućišta

Nakon konstrukcije kućišta prototipa, kućište je spremljeno u STL formatu. STL format je zatim učitao u program Slic3r kojim je izrađeno G-kod. G-kod je programski kod po kojem CNC strojevi izrađuju dijelove. G-kod je učitao u uređaj za aditivnu izradu dijelova. Za potrebe ovog rada taj uređaj zvat će se 3D printer. Uređaji za aditivnu proizvodnju počeli su se pojavljivati već 80-ih godina 20. stoljeća, međutim, zbog patenata i nedovoljno razvijene tehnologije, aditivna proizvodnja doživljava procvat tek početkom 21. stoljeća. Aditivne tehnologije još uvijek su u velikom porastu svoje primjene.



Slika 34: Primjer izrađenih dijelova aditivnom proizvodnjom [20]



Slika 35: Primjer uređaja za aditivnu proizvodnju [21]

Uređaj korišten za izradu kućišta je kućne izvedbe i temelji se na modelu Reprap Mendel Tricolour prikazan na slici 35.

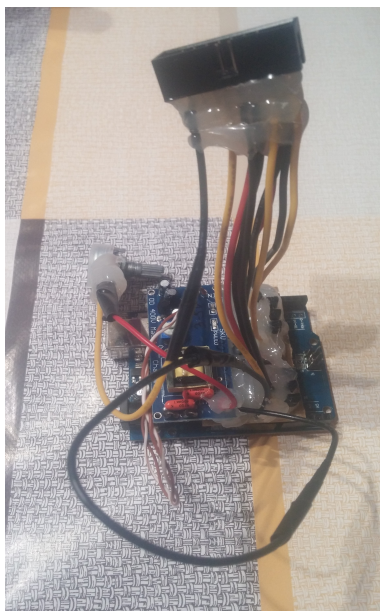
Za svoj rad koristi filament debljine 1.75 mm. Sapnica ekstrudera grijana je na 220 °C u početnom sloju i 210 °C u idućim slojevima. Grijana podloga održava stalnu temperaturu od 60 °C kroz cijeli proces. Materijal korišten za izradu naziva se PLA što je skraćenica za PolyLactid Acid odnosno polilaktičnu kiselinu. Pogodan je za izradu prototipova zbog svoje dostupnosti i biorazgradivosti.



Slika 36: Izrada kućišta

2.6.7 Sklapanje prototipa

Nakon izrade kućišta potrebno je očistiti dijelove te ugraditi svu potrebnu elektroniku. Slika 37 prikazuje uređaj prije ugradnje u kućište, a slika 38 prototip za upotrebu.



Slika 37: Uređaj prije ugradnje u kućište



Slika 38: Prototip spreman za upotrebu

2.7 Troškovi izrade

Izrada prototipa najčešće je zahtjevan i skup proces. Prototipovi su uređaji koji se ne nalaze u serijskoj proizvodnji sa komponentama koje su serijski ugrađivane pa samim time i zbog svoje količine ekonomski svedeni na minimalne troškove. Izrada prototipova dugotrajna je i zahtjeva znanje iz mnogo različitih područja. Komponente najčešće nisu predviđene za tu namjenu ili ne postoje pa ih je potrebno izraditi samostalno.

U ovome radu, korištene su lako dostupne elektroničke komponente koje nisu specijalizirane namjene te su zbog toga izrađivane u velikim serijama.

Cijene korištenih komponenata dane su u tablici 1.

Naziv komponente	Naziv trgovine	Cijena [HRK]
Arduino Uno	Ebay	30
Pretvarač napona	Ebay	50
Tranzistori (MPSA42-50 kom.)	Ebay	15
Potencijometar (linearni rotacijski, 1 M Ω)	Ebay	15
Ploča vetronit FOTO 100x160	Chipoteka	26
Nit za 3D printer (PLA, 1.75 mm, 1 kg)	Chipoteka	169
Ostalo (žice, kemikalije, konektori itd.)	–	200
Ukupno		505

Tablica 1: Troškovi izrade

3 Rezultati

3.1 Rezultati testova

Izrađenim prototipom provedeni su mnogi testovi. Sva testiranja izvršena su na autoru rada. Za početak razmotrena je mogućnost korištenja izmjenične struje odnosno impulsa izmjenične amplitude od 0 i 5 V sa nepromjenjivom frekvencijom u vremenu. Za razliku od istosmjerne struje, izmjenična struja za istu vrijednost otpora djeluje mnogo intenzivnije pa je u početku smatrana boljim rješenjem. Problem se pojavio nakon nekoliko minuta korištenja kada su se na koži pojavila crvena izbočenja koja su izgledom podsjećala na ubode. Zbog ovakvih razarajućih efekata daljnji testovi nastavljani su sa istosmjernom strujom.

Tijek paljenja elektroda također je kroz preliminarne testove poboljšavan. Kako bi korisnik što lakše prepoznao znakove, korištena je metoda paljenja svake elektrode zasebno u vremenskom razmaku. Redosljed paljenja elektroda također je bitan, a testovima se došlo do zaključka da se znakovi pišu crtu po crtu, a svaka crta je vremenski odvojena kratkom stankom.

Provedeno je više testova zbog učenja korisnika na novi i drugačiji prihvata informacija. Ljudski mozak je prilagodljiv i potrebno je vremena da nauči prihvaćati i obrađivati novi način prijenosa informacija.

Pri testiranju, elektrode su bile spojene na unutarnju stranu podlaktice. Razlozi odabira podlaktice su mogućnost testiranja bez pretjeranog skidanja (potrebno je samo skinuti majicu dugih rukava), broj receptora dovoljan je za prijenos informacija i površina kože je dovoljno ravna i dovoljno velika za potrebe testiranja.

3.1.1 Prvi test

Ispitana su slova nasumičnim redosljedom. Plan testiranja je da jedna osoba zadaje slovo po slovo, ponavlja ga, dok osoba na kojoj se rade testovi ne ustanovi o kojem se slovu radi. Za prolazak svih slova, bilo je potrebno otprilike 30 minuta. U tablici 2 prikazani su rezultati:

Znak	Pokušaj	Znak	Pokušaj
A	?	B	2
C	3	D	2
E	1	F	5
G	1	H	2
I	2	J	1
K	2	L	1
M	3	N	2
O	NA	P	2
R	4	S	1
T	4	U	3
V	3	X	6
Z	3	-	2
Ukupno	26	Ukupno	29
Prosjek		2.5	

Tablica 2: Rezultati 1. testa

U prvom testu slovo "A" unatoč pokušajima nije prepoznato te je zbog toga izuzeto iz prosjeka, kao i slovo "O" s kojim su testiranja uvijek započeta kako bi osoba na kojoj se vrše testovi razaznala gdje se točno na koži nalaze elektrode. Ukupan prosjek je 2.5, što znači da je testirana osoba u prosjeku trebala ponoviti znak 2.5 puta da bi prepoznala o kojem se znaku radi.

Slika 39 prikazuje izgled kože neposredno nakon 30-minutnog testiranja, a slika 40 nakon što je prošlo 120 minuta od testiranja:



Slika 39: Prikaz kože neposredno nakon 1. testiranja



Slika 40: Prikaz kože 120 minuta nakon 1. testiranja

Na slikama 39 i 40 je jasno vidljivo da elektrode ne izazivaju nikakvo crvenilo, niti razaranje tkiva. Javlja se samo ulegnuće od elektroda zbog neravne površine istih.

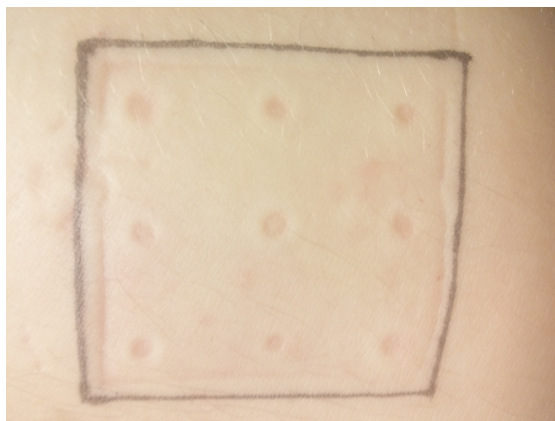
3.1.2 Drugi test

U drugom testu slovo "V" nije prepoznato. Sva ostala slova su prepoznata. Slovo "O" i dalje se koristi za prepoznavanje granica elektroda. Za prolazak svih slova bilo je potrebno 25 minuta. U tablici 3 su prikazani rezultati drugog testa.

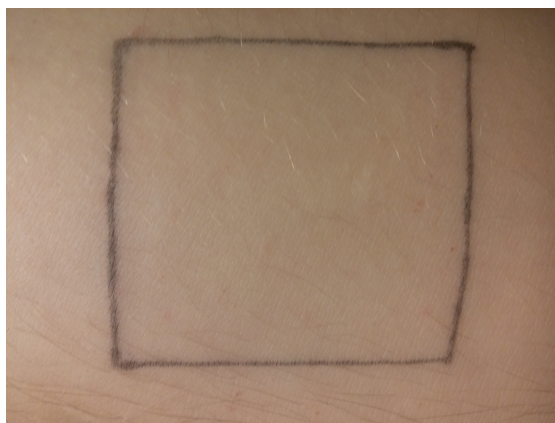
Znak	Pokušaj	Znak	Pokušaj
A	3	B	1
C	5	D	2
E	1	F	2
G	2	H	2
I	1	J	3
K	3	L	2
M	2	N	1
O	NA	P	1
R	1	S	4
T	1	U	1
V	?	X	2
Z	2	-	2
Ukupno	21	Ukupno	21
Prosjeak		1.91	

Tablica 3: Rezultati 2. testa

Nakon drugog testiranja vidljivo je da je potreban manji broj pokušaja nego u prvom testu. Sveukupni prosjeak pokušaja po znaku je 1.91 što znači da je potrebno manje od dva pokušaja da se prepozna znak koji se prikazuje.



Slika 41: Prikaz kože neposredno nakon 2. testiranja



Slika 42: Prikaz kože 120 minuta nakon 2. testiranja

Kao što se vidi na slikama 41 i 42, nakon drugog testiranja na koži nisu vidljiva nikakva oštećenja, a osoba na kojoj se izvode testiranja ne osjeća nikakve posljedice.

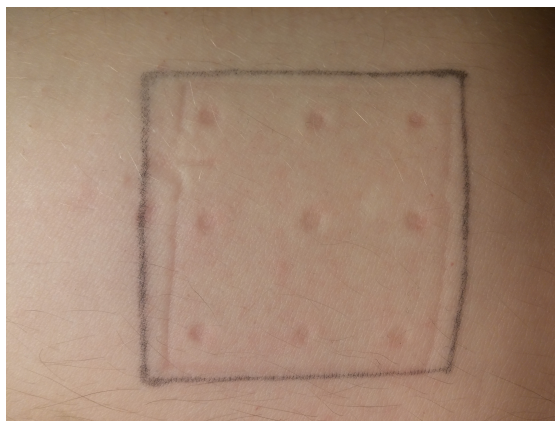
3.1.3 Treći test

U trećem testu prepoznata su sva slova osim slova "O" koje se ne koristi u svrhu prepoznavanja. Test je trajao 20 minuta. Rezultati testa nalaze se u tablici 4

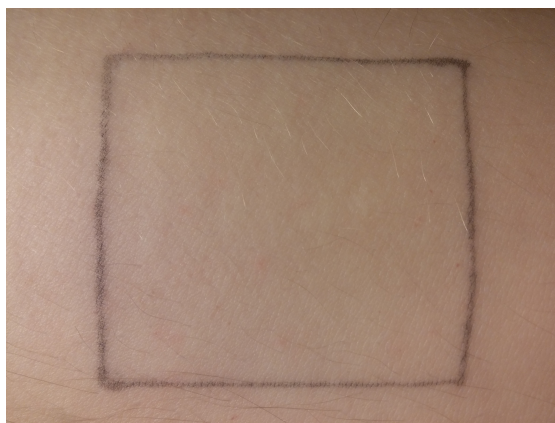
Znak	Pokušaj	Znak	Pokušaj
A	4	B	2
C	3	D	1
E	2	F	3
G	1	H	2
I	1	J	1
K	2	L	1
M	1	N	2
O	NA	P	1
R	2	S	1
T	3	U	1
V	2	X	3
Z	2	-	1
Ukupno	23	Ukupno	19
Prosjeak		1.83	

Tablica 4: Rezultati 3. testa

Treće testiranje također pokazuje napredak u učenju. Sveukupni prosjek je 1.83 pokušaja po znaku.



Slika 43: Prikaz kože neposredno nakon 3. testiranja



Slika 44: Prikaz kože 120 minuta nakon 3. testiranja

Koža i dalje ne pokazuje nikakva vidljiva oštećenja (Slike 43 i 44). Osoba na kojoj se izvode testiranja ne osjeća nikakve posljedice.

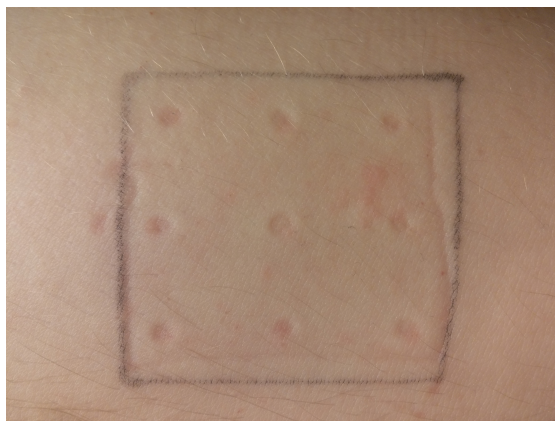
3.1.4 Četvrti test

U četvrtom testu prepoznata su sva slova osim slova "O" koje se ne koristi kod prepoznavanja. Test je trajao 15 minuta. Rezultati testa nalaze se u tablici 5.

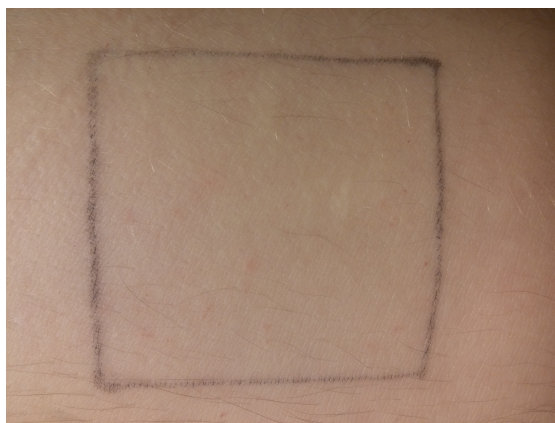
Znak	Pokušaj	Znak	Pokušaj
A	2	B	1
C	3	D	1
E	1	F	1
G	1	H	2
I	1	J	1
K	2	L	1
M	1	N	1
O	NA	P	1
R	1	S	1
T	3	U	1
V	2	X	1
Z	2	-	1
Ukupno	19	Ukupno	13
Prosjeak		1.4	

Tablica 5: Rezultati 4. testa

Četvrti test pokazuje velik napredak u učenju. Prosjeak pokušaja je 1.4 pokušaja po znaku. Važno je naglasiti da je osoba koristila pomagalo i mogla učiti jedino za vrijeme testiranja.



Slika 45: Prikaz kože neposredno nakon 4. testiranja



Slika 46: Prikaz kože 120 minuta nakon 4. testiranja

Prema slikama 45 i 46, nakon 4. testa i dalje ne postoje nikakva oštećenja ni posljedice korištenja uređaja.

3.1.5 Peti test

U petom testu također su prepoznati svi znakovi. Slovo "O" opet je korišteno u svrhe pronalaženja rubova elektroda. Test je trajao 11 minuta. U tablici 6 su dani rezultati:

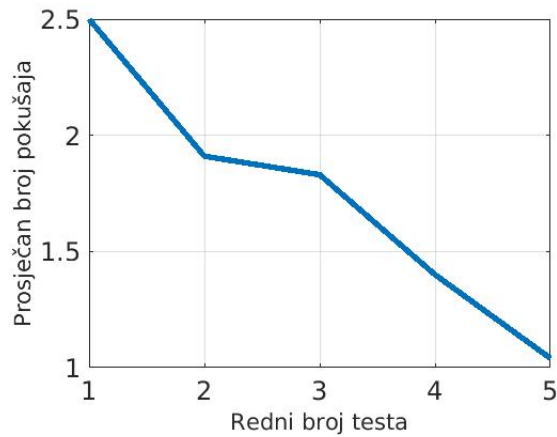
Znak	Pokušaj	Znak	Pokušaj
A	1	B	1
C	1	D	1
E	1	F	1
G	1	H	1
I	1	J	1
K	1	L	1
M	1	N	1
O	NA	P	1
R	1	S	1
T	2	U	1
V	1	X	1
Z	1	-	1
Ukupno	12	Ukupno	12
Prosjeak		1.04	

Tablica 6: Rezultati 5. testa

Rezultati petog testa pokazuju izvanredne rezultate. Ukupni prosjeak pokušaja je 1.04. Samo slovo "T" nije prepoznato iz prvog pokušaja. Slike kože nisu prikazane zbog istovjetnosti sa prethodnim testovima.

3.1.6 Grafički prikaz rezultata testova

Obrada podataka prikazanih u radu izvršena je programom Matlab. Na slici 47 nalazi se grafički prikaz prosječnog broja pokušaja po svakom testu:



Slika 47: Grafički prikaz rezultata

U prikazu je jasno vidljiv napredak u učenju primanja informacija pomoću izrađenog prototipa pomagala za slijepe osobe. Prvi test je rezultirao prosjekom od 2.5 pokušaja, dok se to na kraju smanjilo na 1.04 pokušaja po znaku. Među priložima na kraju rada nalazi se i tablica sa svim rezultatima testova zajedno.

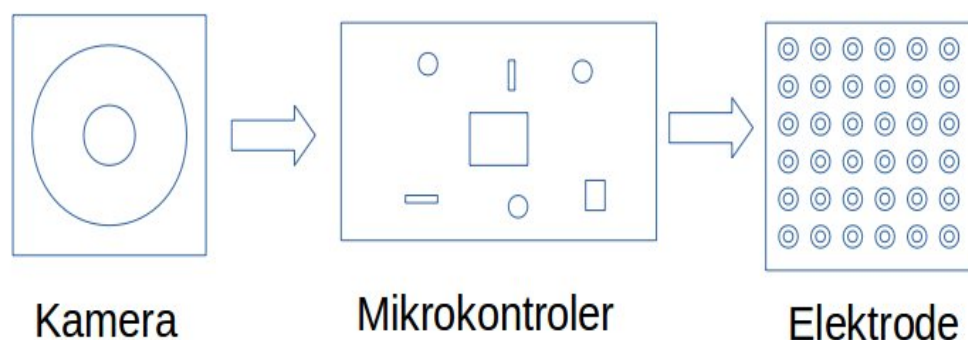
4 Rasprava i zaključak

4.1 Moguće nadogradnje uređaja

Prema rezultatima testiranja, uređaj sa 9 elektroda dovoljan je za osnovni prijenos informacija. Za daljni nastavak testiranja moguće je više faza nadogradnje. Prva faza nadogradnje je povećavanje broja elektroda i upotreba elektroda različitog materijala od postojeće. Elektrode izrađene na tiskanoj pločici nisu pogodne za upotrebu ukoliko je sam sklop elektroda većih dimenzija. Do problema dolazi jer ljudska koža nije ravne površine i prilikom većih dimenzija nije moguće ostvariti kontakt svih elektroda ukoliko sklop elektroda nije deformabilan. Rješenje ovog problema nalazi se u korištenju elektroda u obliku gela kakve se mogu naći u sklopu uređaja za električnu stimulaciju mišića. Najveći izazov je izraditi elektrode oblika kakav je potreban za uređaj prikazan u ovome radu i ožičenje elektroda. Elektrode izrađivane po narudžbi, zahtjevale bi specijaliziranu opremu te zbog toga i visoku cijenu izrade. Povećavanjem broja elektroda bio bi omogućen lakši prijenos informacije zbog lakšeg prikaza slova i oblika čiji bridovi nisu pravocrtni. Ovom fazom ujedno bi se ustanovilo da li postoji mogućnost prijenosa informacije poput slike. Ukoliko se pretpostavi da je jedna elektroda jedan piksel odnosno jedna točka naše slike, za pretpostaviti je da za kameru od 5 megapixelsa trebamo 5 milijuna elektroda. Međutim sliku je moguće pojednostaviti na manji broj piksela te digitalnom obradom pronaći bridove na slici. Za prikaz bridova potreban je puno manji broj elektroda te se time dolazi do druge faze nadogradnje.

Druga faza nadogradnje je pripajanje kamere na mikrokontroler. Sliku sa kamere potrebno je obraditi (pronaći bridove) te u obliku električnih impulsa bridove poslati preko elektrode na kožu.

Digitalnom obradom slike osoba bi korištenjem ovakvog sustava bila u mogućnosti promatrati okolinu u nekoj vrsti crno-bijele slike. Pronalaženje objekata jednostavne geometrije poput prozora i vratiju, hladnjaka i pećnice, pješačkog prijelaza i slično bilo bi uvelike olakšano. Slika 48 prikazuje shemu principa rada uređaja.



Slika 48: Princip rada

Zasebno od kamere moguće je izraditi i program koji bi, poput virtualnog pomagača, slova sa nekog od elektroničkih uređaja slao na kožu.

4.2 Procjena troškova nadogradnje

Svi troškovi vezani uz nadogradnju uređaja ne mogu biti unaprijed poznati. Zbog toga se pokušava procijeniti sa poznatim troškovima. Podaci su navedeni u tablici 7.

Naziv komponente	Naziv trgovine	Cijena [HRK]
Raspberry Pi 3	Ebay	290
Arduino Mega 2560	Ebay	55
USB VGA kamera	Ebay	25
4xbaterija + punjač (9 V)	Ebay	110
Ostalo	–	400
Elektrode	–	NA
Ukupno		880

Tablica 7: Procjena troškova nadogradnje

Troškovi nadogradnje veći su od dosadašnjih troškova zbog sofisticiranijih komponentata. Potreba za komponentama jače procesorske snage javlja se zbog upotrebe kamere koja zahtjeva mnogo procesorskog vremena kod digitalne obrade slike. Cijena tzv. gel elektroda nije poznata zbog specifičnosti izrade.

4.3 Zaključak

U početku rada prikazano postojeće pomagalo za slijepe osobe imenom Brainport posjeduje mane poput smanjene higijene i nemogućnost komunikacije govorom. Mane uređaja Brainport izbjegnute su uređajem izrađenim u ovom radu jer koristi kožu za primanje informacija umjesto jezika.

Za odabir optimalnih veličina struje i napona, izrađen je proračun nakon kojeg je zaključeno da je za kvalitetan prijenos informacija potrebna struja dobivena proračunom dovoljna, a efekt promjene jakosti struje, zbog promjene otpora kože, izbjegnuto je naponom dobivenim u proračunu.

Kod izrade samog uređaja, elektrode izrađene na tiskanoj pločici dovoljne su za testiranje prototipa. Za dugotrajniju uporabu uređaja, potrebne su elektrode kompatibilnije sa kožom kako bi koža mogla disati i kako bi elektrode mogle doći u kontakt sa kožom zbog zakrivljene površine kože. U svrhu rada, Arduino Uno i izrađena tiskana pločica, pokazali su se dobrim odabirom dok je za veći broj elektroda potreban i mikrokontroler sa većim brojem izlaza.

Nakon pet provedenih testova, zaključeno je da prosječan broj pokušaja i vrijeme testiranja za zadan fiksni broj znakova pada kako testirana osoba uči primati informacije pomoću uređaja izrađenog u radu. To upućuje na potrebno određeno vrijeme učenja koje bi osoba morala potrošiti za učinkovito korištenje uređaja.

Literatura

- [1] <http://www.monokl.hr/centar-za-slabovidne/>, 24.11.2017.
- [2] <https://www.duo.uio.no/bitstream/handle/10852/10996/dravhandling-johnsen?sequence=2>, 10.11.2017.
- [3] <https://www.eucerin.hr/o-kozi/osnovni-podaci-o-kozi/struktura-i-funkcija-koze>, 10.11.2017.
- [4] http://biologijakp.weebly.com/uploads/2/5/5/6/25565957/gradja-koza_orig.png, 25.11.2017.
- [5] [http://neuron.mefst.hr/docs/katedre/neuroznanost/katedra_neuroznanost/dentalna_medicina/Predavanja_seminari/5\)%20Bol,%20toplina%20i%20hladnoca,%20dodir,%20pritisak,%20kinestezija.pdf](http://neuron.mefst.hr/docs/katedre/neuroznanost/katedra_neuroznanost/dentalna_medicina/Predavanja_seminari/5)%20Bol,%20toplina%20i%20hladnoca,%20dodir,%20pritisak,%20kinestezija.pdf), 11.11.2017.
- [6] http://e-ucenje.fsb.hr/pluginfile.php/6508/mod_resource/content/2/2-Zivcani%20sustav.pdf
2. predavanje predmeta "Biomehatronika" 2015-2016 g, Tanja Jurčević-Lulić, 12.11.2017.
- [7] http://opusteno.rs/slike/2013/03/sta-je-uslovni-refleks-kolena-17698/_sp-uslovni-refleks-kolena.jpg, 12.11.2017.
- [8] Šantić A., Biomedicinska elektronika, Školska knjiga, Zagreb 1995.
- [9] http://fot-o-grafiti.hr/slike/nauchi/z_oko_i_vid/oko-presjek.jpg, 16.11.2017.
- [10] <https://upload.wikimedia.org/wikipedia/commons/thumb/c/c7/Galvani-frogs-legs-electricity.jpg/300px-Galvani-frogs-legs-electricity.jpg>, 12.11.2017.
- [11] <http://blog.dnevnik.hr/marijaklaric/slike/originals/0-1.jpg>, 25.11.2017.
- [12] <http://www.znanje.org/i/i2012/12iv03/12iv0320/Galerija/Pas,vodic%20za%20slijepe.jpg>, 13.11.2017.
- [13] <https://www.wicab.com/brainport-v100-technology>, 16.11.2017.

-
- [14] <http://thetechbug.com/wp-content/uploads/2015/06/maxresdefault.jpg>
, 13.11.2017.
- [15] <http://circuitglobe.com/effects-of-electric-current-on-human-body.html>
, 14.11.2017.
- [16] https://www.physics.ohio-state.edu/~p616/safety/fatal_current.html
, 15.11.2017.
- [17] http://natalijadikovic.weebly.com/uploads/4/3/2/0/43209275/3097671_orig.jpg
, 25.11.2017.
- [18] <https://store.arduino.cc/usa/arduino-uno-rev3> , 12.11.2017.
- [19] <https://www.onsemi.com/pub/Collateral/MPSA42-D.PDF> , 12.11.2017.
- [20] https://upload.wikimedia.org/wikipedia/commons/thumb/3/35/Miniature_human_face_models_made_through_3D_Printing_%28Rapid_Prototyping%29.jpg/800px-Miniature_human_face_models_made_through_3D_Printing_%28Rapid_Prototyping%29.jpg
, 25.11.2017.
- [21] <https://reprappro.com/documentation/mendel-tricolour/> , 13.11.2017.

5 Prilozi

5.1 Skupna tablica svih testova

Znak	Prvi test	Drugi test	Treći test	Četvrti test	Peti test
A	?	3	4	2	1
B	2	1	2	1	1
C	3	5	3	3	1
D	2	2	1	1	1
E	1	1	2	1	1
F	5	2	3	1	1
G	1	2	1	1	1
H	2	2	2	2	1
I	2	1	1	1	1
J	1	3	1	1	1
K	2	3	2	2	1
L	1	2	1	1	1
M	3	2	1	1	1
N	2	1	2	1	1
O	NA	NA	NA	NA	NA
P	2	1	1	1	1
R	4	1	2	1	1
S	1	4	1	1	1
T	4	1	3	3	2
U	3	1	1	1	1
V	3	?	2	2	1
X	6	2	3	1	1
Z	3	2	2	2	1
-	2	2	1	1	1

Tablica 8: Rezultati svih testova

5.2 Programski kod i tehnička dokumentacija

```
int E1=5;
int E2=6;
int E3=7;
int E4=8;
int E5=9;
int E6=10;
int E7=11;
int E8=12;
int E9=13;
int var=0;
int t=60;
int p=340;
int st=1000;

void setup() {

    Serial.begin(9600);

    pinMode(E1,OUTPUT);

    pinMode(E2,OUTPUT);

    pinMode(E3,OUTPUT);

    pinMode(E4,OUTPUT);

    pinMode(E5,OUTPUT);

    pinMode(E6,OUTPUT);

    pinMode(E7,OUTPUT);

    pinMode(E8,OUTPUT);

    pinMode(E9,OUTPUT);

}

void loop() {
```

```
if(var==0){
    digitalWrite(E1,LOW);
    digitalWrite(E2,LOW);
    digitalWrite(E3,LOW);
    digitalWrite(E4,LOW);
    digitalWrite(E5,LOW);
    digitalWrite(E6,LOW);
    digitalWrite(E7,LOW);
    digitalWrite(E8,LOW);
    digitalWrite(E9,LOW);
}
    delay(st);

//////////A
if (var==65){
    digitalWrite(E7,HIGH);
    delay(t);
    digitalWrite(E7, LOW);
    delay(p);
    digitalWrite(E4,HIGH);
    delay(t);
    digitalWrite(E4, LOW);
    delay(p);
    digitalWrite(E2,HIGH);
    delay(t);
    digitalWrite(E2, LOW);
    delay(p);
    delay(p);
    digitalWrite(E2,HIGH);
    delay(t);
    digitalWrite(E2,LOW);
    delay(p);
    digitalWrite(E6,HIGH);
    delay(t);
    digitalWrite(E6, LOW);
    delay(p);
    digitalWrite(E9,HIGH);
    delay(t);
    digitalWrite(E9, LOW);
    delay(p);
    delay(p);
    digitalWrite(E4,HIGH);
    delay(t);
    digitalWrite(E4, LOW);
    delay(p);
    digitalWrite(E5,HIGH);
```

```
    delay(t);
    digitalWrite(E5, LOW);
    delay(p);
    digitalWrite(E6,HIGH);
    delay(t);
    digitalWrite(E6, LOW);
    delay(p);
}
```

```
//////////B
if (var==66){
    digitalWrite(E1,HIGH);
    delay(t);
    digitalWrite(E1, LOW);
    delay(p);
    digitalWrite(E4,HIGH);
    delay(t);
    digitalWrite(E4, LOW);
    delay(p);
    digitalWrite(E7,HIGH);
    delay(t);
    digitalWrite(E7, LOW);
    delay(p);
    delay(p);
    digitalWrite(E1,HIGH);
    delay(t);
    digitalWrite(E1, LOW);
    delay(p);
    digitalWrite(E2,HIGH);
    delay(t);
    digitalWrite(E2, LOW);
    delay(p);
    digitalWrite(E5,HIGH);
    delay(t);
    digitalWrite(E5, LOW);
    delay(p);
    digitalWrite(E4,HIGH);
    delay(t);
    digitalWrite(E4, LOW);
    delay(p);
    delay(p);
    digitalWrite(E4,HIGH);
    delay(t);
    digitalWrite(E4, LOW);
    delay(p);
    digitalWrite(E5,HIGH);
```

```
delay(t);
digitalWrite(E5, LOW);
delay(p);
digitalWrite(E8,HIGH);
delay(t);
digitalWrite(E8, LOW);
delay(p);
digitalWrite(E7,HIGH);
delay(t);
digitalWrite(E7, LOW);
delay(p);
}
```

```
/////////C
if (var==67){
  digitalWrite(E3,HIGH);
  delay(t);
  digitalWrite(E3, LOW);
  delay(p);
  digitalWrite(E2,HIGH);
  delay(t);
  digitalWrite(E2, LOW);
  delay(p);
  digitalWrite(E1,HIGH);
  delay(t);
  digitalWrite(E1, LOW);
  delay(p);
  delay(p);
  digitalWrite(E1,HIGH);
  delay(t);
  digitalWrite(E1, LOW);
  delay(p);
  digitalWrite(E4,HIGH);
  delay(t);
  digitalWrite(E4, LOW);
  delay(p);
  digitalWrite(E7,HIGH);
  delay(t);
  digitalWrite(E7, LOW);
  delay(p);
  delay(p);
  digitalWrite(E7,HIGH);
  delay(t);
  digitalWrite(E7, LOW);
  delay(p);
  digitalWrite(E8,HIGH);
```

```
    delay(t);
    digitalWrite(E8, LOW);
    delay(p);
    digitalWrite(E9,HIGH);
    delay(t);
    digitalWrite(E9, LOW);
    delay(p);
}
```

```
/////////D
if(var==68){
    digitalWrite(E1,HIGH);
    delay(t);
    digitalWrite(E1, LOW);
    delay(p);
    digitalWrite(E4,HIGH);
    delay(t);
    digitalWrite(E4, LOW);
    delay(p);
    digitalWrite(E7,HIGH);
    delay(t);
    digitalWrite(E7, LOW);
    delay(p);
    delay(p);
    digitalWrite(E1,HIGH);
    delay(t);
    digitalWrite(E1, LOW);
    delay(p);
    digitalWrite(E2,HIGH);
    delay(t);
    digitalWrite(E2, LOW);
    delay(p);
    digitalWrite(E6,HIGH);
    delay(t);
    digitalWrite(E6, LOW);
    delay(p);
    digitalWrite(E8,HIGH);
    delay(t);
    digitalWrite(E8, LOW);
    delay(p);
    digitalWrite(E7,HIGH);
    delay(t);
    digitalWrite(E7, LOW);
    delay(p);
}
```



```
////////E
if (var==69){
    digitalWrite(E1,HIGH);
    delay(t);
    digitalWrite(E1, LOW);
    delay(p);
    digitalWrite(E4,HIGH);
    delay(t);
    digitalWrite(E4, LOW);
    delay(p);
    digitalWrite(E7,HIGH);
    delay(t);
    digitalWrite(E7, LOW);
    delay(p);
    delay(p);
    digitalWrite(E1,HIGH);
    delay(t);
    digitalWrite(E1, LOW);
    delay(p);
    digitalWrite(E2,HIGH);
    delay(t);
    digitalWrite(E2, LOW);
    delay(p);
    digitalWrite(E3,HIGH);
    delay(t);
    digitalWrite(E3, LOW);
    delay(p);
    delay(p);
    digitalWrite(E4,HIGH);
    delay(t);
    digitalWrite(E4, LOW);
    delay(p);
    digitalWrite(E5,HIGH);
    delay(t);
    digitalWrite(E5, LOW);
    delay(p);
    delay(p);
    digitalWrite(E7,HIGH);
    delay(t);
    digitalWrite(E7, LOW);
    delay(p);
    digitalWrite(E8,HIGH);
    delay(t);
    digitalWrite(E8, LOW);
    delay(p);
```

```
digitalWrite(E9,HIGH);
delay(t);
digitalWrite(E9, LOW);
delay(p);

}

//////////F
if(var==70){
digitalWrite(E1,HIGH);
delay(t);
digitalWrite(E1, LOW);
delay(p);
digitalWrite(E4,HIGH);
delay(t);
digitalWrite(E4, LOW);
delay(p);
digitalWrite(E7,HIGH);
delay(t);
digitalWrite(E7, LOW);
delay(p);
delay(p);
digitalWrite(E1,HIGH);
delay(t);
digitalWrite(E1, LOW);
delay(p);
digitalWrite(E2,HIGH);
delay(t);
digitalWrite(E2, LOW);
delay(p);
digitalWrite(E3,HIGH);
delay(t);
digitalWrite(E3, LOW);
delay(p);
delay(p);
digitalWrite(E4,HIGH);
delay(t);
digitalWrite(E4, LOW);
delay(p);
digitalWrite(E5,HIGH);
delay(t);
digitalWrite(E5, LOW);
}

//////////G
if (var==71){
```

```
digitalWrite(E2,HIGH);
delay(t);
digitalWrite(E2, LOW);
delay(p);
digitalWrite(E1,HIGH);
delay(t);
digitalWrite(E1, LOW);
delay(p);
delay(p);
digitalWrite(E1,HIGH);
delay(t);
digitalWrite(E1, LOW);
delay(p);
digitalWrite(E4,HIGH);
delay(t);
digitalWrite(E4, LOW);
delay(p);
digitalWrite(E7,HIGH);
delay(t);
digitalWrite(E7, LOW);
delay(p);
delay(p);
digitalWrite(E7,HIGH);
delay(t);
digitalWrite(E7, LOW);
delay(p);
digitalWrite(E8,HIGH);
delay(t);
digitalWrite(E8, LOW);
delay(p);
digitalWrite(E9,HIGH);
delay(t);
digitalWrite(E9, LOW);
delay(p);
delay(p);
digitalWrite(E9,HIGH);
delay(t);
digitalWrite(E9, LOW);
delay(p);
digitalWrite(E6,HIGH);
delay(t);
digitalWrite(E6, LOW);
delay(p);
delay(p);
digitalWrite(E6,HIGH);
delay(t);
```

```
digitalWrite(E6, LOW);  
delay(p);  
digitalWrite(E5,HIGH);  
delay(t);  
digitalWrite(E5, LOW);  
delay(p);  
}
```

```
/////H  
if(var==72){  
digitalWrite(E1,HIGH);  
delay(t);  
digitalWrite(E1,LOW);  
delay(p);  
digitalWrite(E4,HIGH);  
delay(t);  
digitalWrite(E4,LOW);  
delay(p);  
digitalWrite(E7,HIGH);  
delay(t);  
digitalWrite(E7,LOW);  
delay(p);  
delay(p);  
digitalWrite(E3,HIGH);  
delay(t);  
digitalWrite(E3,LOW);  
delay(p);  
digitalWrite(E6,HIGH);  
delay(t);  
digitalWrite(E6,LOW);  
delay(p);  
digitalWrite(E9,HIGH);  
delay(t);  
digitalWrite(E9,LOW);  
delay(p);  
delay(p);  
digitalWrite(E4,HIGH);  
delay(t);  
digitalWrite(E4,LOW);  
delay(p);  
digitalWrite(E5,HIGH);  
delay(t);  
digitalWrite(E5,LOW);  
delay(p);  
digitalWrite(E6,HIGH);  
delay(t);
```

```
    digitalWrite(E6,LOW);  
    delay(p);  
}
```

```
/////I  
if(var==73){  
    digitalWrite(E2,HIGH);  
    delay(t);  
    digitalWrite(E2,LOW);  
    delay(p);  
    digitalWrite(E5,HIGH);  
    delay(t);  
    digitalWrite(E5,LOW);  
    delay(p);  
    digitalWrite(E8,HIGH);  
    delay(t);  
    digitalWrite(E8,LOW);  
    delay(p);  
}
```

```
/////J  
if(var==74){  
    digitalWrite(E2,HIGH);  
    delay(t);  
    digitalWrite(E2,LOW);  
    delay(p);  
    digitalWrite(E5,HIGH);  
    delay(t);  
    digitalWrite(E5,LOW);  
    delay(p);  
    digitalWrite(E8,HIGH);  
    delay(t);  
    digitalWrite(E8,LOW);  
    delay(p);  
    delay(p);  
    digitalWrite(E8,HIGH);  
    delay(t);  
    digitalWrite(E8, LOW);  
    delay(p);  
    digitalWrite(E7,HIGH);  
    delay(t);  
    digitalWrite(E7,LOW);  
    delay(p);  
    delay(p);  
    digitalWrite(E7,HIGH);  
    delay(t);
```

```
digitalWrite(E7, LOW);  
delay(p);  
digitalWrite(E4,HIGH);  
delay(t);  
digitalWrite(E4,LOW);  
delay(p);  
}
```

```
/////K  
if(var==75){  
digitalWrite(E1,HIGH);  
delay(t);  
digitalWrite(E1,LOW);  
delay(p);  
digitalWrite(E4,HIGH);  
delay(t);  
digitalWrite(E4,LOW);  
delay(p);  
digitalWrite(E7,HIGH);  
delay(t);  
digitalWrite(E7,LOW);  
delay(p);  
delay(p);  
digitalWrite(E4,HIGH);  
delay(t);  
digitalWrite(E4,LOW);  
delay(p);  
digitalWrite(E2,HIGH);  
delay(t);  
digitalWrite(E2,LOW);  
delay(p);  
delay(p);  
digitalWrite(E4,HIGH);  
delay(t);  
digitalWrite(E4,LOW);  
delay(p);  
digitalWrite(E8,HIGH);  
delay(t);  
digitalWrite(E8,LOW);  
delay(p);  
}
```

```
/////L  
if(var==76)  
{
```

```
digitalWrite(E1,HIGH);
delay(t);
digitalWrite(E1,LOW);
delay(p);
digitalWrite(E4,HIGH);
delay(t);
digitalWrite(E4,LOW);
delay(p);
digitalWrite(E7,HIGH);
delay(t);
digitalWrite(E7,LOW);
delay(p);
delay(p);
digitalWrite(E7,HIGH);
delay(t);
digitalWrite(E7,LOW);
delay(p);
digitalWrite(E8,HIGH);
delay(t);
digitalWrite(E8,LOW);
delay(p);
digitalWrite(E9,HIGH);
delay(t);
digitalWrite(E9,LOW);
delay(p);
}
```

```
/////M
if(var==77){
digitalWrite(E7,HIGH);
delay(t);
digitalWrite(E7,LOW);
delay(p);
digitalWrite(E4,HIGH);
delay(t);
digitalWrite(E4,LOW);
delay(p);
digitalWrite(E1,HIGH);
delay(t);
digitalWrite(E1,LOW);
delay(p);
delay(p);
digitalWrite(E1,HIGH);
delay(t);
digitalWrite(E1, LOW);
delay(p);
}
```

```
digitalWrite(E5,HIGH);
delay(t);
digitalWrite(E5,LOW);
delay(p);
delay(p);
digitalWrite(E5,HIGH);
delay(t);
digitalWrite(E5, LOW);
delay(p);
digitalWrite(E3,HIGH);
delay(t);
digitalWrite(E3,LOW);
delay(p);
delay(p);
digitalWrite(E3,HIGH);
delay(t);
digitalWrite(E3, LOW);
delay(p);
digitalWrite(E6,HIGH);
delay(t);
digitalWrite(E6,LOW);
delay(p);
digitalWrite(E9,HIGH);
delay(t);
digitalWrite(E9,LOW);
delay(p);
}
```

```
/////N
if(var==78){
digitalWrite(E1,HIGH);
delay(t);
digitalWrite(E1,LOW);
delay(p);
digitalWrite(E4,HIGH);
delay(t);
digitalWrite(E4,LOW);
delay(p);
digitalWrite(E7,HIGH);
delay(t);
digitalWrite(E7,LOW);
delay(p);
delay(p);
digitalWrite(E1,HIGH);
delay(t);
digitalWrite(E1, LOW);
```



```
delay(p);
digitalWrite(E5,HIGH);
delay(t);
digitalWrite(E5,LOW);
delay(p);
delay(p);
digitalWrite(E2,HIGH);
delay(t);
digitalWrite(E2,LOW);
delay(p);
digitalWrite(E5,HIGH);
delay(t);
digitalWrite(E5,LOW);
delay(p);
digitalWrite(E8,HIGH);
delay(t);
digitalWrite(E8,LOW);
delay(p);
}
```

```
/////////0
if(var==79){
  digitalWrite(E1,HIGH);
  delay(t);
  digitalWrite(E1, LOW);
  delay(p);
  digitalWrite(E4,HIGH);
  delay(t);
  digitalWrite(E4, LOW);
  delay(p);
  digitalWrite(E7,HIGH);
  delay(t);
  digitalWrite(E7, LOW);
  delay(p);
  delay(p);
  digitalWrite(E7,HIGH);
  delay(t);
  digitalWrite(E7, LOW);
  delay(p);
  digitalWrite(E8,HIGH);
  delay(t);
  digitalWrite(E8, LOW);
  delay(p);
  digitalWrite(E9,HIGH);
  delay(t);
}
```

```
digitalWrite(E9, LOW);
delay(p);
delay(p);
digitalWrite(E9,HIGH);
delay(t);
digitalWrite(E9, LOW);
delay(p);
digitalWrite(E6,HIGH);
delay(t);
digitalWrite(E6, LOW);
delay(p);
digitalWrite(E3,HIGH);
delay(t);
digitalWrite(E3, LOW);
delay(p);
delay(p);
digitalWrite(E3,HIGH);
delay(t);
digitalWrite(E3, LOW);
delay(p);
digitalWrite(E2,HIGH);
delay(t);
digitalWrite(E2, LOW);
delay(p);
digitalWrite(E1,HIGH);
delay(t);
digitalWrite(E1, LOW);

}

/////P
if (var==80){
  digitalWrite(E1,HIGH);
  delay(t);
  digitalWrite(E1,LOW);
  delay(p);
  digitalWrite(E4,HIGH);
  delay(t);
  digitalWrite(E4,LOW);
  delay(p);
  digitalWrite(E7,HIGH);
  delay(t);
  digitalWrite(E7,LOW);
  delay(p);
  delay(p);
  digitalWrite(E1,HIGH);
```

```
    delay(t);
    digitalWrite(E1,LOW);
    delay(p);
    digitalWrite(E2,HIGH);
    delay(t);
    digitalWrite(E2,LOW);
    delay(p);
    delay(p);
    digitalWrite(E2,HIGH);
    delay(t);
    digitalWrite(E2, LOW);
    delay(p);
    digitalWrite(E5,HIGH);
    delay(t);
    digitalWrite(E5,LOW);
    delay(p);
    delay(p);
    digitalWrite(E5,HIGH);
    delay(t);
    digitalWrite(E5, LOW);
    delay(p);
    digitalWrite(E4,HIGH);
    delay(t);
    digitalWrite(E4,LOW);
    delay(p);
}
```

```
/////R
if (var==82){
    digitalWrite(E1,HIGH);
    delay(t);
    digitalWrite(E1,LOW);
    delay(p);
    digitalWrite(E4,HIGH);
    delay(t);
    digitalWrite(E4,LOW);
    delay(p);
    digitalWrite(E7,HIGH);
    delay(t);
    digitalWrite(E7,LOW);
    delay(p);
    delay(p);
    digitalWrite(E1,HIGH);
    delay(t);
    digitalWrite(E1,LOW);
    delay(p);
}
```

```
digitalWrite(E2,HIGH);
delay(t);
digitalWrite(E2,LOW);
delay(p);
delay(p);
digitalWrite(E2,HIGH);
delay(t);
digitalWrite(E2, LOW);
delay(p);
digitalWrite(E5,HIGH);
delay(t);
digitalWrite(E5,LOW);
delay(p);
delay(p);
digitalWrite(E5,HIGH);
delay(t);
digitalWrite(E5, LOW);
delay(p);
digitalWrite(E4,HIGH);
delay(t);
digitalWrite(E4,LOW);
delay(p);
delay(p);
digitalWrite(E4,HIGH);
delay(t);
digitalWrite(E4, LOW);
delay(p);
digitalWrite(E8,HIGH);
delay(t);
digitalWrite(E8,LOW);
delay(p);
}
```

```
////////S
if (var==83){
digitalWrite(E3,HIGH);
delay(t);
digitalWrite(E3,LOW);
delay(p);
digitalWrite(E2,HIGH);
delay(t);
digitalWrite(E2,LOW);
delay(p);
delay(p);
digitalWrite(E2,HIGH);
delay(t);
```

```
digitalWrite(E2, LOW);
delay(p);
digitalWrite(E5,HIGH);
delay(t);
digitalWrite(E5,LOW);
delay(p);
digitalWrite(E8,HIGH);
delay(t);
digitalWrite(E8,LOW);
delay(p);
delay(p);
digitalWrite(E8,HIGH);
delay(t);
digitalWrite(E8, LOW);
delay(p);
digitalWrite(E7,HIGH);
delay(t);
digitalWrite(E7,LOW);
delay(p);
}
```

```
/////////T
if (var==84){
digitalWrite(E1,HIGH);
delay(t);
digitalWrite(E1,LOW);
delay(p);
digitalWrite(E2,HIGH);
delay(t);
digitalWrite(E2,LOW);
delay(p);
digitalWrite(E3,HIGH);
delay(t);
digitalWrite(E3,LOW);
delay(p);
delay(p);
digitalWrite(E2,HIGH);
delay(t);
digitalWrite(E2,LOW);
delay(p);
digitalWrite(E5,HIGH);
delay(t);
digitalWrite(E5,LOW);
delay(p);
digitalWrite(E8,HIGH);
delay(t);
```

```
    digitalWrite(E8,LOW);
    delay(p);
}

//////////U
if (var==85){
    digitalWrite(E1,HIGH);
    delay(t);
    digitalWrite(E1,LOW);
    delay(p);
    digitalWrite(E4,HIGH);
    delay(t);
    digitalWrite(E4,LOW);
    delay(p);
    digitalWrite(E7,HIGH);
    delay(t);
    digitalWrite(E7,LOW);
    delay(p);
    delay(p);
    digitalWrite(E7,HIGH);
    delay(t);
    digitalWrite(E7, LOW);
    delay(p);
    digitalWrite(E8,HIGH);
    delay(t);
    digitalWrite(E8,LOW);
    delay(p);
    digitalWrite(E9,HIGH);
    delay(t);
    digitalWrite(E9,LOW);
    delay(p);
    delay(p);
    digitalWrite(E9,HIGH);
    delay(t);
    digitalWrite(E9,LOW);
    delay(p);
    digitalWrite(E6,HIGH);
    delay(t);
    digitalWrite(E6, LOW);
    delay(p);
    digitalWrite(E3,HIGH);
    delay(t);
    digitalWrite(E3, LOW);
    delay(p);
}
```

```
/////////V
if (var==86){
    digitalWrite(E1,HIGH);
    delay(t);
    digitalWrite(E1,LOW);
    delay(p);
    digitalWrite(E4,HIGH);
    delay(t);
    digitalWrite(E4,LOW);
    delay(p);
    digitalWrite(E8,HIGH);
    delay(t);
    digitalWrite(E8,LOW);
    delay(p);
    delay(p);
    digitalWrite(E8,HIGH);
    delay(t);
    digitalWrite(E8, LOW);
    delay(p);
    digitalWrite(E6,HIGH);
    delay(t);
    digitalWrite(E6,LOW);
    delay(p);
    digitalWrite(E3,HIGH);
    delay(t);
    digitalWrite(E3,LOW);
    delay(p);
}
```

```
//////////Z
if (var==90){
    digitalWrite(E1,HIGH);
    delay(t);
    digitalWrite(E1,LOW);
    delay(p);
    digitalWrite(E2,HIGH);
    delay(t);
    digitalWrite(E2,LOW);
    delay(p);
    digitalWrite(E3,HIGH);
    delay(t);
    digitalWrite(E3,LOW);
    delay(p);
    delay(p);
    digitalWrite(E3,HIGH);
    delay(t);
}
```

```
digitalWrite(E3, LOW);
delay(p);
digitalWrite(E5,HIGH);
delay(t);
digitalWrite(E5,LOW);
delay(p);
digitalWrite(E7,HIGH);
delay(t);
digitalWrite(E7,LOW);
delay(p);
delay(p);
digitalWrite(E7,HIGH);
delay(t);
digitalWrite(E7, LOW);
delay(p);
digitalWrite(E8,HIGH);
delay(t);
digitalWrite(E8,LOW);
delay(p);
digitalWrite(E9,HIGH);
delay(t);
digitalWrite(E9,LOW);
delay(p);
}
```

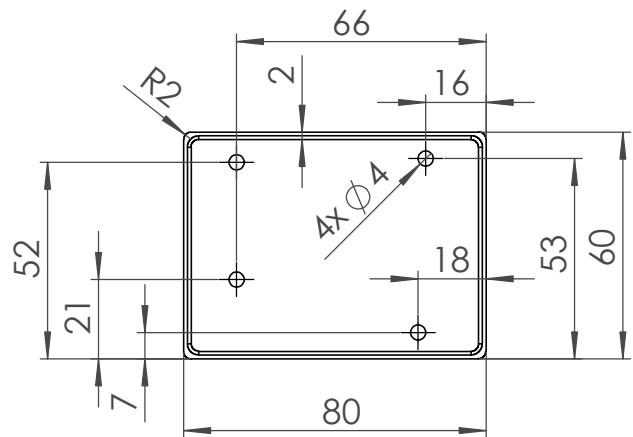
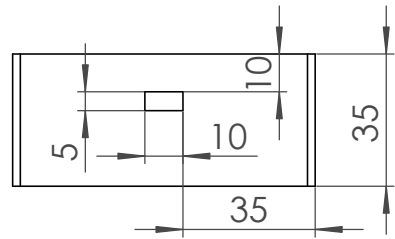
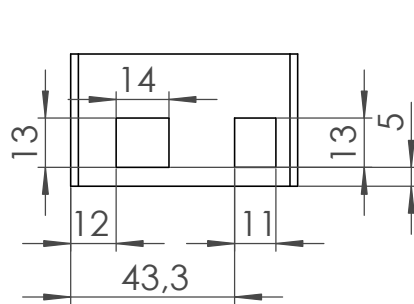
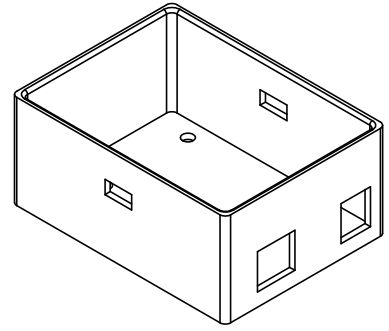
```
/////X
if(var==88){
digitalWrite(E1,HIGH);
delay(t);
digitalWrite(E1,LOW);
delay(p);
digitalWrite(E5,HIGH);
delay(t);
digitalWrite(E5,LOW);
delay(p);
digitalWrite(E9,HIGH);
delay(t);
digitalWrite(E9,LOW);
delay(p);
delay(p);
digitalWrite(E3,HIGH);
delay(t);
digitalWrite(E3,LOW);
delay(p);
digitalWrite(E5,HIGH);
delay(t);
```



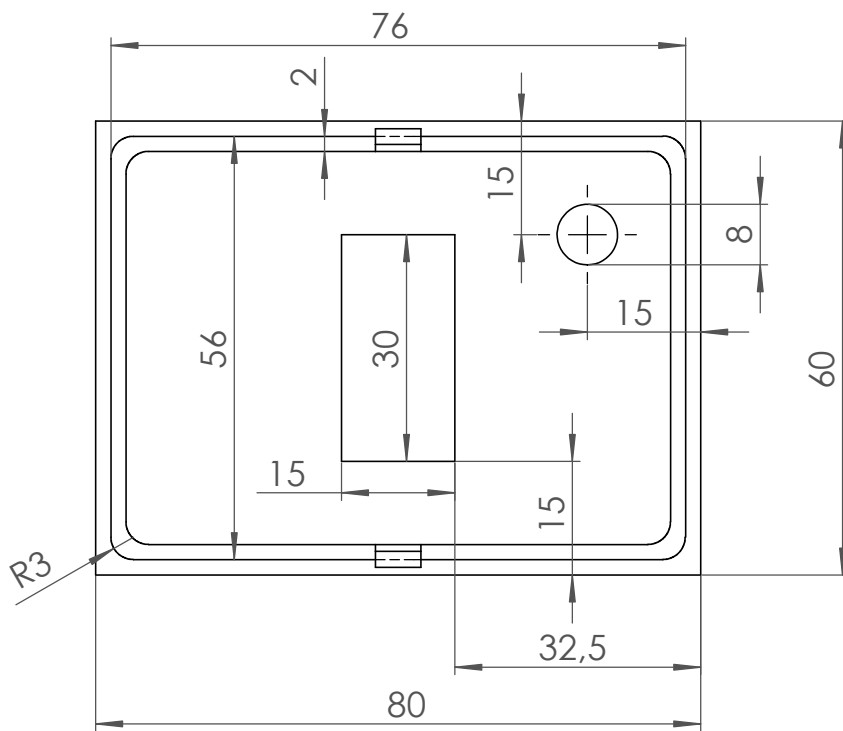
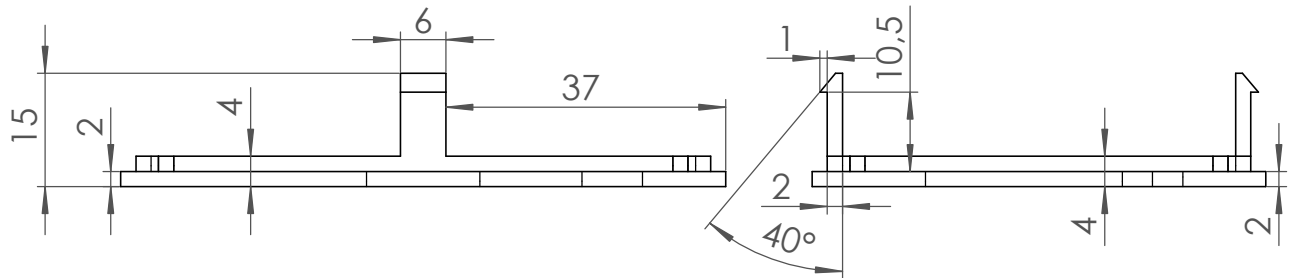
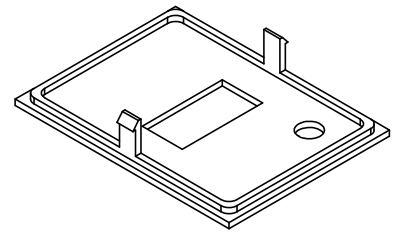
```
digitalWrite(E5,LOW);  
delay(p);  
digitalWrite(E7,HIGH);  
delay(t);  
digitalWrite(E7,LOW);  
delay(p);  
}
```


```
/////--  
if(var==45)  
{  
  digitalWrite(E4,HIGH);  
  delay(t);  
  digitalWrite(E4, LOW);  
  delay(p);  
  digitalWrite(E5,HIGH);  
  delay(t);  
  digitalWrite(E5, LOW);  
  delay(p);  
  digitalWrite(E6,HIGH);  
  delay(t);  
  digitalWrite(E6, LOW);  
}
```

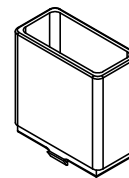
```
var=0;  
if (Serial.available() > 0) {  
  var=Serial.read();  
}  
  
Serial.println(var);  
  
}
```



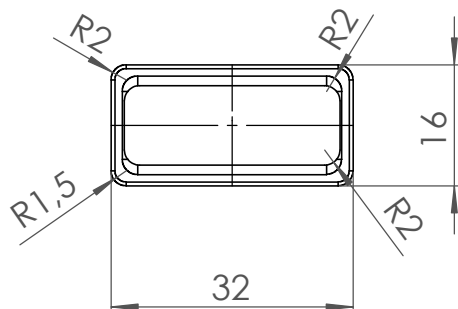
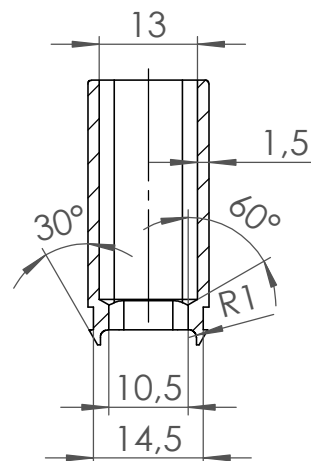
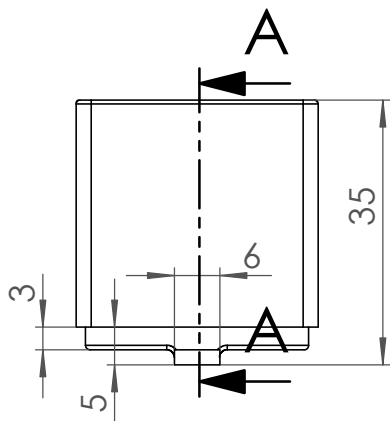
	Datum	Ime i prezime	Potpis	
Projektirao		Valentino Štahan		
Razradio		Valentino Štahan		
Crtao		Valentino Štahan		
Pregledao				
Objekt:			Objekt broj:	
			R. N. broj:	
Napomena:				Kopija
Materijal: PLA		Masa:		
	Naziv:			Pozicija:
	Kućište prototipa			Format: A4
Mjerilo originala				Listova: 1
1:2	Crtež broj:			List: 1

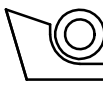
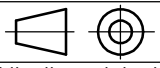


	Datum	Ime i prezime	Potpis	 FSB Zagreb
Projektirao		Valentino Štahan		
Razradio		Valentino Štahan		
Crtao		Valentino Štahan		
Pregledao				
Objekt:			Objekt broj:	
			R. N. broj:	
Napomena:				Kopija
Materijal: PLA		Masa:		
 Mjerilo originala	Naziv:		Pozicija:	
	1:1		Poklopac kućišta	Format: A4
Crtež broj:			Listova: 1	
			List: 1	



PRESJEK A-A



	Datum	Ime i prezime	Potpis	 FSB Zagreb
Projektirao		Valentino Štahan		
Razradio		Valentino Štahan		
Crtao		Valentino Štahan		
Pregledao				
Objekt:			Objekt broj:	
			R. N. broj:	
Napomena:				Kopija
Materijal: PLA		Masa:		
 Mjerilo originala	Naziv:		Pozicija:	
	1:1		Uzvišenje za konektor	Format: A4
Crtež broj:				Listova: 1
				List: 1