

# Optimizacija sklopa rampe posipača

---

**Polančec, Tomislav**

**Undergraduate thesis / Završni rad**

**2017**

*Degree Grantor / Ustanova koja je dodijelila akademski / stručni stupanj:* **University of Zagreb, Faculty of Mechanical Engineering and Naval Architecture / Sveučilište u Zagrebu, Fakultet strojarstva i brodogradnje**

*Permanent link / Trajna poveznica:* <https://um.nsk.hr/um:nbn:hr:235:701033>

*Rights / Prava:* [In copyright](#)/[Zaštićeno autorskim pravom.](#)

*Download date / Datum preuzimanja:* **2024-07-20**

*Repository / Repozitorij:*

[Repository of Faculty of Mechanical Engineering and Naval Architecture University of Zagreb](#)



SVEUČILIŠTE U ZAGREBU  
FAKULTET STROJARSTVA I BRODOGRADNJE

# ZAVRŠNI RAD

**Tomislav Polančec**

Zagreb, 2017.

SVEUČILIŠTE U ZAGREBU  
FAKULTET STROJARSTVA I BRODOGRADNJE

# ZAVRŠNI RAD

Mentori:

Doc. dr. sc. Ivica Skozrit

Student:

Tomislav Polančec

Zagreb, 2017.

Izjavljujem da sam ovaj rad izradio samostalno koristeći stečena znanja tijekom studija i navedenu literaturu.

Zahvaljujem se mentoru doc.dr.sc. Ivici Skozirtu i tvrtci Rasco d.o.o, a posebno direktoru konstrukcijskog ureda Domagoju Brlošiću, dipl.ing.stroj. na ukazanom povjerenju i dodijeljenom zadatku za završni rad. Također se zahvaljujem svojoj obitelji i prijateljima na pruženoj podršci, a posebno bratu Mateu Polančecu, bacc.ing.mech. na pomoći u izradi završnog rada.

Tomislav Polančec



SVEUČILIŠTE U ZAGREBU  
FAKULTET STROJARSTVA I BRODOGRADNJE



Središnje povjerenstvo za završne i diplomске ispite  
Povjerenstvo za završne ispite studija strojarstva za smjerove:  
procesno-energetski, konstrukcijski, brodostrojarški i inženjersko modeliranje i računalne simulacije

Sveučilište u Zagrebu	
Fakultet strojarstva i brodogradnje	
Datum: 05-09-2017	Prilog
Klasa: 602-04/17-6/4	
Ur.broj: 15-1703-17-306	

## ZAVRŠNI ZADATAK

Student: **Tomislav Polančec** Mat. br.: 0035194579

Naslov rada na hrvatskom jeziku: **Numerička analiza rampe posipača tekućine**

Naslov rada na engleskom jeziku: **Numerical Analysis of the Ramp of Liquid Spreader**

Opis zadatka:

Tvrtka RASCO je vodeći proizvođač opreme za komunalno održavanje u Europi, a proizvodi snježne plugove, posipače, kranke kosilice i povezane nadogradnje na vozila. Kompanija RASCO je spremna suočiti se s izazovima koje postavljaju novi trendovi u održavanju prometnica, ali i sile prirode kroz stalne klimatske promjene. Analizom tržišta pojavila se potreba za posipač tekućine za preventivno tretiranje ili odleđivanje raznih površina s velikim rasponom posipanja u jednom prolazu tj. potreba za relativno velikom rampom ili glavnim nosačem posipača.


Na temelju procjene i/ili dobivenih podataka o opterećenju rampe, u koje ulazi vlastita težina rampe, te težina tekućine, cijevi tekućine, mlaznica, cilindara i cijevi za podizanje i zakretanje, ulja i potpornih kotača, potrebno je definirati tj. odabrati konstrukciju rampe posipača, odabrati materijal iste te što je moguće bolje optimirati odabranu konstrukciju rampe. Proračun provesti numerički primjenom programskog paketa Abaqus® koji se temelji na metodi konačnih elemenata. U numeričkim analizama koristiti dostupne konačne elemente iz baze programskog paketa. Potrebno je izvršiti verifikaciju primijenjenih konačnih elemenata i procedura na jednostavnijim problemima te rezultate usporediti s dostupnim analitičkim rezultatima.


U radu treba navesti korištenu literaturu i eventualno dobivenu pomoć.

Zadatak zadan:  
30. studenog 2016.

Rok predaje rada:  
1. rok: 24. veljače 2017.  
2. rok (izvanredni): 28. lipnja 2017.  
3. rok: 22. rujna 2017.

Predviđeni datumi obrane:  
1. rok: 27.2. - 03.03. 2017.  
2. rok (izvanredni): 30. 06. 2017.  
3. rok: 25.9. - 29. 09. 2017.

Zadatak zadao:  
  
Doc. dr. sc. Ibrica Skozrit

Predsjednik Povjerenstva:  
  
Prof. dr. sc. Igor Balen

## SADRŽAJ

SADRŽAJ .....	I
POPIS SLIKA .....	III
POPIS OZNAKA .....	VI
SAŽETAK.....	VIII
SUMMARY .....	IX
1. UVOD.....	1
1.1. O metodi konačnih elemenata .....	1
1.1.1. Konačni elementi .....	1
1.1.2. Tetraedarski konačni elementi .....	2
1.1.3. Prizmatični konačni elementi.....	3
1.1.3.1. Serendipity element drugog reda s 20 čvorova.....	3
1.2. Strukturalna optimizacija .....	4
1.3. Strukturalna optimizacija u programskom paketu Abaqus .....	5
1.4. Shema zadavanja zadatka.....	6
1.5. Modeli dijelova izmodelirani u programskom paketu Solidworks 2015 sa pretpostavljenim dimenzijama .....	7
2. Optimizacija čelične rampe posipača .....	13
2.1. Opterećenja rampe posipača i karakteristike materijala .....	13
2.1.1. Karakteristike materijala .....	13
2.1.2. Opterećenje rampi posipača .....	13
2.2. Rubni uvjeti i opterećenja u programskom paketu Solidworks .....	16
2.3. Mreža i dobiveni rezultati .....	18
2.3.1. Opterećenje rampe posipača sa debljinom stijenke malog kutijastog nosača od 2 mm .....	20
2.4. Mreža modela i dobiveni rezultati naprezanja prema Von Misesu.....	21
2.5. Konstrukcijsko preoblikovanje ušica na početku malog kutijastog nosača i na završetku velikog kutijastog nosača.....	23
2.5.1. Mreža i rezultati rampe posipača sa konstrukcijski preoblikovanim ušicama....	24
2.6. Sizing optimizacija u programskom paketu Solidworks.....	26
2.6.1. Optimizacija podsklop svornjak 2 - ušice unutar male rampe - trokutni oslonac	26
2.6.2. Optimizacija debljine ušica početka male rampe.....	29
2.6.3. Optimizacija debljine ušica unutar malog kutijastog nosača .....	30
2.6.4. Povećanje debljine početka male rampe na 10 mm .....	31
2.6.5. Optimizacija debljina ušica između malog i velikog kutijastog nosača .....	33
2.6.6. Optimizacija debljine ušica unutar malog kutijastog oslonca.....	35
2.6.7. Optimizacija debljine trokutnog oslonca .....	36
3. Topološka optimizacija.....	38
3.1. Topološka optimizacija rampe posipača .....	38
3.1.1. Topološka optimizacija malog kutijastog nosača .....	38
3.1.2. Topološka optimizacija velikog kutijastog nosača .....	41
4. Optimizacija čelične rampe sa rešetkastim nosačima.....	43

---

4.1.	Opterećenje čelične rampe sa rešetkastim nosačima .....	43
4.2.	Rubni uvjeti.....	44
4.3.	Mreža rešetkastog nosača i rezultati statičke analize rešetkastog nosača .....	45
4.4.	Optimizacija debljine ušica .....	46
4.5.	Optimizacija podsklopa završetka velike rampe – svornjak 1 – početak male rampe	47
4.6.	Optimizacija debljine ušica početka male rampe.....	49
4.7.	Optimizacija debljine ušica na kojima je zadano uklještenje.....	51
4.8.	Optimizacija debljine ušica unutar malog kutijastog nosača .....	52
4.9.	Optimizacija promjera svornjaka, provrta ušica i provrta trokutnog oslonca .....	53
5.	Numerička analiza najoptimalnije čelične rampe posipača debljine 5 mm.....	56
5.1.	Rubni uvjeti.....	56
5.2.	Opterećenje rampe posipača .....	57
5.3.	Mreža konačnih elemenata i prikaz rezultata dobivenih metodom konačnih elemenata .....	57
5.4.	Prikaz modela rampe posipača.....	59
6.	ZAKLJUČAK.....	60
	LITERATURA.....	62
	PRILOZI.....	64

## POPIS SLIKA

Slika 1. Tetraedarski konačni element [2] .....	2
Slika 2. Tetraedarski element višeg reda [2] .....	3
Slika 3. Prizmatični serendipity element drugog reda s 20 čvorova [2] .....	3
Slika 4. Dijagram optimizacijskog procesa uz optimizacijske varijable: volumen i energija deformiranja [2] .....	5
Slika 5. Koraci potrebni za uključivanje strukturalne optimizacije u Abaqus/CAE model [1] .	6
Slika 6. Shema cijele rampe posipača sa zakonski propisanim dimenzijama .....	7
Slika 7. Prikaz rampe posipača za optimizaciju .....	7
Slika 8. Prikaz ušice 1 i ušice 2 u sklopu .....	8
Slika 9. Prikaz pojedinih dijelova u sklopu rampe posipača .....	8
Slika 10. Prikaz pojedinih dijelova u sklopu rampe posipača .....	9
Slika 11. Prikaz dimenzija ušice 1 i ušice 2 .....	9
Slika 12. Prikaz dimenzija velikog kutijastog nosača .....	10
Slika 13. Prikaz dimenzija završetka velike rampe .....	10
Slika 14. Prikaz dimenzija trokutnog oslonca debljine 10mm .....	11
Slika 15. Prikaz dimenzija svornjaka 1 .....	11
Slika 16. Prikaz dimenzija početka male rampe .....	11
Slika 17. Prikaz dimenzija svornjaka 2 .....	12
Slika 18. Prikaz dimenzija malog kutijastog nosača .....	12
Slika 19. Uklještenje .....	17
Slika 20. Ograničenje pomaka trokutnog oslonca u smjeru osi $x$ .....	17
Slika 21. Ograničenje pomaka svornjaka u smjeru osi $z$ .....	18
Slika 22. Opterećenje kutijastog nosača .....	18
Slika 23. Mreža modela sa 32 365 tetraedarskih konačnih elemenata .....	18
Slika 24. Detaljniji prikaz mreže konačnih elemenata .....	19
Slika 25. Detaljniji prikaz mreže konačnih elemenata .....	19
Slika 26. Raspodjela naprezanja rampe posipača prema Von Misesu .....	19
Slika 27. Raspodjela naprezanja prema Von Misesu na kritičnim mjestima .....	20
Slika 28. Mreža modela od 30 281 konačnih elemenata .....	21
Slika 29. Detaljniji prikaz mreže modela konačnih elemenata .....	22
Slika 30. Detaljniji prikaz mreže modela konačnih elemenata .....	22
Slika 31. Raspodjela naprezanja rampe posipača prema Von Misesu .....	22
Slika 32. Prikaz dijelova sa najvećom koncentracijom naprezanja prema Von Misesu .....	23
Slika 33. Prikaz konstrukcijski preoblikovanih ušica .....	24
Slika 34. Mreža rampe posipača od 37 189 konačnih elemenata .....	24
Slika 35. Detaljniji prikaz mreže modela .....	25
Slika 36. Detaljniji prikaz mreže modela .....	25
Slika 37. Raspodjela naprezanja prema Von Misesu .....	25
Slika 38. Prikaz dijelova sa najvećom koncentracijom naprezanja prema Von Misesu .....	26
Slika 39. Prikaz podsklopa svornjak 2 - ušice unutar male rampe - trokutni oslonac .....	27
Slika 40. Tablica 1 optimizacije podsklopa svornjak 2 - ušice unutar male rampe - trokutni oslonac .....	27



Slika 41. Tablica 2 optimizacije podsklopa svornjak 2 - ušice unutar male rampe - trokutni oslonac.....	28
Slika 42. Tablica 3 optimizacije podsklopa svornjak 2 - ušice unutar male rampe - trokutni oslonac.....	28
Slika 43. Prikaz najveće koncentracije naprezanja prema Von Misesu.....	28
Slika 44. Tablica 1 optimizacije debljine ušica.....	29
Slika 45. Tablica 2 optimizacije debljina ušica.....	29
Slika 46. Prikaz najveće koncentracije naprezanja u sklopu rampe posipača za debljinu ušica 15 mm.....	30
Slika 47. Tablica optimizacije debljine ušica unutar malog kutijastog nosača.....	30
Slika 48. Prikaz najveće koncentracije naprezanja prema Von Misesu.....	31
Slika 49. Debljina početka malog kutijastog nosača.....	31
Slika 50. Prikaz mreže 37 653 tetraedarskih konačnih elemenata.....	32
Slika 51. Detaljniji prikaz mreže modela.....	32
Slika 52. Detaljniji prikaz mreže modela.....	32
Slika 53. Raspodjela naprezanja prema Von Misesu.....	32
Slika 54. Prikaz koncentracije naprezanja prema Von Misesu.....	33
Slika 55. Tablica 1 optimizacije debljine ušica između malog i velikog kutijastog nosača....	33
Slika 56. Tablica 2 optimizacije debljine ušica između malog i velikog kutijastog nosača....	34
Slika 57. Tablica 3 optimizacije debljine ušica između malog i velikog kutijastog nosača....	34
Slika 58. Prikaz raspodjele naprezanja prema Von Misesu.....	34
Slika 59. Prikaz najveće koncentracije naprezanja prema Von Misesu.....	35
Slika 60. Prikaz raspodjele naprezanja prema Von Misesu.....	35
Slika 61. Tablica optimizacije ušica unutar malog kutijastog nosača.....	35
Slika 62. Tablica optimizacije debljine trokutnog oslonca.....	36
Slika 63. Prikaz koncentracije naprezanja prema Von Misesu.....	36
Slika 64. Model malog kutijastog nosača za optimizaciju.....	38
Slika 65. Mreža malog kutijastog nosača za optimizaciju od 11 977 elemenata.....	38
Slika 66. Opterećenje malog kutijastog nosača.....	39
Slika 67. Rezultati naprezanja malog kutijastog nosača prema Von Misesu.....	39
Slika 68. Najveća koncentracija naprezanja prema Von Misesu.....	39
Slika 69. Izgled optimiranog malog kutijastog nosača sa maksimalno 40% volumena.....	40
Slika 70. Izgled optimiranog kutijastog nosača sa maksimalno 30% volumena.....	40
Slika 71. Izgled optimiranog kutijastog nosača sa maksimalno 25% volumena.....	40
Slika 72. Izgled optimiranog kutijastog nosača sa maksimalno 20% volumena.....	40
Slika 73. Izgled optimiranog malog kutijastog nosača sa maksimalno 16% volumena.....	41
Slika 74. Izgled optimiranog velikog kutijastog nosača sa maksimalno 45% volumena.....	41
Slika 75. Izgled optimiranog velikog kutijastog nosača sa maksimalno 60% volumena.....	41
Slika 76. Izgled optimiranog velikog kutijastog nosača sa maksimalno 55% volumena.....	42
Slika 77. Izgled optimiranog velikog kutijastog nosača sa maksimalno 50% volumena.....	42
Slika 78. Izgled optimiranog velikog kutijastog nosača sa maksimalno 35% volumena.....	42
Slika 79. Prikaz opterećenja uslijed djelovanja težine velikog kutijastog nosača.....	44
Slika 80. Prikaz opterećenja uslijed djelovanja težine malog kutijastog nosača.....	44
Slika 81. Uklještenje ušica na početku velikog kutijastog nosača.....	44
Slika 82. Ograničenje pomaka svornjaka u aksijalnom smjeru.....	45
Slika 83. Mreža rešetkastog nosača od 38 498 elemenata.....	45
Slika 84. Detaljniji prikaz mreže modela.....	45
Slika 85. Detaljniji prikaz mreže modela.....	45
Slika 86. Raspodjela naprezanja prema Von Misesu rešetkastog nosača.....	46
Slika 87. Tablica optimizacije pola debljine ušice.....	46

Slika 88. Prikaz najveće koncentracije naprezanja prema Von Misesu .....	47
Slika 89. Tablica 1 optimizacije podsklopa završetka velike rampe – svornjak 1 – početak male rampe .....	48
Slika 90. Tablica 2 optimizacije podsklopa završetka velike rampe – svornjak 1 – početak male rampe .....	48
Slika 91. Raspodjela naprezanja prema Von Misesu .....	48
Slika 92. Prikaz najveće koncentracije naprezanja prema Von Misesu .....	49
Slika 93. Tablica optimizacije debljine ušica početka male rampe.....	49
Slika 94. Raspodjela naprezanja prema Von Misesu .....	50
Slika 95. Prikaz najveće koncentracije naprezanja prema Von Misesu .....	50
Slika 96. Tablica optimizacije pola debljine ušica na kojima je zadano uklještenje .....	51
Slika 97. Prikaz raspodjele naprezanja prema Von Misesu .....	51
Slika 98. Prikaz najveće koncentracije naprezanja prema Von Misesu .....	52
Slika 99. Tablica optimizacije debljine ušica unutar malog kutijastog nosača .....	52
Slika 100. Rezultati naprezanja prema Von Misesu .....	53
Slika 101. Prikaz najveće koncentracije naprezanja prema Von Misesu .....	53
Slika 102. Tablica 1 optimizacije promjera svornjaka, provrta ušica i provrta trokutnog oslonca.....	54
Slika 103. Tablica 2 optimizacije promjera svornjaka, provrta ušica i provrta trokutnog oslonca .....	54
Slika 104. Prikaz naprezanja prema Von Misesu.....	54
Slika 105. Uklještenje rampe posipača .....	56
Slika 106. Ograničenje pomaka trokutnog oslonca u smjeru osi $x$ i ograničenje pomaka svornjaka 1 i svornjaka 2 u smjeru osi $z$ .....	56
Slika 107. Opterećenje rampe posipača .....	57
Slika 108. Mreža konačnih elemenata sa 33 031 konačnim elementom.....	57
Slika 109. Raspodjela naprezanja rampe posipača prema Von Misesu uslijed opterećenja težina velikog i malog rešetkastog nosača .....	57
Slika 110. Prikaz područja najveće koncentracije naprezanja prema Von Misesu uslijed opterećenja težina velikog i malog rešetkastog nosača .....	58
Slika 111. Rezultati naprezanja rampe posipača prema Von Misesu uslijed opterećenja težina velikog i malog rešetkastog nosača, velikog i malog kotača i hidrauličkog cilindra .....	58
Slika 112. Prikaz područja najveće koncentracije naprezanja prema Von Misesu uslijed opterećenja težina velikog i malog rešetkastog nosača, velikog i malog kotača ..	59
Slika 113. Prikaz pola rampe posipača .....	59
Slika 114. Prikaz cijele rampe posipača.....	59

## POPIS OZNAKA

Oznaka	Jedinica	Opis
$\sigma_{\max}$	N/mm <sup>2</sup>	maksimalno dopušteno naprezanje
$E$	N/mm <sup>2</sup>	Youngov modul elastičnosti
$\nu$	-	Poissonov faktor
$\rho$	kg/m <sup>3</sup>	gustoća materijala
$m$	kg	masa
$g$	m/s <sup>2</sup>	gravitacijsko ubrzanje
$V$	m <sup>3</sup>	volumen
$G$	N	težina
$p$	N/mm <sup>2</sup>	tlak
$l$	mm	duljina
$A$	mm <sup>2</sup>	površina
$\mathbf{v}$	-	vektor stupnjeva slobode gibanja
$G_1$	N	težina malog kutijastog nosača
$G_2$	N	težina velikog kutijastog nosača
$G_{v_1}$	N	težina vode u cijevima na velikom kutijastom nosaču
$m_{v_1}$	kg	masa vode u jednoj cijevi na velikom kutijastom nosaču
$M_{v_1}$	kg	masa vode u tri cijevi na velikom kutijastom nosaču
$G_{v_2}$	N	težina vode u cijevima na malom kutijastom nosaču
$m_{v_2}$	kg	masa vode u jednoj cijevi na malom kutijastom nosaču
$M_{v_2}$	N	masa vode u tri cijevi na malom kutijastom nosaču
$G_{c_1}$	N	težina tri cijevi na velikom kutijastom nosaču
$V_{c_1}$	mm <sup>3</sup>	volumen jedne cijevi na velikom kutijastom nosaču
$m_{c_1}$	kg	masa jedne cijevi na velikom kutijastom nosaču
$M_{c_1}$	kg	masa tri čelične cijevi na velikom kutijastom nosaču
$G_{c_2}$	N	težina tri cijevi na malom kutijastom nosaču
$V_{c_2}$	mm <sup>3</sup>	volumen jedne cijevi na malom kutijastom nosaču
$m_{c_2}$	kg	masa jedne cijevi na malom kutijastom nosaču
$M_{c_2}$	kg	masa tri čelične cijevi na malom kutijastom nosaču
$G_{uk_1}$	N	ukupno opterećenje na velikomom kutijastom nosaču
$G_{uk_2}$	N	ukupno opterećenje na malom kutijastom nosaču
$p_1$	N/mm <sup>2</sup>	tlak na velikom kutijastom nosaču
$p_2$	N/mm <sup>2</sup>	tlak na malom kutijastom nosaču
$A_{u_1}$	mm <sup>2</sup>	površina unutarnje plohe velikog kutijastog nosača

---

$A_{u_2}$	$\text{mm}^2$	površina unutarnje plohe malog kutijastog nosača
$G_{k_1}$	N	težina velikog kotača
$G_{k_2}$	N	težina malog kotača
$G_{hc}$	N	težina hidrauličkog cilindra

## SAŽETAK

U shemi zadatka za zadane i strogo definirane osnovne dimenzije sklopa rampe posipača modeliran je sklop rampe posipača programskom paketu *Solidworks 2015*. Najveći dijelovi u sklopu su veliki i mali kutijasti nosač. Za debljine kutijastih nosača je prvo pretpostavljena debljina od 5 mm za koju je provedena numerička analiza u programskom paketu *Solidworks 2015*. U sljedećem koraku uzete su debljine od 5 mm za veliki kutijasti nosač i 2 mm za mali kutijasti nosač te je i za taj sklop također provedena numerička analiza. Usporedbom raspodjele naprezanja uzeta je konstrukcija s manjom koncentracijom naprezanja i s njom se išlo dalje u dimenzijsku (eng. *shape*) optimizaciju. Nakon provedene optimizacije pojedinih dijelova sklopa dobila se optimalna konstrukcija rampe posipača sa faktorom sigurnosti većim od 2. Nakon dobivanja zadovoljavajućeg rješenja sklopa rampe posipača pokrenuta je topološka (eng. *topology*) optimizacija kutijastih nosača u programskom paketu *Abaqus 6.14*. Nakon dobivenih optimalnih oblika kutijastih nosača, ponovo je modeliran sklop rampe posipača, ali sa dobivenim novim oblikom nosača. Ponovno su uzete debljine nosača od 5 mm i 2 mm i radi se numerička analiza konstrukcije u programskom paketu *Solidworks 2015*. Nakon provedene numeričke analize i dobivene raspodjele naprezanja ponovno se išlo u dimenzijsku optimizaciju kako bi se dobila optimalna konstrukcija. Nakon provedene optimizacije očitana je masa iz programskog paketa *Solidworks 2015* i uspoređena s masom rampe posipača s kutijastim nosačima za koje je također provedena dimenzijska optimizacija. Nakon usporedbe masa te dvije konstrukcije uzeta je konstrukcija sa manjom masom i za nju je izvršena numerička analiza u programskom paketu *Abaqus 6.14*. kako bi se potvrdili rezultati.

Ključne riječi: optimizacija, topološka optimizacija, dimenzijska optimizacija, metoda konačnih elemenata, rampa posipača

## SUMMARY

Structural optimization using *Abaqus* is an iterative process that helps you refine your designs. The result of a well designed structural optimization is a component that is lightweight, rigid, and durable. *Abaqus* provides three approaches to structural optimization— topology optimization, shape optimization, and sizing optimization. Topology optimization starts with an initial model and determines an optimum design by modifying the properties of the material in selected elements, effectively removing elements from the analysis.

Shape and sizing optimization further refine the model. Shape optimization modifies the surface of the component by moving the surface nodes to reduce local stress concentrations. Sizing optimization modifies the sheet thickness of sheet metal components; typically, to increase the stiffness or reduce vibration.[1]

On design of structural components key role plays their stiffness and weight properties. So as to design stiff structural component with low weight numerical methods of topology and size optimisation are used. As a result of size optimisation optimal thickness of steel sheet metal bearer is obtained. Appropriate design is given after topology optimisation. Result shape of topology optimisation actually represents raw approximation of sheet metal bearer. Furthermore, main goal of given task is to compare weight/stiffness ratio obtained by results of FEM analysis of box and steel sheet metal bearer. Penultimate analysis before final conclusion is to execute size optimisation of steel sheet metal bearer. Steel sheet metal bearer has proven to be more appropriate solution.

Key words: optimization, Topology optimization, Sizing optimization, FEM analysis

## 1. UVOD

### 1.1. O metodi konačnih elemenata

Metoda konačnih elemenata predstavlja numerički postupak rješavanja inženjerskih problema. Većinom se primjenjuje kada konstrukcija ima složenu geometriju, kada je složeno opterećenje ili pak kada je struktura konstrukcije sastavljena od različitih materijala, tj. kada nije moguće naći rješenje analitičkim putem.

Rješavanje metodom konačnih elemenata svodi se na rješavanje određenog broja algebarskih jednažbi s istim brojem nepoznanica. Za svaki konačni element postavljaju se jednažbe, a njihovom kombinacijom dobiva se skup jednažbi za cijeli model. Ukupan broj jednažbi modela opisuje ponašanje svih čvorova i predstavlja sustav algebarskih jednažbi koje je najbolje prikazati u matričnom obliku.

Bitno je naglasiti da je važnost metode konačnih elemenata došla do izražaja pojavom snažnijih računala, upravo zbog toga jer je broj jednažbi često vrlo velik, pogotovo za složenije modele.

Dobivena rješenja su približna, za razliku od analitičkih. Proces modeliranja sastoji se od diskretizacije tijela, a dobiveni prikaz naziva se mreža konačnih elemenata. Drugim riječima, područje kontinuuma dijeli se na konačan broj potpodručja koja se nazivaju konačni elementi, odnosno razmatrani kontinuum postaje mreža konačnih elemenata. Što je mreža gušća rezultat je točniji. Diskretizirani model sastoji se od konačnih elemenata koji se međusobno povezuju u čvorovima (štapni elementi), linijama (ravninski elementi) ili po površinama (prostorni elementi).

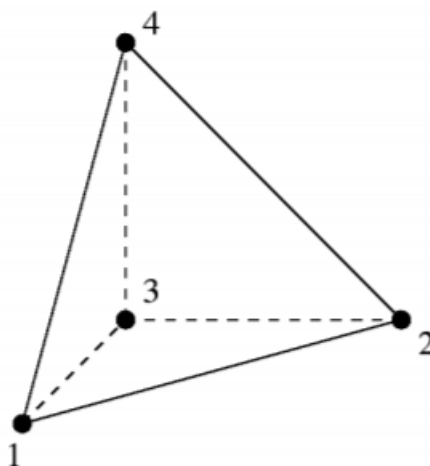
Metoda konačnih elemenata se primjenjuje u mehanici deformabilnih tijela za rješavanje statičkih i dinamičkih sustava, proračun temperaturnih tijela, proračun strujanja, te analiza elektromagnetskih područja.

#### 1.1.1. Konačni elementi

U numeričkoj analizi korišteni su konačni elementi iz programskog paketa *Abaqus 6.14* i *Solidworks 2015*. Elementi koji su korišteni su tetraedarski i heksaedarski konačni elementi; preciznije, tetraedarski i heksaedarski konačni elementi višeg reda.

### 1.1.2. Tetraedarski konačni elementi

Uz prizmatične konačne elemente, veliku primjenu za trodimenzijsku analizu imaju i tetraedarski elementi. Osnovni tetraedarski element za trodimenzijsku analizu kontinuuma najjednostavniji je element s četiri čvora od kojih svaki ima 3 stupnja slobode što čini ukupno 12 stupnjeva slobode gibanja (Slika 1).



Slika 1. Tetraedarski konačni element [2]

Za slučaj analize čvrstoće, svaki čvor ima tri stupnja slobode gibanja, a to su komponente pomaka u Kartezijevom koordinatnom sustavu. Prema tome, vektor stupnjeva slobode glasi:

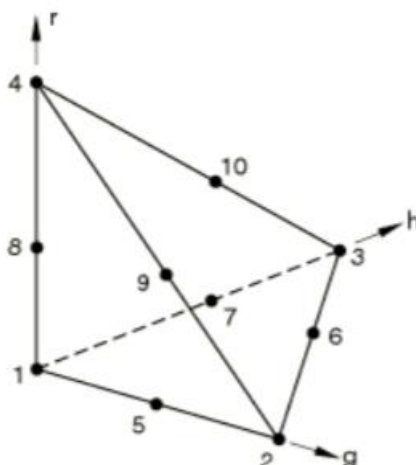
$$\mathbf{v}^T = [u_1, v_1, w_1, u_2, v_2, w_2, \dots, u_4, v_4, w_4].$$

Raspodjela pomaka opisana je potpunim polinomima prvoga stupnja te takva raspodjela pomaka omogućuje zadovoljavanje svih potrebnih kriterija za monotonu konvergenciju rješenja, a to su prema literaturi [1]:

- interpolacijske funkcije mogu opisati pomake krutog tijela,
- zadovoljavanje svih potrebnih uvjeta kompatibilnosti duž rubova susjednih elemenata,
- mogućnost opisivanja polja konstantnih deformacija.

Dodavanjem čvorova osnovnom tetraedarskom elementu izvodi se tetraedarski element višeg reda pri čemu je poželjno da polinomi funkcija pomaka budu potpuni. Pomoću potpunog polinoma drugog stupnja opisano je polje pomaka tetraedarskog elementa drugog reda s 10 čvorova i 30 stupnjeva slobode gibanja (Slika 2). Takav se element u programskom paketu Abaqus naziva C3D10. Raspodjela pomaka kao i funkcije oblika mogu se pronaći u literaturi [1].





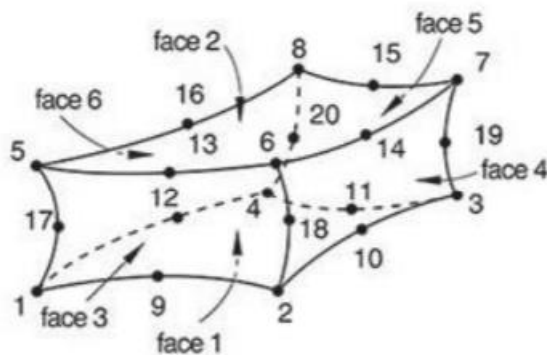
Slika 2. Tetraedarski element višeg reda [2]

### 1.1.3. Prizmatični konačni elementi

Prizmatični konačni elementi koji su se koristili u ovom radu su heksaedarski konačni elementi (Serendipity element drugog reda s 20 čvorova).

#### 1.1.3.1. Serendipity element drugog reda s 20 čvorova

Nakon tetraedarskih konačnih elemenata, najčešće korišteni elementi su heksaedarski konačni elementi. U našem slučaju koristi se prizmatični serendipity element drugog reda s 20 čvorova i reduciranom integracijom. Pomoću takvog elementa moguće je opisati polje pomaka polinomom četvrtog stupnja. Element ima 20 čvorova s ukupno 60 stupnjeva slobode gibanja (po tri stupnja slobode u svakom čvoru) te se takav element u programskom paketu *Abaqus* naziva C3D20R (Slika 3).



Slika 3. Prizmatični serendipity element drugog reda s 20 čvorova [2]

## 1.2. Strukturalna optimizacija

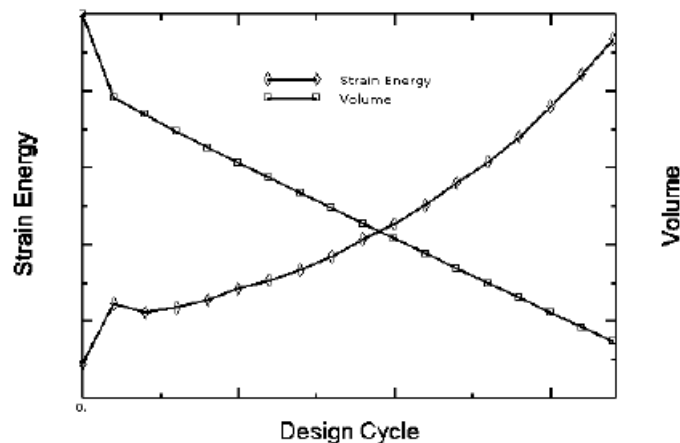
Strukturalna optimizacija koju koristi *Abaqus* je iterativni proces koji se koristi za poboljšavanje konstrukcije. Rezultat dobro izvedene optimizacije je lakša, kruća i izdržljivija konstrukcija. *Abaqus* omogućuje tri pristupa optimizaciji, a to su: topološka (eng. *topology*), oblikovna (eng. *shape*) i dimenzijska (eng. *sizing*) optimizacija.

Topološka optimizacija započinje sa inicijalnim modelom i određuje optimalan dizajn konstrukcije prilagođavanjem svojstva materijala u odabranim elementima, efektno uklanjajući elemente iz analize. Cilj topološke optimizacije je postići rampu sa što većom krutosti, a sa što manjom masom kako bi se uštedilo na materijalu i kako bi težina konstrukcije što manje opterećivala ostatak konstrukcije. Na slici 4 prikazan je primjer kako funkcionira topološki optimizacijski iterativni proces na dijagramu unutarnja energija, volumen, ciklusi iteracije dizajna. Jedan ciklus znači jedan iterativni proces. Iz slike je vidljivo da se iteracijskim ciklusima smanjuje volumen, a smanjenjem volumena raste krutost. Kada se presijeku krivulje iz dijagrama volumen - ciklusi dizajna i unutarnja energija - ciklusi dizajna dobivamo optimalnu konstrukciju. Točka presjecišta predstavlja optimalan omjer krutosti i količine materijala.

Oblikovna optimizacija dalje prerađuje model modificirajući površine komponenata pomičući površinske čvorove da bi se smanjila lokalna koncentracija naprezanja.

Dimenzijska optimizacija modificira debljinu lima komponenata, npr. da poveća krutost ili smanji vibracije. Topološka, oblikovna i dimenzijska optimizacija su upravljane setom raznih objekata i ograničenja.

Optimizacija je alat za smanjenje procesa razvoja dodajući vrijednost konstruktorskom iskustvu i intuiciji sa automatiziranom procedurom, kao što je navedeno u literaturi [3]. Da bi znali optimizirati, treba znati što optimizirati. Nije dovoljno reći da se želi smanjiti naprezanje ili povećati vlastite vrijednosti, ulazni podaci moraju biti detaljniji. Cilj optimizacije zove se objektna funkcija. Mogu se primijeniti određene vrijednosti u procesu optimizacije. Primijenjena vrijednost zove se ograničenje.



Slika 4. Dijagram optimizacijskog procesa uz optimizacijske varijable: volumen i energija deformiranja [2]

### 1.3. Strukturalna optimizacija u programskom paketu Abaqus

Koraci koji su potrebni za uključivanje strukturalne optimizacije u *Abaqus/CAE* model [1] :

- modeliranje *Abaqus* modela za optimizaciju. ( npr. područje dizajna mora uključivati samo elemente i materijale koji su podržani u programskom paketu *Abaqus* za optimizaciju.),
- kreiranje optimizacijskog zadatka,
- kreiranje varijabli za optimizaciju,
- upotrebljavanje varijabli za optimizaciju za stvaranje objektnih funkcija i ograničenja,
- stvaranje optimizacijskog procesa i njegovo pokretanje za analizu.

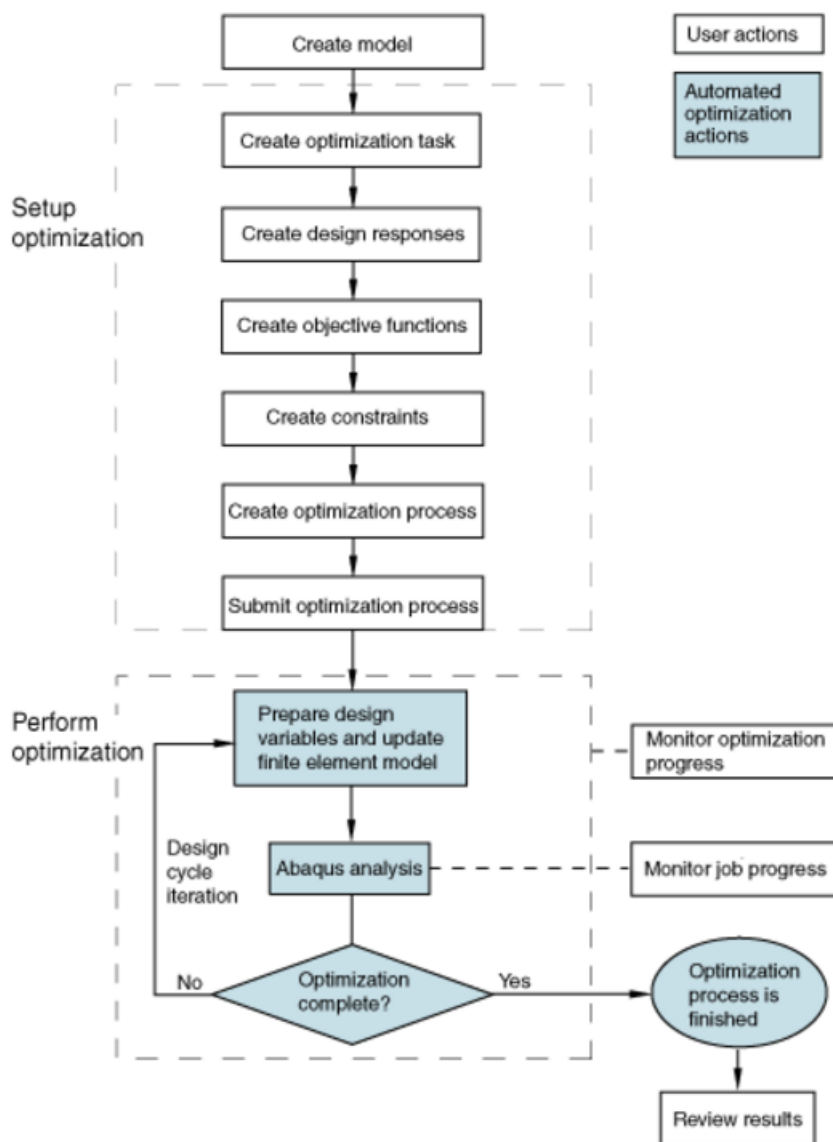
Baziran na definiciji optimizacijskog zadatka i optimizacijskog procesa, optimizacijski modul iterativno:

- priprema varijable za dizajn i nadograđuje *Abaqus* model konačnih elemenata,
- izvršava *Abaqus Standard* analizu.

Iteracije ili dizajn ciklusi nastavljaju se sve dok:

- maksimalan broj ciklusa nije postignut ili
- nije postignut specificiran broj ciklusa.

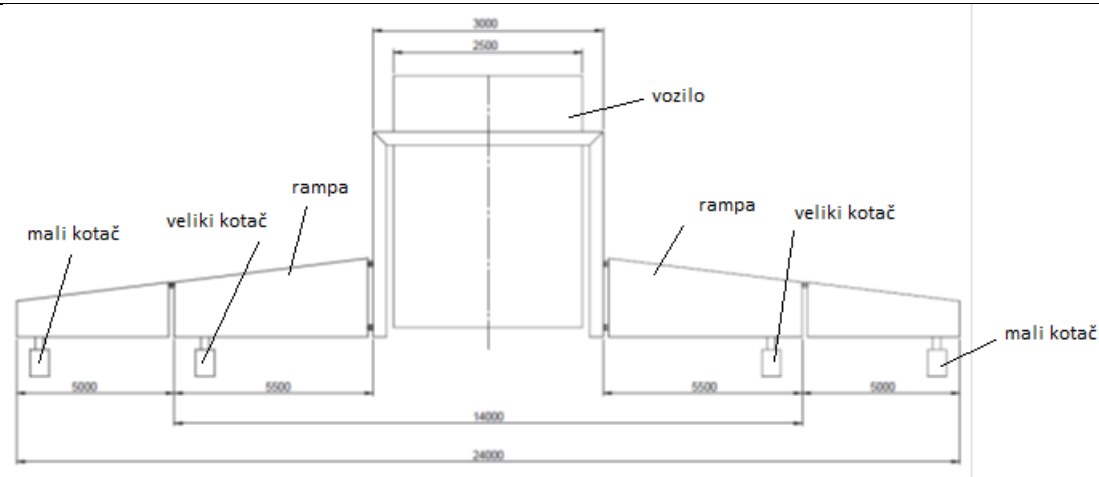
Na slici 5 su prikazani koraci potrebni za uključivanje strukturalne optimizacije u *Abaqus*.



Slika 5. Koraci potrebni za uključivanje strukturalne optimizacije u *Abaqus/CAE* model [1]

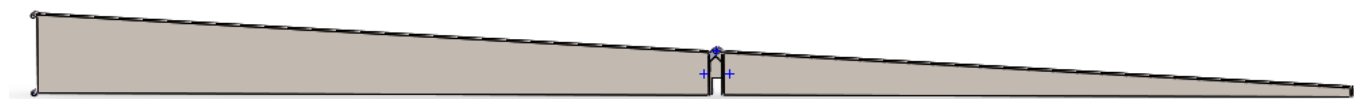
#### 1.4. Shema zadavanja zadatka

Na slici 6 je prikazan shematski prikaz cijele rampe posipača. Rampa posipača mora biti optimirana na optimalne dimenzije, tako da bude utrošeno što manje materijala što uzrokuje jeftiniju konstrukciju.



**Slika 6. Shema cijele rampe posipača sa zakonski propisanim dimenzijama**

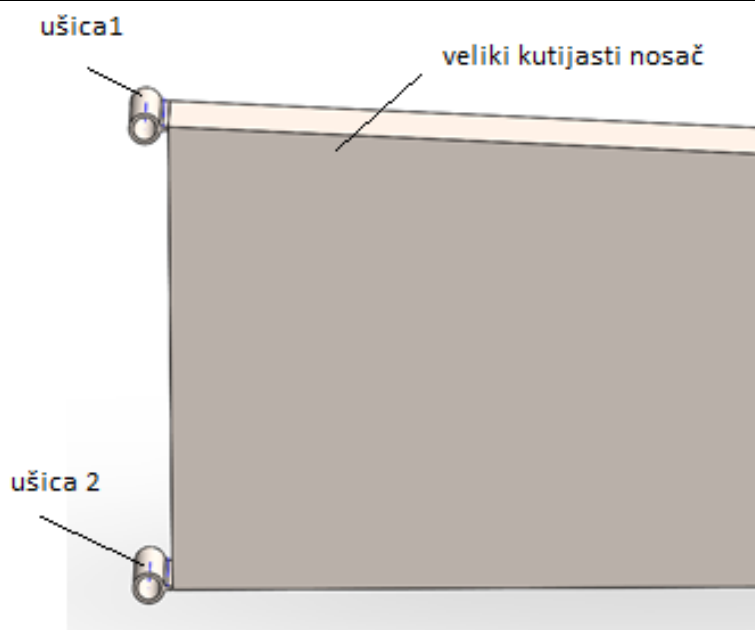
Pošto je konstrukcija simetrična uzeta je samo jedna polovica za optimizaciju. U programu su izmodelirani dijelovi i provedena je optimizacija. Da bi se uštedilo na vremenu uzeta je samo rampa posipača kao što je to prikazano na slici 7. Oblik rampe je bitniji za optimizaciju jer ostatak konstrukcije čine pravokutne cijevi čiji je oblik jasno definiran. Faktor sigurnosti uz koji konstrukcija mora biti optimirana mora biti veći od 1,5.



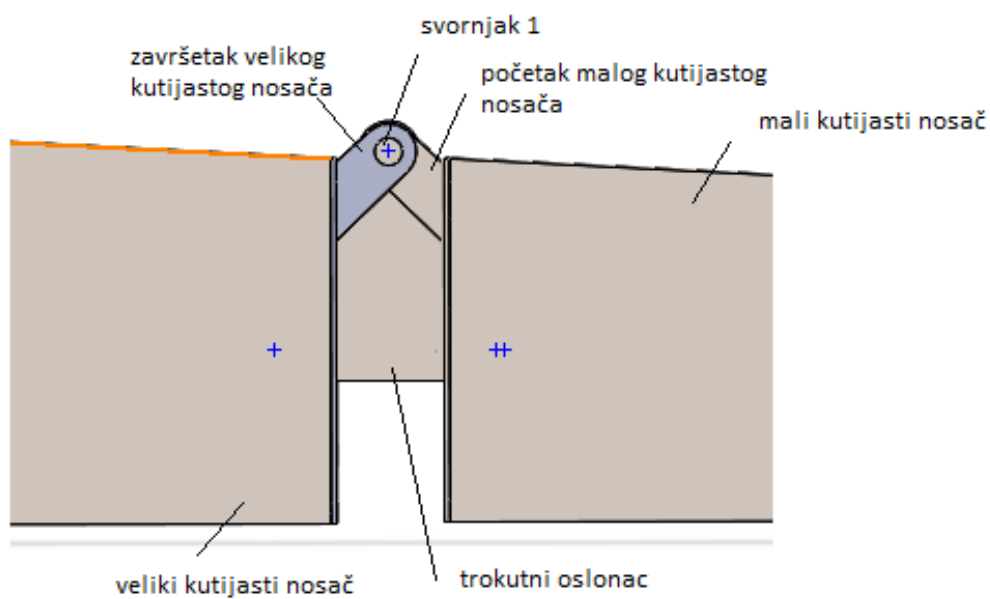
**Slika 7. Prikaz rampe posipača za optimizaciju**

### 1.5. Modeli dijelova izmodelirani u programskom paketu *Solidworks 2015* sa pretpostavljenim dimenzijama

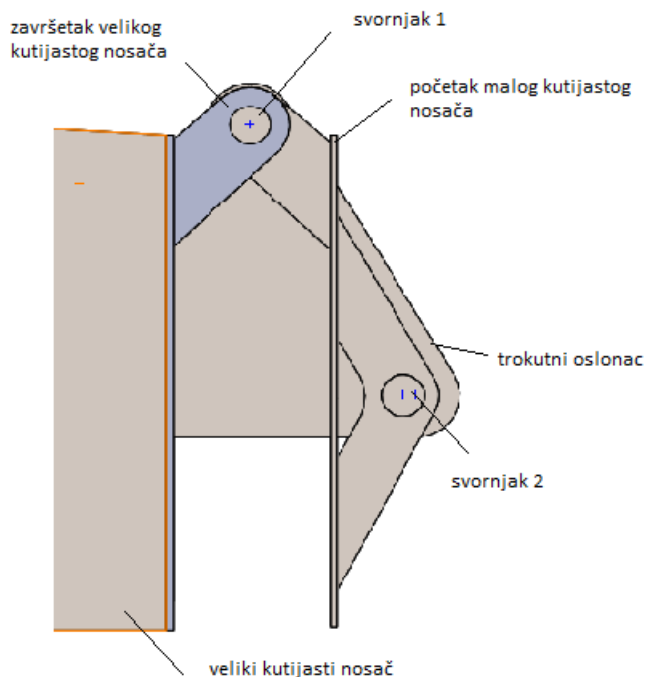
Rampa posipača je izmodelirana kao sklop sa 9 dijelova. Na slici 7 prikazan je cijeli sklop. Na slikama 8, 9 i 10 prikazani su pojedini dijelovi u cijelom sklopu. U nastavku su prikazani modeli sa pretpostavljenim dimenzijama. Modeli dijelova su: ušica 1, ušica 2, veliki kutijasti nosač, završetak velikog kutijastog nosača, trokutni oslonac, svornjak 1, svornjak 2, početak malog kutijastog nosača, mali kutijasti nosač.



Slika 8. Prikaz ušice 1 i ušice 2 u sklopu

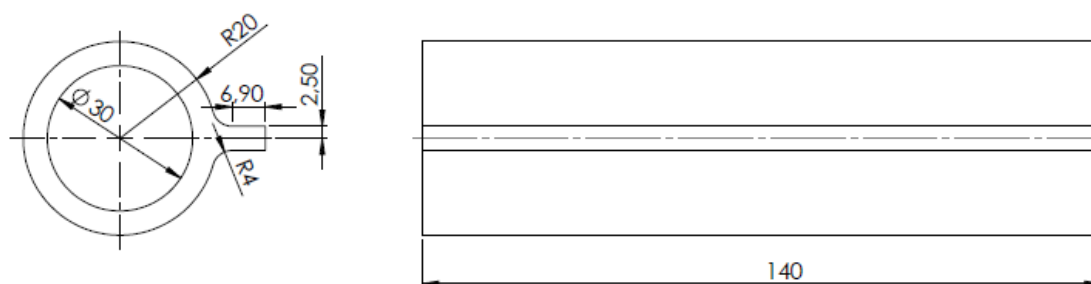


Slika 9. Prikaz pojedinih dijelova u sklopu rampe posipača



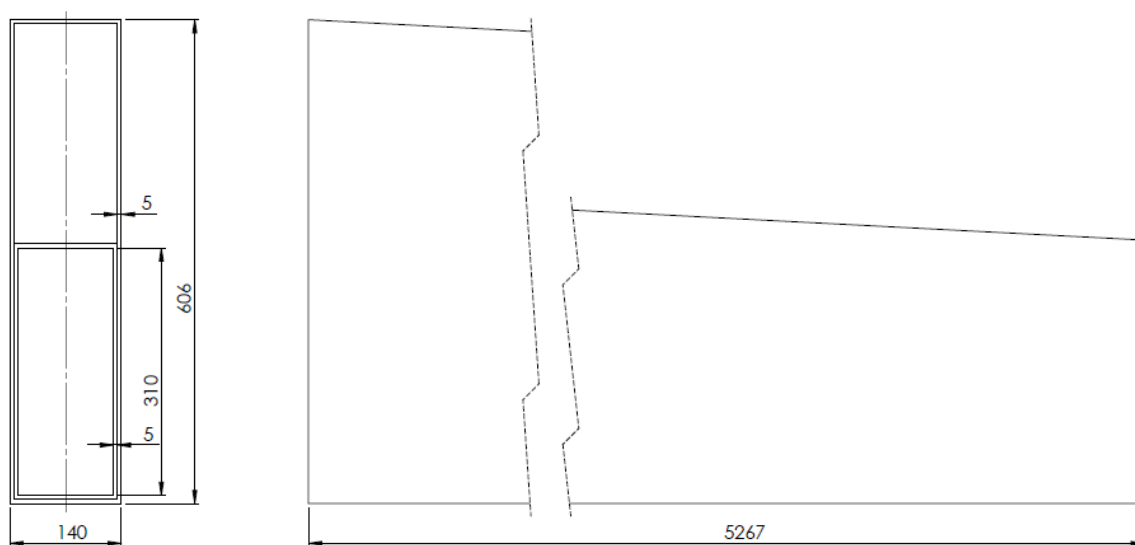
**Slika 10. Prikaz pojedinih dijelova u sklopu rampe posipača**

Na slikama 11, 12, 13, 14, 15, 16, 17 i 18 prikazane su dimenzije pojedinih dijelova sklopa rampe posipača. Na slici 11 prikazane su dimenzije ušice 1 i ušice 2.

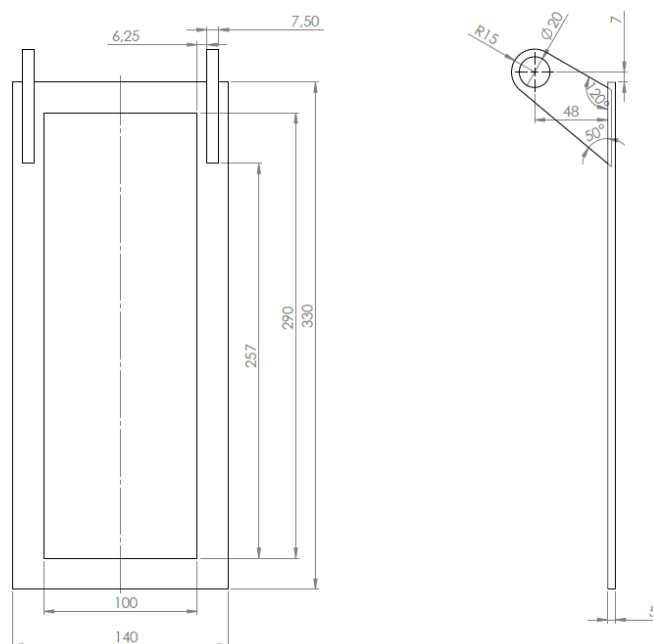


**Slika 11. Prikaz dimenzija ušice 1 i ušice 2**

Na slici 12 prikazane su dimenzije velikog kutijastog nosača. Na slici 13 prikazane su dimenzije završetka velikog kutijastog nosača. Završetak velikog kutijastog nosača sastoji se od 3 dijela, lima debljine 5 mm i dvije ušice, kako bi za sva 3 dijela bila postavljena jednaka mreža što ubrzava proces numeričke analize.



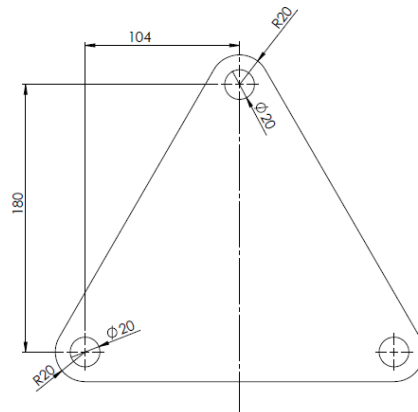
Slika 12. Prikaz dimenzija velikog kutijastog nosača



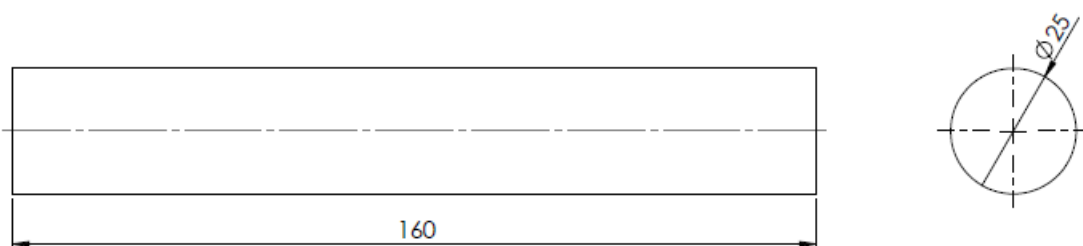
Slika 13. Prikaz dimenzija završetka velike rampe

Na slici 14 dan je prikaz dimenzija trokutnog oslonca debljine 10 mm. Na slici 15 su prikazane dimenzije svornjaka 1.



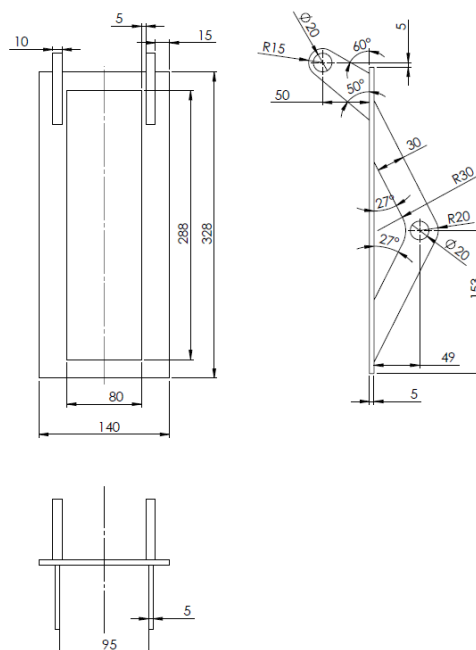


Slika 14. Prikaz dimenzija trokutnog oslonca debljine 10mm



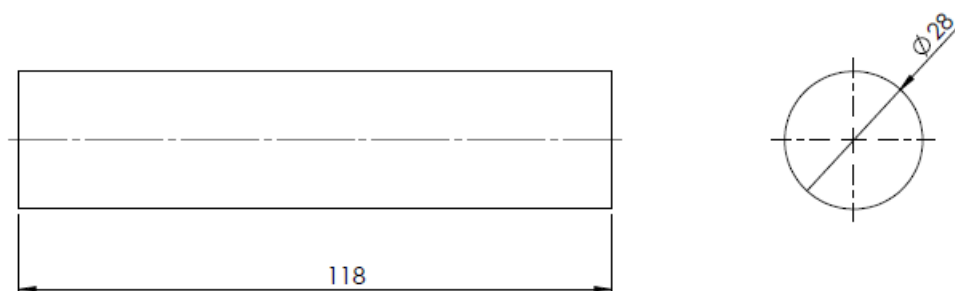
Slika 15. Prikaz dimenzija svornjaka 1

Na slici 15 prikazane su dimenzije početka male rampe. Početak male rampe se sastoji od debljine lima 5 mm te po dvije ušice sa jedne i druge strane lima.

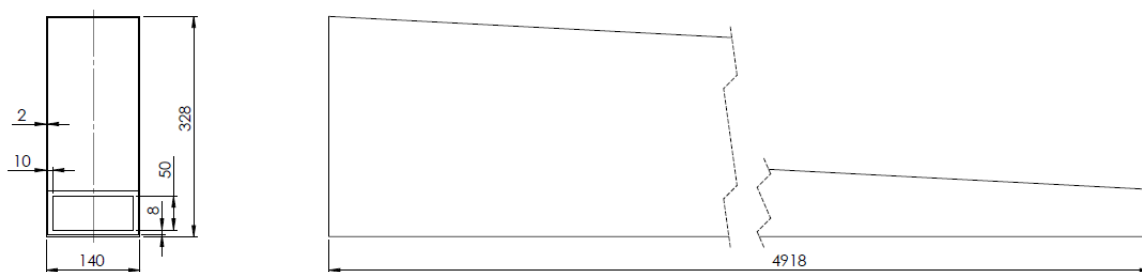


Slika 16. Prikaz dimenzija početka male rampe

Na slikama 17 i 18 dan je prikaz dimenzija svornjaka 2 i malog kutijastog nosača.



**Slika 17. Prikaz dimenzija svornjaka 2**



**Slika 18. Prikaz dimenzija malog kutijastog nosača**

## 2. Optimizacija čelične rampe posipača

### 2.1. Opterećenja rampe posipača i karakteristike materijala

#### 2.1.1. Karakteristike materijala

Podaci za materijal uzeti su iz programskog paketa *Solidworks 2015*.

$$\begin{aligned} E &= 210000 \text{ MPa}, \\ \nu &= 0,28, \\ \rho &= 7800 \text{ kg/m}^3, \\ \sigma_{\max} &= 172,34 \text{ N/mm}^2, \end{aligned} \tag{2.1}$$

gdje je:

$E$  – Youngov modul elastičnosti,  
 $\nu$  – Poissonov faktor,  
 $\rho$  – gustoća,  
 $\sigma_{\max}$  – maksimalno naprezanje.

#### 2.1.2. Opterećenje rampi posipača

Za kutijaste nosače debljine 5 mm težine velikog i malog kutijastog nosača određene su u programskom paketu *Solidworks 2015* i iznose:

$$\begin{aligned} G_1 &= 2412,16 \text{ N}, \\ G_2 &= 1239,98 \text{ N}, \end{aligned} \tag{2.2}$$

gdje je:

$G_1$  – težina velikog kutijastog nosača,  
 $G_2$  – težina malog kutijastog nosača.

Težine vode u cijevima malog kutijastog nosača promjera 25 mm iznosi :

$$\begin{aligned} G_{v_1} &= M_{v_1} \cdot g, \\ V_1 &= \frac{d^2 \cdot \pi}{4} \cdot l = \frac{0,025^2 \cdot \pi}{4} \cdot 5,267 = 2,585 \times 10^{-3} \text{ m}^3, \\ m_{v_1} &= \rho \cdot V_1 = 1000 \cdot 2,585 \times 10^{-3} = 2,585 \text{ kg}, \\ M_{v_1} &= 3 \cdot m_{v_1} = 7,756 \text{ kg}, \\ G_{v_1} &= M_{v_1} \cdot g = 7,756 \cdot 9,81 = 76,1 \text{ N}, \end{aligned} \tag{2.3}$$

gdje je :

$G_{v_1}$  – težina vode u cijevima velikog kutijastog nosača,  
 $V_1$  – volumen vode u cijevima velikog kutijastog nosača,  
 $m_{v_1}$  – masa vode u jednoj cijevi velikog kutijastog nosača,  
 $M_{v_1}$  – masa vode u tri cijevi velikog kutijastog nosača,  
 $g$  – gravitacijsko ubrzanje.

Težina vode u cijevima na malom kutijastom nosaču iznosi:

$$\begin{aligned} G_{v_2} &= M_2 \cdot g, \\ V_2 &= \frac{d^2 \cdot \pi}{4} \cdot l = \frac{0,025^2 \cdot \pi}{4} \cdot 5 = 2,454 \times 10^{-3} \text{ m}^3, \\ m_{v_2} &= \rho \cdot V_2 = 1000 \cdot 2,454 \times 10^{-3} = 2,454 \text{ kg}, \\ M_2 &= 3 \cdot m_{v_2} = 7,363 \text{ kg}, \\ G_{v_2} &= M_2 \cdot g = 7,363 \cdot 9,81 = 72,23 \text{ N}, \end{aligned} \quad (2.4)$$

gdje je:

$G_{v_2}$  – težina vode u cijevima malog kutijastog nosača,  
 $V_2$  – volumen vode u cijevima malog kutijastog nosača,  
 $m_{v_2}$  – masa vode u jednoj cijevi malog kutijastog nosača,  
 $M_{v_2}$  – masa vode u tri cijevi malog kutijastog nosača,  
 $g$  – gravitacijsko ubrzanje.

Težina čeličnih cijevi na velikom kutijastom nosaču iznosi:

$$\begin{aligned} G_{c_1} &= M_{c_1} \cdot g, \\ V_{c_1} &= \left( \frac{d_{v_v}^2 \cdot \pi}{4} - \frac{d_{v_u}^2 \cdot \pi}{4} \right) \cdot l_1 = 4,3 \times 10^{-4} \text{ m}^3, \\ m_{c_1} &= \rho \cdot V_{c_1} = 7800 \cdot 4,3 \times 10^{-4} = 3,356 \text{ kg}, \\ M_{c_1} &= 3 \cdot m_{c_1} = 10,1 \text{ kg}, \\ G_{c_1} &= 98,75 \text{ N}, \end{aligned} \quad (2.5)$$

gdje je:

$G_{c_1}$  – težina čeličnih cijevi velikog kutijastog nosača,  
 $V_{c_1}$  – volumen jedne čelične cijevi velikog kutijastog nosača,  
 $m_{c_1}$  – masa čelične cijevi velikog kutijastog nosača,  
 $M_{c_1}$  – masa tri čelične cijevi velikog kutijastog nosača,  
 $g$  – gravitacijsko ubrzanje.

Težina cijevi na malom kutijastom nosaču iznosi:

$$\begin{aligned}
 G_{c_2} &= M_{c_2} \cdot g, \\
 V_{c_2} &= \left( \frac{d_{v_v}^2 \cdot \pi}{4} - \frac{d_{v_u}^2 \cdot \pi}{4} \right) \cdot l_2 = 4,082 \times 10^{-4} \text{ m}^3, \\
 m_{c_2} &= \rho \cdot V_{c_2} = 7800 \cdot 4,082 \times 10^{-4} = 3,184 \text{ kg}, \\
 M_{c_2} &= 3 \cdot m_{c_2} = 9,552 \text{ kg}, \\
 G_{c_2} &= 98,75 \text{ N},
 \end{aligned} \tag{2.6}$$

gdje je:

$G_{c_2}$  – težina čeličnih cijevi malog kutijastog nosača,  
 $V_{c_2}$  – volumen jedne čelične cijevi malog kutijastog nosača,  
 $m_{c_2}$  – masa čelične cijevi malog kutijastog nosača,  
 $M_{c_2}$  – masa tri čelične cijevi malog kutijastog nosača,  
 $g$  – gravitacijsko ubrzanje.

Ukupno opterećenje na velikom kutijastom nosaču iznosi :

$$G_{uk_1} = G_1 + G_{v_1} + G_{c_1} = 2412,16 + 76,1 + 98,75 = 2587 \text{ N}. \tag{2.7}$$

Ukupno opterećenje na malom kutijastom nosaču iznosi :

$$G_{uk_2} = G_2 + G_{v_2} + G_{c_2} = 1239,98 + 72,23 + 93,71 = 1405,92 \text{ N}. \tag{2.8}$$

U optimizaciji u programskim paketima Abaqus i Solidworks 2015 težina je zadana u obliku tlaka na unutarnju površinu.

Tlak na velikom kutijastom nosaču iznosi:

$$p_1 = \frac{G_{uk_1}}{A_{u_1}} = \frac{2587}{5267 \cdot 120} = 4,093 \times 10^{-3} \text{ N/mm}^2. \tag{2.9}$$

Tlak na malom kutijastom nosaču iznosi :

$$p_2 = \frac{G_{uk_2}}{A_{u_2}} = \frac{1405,92}{4918 \cdot 120} = 2,38 \times 10^{-3} \text{ N/mm}^2. \tag{2.10}$$

Opterećenja uslijed težine kotača iznosi:

$$\begin{aligned}G_{k_1} &= 150 \text{ N}, \\G_{k_2} &= 80 \text{ N},\end{aligned}\tag{2.11}$$

gdje je:

$$\begin{aligned}G_{k_1} &\text{ – težina velikog kotača,} \\G_{k_2} &\text{ – težina malog kotača.}\end{aligned}$$

Težina sapnica se zanemaruje u odnosu na cijelu konstrukciju.

Težina hidrauličkog cilindra za podizanje iznosi:

$$G_{hc} = 150 \text{ N},$$

gdje je:

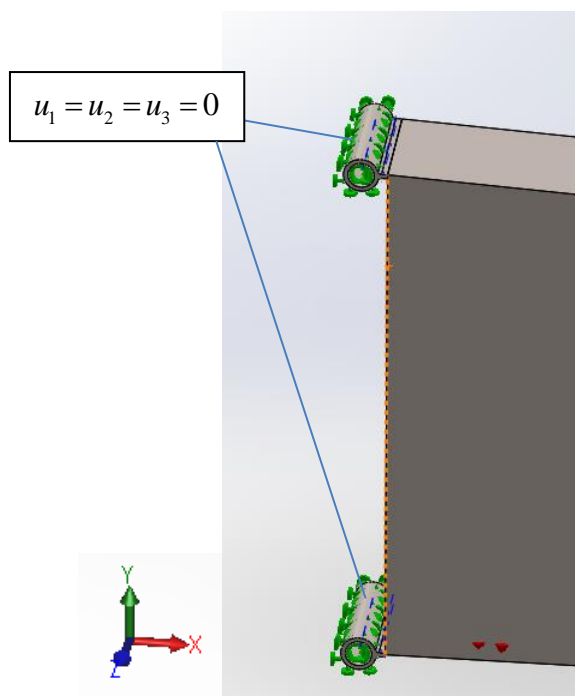
$$G_{hc} \text{ – težina hidrauličkog cilindra.}$$

U programskom paketu *Solidworks 2015* će se vršiti optimizacija samo sa težinom konstrukcije kao opterećenjem zato što se u *Solidworksu* ne može zadati koncentrirana sila u čvoru konačnog elementa. Zbog toga što se ne može zadati koncentrirana sila u bilo kojem čvoru mreže konačnih elemenata ne može se zadati težina malog i velikog kotača te hidrauličkog cilindra pa se za optimizaciju u *Solidworksu* koristi faktor sigurnosti 2 kako kod ukupnog opterećenja ne bi prelazio 1,5.

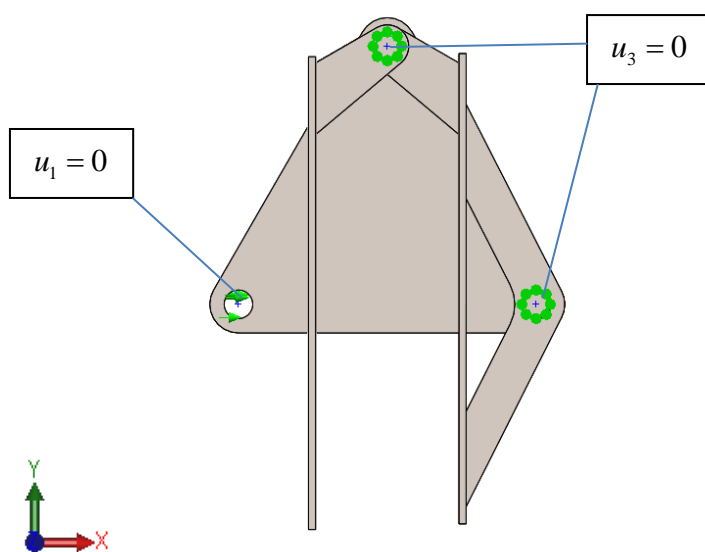
## 2.2. Rubni uvjeti i opterećenja u programskom paketu Solidworks

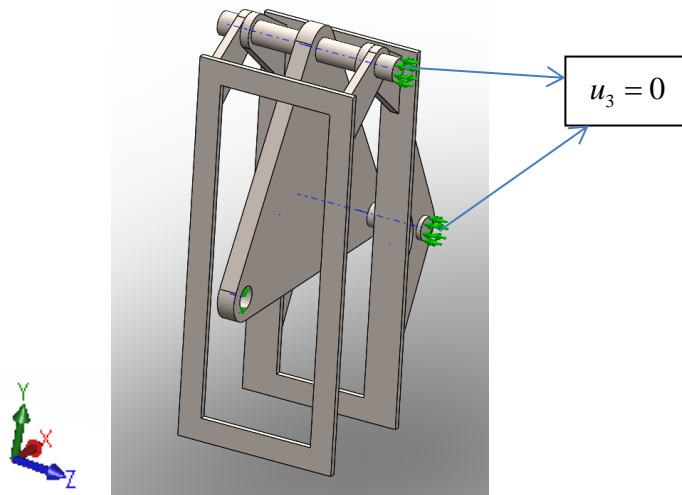
Kao rubne uvjete postavljaju se: uklještenja na ušicama, ograničenje pomaka trokutnog oslonca u smjeru gibanja hidrauličkog cilindra koji podiže mali kutijasti nosač te ograničenja pomaka svornjaka da ne ispadnu iz ušica tijekom simulacije. Rubni uvjeti su vidljivi na slikama 19, 20 i 21 gdje je:

$$\begin{aligned}u_1 &\text{ – pomak u smjeru osi } x, \\u_2 &\text{ – pomak u smjeru osi } y, \\u_3 &\text{ – pomak u smjeru osi } z.\end{aligned}$$



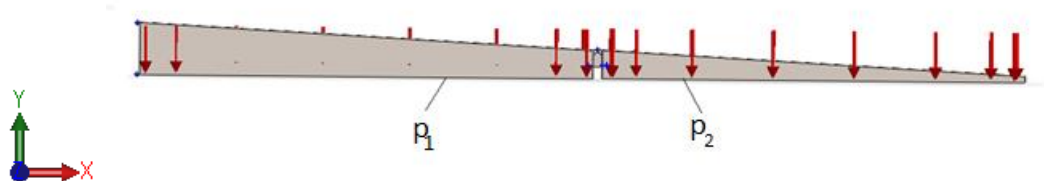
Slika 19. Uklještenje

Slika 20. Ograničenje pomaka trokutnog oslonca u smjeru osi  $x$



Slika 21. Ograničenje pomaka svornjaka u smjeru osi z

Na slici 22 prikazano je zadavanje opterećenja na rampu posipača.



Slika 22. Opterećenje kutijastog nosača

### 2.3. Mreža i dobiveni rezultati

Na slici 23 prikazana je mreža konačnih elemenata postavljena na rampi posipača. Mreža se sastoji od 32 365 tetraedarskih konačnih elemenata iz programskog paketa *Solidworks 2015*. Na slici 24 i 25 nalaze se detaljniji prikazi mreže konačnih elemenata.

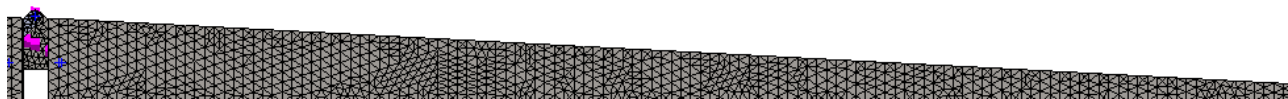


Slika 23. Mreža modela sa 32 365 tetraedarskih konačnih elemenata



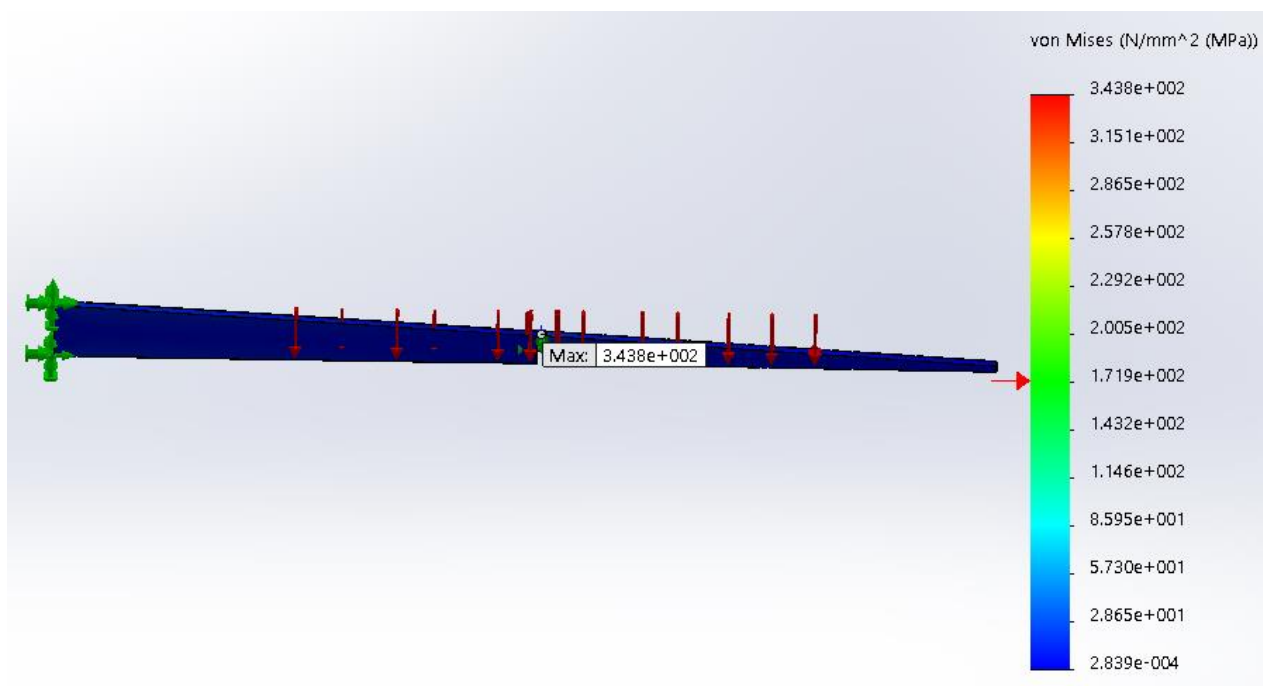


Slika 24. Detaljniji prikaz mreže konačnih elemenata

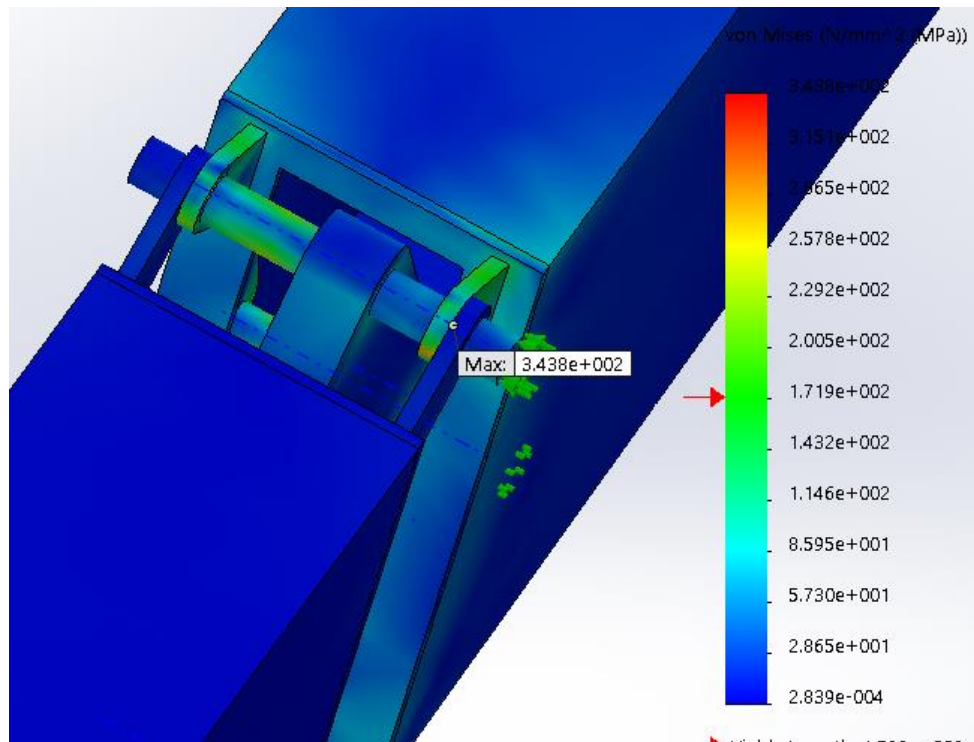


Slika 25. Detaljniji prikaz mreže konačnih elemenata

Na slikama 26 i 27 prikazana je raspodjela napreznja prema Von Misesu numeričke analize rampe posipača.



Slika 26. Raspodjela napreznja rampe posipača prema Von Misesu



Slika 27. Raspodjela napreznanja prema Von Misesu na kritičnim mjestima

Najveće napreznanje prema Von Misesu uslijed opterećenja težine same konstrukcije, težine čeličnih cijevi i težine vode u tim čeličnim cijevima javlja se na ušicama na početku male rampe. Iz rezultata vidljivih na slici 27 zaključuje se da nastaje preveliko napreznanje zbog prevelike težine malog kutijastog nosača te će se u sljedećem koraku provesti numerički proračun uz pretpostavku debljine stijenke malog kutijastog nosača od 2 mm.

### 2.3.1. Opterećenje rampe posipača sa debljinom stijenke malog kutijastog nosača od 2 mm

Za veliki kutijasti nosač debljine 5 mm i mali kutijasti nosač debljine 2 mm težine su određene u programskom paketu Solidworks i iznose:

$$\begin{aligned} G_1 &= 2412,16 \text{ N}, \\ G_2 &= 515 \text{ N}. \end{aligned} \quad (2.12)$$

Težina vode u cijevima velikog kutijastog nosača izračunata je u izrazu (2.3). Težina vode u cijevima malog kutijastog nosača izračunata je u izrazu (2.4). Težina cijevi velikog kutijastog nosača izračunata je u izrazu (2.5). Težina cijevi malog kutijastog nosača izračunata je u izrazu (2.6).

Ukupno opterećenje na velikom kutijastom nosaču iznosi :

$$G_{uk_1} = G_1 + G_{v_1} + G_{c_1} = 2412,16 + 76,1 + 98,75 = 2587 \text{ N.} \quad (2.13)$$

Ukupno opterećenje na malom kutijastom nosaču iznosi :

$$G_{uk_2} = G_2 + G_{v_2} + G_{c_2} = 515 + 72,23 + 93,71 = 680,94 \text{ N.} \quad (2.14)$$

Tlak na velikom kutijastom nosaču iznosi :

$$p_1 = \frac{G_{uk_1}}{A_{u_1}} = \frac{2587}{5267 \cdot 120} = 4,093 \times 10^{-3} \text{ N/mm}^2. \quad (2.15)$$

Tlak na malom kutijastom nosaču iznosi :

$$p_2 = \frac{G_{uk_2}}{A_{u_2}} = \frac{680,94}{4918 \cdot 120} = 1,15 \times 10^{-3} \text{ N/mm}^2. \quad (2.16)$$

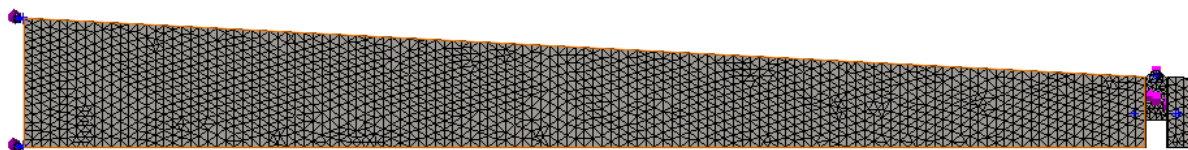
#### 2.4. Mreža modela i dobiveni rezultati naprežanja prema Von Misesu

Na slici 28 prikazana je mreža konačnih elemenata postavljena na rampi posipača. Mreža se sastoji od 30 281 tetraedarskih konačnih elemenata iz programskog paketa *Solidworks 2015*.

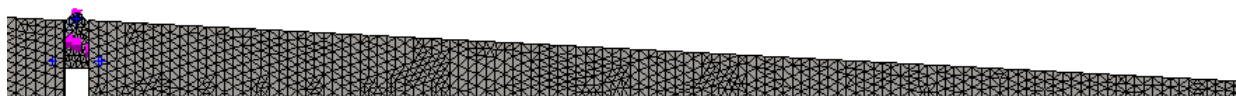


Slika 28. Mreža modela od 30 281 konačnih elemenata

Na slikama 29 i 30 dan je detaljniji prikaz mreže modela.

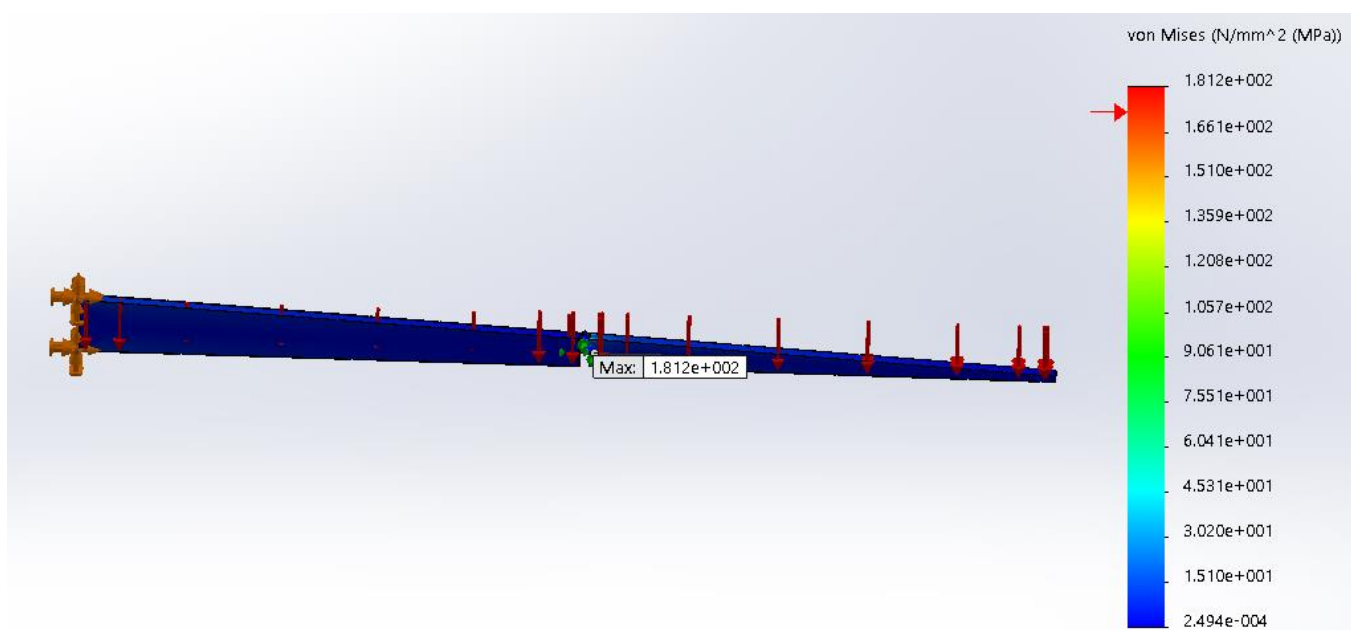


Slika 29. Detaljniji prikaz mreže modela konačnih elemenata

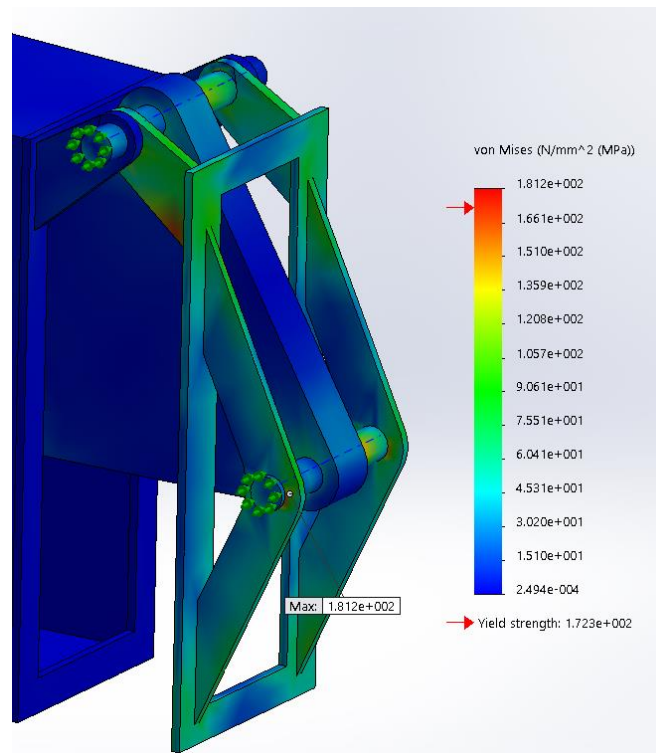


Slika 30. Detaljniji prikaz mreže modela konačnih elemenata

Na slikama 31 i 32 prikazana je raspodjela napreznja prema Von Misesu.



Slika 31. Raspodjela napreznja rampe posipača prema Von Misesu

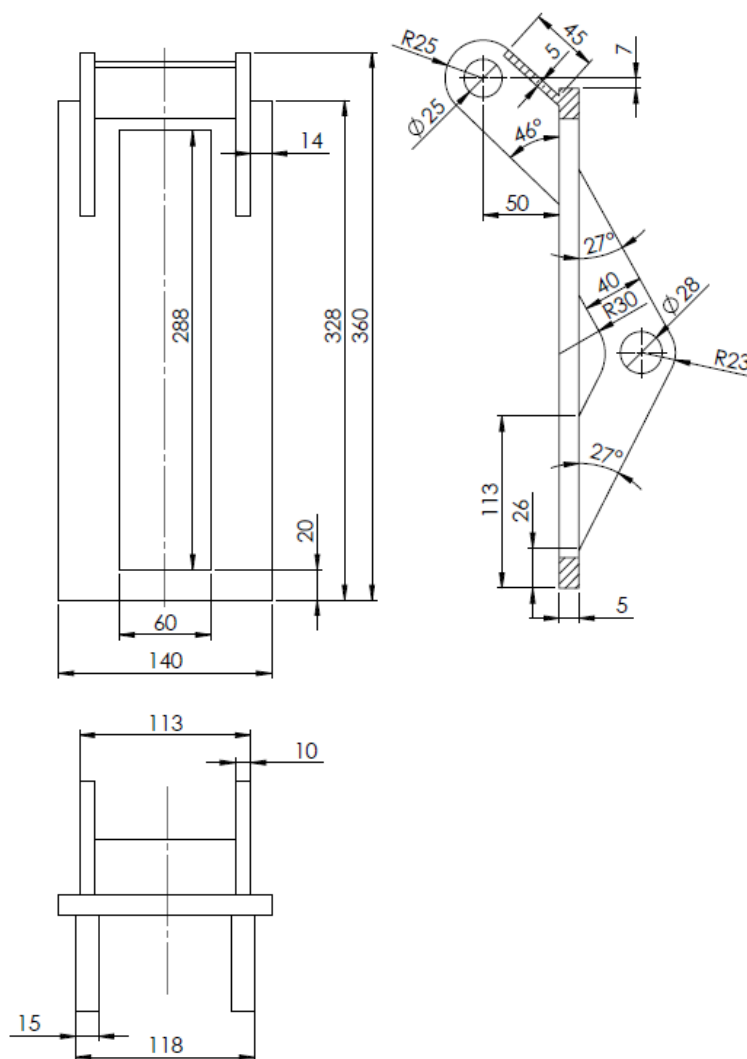


**Slika 32. Prikaz dijelova sa najvećom koncentracijom naprezanja prema Von Misesu**

Iz slika 31 i 32 vidi se da je sa debljinom stijenke malog kutijastog nosača od 2 mm manja koncentracija naprezanja u cijelom sklopu rampe posipača prema Von Misesu nego sa debljinom stijenke malog kutijastog nosača od 5mm te da su najveće koncentracije naprezanja prema Von Misesu na ušicama na početku male rampe. Zbog najveće koncentracije naprezanja na ušicama ide se u konstrukcijsko preoblikovanje ušica da bi se postigla što veća krutost na tim mjestima. Uzima se sklop rampe posipača sa debljinom stijenke malog kutijastog posipača i ide se u daljnju optimizaciju.

## **2.5. Konstrukcijsko preoblikovanje ušica na početku malog kutijastog nosača i na završetku velikog kutijastog nosača**

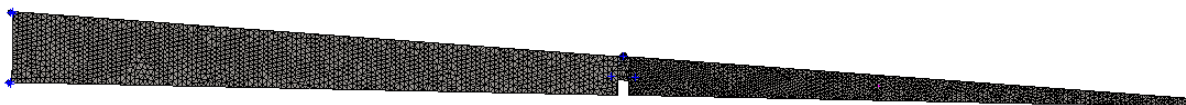
Na slici 33 prikazane su konstrukcijski preoblikovane ušice sa ukrutom.



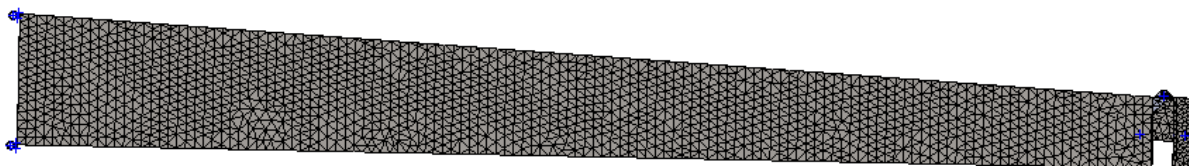
Slika 33. Prikaz konstrukcijski preoblikovanih ušica

### 2.5.1. Mreža i rezultati rampe posipača sa konstrukcijski preoblikovanim ušicama

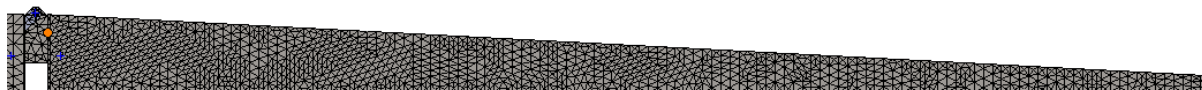
Na slici 34 vidljiva je mreža konačnih elemenata rampe posipača koja se sastoji od 37 189 tetraedarskih konačnih elemenata. Na slikama 35 i 36 dan je detaljniji prikaz mreže modela.



Slika 34. Mreža rampe posipača od 37 189 konačnih elemenata

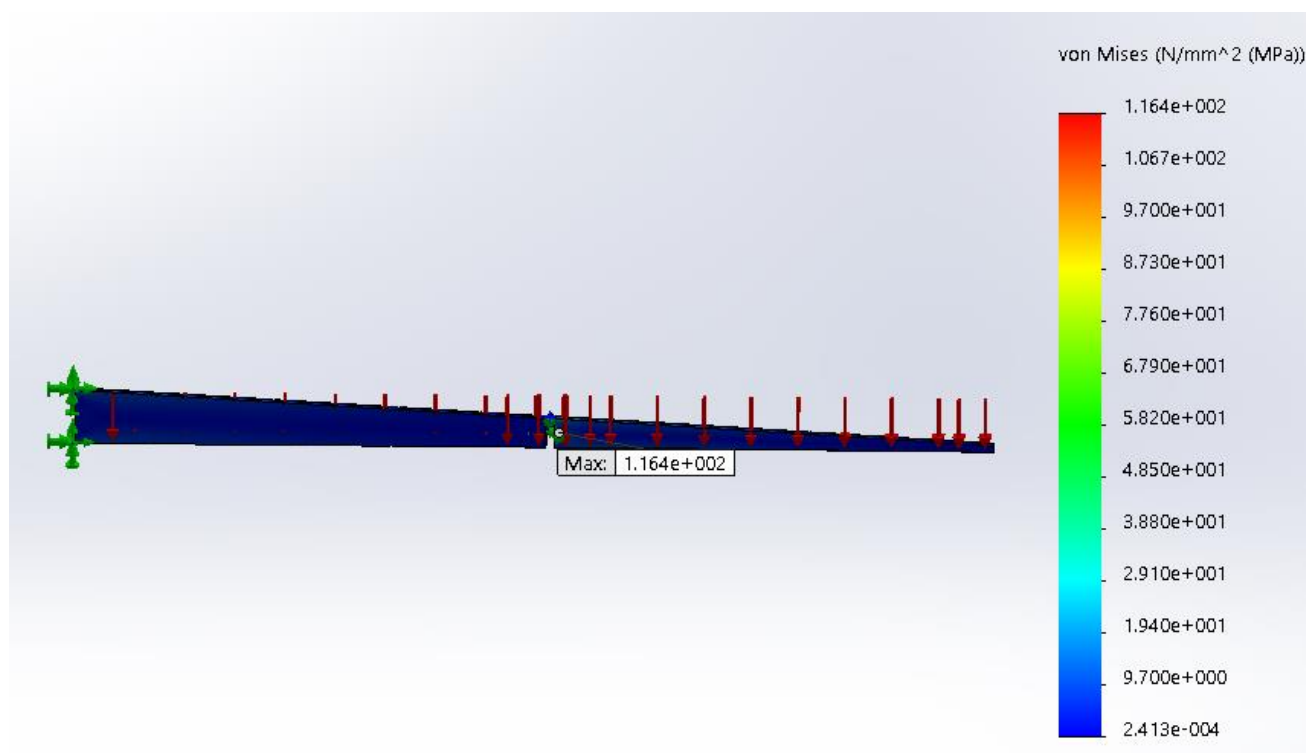


Slika 35. Detaljniji prikaz mreže modela



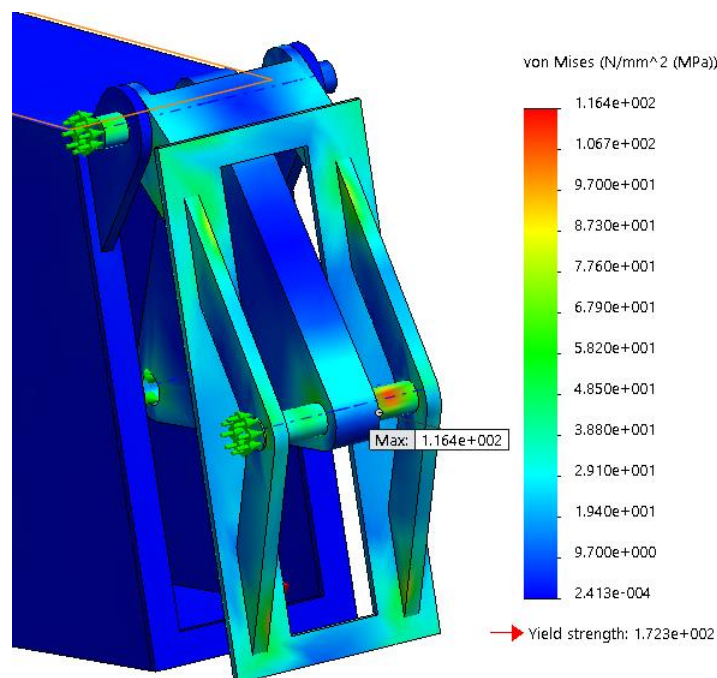
Slika 36. Detaljniji prikaz mreže modela

Nakon postavljanja opterećenja i rubnih uvjeta provodi se numerička analiza konstrukcije. Na slici 37 prikazana je raspodjela naprezanja prema Von Misesu.



Slika 37. Raspodjela naprezanja prema Von Misesu

Na slici 38 je dan prikaz dijelova sa najvećom koncentracijom naprezanja prema Von Misesu.



**Slika 38. Prikaz dijelova sa najvećom koncentracijom napreznja prema Von Misesu**

Uzima se sklop rampe posipača sa debljinom stijenke malog kutijastog nosača od 2 mm zbog manjeg napreznja prema Von Misesu nego kod debljine stijenke od 5 mm i ide se u daljnju optimizaciju. Da bi se smanjila količina utrošenog materijala prvo će se provesti dimenzijska optimizacija u programskom paketu *Solidworks 2015*.

## 2.6. Sizing optimizacija u programskom paketu Solidworks

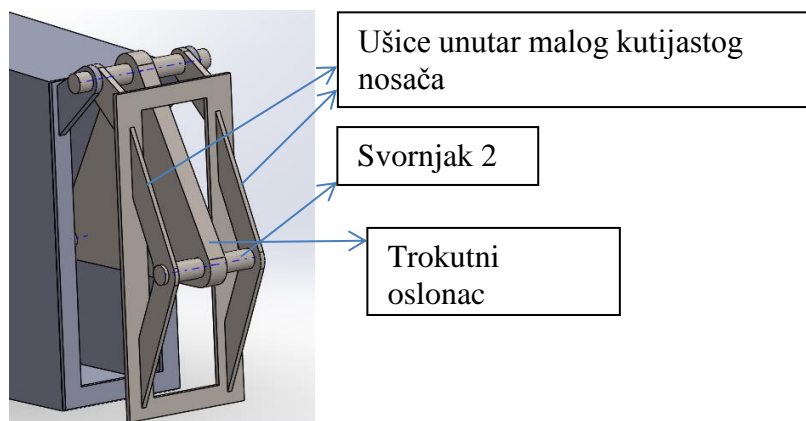
Najveće napreznje nalazi se na svornjaku, pa se prvo optimizira podsklop svornjak 2 - ušice unutar male rampe - trokutni oslonac da se smanji napreznje, odnosno da dobijemo optimalnu debljinu svornjaka sa faktorom sigurnosti većim od 2. Nakon optimizacije navedenog podsklopa provest će se optimizacija ostalih dijelova sklopa rampe posipača.

### 2.6.1. Optimizacija podsklop svornjak 2 - ušice unutar male rampe - trokutni oslonac

Na slici 39 dan je prikaz podsklopa svornjak 2 – ušice unutar rampe – trokutni oslonac zato što se najveća koncentracija napreznja prema Von Misesu nalazi na svornjaku 2.



Zbog najveće koncentracije naprezanja prema Von Misesu cilj optimizacije je povećati promjer svornjaka što uzrokuje i povećanje promjera provrta ušica i provrta u trokutnom osloncu.



**Slika 39. Prikaz podsklopa svornjak 2 - ušice unutar male rampe - trokutni oslonac**

Na slikama 40, 41 i 42 prikazane su tablice optimizacije sa različitim promjerima svornjaka 2, provrta ušica i provrta u trokutnom osloncu. Stress4 predstavlja naprezanje prema Von Misesu za cijeli sklop rampe posipača, Minimum Factor of Safety2 predstavlja faktor sigurnosti za cijeli sklop rampe posipača, Stress5 predstavlja najveće naprezanje prema Von Misesu samo za odabrani podsklop dok Mass3 predstavlja ukupnu masu cijelog sklopa rampe posipača.

		Current	Initial	Optimal (0)	Scenario 1
promjer svornjaka 2		25mm	20mm		20mm
promjer provrta ušica u maloj kutiji		25mm	20mm		20mm
promjer trokutnog oslonca		25mm	20mm		20mm
Stress4	< 81 N/mm <sup>2</sup>	98.01 N/mm <sup>2</sup>	120.38 N/mm <sup>2</sup>		120.38 N/mm <sup>2</sup>
Minimum Factor of Safety2	> 2.000000	1.758382	1.431589		1.431589
Stress5	< 81 N/mm <sup>2</sup>	98.01 N/mm <sup>2</sup>	120.38 N/mm <sup>2</sup>		120.38 N/mm <sup>2</sup>
Mass3	Minimize	258624.9 g	258531.17 g		258531.17 g

**Slika 40. Tablica 1 optimizacije podsklopa svornjak 2 - ušice unutar male rampe - trokutni oslonac**

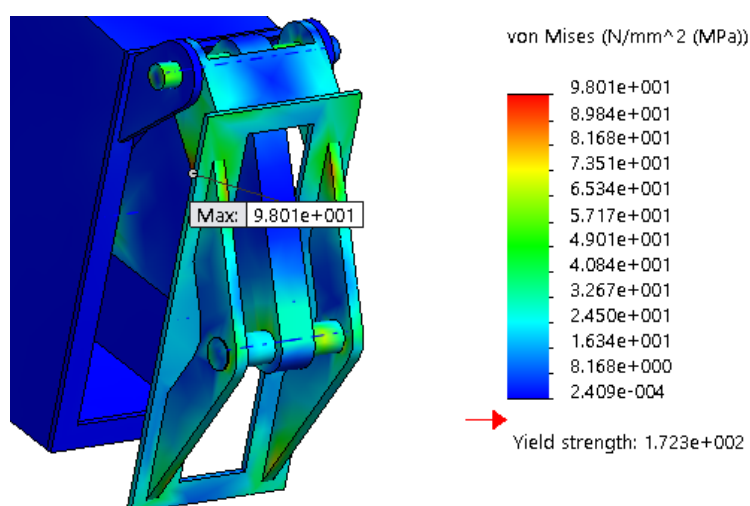
		Current	Initial	Optimal (0)	Scenario 43
promjer svornjaka 2		25mm	20mm		30mm
promjer provrta ušica u maloj kutiji		25mm	20mm		30mm
promjer trokutnog oslonca		25mm	20mm		30mm
Stress4	< 81 N/mm <sup>2</sup>	98.01 N/mm <sup>2</sup>	120.38 N/mm <sup>2</sup>		102.47 N/mm <sup>2</sup>
Minimum Factor of Safety2	> 2.000000	1.758382	1.431589		1.681776
Stress5	< 81 N/mm <sup>2</sup>	98.01 N/mm <sup>2</sup>	120.38 N/mm <sup>2</sup>		102.47 N/mm <sup>2</sup>
Mass3	Minimize	258624.9 g	258531.17 g		258739.46 g

Slika 41. Tablica 2 optimizacije podsklopa svornjak 2 - ušice unutar male rampe - trokutni oslonac

		Current	Initial	Optimal (0)	Scenario 58	Scenario 59	Scenario 60	Scenario 61	Scenario 62	Scenario 63	Scenario 64
promjer svornjaka 2		25mm	20mm		25mm	30mm	35mm	20mm	25mm	30mm	35mm
promjer provrta ušica u maloj kutiji		25mm	20mm		30mm	30mm	30mm	35mm	35mm	35mm	35mm
promjer trokutnog oslonca		25mm	20mm		35mm	35mm	35mm	35mm	35mm	35mm	35mm
Stress4	< 81 N/mm <sup>2</sup>	98.01 N/mm <sup>2</sup>	120.38 N/mm <sup>2</sup>								129.69 N/mm <sup>2</sup>
Minimum Factor of Safety2	> 2.000000	1.758382	1.431589								1.328816
Stress5	< 81 N/mm <sup>2</sup>	98.01 N/mm <sup>2</sup>	120.38 N/mm <sup>2</sup>								129.69 N/mm <sup>2</sup>
Mass3	Minimize	258624.9 g	258531.17 g								258874.85 g

Slika 42. Tablica 3 optimizacije podsklopa svornjak 2 - ušice unutar male rampe - trokutni oslonac

Iz tablica vidljivih na slikama 40, 41 i 42 samo optimizacijom navedenog podsklopa nije moguće zadovoljiti uvjet da faktor sigurnosti bude veći od 2. Uzet je promjer 25 mm zbog najmanje koncentracije naprezanja u sklopu. Rezultati naprezanja prema Von Misesu su prikazani na slici 43.


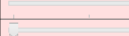



Slika 43. Prikaz najveće koncentracije naprezanja prema Von Misesu


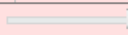
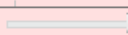
Iz slike 43 je vidljivo da se najveće naprezanje prema Von Misesu nakon prijelaza na promjer svornjaka od 25 mm nalazi na ušicama početka male rampe. Sljedeći korak je optimizacija debljine ušice.

### 2.6.2. Optimizacija debljine ušica početka male rampe

Na slikama 44 i 45 prikazana je optimizacija debljine ušica na početku malog kutijastog nosača. Stress4, Minimum Factor of Safety2 i Mass3 su objašnjeni u poglavlju 2.6.1., dok Stress6 predstavlja najveće naprezanje prema Von Misesu samo za odabrane dijelove sklopa rampe posipača koji su prikazani u tablicama 44 i 45.

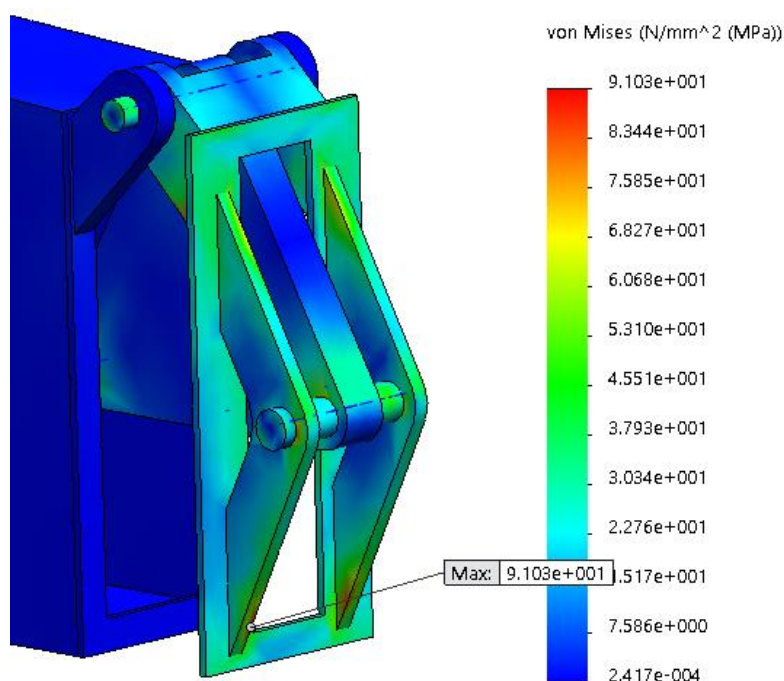
		Current	Initial	Optimal (0)	Scenario 14	Scenario 15	Scenario 16	Scenario 17	Scenario 18	Scenario 19
debljina usice početka male rampe		12.5mm	7.5mm		10mm	12.5mm	7.5mm	10mm	12.5mm	7.5mm
debljina usice zavrsetka velike rampe		12.5mm	7.5mm		10mm	10mm	12.5mm	12.5mm	12.5mm	7.5mm
udaljenost usice od srednje plohe		47.5mm	52.5mm		50mm	50mm	50mm	50mm	50mm	52.5mm
Stress4	< 81 N/mm <sup>2</sup>	87.908 N/mm <sup>2</sup>	98.01 N/mm <sup>2</sup>		96.485 N/mm <sup>2</sup>					98.01 N/mm <sup>2</sup>
Minimum Factor of Safety2	> 2.000000	1.960441	1.758382		1.786175					1.758380
Stress6	< 81 N/mm <sup>2</sup>	87.908 N/mm <sup>2</sup>	98.01 N/mm <sup>2</sup>		96.485 N/mm <sup>2</sup>					98.01 N/mm <sup>2</sup>
Mass3	Minimize	258962.42 g	258624.9 g		258793.66 g					258624.9 g

Slika 44. Tablica 1 optimizacije debljine ušica

		Current	Initial	Optimal (0)	Scenario 9
debljina usice početka male rampe		15mm	12.5mm		17.5mm
debljina usice zavrsetka velike rampe		15mm	12.5mm		17.5mm
udaljenost usice od srednje plohe		45mm	47.5mm		42.5mm
Stress4	< 81 N/mm <sup>2</sup>	91.025 N/mm <sup>2</sup>	87.908 N/mm <sup>2</sup>		91.428 N/mm <sup>2</sup>
Minimum Factor of Safety2	> 2.000000	1.893313	1.960440		1.884976
Stress6	< 81 N/mm <sup>2</sup>	91.025 N/mm <sup>2</sup>	87.908 N/mm <sup>2</sup>		91.428 N/mm <sup>2</sup>
Mass3	Minimize	259131.17 g	258962.42 g		259299.93 g

Slika 45. Tablica 2 optimizacije debljina ušica

Kao što je vidljivo iz tablica optimalna debljina ušica je 12.5 mm za koju je naprezanje vrlo blizu dopuštenog. Na slici 46 prikazana je raspodjela naprezanja prema Von Misesu za odabranu debljinu ušica. Nakon optimiranja debljina ušica na početku malog kutijastog nosača najveća koncentracija naprezanja se nalazi na ušicama unutar malog kutijastog nosača. Sljedeći korak je optimizacija debljine ušica unutar malog kutijastog nosača.



**Slika 46. Prikaz najveće koncentracije naprezanja u sklopu rampe posipača za debljinu ušica 15 mm**

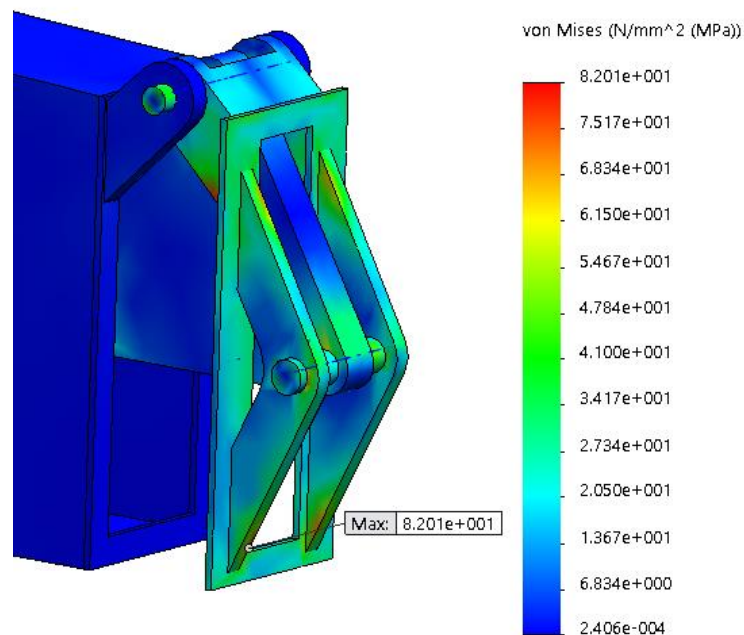
### 2.6.3. Optimizacija debljine ušica unutar malog kutijastog nosača

Na slici 47 vidljivo je da za debljinu od 12.5 mm imamo zadovoljavajuće rješenje sa faktorom sigurnosti većim od 2. Stress4, Minimum Factor of Safety i Mass3 objašnjeni su u poglavlju 2.6.1., dok Stress7 označava najveće naprezanje prema Von Misesu za početak malog kutijastog nosača na kojem se nalaze ušice za optimizaciju.

		Current	Initial	Optimal (0)	Scenario 1	Scenario 2	Scenario 3
debljina ušice unutar male rampe		12.5mm	10mm		10mm	12.5mm	15mm
Stress4	< 81 N/mm <sup>2</sup>	82.006 N/mm <sup>2</sup>	91.025 N/mm <sup>2</sup>		91.025 N/mm <sup>2</sup>	82.006 N/mm <sup>2</sup>	81.045 N/mm <sup>2</sup>
Minimum Factor of Safety2	> 2.000000	2.101545	1.893313		1.893313	2.101545	2.126455
Stress7	< 81 N/mm <sup>2</sup>	82.006 N/mm <sup>2</sup>	91.025 N/mm <sup>2</sup>		91.025 N/mm <sup>2</sup>	82.006 N/mm <sup>2</sup>	74.289 N/mm <sup>2</sup>
Mass3	Minimize	259456.77 g	259131.17 g		259131.17 g	259456.77 g	259782.37 g

**Slika 47. Tablica optimizacije debljine ušica unutar malog kutijastog nosača**

Na slici 48 prikazana je raspodjela naprezanja prema Von Misesu za odabranu debljinu ušica od 12,5 mm.

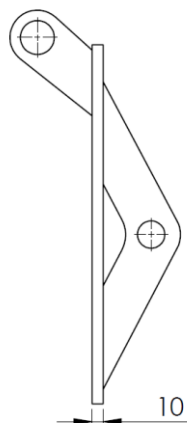


**Slika 48. Prikaz najveće koncentracije napreznja prema Von Misesu**

Nakon provedenih optimizacija uočljivo je da se koncentracija napreznja kroz pojedine procese optimizacija najčešće nalazi na dijelovima početka malog kutijastog nosača. Da bi se dodatno smanjila količina materijala ide se u optimizaciju debljine početka male rampe.

#### **2.6.4. Povećanje debljine početka male rampe na 10 mm**

Na slici 49 prikazan je početak malog kutijastog nosača sa debljinom od 10 mm.

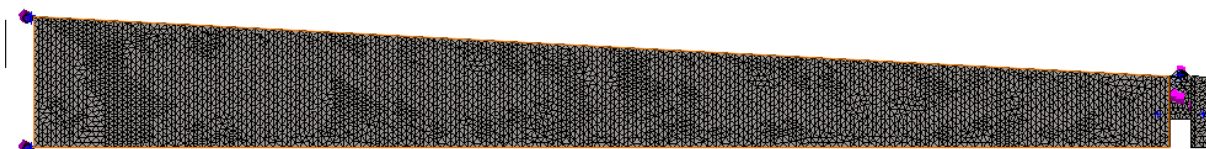


**Slika 49. Debljina početka malog kutijastog nosača**

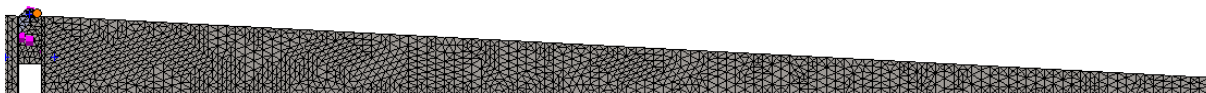
Nakon promjene dimenzija potrebno je ponovno zadati mrežu i provesti numerički proračun. Postavljena je mreža od 37 653 tetraedarskih konačnih elemenata kao što se vidi na slici 50. Na slikama 51 i 52 dani su detaljniji prikazi mreže modela. Raspodjela naprezanja prema Von Misesu prikazana je na slikama 53 i 54.



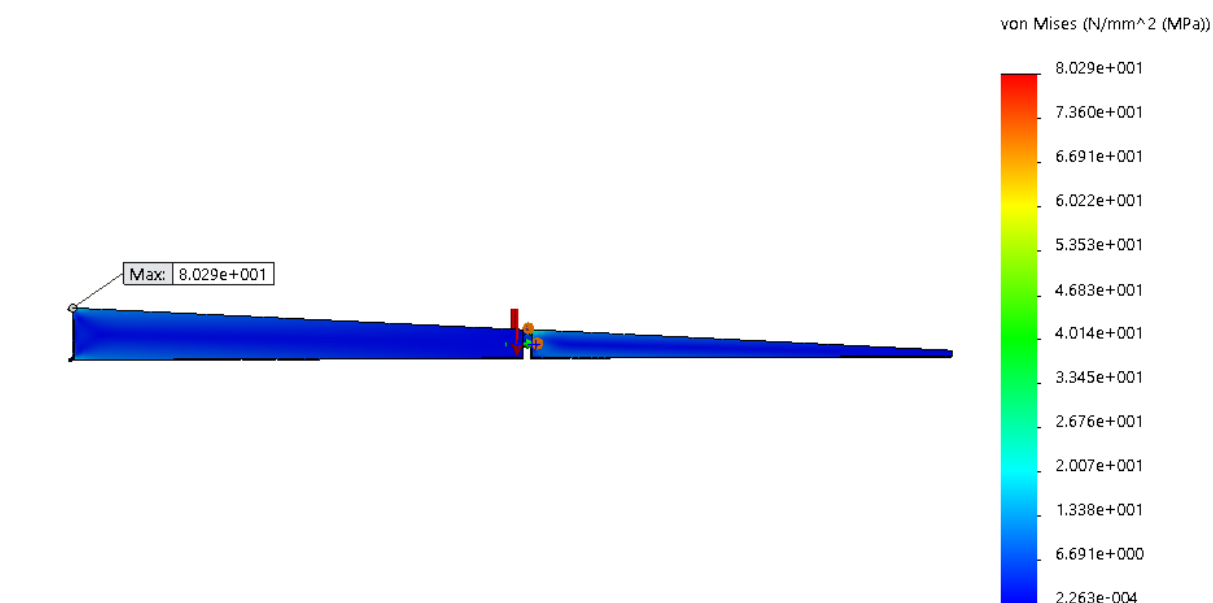
Slika 50. Prikaz mreže 37 653 tetraedarskih konačnih elemenata



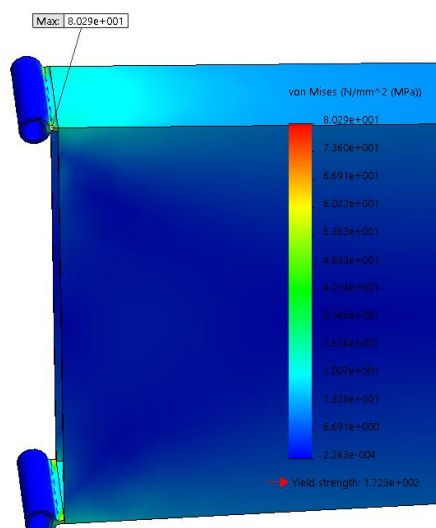
Slika 51. Detaljniji prikaz mreže modela



Slika 52. Detaljniji prikaz mreže modela



Slika 53. Raspodjela naprezanja prema Von Misesu



**Slika 54. Prikaz koncentracije napreznja prema Von Misesu**

Nakon povećanja debljine početka malog kutijastog nosača dobiveno je zadovoljavajuće rješenje sa koncentracijom napreznja na ušicama na početku velikog kutijastog nosača. Sljedeći korak je optimizacija pojedinih dijelova početka malog kutijastog nosača.

### 2.6.5. Optimizacija debljina ušica između malog i velikog kutijastog nosača

Na slikam 55, 56 i 57 prikazane su tablice optimizacije debljina ušica između malog i velikog kutijastog nosača.

		Current	Initial	Optimal (19)	Scenario 9
debljina usice početka male rampe		12.5mm	15mm	12.5mm	17.5mm
debljina usice zavrsetka velike rampe		12.5mm	15mm	12.5mm	17.5mm
udaljenost usice od srednje plohe		47.5mm	45mm	47.5mm	42.5mm
Stress4	< 86 N/mm <sup>2</sup>	80.071 N/mm <sup>2</sup>	80.288 N/mm <sup>2</sup>	80.071 N/mm <sup>2</sup>	79.982 N/mm <sup>2</sup>
Minimum Factor of Safety2	> 2.000000	2.152333	2.146501	2.152333	2.154730
Stress6	< 86 N/mm <sup>2</sup>	60.383 N/mm <sup>2</sup>	59.96 N/mm <sup>2</sup>	60.383 N/mm <sup>2</sup>	59.07 N/mm <sup>2</sup>
Mass3	Minimize	260238.97 g	260407.73 g	260238.97 g	260576.49 g

**Slika 55. Tablica 1 optimizacije debljine ušica između malog i velikog kutijastog nosača**

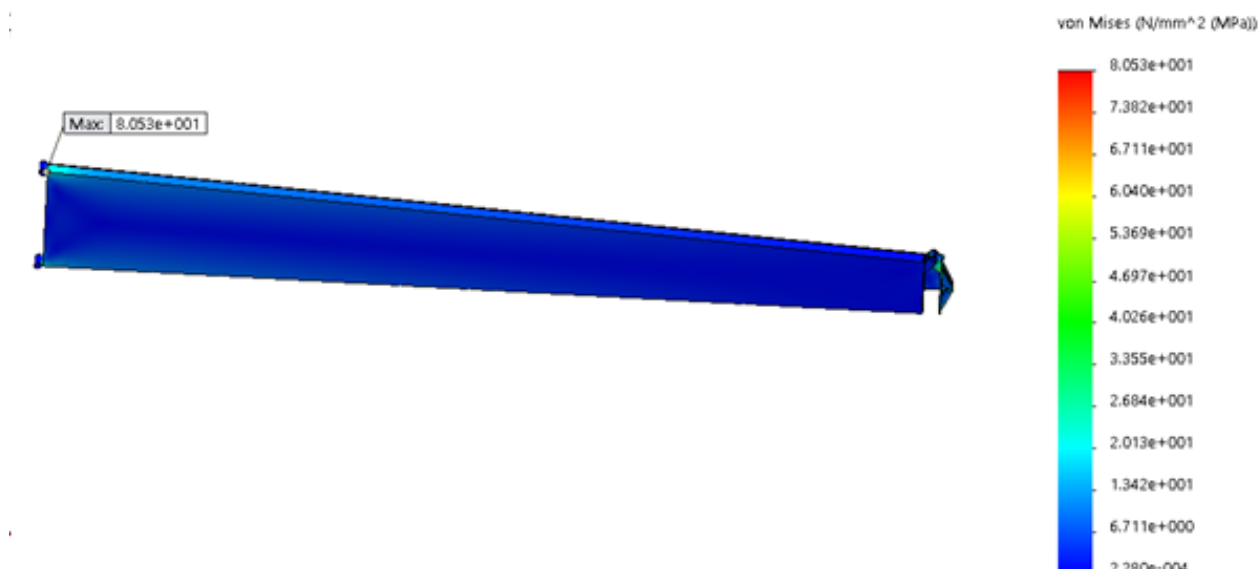
		Current	Initial	Optimal (19)	Scenario 14	Scenario 15	Scenario 16	Scenario 17	Scenario 18	Scenario 19
debljina usice početka male rampe		12.5mm	12.5mm	7.5mm	10mm	12.5mm	7.5mm	10mm	12.5mm	7.5mm
debljina usice zavrsetka velike rampe		12.5mm	12.5mm	7.5mm	10mm	10mm	12.5mm	12.5mm	12.5mm	7.5mm
udaljenost usice od srednje plohe		47.5mm	47.5mm	52.5mm	50mm	50mm	50mm	50mm	50mm	52.5mm
Stress4	< 86 N/mm <sup>2</sup>	80.071 N/mm <sup>2</sup>	80.071 N/mm <sup>2</sup>	80.528 N/mm <sup>2</sup>	80.669 N/mm <sup>2</sup>					80.528 N/mm <sup>2</sup>
Minimum Factor of Safety2	> 2.000000	2.152333	2.152333	2.140120	2.136364					2.140120

Slika 56. Tablica 2 optimizacije debljine ušica između malog i velikog kutijastog nosača

		Current	Initial	Optimal (19)	Scenario 9
debljina usice početka male rampe		12.5mm	12.5mm	7.5mm	12.5mm
debljina usice zavrsetka velike rampe		12.5mm	12.5mm	7.5mm	12.5mm
udaljenost usice od srednje plohe		47.5mm	47.5mm	52.5mm	47.5mm
Stress4	< 86 N/mm <sup>2</sup>	80.071 N/mm <sup>2</sup>	80.071 N/mm <sup>2</sup>	80.528 N/mm <sup>2</sup>	80.071 N/mm <sup>2</sup>
Minimum Factor of Safety2	> 2.000000	2.152333	2.152333	2.140120	2.152333

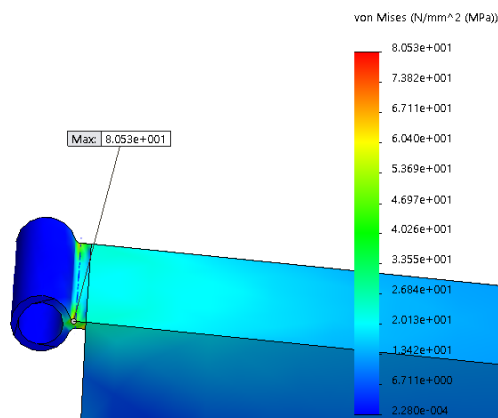
Slika 57. Tablica 3 optimizacije debljine ušica između malog i velikog kutijastog nosača

Iz tablica je vidljivo da je optimalna debljina ušica 7.5 mm. Na slikama 58, 59 i 60 prikazana je raspodjela napreznja prema Von Misesu.

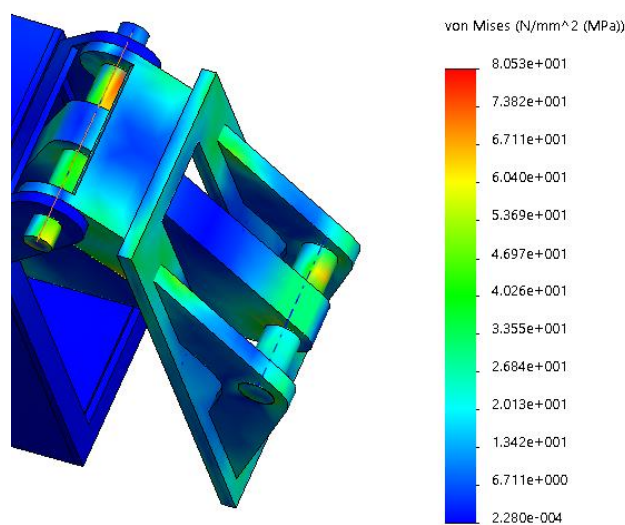


Slika 58. Prikaz raspodjele napreznja prema Von Misesu





Slika 59. Prikaz najveće koncentracije naprezanja prema Von Misesu



Slika 60. Prikaz raspodjele naprezanja prema Von Misesu

Iz slike 60 vidljivo je da se mogu još dodatno smanjiti debljine ušica unutar malog kutijastog nosača. U sljedeće 2 optimizacije smanjivane su debljine navedenih dijelova sklopa rampe posipača.

#### 2.6.6. Optimizacija debljine ušica unutar malog kutijastog oslonca

Na slici 61 dan je prikaz tablice optimizacije debljine ušica unutar malog kutijastog nosača.

		Current	Initial	Optimal (2)	Scenario 1	Scenario 2	Scenario 3
debljina ušice unutar male rampe		10mm	12.5mm	10mm	7.5mm	10mm	12.5mm
Stress4	< 86 N/mm <sup>2</sup>	83.138 N/mm <sup>2</sup>	80.528 N/mm <sup>2</sup>	83.138 N/mm <sup>2</sup>	86.937 N/mm <sup>2</sup>	83.138 N/mm <sup>2</sup>	80.528 N/mm <sup>2</sup>
Minimum Factor of Safety2	> 2.000000	2.072936	2.140120	2.072936	1.982346	2.072936	2.140121
Stress7	< 86 N/mm <sup>2</sup>	83.138 N/mm <sup>2</sup>	80.271 N/mm <sup>2</sup>	83.138 N/mm <sup>2</sup>	86.937 N/mm <sup>2</sup>	83.138 N/mm <sup>2</sup>	80.271 N/mm <sup>2</sup>
Mass3	Minimize	259609.12 g	259901.45 g	259609.12 g	259316.8 g	259609.12 g	259901.45 g

Slika 61. Tablica optimizacije ušica unutar malog kutijastog nosača

Iz slike 61 vidljivo je da se debljina ušica unutar malog kutijastog nosača može smanjiti na 10 mm. Nakon optimizacije debljina ušica ide se u smanjivanje debljine trokutnog oslonca.

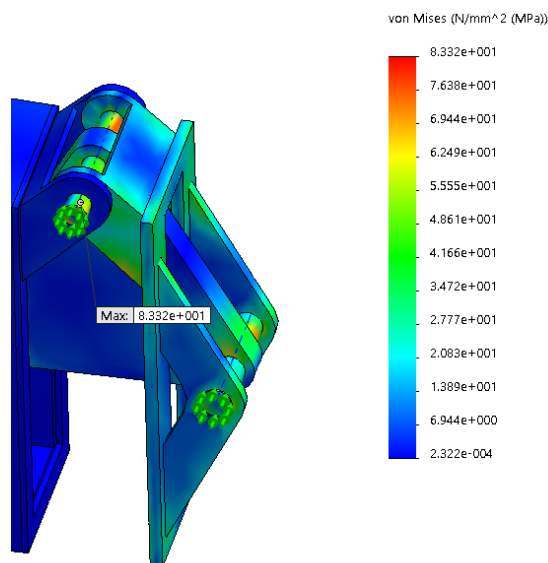
### 2.6.7. Optimizacija debljine trokutnog oslonca

Na slici 62 prikazana je tablica optimizacije debljine trokutnog oslonca. Stress3 na slici 56 predstavlja najveće naprezanje prema Von Misesu na trokutnom osloncu.

		Current	Initial	Optimal (4)	Scenario 1	Scenario 2	Scenario 3	Scenario 4
debljina trokutnog oslonca		30mm	30mm	25mm	10mm	15mm	20mm	25mm
Stress2	< 86 N/mm <sup>2</sup>	83.138 N/mm <sup>2</sup>	83.138 N/mm <sup>2</sup>	83.324 N/mm <sup>2</sup>	285.44 N/mm <sup>2</sup>	104.71 N/mm <sup>2</sup>	87.429 N/mm <sup>2</sup>	83.324 N/mm <sup>2</sup>
Minimum Factor of Safety1	> 2.000000	2.072935	2.072935	2.068299	0.603757	1.645870	1.971180	2.068299
Stress3	< 86 N/mm <sup>2</sup>	48.424 N/mm <sup>2</sup>	48.424 N/mm <sup>2</sup>	48.289 N/mm <sup>2</sup>	47.944 N/mm <sup>2</sup>	47.943 N/mm <sup>2</sup>	48.158 N/mm <sup>2</sup>	48.289 N/mm <sup>2</sup>
Mass2	Minimize	259609.12 g	259609.12 g	258387.86 g	254724.08 g	255945.34 g	257166.6 g	258387.86 g

Slika 62. Tablica optimizacije debljine trokutnog oslonca

Iz slike 63 vidljivo je da se debljina trokutnog oslonca može smanjiti na 25 mm. Na slici 63 prikazana je raspodjela naprezanja prema Von Misesu. Nakon provedene optimizacije cijele rampe dobili smo optimalno rješenje sa najmanjom mogućom masom, a da još uvijek zadovoljava uvjet da je faktor sigurnosti veći od 2.



Slika 63. Prikaz koncentracije naprezanja prema Von Misesu

Volumen rampe posipača iznosi  $39867704.12 \text{ mm}^3$ , a masa 310 kg.

Nakon provedene dimenzijske optimizacije u programskom paketu *Solidworks 2015* prelazimo na topološku optimizaciju u programskom paketu *Abaqus 6.14* kako bi još dodatno smanjili masu i količinu materijala, a povećali krutost konstrukcije.

### 3. Topološka optimizacija

#### 3.1. Topološka optimizacija rampe posipača

Topološka optimizacija u ovom slučaju koristi se za postizanje oblika kutijastih nosača koji će imati što veću krutost uz što manju potrošnju materijala. Prvo je iskazana topološka optimizacija za mali kutijasti nosač, a zatim za veliki kutijasti nosač kako bi se uštedilo vrijeme optimizacije.

##### 3.1.1. Topološka optimizacija malog kutijastog nosača

Model malog kutijastog nosača za optimizaciju u programskom paketu *Abaqus* vidi se na slici 64.



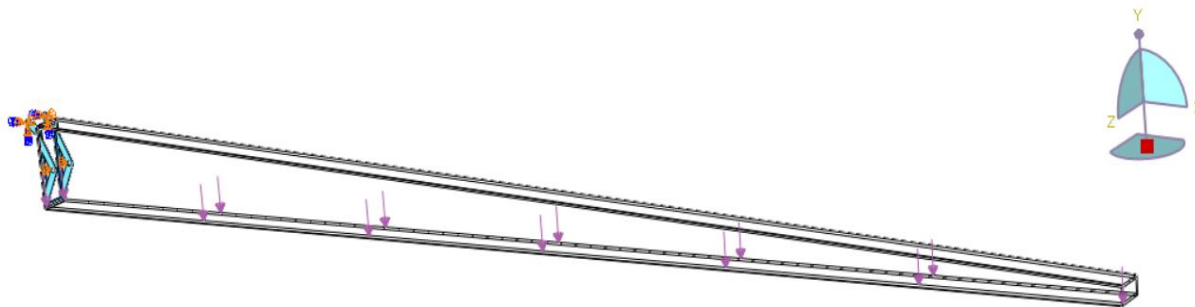
Slika 64. Model malog kutijastog nosača za optimizaciju

Nakon odabira modela za optimizaciju ide se u postavljanje mreže konačnih elemenata. Mreža modela za optimizaciju sastoji se od 11 977 heksaedarskih elemenata drugog reda i prikazana je na slici 65.



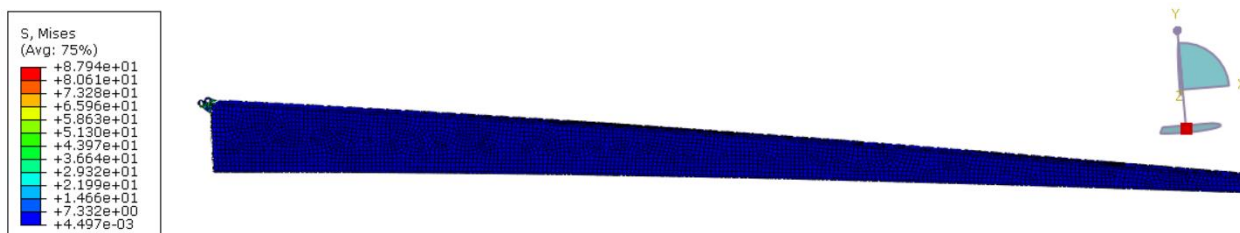
Slika 65. Mreža malog kutijastog nosača za optimizaciju od 11 977 elemenata

Na slici 66 Prikazano je opterećenje nosača u obliku tlaka na površinu. Za opterećenje je uzeta samo težina nosača kao dominantno opterećenje.

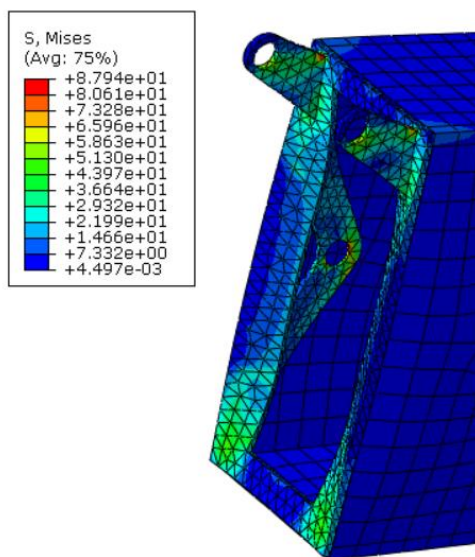


Slika 66. Opterećenje malog kutijastog nosača

Nakon postavljanja svih uvjeta pokreće se simulacija da se vidi hoće li biti uspješna i jesu li zadovoljeni svi uvjeti za vršenje proračuna metodom konačnih elemenata u programskom paketu *Abaqus 6.14*. Nakon što je simulacija uspješno izvršena dobiveni su rezultati sa slike 67 i 68.



Slika 67. Rezultati naprezanja malog kutijastog nosača prema Von Misesu

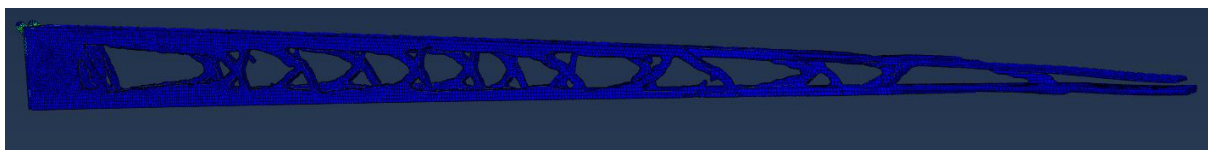


Slika 68. Najveća koncentracija naprezanja prema Von Misesu

Nakon što je izvršen numerički proračun prelazi se na optimizaciju.

Varijable uzete za optimizaciju su volumen i energija deformiranja. Za objektnu funkciju je stavljeno da se minimizira energija deformiranja, a za ograničenje su postavljane različiti volumni udjeli materijala da se vidi ponašanje konstrukcije kako će izgledati za određeni postotak volumena računatog od početnog. Na slikama 69, 70, 71, 72 i 73 dan je prikaz izgleda malog kutijastog nosača kroz 5 analiza topološke optimizacije.

1. analiza: volumen  $\leq 40\%$  .



**Slika 69. Izgled optimiranog malog kutijastog nosača sa maksimalno 40% volumena**

2. analiza: volumen  $\leq 30\%$  .



**Slika 70. Izgled optimiranog kutijastog nosača sa maksimalno 30% volumena**

3. analiza: volumen  $\leq 25\%$  .



**Slika 71. Izgled optimiranog kutijastog nosača sa maksimalno 25% volumena**

4. analiza: volumen  $\leq 20\%$  .



**Slika 72. Izgled optimiranog kutijastog nosača sa maksimalno 20% volumena**

5. analiza: volumen  $\leq 16\%$  .



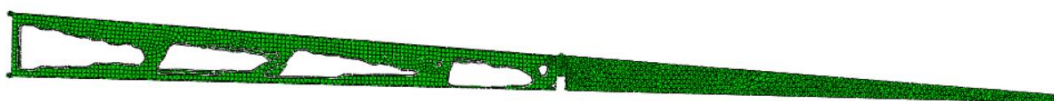
**Slika 73. Izgled optimiranog malog kutijastog nosača sa maksimalno 16% volumena**

Nakon provedenih ovih pet topoloških optimizacijskih analiza sa različitim volumnim udjelima materijala zaključuje se da je optimalan izgled nosača rešetkasti, sa rešetkama na bočnim stranicama.

### **3.1.2. Topološka optimizacija velikog kutijastog nosača**

Za optimizaciju velike rampe kutijastog nosača koristili smo iste varijable i objektu funkciju. Za model je uzeta cijela rampa posipača sa velikim i malim kutijastim nosačem zato što je na taj način lakše zadati opterećenje, a za zadatak optimizacije je označen veliki kutijasti nosač. Kao i kod optimizacije malog rešetkastog nosača za ograničenje je uzet volumni udio materijala i mijenjan kroz šest optimizacijskih zadataka da se dobije optimalan oblik nosača. Na slikama 74, 75, 76, 77 i 78 prikazani su izgledi sklopa rampe posipača sa velikim kutijastim nosačem na kojem je izvedena topološka optimizacija.

1. analiza: volumen  $\leq 45\%$  .



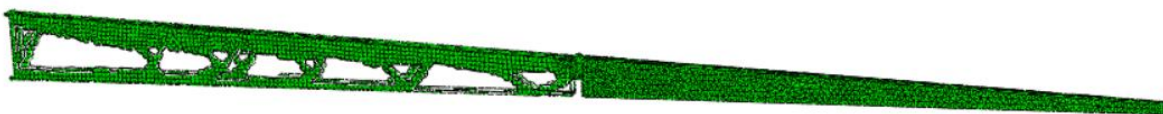
**Slika 74. Izgled optimiranog velikog kutijastog nosača sa maksimalno 45% volumena**

2. analiza: volumen  $\leq 60\%$  .



**Slika 75. Izgled optimiranog velikog kutijastog nosača sa maksimalno 60% volumena**

3. analiza: volumen  $\leq 55\%$  .



**Slika 76. Izgled optimiranog velikog kutijastog nosača sa maksimalno 55% volumena**

4. analiza: volumen  $\leq 50\%$  .



**Slika 77. Izgled optimiranog velikog kutijastog nosača sa maksimalno 50% volumena**

5. analiza: volumen  $\leq 50\%$  .



**Slika 78. Izgled optimiranog velikog kutijastog nosača sa maksimalno 35% volumena**

Iz ovih 6 optimizacijskih zadataka jasno je vidljivo kao i kod optimizacije malog kutijastog nosača da je optimalan oblik nosača kutijasti sa rešetkama na bočnim stranicama. Optimizacijom u programskom paketu *Abaqus 6.14* utvrdilo se da je rešetkasti nosač optimalan, da ima najveću krutost uz najmanju masu, što bi značilo da je manji utrošak materijala, a i manji su financijski troškovi. U sljedećem koraku izmodeliran je rešetkasti nosač u programskom paketu *Solidworks 2015* i optimirane su njegove dimenzije.



## 4. Optimizacija čelične rampe sa rešetkastim nosačima

### 4.1. Opterećenje čelične rampe sa rešetkastim nosačima

Za veliki rešetkasti nosač debljine 5 mm i mali rešetkasti nosač debljine 2 mm težine su određene u programskom paketu *Solidworks 2015* i iznose:

$$\begin{aligned} G_1 &= 1011 \text{ N}, \\ G_2 &= 328.4 \text{ N}. \end{aligned} \quad (4.1)$$

Težina vode u cijevima velikog kutijastog nosača izračunata je u izrazu (2.3). Težina vode u cijevima malog kutijastog nosača izračunata je u izrazu (2.4). Težina cijevi velikog kutijastog nosača izračunata je u izrazu (2.5). Težina cijevi malog kutijastog nosača izračunata je u izrazu (2.6).

Ukupno opterećenje na velikom rešetkastom nosaču iznosi:

$$G_{\text{uk}_1} = G_1 + G_{v_1} + G_{c_1} = 1011 + 76,1 + 98,75 = 1185,85 \text{ N}. \quad (4.2)$$

Ukupno opterećenje na malom rešetkastom nosaču iznosi:

$$G_{\text{uk}_2} = G_2 + G_{v_2} + G_{c_2} = 328,4 + 72,23 + 93,71 = 494,34 \text{ N}. \quad (4.3)$$

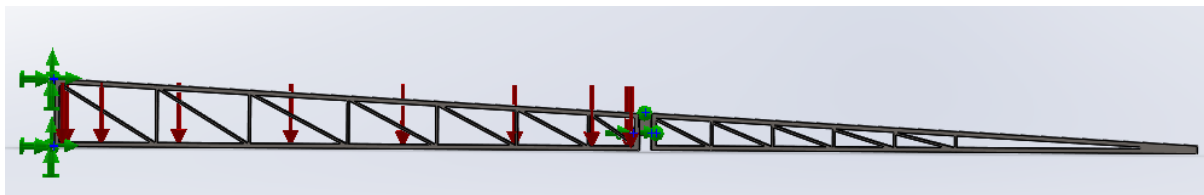
Tlak na velikom kutijastom nosaču iznosi:

$$p_1 = \frac{G_{\text{uk}_1}}{A_{u_1}} = \frac{1185,85}{5267 \cdot 120} = 1,88 \times 10^{-3} \text{ N/mm}^2. \quad (4.4)$$

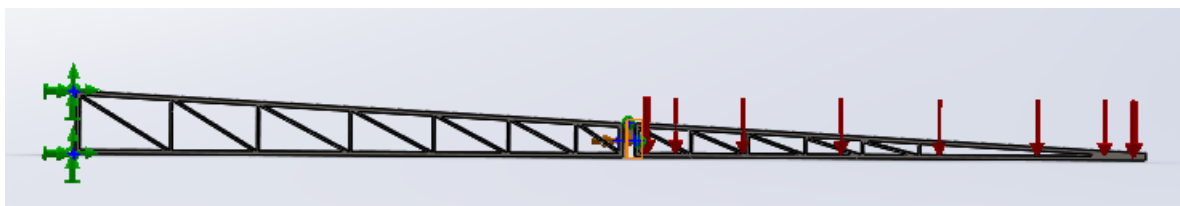
Tlak na malom kutijastom nosaču iznosi:

$$p_2 = \frac{G_{\text{uk}_2}}{A_{u_2}} = \frac{494,34}{4918 \cdot 120} = 8,4 \times 10^{-4} \text{ N/mm}^2. \quad (4.5)$$

Opterećenje tlak  $p_1$  prikazano je na slici 79, a opterećenje tlak  $p_2$  prikazano je na slici 80.



Slika 79. Prikaz opterećenja uslijed djelovanja težine velikog kutijastog nosača

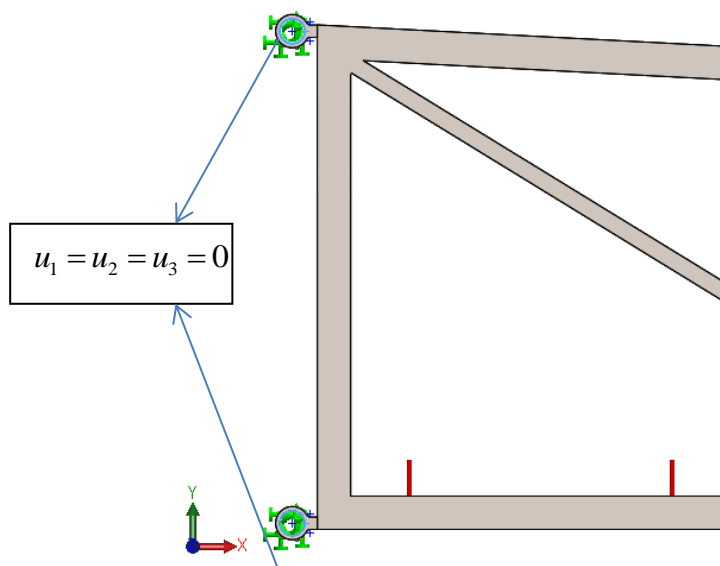


Slika 80. Prikaz opterećenja uslijed djelovanja težine malog kutijastog nosača

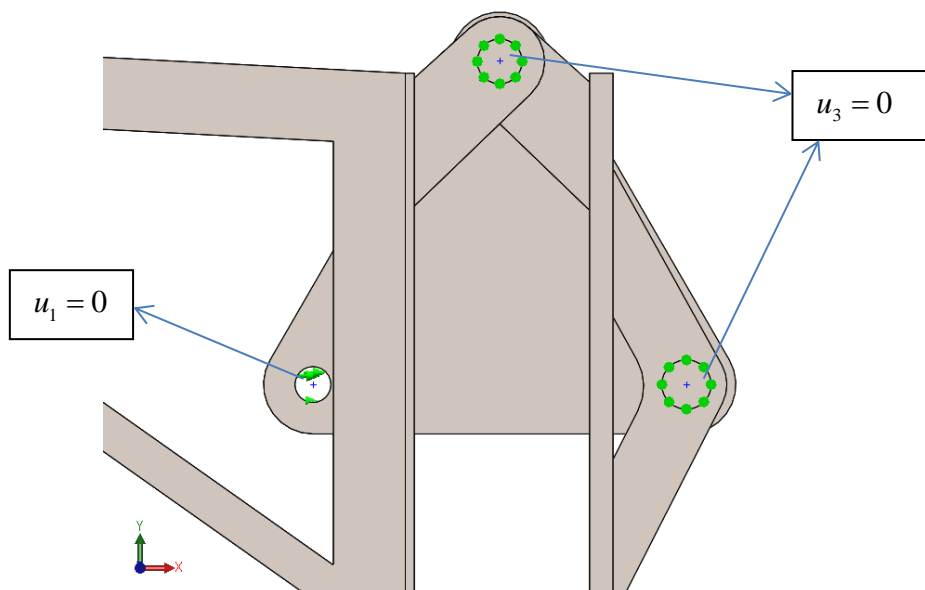
Težina sapnica je zanemarena u odnosu na cijelu konstrukciju.

#### 4.2. Rubni uvjeti

Za rubne uvjete postavljeni su: uklještenje na ušicama, zabranjen pomak trokutnog oslonca u smjeru gibanja hidrauličkog cilindra te ograničenje pomaka svornjaka u aksijalnom smjeru da ne ispadnu iz ušica. Rubni uvjeti prikazani su na slikama 81 i 82. Kao što je prikazano na slici 81 kod uklještenja su sva tri stupnja slobode jednaka 0.



Slika 81. Uklještenje ušica na početku velikog kutijastog nosača



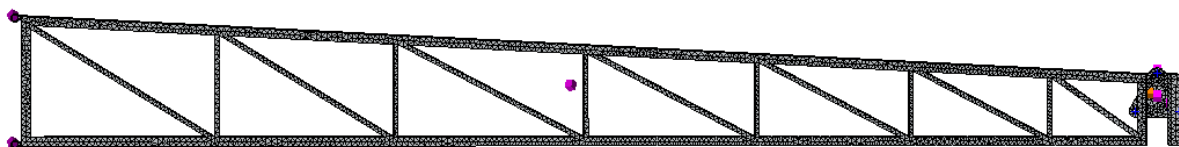
Slika 82. Ograničenje pomaka svornjaka u aksijalnom smjeru

#### 4.3. Mreža rešetkastog nosača i rezultati statičke analize rešetkastog nosača

Mreža rešetkastog nosača sastoji se od 38 498 tetraedarskih konačnih elemenata iz programskog paketa *Solidworks 2015*. Mreža je prikazana na slici 83. Na slici 84 i 85 dani su detaljniji prikazi mreže modela. Nakon postavljanja mreže pokreće se numerička analiza. Raspodjela naprezanja prema Von Misesu dobivena numeričkom analizom prikazana je na slici 86.



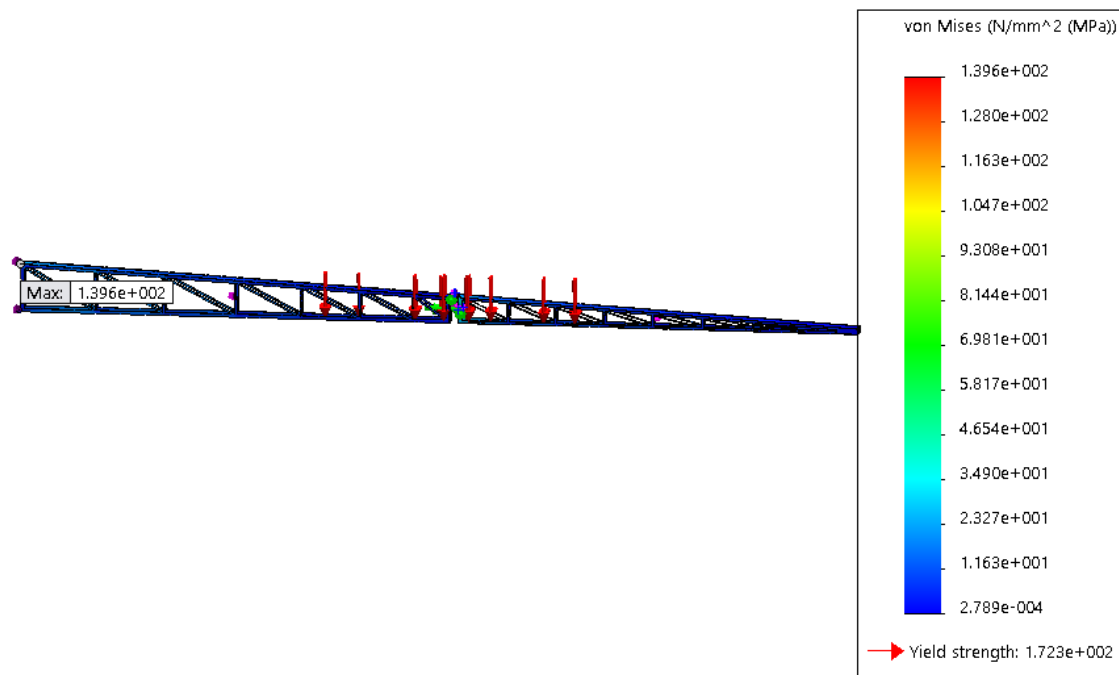
Slika 83. Mreža rešetkastog nosača od 38 498 elemenata



Slika 84. Detaljniji prikaz mreže modela



Slika 85. Detaljniji prikaz mreže modela



**Slika 86. Raspodjela napreznanja prema Von Misesu rešetkastog nosača**

Iz raspodjele napreznanja prema Von Misesu na slici 86 vidljivo je da se najveće napreznanje nalazi na ušici na kojoj se nalazi uklještenje kao rubni uvjet. Zbog najvećeg napreznanja na ušici ide se u optimizaciju debljine ušica na kojima je uklještenje .

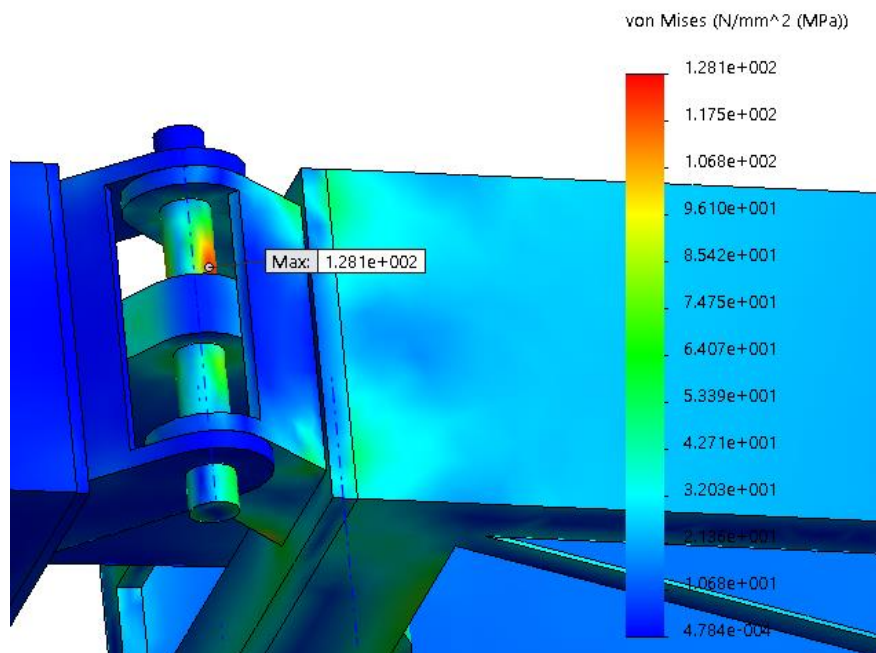
#### 4.4. Optimizacija debljine ušica

Na slici 87 prikazana je optimizacija debljina ušica na kojima je zadano uklještenje kao rubni uvjet. Iz rezultata vidljivih u tablici uzima se debljina od 10 mm. Stress8 predstavlja najveće napreznanje prema Von Misesu za cijeli sklop rampe posipača, Minimum Factor of Safety3 predstavlja faktor sigurnosti za cijeli sklop rampe posipača, Stress9 predstavlja najveće napreznanje prema Von Misesu na ušici, a Mass4 predstavlja ukupnu masu rampe posipača.

		Current	Initial	Optimal (0)	Scenario 1	Scenario 2	Scenario 3
debljina ušice počrtka v rampe		3.75mm	2.5mm		2.5mm	3.75mm	5mm
Stress8	< 86 N/mm <sup>2</sup>	128.14 N/mm <sup>2</sup>	146.96 N/mm <sup>2</sup>			128.14 N/mm <sup>2</sup>	128.1 N/mm <sup>2</sup>
Minimum Factor of Safety3	> 2.000000	1.344966	1.172692			1.344966	1.345308
Stress9	< 86 N/mm <sup>2</sup>	109.89 N/mm <sup>2</sup>	146.96 N/mm <sup>2</sup>			109.89 N/mm <sup>2</sup>	118.75 N/mm <sup>2</sup>
Mass4	Minimize	146499.4 g	146444.64 g			146499.4 g	146555.59 g

**Slika 87. Tablica optimizacije pola debljine ušice**

Na slici 88 prikazani su dijelovi sa najvećom koncentracijom napreznja prema Von Misesu. Najveća koncentracija napreznja nalazi se na svornjaku između velikog i malog kutijastog nosača pa se ide u optimizaciju podsklopa završetak velike rampe – svornjak 1 – početak male rampe.



Slika 88. Prikaz najveće koncentracije napreznja prema Von Misesu

#### 4.5. Optimizacija podsklopa završetka velike rampe – svornjak 1 – početak male rampe

Na slikama 89 i 90 prikazane su tablice optimizacije podsklopa završetka velike rampe – svornjaka 1 – početak male rampe. Za optimizaciju se uzima cijeli podsklop zato što povećanjem svornjaka moraju se povećati i promjeri provrta u ušicama završetka velikog kutijastog nosača, malog kutijastog nosača i provrta u trokutnom osloncu da materijal svornjaka ne ulazi u materijal ostalih navedenih dijelova. Stress8, Minimum Factor of Safety3 i Mass4 objašnjeni su u poglavlju 4.4., a Stress10 predstavlja najveće napreznje prema Von Misesu dijelova podsklopa koji se optimira.

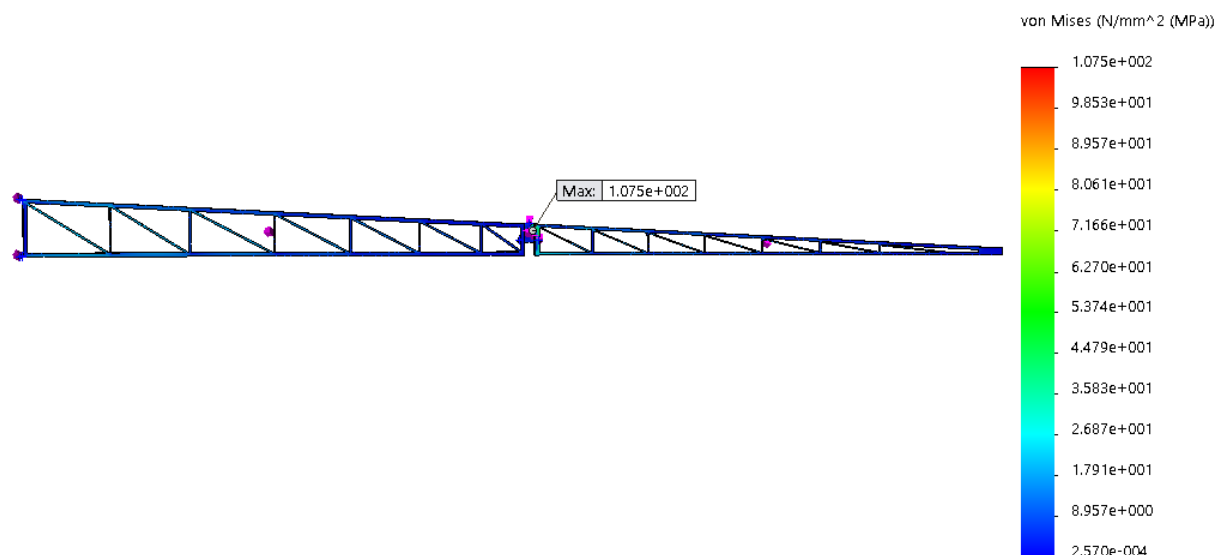
		Current	Initial	Optimal (0)	Scenario 41
promjer svornjaka 1		20mm	20mm		25mm
promjer provrta trokutnog oslonca		20mm	20mm		25mm
promjer provrta ušica p male rampe		20mm	20mm		25mm
promjer provrta ušica završetka v rampe		20mm	20mm		25mm
Stress8	< 86 N/mm <sup>2</sup>	129.57 N/mm <sup>2</sup>	129.57 N/mm <sup>2</sup>		109.38 N/mm <sup>2</sup>
Minimum Factor of Safety3	> 2.000000	1.330116	1.330116		1.575628
Stress10	< 86 N/mm <sup>2</sup>	129.57 N/mm <sup>2</sup>	129.57 N/mm <sup>2</sup>		108.07 N/mm <sup>2</sup>
Mass4	Minimize	146499.4 g	146499.4 g		146662.16 g

**Slika 89. Tablica 1 optimizacije podsklopa završetka velike rampe – svornjak 1 – početak male rampe**

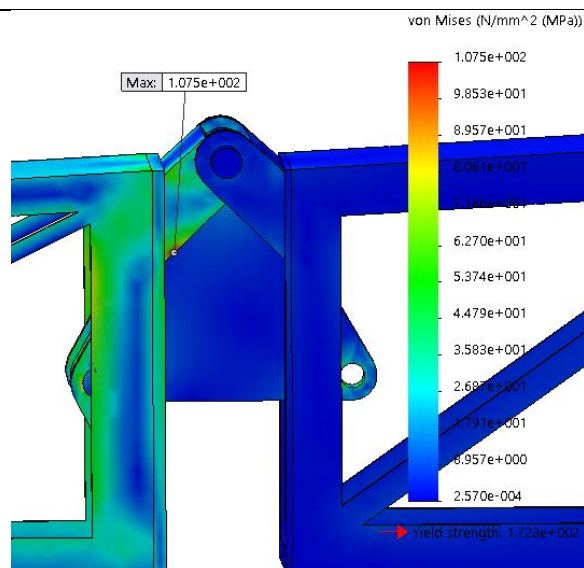
		Current	Initial	Optimal (0)	Scenario 74	Scenario 75	Scenario 76	Scenario 77	Scenario 78	Scenario 79	Scenario 80	Scenario 81
promjer svornjaka 1		20mm	20mm		25mm	30mm	20mm	25mm	30mm	20mm	25mm	30mm
promjer provrta trokutnog oslonca		20mm	20mm		20mm	20mm	25mm	25mm	30mm	30mm	30mm	30mm
promjer provrta ušica p male rampe		20mm	20mm		30mm	30mm	30mm	30mm	30mm	30mm	30mm	30mm
promjer provrta ušica završetka v rampe		20mm	20mm		30mm	30mm	30mm	30mm	30mm	30mm	30mm	30mm
Stress8	< 86 N/mm <sup>2</sup>	129.57 N/mm <sup>2</sup>	129.57 N/mm <sup>2</sup>									113.6 N/mm <sup>2</sup>
Minimum Factor of Safety3	> 2.000000	1.330116	1.330116									1.517029
Stress10	< 86 N/mm <sup>2</sup>	129.57 N/mm <sup>2</sup>	129.57 N/mm <sup>2</sup>									113.6 N/mm <sup>2</sup>
Mass4	Minimize	146499.4 g	146499.4 g									146861.08 g

**Slika 90. Tablica 2 optimizacije podsklopa završetka velike rampe – svornjak 1 – početak male rampe**

Iz rezultata vidljivih na slikama 89 i 90 uzima se promjer svornjaka 1 od 25 mm. Na slikama 91 i 92 prikazani su rezultati naprezanja prema Von Misesu.



**Slika 91. Raspodjela naprezanja prema Von Misesu**



Slika 92. Prikaz najveće koncentracije naprezanja prema Von Misesu

Na slikama 91 i 92 vidljivo je da su najveća naprezanja na ušicama početka male rampe pa je sljedeći korak optimizacija debljine ušica.

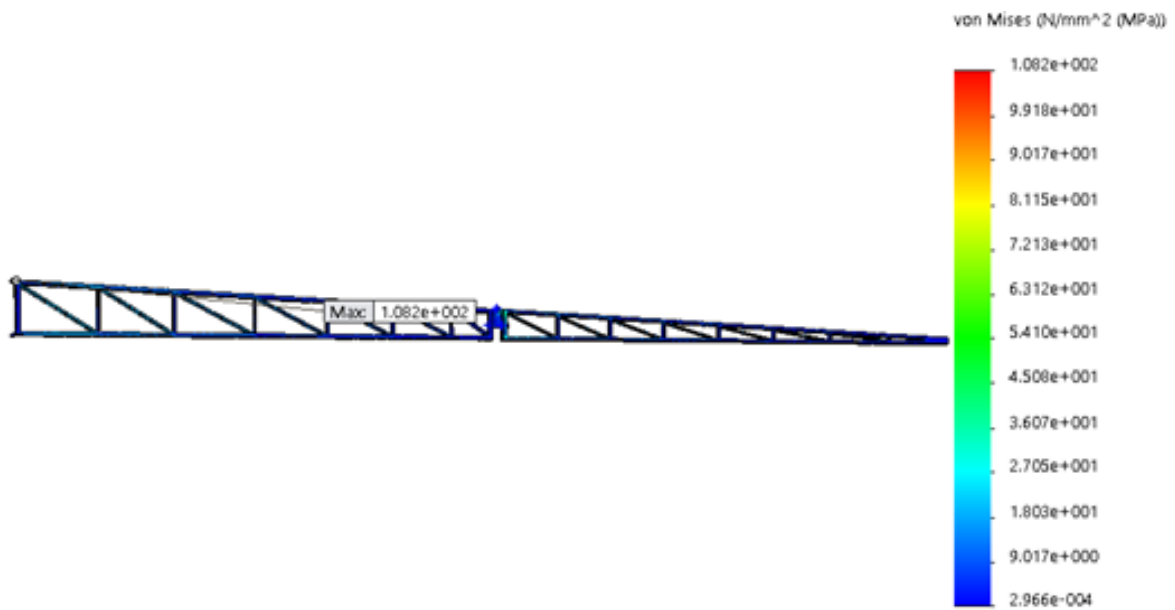
#### 4.6. Optimizacija debljine ušica početka male rampe

Na slici 94 prikazana je tablica optimizacije debljine ušica početka male rampe. Stress11 predstavlja najveće naprezanje prema Von Misesu cijelog sklopa rampe posipača. Minimum Factor of Safety4 predstavlja faktor sigurnosti cijelog sklopa rampe posipača. Stress12 predstavlja najveće naprezanje na ušicama koje se optimiraju.

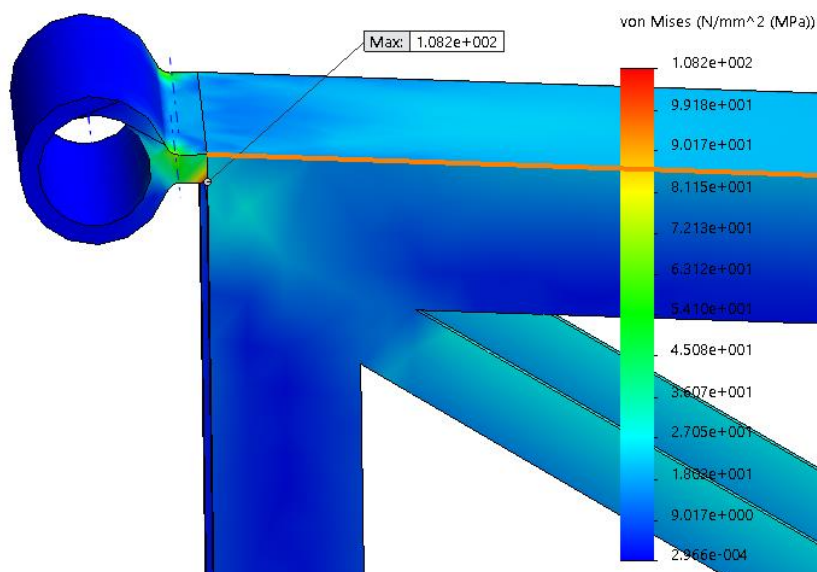
		Current	Initial	Optimal (0)	Scenario 1	Scenario 2	Scenario 3	Scenario 4	Scenario 5
debljina usice početka male rampe		10mm	7.5mm		7.5mm	10mm	12.5mm	7.5mm	10mm
udaljenost usice od srednje plohe		51.25mm	52.5mm		50mm	50mm	50mm	51.25mm	51.25mm
Stress11	< 86 N/mm <sup>2</sup>	108.2 N/mm <sup>2</sup>	108.59 N/mm <sup>2</sup>				111.93 N/mm <sup>2</sup>		108.2 N/mm <sup>2</sup>
Minimum Factor of Safety4	> 2.000000	1.592808	1.587113				1.539667		1.592808
Stress12	< 86 N/mm <sup>2</sup>	107.52 N/mm <sup>2</sup>	108.59 N/mm <sup>2</sup>				111.93 N/mm <sup>2</sup>		107.52 N/mm <sup>2</sup>
Mass4	Minimize	147358.92 g	147212.17 g				147505.68 g		147358.92 g

Slika 93. Tablica optimizacije debljine ušica početka male rampe

Iz rezultata vidljivih na slici 93 uzeta je debljina ušice od 10 mm. Na slikama 94 i 95 prikazana je raspodjela naprezanja prema Von Misesu.



Slika 94. Raspodjela naprezanja prema Von Misesu




Slika 95. Prikaz najveće koncentracije naprezanja prema Von Misesu

Iz rezultata vidljivih na slikama 94 i 95 najveće naprezanje nalazi se na ušicama na kojima je zadan rubni uvjet uklještenje.



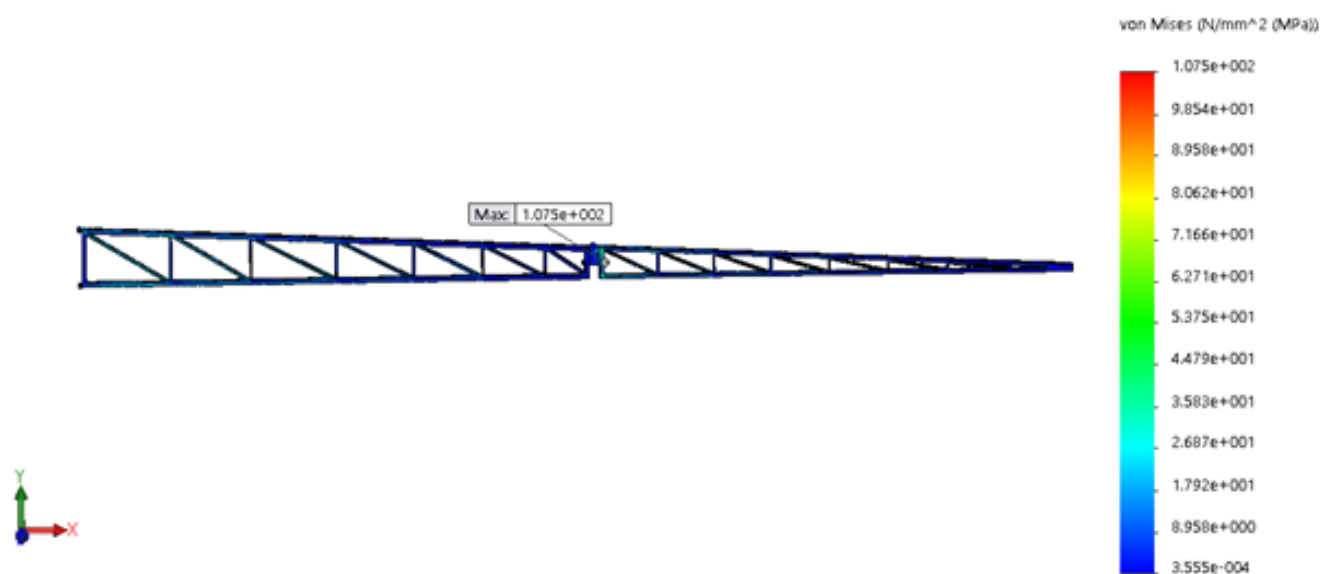
#### 4.7. Optimizacija debljine ušica na kojima je zadano uklještenje

Na slici 96 prikazana je tablica optimizacije debljine ušica. Vrijednosti debljine ušica u tablici odgovaraju polovici debljine ušica jer su ušice simetrične. Stress13 predstavlja najveće naprezanje na ušicama koje se optimiraju.

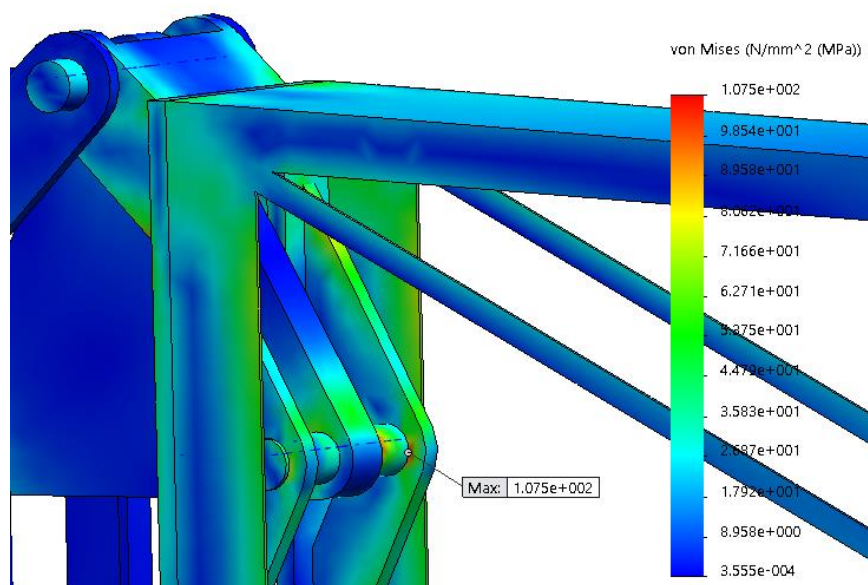
		Current	Initial	Optimal (0)	Scenario 1	Scenario 2	Scenario 3	Scenario 4
debljina ušice počrtka v rampe		7.5mm	3.75mm		3.75mm	5mm	6.25mm	7.5mm
Stress11	< 86 N/mm <sup>2</sup>	107.5 N/mm <sup>2</sup>	108.79 N/mm <sup>2</sup>		108.79 N/mm <sup>2</sup>	107.5 N/mm <sup>2</sup>	107.5 N/mm <sup>2</sup>	107.5 N/mm <sup>2</sup>
Minimum Factor of Safety4	> 2.000000	1.603219	1.584114		1.584114	1.603224	1.603223	1.603219
Stress13	< 86 N/mm <sup>2</sup>	61.972 N/mm <sup>2</sup>	108.79 N/mm <sup>2</sup>		108.79 N/mm <sup>2</sup>	104.38 N/mm <sup>2</sup>	91.264 N/mm <sup>2</sup>	61.972 N/mm <sup>2</sup>
Mass4	Minimize	147533.57 g	147358.92 g		147358.92 g	147415.11 g	147473.17 g	147533.57 g

Slika 96. Tablica optimizacije pola debljine ušica na kojima je zadano uklještenje

Na slikama 98 i 99 prikazane su vrijednosti naprezanja prema Von Misesu nakon optimizacije debljine ušica. Najveće naprezanje se nalazi na ušicama unutar malog kutijastog nosača.



Slika 97. Prikaz raspodjele naprezanja prema Von Misesu



Slika 98. Prikaz najveće koncentracije naprezanja prema Von Misesu

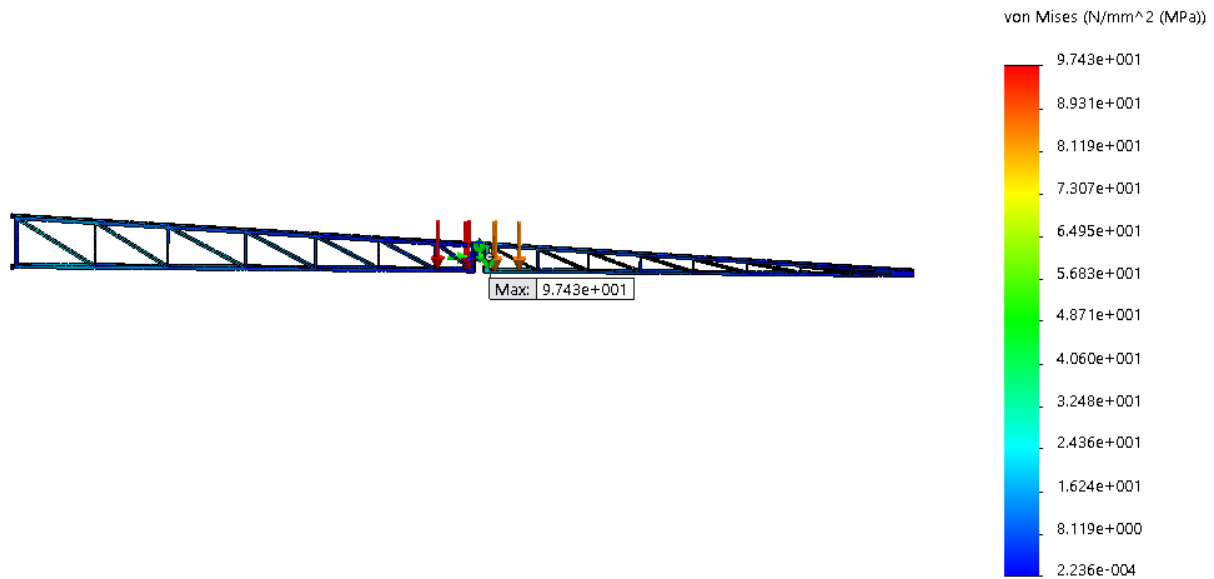
#### 4.8. Optimizacija debljine ušica unutar malog kutijastog nosača

Na slici 99 prikazana je tablica optimizacije debljine ušica. Iz slike je vidljivo da niti jedna debljina ne zadovoljava uvjet da faktor sigurnosti bude veći od 2. Iako uvjet nije zadovoljen uzima se debljina ušice od 12.5 mm za daljnju optimizaciju sklopa. Stress14 predstavlja najveće naprezanje prema Von Misesu ušica unutar malog kutijastog nosača.

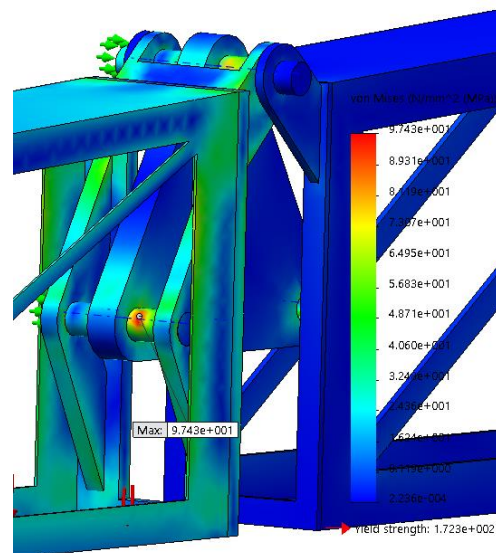
		Current	Initial	Optimal (0)	Scenario 1	Scenario 2	Scenario 3
debljina ušice unutar male rampe		10mm	10mm		10mm	12.5mm	15mm
Stress11	< 86 N/mm <sup>2</sup>	107.5 N/mm <sup>2</sup>	107.5 N/mm <sup>2</sup>			99.939 N/mm <sup>2</sup>	99.899 N/mm <sup>2</sup>
Minimum Factor of Safety4	> 2.000000	1.603219	1.603219			1.724438	1.725139
Stress14	< 86 N/mm <sup>2</sup>	107.5 N/mm <sup>2</sup>	107.5 N/mm <sup>2</sup>			98.691 N/mm <sup>2</sup>	96.252 N/mm <sup>2</sup>
Mass4	Minimize	147533.57 g	147533.57 g			147825.9 g	148118.23 g

Slika 99. Tablica optimizacije debljine ušica unutar malog kutijastog nosača

Na slikama 100 i 101 prikazani su rezultati naprezanja prema Von Misesu. Na slici 101 je vidljivo da se najveća koncentracija naprezanja nalazi na svornjaku 2. Sljedeći korak je optimizacija promjera svornjaka 2.



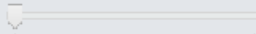
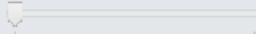
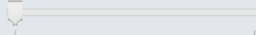
Slika 100. Rezultati napreznja prema Von Misesu



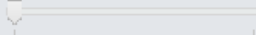
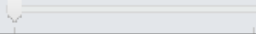
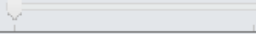
Slika 101. Prikaz najveće koncentracije napreznja prema Von Misesu

#### 4.9. Optimizacija promjera svornjaka, provrta ušica i provrta trokutnog oslonca

Na slikama 102 i 103 prikazane su tablice optimizacije promjera svornjaka 2, provrta ušica i provrta trokutnog oslonca. Stress15 predstavlja najveće napreznje prema von Misesu cijelog sklopa rampe posipača. Minimum Factor of Safety5 predstavlja faktor sigurnosti cijelog sklopa rampe posipača.

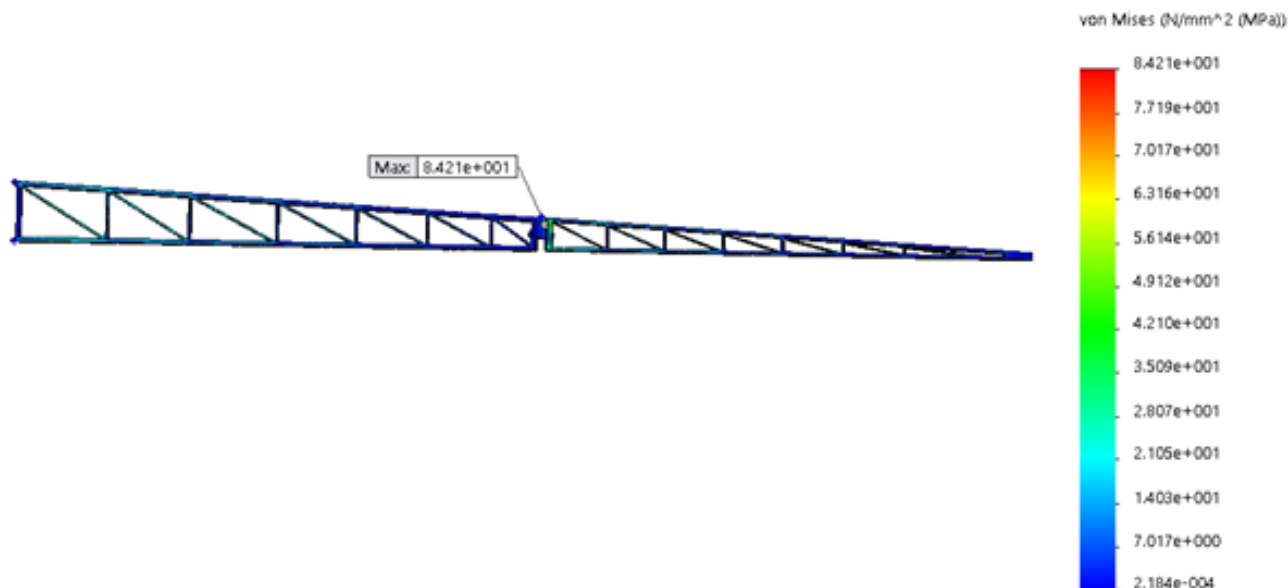
		Current	Initial	Optimal (1)	Scenario 1
promjer svornjaka 2		25mm	25mm	27.5mm	27.5mm
promjer provrta ušica u maloj kutiji		25mm	25mm	27.5mm	27.5mm
promjer trokutnog oslonca		25mm	25mm	27.5mm	27.5mm
Stress15	< 86 N/mm <sup>2</sup>	97.429 N/mm <sup>2</sup>	97.429 N/mm <sup>2</sup>	84.207 N/mm <sup>2</sup>	84.207 N/mm <sup>2</sup>
Minimum Factor of Safety5	> 2.000000	1.768866	1.768866	2.046616	2.046616

Slika 102. Tablica 1 optimizacije promjera svornjaka, provrta ušica i provrta trokutnog oslonca

		Current	Initial	Optimal (1)	Scenario 22
promjer svornjaka 2		25mm	25mm	27.5mm	30mm
promjer provrta ušica u maloj kutiji		25mm	25mm	27.5mm	30mm
promjer trokutnog oslonca		25mm	25mm	27.5mm	30mm
Stress15	< 86 N/mm <sup>2</sup>	97.429 N/mm <sup>2</sup>	97.429 N/mm <sup>2</sup>	84.207 N/mm <sup>2</sup>	85.689 N/mm <sup>2</sup>
Minimum Factor of Safety5	> 2.000000	1.768866	1.768866	2.046616	2.011220

Slika 103. Tablica 2 optimizacije promjera svornjaka, provrta ušica i provrta trokutnog oslonca

Iz rezultata optimizacije vidljivih na slikama 102 i 103 vidljivo je da se postiglo zadovoljavajuće rješenje sa promjerom svornjaka od 27.5 mm . Na slici 104 prikazana je raspodjela naprezanja prema Von Misesu.



Slika 104. Prikaz naprezanja prema Von Misesu

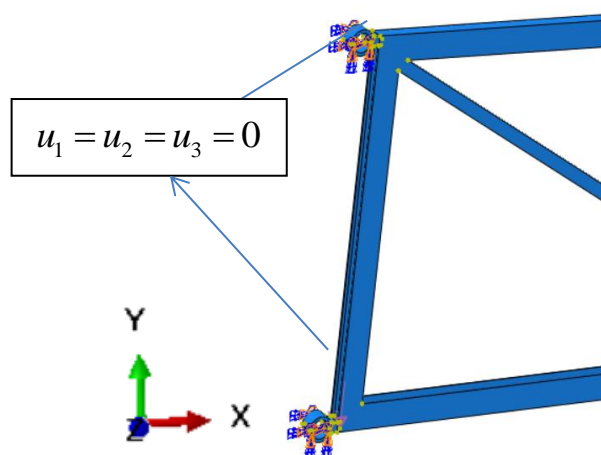
Iz rezultata vidljivih na slici 104 vidljivo je da je rešetkasti nosač optimalniji u odnosu na kutijasti nosač jednake debljine zbog manjeg utroška materijala što uzrokuje i jeftiniju proizvodnju te manje težine kutijastih nosača koji manje opterećuju ostatak konstrukcije. Rešetkasti nosač zadovoljava uvjet da faktor sigurnosti mora biti veći od 2. Volumen rešetkastog nosača iznosi  $19324875 \text{ mm}^3$ , a masa  $149.71 \text{ kg}$ , dok masa kutijastog nosača iznosi  $310 \text{ kg}$ .

Za čeličnu rampu posipača provedena je i numerička analiza u programskom paketu *Abaqus 6.14* za potvrdu rezultata.

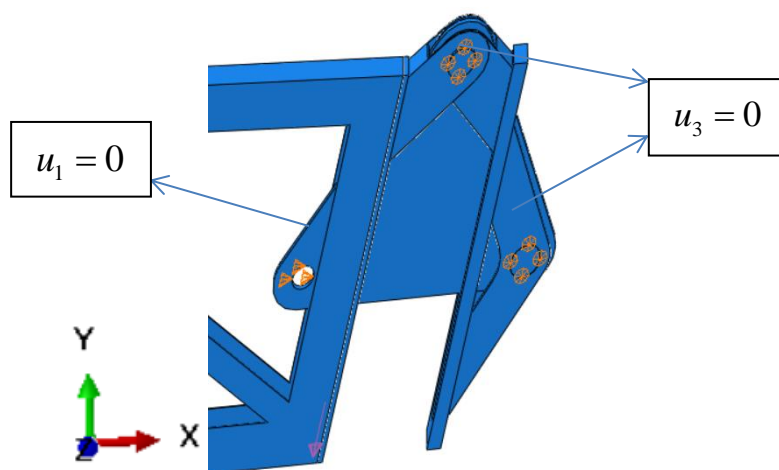
## 5. Numerička analiza optimalne čelične rampe posipača debljine 5 mm

### 5.1. Rubni uvjeti

Za rubne uvjete su stavljeni: uklještenje na ušicama na kraju velikog rešetkastog nosača, ograničenje pomaka trokutnog oslonca u smjeru osi  $x$  na mjestu priključivanja hidrauličkog cilindra na trokutni oslonac i ograničenja pomaka svornjaka u aksijalnom smjeru kako ne bi ispali iz ušica. Rubni uvjeti prikazani su na slikama 105 i 106.



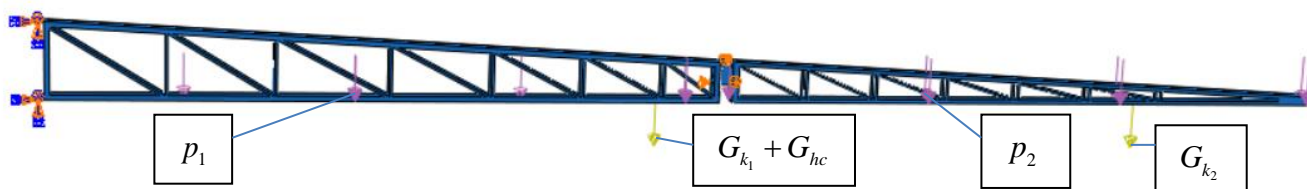
Slika 105. Uklještenje rampe posipača



Slika 106. Ograničenje pomaka trokutnog oslonca u smjeru osi  $x$  i ograničenje pomaka svornjaka 1 i svornjaka 2 u smjeru osi  $z$

## 5.2. Opterećenje rampe posipača

Postavljanje opterećenja prikazano je na slici 107. Žute strelice predstavljaju opterećenje kotača na malom rešetkastom nosaču i kotača i hidrauličkog cilindra na velikom rešetkastom nosaču.



Slika 107. Opterećenje rampe posipača

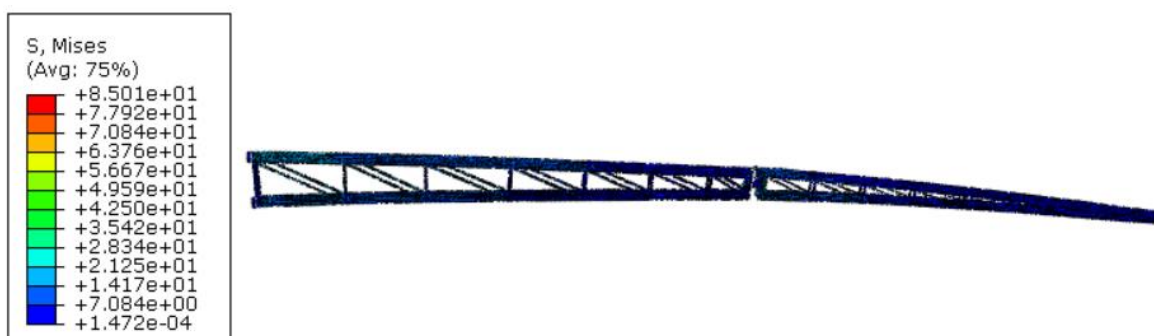
## 5.3. Mreža konačnih elemenata i prikaz rezultata dobivenih metodom konačnih elemenata

Mreža rampe posipača sastoji se od 33 031 tetraedarskih konačnih elemenata drugog reda C3D10 kao što je to prikazano na slici 108.

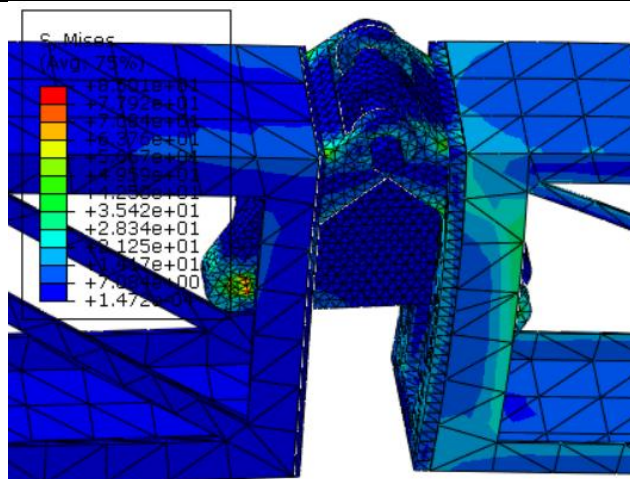


Slika 108. Mreža konačnih elemenata sa 33 031 konačnim elementom

Nakon postavljanja rubnih uvjeta, opterećenja i mreže konačnih elemenata provodi se numerički proračun. Rezultati numeričkog proračuna prikazani su na slikama 109 i 110 .



Slika 109. Raspodjela naprezanja rampe posipača prema Von Misesu uslijed opterećenja težina velikog i malog rešetkastog nosača



**Slika 110. Prikaz područja najveće koncentracije naprezanja prema Von Misesu uslijed opterećenja težina velikog i malog rešetkastog nosača**

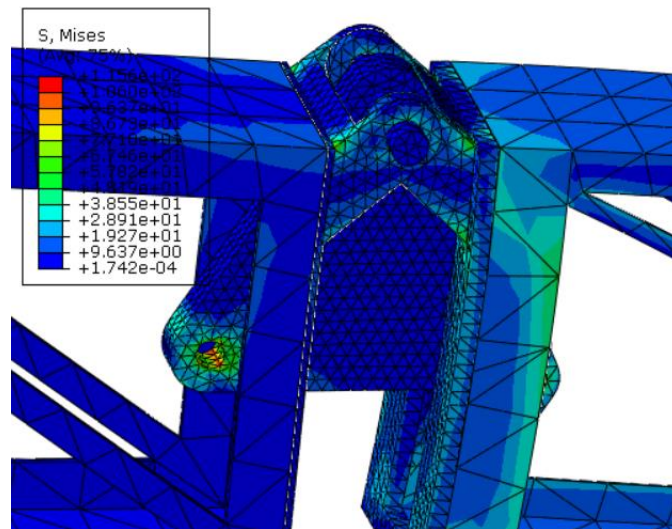
Nakon provedene numeričke analize rampe posipača u programskom paketu Abaqus vidljivo je da su dobiveni rezultati koji malo odstupaju od rezultata dobivenih u programskom paketu *Solidworks 2015* što znači da su rezultati optimizacije u *Solidworksu* prihvatljivi.

Nakon uključivanja u opterećenje težina kotača i hidrauličkog cilindra dobivena je raspodjela naprezanje prema Von Misesu koja zadovoljavaju uvjet da faktor sigurnosti mora biti veći od 1,5 kao što je vidljivo na slikama 111 i 112. Dobiveno rješenje je zadovoljavajuće i ne mora se ponovno ulaziti u optimizaciju.



**Slika 111. Rezultati naprezanja rampe posipača prema Von Misesu uslijed opterećenja težina velikog i malog rešetkastog nosača, velikog i malog kotača i hidrauličkog cilindra**



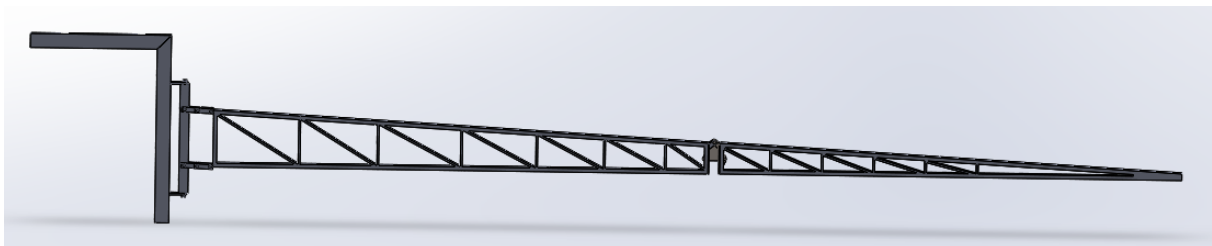


**Slika 112. Prikaz područja najveće koncentracije napreznja prema Von Misesu uslijed opterećenja težina velikog i malog rešetkastog nosača, velikog i malog kotača**

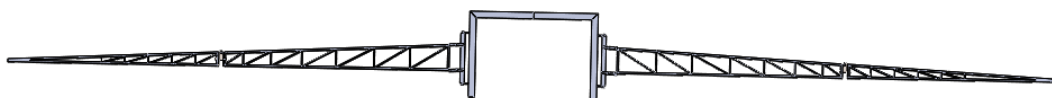
#### 5.4. Prikaz modela rampe posipača

Na slici 113 je prikazano pola rampe posipača zbog uvjeta simetrije koja je uzeta u analizu.

Na slici 114 je prikazana cijela rampa posipača.



**Slika 113. Prikaz pola rampe posipača**



**Slika 114. Prikaz cijele rampe posipača**

## 6. ZAKLJUČAK

Za zadanu shemu sklopa rampe posipača sa osnovnim dimenzijama koje se nisu smjele mijenjati, modeliran je i optimiran sklop čelične rampe posipača da se postigne što lakša konstrukcija na koju je utrošeno što manje materijala kako bi proizvodnja bila što jeftinija. Prema shemi zadatka izmodeliran je sklop rampe posipača u programskom paketu *Solidworks 2015* koji se sastoji od 9 dijelova od kojih se neki dijelovi sastoje od više dijelova kako bi imali jednaku mrežu te uštedili vrijeme proračuna numeričkom analizom. Najveći dijelovi u sklopu su veliki i mali kutijasti nosač te je zbog toga na njihovu optimizaciju potrošeno najviše pažnje. Za debljine kutijastih nosača prvo su pretpostavljene debljine od 5 mm sa kojima je vršena numerička analiza u programskom paketu *Solidworks 2015*. Nakon dobivene raspodjele naprezanja vidljivo je da je faktor sigurnosti sklopa rampe posipača puno manji od 2 koliko je zadano u zadatku te se zaključuje da treba smanjiti težinu malog kutijastog nosača. U sljedećem koraku je smanjena debljina malog kutijastog nosača na 2 mm te se sa novodobivenim sklopom ponovo radila numerička analiza. Nakon dobivene raspodjele naprezanja, koncentracija naprezanja je značajno manja nego kod sklopa rampe posipača sa debljinom malog kutijastog nosača od 5 mm te se za daljnje optimiranje uzeo sklop rampe posipača sa debljinom od 2 mm. Sljedeći korak je dimenzijska optimizacija sklopa u programskom paketu *Solidworks 2015* pomoću koje smo optimirali dimenzije u sklopu tako da smo kao rezultat zadovoljili da faktor sigurnosti mora biti veći od 2. Nakon što smo dobili optimalne dimenzije sklopa krenulo se u topološku optimizaciju u programskom paketu *Abaqus 6.14*. Topološku optimizaciju koristili smo samo za optimiranje malog i velikog kutijastog nosača kako bi uklanjanjem materijala postigli oblik nosača takav da ima povoljniji omjer mase i krutosti u odnosu na kutijasti nosač. Nakon što smo izvršili topološku optimizaciju kao rezultat smo dobili rešetkastu konstrukciju. Iz rezultata dobivenih topološkom optimizacijom modelirali smo rešetkaste nosače u programskom paketu *Solidworks 2015* te je dobiven novi izgled sklopa rampe posipača. Sa novim sklopom rampe posipača ponovno se išlo u numeričku analizu. Nakon dobivene raspodjele naprezanja u sklopu vidjelo se da je koncentracija naprezanja prevelika te smo pokrenuli dimenzijsku optimizaciju. Nakon dimenzijske optimizacije očitali smo masu sklopa rampe posipača i vidjeli da je manja u odnosu na masu rampe posipača sa kutijastim nosačima iz čega se dalo zaključiti da je rampa posipača sa rešetkastim nosačima jeftinija za proizvodnju i ima bolji omjer mase i krutosti. Nakon što smo zaključili da su rešetkasti nosači optimalni za ovaj

slučaj pokrenuli smo numeričku analizu u programskom paketu *Abaqus 6.14.* i dobili približno jednaka rješenja kao i u programskom paketu *Solidworks 2015* iz čega smo zaključili da su rješenja zadovoljavajuća. Osim težine kao dodatna opterećenja još imamo sapnice, veliki i mali kotač te hidraulički cilindar za podizanje koje nismo mogli zadati u programskom paketu *Solidworks 2015*. Sljedeći korak je bio zadavanje prethodno nabrojanih opterećenja, osim sapnica čija se masa zanemaruje u odnosu na cijelu konstrukciju, te se sa njima ulazi u numeričku analizu u programskom paketu *Abaqus 6.14.* Nakon dobivene raspodjele napreznja vidljivo je da je faktor sigurnosti sa prethodno navedenim dodatnim opterećenjima veći od 1.5 što znači da smo uspjeli zadovoljiti uvjet iz zadatka te zaključujemo da je konstrukcija uspješno optimirana.

## LITERATURA

- [1] Abaqus 6.14 – 1, Dassault Systems, 2016.
- [2] Sorić J.: Metoda konačnih elemenata, Golden Marketing – Tehnička knjiga, Zagreb, 2004.
- [3] Bendsøe, M. P., E. Lund, N. Olhoff, and O. Sigmund, “Topology Optimization Broadening the Areas of Application,” *Control and Cybernetics*, vol. 34, pp. 7–35, 2005.
- [4] Bendsøe, M. P., and O. Sigmund, *Topology Optimization: Theory, Methods and Applications*, SpringerVerlag, Berlin Heidelberg New York, 2003.
- [5] Solidworks 2015 Tutorial, Dassault Systems, 2015.
- [6] Cook, R. D., D. S. Malkus, and M. E. Plesha, *Concepts and Applications of Finite Element Analysis*, John Wiley & Sons Inc., 1989.
- [7] Clausen, P. M., and C. B. W. Pedersen, *NonParametric Large Scale Structural Optimization*, ECCM 2006 III European Conference on Computational Mechanics, Lisbon, Portugal, June 5–9, 2006.
- [8] Olhoff, N., and J. Du, *Topology Optimization of Vibrating BiMaterial Plate Structures with Respect to Sound Radiation*, IUTUAM Symposium on Topological Design Optimization of Structures, Machines and Materials: Status and Perspectives, M. P. Bendsøe, N. Olhoff, and O. Sigmund, eds., pp. 147–156, Springer, 2006.4
- [9] Pedersen, C. B. W., and P. Allinger, *Industrial Implementation and Applications of Topology Optimization and Future Needs*, IUTUAM Symposium on Topological Design Optimization of Structures, Machines and Materials: Status and Perspectives, M. P. Bendsøe, N. Olhoff, and O. Sigmund, eds., pp. 147–156, Springer, 2006.
- [10] Sigmund, O., and J. S. Jensen, “Systematic Design of Phononic Band Gap Materials and Structures by Topology Optimization,” *Philosophical Transactions of the Royal Society: Mathematical, Physical and Engineering Sciences*, vol. 361, pp. 1001–1019, 2003.
- [11] Stolpe, M., and K. Svanberg, “An Alternative Interpolation Scheme for Minimum Compliance Optimization,” *Structural and Multidisciplinary Optimization*, vol. 22, pp. 116–124, 2001.

- 
- [12] Svanberg, K., "The Method of Moving Asymptotes—A New Method for Structural Optimization," *International Journal for Numerical Methods in Engineering*, vol. 24, pp. 359–373, 1987.
- [13] Bakhtiary, N., P. Allinger, M. Friedrich, F. Mulfinger, J. Sauter, O. Müller, and J. Puchinger, "A New Approach for Size, Shape and Topology Optimization," *SAE International Congress and Exposition*, Detroit, Michigan, USA, February 26–29, 1996.
- [14] Bendsøe, M. P., and O. Sigmund, "Material Interpolations in Topology Optimization," *Archive of Applied Mechanics*, vol. 69, pp. 635–654, 1999.

## **PRILOZI**

I. CD-R disc