

Konstrukcija evaporativne jedinice za hlađenje

Šturlan, Marko

Undergraduate thesis / Završni rad

2017

Degree Grantor / Ustanova koja je dodijelila akademski / stručni stupanj: **University of Zagreb, Faculty of Mechanical Engineering and Naval Architecture / Sveučilište u Zagrebu, Fakultet strojarstva i brodogradnje**

Permanent link / Trajna poveznica: <https://um.nsk.hr/um:nbn:hr:235:168431>

Rights / Prava: [In copyright](#) / [Zaštićeno autorskim pravom.](#)

Download date / Datum preuzimanja: **2024-08-16**

Repository / Repozitorij:

[Repository of Faculty of Mechanical Engineering and Naval Architecture University of Zagreb](#)



SVEUČILIŠTE U ZAGREBU
FAKULTET STROJARSTVA I BRODOGRADNJE

ZAVRŠNI RAD

Marko Šturlan

Zagreb, 2017.

SVEUČILIŠTE U ZAGREBU
FAKULTET STROJARSTVA I BRODOGRADNJE

ZAVRŠNI RAD

Mentor:

Doc. dr. sc. Zoran Domitran, dipl. ing.

Student:

Marko Šturlan

Zagreb, 2017.

Izjavljujem da sam ovaj rad izradilo samostalno koristeći znanja stečena tijekom studija i navedenu literaturu.

Zahvaljujem se mentoru, doc.dr.sc. Zoranu Domitranu, na svim savjetima i utrošenom vremenu.

Marko Šturlan



SVEUČILIŠTE U ZAGREBU
FAKULTET STROJARSTVA I BRODOGRADNJE



Središnje povjerenstvo za završne i diplomske ispite
Povjerenstvo za završne ispite studija strojarstva za smjerove:
procesno-energetski, konstrukcijski, brodstrojarski i inženjersko modeliranje i računalne simulacije

Sveučilište u Zagrebu	
Fakultet strojarstva i brodogradnje	
Datum	Prilog
Klasa:	
Ur.broj:	

ZAVRŠNI ZADATAK

Student: **Marko Šturlan** Mat. br.: 0035197710

Naslov rada na hrvatskom jeziku: **Konstrukcija evaporativne jedinice za hlađenje**

Naslov rada na engleskom jeziku: **Design of the evaporative cooler**

Opis zadatka:

Potrebno je dati konstrukcijsko rješenje izvedbe evaporativnog kondenzatora vode prema zadanim parametrima. Zadana je površina poprečnog presjeka za smještaj cijevnog registra od $7,15 \text{ m}^2$, te protok zraka od najmanje $22,2 \text{ m}^3/\text{s}$. Protok zraka izvesti primjenom aksijalnih ventilatora. U konstrukciji koristiti polimerne materijale u dodiru s rashladnim medijem. Provesti konstrukcijski proračun svih kritičnih elemenata sustava. Volumen spremnika u procesu iznosi najmanje 1300 l .

U radu je potrebno:

- Dati pregled stanja tržišta u području traženih karakteristika uređaja.
- Provesti analizu postojećih rješenja dostupnih na tržištu uz opis glavnih karakteristika.
- Dati rješenje rashladnika vode prema zadanim parametrima.
- Na osnovi zadanih parametara provesti izbor ventilatora i motora, te ostalih nestandardnih elemenata u uređaju.

Izabrano konstrukcijsko rješenje izraditi primjenom CAD softverskih alata.

Vrijednosti potrebne za proračun i odabir pojedinih komponenti usvojiti iz postojećih rješenja sličnih sustava, iskustvenih vrijednosti te u dogovoru s mentorom. Cjelovito rješenje prikazati sklopnim crtežom, a odabrane dijelove u dogovoru s mentorom razraditi do razine radioničkih. U radu navesti korištenu literaturu, norme kao i eventualnu pomoć.

Zadatak zadan:
30. studenog 2016.

Rok predaje rada:
1. rok: 24. veljače 2017.
2. rok (izvanredni): 28. lipnja 2017.
3. rok: 22. rujna 2017.

Predviđeni datumi obrane:
1. rok: 27.2. - 03.03. 2017.
2. rok (izvanredni): 30. 06. 2017.
3. rok: 25.9. - 29. 09. 2017.

Zadatak zadao:

doc. dr. sc. Zoran Domitran

Predsjednik Povjerenstva:

Prof. dr. sc. Igor Balen

SADRŽAJ

SADRŽAJ	I
POPIS SLIKA	IV
POPIS TABLICA.....	VI
POPIS TEHNIČKE DOKUMENTACIJE	VII
POPIS OZNAKA	VIII
SAŽETAK.....	XI
SUMMARY	XII
1. Uvod	1
1.1. Općenito o evaporativnim kondenzatorima	1
1.2. Princip rada	1
1.3. Vrste evaporativnih kondenzatora.....	2
1.3.1. Evaporativni kondenzator s aksijalnim ventilatorom.....	2
1.3.2. Evaporativni kondenzator s centrifugalnim ventilatorom.....	3
1.4. Prednosti i nedostaci	4
2. Pregled tržišta	7
2.1. EVAPCO.....	7
2.1.1. ATC-E.....	7
2.1.2. ATC-DC.....	8
2.1.3. cATC	9
2.1.4. eco-ATC-A.....	9
2.1.5. eco-PMC	10

2.1.6. LRC	11
2.1.7. LSC-E.....	11
2.1.8. PHC	12
2.1.9. PMC-E	13
2.2. TEVA – Tehnicas Evaporativas.....	14
2.2.1. TEVA CMA.....	14
2.2.2. TEVA CMC	15
2.2.3. TEVA CVA.....	15
2.2.4. TEVA CVC.....	16
2.3. ESOT – INVEST.....	17
2.3.1. PMCB 175-240	17
2.3.2. PMCB 250-375	17
2.4. Usporedba sličnih modela.....	18
3. Konstrukcijska razrada oklopa	19
3.1. Kućište.....	19
3.2. Posuda za vodu.....	19
4. Cijevni registar.....	21
4.1. Gornji cijevni registar	22
4.2. Donji cijevni registar.....	25
4.3. Razdjelnik i prirubnice cijevnog registra	26
4.4. Nosači cijevnih registara	27
5. Odabir ventilatora	31
6. Sustav za vodu	32
6.1. Odabir pumpe.....	32
6.2. Odabir sapnica.....	33

7. ZAKLJUČAK.....	35
8. LITERATURA	36
PRILOZI.....	37

POPIS SLIKA

Slika 1.	Skica evaporativnog kondenzatora.....	1
Slika 2.	Aksijalni ventilator na vrhu [1]	3
Slika 3.	Aksijalni ventilator na dnu [1].....	3
Slika 4.	Centrifugalni ventilator [1].....	4
Slika 5.	Neodržavani evaporativni kondenzator	5
Slika 6.	Kamenac u evaporativnom kondenzatoru	6
Slika 7.	EVAPCO ATC-E [1].....	7
Slika 8.	EVAPCO ATC- DC [1].....	8
Slika 9.	Presjek EVAPCO ATC-DC [1].....	8
Slika 10.	cATC [1].....	9
Slika 11.	eco-ATC-A [1]	9
Slika 12.	eco-PMC [1]	10
Slika 13.	Thermal-Pak 2 cijevi [1].....	10
Slika 14.	LRC [1].....	11
Slika 15.	LSC-E [1]	12
Slika 16.	EVAPCO PHC [1].....	12
Slika 17.	CROSScool tehnologija.....	13
Slika 18.	PMC-E [1]	13
Slika 19.	TEVA CMA [2].....	14
Slika 20.	TEVA CMC [2]	15
Slika 21.	TEVA CVA [1]	16
Slika 22.	TEVA CVC	16

Slika 23.	ESOT-INVEST evaporativni kondenzatori.....	17
Slika 24.	Dimenzije kućišta	19
Slika 25.	Dimenzije posude za vodu.....	20
Slika 26.	Raspored cijevi	21
Slika 27.	Površina cijevnog registra	22
Slika 28.	Cijevni registar s ukrutama.....	23
Slika 29.	Sile u vijčanom spoju	24
Slika 30.	Razdjelnik cijevnog registra	27
Slika 31.	U profil 150x45	27
Slika 32.	Izvijanje nosača	28
Slika 33.	I profil 120x60.....	29
Slika 34.	Karakteristike ventilatora	31
Slika 35.	Karakteristika ventilatora	31
Slika 36.	Dijagramski prikaz karakteristika pumpe za vodu	33
Slika 37.	Dijagram za odabir sapnica	34
Slika 38.	Izgled sapnice	34

POPIS TABLICA

Tablica 1. Usporedba evaporativnih kondenzatora	18
Tablica 2. Karakteristike pumpe za vodu	32
Tablica 3. Dimenzije sapnice	34

POPIS TEHNIČKE DOKUMENTACIJE

BROJ CRTEŽA	Naziv iz sastavnice
MS-00-00-00	Evaporativni kondenzator
MS-01-00-00	Kućište s nosačima
MS-01-00-01	Kućište – donji dio
MS-03-00-00	Cijevni registar - donji

POPIS OZNAKA

Oznaka	Jedinica	Opis
A	mm^2	Površina cijevnog registra
A_j	mm^2	Površina poprečnog presjeka vijka
A_I	mm^2	Površina poprečnog presjeka I profila
A_U	mm^2	Površina poprečnog presjeka U profila
A_z	mm^2	Površina zavara
b_{cr}	mm	Ukupna širina cijevnog registra
d	mm	Nazivni promjer cijevi
d_v	mm	Vanjski promjer cijevi
d_{vent}	mm	Promjer ventilatora
E	Nmm^{-2}	Modul elastičnosti
F_{1N}	N	Sila koja opterećuje jedan nosač
F_{1o}	N	Sila koja opterećuje jedan oslonac
F_{1o}'	N	Sila koja mora savladati silu trenja
F_{1v}	N	Sila u jednome vijku
F_N	N	Sila pritiska u vijčanome spoju
G_{dcr}	N	Težina donjeg cijevnog registra
G_{gcr}	N	Težina gornjeg cijevnog registra
G_{uk}	N	Ukupna težina cijevnih registara
H	mm	Visina dobave pumpe

h_{dcr}	mm	Visina donjeg cijevnog registra
h_{gcr}	mm	Visina gornjeg cijevnog registra
G_z	N	Težina zupčanika
i	mm	polumjer tromosti kod izvijanja
I_{min}	mm ⁴	Najmanji moment tromosti za izvijanje
l	mm	Duljina izvijanja
l_0	mm	Slobodna duljina izvijanja
l_{cr}	mm	Duljina cijevnog registra
m_{dcr}	kg	Masa donjeg cijevnog registra
m_{gcr}	kg	Masa gornjeg cijevnog registra
n		Broj vijaka na jednome osloncu
n_z		Broj zavara
n_{vent}	min ⁻¹	Broj okretaja ventilatora
p_N	Nmm ⁻²	Nazivni tlak cijevi
Pp	W	Snaga pumpe
Δp	Pa	Statički tlak ventilatora
$Q_{sapnice}$	m ³ /s	Volumni protok vode kroz sapnicu
Q_{vode}	m ³ /s	Volumni protok vode
q_z	m ³ /s	Volumni protok zraka
R_e	MPa	Granica razvlačenja vijka

S		Faktor sigurnosti trenja
S_i		Faktor sigurnosti za izvijanje
t_{cr}	mm	Razmak između cijevi
V_{posude}	l	Volumen posude za vodu
z	mm	Razmak između bočne stranice kućišta i cijevnog registra
δ	mm	Debljina stijenke kućišta
δ_c	mm	Debljina stijenke cijevi
η		Korisni stupanj djelovanja pumpe
λ		Vitkost štapa
μ		Faktor trenja
ρ	kgm^{-3}	Gustoća vode
σ_{1v}	MPa	Vlačno naprezanje vijka
σ_k	MPa	Kritično tlačno naprezanje
σ_t	MPa	Dopušteno tlačno naprezanje
σ_{in}	MPa	Tlačno naprezanje jednog nosača
τ_{dop}	MPa	Dopušteno posmično naprezanje zavara
τ_z	MPa	Posmično naprezanje u zavaru

SAŽETAK

U ovome radu prikazana je konstrukcija evaporativnog kondenzatora za ukapljivanje amonijaka. Najprije je prikan pregled tržišta i slična konstruktivna rješenja. Nakon toga konstruirano je kućište i spremnik za vodu volumena 1400 litara. U svrhu manje mase i duljeg radnog vijeka, kućište i spremnik izrađeni su od polimernih materijala. Cijevni registar površine $7,15 \text{ m}^2$, koji je smješten unutar kućišta, konstruiran je prema glavnom opterećenju koje čini tlak ukapljivanja od 20 bara. Sa ciljem da bi se ostvarivanja potrebnog protoka zraka od najmanje $22,2 \text{ m}^3/\text{s}$, odabrani su aksijalni ventilator i elektromotor. Na kraju je izračunata potrebna snaga pumpe za vodu te je odabrana pumpa i sapnice za raspršivanje vode. Nepoznate vrijednosti kod konstruiranja odabrane su u dogovoru s mentorom ili pretpostavljene na temelju sličnih rješenja.

Ključne riječi: evaporativni kondenzator, cijevni registar, amonijak, poliester ojačan staklenim vlaknima

SUMMARY

This essay presents the construction of the evaporative condenser for liquefying ammonium. First, it depicts the overview of the market and similar constructive solutions. Furthermore, it continues to the construction of the housing and the water tank with the volume of 1400 liters. In order to extend the working life and to diminish the mass, the housing and the water tank are made of polymeric materials. Pipe register with the surface area of $7,15 \text{ m}^2$ placed inside the housing is constructed according to the main load which is given by the liquefying pressure of 20 bars. To continue, to achieve the necessary air flow of at least $22,2 \text{ m}^3/\text{s}$, I chose axial ventilator and electro motor. At the end, I calculated the necessary strength of the water pump, and chose the pump and nozzles for dispersing water. The unknown values during the construction were chosen in agreement with my mentor or assumed based on similar solutions.

Key words: evaporative condenser, pipe register, ammonia, glass reinforced polyester

1. Uvod

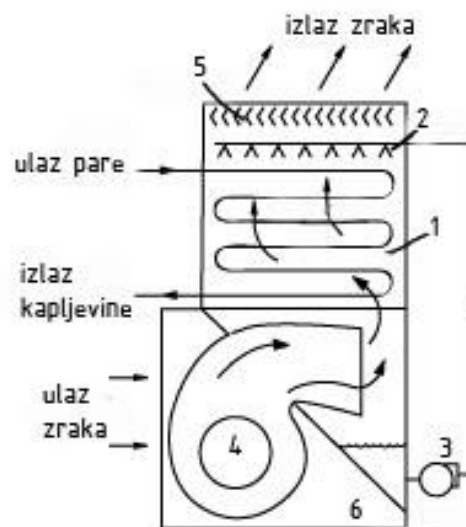
1.1. Općenito o evaporativnim kondenzatorima

Glavna zadaća kondenzatora je odvođenje topline radnom mediju kako bi on kondenzirao, tj. promijenio agregatno stanje iz plinovitog u tekuće. Kondenzatori se najčešće hlade zrakom ili vodom. Zrak kao medij je vrlo pristupačan, ali ima malu toplinsku vodljivost. Kod vodom hlađenih kondenzatora toplinska vodljivost je veća te imaju nižu temperaturu kondenzacije, međutim velike količine rashladne vode nisu uvijek na raspolaganju.

Evaporativni kondenzator koristi kombinaciju navedena 2 kondenzatora te se hladi zrakom i vodom. Najčešći radni medij evaporativnih kondenzatora je amonijak.

1.2. Princip rada

Evaporativni kondenzator sastoji se od cijevnog registra (1) u kojem kondenzira plin, sapnica koje raspršuju vodu (2), pumpe (3) koja omogućuje dovoljan protok vode, ventilatora (4) koji omogućuje strujanje zraka te eliminatora kapljica (5) koji sprečava odnošenje vode izvan kućišta (6) kondenzatora.



Slika 1. Skica evaporativnog kondenzatora

Pumpa dobavlja vodu do sapnica koje raspršuju vodu po cijevnom registru. Voda se hladi pomoću zraka koji nastrojava na cijevni registar. Prijenos topline između vode i radnog medija unutar cijevi odvija se konvekcijom, dok se prijenos topline između zraka i vode odvija ishlapljivanjem jednog dijela vode. Zbog toga se ovaj kondenzator naziva evaporativnim. Ostatak zasićenog zraka prolazi kroz eliminator kapljica i kućište u okolnu atmosferu.

U usporedbi sa zrakom hlađenim kondenzatorom potrebna je manja površina cijevnog registra i manji protok zraka za odvođenje iste količine topline. Također, evaporativni kondenzator ima nižu temperaturu kondenzacije.

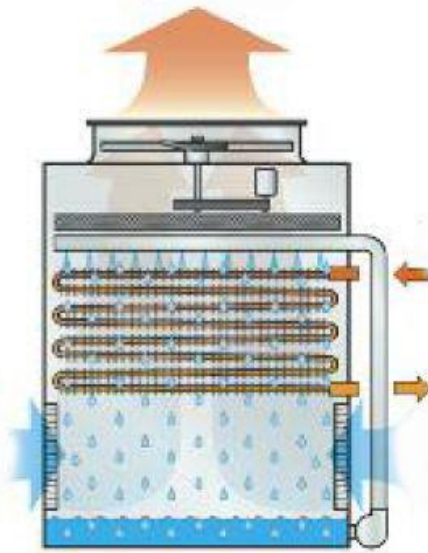
1.3. Vrste evaporativnih kondenzatora

Evaporativni kondenzatori dijele se prema vrsti ventilatora na:

- Kondenzator s aksijalnim ventilatorom,
- Kondenzator s centrifugalnim ventilatorom.

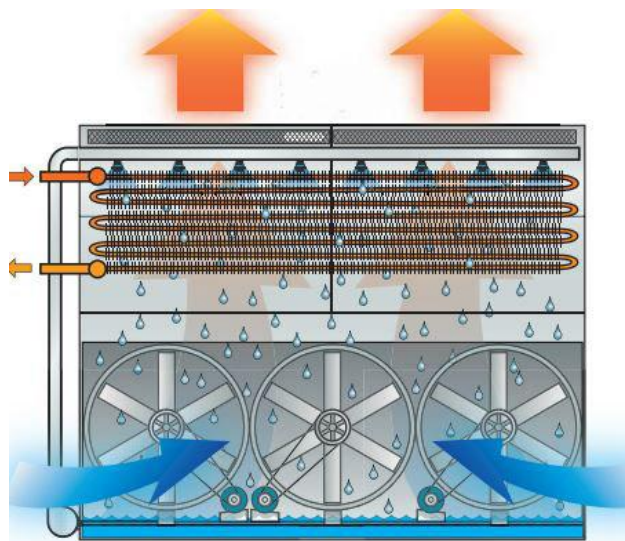
1.3.1. Evaporativni kondenzator s aksijalnim ventilatorom

Ventilator je najčešće smješten na vrhu kondenzatora. Zrak ulazi kroz otvore na dnu kućišta te struji cijelom visinom kroz cijevni registrar i eliminator kapljica. Voda se slijeva vertikalno te se na taj način ostvaruje protusmjerno strujanje. Slika 2. prikazuje evaporativni kondenzator s aksijalnim ventilatorom na vrhu.



Slika 2. Aksijalni ventilator na vrhu [1]

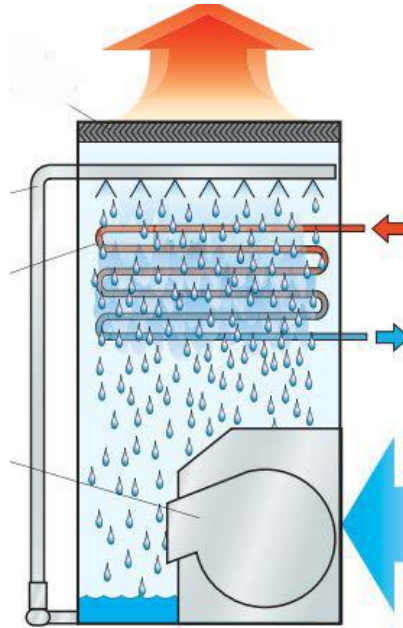
Ventilator može biti smješten i na dnu kućišta. Kod takvog smještaja ventilator usisava zrak iz okoline te ga tlači i ispuhuje prema vrhu kućišta kondenzatora. Ovakav smještaj ventilatora je pogodniji zbog stabilnosti samog kondenzatora. Visina kondenzatora je često velika (3 – 5 m), stoga smještajem ventilatora pri dnu snižavamo težište samog kondenzatora, a time smanjujemo i vibracije. Nedostatak navedenog ventilatora je nejednoliko strujanje unutar kućišta. Slika 3. prikazuje evaporativni kondenzator s aksijalnim ventilatorom na dnu.



Slika 3. Aksijalni ventilator na dnu [1]

1.3.2. Evaporativni kondenzator s centrifugalnim ventilatorom

Centrifugalni ventilator uvijek se ugrađuje na dno kućišta kondenzatora. Prednost ovakvih ventilatora ista je kao i kod aksijalnih ventilatora smještenih na dnu kućišta. Prednost centrifugalnog ventilatora u odnosu na aksijalni je moguće strujanje zraka pod većim tlakom.



Slika 4. Centrifugalni ventilator [1]

1.4. Prednosti i nedostaci

Glavne prednosti evaporativnih kondenzatora:

- Niža temperatura kondenzacije,
- Pogodni su u područjima gdje nema na raspolaganju mnogo svježje i hladne vode,
- Manja površina cijevnog registra te manji protok zraka u odnosu na zračno hladene kondenzatore,
- Visoka učinkovitost.

Nedostaci evaporativnih kondenzatora:

- Rad pri niskim temperaturama,
- Potrebno održavanje,
- Pojava kamenca na cijevima,
- Cijena.

Problemi mogu nastati u zimskom periodu kod nižih temperatura okoline jer može doći do smrzavanja vode. Ovaj problem rješava se tako da se voda ispušta, a cijevni registar hladi se samo zrakom. Nadalje, ako se koristi čelična konstrukcija u dodiru s vodom, površinu te konstrukcije treba održavati i zaštititi premazima da se spriječi pojava korozije. Komadići korozije mogu oštetiti pumpu i začepiti sapnice koje raspršuju vodu. Upravo zbog toga će se u ovome radu koristiti polimerni materijali. Slika 5. prikazuje neodržavani čelični evaporativni kondenzator.



Slika 5. Neodržavani evaporativni kondenzator

Još jedan od važnijih problema je pojava kamenca na cijevnom registru evaporativnog kondenzatora. Naslage kamenca nastaju na površini cijevnog registra što pogoršava prijenos topline. Ovaj problem se najčešće javlja u sustavima gdje se koristi tvrda voda ili gdje se voda stalno nadopunjuje. Taloženje kamenca je vrlo problematično jer znatno povećava masu

cijevnog registra i dodatno opterećuje konstrukciju, a njegovo uklanjanje nije jednostavno. Na slici 6. je prikazan nataloženi kamenac unutar evaporativnog kondenzatora.



Slika 6. Kamenac u evaporativnom kondenzatoru

2. Pregled tržišta

2.1. EVAPCO

Tvrtka Evapco jedan je od najvećih svjetskih proizvođača evaporativnih kondenzatora.. Evapco nudi više od 40 različitih modela evaporativnih kondenzatora i rashladnih tornjeva. Također, svaki model može biti u nekoliko desetina različitih varijanti (dimenzije, karakteristike). Materijal kućišta svih Evapco-vih kondenzatora je pocinčani čelični lim ili nehrđajući čelik. Koriste sve vrste ventilatora, aksijalne i centrifugalne. Većina Evapco evaporativnih kondenzatora može raditi i u, tzv., „suhom“ načinu rada. To znači da se cijevni registar hladi samo zrakom, a pumpa za vodu se isključuje. Takav način rada pogodan je u zimskim uvjetima kada postoji opasnost od smrzavanja vode.

2.1.1. ATC-E

Modeli ove serije konstruirani su za dugi period rada bez potrebe za kondenzatorom te se, stoga, lako održavaju. Raspon snage kreće se od 107 do 11 360 kW. Koristi se aksijalni ventilator smješten pri vrhu kućišta.



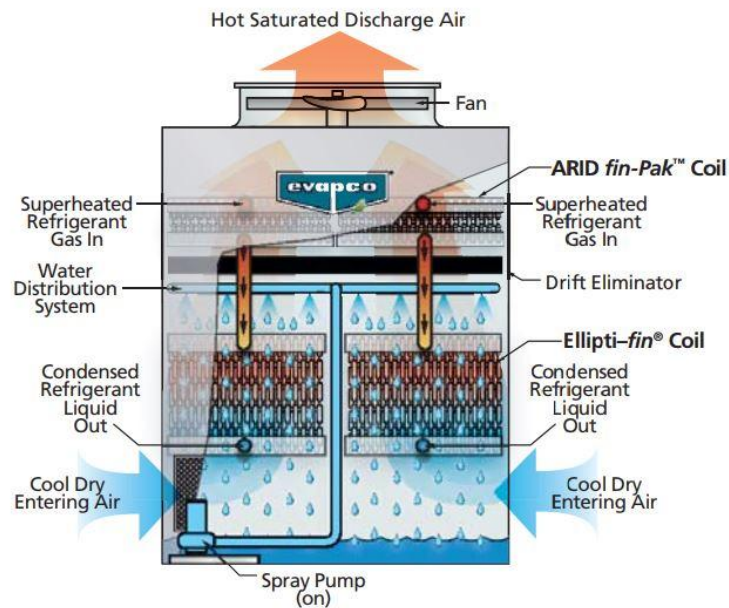
Slika 7. EVAPCO ATC-E [1]

2.1.2. ATC-DC

Posebnost ovih modela je u tome što se sastoje od 2 cijevna registra. Jedan cijevni registar je pri vrhu iznad eliminatora kapljica te se hladi samo zrakom, dok je drugi smješten ispod eliminatora kapljica te se hladi vodom na klasičan način (slika 8.). Takav način hlađenja smanjuje potrošnju vode. Kućište može biti izrađeno od galvaniziranog čelika.



Slika 8. EVAPCO ATC- DC [1]



Slika 9. Presjek EVAPCO ATC-DC [1]

2.1.3. cATC

Modeli ove serije slični su modelima ATC-E. Raspon snage kreće se od 551 kW do 1538 kW. Imaju aksijalni ventilator na vrhu te su konstruirani za dugi period rada bez održavanja.

Slika 9. prikazuje evaporativni kondenzator EVAPCO cATC.



Slika 10. cATC [1]

2.1.4. eco-ATC-A

Raspon snage ovog modela kreće se od 537 kW do 12 470 kW. Konstruirani su za dugi period bez održavanja kao i prethodna serija. Slika 10. prikazuje evaporativni kondenzator EVAPCO eco-ATC-A.



Slika 11. eco-ATC-A [1]

2.1.5. *eco-PMC*

Posebnost ovih modela je korištenje novog cijevnog registra Thermal-Pak 2 koji omogućuje manju potrošnju vode. Cijevni registar sastoji se od cijevi ovalnog poprečnog presjeka koje su jos zakrenute u jednu stranu. Time se povećava površina hlađenja te je, u usporedbi s klasičnim cijevima, potrebno manje vode za hlađenje. Koriste se aksijalni ventilatori koji su smješteni pri dnu. Slika 12. prikazuje cijevi cijevnog registra.



Slika 12. *eco-PMC* [1]



Slika 13. Thermal-Pak 2 cijevi [1]

2.1.6. LRC

Osnovna karakteristika ovih modela izuzetno je niska razina buke i mala visina. Koriste se centrifugalni ventilatori koji su zaslužni za nisku razinu buke. Ventilatori se montiraju izvan kućišta što smanjuje visinu samog evaporativnog kondenzatora. Također se koristi Thermal-Pak 2 cijevni registar.



Slika 14. LRC [1]

2.1.7. LSC-E

Evaporativni kondenzaotri ovog tipa vrlo su tihi te su idealni za upotrebu u područjima gdje je buka važan faktor. Zbog centrifugalnog ventilatora pogodni su za korištenje u zatvorenim prostorima. Raspon snage kreće se od 112 kW do 4920 kW.



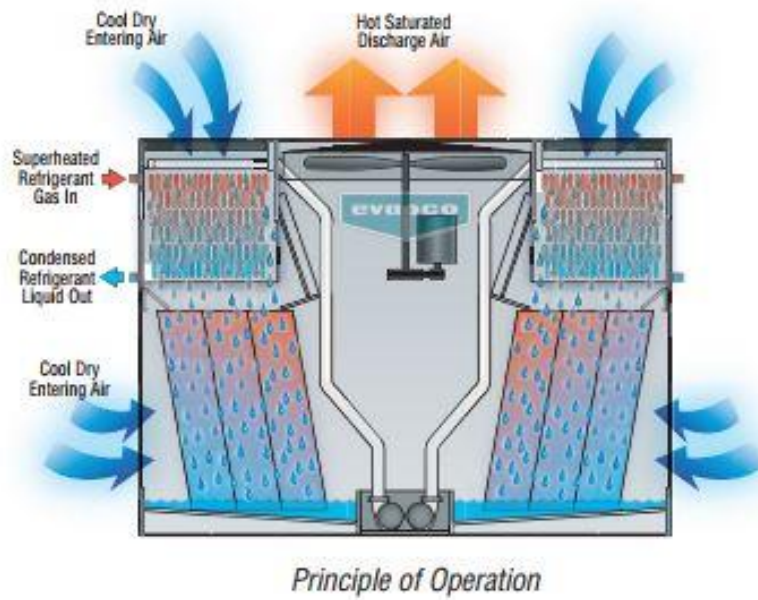
Slika 15. LSC-E [1]

2.1.8. PHC

Posebnost ovih evaporativnih kondenzatora je korištenje Evapco CROSScool tehnologije. Ventilator je smješten je pri vrhu u sredini kućišta, a kraj njega su smješteni i cijevni registri. Voda se hladi zrakom ispod cijevnih registrara u PVC ispuni, slično kao u rashladnome tornju. Ohlađena voda se zatim transportira do sapnica i raspršuje po cijevnim registrima. Odlikuje ih manja visina, manje ventilatora te manja površina. Slika 16. prikazuje CROSScool tehnologiju.



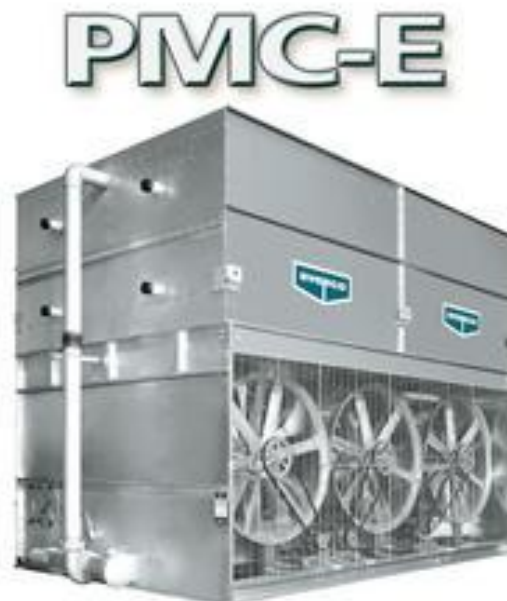
Slika 16. EVAPCO PHC [1]



Slika 17. CROSScool tehnologija

2.1.9. PMC-E

Raspon snage kreće se od 534 kW do 6069 kW. Koriste se aksijalni ventilatori koji troše 50% manje snage u odnosu na centrifugalne ventilatore.



Slika 18. PMC-E [1]

2.2. TEVA – Tehnicas Evaporativas

Tvrtka TEVA također je jedna od vodećih tvrtki u proizvodnji evaporativnih kondenzatora. Osim evaporativnih kondenzatora, TEVA proizvodi rashladne tornjeve i „suhe“ kondenzatore, tj. zrakom hlađene kondenzatore.

Rashladni tornjevi izrađuju se od pocinčanog lima ili nehrđajućeg čelika. Mogu biti opremljeni aksijalnim ili centrifugalnim ventilatorom, a kondenzatori mogu biti različitih snaga, što kupcu daje širok raspon karakteristika koje mogu birati.

2.2.1. TEVA CMA

Sastoji se od 37 različitih modela raspona snage od 115 kW do 4077kW. Materijal kućišta je galvanizirani čelik ili nehrđajući čelik. Koriste se direktno pogonjeni aksijalni ventilatori. Prednost direktnog pogona manja je potrošnja energije i nema opasnosti od kvara na remenskom prijenosu. Cijevi cijevnog registra izrađene su od nehrđajućeg čelika, a debljina stijenke je 1,5 mm. Cijevni registar testiran je na tlak od 34 bara. Eliminator kapljica je izrađen od PVC-a, a za više temperature koristi se ABS ili PP.



Slika 19. TEVA CMA [2]

2.2.2. TEVA CMC

Evaporativni kondenzatori ove serije opremljeni su centrifugalnim ventilatorom koji je pogonjen elektromotorom preko remenskog prijenosa. Raspon snage je od 116 kW do 2312 kW. Glavne su im karakteristike laka i jednostavna montaža te održavanje. Kućište je izrađeno od nehrđajućeg ili galvaniziranog čelika, a koristi se isti cijevni registar i eliminator kapljica kao kod CMA serije.



Slika 20. TEVA CMC [2]

2.2.3. TEVA CVA

Glavna karakteristika ove serije otpornost je na vanjske utjecaje štetnih i agresivnih medija, a snage su čak do 2783 kW. Kućište je izrađeno od poliestera ojačanog staklenim vlaknima i formiranog u kalupu. Kućište i posuda za vodu izrađeni su u jednom komadu bez vijčanih spojeva, čime se sprečava opasnost od curenja vode u okolinu. Ovakva konstrukcija pruža dulji životni vijek proizvoda uz smanjanje troškova održavanja. Koriste se direktno pogonjeni aksijalni ventilatori, a cijevni registar i eliminator kapljica jednaki su kao i na ostalim modelima.



Slika 21. TEVA CVA [1]

2.2.4. TEVA CVC

Sastoji se od 40 različitih modela raspona snage od 115 kW do 1878 kW. Glavna karakteristika je, kao i kod CVA serije, otpornost na vanjske utjecaje štetnih i agresivnih medija. Visina im je smanjena pa se mogu transportirati standardnim prikolicama. Koristi se centrifugalni ventilator sa smanjenom razinom buke. Svi elementi koji proizvode buku (pumpa, ventilator i motor) smješteni su unutar izoliranog kućišta čime se još više smanjuje buka. Cijevni registar i eliminator kapljica identični su ostalim serijama.



Slika 22. TEVA CVC

2.3. ESOT – INVEST

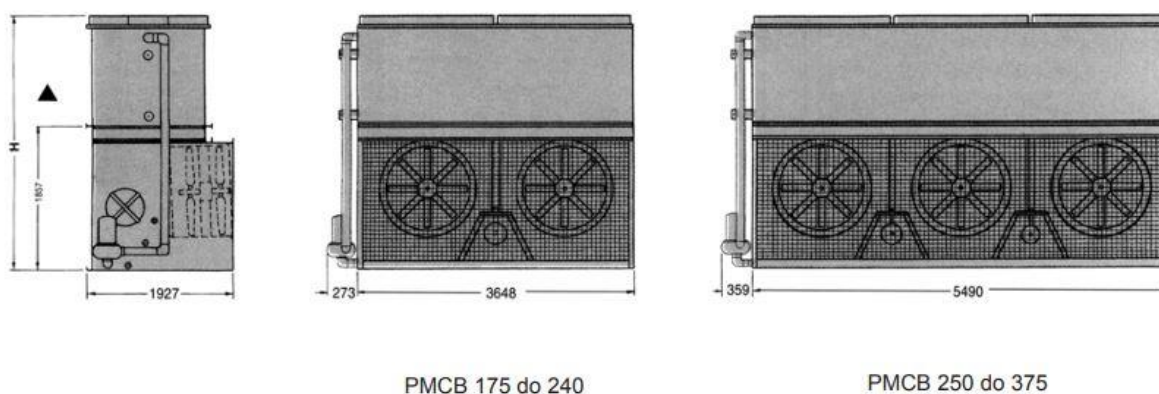
Tvrtka ESOT-INVEST bavi se proizvodnjom sustava za hlađenje i rezervnih dijelova za te sustave, poput sapnica za vodu, eliminatora kapljica, ventilatora. Osim evaporativnih kondenzatora proizvode se i rashladni tornjevi za vodu te zračno hlađeni kondenzatori. Tvrtka nudi znatno manje modela evaporativnih kondenzatora nego dosadašnje tvrtke, ali, također, nudi širok raspon karakteristika koje se mogu birati. Kućišta su izrađena od poliestera ojačanog staklenim vlaknima. Eliminatori kapljica izrađuju se od PP u zavarenoj izvedbi, čime se postiže otpornost na temperaturu vode do 80 °C i dulji životni vijek. Ventilatori su smješteni pri dnu, a mogu biti centrifugalni ili aksijalni. Ventilatori se pogone elektromotorom preko remenskog prijenosa. ESOT-INVEST nudi dvije grupe evaporativnih kondenzatora.

2.3.1. PMCB 175-240

Svi modeli ove serije imaju 2 ventilatora, volumen posude za vodu iznosi 908 L, a pumpa je snage 1,5 kW i protoka vode 21,8 l/s. Modeli su različitih snaga, veličina ventilatora te visine.

2.3.2. PMCB 250-375

Modeli ove serije opremljeni su s 3 ventilatora, volumen posude iznosi 1325 l, a pumpa je snage 2,2 kW i protoka vode 32,5 l/s. Razlikuju se, također, po snazi, veličini ventilatora te visini.



Slika 23. ESOT-INVEST evaporativni kondenzatori

2.4. Usporedba sličnih modela

Od navedenih evaporativnih kondenzatora posebno su zanimljivi eco-ATC-M334A-1g proizvođača EVAPCO i PMCB 275 proizvođača ESOT-INVEST. Navedeni evaporativni kondenzatori karakteristikama su slični zadanim parametrima. U tablici 1. navedena je usporedba zadanih parametara i karakteristika navedenih evaporativnih kondenzatora.

Tablica 1. Usporedba evaporativnih kondenzatora

	Protok zraka(m ³ /s)	Snaga ventilatora (kW)	Volumen posude za vodu (l)	Protok vode (l/s)	Snaga pumpe (kW)	Dimenzije DxŠxV
Zadano	22,2	?	1300	?		
eco-ATC-M334A-1g	22,2	11	1060	28	2,2	3188x2388x4010
PMCB 275	22,9	4 i 5,5	1325	32,5	2,2	5490x1927x3286

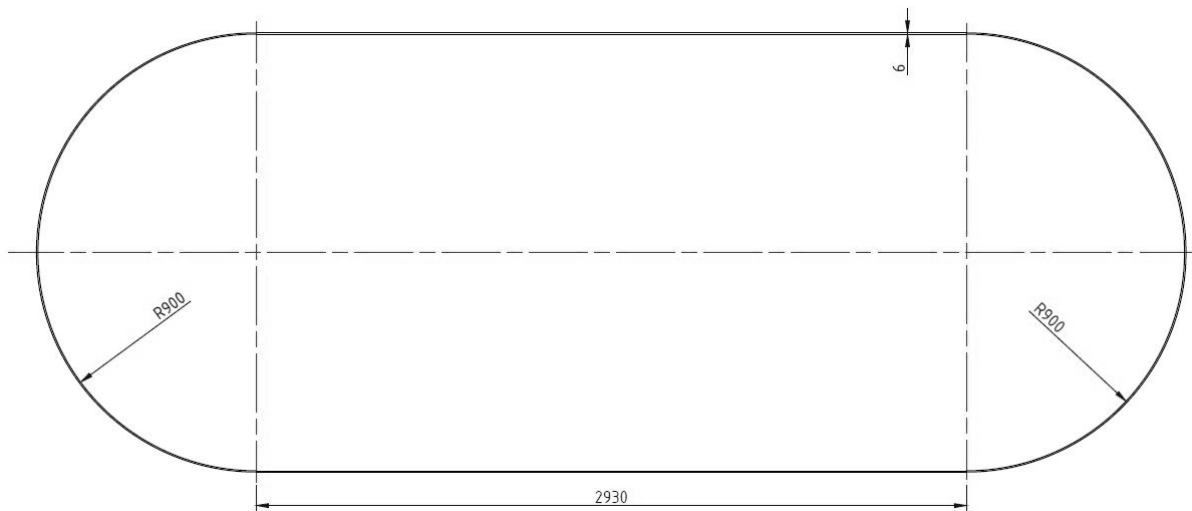
3. Konstrukcijska razrada oklopa

3.1. Kućište

Zadatkom je zadano da je potrebno koristiti polimerne materijale u dodiru s vodom. Stoga, kućište će biti izrađeno od poliestera ojačanog staklenim vlaknima. Odabirom navedenog materijala postićemo dulji radni vijek, otpornost na koroziju te otpornost na štetne i agresivne tvari. Za razliku od čeličnih materijala, kod armiranog poliestera nema potrebe za zaštitnim premazima te održavanjem.

Kućište će biti ovalnog oblika dimenzija prema slici 23., a izradit će se u 2 dijela. Odabrana debljina stijenke iznosi: $\delta = 6$ mm.

U donji dio kućišta smjestit će se većina elemenata evaporativnog kondenzatora dok će gornji dio služiti kao poklopac.

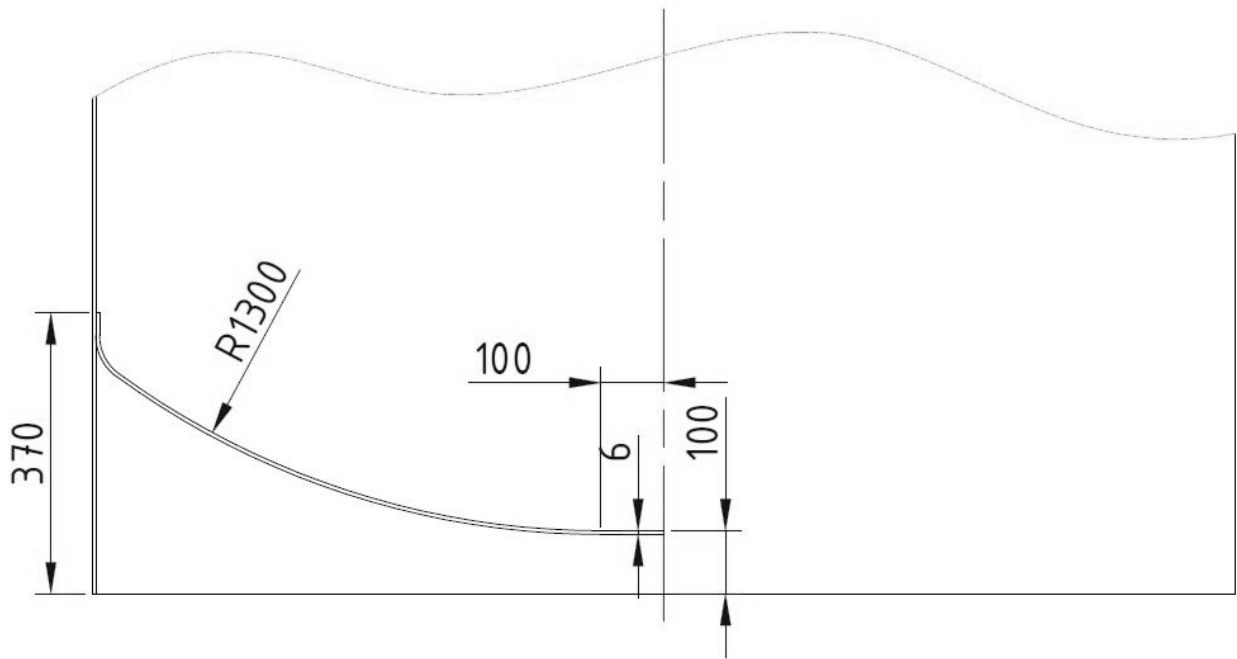


Slika 24. Dimenzije kućišta

3.2. Posuda za vodu

Posuda za vodu bit će izrađena u jednom komadu zajedno s donjim dijelom kućišta da bi se izbjegli vijčani spojevi i problemi sa brtvljenjem. Zadatkom je zadano da najmanji volumen posude mora biti 1300 litara. Poprečni presjek posude sferičnog je oblika i dimenzija prema slici 24. Takav oblik odabran je kako bi se izbjegle koncentracije naprezanja te povećala krutost same posude. Volumen posude izračunat je pomoću 3D modela i iznosi:

$$V_{\text{posude}} = 1400 \text{ l.}$$



Slika 25. Dimenzije posude za vodu

4. Cijevni registar

Površina u koju treba smjestiti cijevni registar zadana je zadatkom te iznosi: $A = 7.15 \text{ m}^2$.

Da bi se omogućilo oslanjanje i učvršćivanje cijevnog registra, razmak između bočne stranice kućišta i cijevnog registra mora iznositi između 50 i 100 mm.

Cijevi su opterećene unutarnjim tlakom ukapljivanja amonijaka koji iznosi 20 bara.

Materijal cijevi nehrđajući je čelik W.Nr.1.4301-AISI 304 te je prema [4] odabrana cijev za nazivni tlak $p_N = 25$ bara. Odabrana je bešavna cijev nazivnog promjera $d = 25$ mm i debljine stijenke $\delta_c = 2,5$ mm.

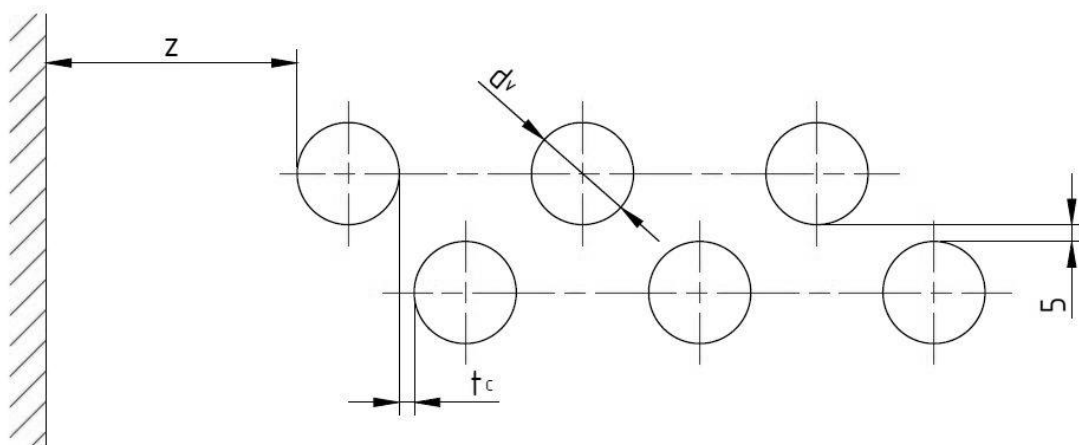
Odabran je broj redova cijevi : $n_c = 48$. Cijevi će se smjestiti u dvije razine, a razmak između cijevi iznosi: $t_c = 4,5$ mm.

Vanjski promjer cijevi iznosi $d_v = 30$ mm iz čega slijedi ukupna širina cijevnog registra:

$$b_{cr} = n_c \cdot d_v + (n_c - 1) \cdot t_c = 48 \cdot 30 + 47 \cdot 4,5 = 1651,5 \text{ mm.} \quad (1)$$

Razmak između bočne stranice i cijevi cijevnog registra iznosi:

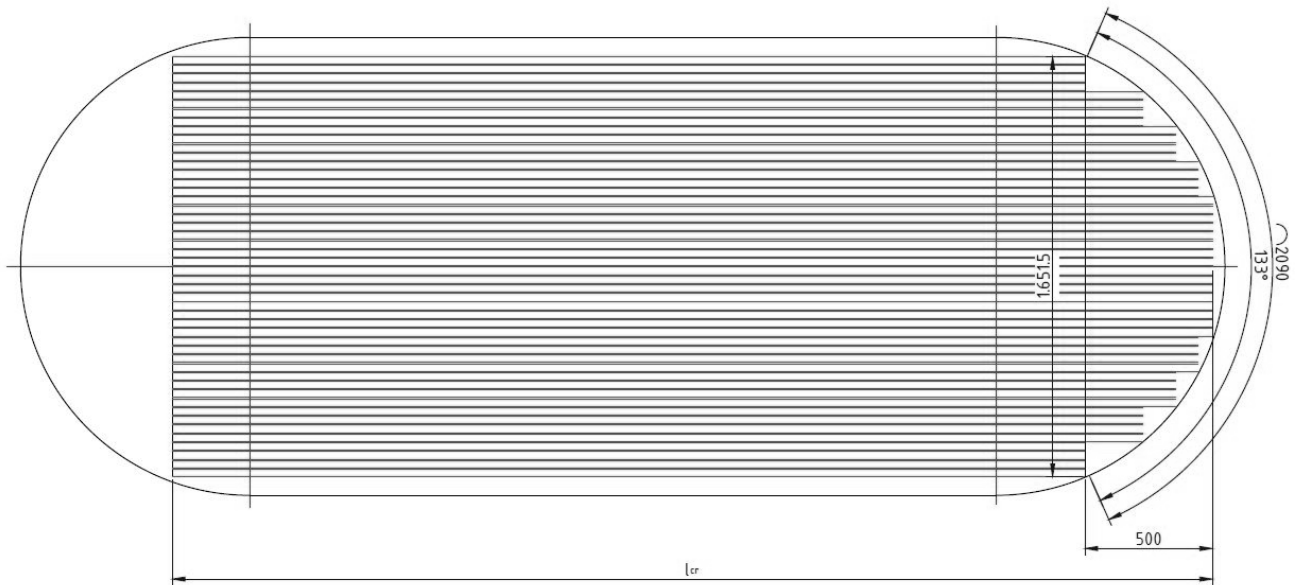
$$z = \frac{1800 - b_{cr}}{2} = 74,25 \text{ mm.} \quad (2)$$



Slika 26. Raspored cijevi

Cijevi će biti različitih duljina, kao što je prikazano na slici 26., da bi se što bolje opisala polukružna površina. Ukupna duljina cijevnog registra iznosi:

$$l_{cr} = \frac{A - \frac{2,09 \cdot 0,9 - 1,6515 \cdot (0,9 - 0,5)}{2}}{1,6515} + 0,5 = 4,05\text{m} = 4050\text{mm}. \quad (3)$$



Slika 27. Površina cijevnog registra

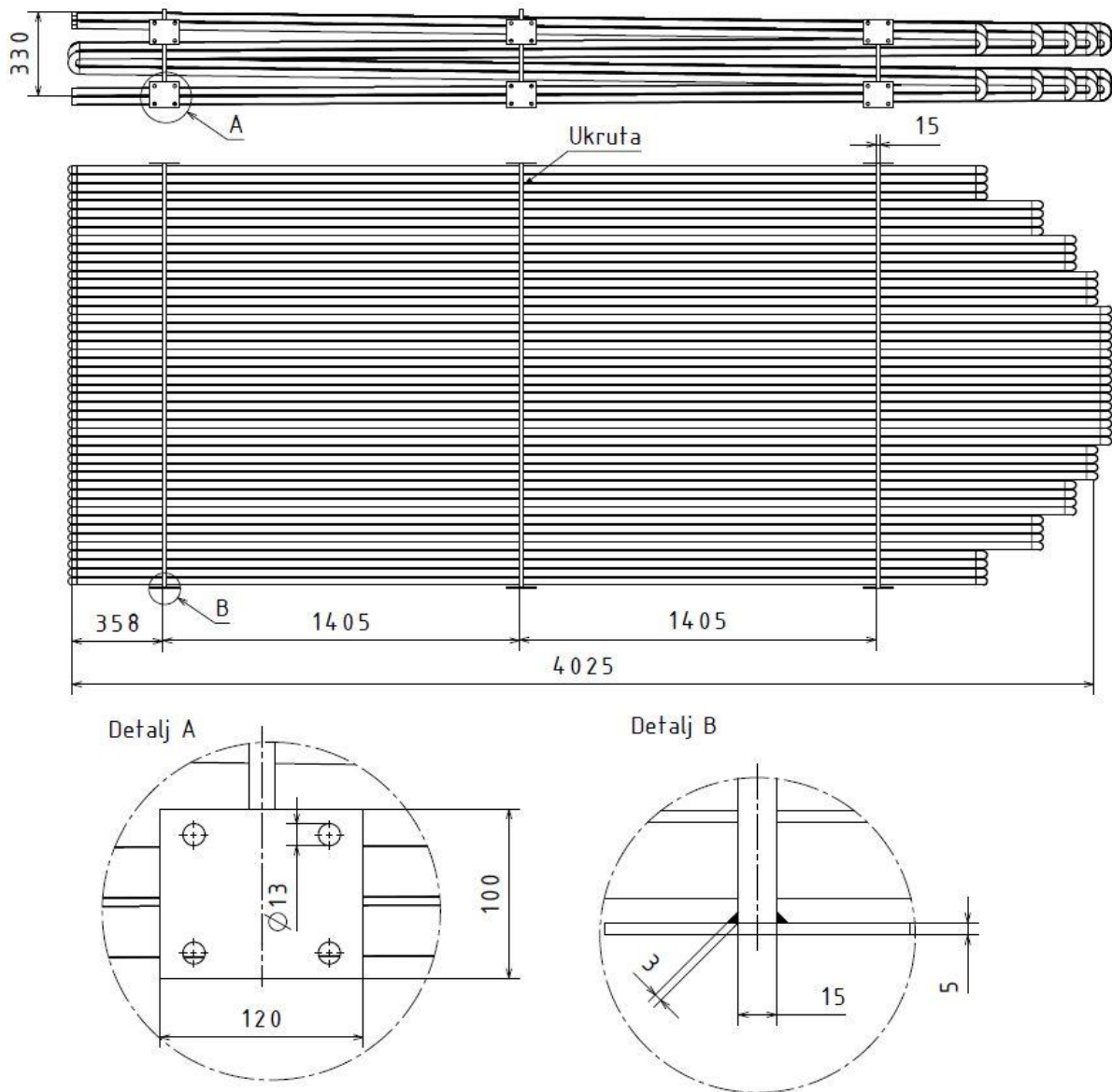
Visina cijevnog registra je odabrana u dogovoru s mentorom te bi trebala iznositi približno 1000 mm. Zbog manje potrošnje vode cijevni registar će se podijeliti na 2 dijela različitih visina.

4.1. Gornji cijevni registar

Gornji cijevni registar hladit će se samo zrakom, a njegova visina iznosi približno 1/3 ukupne visine:

$$h_{ger} = \frac{1}{3} \cdot h = \frac{1}{3} \cdot 1000 = 333,33\text{mm}. \quad (4)$$

Cijevi treba povezati te učvrstiti da se ne bi savijale uslijed vlastite težine i težine radne tvari. Ukrute će činiti 3 ploče debljine 15 mm, materijala W.Nr.1.4301, na koje će se zavariti cijevi. Nadalje, cijevni registar će se pričvrstiti na oslonce pomoću vijaka i 6 prirubnica koje će se zavariti na ukrute, na svaku ukrutu po 2 prirubnice. Prirubnice su od istog materijala kao i ukrute, ali debljine 5 mm. Skica cijevnog registra sa ukrutama i prirubnicama prikazana je na slici 28.



Slika 28. Cijevni registar s ukрутama

Potrebno je još provjeriti čvrstoću vijaka kojima će se cijeli gornji cijevni registar učvrstiti na oslonce. Glavno opterećenje vijaka je masa cijevnog registra koja iznosi:

$$m_{gr} = 1550 \text{ kg,}$$

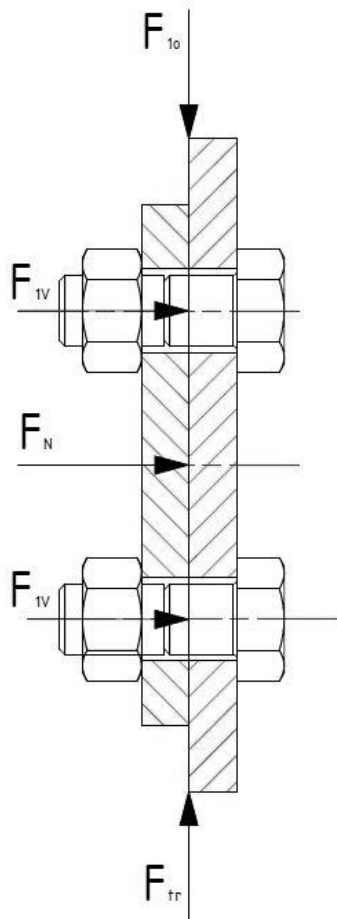
a težina cijevnog registra iznosi:

$$G_{gr} = m_{gr} \cdot g = 1550 \cdot 9,81 = 15205 \text{ N.} \quad (5)$$

Budući da se cijevni registar oslanja na 6 oslonaca, sila koja opterećuje jedan oslonac iznosi:

$$F_{1o} = \frac{G_{gr}}{6} = \frac{15205}{6} = 2533 \text{ N.} \quad (6)$$

Sa svakim osloncem cijevni registar će se pričvrstiti s 2 prirubnice, svaka po 4 vijka. Vijcima se mora ostvariti dovoljna sila pritiska da bi sila trenja bila veća od sile na jednom osloncu.



Slika 29. Sile u vijčanom spoju

$S = 1,5$ - faktor sigurnosti sile trenja

$\mu = 0,1$ - pretpostavljeni koeficinet trenja čelik – poliester

$n = 8$ - ukupni broj vijaka na jednom osloncu

$$F_{tr} = F_{1o}' > F_{1o}$$

$$F_{1o}' = S \cdot F_{1o} = 1,5 \cdot 2533 = 3800\text{N}, \quad (7)$$

potrebna sila pritiska iznosi:

$$F_N = \frac{F_{1o}'}{\mu} = \frac{3800}{0,1} = 38000\text{N}, \quad (8)$$

pa sila u jednom vijku iznosi:

$$F_{lv} = \frac{F_N}{n} = \frac{38000}{8} = 4750\text{N}.$$

Odabran je vijak M12 kvalitete 8.8 prema [4].

Granica razvlačenja vijka je $R_e = 640$ MPa, a površina poprečnog presjeka $A_j = 76,2$ mm².

Naprezanje u vijku mora biti manje od dopuštenog:

$$\sigma_{lv} = \frac{F_{lv}}{A_j} = \frac{4750}{76,2} = 62,3 \text{ MPa} < \sigma_{vdop} = 0,5 \cdot R_e = 320. \text{ ZADOVOLJAVA!} \quad (9)$$

Potrebno je još provjeriti čvrstoću zavora kojima se prirubnica spaja na ukrutu cijevnog registra.

Prema slici 28. površina zavora iznosi: $A_z = 100 \cdot 3 = 300\text{mm}^2$, a broj zavora je $n_z = 4$.

Zavari su opterećeni tangencijalno pa njihovo dopušteno posmično naprezanje iznosi :

$\tau_{dop} = 90$ MPa, prema [5] tablica 1.10., str. 31.

Naprezanje u zavaru:

$$\tau_z = \frac{F_{lo}}{n \cdot A_z} = \frac{2533}{8 \cdot 300} = 1,1 \text{ MPa} < \tau_{dop}. \quad \text{ZADOVOLJAVA!} \quad (10)$$

4.2. Donji cijevni registar

Visina donjeg cijevnog registra približno iznosi iznosi 2/3 ukupne visine:

$$h_{dcg} = h - h_{gr} = 1000 - 333,33 = 666,66\text{mm}. \quad (11)$$

Koriste se jednake cijevi kao i za gornji cijevni registar, samo veće duljine. Ukrute će, također, biti jednako smještene i jednake debljine kao i kod gornjeg cijevnog registra.

Svaki oslonac će, također, imati prirubnice za oslanjanje, ali drugačije izvedbe. Koristit će se 2 prirubnice na jednom osloncu, ali će se donja nalaziti ispod cijevnog registra i bit će ojačana rebrom te će nositi cijelo opterećenje. Gornja će biti jednaka kao kod gornjeg cijevnog registra i služiti će za ukrućivanje same konstrukcije. Na slici? je prikazan način oslanjanja.

Glavno opterećenje je težina cijevnog registra:

$$m_{dcg} = 2950 \text{ kg},$$

$$G_{dcg} = m_{cgr} \cdot g = 28940\text{N}. \quad (12)$$

Sila koja opterećuje jedan oslonac iznosi:

$$F_{1o} = \frac{G_{cgr}}{6} = \frac{28940}{6} = 4823\text{N}. \quad (13)$$

$n = 8$ - ukupni broj vijaka na jednom osloncu

$$F_{tr} = F_{1o}' > F_{1o}$$

$$F_{1o}' = S \cdot F_{1o} = 1,5 \cdot 4823 = 7235\text{N}, \quad (14)$$

potrebna sila pritiska iznosi:

$$F_N = \frac{F_{1o}'}{\mu} = \frac{7235}{0,1} = 72350\text{N}, \quad (15)$$

pa sila u jednom vijku iznosi:

$$F_{1v} = \frac{F_N}{n} = \frac{72350}{8} = 9044\text{N}. \quad (16)$$

Vijci su također M12, kvalitete 8.8.

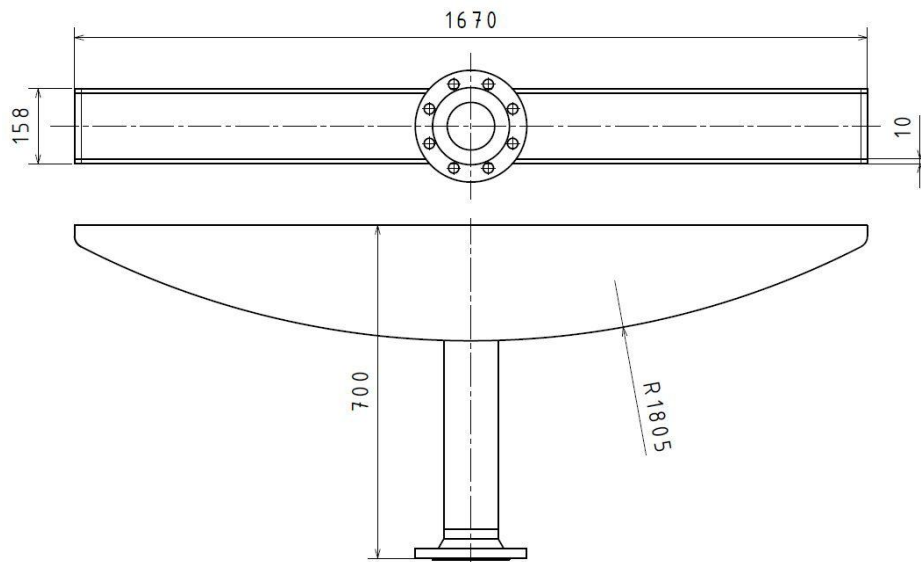
Naprezanje u vijku mora biti manje od dopuštenog:

$$\sigma_{1v} = \frac{F_{1v}}{A_j} = \frac{9044}{76,2} = 119 \text{ MPa} < \sigma_{vdop} = 0,5 \cdot R_e = 320\text{MPa}. \quad \text{ZADOVOLJAVA!} \quad (17)$$

4.3. Razdjelnik i prirubnice cijevnog registra

Razdjelnik će biti zavaren od limova debljine 10 mm. Materijal izrade je W.Nr.1.4301.

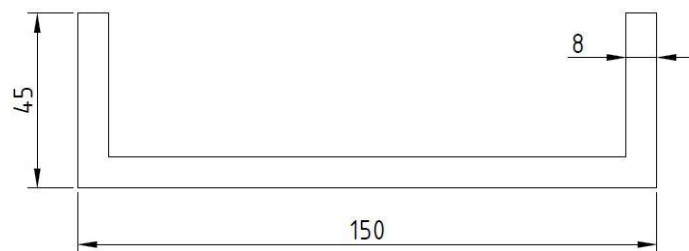
Odabrana je prirubnica DN100 PN25 prema DIN 2634 te njoj pripadajuća bešavna cijev $\phi 100/\phi 114,3$.



Slika 30. Razdjelnik cijevnog registra

4.4. Nosači cijevnih registara

Potrebno je proračunati nosače za cijevne registre. Za nosač je odabran U profil 150x45x8 duljine 3330 mm, prema [6], izrađen od armiranog poliestera.



Slika 31. U profil 150x45

$A_U = 1792 \text{ mm}^2$ - površina poprečnog presjeka U profila

$I_{min} = 274\,630 \text{ mm}^4$ - najmanji moment inercije U profila

Dopuštena naprezanja i modul elastičnosti prema [6] iznose:

$$\sigma_i = 180 \text{ MPa},$$

$$E = 20\,000 \text{ MPa}.$$

Nosač je opterećen samo na tlak težinama cijevnih registara, a broj nosača je $n_n = 6$.

$$G_{uk} = G_{ger} + G_{der} = 15205 + 28940 = 44145\text{N}. \quad (18)$$

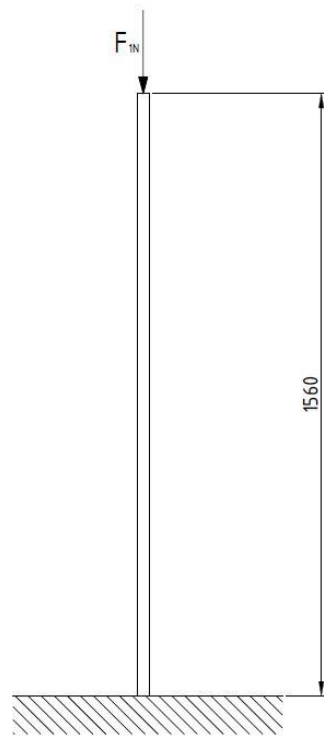
Sila na jednom nosaču:

$$F_{1N} = \frac{G_{uk}}{n_n} = \frac{44145}{6} = 7357\text{N}. \quad (19)$$

Naprezanje nosača na tlak iznosi:

$$\sigma_m = \frac{F_{1N}}{A_f} = \frac{7357}{1792} = 4,6 \text{ MPa} < \sigma_{tdop} = 0,5 \cdot \sigma_t = 90\text{MPa}. \quad (20)$$

Budući da je nosač relativno dugi, potrebno je provjeriti izvijanje nosača.



Slika 32. Izvijanje nosača

Duljina na kojoj djeluje ukupna sila iznosi: $l = 1560 \text{ mm}$.

Slobodna duljina izvijanja prema [7] iznosi $l_0 = 2,1l = 3276 \text{ mm}$.

Polumjer tromosti iznosi:

$$i = \sqrt{\frac{I_{\min}}{A}} = \sqrt{\frac{274630}{1792}} = 12,38\text{mm}, \quad (21)$$

te vitkost štapa:

$$\lambda = \frac{l_0}{i} = \frac{3276}{12,38} = 264. \quad (22)$$

Daljnji proračun slijedi po Eulerovoj jednadžbi jer je vitkost štapa $\lambda > 40$, tj. u elastičnom tlačnom području [7].

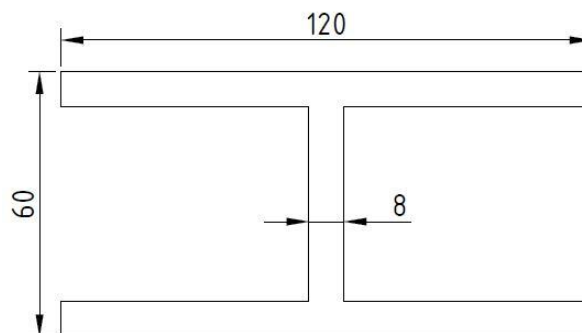
$$\sigma_k = \pi^2 \cdot \frac{E}{\lambda^2} = 2,83 \text{ MPa.} \quad (23)$$

Prema [7] sigurnost na izvijanje mora biti $S_{idop} \geq 6$, a faktor sigurnosti iznosi:

$$S_i = \frac{\sigma_k}{\sigma_m} = \frac{2,83}{4,6} = 0,7 \quad \text{NE ZADOVOLJAVA!} \quad (24)$$

Budući da odabrani profil ne zadovoljava naprezanje na izvijanje, potrebno je odabrati novi profil.

Sada je odabran I profil 120x60x8, prema [6].



Slika 33. I profil 120x60

$A_I = 2272 \text{ mm}^2$ - površina poprečnog presjeka I profila

$I_{min} = 2\,305\,877 \text{ mm}^4$ - najmanji moment inercije I profila

Naprezanje nosača na tlak iznosi:

$$\sigma_m = \frac{F_{1N}}{A_I} = \frac{7357}{2272} = 3,1 \text{ MPa} < \sigma_{idop} = 0,5 \cdot \sigma_t = 90 \text{ MPa.} \quad \text{ZADOVOLJAVA!} \quad (25)$$

Slijedi polumjer tromosti:

$$i = \sqrt{\frac{I_{min}}{A}} = \sqrt{\frac{2305877}{2272}} = 32 \text{ mm,} \quad (26)$$

te vitkost štapa:

$$\lambda = \frac{l_0}{i} = \frac{3276}{32} = 102 > 40, \quad (27)$$

$$\sigma_k = \pi^2 \cdot \frac{E}{\lambda^2} = 19 \text{MPa}, \quad (28)$$

$$S_i = \frac{\sigma_k}{\sigma_m} = \frac{19}{3,1} = 6,13. \quad (29)$$

Izračunata sigurnost veća je od dopuštene što znači da je profil nosača odabrani I profil 120x60x8.

5. Odabir ventilatora

Da bi se osigurao dovoljan protok zraka, evaporativni kondenzator koristi ventilatore. Zadatom je zadano da se koriste aksijalni ventilatori. Ventilatori će se smjestiti pri dnu kućišta zbog nižeg težišta i manjeg opterećenja konstrukcije.

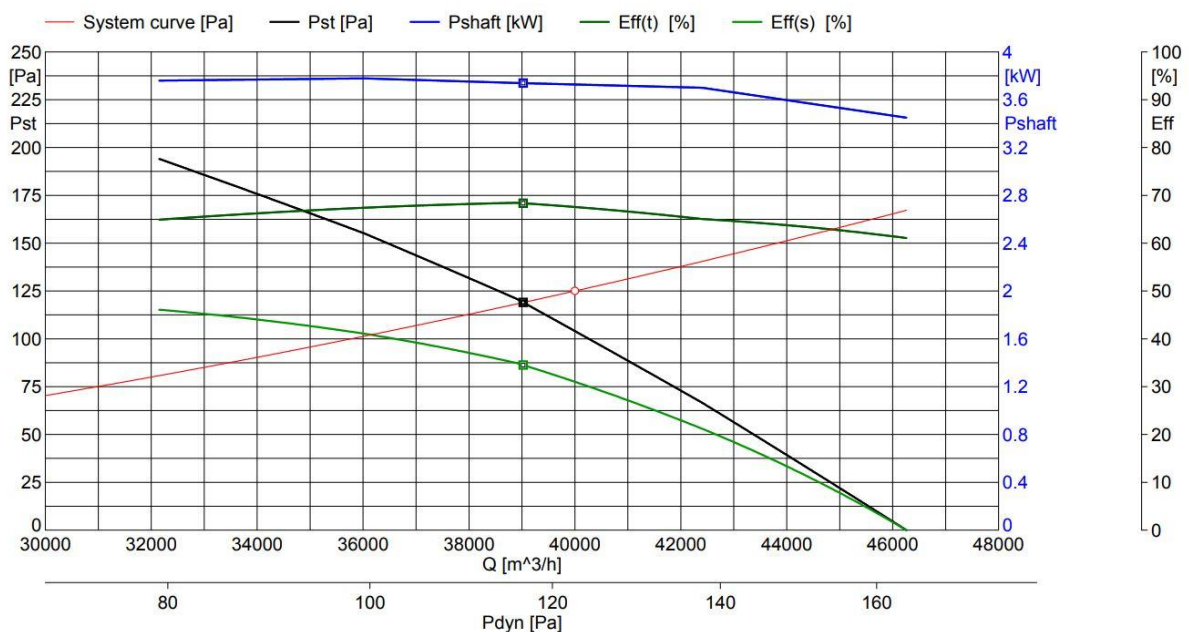
Zadan je najmanji protok zraka: $q_z = 22,2 \text{ m}^3/\text{s}$. U dogovoru s mentorom, zbog velikih centrifugalnih sila preporuča se broj okretaja manji od $n_{vent}: 1000 \text{ min}^{-1}$ te statički tlak manji od $\Delta p = 130 \text{ Pa}$.

Korisitić će se 2 ventilatora, a odabran je ventilator tvrtke Končar VAAZ 1000-A te njemu pripadajući elektromotor 5AZ 132MA-6.

Protok zraka ventilatora je $q_v = 11,1 \text{ m}^3/\text{s}$, promjer $d_{vent} = 1000 \text{ mm}$, statički tlak iznosi 125 Pa, broj okretaja elektromotora je $n_{vent} = 950 \text{ min}^{-1}$, a nagib lopatica 45° . Ostale karakteristike ventilatora prikazane su na slici 33, a dijagramski prikaz karakteristika ventilatora na slici 34.

RED. BR.	KARAKTERISTIKA VENTILATORA						KARAKTERISTIKA MOTORA				TEŽINA VENTILATORA CCA. kg
	PROTOK ZRAKA	STATIČKI TLAK	TIP VENTILATORA	PROMJER KUĆIŠTA VENTILATORA	ZVUČNI TLAK NA 2M	ZVUČNA SNAGA	TIP MOTORA	SNAGA MOTORA	BROJ OKRETAJA	NOMINALNA STRUJA	
	$Q \text{ (m}^3/\text{h)}$	$\Delta p_z \text{ (Pa)}$	KONČAR MES	mm	$L_p \text{ (dB A)}$	$L_w \text{ (dB A)}$	KONČAR MES	$P_m \text{ (kW)}$	$n \text{ (1/min)}$	$I_n \text{ (A)}$	
16	40.000	125	VAAZ 1000-A	1000	70	86	5AZ 132MA-6	4	950	9,7	250

Slika 34. Karakteristike ventilatora



Slika 35. Karakteristika ventilatora

6. Sustav za vodu

6.1. Odabir pumpe

Za ostvarivanje potrebnog protoka vode kroz sustav potrebno je dimenzionirati i odabrati pumpu za vodu.

Protok vode koji treba ostvariti odabran je na temelju sličnih rješenja te on iznosi :

$$Q_{vode} = 33 \text{ l/s.}$$

Potrebna snaga pumpe se računa prema izrazu:

$$P_p = \frac{\rho \cdot Q_{vode} \cdot g \cdot H}{\eta_p} = \frac{1000 \cdot 0,033 \cdot 9,81 \cdot 3}{0,5} = 1950 \text{ W,} \quad (30)$$

gdje su

H – visina dobave pumpe

ρ - gustoća vode

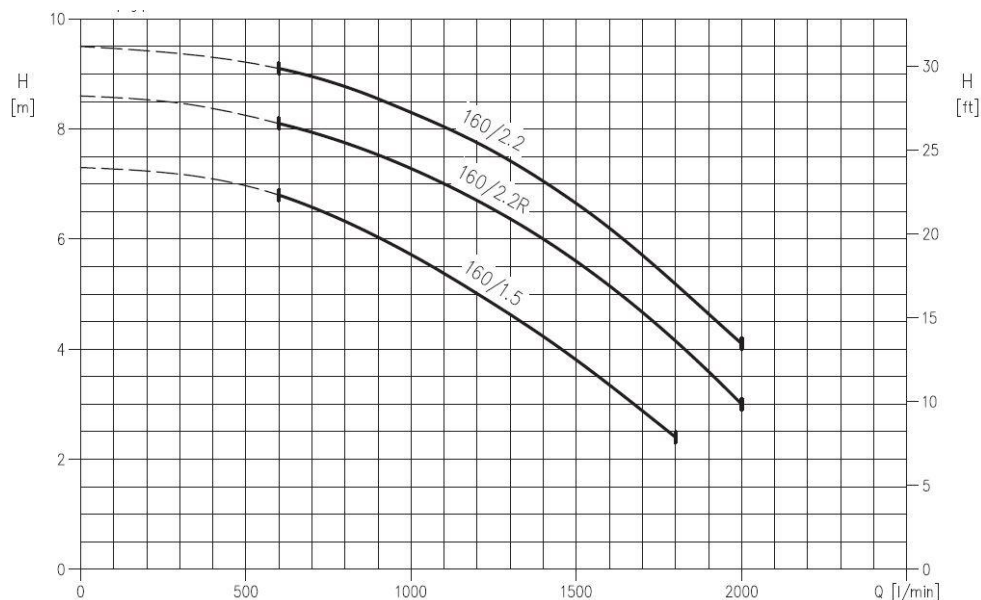
η_p – pretpostavljeni stupanj djelovanja za centrifugalnu pumpu.

Kao što je već navedeno u tablici 1., snaga pumpe kod sličnih evaporativnih kondenzatora je 2,2 kW, što znači da odstupanje nije veliko.

Odabrana je centrifugalna pumpa 80 – 160/2.2R proizvođača EBARA. Karakteristike pumpe prikazane su u tablici 2, a dijagramski prikaz karakteristika na slici 35.

Tablica 2. Karakteristike pumpe za vodu

EBARA 80 – 160/2.2 R	
Snaga, P	2,2 kW
Najveća visina dobave, H	3 m
Protok, Q	33,3 l/s
Prirubnica na ulazu	DN 100
Prirubnica na izlazu	DN 80



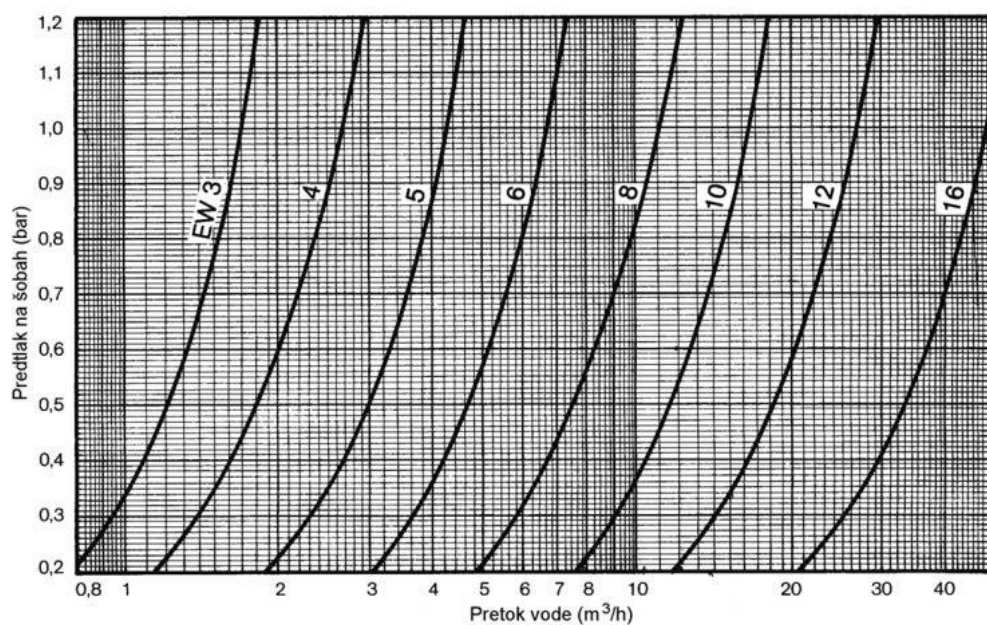
Slika 36. Dijagramski prikaz karakteristika pumpe za vodu

6.2. Odabir sapnica

Sapnice je potrebno odabrati prema protoku i tlaku vode. U dogovoru s mentorom odabran je najveći tlak kroz sapnicu koji iznosi $p_{smax} = 0,8$ bar. Zbog što boljeg raspršivanja vode, koristit će se 6 sapnica. Protok kroz jednu sapnicu iznosi:

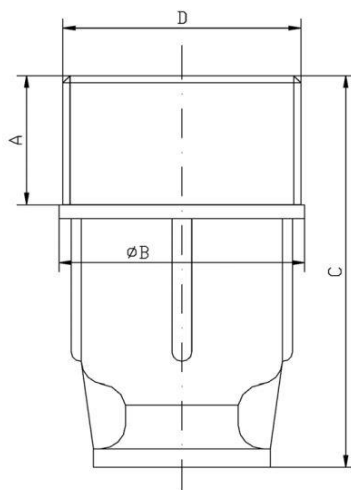
$$Q_{sapnice} = \frac{Q_{vode}}{6} = \frac{33,3}{6} = 5,55 \frac{l}{s} = 19,8 \frac{m^3}{h}. \quad (31)$$

Prema dijagramu za odabir sapnica proizvođača ESOT-INVEST, prikazanom na slici 36, odabire se sapnica EW 12.



Slika 37. Dijagram za odabir sapnica

Sapnice su izrađene od PVC-a, a dimenzije su prikazane na tablici 3.



Slika 38. Izgled sapnice

Tablica 3. Dimenzije sapnice

	A, mm	B, mm	C, mm	D, in
EW 12	30	90	154	R3"

7. ZAKLJUČAK

Evaporativni kondenzatori danas se često upotrebljavaju u rashladnoj industriji. Prednost u odnosu na ostale vrste kondenzatora čine niža temperatura kondenzacije te manja površina cijevnog registra. S druge strane, jedan od glavnih nedostataka evaporativnih kondenzatora je cijena. Međutim, kada se koriste na mjestima gdje nema mnogo svježe vode za hlađenje, troškovi ulaganja brzo se isplate. Nadalje, kod konstrukcije evaporativnih kondenzatora posebnu je pažnju potrebno posvetiti cijevnim registrima. Osim što je potrebno prilagoditi njihovu površinu površini samog kućišta, potrebno ih je i, zbog relativno velike mase, dobro osloniti i učvrstiti. Također, zbog smanjenja potrošnje vode, cijevni registar potrebno je podijeliti na dva dijela. Drugi problem kod evaporativnih kondenzatora je korozija. Budući da su neki dijelovi evaporativnih kondenzatora u kontaktu s vodom, postoji opasnost od korozije. Stoga, umjesto od čelika, poželjno je da su ti dijelovi od materijala koji ne korodiraju, npr. polimernih materijala. Ti materijali ne zahtijevaju dodatno održavanje, otporni su na vodu, a i mehanička svojstva im se svakodnevno poboljšavaju. Stoga, polimerni materijali su budućnost industrije evaporativnih kondenzatora, ali i ostalih industrija.

8. LITERATURA

- [1] www.evapco.com
- [2] www.teva.es
- [3] www.esot-invest.net
- [4] Krautov strojarski priručnik, Sajema, 2009.
- [5] Deker. K.H.: Elementi strojeva, Tehnička knjiga Zagreb, 2006.
- [6] www.topglass.it
- [7] The Pultex Pultrusion design manual, 2005.

PRILOZI

- I. CD-R disc
- II. Tehnička dokumentacija