

Određivanje potrošnje goriva i masenog protoka ispušnih plinova

Parancin, Šime

Undergraduate thesis / Završni rad

2017

Degree Grantor / Ustanova koja je dodijelila akademski / stručni stupanj: **University of Zagreb, Faculty of Mechanical Engineering and Naval Architecture / Sveučilište u Zagrebu, Fakultet strojarstva i brodogradnje**

Permanent link / Trajna poveznica: <https://urn.nsk.hr/urn:nbn:hr:235:343419>

Rights / Prava: [In copyright](#)/[Zaštićeno autorskim pravom.](#)

Download date / Datum preuzimanja: **2025-03-29**

Repository / Repozitorij:

[Repository of Faculty of Mechanical Engineering and Naval Architecture University of Zagreb](#)



SVEUČILIŠTE U ZAGREBU
FAKULTET STROJARSTVA I BRODOGRADNJE

ZAVRŠNI RAD

Šime Parancin

Zagreb, 2017.

SVEUČILIŠTE U ZAGREBU
FAKULTET STROJARSTVA I BRODOGRADNJE

ZAVRŠNI RAD

Mentor:
Prof. dr. sc. Zoran Lulić

Student:
Šime Parancin

Zagreb, 2017.

Izjavljujem da sam ovaj rad izradio samostalno koristeći stečena znanja tijekom studiranja i navedenu literaturu.

Zahvaljujem mentoru Prof. dr. sc. Zoran Lulić na pomoći i smjericama prilikom pisanja ovog rada.

Šime Parancin

SADRŽAJ:	
POPIS SLIKA	III
POPIS TABLICA.....	IV
POPIS OZNAKA	V
SAŽETAK	VII
1. UVOD	2
2. NAČIN MJERENJA PROTOKA	3
2.1 Tlačni protomjeri	3
2.1.1 Mjerna prigušnica.....	3
2.1.2 Venturijeva cijev	4
2.1.3 Pitot cijev.....	6
2.2 Mehanički protomjeri	7
2.2.1 Mjerna turbina	7
2.2.2 Rotametar	7
2.3 Električki ili elektronični protomjeri	8
2.3.1 Vrtložni protomjer.....	8
2.3.2 Elektromagnetski protomjer	9
2.3.3 Ultrazvučni protomjer	9
2.3.4 Dopplerov protokomjer	10
3. MASENI PROTOK KROZ CIJEV POZNATOG KONSTANTNOG PROMJERA	11
3.1 Izgaranje	11
3.2 Proračun potrošnje zraka	11
3.3 Proračun masenog protoka ispušnih plinova	11
4. MJERENJE POTROŠNJE GORIVA RAZLIČITIM METODAMA	14
4.1 Mjerenje potrošnje goriva preko mase	14
ρ - gustoća goriva, kg/dm ³	14
4.2 Mjerenje potrošnje goriva preko volumena	14
4.3 Mjerenje potrošnje protokom	15
5. UREĐAJ ZA ANALIZU ISPUŠNIH PLINOVA	16
5.1 Primjeri postojećih uređaja	16
5.1.1 Stacionarni uređaji.....	16

5.1.2	Prijenosni uređaji.....	16
5.2	Očekivani protoci kroz ispušne cijevi pri punom opterećenju	17
5.2.1	Motor obujma 1,0 l i efektivne snage 51 kW	18
5.2.2	Motor obujma 1,2 l i efektivne snage 55 kW	19
5.2.3	Motor obujma 1,4 l i efektivne snage 66 kw	20
5.2.4	Motor obujma 1,6 l i efektivne snage 88 kW	21
5.2.5	Motor obujma 1,8 l i efektivne snage 103 kW	21
5.2.6	Motor obujma 2,0 l i efektivne snage 110 kW	22
5.2.7	Motor obujma 2,4 l i efektivne snage 129 kW	23
5.2.8	Motor obujma 3,0 l i efektivne snage 166 kW	23
5.3	Očekivani protoci kroz ispušne cijevi pri praznom hodu	26
5.4	Osvrt na rezultate iz točke 5.1	27
6.	UREĐAJ ZA MJERENJE PROTOKA.....	27
6.1	Ilustracija konstrukcijske izvedbe cijevi koja se spaja na ispuh.....	28
7.	ZAKLJUČAK	29
8.	LITERATURA.....	30

POPIS SLIKA:

Slika 1.	Mjerna prigušnica	3
Slika 2.	Venturijeva cijev	4
Slika 3.	Pitotova cijev	6
Slika 4.	Mjerna turbina.....	7
Slika 5.	Rotametar	8
Slika 6.	Vrtložni protokomjer	8
Slika 7.	Elektromagnetski protokomjer.....	9
Slika 8.	Ultrazvučni protokomjer	10
Slika 9.	Dopplerov protokomjer.....	10
Slika 10.	Prandtl-Pitotova cijev.....	12
Slika 11.	Mjerač protoka goriva	15
Slika 12.	Stacionarni uređaj za mjerenje sastava ispušnih plinova	16
Slika 13.	Prijenosni uređaj za mjerenje sastava ispušnih plinova	16
Slika 14.	MPX 5700	27
Slika 15.	Ilustracija cijevi koja se spaja na ispuh	28

POPIS TABLICA

Tablica 1. Sastav ispušnih plinova	13
Tablica 2. Prikaz rezultata pri punom opterećenju.....	25
Tablica 3. Prikaz rezultata pri praznom hodu	26

POPIS OZNAKA

<i>Oznaka</i>	<i>Mjerna jedinica</i>	<i>Opis</i>
A	m^2	Površina poprečnog presjeka
C_d		koeficijent pražnjenja ili koeficijent kontrakcije mlaza
d	m	Promjer
D	m	Promjer
g	m/s^2	Akceleracija sile teže
h	m	Piezometrička visina
g_e	kg/kWh	Specifična potročnja goriva
m_{pi}	kg _P /kg _G	Masa ispušnih plinova nastalih izgaranjem jedne litre goriva
p	Pa	Tlak
Δp	Pa	Razlika tlakova
Q	m^3/s	Protok
$q_{m,g}$	kg/s	Maseni protok goriva
Re		Reynoldsov broj
v	m/s	Brzina
α	1/T	Koeficijent toplinskog istezanja
β		Omjer suženja cijevi
η		Koeficijent viskoznosti
ρ	kg/m^3	Gustoća
ρ_{PI}	kg/m^3	Gustoća ispušnih plinova
o_{min}	kg _{O2} /kg _G	Minimalna potrebna masa kisika za sagorijevanje jednog kilograma goriva
$q_{m,z}$	kg/s	Maseni protok zraka
q_{PI}	kg/s	Maseni protok ispušnih plinova
$q_{v,200}$	m^3/s	Protok pri temperaturi ispušnih plinova od 200 stupnjeva celzijevih
$q_{v,400}$	m^3/s	Volumni protok pri temperaturi ispušnih plinova od 400 stupnjeva celzijevih
ρ_{200}	kg/m^3	Gustoća ispušnih plinova pri temperaturi od 200 stupnjeva celzijevih
ρ_{400}	kg/m^3	Gustoća ispušnih plinova pri temperaturi od 200 stupnjeva celzijevih
v_{200}	m/s	Brzina ispušnih plinova u ispušnoj cijevi pri temperaturi od 200 stupnjeva celzijevih
v_{400}	m/s	Brzina ispušnih plinova u ispušnoj cijevi pri temperaturi od 200 stupnjeva celzijevih
d	m	Promjer ispušne cijevi

$P_{zaust,200}$	Pa	Zaustavni tlak ispušnih plinova pri temperaturi od 200 stupnjeva celzijevih
$P_{zaust,400}$	Pa	Zaustavni tlak ispušnih plinova pri temperaturi od 400 stupnjeva celzijevih
Z_0	kgz/kgG	Minimalna potrebna masa zraka za sagorijevanje jednog kilograma goriva
$g_{vol,100}$	l/100km	Specifična potrošnja goriva izračunata preko volumena
M	kg	Izmjerena masa potrošenog goriva
L	100 km	Prijedena udaljenost u testu
V	l	volumen potrošenog goriva
T_0	K	Atmosferska temperatura
T_g	K	Temperatura goriva korištenog na testu
L	100 km	Prijedena udaljenost u testu

SAŽETAK

Tema ovog završnog rada je proračun potrošnje goriva i mase ispušnih plinova, osmišljavanje načina ispitivanja istih uz znatno jeftinije metode od već dostupnih na tržištu.

U prvom dijelu rada napravljen je uvod u vrste protokomjera i njihova načela rada. Navedeni su primjeri, način na koji rade te formule vezane uz njih. Napravljen je pregled mjernih područja masenog protoka goriva, ispušnih plinova te zraka. U drugom dijelu rada je osmišljen uređaj za očitavanje masenog protoka ispušnih plinova te analizu istih.

Ključne riječi: mjerač masenog protoka ispušnih plinova, Pitotova cijev, mjerenje potrošnje, potrošnja pri punom opterećenju, proračun potrošnje.



SVEUČILIŠTE U ZAGREBU
FAKULTET STROJARSTVA I BRODOGRADNJE



Središnje povjerenstvo za završne i diplomske ispite
 Povjerenstvo za završne ispite studija strojarstva za smjerove:
 procesno-energetski, konstrukcijski, brodstrojarski i inženjersko modeliranje i računalne simulacije

Sveučilište u Zagrebu	
Fakultet strojarstva i brodogradnje	
Datum	Prilog
Klasa:	
Ur.broj:	

ZAVRŠNI ZADATAK

Student: **Šime Parancin** Mat. br.: 0035186330

Naslov rada na hrvatskom jeziku: **Određivanje potrošnje goriva i masenog protoka ispušnih plinova**

Naslov rada na engleskom jeziku: **Measurement of Fuel Consumption and Exhaust Mass Flow**

Opis zadatka:

Za određivanje korisnosti vozila i emisije ugljikova dioksida (CO_2) nužno je što preciznije odrediti potrošnju goriva, zraka i ispušnih plinova. Obzirom na složenost i visoku cijenu laboratorijske opreme koja se koristi pri homologacijskim ispitivanjima cilj rada je razmotriti mogućnosti mjerenja navedenih veličina alternativnim metodama.

U okviru rada treba:

- Napraviti pregled područja mjerenja potrošnje goriva različitim metodama.
- Napraviti pregled područja mjerenja masenog protoka ispušnog plina vozila i zraka potrebnog za izgaranje.
- Izračunati maseni protok ispušnih plinova iz nekoliko uobičajenih tipova motora osobnih vozila (npr. 1.2, 1.6, 2.0) za rad motora u praznom hodu i za puno opterećenje (npr. 180 km/h + 5 % ili 250 km/h). Nakon proračuna odrediti potrebno mjerno područje protokomjera koji bi obuhvatio čitavo mjerno područje.
- Osmisliti nekoliko načina za mjerenja potrošnje goriva, masenog protoka zraka i masenog protoka ispušnog plina. Nakon toga provesti probna mjerenja te usporediti rezultate.
- Osmisliti postupke mjerenja masenog protoka ispušnog plina alternativnim metodama. Pod alternativnim metodama misli se na postupke i metode koji su znatno jednostavniji i jeftiniji od praktički standardnog *Exhaust Flow Meter* uređaja, a to mogu biti metode mjerenja pomoću Pitotove cijevi, uobičajenog mjeraca protoka zraka (MAF) i slično.


Pri izradi se treba pridržavati pravila za izradu završnog rada. U radu navesti korištenu literaturu i eventualno dobivenu pomoć.

Zadatak zadan:
 30. studenog 2016.


Rok predaje rada:
 1. rok: 24. veljače 2017.
 2. rok (izvanredni): 28. lipnja 2017.
 3. rok: 22. rujna 2017.

Predviđeni datumi obrane:
 1. rok: 27.2. - 03.03. 2017.
 2. rok (izvanredni): 30. 06. 2017.
 3. rok: 25.9. - 29. 09. 2017.

Zadatak zadao:


 Prof. dr. sc. Zoran Lulić

Predsjednik Povjerenstva:


 Prof. dr. sc. Igor Balen

1. UVOD

Na tržištu postoji mnogo uređaja za mjerenje masenog protoka zraka i ispušnih plinova te sastava istih. U vrijeme skandala sa emisijama štetnih plinova iz motornih vozila, krivim navodima o potrošnji goriva te porastom emisije štetnih plinova na tržištu se javlja sve veća potražnja za uređajima koji mjere iste. Iako raste potražnja treba neko vrijeme da se ustabili zakon ponude i potražnje te su cijene takvih uređaja još uvijek iznimno visoke. U ovom radu pokušalo se teorijski obraditi sva područja potrošnje zraka, goriva i sastava ispušnih plinova te osmisliti uređaj koji bi se napravio za jako malu cijenu u usporedbi sa već dostupnim na tržištu.

2. NAČIN MJERENJA PROTOKA

Danas postoje mnogi uređaji za mjerenje protoka. Dijelimo ih po skupinama na mehaničke protomjere, elektronične protomjere, tlačne protomjere.

2.1 Tlačni protomjeri

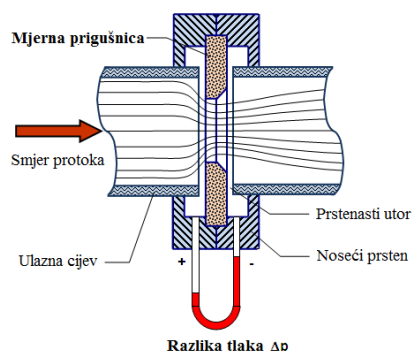
Postavljanjem suženja na određenom mjestu u cijevi kroz koju protječe neki fluid doći će do promjene tlaka na određenom dijelu cijevi, taj tlak ovisi o volumnom protoku fluida. Upravo zbog suženja dolazi do povećanja brzine tekućine a samim time i do pada tlaka. U ovakvom slučaju moguće je izračunati volumni protok iz razlike tlakova preko energije fluida. Energiju u jedinici mase fluida u protoku je napisao Daniell Bernoullij te se njemu u čast zove Bernoullijeva jednadžba. Sadrži tri dijela, kinetičku energiju, potencijalnu energiju i energiju uslijed tlaka fluida.

Postavi se Bernoullijeva jednadžba strujanja fluida za idealni fluid

$$p + \rho gh + \frac{1}{2} \rho v^2 = konst.$$

2.1.1 Mjerna prigušnica

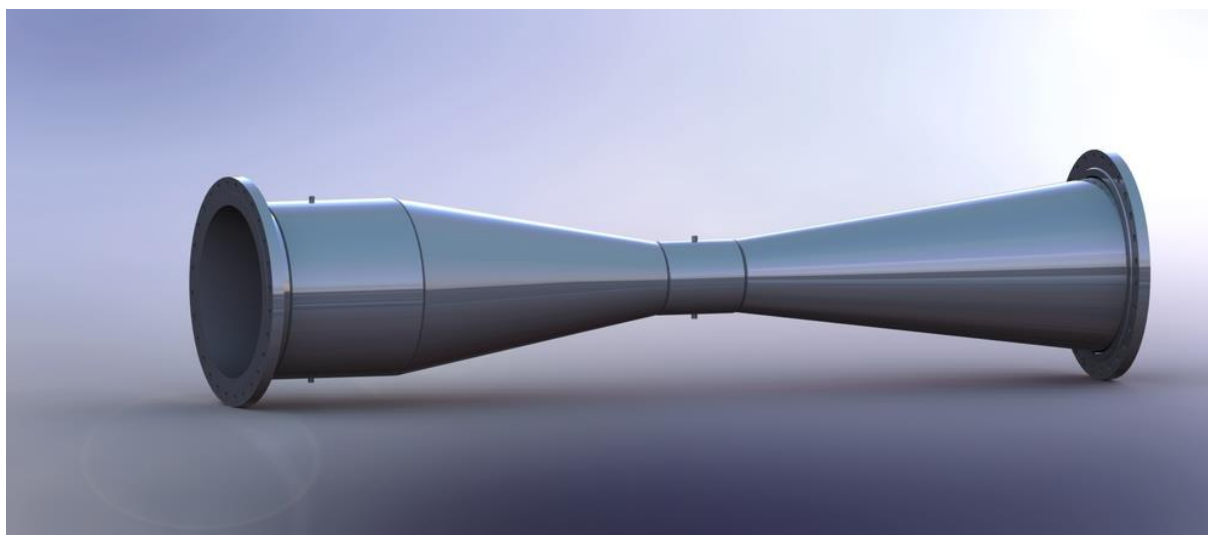
Najčešće se sastoji od mjerne ploče stavljene između prirubnica dvije cijevi. Kružna ploča ima manji otvor manjeg promjera od promjera cijevi te se na taj način smanjuje površina protoka fluida. Sužavanjem presjeka izaziva se pad tlaka iza prigušnice i do 50 % . Ova metoda se rijetko koristi upravo iz razloga velikog pada tlaka te se neće dalje razmatrati.



Slika 1. Mjerna prigušnica

2.1.2 Venturijeva cijev

Uređaj za mjerenje brzine strujanja fluida prema Bernoullijevoj jednadžbi. Ukupni tlak u fluidu u gibanju je manji što je brzina strujanja veća. Znači da se iz razlike tlaka mirnog fluida i fluida koji struji može izračunati brzina strujanja. Posuda se sastoji od dva dijela, jedan dio je širi dok je drugi uži. U širem dijelu posude fluid struji sporije te je zbog toga tlak veći. Razlika tlakova mjeri brzinu strujanja.



Slika 2. Venturijeva cijev

$$p + \rho gh + \frac{1}{2} \rho v^2 = konst.$$

Dobije se:

$$p_1 + \rho gh_1 + \frac{1}{2} \rho v_1^2 = p_2 + \rho gh_2 + \frac{1}{2} \rho v^2$$

Uz pretpostavku:

$$h_1 = h_2, [m]$$

Gdje su h_1, h_2 piezometričke visine.

Jednadžba kontinuiteta

$$A_1 v_1 = A_2 v_2$$

Uvrštavanjem jednadžbe kontinuiteta i sređivanjem

$$v_1^2 = \frac{2}{\rho}(p_1 - p_2)\left(\frac{A_2}{A_1} + v_1^2\right)^2, [\text{m}^2/\text{s}^2]$$

$$v_2 = \sqrt{\frac{2(p_1 - p_2)}{\rho\left[1 - \frac{A_2}{A_1}\right]}}, [\text{m/s}]$$

Gdje je :

Δp - razlika tlakova, [Pa]

p_1 - tlak u širem dijelu cijevi, [Pa]

p_2 - tlak u užem dijelu cijevi, [Pa]

v_1 - brzina u širem dijelu cijevi, [m/s]

v_2 - brzina u užem dijelu cijevi, [m/s]

ρ - gustoća fluida, [kg/m³]

Ako je $\frac{A_2}{A_1} = 1$

Dolazi se do konačnog rezultata

$$Q = K\sqrt{p_1 - p_2}, [\text{m}^3/\text{s}]$$

$$K = \sqrt{\frac{2}{\rho\left[1 - \frac{A_2}{A_1}\right]}}$$

Gdje je :

K – supstitucija

ρ - gustoća fluida, [kg/m³]

A_2 - Površina poprečnog presjeka šireg dijela, [m²]

A_1 - Površina poprečnog presjeka užeg dijela, [m²]

Budući da je presjek mlaza na mjestu mjerenja različit od otvora zasuna, uvodi se korekcijski faktor :

C_d - koeficijent pražnjenja ili koeficijent kontrakcije mlaza, koji ovisi prvenstveno o omjeru suženja cijevi i Reynoldsovom broju

Korekcijski faktor se određuje eksperimentalno za različite oblike cijevi i promjene poprečnih presjeka.

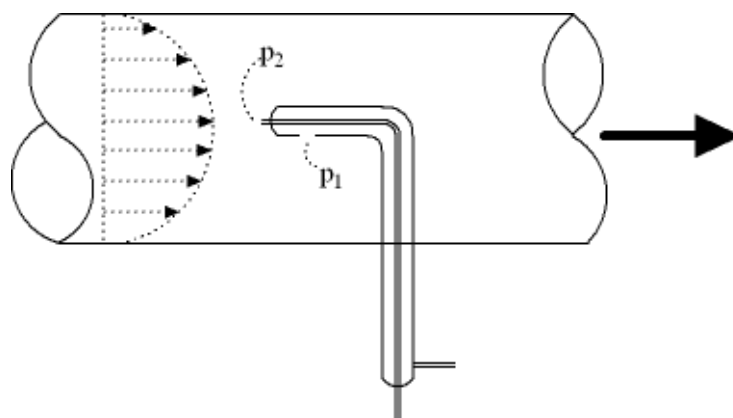
Stvarni protok jednak je:

$$Q_s = C_d Q, [\text{m}^3/\text{s}]$$

2.1.3 Pitot cijev

Pitotova cijev je mjerni instrument koji se koristi za mjerenje brzine protoka fluida. Osnovna Pitotova cijev se sastoji od cijevi koja se postavlja izravno u fluid u smjeru strujanja. Kako Pitot-ova cijev sadrži fluid, može se mjeriti tlak. Fluid oko cijevi se kreće te se u Pitot-ovoj cijevi on zaustavlja jer nema izlaza. Taj tlak je zaustavni tlak. Prema Bernoullij-ovoj jednadžbi je zaustavni tlak jednak zbroju statičkog tlaka i dinamičkog tlaka, odnosno:

$$\frac{p_1}{\rho g} + \frac{v_1^2}{2g} = \frac{p_2}{\rho g}$$



Slika 3. Pitotova cijev

Gdje je:

p_1 - statički tlak, [Pa]

p_2 - zaustavni tlak, [Pa]

ρ - gustoća fluida, [kg/m³]

v_1 - brzina fluida, [m/s]

Dakle, dinamički tlak je razlika između zaustavnog tlaka i statičkog tlaka.

2.2 Mehanički protomjeri

Mogu biti izvedeni kao mjerne turbine ili rotametri.

2.2.1 Mjerna turbina

Mjerna turbina sastoji od male turbine čija je brzina okretanja proporcionalna brzini protoka fluida. Krila turbine izrađena su od feromagnetnog metala i prolaskom kraj magnetskog davača stvaraju magnetski tok. Magnetski davač djeluje kao pretvornik između Schmitovog prekidača i pretvornika frekvencije. napon pretvara u izlazni napon koji je u skladu sa brzinom protoka fluida. Zbog visoke cijene mjerne turbine ona se neće dalje razmatrati.



Slika 4. Mjerna turbina

2.2.2 Rotametar

Najčešće upotrebljavani uređaj za mjerenje protoka u laboratoriju, a često se koristi i u procesnoj industriji. Iznimno jednostavan mjerni uređaj, široke primjenjivosti s obzirom na mogućnosti mjerenja protoka plinova i kapljevine te veliki mjerni opseg.



Slika 5. Rotametar

2.3 Električki ili elektronični protomjeri

Postoji nekoliko vrsta električnih protokomjera čija je glavna prednost posjedovanje mogućnosti povezivanja sa računalom te stvaranja baze podataka koji se mogu koristiti u svrhe daljnjih proračuna.

2.3.1 Vrtložni protomjer

Vrtlozi, koji se stvaraju iza nepokretnog objekta u struji fluida, imaju frekvenciju proporcionalnu brzini strujanja. Kako bi se pratila frekvencija vrtloženja, u područje vrtloženja se postavlja mjerni pretvornik. Najčešće se mjeri promjena frekvencija tlaka uslijed vrtloženja, a mogu se koristiti tenzomeri, termistori, ultrazvučna metoda, induktivna metoda i drugo. Protok računa iz izmjerene frekvencije. Neke od prednosti mjerila protoka vrtloženjem su velika dinamika (1:100), linearna karakteristika te točnost bolja od 1 %, dok je nedostatak to što se ne koriste za vrlo viskozne tekućine.



Slika 6. Vrtložni protokomjer

2.3.2 *Elektromagnetski protomjer*

Kod elektromagnetskog protokomjera na stjenkama cijevi su postavljene dvije elektrode koje su izolirane od same cijevi, a sam fluid djeluje kao vodič napona. Može se primjeniti samo na vodljive tekućine, a način rada se temelji na zakonu elektromagnetske indukcije. Cijev, kroz koju teče vodljiva tekućina, se postavlja u magnetsko polje, a sama vodljiva tekućina, koja struji nekom brzinom, predstavlja vodič. Problem koji nastaju pri radu s istosmjernim magnetskim poljem je stvaranje polarizacijskog napona (koji je veći od korisnog signala) na elektrodama te se zbog tog za mjerenje koristi izmjenično magnetsko polje. Pri tome se koriste sinusoidni, pravokutni ili trapezni valni oblici.



Slika 7. Elektromagnetski protokomjer

2.3.3 *Ultrazvučni protomjer*

Mjerenje kod ultrazvučnog protokomjera se temelji na činjenici da se ultrazvučni val brže rasprostire niz struju, nego uz struju fluida. Kod njega se mjeri razlika vremena prostiranja ultrazvuka niz i uz struju. Mjerenje se temelji na tome što se ultrazvučni val brže giba niz struju nego uz struju te se mjeri vrijeme. Protok se dobije iz vremena gibanja vala.



Slika 8. Ultrazvučni protokomjer

2.3.4 Dopplerov protokomjer

Koristi se kada u tekućini ima čestica ili mjehurića od kojih se ultrazvuk može odbijati, tj. reflektirati, a primjer je neinvazivno mjerenje protoka krvi u žilama. Na rad utječe veličina čestica, koncentracija i raspodjela brzine fluida po presjeku cijevi. Točnost Dopplerovog protokomjera je oko 5 %. Osnovno načelo rada ovog uređaja koristi promjenu frekvencije valova odnosno Dopplerov efekt ultrazvučnog signala koji se odbija od čestica u pokretu ili mjehura u pokretu.



Slika 9. Dopplerov protokomjer

3. MASENI PROTOK KROZ CIJEV POZNATOG KONSTANTNOG PROMJERA

3.1 Izgaranje

Potrošnja goriva se može izraziti u vremenu te ona iznosi

$$q_{m,g} = g_e P, [\text{kg/h}]$$

Iz čeg slijedi efektivna potrošnja goriva

$$g_e = \frac{q_{m,g}}{P}, [\text{kg/kWh}]$$

3.2 Proračun potrošnje zraka

Maseni udijeli pojedinih elemenata u benzinu su

$$c = 0.87$$

$$h = 0.13$$

c – maseni udio ugljika u gorivu

h – maseni udio vodika u gorivu

Specifična efektivna potrošnja zraka izračunava se iz izraza:

Minimalna potreba količina kisika za izgaranje goriva izražena u kilogramima kisika po kilogramu goriva:

$$Z_0 = \frac{o_{\min}}{0,232}, [\text{kgz/kgG}]$$

Gdje je:

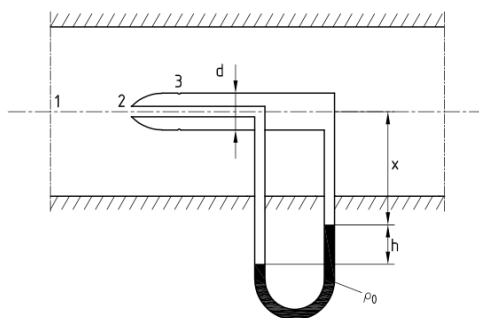
$$o_{\min} = \frac{32}{12}c + 8h = \frac{32}{12} \cdot 0,87 + 8 \cdot 0,13 = 3,36 + 1,04 = 3,36 \text{ kgO}_2/\text{kgG}$$

Budući da se kisik potreban za izgaranje dovodi zrakom, potrebna minimalna masa zraka za izgaranje 1kg goriva iznosi

$$Z_0 = \frac{o_{\min}}{0,232} = \frac{3,36}{0,23} = 14,609 \text{ kgz/kgG}$$

3.3 Proračun masenog protoka ispušnih plinova

Prilikom proračuna protoka koristi se Pitot-ova cijev.



Slika 10. Prandtl-Pitotova cijev

Pri mjerenju protoka sa Prandtl-Pitot-ovom cijevi postoji problem što su dimni plinovi iznimno stlačivi, ali se strujanje za sve brzine ispod 0,3 Macha može smatrati nestlačivim strujanjem. Ta pretpostavka se i ovdje primjenjuje.

Duž strujanja od točke 1 do točke 2, prema slici, može se zanemariti utjecaj trenja te uzimajući u obzir da je točka 2 točka zastoja, Bernoullijeva jednadžba između te dvije točke glasi:

$$\frac{p_1}{\rho g} + \frac{v_1^2}{2g} = \frac{p_2}{\rho g}$$

Od točke 2 do točke 3 strujanje se ponovno ubrzava, i uz pretpostavku da se profil brzine do točke 3 već ustalio, tj. da su strujnice u presjeku 3 međusobno paralelne, u njemu će vladati statički tlak p_3 koji neće biti jednak tlaku p_1 jer će brzina v_3 biti veća od brzine v_1 , zbog suženog poprečnog presjeka cijevi. Iz jednadžbe kontinuiteta slijedi da protok Q mora biti jednak kroz svaki presjek cijevi, tj.

$$Q = v_1 \frac{D^2 \pi}{4} = v_3 \frac{(D^2 - d^2) \pi}{4}, [\text{m}^3/\text{s}]$$

Bernoullijeva jednadžba od točke 2 do točke 3 glasi:

$$\frac{p_2}{\rho g} = \frac{p_3}{\rho g} + \frac{v_3^2}{2g}$$

Na raspolaganju je još samo jednadžba manometra od točke 2 do točke 3, kroz Prandtl-Pitotovu cijev. Jednadžba manometra glasi:

$$p_2 + \rho g(x+h) - \rho_0 g h - \rho g x = p_3$$

Primjenom prethodnih jednadžbi može se doći do konačne formulacije za brzinu v_1 oblika:

$$v_1 = \left(1 - \frac{d^2}{D^2}\right) \sqrt{2gh \left(\frac{\rho_0}{\rho} - 1\right)}, \text{ [m/s]}$$

Ostaje još jedna nepoznanica a to je gustoća ispušnih plinova. Ona se izračuna iz jednadžbe stanja idealnog plina.

$$p = \rho RT, \text{ [Pa]}$$

$$\rho = \frac{P}{RT}, \text{ [kg/m}^3\text{]}$$

U modernim automobilima pogonjeni Otto motorima, nalaze se katalizatori i lambda sonde koje kontroliraju sastav ispušnih plinova te prema njemu upravljaju radom motora. Odnosno upravljaju motorom tako da omjer zraka i goriva bude uvijek $\lambda = 1 \pm 2\%$.

Maseni protok ispušnih plinova računa iz zakona o očuvanju mase, uz zadanu potrošnju goriva te proračunom dobivenim masenim protokom zraka, prema zakonu o očuvanje mase koji kaže da je ukupna masa tvari koja je ušla u reakciju jednaka masi tvari koje su izašle iz nje. Prema tome se piše:

$$m_{pi} = 1 + \lambda Z_0 = 1 + 1 \cdot 14,609 = 15,609 \text{ kg}_{PI}/\text{kg}_G$$

Kako bi se mogli izračunati protoci, brzine strujanja, gustoće i ostale potrebne vrijednosti potrebno je odrediti sastav ispušnih plinova. U tablici je prikazan sastav ispušnih plinova. maseni udio pojedinih elemenata te je izračunata plinska konstanta smjese.

Tablica 1. Sastav ispušnih plinova

N	Sastav ispušnih plinova	X_i	Plinska konstanta $X_i R$ za $\lambda = 1$
CO ₂	$\frac{44}{12} \cdot c = \frac{44 \cdot 0,87}{12} = 3,19$	$x_{CO_2} = \frac{m_{CO_2}}{m_{PI}} = \frac{3,19}{15,609} = 0,204$	$R \cdot x_i = 296,8 \cdot 0,204 = 60,547$
H ₂ O	$9 \cdot h = 9 \cdot 0,13 = 1,17$	$x_{H_2O} = \frac{m_{H_2O}}{m_{PI}} = \frac{1,17}{15,609} = 0,0750$	$R \cdot x_i = 461,88 \cdot 0,075 = 34,641$
O ₂	$(\lambda - 1) \cdot O_{\min} = (1 - 1) \cdot 3,35945 = 0$	$x_i = 0$	$R \cdot x_i = 259,8 \cdot 0 = 0$
N ₂	$0,77 \cdot Z_0 = 0,77 \cdot 14,609 = 11,24893$	$x_i = \frac{m_{N_2}}{m_{PI}} = \frac{11,249}{15,609} = 0,721$	$R \cdot x_i = 296,8 \cdot 0,721 = 213,993$
Σ	$m_{PI} = 15,609$	$x_i = 1$	$R \cdot x_i = 309,181$

Maseni protok dimnih plinova se računa i preko mase dimnih plinova po kilogramu goriva, specifične potrošnje i snage:

$$q_{m,PI} = G_h \cdot (1 + \lambda \cdot Z_0), [\text{kg/h}]$$

Preko masenih udjela se lako dobije gustoća ispušnih plinova:

$$\rho_{PI} = x_{CO_2} \cdot \rho_{CO_2} + x_{H_2O} \cdot \rho_{H_2O} + x_{N_2} \cdot \rho_{N_2}, [\text{kg/m}^3]$$

4. MJERENJE POTROŠNJE GORIVA RAZLIČITIM METODAMA

4.1 Mjerenje potrošnje goriva preko mase

Pri ovakvoj vrsti mjerenja potrošnje goriva važe se gorivom napunjen spremnik te se postavlja na auto. Nakon probne vožnje, odnosno prijeđenog nekog broja kilometara spremnik se skida sa automobila i stavlja ponovno na vagu.

$$g_{vol,100} = \frac{100M}{L\rho}, [\text{L/km}]$$

Gdje je:

$g_{vol,100}$ - specifična potrošnja goriva, l/100km

M - izmjerena masa goriva, kg

L - prijeđena udaljenost u testu, 100km

ρ - gustoća goriva, kg/dm³

4.2 Mjerenje potrošnje goriva preko volumena

Ovo je jedna od najjednostavnijih metoda određivanja potrošnje goriva i može se široko primjeniti na proračun potrošnje u laboratorijima. Osnova su promjene visine stupca goriva u mjernim menzurama. Kako bi se postigla velika preciznost potrebno je koristiti plovak sa promjerom čim manjim mogućim. Najveći problem ove metode je bilježenje podataka. Potrošnja se proračunava prema formuli:

$$g_{vol,100} = \frac{100V [1 + \alpha(T_0 - T_g)]}{L}, [\text{l/100km}]$$

Gdje je:

V - volumen potrošenog goriva, l

α - koeficijent toplinskog istezanja (za dizel i benzinsko gorivo iznosi 0,001/K), K

T_0 - Atmosferska temperatura, K

T_g - Temperatura goriva korištenog na testu, K

L - prijeđena udaljenost u testu, 100 km

4.3 Mjerenje potrošnje protokom

Danas se na tržištu može pronaći mnogo različitih proizvođača uređaja za određivanje potrošnje pomoću protokomjera. Postoje različiti uređaji za različite vrste pogonskog goriva. Uređaj se odabire prema nekoliko kriterija:

-Vrsta korištenog goriva

-Tlak goriva prije usisa

-Broj i smjerovi protoka, stari motori sa rasplinjačima su imali samo dovod goriva bez povrata dok moderni Otto i Dieselovi motori imaju i dovod i povrat

Princip mjerenja je jednostavan, jedan protokomjer se postavi između pumpe goriva u rezervoaru i ulaska goriva u motor. Drugi protokomjer se postavlja na povrat. Razlika u vrijednostima očitanim na protokomjerima je potrošeni volumen goriva u litrama, koja podijeljena sa brojem kilometara daje potrošnju u litrama po prijeđenom kilometru.

Mjerenje ovom metodom je najjednostavnije jer su današnji mjerni uređaji kompaktni i lako se ugrađuju. Često dolaze sa već nekim postojećim softwareom kako bi se pratila potrošnja izravno na računalu.



Slika 11. Mjerač protoka goriva

5. UREĐAJ ZA ANALIZU ISPUŠNIH PLINOVA

5.1 Primjeri postojećih uređaja

5.1.1 Stacionarni uređaji

Nedostatak ovih uređaja je što mjere sastav ispušnih plinova pri iznimno malom opterećenju te ne daju realnu sliku sastava ispušnih plinova. Uređaji su velikih dimenzija i koriste se pri tehničkom pregledu vozila. Primjer stacionarnog uređaja je uređaj proizvođača Environnement S.A. - Model MIR 9000H.



Slika 12. Stacionarni uređaj za mjerenje sastava ispušnih plinova

5.1.2 Prijenosni uređaji

Puno praktičniji i ali i cijenom nedostižniji uređaj za mjerenje sastava ispušnih plinova su prijenosni analizatori ispušnih plinova koji ,ako se koriste u vožnji, daju puno realnije rezultate sastava ispušnih plinova. Primjer takvog uređaja je uređaj proizvođača BRIDGE analyzers, model 9005.



Slika 13. Prijenosni uređaj za mjerenje sastava ispušnih plinova

5.2 Očekivani protoci kroz ispušne cijevi pri punom opterećenju

Kako bi se odabrao senzor potrebno je odrediti okvirne protoke ispušnih plinova kroz cijev ispuha. Kako bi se izračunala brzina ispušnih plinova prvo treba dobiti volumni protok ispušnih plinova pri predpostavljenim temperaturama ispušnih plinova od 200 i 400 stupnjeva celzijevih. Kako bi se izračunao volumni protok potrebno je izračunati gustoću pri tim istim temperaturama.

Kako bi se izračunala gustoća ispušnih plinova treba pronaći parcijalni tlak vodene pare na sljedeći način:

Molni udio vodene pare u ispušnim plinovima iznosi:

$$y = \frac{\frac{x_{H_2O}}{M_{H_2O}}}{\frac{x_{H_2O}}{M_{H_2O}} + \frac{x_{CO_2}}{M_{CO_2}} + \frac{x_{N_2}}{M_{N_2}}} = \frac{\frac{0,075}{18}}{\frac{0,075}{18} + \frac{0,204}{44,01} + \frac{0,721}{28}} = 0,145$$

$$p' = y \cdot p_{atm} = 0,145 \cdot 1,013 = 0,147 \text{ bar}$$

$$\rho_{H_2O,200} = \frac{p}{R_m \cdot T} \cdot M = \frac{0,147 \cdot 10^5}{8314 \cdot 473,15} \cdot 18 = 0,0672 \text{ kg/m}^3$$

$$\rho_{H_2O,400} = \frac{p}{R_m \cdot T} \cdot M = \frac{0,147 \cdot 10^5}{8314 \cdot 673,15} \cdot 18 = 0,0470 \text{ kg/m}^3$$

Za 200 stupnjeva gustoća iznosi:

$$\rho_{PI,200} = x_{CO_2} \cdot \rho_{CO_2,200} + x_{H_2O} \cdot \rho_{H_2O,200} + x_{N_2} \cdot \rho_{N_2,200} =$$

$$0,204 \cdot 1,134 + 0,075 \cdot 0,0672 + 0,721 \cdot 0,721 = 0,763 \text{ kg/m}^3$$

Dok za 400 stupnjeva iznosi:

$$\rho_{H_2O,400} = x_{CO_2} \cdot \rho_{CO_2,400} + x_{H_2O} \cdot \rho_{H_2O,400} + x_{N_2} \cdot \rho_{N_2,400} =$$

$$0,204 \cdot 0,796 + 0,075 \cdot 0,0470 + 0,721 \cdot 0,507 = 0,648 \text{ kg/m}^3$$

Prema zakonu o održanju mase, sve što je ušlo u motor mora i izaći. Odnosno maseni protok ispušnih plinova mora biti jednak zbroju masenog protoka goriva i masenog protoka zraka koji su ušli u motor.

Efektivna potrošnja goriva je u današnje vrijeme, za svaki Otto motor je približno ista te iznosi $g_e = 0,25$ kg/kWh. Kako bi se iz efektivne potrošnje goriva izračunao maseni protok treba specifičnu potrošnju goriva pomnožiti sa efektivnom snagom motora.

$$G_h = g_e \cdot P_e, [\text{kg/h}]$$

Kako svaki motor ima drugačiju efektivnu snagu, maseni protok ćemo proračunavati za svaki obujam zasebno.

Pomoću gore navedenih formulacija izračuna se efektivna potrošnja prilikom praznog hoda, kako bi se izračunala efektivna potrošnja pri praznom hodu potrebno je znati efektivnu snagu pri praznom hodu, efektivna snage se računa:

$$P_e = p_e \cdot V \cdot \frac{2 \cdot n}{T}, [\text{W}]$$

Efektivni tlak u praznom hodu se uzima $p_e = 0,2$ bar, a okretaji koljenastog vratila u praznom hodu variraju od 600 – 800 °/min. Uzima se srednja vrijednost od 700 °/min.

5.2.1 Motor obujma 1,0 l i efektivne snage 51 kW

Ispušna cijev za atmosferski motor obujma 1,0 l je 40 mm.

Volumni protok zraka

$$G_h = g_e \cdot P_e = 0,25 \cdot 51 = 12,75 \text{ kg/h}$$

$$q_{m,PI} = \frac{G_h \cdot (1 + \lambda \cdot Z_0)}{3600} = \frac{12,75(1 + 1 \cdot 14,609)}{3600} = 0,055 \text{ kg/s}$$

$$q_{m,PI} = 198 \text{ kg/h}$$

$$q_{v,200} = \frac{q_{m,PI}}{\rho_{200}} = \frac{0,055}{0,763} = 0,072 \text{ m}^3/\text{s}$$

$$q_{v,400} = \frac{q_{m,PI}}{\rho_{400}} = \frac{0,055}{0,648} = 0,085 \text{ m}^3/\text{s}$$

$$v_{200} = \frac{q_{v,200} \cdot 4}{d^2 \cdot \pi} = \frac{0,055 \cdot 4}{0,04^2 \cdot \pi} = 57,66 \text{ m/s}$$

$$v_{400} = \frac{q_{v,400} \cdot 4}{d^2 \cdot \pi} = \frac{0,039 \cdot 4}{0,04^2 \cdot \pi} = 67,90 \text{ m/s}$$

Konačno slijedi zaustavni tlak koji se računa prema izrazu, mjeri se pretlak, da bi se izračunao apsolutni tlak dodaje se još atmosferski:

$$P_{zaust,200} = \frac{v_{200}^2 \cdot \rho_{200}}{2} = \frac{57,66^2 \cdot 0,763}{2} = 1457,69 \text{ Pa}$$

$$P_{zaust,400} = \frac{v_{400}^2 \cdot \rho_{400}}{2} = \frac{67,90^2 \cdot 0,648}{2} = 1975,65 \text{ Pa}$$

Gdje je:

$q_{m,z}$ - maseni protok zraka, [kg/h]

q_{PI} - maseni protok ispušnih plinova, [kg/h]

$q_{v,200}$ - volumni protok pri temperaturi ispušnih plinova od 200 stupnjeva celzijevih, [m³/h]

$q_{v,400}$ - volumni protok pri temperaturi ispušnih plinova od 400 stupnjeva celzijevih, [m³/h]

ρ_{200} - gustoća ispušnih plinova pri temperaturi od 200 stupnjeva celzijevih, [kg/m³]

ρ_{400} - gustoća ispušnih plinova pri temperaturi od 200 stupnjeva celzijevih, [kg/m³]

v_{200} - brzina ispušnih plinova u ispušnoj cijevi pri temperaturi od 200 °C, [m/s]

v_{400} - brzina ispušnih plinova u ispušnoj cijevi pri temperaturi od 400 °C, [m/s]

d - promjer ispušne cijevi, [m]

$P_{zaust,200}$ - zaustavni tlak ispušnih plinova pri temperaturi od 200 stupnjeva celzijevih, [Pa]

$P_{zaust,400}$ - zaustavni tlak ispušnih plinova pri temperaturi od 400 stupnjeva celzijevih, [Pa]

5.2.2 Motor obujma 1,2 l i efektivne snage 55 kW

Ispušna cijev za atmosferski motor obujma 1,2 l je 40 mm.

$$G_h = g_e \cdot P_e = 0,25 \cdot 55 = 13,75 \text{ kg/h}$$

$$q_{m,PI} = \frac{G_h \cdot (1 + \lambda \cdot Z_0)}{3600} = \frac{13,75(1 + 1 \cdot 14,609)}{3600} = 0,060 \text{ kg/s}$$

$$q_{m,PI} = 216 \text{ kg/h}$$

$$q_{v,200} = \frac{q_{m,PI}}{\rho_{200}} = \frac{0,059}{0,763} = 0,078 \text{ m}^3/\text{s}$$

$$q_{v,400} = \frac{q_{m,PI}}{\rho_{400}} = \frac{0,039}{0,648} = 0,092 \text{ m}^3/\text{s}$$

$$v_{200} = \frac{q_{v,200} \cdot 4}{d^2 \cdot \pi} = \frac{0,078 \cdot 4}{0,04^2 \cdot \pi} = 62,18 \text{ m/s}$$

$$v_{400} = \frac{q_{v,400} \cdot 4}{d^2 \cdot \pi} = \frac{0,092 \cdot 4}{0,04^2 \cdot \pi} = 73,23 \text{ m/s}$$

$$P_{zaust,200} = \frac{v_{200}^2 \cdot \rho_{200}}{2} = \frac{62,18^2 \cdot 0,763}{2} = 1695,32 \text{ Pa}$$

$$P_{zaust,400} = \frac{v_{400}^2 \cdot \rho_{400}}{2} = \frac{73,23^2 \cdot 0,648}{2} = 2297,71 \text{ Pa}$$

5.2.3 Motor obujma 1,4 l i efektivne snage 66 kw

Ispušna cijev za atmosferski motor obujma 1,4 l je 40 mm.

$$G_h = g_e \cdot P_e = 0,25 \cdot 66 = 16,5 \text{ kg/h}$$

$$q_{m,PI} = \frac{G_h \cdot (1 + \lambda \cdot Z_0)}{3600} = \frac{16,5(1 + 1 \cdot 14,609)}{3600} = 0,072 \text{ kg/s}$$

$$q_{m,PI} = 259,2 \text{ kg/h}$$

$$q_{v,200} = \frac{q_{m,PI}}{\rho_{200}} = \frac{0,0715}{0,763} = 0,094 \text{ m}^3/\text{s}$$

$$q_{v,400} = \frac{q_{m,PI}}{\rho_{200}} = \frac{0,0715}{0,648} = 0,110 \text{ m}^3/\text{s}$$

$$v_{200} = \frac{q_{v,200} \cdot 4}{d^2 \cdot \pi} = \frac{0,094 \cdot 4}{0,04^2 \cdot \pi} = 74,61 \text{ m/s}$$

$$v_{400} = \frac{q_{v,200} \cdot 4}{d^2 \cdot \pi} = \frac{0,110 \cdot 4}{0,04^2 \cdot \pi} = 87,87 \text{ m/s}$$

$$P_{zaust,200} = \frac{v_{200}^2 \cdot \rho_{200}}{2} = \frac{74,61^2 \cdot 0,763}{2} = 2441,26 \text{ Pa}$$

$$P_{zaust,400} = \frac{v_{400}^2 \cdot \rho_{400}}{2} = \frac{87,87^2 \cdot 0,648}{2} = 3308,70 \text{ Pa}$$

5.2.4 Motor obujma 1,6 l i efektivne snage 88 kW

Ispušna cijev za atmosferski motor obujma 1,6 l je 50 mm.

$$G_h = g_e \cdot P_e = 0,25 \cdot 88 = 22 \text{ kg/h}$$

$$q_{m,PI} = \frac{G_h \cdot (1 + \lambda \cdot Z_0)}{3600} = \frac{22(1 + 1 \cdot 14,609)}{3600} = 0,095 \text{ kg/s}$$

$$q_{m,PI} = 342 \text{ kg/h}$$

$$q_{v,200} = \frac{q_{m,PI}}{\rho_{200}} = \frac{0,095}{0,763} = 0,125 \text{ m}^3/\text{s}$$

$$q_{v,400} = \frac{q_{m,PI}}{\rho_{400}} = \frac{0,095}{0,648} = 0,147 \text{ m}^3/\text{s}$$

$$v_{200} = \frac{q_{v,200} \cdot 4}{d^2 \cdot \pi} = \frac{0,125 \cdot 4}{0,05^2 \cdot \pi} = 63,67 \text{ m/s}$$

$$v_{400} = \frac{q_{v,400} \cdot 4}{d^2 \cdot \pi} = \frac{0,147 \cdot 4}{0,05^2 \cdot \pi} = 74,98 \text{ m/s}$$

$$P_{zaust,200} = \frac{v_{200}^2 \cdot \rho_{200}}{2} = \frac{63,67^2 \cdot 0,763}{2} = 1777,67 \text{ Pa}$$

$$P_{zaust,400} = \frac{v_{400}^2 \cdot \rho_{400}}{2} = \frac{74,98^2 \cdot 0,648}{2} = 2409,33 \text{ Pa}$$

5.2.5 Motor obujma 1,8 l i efektivne snage 103 kW

Ispušna cijev za atmosferski motor obujma 1,8 l je 50 mm.

$$G_h = g_e \cdot P_e = 0,25 \cdot 103 = 25,75 \text{ kg/h}$$

$$q_{m,PI} = \frac{G_h \cdot (1 + \lambda \cdot Z_0)}{3600} = \frac{25,75(1 + 1 \cdot 14,609)}{3600} = 0,112 \text{ kg/s}$$

$$q_{m,PI} = 403,2 \text{ kg/h}$$

$$q_{v,200} = \frac{q_{m,PI}}{\rho_{200}} = \frac{0,112}{0,763} = 0,146 \text{ m}^3/\text{s}$$

$$q_{v,400} = \frac{q_{m,PI}}{\rho_{400}} = \frac{0,112}{0,648} = 0,172 \text{ m}^3/\text{s}$$

$$v_{200} = \frac{q_{v,200} \cdot 4}{d^2 \cdot \pi} = \frac{0,146 \cdot 4}{0,05^2 \cdot \pi} = 74,52 \text{ m/s}$$

$$v_{400} = \frac{q_{v,400} \cdot 4}{d^2 \cdot \pi} = \frac{0,172 \cdot 4}{0,05^2 \cdot \pi} = 87,77 \text{ m/s}$$

$$P_{zaust,200} = \frac{v_{200}^2 \cdot \rho_{200}}{2} = \frac{74,52^2 \cdot 0,763}{2} = 2435,35 \text{ Pa}$$

$$P_{zaust,400} = \frac{v_{400}^2 \cdot \rho_{400}}{2} = \frac{87,77^2 \cdot 0,648}{2} = 3300,69 \text{ Pa}$$

5.2.6 Motor obujma 2,0 l i efektivne snage 110 kW

Ispušna cijev za atmosferski motor obujma 2,0 l je 50 mm.

$$G_h = g_e \cdot P_e = 0,25 \cdot 110 = 27,5 \text{ kg/h}$$

$$q_{m,PI} = \frac{G_h \cdot (1 + \lambda \cdot Z_0)}{3600} = \frac{27,5(1 + 1 \cdot 14,609)}{3600} = 0,119 \text{ kg/s}$$

$$q_{m,PI} = 428,4 \text{ kg/h}$$

$$q_{v,200} = \frac{q_{m,PI}}{\rho_{200}} = \frac{0,119}{0,763} = 0,156 \text{ m}^3/\text{s}$$

$$q_{v,400} = \frac{q_{m,PI}}{\rho_{400}} = \frac{0,119}{0,648} = 0,184 \text{ m}^3/\text{s}$$

$$v_{200} = \frac{q_{v,200} \cdot 4}{d^2 \cdot \pi} = \frac{0,156 \cdot 4}{0,05^2 \cdot \pi} = 79,59 \text{ m/s}$$

$$v_{400} = \frac{q_{v,400} \cdot 4}{d^2 \cdot \pi} = \frac{0,184 \cdot 4}{0,05^2 \cdot \pi} = 93,73 \text{ m/s}$$

$$P_{zaust,200} = \frac{v_{200}^2 \cdot \rho_{200}}{2} = \frac{79,59^2 \cdot 0,763}{2} = 2777,62 \text{ Pa}$$

$$P_{zaust,400} = \frac{v_{400}^2 \cdot \rho_{400}}{2} = \frac{93,73^2 \cdot 0,648}{2} = 3764,57 \text{ Pa}$$

5.2.7 Motor obujma 2,4 l i efektivne snage 129 kW

Ispušna cijev za atmosferski motor obujma 2,4 l je 65 mm.

$$G_h = g_e \cdot P_e = 0,25 \cdot 129 = 32,25 \text{ kg/h}$$

$$q_{m,PI} = \frac{G_h \cdot (1 + \lambda \cdot Z_0)}{3600} = \frac{32,25(1 + 1 \cdot 14,609)}{3600} = 0,140 \text{ kg/s}$$

$$q_{m,PI} = 504 \text{ kg/h}$$

$$q_{v,200} = \frac{q_{m,PI}}{\rho_{200}} = \frac{0,140}{0,763} = 0,183 \text{ m}^3/\text{s}$$

$$q_{v,400} = \frac{q_{m,PI}}{\rho_{400}} = \frac{0,14}{0,648} = 0,216 \text{ m}^3/\text{s}$$

$$v_{200} = \frac{q_{v,200} \cdot 4}{d^2 \cdot \pi} = \frac{0,183 \cdot 4}{0,065^2 \cdot \pi} = 55,23 \text{ m/s}$$

$$v_{400} = \frac{q_{v,400} \cdot 4}{d^2 \cdot \pi} = \frac{0,216 \cdot 4}{0,065^2 \cdot \pi} = 65,04 \text{ m/s}$$

$$P_{zaust,200} = \frac{v_{200}^2 \cdot \rho_{200}}{2} = \frac{55,23^2 \cdot 0,763}{2} = 1337,49 \text{ Pa}$$

$$P_{zaust,400} = \frac{v_{400}^2 \cdot \rho_{400}}{2} = \frac{65,04^2 \cdot 0,857}{2} = 1812,74 \text{ Pa}$$

5.2.8 Motor obujma 3,0 l i efektivne snage 166 kW

Ispušna cijev za atmosferski motor obujma 3,0 l je 65 mm.

$$G_h = g_e \cdot P_e = 0,25 \cdot 166 = 41,5 \text{ kg/h}$$

$$q_{m,PI} = \frac{G_h \cdot (1 + \lambda \cdot Z_0)}{3600} = \frac{41,5(1 + 1 \cdot 14,609)}{3600} = 0,178 \text{ kg/s}$$

$$q_{m,PI} = 640,8 \text{ kg/h}$$

$$q_{v,200} = \frac{q_{m,PI}}{\rho_{200}} = \frac{0,178}{0,763} = 0,236 \text{ m}^3/\text{s}$$

$$q_{v,400} = \frac{q_{m,PI}}{\rho_{400}} = \frac{0,178}{0,648} = 0,278 \text{ m}^3/\text{s}$$

$$v_{200} = \frac{q_{v,200} \cdot 4}{d^2 \cdot \pi} = \frac{0,236 \cdot 4}{0,065^2 \cdot \pi} = 71,07 \text{ m/s}$$

$$v_{400} = \frac{q_{v,400} \cdot 4}{d^2 \cdot \pi} = \frac{0,278 \cdot 4}{0,065^2 \cdot \pi} = 83,70 \text{ m/s}$$

$$P_{zaust,200} = \frac{v_{200}^2 \cdot \rho_{200}}{2} = \frac{71,07^2 \cdot 0,763}{2} = 2214,77 \text{ Pa}$$

$$P_{zaust,400} = \frac{v_{400}^2 \cdot \rho_{400}}{2} = \frac{83,70^2 \cdot 0,648}{2} = 3001,74 \text{ Pa}$$

Tablični prikaz rezultata:

Tablica 2. Prikaz rezultata pri punom opterećenju

Ulazni podatci za proračun:

Brzina vrtnje [o/sek]	mpi [kg _{IP} /kg _G]	Broj taktova	Efektivni tlak [Pa]	Specifična potrošnja [kg/kWh]	Gustoća ispušnih plinova pri temperaturi 200 stupnjeva celzijevih [kg/m ³]	Gustoća ispušnih plinova pri temperaturi 400 stupnjeva celzijevih [kg/m ³]
100,00	15,609	4	20000	0,25	0,763	0,648

Obujam motora [m ³]	1,0	1,2	1,4	1,6	1,8	2,0	2,4	3,0
Promjer ispušne cijevi [mm]	40	40	40	50	50	50	65	65

Izračunate vrijednosti

Efektivna snaga [W]	51	55	66	88	103	110	129	166
G _h [kg/h]	12,75	13,75	16,50	22,00	25,75	27,50	32,25	41,50
Q _{PI} [kg/h]	199,015	214,624	257,549	343,398	401,932	429,248	503,390	647,774
Q _{v,200} [m ³ /s]	260,832	281,289	337,547	450,063	526,778	562,579	659,751	848,982
Q _{v,400} [m ³ /h]	307,122	331,209	397,451	529,935	620,265	662,419	776,837	999,650
v ₂₀₀ [m/s]	57,66	62,18	74,61	63,67	74,52	79,59	55,23	71,07
v ₄₀₀ [m/s]	67,902	73,227	87,873	74,985	87,766	93,731	65,042	83,697
p _{zaust,200} [Pa]	1457,696	1695,322	2441,263	1777,673	2435,348	2777,615	1337,497	2214,774
p _{zaust,400} [Pa]	1975,652	2297,712	3308,705	2409,325	3300,688	3764,571	1812,742	3001,738

5.3 Očekivani protoci kroz ispušne cijevi pri praznom hodu

Tablica 3. Prikaz rezultata pri praznom hodu

Ulazni podatci za proračun:

Brzina vrtnje [o/sek]	mpi [kg _m /kg _G]	Broj taktova	Efektivni tlak [Pa]	Specifična potrošnja [kg/kWh]	Gustoća ispušnih plinova pri temperaturi 200 stupnjeva celzijevih [kg/m ³]	Gustoća ispušnih plinova pri temperaturi 400 stupnjeva celzijevih [kg/m ³]
11,66	15,609	4	20000	1,5	0,763	0,648

Obujam motora [l]	1,0	1,2	1,4	1,6	1,8	2,0	2,4	3,0
Promjer ispušne cijevi [mm]	40	40	40	50	50	50	65	65

Izračunate vrijednosti:

Efektivna snaga[kW]	0,117	0,140	0,163	0,187	0,210	0,233	0,280	0,350
G _h [kg/h]	0,175	0,210	0,245	0,280	0,315	0,350	0,420	0,525
Q _{PI} [kg/h]	2,730	3,276	3,822	4,368	4,914	5,460	6,552	8,190
Q _{v,200} [m ³ /h]	3,578	4,294	5,009	5,725	6,440	7,156	8,587	10,734
Q _{v,400} [m ³ /h]	4,213	5,056	5,898	6,741	7,583	8,426	10,111	12,639
v ₂₀₀ [m/s]	0,79	0,95	1,11	0,81	0,91	1,01	0,72	0,90
v ₄₀₀ [m/s]	0,931	1,118	1,304	0,954	1,073	1,192	0,847	1,058
p _{zaust,200} [Pa]	0,239	0,344	0,468	0,250	0,317	0,391	0,197	0,308
p _{zaust,400} [Pa]	0,281	0,405	0,551	0,295	0,373	0,461	0,232	0,363

5.4 Osvrt na rezultate iz točke 5.1

Računom se dobije zaključak da su diferencijalni tlakovi iznimno mali te da ovise o brzini ispušnih plinova kroz cijev, sama brzina se dobije u ovisnosti o promjeru ispušne cijevi i obujmu motora a diferencijalni tlak ovisi o gustoći i brzini ispušnih plinova.

Najveći proračunski diferencijalni tlak iznosi 3764,57 Pa, za motor obujma 2 l, ispušnu cijev promjera 50 mm te temperaturu ispušnih plinova od 400 stupnjeva celzijevih. Tlak se ponovno može smanjiti odabirom ispušne cijevi većeg promjera. U praznom hodu tlakovi su izuzetno mali reda veličine manjeg od 1 Pa.

6. UREĐAJ ZA MJERENJE PROTOKA

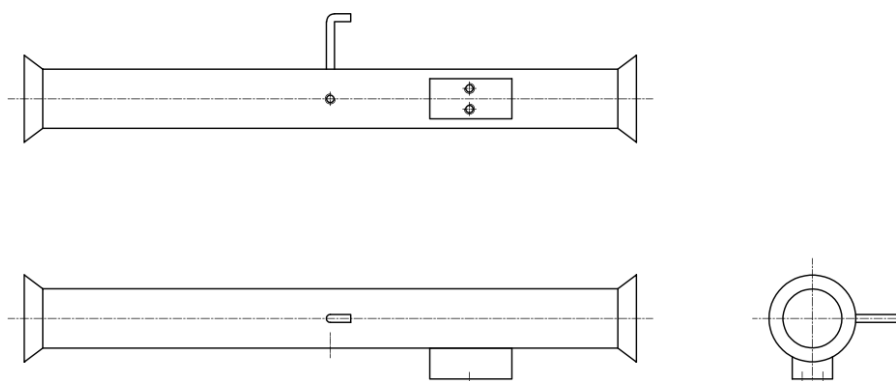
Mjerni uređaj je prilično jednostavne izvedbe sa senzorom diferencijalnog tlaka marke NXP, model [MPX5700](#) koji se postavlja na nosač pripremljen za njega, spaja se pomoću gumene cjevčice koja se postavlja između pipca diferencijalnog manometra i izlaska sa cijevi. Također je dodana još jedna lamda sonda kako bi se provjerila ispravnost glavne sonde i osigurala vjerodostojnost rezultata. Upotrijebljena je lambda sonda za Peugeot 106 koja se može pronaći u trgovinama pod šifrom 96368765 te se samo vijkom poveže u za to predviđene rupe na cijevi.



Slika 14. MPX 5700

6.1 Ilustracija konstrukcijske izvedbe cijevi koja se spaja na ispuh

Na ilustraciji se vidi zamišljeni izgled cijev



Slika 15. Ilustracija cijevi koja se spaja na ispuh

7. ZAKLJUČAK

U ovom završnom radu napravljen je pregled uređaja za mjerenje protoka. Također je napravljen pregled područja potrošnje goriva i masenog protoka ispušnih plinova. Proračunom je određen raspon tlakova i masenih protoka ispušnih plinova kako bi se mogao odabrati diferencijalni senzor tlaka. Senzor tlaka je potreban kako bi se mogao odrediti protok i brzina strujanja ispušnih plinova preko poznatih veličina. Diferencijalni senzori se relativno jeftini te lako dostupni. Uređaj za mjerenje protoka je zamišljen kao nastavak ispušne cijevi koja se ugrađuje prije zadnjeg ispušnog lonca (isti se mora odstraniti te na ispušnu cijev zavariti prirubnica), spoj se ostvaruje jednostavnom obujmicom za ispuh. Koriste se tri različita uređaja, odnosno cijevi. Njihov odabir se vrši prema promjeru ispušne cijevi automobila. Najčešće dimenzije ispušnih cijevi koje pokrivaju motore obujma 1,0 l do 3,0 l su cijevi dimenzija 40, 50 i 65 mm.

8. LITERATURA

- [1] Z. Virag, M. Šavar, I. Džijan , *Mehanika fluida: Predavanja*, Zagreb : Fakultet strojarstva i brodogradnje, 2017.
- [2] Ž. Andreić, *Temelji mehanike fluida*, Zagreb : Sveučilište u Zagrebu : RUDRASKO-GEOLOŠKO-NAFTNI FAKULTET ZAGREB, 2014.
- [3] A.Galović , *Termodinamika II* , Fakultet strojarstva i brodogradnje, Zagreb , 2003.
- [4] B. Halasz , *Zbirka zadataka iz Uvoda u termodinamiku* , Fakultet strojarstva i brodogradnje, Zagreb , 2003.
- [5] B. Halasz, A. Galović, I. Boras, *Toplinske tablice*, Fakultet strojarstva i brodogradnje, Zagreb , 2003.
- [6] Potrošnja goriva
<https://de.wikipedia.org/wiki/Kraftstoffverbrauch>
Datum pristupa 22.09.2017.
- [7] *Motorna vozila*, FSB, Katedra za motore i vozila, podloge za predavanja, prod. dr. sc. Zoran Lulić, mr. sc. Krunoslav Ormuž, dr. sc. Goran Šagi, Zagreb, 2014.
- [8] *Flow Handbook*, Endress + Hauser, 2006.
- [9] Specifična potrošnja goriva
https://de.wikipedia.org/wiki/Spezifischer_Kraftstoffverbrauch
Datum pristupa 22.09.2017.
- [10] Mjerenje protoka
https://en.wikipedia.org/wiki/Flow_measurement
Datum pristupa 22.09.2017.
- [11] *Motori i vozila praktikum*
https://www.fsb.unizg.hr/miv/nastava/strojarstvo/Motori_i_vozila_praktikum/Schenck_ver_4_12.pdf
Datum pristupa 22.09.2017.