

# Konstrukcija stezne naprave za prihvat koštanih uzoraka

---

Oreč, Martin

Undergraduate thesis / Završni rad

2017

*Degree Grantor / Ustanova koja je dodijelila akademski / stručni stupanj:* **University of Zagreb, Faculty of Mechanical Engineering and Naval Architecture / Sveučilište u Zagrebu, Fakultet strojarstva i brodogradnje**

*Permanent link / Trajna poveznica:* <https://urn.nsk.hr/urn:nbn:hr:235:532998>

*Rights / Prava:* [In copyright](#)/[Zaštićeno autorskim pravom.](#)

*Download date / Datum preuzimanja:* **2025-01-28**

*Repository / Repozitorij:*

[Repository of Faculty of Mechanical Engineering and Naval Architecture University of Zagreb](#)



SVEUČILIŠTE U ZAGREBU  
FAKULTET STROJARSTVA I BRODOGRADNJE

# ZAVRŠNI RAD

**Martin Oreč**

Zagreb, godina.

SVEUČILIŠTE U ZAGREBU  
FAKULTET STROJARSTVA I BRODOGRADNJE

# ZAVRŠNI RAD

Mentor:

Doc. dr. sc. Tomislav Staroveški

Student:

Martin Oreč

Zagreb, 2017

Izjavljujem da sam ovaj rad izradio samostalno koristeći znanja stečena tijekom studija i navedenu literaturu.

Zahvaljujem se svojem mentoru Doc. dr. sc. Tomislavu Staroveškom na ukazanom povjerenju, strpljenju i pruženim savjetima.

Martin Oreč



SVEUČILIŠTE U ZAGREBU  
**FAKULTET STROJARSTVA I BRODOGRADNJE**



Središnje povjerenstvo za završne i diplomske ispite  
Povjerenstvo za završne ispite studija strojarstva za smjerove:  
proizvodno inženjerstvo, računalno inženjerstvo, industrijsko inženjerstvo i menadžment, inženjerstvo  
materijala i mehatronika i robotika

Sveučilište u Zagrebu Fakultet strojarstva i brodogradnje	
Datum	Prilog
Klasa:	
Ur.broj:	

## ZAVRŠNI ZADATAK

Student: **Martin Oreč**

Mat. br.: 0035198167

Naslov rada na hrvatskom jeziku: **Konstrukcija stezne naprave za prihvat koštanih uzoraka**

Naslov rada na engleskom jeziku: **Design of bone sample clamping device**

Opis zadatka:

Istraživanja na području bušenja u koštano zgloboj kirurgiji dobrim su dijelom usmjerena određivanju utjecaja geometrijskih karakteristika svrdla i parametara obrade (posmak, brzina rezanja) na zagrijavanje kosti tijekom zahvata. Pokusi se najčešće izvode na numerički upravljanim alatnim strojevima, a jedan od značajnijih elemenata ispitnog postava s izravnim utjecajem na kvalitetu mjernih rezultata je odgovarajuća stezna naprava.

U radu je potrebno konstruirati steznu napravu za prihvat uzoraka svinjskih i govedih kosti. Stezna naprava treba osigurati mogućnost podešavanja orijentacije uzoraka prilikom stezanja te mogućnost montaže na senzor sila tipa KISTLER 9257B. Za predloženo konstrukcijsko rješenje potrebno je izraditi odgovarajući 3D model te sklopnu i radioničku dokumentaciju. Naposljetku je potrebno dati zaključke rada.

Zadatak zadan:

24. travnja 2017.

Zadatak zadao:

Doc. dr. sc. Tomislav Staroveški

Rok predaje rada:

**2. rok (izvanredni):** 28. lipnja 2017.

**3. rok:** 22. rujna 2017.

Predviđeni datumi obrane:

**2. rok (izvanredni):** 30. 06. 2017.

**3. rok:** 25.9. - 29. 09. 2017.

Predsjednik Povjerenstva:

Izv. prof. dr. sc. Branko Bauer

## Sadržaj

POPIS SLIKA.....	II
POPIS TABLICA .....	III
POPIS TEHNIČKE DOKUMENTACIJE.....	IV
SAŽETAK.....	V
<b>1. UVOD .....</b>	<b>1</b>
<b>1.1. Građa koštanog sustava .....</b>	<b>1</b>
<b>1.1.1. Kortikalna (zbita) kost .....</b>	<b>1</b>
<b>1.1.2. Spužvasta (trabekularna) kost.....</b>	<b>1</b>
<b>1.1.3. Koštane stanice .....</b>	<b>1</b>
<b>1.1.4. Rast kosti.....</b>	<b>2</b>
<b>1.1.5. Koštana pregradnja .....</b>	<b>4</b>
<b>1.1.6. Mehanička svojstva kosti.....</b>	<b>4</b>
<b>1.2. Eksperimentalne biomehaničke metode ispitivanja .....</b>	<b>7</b>
<b>1.3 Termičko oštećenje kosti prilikom bušenja .....</b>	<b>8</b>
<b>1.4 Mehanizam porasta temperature tijekom bušenja .....</b>	<b>9</b>
<b>2. BUŠENJE.....</b>	<b>10</b>
<b>2.1 Uvodne napomene .....</b>	<b>10</b>
<b>2.2 Izrada svrdla .....</b>	<b>11</b>
<b>2.3 Značajke postupka bušenja.....</b>	<b>12</b>
<b>2.4 Parametri zahvata kod bušenja .....</b>	<b>13</b>
<b>3. ISPITNI UZORCI .....</b>	<b>15</b>
<b>3.1 Svrdla s protočnim hlađenjem .....</b>	<b>15</b>
<b>3.2 Analiza koštanih uzoraka .....</b>	<b>16</b>
<b>3.3 Primjer stezanja kosti prilikom bušenja .....</b>	<b>17</b>
<b>4. KONSTRUKCIJA STEZNE NAPRAVE ZA PRIHVAT KOŠTANOG UZORKA .....</b>	<b>18</b>
<b>4.1 Uvodne napomene .....</b>	<b>18</b>
<b>4.3 Analiza središnjeg (centralnog) dijela konstrukcije.....</b>	<b>21</b>
<b>4.4 Oslanjanje i prihvat koštanog uzorka .....</b>	<b>22</b>
<b>4.5 Kružna ploča s kanalima .....</b>	<b>23</b>
<b>5. ISPITIVANJE BUŠENJA KOSTI SVRDLOM S KANALOM ZA PROTOČNO HLADENJE .....</b>	<b>26</b>
<b>6. ZAKLJUČAK.....</b>	<b>28</b>
<b>7. LITERATURA .....</b>	<b>29</b>

## POPIS SLIKA

Slika 1. Garda kosti [5] .....	2
Slika 2. Intramembransko okoštavanje [6] .....	3
Slika 3. Enhondralno okoštavanje[6].....	3
Slika 4. Koštana pregradnja [7] .....	4
Slika 5. Opterećenje kosti [8].....	5
Slika 6. Graf neprezanja i deformacije kosti [9].....	5
Slika 7. Opteretivost kosti s obzirom na kut opterećivanja [10] .....	6
Slika 8. Maksimalno naprezanje kosti s obzirom na vrstu opterećenja .....	6
Slika 9. Mehaničke karakteristike kosti s obzirom na dob [12] .....	7
Slika 10. Vlačno ispitivanje kosti [13].....	8
Slika 11. Test savijanja u tri točke [14] .....	8
Slika 12. Termička nekroza kosti.....	9
Slika 13. Toplinska analiza bušenja kosti [15].....	9
Slika 14. Bušenje [2] .....	10
Slika 15. Izrada svrdla valjanjem [1].....	11
Slika 16. Izrada svrdla glodanjem [1].....	11
Slika 17. Izrada svrdla brušenjem [1] .....	12
Slika 18. Parametri bušenja [2].....	13
Slika 19. Parametri zahvata [2].....	14
Slika 20. standardno svrdlo tvrtke Synthes, Švicarska.....	14
Slika 21. Svrdlo s kanalom za protočno hlađenje.....	15
Slika 22. Rendgenska slika svrdla s kanalom za protočno gladenje.....	16
Slika 23. Primjer koštanog uzorka [19].....	16
Slika 24. Poprečni presjek koštanog uzorka .....	17
Slika 25. Ispitivanje bušenja kosti uz mjerila za temperaturu [17] .....	17
Slika 26. 3D model naprave .....	18
Slika 27. Naprava za prihvat koštanog uzorka.....	19
Slika 28. Rastavljeni srednji dio konstrukcije .....	20
Slika 29. Spoj između stezaljke i kružne ploče (Solidworks).....	21
Slika 30. Rastavljeni sferni zglobovi .....	21
Slika 31. Naprava učvršćena na škripac .....	22
Slika 32. Senzor sila tipa KISTLER 9257B.....	23
Slika 33. Postavljeni senzor sila.....	23
Slika 34. Porečni presjek kružne ploče s kanalima .....	24
Slika 35. Stezna čeljust.....	Error! Bookmark not defined.
Slika 36. Senzor tlaka.....	25
Slika 37. Ispitivanje bušenja koštanog uzorka 1.....	26
Slika 38. Ispitivanje bušenja koštanog uzorka 2.....	27

## **POPIS TABLICA**

<b>Tablica 1. Mehanička svojstva materijala [11].</b>	<b>6</b>
---	----------



## **POPIS TEHNIČKE DOKUMENTACIJE**

- 1 STRAŽNJI DIO CENTRALNOG DIJELA
- 2 PREDNJI DIO CENTRALNOG DIJELA
- 3 LETVICA ZA REGULACIJU VISINE
- 4 POTPORNNA KONTAKT PLOČA
- 5 GUMENA PLOČA
- 6 KRUŽNA PLOČA S KANALIMA
- 7 MONTAŽNI NACRT 1
- 8 MONTAŽNI NACRT 2

## **SAŽETAK**

U radu je konstruirana i izrađena naprava za prihvat koštanih uzoraka. Naprava je realizirana u svrhu provođenja pokusa bušenjem uzoraka različitim vrstama medicinskih svrdla. Konstrukcija je izvedena na način da može fiksirati koštane uzorke različitih promjera i duljina, uz mogućnost montaže na trokomponentni dinamometar. Naprava također ima zadatak da se njome može izmjeriti tlak u uzorku. Mjerenje tlaka ostvareno je preko steznih čeljusti koje sadrže kružne ploče s ugrađenim sensorima tlaka. Za prikaz rješenja naprave izrađen je 3D model u programskom paketu Solidworks pomoću kojeg je izrađena i tehnička dokumentacija.

Ključne riječi: stezna naprava, koštani uzorak, prihvat, bušenje

# 1. UVOD

U koštano zgloboj kirurgiji bušenje je jako važan i čest postupak. Međutim, bušenje uzrokuje zagrijavanje kostiju koje potencijalno može uzrokovati nepovratne promjene koštane mikrostrukture u zoni obrade. Stoga su mnoga istraživanja usmjerena na sprječavanje te pojave, a da bi se ta ispitivanja vršila potrebna je i odgovarajuća naprava za prihvat i stezanje koštanih uzoraka. U uvodnom dijelu razmatra se građa i funkcija koštanog sustava te pojave koje se javljaju prilikom bušenja kosti. U drugome dijelu opisuje se postupak bušenja i parametri koji definiraju ovaj postupak a također imaju veliki utjecaj na zagrijavanje kosti. U trećem dijelu prikazani su ispitni uzorci za koje je naprava namijenjena i na kojima se vrše ispitivanja. U zadnjem dijelu rada dan je detaljan opis konstrukcije naprave te njena primjena u ispitivanjima bušenja.

## 1.1. Građa koštanog sustava

Koštano tkivo je specijalizirano vezivno tkivo koje se sastoji od međustanične tvari, koštanog matriksa i koštanih stanica. Čine 9% volumena ljudskoga tijela i 17% ukupne mase. Sastoji se od 60% anorganske tvari, 30% organske tvari i 10% vode. Kost je živo tkivo koje raste, obnavlja se i pregrađuje. Ujedno služi i kao spremnik materijala (kalcij, fosfor, magnezij, natrij). Sadrži 99% sveukupnog tjelesnog kalcija, 90% fosfora, oko 50 % magnezija i oko 30% natrija, a koristi 10% ukupnog protoka krvi. Sve navedeno upućuje na aktivnu metaboličku funkciju koštanog sustava, a ne samo pasivnu potpornu ulogu. Prema mikrostrukтури koštanog tkiva dijele se na kompaktnu (kortikalnu) i spužvastu (trabekularnu) kost. [1]

### 1.1.1. Kortikalna (zbita) kost

Kortikalna kost građena je od koštanih lamela odnosno paralelnih snopova kolagenskih vlakana koji sadrže kristale hidroksiapatita. Gusta je i sastoji se od Haversonovih osteona s kanalićima kroz koje prolaze krvne žile.

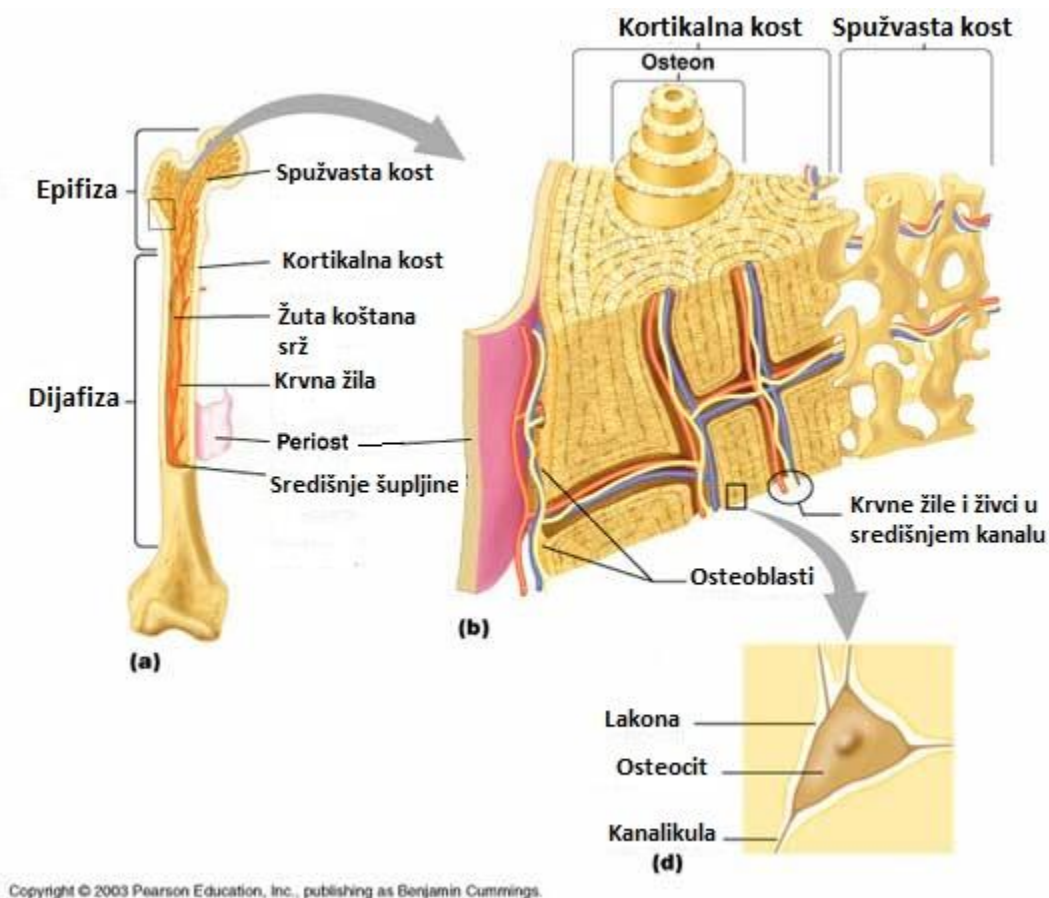
### 1.1.2. Spužvasta (trabekularna) kost

Porozno tkivo koje se nalazi na krajevima dugih kosti te u tijelu kralježnjaka. U dugim kostima prenosi opterećenje sa površine zglobova do „osovine“ do zbite kosti, a u tjelu kralješka je glavni nosivi element. Mehanička svojstva spužvaste kosti važan su parametar kod rizika od loma kostiju. Spužvasta kost građena je od trabekula, kristala hidroksiapaita ugrađenih u matricu kolagenskih vlakana. Spužvasta kost se ponaša viskoelastično. Elastični dio odnosi se na sposobnost spužvaste kosti da se vrati u početno stanje, a viskozni dio je odgovoran za ovisnost krutosti o brzini deformacije.

### 1.1.3. Koštane stanice

Koštano tkivo konstantno se razgrađuje i izgrađuje tijekom cijelog života te se u roku od 10 godina obnovi cijeli koštani sustav. Za procese izgradnje i razgradnje kosti zaslužne su koštane stanice. Koštane stanice su osteoblasti, osteoklasti i osteociti. Osteoblasti su koštane stanice zaslužne za gradnju kosti te popravak ozlijeđene kosti. Osteoklasti su stanice zaslužne za resorpciju kosti i za kontrolirani rast kosti. Osteociti se nalaze u osteocitnim lakunama i prenose

signale kanalićima do stanične površine, čine mrežu sličnu neuronskoj mreži koja koordinira prenošenje signala tijekom mehaničkog opterećenja kosti. Slika 1 prikazuje građu kosti.



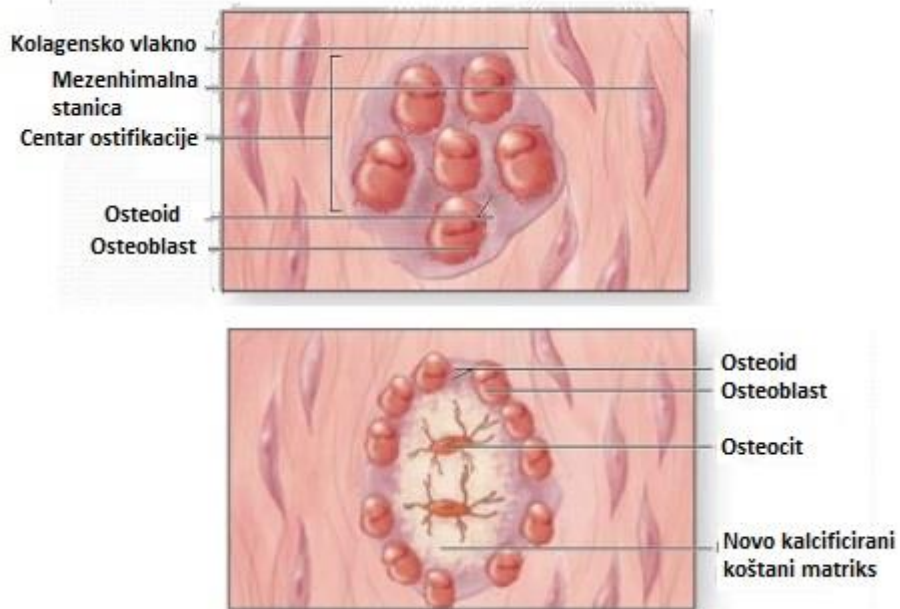
Copyright © 2003 Pearson Education, Inc., publishing as Benjamin Cummings.

Slika 1. Građa kosti [5]

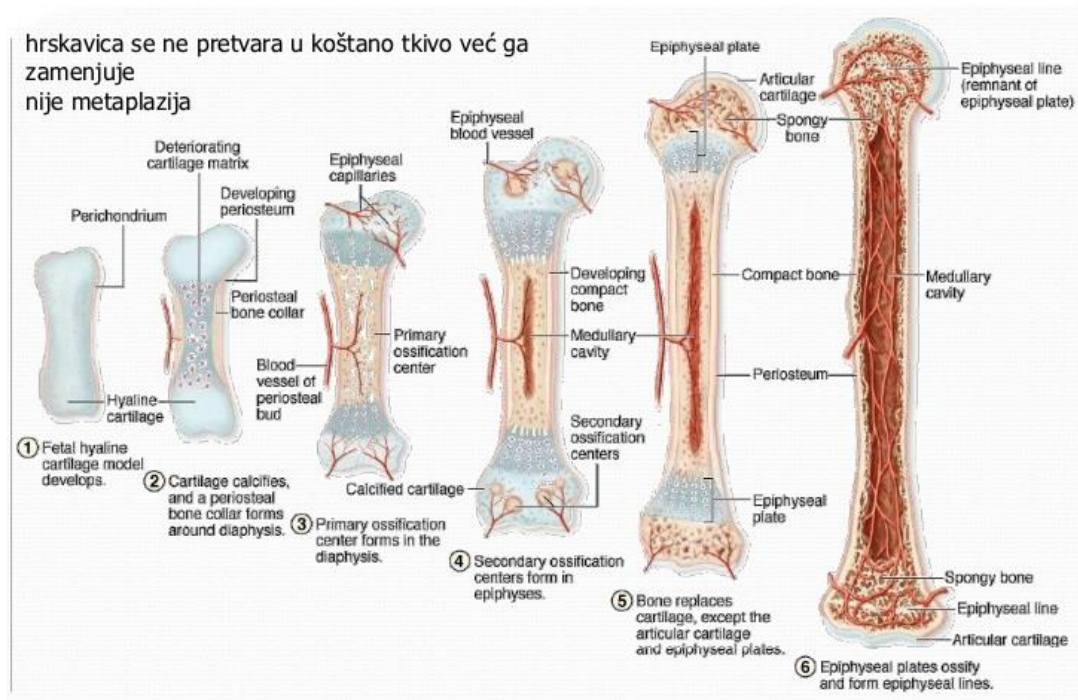
#### 1.1.4. Rast kosti

Vrste procesa kod rasta kosti su intramembransko okoštavanje (slika 2) i enhondralno okoštavanje (slika 3).

Kod intramembranskog okoštavanja prvo dolazi do razvoja ostifikacijskog središta, potom kalcifikacije, formiranja trabekule i razvoja periosta (pločaste kosti, čeljust, ključna kost). Ostale kosti u tijelu rastu enhondralnim okoštavanjem. Na površini hrskavične osnove dolazi do transformacije stanica u osteoblaste. Drugim riječima, koštano tkivo stvara se izvana prema unutra.



Slika 2. Intramembransko okoštavanje [6]



Slika 3. Enhondralno okoštavanje[6]

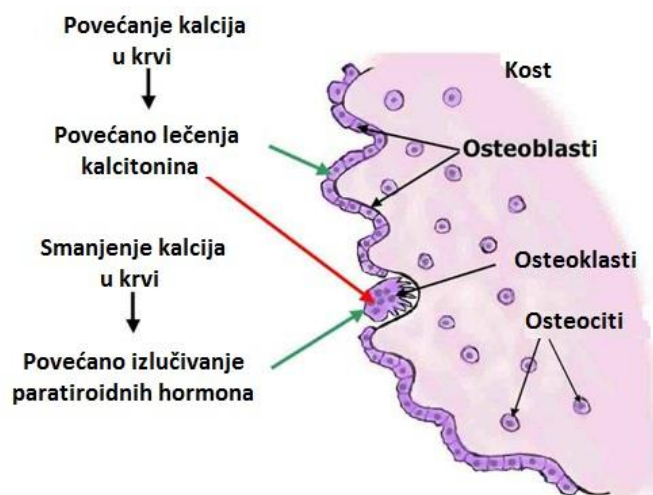
### 1.1.5. Koštana pregradnja

Koštana pregradnja je proces kojim se tijekom života dijelovi koštanog tkiva zamjenjuju novoizgrađenom kosti, balans između formiranja i resorpcije kosti.

Faze pregradnje su: razgradnja (resorpcija) i izgradnja kosti (formiranje)

Stanice koje sudjeluju u pregradnji su osteoklasti i osteoblasti. Osteoklasti razgrađuju kost dok je osteoblasti izgrađuju. Kad se osteoblast potpuno okruži izlučenim matriksom, postaje osteocit ili pokrovna stanica (slika 4).

Pregradnja je potaknuta hormonima i mehaničkim podražajima. Koštanom pregradnjom kost prilagođava svoja svojstva i strukturu pod utjecajem mehaničke okoline, postiže maksimalnu krutost i čvrstoću s minimalnom masom i reduciranim mikropukotinama.

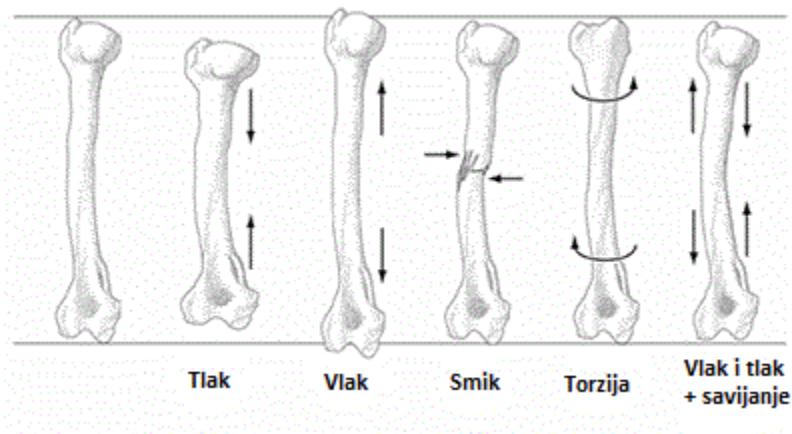


Slika 4. Koštana pregradnja [7]

### 1.1.6. Mehanička svojstva kosti

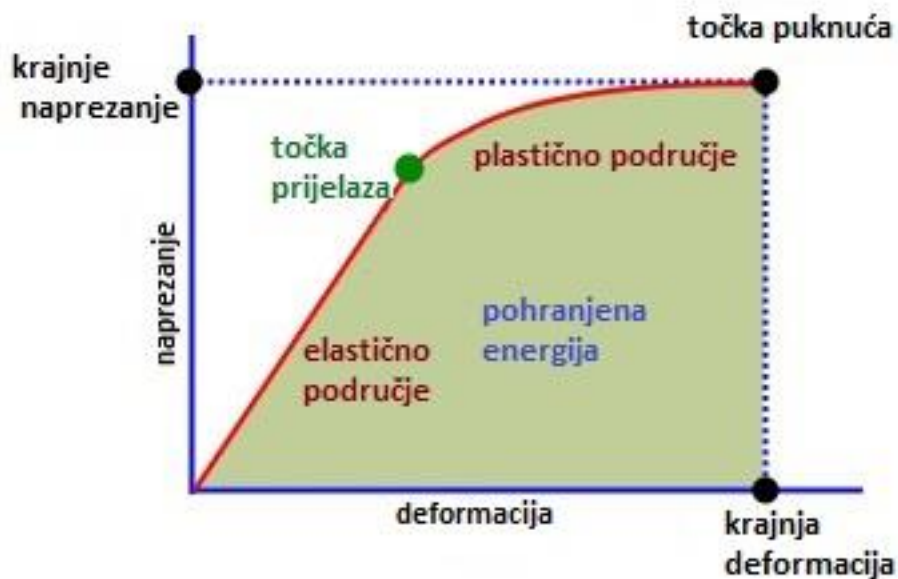
Kost je heterogeni i anizotropni materijal koji ima različita svojstva ovisno o opterećenju. Mikrostruktura kosti ima veliki utjecaj na makroskopsko ponašanje i mehanička svojstva. Ako se promatra kao transferzalno izotropni materijal kost ima 5 konstanti elastičnosti.

Na mehanička svojstva utječu dob, spol, opterećenje kosti, bolesti, mineralni sustav, prehrana itd. Na slici 5. su prikazani primjeri opterećenja na kosti



Slika 5. Opterećenje kosti [8]

Na slici 6. je prikazan dijagram ovisnosti napreznja kosti o deformaciji.

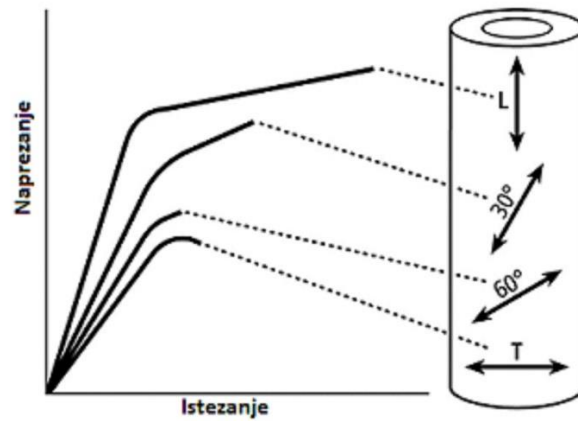


Krivulja napreznja i deformacije kosti

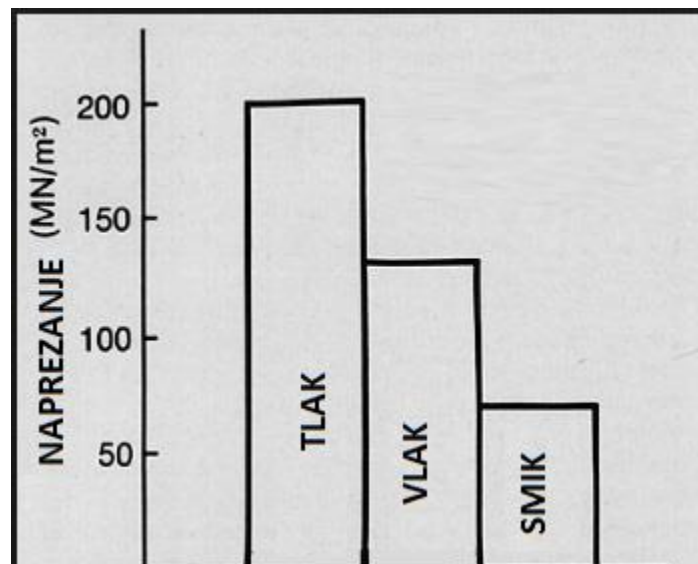
Slika 6. Graf napreznja i deformacije kosti [9]

Graf na slici 7. prikazuje ovisnost napreznja i deformacije ovisno o kutu opterećenja. Iz grafa je vidljivo da je najpovoljnije osno opterećenje kosti, odnosno da je smično opterećenje najnepovoljnije. Na slici 8. je prikazan i graf ovisnosti čvrstoće o načinu opterećenja.





Slika 7. Opteretivost kosti s obzirom na kut opterećivanja [10]



Slika 8. Maksimalno naprezanje kosti s obzirom na vrstu opterećenja

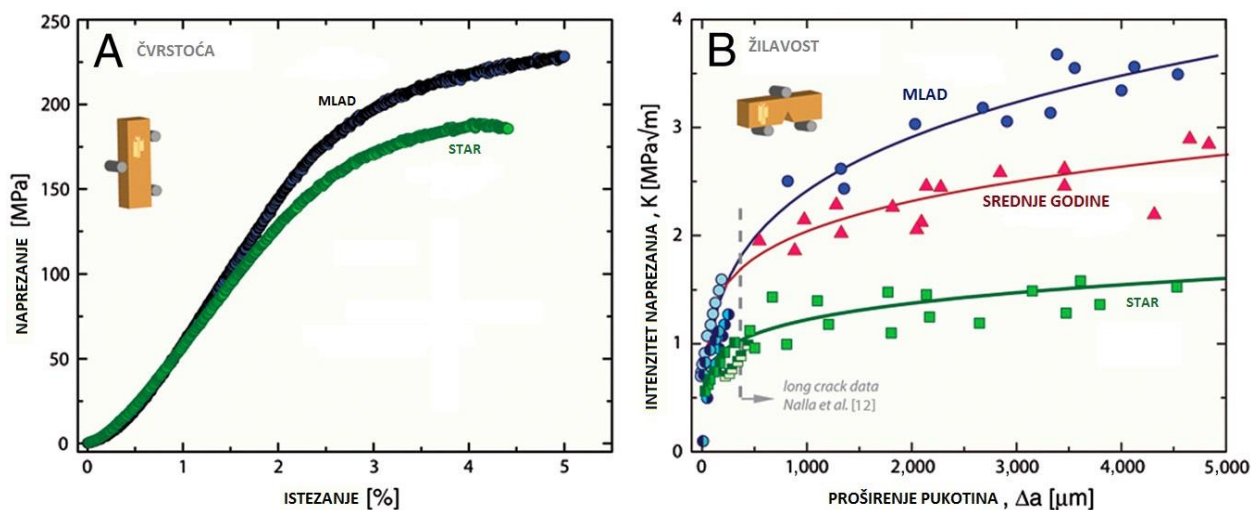
Tablica 1. prikazuje usporedbu mehaničkih svojstava.



MATERIJAL	GRANICA TEČENJA $\sigma_y$ (MPa)	VLAČNA ČVRSTOĆA $\sigma_u$ (MPa)	YOUNGOV MODUL $E$ (GPa)	MODUL SMICANJA $G$ (MPa)	POISSONOV FAKTOR $\nu$
Mišić	–	0.2	–	–	0.49
Tetiva	–	70	0.4	–	0.40
Koža	–	8	0.5	–	0.49
Kotrikalna kost	80	130	17	3.3	0.40
Staklo	35–70	–	70–80	–	–
Ljevano željezo	40–260	140–380	100–190	42–90	0.29
Aluminij	60–220	90–390	70	28	0.33
Čelik	200–700	400–850	200	80	0.30
Titan	400–800	500–900	100	45	0.34

Tablica 1. Mehanička svojstva materijala [11]

Kao što je već i navedeno, mehanička svojstva kosti ovise o dobi. Slika 9. to prikazuje i grafički.



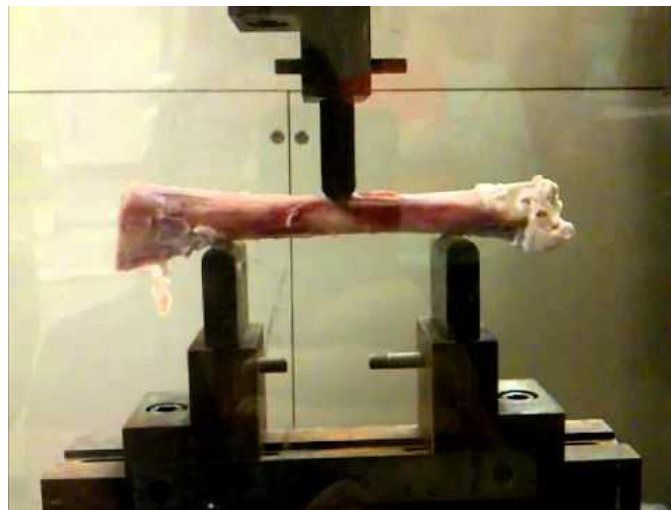
Slika 9. Mehaničke karakteristike kosti s obzirom na dob [12]

## 1.2. Eksperimentalne biomehaničke metode ispitivanja

Eksperimentalne biomehaničke metode dijele se na dva načina. Prva je podjela prema vrsti uzorka, na in vivo (uživo) i in vitro ispitivanja. Druga je podjela prema načinu ispitivanja, razlikujemo invanzivne metode (tlačni test, vlačni test, test savijanja u tri točke) i neinvanzivne metode (ultrazvučne metode, rendgen, CT, MRI). Najidealnije je ispitivanje in vivo jer može dati jasne i točne rezultate dok je kost u funkciji i okružena tkivnim tekućinama. Međutim takva su ispitivanja etički upitna pa se najčešće izbjegavaju ili se izvode na životinjama. Na slici 10 prikazano je in vitro (invanzivno) vlačno ispitivanje koštanog uzorka dok slika 11 prikazuje test savijanja koštanog uzorka u tri točke.



Slika 10. Vlačno ispitivanje kosti [13]



Slika 11. Test savijanja u tri točke [14]

### 1.3 Termičko oštećenje kosti prilikom bušenja

Bušenjem kosti, 2/3 energije pretvara se u toplinsku energiju, čime dolazi do značajnog porasta temperature kosti. Povišena temperatura oštećuje kost sa svim strukturama, koje su nosioci stvaranja nove i obnavljanja postojeće kosti. Upravo je to razlog nastanka oštećenja kosti u obliku termičke nekroze kosti neposredno uz mjesto bušenja, čime dolazi do resorpcije kosti oko mjesta bušenja. Vezivno tkivo ima znatno manju čvrstoću od kortikalisa. Gubitkom čvrstoće kosti neposredno uz mjesto bušenja, onemogućen je čvrsti dodir između kosti i vijaka. Upravo to rezultira povećanom gibljivošću vijaka. Takva gibljivost vijaka uzrokuje nestabilnost (gibljivost) pločice postavljene na mjesto prijeloma. Time se gubi osnovni uvjet stabilne osteosinteze, koji kaže da ne smije biti pomaka među slomljenim dijelovima. Pokretljivost pločice u početku je minimalna i postupno se povećava što konačno dovodi do izrazitog pomicanja pločice i eventualno njezinog loma. Lom pločice najnepoželjniji je ishod, koji zahtijeva ponovni

operativni zahvat sa zamjenom pločice. Dodatnoj nestabilnosti pridonosi opterećenje koje nastaje tijekom pokreta odnosno kretanja i osobito je izraženo kod osteosinteze donjih ekstremiteta.[1]

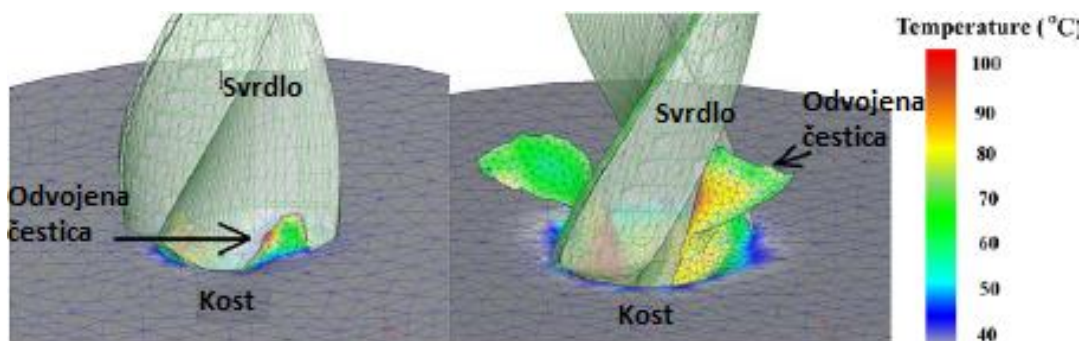
Najniža temperatura koja je pokazala koštanu nekrozu (Slika 18) je temperatura od 47°C tijekom 1 minute.[1]



Slika 12. Termička nekroza kosti [16]

#### 1.4 Mehanizam porasta temperature tijekom bušenja

Tijekom bušenja, kompaktna kortikalna kost, koja je velike gustoće, stvara otpor bušenju kosti. Glavni uzrok porasta temperature je trenje. Trenje, koje uzrokuje porast temperature, zbiva se na mjestu stražnje oštrice svrdla i obratka odnosno kortikalnog dijela kosti. Rotacijom svrdla, rezna oštrica uzrokuje pucanje intermolakularnih veza kortikalisa čime se oslobađa energija [1]. Odvojena čestica se kroz spiralne utore svrdla odstranjuje prema površini. Najviša temperatura, tijekom cijelog procesa bušenja, je između stražnje oštrice svrdla i priležećeg dijela kosti (slika 19). [1]

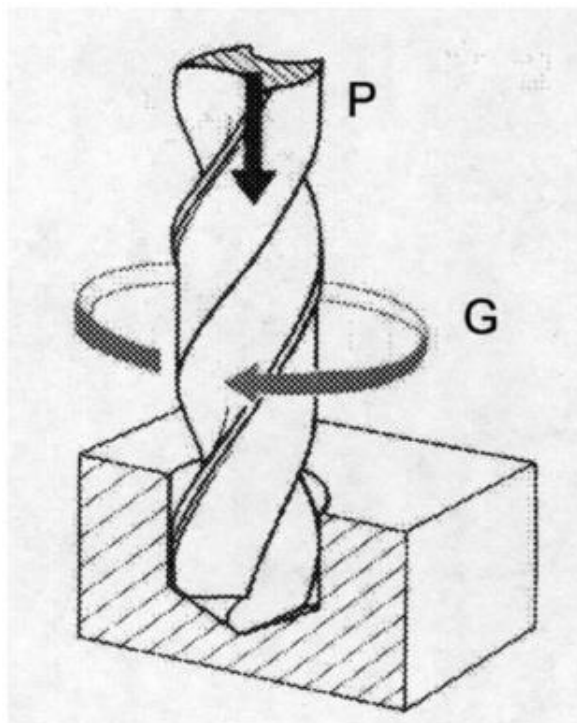


Slika 13. Toplinska analiza bušenja kosti [15]

## 2. BUŠENJE

### 2.1 Uvodne napomene

Bušenje je postupak obrade odvajanjem čestica (rezanjem) koji se upotrebljava za bušenje izradu provrta manjih promjera. Izvodi se na različitim vrstama alatnih strojeva, ali pretežno na bušilicama, pri čemu je glavno gibanje kružno konturno, a posmično gibanje pravolinijsko konturno (slika 12) i izvodi se istodobno kad i glavno gibanje. Ako se obrada vrši na bušilicama, sva gibanja vrši alat. [2]



Slika 14. Bušenje [2]

Alat za bušenje je svrdlo, definirane geometrije reznog dijela, s dvije glavne rezne oštrice i jednom poprečnom oštricom. Svrdla se dijele na: spiralna svrdla, svrdla za središnje uvrtete svrdla za duboko bušenje.[2]

Za razliku od osteosintetskih implantata, za svrdla u medicini nije od presudne važnosti da budu rezistentni na koroziju, jer ne ostaju u dugom vremenskom kontaktu s tkivnim tekućinama i tkivom kao implantati [1]. Za svrdlo je važno da se rezna oštrica ne ošteti u što većem broju bušenja, kao i da zadržava prvobitna svojstva nakon višekratnih sterilizacija u autoklavu do 135°C. Najčešće se sastoje od 0.85% ugljika, 18% kroma, 1% molibdena, 1% mangana, 1% silicija i 78% željeza. Za svrdla u medicini utvrđeni su standardi DIN 1.4112 ili AISI 440B. [1]

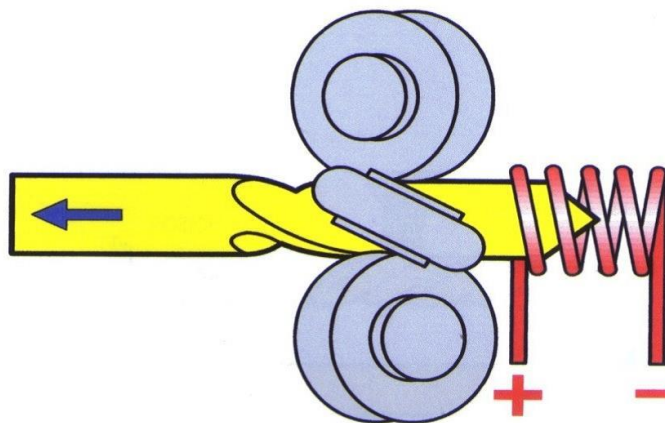
Bušenje karakterizira: -mala krutost sustava,

- otežano odvođenje odvojene čestice i odvod SHIP-a,
- promjenjiva brzina rezanja duž glavne oštrice,
- promjenjivi kutevi rezanja duž glavne oštrice.[2]

## 2.2 Izrada svrdla

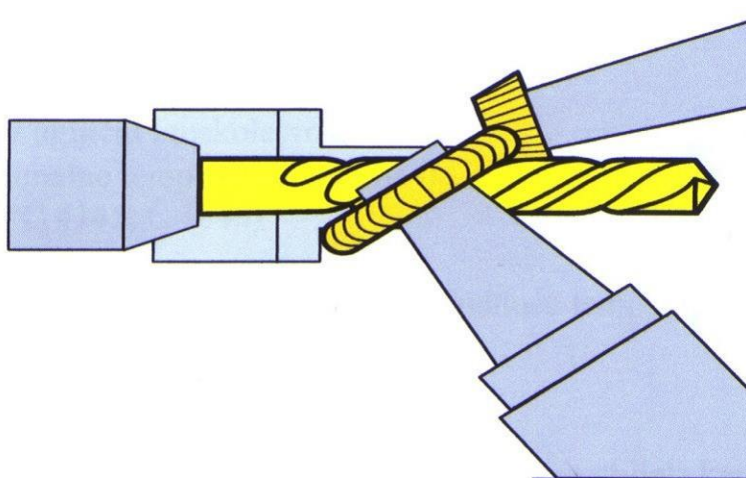
Svrkla se mogu izrađivati valjanjem, glodanjem i brušenjem.

*Valjanje* se radi kalibriranim valjcima, koji utiskuju utore u zagrijanu šipku. Svrklo se zakreće prema odgovarajućem kutu spiralnog svrdla (slika 15). Ova su svrdla vrlo otporna na trošenje.[1]



Slika 15. Izrada svrdla valjanjem [1]

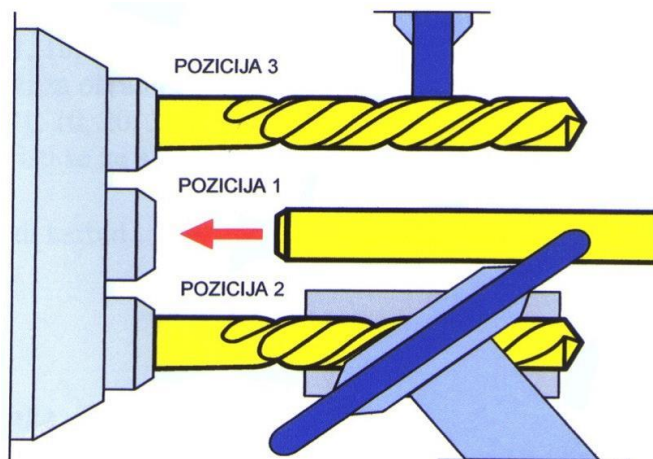
*Glodanje* svrdla vrši se pomoću profilnog glodala, uz postepeno okretanje i pomicanje šipke (slika 16). Struktura nije tako povoljna kao kod izrade valjanjem ali ima puno veću točnost.



Slika 16. Izrada svrdla glodanjem [1]



Brušenjem se izrađuju najkvalitetnija svrdla. Izbjegnuto je i eventualno iskrivljenje, opuštanje, ravnanje i smanjenje tvrdoće već gotovog svrdla. Brušena svrdla posjeduju visoku kvalitetu obrađene površine, pa se odvojena čestica lakše odstranjuje, jer je smanjeno trenje odvojene čestice i spiralnih utora svrdla. To omogućuje primjenu veće brzine rezanja pri nižoj temperaturi. [1]



Slika 17. Izrada svrdla brušenjem [1]

### 2.3 Značajke postupka bušenja

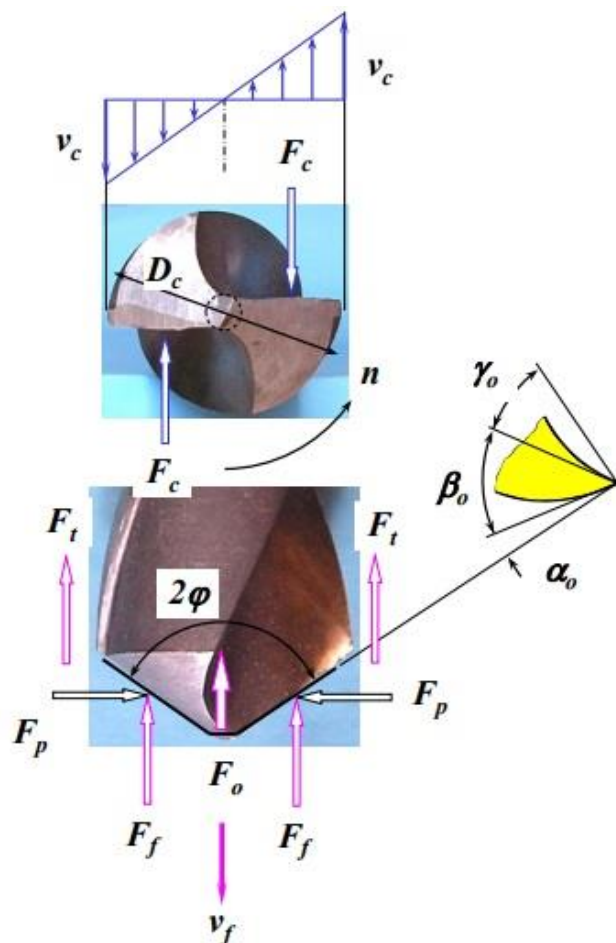
Na slici 16 je prikazana rezna oštrica s ucrtanim silama i brzinama koje se javljaju prilikom bušenja.

Na gornjem dijelu slike 16 prikazane su glavne sile rezanja  $F_c$ , istoga iznosa ali različitog smijera. Također je prikazana i brzina glavnoga gibanja  $v_c$ , uzrokovana rotacijom  $n$ , koja raste linearno po promjeru, a u sredini joj je iznos nula.

Na donjem dijelu slike 16 prikazana je posmična sila  $F_f$  te posmična brzina  $v_f$ . Prikazane su i dvije jednake, ali suprotno usmjerene pasivne sile  $F_p$  te sila trenja  $F_t$ . Prikazana je i posmična sila na poprečnoj oštrici  $F_0$ .

Na desnom dijelu slike prikazan je teoretski ulazak rezne oštrice u obradak. Sve sile koje djeluju u smijeru osi svrdla savladavaju se *aksijalnom silom bušenja*  $F_a$ , koja se računa prema izrazu:

$$F_a = F_f + F_t + F_0 \quad (1)$$



Slika 18. Parametri bušenja [2]

Ukupni okretni moment  $M_u$ , kojim je opterećeno svrdlo, sastoji se od momenata  $M_{Fc}$  koji se javlja usljed djelovanja glavne sile rezanja  $F_c$  (oko 80% ukupnog momenta),  $M_{Fcp}$  uzrokovano silama koje se generiraju na poprečnoj oštrici i momenta trenja  $M_t$ .

$$M_u = M_{Fc} + M_{Fcp} + M_t \quad (2)$$

#### 2.4 Parametri zahvata kod bušenja

Posmak  $f$  je put koji obavi svrdlo u pravcu osi alata za jedan okret alata.

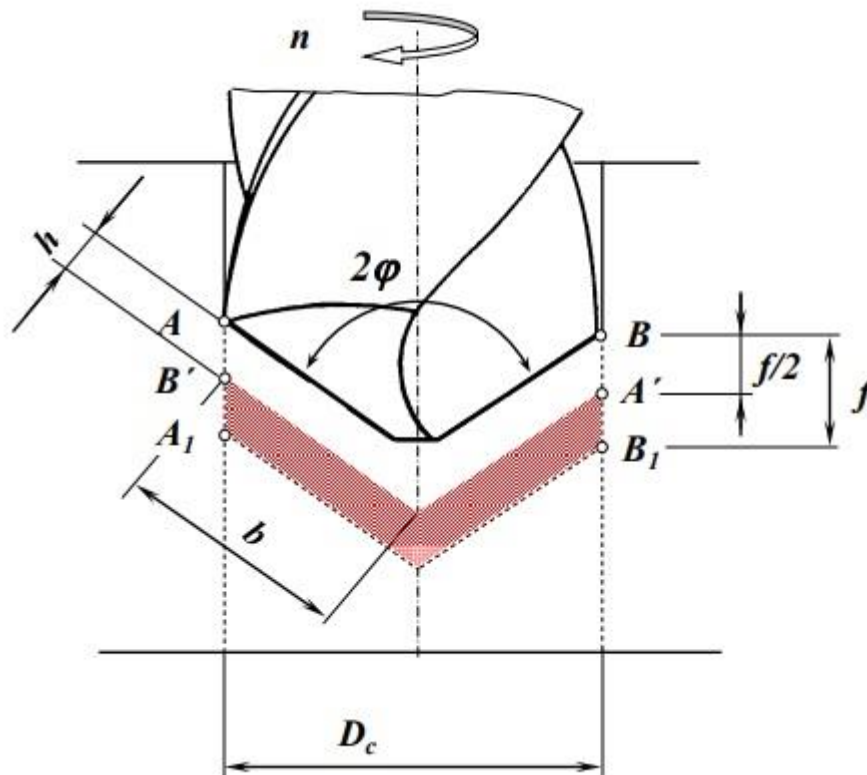
$$f = f_z \times z \quad (3)$$

Gdje je:  $f_z$  – posmak za jednu oštricu  
 $z$  – broj oštrica ( $z=2$  za svrdlo)

Brzina rezanja je obodna brzina kojom oštrica odvaja česticu. Računa se prema izrazu:

$$v_c = D_c \times \pi \times n \quad (4)$$

Brzina rezanja jedan je od ključnih faktora za trošenje svrdla stoga je vrlo važno odabrati optimalnu brzinu. Slika 17 prikazuje parametre zahvata.



Slika 19. Parametri zahvata [2]

### 2.5 Svrkla u medicini

Promjeri svrdla ovise o promjeru vijka koji se ugrađuje, čiji promjer ovisi o veličini opterećenja na pojedinu kost. Veća nosivost kosti uvjetuje uporabu vijaka većeg promjera. Na slici 20 prikazano je standardno svrdlo promjera 4,5 mm tvrtka Synthes, Švicarska.[1]



Slika 20. standardno svrdlo tvrtke Synthes, Švicarska



### 3. ISPITNI UZORCI

Pomoću naprave se ispituje bušenje koštanog uzorka svrdlom s protočnim hlađenjem, stoga su u ovom dijelu prikazani i opisani koštani uzrak i protočno hlađenje svrdla.

#### 3.1 Svrdla s protočnim hlađenjem

Kao jedan od mogućih načina sprječavanja termičke nekroze kosti predlaže se protočno hlađenje svrdla.

Radi se o protočnom hlađenju otvorenog tipa, gdje rashladna tekućina izlazi kroz vršak svrdla na mjestu bušenja. Ova metoda ima tri bitne prednosti u odnosu na vanjsko hlađenje:

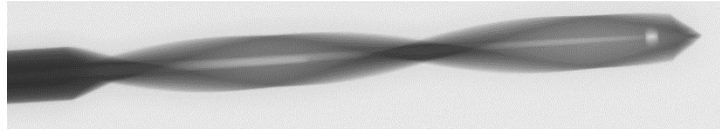
- direktno snizuje temperaturu na mjestu bušenja
- podmazuje mjesto bušenja kosti
- efikasnije odstranjuje zagrijane odvojene čestice

Za primjenu ove metode hlađenja potrebna je odgovarajuća konstrukcija svrdla. Kanali unutar svrdla, kroz koji prolazi rashladna tekućina, prilično su uski. Zbog malog promjera kanala potreban je veći tlak rashladne tekućine kako bi ista prolazila kroz kanale do mjesta bušenja. Usljed povišenog tlaka raspršuje se veća količina tekućine koja se dolazi u doticaj s nesterilnim objektima i kao takva može se odbiti nazad u sterilno operacijsko polje. Stoga je potrebno osigurati regulaciju protoka rashladne tekućina kako nebi došlo do navedenih posljedica.[1]

Slike 21 i 22 prikazuju svrdla s kanalima za protočno hlađenje.



Slika 21. Svrdlo s kanalom za protočno hlađenje



**Slika 22. Rendgenska slika svrdla s kanalom za protočno glavljenje**

### **3.2 Analiza koštanih uzoraka**

Za ispitivanje koštanih uzoraka najčešće se uzima dio femura jer se na njemu načešće i događaju prijelomi. Ispitivanja koja se vrše na napravi rade se na svinjskim i goveđim kostima dužine od 20 do 80 mm. Poprečni presjek koštanih uzoraka je vrlo nepravilan. Najbliži opis koji pojednostavljuje geometriju poprečnog presjeka koštanog uzorka je kružni presjek. Na slici 23 i 24 prikazani su primjeri uzoraka na kojima se vrše ispitivanja.



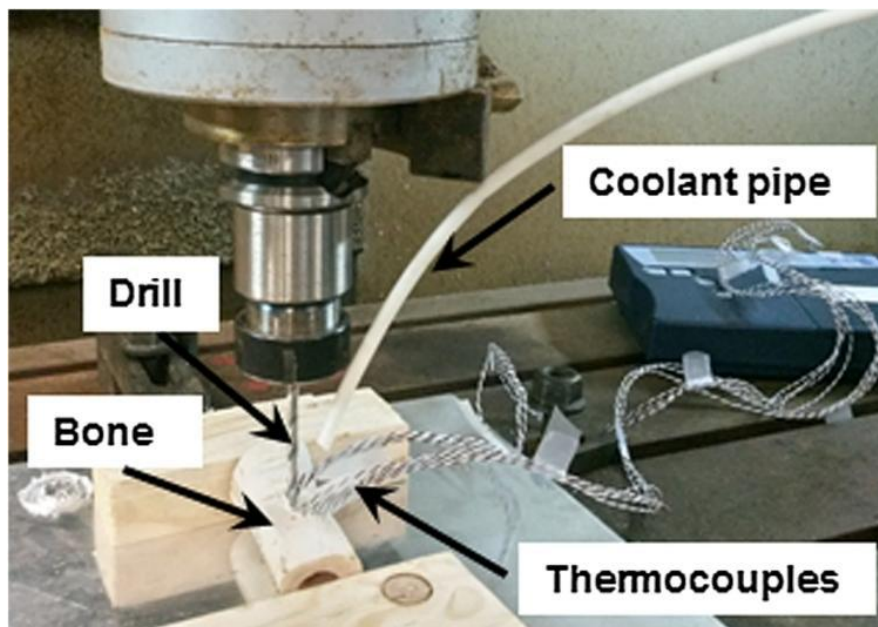
**Slika 23. Primjer koštanog uzorka [19]**



Slika 24. Poprečni presjek koštanog uzorka

### 3.3 Primjer stezanja kosti prilikom bušenja

Na slici 25 je prikazan primjer stezanja kosti za obradu bušenja uz mjerenje temperature u zoni bušenja. Stezanje je ostvareno preko jednostavnih stezaljki i drvenih gredica.



Slika 25. Ispitivanje bušenja kosti uz mjerila za temperaturu [17]

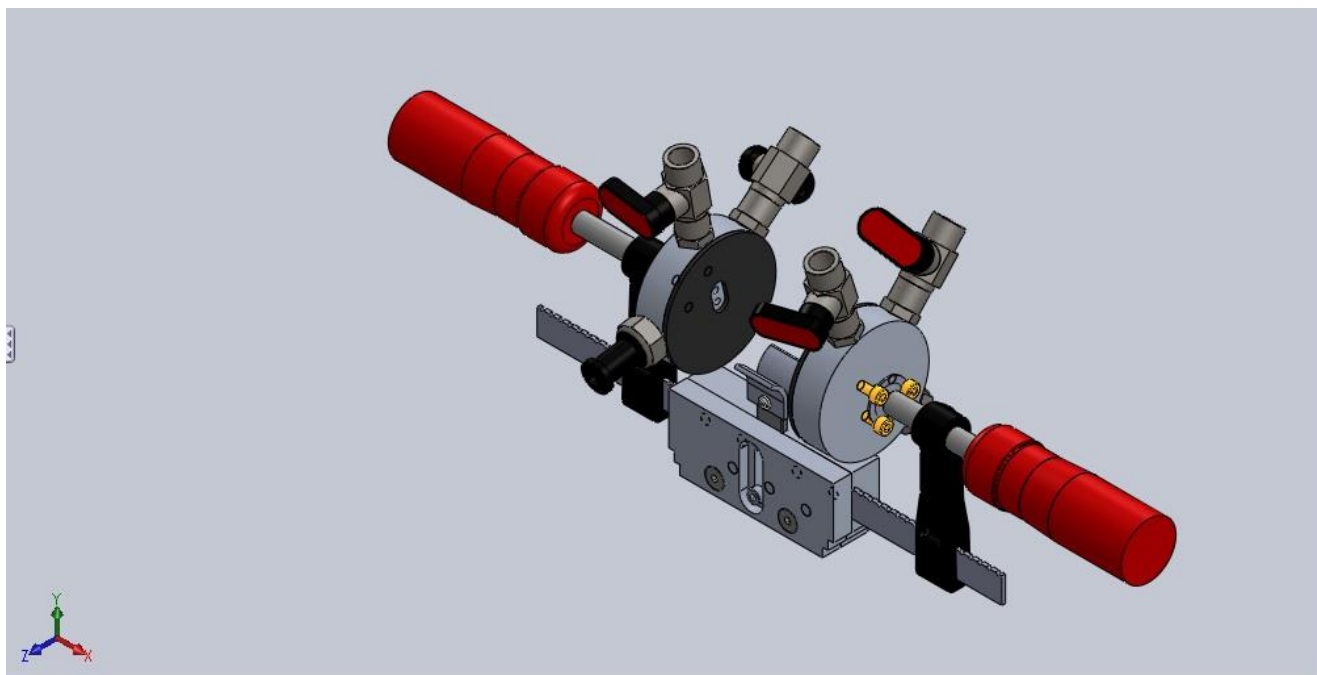
## 4. KONSTRUKCIJA STEZNE NAPRAVE ZA PRIHVAT KOŠTANOG UZORKA

### 4.1 Uvodne napomene

Zadatak naprave je brzo i sigurno stezanje obratka. Naprava mora osigurati da postavljanje obratka bude jednoznačno, sigurno i što brže, bez dodatnog podešavanja. Stezanje mora biti jednostavno i bez deformacije obratka. Naprava treba biti kruta, a obradak vidljiv i pristupačan za obradu. Poželjno je da se naprava sastoji od što više standardiziranih i tipiziranih elemenata i dijelova. Položaj sile stezanja ne smije prouzročiti deformacije ili njihanje obratka. Smjer djelovanja sile treba biti, po mogućnosti, u smjeru obrade i nasuprot čvrstog oslonca. Obradak se ne smije odmicati od oslonca za vrijeme obrade. Sila stezanja treba biti što bliže sili rezanja da se izbjegnu deformacije i vibriranje obratka.

### 4.2 Model naprave

Na slici 26 prikazan je 3D model naprave izrađen u Solidworksu, a na slici 27 prikazana je izrađena naprava.



Slika 26. 3D model naprave





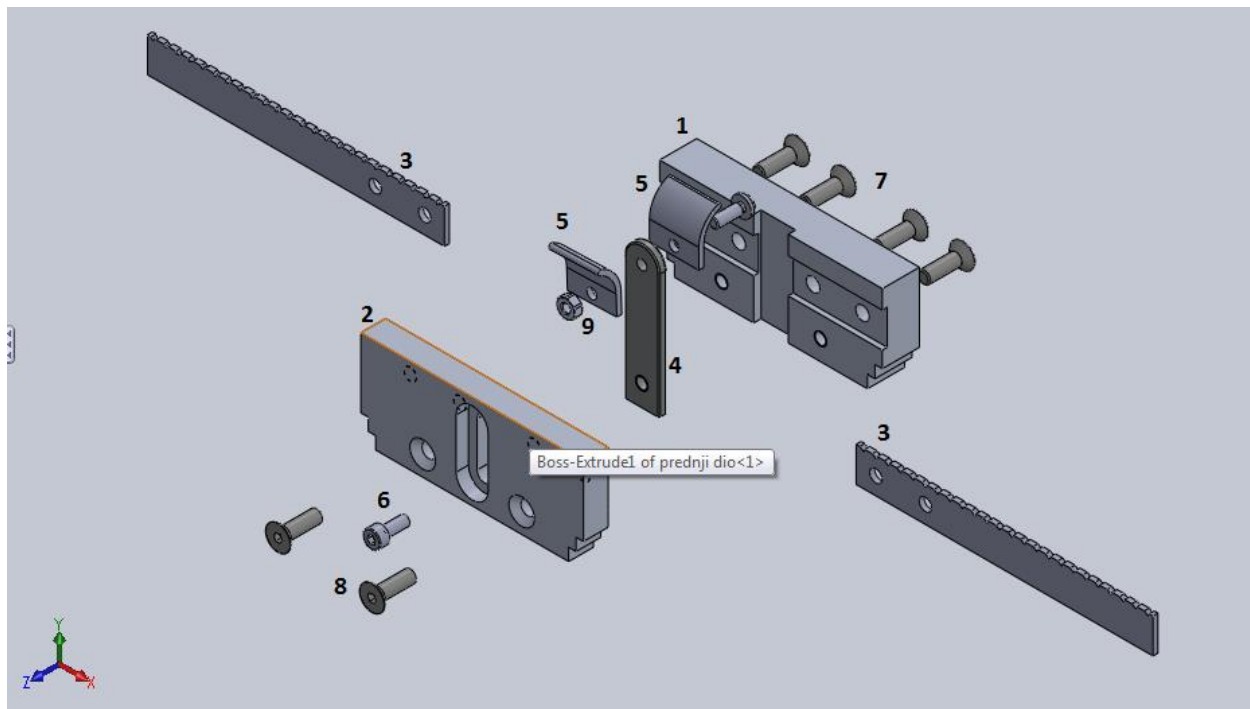
**Slika 27. Naprava za prihvat koštanog uzorka**

Naprava se prilagođava duljini koštanog uzorka zamicanjem steznih čeljusti jer se ispitivanje vrši za različite duljine uzoraka. Problem prilagodbe da duljinu uzorka riješen je pomoću industrijskih stezaljki, koje su postavljene horizontalno. Pomicanjem steznih čeljusti po letvici, kružne ploče dolaze u kontakt s koštanim uzorkom, a okretanjem ručki stezaljki ostvaruje se stezanje uzorka preko trapeznog navoja.

Stezanje kostiju osigurano je kružnim metalnim pločama koje su preko vijaka i metalne kugle spojene sa stezaljkom (slika 29 i 30). Cijela konstrukcija spojena je preko centralnog dijela „kućišta“ (slika 28).

Najpoželjniji položaj koštanog uzorka je onaj čija se os, koliko je god to moguće, poklapa sa osima trapeznog vretena stezaljke, jer se pri tome smanjuje nastanak momenta i mogućega izmicanja uzorka. Da bi se uzorak kosti namjestio tako da mu se os poklapa sa osi vretena, na centralnom je dijelu omogućena regulacija visine preko žljebastog utora (slika 28, pozicija 2), pomične letvice (pozicija 4) i vijka (pozicija 6) koji učvršćuje letvicu na željeni položaj.

Kao što je vidljivo sa slike 28 donji rubovi naprave napravljeni su stepenasto. Te „stepenice“ služe za namještanje naprave na škripac koji se kasnije stavlja na senzor sile.

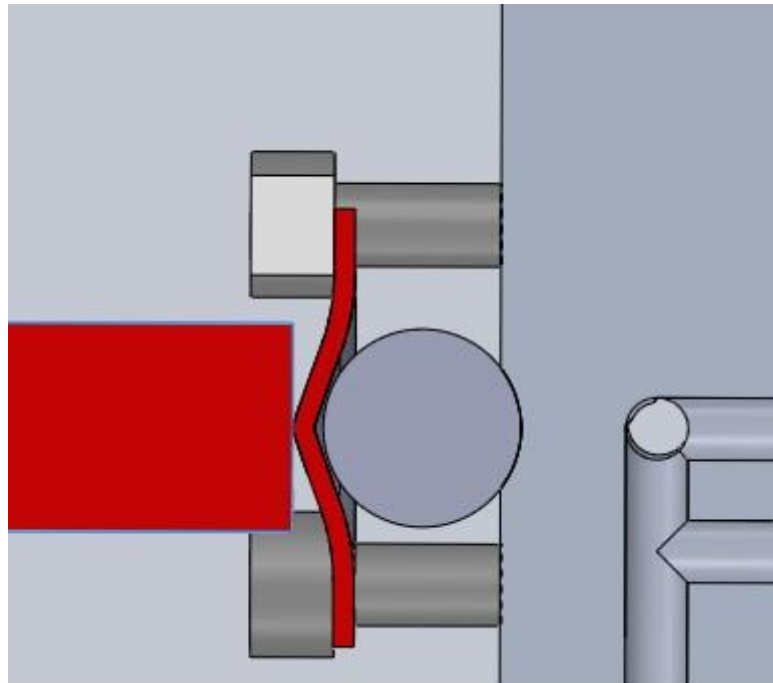


**Slika 28. Rastavljeni srednji dio konstrukcije**

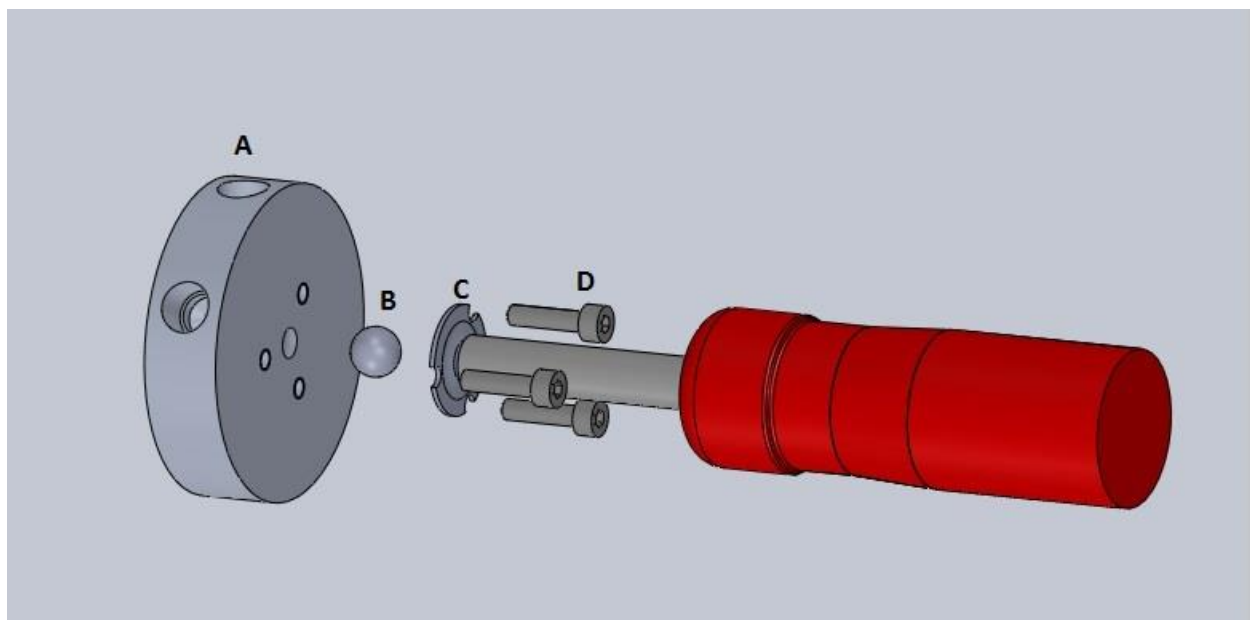
Samo izrezivanje uzoraka nije precizno, stoga naprava se mora prilagoditi kutu rezanja, odnosno prilagoditi se na kutove na krajevima uzoraka.

U ovoj je konstrukciji problem prilagodbe na kuteve rezanja realiziran spojem između metalne ploče i trapeznog vretena.

U metalnoj okrugloj ploči (slika 30, pozicija A) napravljeno je užljebljenje za kuglicu (pozicija B) i tri navojne rupe M4. Vijci M4 (pozicija D), kuglasto užljebljenje i vrh stezaljke (pozicija C) na kojem postoji prihvatni disk, osiguravaju položaj kuglice preko koje se ostvaruje prilagodba na kutove (slika 30). Vijci mraju biti lagano opušteni kako bi dozvoljavali kutne pomake. Na taj je način izveden sferni zglobov koji se može prilagoditi promjeni kuta u svim smjerovima.



Slika 29. Spoj između stezaljke i kružne ploče (Solidworks)



Slika 30. Rastavljeni sferni zglob

#### 4.3 Analiza središnjeg (centralnog) dijela konstrukcije

Funkcija centralnog dijela konstrukcija je spajanje svih elemente u cijelinu i omogućavanje prihvata na škripac.

Centralni dio konstrukcije sastoji se od prednjeg dijela (slika 28, pozicija 1) i stražnjeg dijela (pozicija 2), a povezuju se vijcima M5 (pozicije 7 i 8). Na stražnjem dijelu napravljeni su vertikalni i horizontalni žljebovi. Vertikalni žleb služi kao vodilica za letvicu za regulaciju visine (pozicija 4), a horizontalni žleb služi za prihvat letvica stezaljki (pozicija 3). Letvice stezaljki su učvršćene preko žljebova na stražnjem dijelu i pomoću vijaka na krajevima. Letvica za regulaciju visine pomiče se otpuštanjem vijka u središnjem utoru. Kada se postigne željena visina stezanjem vijka učvršćuje se željena pozicija.

#### 4.4 Oslanjanje i prihvat koštanog uzorka

Oslanjanje, kao što je već i navedeno u prijašnjem dijelu, treba osigurati točan i jednoznačan položaj obratka te spriječiti njegovo pomicanje usljed djelovanja sila stezanja i sila koje se javljaju tijekom obrade. Na ovoj je konstrukciji to ostvareno pomoću zaobljenih pločica na vrhu letvice za regulaciju visine i kružnih ploča.

Zaobljene pločice (slika 28, pozicija 5) potpuno osiguravaju pomak u smjeru y osi i djelomično u smjeru osi z jer se koštani uzorak oslanja i nasjeda na zaobljene pločice. Pločice su spojene s letvicom pomoću vijka i matice (pozicija 9) čime je postignut još jedan stupanj slobode jer se na taj način mogu prilagoditi kutu nagiba koštanog uzorka.

Kružne ploče na vrhu steznih čeljusti osiguravaju položaj u smjeru osi x ali i položaju u smjeru osi z trenjem koje se stvara stezanjem. Trenje je još dodatno pojačano postavljanjem gume na površinu ploče. Polražaj u smjeru osi z je dakle osiguran dvijema komponentama. Na slici 31 je prikazana naprava učvršćena na škripac, sa slike je također vidljivo kako je uzorak učvršćen na napravi.



Slika 31. Naprava učvršćena na škripac



Montaža na senzor sila tipa KISTLER 9257B (slika 32) je ostvarena postavljanjem senzora ispod škripca na kojem je učvršćena naprava za prihvat kostiju, što je vidljivo sa slike 33.



Slika 32. Senzor sila tipa KISTLER 9257B



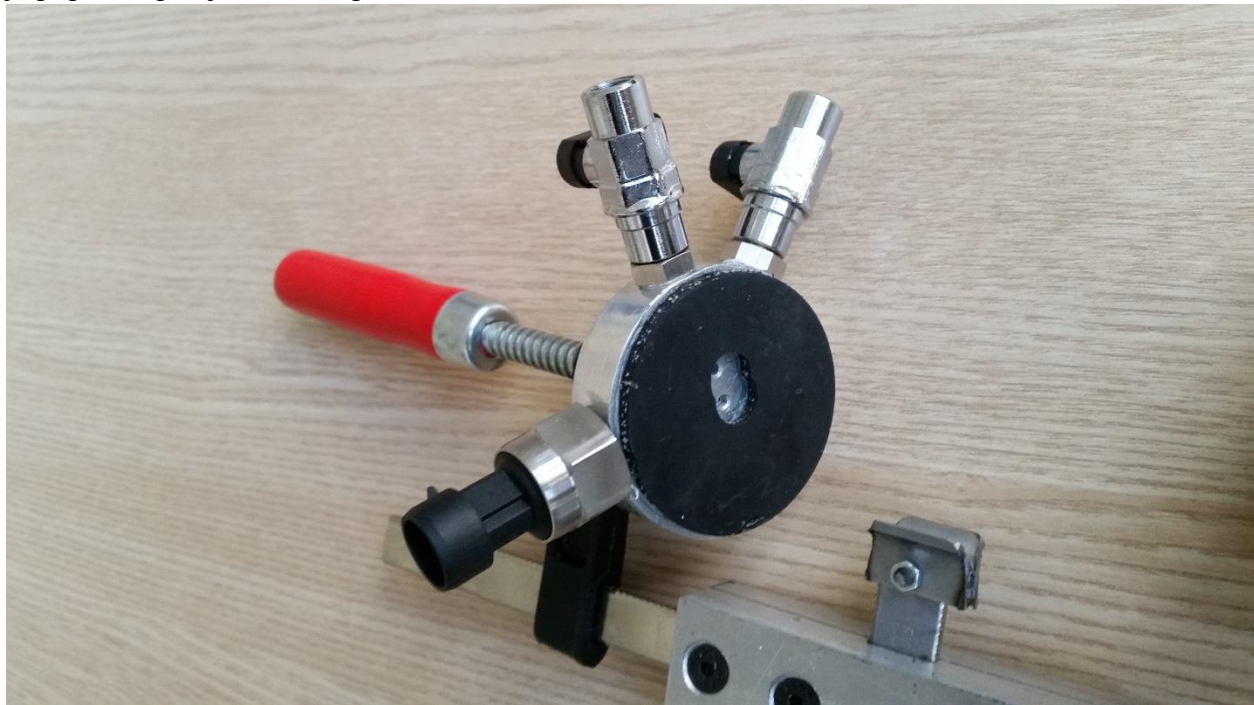
Slika 33. Postavljeni senzor sila

#### 4.5 Kružna ploča sa senzorom tlaka

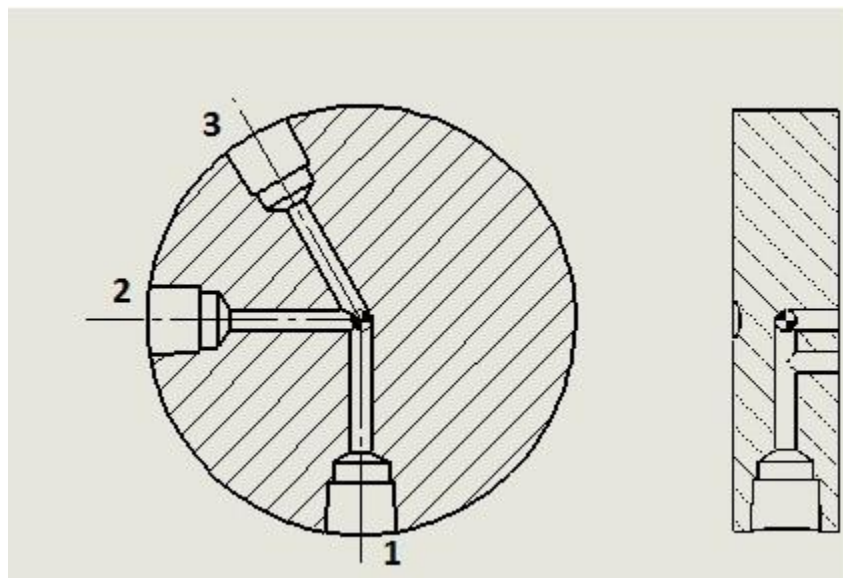
Naprava je namjenjena za ispitivanje bušenja kosti sa svrdlom kroz koje protječe tekućina za hlađenje (voda). Zadatak naprave jest da se pomoću nje može detektirati porast tlaka unutar kosti za vrijeme bušenja.

To je ostvareno preko kružnih ploča, na vrhovima steznih čeljusti (slika 34), debljine 15 i promjera 60 mm kroz koju su napravljene kanaliće kojima je ostvaren dotok tekućine do same sredine promjera koštanog uzorka. Kako bi se osiguralo da tekućina ne curi na mjestu dodira ploče i uzorka kosti, na kružnu ploču postavljena je gumena brtva. Gumena brtva koja je u

direktnom kontaktu s koštanim uzorkom, osigurava brtvljenje koštanog uzorka. Na slici 35 dan je poprečni presjek kružne ploče.



Slika 34. Stezna čeljust



Slika 35. Porečni presjek kružne ploče s kanalima

Kako je vidljivo sa slike 34 sustav se sastoji od 3 provrta (kanala). Preko provrta 1 (kanal 1) osigurano je da tekućina dođe do senzora tlaka G1/4 DC5V 0-1.2 Mpa (slika 36) koji je

fiksiran NPT navojem. Kanali 2 i 3 namijenjeni su da se kroz njih dovede tekućina do uzorka. Na vrhovima kanala 2 i 3 napravljene su navojne rupe za ventile. Ventilima se može regulirati dotok tekućine. Sustav za dovod tekućine sastoji se od dva kanala kako nebi došlo do stvaranja zračnih mjehurića odnosno kako bi cijeli prostor bio ispunjen nestlačivim fluidom preko kojeg će mjerenja biti puno preciznija nego preko stlačivih fluida kao što je npr. zrak.

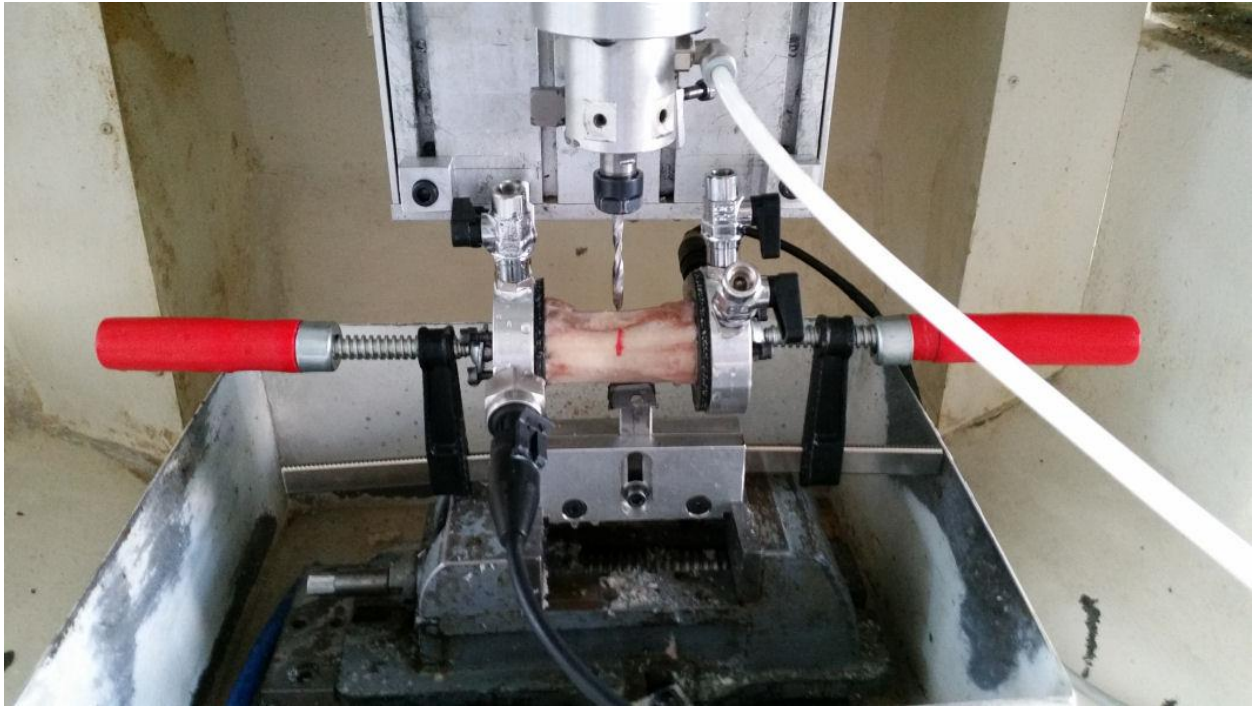


**Slika 36. Senzor tlaka**

## 5. ISPITIVANJE BUŠENJA KOSTI SVRDLOM S KANALOM ZA PROTOČNO HLAĐENJE

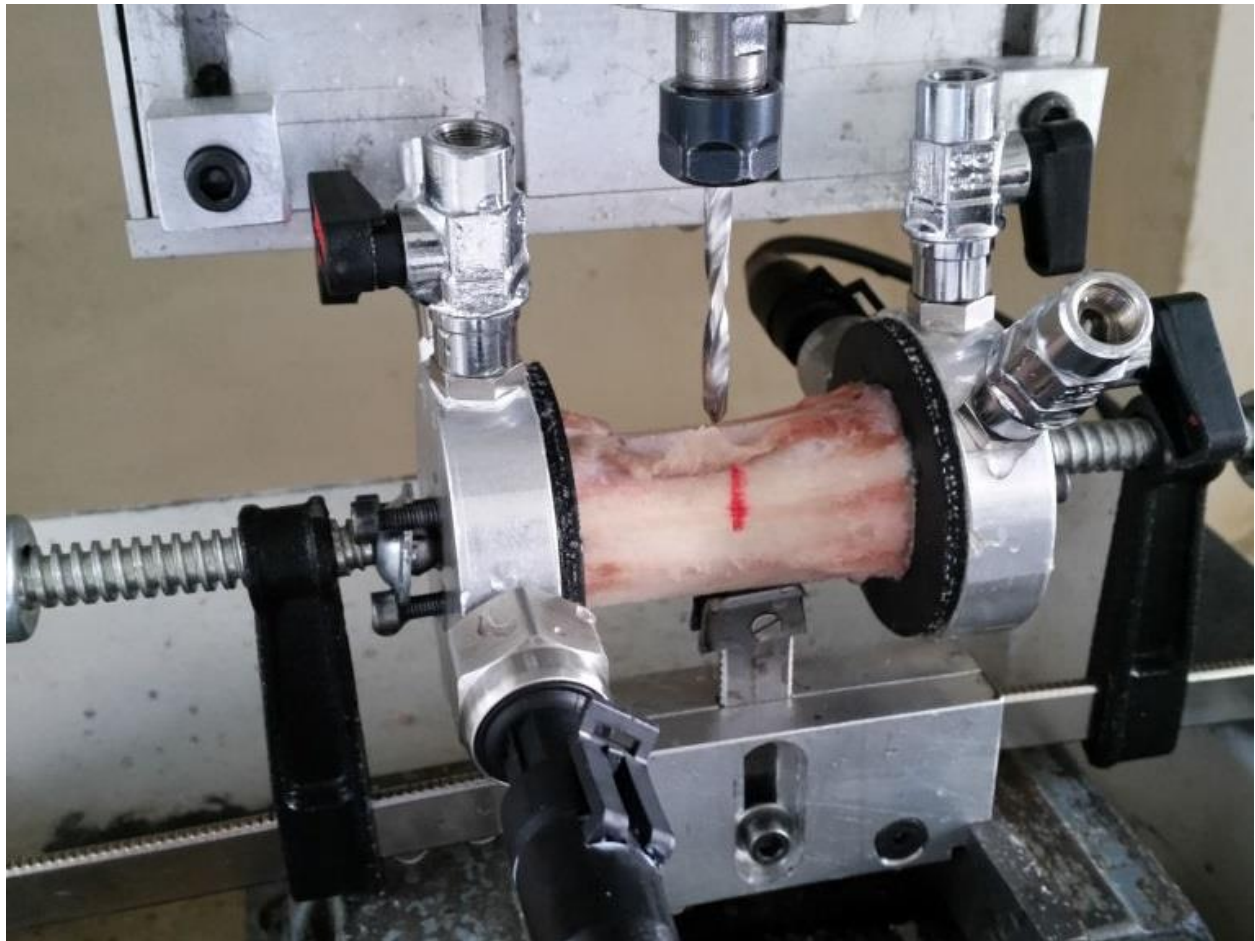
Ispitivanje se vrši na koštanom uzorku šuplje goveđe kosti dužine 60 mm. Prvi korak je namještanje koštanog uzorka na napravu tako da koštani uzorak bude što bliže sredini kružne ploče. Stezanjem se učvršćuje i brtvi uzorak. Nakon što je uzorak učvršćen i zabrtvljen, kroz ventile se dovodi voda kroz jedan ventil sve dok cijeli koštani uzorak ne bude ispunjen vodom odnosno dok voda ne počne curiti na drugom ventilu. Ovaj postupak se izvodi na objema stranama koštanog uzorka. Počinje se s bušenjem uzorka. Bušenje se vrši u četiri točke koštanog uzorka. Slike 37 i 38 prikazuju pokus bušenja kosti uz pomoć naprave za prihvat koštanog uzorka.

Rezultati ispitivanja ukazali su na tek neznatno povećanje tlaka što upućuje na to da se rashladna tekućina ne zadržava u uzorku kosti.



Slika 37. Ispitivanje bušenja koštanog uzorka 1





**Slika 38. Ispitivanje bušenja koštanog uzorka 2**

## 6. ZAKLJUČAK

Jedan od najvećih problema kod postupka bušenja u koštano zgloboj kirurgiji je nastajanje termičke osteonekroze. Generirne topline na mjestu bušenja uzrokovano je trenjem koje se javlja između svrdla i površine kortikalisa, a za posljedicu potencijalno ima nepovratne promjene mikrostrukture kosti i njenih mehaničkih svojstava, odnosno odumiranje koštanih stanica na mjestu bušenja.

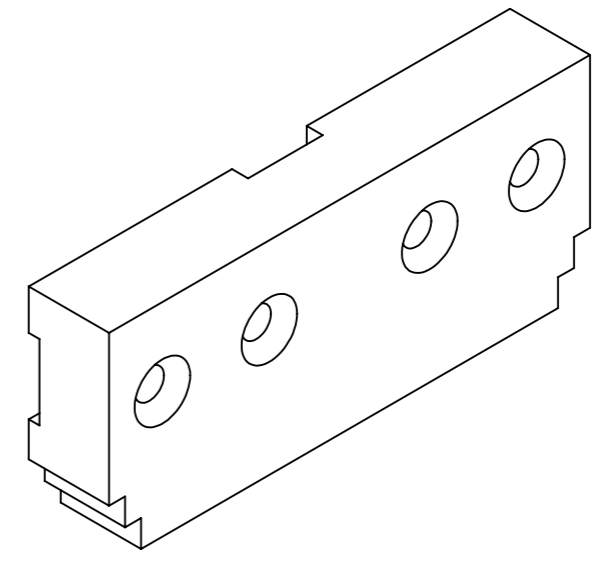
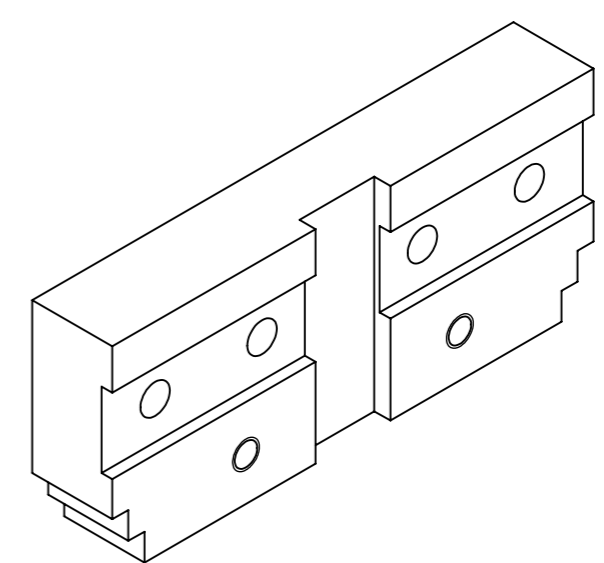
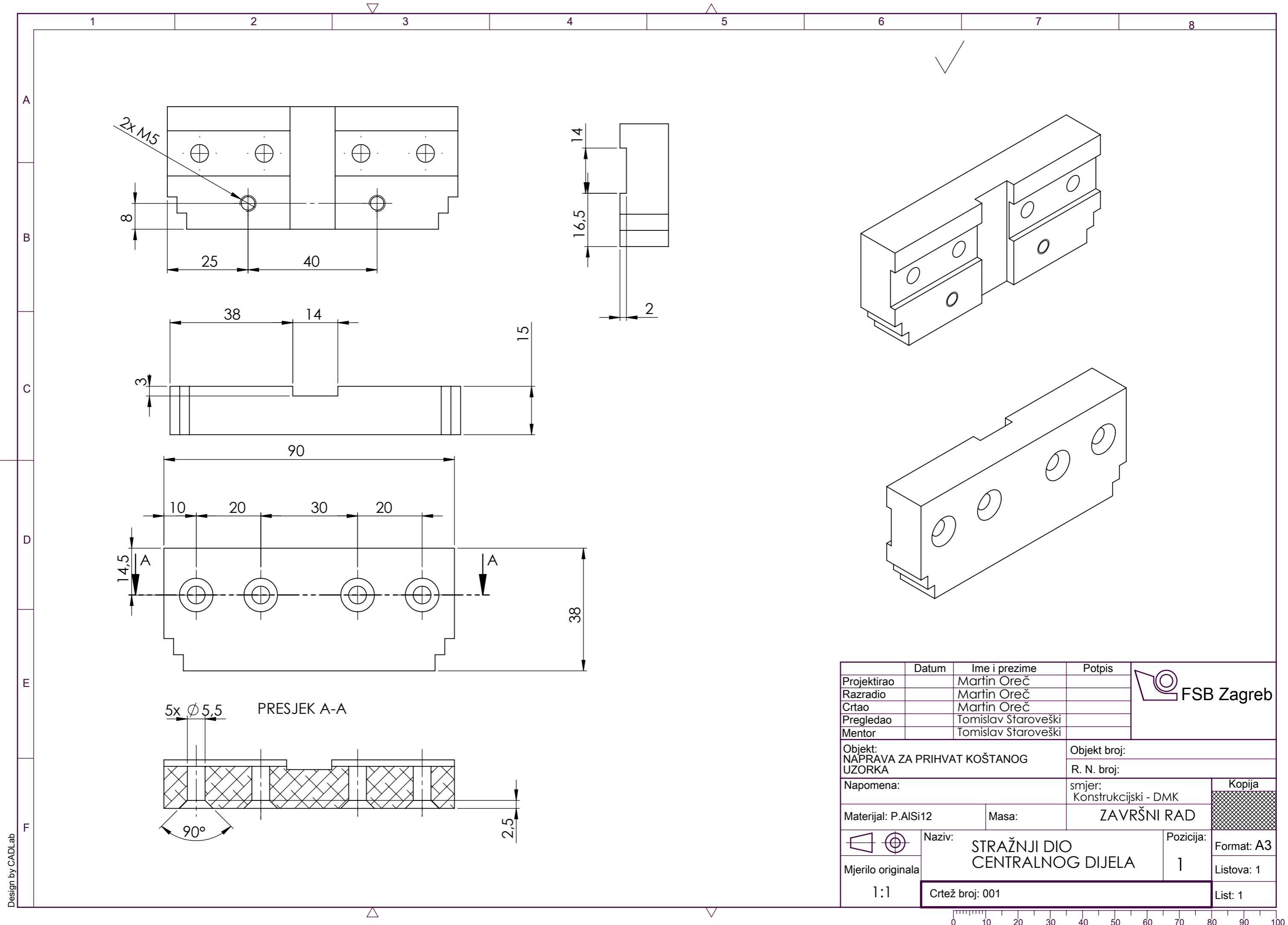
Jedno od mogućih rješenja ove problematike vidi se u protočnom hlađenju svrdla. Za ovo rješenje izrađeni su ispitni uzorci svrdla s kanalima za protočno hlađenje.

Da bi se ta ispitivanja mogla vršiti izrađena je naprava za prihvat koštanih uzoraka. Naprava je osmišljena tako da, osim brzog i sigurnog stezanja koštanog uzorka, može uz pomoć senzora mjeriti silu bušenja i promjenu tlaka u koštanom uzorku. Izrađena je od standardiziranih i tipiziranih dijelova i od nestandardnih dijelova. Omogućena je prilagodba na duljinu i na visinu postavljanja uzorka čime je omogućeno da se ispitivanje vrši na različitim koštanim uzorcima.

Naprava se u ispitivanju bušenja koštanog uzorka svrdlom s kanalom za protočno hlađenje pokazala korisnom i pogodnom za daljnja ispitivanja. Samo je istraživanje pokazalo da se rashladna tekućina ne zadržava u koštanom uzorku.

## 7. LITERATURA

- [1] Goran Augustin ,Termicko oštećenje kosti tijekom bušenja dvostupnjevanim svrdlom i svrdlom s protocnim hladenjem
- [2] Obrada provrta ooc – skripta FSB
- [3] Industrijska strojarska škola – Naprave 11.
- [4] Prezentacije iz kolegija „Biomehanika“ Tanja Jurčević Lulić
- [5] Gabrijel smoljkić i Danijel Bursać, UPRAVLJANJE MJERNOM INSTRUMENTACIJOM PRIMJENOM .NET TEHNOLOGIJE: Razvoj aplikacije i demonstracija bioimpedancijskih mjerenja
- [6] <https://www.slideshare.net/nandjelic/histologija-osifikacija-i-zglobovi>
- [7] <http://svetmedicine.com/bolesti-i-stanja/interna-medicina/bolesti-misicno-kostanog-i-vezivnog-tkiva-reumatologija/56-osteoporoza-osteoporosis-porozne-kosti>
- [8] <http://www.gustrength.com/kinesiology:tension-compression-shear-torsion>
- [9] <http://www.pt.ntu.edu.tw/hmchai/BM03/BMmaterial/Bone.htm>
- [10] <http://teambone.com/education-basic/biomechanics-of-bone/>
- [11] <https://www.slideshare.net/LisaBenson2/2-mechanical-properties-of-bone-52102626>
- [12] <https://medicalxpress.com/news/2011-08-brittleness-aging-bones-loss.html>
- [13] <http://www.testresources.net/applications/industry/biomedical/orthopaedicresearch/>
- [14] <https://www.youtube.com/watch?v=RI2h3iAyzH0>
- [15] [https://www.researchgate.net/publication/259669939\\_3D\\_Finite-Element\\_Modelling\\_of\\_Drilling\\_Cortical\\_Bone\\_Temperature\\_Analysis](https://www.researchgate.net/publication/259669939_3D_Finite-Element_Modelling_of_Drilling_Cortical_Bone_Temperature_Analysis)
- [16] <http://www.smartmeddevices.com/thermal-protection/>
- [17] <http://content.iospress.com/articles/bio-medical-materials-and-engineering/bme1566>
- [18] <https://www.hofstragroup.com/product/kistler-9257b-triaxial-force-sensor-load-cell/>
- [19] <http://content.iospress.com/articles/bio-medical-materials-and-engineering/bme1569>
- [20] <https://www.pinterest.com/pin/72620612718159171/>
- [21] Proizvodi Talpa

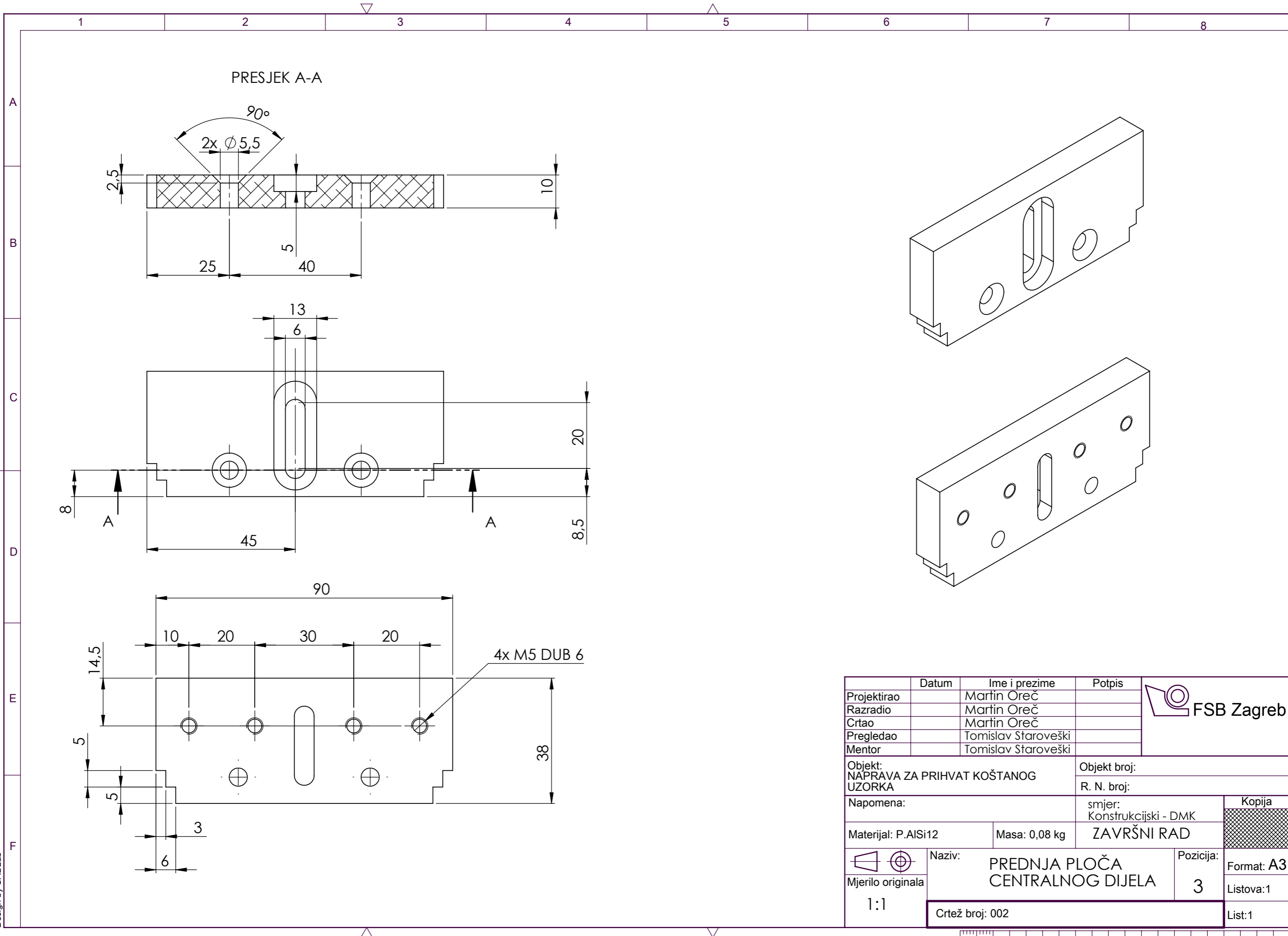


	Datum	Ime i prezime	Potpis	
Projektirao		Martin Oreč		
Razradio		Martin Oreč		
Crtao		Martin Oreč		
Pregledao		Tomislav Štaroveški		
Mentor		Tomislav Štaroveški		
Objekt: NAPRAVA ZA PRIHVAT KOŠTANOG UZORKA			Objekt broj:	
Napomena:			R. N. broj:	
Materijal: P.AISI12			Masa:	ZAVRŠNI RAD
		Naziv: STRAŽNJI DIO CENTRALNOG DIJELA		Kopija 
Mjerilo originala		1:1		Pozicija: 1 Format: A3
Crtež broj: 001			Listova: 1	
			List: 1	

Design by CADLab

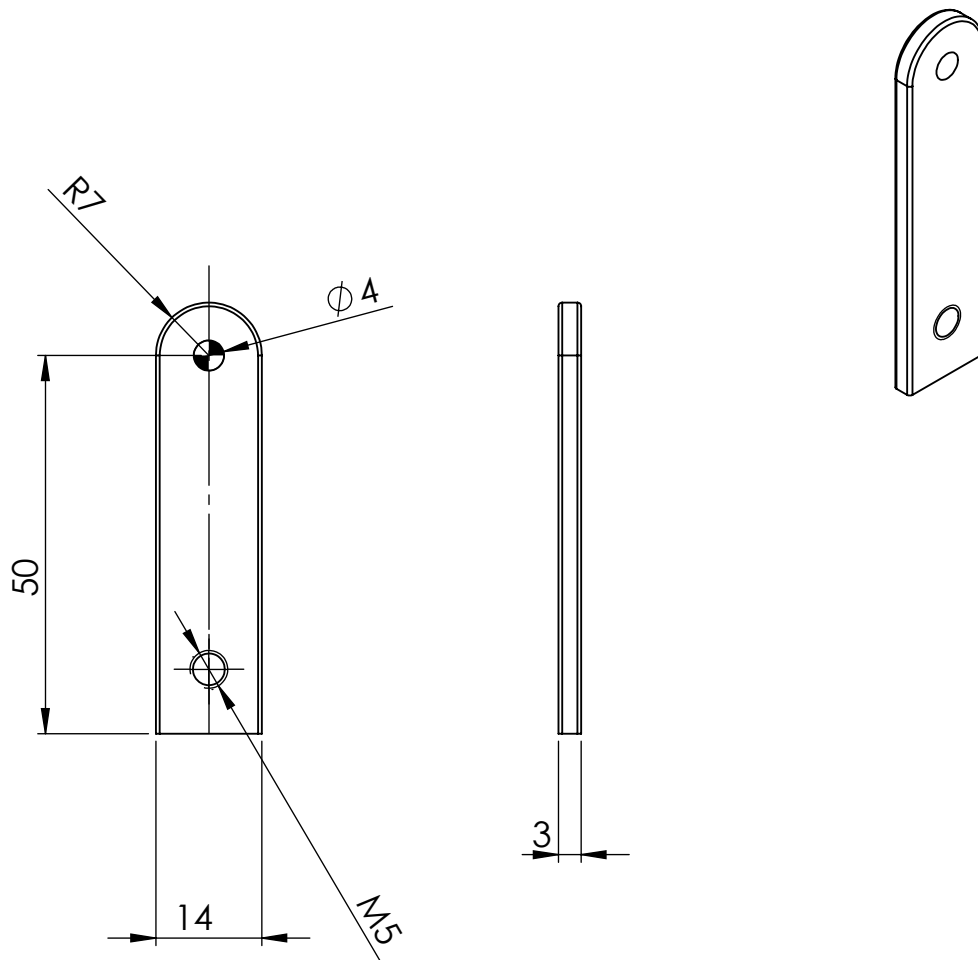




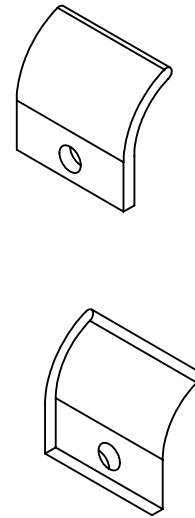
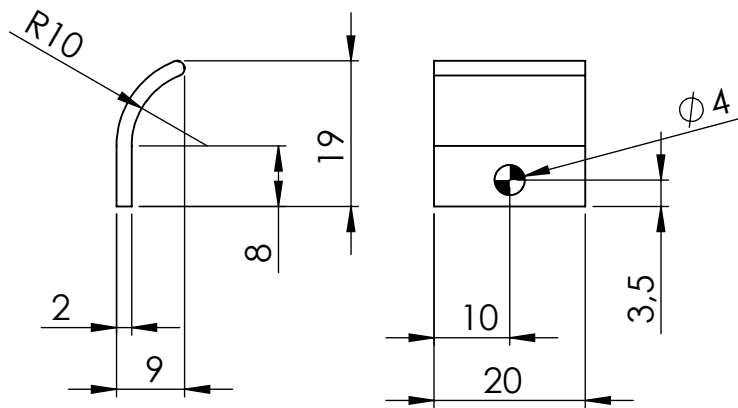


Design by CADLab

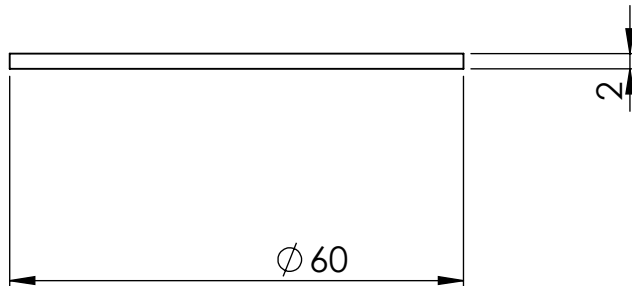
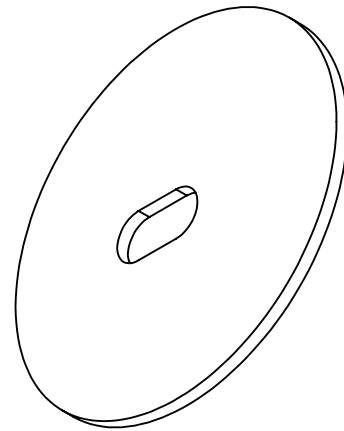
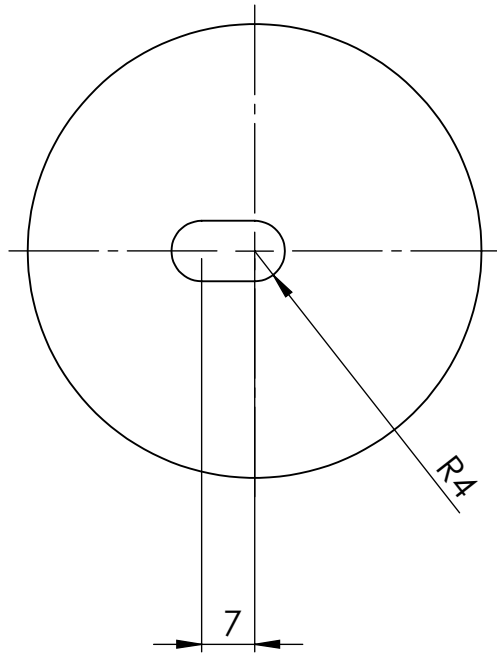




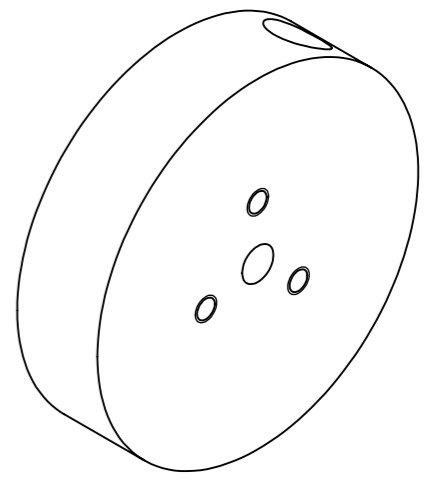
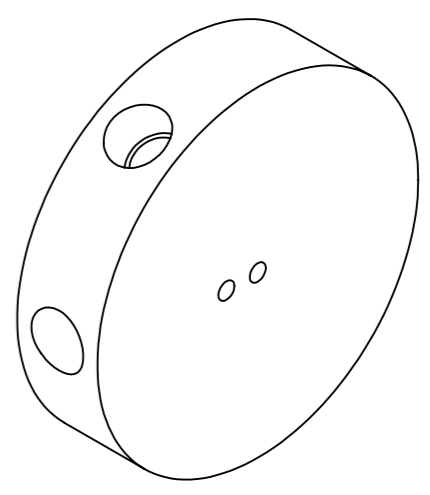
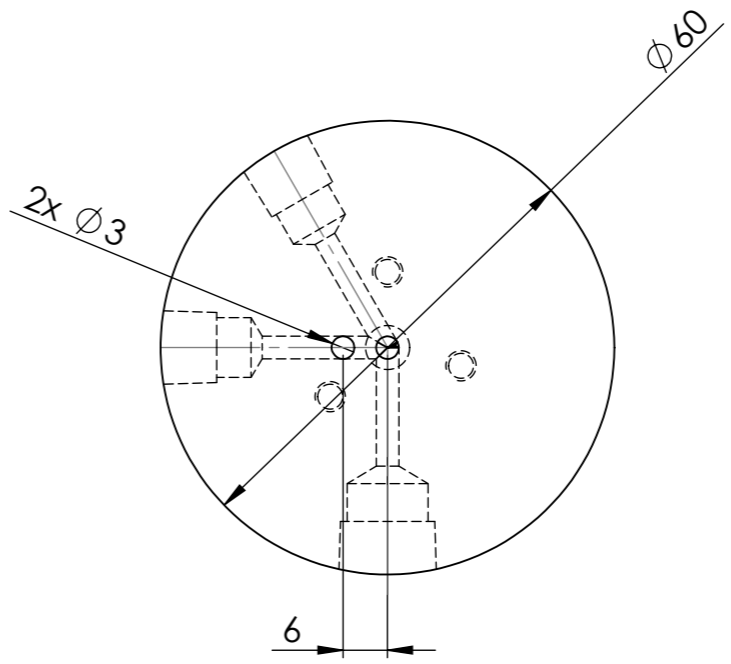
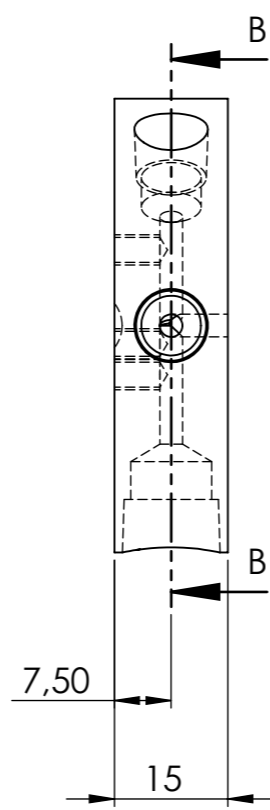
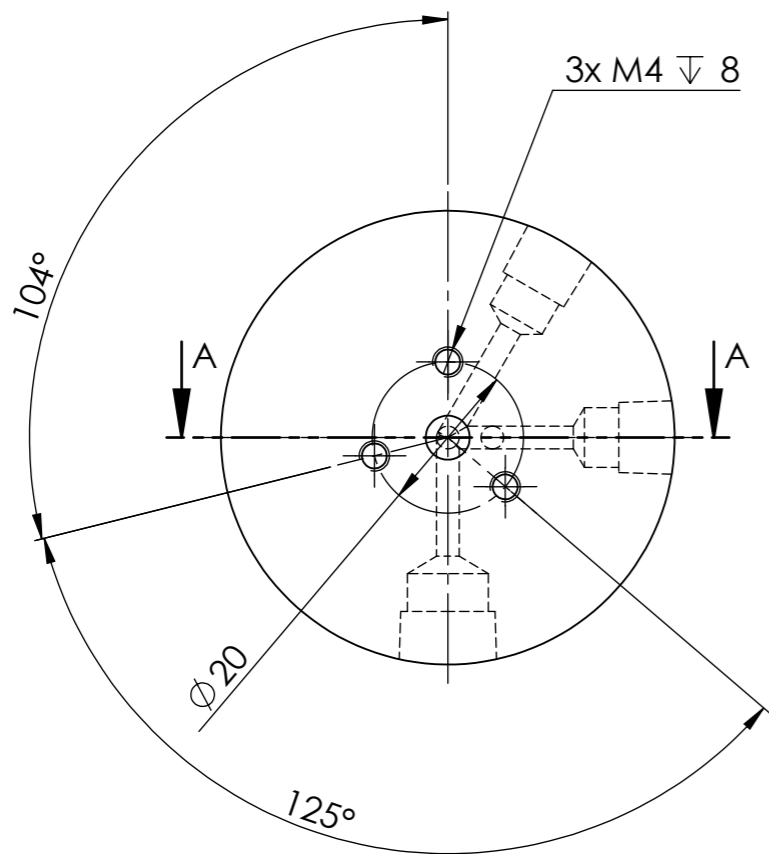
	Datum	Ime i prezime	Potpis	 <b>FSB Zagreb</b>
Projektirao				
Razradio				
Crtao		Martin Oreč		
Pregledao				
Objekt: NAPRAVA ZA PRIHVAT KOŠTANOG UZORKA			Objekt broj:	
Napomena:			R. N. broj:	
Materijal: 15 Cr 3			Masa: 0,02	ZAVRŠNI RAD
 Mjerilo originala 1:1			Naziv: <b>LETVICA ZA REGULACIJU VISINE</b>	
			Pozicija: 13	Kopija  Format: A3 Listova: 1 List:1
			Crtež broj: 003	



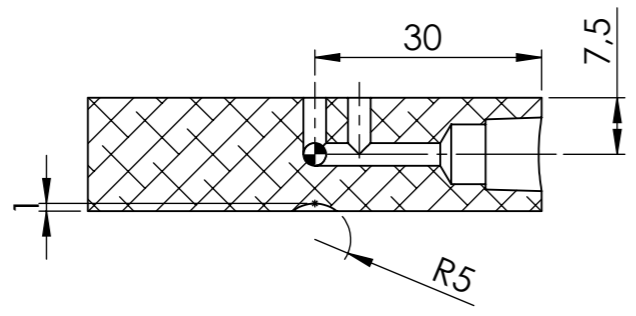
	Datum	Ime i prezime	Potpis	 <b>FSB Zagreb</b>
Projektirao				
Razradio				
Crtao		Martin Oreč		
Pregledao				
Objekt: NAPRAVA ZA PRIHVAT KOŠTANOG UZORKA			Objekt broj:	
			R. N. broj:	
Napomena:			smjer: Konstrukcijski - DMK	Kopija
Materijal:		Masa:	ZAVRŠNI RAD	
		Naziv:		
Mjerilo originala	POTPORNA KONTAKT PLOČICA		Pozicija:	Format: A3
1:1	Crtež broj: 004		10	Listova: 1
				List: 1



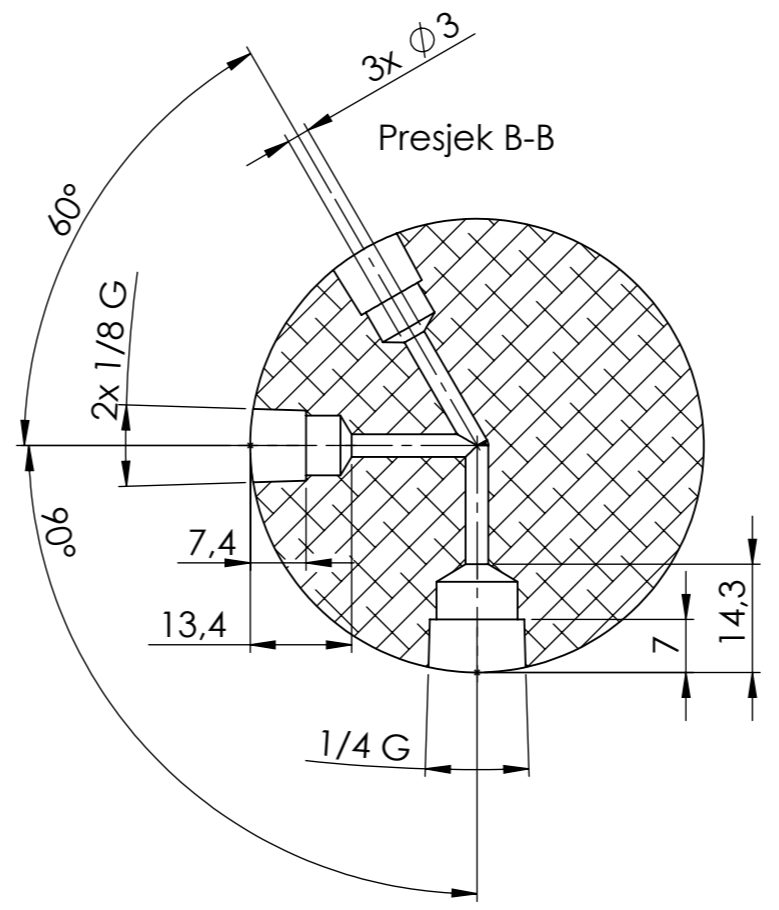
	Datum	Ime i prezime	Potpis	 FSB Zagreb			
Projektirao		Martin Oreč					
Razradio		Martin Oreč					
Crtao		Martin Oreč					
Pregledao		Tomislav Staroveški					
Mentor		Tomislav Staroveški					
Objekt: NAPRAVA ZA PRIHVAT KOŠTANOG UZORKA			Objekt broj:				
Napomena:			R. N. broj:				
Materijal:			Masa:	ZAVRŠNI RAD	Kopija		
 Mjerilo originala 1:1		Naziv: <b>GUMENA PLOČA</b>		Pozicija: 7	Format: A3		
Crtež broj: 005				Listova: 1			
				List: 1			



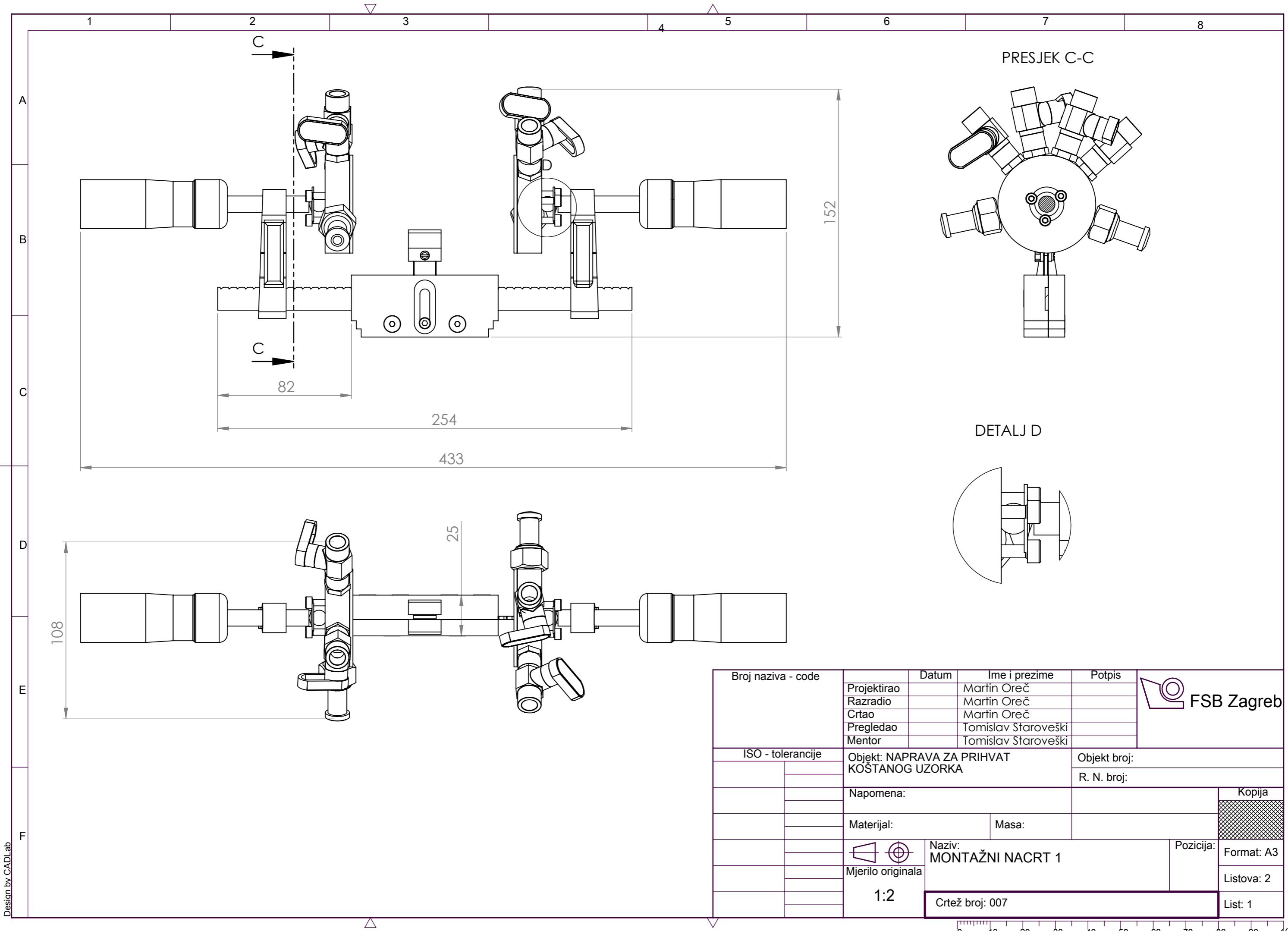
Presjek A-A



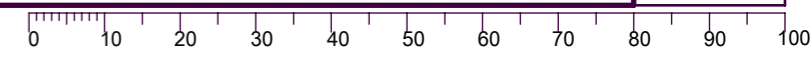
Presjek B-B



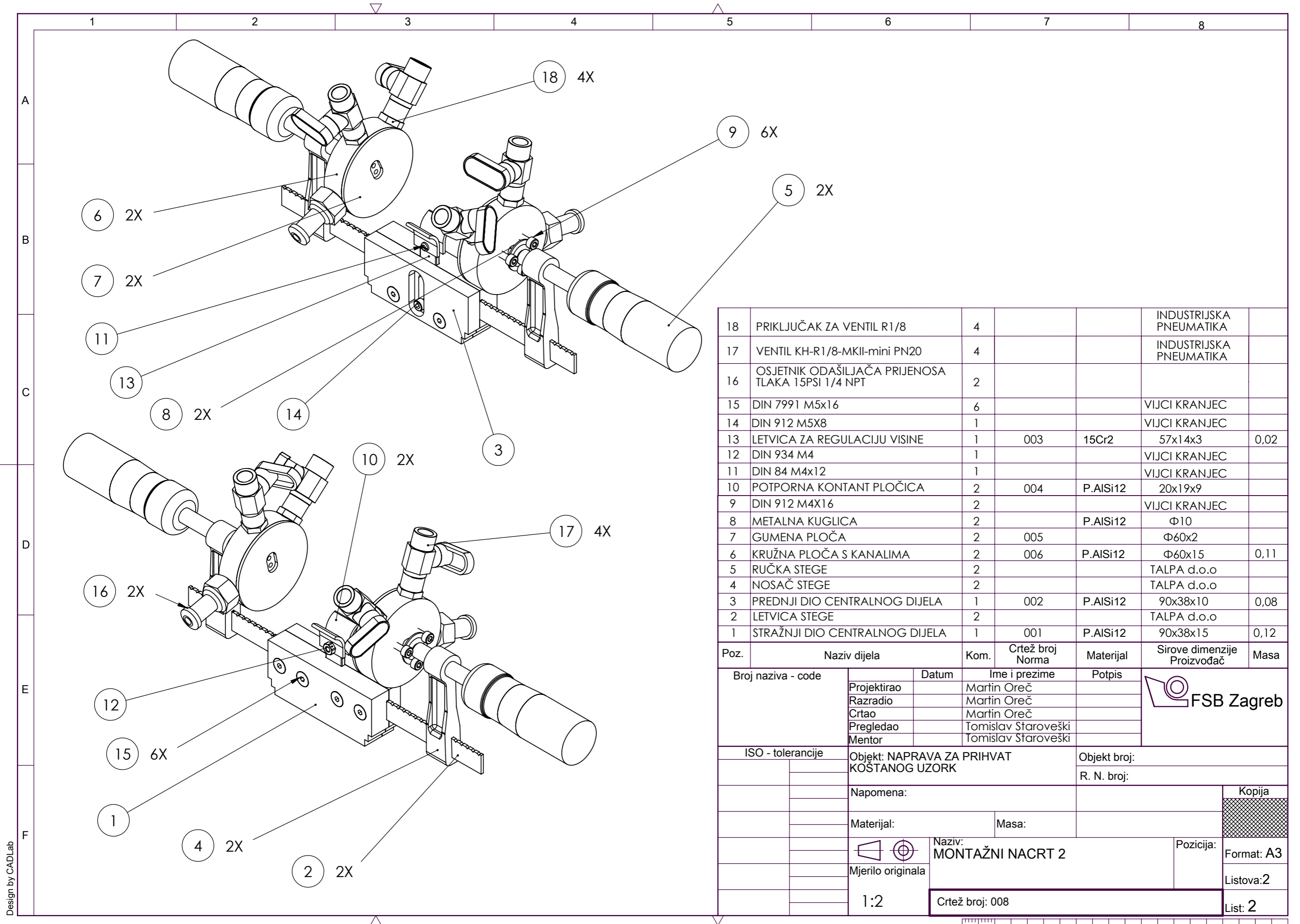
	Datum	Ime i prezime	Potpis	
Projektirao		Martin Oreč		
Razradio		Martin Oreč		
Crtao		Martin Oreč		
Pregledao				
Mentor				
Objekt: NAPRAVA ZA PRIHVAT KOŠTANOG UZORKA			Objekt broj:	
			R. N. broj:	
Napomena: Obraditi sve površine $\sqrt{Ra} 12,5$			smjer: Konstrukcijski - DMK	Kopija
Materijal: P.AISI12		Masa: 0,11 kg	ZAVRŠNI RAD	
	Naziv:	KRUŽNA PLOČA S KANALIMA		Pozicija:
1:1				6
Crtež broj: 006				List: 1



Broj naziva - code	Projektirao	Datum	Ime i prezime	Potpis	 <b>FSB Zagreb</b>	
	Razradio		Martin Oreč			
	Crtao		Martin Oreč			
	Pregledao		Tomislav Staroveški			
	Mentor		Tomislav Staroveški			
ISO - tolerancije	Objekt: NAPRAVA ZA PRIHVAT KOŠTANOG UZORKA			Objekt broj:		
	Napomena:			R. N. broj:		
	Materijal:	Masa:			Kopija	
	 Mjerilo originala	Naziv: <b>MONTAŽNI NACRT 1</b>			Pozicija:	Format: A3
	1:2	Crtež broj: 007				Listova: 2
						List: 1



Design by CADLab



18	PRIKLJUČAK ZA VENTIL R1/8	4				INDUSTRIJSKA PNEUMATIKA	
17	VENTIL KH-R1/8-MKII-mini PN20	4				INDUSTRIJSKA PNEUMATIKA	
16	OSJETNIK ODAŠILJAČA PRIJENOSA TLAKA 15PSI 1/4 NPT	2					
15	DIN 7991 M5x16	6				VIJCI KRANJEC	
14	DIN 912 M5X8	1				VIJCI KRANJEC	
13	LETVICA ZA REGULACIJU VISINE	1	003	15Cr2	57x14x3		0,02
12	DIN 934 M4	1				VIJCI KRANJEC	
11	DIN 84 M4x12	1				VIJCI KRANJEC	
10	POTPORNA KONTANT PLOČICA	2	004	P.AISI12	20x19x9		
9	DIN 912 M4X16	2				VIJCI KRANJEC	
8	METALNA KUGLICA	2		P.AISI12	Φ10		
7	GUMENA PLOČA	2	005		Φ60x2		
6	KRUŽNA PLOČA S KANALIMA	2	006	P.AISI12	Φ60x15		0,11
5	RUČKA STEGE	2				TALPA d.o.o	
4	NOSAČ STEGE	2				TALPA d.o.o	
3	PREDNJI DIO CENTRALNOG DIJELA	1	002	P.AISI12	90x38x10		0,08
2	LETVICA STEGE	2				TALPA d.o.o	
1	STRAŽNJI DIO CENTRALNOG DIJELA	1	001	P.AISI12	90x38x15		0,12

Poz.	Naziv dijela	Kom.	Crtež broj Norma	Materijal	Sirove dimenzije Proizvođač	Masa
Broj naziva - code		Datum	Ime i prezime		Potpis	
Projektirao			Martin Oreč			
Razradio			Martin Oreč			
Crtao			Martin Oreč			
Pregledao			Tomislav Staroveški			
Mentor			Tomislav Staroveški			
ISO - tolerancije		Objekt: NAPRAVA ZA PRIHVAT KOŠTANOG UZORK			Objekt broj:	
					R. N. broj:	
		Napomena:				Kopija
		Materijal:			Masa:	
		Naziv: MONTAŽNI NACRT 2			Pozicija:	Format: A3
		Mjerilo originala				Listova: 2
		1:2			Crtež broj: 008	List: 2



Design by CADLab

