

# Konstrukcija rashladnog uređaja vode

---

**Balaško, Marijan**

**Undergraduate thesis / Završni rad**

**2017**

*Degree Grantor / Ustanova koja je dodijelila akademski / stručni stupanj:* **University of Zagreb, Faculty of Mechanical Engineering and Naval Architecture / Sveučilište u Zagrebu, Fakultet strojarstva i brodogradnje**

*Permanent link / Trajna poveznica:* <https://um.nsk.hr/um:nbn:hr:235:506270>

*Rights / Prava:* [In copyright](#) / [Zaštićeno autorskim pravom.](#)

*Download date / Datum preuzimanja:* **2024-10-17**

*Repository / Repozitorij:*

[Repository of Faculty of Mechanical Engineering and Naval Architecture University of Zagreb](#)



SVEUČILIŠTE U ZAGREBU  
FAKULTET STROJARSTVA I BRODOGRADNJE

# ZAVRŠNI RAD

**Marijan Balaško**

Zagreb, 2017.

SVEUČILIŠTE U ZAGREBU  
FAKULTET STROJARSTVA I BRODOGRADNJE

# ZAVRŠNI RAD

Mentor:

Doc. dr. sc. Zoran Domitran, dipl. ing.

Student:

Marijan Balaško

Zagreb, 2017.

Izjavljujem da sam ovaj rad izradio samostalno koristeći znanja stečena tijekom studija i navedenu literaturu.

Zahvaljujem se Doc. dr. sc. Zoranu Domitranu na pruženoj pomoći, korisnim savjetima te danim uputama prilikom izrade rada.

Marijan Balaško



SVEUČILIŠTE U ZAGREBU  
FAKULTET STROJARSTVA I BRODOGRADNJE



Središnje povjerenstvo za završne i diplomske ispite  
Povjerenstvo za završne ispite studija strojarstva za smjerove:  
procesno-energetski, konstrukcijski, brodstrojarski i inženjersko modeliranje i računalne simulacije

Sveučilište u Zagrebu	
Fakultet strojarstva i brodogradnje	
Datum	Prilog
Klasa:	
Ur.broj:	

## ZAVRŠNI ZADATAK

Student: **Marijan Balaško**

Mat. br.: 0035190314

Naslov rada na hrvatskom jeziku: **Konstrukcija rashladnog uređaja vode**

Naslov rada na engleskom jeziku: **Design of the industry water cooler**

Opis zadatka:

Potrebno je dati konstrukcijsko rješenje izvedbe rashladnika vode na principu evaporativnog hlađenja izvedbe prema zadanim parametrima. Zadana je površina poprečnog presjeka rashladne ispune od 5,7 do 6,23 m<sup>2</sup>, te protok zraka od 16,9 do 22,3 m<sup>3</sup>/s. Protok zraka izvesti primjenom ventilatora prema zadanom protoku, u konstrukciji koristiti polimerne materijale ako su u dodiru s rashladnim medijem. Izvršiti konstrukcijski proračun svih kritičnih elemenata konstrukcije. Protok rashladnog medija od iznosi 85 do 130 m<sup>3</sup>/h.

U radu je potrebno:

- Dati pregled stanja tržišta u području traženih karakteristika uređaja.
- Provesti analizu postojećih rješenja dostupnih na tržištu uz opis glavnih karakteristika.
- Rješenje rashladnika vode prema zadanim parametrima.
- Na osnovi zadanih parametara provesti izbor ventilatora i motora, te ostalih nestandardnih elemenata u uređaju.

Vrijednosti potrebne za proračun i odabir pojedinih komponenti usvojiti iz postojećih rješenja sličnih sustava, iskustvenih vrijednosti te u dogovoru s mentorom. Izabrano konstrukcijsko rješenje izraditi primjenom CAD softverskih alata. Cjelovito rješenje prikazati sklopnim crtežom, a odabrane dijelove u dogovoru s mentorom razraditi do razine radioničkih. U radu navesti korištenu literaturu, norme kao i eventualnu pomoć.

Zadatak zadan:

30. studenog 2016.

Rok predaje rada:

1. rok: 24. veljače 2017.

2. rok (izvanredni): 28. lipnja 2017.

3. rok: 22. rujna 2017.

Predviđeni datumi obrane:

1. rok: 27.2. - 03.03. 2017.

2. rok (izvanredni): 30. 06. 2017.

3. rok: 25.9. - 29. 09. 2017.

Zadatak zadao:

doc. dr. sc. Zoran Domitran

Predsjednik Povjerenstva:

Prof. dr. sc. Igor Balen

## SADRŽAJ

SADRŽAJ .....	I
POPIS SLIKA .....	III
POPIS TABLICA.....	IV
POPIS TEHNIČKE DOKUMENTACIJE .....	V
POPIS OZNAKA .....	VI
SAŽETAK.....	VII
SUMMARY .....	VIII
1. UVOD.....	1
1.1 Protusmjerni mokri rashladni toranj s prisilnim strujanjem zraka .....	2
1.2 Regulacija kapaciteta mokrog rashladnog toranja s prisilnim strujanjem.....	4
2. Pregled stanja tržišta u području traženih karakteristika uređaja.....	5
2.1 Proizvod 1: MNK 56 .....	5
2.2 Proizvod 2: TMR 26-113.....	6
2.3 Proizvod 3: TVA 14-134S .....	7
2.4 Proizvod 4: LDC-N-175 .....	8
2.5 Proizvod 5: LSTE 4118 .....	9
2.6 Usporedba sličnih uređaja na tržištu u području traženih karakteristika .....	10
2.7 Opis GFRP materijala.....	11
2.8 Uobičajeni problemi kod primjene mokrih rashladnih tornjevima. ....	12
2.8.1 Korozija.....	12
2.8.2 Led.....	13
2.8.3 Nakupljanje nečistoća na rashladnoj ispuni .....	13
2.8.4 Problem distribucije rashladne vode .....	14
2.8.5 Pojava bakterija, virusa i algi. ....	15
3. Konstrukcijska razrada.....	16
3.1 Odabir oblika i površine poprečnog presjeka rashladne ispune .....	16
3.1.1 Odabir rashladne ispune .....	16
3.1.2 Kontrola minimalnog protoka rashladnog medija za rashladnu ispunu.....	17
3.2 Odabir eliminatora kapljica. ....	17
3.2.1 Kontrola brzine strujanja zraka kroz eliminator kapljica.....	17
3.3 Odabir ventilatora.....	17

---

3.3.1	Kontrola ventilatora.....	17
3.4	Odabir elektromotora.....	19
3.4.1	Kontrola motora .....	19
3.5	Odabir i kontrola remenskog prijenosnika .....	21
3.5.1	Kontrola dopuštenog radijalnog opterećenja vratila motora .....	24
3.5.2	Kontrola površinskog pritiska pera na glavinu remenice elektromotora.....	25
3.5.3	Kontrola površinskog pritiska pera na glavinu remenice ventilatora.....	26
3.6	Odabir mlaznica.....	27
3.6.1	Odabir mlaznice prema protoku:.....	27
3.7	Procjena težine rashladne ispune .....	28
3.8	Kontrola nosača rashladne ispune .....	29
3.8.1	Opterećenje nosača.....	29
3.8.2	Kontrola progiba i naprezanja prema [6] .....	31
3.9	Proračun vijaka nosača rashladne ispune. ....	32
3.9.1	Proračun potrebnog broja vijaka. ....	32
3.9.2	Kontrola dodirnog pritiska čahure i kompozitne oplata.....	34
4.	ZAKLJUČAK.....	35

## POPIS SLIKA

Slika 1.	Podjela rashladnih tornjeva.....	1
Slika 2.	Protusmjerni mokri rashladni toranj s prisilnim strujanjem .....	2
Slika 3.	Princip rada eliminatora kapljica vode .....	3
Slika 4.	Frekvencijski pretvarač.....	4
Slika 5.	Rashladni toranj MNK 56.....	5
Slika 6.	Rashladni toranj Decsa TMR 26-113 .....	6
Slika 7.	Rashladni toranj Decsa TVA 14-134S .....	7
Slika 8.	Liang Chi LDC-N-175.....	8
Slika 9.	Evapco LSTE 4118.....	9
Slika 10.	Sendvič struktura.....	12
Slika 11.	Problem korozije .....	12
Slika 12.	Problem leda.....	13
Slika 13.	Nečistoće na rashladnoj ispuni .....	13
Slika 14.	Nečistoće na rashladnoj ispuni, kamenac.....	14
Slika 15.	Nečistoće na mlaznici.....	14
Slika 16.	Podaci analize ventilatora.....	18
Slika 17.	Dijagram ventilatora.....	19
Slika 18.	Unos ulaznih podataka o remenskom prijenosniku.....	21
Slika 19.	Unos podataka radnih uvjeta remenskog prijenosnika.....	22
Slika 20.	Ponuđena rješenja.....	22
Slika 21.	Tehničke karakteristike odabranog remenskog prijenosnika .....	23
Slika 22.	Skica opterećenja vratila elektromotora .....	24
Slika 23.	Skica pera u vratilu elektromotora .....	25
Slika 24.	Skica pera u vratilu ventilatora.....	26
Slika 25.	Dijagram za odabir mlaznice tip <i>EW</i> za rashladni toranj .....	27
Slika 26.	Skica mlaznice s dimenzijama .....	28
Slika 27.	Skica u profila .....	29
Slika 28.	Skica nosača rashladne ispune .....	30
Slika 29.	Skica mehaničkog modela grede.....	30
Slika 30.	Skica spoja grede i oplate.....	33



## POPIS TABLICA

Tablica 1.	Karakteristike uređaja <i>MNK 56</i> .....	5
Tablica 2.	Karakteristike uređaja <i>Decsa TMR 26-113</i> .....	6
Tablica 3.	Karakteristike uređaja <i>Decsa TVA 14-134S</i> .....	7
Tablica 4.	Karakteristike uređaja <i>Liang Chi LDC-N-175</i> .....	8
Tablica 5.	Karakteristike uređaja <i>Evapco LSTE 4118</i> .....	9
Tablica 6.	Usporedba sličnih uređaja na tržištu u području treaženih karakterstika.....	10
Tablica 7.	Usporedba materijala.....	11
Tablica 8.	Tehnički podaci rashladne ispune <i>ThermoTrade X20</i> . .....	16
Tablica 9.	Tehnički podaci eliminатора kapljica <i>SEP20 ThermoTrade</i> . .....	17
Tablica 10.	Tehnički podaci elektromotora <i>Končar 5AZ 132M-4</i> .....	19
Tablica 11.	Tehnički podaci profila <i>CH540 Pultex</i> .....	29

## POPIS TEHNIČKE DOKUMENTACIJE

BROJ CRTEŽA	Naziv iz sastavnice
10-00-01	Rashladni uređaj
10-10-00	Donje oplošje
10-02-00	Sklop ventilatora i elektromotora_D
10-07-00	Razvod rashladnog medija
10-05-01	Oplata donja s otvorom

## POPIS OZNAKA

Oznaka	Jedinica	Opis
$A$	$m^2$	Površina
$A_w$	$mm^2$	Ekvivalentna površina
$d_{\text{čahure}}$	mm	Promjer čahure
$F$	N	Sila
$i$	–	Prijenosni odnos
$L$	m	Duljina
$m$	kg	Masa
$M$	$Nm$	Moment
$n$	$min^{-1}$	Broj okretaja
$p$	Pa	Tlak
$P$	kW	Snaga
$t$	s	vrijeme
$q_v$	$m^3/h$	Volumni protok
$v$	m/s	Brzina
$F$	N	Sila
$n_m$	kom.	Broj komada
$q$	N/mm	Kontinuirano poterećenje
$x$	mm	Progib duž x-osi
$I_x$	$mm^4$	Moment tromosti oko osi x
$W_x$	$mm^3$	Moment otpora oko osi x
$n_{vij}$	kom.	Broj vijaka
$R_{p,02}$	$N/mm^2$	Granica tečenja
$S_v$	-	Faktor sigurnosi
$k$	-	Faktor
$d_{\text{čahure}}$	mm	Promjer čahure
$t_{opt}$	mm	Debljina oplata
$\sigma_{dop}$	$N/mm^2$	Dopušteno naprezanje
$\omega$	rad/s	Brzina vrtnje
$\mu$	-	Faktor trenja

## **Sažetak**

U ovom radu analizirana su postojeća rješenja i učestali problemi kod rashladnika vode na principu evaporativnog hlađenja. Na temelju provedenog istraživanja i prema zadanim parametrima napravljeno je konstrukcijsko rješenje rashladnog uređaja. U konstrukcijskoj razradi odabrane su sve potrebne komponente rashladnika vode. Elementi konstrukcije u izravnom dodiru s rashladnim medijem izrađene su iz poliesterskog kompozita ojačanog staklenim vlaknima i nehrđajućeg čelika. Ovakvom konstrukcijom želi se postići otpornost rashladnika na radne uvijete koji podrazumijevaju visoku vlažnost i promijene temperature.

Ključne riječi: rashladni toranj, kompozitna oplata, ventilator, hlađenje vode.

## **SUMMARY**

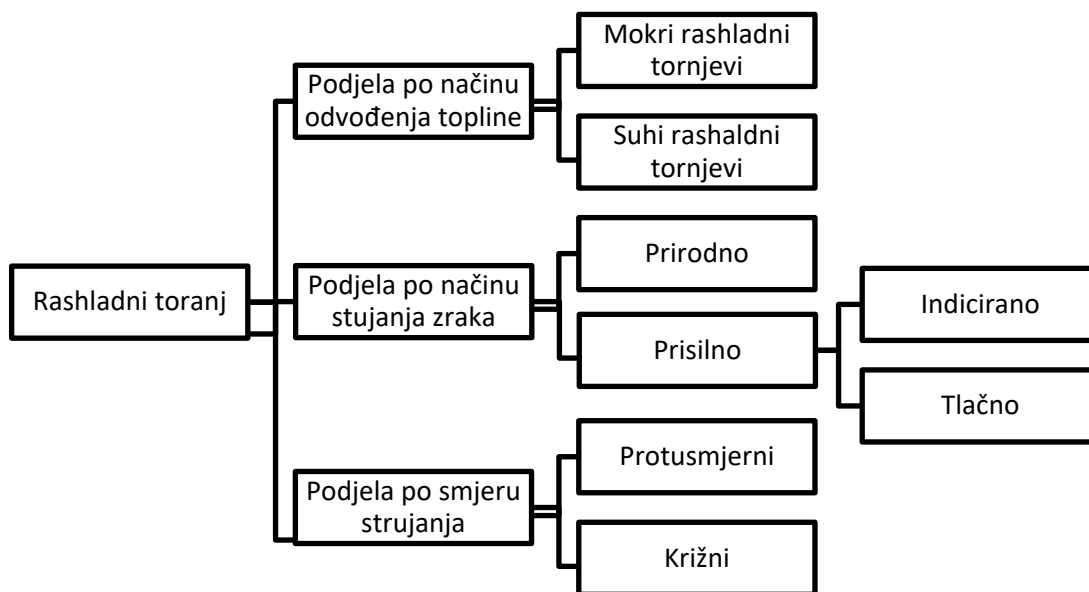
In this thesis existing solutions and common problems with evaporative water coolers were analyzed. Based on the research and specified parameters, a design solution of a cooling device was proposed. During the design development, all the necessary water cooler components were selected. Design elements directly in contact with the coolant were made of glass fiber reinforced polyester composite and stainless steel. The aim of this solution is to accomplish resistance of the cooler to working conditions which include high humidity and temperature changes.

Keywords: cooling tower, composite skin, ventilator, water cooler.

## 1. UVOD

Rashladni tornjevi su izmjenjivači topline pomoću kojih se toplina iz tehnološkog procesa predaje okolini. Rashladni tornjevi se koriste u slučajevima nedostatka izvora vode kao što su rijeke jezera ili more te kada nije moguće zadovoljiti granicu dopuštenog zagrijavanja površinskih voda od 3-5 stupnjeva.

Podjela rashladnih tornjeva:

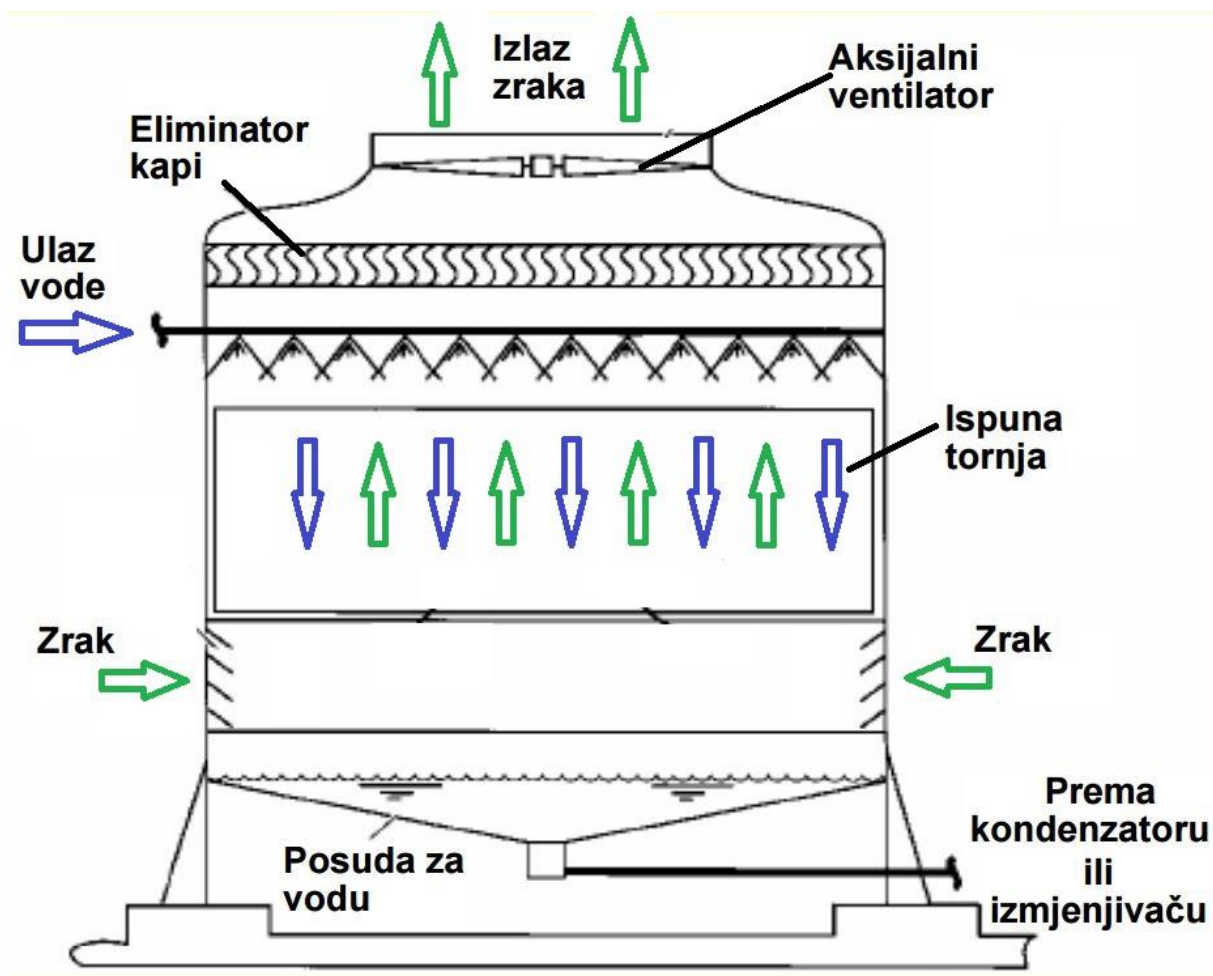


Slika 1. Podjela rashladnih tornjeva

Područja primjene:

- Kemijska industrija: petrokemija, rafinerija, farmaceutika, prerada plinova, plastičnih masa, kemijskih sredstava, itd.
- Prehrambena industrija: pivovare, šećerane, uljare, mljekare, industrije mesa, kafilerije, solane, voćare, prerada povrća, žita, hladnjače, fermentorska postrojenja, itd.
- Industrija metala i nemetala: topionice, kovačnice, ljevaonice, valjaonice, koksare, cementare, prerada metala i nemetala.
- Rashladni agregati s vodom hlađenim kondenzatorima.
- Postrojenja klimatizacije.
- Ostala termoenergetska i procesna postrojenja.
- termoenergetska i procesna postrojenja.

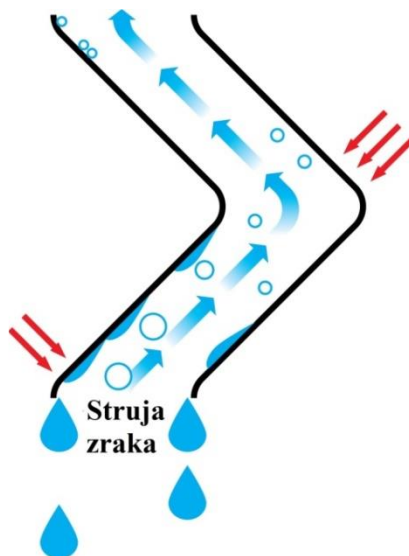
## 1.1 Protusmjerni mokri rashladni toranj s prisilnim strujanjem zraka



Slika 2. Protusmjerni mokri rashladni toranj s prisilnim strujanjem

Rashladni toranj sastoji se od ventilatora, eliminatora kapljica, sapnica za rasprskavanje vode, ispune, sabirne posude za vodu. Kućište rashladnog tornja treba biti od materijala koji je otporan na koroziju; UV zrake i ostale vanjske utjecaje. Ovisno o izvedbi ispuna može biti rasprskavajuća ili filmska. Osnovni zadatak ispune je povećati površinu dodira vode i zraka te produžiti vrijeme trajanja njihovog dodira. Rasprskavajuća ispuna rasprskava krupnije kapljice na sitnije i tako povećava površinu dodira vode i zraka. Filmska ispuna na površini formira tanki vodeni film i tako povećava površinu između zraka i vode.

Iznad sapnica u struji zraka postavljen je eliminator kapljica vode kojim se sprječava odnošenje kapljica vode u struji zraka koje se kreću kroz toranj. Naglom promjenom smjera strujanja zraka kapljice iz struje zraka udaraju u stijenku eliminатора te se cijede niz stijenku i padaju na ispunu.



**Slika 3. Princip rada eliminatora kapljica vode**

Toplinski učinak rashladnog tornja ovisi o stanju ulaznog zraka zato što se na rashladnom tornju voda može ohladiti na 3-4°C iznad temperature vlažnog termometra okoliša. Voda se u rashladnom tornju ne može ohladiti niže od temperature vlažnog termometra okolišnog zraka. Što je zrak manje relativne vlažnosti, moći će se postići niža temperatura vode na izlazu iz rashladnog tornja. Gubitak vode na rashladnom tornju iznosi od 2 do 5% optočne vode na rashladnom tornju.

Kao ventilatori koriste se aksijalni i centrifugalni. Aksijalni se najčešće postavlja na vrh tornja-izlaz zraka iz tornja. Tako se dobiva ujednačeno strujanje zraka kroz ispunu ali postoji problem opterećenja cijelog tornja težinom elektromotora i ventilatora. Centrifugalni ventilatori se najčešće smještaju u podnožje rashladnog tornja. Oni upuhuju zrak ispod ispune tornja. Zbog toga može doći do nešto lošije raspodjele struje zraka po površini ispune. Glavna prednost centrifugalnih ventilatora je mogućnost postizanja većeg tlaka a time i većeg protoka zraka što rezultira većom rashladnom snagom za isti volumen ispune.



## 1.2 Regulacija kapaciteta mokrog rashladnog toranja s prisilnim strujanjem

U praksi se događa da rashladno postrojenje ne radi punom snagom te je stoga potrebno regulirati kapacitet rashladnog tornja. Moguća su tri načina: smanjenje protoka vode, smanjenje protoka zraka i kombinirano.

U slučaju smanjenja protoka vode dolazi do problema raspodjele vode po površini ispunje. Tlak na sapnicama je niži i njihova površina rasprskavanja je manja. Potrošnja energije na ventilatoru je konstantna.

U slučaju smanjenja protoka zraka snagu ventilatora potrebno je regulirati. To zahtjeva višebrzinske motore ili elektroničku regulaciju brzine vrtnje (frekvencijski pretvarač). Ovaj način regulacije kapaciteta rashladnog tornja utječe na rast cijene tornja, ali utječe i na smanjenje potrošnje električne energije. Ako se uzme u obzir da rashladni tornjevi uglavnom rade bez prekida i ako je potrebno regulirati rashladnu snagu onda je frekvencijski pretvarač za regulaciju broja okretaja elektromotora opravdana investicija koja će se vratiti kroz manju potrošnju električne energije.

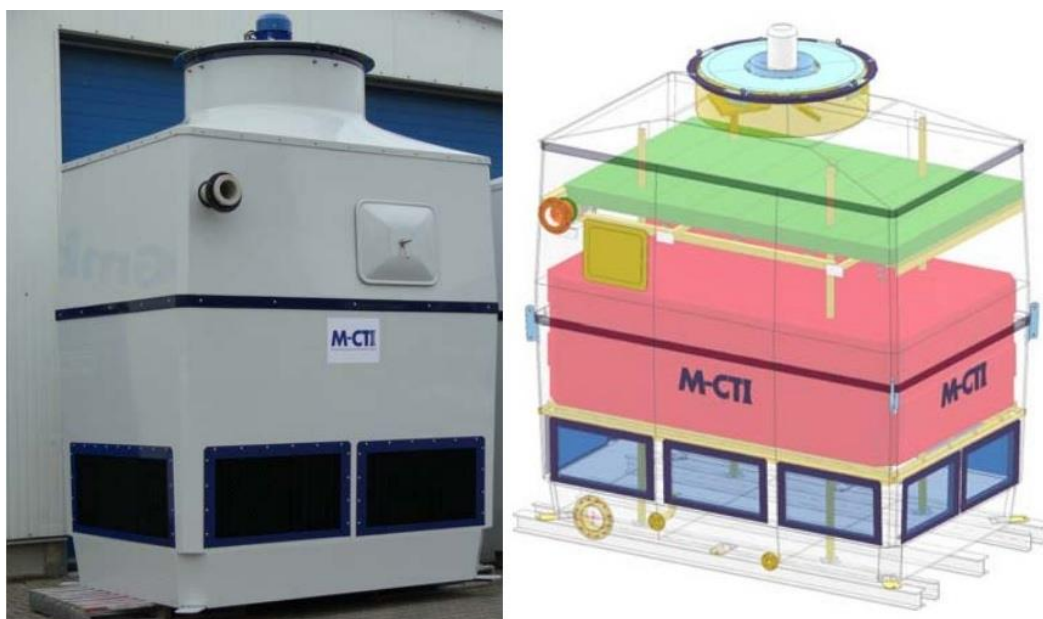


Slika 4. Frekvencijski pretvarač

## 2. PREGLED STANJA TRŽIŠTA U PODRUČJU TRAŽENIH KARAKTERISTIKA UREĐAJA

### 2.1 Proizvod 1: MNK 56

Rashladni uređaj proizvođača M-CTI Mumme Cooling Tower International GmbH. U potpunosti je izrađen iz kompozitnog materijala (poliesterska smola ojačana staklenim vlaknima- GFRP). Ima odličnu otpornost na atmosferske utjecaje posebno je otporan na koroziju zbog materijala. Ventilator je aksijalni te je postavljen na izlaz zraka iz tornja (na vrhu tornja). Zbog velike visinske razlike ulaza i izlaza zraka ne dolazi do recirkulacije zraka. Recirkulacija zraka smanjuje rashladnu snagu rashladnog uređaja.



Slika 5. Rashladni uređaj MNK 56

Površina poprečnog presjeka rashladne ispune	≈ 6,25m <sup>2</sup>
Protok zraka	-
Protok rashladnog medija	31 – 160m <sup>3</sup> /h
Rashladni učinak	1023 – 1700kW
Snaga ventilatora	3,3 – 10,5kW
Buka	95dB(A)
Materijal konstrukcije	GFRP
Vrsta ventilatora i broj komada	Aksijalni x1kom.
Težina	-
Dimenzije	

Tablica 1. Karakteristike uređaja MNK 56

## 2.2 Proizvod 2: TMR 26-113

Rashladni uređaj proizvođača Decsa. Izrađen je od čeličnog lima i profila. Zaštićen je epoksidnim premazom polimeriziran na povišenim temperaturama. Opremljen je s dva centrifugalna ventilatora pokretana jednim motorom. Zbog niske brzine vrtnje ventilatora vrlo je tih uz mogućnost dodatnog stišavanja s prigušivačima buke na ulazu u ventilator i izlazu iz tornja. Rastavljivost uređaja po visini i na dva dijela omogućuje lakši transport. Glavne prednosti ovog rashladnog uređaja su niska buka i rastavljivost.



Slika 6. Rashladni uređaj Decsa TMR 26-113

Površina poprečnog presjeka rashladne ispune	≈ 7,1m <sup>2</sup>
Protok zraka	21,7m <sup>3</sup> /h
Protok rashladnog medija	-
Rashladni učinak	1136 kW
Snaga ventilatora	22kW
Buka	-
Materijal konstrukcije	Čelik
Vrsta ventilatora i broj komada	Centrifugalni x2kom.
Težina	-
Dimenzije šxdxv	2180mmx3480mmx2325mm

Tablica 2. Karakteristike uređaja Decsa TMR 26-113

### 2.3 Proizvod 3: TVA 14-134S

Rashladni uređaj proizvođača Decsa. Izrađen je od vruće galvaniziranog čelika i GFRP oplate. Opremljen je s jednim aksijalnim ventilatorom postavljenim na izlazu zraka na vrhu uređaja. Prijenosnik snage dolazi u dvije verzije: remenski prijenosnik ili kutni zupčanički reduktor. Ako je opremljen kutnim reduktorom motor nije izložen vodi. Lopatice ventilatora imaju aeroprofil i izrađene su od Al- legure. Sustav distribucije vode izrađen je od galvaniziranog čelika i PVC cijevi. Prskalice su izrađene od duromernih smola i gume te za montažu i demontažu nije potreban alat. Višebrzinski elektromotor i grijač spremnika rashladnog medija su dodatne opcije prilikom narudžbe.



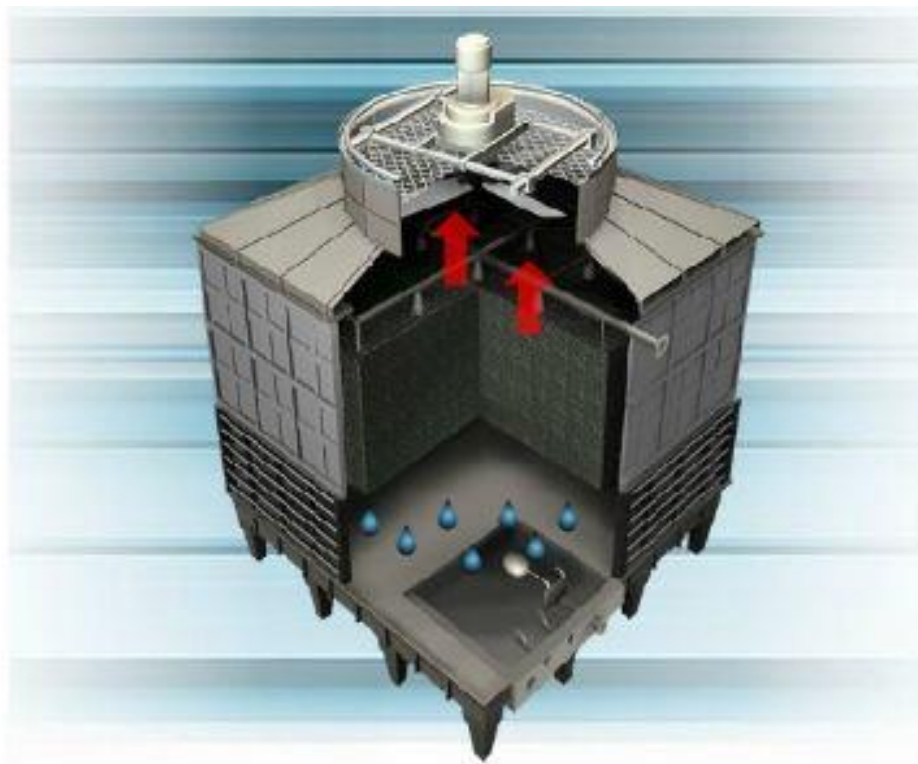
Slika 7. Rashladni uređaj Decsa TVA 14-134S

Površina poprečnog presjeka rashladne ispune	≈ 6,4m <sup>2</sup>
Protok zraka	25,17m <sup>3</sup> /h
Protok rashladnog medija	-
Rashladni učinak	1345kW
Snaga ventilatora	15kW
Buka	-
Materijal konstrukcije	galvanizirani čelik + GFRP
Vrsta ventilatora i broj komada	Aksijalni
Težina	-
Dimenzije šxdxv	2770mmx2470mmx4850mm
Dimenzije šxdxv	2600mmx2600mmx4230mm

Tablica 3. Karakteristike uređaja Decsa TVA 14-134S

## 2.4 Proizvod 4: LDC-N-175

Rashladni uređaj proizvođača *Liang Chi Cooling Tower (M) Sdn Bhd*. Oplata i spremnik vode izrađeni su od *GFRP*, a potporna konstrukcija od vruće galvaniziranog čelika. Opremljen je s jednim aksijalnim ventilatorom postavljenim na izlaz zraka (vrh tornja). Za prijenos snage s elektromotora na ventilator koristi se remenski prijenosnik s v remenom.



Slika 8. Liang Chi LDC-N-175

<b>Površina poprečnog presjeka rashladne ispune</b>	≈ 6,7m <sup>2</sup>
<b>Protok zraka</b>	20,8m <sup>3</sup> /h
<b>Protok rashladnog medija</b>	136,5m <sup>3</sup> /h
<b>Rashladni učinak</b>	-
<b>Snaga ventilatora</b>	5kW
<b>Buka</b>	-
<b>Materijal konstrukcije</b>	<i>GFRP</i> + galvanizirani čelik
<b>Vrsta ventilatora i broj komada</b>	Aksijalni
<b>Težina (suha/u radu)</b>	900/3020kg
<b>Dimenzije šxdxv</b>	2600mmx2600mmx4230mm

Tablica 4. Karakteristike uređaja Liang Chi LDC-N-175

## 2.5 Proizvod 5: LSTE 4118

Rashladni uređaj tvrtke Evapco. Konstrukcija je izrađena od vruće galvaniziranog čelika. Za dovod zraka koristi 6 centrifugalnih ventilatora koji se nalaze na jednom vratilu. Ventilatori su pogonjeni jednim elektromotorom preko remenskog prijenosnika. Pozicija elektromotora izvan tornja omogućava dobar pristup i jednostavno održavanje prijenosnika. Velik broj ventilatora na vratilu iz jednog komada znatno otežava održavanje rotora ventilatora i njihovih ležajeva. Kako bi se povećala trajnost tornja opcionalno se mogu naručiti i dijelovi od nehrđajućeg čelika (AISI 304 ili 316). Za rad na niskim temperaturama koristi se električni grijač snage 5 kW kako bi se spriječilo zamrzavanje vode u spremniku.



Slika 9. Evapco LSTE 4118

<b>Površina poprečnog presjeka rashladne ispune</b>	-
<b>Protok zraka</b>	19m <sup>3</sup> /h
<b>Protok rashladnog medija</b>	75 – 161,3m <sup>3</sup> /h
<b>Rashladni učinak</b>	-
<b>Snaga ventilatora</b>	15kW
<b>Buka</b>	-
<b>Materijal konstrukcije</b>	GFRP + galvanizirani čelik
<b>Vrsta ventilatora i broj komada</b>	Centrifugalni 6 kom.
<b>Težina (suha/u radu)</b>	1965/2870kg
<b>Dimenzije šxdxv</b>	2724mmx5486mmx2702mm

Tablica 5. Karakteristike uređaja Evapco LSTE 4118

## 2.6 Usporedba sličnih uređaja na tržištu u području treaženih karakterstika

Proizvod	MNK 56	TMR 26-113	TVA 14-134S	LDC-N-175	LSTE 4118
Površina poprečnog presjeka rashladne ispune, m <sup>2</sup>	≈ 6,25	≈ 7,1	≈ 6,4	≈ 6,7	-
Protok zraka, m <sup>3</sup> /h	-	21,7	25,17	20,8	19
Protok rashladnog medija max/min. m <sup>3</sup> /h	31/160	–	–	136,5	75,3/161
Rashladni učinak max/min. kW	1023 /1700	1136	1345	-	-
Snaga ventilatora max/min. kW	3,3/10,5	22	15	5	15
Buka, dB	95dB	-	-	-	-
Materijal konstrukcije	GFRP	Čelik	čelik + GFRP	čelik + GFRP	čelik + GFRP
Vrsta ventilatora i broj komada	Aksijalni 1 kom.	Centrifugal 2 kom.	Aksijalni 1 kom.	Aksijalni 1 kom.	Centrifuga- lni 6 kom.
Težina (suha/u radu) , kg	-	-	-	900/3020	1965/2870
Dimenzije š · d · v mm · mm · mm	-	2180x3480 x2325	2770x2470 x4850	2600x2600 x4230	2724x5486 x2702

Tablica 6. Usporedba sličnih uređaja na tržištu u području treaženih karakterstika

## 2.7 Opis GFRP materijala

Pregledom tržišta došlo se do zaključka da postoji velik broj rashladnih tornjeva izrađenih iz kompozitnog materijala GFRP-a (Glass Fiber Reinforced Polymer - polimera ojačanih staklenim vlaknima).

Definicije kompozita [13]: Heterogeni materijali koji se sastoje od više materijala s ciljem dobivanja materijala takvih svojstava kakva ne posjeduje niti jedna komponenta sama za sebe.

Sastav GFRP-a je polimerna matrica i staklena vlakna kao ojačavalno. Kao polimerna matrica koriste se duromerne smole: poliesterske, epoksidne, vinil-esterske, fenolne smole i plastomerne PA, PE, PP, ABS... Funkcija matrice je povezivanje i zaštita ojačala utjecaja okoline, održavanje položaja ojačala i preuzimanje dijela naprezanja. Fizikalna svojstva GFRP-a ovise o: svojstvima matrice i ojačala, veličini i rasporedu konstituenata, volumnom udjelu konstituenata, obliku konstituenata.

Usporedba svojstava staklenih vlakana i čelika:

Materijal	Gustoća $\text{kg/m}^3$	Vlačna čvrstoća $\text{N/mm}^2$	Specifična čvrstoća $(\text{N/mm}^2)/(\text{kg/m}^3)$	Modul elastičnosti $\text{N/mm}^2$
<b>E-staklo</b>	2580	3450	1,33	72000
<b>Čelik</b>	7850	1370	0,17	210000
<b>GFRP</b>	1670	275	0,16	26889

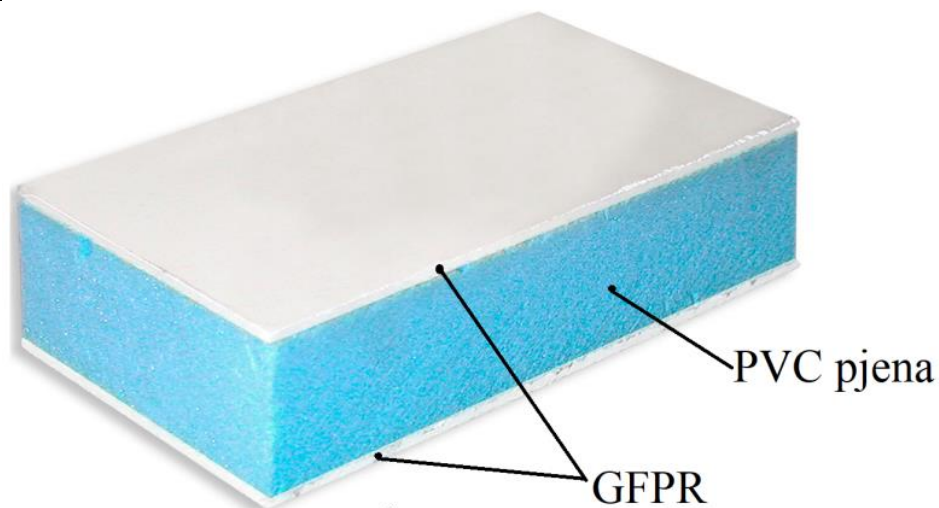
**Tablica 7. Usporedba materijala**

Napomena! Podaci za GFRP su prema [6] u smjeru vlakana, a podaci čelika za čeličnu žicu za užad prema [12].

Za izradu dijelova rashladnog uređaja odabrana je poliesterska smole (UP). Razlog odabira UP-a je njezina niska cijena u odnosu na epoksidnu smolu uz nešto lošija mehanička svojstava. Općenito UP smole nisu osjetljive na krhki lom, imaju dobru otpornost na atmosferske utjecaje, lako se prerađuju, danas su najviše primjenjivane duromerne smole za proizvodnju GFRP dijelova.

Iako su specifična svojstva GFRP-a vrlo slična čeliku, nedostatak GFRP-a je relativno nizak modul elastičnosti u odnosu na čelik. Taj veliki nedostatak se nadoknađuje mogućnošću jednostavnije proizvodnje ljuskastih i sendvič konstrukcija. Zato je odlučeno oplatu tornja orebriti. Rebra se izrađuju postavljenjem PVC ploča (pjenaste strukture) između slojeva. Tako se ciljano dobiva na debljini bez znatnog povećanja ukupne mase gotovog proizvoda. Gustoće PVC pjena koje se koriste za ovu namjenu su u rasponu od 50 do 150  $\text{kg/m}^3$ .





Slika 10. Sendvič struktura

## 2.8 Uobičajeni problemi kod primjene mokrih rashladnih tornjeva.

### 2.8.1 Korozija

Korozija je veliki problem rashladnih tornjeva s čeličnim dijelovima. Problem nastupa zbog loše zaštite metala, lošeg oblikovanja konstrukcije, oštećivanja prevlaka i premaza tijekom eksploatacije i lošeg održavanja. Zbog lošeg održavanja rashladnog medija može doći do pojave i nakupljanja anaerobnih bakterija koje mogu uništiti zaštitne prevlake. Nužno je održavanje Ph vrijednosti vode, primjena biocida i inhibitora korozije. Otpornost na koroziju je moguće postići i odabirom nehrđajućih čelika ili upotrebom polimernih materijala koji su izravno u dodiru s rashladnim medijem (vodom).



Slika 11. Problem korozije

## 2.8.2 Led

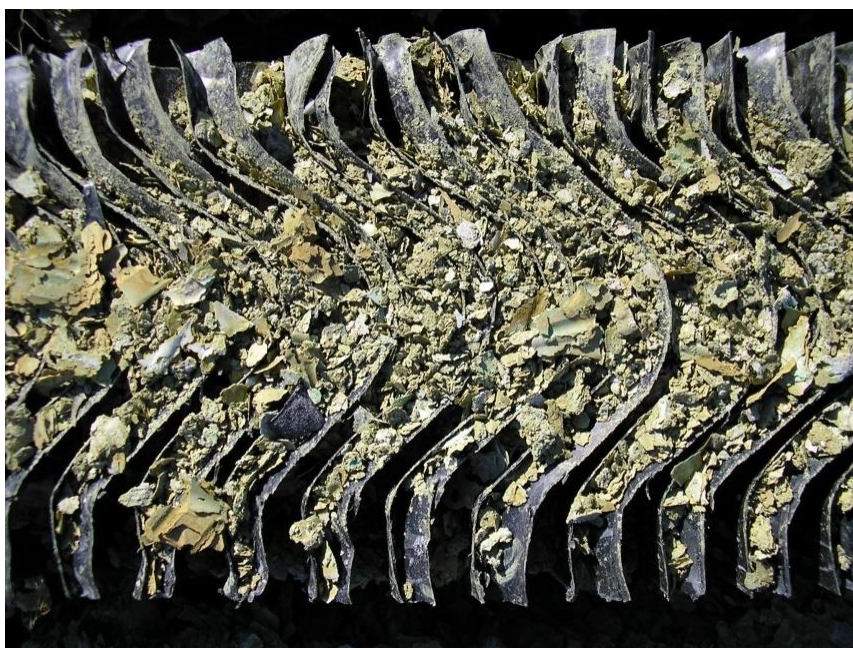
U uvjetima niskih temperatura moguće je nakupljene leda u eliminatorima, usisnoj rešetci i rashladnoj ispuni. To može uzrokovati pad protoka zraka i daljnje nakupljanje leda. Led osim što dodatno opterećuje konstrukciju svojim širenjem može uzrokovati i lomove dijelova. Problem leda rješava se regulacijom protoka zraka, a dodatnim zagrijavanjem vode u spremniku se izbjegava smrzavanje vode u spremniku.



Slika 12. Problem leda

## 2.8.3 Nakupljanje nečistoća na rashladnoj ispuni

Nečistoće na ispuni utječu na raspodjelu vode i protok zraka te uzrokuju dodatno opterećenje i smanjuju rashladni učinak. Nečistoće su: minerali iz rashladnog medija koji se pod povišenom temperaturom talože, kamenac i korozijski produkti iz izmjenjivača te alge i bakterije. Filtracijom i kemijskim tretmanom rashladne vode moguće je znatno smanjiti brzinu nakupljanja nečistoća.



Slika 13. Nečistoće na rashladnoj ispuni



**Slika 14.** Nečistoće na rashladnoj ispuni (kamenac)

#### **2.8.4 Problem distribucije rashladne vode**

Zbog loše raspodjele rashladne vode po rashladnoj ispuni dolazi do smanjenja rashladne snage rashladnog uređaja. Uzrok je nakupljanje minerala i drugih nečistoća na mlaznicama i razvodnim cijevima. Potrebno je održavati rashladnu vodu i omogućiti jednostavno čišćenje mlaznica i cijevi. Rotirajuće mlaznice jednoličnije raspodjeljuju vodu po površini ali su i podložnije kvarovima. Mlaznice bez rotirajućih dijelova su bolje rješenje ako se očekuje loša priprema rashladne vode.



**Slika 15.** Nečistoće na mlaznici

### 2.8.5 Pojava bakterija, virusa i algi.

Unutar rashladnog tornja vladaju dobri uvjeti za razvoj legionele i algi s kojima ona može biti u simbiozi. Potrebna temperatura za razvoj legionele je od 22°C do 45°C, to je područje u kojem može i rashladni toranj raditi. Temperatura iznad 70°C ubija legionelu.

Rashladni medij ne bi trebao sadržavati cink, kalcij, magnezij. Treba spriječiti stvaranje biofilma od mikroorganizama u kojemu može legionela boraviti. Dobri uvjeti za pojavu biofilma su hrapave površine (npr, površine stradale od korozije) i mirujuća voda.

Redovitim održavanjem rashladnog tornja i rashladnog medija preventivno se djeluje na mogućnost pojave legionele, bakterija, alge.

Pod pojmom održavanje misli se na:

- Mikrobiološku kontrolu
- Kontrola korozije
- Kontrola čistoće dijelova
- Kemijsko tretiranje vode: biocidi, održavanje pH vrijednosti, količina minerala

### 3. KONSTRUKCIJSKA RAZRADA

#### 3.1 Odabir oblika i površine poprečnog presjeka rashladne ispune

U dogovoru s mentorom odabran je pravokutan poprečni presjek ispune. Maksimalna širina tornja je ograničena maksimalnom dozvoljenom širinom teretnog prostora cestovnih vozila. Maksimalna širina cestovnih vozila je 2,55 m. Zbog tih ograničenja odabrana je širina ispune  $L_1 = 2,3\text{m}$ . Razlog odabira te širine je mogućnost prijevoza.

$$A_{isp,zad} = 5,7 \dots 6,23\text{m}^2$$

$$A_{isp} = L_1 \cdot L_2 = 6,23\text{m}^2$$

$$L_2 = \frac{6,23}{L_1} = \frac{6,23}{2,3} = 2,75\text{m} \quad (1)$$

**Odabrano:**

$$L_2 = 2,7\text{m}$$

Stvarna površina ispune

$$A_{isp,stv} = L_1 \cdot L_2 = 2,7 \cdot 2,3 = 6,21\text{m}^2 \quad (2)$$

##### 3.1.1 Odabir rashladne ispune

Odabrana je ispuna proizvođača **ThermoTrade** tip ispune **X20**. Ova ispuna je odabrana iz razloga mogućnosti rada s umjereno onečišćenom vodom. Ispuna je proizvedena toplim oblikovanjem iz ploča polipropilena debljine 0,26 mm te lijepljenjem. Kako bi se dobila veća kontaktna površina za izmjenu topline odlučeno je koristiti 3 sloja ispune debljine 300 mm.

Tehnički podaci odabrane ispune prema [9]:

Materijal	polipropilen
Dimenzije	300x1000x600mm
Širina distribucijskog kanala	20mm
Maksimalna radna temperatura	60°C
Minimalni protok vode po površini	5,1 m <sup>3</sup> /h · m <sup>2</sup>
Kontaktna površina za izmjenu topline	145 m <sup>2</sup> /m <sup>3</sup>
Postotak šupljine	97%

Tablica 8. Tehnički podaci rashladne ispune **ThermoTrade X20**.

### 3.1.2 Kontrola minimalnog protoka rashladnog medija kroz rashladnu ispunu

Protok rashladnog medija zadana zadatkom  $q_{v,rm}$ :

$$q_{v,rm} = 85 \dots 130 \text{ m}^3/\text{h}$$

Minimalna količina vode

$$q_{v,min,spec} = \frac{q_{v,rm}}{A_{isp,stv}} = \frac{85}{6,21} = 13,69 \text{ m}^3/\text{h} \cdot \text{m}^2 > q_{v,min,isp} = 5,1 \text{ m}^3/\text{h} \cdot \text{m}^2 \quad (3)$$

Zadovoljava!

### 3.2 Odabir eliminatora kapljica.

Odabran je eliminator **SEP20 ThermoTrade**.

Tehničke podaci eliminatora kapljica prema [10]:

<b>Materijal</b>	<b>PVC</b>
<b>Dimenzije</b>	300x1000x600mm
<b>Širina distribucijskog kanala</b>	20mm
<b>Maksimalna radna temperatura</b>	55°C
<b>Maksimalna brzina strujanja zraka</b>	4,5 m/s

Tablica 9. Tehnički podaci eliminatora kapljica SEP20 ThermoTrade.

#### 3.2.1 Kontrola brzine strujanja zraka kroz eliminator kapljica

Protok zraka zadan zadatkom  $q_{v,z}$ :

$$q_{v,z} = 16,9 \dots 22,3 \text{ m}^3/\text{s}$$

$$v_z = \frac{q_{v,z}}{A_{isp,stv}} = \frac{22,3}{6,21} = 3,6 \text{ m/s} < v_{max,elim.} = 4,5 \text{ m/s} \quad (4)$$

Zadovoljava!

### 3.3 Odabir ventilatora

Odabir centrifugalnog ventilatora je napravljen primjenom računalnog programa Fan selector 10 proizvođača industrijskih ventilatora i puhala Aerovent. Nakon provedene analize odlučeno je koristiti dva ventilatora CAE SWSI I Size 402 promjera rotora 1020 mm. Razlog odabira dva ventilatora je mogućnost bolje raspodjele zraka po površini rashladne ispune. Na ovom tipu rotora ventilatora nalaze se lopatice a s aeroprofilom. Razlog odabira ovog modela je bolja efikasnosti.

U dogovoru s mentorom procijenjen je statički tlak na izlazu iz ventilatora od 250 Pa. Uzrok tlaka su otpori u rashladnoj ispuni, eliminatorima i ostalim komponentama u struji zraka. Dimenzije ventilatora i ostale vrijednosti potrebne za konstruiranje uzete su iz [8].

## Kontrola ventilatora

Ulazni podaci

$$q_{v,z} = 16,9 \dots 22,3 \text{ m}^3/\text{s}$$

$$n_v = 2 \text{ kom.}$$

Protok zraka po jednom ventilatorom:

$$q_{v,z,1} = \frac{q_{v,z}}{n_v} = \frac{22,3}{2} = 11,15 \text{ m}^3/\text{s} \quad (5)$$

Statički tlak na izlazu iz ventilatora:

$$p_{v,izl} = 250 \text{ Pa.}$$

The screenshot displays a software interface for fan selection, divided into several sections:

- Product Type:** Model: CAE-SW (with a 'Look Up...' button), Size: 402.
- Performance Settings:** Use: Flow and Static Pressure, Drive method: 50 Hz Belt Drive.
- Air Performance Settings:** Volumetric flow: 11.15 m³/sec, Static pressure: 250 Pa, Wheel width: 100%. There is a checkbox for 'Modify Outlet Area' which is currently unchecked.
- Air Performance Settings (continued):** Altitude above sea level: 100 m, Fan inlet pressure: 0 Pa, Fan inlet temperature: 21 C, Design temperature: 21 C, Relative humidity: (blank), Inlet density: 1.1870 kg/m³. A 'Densulator...' button is present.
- Fan Performance:**

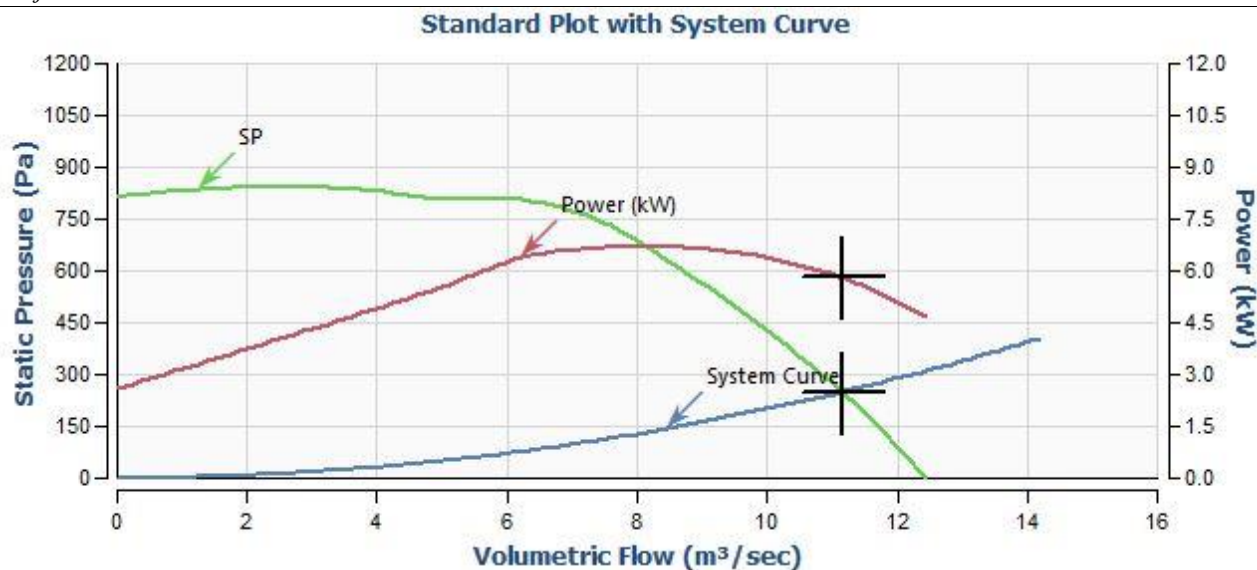
Vol Flow Per Fan	11.15 m³/sec	Stat press	250 Pa
Tot press	349 Pa	Vel press	99 Pa
Speed	756 RPM	Max speed	851 RPM
Op Pwr Per Fan	6.52 KW	Std Pwr Per Fan	6.60 KW
Static eff	42.6 %	Tot eff	59.4 %
Outlet Vel	12.89 m/sec	% of peak SP	29.8 %
- Performance Modifiers:** ATEX (>=335 Mtr. HP), Aluminum Fly Screen, Aluminum Fly Screen.
- Fan Details:**

Class	I	Wheel Dia	1.02 m
Std out area	0.865 m²	Mod out area	0.865 m²
- AMCA Statement:** AMCA Licensed for Sound and Air Performance and Fan Efficiency Grade (FEG) Without Appurtenances. Power rating (KW) does not include belt drive losses.
- D.O.E. Values:**

FEI	1.14	FEP (KW)	7.40
System FEI		System FEP (KW)	

Slika 16. Podaci analize ventilatora

Nakon unosa ulaznih podataka program daje tehničke karakteristike slika 16. ventilatora za odabranu radnu točku.



Slika 17. Dijagram ventilatora

### 3.4 Odabir elektromotora

Potrebna snaga na vratilu ventilatora:  $P_v$

$$P_v = 6,6\text{kW}.$$

Broj okretaja vratila ventilatora:

$$n_v = 760\text{min}^{-1}.$$

Odabran je elektromotora *Končar 5AZ 132M-4*

Tehničke karakteristike prema [4]:

Nazivna snaga	7,5kW
Broj okretaja	1440min <sup>-1</sup>
$M_K/M_n$	2,7
Moment inercije	0,0276316kgm <sup>2</sup>
Masa	49kg
Nazivni moment	50Nm

Tablica 10. Tehnički podaci elektromotora *Končar 5AZ 132M-4*

#### 3.4.1 Kontrola motora

$$P_m = 7,5\text{kW} > P_v = 6,6\text{kW}$$

Snaga elektromotora zadovoljava!



Potrebni prijenosni odnos remenskog prijenosnika:

$$i = \frac{n_{em}}{n_v} = \frac{1440}{760} = 1,89 \quad (6)$$

$$\omega_{vent} = \frac{n_{vent} \cdot \pi}{30} = \frac{760 \cdot \pi}{30} = 79,587 \text{ rad/s} \quad (7)$$

Moment na elektromotora  $M_{rad,m}$ :

$$M_{rad,m} = \frac{P_v}{\omega_{vent}} \cdot \frac{1}{\eta_R} \cdot \frac{1}{i} = \frac{6,6 \cdot 1000}{79,587} \cdot \frac{1}{0,96} \cdot \frac{1}{1,89} = 45,7 \text{ Nm} \quad (8)$$

Moment na elektromotora od ubrzavanja rotacijskih masa:

$$M_{rad,m} = \left( J_{rot,m} + \frac{J_{rot,vent}}{i^2} \right) \varepsilon \quad (9)$$

Kutno ubrzanje elektromotora  $\varepsilon$ :

$$\varepsilon = \frac{\omega_{em}}{t_{ub}} = \frac{150,796}{10} = 15,08 \text{ rad/s}^2 \quad (10)$$

Kutna brzina elektromotora  $\omega_{em}$ :

$$\omega_{em} = \frac{n_{em} \cdot \pi}{30} = \frac{1440 \cdot \pi}{30} = 150,796 \text{ rad/s} \quad (11)$$

$$t_{ub} = 10 \text{ s}$$

Moment tromosti rotora ventilatora prema [8] iznosi:

$$J_{rot,vent} = 6,363156 \text{ kgm}^2$$

Moment tromosti rotora motora prema [4] iznosi:

$$J_{rot,m} = 0,0276316 \text{ kgm}^2$$

$$M_{ubr,m} = \left( 0,0276316 + \frac{6,363156}{1,89^2} \right) \cdot 15,08 = 27,28 \text{ Nm} \quad (12)$$

Moment elektromotora prilikom pokretanja:

$$M_k = M_{ubr,m} + M_{rad,m} = 27,3 + 45,7 = 73 \text{ Nm} \quad (13)$$

Kontrola elektromotora pri pokretanju:

$$\frac{M_k}{M_n} = 2,7$$

$$M_k < 2,7M_n \quad (14)$$

$$M_k < 2,7M_n$$

$$M_k = 73 < 2,7 \cdot 50\text{Nm}$$

$$73 < 135\text{Nm}$$

Moment elektromotora pri pokretanju zadovoljava!

### 3.5 Odabir i kontrola remenskog prijenosnika

Odabir i kontrola remenskog prijenosnika napravljena je programskim alatom SKF Power Transmission Calculations 3.1.2. Nakon pokretanja programa u prvom modulu je potrebno odabrati vrstu remena. Na sljedećoj razini potrebno je unijeti podatke: snage motora, broja okretaja pogonske i gonjene remenice, vrijednosti najvećih dopuštenih promjera remenica i osni razmak.

The screenshot displays the SKF Power Transmission Calculations software interface. On the left, there are several categories of belts with selection buttons:

- Wrapped classical belts: Z, A, B, C, D (Z, A, C, D are selected)
- Wrapped wedge belts: SPZ, SPA, SPB, SPC
- Wrapped narrow wedge belts: 3V, 5V, 8V
- Cogged raw edge classical belts: X10/ZX, X13/AX, X17/BX, X22/CX
- Cogged raw edge wedge belts: XPZ, XPA, XPB, XPC
- Cogged raw edge narrow wedge belts: 3VX, 5VX
- Xtra power wrapped classical belts: SPZ XP, SPA XP, SPB XP, SPC XP (SPZ XP, SPA XP, SPC XP are selected)
- Xtra power wrapped narrow wedge belts: 3V XP, 5V XP, 8V XP

On the right, there are three main sections for inputting data:

- Power and drive condition:** Motor power (kW) is set to 7.50 and 49.74; Motor torque (Nm) is set to 49.74; SF (V-belts) is set to 1.2 and 1.5; SF (Timing) is set to 1.5. A '+ more options' button is visible.
- Pulleys and speeds:** DriveR speed (r/min) is 1440; DriveN speed (r/min) is 760; DriveN speed tolerance +/- (%) is 5. Max. DriveR diameter (mm) is 1000; Max. DriveN diameter (mm) is 1000; DriveR shaft diameter (mm) is 38; DriveN shaft diameter (mm) is 50. Fields with asterisks (\*) are not mandatory.
- Belt and center distance:** Center distance (mm) is 1350; Center distance tolerance + (%) is 10; Center distance tolerance - (%) is 10. Fields with asterisks (\*) are not mandatory.

At the bottom, a note states: "Fields marked with \* are not mandatory."

Slika 18. Unos ulaznih podataka o remenskom prijenosniku

U drugoj razini potrebno je još odabrati radne uvjete remenskog prijenosnika. U tabu radnog vremena odabrana je kućica s maksimalnim radnom satima po dan (>16h/dan). Pod tabom radni uvjeti odabrano je Light duty (ovi uvjeti odgovaraju pogonskim uvjetima ventilatora snage do 7,5 kW). Odabran je i tab „Soft starts“ što odgovara uvjetima rada pogona s elektromotorom. Ispunjavanjem ovih podataka program generira service factor za V-remeni.

Service factor

**Speed increase ratio**

For speed increasing drivers of:  
 Speed ratio 1.1 - 1.24 multiply service factor by 1.00  
 Speed ratio 1.25 - 1.74 multiply service factor by 1.05  
 Speed ratio 1.75 - 2.49 multiply service factor by 1.11  
 Speed ratio 2.50 - 3.49 multiply service factor by 1.18  
 Speed ratio 3.5 and over multiply service factor by 1.25

**Hours per day duty**

10 and under  
 Over 10 to 16  
 Over 16

**Service**

Light duty  
 Medium duty  
 Heavy duty  
 Extra heavy duty

**Types of prime mover**

'Soft' starts     'Heavy' starts

Electric motors:  
 AC - Star delta start  
 DC - Shunt wound  
 Internal combustion engines with 4 or more cylinders  
 Prime movers fitted with centrifugal clutches  
 Dry or fluid couplings or electronic soft start devices

**Types of driven machine**

Blowers  
 Exhausters and fans (up to 7.5 kW)  
 Centrifugal compressors and pumps  
 Belt conveyors (uniformly loaded)

**Service factor**

V-belts:     Timing:

Close

Slika 19. Unos podataka radnih uvjeta remenskog prijenosnika

Nakon provedene analize program nudi listu mogućih rješenja. Odabran je remen PHG SPZ3350XP. Potrebna su 2 remena za prijenos maksimalne snage.

Belt	Number of belts/ribs or Belt width (mm)	DriveR diameter (mm) or Number of teeth	DriveN diameter (mm) or Number of teeth	DriveN speed (r/min)	CC distance (mm)	Belt speed (m/s)
PHG SPZ3150	3	90	170	767.10	1 370.32	6.88
PHG SPZ3170	2	118	224	762.20	1 315.46	8.99
PHG A128	2	132	250	776.77	1 343.83	10.42
PHG SPZ3350XP	2	140	280	723.07	1 343.48	10.65
<b>PHG SPZ3350XP</b>	<b>2</b>	<b>150</b>	<b>280</b>	<b>774.28</b>	<b>1 335.87</b>	<b>11.40</b>
PHG A130	2	140	280	735.60	1 338.47	11.02
PHG A132	2	150	280	785.91	1 355.89	11.78
PHG A144	1	212	400	773.53	1 361.33	16.45
PHG A148	1	224	450	726.63	1 366.24	17.36
PHG A150	1	250	500	728.82	1 325.36	19.32

Slika 20. Ponudena rješenja



## Calculation results

### Input data:

Rated power [kW]	7,5
Rated torque [Nm]	49,74
Requested service factor	1,2
Driver speed [r/min]	1440
Driven speed [r/min]	760

### Drive:

Overall width [mm]	28
Overall length [mm]	1554,87
Overall height [mm]	284
Pulley center distance [mm]	1335,87
Span length [mm]	1334,29
Actual driven speed [r/min]	774,28

### Belt:

Designation	PHG SPZ3350XP
Number of belts	2
Actual service factor	1,54
Belt power rating [kW]	11,55
Belt mass [kg] (Aprox.)	0,29
Belt width [mm]	10,00

### Driver pulley:

Designation	PHP 2SPZ150TB
Reference diameter [mm]	150
Nominal taper lock	PHF TB2012X38MM
Taperlock shaft diameter range [mm]	14 -- 50

### Driven pulley:

Designation	PHP 2SPZ280TB
Reference diameter [mm]	280
Nominal taper lock	PHF TB2012X50MM
Taperlock shaft diameter range [mm]	14 -- 50

### Hub loads:

Static hub loads for NEW belt [N]	1544,01
Static hub loads for RUN-IN belt [N]	1029,34
Dynamic hub loads for NEW belt [N]	1499,5
Dynamic hub loads for RUN-IN belt [N]	984,83

### Tensioning:

Installation strand tension for NEW belt [N]	386
Installation strand tension for RUN-IN belt [N]	257,34
Deflection forces for SKF Belt tension pen gauge [kg]	
NEW	2,58
RUN	1,76
Vibrating frequency for SKF Belt Frequency Meter [Hz]	
NEW	25,16
RUN	20,54



SKF Belt Frequency Meter  
(PHL FM 10/400)

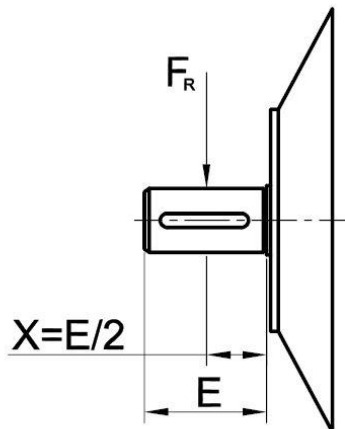


Belt tension pen gauge  
(PUB PSD CL/007)

Slika 21. Tehničke karakteristike odabranog remenskog prijenosnika

### 3.5.1 Kontrola dopuštenog radijalnog opterećenja vratila motora

Dopuštena radijalna sila na vratilo motora *Končar 5AZ 132M-4* prema [4]:



Slika 22. Skica opterećenja vratila elektromotora

$$F_R = \frac{19120 \cdot P_{em} \cdot c}{D \cdot n} \quad (15)$$

Promjer remenice  $D = 0,15\text{m}$

Brzina vrtnje motora  $n = 1440\text{min}^{-1}$

Faktor vrste remena, za klinasti remen prema [4]  $c = 2,5$

Snaga elektromotora  $P_{em} = 7,5\text{kW}$

$$F_R = \frac{19120 \cdot 7,5 \cdot 2,5}{0,15 \cdot 1440} = 1659\text{N} \quad (16)$$

Radikalna sila na vratilo elektromotora kod novog remena:

$$F_{R,nr} = 1544\text{N} < F_R = 1659\text{N} \quad (17)$$

Radikalna nosivost vratila elektromotora zadovoljava!

### 3.5.2 Kontrola površinskog pritiska pera na glavinu remenice elektromotora

Dopušteni tlak prema [2]; pri lakim udarima; jednostrano; materijal remenice čelik:

$$p_{\check{c},dop} = 100\text{N/mm}^2$$

Prema [2] površinski pritisak je jednak:

$$p \approx \frac{F_{t,m}}{t \cdot l_m} \quad (18)$$

Visina pera u glavini remenice  $t = 3,4\text{mm}$ .

Nosiva dužina pera  $l_m = 50\text{mm}$ .

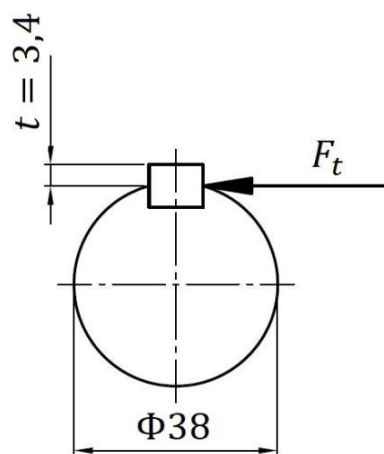
Promjer vratila  $D_{v,m} = 38\text{mm}$ .

Maksimali moment na elektromotoru  $M_k = 73\text{Nm}$ .

$$F_{t,m} = \frac{M_k}{D_{v,m}/2} = \frac{73 \cdot 1000}{38/2} = 3842\text{N} \quad (19)$$

$$p_m \approx \frac{3842}{3,4 \cdot 50} = 22,6\text{N/mm}^2 < p_{\check{c},dop} = 100\text{N/mm}^2$$

Zadovoljava!



Slika 23. Skica pera u vratilu elektromotora

### 3.5.3 Kontrola površinskog pritiska pera na glavinu remenice ventilatora

Materijal remenice čelik

Dopušteni tlak prema [2]; pri lakim udarima; jednostrano; materijal remenice čelik:

$$p_{\check{c},dop} = 100\text{N/mm}^2$$

Prema [2] površinski pritisak je jednak:

$$p \approx \frac{F_{t,m}}{t \cdot l_m} \quad (20)$$

Visina pera u glavini remenice  $t = 3,6\text{mm}$ .

Nosiva dužina pera  $l_v = 60\text{mm}$ .

Promjer vratila  $D_{v,v} = 50\text{mm}$ .

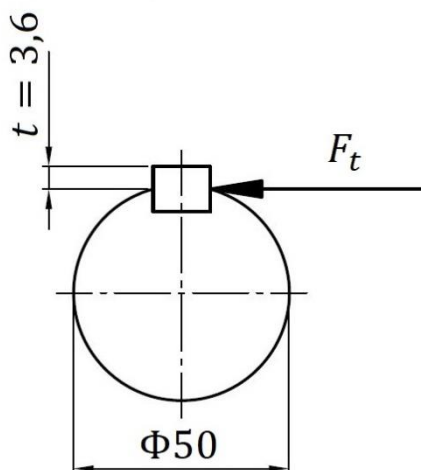
Maksimali moment na ventilatoru:

$$M_v \approx M_k \cdot i = 73 \cdot 1,8 = 131,4\text{Nm}$$

$$F_{t,v} = \frac{M_v}{D_{v,v}/2} = \frac{131,4 \cdot 1000}{50/2} = 5256\text{N} \quad (21)$$

$$p_v \approx \frac{5256}{3,6 \cdot 60} = 24,3\text{N/mm}^2 < p_{\check{c},dop} = 100\text{N/mm}^2 \quad (22)$$

Zadovoljava!



Slika 24. Skica pera u vratilu ventilatora

### 3.6 Odabir mlaznica

Potrebno je odabrati mlaznice za raspršivanje rashladnog medija (vode) po rashladnoj ispuni. Kod odabira mlaznica treba paziti da se postigne jednolična raspodjela vode po radnoj površini. Mlaznice rade u rasponu tlaka od 0,2 bar do 1,2 bara. Zbog odabranog tlocrta odlučeno je koristiti 6 mlaznica.

#### 3.6.1 Odabir mlaznice prema protoku:

Protok rashladnog medija zadana zadatkom  $q_{v,rm}$ :

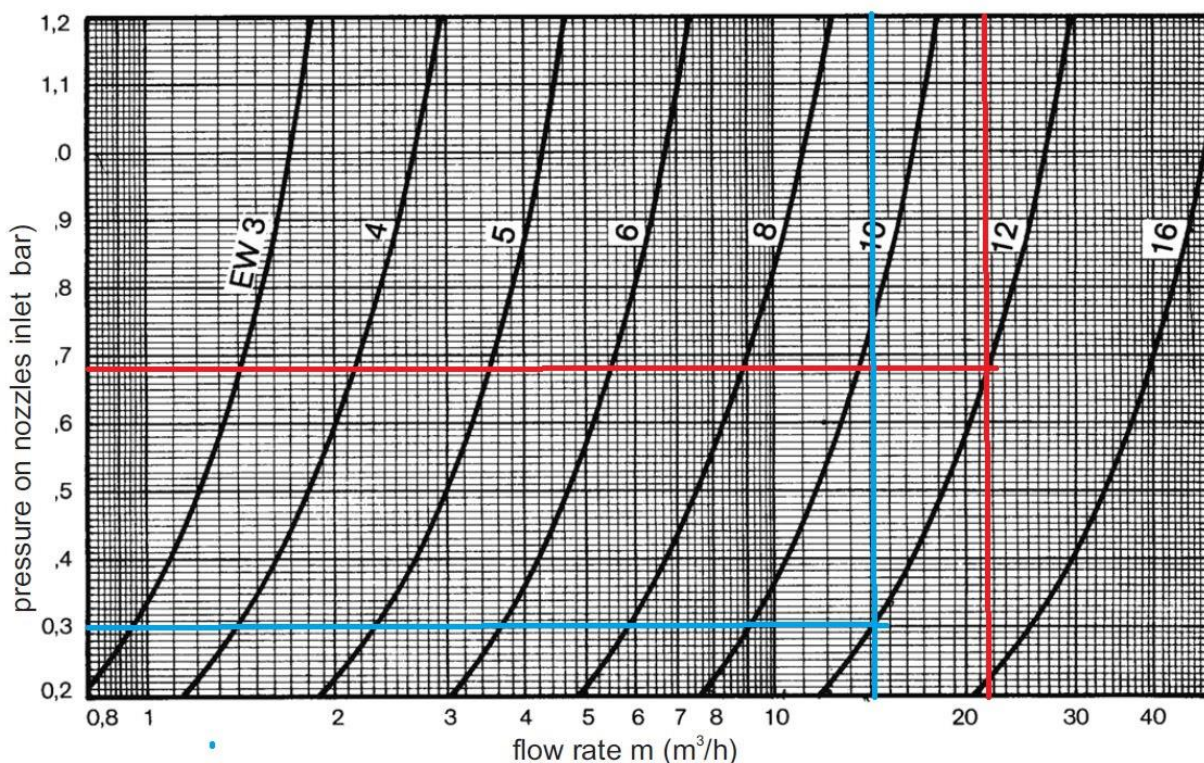
$$q_{v,rm} = 85 \dots 130 \text{ m}^3/\text{h}$$

Odabran broj mlaznica  $n_m = 6$

Protok rashladnog medija po jednoj mlaznici  $q_{v,rm1,min}$ :

$$q_{v,rm1,min} = \frac{q_{v,rm,min}}{n_m} = \frac{85}{6} = 14,17 \text{ m}^3/\text{h}$$

$$q_{v,rm1,max} = \frac{q_{v,rm,max}}{n_m} = \frac{130}{6} = 21,67 \text{ m}^3/\text{h}$$

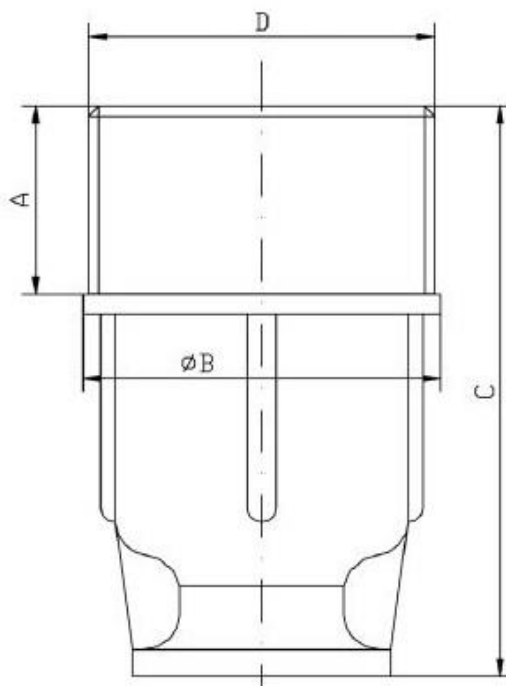


Slika 25. Dijagram za odabir mlaznice tip EW za rashladni toranj

Mlaznica EW12 proizvođača *Esot-invest* [11] zadovoljava zahtijevani raspon protoka. Prema zadanim protocima iz dijagrama očitavamo raspon tlakova 0,3 bara do 0,68 bara.



Mark for nozzle	Mark for MITA	Measurements [mm]			D [in inches]
		A	B	C	
EW 6	MB 50	17,5	48	76	R 1"
EW 8	MB 60	19	60	92	R 2"
EW 10	MB 75	28	78	120	R 2"
EW 12	MB 85	30	90	154	R 3"
EW 16	MB 100	38	118	168	R 4"



Slika 26. Skica mlaznice s dimenzijama

### 3.7 Procjena težine rashladne ispune

U dogovoru s mentorom procijenjena je specifična težina rashladne ispune u stanju velike onečišćenosti  $m_{spc,isp} = 70 \text{ kg/m}^2$  za jedan sloj ispune debljine 300 mm. Ova težina se koristi u daljnjem proračunu nosača ispune. U rashladnom tornju se koriste 3 sloja ispune ukupne debljine 900 mm.

Ukupna masa ispune:  $m_{isp}$

$$m_{isp} = m_{spc,isp} \cdot A_{isp} \cdot n_{isp} \quad (24)$$

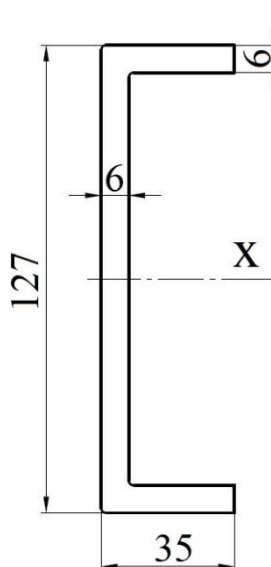
$$\text{Površina ispune } A_{isp} = 6,21 \text{ m}^2$$

$$\text{Broj slojeva ispune } n_{isp} = 3$$

$$m_{isp} = 70 \cdot 6,21 \cdot 3 = 1304,1 \text{ kg}$$

### 3.8 Kontrola nosača rashladne ispune

Za nosivu konstrukciju je odabran U- profil *CH540 Pultex* proizvođača *Creative Pultrusions*.



Slika 27. Skica U- profila

Podaci potrebni za proračun prema [6]:

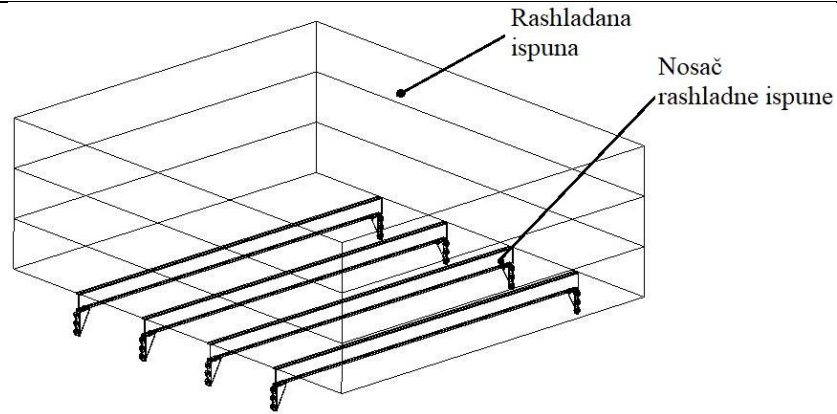
Visina	$h = 127\text{mm}$
Širina	$b = 35\text{mm}$
Debljina	$t = 6\text{mm}$
Modul elastičnosti u smjeru vlakana	$E = 26889\text{N/mm}^2$
Modul smicanja u smjeru vlakana	$G = 3447\text{N/mm}^2$
Vlačna čvrstoća u smjeru vlakana	$\sigma_{m,vl} = 258\text{N/mm}^2$
Tlačna čvrstoća u smjeru vlakana	$\sigma_{m,tl} = 258\text{N/mm}^2$
Preporučeni faktor sigurnosti za savojno opterećenje	$S_p = 2,5$

Tablica 11. Tehnički podaci profila *CH540 Pultex*

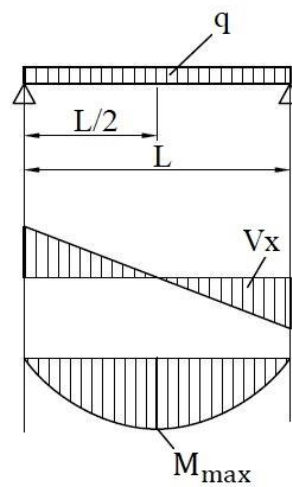
#### 3.8.1 Opterećenje nosača

Nosač se sastoji od 4 nosive grede kontinuirano opterećene težinom rashladne ispune tornja.

Greda je vijcima učvršćena za bočne ploče. Savojna čvrstoća tankih bočnih ploča u koju je uklještena greda pa je mala pa kao mehanički model možemo uzeti slobodno oslonjenu grednu na dva oslonaca



Slika 28. Skica nosača rashladne ispune



Slika 29. Skica mehaničkog modela grede

Opterećenje duž jedne grede:

$$q = \frac{m_{isp,1} \cdot g}{l} \quad (25)$$

Ukupna masa ispune:

$$m_{isp} = 1304,1 \text{ kg}$$

Dužina grede

$$l = 2300 \text{ mm}$$

Ubrzanje sile teže  $g = 9,81 \text{ m/s}^2$

$$m_{isp,1} = \frac{m_{isp}}{5} = 1304 \div 5 = 261 \text{ kg} \quad (26)$$

$$q = \frac{261 \cdot 9,81}{2300} = 1,1123 \text{ N/mm}$$

### 3.8.2 Kontrola progiba i naprezanja prema [6]

Maksimalni progib grede  $x$  prema

$$x = \frac{5ql^4}{384EI} + \frac{ql^2}{8GA'} \quad (27)$$

$$A' = A_w \cdot k \quad (28)$$

Za U-profil prema [6]  $k = 5/6$

Prema [6] ekvivalentna površina je jednaka

$$A_w = 2bt = 2 \cdot 35 \cdot 6 = 420\text{mm}^2 \quad (29)$$

$$A' = 348 \cdot \frac{5}{6} = 350\text{mm}^2$$

Moment tromosti oko osi  $x$  za odabrani profil:

$$\begin{aligned} I_x &= \frac{t \cdot (h - 2t)^3}{12} + 2 \left( \frac{b \cdot t^3}{12} + (b \cdot t) \cdot \left( \frac{h}{2} - \frac{t}{2} \right)^2 \right) \\ &= \frac{6 \cdot (127 - 2 \cdot 6)^3}{12} + 2 \left( \frac{35 \cdot 6^3}{12} + (35 \cdot 6) \cdot \left( \frac{127}{2} - \frac{6}{2} \right)^2 \right) \\ &= 1529722\text{mm}^4 \end{aligned} \quad (30)$$

Maksimalni progib grede na  $L/2$ :

$$x = \frac{5 \cdot 1,1123 \cdot 2300^4}{384 \cdot 26889 \cdot 1529722} + \frac{1,1123 \cdot 2300^2}{8 \cdot 3447 \cdot 350} = 10,4\text{mm}$$

Kontrola naprezanja na mjestu  $L/2$ :

$$\sigma_s = \frac{M}{W} \quad (31)$$

Moment otpora presjeka:

$$W = \frac{I_x}{e} \quad (32)$$

Gdje je  $e$  udaljenosti od ruba do neutralne osi:

$$e = \frac{H}{2} = \frac{127}{2} = 63,5\text{mm} \quad (33)$$

Maksimalni moment na polovici grede :

$$M_{max,L/2} = \frac{ql^2}{8} = \frac{1,1123 \cdot 23000^2}{8} = 735508\text{Nmm} \quad (34)$$

Prema[6] vlačna čvrstoća

$$\sigma_{m,vl} = 258\text{N/mm}^2$$

Dopušteno naprezanje:

$$\sigma_{dop,vl} = \frac{\sigma_{m,vl}}{S_p} = \frac{258}{2,5} = 103,2\text{N/mm}^2 \quad (35)$$

Naprezanje na mjestu L/2:

$$\sigma_s = \frac{735508}{\frac{1529722}{63,5}} = 30,53\text{N/mm}^2 < \sigma_{dop,vl} = 103,2\text{N/mm}^2$$

Zadovoljava!

### 3.9 Proračun vijaka nosača rashladne ispune.

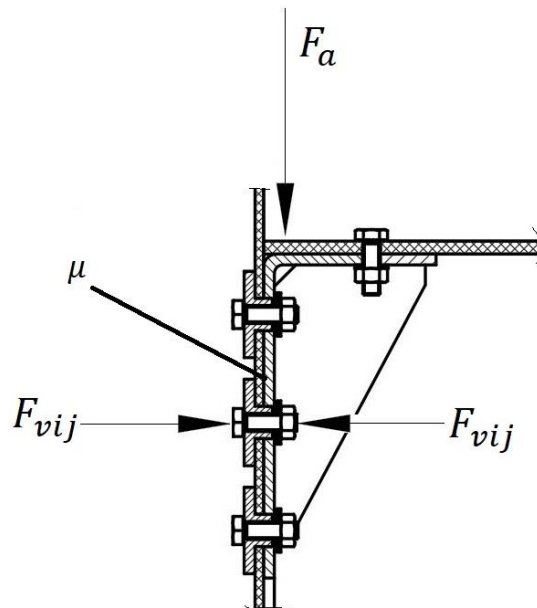
Greda se učvršćuje kutnim profilom i vijcima za oplatu rashladnog tornja. Razlog odabira vijčanog spoja a ne lijepljenog je mogućnost rastavljanja.

#### 3.9.1 Proračun potrebnog broja vijaka.

Sila preuzeta trenjem  $F_a$ :

$$F_a = n_{vij} \cdot \mu \cdot F_{vij} \quad (36)$$

Jedan oslonac grede (spoj s oplatom) treba preuzeti pola opterećenje grede.



Slika 30. Skica spoja grede i oplata

Smična sila na spoju  $F_a$ :

$$F_a = \frac{m_{isp,0} \cdot g}{2} = \frac{326 \cdot 9,81}{2} = 1599\text{N} \quad (37)$$

Odabran je vijak M8 A2, razred čvrstoće 70.

Granica tečenja za A2, razred čvrstoće 70 prema [14]

$$R_{p,02} = 450\text{N/mm}^2$$

Faktor sigurnosti

$$S_v = 2$$

Površina jezgre vijka prema [1]

$$A_v = 32,6\text{mm}^2$$

Dopušteno naprezanje vijka  $\sigma_{dop,vij}$

$$\sigma_{dop,vij} = \frac{R_{p,02}}{S_v} = \frac{450}{2} = 225\text{N/mm}^2 \quad (38)$$

Maksimalna dopuštena sila u vijku:

$$F_{vij} = \sigma_{dop} \cdot A_v = 225 \cdot 32,6 = 7335\text{N} \quad (39)$$

Potreban broj vijaka  $n_{vij}$

Pretpostavljeni faktor trenja između *GFRP* i čelika:

$$\mu = 0,1$$

$$n_{vij} = \frac{F_a}{\mu \cdot F_{vij}} = \frac{7335}{0,1 \cdot 1599} = 2,1 \quad (40)$$

Odabran broj vijaka  $n_{vij,od} = 3$ kom.

### 3.9.2 Kontrola dodirnog pritiska čahure i kompozitne oplata

Zato što faktor tenja može varirati ovisno o površinskoj obradi odlučeno je između vijka i kompozitne oplata ugraditi čahuru koja će preuzeti smično naprezanje i povećati dodirnu površinu između kompozitne oplata i vijka.

$$p_{dod} = \frac{F_a}{A_{dod}}$$

Iznos dodirne površine

$$A_{dod} = t_{opl} \cdot d_{\text{čahure}} \cdot n_{vij}$$

Odabran promjer čahure:

$$d_{\text{čahure}} = 15\text{mm}$$

Debljina nosive oplata rashladnog tornja

$$t_{opl} = 3\text{mm}$$

$$A_{dod} = 3 \cdot 15 \cdot 3 = 135\text{mm}^2$$

$$p_{dod} = \frac{1599}{135} = 11,8\text{N/mm}^2$$

Prema [6] pri tlaku od  $75\text{ N/mm}^2$  dolazi do deformacije provrta od 4%.

Uz faktor sigurnosti  $S_p = 3$  dopušteni tlak iznosi:

$$p_{dop,GFRP} = \frac{75}{3} = 25\text{N/mm}^2$$

#### 4. ZAKLJUČAK

Konstruiran je rashladni uređaj vode koji radi na principu evaporativnog hlađenja. Pregledom postojećih rješenja i uobičajenih problema rashladnika ovoga tipa došlo se do zaključka da je opravdano koristiti polimerni kompozit kao materijal u dodiru s rashladnim medijem. Oplata rashladnika je orebrena kako bi se postigla veća krutost. Rebara se izvide postavljanjem PVC pjene između slojeva poliesterskog kompozita ojačanog staklenim vlaknima. Ovakva konstrukcija omogućava upotrebu jednostavnih kalupa u obliku ravne ploče i upotrebu RTM postupka proizvodnje. Nosači unutar tornja izrađeni su iz pultrudiranih GFRP profila. Ovakvom konstrukcijom se izbjegava mogućnost korozije te smanjuje se pojava nečistoća biološkog podrijetla. Ovakva konstrukcija manje je zahtjevna za održavanje od čelične. Odlučeno je koristiti centrifugalne ventilatore koji mogu raditi na većim tlakovima od aksijalnih što daje mogućnost korištenja veće debljine rashladne ispune bez gubitka protoka. Centrifugalnim ventilatorima smještenim u podnožje smanjuje se ukupna visina rashladnog uređaja. Na izlazu iz rashladnog uređaja postavljeni su eliminatori kapljica koji prikupljaju kapljice vode iz struje zraka na izlazu i smanjuju gubitak vode.



## LITERATURA

- [1]Kraut, B.: Strojarski priručnik, Sajema, Zagreb 2009.
- [2]Decker, K. H.: Elementi strojeva, Tehnička knjiga Zagreb, 2006.
- [3]Herold, Z.: Računalna i inženjerska grafika, Zagreb, 2003.
- [4]Katalog Končar-MES, Elektromotori
- [5]Katalog, SKF-Power-Transmission-belts---06875\_3-EN
- [6]The Pultex® Pultrusion Design Manual, Creative Pultrusions, Volume 5 – Revision 6, 2004.
- [7]Mr.sc. Zvonimir Guzović, Izmjenjivači topline u termoenergetskim postrojenjima, Zagreb 1996.
- [8]Aerovent, CATALOG 725, AIRFOIL FANS Model CAE-SW / CAE-DW, 2013.
- [9]ThermoTrade, Fill media - mod. X20, Data sheet, <http://www.thermotrade.it/wp-content/uploads/2015/11/x20-data-sheet.pdf> , 10.kolovoz 2017.
- [10]ThermoTrade, Drift eliminator - mod. SEP20 , Data sheet, <http://www.thermotrade.it/wp-content/uploads/2015/11/sep20-data-sheet.pdf> , 10.kolovoz 2017.
- [11]ESOT-INVEST, Nozzle for cooling tower, <http://esot-invest.net/resources/data/pdf/oprema/02-3051-001-EN.pdf> , . 10.kolovoz 2017.
- [http://www.hamon.com/medias/upload/files/Legionella\(1\).pdf](http://www.hamon.com/medias/upload/files/Legionella(1).pdf) 5. rujan 2017.
- [12]Prof.dr. Dragutin Šćap, Prenosila i dizala, Zagreb, 1990
- [13] Prof. dr. sc. Mladen Šercer, Dr. sc. Ana Pilipović, Predavanja iz kolegija: Proizvodnja kompozitnih tvorevina, 2015.
- [14] Stainless Steel Fasteners to BS EN ISO 3506 Grades A1, A2 (A3) & A4 (A5) [http://www.bssa.org.uk/cms/File/Microsoft%20Word%20-%20SSAS2.31-Fastener%20Grades%20A1,A2\\_A3\\_%20&%20A4\\_A5\\_%20to%20BS%20EN%20ISO%203506.pdf](http://www.bssa.org.uk/cms/File/Microsoft%20Word%20-%20SSAS2.31-Fastener%20Grades%20A1,A2_A3_%20&%20A4_A5_%20to%20BS%20EN%20ISO%203506.pdf) 2. rujan 2017.

## **PRILOZI**

CD-R disc

Tehnička dokumentacija