

NuVinci varijator

Maležić, Samantha

Undergraduate thesis / Završni rad

2017

Degree Grantor / Ustanova koja je dodijelila akademski / stručni stupanj: **University of Zagreb, Faculty of Mechanical Engineering and Naval Architecture / Sveučilište u Zagrebu, Fakultet strojarstva i brodogradnje**

Permanent link / Trajna poveznica: <https://um.nsk.hr/um:nbn:hr:235:814637>

Rights / Prava: [In copyright](#)/[Zaštićeno autorskim pravom.](#)

Download date / Datum preuzimanja: **2024-12-09**

Repository / Repozitorij:

[Repository of Faculty of Mechanical Engineering and Naval Architecture University of Zagreb](#)



SVEUČILIŠTE U ZAGREBU
FAKULTET STROJARSTVA I BRODOGRADNJE

ZAVRŠNI RAD

Samantha Maležić

Zagreb, 2017.

SVEUČILIŠTE U ZAGREBU
FAKULTET STROJARSTVA I BRODOGRADNJE

ZAVRŠNI RAD

Mentor:

Doc. dr. sc. Ivica Galić

Student:

Samantha Maležić

Zagreb, 2017.

Izjavljujem da sam ovaj rad izradila samostalno koristeći znanja stečena tijekom studija i navedenu literaturu.

Zahvaljujem se mentoru, doc. dr. sc. Ivici Galiću, na stručnoj pomoći i savjetima.

Posebno se zahvaljujem svojoj obitelji i dečku na razumijevanju i stalnoj podršci tijekom obrazovanja.

Samantha Maležić



SVEUČILIŠTE U ZAGREBU
FAKULTET STROJARSTVA I BRODOGRADNJE



Središnje povjerenstvo za završne i diplomske ispite
Povjerenstvo za završne ispite studija strojarstva za smjerove:
procesno-energetski, konstrukcijski, brodstrojarski i inženjersko modeliranje i računalne simulacije

Sveučilište u Zagrebu Fakultet strojarstva i brodogradnje	
Datum	Prilog
Klasa:	
Ur.broj:	

ZAVRŠNI ZADATAK

Student: **Samantha Maležić**

Mat. br.: 0035190928

Naslov rada na hrvatskom jeziku: **NuVinci varijator**

Naslov rada na engleskom jeziku: **NuVinci continuously variable transmission**

Opis zadatka:

Varijatori predstavljaju vrstu prijenosnika koji mogu za određenu konstantnu brzinu vrtnje pogonskog stroja opskrbljivati radni stroj različitim brzinama vrtnje. Ova opskrba se odvija kontinuirano, bez skokova.

Jedno od konstrukcijskih rješenja je i NuVinci varijator. Kod ovog tipa varijatora, vratilo pogoni ulazni disk, koji pogoni kugle. Kugle se vrte oko osovine koja ima mogućnost promjene nagiba čime se mijenja prijenosni omjer. Nadalje, kugle pogone izlazni disk. Zbog svojih karakteristika, ovakav tip varijatora je pogodan za montažu na biciklima.

Potrebno je izraditi konstrukcijsko rješenje NuVinci varijatora. Tijekom razmatranja rješenja potrebno je uzeti u obzir:

- snagu, koju je potrebno prenijeti pomoću ovog prijenosnika (snaga koja je primjerena za bicikle),
- prijenosni omjer treba biti prilagođen uporabi na biciklima,
- provjeru čvrstoće i ostale potrebne proračune izvršiti prema važećim normama,
- posebnu pažnju posvetiti na ukupnu težinu prijenosnika.

Vrijednosti nužne za provedbu proračuna kao i odabir pojedinih komponenti usvojiti iz postojećih sličnih rješenja, iskustvenih vrijednosti te u dogovoru s mentorom.

Uz rad priložiti podatke odabranih komercijalnih proizvoda.
Kompletno konstrukcijsko rješenje razraditi do razine radioničkih crteža.
U radu navesti korištenu literaturu, norme kao i eventualnu pomoć.

Zadatak zadan:
30. studenog 2016.

Rok predaje rada:
1. rok: 24. veljače 2017.
2. rok (izvanredni): 28. lipnja 2017.
3. rok: 22. rujna 2017.

Predvideni datumi obrane:
1. rok: 27.2. - 03.03. 2017.
2. rok (izvanredni): 30. 06. 2017.
3. rok: 25.9. - 29. 09. 2017.

Zadatak zadao:

Doc. dr. sc. Ivica Galić

Predsjednik Povjerenstva:

Prof. dr. sc. Igor Balen

SADRŽAJ

SADRŽAJ	I
POPIS SLIKA	III
POPIS TABLICA.....	IV
POPIS TEHNIČKE DOKUMENTACIJE	V
POPIS OZNAKA	VI
SAŽETAK.....	X
SUMMARY	XI
1. UVOD.....	1
1.1. Prijenosnici snage i gibanja.....	1
1.1.1. Mehanički prijenosnici.....	2
1.1.1.1. Tarni prijenosnici	2
1.2. NuVinci™ varijator	4
1.3. Opis i problematika zadatka.....	5
2. PRORAČUN VARIJATORA	7
2.1. Proračun tarenica.....	8
2.1.1. Geometrija i prikaz sila koje djeluju na kuglu za slučaj maksimalne redukcije ...	9
2.1.2. Geometrija i prikaz sila koje djeluju na kuglu za slučaj maksimalne multiplikacije	11
2.1.3. Dimenzioniranje tarenica	13
2.1.4. Izračunavanje opterećenja tarenica za slučaj najveće redukcije te provjera kontaktnog pritiska i pritiska valjanja.....	14
2.1.4.1. Komponente normalne sile koje djeluju na sferni element.....	21
2.1.5. Izračunavanje opterećenja tarenica za slučaj najveće multiplikacije.....	21
2.1.5.1. Komponente normalne sile koje djeluju na sferni element.....	23
2.1.6. Proračun trošenja tarenica	23
2.2. Proračun šupljih osovina.....	24
2.2.1. Ulazna šuplja osovina	25
2.2.2. Izlazna šuplja osovina	27
2.3. Proračun opruge	29
2.3.1. Provjera tanjuraste opruge	29
2.4. Proračun ležajeva	31
2.4.1. Igličasti ležajevi	31

2.4.2. Stožasti ležaj	33
2.4.3. Kuglični ležaj	35
2.5. Proračun vijaka.....	36
3. ZAKLJUČAK.....	39
LITERATURA	40
PRILOZI.....	41

POPIS SLIKA

Slika 1.	Unutrašnjost NuVinci™ N360® prijenosnika [2].....	4
Slika 2.	Promjena nagiba osi kugle, odnosno polumjera dodira.....	5
Slika 3.	Skica tarenica i opterećenja koja djeluju na njih.....	7
Slika 4.	Geometrija tarnih parova ulazni disk (tijelo 1 _L) – kugla (tijelo 2) i kugla – izlazni disk (tijelo 1 _D).....	8
Slika 5.	Bliži prikaz geometrije rotacijskih tijela	9
Slika 6.	Veza kinematskih polumjera kugle i stvarnog polumjera kugle kod redukcije	10
Slika 7.	Rastavljanje sila koje djeluju na kuglu preko ulaznog diska za slučaj redukcije..	10
Slika 8.	Rastavljanje sila koje djeluju na kuglu preko izlaznog diska za slučaj redukcije.	11
Slika 9.	Veza kinematskih polumjera kugle i stvarnog polumjera kugle za slučaj multiplikacije.....	12
Slika 10.	Rastavljanje sila koje djeluju na kuglu preko ulaznog diska za slučaj multiplikacije.....	12
Slika 11.	Rastavljanje sila koje djeluju na kuglu preko izlaznog diska za slučaj multiplikacije.....	13
Slika 12.	Sile koje djeluju na ulaznu osovinu.....	25
Slika 13.	Sile koje djeluju na izlaznu osovinu.....	27
Slika 14.	Dimenzije tanjuraste opruge.....	29
Slika 15.	Podaci za ležaj HK 0608, prema [8].....	32
Slika 16.	Podaci za ležaj LM 503349 A/310, prema [8]	34
Slika 17.	Podaci za ležaj 6300 2RSH, prema [8].....	36

POPIS TABLICA

Tablica 1. Podaci za uparivanje tarenica [4] i [5]..... 16

Tablica 2. Dimenzije opruge 30

POPIS TEHNIČKE DOKUMENTACIJE

SM-00-00	NuVinci varijator
SM-01-00	Podsklop valjka
SM-01-01	Dio valjka 1
SM-01-02	Dio valjka 2
SM-01-03	Manji distantni prsten valjka
SM-01-04	Veći distantni prsten valjka
SM-01-05	Prsten na ležajevima
SM-02-00	Podsklop kugle
SM-02-01	Kugla
SM-02-02	Osovina kugle
SM-02-03	Vodilica
SM-02-04	Kotačić vodilice
SM-02-05	Osovinica za vodilicu
SM-02-06	Distantni prsten za kotačić
SM-03-00	Podsklop ulaznog diska
SM-04-00	Podsklop izlaznog diska
SM-05-00	Kučište
SM-06-00	Ulazna šuplja osovina
SM-07-00	Izlazno šuplje vratilo
SM-08-00	Ulazni distantni prsten
SM-09-00	Izlazni distantni prsten
SM-10-00	Lančanik
SM-11-00	Vreteno
SM-12-00	Donji distantni prsten između ležajeva
SM-13-00	Gornji distantni prsten između ležajeva
SM-14-00	Držač vodilice
SM-15-00	Poklopac

POPIS OZNAKA

A_1, A_2	mm^2	Površina trošenja/dodira tarenice
A_v	mm^2	Mjerodavni presjek vijka
B	mm	Širina dodirne (tarne) plohe
b	mm	Širina elastično deformirane površine
b_1	-	Faktor veličine strojnog dijela
b_2	-	Faktor kvalitete površinske obrade
C	kN	Dinamička nosivost ležaja
c_1	-	Proračunski faktor kod osovina
C_1	N	Dinamička opterećenost ležaja
D	mm	Kinematski promjer diskova
D_{PV}	mm	Promjer potpornog valjka
d_{sp}	mm	Promjer spoja lančanika i ulaznog diska
D_u	mm	Unutarnji promjer opruge
D_v	mm	Vanjski promjer opruge
d_v	mm	Vanjski promjer nosećeg dijela elementa opterećenog na odrez
E	N/mm^2	Ekvivalentni modul elastičnosti
e	-	Proračunski faktor kod ležaja
f	mm^3/kWh	Faktor istrošenja tarenica
F_a	N	Aksijalna sila koja opterećuje ležaj
F_A, F_B, F_1, F_2	N	Sile u osloncima
$F_{a1_k_M}, F_{a2_k_M}$	N	Aksijalne komponente normalne sile koje opterećuju kuglu pri minimalnom prijenosnom omjeru
$F_{a1_k_R}, F_{a2_k_R}$	N	Aksijalne komponente normalne sile koje opterećuju kuglu pri maksimalnom prijenosnom omjeru
F_{bic}	N	Težina biciklista
F_{kot}	N	Sila na zadnji kotač bicikla
$F_{N1_k_max}, F_{N2_k_max}$	N	Maksimalna normalna sila tarnih parova 1-2/2-3
F_{N1_max}, F_{N2_max}	N	Maksimalna normalna sila
F_{N1_max}, F_{N2_max}	N	Maksimalna normalna sila na ulaznom/izlaznom

		disku
$F_{N2_k_min}$	N	Normalna sila na kuglu drugog tarnog para
$F_{O1_k_max}$, $F_{O2_k_max}$	N	Maksimalna obodna sila na jednu kuglu tarnih parova 1-2/2-3
F_{O1_max} , F_{O2_max}	N	Ukupna maksimalna obodna sila tarnih parova 1-2/2-3
f_{OP}	mm	Progib opruge
F_{OP}	N	Sila u opruzi
F_{OP_potr}	N	Potreba sila opruge
F_r	N	Radijalna sila koja opterećuje ležaj
$Fr_{1_k_M}$, $Fr_{2_k_M}$	N	Radijalne komponente normalne sile koje opterećuju kuglu pri minimalnom prijenosnom omjeru
$Fr_{1_k_R}$, $Fr_{2_k_R}$	N	Radijalne komponente normalne sile koje opterećuju kuglu pri maksimalnom prijenosnom omjeru
F_t	N	Poprečna pogonska sila na jednom vijku
h	mm	Visina opruge
i	-	Prijenosni omjer
i_{max}	-	Maksimalni prijenosni omjer
i_{min}	-	Minimalni prijenosni omjer
k	N/ mm ²	Pritisak valjanja
k_{gr}	N/mm ²	Granični pritisak valjanja
k_{OP}	N/ mm ²	Koeficijent elastičnosti opruge
L_{10h_min}	h	Nazivni vijek trajanja ležaja
L_{h1} , L_{h2}	h	Vijek trajanja tarnih parova
M	Nm	Moment savijanja u kritičnom presjeku osovine
n_1	s ⁻¹	Ulazni broj okretaja
n_{2_min}	s ⁻¹	Minimalan broj okretaja izlaznog diska
n_k	s ⁻¹	Broj okretaja kugli
N_k	-	Broj kugli
n_{k_max} , n_{k_min}	s ⁻¹	Maksimalan/minimalan broj okretaja kugli
n_m	s ⁻¹	Broj okretaja u minuti

n_v	-	Broj vijaka
$P_{1_k_max}$, $P_{2_k_max}$	W	Maksimalna snaga na ulaznom/izlaznom dijelu jednog sfernog elementa
P_{1_max}	W	Ukupna snaga na ulaznom disku
P_2	N	Snaga koju je potrebno prenijeti
$P_{2_k_min}$	W	Minimalna snaga na izlaznom dijelu jednog sfernog elementa
p_{H_dop}	N/ mm ²	Najveće dopušteno kontaktno naprezanje
p_{H1_max} , p_{H2_max}	N/ mm ²	Najveće kontaktno naprezanje tarnih parova 1-2/2-3
p_{Hdop}	N/mm ²	Dopušteni Hertzov pritisak
P_r	N	Ekvivalentno radijalno opterećenje
q_R	-	Faktor gubitka
R_1, R_2	mm	Kinematski polumjeri diskova
r_k	mm	Polumjer kugle
r_{max}	mm	Maksimalni kinematski polumjer kugle
r_{min}	mm	Minimalni kinematski polumjer kugle
s	mm	Debljina opruge
S_K	-	Sigurnost protiv proklizavanja
S_{potr}	-	Potrebna sigurnost kod osovina
s_v	mm	Najmanja nosiva duljina na elementu opterećenom na odrez
T_{1_max} , T_{2_max}	Nm	Maksimalni ulazni/izlazni okretni moment
$T_{2_k_min}$	Nm	Minimalni okretni moment na izlaznom dijelu kugle
T_{ul}	Nm	Ulazni torzijski moment
W	mm ³	Aksijalni moment otpora presjeka
W_T	Nmm/mm ³	Specifični rad trošenja tarenica
Y	-	Proračunski faktor kod ležaja
α	°	Kut nagiba okomice na tangentu kroz točku dodira
α_{OP}	-	Faktor za proračun opruge
β_{kf}	-	Efektivni (dinamički) faktor zareznog djelovanja kod savijanja

β_{kf2}	-	Proračunski faktor
γ_{max}	°	Kut zakreta osi rotacije kugle
δ_{OP}	-	Odnos promjera opruge
$\Delta\delta_{dop}$	mm	Dopuštena debljina trošenja tarenica
ε	-	EkspONENT vijeka trajanja ležaja
η	-	Stupanj djelovanja
η_L	-	Iskoristivost valjnog ležaja
η_{T1-2}, η_{T2-3}	-	Iskoristivost prvog/drugog tarnog para
μ	-	Faktor trenja
v	-	Stupanj iskorištenja
ρ_{1-2}, ρ_{2-3}	mm	Ekvivalentni (relativni) polumjer zakrivljenosti prvog/drugog tarnog para
ρ_2	mm	polumjer zakrivljenosti tarenice 2 (kugla) u ravnini okomitoj na dodirnu liniju
ρ_3	mm	polumjer zakrivljenosti tarenice 3 (izlazni disk) u ravnini okomitoj na dodirnu liniju
σ_1	N/ mm ²	aprezanje bokova provrta
σ_{1dop}	N/ mm ²	Dopušteno naprezanje bokova provrta
σ_f	N/ mm ²	Nominalno naprezanje kod savijanja
σ_{fDI}	N/ mm ²	Trajna dinamička čvrstoća kod savijanja čistim istosmjernim ciklusom
τ_a	N/ mm ²	Naprezanje na odrez vijka
τ_{a_dop}	N/ mm ²	Dopušteno naprezanje na odrez
φ	-	Faktor udara (pogonski faktor ili faktor primjene)
ω_1	s ⁻¹	Ulazna kutna brzina
ω_{2_min}	s ⁻¹	Minimalna kutna brzina izlaznog diska
$\omega_{k_max}, \omega_{k_min}$	s ⁻¹	Maksimalna/minimalna kutna brzina kugli

SAŽETAK

Tema završnog rada je izrada konstrukcijskog rješenja NuVinci varijatora. Takav tip varijatora sadrži ulazni disk, koji pogoni kugle. One rotiraju oko osovine koja ima mogućnost promjene nagiba. Promjenom nagiba osovine kugle, mijenja se i prijenosni omjer. Promjena prijenosnog omjera odvija se kontinuirano, bez skokova. Kugle zatim pogone izlazni disk. Zadatak je konstruirati NuVinci prijenosnik pogodan za montažu na biciklima. Pritom je potrebno uzeti u obzir snagu koju je moguće prenijeti ovim prijenosnikom i koja je primjenjiva za bicikle. Prijenosni omjer također mora biti prilagođen upotrebi na biciklima. Potrebno je provesti provjeru čvrstoće i ostale proračune prema važećim normama.

Na početku rada nalazi se uvod u kojem se govori o prijenosnicima općenito, o varijatorima, vrstama i materijalima koji se upotrebljavaju za tarne prijenosnike. Ukratko je opisan i NuVinci varijator tvrtke Fallbrook, nakon čega dolazi uvod u zadatak, odnosno opis i problematika zadatka. Dalje slijedi proračun najvažnijih konstrukcijskih dijelova ovog varijatora: tarenica, osovina, opruge, ležajeva i vijaka. Rad završava zaključkom i navedenom korištenom literaturom, nakon čega slijedi tehnička dokumentacija gotove konstrukcije.

Ključne riječi: NuVinci, tarni prijenos, snaga, disk, kugla

SUMMARY

The topic of this thesis is design of NuVinci variator. This type of variator contains input disc which drives the spheres. They rotate around an axle which has the ability of changing the tilt. By changing the tilt, the transmission ratio changes too. The change of transmission ratio is continuous, with no stepping. The spheres drive the output disc. The task is to design NuVinci transmission appropriate for bicycle mounting. It is necessary to consider the power that can be transferred with this variator and which is applicable for bicycles. The transmission ratio also needs to be adapted for bicycle usage. Strength check, alongside with other needed calculations is to be done by valid standards.

The paper begins with introduction which covers basic information about transmissions, types of variators and materials used for friction transmissions. The introduction is followed by a short description of a NuVinci variator made by Fallbrook Company. Introduction to the task is given next. Following that are calculations of the most important parts of this variator: friction bodies, axles, spring, bearings and bolts. The thesis ends with a conclusion and by listing all used literature, after which technical documentation of the final design is given.

Key words: NuVinci, friction transmission, power, disc, sphere

1. UVOD

1.1. Prijenosnici snage i gibanja

Mnogo je definicija prijenosnika snage i gibanja. Prema [1] prijenosnik je „sklop između pogonskog i radnog stroja, sastavljen od namanje tri člana koji obavljaju transformaciju gibanja i energije pogonskog stroja, prilagođenih radnom stroju, a na čije sve glavne članove djeluju konačni okretni momenti“.

Osnovni članovi prijenosnika su: pogonski, reakcijski i gonjeni. Strojevi se dijele u dvije velike grupe, a to su: pogonski i radni strojevi. Pogonski strojevi pretvaraju jednu vrstu energije u drugu, najčešće u mehaničku energiju. Pogonski stroj daje neku snagu P , odnosno okretni moment T , pri određenoj kutnoj brzini ω . Primjeri ove vrste strojeva su: elektromotor (električna energija u mehaničku), turbine (vodne, parne, plinske), vjetrenjače, motori s unutarnjim izgaranjem itd. S druge strane, radni strojevi su strojevi koji dobivenu snagu od pogonskih strojeva pretvaraju u rad. Primjeri su: vozila, pumpe, alatni strojevi i sl. Prijenosnik snage i gibanja ili pretvarač je, prema [1], zapravo uređaj koji se nalazi između pogonskog i radnog stroja te omogućava da pogonski stroj radi u optimalno uskim područjima momenata i brzina, a te veličine se radnom stroju daju u puno širim područjima (granicama).

Postoji više načina na koje je moguće podijeliti prijenosnike. Prema [1], dijele se:

- a) Prema načinu prijenosa okretnog momenta na:
 - 1) Mehaničke prijenosnike – moment se može prenijeti na dva načina, trenjem i oblikom, a između pogonskog i radnog stroja može biti neposredni ili posredni dodir
 - 2) Hidrauličke i pneumatske prijenosnike – okretni moment prenosi se pomoću tekućina, odnosno plinova
 - 3) Električne prijenosnike – prijenos momenta odvija se električnim putem
- b) S obzirom na promjenjivost prijenosnog omjera na:
 - 1) Prijenosnike s konstantnim prijenosnim omjerom – samo jedan prijenosni omjer
 - 2) Prijenosnike s promjenjivim prijenosnim omjerom – promjena prijenosnog omjera može se odvijati kontinuirano ili stupnjevano
- c) Prema dominaciji prijenosa snage i gibanja ili samo gibanja na:

- 1) Prijenosnike snage
- 2) Prijenosnike gibanja

Ovisno radi li se povećanju okretnog momenta te istodobnom smanjenju brzine vrtnje radnog stroja u odnosu na pogonski (redukcija) ili je u pitanju smanjenje okretnog momenta uz povećanje brzine vrtnje (multiplikacija), prijenosnici se mogu nazivati reduktorima i/ili multiplikatorima.

Prijenosnik koji je potrebno konstruirati u ovom radu, NuVinci varijator, je mehanički prijenosnik s promjenjivim prijenosnim omjerom, a ta promjena odvija se kontinuirano. Moment se prenosi trenjem. Sama definicija varijatora [1] kaže da se radi o vrsti prijenosnika koji može za određenu konstantnu brzinu vrtnje pogonskog stroja opskrbljivati radni stroj različitim brzinama vrtnje, uz kontinuiranu promjenu prijenosnog omjera (bez skokova). Kada se radi o mehaničkim tarnim prijenosnicima, obično se nazivaju varijatorima, dok se hidraulički i elektronički prijenosnici iste vrste zovu pretvaračima.

1.1.1. Mehanički prijenosnici

Kao što je ranije rečeno, kod mehaničkih prijenosnika okretni moment se prenosi trenjem i/ili oblikom. Između pogonskog i radnog stroja postoji mehanički sklop. Najčešće se radi o pogonskom i gonjenom članu koji se vrte te neposrednim ili posrednim (lanac, remen, uže i sl.) dodirom prenose snagu ili gibanje, odnosno moment.

1.1.1.1. Tarni prijenosnici

Tarnim prijenosom se uobičajeno zove prijenos s neposrednim dodirom između dvije tarenice, iako bi se u širem smislu tako mogli zvati i remenski prijenosnici (moment se također prenosi trenjem između remena i remenice), ali kada postoji vučni element, kao što je remen, onda se takav prijenos obično zove samo remenskim. Prednosti ove vrste prijenosa bi bile: jednostavnost, mali osni razmak, tihi rad, mogućnost postizanja velikog prijenosnog omjera (do $i = 20$), lagano uključivanje i isključivanje, elastičan prijenos s elastičnom oblogom te jednostavnost promjene prijenosnog omjera kod nekih izvedbi. Negativne strane bi bile: potreba za uređajem koji će ostvarivati pritisak između tarenica, prilično visoke sile na

vratila i ležajeve, klizanje i puzanje, koji se javljaju, uzrokuju promjenu prijenosnog omjera te je stupanj djelovanja mali ($\eta = 0,86$ do $0,92$).

Na dodirnim površinama dolazi do kontaktnog opterećenja, a prekoračenjem kontaktne čvrstoće javlja se rupičavost (eng. *pitting*). Postoje više vrsta tarnih prijenosnika. Mogu se izrađivati s paralelnim ili ukrštenim osima, prijenosni omjer može biti kontinuiran ili promjenjiv, a što se materijala tiče, mogu se koristiti kaljeni čelik, sivi lijev, guma ili plastični materijali.

Kod metalnih tarenica (čelik/čelik) faktor trenja je nizak ($\mu \approx 0,04$ do $0,08$, podmazivano uljem) pa su potrebne visoke sile koje će tlačiti tarenice. Nedostatak je što visoke sile uzrokuju visoka opterećenja ležaja. Koristi se kaljeni čelik koji ima tvrdoću $H_{RC}=60$ i treba biti najfinije obrađen te se podmazuje uljem. Iznimno, tarenice mogu raditi na suho ukoliko je rotacijsko puzanje nisko. Zbog visoke tvrdoće, tarenice podnose i visoka kontaktna opterećenja te su otporne na trošenje, čime je omogućen prijenos velikih snaga, uz relativno male gubitke i duži vijek trajanja.

Kod upotrebe sivog lijeva kao materijala za tarenice kontaktni pritisci su manji u odnosu na pritiske kod tarenica od kovine. Sivi lijev se koristi kada se radi o kompliciranim oblicima ili ako su dimenzije jako velike. Rade na suho. Rijetko se upotrebljavaju kombinacije sivi lijev/sivi lijev, obično se jedna tarenica oblaže gumom ili prešanom plastikom.

Tarenice od plastičnih materijala mogu biti sparivane s tarenicama od čelika ili sivog lijeva. Faktor trenja, μ , kod mekših vrsta iznosi $0,45$, a kod tvrdih $0,4$. Obično se upotrebljavaju kod prijenosa s konstantnim prijenosnim omjerom, ali postoje izvedbe s kontinuiranom promjenom prijenosnog omjera.

Sila međusobnog tlačenja može biti mala ako se radi o tarenicama od gume sparivanim s tarenicama od čelika ili sivog lijeva. Faktor trenja je vrlo visok, $\mu \approx 0,8$ kod rada na suho. Opterećenja ležajeva su pritom relativno niska te rade vrlo tiho, što je poželjno. Ako se koristi guma kao materijal, moguće je prenijeti male snage (male obodne brzine i mali okretni momenti), ali je prikladna za velike brzine vrtnje, n . Zbog velike deformacije gume dolazi do jakog zagrijavanja pa površina gume mora biti velika, što često nije praktično. Dozvoljena temperatura zagrijavanja gume je $60-70$ °C, a rotacijsko puzanje mora biti malo. Tvrdoća gume koja se koristi je od 80 do 90 Shorea.

Prilikom tarnog prijenosa dolazi do pojave proklizavanja i puzanja. Proklizavanje može biti i pozitivna pojava jer služi kao zaštita od preopterećenja konstrukcijskih elemenata.

Puzanje je negativno i ne može se izbjeći. Zahtijeva razmjerno veće sile tlačenja te samim time uzrokovana su veća opterećenja ležaja i povećano je trošenje, čime je vijek trajanja ograničen.

1.2. NuVinci™ varijator

Ovu vrstu varijatora razvila je tvrtka Fallbrook Technologies Inc. (Fallbrook). Radi se o kontinuirano promjenjivom planetarnom prijenosniku koji se može primijeniti na više načina, a jedan od njih je kao prijenosnik na biciklu. Jedinstvena planetarna konfiguracija omogućava poboljšani prijenos okretnog momenta te izdržljivost tako što dijeli moment između planetarnih elemenata. Primjer jednog njihovog prijenosnika može se vidjeti na slici 1. Način rada opisan je u sažetku. Informacije o tvrtki i o njihovim proizvodima preuzete su sa [2].



Slika 1. Unutrašnjost NuVinci™ N360® prijenosnika

Promjenom nagiba osovina kugli, koje predstavljaju planetarna tijela, može se postići multiplikacija ($i < 1$), redukcija ($i > 1$) ili prijenosni omjer može biti jednak jedinici. Do promjene prijenosnog odnosa dolazi zbog različitog polumjera dodira (Slika 2.). Promjena se odvija kontinuirano, stoga od najmanjeg do najvećeg prijenosnog omjera teoretski postoji beskonačan broj prijenosnih omjera koje je moguće postići. Kod NuVinci™ varijatora tvrtke Fallbrook postoji mikroskopska zračnost između kugli i diskova, gdje prolazi posebno ulje koje je napravljeno tako da prenosi snagu, dok pritom podmazuje i hladi elemente. Prilikom prolaska tekućine između rotirajućih elemenata, zbog vrlo visokog pritiska dolazi do lokalnog skrućivanja ulja. U trenutku kada je ulje između kugle i diska, ono ima krutu strukturu te se prenosi okretni moment. Zbog planetarne strukture, ulaz snage može biti preko bilo kojeg elementa, ulaznog diska, planetarnih tijela ili nosača planetarnih tijela, a isto je i sa izlazom snage. Kod primjene na biciklu, snaga ulazi preko ulaznog diska, a izlazi preko izlaznog diska.



Slika 2. Promjena nagiba osi kugle, odnosno polumjera dodira

U usporedbi s tradicionalnim zupčaničkim prijenosnikom, NuVinci CVP (eng. *Continuously Variable Planetary*) daje bolje rješenje za upravljanje i stabilnost te se ističe njegova jednostavnost.

1.3. Opis i problematika zadatka

Potrebno je napraviti konstrukcijsko rješenje NuVinci varijatora, provesti proračun te konstrukcijsko rješenje razraditi do razine radioničkih crteža. S obzirom da zadatkom nije

zadan niti jedan ulazni parametar, potrebno je odabrati iste uzimajući u obzir da prijenosnik treba biti primjenjiv na biciklu.

Za snagu koju je potrebno prenijeti odabrana je vrijednost $P_2 = 200$ W. Prema primjeru tvrtke Fallbrook i njihovom prijenosniku N330fTM [3], uzete su okvirne vrijednosti minimalnog i maksimalnog prijenosnog omjera: $i_{\min} = 0,5$ i $i_{\max} = 1,65$. Za potrebe proračuna pretpostavlja se da je broj okretaja pogonskog diska konstantan te iznosi $n_1 = 1$ s⁻¹.

U ovom je zadatku važno paziti da ukupna težina prijenosnika ne bude prevelika, odnosno da i ta stavka bude prilagođena primjeni na biciklima. Zbog toga će se uzeti u obzir i plastični materijali, koji imaju manju masu od čelika.

2. PRORAČUN VARIJATORA

Najprije je potrebno napraviti geometrijsku analizu sfernih tarenica kako bi se mogla odrediti normalna sila koja je potrebna za prijenos okretnog momenta s ulaznog diska na kugle te s kugli na izlazni disk. Bitno je reći da je zbog pojednostavljenja u ovom radu uzeto da se dodir tarnih tijela događa u liniji. Proračun dodira u točki nije primjenjiv u ovom slučaju. Linija dodira je linija po kojoj se dodiruju dvije tarenice, dok linija valjanja predstavlja skup točaka koje imaju istu obodnu brzinu i na pogonskoj i na gonjenoj tarenici [4]. Nakon geometrijske analize moguće je izračunati sile i momente te provjeriti čvrstoću tarnih tijela, a zatim slijedi proračun ostalih konstrukcijskih elemenata. Skica tarenica i opterećenja koja djeluju na njih prikazana je na slici 3.



Slika 3. Skica tarenica i opterećenja koja djeluju na njih

2.1. Proračun tarenica

Prema [5], svi tarni prijenosnici mogu se približno svesti na sparivanje stožastih tijela. Da bi se dobila stožasta tijela, kroz sredinu linije dodira provlači se zajednička tangenta na rotacijsku krivulju. Tangenta siječe osi vrtnje rotacijskih tijela u točkama S_1 i S_2 i predstavlja zajedničku izvodnicu dopunskih stožaca. Osi vrtnje sijeku se u točki S_A . Prikaz geometrije za slučaj prijenosa najvećeg momenta, tj. prilikom maksimalne redukcije, može se vidjeti na slikama 4. i 5. Tijelo 1_L predstavlja ulazni (lijevi) disk, dok tijelo 1_D izlazni (desni) disk, a tijelo 2 je kugla. Jedan tarni par čine ulazni disk i kugla. Sredinom njihove linije dodira prolazi tangenta 1. Ona sječe os rotacije ulaznog diska u točki S_{1_L} te os rotacije kugle (dok je $i = i_{max}$) u točki S_{2_L} . Kinematski polumjer ulaznog diska označen je s R_1 , a kinematski polumjer kugle jednak je $r_{1_{max}}$ (prilikom redukcije ima maksimalnu vrijednost). Sve je analogno i kod drugog tarnog para, kugle i izlaznog diska, osim što tada kinematski polumjer kugle ima svoju najmanju vrijednost $r_{2_{min}}$. Kut α je kut nagiba okomice na tangentu kroz točku dodira D_1 , odnosno D_2 i konstantan je te iznosi $\alpha = 45^\circ$. Kut γ je kut zakreta osi rotacije kugle i u ovom slučaju ima svoj maksimalan iznos.



Slika 4. Geometrija tarnih parova ulazni disk (tijelo 1_L) – kugla (tijelo 2) i kugla – izlazni disk (tijelo 1_D)



Slika 5. Bliži prikaz geometrije rotacijskih tijela

2.1.1. Geometrija i prikaz sila koje djeluju na kuglu za slučaj maksimalne redukcije

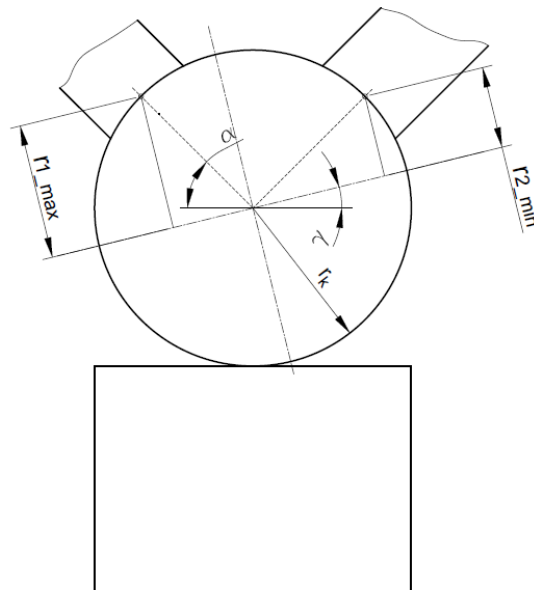
Prilikom maksimalne redukcije prijenosni omjer je maksimalan:

$$i_{\max} = i_{1-2} \cdot i_{2-3} = \frac{r_{1_{\max}}}{R_1} \cdot \frac{R_2}{r_{2_{\min}}} \quad (2.1)$$

Pomoću slike 6. možemo doći do veze kinematskih polumjera s općenitim polumjerom kugle:

$$r_{1_{\max}} = r_k \cdot \sin(\alpha + \gamma_{\max}), \quad (2.2)$$

$$r_{2_{\min}} = r_k \cdot \sin(\alpha - \gamma_{\max}). \quad (2.3)$$



Slika 6. Veza kinematskih polumjera kugle i stvarnog polumjera kugle za slučaj redukcije

Sila F_{N1} je normalna sila koja djeluje na kuglu preko ulaznog diska i može se rastaviti na radijalnu i aksijalnu komponentu, prema slici 7.:

$$F_{a_{1_k_R}} = F_{N1} \cdot \cos(\alpha + \gamma_{\max}), \quad (2.4)$$

$$F_{r_{1_k_R}} = F_{N1} \cdot \sin(\alpha + \gamma_{\max}). \quad (2.5)$$



Slika 7. Rastavljanje sila koje djeluju na kuglu preko ulaznog diska za slučaj redukcije

Normalna sila koja djeluje na kuglu preko izlaznog diska je F_{N2} , a njezine komponente u smjeru osi vrtnje i okomito na smjer vrtnje kugle su (slika 8.):

$$F_{a_{2_k_R}} = F_{N2} \cdot \cos(\alpha - \gamma_{\max}), \quad (2.6)$$

$$F_{r_{2_k_R}} = F_{N2} \cdot \sin(\alpha - \gamma_{\max}). \quad (2.7)$$



Slika 8. Rastavljanje sila koje djeluju na kuglu preko izlaznog diska za slučaj redukcije

2.1.2. Geometrija i prikaz sila koje djeluju na kuglu za slučaj maksimalne multiplikacije

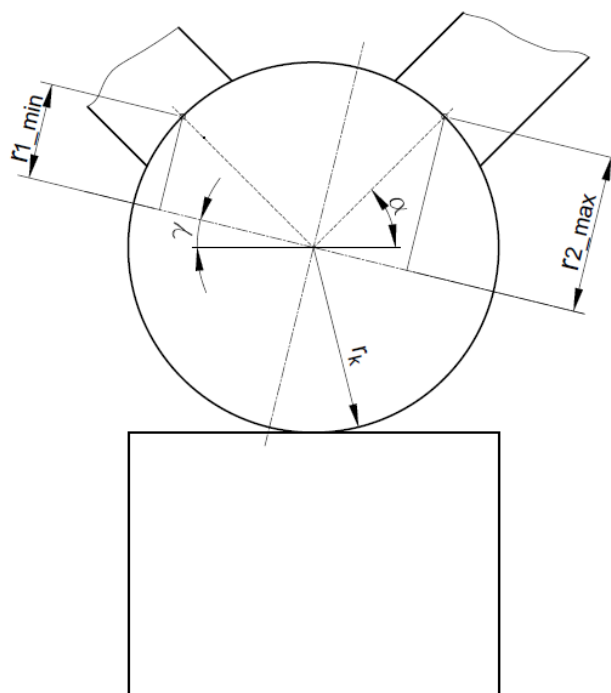
Prijenosni omjer za vrijeme najveće multiplikacije je minimalan:

$$i_{\min} = i_{1-2} \cdot i_{2-3} = \frac{r_{1_min}}{R_1} \cdot \frac{R_2}{r_{2_max}}. \quad (2.8)$$

Veza kinematskih i stvarnih polumjera kugle (slika 9.):

$$r_{1_min} = r_k \cdot \sin(\alpha - \gamma_{\max}), \quad (2.9)$$

$$r_{2_max} = r_k \cdot \sin(\alpha + \gamma_{\max}). \quad (2.10)$$

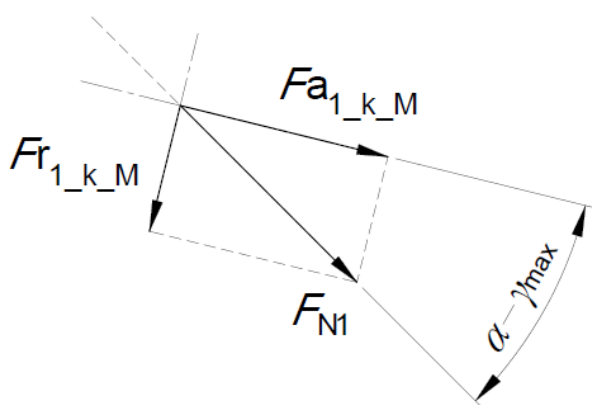


Slika 9. Veza kinematskih polumjera kugle i stvarnog polumjera kugle za slučaj multiplikacije

Analogno kao i kod redukcije, rastavljanje sila koje djeluju na kuglu preko ulaznog, odnosno izlaznog diska prema slikama 10. i 11.

$$F_{a_{1_k_M}} = F_{N1} \cdot \cos(\alpha - \gamma_{\max}), \quad (2.11)$$

$$F_{r_{1_k_M}} = F_{N1} \cdot \sin(\alpha - \gamma_{\max}). \quad (2.12)$$



Slika 10. Rastavljanje sila koje djeluju na kuglu preko ulaznog diska za slučaj multiplikacije

$$Fa_{2_k_M} = F_{N2} \cdot \cos(\alpha + \gamma_{\max}), \quad (2.13)$$

$$Fr_{2_k_M} = F_{N2} \cdot \sin(\alpha + \gamma_{\max}). \quad (2.14)$$



Slika 11. Rastavljanje sila koje djeluju na kuglu preko izlaznog diska za slučaj multiplikacije

2.1.3. Dimenzioniranje tarenica

Uz pretpostavku da je kinematski polumjer ulaznog i izlaznog diska jednak ($R_1 = R_2 = R$) te da su minimalni, odnosno maksimalni kinematski polumjeri s obje strane kugle jednaki

($r_{1_min} = r_{2_min} = r_{min}$ i $r_{1_max} = r_{2_max} = r_{max}$) iz jednadžbi (2.1) i (2.8) slijedi:

$$i_{\max} = \frac{r_{\max}}{r_{\min}} \quad (2.15)$$

$$i_{\min} = \frac{r_{\min}}{r_{\max}} \quad (2.16)$$

Iz jednadžbi (2.2) i (2.15) dobije se:

$$r_{\max} = r_k \cdot \sin(\alpha + \gamma_{\max}) = i_{\max} \cdot r_{\min} \quad (2.17)$$

Ako se uvrsti jednadžba (2.3) u (2.17) dobije se izraz gdje je samo maksimalni kut zakreta kugle γ_{\max} nepoznanica i lako ga je dobiti.

$$i_{\max} = \frac{\sin(\alpha + \gamma_{\max})}{\sin(\alpha - \gamma_{\max})} \quad (2.18)$$

Uz poznati maksimalni prijenosni omjer $i_{\max} = 1,65$ te kut $\alpha = 45^\circ$ jednadžba (2.18) izgleda ovako:

$$1,65 = \frac{\sin(45 + \gamma_{\max})}{\sin(45 - \gamma_{\max})} \quad (2.19)$$

Izračunato:

$$\gamma_{\max} = 13,782^\circ \quad (2.20)$$

Odabre se polumjer kugle $r_k = 20$ mm. Sada je moguće izračunati najveći i najmanji kinematski polumjer kugle pomoću izraza (2.2) i (2.3).

$$r_{\max} = 20 \cdot \sin(45 + 13,782) = 17,104 \text{ mm}, \quad (2.21)$$

$$r_{\min} = 20 \cdot \sin(45 - 13,782) = 10,366 \text{ mm}. \quad (2.22)$$

S obzirom da su ove vrijednosti dobivene uvrštavajući iznos maksimalnog prijenosnog omjera koji je jednak $i_{\max} = 1,65$, treba dobiti stvarni iznos minimalnog prijenosnog omjera i_{\min} koji je definiran geometrijom kugle.

$$i_{\min} = \frac{r_{\min}}{r_{\max}} = \frac{10,366}{17,104} = 0,606. \quad (2.23)$$

Kinematski promjer ulaznog i izlaznog diska jednak je:

$$D = \frac{R}{2} = D_{PV} + 2 \cdot (r_k + r_k \cdot \sin \alpha). \quad (2.24)$$

D_{PV} – promjer potpornog valjka, odabrano: $D_{PV} = 57$ mm

Nakon uvrštavanja poznatih vrijednosti u (2.24), dobiva se:

$$D = \frac{R}{2} = 57 + 2 \cdot (20 + 20 \cdot \sin 45) = 125,28 \text{ mm}. \quad (2.25)$$

2.1.4. Izračunavanje opterećenja tarenica za slučaj najveće redukcije te provjera kontaktnog pritiska i pritiska valjanja

Proračun će biti izvršen za slučaj najveće redukcije iz razloga što se tada prenosi najveći okretni moment pa su ujedno i konstrukcijski elementi maksimalno opterećeni. Tada prijenosni omjer ima najveću vrijednost i iznosi $i_{\max}=1,65$. Ulazni broj okretaja je konstantan, $n_1 = 1 \text{ s}^{-1} = \text{konst.}$, a kugle se okreću minimalnim brojem okretaja $n_k = n_{k_min}$.

Snaga koja se mora prenijeti je $P_2 = 200$ W. Preko poznatog ulaznog broja okretaja i prijenosnog omjera doći će se do iznosa izlaznog broja okretaja. On je potreban kako bi se mogao izračunati izlazni okretni moment, uz poznati iznos izlazne snage.

Prijenosni omjer i izlazni broj okretaja su obrnuto proporcionalni, stoga za najveći prijenosni omjer, izlazna brzina će imati svoju najmanju vrijednost.

$$i_{\max} = \frac{n_1}{n_{2_min}} \rightarrow n_{2_min} = \frac{n_1}{i_{\max}} = \frac{1}{1,65} = 0,606 \text{ s}^{-1}. \quad (2.26)$$

Izlazna kutna brzina dobiva se množenjem broja okretaja s 2π .

$$\omega_{2_min} = n_{2_min} \cdot 2 \cdot \pi = 0,606 \cdot 2 \cdot \pi = 3,808 \text{ s}^{-1}. \quad (2.27)$$

Sada se može izračunati maksimalni izlazni moment.

$$T_{2_max} = \frac{P_2}{\omega_{2_min}} = \frac{200}{3,808} = 52,53 \text{ Nm.} \quad (2.28)$$

Izlazni moment također je jednak umnošku obodne sile tarnog para kugla – izlazni disk i kinematskog polumjera. Nakon što se dobije obodna sila, bit će moguće izračunati potrebnu normalnu silu istog tarnog para.

$$T_{2_max} = F_{O_{2_max}} \cdot \frac{D}{2} \quad (2.29)$$

Iz (2.29) slijedi:

$$F_{O_{2_max}} = \frac{2 \cdot T_{2_max}}{D} = \frac{2 \cdot 52,53}{125,28} = 838,54 \text{ N.} \quad (2.30)$$

Potrebna normalna sila F_N za prijenos obodne sile F_O određuje se iz osnovnog uvjeta tarnog prijenosa:

$$F_N = \frac{F_O \cdot S_K}{\mu}, \quad (2.31)$$

gdje su:

F_N – normalna sila potrebna za prijenos, N

F_O – obodna sila koju je moguće prenijeti, N

S_K – sigurnost protiv proklizavanja

μ – faktor trenja

Odabire se vrijednost faktora sigurnosti $S_K = 1,3$.

Faktor trenja ovisi o materijalu tarenica. Nakon provedenih izračuna, koji su izostavljeni u ovom radu, odabran je par plastika/čelik, a iz tablice 1. (prema [4] i [5]) vidljivo je da faktor trenja u tom slučaju iznosi $\mu=0,4$.

Tablica 1. Podaci za uparivanje tarenica [4] i [5]

Materijal tarenica	plastika/čelik
Ekvivalentni modul elastičnosti, E	8000 N/mm ²
Faktor trenja, μ	0,4
Granični pritisak valjanja, k_{gr}	1,0 N/mm ²
Dopušteni Hertzov pritisak, p_{Hdop}	53 N/mm ²
Faktor istrošenja, f	400 mm ³ /kWh
Karakteristika zagrijavanja, $q_{f,gr}$	0,48 (kW/mm ²)/(m/s) ^{0,5}
Specifični rad trošenja, W_T	1·10 ⁷ Nmm/mm ³

Sada je moguće odrediti normalnu silu na izlaznom disku:

$$F_{N2_max} = \frac{F_{O2_max} \cdot S_K}{\mu} = \frac{838,54 \cdot 1,3}{0,4} = 2725,27 \text{ N.} \quad (2.32)$$

Gledajući sa strane kugli, normalna sila dijeli se između 6 sfernih elemenata (odabrano:

$N_k = 6$) pa će na jednoj kugli sila iznositi:

$$F_{N2_k_max} = \frac{F_{N2_max}}{N_k} = \frac{2725,27}{6} = 454,21 \text{ N.} \quad (2.33)$$

Kada je poznat iznos normalne sile, može se provjeriti kontaktno naprezanje ili Hertzov pritisak.

Maksimalno kontaktno naprezanje računa se prema Hertzovoj jednadžbi (prema [4]):

$$p_{H2_max} = 0,418 \cdot \sqrt{\frac{F_{N2_k_max} \cdot E}{\rho_{2-3} \cdot B}} \leq p_{H_dop}, \quad (2.34)$$

gdje su:

p_{H2_max} – najveće kontaktno naprezanje kod tarnog para kugla – izlazni disk, N/ mm²

$F_{N2_k_max}$ – normalna sila na jednom sfernom elementu, N

E – ekvivalentni modul elastičnosti, N/mm²

ρ_{2-3} – ekvivalentni (relativni) polumjer zakrivljenosti drugog tarnog para, mm

B – širina dodirne (tarne) plohe, mm

p_{H_dop} – najveće dopušteno kontaktno naprezanje, N/ mm²

Odabrana širina dodirne plohe je $B = 14$ mm. Ekvivalentni modul elastičnosti iznosi $E = 8000$ N/mm², dok je dopušteni kontaktni pritisak $p_{H_dop} = 53$ N/mm² (tablica 1.).

Izraz za ekvivalentni polumjer zakrivljenosti ρ (prema [4]) je:

$$\frac{1}{\rho_{2-3}} = \frac{1}{\rho_2} \cdot \frac{1}{\rho_3}, \quad (2.35)$$

gdje su:

ρ_{2-3} – ekvivalentni polumjer zakrivljenosti drugog tarnog para (kugla – izlazni disk) , mm

ρ_2 – polumjer zakrivljenosti tarenice 2 (kugla) u ravnini okomitoj na dodirnu liniju, mm

ρ_3 – polumjer zakrivljenosti tarenice 3 (izlazni disk) u ravnini okomitoj na dodirnu liniju, mm

ρ_2 i ρ_3 dobiju se pomoću izraza (prema slici 5):

$$\rho_2 = \rho_{2_L} = r_k = 20 \text{ mm}, \quad (2.36)$$

$$\rho_3 = \frac{\frac{D}{2}}{\sin \alpha} = \frac{\frac{125,28}{2}}{\sin 45^\circ} = 88,586 \text{ mm}. \quad (2.37)$$

Nakon uvrštavanja tih vrijednosti u (2.35), dobije se ekvivalentni polumjer zakrivljenosti ρ_{2-3} :

$$\rho_{2-3} = \frac{\rho_2 \cdot \rho_3}{\rho_2 + \rho_3} = \frac{20 \cdot 88,586}{20 + 88,586} = 16,316 \text{ mm}. \quad (2.38)$$

Iznos maksimalnog pritiska na dodirnim plohamo nakon uvrštavanja u (2.34) je:

$$p_{H2_max} = 0,418 \cdot \sqrt{\frac{454,21 \cdot 8000}{16,316 \cdot 14}} = 52,72 \text{ N/mm}^2. \quad (2.39)$$

$$p_{H2_max} < p_{H_dop} \rightarrow \text{Uvjet je zadovoljen!}$$

Druga provjera koja će se napraviti je preko pritiska valjanja k . Mora biti zadovoljen uvjet:

$$k = \frac{2,86 \cdot p_{H_2 \max}^2}{E} = \frac{F_{N_2 \max}}{2 \cdot \rho_{2-3} \cdot B} \leq k_{\text{gran}}, \quad (2.40)$$

gdje je k_{gran} – granični pritisak valjanja, funkcija je sparivanja materijala i pronalazi se u tablici (tablica 1.), $k_{\text{gran}} = 1,0 \text{ N/mm}^2$.

$$k = \frac{2,86 \cdot 52,72^2}{8000} = 0,994 \text{ N/mm}^2 \quad (2.41)$$

$$k < k_{\text{gran}} \rightarrow \text{Uvjet je zadovoljen!}$$

Iskoristivost tarnog para kugla – izlazni disk prema [5]:

$$\begin{aligned} \eta_{T2-3} &= 1 - \frac{B}{r_{\min}} \left(\sin(90 - \alpha - \gamma_{\max}) - \frac{\sin \alpha}{i_{\max}} \right) \cdot q_R = \\ &= 1 - \frac{14}{10,366} \cdot \left(\sin(90 - 45 - 13,782) - \frac{\sin 45}{1,65} \right) \cdot 0,52 = 0,94, \end{aligned} \quad (2.42)$$

pri čemu faktor gubitka iznosi:

$$q_R = \frac{1}{4} \cdot \left(\frac{1}{\nu} + \nu \right) = \frac{1}{4} \cdot \left(\frac{1}{0,77} + 0,77 \right) = 0,52, \quad (2.43)$$

a stupanj iskorištenja:

$$\nu = \frac{F_{O_2 \max}}{\mu \cdot F_{N_2 \max}} = \frac{838,54}{0,4 \cdot 2725,27} = 0,77. \quad (2.44)$$

Nakon što je izvršena provjera za tarni par kugla – izlazni disk, može se provjeriti i par ulazni disk – kugla. Snaga na ulaznom dijelu jedne kugle, gdje ona predstavlja gonjeni dio iznosi:

$$P_{1_k \max} = \frac{P_2}{N_k} = \frac{200}{6} = 36,18 \text{ W}, \quad (2.45)$$

gdje su:

η_L – iskoristivost valjnog ležaja, $\eta_L = 0,99$ (prema [5])

η_{T2-3} – iskoristivost tarnog para kugla – izlazni disk

N_k – broj sfernih elemenata (kugli), $N_k = 6$

P_2 – izlazna snaga, $P_2 = 200 \text{ W}$

Ukupna snaga na ulaznom disku, koja se dijeli na 6 kugličnih elemenata, iznosi:

$$P_{1_max} = P_{1_k_max} \cdot N_k = 36,18 \cdot 6 = 217,08 \text{ W} \quad (2.46)$$

Sada je moguće izračunati ulazni okretni moment:

$$T_{1_max} = \frac{P_{1_max}}{\omega_1} = \frac{217,08}{6,283} = 34,55 \text{ Nm}, \quad (2.47)$$

gdje je konstantna ulazna kutna brzina jednaka: $\omega_1 = 2 \cdot \pi \cdot n_1 = 2 \cdot \pi \cdot 1 = 6,283 \text{ s}^{-1}$.

Obodna sila na ulaznom disku:

$$F_{O1_max} = \frac{2 \cdot T_{1_max}}{D} = \frac{2 \cdot 34,55 \cdot 10^3}{125,28} = 551,57 \text{ N}. \quad (2.48)$$

Uz poznati uvjet tarnog prijenosa (2.31), normalna sila na ulaznom disku iznosi:

$$F_{N1_max} = \frac{F_{O1_max} \cdot S_K}{\mu} = \frac{551,57 \cdot 1,3}{0,4} = 1792,60 \text{ N}. \quad (2.49)$$

Kada se podijeli na 6 kugličnih elemenata, njezin iznos je:

$$F_{N1_k_max} = \frac{F_{N1_max}}{N_k} = \frac{1792,60}{6} = 298,77 \text{ N}. \quad (2.50)$$

Slijedi provjera dodirnog pritiska prema Hertzu za tarni par ulazni disk – kugla.

$$p_{H1_max} = 0,418 \cdot \sqrt{\frac{F_{N1_k_max} \cdot E}{\rho_{1-2} \cdot B}} \leq p_{H_dop} \quad (2.51)$$

Sve veličine ostaju iste kao i kod tarnog para kugla – izlazni disk, osim što se mijenja normalna sila. Dakle, $B = 14 \text{ mm}$, $E = 8000 \text{ N/mm}^2$, $\rho_{1-2} = 16,316 \text{ mm}$, $F_{N1_k_max} = 298,77 \text{ N}$ te $p_{H_dop} = 53 \text{ N/mm}^2$. Nakon uvrštavanja:

$$p_{H1_max} = 0,418 \cdot \sqrt{\frac{298,77 \cdot 8000}{16,316 \cdot 14}} = 42,76 \text{ N/mm}^2 \quad (2.52)$$

$$p_{H1_max} < p_{H_dop} \rightarrow \text{Uvjet je zadovoljen!}$$

Provjera preko graničnog pritiska:

$$k = \frac{2,86 \cdot p_{H_{\max}}^2}{E} = \frac{F_{N1_{k_{\max}}}}{2 \cdot \rho_{1-2} \cdot B} \leq k_{\text{gran}} \quad (2.53)$$

Kao i kod prvog para, granični pritisak ostaje isti: $k_{\text{gran}} = 1,0 \text{ N/mm}^2$.

$$k = \frac{2,86 \cdot 42,76^2}{8000} = 0,654 \text{ N/mm}^2 \quad (2.54)$$

$$k < k_{\text{gran}} \rightarrow \text{Uvjet je zadovoljen!}$$

Iskoristivost tarnog para ulazni disk – kugla, prema [5]:

$$\begin{aligned} \eta_{T_{1-2}} &= 1 - \frac{B}{D} \left(\sin \alpha - \frac{\sin(90 - \alpha - \gamma_{\max})}{i_{\max}} \right) \cdot q_R = \\ &= 1 - \frac{14}{\frac{125,28}{2}} \cdot \left(\sin(\alpha) - \frac{\sin(90 - 45 - 13,782)}{1,65} \right) \cdot 0,52 = 0,95, \end{aligned} \quad (2.55)$$

Da bi se izračunao faktor gubitka q_R , prema [5], potrebno je provjeriti o kojem odnosu širine elastično deformirane površine i širine dodira se radi.

Širina elastično deformirane površine može se dobiti pomoću izraza:

$$b = 3,04 \cdot \sqrt{\frac{F_{N1_{k_{\max}}} \cdot \rho_{1-2}}{E \cdot B}} = 3,04 \cdot \sqrt{\frac{298,77 \cdot 16,316}{8000 \cdot 14}} = 0,634 \text{ mm}, \quad (2.56)$$

stoga, traženi odnos je:

$$\frac{b}{B} = \frac{0,634}{14} = 0,045 < 0,2, \quad (2.57)$$

pri čemu faktor gubitka iznosi:

$$q_R = \frac{1}{4} \cdot \left(\frac{1}{\nu} + \nu \right) = \frac{1}{4} \cdot \left(\frac{1}{0,77} + 0,77 \right) = 0,52, \quad (2.58)$$

a stupanj iskorištenja:

$$\nu = \frac{F_{O1_{\max}}}{\mu \cdot F_{N1_{\max}}} = \frac{551,57}{0,4 \cdot 1792,60} = 0,77. \quad (2.59)$$

2.1.4.1. Komponente normalne sile koje djeluju na sferni element

Kada se dobiveni rezultati uvrste u jednažbe (2.4), (2.5), (2.6) i (2.7) dobivaju se iznosi komponenti normalnih sila koje djeluju na kuglu prilikom maksimalne redukcije.

$$Fa_{1_k_R} = 298,77 \cdot \cos(45 + 13,782) = 154,85 \text{ N}, \quad (2.60)$$

$$Fr_{1_k_R} = 298,77 \cdot \sin(45 + 13,782) = 255,51 \text{ N}. \quad (2.61)$$

$$Fa_{2_k_R} = 454,21 \cdot \cos(45 - 13,782) = 388,44 \text{ N}, \quad (2.62)$$

$$Fr_{2_k_R} = 454,21 \cdot \sin(45 - 13,782) = 235,42 \text{ N}, \quad (2.63)$$

2.1.5. Izračunavanje opterećenja tarenica za slučaj najveće multiplikacije

Ovaj proračun će se provesti da bi se dobile komponente normalnih sila koje djeluju na kuglične elemente. Te komponente će biti nužne za proračun ležajeva između kugle i njezine osovine.

Ulazna snaga, kao i sile (obodna i normalna), jednake su ulaznoj snazi dobivenoj za slučaj redukcije pa će njihova oznaka i dalje ostati s indeksom „max“, dok će se izlazna snaga promijeniti zbog promjene prijenosnog omjera i imat će oznaku „min“.

Prijenosni omjer ima najmanju vrijednost, $i_{\min} = 0,606$, a kugle se okreću maksimalnim brojem okretaja $n_k = n_{k_{\max}}$.

$$P_{1_{\max}} = 217,08 \text{ W} - \text{ukupna ulazna snaga}$$

$$T_{1_{\max}} = 34,55 \text{ Nm} - \text{ukupni ulazni moment}$$

$$Fo_{1_{\max}} = 551,57 \text{ N} - \text{ukupna ulazna obodna sila}$$

$$F_{N1_{\max}} = 1792,60 \text{ N} - \text{ukupna ulazna normalna sila}$$

$$F_{N1_k_{\max}} = 298,77 \text{ N} - \text{normalna sila na jednom kugličnom elementu}$$

Obodna sila na jednom elementu, uz pretpostavku jednolike raspodjele snage na svih šest kugličnih elemenata dobiva se dijeljenjem ukupne obodne sile s brojem kugli ($N_k = 6$).

$$Fo_{1_k_{\max}} = \frac{Fo_{1_{\max}}}{N_k} = \frac{551,57}{6} = 91,93 \text{ N} \quad (2.64)$$

Iskoristivost tarnog para ulazni disk – kugla prilikom najmanjeg prijenosnog omjera, prema [5]:

$$\begin{aligned}\eta_{T_{1-2}} &= 1 - \frac{B}{\frac{D}{2}} \left(\sin \alpha + \frac{\sin(90-\alpha-\gamma_{\max})}{i_{\min}} \right) \cdot q_R = \\ &= 1 - \frac{14}{\frac{125,28}{2}} \cdot \left(\sin(\alpha) + \frac{\sin(90-45-13,782)}{0,606} \right) \cdot 0,52 = 0,82.\end{aligned}\quad (2.65)$$

Snaga na izlaznom dijelu kugle jednaka je:

$$P_{2_k_min} = \frac{P_{1_max}}{N_k} \cdot \eta_L^2 \cdot \eta_{1-2} = \frac{217,08}{6} \cdot 0,99^2 \cdot 0,82 = 29,08 \text{ W}.\quad (2.66)$$

Moment na kugli:

$$T_{2_k_min} = \frac{P_{2_k_min}}{\omega_{k_max}}\quad (2.67)$$

Kutnu brzinu može se dobiti izjednačavanjem obodnih brzina ulaznog diska i kugle na kinematskom polumjeru.

Obodna brzina na kinematskom polumjeru ulaznog diska:

$$v_1 = \omega_1 \cdot \frac{D}{2}.\quad (2.68)$$

Obodna brzina na kinematskom polumjeru ulaznog dijela kugle:

$$v_1 = \omega_k \cdot r_{1_min}\quad (2.69)$$

Izjednačavanjem (2.68) i (2.69) dobiva se izraz za kutnu brzinu kugle:

$$\omega_k = \omega_1 \cdot \frac{D}{2} \cdot \frac{1}{r_{1_min}}\quad (2.70)$$

Uz

$$r_{1_min} = r_{\min} = 10,366 \text{ mm},$$

$$D = 125,28 \text{ mm i}$$

$$\omega_1 = 2 \cdot \pi \cdot n_1 = 2 \cdot \pi \cdot 1 = 6,283 \text{ s}^{-1},$$

pomoću izraza (2.70) dobije se maksimalna kutna brzina kugle:

$$\omega_{k_max} = 6,283 \cdot \frac{125,27}{2} \cdot \frac{1}{10,366} = 37,967 \text{ s}^{-1}.\quad (2.71)$$

Nakon uvrštavanja (2.71) i (2.66) u (2.67) dobije se okretni moment koji djeluje na kuglu:

$$T_{2_k_min} = \frac{29,08}{37,967} = 0,766 \text{ Nm}.\quad (2.72)$$

Pomoću okretnog momenta dobiva se obodna sila:

$$F_{O_{2_k_min}} = \frac{2 \cdot T_{2_k_min}}{r_{\max}} = \frac{2 \cdot 766}{17,104} = 89,55 \text{ N}.\quad (2.73)$$

Normalna sila na kuglu dobije se iz poznatog uvjeta tarnog prijenosa:

$$F_{N_{2,k,\min}} = \frac{F_{O_{2,k,\min}} \cdot S_K}{\mu} = \frac{89,55 \cdot 1,3}{0,4} = 291,05 \text{ N} \quad (2.74)$$

2.1.5.1. Komponente normalne sile koje djeluju na sferni element

Sada se mogu izračunati komponente normalnih sila koje djeluju na kuglu prilikom najmanjeg prijenosnog omjera. Dobivaju se uvrštavajući dobivene vrijednosti u jednadžbe (2.11), (2.12), (2.13) i (2.14).

$$F_{a_{1,k,M}} = 298,77 \cdot \cos(45 - 13,782) = 255,51 \text{ N}, \quad (2.75)$$

$$F_{r_{1,k,M}} = 298,77 \cdot \sin(45 - 13,782) = 154,85 \text{ N}, \quad (2.76)$$

$$F_{a_{2,k,M}} = 291,05 \cdot \cos(45 + 13,782) = 150,85 \text{ N}, \quad (2.77)$$

$$F_{r_{2,k,M}} = 291,05 \cdot \sin(45 + 13,782) = 248,91 \text{ N}. \quad (2.78)$$

2.1.6. Proračun trošenja tarenica

Da bi se dobila granica trošenja, tj. da bi se proračunao vijek trajanja tarenice u satima, potrebno je provesti proračun trošenja. Računat će se s maksimalnim prijenosnim omjerom, $i_{\max} = 1,65$, jer je to gori slučaj za trošenje tarenica. Treba imati na umu da prijenosnik ne radi uvijek s najvećim prijenosnim omjerom, što znači da će mu vijek realno biti veći. Također, pretpostavljeno je da se snaga dijeli jednakomjerno na sve kuglične elemente, pa će njezin iznos biti podijeljen s brojem elemenata, $N_k = 6$.

Vijek trajanja tarnog para ulazni disk – kugla dobiva se pomoću formule (prema [5]):

$$L_{h1} = \frac{\Delta\delta_{dop} \cdot A_1 \cdot W_T}{3,6 \cdot 10^9 \cdot \frac{P_1 \cdot B}{N_k \cdot \frac{D}{2}} \cdot q_R \cdot \left(\sin \alpha + \frac{\sin(90 - \alpha - \gamma_{\max})}{i_{\max}} \right)} \quad (2.79)$$

gdje je:

$\Delta\delta_{dop}$ – dopuštena debljina trošenja tarenica, prema [5]: $\Delta\delta_{dop} = 0,5 \text{ mm}$

A_1 – površina trošenja/dodira tarenice, $A_1 = 2 \cdot r_{\max} \cdot \pi \cdot B = 2 \cdot 17,104 \cdot \pi \cdot 14 = 1504,55 \text{ mm}^2$,

W_T – specifični rad trošenja, tablica 1.: $W_T = 1 \cdot 10^7 \text{ Nmm/mm}^2$,

P_1 – ulazna snaga, u kW

$q_R = 0,52$ – faktor gubitka za dodir u liniji kod veoma uskih površina dodira.

Vijek trajanja iznosi:

$$L_{h1} = \frac{0,5 \cdot 1504,55 \cdot 1 \cdot 10^7}{3,6 \cdot 10^9 \cdot \frac{0,217}{6} \cdot \frac{14}{125,28} \cdot 0,52 \cdot \left(\sin 45 - \frac{\sin(90-45-13,782)}{1,65} \right)} = 1265,05 \text{ h} \quad (2.80)$$

Analogno, vijek trajanja tarnog para kugla – izlazni disk za isti prijenosni omjer:

$$L_{h2} = \frac{\Delta \delta_{dop} \cdot A_2 \cdot W_T}{3,6 \cdot 10^9 \cdot \frac{P_1 \cdot \eta_L^2 \cdot \eta_{T1-2}}{N_k} \cdot \frac{B}{r_{\min}} \cdot q_R \cdot \left(\sin(90-\alpha-\gamma_{\max}) - \frac{\sin(\alpha)}{i_{\max}} \right)} \quad (2.81)$$

$$A_2 = 2 \cdot r_{\min} \cdot \pi \cdot B = 2 \cdot 10,366 \cdot \pi \cdot 14 = 911,84 \text{ mm}^2$$

$$P_1 \cdot \eta_L^2 \cdot \eta_{T1-2} = 0,217 \cdot 0,99^2 \cdot 0,88 = 0,187 \text{ kW} \text{ – snaga na izlaznoj strani kugle}$$

$$L_{h2} = \frac{0,5 \cdot 911,84 \cdot 1 \cdot 10^7}{3,6 \cdot 10^9 \cdot \frac{0,187}{6} \cdot \frac{14}{10,366} \cdot 0,52 \cdot \left(\sin(90-45-13,782) - \frac{\sin 45}{1,65} \right)} = 644,70 \text{ h}, \quad (2.82)$$

2.2. Proračun šupljih osovina

Da bi se dobio iznos sile u osloncima kotača bicikla (prihvatač osovine, odnosno vratila i vilice bicika), potrebno je znati iznos sile kotača, tj. sile koja opterećuje sklop. Sila na kotač je dio težine čovjeka. Težina čovjeka (i bicikla) dijeli se na dva kotača, prednji i zadnji. S obzirom da biciklist ponekad mora ići uzbrdo, uzima se da je na zadnjem kotaču tada veća sila i iznosi 65% težine biciklista i bicikla. Kada bi biciklist (skupa s biciklom) bio težak 100 kg, njegova težina iznosila bi otprilike 1000 N.

Dakle, pretpostavit će se težina biciklista: $F_{\text{bic}} = 1000 \text{ N}$.

Tada je sila na zadnji kotač (u najgorem slučaju, vožnja uzbrdo) jednaka:

$$F_{\text{kot}} = 0,65 \cdot F_{\text{bic}} = 0,65 \cdot 1000 = 650 \text{ N}. \quad (2.83)$$

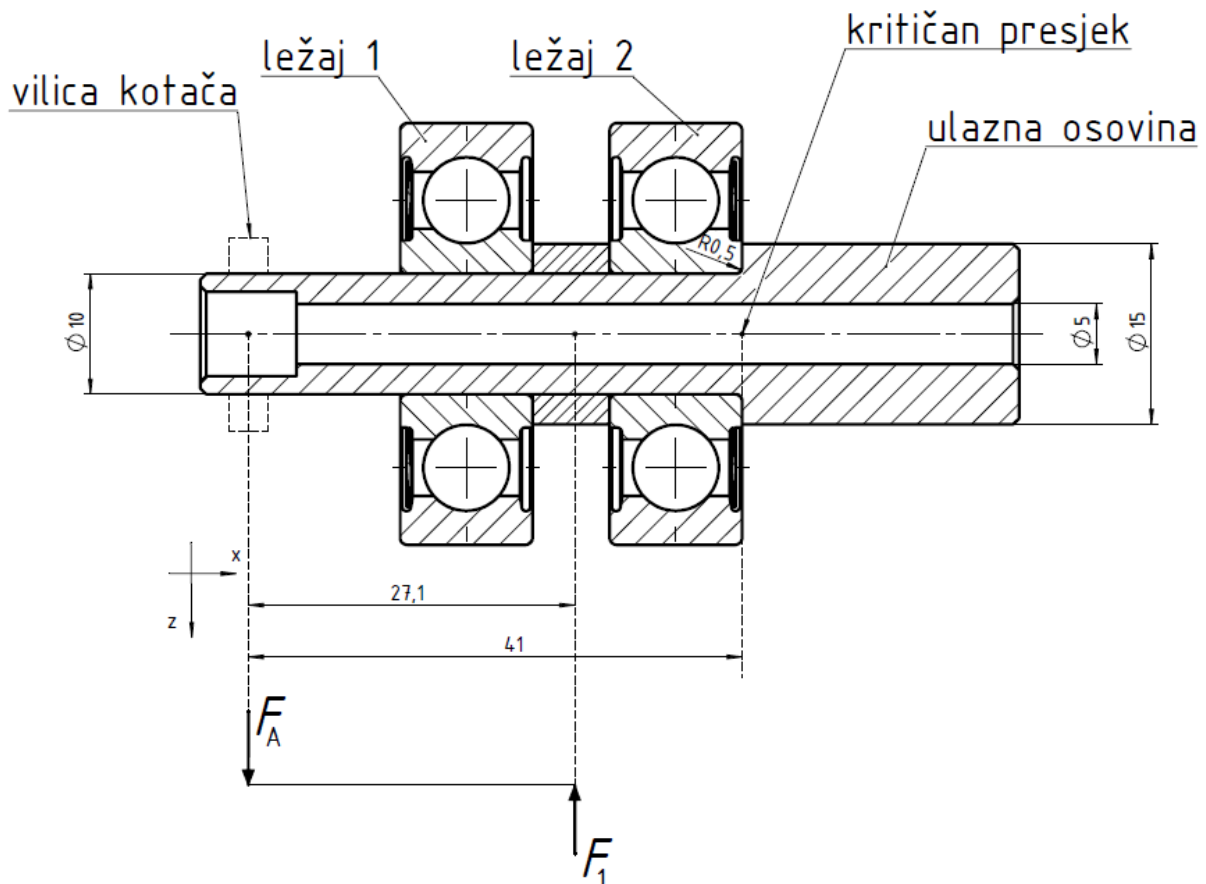
Svaki oslonac preuzima polovicu sile kotača:

$$F_A = F_B = \frac{F_{\text{kot}}}{2} = \frac{650}{2} = 325 \text{ N}. \quad (2.84)$$

Sada se može promotriti svaki dio posebno.

2.2.1. Ulazna šuplja osovina

Prema slici 12. može se vidjeti da je ulazna osovina pričvršćena u vilicu bicikla. Sila koja se javlja u vilici izračunata je u prethodnom izrazu (2.84), $F_A = 325$ N. Kao reakcija nastaje sila u kugličnim ležajevima. Pritom se pretpostavlja da svaki od ležaja preuzima jednaku silu pa će se dva ležaja u ovom slučaju promatrati kao jedan. Kasnije će se izvršiti provjera kugličnih ležajeva.



Slika 12. Sile koje djeluju na ulaznu osovina

Pomoću sume poprečnih sila dobiva se:

$$\sum F_z = 0, \quad F_1 = F_A = 325 \text{ N.} \quad (2.85)$$

Nakon što su poznate sile koje opterećuju osovina, moguće je izračunati postojeću sigurnost u kritičnom presjeku. Odabran je presjek gdje se mijenja promjer osovine, jer se upravo tu javlja najveće zarezno djelovanje. Odabrani materijal je čelik E360.

Prema [6]:

$$S_{\text{post1}} = \frac{b_1 \cdot b_2 \cdot \sigma_{\text{fDI}}}{\varphi \cdot \beta_{\text{kf}} \cdot \sigma_{\text{f1}}} \geq S_{\text{potr}}, \quad (2.86)$$

gdje su:

b_1 – faktor veličine strojnog dijela, iščitava se iz dijagrama (prema [6])

$$b_1(d = 10 \text{ mm}) = 1$$

b_2 – faktor kvalitete površinske obrade, iščitava se iz dijagrama (prema [6])

$$b_2 \left(R_m(E360) = 700 \frac{\text{N}}{\text{mm}^2}, R_{\text{max}} = 5 \mu\text{m} \right) = 0,9$$

σ_{fDI} – trajna dinamička čvrstoća kod savijanja čistim istosmjernim ciklusom,

$$\sigma_{\text{fDI}}(E360) = 500 \frac{\text{N}}{\text{mm}^2}$$

φ – faktor udara (pogonski faktor ili faktor primjene), odabrano:

$$\varphi = 1,3$$

β_{kf} – efektivni (dinamički) faktor zareznog djelovanja kod savijanja,

$$\beta_{\text{kf}} = 1 + c_1 \cdot (\beta_{\text{kf2}} - 1) = 1 + 0,78 \cdot (1,8 - 1) = 1,624 \quad (2.87)$$

$c_1 \left(\frac{D}{d} = \frac{15}{10} = 1,5 \right) = 0,78$ – proračunski faktor, iščitava se iz dijagrama (prema [6])

$\beta_{\text{kf2}} \left(R_m(E360) = 700 \frac{\text{N}}{\text{mm}^2}, \frac{\rho}{d} = \frac{0,5}{10} = 0,05 \right) = 1,8$ – proračunski faktor, iščitava se iz dijagrama (prema [6])

σ_{f1} – nominalno naprezanje kod savijanja,

S_{potr} – potrebna sigurnost, odabrano: $S_{\text{potr}} = 1,5$

Da bi se moglo izračunati nominalno naprezanje, treba znati iznos momenta koji djeluje u kritičnom presjeku (M_1) te aksijalni moment otpora presjeka (W).

$$M_1 = F_A \cdot 41 - F_1 \cdot (41 - 27,1) = 325 \cdot 41 - 325 \cdot (41 - 27,1) = 8807,5 \text{ Nmm} \quad (2.88)$$

Za šuplje osovine:

$$W = \frac{\pi}{32} \cdot \frac{D^4 - d^4}{D} = \frac{\pi}{32} \cdot \frac{10^4 - 5^4}{10} = 92,04 \text{ mm}^3. \quad (2.89)$$

Nominalno naprezanje:

$$\sigma_{\text{f1}} = \frac{M_1}{W} = \frac{8807,5}{92,04} = 95,69 \text{ N/mm}^2. \quad (2.90)$$

Nakon uvrštavanja u (2.86):

$$S_{\text{post1}} = \frac{1 \cdot 0,9 \cdot 500}{1,3 \cdot 1,624 \cdot 95,69} = 2,227 \quad (2.91)$$

$$S_{\text{post1}} > S_{\text{potr}} \rightarrow \text{Uvjet je zadovoljen!}$$

2.2.2. Izlazna šuplja osovina

Ovaj element zapravo nije osovina, nego vratilo, ali će se moment uvijanja ovdje zanemariti. Uvijanje postoji jer je u vratilo umetnuto pero, koje služi za sprječavanje okretanja matice (potpornog valjka) kako bi se ona gibala samo linearno. Dakle, vratilo je na tom mjestu opterećeno nepoznatim momentom uvijanja matice, ali zbog pretpostavke da je taj moment zanemariv u odnosu na moment savijanja, vratilo ćemo nadalje zvati osovinom.

Nakon ove pretpostavke, postupak određivanja postojeće sigurnosti analogan je prethodnom.

Sila koja se javlja u vilici jednaka je sili kod ulazne osovine (2.84), $F_B = 325 \text{ N}$. Kao reakcija nastaje sila u jednom kugličnom ležaju (slika 13.).



Slika 13. Sile koje djeluju na izlaznu osovinu

Poprečna sila F_2 jednaka je sili F_B .

$$\sum F_z = 0, \quad F_2 = F_B = 325 \text{ N.} \quad (2.92)$$

Zbog istog razloga (zarezo djelovanje), kao kritični presjek uzima se onaj gdje se mijenja veličina presjeka.

Analogno:

$$S_{\text{post2}} = \frac{b_1 \cdot b_2 \cdot \sigma_{fDI}}{\varphi \cdot \beta_{kf} \cdot \sigma_{f2}} \geq S_{\text{potr}}, \quad (2.93)$$

Zbog jednakih veličina presjeka ulazne i izlazne osovine te zbog istog načina opterećenja i činjenice da se upotrebljava isti materijal (E360) sve će ostati isto, osim nominalnog naprezanja. Ono se mijenja jer se mijenja iznos momenta savijanja koji opterećuje kritični presjek (aksijalni moment otpora također ostaje isti).

$$M_2 = F_B \cdot 37 - F_2 \cdot (37 - 31,5) = 325 \cdot 37 - 325 \cdot (37 - 31,5) = 10237,5 \text{ Nmm} \quad (2.94)$$

Nominalno naprezanje sada je jednako:

$$\sigma_{f2} = \frac{M_2}{W} = \frac{10237,5}{92,04} = 111,23 \text{ N/mm}^2. \quad (2.95)$$

Konačno, postojeća sigurnost:

$$S_{\text{post2}} = \frac{1 \cdot 0,9 \cdot 500}{1,3 \cdot 1,624 \cdot 111,23} = 1,916. \quad (2.96)$$

$$S_{\text{post2}} > S_{\text{potr}} \rightarrow \text{Uvjet je zadovoljen!}$$

2.3. Proračun opruge

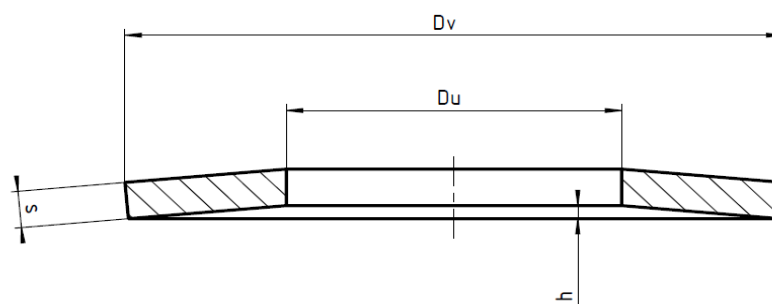
Opruge su konstrukcijski elementi koji zbog svoje elastičnosti imaju sposobnost pod utjecajem vanjskih sila akumulirati energiju, a nakon rasterećenja je vraćaju u obliku potencijalne energije. Služe za prigušavanje udaraca i vibracija, kao povratni elementi (u ventilima, spojka i dr.), raspodjelu sila i sl. Ovdje će se opruga koristiti za osiguravanje prijenosa okretnog momenta bez proklizavanja s diska na kugle, odnosno s kugli na disk. Da bi prijenos bio moguć, potrebno je osigurati normalnu silu i upravo to je zadaća opruge na ovom prijenosniku. Odabire se tanjurasta opruga koja je naslonjena na ulazni disk i radijalno-aksijalni ležaj, a iznos njezine sile mora biti veći od aksijalne komponente izračunate normalne sile.

2.3.1. Provjera tanjuraste opruge

Potrebna sila u opruzi jednaka je aksijalnoj komponenti ukupne normalne sile na ulaznom disku. Normalna sila izračunata je ranije (2.49). Njezina aksijalna komponenta dobije se množenjem sile s kosinusom kuta α .

$$F_{OP_potr} = F_{N1_{max}} \cdot \cos \alpha = 1792,60 \cdot \cos 45^\circ = 896,28 \text{ N} \quad (2.97)$$

Odabire se tanjurasta opruga ovih dimenzija, prema DIN 2093:



Slika 14. Dimenzije tanjuraste opruge

Tablica 2. Dimenzije opruge

Vanjski promjer, D_v	100 mm
Unutarnji promjer, D_u	51 mm
Debljina opruge, s	6 mm
Visina opruge, h	2,2 mm
Materijal opruge	Ck67 (Č1735)

Da bi se izračunala stvarna sila u opruzi, potrebno je poznavati iznose ovih veličina (prema [5]):

k_{OP} – koeficijent elastičnosti, prema jednadžbi: $k = \frac{4 \cdot E}{1 - \mu^2}$, za čelik ($E = 210000 \text{ N/mm}^2$)

$$k = 923000 \text{ N/mm}^2$$

$\delta_{OP} = D_v/D_u$ – odnos promjera, $\delta_{OP} = 100/51 = 1,961$

α_{OP} – faktor prema DIN 2092, za $\delta_{OP} = 1,961$

$$\alpha_{OP} = 0,64 + \frac{0,70 - 0,64}{2,0 - 1,80} (1,961 - 1,80) = 0,688$$

f_{OP} – progib pojedinog tanjura opruge, odabrano: $f_{OP} = 0,05 \text{ mm}$

Sila u opruzi računa se prema izrazu:

$$F_{OP} = k_{OP} \cdot \frac{s^3}{\alpha_{OP} \cdot D_v^2} \cdot f_{p_{OP}} \cdot \left[\left(\frac{h}{s} - \frac{f_{p_{OP}}}{s} \right) \cdot \left(\frac{h}{s} - \frac{f_{p_{OP}}}{2 \cdot s} \right) + 1 \right] \quad (2.98)$$

Nakon uvrštavanja:

$$F_{OP} = 923000 \cdot \frac{6^3}{0,688 \cdot 100^2} \cdot 0,05 \cdot \left[\left(\frac{2,2}{6} - \frac{0,05}{6} \right) \cdot \left(\frac{2,2}{6} - \frac{0,05}{2 \cdot 6} \right) + 1 \right] = 1636,39 \text{ N} \quad (2.99)$$

Obzirom da je potrebna sila manja od stvarne $F_{OP_potr} < F_{OP}$, bit će dovoljan jedan tanjur. Da je stvarna sila u opruzi manja, mogli bi se slagati tanjuri u paralelni spoj i na taj način bi se povećavala sila ovisno o broju tanjura i stupova te načinu slaganja [5].

2.4. Proračun ležajeva

Kod ove konstrukcije postoji 18 ležajeva ukupno, od kojih je 5 kugličnih, jedan stožasti te 12 igličastih. Tri kuglična i jedan radijalno – aksijalni stožasti vezani su za ulazni, odnosno izlazni disk, a služe za primanje radijalne sila kotača te aksijalne sile opruge. Druga dva kuglična služe kao potpora sfernim elementima gdje su opterećeni radijalnom i malom aksijalnom silom, koje su posljedica tarnog prijenosa s ulaznog diska na kugle te s kugli na izlazni disk. Igličasti ležajevi nalaze se na osovinama kugli i omogućuju njihovu rotaciju oko vlastite osi. Oni su opterećeni komponentama normalnih sila koje djeluju na kuglične elemente.

2.4.1. Igličasti ležajevi

Prvo treba vidjeti u kojem trenutku su ležajevi najopterećeniji, tj. kada je radijalna sila tarnog prijenosa najveća. Tada će se ležajevi moći proračunati za najveće opterećenje. Ovi ležajevi nisu predviđeni za prijenos aksijalnih sila.

Za vrijeme najmanjeg prijenosnog omjera (indeks M označava multiplikaciju), ukupna radijalna sila koja opterećuje dva igličasta ležaja iznosi:

$$F_{r_{M_{uk}}} = Fr_{1_{k,M}} + Fr_{2_{k,M}} = 154,85 + 248,91 = 403,76 \text{ N} \quad (2.100)$$

Za vrijeme najvećeg prijenosnog omjera (indeks R označava redukciju), ukupna radijalna sila iznosi:

$$F_{r_{R_{uk}}} = Fr_{1_{k,R}} + Fr_{2_{k,R}} = 255,51 + 235,42 = 490,93 \text{ N} \quad (2.101)$$

Može se vidjeti da su ležajevi najopterećeniji za vrijeme redukcije te će se i proračunati uzevši u obzir radijalnu silu prilikom najvećeg prijenosnog omjera.

Najgori slučaj bio bi kada bi jedan ležaj preuzeo najveću pojedinačnu radijalnu silu, a to je $Fr_{1_{k,R}} = 255,51 \text{ N}$. Iz tog razloga će se upravo ta sila uzeti kao dinamičko ekvivalentno radijalno opterećenje P_r .

$$P_r = Fr_{1_{k,R}} = 255,51 \text{ N} \quad (2.102)$$

Kontrolni proračun ležaja izvršit će se preko kontrole dinamičke nosivosti prema izrazu [7]:

$$C_1 = P_r \cdot \left(\frac{60 \cdot n_m \cdot L_{10h_min}}{10^6} \right)^{\frac{1}{\varepsilon}} < C, \quad (2.103)$$

gdje su:

C_1 – dinamička opterećenost ležaja, N

P_r – ekvivalentno radijalno opterećenje, N

$n_m = n_{k_min}$ – minimalna brzina vrtnje kugle u minutama

L_{10h_min} – nazivni vijek trajanja ležaja u satima, odabrano: $L_{10h_min} = 3000$ h

ε – eksponent vijeka trajanja, $\varepsilon = 10/3$ za ležajeve s teorijskim dodirom u liniji (prema [6])

C – dinamička nosivost ležaja

$$n_{k_min} = 60 \cdot \frac{\omega_{k_min}}{2 \cdot \pi} \quad (2.104)$$

Dobivanje minimalne kutne brzine analogno je dobivanju maksimalne kutne brzine (2.70), razlika je u tome što se sada računa s maksimalnim kinematskim polumjerom:

$$\omega_{k_min} = \omega_1 \cdot \frac{D}{2} \cdot \frac{1}{r_{1_max}} = 6,283 \cdot \frac{125,27}{2} \cdot \frac{1}{17,104} = 23,008 \text{ s}^{-1} \quad (2.105)$$

Nakon uvrštavanja:

$$n_{k_min} = 60 \cdot \frac{23,008}{2 \cdot \pi} = 219,71 \text{ s}^{-1} \quad (2.106)$$

Konačno, iznos dinamičke opterećenosti ležaja je:

$$C_1 = 255,51 \cdot \left(\frac{60 \cdot 219,71 \cdot 3000}{10^6} \right)^{\frac{3}{10}} = 770,10 \text{ N}, \quad (2.107)$$

Odabire se ležaj (prema [7]): **HK 0608**

$$C = 2,01 \text{ kN} > C_1 = 0,77 \text{ kN}$$



F_w	6	mm
D	10	mm
C	8	mm
r	min. 0.4	mm

Slika 15. Podaci za ležaj **HK 0608**, prema [8]

Na osovini jednog kugličnog elementa bit će dva ovakva ležaja, od kojih će svaki preuzeti dio radijalne sile nastale uslijed tarnog prijenosa.

2.4.2. Stožasti ležaj

Ovaj ležaj odabran je iz razloga što je potreban radijalno-aksijalni ležaj koji će primiti dio radijalne sile kotača i aksijalnu silu opruge. Nalazi se između ulaznog i izlaznog diska.

Aksijalna sila koja opterećuje ovaj ležaj jednaka je sili opruge:

$$F_a = F_{OP} = 1636,39 \text{ N}, \quad (2.108)$$

dok je radijalna sila jednaka polovici sile koja opterećuje zadnji kotač bicikla (drugu polovicu sile preuzima kuglični ležaj vezan za izlazni disk):

$$F_r = \frac{F_{kot}}{2} \quad (2.109)$$

Sila na kotač izračunata je u dijelu 2.2. prema izrazu (2.83).

Stoga, iznos radijalne sile koja djeluje na stožasti ležaj je:

$$F_r = \frac{650}{2} = 325 \text{ N} \quad (2.110)$$

Odabran je ležaj (prema [8]): **LM 503349 A/310**



d	46	mm
D	75	mm
T	18	mm
d ₁	≈ 61	mm
B	18	mm
C	14	mm
r _{1,2}	min. 3.6	mm
r _{3,4}	min. 1.6	mm
a	15.786	mm



d _a	max. 53	mm
d _b	min. 58.5	mm
D _a	min. 67	mm
D _a	max. 67	mm
D _b	min. 71	mm
C _a	min. 3	mm
C _b	min. 4	mm
r _a	max. 3.6	mm
r _b	max. 1.6	mm

Slika 16. Podaci za ležaj LM 503349 A/310, prema [8]

Provjera ležaja vršit će se prema [7]. Prvo treba provjeriti odnos aksijalne i radijalne sile, jer ovisno o njihovom omjeru određuje se dinamičko ekvivalentno opterećenje.

$$\frac{F_a}{F_r} = \frac{1636,39}{325} = 5,035 \quad (2.111)$$

Faktor e za ovaj ležaj iznosi [8]: $e = 0,4$

S obzirom da je $\frac{F_a}{F_r} > e$, izraz za dinamičko ekvivalentno radijano opterećenje kod stožastih radijalnih ležajeva je:

$$P_r = 0,4 \cdot F_r + Y \cdot F_a = 0,4 \cdot 325 + 1,5 \cdot 1636,39 = 2584,58 \text{ N.} \quad (2.112)$$

$Y = 1,5$ – proračunski faktor [8]

Formula za izračunavanje dinamičkog opterećenja ležajeva ista je kao i za igličasti ležaj (2.103).

Broj okretaja ležaja iznosi:

$$n_m = 60 \cdot n_{2_max} = 60 \cdot \frac{n_1}{i_{min}} = 60 \cdot \frac{1}{0,606} = 99 \text{ min}^{-1}. \quad (2.113)$$

Nazivni vijek i eksponent trajanja ostaju isti: $L_{10h_min} = 3000 \text{ h}$, $\varepsilon = 10/3$

Dinamička opterećenost ležaja:

$$C_1 = 2584,58 \cdot \left(\frac{60 \cdot 99 \cdot 3000}{10^6} \right)^{\frac{3}{10}} = 6132,25 \text{ N}. \quad (2.114)$$

$$C_1 = 6,13 \text{ kN} < C = 62,1 \text{ kN} \rightarrow \text{Ležaj zadovoljava!}$$

2.4.3. Kuglični ležaj

Drugu polovicu sile kotača preuzet će kuglični ležaj. Njegovo ležajno mjesto je slobodno i on preuzima samo radijalnu silu. Formula za dinamičku opterećenost ostaje ista (2.83).

Radijalno opterećenje jednako je radijalnoj sili na stožasti ležaj (2.110) s obzirom da svaki ležaj preuzima 50% sile. Broj okretaja i vijek trajanja ostaju isti kao i kod prethodnog ležaja, ali mijenja se eksponent trajanja, jer je ovdje dodir u točki pa će iznositi

$\varepsilon = 3$ - eksponent vijeka trajanja za ležajeve s teorijskim dodirom u točki (prema [7]).

$$P_r = F_r = 325 \text{ N} \quad (2.115)$$

Dinamička opterećenost ležaja:

$$C_1 = 325 \cdot \left(\frac{60 \cdot 99 \cdot 3000}{10^6} \right)^{\frac{1}{3}} = 848,89 \text{ N}. \quad (2.116)$$

Odabire se kuglični ležaj (prema [8]): **6300 2RSH**

$$C = 8,52 \text{ kN} > C_1 = 0,85 \text{ kN}$$



d	10	mm
D	35	mm
B	11	mm
d ₂	≈ 15.5	mm
D ₂	≈ 28.68	mm
r _{1,2}	min. 0.6	mm

ns



d _a	min.	14.2	mm
d _a	max.	15.5	mm
D _a	max.	30.8	mm
r _a	max.	0.6	mm

Slika 17. Podaci za ležaj **6300 2RSH**, prema [8]

Isti ovakvi ležajevi će se upotrijebiti kao oslonci ulaznom disku. Ondje je radijalna sila još manja (na svaki ležaj pojedinačno djelovat će četvrtina sile kotača, $P_r = F_r = \frac{F_{kot}}{4} = \frac{650}{4} = 162,5$ N), a aksijalnu preuzima opruga, stoga će ležaji sigurno zadovoljiti.

2.5. Proračun vijaka

Okretni moment s lančanika na ulazni disk prenijet će se vijčanom vezom. Vijci kojima se prenosi moment opterećeni su uzdužno, obodnom silom ulaznog okretnog momenta.

Zbog malog prostora za montažu odabrani su uvrtni vijci jer nemaju glavu pa će moći proći između lančanika i izlaznog diska.

Odabrani vijci: **DIN 913-m M3x10**

Razred čvrstoće vijaka je 8.8. Broj vijaka je 4.

Izraz za silu koja opterećuje vijak:

$$F_t = \frac{2 \cdot T_{ul}}{d_{sp}}, \quad (2.117)$$

gdje su:

F_t – poprečna pogonska sila na jednom vijku, N

T_{ul} – ulazni torzijski moment, N/mm²

$$T_{ul} = \frac{T_{1_max}}{\eta_L^2} = \frac{34,55}{0,99^2} = 35,25 \text{ Nm} \quad (2.118)$$

d_{sp} – promjer spoja lančanika i ulaznog diska, m

$$d_{sp} = 46 \text{ mm} = 0,046 \text{ m}$$

Nakon uvrštavanja u (2.117):

$$F_t = \frac{2 \cdot 35,25}{0,046} = 1532,61 \text{ N}, \quad (2.119)$$

Izraz za naprezanje na odrez (prema [5]):

$$\tau_a = \frac{F_t}{n_v \cdot A_v} \leq \tau_{a_dop}, \quad (2.120)$$

gdje su:

$n_v = 4$ – broj vijaka,

$A_v = 4,48 \text{ mm}^2$ – mjerodavni presjek vijka prema [9],

dopušteno naprezanje na odrez:

$$\tau_{a_dop} = 0,6 \cdot R_{p0,2}(\text{kvaliteta vijka 8.8}) = 0,6 \cdot 640 = 384 \text{ N/mm}^2 \quad (2.121)$$

Naprezanje je jednako:

$$\tau_a = \frac{1532,61}{4 \cdot 4,48} = 85,53 \text{ N/mm}^2, \quad (2.122)$$

$$\tau_a < \tau_{a_dop} \rightarrow \text{Uvjet je zadovoljen!}$$

Još je potrebno provjeriti naprezanje bokova provrta i pri tom će se uzeti u obzir materijal lošijih mehaničkih svojstava, a to je plastika, točnije poliamid. Njegova vlačna čvrstoća iznosi, prema [9]: $R_m = 70 \dots 85 \text{ N/mm}^2$, odabrano: $R_m = 70 \text{ N/mm}^2$.

Izraz za naprezanje bokova provrta prema [5]:

$$\sigma_1 = \frac{F_t}{n_v \cdot d_v \cdot s_v} \leq \sigma_{1dop}, \quad (2.123)$$

gdje su:

$d_v = 3 \text{ mm}$ – vanjski promjer nosećeg dijela elementa opterećenog na odrez,

$s_v = 3 \text{ mm}$ – najmanja nosiva duljina na elementu opterećenom na odrez,

$\sigma_{1\text{dop}} = 0,75 \cdot R_m = 0,75 \cdot 70 = 52,5 \text{ N/mm}^2$ - dopušteno naprezanje bokova provrta,

pa će nakon uvrštavanja u (2.123) biti:

$$\sigma_1 = \frac{1532,61}{4 \cdot 3 \cdot 3} = 42,57 \text{ N/mm}^2. \quad (2.123)$$

$\sigma_1 < \sigma_{1\text{dop}} \rightarrow$ Uvjet je zadovoljen!

3. ZAKLJUČAK

Na temelju zadanog završnog zadatka izrađeno je konstrukcijsko rješenje NuVinci varijatora. Proračun varijatora i dimenzioniranje te modeliranje rađeni su paralelno, što znači da su u proračunu uzete stvarne vrijednosti, pri čemu se može zaključiti da bi ovaj varijator zadovoljio zadane uvjete. Varijator može postići prijenosni omjer od $i_{\min} = 0,606$ do $i_{\max} = 2$. Ta promjena je kontinuirana, a postiže se zakretanjem vretena, koje onda linearno pomiče maticu te pomoću vodilica kugli koje ih zakreću, kugle mijenjaju nagib osi rotacije i na taj način se mijenja prijenosni omjer. Odabrano vreteno je Tr10x1,5, ali proračun vretena nije rađen jer je nepoznat okretni moment kojim se ono zakreće, a taj moment bit će ostvaren promjenom ručice mjenjača. Mjenjač brzine smješten je na volanu bicikla i pomoću sajle je spojen s vretenom na zadnjem kotaču, ali taj mehanizam u ovom radu nije razrađen zbog opširnosti problema.

Kako bi se pojednostavila i pojeftinila izrada, u radu su korišteni standardni dijelovi gdje god je to bilo moguće (vijci, ležajevi, opruga, uskočnici i sl.).

U svrhu pojednostavljenja proračuna, uzete su mnoge pretpostavke, ali zbog postojećih faktora sigurnosti, prijenosnik i dalje zadovoljava zadane uvjete.

Bilo je potrebno posebnu pažnju posvetiti na ukupnu težinu prijenosnika pa je ovaj zadatak bio prilično velik izazov za mene zbog nedostatka iskustva. Korišteno je znanje stečeno na fakultetu i dostupna literatura, navedena u sljedećem dijelu rada.

LITERATURA

- [1] M. Opalić, Prijenosnici snage i gibanja, Sveučilište u Zagrebu, 1998.
- [2] <http://www.fallbrooktech.com>
- [3] <http://www.nuvincicycling.com>
- [4] K. Vučković, Tarni prijenos, podloge uz predavanja, Zagreb, 2015.
- [5] K. H. Decker, Elementi strojeva, Tehnička knjiga, Zagreb, 2006.
- [6] K. Vučković, Osovine i vratila, podloge uz predavanja, Zagreb, 2015.
- [7] K. Vučković, Valjni i klizni ležajevi, podloge uz predavanja, Zagreb, 2015.
- [8] E-katalog: www.skf.com
- [9] B. Kraut, Strojarski priručnik, Tehnička knjiga, Zagreb, 2009.

PRILOZI

- I. CD-R disc
- II. Tehnička dokumentacija



Poz.	Naziv dijela	Kom.	Crtež broj	Norma	Materijal	Sirove dimenzije	Masa (kg)
25	Pektopac	2	SM-15-00	poliamid	Ø 4,7x2	0,003	
24	Vijak M2x4	20	ISO 7045	8.8	DIV	0,004	
23	Držač vodilice	2	SM-14-00	poliamid	Ø 92x13	0,026	
22	Pero 5x5x6	1	DIN 6885	E360	DIV	0,002	
21	Vijak M4x10	8	ISO 7380	8.8	DIV	0,012	
20	Distanтни prsten gornji	1	SM-13-00	S275JR	Ø 36x7	0,010	
19	Distanтни prsten donji	1	SM-12-00	S275JR	Ø 16x7	0,004	
18	Vreteno	1	SM-11-00	E360	Ø 12x19,4	0,026	
17	Uskočnik J75	1	DIN 472		DIV	0,019	
16	Lančanik	1	SM-10-00	E360	Ø 78x10	0,091	
15	Izlazni distanтни prsten	1	SM-09-00	S275JR	Ø 16x23	0,014	
14	Ulazni distanтни prsten	1	SM-08-00	S275JR	Ø 16x9	0,005	
13	Ležaj LM 503349 A/310	1			SKF	0,300	
12	Šuplja vratilo	1	SM-07-00	E360	Ø 16x102	0,080	
11	Šuplja osočina	1	SM-06-00	E360	Ø 16x70	0,043	
10	Ležaj PSM 040708 A51	2			SKF	0,002	
9	Uvrtni vijak M3x10	4	DIN 913-m	14.9	DIV	0,002	
8	Tanjurasta opruga	1	DIN 2093	Ck 67	SPIROL	0,269	
7	Ležaj 6300 2RS1	3			SKF	0,159	
6	Uskočnik J35	2	DIN 472		DIV	0,007	
5	Kučiste	1	SM-05-00	aluminij	Ø 189x119	0,829	
4	Podsklop izlaznog diska	1	SM-04-00			0,792	
3	Podsklop ulaznog diska	1	SM-03-00			0,532	
2	Podsklop kugle	6	SM-02-00			0,612	
1	Podsklop valjka	1	SM-01-00			0,690	

Broj naziva - code	Datum	Ime i prezime	Potpis
Projekтираo	10.9.2017.	Samantha Maležić	
Razradio	10.9.2017.	Samantha Maležić	
Crtao	10.9.2017.	Samantha Maležić	
Pregledao		doc.dr.sc. Ivica Galčić	
		doc.dr.sc. Ivica Galčić	

ISO - tolerancije	Objekt:	Objekt broj:
Ø 75 J7/p6		R. N. broj:
Ø 46 H7/m6	Napomena:	Smjer: konstrukcijski
Ø 35 H7/h6	Materijal:	Masa: 4,533 kg
Ø 10 P7/h6	Naziv:	NuVinci varijator
	Mjerilo originala:	1:1
	Crtež broj:	SM-00-00

Napomene: 1) Navojne rupe M2x3,4, prikazane na detaljima E i F, izraditi u sklopu, nakon namještanja pozicija 11, 12, 18, 1, 2 i 23. Navojne rupe nalaze se pod kutem od 60° jedna u odnosu na drugu s obzirom na glavnu os. Na svakoj strani potrebno je 6 rupa, odnosno sveukupno 12.
 2) Navojne rupe M3x9,25 za uvrtnje vijke, prikazane na presjeku I-1, izraditi u sklopu pozicija 3 i 16 na udaljenosti 4 mm od ruba lančanika i ulaznog diska.
 3) Provrite Ø2 na promjeru Ø180 na pozicijama 4 i 5, izraditi u sklopu.
 4) Zbog preglednosti prikazan je samo jedan podsklop kugle (pozicija 2). U stvarnosti ih je 6 i udaljeni su jedan od drugog za 60° u odnosu na glavnu os.



Pogled A

1-7	Vijak M2x6	8	ISO 7045	8.8	DIV	0,002
1-6	Ležaj 62/22-2RS1	2			SKF	0,240
1-5	Prsten na ležajevima	1	SM-01-05	S275JR	Ø 58x40	0,180
1-4	Veći distantni prsten valjka	1	SM-01-04	S275JR	Ø 29x8	0,013
1-3	Manji distantni prsten valjka	1	SM-01-03	S275JR	Ø 29x4	0,005
1-2	Dio valjka 2	1	SM-01-02	S275JR	Ø 63x8	0,092
1-1	Dio valjka 1	1	SM-01-01	S275JR	Ø 63x49	0,158
Poz.	Naziv dijela	Kom.	Crtež broj Norma	Materijal	Sirove dimenzije Proizvođač	Masa (kg)

Broj naziva - code		Datum	Ime i prezime	Potpis	<p>FSB Zagreb Studij strojarstva</p>
Projektirao		7.9.2017.	Samantha Maležić		
Razradio		7.9.2017.	Samantha Maležić		
Crtao		7.9.2017.	Samantha Maležić		
Pregledao			doc.dr.sc. Ivica Galić		
Mentor			doc.dr.sc. Ivica Galić		
ISO - tolerancije		Objekt:		Objekt broj:	
Ø 22 H7/h6	+0,019 -0,015			R. N. broj:	
Ø 50 K7/m6	-0,002 -0,043	Napomena:		Smjer: konstrukcijski	
		Materijal:		Masa: 0,69 kg	ZAVRŠNI RAD
		Mjerilo originala		Naziv: Podsklop valjka	
		2:1		Pozicija: 1	
				Crtež broj: SM-01-00	





Broj naziva - code	Datum	Ime i prezime	Potpis	
Projektirao	7.9.2017.	Samantha Maležić		
Razradio	7.9.2017.	Samantha Maležić		
Crtao	7.9.2017.	Samantha Maležić		
Pregledao		doc.dr.sc. Ivica Galić		
Mentor		doc.dr.sc. Ivica Galić		
ISO - tolerancije		Objekt:	Objekt broj:	
Ø 22 h6	0 -0,013		R. N. broj:	
5 JS9	+0,015 -0,015	Napomena: 1) Oštre bridove oboriti.		Smjer: konstrukcijski
		Materijal: E275JR	Masa: 0,158 kg	ZAVRŠNI RAD
		Naziv: Dio valjka 1		Kopija
		Mjerilo originala	Pozicija: 1-1	Format: A3
		2:1	Crtež broj: SM-01-01	Listova:
				List:



Design by CADLab

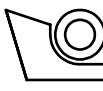
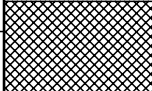
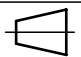
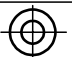
$\sqrt{Ra\ 6,3}$ ($\sqrt{Ra\ 0,4}$, $\sqrt{Ra\ 0,8}$)



Broj naziva - code	Projektirao	Datum	Ime i prezime	Potpis	
	Razradio	7.9.2017.	Samantha Maležić		
	Crtao	7.9.2017.	Samantha Maležić		
	Pregledao		doc.dr.sc. Ivica Galić		
	Mentor		doc.dr.sc. Ivica Galić		
ISO - tolerancije	Objekt:			Objekt broj:	
				R. N. broj:	
	Napomena: 1) Oštre bridove oboriti.			Smjer: konstrukcijski	Kopija
	Materijal: S275JR	Masa: 0,092 kg	ZAVRŠNI RAD		
	 Naziv: Dio valjka 2			Pozicija: 1-2	
	Mjerilo originala	1:1			Listova:
	Crtež broj: SM-01-01				List:

√ Ra 6,3 (√ Ra 1,6)



Broj naziva - code	Projektirao	Datum	Ime i prezime	Potpis	 FSB Zagreb	
	Razradio	7.9.2017.	Samantha Maležić			
	Crtao	7.9.2017.	Samantha Maležić			
	Pregledao		doc.dr.sc. Ivica Galić			
	Mentor		doc.dr.sc. Ivica Galić			
ISO - tolerancije	Objekt:			Objekt broj:		
				R. N. broj:		
	Napomena: 1) Oboriti bridove.			Smjer: konstrukcijski	Kopija	
	Materijal: S275JR	Masa: 0,005 kg	ZAVRŠNI RAD			
	  Naziv: Manji distantni prsten valjka			Pozicija: 1-3		Format: A4
	Mjerilo originala 1:1			Crtež broj: SM-01-03		Listova:
						List:

$\sqrt{Ra\ 6,3}$ ($\sqrt{Ra\ 1,6}$)



Broj naziva - code	Projektirao	Datum	Ime i prezime	Potpis	 FSB Zagreb
	Razradio	7.9.2017.	Samantha Maležić		
	Crtao	7.9.2017.	Samantha Maležić		
	Pregledao		doc.dr.sc. Ivica Galić		
	Mentor		doc.dr.sc. Ivica Galić		
ISO - tolerancije	Objekt:			Objekt broj:	
				R. N. broj:	
	Napomena: 1) Oboriti bridove.			Smjer: konstrukcijski	Kopija
	Materijal: S275JR	Masa: 0,013 kg	ZAVRŠNI RAD		
	  Naziv: Veći distantni prsten valjka			Pozicija: 1-4	
	Mjerilo originala				Listova:
	1:1			Crtež broj: SM-01-04	List:

$\sqrt{Ra\ 6,3}$ ($\sqrt{Ra\ 0,8}$, $\sqrt{Ra\ 1,6}$)



Broj naziva - code	Datum		Ime i prezime		Potpis	
	Projektirao	7.9.2017.	Samantha Maležić			
	Razradio	7.9.2017.	Samantha Maležić			
	Crtao	7.9.2017.	Samantha Maležić			
	Pregledao		doc.dr.sc. Ivica Galić			
	Mentor		doc.dr.sc. Ivica Galić			
ISO - tolerancije		Objekt:			Objekt broj:	
$\varnothing 50\ K7$	+0,007 -0,018				R. N. broj:	
		Napomena: 1) Oboriti bridove.			Smjer: konstrukcijski	Kopija
		Materijal: S275JR	Masa: 0,180 kg	ZAVRŠNI RAD		
			Naziv:		Pozicija:	Format: A4
		Mjerilo originala	Prsten na ležajevima		1-5	Listova:
		1:1	Crtež broj: SM-01-05			List:



2-8	Distantni prsten za kotačić	4	SM-02-06	PA	Ø 5x2	-0
2-7	Osovinica za vodilicu	4	SM-02-05	S235JR	Ø 5x10	0,003
2-6	Kotačić vodilice	2	SM-02-04	PA	Ø 9x3	-0
2-5	Uskočnik A3	4	DIN 471		DIV	-0
2-4	Vodilica	2	SM-02-03	S275JR	17x9x33	0,014
2-3	Ležaj HK 0608	2			SKF	0,004
2-2	Osovinica kugle	1	SM-02-02	E355	Ø 7x68	0,014
2-1	Kugla	1	SM-02-01	PTFE	SR 21	0,067

Poz.	Naziv dijela	Kom.	Crtež broj Norma	Materijal	Sirove dimenzije Proizvođač	Masa (kg)
Broj naziva - code		Datum	Ime i prezime		Potpis	
Projektirao		7.9.2017.	Samantha Maležić		[Signature]	
Razradio		7.9.2017.	Samantha Maležić		[Signature]	
Crtao		7.9.2017.	Samantha Maležić		[Signature]	
Pregledao			doc.dr.sc. Ivica Galić		[Signature]	
Mentor			doc.dr.sc. Ivica Galić		[Signature]	
ISO - tolerancije		Objekt:		Objekt broj:		
Ø 3 H7/r6	0 -0,016	Napomena:		R. N. broj:		
Ø 3 D7/f7	+0,046 +0,026	Materijal:		Masa: 0,102 kg		ZAVRŠNI RAD
Ø 10 H7/s6	-0,008 -0,032	Naziv:		Podsklop kugle		
Mjerilo originala		2:1		Pozicija:		2
Crtež broj:		SM-02-00		Format: A3		
				Listova:		
				List:		

Design by CADLab



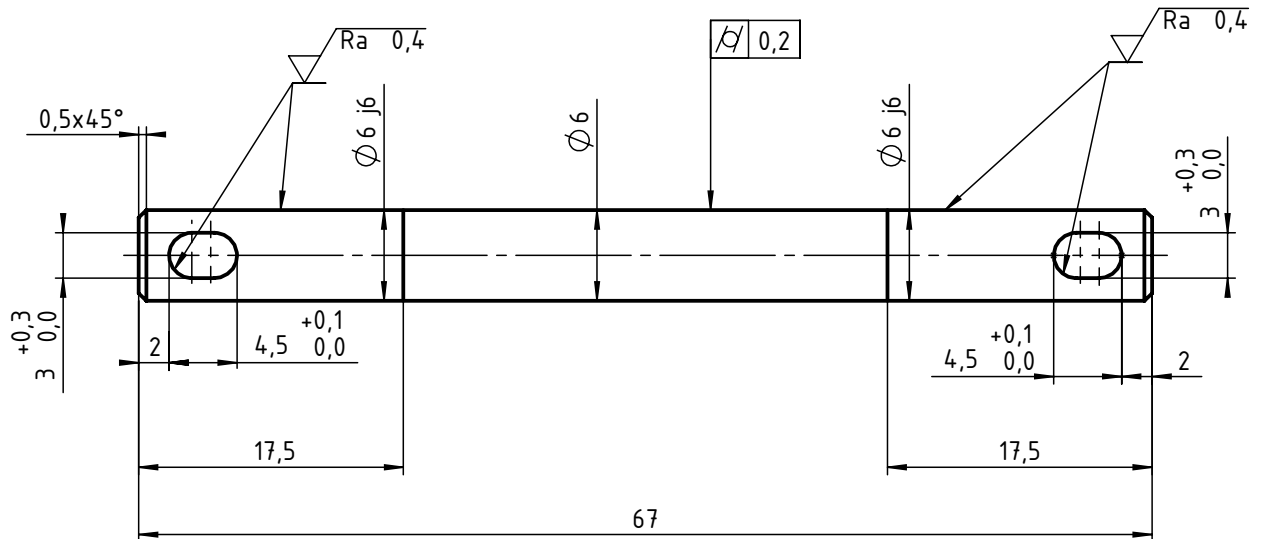
0 10 20 30 40 50 60 70 80 90 100

$\sqrt{Ra\ 3,2}$ ($\sqrt{Ra\ 0,4}$)



Broj naziva - code		Datum	Ime i prezime	Potpis	 FSB Zagreb	
		Projektirao	7.9.2017.	Samantha Maležić		
		Razradio	7.9.2017.	Samantha Maležić		
		Crtao	7.9.2017.	Samantha Maležić		
		Pregledao		doc.dr.sc. Ivica Galić		
		Mentor		doc.dr.sc. Ivica Galić		
ISO - tolerancije		Objekt:		Objekt broj:		
$\varnothing 10\ H7$	+0,015 0			R. N. broj:		
		Napomena:		Smjer: konstrukcijski		
				ZAVRŠNI RAD		
		Materijal: polistiren	Masa: 0,067 kg	Kopija		
		 Naziv:		Pozicija:		
		Kugla		2-1		
		Mjerilo originala	Crtež broj: SM-02-01		Format: A4	
		2:1			Listova:	
				List:		

$\sqrt{Ra\ 6,3}$ ($\sqrt{Ra\ 0,4}$)



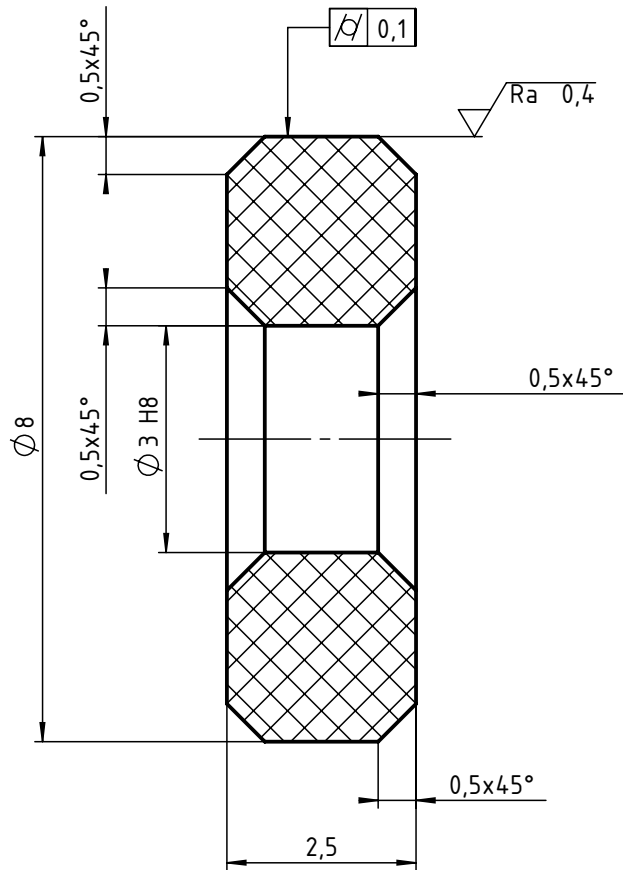
Broj naziva - code		Datum	Ime i prezime	Potpis		
		Projektirao	7.9.2017.	Samantha Maležić		
		Razradio	7.9.2017.	Samantha Maležić		
		Crtao	7.9.2017.	Samantha Maležić		
		Pregledao		doc.dr.sc. Ivica Galić		
		Mentor		doc.dr.sc. Ivica Galić		
ISO - tolerancije		Objekt:		Objekt broj:		
$\varnothing 6\ j6$	+0,006 -0,002			R. N. broj:		
		Napomena:		Smjer: konstrukcijski		
		Materijal: E355		Masa: 0,014 kg		
				ZAVRŠNI RAD		
				Naziv:		
		Mjerilo originala		Osovina kugle		
		2:1		Pozicija:		
				2-2		
				Format: A4		
				Listova:		
				Crtež broj: SM-02-02		
				List:		

$\sqrt{Ra\ 6,3}$ ($\sqrt{Ra\ 0,8}$, $\sqrt{Ra\ 1,6}$)



Broj naziva - code	Projektirao	Datum	Ime i prezime	Potpis	 FSB Zagreb	
	Razradio	7.9.2017.	Samantha Maležić			
	Crtao	7.9.2017.	Samantha Maležić			
	Pregledao		doc.dr.sc. Ivica Galić			
	Mentor		doc.dr.sc. Ivica Galić			
ISO - tolerancije	Objekt:			Objekt broj:		
$\varnothing 3\ H7$	+0,010 0	R. N. broj:				
	Napomena: 1) Oštre bridove oboriti.			Smjer: konstrukcijski	Kopija	
	Materijal: S275JR	Masa: 0,007 kg	ZAVRŠNI RAD			
	Naziv: Vodilica			Pozicija: 2-3		Format: A4
	Mjerilo originala	2:1			Crtež broj: SM-02-03	Listova:
					List:	

$\sqrt{Ra\ 1,6}$ ($\sqrt{Ra\ 0,4}$)



Broj naziva - code	Datum		Ime i prezime		Potpis	
	Projektirao	7.9.2017.	Samantha Maležić			
	Razradio	7.9.2017.	Samantha Maležić			
	Crtao	7.9.2017.	Samantha Maležić			
	Pregledao		doc.dr.sc. Ivica Galić			
Mentor		doc.dr.sc. Ivica Galić				
ISO - tolerancije		Objekt:			Objekt broj:	
Ø 3 D7	+0,030				R. N. broj:	
	+0,020					
Napomena:				Smjer: konstrukcijski		Kopija
Materijal: PA (poliamid)			Masa: 0,12 g		ZAVRŠNI RAD	
		Naziv:			Pozicija:	
Mjerilo originala		Kotlačić vodilice			2-4	
10:1		Crtež broj: SM-02-04				Format: A4
						Listova:
						List:

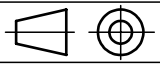
$\sqrt{Ra\ 3,2}$ ($\sqrt{Ra\ 0,8}$, $\sqrt{Ra\ 1,6}$)



Broj naziva - code	Projektirao	Datum	Ime i prezime	Potpis	 FSB Zagreb
	Razradio	7.9.2017.	Samantha Maležić		
	Crtao	7.9.2017.	Samantha Maležić		
	Pregledao		doc.dr.sc. Ivica Galić		
	Mentor		doc.dr.sc. Ivica Galić		
ISO - tolerancije		Objekt:		Objekt broj:	
Ø 3 r6	+0,016	Napomena: 1) Oštre bridove oboriti.		R. N. broj:	
	+0,010				
Ø 3 f7	-0,006	Materijal: S275JR		Smjer: konstrukcijski	
	-0,016	Masa: 1,26 g		ZAVRŠNI RAD	
		 Naziv:		Pozicija:	
		Mjerilo originala		2-5	
		10:1		Format: A4	
Crtež broj: SM-02-05				Listova:	
				List:	

▽ Ra 1,6 (▽ Ra 6,3)



Broj naziva - code		Datum	Ime i prezime		Potpis	 FSB Zagreb	
		Projektirao	7.9.2017.	Samantha Maležić			
		Razradio	7.9.2017.	Samantha Maležić			
		Crtao	7.9.2017.	Samantha Maležić			
		Pregledao		doc.dr.sc. Ivica Galić			
Mentor		doc.dr.sc. Ivica Galić					
ISO - tolerancije		Objekt:			Objekt broj:		
Ø 3 D7	+0,030				R. N. broj:		
	+0,020						
		Napomena: 1) Oštre bridove oboriti.			Smjer: konstrukcijski	Kopija	
		Materijal: PA (poliamid)	Masa: 0,001 g	ZAVRŠNI RAD			
		 Naziv: Distantni prsten za kotačić			Pozicija: 2-6		Format: A4
		Mjerilo originala					Listova:
		10:1			Crtež broj: SM-02-06		List:



Napomena: 1) Vijci M4x8 (pozicija 3-3) zajedno s provrtima u kojima su smješteni nalaze se pod kutem od 45° jedan u odnosu na drugi oko glavne osi i ima ih osam.

Poz.	Naziv dijela	Kom.	Crtež broj Norma	Materijal	Sirove dimenzije Proizvođač	Masa (kg)
3-3	Vijak M4x8	8	ISO 7045	8.8	DIV	0,013
3-2	Čelični prsten	1	SM-03-02	E360	Ø 14,6x16	0,341
3-1	Ulazni disk	1	SM-03-01	PA	Ø 151x70	0,178

Broj naziva - code	Datum	Ime i prezime	Potpis
Projektirao	7.9.2017.	Samantha Maležić	
Razradio	7.9.2017.	Samantha Maležić	
Crtao	7.9.2017.	Samantha Maležić	
Pregledao		doc.dr.sc. Ivica Galić	
Mentor		doc.dr.sc. Ivica Galić	

ISO - tolerancije	Objekt:	Objekt broj:
Ø 35 H7 +0,025		
0		R. N. broj:
Ø 46 m6 +0,025	Napomena:	Smjer: konstrukcijski
+0,009		Kopija
	Materijal:	Masa: 0,532 kg
		ZAVRŠNI RAD
	Mjerilo originala	Naziv:
	1:1	Podsklop ulaznog diska
		Pozicija:
		3
		Crtež broj: SM-03-00
		Format: A3
		Listova:
		List:



Napomena: 1) Vijci M4x8 (pozicija 4-3) zajedno s provrtima u kojima su smješteni nalaze se pod kutem od 45° jedan u odnosu na drugi oko glavne osi i ima ih osam.

4-3	Vijak M4x8	8	ISO 7045	8.8	DIV	0,013
4-2	Čelični prsten	1	SM-04-02	E360	Ø 146x16	0,341
4-1	Izlazni disk	1	SM-04-01	aluminij	Ø 190x52	0,178
Poz.	Naziv dijela	Kom.	Crtež broj Norma	Materijal	Sirove dimenzije Proizvođač	Masa
Broj naziva - code		Datum	Ime i prezime	Potpis	 FSB Zagreb Studij strojarstva	
Projektirao		7.9.2017.	Samantha Maležić			
Razradio		7.9.2017.	Samantha Maležić			
Crtao		7.9.2017.	Samantha Maležić			
Pregledao			doc.dr.sc. Ivica Galić			
Mentor			doc.dr.sc. Ivica Galić			
ISO - tolerancije		Objekt:		Objekt broj:		
Ø 35 H7	+0,025			R. N. broj:		
	0	Napomena:		Smjer: konstrukcijski		
Ø 46 m6	+0,025			ZAVRŠNI RAD		
	+0,009			Masa: 0,792 kg		
Materijal: aluminij		Naziv:		Pozicija:		
		Podsklop izlaznog diska		4		
Mjerilo originala		1:1		Crtež broj: SM-04-00		
				Format: A3		
				Listova:		
				List:		





Broj naziva - code	Datum	Ime i prezime	Potpis	
Projektirao	9.9.2017.	Samantha Maležić		
Razradio	9.9.2017.	Samantha Maležić		
Crtao	9.9.2017.	Samantha Maležić		
Pregledao		doc.dr.sc. Ivica Galić		
Mentor		doc.dr.sc. Ivica Galić		
ISO - tolerancije	Objekt:	Objekt broj:		
$\varnothing 75 J7$	+0,018 -0,012	R. N. broj:		
Napomena:	Smjer: konstrukcijski		Kopija	
Materijal: aluminij	Masa: 0,829 kg	ZAVRŠNI RAD		
Mjerilo originala	Naziv: Kućište	Pozicija: 5	Format: A2	
1:1	Crtež broj: SM-05-00	Listova:	List:	

▽ Ra 6,3 (▽ Ra 0,4 , ▽ Ra 0,8)



A (5 : 1)



B (5 : 1)



Broj naziva - code		Projektirao	Datum	Ime i prezime	Potpis	
		Razradio	9.9.2017.	Samantha Maležić		
		Crtao	9.9.2017.	Samantha Maležić		
		Pregledao		doc.dr.sc. Ivica Galić		
		Mentor		doc.dr.sc. Ivica Galić		
ISO - tolerancije		Objekt:			Objekt broj:	
∅ 7 H7	+0,015 0				R. N. broj:	
∅ 8 H7	+0,015 0	Napomena:			Smjer: konstrukcijski	
∅ 10 k6	+0,010 +0,001	Materijal: E360	Masa: 0,043 kg	ZAVRŠNI RAD		Kopija
		  Mjerilo originala	Naziv: Ulazna šuplja osovin		Pozicija: 11	Format: A4
		2:1	Crtež broj: SM-06-00			Listova:
						List:

$\sqrt{Ra\ 6,3}$ ($\sqrt{Ra\ 0,8}$)



Broj naziva - code		Projektirao	Datum	Ime i prezime	Potpis	 FSB Zagreb	
		Razradio	9.9.2017.	Samantha Maležić			
		Crtao	9.9.2017.	Samantha Maležić			
		Pregledao		doc.dr.sc. Ivica Galić			
		Mentor		doc.dr.sc. Ivica Galić			
ISO - tolerancije		Objekt:			Objekt broj:		
5 N9	0 -0,030				R. N. broj:		
Ø 7 H7	+0,015 0	Napomena:			Smjer: konstrukcijski		
Ø 8 H7	+0,015 0	Materijal: E360		Masa: 0,080 kg	ZAVRŠNI RAD		
Ø 10 k6	+0,010 +0,001	 Naziv: Izlazno šuplje vratilo			Pozicija: 12		Format: A4
		Mjerilo originala 1:1			Crtež broj: SM-07-00		Listova:
							List:

√ Ra 6,3 (√ Ra 1,6)



Broj naziva - code	Datum	Ime i prezime	Potpis	 FSB Zagreb	
	Projektirao	7.9.2017.	Samantha Maležić		
	Razradio	7.9.2017.	Samantha Maležić		
	Crtao	7.9.2017.	Samantha Maležić		
	Pregledao		doc.dr.sc. Ivica Galić		
Mentor		doc.dr.sc. Ivica Galić			
ISO - tolerancije	Objekt:		Objekt broj:		
			R. N. broj:		
	Napomena: 1) Oštre bridove oboriti.		Smjer: konstrukcijski	Kopija	
	Materijal: S275JR	Masa: 0,005 kg	ZAVRŠNI RAD		
		Naziv:	Pozicija:	Format: A4	
	Mjerilo originala	Ulazni distantni prsten	14	Listova:	
	5:1	Crtež broj: SM-08-00		List:	

▽ Ra 6,3 (▽ Ra 1,6)



Broj naziva - code	Projektirao	Datum	Ime i prezime	Potpis	 FSB Zagreb	
	Razradio	9.9.2017.	Samantha Maležić			
	Crtao	9.9.2017.	Samantha Maležić			
	Pregledao		doc.dr.sc. Ivica Galić			
	Mentor		doc.dr.sc. Ivica Galić			
ISO - tolerancije	Objekt:			Objekt broj:		
				R. N. broj:		
	Napomena: 1) Oštre bridove oboriti.			Smjer: konstrukcijski	Kopija	
	Materijal: S275JR	Masa: 0,014 kg	ZAVRŠNI RAD			
	  Naziv:			Pozicija:		Format: A4
	Mjerilo originala			Izlazni distantni prsten	15	Listova:
	5:1			Crtež broj: SM-09-00		List:



Broj zuba	23
Korak	9,53 mm
Vanjski promjer	76,152 mm
Promjer temeljne kružnice	64,769 mm
Kut između dva zuba	15,65°
Norma	ANSI b 29.1
Broj lanca	35
Maksimalni promjer valjčica	5,08 mm

Broj naziva - code		Projektirao	9.9.2017.	Samantha Maležić	Potpis	
		Razradio	9.9.2017.	Samantha Maležić		
		Crtao	9.9.2017.	Samantha Maležić		
		Pregledao		doc.dr.sc. Ivica Galić		
		Mentor		doc.dr.sc. Ivica Galić		
ISO - tolerancije		Objekt:		Objekt broj:		
Ø 46 H7	+0,025 0			R. N. broj:		
		Napomena:			Smjer: konstrukcijski	
		Materijal: E360		Masa: 0,091 kg	ZAVRŠNI RAD	
					Naziv:	
		Mjerilo originala			Lančanik	
		1:1			Pozicija:	
		Crtež broj: SM-10-00			16	
					Format: A4	
					Listova:	
					List:	

$\sqrt{Ra\ 1,6}$ ($\sqrt{Ra\ 0,8}$)



A (2 : 1)



B (2 : 1)



C (2 : 1)



D (2 : 1)



Broj naziva - code		Datum	Ime i prezime		Potpis	 FSB Zagreb	
		Projektirao	10.9.2017.	Samantha Maležić			
		Razradio	10.9.2017.	Samantha Maležić			
		Crtao	10.9.2017.	Samantha Maležić			
		Pregledao		doc.dr.sc. Ivica Galić			
		Mentor		doc.dr.sc. Ivica Galić			
ISO - tolerancije		Objekt:			Objekt broj:		
Ø 4 h8	0				R. N. broj:		
	-0,018						
		Napomena:			Smjer: konstrukcijski		
		Materijal: E360			Masa: 0,026 kg		
		ZAVRŠNI RAD					
		Naziv:					Kopija
		Vreteno			Format: A4		
		Mjerilo originala			Listova:		
		1:1			List:		
		Crtež broj: SM-11-00					

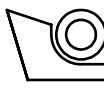
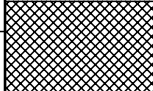
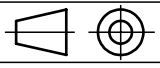
▽ Ra 6,3 (▽ Ra 1,6)



Broj naziva - code	Projektirao	Datum	Ime i prezime	Potpis	
	Razradio	10.9.2017.	Samantha Maležić		
	Crtao	10.9.2017.	Samantha Maležić		
	Pregledao		doc.dr.sc. Ivica Galić		
	Mentor		doc.dr.sc. Ivica Galić		
ISO - tolerancije	Objekt:			Objekt broj:	
				R. N. broj:	
	Napomena: 1) Oštre bridove oboriti.			Smjer: konstrukcijski	Kopija
	Materijal: S275JR	Masa: 0,004 kg	ZAVRŠNI RAD		
	 Mjerilo originala	Naziv: Donji distantni prsten između ležajeva			Pozicija: 19
	5:1	Crtež broj: SM-12-00			Format: A4
					Listova:
					List:

√ Ra 6,3 (√ Ra 1,6)



Broj naziva - code	Datum	Ime i prezime	Potpis	 FSB Zagreb
	Projektirao	10.9.2017. Samantha Maležić		
	Razradio	10.9.2017. Samantha Maležić		
	Crtao	10.9.2017. Samantha Maležić		
	Pregledao	doc.dr.sc. Ivica Galić		
Mentor	doc.dr.sc. Ivica Galić			
ISO - tolerancije	Objekt:		Objekt broj:	
			R. N. broj:	
	Napomena: 1) Oštre bridove oboriti.		Smjer: konstrukcijski	Kopija
	Materijal: S275JR	Masa: 0,010 kg	ZAVRŠNI RAD	
	 Mjerilo originala	Naziv: Gornji distantni prsten između ležajeva		Pozicija: 20
	2:1	Crtež broj: SM-13-00		Format: A4
				Listova:
				List:

∇ Ra 6,3 (∇ Ra 0,4 , ∇ Ra 0,8)



Napomena: 1) Šest krakova stoji pod jednakim kutem (60°), imaju jednaku geometriju i potrebno ih je jednako obraditi (Ra 0,4).
 2) Oštre bridove oboriti.

Broj naziva - code	Projektirao	Datum	Ime i prezime	Potpis		
	Razradio	10.9.2017.	Samantha Maležić			
	Crtao	10.9.2017.	Samantha Maležić			
	Pregledao		doc.dr.sc. Ivica Galić			
	Mentor		doc.dr.sc. Ivica Galić			
ISO - tolerancije	Objekt:			Objekt broj:		
				R. N. broj:		
	Napomena:			Smjer: konstrukcijski		
	Materijal: poliamid		Masa: 0,013 kg	ZAVRŠNI RAD		
	Naziv:			Pozicija:		
	1:1			23		
	Crtež broj: SM-14-00				Kopija 	
					Format: A4	
					Listova:	
					List:	

$\sqrt{Ra\ 6,3}$ ($\sqrt{Ra\ 1,6}$)



Broj naziva - code	Projektirao	Datum	Ime i prezime	Potpis	 FSB Zagreb
	Razradio	10.9.2017.	Samantha Maležić		
	Crtao	10.9.2017.	Samantha Maležić		
	Pregledao		doc.dr.sc. Ivica Galić		
	Mentor		doc.dr.sc. Ivica Galić		
ISO - tolerancije	Objekt:			Objekt broj:	
				R. N. broj:	
	Napomena: 1) Oštre bridove oboriti.			Smjer: konstrukcijski	Kopija
	Materijal: poliamid	Masa: 1,6 g	ZAVRŠNI RAD		
		Naziv: Poklopac			Pozicija: 25
	Mjerilo originala				Format: A4
	2:1	Crtež broj: SM-15-00			Listova:
					List: