

Proračun kogeneracijskog postrojenja na drvnu biomasu

Tomašević, Matija

Master's thesis / Diplomski rad

2017

Degree Grantor / Ustanova koja je dodijelila akademski / stručni stupanj: **University of Zagreb, Faculty of Mechanical Engineering and Naval Architecture / Sveučilište u Zagrebu, Fakultet strojarstva i brodogradnje**

Permanent link / Trajna poveznica: <https://urn.nsk.hr/urn:nbn:hr:235:116907>

Rights / Prava: [In copyright](#)/[Zaštićeno autorskim pravom.](#)

Download date / Datum preuzimanja: **2024-12-04**

Repository / Repozitorij:

[Repository of Faculty of Mechanical Engineering and Naval Architecture University of Zagreb](#)



SVEUČILIŠTE U ZAGREBU
FAKULTET STROJARSTVA I BRODOGRADNJE

DIPLOMSKI RAD

Matija Tomašević

Zagreb , 2017. godina.

SVEUČILIŠTE U ZAGREBU
FAKULTET STROJARSTVA I BRODOGRADNJE

DIPLOMSKI RAD

Mentor:

Prof. dr. sc. Daniel Rolph Schneider

Student:

Matija Tomašević

Zagreb, 2017. godina.

Izjavljujem da sam ovaj rad izradio samostalno koristeći znanja stečena tijekom studija i navedenu literaturu.

Zahvaljujem se svojim roditeljima na potpori, strpljenju i žrtvi bez kojih ne bih uspio doći do trenutka izrade ovog rada. Zahvaljujem se i svom mentoru prof. dr. sc. Danielu Rolph Schneideru na pomoći i usmjeravanju.

Matija Tomašević



SVEUČILIŠTE U ZAGREBU
FAKULTET STROJARSTVA I BRODOGRADNJE



Središnje povjerenstvo za završne i diplomske ispite
Povjerenstvo za diplomske ispite studija strojarstva za smjerove:
procesno-energetski, konstrukcijski, brodstrojarski i inženjersko modeliranje i računalne simulacije

| | |
|--|--------|
| Sveučilište u Zagrebu Fakultet strojarstva i brodogradnje | |
| Datum | Prilog |
| Klasa: | |
| Ur. broj: | |

DIPLOMSKI ZADATAK

Student: **Matija Tomašević** Mat. br.: 1191211086

Naslov rada na hrvatskom jeziku: **Proračun kogeneracijskog postrojenja na drvenu biomasu**

Naslov rada na engleskom jeziku: **Calculation of the cogeneration plant on woody biomass**

Opis zadatka:

U okviru diplomskog rada potrebno je napraviti termodinamički proračun kogeneracijskog postrojenja električne snage 2 MW i odgovarajuće toplinske snage za grijanje naselja toplinske snage 5 MW koja za svoj pogon koristi drvenu biomasu.

Pri tome treba:

1. Napraviti matematički model kogeneracijskog postrojenja na drvenu biomasu u jednom od programskih alata (npr. Excel, Visual Basic, MATLAB) koji će obuhvatiti modele kotla, kondenzacijske turbine s reguliranim oduzimanjem, toplinske stanice te ostalih osnovnih komponenti postrojenja.
2. Izračunati stupanj iskoristivosti postrojenja kao i emisije po MWh proizvedene energije odnosno toni izgorjene biomase.
3. Dimenzionirati odgovarajuću opremu za čišćenje dimnih plinova s troškovnikom.
4. Dimenzionirati odgovarajuću opremu za grijanje (izmjenjivač para/voda).
5. Napraviti dispozicijski crtež (tlocrt i shemu) kogeneracijskog postrojenja s pomoćnim sustavima kao i detalja spomenutog izmjenjivača.
6. Odrediti ekonomsku isplativost postrojenja uz korištenje poticajne tarife, ukoliko je zadovoljena minimalna tražena prosječna iskoristivost goriva.

Kondenzacijska parna turbina ima regulirano oduzimanje na 2,5 bar. Postrojenje će koristiti drvenu biomasu do udjela vlažnosti od 50%. Ostali podaci mogu se dobiti kod mentora.

U radu je potrebno navesti korištenu literaturu i eventualno dobivenu pomoć.

Zadatak zadan:

11. svibnja 2017.

Rok predaje rada:

13. srpnja 2017.


Predviđeni datum obrane:

19., 20. i 21. srpnja 2017.

Zadatak zadao:


Prof. dr. sc. Daniel Rolph Schneider

Predsjednica Povjerenstva:


Prof. dr. sc. Tanja Jurčević Lulić

SADRŽAJ

| | |
|--|-----|
| SADRŽAJ | I |
| POPIS SLIKA | II |
| POPIS TABLICA..... | III |
| POPIS OZNAKA | IV |
| SAŽETAK..... | VI |
| SUMMARY | VII |
| 1. UVOD..... | 1 |
| 1.1. Biomasa..... | 1 |
| 1.2. Energetska postrojenja na drvnu biomasu | 6 |
| 2. KOGENERACIJSKO POSTROJENJE NA DRVNU BIOMASU | 11 |
| 2.1. Proračun protoka pare | 11 |
| 2.2. Proračun potrošne goriva | 16 |
| 2.3. Proračun protoka pare | 11 |
| 2.4. Proračun emisija izgaranjem drvne biomase | 21 |
| 2.5. Dispozicija postrojenja..... | 26 |
| 2.6. Proračun izmjenjivača para/voda | 27 |
| 2.7. Analiza isplativosti postrojenja..... | 35 |
| 3. ZAKLJUČAK..... | 46 |
| LITERATURA..... | 47 |
| PRILOZI..... | 48 |

POPIS SLIKA

| | | |
|-----------|---|----|
| Slika 1. | Ciklus biomase | 2 |
| Slika 2. | Izgled drvene sječke | 3 |
| Slika 3. | Izgled briketa | 4 |
| Slika 4. | Izgled peleta | 5 |
| Slika 5. | Skladištenje i sušenje drvene biomase | 6 |
| Slika 6. | Prijenos biomase pužnim vijcima..... | 7 |
| Slika 7. | Presjek postrojenja na drvnu biomasu | 8 |
| Slika 8. | Izgled parnoturbinskog kogeneracijskog postrojenja..... | 8 |
| Slika 9. | Shema ORC postrojenja | 9 |
| Slika 10. | Shema postrojenja | 15 |
| Slika 11. | Dijagramski prikaz pada ogrjevne vrijednosti u zavisnosti od stupnja vlage | 19 |
| Slika 12. | Dijagramski prikaz potrošnje goriva ovisno o stupnju vlage u gorivu | 20 |
| Slika 13. | Dijagramski prikaz emisije CO ₂ | 23 |
| Slika 14. | Dijagramski prikaz emisija NO _x , SO ₂ , HCl | 23 |
| Slika 15. | Izgled ciklona | 24 |
| Slika 16. | Orijentacijske dimenzije ciklona u metrima..... | 25 |
| Slika 17. | Orijentacijski tlocrt postrojenja | 26 |
| Slika 18. | Dimenzije izmjenjivača para/voda | 34 |
| Slika 19. | Dijagramski prikaz IRR kada kredit u potpunosti pokriva investicijski trošak, ovisno o stupnju vlage goriva..... | 39 |
| Slika 20. | Dijagramski prikaz IRR, kada kredit pokriva 50% investicijskog troška, ovisno o stupnju vlage goriva | 40 |
| Slika 21. | Dijagramski prikaz IRR ovisno o stupnju vlage; kredit pokriva 100% investicijskog troška; kreditna rata ubrojena kao trošak | 41 |
| Slika 22. | Dijagramski prikaz IRR ovisno o stupnju vlage; kredit pokriva 50% investicijskog troška; kreditna rata ubrojena kao trošak | 42 |
| Slika 23. | Dijagramski prikaz usporedbe svih slučajeva IRR..... | 43 |

POPIS TABLICA

| | |
|--|----|
| Tablica 1. Parametri postrojenja..... | 11 |
| Tablica 2. Parametri parne turbine | 12 |
| Tablica 3. Parametri napojne vode | 13 |
| Tablica 4. Kemijski sastav različitih oblika drvene biomase | 17 |
| Tablica 5. Kemijski sastav različitih oblika drvene biomase | 18 |
| Tablica 6. Ovisnost donje ogrjevne vrijednosti o stupnju vlage | 19 |
| Tablica 7. Potrošnja goriva..... | 20 |
| Tablica 8. Emisije plinova..... | 22 |
| Tablica 9. Ulazni podaci pare | 28 |
| Tablica 10. Ulazni podaci vode | 29 |
| Tablica 11. Prijelaz topline na strani vode | 31 |
| Tablica 12. Prijelaz topline na strani pare | 32 |
| Tablica 13. Osnovni podatci..... | 35 |
| Tablica 14. Godišnja proizvodnja električne i toplinske energije | 36 |
| Tablica 15. Struktura prihoda | 36 |
| Tablica 16. Struktura troškova | 37 |
| Tablica 17. Struktura pogonskih troškova..... | 37 |
| Tablica 18. Iznos IRR; kredit u potpunosti pokriva investicijski trošak | 38 |
| Tablica 19. Iznos IRR; kredit u pokriva 50% investicijskog troška..... | 39 |
| Tablica 20. Iznos IRR; kredit pokriva 100% investicijskog troška; rata kredita kao trošak | 41 |
| Tablica 21. Iznos IRR; kredit pokriva 50% investicijskog troška; rata kredita kao trošak | 42 |
| Tablica 22. Usporedba IRR-a | 43 |

POPIS OZNAKA

| Oznaka | Jedinica | Opis |
|---------------|--------------------|---|
| P_e | MW | Električna snaga |
| Φ_{TS} | MW | Toplinska snaga |
| p_1 | bar | Tlak pare na ulazu u turbinu |
| ϑ_1 | °C | Temperatura pare na ulazu u turbinu |
| h_1 | kJ/kg | Entalpija pare na ulazu u turbinu |
| p_2 | bar | Tlak oduzimanja pare |
| ϑ_2 | °C | Temperatura pare oduzimanja |
| h_2 | kJ/kg | Entalpija pare oduzimanja |
| p_3 | bar | Tlak pare na izlazu iz turbine |
| ϑ_3 | °C | Temperatura pare na izlazu iz turbine |
| h_3 | kJ/kg | Entalpija pare na izlazu iz turbine |
| p_4 | bar | Tlak napojne vode na ulazu u kotao |
| ϑ_4 | °C | Temperatura napojne vode na ulazu u kotao |
| h_4 | kJ/kgK | Entalpija napojne vode na ulazu u kotao |
| q_{m2} | kg/s | Protok pare oduzimanja |
| Φ_2 | MW | Toplinski tok oduzimanja |
| η_g | | Stupanj učinkovitosti generatora |
| η_k | | Stupanj učinkovitosti kotla |
| q_{m1} | kg/s | Ukupan protok pare |
| Q_k | MW | Energija oslobođena izgaranjem goriva |
| H_d | kJ/kg | Donja ogrjevna vrijednost goriva |
| q_{mG} | kg/s | Protok goriva kroz ložište |
| M | % | Stupanj vlažnosti goriva |
| m_{CO_2} | kg/kg _G | Emisija CO ₂ |
| m_{SO_2} | kg/kg _G | Emisija SO ₂ |
| m_{Cl} | kg/kg _G | Emisija Cl |
| m_{NO_x} | kg/kg _G | Emisija NO _x |
| q_{mw} | kg/s | Maseni protok vode |
| c_p | kJ/kgK | Toplinski kapacitet |
| π_1 | | Temperaturna bezdimenzijska značajka |

| | | |
|-----------|----------|-------------------------------|
| π_2 | | Bezdimenzijska značajka |
| A_p | m^2 | Površina poprečnog presjeka |
| k | W/m^2K | Koeficijent prolaza topline |
| λ | W/mK | Toplinska provodnost |
| α | W/m^2K | Koeficijent prijelaza topline |
| ρ | kg/m^3 | Gustoća |
| Re | | Reynoldsova značajka |
| Pr | | Prandtlova značajka |
| w | m/s | Brzina strujanja vode |
| μ | Pas | Dinamička viskoznost |
| d_u | m | Unutarnji promjer cijevi |
| d_v | m | Vanjski promjer cijevi |
| n | | Broj cijevi |
| IRR | $\%$ | Unutarnja stopa povrata |

SAŽETAK

Ovaj rad se bavi proračunima vezanim za projektiranje postrojenja na drvenu biomasu. Priloženi su izračunati podatci za zadane zahtjeve postrojenja te su napravljene u ovisnosti o stupnju vlage goriva koji utječe na ogrjevnju vrijednost drvene biomase. Na kraju je proveden proračun ekonomske isplativosti postrojenja za više slučajeva u ovisnosti o stupnju vlage goriva.

Ključne riječi: drvena biomasa, kogeneracijsko postrojenje, stupanj vlage,

SUMMARY

The base of this work is wood biomass cogeneration plant design. In this work you will find results which are calculated for the plant needs and depend on the level of moisture of the biomass fuel which affects the heating value of said fuel. In the end, the economic analysis was made with several cases which are also dependant of the fuel moisture level.

Key words: wood biomass, cogeneration plant, moisture level

1. UVOD

U uvodu se govori nešto općenito o drvnoj biomasi te njegovim svojstvima kao gorivu. Također se govori i o vrstama postrojenja koja koriste biomasu te se u sljedećem poglavlju provodi proračun postrojenja sa zadanim parametrima. Provodi se i ekonomska analiza isplativosti postrojenja te se pokazuje ovisnost isplativosti postrojenja sa stupnjem vlage goriva.

1.1. Biomasa

Biomasa je biorazgradivi dio ostataka i otpadaka od šumarstva (drvne industrije), komunalnog i industrijskog otpada, poljoprivrede (biljni i životinjski ostaci). Gorivo je uglavnom prirodnog porijekla te je u cijelosti obnovljivo. Naime, biomasa se smatra obnovljivim izvorom energije, jer kao što je već navedeno, ono nakon što se potroši, ponovno obnavlja prirodnim procesima.

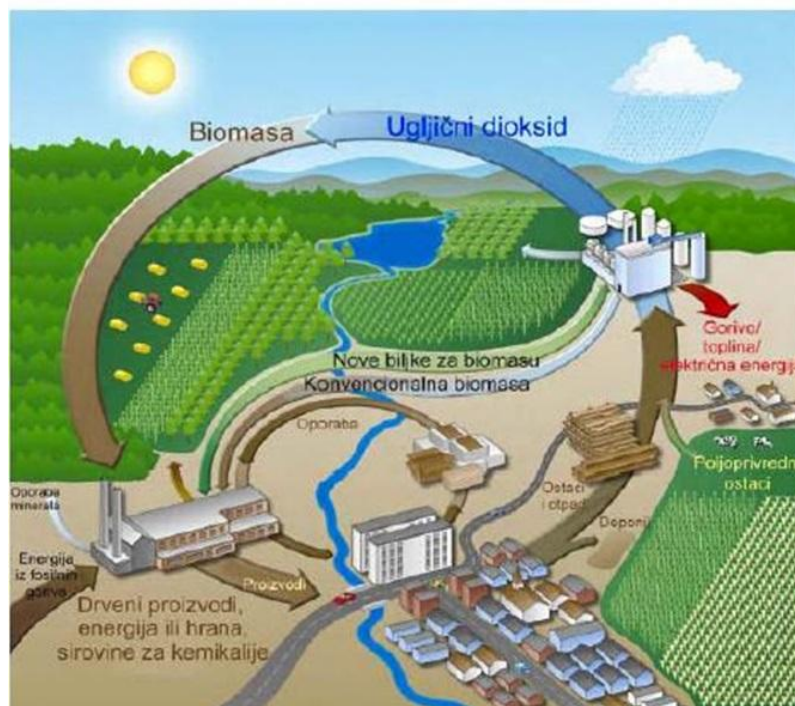
Biomasu možemo podijeliti prema porijeklu na :

1. šumsku (drvnu) biomasu
2. nedrvnu biomasu
3. biomasu životinjskog porijekla.

Konačni eksploatacijski oblici biomase se dobivaju različitim postupcima prerade pa se prema konačnom pojavnom obliku biomasa može podijeliti na:

1. krutu biomasu
2. bioplin
3. kapljevita biogoriva.

Biomasa ima velike mogućnosti za energetska iskorištavanje. Najviše se koristi kao gorivo za izgaranje u ložištima, najčešće izravno bez prethodne obrade. Na taj način se može koristiti za ne samo za pokretanje postrojenja za proizvodnju toplinske i električne energije već i kod kućnih kotlova za grijanje tople vode.



Slika 1. Ciklus biomase [1]

Danas se biomasa sve više počinje koristiti kao zamjena za fosilna goriva zbog mnogo manjih štetnih emisija koje nastaju prilikom izgaranja. Biomasa se također smatra CO₂ neutralnom, jer taj CO₂ koji je nastao izgaranjem, služi kasnije biljkama za rast i razvoj, tj. biljke ga razgrađuju, uz pomoć vode H₂O, na organske tvari (šećere) i kisik O₂.

1.1.1. Oblici šumske biomase

Šumska biomasa potječe, kao što je spomenuto, iz industrije prerade drva, gdje se ostaci nakon prerade obrađuju do konačnog oblika za iskorištavanje. Ta biomasa je i najveći prirodni obnovljivi izvor energije. Šumska biomasa se danas pojavljuje u četiri osnovna uporabna oblika:

- sječka
- briket
- peleti
- cjepanice.

Cjepanice su veći komadi drvene biomase koji se pretežno koriste za proizvodnju toplinske energije, tj. grijanje, obiteljskih kuća i manjih zgrada, bilo preko kamina i peći do kotlova za centralno grijanje. Problem kod cjepanice je taj što njihov stupanj vlage može iznositi najviše 20%.

Sječka je drvena biomasa sačinjena od komadića drveta raznih dimenzija, nastalih sjecanjem i usitnjavanjem drva, tj. kao nusprodukt obrade drva. Kod njih nije potrebna obrada do konačnog proizvoda prije korištenja, osim potreba sušenja.



Slika 2. Izgled drvene sječke [2]

Briketi su geometrijski pravilni komadi prešane usitnjene drvene sirovine, te po obliku dosta slične cjepanicama. Valjkastog su oblika te imaju mnogo bolji energetski potencijal od cjepanica, a koriste se uglavnom kao i cjepanice. U sirovini ne smije biti kore, a udio vlage mora biti manji od 10%. Ogrjevna vrijednost briketa je gotovo jednakog iznosa kao i za brikete od smeđeg ugljena.



Slika 3. Izgled briketa [3]

Peleti su kao i briketi pravilne geometrije, sačinjeni od prešane drvene biomase. To su zapravo mali briketi. Koriste sa grijanje i pripremu PTV-a za obiteljske kuće, manje stambene zgrade te javne i poslovne zgrade. Mogu se čak koristiti i kod industrijskih energana i termoenergetskih postrojenja. Zbog udjela vlage od 8%, sirovinu prije prešanja u pelet treba sušiti. Kod proizvodnje peleta, mogu se dodati i prirodna vezivna sredstva kao što je kukuruzni škrob koji olakšava proces prešanja vezivanje drvnih čestica te poboljšava energetske značajke. Prednost peleta je njihova manja dimenzija što omogućava automatizaciju dopremanja u ložište, i velika ogrjevna vrijednost.



Slika 4. Izgled peleta [4]

1.1.2. Potencijal i skladištenje drvne biomase

Potencijal za energetska iskorištavanje drvne biomase u Hrvatskoj je velik, pošto je 42% kopnene površine prekriveno šumama. Drvna zaliha se procjenjuje na oko 552,15 mil. m³, dok se trenutna raspoloživa drvna biomasa za iskorištavanje procjenjuje na oko 5,59 mil. m³ godišnje što je ekvivalentno energetska iznosu od 70,56 PJ [5].

Na energetska vrijednost same drvne biomase utječe stupanj vlage. Drvna biomasa kao gorivo je najučinkovitija sa stupnjem vlage od 10-30%. Pošto drvna biomasa nastaje eksploatacijom šuma, drvna masa kao sirovina dolazi uglavnom vlažna, sa stupnjem vlage iznad 40% zbog čega ju je potrebno sušiti. Najjednostavniji način sušenja je sušenje na otvorenome. Prirodnim sušenjem u ljetnim danima pod suncem, može drvnu biomasu osušiti sa 50% na 30% bez ulaganja dodatne energije. Problem predstavljaju vremenske prilike tj. neprilike, koje su

nepredvidive. Problem također predstavljaju i mikroorganizmi koji se stvaraju usred topline zbog gomilanja drvene biomase.

Poboljšanje sušenja se može izvesti sušenjem u skladištima, gdje se sušenje izvodi prirodnom ili prisilnom cirkulacijom. Sušenje se može izvesti kontinuirano, pomoću traka, bubnja, cijevi te pomoću pregrijane pare. Osim dugotrajnog skladišta, potrebno je imati i kratkotrajno skladište drvene biomase, otkuda se ona šalje pužnim vijcima i prijenosnim trakama prema ložištu.



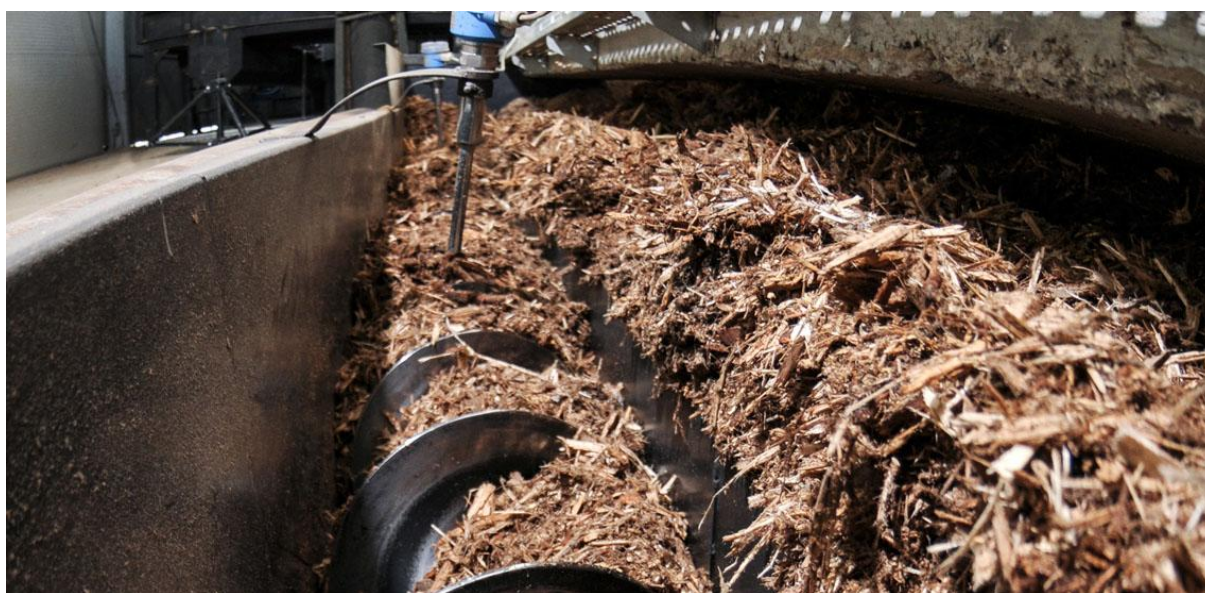
Slika 5. Skladištenje i sušenje drvene biomase [6]

1.2. Energetska postrojenja na drvnu biomasu

Kao što je prethodno rečeno, drvena biomasa ima veliki energetska potencijal kod proizvodnje električne i toplinske energije. Tako možemo razlikovati postrojenja za proizvodnju samo toplinske energije ili električne energije. Veća učinkovitost postrojenja se postiže kombinacijom proizvodnje električne i toplinske energije odnosno kogeneracijom. U osnovne dijelove postrojenja se ubrajaju:

- prostor za sušenje biomase

- skladište biomase (dugotrajno, kratkotrajno)
- sustav za dovođenje biomase do i u kotao
- kotao
- sustav za pročišćavanje dimnih plinova
- dimnjak
- sustav za odvođenje pepela

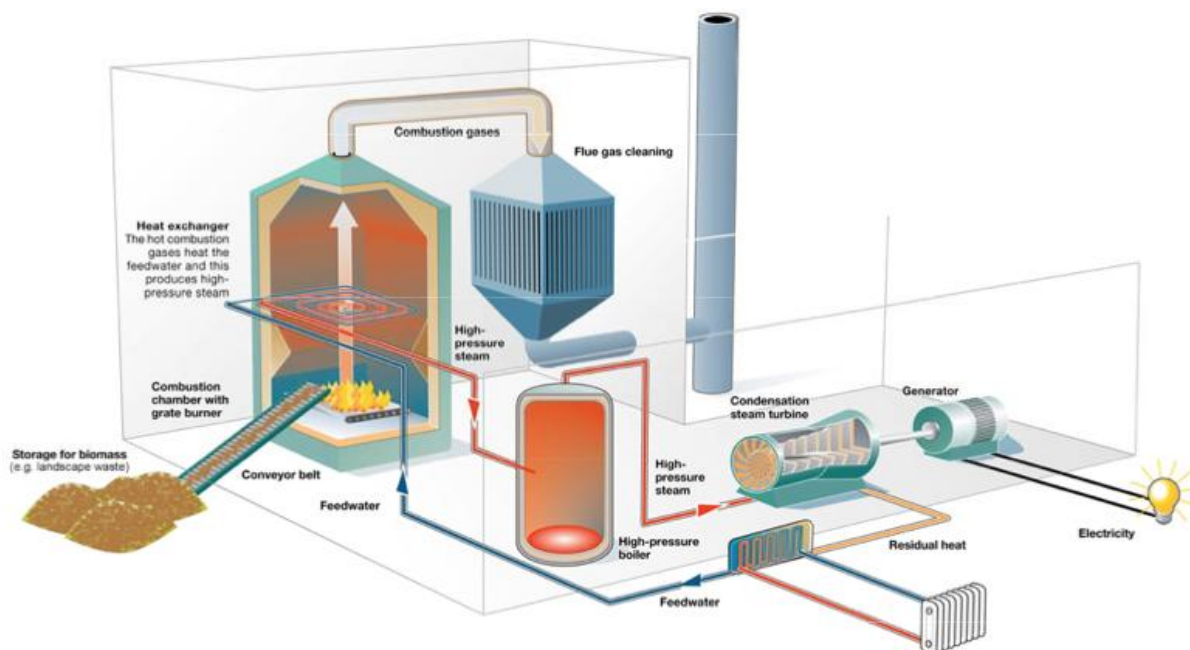


Slika 6. Prijenos biomase pužnim vijcima [7]

Drvena biomasa se kod postrojenja skladišti pomoću tzv. bunkera te na otvorenom prostoru. Prostor skladištenja bi trebao biti dovoljno velik za skladištenje drvene biomase za najmanje 5 dana pri najvećem mogućem opterećenju.

Ona se iz prostora kratkotrajnog skladišta prenosi do kotla pomoću kombinacije pužnih prijenosnika i pokretnih traka ili pomoću kрана. U sam kotao se može prenjeti pužnim prijenosnikom ili pokretnom trakom, rešetkom. Kotlovi kod postrojenja na drvenu biomasu mogu biti izvedeni sa pomičnom ili nepomičnom rešetkom. Kod pomične rešetke, biomasa se polako kreće prema kraju gdje ostaje pepeo, dok kod kotla s nepomičnom rešetkom, biomasa se prevrće dok na nju pada što omogućava bolje miješanje sa zrakom i izgaranje.

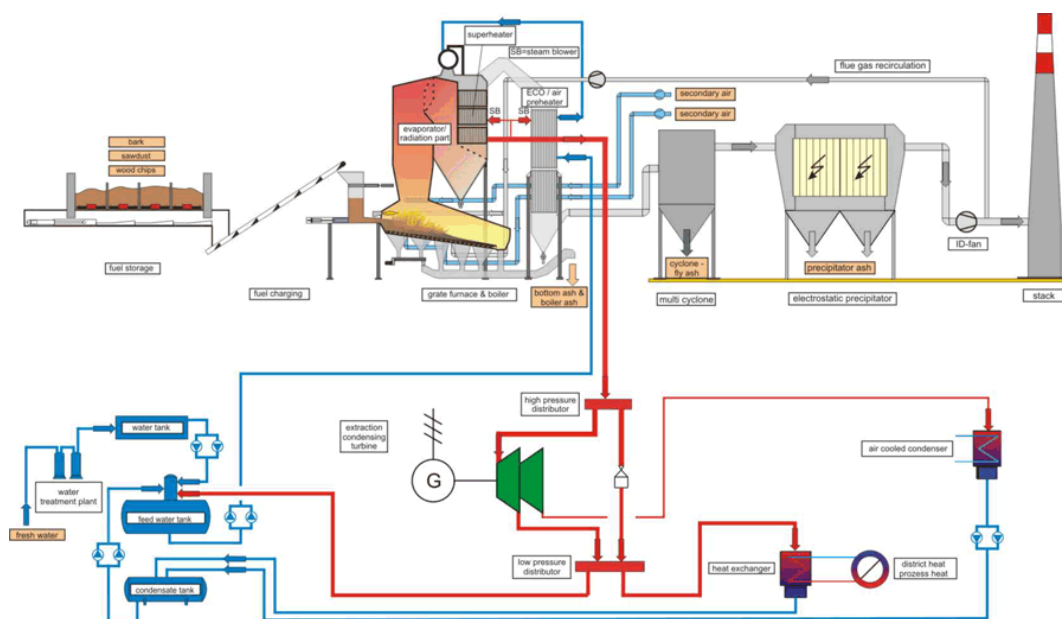
Sustav pročišćavanja dimnih plinova se može sastojati od multiciklona, vrećastog filtra te elektrostatičkog precipitatora. Najčešće se koriste multicikloni, jer su jednostavni za održavanje te niske cijene.



Slika 7. Presjek postrojenja na drvenu biomasu [8]

Uz parnturbinsko postrojenje postoje i postrojenja s organskim Rankineovim ciklusom (ORC) te sa rasplinjavanjem biomase.

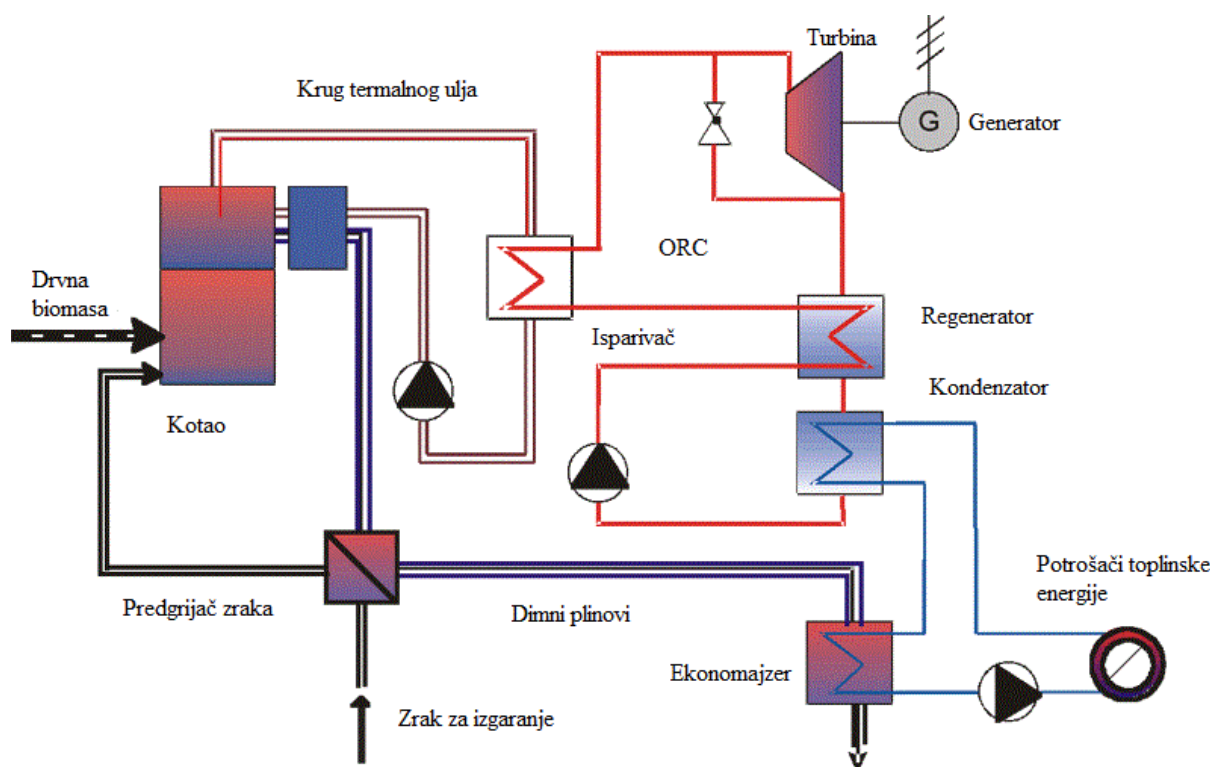
Parno turbinsko postrojenje se može koristiti za proizvodnju električne energije. Zbog malog stupnja djelovanja, takva postrojenja se uglavnom izvode u kogeneraciji gdje se proizvodi i toplinska energija uz električnu te se na taj način podiže stupanj djelovanja.



Slika 8. Izgled parnoturbinskog kogeneracijskog postrojenja [9]

U parnoturbinskom kogeneracijskom postrojenju, biomasa koja izgara u ložištu predaje toplinsku energiju izmjenjivaču u kotlu te na taj način isparava vodu. Voda isparava pri stalnom tlaku do stanja sa kojim ulazi u parnu turbinu koju pokreće te na taj način proizvodi električnu energiju. Dio pare se odvaja te šalje u izmjenjivač u kojem predaje toplinu vodi za grijanje, te na taj način povećava ukupan stupanj učinkovitosti postrojenja.

Postrojenje s ORC-om prenosi toplinu nastalu izgaranjem biomase pomoću kruga termo ulja, koji kao medij omogućava rad kotla s nižim radnim tlakom, bez promjene faze radnog medija. Proizvodi se električna energija i niskotemperaturna toplina u zatvorenom ciklusu. Problem ovakvog postrojenja jest da ne može opskrbljivati potrošače visokotemperaturnom toplinskom energijom dok je glavna prednost niska investicija. U ORC-u, organski radni medij se predgrijava u regeneratorskom izmjenjivaču, isparava u izmjenjivaču topline s uljem, ekspandira u turbini proizvodeći električnu energiju preko generatora, te se hladi u regeneratorskom izmjenjivaču koji predgrijava organski medij. U izmjenjivaču topline koji zagrijava krug vode kondenzira, te se crpkom vraća na radni tlak.



Slika 9. Shema ORC postrojenja [10]

Postrojenja sa rasplinjavanjem biomase električnu energiju proizvode plinskim ili parnim motorom. Iz drvene biomase se rasplinjavanjem dobiva reaktorski plin koji se potom koristi kao gorivo. Proces je složen te zahtjeva prethodno sušenje i pirolizu biomase kao i oksidaciju i redukciju kako bi se dobio željeni plin. Stupanj djelovanja ovakvih postrojenja iznosi do 30% .

Postoje i izvedbe postrojenja sa suizgaranjem biomase. Izvedena su tako da se u velikom energetsom kogeneracijskom postrojenju uz primarno gorivo (fosilna goriva) koristi i drvena biomasa. Svrha toga je povećanje udjela obnovljivih izvora energije u ukupnoj energetske bilanci te smanjenje emisija CO₂. Time se starija postrojenja poboljšavaju u smislu emisije štetnih plinova.

2. KOGENERACIJSKO POSTROJENJE NA DRVNU BIOMASU

Kogeneracijsko postrojenje na drvnu biomasu će se sastojati od kotla s izgaranjem goriva na rešetci, kondenzacijske parne turbine sa reguliranim oduzimanjem, toplinske stanice te zrakom hlađenog kondenzatora. Prema zadatku, turbina mora proizvoditi imati snagu od 2 MWe te 5 MWt . Zadana je i maksimalna vlažnost goriva od 50% te će se kroz daljni rad analizirati utjecaj različite količine vlage na količinu potrebnog goriva te tako i na ekonomsku isplativost. U sljedećoj tablici [Tablica 1] se mogu vidjeti zadani parametri postrojenja.

Tablica 1. Parametri postrojenja

| | |
|----------------------------------|----|
| Električna snaga P [MW] | 2 |
| Toplinska snaga Φ_{TS} [MW] | 5 |
| Maksimalni udio vlage [%] | 50 |

U nastavku će se dati pregled proračuna postrojenja obzirom na spomenute parametre.

2.1. Proračun protoka pare

Izgaranjem goriva u kotlu proizvoditi će se energija potrebna za proizvodnju pregrijane pare, koja će služiti za pogon parne turbine za istovremenu proizvodnju električne i toplinske energije. Za potrebe toplinske stanice, parna turbina će imati regulirano oduzimanje na tlaku p_2 u iznosu od 2,5 bar. U izmjenjivaču toplinske stanice, toplinska energija oduzete pare se predaje vodi, koja struji u cijevima. Voda koja je primila toplinsku energiju će služiti za potrebe grijanja naselja. U sljedećoj tablici [Tablica 2] su prikazani ulazni, izlazni parametri kondenzacijske parne turbine kao i parametri oduzimanja.

Tablica 2. Parametri parne turbine

| | |
|--|------|
| Tlak pare na ulazu u turbinu p_1 [bar] | 40 |
| Temperatura pare na ulazu u turbinu ϑ_1 [°C] | 400 |
| Entalpija pare na ulazu u turbinu h_1 [kJ/kg] | 3215 |
| Tlak pare pri oduzimanju p_2 [bar] | 2,5 |
| Temperatura pare pri oduzimanju ϑ_2 [°C] | 150 |
| Entalpija pare pri oduzimanju h_2 [kJ/kg] | 2760 |
| Tlak pare na izlazu iz turbine p_3 [bar] | 0,1 |
| Temperatura pare na izlazu iz turbine ϑ_3 [°C] | 50 |
| Entalpija pare na izlazu iz turbine h_3 [kJ/kg] | 2584 |

Kondenzat iz kondenzatora i toplinske stanice odlazi u otplinjač gdje se vrši toplinsko otplinjavanje napojne vode u svrhu odstranjivanja zraka, tj. otopljenog kisika iz vode kako bi se spriječilo korozivno djelovanje na dijelove postrojenja. Parametri ulaza napojne vode u kotao su dani u sljedećoj tablici [Tablica 3].

Tablica 3. Parametri napojne vode

| | |
|--|--------|
| Tlak napojne vode na ulazu u kotao p_4 [bar] | 1,2 |
| Temperatura napojne vode na ulazu u kotao ϑ_4 [°C] | 105 |
| Entalpija napojne vode na ulazu u kotao h_4 [kJ/kg] | 440,21 |

Potrebna količina pare koja se oduzima iz parne turbine za potrebe potrošača se dobila iz sljedeće jednadžbe:

$$q_{m2} = \frac{\Phi_{TS}}{h_1 - h_2} = \frac{5000}{3215 - 2760} = 2,155 \text{ kg/s}$$

gdje je:

- q_{m2} – protok pare oduzimanja pri tlaku od 2,5 bar
- Φ_2 – toplinski tok oduzimanja
- h_1 – entalpija pare na ulazu u turbinu
- h_2 – entalpija pare oduzimanja

Iz jednadžbe se vidi da iznos pare potreban za snagu toplinske stanice od 5 MW iznosi 2,16 kg/s. Kako bi se dobila ukupna količina pare potrebna za istovremenu proizvodnju električne i toplinske energije od 2 MWe i 5 MWt koristi se sljedeći izraz:

$$q_{m1} = \frac{\frac{P_g}{\eta_m \cdot \eta_g} + q_{m2} \cdot (h_2 - h_3)}{[(h_1 - h_2) + (h_2 - h_3)]}$$

$$q_{m1} = \frac{\frac{2300}{0,998 \cdot 0,95} + 2,16 \cdot (2760 - 2584)}{((3215 - 2760) + (2760 - 2584))} = 4,44 \text{ kg/s}$$

gdje je:

- q_{m1} – ukupan potreban protok pare na ulazu u turbinu
- P_g – bruto snaga generatora parne turbine
- η_m – mehanička iskoristivost turbine
- η_g – iskoristivost generatora
- h_1 – entalpija pare na ulazu u turbinu
- h_2 – entalpija pare oduzimanja
- h_3 – entalpija pare na izlazu iz turbine
- q_{m2} – protok pare oduzimanja

Snaga generatora je uvećana za 300 kW kao trenutna procjena vlastite potrošnje pogona. Jednadžba daje iznos ukupnog protoka svježe pare q_{m1} od 4,75 kg/s potrebnog za istovremenu proizvodnju električne i toplinske energije. Prema izračunu, otprilike 49% od ukupne količine svježe pare se odvaja za potrebne toplinske stanice, tj. toplinskih potrošača. Obzirom na potrebnu količinu pare, u sljedećem izrazu će se izračunati i potrebna količina energije oslobođene izgaranjem goriva u kotlu.

$$Q_k = \frac{q_{m1} \cdot (h_1 - h_4)}{\eta_k} = \frac{4,44 \cdot (3215 - 440,21)}{0,86} = 14\,331,62 \text{ kW} = 14,331 \text{ MW}$$

gdje je:

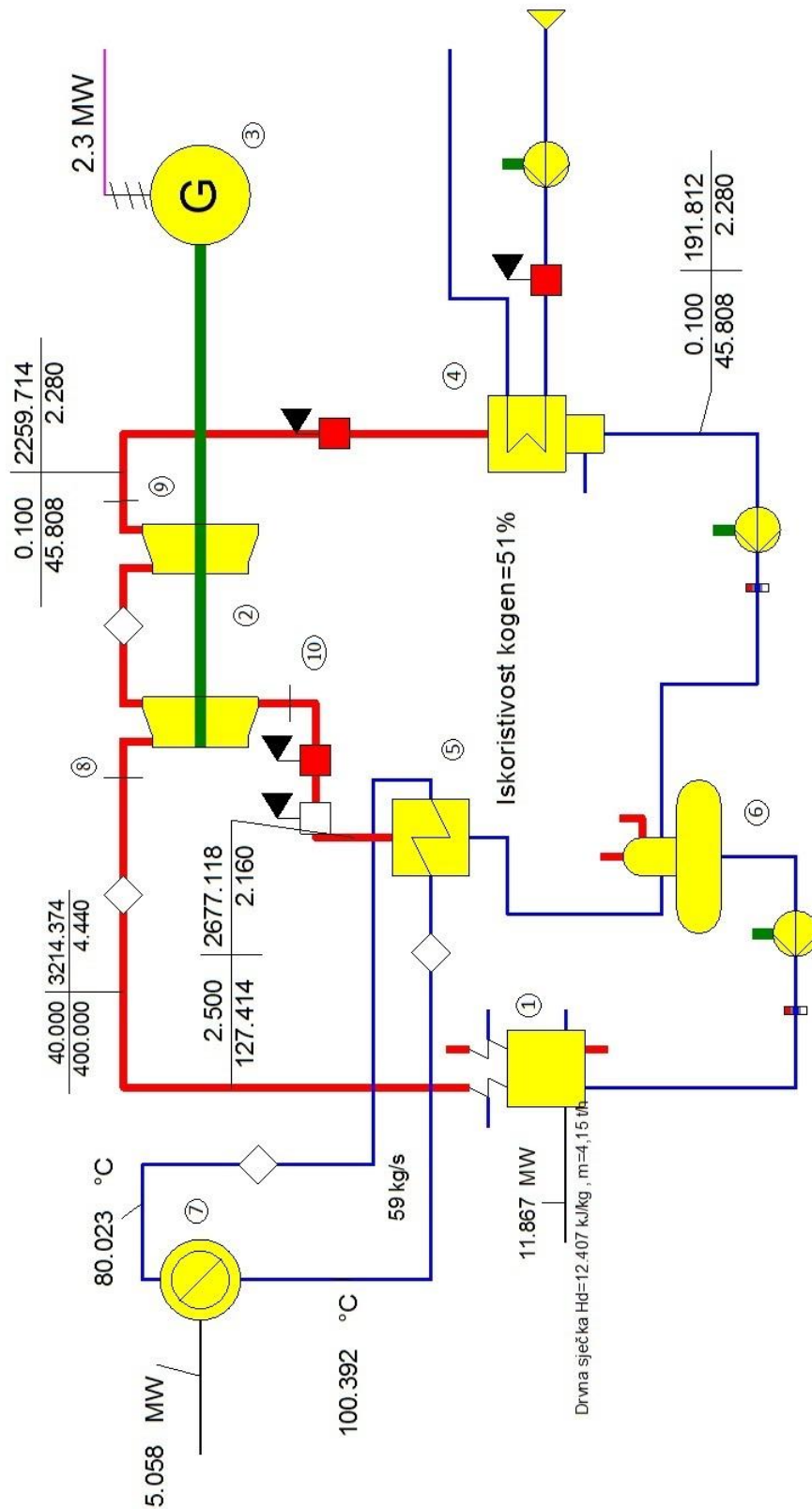
- Q_k – energija dobivena izgaranjem goriva
- η_k – stupanj korisnog djelovanja kotla
- h_4 – entalpija napojne vode na ulazu u kotao

Navedena potrebna energija za proizvodnju svježe pare će se koristiti isključivo u te svrhe te će se u daljnjem dijelu rada doći do potrošnje goriva, ovisno o njegovom stupnju vlažnosti.

Ukupni stupanj iskoristivosti postrojenja se dobiva preko izraza:

$$\eta = \frac{P + \Phi_{TS}}{Q_k} = 0,5094 \approx 51\%$$

Shema postrojenja se može vidjeti na sljedećoj slici.



Slika 10. Shema postrojenja

Postrojenje radi na način da se drvena biomasa kao gorivo, pokretnom trakom dovodi i ubacuje u kotao (1). U kotlu gorivo izgara te oslobađa toplinsku energiju kojom se voda u kotlovskom izmjenjivaču isparava i pregrijava do stanja ulaza u parnu turbinu. Para nakon pregrijanja, VT vodom (8) odlazi u VT dio parne turbine (2) gdje ekspandira te na taj način ostvaruje rotaciju turbine oko svoje osi. Na vratilo parne turbine je spojen generator (3) koji svojom vrtnjom proizvodi električnu energiju. Dio pare se odvaja iz parne turbine reguliranim oduzimanjem (10) te odlazi u izmjenjivač para/voda toplinske stanice (5) gdje se voda zagrijava do željenih parametara, za potrebe grijanja, dok para kondenzira. Ostatak pare koji se nije oduzeo odlazi u niskotlačni NT dio turbine, gdje dalje ekspandira te nakon izlaza iz turbine, NT vodom (9) odlazi u kondenzator (4) gdje kondenzira. Kondenzati nastali od kondenzacije pare u kondenzatoru i izmjenjivaču odlaze u napojni spremnik sa otplinjačem (6) gdje se vrši priprema (dogrijavanje, odstranjivanje viška kisika O₂) napojne vode za odlazak u kotlovski izmjenjivač na isparavanje.

Shema postrojenja je rađena u programskom paketu EBSILON@Profesional od STEAG-a.

2.2. Proračun potrošnje goriva

Nakon što se izračunala potrebna količina svježe pare te energija potrebna za njenu proizvodnju, potrebno je izračunati i potrošnju goriva. Ona se računa prema sljedećem izrazu:

$$q_{mG} = \frac{Q_k}{H_d}$$

gdje je:

- q_{mG} – maseni protok goriva kroz ložište
- Q_k – energija dobivena izgaranjem goriva
- H_d – donja ogrjevna vrijednost goriva.

Pošto je potrebna oslobođena energija izgaranja već izračunata prema potrebama proizvodnje svježe pare, potrebno je izračunati donju ogrjevnju vrijednost goriva. Ona se računa obzirom na kemijski sastav samog goriva, koji je prikazan tablično na sljedećoj tablici [Tablica 4] iz literature „Biofuel handbook“. Prema slici se vidi da drvena biomasa sadrži u najvećim

udjelima ugljik C, kisik O₂ te vodik H₂, dok za razliku od krutih fosilnih goriva sadržava veoma malo sumpora S i dušika N₂. Pošto u zadatku nije specificirana drvena biomasa, u danjem proračunu koristiti će se prosječne vrijednosti kemijskog sastava drvene biomase i gledati općeniti slučaj. Vlaga ima velik utjecaj na ogrjevnju vrijednost goriva te je jedna od mana drvene biomase. Sljedeći proračuni te rezultati će se voditi obzirom na stupanj vlage goriva te će se u obzir uzeti slučajevi kada je vlaga u gorivu prisutna sa 50%, 40%, 30% te 10%. Pokazati će se da će vlaga imati veliki utjecaj na povećanje potrošnje goriva te tako i na povećanje financijskih izdataka, tj. na samu isplativost postrojenja.

Tablica 4. Kemijski sastav različitih oblika drvene biomase [11]

Tablica 2.6.1 Kemijski sastav krute biomase [2]

| | C | H | O | N | K | S | Cl |
|--|--------------|---------|-------|----------|------|------------|------------|
| | m.u.% (s.o.) | | | | | | |
| Smreka (s korom) | 49,8 | 6,3 | 43,2 | 0,13 | 0,13 | 0,015 | 0,005 |
| Bukva (s korom) | 47,9 | 6,2 | 43,3 | 0,22 | 0,22 | 0,015 | 0,006 |
| Jablan KKO | 47,5 | 6,2 | 44,1 | 0,42 | 0,35 | 0,031 | 0,004 |
| Vrba KKO | 47,1 | 6,1 | 44,2 | 0,54 | 0,26 | 0,045 | 0,004 |
| Kora (Crnogorično drveće) | 51,4 | 5,7 | 38,7 | 0,48 | 0,24 | 0,085 | 0,019 |
| Uobičajene vrijednosti za materijale od neprerađenog drva Crnogorično drveće * | 47–54 | 5,6–7,0 | 40–44 | <0,1–0,5 | | <0,01–0,05 | <0,01–0,03 |
| Uobičajene vrijednosti za materijale od neprerađenog drva Listopadno drveće | 48–52 | 5,9–6,5 | 41–45 | <0,1–0,5 | | <0,01–0,05 | <0,01–0,03 |
| Uobičajene vrijednosti za materijale od neprerađenog drva* | 51–56 | 5,9–6,5 | 36–43 | 0,3–1,2 | | 0,02–0,20 | <0,01–0,05 |
| Uobičajene vrijednosti za materijale od neprerađenog drva Ostaci od pridobivanja drva* | 50–53 | 5,9–6,3 | 40–44 | 0,3–0,8 | | 0,01–0,08 | <0,01–0,04 |
| Uobičajene vrijednosti za materijale od neprerađenog drva Kulture brzorastućih nasada* | 47–51 | 5,8–6,7 | 40–46 | 0,2–0,8 | | 0,02–0,10 | <0,01–0,05 |
| Miskant | 47,5 | 6,2 | 41,7 | 0,73 | 0,70 | 0,150 | 0,220 |
| Pšenična slama | 45,6 | 5,8 | 42,4 | 0,48 | 1,00 | 0,082 | 0,190 |
| Tritikala (zrnje) | 43,5 | 6,4 | 46,4 | 1,68 | 0,60 | 0,110 | 0,070 |
| Pogača od uljane repice | 51,5 | 7,4 | 30,1 | 4,97 | 1,60 | 0,550 | 0,019 |
| <i>Fosilna goriva, radi usporedbe</i> | | | | | | | |
| Ugljen | 72,5 | 5,6 | 11,0 | 1,30 | – | 0,940 | < 0,1 |
| Lignit | 65,9 | 4,6 | 23,0 | 0,70 | – | 0,390 | < 0,1 |
| Lož ulje | 85–86 | 11–13 | 1–4 | – | – | – | – |
| Prirodni plin | 75 | 25 | – | – | – | – | – |

* CEN/TS 14961:2005 Kruta biogoriva – Specifikacije i klase goriva – Dodatak C

Pošto se radi o krutom gorivu, donja ogrjevna vrijednost goriva H_d se računa prema literaturi [12] na sljedeći način:

$$H_d = 33900c + 117000 \left(h - \frac{o}{8} \right) + 10500s - 2500w$$

gdje je:

- c – maseni udio ugljika
- h – maseni udio vodika
- o – maseni udio kisika
- s – maseni udio sumpora
- w – maseni udio vlage.

Kemijski sastav goriva drvene biomase brzorastućih nasada, s kojim se ušlo u proračun (prosječne vrijednosti) je sljedeći:

Tablica 5. Kemijski sastav drvene biomase brzorastućih nasada

| | c | h | n | o | s | cl | a |
|----------------------------|-----|------|-------|-----|-------|--------|-------|
| Maseni udio vlage u gorivu | 49% | 6,2% | 0,35% | 42% | 0,03% | 0,004% | 2,42% |

Za potrebe proračuna prvo je izračunata ogrjevna vrijednost suhe drvene biomase, koja sadrži 0% vlage, a iznosi $H_{d0} = 17726 \text{ kJ/kg}_G$. Ogrjevna vrijednost s obzirom na količinu vlage računata je na sljedeći način:

$$H_{dM} = \frac{H_{d0} \cdot (100 - M) - 2,44 \cdot M}{100}$$

gdje je:

- H_{dM} – donja ogrjevna vrijednost ovisno o udjelu vlage
- H_{d0} – iznos donje ogrjevnosti suhe biomase (0% vlage)

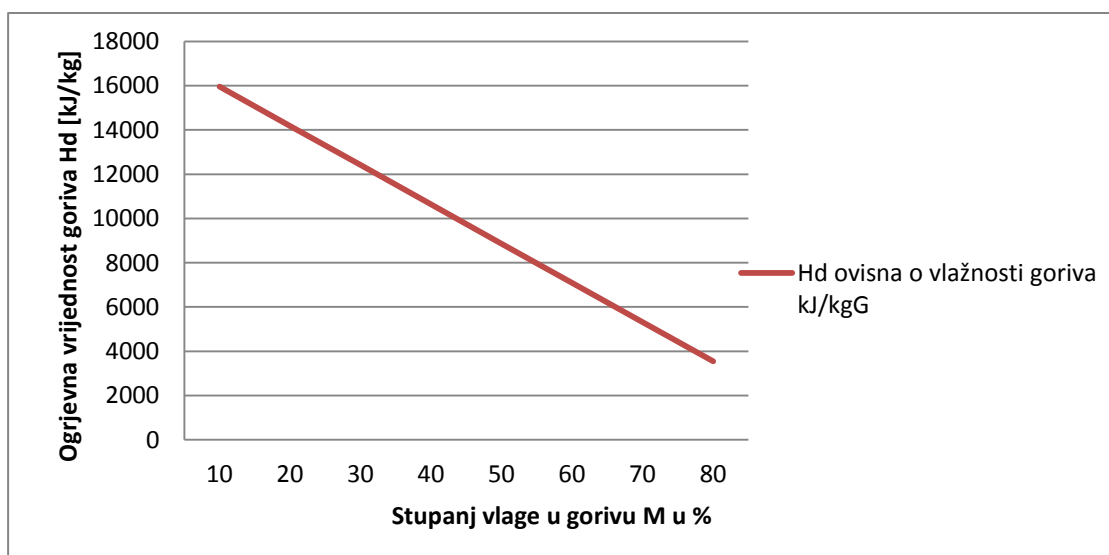
- M – udio vlage u gorivu u %

Iznosi donje ogrjevne vrijednosti goriva, obzirom na stupanj vlage, dani su u sljedećoj tablici [Tablica 6].

Tablica 6. Ovisnost donje ogrjevne vrijednosti o stupnju vlage

| Stupanj vlažnosti goriva M | Donja ogrjevna vrijednost goriva H_{dM} [kJ/kg _G] |
|------------------------------|---|
| 0% | 17726 |
| 10% | 15953 |
| 20% | 14180 |
| 30% | 12407 |
| 40% | 10635 |
| 50% | 8862 |

Kao što je vidljivo iz tablice, ogrjevna vrijednost goriva pada sa povećanjem stupnja vlage u gorivu što je prikazano i dijagramski na sljedećoj slici [Slika 11].



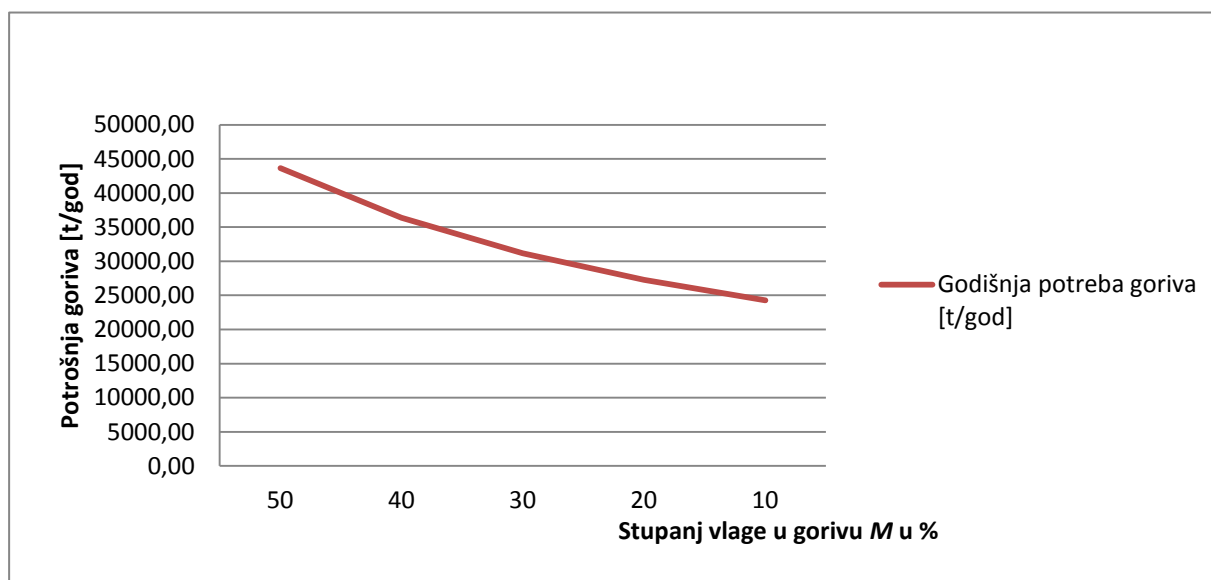
Slika 11. Dijagramski prikaz pada ogrjevne vrijednosti u zavisnosti od stupnja vlage

Obzirom na ogrjevne vrijednosti i potrebenu energiju Q_k od približno 14 MW, koja se oslobađa izgaranjem goriva, potrošnja goriva, obzirom na stupanj vlage u gorivu, može se vidjeti u sljedećoj tablici [Tablica 7].

Tablica 7 . Potrošnja goriva

| Stupanj vlažnosti goriva M | Potrošnja goriva q_{mG} | | | |
|---------------------------------|---------------------------|------|--------|-------|
| | kg/s | t/h | t/dan | t/god |
| 50% | 1,62 | 5,82 | 139,73 | 43664 |
| 40% | 1,35 | 4,85 | 116,43 | 36385 |
| 30% | 1,16 | 4,16 | 99,80 | 31186 |
| 20% | 1,01 | 3,64 | 87,32 | 27287 |
| 10% | 0,90 | 3,23 | 77,62 | 24255 |

Iz priloženih rezultata se može zaključiti da se potrošnja goriva povećava sa povećanjem stupnja vlage u gorivu, što je zapravo logično jer se ogrjevna vrijednost goriva, sa povećanjem stupnja vlage, smanjuje. Također se vidi da će potrošnja goriva s 50% vlage biti približno 56% veća od potrošnje goriva sa 10% udjelom vlage u gorivu.



Slika 12. Dijagramski prikaz potrošnje goriva ovisno o stupnju vlage u gorivu

2.3. Proračun emisija izgaranjem drvene biomase

Emisije koje nastaju potpunim izgaranjem drvene biomase su ugljični dioksid CO_2 , dušični oksidi NO_x , sumporni oksidi SO_x , klorovodici HCl te čestice. CO_2 , kao glavni produkt izgaranja goriva, ne može se izbjeći te se na njegovu količinu, u pravilu, ne može utjecati manipuliranjem procesa izgaranja. Za razliku od ostalih fosilnih goriva, energetsko iskorištavanje drvene biomase se smatra CO_2 neutralnim, što predstavlja prednost zbog manjeg zagađivanja okoliša. NO_x spojevi nastaju uglavnom izgaranjem dušika te malim dijelom i iz zraka. Ti spojevi su štetni za ljudsko zdravlje, nastajanje ozona O_3 (pomoću UV-zraka razgrađuju ozon O_3 u atmosferi) te ima utjecaj na stvaranje kiselih kiša. SO_x spojevi nastaju izgaranjem sumpora iz goriva. Ti spojevi kao i prethodni NO_x spojevi, imaju utjecaj na stvaranje kiselih kiša kao i štetan utjecaj na zdravlje ljudi i ostalih organizama. Pošto se u drvnjoj biomasi nalazi i jako mala količina klora Cl , doći će do nastajanja klorovodičnih spojeva HCl prilikom izgaranja Cl iz goriva. Klorovodični spojevi imaju korozivni utjecaj, što može predstavljati problem za dijelove postrojenja. Također imaju štetan utjecaj na zdravlje ljudi u većim koncentracijama. Čestice, kao što su lebdeći pepeo ili aerosoli, čine najštetniju emisiju koja nastaje izgaranjem šumske biomase. Najveći problem se javlja kod manjih postrojenja, kao što je postrojenje od 2 MW na kojemu se rad temelji, jer se zbog njihovog malog učina ne provode mjere otklanjanja u ložištu. One su zapravo i najštetnije za ljudsko zdravlje zato što se u tim česticama mogu naći i elementi teških metala poput bakra, arsena, olova, kadmija, žive, kroma, koji u drvenu biomasu dospiju preko tla te tijekom obrade, transporta, skladištenja.

Emisije su izračunate prema literaturi [12] na sljedeći način:

$$m_{\text{CO}_2} = 3,666c$$

$$m_{\text{SO}_2} = 2s$$

$$m_{\text{NO}_x} = 100 \text{ kg/TJ} \cdot Q_k \cdot m_G$$

$$m_{\text{Cl}} = 0,5142cl \cdot 0,6$$

gdje je:

- m_{CO_2} – emisija CO_2 po kilogramu goriva
- m_{SO_2} – emisija SO_2 po kilogramu goriva
- m_{Cl} – emisija Cl po kilogramu goriva
- m_{NO_x} – emisija NO_x po kilogramu goriva
- m_G – protok goriva
- Q_k – energija oslobođena izgaranjem goriva u TJ/kg_G

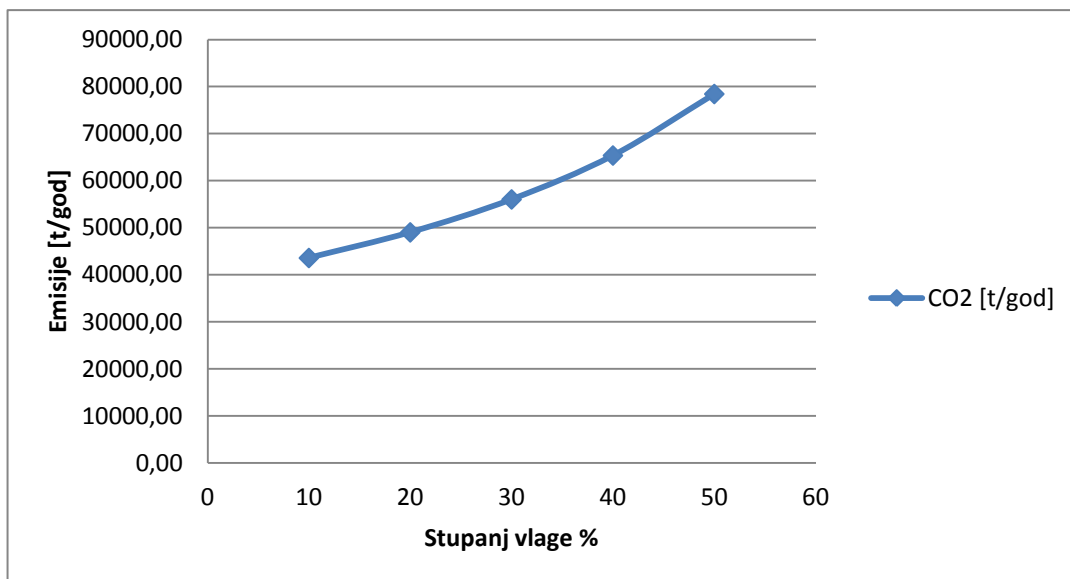
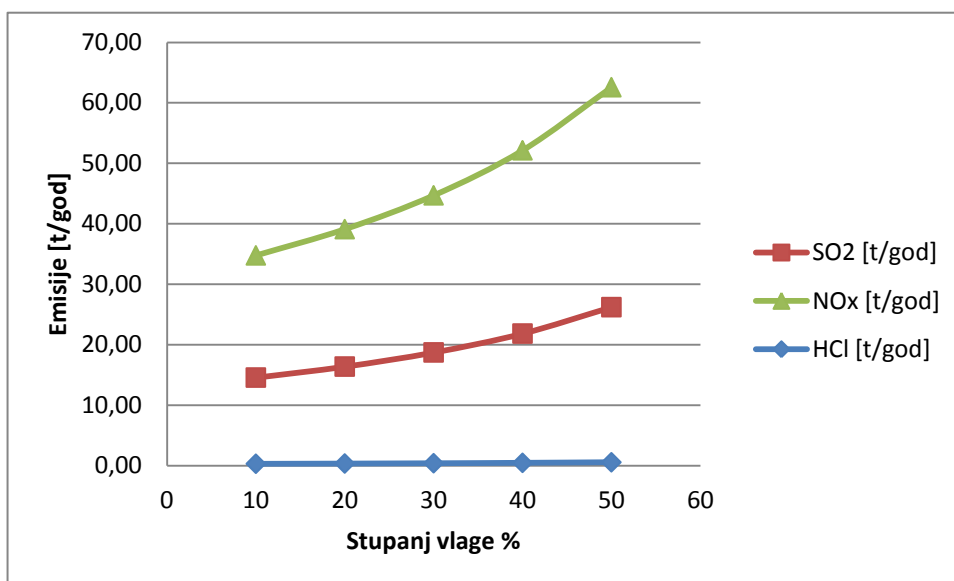
Emisije NO_x su izračunate pomoću faktora emisije NO_x spojeva od 100 kg/TJ [13] za energane koje za gorivo koriste drvenu biomasu.

Obzirom da se povećanjem vlage povećava i potrošnja goriva, sukladno tome će se povećavati emisije navedenih plinova. U sljedećoj tablici [Tablica 8] su prikazani rezultati navedenih emisija obzirom na stupanj vlage.

Tablica 8 . Emisije plinova

| Stupanj vlažnosti goriva <i>M</i> | CO ₂ | | NO _x | | SO ₂ | | HCl | |
|--|-----------------|-------|-----------------|--------|-----------------|--------|-------|----------|
| | t/god | t/MWh | t/god | t/MWh | t/god | t/MWh | t/god | t/MWh |
| 50% | 78451,26 | 4,55 | 62,58 | 0,0036 | 26,20 | 0,0015 | 0,54 | 0,000031 |
| 40% | 65373,05 | 3,79 | 52,15 | 0,0030 | 21,83 | 0,0013 | 0,45 | 0,000026 |
| 30% | 56032,20 | 3,25 | 44,70 | 0,0026 | 18,71 | 0,0011 | 0,38 | 0,000023 |
| 20% | 49026,97 | 2,84 | 39,11 | 0,0023 | 16,37 | 0,0009 | 0,34 | 0,00002 |
| 10% | 43578,70 | 2,53 | 34,76 | 0,0020 | 14,55 | 0,0008 | 0,30 | 0,000017 |

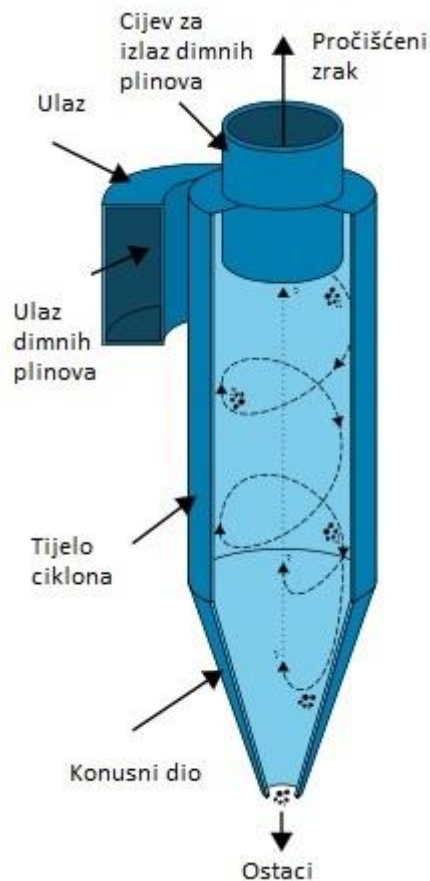
Iz tablice se također može zaključiti da će emisije štetnih plinova porasti s povećanjem stupnja vlage goriva. Iz toga slijedi da će osiguravanje manjeg stupnja vlage goriva osigurati i manju emisiju štetnih plinova i čestica što je povoljno za okoliš i ljude.

Slika 13. Dijagramski prikaz emisije CO₂Slika 14. Dijagramski prikaz emisija NO_x, SO₂, HCl

Dijagramski prikazi služe za vizualni pregled ovisnosti stupnja vlage goriva i emisija štetnih plinova. Emisije CO₂ su odvojene od ostalih iz razloga što su reda veličine 1000 puta veće od ostalih emisija štetnih plinova.

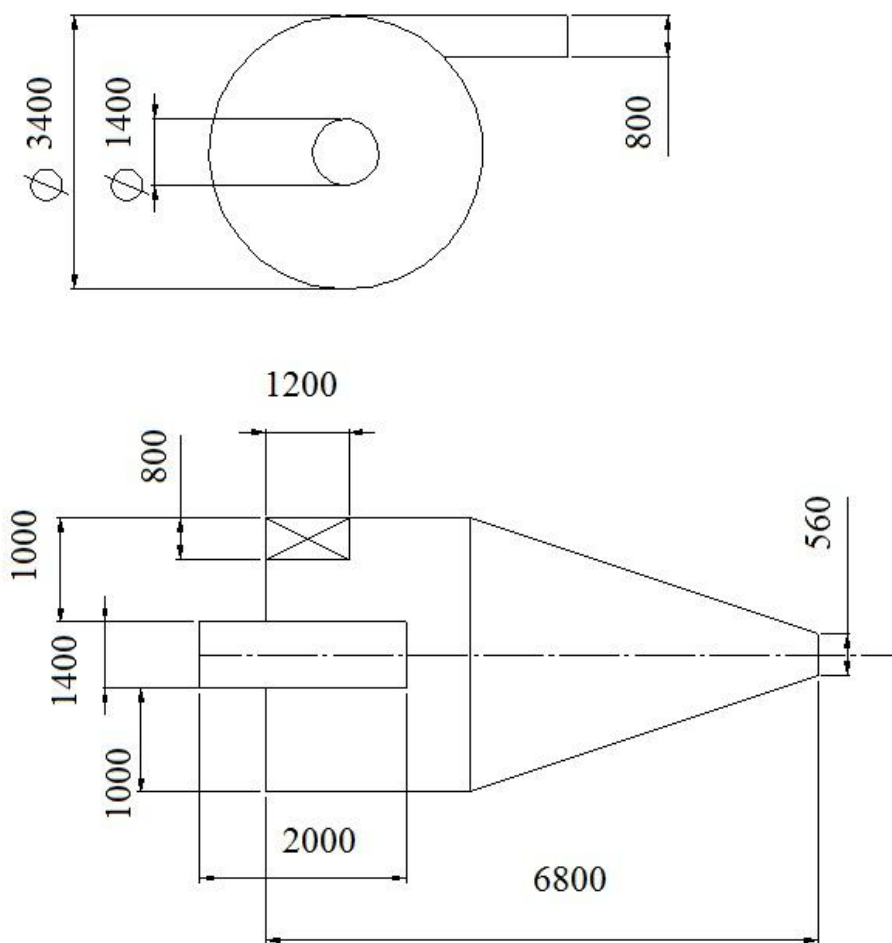
U svrhu odstranjivanja štetnih emisija nastalih izgaranjem goriva, može se koristiti ciklon za odvajanje čestica. Ciklonsko odvajanje krutih čestica se izvodi pomoću centrifugalne sile.

Dimni plinovi ulaze u multiciklon te se uslijed vrtloženja i centrifugalne sile čestice odvajaju od plinova i talože na dnu uređaja, dok pročišćeni dimni plinovi odlaze u dimnjak.



Slika 15. Izgled ciklona [14]

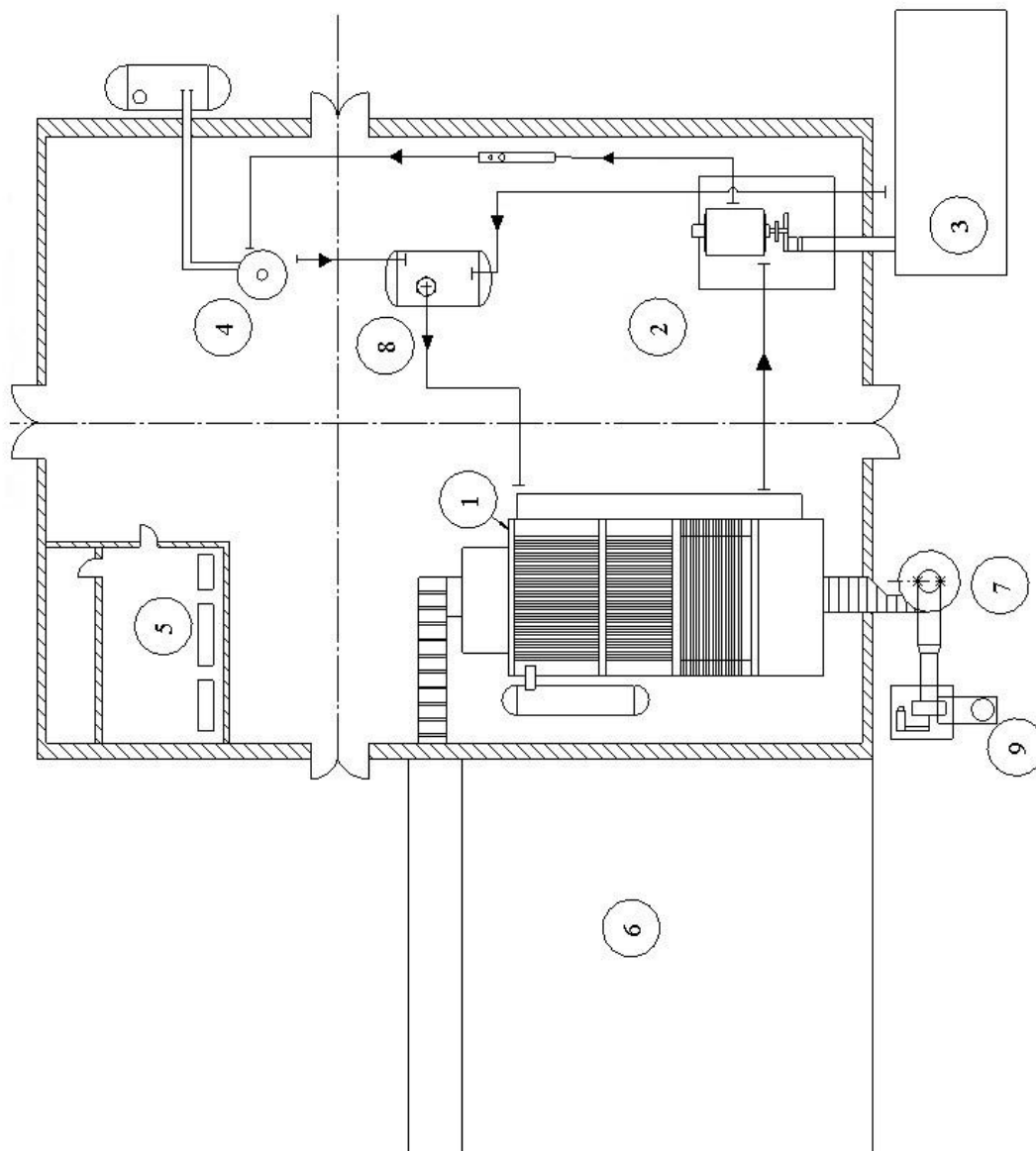
Dimenzije ciklona su uzete kao orijentacijske iz literature [15] za volumni protok dimnih plinova između 26000 i 34000 m³/h.



Slika 16. Orijentacijske dimenzije ciklona

2.4. Dispozicija postrojenja

Dispozicija postrojenja je dana jednostavnim tlocrtom, koji je napravljen u programu SolidWorks, prikazanim na sljedećoj slici.



Slika 17. Orijentacijski tlocrt postrojenja

Na tlocrtu su naznačene sljedeće komponente:

1. kotao
2. parna turbina
3. kondenzator
4. toplinska stanica
5. kontrolna soba
6. skladište drvene biomase
7. ciklon
8. napojni spremnik s otplinjačem
9. dimnjak

2.5. Proračun izmjenjivača para/voda

Za potrebe toplinske stanice, tj. za potrebe grijanja naselja potreban je izmjenjivač koji će toplinskom energijom pare zagrijati vodu za grijanje naselja. Snaga toplinske stanice iznosi, prema zadatku, 5 MW. Para potrebna za toplinsku stanicu je već izračunata ranije te iznosi $q_{m2} = 2,155 \text{ kg/s}$. Ona se odvaja od ostatka pare reguliranim oduzimanjem iz parne turbine na tlaku od 2,5 bar. Para ulazi u izmjenjivač te izmjenjuje toplinu sa vodom u cijevima te na taj način kondenzira. Izmjenjivač je vertikalnog tipa, pa se kondenzat gravitacijski skuplja u posudu izmjenjivača od kuda se šalje dalje prema napojnom spremniku gdje se priprema, sa ostatkom kondenzata iz kondenzatora parne turbine, za ponovno isparavanje u kotlovskom isparivaču. Ulazni podaci na strani vode te na strani pare su dani u sljedećim tablicama.

Tablica 9. Ulazni podaci pare

| PARA | |
|---|--------|
| Tlak p_2 [bar] | 2,5 |
| Ulazna temperatura pregrijanja ϑ_2 [°C] | 150 |
| Temperatura zasićenja ϑ_{2zs} [°C] | 127,51 |
| Temperatura izlaza ϑ_2'' [°C] | 95 |
| Entalpija pare za 150°C h_2' [kJ/kg] | 2765 |
| Enatalpija kondenzata h_2'' [kJ/kg] | 398,02 |

Tablica 10. Ulazni podaci vode

| VODA | |
|--|-----------|
| Ulazna temp ϑ_{wu} [°C] | 100 |
| Izlazna temp. ϑ_{wi} [°C] | 80 |
| Prosječna brzina strujanja vode u cijevima w [m/s] | 0,3 |
| Srednja temp. vode ϑ_{mw} [°C] | 90 |
| Gustoća vode za ϑ_{mw} [kg/m ³] | 965,34 |
| Specifični toplinski kapacitet c_p za ϑ_{mw} [J/kgK] | 4205,1 |
| Protok vode q_{mw} [kg/s] | 59,45 |
| Dinamička viskoznost μ [Pas] za $\vartheta_{mw}=90^\circ\text{C}$ | 0,0003144 |
| Toplinska provodnost λ [w/mK] za $\vartheta_{mw}=90^\circ\text{C}$ | 0,67533 |
| Prandtllova značajka za Pr za $\vartheta_{mw}=90^\circ\text{C}$ | 1,9578 |

Daljnji proračun se vodi prema literaturi [12] . Potreban protok vode za snagu toplinske stanice od $\Phi_{TS}=5$ MW iznosi:

$$q_{mw} = \frac{\Phi_{TS}}{c_p(\vartheta_{wu} - \vartheta_{wi})} = 59,45 \text{ kg/s}$$

Temperaturna bezdimenzijska značajka iznosi:

$$\pi_1 = \frac{\vartheta_{wu} - \vartheta_{wi}}{\vartheta_{wu} - \vartheta_{zss}} = \frac{80 - 100}{80 - 127,51} = 0,420964$$

Bezdimenzijska značajka π_2 će nam koristiti za provjeru proračuna na kraju te iznosi:

$$\pi_2 = -\ln(1 - \pi_1) = 0,5464$$

Cijevi u kojima struji voda su od bakra, a dimenzije cijevi su odabrane prema [16] te iznose:

- unutarnji promjer cijevi $d_u = 0,065$ m
- vanjski promjer cijevi $d_v = 0,07$ m

Kako bi se izračunao koeficijent prolaza topline k kroz stijenku bakrene cijevi, potrebno je odrediti koeficijente prijelaza topline na strani vode i na strani pare. Taj koeficijent se dobiva iz Nusseltove značajke Nu , za odabranu brzinu strujanja vode od $w = 1$ m/s. Ona na strani vode glasi:

$$Nu_u = \frac{\alpha_u d_u}{\lambda} = \frac{0,0398 \cdot Pr \cdot Re^{0,75}}{1 + 1,74 \cdot Re^{-0,125} \cdot (Pr - 1)}$$

gdje se Reynoldsova značajka računa prema izrazu:

$$Re = \frac{w \cdot d_u \cdot \rho}{\mu}$$

Konačna rješenja su prikazana u sljedećoj tablici [Tablica 11].

Tablica 11. Prijelaz topline na strani vode

| PRIJELAZ TOPLINE NA STRANI VODE | |
|--|---------|
| Re | 199577 |
| Pr | 1,9578 |
| Nu _u (neizobraženo turbulentno strujanje) | 540,004 |
| α _u [W/m ² K] | 5610,48 |

Iznos Reynoldsovog broja koji je $Re > 3000$ te za $L > 40d$, strujanje postavlja u izobraženo turbulentno područje, s čime se definirala Nusseltova značajka preko Reynoldsove i Prandtllove značajke koje su prije navedene.

Potreban nam je još koeficijent prijelaza topline α_v koje će se računati prema jednadžbi za prijelaz topline pri kondenzaciji pare na stijenci, a ona glasi:

$$\alpha_v = \frac{4}{3} \sqrt[4]{\frac{\rho^2 \lambda^3 g \Delta h}{4\eta(\vartheta_{2zs} - \vartheta_{sm})H}}$$

gdje se Δh računa kao:

$$\Delta h = h_2' - h_2'' = 2765 - 398,2 = 2366,8 \text{ kJ/kg}$$

Gustoća ρ , dinamička viskoznost μ te λ su uzeti za srednju temperaturu $\vartheta_m = 125,4 \text{ }^\circ\text{C}$ koja je dobivena na sljedeći način:

$$\vartheta_m = \frac{\vartheta_{2zs} + \vartheta_{sm}}{2} = 125,4 \text{ }^\circ\text{C}$$

dok je srednja logaritamska razlika temperatura ϑ_{mps} dobivena kao:

$$\Delta\vartheta_{\text{mps}} = \frac{(\vartheta_{2zs} - \vartheta') - (\vartheta_{2zs} - \vartheta'')}{\ln\left(\frac{\vartheta_{2zs} - \vartheta'}{\vartheta_{2zs} - \vartheta''}\right)} = 4,054 \text{ }^{\circ}\text{C}$$

Temperatura stijenke na ulazu $\vartheta' = 119,23 \text{ }^{\circ}\text{C}$ te temperatura stijenke na izlazu $\vartheta'' = 125,92 \text{ }^{\circ}\text{C}$ su pretpostavljene, te se pomoću srednje logaritamske razlike temperatura dobiva ϑ_{sm} kao

$$\vartheta_{\text{sm}} = \vartheta_{2zs} - \Delta\vartheta_{\text{mps}} = 125,4 \text{ }^{\circ}\text{C}$$

Sada konačno možemo izračunati koeficijent prijelaza topline za kondenzaciju pare na vanjskoj površini uspravne cijevi. Rezultati su dani u sljedećoj tablici

Tablica 12. Prijelaz topline na strani pare

| PRIJELAZ TOPLINE NA STRANI PARE | |
|--|-----------|
| Temperatura stijenke na ulazu ϑ' | 119,23 |
| Temperatura stijenke na izlazu ϑ'' | 125,92 |
| $\Delta\vartheta_{\text{mps}}$ | 4,054 |
| ϑ_{sm} | 123,45 |
| ϑ_{m} | 125,48 |
| Gustoća ρ [kg/m^3] za $125,4^{\circ}\text{C}$ | 938,99 |
| Dinamička viskoznost μ [Pas] za $125,4^{\circ}\text{C}$ | 0,0022247 |
| Toplinska provodnost λ [W/mK] za $125,4 \text{ }^{\circ}\text{C}$ | 0,683445 |
| α_v [$\text{W/m}^2\text{K}$] | 461,31 |

Sada kada imamo sve podatke, možemo izračunati koeficijent prolaza topline k_v kojega ćemo računati prema vanjskoj površini:

$$k_v = \frac{1}{\frac{d_v}{\alpha_u d_u} + \frac{d_v}{2\lambda_s} \ln\left(\frac{d_v}{d_u}\right) + \frac{1}{\alpha_v}} = 422,54 \text{ W/mK}$$

Gdje je λ_s za bakar iznosi 372 W/mK. Potrebna površina izmjenjivača iznosi:

$$A = \frac{\Phi_{TS}}{k_v \cdot \Delta\vartheta_{mpv}} = 323,28 \text{ m}^2$$

Za kontrolu proračuna, izračunati će se bezdimenzijski broj π_2 koji od prije treba iznositi 0,5464. Pa slijedi:

$$\pi_2 = \frac{kA}{q_{mw}c_p} = \frac{422,54 \cdot 323,28}{59,45 \cdot 4205,1} = 0,5464$$

Bezdimenzijski član π_2 se podudara što znači da je proračun u redu.

Dimenzije izmjenjivača se računaju prema izračunatoj potrebnoj površini samog izmjenjivača. Broj cijevi se računaju iz uzete dimenzije cijevi d_v , duljine/visine cijevnog registra sa iznosom $L = H = 4 \text{ m}$ te potrebne površine izmjenjivača A pa slijedi:

$$n = \frac{A}{L \cdot \pi \cdot d_v} = \frac{323,28}{4 \cdot 3,14 \cdot 0,07} = 367,7 \approx 368$$

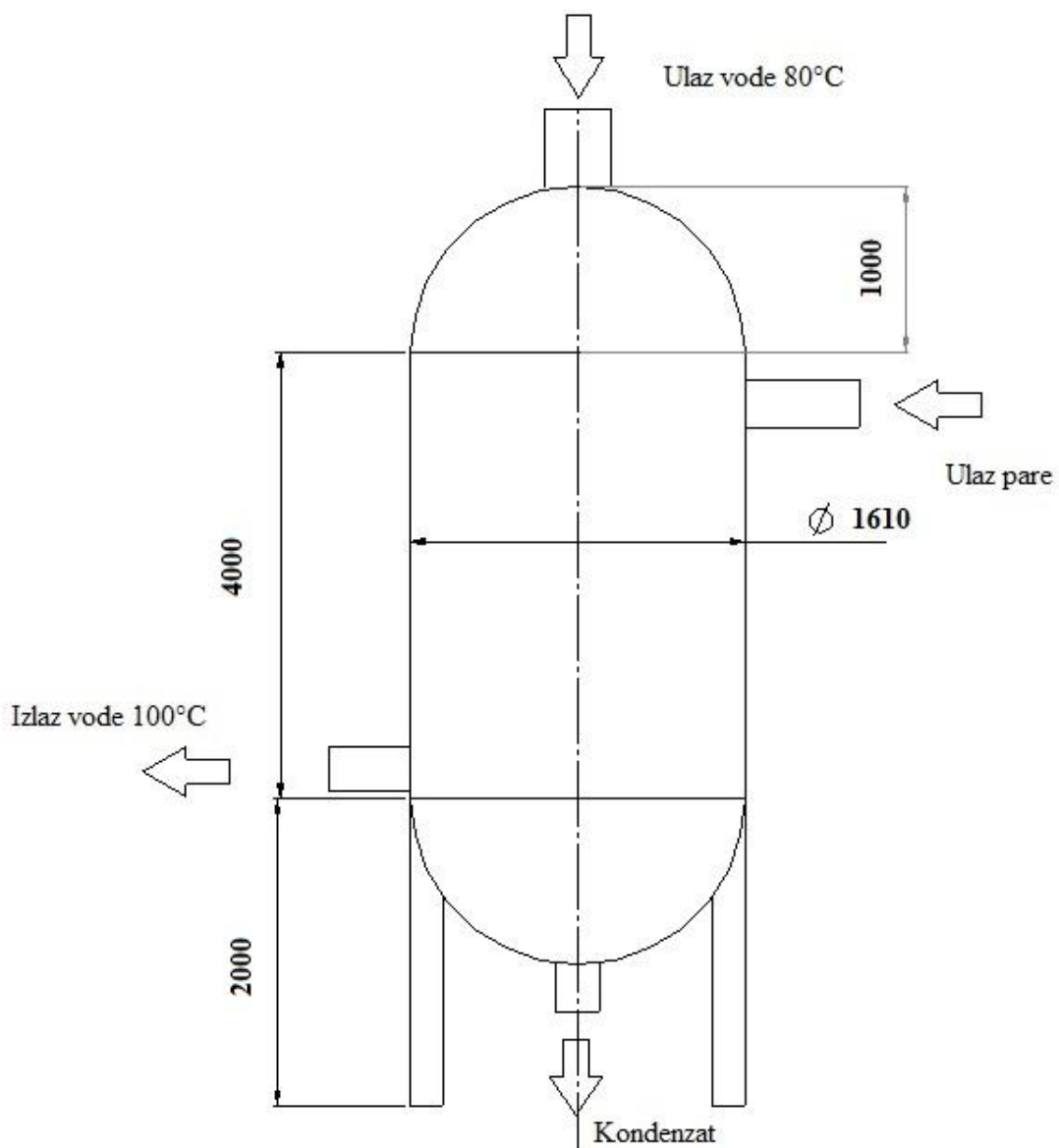
Vanjski promjer plašta izmjenjivača D_v se računa ovisno o broju cijevi, njihovom rasporedu te umeđusobnoj udaljenosti (koraku). Širina plašta iznosi:

$$D_v = \sqrt{f_1 \cdot n \cdot t^2 + f_2 \cdot \sqrt{n} \cdot t}$$

$$D_v = \sqrt{1,1 \cdot 368 \cdot 0,08^2} = 1,61 \text{ m}$$

gdje je:

- f_1 – koeficijent za šahovski raspored cijevi i iznosi 1,1
- f_2 – koeficijent prolaza cijevi te iznosi 0 (za 1 prolaz)
- t – korak između cijevi
- n – broj cijevi.



Slika 18. Dimenzije izmjenjivača para/voda

2.6. Analiza isplativosti postrojenja

Ekonomskom analizom postrojenja ćemo utvrditi da li se postrojenje isplati graditi, tj. da li se isplati u njega uložiti. Razmatrati će se zadano postrojenje s kondenzacijskom parnom turbinom snage $P = 2$ MWe sa reguliranim oduzimanjem te toplinskom stanicom snage $\Phi_{TS} = 5$ MWt. U analizi se nalazi više rezultata ovisno o stupnju vlage u gorivu. Kao što je prethodno pokazano s rezultatima proračuna da će se potrošnja goriva povećati ukoliko se poveća stupanj vlage goriva. Stoga je logično da će se uz povećanje potrošnje goriva na godišnjoj razini, povećati i financijski trošak goriva. Povećanjem financijskog troška, uz iste prihode, dovodi do logičnog zaključka da će isplativost samog postrojenja pasti.

U sljedećim tablicama su dani podaci s kojima se računala isplativost postrojenja tj. njegova unutrašnja stopa povrata IRR.

U sljedećoj tablici se nalaze ulazni parametri postrojenja.

Tablica 13. Osnovni podatci

| Opis | Iznos | Oznaka |
|-------------------------------------|-------|--------|
| Snaga parne turbine P | 2 | MW |
| Snaga toplinske stanice Φ_{TS} | 5 | MW |
| Radni broj sati | 7500 | h/god |
| Kamatna stopa | 4% | |
| Vrijeme optlate kredita | 12 | god |
| Porez na dobit | 25% | |
| Prodajna cijena el. energije | 1,44 | kn/kWh |
| Prodajna cijena topline | 0,3 | kn/kWh |
| Vijek trajanja postrojenja | 20 | god |

Postrojenje je zamišljeno kao bazno postrojenje s godišnjim periodom rada od 7500 h. Cijena prodaje električne energije je formiran prema HROTE-ovom pravilniku o poticajnim cijenama za mala postrojenja OIE kogeneracije snage 2-5 MW te iskoristivosti postrojenja

većim od 50% . Cijena prodaje toplinske energije je uzeta kao prosječan iznos. Sljedeća tablica će prikazati godišnju proizvodnju električne i toplinske energije.

Tablica 14. Godišnja proizvodnja električne i toplinske energije

| Opis | Iznos | Oznaka |
|---------------------------------|-------|--------|
| Proizvedena električna energija | 17250 | MWh |
| Proizvedena toplinska energija | 37500 | MWh |

Obzirom na godišnju proizvodnju električne i toplinske energije, te cijene njihove prodaje, prihodi su sljedeći:

Tablica 15. Struktura prihoda

| Opis | Iznos | Oznaka |
|--|------------|--------|
| Cijena prodaje električne energije | 1,44 | kn/kWh |
| Prihodi od prodaje električne energije | 20 160 000 | kn/god |
| Cijena prodaje toplinske energije | 0,3 | kn/kWh |
| Prihodi od prodaje toplinske energije | 11 250 000 | kn/god |
| Σ | 31 410 000 | kn/god |

Troškovi su modelirani prema procjeni, sa specifičnim investicijskim troškom postrojenja na biomasu od 5000 €/kWh. Tečaj Eur prema kuni iznosi 7,6, pa specifični investicijski troškovi u kunama iznose 38000 kn/kWh. Ucijenu je uključena cijena gradnje, opreme, materijala, transporta. Troškovi održavanja su modelirani sa iznosom 2% od ukupne investicije. Za potrebe inicijalne investicije, osiguran je kredit HBOR-a s kamatnom stopom od 4% s rokom otplate od 12 godina, dok je vijek trajanja postrojenja pretpostavljen na 20 godina. Iznosi troškova su dani u sljedećoj tablici [Tablica 16].

Tablica 16. Struktura troškova

| Opis | Iznos | Oznaka |
|--|------------|--------|
| Specifični investicijski trošak | 38 000 | kn/kWh |
| Ukupni investicijski trošak | 76 000 000 | kn/god |
| Ostali troškovi | | |
| Troškovi održavanja | 1 520 000 | kn/god |
| Administrativni troškovi | 300 000 | kn/god |
| Troškovi zaposlenika sa cca 12 radnika te prosječnom plaćom od 10000 kn/mj | 1 440 000 | kn/god |
| Σ | 3 260 000 | kn/god |

Za potrebe dobivanja pogonskih troškova, potrebno je uzeti u obzir stupanj vlage goriva, jer se promjenom stupnja vlage mijenja i ogrijevna vrijednost goriva, tj. godišnja potrošnja goriva. Godišnja potrošnja goriva obzirom na stupanj vlage je dana u sljedećoj tablici [Tablica 17].

Tablica 17. Struktura pogonskih troškova

| Opis | Stupanj vlage goriva | | | | |
|----------------------------------|----------------------|------------|------------|------------|------------|
| | 10% | 20% | 30% | 40% | 50% |
| Godišnja količina goriva [t/god] | 24 255 | 27 288 | 31 187 | 36 386 | 43 665 |
| Godišnji trošak goriva [kn/god] | 9 095 740 | 10 232 903 | 11 695 033 | 13 644 653 | 16 374 335 |

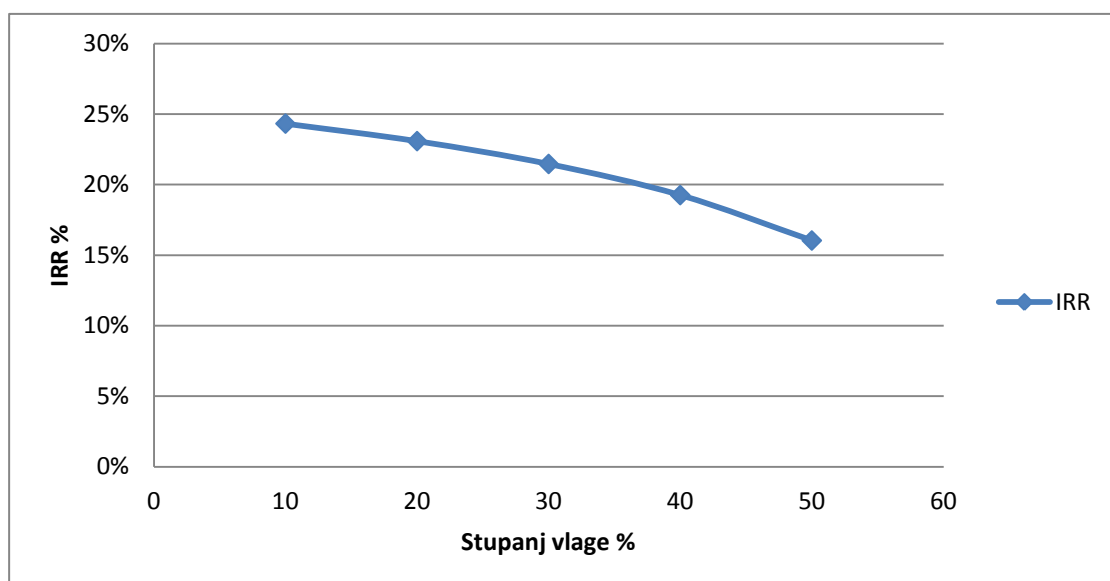
Cijena goriva iznosi 375 kn/t s uključenim PDV-om i cijenom transporta.

Obzirom na ukupne prihode i rashode, izračunata je unutarnja stopa povrata IRR koja ovisi o stupnju vlage u gorivu. Vidi se da se IRR smanjuje kako stupanj vlage raste.

Troškovi pogona, tj. trošak goriva se razmatra s povećanjem cijene od 1% svake godine, kao što se i ostali troškovi modeliraju sa godišnjim povećanjem izdataka od 1%. Iznos amortizacije je procijenjen na 10 000 000 kn na 20 godina za opremu, alate itd. Napravljene su dvije verzije IRR-a, odnosno ekonomska analiza sa pokrivanjem kompletnog troška investicije sa kreditom te verzija sa pokrivanjem 50% troška investicije kreditom, dok bi ostalih 50% troška investicije bila nepovratna sredstva ili investicija privatne osobe/tvrtke. Rezultati su prikazani u sljedećoj tablici [Tablica 18]

Tablica 18. Iznos IRR; kredit u potpunosti pokriva investicijski trošak

| Opis | Stupanj vlage goriva | | | | |
|----------------------------|----------------------|-------|-------|------|-------|
| | 10% | 20% | 30% | 40% | 50% |
| IRR | 24% | 23% | 21% | 19% | 16% |
| Jednostavan period povrata | 4 god | 4 god | 5 god | 5god | 6 god |

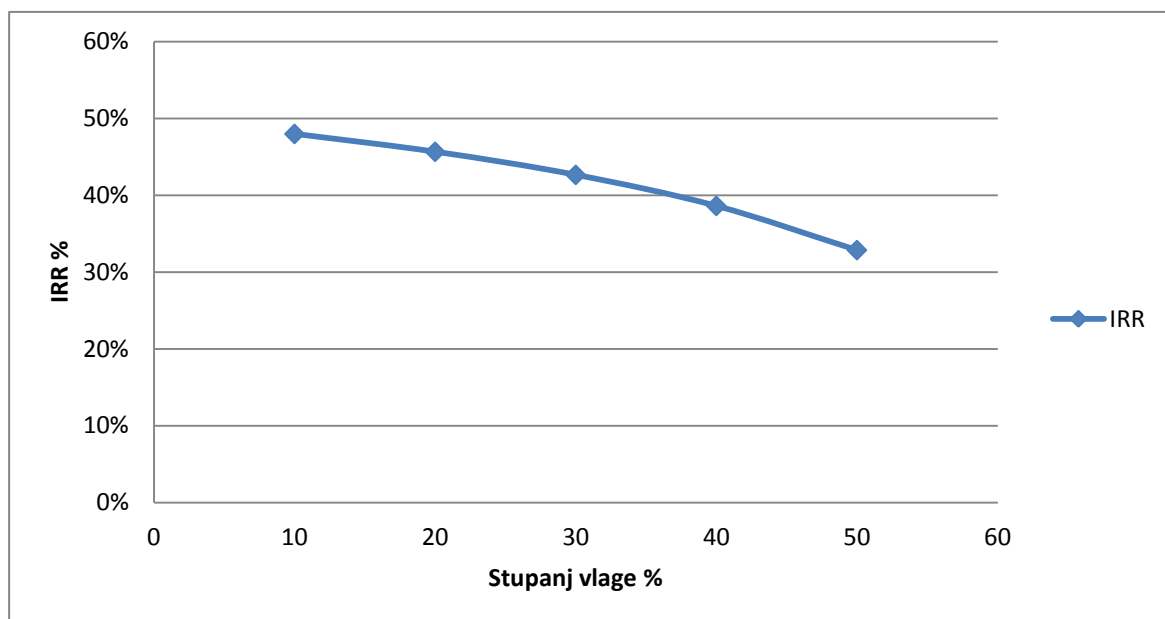


Slika 19. Dijagramski prikaz IRR kada kredit u potpunosti pokriva investicijski trošak, ovisno o stupnju vlage goriva

Kao što je vidljivo iz rezultata IRR, za slučaj potpunog pokrivanja investicijskog troška kreditom, pada sa porastom stupnja vlage goriva. Već se iz ovog slučaja vidi da će isplativost biti dobra sa stupnjem vlage goriva od 30% i manje. Rezultati za slučaj da se investicijski trošak pokrije sa 50% kredita, dok bi ostatak investicijskog troška bio pokriven nepovratnim sredstvima ili financijskim ulaganjem tvrtke/privatne osobe, može se vidjeti u sljedećoj tablici [Tablica 19].

Tablica 19. Iznos IRR; kredit u pokriva 50% investicijskog troška

| Opis | Stupanj vlage goriva | | | | |
|----------------------------|----------------------|-------|-------|-------|-------|
| | 10% | 20% | 30% | 40% | 50% |
| IRR | 48% | 46% | 43% | 39% | 33% |
| Jednostavan period povrata | 2 god | 2 god | 2 god | 2 god | 2 god |



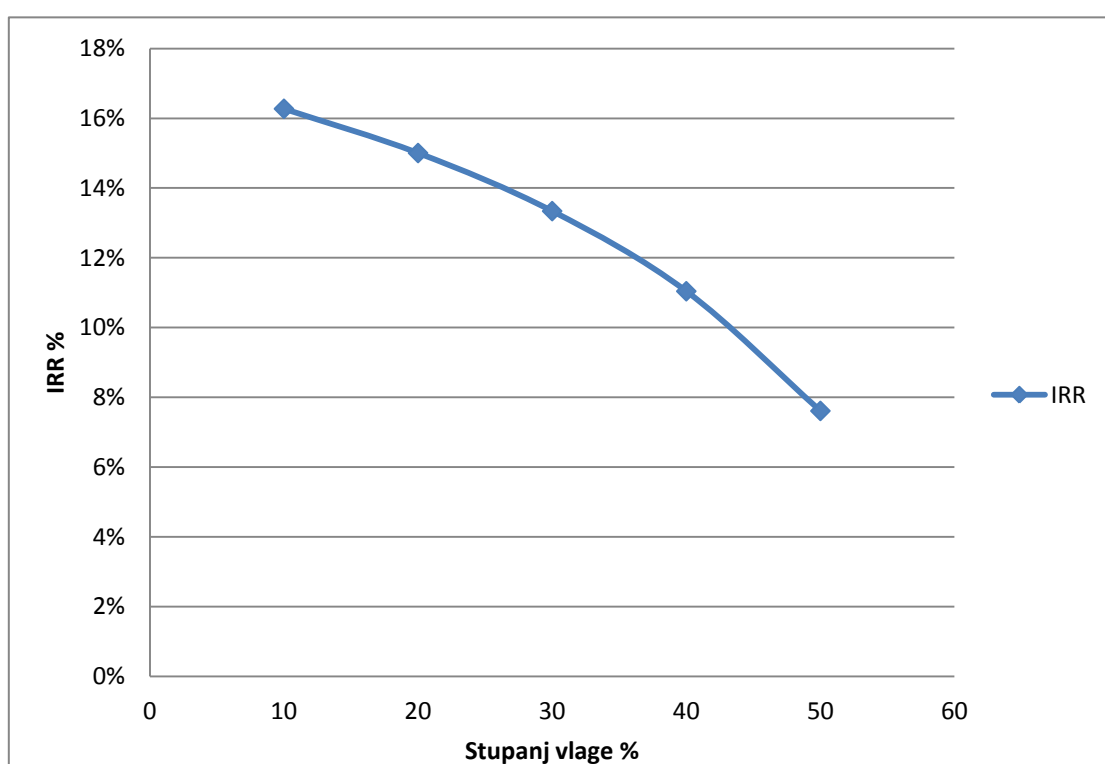
Slika 20. Dijagramski prikaz IRR, kada kredit pokriva 50% investicijskog troška, ovisno o stupnju vlage goriva

Rezultati situacije kada bi 50% investicijskog troška bio pokriven od strane tvrtke ili privatne osobe bi bio najisplativiji, gdje bi postrojenje bilo isplativo i s najnepovoljnijim gorivom s najvećim udjelom vlage.

Pošto se iz različitih izvora može naići na različite načine izračunavanja unutarnje stope povrata IRR, napravljena su još dva dodatna slučaja. Prijašnja dva slučaja su napravljena na način da u izračun nisu bile ubrojene rate kredita kao trošak, što će biti napravljeno u sljedeća dva slučaja gdje će se ponovno moći vidjeti rezultati IRR-a u ovisnosti o stupnju vlage goriva. Jedan slučaj će kao i prije biti vezan za iznos kredita koji u potpunosti pokriva troškove investicije, dok će drugi slučaj biti vezan uz iznos kredita koji samo polovično pokriva troškove investicije (druga polovica troškova investicije bi se pokrila iz bespovratnih sredstava ili sa financijskim sredstvima treće strane).

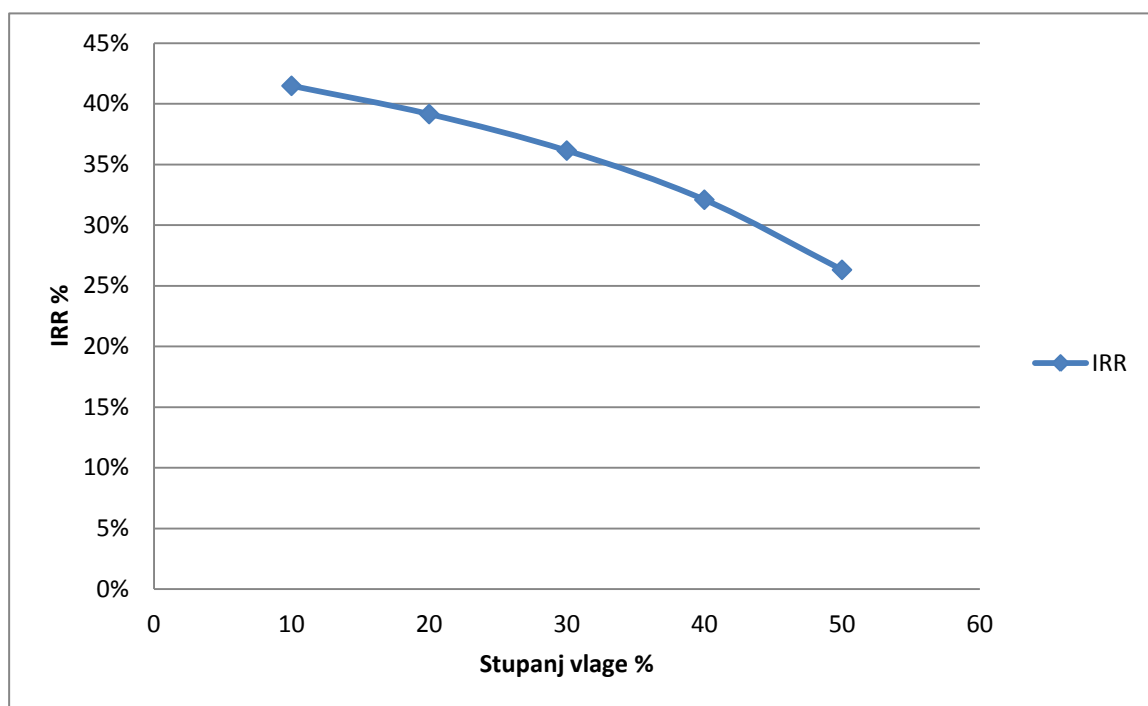
Tablica 20. Iznos IRR; kredit pokriva 100% investicijskog troška; rata kredita kao trošak

| Opis | Stupanj vlage goriva | | | | |
|----------------------------|----------------------|-------|-------|-------|--------|
| | 10% | 20% | 30% | 40% | 50% |
| IRR | 16% | 15% | 13% | 11% | 8% |
| Jednostavan period povrata | 5 god | 7 god | 8 god | 9 god | 12 god |

**Slika 21. Dijagramski prikaz IRR ovisno o stupnju vlage; kredit pokriva 100% investicijskog troška; kreditna rata ubrojena kao trošak**

Tablica 21. Iznos IRR; kredit pokriva 50% investicijskog troška; rata kredita kao trošak

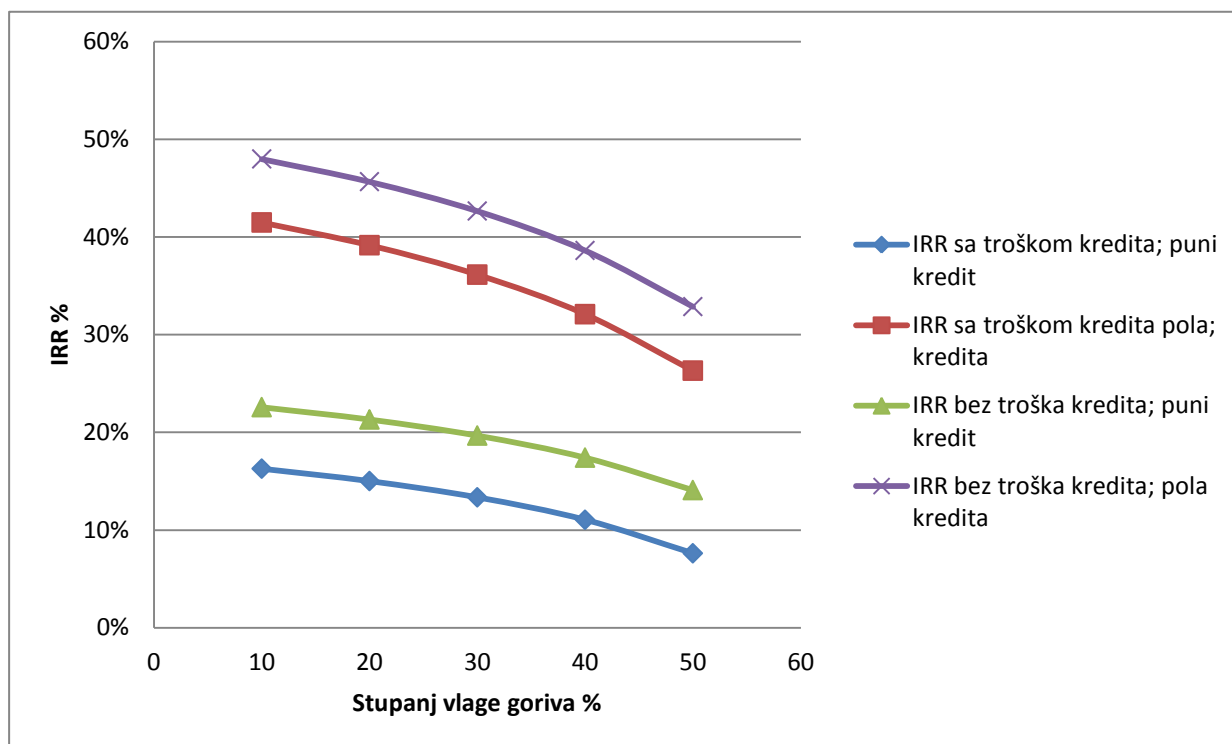
| Opis | Stupanj vlage goriva | | | | |
|----------------------------|----------------------|-------|-------|-------|-------|
| | 10% | 20% | 30% | 40% | 50% |
| IRR | 41% | 39% | 36% | 32% | 26% |
| Jednostavan period povrata | 3 god | 3 god | 3 god | 3 god | 4 god |

**Slika 22. Dijagramski prikaz IRR ovisno o stupnju vlage; kredit pokriva 50% investicijskog troška; kreditna rata ubrojena kao trošak**

Kao što se može vidjeti drugi slučaj daje realnije rezultate kada se ubroje rate kredita kao troškovi. Usporedba svih slučajeva, s ratom kredita, bez rate kredita, puni ili polovični kredit, se može vidjeti na sljedećem dijagramu i tablic

Tablica 22. Usporedba IRR-a

| Opis | Stupanj vlage goriva | | | | |
|--|----------------------|-----|-----|-----|-----|
| | 10% | 20% | 30% | 40% | 50% |
| IRR bez rate kredita; puni kredit | 24% | 23% | 21% | 19% | 16% |
| IRR bez rate kredita; polovični kredit | 48% | 46% | 43% | 39% | 33% |
| IRR s ratom kredita; puni kredit | 16% | 15% | 13% | 11% | 8% |
| IRR s ratom kredita; polovični kredit | 41% | 39% | 36% | 32% | 26% |



Slika 23. Dijagramski prikaz usporedbe svih slučajeva IRR

Iz dijagrama i tablice se mogu iščitati iznosi IRR za sva 4 slučaja te se može vidjeti da su najpovoljniji slučajevi ako se u pokrivanje investicijskog troška uključi i treća strana s bespovratnim sredstvima odnosno ulaganjima.

3. ZAKLJUČAK

Iz rada se može zaključiti da kod biomase kao goriva, stupanj vlage ima velik utjecaj na isplativost postrojenja, tj. kako stupanj vlage goriva raste, tako isplativost postrojenja pada. Razlog tomu su povećani pogonski troškovi, tj. troškovi goriva zbog veće potrošnje. Veća potrošnja je posljedica smanjene ogrjevne vrijednosti goriva zbog povećanog udjela vlage u gorivu. Bez obzira na taj glavni nedostatak, drvena biomasa se i dalje može koristiti kao zamjena za fosilna goriva kod manjih energana. Glavna prednost biomase nad fosilnim gorivima je ta što je ona obnovljivi izvor energije te se smatra CO₂ neutralnim gorivom iz razloga koji je spomenut u uvodu. Ima i smanjene emisije štetnih plinova (CO₂, SO₂, NO_x), što je također stavlja u prednost nad fosilnim gorivima. Biomasa kao izvor energije također omogućava razvoj decentraliziranog energetskog sustava, podjelom opterećenja jedne veće elektrane na nekoliko manjih, tj. pridonosi razvoju distribuiranih izvora energije uz ostale obnovljive izvore energije. Problem predstavljaju investicijski troškovi. Pokazalo se da će isplativost biti manja ukoliko se troškovi investicije u cijelosti pokriju s kreditom. Također se javlja i mogućnost manipulacije s unutarnjim stupnjem povrata preko modeliranja proračuna bez uključivanja troška rate kredita, preko čega se mogu dobiti visoki iznosi IRR-a što čovjeka bez iskustva može lako prevariti.

Kroz rad i proračun postrojenja se može vidjeti da takvo postrojenje može biti isplativo. Iako se biomasa ne može nositi sa snagama koje mogu omogućiti fosilna goriva, biomasa kao i ostali obnovljivi izvori energije, predstavljaju budućnost u njoj proizvodnji sa stajališta smanjena štetnih emisija i očuvanja okoliša.

LITERATURA

- [1] <https://lh3.googleusercontent.com/pDtiiKuXBiqDxoFD682TQBqoMz7YKLwfl5vYw9b5buZd9pVdSCbrTxV1n42RCVkhOPBh6DeeoFyiAus81TxPTIODCcGelQ=s0>
- [2] http://www.etwoenergy.com/stranice/obnovljiva_energija/biomasa/drvna_sjecka/img/sjecka.jpg
- [3] <http://www.njuskalo.hr/image-bigger/grijanje-hladenje-ostalo/briketi-1.15kn-kg-a2-besplatna-dostava-slika-61312546.jpg>
- [4] <http://www.finvestcorp.hr/wp-content/themes/finvest/galerija/pilana/proizvodi/peleti.jpg>
- [5] Labudović B. : Osnove primjene biomase, ,Grafika Hrašće Zagreb, 2012.
- [6] http://hamar-promet.hr/images/IMG_1773.JPG
- [7] <http://www.ieegroup.net/images/kotlovnica/03.jpg>
- [8] <http://arizonasonoranewsservice.com/wordpress/wp-content/uploads/2012/04/screen%20shot%202012-04-09%20at%20202.29.17%20pm.png>
- [9] http://www.bios-bioenergy.at/uploads/pics/Anlagenschema_Dampfturbi_en.gif
- [10] http://www.bios-bioenergy.at/uploads/pics/orc_01_en.gif
- [11] Francesato V., Bergomi Z. L. : Biofuel handbook, Regea
- [12] Galović A. : Termodinamika II, Stega tisak d.o.o. Zgreb, 2010.
- [13] Amous S. : Non-CO₂ emissions from stationary combustion, IPCC-NGGIP
- [14] https://en.wikipedia.org/wiki/Cyclonic_separation#/media/File:Cyclone_separator.svg
- [15] Koharić V. : Mehaničke operacije, Fakultet strojarstva i brodogradnje Zagreb, 1996.
- [16] Kraut, B.: Strojarški priručnik, Tehnička knjiga Zagreb, 1970.

PRILOZI

I. CD-R disc