

Usporedba rezultata umjeravanja plinomjera

Haček, Emil

Master's thesis / Diplomski rad

2017

Degree Grantor / Ustanova koja je dodijelila akademski / stručni stupanj: **University of Zagreb, Faculty of Mechanical Engineering and Naval Architecture / Sveučilište u Zagrebu, Fakultet strojarstva i brodogradnje**

Permanent link / Trajna poveznica: <https://um.nsk.hr/um:nbn:hr:235:799236>

Rights / Prava: [In copyright](#)/[Zaštićeno autorskim pravom.](#)

Download date / Datum preuzimanja: **2025-03-31**

Repository / Repozitorij:

[Repository of Faculty of Mechanical Engineering and Naval Architecture University of Zagreb](#)



SVEUČILIŠTE U ZAGREBU
FAKULTET STROJARSTVA I BRODOGRADNJE

DIPLOMSKI RAD

Emil Haček

Zagreb, 2017.

SVEUČILIŠTE U ZAGREBU
FAKULTET STROJARSTVA I BRODOGRADNJE

USPOREDBA REZULTATA UMJERAVANJA PLINOMJERA

Mentor:

Izv. prof. dr. sc. Lovorka Grgec Bermanec

Student:

Emil Haček

Zagreb, 2017.

Izjavljujem da sam ovaj rad izradio samostalno koristeći znanja stečena tijekom studija i navedenu literaturu.

Zahvaljujem se dr. sc. Lovorki Grgec Bermanec na prihvaćanju mentorstva, stručnom vođenju kroz rad i korisnim savjetima u vezi ovog rada.

Zahvaljujem se tvrtki Gradska plinara Zagreb koja mi je omogućila eksperimentalni dio rada, te se posebno zahvaljujem dr.sc. Berislavu Pavloviću na korisnim savjetima i uputama u izradi ovog rada.

Posebno se zahvaljujem svojoj obitelji i djevojci Ivi na razumijevanju i ogromnoj podršci tijekom cijelog studija.

Emil Haček



SVEUČILIŠTE U ZAGREBU
FAKULTET STROJARSTVA I BRODOGRADNJE



Središnje povjerenstvo za završne i diplomске ispite
Povjerenstvo za diplomске ispite studija strojarstva za smjerove:
proizvodno inženjerstvo, računalno inženjerstvo, industrijsko inženjerstvo i menadžment, inženjerstvo
materijala te mehatronika i robotika

Sveučilište u Zagrebu	
Fakultet strojarstva i brodogradnje	
Datum	Prilog
Klasa:	
Ur. broj:	

DIPLOMSKI ZADATAK

Student: **Emil Haček** Mat. br.: 0035179607

Naslov rada na hrvatskom jeziku: **Usporedba rezultata umjeravanja plinomjera**

Naslov rada na engleskom jeziku: **Comparison of Gasmeters Calibration Results**

Opis zadatka:

Osnovna namjena etalonskih sustava za mjerenje protoka plina je definiranje i prenošenje fizikalnih veličina protoka ili volumena na prijenosne etalone i na mjerila u radu.
U Republici Hrvatskoj je osnovan sustav za definiranje kubnog metra plina (zraka) kao etalonska veličina u laboratoriju Gradske plinare Zagreb. Taj sustav bazira se na metodi vaganja. Područje protoka koji pokriva je od 0,04 m³/h do 1,1 m³/h uz mjerne nesigurnosti reda veličine od 0,12 % do 0,18 % uz faktor pokrivanja $k = 2$.

U radu je potrebno:

- opisati princip rada i vrste plinomjera
- provesti umjeravanje plinomjera s rotacijskim klipovima Instromet IRMS G16 u području protoka 1 m³/h na osnovnom ispitnom sustavu Gradske plinare Zagreb
- provesti umjeravanje ispitnog zvana s plinomjerom IRMS G16 za zadane segmente volumena od 30 dm³, 50 dm³ i 100 dm³
- usporediti rezultate mjerenja plinomjera Instromet IRMA G16 i IRMA DUO G250 s Instromet IRMS G16 na sustavu za velike protoke Gradske plinare Zagreb.

Rezultate mjerenja obraditi sukladno pravilima za međulaboratorijske usporedbe i Uputama za iskazivanje mjerne nesigurnost ISO-GUM i EA 4/02.

U radu navesti korištenu literaturu i eventualno dobivenu pomoć.

Zadatak zadan:
11. svibnja 2017.

Rok predaje rada:
13. srpnja 2017.

Predviđeni datum obrane:
19., 20. i 21. srpnja 2017.

Zadatak zadao:

Izv. prof. dr. sc. Lovorka Grgec Bermanec

Predsjednica Povjerenstva:

Prof. dr. sc. Biserka Runje

SADRŽAJ

SADRŽAJ	I
POPIS SLIKA	II
POPIS TABLICA.....	III
POPIS OZNAKA	IV
SAŽETAK.....	VII
SUMMARY	VIII
1. UVOD.....	1
2. OPIS I CILJ RADA	3
3. PLIN	9
4. OSNOVNE FIZIKALNE VELIČINE I SVOJSTVA PLINOVA.....	12
4.1. Tlak plina	12
4.2. Obujam i molarna masa plina	13
4.3. Gustoća i relativna gustoća	14
4.4. Protok plinova.....	15
5. PLINOMJERI.....	17
5.1. Plinomjeri s rotirajućim klipovima	17
6. OSNOVNI ISPITNI SUSTAV	22
6.1. Osnovni model kod mjerenja na Osnovnom ispitnom sustavu.....	25
6.2. Proračun odstupanja i mjerne nesigurnosti kod Osnovnog ispitnog sustava	28
6.3. Rezultati mjerenja na Osnovnom ispitnom sustavu Gradske plinare Zagreb	31
7. SUSTAV S ISPITNIM ZVONOM.....	33
7.1. Postupak umjeravanja mjerila protoka s ispitnim zvonom	34
7.2. Proračun odstupanja i mjerne nesigurnosti kod Sustava s ispitnim zvonom	35
7.3. Rezultati umjeravanja na Sustavu s ispitnim zvonom Gradske plinare Zagreb.....	38
8. SUSTAV ZA VELIKE PROTOKE	42
8.1. Procedura za ispitivanje rotacionih plinomjera.....	43
8.2. Osnovni model, proračun odstupanja i mjerne nesigurnosti kod sustava s velikim protocima	44
8.3. Rezultati umjeravanja na Sustavu za velike protoke Gradske plinare Zagreb.....	44
9. OBRADA REZULTATA.....	46
10. ZAKLJUČAK.....	59
LITERATURA.....	61
PRILOZI.....	63

POPIS SLIKA

Slika 1.	Podjela mjeriteljstva u Hrvatskoj[1].....	1
Slika 2	Plinomjer IRMS G16.....	4
Slika 3	Plinomjer IRMA G16.....	5
Slika 4	Plinomjer IRMA DUO G250 montiran na novom Sustavu za umjeravanje velikih protoka.....	6
Slika 5	Shema tijeka umjeravanja u radu	7
Slika 6	Sastav prirodnog plina.....	10
Slika 7	Atmosferski tlak, pretlak i potlak	12
Slika 8	Protok plina kroz cijev	15
Slika 9	Princip rada plinomjera s rotirajućim klipovima.....	18
Slika 10	Krivulja odstupanja plinomjera s rotirajućim klipovima	18
Slika 11	Pad tlaka u ovisnosti o protoku kroz rotacione plinomjere	19
Slika 12	Ugradnja plinomjera s rotirajućim klipovima	21
Slika 13	Shematski prikaz Osnovnog ispitnog sustava Gradske plinare Zagreb	22
Slika 14	Shema divertera u položaju strujanja ulja u spremnik za prikupljanje.....	23
Slika 15	Osnovni ispitni sustav Gradske plinare Zagreb.....	24
Slika 16	Ispitna instalacija Sustava sa ispitnim zvonom	33
Slika 17	Sustav sa ispitnim zvonom u Gradskoj plinari Zagreb.....	34
Slika 18	Shematski prikaz sustava za ispitivanje protoka G10 do G250	42
Slika 19	Sustav za ispitivanje velikih protoka Gradske plinare Zagreb	43
Slika 20	Lanac sljedivosti.....	46
Slika 21	Relativna odstupanja ispitnih sustava kod umjeravanja na sustavima za umjeravanje s različitim sljedivostima i odstupanje <i>KCRV</i>	51
Slika 22	Prikaz normaliziranog faktora E_N s obzirom na protok kod umjeravanja na na sustavima za umjeravanje s različitim sljedivostima	51
Slika 23	Shema dodatnih umjeravanja s ciljem provjere rada Sustava s ispitnim zvonom i Osnovnog ispitnog sustava	53
Slika 24	Dijagram usporedba umjeravanja plinomjera IRMA G16 na Osnovnm ispitnom sustavi i na ispitnom sustavu VSL-a	56
Slika 25	Dijagram usporedba umjeravanja plinomjera IRMA G16 na Sustavu s ispitnim zvonom i na ispitnom sustavu VSL-a.....	58

POPIS TABLICA

Tablica 1	Karakteristike plinomjera IRMS G16	3
Tablica 2	Karakteristike plinomjera IRMA G16.....	4
Tablica 3	Karakteristike plinomjera IRMA DUO G250	5
Tablica 4	Prikaz vrsta plinova i njihova svojstva prema izvoru dobivanja.....	9
Tablica 5	Maksimalna dozvoljena odstupanja mjerenja za plinomjere s rotirajućim klipovima.....	20
Tablica 6	Konstante.....	27
Tablica 7	Rezultati umjeravanja plinomjera IRMS G16 na Osnovnom ispitnom sustavu Gradske plinare Zagreb	31
Tablica 8	Umjeravanje ispitnog zvona na segmentu volumena od približno 30 dm ³	38
Tablica 9	Umjeravanje ispitnog zvona na segmentu volumena od približno 50 dm ³	39
Tablica 10	Umjeravanje ispitnog zvona na segmentu volumena od približno 100 dm ³	40
Tablica 11	Umjeravanje plinomjera IRMS G16 na Sustavu s ispitnim zvonom u području protoka 0,5 – 25 m ³ /h	41
Tablica 12	Protoci za ispitivanje rotacionih plinomjera[16]	44
Tablica 13	Umjeravanje plinomjera IRMS G16 na Sustavu za velike protoke	45
Tablica 14	Osnovne usporedbene referentne vrijednosti i relativna odstupanja kod umjeravanja na sustavima za umjeravanje s različitim sljedivostima	49
Tablica 15	Nesigurnost od <i>KCRV</i> i nesigurnosti ispitnih sustava kod umjeravanja na sustavima za umjeravanje s različitim sljedivostima	49
Tablica 16	Normalizirani faktori E_N ispitnih sustava kod umjeravanja na sustavima za umjeravanje s različitim sljedivostima	50
Tablica 17	Umjeravanje plinomjera IRMA G16 na Osnovnom ispitnom sustavu	54
Tablica 18	Umjeravanje plinomjera IRMA G16 na ispitnom sustavu Nizozemskog nacionalnog instituta – VSL	55
Tablica 19	Umjeravanje plinomjera IRMA G16 na Sustavu s ispitnim zvonom Gradske plinare Zagreb.....	57

POPIS OZNAKA

Oznaka	Jedinica	Opis
E_N	[-]	normalizirani faktor
Q_{max}	[m ³ /h]	maksimalni protok
Q_{min}	[m ³ /h]	minimalni protok
p	[Pa]	tlak
F	[N]	sila
A	[m ²]	površina
p_{BO}	[Pa]	atmosferski tlak na površini mora
g	[m/s ²]	lokalno ubrzanje sile teže
H	[m]	nadmorska visina
T_z	[K]	temperatura zraka
R_z	[J/kgK]	plinska konstanta zraka
p_B	[Pa]	atmosferski tlak
p_e	[Pa]	relativni tlak
V	[m ³]	obujam
M	[kg/kmol]	molarna masa
m	[kg]	masa
n	[kmol]	količina
ρ	[kg/kmol]	gustoća
x_i	[%]	udio komponente
t	[s]	vrijeme
v	[m/s]	brzina
q	[m ³]	obujam mjerene komore
Q	[m ³ /s]	volumni protok
Q_{G16}	[m ³ /s]	protok u plinomjeru G16
Δt	[s]	trajanje mjerenja
ρ_{zk}	[kg/m ³]	gustoća zraka u zatvorenom spremniku
ρ_C	[kg/m ³]	gustoća zraka u plinomjeru G16
ρ_a	[kg/m ³]	gustoća okolnog zraka
ρ_u	[kg/m ³]	gustoća ulja
Δm	[kg]	promjena mase koju detektira vaga
M_a	[kg/mol]	molarna masa suhog zraka
Z	[-]	faktor kompresibilnosti
R	[J/(kmol K)]	opća plinska konstanta
T	[K]	termodinamička temperatura
x_v	[%]	molarni udio vodene pare

f_i	[-]	faktor proširenja
p_{Svi}	[Pa]	tlak zasićenja vodene pare
ΔV_{im}	[m ³]	volumen zraka registriran na ispitnom mjerilu
Q_c	[m ³ /s]	protok zraka kroz instalaciju
u_c	[m ³ /s]	maksimalna mjerna nesigurnost pojedinačnog mjerenja u nekoj seriji
u_{cs}	[m ³ /s]	eksperimentalno standardno odstupanje
N	[-]	broj mjerenja
Q_i	[m ³ /s]	srednji protok za svako mjerenje
Q_{iS}	[m ³ /s]	prosječan protok iz serije od N mjerenja
w	[%]	relativna standardna nesigurnost
W	[%]	relativna sproširena nesigurnost
w_{sred}	[%]	srednja relativna standardna nesigurnost i mjerenja
e_i	[%]	pogreška i-tog ispitivanja
e_{sred}	[%]	srednja pogreška i ispitivanja
e	[%]	relativno odstupanje
ΔV_i	[m ³]	volumen na mjerilu protoka plina
ΔV_{z-i}	[m ³]	volumen zraka u zvonu sveden na broj plinomjera
ΔV_z	[m ³]	volumen zraka u zvonu
p_z	[Pa]	apsolutni tlak zraka u zvonu
p_i	[Pa]	apsolutni tlak zraka u plinomjeru
T_i	[K]	temperatura u plinomjeru
T_z	[K]	temperatura u zvonu
p_{zr}	[Pa]	relativni tlak u zvonu
p_1, p_5	[Pa]	relativni tlak na početku i na kraju linije
t_i	[°C]	Celzijeva temperatura u plinomjeru
t_z	[°C]	Celzijeva temperatura u zvonu
j	[-]	mjesto na kojem se nalazi plinomjer
u_x	[m ³]	neproširena standardna nesigurnost utjecajne fizikalne veličine
$u_{umjeravanje}$	[Pa,K,m ³]	neproširena standardna nesigurnost umjeravanja mjernog uređaja
$u_{ponovljivost}$	[Pa,K,m ³]	ponovljivost uređaja za mjerenje fizikalne veličine
u_{drift}	[Pa,K,m ³]	drift uređaja za mjerenje fizikalne veličine
$u_{rezolucija}$	[Pa,K,m ³]	rezolucija uređaja za mjerenje fizikalne veličine
U	[m ³]	ukupna standardna nesigurnost
x_1, x_2	[%]	pogreška pokazivanja plinomjera kod istog protoka sa različitom sljedivošću mjernog sustava
w_{x1}, w_{x2}	[%]	standardne neproširene nesigurnosti pogrešaka etalonskih plinomjera koji se uspoređuju
W_{xi_sus}	[%]	proširena mjerna nesigurnost s faktorom $k=2$ određena od ispitnog sustava i

w_{tm}	[%]	procijenjena nestabilnosti	proširena plinomjera	nesigurnost nastala	usljed
w_y	[%]	standardna nesigurnost referentne vrijednosti			
W_y	[%]	proširena nesigurnost referentne vrijednosti			

SAŽETAK

U radu je provedena usporedba rezultata umjeravanja plinomjera s rotirajućim klipovima IRMS G16 na ispitnim sustavima koji imaju različite sljedivosti. Mjerenja su provedena u laboratoriju Gradske plinare Zagreb na Osnovnom ispitnom sustavu, Sustavu s ispitnim zvonom i Sustavu za velike protoke. Sustav za velike protoke ima sljedivost prema Nacionalnom institutu za mjeriteljstvo Nizozemske – VSL, a Sustav s ispitnim zvonom ima sljedivost prema Osnovnom ispitnom sustavu Gradske plinare Zagreb. Osnovni ispitni sustav Gradske plinare Zagreb je sljediv preko fizikalne veličine mase prema Nacionalnom institutu za mjeriteljstvo Slovenije – MIRS. Rezultati umjeravanja obrađeni su sukladno pravilima za međulaboratorijske usporedbe i Uputama za iskazivanje mjerne nesigurnosti. Za usporedbu rezultata umjeravanja korišten je normalizirani faktor E_N .

Navedena mjerenja provode se s ciljem provjere sposobnosti plinomjera IRMS G16 za prenošenje fizikalnih veličina protoka i volumena na sustave za ispitivanje mjerila protoka. Do sada se prenošenje fizikalnih veličina protoka i volumena u Gradskoj plinari Zagreb provodilo s plinomjerom s tekućinom NB2, koji se zbog tehničkih razloga u to vrijeme nije mogao koristiti.

Opisana su svojstva i značajke plina kao energenta, navedene su vrste mjerila protoka plina te su pobliže opisani i objašnjeni principi rada plinomjera s rotirajućim klipovima koji se koriste u ovom radu.

Prikazani su principi rada sustava za ispitivanje protoka plina na kojima su umjeravani plinomjeri. Objašnjeni su postupci i radne upute za umjeravanje na tim sustavima te postupci za izračun relativnih odstupanja i mjerne nesigurnosti, te osnovne karakteristike tih sustava.

Dodatnim umjeravanjima plinomjerom IRMA G16 provjereno je slaganje sustava za ispitivanje plinomjera u Gradskoj plinari Zagreb sa Nacionalnim institutom za mjeriteljstvo Nizozemske – VSL.

Ključne riječi: umjeravanje, sljedivost, normalizirani faktor E_N , plinomjer s rotirajućim klipovima

SUMMARY

A comparison measurement among two different gas flow meters calibration systems with different traceability is presented. The measurements were conducted in the Zagreb gasworks laboratory on The basic testing system, Bell prover and System for calibration great flows. System for calibration great flows has traceability to National institute for metrology of Netherlands – VSL, and Bell prover to The basic testing system of Zagreb gasworks. The basic testing system has traceability through the physical value of mass according to the National institute for metrology of Slovenia – MIRS. Results of each systems are processed with a rules for interlaboratory comparisons and the Guidelines for the measurement uncertainty. For the comparison of calibration results was used normalised factor E_N .

The stated measurements are conducted with the aim of checking the ability of the IRMS G16 gas meter to transfer the physical values flow and volume to the gas flow meters calibration systems. Until now, the transfer of physical values flow and volume in Zagreb gasworks was conducted with the gas meter wit the fluid NB2, which could not be used for technical reasons at that time.

The performances and characteristics of the gas as an energy source are described, the types of gas flow meters are explained and described, as a principles of the rotary displacement gas meters, which are used in this thesis.

The principles of the gas flow test systems, which are calibrated by gas meters are presented. The procedures and calibration instructions for these systems are explained and procedures for calculating standard deviations and measurement uncertainty, as well as the basic characteristics of these systems.

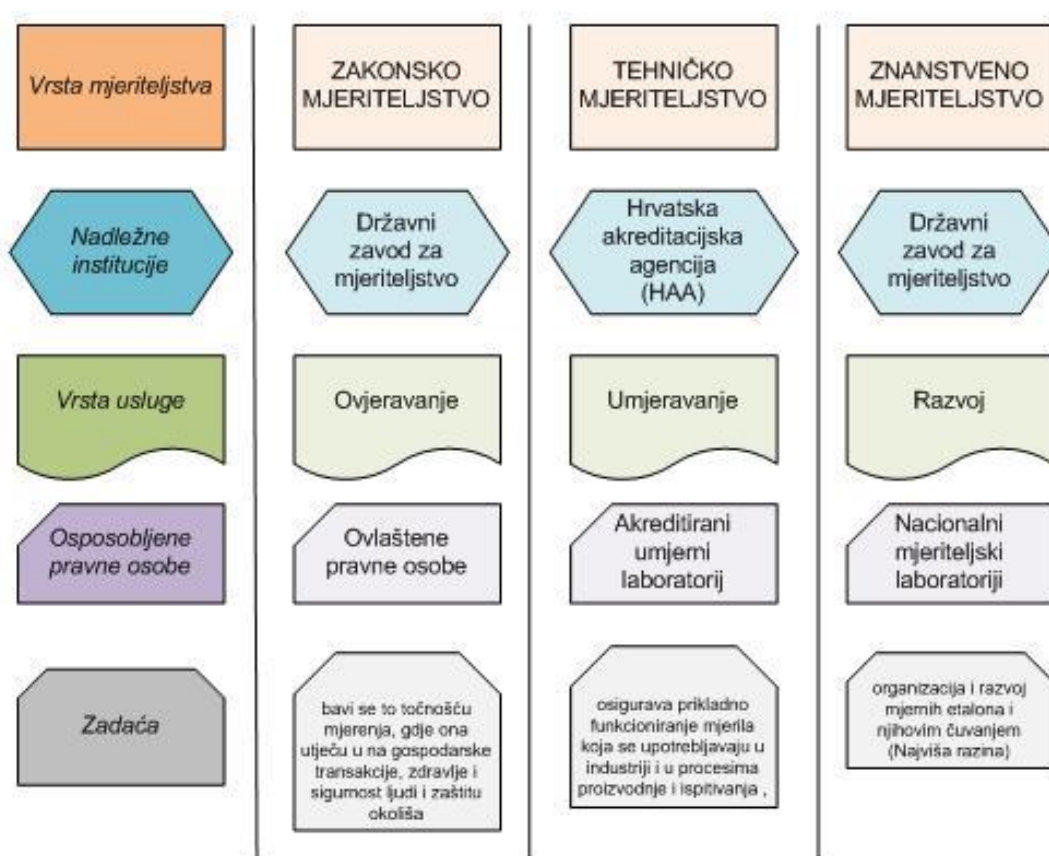
Additional calibrations with the rotary displacement gas meter IRMA G16 checked the matching of the gas flow meters calibration systems in Zagreb gasworks with National institute for metrology of Netherlands – VSL.

Key words: calibration, traceability, normalised factor E_N , rotary displacement gas meter

1. UVOD

Mjeriteljstvo je znanost o mjerenju. Obuhvaća različite etalone, mjerila i njihova područja primjene te sve teoretske i praktične probleme vezane uz mjerenje.

U Hrvatskoj se mjeriteljstvo dijeli na znanstveno koje je u nadležnosti nacionalnog mjeriteljskog instituta, tehničko ili industrijsko koje je u nadležnosti nacionalnog akreditacijskog tijela i zakonsko koje je u nadležnosti državnog mjeriteljskog tijela. Znanstveno i tehničko mjeriteljstvo u glavnom se bave mjernom sljeditivošću, dok zakonsko mjeriteljstvo obuhvaća sve radnje za koje su propisani zakonski zahtjevi, a koje se odnose na mjerenje, mjerne jedinice, mjerila i mjerne metode.



Slika 1. Podjela mjeriteljstva u Hrvatskoj[1]

Prema VIM [2], umjeravanje ili kalibracija je skup operacija koje u određenim uvjetima stavljaju odnose među vrijednostima, te pokazuje mjerni sustav ili vrijednosti što predstavljaju materijaliziranu mjeru ili referentni materijal i pripadajuće vrijednosti dobivene s etalonima.

Točnost mjerila mijenja se tokom vremena te pod djelovanjem raznih utjecaja kao što su temperatura, vlaga, strujanje zraka i slično. Umjeravanjem u određenim i kontroliranim vremenskim razmacima osigurava se točnost i ispravnost mjerila te se dobiva službena potvrda o umjeravanju.

Kod umjeravanja je specifično upravo to što se i "netočno" mjerilo može umjeriti. Kad se radi umjeravanje mjerila, na samom korisniku je da naknadno procjeni zadovoljava li umjereno mjerilo njegove propise i zahtjeve, pa se ovisno o svrsi mjerenja postavljaju dozvoljene granice pogrešaka i mjernih nesigurnosti koje su propisane normama.

Umjeravanjem u određenim i kontroliranim vremenskim razmacima osigurava se točnost i ispravnost mjerila. Umjerni laboratorij izdaje umjernicu, potvrdu o umjeravanju, koja daje različite podatke, ovisno o kakvoj vrsti mjerila se radi. Najvažniji podaci su mjerna sljedivost instrumenta i mjerna nesigurnost. Podaci iz umjernice pomažu korisniku da utvrdi zadovoljava li mjerilo uvjetima koji su potrebni za uspješno ostvarenje njenih procesa.

Umjernica ne sadrži podatke o razdoblju umjeravanja, nego to mora utvrditi sam korisnik koji je dao umjeravati to mjerilo, s obzirom na uvjete u kojima koristi mjerilo i za što ga koristi.

Prema Leksikografskom zavodu Miroslav Krleža, etalon je mjera, mjerilo, usporedbena tvar ili mjerni sustav koji su dogovorom, normom ili zakonom utvrđeni kao utjelovljenje neke mjerne jedinice ili određene vrijednosti neke fizikalne veličine. Postoje međunarodni i državni etaloni te primarni, sekundarni, usporedbeni, radni i posrednički etaloni.[3]

2. OPIS I CILJ RADA

Osnovna namjena etalonskih sustava za mjerenje protoka plina je definiranje i prenošenje fizikalnih veličina protoka ili volumena na prienosne etalone i na mjerila u radu.

U Hrvatskoj je osnovan sustav za definiranje kubnog metra plina (zraka) kao etalonska veličina. Taj sustav bazira se na metodi vaganja. Područje protoka koji pokriva je od 0,04 do 1,1 m³/h uz mjerne nesigurnosti reda veličine od 0,12 do 0,18 % i uz faktor $k=2$.

U radu su navedene i opisane vrste plinova kao energenata i njihova najbitnija svojstva. Nabrojene su vrste plinomjera i posebno objašnjene osnovne karakteristike, princip rada i krivulja odstupanja plinomjera s rotirajućim klipovima, zato jer su etaloni koji se koriste u radu upravo te vrste.

Etalonski plinomjeri koji se koriste u ovom radu su plinomjeri IRMS G16, IRMA G16 i IRMA DUO G250 tvrtke Instromet.

Tablica 1 Karakteristike plinomjera IRMS G16

Proizvođač: Instromet, Nizozemska	
	p_{max} : 10 bar
Kapacitet: G16	Nazivni otvor: DN 40
Q_{min}/Q_{max} : 0,5/25 m ³ /h	Impulsni izlaz: 4255,425 imp/m ³
Tv. Broj: 318150	Volumen kućišta: $V=0,233$ dm ³



Slika 2 Plinomjer IRMS G16

Tablica 2 Karakteristike plinomjera IRMA G16

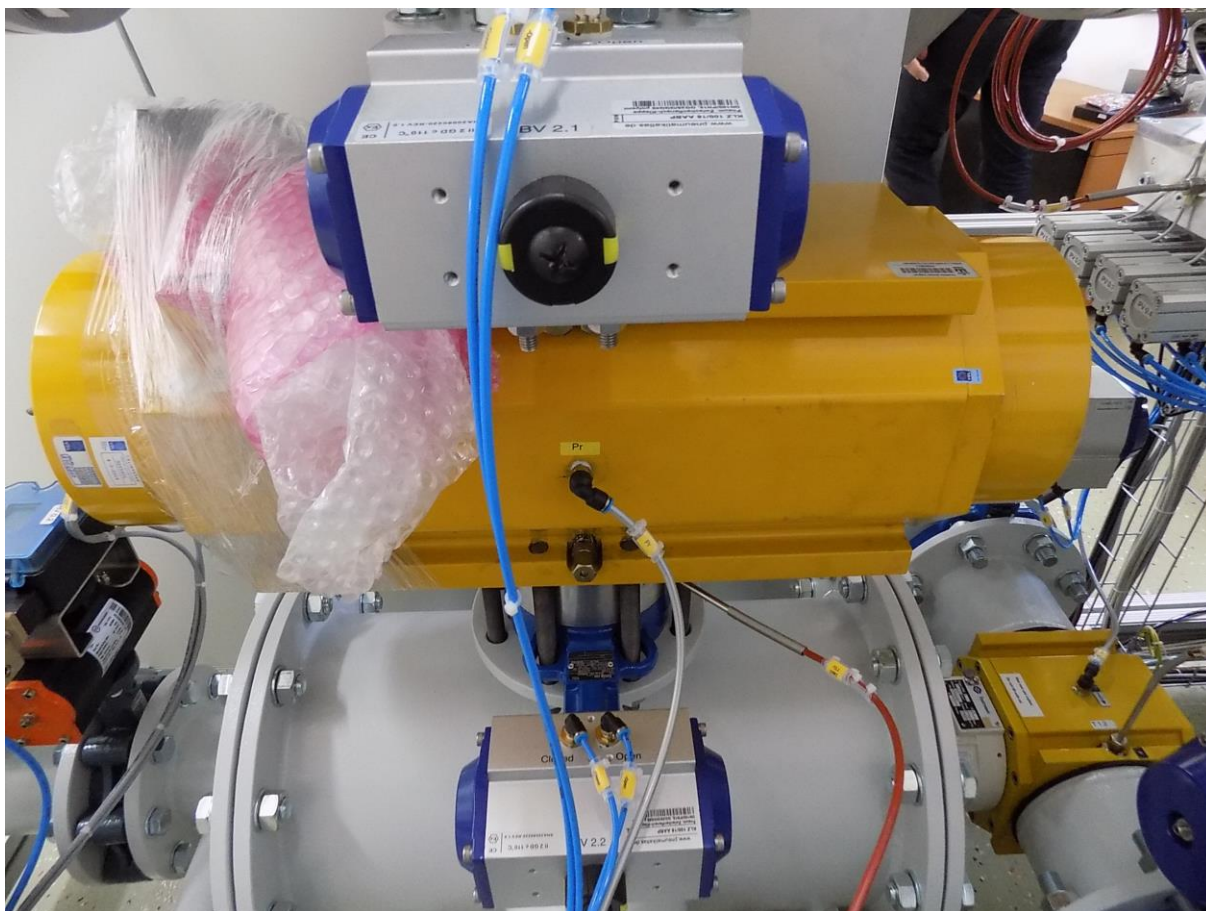
Proizvođač: Instromet, Nizozemska	
	p_{max} : 1 bar
Kapacitet: G16	Nazivni otvor: DN 40
Q_{min}/Q_{max} : 0,04/25 m ³ /h	Impulsni izlaz: 42773,4 imp/m ³
Tv. Broj: 317570	Volumen kućišta: V=0,233 dm ³



Slika 3 Plinomjer IRMA G16

Tablica 3 Karakteristike plinomjera IRMA DUO G250

Proizvođač: Instramet, Nizozemska	
	p_{max} : 1 bar
Kapacitet: G250	Nazivni otvor: DN 100
Q_{min}/Q_{max} : 1/400m ³ /h	Impulsni izlaz: 1694,06 imp/m ³
Tv. Broj: 316437	Volumen kućišta: V=2,362 dm ³

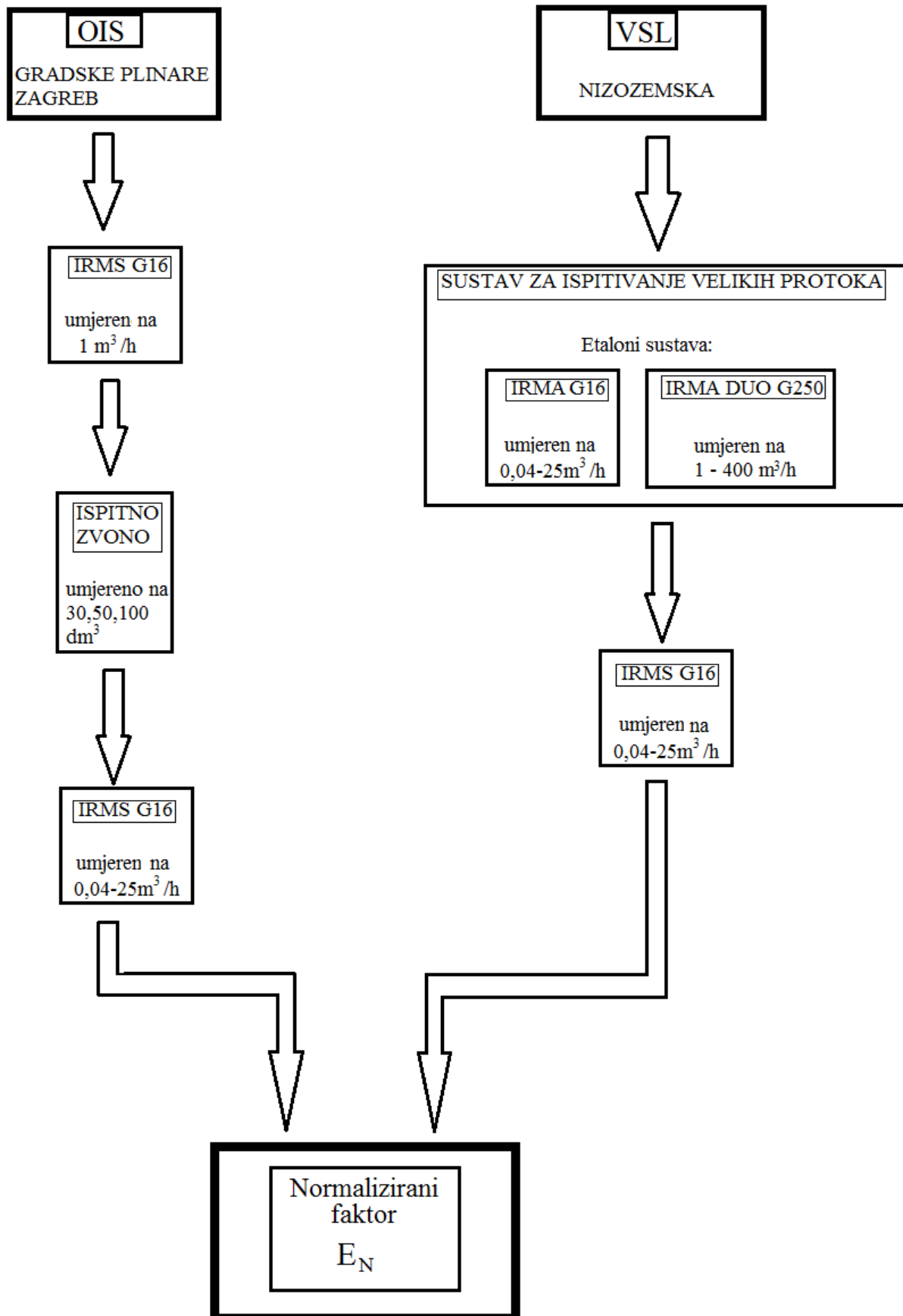


Slika 4 Plinomjer IRMA DUO G250 montiran na novom Sustavu za umjeravanje velikih protoka

Razlika između plinomjera IRMS G16 i IRMA G16 je to što je kućište plinomjera IRMS G16 izrađeno od čelika, a kod IRMA G16 kućište je izrađeno od aluminija. Plinomjer IRMA G16 ima ugrađene bolje i kvalitetnije ležajeve te može raditi u području nižih protoka od plinomjera IRMS G16.

Plinomjeri Instromet IRMA G16 i IRMA DUO G250 imaju sljedivost prema Nacionalnom institutu za mjeriteljstvo Nizozemske – VSL, a plinomjer Instromet IRMS G16 ima sljedivost prema Osnovnom ispitnom sustavu Gradske plinare Zagreb.

Cilj ovog rada je usporedba sustava za ispitivanje plinomjera koji imaju različite sljedivosti. Shema tijeka umjeravanja i ostalih mjerenja prikazana je na slici [Slika 5].



Slika 5 Shema tijekom umjeravanja u radu

Prvo je plinomjer IRMS G16 umjeren na protoku $1 \text{ m}^3/\text{h}$ na Osnovnom ispitnom sustavu. Nakon toga su s plinomjerom IRMS G16 umjeravani segmenti volumena u područjima od 30, 50 i 100 dm^3 na Sustavu s ispitnim zvonom. Kad se ispitno zvono umjerilo, plinomjer IRMS G16 umjeravan je u područjima protoka $0,5 - 25 \text{ m}^3/\text{h}$ na tom istom sustavu za zadane segmente volumena koji su dobiveni prethodnim umjeravanjem ispitnog zvona. Ti rezultati umjeravanja na ispitnom zvonu uspoređeni su s rezultatima umjeravanja plinomjera IRMS G16 na Sustavu za ispitivanje velikih protoka gdje su plinomjeri IRMA G16 i IRMA DUO G250 radni etaloni. Tijekom umjeravanja mjerila protoka u području protoka do $15 \text{ m}^3/\text{h}$ na sustavu za velike protoke sustav koristi plinomjer IRMA G16 kao radni etalon, a kad se mjerilo protoka umjerava u području protoka većem od $15 \text{ m}^3/\text{h}$ sustav kao etalon koristi IRMA DUO G250.

Dobiveni rezultati umjeravanja obrađeni su sukladno "Uputama za iskazivanje mjerne nesigurnosti" (GUM); EA 4/02. [4]

3. PLIN

Plinovi su tvari koje su pri atmosferskim uvjetima u plinovitom stanju i moguć im je prijelaz u tekuće stanje samo kod određenih tlakova i temperatura. Osnovno svojstvo svih fluida u plinovitom stanju jest podjednako širenje unutar određenog prostora te stlačivost.

Plinska goriva dijelimo prema načinu dobivanja, toplinskoj vrijednosti i načinu uporabe.

Prema načinu dobivanja plinska goriva za javnu distribuciju dijele se na:

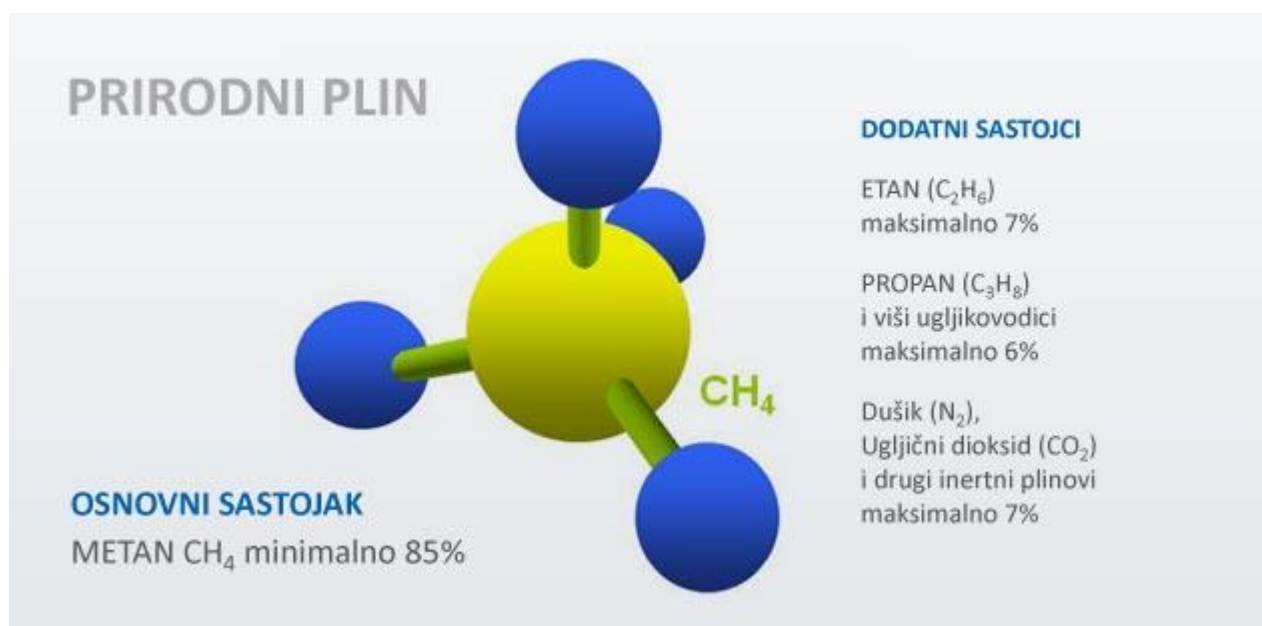
- plinove dobivene iz ugljena
- plinove dobivene iz tekućih goriva
- plinove dobivene izravno iz zemlje (ili prirodni plin)
- plinove dobivene kao nusprodukte raznih tehnoloških procesa

Prikaz vrsta plinova i njihova svojstva prema izvoru dobivanja prikazan je u tablici [Tablica 4].

Tablica 4 Prikaz vrsta plinova i njihova svojstva prema izvoru dobivanja

Izvor dobivanja	Vrsta plina	Sadržaj pojedine komponente [%]							Donja toplinska vrijednost [MJ/m ³]
		H ₂	CO	CH ₄	C _m H _n	CO ₂	N ₂	O ₂	
Ugljen	Gradski plin	45	10	27	-	10	7,8	0,2	16,30
	Koksnii plin	56	5,5	23,7	2,3	2,1	10	0,4	17,58
	Generatorski plin								
	- zračni	6	23	3,4	0,2	5	62,4	-	4,81
	- vodeni	49	42	0,5	-	5,3	3,2	-	10,80
	- miješani	12	28	3	0,2	3	53,8	-	6,03
Izvori u zemlji	Prirodni plin	-	-	96,2	1,95	0,92	0,93	-	35,60
Prerada nafte i prirodnog plina	Ukapljeni naftni plin								
	- propan C ₃ H ₈								93,21
	- butan C ₄ H ₁₀								123,81
Nusprodukt raznih procesa	Rafinerijski plin	ovisi o vođenju procesa							različita
	Grotleni plin	20	30	-	-	8	60	-	3,98
	Bioplin	-	-	65-75	-	25-45	-	-	23-25

Za prirodni plin se smatra da je nastao prije mnogo milijuna godina iz taloga raznih mikroorganizama pod utjecajem visokih tlakova, temperatura i djelovanja bakterija bez prisutnosti kisika. Najviše ga ima uz ležišta nafte, koja su obično na većim dubinama gdje se kroz bušotine pod djelovanjem tlaka transportira na površinu do sabirnih stanica. U sabirnim stanicama se taj plin pročišćava i dalje plinovodima vodi u postrojenja degazolinaže, gdje se izdvajaju propan, butan, pentan i viši ugljikovodici. Konačni produkt je suhi prirodni plin s visokim sadržajem metana koji se dalje transportira prema potrošačkim središtima.



Slika 6 Sastav prirodnog plina

Prirodni plin je bez boje, okusa i mirisa, nema otrovnih sastojaka, lakši od zraka i izgara plavim plamenom. Prije distribucije treba ga odorizirati posebnim neuobičajenim mirisom radi mogućnosti detekcije osjetilom mirisa u slučaju nekontroliranog izlaženja u zatvorenim prostorijama. Prirodni plin danas je osnova distribucijskih sustava u svijetu. Može se prevesti u kapljevito stanje dubokim pothlađivanjem radi ekonomičnog transporta ili skladištenja i tada govorimo o ukapljenom prirodnom plinu - UPP (na engleskom LNG – Liquefied Natural Gas). UPP se transportira posebnim brodovima jer mu je volumen puno manji od volumena u normalnom plinovitom stanju. Transportira se do terminala gdje se ponovno prevodi u plinovito stanje i dalje odvodi plinovodima prema potrošačkim središtima. Spremnici UPP-a u terminalima ili u nekim potrošačkim središtima rabe se i kao skladišta za pokrivanje vršne potrošnje.

Ukapljenim naftnim plinom - UNP nazivaju se smjese ugljikovodika koje su kod standardnog stanja (15 °C; 1,01325 bar) u plinovitom obliku. Kod nižih tlakova (0,8 do 8 bar), ili kod nižih temperatura lagano prelazi u kapljevito stanje. Ovaj plin dobiva se pri preradi prirodnog plina u rafinerijama nafte kao nusprodukt prerade nafte, a smjesa je propana, n-butana, i-butana, etana, etena, propena i butena. Najveći udio čine propan i izomeri butana, dok je udio ostalih plinova u ukupnom sadržaju neznatan.

UNP se puni, transportira i skladišti u tekućem stanju pri okolnoj temperaturi i relativno niskom tlaku i zauzima približno 300 puta manji volumen od plinovitog oblika u standardnom stanju. Pri korištenju prevodi se u plinovito stanje u raznim vrstama isparivača. Ovaj plin je također bez okusa, boje i mirisa, ali je za razliku od prirodnog plina teži od zraka, te se prilikom istjecanja iz instalacija skuplja pri podu i u raznim otvorima i udubinama.

Gradski plin se prije proizvodio klasičnim postupkom isplinjavanja ili suhom destilacijom kamenog ugljena na temperaturi od 900 do 1100 °C bez prisustva zraka. Noviji postupak proizvodnje gradskog plina jest cijepanje ugljikovodika u termokatalitičkom postupku, a sirovina je prirodni plin, ukapljeni naftni plin, primarni benzin, plinska ulja i sirova nafta. Najzastupljeniji element ovog plina je vodik, te ima 8 do 10 % ugljičnog monoksida koji je otrovan. Izgara kratkim plavim plamenom.

Generatorski plin se dobiva rasplinjavanjem tj. nepotpunim izgaranjem kamenog ugljena. Prema načinu vođenja procesa proizvod može biti:

- zračni plin s veoma malim sadržajem vodika, gdje se u proces dodaje zrak
- vodeni plin kod kojeg je osnova vodik, a u proces se dodaje vodena para i
- miješani plin kojemu je osnova ugljični monoksid (CO), a u proces se dodaje zrak i vodena para.

Zbog jako niskog stupnja uporabe ovakvih postrojenja, niske ogrjevne moći ovog plina i njegove velike otrovnosti on se danas gotovo ne proizvodi osim u nekim specijalnim slučajevima.

Grotleni plin dobiva se kao nusprodukt pri proizvodnji sirovog željeza u visokim pećima. Ima nisku ogrjevnu vrijednost, te se koristi na licu mjesta u metalurzijskim tehnološkim procesima. Osnova grotlenog plina je ugljični monoksid i vodik, te je veoma otrovan. Ta dva plina određuju i njegova svojstva pri izgaranju i pri određivanju ogrjevne moći.

4. OSNOVNE FIZIKALNE VELIČINE I SVOJSTVA PLINOVA

Stanje plina najčešće je određeno volumenom, tlakom i temperaturom.

4.1. Tlak plina

Ako se plin nalazi u zatvorenoj posudi, zbog gibanja molekula nastaje tlak na stjenkama i širi se na sve strane podjednako. Tlak plina raste s porastom temperature i obratno. Tlak definiramo kao djelovanje sile na neku površinu:

$$p = \frac{F}{A} \quad (1)$$

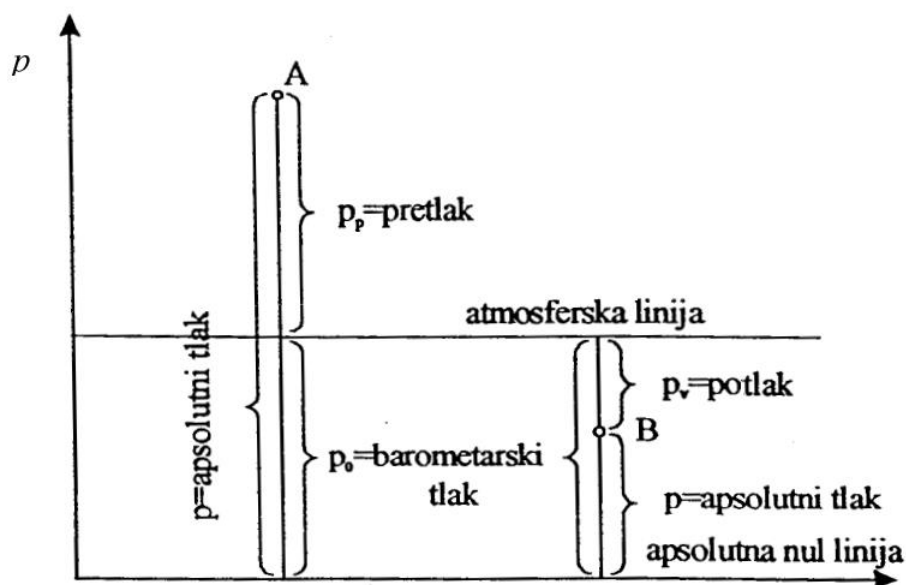
gdje je:

F – sila [N]

A – površina [m²]

p – tlak [Pa]

U plinskoj tehnici uobičajeno je tlakove mjeriti u jedinicama bar ili mbar, gdje je 1 bar jednak 10⁵ Pa. Tlak se u pravilu mjeri kao relativni tlak u odnosu na atmosferski. Kad je $p > 0$ nazivamo ga pretlakom, a kad je $p < 0$ podtlakom.



Slika 7 Atmosferski tlak, pretlak i potlak

Atmosferski ili barometarski tlak je tlak uzrokovan težinom Zemljine atmosfere, a smanjuje se povećanjem visine. Izraz za atmosferski tlak ovisno o geodetskoj visini iznad razine mora možemo izraziti izrazom:

$$p_B = p_{B0} \cdot e^{\frac{(-g \cdot H)}{(R_z \cdot T_z)}} - 4.300 \quad (2)$$

gdje je:

p_{B0} – atmosferski tlak na površini mora [101325 Pa kod 15 °C]

g – lokalno ubrzanje sile teže [m/s^2]

H – nadmorska visina [m]

T_z – temperatura zraka [K]

R_z – plinska konstanta zraka [J/kgK]

Apsolutni tlak jednak je sumi atmosferskog i relativnog tlaka :

$$p_A = p_B + p_e \quad (3)$$

gdje je:

p_B – atmosferski tlak [Pa]

p_E – relativni tlak [Pa]

4.2. Obujam i molarna masa plina

Količina plina iskazana obujmom ovisna je o temperaturi i tlaku. Zbog promjenljivosti količine plina iskazane obujmom, mjerenim u kubnim metrima, uvodi se standardno i pogonsko stanje.

Standardni kubni metar je masa plina koja pri temperaturi od 15 °C i tlaku 101325 Pa zauzima 1 m³. Pogonski kubni metar je ona masa plina koja u pogonskom stanju zauzima 1 m³. Zbog obračuna i naplate plina, u plinskoj tehnici se obujam mora preračunavati u standardno stanje.

Obujam smjese plina jednak je zbroju obujma komponenata:

$$V = \sum_{i=1}^n V_i \quad (4)$$

gdje je:

$V_{1,2,\dots,n}$ - udio obujma komponenti [m^3]

Molarna masa je masa plina sadržana u 1 kmol plina s dimenzijom kg/kmol .

$$M = \frac{m}{n} \quad (5)$$

Gdje je:

m – masa plina [kg]

n – količina plina [kmol]

4.3. Gustoća i relativna gustoća

Gustoća nekog plina je omjer njegove mase i obujma:

$$\rho = \frac{m}{V} \quad (6)$$

gdje je:

m – masa plina [kg]

V – obujam plina [m^3]

Za smjesu plinova vrijedi:

$$\rho_S = \sum_{i=1}^n x_i \rho_i \quad (7)$$

gdje je:

x_i – udio pojedine komponente [%]

ρ_i – gustoća pojedine komponente [kg/m^3]

Relativna gustoća (ρ_R) je omjer gustoće plina i gustoće referentnog zraka pri standardnom stanju (15 °C i 1,01325 bar):

$$\rho_R = \frac{\rho_{plina}}{\rho_{zraka}} \quad (8)$$

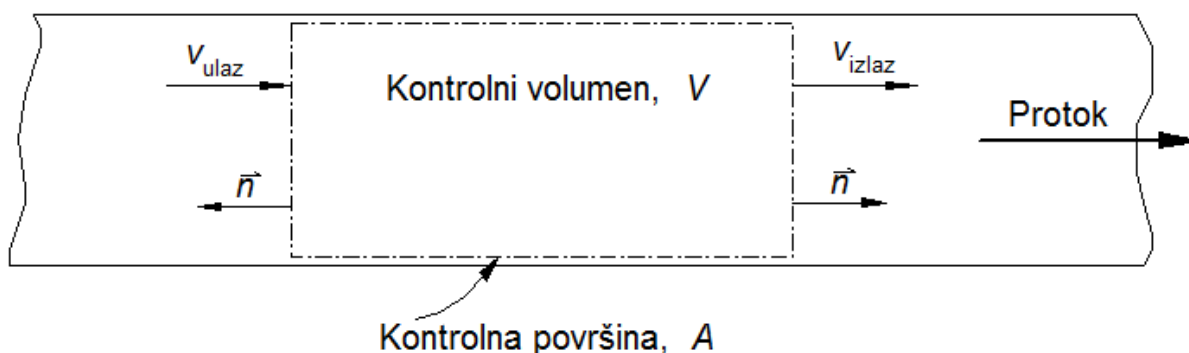
gdje je:

ρ_{plina} – gustoća plina [kg/m³]

ρ_{zraka} – gustoća zraka [kg/m³]

4.4. Protok plinova

Protok je fizikalna veličina koja opisuje protjecanje nekoga fluida promatranim presjekom u vremenskom intervalu. Protok može biti izražen kao jedinica volumena po vremenu i zovemo ga volumenski protok ili kao jedinica mase u vremenu koji zovemo maseni protok. Protok kroz cjevovod se opisuje korištenjem kontrolnog volumena, dogovorno odabranog ili izračunatog obujma kroz koji struji fluid. Geometrijska granica između kontrolnog volumena i okoline naziva se kontrolna površina.



Slika 8 Protok plina kroz cijev

Prema zakonu o održanju mase, zbroj mase fluida koji struji kroz bilo koju kontrolnu površinu i brzine akumulacije mase fluida unutar kontrolnog volumena jednaka je nuli:

$$\left(\frac{d_m}{d_t} \right) = \frac{d}{d_t} \left(\int_{KV} \rho dV \right) + \int_{KP} \rho (\mathbf{v} \cdot \vec{n}) dA = 0 \quad (9)$$

gdje je:

m - masa fluida [kg]

t – vrijeme [s]

ρ - gustoća fluida [kg/m³]

V – volumen [m³]

v – brzina strujanja [m/s]

n – vanjska normala na kontrolnu površinu [-]

A – površina [m²]

Ukoliko kontrolni volumen ima jednodimenzijski ulaz i izlaz, tada vrijedi:

$$\int_{KV} \frac{\partial \rho}{\partial t} + (\rho Av)_{IZLAZ} - (\rho Av)_{ULAZ} = 0 \quad (10)$$

U stacionarnom stanju prvi član na lijevoj strani jednadžbe je jednak nuli. Maseni protok ima dimenziju mase po jedinici vremena [kg/s]. Kod mjerenja protoka plinova u svrhu obračuna potrošnje kao jedinica za protok se koristi obujam u jedinici vremena sveden na standardno stanje.

5. PLINOMJERI

Plinomjeri su uređaji za mjerenje volumena plina na izravan način ili uređaji koji mjere volumen posredno, mjerenjem srednje brzine strujanja, te pretvaranjem u volumen. Ovisno o mjerenoj količini plina, razini tlaka i rasponu potrošnje koriste se slijedeće vrste plinomjera:

- membranski plinomjeri – koriste se u domaćinstvima, obrtu te raznim ustanovama kod manjih komercijalnih potrošača
- plinomjeri s rotirajućim klipovima – koriste se u raznim ustanovama, kod komercijalnih i industrijskih potrošača
- plinomjeri s rotirajućim komorama – koriste se uglavnom za laboratorijske svrhe
- turbinski plinomjeri – koriste se kod većih industrijskih potrošača, u ustanovama i za potrebe proizvodnje električne energije
- ultrazvučni plinomjeri - koriste se u kućanstvima i kod velikih potrošača (elektrane, primopredajna mjesta)[5]

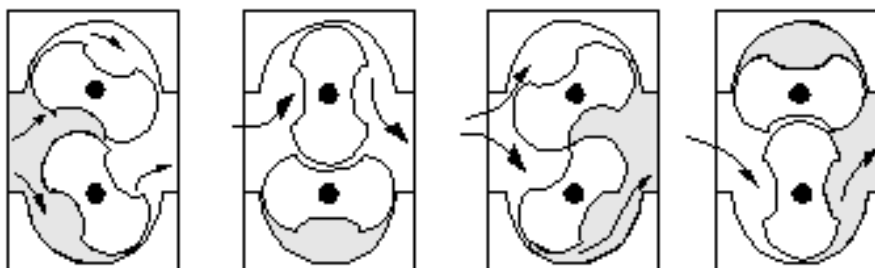
Svaki plinomjer prije korištenja u plinskom sustavu mora imati tipno odobrenje koje se izdaje na osnovu tipnog ispitivanja. Ta odobrenja u pravilu izdaju državne institucije, kao što je u Hrvatskoj Državni zavod za normizaciju i mjeriteljstvo (DZNM).

Etalonski plinomjeri koji se koriste u radu su plinomjeri s rotirajućim klipovima.

5.1. Plinomjeri s rotirajućim klipovima

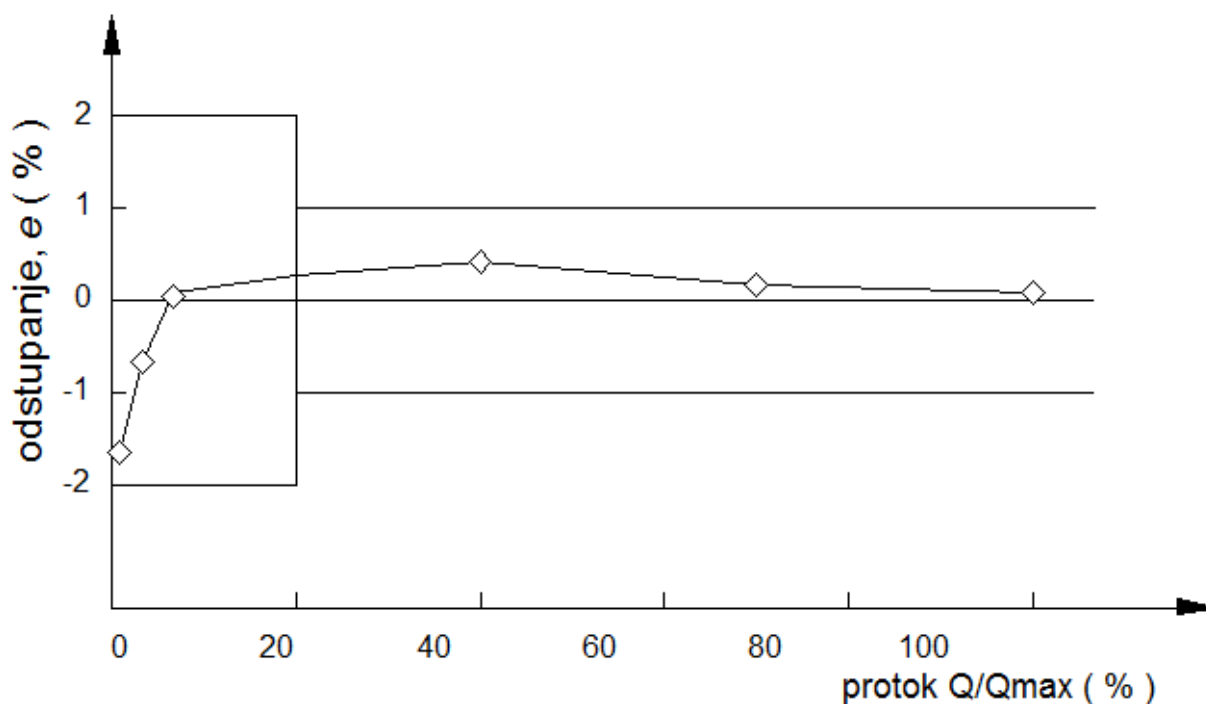
Plinomjeri s rotirajućim klipovima rade na principu mjerenja volumena plina zahvaćanjem određene količine plina rotirajućim klipovima. Pokretna sila je potisak struje plina na rotirajuće klipove uzrokovane razlikom tlaka plina na ulazu i izlazu iz brojila. Navedeni plinomjeri mogu se koristiti na svim tlakovima distribucije plina. Mjerno područje, definirano prema EN12480, kreće se do 1:50.

Izvedba plinomjera je takva da pri protjecanju plina dolazi do rotiranja pokretnih klipova koji imaju oblik broja osam. Klipovi su povezani zupčaničkim prijenosnikom tako da se sinhrono okreću u kućištu određenog obujma. Zupčanički prijenosnik je postavljen izvan mjernog prostora na osovinama klipova. Oblik kućišta i kućište plinomjera čine rotirajuću mjernu komoru koja preuzima određenu količinu plina na ulazu i prenosi je na izlaz plinomjera.



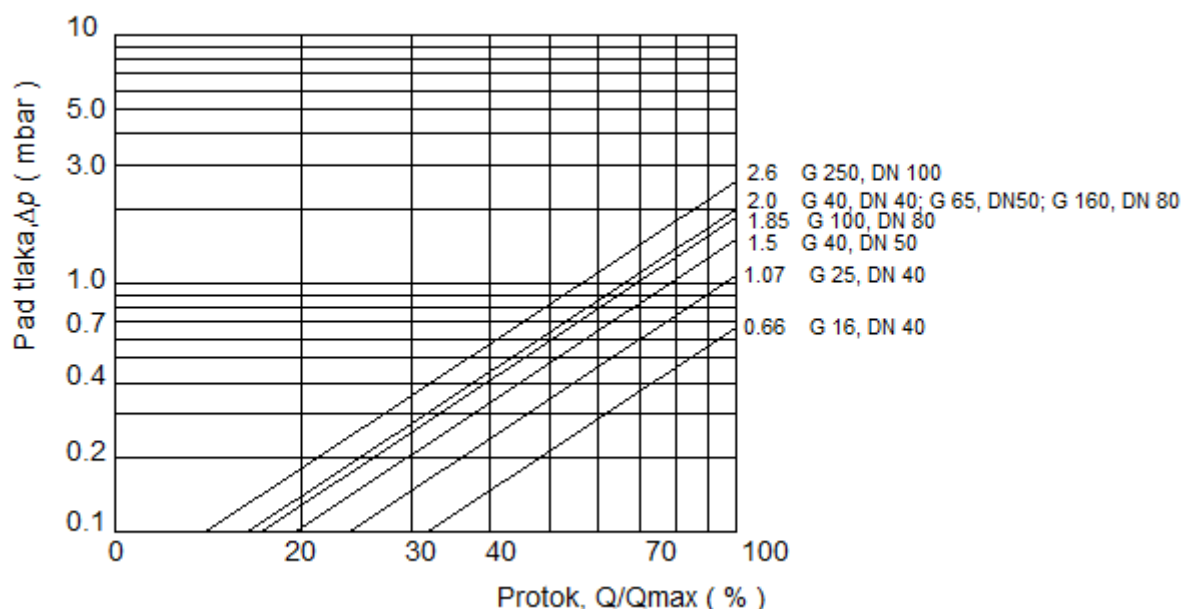
Slika 9 Princip rada plinomjera s rotirajućim klipovima

Sile otpora kod ovog plinomjera su trenje zupčanika, trenje u ležajevima te otpori strujanja plina usljed viskoznosti i lokalnih gubitaka. Navedene sile otpora te gubitak plina usljed prostrujavanja kroz zazor između klipova i kućišta uzrokuju pogrešku odstupanja. Karakteristika plinomjera s rotacionim klipovima i njegovo odstupanje u ovisnosti o protoku prikazani su na slici [Slika 10].



Slika 10 Krivulja odstupanja plinomjera s rotirajućim klipovima

Odstupanje je najveće kod mjerenja jako malih protoka, u području oko Q_{min} plinomjera zbog unutrašnje propusnosti, što je ograničavajući faktor koji utječe na smanjeno mjerno područje. Međutim, postiziva su i veća mjerna područja, do čak 1:300. Veliko mjerno područje postiže se izvedbom s mjernim umetkom, koji je elastično pričvršćen na kućište. Kućište preuzima sva montažna naprezanja i naprezanja usljed promjene tlaka i temperature. S obzirom da mjerni umetak nije mehanički opterećen, moguće ga je izvesti s izuzetno malim zazorima između klipova i unutarnjih stijenki umetka. Mali zazor smanjuju unutrašnju propusnost koja je osnovni uzrok netočnosti kod malih protoka. Na ovaj način dobivaju se mjerila s mjernim opsegom u rangu s membranskim plinomjerima ili bolja, uz razinu točnosti u rangu s turbinskim plinomjerima. Zbog veće točnosti mjerenja, moguća je primjena korektora uz plinomjere, no nije nužno.



Slika 11 Pad tlaka u ovisnosti o protoku kroz plinomjere s rotirajućim klipovima

Slika [Slika 11] prikazuje podatke o padovima tlaka u ovisnosti o protoku za razne veličine plinomjera. Iz dijagrama se očita da se padovi tlaka kreću od 0,66 do 2,6 mbar. Što je manji pad tlaka, to je manji utjecaj trenja, otpora strujanja i viskoznosti na točnost mjerenja.

Maksimalne dozvoljene pogreške mjerenja za plinomjere s rotirajućim klipovima prikazane su u tablici [Tablica 5].

Tablica 5 Maksimalna dozvoljena odstupanja mjerenja za plinomjere s rotirajućim klipovima

Protok	Max dozvoljene pogreške
$Q_{min} \leq Q < Q_t$	$\pm 2\%$
$Q_t \leq Q \leq Q_{max}$	$\pm 1\%$

Oznakom Q_t označavamo prijelazni protok. Postizive točnosti mjerenja kreću se u najvećem mjernom području do $\pm 0.5\%$.

Rok za periodički pregled u Hrvatskoj za plinomjere s rotirajućim klipovima je 16 godina. Svi plinomjeri su opremljeni Reed kontaktima i priključcima za mjerenje tlaka plina, pa je moguća direktna ugradnja korektora obujma plina.

Izmjerena količina plina određuje se prema izrazu:

$$V = n \cdot q \quad (11)$$

gdje je:

V – ukupni izmjereni obujam plina u pogonskom stanju [m^3]

q – obujam mjerene komore [m^3]

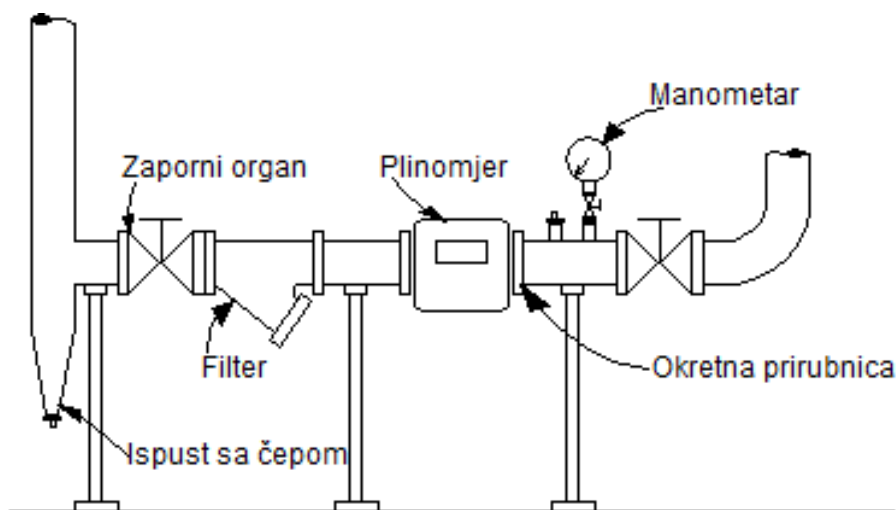
n – broj punjenja i pražnjenja u jednom ciklusu, najčešće je $n = 4$

Kod primjene ovih plinomjera zahtijeva se odgovarajuće filtriranje zbog toga što je zazor između klipova i kućišta plinomjera vrlo mali, oko 0,1 do 0,3 mm. Što je manji ovaj zazor, to je manja unutrašnja propusnost, a time je i veći mjerni opseg uz zadržavanje dovoljno dobre točnosti. Najčešće se primjenjuje filtriranje finoće 5μ .

Primjena plinomjera s rotirajućim klipovima nije prikladna za mjerenje potrošnje jednog velikog trošila čija snaga odgovara maksimalnom protoku plinomjera i bez moduliranog upravljanja plamenikom trošila, zbog činjenice da kod zaustavljanja pogona ovakvih trošila dolazi do povratnog tlačnog vala prema plinomjeru koji može biti takav da postoji mogućnost oštećivanja klipova i ležajeva plinomjera. Zbog toga se rotacioni plinomjeri primjenjuju kod mjerenja potrošnje gdje se koristi više trošila manjeg kapaciteta ili u slučaju da su plamenici modularno upravljani. [5]

U slučaju primjene jednog trošila čija snaga odgovara maksimalnom kapacitetu plinomjera preporuča se primjena turbinskih plinomjera.

Plinomjeri s rotirajućim klipovima ugrađuju se u vodoravnom položaju. Moguća je ugradnja u okomitom položaju pod uvjetom da je smjer strujanja odozgora prema dolje. Na kućištu plinomjerima je označena strelica koja pokazuje smjer strujanja na što treba obratiti pozornost tijekom ugradnje, bez obzira što je strujanje moguće u oba smjera.

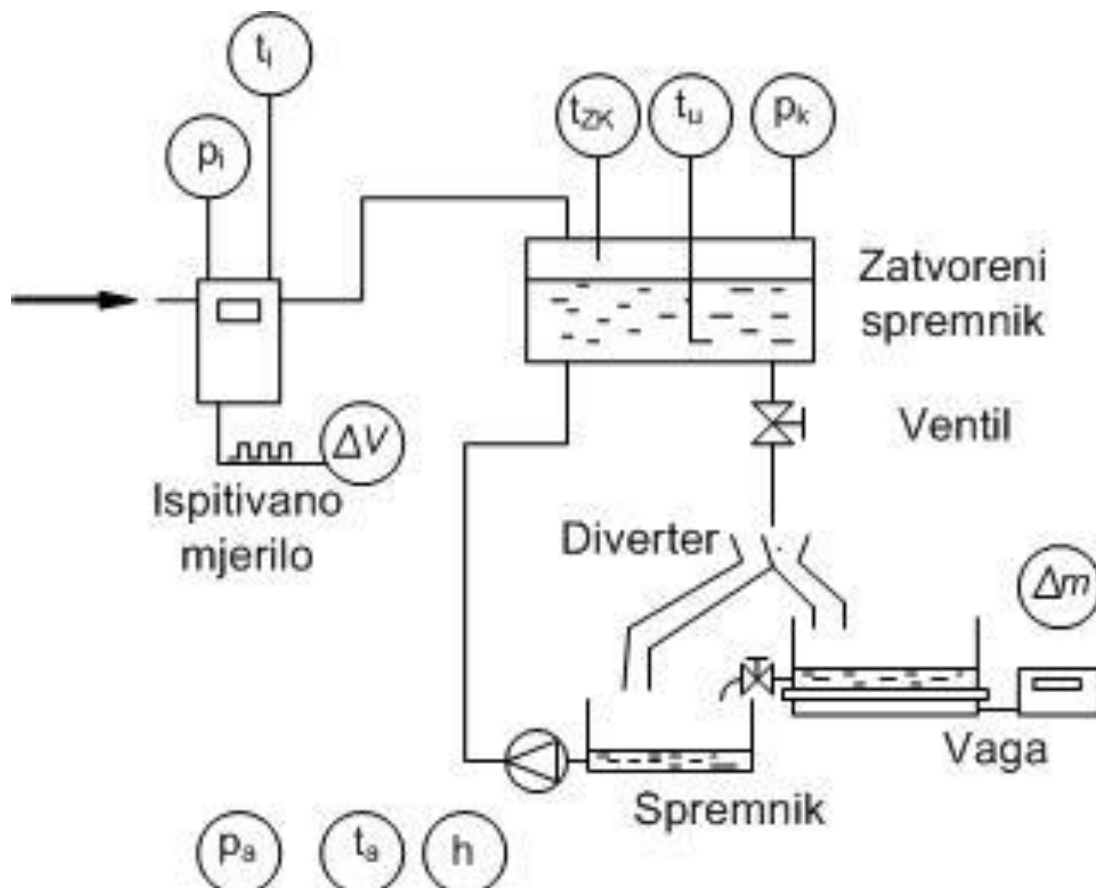


Slika 12 Ugradnja plinomjera s rotirajućim klipovima

Na slici [Slika 12] vidi se da se ispred i iza ove vrste plinomjera ugrađuje zaporni organ. Neposredno na ulazu u rotacioni plinomjer preporuča se ugradnja mrežice. Najbolje je da je mrežica koničnog oblika finoće 250 μ . Ispred i iza ovih plinomjera nije potreban ravni dio cjevovoda kao kod turbinskih plinomjera. U nekim slučajevima, ovisno o oscilaciji potrošnje plina na trošilima koja je uzrokovana načinom reguliranja snage rada uređaja, ugrađuje se prigušnica u izlazni plinovod. Prigušnica ima zadatak ublažiti tlačne udare plina na osjetljive rotirajuće dijelove plinomjera.

6. OSNOVNI ISPITNI SUSTAV

Osnovni ispitni sustav je sustav je baziran na metodi vaganja.

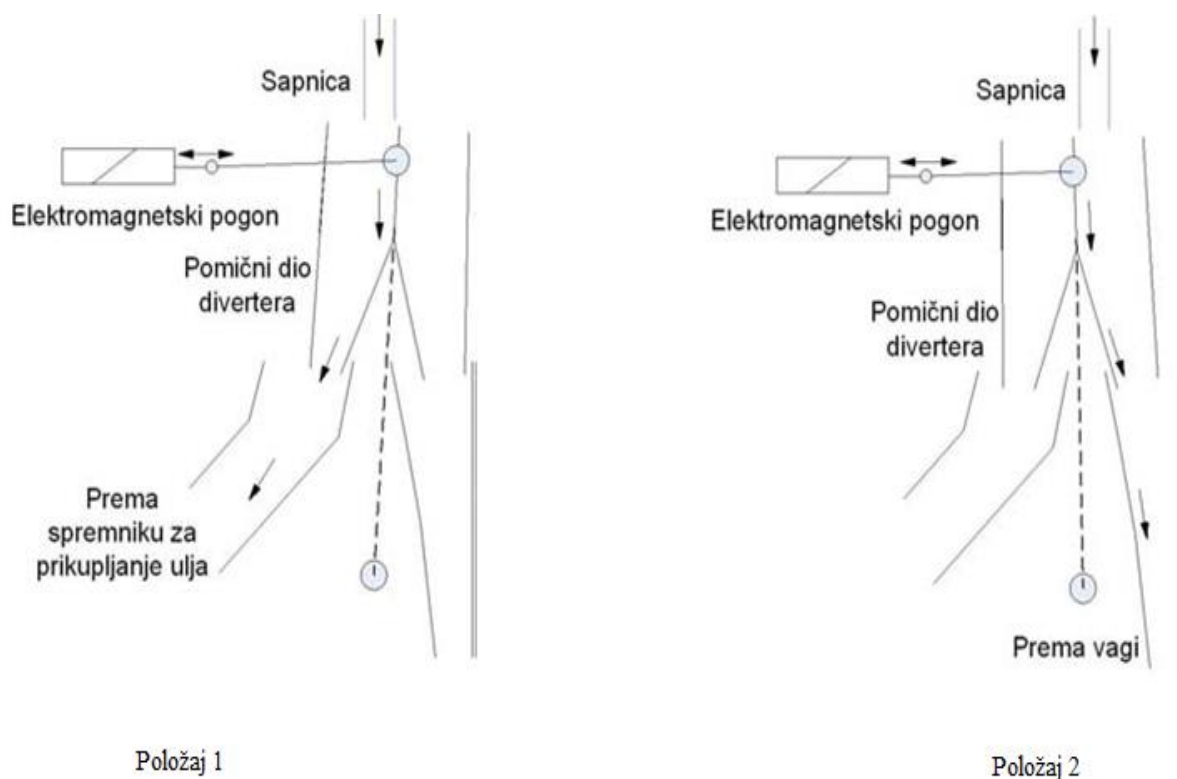


Slika 13 Shematski prikaz Osnovnog ispitnog sustava Gradske plinare Zagreb

Sustav se sastoji od spremnika s konstantnim volumenom, koji je djelomično ispunjen uljem. Ulje koje struji iz spremnika skuplja se u otvorenom spremniku koji se nalazi na vagi. Volumen ulja koje je istrujalo iz zatvorenog spremnika jednak je volumenu zraka koji je dostrujao u isti. Budući da je gustoća ulja poznata, volumen ulja u otvorenom spremniku može biti određen nakon vaganja. Kod toga se uzimaju u obzir korekcije uzgona, kao i temperature ulja i zraka u zatvorenom spremniku. Varijacije temperature u prostoriji u kojoj se provodi ispitivanje nisu veće od 0.5 °C. [6]

Vaga se umjerava sa šest utega od 10 kg, klase F1, sljedivih prema Physikalisch-Technische Bundesanstalt (PTB), Njemačka. Zatvoreni spremnik volumena 70 dm³ smješten je na visini od 2 m i spojen na izlazni priključak ispitivanog mjerila protoka plina odnosno ispitnog zvona. Ulje koje izlazi iz zatvorenog spremnika struji kroz ručno upravljivi ventil za

podešavanje protoka i diverter. Diverter je jedan od značajnih dijelova sustava i skreće struju ulja iz otvorenog spremnika za prikupljanje ulja u spremnik na vagi i obratno. Sapnica divertera izvedena je na način da zadovoljava zahtjeve iz norme ISO 4185. [7]



Slika 14 Shema divertera u položaju strujanja ulja u spremnik za prikupljanje ulja i spremnik na vagi

Položaj 1 na slici [Slika 14] prikazuje položaj divertera u trenutku kad ulje istječe u spremnik za prikupljanje ulja, a položaj 2 prikazuje položaj divertera kada ulje istječe u spremnik na vagi. Diverter je pogonjen magnetom s dvostrukim djelovanjem (lijevo i desno) i aktivira se davačem impulsa ili ručno.

Otvaranjem ventila za podešavanje protoka započinje strujanje ulja iz zatvorenog spremnika u otvoreni spremnik za prikupljanje ulja. Nakon prvog impulsa dolazi do aktiviranja divertera i skretanja strujanja ulja u spremnik na vagi. Ovo je početak mjerenja. Nakon sljedećeg impulsa strujanje ulja je skrenuto sa spremnika na vagi prema spremniku za prikupljanje ulja. Ovaj trenutak predstavlja kraj mjerenja.

Prije početka svakog mjerenja tarira se vaga. Za obradu rezultata uzimaju se u obzir očitavanja na početku i na kraju mjerenja. Područje protoka kreće se od $0,02 \text{ m}^3/\text{h}$ do $1,4 \text{ m}^3/\text{h}$.



Slika 15 Osnovni ispitni sustav Gradske plinare Zagreb

6.1. Osnovni model kod mjerenja na Osnovnom ispitnom sustavu

Kod umjeravanja plinomjera IRMS G16 uzima se protok kao izlazna veličina. Kod matematičkog opisa mjernog procesa metodom vaganja uzimaju se u obzir sljedeće pretpostavke:

- varijacije tlaka i temperature ne utječu na instalaciju uključujući zatvoreni spremnik i pripadne cjevovode, tj. instalacija se smatra krutom
- strujanje zraka i kapljevine kroz instalaciju se smatra jednodimenzijskim i stacionarnim, što nije do kraja ispunjeno zbog promjene hidrostatskog tlaka ulja tijekom mjerenja

Osnovni model mjerenja bazira se na jednadžbi kontinuiteta:

$$\rho Q = \text{const.} \quad (12)$$

gdje je:

ρ – gustoća fluida [kg/m^3]

Q – volumni protok [m^3/s]

Kod umjeravanja rotacionog plinomjera IRMS G16 oblik modela je:

$$Q_{G16} = \frac{1}{\Delta t} \cdot \frac{\rho_{zk}}{\rho_c} \cdot \frac{1}{\rho_u - \rho_a} \cdot \Delta m \quad (13)$$

gdje je:

Q_{G16} – protok u plinomjeru G16 [m^3/s]

Δt – trajanje mjerenja [s]

ρ_{zk} – gustoća zraka u zatvorenom spremniku [kg/m^3]

ρ_c – gustoća zraka u plinomjeru G16 [kg/m^3]

ρ_a – gustoća okolnog zraka [kg/m^3]

ρ_u – gustoća ulja [kg/m^3]

Δm – promjena mase koju detektira vaga [kg]

Gustoća zraka u zatvorenom spremniku i ispitivanom mjerilu protoka te gustoća okolnog zraka određuju se prema izrazu za gustoću vlažnog zraka:[8]

$$\rho_i = \frac{p_i M_a}{Z_i R T_i} \left[1 - x_{vi} \left(1 - \frac{M_v}{M_a} \right) \right] \quad (14)$$

gdje je:

p – apsolutni tlak [Pa]

M_a – molarna masa suhog zraka [kg/mol]

Z – faktor kompresibilnosti [-]

R – opća plinska konstanta [J/(kmol K)]

T – termodinamička temperatura [K]

x_v – molarni udio vodene pare [%]

M_v – molarna masa vodene pare [kg/mol]

Indeks „i“ označava zrak u zatvorenom spremniku ili okolini.

Faktor kompresibilnosti određuje se prema sljedećoj jednadžbi:

$$Z_i = 1 - \frac{p_i}{T_i} \left[\alpha_0 + \alpha_1 t_i + \alpha_2 t_i^2 + (b_0 + b_1 t_i) x_{vi} + (c_0 + c_1 t_i) x_{vi}^2 \right] + \frac{p_i^2}{T_i^2} (d + e x_{vi}^2) \quad (15)$$

gdje je:

x_v – molarni udio vodene pare i računa se izrazom:

$$x_{vi} = h_i f_i(p, t) \frac{p_{svi}}{p_i} \quad (16)$$

f_i – faktor proširenja kojem je formula:

$$f_i(p, t) = \alpha + \beta p_i + \gamma t_i^2 \quad (17)$$

Tlak zasićenja vodene pare (p_{svi}) određuje se prema izrazu:

$$p_{svi} = \exp\left(AT_i^2 + BT_i + C + \frac{D}{T_i}\right) \quad (18)$$

Konstante u jednadžbama (15), (17) i (18) prikazane su u tablici [Tablica 6]: [9]

Tablica 6 Konstante

Konstanta	Dimenzija	Vrijednost
A	K ⁻²	1.23788E-05
B	K ⁻¹	-0.019121316
C	-	33.93711047
D	K	-6343.1645
α	-	1.00062
β	Pa ⁻¹	3.14E-08
γ	K ⁻²	0.00000056
a_0	KPa ⁻¹	1.58123E-06
a_1	Pa ⁻¹	-2.9331E-08
a_2	K ⁻¹ Pa ⁻¹	1.1043E-10
b_0	KPa ⁻¹	0.000005707
b_1	Pa ⁻¹	-2.051E-08
c_0	KPa ⁻¹	0.00019898
c_1	Pa ⁻¹	-0.000002376
d	K ² Pa ⁻²	1.83E-11
e	K ² Pa ⁻²	-7.65E-09
R	J/molK	8.31451

Relativno odstupanje ispitivanog plinomjera računa se izrazom:

$$e = \left(\frac{\Delta V_{im} / \Delta t}{Q_c} - 1 \right) \cdot 100\% \quad (19)$$

gdje je:

ΔV_{im} – volumen zraka registriran na ispitnom mjerilu [m³]

Q_c – protok zraka kroz instalaciju [m³/s]

Volumen zraka registriran na ispitnom mjerilu možemo izraziti i kao:

$$\Delta V_{im} = \frac{N_{im}}{C} \quad (20)$$

gdje N_{im} označava broj impulsa na ispitnom mjerilu koji je registriran tijekom mjerenja, a C je omjer broja impulsa po jedinici volumena.

6.2. Proračun odstupanja i mjerne nesigurnosti kod Osnovnog ispitnog sustava

Prema EA-4/02 [4], mjerna nesigurnost je parametar koji je dan zajedno s mjernim rezultatom, tj. koji je mjerenjem pridružen mjernom rezultatu i karakterizira interval vrijednosti koje mogu biti razumno pridružene mjerenoj veličini na temelju provedenih mjerenja. Nesigurnost mjerenja pridružena procjenama ulazne veličine određuje se u skladu s metodom određivanja tipa A ili tipa B. Vrijednost nesigurnosti A tipa određuje se statističkom analizom nakon serije ponovljenih mjerenja, a vrijednost nesigurnosti B tipa određuje se drugim metodama iz podataka proizvođača, priručnika, iz iskustva...

Nesigurnost A tipa određuje se eksperimentalno, nakon serije mjerenja pod istim uvjetima i statističke obrade proračunom standardnog odstupanja rezultata ponovljenih mjerenja. Nesigurnost je predstavljena varijancom ponovljenih mjerenja što znači da postoji analogija s ocjenom slučajne pogreške. Ponavljanjem mjerenja pod kontroliranim, nepromjenjivim uvjetima dobiva se skup podataka koji služe za procjenu prave vrijednosti μ . Prava vrijednost je ona koja se procjenjuje tijekom mjerenja. Može se pretpostaviti da će procjena μ biti pod velikim utjecajem bilo koje izmjerene utjecajne vrijednosti ako je broj podataka mali. Ako neka od tih vrijednosti pokazuje veliko odstupanje u odnosu na ostale, tada procjena pokazuje veliku pogrešku. Da bi se to izbjeglo nužno je povećati broj mjerenja. Osnovni preduvjet za ocjenu nesigurnosti je izvođenje dovoljnog broja mjerenja i dobivanje njihovih rezultata pod identičnim uvjetima. U slučaju da nije moguće provesti dovoljan broj ponavljanja zbog određenih razloga, koriste saznanja o ponašanju sličnih serija rezultata s većim brojem mjerenja. Zbog toga se statističke veličine dobivene iz konačnog broja podataka mogu smatrati samo kao procjene prave mjerene veličine. [6]

Procjena nesigurnosti B tipa određuje se metodama koje nisu statističke. Primjenjuje se kada zbog nedostatka sredstava ili vremena nije moguće dobiti procjenu nesigurnosti nakon ponavljanja mjerenja i statističke obrade. Standardna mjerna nesigurnost procjenjuje se na

temelju ocjene bazirane na svim raspoloživim informacijama o mjerenoj veličini. Procjena nesigurnosti B tipa može biti bazirana na:

- prethodnim rezultatima mjerenja
- iskustvu ili općenitim saznanjima o ponašanju i karakteristikama pojedinih mjerila
- Specifikacijama proizvođača mjerne opreme
- Podacima iz izvještaja o umjeravanju i ostalim certifikatima
- Podacima iz priručnika
- Podacima o ponovljivosti i obnovljivosti

Budući da je u radu provedeno ukupno trideset serija mjerenja pri približno jednakim protocima da se utvrdi ponovljivost, mjerna nesigurnost se smatra kao nesigurnost A tipa i određuje se izrazom:

$$u(Q_c) = \sqrt{u_c^2 + u_{cs}^2} \quad (21)$$

gdje je:

u_c – maksimalna mjerna nesigurnost pojedinačnog mjerenja u nekoj seriji [m^3/s]

u_{cs} – eksperimentalno standardno odstupanje [m^3/s]

Eksperimentalno standardno odstupanje možemo izraziti i kao:

$$u_{cs} = \sqrt{\frac{1}{N-1} \sum_{i=1}^N (Q_i - Q_{iS})^2} \quad (22)$$

gdje je:

N – broj mjerenja [-]

Q_i – srednji protok za svako mjerenje [m^3/s]

Q_{iS} – prosječan protok iz serije od N mjerenja [m^3/s]

Mjerna nesigurnost za pojedinačno mjerenje određuje izrazom:

$$u = \pm \sqrt{\sum_{i=1}^N \left(\frac{\partial(Q_{G16})}{\partial x_i} u_i \right)^2} \quad (23)$$

gdje je:

N – broj mjerenja [-]

x_i – utjecajni faktor

u_i – ukupna mjerna nesigurnost instrumenta koja se može izraziti kao:

$$u_i = \sqrt{u_{ci}^2 + (x_{i2} - x_{i1})^2} \quad (24)$$

Pri čemu je u_{ci} mjerna nesigurnost instrumenta dobivena kod umjeravanja, a $(x_{i2} - x_{i1})$ razlika mjerenih vrijednosti na početku i na kraju mjerenja.

Utjecajni faktori su mjerne veličine koje mjerimo u procesu a to su apsolutni tlak zraka u plinomjeru IRMS G16, apsolutni tlak zraka u zatvorenom spremniku, temperatura i relativna vlažnost zraka u plinomjeru IRMS G16, temperatura i relativna vlažnost zraka u zatvorenom spremniku, temperatura ulja u zatvorenom spremniku, broj impulsa registriran kod plinomjera IRMS G16 i vrijeme aktiviranja divertera. Vrijednosti mase na vagi Sartorius IS64FG, temperatura okoliša i relativna vlažnost zraka u okolišu koju pokazuje uređaj Vaisala HMT 334 očitavaju se ručno, dok se ostale veličine očitavaju preko mjernih uređaja i pojačala HBM Spider8.

Relativna standardna nesigurnost (w) definirana je kao:

$$w = \frac{u}{Q_{G16}} \cdot 100\% \quad (25)$$

Relativna proširena nesigurnost (W) definirana je izrazom:

$$W = k \cdot w, k = 2 \quad (26)$$

6.3. Rezultati mjerenja na Osnovnom ispitnom sustavu Gradske plinare Zagreb

Na osnovnom ispitnom sustavu umjeravao se plinomjer IRMS G16 na protoku oko $1\text{m}^3/\text{s}$. Zbog namještanja divertera mjerenje se ponovilo oko 40 puta, a u obzir su se uzeli rezultati 30 mjerenja koji su prikazani u tablici [Tablica 7].

Tablica 7 Rezultati umjeravanja plinomjera IRMS G16 na Osnovnom ispitnom sustavu Gradske plinare Zagreb

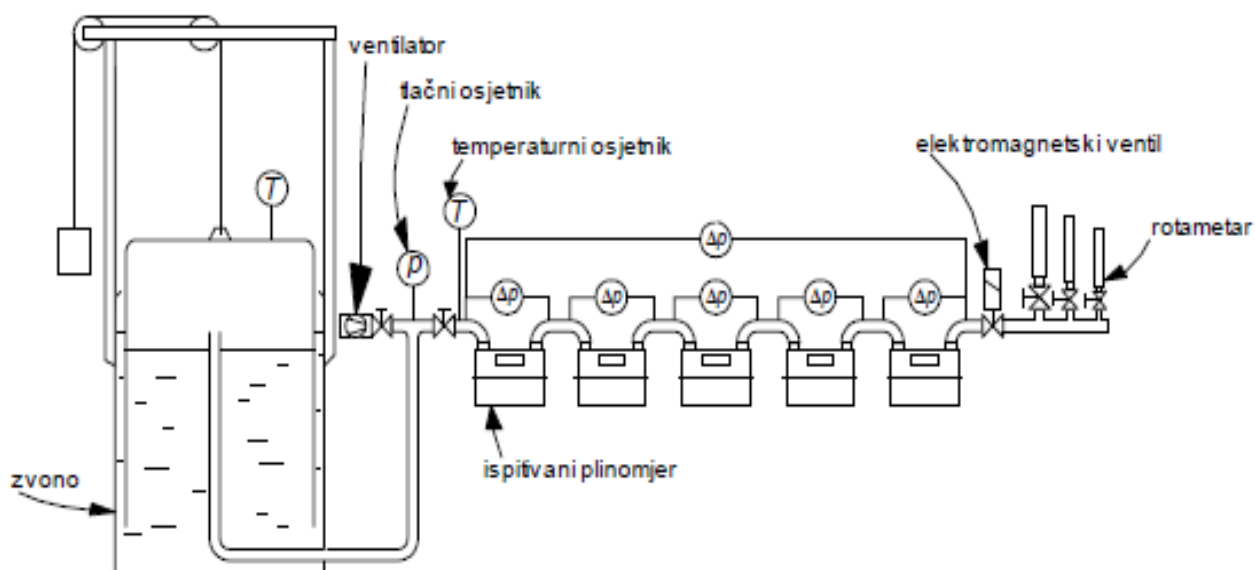
	Umjeravanje broj	Srednji protok	Odstupanje	Mjerna nesigurnost
Mjerna veličina		Q	e	w
Mjerna jedinica		m^3/h	%	%
	1	1,0265	-1,13	0,071
	2	1,0232	-1,07	0,059
	3	1,0296	-1,17	0,065
	4	1,0162	-1,16	0,070
	5	1,0289	-1,03	0,064
	6	1,0227	-1,15	0,074
	7	1,0194	-1,12	0,050
	8	0,9815	-1,13	0,073
	9	0,9949	-1,14	0,053
	10	0,9984	-1,13	0,076
	11	0,9978	-1,11	0,049
	12	1,0022	-1,19	0,049
	13	1,0069	-1,14	0,051
	14	1,0022	-1,17	0,044
	15	1,0086	-1,08	0,067
	16	0,9990	-1,08	0,047
	17	1,0146	-1,22	0,066

18	1,0135	-1,10	0,046
19	1,0187	-1,17	0,061
20	1,0027	-1,08	0,065
21	1,0138	-1,09	0,072
22	0,9967	-1,12	0,066
23	0,9967	-1,12	0,080
24	0,9985	-1,09	0,058
25	1,0080	-1,11	0,084
26	0,9927	-1,08	0,092
27	0,9996	-1,07	0,081
28	1,0135	-1,10	0,046
29	1,0187	-1,17	0,061
30	1,0027	-1,08	0,065

Srednje odstupanje	e =	-1,12%
Proširena mjerna nesigurnost (k=2)	W =	0,128%

7. SUSTAV S ISPITNIM ZVONOM

Umjeravanje se provodi prema propisanim zahtjevima iz “Pravilnika o tehničkim i mjeriteljskim zahtjevima koji se odnose na mjerila” (NN85/2013) [10] koji propisuje postupke na zahtjeve za relativna odstupanja pri ispitivanju mjerila protoka plinova. Navedenom metodom se ispituju mjerila protoka u području od 0,04 do 25 m³/h s volumenima od 20 do 1000 dm³.



Slika 16 Ispitna instalacija Sustava sa ispitnim zvonom

Na slici [Slika 16] prikazan je shematski prikaz Sustava s ispitnim zvonom. Glavne komponente sustava su ispitno zvono, pripadni cjevovodi, armature, rotametri, mjerila za ispitivanje koja su spojena na izlazni priključak iz ispitnog zvona, osjetnici tlaka i temperature, kosocijevni manometri te ručno upravljivi i elektromagnetski ventili. U Gradskoj plinari Zagreb se sustav s ispitnim zvonom sastoji od dvije okomito postavljene linije za ispitivanje plinomjera. Svaka linija ima 5 mjesta za ispitivanje mjerila protoka, što možemo vidjeti na slici [Slika 17]. U procesu ispitivanja mogu se ispitivati obe linije istovremeno ili svaka linija pojedinačno, ovisno o protoku. Kad se provodi ispitivanje moraju biti popunjena sva mjesta na ispitnoj liniji jer su cjevovodi spojeni serijski od početka do kraja linije.



Slika 17 Sustav sa ispitnim zvonom u Gradskoj plinari Zagreb

7.1. Postupak umjeravanja mjerila protoka s ispitnim zvonom

Uvjeti okoline propisani su u "Pravilniku o tehničkim i mjeriteljskim zahtjevima za ovlašćivanje servisa za pripremu protočnih mjerila obujma plina za ovjeravanje", (NN 154/04) [11] :

- 1) Temperatura zraka u radnoj prostoriji mora iznositi $293,15 \pm 5$ K
- 2) Razlike temperature zraka između pojedinih mjesta u prostoriji ne smiju biti veće od 1 K
- 3) Razlike u temperaturi između zraka u prostoriji, zraka pod zvonom, tekućine u zvonu i zraka u okolini ispitivanih plinomjera nisu veće od 1 K

Po "Metrološkom uputstvu za pregled plinomjera" [12], tijekom mjerenja mora biti kontrolirano otvaranje i zatvaranje vrata prostorije kao i pomicanje opreme i osoblja da se koliko je moguće održe stabilni uvjeri okoline. Također, potrebna je kontrola uređaja za

klimatizaciju i ventilaciju na način da se spriječi intenzivno strujanje zraka iznad ili oko mjerne opreme.

Prije početka ispitivanja ispituje se nepropusnost mjerne instalacije. Nakon što se uključi ispitno zvono i ugrade plinomjeri koji se ispituju, zvono, koje se nalazi u ulju, napuni se s određenom količinom zraka za ispitivanje uključivanjem ventilatora. Prije uključivanja ventilatora ručno se zatvori ventil između zvona i ispitivanih plinomjera. Kad je zvono napunjeno, zatvori se ventil nizvodno od ispitivanih plinomjera i otvori se ventil između zvona i ispitivanih plinomjera da se može izvršiti ispitivanje nepropusnosti mjerne instalacije. Pritom je zatvoren ventil između zvona i ventilatora. Nakon 5 minuta i stabiliziranja tlaka očita se tlak u zatvorenom djelu ispitne linije. Ako se u slijedećih 6 minuta tlak u liniji ne promjeni za više od 0,2 mbar, linija se smatra nepropusnom. Nakon toga zvono se napuni traženom količinom zraka za ispitivanje i ručno se zapisuje stanje brojanika svih plinomjera. Podesi se traženi protok i otvori ventil između ispitnog zvona i plinomjera za ispitivanje. Nakon zaustavljanja zvona zapišu se završna stanja brojanika svih plinomjera. Ukoliko je potrebno, provodi se podešavanje pogrešaka prikazivanja zamjenom zupčaničkog para u brojaniku plinomjera te se mjerenje ponavlja. Kada je postupak ispitivanja završen, plinomjeri se demontiraju s ispitne linije. [13]

7.2. Proračun odstupanja i mjerne nesigurnosti kod Sustava s ispitnim zvonom

Osnovni izraz za relativno odstupanje:

$$e = \left(\frac{\Delta V_i}{\Delta V_{z-i}} - 1 \right) \cdot 100\% \quad (27)$$

gdje je:

e – relativno odstupanje [%]

ΔV_i – volumen na mjerilu protoka plina [m^3]

ΔV_{z-i} – volumen zraka u zvonu sveden na broj plinomjera [m^3]

Izraz za računanje volumena mjerila protoka plina ovisi o relativnom tlaku u zvonu, tlaku na ulazu u ispitnu liniju, tlaku na kraju linije, atmosferskom tlaku, temperaturi u ispitnoj liniji, temperaturi u zvonu i volumenu u zvonu:

$$\Delta V_{z-i} = \Delta V_z \cdot \frac{p_z}{p_i} \cdot \frac{T_i}{T_z} \quad (28)$$

Gdje je:

ΔV_z – volumen zraka u zvonu [m³]

p_z – apsolutni tlak zraka u zvonu [Pa]

p_i – apsolutni tlak zraka u plinomjeru [Pa]

T_i – temperatura u plinomjeru [K]

T_z – temperatura u zvonu [K]

Jednadžba (28) se može rastavljanjem apsolutnog tlaka na relativne komponente i termodinamičke temperature na Celzijevu:

$$\Delta V_{z-i} = \Delta V_z \cdot \frac{p_a + p_{zr}}{p_a + p_{zr} - \frac{p_1 - p_5}{5} \cdot (j-1)} \cdot \frac{273,15 + t_i}{273,15 + t_z}, j = 1..5 \quad (29)$$

Gdje je:

p_a – atmosferski tlak [Pa]

p_{zr} – relativni tlak u zvonu [Pa]

p_1, p_5 – relativni tlak na početku i na kraju linije [Pa]

t_i – Celzijeva temperatura u plinomjeru [°C]

t_z – Celzijeva temperatura u zvonu [°C]

j – mjesto na kojem se nalazi plinomjer

Neproširena standardna nesigurnost svakog utjecajnog faktora dobije se izrazom:

$$u_x = \left(\frac{\partial \Delta V_{z-i}}{\partial x_i} \right) \cdot \sqrt{u_{\text{umjeravanje}}^2 + u_{\text{ponovljivost}}^2 + u_{\text{drift}}^2 + u_{\text{rezolucija}}^2} \quad (30)$$

Gdje je:

u_x – neproširena standardna nesigurnost utjecajne fizikalne veličine [m³]

x_i – utjecajni faktor

$u_{umjeravanje}$ – neproširena standardna nesigurnost umjeravanja mjernog uređaja

$u_{ponovljivost}$ – ponovljivost uređaja za mjerenje fizikalne veličine

u_{drift} – drift uređaja za mjerenje fizikalne veličine

$u_{rezolucija}$ – rezolucija uređaja za mjerenje fizikalne veličine

Izraz $\left(\frac{\partial \Delta V_{z-i}}{\partial X_i}\right)$ je parcijalna derivacija osnovnog izraza po svakom utjecajnom faktoru i tim izrazom dobije se mjerna nesigurnost svake utjecajne fizikalne veličine. Ostali elementi koji se nalaze pod korijenom odnose se na mjernu nesigurnost mjernog uređaja. Mjerna nesigurnost umjeravanja dobije se sa umjernicom umjernog laboratorija instrumenta, ponovljivost i vremenski drift odrede se prateći karakteristiku mjernog uređaja kroz određeni vremenski period, a rezolucija je najmanje očitavanje fizikalne veličine na mjernom uređaju.

Ukupna neproširena standardna nesigurnost dobije se korijenom sume kvadrata neproširenih standardnih nesigurnosti svakog utjecajnog faktora:

$$u = \sqrt{\sum_{i=1}^n \left(\frac{\partial \Delta V_{z-i}}{\partial x_i}\right)^2 \cdot u_{xi}^2} \quad (31)$$

Gdje je:

u – ukupna neproširena standardna nesigurnost [m^3]

u_{xi} – neproširena standardna nesigurnost mjernog uređaja [m^3]

Ukupna standardna nesigurnost (U) dobije se množenjem izraza za ukupnu neproširenu standardnu nesigurnost faktorom $k=2$.

$$U = u \cdot k, k = 2 \quad (32)$$

Relativna nesigurnost (w) jednaka je:

$$w = \frac{u}{\Delta V_{z-i}} \cdot 100\% \quad (33)$$

Izraz za ukupnu proširenu nesigurnost (W) je:

$$W = w \cdot k, k = 2$$

7.3. Rezultati umjeravanja na Sustavu s ispitnim zvonom Gradske plinare Zagreb

S plinomjerom IRMS G16 koji je umjeren na Osnovnom ispitnom sustavu kod približno 1 m³/h umjeravali smo sustav s ispitnim zvonom Gradske plinare Zagreb na tri različite vrijednosti volumena: 30 dm³ u segmentu na letvi 850-880 dm³, 50 dm³ u segmentu na letvi 800-850 dm³ i 100 dm³ u segmentu na letvi 880-980 dm³.

Dobiveni volumeni za segmente na letvi ispitnog zvona kod umjeravanja prikazani su u tablicama [Tablica 8], [Tablica 9] i [Tablica 10].

Tablica 8 Umjeravanje ispitnog zvona na segmentu volumena od približno 30 dm³

	Umjeravanje broj	Korekcijski volumen zvona	Protok	Neproširena relativna nesigurnost
Mjerna veličina		d _{vz}	Q	w
Mjerna jedinica		dm ³	m ³ /h	%
	1	30,6866	1,0259	0,088
	2	30,7214	1,0153	0,089
	3	30,6770	1,0164	0,089
	4	30,7299	1,0166	0,088
	5	30,6787	1,0164	0,097
	6	30,7391	1,0190	0,088
	7	30,7337	1,0188	0,101
	8	30,7914	1,0193	0,088
	9	30,7622	1,0205	0,087
	10	30,7655	1,0191	0,087

Srednja vrijednost volumena	$d_{vzs} =$	30,7286 dm ³
Proširena mjerna nesigurnost (k=2)	$W =$	0,1806%

Tablica 9 Umjeravanje ispitnog zvona na segmentu volumena od približno 50 dm³

	Umjeravanje broj	Korekcijski volumen zvona	Protok	Neproširena relativna nesigurnost
Mjerna veličina		d_{vz}	Q	w
Mjerna jedinica		dm ³	m ³ /h	%
	1	49,3321	1,0176	0,115
	2	49,2360	1,0168	0,110
	3	49,2892	1,0185	0,094
	4	49,2797	1,0157	0,087
	5	49,2945	1,0175	0,095
	6	49,3663	1,0153	0,087
	7	49,4006	1,0178	0,087
	8	49,3759	1,0179	0,087
	9	49,2827	1,0185	0,087
	10	49,3288	1,0194	0,087
	Srednja vrijednost volumena	$d_{vzs} =$		49,3186 dm ³
	Proširena mjerna nesigurnost (k=2)	$W =$		0,1872%

Tablica 10 Umjeravanje ispitnog zvona na segmentu volumena od približno 100 dm³

	Umjeravanje broj	Korekcijski volumen zvona	Protok	Neproširena relativna nesigurnost
Mjerna veličina		d_{vz}	Q	w
Mjerna jedinica		dm ³	m ³ /h	%
	1	99,6047	1,1064	0,097
	2	99,5408	0,9960	0,084
	3	99,6407	1,0136	0,086
	4	99,7028	1,0107	0,091
	5	99,6567	1,0135	0,086
	6	99,5362	1,0141	0,084
	7	99,4493	0,9644	0,084
	8	99,4493	0,9644	0,084
	9	99,5494	1,0158	0,088
	10	99,6092	1,0156	0,092
Srednja vrijednost volumena			$d_{vzs} =$	99,5739 dm ³
Proširena mjerna nesigurnost (k=2)			W=	0,1752%

Kad su umjereni segmenti volumena na ispitnom zvonu, umjerava se plinomjer IRMS G16 na tom istom sustavu u području protoka 0,5 – 25 m³/h. Kod protoka 0,5 m³/h koristi se prethodno umjereni segment na zvonu od približno 30 dm³, a za ostala ispitivanja s protocima

od 2, 6, 10, 16 i 25 m³/h koristi se segment na zvonu od približno 50 dm³. Ti rezultati mjerenja prikazani su u tablici [Tablica 11].

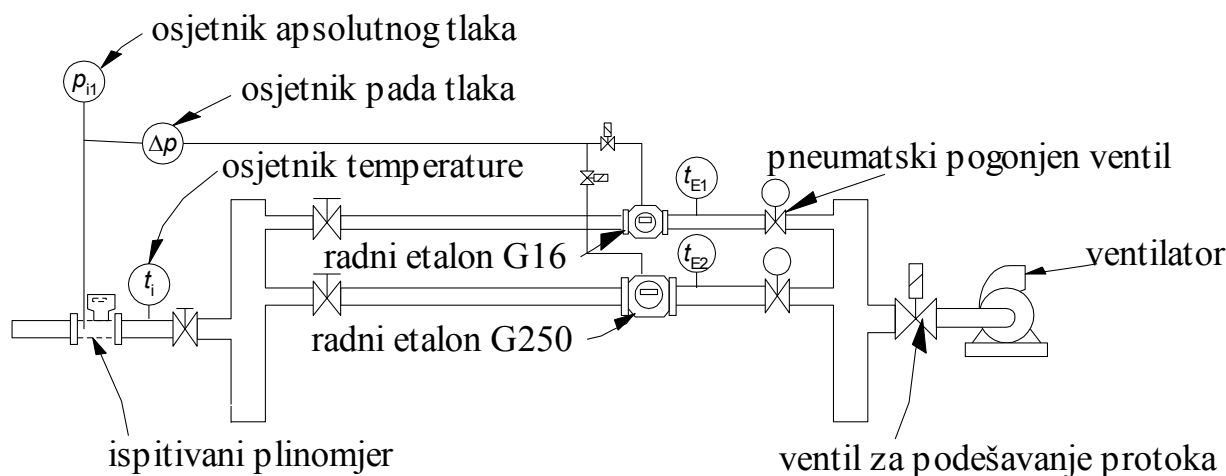
Tablica 11 Umjeravanje plinomjera IRMS G16 na Sustavu s ispitnim zvonom u području protoka 0,5 – 25 m³/h

	Protok	Volumen	Pogreška	Mjerna nesigurnost
Mjerna veličina	Q	V	e	w
Mjerna jedinica	m³/h	dm³	%	%
	0,5	30,316	-0,449	0,1126
	2	49,319	-0,445	0,1208
	6	49,319	0,120	0,2970
	10	49,319	-0,060	0,2970
	16	49,319	0,161	0,2970
	25	49,319	0,230	0,2970

Kod umjeravanja za svaki protok ispitivanje smo ponavljali pet puta. Pogreška e i mjerna nesigurnost w iz tablice [Tablica 11] su srednje vrijednosti pogrešaka odnosno mjernih nesigurnosti.

8. SUSTAV ZA VELIKE PROTOKE

Sustav za velike protoke Gradske plinare Zagreb predviđen je za ispitivanje membranskih, rotacionih i turbinskih plinomjera mjernog opsega G10 do G250.



Slika 18 Shematski prikaz sustava za ispitivanje protoka G10 do G250

Radni etaloni su plinomjeri s rotacijskim klipovima IRMA G16 i IRMA DUO G250 tvrtke Instromet. Ostali elementi sustava prikazani su na slici [Slika 16]: osjetnici tlaka i temperature, pripadni cjevovodi, armature, pneumatski i servo ventili, rotametri.

Protok koji se postiže rotametrima može biti u području do $25 \text{ m}^3/\text{h}$ ili sa servo ventilom u području do $400 \text{ m}^3/\text{h}$.

Uvjeti okoline propisani su, kao i za prije navedene sustave, u "Pravilniku o tehničkim i mjeriteljskim zahtjevima za ovlašćivanje servisa za pripremu protočnih mjerila obujma plina za ovjeravanje". [11]

Primijenjena procedura ovisi o zahtijevanom relativnom odstupanju ispitivanog mjerila protoka prema postavljenim zahtjevima. Prije svakog ispitivanja provodi se ispitivanje nepropusnosti mjerne instalacije prema PTB pravilima. [14]

Ispitivanje točnosti se provodi prema "Metrološkom uputstvu za pregled plinomjera". [15]



Slika 19 Sustav za ispitivanje velikih protoka Gradske plinare Zagreb

8.1. Procedura za ispitivanje rotacionih plinomjera

Kad se osigura da su ventili za podešavanje protoka zatvoreni prije pokretanja instalacije, ispituje se nepropusnost ispitne linije na način da se zatvore ventili uzvodno od ispitivanog plinomjera i nizvodno od etalona. Nakon toga se utiskuje zrak u instalaciju do tlaka od maksimalno 10 mbar. Nakon stabilizacije s obzirom na tlak i temperaturu u trajanju od 5 minuta očitava se tlak, što se ponavlja nakon dodatnih 6 minuta. Ako je razlika između očitavanja manja od 0,2 mbar za membranske plinojere, odnosno 1 mbar za rotacijske i turbinske plinomjere, možemo nastaviti s ispitivanjem. Prije uključivanja ventilatora zatvore se ventili za podešavanje protoka i rotametri. Nakon ručnog unošenja podataka o ispitivanom mjerilu u računalo uključi ventilator. Odabere se linija s etalonskim plinomjerom otvaranjem pneumatskog ventila i podesi odgovarajući protok sa ventilom za podešavanje protoka ili rotametrom. Nakon uspostave stacionarnog stanja strujanja očitava se protoka ispitivanog mjerila u skladu s uputama proizvođača ispitne instalacije. Rotacioni plinomjeri ispituju se kod protoka i sa volumenima zraka vrijednosti Q_{min} , $2,5Q_{min}$, $0,25Q_{max}$, $0,5 Q_{max}$ i Q_{max} . Od zadanih protoka se smije odstupiti za $\pm 5\%$. Protoci za plinomjere G10, G16, G25, G40, G65, G100, G160 i G250 prikazani su u tablici [Tablica 12]. [16]

Tablica 12 Protoci za ispitivanje rotacionih plinomjera[16]

plinomjer	Q _{max}	Q _{max}	dV	dt	0,5Q _{max}	dV	dt	0,25Q _{max}	dV	dt	2,5Q _{min}	dV	dt	1,5Q _{min}	dV	dt	Q _{min}	dV	dt
	Q _{min}	m ³ /h	m ³	min	m ³ /h	m ³	min	m ³ /h	m ³	min	m ³ /h	m ³	min	m ³ /h	m ³	s	m ³ /h	m ³	min
G40	10	65	2,00	1,85	32,50	1,00	1,85	16,25	0,5	1,85	16,25	1,0	3,69	9,75	0,60	3,69	6,50	0,4	3,7
G40	20	65	2,00	1,85	32,50	1,00	1,85	16,25	0,5	1,85	8,13	0,5	3,69	4,88	0,30	3,69	3,25	0,2	3,7
G65	10	100	3,00	1,80	50,00	1,00	1,20	25,00	0,5	1,20	25,00	1,0	2,40	15,00	0,60	2,40	10,00	0,4	2,4
G65	20	100	3,00	1,80	50,00	2,00	2,40	25,00	1,0	2,40	12,50	0,5	2,40	7,50	0,30	2,40	5,00	0,2	2,4
G100	10	160	5,00	1,88	80,00	3,00	2,25	40,00	2,0	3,00	40,00	3,0	4,50	24,00	2,00	5,00	16,00	1,0	3,8
G100	20	160	6,00	2,25	80,00	3,00	2,25	40,00	3,0	4,50	20,00	3,0	9,00	12,00	2,00	10,00	8,00	1,0	7,5
G160	20	250	8,00	1,92	125,00	5,00	2,40	62,50	5,0	4,80	31,25	3,0	5,78	18,75	2,00	6,40	12,50	2,0	9,8
G160	30	250	8,00	1,92	125,00	5,00	2,40	62,50	5,0	4,80	20,83	2,0	5,78	12,50	2,00	9,60	8,33	1,0	7,2
G250	20	400	10,00	1,50	200,00	8,00	2,40	100,00	10,0	6,00	50,00	5,0	6,00	30,00	3,00	6,00	20,00	3,0	9,0
G250	30	400	10,00	1,50	200,00	8,00	2,40	100,00	10,0	6,00	33,33	3,0	5,40	20,00	2,00	6,00	13,33	2,0	9,0

Nakon ispitivanja podešavaju se pogreške pokazivanja ugradnjom odgovarajućeg zupčaničkog para u brojčanik plinomjera, ukoliko je to potrebno, te se kompletno mjerenje ponavlja. Kad se mjerenje završi, zatvore se ventil za podešavanje protoka ili rotametar, isprinta se izvještaj o ispitivanju i demontira se plinomjer s ispitne linije.

Protoci variraju za isti kapacitet plinomjera ovisno o mjernom opsegu. Minimalno vrijeme ispitivanja za automatizirano očitavanje iznosi 0,8 min. Prema tom zahtjevu su propisane količine zraka za ispitivanje da se zadovolje zahtjevi na vrijeme ispitivanja.[16]

8.2. Osnovni model, proračun odstupanja i mjerne nesigurnosti kod sustava s velikim protocima

Osnovni model, proračun odstupanja i mjernih nesigurnosti kod sustava za velike protoke Gradske plinare Zagreb računaju se na identičan način kao i kod Osnovnog ispitnog sustava, te vrijede jednanžbe (12) - (26).

8.3. Rezultati umjeravanja na Sustavu za velike protoke Gradske plinare Zagreb

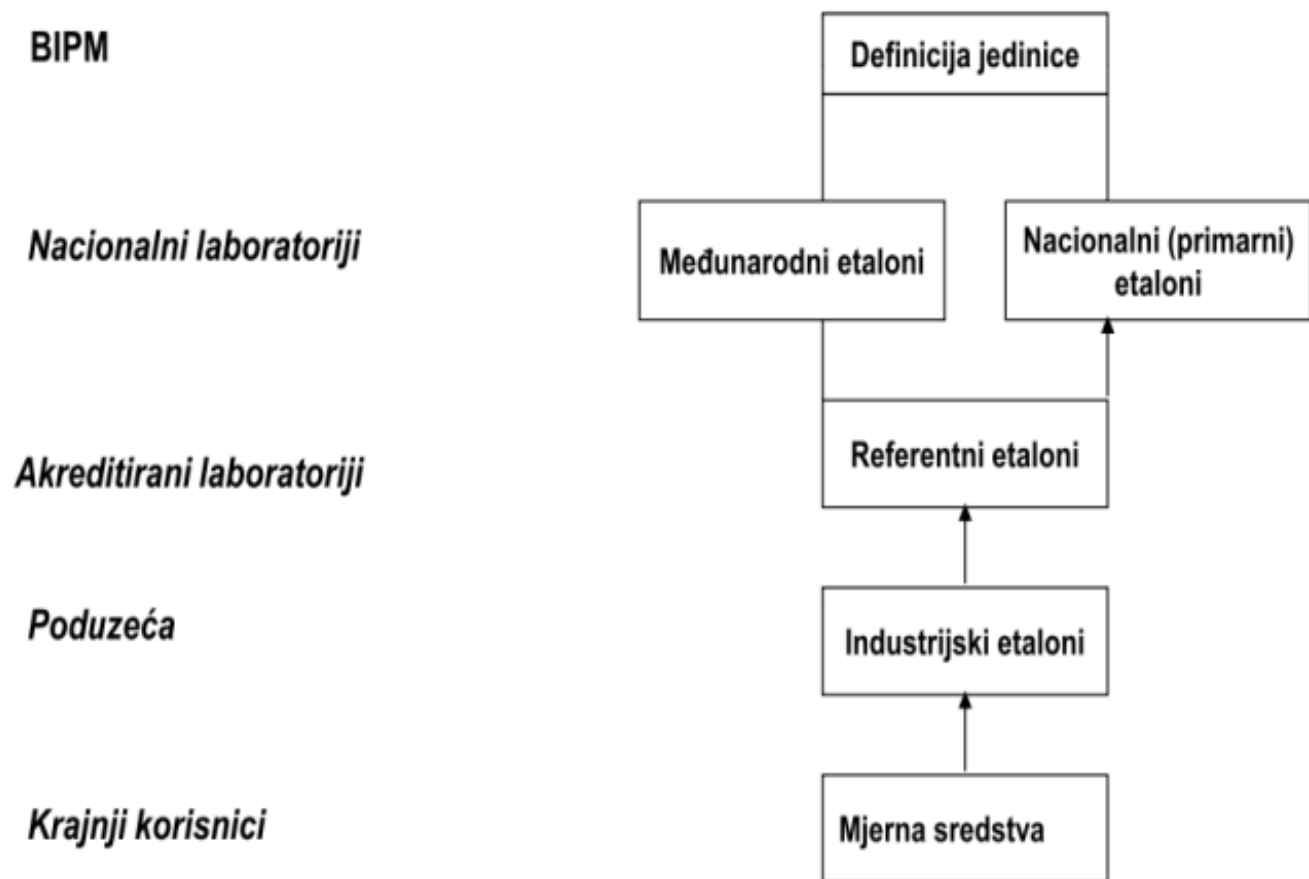
Rezultati umjeravanja za plinomjer IRMS G16 na sustavu za velike protoke gdje su radni etaloni plinomjeri IRMA G16 i IRMA DUO G250 prikazani su u tablici [Tablica 13].

Tablica 13 Umjeravanje plinomjera IRMS G16 na Sustavu za velike protoke

	Umjeravanje broj	Srednji protok	Odstupanje	Mjerna nesigurnost
Mjerna veličina		Q	e	w
Mjerna jedinica		m ³ /h	%	%
	1	0,528	-2,247	0,150
	2	1,007	-1,532	0,150
	3	2,000	-1,097	0,150
	4	5,920	-0,638	0,150
	5	10,261	-0,516	0,150
	6	15,812	-0,089	0,133
	7	15,890	0,051	0,133
	8	25,179	-0,368	0,133
	9	15,085	-0,001	0,133
	10	5,656	-0,472	0,150

9. OBRADA REZULTATA

Sljedivost je neprekidni lanac usporedaba od kojih svaka ima neku svoju utvrđenu mjernu nesigurnost. Time se osigurava povezanost mjernog rezultata ili vrijednosti etalona s referentnim etalonima na višoj razini. Najviša razina etalona je primarni etalon. Sljedivost krajnjeg korisnika može se postići do najviše međunarodne razine izravno od nacionalne mjeriteljske ustanove ili od sekundarnog akreditiranog umjernog laboratorija. Sljedivost ispitnog sustava se može dobiti i od laboratorija izvan države korisnika.



Slika 20 Lanac sljedivosti

Nakon što su provedena umjeravanja, rezultate je potrebno obraditi sukladno normi ISO 17043 [17] s ciljem dobivanja normaliziranog faktora E_N .

Referentna vrijednost se određuje za svaki protok posebno. Metoda određivanja referentne vrijednosti za svaki protok slijedi proceduru A prema J. Randa [18]. Za određivanje osnovne usporedbene referentne vrijednosti (Key comparison reference value ili *KCRV*) i nesigurnosti osnovne usporedbene referentne vrijednosti uzimaju se rezultati od dvije nezavisnih sljedivosti umjeravanja. Referentna vrijednost y određuje se kao težinsko srednje odstupanje: [19]

$$y = \frac{\frac{x_1}{w_{x1}^2} + \frac{x_2}{w_{x2}^2}}{\frac{1}{w_{x1}^2} + \frac{1}{w_{x2}^2}} \quad (35)$$

Gdje je:

x_1, x_2 - pogreška pokazivanja plinomjera kod istog protoka sa različitom sljedivošću mjernog sustava [%]

w_{x1}, w_{x2} - standardne neproširene nesigurnosti pogrešaka etalonskih plinomjera koji se uspoređuju [%]

Standardna neproširena nesigurnost pogreške na ispitnim sustavima sa različitim sljedivostima w_{x1} i w_{x2} određuju se kao:

$$w_{xi} = \sqrt{\left(\frac{W_{xi_sus}}{2}\right)^2 + \left(\frac{W_{tm}}{2}\right)^2} \quad (36)$$

Gdje je:

W_{xi_sus} - proširena mjerna nesigurnost s faktorom $k=2$ određena od ispitnog sustava i [%]

w_{tm} - procijenjena proširena nesigurnost nastala usljed nestabilnosti plinomjera [%]

Standardna nesigurnost referentne vrijednosti (w_y) može se izraziti kao:

$$\frac{1}{w_y^2} = \frac{1}{w_{x1}^2} + \frac{1}{w_{x2}^2} \quad (37)$$

Proširena nesigurnost referentne vrijednosti (W_y) određuje se izrazom:

$$W_y = k \cdot w_y, k = 2 \quad (38)$$

Ukoliko provjera konzistentnosti zadovoljava tada se y prihvaća kao osnovna usporedbena referentna vrijednost (*KCRV*) x_{ref} i $W(y)$ se prihvaća kao proširena nesigurnost osnovne usporedbene referentne vrijednosti.

Kod određivanja *KCRV*, razlike između ispitivanih mjerila protoka i *KCRV* se određuju izrazom:

$$d_i = x_i - x_{ref} \quad (39)$$

Na temelju ovih razlika, normalizirano odstupanje (Degree of Equivalence) E_N se određuje kao:

$$E_N = \left| \frac{d_i}{U(d_i)} \right| \quad (40)$$

Normalizirano odstupanje je mjera ekvivalencije rezultata bilo kojeg ispitnog sustava s *KCRV* ili s bilo kojim drugim ispitnim sustavom. Rezultati ispitnog sustava su zadovoljavajući ako je $E_N \leq 1$.

U tablicama [Tablica 14], [Tablica 15] i [Tablica 16] prikazani su rezultati opisanih procedura za dobivanje normaliziranog faktora E_N .

Tablica 14 Osnovne usporedbene referentne vrijednosti i relativna odstupanja kod umjeravanja na sustavima za umjeravanje s različitim sljedivostima

Protok	KCRV	PILOT Sustav za velike protoke	1 Sustav s ispitnim zvonom
Q	y	d_{P-KCRV}	d_{1-KCRV}
m ³ /h	%	%	%
25,00	-0,218	-0,150	0,448
16,00	-0,026	-0,063	0,187
10,00	-0,384	-0,132	0,324
6,00	-0,419	-0,219	0,539
2,00	-0,740	-0,357	0,295
1,00	-1,311	-0,221	0,191
0,50	-1,238	-1,009	0,789

Tablica 15 Nesigurnost od KCRV i nesigurnosti ispitnih sustava kod umjeravanja na sustavima za umjeravanje s različitim sljedivostima

Protok	KCRV	PILOT Sustav za velike protoke	1 Sustav s ispitnim zvonom
Q	W_{KCRV}	W_{dP}	W_{d1}
m ³ /h	%	%	%
25,00	0,326	0,376	0,651
16,00	0,326	0,376	0,651
10,00	0,358	0,424	0,665
6,00	0,358	0,424	0,665
2,00	0,285	0,424	0,385
1,00	0,289	0,424	0,394
0,50	0,281	0,424	0,375

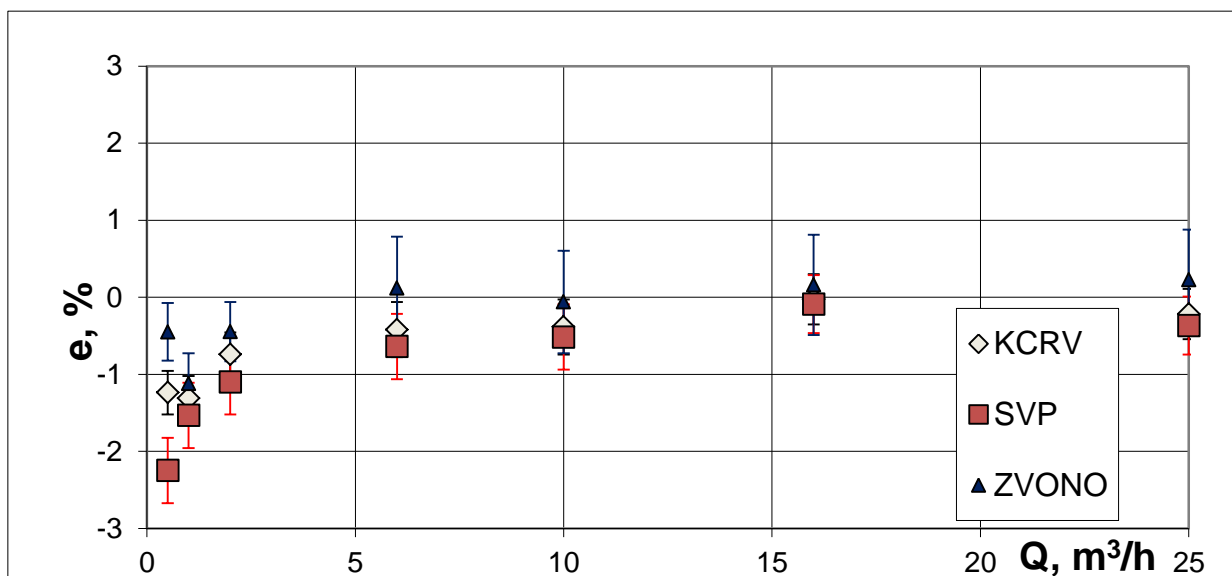
Tablica 16 Normalizirani faktori E_N ispitnih sustava kod umjeravanja na sustavima za umjeravanje s različitim sljedivostima

Protok	PILOT Sustav za velike protoke	1 Sustav s ispitnim zvonom
Q	E_{NP}	E_{N1}
m ³ /h	-	-
25,00	0,398	0,689
16,00	0,166	0,288
10,00	0,311	0,487
6,00	0,516	0,810
2,00	0,842	0,765
1,00	0,521	0,484
0,50	2,379	2,103

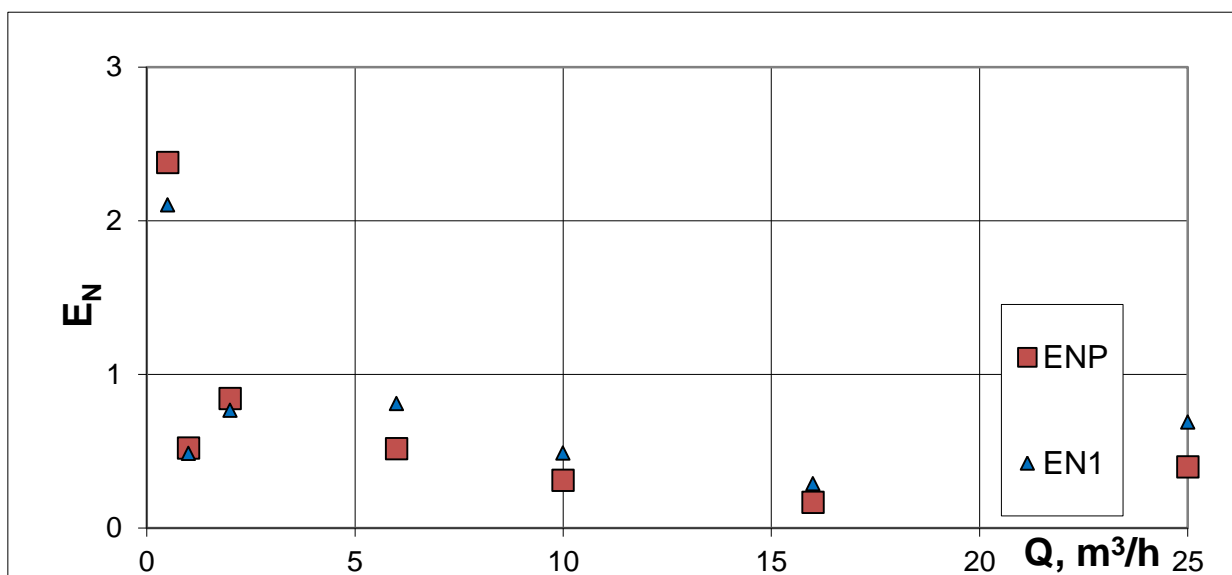
Pošto se plinomjer IRMS G16 nije umjeravao na Sustavu s ispitnim zvonom u području protoka 1m³/h, za računanje normaliziranog faktora E_N su uzeti podaci od ispitivanja tog plinomjera u području protoka 1m³/h na Osnovnom ispitnom sustavu (srednje odstupanje i neproširena mjerna nesigurnost) koji se nalaze u tablici [Tablica 7].

Prema rezultatima ispitivanja plinomjera IRMS G16 na sustavima za umjeravanje mjerila protoka u Gradskoj plinari Zagreb i rezultatima iz tablica [Tablica 14], [Tablica 15] i [Tablica 16], vidljivo je da se odstupanja kod ispitivanja na ispitnim sustavima dobro poklapaju rezultati kod područja protoka od 1 – 25 m³/h. Kod protoka 0,5 m³/h razlika u odstupanjima je značajna, što je na kraju rezultiralo vrijednosti normaliziranog faktora E_N koji iznosi za 2,379 za Sustav za ispitivanje velikih protoka, a 2,103 za Sustav s ispitnim zvonom.

Na slici [Slika 21] nalazi se dijagram relativnih odstupanja kod ispitivanja na Sustavu s ispitnim zvonom i Sustavu za velike protoke Gradske plinare Zagreb, te odstupanje od usporedbene vrijednosti ($KCRV$).



Slika 21 Relativna odstupanja ispitnih sustava kod umjeravanja na sustavima za umjeravanje s različitim sljedivostima i odstupanje $KCRV$

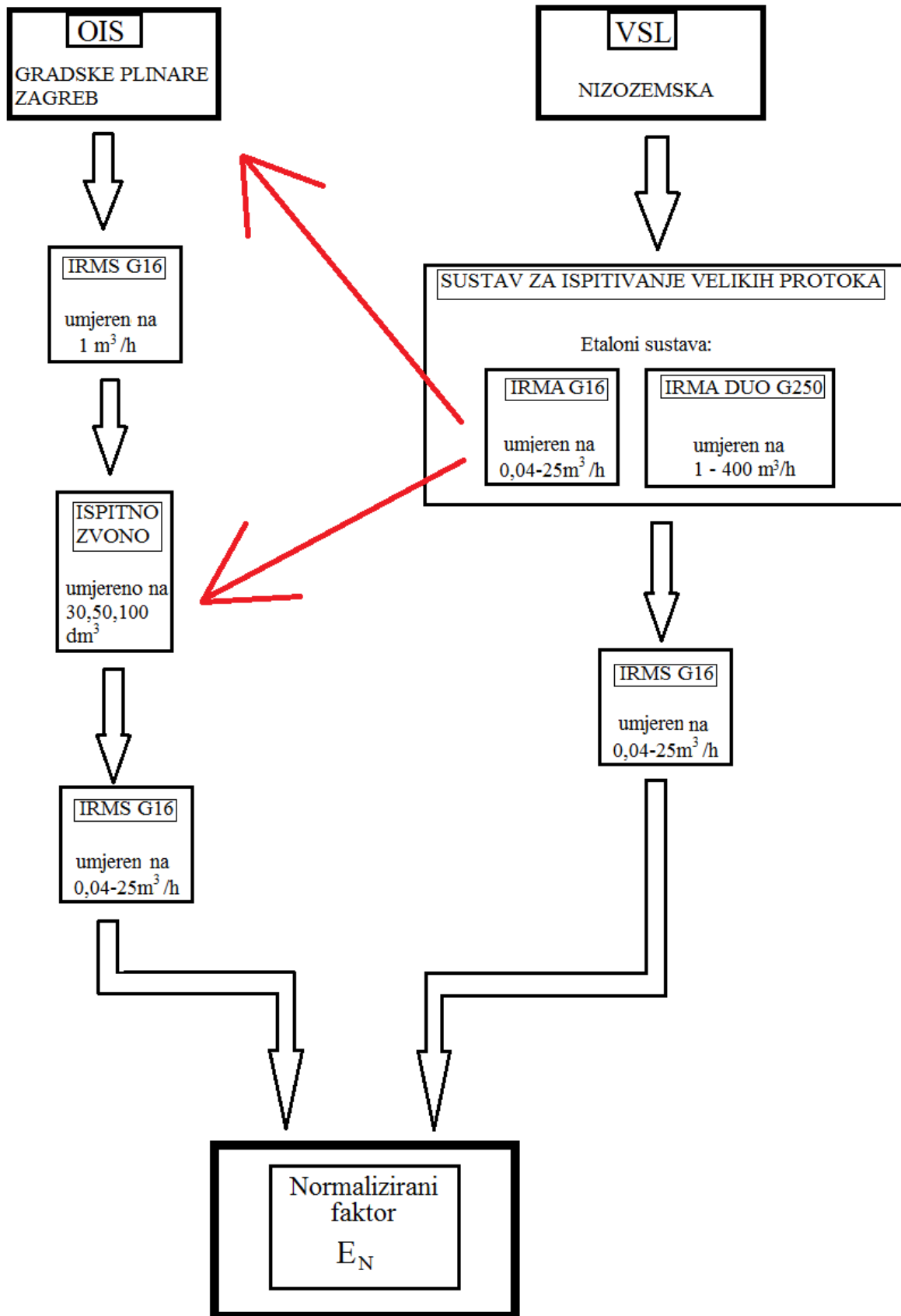


Slika 22 Prikaz normaliziranog faktora E_N s obzirom na protok kod umjeravanja na na sustavima za umjeravanje s različitim sljedivostima

Vrijednosti normaliziranog faktora E_N su manji od 1 u području protoka od 1 – 25 m³/h, što znači da etalonska mjerila protoka plina koje se ispituje u ovom radu može služiti kao prijenosni etalon području protoka 1 – 25 m³/h.

U području protoka od 0,5 m³/h normalizirani faktor E_N je značajan – 2,379 za Sustav za ispitivanje velikih protoka, a 2,103 za Sustav s ispitnim zvonom. U slučaju kada je normalizirani faktor E_N veći od 1, preporuča se ponavljanje mjerenja i dodatna istraživanja.

U tu svrhu provedena su dodatna umjeravanja koja su prikazana crvenim strelicama na slici [Slika 23]. Plinomjer IRMA G16 koji je radni etalon na Sustavu za ispitivanje velikih protoka umjeren je na Osnovnom ispitnom sustavu i na Sustavu s ispitnim zvonom.



Slika 23 Shema dodatnih umjeravanja s ciljem provjere rada Sustava s ispitnim zvonom i Osnovnog ispitnog sustava

Rezultati umjeravanja plinomjera IRMA G16 na Osnovnom ispitnom sustavu Gradske plinare Zagreb prikazani su u tablici [Tablica 17], a rezultati umjeravanja plinomjera IRMA G16 na ispitnom sustavu Nizozemskog nacionalnog instituta – VSL prikazani su u tablici [Tablica 18].

Tablica 17 Umjeravanje plinomjera IRMA G16 na Osnovnom ispitnom sustavu

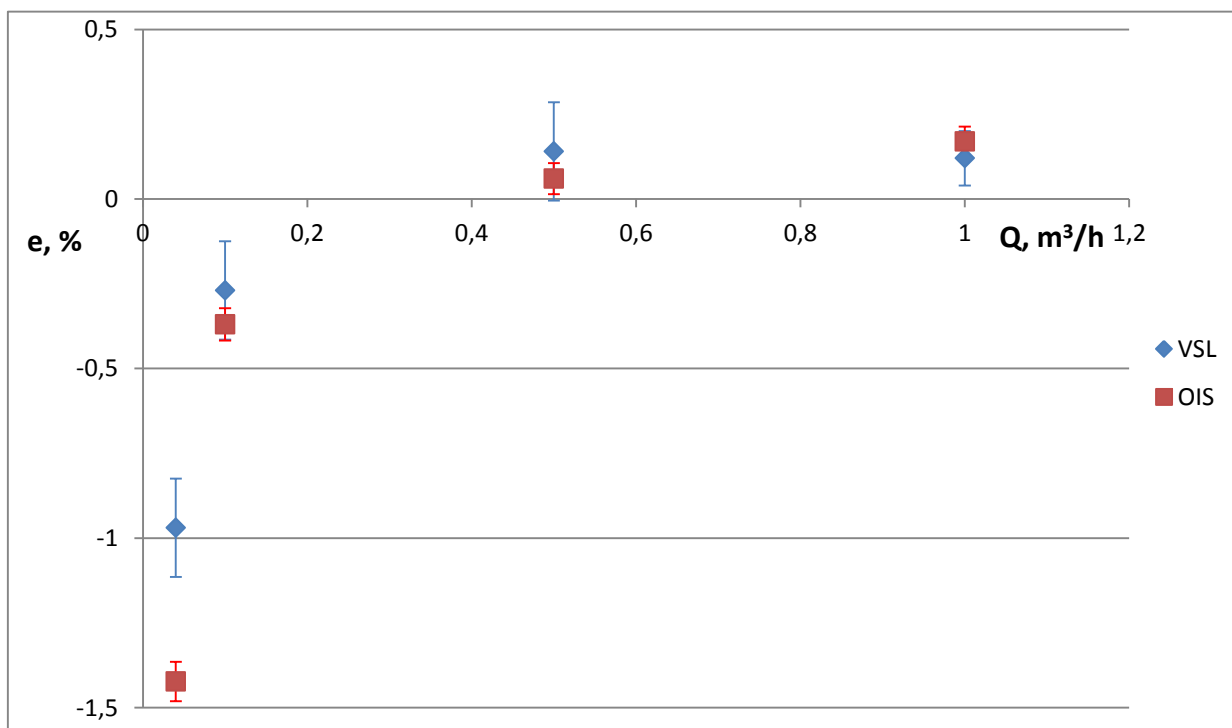
	Umjeravanje broj	Srednji protok	Odstupanje	Mjerna nesigurnost
Mjerna veličina		Q	e	w
Mjerna jedinica		m ³ /h	%	%
	1	0,552	0,058	0,046
	2	1,089	0,173	0,043
	3	0,039	-1,423	0,054
	4	0,073	-0,659	0,049
	5	0,450	0,082	0,045
	6	0,039	-1,442	0,057
	7	0,038	-1,535	0,058
	8	0,113	-0,372	0,048
	9	0,305	0,011	0,045
	10	0,468	0,032	0,044

Tablica 18 Umjeravanje plinomjera IRMA G16 na ispitnom sustavu Nizozemskog nacionalnog instituta – VSL

	Protok	Relativna pogreška	Mjerna nesigurnost
Mjerna veličina	Q	e	w
Mjerna jedinica	m ³ /h	%	%
	25,11	0,42	0,07
	19,22	0,25	0,07
	15,13	0,27	0,07
	9,03	0,28	0,07
	7,91	0,26	0,075
	5,86	0,23	0,075
	3,38	0,22	0,08
	2,02	0,17	0,08
	1,03	0,12	0,08
	0,5	0,14	0,145
	0,1	-0,27	0,145
	0,04	-0,97	0,145

Rezultati umjeravanja plinomjera IRMA G16 na Osnovnom ispitnom sustavu Gradske plinare Zagreb i na ispitnom sustavu VSL-a se dobro poklapaju u područjima protoka 0,1, 0,5 i 1 m³/h. Značajna je razlika u relativnim odstupanjima u području protoka 0,04 m³/h, što

možemo vidjeti iz dijagrama na slici [Slika 24]. Razlog toga je karakteristika ispitnih sustava na kojima su umjeravani plinomjeri, te karakteristika rotacionih plinomjera koji nemaju stabilan rad u području malog protoka.



Slika 24 Dijagram usporedba umjeravanja plinomjera IRMA G16 na Osnovnm ispitnom sustavi i na ispitnom sustavu VSL-a

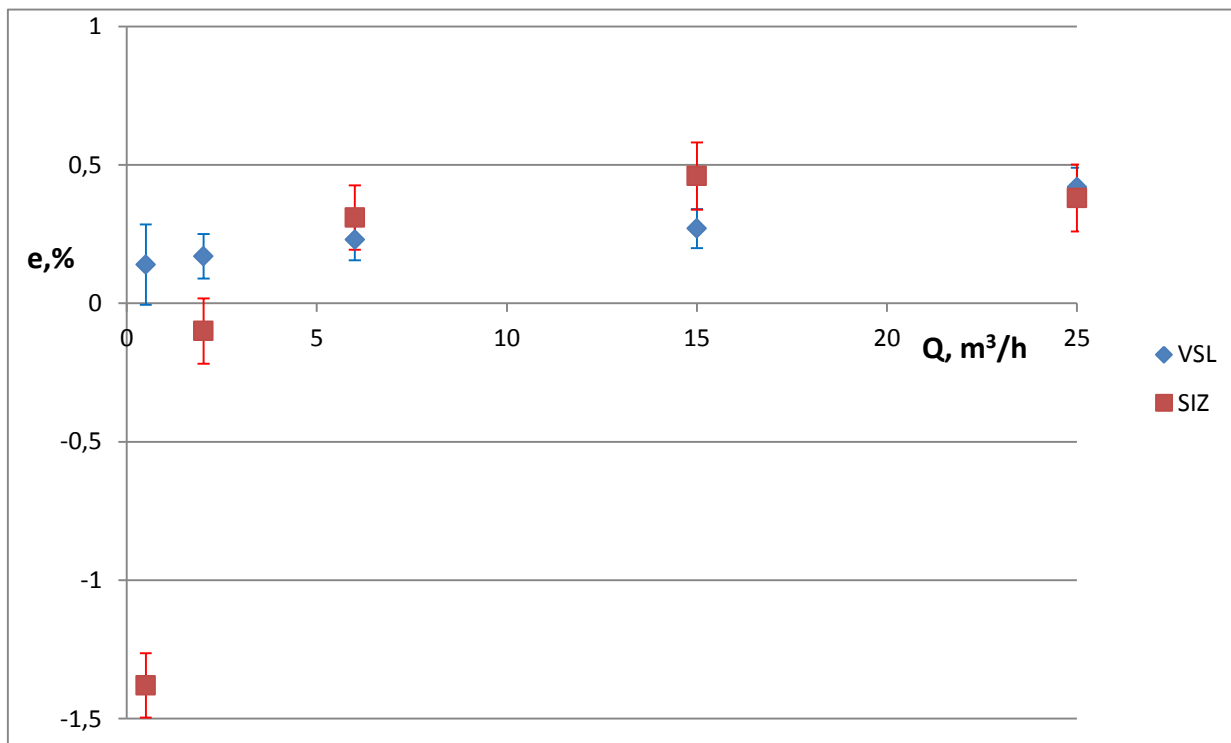
Rezultati umjeravanja plinomjera IRMA G16 na Sustavu s ispitnim zvonom Gradske plinare Zagreb prikazani su u tablici [Tablica 19].

Tablica 19 Umjeravanje plinomjera IRMA G16 na Sustavu s ispitnim zvonom Gradske plinare Zagreb

	Protok	Relativna pogreška	Mjerna nesigurnost
Mjerna veličina	Q	e	w
Mjerna jedinica	m ³ /h	%	%
	0,841	-1,52	0,12
	1,96	-0,22	0,12
	6,299	0,31	0,12
	9,293	0,27	0,12
	15,803	0,46	0,12
	23,168	0,38	0,12
	23,76	0,33	0,12
	15,21	0,5	0,12
	10,07	0,36	0,12
	5,686	0,31	0,12
	2,172	-0,1	0,12
	0,662	-1,38	0,12

Rezultati umjeravanja plinomjera IRMA G16 na Sustavu s ispitnim zvonom Gradske plinare Zagreb i na ispitnom sustavu VSL-a se poklapaju u područjima protoka 2 – 25 m³/h. Razlika u relativnim odstupanjima u području protoka 0,5 – 2 m³/h je značajna, što možemo vidjeti iz dijagrama na slici [Slika 25]. Razlog tome je karakteristika ovog sustava zbog

prijelaznih pojava tijekom pokretanja i zaustavljanja zvana. Kod umjeravanja ispitnog zvana dominantan utjecaj na ukupnu mjernu nesigurnost ima mehaničko trenje.



Slika 25 Dijagram usporedba umjeravanja plinomjera IRMA G16 na Sustavu s ispitnim zvonom i na ispitnom sustavu VSL-a

Dodatna umjeravanja pokazala su relativno dobra slaganja sustava za umjeravanje plinomjera Gradske plinare Zagreb i Nacionalnog instituta za mjeriteljstvo Nizozemske – VSL.

10. ZAKLJUČAK

Kvaliteta proizvoda i usluga ovisi o točnosti i pouzdanosti mjerenja te kontroli i korekciji ispitnih mjerila tijekom proizvodnog procesa. Točnost mjerenja postiže se redovitim ispitivanjima i provjerom mjerne i ispitne opreme. Budući da se njene značajke mijenjaju tijekom vremena zbog različitih vanjskih čimbenika, svako mjerilo protoka i ispitni sustav moraju se nakon nekog vremena provjeravati.

Redovito ispitivanje ispitnih mjerila osigurava da se izbjegnu neželjena odstupanja tijekom pružanja usluga kupcima. Ono omogućava korištenje proizvodne i mjerne opreme s najvećom mogućom pouzdanošću i najmanjom mjernom nesigurnošću. Isto tako stvara preduvjete za osiguranje usporedivosti mjernih postupaka i rezultata na međunarodnoj razini, te sljedivost do međunarodno priznatih etalona pojedinih fizikalnih veličina.

Rezultati kod umjeravanja plinomjera na Osnovnom ispitnom sustavu Gradske plinare Zagreb zadovoljavajući su za protoke u području $0,1 - 1 \text{ m}^3/\text{h}$ kod laboratorijskih uvjeta. Osnovna prednost ove metode je to što se izlazna veličina izvodi direktno iz osnovnih fizikalnih veličina, mase i vremena. Osnovni nedostatak metode je malo područje protoka i relativno dugotrajan proces mjerenja. Najveći doprinos mjernoj nesigurnosti kod umjeravanja na Osnovnom ispitnom sustavu su temperature i tlakovi u ispitivanom mjerilu i u zatvorenom spremniku te masa ulja pri vaganju.

Da bi se dobili pouzdani rezultati umjeravanja na Sustavu s ispitnim zvonom potrebno je provesti ispitivanja kod većeg broja segmenata zvona. Mjerenja su provedena na način da se izbjegnu prijelazne pojave kod pokretanja i zaustavljanja zvona, strujanje u sustavu možemo smatrati približno stacionarnim.

Rezultati umjeravanja plinomjera IRMA G16 na Osnovnom ispitnom sustavu i na Sustavu s ispitnim zvonom Gradske plinare Zagreb pokazuju vrlo dobra podudaranja s plinomjerima umjerenima u VSL-u, što se može vidjeti po vrijednostima normaliziranog faktora E_N .

Plinomjer IRMS G16 koji je korišten za usporedbena mjerenja se pokazao djelomično prihvatljiv za prenošenje fizikalnih veličina zbog činjenice da su normalizirani faktori kod malih protoka relativno veliki. Preporučaju se dodatna mjerenja te po potrebi reparacija plinomjera.

Uzimajući u obzir rezultate mjerenja dobivene s plinomjerom IRMS G16 preporuča se prenošenje fizikalnih veličina protoka i volumena u Gradskoj plinari Zagreb korištenjem

plinomjera s tekućinom NB2. Plinomjerom s tekućinom NB2 prenošena je fizikalna veličina volumena s Osnovnog ispitnog sustava na sustave s ispitnim zvonima u Republici Hrvatskoj te fizikalna veličina protoka na sustave s venturijevim sapnicama u Gradskoj plinari Zagreb i HEP ODS Osijek.

LITERATURA

- [1] URL: <http://www.marus-atm.hr/lab-osp.htm> (pristup 20.5.2017.)
- [2] VIM 1993: Vocabulaire international des termes fondamentaux et généraux de métrologie, ukupno izdanje ISO/IEC/OIML/BIPM, 1993.
- [3] Leksikografski zavod Miroslav Krleža, URL: <http://www.enciklopedija.hr/natuknica.aspx?ID=49943> (pristup 20.5.2017.)
- [4] EA-4/02: Expression of the Uncertainty of Measurement in Calibration, European co-operation for Accreditation, 1999.
- [5] Pavlović B., Šunić M, Efikasnost mjerenja i obračuna potrošnje plina, Energetika marketing,2000.
- [6] Pavlović B., Razvoj etalonskog mjernog sustava za male protoke plina, Doktorski rad, Fakultet strojarstva i brodogradnje Sveučilišta u Zagrebu, 2011.
- [7] ISO 4185: Measurement of liquid flow in closed conduits - Weighing method, International organisation for standardisation, Geneve 1980.
- [8] Davis R.S., Equation for the Determination of the Density of Moist Air (1981/91, Metrologia, Vol.29, 67-70), 1992.
- [9] PTB 25 Testing Instructions, Volume 25, Gas meters, Test rigs with critical nozzles, Physikalisch Technische Bundesanstalt, Braunschweig-Berlin, 1998.
- [10] “Pravilnik o tehničkim i mjeriteljskim zahtjevima koji se odnose na mjerila (NN 85/2013)”
- [11] “Pravilnik o tehničkim i mjeriteljskim zahtjevima za ovlaščivanje servisa za pripremu protočnih mjerila obujma plina za ovjeravanje (NN154/04)”
- [12] Metrološko uputstvo za pregled plinomjera (Sl. list SFRJ 85/1985)
- [13] Haček E., Usporedba postupaka umjeravanja plinomjera, Strojarski fakultet u Slavonskom Brodu, Završni rad, 2015.
- [14] PTB-Prüfregeln, Volumengaszähler, PTB, Braunschweig und Berlin, 1982.

- [15] Metrološko uputstvo za pregled plinomjera, Glasnik Saveznog zavoda za mjere i dragocjene kovine br.02-4277/1, Beograd, 1988.
- [16] GPZ-P-4, Inspekcija mjerila protoka plina na mjernom uređaju G10 do G250, Izdanje 04/2016-11, 2016.
- [17] HRN EN ISO/IEC 17043, 2010.
- [18] Randa J. Update to proposal for KCRV & Degree of equivalence for GTRF Key Comparisons, NIST, February, 2005
- [19] Pavlović B., Haček E., Grgec Bermanec L., Izvještaj o provođenju usporedbenih mjerenja s plinomjerima G6, 12. konferencija o mjeriteljstvu i akreditaciji, Opatija, 2017.

PRILOZI

I. CD-R disc