

# Oglasna ploča za urbane sredine

---

**Mirić, Luka**

**Master's thesis / Diplomski rad**

**2017**

*Degree Grantor / Ustanova koja je dodijelila akademski / stručni stupanj:* **University of Zagreb, Faculty of Mechanical Engineering and Naval Architecture / Sveučilište u Zagrebu, Fakultet strojarstva i brodogradnje**

*Permanent link / Trajna poveznica:* <https://um.nsk.hr/um:nbn:hr:235:630439>

*Rights / Prava:* [In copyright](#)/[Zaštićeno autorskim pravom.](#)

*Download date / Datum preuzimanja:* **2024-08-17**

*Repository / Repozitorij:*

[Repository of Faculty of Mechanical Engineering and Naval Architecture University of Zagreb](#)



SVEUČILIŠTE U ZAGREBU  
FAKULTET STROJARSTVA I BRODOGRADNJE

# **Diplomski rad**

**Luka Mirić**

Zagreb, 2017.

SVEUČILIŠTE U ZAGREBU  
FAKULTET STROJARSTVA I BRODOGRADNJE

# Diplomski rad

Mentor:

Dr. sc. Nenad Bojčetić, dipl. ing.

Student:

Luka Mirić

Zagreb, 2017.

Izjavljujem da sam ovaj rad izradio samostalno, svojim znanjem te uz pomoć navedene literature.

**Zahvala:**

Zahvaljujem mentoru dr. sc. Nenadu Bojčetiću, dipl. ing. na pruženoj pomoći, preporukama i usmjeravanju u izradi ovog diplomskog rada, uvelike mi je pomogao svojim iskustvom i znanjem.

Zahvaljujem se gospodinu Josipu Pečniku, koji mi je kroz obavljanje ljetne prakse omogućio da teoretska znanja stečena na fakultetu primijenim u stvarnom okruženju, te što me je uključio u projekt razvoja oglasne ploče u tvrtki Tisak DaDa d.o.o. Puno mi je značilo što sam dobio priliku sudjelovati u stvarnom projektu.

Također se zahvaljujem svojoj obitelji, koja mi je omogućila studiranje i podupirala me tokom školovanja. Želim se zahvaliti prijateljima i kolegama koji su mi svojim prisustvom uljepšali vrijeme provedeno na fakultetu.

Luka Mirić





SVEUČILIŠTE U ZAGREBU  
**FAKULTET STROJARSTVA I BRODOGRADNJE**



Središnje povjerenstvo za završne i diplomske ispite  
Povjerenstvo za diplomske ispite studija strojarstva za smjerove:  
procesno-energetski, konstrukcijski, brodostrojarški i inženjersko modeliranje i računalne simulacije

Sveučilište u Zagrebu	
Fakultet strojarstva i brodogradnje	
Datum	Prilog
Klasa:	
Ur. broj:	

## DIPLOMSKI ZADATAK

Student: **Luka Mirić** Mat. br.: 0035187684

Naslov rada na hrvatskom jeziku: **Oglasna ploča za urbane sredine**

Naslov rada na engleskom jeziku: **Ad board for urban environments**

Opis zadatka:

Konstruirati više-funkcionalnu oglasnu ploču za urbane sredine. Konstrukcija mora zadovoljavati sljedeće konstrukcijske zahtjeve: veličina ploče mora omogućiti ugradnju standardne veličina plakata (do veličine A0), mogućnost jednostavne i brze promjene i učvršćivanja plakata, mogućnost vlastitog napajanja (solarni panel) i putem naponske mreže, prepoznavanje pokreta, regulacija jačine osvijetljene ovisno o osvijetljenosti okoline (i dobu dana), mogućnost punjenja mobitela, mogućnost povezivanja na internet (komunikacija sa serverom, prijava oštećenja), prikaz informacija o vremenu te prikaz hitnih informacija.

U radu je potrebno:

1. Analizirati i prikazati postojeća rješenja sličnih uređaja.
2. Koncipirati više varijanti rješenja.
3. Definirati kriterije za uspoređivanje varijanti rješenja.
4. Varijante rješenja usporediti te vrednovanjem odabrati najpovoljniju.
5. Izraditi detaljno konstrukcijsko rješenje odabrane varijante.
6. Izraditi računalni model stroja u 3D CAD programskom paketu.
7. Izraditi tehničku dokumentaciju, pri čemu će se opseg konstrukcijske razrade dogovoriti tijekom izrade rada.

U radu navesti korištenu literaturu i eventualno dobivenu pomoć.

Zadatak zadan: Rok predaje rada: Predvideni datum obrane:  
11. svibnja 2017. 13. srpnja 2017. 19., 20. i 21. srpnja 2017.  
Zadatak zadao: Predsjednica Povjerenstva:

Prof. dr. sc. Tanja Jurčević Lulić

**SADRŽAJ**

SADRŽAJ .....	I
POPIS SLIKA .....	IV
POPIS TABLICA .....	VI
POPIS TEHNIČKE DOKUMENTACIJE .....	VII
SAŽETAK .....	VIII
1 Uvod.....	1
2 Razvoj oglasnih ploča .....	3
3 Analiza tržišta .....	8
3.1 Tvrtka "KOVA" .....	8
3.2 Tvrtka "EUROmodul" .....	9
3.3 Tvrtka "Vojtek" .....	10
3.4 Tvrtka "GO2DIGITAL" .....	11
4 Generiranje koncepata.....	13
4.1 Funkcijska dekompozicija .....	14
4.2 Morfološka matrica .....	15
4.3 Koncepti .....	17
4.3.1 Koncept 1.....	17
4.3.2 Koncept 2.....	18
4.3.3 Koncept 3.....	19
4.3.4 Koncept 4.....	20
4.4 Vrednovanje koncepata .....	21
5 Konstrukcijska razrada.....	23
5.1 Razrada nosive konstrukcije .....	23
5.2 Odabir elektroničkih komponenti .....	27
5.2.1 Solarni panel .....	28

---

5.2.2	Solarni regulator.....	29
5.2.3	Ispravljač .....	30
5.2.4	Sklopka.....	30
5.2.5	Akumulator.....	31
5.2.6	PIR senzor.....	32
5.2.7	Fototranzistor .....	32
5.2.8	Matrix LED panel .....	33
6	Upravljanje .....	34
6.1	Upravljačka jedinica .....	34
6.2	Logika programiranja.....	35
6.2.1	Slučaj 1 .....	36
6.2.2	Slučaj 2 .....	36
6.2.3	Slučaj 3 .....	37
6.2.4	Slučaj 4 .....	37
7	Proračun nosive konstrukcije .....	38
7.1	Vjetar.....	38
7.2	Proračun djelovanja vjetra na konstrukcije prema preporukama ENV 1991-2-440	
7.2.1	Poredbeni tlak vjetra:.....	41
7.2.2	Koeficijent izloženosti vjetru.....	42
7.2.3	Koeficijent sile .....	43
7.2.4	Iznos sile vjetra .....	44
7.3	Proračun zavara.....	45
7.3.1	Jednadžbe za proračun prema ISO hipotezi.....	45
7.3.2	Kombinacija kutnih zavara paralelnih i okomitih na smjer sile .....	46
7.4	Proračun vijka .....	49



---

8	ZAKLJUČAK.....	51
---	----------------	----

---

**POPIS SLIKA**

Slika 1 Plutena oglasna ploča.....	1
Slika 2 Plutena oglasna ploča (George Brooks).....	3
Slika 3 Magnik; oglasni pano.....	5
Slika 4 NRG Energy Inc.; ulično punjenje .....	6
Slika 5 Steora; pametna klupa.....	7
Slika 6 Reklamna ponuda tvrtke "KOVA" .....	8
Slika 7 "Citi Light" reklamne vitrine tvrtke "EUROmodul" .....	9
Slika 8 Reklamna ponuda tvrtke "Vojtek" .....	10
Slika 9 Reklamna ponuda tvrtke 'GO2DIGITAL" .....	11
Slika 10 Cad model koncepta 1.....	17
Slika 11 Cad model koncepta 2.....	18
Slika 12 Cad model koncepta 3.....	19
Slika 13 Cad model koncepta 3.....	20
Slika 14 Pravokutni profili.....	23
Slika 15 Nosiva konstrukcija .....	24
Slika 16 Poklopac ( razvijeni oblik lijevo, savijeni desno).....	25
Slika 17 Reklamni profil.....	26
Slika 18 Solarni panel.....	28
Slika 19 Solarni regulator .....	29
Slika 20 AC/DC pretvarač .....	30
Slika 21 Sklopka.....	30
Slika 22 Akumulator.....	31
Slika 23 PIR senzor .....	32
Slika 24 Fototranzistor.....	32

---

Slika 25 LED matrix panel .....	33
Slika 26 Raspberry Pi .....	34
Slika 27 Položaj meteoroloških postaja na zemljovidu Hrvatske .....	38
Slika 28 Karta osnovne brzine vjetra za Republiku Hrvatsku .....	39
Slika 29 Mjesto djelovanja sile $F_w$ .....	44
Slika 30 Naprezanja u kutnom zavaru .....	45
Slika 31 Poprečni presjek zavara .....	46
Slika 32 Mjesto djelovanja sile vjetra .....	49

## **POPIS TABLICA**

Tablica 1 Vrednovanje koncepata .....	22
Tablica 2 Popis dijelova nosive konstrukcije.....	25
Tablica 3 Legenda .....	35
Tablica 4 Kategorije zemljišta i vrijednosti faktora hrapavosti .....	42

## **POPIS TEHNIČKE DOKUMENTACIJE**

<b>BROJ CRTEŽA</b>	<b>Naziv iz sastavnice</b>
LM-001	Oglasna ploča
LM-001-001	Nosiva konstrukcija

## **SAŽETAK**

Rad sadrži teoretsku osnovu, tj. govori o povijesti oglasne ploče i o samoj funkciji oglašavanja. Također je prikazano istraživanje tržišta na temelju kojeg se zaključuje postoji li prostor za napredak u području oglasnih ploča. Na temelju ulaznih podataka (zahtjeva) predložena su 4 koncepta. Svaki koncept je različit, tj. na drugačiji način zadovoljava zahtjeve. Najbolji koncept poslužio je kao temelj za daljnju konstrukcijsku razradu. Konstrukcijska razrada obuhvaća proračun nosivih elemenata, odabir elektroničkih komponenti te logiku upravljanja. Ovaj diplomski rad prikazuje realan razvoj proizvoda. Oglasna ploča prikazana u ovom radu razvijana je u suradnji sa tvrtkom Tisak DaDa d.o.o. te je intelektualno vlasništvo tvrtke.

**SUMMARY**

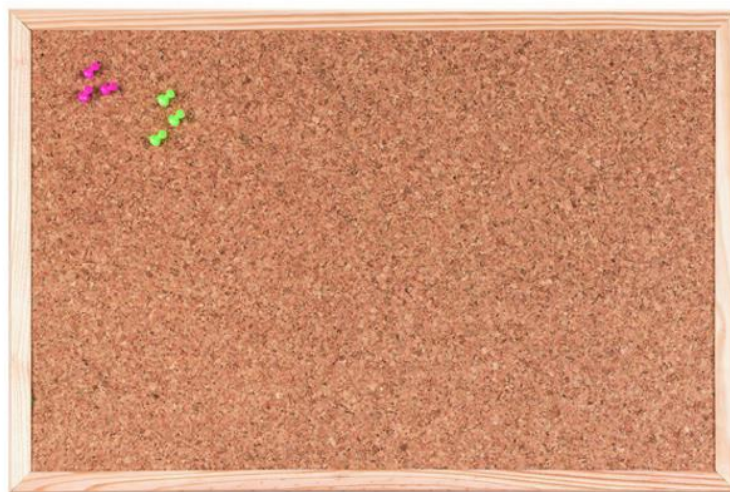
This master's thesis contains theoretic basis, i.e. it is about the history of advertisement board (signboard) and the function of advertising.

Market research that has been shown indicates if there is a space for development in the field of advertising boards.

Based on input data (requirements), four concepts have been put forward. Every concept is different, i.e. in different way satisfies requirements. Best concept served as a basis for further construction development. Construction development includes structural members calculations, electronic components selection and control logic. This thesis shows real product development. Advertising board showed in this paper has been developed in cooperation with "Tisak DaDa" company and it is intellectual property of the compa

## 1 Uvod

Oglasna ploča je površina namijenjena za objavljivanje javnih poruka, primjerice za oglašavanje, prodaju proizvoda ili usluga, objavljivanje nekih informacija, događaja i slično. Oglasne ploče se rade od više vrsta materijala, kao primjerice od pluta ili u novije vrijeme od aluminijske kako bi se olakšalo dodavanje i uklanjanje poruka. Postoje i oglasne ploče u vidu površine za pisanje (crne i bijele ploče) kakve se najčešće koriste u učionicama obrazovnih ustanova. Osim navedenih postoje i kombinirane oglasne ploče koje kombiniraju pluteni dio i dio za pisanje i one se najčešće koriste u domaćinstvima ili oglasnim prostorima ustanova za davanje informacija ili obavijesti.



**Slika 1** Plutena oglasna ploča

Magnetne oglasne ploče su jedan od novijih oblika oglasnih ploča i popularna su zamjena za plutene oglasne ploče jer su dugotrajnije kod primjene, ploča sa vremenom ne propada u istoj mjeri kao kada ju se bode iglama. Magnetne ploče se također kombiniraju sa bijelim pločama za pisanje tako da postaju multifunkcionalne, a njihova primjena je najčešća u učionicama obrazovnih ustanova. Osim takvih staromodnijih oblika oglasnih ploča, postoje i one moderne, "online" ili digitalne oglasne ploče gdje se sve funkcije starih oglasnih ploča prenose putem računala, a ljudi mogu vidjeti poruke, sami ih pisati i brisati po želji, baš kao i na običnim oglasnim pločama.



Oglasne ploče svoju primjenu najčešće pronalaze na sveučilištima, bilo da je to na fakultetima, u hodnicima studentskih domova, sportskih prostora, prostora za izvanškolske aktivnosti, ali i u trgovinama te posebice u državnim ustanovama koje daju službene obavijesti. U takvim situacijama se najčešće koriste plastične oglasne ploče, najčešće kombinirane, koje uvelike olakšavaju postavljanje raznih obavijesti. Na ovim prostorima često se zna vidjeti da se u nedostatku oglasnih ploča ili u nevoljkom postavljanju istih, oglasi, obavijesti i informacije postavljaju na bilo kakve stupove, drveća ili zidove što ne pogoduje proizvođačima oglasnih ploča ni u kojem slučaju. Organiziranjem bolje i cjenovno pristupačnije ponude oglasnih ploča je isto svakako moguće promijeniti u njihovu korist.

Što se tiče modernijih oblika oglasnih ploča, iste se vezuju uz Internet, internetske forume i slično. Naziva ih se "*online*" oglasnim pločama, internetskim forumima, pločama za poruke i slično, no smisao je onaj kao i kod staromodnih oglasnih ploča, a to je informiranje.

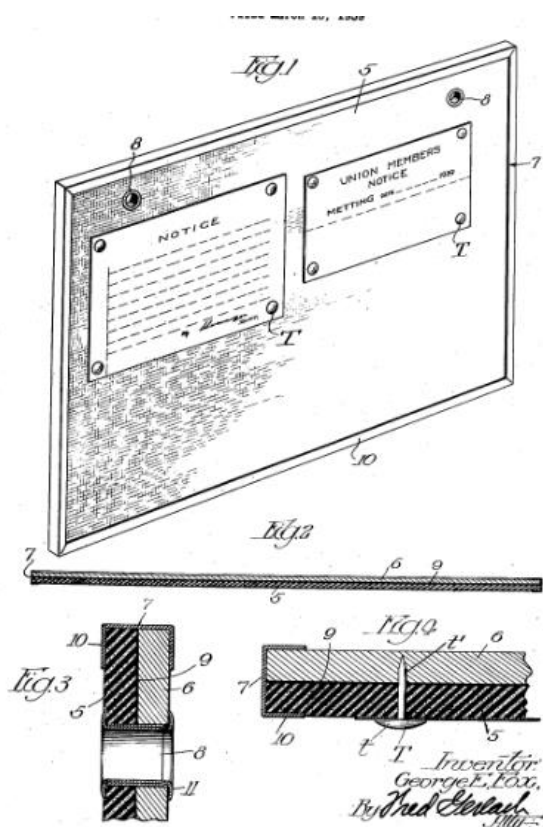
Zadatak ovog rada jest konstruirati više-funkcionalnu oglasnu ploču za urbane sredine. Konstrukcija iste mora zadovoljavati sljedeće konstrukcijske zahtjeve: veličina ploče mora omogućiti ugradnju standardne veličine plakata, mogućnost jednostavne i brze promjene i učvršćivanja plakata, mogućnost vlastitog napajanja (solarni panel) i putem naponske mreže, prepoznavanje pokreta, regulacija jačine osvjetljenja ovisno o osvjetljenosti okoline (i dobu dana), mogućnost punjenja mobitela, mogućnost povezivanja na Internet (komunikacija sa serverom), prikaz informacija o vremenu te prikaz hitnih informacija.

U ovom radu je potrebno kroz korake analizirati postojeća rješenja već sličnih uređaja, koncipirati više varijanti rješenja, definirati kriterije za uspoređivanje varijanti rješenja, te iste varijante usporediti te vrednovanjem odabrati najpovoljniju, potom izraditi detaljno konstrukcijsko rješenje odabrane varijante, izraditi računalni model u 3D CAD programskom paketu, ali i izraditi tehničku dokumentaciju za samu izradu modela.

Sama podloga ovom radu u praksi jest modernizacija sustava oglašavanja i informiranja javnosti. Reklamni prostor za oglašavanje je u proteklih par godina doživio svoj procvat i nastale su mnoge tvrtke koje se specifično bave ovom vrstom oglašavanja, a čije poslovanje vuče korijene iz prvobitnih oglasnih ploča.

## 2 Razvoj oglasnih ploča

Povijest oglasnih ploča započinje davne 1801. godine kada je James Pillans, ravnatelj i profesor zemljopisa iz Edinburga u Škotskoj, izmislio crnu ploču za pisanje, po kojoj se pisalo običnom kredom, a brisalo ju se spužvom, te se baš on smatra "ocem" oglasnih ploča. [1] Nadalje, 1924. godine George Brooks iz Topeka u Kansasu je zatražio patent na svoju oglasnu ploču od pluta na koju su se obavijesti mogle okačiti tada malim čavlicima koje je sam izrađivao. Njegov patent je odobren i pronašao je primjenu u domovima, uredima i ustanovama diljem svijeta, no istekao je 1941. godine, nakon čega su svi oni koji su željeli stvoriti i prodavati svoje verzije njegovog proizvoda to mogli i učiniti.[2]



Slika 2 Plutena oglasna ploča (George Brooks)

Nakon plutene oglasne ploče, sljedeći materijal koji je iskorišten u ovu svrhu, a koji je također patentiran jest oglasna ploča od pjenaste gume s kartonskom podlogom, koju je izmislio i patentirao George Fox 1940. godine. [3] Nadalje, William Lewis je 1949. godine dobio odobrenje za patent na svoju kombiniranu ploču (crna ploča za pisanje i oglasna ploča). [4]

Sam koncept oglasnih ploča je ušao u područje informatizacije 1976. godine kada su programeri Ward Christensen i Randy Suess pokrenuli prvi sustav javnih oglasnih ploča koji se mogu poistovjetiti sa današnjim internetskim forumima i sustavima razmjene poruka kao što su društvene mreže, a začetak i osnova su danas poznate društvene mreže Twitter. [5] Od tada do danas, digitalni prikaz obavijesti je uhvatio maha u cijelom svijetu i zamijenio je do tada poznate oglasne ploče, a sa ciljem racionalnijeg korištenja resursa, modernizacijom prije poznate prakse oglasnih ploča i ključno bržim, efikasnijim, jednostavnijim i pravovremenim pružanjem informacija diljem svijeta.

2010. godine je pokrenuta web platforma zvana Pinterest, koja se mora spomenuti u razmatranjima vezanima za teoriju ovog rada, a koja je ništa drugo nego moderna *online* oglasna ploča koju su osnovali Ben Silbermann, Paul Sciarra i Evan Sharp. [6]

Investicije za stvaranje Pinteresta su došle od strane male grupe poduzetnika, investitora i obitelji osnivača, a danas je ova društvena mreža jedna od najpopularnijih na svijetu[7], a funkcionira na principu *online* oglasne ploče, virtualne ploče za oglašavanje s virtualnim pribadačama na koje korisnici dodaju njima interesantan sadržaj koji su pronašli na Internetu te ga na taj način dijele sa svojim prijateljima, pratiteljima na ovoj društvenoj mreži i drugima. Pinterest se smatra prvom online oglasnom pločom.

Svrha modernizacije već poznate prakse jest daljnji razvoj oglasnih ploča u suvremenom svijetu gdje iste moraju biti pristupačne, lako dostupne i pravovremene s obzirom na svoju ulogu i zadatak, a daljnja modernizacija istih je moguća ovisno o razini inovativnosti pojedinca koji je spreman istupiti sa svojim izumom kao i njegovi prethodnici kroz povijest oglasnih ploča.

Jedan od najnovijih izuma ove vrste su svakako reklamni paneli s „digitalnom tintom“ koje zakupljuju svi oni koji žele oglašavati svoje proizvode i usluge ili općenito informirati javnost.

Digitalni tisak općenito je novija praksa načina oglašavanja kroz UV tisak, *solvent based* tisak i sublimacijski tisak, a neovisno o načinu tiska na vrstu oglašivačke podloge ključno jest to da moderne oglasne ploče budu troškovno pristupačnije, dugotrajnije, efikasnije i da služe svojoj iskonskoj svrsi.

Što se tiče samih reklamnih panela, kao sredstva oglašavanja može se navesti primjer kompanije JCDecaux koja je predstavila novu generaciju reklamnog panoa na osnovi *magink* digitalnog panoa visoke rezolucije čiji ekranski prikaz ima mogućnost prikaza videa na najvećoj brzini do sada kod samih reklamnih panoa. Tehnologija digitalne tinte nudi prikaz u boji, video pune brzine, visoku razlučivost i slike visokog kontrasta koje koriste okolno svjetlo za poboljšanje kvalitete i vidljivosti slike – baš kao i tinta na papiru.



Slika 3 Magnik; oglasni pano

JCDecaux kompanija je na prvom mjestu u oglašavanju na reklamnim panoima u Europi te je jedina kompanija u svijetu koja je isključivo posvećena oglašavanju na vanjskim reklamnim panoima. U 2005. godini je postao lider u vanjskom oglašavanju u Kini pa se iz svega navedenog da zaključiti kako poslovanje u ovoj domeni zaista je profitabilno. [8]

Još jedna od važnih tehnologija koje su promijenile svijet je definitivno *streetcharge* solarno napajajuća stanica za punjenje mobilnih uređaja koju je razvila NRG Energy Inc. kompanija[9], a čija je svrha besplatna usluga punjenja mobitela za sve pojedince diljem svijeta. Takve *streetcharge* stanice ne služe samo svojoj ključnoj svrsi, već se na njima mogu prikazivati i oglasi te one emitiraju i *WiFi* signal. Ove pametne stanice su nastale 2013. godine, a prvi puta su postavljene i testirane u Brooklynu u New Yorku. [10]



**Slika 4 NRG Energy Inc.; ulično punjenje**

Hrvatski primjer *streetcharge* projekta je započeo s Ivanom Mrvošem iz Solina koji je osmislio pametne klupe koje omogućuju pristup internetu putem WIFI signala, mogu puniti mobitele, imaju solarno punjenje, a mogu detektirati i temperaturu zraka. Ivan nije mogao patentirati svoju ideju jer je sama ideja bila utemeljena na više ideja drugih ljudi, no zaštitio je dizajn i ime (Steora) [11] te se njegove pametne klupe mahom prodaju diljem svijeta. 12]



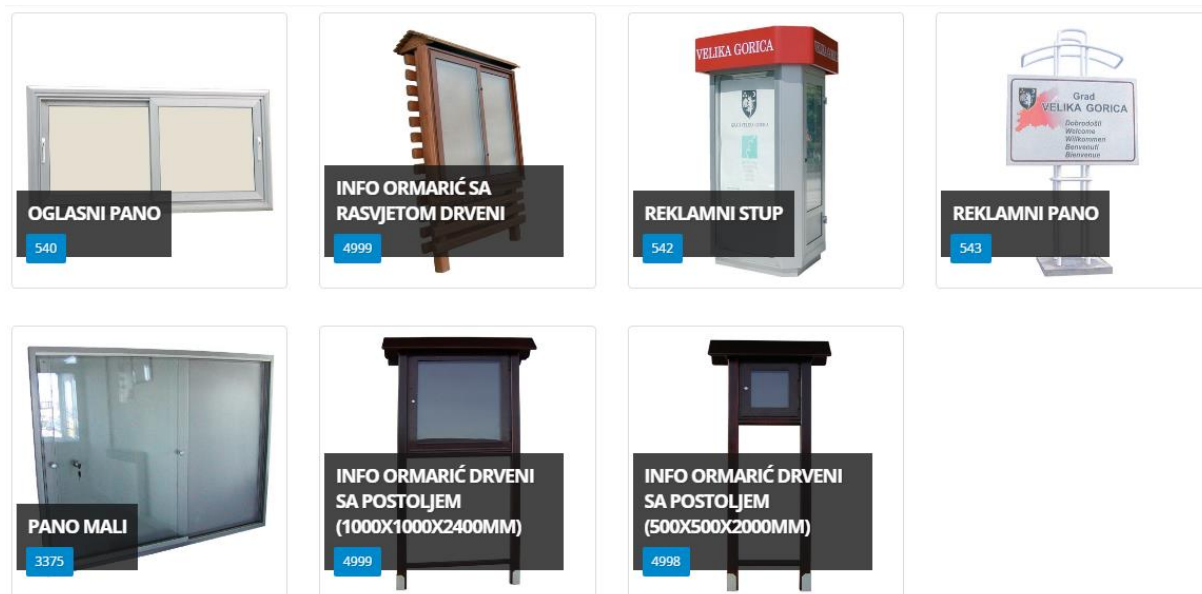
**Slika 5 Steora; pametna klupa**

### 3 Analiza tržišta

Prilikom pretraživanja postojećih proizvoda fokus je stavljen na pretraživanje proizvoda modernog dizajna koji se uklapa u urbane sredine. Analizirati će se proizvodi koje je moguće kupiti u Republici Hrvatskoj. Razlog tome je ispitivanje prostora za razvoj takvog proizvoda u Hrvatskoj. U nastavku će se prikazati analiza tržišta, tj. tvrtki koje proizvode neki od oblika oglasnih ploča na našim prostorima.

#### 3.1 Tvrtka "KOVA"

Tvrtka "KOVA" je osnovana 1983. godine prvenstveno kao obrtna djelatnost, a potom kao društvo s ograničenom odgovornošću. Bave se proizvodnjom opreme za zaštitu okoliša, opreme za dječja igrališta, širokim proizvodnim programom čeličnih konstrukcija, proizvodnjom stambenih kontejnera i kioska specijalne namjene i proizvodnjom mnogih ostalih proizvoda. Proizvod koji je ključan za razmatranja ovog rada jesu reklamni panoi koje proizvodi ova tvrtka, a kojih u ponudi imaju sedam vrsta[13], izrađenih od drva ili aluminija, a koji su uvijek dostupni u ponudi ove firme.



Slika 6 Reklamna ponuda tvrtke "KOVA"

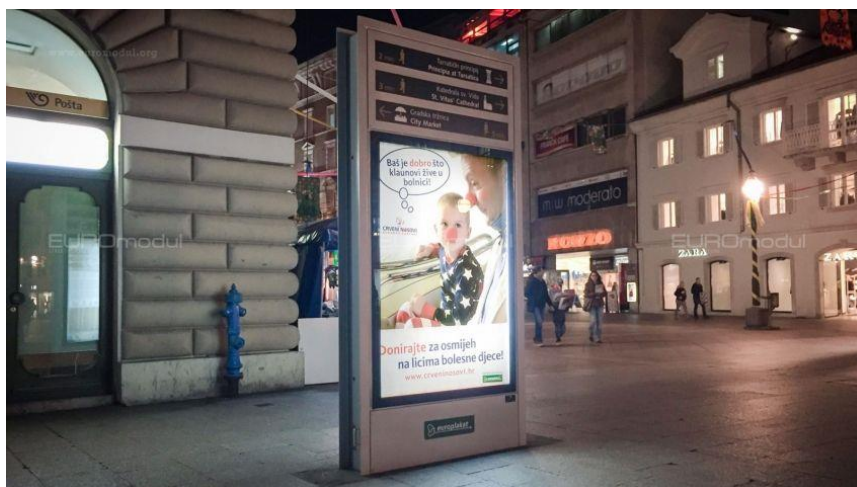
Činjenica je da su njihovi reklamni panoi zastarjeli, nisu moderni, nemaju nikakve moderne funkcije, osim njihove osnovne svrhe, a koja je oglašavanje.

### 3.2 Tvrтка "EUROmodul"

Tvrтка "EUROmodul" je vodeći proizvođač urbane i reklamne opreme, kontejnera i modularnih objekata u Europi s proizvodnjom u Hrvatskoj (Rijeka) i u Srbiji (Nova Pazova). Uz njihovu paletu proizvoda, oni su jedan od najvećih proizvođača proizvodne linije kojom se bave. Njihovi proizvodi mogu se naći na ulicama i gradskim trgovima diljem Europe i svijeta, a dobili su brojna priznanja za dinamičan razvoj i uspjeh u poslovanju, kao i za napredne inovacije i dizajn od svjetski poznatog i priznatog žirija, "REDDOT product design 2010." i "iF product design 2011.". [14]

Što se tiče njihove reklamne opreme "EUROmodul" je vodeći proizvođač unutarnjih i vanjskih reklamnih rješenja na području Jugoistočne Europe, a proizveli su više od 10 000 reklamnih vitrina "City Light" za prije spomenutu reklamnu kompaniju "JCDecaux", kao i na stotine *billboard* reklamnih panoa, info i reklamnih stupova. Njihove osvijetljene reklamne vitrine "City Light" prisutne su u sklopu kioska, autobusnih nadstrešnica, javnih objekata, štandova i slično. Osim standardnih veličina reklamne opreme daju mogućnost izrade istih i po mjeri po narudžbi naručitelja. [15]

U njihovu reklamnu opremu spadaju reklamne vitrine (21 tip proizvoda), reklamni stupovi (4 tipa proizvoda), info stupovi i totemi (11 tipova proizvoda), *billboard* i *megaboard* (3 tipa proizvoda) i roto *backlight billboard* (1 tip proizvoda) reklamna rješenja. Iako s raznovrsnim asortimanom ponude reklamnih rješenja i kvalitetnom izradom te skladnim dizajnom predstavljene tvrtke, da se zaključiti kako također nedostaju moderna, inovativna i suvremena rješenja.



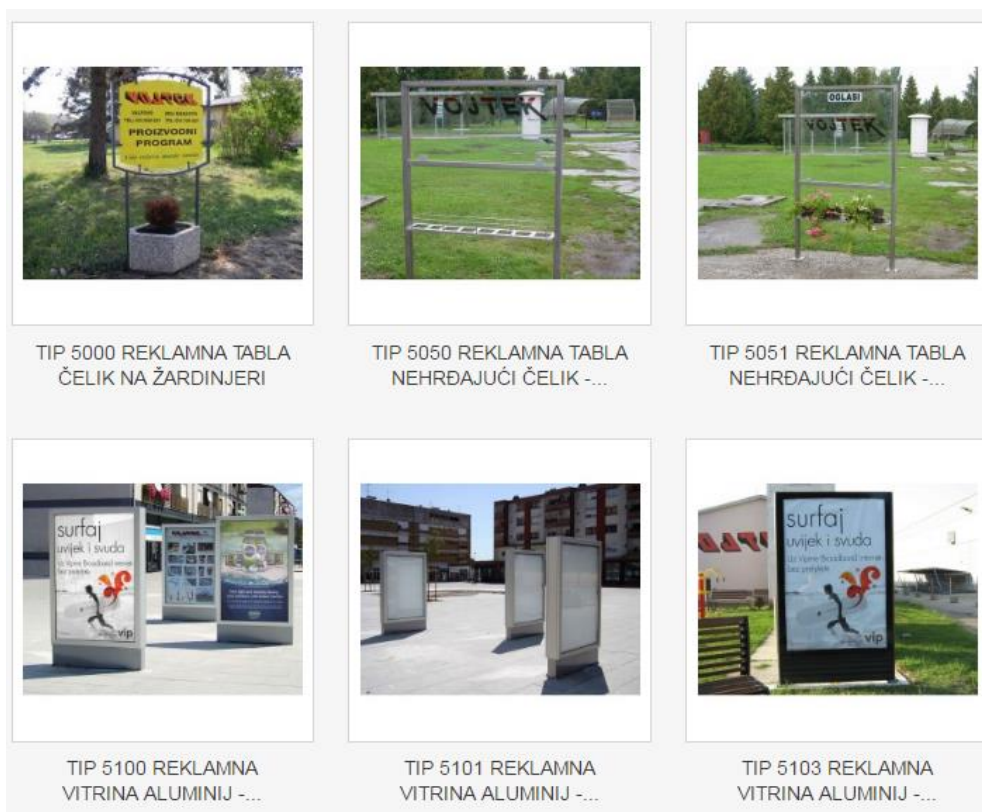
Slika 7 "Citi Light" reklamne vitrine tvrtke "EUROmodul"



### 3.3 Tvrtnka "Vojtek"

Tvrtnka "Vojtek" je osnovana 1994. godine kao mala obiteljska firma u Belom Manastiru. Kroz godine su postali prepoznatljivi proizvođač urbane opreme, dječjih i sportskih igrališta, te reklamnim rješenjima. U svom proizvodnom asortimanu imaju preko 200 vrsta proizvoda, a godišnje usvajaju preko 20 novih proizvoda. Tvrtnka aktivno sudjeluje u promicanju ekologije, zdravog življenja, potpomaganja lokalnih sportskih zajednica, te se "Vojtek" tim sastoji od stručnog i obrazovanog kadra koji ima prepoznatljiva dizajnerska rješenja. [16]

Što se tiče njihove ponude reklamnih panoa i vitrina u istoj imaju 27 vrsta proizvoda, imaju obične oglasne panoje, ali i svjetleće reklamne panoje koji imaju mogućnost solarnog napajanja. Njihove reklamne oglase je moguće pronaći diljem Hrvatske i jako su popularni na tržištu. S obzirom na rečeno, "Vojtek" tvrtka bi bila dostojan konkurent proizvodu koji će naknadno biti predstavljen ovim radom, no opet s nedostacima u suvremenijim rješenjima reklamnih panoa i vitrina.



Slika 8 Reklamna ponuda tvrtke "Vojtek"

### 3.4 Tvrтка "GO2DIGITAL"

Tvrтка "GO2DIGITAL" je digitalna agencija koja se usko specijalizirala za razvoj digitalnog oglašavanja na hrvatskom tržištu. [17] Nakon razvoja svoje mreže koja se sastoji od 100 digitalnih reklamnih panoa i vitrina na raznim lokacijama diljem Hrvatske u 21 shopping centru iz "GO2DIGITALA" tvrde kako će nastaviti širiti svoju poslovnu mrežu, kako je oni zovu "digital out of home" mreža, koju dijele na unutarnju ili vanjsku, gdje se unutarnji reklamni paneli za sada nalaze u shopping centrima (njih 100) ili na vanjskim površinama najvećih hrvatskih gradova (njih 78) [17]. Na taj način nude usluge oglašavanja jedino i samo putem svjetlećih reklamnih vitrina i panoa.

Na svojim internet stranicama ne dijele previše o svojim proizvodima, njihovoj cijeni i slično jer su relativno kasno izašli na tržište oglašavačkih rješenja, kada je konkurencija već bila jaka, pa s toga drže podatke o poslovanju privatnima. Dizajn njihovih oglasnih vitrina i panoa je specifičan, moderan i ugodan oku, a svaki novootvoreni shopping centar želi imati reklamna rješenja ove tvrtke. S obzirom na tajnost podataka, no s obzirom na samu ponudu ove tvrtke ponovno se može zaključiti kako bez obzira na moderan dizajn, njihovi proizvodi služe jednoj svrsi, oglašavanju, bez modernijih rješenja, a koja će biti istaknuta u kasnijim razmatranjima.



Slika 9 Reklamna ponuda tvrtke 'GO2DIGITAL'

Nakon analize spomenute četiri tvrtke može se zaključiti kako na hrvatskom tržištu postoji dosta kvalitetnih proizvođača reklamnih rješenja, no još uvijek postoji prostor za poboljšanja, za modernizaciju i inovacije, a koje će biti prikazane primjerom u nastavku ovog rada. Na hrvatskom tržištu ne postoji višefunkcionalni reklamni pano, ali svakako postoji potražnja za istim te time i tržište na kojem bi se takav proizvod mogao prodavati.

## 4 Generiranje koncepata

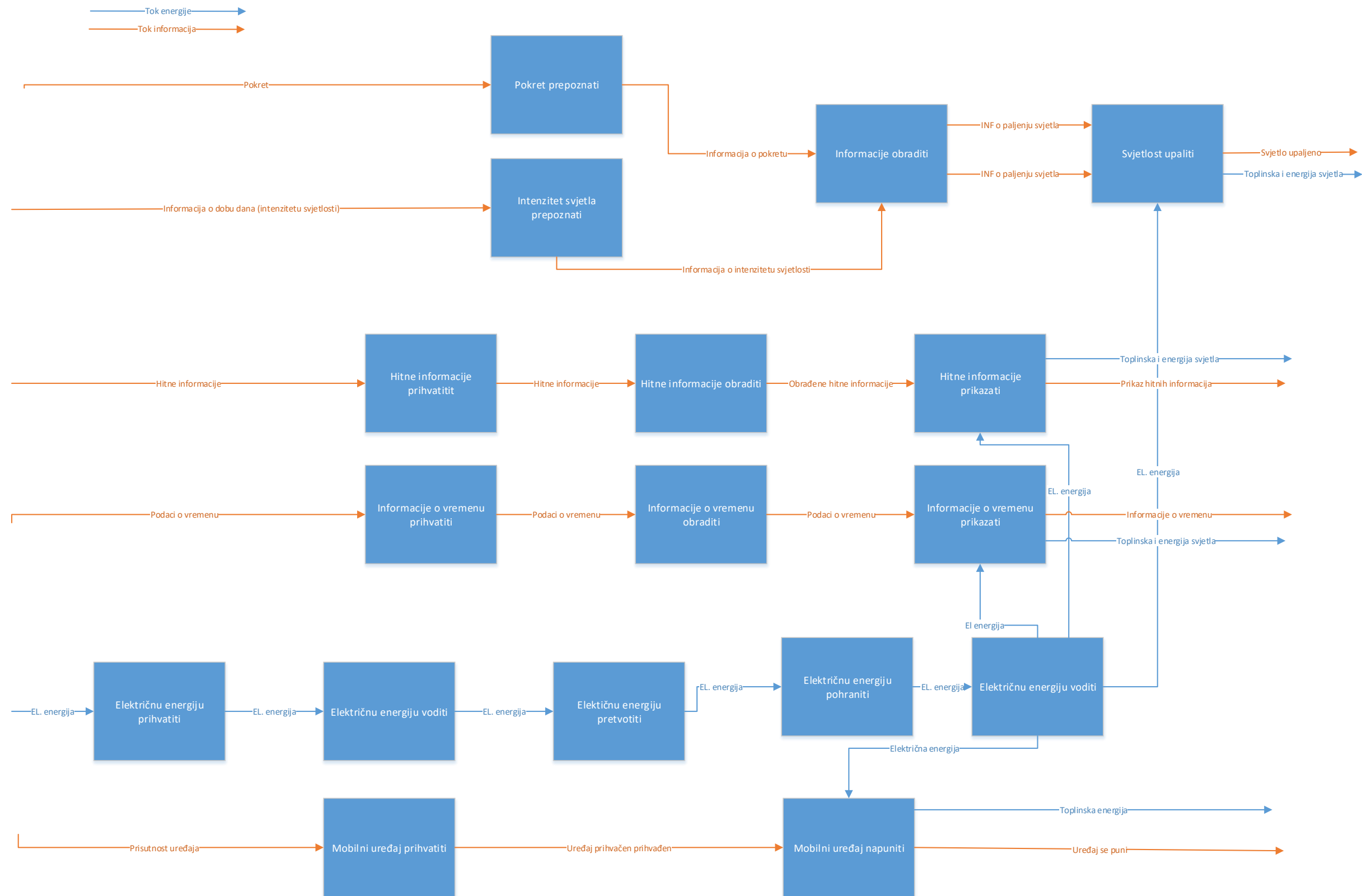
Analizom tržišta utvrđeno je kako na domaćem tržištu ne postoji oglasna ploča sa naprednim funkcijama. Višenamjenske oglasne ploče mogle bi dosegnuti uspjeh kao što su to i pametne klupe.

Na temelju funkcijske dekompozicije i morfološke matrice generirat će se 4 koncepta koji moraju odgovarati sljedećim zahtjevima:





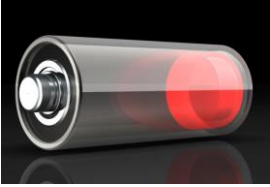






- Samostojeća oglasna ploča
- Prihvat standardnih veličina plakata
- Brza i laka izmjena oglasa
- Vlastito osvjetljenje
- Detektiranje doba dana
- Detektiranje prolaznika
- Regulacija intenziteta svjetlosti
- Mogućnost punjenja mobilnih uređaja i tableta
- Prikaz informacija i vremenu
- Prikaz hitnih informacija
- Komunikacija sa serverom
- Prijava oštećenja
- Solarni izvor napajanja
- Mogućnost spajanja na električnu mrežu










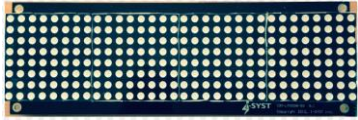



Funkcijskom dekompozicijom razlažemo složenu strukturu sustava na manje dijelove, stvarni sustav je prevelik i presložen da bi se rješavao odjednom. Zatim se formira morfološka matrica. Iz morfološke matrice se za generiranje svakog koncepta za svaku funkciju odabere jedno rješenje. Svakim takvim prolaskom kroz morfološku matricu generira se jedan koncept. Ovakav princip generiranja koncepata je primijenjen i u ovom konkretnom slučaju.

### 4.1 Funkcijska dekompozicija



## 4.2 Morfološka matrica

Električnu energiju prihvatiti	 <p>Solarni panel</p>	 <p>Električna mreža</p>	
Električnu energiju pretvoriti	 <p>Ispravljač</p>		
Električnu energiju pohraniti	 <p>Akumulator</p>	 <p>Baterija</p>	
Pokret prepoznati	 <p>PIR senzor</p>	 <p>Radar</p>	 <p>Luksomat</p>
Intenzitet svjetlosti prepoznati	 <p>Fototranzistor</p>	 <p>Fotorezistor</p>	 <p>Fotodioda</p>

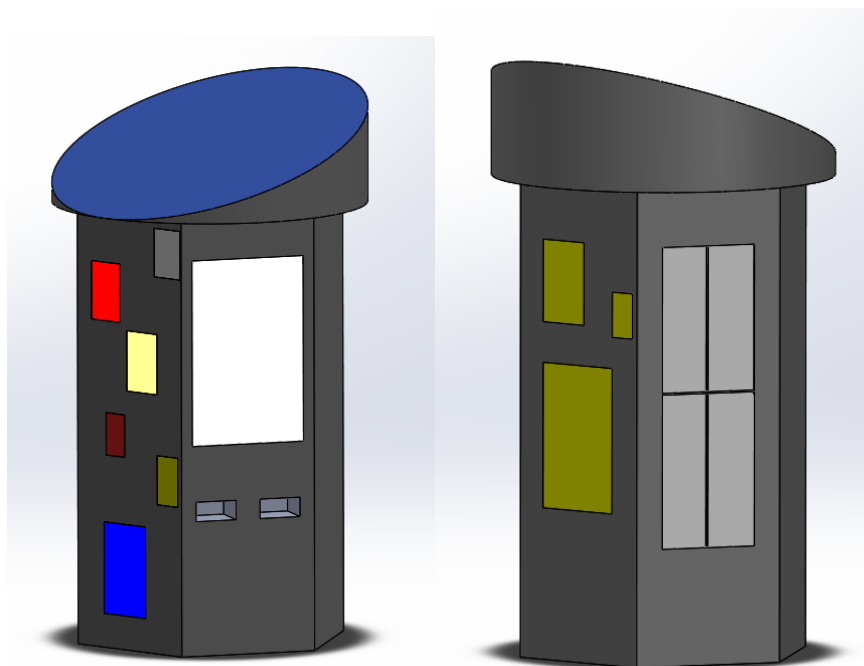
<p>Informacije obraditi</p>	 <p>Arduino</p>	 <p>Raspberry PI</p>	 <p>Atmel</p>
<p>Svijetlost upaliti</p>	 <p>Električna žarulja</p>	 <p>LED svjetlo</p>	 <p>Neonska lampa</p>
<p>Informacije prihvatiti</p>	 <p>Bežično</p>	 <p>Žično</p>	<p>Mjerenjem</p>
<p>Hitne informacije prikazati</p>	 <p>LED ekran</p>	 <p>MATRIX ekran</p>	
<p>Informacije o vremenu prikazati</p>			

### 4.3 Koncepti

Na temelju funkcijske dekompozicije razvijena su 4 različita koncepta. Svaki od koncepata razvijen je do granice razumijevanja funkcionalnosti. Vrednovanjem koncepata odabrat će se onaj najbolji te će se za njega dati detaljna skica.

#### 4.3.1 Koncept 1

Oglasna ploča šesterokutnog je oblika iz razloga povećanja površine na koje ljudi mogu stavljati oglase. Na jednoj od strana nalazi se monitor na kojem su prikazani podaci o vremenu ( datum i sat, vlažnost zraka, temperatura,... ) te hitne obavijesti koje oglasna ploča prima preko servera. U sklopu oglasne ploče ugrađen je i oglasni ormarić koji je predviđen za oglase grada. To je prostor kojem imaju pristup samo određeni ljudi koji se ne oglašavaju već obavještavaju širi puk o nekom važnom događaju. Obavijesti se na oglasnu ploču pričvršćuju pribadačama. Ploča se napaja preko solarnih panela. Solarni paneli nalaze se na okretnom postolju i prate sunce. Okretno postolje pokreće se elektromotorom. Oglasna ploča ima ugrađen senzor svjetla tako da pali osvjetljenje u uvjetima smanjenje vidljivosti (mrak ili magla). Također je ugrađen i senzor pokreta koji pali monitor sa podacima o vremenu samo u trenutku kada netko fizički stoji pored ploče. Na samoj oglasnoj ploči postoje i utori za odlaganje mobitela; mobitel se puni preko USB kabela. Slika 10 prikazuje objašnjeni koncept.

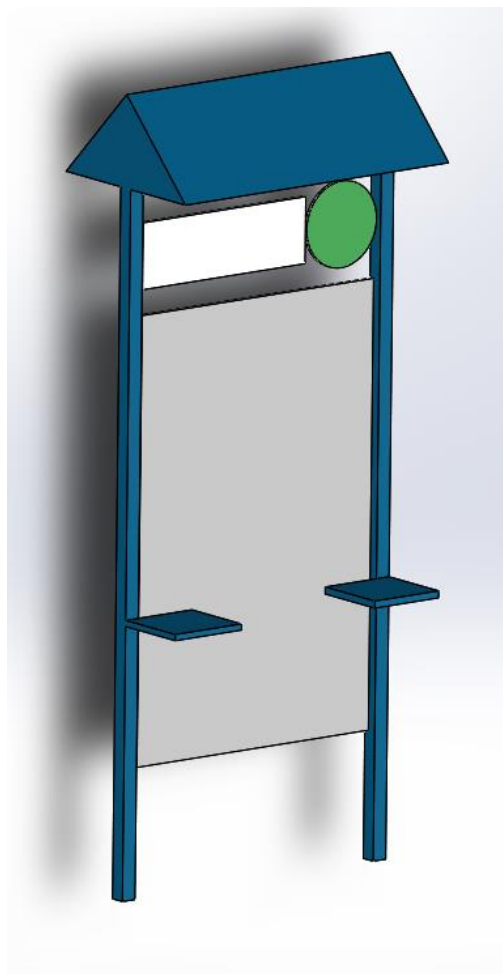


Slika 10 Cad model koncepta 1



### 4.3.2 Koncept 2

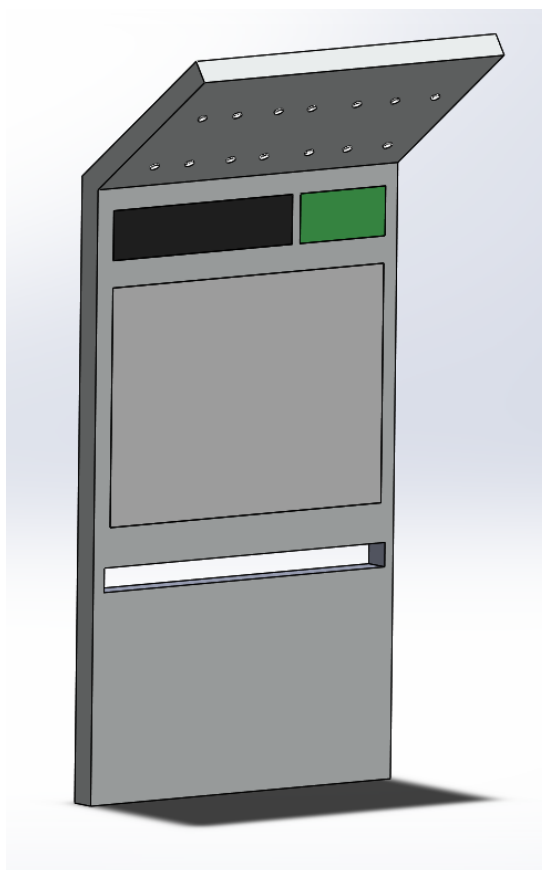
Oglasna ploča klasičnog je izgleda ali s mnogo dodatnih funkcija. Kao što slika 11 prikazuje, nosivu konstrukciju oglasne ploče čine aluminijski profili kroz koje se provode instalacije i svo ožičenje oglasne ploče. Krov oglasne ploče je crijep prekriven solarnim panelima (jedan crijep-jedan solarni panel). Oglasna ploča ima senzor pokreta koji pali osvjetljenje oko ploče samo u trenutku prisutnosti osobe. Osvjetljenje oko ploče omogućuju neonske lampe ugrađene u krovnu konstrukciju. Sve hitne obavijesti prikazuju se na monitoru. Obavijesti o vremenu prikazane su na digitalnom satu, koji je upaljen cijelo vrijeme kako bih ljudi i izdaleka mogli vidjeti koliko je sati te podatke o temperaturi. Oglasi se na oglasnu ploču pričvršćuju lijepljenjem. Punjenje mobitela je bežično a radi tako da korisnik uređaj stavi na police pričvršćene na nosivoj konstrukciji. Akumulator i sva elektronika sakrivena je u području krova oglasne ploče.



Slika 11 Cad model koncepta 2

### 4.3.3 Koncept 3

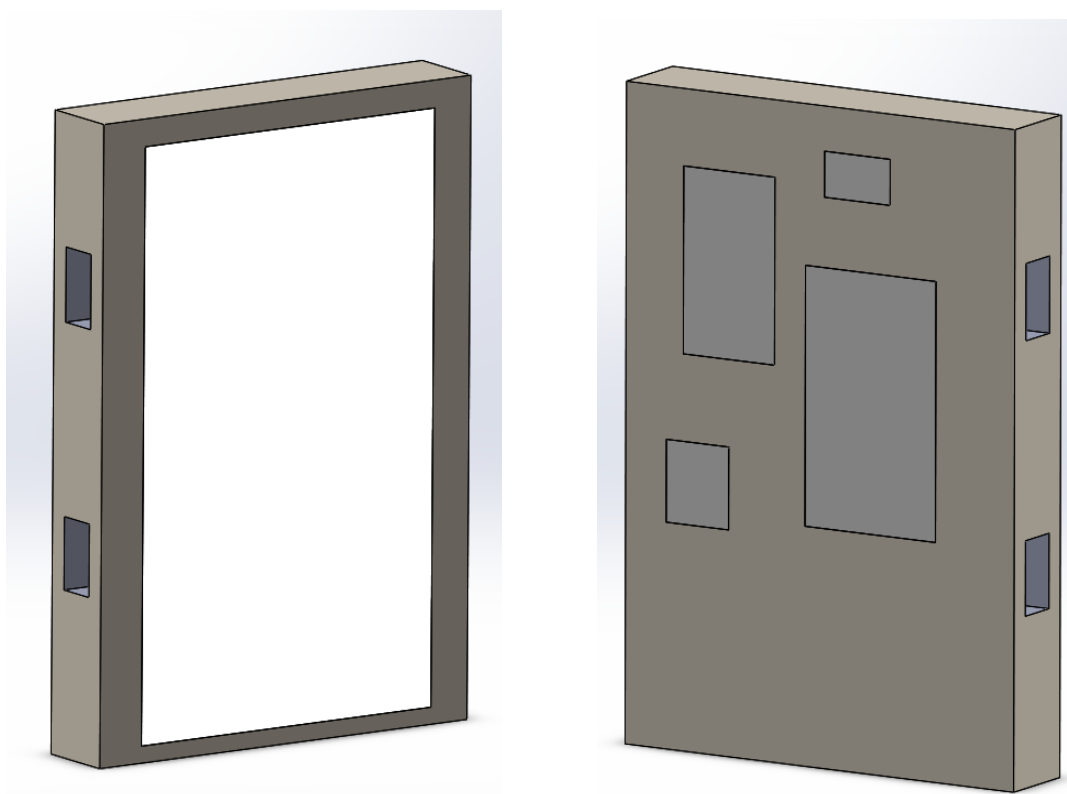
Oglasna ploče nekonvencionalnog je oblika. Led rasvjeta osvjetljuje područje ispred oglasne ploče u trenutku kada netko stoji pred njom, tj. kada senzor pokreta detektira da netko stoji ispred ploče. Izvor napajanja je akumulator koji se puni preko solarnih panela smještenih na krovu oglasne ploče. Svjetlosni senzor s obzirom na doba dana regulira intenzitet jačine osvjetljena ploče. Matrix led panel ispisuje hitne obavijesti u trenutku kada sa servera primi informaciju o takvoj obavijesti. Komunikacija oglasne ploče i servera odvija se bežično, iz tog razloga oglasna ploča sa zadnje strane ima antenu. Informacije o vremenu, koje oglasna ploča prima sa servera, ispisuju se na digitalnom satu. Punjenje mobitela odvija se žično i bežično. Kako slika 12 prikazuje, postoji polica na koju je moguće odložiti mobilni uređaj tokom punjenja. Oglašivački prostor smješten je u centralnom dijelu ploče a oglasi se pričvršćuju za ploču magnetnim trakama. Sva elektronika, kao i ožičenje ploče nalazi se unutar nje, u prostoru između prednje i stražnje strane. Za obradu podataka i upravljanje koristi se Raspberry PI.



Slika 12 Cad model koncepta 3

#### 4.3.4 Koncept 4

Oglasna ploča ima izgled reklamnog totema. Napaja se iz sustava gradske električne mreže. Senzor pokreta pali osvjetljenje oglasne ploče u trenutku detektiranja osobe ispred ploče dok senzor svjetla omogućuje regulaciju samog intenziteta tog svjetla. Na bočnim stranicama oglasne ploče nalaze se utori za odlaganje mobilnih uređaja prilikom punjenja. Mobilni uređaju pune se bežično. Veliki ekran koji pokriva jednu cijelu stranu oglasne ploče ispisuje obavijesti o vremenu, hitne obavijesti te plaćene oglase u digitalnom formatu. Druga strana oglasne ploče predviđena je za lijepljenje obavijesti i oglasa od strane građana. Oglasna ploča ima ugrađenu antenu kako bih mogla komunicirati sa serverom, tj. preuzimati informacije o vremenu, hitne informacije i plaćene oglase. Kompletna elektronika i ožičenje nalazi se unutar oglasne ploče.



Slika 13 Cad model koncepta 3

#### 4.4 Vrednovanje koncepata

Potrebno je dane koncepte usporediti i vrednovati te na temelju toga detaljno razraditi i konstrukcijski obraditi onaj koncept koji će biti najbolji od ponuđenih.

Koncept 1 vizualno podsjeća na info pult i pogodan je za postavljanje na gradskim trgovima zbog šesterokutnog oblika (niti jedna strana nije zadnja strana). Također pruža veliku površinu za oglašavanje. Oblik je i negativna strana jer zauzima mnogo prostora. Jedna od negativnih strana je i rotiranje solarnog panela s ciljem da prati sunce. Motor za pokretanje takvog mehanizma trošio bih više energije od razlike energije koju solarni panel skupi zbog okretanja. Takva izvedba oglasne ploče funkcionirala bih bolje sa stalnim izvorom napajanja iz električne mreže.

Koncept 2, zbog svog tradicionalnog izgleda, pogodniji je za postavljanje u parkovima. Prednost ovakvog koncepta je što je ekran za hitne obavijesti odvojen od ekrana na kojem su prikazani podaci o vremenu, ekran za hitne obavijesti pali se samo povremeno što uvelike smanjuje potrošnju. Jedna od negativnih strana ovakvog koncepta je što su police predviđene za odlaganje mobitela tokom punjenja izbočene te postoji mogućnost od povrede.

Koncept 3 je pogodan za postavljanje i na trgovima i u parkovima a zbog svog neobičnog izgleda trebao bih na prvu privući pozornost prolaznika. Kosi krov ima dvostruku prednost, jedna od njih je omogućavanje ugradnje led rasvjete na način da osvjetljuje područje ispred oglasne ploče a druga što će snijeg zimi sam skliznuti sa krova oglasne ploče ( u protivnom dolazi do prekida napajanja ploče ). Također je pozitivna stvar što oglasna ploča ima mogućnost bežičnog i žičnog punjenja.

Najveća prednost koncepta 4 je što ima veliki ekran i što se na njemu mogu prikazivati plaćeni oglasi što može dovesti do dodatne zarade. S druge strane, zbog velikog ekrana ovu oglasnu ploču nije moguće napajati preko solarnih panela.

Potrebno je definirati kriterije po kojima će se vršiti vrednovanje koncepata. Također je bitno definirati i važnost pojedinog uvjeta.

Svaki koncept biti će ocjenjen ocjenom od 1 do 4 (gdje 1 predstavlja najnižu a 4 najvišu ocjenu). Važnost kriterija po kojim će se koncepti vrednovati biti će ocjenjeni ocjenom od 1 do 2 (gdje 1 predstavlja manje bitan kriterij a 2 jako bitan kriterij). Ocjene koje određeni koncept dobije s obzirom na određeni kriterij množit će se te na kraju sumirati.

Kriterij (Važnost kriterija)	Koncept 1	Koncept 2	Koncept 3	Koncept 4
Dizajn (1)	4	1	4	2
Punjenje mobilnih uređaja (2)	3	2	4	3
Solarno napajanje (2)	2	3	4	1
Prihvata plakata(2)	2	2	4	1
Ispis informacija (2)	2	2	3	4
Cijena (1)	1	3	2	2
<b>SUMA</b>	<b>23</b>	<b>22</b>	<b>34</b>	<b>22</b>

**Tablica 1 Vrednovanje koncepata**

Dizajn je kao kriterij bitan iz razloga što privlači pozornost prolazniku. Punjenje mobilnih uređaja kriterij je koji obuhvaća način izvedbe, koncepti kod kojih je moguće punjenje bežično i žično dobili su više bodova. Solarno napajanje jedan je od ključnih zahtjeva koje oglasna ploča mora imati, s obzirom na nemogućnost 4. koncepta da bude napajan preko solarnih panela dobio je najnižu ocjenu. Prihvata plakata najinovativnije i najbolje riješeno ima koncept 3, ostala rješenja, kao npr. lijepljenje plakata na oglasnu ploču, ostavljaju tragove nakon skidanja plakata. Ispis informacija najbolji je kod koncepta 4 iz razloga što sve informacije prikazuje na velikom monitoru te što na toj strani nema drugih oglasa; smanjuje odvratanje pozornosti. Cijena je kriterij koji je određivan na temelju pretpostavke; kriterij 1 dobio je najmanju ocjenu jer se pretpostavlja visoka cijena zbog mehanizma za okretanje solarnog panela.

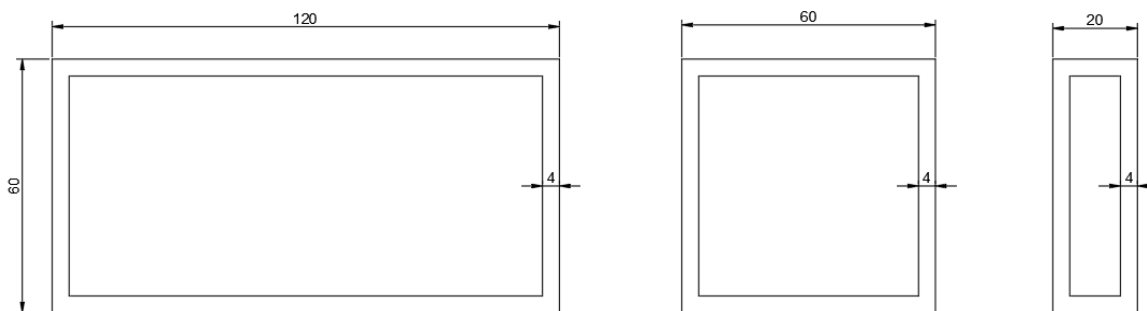
Evaluacija koncepata pokazala je kako je koncept 3 najbolje rješenje te će se taj koncept dalje razvijati.

## 5 Konstrukcijska razrada

Konstrukcijska razrada kreće sa detaljiranjem koncepta. U konceptu nije bilo prikazano kako će se koji dio spajati, sama veličina oglasne ploče, kao ni materijali koji će se koristiti. Konstrukcijska razrada podijeljena je na dvije cjeline, nosivu konstrukciju i elektroničke komponente.

### 5.1 Razrada nosive konstrukcije

Nosiva konstrukcija radit će se u zavarenoj izvedbi od pravokutnih i kvadratnih profila. Koristit će se profili 120x60x4, 60x60x4 60x20x4. Profil širine 120mm koristi se iz razloga što je unutar oglasne ploče potrebno smjestiti sve elektroničke komponente, najveći je akumulator i on će zauzimati najviše prostora.

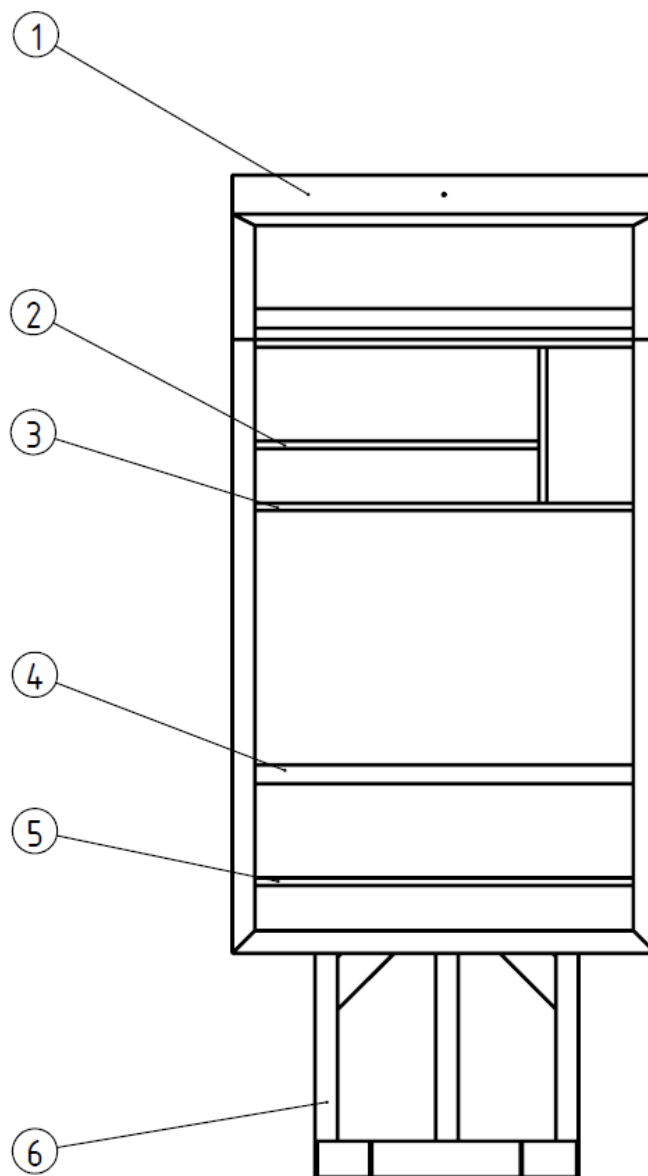


**Slika 14 Pravokutni profili**

Za izradu koriste se aluminijski profili. Razlog tome je smanjenje mase što je bitno kod montaže oglasne ploče i otpornost na vremenske uvijete. Metalna oglasna ploča trebala bih biti pocinčana te naknadno farbana, aluminijska može biti samo ofarbana.

Zavarivanje nosive konstrukcije vrši se MIG (metal inert gas) postupkom. Treba naglasiti da se kod MIG zavarivanja koriste strojevi za impulsno MIG zavarivanje. Na ovaj način potreban je manji unos energije, zavarivač lakše kontrolira talinu, a i čišćenje oksida je bolje. Zavarivanje aluminija zahtjeva dodatnu pripremu. Svojstvo aluminija koja otežava zavarivanje je aluminijski oksid koji se stvara na površini i štiti ga od korozije. Temperatura taljenja oksida iznosi oko 2050 °C, dok se sam aluminij topi na oko 658 °C. Iz toga proizlazi da će se aluminij rastaliti prije oksida, a da oksidna korica neće biti razbijena. Kako bi se to spriječilo, sloj aluminijeva oksida odstranjuje se mehanički, čeličnom četkom ili strugačem, neposredno prije samoga zavarivanja. [18]

Slika 15 prikazuje izgled nosive konstrukcije. Dizajn se od onog prikazanog na konceptu nije uvelike mijenjao, promijenjen je samo donji dio ploče koji je prije bio nepotrebno velik i širok.



**Slika 15 Nosiva konstrukcija**

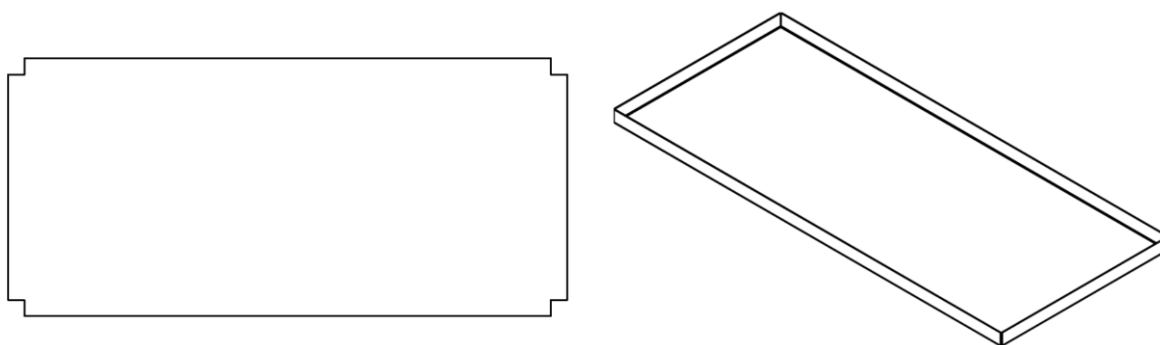
Radi tehnoloških razloga neki profili 60x60x4 zamijenjeni su L profilima; dolazilo je do kolizije, neke elektroničke komponente nisu mogle biti montirane. Također, radi lakšeg pričvršćenja oglasne ploče za pod, koriste se L profili 100x100x5. Popis profila nosive konstrukcije nalazi se u tablici 2.

Uski profil (60x20) koristi se radi pregrađivanja 3 područja. Jedno područje (donje) predviđeno je za ugradnju matrix led panela, drugo područje (gore desno) predviđeno je za ugradnju drugog matrix led panela za ispis podataka o vremenu. Treće područje (gore lijevo) predviđeno je za ugradnju reklame s unutarnjim osvjetljenjem; iako to područje nije bilo predviđeno u konceptu važan je dio kojeg bi oglasna ploča trebala imati. Taj prostor koristila bih gradska uprava; tj. kupac oglasne ploče za logo i naziv mjesta na kojem je ploča postavljena.

R.B.	Naziv
1	Pravokutni profil 120x60x4
2	Pravokutni profil 60x20x4
3	Pravokutni profil 60x20x4
4	L profil 50x50x3
5	Pravokutni profil 120x20x4

**Tablica 2** Popis dijelova nosive konstrukcije

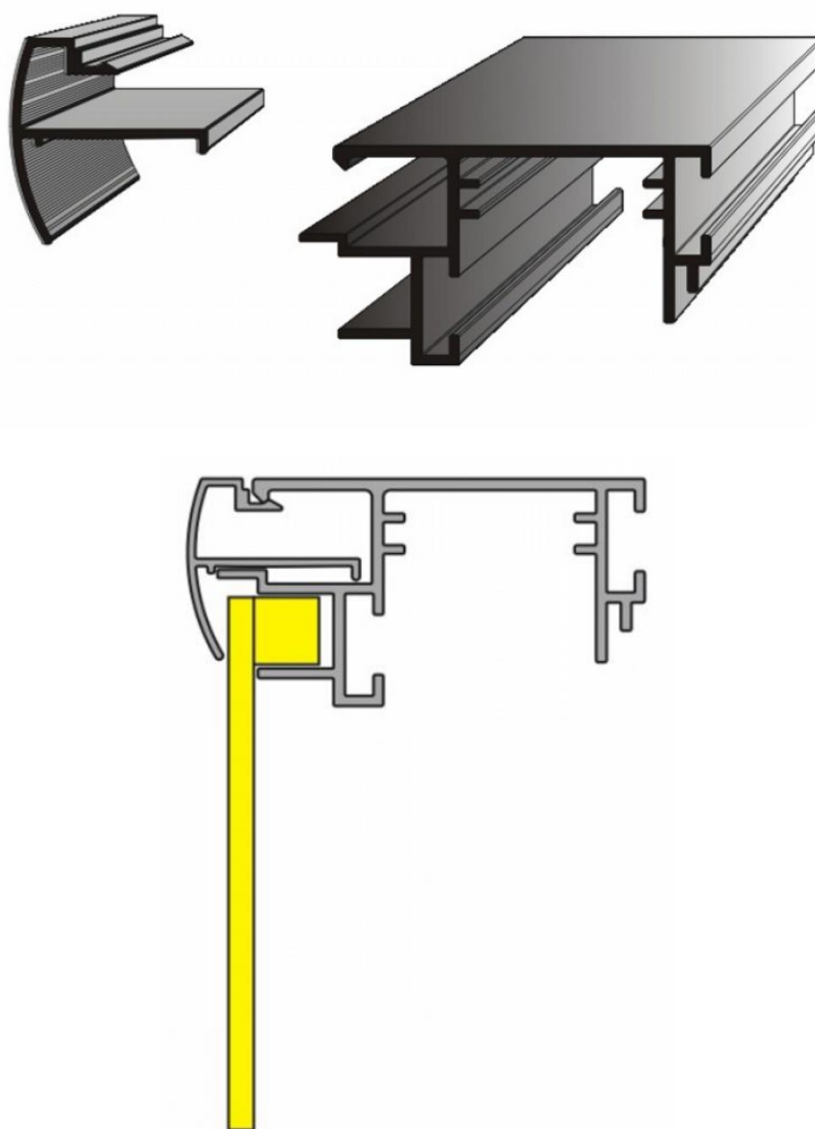
Dio nosive konstrukcije su i poklopci. Režu se na cnc glodalici te savijaju na savijačici. Poklopci se montiraju na stražnji dio oglasne ploče a pričvršćuju se za nosive profile samoreznim vijcima. Na unutarnjoj strani poklopaca punktiraju (zavaruju) se vijci na koje se kasnije montiraju elektroničke komponente.



**Slika 16** Poklopac ( razvijeni oblik lijevo, savijeni desno)



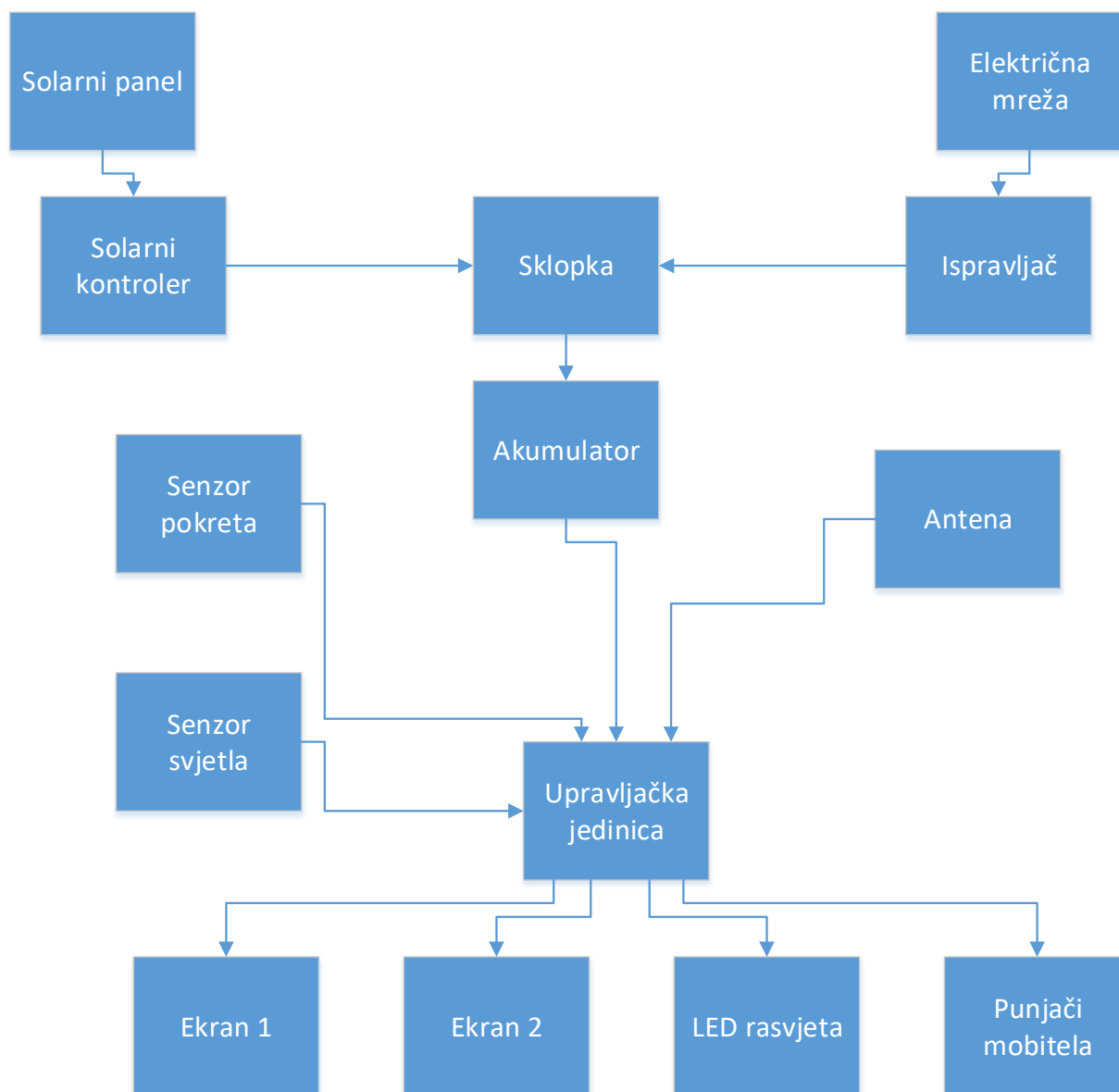
Pod nosivu konstrukciju, uz nosive profile i poklopce, spadaju i reklamni profili. Kod reklamnog prostora s unutarnjom rasvjetom reklamni se profil koristi kako bi držao pleksiglas dok kod oglašavačkog prostora kako bi držao ploču na koju se stavljaju oglasi. Reklamni profil koristi se i iz razloga što je rastavljiv; micanjem lajsne moguće je pristupiti unutrašnjosti oglasne ploče, tj. moguće je napraviti servis ukoliko dođe do kvara. Reklamni profil prikazan je na slici 17. [20]



**Slika 17 Reklamni profil**

## 5.2 Odabir elektroničkih komponenti

Sustav se sastoji solarnog panela, solarnog kontrolera, ispravljača (AC-> DC), sklopke, akumulatora, antene, senzora svjetla, senzora pokreta, rosberry PI, ekran za informacije o vremenu, LED matrix ekran, LED rasvjete, punjača za mobitel. Shema spajanja elektroničkih komponenti nalazi se na dijagramu ispod.



### 5.2.1 Solarni panel

Sunce je daleko najveći izvor energije u solarnom sustavu. Količina solarne energije koja svake minute stiže na Zemlju dovoljna je da zadovolji godišnje energetske potrebe čovječanstva u trenutnoj fazi razvoja. Usprkos ogromnom potencijalu, iskorištavanjem solarne energije trenutno se pokriva vrlo mali postotak energetskih potreba čovječanstva. [20]

Fotonaponske ćelije su najpoželjniji način iskorištavanja energije Sunca, ali zbog slabe efikasnosti i visoke cijene trenutno se ne koriste u velikoj mjeri. Fotonaponske ćelije direktno pretvaraju solarnu energiju u električnu energiju. Fotonaponske ćelije uobičajeno se koriste tamo gdje nije moguće dovesti neki drugi izvor energije, npr. na satelitima, na znakovima uz ceste i slično. [20]

Fotonaponske ćelije izgrađene su od dva sloja – pozitivnog i negativnog, a razlika potencijala između ta dva sloja ovisi o intenzitetu solarnog zračenja. Solarne energije stiže na Zemlju u obliku fotona. Prilikom pada na površinu solarne ćelije ti fotoni predaju svoju energiju panelu i na taj način izbijaju negativno nabijene elektrone iz atoma. Izbijeni elektroni kreću se prema drugoj (negativnoj) strani panela i na taj način dolazi do razlike potencijala, tj. generira se električna energija. Fotonaponske ćelije grade se od silicija, a silicij je jedan od najzastupljenijih elemenata na Zemlji. [20]



**Slika 18 Solarni panel**

U Europskoj Uniji trenutno je 40% godišnji rast instalirane snage fotonaponskih ćelija. To se naizgled čini kao velik rast, ali u biti radi se o vrlo malim količinama, pa rast od 40% ne utječe posebno na ukupnu zastupljenost takvih izvora energije.

### 5.2.2 Solarni regulator

Solarni regulatori prenose energiju proizvedenu u solarnim modulima na istosmjernu sabirnicu s kojih se puni baterija i napajaju istosmjerna trošila. Prema gubicima energije pri tom prijenosu, solarni se regulatori mogu podijeliti u dvije skupine[19]:

a) Regulatori koji ne mogu puniti bateriju i napajati trošila strujom koja je veća od struje solarnih modula. Gotovo svi regulatori danas prisutni na tržištu spadaju u ovu skupinu. Solarni moduli u sustavu s ovim regulatorima nikada ne rade s najvećom mogućom snagom, jer regulator prisilno snižava napon modula na iznos napona baterije.

b) Regulatori koji mogu puniti bateriju i napajati trošila strujom koja je i do 50% veća od struje solarnih modula. Ova tehnologija naziva se MPPT (Maximum Power Point Tracking) i skoro se zbog visoke cijene primjenjivala samo na većim solarnim sustavima. Padom cijena elektronike, od nedavno je primjena MPPT regulatora postala isplativa i na malim sustavima. MPPT regulatori na svom ulazu uvijek održavaju napon solarnih modula na iznosu pri kojem je snaga modula najveća moguća. Napon solarnog modula za najveću snagu uvijek je viši od napona baterije. Regulator zapravo djeluje kao transformator spojen između solarnih modula i baterije. Pri prijenosu snage od modula na bateriju, povećava se struja punjenja i to proporcionalno sniženju napona. Povećanje struje punjenja u odnosu na ostale vrste regulatora je to veće što je baterija praznija (više puni kada više treba).



Slika 19 Solarni regulator

### 5.2.3 Ispravljač

Ispravljač je elektronički sklop koji služi za pretvaranje izmjenične struje (napona) u istosmjernu. Najčešće se u ispravljačima koriste poluvodičke diode kao glavni elektronički elementi kojima se vrši ispravljanje. Osim dioda, koriste se i tiristori. Često se u sklopu ispravljača nalazi i transformator koji smanjuje napon na pogodnu vrijednost (npr. mrežnih 220V na 15V). Ispravljači se nalaze i kao samostalni uređaj, poznat pod nazivom adapter (AC/DC pretvarač).



Slika 20 AC/DC pretvarač

### 5.2.4 Sklopka

Sklopka može prekinuti elektronički krug ili prebaciti napon od jednog kontakta na drugi. Svaki kontakt može biti u jedno od dva stanja: 'zatvoreno' (zatvoreni krug) gdje se kontakti spojeni i omogućuje protok struje, i 'otvoreno' (otvoreni krug) gdje su kontakti razdvojeni i koji ne provode struju.



Slika 21 Sklopka

### 5.2.5 Akumulator

Akumulator, električni je članak u kojem se električna energija pretvara u kemijsku (punjenje akumulatora), i prema potrebi, može nanovo pretvoriti u električnu (pražnjenje). Struja koja teče uzrokuje u akumulatoru kemijsku reakciju, ovisno o vrsti akumulatora. Tako napunjen akumulator postaje izvorom električne energije ako se na njegove elektrode priključi neko trošilo. [23]



Slika 22 Akumulator

Način rada u kojem se baterija (akumulator) redovito prazni i puni naziva se ciklički i izrazito je zahtjevan za bateriju. Ciklički način rada, neizbježan u solarnim sustavima, skraćuje životni vijek baterije. Zato je najvažniji zahtjev na baterije u solarnim sustavima povećana izdržljivost u cikličkom režimu.

Drugi bitan zahtjev je što veći stupanj djelovanja, odnosno da je što manja razlika između dobivene energije iz baterije tijekom pražnjenja i utrošene energije tijekom punjenja. Baterije koje ispunjavaju ova dva uvjeta nose oznaku SOLAR i nazivaju se solarne baterije.

Dostupno u dvije tehnologije izrade [24]:

- AGM VRLA (Valve Regulated Lead Acid) akumulatori su namijenjeni za manje, jednostavnije sustave. Glavne osobine su jeftinija cijena, manji broj ciklusa pražnjenja, bez tekućeg elektrolita, kraći životni vijek od GEL akumulatora
- Gel akumulatori su najkvalitetniji akumulatori za solarne sustave, sa najboljim performansama i najdužim životnim vijekom. Glavna mana je viša cijena, preporučljivo za veće i zahtjevnije solarne sustave.

### 5.2.6 PIR senzor

PIR (Passive Infrared) senzor omogućava detektiranje pokreta i gotovo uvijek se koristi pri otkrivanju dali je čovjek ušao ili izašao iz opsega senzora. Ovi senzori su mali, jeftini, male potrošnje i jednostavni za upotrebu. Zbog ovih razloga oni su našli primjenu u aplikacijama u kućnim ili poslovnim okruženjima. PIR senzori su u osnovi napravljeni od piroelektričnih senzora koji mogu detektirati različite razine infracrvenog zračenja. Svi predmeti i bića oko nas emitiraju infracrvena zračenja određenih intenziteta. Topliji predmeti emitiraju zračenja jačeg intenziteta, a hladniji slabijeg. Senzor u detektoru pokreta je zapravo podijeljen na dva dijela. Razlog tome je činjenica da želimo detektirati pokret (promjenu), a ne razinu zračenja. [25]



Slika 23 PIR senzor

### 5.2.7 Fototranzistor

Fototranzistor (foto- + tranzistor), tranzistor je u kojem svjetlost (i blisko elektromagnetsko zračenje) u zapornom sloju poluvodičkoga kristala (PN-prijelaz kolektor–baza) uzrokuje unutarnji; fotoelektrični efekt. Obično ima samo izvode emitera i kolektora, pa se u strujni krug spaja u nepropusnom smjeru, a služi kao fotodetektor. Fotostruja se pojačava nekoliko stotina puta jer fototranzistor djeluje i kao pojačalo, pa je i njegova osjetljivost toliko puta veća od osjetljivosti fotodiode. [26]



Slika 24 Fototranzistor

### 5.2.8 Matrix LED panel

Matrix led panel uređaj je koji se koristi za prikaz informacija. Najčešće su to informacije o strojevima, vremenu te razni indikatori koji zahtijevaju jednostavan uređaj sa ograničenom rezolucijom. Zaslone se sastoji od matrice točaka svjetala raspoređenih u pravokutnoj konfiguraciji (ostali oblici su također mogući ali nisu uobičajeni) tako da se uključivanjem ili isključivanjem određenih svjetala mogu prikazati tekst ili grafika. Kontroler pretvara informacije dobivene od procesora u signale koji uključuju ili isključuju svjetla na matrici kako bih se prikazao određen tekst na ekranu.

Panelsi se obično koriste za izradu video zidova ili prikazivanje animacija. Na poledini nalazi se PCB (Printed circuit board) sa setom dvostrukih IDC (Insulation-displacement connector) konektora (jedan ulaz, jedan izlaz). [26]

Ovi zasloni tehnički su spojivi; spoj jednog izlaza na drugi ulaz. To zahtjeva procesor velike brzine i više radne memorije.



Slika 25 LED matrix panel



## 6 Upravljanje

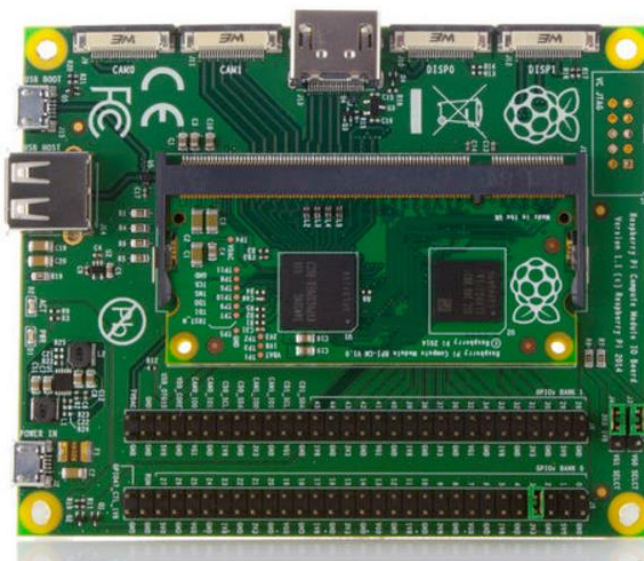
U ovom poglavlju obradit će se upravljačke jedinice koje je moguće ugraditi u oglasnu ploču te logika programiranja kojom se potrebno voditi pri izradi programa za upravljanje upravljanja.

### 6.1 Upravljačka jedinica

Upravljačka jedinica oglasne ploče ima izravnu kontrolu preko izlaznih signala nad ostalim elektroničkim uređajima. Ona na temelju ulaza (senzor pokreta, senzor svjetla, server) upravlja izlazima (matrix ekran za ispis hitnih informacija, ekran za ispis informacija o vremenu, punjač za mobilni uređaj i rasvjeta). Odabrana upravljačka jedinica za oglasnu ploču je Raspberry Pi. Raspberry Pi je niskobudžetno računalo veličine kreditne kartice koje je razvijeno s namjerom promocije računarstva u školama. Raspberry Pi je razvijen u Ujedinjenom Kraljevstvu od strane humanitarno-edukacijske organizacije „Raspberry Pi Foundation“.

Kako bi ga se pripremilo za korištenje, dovoljno je spojiti ga na monitor ili TV te priključiti mu tipkovnicu, miša i napajanje. Na Raspberry Piju je moguće gotovo sve što je moguće i na stolnim računalima: od pregledavanja web stranica i gledanja videa visoke rezolucije pa do izrade proračunskih tablica, obrade i analize teksta i igranja video igara

Prvi model plasiran je na tržište 28. veljače 2012. godine pod nazivom Raspberry Pi Model B. Koštao je \$35, a dolazio je s 256MB radne memorije, utorom za kabel lokalne mreže, audio ulazom, 2 utora USB, utorom HDMI i GPIO s 26 pinova. [27]



Slika 26 Raspberry Pi

## 6.2 Logika programiranja

Postoji mnogo programerskih jezika u kojima je moguće napisati program, tj. algoritam po kojem upravljačka jedinica izvršava naredbe; upravlja izlazima. Pozadina svakog programerskog jezika je ista a leži u logici kako izlazi ovise o ulazima. Ovo poglavlje daje uvijete, tj. zakonitosti koje govore kako izlazi na oglasnoj ploči ovise o ulazima.

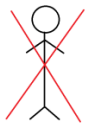



Ulazi:

- Senzor pokreta
- Senzor svjetlosti

Izlazi:

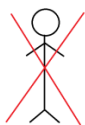
- Punjač za mobitel
- Ekran koji ispisuje informacije o vremenu
- Matrix ekran koji ispisuje hitne obavijesti
- LED rasvjeta
- Reklamni prostor s unutarnjom rasvjetom

Ukoliko server pošalje hitnu informaciju bez obzira na doba dana, te nalazi li se osoba ispred oglasne ploče ili ne, na matrix led ekranu ispisivat će se hitna obavijest. Ostali ulazni podaci objašnjeni su u tablici ispod:

Simbol	Objašnjenje
	Senzor pokreta ne detektira nikakve promjene, tj. u blizini oglasne ploče ne nalazi se niti jedan prolaznik.
	Senzor pokreta detektira promjenu, tj detektira da se u blizini oglasne ploče nalazi prolaznik.
	Senzor svjetlosti detektira određenu razinu svjetlosti koju tumači kao noć.
	Senzor svjetlosti detektira određenu razinu svjetlosti koju tumači kao dan.

**Tablica 3 Legenda**

### 6.2.1 Slučaj 1



- Led rasvjeta svijetli; 10% kapaciteta svijetlosti
- Reklamni prostor sa unutarnjom rasvjetom svijetli; 20% kapaciteta svijetlosti
- Podaci o vremenu ispisuju se na ekranu
- Modul za USB punjenje nije pod naponom
- Hitne informacije ispisuju se na matrix ekranu; 30% kapaciteta svjetlosti

### 6.2.2 Slučaj 2



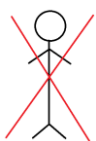
- Led rasvjeta svijetli; 60% kapaciteta svijetlosti
- Reklamni prostor sa unutarnjom rasvjetom svijetli; 60% kapaciteta svjetlosti
- Podaci o vremenu ispisuju se na ekranu
- Modul za USB punjenje je pod naponom
- Hitne informacije ispisuju se na matrix ekranu; 100% kapacitet svjetlosti

### 6.2.3 Slučaj 3



- Led rasvjeta ne svijetli
- Reklamni prostor sa unutarnjom rasvjetom ne svijeli
- Podaci o vremenu ispisuju se na ekranu
- Modul za USB punjenje je pod naponom
- Hitne informacije ispisuju se na matrix ekranu; 100% kapacitet svjetlosti

### 6.2.4 Slučaj 4



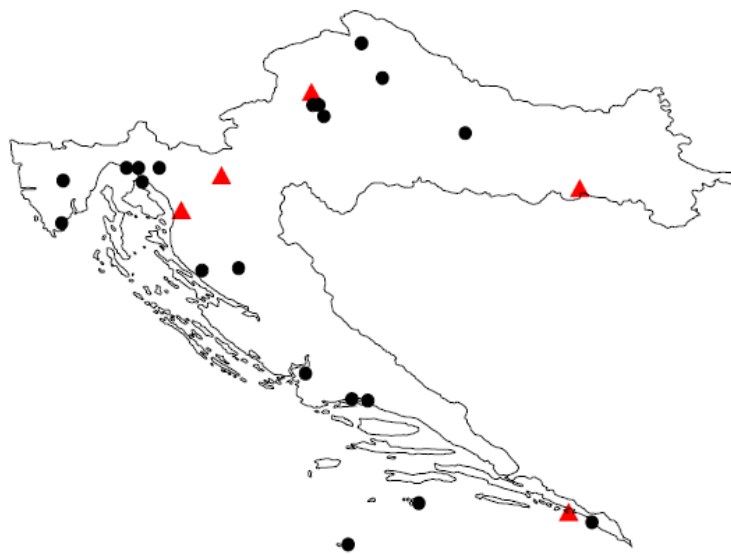
- Led rasvjeta ne svijetli
- Reklamni prostor sa unutarnjom rasvjetom ne svijetli
- Podaci o vremenu ispisuju se na ekranu
- Modul za USB punjenje je pod naponom
- Hitne informacije ispisuju se na matrix ekranu; 100% kapacitet svjetlost

## 7 Proračun nosive konstrukcije

Oglasna ploča, tj. nosiva konstrukcija, opterećena je jedino dok puše vjetar. Pod utjecajem vjetra moguće je pucanje nosive konstrukcije. Uočena su kritična mjesta te proračunata s obzirom na normu.

### 7.1 Vjetar

Za projektiranje i izvođenje građevinskih objekata nužno je poznavati one meteorološke parametre koji mogu značajnije utjecati na sigurnost objekta. Djelovanje vjetra jedno je od glavnih opterećenja građevina. Stanje izrade konstrukcijskih euronorma (Eurokod 1-9) i postojeći standardi na tom području ubrzano prisiljavaju sve zemlje da izrade adekvatne podloge za svoje normativne akte. ENV 1991-2-4 – Djelovanje na konstrukcije, opterećenje vjetrom daje uvid u to koje brzine vjetra čine meteorološku podlogu za izradu norma, ali ne definira metode proračuna tih brzina. [28]

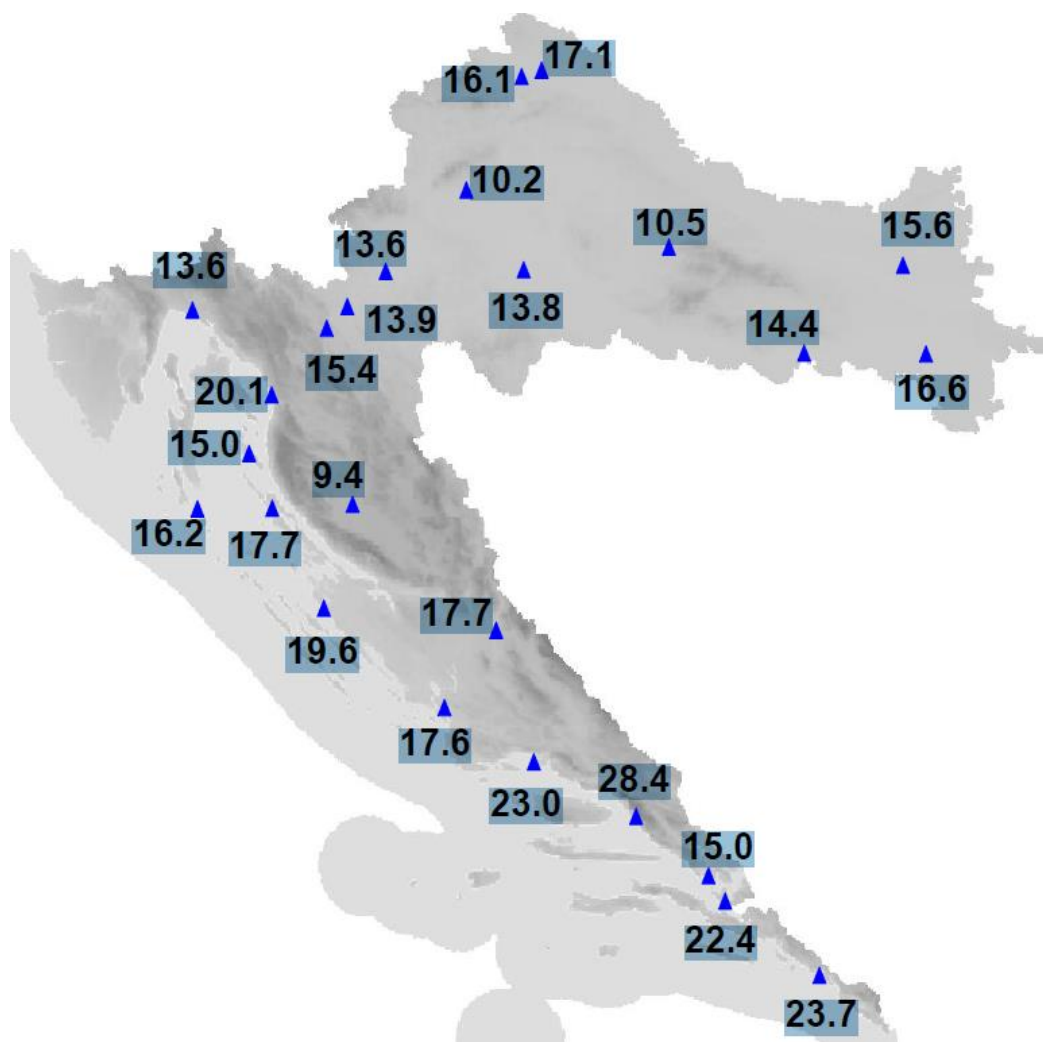


**Slika 27 Položaj meteoroloških postaja na zemljovidu Hrvatske**

Položaj Hrvatske u blizini alpskog masiva na sjeverozapadu, Dinarida duž jadranske obale i Panonske nizine u sjeveroistočnom dijelu zemlje uzrok je vrlo složenom strujnom režimu. Specifične značajke strujnog režima u pojedinim dijelovima Hrvatske, a posebno njezinu obalnom dijelu, čine potrebu za poznavanjem vremenske i prostorne promjenjivosti brzine i smjera vjetra još značajnijom. Naime, vjetrovi koji se pojavljuju na našoj obali mogu dosezati

brzine veće od 50 m/s i znatno su ovisni o lokalnim značajkama okolnog terena. Njihova je karakteristika uz to i velika mahovitost i turbulentnost. [28]

Prema ENV 1991-2-4 osnovni vjetrovni parametar pri proračunu djelovanja vjetra na konstrukcije jest referentna osnovna brzina vjetra  $V_{ref}$  definirana kao najveća 10-minutna srednja brzina na visini 10 m iznad ravnog tla kategorije hrapavosti II koja se može očekivati jednom u 50 godina. [28]



Slika 28 Karta osnovne brzine vjetra za Republiku Hrvatsku

Iako je pri usporedbi podataka s više postaja nužno voditi računa o nejednakosti razdoblja iz kojih podaci potječu, ipak se mogu uočiti različitosti kopnenog i priobalnog dijela Hrvatske.

## 7.2 Proračun djelovanja vjetra na konstrukcije prema preporukama ENV 1991-2-4

Opterećenja vjetrom mogu se odrediti na dva načina ovisno o krutosti konstrukcije: pojednostavljeno i točno.

Pojednostavljeni postupak vrijedi za one konstrukcije koje po izmjerama nisu podložne titranju ili za konstrukcije srednje osjetljivosti na titranje uz uvrštenje dinamičkog koeficijenta  $C_d$  (građevine i dimnjake niže od 200 m i cestovne i željezničke mostove čiji je najveći raspon manji od 200 m). [28]

Točan postupak primjenjuje se na konstrukcije koje su osjetljive na vjetar (podložne titranju) i kod kojih je dinamički koeficijent  $C_d > 1,2$ .

Proračun djelovanja (opterećenja) vjetra na konstrukcije primjenom točnog postupka je u svakom slučaju vjerojatniji i na strani veće sigurnosti, što posebno vrijedi za središnji dio Hrvatske, priobalje i otoke. [28]

Za vertikalne konzolne konstrukcije približno konstantnim poprečnim presjekom sila  $F_w$  na dijelu ploštine  $A_j$  dobiva se izrazom[29] :

$$F_w = q_{ref} \cdot C_e \cdot C_d \cdot C_{fj} \cdot A_j$$

Gdje je:

$q_{ref}$  poredbeni tlak vjetra

$C_e$  koeficijent izloženosti vjetru

$C_d$  dinamički koeficijent ( $C_d = 1,2$ )

$C_{fj}$  koeficijent sile

$A_j$  dio ploštine

**7.2.1 Poredbeni tlak vjetra:**

$$q_{ref} = \frac{\rho \cdot v_{ref}^2}{2}$$

Gdje je:

$\rho$  gustoća zraka (1.25 kg/m<sup>3</sup>)

$v_{ref}$  poredbena brzina vjetra

$$v_{ref} = C_{dir} \cdot C_{tem} \cdot C_{cal} \cdot v_{ref,0}$$

Gdje je:

$C_{dir}$  koeficijent smjera vjetra, za sve regije Hrvatske  $C_{dir} = 1$

$C_{tem}$  koeficijent godišnjeg doba; za sve regije Hrvatske  $C_{tem} = 1$

$C_{cal}$  koeficijent nadmorske visine;  $C_{cal} = 1 + 0.001 \cdot a_s$  (gdje je  $a_s$  nadmorska visina), nadmorska visina nije jedinstvena u Hrvatskoj no zbog malog utjecaja nadmorske visine moguće je uzeti  $C_{cal} = 1$

$v_{ref,0}$  osnovna brzina vjetra

Osnovna brzina vjetra definirana je kao 10-minutna srednja brzina na visini od 10 m iznad ravnog tla kategorije hrapavosti II (ograćeno poljoprivredno zemljište s gospodarskim zgradama, kućama ili drvećem) koja se može očekivati za povratni period od 50 godina[29].

Osnovna brzina vjetra uzeta je :

$$v_{ref,0} = 30 \text{ m/s}$$

$$v_{ref} = C_{dir} \cdot C_{tem} \cdot C_{cal} \cdot v_{ref,0}$$

$$v_{ref} = 1 \cdot 1 \cdot 1 \cdot 30 = 30 \frac{\text{m}}{\text{s}}$$

Poredbeni tlak vjetra:

$$q_{ref} = \frac{1.25 \cdot 30^2}{2} = 562 \text{ N/m}^2$$



### 7.2.2 Koeficijent izloženosti vjetru

Koeficijent izloženosti vjetru, tj. koeficijent položaja, uzima u obzir učinke hrapavosti zemljišta, topografiju i visinu iznad tla kod srednje brzine vjetra i intenziteta turbulencije. Određuje se izrazom:

$$C_e = C_r^2 \cdot C_t^2 \cdot (1 + 2g \cdot l_v)$$

Gdje je:

$C_r$  koeficijent hrapavosti

$C_t$  topografski koeficijent

$g$  vršni faktor (faktor udara;  $g = 2.5$ )

$l_v$  intenzitet turbulencije

#### 7.2.2.1 Koeficijent hrapavosti

Koeficijent hrapavosti uzima u obzir ovisnost srednje brzine vjetra o visini iznad tla te o hrapavosti zemljišta ovisno o smjeru vjetra[29].

Kategorija zemljišta		$k_T$	$z_0$ [m]	$z_{\min}$ [m]	$C_r$ ( $z = 4$ )	$C_r$ ( $z = 3$ )	$C_r$ ( $z = 1$ )
I	Otvoreno more, jezera s najmanje 5 km otvorene površine u smjeru vjetra ili ravnica bez prepreka	0,17	0,01	2	1,019	0,970	0,901
II	Ograđeno poljoprivredno zemljište, gospodarske zgrade, kuće i drveće	0,19	0,05	4	0,833	0,833	0,833
III	Predgrađa gradova ili industrijske površine i obrtničke površine, šume	0,22	0,3	8	0,722	0,722	0,722
IV	Gradska područja u kojima je najmanje 15 % površine izgrađeno i čija prosječna visina prelazi 15 m	0,24	1	16	0,665	0,665	0,665

**Tablica 4** Kategorije zemljišta i vrijednosti faktora hrapavosti

Oglasna ploča radi se za urbane sredine kojoj odgovaraju 3. i 4. kategorija zemljišta. Radi sigurnosti uzima se  $C_r = 0.722$

### 7.2.2.2 Topografski koeficijent

Topografski koeficijent vodi računa o povećanju srednje brzine vjetra na osamljenim brežuljcima i strmim kosinama (ne na brežuljkastim i brdovitim područjima). On se odnosi na brzinu vjetra u podnožju brda ili strme kosine[29]. Budući da nije moguće jednoznačno odrediti ovaj koeficijent za sve moguće lokacije na koje će se konstrukcija postavljati, računa se s vrijednošću  $C_t = 1$

### 7.2.2.3 Intenzitet turbulencije

Intenzitet turbulencije računa se prema različitim izrazima ovisno o regiji u kojoj se konstrukcija nalazi. Prema Eurokodu, Hrvatska je podijeljena na 10 regija, a svakoj pripada određeno područje ili područja opterećenja. [29]

Intenzitet turbulencije računa se prema sljedećem izrazu:

$$l_v = \frac{k_t}{C_r \cdot C_t} = \frac{0.22}{0.722 \cdot 1} = 0.305$$

### 7.2.2.4 Koeficijent izloženosti vjetru

$$C_e = C_r^2 \cdot C_t^2 \cdot (1 + 2g \cdot l_v)$$

$$C_e = 0.722^2 \cdot 1^2 \cdot (1 + 2 \cdot 3.5 \cdot 0.305)$$

$$C_e = 1.21$$

### 7.2.3 Koeficijent sile

Koeficijent sile za natpisne ploče izdignute iznad tla računa se prema:

$$C_f = 2.5 \cdot \Psi_{\lambda,m}$$

Gdje je:

$\Psi_{\lambda,m}$  koeficijent umanjenja zbog vitkosti

Vitkost oglasne ploče:  $\lambda_m = \frac{h_m}{b_m} = \frac{1784}{1125} = 1.58$

Stupanj punoće:  $\rho = 1$

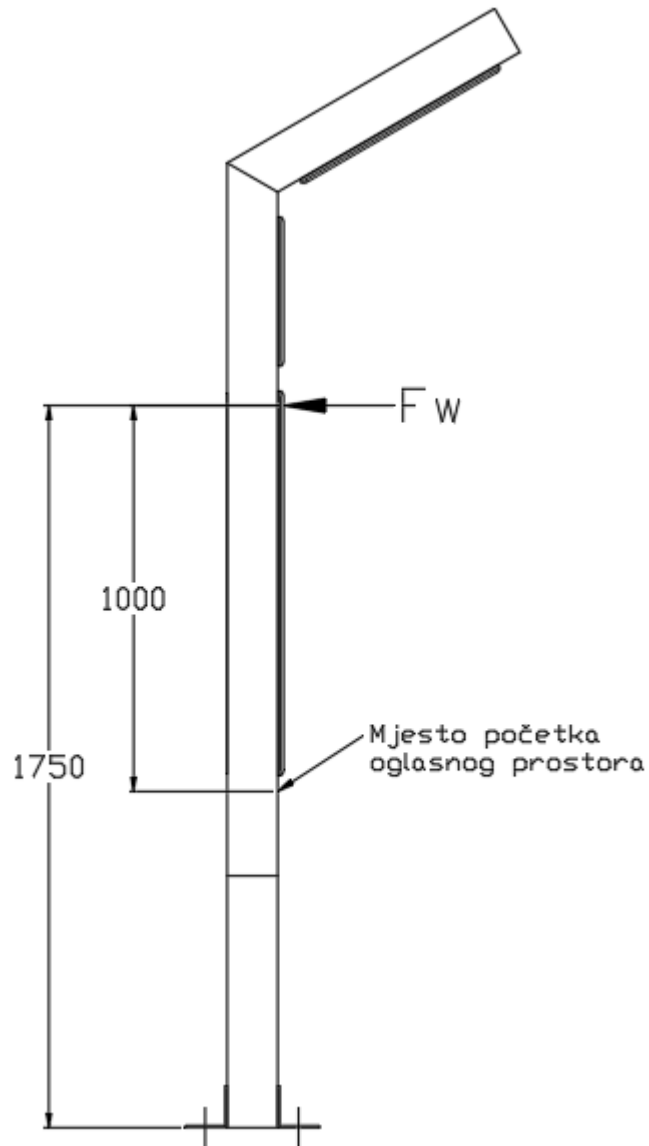
$$\Psi_{\lambda,m} = 0.65$$

$$C_f = 2.5 \cdot 0.65 = 1.625$$

**7.2.4 Iznos sile vjetra**

$$F_{Wj} = q_{ref} \cdot C_e \cdot C_d \cdot C_f \cdot A_j$$

$$F_W = 390 \cdot 1.633 \cdot 1.2 \cdot 1.21 \cdot 2 = 2485 \text{ N}$$

**Slika 29 Mjesto djelovanja sile  $F_w$**

### 7.3 Proračun zavora

Kritično mjesto koje će se na oglasnoj ploči provjeriti spoj je oglasnog dijela sa nogama oglasne ploče. Noge se izrađuju od aluminijskog profila dimenzija 120x60 mm debljine stjenke 4mm.

#### 7.3.1 Jednadžbe za proračun prema ISO hipotezi

Jednadžbe ne uzimaju u obzir lokalna vršna naprezanja izazvana načinom oblikovanja te zaostala naprezanja (kao posljedica tehnologije zavarivanja). [30]

Debljina a kutnog zavora je visina najvećeg jednakokračnog trokuta upisanog u poprečni presjek zavora (spuštena iz vrha na spoju) i iznosi 3mm.

Komponente naprezanja u zavarima se uobičajeno označavaju prema smjeru djelovanja s obzirom na proračunski presjek zavora. Normalne i smične komponente u smjeru protezanja zavora nazivaju se paralelnim i imaju indeks  $\parallel$ , dok su komponente okomite na smjer zavora označene s  $\perp$  [31].

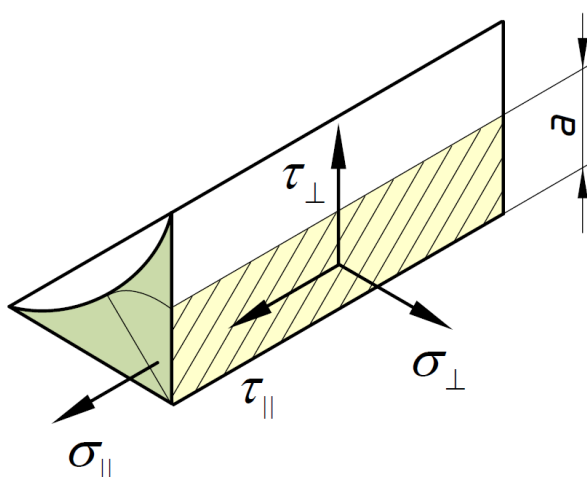
Na taj način je:

$\sigma_{\perp}$  – normalno naprezanje okomito na smjer zavora,

$\sigma_{\parallel}$  – normalno naprezanje paralelno sa smjerom zavora,

$\tau_{\perp}$  – smično naprezanje okomito na smjer zavora i

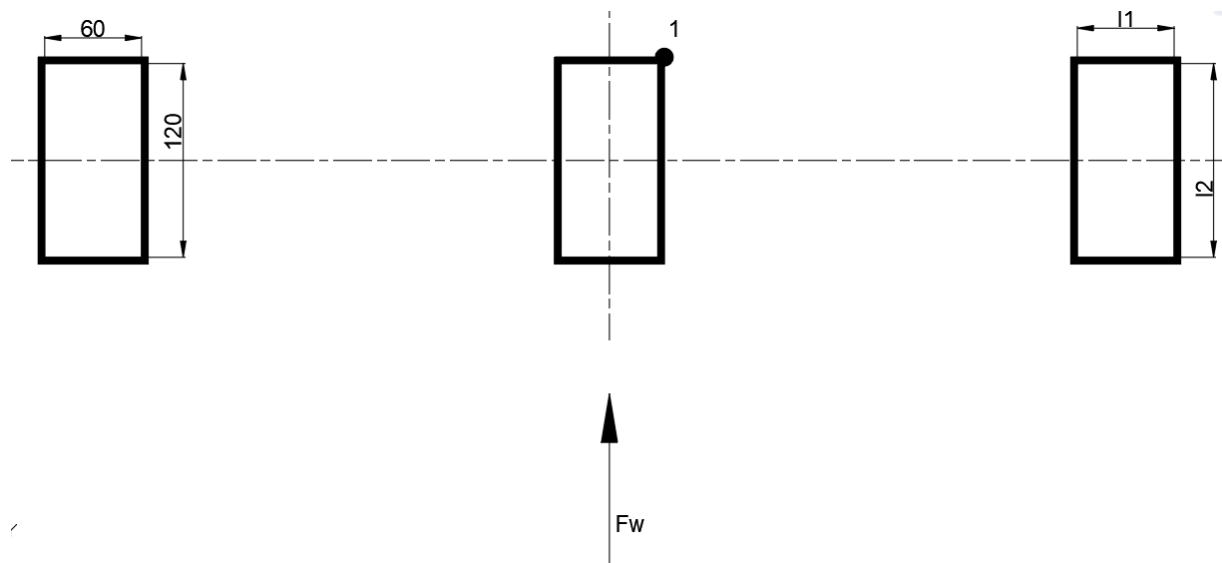
$\tau_{\parallel}$  – smično naprezanje paralelno sa smjerom zavora.



Slika 30 Naprezanja u kutnom zavaru

### 7.3.2 Kombinacija kutnih zavora paralelnih i okomitih na smjer sile

Kritična točka presjeka nalazi se na rubu duže stranice profila. Točka je označena na slici brojem 1 i za nju će se provesti kontrolni proračun. Opterećenje vjetrom uzima se kao kvazi-statičko opterećenje pa će se proračun zavora provoditi u skladu s tim. Slika 31. prikazuje poprečni presjek zavora i smjer djelovanja sile.



Slika 31 Poprečni presjek zavora

Smično naprezanje paralelno sa smjerom zavora[30]:

$$\tau_{\parallel} = \frac{F_w}{6 \cdot l_2 \cdot a}$$

Gdje je:

$F_w$  sila koja djeluje na zavar

$l_2$  duljina zavora paralelna na smjer djelovanja sile

$a$  debljina zavora (odabrano:  $a = 3$ )

$$\tau_{\parallel} = \frac{2485}{6 \cdot 120 \cdot 3} = 1.15 \text{ N/mm}^2$$

Normalno naprezanje okomito na smjer zavora:

$$\sigma_{\perp} = \frac{1}{\sqrt{2}} \cdot n$$

Gdje je:

$n$  normalno naprezanje okomito na ravninu spoja

$$n = \frac{M}{W} = \frac{F \cdot L}{W}$$

Gdje je:

$L$  udaljenost zavora od težišta oglasne ploče; točke u kojoj djeluje sila ( $L = 1000\text{mm}$ )

$W$  Moment otpora

$$W = \frac{(l_1 + 2a) \cdot (l_2 + 2a)^2}{6} - \frac{l_1 \cdot l_2^2}{6}$$

$$W = \frac{(60 + 6) \cdot (120 + 6)^2}{6} - \frac{60 \cdot 120^2}{6}$$

$$W = 30\,636 \text{ mm}^3$$

$$n = \frac{2485 \cdot 1000}{30636 \cdot 3} = 24.8 \text{ N/mm}^2$$

$$\sigma_{\perp} = \frac{1}{\sqrt{2}} \cdot 24.8 = 17.5 \text{ N/mm}^2$$

Smično naprezanje okomito na smjer zavora:

$$\tau_{\perp} = \frac{1}{\sqrt{2}} \cdot n$$

$$\tau_{\perp} = \frac{1}{\sqrt{2}} \cdot 24.8 = 17.5 \text{ N/mm}^2$$

Reducirano naprezanje zavaru je:

$$\sigma_{z,red} = \sqrt{\sigma_{\perp}^2 + \gamma \cdot (\tau_{\parallel} + \tau_{\perp})^2}$$

Gdje je:

$\gamma$  faktor dan normama proračunavanja za različita područja primjene zavaru ( $\gamma = 1.8$ )

$$\tau_{\perp} = \sigma_{\perp}$$

$$\sigma_{z,red} = \sqrt{2.8\sigma_{\perp}^2 + 1.8\tau_{\parallel}^2}$$

$$\sigma_{z,red} = \sqrt{2.8 \cdot 17.5^2 + 1.8 \cdot 1.15^2}$$

$$\sigma_{z,red} = 29.3 \text{ N/mm}^2$$

Uvjet čvrstoće:

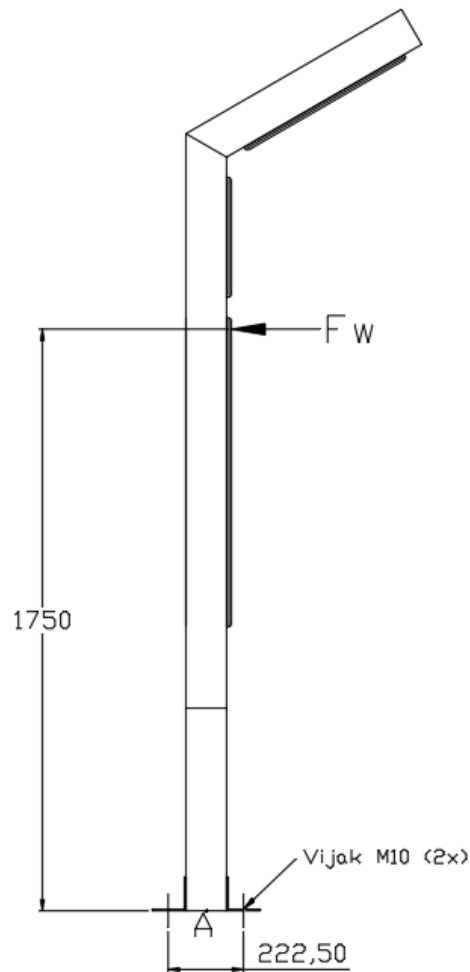
$$\sigma_{z,red} \leq \sigma_{z,dop}$$

$\sigma_{z,dop}$  dopušteno naprezanje zavaru, također određeno normama proračunavanja za različita područja primjene zavaru ( $\sigma_{z,dop} = 60 \text{ N/mm}^2$ ; Al6060)

Uvjet čvrstoće je ispunjen; zavar zadovoljava.

## 7.4 Proračun vijka

Oglasna ploča pričvršćena je za tlo vijcima na način da se na mjesto postavljanja ploče izbuše rupe, ugradi tipla i vijkom stegne oglasna ploča za tlo. Za učvršćivanje koristi se 4 vijka M10, sa svake strane po dva vijka. Udaljenost na kojoj sila vjetra djeluje na ploču i mjesta pričvršćenja oglasne ploče za tlo iznosi 1750mm.



Slika 32 Mjesto djelovanja sile vjetra

Naprezanje u vijku[32]:

$$\sigma_V = \frac{F_V}{A}$$

Gdje je:

$F_V$  sila u jednom vijku

$A$  poprečni presjek vijka (za M10  $A = 58\text{mm}^2$  [33])



Suma momenata oko točke A:

$$\sum M_A = 0; 2 \cdot F_V \cdot \frac{222.5}{2} - F_W \cdot 1750 = 0$$

Sila u vijku:

$$F_V = \frac{F_W \cdot 1750 \cdot 2}{222.5 \cdot 2}$$
$$F_V = \frac{2485 \cdot 1750 \cdot 2}{222.5 \cdot 2} = 19\,544 \text{ N}$$

Naprezanje u vijku:

$$\sigma_V = \frac{19\,544}{85} = 337 \text{ N/mm}^2$$

Uvjet čvrstoće:

$$\sigma_V \leq \sigma_{dop}$$

$\sigma_{dop}$  dopušteno naprezanje u vijku

Razred kvalitete vijka[32]: 8.8

$$\sigma_{dop} = 8 \cdot 8 \cdot 10 = 640 \text{ N/mm}^2$$

S obzirom da je dopušteno naprezanje manje od onog koje se javlja u vijku oglasna ploča pričvrstit će se za tlo sa 4 M10 vijka.

## **8 ZAKLJUČAK**

U radu je prikazan razvoj oglasne ploče kroz povijest. Provedena je analiza tržišta, koja je pokazala kako na hrvatskom tržištu ne postoji višefunkcionalna oglasna ploča, što ukazuje na prazan prostor na tržištu kojeg je moguće popuniti razvojem višefunkcionalne oglasne ploče. Od četiri predložena koncepta za najbolji je razrađena tehnička dokumentacija. Oglasna ploča razvijana je unutar razvoja nove platforme proizvoda tvrtke Tisak DaDa; urbana oprema. Jedna inačica oglasne ploče prikazane u diplomskom radu izrađena je u tvrtki i već se nalazi na manjim trgovima u Krapinsko-zagorskoj županiji. Oglasna ploča, uz funkcije koje ima i pametna klupa, ima i svoju temeljnu funkciju, a to je oglašavanje. Smatram kako su inovativnost i pravovremeno uočavanje potrebe tržišta ključni kako bi proizvod uspio, tj. kako bi se proizvod mogao prodati. Obzirom na trend kojeg su pokrenule pametne klupe smatram kako bi oglasna ploča prikazana u ovom diplomskom radu mogla postići uspjeh. Sljedeći korak u razvoju bio bih odabir realnih elektroničkih komponenti te rješavanje prihvata komponenti te prilagodba same konstrukcije odabranim komponentama. Ovaj diplomski rad omogućio mi je da spojim praktični rad sa onim teoretskim.

---

**LITERATURA**

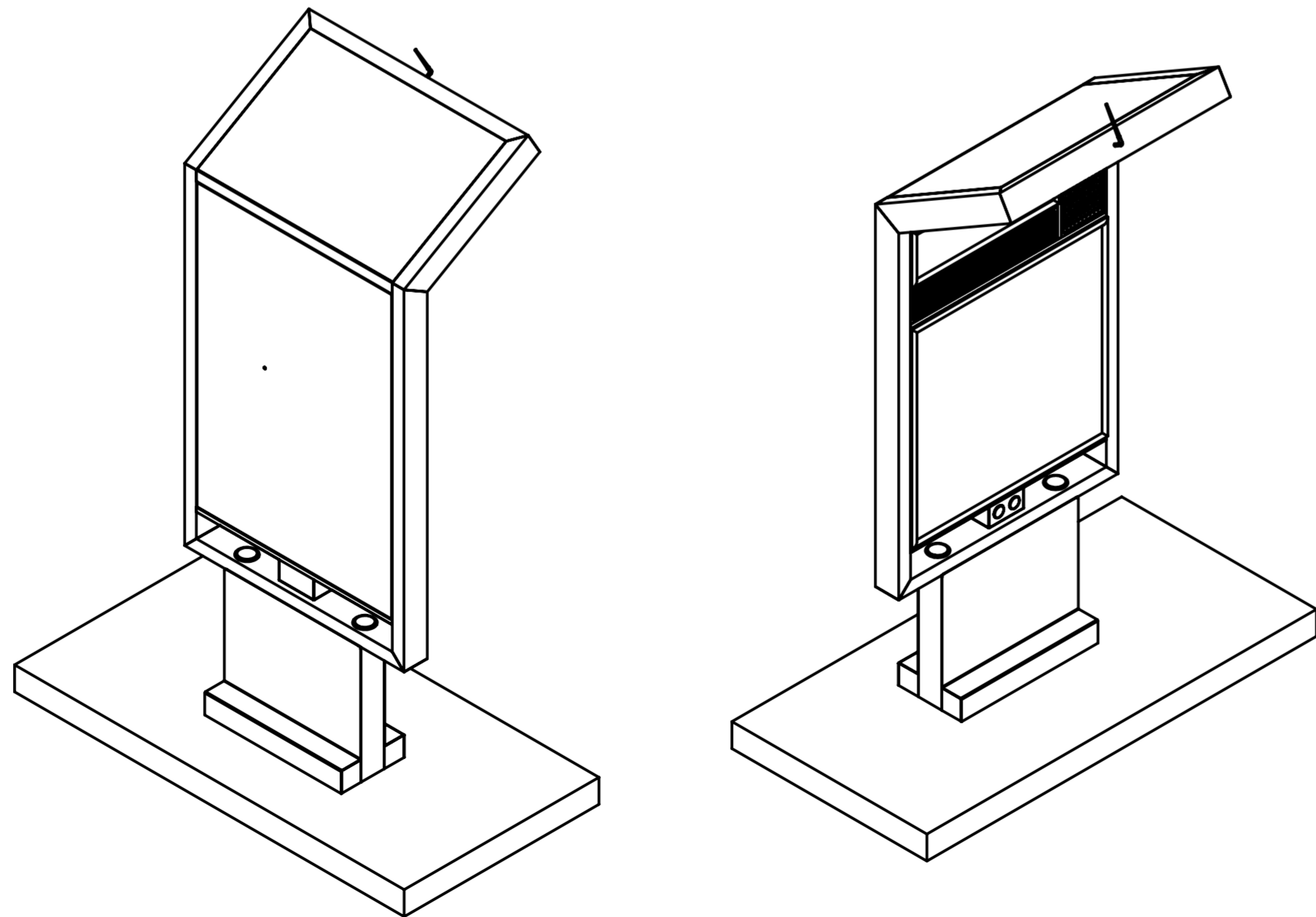
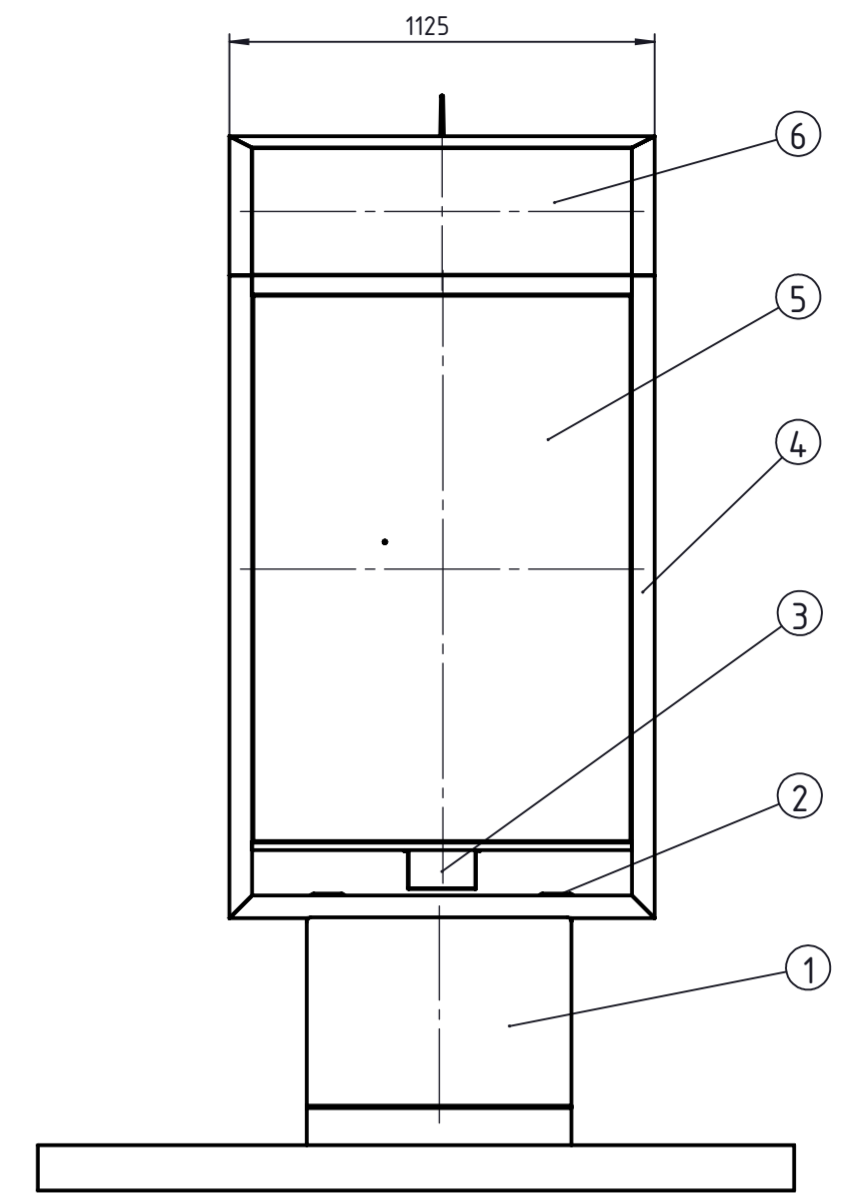
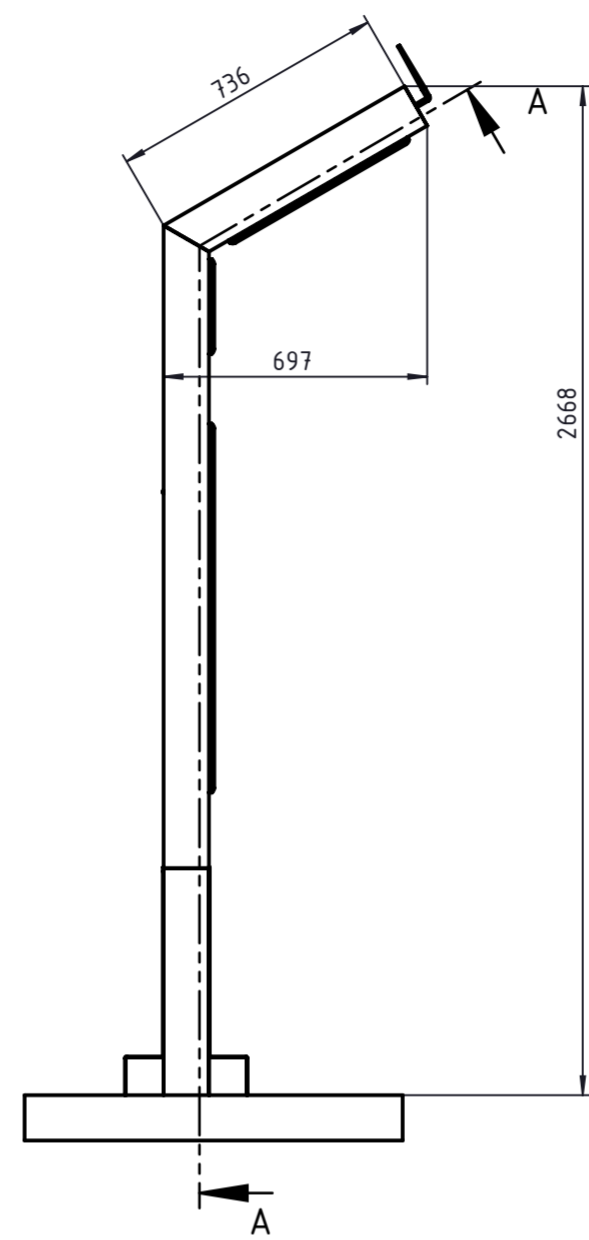
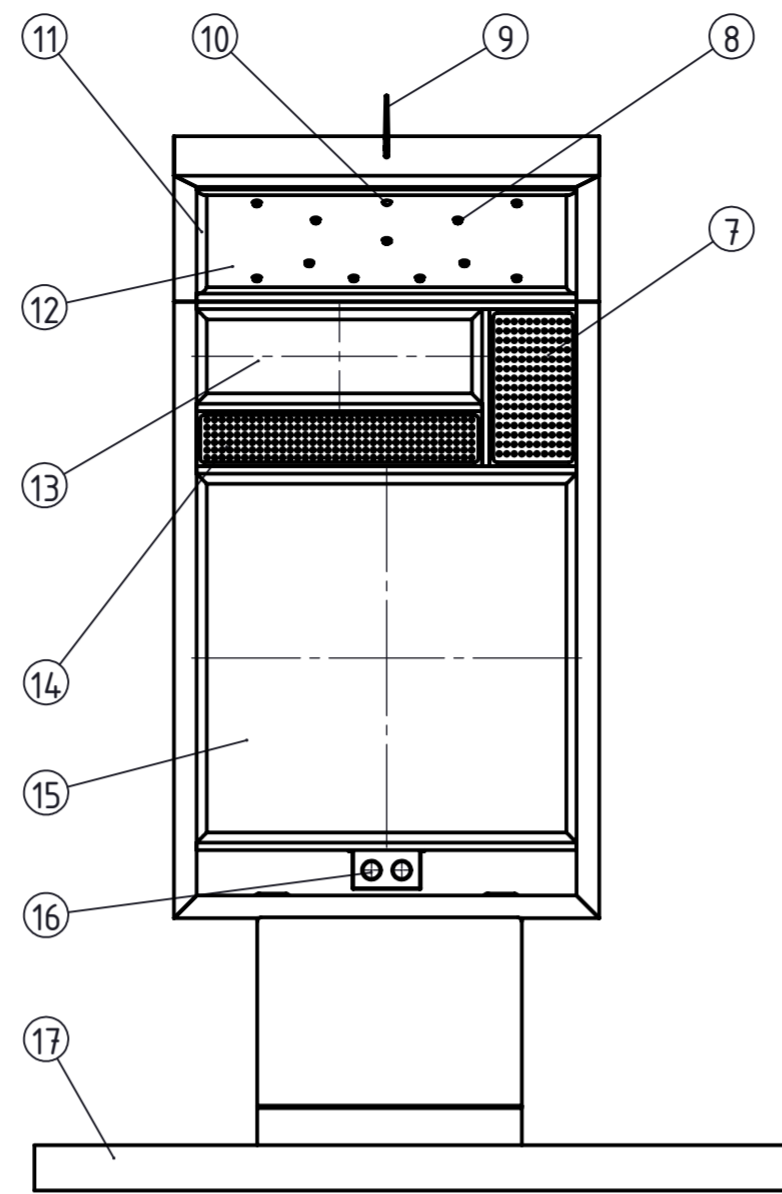
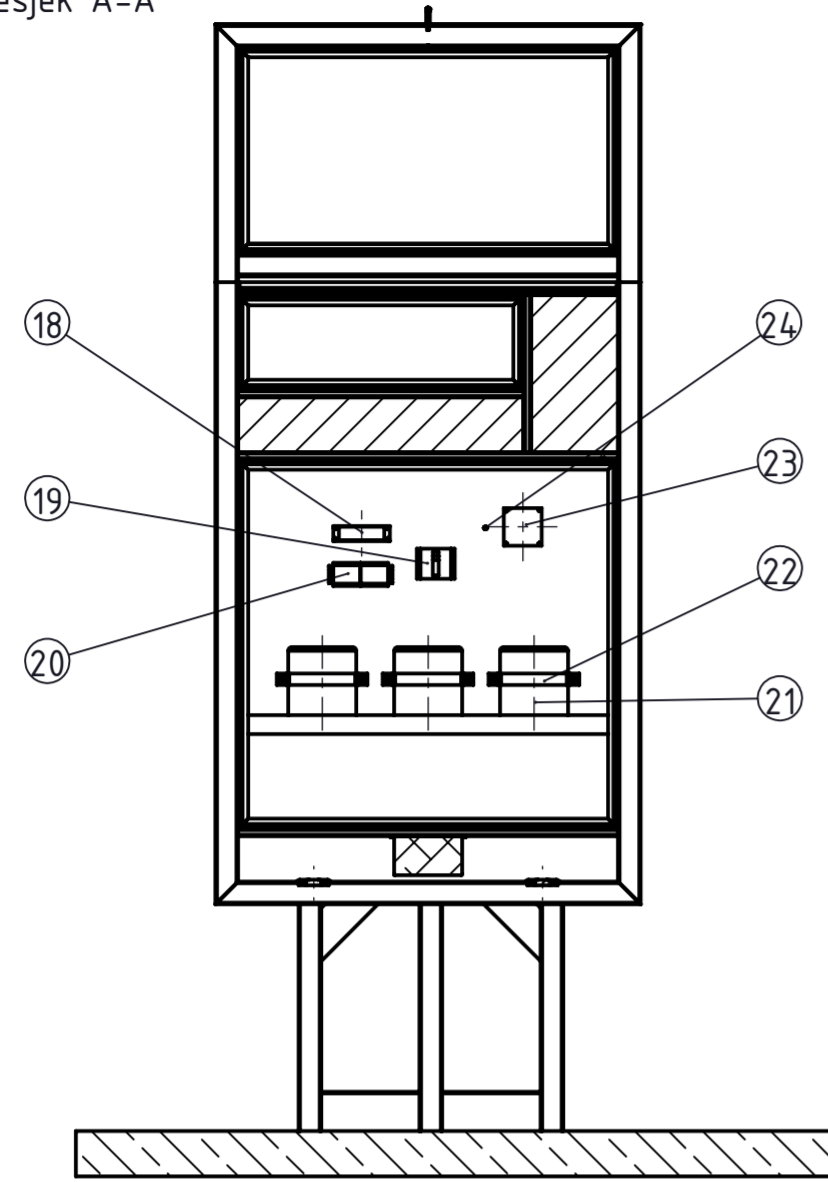
- [1] <http://education.cu-portland.edu/blog/reference-material/the-history-of-the-classroom-blackboard/> (30.05.2017.)
- [2] <https://www.google.com/patents/US1494583> (01.06.2017.)
- [3] <https://www.google.com/patents/US2195985> (01.06.2017.)
- [4] <https://www.google.com/patents/US2881538> (01.06.2017.)
- [5] <https://www.wired.com/2010/02/0216cbbs-first-bbs-bulletin-board/> (07.06.2017.)
- [6] Grant, August E.; Meadows, Jennifer H. (June 25, 2010). *Communication Technology Update and Fundamentals*. Focal Press; 12 edition. p. 165.
- [7] Danah M, Boyd, *Social Networking Sites: definition, history and scholarship*, 2007, preuzeto sa:[http://onlinelibrary.wiley.com/journal/10.1111/\(ISSN\)1083-6101](http://onlinelibrary.wiley.com/journal/10.1111/(ISSN)1083-6101)
- [8] <http://www.tehnomagazin.com/Tehno-magazin-br1/Reklamni-panel-s-digitalnom-tintom.htm> (07.06.2017.)
- [9] <http://newatlas.com/street-charge-solar-charging-stations-new-york/28049/> (07.06.2017.)
- [10] <http://www.nrgstreetcharge.com/our-story/> (07.06.2017.)
- [11] <https://steora.com/cro.html> (07.06.2017.)
- [12] <http://www.telegram.hr/price/culi-ste-za-onog-decka-s-pametnim-klupama-sad-detaljno-prica-o-debaklima-s-pocetaka-obratima-i-novoj-senzaciji-s-prikupljanjem-investicija/> (07.06.2017.)
- [13] <http://kova.hr/kategorije/reklamni-panoi-32/> (09.06.2017.)
- [14] <https://www.euromodul.hr/o-nama/euromodul> (09.06.2017.)
- [15] <https://www.euromodul.hr/proizvodi/reklamna-oprema> (09.06.2017.)
- [16] [http://www.vojtek.hr/index.php?id\\_cms=4&controller=cms&id\\_lang=6](http://www.vojtek.hr/index.php?id_cms=4&controller=cms&id_lang=6) (09.06.2017.)
- [17] <https://www.go2digital.hr/#o-nama> (09.06.2017.)
- [18] <http://www.zavarivanje.info/cd/3563/zavarivanje-aluminija-literatura> (14.06.2017.)
- [19] <http://www.solarno.hr/katalog/proizvod/0009/regulator-1224-10a> (14.06.2017.)
- [20] [http://www.izvorienergije.com/videos/princip\\_rada\\_fotonaponskih\\_celija.html](http://www.izvorienergije.com/videos/princip_rada_fotonaponskih_celija.html) (14.06.2017.)
- [21] <http://www.plastics.pl/promocje/reklama/promocja---profil-kasetonowy-click-60> (15.06.2017.)

- 
- [22] <http://www.arion-it.hr/solarne-baterije> (15.06.2017.)
- [23] <http://www.enciklopedija.hr/natuknica.aspx?id=1254> (15.06.2017.)
- [24] <http://www.akumulator-shop.rs/kategorije-proizvoda/solarni-paneli-i-oprema/akumulatori> (16.06.2017.)
- [25] <https://www.automatika.rs/projekti/detekcija-pokreta-primenom-pir-senzora.html> (16.06.2017.)
- [26] <http://www.enciklopedija.hr/Natuknica.aspx?ID=20288> (16.06.2017.)
- [27] Diplomski seminar: M2M društveno umežavanje – RASPBERRY PI; Matija Srbić; 2015.
- [28] Opterećenje vjetrom – meteorološka podloga za hrvatske norme; Alica Bajić, Bernardin Peroš, Višnja Vučetić, Zvonko Žibrat
- [29] Konstrukcija nosivog sklopa cestovne konstrukcije; Završni\_rad; Petra Močibov
- [30] Podloge sa predavanja, Proračun spojeva konstrukcije, Nenad Kranjčević
- [31] Elementi strojeva; Poglavlja iz kolegija preddiplomskog studija strojarstva :Elementi konstrukcija; Nenad Kranjčević; 2012.
- [32] Decker, K. H.: Elementi strojeva, Tehnička knjiga Zagreb, 1975.
- [33] Kraut, B.: Strojarski priručnik, Sajema, Zagreb, 2009

## **PRILOZI**

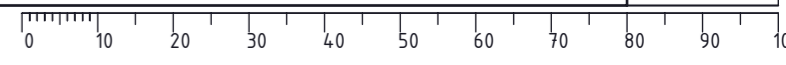
- I. CD-R disc
- II. Tehnička dokumentacija

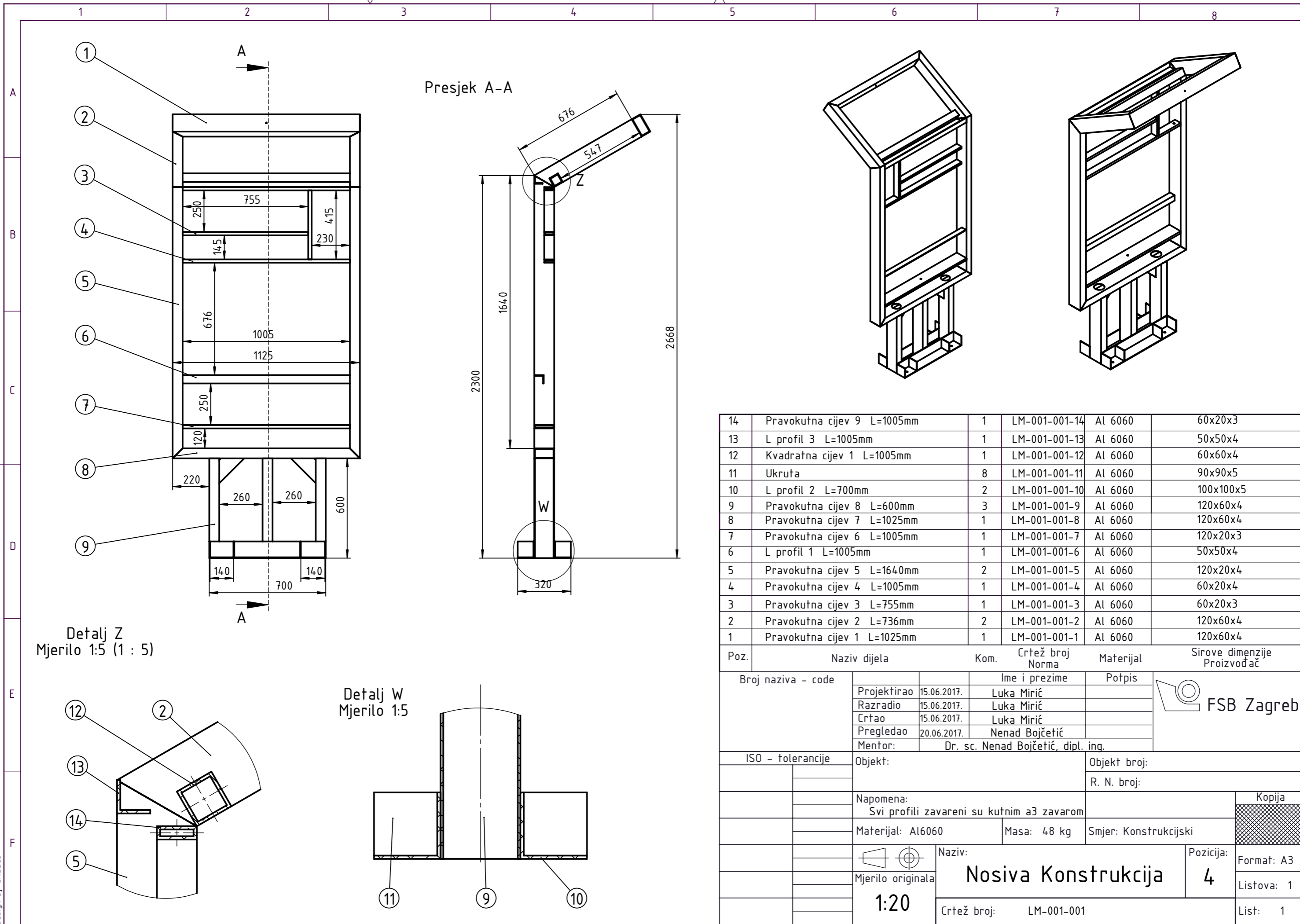
Presjek A-A



24	Senzor svjetla	1	TME		22x22x30
23	Matična ploča	1	Raspberry		100x100x4
22	Držaš akumulatora	3	LM-001-007	Al 1040	200x80x30
21	Akumulator	3	Sole		180x180x80
20	Ispravljač napona	1	TME		140x60x40
19	Sklopka	1	TME		80x80x20
18	Solarni kontroler	1	Sole		150x40x20
17	Tlo				
16	USB punjač	2	TME		50x50x60
15	Ploča 3	1	LM-001-006	Čelik	975x945x3
14	Matrix ekran 2	1	TME		415x230x60
13	Ploča 2	1	LM-001-005	Leksan	726x221x4
12	Ploča 1	1	LM-001-004	Al 1040	975x515x3
11	Lajсна	12	Kasetony click	Aluminij	
10	Senzor pokreta	1	TME		6x6x5
9	Antena	1	TME		150x50
8	LED svjetlo	11	TME		20x20x25
7	Matrix ekran 1	1	TME		755x145x60
6	Solarni panel	1	Sole		1005x671x25
5	Poklopac 2	1	LM-001-003	Al 6060	700x600x100
4	Nosiva konstrukcija	1	LM-001-001	Al 6060	2668x580x1125
3	Kutija	1	TME	poc. Čelik	180x100x100
2	Bežični punjač	2	TME		90x90x30
1	Polopac 1	1	LM-001-002	Al 6060	1005x1450x30

Poz.	Naziv dijela	Kom.	Crtež broj Norma	Materijal	Sirove dimenzije Proizvođač
Broj naziva - code					
Projektirao 20.06.2017. Luka Mirić					
Razradio 20.06.2017. Luka Mirić					
Crtao 20.06.2017. Luka Mirić					
Pregledao 20.06.2017. Nenad Bojčetić					
Mentor: Dr. sc. Nenad Bojčetić, dipl. ing.					
ISO - tolerancije			Objekt:		Objekt broj:
					R. N. broj:
Napomena:					Kopija
Materijal:			Masa: 180 kg	Smjer: Konstrukcijski	
Mjerilo originala			Naziv: <b>Oglasna ploča</b>		Pozicija: Format: A2
1:20			Crtež broj: LM-001		Listova: 1
					List: 1





Poz.	Naziv dijela	Kom.	Crtež broj Norma	Materijal	Sirove dimenzije Proizvođač
14	Pravokutna cijev 9 L=1005mm	1	LM-001-001-14	Al 6060	60x20x3
13	L profil 3 L=1005mm	1	LM-001-001-13	Al 6060	50x50x4
12	Kvadratna cijev 1 L=1005mm	1	LM-001-001-12	Al 6060	60x60x4
11	Ukruta	8	LM-001-001-11	Al 6060	90x90x5
10	L profil 2 L=700mm	2	LM-001-001-10	Al 6060	100x100x5
9	Pravokutna cijev 8 L=600mm	3	LM-001-001-9	Al 6060	120x60x4
8	Pravokutna cijev 7 L=1025mm	1	LM-001-001-8	Al 6060	120x60x4
7	Pravokutna cijev 6 L=1005mm	1	LM-001-001-7	Al 6060	120x20x3
6	L profil 1 L=1005mm	1	LM-001-001-6	Al 6060	50x50x4
5	Pravokutna cijev 5 L=1640mm	2	LM-001-001-5	Al 6060	120x20x4
4	Pravokutna cijev 4 L=1005mm	1	LM-001-001-4	Al 6060	60x20x4
3	Pravokutna cijev 3 L=755mm	1	LM-001-001-3	Al 6060	60x20x3
2	Pravokutna cijev 2 L=736mm	2	LM-001-001-2	Al 6060	120x60x4
1	Pravokutna cijev 1 L=1025mm	1	LM-001-001-1	Al 6060	120x60x4

Broj naziva - code		Ime i prezime		Potpis	
Projektirao	15.06.2017.	Luka Mirić			
Razradio	15.06.2017.	Luka Mirić			
Crtao	15.06.2017.	Luka Mirić			
Pregledao	20.06.2017.	Nenad Bojčetić			
Mentor:	Dr. sc. Nenad Bojčetić, dipl. ing.				
ISO - tolerancije		Objekt:		Objekt broj:	
				R. N. broj:	
		Napomena: Svi profili zavareni su kutnim a3 zavarom			
		Materijal: Al6060		Masa: 48 kg	
		Smjer: Konstrukcijski			
		Naziv: <b>Nosiva Konstrukcija</b>		Pozicija: <b>4</b>	
		Mjerilo originala: <b>1:20</b>		Format: A3	
		Crtež broj: LM-001-001		Listova: 1	
				List: 1	

Design by CADLab