

Utjecaj brzine zavarivanja na deformacije pri zavarivanju raznorodnih materijala

Platužić, Marko

Master's thesis / Diplomski rad

2017

Degree Grantor / Ustanova koja je dodijelila akademski / stručni stupanj: **University of Zagreb, Faculty of Mechanical Engineering and Naval Architecture / Sveučilište u Zagrebu, Fakultet strojarstva i brodogradnje**

Permanent link / Trajna poveznica: <https://urn.nsk.hr/urn:nbn:hr:235:301507>

Rights / Prava: [In copyright](#)/[Zaštićeno autorskim pravom.](#)

Download date / Datum preuzimanja: **2024-07-29**

Repository / Repozitorij:

[Repository of Faculty of Mechanical Engineering and Naval Architecture University of Zagreb](#)



SVEUČILIŠTE U ZAGREBU
FAKULTET STROJARSTVA I BRODOGRADNJE

DIPLOMSKI RAD

Marko Platužić

Zagreb, 2017.

SVEUČILIŠTE U ZAGREBU
FAKULTET STROJARSTVA I BRODOGRADNJE

DIPLOMSKI RAD

Mentor:

Prof. dr. sc. Zoran Kožuh, dipl. ing.

Student:

Marko Platužić

Zagreb, 2017.

Izjavljujem da sam ovaj rad izradio samostalno koristeći znanja stečena tijekom studija i navedenu literaturu.

Zahvaljujem se mentoru prof. dr. sc. Zoranu Kožuhu na podršci i korisnim savjetima tijekom izrade diplomskog rada.

Zahvaljujem se asistentu Ivanu Juriću, mag.ing. mech., na savjetima i pomoći tijekom izrade diplomskog rada.

Zahvaljujem se profesoru izv. prof. dr. sc. Ivici Garašić na savjetima i pomoći tijekom izrade diplomskog rada.

Također se zahvaljujem djelatnicima Laboratorija za zavarivanje, Laboratorija za zaštitu materijala i Laboratorija za alatne strojeve koji su omogućili provedbu eksperimentalnog dijela ovog diplomskog rada.

Za kraj, posebno se zahvaljujem svojoj obitelji na strpljenju i podršci tijekom studiranja.

Marko Platužić



SVEUČILIŠTE U ZAGREBU
FAKULTET STROJARSTVA I BRODOGRADNJE



Središnje povjerenstvo za završne i diplomske ispite
Povjerenstvo za diplomske ispite studija strojarstva za smjerove:
proizvodno inženjerstvo, računalno inženjerstvo, industrijsko inženjerstvo i menadžment, inženjerstvo materijala te mehatronika i robotika

Sveučilište u Zagrebu Fakultet strojarstva i brodogradnje	
Datum	Prilog
Klasa:	
Ur. broj:	

DIPLOMSKI ZADATAK

Student: **Marko Platužić** Mat. br.: 0035191241

Naslov rada na hrvatskom jeziku: **Utjecaj brzine zavarivanja na deformacije pri zavarivanju raznorodnih materijala**

Naslov rada na engleskom jeziku: **Influence of Welding Velocity on Distortions during Welding of Dissimilar Materials**

Opis zadatka:

Detaljno proučiti i opisati vrste deformacija pri zavarivanju kao i mehanizme njihovog nastanka. Obraditi primjenu numeričkih simulacija koje se koriste pri oblikovanju tehnologije zavarivanja. Objasniti problematiku zavarivanja raznorodnih materijala s posebnim naglaskom na zavarivanje konstrukcijskog i nehrđajućeg čelika.

U eksperimentalnom dijelu potrebno je propisati optimalnu tehnologiju zavarivanja konstrukcijskog i nehrđajućeg čelika. Pored toga, ispitati utjecaj brzine zavarivanja na deformacije uz zadržavanje konstantne vrijednosti unosa topline. Pomoću programskog paketa Welding Solution simulirati provedene procese zavarivanja te rezultate simulacije usporediti s eksperimentalnim vrijednostima.

U radu je potrebno navesti korištenu literaturu i eventualno dobivenu pomoć.

Zadatak zadan:

11. svibnja 2017.

Rok predaje rada:

13. srpnja 2017.

Predviđeni datum obrane:

19., 20. i 21. srpnja 2017.

Zadatak zadao:


Prof. dr. sc. Zoran Kožuh

Predsjednica Povjerenstva:


Prof. dr. sc. Biserka Runje

SADRŽAJ

POPIS SLIKA	III
POPIS TABLICA.....	V
POPIS OZNAKA	VI
POPIS KRATICA	VII
SAŽETAK.....	VIII
SUMMARY	IX
1. UVOD	1
2. NUMERIČKE SIMULACIJE KOD ZAVARIVANJA.....	2
2.1. Metoda konačnih elemenata.....	3
2.2. Visual-Weld	4
2.3. Ostali programi za simulaciju zavarivanja	6
2.3.1. SORPAS.....	6
2.3.2. Pam Assembly.....	7
2.3.3. Simufact.welding.....	7
2.3.4. Weld Planner	8
3. MIG/MAG POSTUPAK ZAVARIVANJA.....	9
3.1. Prednosti i nedostaci MIG/MAG zavarivanja.....	11
3.2. Tehnike rada.....	11
3.3. Prijenos materijala kod MIG/MAG zavarivanja	12
3.3.1. Prijenos materijala kratkim spojem.....	13
3.3.2. Prijenos materijala prijelaznim lukom	15
3.3.3. Prijenos materijala štrcajućim lukom.....	15
3.3.4. Prijenos materijala impulsnim lukom	16
4. ZAVARIVANJE RAZNORODNIH ČELIKA	18
4.1. Zavarljivost austenitnih nehrđajućih čelika.....	18
4.2. Zavarljivost raznorodnih čelika.....	20
4.2.1. Difuzijski procesi pri zavarivanju raznorodnih čelika	21
4.2.2. Strukturna heterogenost i primjena Schaeffler-ovog dijagrama	22
4.2.3. Izbor postupka zavarivanja.....	26
4.2.4. Izbor dodatnog materijala.....	27
5. DEFORMACIJE U ZAVARENIM KONSTRUKCIJAMA	29
5.1. Podjela zaostalih naprezanja i deformacija	30
5.2. Mehanizam nastanka i posljedice zaostalih naprezanja i deformacija.....	31
5.3. Načini za smanjenje zaostalih naprezanja i deformacija.....	35
5.4. Zaostala naprezanja i deformacije kod raznorodnih čelika	43
6. EKSPERIMENTALNI RAD	45
6.1. Oprema korištena u eksperimentalnom radu.....	45
6.2. Osnovni materijali korišteni u eksperimentu	48

6.3. Dodatni materijal i zaštitni plin	50
6.4. Priprema spoja	51
6.5. Zavarivanje uzoraka	52
6.6. Deformacije u zavarenim spojevima	56
6.7. Izrada makroizbrusaka	61
6.8. Simulacija u Visual-Environment-u	62
6.8.1. Visual-Mesh	62
6.8.1.1. Visual-Mesh – kreiranje modela	62
6.8.1.2. Visual-Mesh – kreiranje kolektora	66
6.8.2. Visual-Weld	68
6.8.2.1. Kalibracija izvora topline	69
6.8.2.2. Welding Advisor	70
6.8.3. Visual-Viewer	74
6.8.3.1. Rezultati mehaničke simulacije	75
6.9. Analiza rezultata i mogući razlozi odstupanja	77
7. ZAKLJUČAK	80
LITERATURA	82

POPIS SLIKA

Slika 1. Karakteristični konačni elementi [4]	4
Slika 2. Model unutar programa 'Visual-Weld' [5]	5
Slika 3. 'SORPAS' simulacija elektrootpornog zavarivanja [6]	6
Slika 4. Prikaz deformacija u programu 'Simufact.welding' [8]	7
Slika 5. Grafičko sučelje programa 'Weld Planner' [9]	8
Slika 6. Ilustracija MIG/MAG postupka zavarivanja [10]	9
Slika 7. Oprema za MIG/MAG zavarivanje [11]	10
Slika 8. Tehnike rada kod MIG/MAG zavarivanja [12]	12
Slika 9. Mehanizmi prijenosa materijala [10]	13
Slika 10. Mehanizam prijenosa materijala kratkim spojevima [13].....	14
Slika 11. Prijenos materijala prijelaznim lukom [13]	15
Slika 12. Prijenos materijala štrcajućim lukom [13]	16
Slika 13. Jedan impuls [13]	17
Slika 14. Schaeffler-ov dijagram dopunjen DeLongom i M.C.T. Bystramom [16]	23
Slika 15. Prikaz primjene Schaeffler-ovog strukturnog dijagrama pri prethodnom određivanju kemijske i strukturne heterogenosti slojeva zavara [16]	24
Slika 16. WRC dijagram [17].....	26
Slika 17. Vrste deformacija kod zavarivanja [19].....	31
Slika 18. Promjene svojstava s porastom temperature [20]	32
Slika 19. Pojednostavljeno objašnjenje razloga deformacija u zavarenim spojevima [20]	33
Slika 20. Raspodjela napreznja kod sučeljenog zavarenog spoja [19].....	34
Slika 21. Odnos između zaostalih napreznja i deformacija [19]	35
Slika 22. Mjere usmjerene na smanjenje količine depozita [20].....	36
Slika 23. Intermitentni zavar [20]	36
Slika 24. Veličina kutne deformacije u ovisnosti o broju prolaza [15].....	37
Slika 25. Postavljanje zavara u blizini neutralne osi [20]	37
Slika 26. Povratni korak [20]	38
Slika 27. Predpodešavanje konstrukcije [20]	38
Slika 28. Predsavijanje [20]	39
Slika 29. Ispravni slijed zavarivanja [20]	39
Slika 30. Čekićanje [15]	41
Slika 31. Robotska stanica u Laboratoriju za zavarivanje [23].....	46
Slika 32. Vanjske dimenzije i radno područje robota Almega AX-V6 [24]	46
Slika 33. Izvor struje VPS 4000 digit [25]	47
Slika 34. Fluke 568 IR termometar [26]	48
Slika 35. Potrebna priprema spoja.....	51
Slika 36. Uzorak 1 na radnom stolu prije zavarivanja	52
Slika 37. Geometrija zavara uzorka 1	53
Slika 38. Uzorak 2 stegnut na radnom stolu prije zavarivanja.....	54

Slika 39. Geometrija zavora uzorka 2	54
Slika 40. Uzorak 3 stegnut na radnom stolu nakon prvog prolaza.....	55
Slika 41. Mjerenje deformacija na zavarenim uzorcima.....	56
Slika 42. Skica tehnike mjerenja deformacija.....	56
Slika 43. Deformacije prvog uzorka (bočni pogled).....	58
Slika 44. Deformacije prvog uzorka (prednji pogled).....	58
Slika 45. Deformacije drugog uzorka (bočni pogled).....	59
Slika 46. Deformacije drugog uzorka (prednji pogled).....	59
Slika 47. Deformacije trećeg uzorka (bočni pogled).....	60
Slika 48. Deformacije trećeg uzorka (prednji pogled).....	60
Slika 49. Makroizbrusak uzorka 1 ($v_z = 14$ cm/min).....	61
Slika 50. Makroizbrusak uzorka 2 ($v_z = 45$ cm/min).....	61
Slika 51. Makroizbrusak uzorka 3 ($v_z = 30$ cm/min).....	61
Slika 52. Korištenje opcije By XYZ, Locate	63
Slika 53. 2D mreža stvorena pomoću opcije Sweep (Drag)	63
Slika 54. Izrađena 2D mreža za osnovni materijal.....	64
Slika 55. 2D mreža u XY ravnini koja služi za pogrubljavanje.....	64
Slika 56. Uzorak 1 (izometrija i prolazi) – 14 cm/min.....	65
Slika 57. Uzorak 2/3 (izometrija i prolazi) – 30/45 cm/min	65
Slika 58. Izrada kolektora osnovnog materijala.....	66
Slika 59. Izrada kolektora za utjecaj izvora topline	67
Slika 60. Trajektorija i referentna linija prvog prolaza	68
Slika 61. Kalibracija izvora topline za uzorak 1 ($v_z = 14$ cm/min).....	69
Slika 62. Kalibracija izvora topline za uzorak 2 ($v_z = 45$ cm/min).....	69
Slika 63. Prvi izbornik u Welding Advisor-u.....	70
Slika 64. Treći izbornik u Welding Advisor-u (odabir osnovnog materijala)	71
Slika 65. Četvrti izbornik u Welding Advisor-u	72
Slika 66. Šesti izbornik u Welding Advisor-u ('stegnut' model).....	73
Slika 67. Pokrenuta simulacija	74
Slika 68. Prikaz deformacija u izometriji ($v_z = 14$ cm/min).....	75
Slika 69. Deformacije prikazane u prednjem pogledu ($v_z = 14$ cm/min).....	76
Slika 70. Prikaz deformacija u izometriji ($v_z = 45$ cm/min).....	76
Slika 71. Deformacije prikazane u prednjem pogledu ($v_z = 45$ cm/min).....	77
Slika 72. Deformacije dobivene zavarivanjem i simulacijom.....	78

POPIS TABLICA

Tablica 1. Stupnjevi miješanja ovisno o postupku zavarivanja [16].....	27
Tablica 2. Svojstva različitih vrsta čelika [16].....	43
Tablica 3. Tehnički podaci VPS 4000 digit izvora za zavarivanje [25].....	47
Tablica 4. Kemijski sastav čelika X5CrNi18-10 [27].....	49
Tablica 5. Fizička i mehanička X5CrNi18-10 čelika [27].....	49
Tablica 6. Kemijski sastav konstrukcijskog čelika S355 [28].....	50
Tablica 7. Kemijski sastav Lincoln MIG-309LSi žice [29].....	50
Tablica 8. Mehanička svojstva žice Lincoln MIG-309LSi [29].....	50
Tablica 9. Parametri pojedinog prolaza – uzorak 1.....	53
Tablica 10. Parametri pojedinog prolaza – uzorak 2.....	54
Tabela 11. Parametri pojedinog prolaza – uzorak 3.....	55
Tablica 12. Deformacije uzorka 1 ($v_z = 14$ cm/min).....	57
Tablica 13. Deformacije uzorka 2 ($v_z = 45$ cm/min).....	58
Tablica 14. Deformacije uzorka 3 ($v_z = 30$ cm/min).....	60

POPIS OZNAKA

Oznaka	Jedinica	Opis
I	A	Struja zavarivanja
U	V	Napon zavarivanja
v_z	cm/min	Brzina zavarivanja
R_e	MPa	Granica razvlačenja
L	mH	Induktivitet
γ	%	Stupanj protaljivanja
n	%	Udio protaljenog osnovnog materijala u zavaru
m	%	Udio nataljenog metala u zavaru
d	%	Stupanj miješanja
α	1/K	Koeficijent linearnog istezanja
λ	W/mK	Koeficijent toplinske vodljivosti
σ	MPa	Naprezanje
Q	kJ/cm	Unos topline
η	%	Iskoristivost pojedinog postupka zavarivanja
y	mm	Deformacija izmjerena pomičnim mjerilom
x	mm	Izračunata deformacija

POPIS KRATICA

Kratika	Opis
MIG/MAG	Metal Inert/Active Gas
REL	Ručno elektrolučno zavarivanje
TIG	Tungsten Inert Gas
EPP	Elektrolučno zavarivanje pod praškom
MKE	Metoda konačnih elemenata
Ar	Argon
He	Helij
CO ₂	Ugljikov dioksid
CV	Constant Voltage
FCAW	Fluxed Cored Arc Welding
CBT	Controlled Bridge Transfer
STT	Surface Tension Transfer
CMT	Cold Metal Transfer
Cr	Krom
Ni	Nikal
Nb	Niobij
Ti	Titan
Ta	Tantal
C	Ugljik
Mo	Molibden
V	Vanadij
Mn	Mangan
N	Dušik
Si	Silicij
PPŽ	Praškom punjena žica
ZUT	Zona utjecaja topline

SAŽETAK

U ovom diplomskom radu ispitivan je utjecaj brzine zavarivanja na deformacije prilikom zavarivanja raznorodnih čelika (konstrukcijskog čelika i nehrđajućeg čelika).

U početnom, teorijskom dijelu ovog diplomskog rada obrađena je primjena numeričkih simulacija u zavarivanju, s naglaskom na aplikaciju 'Visual-Weld', nakon čega je obrađen MIG/MAG postupak zavarivanja koji će biti korišten prilikom eksperimentalnog dijela rada. Potom je obrađena zavarljivost raznorodnih čelika i na samom kraju ovog teorijskog dijela analizirani su načini za smanjenje deformacija i zaostalih naprezanja u zavarenim konstrukcijama.

U eksperimentalnom dijelu rada zavaren je sučeljeni spoj dvaju raznorodnih čelika, kako bi se ispitaio utjecaj brzine zavarivanja na deformacije, a potom je provedena i simulacija zavarivanja u programu 'Visual-Weld' kako bi se utvrdila usporedivost rezultata dobivenih simulacijom i zavarivanjem.

Ključne riječi: brzina zavarivanja, 'Visual-Weld', MIG/MAG, raznorodni čelici, deformacije

SUMMARY

In this graduate thesis the task was to examine the influence of welding velocity on distortions during welding of dissimilar steels (structural steel and stainless steel).

First, theoretical part of this thesis deals with the application of numerical simulations in welding, with emphasis on the program called 'Visual-Weld', and after that the MIG/MAG welding process was briefly described because MAG process will be used in experimental part. Afterwards, the weldability of dissimilar steels was also described and at the end of this theoretical part, mechanisms for residual stresses and distortions reduction have been also analyzed.

In the experimental part of this thesis, the joint of dissimilar steels has been welded in order to examine the influence of welding velocity on distortion, and after that the welding simulation in 'Visual-Weld' was carried out to determine the comparability of results obtained by simulation and welding.

Key words: welding velocity, 'Visual-Weld', MIG/MAG, dissimilar steels, distortions

1. UVOD

U današnje vrijeme zavarivanje predstavlja najvažniju tehnologiju povezivanja materijala (uglavnom metala) te nalazi svoju primjenu u širokom spektru, od građevinske industrije, brodogradnje, avioindustrije, autoindustrije, procesne industrije, pa sve do prehrambene industrije. Tako su ovisno o vrsti materijala koji se zavaruje, njegovoj debljini, potrebnoj penetraciji, produktivnosti i drugim zahtjevima razvijeni različiti postupci zavarivanja (REL, MIG/MAG, TIG, EPP, elektrootporno, lasersko zavarivanje i dr.) koji daju široki raspon mogućnosti kod spajanja materijala.

Poznato je kako neravnomjerni ciklusi zagrijavanja i hlađenja, kojima je konstrukcija izložena prilikom zavarivanja, uzrokuju pojavu zaostalih naprezanja i deformacija. Taj problem je naročito izražen pri međusobnom povezivanju raznorodnih materijala, što je ujedno i tema ovog rada. Stoga priprema odgovarajućeg plana zavarivanja ima vrlo značajnu ulogu u životnom ciklusu konstrukcije te se iz tog razloga pripremi plana zavarivanja treba pristupiti odgovorno i savjesno, kako bi se izbjegle moguće nepoželjne situacije u vidu oštećenja ili, u najgorem slučaju, havarije konstrukcije. Tehnolog zavarivanja zato mora biti stručna i iskusna osoba koja će znati za konkretnu konstrukciju odabrati adekvatni postupak te potom odrediti parametre koji će biti upotrijebljeni kako bi zavareni spoj bio potrebite kvalitete.

Kako bi se provjerilo je li odabrana ispravna tehnologija zavarivanja provodi se certificiranje postupka zavarivanja, odnosno potvrda valjanosti određene tehnologije zavarivanja. Poželjno je da tvrtka, prije samog certificiranja, sama za sebe napravi neka ispitivanja kako bi se stekao dojam o ispravnosti odabrane tehnologije. Ta ispitivanja mogu se provoditi na manjim, reprezentativnim uzorcima putem stvarnog zavarivanja, no mogu se provoditi i, u današnje vrijeme sve popularnijim, računalnim simulacijama zavarivanja. Naravno, računalne simulacije smanjuju troškove i vrijeme provedbe eksperimenata, no usprkos tome, nužno je provesti eksperiment (stvarno zavarivanje), barem jednom, kako bi se dobila usporedivost rezultata dobivenih simulacijom i stvarnim zavarivanjem te će stoga u ovom radu biti provedena ispitivanja na oba načina.

2. NUMERIČKE SIMULACIJE KOD ZAVARIVANJA

Uslijed povećanih zahtjeva za kvalitetom i pouzdanošću, svaki proizvođač nastoji osigurati funkcionalnost te željeni vijek trajanja zavarenih konstrukcija. To se postiže različitim naporima, primjerice, stvaranjem robotiziranih radnih mjesta, modernizacijom uređaja za zavarivanje, promjenom tehnologije zavarivanja, konstrukcijskim zahvatima, korištenjem novih materijala, modernizacijom laboratorijske opreme, uvođenjem eksperimentalnih mjerenja te u novije doba računalnim simulacijama. Dakle, unazad nekoliko godina dogodio se značajan razvoj numeričke analize zavarivanja temeljen na metodi konačnih elemenata (MKE). Tako se danas korištenjem računalnih modela može detaljno simulirati proces zavarivanja u svrhu boljeg razumijevanja parametara koji utječu na cijeli proces, posebice na mikrostrukturu, razinu zaostalih napreznja te deformacije. Bazirano na rezultatima provedene simulacije tako je moguće donijeti odluku o materijalu koji će se koristiti, potrebnoj tehnologiji zavarivanja, parametrima zavarivanja i sl. u svrhu optimizacije procesa, kako bi on rezultirao sa što je moguće manjim zaostalim napreznjima i deformacijama.

Numeričke simulacije zavarivanja tako su našle primjenu u gotovo svim inženjerskim područjima uključujući i istraživačke organizacije te obrazovne ustanove. No ipak, numeričke simulacije su najveću primjenu ostvarile unutar teške industrije, energetike, transporta gdje se zavaruju velike i skupe konstrukcije. U zadnje vrijeme numeričke simulacije našle su svoju primjenu i u automobilskoj industriji, brodogradnji, proizvodnji pružnih vozila i ostale transportne opreme. Razvoj numeričkih simulacija u području transporta je vrlo blisko povezan s razvojem novih programa poput 'WELD PLANNER-a' i 'PAM ASSEMBLY-a' koji se pretežito koriste za predviđanje deformacija u zavarenim konstrukcijama [1].

Korištenje numeričkih simulacija pomaže pri [2]:

- smanjenju proizvodnih troškova
- smanjenju mase konstrukcije
- smanjenju proizvodnih rizika u najranijoj fazi razvojnog ciklusa proizvoda
- izbjegavanju hladnih pukotina
- minimiziranju deformacija
- određivanju veličine i distribucije zaostalih napreznja i dr.

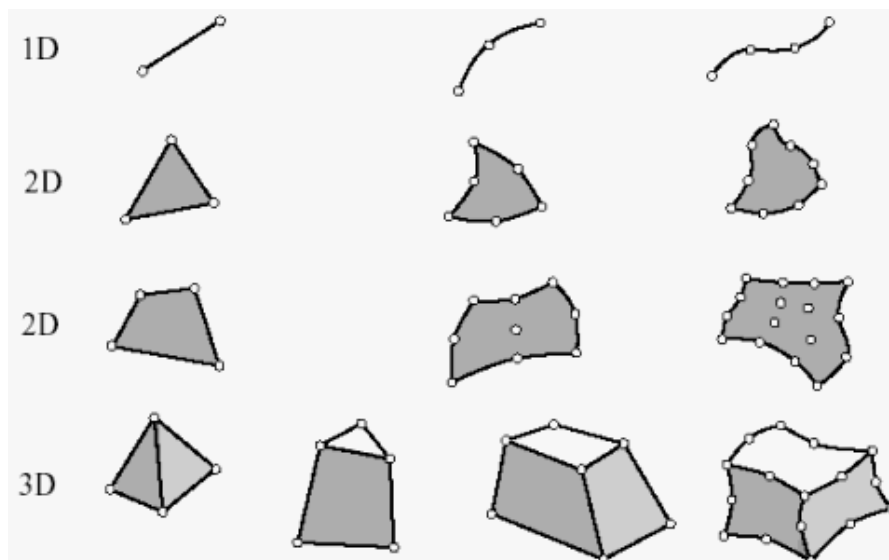
Prilikom primjene numeričkih simulacija potrebno je vrednovati njezinu točnost pomoću usporedbe sa stvarnim zavarivanjem.

2.1. Metoda konačnih elemenata

Metoda konačnih elemenata numerička je metoda koja je nezaobilazna kod inženjerskih proračuna. U današnje vrijeme postoji velik broj računalnih programa koji se temelje upravo na toj metodi te takvi programi omogućuju analizu konstrukcija bez razmatranja složene teorije koja opisuje fizikalno ponašanje konstrukcije. Također treba znati da je metoda konačnih elemenata približna metoda te stoga svaki korisnik treba imati na umu da su i dobivena rješenja približna, a realnim vrijednostima može se približiti samo uz pravilan izbor proračunskog modela i uz pravilno odabrane konačne elemente.

Metoda konačnih elemenata je dakle numerička metoda koja se temelji na fizičkoj diskretizaciji kontinuuma, odnosno, područje kontinuuma dijeli se na konačan broj potpodručja koja se nazivaju konačni elementi tj. razmatrani kontinuum postaje mreža konačnih elemenata. Ti konačni elementi su pak međusobno povezani u točkama na konturi koje se nazivaju čvorovi. Stanje u svakom takvom elementu, kao što je primjerice polje pomaka, deformacije, naprezanja, temperature i sl., opisuje se pomoću interpolacijskih funkcija, a te funkcije moraju zadovoljavati odgovarajuće uvjete da bi se diskretizirani model što više približio ponašanju kontinuiranog sustava. Pravilnom formulacijom konačnih elemenata, približavanje točnome rješenju raste s povećanjem broja elemenata. Prilikom izvođenja algebarskih jednadžbi polazi se od diferencijalnih jednadžbi koje opisuju stanje u elementu ili se rabi varijacijska formulacija. Nakon izvođenja jednadžbi za konačni element, gdje su nepoznanice neovisne varijable u čvorovima, odgovarajućim postupcima izvode se globalne jednadžbe za diskretiziran model. Pomoću izračunatih čvornih veličina moguće je, primjenom poznatih teorijskih relacija, odrediti sve veličine potrebne za analizu opisanog. Kako složene konstrukcije zahtijevaju diskretizaciju s velikim brojem elemenata (veliki sustav algebarskih jednadžbi s velikim brojem nepoznanica) nužna jer primjena računala te su stoga razvijene računalne simulacije [3].

Ovisno o obliku i nepoznatim parametrima u čvorovima, izvedeni su različiti tipovi konačnih elemenata, što je prikazano slikom 1.

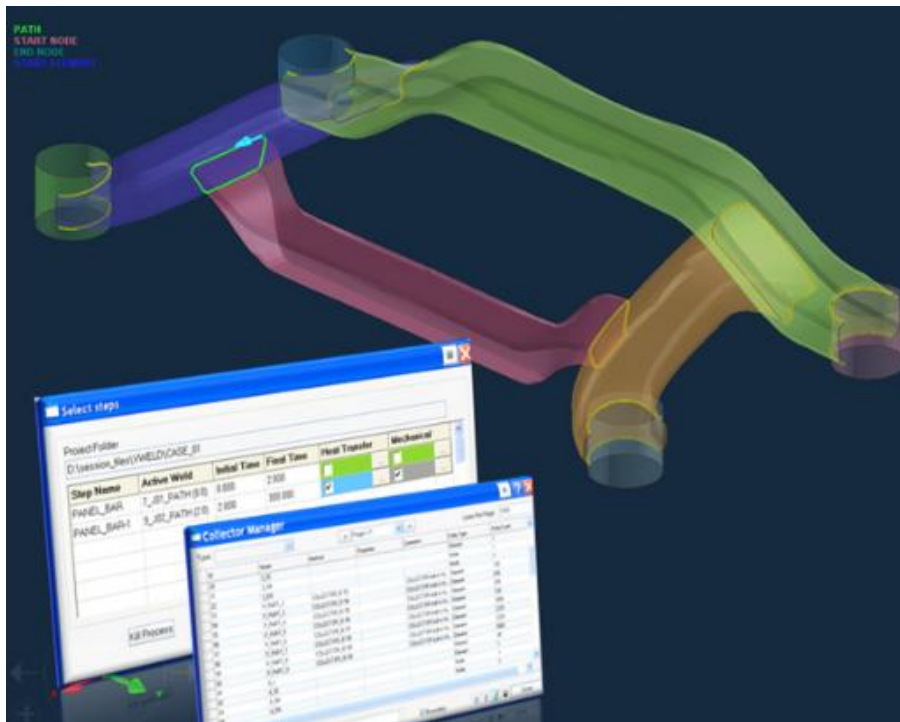


Slika 1. Karakteristični konačni elementi [4]

2.2. Visual-Weld

'Visual-Weld' je program namijenjen izvođenju simulacija zavarivanja te je izrađen od strane ESI grupe. Program je namijenjen svim inženjerima koji se bave konstruiranjem i izradom zavarenih konstrukcija te je prvenstveno usmjeren na minimizaciju deformacija. Znajući da otkaz i najjednostavnijeg zavara može prouzročiti otkaz cjelokupne konstrukcije, pomoću 'Visual-Weld'-a prati se kvaliteta zavara u smislu temperature, mikrostrukture i zaostalih naprezanja te slijedom toga, program omogućuje inženjerima da izbjegavaju probleme kao što su pukotine uzrokovane napetosnom korozijom, pukotine uzrokovane vlačnim naprezanjima na pogrešnom mjestu i dr.

'Visual-Weld' dolazi unutar programskog okruženja 'Visual-Environment'. Unutar tog programskog okruženja nalazi se i modul 'Visual-Mesh' koji služi za izradu modela nad kojim će se provoditi simulacije. Kod izrade modela potrebno je obratiti pažnju na broj i veličinu konačnih elemenata koji će reprezentirati mjesto od najvećeg interesa, stoga se zavar i dio osnovnog materijala pokraj zavara izrađuju s povećanim brojem sitnijih elemenata kako bi se osigurala što veća točnost dobivenih rezultata. Također, programsko okruženje 'Visual-Environment' sadrži još i modul 'Visual-Viewer' koji je namijenjen za prikaz rezultata provedene simulacije. Na slici 2 je prikazan jedan model unutar modula 'Visual-Weld' [5].



Slika 2. Model unutar programa 'Visual-Weld' [5]

Program 'Visual-Weld' nudi sljedeće mogućnosti:

1. Toplinsko – metaluruška analiza – analiza koja je obavezna i radi se prva, a ukoliko se dobiveni rezultati poklapaju s rezultatima dobivenim zavarivanjem (makroizbrusci) ide se na daljne korake (mehaničku analizu). Ova analiza daje mogućnost prikaza temperaturnih polja u zavarenim konstrukcijama u svakom trenutku, a također je moguće vidjeti i raspodjelu pojedinih faza, odnosno mikrostrukturu u svakom trenutku. Moguće je također napraviti i graf koji prikazuje samo raspodjelu jedne faze u konstrukciji (primjerice martenzita).
2. Mehanička analiza – omogućuje provjeru napreznja u zavarenim konstrukcijama. Izračunavaju se ekvivalentna napreznja po Von Mises-ovoj teoriji, a kako su dobivena napreznja po Von Mises-u uvijek pozitivne vrijednosti (korijen u formuli), ne zna se je li riječ o vlačnim ili tlačnim napreznjima te je stoga nužno provesti provjeru pomoću 'Mean' (srednjih) napreznja koja daju uvid je li riječ o tlaku ili vlaku. Mehanička analiza također nudi uvid u deformacije, koje je moguće prikazati nakon cijelog procesa ili po završetku pojedinog prolaza.
3. Provjera tvrdoće – dostupna je samo za nelegirane i niskolegirane čelike.

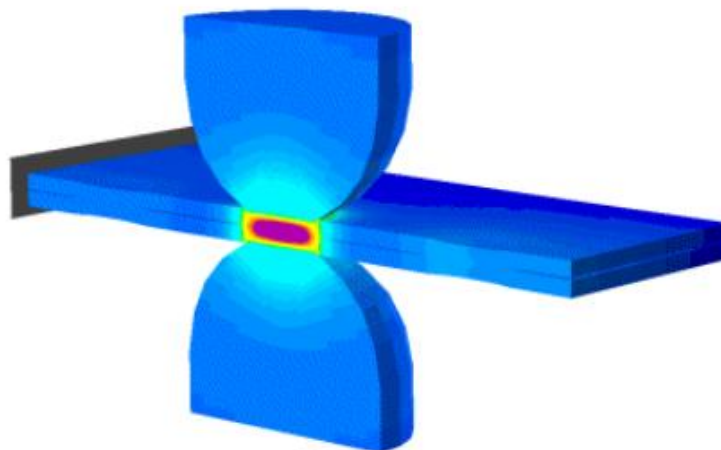
2.3. Ostali programi za simulaciju zavarivanja

Osim 'Visual-Weld-a' postoji i niz drugih programa koji se primjenjuju za simulaciju zavarivanja. Primjerice, 'SORPAS' je program koji je prije svega usmjeren na elektrootporno zavarivanje, pa nadalje postoje programi poput 'Pam Assembly-a', 'Simufact.welding-a' ili 'Weld Planner-a' koji su usmjereni na provjeru deformacija. Svi ti programi biti će ukratko opisani u nastavku.

2.3.1. SORPAS

'SORPAS' je profesionalni program koji se također zasniva na metodi konačnih elemenata te dolazi u dvije verzije, 2D i 3D, a namijenjen je prvenstveno za simulaciju i optimizaciju elektrootpornog zavarivanja. Kod ovog programa nisu potrebna prethodna predznanja iz područja numeričkih simulacija, već on može biti brzo savladan te je lako primjenjiv svima onima koji posjeduju iskustvo i praktična znanja iz područja zavarivanja.

Baza materijala unutar ovog programa sadrži gotovo sve najkorištenije materijale uključujući sve vrste čelika, aluminijske legure, titanove legure, bakrove legure, legure na bazi nikla, materijale za prevlačenje, čiste metale i metale s visokom točkom tališta poput volframa i molibdena, no također je dana i mogućnost korisnicima da dodaju nove materijale po potrebi. Moguće je provoditi simulaciju zavarivanja s različitim tipovima izvora, uključujući AC, DC, invertorske izvore i dr. Na slici 3 prikazan je proces simulacije elektrootpornog zavarivanja [6].



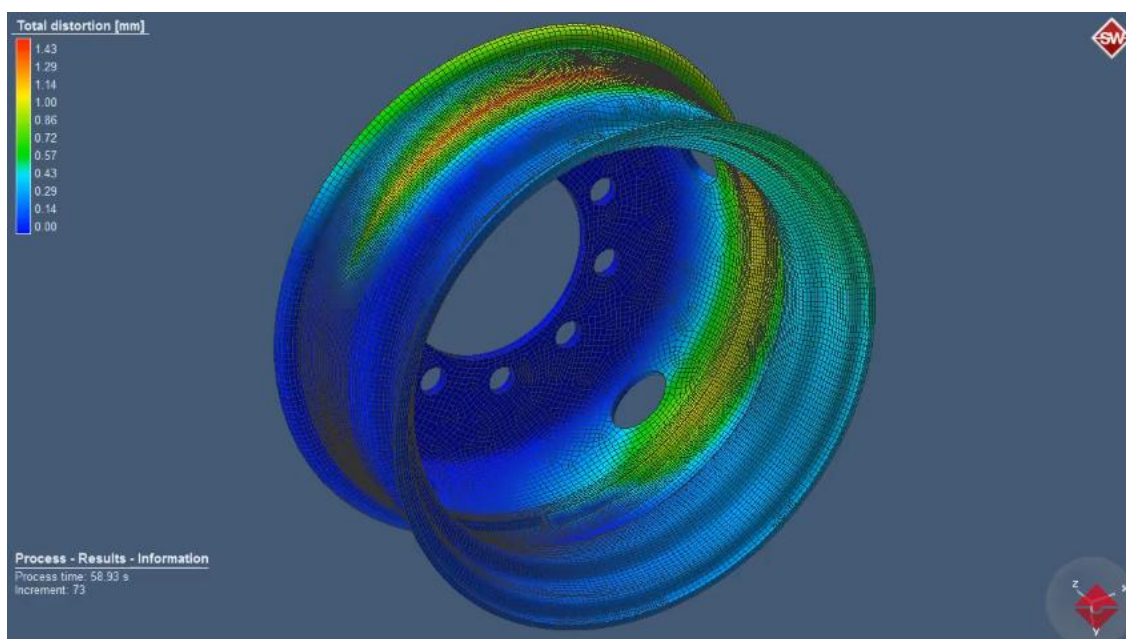
Slika 3. 'SORPAS' simulacija elektrootpornog zavarivanja [6]

2.3.2. Pam Assembly

'Pam-Assembly' je program koji također služi za simulaciju zavarivanja te je izrađen, poput 'Visual-Weld-a', od strane ESI grupe. Dakle, riječ je o programu koji omogućuje inženjerima, odnosno proizvođačima da značajno reduciraju količinu prototipova te popravaka kroz praćenje deformacija tj. program nudi mogućnost povećanja kvalitete zavarenih konstrukcija. Značajna prednost ovog programa je što omogućuje korisniku da brzo identificira smjer i veličinu deformacija što omogućuje korisniku da održava deformacije u granicama propisanih tolerancija, odnosno da razvije adekvatan plan zavarivanja [7].

2.3.3. Simufact.welding

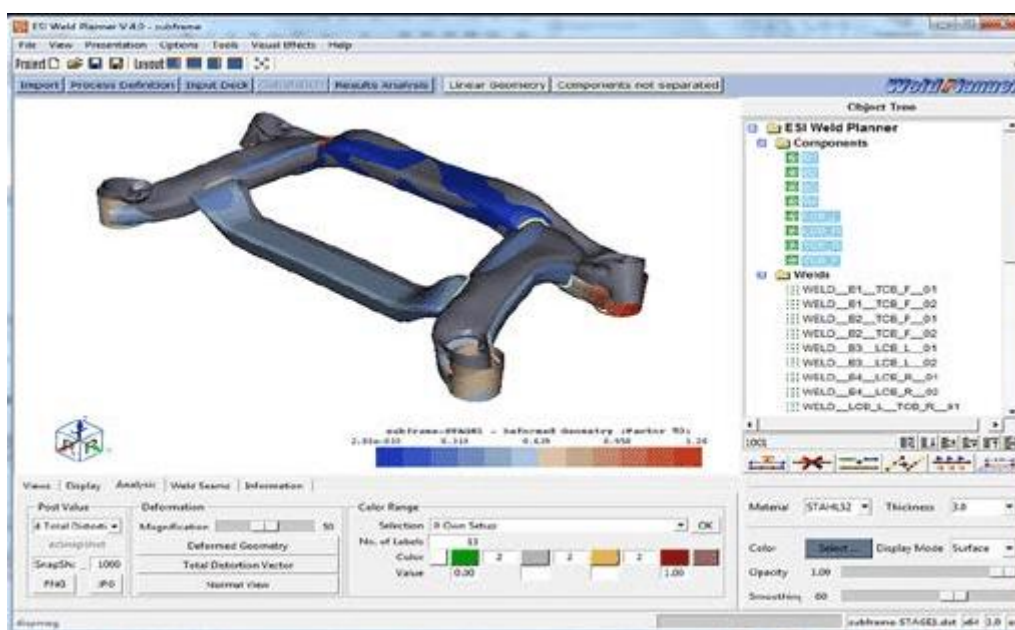
'Simufact.welding' je još jedan od programa koji nudi mogućnost simulacije zavarivanja te je također zasnovan na metodi konačnih elemenata. Program je posebno usmjeren na izračun naprezanja uslijed zavarivanja, predviđanje deformacija te promjenu svojstava uslijed zavarivanja. Na slici 4 prikazan je prikaz deformacija u programu 'Simufact.welding' [8].



Slika 4. Prikaz deformacija u programu 'Simufact.welding' [8]

2.3.4. Weld Planner

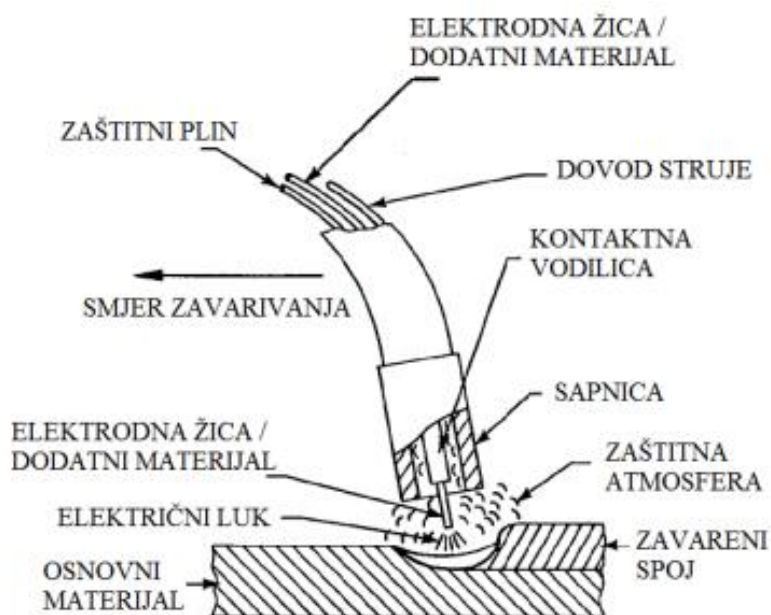
'Weld Planner' je program koji se koristi za modeliranje deformacija kod velikih i složenih konstrukcija. Program odlikuje mogućnost brzog i jednostavnog postizanja rezultata čak i kod mreža velikih gustoća elemenata. Ključna prednost ovog programa je u tome što je prikaz materijala pojednostavljen, budući da se analiza zasniva samo na tehnikama stezanja. Grafičko sučelje omogućuje korisnicima da jednostavno definiraju linije prolaza, kao i načine stezanja. 'Weld Planner' je program koji je stoga idealan za provjeru velikog broja iteracija zavarivanja u ranoj fazi procesa oblikovanja. Na slici 5 prikazano je grafičko sučelje programa 'Weld Planner' [9].



Slika 5. Grafičko sučelje programa 'Weld Planner' [9]

3. MIG/MAG POSTUPAK ZAVARIVANJA

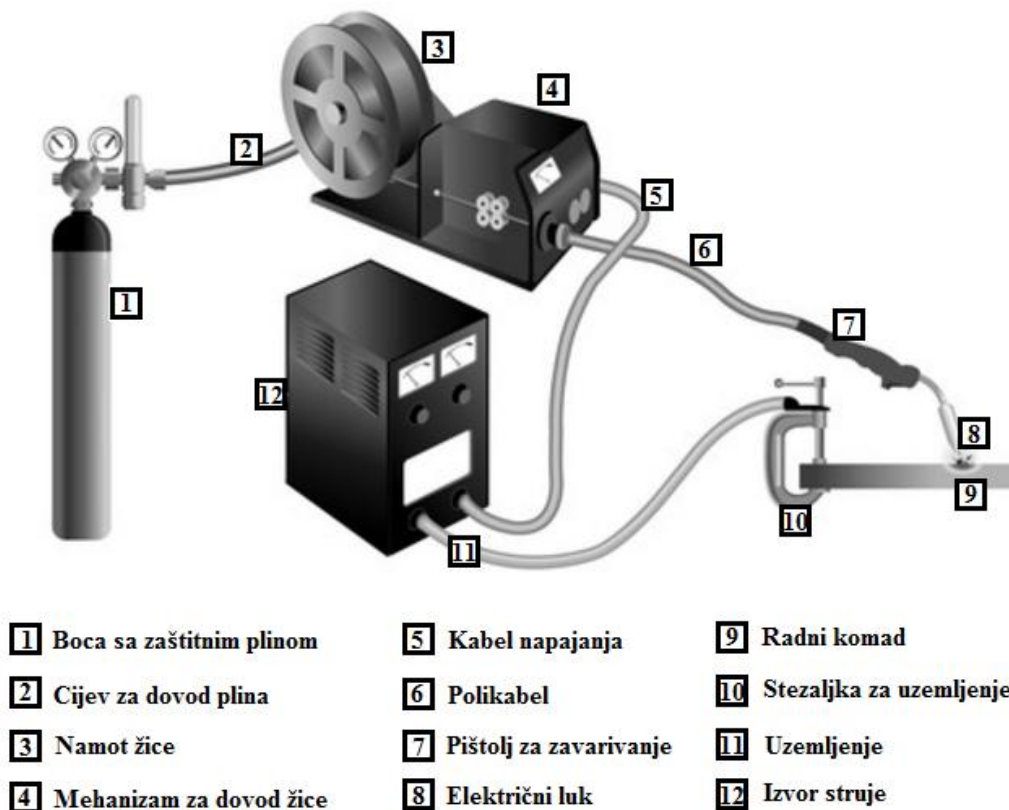
MIG/MAG (engl. *Metal Inert/Active Gas*) je naziv za elektrolučno zavarivanje taljivom elektrodom u zaštitnoj atmosferi inertnog (Ar i He) ili aktivnog plina (CO₂ i mješavine). Dakle, ovaj postupak koristi toplinu generiranu uz pomoć električnog luka kako bi se rastalio materijal u zoni spoja. Električni luk se stvara između vrha žice (koja je u pravilu spojena na + pol istosmjernog izvora) i radnog komada pri čemu se elektroda, odnosno žica dobavlja kontinuirano preko dodavača žice (engl. *wire feeder*) u rastaljenu zonu. Na slici 6 ilustriran je MIG/MAG postupak zavarivanja [10].



Slika 6. Ilustracija MIG/MAG postupka zavarivanja [10]

Opremu za MIG/MAG čine: izvor istosmjerne ili izmjenične struje s ravnom statičkom karakteristikom (CV – engl. *Constant Voltage*), polikabel, uređaj za hlađenje, dodavač žice s pripadajućim mehanizmom, pištolj za zavarivanje, boca sa zaštitnim plinom te regulator protoka plina. Električna struja dolazi iz izvora struje za zavarivanje, koji je priključen na električnu mrežu, putem vodiča od kojih je jedan priključen na radni komad, a drugi na pištolj za zavarivanje. S kontaktne vodilice električna struja prolazi žicom, koja se kontinuirano i automatski odmatava s koluta. Zaštitni plin dolazi na mjesto zavarivanja iz čelične boce putem polikabela kroz sapnicu pištolja. Kontaktna vodilica pištolja, koja služi za vođenje elektrode i za dovođenje struje zavarivanja na žicu te sapnica za plin koja služi za dovod zaštitnog plina, potrošni su dijelovi pištolja te ih se lako može mijenjati. Pištolji za zavarivanje pritom mogu

biti hlađeni zrakom (za zavarivanje tankih limova žicama promjera do oko 1,2 mm) ili vodom (zatvoreni vodeni sustav hlađenja za veće jakosti struje ili kod korištenja žica veće toplinske provodljivosti). Na slici 7 prikazana je oprema za MIG/MAG zavarivanje [10].



Slika 7. Oprema za MIG/MAG zavarivanje [11]

Kako bi spoj zavaren MIG/MAG postupkom bio potrebne kvalitete nužno je odgovarajuće podesiti parametre, pri čemu su parametri sljedeći:

- jakost struje I , A
- napon U , V
- vrsta i protok zaštitnog plina, l/min
- brzina zavarivanja v_z , m/min
- brzina dovoda žice, m/min
- duljina slobodnog kraja žice, mm
- promjer i vrsta žice, mm
- veličina induktiviteta L , mH
- tehnika rada (lijeva/desna/neutralna) i dr.

3.1. Prednosti i nedostaci MIG/MAG zavarivanja

MIG/MAG spada među najkorištenije postupke zavarivanja te ima široku primjenu uslijed svojih brojnih prednosti, kao što su primjerice [12]:

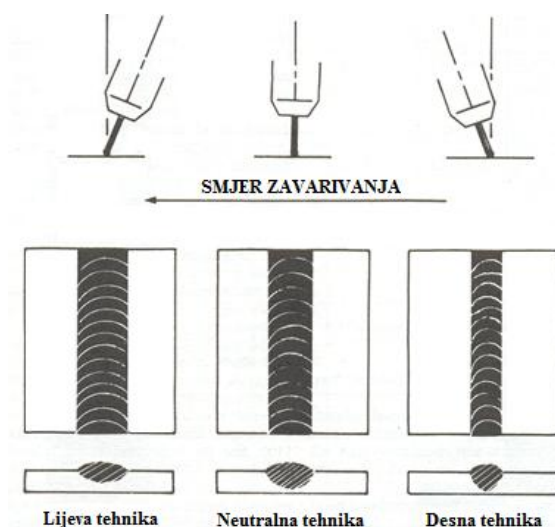
- primjenjivost za zavarivanje svih vrsta materijala
- velika mogućnost izbora parametara i načina prijenosa materijala
- mogućnost zavarivanja u svim položajima
- mogućnost zavarivanja u radionici i na terenu
- mogućnost primjene različitih plinova, odnosno plinskih mješavina
- široki raspon debljina materijala koji se zavaruje
- velika učinkovitost i proizvodnost
- pogodnost za automatizaciju
- mogućnost primjene praškom punjene žice (FCAW – engl. Fluxed Cored Arc Welding)
- mogućnost primjene i za lemljenje.

Naravno osim brojnih prednosti kojima se odlikuje ovaj postupak, postoji i niz ograničavajućih faktora koji otežavaju primjenu ovog postupka, kao što su primjerice [12]:

- kod rada na terenu moguća je pojava grešaka zbog loše zaštite uzrokovane vjetrom
- problemi kod dovođenja žice (posebno kod aluminijska)
- povećan broj grešaka uslijed neodgovarajuće tehnike rada i parametara zavarivanja (naljepljivanje, poroznost i sl.)
- rasprskavanje kod zavarivanja kratkim spojevima što dovodi do potrebe za naknadnom obradom
- složenost uređaja (dovođenje žice, automatska regulacija itd.).

3.2. Tehnike rada

Ovisno o tehnici rada dobiva se drugačiji izgled zavarenog spoja, odnosno prije svega penetracija i širina zavarenog spoja. Kod MIG/MAG zavarivanja postoje tri tehnike rada, a to su: lijeva tehnika (engl. *Forehand*), desna tehnika (engl. *Backhand*) te neutralna tehnika (engl. *Perpendicular*). Na slici 8 prikazane su tehnike rada kod MIG/MAG zavarivanja te njihovi učinci na penetraciju i širinu zavara.



Slika 8. Tehnike rada kod MIG/MAG zavarivanja [12]

3.3. Prijenos materijala kod MIG/MAG zavarivanja

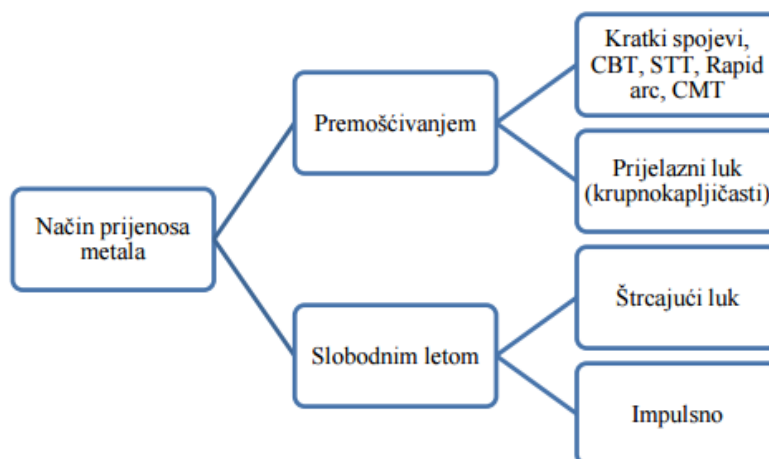
Prijenos metala predstavlja proces leta rastaljene kapljice od vrha elektrode preko električnog luka do taline metala zavora. Kod MIG/MAG zavarivanja, dobro poznavanje procesa prijenosa metala vrlo je bitno kako bi se postigla visoka kvaliteta i produktivnost procesa zavarivanja te se pritom željeni prijenos metala definira odabirom odgovarajućih parametara [10].

Parametri koji pritom utječu na način prijenosa metala su [10]:

- jakost struje i polaritet
- napon električnog luka (duljina luka)
- kemijski sastav i promjer dodatnog materijala
- sastav zaštitnog plina.

Pri MIG/MAG zavarivanju tako postoje dva osnovna mehanizma prijenosa dodatnog materijala od elektrode do radnog komada tj. taline. Dakle, materijal se može prenositi slobodnim letom kapljica ili premošćivanjem. Zbog specifičnosti pojava i duljine električnog luka kod prijenosa premošćivanjem razlikuje se prijenos metala kratkim spojevima i prijenos metala mješovitim lukom, a kod prijenosa slobodnim letom razlikuje se štrcajući i impulsni luk. Prijenos metala kratkim spojevima, mješovitim i štrcajućim lukom spadaju u prirodne prijenose, dok se prijenos metala impulsnim lukom ubraja u kontrolirani prijenos. Osim impulsnog, kao trenutno najraširenijeg kontroliranog načina prijenosa metala, postoje još i

razne vrste modificiranih načina prijenosa metala, primjerice: CBT (engl. *Controlled Bridge Transfer*), STT (engl. *Surface Tension Transfer*), CMT (engl. *Cold Metal Transfer*), RapidArc Transfer i sl. Na slici 9 nalazi se shematski prikaz podjele mehanizama prijenosa materijala [10].



Slika 9. Mehanizmi prijenosa materijala [10]

3.3.1. Prijenos materijala kratkim spojem

Prijenos materijala kratkim spojem odvija se na način da se kontinuirano dovodena elektroda, odnosno žica, tali uslijed ponavljajućih električnih kratkih spojeva. Ovaj prijenos karakteriziran je niskim unosom topline te se sav prijenos metala odvija kada je elektroda u kratkom spoju (u fizičkom kontaktu) s radnim komadom. Kod ovog načina prijenosa obično se koriste elektrode promjera 0,6 – 1,1 mm, sa zaštitnim plinom 100 % CO₂ ili mješavina 75 – 80 % Ar + 25 – 20 % CO₂. S obzirom na niski unos topline ovaj način prijenosa idealan je za tanke materijale (uobičajeno se koristi za debljine 0,6 – 5,0 mm) [13].

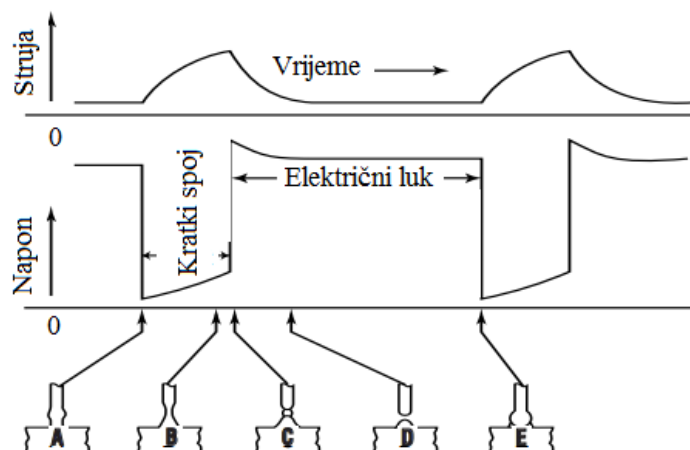
Prednosti kod prijenosa materijala kratkim spojem [13]:

- mogućnost zavarivanja u svim položajima, uključujući ravni, horizontalni, vertikalni prema gore, vertikalni prema dolje i nadglavni
- smanjeni unos topline rezultira manjim deformacijama
- jednostavnost rukovanja
- sposobnost izvođenja korijenih prolaza kod cijevi
- visoka učinkovitost elektrode (93 % i više).

Nedostatci kod prijenosa materijala kratkim spojem [13]:

- ograničenje u vidu debljine materijala (pogodno za tanke limove)
- povećano rasprskavanje, a time se povećavaju i troškovi čišćenja
- povećana vjerojatnost pojave naljepljivanja.

Na slici 10 prikazan je mehanizam prijenosa materijala kratkim spojevima.



Slika 10. Mehanizam prijenosa materijala kratkim spojevima [13]

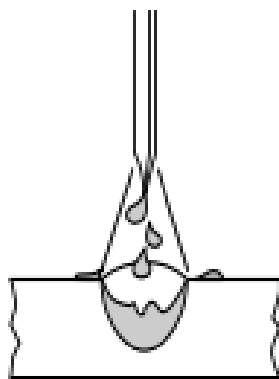
Mehanizam prijenosa metala kratkim spojevima teče na sljedeći način [13]:

1. **(A)** Elektroda, odnosno žica dolazi u fizički kontakt s radnim komadom. Napon električnog luka pritom padne na nulu, a struja počinje rasti. Porast struje do vršne vrijednosti ovisi o primjenjenom induktivitetu.
2. **(B)** Ova točka pokazuje učinak elektromagnetskih sila koje su aplicirane ravnomjerno oko elektrode (primjena ove sile uzrokuje stanjivanje elektrode). Napon počinje sporo rasti za vrijeme ove periode prije nego što dođe do odvajanja, a pritom struja i dalje raste prema vršnoj vrijednosti.
3. **(C)** Ovo je točka gdje se rastaljena kapljica odvaja od vrha elektrode, a struja dosegne svoju vršnu vrijednost.
4. **(D)** Ovo je točka gdje se prekida kratki spoj i počinje uspostava električnog luka, a struja počinje padati.
5. **(E)** Elektroda u ovoj točki ponovno dolazi u kontakt s radnim komadom te počinje priprema za novi ciklus odvajanja kapljice. Broj ciklusa varira između 20 i 200 ciklusa po sekundi te ovisi o induktivitetu i primjenjenom zaštitnom plinu. Dodatkom argona u mješavinu plina poraste frekvencija te se smanji veličina rastaljene kapljice.

3.3.2. Prijenos materijala prijelaznim lukom

Kod prijenosa metala prijelaznim lukom, elektroda, odnosno žica se kontinuirano dovodi, a sam prijenos materijala zasniva se na kombinaciji slobodnog leta kapljice i kratkih spojeva (u manjoj mjeri). Prijenos metala prijelaznim lukom uobičajeno rezultira stvaranjem velike, nepravilne kapljice (veće od promjera elektrode) metala koja se pod djelovanjem sila u električnom luku odvaja i pada u talinu bez kratkog spoja. Pojedine kapljice, ovisno o duljini električnog luka, gustoći i jakosti struje te naponu luka, mogu toliko narasti da u određenom trenutku dodirnu talinu čime nastupa kratki spoj.

Za postizanje prijenosa metala prijelaznim lukom prikladne su struje od 170 – 235 A te naponi od 22 V do 25 V, ovisno o promjeru elektrode. Takvi parametri uzrokuju pojavu većih kapljica koje se nepravilno odvajaju od elektrode i padaju u talinu te je posljedica toga pojava rasprskavanja, također položaj zavarivanja je ograničen na horizontalne položaje, lošije je kvašenje taline, što može uzrokovati nepotpuno spajanje materijala i nastajanje pukotina te je zavar izbrazdan i nepravilan. Ovaj prijenos metala posebno dolazi do izražaja kod zavarivanja u zaštiti CO₂ ili mješavina s njegovim snažnim utjecajem. Zbog svih navedenih nedostataka prijenos metala prijelaznim lukom se izbjegava, odnosno pokušava se minimizirati u praksi. Na slici 11 ilustriran je prijenos materijala prijelaznim lukom [10].



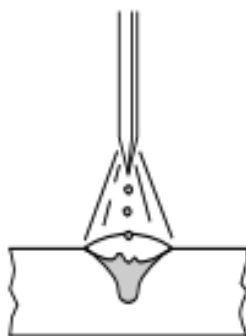
Slika 11. Prijenos materijala prijelaznim lukom [13]

3.3.3. Prijenos materijala štrcajućim lukom

Prijenos metala štrcajućim lukom karakteriziran je prijenosom velikog broja malih kapljica, a sam prijenos se odvija slobodnim letom. Sile koje djeluju u električnom luku otkidaju kapi i usmjeruju ih (radijalno u odnosu na elektrodu) prema radnom komadu prije nego vrh elektrode može dodirnuti radni komad. Koristi se relativno visok napon (24 – 40 V), struja

(200 – 600 A), a broj kapljica metala otkinutih u sekundi može biti i više od nekoliko stotina. Promjer kapljica pritom je manji od promjera elektrode.

Ovaj prijenos je karakteriziran velikim unosom topline te velikom količinom nataljenog materijala, pa se stoga primjenjuje kod zavarivanja debljih dijelova. Zaštitni plin koji se primjenjuje prilikom ovog prijenosa je uglavnom mješavina s prevladavajućim udjelom argona. Prednosti ovog prijenosa su veliki depozit, velika penetracija, mogućnost korištenja većih promjera žice te malo nepoželjnog rasprskavanja. Prilikom zavarivanja tankih materijala postoji opasnost od prekomjernog protaljivanja te se stoga uglavnom primjenjuje za debljine materijala iznad 3 mm. Na slici 12 ilustriran je prijenos materijala štrcajućim lukom [10].



Slika 12. Prijenos materijala štrcajućim lukom [13]

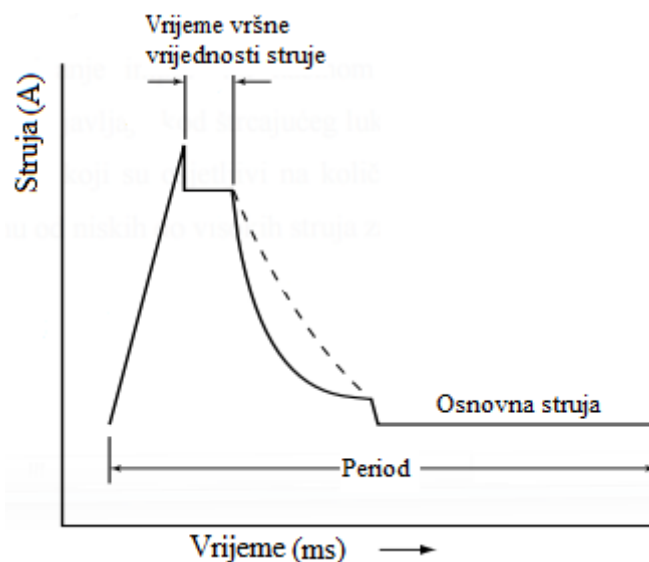
3.3.4. *Prijenos materijala impulsnim lukom*

Prijenos materijala impulsnim lukom po načinu prijenosa kapljica spada u kontrolirani način prijenosa metala, slobodnim letom kapljica, što je slično štrcajućem luku. Kod impulsnog zavarivanja izvor struje generira promjenjiv oblik struje (impuls), koji omogućava otkidanje samo jedne kapljice tijekom impulsa, a količina prijenosa materijala se regulira promjerom elektrode (žice) i brojem impulsa.

Prosječna struja zavarivanja kod impulsnog prijenosa manja je od kritične struje koja rezultira nepravilnim i neprihvatljivim prijenosom metala u grubim kapima. Jakost struje varira između minimalne (osnovna struja impulsa) i maksimalne struje (vršna struja impulsa). Osnovna struja održava električni luk, dok je duljina trajanja i visina impulsa vršne struje prilagođena tako da premaši kritičnu struju i osigura odvajanje jedne kapi po svakom impulsu.

Kod impulsnog zavarivanja podešavanje parametara je nešto složenije budući da treba međusobno uskladiti sljedeće parametre zavarivanja (jakost vršne i osnovne struje, širinu

impulsa, frekvenciju impulsa i brzinu dodavanja žice) kako bi se osigurao stabilan prijenos metala kroz električni luk. Impulsnim načinom prijenosa metala zadržavaju se prednosti, a otklanjaju problemi koji se javljaju kod štrcajućeg luka. Stoga se ovaj prijenos može upotrijebiti za zavarivanje u svim položajima te za materijale koji su osjetljivi na količinu unosa topline. Na slici 13 prikazan je izgled jednog impulsa [10].



Slika 13. Jedan impuls [13]

4. ZAVARIVANJE RAZNORODNIH ČELIKA

U današnje vrijeme, austenitni nehrđajući čelici se koriste u velikoj mjeri u području energetike, odnosno u procesnoj industriji uslijed svoje visoke korozijske otpornosti. No također i nehrđajući čelici imaju svoje mane, a možda i najveća je u vidu njihove cijene te se stoga ovi čelici koriste samo u dijelovima konstrukcije koji su pod direktnim utjecajem agresivnih medija, dok je ostatak konstrukcije uobičajeno izrađen od ugljičnih konstrukcijskih čelika. Njihovo međusobno povezivanje najčešće se izvodi upravo zavarivanjem, a kod takvih konstrukcija vrlo često je potrebna i toplinska obrada u svrhu smanjenja zaostalih napreznja. Prilikom zavarivanja niskougljičnih konstrukcijskih čelika ne očekuju se neki specifični problemi, no kod zavarivanja austenitnih nehrđajućih čelika ili raznorodnih čelika mogu se očekivati određeni problemi [14].

4.1. Zavarljivost austenitnih nehrđajućih čelika

Austenitni nehrđajući čelici imaju u svom kemijskom sastavu oko 18 % Cr i oko 8 % Ni te spadaju u najkorišteniju, odnosno najznačajniju grupu korozijski postojanih materijala. Ovu vrstu nehrđajućih čelika odlikuje iznimno visoka duktilnost čak i pri niskim temperaturama te niska granica razvlačenja R_e (185 – 225 MPa). Očvršćivanje austenitnih nehrđajućih čelika može biti izvedeno hladnim valjanjem (prilikom čega se smanjuje duktilnost) ili legiranjem. Legiranje se izvodi dodavanjem intersticijskih ili substitucijskih elemenata pri čemu ugljik i dušik vrlo pozitivno utječu na povećanje granice razvlačenja. No pritom je ugljik prilično upitan zbog svog nepogodnog utjecaja na taloženje kromovih karbida pri čemu se postiže preduvjet za interkristalnu koroziju, što je dovelo do razvoja čelika sa povišenim sadržajem dušika (koji osim što utječe na porast granice razvlačenja također i stabilizira austenitnu mikrostrukturu). U rastaljenom stanju više od 0,4 % dušika može biti otopljeno, što na sobnoj temperaturi povećava granicu razvlačenja preko 500 MPa [14].

Prilikom zavarivanja austenitnih nehrđajućih čelika treba obraditi pažnju na sljedeće moguće probleme [14]:

- mogućnost nastanka toplih pukotina
- pojava velikih zaostalih napreznja u debelim materijalima, ili velikih deformacija u tankim materijalima
- sklonost izlučivanja kromovih karbida na granicama zrna austenitne mikrostrukture što je preduvjet za pojavu interkristalne korozije.

Pojava toplih pukotina u austenitnim nehrđajućim čelicima može se smanjiti odgovarajućim izborom dodatnog materijala. Izabrani dodatni materijal mora imati takav sastav da kada je pomiješan s osnovnim materijalom osigurava stvaranje strukture metala zavara (s udjelom 2 – 10 % δ -ferita) koja je otporna na pojavu toplih pukotina.

Pojava velikih zaostalih naprezanja, odnosno deformacija prilikom zavarivanja nehrđajućih austenitnih čelika može se pojaviti zbog koeficijenta toplinskog istezanja koji je za oko 50 % veći u odnosu na ostale čelike. Također, prilikom zavarivanja ovih čelika treba posebno voditi brigu o redoslijedu zavarivanja te načinu stezanja kako bi se izbjegla velika naprezanja, odnosno velike deformacije.

Prilikom zavarivanja ili toplinske obrade, uslijed predugog držanja u temperaturnom području između 500 – 800 °C, na granicama austenitnih zrna, može doći do izlučivanja kromovih karbida te tako rubne zone uz granicu austenitnih zrna postaju osiromašene kromom (< 12 %), čime se smanjuje otpornost na interkristalnu koroziju [14].

Izlučivanje karbida, odnosno interkristalna korozija može se spriječiti na sljedeće načine [15]:

1. Legiranjem elementima karbidotvorcima Nb, Ti, Ta koji tvore stalne karbide. Nabrojani elementi imaju veći afinitet prema ugljiku od kroma, pa će se oni prvo vezivati za ugljik, a krom će ostati jednoliko raspoređen. Ti stabilizirajući elementi se dodaju prema sadržaju ugljika:

$$\frac{Ti}{C} \geq 5, \quad \frac{Nb}{C} \geq 8, \quad \frac{Ta}{C} \geq 16 \quad \text{ili} \quad \frac{Ta + Nb}{C} \geq 8$$

Stabilizatori se dodaju u osnovni (OM) ili dodatni materijal (DM) te pri tome treba znati da Nb izgara jače u električnom luku, pa se za DM koristi Ti umjesto Nb.

2. Smanjenjem sadržaja ugljika $C < 0,03$ %. Pri tome su stvoreni karbidi u malim količinama, u diskontinuiranim izlučevinama, pa je nepovoljno djelovanje jako smanjeno te nije moguća korozija po čitavom presjeku.
3. Gašenjem tj. toplinskom obradom na 1050 – 1100 °C pri čemu se karbidi otope, a zatim brzim hlađenjem kroz područje 850 – 450 °C pri čemu se zadržava struktura austenita bez izlučenog Cr na granicama zrna vezanog u Cr karbid.
4. Manjim unosom topline, što podrazumijeva zavarivanje u što hladnijem stanju, a što se može postići sljedećim mjerama:
 - ne predgrijavati

- temperatura između prolaza treba biti što niža, npr. maksimalno 100 °C
- unos topline treba biti što manji.

Ove mjere skraćuju vrijeme zadržavanja u intervalu 850 – 450 °C prilikom hlađenja, kada se mogu izlučivati Cr karbidi. Za pospješene hlađenja preporuča se ponekad ulaganje predmeta, koji se zavaruju, u vodu ili dodatno hlađenje zavarenih spojeva vodom (npr. hlađenje vlažnim krpama ili vlažnim četkama).

Toplinske operacije, kao što je primjerice grijanje zbog toplog oblikovanja treba izbjegavati u području 450 – 850 °C, no svi ovi zahtjevi mogu biti ublaženi ili ih se ne treba pridržavati ako je čelik stabiliziran s Ti, Nb ili Ta ili pak ima nizak sadržaj ugljika (< 0,03 %).

4.2. Zavarljivost raznorodnih čelika

Tehnologija zavarivanja raznorodnih čelika je daleko složenija u odnosu na zavarivanje čelika iste strukturne klase. Ta složenost zavarivanja raznorodnih čelika proizlazi iz različitih strukturnih, mehaničkih i fizičko – kemijskih svojstava, a što se iskazuje kemijskom i strukturnom raznorodnošću unutar zavarenog spoja. Navedeni faktori imaju odlučujuću ulogu pri izboru postupka i tehnike zavarivanja, kao i izbora dodatnog materijala. Također, tehnologija zavarivanja mora biti odabrana tako da se smanji difuzija ugljika u zoni staljivanja tijekom zavarivanja te moguće toplinske obrade. Posebnu pažnju kod zavarivanja raznorodnih čelika treba usmjeriti na predgrijavanje osnovnih materijala prije zavarivanja, kao i na toplinsku obradu po završetku zavarivanja. Jedan od osnovnih čimbenika koje treba ocijeniti pri izboru dodatnog materijala za zavarivanje, odnosno pri izboru postupka zavarivanja je stupanj protaljivanja (miješanja).

Stupanj protaljivanja (γ) određuje se kao udio osnovnog metala u sastavu zavara:

$$\gamma = \frac{n}{(n + m)}, \quad \% \quad (1)$$

gdje je:

n – udio protaljenog osnovnog metala u zavaru

m – udio nataljenog metala u zavaru

Pri zavarivanju raznorodnih čelika stupanj protaljivanja (penetracije, miješanja) treba biti što manji kako bi se suzila prijelazna zona te smanjila kemijska raznorodnost [16].

4.2.1. Difuzijski procesi pri zavarivanju raznorodnih čelika

Pod pojmom difuzija podrazumijeva se toplinski aktiviran prijelaz atoma elemenata kroz materijal. Proces difuzije ima značajan utjecaj na kakvoću zavarenog spoja od raznorodnih čelika, odnosno na njegovu pouzdanost u radu. Proces difuzije su mogući tijekom zavarivanja, toplinske obrade i rada pri visokim temperaturama.

Postoje različiti oblici difuzije [16]:

- a) gibanje atoma kroz kristalnu rešetku (volumna difuzija)
- b) difuzija po površini ili površinska difuzija
- c) difuzija duž granica kristala (zrna)
- d) difuzija duž dislokacija i drugih površinskih i linijskih nepravilnosti.

Na visokim temperaturama je, osim volumne difuzije uslijed smanjenog volumena granica kristala i dislokacija, prisutna i difuzija po granicama zrna.

Posljedica difuzije i migracije najpokretljivijih elemenata, prvenstveno ugljika te ostalih karbidotvornih elemenata (Cr, Mo, V) iz materijala s nižim stupnjem legiranja u onaj s višim je stvaranje karbidima bogate zone niske plastičnosti (pougljičenje) u više legiranom materijalu te zone s niskim sadržajem ugljika i niskom čvrstoćom (razugljičenje) u niže legiranom materijalu, posebice ako je zavareni spoj podvrgnut povišenoj temperaturi kroz duže vrijeme. Odvojeno od ugljika, dušik i kisik također migriraju prema višelegiranom materijalu tako da ispražnjena zona postaje ekstremno čista te zbog toga temperatura rekristalizacije pada na vrlo nisku razinu, koja je za feritni čelik na oko 500 °C. Premda ova zona nije jako široka, ona može imati nisku vlačnu čvrstoću i tvrdoću [16].

Postoje različiti načini sprečavanja migracije ugljika, odnosno smanjenja kemijske i strukturne heterogenosti spoja, kao što je primjerice [16]:

- Legiranje ugljičnog čelika elementima koji stvaraju karbide, kao što su Ti i Nb, a jači su karbidotvorci od Cr. Prisutnost ovih elemenata u ugljičnom čeliku utječe na vezivanje ugljika u stabilne karbide te se na taj način sprječava njegova difuzija u austenitni materijal.
- Oblaganje strane ugljičnog čelika austenitnim materijalom ili uporaba materijala na osnovi nikla (razina difuzije u niklu je niska te je rast razugljičenog sloja ograničen i nakon dužeg izlaganja visokim temperaturama).

Navedena rješenja kod zavarivanja raznorodnih čelika nisu dovoljno učinkovita, naročito kada je riječ o zavarivanju čelika povišene čvrstoće, kao i konstrukcija koje su pri radu izložene povišenim temperaturama.

Zbog moguće strukturne i kemijske heterogenosti, kao i visokih toplinskih naprezanja, učinkovito rješenje pri zavarivanju raznorodnih čelika može biti i primjena prijelaznih dijelova odgovarajućeg presjeka (cijev, ploča, traka, šipka) [16].

4.2.2. Strukturna heterogenost i primjena Schaeffler-ovog dijagrama

Čvrstoća spojeva i pouzdanost proizvoda od raznorodnih čelika može se osigurati samo ako u području zavarenog spoja nema krhkih međuslojeva.

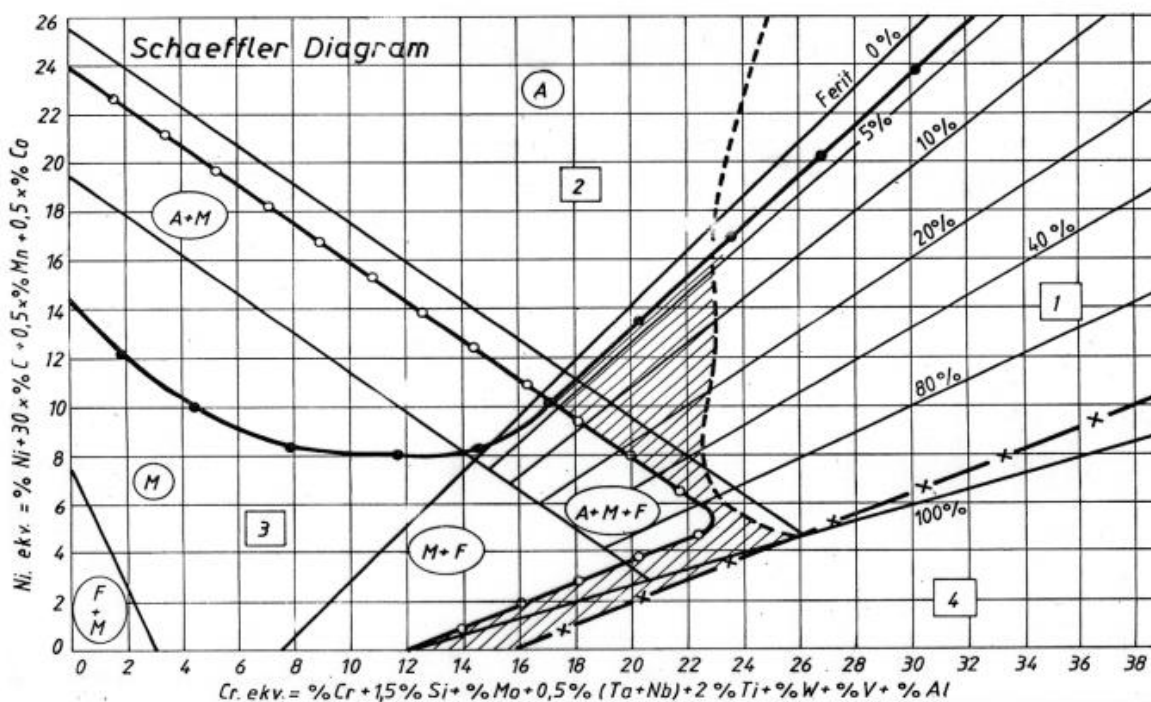
Shodno tome, neophodno je kod izbora dodatnog materijala i određivanja stupnja protaljivanja osnovnog materijala ispravno procijeniti strukturu i svojstva pojedinih zona spoja.

Tako su primjerice kod zavarivanja niskolegiranih zakaljivih čelika s austenitnim nehrđajućim čelicima bitni čimbenici [16]:

- 1) pravilan izbor dodatnog materijala u cilju sprječavanja pojave toplih pukotina u austenitnom materijalu
- 2) upravljanje procesima difuzije (migracije) elemenata iz niskolegiranog čelika, pretežito ugljika u zonu staljivanja u cilju sprječavanja pojave krhkih međustruktura.

Prvi čimbenik određuje kakvoću dodatnog materijala, a drugi ograničava područje primjene zavarenog spoja raznorodnih čelika. Za praksu je od posebne važnosti predvidjeti strukturu koja bi nastala u spoju nakon zavarivanja raznorodnih čelika. Kako bi se predvidjela mikrostruktura, Schaeffler je razvio strukturni dijagram koji je kasnije nadopunjen od strane DeLonga.

Schaeffler je Cr_e ekvivalentom izrazio utjecaj elemenata koji pospješuju stvaranje ferita (α – geni elementi), a Ni_e ekvivalentom utjecaj elemenata koji podupiru stvaranje austenita (γ – geni elementi). Na slici 14, prikazan je Schaeffler-ov dijagram (dopunjen od strane DeLonga i M.C.T. Bystrama) s prikazom područja strukturne osjetljivosti te šrafiranim područjem prihvatljive zavarljivosti.



Slika 14. Schaeffler-ov dijagram dopunjen DeLongom i M.C.T. Bystramom [16]

Vrlo je značajna M.C.T. Bystram-ova dopuna Schaeffler-ovog dijagrama s četiri linije koje označavaju četiri polja, što je prikazano na slici 14. [16]:

1. Osnovni i dodatni materijal u polju (1) sklon je pojavi krhke σ -faze na temperaturama 500 – 900 °C.
2. Materijali koji se prema Cr_e i Ni_e ekvivalentima nalaze u polju (2) iznad 1250 °C su skloni stvaranju toplih pukotina. Sa slike je vidljivo da ovo polje obuhvaća uglavnom materijale s austenitnom strukturom, pa ukoliko se zavaruju s čisto austenitnim dodatnim materijalom moguća je pojava toplih pukotina te je stoga rješenje u zavarivanju ovih čelika s dodatnim materijalom koji u strukturi metala zavora osigurava 3 – 10 % ferita.
3. U polju (3) nalaze se zavareni spojevi s krhkom martenzitno – austenitnom i martenzitno – feritnom strukturom te su oni izrazito skloni pojavi hladnih pukotina (na temperaturama ispod 400 °C). Moguće rješenje je u predgrijavanju i naknadnoj toplinskoj obradi žarenjem.
4. Polje (4) obuhvaća korozijske postojane čelike s vrlo malim sadržajem ugljika te je pri temperaturi iznad 1100 °C izrazit rast zrna što rezultira sklonošću pojavi pukotina u zavaru i zoni utjecaja topline (ZUT).

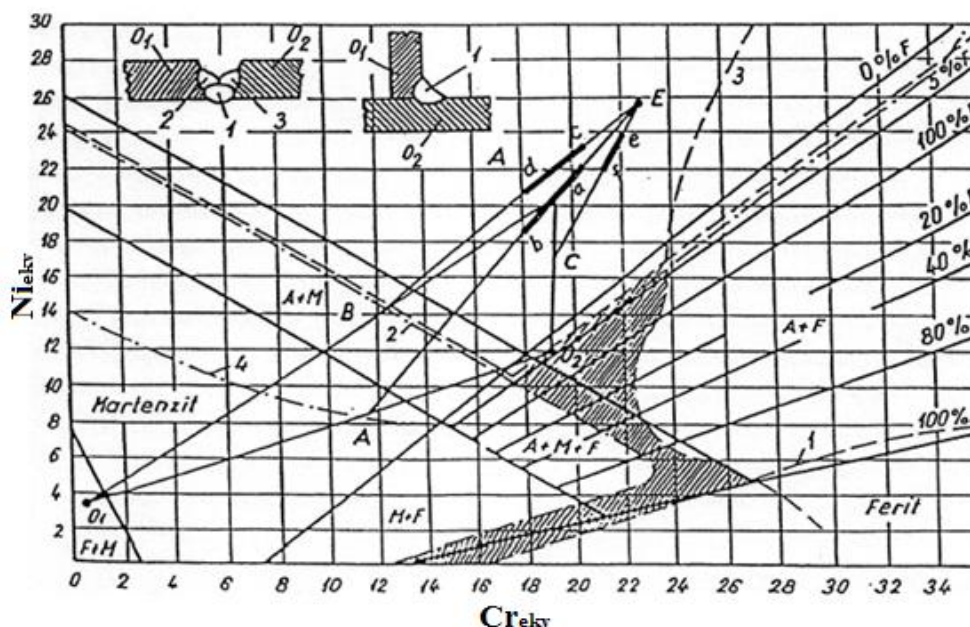
Šrafirano područje u dijagramu predstavlja područje optimalnog sastava zavarenog spoja te dobre zavarljivosti.

Određena kakvoća čelika, čiji se kemijski sastav kreće unutar normiranih granica, može se u Schaeffler-ovu dijagramu prikazati omeđenim područjem koje određuje mogući položaj tog čelika konkretnog sastava. Čelik određenog sastava kao i naneseni dodatni materijal, bilo da je riječ o navaru ili čistom zavaru, određeni su u dijagramu točkom čiji je položaj definiran njihovim Cr_e i Ni_e ekvivalentom. Cr_e i Ni_e ekvivalenti izračunavaju se po sljedećim formulama:

$$Cr_e = \%Cr + 1,5\%Si + \%Mo + 0,5\%(Ta + Nb) + 2\%Ti + \%W + \%V + \%Al \quad (2)$$

$$Ni_e = \%Ni + 30\%C + 0,5\%Mn + 0,5\%Co \quad (3)$$

Strukturno stanje zavarenog spoja može se pratiti na dužini koja spaja točke osnovnog i dodatnog materijala. Podijelivši u postotne dijelove može se u razmatranje unijeti i čimbenik protaljivanja (penetracije, miješanja) s osnovnim materijalom. Ako je primjerice stupanj protaljivanja osnovnog materijala kod ručnog elektroručnog zavarivanja (REL) 20 – 40 %, vrijednosti se mogu unijeti u dijagram (podebljana crta – odsječak **a-b** na dužini O1 – E) što je prikazano slikom 15 [16].



Slika 15. Prikaz primjene Schaeffler-ovog strukturnog dijagrama pri prethodnom određivanju kemijske i strukturne heterogenosti slojeva zvara [16]

U korijenskom prolazu (1) srednji sastav rastaljenih rubova spoja odgovarat će točki A na dužini O1 – O2. Protaljivanje je kod austenitnog čelika (O2) veće nego kod feritno – perlitnog čelika (O1) uslijed niže toplinske provodljivosti austenitnog čelika te je stupanj protaljivanja za niskolegirani čelik oko 40 %, a za austenitni čelik oko 60 %. Sastav i struktura korijenskog prolaza (1) određeni su odsječkom **a-b** na dužini **AE**. Odsječak **c-d** određuje sastav prolaza (2) koji nastaje protaljivanjem niskolegirano feritno-perlitnog čelika i korijenskog prolaza (1).

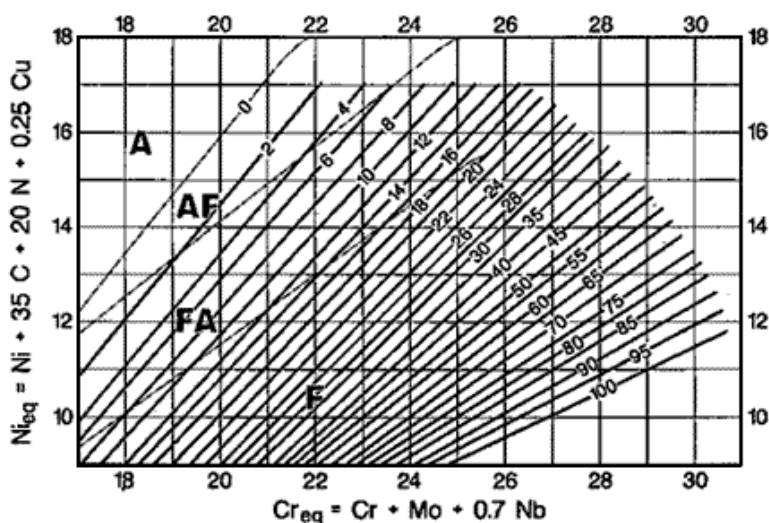
Dužina **BE** određena je na jednak način kao i dužina **AE** te je prolaz (3) određen odsječkom **e-f** na dužini **CE**, koji nastaje protaljivanjem austenitnog čelika i korijenskog prolaza (1).

Veliki broj istraživača nastojao je povećati točnost primjene Schaefflerovog dijagrama kroz utvrđivanje utjecaja α -genih i γ -genih elemenata te su u konačnici Siewert/McCowan/Olsen objavili 1988. WRC dijagram kao unaprjeđenje Schaeffler-ovog dijagrama, a poboljšanje WRC dijagrama je u tome što preciznije određuje sadržaj alfa-faze (tzv. feritni broj FN). Kotecki i Siewert su 1992. dopunili WRC dijagram unoseći utjecaj bakra te je bakar dodan u formuli za Ni_e s množiteljem 0,25 [16].

Glavne značajke WRC dijagrama su sljedeće [16]:

- drugačiji udjeli za neke elemente pri izračunavanju Cr_e i Ni_e ekvivalenta
- preciznije određivanje ferita (0 – 100 FN)
- dijagram je primjenjiv za čelike sastava maks. 10 %Mn, 3 %Mo, 0,2 %N i 1 %Si
- dijagram vrijedi za područje 17 – 31 % Cr_e i 9 – 18 % Ni_e
- dijagram je puno precizniji nego Schaeffler-ov i DeLong-ov strukturni dijagram.

Kako je izvorno WRC dijagram (slika 16) namijenjen za područje povećanog Cr_e i Ni_e potrebno ga je ugraditi u postojeći Schaeffler-ov dijagram kako bi bilo moguće provoditi analizu [16].



Slika 16. WRC dijagram [17]

4.2.3. Izbor postupka zavarivanja

Prilikom izbora postupka zavarivanja raznorodnih čelika, potrebno je izabrati takvu tehnologiju zavarivanja koja će jamčiti malo protaljivanje – miješanje (penetraciju) rastaljenog dodatnog materijala s osnovnim materijalom na strani raznorodnog spoja. Ovo je potrebno osigurati kako bi se spriječio nastanak krhkih struktura i posljedičnih pukotina u prijelaznom sloju posebno ako je riječ o zavarivanju austenitnog nehrđajućeg čelika s ugljičnim feritno – perlitnim čelikom.

U primjenjive postupke zavarivanja za spajanje čelika različitih strukturnih vrsta ubrajaju se [16]:

- postupci zavarivanja taljenjem (REL, MIG, PPŽ, EPP, TIG) s rasponom miješanja prikazanim u tablici 1
- postupci zavarivanja taljenjem s vrlo niskim razrjeđenjem – miješanjem metala zavara (postupci s pulsirajućim lukom, zavarivanje elektronskim mlazom, zavarivanje laserom)
- postupci spajanja bez taljenja (zavarivanje trenjem, zavarivanje eksplozijom i difuzijsko spajanje mekim i tvrdim lemljenjem).

Tablica 1. Stupnjevi miješanja ovisno o postupku zavarivanja [16]

Postupak	Stupanj miješanja (dilucije), <i>d</i>
EPP zavarivanje trakom/TIG s toplom žicom	8 – 20 %
TIG	15 – 100 %
REL s rutilnom elektrodom	15 – 25 %
REL s bazičnom elektrodom	20 – 30 %
MAG	20 – 40 %
MAG impulsno	10 – 30 %
EPP zavarivanje žicom	30 – 50 %

4.2.4. Izbor dodatnog materijala

Kvaliteta i svojstva zavarenog spoja, a naročito zavarenog spoja od raznorodnih čelika u velikoj mjeri ovisi o izboru dodatnog materijala. Svojstva osnovnih materijala u spoju raznorodnih čelika se znatno razlikuju, a što uvelike otežava izbor dodatnog materijala. Ovisno o vrsti čelika koji se zavaruje, kao i uvjeta rada, dodatni materijal može po svom sastavu biti blizak niže odnosno više legiranom osnovnom materijalu ili se može razlikovati od oba.

Najvažnije je osigurati zadovoljavajuću čvrstoću zavara koja ne bi smjela biti niža od čvrstoće niže legiranog čelika. Također, pravilan izbor dodatnog materijala treba osigurati minimalno ili potpuno isključenje pojave difuzijskih slojeva krhkih struktura, kao i mogućih pukotina. Primjerice kod zavarivanja feritno-perlitnog čelika s austenitnim nehrđajućim čelikom uglavnom se preporuča primjena austenitnog dodatnog materijala pošto se primjenom tog tipa dodatnog materijala postižu zadovoljavajuća mehanička i strukturna svojstva zavara te njegova uporaba s porastom legirajućih elemenata snižava stupanj protaljivanja (penetracije, miješanja).

Kada bi se odabrao feritno-perlitni dodatni materijal, na strani austenitnog nehrđajućeg čelika, došlo bi do većeg protaljivanja što se objašnjava nižim talištem kao i nižom toplinskom provodljivošću austenitnog u odnosu na feritno-perlitni čelik. Već kod neznatnog protaljivanja austenitnog čelika u perlitnim zavarima uočava se pojava krhke martenzitne strukture koja je sklona pukotinama tako da se stoga primjena feritno-perlitnog ugljičnog dodatnog materijala pri zavarivanju raznorodnih čelika ne preporučuje.

Prijelazna zona od niskolegiranog materijala prema austenitnom metalu zavara će imati takav sastav koji će uzrokovati stvaranje martenzita, a uporabom dodatnog materijala s osnovom nikla širina martenzitne zone može biti smanjena, što je naročito bitno kod konstrukcija namijenjenih za rad na povišenim i visokim temperaturama.

Bez obzira na potrebu kontrole protaljivanja neki drugi čimbenici bitni za ovu posebnost mogu također utjecati na izbor dodatnog materijala. Ako su primjerice tališta čelika koji se zavaruju vrlo različita (što je slučaj s feritno-perlitnim i austenitnim čelikom), temperatura skrućivanja metala zavara treba biti u osnovi bliža onoj od čelika s nižom temperaturom taljenja. U protivnom, ako temperatura skrućivanja metala zavara bitno premašuje temperaturu skrućivanja jedne komponente moguća je pojava toplih pukotina u zoni utjecaja topline (ZUT) materijala koji se posljednji skrućuje.

Općenito kod izbora dodatnog materijala pri zavarivanju raznorodnih čelika treba voditi računa kako bi se osigurala tražena struktura zavarenog spoja zadovoljavajućih mehaničkih svojstava, otpornosti prema selektivnoj i napetosnoj koroziji, niska osjetljivost na krhkost te otpornost na toplinski umor [16].

5. DEFORMACIJE U ZAVARENIM KONSTRUKCIJAMA

U zavarenim se konstrukcijama, tijekom i nakon zavarivanja, kao posljedica lokalnog unosa topline javljaju zaostala naprezanja i deformacije. Situacija je takva da u toku zavarivanja taj utjecaj topline prouzrokuje rastezanje, a prilikom hlađenja, nakon zavarivanja, dolazi do ponovnog stezanja radnog komada. Te promjene zbivaju se u jednoj bližoj, ograničenoj zoni uz zavareni spoj i u njemu samom. Ostatak radnog komada tzv. hladna zona opire se rastezanju te tako tlači zagrijanu zonu i uneseni materijal zavara. Kako je to tlačenje djelomično veće od granice razvlačenja (R_e) materijala dolazi do zbijanja zagrijanog dijela materijala zavara i zone uz zavar. Kod hlađenja taj se zagrijani materijal nastoji vratiti na prvobitnu dužinu, međutim s obzirom da je došlo do zbijanja, a tim i do skraćivanja utjecajne zone, pojavljuju se vlačne, a istodobno i tlačne sile koje nastoje materijal vratiti u prvobitno stanje. Te sile nazivaju se zaostala naprezanja i postoje u svakom zavarenom spoju, samo su različitih veličina.

Kao drugi rezultat unosa topline javljaju se deformacije te su deformacije sa zaostalim naprezanjima u obrnuto proporcionalnom odnosu, odnosno vrijedi da čim su deformacije veće, naprezanja su manja i obrnuto.

Zaostala naprezanja i deformacije nisu jednake u svim materijalima s obzirom na različitost svojstava materijala te su tu ključni faktori koeficijent toplinskog rastezanja (α), kao i toplinska vodljivost materijala (λ). Tako je primjerice kod legiranih čelika toplinska vodljivost mala te uslijed toga dolazi do veće koncentracije topline u blizini zavara, odnosno samim time nastaju i jača naprezanja ili deformacije. Na veličinu zaostalih naprezanja, odnosno deformacija također utječe i vrsta konstrukcije, priprema spoja, postupak zavarivanja, način montaže i redosljed zavarivanja.

Naravno, zaostala naprezanja, odnosno deformacije nije moguće u potpunosti eliminirati, ali postoje različiti načini (prije, tijekom ili nakon zavarivanja) kojima ih možemo smanjiti. Načini koji se provode prije zavarivanja obuhvaćaju optimalnu pripremu spoja, izbor optimalnog postupka zavarivanja, preddeformacije i predgrijavanja, a u toku zavarivanja moguće je utjecati pravilnim redosljedom zavarivanja, odnosno ispravnim parametrima zavarivanja. Po završetku zavarivanja moguće je utjecati na smanjenje zaostalih naprezanja toplinskom obradom, odnosno na deformacije ravnanjem [18].

5.1. Podjela zaostalih napreznja i deformacija

Pod pojmom zaostalih napreznja podrazumijevaju se unutarnja napreznja u konstrukcijskom elementu te ih se može definirati kao prisilno nastala napreznja koja su u ravnoteži sama sa sobom te vrijedi:

$$\sum \text{unutarnjih sila} = 0$$

$$\sum \text{unutarnjih momenata} = 0$$

Postupci koji uzrokuju nastanak zaostalih napreznja su oni koje karakteriziraju neravnomjerni ciklusi zagrijavanja i hlađenja na sobnu temperaturu, a u te postupke osim zavarivanja ubrajamo još i lijevanje, toplo valjanje, toplo deformiranje i ravnanje plinskim plamenom. Zaostala napreznja se zapravo sastoje od dvije vrste napreznja, a to su [19]:

- **TOPLINSKA NAPREZNJA** – kod kojih u području zavarenog spoja dolazi do neravnomjernog zagrijavanja i hlađenja na sobnu temperaturu te tako u tom području nastaju različita onemogućena rastezanja i stezanja, čija su posljedica naposljetku toplinska napreznja. Ona se mogu popustiti razrezivanjem.
- **STRUKTURNA NAPREZNJA** – kod kojih se proces hlađenja odvija vremenski i mjestimice vrlo različito, a time su ujedno povezane i različite promjene strukture koje uzrokuju povećanje volumena, a kao posljedica nastaju strukturna napreznja. Ona se u pravilu ne mogu popustiti razrezivanjem.

Zaostala napreznja moguće je podijeliti [15]:

1. Prema dimenzijama u kojima ih promatramo:

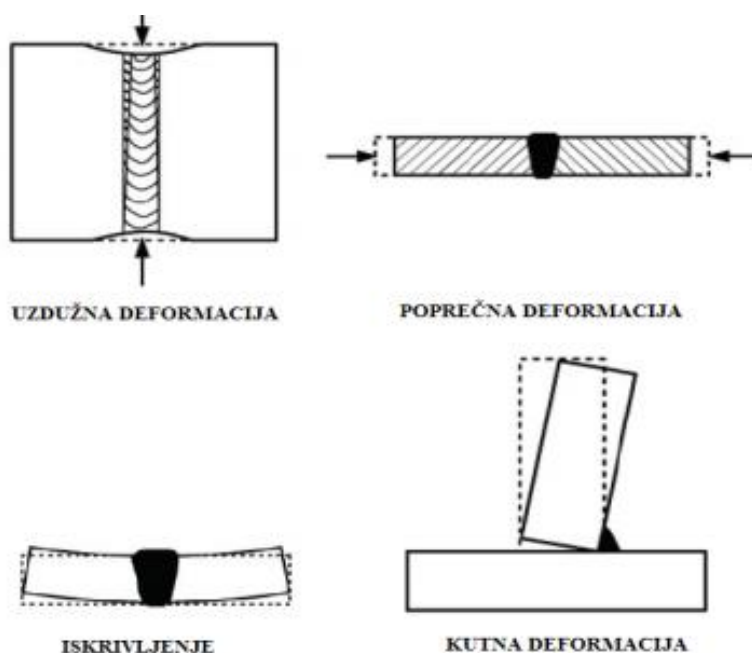
- a) I. vrste – makro dimenzija, područja preko 1 mm
- b) II. vrste – mikro dimenzija, 1 – 0,01 mm; primjerice unutar kristalnih zrna, između lamela Fe_3C i lamela ferita u strukturi perlita. Kako ove dvije faze imaju različit koeficijent linearnog toplinskog istezanja između njih će postojati napreznja
- c) III. vrste – submikroskopskih dimenzija, 10^{-2} do 10^{-6} mm; zbog nepravilnosti kristalne rešetke.

2. Prema smjeru:

- a) σ_x – u smjeru osi zavara
- b) σ_y – poprečno na smjer zavara
- c) σ_z – okomito na debljinu zavara.

Deformacije predstavljaju opći pojam za odstupanja konstrukcijskog elementa od definiranog oblika nakon unošenja topline i hlađenja na sobnu temperaturu. Deformacije kod zavarivanja mogu se podijeliti u 4 vrste (slika 17) [19]:

1. uzdužna deformacija – skraćenje elementa u uzdužnom smjeru,
2. poprečna deformacija – skraćenje elementa poprečno na uzdužnu os,
3. iskrivljenje – uzdužna i poprečna deformacija
4. kutna deformacija.



Slika 17. Vrste deformacija kod zavarivanja [19]

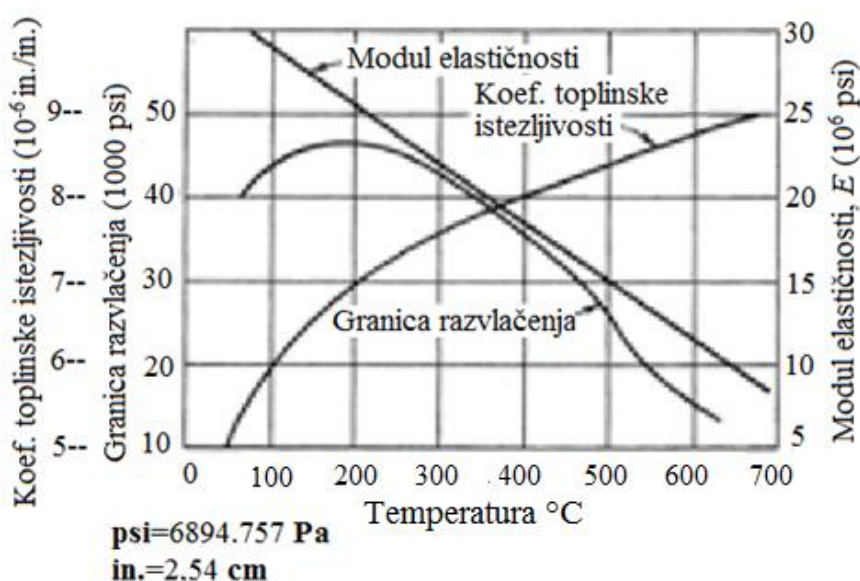
5.2. Mehanizam nastanka i posljedice zaostalih napreznja i deformacija

Poznato je da se svaki metal prilikom zagrijavanja rasteže u svim smjerovima te se prilikom hlađenja steže. Ukoliko je komad metala slobodan i ravnomjerno se zagrijava on će se rastegnuti bez ograničenja i ponovno će se ravnomjernim hlađenjem i stezanjem vratiti na početne dimenzije te se prisilna napreznja i deformacije u tom slučaju ne javljaju. Zavarivanje je postupak koji se također sastoji od zagrijavanja i hlađenja, no međutim ovaj postupak se razlikuje od gore opisanog po sljedećim točkama [19]:

1. zagrijavanje i hlađenje odvija se neravnomjerno
2. tastezanje zagrijanog materijala onemogućava okolni hladni materijal
3. stezanje zagrijanog dijela također onemogućava okolni hladni materijal

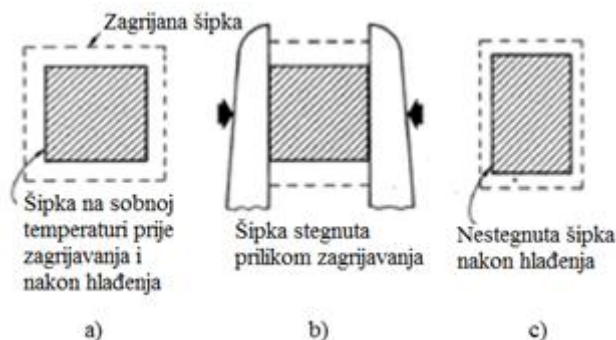
4. različita kemijska, fizička i mehanička svojstva materijala i različite debljine radnih komada zahtijevaju različite unose topline
5. različiti postupci zavarivanja imaju različite unose topline, a time i različite tijekove izotermi.

Dakle, deformacije u zavarenim konstrukcijama posljedica su rastezanja i stezanja metala zavara, kao i susjednog osnovnog materijala uslijed ciklusa zagrijavanja i hlađenja pri zavarivanju. Primjerice, kod zavarivanja spoja s jedne strane dolazi do značajno većih deformacija u odnosu na način gdje bi se zavareni spoj formirao naizmjenično s jedne pa s druge strane. Prilikom zavarivanja, odnosno ciklusa zagrijavanja i hlađenja, mnogi faktori (fizička i mehanička svojstva koja se mijenjaju s unosom topline) utječu na stezanje metala što posljedično dovodi do deformacija. Tako primjerice, s porastom temperature u području zavara svojstva poput granice razvlačenja, elastičnosti i toplinske vodljivosti počnu padati, dok s druge strane istezljivost raste. Te promjene tako utječu na toplinski tok i na ujednačenost toplinske raspodjele. Na slici 18 prikazane su promjene svojstava čelika ovisno o temperaturi [20].



Slika 18. Promjene svojstava čelika s porastom temperature [20]

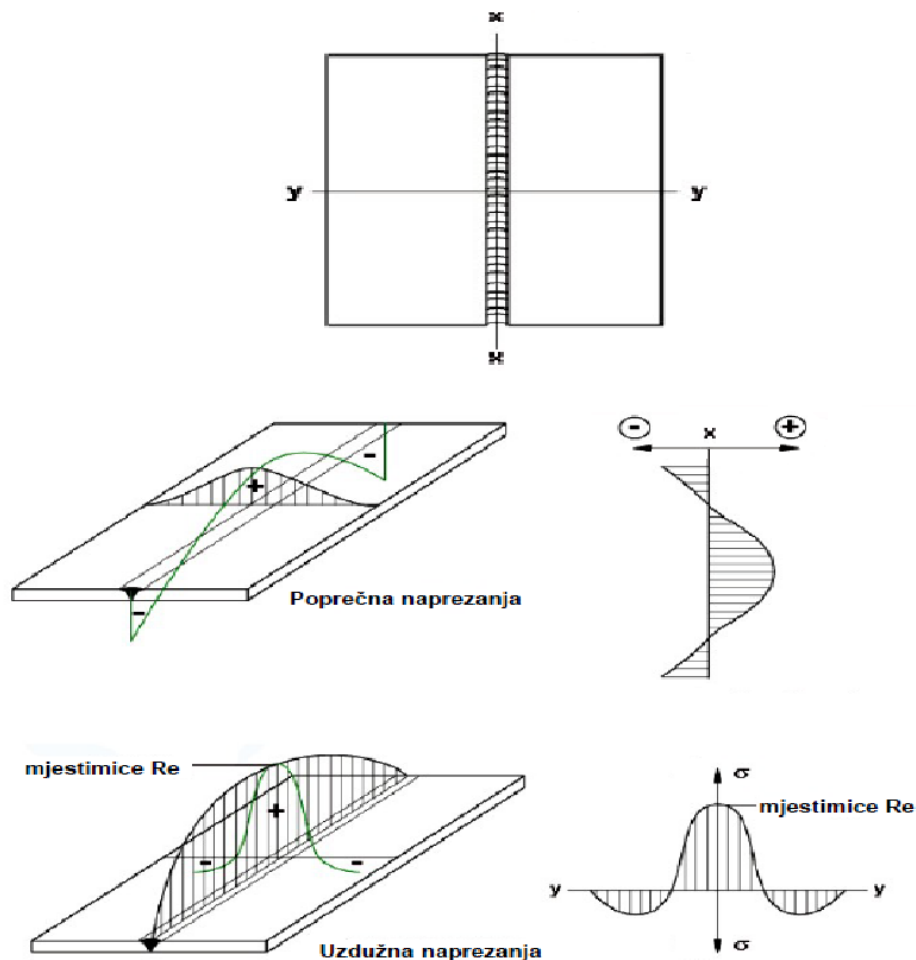
Kako bi se lakše shvatilo kako i zašto dolazi do pojave deformacija tijekom navedenih ciklusa zagrijavanja i hlađenja navodi se primjer zagrijavanja plosnate šipke od čelika (slika 19).



Slika 19. Pojednostavljeno objašnjenje razloga deformacija u zavarenim spojevima [20]

Kada bi se šipka jednoliko zagrijava, ona bi se širila u svim smjerovima, kao što je prikazano na slici 19(a), a potom bi se hlađenjem (na sobnu temperaturu) ponovno ravnomjerno stegnula u svoje originalne dimenzije. Ukoliko bi se čelična šipka pak učvrstila nekom stegom prilikom zagrijavanja, ona ne bi mogla bočno ekspandirati. No ipak, budući da se prilikom zagrijavanja mora dogoditi ekspanzija volumena, šipka će se proširiti u vertikalnom smjeru i postat će deblja, kao što je prikazano slikom 19(b). Prilikom hlađenja (na sobnu temperaturu) takva šipka će se i dalje nastojati stegnuti ravnomjerno u svim smjerovima, što je prikazano slikom 19(c). Posljedica tog procesa je da je šipka sad deblja, ali uža tj. trajno je deformirana (zbog pojednostavljenja, skice prikazuju da se deformacija događa samo u debljinu, ali u stvarnosti gore naveden mehanizam utječe na sličan način i na duljinu).

U zavarenom spoju te sile stezanja i kontrakcije djeluju na metal zavara i na osnovni materijal. Kada je metal zavara u rastaljenom stanju postignuta je njegova maksimalna ekspanzija te se hlađenjem on nastoji stegnuti u volumen koji bi inače zauzeo pri nižoj temperaturi, no osnovni materijal ne i zbog toga dolazi do stvaranja naprezanja u metalu zavara, kao i susjednom osnovnom materijalu. Tijekom hlađenja se tako zavar stanjuje, odnosno prilagođava volumenu pri nižoj temperaturi pri čemu se razgrađuju (plastičnom deformacijom) samo ona zaostala naprezanja koja su veća od granice razvlačenja metala zavara. Kada zavar dosegne sobnu temperaturu (uz pretpostavku da je osnovni materijal potpuno stegnut tako da se ne može micati) zavar će sadržavati unutarnja vlačna naprezanja približno jednaka granici razvlačenja metala. Ukoliko se uklone stezaljke koje drže radni komad, zaostala naprezanja se djelomično smanje iz razloga što se osnovni metal pomakne, no pritom dolazi do većih deformacija u zavarenim konstrukcijama. Na slici 20 prikazana je karakteristična raspodjela naprezanja kod sučeljenog zavarenog spoja[20].



Slika 20. Raspodjela naprezanja kod sučeljenog zavarenog spoja [19]

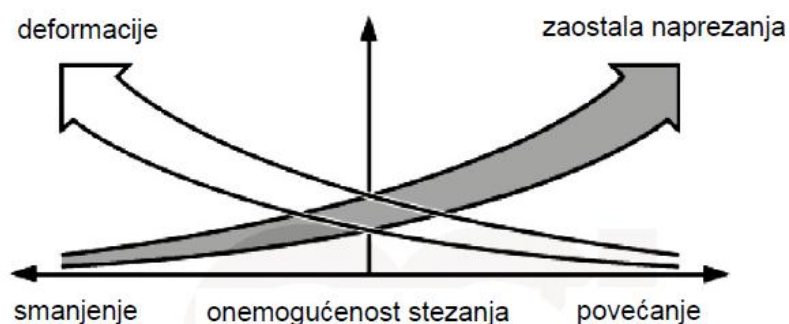
Zaostala naprezanja i deformacije imaju negativne posljedice koje se očituju u sljedećem [15]:

1. Zbrajanjem radnih i zaostalih naprezanja smanjuje se nosivost konstrukcije. Zaostala naprezanja dosežu R_e , pa će radna naprezanja uzrokovati lokalne plastične deformacije na mjestima najviših zaostalih naprezanja. Plastične deformacije počinju onda kada su ekvivalentna naprezanja veća od granice razvlačenja.
2. Kod debljih konstrukcija zaostala naprezanja su troosna što povećava sklonost krhkom lomu i olakšava inicijaciju i propagaciju pukotina. Posebno nepovoljne su vlačna zaostala naprezanja.
3. Visoka razina vlačnih zaostalih naprezanja i zbroj radnih i zaostalih naprezanja povećava sklonost prema pojavi pukotina zbog napetosne korozije, kao i drugih vrsta korozije. Također se bitno smanjuje i dinamička nosivost pri visokim vlačnim naprezanjima.

4. Deformacije, koje predstavljaju odstupanje od teorijskog oblika uzrokuju dodatna naprezanja na savijanje, smanjuju stabilnost konstrukcije, pa je pouzdanost deformiranih elemenata smanjena. Stezanja i deformacije se ne mogu izbjeći, ali se mogu izbjeći prevelika odstupanja od teorijskog oblika.

Odnos zaostalih naprezanja i deformacija (slika 21) [19]:

- Tankostjena konstrukcija – rizik od velikih deformacija, no zato su mala zaostala naprezanja
- Debelostjena konstrukcija – rizik od velikih zaostalih naprezanja, no zato su male deformacije



Slika 21. Odnos između zaostalih naprezanja i deformacija [19]

5.3. Načini smanjenja zaostalih naprezanja i deformacija

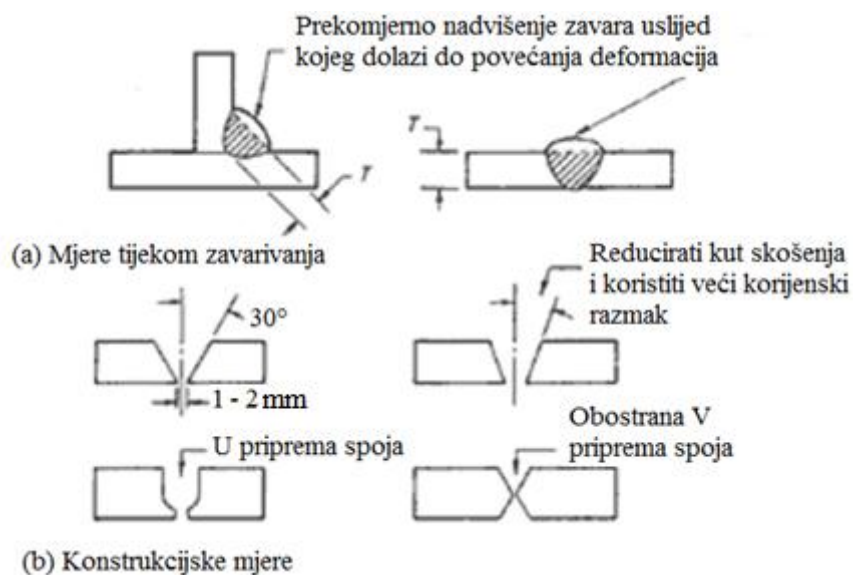
Nije moguće u potpunosti otkloniti zaostala naprezanja, odnosno deformacije, no postoje različiti mehanizmi usmjereni na njihovo smanjenje koji se primjenjuju kako u fazi konstrukcije tako i tijekom zavarivanja. Dakle, načini koji se primjenjuju u svrhu njihovog reduciranja su [15, 20, 21, 22]:

1. Smanjenje količine depozita

Što se više rastaljenog metala stavi u žlijeb to će biti veće sile stezanja, a također, smanjenje količine depozita osim na minimizaciju deformacija utječe i na smanjenje troškova te vremena zavarivanja. Količina depozita zavara može biti smanjena korištenjem ravnog ili blago konveksnog zavara te pravilnom pripremom spoja. Primjerice, veća količina depozita kod jako konveksnog zavara neće povećati njegovu čvrstoću, ali će zato imati negativne posljedice u vidu povećanja sila stezanja. Prilikom zavarivanja debelih ploča (preko 2,5 cm) skošenje ili čak obostrano skošenje

može uvelike smanjiti potrebnu količinu depozita što samo po sebi znači i znatno manje deformacije.

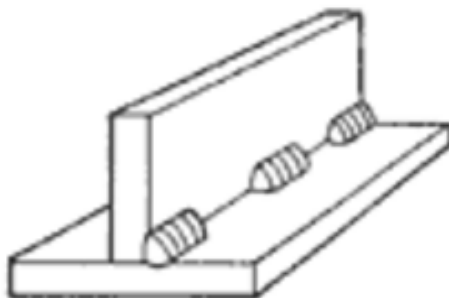
Dakle generalno, ako deformacije nisu problem koristi se najekonomičnija priprema spoja, no ukoliko bi deformacije ipak mogle predstavljati problem, koristi se priprema spoja koja će zahtijevati najmanju količinu depozita. Na slici 22 prikazana su neka rješenja kojima se može utjecati na smanjenje količine depozita.



Slika 22. Mjere usmjerene na smanjenje količine depozita [20]

2. Primjena intermitentnog (prekidnog) zavarivanja

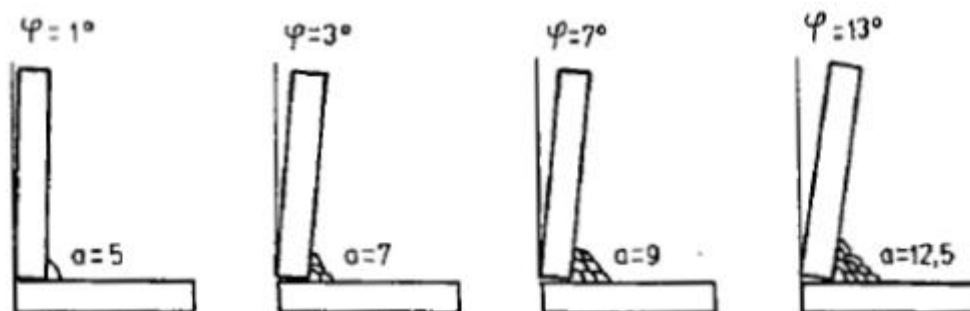
Korištenje intermitentnog (prekidnog) načina zavarivanja može se također ubrojiti u mjeru koja doprinosi smanjenju depozita. Ova mjera primjerice nalazi primjenu kod pričvršćivanja ukruta na ploču te se takvim intermitentnim zavarivanjem može smanjiti količina zavora za 75 %, a da se pritom i dalje dobiva odgovarajuća čvrstoća. Na slici 23 prikazan je jedan takav intermitentan zavar.



Slika 23. Intermitentni zavar [20]

3. Korištenje manjeg broja prolaza

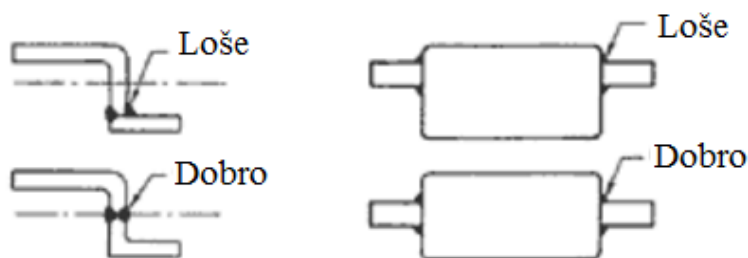
Preferira se manji broj prolaza s debljom elektrodom/žicom, nego veći broj prolaza s tanjom elektrodom/žicom u situaciji kada se očekuje problem s poprečnim deformacijama. Stezanje uzrokovano svakim od prolaza je kumulativno te tako dolazi do povećanog ukupnog stezanja ukoliko se koristi veći broj prolaza. Na slici 24 prikazan je utjecaj broja prolaza na kutne deformacije.



Slika 24. Veličina kutne deformacije u ovisnosti o broju prolaza [15]

4. Postavljanje i balansiranje zavora u blizini neutralne osi

Deformacije mogu biti minimizirane na način da se silama stezanja smanji krak na kojem djeluju tako što se zavar izvodi u blizini neutralne osi. Također, ovdje su bitni čimbenici priprema spoja te pravilan redoslijed zavarivanja. Na slici 25 prikazana je mjera postavljanja i balansiranja zavora u blizini neutralne osi.

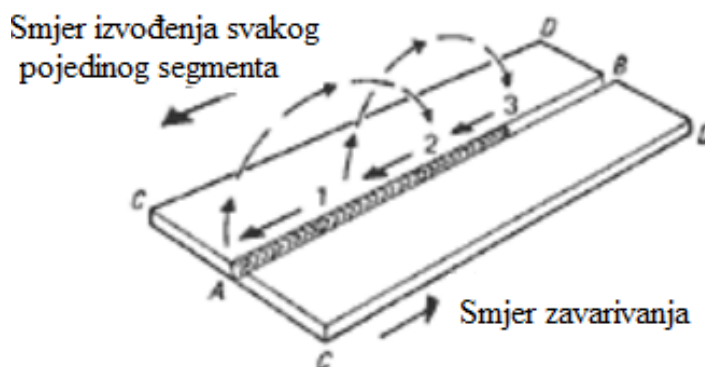


Slika 25. Postavljanje zavora u blizini neutralne osi [20]

5. Primjena povratnog (rakovog) koraka

Kod tehnike zavarivanja s povratnim korakom (slika 26) je situacija takva da se primjerice zavar polaže u smjeru s lijeva na desno, no zapravo svaki pojedini segment izvodi se s desna u lijevo. Kako se polaže svaki pojedini segment zavora, zagrijani rubovi se šire, što privremeno razdvaja ploče u B. Međutim, kako se toplina pomiče preko ploče do C širenje po vanjskim rubovima CD vraća ploče natrag te je to stanje

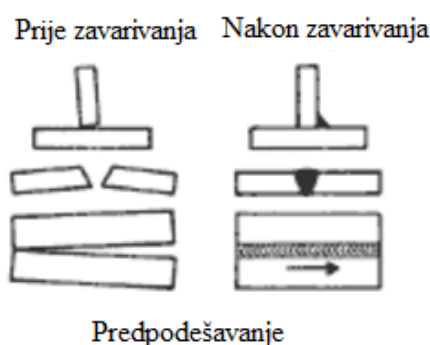
razdvajanja najizraženije pri polaganju prvog segmenta. S uspješno izvedenim uzastopnim segmentima zavora, ploče se sve manje i manje šire uslijed ograničenja prethodno izvedenih segmenata. Tehnika povratnog koraka se posebno ekonomično koristi kod automatskog zavarivanja.



Slika 26. Povratni korak [20]

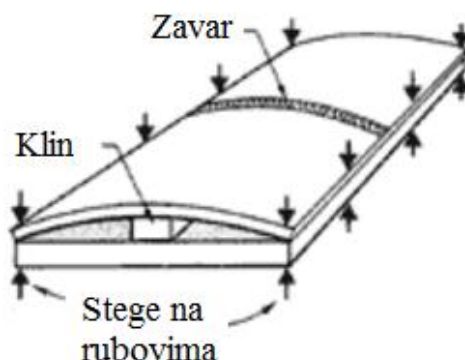
6. Predviđanje sila stezanja i predpodešavanje konstrukcije

Ukoliko je poznato kolike će biti deformacije nakon zavarivanja, predpodešavanjem dijelova prije zavarivanja moguće je postići da deformacije dovedu konstrukciju u željeni položaj. Potrebno predpodešavanje može se odrediti putem nekoliko probnih zavora. Na slici 27 prikazano je predpodešavanje konstrukcije.



Slika 27. Predpodešavanje konstrukcije [20]

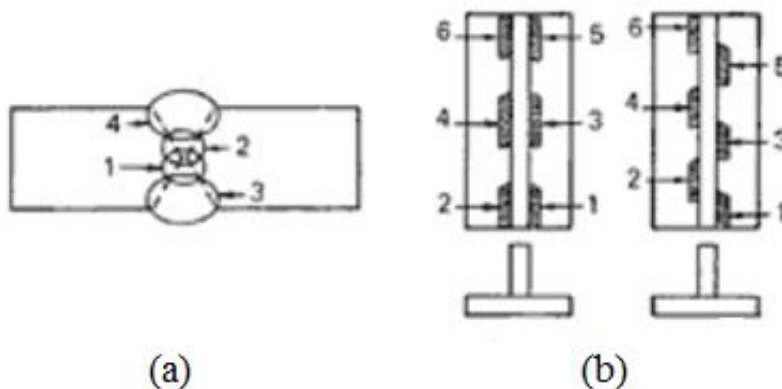
Predsavijanje dijelova jednostavan je primjer uporabe suprotnih mehaničkih sila radi smanjenja deformacija prilikom zavarivanja. Gornji dio žlijeba (koji će sadržavati većinu metala zavora) predsavijanjem se povećava tako da je on nešto duži nego što bi to bio slučaj da se radi o ravnoj ploči. Kada se stege otpuštaju ploče se vraćaju u ravni oblik, omogućujući da zavar otpušta svoja uzdužna naprezanja skraćivanjem u ravnu liniju. Na slici 28 prikazan je primjer predsavijanja.



Slika 28. Predsavijanje [20]

7. Planiranje redoslijeda zavarivanja

Dobro isplaniran redoslijed zavarivanja uključuje postavljanje zavara na različite točke konstrukcije tako da se sile stezanja međusobno neutraliziraju. Primjerice, dobar slijed zavarivanja je prikazan na slici 29(a), gdje je ilustrirano obostrano zavarivanje sučeljenog spoja s potpunom penetracijom te primjer intermitentnog zavarivanja kutnog spoja, slika 29(b). U tim primjerima stezanje prolaza 1 balansirano je stezanjem prolaza 2.



Slika 29. Ispravni slijed zavarivanja [20]

8. Korištenje steznih naprava

Različite stezne naprave koriste se za pričvršćivanje dijelova u željeni položaj te držanje istih do završetka zavarivanja. Takav način minimizacije deformacija primjenjuje se naročito kod malih sklopova, odnosno konstrukcija. Kao što je ranije spomenuto, sile pričvršćivanja koje proizlaze iz steznih naprava povećavaju unutarnja naprezanja u zavarenoj konstrukciji sve dok se ne dostigne granica razvlačenja metala zavara. Kod tipičnih zavara na ploči od niskougličnog čelika razina tih naprezanja

bila bi oko 310 MPa te bi se moglo očekivati da će ta naprezanja dovesti do znatnog pomicanja, odnosno izobličenja nakon što se konstrukcija ukloni iz stezne naprave, no to se neće dogoditi pošto je deformacija uzrokovana ovim naprežanjem znatno manja od deformacije koje bi bile prisutne da nema primjene steznih naprava.

9. Skraćenje vremena zavarivanja

Kako su ciklusi zagrijavanja i hlađenja prilikom zavarivanja složeni te je potrebno određeno vrijeme za prijenos topline jasno je da faktor vremena itekako utječe na deformacije. Općenito, poželjno je brzo završiti s zavarivanjem, prije nego što se velika količina okolnog metala zagrije i počne širiti. Korišteni postupak zavarivanja, vrsta i veličina elektrode, struja zavarivanja, brzina zavarivanja i sl. su faktori koji utječu na deformacije konstrukcije. Također, primjena mehanizirane opreme za zavarivanje značajno smanjuje vrijeme zavarivanja te količinu metala pod toplinskim utjecajem te shodno tome i deformacije.

10. Predgrijavanje

Predgrijavanje je toplinska obrada koja se primjenjuje prije zavarivanja, a svrha njezine primjene je smanjenje brzine hlađenja zavarenog spoja, čime se smanjuje i opasnost nastajanja tvrdih martenzitnih mikrostruktura (time i opasnost nastajanja pukotina) u zoni utjecaja topline (ZUT), odnosno u zoni između metala zavara te osnovnog materijala. Temperatura predgrijavanja ovisi o debljini materijala, kemijskom sastavu, toplinskoj vodljivosti, količini unesene energije, tipu spoja i temperaturi okoline. Predgrijavanje se može vršiti pomoću plinskog plamena, pećima, indukcijski i elektrootporno. Postoje različite metode, odnosno formule kojima je moguće izračunati temperaturu predgrijavanja (Seferian, Ito – Bessyo, BWRA i dr.).

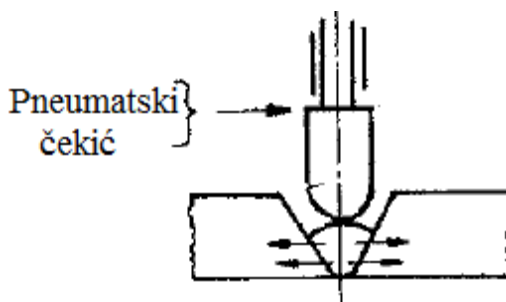
Praktične upute za predgrijavanje:

- predgrijavanje se ne izvodi uvijek (primjerice ne izvodi se kod austenitnih nehrđajućih čelika) nego samo kada je to propisano
- predgrijavanje se provodi u zoni uz pripremljeni spoj, a širina zone predgrijavanja iznosi približno 10 debljina materijala (sa svake strane spoja), no ne više od 250 mm
- mjerenje temperature predgrijavanja je obavezno (termokredama ili kontaktnim termometrom)

- temperatura predgrijavanja kontrolira se i sa suprotne strane mjesta zagrijavanja
- predgrijavanje ne smije biti prebrzo kako ne bi uzrokovalo deformacije ili lomove, no ni presporo zbog neekonomičnosti
- na materijalima koji zahtijevaju predgrijavanje prije zavarivanja, predgrijavanje mora biti provedeno prije stavljanja pripoja ili privarivanja pomagala te se predgrijava lokalno, na mjestu pripoja
- za vrijeme zavarivanja ili navarivanja kontrolira se međuprolazna temperatura koja ne smije odstupati od zahtijevane za više od ± 20 °C
- predgrijavanje može biti provođeno plinskim plamenom, elektrootporno ili indukcijski, a kod plinskog plamena preporučaju se butan, zemni plin uz stlačeni zrak, a nikako se ne preporuča acetylen i kisik.

11. Čekićanje

Raskivanje zavara vrši se s ciljem smanjenja ili potpunog sprječavanja poprečnih i uzdužnih deformacija i zaostalih naprezanja. Postoje razni propisi koji dopuštaju čekićanje pojedinih prolaza izuzev završnih, koji neće biti pretaljeni i odžareni narednim prolazima. Obično se čekićanje vrši pneumatskim alatom, a sam vrh čekića ima elipsoidni oblik. Na slici 30 prikazano je čekićanje.



Slika 30. Čekićanje [15]

12. Ravnanje deformiranih zavarenih konstrukcija

Nakon zavarivanja kutne deformacije, savijeni ili zakrenuti elementi mogu se ravnati:

- a) mehanički – pod prešama ili drugom mehaničkom opremom
- b) toplinskim ravnanjem – plinskim plamenom, ugljičnom elektrodom, laserom ili drugim izvorom topline.

13. Popuštanje zaostalih naprezanja

Svrha popuštanja zaostalih naprezanja:

- smanjenje sklonosti krhkom lomu
- poboljšanje dinamičke nosivosti
- poboljšanje otpornosti pojavi pukotina zbog korozije uz naprezanje
- smanjenje tvrdoće tvrdih zona kod toplinske obrade
- poboljšanje otpornosti koroziji uz naprezanje
- stabilizacija dimenzija.

Popuštanje zaostalih naprezanja moguće je na više načina:

a) Toplinskom obradom za popuštanje zaostalih naprezanja

Potrebno je materijal dovesti u stanje kada je otpor deformacijama veoma mali te tada dolazi do popuštanja zaostalih naprezanja. Za nelegirani čelik to se događa pri temperaturama 550-650 °C, dok je za legirane čelike ta temperatura nešto viša, a za austenitni nehrđajući čelik iznosi oko 800 °C. Popuštanje zaostalih naprezanja je potrebno za deblje konstrukcije (iznad 30 mm) jer se kod takvih konstrukcija javljaju zaostala naprezanja u 3 smjera, što povećava krhkost materijala i sklonost krhkom lomu.

b) Mehaničkim obradama

- Vibracijama – posebnim vibratorom koji se sastoji od elektromotora koji s mehanizmom ekscentra uzrokuje vibracije u konstrukciji. Ove vibracije uzrokuju pomake, lokalna visoka naprezanja i deformacije kojima se smanjuju zaostala naprezanja.
- Eksplozijom – traka sa sporo brizantnim eksplozivom se pričvrsti preko zavora te aktiviranjem eksploziva visoka naprezanja razvlače zavar, trajno ga deformiraju, što rezultira naposljetku smanjenjem vrhova zaostalih naprezanja.
- Prenaprežanjem.

5.4. Zaostala naprezanja i deformacije kod raznorodnih čelika

Naprezanja, kao stanja elastičnih deformacija koje su uravnotežene unutar materijala, mogu nastati u zavarenom spoju raznorodnih čelika [16]:

- u tijeku zavarivanja, uslijed neravnomjerne raspodjele temperature (temperaturnog polja) pri zavarivanju te krutosti zavarenih elemenata koja sprječava toplinske deformacije, tako da nastaju plastične deformacije
- kod postupka toplinske obrade
- u uvjetima rada pri cikličkoj promjeni temperature.

Na nastajanje naprezanja utječu i mehanička i fizička svojstva čelika koji se zavaruje, kao što su primjerice: koeficijent linearnog istezanja, toplinska vodljivost, modul elastičnosti i dr. Usporedba svojstava ugljičnog i visokolegiranih čelika prikazana je u tablici 2 te usporedbom linearnog istezanja čelika različite strukturne vrste uočena je najveća razlika (35 %) između čelika austenitne i feritno – perlitne strukture. Što je veća razlika u koeficijentima linearnog istezanja materijala koji se zavaruju biti će i veći stupanj nastalih naprezanja. U tablici 2 su prikazana svojstva različitih vrsta čelika [16].

Tablica 2. Svojstva različitih vrsta čelika [16]

VRSTA ČELIKA SVOJSTVO	Austenitni Cr-Ni čelici	Feritni Cr čelici	Martenzitni Cr čelici	Precipitacijom očvrstivi čelici	Ugljični čelici
Gustoća, ρ /kg m ⁻³	7800-8000	7800	7800	7800	7800
Koeficijent linearnog istezanja (0-500 °C), $\alpha/10^{-6} K^{-1}$	17,0-19,2	11,2-12,1	11,6-12,1	11,9	11,7
Koeficijent toplinske vodljivosti (100 °C), $\lambda/W m^{-1}K^{-1}$	18,7-22,8	24,2-26,3	28,7	21,8-23,0	60
Specifični električki otpor /10 ⁻⁶ Ωm	69-102	59-67	55-72	77-102	12
Specifični toplinski kapacitet (0-100 °C), $c/J kg^{-1}K^{-1}$	460-500	460-500	420-460	420-460	480
Vlačni modul elastičnosti, E/GPa	190-200	200	200	200	210
Područje taljenja /°C	1400-1450	1480-1530	1480-1530	1400-1440	1538

U slučaju kombinacije feritno – perlitnog materijala i austenitnog metala zavara bilježi se razlika od 10 % vrijednosti modula elastičnosti u korist austenitnog metala zavara. Da bi se spriječila pojava pukotina zbog napetosne korozije, raznorodna konstrukcija izložena korozijskoj sredini treba biti prethodno zavarena s minimalnim naprezanjima.

Kod zavarenih raznorodnih spojeva kod kojih su izrazite razlike u koeficijentima linearnog istezanja, za vrijeme rada mogu se pojaviti pukotine uslijed toplinskog zamora zbog cikličkih promjena temperature (velike i česte promjene). U tom slučaju preporuča se takav izbor dodatnog materijala čiji je koeficijent linearnog istezanja približno jednak onom kod ugljičnog konstrukcijskog čelika (npr. legure nikla). U tom slučaju najviša opterećenja će se javljati na strani korozijski postojanog čelika gdje će se zbog više razine duktilnosti materijala ukupna razina naprezanja sniziti plastičnom deformacijom [16].

6. EKSPERIMENTALNI RAD

Eksperimentalni dio ovog rada podijeljen je u dva dijela, pri čemu se prvi dio odnosi na provođenje eksperimenta zavarivanja u Laboratoriju za zavarivanje Fakulteta strojarstva i brodogradnje u svrhu određivanja optimalne tehnologije zavarivanja koja će rezultirati najmanjim deformacijama zavarene konstrukcije. Dakle, taj prvi dio u osnovi se vrti oko problematike zavarivanja sučelnog spoja od raznorodnih čelika (konstrukcijskog čelika S355 i austenitnog nehrđajućeg čelika X5CrNi18-10). Ideja je stoga bila da se pomoću 3 uzorka tj. sučeljena spoja ispita utjecaj brzine zavarivanja (kod istog unosa topline) na deformacije, a samo zavarivanje se pritom vrši MAG postupkom zavarivanja na robotskoj stanici u Laboratoriju za zavarivanje Fakulteta strojarstva i brodogradnje.

Drugi dio eksperimentalnog rada proveden je u programu 'Visual-Weld' uz korištenje parametara koji su korišteni i kod stvarnog zavarivanja, a sve u svrhu usporedbe rezultata dobivenih stvarnim zavarivanjem i numeričkom simulacijom.

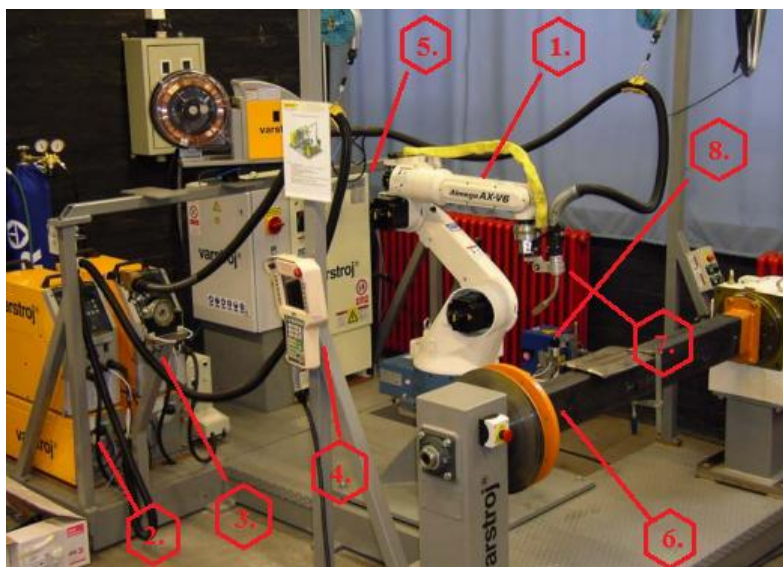
6.1. Oprema korištena u eksperimentalnom radu

Za zavarivanje sučeljenih spojeva od raznorodnih čelika tako je korišten robotiziran MAG postupak zavarivanja.

Robotska stanica VRC-1G MIG+1G TIG/1dm kakva je u laboratoriju FSB-a opremljena je pri tome sljedećom opremom [23]:

1. robot Almega AX-V6 (6 stupnjeva slobode gibanja)
2. izvor za zavarivanje VPS 4000 (MIG/MAG)
3. izvor za zavarivanje VARTIG 3500 AC/DC (TIG)
4. privjesak za učenje
5. upravljačka jedinica AX-C
6. okretni pozicioner P250V ROBO (koji daje još jedan stupanj slobode gibanja – rotaciju)
7. MIG/MAG i TIG glave za zavarivanje
8. sustav za čišćenje sapnice i rezanje žice.

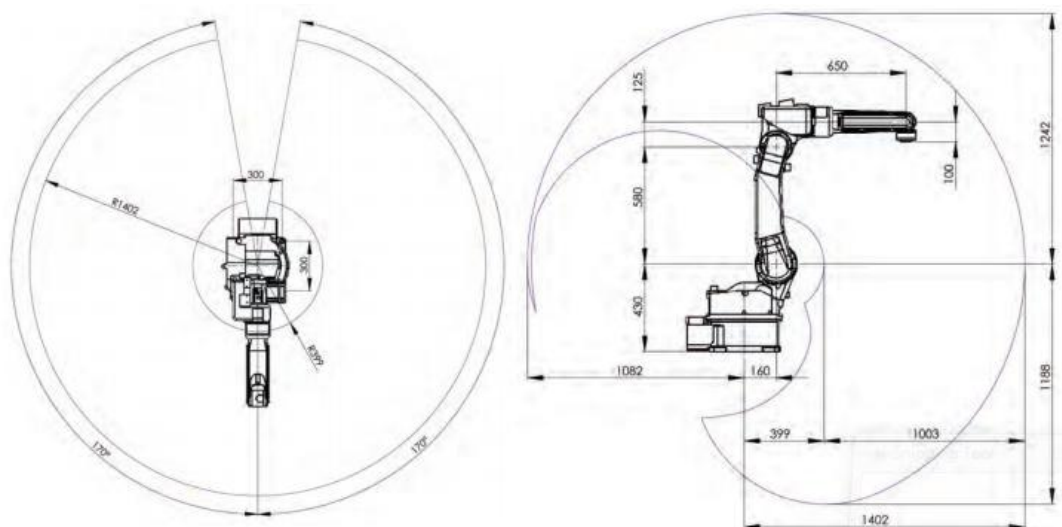
Slika 31 prikazuje robotsku stanicu koja se nalazi u Laboratoriju za zavarivanje Fakulteta strojarstva i brodogradnje.



Slika 31. Robotska stanica u Laboratoriju za zavarivanje [23]

Robot Almege AX-V6

Robot Almege AX-V6 je robot sa 6 stupnjeva slobode gibanja te je pogonjen uz pomoć AC servo motora snage 2600 W. Programiranje robota i podešavanje parametara zavarivanja vrši se pomoću privjeska za učenje (on-line programiranje). Masa samog robota iznosi oko 160 kg te mu je maksimalna nosivost 10 kg. U slučaju kolizije robota (glave za zavarivanje) s radnim stolom, radnim komadom ili steznom napravom reagira ugrađeni 'shock' senzor koji uzrokuje trenutno zaustavljanje robota. Također kod ovog robotskog sustava ugrađen je i 'arc' senzor koji regulira putanju robota (glave) ovisno o naponu električnog luka. Radno područje ovog robota ograničeno je na $3,14 \text{ m}^2/340^\circ$ što je i prikazano na slici 32 [23,24].



Slika 32. Vanjske dimenzije i radno područje robota Almege AX-V6 [24]

Izvor struje za zavarivanje (MIG/MAG)

Kao što je već rečeno robotska stanica opremljena je izvorima za MIG/MAG i TIG zavarivanje, no u sklopu ovog diplomskog rada koristi se samo izvor za MIG/MAG zavarivanje te će stoga on i biti ukratko opisan.

Dakle, za MIG/MAG zavarivanje koristi se inverterski izvor s vodenim hlađenjem VPS 4000 digit (slika 33), koji ima ugrađeno digitalno robotsko sučelje čime je omogućena nesmetana komunikacija između robota i izvora, podešavanje i nadzor parametara zavarivanja. VPS 4000 digit je ujedno i izvor koji podržava 3 režima rada: klasično MIG/MAG zavarivanje, MIG/MAG impulsno zavarivanje, kao i zavarivanje obloženom elektrodom. Ovaj izvor pogodan je za zavarivanje konstrukcijskih čelika, nehrđajućih čelika, aluminija i raznih legura.



Slika 33. Izvor struje VPS 4000 digit [25]

U tablici 3 prikazani su tehnički podaci ovog izvora za zavarivanje.

Tablica 3. Tehnički podaci VPS 4000 digit izvora za zavarivanje [25]

VPS 4000 digit	
Priključni napon	400 V, 3~, 50/60 Hz
Struja zavarivanja	30 – 400 A
Napon zavarivanja	15,5 – 34,0 V
Intermitencija 50 %	400 A
Intermitencija 100 %	283 A
Promjer žice	0,8 – 1,2 mm
Dimenzije, D x Š x V	653 x 300 x 595 mm
Masa	46 kg

Ostatak opreme koja se koristila za provođenje eksperimenta čine plinska rezačica (korištena za rezanje konstrukcijskog čelika S355), plazma rezačica (za rezanje austenitnog nehrđajućeg čelika X5CrNi18-10), blanjalica za strojnu obradu osnovnog materijala, ručna brusilica za skidanje srha, stege za zavarivanje, infracrveni termometar (Fluke 568 IR termometar) za provjeru međuprolazne temperature, pomično mjerilo i sl. Na slici 34 prikazan je Fluke 568 IR termometar.



Slika 34. Fluke 568 IR termometar [26]

6.2. Osnovni materijali korišteni u eksperimentu

Kao što je već rečeno, u sklopu ovog diplomskog rada zavarivan je sučeljeni spoj (debljine 10 mm) od raznorodnih čelika (konstrukcijskog čelika S355 te nehrđajućeg austenitnog čelika X5CrNi18-10). U nastavku će stoga ukratko biti opisana oba navedena materijala (njihova mehanička svojstva, kemijski sastav, primjena i sl.).

Nehrđajući austenitni čelik – X5CrNi18-10

Nehrđajući austenitni čelik X5CrNi18-10 čelik predstavlja najsvestraniji i najkorišteniji nehrđajući čelik. Ovaj čelik ima odličnu korozivnu otpornost u različitim okruženjima i u kontaktu s različitim korozivnim medijima. Do rupičaste i korozije u procijepu može doći u okruženjima koja sadrže kloride, dok pucanje uslijed napetosne korozije može nastupiti na temperaturama iznad 60 °C. Ovaj čelik također je karakteriziran dobrom otpornošću prema oksidaciji u intermitentnom radu do 870 °C, odnosno u kontinuiranom radu do 925 °C. U tablici 4 prikazan je kemijski sastav nehrđajućeg čelika X5CrNi18-10 [27].

Tablica 4. Kemijski sastav čelika X5CrNi18-10 [27]

X5CrNi18-10	
Element	Maseni udio (%)
Krom (Cr)	17,50 – 19,50
Nikal (Ni)	8,00 – 10,50
Mangan (Mn)	0,00 – 2,00
Silicij (Si)	0,00 – 1,00
Dušik (N)	0,00 – 0,11
Ugljik (C)	0,00 – 0,07
Fosfor (P)	0,00 – 0,05
Sumpor (S)	0,00 – 0,04
Željezo (Fe)	Ostatak

Ovaj čelik je također dobro zavarljiv svim postupcima zavarivanja kod kojih se prijenos materijala ostvaruje električnim lukom, a plinsko zavarivanje se ne smije primjenjivati. U tablici 5 prikazana su neka osnovna mehanička i fizička svojstva ovog čelika [27].

Tablica 5. Fizička i mehanička X5CrNi18-10 čelika [27]

X5CrNi18-10	
Svojstvo	Iznos
Gustoća	8,00 g/cm ³
Talište	1450 °C
Toplinska izvedljivost	17,2 x 10 ⁻⁶ /K
Modul elastičnosti	193 Gpa
Toplinska vodljivost	16,2 W/mK
Električna otpornost	0,072 x 10 ⁻⁶ Ω m
Granica razvlačenja	min 190 Mpa
Vlačna čvrstoća	500 – 700 Mpa
Istezanje A50mm	min 45 %
Tvrdoća po Brinellu	maks 215 HB

Konstrukcijski čelik – S355

Konstrukcijski čelik S355 predstavlja čelik koji ima široku primjenu te je posebno koristan iz razloga što nudi jedinstvenu kombinaciju dobrih zavarivačkih svojstava uz zajamčenu čvrstoću. Taj konstrukcijski čelik je izrazito prilagodljiv te je često preferiran od strane inženjera koji pokušavaju povećavati čvrstoću konstrukcije, uz istovremeno smanjenje njene mase. U tablici 6 prikazan je kemijski sastav čelika S355 [28].

Tablica 6. Kemijski sastav konstrukcijskog čelika S355 [28]

S355	
Element	Maseni udio (%)
Ugljik (C)	maks 0,23
Mangan(Mn)	maks 1,60
Fosfor (P)	maks 0,05
Sumpor (S)	maks 0,05
Silicij (Si)	maks 0,05

Oznaka S355 kod ovog čelika sugerira da je minimalna granica razvlačenja 355 MPa (kod debljine od 16 mm), a pritom se vlačna čvrstoća kreće u granicama od 470 – 630 MPa [28].

6.3. Dodatni materijal i zaštitni plin

Za dodatni materijal odabrana je žica *LINCOLN MIG-309LSi* promjera 1,2 mm. Ova žica pogodna je za zavarivanje raznorodnih čelika, primjerice nehrđajućeg čelika s niskolegiranim i niskougljičnim čelicima, pri čemu joj visoki sadržaj silicija omogućuje bolje kvašenje te je žica također pogodna za zavarivanje u svim položajima. U tablici 7 prikazan je kemijski sastav žice *LINCOLN MIG-309LSi* [29].

Tablica 7. Kemijski sastav Lincoln MIG-309LSi žice [29]

Lincoln MIG-309LSi	
Element	Maseni udio (%)
Ugljik (C)	0,02
Mangan(Mn)	1,80
Silicij (Si)	0,80
Krom (Cr)	23,3
Nikal (Ni)	13,8
Molibden (Mo)	0,14

Mehanička svojstva žice *MIG-309LSi* prikazana su tablicom 8.

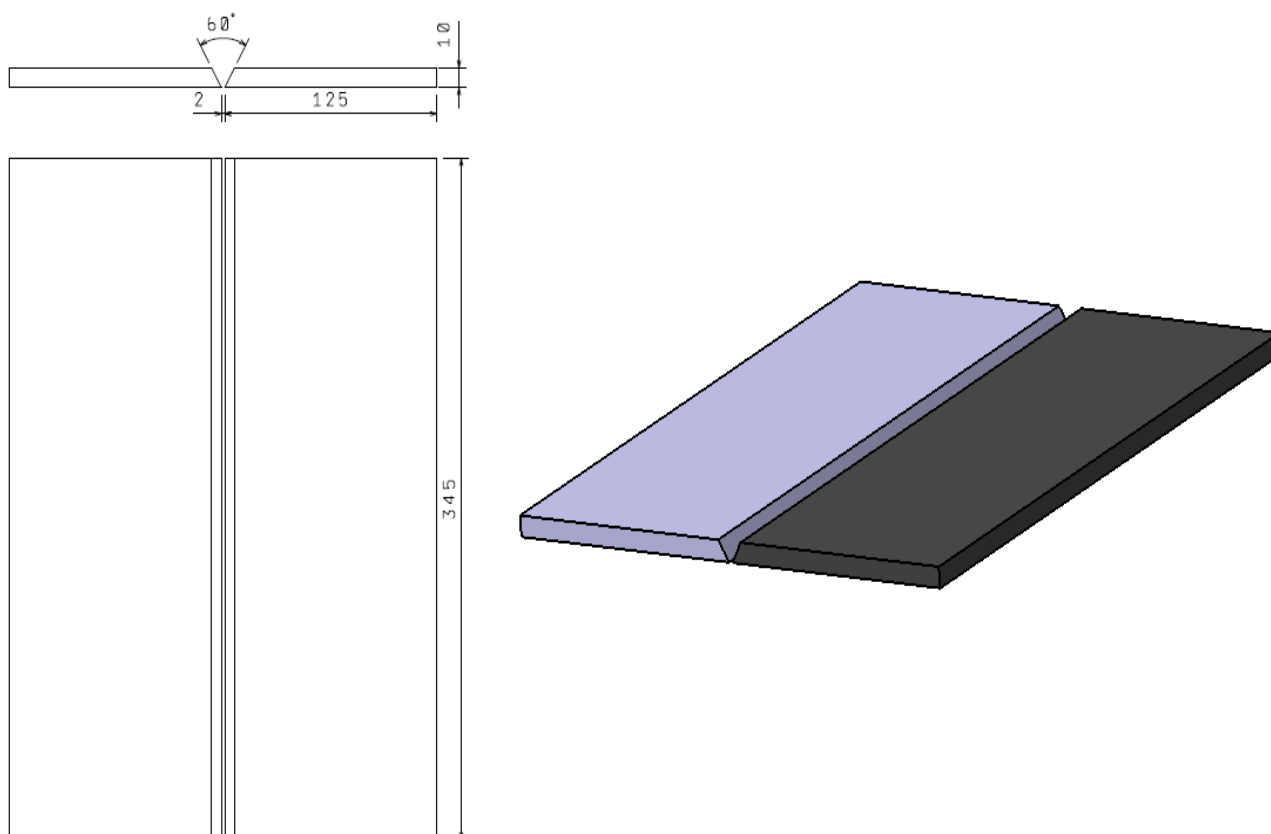
Tablica 8. Mehanička svojstva žice Lincoln MIG-309LSi [29]

Lincoln MIG-309LSi (plin M12)	
Svojstvo	Iznos
Granica razvlačenja	436 Mpa
Vlačna čvrstoća	582 Mpa
Istezanje	37 %
Udarni rad loma (-20 °C)	80 J

Za zaštitni plin odabran je *MESSER Inoxline C2*, oznake M12 po EN ISO 14175. Taj plin ima prevladavajuću komponentu argona – Ar (97,5 %), dok ostatak sačinjava ugljični dioksid – CO₂ (2,5 %). Za zavarivanje sučeljenog spoja odabran je protok od 17 l/min [30].

6.4. Priprema spoja

Priprema spoja započela je izradom radioničkog crteža na osnovu kojeg su potom ploče prvo rezanjem (plinska/plazma rezačica), a potom i strojnom obradom pretvorene u uzorke spremne za zavarivanje. Dakle prvi korak po izradi crteža bio je izrezati na približno točne dimenzije po 3 ploče na plinskoj rezačici (konstrukcijski čelik S355), a nakon toga i 3 ploče na plazma rezačici (austenitni nehrđajući čelik X5CrNi18-10). Nakon toga brusilicom se skinuo srh te su ploče poslane na strojnu obradu (blanjalica) kako bi priprema spoja bila što točnija, pošto je to od izrazite važnosti kod mjerenja samih deformacija. Na slici 35 nalazi se prikaz potrebne pripreme spoja.



Slika 35. Potrebna priprema spoja

6.5. Zavarivanje uzoraka

Po završetku strojne obrade krenulo se s pripremom za samo zavarivanje. Prvi korak je bio pripojiti sva 3 uzorka (nakon pripajanja izvršena je provjera kako bi se utvrdilo ima li već u toj fazi kakvih deformacija uzorkovanih rezanjem/strojom obradom/pripajanjem), potom su stavljene keramičke podloške koje služe za formiranje i zaštitu korijena zavara. Potom su odabrane po 3 točke na ploči od konstrukcijskog čelika i 3 točke na ploči od nehrđajućeg čelika u kojima je kontrolirana međuprolazna temperatura. Nakon što se u potpunosti završilo s pripremom uzoraka, krenulo se sa stavljanjem prvog uzorka na radni stol i njegovim pričvršćivanjem (pomoću stega). Prije zavarivanja izvršene su radne probe u svrhu dobivanja optimalnih parametara.

Zavarivanje uzorka 1 ($v_z = 14$ cm/min)

Kako je zadatak ovog diplomskog rada ispitati utjecaj brzine zavarivanja (kod istog unosa topline) na deformacije zavarenih konstrukcija, odabrane su 3 različite brzine zavarivanja. Prvi uzorak je tako zavarivan najmanjom brzinom (donji ekstrem) te je brzina pritom iznosila svega 14 cm/min. Kako je tehnologijom zavarivanja određeno da unos topline iznosi približno 10 kJ/cm na temelju brzine zavarivanja, unosa topline, faktora iskoristivosti za korišteni postupak (MIG/MAG – $\eta=0,8$) određena je potrebna struja zavarivanja, prema sljedećoj formuli:

$$Q = \frac{U * I}{v_z} * \frac{60}{1000} * \eta \quad , \text{kJ/cm} \quad (1)$$

S obzirom na navedenu formulu izračunata struja zavarivanja iznosi 140 A, uz napon od približno 21 V. Na slici 36 prikazan je prvi uzorak (pričvršćen na radni stol) pred zavarivanje.



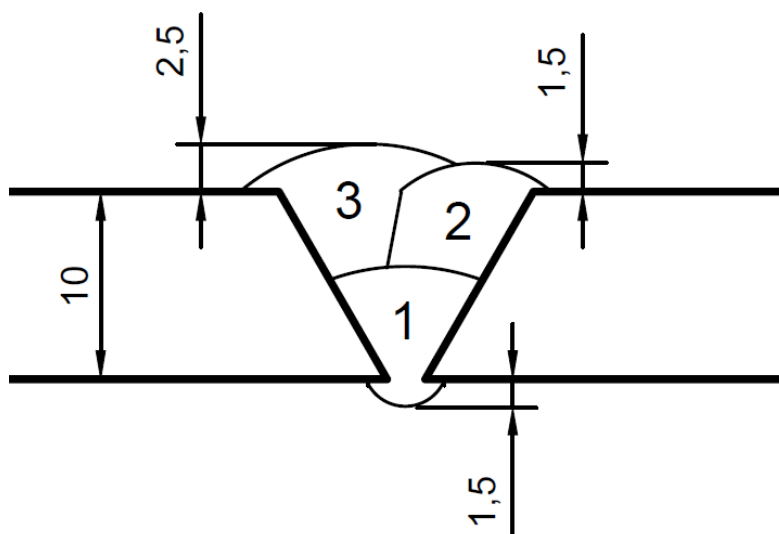
Slika 36. Uzorak 1 na radnom stolu prije zavarivanja

Tijekom zavarivanja bilježeno je vrijeme kada se kretalo s pojedinim prolazom, kao i međuprolazna temperatura, također se pomoću pomičnog mjerila mjerila i geometrija pojedinog prolaza, stvarna struja i napon zavarivanja (koji variraju nešto u odnosu na parametre podešene prije samog zavarivanja), a sve u svrhu dobivanja podataka nužnih za numeričku simulaciju. U tablici 9 prikazani su svi gore nabrojani parametri za svaki prolaz uzorka 1.

Tablica 9. Parametri pojedinog prolaza – uzorak 1

	Prolaz	Struja, A	Napon, V	Temp. – 304, °C	Temp. – S355, °C	Početak zavar.	Unos topline, kJ/mm
1. Uzorak $v=14$ cm/min	1.	140	18,2	27,2	26,3	10:39:45	0,87
	2.	150	17,7	61,6	33,8	10:53:55	0,91
	3.	165	17,2	60,5	40,1	11:14:25	0,97

Na slici 37 prikazana je približna geometrija zavara za uzorak 1.



Slika 37. Geometrija zavara uzorka 1

Zavarivanje uzorka 2 ($v_z = 45$ cm/min)

Drugi uzorak zavaruje se brzinom od 45 cm/min (gornji ekstrem) te je prema gore navedenoj formuli (za unos topline od 1 kJ/mm) dobivena struja zavarivanja 315 A, uz napon od približno 29,75 V. Na slici 38 prikazan je uzorak 2 stegnut na radnom stolu prije zavarivanja.



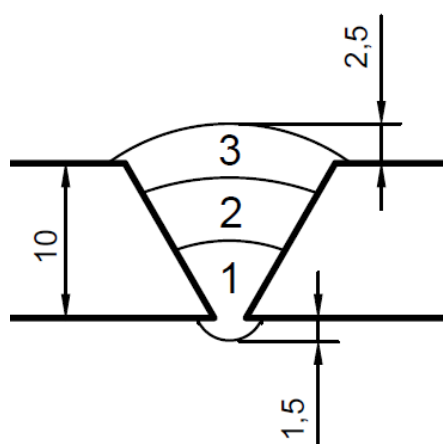
Slika 38. Uzorak 2 stegnut na radnom stolu prije zavarivanja

U tablici 10 nalaze se parametri za pojedini prolaz uzorka 2.

Tablica 10. Parametri pojedinog prolaza – uzorak 2

	Prolaz	Struja, A	Napon, V	Temp. – 304, °C	Temp. – S355, °C	Početak zavar.	Unos topline, kJ/mm
2. Uzorak $v=45$ cm/min	1.	320	27,5	32,5	31,4	12:01:35	0,94
	2.	340	27,6	77	39,7	12:10:15	1,00
	3.	365	27,9	92,1	40,7	12:19:50	1,09

Na slici 39 prikazana je približna geometrija zavora za uzorak 2.



Slika 39. Geometrija zavora uzorka 2

Zavarivanje uzorka 3 ($v_z = 30$ cm/min)

Treći uzorak zavaruje se brzinom od 30 cm/min te je prema prije navedenoj formuli (za unos topline od 1 kJ/mm) dobivena struja zavarivanja 240 A, uz napon od približno 26 V. Na slici 40 prikazan je uzorak 3 stegnut na radnom stolu nakon prvog prolaza.



Slika 40. Uzorak 3 stegnut na radnom stolu nakon prvog prolaza

U tablici 11 nalaze se parametri za pojedini prolaz uzorka 3.

Tabela 11. Parametri pojedinog prolaza – uzorak 3

	Prolaz	Struja, A	Napon, V	Temp. – 304, °C	Temp. – S355, °C	Početak zavar.	Unos topline, kJ/mm
3. Uzorak $v=30$ cm/min	1.	240	24,3	38,7	34,2	12:54:45	0,93
	2.	250	24,1	82,3	40,1	13:05:50	0,96
	3.	280	25,2	114,4	44,5	13:14:15	1,13

Geometrija zavara uzorka 3 ($v_z=30$ cm/min) je gotovo identična geometriji zavara uzorka 2 ($v_z=45$ cm/min).

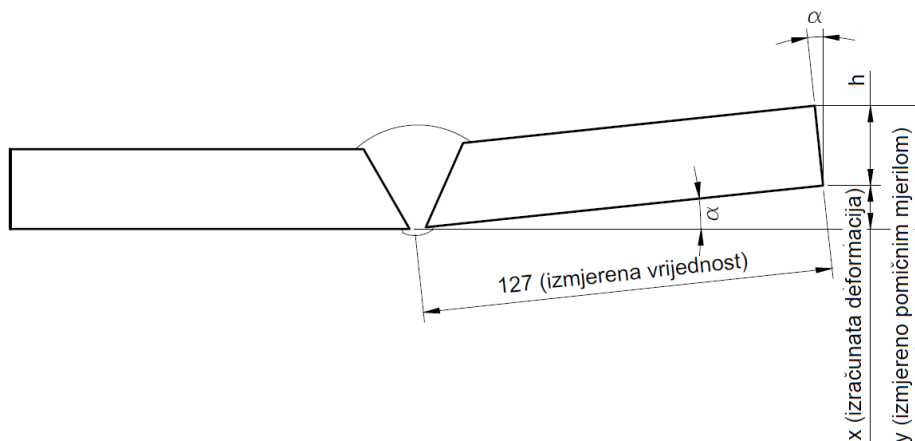
6.6. Deformacije u zavarenim spojevima

Po završetku zavarivanja krenulo se s mjerenjem deformacija u zavarenim uzorcima. Deformacije su određivane na način da su se uzorci stegnuli na radni stol u jednoj točki (pomoću stege) te se potom mjerila deformacija pomoću pomičnog mjerila na indirektan način. Deformacije su mjerene ukupno u 7 točaka (svaka točka po 3 puta kako bi se osigurala ponovljivost) po jednom uzorku. Taj indirektan način mjerenja prikazan je sljedećom slikom 41.



Slika 41. Mjerenje deformacija na zavarenim uzorcima

Nakon što su izmjereni svi uzorci, dobivene dimenzije (indirektnim mjerenjem) biti će pretvorene u iznos deformacije putem matematičkih odnosa prikazanih slikom 42 i formulama ispod slike.



Slika 42. Skica tehnike mjerenja deformacija

Iz gore prikazane slike može se napisati sustav od tri jednadžbe s tri nepoznanice, gdje su nepoznanica kut α , visina h , te u konačnici iznos deformacije x .

$$\sin(\alpha) = \frac{x}{127} \quad (1)$$

$$\cos(\alpha) = \frac{h}{10} \quad (2)$$

$$x + h = y \quad (3)$$

Pojednostavljenjem ovog sustava jednadžbi dobije se izraz koji omogućava dobivanje željenog iznosa deformacije x :

$$x = y - 10 \sqrt{1 - \frac{x^2}{127^2}} \quad (4)$$

gdje je:

y – vrijednost izmjerena pomičnim mjerilom.

Deformacije kod uzorka 1 ($v_z = 14$ cm/min)

Uzorak 1, kao što je već prije rečeno, zavarivan je najmanjom brzinom (14 cm/min), te su upravo kod tog uzorka bile i najizraženije deformacije (kutna deformacija sučeljenog spoja). Deformacije su izračunate za ukupno 7 točaka uzorka, te su prikazane tablicom 12.

Tablica 12. Deformacije uzorka 1 ($v_z = 14$ cm/min)

		TOČKE MJERENJA, mm						
		0	57,5	115	172,5	230	287,5	345
Mjerenje (\bar{y})	1.	21,6	21,9	22,0	22,3	22,3	22,0	21,6
	2.	21,8	21,8	22,2	22,3	22,2	22,0	21,7
	3.	21,7	21,7	22,1	22,3	22,3	21,9	21,7
\bar{y}		21,7	21,8	22,1	22,3	22,3	22,0	21,7
x		11,74	11,84	12,15	12,35	12,35	12,05	11,74

Iz tablice je vidljivo kako su deformacije najmanje po iznosu u početnoj i završnoj točki, dok je u središnjem dijelu uzorka deformacija najveća i iznosi 12,35 mm. Na slikama 43 i 44 prikazane su deformacije uzorka 1.



Slika 43. Deformacije prvog uzorka (bočni pogled)

Na slici 43 jasno je vidljivo kako su deformacije najmanje u početnoj i krajnoj točki uzorka, dok je također vidljivo kako je središnji dio 'napet', odnosno kako su u središnjem dijelu najveće deformacije.



Slika 44. Deformacije prvog uzorka (prednji pogled)

Deformacije kod uzorka 2 ($v_z = 45$ cm/min)

Uzorak 2 zavarivan je brzinom $v_z = 45$ cm/min, te su dobiveni najbolji rezultati u vidu stabilnosti procesa (manje rasprskavanje u odnosu na zavarivanje brzinom $v_z = 14$ cm/min), manje deformacije uzorka te estetskog izgleda zavara. Tablica 13 pokazuje deformacije uzorka 2.

Tablica 13. Deformacije uzorka 2 ($v_z = 45$ cm/min)

		TOČKE MJERENJA, mm						
		0	57,5	115	172,5	230	287,5	345
Mjerenje (y)	1.	15,6	16,1	16,5	16,8	16,6	16,5	16,0
	2.	15,5	16,2	16,6	16,7	16,6	16,5	16,1
	3.	15,6	16,1	16,6	16,8	16,7	16,5	16,1
\bar{y}		15,6	16,1	16,6	16,8	16,6	16,5	16,1
x		5,61	6,11	6,61	6,81	6,61	6,51	6,11

Iz tablice 13 vidljivo je kako su kao i kod uzorka 1 deformacije distribuirane na vrlo sličan način, samo su po iznosu puno manje (najveća izmjerena deformacija tako iznosi 6,81 mm). Na slikama 45 i 46 prikazane su deformacije uzorka 2.



Slika 45. Deformacije drugog uzorka (bočni pogled)

Na slici 45 jasno je vidljiva distribucija deformacija, odnosno kako su u području sredine uzorka najveće deformacije.



Slika 46. Deformacije drugog uzorka (prednji pogled)

Deformacije kod uzorka 3 ($v_z = 30$ cm/min)

Uzorak 3 zavarivan je brzinom $v_z = 30$ cm/min te su kod tog uzorka dobivene deformacije tek nešto manje u odnosu na uzorak 1 ($v_z = 14$ cm/min), ali je zato proces bio znatno stabilniji uz puno manje rasprskavanje. Geometrija zavara kod ovog uzorka bila je vrlo slična geometriji kod uzorka 2. U tablici 14 prikazane su deformacije uzorka 3.

Tablica 14. Deformacije uzorka 3 ($v_z = 30$ cm/min)

		TOČKE MJERENJA, mm						
		0	57,5	115	172,5	230	287,5	345
Mjerenje (v)	1.	21,3	21,2	21,5	21,5	21,5	21,5	21,3
	2.	21,2	21,3	21,4	21,6	21,5	21,3	21,4
	3.	21,2	21,2	21,4	21,6	21,5	21,4	21,3
\bar{y}		21,2	21,2	21,4	21,6	21,5	21,4	21,3
x		11,24	11,24	11,44	11,64	11,54	11,44	11,34

Iz tablice je vidljivo kako je distribucija deformacija slična prethodnim uzorcima 1 i 2, a iznos deformacije, kao što je već rečeno, je gotovo isti kao i kod uzorka 1 (najveća deformacije je 11,64 mm), dok su kod uzorka 2 ipak deformacije značajno manje. Na slikama 47 i 48 prikazane su deformacije uzorka 3.



Slika 47. Deformacije trećeg uzorka (bočni pogled)

Slično kao i kod prethodnih uzoraka u središnjem dijelu je najveća deformacija, no kod ovog uzorka valja primjetiti kako su deformacije distribuirane najravnomjernije, odnosno najmanja je razlika između najveće i najmanje deformacije.



Slika 48. Deformacije trećeg uzorka (prednji pogled)

6.7. Izrada makroizbrusaka

Nakon što su izmjerene deformacije uslijedilo je rezanje uzoraka kako bi se izradili makroizbrusci. Uzorci su najprije odrezani pomoću plazma i plinske rezačice, nakon čega je uslijedilo rezanje tračnom pilom (izrezano približno na dimenzije 60 x 35 mm). Nakon rezanja uslijedila je fina obrada brušenjem, te potom elektrokemijsko nagrizanje u trajanju od 1 minute (napon 4 V i struja 2 A). U konačnici dobiveni su makroizbrusci na slikama 49, 50 i 51.



Slika 49. Makroizbrusak uzorka 1 ($v_z = 14$ cm/min)



Slika 50. Makroizbrusak uzorka 2 ($v_z = 45$ cm/min)



Slika 51. Makroizbrusak uzorka 3 ($v_z = 30$ cm/min)

Na dobivenim makroizbruscima vidi se jasno granica između osnovnog i dodatnog materijala, no ZUT (zonu utjecaja topline) nije moguće jasno odrediti, a razlog tome je što uzorci nisu polirani.

6.8. Simulacija u Visual-Environment-u

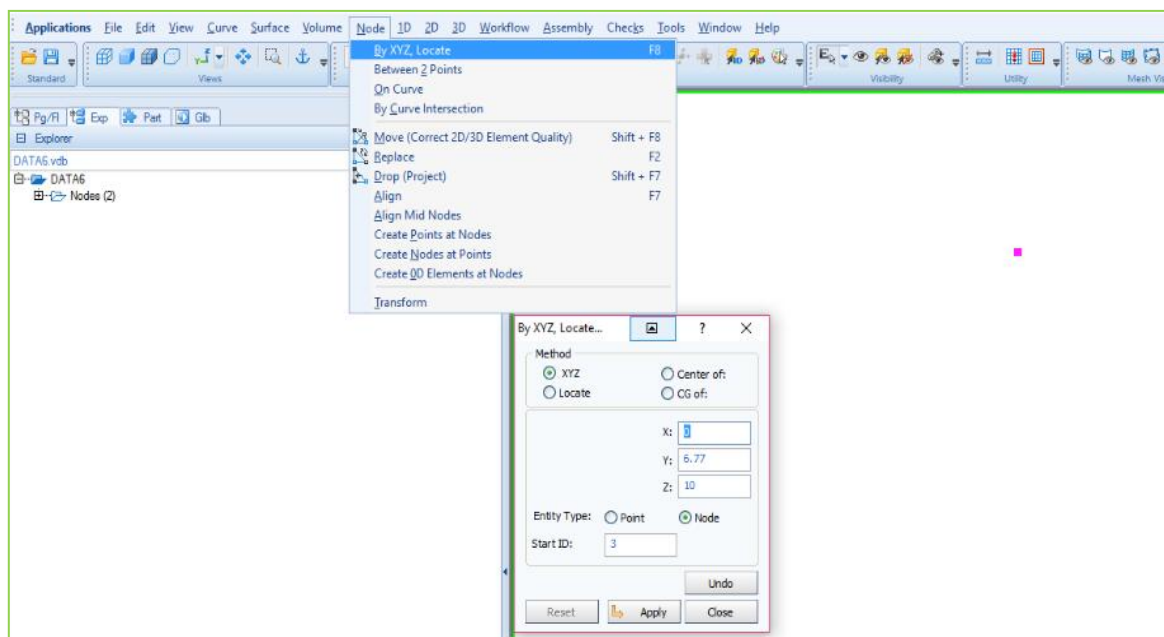
Nakon provedenog eksperimenta u laboratoriju (zavarivanja i mjerenja deformacija) uslijedila je provedba numeričke simulacije u programskom okruženju 'Visual-Environmet'. Prvi korak je bila izrada odgovarajućih modela za što je korišten modul 'Visual-Mesh'. Nakon izrade samih modela potrebno je još u modulu 'Visual-Mesh' kreirati i virtualne dijelove (tzv. kolektore) nakon čega se prelazi na modul 'Visual-Weld' unutar kojeg se definiraju parametri nužni za provedbu procesa zavarivanja (trajektorije, unos topline, parametri stezanja i sl.). Na samom kraju rada u modulu 'Visual-Weld' slijedi pokretanje same simulacije i čekanje njezine provedbe (vrijeme čekanja povezano je s brojem/veličinom korištenih konačnih elemenata). Nakon završene simulacije posljednji korak je odlazak u modul 'Visual-Viewer' u kojem se analiziraju rezultati provedene simulacije.

6.8.1. Visual-Mesh

Modul 'Visual-Mesh' kao što je već rečeno koristi se za izradu modela, te za stvaranje kolektora, odnosno virtualnih dijelova. Pri korak je dakle stvoriti model prema onome koji se koristio u stvarnom eksperimentu, dakle dimenzija jedne ploče 345 x 125 x 10 mm (D x Š x V).

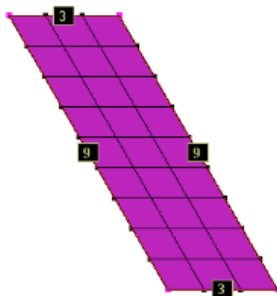
6.8.1.1. Visual-Mesh – kreiranje modela

Kreiranje modela u modulu 'Visual-Mesh' započinje pozicioniranjem početnih čvorova od kojih će se krenuti sa izradom modela. Početni čvorovi postavljaju se korištenjem opcije *By XYZ, Locate* koja se nalazi unutar padajućeg izbornika *Node*. U prvom koraku postavljaju se dva čvora, gdje se prvi čvor postavlja na koordinate (x=0, y=1, z=0) iz razloga što je odabrano da prednji pogled na ploču bude u YZ ravnini, a koordinata y=1 odabrana je iz razloga što je priprema spoja određena s razmakom između ploča od 2 mm pa će sa svake strane biti razmak 1 mm (u odnosu na ishodište). Drugi čvor pozicionira se na koordinate (x=0, y=6,77, z=10), gdje je y koordinata određena kutom pripreme koji iznosi 60°, a z koordinata je određena visinom modela (10 mm). Na slici 52 prikazano je korištenje opcije *By XYZ, Locate*, te dva postavljena čvora.

Slika 52. Korištenje opcije *By XYZ, Locate*

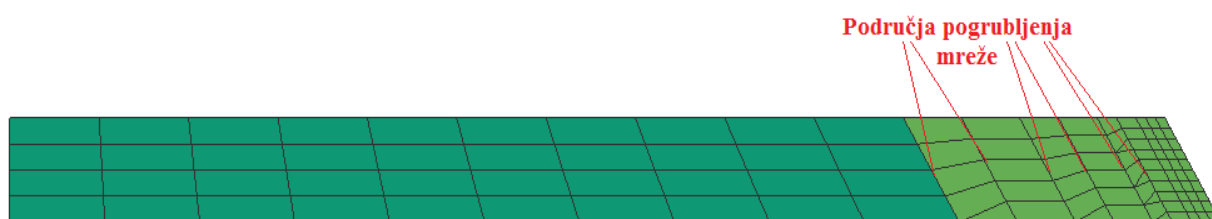
Ti postavljeni čvorovi služe sada za generiranje 2D mreže elemenata. Generiranje 2D mreže započinje korištenjem opcije *Sweep (Drag)* koja se nalazi unutar padajućeg izbornika *2D*. Opcija *Sweep (Drag)* koristi se više puta iz razloga što se 2D mreža ne izrađuje u jednom koraku, nego se izrađuje iz više koraka pošto je elemente potrebno postepeno pogrubljavati kako u konačnici model ne bi imao previše elemenata. Dakle u prvom koraku opcijom *Sweep (Drag)* stvara se područje u kojem će kasnije opcijom *Mesh* biti generirani 2D elementi.

U prvom koraku (3-5 mm) kreće se sa najsitnijim elementima, odnosno najgušćom mrežom pošto u području ZUT-a (zone utjecaja topline) je potrebna najveća preciznost, a preciznost je u korelaciji s brojem elemenata. Na slici 53 prikazana je 2D mreža elementa stvorena korištenjem opcije *Sweep (Drag)*.

Slika 53. 2D mreža stvorena pomoću opcije *Sweep (Drag)*

Mreža 2D elemenata izrađuje se dalje korištenjem opcije *Sweep (Drag)* ili *Blend (Spline)*. Pri izradi mreže treba voditi računa o tome da što se više udaljava od zavora potrebno je elemente izrađivati sve većim (po visini i širini) kako vrijeme simulacije ne bi trajalo predugo. Opcija *Blend (Spline)* u načelu je vrlo slična opciji *Sweep (Drag)*, te omogućuje također stvaranje područja u kojem će biti generirani 2D elementi.

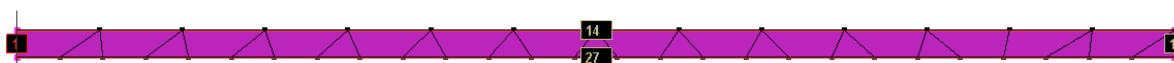
Kombiniranjem opcija *Sweep (Drag)* i *Spline (Blend)* u konačnici se dobiva gotova mreža 2D elemenata poput mreže na slici 54.



Slika 54. Izrađena 2D mreža za osnovni materijal

Nakon završetka izrade 2D mreže kreće se s generiranjem 3D elemenata na osnovi te dobivene 2D mreže. Također i kod generiranja 3D elemenata potrebno je pogrubljanje (koje je nešto kompliciranije) no biti će opisano u nastavku.

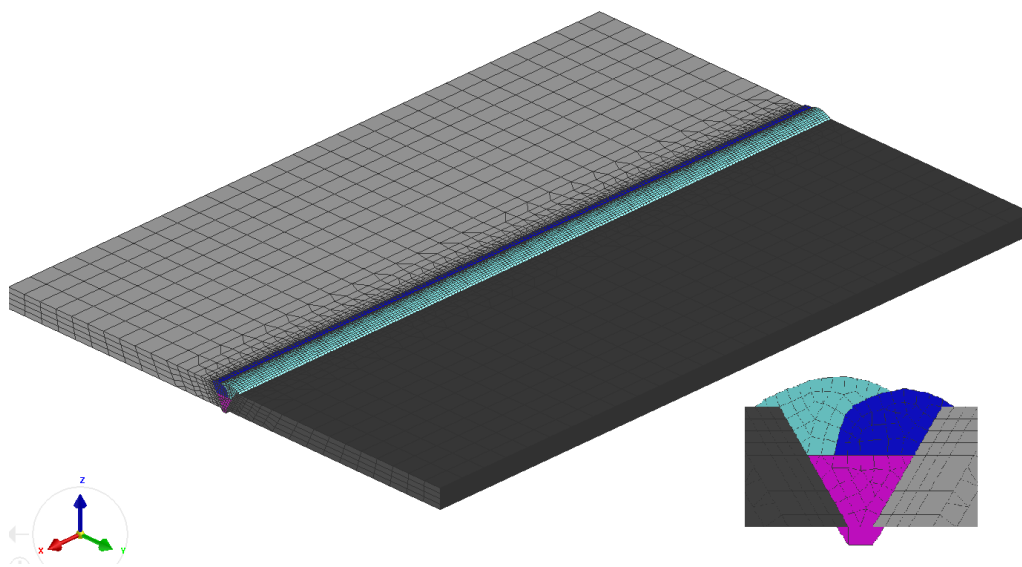
Za generiranje 3D elemenata koristi se opcija *Sweep (Drag)* koja se u ovom slučaju nalazi u padajućem izborniku *3D* pošto je sada riječ o generiranju 3D elemenata. Treba voditi računa o tome da nije poželjno u jednom koraku generirati 3D elemente iz čitave 2D mreže elemenata pošto bi se na taj način dobilo previše 3D elemenata po duljini, te je stoga potrebno napraviti pogrubljanje i u tom smjeru. Pritom je potrebno voditi računa o tome da se ne može pogrubiti po duljini tamo gdje je izvedeno pogrubljanje po visini jer bi se na taj način dobili piramidalni elementi s kojima nije moguće provesti simulaciju. Dakle, pogrubljanje se izvodi na način da se prvo mora napraviti 2D mreža elemenata u XY ravnini (slika 55) koja je osnova za pogrubljanje po duljini (X osi).



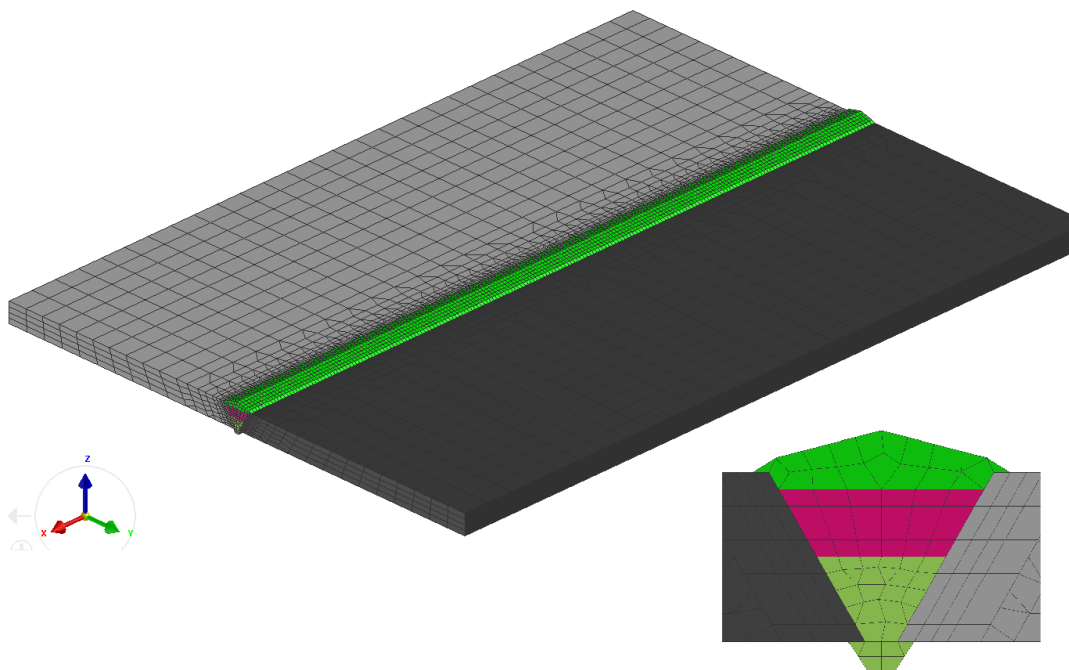
Slika 55. 2D mreža u XY ravnini koja služi za pogrubljanje

Nakon što je izrađena 2D mreža (za pogrubljanje po duljini) potrebno je na osnovi nje generirati 3D elemente i to na način da se koristi opcija *Sweep (Drag)* – *3D* na način da se prvo označi ta kreirana 2D mreža (*Element faces*), a potom se odredi vektor kroz 2 točke koji

će odrediti smjer generiranja 3D elemenata. Kombiniranjem običnog generiranja 3D elemenata i generiranja uz pogrubljanje naposljetku se dobiva prva ploča osnovnog materijala. Nakon toga korištenjem opcije *Mirror (3D – Transform – Mirror)* zrcali se taj model tako da se dobije druga ploča osnovnog materijala, a potom se na analogni način kreiraju i prolazi. Na slikama 56 i 57 prikazani su kreirani modeli koji će se koristiti za simulacije.



Slika 56. Uzorak 1 (izometrija i prolazi) – 14 cm/min

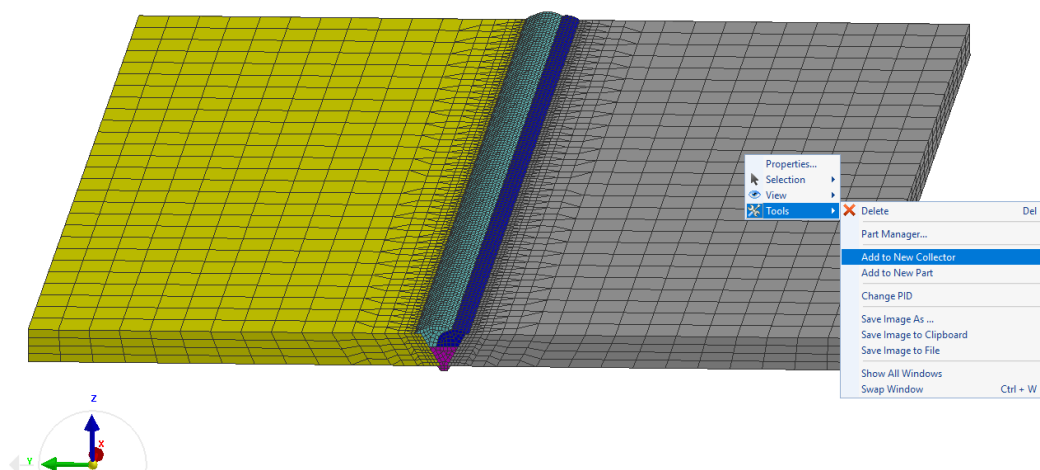


Slika 57. Uzorak 2/3 (izometrija i prolazi) – 30/45 cm/min

6.8.1.2. Visual-Mesh – kreiranje kolektora

Nakon što se završilo s izradom modela, krenula je izrada tzv. kolektora, odnosno virtualnih dijelova, te su prvo izrađeni kolektori za osnovni materijal (pošto su dvije ploče, potrebno je bilo izraditi dva kolektora). Kolektori za osnovni materijal izrađuju se tako što se označi čitava ploča osnovnog materijala te se potom ide *desni klik – Tools – Add to New Collector*.

Kada je kolektor prve ploče osnovnog materijala kreiran potrebno mu je promijeniti ime te se ime promijeni u SHEET1_COMPO, gdje je SHEET1 dio imena koji može biti proizvoljan, ali dio _COMPO je obavezan jer on govori aplikaciji da je riječ o osnovnom materijalu. Nakon toga na analogan način se izradi i kolektor za drugu ploču osnovnog materijala te se stavi ime SHEET2_COMPO. Na slici 58 prikazan je postupak izrade kolektora za jednu od ploče osnovnog materijala.

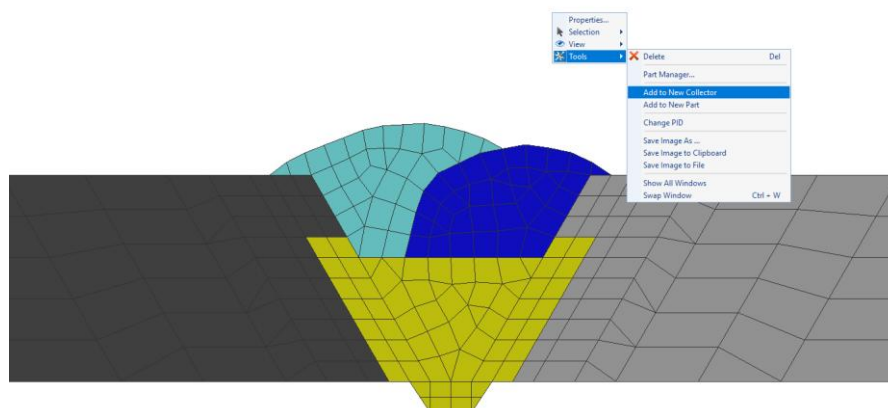


Slika 58. Izrada kolektora osnovnog materijala

Nakon što je završena izrada kolektora za osnovni materijal prelazi se na izradu kolektora za dodatni materijal, te je potrebno izraditi ukupno tri kolektora pošto su uzorci iz diplomskog rada izvedeni s tri prolaza. Postupak izrade kolektora za dodatni materijal istovjetan je onome za osnovni materijal, no kod preimenovanja treba voditi računa o tome da se ime, primjerice za prvi prolaz, upiše u formatu W01_WIRE gdje je W01 opet proizvoljan dio imena, a nastavak _WIRE sugerira programu da je riječ o dodatnom materijalu.

Potom slijedi izrada kolektora za izvor topline (to su kolektori koji definiraju na kojem području će djelovati izvor topline). Pri označivanju treba voditi računa o tome da se označi malo veća površina nego što je površina odgovarajućeg prolaza. Kod preimenovanja kolektora za izvor topline potrebno je da ime (primjerice za prvi prolaz) bude u formatu

W01_LOAD, pri čemu je W01 opet proizvoljan dio imena (W01_WIRE i W01_LOAD moraju se odnositi na isti prolaz), a LOAD sugerira programu da se radi o kolektoru utjecaja izvora topline. Na slici 59 prikazan je postupak izrade kolektora za izvor topline.



Slika 59. Izrada kolektora za utjecaj izvora topline

Nakon toga, sljedeći korak je izrada kolektora kojim će se definirati izmjena topline (s površine prema zraku). Potrebno je odabrati opciju *Extract from 3D Mesh* koja se nalazi u padajućem izborniku *2D*. Sljedeći korak je da se u novootvorenom prozoru odznači *Extract at Part Boundries*, nakon čega se klikne na *Element Face* i označi (zaokruži) cijeli model. Nakon toga pritiskom na *Extract 2D* i *Apply* je stvoren novi Part koji je ljuskastog karaktera.

Sljedeći korak je da se odznače svi Part-ovi osim ovog zadnjeg stvorenog, te se potom zaokruži cijeli model i stvori se novi kolektor koji definira izmjenu topline. Taj novi kolektor se potom preimenuje u *AIR_SKIN* ili *AIR_SKIN_EXCHANGE*.

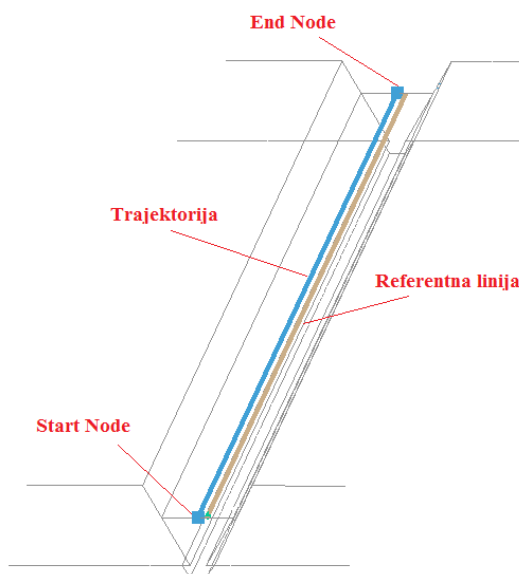
Sljedeći korak je izrada kolektora za mehaničko stezanje. Postupak je da se označi jedan čvor na vrhu modela te se izradi novi kolektor na već poznati način. Postupak se ponavlja još dva puta za druga dva vrha, odnosno potrebno je izraditi tri takva kolektora kako bi se konstrukciji ograničilo svih šest stupnjeva slobode gibanja. Samo tri čvora koriste se iz razloga kako bi se smanjio utjecaj na rezultate i unutarnja naprezanja. Kolektori se preimenuju u *XYZ_CLAMP*, *XY_CLAMP* i *Y_CLAMP* gdje je opet ključni dio imena *_CLAMP* koji sugerira programu da se radi o kolektorima koji se odnose na stezanje. Ovim korakom završen je rad u modulu 'Visual-Mesh' gdje je izrađeno ukupno 12 kolektora i 1 novi Part.

6.8.2. Visual-Weld

Nakon što je završen rad u modulu 'Visual-Mesh' pokreće se modul 'Visual-Weld'. Prvi korak je definiranje trajektorije (putanje) po kojoj će se gibati izvor topline, a također je u istom koraku potrebno definirati i referentnu liniju (linija koja je paralelna i iste duljine kao trajektorija). Postupak započinje klikom na padajući izbornik *Welding*, nakon čega se klikne na *Trajectory*. U novootvorenom prozoru pod *Method* se ostavi *Two Node* (koristi se za ovaj primjer pošto je trajektorija linija), a postoji još i *Three Node* (koristi se ukoliko je trajektorija neki luk).

Kako su uzorci iz diplomskog rada zavareni u tri prolaza potrebno je generirati i tri različite putanje te pritom treba voditi računa da se trajektorije definiraju po redoslijedu izvođenja prolaza.

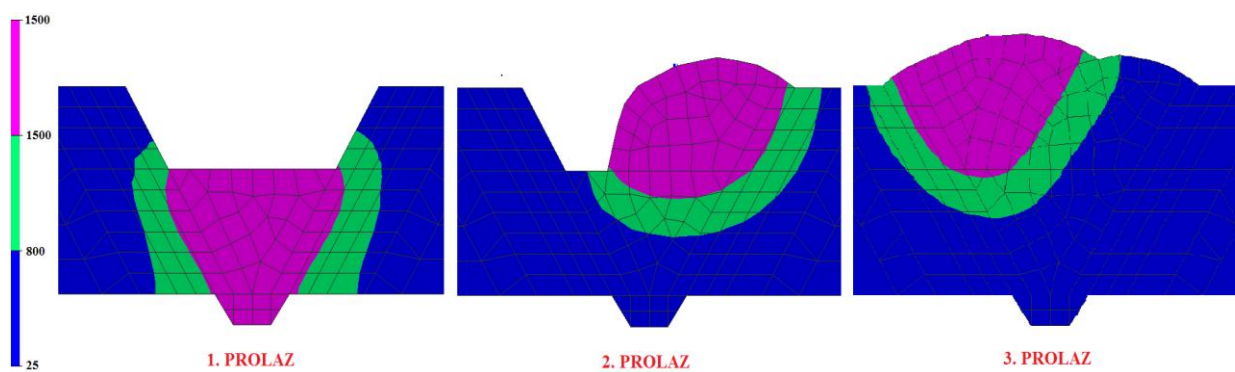
Kreiranjem trajektorija i referentnih linija završen je postupak definiranja kolektora te je potrebno imati ukupno 27 kolektora, pri čemu ih je u ovom posljednjem koraku definiranja trajektorija i referentnih linija izrađeno 15 (po 5 za svaki prolaz). Na slici 60 prikazane su trajektorija i referentna linija prvog prolaza.



Slika 60. Trajektorija i referentna linija prvog prolaza

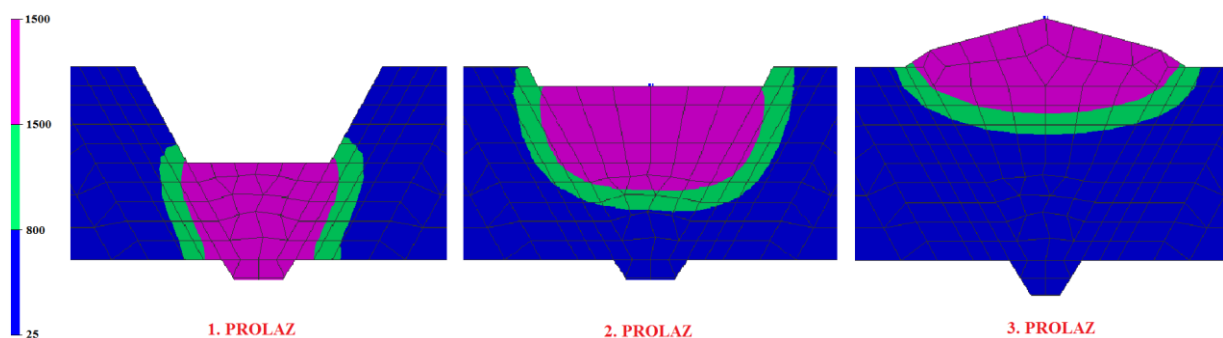
6.8.2.1. Kalibracija izvora topline

Prije nego što se krene sa simulacijom zavarivanja potrebno je kalibrirati izvor topline prema makroizbruscima kako bi proces simulacije bio što više sličan stvarnom procesu. Problem makroizbrusaka je što nisu dali potrebnu informaciju o širini ZUT-a stoga je ona određena iskustveno kako bi kalibracija ipak mogla biti provedena. Kalibracija izvora topline provedena je u *Welding Advisor-u*, iako može biti provedena i u *Heat Source Advisor-u*, no *Welding Advisor* ipak nudi više mogućnosti u pogledu obrade dobivenih rezultata. Prilikom kalibracije pokretana je samo toplinsko – metaluruška analiza, a više o parametrima koji su se podešavali u sklopu kalibracije bit će rečeno u sljedećem poglavlju. Na slici 61 prikazani su rezultati kalibracije izvora topline za sva tri prolaza (uzorak 1 – $v_z = 14$ cm/min).



Slika 61. Kalibracija izvora topline za uzorak 1 ($v_z = 14$ cm/min)

Na slici 62 prikazani su rezultati kalibracije izvora topline za sva tri prolaza (uzorak 2 – $v_z = 45$ min).

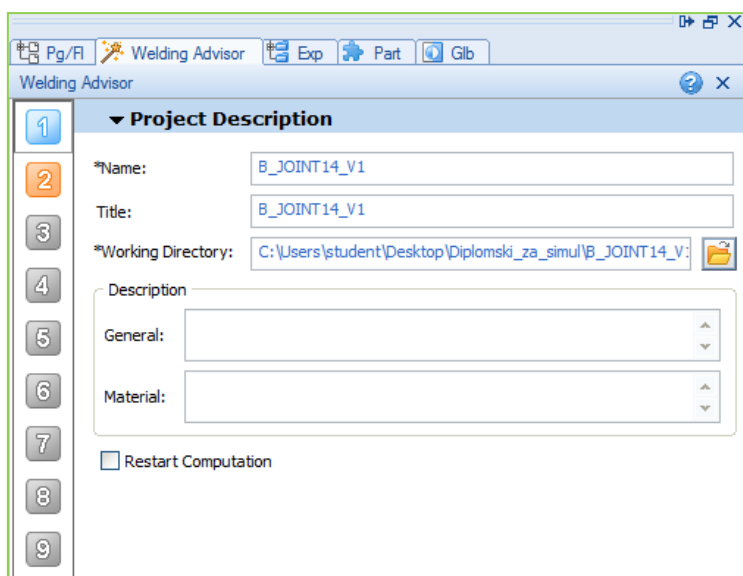


Slika 62. Kalibracija izvora topline za uzorak 2 ($v_z = 45$ cm/min)

6.8.2.2. Welding Advisor

Welding Advisor je opcija unutar modula 'Visual-Weld' koja služi za definiranje uvjeta/parametara zavarivanja (osnovnog i dodatnog materijala, unosa topline, uvjeta stezanja i sl.) koji su nužni za provedbu simulacije. Unutar *Welding Advisor-a* nalazi se devet izbornika koje je potrebno proći kako bi se mogla pokrenuti simulacija te u konačnici dobiti rezultati.

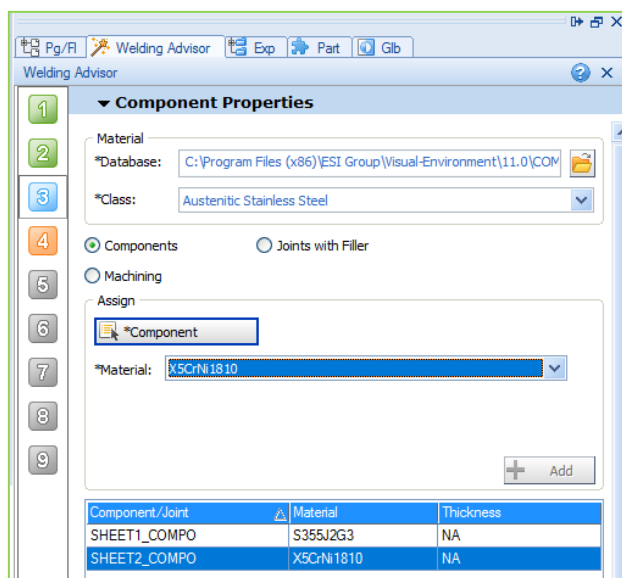
Prvi korak je otvoriti novi direktorij koji će imati primjerice naziv B_JOINT14_V1 te će on služiti za pohranu rezultata simulacije. Potom se unutar prvog izbornika u polje **Name* može upisati to isto ime, a u polje **Working Directory* stavlja se put do tog novog direktorija (slika 63).



Slika 63. Prvi izbornik u Welding Advisor-u

Sljedeći izbornik odnosi se na način izvođenja simulacije te je pod **Computation* potrebno označiti *Solid* (provodi se simulacija s potpunim 3D elementima) kako bi se dobili točniji rezultati simulacije, a ukoliko bi se pak označilo *Shell-Solid* sama simulacija bi trajala kraće, ali rezultati ne bi imali toliki nivo točnosti.

Treći izbornik odnosi se na izbor osnovnog i dodatnog materijala. U prvom koraku je označeno polje *Components* te se klikom na **Component* odaberu dva prethodno kreirana kolektora osnovnih materijala. Nakon toga klikom na svaki od tih dodanih kolektora može im se pridružiti odgovarajući materijal u padajućem izborniku **Material* (slika 64).



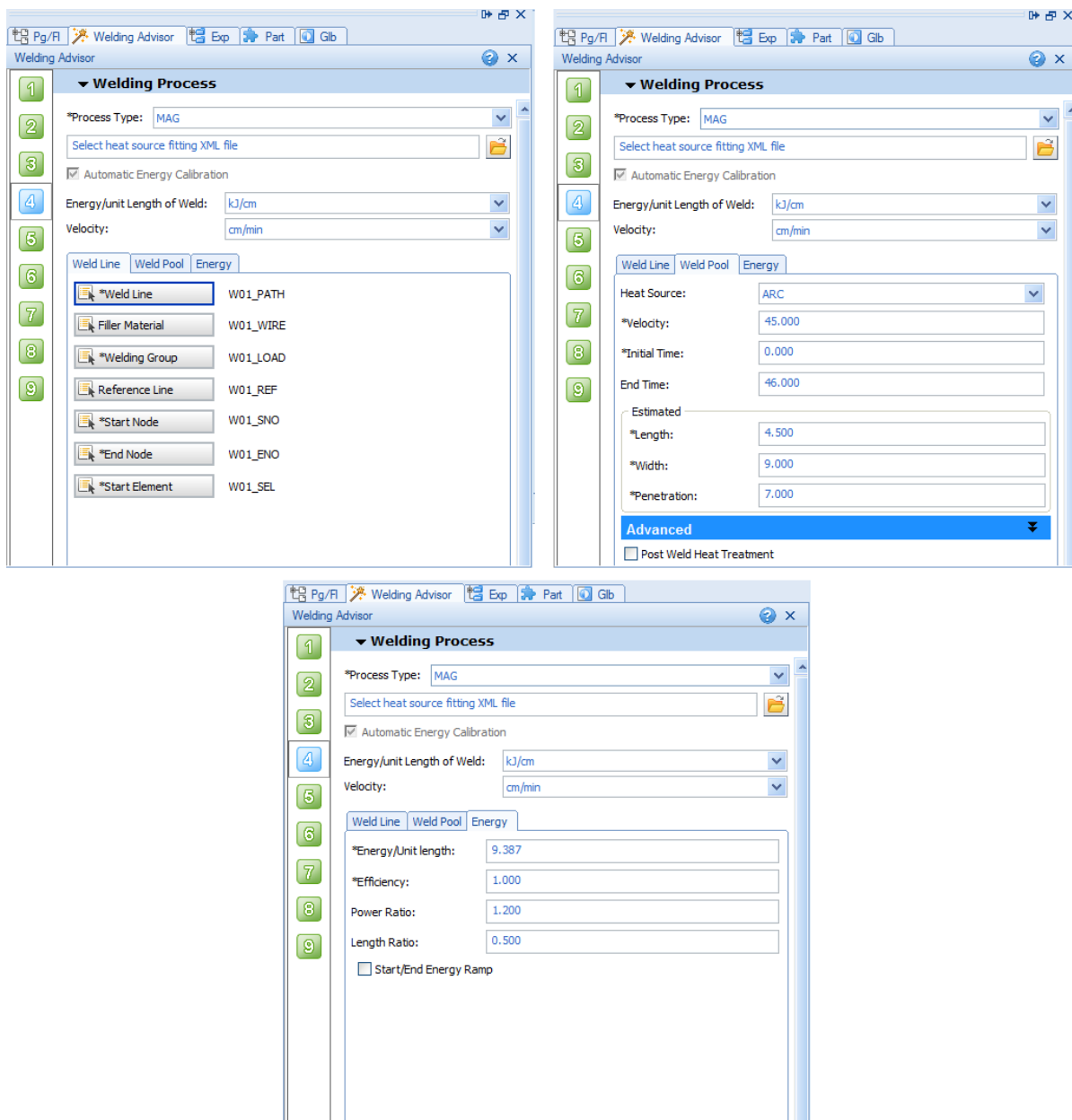
Slika 64. Treći izbornik u Welding Advisor-u (odabir osnovnog materijala)

Nakon toga, u istom trećem izborniku, označi se polje *Joints with Filler*, te se analogno odaberu pritiskom na **Joint* materijali za sva tri prolaza.

Sljedeći izbornik odnosi se na definiranje parametara zavarivanja (to je korak koji je više puta podešavan u fazi kalibracije) te se prvi korak u njemu sastoji od toga da se pod **Process Type* stavi korišteni postupak zavarivanja (za ovaj diplomski rad to je MAG postupak). Dakle, ovaj izbornik sastoji se od od 3 tab-a, pri čemu se u prvom tab-u *Weld Line*, klikom na **Weld Line* otvara izbornik s 3 prolaza te se potom odabirom jednog od njih (primjerice W01_PATH) automatski pridružuju i ostale značajke vezane za taj prolaz.

Nakon toga se prelazi na drugi tab *Weld Pool* u kojem se definira brzina zavarivanja, početno vrijeme zavarivanja (završno vrijeme se potom automatski pridruži pošto ono ovisi o brzini). U ovom tab-u također se definiraju i vrijednosti **Length*, **Width*, **Penetration* koje se odnose na izvor topline (te su upravo to vrijednosti koje potrebno podešavati tijekom kalibracije izvora topline), a unutar ovog tab-a (*Advanced*) također postoji i opcija *Angle of Torch* kojom se može promijeniti kut zavarivanja, a postoji još i opcija *Offset* kojom je moguće u slučaju više prolaza podesiti položaj električnog luka po potrebi.

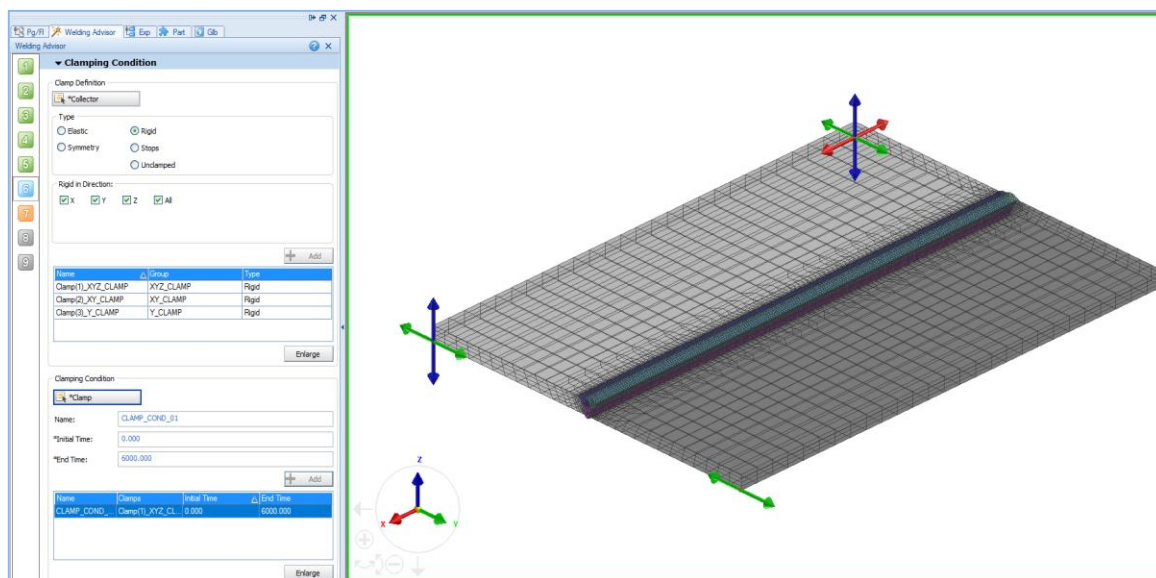
Treći tab unutar ovog izbornika odnosi se na unos topline, a ovdje je također moguće podesiti i parametre početka/završetka zavara ukoliko postoje problemi s zagrijavanjem/taljenjem na početku ili kraju. Da bi se pojavile te opcije potrebno je označiti *Start/End Energy Ramp*. Na slici 65 nalaze se prikazani svi tab-ovi četvrtog izbornika.



Slika 65. Četvrti izbornik u Welding Advisor-u

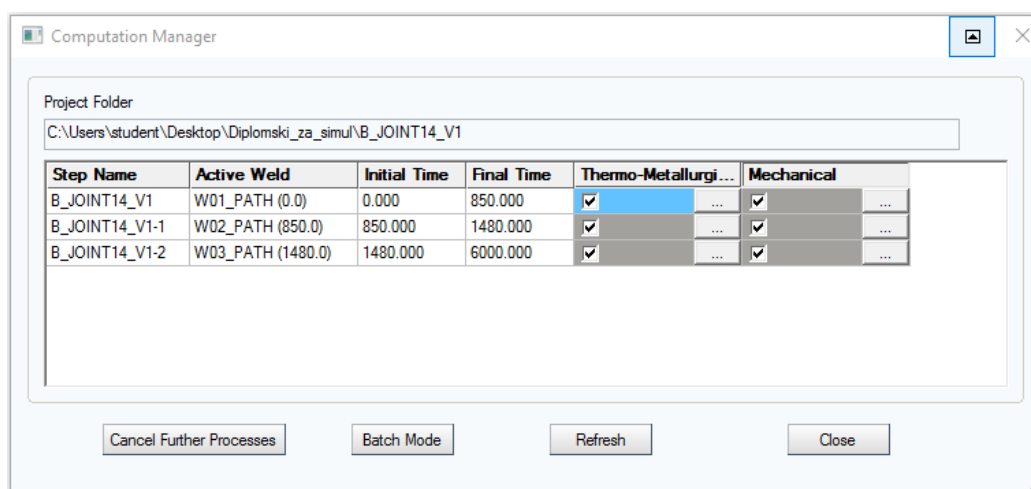
Sljedeći izbornik odnosi se na uvjete hlađenja te je prvo potrebno klikom na **Collector* odabrati prije izrađen kolektor AIR_SKIN, a potom i definirati način hlađenja koji je u ovom slučaju obično hlađenje na zraku te je nakon toga potrebno još odrediti i sobnu temperaturu (25 °C u ovom radu). U sljedećem koraku je potrebno pritisnuti **Cooling* te odabrati COOLING_COND_01 čime se definiraju uvjeti hlađenja tj. vrijeme početka hlađenja i vrijeme završetka hlađenja.

Šesti izbornik odnosi se na mehaničko stezanje uzorka. Prvi korak je pritom da se klikne na *Collector te se potom bira jedan od tri prethodno definirana kolektora za stezanje. Primjerice, ukoliko se prvo odabere kolektor XYZ_CLAMP pod *Type* se označi *Rigid*, a pod *Rigid in Direction* se potom za taj kolektor označe sva ponuđena polja (*X*, *Y*, *Z*, *All*) pošto se taj kolektor odnosi na ograničavanje gibanja u smjeru *X*, *Y* i *Z* osi te se na kraju potvrđuje odabir tog kolektora pritiskom na *Add*. Na analogan način unose se i preostala dva definirana kolektora (kako bi se modelu oduzelo svih šest stupnjeva slobode gibanja), s tim da se pod *Rigid in Direction* označuju odgovarajuće osi. Nakon toga se klikom na *Clamp odabere ponuđeni CLAMP_COND_01 i potom se upisuje odgovarajuće početno i završno vrijeme (vremena moraju biti identična onima iz prethodnog koraka). Na slici 66 prikazan je šesti izbornik, odnosno 'stegnuti' model.



Slika 66. Šesti izbornik u Welding Advisor-u ('stegnuti' model)

Sedmi i osmi izbornik služe za detaljnije definiranje uvjeta opterećenja i deformacija čime bi se znatno produžilo vrijeme simulacije stoga se u ovom radu ti koraci preskaču i prelazi se na posljednji deveti izbornik. U devetom izborniku potrebno je označiti vrstu analize koja se želi provesti, a pritom treba znati da je toplinsko-metalurška obavezna dok se mehanička može označiti po potrebi. Kako je u ovom radu potrebno ispitati deformacije nužno je označiti i mehaničku analizu. Nakon toga potrebno je kliknuti na *Generate Input Data* kako bi se stvorila potrebna .vdb datoteka (u direktoriju koji je otvoren na početku) te se potom na kraju klikne na *Solve* i pronađe prije navedena .vdb datoteka i pokrene simulacija klikom na *Compute*. Na slici 67 prikazana je pokrenuta simulacija.



Slika 67. Pokrenuta simulacija

Nakon što je simulacija završila (vidljivo po tome što svi prozorčići na prethodnoj slici pozelene) prelazi se u modul 'Visual-Viewer' unutar kojeg se prikazuju rezultati prethodno provedene simulacije.

6.8.3. Visual-Viewer

Nakon završetka simulacije pokreće se modul 'Visual-Viewer', a datoteke s rezultatima nalaze se u direktoriju 03_RESU (taj direktorij nalazi se unutar, na početku, izrađenog direktorija, a za ovaj slučaj to je direktorij B_JOINT14_V1). Unutar tog direktorija s rezultatima razlikuju se dva osnovna tipa datoteka, a to su datoteke s nastavkom .fdb (za 'Sysweld-Environment'), te datoteke s nastavkom .erfh5 koje se koriste za ovaj rad, odnosno vezane su za 'Visual-Environment'. Također razlikuju se datoteke koje u svom imenu sadrže dio POST1000 ili POST2000, a upravo ti dijelovi imena sugeriraju radi li se o rezultatima toplinsko-metalurške (POST1000) ili mehaničke analize (POST2000).

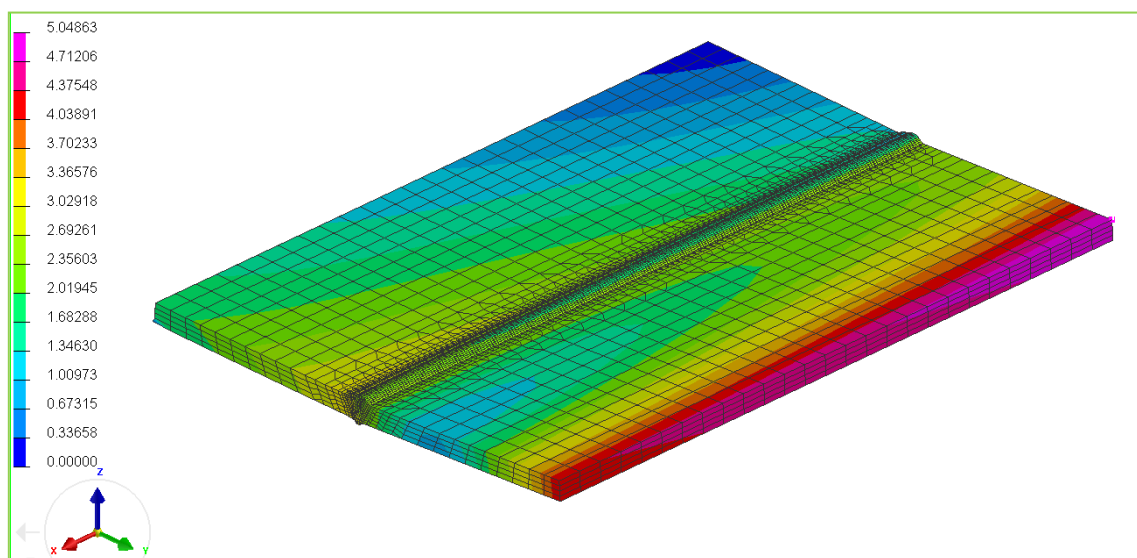
U ovom radu koristit će se obje vrste datoteka, odnosno POST1000 i POST2000. Toplinsko-metalurška analiza (POST1000) koristi se kod kalibracije izvora topline, a može biti još zanimljiva iz razloga što se mogu provjeriti temperature mjerene prije izvođenja svakog prolaza te usporediti s temperaturama dobivenim simulacijom. Mehanička analiza (POST2000) je bitna iz razloga što je primarni zadatak upravo ispitati utjecaj brzine zavarivanja na deformacije.

6.8.3.1. Rezultati mehaničke simulacije

Nakon završetka simulacije potrebno je provjeriti dobivene deformacije u modulu 'Visual-Viewer'. Prvi korak je odlazak u direktorij (napravljen za pohranu rezultata simulacije) gdje se unutar direktorija 03_RESU nalazi prije spomenuti skup datoteka (POST1000/POST2000). Pošto je potrebno provjeriti deformacije otvara se datoteka koja u svom imenu sadrži `_V_POST2000` te se po otvaranju klikom na *Contour* otvara novi prozor unutar kojeg se klikom na *NODE* dobiva popis niza rezultata koje je moguće provjeriti. Kako bi se provjerile deformacije potrebno je kliknuti na *Displacement*, a također je moguće staviti i željenu os u kojoj će se mjeriti deformacija, a za ovaj rad je pritom posebno zanimljiva os Z pošto su se u toj osi i dogodile najveće deformacije (dogodile su se i u smjeru osi X i Y, ali su bile vrlo male po iznosu stoga se ni nisu mogle izmjeriti pomičnim mjerilom). U nastavku ovog poglavlja biti će prikazane deformacije kod dvaju uzoraka zavarivanih ekstremnim vrijednostima brzine (uzorak 1 – $v_z = 14$ cm/min i uzorak 2 – $v_z = 45$ cm/min).

Deformacije kod uzorka 1 ($v_z = 14$ cm/min)

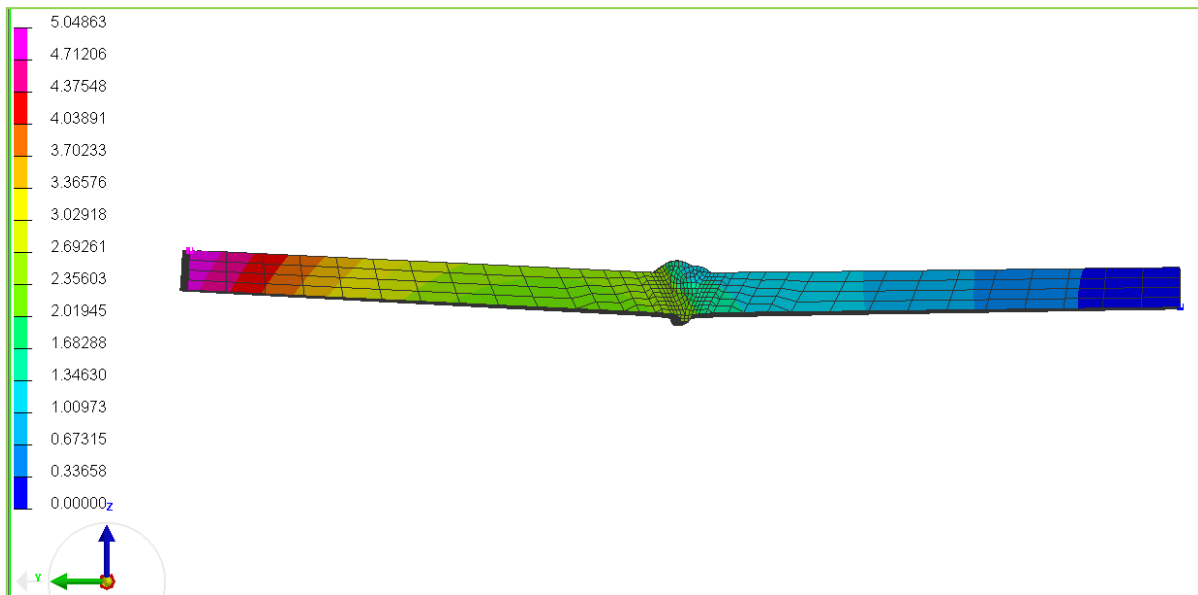
Na slici 68 prikazan je raspored deformacija kod uzorka 1 (u izometriji) koji je zavarivan donjom ekstremnom brzinom u iznosu od 14 cm/min.



Slika 68. Prikaz deformacija u izometriji ($v_z = 14$ cm/min)

Na prethodnoj slici vidljivo je kako su maksimalne dobivene deformacije simulacijom u iznosu 5,04 mm. S druge strane kod mjerenja stvarno zavarivanog uzorka maksimalne deformacije iznosile su 12,35 mm što pokazuje da su deformacije dobivene simulacijom za oko 60 % manje u odnosu na stvarno izmjerene deformacije. Plavo područje na slici

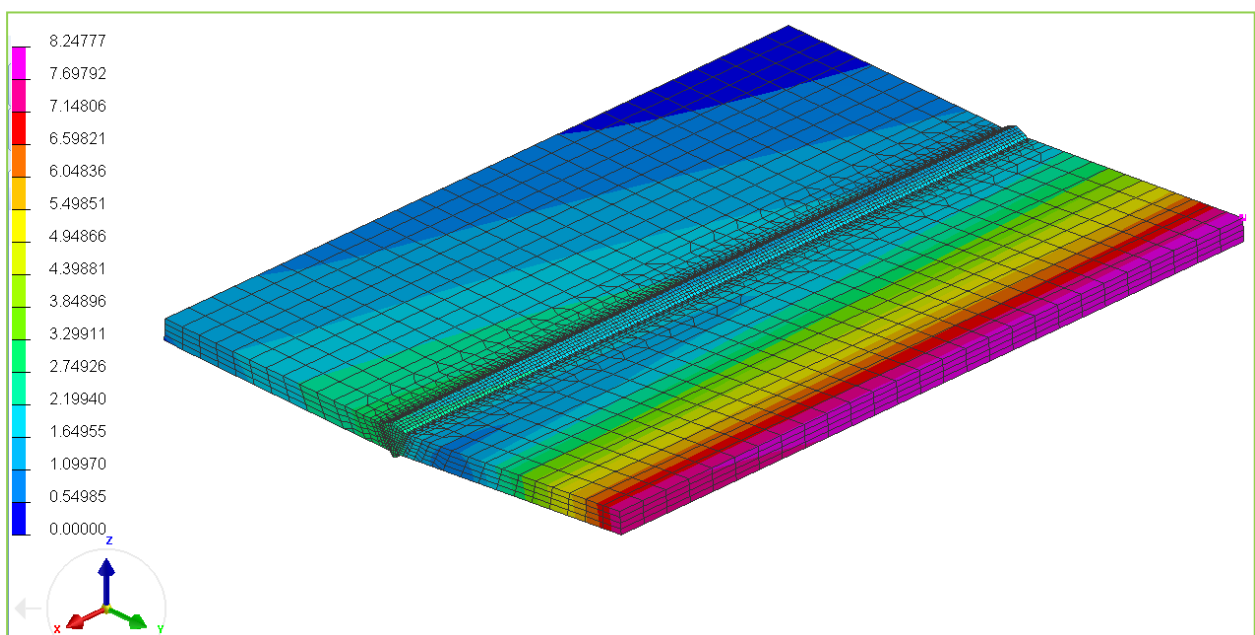
predstavlja područje koje je stegnuto prilikom mjerenja, odnosno to je referentna točka mjerenja. Na slici 69 prikazan je raspored deformacija kod istog uzorka u prednjem pogledu.



Slika 69. Deformacije prikazane u prednjem pogledu ($v_z = 14$ cm/min)

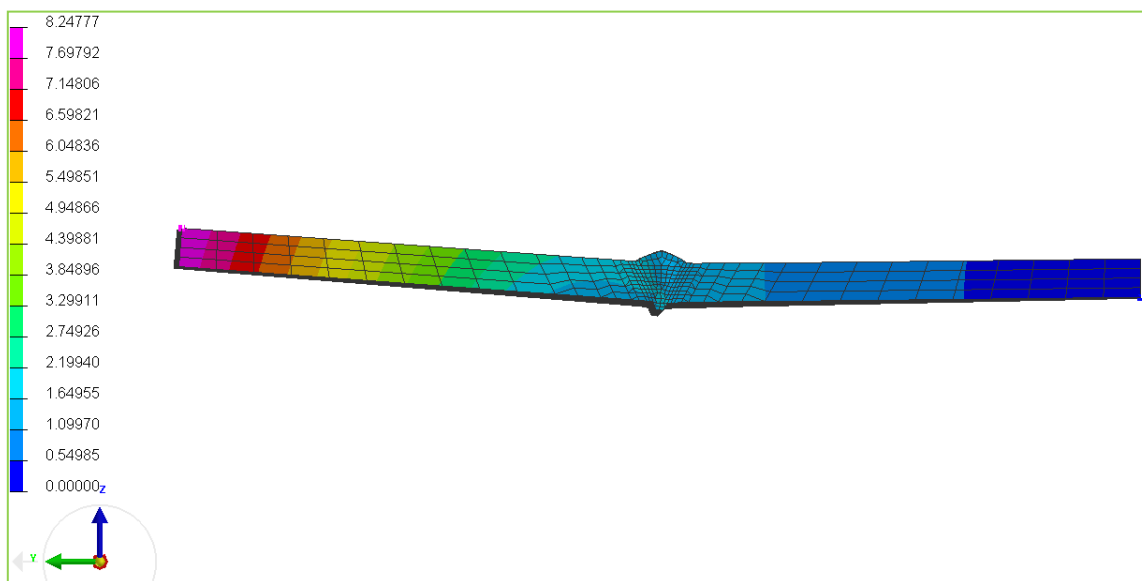
Deformacije kod uzorka 2 ($v_z = 14$ cm/min)

Na slici 70 prikazan je raspored deformacija kod uzorka 2 (u izometriji) koji je zavarivan gornjom ekstremnom brzinom u iznosu od 45 cm/min.



Slika 70. Prikaz deformacija u izometriji ($v_z = 45$ cm/min)

Na prethodnoj slici vidljivo je kako su maksimalne dobivene deformacije simulacijom u iznosu 8,25 mm. S druge strane kod mjerenja zavarivanog uzorka maksimalne deformacije iznosile su 6,81 mm što pokazuje da su deformacije dobivene simulacijom za oko 20 % veće u odnosu na stvarno izmjerene deformacije. Na slici 71 prikazan je raspored deformacija kod istog uzorka u prednjem pogledu.

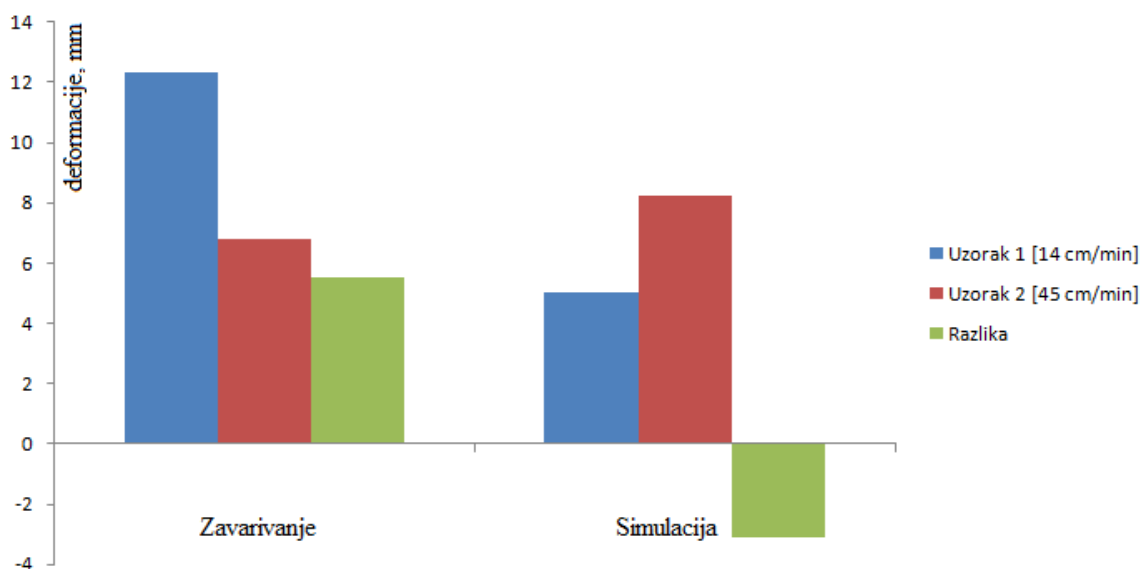


Slika 71. Deformacije prikazane u prednjem pogledu ($v_z = 45$ cm/min)

6.9. Analiza rezultata i mogući razlozi odstupanja

Analizirajući rezultate deformacija (nakon stvarnog procesa zavarivanja) uočava se da su najmanje deformacije bile prisutne kod uzorka 2, odnosno kod uzorka koji je zavarivan gornjom ekstremnom brzinom ($v_z = 45$ cm/min). Maksimalna deformacija kod tog uzorka bila je u iznosu od 6,81 mm, a s druge strane uočava se da su najveće deformacije bile prisutne kod uzorka 1 koji je pak bio zavarivan donjom ekstremnom brzinom ($v_z = 14$ cm/min). Kod uzorka 1 maksimalna izmjerena deformacija iznosila je 12,35 mm što je za oko 81 % više u odnosu na maksimalnu deformaciju uzorka 2.

Rezultati numeričke simulacije pokazali su pak da su najmanje deformacije bile prisutne kod uzorka 1 koji je zavarivan najmanjom brzinom gdje je najveća izmjerena deformacija bila u iznosu 5,04 mm. Kod uzorka 2 (zavarivanog najvećom brzinom) su dobivene pak najveće deformacije te je maksimalna bila u iznosu od 8,25 mm. Na slici 72 grafom su prikazani odnosi između deformacija dobivenih zavarivanjem i simuliranjem.



Slika 72. Deformacije dobivene zavarivanjem i simulacijom

Iz gore navedenog uočljivo je da rezultati dobiveni numeričkom simulacijom ne prate teoriju dobivenu stvarnim eksperimentom koja govori da zavarivanje većom brzinom doprinosi manjim ukupnim deformacijama. Razlozi (razlike) zbog kojih bi moglo doći do razilaženja u rezultatima između stvarnog eksperimenta i numeričke simulacije su mnogi te će u nastavku biti pobrojani neki od njih.

Jedna od prvih razlika između stvarnog zavarivanja i simulacije u modulu 'Visual-Weld' je u odvođenju topline. Tako se kod numeričke simulacije model nalazi u 'zraku' dok je s druge strane kod stvarnog zavarivanja uzorak na čeličnom radnom stolu čime se dobivaju drugačiji uvjeti odvođenja topline. Nadalje, prilikom stvarnog provođenja zavarivanja pri početku i završetku izvođenja svakog pojedinog prolaza javljaju se izrazite nestacionarnosti procesa kojih u simulaciji nema.

Ono što također može utjecati na nepodudaranje rezultata je to što se ne zna kakvo je stanje materijala bilo prilikom isporuke, odnosno je li bilo kakvih unutarnjih naprežanja u materijalu već prilikom isporuke. Isto tako zasigurno su postojale i određene deformacije samih uzoraka uzrokovane rezanjem i strojnom obradom no one su u početku zanemarene zbog nemogućnosti tako preciznog mjerenja metodom s pomičnim mjerilom.

Također jedna od najznačajnijih razlika je u tome što je prije izvođenja simulacije potrebna kalibracija izvora topline pošto simulacija sama po sebi ne uzima u obzir ponašanje električnog luka (zaštitni plin, promjenjivu duljinu električnog luka i sl.). Kako se kalibracija

mora provesti prema dobivenim makroizbruscima postoji velika mogućnost pogreške prilikom same kalibracije pošto se iz makroizbrusaka nije moglo iščitati sve potrebno (ZUT i penetracija prilikom pojedinog prolaza) zbog neadekvatne pripreme površine (nije provedeno poliranje).

Osim toga prilikom zavarivanja prvog uzorka vrijeme između prolaza je nešto veće u odnosu na zavarivanje drugog uzorka što je također moglo utjecati na pogrešku. Primjerice vrijeme između prvog i drugog prolaza za uzorak 1 bilo je 850 s, dok je za uzorak 2 ono bilo 520 s.

Uz sve to ograničavajući faktor prilikom izvođenja simulacija bilo je i vrijeme (za kompletan završetak simulacije jednog uzorka potrebno je 20-ak sati) te stoga nije bilo prostora za višestruko i fino podešavanje ulaznih parametara simulacije. Kako bi se simulacija izvršila u razumnom vremenu bilo bi potrebno 'cluster' računalo pošto osobno računalo nije praktično u slučaju modela sa više od 30-ak tisuća konačnih elemenata kakvi su modeli iz ovog rada.

7. ZAKLJUČAK

U posljednje vrijeme konstrukcije od raznorodnih čeličnih materijala sve su popularnije i sve se više koriste. Razlog tome je, primjerice, što postoje dijelovi konstrukcija koji su pod direktnim utjecajem agresivnih medija te se stoga pred takve dijelove postavlja zahtjev da budu izrađeni od korozijski postojanih (nehrđajućih) čelika. Naravno, korozijski postojani čelici su puno skuplji od konstrukcijskih čelika te stoga ne bi imalo smisla izrađivati kompletnu konstrukciju od njih, pa se iz tog razloga pojavljuju konstrukcije od raznorodnih čelika. Naravno, zavarivanje raznorodnih čelika puno je složenije od zavarivanja čelika iste strukturne klase zbog drugačijih svojstava (kemijskih, fizičkih, mehaničkih) te je prema tome razvoj, odnosno odabir optimalne tehnologije zavarivanja vrlo zahtjevan i izazovan.

Kako bi se došlo do optimalne tehnologije zavarivanja potrebno je stoga niz eksperimenata, odnosno proba. Eksperimenti pritom mogu biti provedeni stvarnim zavarivanjem na manjim, reprezentativnim uzorcima, ali također mogu se provoditi i pomoću sve popularnijih numeričkih simulacija. Uobičajeno je da se prvo odabere određena tehnologija zavarivanja koja se potom isproba na manjim uzorcima te ukoliko se ona pokaže zadovoljavajućom kreće se sa provođenjem numeričke simulacije za kompletnu konstrukciju (primjerice provjera deformacija kod zavarivanja nekog mosta). Jedan od nedostataka numeričkih simulacija, uz cijenu softvera i hardvera, svakako je vrijeme potrebno za izvođenje same simulacije. Primjerice, ukoliko se želi dobiti veća preciznost potrebno je da model bude izrađen od većeg broja manjih elemenata, ali povećani broj elemenata s druge strane ima za posljedicu značajan porast vremena simuliranja.

U sklopu eksperimentalnog dijela rada bilo je potrebno ispitati utjecaj brzine zavarivanja na deformacije sučeljenog spoja od raznorodnih čelika (konstrukcijskog čelika S355 i nehrđajućeg čelika X5CrNi18-10). Kao brzine zavarivanja odabrane su 14 cm/min kao najmanja, 30 cm/min (srednja) i 45 cm/min kao najveća te pritom treba napomenuti da je unos topline držan približno konstantnim u iznosu od oko 10 kJ/cm. Nakon završetka zavarivanja (i hlađenja) mjerene su deformacije te je ustanovljeno da su se najveće deformacije javile kod prvog uzorka koji je zavaren najmanjom brzinom ($v_z = 14$ cm/min) gdje je maksimalna deformacija iznosila 12,4 mm, a najmanje deformacije pojavile su se pak kod uzorka zavarenog najvećom brzinom ($v_z = 45$ cm/min) te im je vršna vrijednost bila 6,8 mm tj. oko 45 % manja nego kod prvog uzorka. Nakon toga provedena je numerička simulacija u

modulu 'Visual-Weld' kako bi se utvrdila usporedivost stvarnog eksperimenta i numeričke simulacije.

Odmah na početku rada s numeričkim simulacijama javio se problem prilikom kalibracije izvora topline pošto se na makroizbruscima (dobivenim iz stvarnih uzoraka) nisu jasno vidjeli ZUT i penetracija prilikom svakog prolaza te je stoga izvor topline morao biti kalibriran iskustveno. Po završetku simulacije provjerom dobivenih rezultata u modulu 'Visual-Viewer' utvrđeno je odstupanje od teorije da se najveće deformacije javljaju kod zavarivanja najmanjom brzinom. Tako je simulacijom dobiveno da se najveće deformacije javljaju kod najveće brzine ($v_z = 45$ cm/min) te im je vršna vrijednost iznosila 8,3 mm (≈ 21 % više nego kod stvarnog eksperimenta). S druge strane najmanje deformacije pojavile su se kod najmanje brzine ($v_z = 14$ cm/min) te su iznosile 5,1 mm (≈ 60 % manje nego kod stvarnog zavarivanja).

Mogući razlozi odstupanja su mnogi. Primjerice, program automatski ne simulira ponašanje električnog luka (zaštitni plin, promjenjivu duljina luka i sl.) već se samo simulira ono što se događa u materijalu, pa je potrebno napraviti ranije spomenutu kalibraciju kako bi se i ponašanje električnog luka uzelo u obzir. Također, još jedan od razloga može biti u drugačijim uvjetima odvođenja topline u stvarnosti i u simulaciji. Nadalje, materijal u simulaciji je predstavljen kao idealan dok se u stvarnosti prilikom isporuke i pripreme sigurno unose određena naprezanja i deformacije koje su zanemarene, ali su vjerojatno prouzročile odstupanja. Svi ti mogući razlozi u kombinaciji s nemogućnošću višestrukog i finog podešavanja ulaznih parametara (zbog dugačkog vremena izvođenja simulacije) u konačnici su doprinijeli odstupanju rezultata.

Generalni zaključak bio bi da su numeričke simulacije zavarivanja svakako korisne aplikacije koje pružaju mnoge mogućnosti kao što je primjerice procjena ponašanja čitave konstrukcije na temelju tehnologije dobivene stvarnim zavarivanjem manjih uzoraka i sl. Kao ograničavajući faktor izdvaja se svakako još uvijek njihova cijena, ali i potreba za računalima ('cluster' računalo) koja nadilaze osobna računala upravo kako bi se simulacija mogla dovršiti u razumnom vremenu jer upravo time se dobiva mogućnost finog i višestrukog podešavanja parametara što može biti ključno za točnost.

LITERATURA

- [1] Vaněk M., Slováček M., Kovařík J., Tejc J., Richter T., Pokorný J., Moravec J.: *Welding numerical simulation as modern tool for welding engineers – validation of solution method*, Zbornik radova: *Zavarivanje – Welding 2014*, Šibenik, 2014.
- [2] *The welding simulation solution*, prezentacija, ESI group, 2006.
- [3] Sorić J.: *Metoda konačnih elemenata*, Golden marketing-Tehnička knjiga, Zagreb, 2004.
- [4] www.kkiem.agh.edu.pl/dydakt/fem/e_elem.htm, dostupno 18.04.2017.
- [5] <https://www.esi-group.com/company/press/news-releases/esi-reinforces-its-welding-simulation-suite-visual-weld>, dostupno 19.04.2017.
- [6] <https://www.swantec.com/products/the-sorpas-concept/>, dostupno 19.04.2017.
- [7] <http://www.businesswire.com/news/home/20080724005067/en/ESI-Group-Announces-PAM-ASSEMBLY-2008>, dostupno 20.04.2017.
- [8] <http://www.simufact.com/simufactwelding-welding-simulation.html>, dostupno 21.04.2017.
- [9] <https://www.esi-group.com/de/unternehmen/ueber-esi/kundenerfolge/namtec-adds-weld-planner-its-suite-simulation-software-rapid-analysis-welded-assemblies>, dostupno 22.04.2017.
- [10] Jurica M.: *Utjecaj zaštitnog plina i načina prijenosa metala na svojstva zavarenoga spoja čelika X80*, Doktorski rad, Fakultet strojarstva i brodogradnje, Zagreb, 2015.
- [11] http://www.linde-gas.com/en/processes/cutting_joining_and_heating/welding/metal_inert_gas_and_metal_active_gas_welding/index.html, dostupno 25.04.2017.
- [12] Garašić I.: *MIG/MAG zavarivanje*, predavanja, Fakultet strojarstva i brodogradnje
- [13] http://www.lincolnelectric.com/assets/global/Products/Consumable_MIGGMAW/Wires-SuperArc-SuperArcL-56/c4200.pdf, dostupno 27.04.2017.
- [14] Mišina N., Oršulić M., Mateša B.: *Weldability of dissimilar steels*, Zbornik radova: *Development of welding and allied processes at beginning of the new millenium*, Cavtat-Dubrovnik, 2001.
- [15] Lukačević Z.: *Zavarivanje*, Strojarski fakultet u Slavonskom Brodu, Slavonski Brod, 1998.

- [16] Mateša B., Samardžić I., Dunder M.: *Zavarljivost raznovrsnih čelika i primjena Schaeffler-ovog dijagrama*, Slavonski Brod, 2011.
- [17] www.twi-global.com/technical-knowledge/published-papers/developments-in-fusion-welding-of-stainless-steels-january-1994/, dostupno 03.05.2017.
- [18] Živčić M., Remenar I.: *Zavarivanje*, Društvo za tehniku zavarivanja Hrvatske, Zagreb, 1972.
- [19] Bauer B.: *Postupci spajanja (Zaostala naprezanja i deformacije)* – predavanje, FSB Zagreb
- [20] <http://www.lincolnelectric.com/en-us/support/welding-how-to/pages/weld-distortion-detail.aspx>, dostupno 07.05.2017.
- [21] Grbin M., Vukšić J.: *Toplinska obrada materijala prije i nakon zavarivanja*, Seminar: *Novine u tehnologiji zavarivanja i srodnim tehnikama*, Pula, 2010.
- [22] Juraga I., Živčić M., Gracin M.: *Reparaturno zavarivanje*, Zagreb, 1994
- [23] Garašić I.: *Nova robotska stanica u laboratoriju za zavarivanje FSB*, Zagreb, 2009.
- [24] www.varstroj.si/shared_files/Katalogi/katalog_2010_arv_cro.pdf, dostupno 11.06.2017.
- [25] http://www.daihen-varstroj.si/welding-machines_ang/mig-mag-welding_ang/vps-4000-digit-eng.html, dostupno 13.06.2017.
- [26] <http://en-us.fluke.com/products/thermometers/fluke-568-thermometer.html>, dostupno 13.06.2017.
- [27] http://www.aalco.co.uk/datasheets/Stainless-Steel-14301-Bar-and-Section_34.ashx, dostupno 14.06.2017.
- [28] <http://www.azom.com/article.aspx?ArticleID=6022>, dostupno 15.06.2017.
- [29] http://www.lincolnelectric.com/assets/global/Products/ConsumableEU_MIGWires-LNM-LNM309LSi/LNM309LSI-ENG.pdf, dostupno 16.06.2017.
- [30] http://old.messergroup.com/de/Produkte_und_Loesungen/gase/datenblaetter/_data_lang_1_oben/Inoxline_C2_en_2014.pdf, dostupno 17.06.2017.

PRILOZI

CD-R disc