

Proračun čvrstoće "leptir" prigušnih ventila

Kraljić, Nikola

Master's thesis / Diplomski rad

2017

Degree Grantor / Ustanova koja je dodijelila akademski / stručni stupanj: **University of Zagreb, Faculty of Mechanical Engineering and Naval Architecture / Sveučilište u Zagrebu, Fakultet strojarstva i brodogradnje**

Permanent link / Trajna poveznica: <https://um.nsk.hr/um:nbn:hr:235:840180>

Rights / Prava: [In copyright](#)/[Zaštićeno autorskim pravom.](#)

Download date / Datum preuzimanja: **2024-12-12**

Repository / Repozitorij:

[Repository of Faculty of Mechanical Engineering and Naval Architecture University of Zagreb](#)



SVEUČILIŠTE U ZAGREBU
FAKULTET STROJARSTVA I BRODOGRADNJE

DIPLOMSKI RAD

Nikola Kraljić

Zagreb, 2017

SVEUČILIŠTE U ZAGREBU
FAKULTET STROJARSTVA I BRODOGRADNJE

DIPLOMSKI RAD

Mentor:

Doc. dr. sc. Ivica Skozrit

Student:

Nikola Kraljić

Zagreb, 2017.

Izjavljujem da sam ovaj rad izradio samostalno koristeći znanja stečena na Fakultetu strojarstva i brodogradnje te navedenu literaturu.

Zahvaljujem se svojem mentoru doc. dr. sc. Ivici Skozritu na prenesenom znanju pomoći i savjetima prilikom izrade diplomskog rada.

Veliko hvala mojoj obitelji i djevojci Kristini na potpori i podršci tijekom školovanja.

Zahvaljujem se svim kolegama i prijateljima koji su bili uz mene tijekom studija, a posebno Dominiku, Luki, Matiji i Simonu.

Veliko hvala i gospodinu Domagoju Brlošiću te članovima tvrtke VVC-IVT na pomoći tijekom izrade ovoga rada.

Nikola Kraljić



SVEUČILIŠTE U ZAGREBU
FAKULTET STROJARSTVA I BRODOGRADNJE



Središnje povjerenstvo za završne i diplomske ispite
Povjerenstvo za diplomske ispite studija strojarstva za smjerove:
procesno-energetski, konstrukcijski, brodostrojarški i inženjersko modeliranje i računalne simulacije

Sveučilište u Zagrebu Fakultet strojarstva i brodogradnje	
Datum	Prilog
Klasa:	
Ur.broj:	

DIPLOMSKI ZADATAK

Student: **Kraljić Nikola**

Mat. br.: 0035187039

Naslov rada na hrvatskom jeziku: **Proračun čvrstoće „leptir“ prigušnih ventila**

Naslov rada na engleskom jeziku: **Strength Analysis of Butterfly Damper Valves**

Opis zadatka:

„Leptir“ prigušni ventili (eng. *butterfly damper valves*) koriste se za regulaciju, zatvaranje i preusmjerenje toka plinova u petrokemijskoj i farmaceutskoj industriji, sustavima za regeneraciju energije, elektranama, spalionicama otpada, brodskim motorima itd. „Leptir“ ventili namijenjeni su za rad na visokim temperaturama te u kemijski agresivnim atmosferama. Također, promjeri ventila se kreću i do nekoliko metara. Ventil se sastoji od tri glavna dijela: diska, vratila i tijela. Vratilom se prenosi rotacija s akuatora na disk koji se nalazi unutar tijela te se vrši kontrola protoka plinova.

Za proizvoljno odabrane dimenzije svih glavnih dijelova ventila potrebno je:

- primjenom metode konačnih elemenata tj. programskog paketa Abaqus® provesti analizu čvrstoće tijela ventila te osovine s diskom, za dva osnovna tipa i sva moguća opterećenja ventila, te u obzir uzeti temperaturne raspone u kojima se koriste ventili, a time i primjenu različitih materijala za izradu glavnih dijelova ventila,
- primjenom dostupnih standarda također provesti prethodno navedenu analizu čvrstoće glavnih dijelova ventila,
- usporediti rezultate dobivene metodom konačnih elemenata i upotrebom dostupnih standarda.

Za diskretizaciju glavnih dijelova ventila koristiti dostupne konačne elemente iz korištenog programskog paketa. Za sve primijenjene konačne elemente izvršiti verifikaciju na jednostavnijim problemima te rezultate usporediti s pripadnim analitičkim rješenjima. Osim toga, za proračunski model potrebno je odrediti optimalnu mrežu konačnih elemenata te prikazati konvergenciju rješenja.

U radu je potrebno navesti korištenu literaturu i eventualno dobivenu pomoć.

Zadatak zadan:

9. ožujka 2017.

Rok predaje rada:

11. svibnja 2017.

Predviđeni datumi obrane:

17., 18. i 19. svibnja 2017.

Zadatak zadao:

Skozrit Ivica
Doc. dr. sc. Ivica Skozrit

Predsjednica Povjerenstva:

UZ Jurčević
Prof. dr. sc. Tanja Jurčević Lulić

SADRŽAJ

SADRŽAJ	I
POPIS TABLICA	VI
SAŽETAK	IX
SUMMARY	X
1. UVOD	1
1.1. Ventili DSS i DSK.....	3
2. O METODI KONAČNIH ELEMENATA.....	4
2.1. Metoda konačnih elemenata	4
2.2. Uloga računalnih programa u metodi konačnih elemenata	5
2.3. Tipovi konačnih elemenata.....	6
3. VERIFIKACIJA.....	8
3.1. Verifikacija konačnih elemenata za proračun tijela DSS ventila	8
3.1.1. Analitički proračun	8
3.1.2. Numerički proračun naprezanja i pomaka debelostijene cijevi opterećene unutarnjim tlakom.....	13
3.2. Verifikacija konačnih elemenata za proračun vratila DSS i DSK ventila	18
3.2.1. Analitički proračun savijanja grede	19
3.2.2. Numerički proračun savijanja grede.....	22
3.2.3. Analitički proračun uvijanja štapa okruglog poprečnog presjeka	27
3.2.4. Numerički proračun uvijanja štapa okruglog poprečnog presjeka	29
3.3. Verifikacija konačnih elemenata za proračun diska zapornih tijela DSS i DSK ventila	32
3.3.1. Analitički proračun savijanja tanke kružne ploče.....	33
3.3.2. Numerički proračun savijanja tanke kružne ploče	38
3.4. Verifikacija konačnih elemenata za proračun tijela DSK ventila.....	43
3.4.1. Analitički proračun savijanja duge tanke cilindrične ljuste (cijevi)	44
3.4.2. Numerički proračun savijanja duge tanke cilindrične ljuste (cijevi).....	47
4. NUMERIČKA ANALIZA ČVRSTOĆE DIJELOVA DSS I DSK VENTILA.....	52
4.1. Numerička analiza tijela DSS ventila	52
4.2. Numerička analiza zapornog tijela DSS ventila sa vratilima	56
4.3. Numerička analiza tijela DSK ventila	64
4.4. Numerička analiza zapornog tijela DSK ventila sa vratilima.....	67

5. PROVJERA DEBLJINE TIJELA VENTILA PREMA STANDARDU	74
6. ZAKLJUČAK	76
LITERATURA	78
PRILOZI	79

POPIS SLIKA

Slika 1.	Ventil tipa DSS [1].....	1
Slika 2.	Ventil tipa DSK [1].....	1
Slika 3.	DSK-D ventil sa sustavom brtvljenja zrakom [1].....	2
Slika 4.	DSK-ICV ventil za preciznu kontrolu protoka [1].....	2
Slika 5.	Shematski prikaz programskog paketa [3].....	5
Slika 6.	a) C3D8 konačni element; b) točke integracije [5].....	6
Slika 7.	a) C3D20 konačni element; b) točke integracije [5].....	7
Slika 8.	Diferencijalni element debelostijene cijevi [4].....	9
Slika 9.	Raspodjela normalnih napreznja po presjeku debelostijene cijevi [4].....	11
Slika 10.	Geometrija verifikacijskog modela debelostijene cijevi.....	12
Slika 11.	Rubni uvjeti i opterećenje verifikacijskog modela debelostijene cijevi.....	14
Slika 12.	Diskretizacijske mreže verifikacijskog modela debelostijene cijevi.....	14
Slika 13.	Konvergencija rješenja pomaka za konačne elemente oznake C3D8.....	16
Slika 14.	Konvergencija rješenja pomaka za konačne elemente oznake C3D20.....	16
Slika 15.	Konvergencija rješenja cirkularnog napreznja.....	17
Slika 16.	Deformirani oblik debelostijene cijevi i raspodjela radijalnog pomaka u mm.....	17
Slika 17.	Raspodjela cirkularnog napreznja u MPa.....	18
Slika 18.	Model grede opterećene koncentriranom silom.....	19
Slika 19.	Elastična linija grede.....	20
Slika 20.	Dijagram momenta savijanja grede.....	21
Slika 21.	Raspodjela normalnog napreznja po presjeku grede.....	21
Slika 22.	Rubni uvjeti i opterećenje verifikacijskog modela grede.....	22
Slika 23.	Diskretizacijske mreže za slučaj savijanja grede.....	23
Slika 24.	Konvergencija rješenja progiba za konačne elemente oznake C3D8.....	24
Slika 25.	Konvergencija rješenja progiba za konačne elemente oznake C3D20.....	25
Slika 26.	Konvergencija rješenja normalnog napreznja.....	25
Slika 27.	Raspodjela progiba grede u mm.....	26
Slika 28.	Raspodjela normalnog napreznja u MPa.....	26
Slika 29.	Štap opterećen momentom uvijanja [9].....	27
Slika 30.	Raspodjela posmičnog napreznja po presjeku štapa.....	28
Slika 31.	Rubni uvjeti verifikacijskog modela štapa.....	29

Slika 32.	Definiranje referentne točke za zadavanje momenta uvijanja	30
Slika 33.	Konvergencija numeričkog rješenja posmičnog naprezanja.....	30
Slika 34.	Raspodjela posmičnog naprezanja po presjeku u MPa za različite diskretizacijske mreže.....	31
Slika 35.	Raspodjela numeričkog rješenja naprezanja u MPa po presjeku štapa.....	31
Slika 36.	Slobodno oslonjena kružna ploča opterećena tlakom [6]	32
Slika 37.	Cilindrični koordinatni sustav na kružnoj ploči [6]	33
Slika 38.	Geometrijska analiza savijanja kružne ploče [6]	34
Slika 39.	Ravnoteža elementa ploče polumjera r [6]	35
Slika 40.	Rubni uvjeti i opterećenje verifikacijskog modela kružne ploče.....	39
Slika 41.	Diskretizacijske mreže kružne ploče.....	40
Slika 42.	Konvergencija numeričkog rješenja pomaka.....	41
Slika 43.	Konvergencija numeričkog rješenja ekvivalentnog naprezanja.....	41
Slika 44.	Raspodjela ekvivalentnog naprezanja u MPa, 64 KE.....	42
Slika 45.	Raspodjela ekvivalentnog naprezanja u MPa, 3072 KE.....	42
Slika 46.	Raspodjela progiba kružne ploče u mm.....	43
Slika 47.	Geometrija duge tanke ljuske verifikacijskog modela.....	44
Slika 48.	Rubni uvjeti i opterećenje duge tanke cilindrične ljuske	47
Slika 49.	Diskretizacijske mreže cilindrične ljuske	48
Slika 50.	Konvergencija numeričkog rješenja pomaka w	49
Slika 51.	Konvergencija numeričkog rješenja normalnog naprezanja.....	50
Slika 52.	Raspodjela normalnog naprezanja u MPa.....	50
Slika 53.	Raspodjela radijalnog pomaka u mm.....	51
Slika 54.	Opterećenje i rubni uvjeti na tijelu DSS ventila	53
Slika 55.	Particionirana geometrija tijela DSS ventila.....	53
Slika 56.	Diskretizirani model tijela DSS ventila	54
Slika 57.	Raspodjela ekvivalentnog naprezanja u MPa na tijelu DSS ventila; materijali S235 i 16Mo3.....	54
Slika 58.	Raspodjela radijalnog pomaka u mm i deformirani oblik tijela DSS ventila; materijal S235	55
Slika 59.	Raspodjela radijalnog pomaka u mm i deformirani oblik tijela DSS ventila; materijal 16Mo3.....	56
Slika 60.	Položaj težišta polovice diska DSS ventila.....	57
Slika 61.	Rubni uvjeti i opterećenje zatvorenog diska	57

Slika 62.	Opterećenje diska u slučaju otvaranja/zatvaranja	58
Slika 63.	Diskretizirani model zapornog tijela DSS ventila.....	58
Slika 64.	Raspodjela ekvivalentnog naprezanja zapornog tijela u MPa za slučaj zatvorenog ventila; materijali S235 i AISI 304	59
Slika 65.	Raspodjela ekvivalentnog naprezanja zapornog tijela u MPa za slučaj zatvorenog ventila; materijali 16Mo3 i AISI 321	60
Slika 66.	Raspodjela progiba zapornog tijela u mm za slučaj zatvorenog ventila; materijali S235 i AISI304.....	61
Slika 67.	Raspodjela progiba zapornog tijela u mm za slučaj zatvorenog ventila; materijali 16Mo3 i AISI321	61
Slika 68.	Raspodjela naprezanja zapornog tijela u MPa za slučaj otvaranja/zatvaranja ventila.....	62
Slika 69.	Detalj raspodjele naprezanja u MPa za slučaj otvaranja/zatvaranja ventila	62
Slika 70.	Raspodjela progiba zapornog tijela u mm za slučaj otvaranja/zatvaranja ventila; materijali S235, AISI304	63
Slika 71.	Raspodjela progiba zapornog tijela u mm za slučaj otvaranja/zatvaranja ventila; materijali 16Mo3, AISI321	63
Slika 72.	Opterećenje i rubni uvjeti i opterećenje tijela DSK ventila	64
Slika 73.	Diskretizacijska mreža tijela DSK ventila	65
Slika 74.	Raspodjela ekvivalentnog naprezanja u MPa	65
Slika 75.	Raspodjela ukupnog pomaka u mm; materijal S235	66
Slika 76.	Raspodjela ukupnog pomaka u mm; materijal 16Mo3	66
Slika 77.	Rubni uvjeti i opterećenje za slučaj zatvorenog ventila.....	67
Slika 78.	Opterećenje diska za slučaj otvaranja/zatvaranja.....	68
Slika 79.	Particionirana geometrija i diskretizacijska mreža	68
Slika 80.	Raspodjela ekvivalentnog naprezanja u MPa za slučaj zatvorenog ventila.....	69
Slika 81.	Raspodjela progiba zapornog tijela u mm za slučaj zatvorenog ventila.....	70
Slika 82.	Raspodjela naprezanja u MPa za slučaj otvaranja/zatvaranja ventila.....	71
Slika 83.	Raspodjela progiba zapornog tijela u mm za slučaj otvaranja/zatvaranja	72

POPIS TABLICA

Tablica 1. Pregled korištenih materijala	3
Tablica 2. Usporedba analitičkih i numeričkih rješenja za C3D8 konačne elemente.....	15
Tablica 3. Usporedba analitičkih i numeričkih rješenja za C3D20 konačne elemente.....	15
Tablica 4. Usporedba analitičkih i numeričkih rješenja za C3D8 konačne elemente.....	24
Tablica 5. Usporedba analitičkih i numeričkih rješenja za C3D20 konačne elemente.....	24
Tablica 6. Usporedba analitičkih i numeričkih rješenja posmičnog naprezanja.....	30
Tablica 7. Usporedba analitičkih i numeričkih rješenja za C3D8 konačne elemente.....	40
Tablica 8. Usporedba analitičkih i numeričkih rješenja za C3D20 konačne elemente.....	40
Tablica 9. Usporedba numeričkih i analitičkih rezultata za C3D8 konačne elemente	49
Tablica 10. Usporedba numeričkih i analitičkih rezultata za C3D20 konačne elemente	49
Tablica 11. Mehanička svojstva materijala.....	52
Tablica 12. Izvadak iz EN 12516-1 2007 standarda [10]	74

POPIS OZNAKA

Oznaka	Jedinica	Opis
A	mm^2	površina
a, b	mm	duljinske mjere grede
α	-	kut zakreta normale
β	mm^{-1}	geometrijsko-materijalna značajka ljuske
C_1, C_2, C_3	-	integracijske konstante
d	mm	promjer cijevi; debljina stijenke debelostijene cijevi; promjer štapa
D	Nmm	fleksijska krutost ploče
$\varepsilon_r, \varepsilon_\varphi, \varepsilon_z$	-	komponente deformacije u cilindričnom koordinatnom sustavu
η, ξ, ζ	-	koordinate prirodnog koordinatnog sustava
$f_1(x), f_2(x), f_3(x), f_4(x)$	-	eksponencijalno-trigonometrijske funkcije
F_z	N	koncentrirana sila u smjeru osi z
h	mm	debljina ploče; debljina ljuske
I_p	mm^4	polarni moment tromosti
I_y	mm^4	moment tromosti
\mathbf{K}	-	matrica krutosti
M	Nm	moment otvaranja/zatvaranja ventila
M_t	Nm	moment uvijanja
M_y	Nm	moment savijanja grede
ν	-	Poissonov faktor
p	MPa	tlak opterećenja diska
p_i	MPa	tlak na unutarnjoj površini cijevi
p_o	MPa	tlak na vanjskoj površini cijevi
q	N/mm; N/mm ²	kontinuirano opterećenje
Q	N/mm	unutarnja poprečna sila
R	mm	polumjer
\mathbf{R}	-	vektor opterećenja

r, φ, z	-	koordinate cilindričnog koordinatnog sustava
σ_{ekv}	MPa	ekvivalentno naprezanje
$\sigma_x, \sigma_y, \sigma_z$	MPa	komponente normalnog naprezanja u Kartezijevom koordinatnom sustavu
$\sigma_1, \sigma_2, \sigma_3$	MPa	komponente glavnog naprezanja
$\sigma_r, \sigma_\varphi, \sigma_z$	MPa	komponente normalnog naprezanja u cilindričnom koordinatnom sustavu
$\sigma_1, \sigma_2, \sigma_3$	MPa	komponente glavnog naprezanja
$\sigma_{x,\text{max}}, \sigma_{r,\text{max}}, \sigma_{\varphi,\text{max}}$	MPa	najveća normalna naprezanja
τ	MPa	posmično naprezanje
τ_{max}	MPa	najveće posmično naprezanje
u	mm	radijalni pomak debelostijene cijevi
u_r, u_φ	mm	komponente pomaka u cilindričnom koordinatnom sustavu
$u_{r,i}$	mm	radijalni pomak na unutarnjem radijusu cijevu
$u_{r,o}$	mm	radijalni pomak na vanjskom radijusu cijevu
$u_{r,\text{max}}, u_{\varphi,\text{max}}$	mm	najveći pomaci u cilindričnom koordinatnom sustavu
\mathbf{V}	-	vektor stupnjeva slobode
w	mm	progib
w_1, w_2	mm	progibi grede za određeno područje
$w_{1,\text{max}}, w_{2,\text{max}}$	mm	najveći progibi grede
w_A, w_B	mm	progibi u osloncu
W_t	mm ³	torzijski moment otpora
x, y, z	-	Kartezijeve koordinate

SAŽETAK

U ovom radu provedena je numerička analiza čvrstoće dva tipa prigušnih ventila za kontrolu protoka ispušnih plinova. Analiza je provedena na osnovnim dijelovima ventila: tijelima ventila, vratilima te diskovima zapornih tijela ventila. Za izradu dijelova ventila koriste se dvije grupe materijala, pa je sukladno tome i proveden proračun. Numerički proračun proveden je metodom konačnih elemenata u programskom paketu *Abaqus*.

Prije analize čvrstoće samih dijelova ventila, provedena je verifikacija i odabir konačnih elemenata te se ispituje konvergencija rezultata dobivenih za jednostavnije slučajeve geometrije i opterećenja. Verifikacija je provedena na geometrijama debelostijene cijevi, tankostijene cijevi, kružne ploče te grede i štapa kružnog poprečnog presjeka. Nakon provedene verifikacije, odabiru se konačni elementi kojima je proveden proračun pojedinih dijelova ventila.

Analiza tijela ventila provedena je za opterećenje tlakom na unutarnjoj površini, dok je analiza zapornih tijela provedena za dva slučaja. Prvi slučaj je zatvoreni ventil kada na cijeloj površini diska zapornog tijela djeluje tlak. Drugi slučaj je otvaranje i zatvaranje ventila kada tlak djeluje na polovici zapornog tijela te su vratila opterećena na uvijanje. Nakon provedenih analiza, daju se prijedlozi za poboljšanje dijelova ukoliko je potrebno.

Na kraju rada provedeno je određivanje minimalne debljine tijela prema dostupnom standardu te provjerava jesu li dobivena numerička rješenja sukladna standardu.

Ključne riječi: prigušni ventil, zaporno tijelo, debelostijena cijev, cilindrična ljuska, kružna ploča, metoda konačnih elemenata

SUMMARY

In this thesis, numerical strength analysis of two types of butterfly damper valves for controlling exhaust gas is conducted. Analysis is conducted for basic valve parts: valve bodies, shafts and discs for closing the valve. There are two groups of materials that are used for manufacturing valve parts according to which analysis is conducted. Numerical analysis is performed using the software package Abaqus for the finite element method.

Firstly, verification analysis of simple problems is performed to check results convergence. Verification analysis is performed for thick walled pipe, thin walled pipe, thin circular plate and beam with circular cross section. After performed verification analysis, finite elements for analysis of each valve part are chosen.

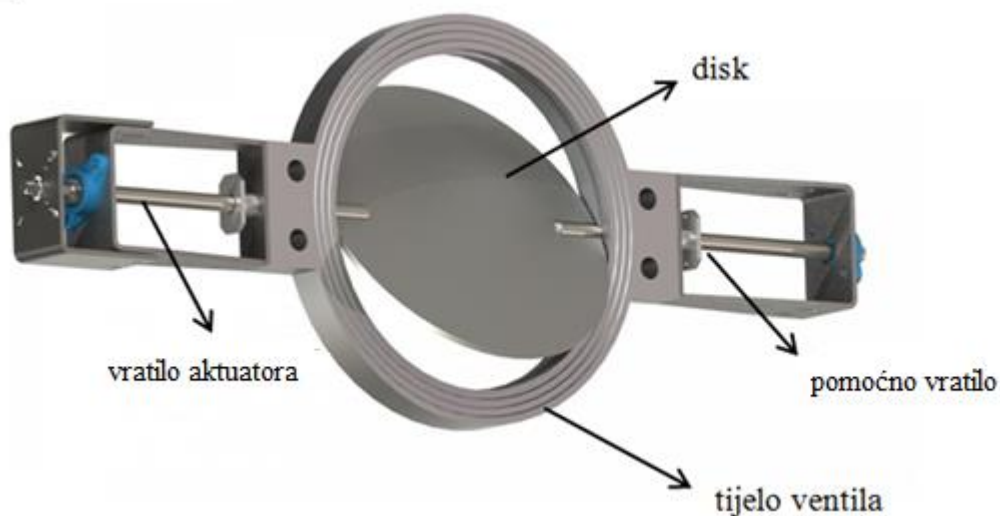
Secondly, analysis of valve bodies is performed for valves loaded by internal pressure, while analysis of discs with shafts is performed for two cases. The first case is closed valve when pressure load acts on whole surface of the discs. The second case is opening and closing of valve when pressure load acts on half of surface of the discs and shafts are under torsion. After performed analysis recommendation for improving the construction is given if needed.

Finally, minimal thickness of valve bodies is determined according to available standard and compared if numerical results are in accordance to the standard.

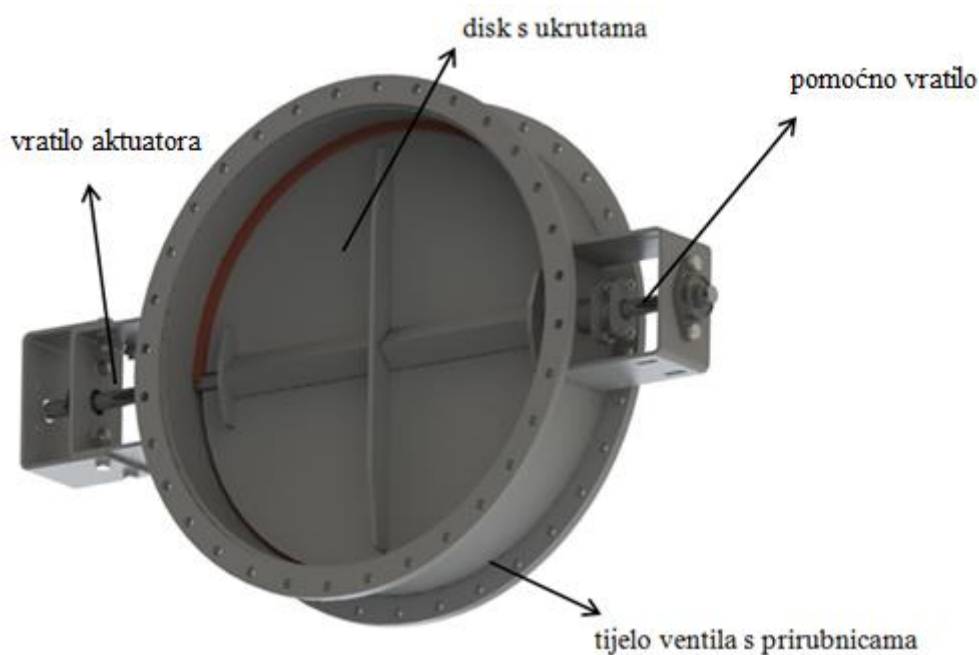
Key words: damper valve, valve disc, thick walled pipe, cylindrical shell, circular plate, finite element method

1. UVOD

U radu je provedena analiza čvrstoće dva tipa prigušnih ventila koji se koriste za kontrolu protoka ispušnih plinova. Prvi tip je bez prirubnice i ima oznaku DSS, dok drugi tip, oznake DSK, ima prirubnicu s rupama za vijke i montažu na cjevovod. Ventili DSS i DSK tipa, s označenim glavnim dijelovima, prikazani su na slikama 1. i 2.



Slika 1. Ventil tipa DSS [1]



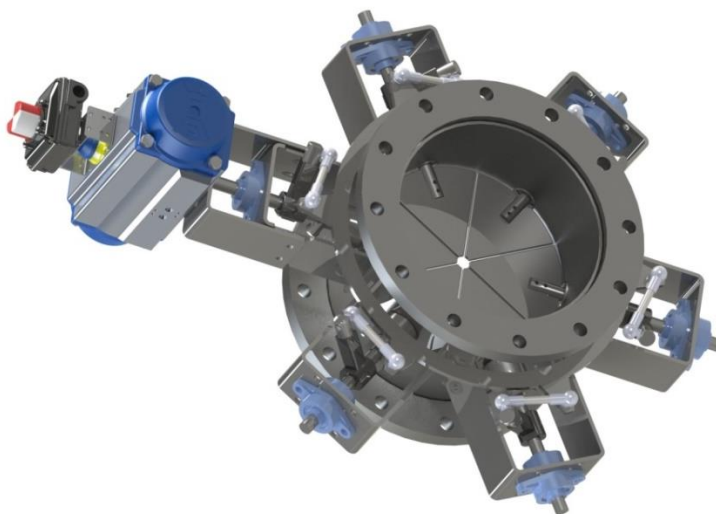
Slika 2. Ventil tipa DSK [1]

Oba ventila su „leptir“ izvedbe što znači da se koristi kružna ploča, na slikama označena kao disk, za zatvaranje protoka medija, odnosno kao zaporno tijelo. Prigušni ventili koriste se za kontrolu protoka, najčešće ispušnih plinova, ali i ostalih plinova, kapljevina i krutih čestica (npr. prašine), a koriste se u dimenzijama od promjera 25 mm pa do nekoliko metara. Raspon temperatura u kojima se ovi ventili koriste kreće se od -40°C do 1150°C , a primjenu pronalaze i u kemijski agresivnim sredinama.

Ventili, na kojima je provedena analiza čvrstoće, proizvodi su belgijske tvrtke VVC-IVT koja se bavi proizvodnjom raznih vrsta ventila, a koji se koriste u energanama, sustavima za regeneraciju energije, velikim motorima s unutarnjim izgaranjem, dimnjacima te raznim industrijama (kemijska, petrokemijska, farmaceutska, itd.). Tvrtka se također bavi i proizvodnjom ventila po narudžbi za posebne namjene te ventila nestandardnih dimenzija. Na slici 3. prikazan je DSK-D ventil kod kojeg se koristi tlak zraka za brtvljenje, dok je na slici 4. prikazan ventil za preciznu kontrolu protoka. Oba ventila proizvodi su tvrtke VVC-IVT.



Slika 3. DSK-D ventil sa sustavom brtvljenja zrakom [1]



Slika 4. DSK-ICV ventil za preciznu kontrolu protoka [1]

Ventili za koje je provedena analiza čvrstoće u ovom radu, koriste se za istu namjenu, tj. za kontrolu protoka ispušnih plinova, ali postoje neke razlike u geometriji samih ventila. Razlike su prvenstveno u tijelima ventila te njihovim zapornim tijelima. Analiza za oba ventila provedena je za temperaturna radna područja do 400°C te za područje od 450°C do 550°C. Analiza za različita temperaturna radna područja slična je, a razlika je u mehaničkim svojstvima materijala koji se koriste.

U nastavku će svaka od analiziranih vrsta ventila biti posebno opisana te će se ukazati na razlike među njima.

1.1. Ventili DSS i DSK

Oba ventila sastoje se od tri glavne grupe dijelova: tijelo, disk i vratilo, kao što je prikazano na slikama 1. i 2. Svaki ventil ima po dva vratila, od kojih je jedno pogonsko, tj. njome se prenosi okretni moment s aktuatora na disk. Aktuator je uređaj kojim se ventil otvara ili zatvara, a može biti električni, pneumatski, hidraulični ili ručni. Kao zaporno tijelo oba ventila koristi se disk (kružna ploča), a razlika u diskovima ova dva ventila je da kod diska DSK ventila postoje ukrute, dok kod diska DSS ventila te ukrute ne postoje. Razlike su i u tijelu ventila. Kod DSS ventila tijelo ima geometriju debelostijene cijevi, dok tijelo DSK ventila ima osnovni oblik tankostijene ljuske, tj. cijevi. Također, DSK ventil ima prirubnice za montažu u cjevovod dok je DSS ventil izveden bez tih prirubnica. Nazivni promjeri ventila su 500 mm za DSS te 800 mm za DSK ventil. Materijali koji se koriste za oba ventila isti su, a odabrani su prema kriteriju najveće radne temperature. Materijali od kojeg su izrađena tijela i diskovi ventila su konstrukcijski čelik S235 (1.0038) te čelik za rad pri povišenim temperaturama 16Mo3 (1.5415), dok su vratila izrađene od nehrđajućeg austenitnog čelika AISI304 (SS1.4301) te AISI321 (SS1.4878). Pregled izabranih ventila s obzirom na radnu temperaturu te dio za koji se koristi, dan je u tablici 1.

Tablica 1. Pregled korištenih materijala

	do 400°C	450 °C do 550°C
Tijelo ventila	S235	16Mo3
Disk	S235	16Mo3
Vratilo	AISI 304	AISI 321

2. O METODI KONAČNIH ELEMENATA

2.1. Metoda konačnih elemenata

Klasične metode rješavanja problema kontinuiranih sustava temelje se na rješavanju diferencijalnih jednadžbi čije je analitičko rješenje moguće dobiti samo za jednostavnije slučajeve. Zbog toga se koriste približne numeričke metode za rješavanje diferencijalnih jednadžbi gdje se one zamjenjuju sustavom algebarskih jednadžbi. Jedna od takvih metoda je i metoda konačnih elemenata. Ne zna se točan početak razvoja ove metode, ali smatra se da je ideja podjele kontinuiranog sustava s više diskretnih elemenata nastala početkom četrdesetih godina dvadesetog stoljeća kada je A. Hrenikoff pokušao riješiti problem teorije elastičnosti pri čemu je elastični kontinuum podijelio na više jednostavnih, međusobno spojenih štapnih elemenata. Time je zamijenio kontinuirani sustav rešetkastom konstrukcijom za koju je tada bilo moguće naći rješenje pomoću standardnih modela.[2]

Metoda konačnih elemenata temelji se, dakle, na diskretizaciji kontinuuma elementima konačne veličine. Konačni elementi međusobno su povezani u čvorovima koji imaju unaprijed definiran broj stupnjeva slobode. Budući da je taj broj stupnjeva slobode ograničen, promatrani kontinuum s beskonačnim brojem stupnjeva slobode sada postaje mreža konačnih elemenata s konačnim brojem stupnjeva slobode. Polja fizikalnih veličina, kao što su pomaci, naprezanja i deformacije, se duž konačnog elementa opisuju pomoću interpolacijskih funkcija. Te funkcije moraju zadovoljavati odgovarajuće uvjete kako bi se ponašanje diskretiziranog modela što točnije opisalo. Uz pravilnu formulaciju konačnih elemenata, približavanje točnom rješenju raste s povećanjem broja konačnih elemenata kojima je diskretiziran razmatrani kontinuum.

Jednadžbe se izvode za svaki pojedini konačni element. Postoji nekoliko metoda za izvođenje jednadžbi konačnih elemenata kao, na primjer, metoda težinskog reziduala i metoda temeljena na varijacijskoj formulaciji. Nakon izvođenja algebarskih jednadžbi za konačni element, gdje su nepoznanice neovisne varijable u čvorovima, te se jednadžbe transformiraju u globalni sustav algebarskih jednadžbi

$$\mathbf{KV} = \mathbf{R}, \quad (2.1)$$

gdje je \mathbf{K} matrica krutosti modela, \mathbf{V} vektor stupnjeva slobode, a \mathbf{R} vanjsko opterećenje.

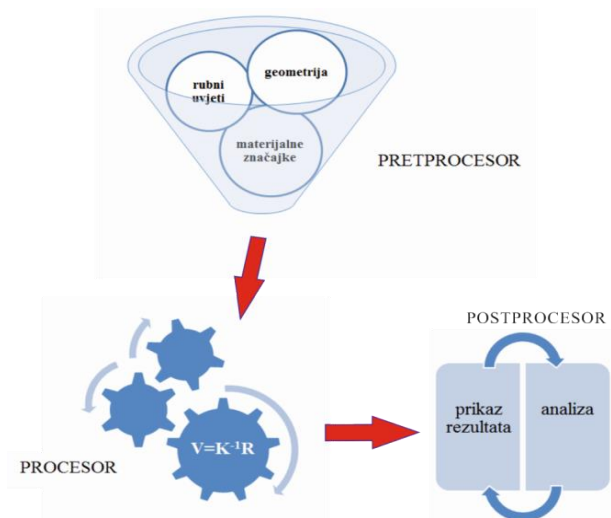
2.2. Uloga računalnih programa u metodi konačnih elemenata

Kod rješavanja problema složene geometrije potrebno je promatrati kontinuum diskretizirati velikim brojem konačnih elemenata te zbog toga globalni sustav algebarskih jednadžbi sadrži veliki broj nepoznanica. Takve sustave jednadžbi nemoguće je riješiti bez primjene računala.

Danas postoji dosta programskih paketa za rješavanje problema metodom konačnih elemenata, kako komercijalnih tako i besplatnih, najčešće „*open-source*“, paketa. Unatoč raznovrsnoj ponudi programskih paketa, osnovni princip rada je istih kod svih. Programski paket sastoji se od pretprocesora, procesora i postprocesora. Pretprocesor omogućuje korisniku definiranje geometrije, materijalnih svojstava, rubnih uvjeta, mreže za diskretizaciju geometrije te algoritama za rješavanje pojedinih problema. Procesor je dio programskog paketa koji služi za postavljanje i rješavanje globalnog sustava algebarskih jednadžbi. Procesor je zadužen i za izračunavanje fizikalnih veličina traženih od korisnika. Postprocesor omogućuje prikaz i analizu dobivenih rezultata.

Nije rijetkost da se računalni program shvaća kao crna kutija u kojoj se nalazi složena teorija koja se smatra nepotrebnom za rješavanje problema. Ovakav pristup može dovesti do pogrešne procjene stanja i mogućnosti konstrukcije te je stoga potrebno poznavati teorijske osnove metode te fizikalno ponašanje konstrukcije.

Svi numerički proračuni u ovom radu provode se programskim paketom *Abaqus Simulia* [5], a shematski prikaz programskog paketa za rješavanje problema metodom konačnih elemenata prikazan je na slici 5.

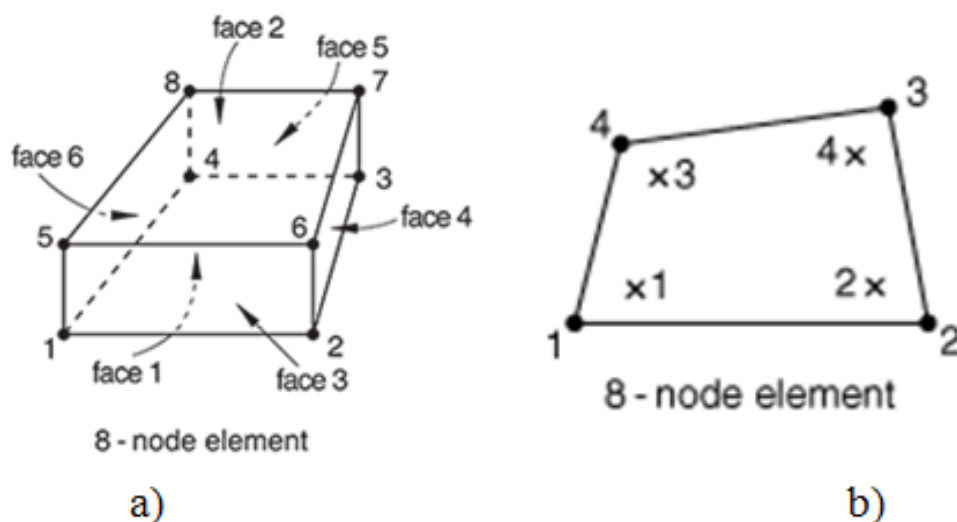


Slika 5. Shematski prikaz programskog paketa [3]

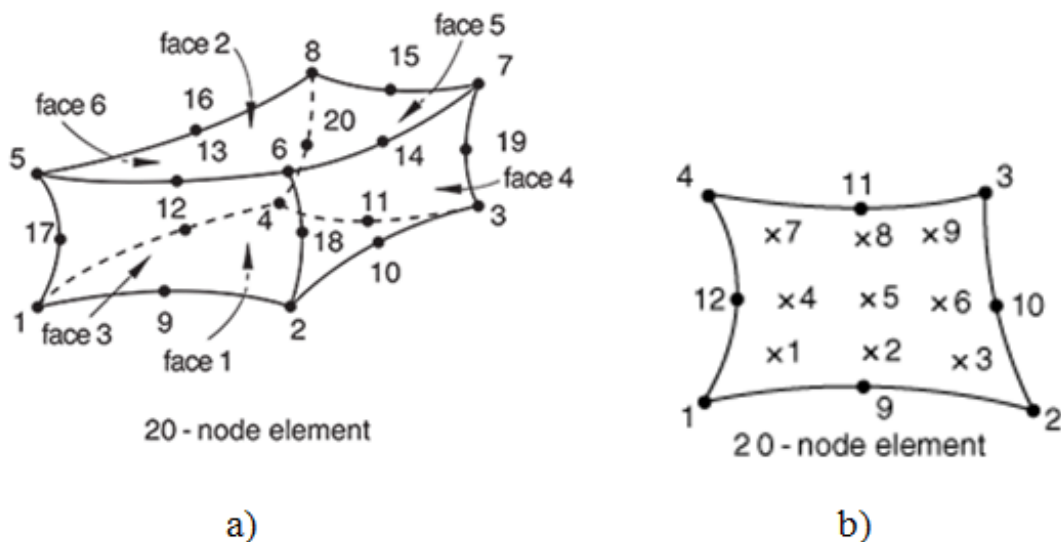
2.3. Tipovi konačnih elemenata

Ovisno o vrsti problema, izabiru se različiti konačni elementi za proračun koji su izvedeni na način da najbolje opisuju prirodu analiziranog problema. U mehanici deformabilnih tijela najčešće korišteni konačni elementi su štapni, gredni, ljuskasti i 3D kontinuumski konačni elementi. Konačni elementi dostupni u raznim programskim paketima obično su poboljšani u svrhu točnosti i stabilnosti proračuna, te nisu identični onima koji se izvode u svrhu fakultetskog obrazovanja. U ovom radu koristiti će se izoparametarski konačni elementi. Nazivaju se izoparametarski jer su interpolacijske funkcije koje opisuju geometriju elemenata jednake funkcijama koje opisuju raspodjelu pomaka duž elemenata. Ovi elementi su definirani u lokalnom prirodnom koordinatnom sustavu η, ξ, ζ te se pomoću interpolacijskih funkcija opisuje njihova geometrija u globalnom koordinatnom sustavu.

U ovom radu korištena su dva tipa konačnih elemenata: prizmatični ili heksaedarski elementi prvog reda, koji u *Abaqusu* [5] imaju oznaku C3D8 (slika 6.a)), te heksaedarski elementi drugog reda, koji u *Abaqusu* [5] oznaku C3D20 (slika 7.a)). Naziv C3D8 i C3D20 dolazi iz činjenice da su elementi kontinuumski, C, trodimenzijski te imaju 8, odnosno 20 čvorova. Na slikama 6.b) i 7.b) prikazani su položaji točaka integracije na jednoj od stranica elementa. Nepoznate veličine izračunavaju se u točkama integracije, a zatim se interpolacijom računa iznos veličina u ostalim čvorovima elementa.



Slika 6. a) C3D8 konačni element; b) točke integracije [5]



Slika 7. a) C3D20 konačni element; b) točke integracije [5]

Oba tipa konačnih elemenata imaju po tri translacijska stupnja slobode u svakom čvoru, što kod C3D8 elemenata daje ukupno 24 stupnja slobode, a kod C3D20 elementa 60 stupnjeva slobode. Ovi elementi nemaju definirane stupnjeve slobode zakreta u čvorovima. C3D8 i C3D20 konačni elementi koriste punu integraciju te mogu opisati puni tenzor deformacije i naprezanja.

3. VERIFIKACIJA

3.1. Verifikacija konačnih elemenata za proračun tijela DSS ventila

Verifikacija elemenata za proračun tijela DSS ventila provest će se na pojednostavljenom modelu koji ima geometriju debelostijene cijevi. Prilikom analize tijela ventila moguće je koristiti jednu osminu modela, uz odgovarajuće rubne uvjete simetrije. Međutim, zbog relativno jednostavne geometrije i za računalo nezahtjevan proračun, provest će se proračun na četvrtini modela cijevi uz rubne uvjete simetrije na odgovarajućim površinama. U nastavku najprije slijedi kratki prikaz pretpostavki i relacija korištenih za izvod analitičkog rješenja prema [7] te izračunate vrijednosti naprezanja i pomaka za verifikacijski model. Nadalje, izvršiti će se numerička analiza u programskom paketu *Abaqus* [5] te usporedba dobivenog numeričkog i analitičkog rješenja. Verifikacijski proračun tijela DSS ventila proveden vrijednost Youngovog modula elastičnosti od $E = 210000$ MPa i Poissonovog faktora od $\nu = 0,3$.

3.1.1. Analitički proračun

Debelostijene cijevi često pronalaze primjenu u raznim granama strojarstva. To su debele cilindrične ljuske koje su najčešće opterećene tlakom p_i s unutarnje strane cijevi, tlakom p_o s vanjske strane cijevi ili istovremeno tlakovima p_i i p_o . S obzirom na geometriju cijevi, analitički izrazi izvode se u cilindričnom koordinatnom sustavu. Da bi neka cijev bila debelostijena mora biti takvih dimenzija da je zadovoljen odnos dimenzija

$$d = r_o - r_i > 0,1 \cdot \frac{r_o + r_i}{2}, \quad (3.1)$$

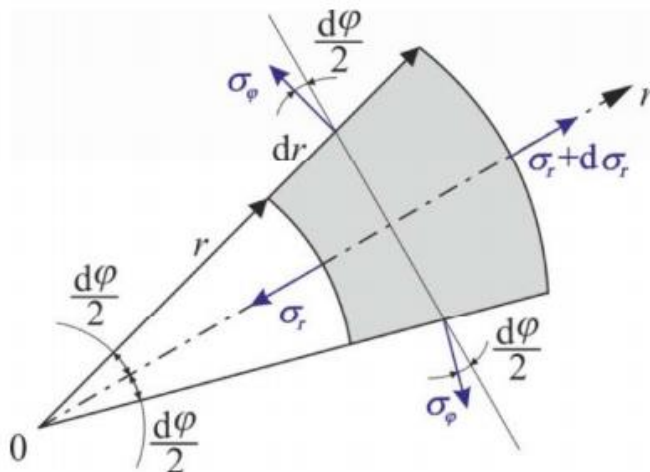
gdje je r_i unutarnji radijus cijevi, r_o vanjski radijus cijevi, a d debljina stijenke cijevi.

Kako bi vrijedili izrazi za dobivanje analitičkog rješenja prema [7], uvode se pretpostavke koje vrijede pri izvođenju analitičkih izraza:

- cijevi su opterećene samo tlakom na unutarnjoj ili vanjskoj površini, ili na obje površine istovremeno, a utjecaj koncentriranih sila i spregova sila se ne razmatra.
- opterećenje, naprezanje i deformacija funkcije su isključivo radijalne koordinate r te ne ovise o cirkularnoj koordinati φ niti o uzdužnoj koordinati z .

- sve točke tijekom deformiranja pomiču se isključivo u smjeru radijalne osi r .

Slika 8. prikazuje diferencijalni element debelostijene cijevi s pripadajućim naprezanjima.



Slika 8. Diferencijalni element debelostijene cijevi [4]

Izrazi za radijalnu deformaciju ε_r i cirkularnu deformaciju ε_φ dobiju se geometrijskom analizom debelostijene cijevi i glase

$$\begin{aligned}\varepsilon_r &= \frac{du}{dr}, \\ \varepsilon_\varphi &= \frac{u}{r}.\end{aligned}\tag{3.2}$$

Hookeov zakon, odnosno konstitutivne jednadžbe za troosno stanje naprezanja glase

$$\begin{aligned}\varepsilon_r &= \frac{1}{E} [\sigma_r - \nu(\sigma_\varphi + \sigma_z)], \\ \varepsilon_\varphi &= \frac{1}{E} [\sigma_\varphi - \nu(\sigma_r + \sigma_z)], \\ \varepsilon_z &= \frac{1}{E} [\sigma_z - \nu(\sigma_r + \sigma_\varphi)],\end{aligned}\tag{3.3}$$

gdje su ε_r , ε_φ i ε_z komponente deformacija u smjerovima pojedinih koordinatnih osi, a σ_r , σ_φ i σ_z su komponente naprezanja. Youngov modul elastičnosti E i Poissonov faktor ν materijalne su značajke. Analizom diferencijalnog elementa, uz korištenje danih pretpostavki

te zanemarivanjem infinitezimalnih veličina višeg reda, dobiva se jednačba ravnoteže diferencijalnog elementa koja glasi

$$\frac{d\sigma_r}{dr} = \frac{\sigma_r - \sigma_\varphi}{r} = 0. \quad (3.4)$$

Jednačbe (3.2) do (3.4) izvedene su u cilindričnom koordinatnom sustavu, a njihovim kombiniranjem te sređivanjem dolazi se do diferencijalne jednačbe raspodjele radijalnog pomaka

$$\frac{d}{dr} \left[\frac{1}{r} \frac{d}{dr} (u \cdot r) \right] = 0, \quad (3.5)$$

čijim se integriranjem dobije funkcija raspodjele radijalnog pomaka

$$u = C_1 r + \frac{C_2}{r}. \quad (3.6)$$

Uvrštavanjem izraza (3.6) u izraze (3.2) te naknadnim uvrštavanjem u jednačbe Hookeovog zakona (3.3), dobiva se raspodjela normalnog radijalnog i cirkularnog naprežanja

$$\begin{aligned} \sigma_r &= \frac{E}{1-\nu^2} \left[(1+\nu)C_1 - \frac{C_2}{r^2}(1-\nu) \right] + \frac{\nu}{1-\nu} \sigma_z, \\ \sigma_\varphi &= \frac{E}{1-\nu^2} \left[(1+\nu)C_1 + \frac{C_2}{r^2}(1-\nu) \right] + \frac{\nu}{1-\nu} \sigma_z. \end{aligned} \quad (3.7)$$

U izrazima (3.6) i (3.7) javljaju se nepoznate integracijske konstante C_1 i C_2 . Da bi se konstante mogle izračunati, potrebno je zadati rubne uvjete. Kako se u zadatku analizira debelostijena cijev opterećena samo unutarnjim tlakom, rubni uvjeti glase

$$\begin{aligned} \sigma_r(r_i) &= -p_i, \\ \sigma_r(r_o) &= 0, \end{aligned} \quad (3.8)$$

gdje je p_i tlak opterećenja na unutarnjoj površini cijevi.

Uvrštavanjem rubnih uvjeta iz (3.8) u izraz za radijalno naprežanje iz (3.7) dobije se sustav s dvije jednačbe i dvije nepoznanice. Rješenja tog sustava jednačbi su nepoznate veličine integracijskih konstanti C_1 i C_2 . Uvrštavanjem integracijskih konstanti u izraz (3.6) dobije se raspodjela radijalnog pomaka za slučaj opterećenja unutarnjim tlakom

$$u = \frac{p_i r_i^2}{E(r_o^2 - r_i^2)} \left[(1-\nu)r + (1+\nu)\frac{r_o^2}{r} \right] - \frac{\nu}{E} \sigma_z r. \quad (3.9)$$

Kada se te iste integracijske konstante uvrste u izraz (3.7), dobiju se izrazi za raspodjelu radijalnog i cirkularnog napreznja

$$\sigma_r = \frac{p_i r_i^2}{r_o^2 - r_i^2} \left[1 - \left(\frac{r_o}{r} \right)^2 \right],$$

$$\sigma_\varphi = \frac{p_i r_i^2}{r_o^2 - r_i^2} \left[1 + \left(\frac{r_o}{r} \right)^2 \right].$$
(3.10)

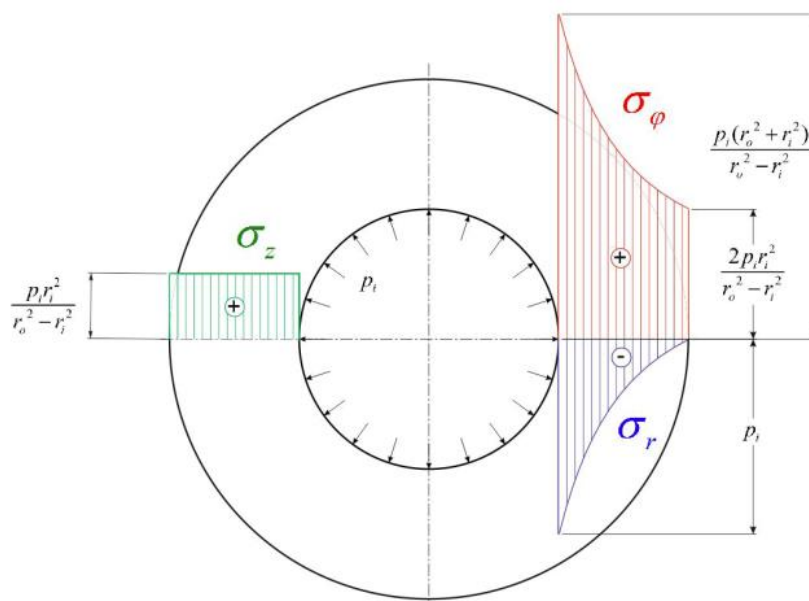
Za zatvorene debelostijene cijevi vrijedi

$$\sigma_z = \frac{p_i r_i^2}{r_o^2 - r_i^2},$$
(3.11)

ali budući da se u ovom radu analizira ventil, odnosno debelostijena cijev, s otvorenim krajevima, za aksijalno napreznje vrijedi

$$\sigma_z = 0.$$
(3.12)

Raspored cirkularnih, radijalnih i aksijalnih napreznja za slučaj debelostijene cijevi opterećene unutarnjim tlakom prikazan je na slici 9.

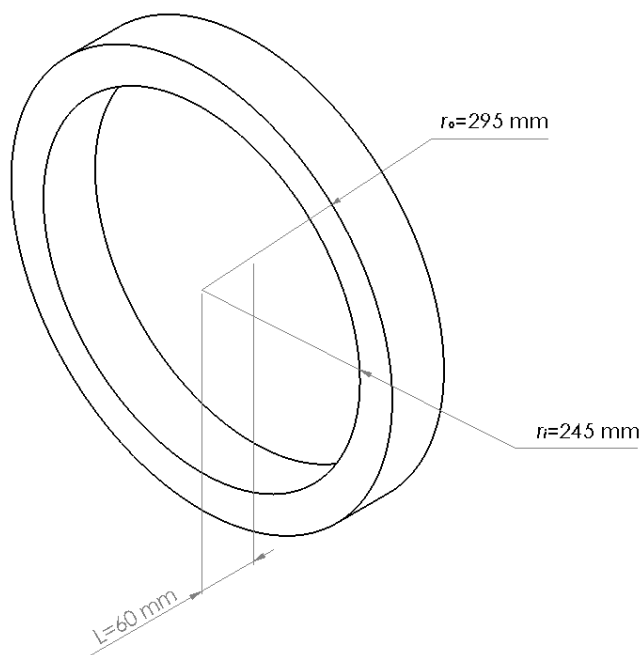


Slika 9. Raspodjela normalnih napreznja po presjeku debelostijene cijevi [4]

Sa prethodno dobivenih izraza, kao i sa slike 9., vidljivo je da su radijalno i cirkularno napreznje po presjeku cijevi raspodijeljeni po zakonu hiperbole. Kod tankostijenih cijevi hiperbolu je moguće aproksimirati pravcem i tako dobiti rješenja prihvatljive točnosti, međutim u slučaju debelostijene cijevi to nije dovoljno dobra aproksimacija.

Slika 10. prikazuje geometriju verifikacijskog modela za čiji su proračun korišteni sljedeći ulazni podaci

$$\begin{aligned}
 r_o &= 295 \text{ mm}, \\
 r_i &= 245 \text{ mm}, \\
 p_i &= 6 \text{ bar} = 0,6 \text{ MPa}, \\
 E &= 210\,000 \text{ MPa}, \\
 \nu &= 0,3.
 \end{aligned}
 \tag{3.13}$$



Slika 10. Geometrija verifikacijskog modela debelostijene cijevi

Sa slike 10. vidljivo je da je analizirana cijev relativno kratka, ali budući da se ne razmatraju savijanja cijevi, jer ona nisu prisutna niti u stvarnoj konstrukciji, duljina cijevi neće utjecati na točnost proračuna.

Najprije će se provesti provjera uvjeta debelostijene cijevi. Uvrštavanjem vrijednosti unutarnjeg i vanjskog polumjera u (3.1) dobije se

$$\begin{aligned}
 d &= 295 \text{ mm} - 245 \text{ mm} > 0,1 \cdot \frac{295 \text{ mm} + 245 \text{ mm}}{2}, \\
 d &= 50 \text{ mm} > 27 \text{ mm},
 \end{aligned}
 \tag{3.14}$$

čime je zadovoljen uvjet debelostijene cijevi i vrijede izvedene relacije.

Uvrštavanjem vrijednosti iz (3.13) u (3.9) i uz (3.12) dobiju se vrijednosti radijalnog pomaka na unutarnjem i vanjskom radijusu cijevi

$$\begin{aligned}u_{r,i} &= u_r(r = 245 \text{ mm}) = 4,02 \times 10^{-3} \text{ mm}, \\u_{r,o} &= u_r(r = 295 \text{ mm}) = 3,75 \times 10^{-3} \text{ mm}.\end{aligned}\tag{3.15}$$

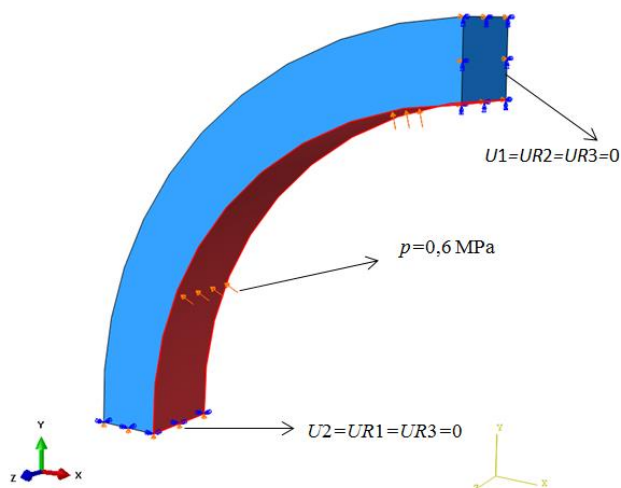
Također, ako se vrijednosti iz (3.13) uvrste u izraze (3.10) dobiju se slijedeće vrijednosti radijalnog i cirkularnog naprezanja na unutarnjem radijusu cijevi

$$\begin{aligned}\sigma_r &= -0,6 \text{ MPa}, \\ \sigma_\varphi &= 3,27 \text{ MPa}.\end{aligned}\tag{3.16}$$

Iz (3.16) vidi se da je vrijednost radijalnog naprezanja jednaka tlaku koji djeluje na unutarnjoj površini cijevi, što je ispravno jer je s tim rubnim uvjetom i izveden izraz za naprezanje. Cirkularno naprezanje u numeričkom proračunu koji slijedi će se promatrati samo na unutarnjem radijusu cijevi, jer je to mjesto najvećih naprezanja.

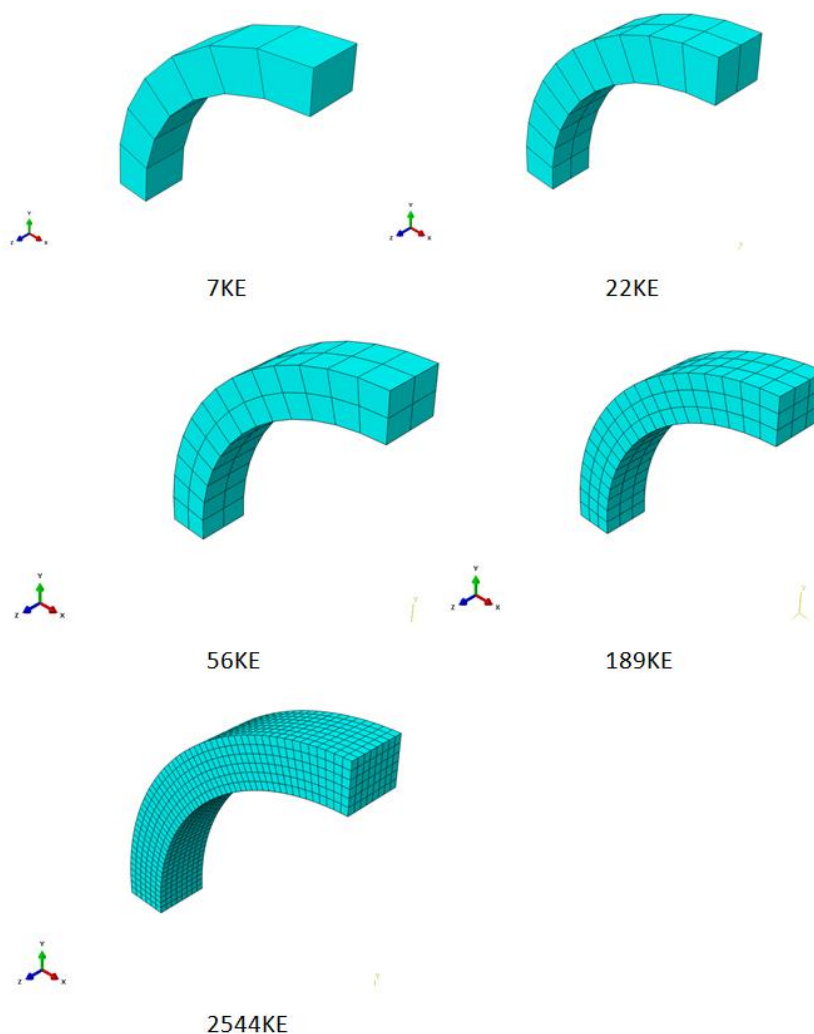
3.1.2. Numerički proračun naprezanja i pomaka debelostijene cijevi opterećene unutarnjim tlakom

Svi numerički proračuni u ovom radu provode se u programskom paketu *Abaqus* [5]. Izračunate su vrijednosti radijalnog pomaka na unutarnjem i vanjskom promjeru cijevi te naprezanja na unutarnjem promjeru cijevi. Ispituje se približavanje numeričkog rješenja analitičkom i to za različite konačne elemente. Rezultati će se prikazati tablično i grafički. Budući da je problem osnosimetričan numerički proračun proveden je na četvrtini cijevi uz odgovarajuće rubne uvjete simetrije. Ovim pristupom smanjuje se vrijeme potrebno za proračun i potrebni računalni resursi, jer diskretizirani model ima manje stupnjeva slobode. Proračun će se provesti 3D kontinuumskim elementima, jer su oni prikladni za opisivanje geometrije ventila. Koristiti će se C3D8 i C3D20 konačni elementi. Iako je kod modeliranja ovog verifikacijskog modela bilo moguće iskoristiti i simetriju po debljini cijevi, to ovdje ipak nije učinjeno zbog dovoljno brzog proračuna i uz korištenje dvije ravnine simetrije. Rubni uvjeti i zadano opterećenje prikazani su na slici 11.



Slika 11. Rubni uvjeti i opterećenje verifikacijskog modela debelostijene cijevi

Slika 12. prikazuje diskretizirane verifikacijske modele mrežom 3D kontinuumskih konačnih elemenata.



Slika 12. Diskretizacijske mreže verifikacijskog modela debelostijene cijevi

Topologija mreža od C3D8 i C3D20 konačnih elemenata je ista, a razlika je u broju čvorova koji iznosi 8 kod elemenata prvog reda, C3D8 te 20 kod elemenata drugog reda, C3D20. Prilikom generiranja mreže konačnih elemenata korištena je tehnika diskretizacije imena *Sweep*, te algoritam *Medial axis* kojim program dijeli geometriju na manje dijelove i onda te dijelove diskretizira strukturiranom mrežom.[5]

Korišteno je 5 mreža konačnih elemenata, a usporedba rezultata numeričkog i analitičkog rješenja pomaka dana je tablicama 2. i 3.

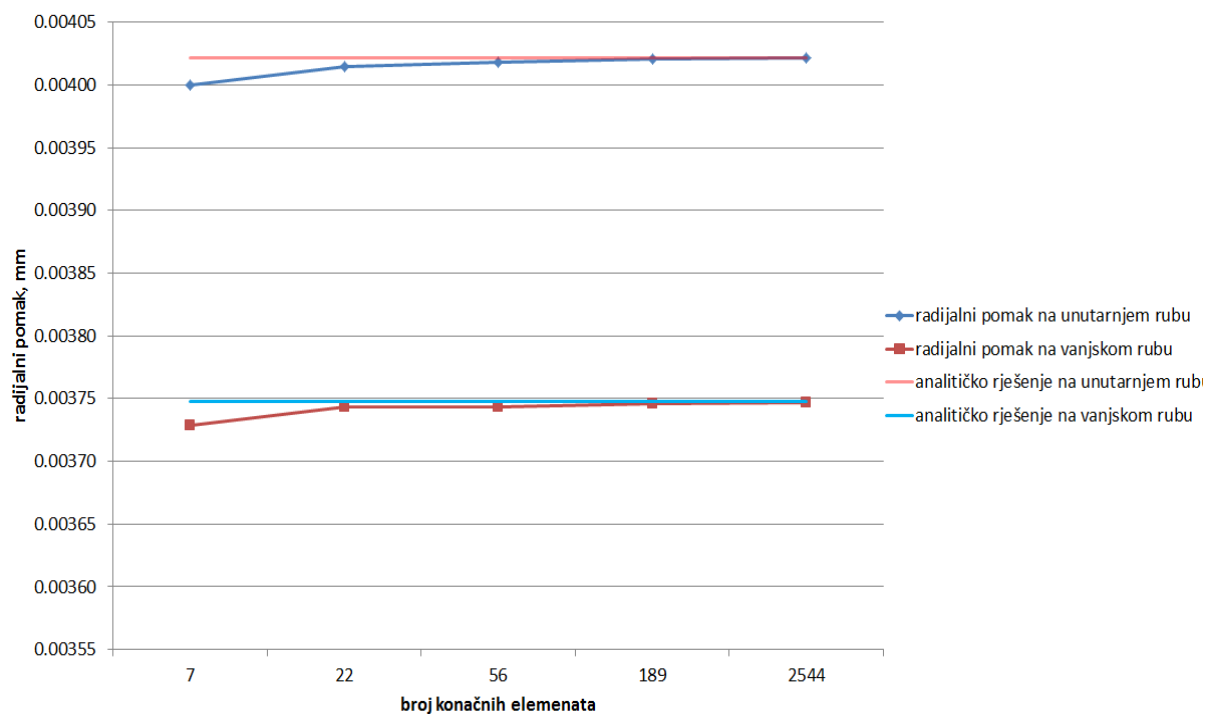
Tablica 2. Usporedba analitičkih i numeričkih rješenja za C3D8 konačne elemente

	Analitičko rješenje	Numeričko rješenje, C3D8 konačni elementi				
		7 KE	22 KE	56 KE	189 KE	2544 KE
$u_{r,i}$ / mm	0,00402	0,00400	0,00402	0,00402	0,00402	0,00402
$u_{r,o}$ / mm	0,00375	0,00373	0,00374	0,00374	0,00375	0,00375
σ_{φ} / MPa	3,27	3,11	3,10	3,20	3,22	3,25

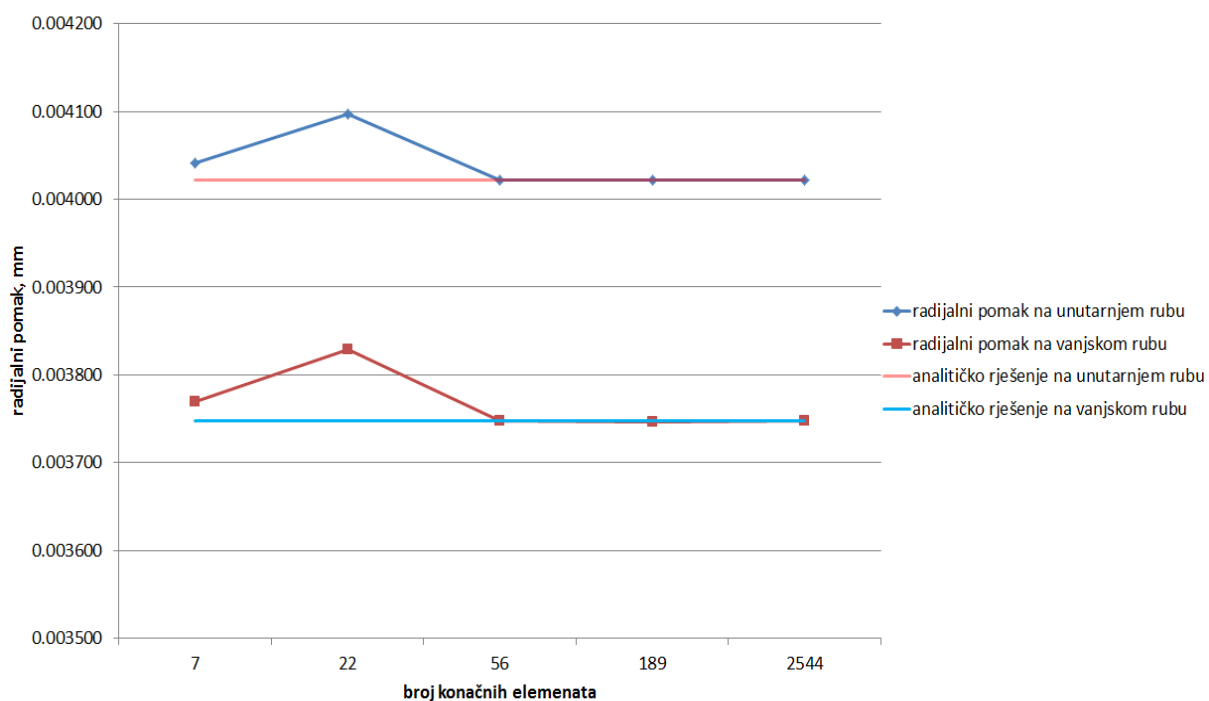
Tablica 3. Usporedba analitičkih i numeričkih rješenja za C3D20 konačne elemente

	Analitičko rješenje	Numeričko rješenje, C3D20 konačni elementi				
		7 KE	22 KE	56 KE	189 KE	2544 KE
$u_{r,i}$ / mm	0,00402	0,00404	0,00405	0,00402	0,00402	0,00402
$u_{r,o}$ / mm	0,00375	0,00377	0,00383	0,00375	0,00375	0,00375
σ_{φ} / MPa	3,27	3,29	3,28	3,28	3,27	3,27

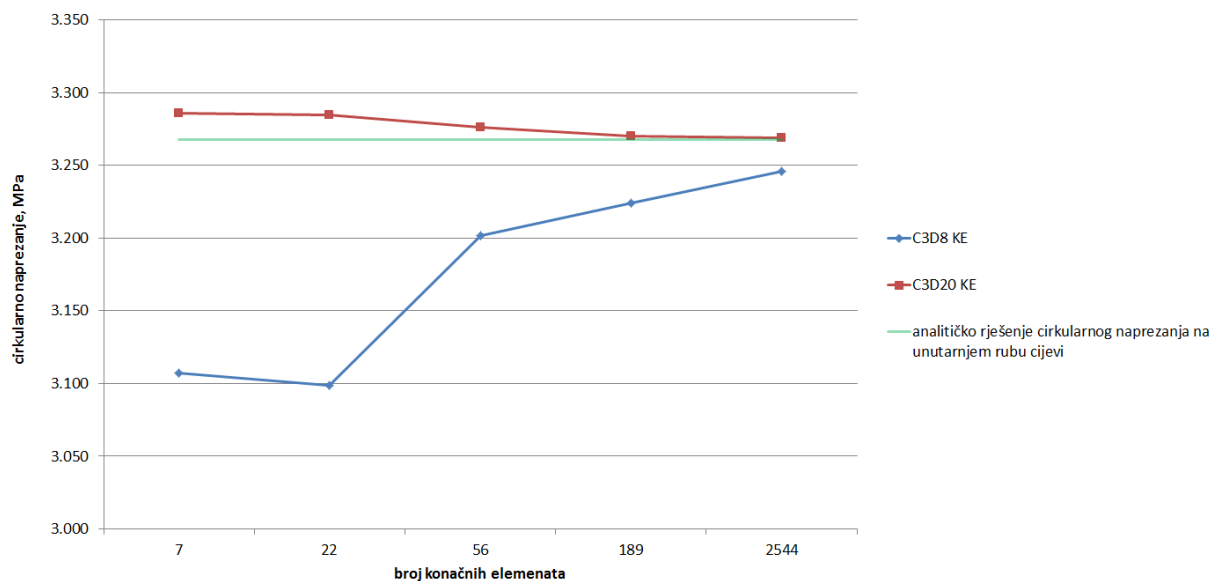
Konvergencija numeričkog rješenja pomaka na unutarnjem i vanjskom promjeru cijevi u ovisnosti o broju konačnih elemenata prikazana je na slikama 13. i 14., dok je konvergencija rješenja cirkularnog naprezanja u ovisnosti o broju elemenata prikazana na slici 15.



Slika 13. Konvergencija rješenja pomaka za konačne elemente oznake C3D8



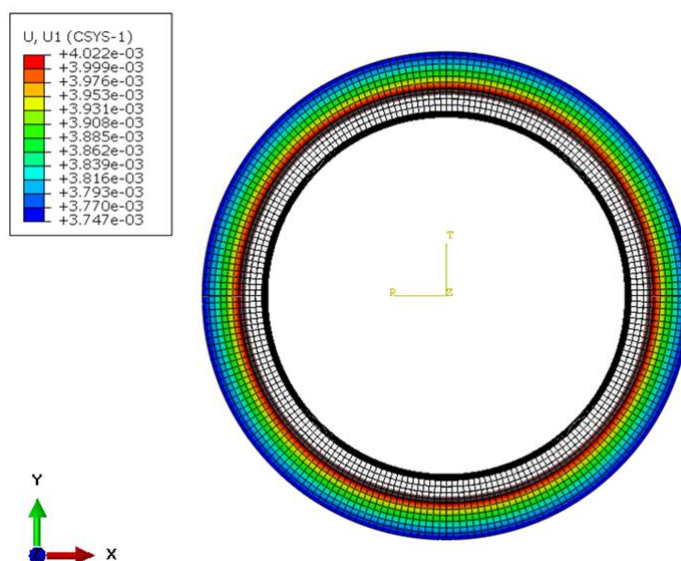
Slika 14. Konvergencija rješenja pomaka za konačne elemente oznake C3D20



Slika 15. Konvergencija rješenja cirkularnog naprezanja

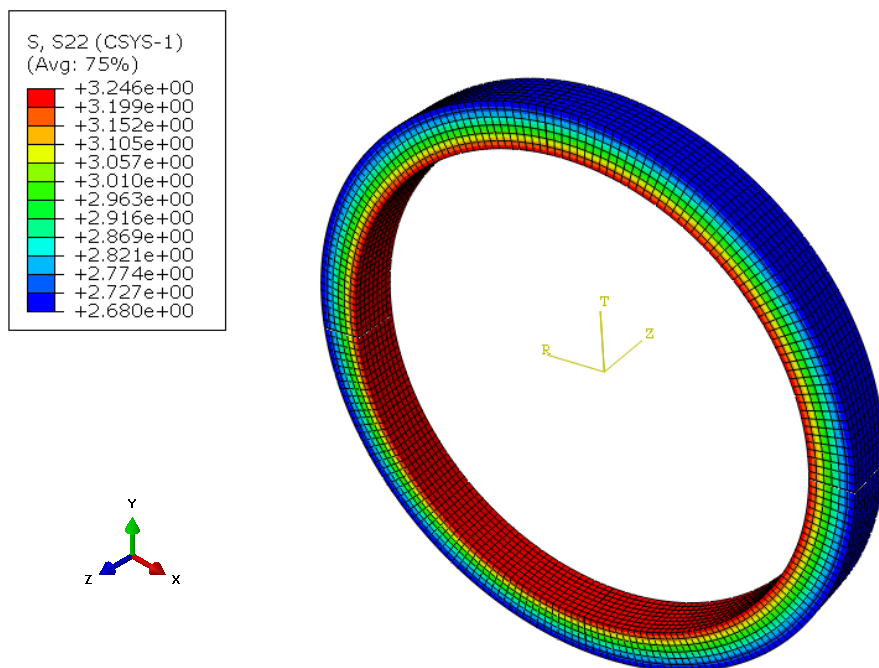
Vidljivo je da rješenja dobivena C3D20 konačnim elementima konvergiraju analitičkom rješenju s gornje, a rješenja dobivena C3D8 konačnim elementima s donje strane. Sa grafičkih prikaza i tablica također se može zaključiti da u slučaju diskretizacije C3D20 konačnim elementima numeričko rješenje za pomake nešto brže konvergira analitičkom. Slično vrijedi i za konvergenciju rješenja naprezanja, što se vidi sa slike 15. Numeričko rješenje brže konvergira u slučaju diskretizacije C3D20 konačnim elementima i to s gornje strane, dok u slučaju C3D8 konačnih elemenata konvergira s donje strane.

Slika 16. prikazuje deformirani i nedeformirani oblik cijevi te raspodjelu radijalnog pomaka u mm u cilindričnom koordinatnom sustavu. Faktor uvećanja prikaza je 4500.



Slika 16. Deformirani oblik debelostijene cijevi i raspodjela radijalnog pomaka u mm

Slika 17. prikazuje raspodjelu cirkularnog naprezanja u MPa na modelu debelostijene cijevi koji je diskretiziran najgušćom mrežom konačnih elemenata.



Slika 17. Raspodjela cirkularnog naprezanja u MPa

Na slikama 16. i 17. prikazana je raspodjela pomaka i naprezanja dobivena najgušćom mrežom konačnih elemenata. Iako je modelirana samo četvrtina cijevi, zrcaljenjem prikaza oko ravnina globalnog koordinatnog sustava, yz i xz, dobiven je prikaz rezultata za kompletni verifikacijski model.

Nakon provedene verifikacije, zaključuje se da su konačni elementi C3D8 podjednako dobri kao i C3D20, za promatrani problem. Ukoliko je potrebno točno dobiti tješenje za neki problem naprezanja ili pomaka debelostijene cijevi i kada je korisnik ograničen vremenom, C3D8 konačni elementi predstavljaju dobar izbor. Međutim, za potrebe ovog rada odabiru se C3D20 konačni elementi za proračun tijela DSS ventila.

3.2. Verifikacija konačnih elemenata za proračun vratila DSS i DSK ventila

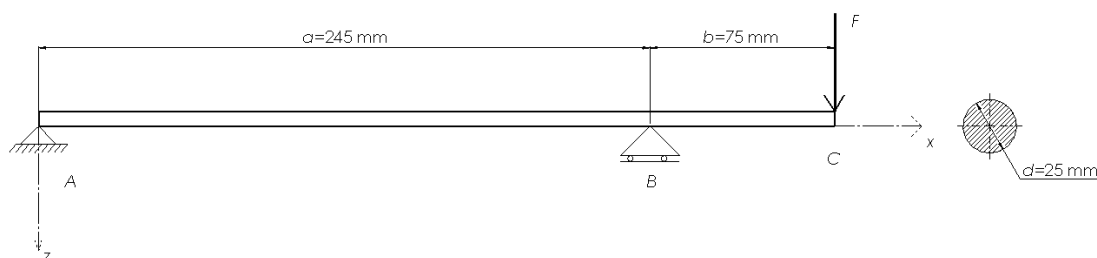
Verifikacija konačnih elemenata za proračun vratila ventila provest će se na pojednostavljenom modelu vratila, odnosno, provest će se analiza savijanja grede te uvijanja štapa kružnog poprečnog presjeka. Verifikacijski model diskretizirati će se C3D8 i C3D20 konačnim elementima, kao i u slučaju debelostijene cijevi. Analizirat će se slučaj savijanja

grede s prepustom za koji su analitička rješenja preuzeta iz [8]. Analitički izrazi za slučaj uvijanja štapa okruglog poprečnog presjeka preuzeti su iz iste literature. Verifikacijski proračun vratila DSS i DSK ventila proveden je uz vrijednost Youngovog modula elastičnosti $E = 200000$ MPa i Poissonovog faktora $\nu = 0,28$.

U nastavku slijedi kratki teorijski uvod gdje će se iznijeti izrazi potrebni za verifikacijski proračun, a potom slijedi numerički proračun te usporedba dobivenih rezultata.

3.2.1. Analitički proračun savijanja grede

Način oslanjanja grede, opterećenje i geometrija, za slučaj savijanja grede prikazani su na slici 18.



Slika 18. Model grede opterećene koncentriranom silom

Greda u točki A ima nepomični, a u točki B pomični oslonac. Greda je kružnog poprečnog presjeka, a na kraju C opterećena je koncentriranom silom F . Ulazni podaci za koje je proveden proračun glase

$$\begin{aligned}
 a &= 245 \text{ mm}, \\
 b &= 75 \text{ mm}, \\
 d &= 25 \text{ mm}, \\
 E &= 200000 \text{ MPa}, \\
 \nu &= 0,28, \\
 F &= 9090 \text{ N}.
 \end{aligned}
 \tag{3.17}$$

Izrazi potrebni za ovaj proračun neće se posebno izvoditi već će se prikazati izrazi potrebni za računanje te kratki pregled teorije. Kompletan izvod analitičkog rješenja može se naći u literaturi [8].

Izvođenje potrebnih relacija kreće od poznate diferencijalne jednačbe savijanja grede koja glasi

$$EI_y \frac{d^4 w}{dx^4} = q(x), \tag{3.18}$$

gdje je EI_y fleksijska krutost grede, a $q(x)$ kontinuirano opterećenje. Da bi se dobila ovisnost progiba w o koordinati x , potrebno je integrirati jednadžbu (3.18) za cijelo područje grede. Kako bi se integracija provela, potrebno je gredu podijeliti na područje lijevo i desno od oslonca B te primijeniti rubne uvjete. Rubni uvjet pomaka glasi

$$w_A = w_B = 0. \quad (3.19)$$

Primjenjuje se i uvjet kontinuiranosti elastične linije, odnosno jednakost kutova zakreta tangente na elastičnu liniju lijevo i desno od oslonca B . Bitno je naglasiti da su kutovi jednaki samo u neposrednoj blizini oslonca B dok udaljavanjem od oslonca ta jednakost više ne vrijedi. Prilikom izvođenja jednadžbe elastične linije koristi se i rubni uvjet da je moment savijanja na slobodnom kraju grede jednak nuli.

Nakon provedenog integriranja i uvrštavanjem rubnih uvjeta, dobiju se izrazi jednadžbe elastične linije, odnosno ovisnost progiba w o koordinati x , koji glase

$$w_1 = \frac{F}{6EI_y} \frac{a}{b} (x^3 - b^2 x), \quad \text{za } 0 \leq x \leq a, \quad (3.20)$$

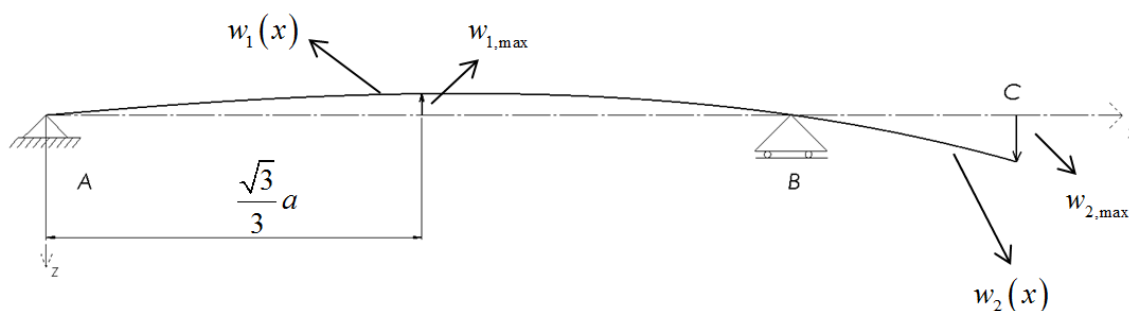
$$w_2 = \frac{F}{6EI_y} \frac{a}{b} [-x^3 + 3(b+a)x^2 - (3b^2 + 4ab)x + b^2(b+a)], \quad \text{za } a \leq x \leq (a+b).$$

Deriviranjem izraza iz (3.20) i izjednačavanjem s nulom, dobiju se točke i vrijednosti maksimalne vrijednosti progiba za lijevi i desni dio grede, kako slijedi

$$w_{1,\max} = w_1 \left(x = \frac{\sqrt{3}}{3} a \right) = -\frac{\sqrt{3}}{27} \frac{Fab^2}{6EI_y}, \quad \text{za } 0 \leq x \leq a, \quad (3.21)$$

$$w_{2,\max} = w_2(b) = \frac{Fa^2(b+a)}{3EI_y}, \quad \text{za } a \leq x \leq (a+b).$$

Na slici 19. prikazana je elastična linija grede opterećene koncentriranom silom te su označena mjesta najvećih progiba.



Slika 19. Elastična linija grede

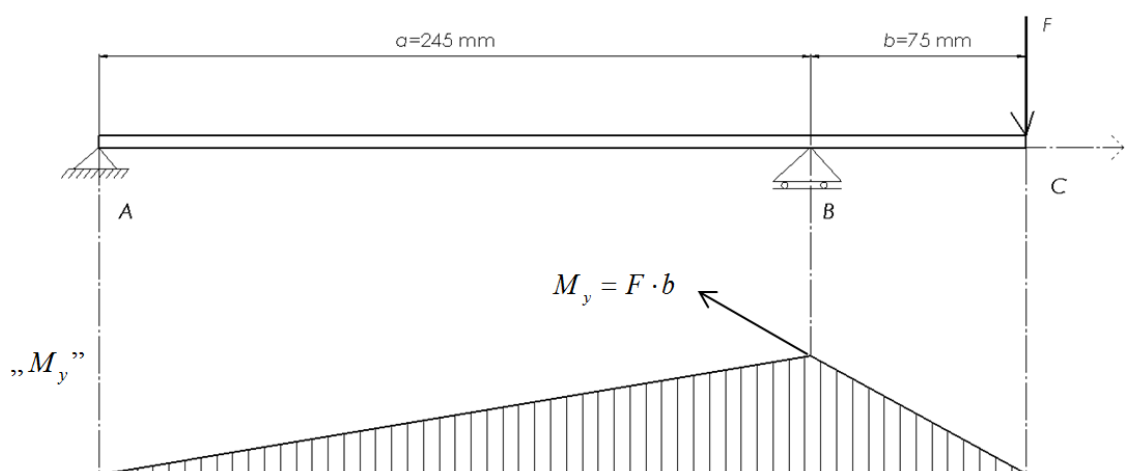
Uvrštavanjem zadanih vrijednosti u dobiveni izraz te uz poznati izraz za moment tromosti I_y koji glasi

$$I_y = \frac{\pi d^4}{64}, \quad (3.22)$$

izračunavaju se vrijednosti maksimalnih progiba grede

$$\begin{aligned} w_{1,\max} &= -0,69 \text{ mm}, \\ w_{2,\max} &= 1,42 \text{ mm}. \end{aligned} \quad (3.23)$$

Slika 20. prikazuje dijagram momenta savijanja grede te mjesto i iznos najvećeg momenta savijanja.

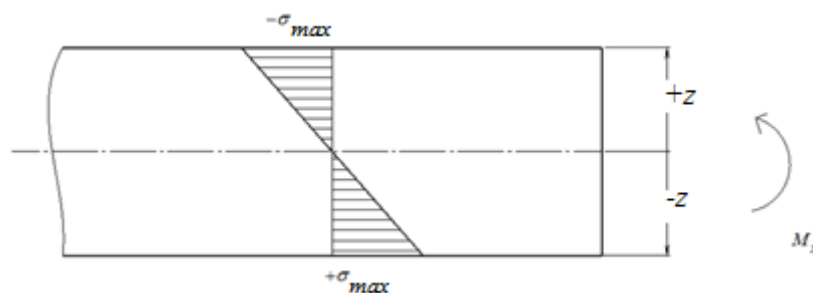


Slika 20. Dijagram momenta savijanja grede

Normalno naprezanje kod savijanja računa se prema izrazu

$$\sigma_x = \pm \frac{M_y}{I_y} z, \quad (3.24)$$

gdje je z udaljenost točke, za koju se računa normalno naprezanje, od neutralne linije grede, prema slici 21.



Slika 21. Raspodjela normalnog naprezanja po presjeku grede

Neutralna linija predstavlja zamišljenu liniju duž grede na kojoj je iznos normalnog naprezanja jednak nuli i za promatrani slučaj prolazi kroz središte poprečnog presjeka grede.

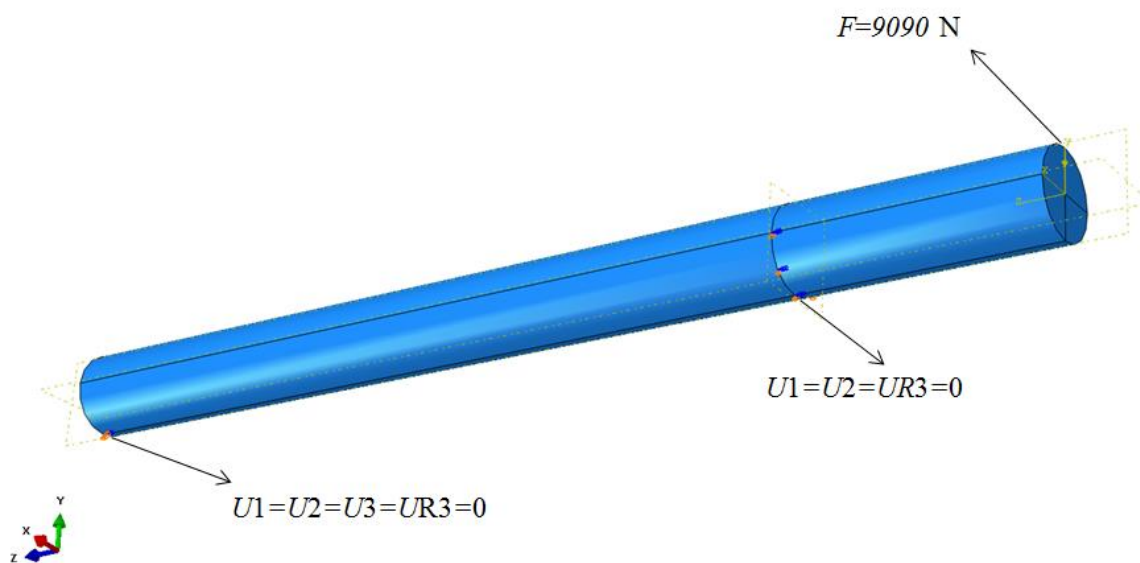
S obzirom na vrstu materijala koja se koristi u proračunu, nije bitan predznak naprezanja, već samo apsolutna vrijednost. Naime, korišteni materijali imaju, po apsolutnoj vrijednosti, jednake granice tečenja u tlačnom i vlačnom području te vlačnu i tlačnu čvrstoću.

Kombiniranjem jednačbi (3.24), (3.22) te uz $M_y = F \cdot b$ i $z_{\max} = \frac{d}{2}$, izračunata je maksimalna vrijednost naprezanja koja se javlja u gredi

$$\sigma_{x,\max} = 444 \text{ MPa.} \quad (3.25)$$

3.2.2. Numerički proračun savijanja grede

Slika 22. daje uvid u zadano opterećenje i rubne uvjete koji su nametnuti na verifikacijskom modelu.

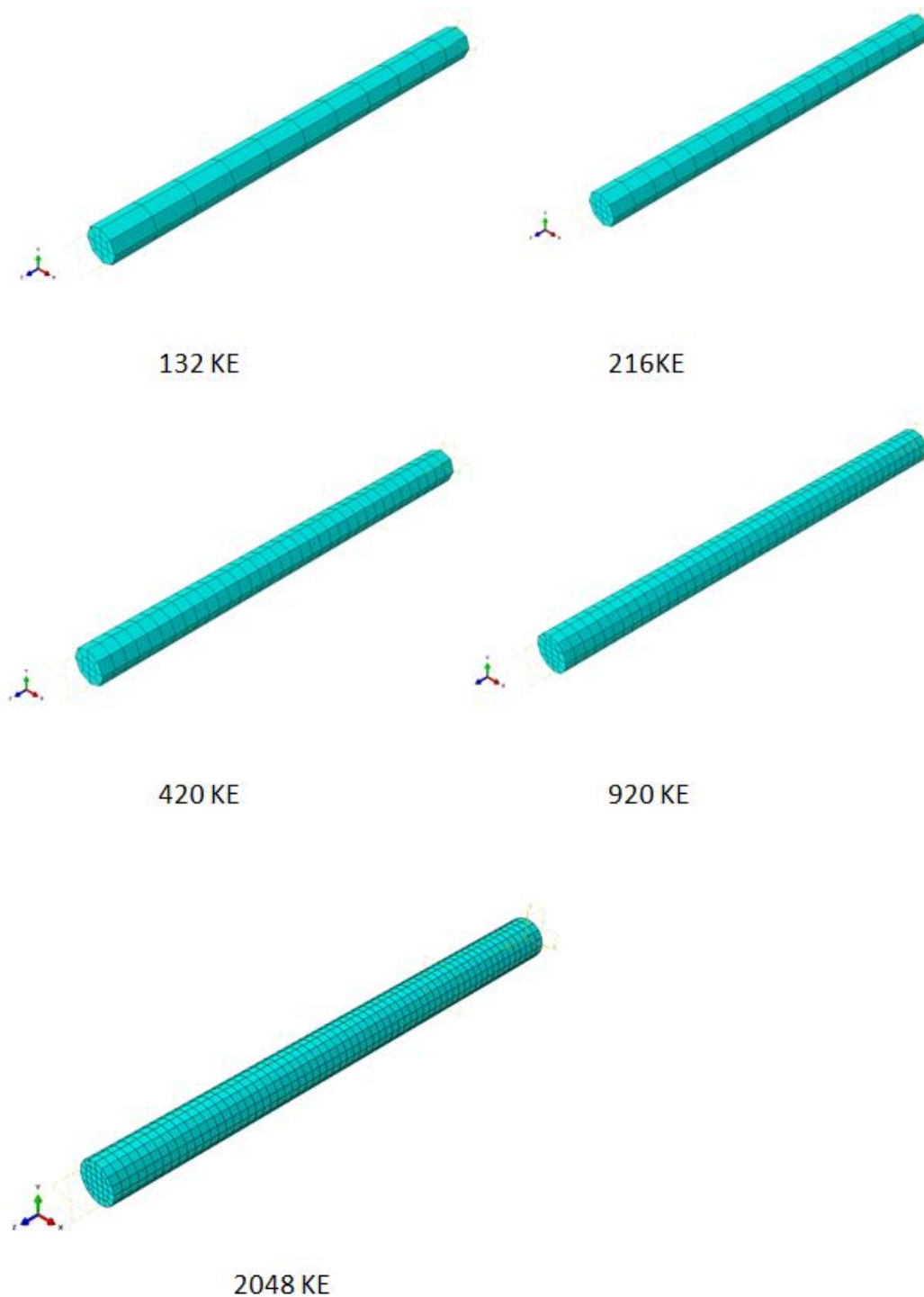


Slika 22. Rubni uvjeti i opterećenje verifikacijskog modela grede

Rubni uvjeti zadani su da opisuju stvarno stanje konstrukcije, ali i da zadovolje uvjete potrebne da bi se numerički proračun ispravno izvršio. Naime, rubni uvjeti $UR3$ i $UR1$ na oba oslonca, u analitičkom proračunu nemaju značenje, ali budući da se radi o numeričkom proračunu bitno je zadati ove rubne uvjete kako bi se izbjegli pomaci krutog tijela tijekom numeričke analize. Nadalje, rubni uvjet pomaka desnog oslonca zadan je na donjem

poluopsegu grede kako bi se smanjila koncentracija naprezanja koja bi se javila da je rubni uvjet zadan u točki.

Diskretizacijske mreže topološki su opet jednake za slučaj diskretizacije C3D8 konačnih elementima i C3D20 konačnim elementima, a prikazane su na slici.23.



Slika 23. Diskretizacijske mreže za slučaj savijanja grede

Usporedba analitičkih i numeričkih rješenja za progibe i normalno naprezanje dana je u tablici 4. za diskretizaciju C3D8 elementima i tablici 5. za diskretizaciju C3D20 elementima.

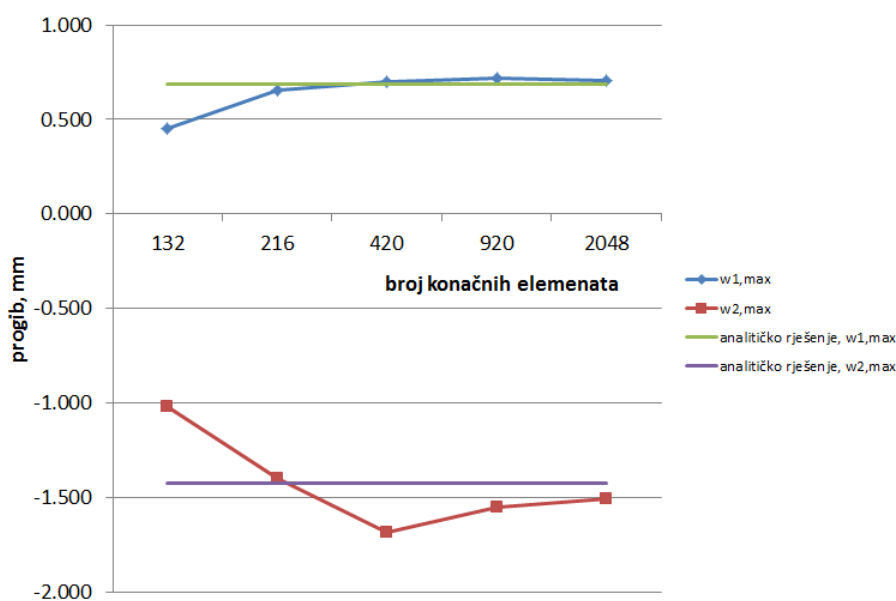
Tablica 4. Usporedba analitičkih i numeričkih rješenja za C3D8 konačne elemente

	Analitičko rješenje	Numeričko rješenje , C3D8 konačni elementi				
		132 KE	216 KE	420 KE	920 KE	2048 KE
$w_{1,max}$ / mm	0,69	0,45	0,65	0,7	0,72	0,71
$w_{2,max}$ / mm	-1,42	-1,02	-1,39	-1,68	-1,55	-1,5
σ_x / MPa	444,00	243,29	352,74	437,21	423,10	414,00

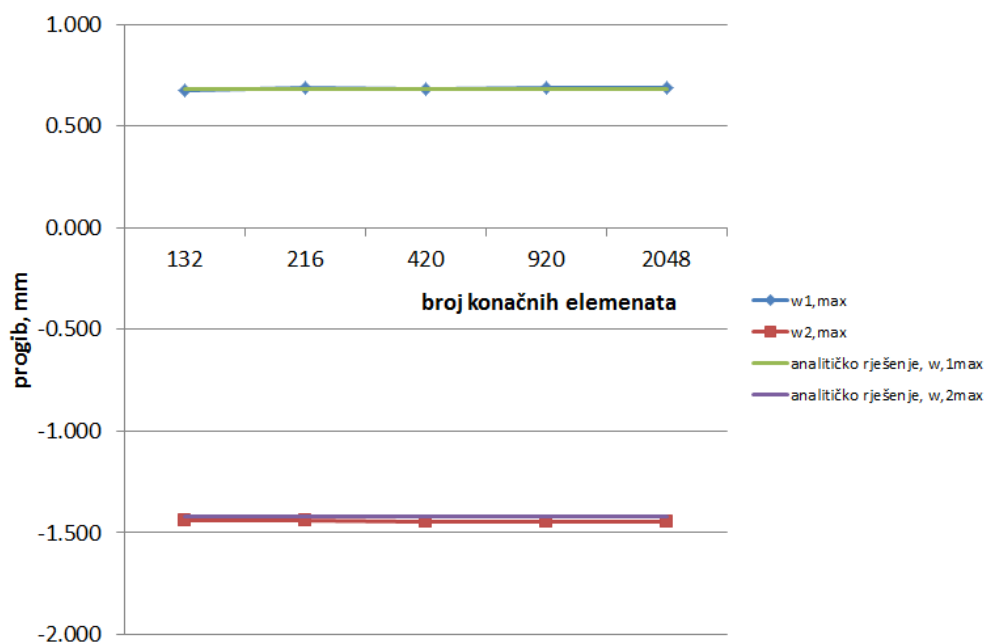
Tablica 5. Usporedba analitičkih i numeričkih rješenja za C3D20 konačne elemente

	Analitičko rješenje	Numeričko rješenje , C3D20 konačni elementi				
		132 KE	216 KE	420 KE	920 KE	2048 KE
$w_{1,max}$ / mm	0,69	0,68	0,68	0,68	0,69	0,69
$w_{2,max}$ / mm	-1,42	-1,44	-1,44	-1,44	-1,45	-1,45
σ_x / MPa	444,00	433,98	422,52	424,80	429,89	431,35

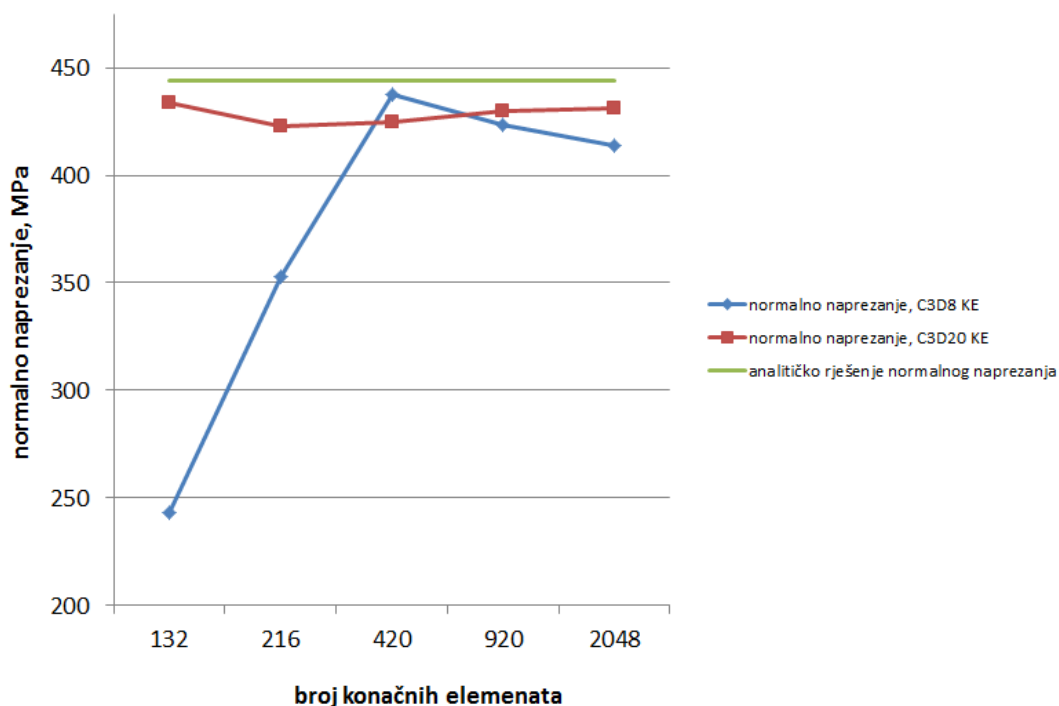
Slike 24. i 25. grafički prikazuju konvergenciju numeričkog rješenja progiba grede analitičkom rješenju u mm u ovisnosti o broju konačnih elemenata, dok slika 26. daje prikaz konvergencije rješenja najvećeg normalnog naprezanja koje se javlja u gredi.



Slika 24. Konvergencija rješenja progiba za konačne elemente oznake C3D8

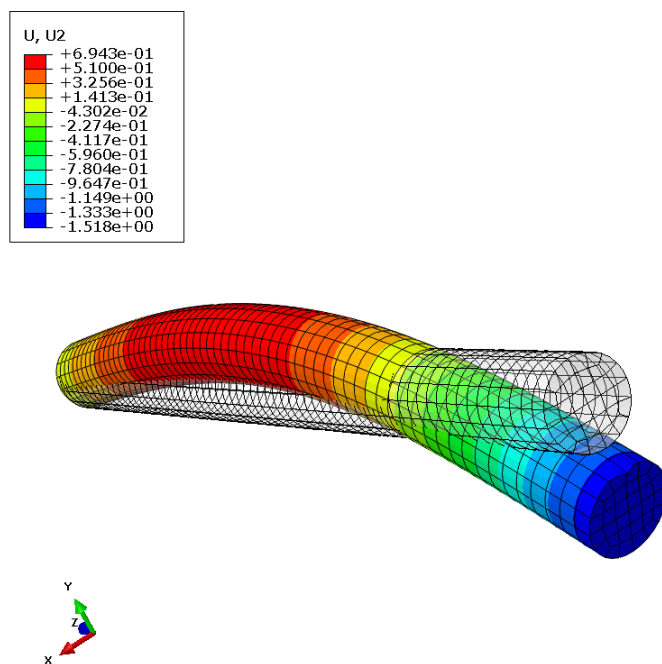


Slika 25. Konvergencija rješenja progiba za konačne elemente oznake C3D20

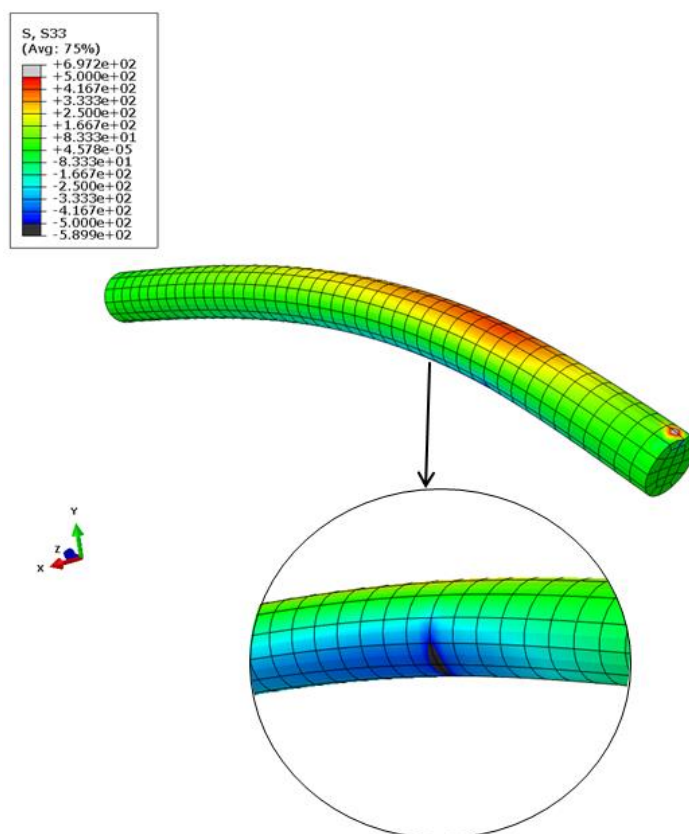


Slika 26. Konvergencija rješenja normalnog naprezanja

Slika 27. prikazuje raspodjelu progiba grede u mm zajedno s nedeformiranim oblikom dok je na slici 28. prikazana raspodjela normalnog naprezanja u MPa. Prikazani rezultati dobiveni su najgušćom mrežom konačnih elemenata.



Slika 27. Raspodjela progiba grede u mm



Slika 28. Raspodjela normalnog naprezanja u MPa

Na slici 28. vidljiva su mjesta koncentracije naprezanja, označena sivom i crnom bojom. Koncentracija naprezanja javlja se na mjestu djelovanja koncentrirane sile i na mjestu oslonca

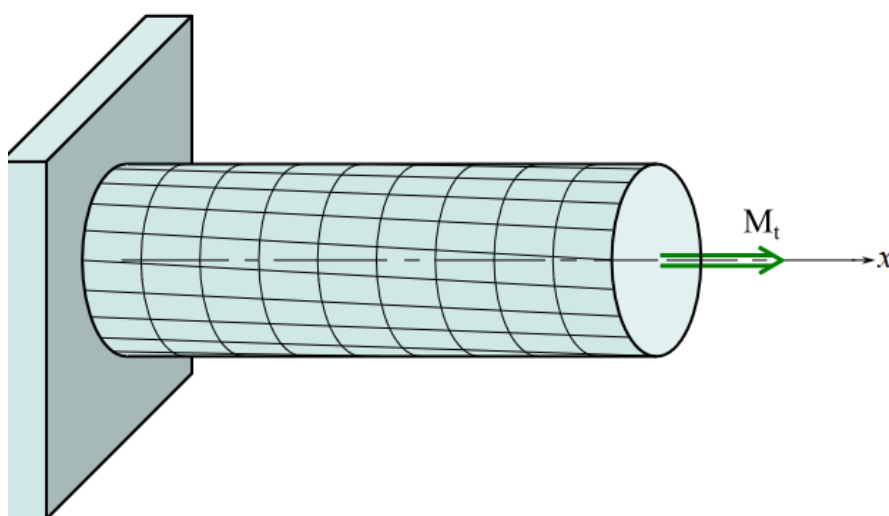
grede. Budući da se u stvarnoj konstrukciji ne javlja sila u točki te je greda oslonjena po površini, a ne liniji, ove koncentracije naprezanja neće se posebno razmatrati.

Nakon provedene verifikacije, lako je zaključiti da numeričko rješenje pomaka i naprezanja brže konvergira analitičkom uz korištenje heksaedarskih konačnih elemenata drugog reda i to posebno u slučaju analize pomaka gdje čak i najgrublja mreža konačnih elemenata daje rješenja koja su gotovo identična analitičkim. U slučaju analize naprezanja postoji veće odstupanje numeričkog i analitičkog rješenja nego u slučaju analize pomaka, međutim ta razlika manja je od 5% te je stoga prihvatljiva za inženjerski proračun.

Nakon provedene analize konvergencije numeričkog rješenja, za numeričku analizu stanja naprezanja i pomaka vratila odabiru se C3D20 konačni elementi. Budući da se u stvarnoj konstrukciji javlja moment uvijanja na vratilu, u nastavku slijedi verifikacija C3D20 konačnih elemenata za slučaj uvijanja štapa okruglog poprečnog presjeka.

3.2.3. *Analitički proračun uvijanja štapa okruglog poprečnog presjeka*

Budući da je proračun štapa na uvijanje relativno jednostavan, a izrazi se mogu naći u gotovo svim inženjerskim priručnicima, u nastavku će se prikazati samo izraz za računanje naprezanja u slučaju uvijanja štapa, te analitičko rješenje. Analitičko rješenje izračunato je za istu geometriju koja je korištena u prethodnim poglavljima. Slika 29. prikazuje štap kružnog poprečnog presjeka opterećen momentom uvijanja.

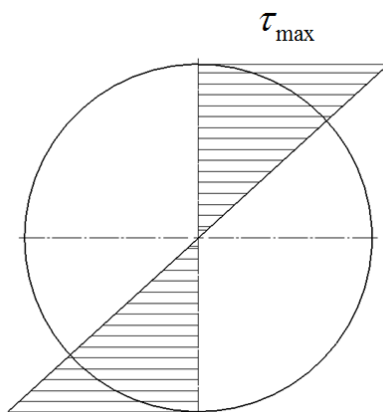


Slika 29. Štap opterećen momentom uvijanja [9]

Iznos posmičnog naprezanja za slučaj uvijanja štapa računa se prema izrazu

$$\tau = \frac{M_t \cdot r}{I_p}, \quad (3.26)$$

gdje je M_t moment torzije, I_p polarni moment inercije, a r koordinata s ishodištem u središtu štapa. Kao što je poznato, a i vidljivo iz (3.26), raspodjela posmičnog naprezanja po presjeku štapa linearna je, a prikazana je na slici 30.



Slika 30. Raspodjela posmičnog naprezanja po presjeku štapa

Polarni moment tromosti I_p računa se prema izrazu

$$I_p = \frac{\pi d^4}{32}, \quad (3.27)$$

gdje je d promjer štapa.

Ako se u izraz (3.26) uvrsti najveći mogući radijus štapa r , odnosno $r_{\max} = \frac{d}{2}$ i uvede pojam torzijskog momenta otpora, W_t , tako da vrijedi

$$W_t = \frac{I_p}{\frac{d}{2}} = \frac{\pi d^3}{16}, \quad (3.28)$$

dobije se izraz za najveće posmično naprezanje, koje se javlja na vanjskom rubu štapa

$$\tau_{\max} = \frac{M_t}{W_t}. \quad (3.29)$$

Zadani podaci za koje će se izvršiti proračun glase

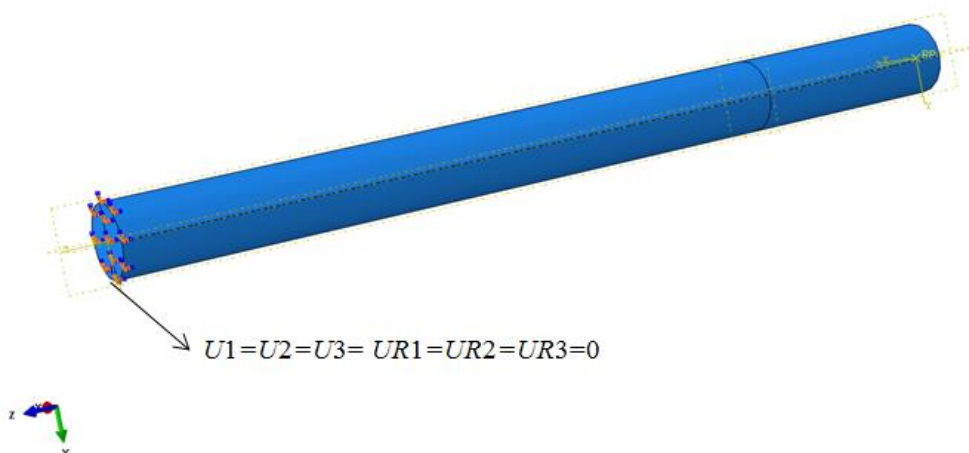
$$\begin{aligned} M_t &= 70 \text{ Nm} = 70\,000 \text{ Nmm}, \\ d &= 25 \text{ mm}. \end{aligned} \quad (3.30)$$

Uvrštavanjem podataka iz (3.30) u (3.29), uz korištenje izraza (3.28), dobije se vrijednost najvećeg posmičnog naprezanja

$$\tau_{\max} = 22,82 \text{ MPa.} \quad (3.31)$$

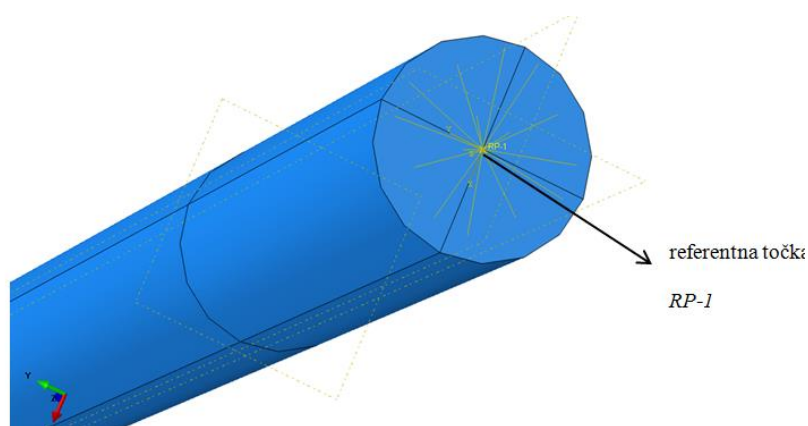
3.2.4. Numerički proračun uvijanja štapa okruglog poprečnog presjeka

Numerički proračun uvijanja štapa proveden je uz korištenje istih diskretizacijskih mreža kao i u slučaju verifikacije konačnih elemenata za savijanje, a prikazane su na slici 23. Razlika u odnosu na slučaj savijanja grede je u rubnim uvjetima i, naravno, u opterećenju. Jedan rub štapa je ukliješten, dok je na drugom kraju zadan moment torzije. Model s prikazanim rubnim uvjetom ukliještenja prikazan je na slici 31.



Slika 31. Rubni uvjeti verifikacijskog modela štapa

Budući da korišteni heksaedarski elementi nemaju definirane kutove zakreta u svojim čvorovima, moment torzije ne može se zadati u točki modela. Kako bi se zadao moment torzije, uvedena je referentna točka (eng. *Reference point*) RP-1 u modulu *Interaction* programskog paketa [5] te povezana s površinom štapa na kojoj nije zadan rubni uvjet ukliještenja. Povezivanje referentne točke RP-1 i površine izvršeno je kinematskim ograničenjem (eng. *kinematic constraint*) u istom modulu programa. Prilikom postavljanja ograničenja ograničeno je svih šest stupnjeva slobode, odnosno tri translacijska pomaka i tri rotacije. Na kraju, željeni moment torzije zadan je u kreiranoj referentnoj točki RP-1. Slika 32. prikazuje kreiranu referentnu točku te njeno povezivanje površinom slobodnog kraja štapa.



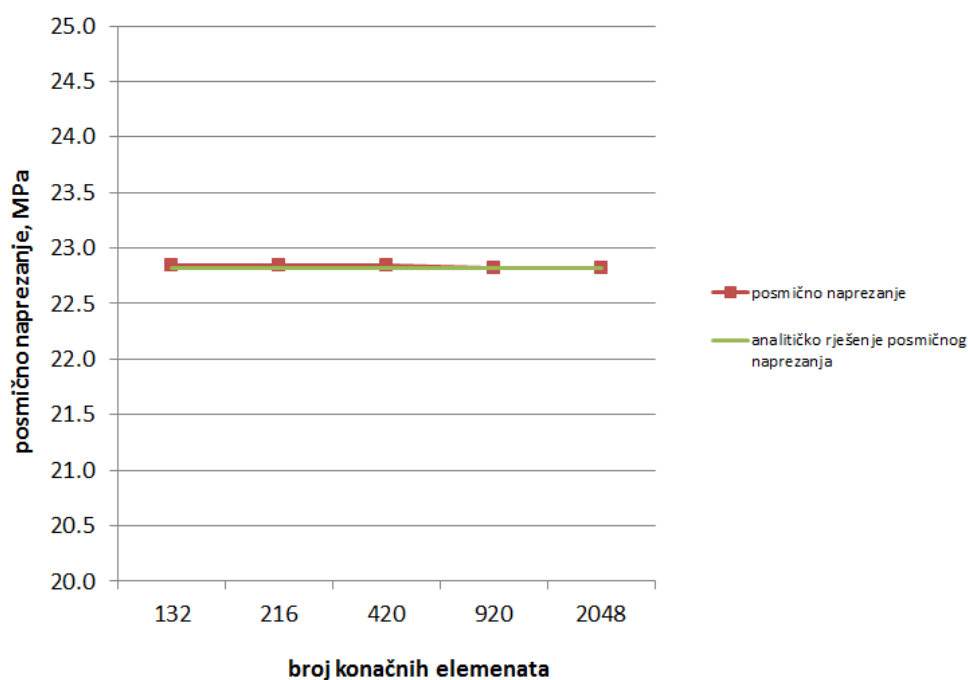
Slika 32. Definiranje referentne točke za zadavanje momenta uvijanja

Tablicom 6. dana je usporedba dobivenog numeričkog i analitičkog rješenja najvećeg posmičnog napreznja koje se javlja u slučaju uvijanja štapa.

Tablica 6. Usporedba analitičkih i numeričkih rješenja posmičnog napreznja

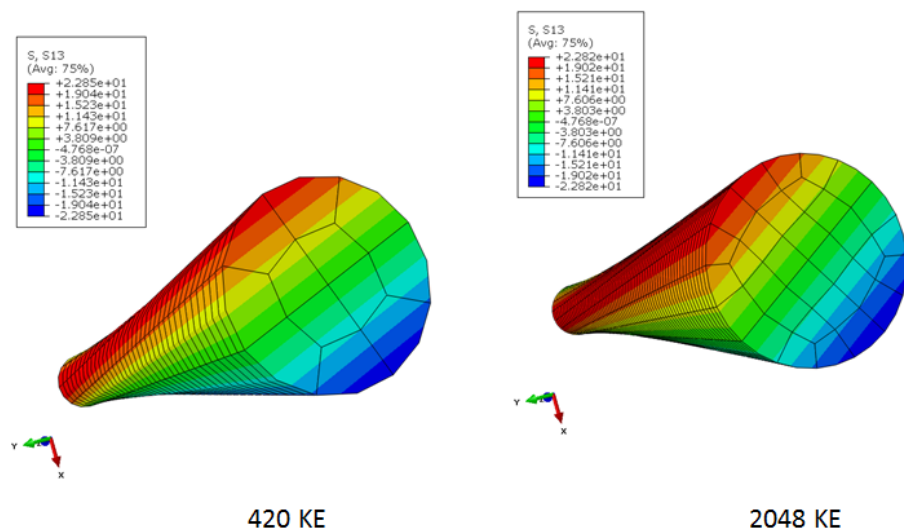
	Analitičko rješenje	Numeričko rješenje				
		132 KE	216 KE	420 KE	920 KE	2048 KE
τ_{\max} / MPa	22,82	22,85	22,85	22,85	22,82	22,82

Grafički prikaz konvergencije rješenja u ovisnosti u o broju konačnih elemenata prikazan je na slici 33.

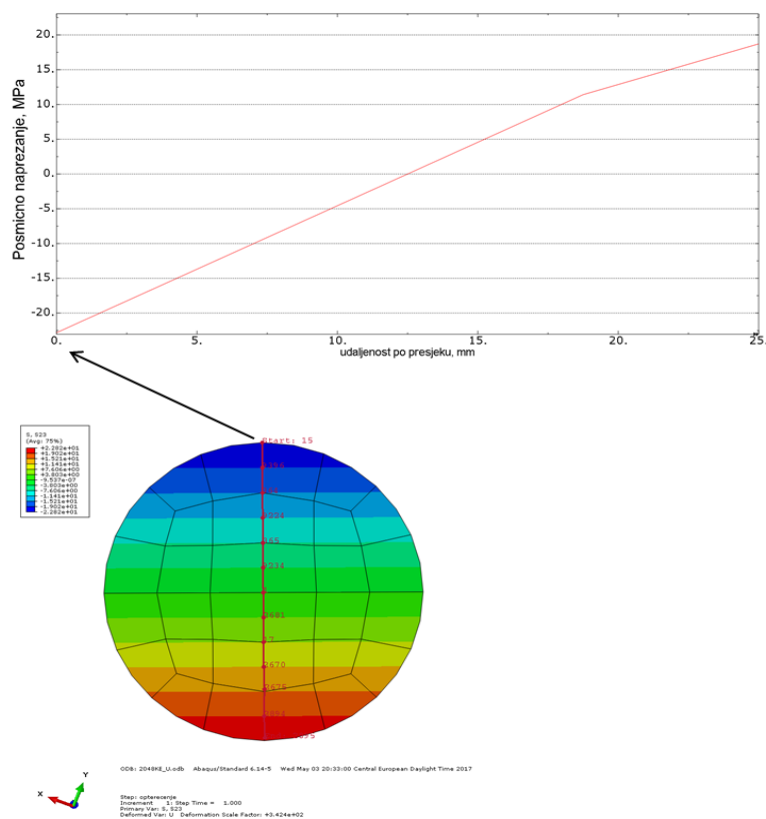


Slika 33. Konvergencija numeričkog rješenja posmičnog napreznja

Iz tablice 6. vidi se da već i najgrublja mreža konačnih elemenata daje gotovo identične rezultate kao i analitičko rješenje, a isto se može zaključiti i sa slike 33. Slika 34. prikazuje raspodjelu posmičnog napreznja po presjeku štapa i to za diskretizacijske mreže od 420 i 2048 konačnih elemenata, dok je na slici 35. prikazana raspodjela posmičnog napreznja u MPa po poprečnom presjeku štapa.



Slika 34. Raspodjela posmičnog napreznja po presjeku u MPa za različite diskretizacijske mreže



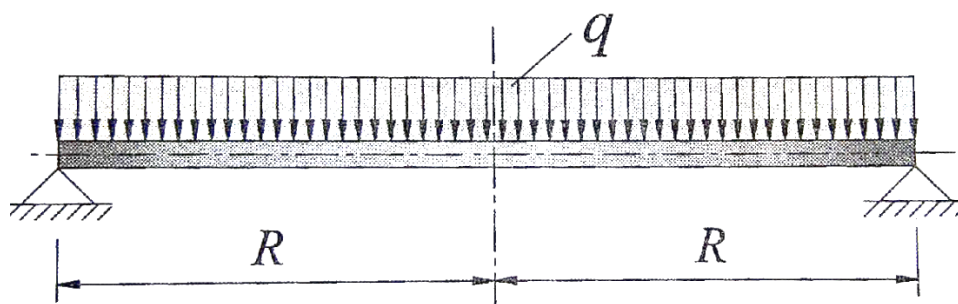
Slika 35. Raspodjela numeričkog rješenja napreznja u MPa po presjeku štapa

Na slici 35. također je prikazan i poprečni presjek za koji je raspodjela napreznja grafički prikazana te definiran pravac konture, kao i točka ishodišta grafičkog prikaza raspodjele napreznja.

Nakon provedene verifikacije konačnih elemenata za slučaj uvijanja štapa okruglog poprečnog presjeka, zaključuje se da su C3D20 konačni elementi dovoljno dobri za diskretizaciju štapa opterećenog na uvijanje zbog toga što vrlo dobro opisuju stanje napreznja za promatrani slučaj opterećenja, kako kvantitativno tako i kvalitativno te će se ovi elementi koristiti u proračunu čvrstoće vratila DSS i DSK prigušnih ventila.

3.3. Verifikacija konačnih elemenata za proračun diska zapornih tijela DSS i DSK ventila

Slika 36. prikazuje geometriju modela slobodno oslonjene kružne ploče korištene u verifikacijskom proračunu.



Slika 36. Slobodno oslonjena kružna ploča opterećena tlakom [6]

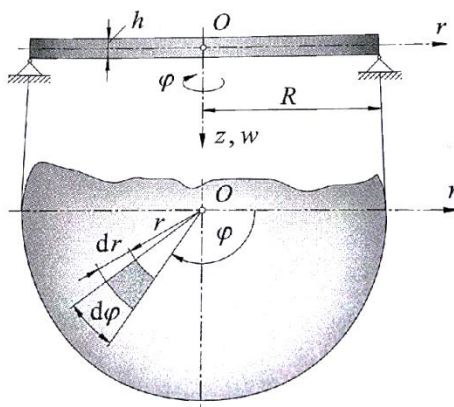
Pojednostavljeni model, na kojem će se provesti verifikacija konačnih elemenata za analizu čvrstoće diska zapornih tijela ventila slobodno je oslonjena tanka kružna ploča opterećena tlakom po jednoj plohi. Ulazni podaci za koje će se izvršiti proračun su

$$\begin{aligned}
 R &= 243 \text{ mm}, \\
 h &= 10 \text{ mm}, \\
 E &= 210000 \text{ MPa}, \\
 \nu &= 0,3, \\
 p &= 1 \text{ bar} = 0,1 \text{ MPa},
 \end{aligned}
 \tag{3.32}$$

gdje je R polumjer kružne ploče, h debljina ploče, a p tlak kojim je ploča opterećena. U nastavku slijedi analitički proračun savijanja tanke kružne ploče prema [6], a zatim i numerički proračun u programskom paketu *Abaqus* [5], te usporedba dobivenih rezultata i ispitivanje konvergencije numeričkog rješenja.

3.3.1. Analitički proračun savijanja tanke kružne ploče

Ploča je plosnato tijelo koje je ograničeno dvjema plohama čija je međusobna udaljenost, odnosno debljina ploče, mala u usporedbi s ostalim dimenzijama. Srednja ploha je definirana kao ploha koja je jednako udaljena od vanjskih površina. Budući da je kod ploča srednja ploha uvijek ravna, naziva se srednja ravnina. Slika 37. prikazuje cilindrični koordinatni sustav koji se koristi kod analize napreznja i deformacija kružne ploče.



Slika 37. Cilindrični koordinatni sustav na kružnoj ploči [6]

Kako bi vrijedili izrazi izneseni u nastavku, potrebno je uvesti neka ograničenja i pretpostavke [6]:

- ploča je tanka, a najveća debljina određena je izrazom

$$\frac{h}{R} \leq \frac{1}{10}, \quad (3.33)$$

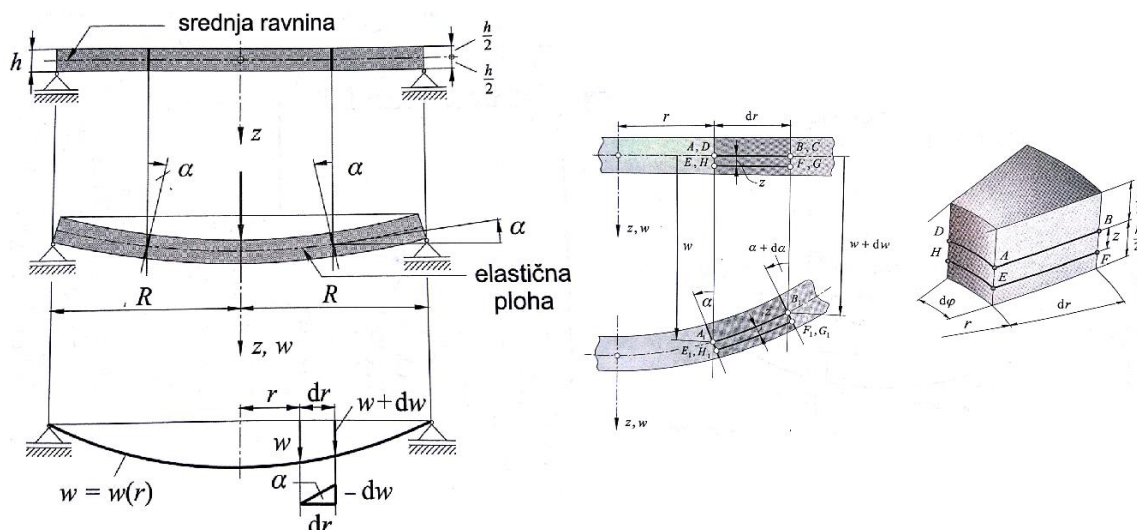
- progibi ploče su mali te mora vrijediti

$$\frac{w_{\max}}{h} \leq \frac{1}{5}, \quad (3.34)$$

- ploča je osnosimetrična, osnosimetrično opterećena i učvršćena. Ovaj uvjet ima za posljedicu da sve geometrijske i statičke veličine ovise o koordinati r , poneke ovise o koordinati z , a nijedna ne ovisi o koordinati φ ,
- pri deformiranju, normale na srednju plohu ostaju ravne i okomite na elastičnu plohu,
- elastična ploha ujedno je i neutralna ploha te su na njoj napreznja σ_r i σ_φ jednaka nuli,

- u ploči vlada približno ravninsko stanje naprezanja, odnosno naprezanje σ_z zanemarivo je u odnosu na naprezanja σ_r i σ_φ .

Slika 38. prikazuje geometrijsku analizu savijanja tanke kružne ploče.



Slika 38. Geometrijska analiza savijanja kružne ploče [6]

Kut α po definiciji je pozitivan ako se gornji dijelovi normale zakreću prema osi ploče z . U tom slučaju vrijedi

$$\alpha = -\frac{dw}{dr}. \quad (3.35)$$

Nakon provedene geometrijske analize te primjenom Hookeova zakona i uvjeta ravnoteže, slijedi diferencijalna jednačba savijanja tanke kružne ploče

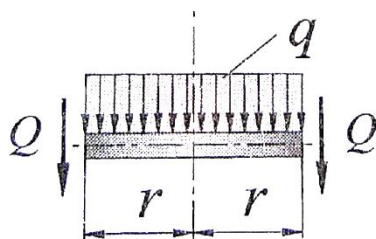
$$\frac{d}{dr} \left[\frac{1}{r} \frac{d}{dr} (\alpha r) \right] = \frac{Q}{D}, \quad (3.36)$$

gdje je r udaljenost od osi z , α kut zakreta normale na srednju plohu, Q poprečna sila, a D fleksijska krutost ploče koja se računa prema izrazu

$$D = \frac{Eh^3}{12(1-\nu^2)}. \quad (3.37)$$

U izrazu (3.37) E je Youngov modul elastičnosti, h debljina ploče, a ν Poissonov faktor.

Poprečna sila Q određuje se iz uvjeta ravnoteže elementa polumjera r prema slici 39.



Slika 39. Ravnoteža elementa ploče polumjera r [6]

Uvjet ravnoteže glasi

$$\sum F_z = 2r\pi Q + r^2\pi q = 0 \quad (3.38)$$

iz čega se vidi da je poprečna sila Q definirana kao kontinuirana linijska sila po obodu promatranog elementa polumjera r . Kontinuirano opterećenje q po iznosu je jednako zadanom tlaku p . Iz uvjeta (3.38) slijedi izraz za poprečnu silu Q

$$Q = -\frac{1}{2}qr, \quad (3.39)$$

pa izraz (3.36) prelazi u

$$\frac{d}{dr} \left[\frac{1}{r} \frac{d}{dr} (\alpha r) \right] = -\frac{qr}{2D}. \quad (3.40)$$

Nakon integriranja dobije se opće rješenje jednadžbe (3.40) koje glasi

$$\alpha = C_1 r + \frac{C_2}{r} - \frac{qr^3}{16D}. \quad (3.41)$$

Budući da je ploča puna, vrijednost integracijske konstante C_2 jednaka je nuli pa izraz (3.41) prelazi u

$$\alpha = C_1 r - \frac{qr^3}{16D}. \quad (3.42)$$

Nakon primjene uvjeta ravnoteže na diferencijalni element kružne ploče te uz primjenu Hookeova zakona, dobije se izraz za radijalni i cirkularni moment savijanja. Taj izvod ovdje nije prikazan zbog svojega opsega, a isti se može pronaći u [6]. Spomenuti izrazi glase

$$\begin{aligned} M_r &= D \left(\frac{d\alpha}{dr} + \nu \frac{\alpha}{r} \right), \\ M_\varphi &= D \left(\frac{\alpha}{r} + \nu \frac{d\alpha}{dr} \right), \end{aligned} \quad (3.43)$$

gdje je M_r radijalni, a M_φ cirkularni moment savijanja.

Budući da je promatrana ploča slobodno oslonjena na svojem rubu vrijedi,

$$M_r(R) = 0, \quad (3.44)$$

pa uvrštavanjem tog rubnog uvjeta u izraz za cirkularni moment savijanja iz (3.43) dobivamo

$$\frac{d\alpha}{dr} + \nu \frac{\alpha}{r} = 0. \quad (3.45)$$

Iz (3.42), dijeljenjem izraza sa r , dobiva se izraz

$$\frac{\alpha}{r} = C_1 - \frac{qr^2}{16D}. \quad (3.46)$$

Deriviranjem izraza (3.41) dobije se izraz

$$\frac{d\alpha}{dr} = C_1 - \frac{3qr^2}{16D}, \quad (3.47)$$

Uvrštavanjem izraza (3.46) i (3.47) u izraz (3.45) te uz uvjet

$$r = R, \quad (3.48)$$

i nakon sređivanja tako dobivenog izraza, dobije se vrijednost integracijske konstante C_1

$$C_1 = \frac{3+\nu}{1+\nu} \frac{qR^2}{16D}. \quad (3.49)$$

Ako izraz za integracijsku konstantu iz (3.49) uvrstimo u (3.42) dobije se izraz za kut zakreta normale na elastičnu plohu, odnosno

$$\alpha = \frac{qr}{16D} \left[\frac{3+\nu}{1+\nu} R^2 - r^2 \right]. \quad (3.50)$$

Budući da je $dw = -\alpha dr$ bit će

$$dw = -\frac{qr}{16D} \left[\frac{3+\nu}{1+\nu} R^2 - r^2 \right] dr, \quad (3.51)$$

čijim se integriranjem dobiva

$$w = -\frac{q}{16D} \left[\frac{3+\nu}{1+\nu} R^2 \frac{r^2}{2} - \frac{r^4}{4} \right] + C_3. \quad (3.52)$$

Budući da je ploča oslonjena po rubu, pa joj je po tom rubu onemogućen vertikalni pomak, odnosno progib, iskoristit ćemo taj uvjet za određivanje integracijske konstante C_3 .

Rubni uvjet, dakle, glasi

$$w(R) = 0, \quad (3.53)$$

a uvrštavanjem u (3.52) slijedi izraz za integracijsku konstantu

$$C_3 = \frac{qR^4}{64D} \frac{5+\nu}{1+\nu}. \quad (3.54)$$

Konačno, izraz za progib glasi

$$w = \frac{qR^4}{64D} \left[\frac{5+\nu}{1+\nu} + \left(\frac{r}{R}\right)^4 - \frac{6+2\nu}{1+\nu} \left(\frac{r}{R}\right)^2 \right]. \quad (3.55)$$

Maksimalni progib javit će se na mjestu nultog nagiba normale na elastičnu plohu, odnosno na mjestu $r=0$ i iznosi

$$w_{\max} = \frac{5+\nu}{1+\nu} \frac{qR^4}{64D}. \quad (3.56)$$

Za $\nu = 0,3$ izraz (3.56) glasi

$$w_{\max} = 0,0637 \frac{qR^4}{D}. \quad (3.57)$$

Prije samog izračuna analitičkog rješenja izvršiti će se provjera geometrijskog uvjeta tanke ploče prema (3.33)

$$\frac{h}{R} = \frac{10 \text{ mm}}{243 \text{ mm}} = 0,04 < \frac{1}{10}, \quad (3.58)$$

čime je zadovoljen uvjet tanke ploče i vrijede izvedeni izrazi. Za zadane vrijednosti izračunata fleksijska krutost ploče je

$$D = 1,923 \times 10^7 \text{ Nmm}. \quad (3.59)$$

Uvrštavanjem zadanih i izračunatih vrijednosti u (3.57) dobije se vrijednost maksimalnog progiba ploče

$$w_{\max} = 1,16 \text{ mm}. \quad (3.60)$$

Kombiniranjem izraza (3.43), (3.45) i (3.46) te uz (3.49) te naknadnim sređivanjem, slijede izrazi za momente savijanja

$$M_r = \frac{3+\nu}{16} q (R^2 - r^2), \quad (3.61)$$

$$M_\varphi = \frac{3+\nu}{16} q \left(R^2 - \frac{1-3\nu}{3+\nu} r^2 \right).$$

Najveće vrijednosti oba momenta savijanja su u sredini ploče, tj. na mjestu $r=0$ i iznose

$$M_{r\max} = M_{\varphi\max} = \frac{3+\nu}{16} qR^2. \quad (3.62)$$

Uvrštavanjem zadanih vrijednosti u (3.62), dobiju se iznosi momenata savijanja u sredini ploče

$$M_{r\max} = M_{\varphi\max} = 1217,9 \text{ Nmm.} \quad (3.63)$$

Izrazi za naprezanja na gornjoj i donjoj površini ploče prema [6] glase

$$\begin{aligned} \sigma_{r\max} &= \pm \frac{6M_r}{h^2}, \\ \sigma_{\varphi\max} &= \pm \frac{6M_\varphi}{h^2}. \end{aligned} \quad (3.64)$$

Kako su vrijednosti oba momenta savijanja jednake, biti će jednake i vrijednosti radijalnog i cirkularnog naprezanja, odnosno iznositi će

$$\sigma_{r\max} = \sigma_{\varphi\max} = 73,1 \text{ MPa.} \quad (3.65)$$

Za usporedbu rezultata koristit će se ekvivalentno naprezanje prema von Misesu, odnosno prema poznatom izrazu

$$\sigma_{\text{ekv}} = \sqrt{\frac{(\sigma_1 - \sigma_2)^2 + (\sigma_2 - \sigma_3)^2 + (\sigma_3 - \sigma_1)^2}{2}}. \quad (3.66)$$

Budući da je $\sigma_3 = \sigma_z = 0$ i $\sigma_1 = \sigma_2 = \sigma_r = \sigma_\varphi$, vrijednost von Misesovog ekvivalentnog naprezanja jednaka je radijalnom, odnosno cirkularnom naprezanju, tj.

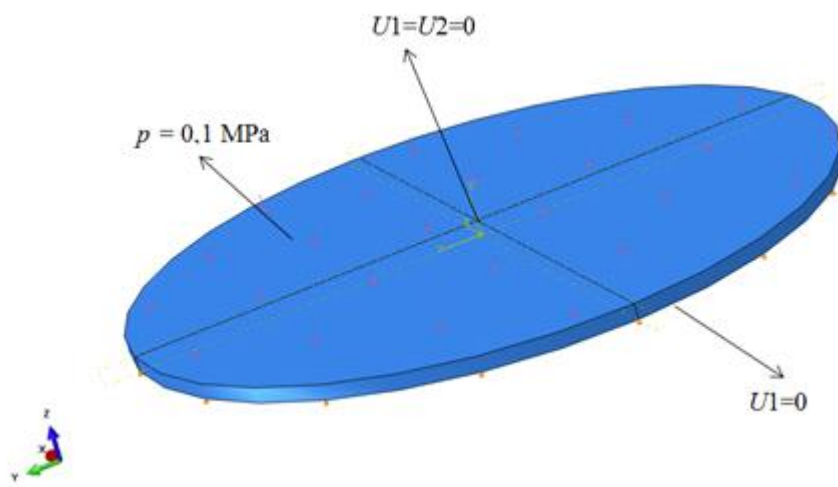
$$\sigma_{\text{ekv}} = 73,1 \text{ MPa.} \quad (3.67)$$

3.3.2. Numerički proračun savijanja tanke kružne ploče

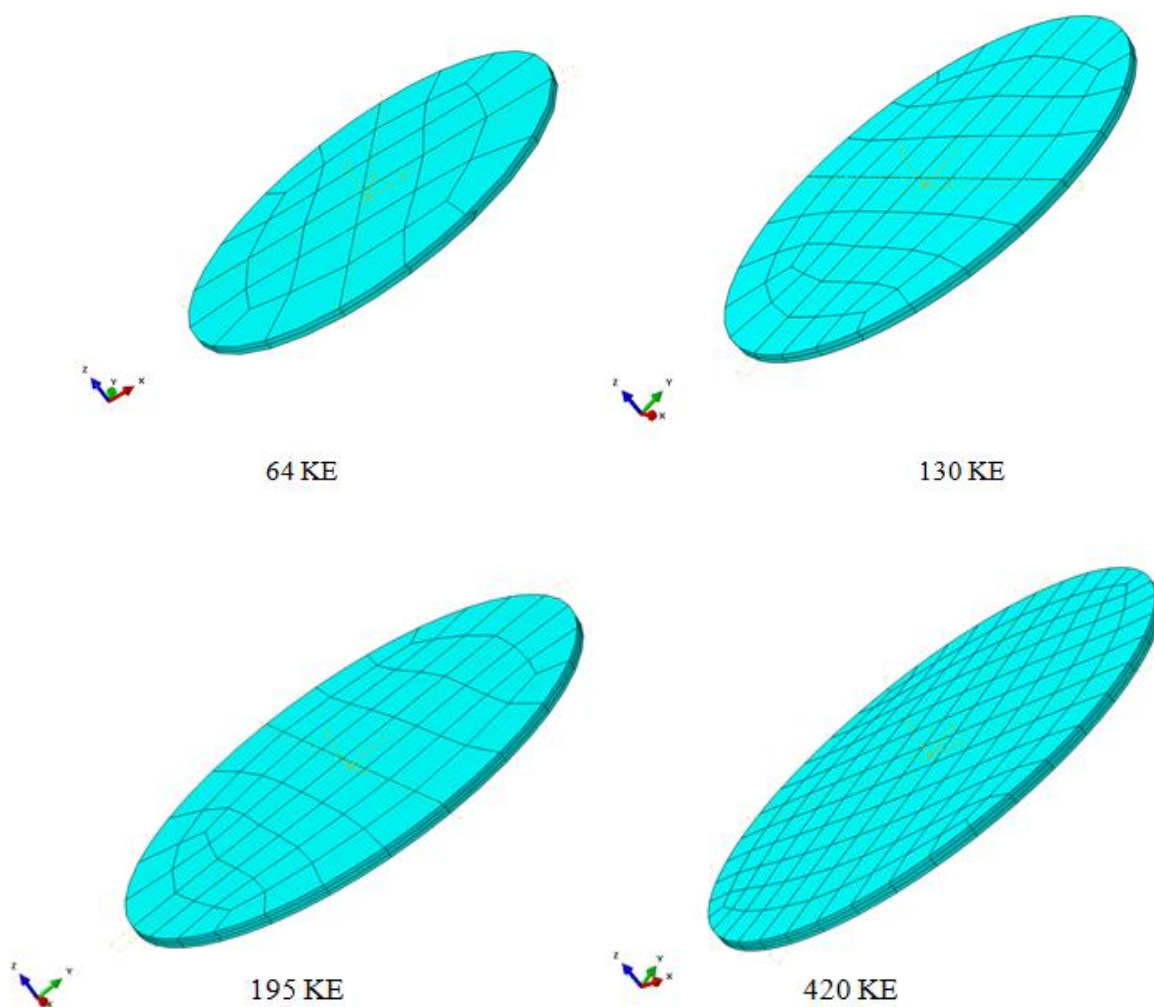
Geometrija slobodno oslonjene tanke kružne ploče opterećene tlakom na jednoj površini diskretizirana je heksaedarskim konačnim elementima prvog i drugog reda, odnosno elementima C3D8 i C3D20, kao i u svim dosadašnjim razmatranjima. Opterećenje i zadani rubni uvjeti prikazani su na slici 40.

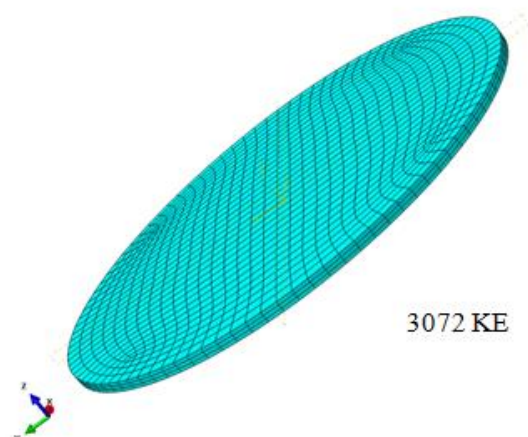
Po rubu ploče spriječen je vertikalni pomak kako bi se simulirao slobodno oslonjeni rub. Točki u središtu ploče spriječeni su pomaci u ravnini xy te joj je omogućen samo vertikalni pomak. Sprečavanje pomaka središtu ploče nužno je da bi se izbjegli pomaci ploče kao krutog tijela, a taj rubni uvjet nije mogao biti zadan po rubu ploče jer bi se time pogrešno opisao slobodno oslonjeni rub. Geometrija kružne ploče diskretizirana je s pet različitih mreža C3D8 i C3D20 konačnih elemenata koje su topološki jednake za obje vrste konačnih elemenata. Debljina ploče kod mreža od 64 i 130 konačnih elemenata diskretizirana je s 2

konačna elementa, a kod mreža od 195, 420 i 3072 elementa s 3 konačna elementa. Slika 41. prikazuje diskretizacijske mreže kružne ploče.



Slika 40. Rubni uvjeti i opterećenje verifikacijskog modela kružne ploče





Slika 41. Diskretizacijske mreže kružne ploče

Nakon provedene numeričke analize, dobivena su rješenja pomaka i reduciranog naprezanja u središtu ploče. Dobivena rješenja prikazana su u tablicama 7. i 8.

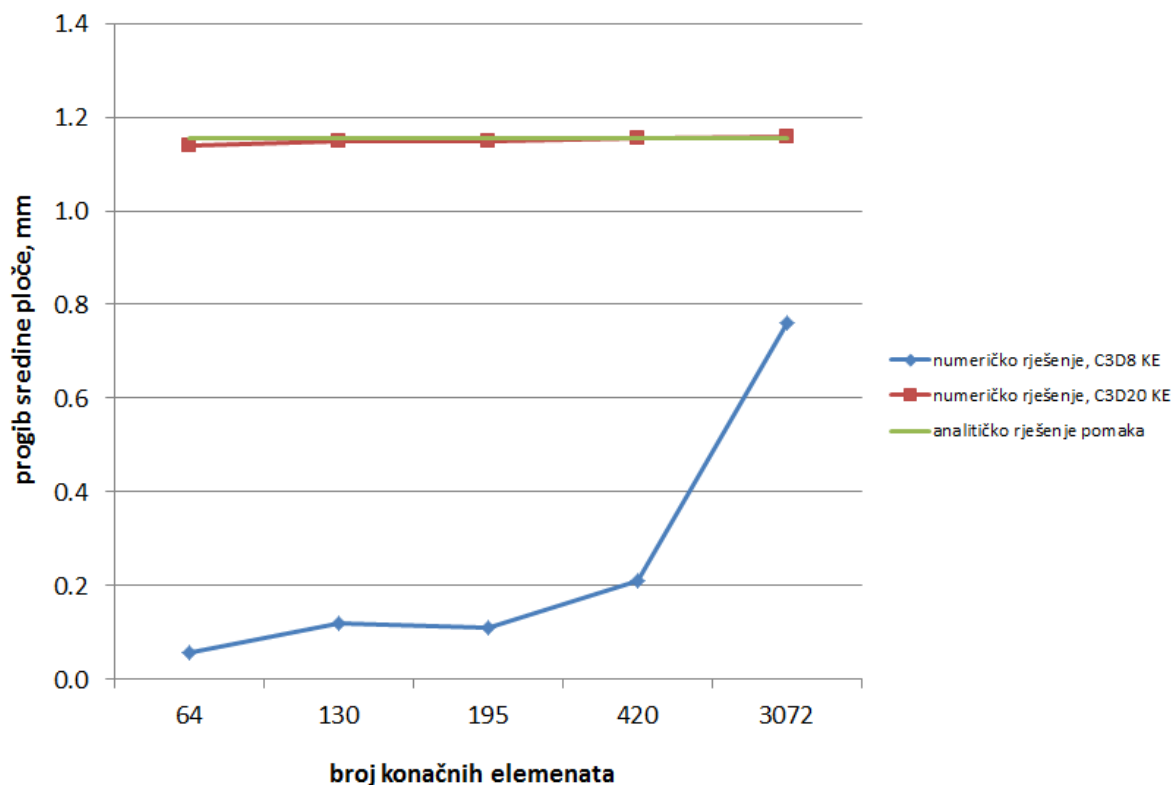
Tablica 7. Usporedba analitičkih i numeričkih rješenja za C3D8 konačne elemente

	Analitičko rješenje	Numeričko rješenje, C3D8 konačni elementi				
		64 KE	130 KE	195 KE	420 KE	3072 KE
w/mm	1,16	0,056	0,12	0,11	0,21	0,76
$\sigma_{\text{ekv}} / \text{MPa}$	73,1	17,8	26,7	26,2	36,5	60,9

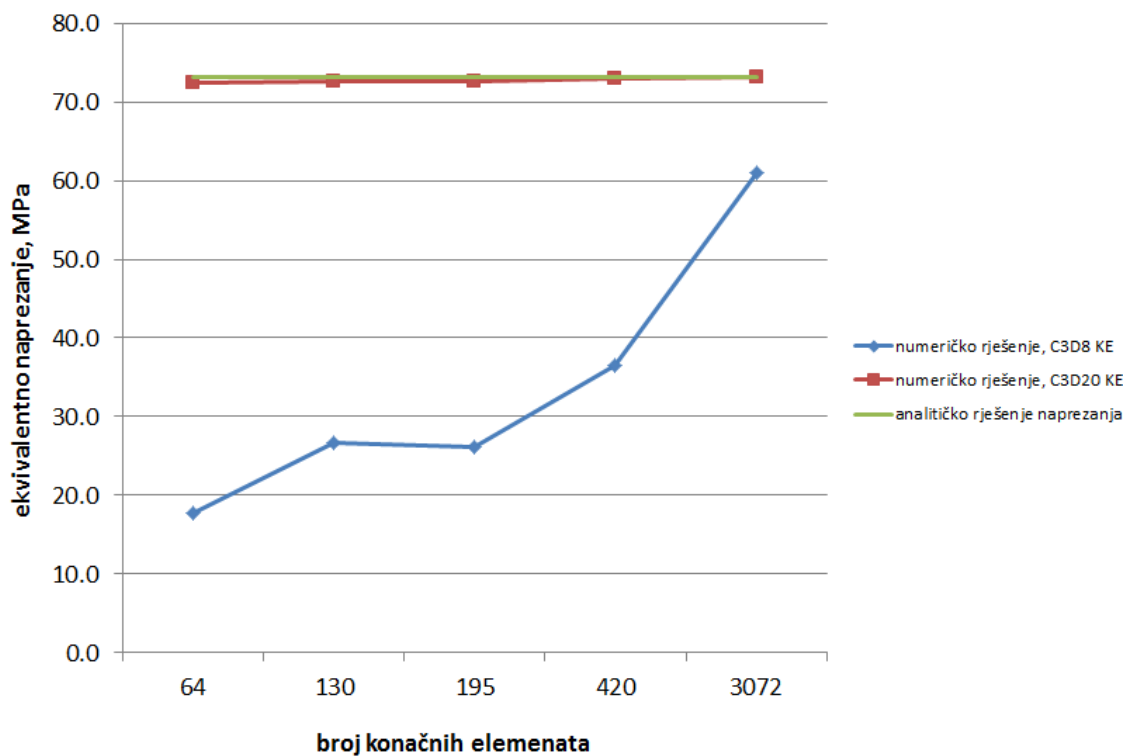
Tablica 8. Usporedba analitičkih i numeričkih rješenja za C3D20 konačne elemente

	Analitičko rješenje	Numeričko rješenje, C3D20 konačni elementi				
		64 KE	130 KE	195 KE	420 KE	3072 KE
w / mm	1,16	1,14	1,15	1,15	1,16	1,16
$\sigma_{\text{ekv}} / \text{MPa}$	73,1	72,4	72,6	72,6	72,9	73,1

Slika 42. prikazuje konvergenciju numeričkog rješenja za progib sredine ploče u ovisnosti o broju konačnih elemenata diskretizacijskih mreža, dok je konvergencija rješenja ekvivalentnog naprezanja grafički prikazana na slici 43.

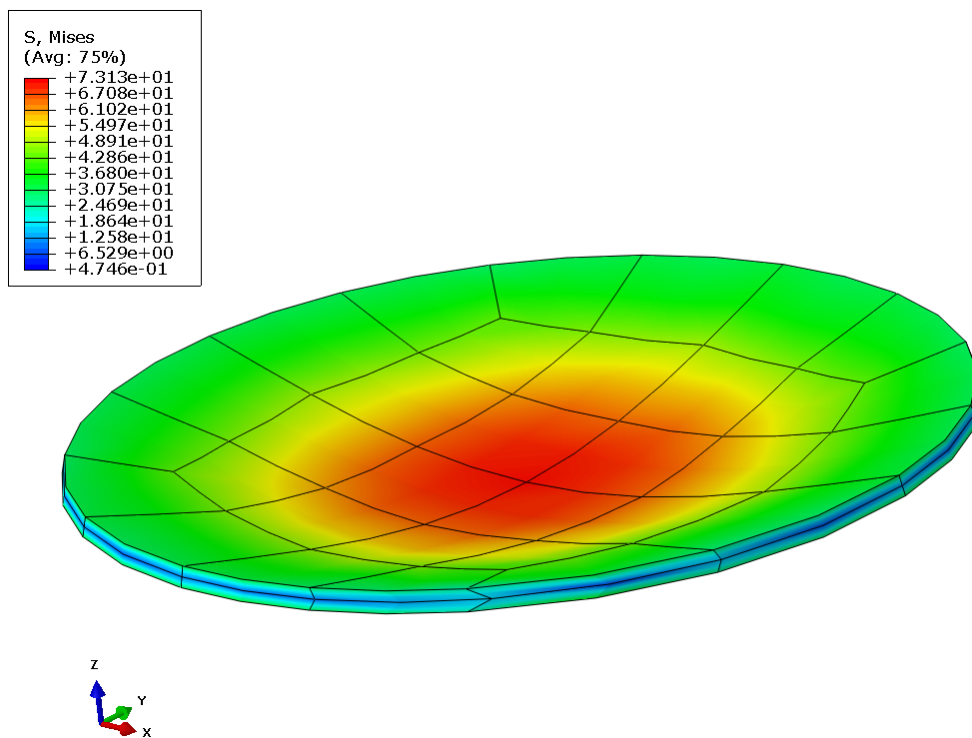


Slika 42. Konvergencija numeričkog rješenja pomaka

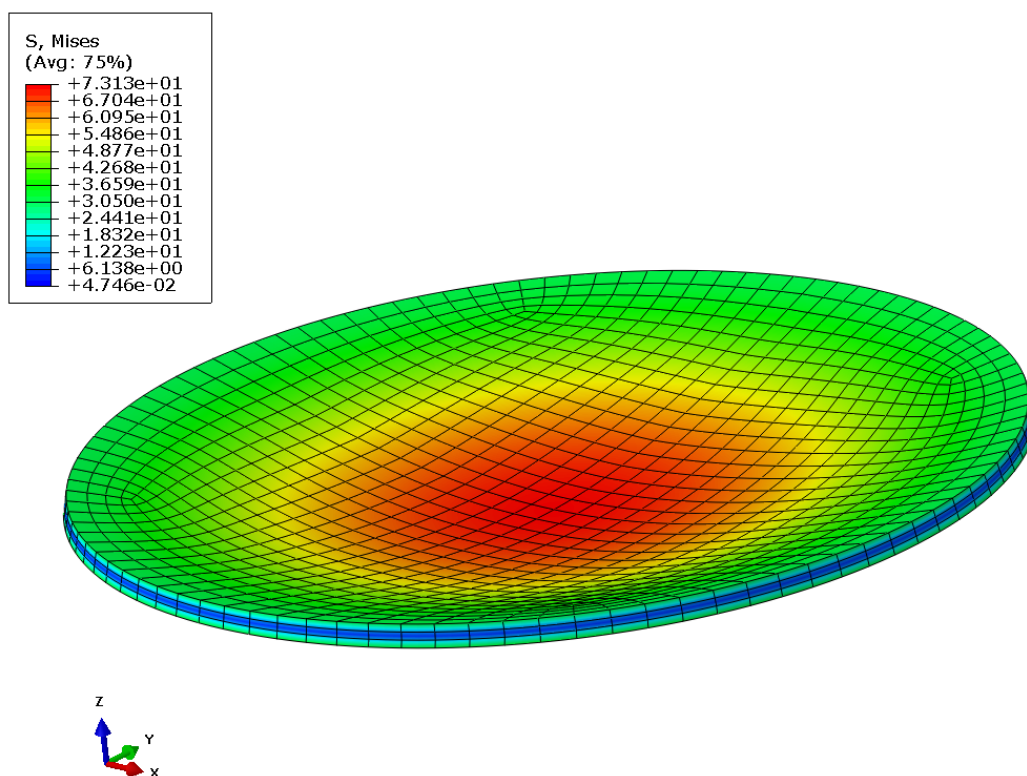


Slika 43. Konvergencija numeričkog rješenja ekvivalentnog naprezanja

Slika 44. prikazuje raspodjelu ekvivalentnog naprezanja u MPa na modelu diskretiziranom najgrubljom mrežom od 64 konačna elementa. Raspodjela naprezanja na modelu diskretiziranom mrežom od 3072 konačna elementa, prikazana je na slici 45.

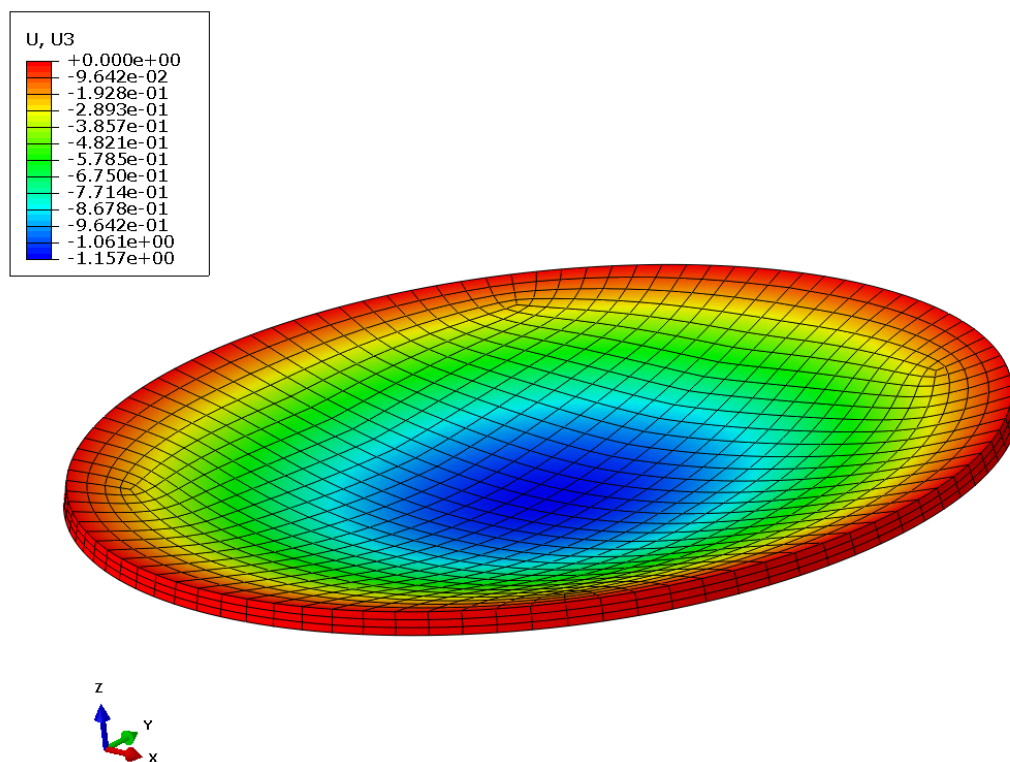


Slika 44. Raspodjela ekvivalentnog naprezanja u MPa, 64 KE



Slika 45. Raspodjela ekvivalentnog naprezanja u MPa, 3072 KE

Slika 46. prikazuje raspodjelu progiba kružne ploče u mm uz faktor uvećanja 40.



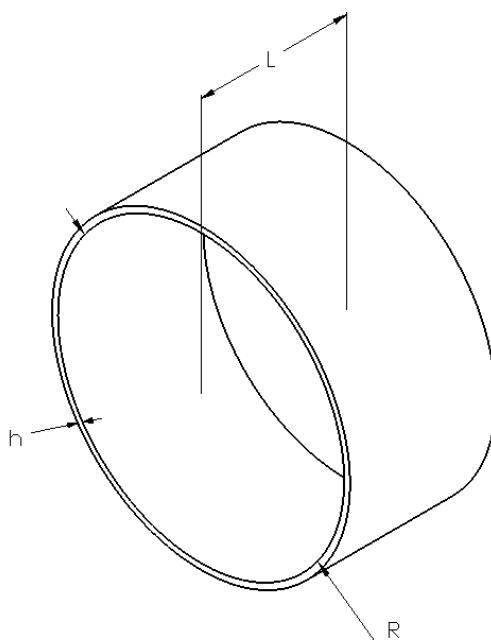
Slika 46. Raspodjela progiba kružne ploče u mm

Nakon provedene analize savijanja tanke kružne ploče te usporedbe numeričkih i analitički rezultata, ispitana je konvergencija numeričkih rješenja za ekvivalentno naprezanje i progib središta ploče. Zaključuje se da C3D8 konačni elementi nisu dovoljno dobri za opisivanje ovog tipa geometrije i naprezanja, pa će u proračunima zapornog tijela DSS i DSK ventila biti korišteni C3D20 konačni elementi koji već i prilikom diskretiziranja grubom mrežom vrlo dobro opisuju stanje pomaka i naprezanja.

3.4. Verifikacija konačnih elemenata za proračun tijela DSK ventila

Verifikacijski proračun tijela DSK ventila provest će se na geometriji duge cilindrične ljuske uklještene na oba kraja. Ovakav verifikacijski proračun izvršit će se jer geometrija duge cilindrične ljuske najbolje opisuje stvarnu geometriju tijela ventila. Analizirat će se naprezanja i pomaci za slučaj opterećenja tlakom na unutarnjem promjeru cijevi. Jedan kraj cijevi biti će uklješten, dok će drugi biti slobodan kako bi se najbolje opisali uvjeti prema analitičkom problemu za koji je dano rješenje. Korištenjem ovakvih rubnih uvjeta i opterećenja, dolazi do savijanja ljuske. Uklještenjem se simuliraju prirubnice na tijelu DSK ventila koje imaju puno veću krutost od same cijevi.

Analitički izrazi korišteni za numerički proračun savijanja duge tanke cilindrične ljuske neće se izvoditi, već će se samo navesti. Kompletan izvod može se pronaći u literaturi [6]. Geometrija duge tanke cilindrične ljuske, odnosno cijevi, prikazana je na slici 47.



Slika 47. Geometrija duge tanke ljuske verifikacijskog modela

Ulazni parametri za koje je izvršen proračun su

$$\begin{aligned}
 R &= 393 \text{ mm}, \\
 h &= 8 \text{ mm}, \\
 L &= 200 \text{ mm}, \\
 E &= 210000 \text{ MPa}, \\
 \nu &= 0,3, \\
 p &= 0,75 \text{ bar} = 0,075 \text{ MPa},
 \end{aligned}
 \tag{3.68}$$

gdje je R unutarnji radijus cijevi, h debljina cijevi, L duljina cijevi i p tlak opterećenja na unutarnjem radijusu cijevi.

3.4.1. Analitički proračun savijanja duge tanke cilindrične ljuske (cijevi)

Prije nego što se krene u analitički proračun savijanja verifikacijskog modela cijevi, potrebno je provjeriti da li geometrija cijevi zadovoljava uvjete duge i tanke ljuske. Uvjet duge ljuske, prema [6], za Poissonov faktor $\nu = 0,3$, dan je izrazom

$$L > 2,33R\sqrt{\frac{h}{R}}. \tag{3.69}$$

Uvrštavanjem vrijednosti iz (3.68) u (3.69) dobije se

$$L = 200 \text{ mm} > 130 \text{ mm}, \quad (3.70)$$

čime je uvjet duge ljuske zadovoljen.

Uvjet tanke ljuske glasi

$$\frac{h}{R} < \frac{1}{20}, \quad (3.71)$$

odnosno, debljina ljuske mora biti 20 puta manja od njenog unutarnjeg radijusa, što je za dimenzije prema (3.68) i slučaj. Da bi vrijedile jednadžbe iznesene u nastavku, mora još vrijediti da je ljuska osnosimetrična, osnosimetrično oslonjena i opterećena te da su sve geometrijske i statičke veličine neovisne o koordinati φ .

Savijanje tankih cilindričnih ljuski opisano je linearnom diferencijalnom jednadžbom četvrtog reda čije se opće rješenje sastoji od kombinacije eksponencijalnih i trigonometrijskih funkcija. Homogeni dio diferencijalne jednadžbe savijanja cilindrične ljuske glasi

$$\frac{d^4 w}{dx^4} + 4\beta^4 w = 0, \quad (3.72)$$

gdje je β geometrijsko-materijalna značajka cilindrične ljuske, a definirana je izrazom

$$\beta = \frac{\sqrt[4]{3(1-\nu^2)}}{\sqrt{Rh}}. \quad (3.73)$$

Nakon što se provede kompletna analiza savijanja ljuske dobiju se izrazi za pomak w , moment savijanja M_x i normalno naprezanje σ_x , kako slijedi

$$\begin{aligned} w &= \frac{pR^2(2-\nu)}{2Eh} [1 - f_1(\beta x)], \\ M_x &= \frac{pR^2 h^2 (2-\nu)}{12(1-\nu^2)} \beta^2 f_3(\beta x), \\ \sigma_x &= \frac{12M_x}{h^3} z. \end{aligned} \quad (3.74)$$

Oznaka z iz izraza za normalno naprezanje označava koordinatu čije je ishodište na središnjoj plohi ljuske i najveće vrijednosti koje može poprimiti su $\pm \frac{h}{2}$ pa je zbog toga izraz za apsolutni iznos najvećeg naprezanja, koje djeluje na rubnim plohama ljuske, jednak

$$\sigma_{x,\max} = \frac{6M_x}{h^2}. \quad (3.75)$$

Ako se deriviraju izrazi za pomak i moment savijanja iz (3.74) te izjednače s nulom, dobiju se položaji ekstremnih vrijednosti, tj.

$$\begin{aligned} \frac{dw}{dx} &= \frac{pR^2(2-\nu)\beta}{Eh} f_2(\beta x), \\ \frac{dM_x}{dx} &= -\frac{pR^2h^2(2-\nu)\beta^3}{6(1-\nu^2)} f_4(\beta x). \end{aligned} \quad (3.76)$$

Funkcije $f_1(\beta x)$, $f_2(\beta x)$, $f_3(\beta x)$ i $f_4(\beta x)$ predstavljaju rješenja homogene diferencijalne jednadžbe četvrtog reda iz (3.72). To su tzv. *eksponencijalno-trigonometrijske funkcije* koje imaju svojstvo da je četvrta derivacija funkcije proporcionalna samoj funkciji i suprotnog je predznaka.

Izrazi za *eksponencijalno-trigonometrijske funkcije* glase

$$\begin{aligned} f_1(\beta x) &= e^{-\beta x} (\cos \beta x + \sin \beta x), \\ f_2(\beta x) &= e^{-\beta x} \sin \beta x, \\ f_3(\beta x) &= e^{-\beta x} (\cos \beta x - \sin \beta x), \\ f_4(\beta x) &= e^{-\beta x} \cos \beta x. \end{aligned} \quad (3.77)$$

Također vrijede izrazi

$$\begin{aligned} \frac{df_1}{dx} &= -2\beta f_2, \\ \frac{df_2}{dx} &= \beta f_3, \\ \frac{df_3}{dx} &= -2\beta f_4, \\ \frac{df_4}{dx} &= -2\beta f_1. \end{aligned} \quad (3.78)$$

Iz tablice 14.1 [6] vidljivo je da je za $\beta x = 0, \pi, 2\pi \dots$ vrijednost funkcije $f_2(\beta x)$ jednaka nuli, dok je vrijednost funkcije $f_4(\beta x)$ jednaka nuli za $\beta x = \frac{\pi}{2}, \frac{3\pi}{2} \dots$. Za te vrijednosti argumenta βx iz tablice 14.1 [6] očitavaju se maksimalne vrijednosti funkcija $f_1(\beta x)$ i $f_3(\beta x)$.

Uvrštavanjem očitanih vrijednosti u (3.74) dobiju se izrazi za najveći pomak i moment kako slijedi

$$w_{\max} = 1,0432 \frac{pR^2(2-\nu)}{2Eh},$$

$$M_{x,\max} = -0,208 \frac{pR^2h^2(2-\nu)}{12(1-\nu^2)} \beta^2.$$
(3.79)

Konačno, uvrštavanjem zadanih vrijednosti u izraze za najveći pomak i moment slijede iznosi najvećeg pomaka i momenta savijanja

$$w_{\max} = 6,11 \times 10^{-3} \text{ mm},$$

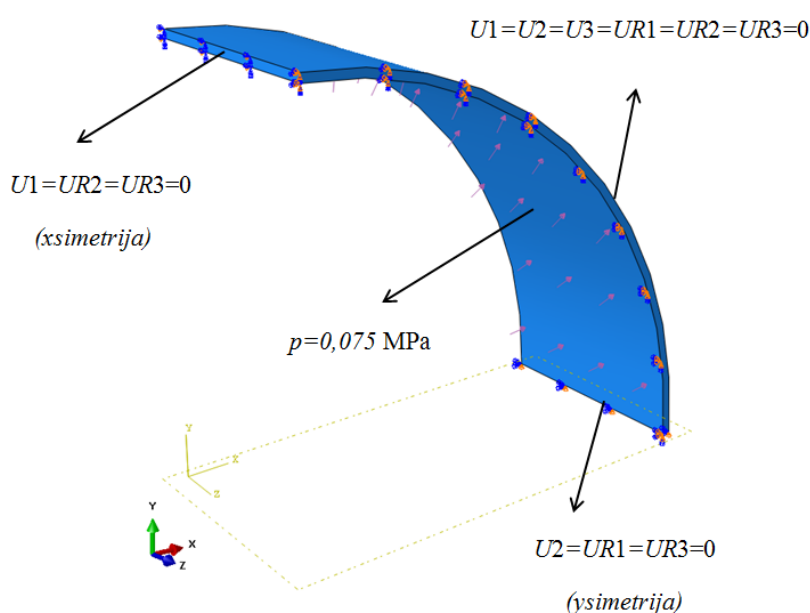
$$M_{x,\max} = -12,62 \text{ Nmm}.$$
(3.80)

Uvrštavanjem vrijednosti momenta iz (3.80) u izraz za normalno naprezanje (3.75) slijedi

$$\sigma_{x,\max} = 1,20 \text{ MPa}.$$
(3.81)

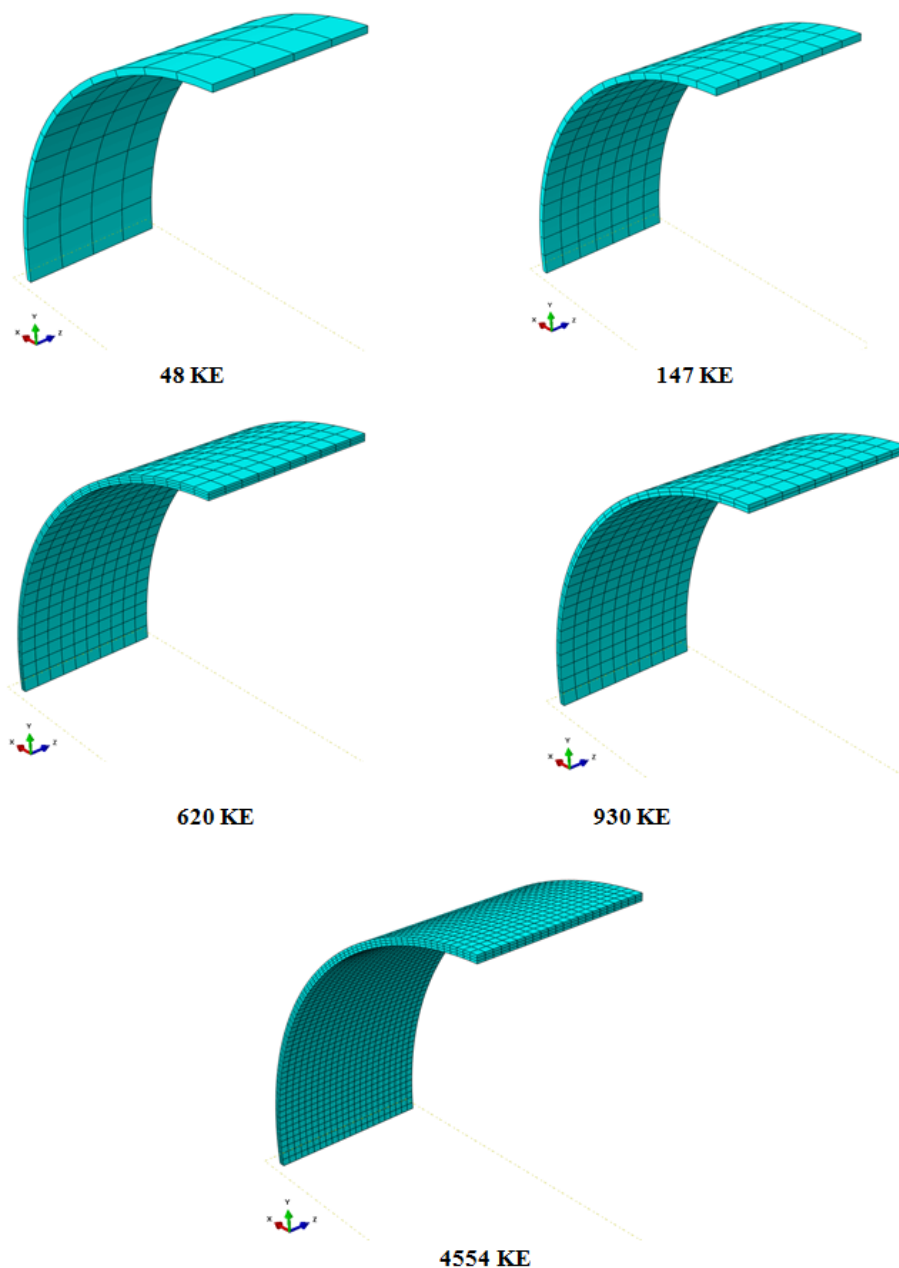
3.4.2. Numerički proračun savijanja duge tanke cilindrične ljuske (cijevi)

Geometrija duge tanke cilindrične ljuske, odnosno cijevi, opterećene tlakom na unutarnjoj površini diskretizirana je heksaedarskim konačnim elementima prvog i drugog reda, odnosno elementima C3D8 i C3D20 te je ispitana konvergencija rješenja normalnog naprezanja i radijalnog pomaka. Bitno je naglasiti da se naprezanja promatraju dovoljno daleko od uklještenja kako bi se izbjegla koncentracija naprezanja zbog rubnog uvjeta uklještenja. Slika 48. prikazuje zadane rubne uvjete te tlak opterećenja ljuske



Slika 48. Rubni uvjeti i opterećenje duge tanke cilindrične ljuske

Numerički proračun savijanja duge tanke cilindrične ljuske proveden je na četvrtini modela ljuske uz rubne uvjete simetrije. Zadan je i rubni uvjet uklještenja jednog kraja ljuske, jer je za takav slučaj izračunato analitičko rješenje u prethodnom poglavlju. Geometrija ljuske diskretizirana je pomoću pet mreža konačnih elemenata i to konačnih elemenata C3D8 i C3D20. Topologija mreže jednaka je za obje vrste korištenih elemenata. Diskretizacijske mreže sadrže 48, 147, 620, 930 i 4554 konačna elementa. Mreže od 48 i 147 konačnih elemenata sadrže jedan konačni element po debljini ljuske, mreža od 620 sadrži 2, a mreže od 930 i 4554 konačna elementa sadrže 3 konačna elementa po debljini ljuske. Slika 49. prikazuje diskretizacijske mreže konačnih elemenata cilindrične ljuske.



Slika 49. Diskretizacijske mreže cilindrične ljuske

Tablica 9. prikazuje usporedbu dobivenih numerički rezultata s analitičkim rješenjima radialnog pomaka i normalnog naprezanja za C3D8 konačne elemente dok je ista usporedba za C3D20 konačne elemente dana u tablici 10.

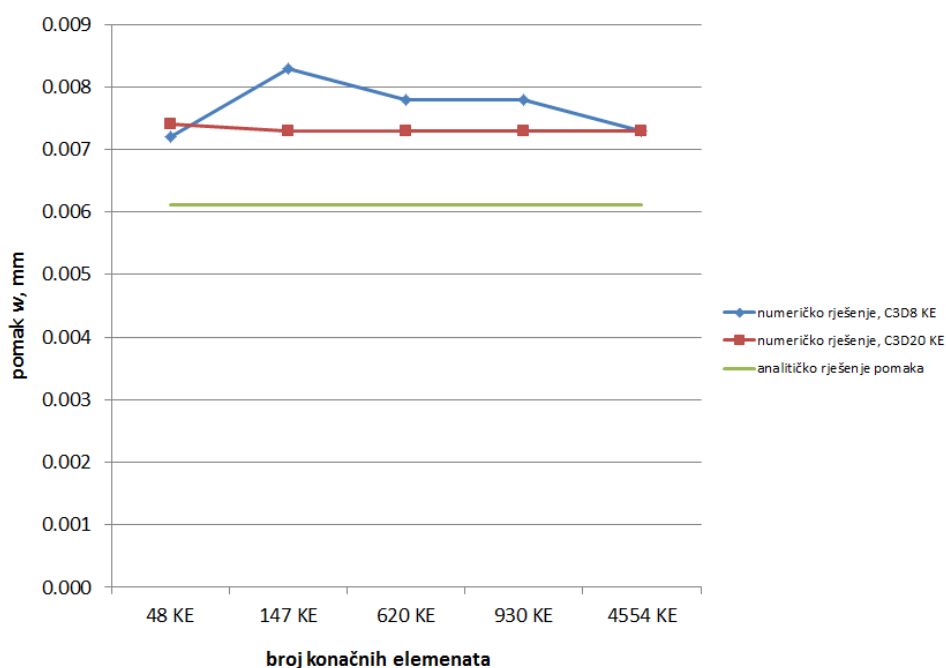
Tablica 9. Usporedba numeričkih i analitičkih rezultata za C3D8 konačne elemente

	Analitičko rješenje	Numeričko rješenje, C3D8 konačni elementi				
		48 KE	147 KE	620 KE	930 KE	4554 KE
w_{\max} / mm	0,00611	0,0072	0,0083	0,0078	0,0078	0,0073
$\sigma_{x,\max}$ / MPa	1,20	0,08	0,22	0,51	0,56	0,86

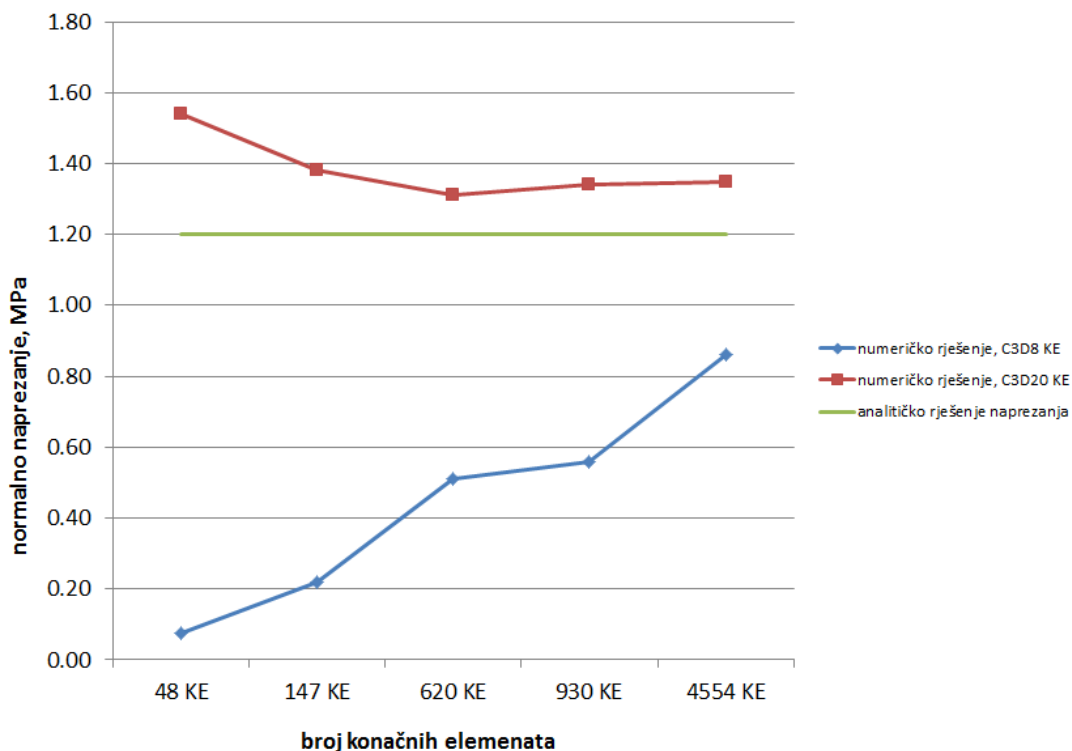
Tablica 10. Usporedba numeričkih i analitičkih rezultata za C3D20 konačne elemente

	Analitičko rješenje	Numeričko rješenje, C3D20 konačni elementi				
		48 KE	147 KE	620 KE	930 KE	4554 KE
w_{\max} / mm	0,00611	0,0074	0,0073	0,0073	0,0073	0,0073
$\sigma_{x,\max}$ / MPa	1,20	1,54	1,38	1,31	1,34	1,35

Slika 50. prikazuje konvergenciju dobivenih numeričkih rješenja u ovisnosti o broju konačnih elemenata, dok je konvergencija numeričkih rješenja normalnog naprezanja prikazana na slici 51.

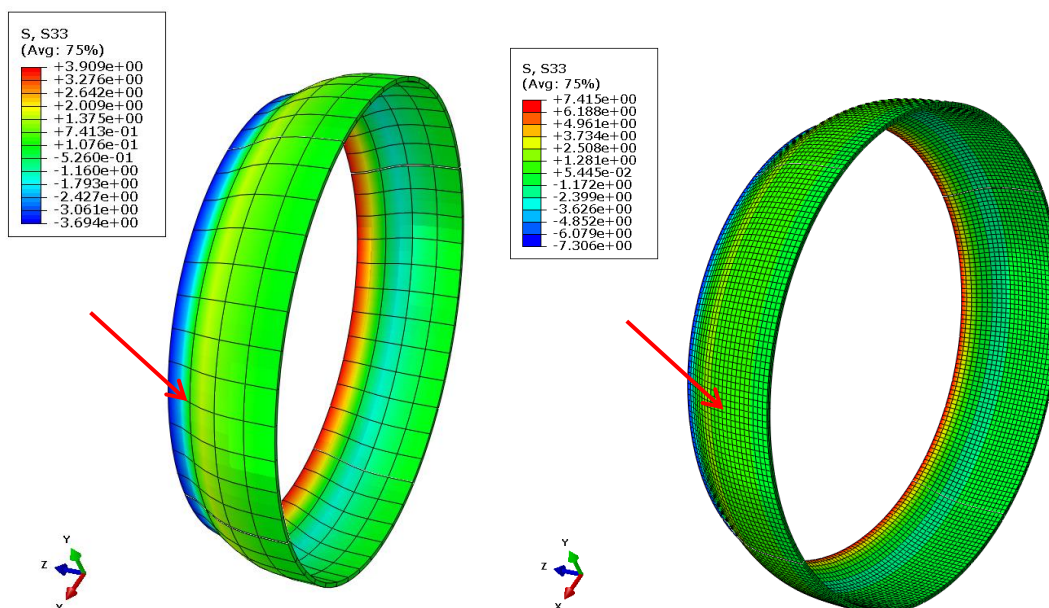


Slika 50. Konvergencija numeričkog rješenja pomaka w



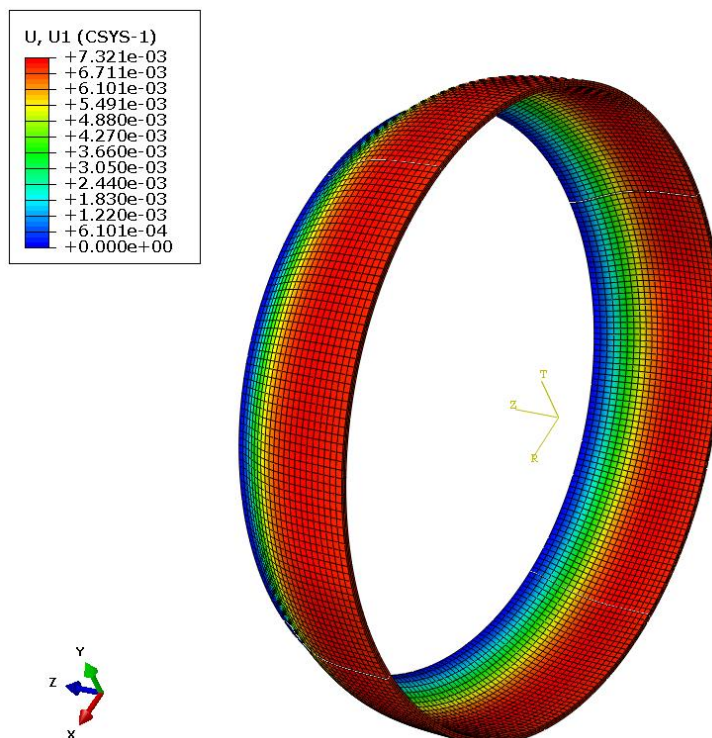
Slika 51. Konvergencija numeričkog rješenja normalnog naprezanja

Slika 52. prikazuje raspodjelu normalnog naprezanja u MPa za najgrublju i najfiniju mrežu C3D20 konačnih elemenata, a strelicama su označene točke za koje je provedena konvergencija rješenja.



Slika 52. Raspodjela normalnog naprezanja u MPa

Slika 53. prikazuje raspodjelu radijalnog pomaka w u mm, uz faktor uvećanja 5400. Prikazana je raspodjela pomaka uz korištenje mreže od 4554 konačna elementa C3D20.



Slika 53. Raspodjela radijalnog pomaka u mm

Nakon provedene numeričke analize savijanja duge tanke ljske, zaključuje se da konačni elementi prvog reda nisu dovoljno dobri za opisivanje stanja napreznja i deformacija, koje se javljaju kod savijanja ljske, zbog loše konvergencije numeričkog rješenja. Naime, C3D8 konačni elementi pokazuju jako lošu konvergenciju rješenja napreznja te se rezultati dobiveni najgušćom mrežom konačnih elemenata loše poklapaju s analitičkim rezultatima.

C3D20 konačni elementi pokazuju konvergenciju numeričkog rješenja nešto višim vrijednostima od analitičkog rješenja. Razlika napreznja dobivena numeričkom analizom u odnosu na analitičko rješenje je oko 12%, dok je razlika rješenja pomaka oko 19%. Rezultati dobiveni numeričkom analizom, dakle, pokazuju nešto lošije poklapanje rezultata s analitičkim rješenjem u odnosu na slučajeve iz prethodnih poglavlja. Međutim, numerički i analitički rezultati su istog reda veličine te su rezultati napreznja i pomaka dobiveni numeričkom analizom nešto viši od analitičkih rješenja, zbog čega se smatra da je numerički proračun na strani sigurnosti. Zbog toga će se analiza čvrstoće DSK ventila provesti uz korištenje C3D20 konačnih elemenata.

4. NUMERIČKA ANALIZA ČVRSTOĆE DIJELOVA DSS I DSK VENTILA

U nastavku ovoga rada biti će prikazani rezultati dobiveni analizom čvrstoće osnovnih dijelova DSS i DSK ventila, odnosno tijela ventila, vratila i zapornih tijela. Geometrija svih dijelova diskretizirana je mrežom C3D20 konačnih elemenata čija je verifikacija provedena u prethodnom poglavlju. Za svaki slučaj opterećenja i za svaki pojedini dio ispitana je konvergencija rezultata te su ovdje prikazani rezultati samo za najgušću korištenu mrežu konačnih elemenata.

Analiza je provedena usporedno za dvije vrste materijala koji se koriste za različite radne temperature ventila, prema tablici 1. Mehanička svojstva korištenih materijala dana su u tablici 11. Svojstva materijala su navedena kao prosječne vrijednosti koje se uzimaju za pojedino radno područje. Svojstva čelika S235 i AISI304 navedena su za radnu temperaturu od 350°C, dok su svojstva čelika 16Mo3 i AISI321 navedena za radnu temperaturu od 450°C.

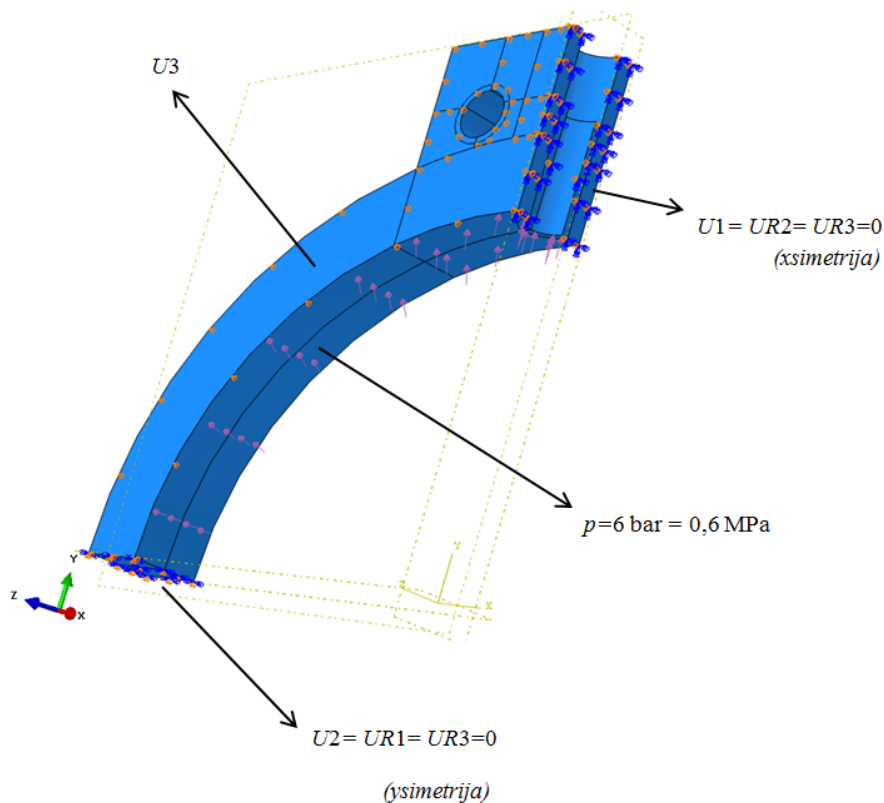
Tablica 11. Mehanička svojstva materijala

	Modul elastičnosti, MPa	Poissonov faktor	Granica tečenja, MPa	Vlačna čvrstoća, MPa
S235	210 000	0,30	235	400
AISI 304	200 000	0,28	250	520
16Mo3	185 000	0,30	160	480
AISI 321	175 000	0,28	200	500

Diskretizacijske mreže, koje se koriste za diskretiziranje modela tijela i zapornih tijela ventila, jednake su za obje kombinacije korištenih materijala.

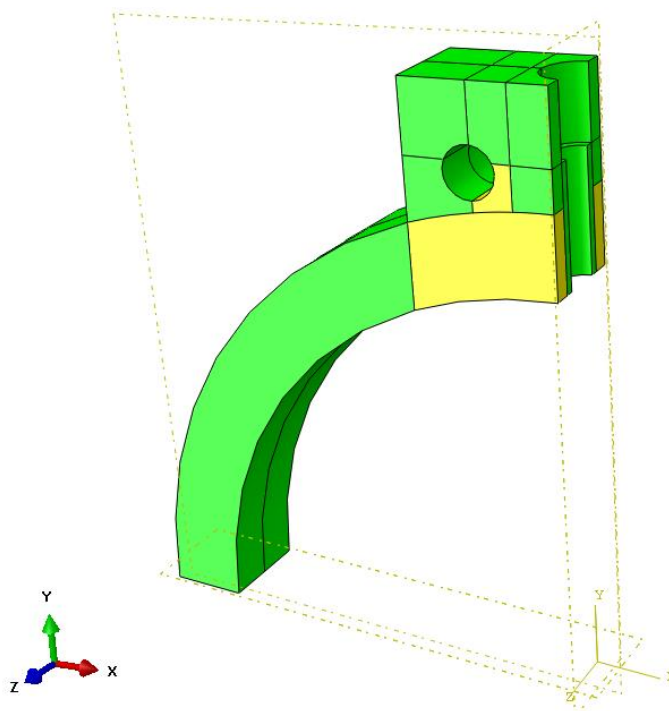
4.1. Numerička analiza tijela DSS ventila

Proračun tijela DSS ventila proveden je na četvrtini modela tijela uz odgovarajuće rubne uvjete simetrije. Osim rubnih uvjeta simetrije, zadan je i rubni uvjet kojim je onemogućen pomak tijela ventila u uzdužnom smjeru odnosno smjeru osi otvora ventila. Ovaj rubni uvjet zadan je kako bi se izbjegli pomaci tijela ventila kao krutog tijela. Rubne uvjete i opterećenje ventila prikazuje slika 54.

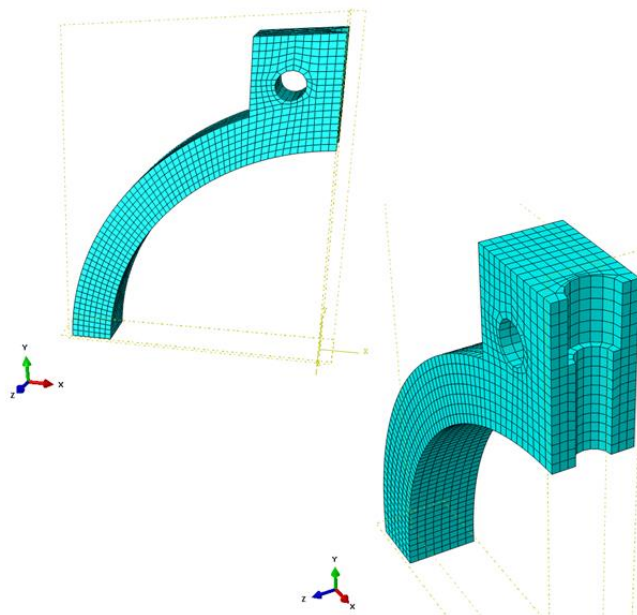


Slika 54. Opterećenje i rubni uvjeti na tijelu DSS ventila

Kako bi tijelo ventila bilo moguće diskretizirati mrežom heksaedarskih konačnih elemenata, potrebno je tijelo podijeliti na manje, jednostavnije dijelove. Podijeljena geometrija prikazana je na slici 55. dok je sama mreža prikazana na slici 56.

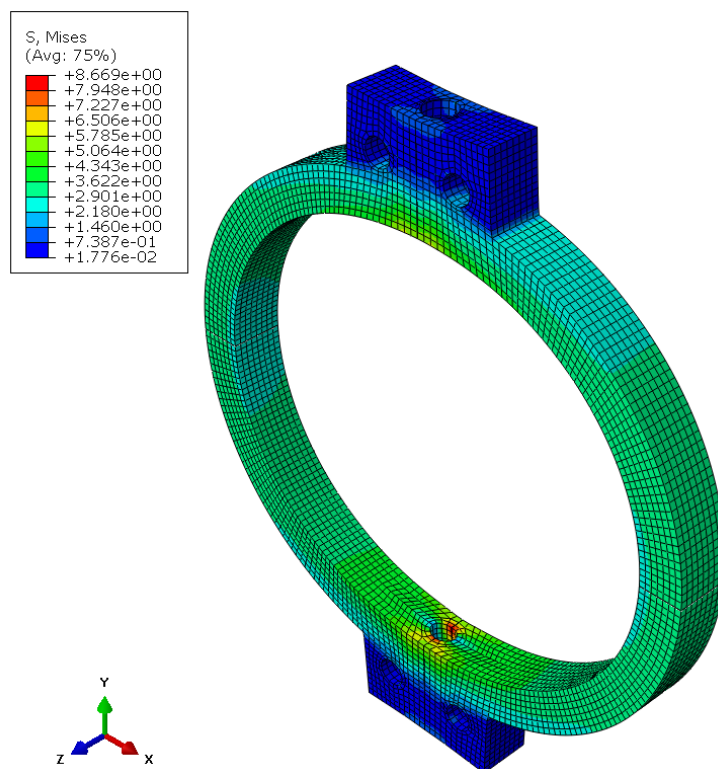


Slika 55. Partitionirana geometrija tijela DSS ventila



Slika 56. Diskretizirani model tijela DSS ventila

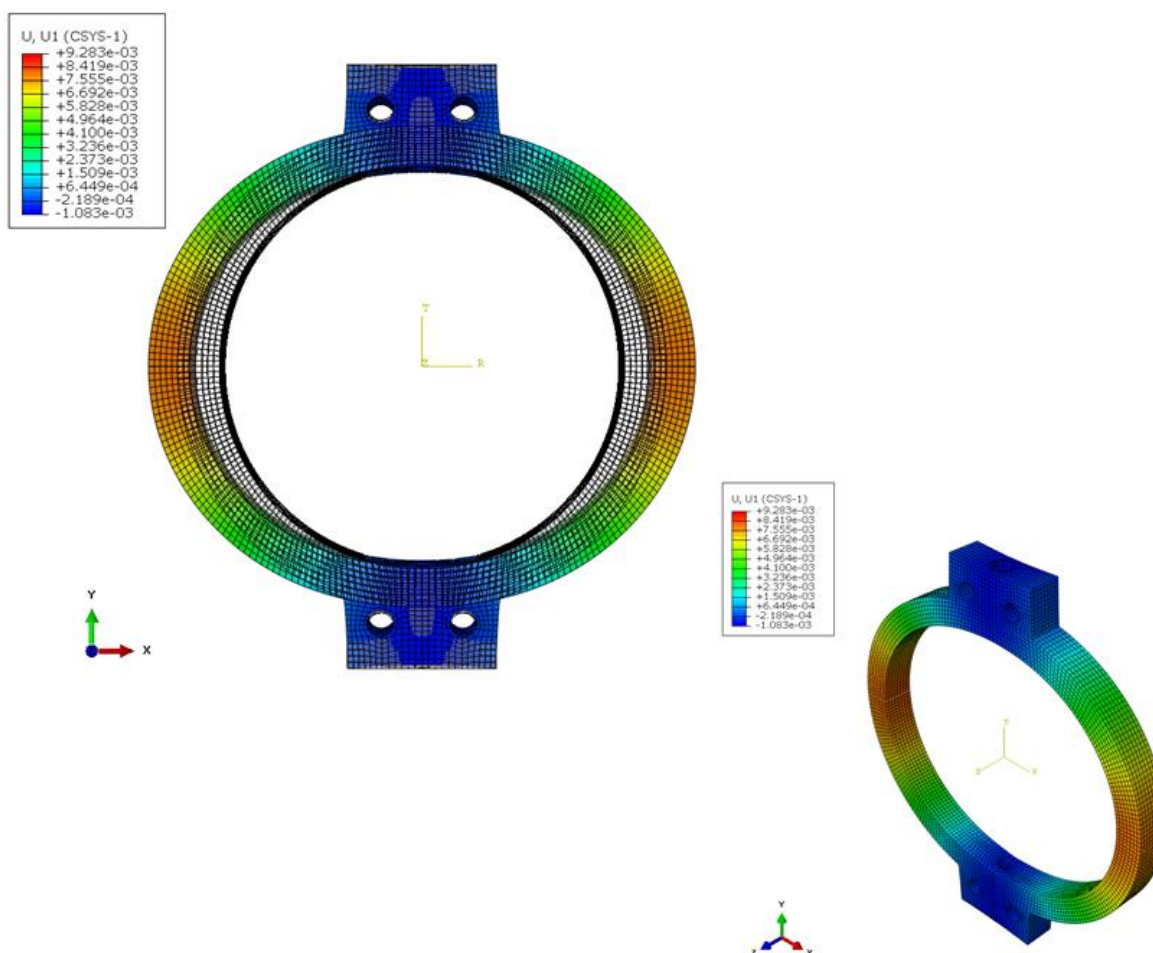
Četvrtina tijela ventila diskretizirana je pomoću 4466 konačnih elemenata. Provedenom numeričkom analizom dobiven je raspored ekvivalentnog naprezanja u MPa prema von Misesu, a prikazan je na slici 57.



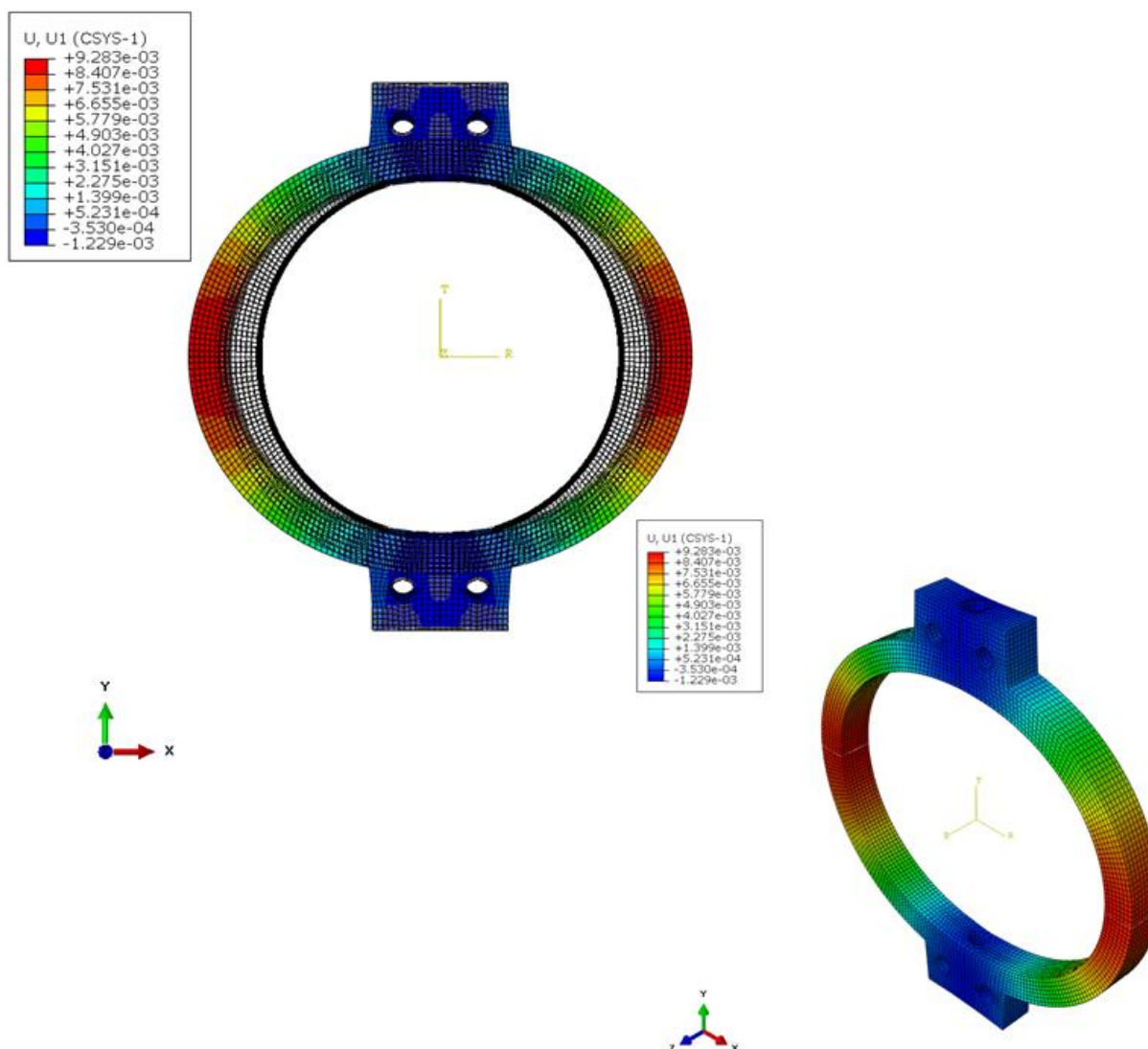
Slika 57. Raspodjela ekvivalentnog naprezanja u MPa na tijelu DSS ventila; materijali S235 i 16Mo3

Budući da je raspodjela naprezanja jednaka za slučaj korištenja oba materijala, S235 i 16Mo3, prikaz raspodjele sa slike 57. vrijedi za oba slučaja. Nakon analize dobije se, a vidljivo je i na slici 57., da vrijednosti ekvivalentnog naprezanja ne prelaze granicu tečenja materijala te da nema značajnijih koncentracija naprezanja. Blaga koncentracija naprezanja vidljiva je u području provrta vratila, no i u tom području su naprezanja dovoljno malog iznosa da ne dolazi do pojave plastičnog tečenja.

Slika 58. prikazuje raspodjelu radijalnog pomaka u mm u cilindričnom koordinatnom sustavu s ishodištem u središtu ventila za tijelo izrađeno od čelika S235, dok je prikaz za tijelo izrađeno od čelika 16Mo3 na slici 59. Na slikama su također prikazani i deformirani i nedeformirani oblici tijela ventila. Deformirani oblici prikazani su s faktorom uvećanja 4500.



Slika 58. Raspodjela radijalnog pomaka u mm i deformirani oblik tijela DSS ventila; materijal S235

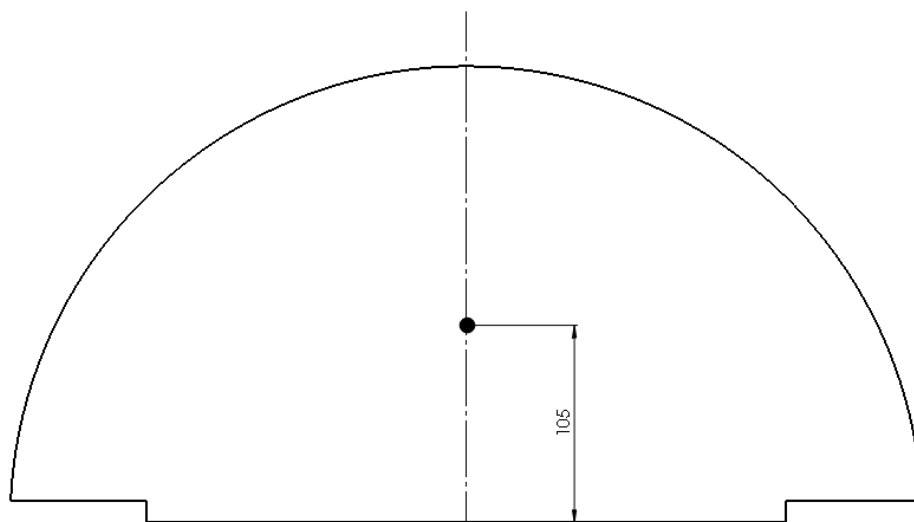


Slika 59. Raspodjela radijalnog pomaka u mm i deformirani oblik tijela DSS ventila; materijal 16Mo3

Sa slika je vidljivo da se nešto veći pomaci javljaju kod tijela ventila izrađenog od čelika 16Mo3 i to zbog manjeg modula elastičnosti tog materijala pri zadanoj radnoj temperaturi.

4.2. Numerička analiza zapornog tijela DSS ventila sa vratilima

Analiza zapornog tijela DSS ventila provedena je u dva dijela. U prvom dijelu provedena je analiza za slučaj opterećenja cijelog diska tlakom iznosa $p = 0,49 \text{ bar} = 0,049 \text{ MPa}$. U drugom dijelu opterećena je samo polovica diska zbog simuliranja okretnog momenta djeluje kod otvaranja i zatvaranja ventila i torzijski opterećuje vratilo aktuatora. Poznati maksimalni moment koji se javlja kod otvaranja i zatvaranja ventila je 70 Nm. Slika 60. prikazuje položaj težišta polovice diska DSS ventila.



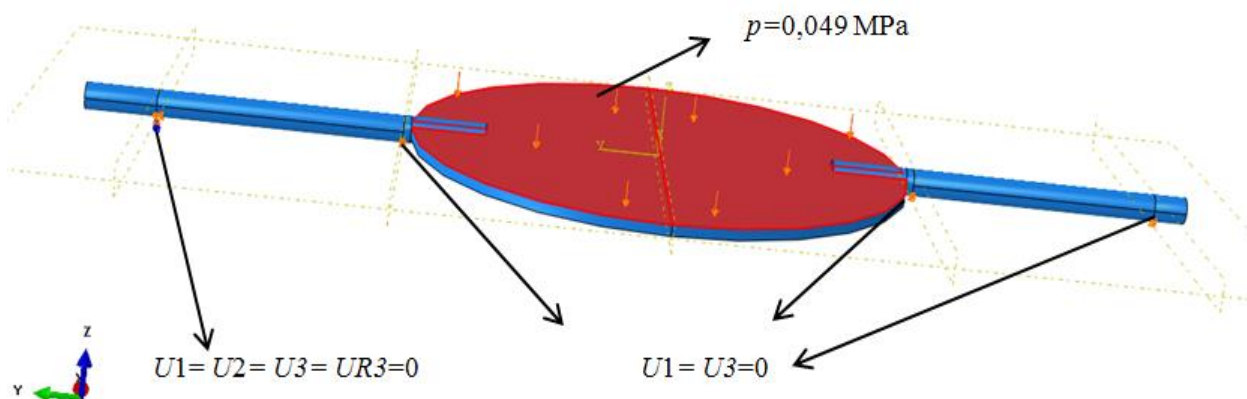
Slika 60. Položaj težišta polovice diska DSS ventila

Izraz po kojem će se izračunati tlak koji mora djelovati na polovici ventila kako bi se ostvario traženi moment, glasi

$$p = \frac{M}{A \cdot 105 \text{ mm}}, \quad (4.1)$$

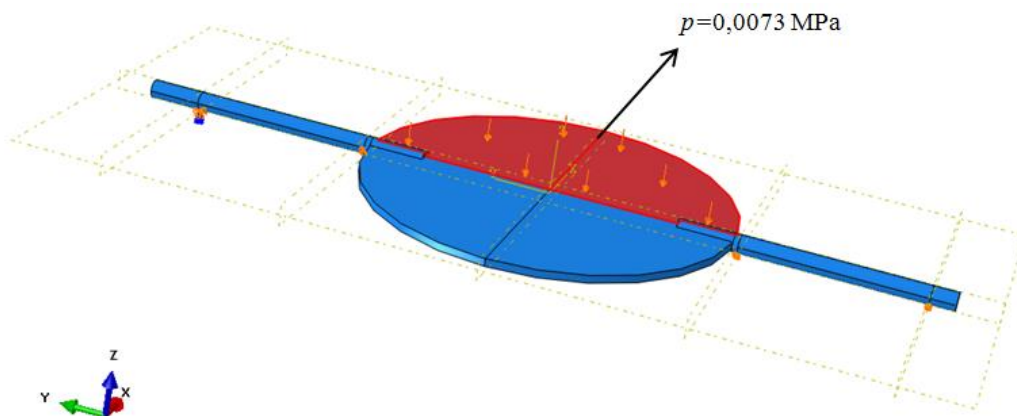
gdje je A površina polovice diska i iznosi 91085 mm^2 . Moment se u izraz (4.1) uvrštava u jedinici Nmm, a traženi tlak iznosi nakon izračunavanja iznosi $p = 0,0073 \text{ MPa}$. U izrazu (4.1) korištena je pretpostavka da sila, koja je jednaka umnošku tlaka koji djeluje na disk i površine polovice diska, djeluje u težištu polovice diska ventila.

Slika 61. prikazuje zadane rubne uvjete i opterećenje diska u slučaju kada je disk zatvoren, odnosno kada na cijelu površinu diska djeluje tlak.



Slika 61. Rubni uvjeti i opterećenje zatvorenog diska

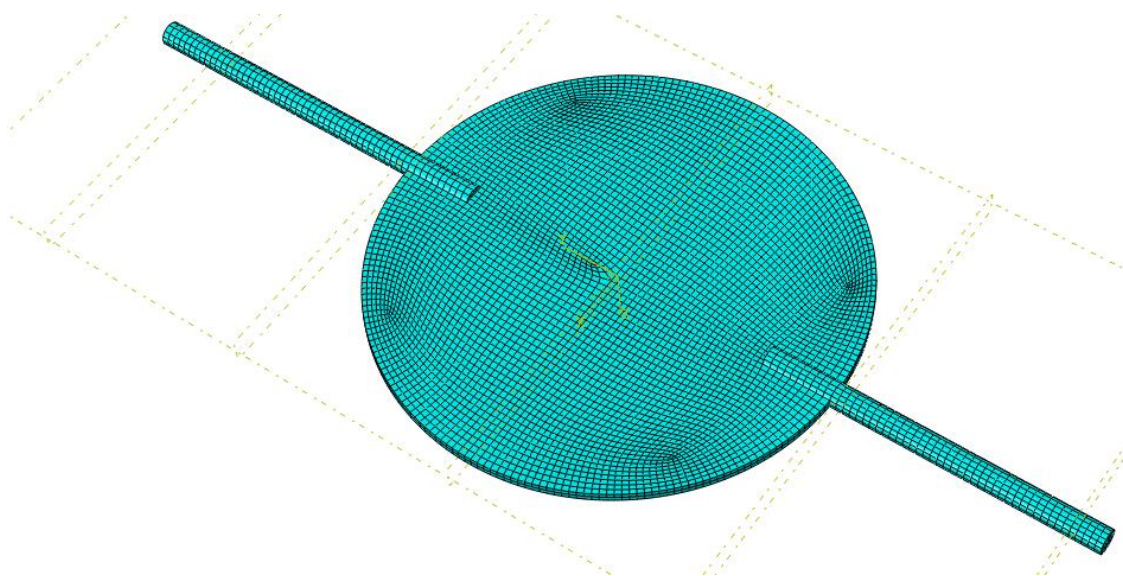
Rubni uvjeti i način opterećenja za simulirani slučaj otvaranja i zatvaranja ventila, odnosno kada tlak djeluje samo na polovicu diska i vratilo je opterećeno na uvijanje, prikazani su na slici 62.



Slika 62. Opterećenje diska u slučaju otvaranja/zatvaranja

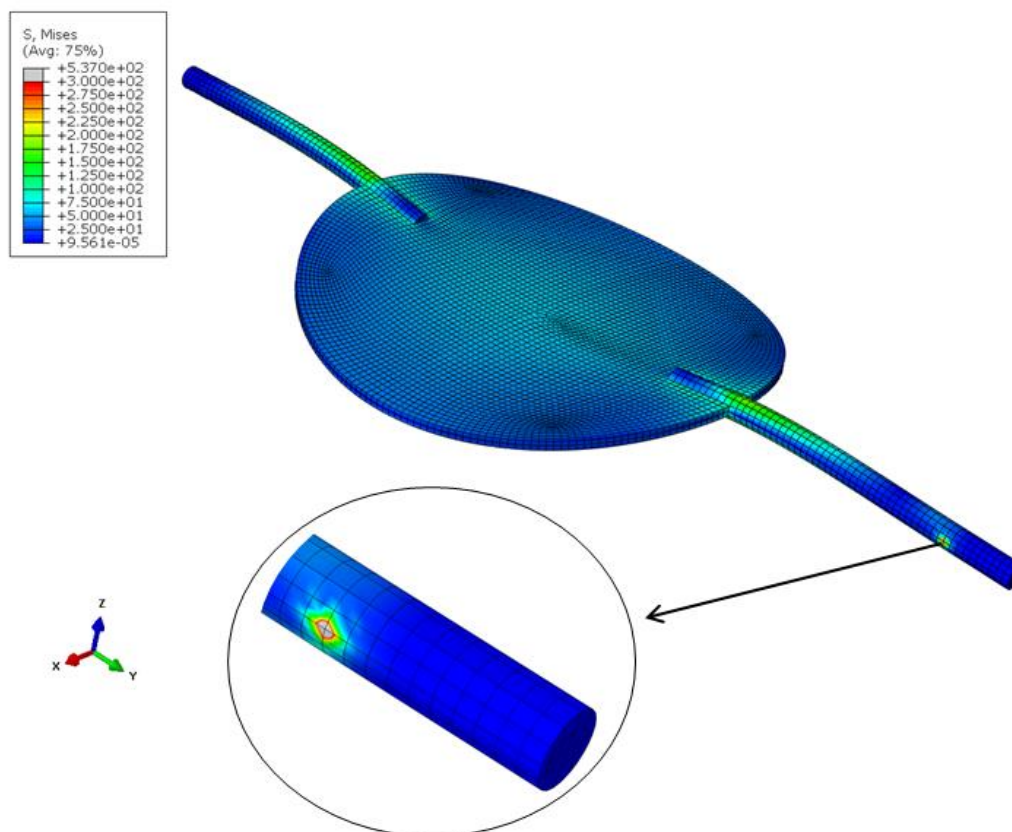
Rubni uvjeti pomaka primijenjeni za slučaj zatvorenog ventila jednaki su rubnim uvjetima u slučaju kada se ventil otvara/zatvara. Iako, zbog simetričnog opterećenja diska, rubni uvjet $UR3=0$ za slučaj zatvorenog ventila ne bi trebao biti definiran, on je definiran kako bi se izbjegla rotacija oko uzdužne osi y kompletnog zapornog tijela kao krutog tijela koja bi se mogla javiti uslijed numeričkog proračuna. Nadalje, rubni uvjet $UR3=0$ osigurava da je vratilo aktuatora opterećeno na uvijanje kod slučaja otvaranja/zatvaranja ventila.

Geometrija je za oba slučaja diskretizirana mrežom od 11700 konačnih elemenata, a diskretizirani model prikazan je na slici 63.



Slika 63. Diskretizirani model zapornog tijela DSS ventila

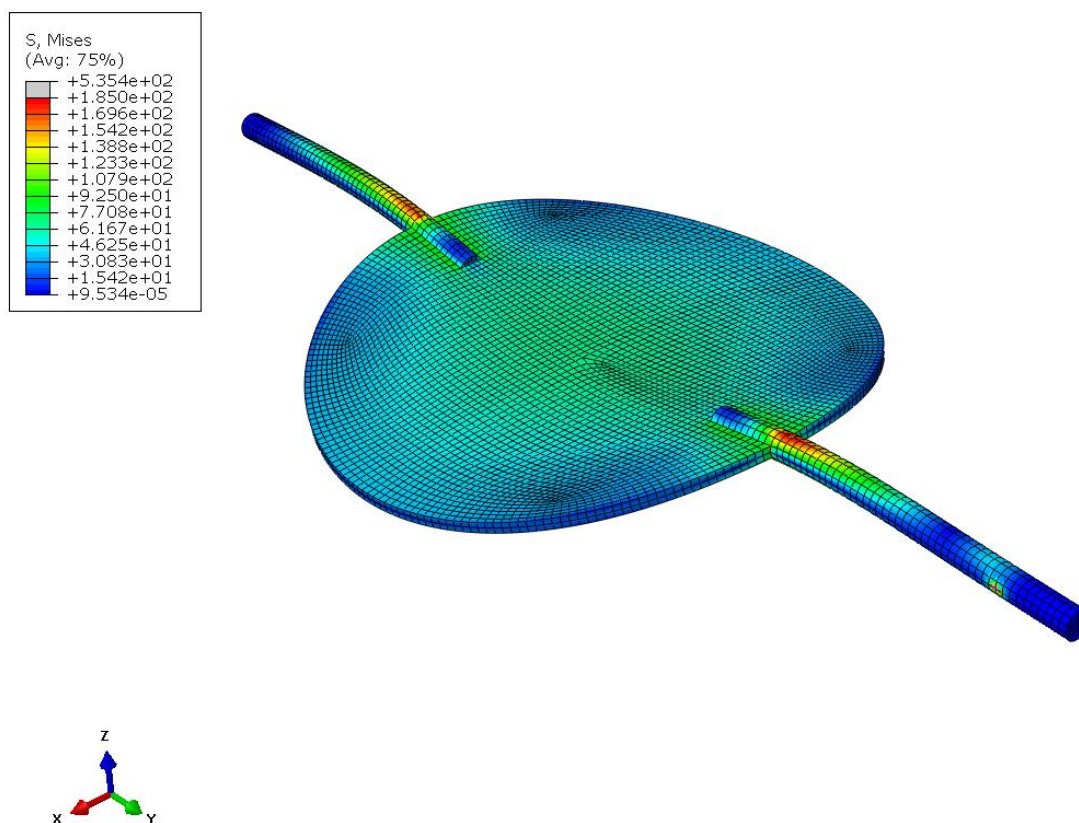
Slika 64. prikazuje raspodjelu ekvivalentnog napreznja u MPa zapornog tijela u slučaju zatvorenog ventila kada tlak djeluje na cijelu površinu diska i to za materijale vratila AISI304, odnosno materijal diska S235.



Slika 64. Raspodjela ekvivalentnog napreznja zapornog tijela u MPa za slučaj zatvorenog ventila; materijali S235 i AISI 304

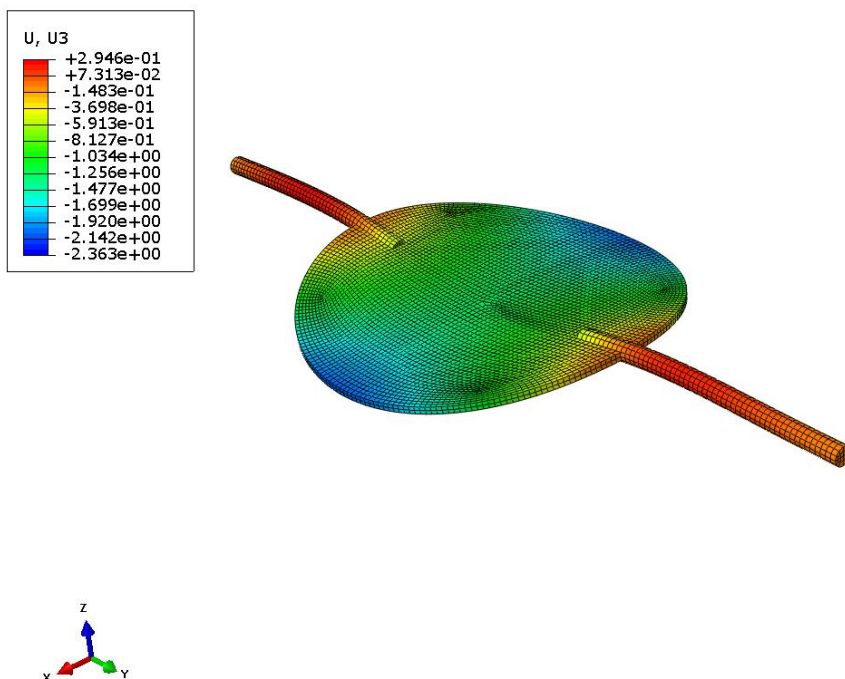
Sa slike 64. vidljiva je pojava koncentracije napreznja na mjestu oslonca vratila, a označena je sivom bojom te je u toj zoni napreznje veće od granice tečenja materijala vratila. Međutim, koncentracija je lokalnog karaktera i budući da se u stvarnosti vratila neće oslanjati po liniji, kao u slučaju numeričkog proračuna, ova koncentracija neće biti izražena. U svim ostalim područjima, ekvivalentno napreznje je manje od granice tečenja materijala vratila, odnosno diska.

Slika 65. prikazuje raspodjelu ekvivalentnog napreznja zapornog tijela u MPa za slučaj zatvorenog ventila kada tlak djeluje na cijelu površinu diska i to za materijale vratila AISI321, odnosno materijal diska 16Mo3.

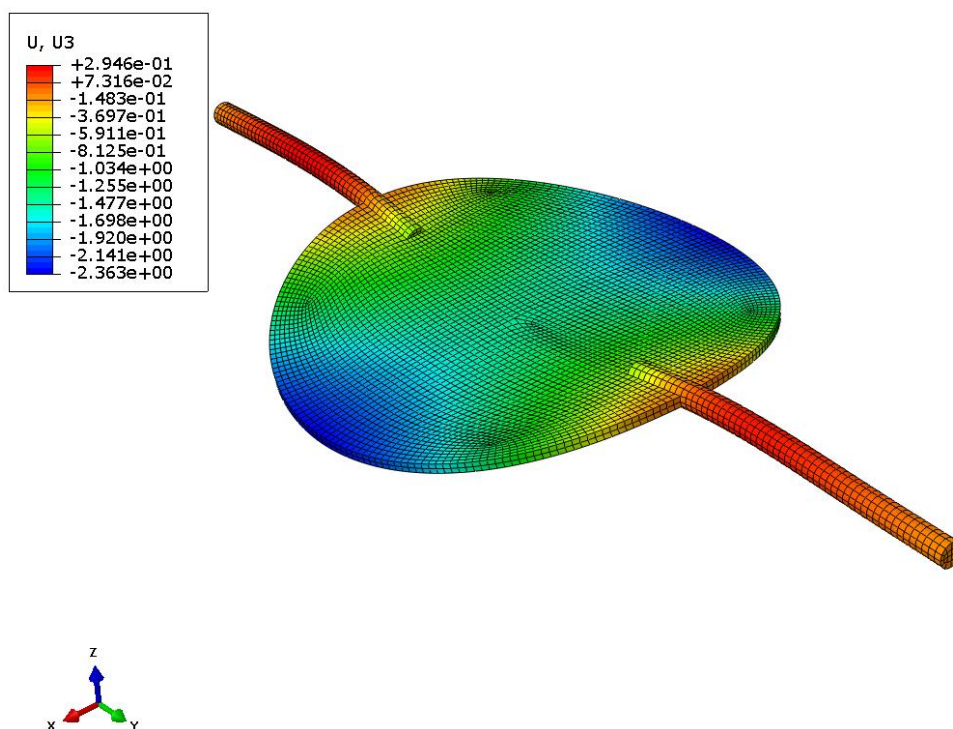


Slika 65. Raspodjela ekvivalentnog napreznja zapornog tijela u MPa za slučaj zatvorenog ventila; materijali 16Mo3 i AISI 321

Uz korištenje materijala za raspon radne temperature 450 °C do 550°C, raspodjela ekvivalentnog napreznja ista je kao i ona sa slike 64. uz pojavu koncentracije napreznja istog inteziteta i na istom mjestu. Međutim, u ovom slučaju, mehanička svojstva materijala su drugačija, odnosno granica tečenja i vlačna čvrstoća su niže te su zone oko oslonaca izložene napreznju koje je blizu granice tečenja materijala. Na slikama 66. i 67. prikazana je raspodjela pomaka, odnosno progiba, diska i vratila DSS ventila. Vidljivo je da je progib nešto veći u slučaju korištenja materijala AISI 321 i 16Mo3 zbog manjeg modula elastičnosti tih materijala na višim temperaturama. Prikazi raspodjele pomaka dani su uz faktor uvećanja 20.



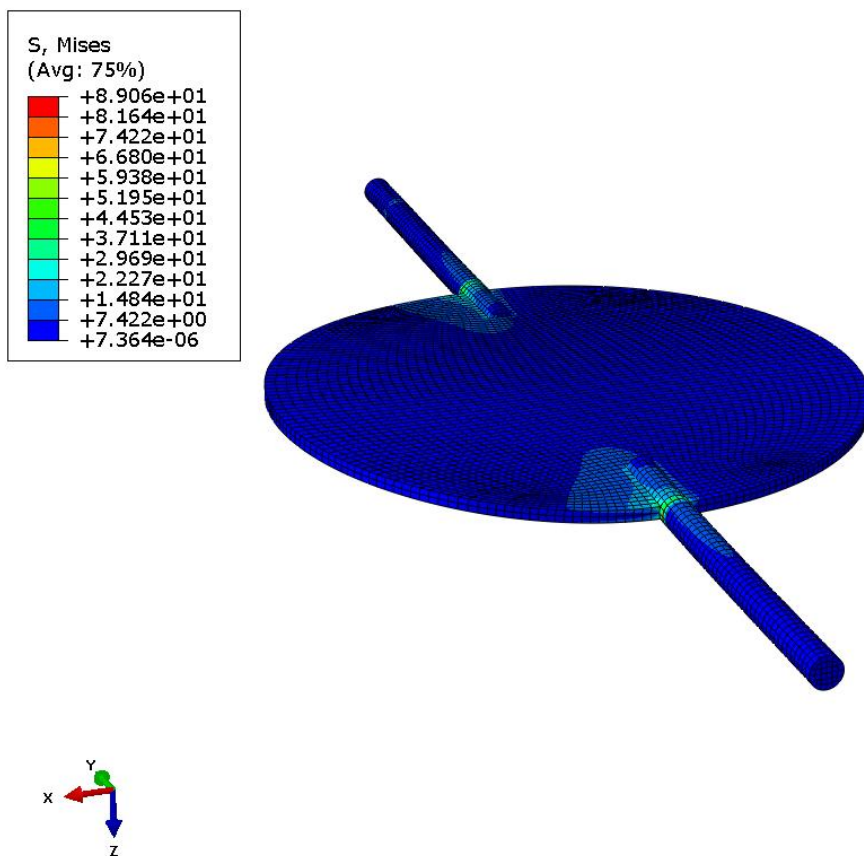
Slika 66. Raspodjela progiba zapornog tijela u mm za slučaj zatvorenog ventila; materijali S235 i AISI304



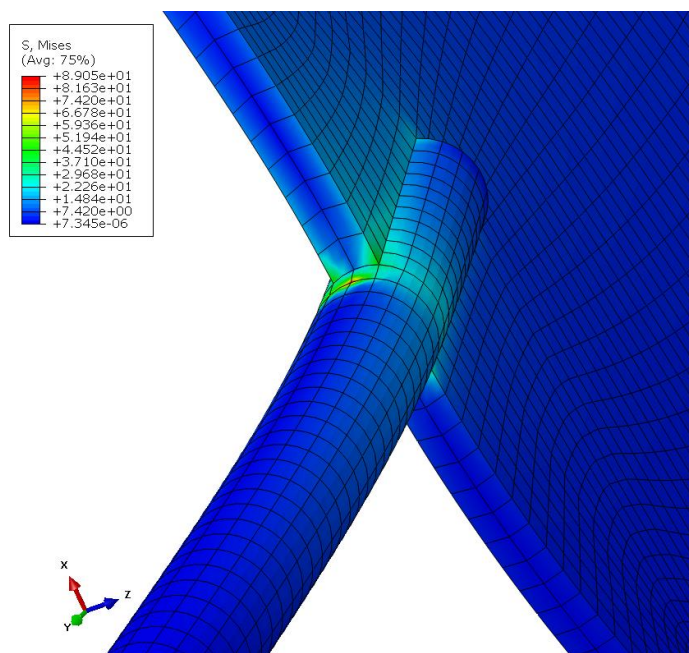
Slika 67. Raspodjela progiba zapornog tijela u mm za slučaj zatvorenog ventila; materijali 16Mo3 i ASIS321

Slika 68. prikazuje raspodjelu ekvivalentnog naprezanja u MPa za slučaj otvaranja ventila i to za materijale korištene za oba raspona radne temperature zbog iste raspodjele

naprezanja u oba slučaja. Na slici 69. prikazan je detalj spoja diska i vratila s raspodjelom ekvivalentnog naprezanja u MPa.

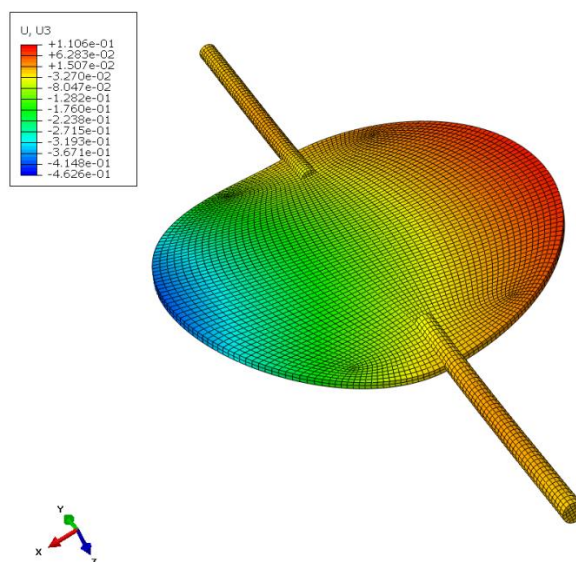


Slika 68. Raspodjela naprezanja zapornog tijela u MPa za slučaj otvaranja/zatvaranja ventila

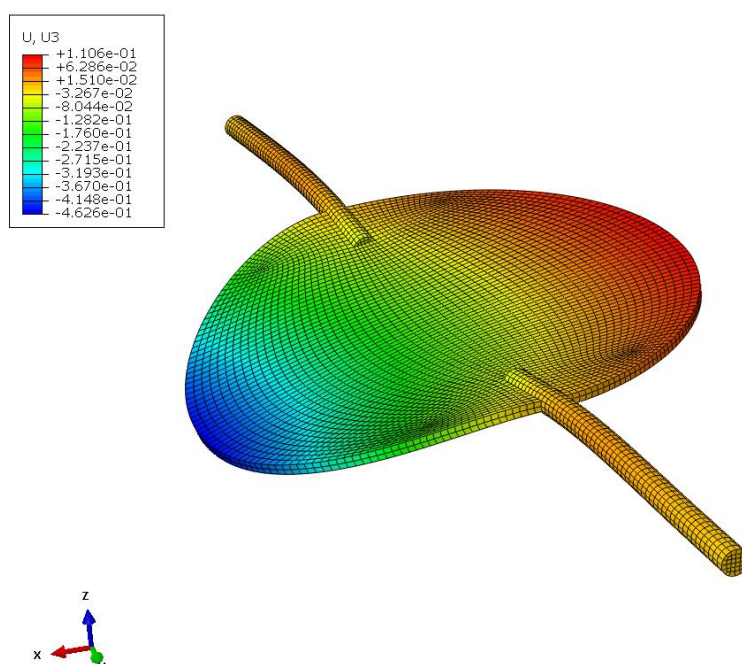


Slika 69. Detalj raspodjele naprezanja u MPa za slučaj otvaranja/zatvaranja ventila

Sa slika je vidljivo da nema velikih koncentracija naprezanja te da iznos naprezanja ne prelazi granicu tečenja materijala. Najveća naprezanja se, očekivano, javljaju na spoju diska i vratila. Slika 70. prikazuje raspodjelu progiba zapornog tijela u mm za slučaj otvaranja/zatvaranja ventila za materijale vratila AISI304, odnosno materijal diska S235, dok slika 71. prikazuje raspored pomaka za zaporno tijelo izrađeno od materijala 16Mo3 i AISI321. Oba prikaza su uz faktor povećanja 50.



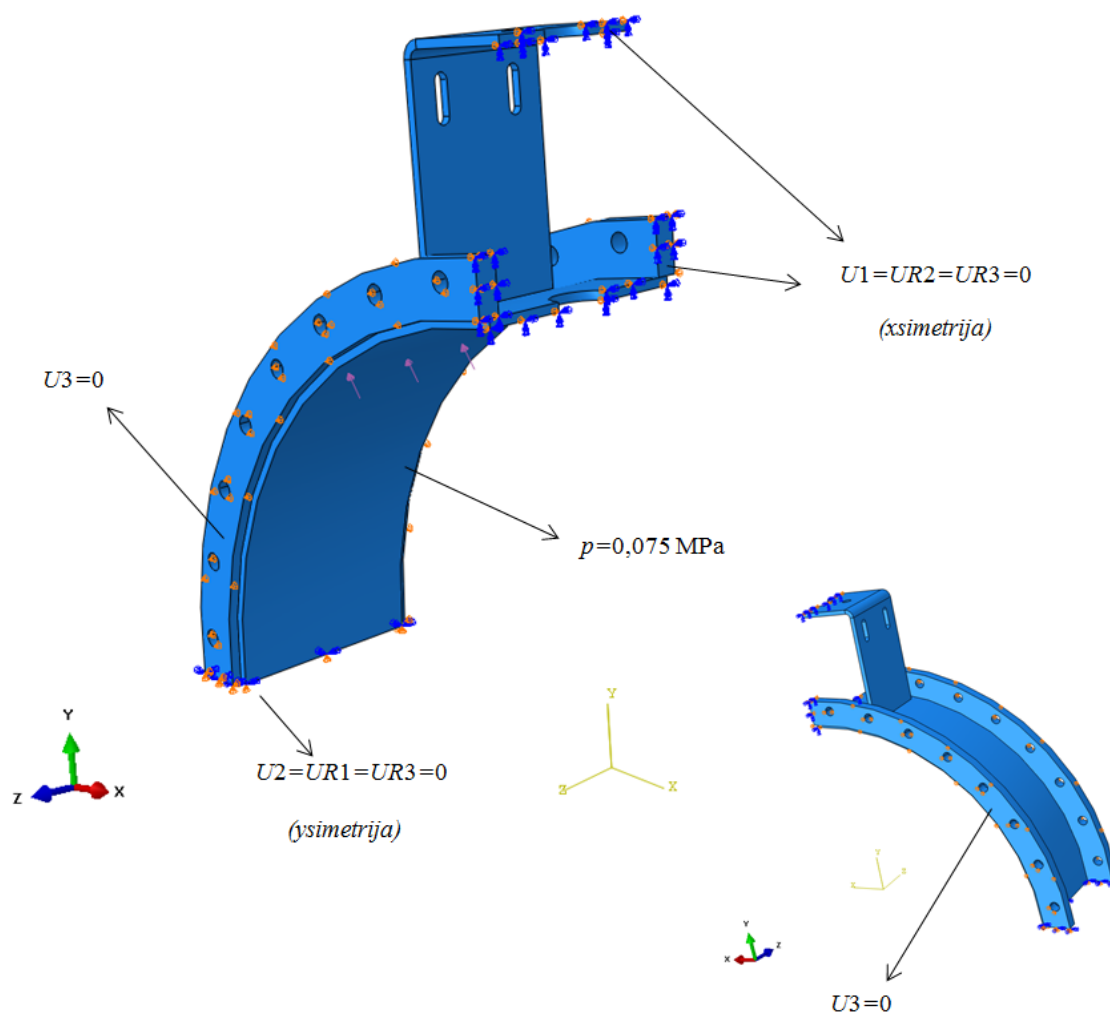
Slika 70. Raspodjela progiba zapornog tijela u mm za slučaj otvaranja/zatvaranja ventila; materijali S235, AISI304



Slika 71. Raspodjela progiba zapornog tijela u mm za slučaj otvaranja/zatvaranja ventila; materijali 16Mo3, AISI321

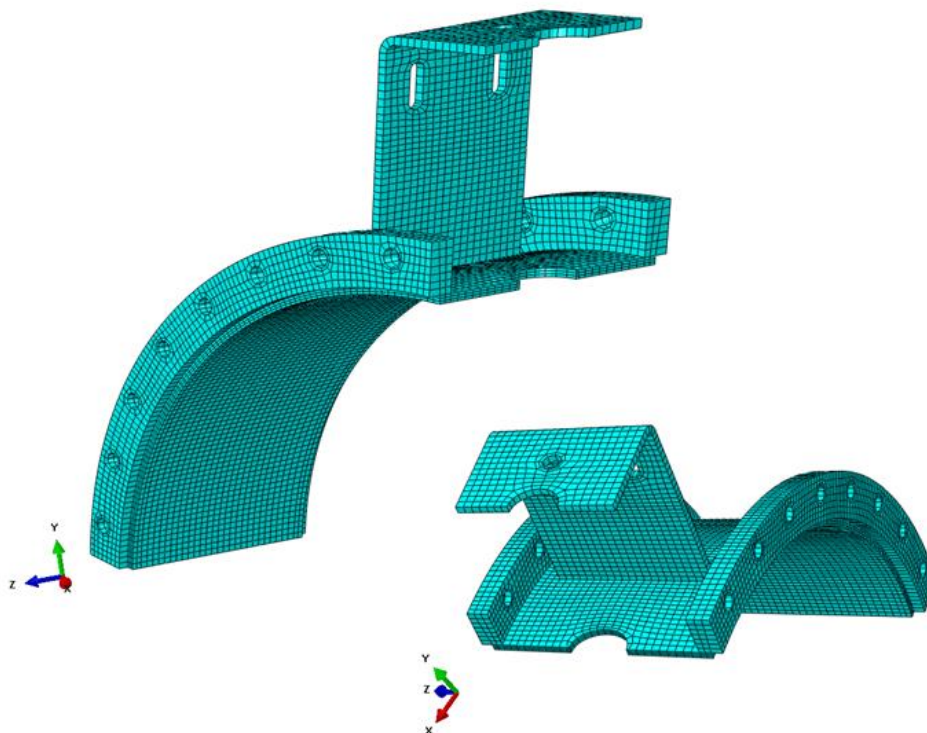
4.3. Numerička analiza tijela DSK ventila

Proračun tijela DSK ventila proveden je na četvrtini modela tijela, kao i kod tijela DSS ventila, uz odgovarajuće rubne uvjete simetrije. Osim rubnih uvjeta simetrije, zadani su i rubni uvjeti koji sprečavaju pomake sukladno montaži ventila u cjevovodu. Kao i u slučaju analize tijela DSS ventila i ovdje su korištena dva materijala tijela, čelici S235 i 16Mo3. Slika 72. prikazuje rubne uvjete i opterećenje tijela DSK ventila.



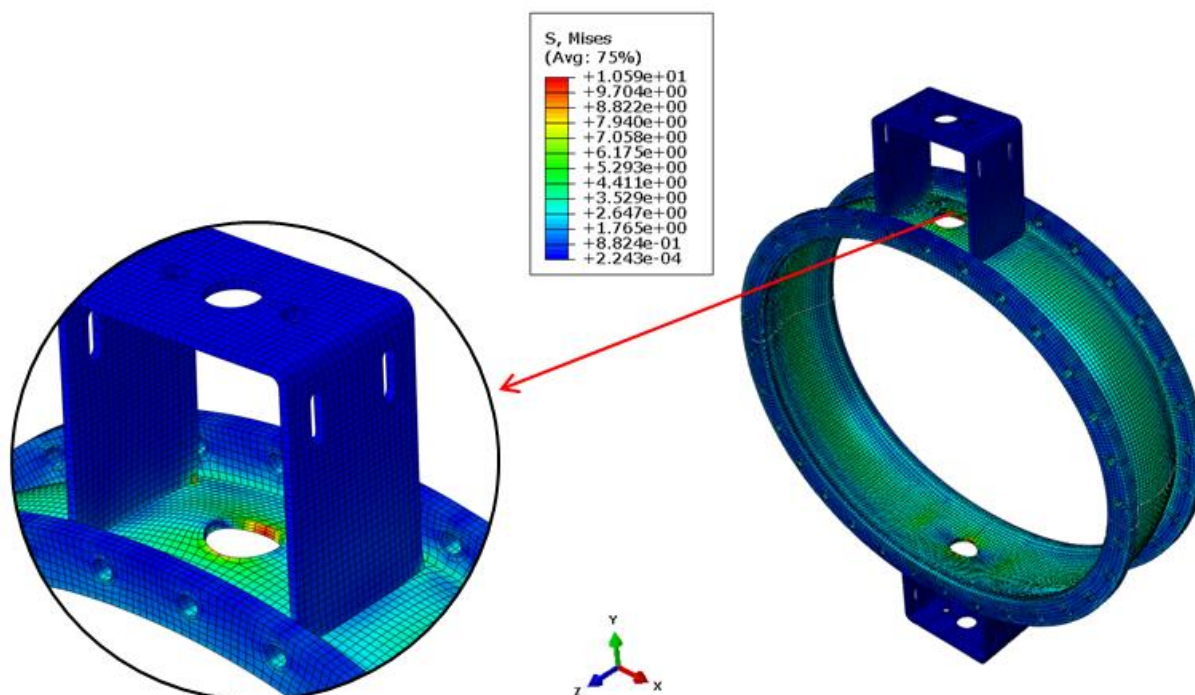
Slika 72. Opterećenje i rubni uvjeti i opterećenje tijela DSK ventila

Tijelo DSK ventila diskretizirano je pomoću 13100 konačnih elemenata. Tankostijena cijev tijela ventila diskretizirana je pomoću 3 konačna elementa po debljini. Geometrija tijela DSK ventila diskretizirana je mrežom C3D20 konačnih elemenata, a diskretizacijska mreža prikazana je na slici 73.



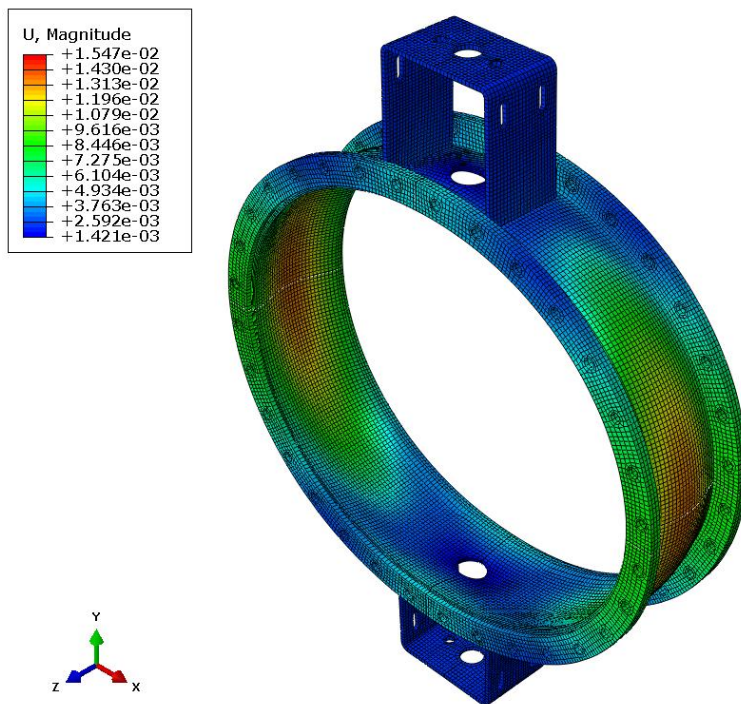
Slika 73. Diskretizacijska mreža tijela DSK ventila

Slika 74. prikazuje dobivenu raspodjelu ekvivalentnog naprezanja u MPa prema von Misesu na tijelu DSK ventila i to za oba korištena materijala, S235 i 16Mo3.

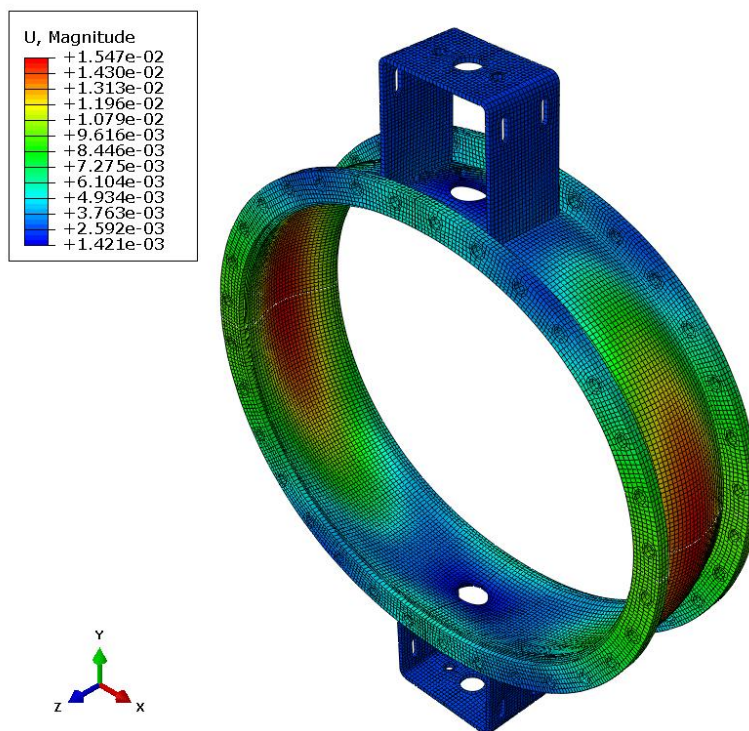


Slika 74. Raspodjela ekvivalentnog naprezanja u MPa

Slike 75. i 76. prikazuju raspodjelu ukupnog pomaka tijela DSK ventila u mm, uz faktor uvećanja 4500.



Slika 75. Raspodjela ukupnog pomaka u mm; materijal S235



Slika 76. Raspodjela ukupnog pomaka u mm; materijal 16Mo3

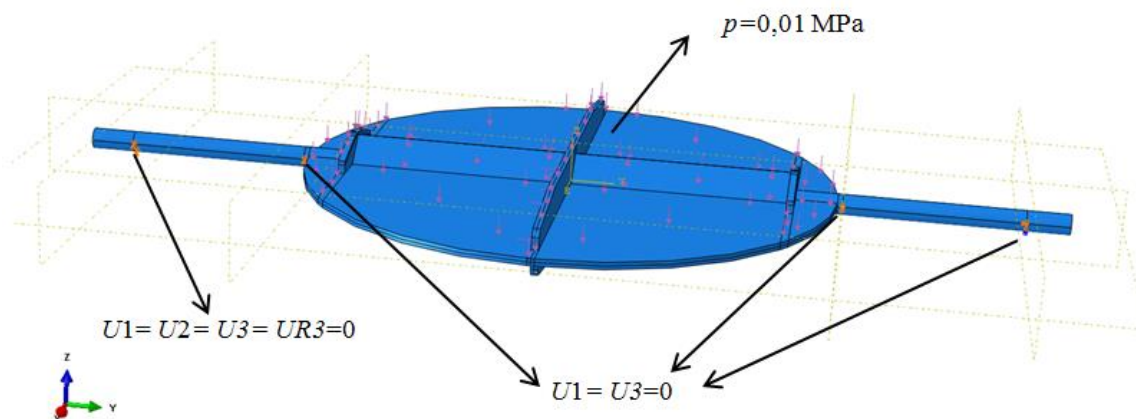
Sa slike 74. vidljivo je da se najveće ekvivalentno naprezanje na tijelu ventila javlja na mjestu kružnog otvora vratila. Međutim, naprezanje oko otvora vratila, kao i na svim drugim mjestima ne prelazi granicu tečenja materijala S235 i 16Mo3. Slike 75. i 76. prikazuju raspodjelu ukupnog pomaka tijela DSK ventila. Kao što je i očekivano, veći pomaci javljaju se u slučaju korištenja materijala 16Mo3 zbog manjeg modula elastičnosti tog materijala. Sa istih slika je također vidljivo da pravokutne prirubnice za montažu ležajeva daju određenu krutost tijelu ventila, u zonama u kojima su montirane. Također, kao što je i pretpostavljeno, prirubnice za montažu ventila na cjevovod uzrokuju slične deformacije tankostijene cijevi tijela ventila kao i u verifikacijskom proračunu.

4.4. Numerička analiza zapornog tijela DSK ventila sa vratilima

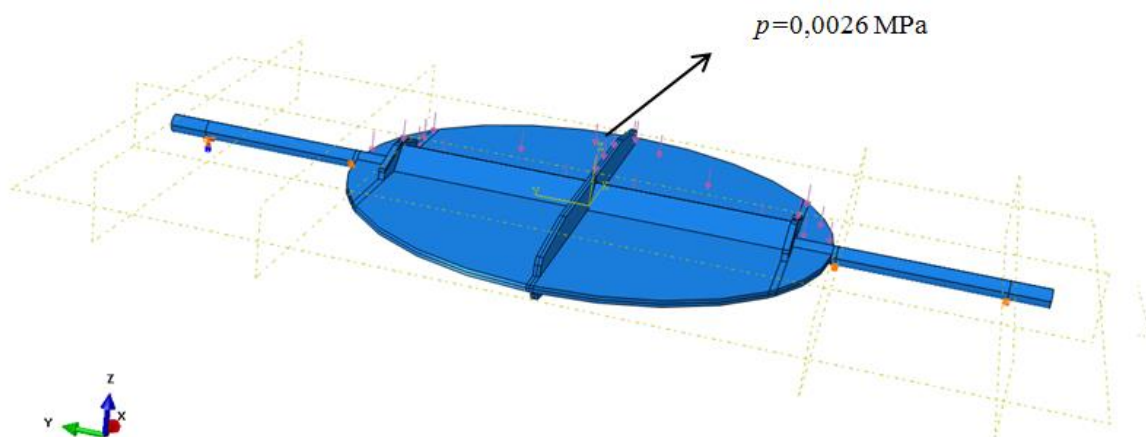
Analiza zapornog tijela DSK ventila također je provedena u dva dijela. U prvom dijelu provedena je analiza za slučaj opterećenja cijelog diska tlakom iznosa $p = 0,1 \text{ bar} = 0,01 \text{ MPa}$. U drugom dijelu opterećena je samo polovica diska zbog simuliranja momenta uvijanja koji se javlja kod otvaranja i zatvaranja ventila. Poznati maksimalni moment koji se javlja kod otvaranja i zatvaranja ventila je 100 Nm . Izraz za izračun tlaka koji mora djelovati na polovici diska da bi se dobio zadani moment sličan je izrazu (4.1) i glasi

$$p = \frac{M}{A \cdot 165 \text{ mm}}, \quad (4.2)$$

jer je težište površine diska u slučaju ventila DSK DN800 pomaknuto 165 mm od osi koja dijeli disk na pola. Površina polovice diska, A , iznosi $229\,566 \text{ mm}^2$ pa traženi tlak iznosi $p = 0,0026 \text{ MPa}$. Slika 77. prikazuje zadane rubne uvjete i opterećenje zapornog tijela za slučaj zatvorenog ventila., dok slika 78. prikazuje slučaj otvaranja i zatvaranja.

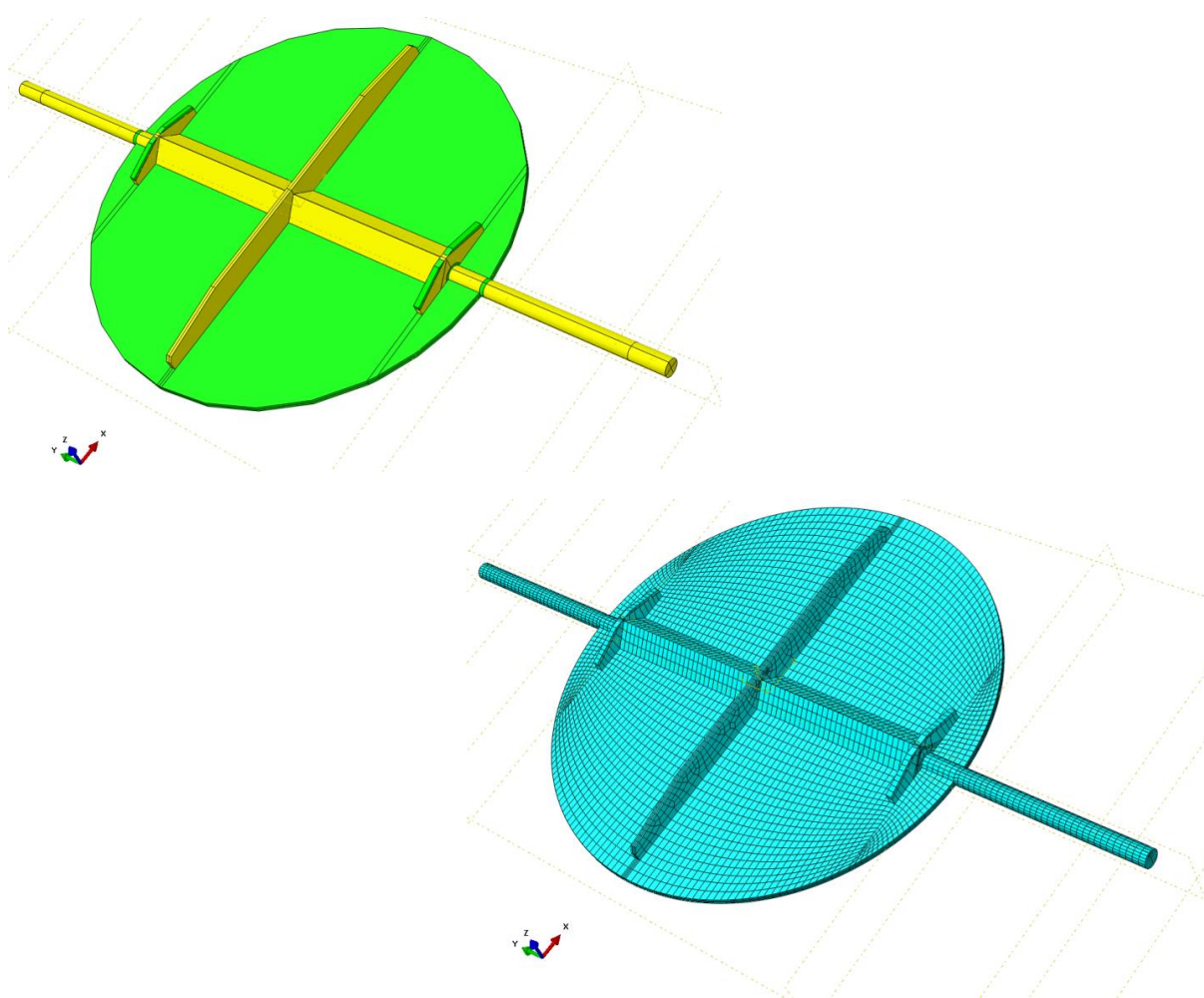


Slika 77. Rubni uvjeti i opterećenje za slučaj zatvorenog ventila



Slika 78. Opterećenje diska za slučaj otvaranja/zatvaranja

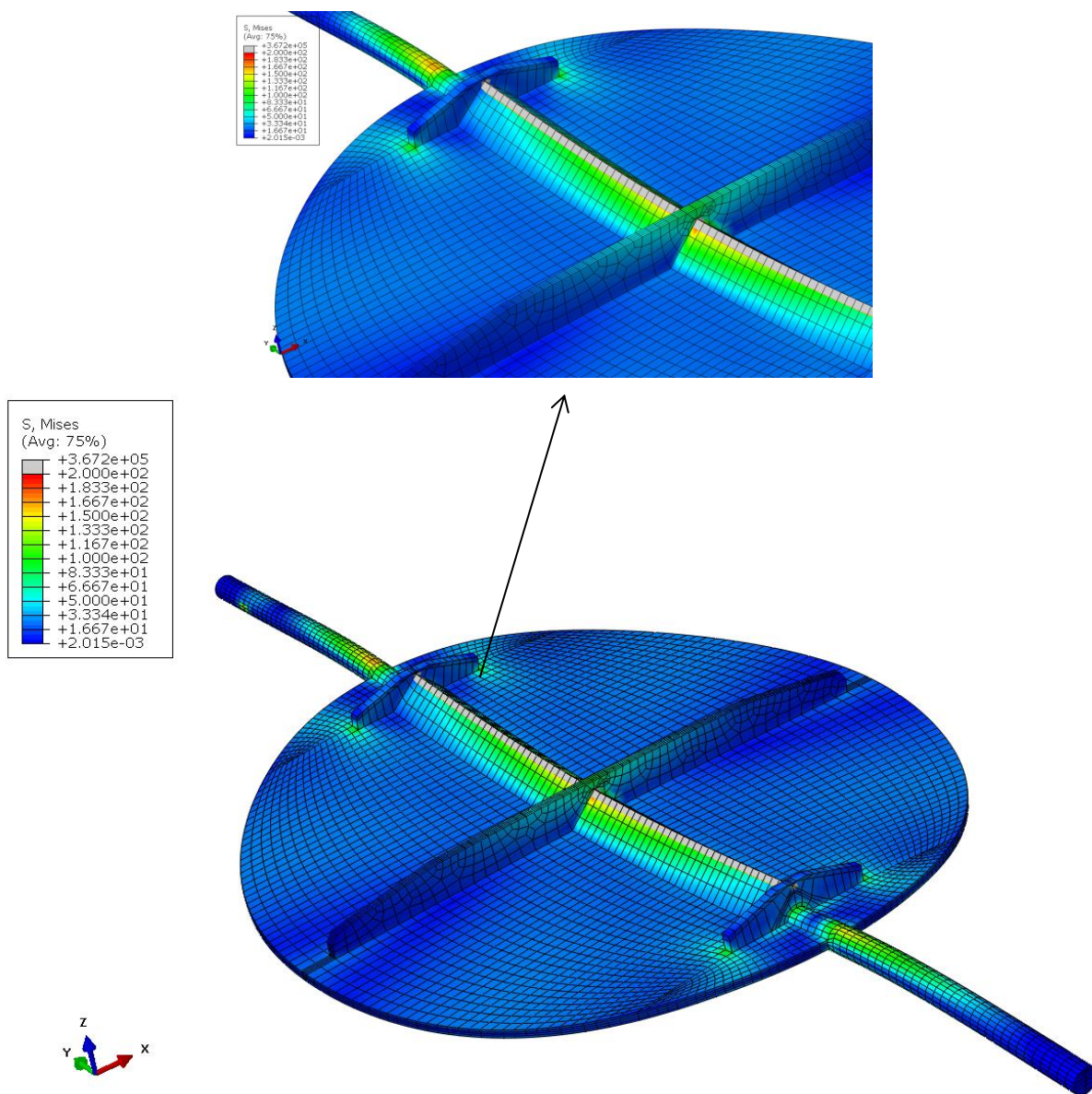
Kao i kod analize zapornog tijela DSS ventila, i ovdje su rubni uvjeti pomaka jednaki za oba slučaja opterećenja zapornog tijela. Zbog korištenja ukruta, koje za razliku od vratila i diska zapornog tijela nisu osnosimetrična tijela, potrebno je izvršiti particioniranje zapornog tijela. Slika 79. prikazuje particioniranu geometriju i diskretizacijsku mrežu konačnih elemenata.



Slika 79. Particionirana geometrija i diskretizacijska mreža

Diskretizacijska mreža jednaka je za sve slučajeve opterećenja i kombinacije materijala vratila i diska te ukruta, a sadrži 24487 konačnih elemenata. Materijal svih ukruta isti je kao i materijal diska za pojedino zaporno tijelo.

Slika 80. prikazuje raspodjelu ekvivalentnog naprezanja zapornog tijela DSK ventila u MPa, za slučaj zatvorenog ventila i to za obje korištene kombinacije materijala.

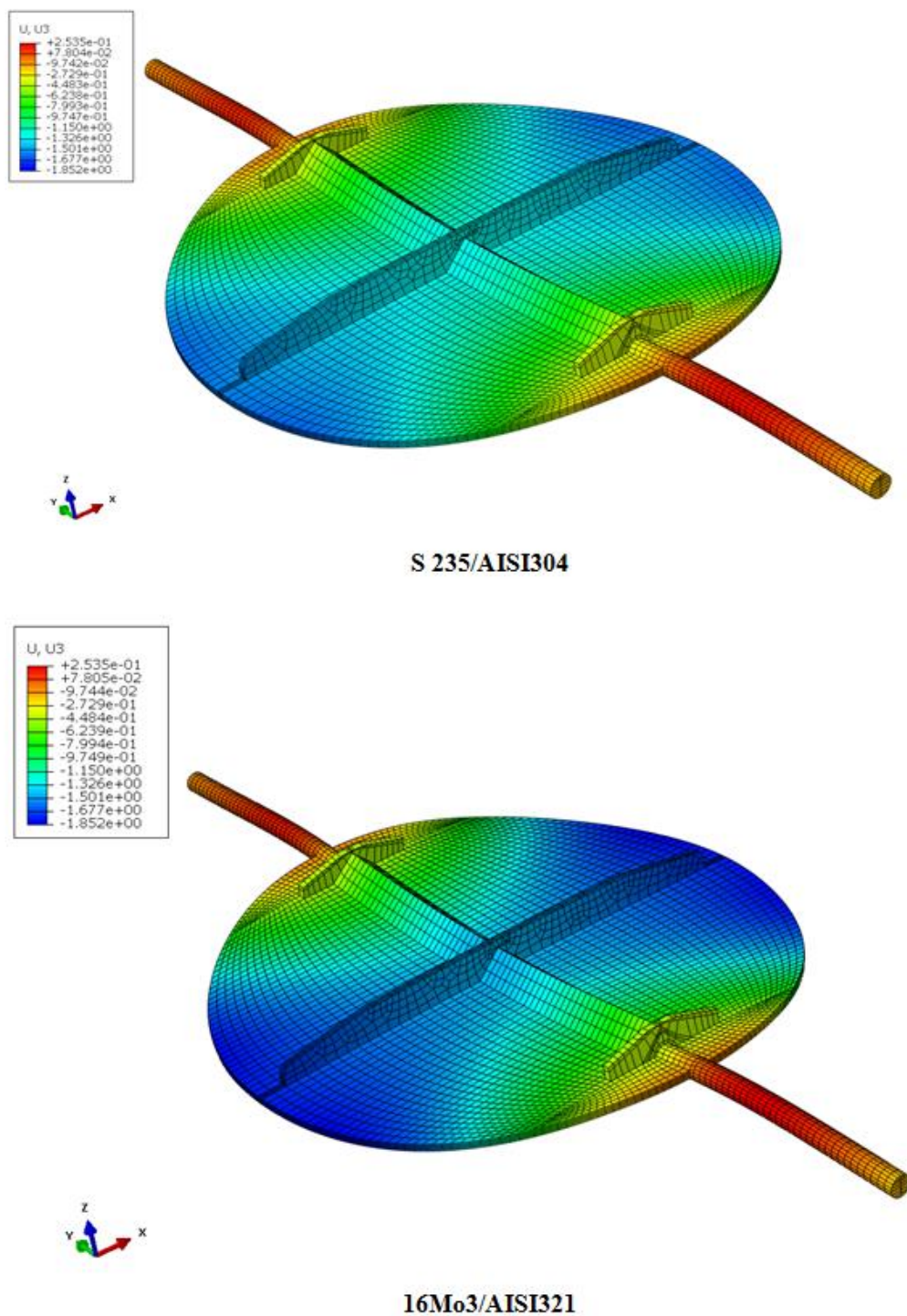


Slika 80. Raspodjela ekvivalentnog naprezanja u MPa za slučaj zatvorenog ventila

Sa slike je vidljivo da se javlja koncentracija naprezanja na oštrm bridu L-profila ukrute, označene sivom bojom. Koncentracija se javlja zato što je ukruta modelirana sa oštrim bridom, što u stvarnosti neće biti slučaj pa koncentracija neće biti izražena. Također, vidljivo

je da izvan zone koncentracije naprezanja vrijednosti naprezanja ne prelaze minimalnu granicu tečenja zadanu tablicom 11.

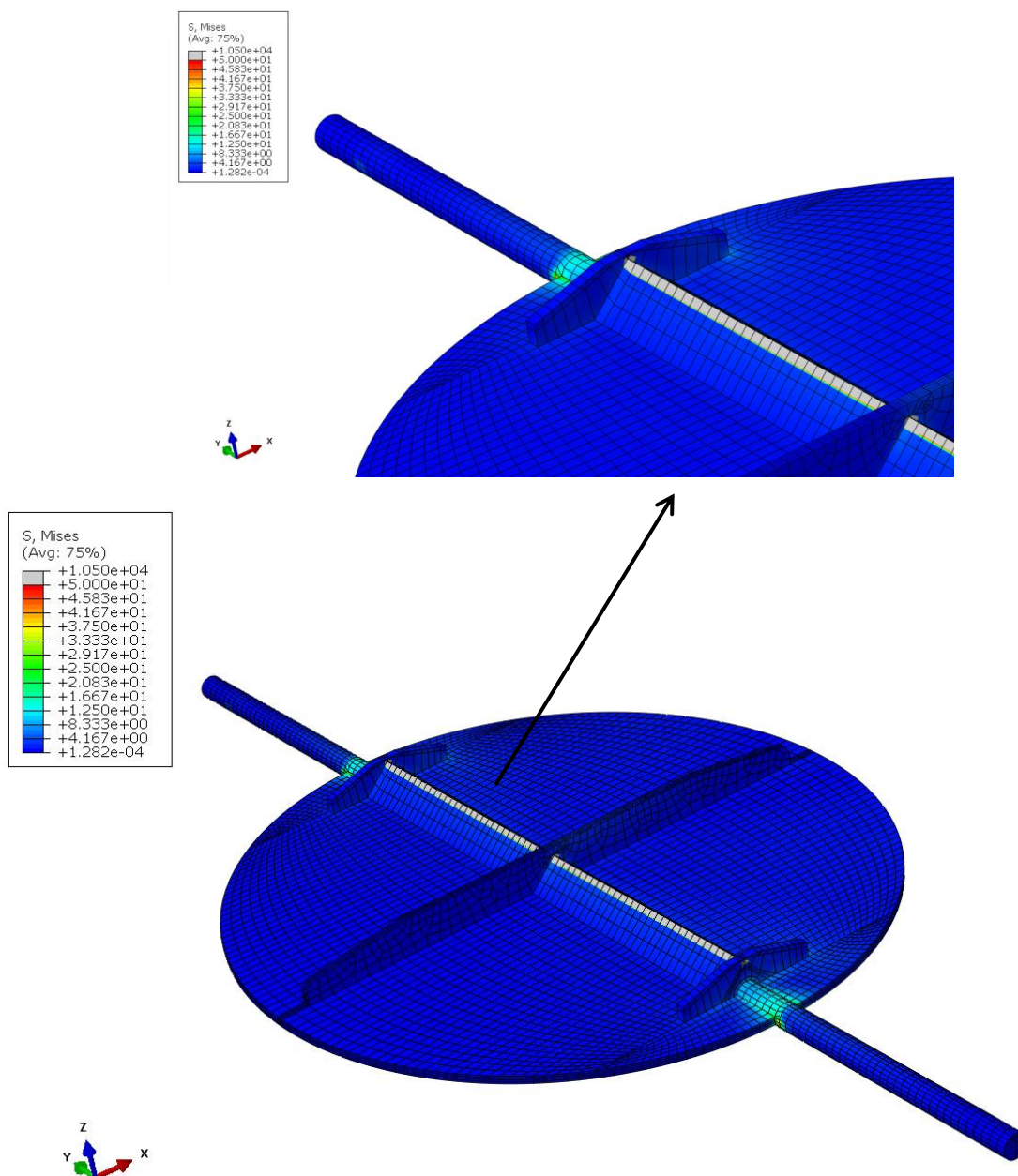
Slika 81. prikazuje raspodjelu progiba zapornog tijela u mm i to za obje kombinacije materijala vratila i diska uz faktor uvećanja 20.



Slika 81. Raspodjela progiba zapornog tijela u mm za slučaj zatvorenog ventila

Kao i u slučaju zapornog tijela DSS ventila i ovdje se nešto veći progibi javljaju u slučaju korištenja materijala na višim temperaturama zbog njihovog manjeg modula elastičnosti.

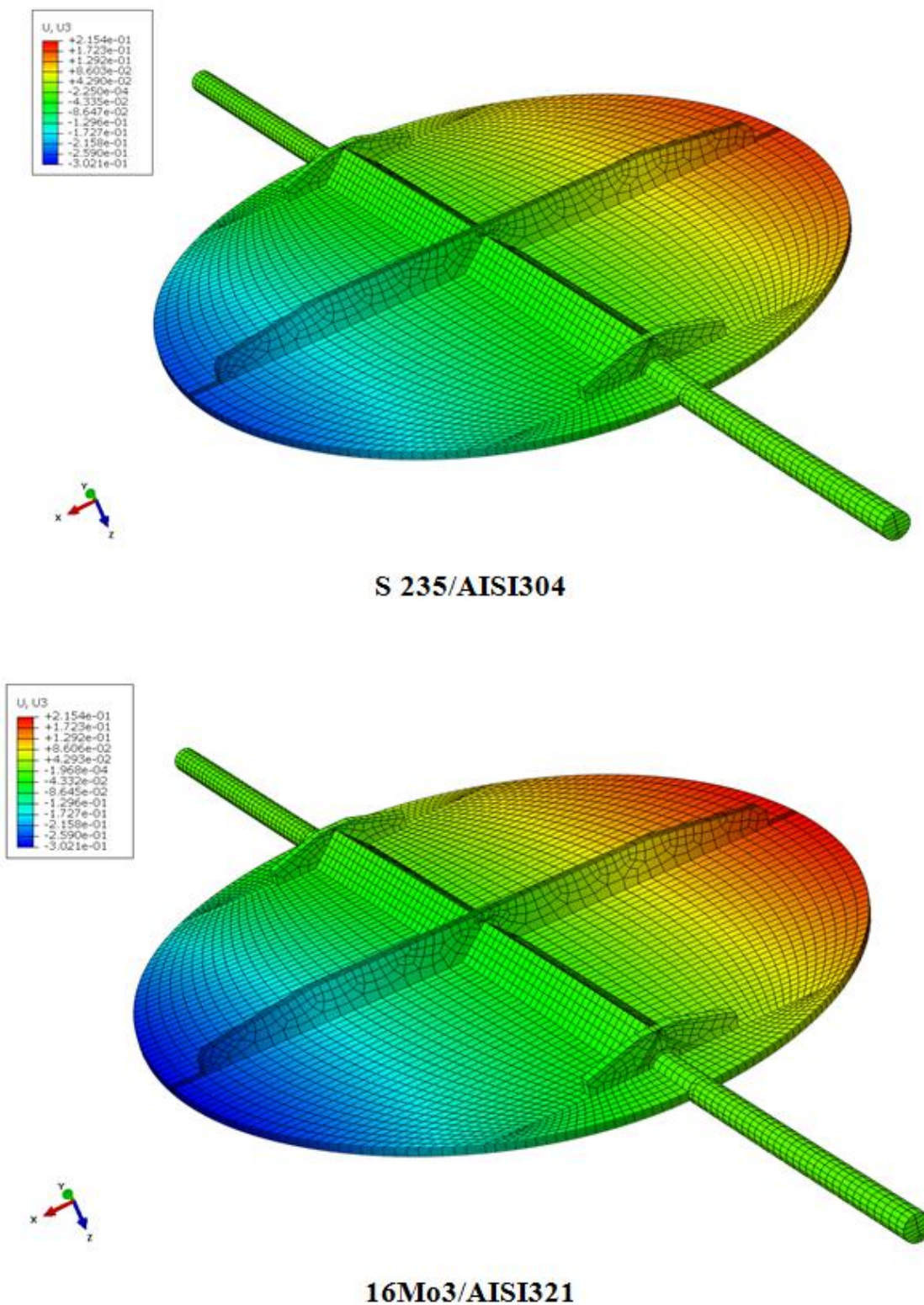
Slika 82. prikazuje raspodjelu ekvivalentnog naprezanja u MPa koje se javlja kod otvaranja i zatvaranja ventila. Budući da je raspodjela naprezanja jednaka za obje kombinacije materijala vratila i diska, raspodjela dana na slici vrijedi za oba slučaja.



Slika 82. Raspodjela naprezanja u MPa za slučaj otvaranja/zatvaranja ventila

Sa slike je opet vidljiva koncentracija naprezanja na oštrm bridu ukrute, označena sivom bojom, koja u stvarnoj konstrukciji neće biti izražena. U ostalim dijelovima konstrukcije naprezanje ne prelazi granicu tečenja materijala.

Raspodjela progiba zapornih tijela DSK ventila u mm prikazana je na slici 83. Slika daje prikaz progiba za zaporna tijela od oba dvije kombinacije korištenih materijala.



Slika 83. Raspodjela progiba zapornog tijela u mm za slučaj otvaranja/zatvaranja

Rezultati pomaka zapornih tijela koji su dobiveni analizom za pojedine kombinacije materijala očekivani su te su manji od pomaka koji se javljaju kod opterećenja cijelog diska, odnosno kod slučaja zatvorenog ventila. Iz raspodjela pomaka može se zaključiti da su pomaci oko uzdužne ukrute za cijeli red veličine manji od pomaka na lijevom i desnom kraju diska, čime je opravdana njihova ugradnja

Nakon provedene analize svih osnovnih dijelova DSS i DSK ventila, zaključuje se da su naprezanja koja se javljaju u granicama dopuštenih, a izuzetak su mjesta koncentracija naprezanja. Međutim, dok su naprezanja kod tijela oba ventila za red veličine manja od granice tečenja korištenih materijala, kod vratila zapornih tijela se javljaju nešto veća naprezanja. Osim ako nije propisano standardom, na proizvođaču je da odluči s kojim faktorom sigurnosti će isporučiti zaporna tijela ventila te prema tome prilagodi konstrukciju ili promijeni materijal zapornih tijela. Na zaporna tijela DSS ventila moguće je dodati ukrute, dok se zaporna tijela DSK ventila krutost može promijeniti promjenom materijala ili promjera vratila ili korištenjem dužeg vratila na način da se poveća dodirna površina vratila i diska.

5. PROVJERA DEBLJINE TIJELA VENTILA PREMA STANDARDU

U ovom poglavlju provjeriti će se debljine stijenki tijela DSS i DSK ventila prema dostupnom standardu EN 12516-1 2007. Tablica 12. predstavlja izvadak tablice 10. iz Standarda [10] koja služi za određivanje debljine stijenke tijela ventila prema radnom tlaku.

Tablica 12. Izvadak iz EN 12516-1 2007 standarda [10]

Dimensions in millimetres

Inside diameter D_1 mm	B 2,5	B 6	B 10	B 16	B 20	B 25	B 40	Class 300	B 63	B 100	Class 600	Class 900	Class 1500	Class 2500	Class 4500	Inside diameter D_1 mm
178	5,5	6,0	6,6	7,5	8,1	8,5	9,6	10,4	11,2	14,4	14,6	21,1	35,3	63,2	142,2	178
184	5,5	6,0	6,6	7,6	8,2	8,7	9,8	10,6	11,4	14,8	15,0	21,7	36,4	65,2	146,9	184
190	5,5	6,0	6,7	7,6	8,3	8,8	9,9	10,8	11,7	15,2	15,4	22,4	37,5	67,3	151,6	190
198	5,5	6,1	6,7	7,7	8,4	8,9	10,2	11,0	12,0	15,8	15,9	23,2	39,0	70,0	157,9	198
200	5,5	6,1	6,8	7,8	8,4	9,0	10,2	11,1	12,1	15,9	16,1	23,4	39,4	70,7	159,5	200
203	5,5	6,1	6,8	7,8	8,5	9,0	10,3	11,2	12,2	16,1	16,3	23,7	39,9	71,7	161,8	203
217	5,5	6,2	6,9	8,0	8,7	9,3	10,7	11,7	12,8	17,0	17,2	25,2	42,5	76,5	172,8	217
219	5,6	6,2	6,9	8,0	8,8	9,3	10,8	11,7	12,9	17,2	17,3	25,4	42,9	77,2	174,4	219
223	5,6	6,2	7,0	8,1	8,8	9,4	10,9	11,9	13,0	17,4	17,6	25,8	43,6	78,5	177,5	223
238	5,6	6,3	7,1	8,3	9,1	9,7	11,3	12,4	13,6	18,4	18,6	27,4	46,4	83,6	189,3	238
241	5,6	6,3	7,1	8,3	9,1	9,8	11,4	12,5	13,8	18,6	18,8	27,7	46,9	84,7	191,7	241
247	5,6	6,3	7,2	8,4	9,2	9,9	11,6	12,6	14,0	19,0	19,2	28,3	48,1	86,7	196,4	247
248	5,6	6,3	7,2	8,4	9,3	9,9	11,6	12,7	14,1	19,1	19,3	28,4	48,2	87,0	197,2	248
254	5,6	6,4	7,2	8,5	9,4	10,0	11,8	12,9	14,3	19,5	19,7	29,0	49,3	89,1	201,9	254
257	5,6	6,4	7,2	8,5	9,4	10,1	11,9	13,0	14,4	19,7	19,9	29,4	49,9	90,1	204,2	257
272	5,7	6,5	7,4	8,7	9,7	10,4	12,3	13,5	15,1	20,7	20,9	30,9	52,7	95,2	216,0	272
276	5,7	6,5	7,4	8,8	9,7	10,4	12,4	13,6	15,2	21,0	21,2	31,3	53,4	96,6	219,1	276
282	5,7	6,5	7,4	8,9	9,8	10,6	12,6	13,8	15,5	21,4	21,6	32,0	54,5	98,6	223,8	282
297	5,7	6,6	7,6	9,1	10,1	10,9	13,0	14,3	16,1	22,4	22,6	33,5	57,3	103,7	235,6	297
298	5,7	6,6	7,6	9,1	10,1	10,9	13,0	14,3	16,1	22,5	22,7	33,6	57,5	104,1	236,4	298
305	5,7	6,6	7,6	9,2	10,2	11,0	13,2	14,6	16,4	22,9	23,2	34,4	58,7	106,5	241,9	305
311	5,7	6,6	7,7	9,3	10,3	11,1	13,4	14,8	16,7	23,3	23,6	35,0	59,9	108,5	246,6	311
323	5,8	6,7	7,8	9,4	10,5	11,4	13,7	15,2	17,2	24,1	24,4	36,2	62,1	112,6	256,0	323
327	5,8	6,7	7,8	9,5	10,6	11,4	13,9	15,3	17,3	24,4	24,7	36,7	62,8	114,0	259,2	327
337	5,8	6,8	7,9	9,6	10,7	11,6	14,1	15,6	17,7	25,1	25,3	37,7	64,7	117,4	267,0	337
343	5,8	6,8	8,0	9,7	10,8	11,7	14,3	15,8	18,0	25,5	25,7	38,3	65,8	119,4	271,7	343
346	5,8	6,8	8,0	9,7	10,9	11,8	14,4	15,9	18,1	25,7	25,9	38,7	66,3	120,5	274,1	346
356	5,8	6,9	8,1	9,9	11,1	12,0	14,7	16,2	18,5	26,3	26,6	39,7	68,2	123,9	281,9	356
363	5,9	6,9	8,1	10,0	11,2	12,1	14,9	16,5	18,8	26,8	27,1	40,4	69,4	126,2	287,4	363
371	5,9	6,9	8,2	10,1	11,3	12,3	15,1	16,7	19,1	27,3	27,6	41,3	70,9	129,0	293,7	371
•																
•																
•																
489	6,1	7,5	9,2	11,6	13,3	14,6	18,5	20,6	24,0	35,2	35,6	53,6	92,7	169,2	386,3	489
495	6,1	7,6	9,2	11,7	13,4	14,7	18,7	20,8	24,3	35,6	36,0	54,2	93,8	171,2	391,0	495
•																
•																
•																
786	6,7	9,0	11,6	15,6	18,3	20,3	27,0	30,4	36,3	55,1	55,8	84,6	147,5	270,5	—	786

U prvom stupcu tablice 12. nalaze se vrijednosti unutarnjeg promjera ventila. U ostalim stupcima nalaze se grupe prema radnom tlaku ventila, pa tako grupa B 2,5 označava radni tlak do 2,5 bara, grupa B 6 do 6 bara itd.

Iz tablice 12. očita se minimalna debljine stijenke ventila prema unutarnjem promjeru ventila te tlaku koji djeluje unutar ventila. Budući da tlak unutar ventila DSK iznosi 0,75 bara, minimalna debljina tijela očitava se iz stupca grupe B 2,5 te retka 786 mm. Očitana minimalna debljina tijela ventila iznosi 6,7 mm.

Tlak unutar ventila DSS iznosi 6 bara pa se vrijednost minimalne debljine tijela očitava iz stupca B 6. Unutarnji promjer DSS ventila iznosi 490 mm, a budući da te vrijednosti nema u tablici, minimalna debljina tijela ventila može se dobiti interpolacijom, no, budući da su vrijednosti minimalne debljine za unutarnje promjere 489 mm i 495 mm jednaki, on će biti jednak i za unutarnji promjer 490 mm, odnosno iznositi će 6,1 mm.

Ako se usporede vrijednosti debljine tijela prigušnih ventila analiziranih ventila, koja za DSS ventil iznosi 50 mm a za DSK ventil 8 mm, zaključuje se da su iznosi debljine tijela ventila u skladu sa standardom.

6. ZAKLJUČAK

U radu provedena je numerička analiza čvrstoće osnovnih dijelova dva tipa prigušnih ventila „leptir“ izvedbe. Proračuni su provedeni metodom konačnih elemenata u programskom paketu *Abaqus* [5].

Prije same analize čvrstoće dijelova, provedena je verifikacija konačnih elemenata koji su korišteni za diskretiziranje geometrije dijelova ventila. Korišteni su kontinuumski heksaedarski konačni elementi prvog i drugog reda za koje je ispitana konvergencija dobivenih rezultata. Verifikacija konačnih elemenata za analizu tijela DSS ventila provedena je na geometriji jednostavne debelostijene cijevi, jer ta geometrija najbolje opisuje tijelo ventila, dok je verifikacija za analizu tijela DSK ventila provedena na geometriji tankostijene cijevi. Konačni elementi za diskretizaciju diska zapornog tijela ventila verificirani su na geometriji tanke kružne ploče. Provedena je i verifikacija konačnih elemenata za analizu čvrstoće vratila ventila i to na geometrijama grede i štapa kružnog poprečnog presjeka. Nakon provedene verifikacije zaključuje se da je za potrebe proračuna dijelova ventila potrebno koristiti konačne elemente drugog reda jer pokazuju bolju konvergenciju rezultata te su dobiveni rezultati koji se bolje poklapaju s analitičkim rješenja za razliku od rješenja dobivenih konačnim elementima prvog reda.

Numerička analiza čvrstoće dijelova ventila provedena je za dvije kombinacije materijala koje se koriste na različitim radnim temperaturama. Analiza tijela DSS i DSK ventila provedena je uz opterećenje tlakom na unutarnjoj površini te su zadani rubni uvjeti pomaka kakvi se javljaju u eksploataciji ovih ventila. Nakon provedene analize zaključuje se da su naprezanja koja se javljaju u tijelima manja od granice tečenja materijala. Štoviše, naprezanja koja se javljaju su manja za red veličine, odnosno manja su 10-20 puta od granice tečenja materijala.

Analiza zapornih tijela provedena je za dva slučaja opterećenja, za slučaj zatvorenog ventila te za slučaj otvaranja i zatvaranja ventila kada tlak djeluje samo na polovici diska zapornog tijela. Nakon provedene analize za oba načina opterećenja te za obje kombinacije materijala, zaključuje se da su vrijednosti ekvivalentnih naprezanja u dozvoljenim granicama, osim za slučaj opterećenja zapornog tijela DSS ventila kada je on zatvoren i to za kombinaciju materijala 16Mo3/AISI321. Naime, pri višim temperaturama je granica tečenja manja nego pri nižim temperaturama te su zbog toga dobivene vrijednosti naprezanja bliža

granicama tečenja materijala. Preporučuje se ugradnja ukruta kao kod zapornog tijela DSK ventila, upotreba materijala s višim granicama tečenja u zadanom temperaturnom području ili promjenom promjera vratila na slijedeću veću standardnu vrijednost.

Na kraju rada određene su minimalne vrijednosti debljina tijela ventila DSS i DSK prema dostupnom standardu EN 12516-1 2007. Zaključuje se da su ventili u skladu sa standardom ako se koriste u tlačnom području za koje su proračunati.

LITERATURA

- [1] <http://www.vvc-ivt.be/en>
- [2] Sorić, J.: Metoda konačnih elemenata, Golden Marketing- Tehnička knjiga, Zagreb, 2004.
- [3] Kovačić, L.: Diplomski rad, Fakultet strojarstva i brodogradnje, Zagreb, 2016.
- [4] Novak, M: Diplomski rad, Fakultet strojarstva i brodogradnje, Zagreb, 2016.
- [5] Abaqus 6.14, *Abaqus Documentation*, Dassault Systèmes, Providence, SAD, 2014., programski paket *Abaqus 6.14-5*
- [6] Alfirević I.: Linearna analiza konstrukcija, Zagreb, 2011.
- [7] Alfirević I.: Nauka o čvrstoći II., Golden Marketing, Zagreb, 1999.
- [8] Saucha J.: Vježbe iz Nauke o čvrstoće I, Fakultet strojarstva i brodogradnje, Zagreb.
- [9] http://upload.wikimedia.org/wikipedia/commons/b/b3/Torsion_cylindre_generatrices.svg
- [10] Standard EN 12516-1 2007

PRILOZI

I. CD-R disc