

Mješalica za beton pogonjena traktorom

Gugić, Marin

Undergraduate thesis / Završni rad

2017

Degree Grantor / Ustanova koja je dodijelila akademski / stručni stupanj: **University of Zagreb, Faculty of Mechanical Engineering and Naval Architecture / Sveučilište u Zagrebu, Fakultet strojarstva i brodogradnje**

Permanent link / Trajna poveznica: <https://um.nsk.hr/um:nbn:hr:235:492921>

Rights / Prava: [In copyright](#)/[Zaštićeno autorskim pravom.](#)

Download date / Datum preuzimanja: **2024-09-27**

Repository / Repozitorij:

[Repository of Faculty of Mechanical Engineering and Naval Architecture University of Zagreb](#)



SVEUČILIŠTE U ZAGREBU
FAKULTET STROJARSTVA I BRODOGRADNJE

ZAVRŠNI RAD

Marin Gugić

Zagreb, 2017.

SVEUČILIŠTE U ZAGREBU
FAKULTET STROJARSTVA I BRODOGRADNJE

ZAVRŠNI RAD

Mentor:

Prof. dr. sc. Neven Pavković, dipl. ing.

Student:

Marin Gugić

Zagreb, 2017. godina

Izjavljujem da sam ovaj rad izradio samostalno koristeći znanja stečena tijekom studija te uz pomoć navedene literature.

Zahvaljujem se svojoj obitelji, prijateljima i djevojkama koje su me podržavale tijekom školovanja te mentoru prof. dr. sc. Nevenu Pavkoviću na svim savjetima i primjedbama koje mi je uputio.

Marin Gugić



SVEUČILIŠTE U ZAGREBU
FAKULTET STROJARSTVA I BRODOGRADNJE



Središnje povjerenstvo za završne i diplomske ispite
Povjerenstvo za završne ispite studija strojarstva za smjerove:
procesno-energetski, konstrukcijski, brodstrojarski i inženjersko modeliranje i računalne simulacije

Sveučilište u Zagrebu Fakultet strojarstva i brodogradnje	
Datum	Prilog
Klasa:	
Ur.broj:	

ZAVRŠNI ZADATAK

Student:

Marin Gugić

Mat. br.: 0035187390

Naslov rada na
hrvatskom jeziku:

MJEŠALICA ZA BETON POGONJENA TRAKTOROM

Naslov rada na
engleskom jeziku:

TRACTOR DRIVEN CONCRETE MIXER

Opis zadatka:

Za teško dostupne terene gdje treba izvesti građevinske radove manjeg opsega praktično je miješalicu za beton priključiti na traktor. U ovom radu potrebno je koncipirati i konstruirati posebnu izvedbu miješalice za beton koja će biti izvedena kao nošeni traktorski priključak i koristiti pogon od traktorskog motora preko kardanskog vratila.

U radu treba:

- analizirati postojeće uređaje na tržištu, način priključka na traktor, parametre traktorskog pogona i parametre pogona potrebne za miješalicu,
- koncipirati više varijanti rješenja, usporediti ih i vrednovanjem odabrati najpovoljnije,
- odabrano projektno rješenje uređaja razraditi s potrebnim proračunima nestandardnih dijelova,
- izraditi računalni model uređaja i tehničku dokumentaciju u 3D CAD sustavu.

Pri konstrukcijskoj razradi obratiti pozornost na tehnološko oblikovanje dijelova. Analizirati kritična mjesta. Opseg konstrukcijske razrade, modeliranja i izrade tehničke dokumentacije dogovoriti tijekom izrade rada.

U radu navesti korištenu literaturu i eventualno dobivenu pomoć.

Zadatak zadan:

25. studenog 2015.

Rok predaje rada:

1. rok: 25. veljače 2016
2. rok (izvanredni): 20. lipnja 2016.
3. rok: 17. rujna 2016.

Predviđeni datumi obrane:

1. rok: 29.2., 02. i 03.03. 2016.
2. rok (izvanredni): 30. 06. 2016.
3. rok: 19., 20. i 21. 09. 2016.

Zadatak zadao:

Prof. dr. sc. Neven Pavković

Predsjednik Povjerenstva:

Prof. dr. sc. Igor Balen

SADRŽAJ

SADRŽAJ.....	I
POPIS SLIKA.....	III
POPIS TABLICA.....	V
POPIS TEHNIČKE DOKUMENTACIJE.....	VI
POPIS OZNAKA	VII
SAŽETAK	IX
1. UVOD.....	1
2. ANALIZA TRŽIŠTA.....	2
2.1 Konkurentni proizvodi.....	2
2.1.1 Mješalica 5CM (proizvođač Sansen).....	2
2.1.2 Mješalica JW750 (proizvođač CNQL).....	3
2.1.3 Mješalice za beton Spiromix 100H i 200H (proizvođač Teagle).....	4
2.1.4 Mješalica Auger (proizvođač Danuser).....	5
2.1.5 Mješalice TM 150 i TM 150SF (proizvođač Mammut).....	6
2.1.6 Mješalica za beton BM600 (proizvođač Metal Meccanica Moderna).....	8
2.2 Osnovni parametri uređaja.....	9
3. POGONSKI STROJ – TRAKTOR.....	10
3.1 Trospojna veza.....	10
3.2 Pogon radnih priključaka.....	13
3.2.1 Izlazno vratilo.....	13
3.2.2 Kardansko vratilo.....	14
3.3 Hidraulički pogon.....	15
4. KONCIPIRANJE.....	16
4.1 Funkcijska dekompozicija mješalice za beton pogonjene traktorom.....	17
4.2 Morfološka matrica mješalice za beton pogonjene traktorom.....	18

4.3	Koncepti.....	20
4.3.1	Koncept 1.....	20
4.3.2	Koncept 2.....	21
4.3.3	Koncept 3.....	23
4.3.4	Vrednovanje i odabir koncepata.....	24
5.	KONSTRUIRANJE.....	25
5.1	Proračun gustoće betona.....	25
5.2	Proračun vratila.....	26
5.2.1	Proračun momenta torzije na vratilu.....	26
5.2.2	Sile koje opterećuju vratilo.....	28
5.2.3	Reakcije u osloncima.....	29
5.2.4	Proračun promjera vratila.....	32
5.2.5	Kontrola sigurnosti u pojedinim presjecima.....	34
5.3	Proračun ležajeva.....	38
5.3.1	Ležajno mjesto oslonca A (čvrsto).....	38
5.3.2	Ležajno mjesto oslonca B (slobodno).....	41
5.4	Odabir reduktora.....	42
6.	SKLOP MJEŠALICE ZA BETON POGONJENE TRAKTOROM.....	47
7.	ZAKLJUČAK.....	50
8.	LITERATURA.....	51

POPIS SLIKA

Slika 1.	Mješalica 5CM.....	2
Slika 2.	Mješalica JW750.....	3
Slika 3.	Mješalica za beton Spiromix 200H.....	4
Slika 4.	Mješalica Auger.....	5
Slika 5.	Dimenzije mješalice Auger.....	6
Slika 6.	Mješalica TM 150.....	7
Slika 7.	Mješalica TM 150SF.....	8
Slika 8.	Mješalica BM600.....	9
Slika 9.	Dijelovi tro-spojne veze.....	11
Slika 10.	Tro-spojna veza.....	12
Slika 11.	Izlazno vratilo.....	13
Slika 12.	Kardansko vratilo.....	14
Slika 13.	Koncept 1.....	20
Slika 14.	Koncept 2.....	21
Slika 15.	Koncept 3.....	23
Slika 16.	Vertikalna ravnina.....	29
Slika 17.	Horizontalna ravnina.....	30
Slika 18.	Tehnički podaci reduktora Wattdrive SUA 454B WN.....	42
Slika 19.	Opterećenja traktora i udaljenosti opterećenja od osovina.....	44
Slika 20.	Traktor Claas Arion 410.....	45
Slika 21.	Analogija oslonca kod proračuna opterećenja osovine traktora.....	45
Slika 22.	Mješalica za beton.....	47
Slika 23.	Pogled na tro-spojnu vezu.....	47
Slika 24.	Pogled na položaj reduktora.....	48
Slika 25.	Pogled na otvor i kanal za ispuštanje smjese betona.....	49

POPIS TABLICA

Tablica 1.	Tehničke karakteristike mješalice 5CM.....	3
Tablica 2.	Tehničke karakteristike mješalice JW750.....	4
Tablica 3.	Tehničke karakteristike mješalice za beton Spiromix 100H i 200H.....	5
Tablica 4.	Tehničke karakteristike mješalice Auger.....	6
Tablica 5.	Tehničke karakteristike mješalice TM 150.....	7
Tablica 6.	Tehničke karakteristike mješalice TM 150SF.....	8
Tablica 7.	Tehničke karakteristike mješalice BM600.....	9
Tablica 8.	Osnovni parametri uređaja.....	9
Tablica 9.	Podjela traktora prema snazi.....	10
Tablica 10.	Kategorije tro-spojne veze.....	12
Tablica 11.	Kategorije izlaznih vratila.....	13
Tablica 12.	Vrednovanje koncepata.....	24
Tablica 13.	Dinamički faktor X i Y za jednostavne jednoredne i jednostavne dvoredne radijalne kuglične ležajeve prema normi ISO 281:2007.....	38

POPIS TEHNIČKE DOKUMENTACIJE

- 2017-01 Mješalica za beton
- 2017-02 Montažni crtež
- 2017-03 Ploča 1
- 2017-04 Desna ploča
- 2017-05 Lijeva ploča
- 2017-06 Cilindar 1
- 2017-07 Cilindar 2
- 2017-08 Cilindar 3
- 2017-09 Cilindar 4
- 2017-10 Poklopac 1
- 2017-11 Poklopac 2
- 2017-12 Poklopac 3
- 2017-13 Poklopac 4
- 2017-14 Vratilo

POPIS OZNAKA

Oznaka	Jedinica	Opis
α	$^{\circ}$	Kut
W_x	mm^3	Moment otpora presjeka
W_t	mm^3	Torzijski moment otpora
A	mm^2	Površina
F_u	N	Ukupna sila
F_m	N	Ukupna težina mješalice
σ_{dop}	$\frac{\text{N}}{\text{mm}^2}$	Dopušteno naprezanje
F_v	N	Vlačna sila
K_A	-	Faktor udara
M	Nmm	Moment savijanja
σ_f	$\frac{\text{N}}{\text{mm}^2}$	Svojno naprezanje
F_u	N	Ukupna sila
F_N	N	Normalna sila
σ_{uk}	$\frac{\text{N}}{\text{mm}^2}$	Ukupno naprezanje
T	$\frac{\text{N}}{\text{mm}^2}$	Moment torzije
R_{mt}	$\frac{\text{N}}{\text{mm}^2}$	Torzijska statička čvrstoća
τ_{dI}	$\frac{\text{N}}{\text{mm}^2}$	Trajna dinamička torzijska čvrstoća
b_1	-	Faktor veličine strojnog dijela
b_2	-	Faktor kvalitete površinske obrade
Spotr	-	Potreban faktor sigurnosti
Spotr	-	Postignut faktor sigurnosti

τ	$\frac{\text{N}}{\text{mm}^2}$	Torzijsko naprezanje
σ_{ekv}	$\frac{\text{N}}{\text{mm}^2}$	Ekvivalentno naprezanje
p_{dop}	$\frac{\text{N}}{\text{mm}^2}$	Dopušteni bočni tlak
p	$\frac{\text{N}}{\text{mm}^2}$	Bočni tlak
P	W	Snaga
F_t	N	Obodna sila
r	mm	Radijus
g	$\frac{m}{s^2}$	Akceleracija gravitacije

SAŽETAK

Zadatak rada obuhvaća razvoj koncepta i konstrukciju mješalice za beton pogonjene traktorom. Ovim strojem proizvodi se beton miješanjem cementa, agregata (šljunka i pijeska), vode i dodatka u prostoru za miješanje pomoću rotacijskog elementa (lopatice, svrdlo) ili samo rotacijom prostora za miješanje. Energija za pogon rotacijskog elementa dobiva se od traktorskog pogonskog stroja preko kardanskog vratila i reduktora. U prvom dijelu završnog rada nalazi se analiza postojećih uređaja na tržištu, njihova usporedba te parametri koje uređaj mora zadovoljavati. Nastavak rada bavi se analizom vrsta priključaka uređaja na traktor te parametrima traktorskog pogona. Uzimajući u obzir podatke prikupljene analizom, predlažu se različite varijante u obliku konceptata. Koncepti se vrednuju po traženim uvjetima te se odabire onaj koji ih najbolje zadovoljava. Zatim se pravi razrada tog koncepta te proračun svih nestandardnih dijelova. Pri završetku rada konstruirani model se modelira u 3D programskom paketu Solidworks te se izrađuje tehnička dokumentacija u zadanom opsegu.

Ključne riječi: mješalica; traktor; beton

1. UVOD

Beton je mješavina cementa, agregata (šljunka i pijeska), vode i dodatka. Voda izaziva reakciju s cementom te kemijskim procesom hidratacije, nakon miješanja i ugradnje, beton očvršćuje. Tijekom procesa očvršćivanja razvija određena svojstva od kojih su najbitnija tlačna i vlačna čvrstoća, veoma mala propusnost vode te kemijska i volumenska stabilnost.

Prvi pravi beton, sličan današnjem, proizvodili su stari Rimljani još oko 300. godine prije nove ere koristeći pucolanski cement iz Puzzola kraj Napulja za vezivno sredstvo. Takvim su betonom izgrađeni mnogi rimski putovi i toplice, Colosseum i Pantheon u Rimu, kao i akvedukt Pont du Gard u južnoj Francuskoj. Padom Rimskog Carstva proizvodnja ovog građevinskog materijala je nestala sve do 1844. godine kada se ponovno javlja u Engleskoj te potom u Francuskoj. No prava revolucija je započela kada je beton armiran čeličnim šipkama, te je tako ojačan postao upotrebljiv u mnogim segmentima gradnje. Čelične šipke, postavljene na područjima u kojima se očekuju vlačna, tlačna i posmična naprezanja, preuzele su takva naprezanja pa je cjelokupnom proizvodu, armiranom betonu, povećana nosivost, posebice na tlačna naprezanja. Sve većom upotrebom ovog građevinskog materijala, pojavila se potreba za strojevima koji će ga proizvoditi u manjim i većim količinama. Početkom 20. stoljeća konstruirani su prvi takvi strojevi, a zatim i cijela postrojenja (betonare) koja su proizvodila sve vrste betona raznih granulacija i konzistencija.

Danas se u svijetu proizvodi više od šest milijardi kubika betona čiji sastav ovisi o vrsti konstrukcije u koju se ugrađuje i o načinu ugradnje. Na radnim mjestima gdje nema potražnje za velikim količinama betona koriste se manje mješalice koje su isplativije za takve potrebe i imaju mogućnost rada na teže pristupačnim mjestima. Njihov pogon u najvećoj mjeri osiguravaju elektromotor i radni stroj preko kardanskog vratila na mjestima gdje nema izvora električne energije.

2. ANALIZA TRŽIŠTA

Analiza tržišta provodi se s ciljem određivanja općih parametara uređaja da bi prilikom konstruiranja istog zadovoljili parametre u osmišljenim konceptima te napravili proizvod koji je bolji od trenutno dostupnih proizvoda konkurentnih na tržištu. Na sljedećih nekoliko stranica dan je uvid u mješalice za beton vodećih tvrtki te njihovi parametri.

2.1 Konkurentni proizvodi

2.1.1 Mješalica 5CM (proizvođač Sansen)

Mješalica 5CM u obliku traktorskog priključka namijenjena je za građevinare i poljoprivrednike jer omogućava miješanje betona, hrane, gnojiva, tla za cvjetnjake i drugih vrsta mješavina. Dvodijelni čelični bubanj, pogonjen preko kardanskog vratila te rotirajućeg lanca, konstruiran je s unutarnjim elementom za jednolično miješanje i uredno izbacivanje betona koje potpomaže i hidraulički cilindar. Priključak na traktor izveden je preko tro-spojne veze standardnog oblika. Opskrba vodom je ručna.



Slika 1. Mješalica 5CM

Tablica 1. Tehničke karakteristike mješalice 5CM

Dimenzije mješalice	1100x880x1030 mm
Promjer otvora bubnja	444.5 mm
Masa mješalice	105 kg
Kapacitet mješalice	150 L/320 L
Brzina vrtnje bubnja	32 min ⁻¹
Vrijeme trajanja rada	60 s
Način opskrbe vodom	Ručno
Pogon bubnja	Lanac

2.1.2 Mješalica JW750 (proizvođač CNQL)

Mješalica JW750 pogodna je za miješanje cementa, morta, sitnog pijeska te raznih drugih materijala. Upotrebljava se u građevini i poljoprivredi zbog kratkog vremena i visoke kvalitete miješanja te potpunog pražnjenja. Sustav za miješanje se sastoji od motora, reduktora, bubnja mješalice i lopatica za miješanje.

**Slika 2. Mješalica JW750**

Tablica 2. Tehničke karakteristike mješalice JW750

Dimenzije mješalice	Φ1560x1550 mm
Masa mješalice	800 kg
Kapacitet miješanja	750 L
Snaga motora za miješanje	7.5 kW
Brzina vrtnje bubnja	19 min ⁻¹
Vrijeme trajanja rada	70 s
Kapacitet mješalice po satu	18-20 m ³ /h
Način opskrbe vodom	Vodena crpka
Snaga crpke za vodu	0.75 kW

2.1.3 Mješalice za beton Spiromix 100H i 200H (proizvođač Teagle)

Mješalice betona Spiromix 100H i 200H konstruirane su tako da se miješanje vrši pomoću spirale zavarene na stijenku prostora za miješanje (cilindar). Priključak na traktor omogućen je standardnim priključkom preko trospojne veze s hidrauličkim cilindrom te se snaga potrebna za miješanje dobiva preko hidromotora. Zadaća hidrauličkog cilindra je naginjanje prostora za miješanje čime se postiže lakši utovar materijala te lakše ispražnjavanje dobivene smjese.

**Slika 3. Mješalice za beton Spiromix 200H**

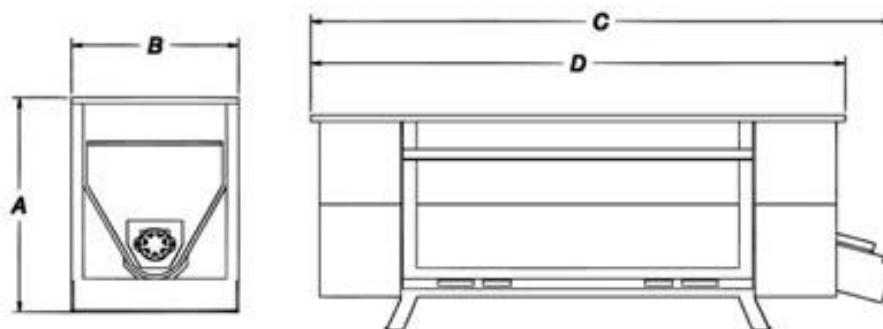
Tablica 3. Tehničke karakteristike mješalice za beton Spiromix 100H i 200H

	Spiromix 100H	Spiromix 200H
Ukupna visina mješalice	890 mm	1110 mm
Promjer otvora bubnja	650 mm	820 mm
Visina bubnja mješalice	370 mm	570 mm
Masa prazne mješalice	118 kg	190 kg
Masa pune mješalice	430 kg	815 kg
Volumen bubnja mješalice	280 L	560 L
Kapacitet mješalice	140 L	280 L
Snaga potrebna za miješanje	15 kW	40 kW

2.1.4 Mješalice Auger (proizvođač Danuser)

Mješalice Auger za miješanje materijala koristi horizontalno čelično svrdlo (pužnicu) koja je pogonjena hidromotorom s mogućnošću promjene smjera vrtnje pomoću promjene smjera protoka ulja. Izlaz materijala se ostvaruje otvaranjem zaklopke pri dnu mješalice te je omogućeno ispuštanje na obje strane košare. Koristi se u građevinarstvu i poljoprivredi, za miješanje betona, popravljivanje asfaltiranog kolnika, raspršivanje kukuruza i žitarica te miješanje stočne hrane i zemlje za cvijeće.

**Slika 4. Mješalice Auger**



Slika 5. Dimenzije mješalice Auger

Tablica 4. Tehničke karakteristike mješalice Auger

Visina (A)	686 mm
Širina (B)	546 mm
Duljina (C)	1890 mm
Duljina prostora za miješanje (D)	1740 mm
Masa mješalice	172 kg
Protok ulja	2.7 m ³ /h
Tlak ulja	138 bar

2.1.5 Mješalice TM 150 i TM 150SF (proizvođač Mammut)

Mješalice za beton Mammut mogu poslužiti za miješanje betona, hrane za stoku, gnojiva i zemlje za cvijeće te imaju mogućnost miješanja vrlo malih količina. Konstrukcija im je napravljena od posebno čvrstog čelika pa je izdržljiva i dugotrajna, a nogice za potporu pružaju dobru stabilnost cijele mješalice. Kanal za ispuštanje betona može se okretati za 180° pa se beton može ispustiti na veliku površinu bez okretanja mješalice. Neki modeli mješalica ovog proizvođača (model TM 150SF) su opremljeni s vlastitom lopatom za utovar pogonjenom hidraulikom koja ispušta teret u bubanj.

**Slika 6. Mješalica TM 150****Tablica 5. Tehničke karakteristike mješalice TM 150**

Masa mješalice	450 kg
Promjer bubnja mješalice	1500 mm
Visina bubnja mješalice	625 mm
Broj lopatica za miješanje	4
Kapacitet mješalice za beton	750 L
Kapacitet mješalice za lagane materijale	940 L
Volumni protok	13 m ³ /h



Slika 7. Mješalica TM 150SF

Tablica 6. Tehničke karakteristike mješalice TM 150SF

Masa mješalice	680 kg
Promjer bubnja mješalice	1500 mm
Visina bubnja mješalice	600 mm
Broj lopatica za miješanje	4
Kapacitet mješalice za beton	750 L
Kapacitet mješalice za lagane materijale	940 L
Volumni protok	13 m ³ /h

2.1.6 Mješalica BM600 (proizvođač Metal Meccanica Moderna)

Mješalica BM600 napravljena je od čelika otpornog na trošenje (HB400). Unutar korpe se nalazi pužnica koja miješa materijal, a korpa je opremljena zaštitnom mrežom na vrhu. Snaga se s traktora dovodi visokotlačnim cijevima. Otvor za ispuštanje izmiješanog materijala nalazi se na dnu korpe te je na njega spojen kanal, a zaklopka na otvoru se otvara pomoću hidraulike.



Slika 8. Mješalica BM600

Tablica 7. Tehničke karakteristike mješalice BM600

Širina mješalice	1900 mm
Masa prazne mješalice	630 kg
Masa mješalice s teretom	2070 kg
Kapacitet mješalice	600 L
Maksimalni tlak	200 bar

2.2 Osnovni parametri uređaja

Na temelju provedene analize tržišta, konstruirani uređaj trebao bi zadovoljavati sljedeće kriterije:

Tablica 8. Osnovni parametri uređaja

Dimenzije mješalice	Duljina	1100-2500 mm
	Širina	500-2000 mm
	Visina	600-1500 mm
Masa mješalice	100-900 kg	
Kapacitet mješalice	150-800 L	
Brzina vrtnje elementa za mješanje	15-35 min ⁻¹	

3. POGONSKI STROJ - TRAKTOR

Traktor je motorno vozilo konstruirano za vožnju, vuču i guranje uređaja koji se ne mogu pokretati sami i nemaju vlastito napajanje energijom (poljoprivredni alati, radni strojevi i prikolice). Osnovni dijelovi traktora su: motor, šasija, transmisija, upravljački mehanizam, hidraulični sustav i kotači. Sistem rada je prijenos snage motora putem transmisije na zadnje kotače ili na sva četiri kotača. Transmisija se sastoji od kvačila, mjenjača i diferencijala. Zbog raznolikosti primjene traktora u poljoprivredi i industriji, razvio se velik broj izvedbi, koje se međusobno razlikuju po konstrukciji, veličini i snazi. Modeli najveće snage dosežu do 500 konjskih snaga. Moderni traktori se koriste i za transport te pri tome dosežu brzine oko 60 km/h, a brzina im je ograničena njihovim konstrukcijama, velikim masama i kotačima kao i nedostatkom amortizera na zadnjoj osovini.

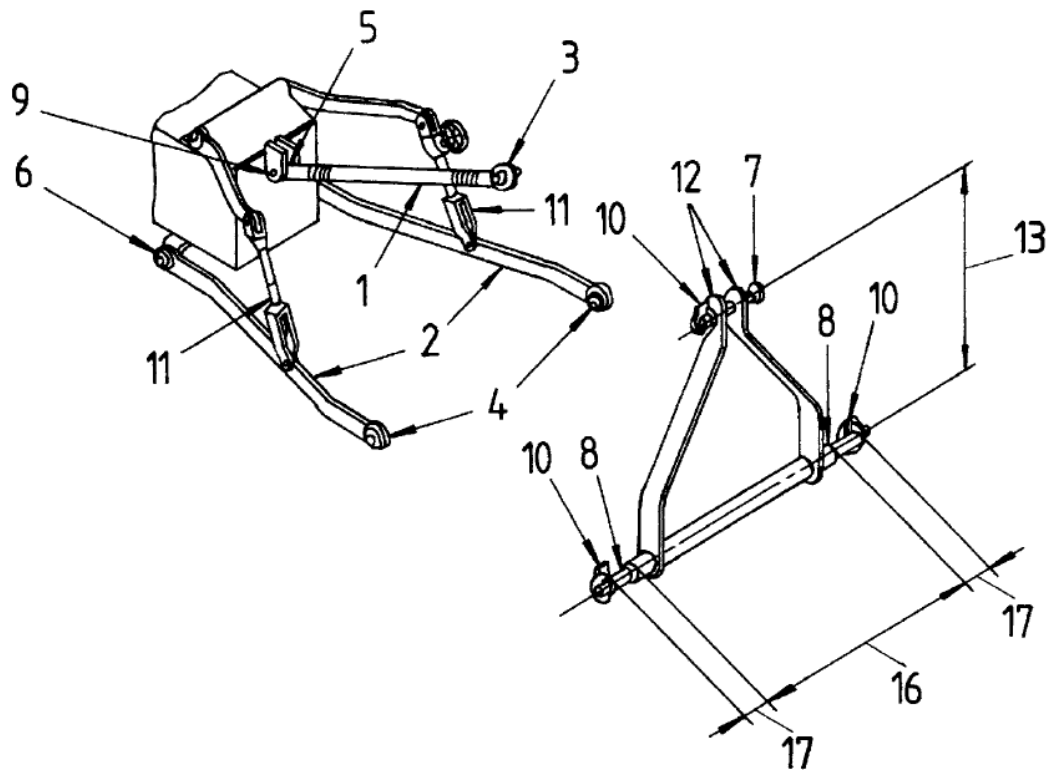
Traktori se mogu klasificirati prema pogonu, na traktore s pogonom na dva kotača, traktore s pogonom na dva kotača pomagane prednjim kotačima, traktore s pogonom na četiri kotača (često sa zglobnim skretanjem) i gusjeničare (s pogonom na dvije ili četiri gusjenice). Prema namjeni, njihova je podjela na poljske, voćarsko – vinogradarske i šumarske traktore, dok ih prema koncepciji dijelimo na jednoosovinske (monokultivatore) i dvoosovinske. Vrlo bitna podjela traktora je prema snazi te se oni prema toj podjeli svrstavaju u 4 kategorije:

Tablica 9. Podjela traktora prema snazi

Kategorija	Snaga traktora (KS)
1	do 20
2	od 20 do 45/50
3	od 45/50 do 90/95
4	90/95 i više

3.1 Trospojna veza

Poljoprivredni priključci mogu se spojiti na stražnji dio traktora na vuču ili tro-spojnu vezu. Tro-spojnu vezu patentirao je Harry Ferguson 1926. godine, ali je tek 1960. godine postala standard zbog patentnih prava. U današnje vrijeme taj je standard definiran prema normi ISO 730:2009. Nakon što se priključak pričvrsti na traktor, pomoću kontrolne ručice se hidraulikom kontrolira njegov položaj te mu se može dovesti snaga potrebna za rad.



Slika 9. Dijelovi tro-spojne veze

Komponentne od kojih se sastoji tro-spojna veza su sljedeće:

- 1) Poteznica
- 2) Donja poluga
- 3) Gornja pričvrсна točka (poveznica – priključak)
- 4) Donja pričvrсна točka (poluga – priključak)
- 5) Mjesto spoja poteznice i traktora
- 6) Spoj donjih poluga s traktorom
- 7) Svornjak poteznice
- 8) Svornjaci donjih poluga
- 9) Spoj poteznice i traktora
- 10) Osigurači svornjaka
- 11) Podizači – hidraulički cilindri
- 12) Nosači
- 13) Visina između osi svornjaka poteznice i poluga
- 14) Razmak između pričvršćenja na donjim polugama
- 15) Razmak zglobne veze

Ovisno o snazi traktora, tro-spojnu vezu dijelimo u 5 kategorija. Veće kategorije imaju robusnije i veće poluge za dizanje te veće rupe za pričvršćivanje na rukama.

Tablica 10. Kategorije tro-spojne veze

Kategorija	Promjer svornjaka		Razmak između donjih ruku	Snaga traktora
	Donja ruka	Gornja ruka		
0	17 mm	17 mm	500 mm	< 15 kW
1	19 mm	22,4 mm	718 mm	15-35 kW
2	25,5 mm	28,7 mm	870 mm	30-75 kW
3	31,75 mm	37,4 mm	1010 mm	60-165 kW
4	45 mm	51 mm	1220 mm	165-300 kW



Slika 10. Tro-spojna veza

3.2 Pogon radnih priključaka

3.2.1 Izlazno vratilo

Za prijenos snage s traktora na radni stroj koristi se izlazno vratilo (Slika 11.) koje je najčešće smješteno na stražnjem dijelu traktora, ali kod nekih izvedbi traktora nalazi se na prednjoj strani ili na obje strane. Njime se rotacijsko gibanje radilice pogonskog stroja izravno prenosi na radni stroj. Oblik i svojstva izlaznog vratila definiraju norme ISO 500-1:2004, ISO 500-2:2004 i ISO 500-3:2004, a brzina vrtnje izlaznog vratila ovisi o kategoriji stroja te o njegovoj snazi pa se izlazna vratila dijele u 4 kategorije (Tablica 11.).



Slika 11. Izlazno vratilo

Tablica 11. Kategorije izlaznih vratila

Kategorija	Nominalni promjer	Broj i vrsta utora	Nominalna brzina vrtnje	Snaga traktora
1	35 mm	6 ravnih utora	540 min ⁻¹	< 60 kW
			1000 min ⁻¹	< 92 kW
2	35 mm	21 spiralni utor	1000 min ⁻¹	< 115 kW
3	45 mm	20 spiralnih utora	1000 min ⁻¹	< 275 kW
4	57,5 mm	22 spiralna utora	1300 min ⁻¹	< 450 kW

Najveći broj priključaka radi s frekvencijom od 540 min^{-1} , a traktor je obično konstruiran tako da se 540 min^{-1} postiže na 75% nominalne turaže motora.

3.2.2 Kardansko vratilo

Prijenos snage i okretnog momenta s izlaznog vratila dalje na radni stroj vrši se pomoću kardanskog ili zglobnog vratila (eng. Power take-off shaft ili skraćeno PTO). Kardansko vratilo je sustav dvaju ili više vratila koja su povezana kardanskim zglobovima te ono služi za prijenos okretnog momenta s pogonskog stroja na radni stroj kojima se uzdužne osi vratila ne poklapaju ili vratila nisu kruto vezana. Kardansko vratilo omogućuje translaciju i naginjanje osi vratila što je od velike važnosti kod prijenosa snage s traktora na radni stroj pošto prilikom eksploatacije postoji neprestano relativno gibanje između navedenih strojeva pa se mijenjaju udaljenost i kut između njih.



Slika 12. Kardansko vratilo

3.3 Hidraulički pogon

Drugi način za spajanje priključaka kojima je potreban okretni moment za njihov rad je pomoću hidrauličkog sustava kod kojeg se snaga na radni stroj prenosi putem tekućine koja se nalazi unutar visokotlačnih cijevi. Postoje hidrostatički i hidrodinamički prijenosnici. Hidrostatički prijenosnici sastoje se od upravljačkih i regulacijskih jedinica, pumpe kao generatora tlaka i hidromotora kao potrošača tlaka koji hidrauličku energiju fluida pretvara u mehaničku energiju. Hidrodinamički prijenosnici za prijenos snage koriste pretežno kinetičku energiju tekućine. Jedna od glavnih karakteristika im je mogućnost automatskog podešavanja izlaznog opterećenja i brzine vrtnje. Sastoje se od pumpe vezane na pogonski stroj, turbine vezane na radni stroj te kućišta kao reakcijskog člana. Radni stroj pogonom pumpnog dijela povećava kinetičku energiju tekućine koja se troši na turbinskom dijelu prijenosnika, prolazeći pritom kroz statorske lopatice.

Za pogon radnih strojeva putem hidrauličkog pogona koriste se spojnice preko kojih se radna tekućina pod tlakom dovodi do hidromotora smještenom na radnom stroju. Spojnice mogu biti smještene na prednjem, stražnjem ili bočnom dijelu traktora.

4. KONCIPIRANJE

U razvoju novog proizvoda koncipiranje se provodi s ciljem prikupljanja potrebnih informacija o proizvodu koji je predmet razvoja, njihovom vrednovanju i donošenju odluka o specifikacijama i obliku proizvoda na temelju vrednovanja. Ova faza sastoji se od prepoznavanja potrebe kupaca, analize sličnih proizvoda, izrade kocepata te definiranja konačnih specifikacija proizvoda.

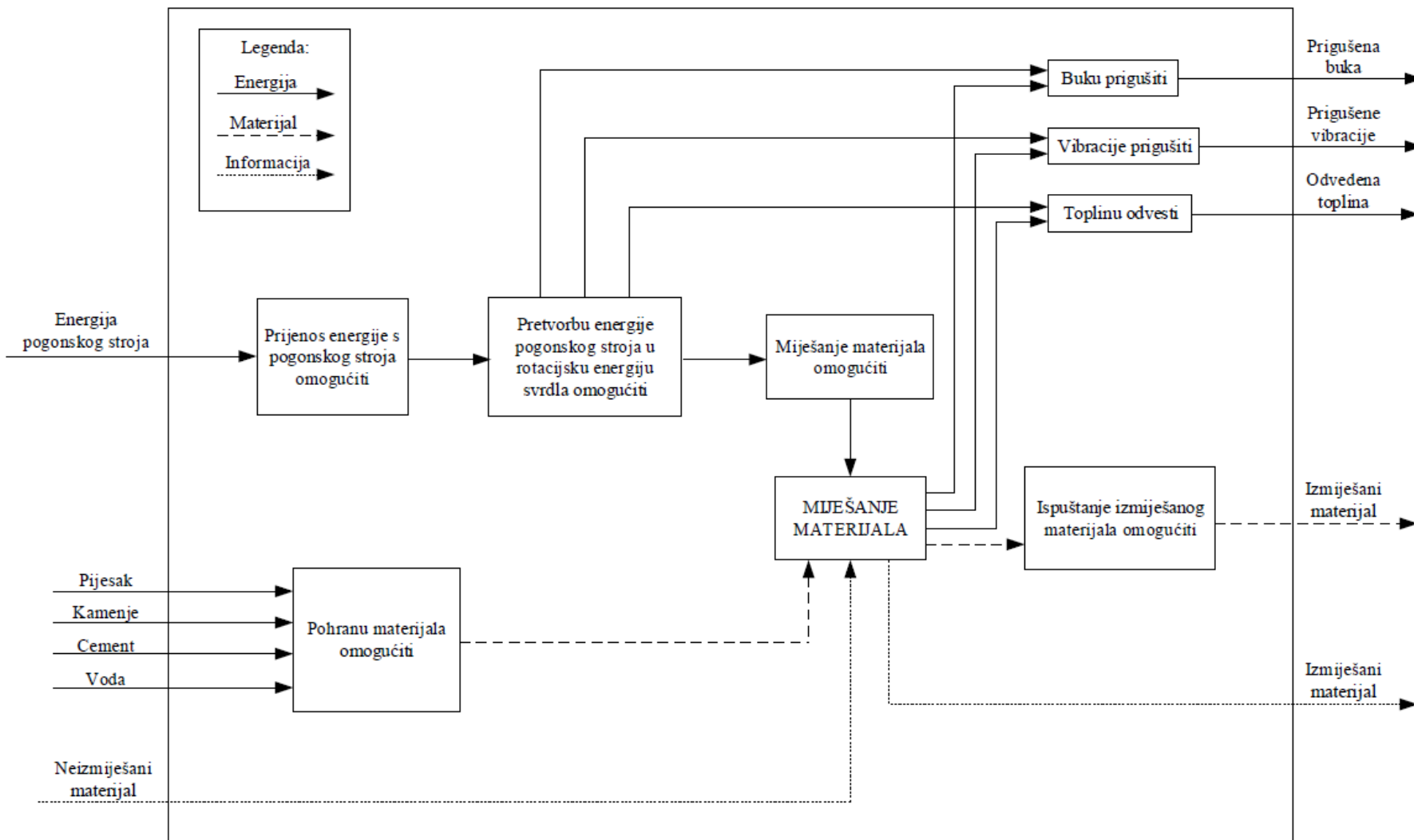
Potrebe kupaca

Uređaj je namijenjen za korisnike sa zahtjevima proizvodnje male količine betona na lako i teško dostupnim mjestima koji imaju mogućnost korištenja traktora. Upravo zbog toga zahtjevi ovog uređaja su što manje dimenzije, mogućnost transporta na teže dostupna mjesta, jednostavna uporaba i održavanje, jednostavno spajanje s traktorom te niska cijena.














Analiza tržišta

Proučavanjem analize tržišta možemo primijetiti da ima mnogo uređaja ovakve namjene pa se konkurentnost proizvoda na tržištu može postići smanjenjem cijene uređaja. Najbolji način na postizanje navedenog je povećanje broja standardnih dijelova.

4.1 Funkcijska dekompozicija mješalice za beton pogonjene traktorom



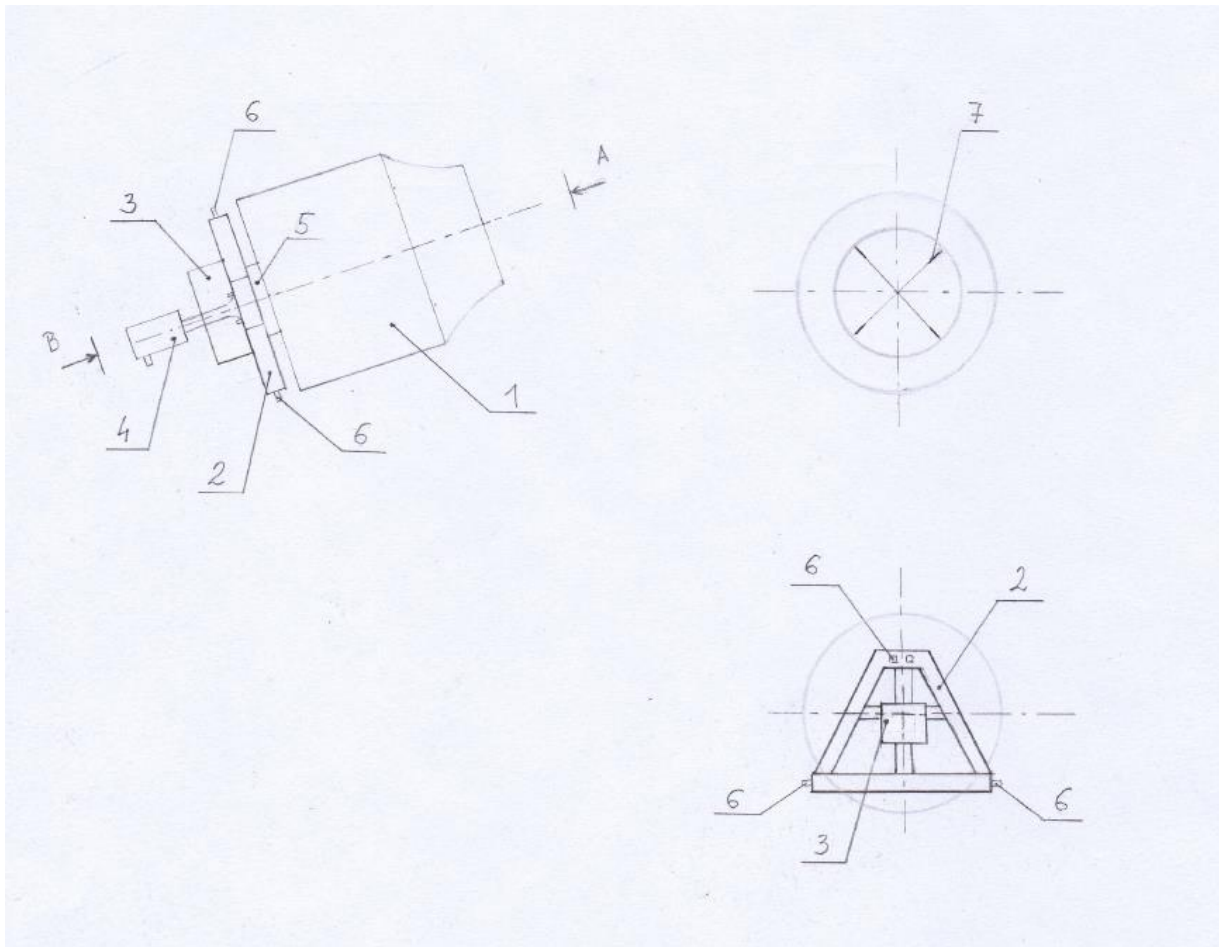
4.2 Morfološka matrica

PARCIJALNE FUNKCIJE		PRINCIPI RJEŠENJA			
		RJEŠENJE 1	RJEŠENJE 2	RJEŠENJE 3	RJEŠENJE 4
1.	Prijenos energije s pogonskog stroja omogućiti	Kardanskim vratilom 	Zupčanicima 	Hidrauličnim cijevima 	Lančanim prijenosom 
2.	Pretvorbu energije pogonskog stroja u rotacijsku energiju elementa za miješanje omogućiti	Reduktorom 	Remenskim prijenosom 	Hidromotorom 	
3.	Pohranu materijala omogućiti	Cilindrično - konusnim prostorom za miješanje 	Cilindričnim prostorom za miješanje 	Prostorom za miješanje u obliku korpe 	
4.	Miješanje materijala omogućiti	Rotacijom prostora za miješanje 	Rotacijom lopatica u prostoru za miješanje 	Spiralnim miješanjem 	

5.	Ispuštanje izmiješanog materijala omogućiti	Naginjanjem prostora za miješanje 	Otvaranjem zaklopke u prostoru za miješanje 		
----	---	--	--	--	--

4.3 Koncepti

4.3.1 Koncept 1



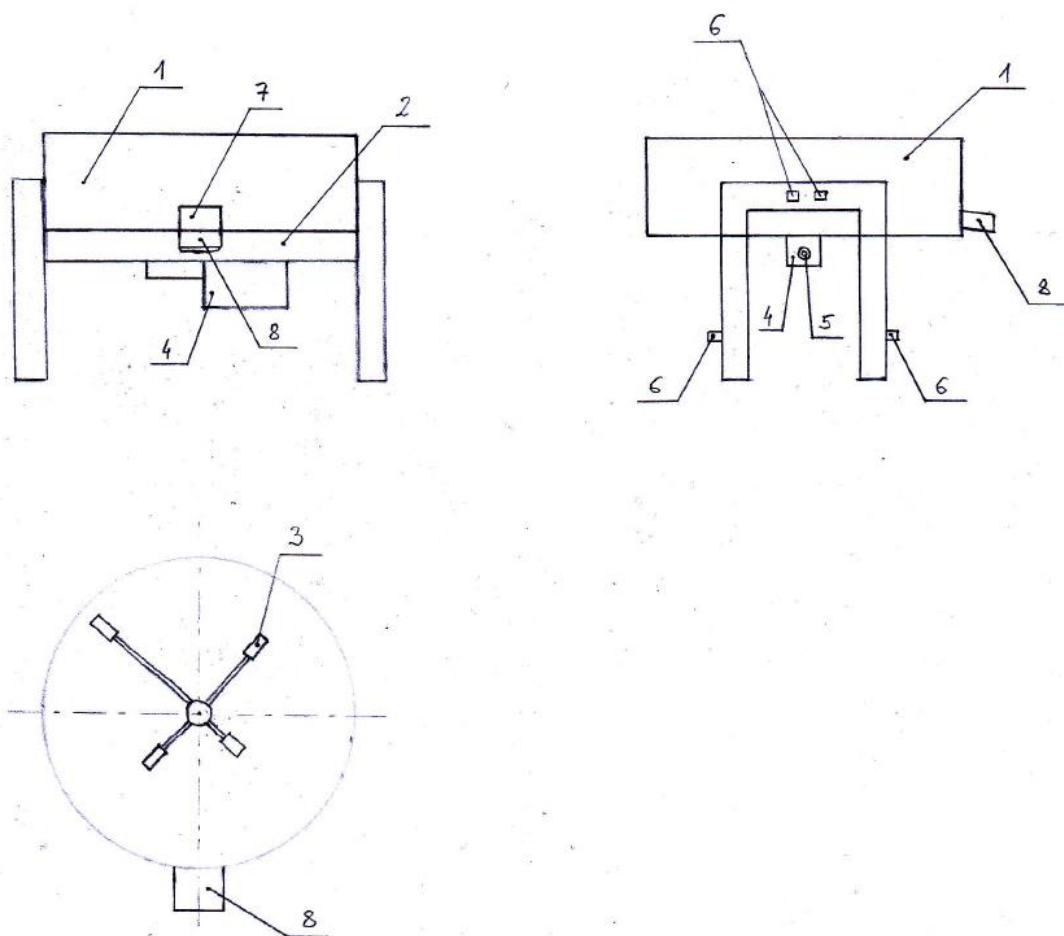
Slika 13. Koncept 1

Dijelovi mješalice za beton Koncepta 1:

- 1 - Prostor za miješanje
- 2 - Nosiva konstrukcija
- 3 - Reduktor
- 4 - Hidraulički cilindar
- 5 - Ležaj
- 6 - Priključak za tro-spojnu vezu
- 7 - Lopatice za miješanje

Za priključivanje mješalice na traktor koristi se tro-spojna veza. Miješanje materijala ostvaruje se rotacijom prostora za miješanje (1) te pomoću lopatica (7) koje su smještene unutar njega. Snaga potrebna za rotaciju prostora za miješanje dovedena je s traktora preko kardanskog vratila do reduktora (3) koji reducira broj okretaja izlaznog te kardanskog vratila. Ispuštanje dobivene smjese materijala postiže se nagninjanjem prostora za miješanje pomoću hidrauličkog cilindra (4).

4.3.2 Koncept 2



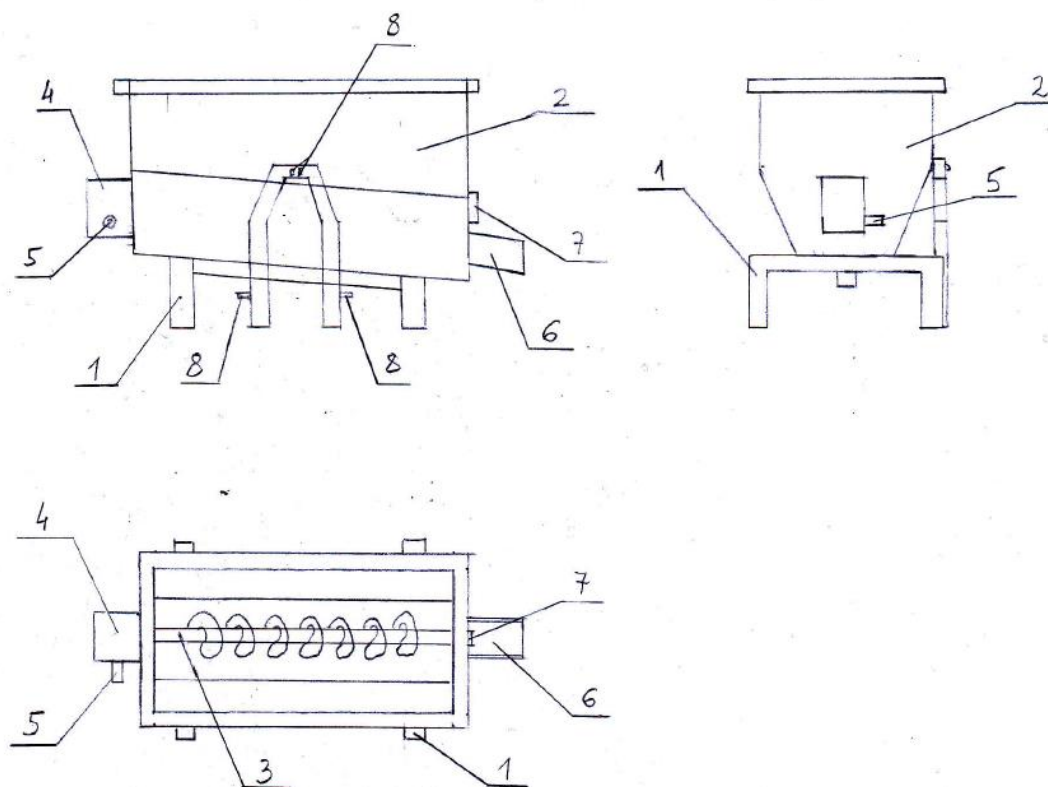
Slika 14. Koncept 2

Dijelovi mješalice za beton Koncepta 2:

- 1 - Prostor za miješanje
- 2 - Nosiva konstrukcija
- 3 - Lopatice za miješanje
- 4 - Reduktor
- 5 - Vratilo za priključak kardanskog vratila
- 6 - Priključak za tro-spojnu vezu
- 7 - Otvor za ispust materijala
- 8 - Kanal za ispust materijala

Miješanje materijala omogućeno je rotacijom lopatica za miješanje (3) u prostoru za miješanje (1). Snaga potrebna za rotaciju lopatica za miješanje dovedena je s traktora na mješalicu preko kardanskog vratila te vratila na koje se ono priključuje (5). Putem reduktora (4) vrši se smanjenje broja okretaja lopatica za miješanje u odnosu na broj okretaja izlaznog vratila traktora. Ispuštanje materijala omogućeno je otvorom za ispust materijala (7) i kanalom za ispust materijala (8).

4.3.3 Koncept 3



Slika 15. Koncept 3

Dijelovi mješalice za beton Koncepta 3:

- 1 - Nosiva konstrukcija
- 2 - Prostor za miješanje
- 3 - Svrđlo za miješanje
- 4 - Reduktor
- 5 - Vratilo za priključak kardanskog vratila
- 6 - Kanal za ispust materijala
- 7 - Ležaj
- 8 - Priključak za tro-spojnu vezu

Miješanje materijala ostvaruje se rotacijom svrdla za miješanje (3) unutar prostora za miješanje. Snaga potrebna za rotaciju svrdla dovedena je s traktora na miješalicu preko kardanskog vratila te vratila na koje se ono priključuje (5). Pomoću reduktora (4) vrši se smanjenje broja okretaja svrdla u odnosu na broj okretaja kardanskog vratila. Ispuštanje materijala omogućeno je otvorom za ispuštanje materijala i kanalom za ispuštanje materijala (6). Spoj miješalice na traktor omogućen je preko tro-spojne veze.

4.3.4 Vrednovanje i odabir koncepata

Pošto smo izradili koncepte, slijedi njihovo vrednovanje kako bismo dobili koncept koji najbolje ispunjava tražene zahtjeve. Koncepti se vrednuju pomoću ocjena od 1 do 3, gdje 1 predstavlja najnižu vrijednost, a 3 najvišu vrijednost.

Tablica 12. Vrednovanje koncepata

KRITERIJ VREDNOVANJA	KONCEPT 1	KONCEPT 2	KONCEPT 3
Jednostavnost konstrukcije	3	2	3
Kapacitet miješanja	1	2	2
Masa uređaja	3	1	1
Jednostavnost pražnjenja i punjenja	1	3	3
Cijena	2	1	2
Jednostavnost održavanja	1	3	3
UKUPNO	11	12	14

5. KONSTRUIRANJE

Nosiva konstrukcija i prostor za miješanje, koji su međusobno zavareni, napravljeni su od lima običnog konstrukcijskog čelika St 42-2. Prostor za miješanje izrađen je iz jednog komada te je tehnologijom savijanja dobiven konačni oblik proizvoda.

5.1 Proračun gustoće betona

Gustoće materijala od kojih se miješa beton (cement, voda i pijesak):

- cement – $\rho_c = 2900 - 3150 \text{ kg/m}^3$
odabrano $\rho_c = 3150 \text{ kg/m}^3$
- voda – $\rho_v = 1000 \text{ kg/m}^3$
- pijesak – $\rho_p = 2650 \text{ kg/m}^3$

Volumni udjeli materijala u smjesi betona:

- cement – $\rho_c = 8...16\% \text{ V}$
- voda – $\rho_v = 17...20\% \text{ V}$
- pijesak – $\rho_p = 64...75\% \text{ V}$

U najnepovoljnijem slučaju volumni udjeli komponenata u smjesi betona iznose:

- cement 16% V
- voda 17% V
- pijesak 67% V

Gustoću smjese betona u najnepovoljnijem slučaju dobijemo iz izraza: $\rho_b = \sum_{i=1}^n \rho_i \cdot \varphi_i$

Pri tome je φ_i – volumni udio pojedine komponente u ukupnoj smjesi.

$$\rho_b = \rho_c \cdot \varphi_c + \rho_v \cdot \varphi_v + \rho_p \cdot \varphi_p = 3150 \cdot 0,16 + 1000 \cdot 0,17 + 2650 \cdot 0,67$$

$$\rho_b = 2450 \text{ kg/m}^3$$

5.2 Proračun vratila

5.2.1 Proračun momenta torzije na vratilu

SILA NA PUŽNICU

Sila na pojedinu pužnicu na vratilu je otpor gibanja u fluidu i djeluje okomito na smjer gibanja pužnice, a računa se iz izraza:

$$F = C_x \cdot A \cdot p$$

F – otpor gibanja u fluidu

$C_x = 1,17$ – faktor otpora za oblik svrdla

A – ploština projekcije tijela na ravninu okomitu na smjer gibanja

p – dinamički tlak pri gibanju tijela relativnom brzinom v u fluidu gustoće ρ

Ploština projekcije tijela je kružni vijenac omeđen vanjskim promjerom pužnice i promjerom vratila:

$$A = \frac{(d_l^2 - d_v^2) \cdot \pi}{4}$$

$$A = \frac{(0,350^2 - 0,065^2) \cdot \pi}{4}$$

$$A = 0,092893 \text{ m}^2$$

d_l – promjer lopatica ; $d_l = 350 \text{ mm} = 0,350 \text{ m}$

d_v – promjer vratila ; $d_v = 65 \text{ mm} = 0,065 \text{ m}$

Dinamički tlak dobijemo pomoću formule:

$$p = \rho \cdot \frac{v^2}{2} = 2450 \cdot \frac{0,651^2}{2}$$

$$p = 519,2 \text{ N/m}^2$$

Brzina vrtnje izlaznog vratila traktora $n_t = 1000 \text{ min}^{-1}$

Prijenosni omjer reduktora iznosi $i_R = 28,15$

Brzina vrtnje svrdla slijedi iz izraza $i_R = \frac{n_t}{n_s}$

$$n_s = \frac{n_t}{i_R} = \frac{1000}{28,15}$$

$$n_s = 35,52 \text{ min}^{-1}$$

Obodna brzina pužnice na svrdlu izračunava se iz izraza koji povezuje obodnu brzinu i brzinu vrtnje:

$$v = \omega_s \cdot r_l = \pi \cdot n_s \cdot d_l = n_s \cdot \pi \cdot d_l$$

$$v = \frac{35,52}{60} \cdot \pi \cdot 0,350$$

$$v = 0,651 \text{ m/s}$$

Pošto smo izračunali sve veličine, nakon uvrštavanja u izraz za silu otpora gibanja u fluidu, iznos sile na jedan navoj pužnice jednak je:

$$F = 1,17 \cdot 0,092893 \cdot 512,2$$

$$F = 56,43 \text{ N}$$

Ukupna sila na cijelu pužnicu dobiva se množenjem broja navoja pužnice i sile na jednoj pužnici:

$$n = 6 - \text{broj lopatica na vratilu}$$

$$F_u = n \cdot F = 6 \cdot 56,43$$

$$F = 338,6 \text{ N.}$$

Moment uvijanja na vratilu

$$T = \frac{F_y \cdot d_l}{2} = \frac{195,5 \cdot 0,350}{2}$$

$$T = 34,2 \text{ Nm}$$

Pri čemu se obodna sila F_y izračuna iz ukupne sile koja djeluje na cijelu pužnicu:

$$F_x = F_y = F_z = \frac{F_u}{\sqrt{3}} = \frac{338,6}{\sqrt{3}}$$

$$F_y = 195,5 \text{ N.}$$

5.2.2 Sile koje opterećuju vratilo

Težina vratila G_v

Masa vratila (iz Solidworks-a): $m_v = 80 \text{ kg}$

$$G_v = m_v \cdot g = 80 \cdot 9,81$$

$$G_v = 785 \text{ N}$$

Težina smjese betona iznad vratila uslijed hidrostatskog tlaka smjese betona

Tlak smjese betona iznad vratila na vratilo (hidrostatski tlak):

$$p_b = \rho_b \cdot g \cdot h_b = 2450 \cdot 9,81 \cdot 0,440$$

$$p_b = 10575 \text{ Pa.}$$

Visina na kojoj djeluje hidrostatski tlak: $h_b = 440 \text{ mm} = 0,440 \text{ m.}$

Površina vratila na koju djeluje hidrostatski tlak smjese betona

$$A = d_1 \cdot l_1 + d_2 \cdot (l_2 - l_1) + d_3 \cdot (l_3 - l_2) + d_4 \cdot (l - l_3)$$

$$A = 30 \cdot 120 + 50 \cdot (133 - 120) + 65 \cdot (1774,5 - 133) + 30 \cdot (1795 - 1774,5)$$

$$A = 111562,5 \text{ mm}^2 = 0,11156 \text{ m}^2.$$

$$p_b = \frac{G_m}{A}$$

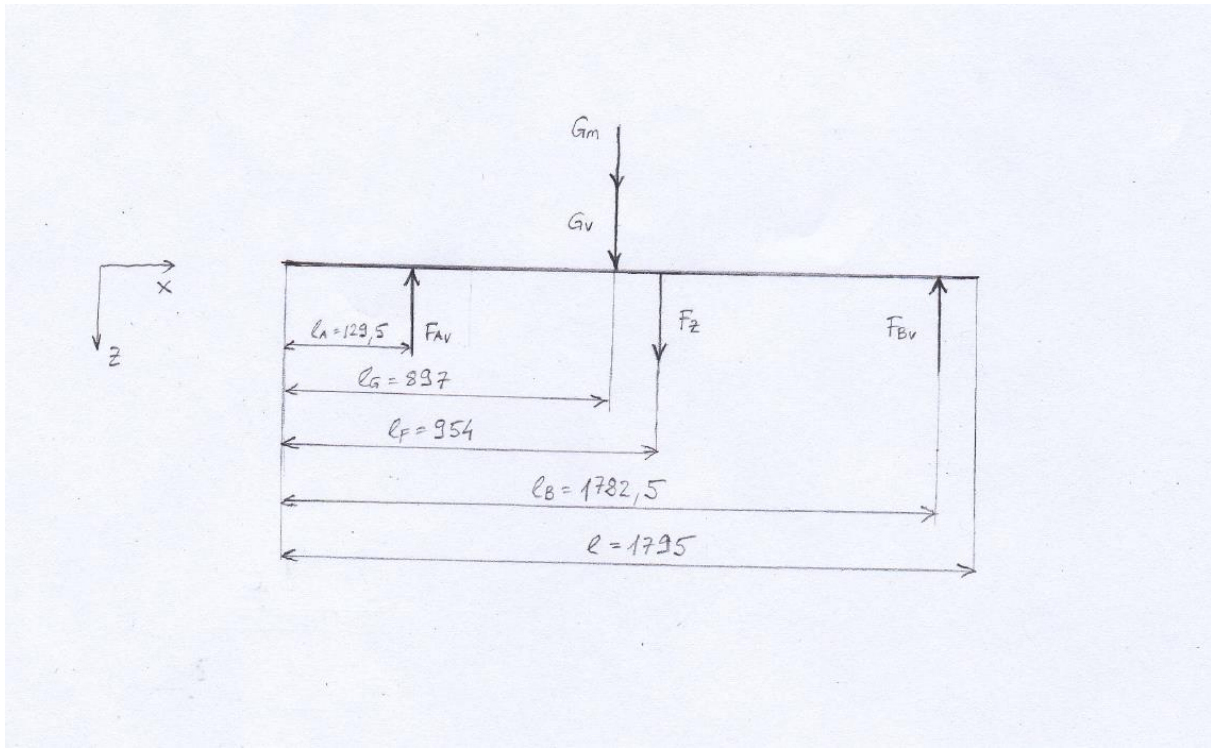
$$G_m = p_b \cdot A = 10575 \cdot 0,11156$$

$$G_m = 1180 \text{ N}$$

5.2.3 Reakcije u osloncima

Komponente radijalnih reakcija u osloncima A i B

Vertikalna ravnina



Slika 16. Vertikalna ravnina

$$\sum F_z = 0 \quad -F_{A_v} + G_v + G_m + F_z - F_{B_v} = 0$$

$$F_{A_v} = G_v + G_m + F_z - F_{B_v}$$

$$F_{A_v} = 785 + 1180 + 195,5 + 1031$$

$$F_{A_v} = 1129,5 \text{ N}$$

$$\sum M_A = 0$$

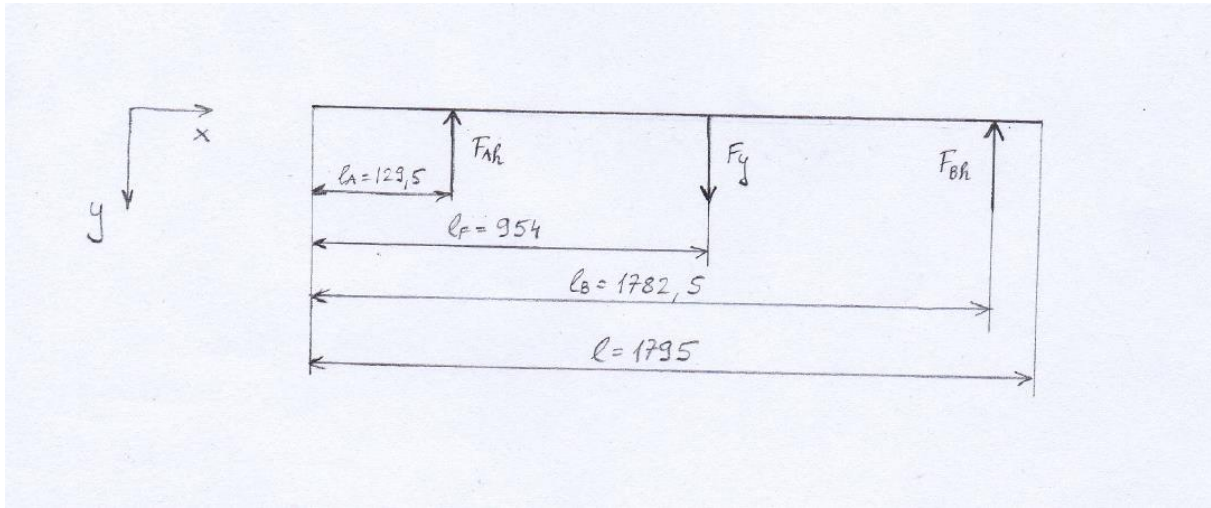
$$-(G_v + G_m) \cdot (l_G - l_A) - F_z \cdot (l_F - l_A) - F_x \cdot r_F + F_{B_v} \cdot (l_B - l_A) = 0$$

$$F_{B_v} = (G_v + G_m) \cdot \frac{l_G - l_A}{l_B - l_A} + F_z \cdot \frac{l_F - l_A}{l_B - l_A} + F_x \cdot \frac{r_F}{l_B - l_A}$$

$$F_{B_v} = (785 + 1180) \cdot \frac{897,5 - 129,5}{1782,5 - 129,5} + 195,5 \cdot \frac{954 - 129,5}{1782,5 - 129,5} + 195,5 \cdot \frac{175}{1782,5 - 129,5}$$

$$F_{B_v} = 1031 \text{ N}$$

Horizontalna ravnina



Slika 17. Horizontalna ravnina

$$\sum F_y = 0 \quad -F_{A_h} + F_y - F_{B_h} = 0$$

$$F_{A_h} = F_y - F_{B_h} = 195,5 - 97,5$$

$$F_{A_h} = 98 \text{ N}$$

$$\sum M_A = 0 \quad -F_y \cdot (l_F - l_A) + F_{B_h} \cdot (l_B - l_A) = 0$$

$$F_{B_h} = F_y \cdot \frac{l_F - l_A}{l_B - l_A} = 195,5 \cdot \frac{954 - 129,5}{1782,5 - 129,5}$$

$$F_{B_h} = 97,5 \text{ N}$$

Ukupna vrijednost sile u osloncu A:

$$F_A = \sqrt{F_{A_v}^2 + F_{A_h}^2}$$

$$F_A = \sqrt{1129,5^2 + 98^2}$$

$$F_A = 1134 \text{ N}$$

Ukupna vrijednost sile u osloncu B:

$$F_B = \sqrt{F_{B_v}^2 + F_{B_h}^2} = \sqrt{1031^2 + 97,5^2}$$

$$F_B = 1036 \text{ N.}$$

Aksijalna sila: $\sum F_x = 0$

$$F_{A_x} - F_x = 0$$

$$F_{A_x} = F_x = 195,5 \text{ N.}$$

5.2.4 Proračun promjera vratila

Proračun promjera vratila provodi se za kritične presjeke (1-1 i 4-4). Sve veličine za proračun promjera vratila dobivene su iz skripte za proračun vratila [10].

Presjek 1-1

Vratilo je u presjeku 1-1 opterećeno samo momentom uvijanja.

Moment savijanja u presjeku 1: $M_1 = 0$

Reducirani moment u presjeku 1:

$$M_{red_1} = \sqrt{M_1^2 + 0,75 \cdot (\alpha_0 \cdot T)^2} = \sqrt{0,75 \cdot (0,758 \cdot 34,2)^2}$$

$$M_{red_1} = 22,45 \text{ Nm}$$

$$\alpha_0 = \frac{\sigma_{f_{DN}}}{\sqrt{3} \cdot \tau_{t_{DI}}} = \frac{210}{\sqrt{3} \cdot 160}$$

$$\alpha_0 = 0,758$$

Odabrani materijal vratila je St 42-2, a njegove karakteristike su:

$$\sigma_{f_{DN}} = 210 \text{ N/mm}^2$$

$$\tau_{t_{DI}} = 160 \text{ N/mm}^2.$$

Dopušteno naprezanje iznosi: $\sigma_{f,dop} = \frac{\sigma_{f_{DN}}}{4...6} = \frac{210}{4...6}$

$$\sigma_{f,dop} = 35...52,5 \text{ N/mm}^2 \rightarrow \text{odabrano } \sigma_{f,dop} = 35 \text{ N/mm}^2.$$

Promjer vratila na presjeku 1-1 izračunava se iz formule:

$$d_1 = \sqrt[3]{\frac{10 \cdot M_{red_2}}{\sigma_{f,dop}}} = \sqrt[3]{\frac{10 \cdot 22,45 \cdot 10^3}{35}}$$

$d_1 = 18,6 \text{ mm} \rightarrow$ odabran je promjer $d_1 = 30 \text{ mm}$.

Presjek 4-4

Vratilo je u presjeku 4-4 opterećeno momentom savijanja i momentom uvijanja.

Moment savijanja u presjeku 4-4:

$$M_4 = \sqrt{M_{4_v}^2 + M_{4_h}^2} = \sqrt{820,25^2 + 80,8^2}$$

$$M_4 = 824,2 \text{ Nm}$$

$$M_{4_v} = F_{A_v} \cdot (l_4 - l_A) - (G_v + G_m) \cdot (l_4 - l_G) = 1129,5 \cdot (954 - 129,5) - (785 + 1180) \cdot (954 - 897,5)$$

$$M_{4_v} = 820250 \text{ Nmm} = 820,25 \text{ Nm}$$

$$M_{4_h} = F_{A_h} \cdot (l_4 - l_A)$$

$$M_{4_h} = 98 \cdot (954 - 129,5)$$

$$M_{4_h} = 80801 \text{ Nmm} = 80,8 \text{ Nm.}$$

Reducirani moment:

$$M_{red_4} = \sqrt{M_4^2 + 0,75 \cdot (\alpha_0 \cdot T)^2} = \sqrt{824,2^2 + 0,75 \cdot (0,758 \cdot 34,2)^2}$$

$$M_{red_4} = 824,5 \text{ Nm.}$$

Nakon što smo izračunali reducirani moment, sada dobivamo minimalno potrebni promjer vratila u presjeku 4-4:

$$d_3 = \sqrt[3]{\frac{10 \cdot M_{red_4}}{\sigma_{f,dop}}} = \sqrt[3]{\frac{10 \cdot 824,5 \cdot 10^3}{35}}$$

$$d_3 = 61,8 \text{ mm} \rightarrow \text{odabran je promjer } d_3 = 65 \text{ mm}$$

5.2.5 Kontrola sigurnosti u pojedinim presjecima

Presjek 1-1 (samo uvijanje)

$$S_{post_1} = \frac{b_1 \cdot b_2 \cdot \sigma_{f_{DN}}}{\varphi \cdot \sigma_{red_1}} \geq S_{potr}$$

Za odabrane dimenzije vratila ($d_1 = 30$ mm) iz tablica i dijagrama se očitavaju sljedeći podaci:

$$b_1 = 0,90 ; \quad b_2 = 0,90 ; \quad R_m = 420 \text{ N/mm}^2 ; \quad R_z = 10 \text{ } \mu\text{m}$$

$$\zeta_{f_{DN}} = 210 \text{ N/mm}^2 ;$$

$$\varphi = 1,4 , \quad \varphi - \text{faktor udara}$$

$$\text{Za stezni spoj } \frac{l}{d} = \frac{100}{30} = 3,33$$

$$\beta_{kf} = 5,5$$

$$\beta_{kt} = 0,6 \dots 0,7 \beta_{kf} \quad \beta_{kt} = 0,65 \cdot 5,5$$

$$\beta_{kt} = 3,6$$

$$\sigma_{red_1} = \frac{M_{red_1}}{W_1} = \frac{32 \cdot 80,82 \cdot 10^3}{30^3 \cdot \pi}$$

$$\sigma_{red_1} = 30,49 \text{ N/mm}^2$$

$$W_1 = \frac{d_1^3 \cdot \pi}{32} = \frac{30^3 \cdot \pi}{32}$$

Reducirani moment u presjeku 1-1 iznosi:

$$M_{red_1} = \sqrt{(M_1 \cdot \beta_{kf})^2 + 0,75 \cdot (\alpha_0 \cdot T \cdot \beta_{kt})^2} = \sqrt{0,75 \cdot (0,758 \cdot 34,2 \cdot 3,6)^2}$$

$$M_{red_1} = 80,82 \text{ Nm}$$

$$S_{post_1} = \frac{0,90 \cdot 0,90 \cdot 210}{1,4 \cdot 30,49} \geq S_{potr}$$

$$S_{post_1} = 3,98 \geq 1,5$$

Presjek 2-2 (samo uvijanje)

$$S_{post_2} = \frac{b_1 \cdot b_2 \cdot \sigma_{f_{DN}}}{\varphi \cdot \sigma_{red_2}} \geq S_{potr}$$

Za odabrane dimenzije vratila ($d_1 = 30$ mm) iz tablica i dijagrama se očitavaju sljedeći podaci:

$$b_1 = 0,825 ; \quad b_2 = 0,90 ; \quad R_m = 420 \text{ N/mm}^2 ; \quad R_z = 10 \text{ } \mu\text{m}$$

$$\sigma_{f_{DN}} = 210 \text{ N/mm}^2 ; \quad \varphi = 1,4$$

$$\sigma_{red_2} = \frac{M_{red_2}}{W_2} = \frac{32 \cdot 35,92 \cdot 10^3}{30^3 \cdot \pi}$$

$$\sigma_{red_2} = 13,55 \text{ M/mm}^2$$

$$W_2 = \frac{d_1^3 \cdot \pi}{32} = \frac{30^3 \cdot \pi}{32}$$

Reducirani moment u presjeku 2-2 iznosi:

$$M_{red_2} = \sqrt{(M_2 \cdot \beta_{kf})^2 + 0,75 \cdot (\alpha_0 \cdot T \cdot \beta_{kt})^2}$$

$$M_{red_2} = \sqrt{0,75 \cdot (0,758 \cdot 34,2 \cdot 1,6)^2}$$

$$M_{red_2} = 35,92 \text{ Nm}$$

$$\beta_{kt} = 1 + c_2 \cdot (\beta_{kt,4} - 1) = 1 + 1 \cdot (1,6 - 1)$$

$$\beta_{kt} = 1,6$$

$$\frac{\rho}{d} = \frac{1}{30} = 0,0333 \quad \text{očitano } \beta_{kt,4} = 1,6$$

$$\frac{D}{d} = \frac{50}{30} = 1,667 \quad \text{očitano } c_2 = 1$$

$$S_{post_2} = \frac{0,825 \cdot 0,90 \cdot 210}{1,4 \cdot 13,55} \geq S_{potr}$$

$$S_{post_2} = 8,22 \geq 1,5$$

Presjek 3-3 (savijanje i uvijanje)

$$S_{post_3} = \frac{b_1 \cdot b_2 \cdot \zeta_{f_{DN}}}{\varphi \cdot \zeta_{red_3}} \geq S_{potr}$$

$$b_1 = 0,78 ; \quad b_2 = 0,90 ; \quad R_m = 420 \text{ N/mm}^2 ; \quad R_z = 10 \text{ } \mu\text{m}$$

$$\sigma_{f_{DN}} = 210 \text{ N/mm}^2 ; \quad \varphi = 1,4$$

$$\sigma_{red_3} = \frac{M_{red_3}}{W_3} = \frac{32 \cdot 35,82 \cdot 10^3}{50^3 \cdot \pi}$$

$$\sigma_{red_3} = 2,92 \text{ N/mm}^2$$

$$M_{red_3} = \sqrt{(M_2 \cdot \beta_{kf})^2 + 0,75 \cdot (\alpha_0 \cdot T \cdot \beta_{kt})^2} = \sqrt{(3,97 \cdot 1,6)^2 + 0,75 \cdot (0,758 \cdot 34,2 \cdot 1,57)^2}$$

$$M_{red_3} = 35,82 \text{ Nm}$$

$$\beta_{kt} = 1 + c_2 \cdot (\beta_{kt_{1,4}} - 1) = 1 + 0,95 \cdot (1,6 - 1)$$

$$\beta_{kt} = 1,57$$

$$\frac{D}{d} = \frac{65}{50} = 1,3$$

$$c_1 = 0,6 ; \quad c_2 = 0,95$$

$$\frac{\rho}{d} = \frac{2}{60} = 0,0333 \quad \text{očitano } \beta_{kt_{1,4}} = 1,6$$

$$\beta_{kf_2} = 2$$

$$\beta_{kf} = 1 + c_1 \cdot (\beta_{kf_2} - 1) = 1 + 0,6 \cdot (2 - 1) = 1,6$$

$$M_3 = F_A \cdot (l_2 - l_A) = 1134 \cdot (133 - 129,5)$$

$$M_3 = 3969 \text{ Nmm} = 3,97 \text{ Nm}$$

$$S_{post_3} = \frac{0,78 \cdot 0,90 \cdot 210}{1,4 \cdot 2,92} \geq S_{potr}$$

$$S_{post_3} = 36,1 \geq 1,5$$

Presjek 4-4 (savijanje i uvijanje)

$$S_{post_4} = \frac{b_1 \cdot b_2 \cdot \sigma_{f_{DN}}}{\varphi \cdot \sigma_{red_4}} \geq S_{potr}$$

$$b_1 = 0,78 ; \quad b_2 = 0,90 ; \quad R_m = 420 \text{ N/mm}^2 ; \quad R_z = 10 \text{ } \mu\text{m}$$

$$\sigma_{f_{DN}} = 210 \text{ N/mm}^2 ; \quad \varphi = 1,4$$

$$\sigma_{red_4} = \frac{M_{red_4}}{W_4} = \frac{32 \cdot 1236,8 \cdot 10^3}{65^3 \cdot \pi}$$

$$\sigma_{red_4} = 45,87 \text{ N/mm}^2$$

$$W_4 = \frac{d_4^3 \cdot \pi}{32} = \frac{65^3 \cdot \pi}{32}$$

$$M_4 = \sqrt{M_{4_v}^2 + M_{4_h}^2}$$

$$M_4 = \sqrt{820,25^2 + 80,8^2}$$

$$M_4 = 824,2 \text{ Nm}$$

$$M_{4_v} = F_{A_v} \cdot (l_4 - l_A) - (G_v + G_m) \cdot (l_4 - l_G) = 1129,5 \cdot (954 - 129,5) - (785 + 1180) \cdot (954 - 897,5)$$

$$M_{4_v} = 820250 \text{ Nmm} = 820,25 \text{ Nm}$$

$$M_{4_h} = F_{A_h} \cdot (l_4 - l_A) = 98 \cdot (954 - 129,5)$$

$$M_{4_h} = 80801 \text{ Nmm} = 80,8 \text{ Nm}$$

$$M_{red_4} = \sqrt{(M_4 \cdot \beta_{kf})^2 + 0,75 \cdot (\alpha_0 \cdot T \cdot \beta_{kt})^2} = \sqrt{(824,2 \cdot 1,5)^2 + 0,75 \cdot (0,758 \cdot 34,2 \cdot 1,5)^2}$$

$$M_{red_4} = 1236,8 \text{ Nm}$$

$$\beta_{kf} = 1,5 ; \quad \beta_{kt} = 1,5$$

$$S_{post_4} = \frac{0,78 \cdot 0,90 \cdot 210}{1,4 \cdot 45,87} \geq S_{potr}$$

$$S_{post_4} = 2,30 \geq 1,5$$

5.3 Proračun ležajeva

5.3.1 Ležajno mjesto oslonca A (čvrsto)

Ležajno mjesto A konstruirano je kao čvrsto ležajno mjesto te ono sprječava pomake aksijalnom i radijalnom smjeru. Iz kataloga proizvođača SKF [11] odabran je jednostavni jednoredni radijalni kuglični ležaj 61810-2RS1.

Njegove karakteristike su sljedeće:

statička nosivost ležaja: $C_0 = 6,8 \text{ kN}$

dinamička nosivost ležaja: $C = 6,76 \text{ kN}$

Pošto ležaj na ležajnom mjestu A preuzima na sebe sile u radijalnom i aksijalnom smjeru, proračunavamo ga tako da izračunavamo ekvivalentno dinamičko radijalno opterećenje prema formulama koje je dao proizvođač.

Sila u radijalnom smjeru iznosi: $F_{r_A} = F_A = 1134 \text{ N}$

Sila u aksijalnom smjeru iznosi: $F_{a_A} = 195,5 \text{ N}$

Ekvivalentno dinamičko radijalno opterećenje:

$$P_r = X \cdot F_{r_A} + Y \cdot F_{a_A}$$

$$\frac{f_0 \cdot f_{a_A}}{C_0} = \frac{17 \cdot 195,5}{6800} = 0,4888 \quad f_0 = 17$$

f_0 – faktor koji se koristi pri proračunu statičke nosivosti

Referentnu vrijednost e određujemo interpoliranjem iz tablice

$$e = 0,22 + \frac{0,4888 - 0,345}{0,689 - 0,345} \cdot (0,26 - 0,22)$$

$$e = 0,2367$$

Tablica 13. Dinamički faktor X i Y za jednostavne jednoredne i jednostavne dvoredne radijalne kuglične ležajeve prema normi ISO 281:2007

Jednostavni jednoredni i jednostavni dvoredni radijalni kuglični ležajeve						
$\alpha = 0$	$\frac{f_0 \cdot F_a}{C_0}$	$\frac{F_a}{F_r} \leq e$		$\frac{F_a}{F_r} > e$		e
		X	Y	X	Y	
	0,172	1	0	0,56	2,3	0,19
0,345	1,99				0,22	
0,689	1,71				0,26	
1,03	1,55				0,28	
1,38	1,45				0,3	
2,07	1,31				0,34	
3,45	1,15				0,38	
5,17	1,04				0,42	
6,89	1				0,44	

$$\frac{F_{a_A}}{F_{r_A}} = \frac{195,5}{1134} = 0,17 \leq e = 0,2367$$

Pošto je izračunato da je omjer aksijalne i radijalne sile manji od vrijednosti e , iz tablice slijedi da su vrijednosti X i Y:

X – dinamički radijalni faktor ležaja ; X = 1

Y – dinamički aksijalni faktor ležaja ; Y = 0

pa je iznos ekvivalentnog dinamičkog radijalnog opterećenja:

$$P_r = F_{r_A} = 1134$$

Kontrola odabranog ležaja 61810-2RS1

Kontrola ležaja preko dinamičke nosivosti C_1 :

$$C_1 = P_r \cdot \left(\frac{60 \cdot n_m \cdot L_{10h_min}}{10^6} \right)^{\frac{1}{\epsilon}} = 1134 \cdot \left(\frac{60 \cdot 35,52 \cdot 10000}{10^6} \right)^{\frac{1}{3}}$$

$$C_1 = 3114 \text{ N} = 3,144 \text{ kN}$$

n_m – brzina vrtnje u min^{-1} ; $n_m = 35,52 \text{ min}^{-1}$

ε – eksponent vijeka trajanja (za ležajeve s teorijskim dodirom u točki) ; $\varepsilon = 3$

L_{10h_min} – zahtjevani nazivni vijek trajanja u satima ; $L_{10h_min} = 10000 \text{ h}$

$C_1 = 3,144 \text{ kN} < C = 6,76 \text{ kN}$ LEŽAJ ZADOVOLJAVA!

5.3.2 Ležajno mjesto oslonca B (slobodno)

Zbog dilatacije vratila, ležajno mjesto oslonca B je slobodno te kao takvo preuzima samo radijalne sile.

$$F_{r_B} = F_B = 1036 \text{ N}$$

$$P_{r_B} = F_B$$

Izbor ležaja provodimo preko dinamičke opterećenosti ležaja C_1 koja se izračunava iz izraza:

$$C_1 = P_r \cdot \left(\frac{60 \cdot n_m \cdot L_{10h_min}}{10^6} \right)^{\frac{1}{\varepsilon}}$$

gdje je:

P_r – ekvivalentno dinamičko radijalno opterećenje ; P_r

n_m – brzina vrtnje u min^{-1} ; $n_m = 35,52 \text{ min}^{-1}$

ε – eksponent vijeka trajanja (za ležajeve s teorijskim dodirom u točki) ; $\varepsilon = 3$

L_{10h_min} – zahtjevani nazivni vijek trajanja u satima ; $L_{10h_min} = 10000 \text{ h}$

$$C_1 = 1036 \cdot \left(\frac{60 \cdot 35,52 \cdot 10000}{10^6} \right)^{\frac{1}{3}}$$

$$C_1 = 2872 \text{ N} = 2,872 \text{ kN}$$

Kad smo izračunali C_1 , u katalogu proizvođača tražimo ležaj unutarnjeg promjera $d_2 = 50 \text{ mm}$ čija je dinamička nosivost C veća od izračunate dinamičke opterećenosti C_1 .

Iz kataloga proizvođača SKF [11] odabire se jednoredni radijalni valjkasti ležaj NU 1010 ECP čija dinamička nosivost iznosi $C = 46,8 \text{ kN}$ što zadovoljava uvjet da je

$$C_1 = 2,872 \text{ kN} < C = 46,8 \text{ kN}.$$

5.4 Odabir reduktora

Za izbor reduktora poznati su nam sljedeći podatci:

n - brzina vrtnje svrdla za miješanje ; $n = 35 \text{ min}^{-1}$

T – moment potreban za rotaciju svrdla ; $T = 34,2 \text{ Nm}$

P – snaga potrebna za rotaciju

$$P = T \cdot \omega = T \cdot \frac{2 \cdot \pi \cdot n}{60} = 34,2 \cdot \frac{2 \cdot \pi \cdot 35}{60}$$

$$P = 125,3 \text{ W}$$

Na temelju izračunatih podataka odabran je reduktor proizvođača Wattdrive oznake SUA 454B WN.

Gear series :	Helical worm gear unit	
Type :	SUA 454B WN	
Operation data :		
Ambient temperature :	+20	°C
Type of operation :	S1	
Gear data :		
Max. perm. thermal power limit at +20 °C and S1 operation :	0.4	[kW]
Rated torque :	90	[Nm]
Gear stages :	2	
Ratio :	28.15	
Perm. input torque at FB1 :	4.8	[Nm]
Max. perm. input speed :	2600	[rpm]
Mounting position :	H30	
Hollow shaft :	Ø 30 H7	[mm]
Keyway :	DIN6885.1	
Painting :	LC1 - Indoor installation neutral atmosphere NDFT 60 µm (C1 - DIN EN ISO 12944-5) RAL 9007 (Grey aluminium)	
Color :	RAL 9007 (Grey aluminium)	
Weight :	12.3	[kg]
Input side :		
Type :	Input shaft unit WN	
Input shaft :	Ø 14 k6 x 30 mm	
Keyway :	DIN6885.1	
Torque losses :	11	[Nm]
Further executions gear unit :		
Lubricant :	Synthetic oil - CLP PG ISO VG 460	

Slika 18. Tehnički podaci reduktora Wattdrive SUA 454B WN

5.5 Provjera bočnog tlaka pera

Vratilo je izvedeno tako da ima pero na promjeru $d_1 = 30$ mm koje je potrebno za prijenos momenta s reduktora. Potrebno je proračunati dopušteni bočni tlak pera.

p_{dop} – dopušteni bočni tlak ; $p_{dop} = 150 \text{ N/mm}^2$

Dimenzije pera su standardizirane prema normi DIN 6885.

l - duljina pera ; l = 100 mm

h - visina pera ; h = 3,84 mm

b - širina pera ; b = 8 mm

t_2 - minimalna visina dodira glavine i pera

$t_2 = 4$ mm

r - radijus vratila ; r = 15 mm

F_t - obodna sila na vratilu

Proračun obodne sile:

$$F_t = \frac{K_A \cdot T}{r} = \frac{1,5 \cdot 34200}{15}$$

$$F_t = 3420 \text{ N}$$

$$\text{Bočni tlak na peru: } p = \frac{F_t}{t_2 \cdot l} = \frac{3420}{4 \cdot 100}$$

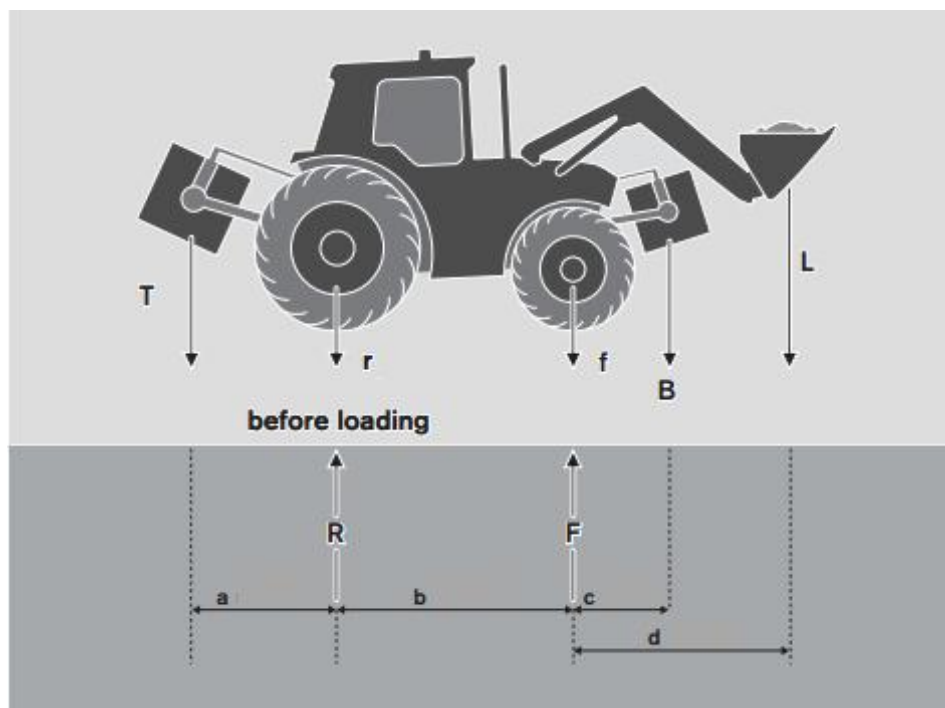
$$p = 8,55 \text{ N/mm}^2 < p_{dop} = 150 \text{ N/mm}^2$$

Bočni tlak pera zadovoljava.

5.6 Provjera stabilnosti traktora

Provjera stabilnosti traktora temelji se na provjeri opterećenja traktora i udaljenostima opterećenja od osovina pri čemu će stabilnost traktora biti zadovoljena ako niti na jednoj osovini opterećenje ne padne ispod 20% ukupne težine traktora sa svim priključcima na njemu.

Odabrani traktor za proračun stabilnosti je Claas Arion 410 (Slika 19.).



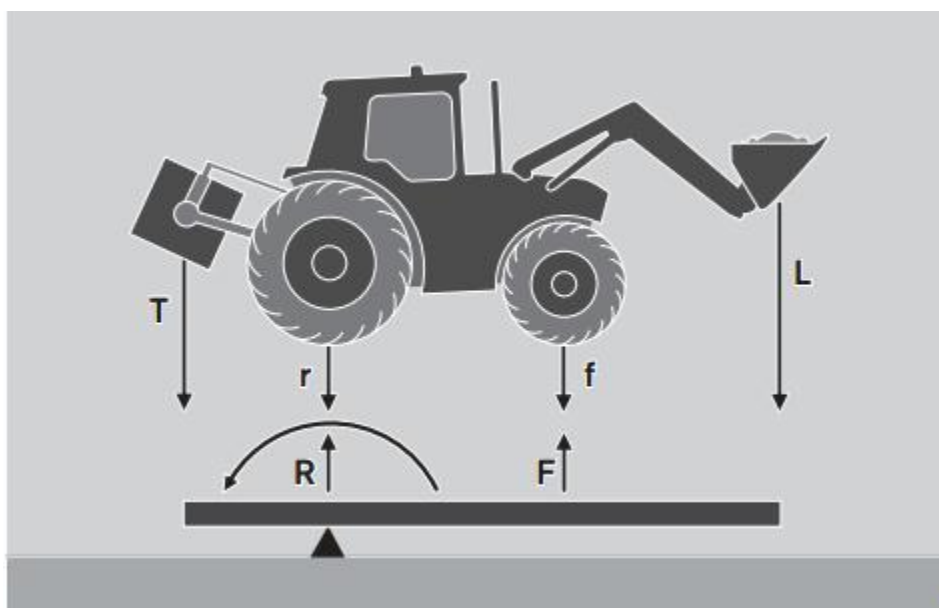
Slika 19. Opterećenja traktora i udaljenosti opterećenja od osovina

Odabrani traktor za proračun stabilnosti je Claas Arion 410 (Slika 20.).



Slika 20. Traktor Claas Arion 410

Proračun opterećenja osovina traktora provodi se analogijom oslonaca (Slika 21.).



Slika 21. Analogija oslonca kod proračuna opterećenja osovine traktora

Tehnički podatci traktora Claas Arion 410:

a - udaljenost centra mase radnog priključka od stražnje osovine ; $a = 1897 \text{ mm}$

b - udaljenost između osovina traktora ; $b = 2564 \text{ mm}$

c - udaljenost centra mase prednjeg utega od prednje osovine ; $c = 609 \text{ mm}$

m_{Tr} - masa traktora bez priključaka i utega ; $m_{Tr} = 4800 \text{ kg}$

m_{mj} - masa miješalice ; $m_m = 350 \text{ kg}$

f - opterećenje prednje osovine traktora bez utega i priključaka ; $f = 17778 \text{ N}$

r - opterećenje stražnje osovine traktora bez utega i priključaka ; $r = 29309 \text{ N}$

U proračunu je potrebno provesti izračun opterećenja prednje osovine jer je mješalica priključena sa stražnje strane na traktor (preko trospojne veze).

Težina mješalice: $G_{mj} = m_{mj} \cdot g = 350 \cdot 9,81$

$$G_{mj} = 3433,5 \text{ N}$$

Opterećenje prednje osovine traktora bez utega:

$$G_{mj} = m_{tr} \cdot g + m_{mj} \cdot g = 4800 \cdot 9,81 + 350 \cdot 9,81$$

$$G_{uk} = 50521,5 \text{ N}$$

$$0,2 \cdot G_{uk} = 10104,3 \text{ N}$$

$$F = f - \frac{G_{mj} \cdot a}{b} = 17778 - \frac{3433,5 \cdot 1879}{2564}$$

$$F = 15238 \text{ N} < 0,2G_{uk} = 10104,3 \text{ N} \quad \text{Ne zadovoljava!}$$

Određivanje minimalne mase prednjeg utega na traktoru radi zadovoljavanja kriterija stabilnosti:

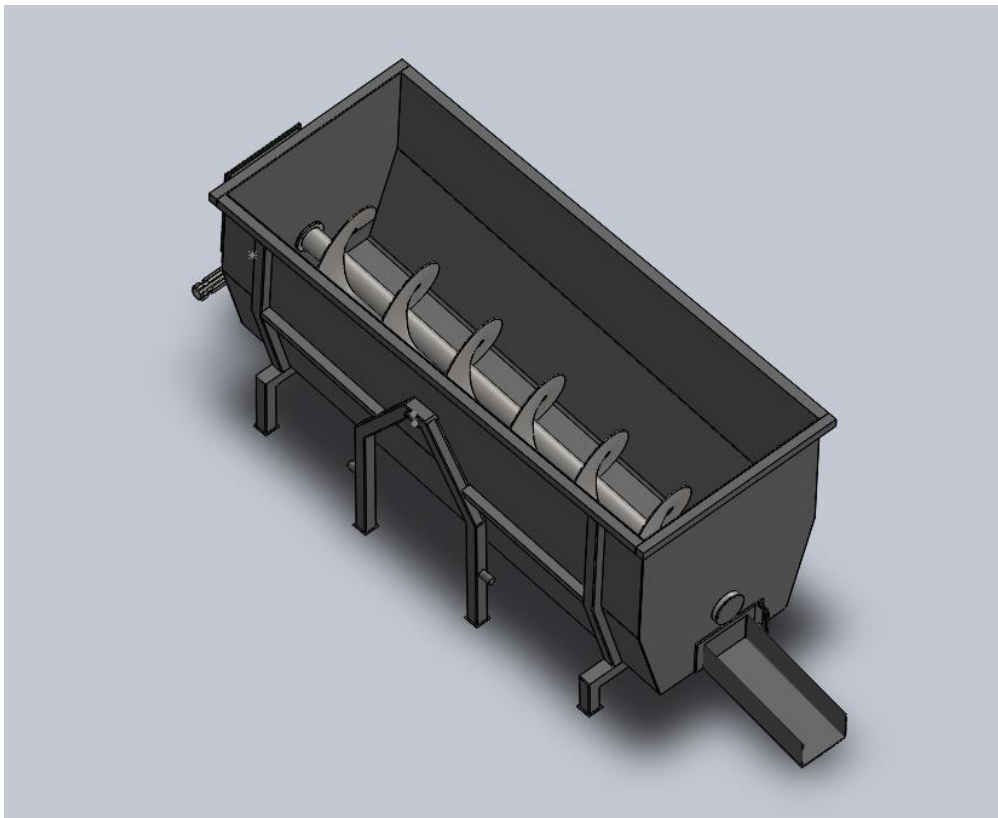
$$0,2G_{uk} = F$$

$$0,2 \cdot (m_{tr} + m_{mj} + m_{uteg_{min}}) \cdot g = f + \frac{m_{uteg_{min}} \cdot g \cdot c - m_{mj} \cdot g \cdot a}{b}$$

$$0,2 \cdot (4800 + 350 + m_{uteg_{min}}) \cdot 9,81 = 17778 + \frac{m_{uteg_{min}} \cdot 9,81 \cdot 609 - 350 \cdot 9,81 \cdot 18}{2564}$$

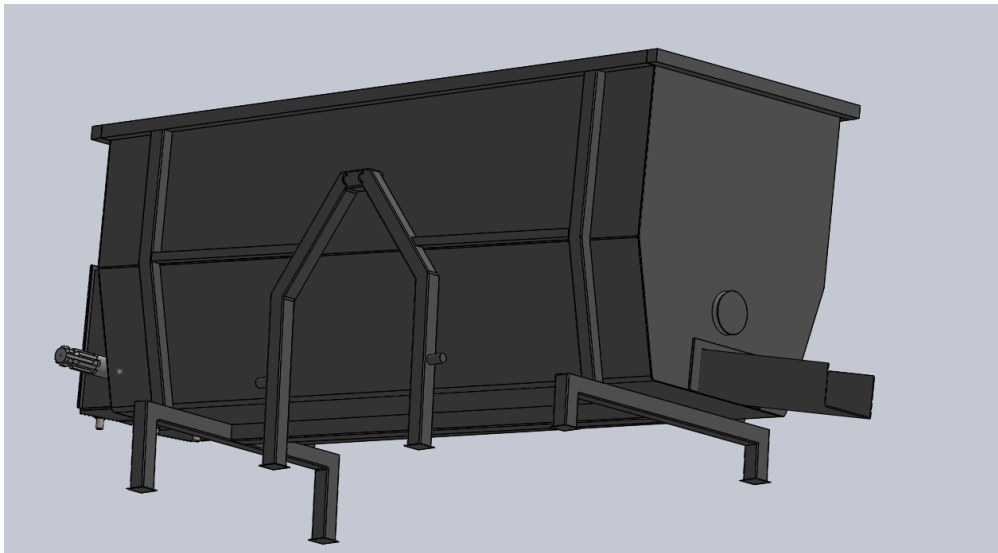
6. SKLOP MJEŠALICE ZA BETON POGONJENE TRAKTOROM

Mješalica za beton pogonjena traktorom sastoji se od prostora za miješanje kroz koje prolazi vratilo s pužnicom za miješanje betona, reduktora preko kojega se dovodi snaga za miješanje s traktora, konstrukcije na kojoj se nalazi prostor za miješanje te od otvora i kanala za ispust izmiješanog materijala. Konusni oblik prostora za miješanje usmjerava materijal prema vratilu s pužnicom čime se postiže odlična izmiješanost betona.



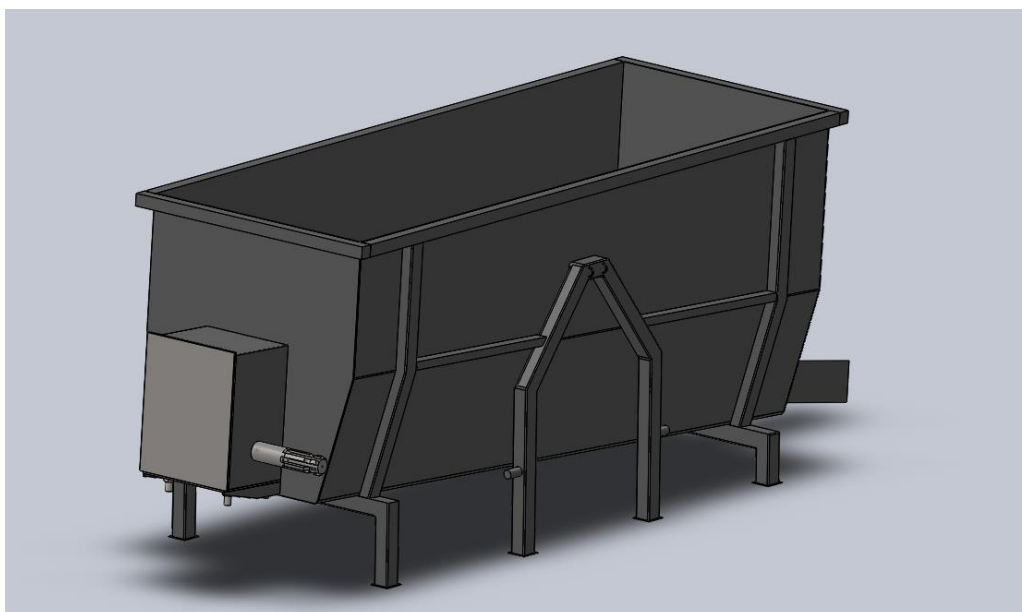
Slika 22. Mješalica za beton

Priključak mješalice na traktor omogućen je preko standardne trospojne veze kategorije 1.



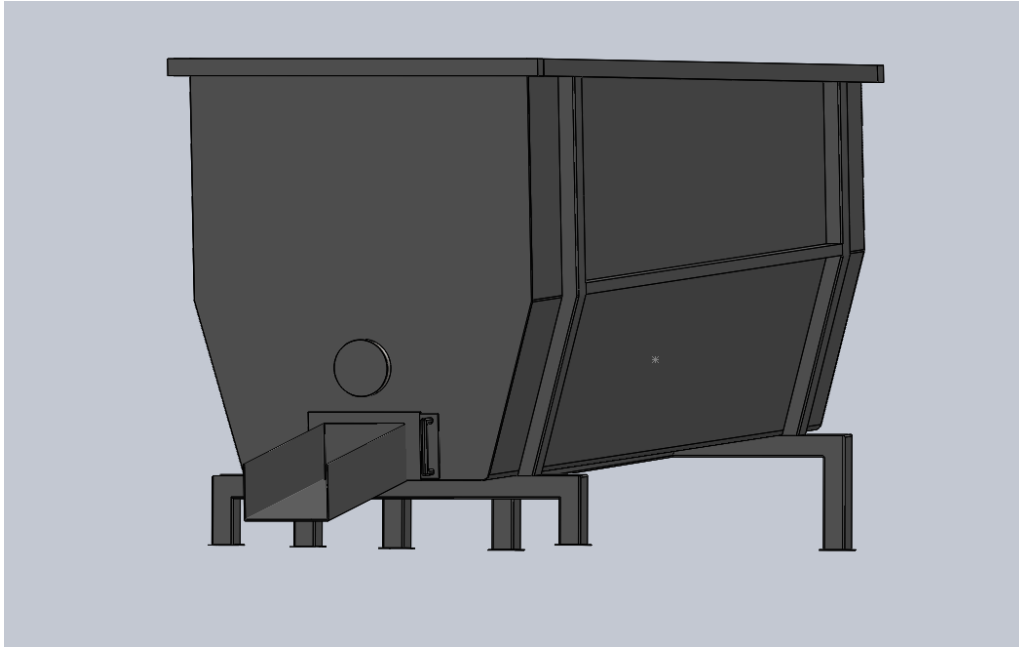
Slika 23. Pogled na tro-spojnu vezu

Za smanjenje broja okretaja izlaznog vratila traktora koristi se pužni reduktor koji je smješten s lijeve strane mješalice na ploči za reduktor spojenoj na nosivu konstrukciju vijčanim spojem. Vratilo s pužnicom za miješanje spojeno je s reduktorom steznim spojem i perom koje sprječava proklizavanje.



Slika 24. Pogled na položaj reduktora

Otvor za ispuštanje dobivene smjese betona nalazi se s desne strane mješalice te se na njega nadovezuje kanal za vođenje ispuštene smjese. Kanal je zavaren za desnu stranicu prostora za miješanje te omogućuje precizno nanošenje betona.



Slika 25. Pogled na otvor i kanal za ispuštanje smjese betona

7. ZAKLJUČAK

Zadatak završnog rada bio je analizirati postojeće tržište, koncipirati i konstruirati mješalicu uz navođenje i objašnjenje funkcija svih elemenata potrebnih za rad mješalice (pogonskog stroja, elemenata za prijenos snage i gibanja, elemenata za miješanje smjese betona te prostor za miješanje).

Konstruirana mješalica svoju konkurentnost na tržištu ostvaruje niskom cijenom proizvodnje zbog korištenja brojnih standardnih dijelova prilikom konstrukcije, jednostavnom konstrukcijom i mogućnošću miješanja velikog kapaciteta betona (oko 700L). Također, lako dostupno unošenje komponenata smjese olakšava rad s mješalicom pa povećava produktivnost rada. Mješalica je namijenjena za rad s velikim kapacitetom smjese, ali i s manjim kapacitetima pri kojima je učinkovitost miješanja jednako velika.

Daljnji razvoj mješalice bio bi usmjeren na poboljšanje tehnologije u izradi nestandardnih dijelova, ispitivanje i korištenje nekih pogodnijih materijala za konstrukciju pa izradu većih i manjih oblika konstruirane mješalice što bi dodatno proširilo raspon pokrivenosti tržišta.

8. LITERATURA

http://www.chinaseniorsupplier.com/Machinery/Agriculture_Machinery_Equipment/60370850748/PTO_Tractor_Mounted_Cement_Mixer_5CM_Mixer_Concrete_Mixer.html

<http://www.vibrotech.co.in/concrete-mixer/tag/zhirui.html>

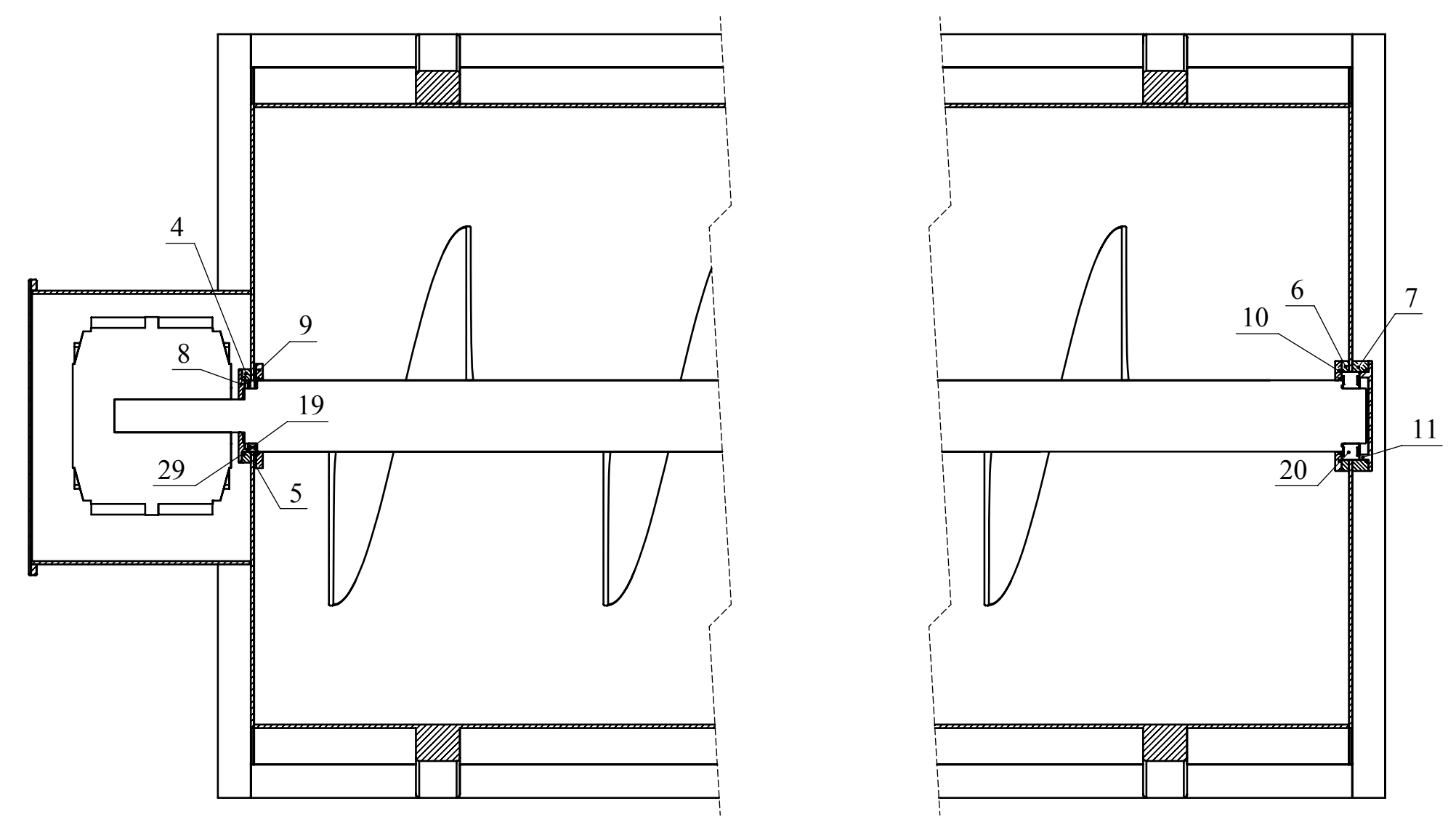
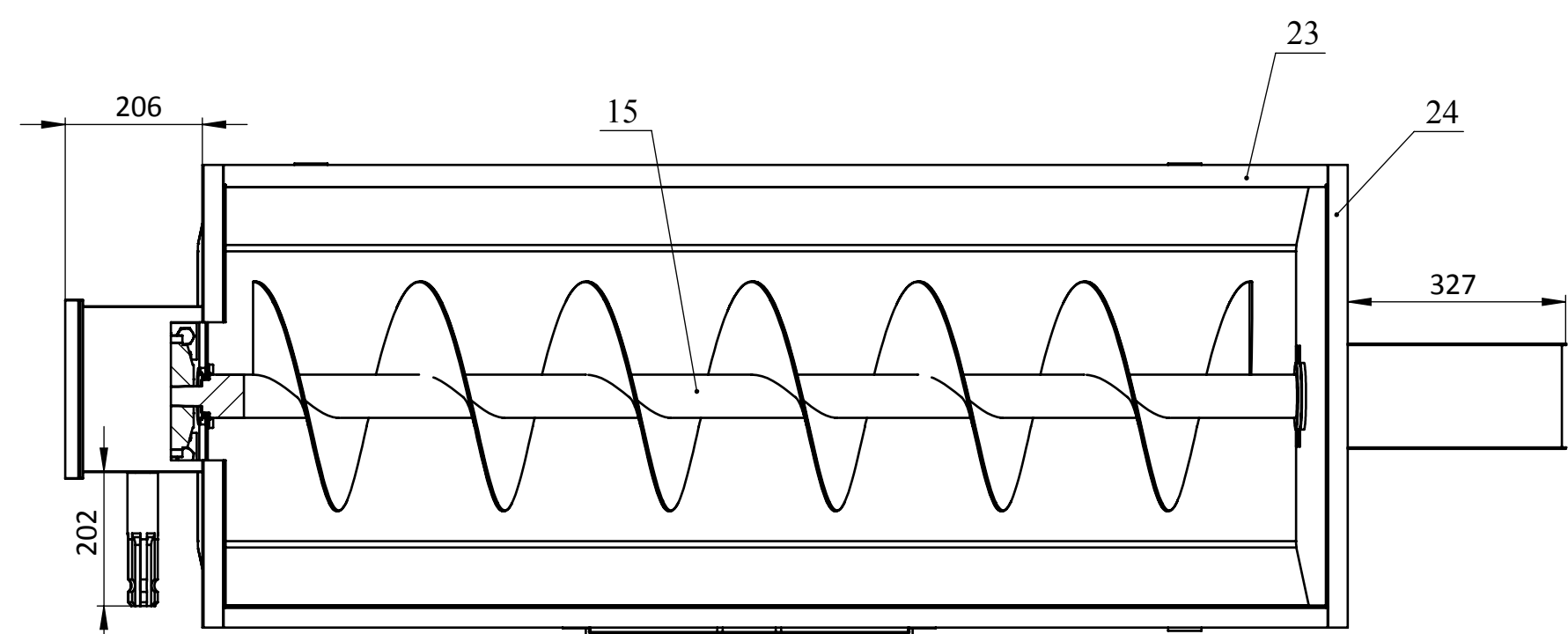
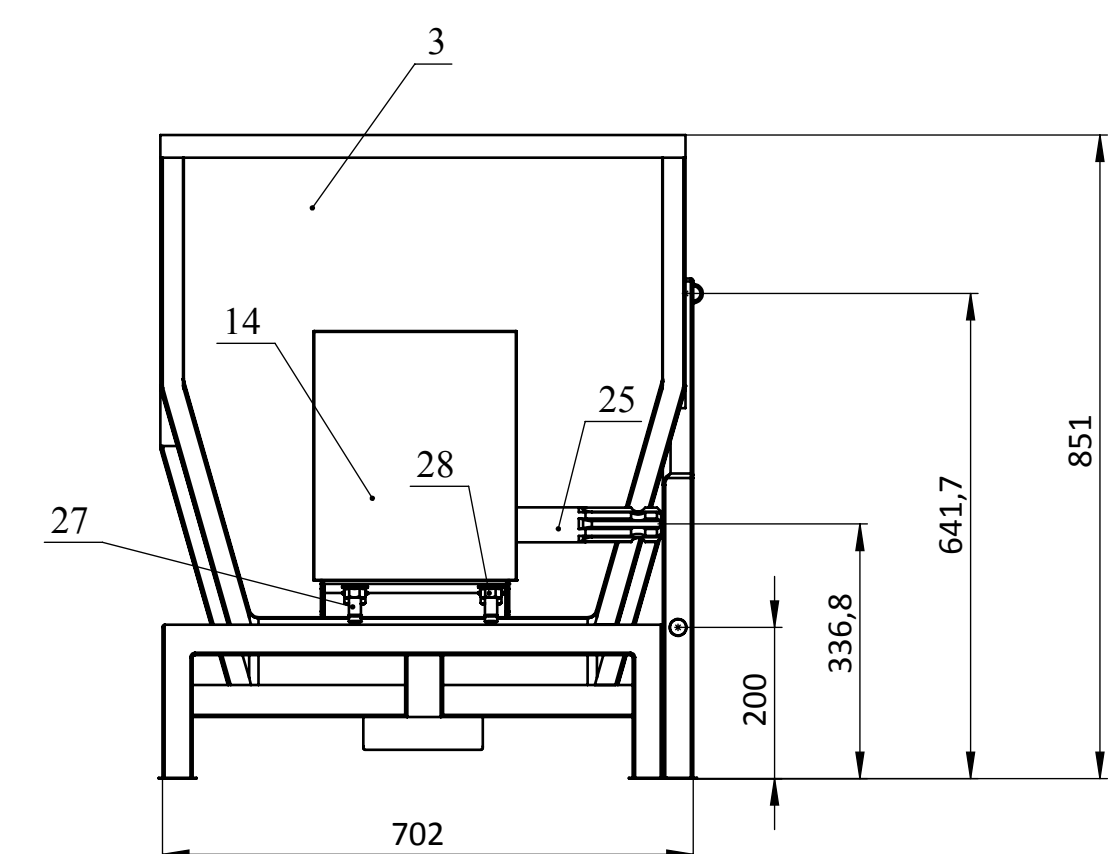
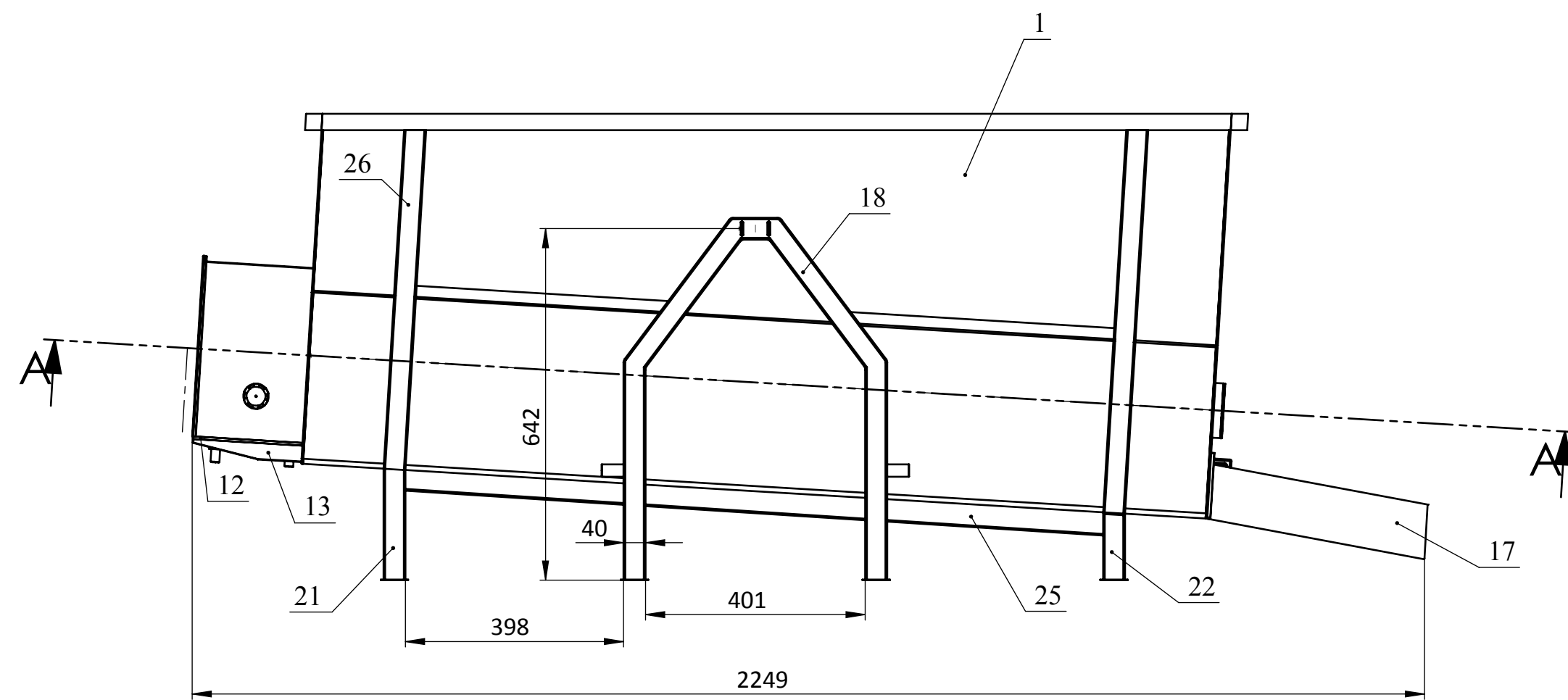
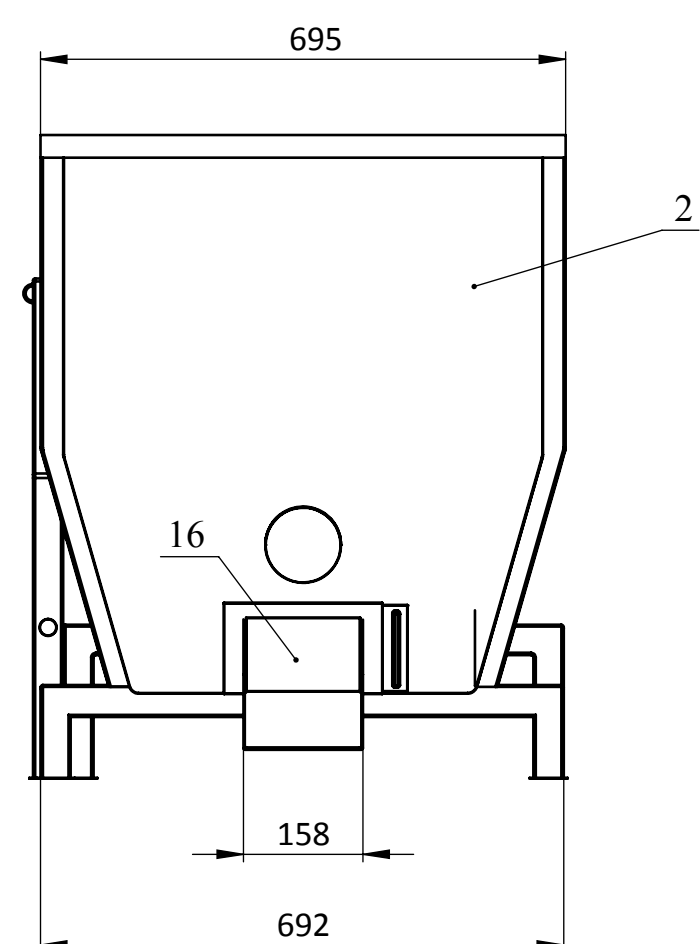
<https://www.teagle.co.uk/en-gb/products/other-products/spiromix.php>

<http://www.danuser.com/attachments/auger-bits>

<http://mammut.at/en/concrete-mixer/types.html>

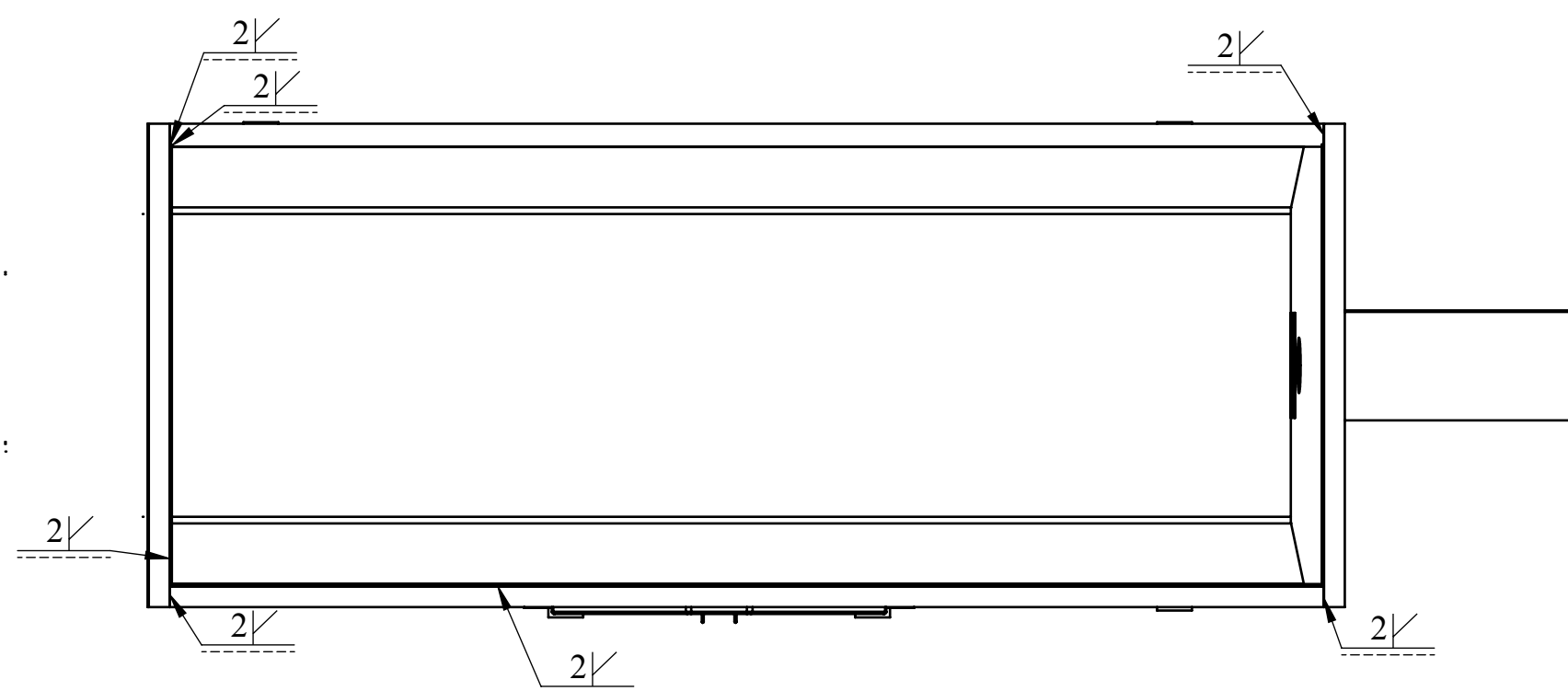
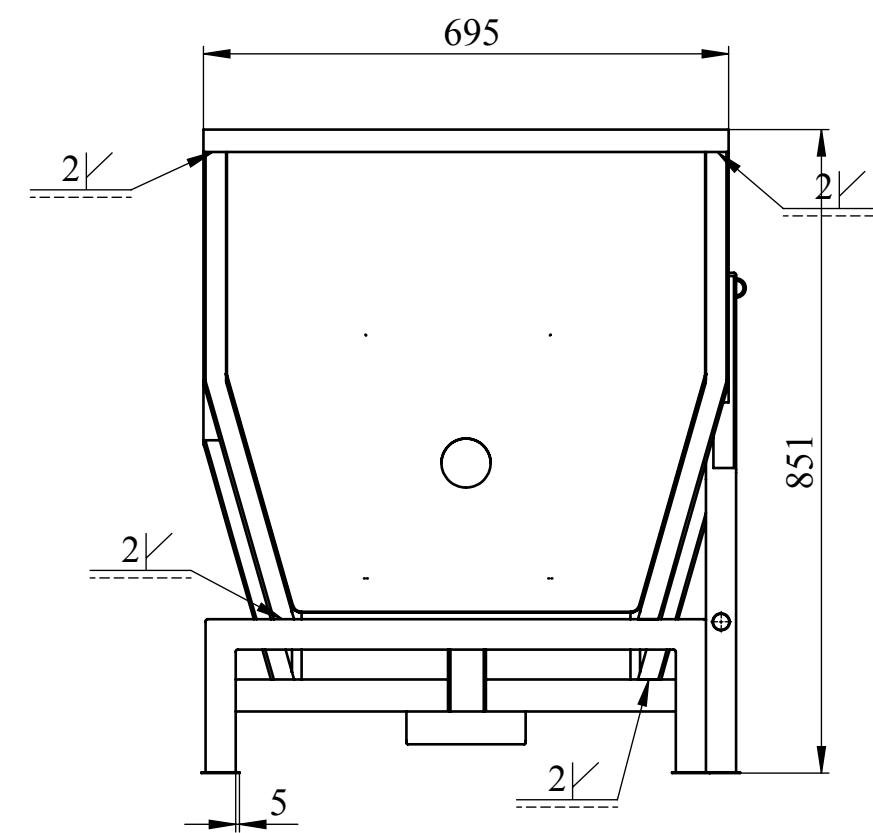
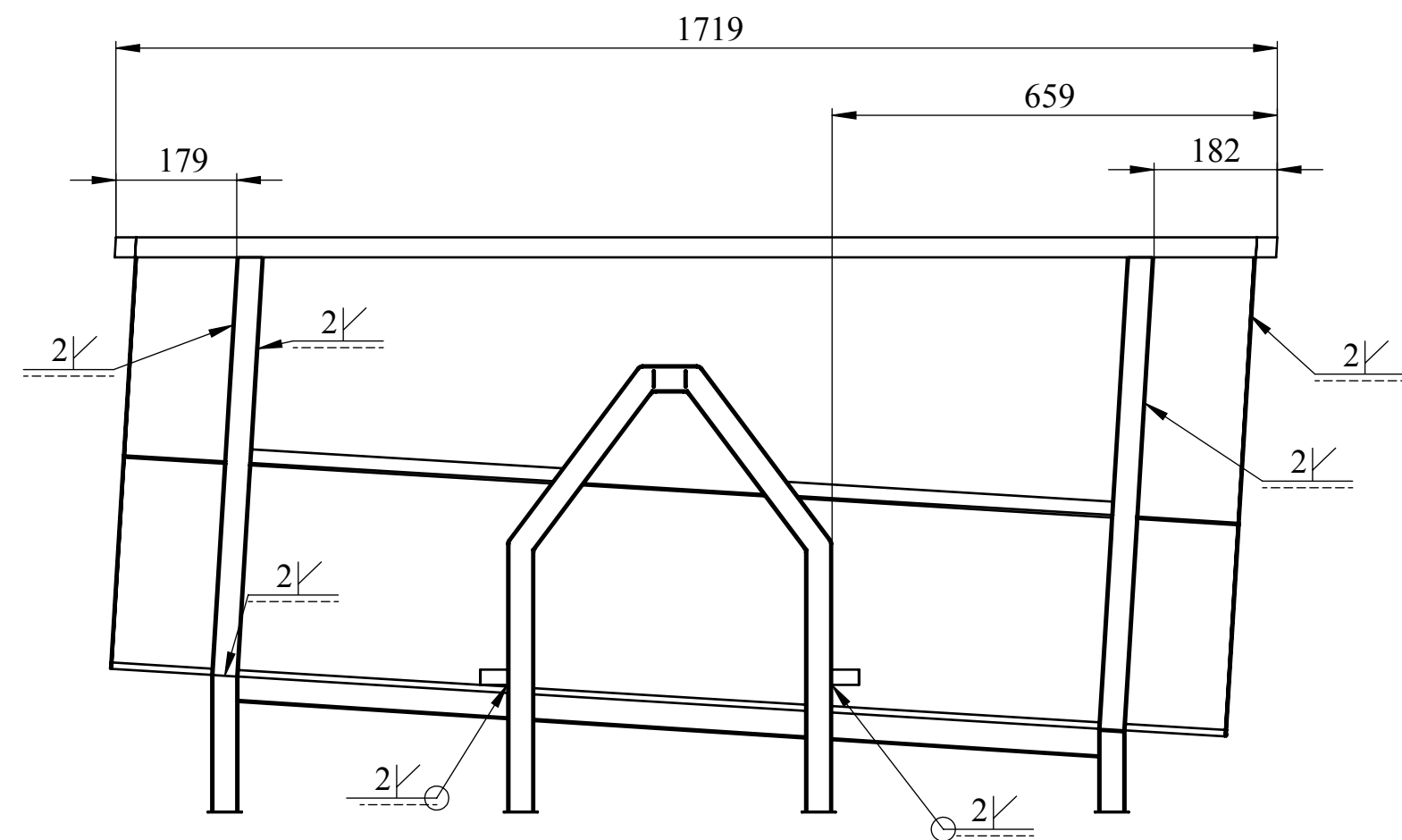
http://www.alle-lkw.de/anbauteile/loffel/metalmecanica_moderna_bm600_mixing-a2027072.html


- [1] Vrtilo (proračun), Prof.dr.sc. Zvonimir Horvat i suradnici, Zagreb
- [2] Opalić, M., Kljajin, M. Sebastijanović, S. (2007). Tehničko crtanje. Zagreb: Zrinski
- [3] Herold, Z.: Računalna i inženjerska grafika, Zagreb, 2003.
- [4] Kraut, B.: Strojarski priručnik, Tehnička knjiga Zagreb, 1970.
- [5] Decker, K. H.: Elementi strojeva, Tehnička knjiga Zagreb, 1975.

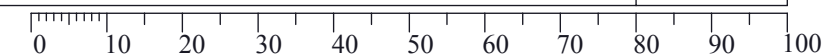


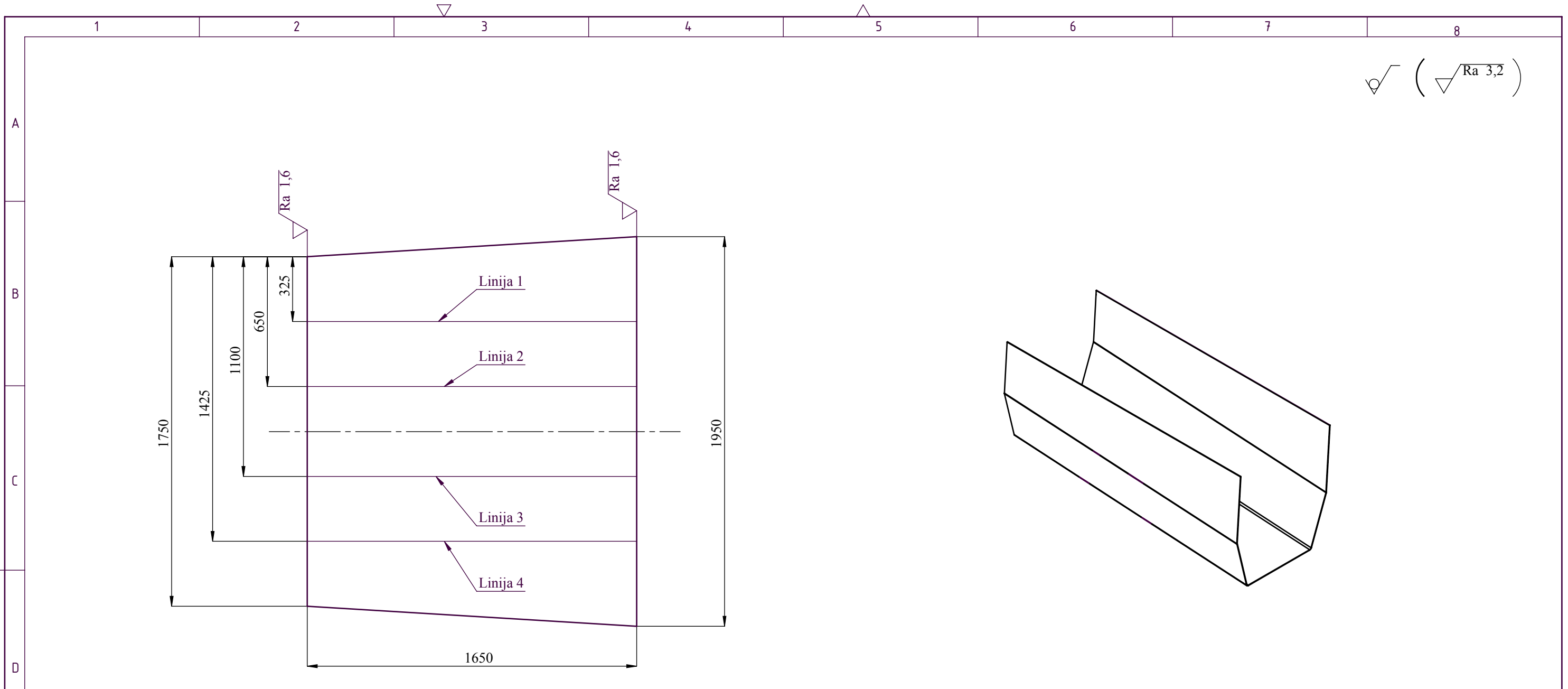
Presjek A-A (1:5)

29	Brtva $\varnothing 65$	2	DIN 7863	guma		
28	Matice za reduktor M16	4	DIN 7863	čelik		
27	Vijci za reduktor M16 x 65	4	ISO 4034	čelik		
26	Nosiva konstrukcija - ojačanje 3	1	ISO 4018	St 42-2		
25	Nosiva konstrukcija - središnji dio	1	ISO 4018	St 42-2		
24	Nosiva konstrukcija - ojačanje 2	1	2015-24-1	St 42-2		
23	Nosiva konstrukcija - ojačanje 1	1	DIN 3771	St 42-2		
22	Nosiva konstrukcija - nogica 2	1	DIN 3771	St 42-2		
21	Nosiva konstrukcija - nogica 1	1	2015-21-1	St 42-2		
20	Ležaj NU1010 ECP	1	ISO 4018	St 42-2		
19	Ležaj 61810 - 2RS1	1	ISO 4018	St 42-2		
18	Nosiva konstrukcija - trospojna veza	1	2015-18-1	St 42-2		
17	Kanal za ispušt	1	2015-17-1	St 42-2		
16	Vratašca za otvor ispusta	1	2015-16-1	St 42-2		
15	Vratilo s pužnicom	1	2015-15-1	St 42-2		
14	Ploča za zatvaranje kutije reduktora	1	2015-14-1	St 42-2		
13	Ojačanje za reduktor	1	2015-13-1	St 42-2		
12	Ploča za reduktor	1	2015-12-1	St 42-2		
11	Poklopac 4	1	2015-11-1	St 42-2		
10	Poklopac 3	1	2015-10-1	St 42-2		
9	Poklopac 2	1	2015-09-1	St 42-2		
8	Poklopac 1	1	2015-08-1	St 42-2		
7	Cilindar 4	1	2015-07-1	St 42-2		
6	Cilindar 3	1	2015-06-1	St 42-2		
5	Cilindar 2	1	2015-05-1	St 42-2		
4	Cilindar 1	1	2015-04-1	St 42-2		
3	Lijeva ploča	1	2015-03-1	St 42-2		
2	Desna ploča	1	2015-02-1	St 42-2		
1	Ploča 1	1	2015-01-1	St 42-2		
Poz.	Naziv dijela	Kom.	Crtež broj Norma	Materijal	Sirove dimenzije Proizvođač	Masa
Broj naziva - code	Datum	Ime i prezime	Potpis			
Projektiroo	20.2.2017	Marin Gugić				
Razradio	20.2.2017	Marin Gugić				
Crtao	20.2.2017	Marin Gugić				
Pregledao	20.2.2017	Neven Pavković				
Mentor	20.2.2017	Neven Pavković				
ISO - tolerancije	Objekt:	Mješalica za beton	Objekt broj:			
	Napomena:		R. N. broj:			
	Materijal:	Masa: 323 kg	Konstruktivski smjer	ZAVRŠNI RAD	Kopija	
	Naziv:	MJEŠALICA ZA BETON	Format:	A1	Listova: 1	
	Mjerilo originala	1:10	Crtež broj:	2017-1	List: 1	

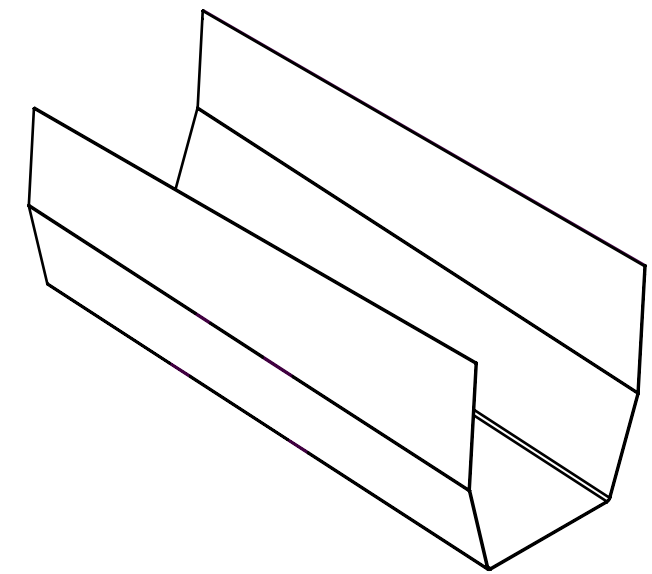


Broj naziva - code	Projektirao	20.2.2017	Ime i prezime	Potpis	
	Razradio	20.2.2017	Marin Gugić		
	Crtao	20.2.2017	Marin Gugić		
	Pregledao	20.2.2017	Neven Pavković		
	Mentor	20.2.2017	Neven Pavković		
ISO - tolerancije	Objekt:	Mješalica za beton		Objekt broj:	
				R. N. broj:	
	Napomena:			Konstruktivski smjer	Kopija
	Materijal: St 42-2	Masa:	ZAVRŠNI RAD		
			Naziv:	Pozicija:	Format: A2
	Mjerilo originala:	MONTAŽNI CRTEŽ			Listova: 1
	1:10	Crtež broj:	2017-02		List: 1





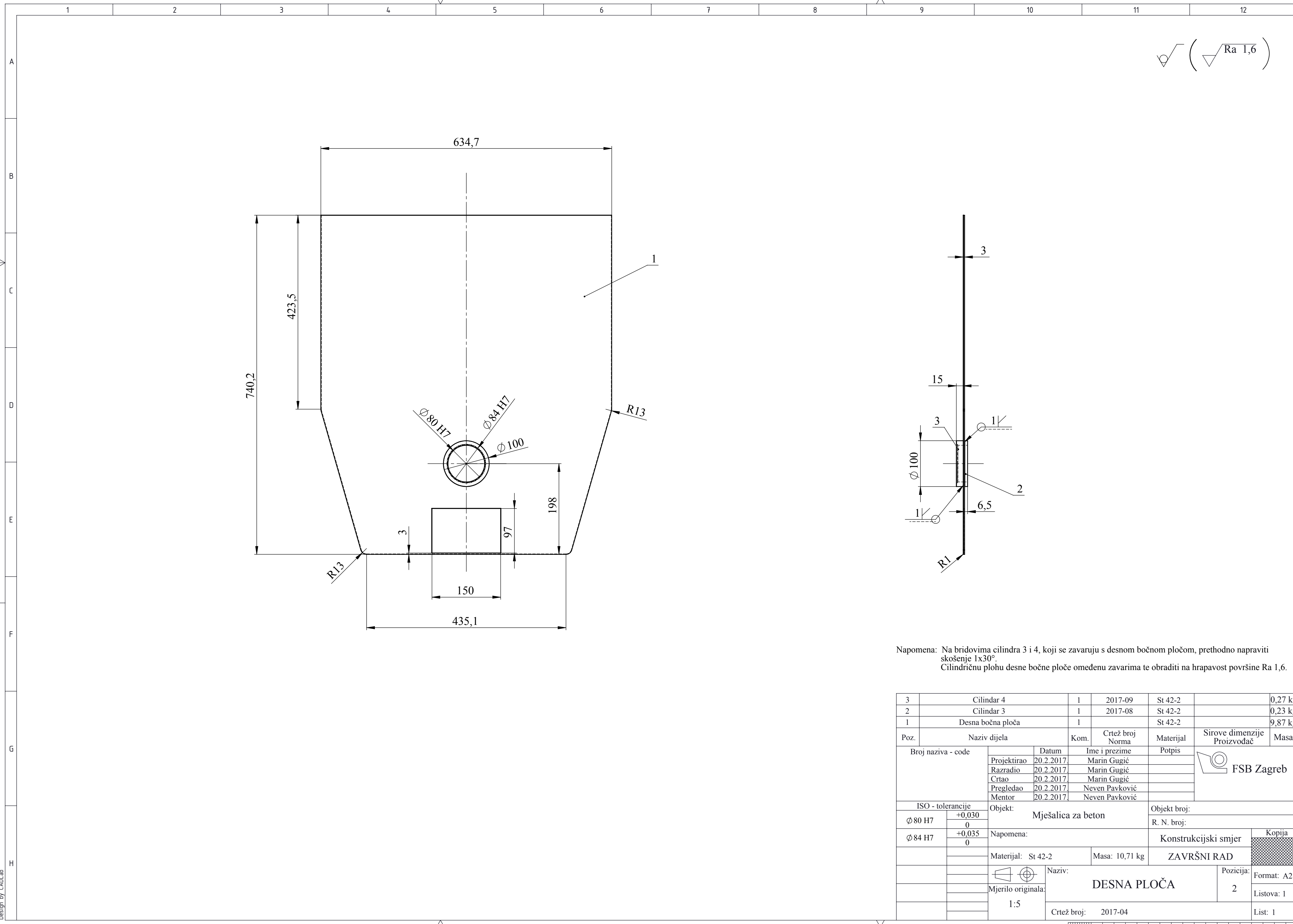
Napomena: Debljina ploče 1 je $t = 3$ mm.
 Ploču 1 saviti na savijačici oko linije 1,2,3 i 4 s radijusom $R = 10$.
 Oko linije 1 ploču saviti pod kutom 16° .
 Oko linije 2 ploču saviti pod kutom 74° .
 Oko linije 3 ploču saviti pod kutom 74° .
 Oko linije 4 ploču saviti pod kutom 16° .
 Plohe dimenzija 1750×3 i 1950×3 obraditi na hrapavost površine Ra 3,2.



Broj naziva - code	Projektirao	Datum	Ime i prezime	Potpis	
	Razradio	20.2.2017.	Marin Gugić		
	Crtao	20.2.2017.	Marin Gugić		
	Pregledao	20.2.2017.	Neven Pavković		
	Mentor	20.2.2017.	Neven Pavković		
Objekt:		Mješalica za beton		Objekt broj:	
				R. N. broj:	
Napomena:				Konstruktivski smjer	Kopija
Materijal: St 42-2		Masa: 72,34 kg	ZAVRŠNI RAD		
		Naziv:		Pozicija:	
Mjerilo originala		PLOČA 1		1	Format: A3
1:20		Crtež broj: 2017-03			Listova: 1
					List: 1

SOLIDWORKS Student Edition.
For Academic Use Only.

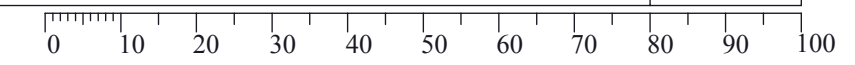


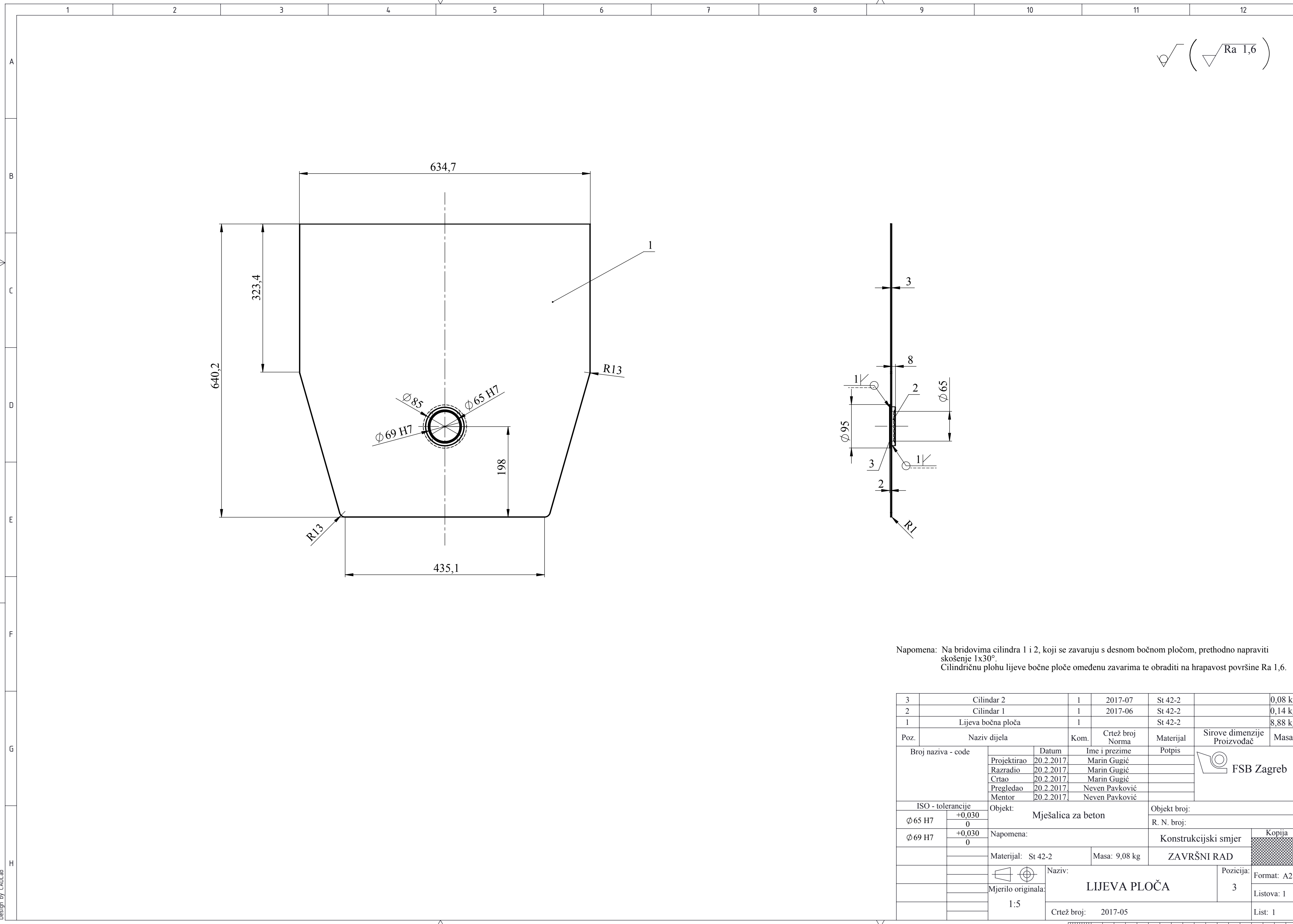


$\sqrt{\text{Ra 1,6}}$

Napomena: Na bridovima cilindra 3 i 4, koji se zavaruju s desnom bočnom pločom, prethodno napraviti skošenje 1x30°.
Cilindričnu plohu desne bočne ploče omeđenu zavarima te obraditi na hrapavost površine Ra 1,6.

3	Cilindar 4	1	2017-09	St 42-2		0,27 kg
2	Cilindar 3	1	2017-08	St 42-2		0,23 kg
1	Desna bočna ploča	1		St 42-2		9,87 kg
Poz.	Naziv dijela	Kom.	Crtež broj Norma	Materijal	Sirove dimenzije Proizvođač	Masa
Broj naziva - code		Datum	Ime i prezime	Potpis		
Projektirao		20.2.2017	Marin Gugić			
Razradio		20.2.2017	Marin Gugić			
Crtao		20.2.2017	Marin Gugić			
Pregledao		20.2.2017	Neven Pavković			
Mentor		20.2.2017	Neven Pavković			
ISO - tolerancije		Objekt: Mješalica za beton		Objekt broj:		
Ø 80 H7	+0,030 0			R. N. broj:		
Ø 84 H7	+0,035 0	Napomena:		Konstrukcijski smjer		Kopija
		Materijal: St 42-2	Masa: 10,71 kg	ZAVRŠNI RAD		
		Mjerilo originala: 1:5		Naziv: DESNA PLOČA		Pozicija: Format: A2
				Mjerilo originala: 1:5		2 Listova: 1
		Crtež broj: 2017-04		List: 1		

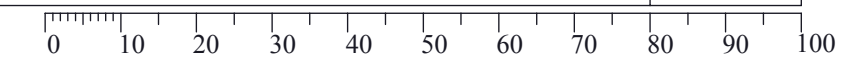




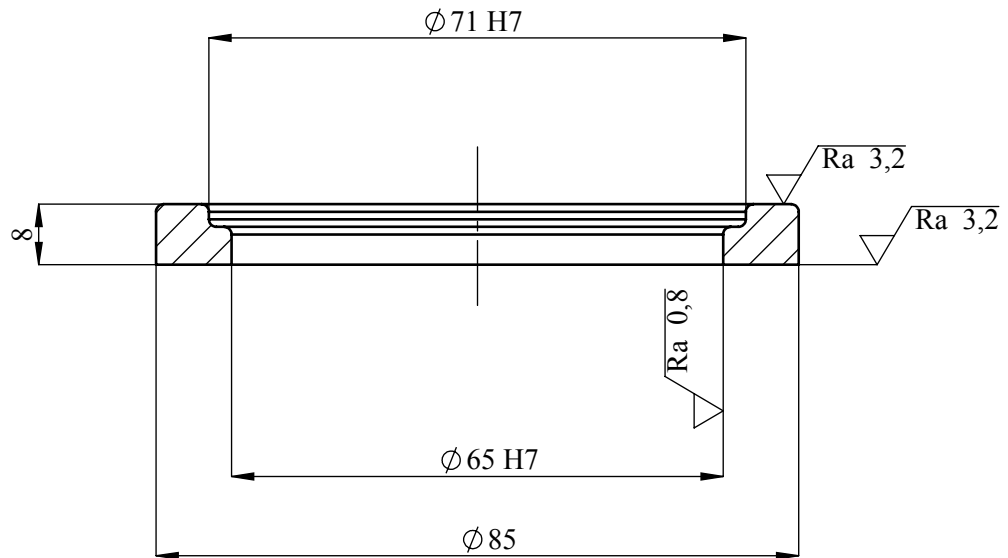
$\sqrt{\text{Ra 1,6}}$

Napomena: Na bridovima cilindra 1 i 2, koji se zavaruju s desnom bočnom pločom, prethodno napraviti skošenje 1x30°.
Cilindričnu plohu lijeve bočne ploče omeđenu zavarima te obraditi na hrapavost površine Ra 1,6.


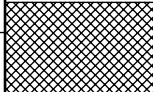
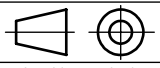
3	Cilindar 2	1	2017-07	St 42-2		0,08 kg
2	Cilindar 1	1	2017-06	St 42-2		0,14 kg
1	Lijeva bočna ploča	1		St 42-2		8,88 kg
Poz.	Naziv dijela	Kom.	Crtež broj Norma	Materijal	Sirove dimenzije Proizvođač	Masa
Broj naziva - code		Datum	Ime i prezime	Potpis		
Projektirao		20.2.2017	Marin Gugić			
Razradio		20.2.2017	Marin Gugić			
Crtao		20.2.2017	Marin Gugić			
Pregledao		20.2.2017	Neven Pavković			
Mentor		20.2.2017	Neven Pavković			
ISO - tolerancije		Objekt: Mješalica za beton		Objekt broj:		
Ø 65 H7	+0,030 0			R. N. broj:		
Ø 69 H7	+0,030 0	Napomena:		Konstruktivni smjer	Kopija	
Materijal: St 42-2		Masa: 9,08 kg		ZAVRŠNI RAD		
Mjerilo originala:		Naziv: LIJEVA PLOČA		Pozicija: 3	Format: A2	
1:5		Crtež broj: 2017-05		Listova: 1		
				List: 1		



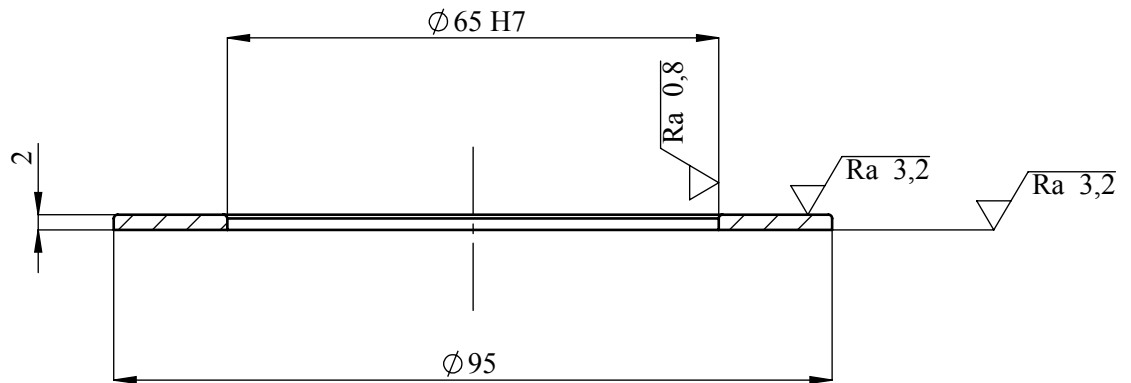
✓ (√ Ra 3,2 , √ Ra 0,8)



Napomena: Sva nekotirana zaobljenja obraditi na dimenziju R 0,5.

Broj naziva - code		Projektirao	Datum	Ime i prezime	Potpis	 FSB Zagreb	
		20.2.2017.	20.2.2017.	Marin Gugić			
		Razradio	20.2.2017.	Marin Gugić			
		Crtao	20.2.2017.	Marin Gugić			
		Pregledao	20.2.2017.	Neven Pavković			
		Mentor	20.2.2017.	Neven Pavković			
ISO - tolerancije		Objekt: Mješalica za beton			Objekt broj:		
∅ 65 H7	+0,030 0				R. N. broj:		
∅ 71 H7	+0,030 0	Napomena:			Konstruktivski smjer	Kopija	
		Materijal: St 42-2	Masa: 0,135 kg	ZAVRŠNI RAD			
		 Naziv: CILINDAR 1			Pozicija: 4		Format: A4
		Mjerilo originala 1:1			Crtež broj: 2017-06		Listova: 1
							List: 1

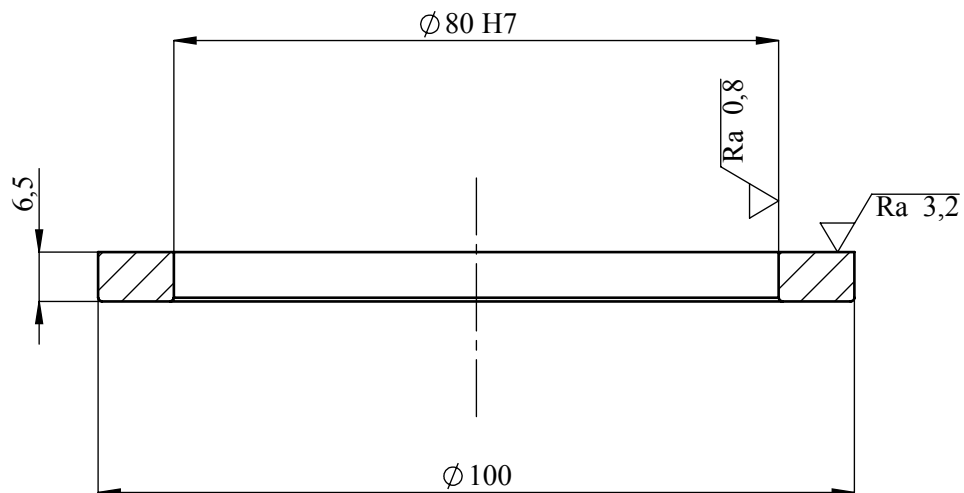
✓ (√ Ra 3,2 , √ Ra 0,8)




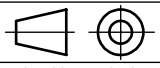
Napomena: Sva nekotirana zaobljenja obraditi na dimenziju R 0,2.

Broj naziva - code	Projektirao	Datum	Ime i prezime	Potpis	 FSB Zagreb	
	Razradio	20.2.2017.	Marin Gugić			
	Crtao	20.2.2017.	Marin Gugić			
	Pregledao	20.2.2017.	Neven Pavković			
	Mentor	20.2.2017.	Neven Pavković			
ISO - tolerancije		Objekt:		Objekt broj:		
Ø 65 H7	+0,030 0	Mješalica za beton		R. N. broj:		
Napomena:				Konstruktivski smjer	Kopija	
Materijal: St 42-2		Masa: 0,075 kg		ZAVRŠNI RAD		
 Naziv:				Pozicija:		Format: A4
Mjerilo originala				CILINDAR 2		Listova: 1
1:1				Crtež broj: 2017-07		List: 1

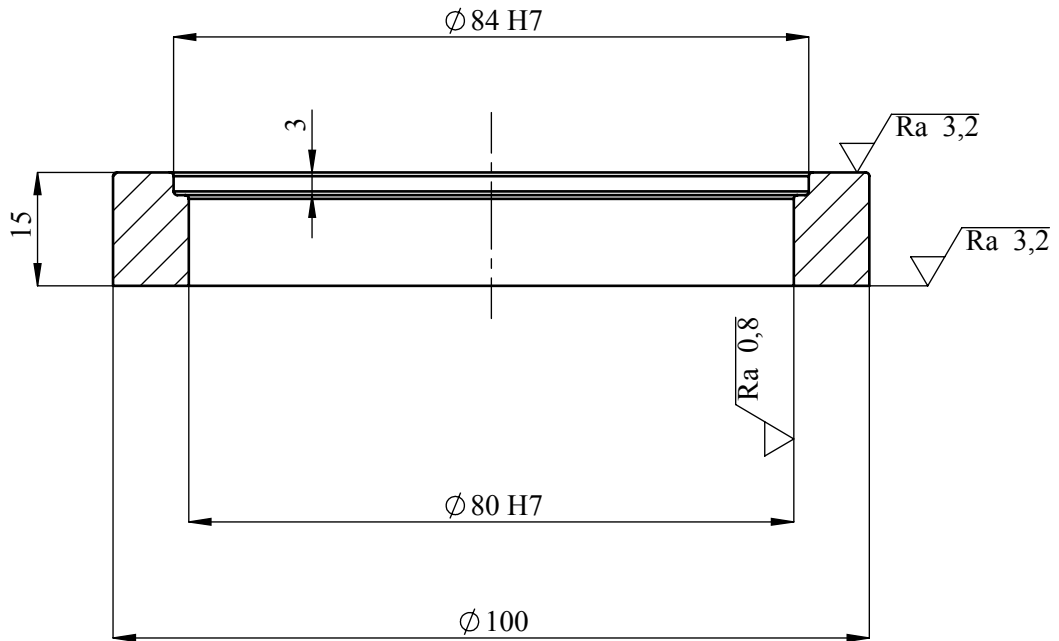
✓ (√ Ra 3,2 , √ Ra 0,8)




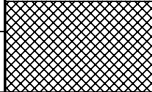
Napomena: Sva nekotirana zaobljenja obraditi na dimenziju R 0,5.

Broj naziva - code		Projektirao	Datum	Ime i prezime	Potpis	 FSB Zagreb
		20.2.2017.	20.2.2017.	Marin Gugić		
		Razradio	20.2.2017.	Marin Gugić		
		Crtao	20.2.2017.	Marin Gugić		
		Pregledao	20.2.2017.	Neven Pavković		
		Mentor	20.2.2017.	Neven Pavković		
ISO - tolerancije		Objekt:			Objekt broj:	
Ø 80 H7	+0,030 0	Mješalica za beton			R. N. broj:	
		Napomena:			Konstruktivski smjer	Kopija
		Materijal: St 42-2	Masa: 0,229 kg	ZAVRŠNI RAD		
		 Naziv:			Pozicija:	
		Mjerilo originala			6	Listova: 1
		1:1	Crtež broj: 2017-08			List: 1

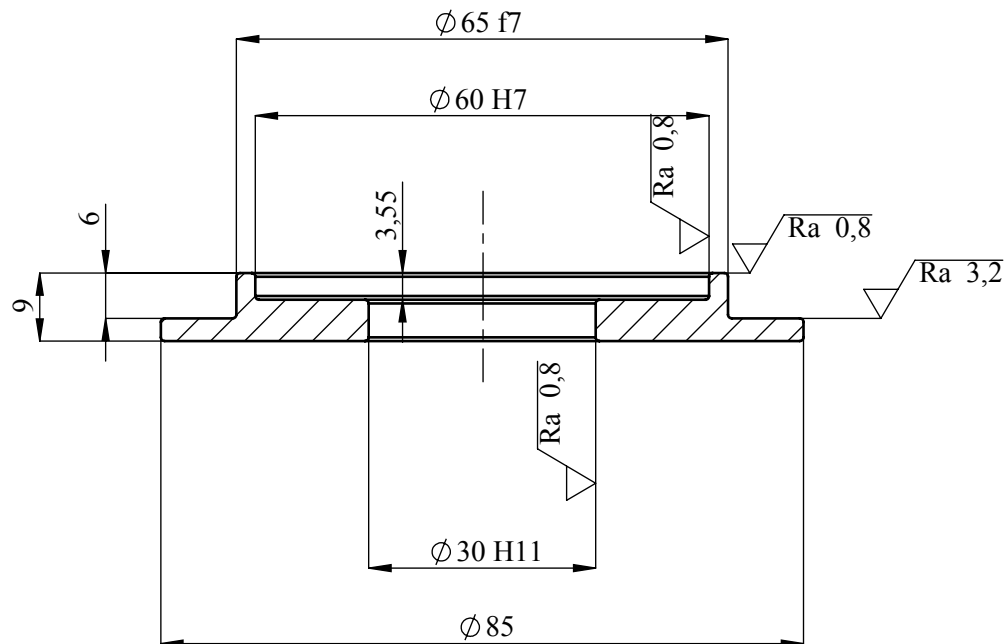
✓ (✓ Ra 3,2 , ✓ Ra 0,8)




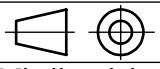
Napomena: Sva nekotirana zaobljenja obraditi na dimenziju R 0,5.

Broj naziva - code		Projektirao	Datum	Ime i prezime	Potpis	 FSB Zagreb	
		20.2.2017.	20.2.2017.	Marin Gugić			
		Razradio	20.2.2017.	Marin Gugić			
		Crtao	20.2.2017.	Marin Gugić			
		Pregledao	20.2.2017.	Neven Pavković			
		Mentor	20.2.2017.	Neven Pavković			
ISO - tolerancije		Objekt: Mješalica za beton			Objekt broj:		
Ø 80 H7	+0,030 0				R. N. broj:		
Ø 84 H7	+0,035 0	Napomena:			Konstruktivski smjer	Kopija	
		Materijal: St 42-2	Masa: 0,269 kg	ZAVRŠNI RAD			
		Naziv: CILINDAR 4			Pozicija: 7		Format: A4
		Mjerilo originala					Listova: 1
		1:1			Crtež broj: 2017-09		List: 1

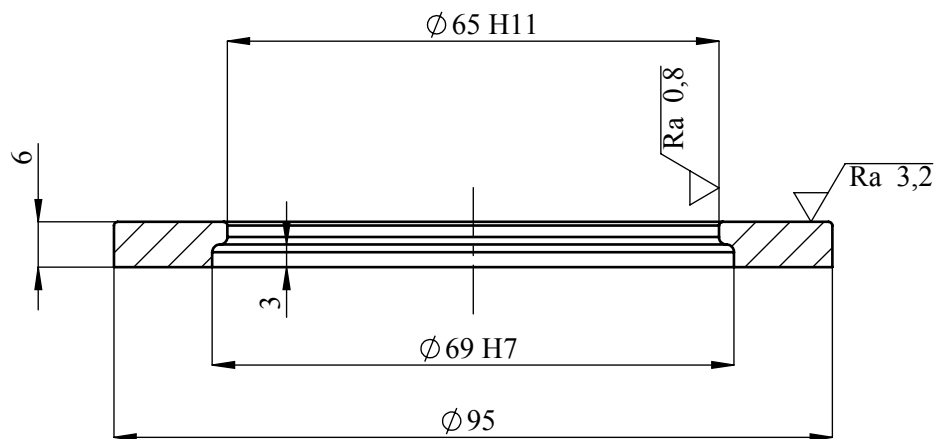
✓ (√ Ra 3,2 , √ Ra 0,8)




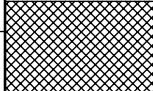
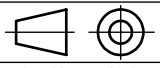
Napomena: Sva nekotirana zaobljenja obraditi na dimenziju R 0,5.

Broj naziva - code		Projektirao	Datum	Ime i prezime	Potpis	 FSB Zagreb	
		Razradio	20.2.2017.	Marin Gugić			
		Crtao	20.2.2017.	Marin Gugić			
		Pregledao	20.2.2017.	Neven Pavković			
		Mentor	20.2.2017.	Neven Pavković			
ISO - tolerancije		Objekt: Mješalica za beton			Objekt broj:		
∅ 30 H11	+0,130 0				R. N. broj:		
∅ 60 H7	+0,030 0	Napomena:			Konstruktivski smjer	Kopija	
∅ 65 f7	-0,030 -0,060	Materijal: St 42-2	Masa: 0,215 kg	ZAVRŠNI RAD			
		 Naziv:			Pozicija:		Format: A4
		Mjerilo originala			8		Listova: 1
		1:1			Crtež broj: 2017-10		List: 1

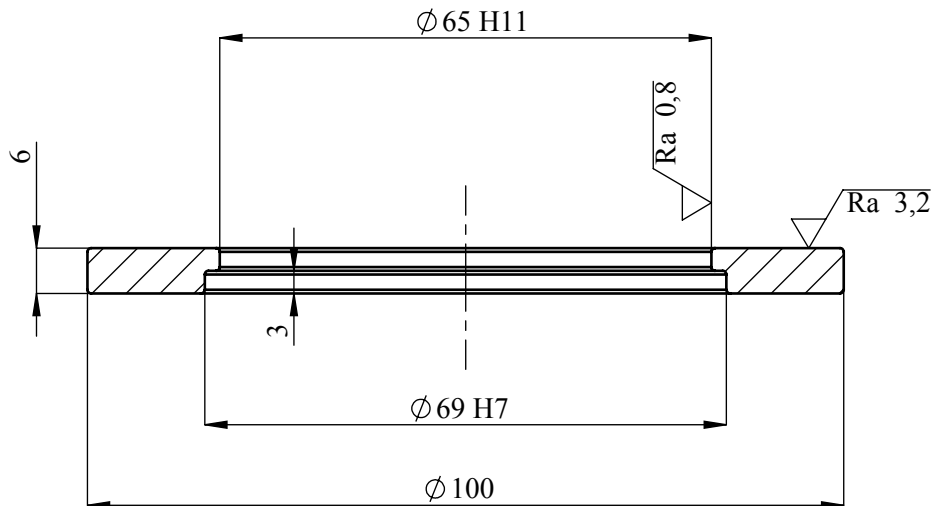
✓ (√ Ra 3,2 , √ Ra 0,8)




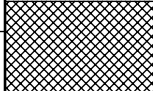
Napomena: Sva nekotirana zaobljenja obraditi na dimenziju R 0,5.

Broj naziva - code		Projektirao	Datum	Ime i prezime	Potpis	 FSB Zagreb
		20.2.2017.	Marin Gugić			
		Razradio	20.2.2017.	Marin Gugić		
		Crtao	20.2.2017.	Marin Gugić		
		Pregledao	20.2.2017.	Neven Pavković		
		Mentor	20.2.2017.	Neven Pavković		
ISO - tolerancije		Objekt: Mješalica za beton			Objekt broj:	
∅ 65 H11	+0,190 0				R. N. broj:	
∅ 67 H7	+0,030 0	Napomena:			Konstruktivski smjer	Kopija
		Materijal: St 42-2	Masa: 0,040 kg	ZAVRŠNI RAD		
		 Naziv: POKLOPAC 2			Pozicija: 9	
		Mjerilo originala 1:1			Listova: 1	
		Crtež broj: 2017-11				List: 1

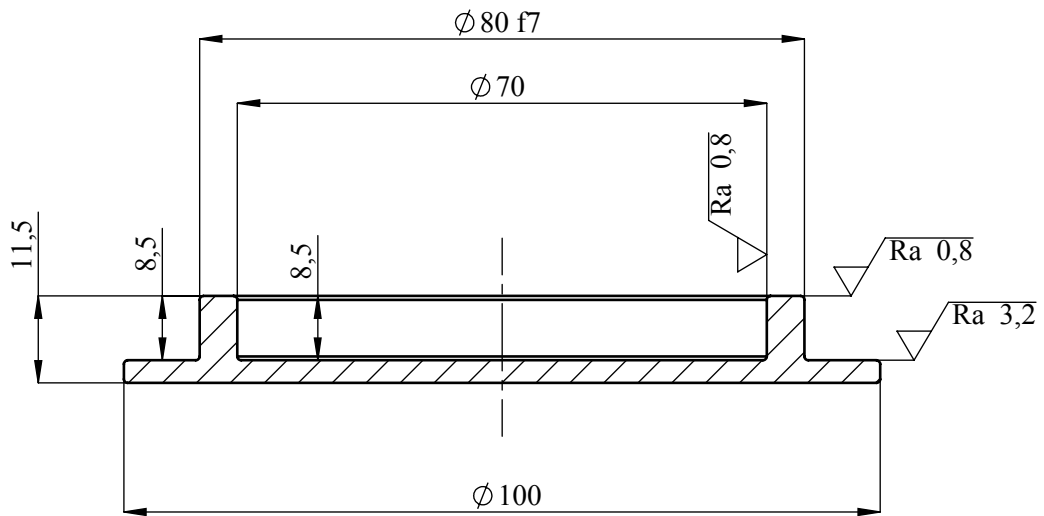
✓ (√ Ra 3,2 , √ Ra 0,8)




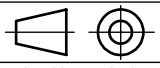
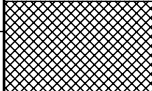
Napomena: Sva nekotirana zaobljenja obraditi na dimenziju R 0,3.

Broj naziva - code		Projektirao	Datum	Ime i prezime	Potpis	 FSB Zagreb
		20.2.2017.	Marin Gugić			
		Razradio	20.2.2017.	Marin Gugić		
		Crtao	20.2.2017.	Marin Gugić		
		Pregledao	20.2.2017.	Neven Pavković		
		Mentor	20.2.2017.	Neven Pavković		
ISO - tolerancije		Objekt:			Objekt broj:	
∅ 65 H11	+0,190 0	Mješalica za beton			R. N. broj:	
∅ 69 H7	+0,030 0	Napomena:			Konstruktivski smjer	Kopija
		Materijal: St 42-2	Masa: 0,089 kg	ZAVRŠNI RAD		
		Naziv: POKLOPAC 3			Pozicija: 10	
		Mjerilo originala	1:1			Listova: 1
		Crtež broj: 2017-12				List: 1

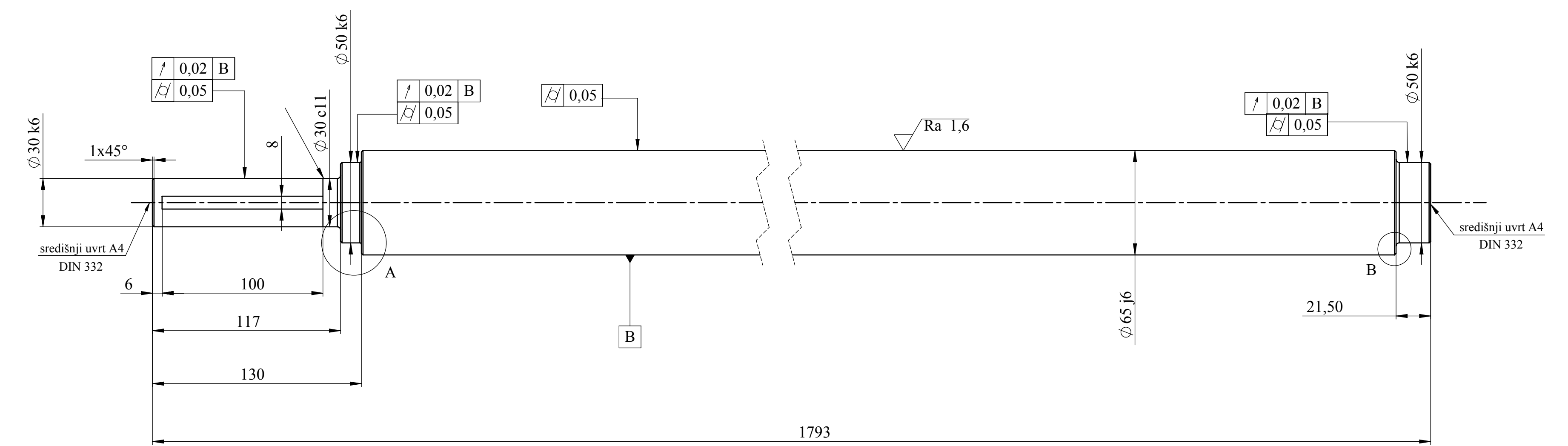
✓ (√ Ra 3,2 , √ Ra 0,8)



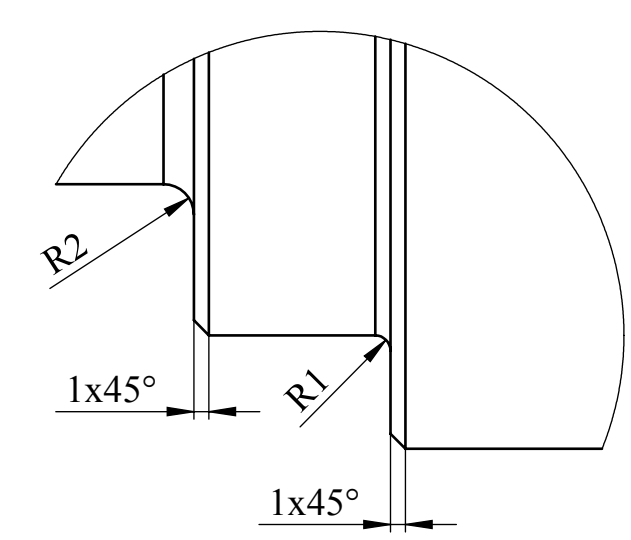
Napomena: Sva nekotirana zaobljenja obraditi na dimenziju R 0,5.

Broj naziva - code		Projektirao	Datum	Ime i prezime	Potpis	 FSB Zagreb
		20.2.2017.	20.2.2017.	Marin Gugić		
		Razradio	20.2.2017.	Marin Gugić		
		Crtao	20.2.2017.	Marin Gugić		
		Pregledao	20.2.2017.	Neven Pavković		
		Mentor	20.2.2017.	Neven Pavković		
ISO - tolerancije		Objekt:			Objekt broj:	
$\varnothing 80$ f7	-0,030 -0,060	Mješalica za beton			R. N. broj:	
		Napomena:			Konstrukcijski smjer	
		Materijal: St 42-2			ZAVRŠNI RAD	
		Masa: 0,382 kg			Kopija	
		 Naziv:				
		Mjerilo originala			Pozicija: 11	
		1:1			Format: A4	
		Crtež broj: 2017-13			Listova: 1	
					List: 1	

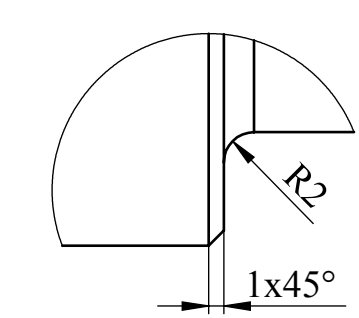
Ra 0,4 (Ra 1,6)
 (Ra 1,6)



Napomena: Na bridovima cilindra, koji se zavaruju s pločom 1 prethodno napraviti skošenje 1x30°.
 Cilindričnu plohu ploče 1 omeđenu zavarima te unutarnje plohe cilindra 1 i 2, obraditi na hrapavost površine Ra 1,6.
 Sva nekotirana zaobljenja obraditi na dimenziju R 0,5.



A (2:1)



B (2:1)

Broj naziva - code	Projektirao	20.2.2017	Marin Gugić	Potpis	
	Razradio	20.2.2017	Marin Gugić		
	Crtao	20.2.2017	Marin Gugić		
	Pregledao	20.2.2017	Neven Pavković		
	Mentor	20.2.2017	Neven Pavković		
ISO - tolerancije		Objekt: Mješalica za beton		Objekt broj:	
Ø 30 k6	+0,015 +0,002			R. N. broj:	
Ø 30 c11	-0,110 -0,240	Napomena:		Konstruktivski smjer	Kopija
Ø 50 k6	+0,011 -0,009	Materijal: St 42-2	Masa: 44,19 kg	ZAVRŠNI RAD	
Ø 50 k6	+0,018 +0,002	Naziv: VRATILO		Pozicija: 15	Format: A2
Mjerilo originala: 1:5		Mjerilo originala: 1:5		Crtež broj: 2017-14	Listova: 1
				Crtež broj: 2017-14	List: 1

