

Složeno rashladno postrojenje za hlađenje mesa

Kučko, Lavoslav

Undergraduate thesis / Završni rad

2017

Degree Grantor / Ustanova koja je dodijelila akademski / stručni stupanj: **University of Zagreb, Faculty of Mechanical Engineering and Naval Architecture / Sveučilište u Zagrebu, Fakultet strojarstva i brodogradnje**

Permanent link / Trajna poveznica: <https://um.nsk.hr/um:nbn:hr:235:397517>

Rights / Prava: [In copyright](#)/[Zaštićeno autorskim pravom.](#)

Download date / Datum preuzimanja: **2025-02-22**

Repository / Repozitorij:

[Repository of Faculty of Mechanical Engineering and Naval Architecture University of Zagreb](#)



SVEUČILIŠTE U ZAGREBU
FAKULTET STROJARSTVA I BRODOGRADNJE

ZAVRŠNI RAD

Lavoslav Kučko

Zagreb, 2017.

SVEUČILIŠTE U ZAGREBU
FAKULTET STROJARSTVA I BRODOGRADNJE

ZAVRŠNI RAD

Mentor:

Prof. dr. sc. Vladimir Soldo, dipl. ing.

Student:

Lavoslav Kučko

Zagreb, 2017.

Izjavljujem da sam ovaj rad izradio samostalno koristeći stečena znanja tijekom studija i navedenu literaturu.

Zahvaljujem prof. dr. sc. Vladimiru Soldi na strpljenju i pruženoj pomoći tijekom izrade rada.

Lavoslav Kučko



SVEUČILIŠTE U ZAGREBU
FAKULTET STROJARSTVA I BRODOGRADNJE



Središnje povjerenstvo za završne i diplomske ispite
Povjerenstvo za završne ispite studija strojarstva za smjerove:
procesno-energetski, konstrukcijski, brodstrojarski i inženjersko modeliranje i računalne simulacije

Sveučilište u Zagrebu Fakultet strojarstva i brodogradnje	
Datum	Prilog
Klasa:	
Ur.broj:	

ZAVRŠNI ZADATAK

Student: **Lavoslav KUČKO** Mat. br.: 0035186185

Naslov rada na hrvatskom jeziku: **Složeno rashladno postrojenje za hlađenje mesa**

Naslov rada na engleskom jeziku: **Cold stores for meat cooling**

Opis zadatka:

U radu je potrebno projektirati složeno amonijačno rashladno postrojenja za zamrzavanje i skladištenje duboko smrznutog mesa. Sustav se sastoji od šest rashladnih komora. Postrojenje se nalazi na području grada Koprivnice.

Rashladni prostori definirani su kako slijedi:

- dva tunela za zamrzavanje svinjskih polovica i govedih četvrtina kapaciteta 95.000 kg.
- četiri komore za skladištenje duboko smrznutog mesa temperature hlađenja -20 °C, kapacitet svake komore iznosi 120.000 kg.

Rashladne komore i uređaje treba projektirati za slobodan i nesmetan rad zaposlenika u skladu s higijenskim i tehnološkim uvjetima, primjenjujući važeće norme, standarde i pravilnike. Kondenzator je hlađen optočnom vodom.

Rad treba sadržavati:

1. Proračun rashladnih kapaciteta pojedinih prostora.
2. Proračun komponenti rashladnog uređaja.
3. Proračun povrata topline kondenzacije.
4. Shemu spajanja i automatske regulacije.
5. Dispozicijski crtež strojarnice.

U radu navesti korištenu literaturu i eventualno dobivenu pomoć.

Zadatak zadan:
30. studenog 2016.

Rok predaje rada:
1. rok: 24. veljače 2017.
2. rok (izvanredni): 28. lipnja 2017.
3. rok: 22. rujna 2017.

Predviđeni datumi obrane:
1. rok: 27.2. - 03.03. 2017.
2. rok (izvanredni): 30. 06. 2017.
3. rok: 25.9. - 29. 09. 2017.

Zadatak zadao:

V Soldo

Dr.sc. Vladimir Soldo, izv.prof.

Predsjednik Povjerenstva:

Igor Balen

Prof. dr. sc. Igor Balen

SADRŽAJ

POPIS SLIKA	III
POPIS TABLICA.....	IV
POPIS TEHNIČKE DOKUMENTACIJE	V
POPIS OZNAKA	VI
SAŽETAK.....	VIII
SUMMARY	IX
1. UVOD.....	1
2. PRORAČUN RASHLADNOG UČINA TUNELA ZA ZAMRZAVANJE	3
2.1. Transmisijski dobici.....	5
2.2. Toplinsko opterećenje od hlađenih proizvoda	6
2.3. Toplinsko opterećenje od elektromotora isparivača	7
2.4. Ukupno toplinsko opterećenje	7
3. PRORAČUN RASHLADNOG UČINA KOMORE ZA SKLADIŠTENJE.....	8
3.1. Transmisijski dobici.....	10
3.2. Rashladno opterećenje zbog infiltracije zraka	10
3.3. Toplinsko opterećenje od rasvjete.....	11
3.4. Toplinsko opterećenje od ljudi.....	11
3.5. Toplinsko opterećenje od elektromotora isparivača	12
3.6. Ukupno toplinsko opterećenje	12
4. PRORAČUN KRUŽNOG PROCESA.....	13
5. PRORAČUN ISPARIVAČA U KOMORI ZA SKLADIŠTENJE	18
6. PRORAČUN ISPARIVAČA U TUNELU ZA ZAMRZAVANJE.....	29
7. PRORAČUN KONDENZATORA	40
8. PRORAČUN POVRATA TOPLINE KONDENZACIJE.....	51
9. PRORAČUN DIMENZIJA CJEVOVODA	53
9.1. Usisni vod visokotlačnog dijela	53
9.2. Tlačni vod visokotlačnog dijela	53
9.3. Kapljevinski vod visokotlačnog dijela.....	54
9.4. Usisni vod niskotlačnog dijela od komora za skladištenje	54

9.5. Tlačni vod niskotlačnog dijela od komora za skladištenje	55
9.6. Kapljevinski vod niskotlačnog dijela prema komorama za skladištenje	55
9.7. Uisni vod niskotlačnog dijela od tunela za zamrzavanje.....	56
9.8. Tlačni vod niskotlačnog dijela od tunela za zamrzavanje.....	57
9.9. Kapljevinski vod niskotlačnog dijela prema tunelima za zamrzavanje	57
9.10. Vod potrošne tople vode	58
10. SPECIFIKACIJE MATERIJALA I OPREME	59
11. ZAKLJUČAK.....	62
LITERATURA.....	63
PRILOZI.....	64

POPIS SLIKA

Slika 1. Pojednostavljena shema rashladnog sustava.....	13
Slika 2. Određivanje temperature vlažnog termometra u h-x dijagramu	14
Slika 3. logp-h dijagram rashladnog kružnog procesa	15
Slika 4. Konstrukcijski parametri orebrenog isparivača komore za skladištenje.....	18
Slika 5. ϑ -A dijagram isparivača komore za skladištenje	19
Slika 6. Dimenzije isparivača komore za skladištenje	28
Slika 7. Konstrukcijski parametri orebrenog isparivača tunela za zamrzavanje.....	29
Slika 8. ϑ -A dijagram isparivača tunela za zamrzavanje	30
Slika 9. Dimenzije isparivača tunela za zamrzavanje	39
Slika 10. Kondenzator	40
Slika 11. ϑ -A dijagram kondenzatora.....	41
Slika 12. Dimenzije kondenzatora	50

POPIS TABLICA

Tablica 1. Optimalno vrijeme skladištenja mesa	1
Tablica 2. Koeficijenti toplinske vodljivosti korištenih materijala	4
Tablica 3. Točke procesa.....	15

POPIS TEHNIČKE DOKUMENTACIJE

- 0035186185-001 Shema spajanja i automatske regulacije
0035168185-002 Dispozicijski crtež strojarnice

POPIS OZNAKA

Oznaka	Jedinica	Opis
A	m^2	površina
B	m	širina
C	/	faktor otpora
c	$\text{kJ}/(\text{kg}\cdot\text{K})$	specifični toplinski kapacitet
D	m	širina
d	m	promjer
E	/	učinkovitost rebra
H	m	visina
h	kJ/kg	specifična entalpija
k	$\text{W}/(\text{m}^2\cdot\text{K})$	koeficijent prolaza topline
L	m	duljina
m	kg	masa
\dot{m}	kg/s	maseni protok
n	/	broj
Nu	/	Nusseltova značajka
P	W	snaga
p	bar	tlak
Pr	/	Prandtlova značajka
Q	J	toplina
q	kJ/kg	specifični rashladni učin
q_i	W/m^2	specifični toplinski tok
R	$\text{m}^2\text{K}/\text{W}$	toplinski otpor
Re	/	Reynoldsova značajka
s	m	razmak
V	m^3	volumen
\dot{V}	m^3/s	volumni protok
w	kJ/kg	specifični rad
w	m/s	brzina
x	g/kg	sadržaj vlage zraka
α	$\text{W}/(\text{m}^2\cdot\text{K})$	koeficijent prijelaza topline
Δ	m	bočni razmak
δ	m	debljina
ε	/	faktor hlađenja

η	Pa·s	dinamička žilavost
ϑ	°C	temperatura
λ	W/(m·K)	toplinska provodnost
ξ	/	faktor linijskog otpora
ρ	kg/m ³	gustoća
τ	h	vrijeme
ν	m ² /s	kinematička žilavost
Φ_c	W	učin kondenzatora
Φ_e	W	rashladni učin isparivača
Φ_{EM}	W	toplinsko opterećenje od elektromotora isparivača
Φ_{ij}	W	toplinsko opterećenje od ljudi
Φ_R	W	rashladni kapacitet
Φ_{rasvj}	W	toplinsko opterećenje od rasvjete
Φ_{tr}	W	transmisijski dobici
Φ_{uk}	W	ukupno toplinsko opterećenje prostora
Φ_v	W	toplinski tok uslijed infiltracije zraka

SAŽETAK

U ovom je radu projektirano složeno amonijačno (radna tvar R717) rashladno postrojenje za zamrzavanje i skladištenje duboko smrznutog mesa, čija je predviđena lokacija područje grada Koprivnice. Postrojenje se sastoji od dva tunela za zamrzavanje svinjskih polovica i goveđih četvrtina kapaciteta 95 tona te četiri komore za skladištenje duboko smrznutog mesa kapaciteta 120 tona po komori. Temperatura hlađenja u tunelima za zamrzavanje je $-30\text{ }^{\circ}\text{C}$, a u komorama za skladištenje $-20\text{ }^{\circ}\text{C}$. Provedeni su proračuni rashladnih kapaciteta pojedinih prostora postrojenja, komponenti rashladnog uređaja te mogućnosti povrata topline kondenzacije. Priložena je shema spajanja i automatske regulacije, kao i dispozicijski crtež strojarnice.

Ključne riječi: amonijak (R717), komora za skladištenje, meso, rashladno postrojenje, tunel za zamrzavanje

SUMMARY

In this thesis the ammonia (refrigerant R717) refrigeration system is designed. The purpose of the refrigeration system, which is located in the city of Koprivnica, is freezing and storage of deep frozen meat. The system consists of two freezing tunnels for hog carcasses and beef quarters (capacity 95 tons), as well as four cold stores (capacity 120 tons per cold store). The cooling temperature in freezing tunnels is $-30\text{ }^{\circ}\text{C}$, while it is given as $-20\text{ }^{\circ}\text{C}$ in cold stores. Cooling capacities in the certain areas of system are calculated, along with components of the refrigeration system. Also, the possibility of superheated steam heat recovery is analysed. The scheme of connection with automatic control and the disposition drawing are attached.

Key words: ammonia (R717), cold store, freezing tunnel, meat, refrigeration system

1. UVOD

Hlađenjem robe u hladionicama moguće je čuvati, skladištiti i distribuirati robu koja je sklona kvarenju. Smanjivanjem temperature i smrzavanjem usporavaju se odnosno zaustavljaju kemijske reakcije i aktivnosti mikroorganizama koji uzrokuju kvarenje hrane te joj se produljuje postojanost. Sami procesi hlađenja i zamrzavanja ne mogu podići kvalitetu robe, ali im je cilj da roba nakon hlađenja ima svojstva koja su što sličnija onima svježije robe prije hlađenja. Potrebno je zato smanjiti početni broj mikroorganizama što se postiže korištenjem najkvalitetnije robe.

Meso životinja za klanje treba zamrznuti i skladištiti na temperaturama nižim od -18°C (duboko zamrzavanje). Obnavljanje zraka u hladnjačama nije potrebno, jer se dovoljnom smatra izmjena zraka pri otvaranju vrata i rukovanju mesom. U komorama je potrebno održavati visok stupanj relativne vlažnosti zraka (95-98%) jer u suprotnom dolazi do isušivanja površine mesa koja počinje poprimati smeđu, odnosno smeđe-sivu boju, a ta se pojava naziva „opekotina smrzavanja“ (eng. *freezer burn*). Skladištenje mesa trebalo bi provoditi pri temperaturama što bližim temperaturi do koje je meso smrznuto. U pravilu, što je niža temperatura skladištenja, veća je održivost mesa, a gubici su manji. Tako su kod skladištenja mesa pri temperaturama od -20°C do -30°C gubici kaliranja zanemarivi. Temperature skladištenja niže od -30°C ne primjenjuju se jer nisu ekonomične.

Vrijeme skladištenja u kojem se u potpunosti mogu očuvati izvorna svojstva smrznute hrane naziva se optimalno vrijeme skladištenja te se izražava se u danima ili mjesecima. Optimalna vremena skladištenja smrznute govedine i svinjetine za različite temperature skladištenja prikazana su u tablici 1.

Tablica 1. Optimalno vrijeme skladištenja mesa

temperatura [$^{\circ}\text{C}$]	optimalno vrijeme skladištenja [dan]	
	govedina	svinjetina
0	18	15
-5	30	25-30
-10	90	60
-15	230	150
-25	600	450

Brzina zamrzavanja bitno utječe na kvalitetu smrznutog mesa. Prilikom sporog zamrzavanja nastaje mali broj nukleusa kristalizacije iz kojih nastaju veliki kristali leda. Takvi kristali leda značajno oštećuju stanične membrane, kao i mišićno tkivo. Posljedično dolazi do gubitka vode iz staničnih struktura, što uzrokuje denaturaciju proteina zbog čega se prilikom odmrzavanja ne vraća u stanične strukture nego izlazi u obliku mesnih sokova što predstavlja smanjenje kvalitete mesa. Ako se meso izlaže postupku brzog zamrzavanja, nastaje veliki broj nukleusa kristalizacije iz kojih nastaje veliki broj malih kristala leda približno jednake veličine. Mali kristali leda mnogo manje oštećuju stanične membrane pa voda prilikom odmrzavanja uglavnom ostaje unutar stanične strukture te se izlučuje manja količina mesnih sokova.

Brzo zamrzavanje u struji rashladnog zraka provodi se najčešće u tunelskim hladnjačama. Za brza zamrzavanja u struji rashladnog zraka koristi se rashladni zrak temperature do $-40\text{ }^{\circ}\text{C}$ (relativne vlažnosti 90-95%) koji struji brzinom od 1 do 5, pa čak i 9 m/s. Veće brzine zraka od 10 m/s i temperatura niža od $-30\text{ }^{\circ}\text{C}$ nisu ekonomični i značajno poskupljuju tehnološki postupak zamrzavanja.

2. PRORAČUN RASHLADNOG UČINA TUNELA ZA ZAMRZAVANJE

Tunel za zamrzavanje predviđen je za zamrzavanje 95 tona svinjskih polovica ili goveđih četvrtina, a predviđena temperatura hlađenja je $-30\text{ }^{\circ}\text{C}$.

Masa robe: $m = 95000\text{ kg}$

Masa svinjske polovice: $m_{sv} = 75\text{ kg}$

Broj svinjskih polovica:

$$n_{sv} = \frac{m}{m_{sv}} = \frac{95000}{75} \approx 1267$$

Tunel je opremljen sistemom vodilica koje se montiraju na strop. Na njima kroz hladionicu putuju kuke za koje su ovješene goveđe četvrtine, odnosno svinjske polovice. Vodilice moraju biti dovoljno odmaknute od zida tako da zrak može cirkulirati i da meso ne može doći u kontakt sa zidom. Također, vodilice moraju biti dovoljno odmaknute jedna od druge kako komadi mesa nebi međusobno dolazili u kontakt.

Razmak između vodilica: $L_{vod1} = 330\text{ mm} = 0.33\text{ m}$

Potrebna duljina vodilica:

$$L_{vod} = n_{sv} \cdot L_{vod1} = 1267 \cdot 0.33 \approx 419\text{ m}$$

Prema potrebnoj duljini vodilica odabrano je 17 vodilica po 26 metara.

Broj vodilica: $n_{vod} = 17$

Duljina vodilica: $L_{vod} = 26\text{ m}$

Razmak između zida i završetka vodilice: $L_{zid-vod} = 1\text{ m}$

Bočni razmak između zida i vodilice: $\Delta_{zid} = 0.5\text{ m}$

Bočni razmak između dvije vodilice: $\Delta_{vod} = 0.9\text{ m}$

Potrebna visina kuka za vješanje mesa: $H_g = 3.3\text{ m}$

Potrebna visina za smještaj isparivača, cijevi i ostale opreme: $H_i = 1.8\text{ m}$

Duljina tunela:

$$L_t = L_{vod} + 2 \cdot L_{zid-vod} = 26 + 2 \cdot 1 = 28 \text{ m}$$

Širina tunela:

$$D_t = (n_{vod} - 1) \cdot \Delta_{vod} + 2 \cdot \Delta_{zid} = (17 - 1) \cdot 0.9 + 2 \cdot 0.5 = 15.4 \text{ m}$$

Visina tunela:

$$H_t = H_g + H_i = 3.3 + 1.8 = 5.1 \text{ m}$$

Površina poda: $A_{pod} = L_t \cdot D_t = 28 \cdot 15.4 = 431.2 \text{ m}^2$

Površina stropa: $A_{strop} = A_{pod} = 431.2 \text{ m}^2$

Površina zida prema vanjskom okolišu: $A_{out} = H_t \cdot D_t = 5.1 \cdot 15.4 = 78.54 \text{ m}^2$

Površina zida prema predprostoru: $A_{pred} = H_t \cdot D_t = 5.1 \cdot 15.4 = 78.54 \text{ m}^2$

Površina zida prema komorama za skladištenje:

$$A_{komora} = 2 \cdot H_t \cdot L_t = 2 \cdot 5.1 \cdot 28 = 285.6 \text{ m}^2$$

Vrijednosti koeficijenta prijelaza topline:

- za dinamično hlađenje u hlađenom prostoru: $\alpha_u = 20 \text{ W}/(\text{m}^2 \cdot \text{K})$
- za srednji intenzitet vjetra: $\alpha_v = 18 \text{ W}/(\text{m}^2 \cdot \text{K})$

Vrijednosti koeficijenta toplinske vodljivosti materijala koji se koriste pri gradnji tunela za zamrzavanje, kao i njihove debljine prikazani su u tablici 2.

Tablica 2. Koeficijenti toplinske vodljivosti korištenih materijala

sloj	λ [W/(m·K)]	δ [mm]
izolacijski panel	0.025	15, 20
mort	0.072	20
armirani beton	1.396	150
mineralna vuna	0.036	60
bitumen	0.71	10
beton	1.29	250

Koeficijent prolaza topline zida ili stropa prema vanjskom okolišu:

$$k_{out} = \frac{1}{\frac{1}{\alpha_u} + \frac{\delta}{\lambda} + \frac{1}{\alpha_v}} = \frac{1}{\frac{1}{20} + \frac{0.15}{0.025} + \frac{1}{18}} = 0.1638 \frac{W}{m^2 \cdot K}$$

Koeficijent prolaza topline zida prema unutarnjim prostorima:

$$k_{in} = \frac{1}{\frac{1}{\alpha_u} + \frac{\delta}{\lambda} + \frac{1}{\alpha_v}} = \frac{1}{\frac{1}{20} + \frac{0.15}{0.025} + \frac{1}{20}} = 0.1639 \frac{W}{m^2 \cdot K}$$

Koeficijent prolaza topline poda:

$$k_{pod} = \frac{1}{\frac{1}{\alpha_u} + \sum\left(\frac{\delta}{\lambda}\right)} = \frac{1}{\frac{1}{20} + \frac{0.2}{0.025} + \frac{0.02}{0.72} + \frac{0.15}{1.396} + \frac{0.06}{0.036} + \frac{0.01}{0.71} + \frac{0.25}{1.29}} = 0.0994 \frac{W}{m^2 \cdot K}$$

Temperatura u tunelu za zamrzavanje: $\vartheta_t = -30 \text{ }^\circ\text{C}$

Temperatura u komori za skladištenje: $\vartheta_k = -20 \text{ }^\circ\text{C}$

Temperatura u predprostoru: $\vartheta_{pred} = 8 \text{ }^\circ\text{C}$

Projektna temperatura tla (Koprivnica): $\vartheta_{tla} = 11.1 \text{ }^\circ\text{C}$

Vanjska projektna temperatura (Koprivnica): $\vartheta_a = 29.1 \text{ }^\circ\text{C}$

Dodatak za istočni/zapadni zid: $\Delta\vartheta_{i,z} = 3 \text{ }^\circ\text{C}$

Dodatak za krov: $\Delta\vartheta_{krov} = 5 \text{ }^\circ\text{C}$

2.1. Transmisijski dobici

Transmisijski dobici kroz zidove prema komorama za skladištenje:

$$\Phi_{tr,komora} = k_{in} \cdot A_{komora} \cdot \Delta\vartheta_{komora} = 0.1639 \cdot 285.6 \cdot 10 = 468 \text{ W}$$

Transmisijski dobici kroz zid prema predprostoru:

$$\Phi_{tr,pred} = k_{in} \cdot A_{pred} \cdot \Delta\vartheta_{pred} = 0.1639 \cdot 78.54 \cdot 38 = 489 \text{ W}$$

Transmisijski dobici kroz pod:

$$\Phi_{tr,pod} = k_{pod} \cdot A_{pod} \cdot \Delta\vartheta_{pod} = 0.0994 \cdot 431.2 \cdot 41.1 = 1762 \text{ W}$$

Transmisijski dobici kroz strop:

$$\Phi_{tr,strop} = k_{out} \cdot A_{strop} \cdot \Delta\vartheta_{strop} = 0.1638 \cdot 431.2 \cdot 64.1 = 4527 \text{ W}$$

Transmisijski dobici kroz vanjske zidove:

$$\Phi_{tr,out} = k_{out} \cdot A_{out} \cdot \Delta\vartheta_{out} = 0.1638 \cdot 78.54 \cdot 62.1 = 799 \text{ W}$$

Ukupni transmisijski dobici:

$$\Phi_{tr,uk} = \sum \Phi_{tr} = 468 + 489 + 1762 + 4527 + 799 = 8045 \text{ W}$$

2.2. Toplinsko opterećenje od hlađenih proizvoda

Rashladni kapacitet potreban za hlađenje, zamrzavanje i pothlađivanje robe:

$$\Phi_R = \frac{Q_{hl} + Q_z + Q_{po}}{3600 \cdot \tau}$$

Temperatura mesa: $\vartheta_1 = 3 \text{ °C}$

Temperatura zamrzavanja mesa: $\vartheta_z = -1.5 \text{ °C}$

Krajnja temperatura hlađenja ispod točke zamrzavanja: $\vartheta_0 = -18 \text{ °C}$

Specifični toplinski kapacitet svinjskih polovica:

- iznad temperature zamrzavanja: $c_1 = 2.1 \text{ kJ/(kg·K)}$
- ispod temperature zamrzavanja: $c_2 = 1.3 \text{ kJ/(kg·K)}$

Odvedena toplina za hlađenje robe od početne temperature do temperature točke smrzavanja:

$$Q_{hl} = m \cdot c_{p1} \cdot (\vartheta_1 - \vartheta_z) = 95000 \cdot 2.1 \cdot (3 + 1.5) = 897750 \text{ kJ}$$

Odvedena toplina za zamrzavanje robe:

$$Q_z = m \cdot h_z = 95000 \cdot 110 = 10450000 \text{ kJ}$$

Odvedena toplina za pothlađivanje robe od temperature točke smrzavanja do temperature skladištenja robe:

$$Q_{po} = m \cdot c_{p2} \cdot (\vartheta_z - \vartheta_0) = 95000 \cdot 1.3 \cdot (-1.5 + 18) = 2037750 \text{ kJ}$$

Vrijeme hlađenja i zamrzavanja robe: $\tau = 18 \text{ h}$

$$\Phi_R = \frac{897750 + 10450000 + 2037750}{3600 \cdot 18} = 206.6 \text{ kW}$$

2.3. Toplinsko opterećenje od elektromotora isparivača

Faktor za procjenu rada ventilatora ovisi o načinu hlađenja, a za brzo smrzavanje iznosi:

$$f = 0.1$$

$$\Phi_{EM} = f \cdot \sum \Phi_i = 0.1 \cdot 214.6 = 21.4 \text{ kW}$$

2.4. Ukupno toplinsko opterećenje

$$\Phi_{uk,t} = \sum \Phi_i = 8 + 206.6 + 21.4 = 236 \text{ kW}$$

3. PRORAČUN RASHLADNOG UČINA KOMORE ZA SKLADIŠTENJE

Komora za skladištenje predviđena je za skladištenje 120 tona svinjskih polovica ili goveđih četvrtina, a predviđena temperatura hlađenja je $-20\text{ }^{\circ}\text{C}$.

Masa robe: $m = 120000\text{ kg}$

Masa svinjske polovice: $m_{sv} = 75\text{ kg}$

Broj svinjskih polovica:

$$n_{sv} = \frac{m}{m_{sv}} = \frac{120000}{75} = 1600$$

Komora je opremljena sistemom vodilica koje se montiraju na strop. Na njima kroz komoru putuju kuke za koje su ovješene goveđe četvrtine, odnosno svinjske polovice. Vodilice moraju biti dovoljno odmaknute od zida tako da zrak može cirkulirati i da meso ne može doći u kontakt sa zidom. Također, vodilice moraju biti dovoljno odmaknute jedna od druge kako komadi mesa nebi međusobno dolazili u kontakt.

Razmak između vodilica: $L_{vod1} = 330\text{ mm} = 0.33\text{ m}$

Potrebna duljina vodilica:

$$L_{vod} = n_{sv} \cdot L_{vod1} = 1600 \cdot 0.33 = 528\text{ m}$$

Prema potrebnoj duljini vodilica odabrana je 21 vodilica po 26 metara.

Broj vodilica: $n_{vod} = 21$

Duljina vodilica: $L_{vod} = 26\text{ m}$

Razmak između zida i završetka vodilice: $L_{zid-vod} = 1\text{ m}$

Bočni razmak između zida i vodilice: $\Delta_{zid} = 0.5\text{ m}$

Bočni razmak između dvije vodilice: $\Delta_{vod} = 0.9\text{ m}$

Potrebna visina kuka za vješanje mesa: $H_g = 3.3\text{ m}$

Potrebna visina za smještaj isparivača, cijevi i ostale opreme: $H_i = 1.8\text{ m}$

Duljina komore:

$$L_k = L_{vod} + 2 \cdot L_{zid-vod} = 26 + 2 \cdot 1 = 28 \text{ m}$$

Širina komore:

$$D_k = (n_{vod} - 1) \cdot \Delta_{vod} + 2 \cdot \Delta_{zid} = (21 - 1) \cdot 0.9 + 2 \cdot 0.5 = 19 \text{ m}$$

Visina komore:

$$H_k = H_g + H_i = 3.3 + 1.8 = 5.1 \text{ m}$$

Površina poda: $A_{pod} = L_k \cdot D_k = 28 \cdot 19 = 532 \text{ m}^2$

Površina stropa: $A_{strop} = A_{pod} = 532 \text{ m}^2$

Površina zida prema vanjskom okolišu: $A_{out} = H_k \cdot D_k = 5.1 \cdot 19 = 96.9 \text{ m}^2$

Površina zida prema predprostoru: $A_{pred} = H_k \cdot (D_k + L_k) = 5.1 \cdot (19 + 28) = 239.7 \text{ m}^2$

Vrijednosti koeficijenta prijelaza topline:

- za dinamično hlađenje u hlađenom prostoru: $\alpha_u = 20 \text{ W}/(\text{m}^2 \cdot \text{K})$
- za srednji intenzitet vjetra: $\alpha_v = 18 \text{ W}/(\text{m}^2 \cdot \text{K})$

Vrijednosti koeficijenta toplinske vodljivosti materijala koji se koriste pri gradnji tunela za zamrzavanje, kao i njihove debljine prikazani su u tablici 2.

Koeficijent prolaza topline zida ili stropa prema vanjskom okolišu:

$$k_{out} = \frac{1}{\frac{1}{\alpha_u} + \frac{\delta}{\lambda} + \frac{1}{\alpha_v}} = \frac{1}{\frac{1}{20} + \frac{0.15}{0.025} + \frac{1}{18}} = 0.1638 \frac{\text{W}}{\text{m}^2 \cdot \text{K}}$$

Koeficijent prolaza topline zida prema unutarnji prostorima:

$$k_{in} = \frac{1}{\frac{1}{\alpha_u} + \frac{\delta}{\lambda} + \frac{1}{\alpha_v}} = \frac{1}{\frac{1}{20} + \frac{0.15}{0.025} + \frac{1}{20}} = 0.1639 \frac{\text{W}}{\text{m}^2 \cdot \text{K}}$$

Koeficijent prolaza topline poda:

$$k_{pod} = \frac{1}{\frac{1}{\alpha_u} + \sum \left(\frac{\delta}{\lambda} \right)} = \frac{1}{\frac{1}{20} + \frac{0.2}{0.025} + \frac{0.02}{0.72} + \frac{0.15}{1.396} + \frac{0.06}{0.036} + \frac{0.01}{0.71} + \frac{0.25}{1.29}} = 0.0994 \frac{\text{W}}{\text{m}^2 \cdot \text{K}}$$

Temperatura u tunelu za zamrzavanje:	$\vartheta_t = -30 \text{ }^\circ\text{C}$
Temperatura u komori za skladištenje:	$\vartheta_k = -20 \text{ }^\circ\text{C}$
Temperatura u predprostoru:	$\vartheta_{pred} = 8 \text{ }^\circ\text{C}$
Projektna temperatura tla (Koprivnica):	$\vartheta_{tla} = 11.1 \text{ }^\circ\text{C}$
Vanjska projektna temperatura (Koprivnica):	$\vartheta_a = 29.1 \text{ }^\circ\text{C}$
Dodatak za istočni/zapadni zid:	$\Delta\vartheta_{i,z} = 3 \text{ }^\circ\text{C}$
Dodatak za krov:	$\Delta\vartheta_{krov} = 5 \text{ }^\circ\text{C}$

3.1. Transmisijski dobici

Transmisijski dobici kroz zid prema predprostoru:

$$\Phi_{tr,pred} = k_{in} \cdot A_{pred} \cdot \Delta\vartheta_{pred} = 0.1639 \cdot 239.7 \cdot 28 = 1100 \text{ W}$$

Transmisijski dobici kroz pod:

$$\Phi_{tr,pod} = k_{pod} \cdot A_{pod} \cdot \Delta\vartheta_{pod} = 0.0994 \cdot 532 \cdot 31.1 = 1644.6 \text{ W}$$

Transmisijski dobici kroz strop:

$$\Phi_{tr,strop} = k_{out} \cdot A_{strop} \cdot \Delta\vartheta_{strop} = 0.1638 \cdot 532 \cdot 54.1 = 4714.4 \text{ W}$$

Transmisijski dobici kroz vanjske zidove:

$$\Phi_{tr,out} = k_{out} \cdot A_{out} \cdot \Delta\vartheta_{out} = 0.1638 \cdot 96.9 \cdot 52.1 = 826.9 \text{ W}$$

Ukupni transmisijski dobici:

$$\Phi_{tr,uk} = \sum \Phi_{tr} = 1100 + 1644.6 + 4714.4 + 826.9 = 8285.9 \text{ W} \approx 8.3\text{kW}$$

3.2. Rashladno opterećenje zbog infiltracije zraka

Zrak dospijeva u prostoriju prilikom otvaranja vrata radi manipulacije ili pregleda robe.

Izmjenjeni toplinski tok uslijed infiltracije zraka:

$$\Phi_v = \dot{V}_v \cdot \rho_u \cdot (h_v - h_u)$$

Volumen komore:

$$V_g = H \cdot D \cdot L = 5.1 \cdot 19 \cdot 28 = 2713.2 \text{ m}^3$$

Broj izmjena zraka u 24 sata: $n_i = 1.46$

Dobava vanjskog zraka koji dopijeva u prostor:

$$\dot{V}_v = n_i \cdot V_g = 1.46 \cdot 2713.2 = 3961 \frac{\text{m}^3}{24\text{h}} = 0.0458 \frac{\text{m}^3}{\text{s}}$$

Specifična entalpija infiltriranog zraka: $h_v = 20 \text{ kJ/kg}$

Specifična entalpija zraka u hladenoj komori: $h_u = -18.5 \text{ kJ/kg}$

Gustoća zraka pri temperaturi komore: $\rho_u = 1.38 \text{ kg/m}^3$

$$\Phi_v = 0.0458 \cdot 1.38 \cdot (20 + 18.5) = 2.4 \text{ kW}$$

3.3. Toplinsko opterećenje od rasvjete

$$\Phi_{rasvj} = \frac{A \cdot q_a \cdot \tau}{24 \cdot 1000}$$

Površina poda: $A_{\text{pod}} = 532 \text{ m}^2$

intenzitet rasvjete: $q_a = 5 \text{ W/m}^2$

broj sati uključenosti rasvjete po danu: $\tau = 2 \text{ h}$

$$\Phi_{rasvj} = \frac{532 \cdot 5 \cdot 2}{24 \cdot 1000} = 0.2 \text{ kW}$$

3.4. Toplinsko opterećenje od ljudi

Utjecaj ljudi dodaje se toplinskom opterećenju. Utjecaj ovisi o temperaturi u hladenom prostoru, vrsti rada kojeg obavljaju, odjeći, veličini i broju osoba te vremenu provedenom u hladenom prostoru.

$$\Phi_{lj} = \frac{q_p \cdot n_p \cdot \tau}{24 \cdot 1000}$$

Za temperaturu hladenog prostora od $-20 \text{ }^\circ\text{C}$ prosječni toplinski dobitak po osobi iznosi:

$$q_p = 390 \text{ W/osoba}$$

broj osoba: $n_p = 4$

vrijeme provedeno u hladenom prostoru: $\tau = 2 \text{ h}$

$$\Phi_{lj} = \frac{390 \cdot 4 \cdot 2}{24 \cdot 1000} = 0.13 \text{ kW}$$

3.5. Toplinsko opterećenje od elektromotora isparivača

Faktor za procjenu rada ventilatora ovisi o načinu hlađenja, a za skladištenje u hladnom iznosi:

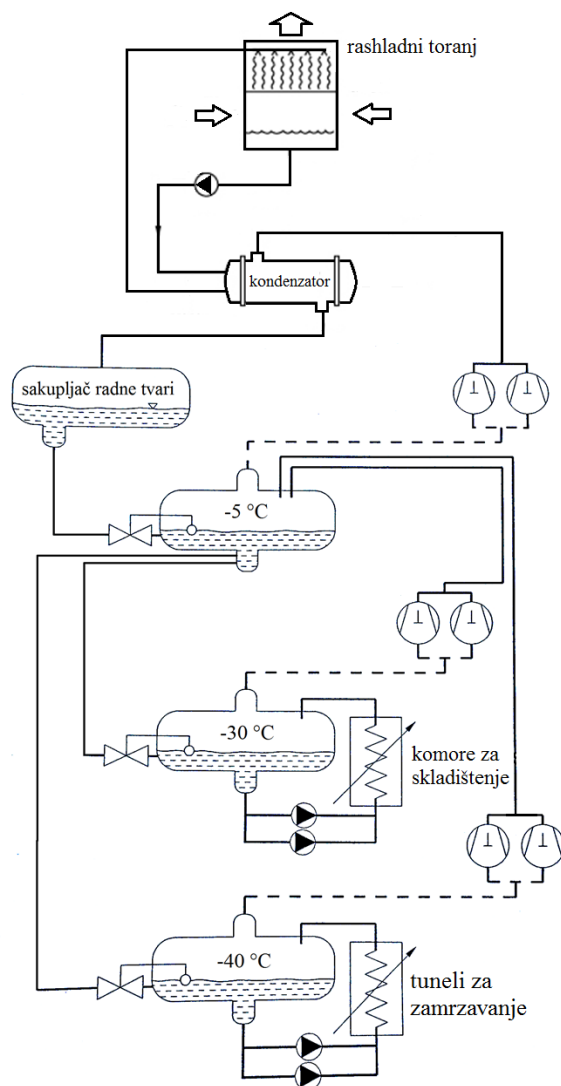
$$f = 0.05$$

$$\Phi_{EM} = f \cdot \sum \Phi_i = 0.05 \cdot (8.3 + 2.43 + 0.22 + 0.13) = 0.55 \text{ kW}$$

3.6. Ukupno toplinsko opterećenje

$$\Phi_{uk,k} = \sum \Phi_i = 8.3 + 2.43 + 0.22 + 0.13 + 0.55 = 11.6 \text{ kW} \approx 12 \text{ kW}$$

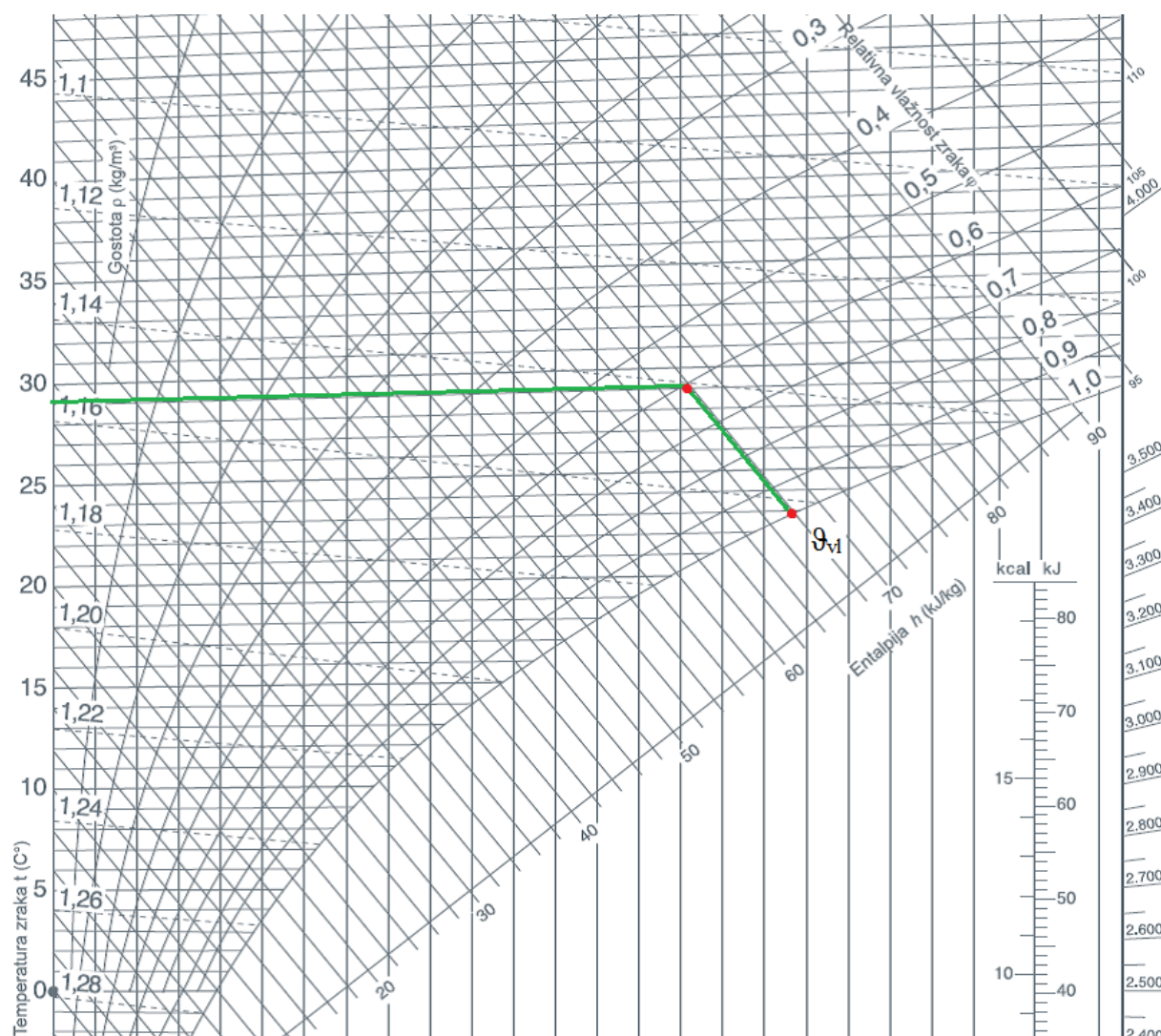
4. PRORAČUN KRUŽNOG PROCESA



Slika 1. Pojednostavljena shema rashladnog sustava

Kondenzator je hlađen optočnom vodom koja u rashladnom tornju predaje toplinu okolišu.

Za projektiranje hlađenja na području Koprivnice uzima se vanjska temperatura 29.1°C i relativne vlažnosti $\varphi = 60\%$.



Slika 2. Određivanje temperature vlažnog termometra u h-x dijagramu

Temperatura vlažnog termometra takvog zraka je 23°C i preko nje se određuje temperatura vode ϑ_{w1} na ulazu u kondenzator:

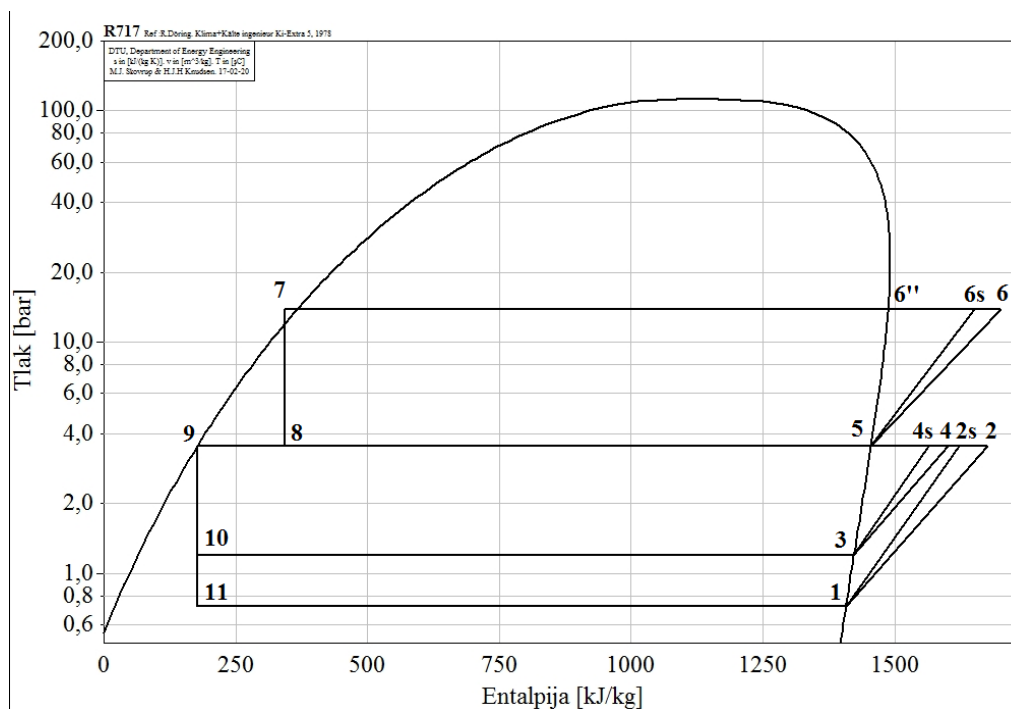
$$\vartheta_{w1} = \vartheta_{vl} + 3 = 23 + 3 = 26^{\circ}\text{C}$$

Temperatura vode na izlazu iz kondenzatora:

$$\vartheta_{w2} = \vartheta_{w1} + 5 = 26 + 5 = 31^{\circ}\text{C}$$

Temperatura kondenzacije:

$$\vartheta_c = \vartheta_{w2} + 5 = 31 + 5 = 36^{\circ}\text{C}$$



Slika 3. log-p-h dijagram rashladnog kružnog procesa

Točke procesa navedene su u tablici 3.

Tablica 3. Točke procesa

	ϑ [°C]	p [bar]	h [kJ/kg]
1	-40	0.7159	1327.648
2s	68	3.553	1545.052
2	91	3.553	1599.403
3	-30	1.936	1343.023
4s	42	3.553	1486.407
4	58	3.553	1522.253
5	-5	3.553	1374.302
6s	96	13.916	1552.681
6	120	13.916	1635.536
6''	36	13.916	1397.464
7	31	13.916	269.528
8	-5	3.553	269.528
9	-5	3.553	83.893
10	-30	1.936	83.893
11	-40	0.7159	83.893

S obzirom da tunel za zamrzavanje zahtjeva veliki rashladni učin, u njemu će biti smješteno pet isparivača koji će zajedno zadovoljavati ukupne potrebe za rashladnim učinkom. Stoga će rashladni učin jednog isparivača u tunelu za zamrzavanje biti:

$$\Phi_{e1} = \frac{\Phi_{uk,t}}{5} = \frac{236}{5} = 47.2 \text{ kW}$$

Ukupni rashladni učin isparivača u dva tunela za zamrzavanje:

$$\Phi_{et} = 2 \cdot 5 \cdot \Phi_{e1} = 2 \cdot 5 \cdot 47.2 = 472 \text{ kW}$$

Specifični rashladni učin jednog isparivača u tunelu za zamrzavanje:

$$q_1 = h_1 - h_{11} = 1327.648 - 83.893 = 1243.755 \frac{\text{kJ}}{\text{kg}}$$

Protok radne tvari kroz jedan isparivač u tunelu za zamrzavanje:

$$\dot{m}_{R1} = \frac{\Phi_{e1}}{q_1} = \frac{47.2}{1243.755} = 0.03795 \frac{\text{kg}}{\text{s}}$$

Rashladni učin isparivača u komori: $\Phi_{e2} = 12 \text{ kW}$

Ukupni rashladni učin isparivača svih komora:

$$\Phi_{ek} = 4 \cdot \Phi_{e1} = 4 \cdot 12 = 48 \text{ kW}$$

Specifični rashladni učin isparivača u komori:

$$q_2 = h_3 - h_{10} = 1343.023 - 83.893 = 1259.13 \frac{\text{kJ}}{\text{kg}}$$

Protok radne tvari kroz isparivač u komori:

$$\dot{m}_{R2} = \frac{\Phi_{e2}}{q_2} = \frac{12}{1259.13} = 0.00953 \frac{\text{kg}}{\text{s}}$$

Ukupni učin isparivača sustava:

$$\sum \Phi_e = \Phi_{et} + \Phi_{ek} = 472 + 48 = 520 \text{ kW}$$

Bilanca separatora na međutlaku $p_m = 3.553 \text{ bar}$:

$$h_8 \cdot \dot{m}_R + 10 \cdot \dot{m}_{R1} \cdot h_2 + 4 \cdot \dot{m}_{R2} \cdot h_4 = h_9 \cdot (10 \cdot \dot{m}_{R1} + 4 \cdot \dot{m}_{R2}) + h_5 \cdot \dot{m}_R$$

$$\dot{m}_R = 0.5702 \frac{\text{kg}}{\text{s}}$$

Specifični rashladni učin kondenzatora:

$$q_c = h_6 - h_7 = 1635.536 - 269.528 = 1366.008 \frac{\text{kJ}}{\text{kg}}$$

Učin kondenzatora:

$$\Phi_c = \dot{m}_R \cdot q_c = 0.5702 \cdot 1366.008 = 779 \text{ kW}$$

Specifični rad kompresora prvog stupnja tunela za zamrzavanje:

$$w_{11} = h_2 - h_1 = 1599.403 - 1327.648 = 271.755 \frac{\text{kJ}}{\text{kg}}$$

Snaga kompresora prvog stupnja tunela za zamrzavanje:

$$P_{11} = 10 \cdot \dot{m}_{R1} \cdot w_{11} = 10 \cdot 0.03795 \cdot 271.755 = 103.13 \text{ kW}$$

Specifični rad kompresora prvog stupnja komora za skladištenje:

$$w_{12} = h_4 - h_3 = 1522.253 - 1343.023 = 179.23 \frac{\text{kJ}}{\text{kg}}$$

Snaga kompresora prvog stupnja komora za skladištenje:

$$P_{12} = 4 \cdot \dot{m}_{R2} \cdot w_{12} = 4 \cdot 0.00953 \cdot 179.23 = 6.83 \text{ kW}$$

Specifični rad kompresora drugog stupnja:

$$w_2 = h_6 - h_5 = 1635.536 - 1374.302 = 261.234 \frac{\text{kJ}}{\text{kg}}$$

Snaga kompresora drugog stupnja:

$$P_{11} = \dot{m}_R \cdot w_2 = 0.5702 \cdot 261.234 = 149 \text{ kW}$$

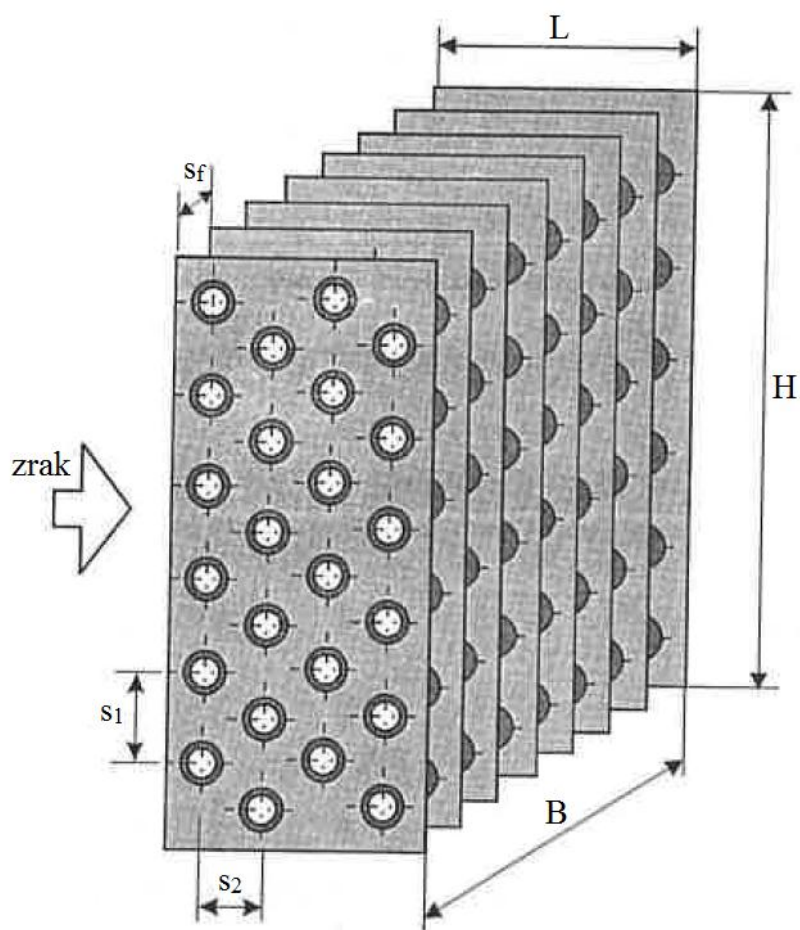
Faktor hlađenja:

$$\varepsilon_{hl} = \frac{\sum \Phi_e}{\sum P} = \frac{520}{103.13 + 6.83 + 149} = \frac{520}{258.96} = 2$$

5. PRORAČUN ISPARIVAČA U KOMORI ZA SKLADIŠTENJE

Ulazni podaci:

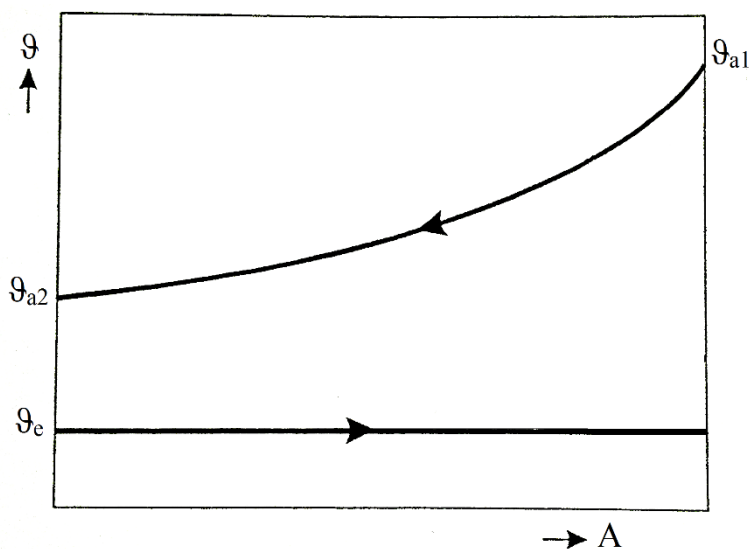
- radna tvar: R717
- kapacitet isparivača $\Phi_e = 12 \text{ kW}$
- ulazna temperatura zraka $\vartheta_{a1} = -20^\circ\text{C}$
- izlazna temperatura zraka $\vartheta_{a2} = -23^\circ\text{C}$
- temperatura isparavanja $\vartheta_e = -30^\circ\text{C}$
- tlak isparavanja $p_e = 1.936 \text{ bar}$



Slika 4. Konstrukcijski parametri orebrenog isparivača komore za skladištenje

Odabrani konstrukcijski parametri:

- vanjski promjer čeličnih cijevi $d_e = 26.9 \text{ mm}$
- unutarnji promjer čeličnih cijevi $d_i = 22.3 \text{ mm}$
- vertikalni razmak između cijevi $s_1 = 65 \text{ mm}$
- horizontalni razmak između cijevi $s_2 = 66 \text{ mm}$
- razmak između rebara $s_f = 13 \text{ mm}$
- debljina rebara $f_t = 0.5 \text{ mm}$
- broj redova $i_r = 4$
- broj cijevi u redu $i_t = 16$
- broj ulaznih cijevi $i_{in} = 8$



Slika 5. ̑-A dijagram isparivača komore za skladištenje

Površina između rebara na vanjskoj strani cijevi po metru duljine:

$$A_{mt} = \pi \cdot d_e \cdot \left(1 - \frac{f_t}{s_f}\right) = \pi \cdot 0.0269 \cdot \left(1 - \frac{0.0005}{0.013}\right) = 0.0813 \frac{\text{m}^2}{\text{m}}$$

Površina rebara po metru duljine cijevi:

$$A_f = 2 \cdot \frac{\left(s_1 \cdot s_2 - \pi \cdot \frac{d_e^2}{4}\right)}{s_f} = 2 \cdot \frac{\left(0.065 \cdot 0.066 - \pi \cdot \frac{0.0269^2}{4}\right)}{0.013} = 0.5726 \frac{\text{m}^2}{\text{m}}$$

Površina za prijelaz topline na vanjskoj strani cijevi po metru duljine:

$$A_{e1} = A_{mt} + A_f = 0.0813 + 0.5726 = 0.6539 \frac{\text{m}^2}{\text{m}}$$

Površina za prijelaz topline na unutarnjoj strani cijevi po metru duljine:

$$A_{i1} = \pi \cdot d_i = \pi \cdot 0.0223 = 0.0701 \frac{\text{m}^2}{\text{m}}$$

Omjer površina za prijelaz topline s vanjske i unutarnje cijevi:

$$\beta = \frac{A_{e1}}{A_{i1}} = \frac{0.6539}{0.0701} = 9.33$$

Visina izmjenjivača topline:

$$H = i_t \cdot s_1 = 16 \cdot 0.065 = 1.04 \text{ m}$$

Dubina izmjenjivača topline:

$$L = i_r \cdot s_2 = 4 \cdot 0.066 = 0.264 \text{ m}$$

Prosječna logaritamska temperaturna razlika:

$$\Delta\vartheta_m = \frac{\vartheta_{a1} - \vartheta_{a2}}{\ln\left(\frac{\vartheta_{a1} - \vartheta_e}{\vartheta_{a2} - \vartheta_e}\right)} = \frac{-20 - (-23)}{\ln\left(\frac{-20 - (-30)}{-23 - (-30)}\right)} = 8.4 \text{ }^\circ\text{C}$$

Prosječna temperatura zraka:

$$\vartheta_{am} = \vartheta_e + \Delta\vartheta_m = -30 + 8.4 = -21.6 \text{ }^\circ\text{C}$$

Termodinamička svojstva suhog zraka temperature ϑ_{am} :

- gustoća $\rho_a = 1.385 \text{ kg/m}^3$
- specifični toplinski kapacitet $c_a = 1004.4 \text{ J/(kg}\cdot\text{K)}$
- toplinska provodnost $\lambda_a = 0.0224 \text{ W/(m}\cdot\text{K)}$
- kinematička žilavost $\nu_a = 1.1657 \cdot 10^{-5} \text{ m}^2/\text{s}$
- Specifična entalpija ulaznog zraka: $h_1 = -18.523 \text{ kJ/kg}$
- Sadržaj vlage ulaznog zraka: $x_1 = 0.641 \text{ g/kg}$

Termodinamička svojstva radne tvari:

- gustoća $\rho_R = 677.8 \text{ kg/m}^3$
- specifični toplinski kapacitet $c_{R} = 4470 \text{ J/(kg}\cdot\text{K)}$
- toplinska provodnost $\lambda_R = 0.549 \text{ W/(m}\cdot\text{K)}$
- kinematička žilavost $\nu_R = 3.69 \cdot 10^{-7} \text{ m}^2/\text{s}$
- dinamička žilavost $\eta_R = 2.501 \cdot 10^{-4} \text{ Pa}\cdot\text{s}$
- specifična entalpija vrele kapljevine radne tvari $h_e' = -17.77 \text{ kJ/kg}$
- specifična entalpija suhozasićene pare radne tvari $h_e'' = 1343.02 \text{ kJ/kg}$

Maseni protok radne tvari:

$$\dot{m}_{R1} = \frac{\Phi_e}{h_e'' - h_e'} = \frac{12}{1343.02 - (-17.77)} = 0.0088 \frac{\text{kg}}{\text{s}}$$

Budući da u amonijačnim sustavima kroz isparivače protječe više radne tvari nego što zaista isparava, stvarni maseni protok radne tvari je od 3 do 8 puta veći od protoka radne tvari koja isparava. Stoga je stvarni maseni protok radne tvari:

$$\dot{m}_R = 8 \cdot \dot{m}_{R1} = 8 \cdot 0.0088 = 0.0704 \frac{\text{kg}}{\text{s}}$$

Volumni protok radne tvari:

$$\dot{V}_R = \frac{\dot{m}_R}{\rho_R} = \frac{0.0704}{677.8} = 1.039 \cdot 10^{-4} \frac{\text{m}^3}{\text{s}}$$

Brzina radne tvari u cijevima:

$$w_R = \frac{\dot{V}_R}{i_{in} \cdot \pi \cdot \frac{d_i^2}{4}} = \frac{1.039 \cdot 10^{-4}}{8 \cdot \pi \cdot \frac{0.0223^2}{4}} = 0.033 \frac{\text{m}}{\text{s}}$$

Koeficijent prijelaza topline za radnu tvar u cijevima se izračunava prema izrazu:

$$\alpha_R = \alpha_{R1} \cdot \left[1 + \left(\frac{\alpha_{R2}}{\alpha_{R1}} \right)^{1.5} \right]^{\frac{2}{3}}$$

Koeficijent α_{R1} izračunava se prema izrazu:

$$\alpha_{R1} = B_R \cdot \frac{W_R^{0.8}}{d_i^{0.2}}$$

Faktor B_R :

$$B_R = 0.023 \cdot \rho^{0.8} \cdot c^{0.4} \cdot \lambda^{0.6} \cdot \eta^{-0.4}$$

$$B_R = 0.023 \cdot 677.8^{0.8} \cdot 4470^{0.4} \cdot 0.549^{0.6} \cdot (2.501 \cdot 10^{-4})^{-0.4} = 2350.8$$

$$\alpha_{R1} = 2350.8 \cdot \frac{0.033^{0.8}}{0.0223^{0.2}} = 330.76 \frac{\text{W}}{\text{m}^2 \cdot \text{K}}$$

Koeficijent α_{R2} izračunava se prema izrazu:

$$\alpha_{R2} = 2.2 \cdot p_e^{0.21} \cdot q_i^{0.7}$$

Specifični toplinski tok q_i treba se pretpostaviti: $q_i = 1284 \text{ W/m}^2$

$$\alpha_{R2} = 2.2 \cdot 1.936^{0.21} \cdot 1284^{0.7} = 379.03 \frac{\text{W}}{\text{m}^2 \cdot \text{K}}$$

$$\alpha_R = 330.76 \cdot \left[1 + \left(\frac{379.03}{330.76} \right)^{1.5} \right]^{\frac{2}{3}} = 564.01 \frac{\text{W}}{\text{m}^2 \cdot \text{K}}$$

Pretpostavljeni specifični toplinski tok jednak je:

$$q_i = \frac{\vartheta_s - \vartheta_e}{\frac{1}{\alpha_R} + R_i + R_t \cdot \frac{d_i}{d_m} + R_o \cdot \frac{1}{\beta}}$$

Srednji promjer cijevi:

$$d_m = \frac{d_e + d_i}{2} = \frac{0.0269 + 0.0223}{2} = 0.0246 \text{ m}$$

Debljina cijevi:

$$\delta_t = \frac{d_e - d_i}{2} = \frac{0.0269 - 0.0223}{2} = 0.0023 \text{ m}$$

Toplinski otpor materijala stijenke cijevi:

$$R_t = \frac{\delta_t}{\lambda_t} = \frac{0.0023}{45} = 5.111 \cdot 10^{-5} \frac{\text{m}^2 \cdot \text{K}}{\text{W}}$$

Toplinski otpor na strani zraka:

$$R_o = 0.001 \frac{\text{m}^2 \cdot \text{K}}{\text{W}}$$

Toplinski otpor na strani radne tvari:

$$R_i = 0 \frac{\text{m}^2 \cdot \text{K}}{\text{W}}$$

$$\vartheta_s = \vartheta_e + \left(\frac{1}{\alpha_R} + R_i + R_t \cdot \frac{d_i}{d_m} + R_o \cdot \frac{1}{\beta} \right) \cdot q_i$$

$$\vartheta_s = -30 + \left(\frac{1}{564.01} + 0 + 5.111 \cdot 10^{-5} \cdot \frac{0.0223}{0.0246} + 0.001 \cdot \frac{1}{9.33} \right) \cdot 1284 = -27.5 \text{ } ^\circ\text{C}$$

Temperatura vanjske stijenke cijevi ϑ_s jednaka je temperaturi zasićenog zraka čija su svojstva:

- specifična entalpija $h_s = -26.942 \text{ kJ/kg}$
- sadržaj vlage $x_s = 0.301 \text{ g/kg}$

Budući da je sadržaj vlage ulaznog zraka x_1 manji od sadržaja vlage zasićenog zraka x_s , postoji prijelaz mase sa zraka na vanjsku površinu.

Sadržaj vlage izlaznog zraka:

$$x_2 = x_1 - \frac{(x_1 - x_s) \cdot (\vartheta_{a1} - \vartheta_{a2})}{\vartheta_{a1} - \vartheta_s} = 0.641 - \frac{(0.641 - 0.301) \cdot (-20 + 23)}{-20 - (-27.5)} = 0.505 \frac{\text{g}}{\text{kg}}$$

Specifična entalpija izlaznog zraka:

$$h_2 = 1.005 \cdot \vartheta_{a2} + x_2 \cdot (2501 + 1.863 \cdot \vartheta_{a2})$$

$$h_2 = 1.005 \cdot (-23) + 0.000509 \cdot (2501 + 1.863 \cdot (-23)) = -21.874 \frac{\text{kJ}}{\text{kg}}$$

Ukupna površina za izmjenu topline:

$$A_i = \frac{\Phi_e}{q_i} = \frac{12}{1284} = 9.346 \text{ m}^2$$

Ukupna duljina cijevi:

$$L_{OV} = \frac{A_i}{A_{i1}} = \frac{9.346}{0.0701} = 133.32 \text{ m}$$

Duljina cijevi u jednom redu:

$$L_1 = \frac{L_{OV}}{i_r} = \frac{133.32}{4} = 33.33 \text{ m}$$

Širina izmjenjivača:

$$B = \frac{L_1}{i_t} = \frac{33.33}{16} = 2.08 \text{ m}$$

Maseni protok zraka:

$$\dot{m}_a = \frac{\Phi_e}{h_1 - h_2} = \frac{12}{-18.523 - (-21.874)} = 3.581 \frac{\text{kg}}{\text{s}}$$

Volumni protok zraka:

$$\dot{V}_a = \frac{\dot{m}_a}{\rho_a} = \frac{3.581}{1.385} = 2.586 \frac{\text{m}^3}{\text{s}}$$

Najmanja površina između cijevi i rebara kroz koju prolazi zrak:

$$A_Z = L_1 \cdot (s_1 - d_e) \cdot \left(1 - \frac{f_t}{s_f}\right) = 33.33 \cdot (0.065 - 0.0269) \cdot \left(1 - \frac{0.0005}{0.013}\right) = 1.221 \text{ m}^2$$

Brzina kroz najmanji presjek:

$$w = \frac{\dot{V}_a}{A_Z} = \frac{2.586}{1.221} = 2.12 \frac{\text{m}}{\text{s}}$$

Za slučajeve kod kojih je $d_e > 16 \text{ mm}$ te omjer $s_f/d_e > 0.35$, vrijednost Nusseltove značajke glasi:

$$Nu = C \cdot C_r \cdot C_s \cdot \left(\frac{d_e}{s_f}\right)^{-0.54} \cdot \left(\frac{h}{s_f}\right)^{-0.14} \cdot Re^n$$

Za šahovski raspored cijevi vrijedi:

$$C = 0.23$$

$$n = 0.65$$

$$C_r = 0.95$$

$$C_s = \left(\frac{s_1 - d_e}{s_{2d} - d_e} \right)^{0.2}$$

$$s_{2d} = \sqrt{\left(\frac{s_1}{2}\right)^2 + s_2^2} = \sqrt{\left(\frac{0.065}{2}\right)^2 + 0.066^2} = 0.074 \text{ m}$$

$$C_s = \left(\frac{0.065 - 0.0269}{0.074 - 0.0269} \right)^{0.2} = 0.96$$

Reynoldsova značajka:

$$Re = \frac{w \cdot s_f}{v_a} = \frac{2.12 \cdot 0.013}{1.1657 \cdot 10^{-5}} = 2364.2$$

Visina rebara:

$$h = \frac{s_1 - d_e}{2} = \frac{0.065 - 0.0269}{2} = 0.0191 \text{ m}$$

$$Nu = 0.23 \cdot 0.95 \cdot 0.96 \cdot \left(\frac{0.0269}{0.013}\right)^{-0.54} \cdot \left(\frac{0.0191}{0.013}\right)^{-0.14} \cdot 2364.2^{0.65} = 20.93$$

Koeficijent prijelaza topline na strani zraka:

$$\alpha_a = Nu \cdot \frac{\lambda_a}{s_f} = 20.93 \cdot \frac{0.0224}{0.013} = 36.064 \frac{\text{W}}{\text{m}^2 \cdot \text{K}}$$

Budući da je sadržaj vlage ulaznog zraka veći od sadržaja vlage izlaznog zraka, vanjska površina je vlažna stoga je prijelaz topline intenzivniji pa je dobiveni koeficijent prijelaza topline potrebno množiti faktorom ξ_w .

$$\xi_w = 1 + 2500 \cdot \frac{x_1 - x_s}{\vartheta_{a1} - \vartheta_s} = 1 + 2500 \cdot \frac{0.000641 - 0.000301}{-20 - (-27.5)} = 1.11$$

Korigirani koeficijent prolaza topline:

$$\alpha_{aw} = \alpha_a \cdot \xi_w = 36.064 \cdot 1.11 = 40.031 \frac{\text{W}}{\text{m}^2 \cdot \text{K}}$$

Koeficijent prijelaza topline u odnosu na unutarnji promjer cijevi:

$$\alpha_{ai} = \alpha_{aw} \cdot \frac{(A_f \cdot E \cdot C_k + A_{mt})}{A_{i1}}$$

Faktor otpora između cijevi i rebara: $C_k = 0.98$

Toplinska provodnost materijala rebara: $\lambda_f = 45 \text{ W/(m}\cdot\text{K)}$

Učinkovitost rebara:

$$E = \frac{\tanh(m_f \cdot h_f)}{m_f \cdot h_f}$$

$$m_f = \sqrt{\frac{2 \cdot \alpha_{aw}}{f_t \cdot \lambda_f}} = \sqrt{\frac{2 \cdot 40.031}{0.0005 \cdot 45}} = 59.952 \frac{1}{\text{m}}$$

Izvedena visina rebara:

$$h_f = 0.5 \cdot d_e \cdot (\rho_f - 1) \cdot (1 + 0.35 \cdot \ln(\rho_f))$$

Za šahovski raspored cijevi i ($s_1 < 2 \cdot s_2$) vrijedi:

$$\rho_f = 1.27 \cdot \left(\frac{B_f}{d_e}\right) \cdot \sqrt{\frac{A_f}{B_f} - 0.3}$$

$$A_f = s_1 = 0.065 \text{ m}$$

$$B_f = \sqrt{\left(\frac{s_1}{2}\right)^2 + s_2^2} = \sqrt{\left(\frac{0.065}{2}\right)^2 + 0.066^2} = 0.074 \text{ m}$$

$$\rho_f = 1.27 \cdot \frac{0.074}{0.0269} \cdot \sqrt{\frac{0.065}{0.074} - 0.3} = 2.657 \frac{\text{kg}}{\text{m}^3}$$

$$h_f = 0.5 \cdot 0.0269 \cdot (2.657 - 1) \cdot (1 + 0.35 \cdot \ln(2.657)) = 0.03 \text{ m}$$

$$E = \frac{\tanh(59.952 \cdot 0.03)}{59.952 \cdot 0.03} = 0.53$$

$$\alpha_{ai} = \alpha_{aw} \cdot \frac{(A_f \cdot E \cdot C_k + A_{mt})}{A_{i1}} = 40.031 \cdot \frac{0.5726 \cdot 0.53 \cdot 0.98 + 0.0813}{0.0701}$$

$$\alpha_{ai} = 216.264 \frac{\text{W}}{\text{m}^2 \cdot \text{K}}$$

Koeficijent prolaza topline sveden na unutarnju površinu:

$$k_i = \frac{1}{\frac{1}{\alpha_{ai}} + R_o \cdot \frac{1}{\beta} + R_t \cdot \frac{d_i}{d_m} + R_i + \frac{1}{\alpha_R}}$$

$$k_i = \frac{1}{\frac{1}{216.264} + 0.001 \cdot \frac{1}{9.33} + 5.11 \cdot 10^{-5} \cdot \frac{0.0223}{0.0246} + 0 + \frac{1}{564.01}} = 152.66 \frac{\text{W}}{\text{m}^2 \cdot \text{K}}$$

Specifični toplinski tok:

$$q_i = k_i \cdot \Delta\vartheta_m = 152.66 \cdot 8.41 = 1283.87 \frac{\text{W}}{\text{m}^2}$$

Dobiveni specifični toplinski tok približno je jednak pretpostavljenoj vrijednosti.

Koeficijent prolaza topline sveden na vanjsku površinu:

$$k_e = \frac{k_i}{\beta} = \frac{152.763}{9.33} = 16.362 \frac{\text{W}}{\text{m}^2 \cdot \text{K}}$$

Vanjska površina za izmjenu topline:

$$A_e = A_i \cdot \beta = 9.346 \cdot 9.33 = 87.198 \text{ m}^2$$

Čeona brzina zraka:

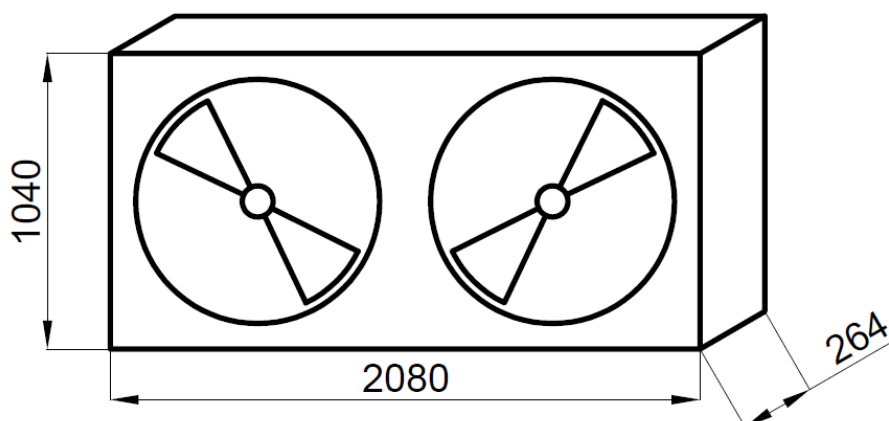
$$w_f = \frac{\dot{V}_a}{B \cdot H} = \frac{2.586}{2.08 \cdot 1.04} = 1.19 \frac{\text{m}}{\text{s}}$$

Pad tlaka zraka (jednadžba za šahovski raspored cijevi):

$$\Delta p = 0.233 \cdot i_r \cdot \left(\frac{s_2}{s_f - f_t} \right)^{0.42} \cdot (w \cdot \rho_a)^{1.8}$$
$$\Delta p = 0.233 \cdot 4 \cdot \left(\frac{0.066}{0.013 - 0.0005} \right)^{0.42} \cdot (2.12 \cdot 1.385)^{1.8} = 13 \text{ Pa}$$

Dimenzije isparivača:

- visina: H = 1.04 m
- širina: B = 2.08 m
- dubina: L = 0.264 m

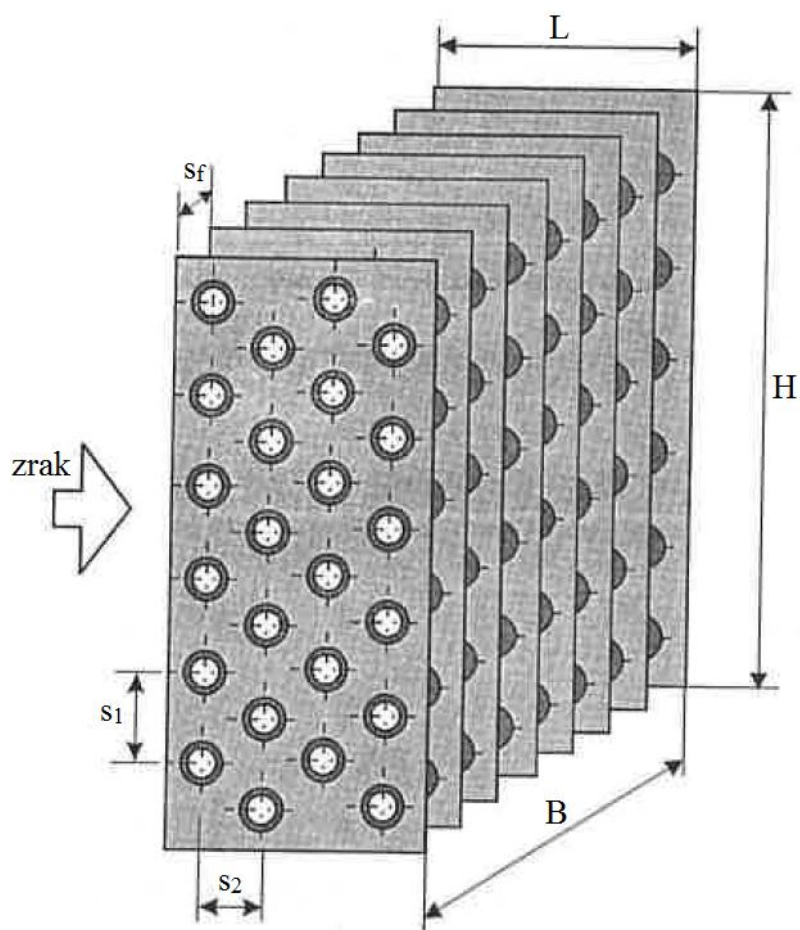


Slika 6. Dimenzije isparivača komore za skladištenje

6. PRORAČUN ISPARIVAČA U TUNELU ZA ZAMRZAVANJE

Ulazni podaci:

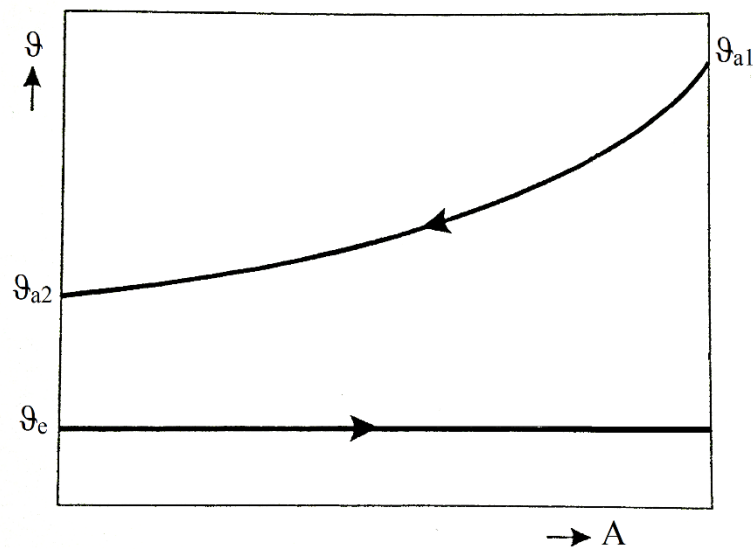
- radna tvar: R717
- kapacitet isparivača $\Phi_e = 47.2 \text{ kW}$
- ulazna temperatura zraka $\vartheta_{a1} = -30^\circ\text{C}$
- izlazna temperatura zraka $\vartheta_{a2} = -33^\circ\text{C}$
- temperatura isparavanja $\vartheta_e = -40^\circ\text{C}$
- tlak isparavanja $p_e = 0.7159 \text{ bar}$



Slika 7. Konstrukcijski parametri orebrenog isparivača tunela za zamrzavanje

Odabrani konstrukcijski parametri:

- vanjski promjer čeličnih cijevi $d_e = 32 \text{ mm}$
- unutarnji promjer čeličnih cijevi $d_i = 28 \text{ mm}$
- vertikalni razmak između cijevi $s_1 = 75 \text{ mm}$
- horizontalni razmak između cijevi $s_2 = 70 \text{ mm}$
- razmak između rebara $s_f = 13 \text{ mm}$
- debljina rebara $f_t = 0.5 \text{ mm}$
- broj redova $i_r = 6$
- broj cijevi u redu $i_t = 16$
- broj ulaznih cijevi $i_{in} = 8$



Slika 8. 9-A dijagram isparivača tunela za zamrzavanje

Površina između rebara na vanjskoj strani cijevi po metru duljine:

$$A_{mt} = \pi \cdot d_e \cdot \left(1 - \frac{f_t}{s_f}\right) = \pi \cdot 0.032 \cdot \left(1 - \frac{0.0005}{0.013}\right) = 0.0967 \frac{\text{m}^2}{\text{m}}$$

Površina rebara po metru duljine cijevi:

$$A_f = 2 \cdot \frac{\left(s_1 \cdot s_2 - \pi \cdot \frac{d_e^2}{4}\right)}{s_f} = 2 \cdot \frac{\left(0.075 \cdot 0.07 - \pi \cdot \frac{0.032^2}{4}\right)}{0.013} = 0.684 \frac{\text{m}^2}{\text{m}}$$

Površina za prijelaz topline na vanjskoj strani cijevi po metru duljine:

$$A_{e1} = A_{mt} + A_f = 0.0967 + 0.684 = 0.7807 \frac{\text{m}^2}{\text{m}}$$

Površina za prijelaz topline na unutarnjoj strani cijevi po metru duljine:

$$A_{i1} = \pi \cdot d_i = \pi \cdot 0.028 = 0.088 \frac{\text{m}^2}{\text{m}}$$

Omjer površina za prijelaz topline s vanjske i unutarnje cijevi:

$$\beta = \frac{A_{e1}}{A_{i1}} = \frac{0.7807}{0.088} = 8.87$$

Visina izmjenjivača topline:

$$H = i_t \cdot s_1 = 16 \cdot 0.075 = 1.2 \text{ m}$$

Dubina izmjenjivača topline:

$$L = i_r \cdot s_2 = 6 \cdot 0.07 = 0.42 \text{ m}$$

Prosječna logaritamska temperaturna razlika:

$$\Delta\vartheta_m = \frac{\vartheta_{a1} - \vartheta_{a2}}{\ln\left(\frac{\vartheta_{a1} - \vartheta_e}{\vartheta_{a2} - \vartheta_e}\right)} = \frac{-30 - (-33)}{\ln\left(\frac{-30 - (-40)}{-33 - (-40)}\right)} = 8.4 \text{ }^\circ\text{C}$$

Prosječna temperatura zraka:

$$\vartheta_{am} = \vartheta_e + \Delta\vartheta_m = -40 + 8.4 = -31.6 \text{ }^\circ\text{C}$$

Termodinamička svojstva suhog zraka temperature ϑ_{am} :

- gustoća $\rho_a = 1.463 \text{ kg/m}^3$
- specifični toplinski kapacitet $c_a = 1013 \text{ J/(kg}\cdot\text{K)}$
- toplinska provodnost $\lambda_a = 0.02187 \text{ W/(m}\cdot\text{K)}$
- kinematička žilavost $\nu_a = 1.0679 \cdot 10^{-5} \text{ m}^2/\text{s}$
- Specifična entalpija ulaznog zraka: $h_1 = -29.6 \text{ kJ/kg}$
- Sadržaj vlage ulaznog zraka: $x_1 = 0.232 \text{ g/kg}$

Termodinamička svojstva radne tvari:

- gustoća $\rho_R = 690.1 \text{ kg/m}^3$
- specifični toplinski kapacitet $c_R = 4440 \text{ J/(kg}\cdot\text{K)}$
- toplinska provodnost $\lambda_R = 0.55 \text{ W/(m}\cdot\text{K)}$
- kinematička žilavost $\nu_R = 4.06 \cdot 10^{-7} \text{ m}^2/\text{s}$
- dinamička žilavost $\eta_R = 2.802 \cdot 10^{-4} \text{ Pa}\cdot\text{s}$
- specifična entalpija vrele kapljevine radne tvari $h_e' = -62.325 \text{ kJ/kg}$
- specifična entalpija suhozasićene pare radne tvari $h_e'' = 1327.648 \text{ kJ/kg}$

Maseni protok radne tvari:

$$\dot{m}_{R1} = \frac{\Phi_e}{h_e'' - h_e'} = \frac{47.2}{1327.648 - (-62.325)} = 0.034 \frac{\text{kg}}{\text{s}}$$

Budući da u amonijačnim sustavima kroz isparivače protječe više radne tvari nego što zaista isparava, stvarni maseni protok radne tvari je od 3 do 8 puta veći od protoka radne tvari koja isparava. Stoga je stvarni maseni protok radne tvari:

$$\dot{m}_R = 8 \cdot \dot{m}_{R1} = 8 \cdot 0.034 = 0.272 \frac{\text{kg}}{\text{s}}$$

Volumni protok radne tvari:

$$\dot{V}_R = \frac{\dot{m}_R}{\rho_R} = \frac{0.272}{690.1} = 3.941 \cdot 10^{-4} \frac{\text{m}^3}{\text{s}}$$

Brzina radne tvari u cijevima:

$$w_R = \frac{\dot{V}_R}{i_{in} \cdot \pi \cdot \frac{d_i^2}{4}} = \frac{3.941 \cdot 10^{-4}}{8 \cdot \pi \cdot \frac{0.028^2}{4}} = 0.08 \frac{\text{m}}{\text{s}}$$

Koeficijent prijelaza topline za radnu tvar u cijevima se izračunava prema izrazu:

$$\alpha_R = \alpha_{R1} \cdot \left[1 + \left(\frac{\alpha_{R2}}{\alpha_{R1}} \right)^{1.5} \right]^{\frac{2}{3}}$$

Koeficijent α_{R1} izračunava se prema izrazu:

$$\alpha_{R1} = B_R \cdot \frac{W_R^{0.8}}{d_i^{0.2}}$$

Faktor B_R :

$$B_R = 0.023 \cdot \rho^{0.8} \cdot c^{0.4} \cdot \lambda^{0.6} \cdot \eta^{-0.4}$$

$$B_R = 0.023 \cdot 690.1^{0.8} \cdot 4440^{0.4} \cdot 0.55^{0.6} \cdot (2.802 \cdot 10^{-4})^{-0.4} = 2275.4$$

$$\alpha_{R1} = 2275.4 \cdot \frac{0.08^{0.8}}{0.032^{0.2}} = 616.73 \frac{\text{W}}{\text{m}^2 \cdot \text{K}}$$

Koeficijent α_{R2} izračunava se prema izrazu:

$$\alpha_{R2} = 2.2 \cdot p_e^{0.21} \cdot q_i^{0.7}$$

Specifični toplinski tok q_i treba se pretpostaviti: $q_i = 1552 \text{ W/m}^2$

$$\alpha_{R2} = 2.2 \cdot 0.7159^{0.21} \cdot 1552^{0.7} = 351.21 \frac{\text{W}}{\text{m}^2 \cdot \text{K}}$$

$$\alpha_R = 616.73 \cdot \left[1 + \left(\frac{351.21}{616.73} \right)^{1.5} \right]^{\frac{2}{3}} = 782.71 \frac{\text{W}}{\text{m}^2 \cdot \text{K}}$$

Pretpostavljeni specifični toplinski tok jednak je:

$$q_i = \frac{\vartheta_s - \vartheta_e}{\frac{1}{\alpha_R} + R_i + R_t \cdot \frac{d_i}{d_m} + R_o \cdot \frac{1}{\beta}}$$

Srednji promjer cijevi:

$$d_m = \frac{d_e + d_i}{2} = \frac{0.032 + 0.028}{2} = 0.03 \text{ m}$$

Debljina cijevi:

$$\delta_t = \frac{d_e - d_i}{2} = \frac{0.032 - 0.028}{2} = 0.002 \text{ m}$$

Toplinski otpor materijala stijenke cijevi:

$$R_t = \frac{\delta_t}{\lambda_t} = \frac{0.002}{45} = 4.44 \cdot 10^{-5} \frac{\text{m}^2 \cdot \text{K}}{\text{W}}$$

Toplinski otpor na strani zraka:

$$R_o = 0.001 \frac{\text{m}^2 \cdot \text{K}}{\text{W}}$$

Toplinski otpor na strani radne tvari:

$$R_i = 0 \frac{\text{m}^2 \cdot \text{K}}{\text{W}}$$

$$\vartheta_s = \vartheta_e + \left(\frac{1}{\alpha_R} + R_i + R_t \cdot \frac{d_i}{d_m} + R_o \cdot \frac{1}{\beta} \right) \cdot q_i$$

$$\vartheta_s = -40 + \left(\frac{1}{782.71} + 0 + 4.44 \cdot 10^{-5} \cdot \frac{0.028}{0.03} + 0.001 \cdot \frac{1}{8.87} \right) \cdot 1552 = -37.8 \text{ } ^\circ\text{C}$$

Temperatura vanjske stijenke cijevi ϑ_s jednaka je temperaturi zasićenog zraka čija su svojstva:

- specifična entalpija $h_s = -37.74 \text{ kJ/kg}$
- sadržaj vlage $x_s = 0.102 \text{ g/kg}$

Budući da je sadržaj vlage ulaznog zraka x_1 manji od sadržaja vlage zasićenog zraka x_s , postoji prijelaz mase sa zraka na vanjsku površinu.

Sadržaj vlage izlaznog zraka:

$$x_2 = x_1 - \frac{(x_1 - x_s) \cdot (\vartheta_{a1} - \vartheta_{a2})}{\vartheta_{a1} - \vartheta_s} = 0.232 - \frac{(0.232 - 0.102) \cdot (-20 + 23)}{-20 - (-37.5)} = 0.182 \frac{\text{g}}{\text{kg}}$$

Specifična entalpija izlaznog zraka:

$$h_2 = 1.005 \cdot \vartheta_{a2} + x_2 \cdot (2501 + 1.863 \cdot \vartheta_{a2})$$

$$h_2 = 1.005 \cdot (-33) + 0.000182 \cdot (2501 + 1.863 \cdot (-33)) = -32.721 \frac{\text{kJ}}{\text{kg}}$$

Ukupna površina za izmjenu topline:

$$A_i = \frac{\Phi_e}{q_i} = \frac{47.2}{1552} = 30.412 \text{ m}^2$$

Ukupna duljina cijevi:

$$L_{OV} = \frac{A_i}{A_{i1}} = \frac{30.412}{0.087} = 345.59 \text{ m}$$

Duljina cijevi u jednom redu:

$$L_1 = \frac{L_{OV}}{i_r} = \frac{345.59}{6} = 57.6 \text{ m}$$

Širina izmjenjivača:

$$B = \frac{L_1}{i_t} = \frac{57.6}{16} = 3.6 \text{ m}$$

Maseni protok zraka:

$$\dot{m}_a = \frac{\Phi_e}{h_1 - h_2} = \frac{47.2}{-29.6 - (-32.721)} = 15.123 \frac{\text{kg}}{\text{s}}$$

Volumni protok zraka:

$$\dot{V}_a = \frac{\dot{m}_a}{\rho_a} = \frac{15.123}{1.463} = 10.337 \frac{\text{m}^3}{\text{s}}$$

Najmanja površina između cijevi i rebara kroz koju prolazi zrak:

$$A_Z = L_1 \cdot (s_1 - d_e) \cdot \left(1 - \frac{f_t}{s_f}\right) = 57.6 \cdot (0.075 - 0.032) \cdot \left(1 - \frac{0.0005}{0.013}\right) = 2.38 \text{ m}^2$$

Brzina kroz najmanji presjek:

$$w = \frac{\dot{V}_a}{A_Z} = \frac{10.337}{2.38} = 4.34 \frac{\text{m}}{\text{s}}$$

Za slučajeve kod kojih je $d_e > 16 \text{ mm}$ te omjer $s_f/d_e > 0.35$, vrijednost Nusseltove značajke glasi:

$$Nu = C \cdot C_r \cdot C_s \cdot \left(\frac{d_e}{s_f}\right)^{-0.54} \cdot \left(\frac{h}{s_f}\right)^{-0.14} \cdot Re^n$$

Za šahovski raspored cijevi vrijedi:

- $C = 0.23$
- $n = 0.65$
- $C_r = 0.98$

$$C_s = \left(\frac{s_1 - d_e}{s_{2d} - d_e} \right)^{0.2}$$

$$s_{2d} = \sqrt{\left(\frac{s_1}{2}\right)^2 + s_2^2} = \sqrt{\left(\frac{0.075}{2}\right)^2 + 0.07^2} = 0.079 \text{ m}$$

$$C_s = \left(\frac{0.075 - 0.032}{0.079 - 0.032} \right)^{0.2} = 0.98$$

Reynoldsova značajka:

$$Re = \frac{w \cdot s_f}{\nu_a} = \frac{4.34 \cdot 0.013}{1.1657 \cdot 10^{-5}} = 5283.2$$

Visina rebara:

$$h = \frac{s_1 - d_e}{2} = \frac{0.075 - 0.032}{2} = 0.0215 \text{ m}$$

$$Nu = 0.23 \cdot 0.98 \cdot 0.98 \cdot \left(\frac{0.032}{0.013}\right)^{-0.54} \cdot \left(\frac{0.0215}{0.013}\right)^{-0.14} \cdot 5283.2^{0.65} = 33.28$$

Koeficijent prijelaza topline na strani zraka:

$$\alpha_a = Nu \cdot \frac{\lambda_a}{s_f} = 33.28 \cdot \frac{0.02187}{0.013} = 55.987 \frac{\text{W}}{\text{m}^2 \cdot \text{K}}$$

Budući da je sadržaj vlage ulaznog zraka veći od sadržaja vlage izlaznog zraka, vanjska površina je vlažna stoga je prijelaz topline intenzivniji pa je dobiveni koeficijent prijelaza topline potrebno množiti faktorom ξ_w .

$$\xi_w = 1 + 2500 \cdot \frac{x_1 - x_s}{\vartheta_{a1} - \vartheta_s} = 1 + 2500 \cdot \frac{0.000232 - 0.000102}{-30 - (-37.5)} = 1.04$$

Korigirani koeficijent prolaza topline:

$$\alpha_{aw} = \alpha_a \cdot \xi_w = 55.987 \cdot 1.04 = 58.23 \frac{\text{W}}{\text{m}^2 \cdot \text{K}}$$

Koeficijent prijelaza topline u odnosu na unutarnji promjer cijevi:

$$\alpha_{ai} = \alpha_{aw} \cdot \frac{(A_f \cdot E \cdot C_k + A_{mt})}{A_{i1}}$$

Faktor otpora između cijevi i rebara: $C_k = 0.98$

Toplinska provodnost materijala rebara: $\lambda_f = 45 \text{ W}/(\text{m}\cdot\text{K})$

Učinkovitost rebara:

$$E = \frac{\tanh(m_f \cdot h_f)}{m_f \cdot h_f}$$

$$m_f = \sqrt{\frac{2 \cdot \alpha_{aw}}{f_t \cdot \lambda_f}} = \sqrt{\frac{2 \cdot 58.23}{0.0005 \cdot 45}} = 71.942 \frac{1}{\text{m}}$$

Izvedena visina rebara:

$$h_f = 0.5 \cdot d_e \cdot (\rho_f - 1) \cdot (1 + 0.35 \cdot \ln(\rho_f))$$

Za šahovski raspored cijevi i ($s_1 < 2 \cdot s_2$) vrijedi:

$$\rho_f = 1.27 \cdot \left(\frac{B_f}{d_e}\right) \cdot \sqrt{\frac{A_f}{B_f} - 0.3}$$

$$A_f = s_1 = 0.075 \text{ m}$$

$$B_f = \sqrt{\left(\frac{s_1}{2}\right)^2 + s_2^2} = \sqrt{\left(\frac{0.075}{2}\right)^2 + 0.07^2} = 0.079 \text{ m}$$

$$\rho_f = 1.27 \cdot \frac{0.079}{0.032} \cdot \sqrt{\frac{0.075}{0.079} - 0.3} = 2.527 \frac{\text{kg}}{\text{m}^3}$$

$$h_f = 0.5 \cdot 0.032 \cdot (2.527 - 1) \cdot (1 + 0.35 \cdot \ln(2.527)) = 0.0324 \text{ m}$$

$$E = \frac{\tanh(71.942 \cdot 0.0324)}{71.942 \cdot 0.0324} = 0.42$$

$$\alpha_{ai} = \alpha_{aw} \cdot \frac{(A_f \cdot E \cdot C_k + A_{mt})}{A_{i1}} = 58.23 \cdot \frac{0.684 \cdot 0.42 \cdot 0.98 + 0.0967}{0.088}$$

$$\alpha_{ai} = 250.71 \frac{\text{W}}{\text{m}^2 \cdot \text{K}}$$

Koeficijent prolaza topline sveden na unutarnju površinu:

$$k_i = \frac{1}{\frac{1}{\alpha_{ai}} + R_o \cdot \frac{1}{\beta} + R_t \cdot \frac{d_i}{d_m} + R_i + \frac{1}{\alpha_R}}$$

$$k_i = \frac{1}{\frac{1}{250.71} + 0.001 \cdot \frac{1}{8.87} + 4.44 \cdot 10^{-5} \cdot \frac{0.028}{0.03} + 0 + \frac{1}{782.71}} = 184.483 \frac{\text{W}}{\text{m}^2 \cdot \text{K}}$$

Specifični toplinski tok:

$$q_i = k_i \cdot \Delta\vartheta_m = 184.483 \cdot 8.41 = 1551.5 \frac{\text{W}}{\text{m}^2}$$

Dobiveni specifični toplinski tok gotovo je jednak pretpostavljenoj vrijednosti.

Koeficijent prolaza topline sveden na vanjsku površinu:

$$k_e = \frac{k_i}{\beta} = \frac{184.483}{8.87} = 20.799 \frac{\text{W}}{\text{m}^2 \cdot \text{K}}$$

Vanjska površina za izmjenu topline:

$$A_e = A_i \cdot \beta = 30.412 \cdot 8.87 = 269.754 \text{ m}^2$$

Čeona brzina zraka:

$$w_f = \frac{\dot{V}_a}{B \cdot H} = \frac{10.337}{3.6 \cdot 1.2} = 2.39 \frac{\text{m}}{\text{s}}$$

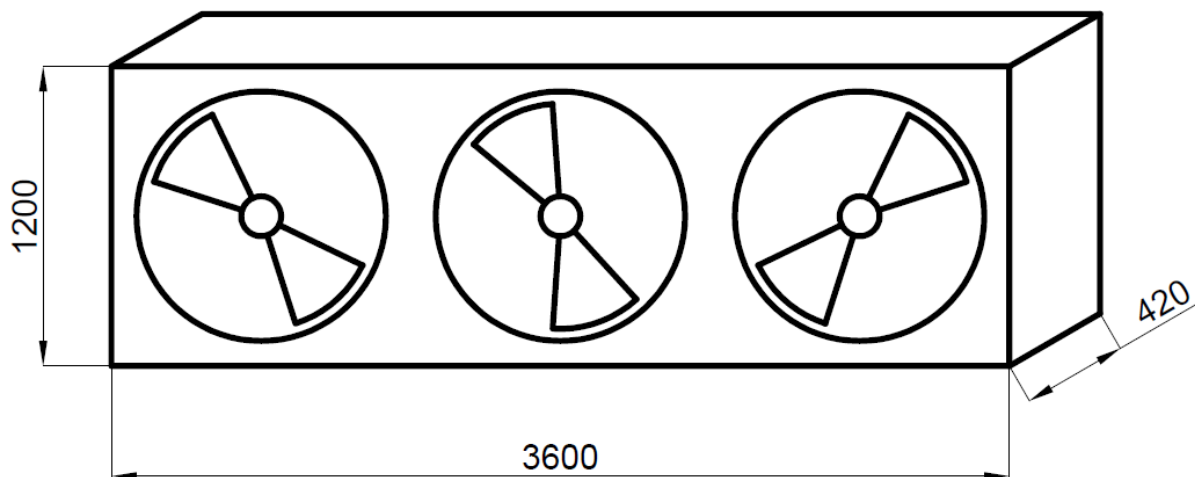
Pad tlaka zraka (jednadžba za šahovski raspored cijevi):

$$\Delta p = 0.233 \cdot i_r \cdot \left(\frac{s_2}{s_f - f_t} \right)^{0.42} \cdot (w \cdot \rho_a)^{1.8}$$

$$\Delta p = 0.233 \cdot 6 \cdot \left(\frac{0.07}{0.013 - 0.0005} \right)^{0.42} \cdot (2.39 \cdot 1.463)^{1.8} = 80.3 \text{ Pa}$$

Dimenzije isparivača:

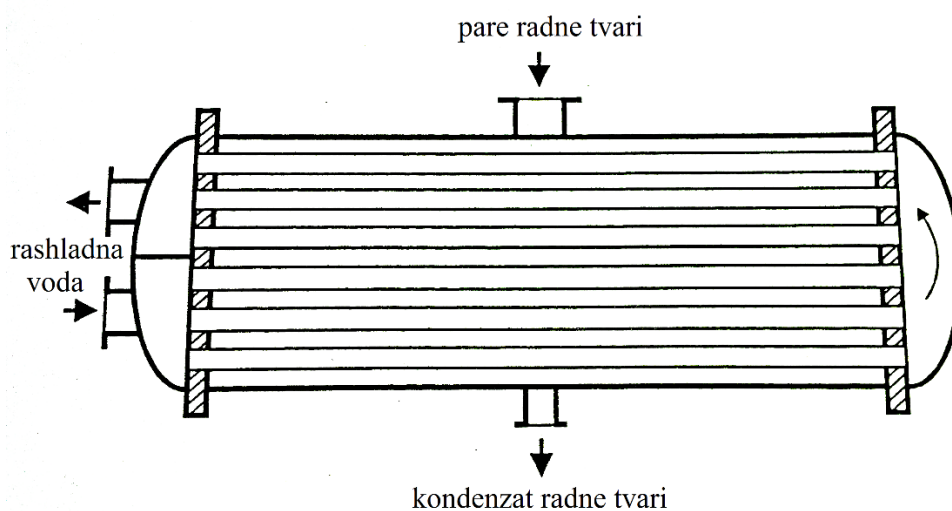
- visina: $H = 1.2 \text{ m}$
- širina: $B = 3.6 \text{ m}$
- dubina: $L = 0.42 \text{ m}$



Slika 9. Dimenzije isparivača tunela za zamrzavanje

7. PRORAČUN KONDENZATORA

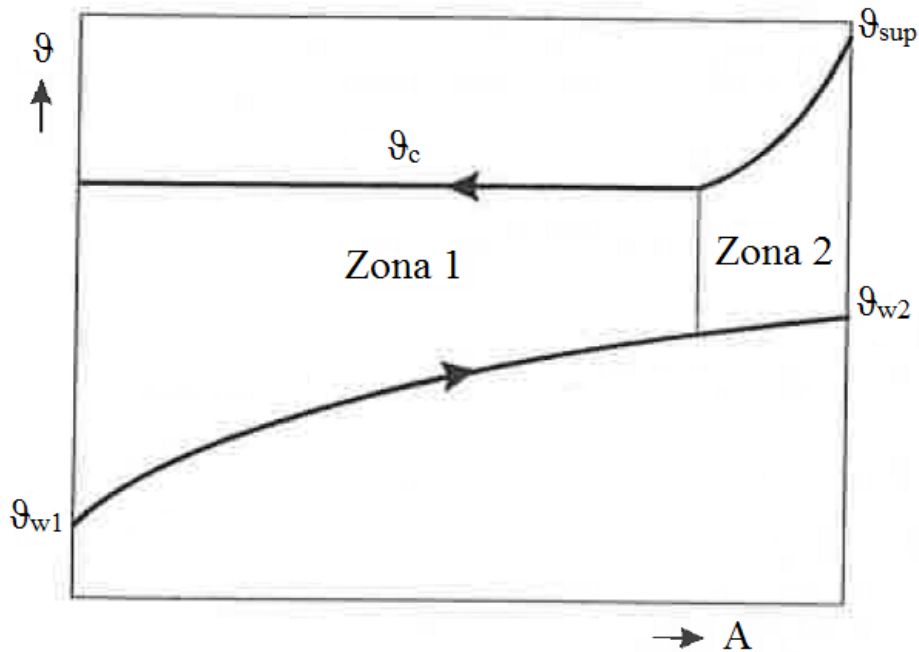
Za zadani sustav odabran je kondenzator s cijevima u plaštu hlađen optočnom vodom koja struji kroz cijevi te se nakon prolaska kroz kondenzator odvodi prema rashladnom tornju na kojem se hladi i ponovno vraća prema kondenzatoru.



Slika 10. Kondenzator

Ulazni podaci:

- radna tvar: R717
- kapacitet kondenzatora: $\Phi_c = 779 \text{ kW}$
- temperatura vode na ulazu: $\vartheta_{w1} = 26 \text{ }^\circ\text{C}$
- temperatura vode na izlazu: $\vartheta_{w2} = 31 \text{ }^\circ\text{C}$
- temperatura kondenzacije: $\vartheta_c = 36 \text{ }^\circ\text{C}$
- tlak kondenzacije: $p_c = 13.916 \text{ bar}$
- ulazna temperatura radne tvari: $\vartheta_{\text{sup}} = 120 \text{ }^\circ\text{C}$
- maseni protok radne tvari: $\dot{m}_R = 0.5702 \text{ kg/s}$

Slika 11. ϑ - A dijagram kondenzatora

Specifična osjetna toplina koju predaju pregrijane pare radne tvari hladeći se do temperature kondenzacije:

$$q_{sup} = c_{sup} \cdot (\vartheta_{sup} - \vartheta_c)$$

Specifični toplinski kapacitet pregrijanih para za srednju temperaturu od 78 °C iznosi:

$$c_{sup} = 2.700 \text{ kJ/kgK}$$

$$q_{sup} = 2.700 \cdot (120 - 36) = 226.8 \frac{\text{kJ}}{\text{kg}}$$

Predan toplinski tok:

$$\Phi_{sup} = q_{sup} \cdot \dot{m}_R = 226.8 \cdot 0.5702 = 129.33 \text{ kW}$$

Toplinski tok kondenzacije:

$$\Phi_{lat} = \Phi_c - \Phi_{sup} = 779 - 129.33 = 649.7 \text{ kW}$$

Odabrani konstrukcijski parametri:

- promjer plašta $D = 800 \text{ mm}$
- vanjski promjer cijevi $d_e = 30 \text{ mm}$
- unutarnji promjer cijevi $d_i = 24 \text{ mm}$
- razmak između cijevi $s = 40 \text{ mm}$
- omjer vanjske i unutarnje površine $A_e/A_i = d_e/d_i = 1.25$

Približan broj cijevi koji se može smjestiti u poprečni presjek plašta kondenzatora:

$$n_t = 0.75 \cdot \left[\left(\frac{D}{s} \right)^2 - 1 \right] + 1 = 0.75 \cdot \left[\left(\frac{0.8}{0.04} \right)^2 - 1 \right] + 1 = 300.3$$

Odabran broj cijevi: $n_t = 276$

Logaritamska razlika temperatura:

$$\Delta\vartheta_m = \frac{(\vartheta_c - \vartheta_{w1}) - (\vartheta_c - \vartheta_{w2})}{\ln \frac{\vartheta_c - \vartheta_{w1}}{\vartheta_c - \vartheta_{w2}}} = \frac{(36 - 26) - (36 - 31)}{\ln \frac{36 - 26}{31 - 31}} = 7.21 \text{ } ^\circ\text{C}$$

Srednja temperatura vode:

$$\vartheta_{wm} = \vartheta_c - \Delta\vartheta_m = 36 - 7.21 = 28.79 \text{ } ^\circ\text{C}$$

Termodinamička svojstva vode za srednju temperaturu (28.79 °C):

- gustoća $\rho_w = 996 \text{ kg/m}^3$
- specifični toplinski kapacitet $c_w = 4.18 \text{ kJ/(kg}\cdot\text{K)}$
- toplinska provodnost $\lambda_w = 0.6135 \text{ W/(m}\cdot\text{K)}$
- kinematička žilavost $\nu_w = 8.229 \cdot 10^{-7} \text{ m}^2/\text{s}$
- dinamička žilavost $\eta_w = 0.0008196 \text{ Pa}\cdot\text{s}$

Maseni protok vode:

$$\dot{m}_w = \frac{\Phi_c}{c_w \cdot (\vartheta_{w2} - \vartheta_{w1})} = \frac{779}{4.18 \cdot (31 - 26)} = 37.273 \frac{\text{kg}}{\text{s}}$$

Broj prolaza vode: $n_p = 4$ (preporuka 2 - 8)

Broj cijevi u jednom prolazu:

$$n_{t1} = \frac{n_t}{n_p} = \frac{276}{4} = 69$$

Brzina vode u cijevima:

$$w_w = \frac{\dot{m}_w}{\frac{d_i^2 \cdot \pi}{4} \cdot n_{t1} \cdot \rho_w} = \frac{37.273}{\frac{0.024^2 \cdot \pi}{4} \cdot 69 \cdot 996} = 1.2 \frac{\text{m}}{\text{s}}$$

Reynoldsova značajka:

$$Re = \frac{w_w \cdot d_i}{\nu_w} = \frac{1.2 \cdot 0.024}{8.229 \cdot 10^{-7}} = 34969$$

Koeficijent prijelaza topline na strani vode dobiva se preko izraza:

$$\alpha_w = f_w \cdot B_w \cdot \frac{w_w^{0.8}}{d_i^{0.2}}$$

Korekcijski faktor f_w ovisan je o Reynoldsovoj značajki i za vrijednosti $Re > 10000$ (turbulentno strujanje) iznosi $f_w = 1$.

Faktor B_w u sebi sadrži termodinamička svojstva vode i računa se prema izrazu:

$$B_w = 0.023 \cdot \rho_w^{0.8} \cdot c_w^{0.4} \cdot \lambda_w^{0.6} \cdot \eta_w^{-0.4}$$

$$B_w = 0.023 \cdot 996^{0.8} \cdot 4180^{0.4} \cdot 0.6135^{0.6} \cdot (8.196 \cdot 10^{-4})^{-0.4} = 2070.4$$

$$\alpha_w = 1 \cdot 2070.4 \cdot \frac{1.2^{0.8}}{0.024^{0.2}} = 5047.4 \frac{\text{W}}{\text{m}^2 \cdot \text{K}}$$

Debljina stijenke cijevi: $\delta_1 = 0.003 \text{ m}$

Toplinska provodnost materijala cijevi (čelik): $\lambda_1 = 45 \text{ W/(m}\cdot\text{K)}$

Toplinska provodnost sloja vapnenca: $\lambda_2 = 2 \text{ W/(m}\cdot\text{K)}$

Srednji promjer cijevi:

$$d_m = \frac{d_e + d_i}{2} = \frac{0.03 + 0.024}{2} = 0.027 \text{ m}$$

Toplinski otpor kroz materijal stijenke cijevi:

$$R_1 = \left(\frac{\delta_1}{\lambda_1}\right) \cdot \left(\frac{d_i}{d_m}\right) = \left(\frac{0.003}{45}\right) \cdot \left(\frac{0.024}{0.027}\right) = 5.926 \cdot 10^{-5} \frac{\text{m}^2 \cdot \text{K}}{\text{W}}$$

Toplinski otpor zbog sloja vapnenca debljine $\delta_2 = 0.4$ mm:

$$R_2 = \frac{\delta_2}{\lambda_2} = \frac{0.0004}{2} = 0.0002 \frac{\text{m}^2 \cdot \text{K}}{\text{W}}$$

Ukupni toplinski otpor na strani vode:

$$\Sigma R_i = R_1 + R_2 = 5.926 \cdot 10^{-5} + 0.0002 = 0.0002593 \frac{\text{m}^2 \cdot \text{K}}{\text{W}}$$

Termodinamička svojstva radne tvari za temperaturu kondenzacije (35 °C):

- gustoća $\rho_R = 585.5 \text{ kg/m}^3$
- toplota isparivanja $h_c = 1104.293 \text{ kJ/kg}$
- toplinska provodnost $\lambda_R = 0.496 \text{ W/(m}\cdot\text{K)}$
- dinamička viskoznost $\eta_R = 0.000132 \text{ Pa}\cdot\text{s}$

Faktor B povezuje termodinamička svojstva radne tvari u stanju vrele kapljevine pri temperaturi kondenzacije:

$$B = \left(\frac{g \cdot h_c \cdot \rho_R^2 \cdot \lambda_R^3}{\eta_R}\right)^{0.25} = \left(\frac{9.81 \cdot 1104293 \cdot 585.5^2 \cdot 0.496^3}{0.000132}\right)^{0.25} = 7654.5$$

Približan broj cijevi u vertikalnom stupcu:

$$f = \frac{0.9 \cdot D}{1.732 \cdot s} = \frac{0.9 \cdot 0.8}{1.732 \cdot 0.04} = 10$$

Faktor ψ_c je za cijevi bez orebrenja jednak $\psi_c = 1$.

Proračun se bazira na srednjoj logaritamskoj razlici temperatura, no ona nije jednaka u obje zone. Potrebno je odrediti temperaturu vode na izlazu iz zone 1, odnosno na ulazu u zonu 2:

$$\vartheta_{w2sup} = \vartheta_{w2} - \frac{\Phi_{sup}}{c_w \cdot \dot{m}_w} = 31 - \frac{129.33}{4.18 \cdot 37.273} = 30.17 \text{ °C}$$

Srednja logaritamska razlika temperatura u zoni 1:

$$\Delta\vartheta_{m1} = \frac{(\vartheta_c - \vartheta_{w1}) - (\vartheta_c - \vartheta_{w2sup})}{\ln \frac{\vartheta_c - \vartheta_{w1}}{\vartheta_c - \vartheta_{w2sup}}} = \frac{(36 - 26) - (36 - 30.17)}{\ln \frac{30 - 26}{36 - 30.17}} = 7.73 \text{ °C}$$

Srednja logaritamska razlika temperatura u zoni 2:

$$\Delta\vartheta_{m2} = \frac{(\vartheta_{sup} - \vartheta_{w2}) - (\vartheta_c - \vartheta_{w2sup})}{\ln \frac{\vartheta_{sup} - \vartheta_{w2}}{\vartheta_c - \vartheta_{w2sup}}} = \frac{(120 - 31) - (36 - 30.17)}{\ln \frac{120 - 31}{36 - 30.17}} = 30.51 \text{ °C}$$

Termodinamički proračun zone 1:

Koeficijent prijelaza topline za kondenzaciju radne tvari unutar plašta prema Nusseltu:

$$\alpha_R = 0.725 \cdot B \cdot d_e^{-0.25} \cdot f^{-1/6} \cdot \psi_c \cdot (\vartheta_c - \vartheta_z)^{-0.25}$$

$$\alpha_R = 0.725 \cdot 7654.5 \cdot 0.03^{-0.25} \cdot 10^{-1/6} \cdot 1 \cdot (36 - \vartheta_z)^{-0.25}$$

$$\alpha_R = 9084.64 \cdot (36 - \vartheta_z)^{-0.25}$$

Gustoća specifičnog toplinskog toka na strani radne tvari:

$$q_e = \alpha_R \cdot (\vartheta_c - \vartheta_z) = 9084.64 \cdot (36 - \vartheta_z)^{0.75}$$

Srednja temperatura vode u zoni 1:

$$\vartheta_{wm1} = \vartheta_c - \Delta\vartheta_{m1} = 36 - 7.73 = 28.27 \text{ °C}$$

Gustoća specifičnog toplinskog toka na strani vode:

$$q_{i1} = \frac{\vartheta_z - \vartheta_{wm1}}{\frac{1}{\alpha_w} + \sum R_i} = \frac{\vartheta_z - 28.27}{\frac{1}{5047.4} + 0.0002593}$$

$$q_{i1} = 2186.17 \cdot (\vartheta_z - 28.27)$$

Gustoća specifičnog toplinskog toka na strani vode u odnosu na vanjsku površinu:

$$q_{e1} = q_{i1} \cdot \frac{A_i}{A_e} = 2186.17 \cdot (\vartheta_z - 28.27) \cdot \frac{1}{1.25} = 1748.94 \cdot (\vartheta_z - 28.27)$$

Sustav s dvije jednadžbe i dvije nepoznanice, gustoćom specifičnog toplinskog toka q_{e1} te temperaturom stijenke cijevi t_z numerički se rješi pomoću funkcije „solve“:

$$\vartheta_z = 34.68 \text{ °C}$$

$$q_{e1} = 11205.7 \frac{\text{W}}{\text{m}^2}$$

Koeficijent prijelaza topline za kondenzaciju radne tvari unutar plašta:

$$\alpha_R = 9084.64 \cdot (36 - 34.68)^{-0.25} = 8470.91 \frac{\text{W}}{\text{m}^2 \cdot \text{K}}$$

Sveukupni koeficijent prolaza topline u zoni 1:

$$k_{e1} = \frac{q_{e1}}{\Delta\vartheta_{m1}} = \frac{11205.7}{7.73} = 1449.6 \frac{\text{W}}{\text{m}^2 \cdot \text{K}}$$

Koeficijent prolaza topline u zoni 1 može se dobiti i preko jednadžbe:

$$k_{e1} = \frac{1}{\frac{1}{\alpha_R} + \left(\sum R_i + \frac{1}{\alpha_w}\right) \cdot \frac{A_e}{A_i}} = \frac{1}{\frac{1}{8470.91} + \left(0.0002593 + \frac{1}{5047.4}\right) \cdot 1.25} = 1449.6 \frac{\text{W}}{\text{m}^2 \cdot \text{K}}$$

Potrebna površina za prijelaz topline:

$$A_{e1} = \frac{\Phi_{lat}}{q_{e1}} = \frac{649.7}{11.2057} = 57.98 \text{ m}^2$$

Termodinamički proračun zone 2:

Koeficijent prijelaza topline u zoni 2 ovisi o brzini para radne tvari koje nastrujavajju na cijevi. Kako bi se iterativno došlo do vrijednosti navedene brzine potrebno je pretpostaviti transformiranu specifičnu gustoću toplinskog toka koja se odnosi na čitavu površinu kondenzatora:

$$q_{e\ tr} = 7383 \frac{\text{W}}{\text{m}^2}$$

Ukupna vanjska površina za prijelaz topline:

$$A_e = \frac{\Phi_c}{q_{e\ tr}} = \frac{779000}{7383} = 105.51 \text{ m}^2$$

Ukupna unutarnja površina za prijelaz topline:

$$A_i = \frac{A_e}{\left(\frac{A_e}{A_i}\right)} = \frac{105.51}{1.25} = 84.41 \text{ m}^2$$

Aktivna duljina cijevi:

$$L = \frac{A_i}{\pi \cdot d_i \cdot n_t} = \frac{84.41}{\pi \cdot 0.024 \cdot 276} = 4.056 \text{ m}$$

Broj cijevi u horizontalnim redovima mijenja se kroz poprečni presjek kondenzatora. Ekvivalentni broj za šahovski raspored cijevi u gornjem dijelu kondenzatora, gdje je broj cijevi u redu manji:

$$n_{eqv} = 0.3 \cdot n_t^{0.5} = 0.3 \cdot 276^{0.5} = 4.98$$

Zajednički presjek između cijevi:

$$A_s = n_{eqv} \cdot (s - d_e) \cdot L = 4.98 \cdot (0.04 - 0.03) \cdot 4.056 = 0.202 \text{ m}^2$$

Termodinamička svojstva pregrijane pare za temperaturu $\vartheta_{sup} = 120 \text{ }^\circ\text{C}$:

- gustoća $\rho_{sup} = 7.617 \text{ kg/m}^3$
- specifični toplinski kapacitet $c_{sup} = 2.532 \text{ kJ/(kg}\cdot\text{K)}$
- toplinska provodnost $\lambda_{sup} = 0.03891 \text{ W/(m}\cdot\text{K)}$
- dinamička žilavost $\eta_{sup} = 1.363 \cdot 10^{-5} \text{ Pa}\cdot\text{s}$
- kinematička viskoznost $\nu_{sup} = 1.779 \cdot 10^{-6} \text{ m}^2/\text{s}$

Volumni protok radne tvari:

$$\dot{V}_R = \frac{\dot{m}_R}{\rho_{sup}} = \frac{0.5702}{7.617} = 0.075 \frac{\text{m}^3}{\text{s}}$$

Brzina radne tvari:

$$w_{sup} = \frac{\dot{V}_R}{A_s} = \frac{0.075}{0.202} = 0.37 \frac{\text{m}}{\text{s}}$$

Reynoldsova značajka:

$$Re = \frac{w_{sup} \cdot d_e}{\nu_{sup}} = \frac{0.37 \cdot 0.03}{1.779 \cdot 10^{-6}} = 6220$$

Prandtlova značajka

$$Pr = \frac{\eta_{sup} \cdot c_{sup}}{\lambda_{sup}} = \frac{1.363 \cdot 10^{-5} \cdot 2532}{0.03891} = 0.89$$

Za vrijednosti Reynoldsove značajke $1000 < Re < 2 \cdot 10^6$, Nusseltova značajka se računa prema:

$$Nu = 0.4 \cdot Re^{0.6} \cdot Pr^{0.36} = 0.4 \cdot 6220^{0.6} \cdot 0.89^{0.36} = 72.46$$

Koeficijent prijelaza topline glasi:

$$\alpha_{sup} = \frac{Nu \cdot \lambda_{sup}}{d_e} = \frac{72.46 \cdot 0.03891}{0.03} = 93.98 \frac{W}{m^2 \cdot K}$$

Koeficijent prolaza topline zone 2:

$$k_{e2} = \frac{1}{\frac{1}{\alpha_{sup}} + \left(\sum R_i + \frac{1}{\alpha_w}\right)} = \frac{1}{\frac{1}{93.98} + \left(0.0002593 + \frac{1}{5047.4}\right)} = 89.19 \frac{W}{m^2 \cdot K}$$

Specifični toplinski tok u zoni 2:

$$q_{e2} = k_{e2} \cdot \Delta\vartheta_{m2} = 89.19 \cdot 30.51 = 2721.19 \frac{W}{m^2}$$

Potrebna površina za zonu 2:

$$A_{e2} = \frac{\Phi_{sup}}{q_{e2}} = \frac{129330}{2721.19} = 47.53 \text{ m}^2$$

Ukupna izračunata površina:

$$A_e = A_{e1} + A_{e2} = 57.98 + 47.53 = 105.51 \text{ m}^2$$

Transformirana specifična gustoća toplinskog toka:

$$q_{e \text{ tr}} = \frac{\Phi_c}{A_e} = \frac{779000}{105.51} = 7383.2 \frac{W}{m^2}$$

Dobivena transformirana specifična gustoća toplinskog toka gotovo je jednaka pretpostavljenj.

Proračun pada tlaka na strani vode:

$$\Delta p = \left(\xi \frac{L}{d_i} + \xi_{in} + 1 + \frac{\xi_{in} + 1}{n_p} \right) \cdot n_p \cdot \frac{\rho_w \cdot w_w^2}{2}$$

Faktor linijskog otpora cijevi:

$$\xi = \frac{0.3164}{\text{Re}^{0.25}} = \frac{0.3164}{34969} = 0.023$$

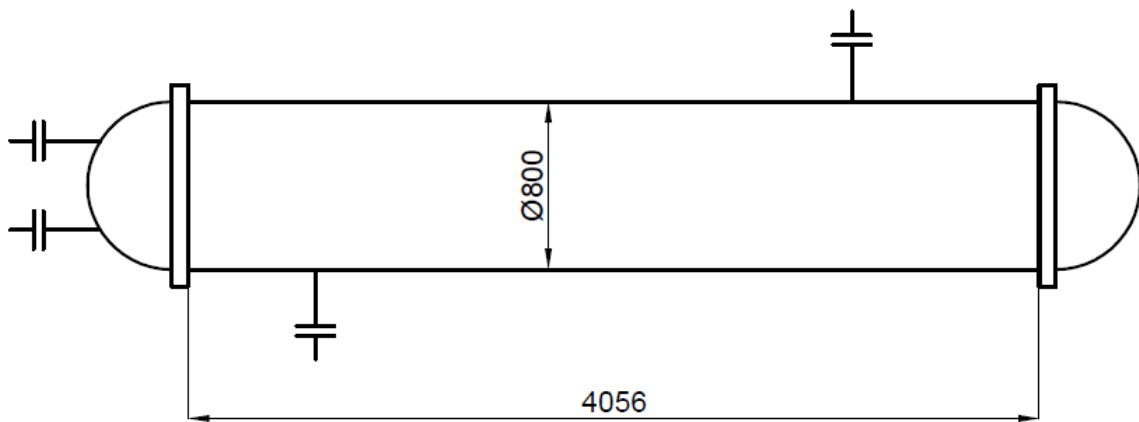
Faktor lokalnih otpora (ulaz vode u cijev): $\xi_{\text{in}} = 0.5$

$$\Delta p = \left(0.023 \cdot \frac{4.056}{0.024} 0.5 + 1 + \frac{0.5 + 1}{4} \right) \cdot 4 \cdot \frac{996 \cdot 1.2^2}{2} = 16500 \text{ Pa}$$

$$\Delta p = 0.165 \text{ bar}$$

Dimenzije kondenzatora:

- $D = 800 \text{ mm}$
- $L = 4056 \text{ mm}$



Slika 12. Dimenzije kondenzatora

8. PRORAČUN POVRATA TOPLINE KONDENZACIJE

Temperatura pregrijanih para radne tvari na kraju kompresije visokotlačnog dijela sustava je visoka, stoga se ta toplina može iskoristiti za zagrijavanje potrošne tople vode.

Maseni protok pregrijanih para: $\dot{m}_R = 0.5702 \text{ kg/s}$

Razlika entalpija pregrijanih para:

$$\Delta h = h_6 - h_{6''} = 1635.536 - 1397.464 = 238.072 \frac{\text{kJ}}{\text{kg}}$$

Raspoloživ učinak pregrijanih para:

$$\Phi_d = \dot{m}_R \cdot \Delta h = 0.5702 \cdot 238.072 = 135.75 \text{ kW}$$

Temperatura ulazne vode: $\vartheta_{wi} = 15 \text{ }^\circ\text{C}$

Temperatura izlazne vode: $\vartheta_{wo} = 55 \text{ }^\circ\text{C}$

Specifični toplinski kapacitet vode: $c_w = 4.179 \text{ kJ}/(\text{kg}\cdot\text{K})$

Gustoća vode: $\rho_w = 994.04 \text{ kg/m}^3$

Maseni protok vode:

$$\dot{m}_w = \frac{\Phi_d}{c_w \cdot (\vartheta_{wo} - \vartheta_{wi})} = \frac{135.75}{4.179 \cdot (55 - 15)} = 0.8121 \frac{\text{kg}}{\text{s}}$$

Volumni protok vode:

$$\dot{V}_w = \frac{\dot{m}_w}{\rho_w} = \frac{0.8121}{994.04} = 0.000817 \frac{\text{m}^3}{\text{s}} = 2.941 \frac{\text{m}^3}{\text{h}}$$

Predviđeni spremnik potrošne tople vode volumena je 5055 litara. Takav će se spremnik napuniti toplom vodom za vrijeme:

$$\tau_{sp} = \frac{V_{sp}}{\dot{V}_w} = \frac{5.055}{2.941} = 1.72 \text{ h}$$

9. PRORAČUN DIMENZIJA CJEVOVODA

9.1. Usisni vod visokotlačnog dijela

Maseni protok radne tvari: $\dot{m}_R = 0.5702 \text{ kg/s}$

Gustoća radne tvari: $\rho_R = 2.9 \text{ kg/m}^3$

Pretpostavljena brzina strujanja: $w_R = 15 \text{ m/s}$

Potreban unutarnji promjer cijevi:

$$d_u = \sqrt{\frac{4 \cdot \dot{m}_R}{\rho_R \cdot \pi \cdot w_R}} = \sqrt{\frac{4 \cdot 0.5702}{2.9 \cdot \pi \cdot 15}} = 0.129 \text{ m}$$

Odabrana cijev: čelična bešavna DN 125 ($\Phi 133 \times 4$)

Stvarna brzina strujanja:

$$w_R = \frac{4 \cdot \dot{m}_R}{d_u^2 \cdot \pi \cdot \rho_R} = \frac{4 \cdot 0.5702}{0.125^2 \cdot \pi \cdot 2.9} = 16 \frac{\text{m}}{\text{s}}$$

9.2. Tlačni vod visokotlačnog dijela

Maseni protok radne tvari: $\dot{m}_R = 0.5702 \text{ kg/s}$

Gustoća radne tvari: $\rho_R = 7.61 \text{ kg/m}^3$

Pretpostavljena brzina strujanja: $w_R = 20 \text{ m/s}$

Potreban unutarnji promjer cijevi:

$$d_u = \sqrt{\frac{4 \cdot \dot{m}_R}{\rho_R \cdot \pi \cdot w_R}} = \sqrt{\frac{4 \cdot 0.5702}{7.61 \cdot \pi \cdot 20}} = 0.069 \text{ m}$$

Odabrana cijev: čelična bešavna DN 65 ($\Phi 76.1 \times 2.9$)

Stvarna brzina strujanja:

$$w_R = \frac{4 \cdot \dot{m}_R}{d_u^2 \cdot \pi \cdot \rho_R} = \frac{4 \cdot 0.5702}{0.0703^2 \cdot \pi \cdot 7.61} = 19.3 \frac{\text{m}}{\text{s}}$$

9.3. Kapljevinski vod visokotlačnog dijela

Maseni protok radne tvari: $\dot{m}_R = 0.5702 \text{ kg/s}$

Gustoća radne tvari: $\rho_R = 593.45 \text{ kg/m}^3$

Pretpostavljena brzina strujanja: $w_R = 0.9 \text{ m/s}$

Potreban unutarnji promjer cijevi:

$$d_u = \sqrt{\frac{4 \cdot \dot{m}_R}{\rho_R \cdot \pi \cdot w_R}} = \sqrt{\frac{4 \cdot 0.5702}{593.45 \cdot \pi \cdot 0.9}} = 0.037 \text{ m}$$

Odabrana cijev: čelična bešavna DN 40 ($\Phi 44.5 \times 2.6$)

Stvarna brzina strujanja:

$$w_R = \frac{4 \cdot \dot{m}_R}{d_u^2 \cdot \pi \cdot \rho_R} = \frac{4 \cdot 0.5702}{0.0393^2 \cdot \pi \cdot 593.45} = 0.8 \frac{\text{m}}{\text{s}}$$

9.4. Usisni vod niskotlačnog dijela od komora za skladištenje

Maseni protok radne tvari: $\dot{m}_R = 0.0381 \text{ kg/s}$

Gustoća radne tvari: $\rho_R = 1.04 \text{ kg/m}^3$

Pretpostavljena brzina strujanja: $w_R = 15 \text{ m/s}$

Potreban unutarnji promjer cijevi:

$$d_u = \sqrt{\frac{4 \cdot \dot{m}_R}{\rho_R \cdot \pi \cdot w_R}} = \sqrt{\frac{4 \cdot 0.0381}{1.04 \cdot \pi \cdot 15}} = 0.056 \text{ m}$$

Odabrana cijev: čelična bešavna DN 50 ($\Phi 57 \times 2.9$)

Stvarna brzina strujanja:

$$w_R = \frac{4 \cdot \dot{m}_R}{d_u^2 \cdot \pi \cdot \rho_R} = \frac{4 \cdot 0.0381}{0.0512^2 \cdot \pi \cdot 1.04} = 17.8 \frac{\text{m}}{\text{s}}$$

9.5. Tlačni vod niskotlačnog dijela od komora za skladištenje

Maseni protok radne tvari: $\dot{m}_R = 0.0381 \text{ kg/s}$

Gustoća radne tvari: $\rho_R = 2.26 \text{ kg/m}^3$

Pretpostavljena brzina strujanja: $w_R = 20 \text{ m/s}$

Potreban unutarnji promjer cijevi:

$$d_u = \sqrt{\frac{4 \cdot \dot{m}_R}{\rho_R \cdot \pi \cdot w_R}} = \sqrt{\frac{4 \cdot 0.0381}{2.26 \cdot \pi \cdot 20}} = 0.033 \text{ m}$$

Odabrana cijev: čelična bešavna DN 32 ($\Phi 38 \times 2.6$)

Stvarna brzina strujanja:

$$w_R = \frac{4 \cdot \dot{m}_R}{d_u^2 \cdot \pi \cdot \rho_R} = \frac{4 \cdot 0.0381}{0.0328^2 \cdot \pi \cdot 2.26} = 20 \frac{\text{m}}{\text{s}}$$

9.6. Kapljevinski vod niskotlačnog dijela prema komorama za skladištenje

Maseni protok radne tvari: $\dot{m}_R = 0.0381 \text{ kg/s}$

Gustoća radne tvari: $\rho_R = 645.38 \text{ kg/m}^3$

Pretpostavljena brzina strujanja: $w_R = 0.5 \text{ m/s}$

Potreban unutarnji promjer cijevi:

$$d_u = \sqrt{\frac{4 \cdot \dot{m}_R}{\rho_R \cdot \pi \cdot w_R}} = \sqrt{\frac{4 \cdot 0.0381}{645.38 \cdot \pi \cdot 0.9}} = 0.012 \text{ m}$$

Odabrana cijev: čelična bešavna DN 10 ($\Phi 16 \times 1.8$)

Stvarna brzina strujanja:

$$w_R = \frac{4 \cdot \dot{m}_R}{d_u^2 \cdot \pi \cdot \rho_R} = \frac{4 \cdot 0.0381}{0.0124^2 \cdot \pi \cdot 645.38} = 0.5 \frac{\text{m}}{\text{s}}$$

9.7. Usisni vod niskotlačnog dijela od tunela za zamrzavanje

Maseni protok radne tvari: $\dot{m}_R = 0.38 \text{ kg/s}$

Gustoća radne tvari: $\rho_R = 0.64 \text{ kg/m}^3$

Pretpostavljena brzina strujanja: $w_R = 15 \text{ m/s}$

Potreban unutarnji promjer cijevi:

$$d_u = \sqrt{\frac{4 \cdot \dot{m}_R}{\rho_R \cdot \pi \cdot w_R}} = \sqrt{\frac{4 \cdot 0.38}{0.64 \cdot \pi \cdot 15}} = 0.224 \text{ m}$$

Odabrana cijev: čelična bešavna DN 200 ($\Phi 216 \times 6$)

Stvarna brzina strujanja:

$$w_R = \frac{4 \cdot \dot{m}_R}{d_u^2 \cdot \pi \cdot \rho_R} = \frac{4 \cdot 0.38}{0.204^2 \cdot \pi \cdot 0.64} = 18.1 \frac{\text{m}}{\text{s}}$$

9.8. Tlačni vod niskotlačnog dijela od tunela za zamrzavanje

Maseni protok radne tvari: $\dot{m}_R = 0.38 \text{ kg/s}$

Gustoća radne tvari: $\rho_R = 2.03 \text{ kg/m}^3$

Pretpostavljena brzina strujanja: $w_R = 20 \text{ m/s}$

Potreban unutarnji promjer cijevi:

$$d_u = \sqrt{\frac{4 \cdot \dot{m}_R}{\rho_R \cdot \pi \cdot w_R}} = \sqrt{\frac{4 \cdot 0.38}{2.03 \cdot \pi \cdot 20}} = 0.109 \text{ m}$$

Odabrana cijev: čelična bešavna DN 100 ($\Phi 114.3 \times 3.6$)

Stvarna brzina strujanja:

$$w_R = \frac{4 \cdot \dot{m}_R}{d_u^2 \cdot \pi \cdot \rho_R} = \frac{4 \cdot 0.38}{0.1071^2 \cdot \pi \cdot 2.03} = 20.8 \frac{\text{m}}{\text{s}}$$

9.9. Kapljevinski vod niskotlačnog dijela prema tunelima za zamrzavanje

Maseni protok radne tvari: $\dot{m}_R = 0.38 \text{ kg/s}$

Gustoća radne tvari: $\rho_R = 645.38 \text{ kg/m}^3$

Pretpostavljena brzina strujanja: $w_R = 0.9 \text{ m/s}$

Potreban unutarnji promjer cijevi:

$$d_u = \sqrt{\frac{4 \cdot \dot{m}_R}{\rho_R \cdot \pi \cdot w_R}} = \sqrt{\frac{4 \cdot 0.38}{645.38 \cdot \pi \cdot 0.9}} = 0.029 \text{ m}$$

Odabrana cijev: čelična bešavna DN 32 ($\Phi 38 \times 2.6$)

Stvarna brzina strujanja:

$$w_R = \frac{4 \cdot \dot{m}_R}{d_u^2 \cdot \pi \cdot \rho_R} = \frac{4 \cdot 0.38}{0.0328^2 \cdot \pi \cdot 645.38} = 0.7 \frac{\text{m}}{\text{s}}$$

9.10. Vod potrošne tople vode

Maseni protok vode: $\dot{m}_w = 0.8121 \text{ kg/s}$

Gustoća vode: $\rho_w = 994.04 \text{ kg/m}^3$

Pretpostavljena brzina strujanja: $w_w = 1 \text{ m/s}$

Potreban unutarnji promjer cijevi:

$$d_u = \sqrt{\frac{4 \cdot \dot{m}_w}{\rho_w \cdot \pi \cdot w_w}} = \sqrt{\frac{4 \cdot 0.8121}{994.04 \cdot \pi \cdot 1}} = 0.032 \text{ m}$$

Odabrana cijev: čelična bešavna DN 32 ($\Phi 38 \times 2.6$)

Stvarna brzina strujanja:

$$w_R = \frac{4 \cdot \dot{m}_R}{d_u^2 \cdot \pi \cdot \rho_R} = \frac{4 \cdot 0.8121}{0.0328^2 \cdot \pi \cdot 994.04} = 1 \frac{\text{m}}{\text{s}}$$

10. SPECIFIKACIJE MATERIJALA I OPREME

Orebreni isparivač za hlađenje zraka:

- radna tvar: R717
- temperatura isparavanja: $\vartheta_i = -30\text{ °C}$
- rashladni učin: $\Phi_e = 12\text{ kW}$
- dimenzije BxHxL: 2.08 x 1.04 x 0.42 m

kom: 4

Orebreni isparivač za hlađenje zraka

- radna tvar: R717
- temperatura isparavanja: $\vartheta_i = -40\text{ °C}$
- rashladni učin: $\Phi_e = 47.2\text{ kW}$
- dimenzije BxHxL: 3.6 x 1.2 x 0.42 m

kom: 10

Kondenzator s cijevima u plaštu:

- radna tvar: R717
- temperatura kondenzacije: $\vartheta_c = -36\text{ °C}$
- učin: $\Phi_c = 779\text{ kW}$

kom: 1

Rashladni toranj

- temperaturni režim vode: $\vartheta_{w1} / \vartheta_{w2} = 31\text{ °C} / 26\text{ °C}$
- učin: $\Phi = 779\text{ kW}$

kom: 1

Sakupljač radne tvari

kom: 1

Kompresor (otvoreni vijčani kompresor za R717):

- snaga: 75 kW kom: 2
- snaga: 52 kW kom: 2
- snaga: 3.5 kW kom: 2

Pretvarač tlaka:

kom: 3

Presostat visokog tlaka:

kom: 3

Presostat niskog tlaka:

kom: 3

Separator radne tvari R717:

kom: 3

Regulator razine:

kom: 3

Odvajač ulja:

kom: 3

Filter:

kom: 16

Spremnik ulja:

kom: 3

Sigurnosni ventil:

kom: 5

Zaporni ventil:

kom: 46

Elektromagnetski ventil:

kom: 32

Nepovratni ventil:

kom: 16

Ručni prigušni ventil:

kom: 6

Pločasti izmjenjivač:

- učin: $\Phi = 135.75 \text{ kW}$

kom: 1

Spremnik vode:

- volumen: $V = 5.055 \text{ m}^3$

kom: 1

Pumpa:

kom: 7

Termostat:

kom: 7

Cijevi:

- DN 200
- DN 100
- DN 65
- DN 50
- DN 40
- DN 32
- DN 10

Izolacija za cijevi nazivnog promjera:

- DN 10, DN 32, DN 50, DN 125, DN 200

11. ZAKLJUČAK

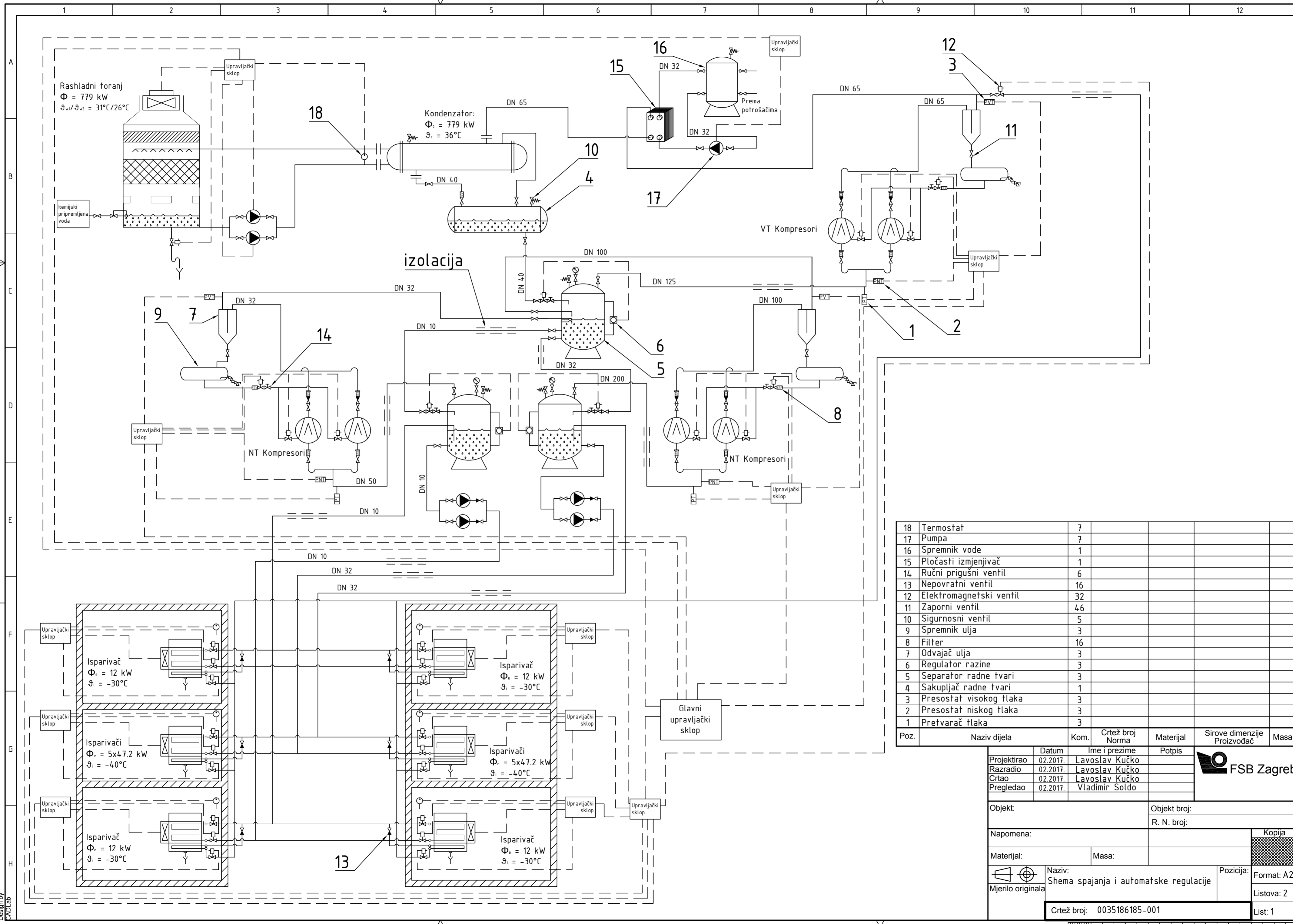
Hlađenjem robe u hladionicama moguće je čuvati, skladištiti i distribuirati robu koja je sklona kvarenju. Smanjenjem temperature i smrzavanjem usporavaju se, odnosno zaustavljaju kemijske reakcije i aktivnosti mikroorganizama koji uzrokuju kvarenje hrane te joj se produljuje postojanost. Meso životinja za klanje treba zamrznuti i skladištiti na temperaturama nižim od -18°C (duboko zamrzavanje). Prema tome, temperatura hlađenja tunela za zamrzavanje je -30°C , a komora za skladištenje -20°C . Tuneli i komore opremljeni su sistemom vodilica koje se montiraju na strop. Na njima kroz hladionice putuju kuke za koje su ovješene goveđe četvrtine, odnosno svinjske polovice. Vodilice moraju biti dovoljno odmaknute od zida tako da zrak može cirkulirati i da meso ne može doći u kontakt sa zidom. Također, vodilice moraju biti dovoljno odmaknute jedna od druge kako komadi mesa ne bi međusobno dolazili u kontakt. Rashladni učin tunela za zamrzavanje, koji imaju kapacitet 95 tona svinjskih polovica i govedih četvrtina, osiguravaju isparivači učina 47.2 kW, kojih je pet u svakom tunelu. Rashladni učin komora za skladištenje, koje imaju kapacitet po 120 tona duboko smrznutog mesa, osiguravaju isparivači učina 12 kW, po jedan u svakoj komori. Radna tvar sustava je amonijak (R717), a sustav je projektiran s dvostupanjskom kompresijom i dvotemperaturnim hlađenjem. Kondenzator s cijevima u plaštu učina 779 kW hladi se optočnom vodom koja se hladi na rashladnom tornju. Potencijal iskorištenja topline kondenzacije ostvaren je na način da pregrijane pare amonijaka nakon drugog stupnja kompresije prolaze kroz pločasti izmjenjivač topline i zagrijavaju potrošnu toplu vodu.

LITERATURA

- [1] Kovačević, D.: Kemija i tehnologija mesa i ribe, Prehrambeno tehnološki fakultet, Osijek, 2001.
- [2] Soldo, V.: Podloge za predavanja Projektiranje rashladnih sustava, Zagreb, 2016.
- [3] ASHRAE Refrigeration, American Society of Heating, Refrigerating and Air-Conditioning Engineers, Atlanta, 2010.
- [4] Soldo, V., Grozdek, M.: Podloge za predavanja Hlađenje i dizalice topline, Zagreb, 2015.
- [5] Halasz, B., Galović, A., Boras, I.: Toplinske tablice, Zagreb, 2010.
- [6] Kancir, B., Švaić, S., Uhlik, B.: Radne tvari u tehnici hlađenja: Amonijak, Zagreb, 1981.
- [7] Ciconkov, R.: Refrigeration: Solved examples, Skopje, 2004.
- [8] Kraut, B.: Strojarski priručnik, Sajema Zagreb, 2009.
- [9] Meteorološki parametri po postajama,
http://www.mgipu.hr/doc/Propisi/Meteo_parametri_po_postajama.pdf, 23.2.2017.

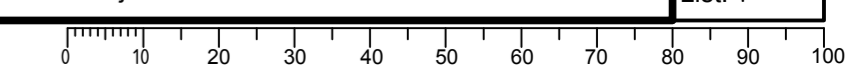
PRILOZI

- I. CD-R disc
- II. Shema spajanja i automatske regulacije
- III. Dispozicijski crtež strojarnice

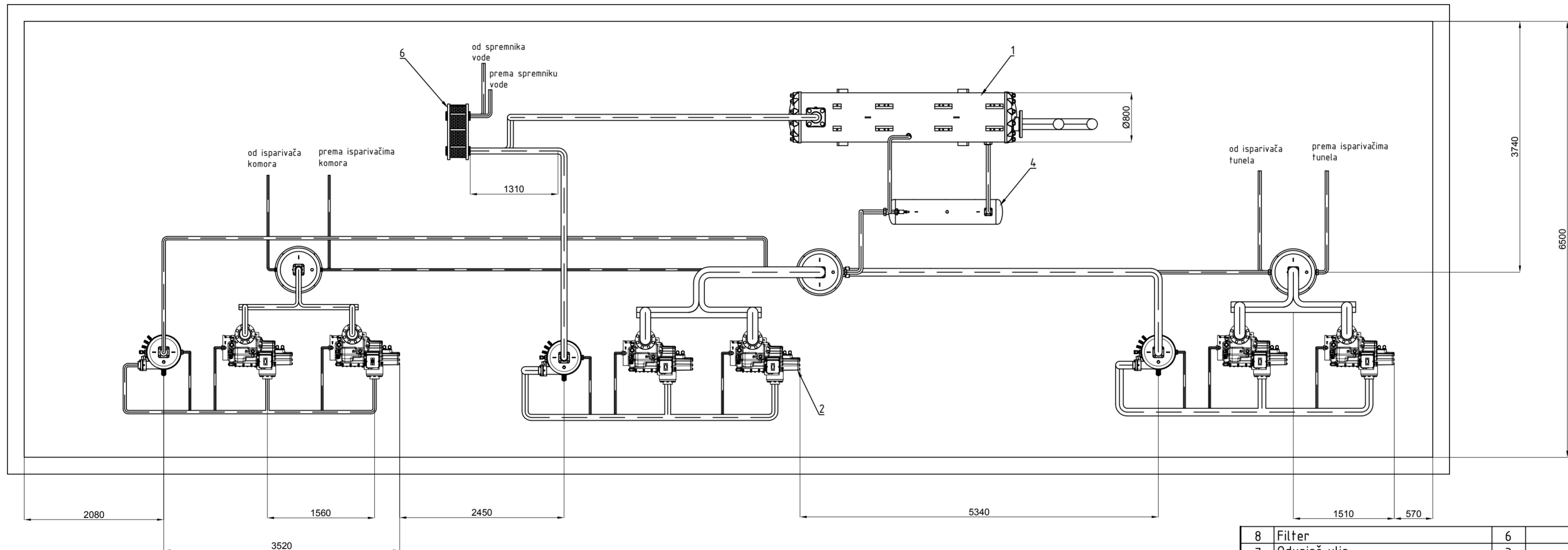
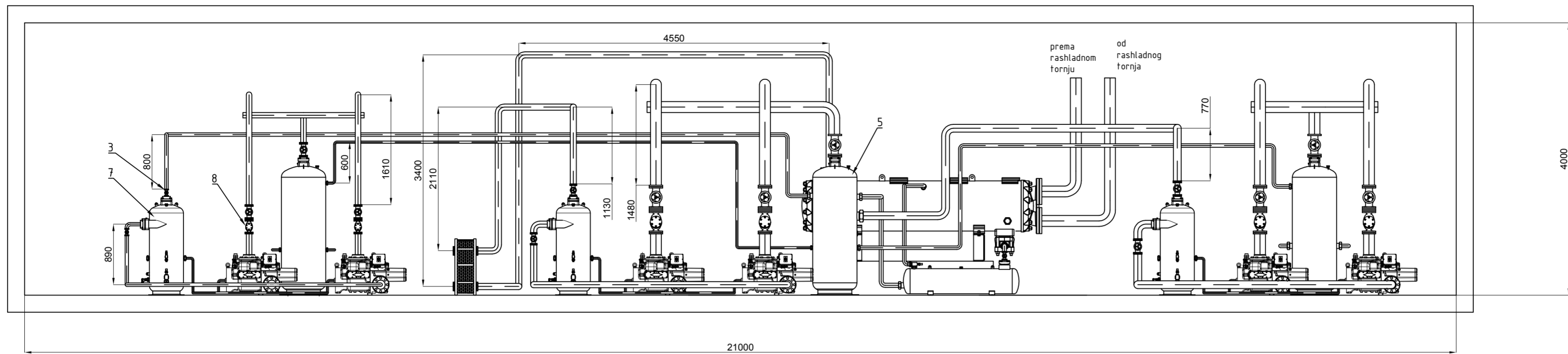


18	Termostať	7				
17	Pumpa	7				
16	Spremnik vode	1				
15	Pločasti izmjenjivač	1				
14	Ručni prigušni ventil	6				
13	Nepovratni ventil	16				
12	Elektromagnetski ventil	32				
11	Zaporni ventil	46				
10	Sigurnosni ventil	5				
9	Spremnik ulja	3				
8	Filter	16				
7	Odvajač ulja	3				
6	Regulator razine	3				
5	Separator radne tvari	3				
4	Sakupljač radne tvari	1				
3	Presostat visokog tlaka	3				
2	Presostat niskog tlaka	3				
1	Prevarač tlaka	3				
Poz.	Naziv dijela	Kom.	Crtež broj Norma	Materijal	Sirove dimenzije Proizvođač	Masa

Projektirao	02.2017.	Ime i prezime	Lavoslav Kućko	
Razradio	02.2017.	Ime i prezime	Lavoslav Kućko	
Crtao	02.2017.	Ime i prezime	Lavoslav Kućko	
Pregledao	02.2017.	Ime i prezime	Vladimir Soldo	
Objekt:		Objekt broj:		
Napomena:		R. N. broj:		
Materijal:		Masa:		
Naziv: Shema spajanja i automatske regulacije		Pozicija:		Kopija:
Mjerilo originala		Format: A2		Listova: 2
Crtež broj: 0035186185-001				List: 1



Design by CAOLab



8	Filter	6				
7	Odvajač ulja	3				
6	Pločasti izmjenjivač	1				
5	Separator radne tvari	3				
4	Sakupljač radne tvari	1				
3	Zaporni ventil	16				
2	Kompresor	6				
1	Kondenzator	1				
Poz.	Naziv dijela	Kom.	Crtež broj Norma	Materijal	Sirove dimenzije Proizvođač	Masa

Projektirao	02.2017.	Lavoslav Kučko	
Razradio	02.2017.	Lavoslav Kučko	
Crtao	02.2017.	Lavoslav Kučko	
Pregledao	02.2017.	Vladimir Soldo	

Objekt:	Objekt broj:
	R. N. broj:

Napomena:	Kopija
Materijal:	Masa:

	Naziv: Dispozicijski crtež strojarne	Pozicija: Format: A2
Mjerilo originala		Listova: 2
	Crtež broj: 0035186185-002	List: 2

