

# Sustavi kočenja teretnih cestovnih vozila

---

**Rauker, Josip**

**Master's thesis / Diplomski rad**

**2009**

*Degree Grantor / Ustanova koja je dodijelila akademski / stručni stupanj:* **University of Zagreb, Faculty of Mechanical Engineering and Naval Architecture / Sveučilište u Zagrebu, Fakultet strojarstva i brodogradnje**

*Permanent link / Trajna poveznica:* <https://um.nsk.hr/um:nbn:hr:235:902148>

*Rights / Prava:* [In copyright](#) / [Zaštićeno autorskim pravom.](#)

*Download date / Datum preuzimanja:* **2025-03-29**

*Repository / Repozitorij:*

[Repository of Faculty of Mechanical Engineering and Naval Architecture University of Zagreb](#)



Sveučilište u Zagrebu  
Fakultet strojarstva i brodogradnje

# DIPLOMSKI RAD

IME I PREZIME MENTORA:

Mr. sc. Krunoslav Ormuž  
Prof. dr. sc. Zoran Lulić

IME I PREZIME STUDENTA:

Josip Rauker

Zagreb, 2009

## SAŽETAK

Tema ovog rada su kočni sustavi na teretnim vozilima. Uvodni dio bavi se razvojem kočnih sustava, od svojih početaka na konjskim zapregama i prvim motornim vozilima, pa sve do danas. Razvoj kočnica je krenuo od najjednostavnijih mehanički pokretanih pojasnih kočnica, preko hidrauličkih, pa sve do današnjih elektronički nadziranih hidrauličkih kočnica s pojačivačima sile, te zračnim kočnim sustavima koji se koriste isključivo na teretnim vozilima. Potom je dana osnovna podjela kočnih sustava nekog vozila, te su objašnjeni fizikalni principi na kojima počiva proces kočenja. Ukratko su objašnjeni i zakonski propisi koji vrijede u Republici Hrvatskoj, ali i Europski Pravilnik ECE R 13 koja definira zahtjeve koje moraju zadovoljiti kočni sustavi vozila prije nego što im se dopusti uključenje u cestovni promet na području Europske Unije.

Sukladno Pravilniku o tehničkim uvjetima vozila u prometu na cestama, sva motorna vozila najveće dopuštene mase iznad 9 t, motorna vozila najveće dopuštene mase iznad 5 t predviđena za vuču priključnog vozila najveće dopuštene mase iznad 7 t, odnosno poluprikolica sa sedlom kod koje dio najveće dopuštene mase koji otpada na osovine prelazi 9 t moraju biti opremljena sustavima za kontinuirano kočenje, jer zbog svoje velike mase jako opterećuju izvršne dijelove kočnog sustava (kočne obloge, diskove, bubnjeve), koji mogu otkazati uslijed pregrijavanja. Ovisno o načinu rada, ti se sustavi dijele na motorne kočnice i retardere.

Postoje dvije osnovne vrste izvršnih dijelova kočnog sustava: diskovi i bubnjevi. U novije vrijeme su disk kočnice gotovo u potpunosti istisnule bubanj kočnice iz upotrebe. Postoji cijeli niz podvrsta bubanj i disk kočnica, i većina ih je obuhvaćena ovim radom.

Zbog velikih sila potrebnih da bi se zaustavila teretna vozila čije se najveće dopuštene mase kreću do 40 t, energija potrebna za aktivaciju kočnih sustava dolazi iz vanjskih izvora. Kod hidrauličkih sustava to su vakuumski pojačivači sile kočenja, dok kod zračnih sustava ta energija dolazi od stlačenog zraka. Opisani su i kočni sustavi priključnih vozila, koja također moraju biti opremljena nekom vrstom kočnog sustava, ovisno o najvećoj dopuštenoj masi.

Gotovo sva današnja cestovna vozila opremljena su nekom vrstom elektroničkih uređaja za nadzor kočenja. Zbog toga su u radu opisani oni najrašireniji poput protublokirajućeg kočnog sustava (ABS), sustava za nadzor proklizavanja kotača (ESP), te sustava za elektroničko upravljanje kočnicama (EBS) koji je specifičan za teretna vozila.

Na kraju rada je dan je kontrolni proračun disk kočnice teretnog vozila, te je proveden Periodički tehnički pregled na vozilu koje odgovara podacima zadanima u zadatku.

## SADRŽAJ

1	POVIJEST KOČNIH SUSTAVA.....	1
1.1	Mehaničke kočnice .....	1
1.2	Hidraulički pokretane kočnice na sva četiri kotača .....	4
1.3	Kočnice s unutarnjim pojačanjem (servo kočnice).....	6
1.4	Višekružni kočni sustavi.....	7
1.5	Pojačavanje sile kočenja.....	8
1.6	Hidrauličke disk kočnice .....	9
1.7	Elektronički sustavi za regulaciju sile kočenja.....	11
2	KOČENJE MOTORNIH VOZILA.....	13
2.1	Vrste kočnih sustava .....	13
2.2	Zahtjevi koje moraju ispuniti kočnice motornih vozila.....	14
2.3	Značajke procesa kočenja.....	16
2.4	Stvaranje sile kočenja .....	18
2.5	Stabilnost .....	22
3	ZAKONSKI PROPISI I PRAVILNICI.....	23
3.1	Pravilnik ECE R13 .....	23
3.2	Zakon o sigurnosti prometa na cestama .....	24
3.3	Pravilnik o tehničkim uvjetima vozila u prometu na cestama.....	26
3.4	Pravilnik o tehničkim pregledima vozila.....	28
4	SUSTAVI ZA KONTINUIRANO KOČENJE .....	30
4.1	Motorne kočnice .....	31
4.2	Retarderi .....	33
5	IZVRŠNI DIO KOČNOG SUSTAVA MOTORNIH VOZILA .....	37
5.1	Bubanj kočnice .....	37
5.1.1	Vrste bubanj kočnica.....	39
5.1.2	Pokretanje kočnih papuča bubanj kočnica .....	42
5.1.3	Vrste kočnih papuča .....	44
5.1.4	Podešavanje zazora .....	46
5.2	Disk kočnice .....	49
5.2.1	Izrazi i pojave vezane uz disk kočnice .....	52
5.2.2	Konstruiranje disk kočnica.....	54
5.2.3	Materijali za izradu kočnih čeljusti .....	55
5.2.4	Vrste kočnih čeljusti.....	56
5.2.5	Podešavanje zazora .....	61
5.2.6	Kočni diskovi .....	62
5.2.7	Materijali za izradu kočnih diskova .....	65
5.2.8	Kočne obloge.....	66

6	OPSKRBA I PRIJENOS ENERGIJE ZA KOČENJE MOTORNIH VOZILA.....	67
6.1	Zračni kočni sustav .....	67
6.1.1	Priprema stlačenog zraka .....	68
6.1.2	Dijelovi zračnog kočnog sustava.....	69
6.1.3	Princip rada kočnice .....	84
6.2	Kombinirani kočni sustav .....	85
6.3	Hidraulički kočni sustav .....	87
6.3.1	Osnovni dijelovi i princip rada hidrauličkog sustava.....	88
6.3.2	Hidraulički sustavi sa pojačanjem.....	93
6.3.3	Hidraulički kočni sustavi sa potpunim servo djelovanjem.....	96
6.3.4	Kočna tekućina .....	99
7	OPSKRBA I PRIJENOS ENERGIJE ZA KOČENJE PRIKLJUČNIH VOZILA .....	103
7.1	Zračni kočni sustav .....	103
7.2	Inercijski kočni sustav .....	106
7.2.1	Princip rada .....	107
7.2.2	Dijelovi inercijskog kočnog sustava .....	113
8	REGULACIJA KOČNOG SUSTAVA.....	114
8.1	Protublokirajući sustav .....	114
8.2	Sustav za nadzor prijanjanja (proklizavanja) kotača .....	117
8.3	Elektroničko upravljanje kočenjem .....	119
9	KONTROLNI PRORAČUN PREDNJE KOČNICE.....	121
10	PERIODIČNI TEHNIČKI PREGLED KOČNICA .....	123
10.1	Podaci o vozilu.....	124
10.2	Vrsta vozila .....	125
10.3	Vrsta kočnica .....	126
10.4	Stanje uređaja.....	127
10.5	Mjerenje sile kočenja na uređaju za mjerenje sile kočenja.....	145
11	BUDUĆNOST KOČNIH SUSTAVA .....	149
12	ZAKLJUČAK .....	151
13	LITERATURA.....	152

## POPIS SLIKA

Slika 1.1 Pojasna kočnica na kočiji .....	1
Slika 1.2 Motorwagen Karla Friedricha Benza iz 1885. godine .....	2
Slika 1.3 Adler Standard 6 iz 1926. godine.....	4
Slika 1.4 Pojednostavljeni prikaz glavnog kočnog cilindra .....	5
Slika 1.5 Bujanj kočnica.....	6
Slika 1.6 Podjela kočnih krugova.....	7
Slika 1.7 Vakuumski pojačivač sile kočenja .....	8
Slika 1.8 Disk kočnica.....	9
Slika 2.1 Tegljač sa poluprikolicom.....	13
Slika 2.2 Dijagram snage kočnica .....	14
Slika 2.3 Ovisnost koeficijenta trenja o proklizavanju kotača .....	17
Slika 2.4 Koeficijent kočenja C*: 1) Duo servo bujanj, 2) Duplex bujanj, 3) Simplex bujanj, 4) Disk kočnica .....	18
Slika 2.5 Ovisnost koeficijenta trenja o proklizavanju .....	19
Slika 2.6 Ovisnost koeficijenta trenja o uvjetima na cesti .....	20
Slika 2.7 Iznosi faktora trenja na različitim podlogama.....	21
Slika 4.1 Područje rada sustava kontinuiranog kočenja tegljača sa poluprikolicom .....	30
Slika 4.2 Motorna kočnica sa zaklopkom na ispušnoj cijevi .....	31
Slika 4.3 Motorna kočnica sa zaklopkom na ispušnoj cijevi i dekompresijskim ventilom .....	32
Slika 4.4 Hidrodinamički retarder sa zupčaničkim prijenosom .....	33
Slika 4.5 Radno područje hidrodinamičkog retardera.....	34
Slika 4.6 Elektrodinamički retarder .....	35
Slika 4.7 Radno područje elektrodinamičkog retardera .....	36
Slika 5.1 Materijali kočnih bubnjeva: 1) Sivi lijev, 2) Dvodijelni kompozitni lijev, 3) Aluminijsko keramički kompozitni lijev.....	38
Slika 5.2 Simplex kočni bujanj.....	39
Slika 5.3 Duplex kočni bujanj .....	40
Slika 5.4 Duo servo kočni bujanj .....	41
Slika 5.5 Mehanizmi s brijegom za pokretanje kočnih papuča.....	42
Slika 5.6 Mehanizam s klinom za pokretanje kočnih papuča .....	43
Slika 5.7 Duo servo kočni bujanj sa dva oslonca za kočne papuče.....	44
Slika 5.8 Vrste kočnih papuča bujanj kočnica .....	45
Slika 5.9 Uređaj za ručno podešavanje zazora .....	46
Slika 5.10 Uređaj za automatsko podešavanje zazora.....	47
Slika 5.11 Princip rada uređaja za automatsko podešavanje zazora .....	48
Slika 5.12 Disk kočnica s djelomičnim nalijeganjem .....	49
Slika 5.13 Disk kočnice s potpunim nalijeganjem .....	50
Slika 5.14 Brtveni prsten kočnog klipa .....	51
Slika 5.15 Nepomične kočne čeljusti: 1) Kočni disk, 2) Hidraulički vod, 3) Kočni klipovi, 4) Vijci za ispuštanje kočne tekućine .....	56
Slika 5.16 Okvirne kočne čeljusti: 1) Kočni disk, 2) Kočni klip, 3) Hidraulički vod, 4) Vijci za ispuštanje kočne tekućine, 5) Prihvat čeljusti, 6) Okvir .....	57
Slika 5.17 Plivajuća kočna čeljust.....	58
Slika 5.18 Sustav guranja i povlačenja (engl. push pull system) .....	58
Slika 5.19 Teves FN kočne čeljusti: 1) Kočni disk, 2) Kočni klip, 3) Hidraulični vod, 4) Čahura, 5) Nosač čeljusti, 6) Okvir .....	59

Slika 5.20 FNC kombinirana kočna čeljust: 1) Stezni mehanizam, 2) Vijak za ispuštanje kočne tekućine, 3) Hidraulički vod, 4) Čahura, 5) Nosač čeljusti, 6) Okvir .....	60
Slika 5.21 Uređaj za automatsko podešavanje zazora između kočne obloge i diska .....	61
Slika 5.22 ATE pojačani disk (engl. ATE power disc) .....	62
Slika 5.23 Analiza ispuščenja kočnog diska zbog zagrijavanja (engl. dishing) metodom konačnih elemenata .....	63
Slika 5.24 Plivajući kočni disk .....	64
Slika 5.25 C-SiC kočni disk .....	65
Slika 5.26 Kočna papuča disk kočnice .....	66
Slika 6.1 Shema zračnog kočnog sustava vučnog vozila .....	67
Slika 6.2 Shema dvokružnog zračnog kočnog sustava .....	69
Slika 6.3 Kompresor .....	71
Slika 6.4 Isušivač zraka .....	72
Slika 6.5 Četverokružni ventil .....	73
Slika 6.6 Ispuštanje kondenzata iz spremnika zraka sa ručnim drenažnim ventilom .....	74
Slika 6.7 Glavni kočni ventil .....	75
Slika 6.8 Membranski kočni cilindar .....	76
Slika 6.9 Tristop kočni cilindar .....	77
Slika 6.10 Ručni kočni ventil .....	78
Slika 6.11 ARSK ventil za vozila s lisnatim oprugama .....	80
Slika 6.12 ARSK ventil za vozila sa zračnim oprugama .....	82
Slika 6.13 Spojničke glave (žuta komandni vod, crvena napojni vod) .....	83
Slika 6.14 Shema kombiniranog kočnog sustava .....	85
Slika 6.15 Kombinirani kočni cilindar .....	86
Slika 6.16 Pojednostavljena shema jednokružnog hidrauličkog kočnog sustava .....	88
Slika 6.17 Pojednostavljena shema dvokružnog hidrauličkog prijenosnog sustava .....	89
Slika 6.18 Tandem glavni kočni cilindar .....	89
Slika 6.19 Princip rada tandem glavnog kočnog cilindra .....	90
Slika 6.20 Konstrukcijska rješenja kočnih cilindara bubanj kočnica .....	91
Slika 6.21 Pojednostavljena shema hidrauličkog sustava s pojačanjem .....	93
Slika 6.22 Vakuumski servo pojačivač sile kočenja .....	94
Slika 6.23 Pojednostavljena shema dvokružnog hidrauličkog sustava sa servo pojačivačem sile kočenja .....	95
Slika 6.24 Pojednostavljena shema hidrauličkog sustava sa potpunim servo djelovanjem .....	96
Slika 6.25 Shema hidrauličkog kočnog sustava autobusa .....	97
Slika 6.26 Hidraulički kočni cilindar s akumulacijskom oprugom .....	98
Slika 6.27 Ovisnost točke vrelišta o masenom udjelu vode .....	102
Slika 6.28 Ovisnost viskoznosti o masenom udjelu vode .....	102
Slika 7.1 Primjer zračna instalacija priključnog vozila (prikolice) .....	103
Slika 7.2 Mehanička polužno - vijčana parkirna kočnica .....	105
Slika 7.3 Ventil za pokretanje parkirne kočnice na priključnom vozilu .....	105
Slika 7.4 Priključno vozilo s inercijskom kočnicom .....	106
Slika 7.5 Mehanička inercijska kočnica .....	108
Slika 7.6 Hidraulička inercijska kočnica .....	109
Slika 7.7 Mehanička kočnica s automatskim sustavom za kočenje pri vožnji unatrag .....	110
Slika 7.8 Poluga parkirne kočnice s prigušenim oprugama (sa inercijskim kočnim sustavom) .....	111
Slika 7.9 Poluga parkirne kočnice s opružnim mehanizmom (bez inercijskog kočnog mehanizma) .....	111
Slika 7.10 Poluga ručne kočnice sa mehanizmom sa zapinjačem .....	112

Slika 8.1 ABS za teretna vozila s više osovina .....	115
Slika 8.2 ABS sa MIR upravljanjem .....	116
Slika 8.3 Shema ABS i ASR sustava za teretna vozila .....	117
Slika 8.4 Rad ASR - a s nadzorom rada motora na zaleđenom kolniku .....	118
Slika 8.5 Nadzor prijanjanja kočenjem kotača .....	118
Slika 8.6 Shema elektroničkog nadzora kočenja (EBS).....	119
Slika 8.7 Zaustavni put teretnih vozila mase 40 t s brzine od 90 km/h.....	120
Slika 10.1 Tegljač na kojem je proveden Periodički tehnički pregled kočnica .....	123
Slika 10.2 Zračni i električni vodovi za priključno vozilo .....	125
Slika 10.3 Spremnik zraka s ručnim ventilom za ispuštanje kondenzata.....	127
Slika 10.4 Cjevovod .....	128
Slika 10.5 Provjera pričvršćenosti crijeva.....	129
Slika 10.6 Poluga parkirne kočnice u otpuštenom položaju .....	130
Slika 10.7 Kontrolni priključci spremnika zraka .....	131
Slika 10.8 Kočni disk .....	132
Slika 10.9 Provjera pričvršćenosti kočnog cilindra.....	133
Slika 10.10 Shema spajanja manometara na kočnu instalaciju za ispitivanje točaka 16 do 24 .....	134
Slika 10.11 Tlak u spremniku drugog kruga (lijevo) i kočnoj instalaciji (desno).....	135
Slika 10.12 Spajanje crijeva manometra na kontrolni priključak kočnog cilindra .....	136
Slika 10.13 Postavljanje dinamometra na papučicu kočnice .....	137
Slika 10.14 Upaljena kontrolna lampica u kabini vozača .....	138
Slika 10.15 Kočna svjetla se pale prije porasta tlaka u kočnom sustavu .....	139
Slika 10.16 Provjera hoda papučice glavnog kočnog ventila.....	140
Slika 10.17 Tlak u drugom kočnom krugu kod ispražnjenog prvog kruga (lijeva slika) i tlak u prvom kočnom krugu kod ispražnjenog drugog kruga (desna slika) .....	141
Slika 10.18 Shema spajanja manometara na kočnu instalaciju kod ispitivanja vremena odziva između prednje i stražnje osovine .....	142
Slika 10.19 Razlika u tlakovima u radnim kočnim cilindrima prednje i stražnje osovine.....	142
Slika 10.20 Tlak u napojnom vodu prije aktiviranja radne kočnice (lijeva slika) i nakon aktiviranja radne kočnice (desna slika).....	143
Slika 10.21 Porast tlaka u komandnom vodu priključnog vozila pokretanjem pomoćne kočnice vučnog vozila .....	144
Slika 10.22 Prednja osovina na valjcima za mjerenje sile kočenja .....	145
Slika 10.23 Prikaznik uređaja za mjerenje sile kočenja .....	146
Slika 10.24 Vozilo s jednom nekočenom osovinom .....	146
Slika 11.1 Moguće izvedbe Eurocombi sustava.....	149
Slika 11.2 Vučno vozila najveće dopuštene mase 26 t u kombinaciji sa poluprikolicom spojenom preko kolica za teške terete .....	150



## POPIS TABLICA

Tablica 1 Koeficijenti kočenja različitih kategorija vozila definirani Pravilnikom o tehničkim uvjetima vozila na cestama .....	27
Tablica 2 Rokovi pristupanja periodičnim tehničkim pregledima vozila u ovisnosti o starosti vozila.....	29
Tablica 3 Specifikacije i zahtjevi za kočne tekućine.....	101
Tablica 4 Klasifikacija kočnih tekućina prema ISO 4925 standardu .....	101
Tablica 5 Sastav kočnih tekućina .....	102

## POPIS OZNAKA I MJERNIH JEDINICA FIZIKALNIH VELIČINA

<b>Oznaka</b>	<b>Jedinica</b>	<b>Naziv</b>
<i>A</i>	m <sup>2</sup>	Površina
<i>d</i>	m	Promjer
<i>F</i>	N	Sila
<i>M</i>	g	Masa
<i>p</i>	Pa	Tlak
<i>P</i>	W	Snaga
<i>r</i>	m	Polumjer
<i>s</i>	m	Put
<i>t</i>	s	Vrijeme
<i>t</i>	°C	Temperatura
<i>T</i>	K	Temperatura
<i>v</i>	m/s	Brzina
<i>α</i>	rad	Kut
<i>η</i>	%	Stupanj djelovanja
<i>λ</i>	%	Proklizavanje kotača
<i>μ</i>	---	Koeficijent trenja
<i>ω</i>	rad/s	Kutna brzina

## IZJAVA

Izjavljujem da sam ovaj rad izradio samostalno koristeći stručnu literaturu, te znanje koje sam stekao tijekom studija.

Posebno bih se zahvalio svojim mentorima Mr. sc. Krunoslavu Ormužu i Prof. Dr. sc. Zoranu Luliću na savjetima pri izradi rada. Također bih se zahvalio zaposlenicima Tehničkog odjela Centra za vozila Hrvatske što su mi omogućili izvođenje Periodičkog tehničkog pregleda, prije svega Dipl. ing. Tomislavu Škreblinu, te Mr. sc. Goranu Pejiću.

Na kraju bih se zahvalio svojoj majci i cijeloj obitelji na velikoj podršci koje su mi pružili tijekom godina studiranja.

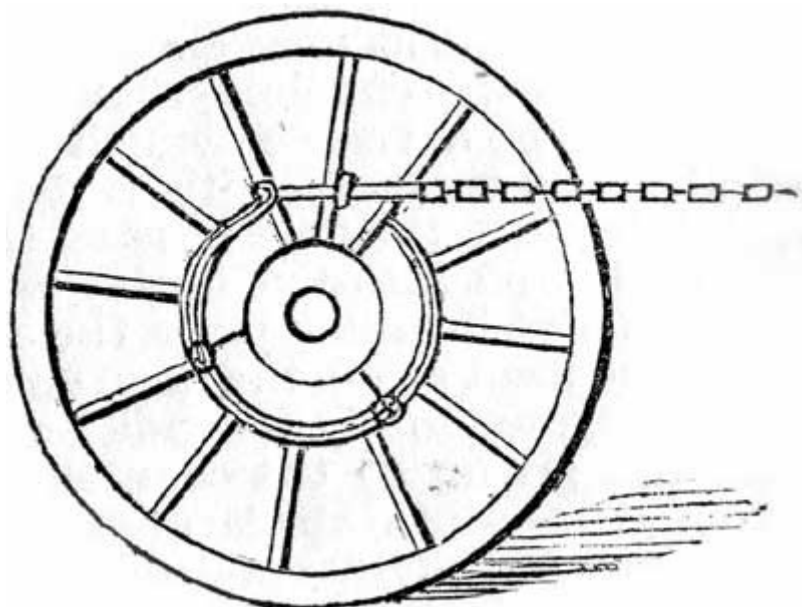
U Zagrebu, 19.03.2009.

Josip Rauker

# 1 POVIJEST KOČNIH SUSTAVA

## 1.1 Mehaničke kočnice

Povijest kočnica mnogo je dulja od povijesti motora s unutarnjim izgaranjem. Već su i stari Feničani koristili jednostavne mehanizme za usporavanje svojih bojnih kola. Kočije 18. i 19. stoljeća koristile su kočne papuče (*pakne*) ili klinove obješene na lance.



*Slika 1.1 Pojasna kočnica na kočiji*

U ranim danima automobilske industrije, krajem 19. stoljeća, kočnice su se smatrale nevažnim dijelom dodatne opreme. Tadašnji inženjeri su se fokusirali na povećanje snage motora. Wilhelm Maybach uložio je mnogo truda da bi povećao brzinu vrtnje svog četverotaktnog motora sa 180 na 600 okretaja u minuti. Male brzine kretanja ranih motornih vozila opravdavale su tadašnju filozofiju o nepotrebnosti kočnica. *Reitwagen* kojeg su 1885 proizveli Wilhelm Maybach i Gotlieb Daimler razvijao je brzinu od 12 km/h. Trenje u lančanom prijenosu bilo je toliko veliko da je osiguravalo dovoljnu zaustavnu silu (samokočnost) bez upotrebe posebnih kočnica.

U to su se vrijeme za usporavanje i zaustavljanje vozila uglavnom koristile pojasne kočnice, kočne papuče (*pakne*) i klinaste kočnice kojima je vozač ručno upravljao pomoću sustava poluga, ručica ili užadi. Ti uređaji za kočenje nisu bili posebno konstruirani za motorna vozila, već su samo bili preneseni sa konjskih zaprega. Čak je i Karl Friedrich Benz koristio takve jednostavne kočnice na svom motornom vozilu sa tri kotača (slika 1.2) patentiranom 1885. godine. Tim je vozilom njegova žena Bertha Benz krenula na prvo duže putovanje između Mannheima i Pforzheima dugo 100 kilometara. Kočne obloge načinjene od kože morale su biti mijenjane nekoliko puta tijekom tog putovanja.

Taj podatak zorno pokazuje u kakvom su stanju bile tadašnje kočnice, posebno ako se usporedi s današnjim vijekom trajanja kočnih obloga koji kod suvremenih gospodarskih vozila iznosi i više od 250 000 km.



*Slika 1.2 Motorwagen Karla Friedricha Benza iz 1885. godine*

Već 1902. godine razvijene su i druge vrste mnogo efikasnijih kočnica koje su još uvijek bile mehanički pokretane. F.W. Lanchester izumio je disk kočnice, dok su kočni bubnjevi proizašli iz dva rješenja: unutarnje kočne papuče koju je konstruirao Louis Renault i Maybachove vanjske pojasne kočnice. Disk kočnice neće ući u masovnu proizvodnju slijedećih 50 godina, sve do pojave hidraulički pokretanih disk kočnica. Sve do 1950. godine svijetom motornih vozila vladale su kočnice sa kočnim bubnjem (*dobošem*). Od 1924. godine nadalje vanjske pojasne kočnice masovno su bile zamjenjivane unutarnjim kočnim papučama zbog svoje izloženosti atmosferskim (ne)prilikama.

Mehanička kočnica s unutarnjim kočnim papučama koristila je polugu za pritiskanje kočnih papučica na unutarnji obod kočnog bubnja koji je bio izravno povezan sa kotačem. U kasnijim je izvedbama hidraulički cilindar zamijenio polugu kao izvršni uređaj. Zbog jednostavne, čvrste i jeftine izvedbe, ova je kočnica dobila naziv *Simplex* (slika 1.3). Ta se vrsta kočnica koristi još i danas kao parkirna kočnica na stražnjim osovina vozila manjih masa, a s hidrauličkim cilindrom česta je i kod novoprodučenih osobnih vozila niže klase.

Dolazak ovog prvog napretka u kočnim sustavima stigao je u pravo vrijeme. U desetljećima nakon legendarnog putovanja Berthe Benz, vozila su postala teža i brža što je učinilo prijenosne kočnice i kočnice na stražnjim osovina nedostatnima. 1920. godine pojavila su se prva vozila sa kočnicama na sva četiri kotača. Na vrhunskim modelima iz tog vremena kočni su se sustavi sastojali od 50 zglobova, 20 ležajeva i više od 200 dijelova koji su osiguravali prijenos kočne sile od vozača do kotača. Ovakvi složeni sustavi, osim što su bili iznimno zahtjevni za sklapanje, pokazali su se vrlo problematičnim u svakodnevnoj upotrebi.

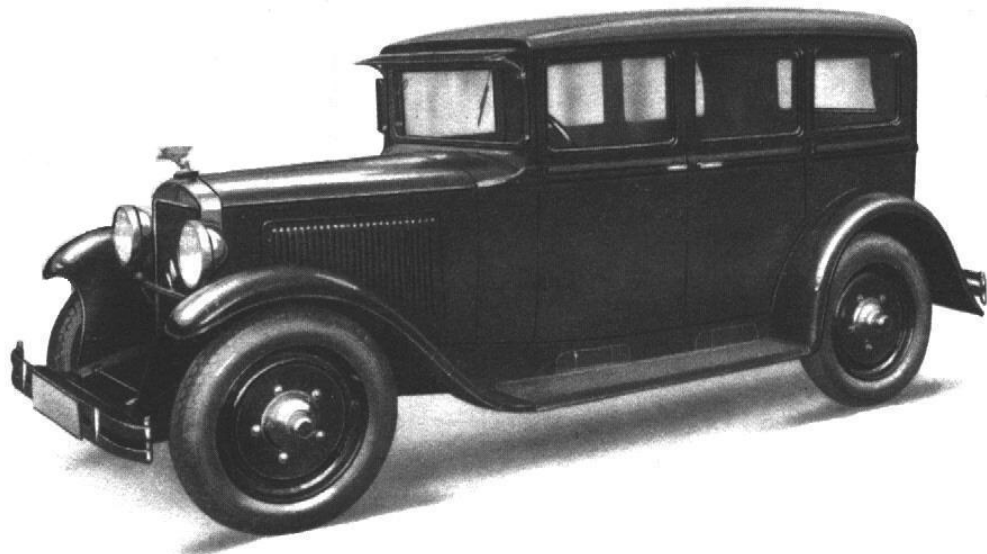
Unatoč redovitom održavanju i podmazivanju, nikako se nije mogao izbjeći utjecaj atmosferskih prilika i istrošenosti dijelova na različit stupanj trenja između mnogih dijelova tog glomaznog sustava, što je na kraju vodilo nejednolikom rasporedu kočnih sila na kotačima. To je rezultiralo čestim kvarovima vozila i teškim nesrećama u kojima su putnici često ispadali iz vozila jer je većina tadašnjih automobila bila otvorenog tipa (bez krova).

Unatoč očitim nedostacima, mnogi proizvođači automobila godinama su koristili mehaničke kočne sustave na svim kotačima. Čak su i u tvrtki Maybach Motorenbau GmbH, poznatoj po svojoj inovativnosti, koristili mehaničke kočnice sve do prestanka proizvodnje 1941. godine, unatoč činjenici da su se u međuvremenu razvili i masovno proizvodili mnogo efikasniji kočni sustavi.

## 1.2 Hidraulički pokretane kočnice na sva četiri kotača

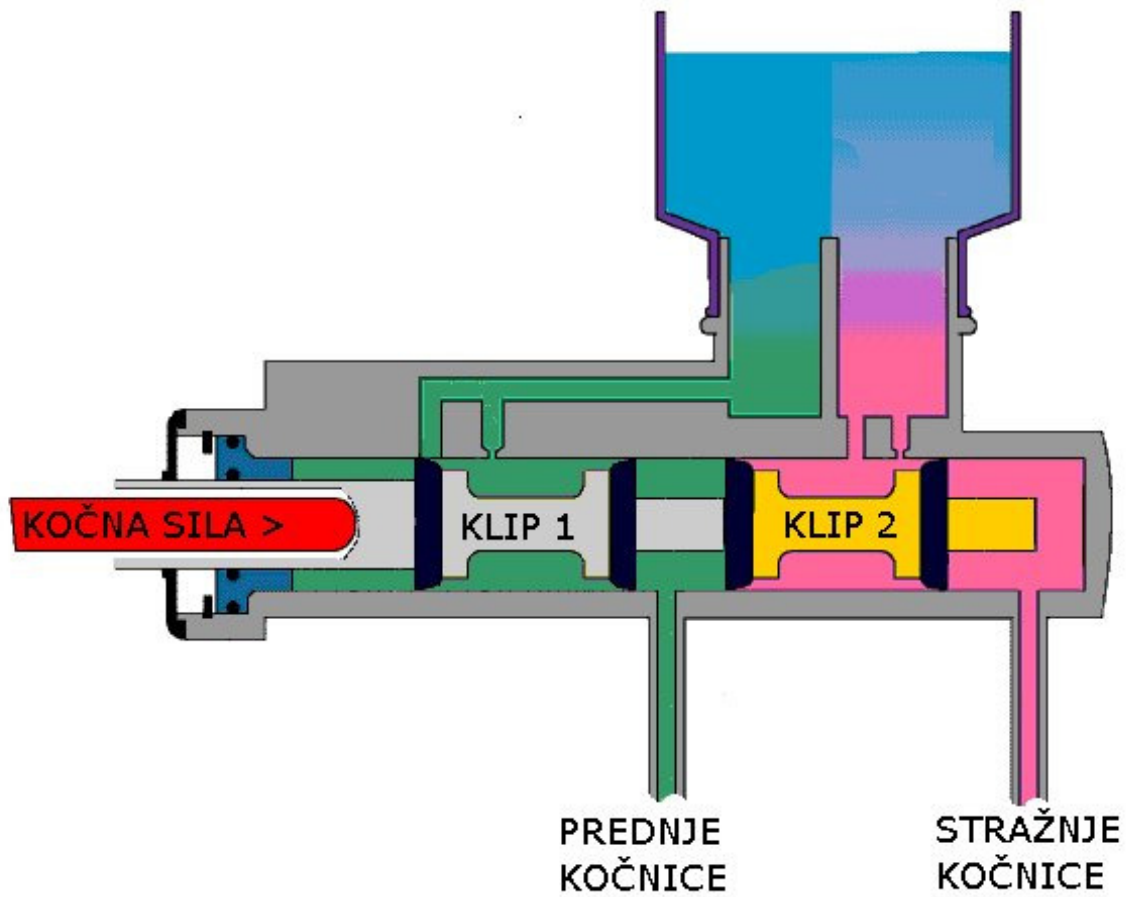
1917. godine rudarski inženjer Malcom Loughhead (kasnije je promijenio prezime u Lockheed) patentirao je hidraulički kočni cilindar kotača za automobile koji je bio pokretan kočnom tekućinom. 1920. godine patentirao je glavni kočni cilindar (slika 1.5) pokretan nogom. Ta dva izuma postala su najvažniji elementi hidrauličkih kočnica koje su ostale u upotrebi do danas. Osim jednostavnosti, velika prednost ovakvog sustava je i njegov stupanj djelovanja koji se kreće između  $\eta_{hid1} = 0,8$  i  $\eta_{hid2} = 0,9$  za razliku od mehaničkog sustava čiji se stupanj djelovanja kreće između  $\eta_{meh1} = 0,4$  i  $\eta_{meh2} = 0,5$ .

Prvi serijski proizveden automobil koji je koristio ovakav kočni sustav bio je Chrysler 7Q iz 1924. godine. Prvi europski automobili sa hidrauličnim kočnicama bili su engleski Triumph 13/30 proizveden 1925. godine i njemački Adler Standard 6 iz 1926. godine (slika 1.4).



*Slika 1.3 Adler Standard 6 iz 1926. godine*

Zbog izrazitih nedostataka mehaničkih kočnica naveliko se radilo na razvoju drugih vrsta kočnih sustava motornih vozila. Osim čisto hidrauličkih sustava, razvijali su se i neki kombinirani mehaničko-hidraulički sustavi koji su koristili hidraulički dio sustava samo za uravnoteženje kočne sile, dok je prijenos kočne sile na kotače bio izveden mehanički. Drugi alternativni sustav bio je i ranije poznat sustav sa stlačenim zrakom budući da se koristio na željezničkim vozilima. Ovaj sustav nikada nije zaživio na osobnim vozilima zbog veličine spremnika stlačenog zraka, ali se pokazao superiornim za gospodarska cestovna vozila mase veće od 7,5 t. Prednosti hidrauličkog sustava očitovale su se jednostavnijom izvedbom i tišim radom u odnosu na sustav sa stlačenim zrakom.



*Slika 1.4 Pojednostavljeni prikaz glavnog kočnog cilindra*



### 1.3 Kočnice s unutarnjim pojačanjem (servo kočnice)

Povećani stupanj djelovanja hidrauličkih kočnica u odnosu na mehaničke kočnice smanjio je silu na papučici kočnice potrebnu za aktiviranje kočnica, no povećanje brzina i masa cestovnih vozila razlogom je stalnih aktivnosti u cilju unapređenja i razvoja novih tehničkih rješenja sustava kočenja.

Jedno složeno rješenje predstavljeno krajem 1927. godine bila je ATE Reynolds kočnica. Kod te izvedbe kočna tekućina djelovala je na klipove kočnog cilindra jednog kotača i prenosila se preko kočne papuče na kočni cilindar drugog kotača čiji su klipovi ponovno povećavali kočnu silu.

Mnogo jednostavnije rješenje koje je ujedno bilo i mnogo jeftinije za proizvodnju bio je *duplex* kočni bubanj, slijedeći korak u razvoju *simplex* kočnica koji je bio spreman za serijsku proizvodnju 1936. godine. Duplex kočni bubanj je evolucija simplex bubnja. Glavna značajka duplex sustava su dva kočna cilindra koji neovisno prenose kočnu silu, što omogućuje da se obje kočne papuče potiskuju unutar bubnja i time se povećava učinkovitost kočenja u jednom smjeru kretanja vozila, odnosno okretanja kotača. U suprotnom smjeru okretanja kotača dolazi do drastičnog smanjenja učinkovitosti kočenja, budući da su obje kočne papuče povlačne. Ovaj je nedostatak riješen pojavom *duo duplex* kočnica (slika 1.7) koje imaju dva dvostruka kočna cilindra.

Servo kočnica predstavljena 1950. godine temelji se na *simplex* kočnici s jednim kočnim cilindrom u bubnju kotača. Kao što je to slučaj i kod *duplex* kočnice, stupanj djelovanja je znatno smanjen pri okretanju kotača u suprotnom smjeru (vožnji unatrag), ali su u tom slučaju brzine vožnje značajno manje. *Duo servo* bubnjevi pogodni su za parkirne kočnice, gdje se i danas koriste.



Slika 1.5 Bubanj kočnica

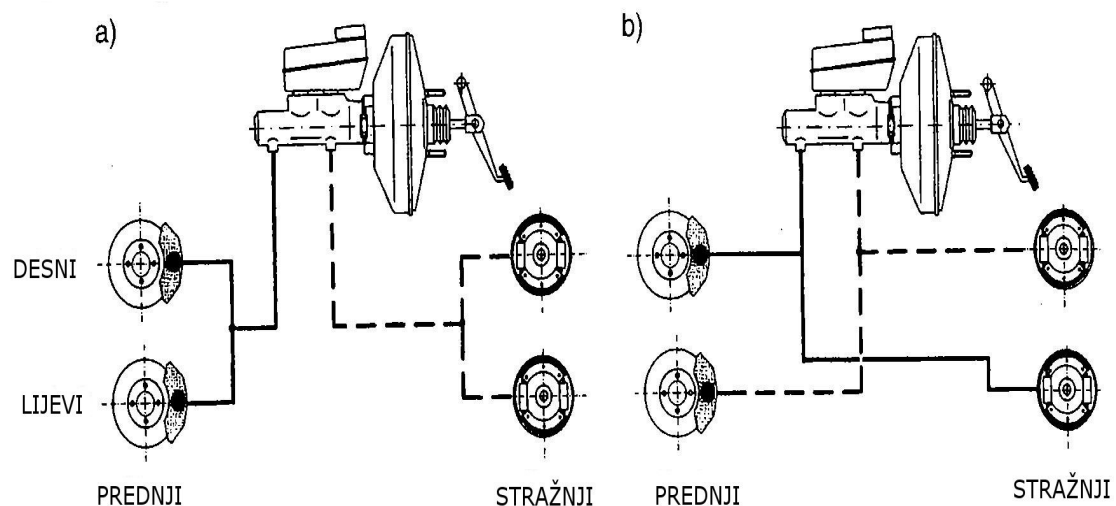
## 1.4 Višekružni kočni sustavi

Hidraulički kočni sustavi predstavljali su značajan napredak u usporedbi sa mehaničkim sustavima. No, u počecima primjene hidraulički sustavi su često znali zakazati pri većem opterećenju zbog stvaranja parnih džepova unutar kočne tekućine zbog njene izrazito loše toplinske stabilnosti. Drugi problem je bio brtvljenje sustava, jer je zbog povišenog tlaka u kočnom sustavu često dolazilo do gubitka kočne tekućine. Tadašnji hidraulički sustavi sastojali su se samo od jednog kruga, pa bi pojava parnih džepova ugrozila funkcionalnost cijelog kočnog sustava. Zakonodavci širom svijeta već su 1930. godine zahtijevali razdvajanje kočnog sustava na dva nezavisna kruga da bi se osigurao nesmetani rad kočnica na barem dva kotača u slučaju kvara na jednom krugu.

Uspostavljena su dva osnovna načina razdvajanja kočnog kruga:

- neovisni prednji i stražnji krug, gdje je svaka osovina imala zasebni kočni krug (slika 1.8 a)
- dijagonalna podjela, gdje se jedan prednji i jedan stražnji kotač, dijagonalno postavljene, nalaze u istom kočnom krugu (slika 1.8 b)

1960-ih godina na prednjim su se kotačima koristile disk kočnice sa nepokretnim čeljustima, iako se pokazalo da takvo rješenje disk kočnica nema dovoljno dobra toplinska svojstva. Spoj hidrauličkog voda na čeljustima između dva kočna cilindra nalazio se iznad vrućeg kočnog diska što je povećavalo opasnost od pojave mjehura vodene pare na tom mjestu. Ako bi se mjehuri vodene pare pojavili na spoju hidrauličkog voda i prednje kočne čeljusti, neovisni prednji i stražnji kočni krug osigurali bi ispravan rad kočnica stražnje osovine, dok bi kod dijagonalne podjele došlo do zakazivanja cijelog kočnog sustava. Dijagonalna podjela kočnog kruga je problematična i zbog pojave zanošenja pri kočenju ukoliko jedan krug zakaže.

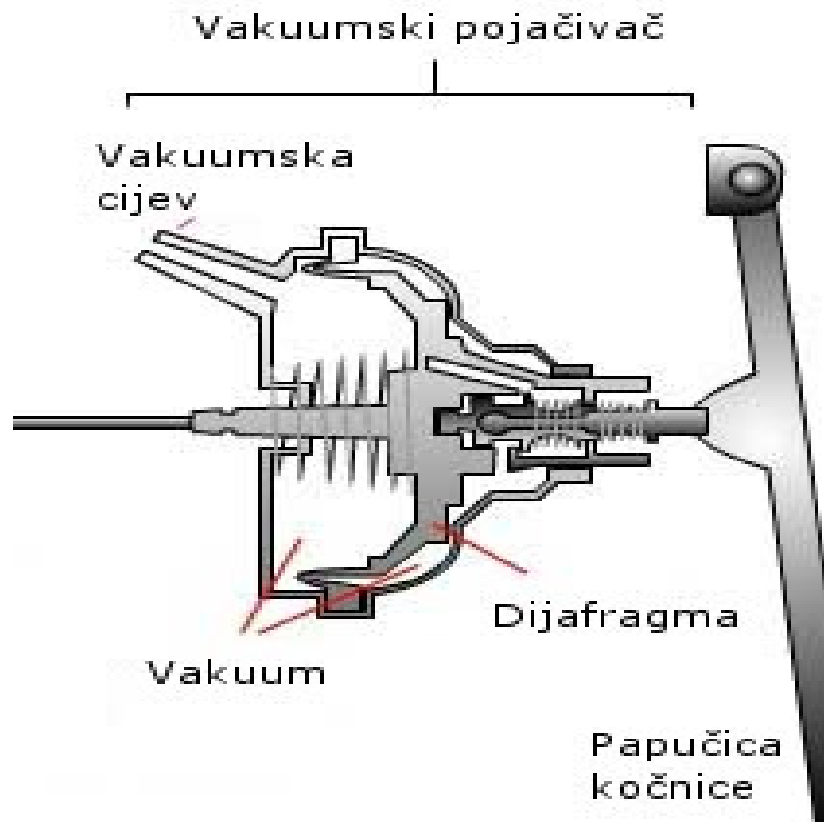


Slika 1.6 Podjela kočnih krugova

## 1.5 Pojačavanje sile kočenja

Nakon 2. svjetskog rata automobili su dodatno otežali i postajali sve brži, pa je sila potrebna za aktiviranje kočnica i dalje je rasla. Zbog toga se tražio način za pojačavanje sile kočenja. Razvoj na pojačivačima sile kočenja krenuo je u dva smjera. Jedan način je bio razvoj generatora dodatnog tlaka pomoću pneumatike ili hidraulike. Vozač je pritiskom na papučicu kočnice postupno puštao taj dodatni tlak u kočni sustav. To znači da kočnu silu na kotačima nije stvarao vozač snagom svojih mišića već dodatnim tlakom. Ovaj način pojačavanja sile kočenja danas je uobičajen kod teretnih vozila, a u skoroj budućnosti mogao bi se početi primjenjivati u putničkim vozilima kao elektro-hidraulički ili elektro-mehanički sustav.

Drugi smjer razvoja je rezultirao sustavom s vakuumskim pojačivačima sile kočenja: Ovaj je sustav osmišljen još 1920. godine, iako je zaživio tek 1950. godine kada je tvrtka Bendix pustila u prodaju prvi sustav gdje se vakuum iz usisne cijevi (stvoren radom motora) koristi za pojačavanje sile kočenja. Pritiskom papučice kočnice otvara se ventil koji postupno unosi vakuum u kočni sustav. Taj vakuum pomiče membranu koja stvara dodatnu silu kojom se pojačava sila aktiviranja kočnica. Danas su putnička vozila uglavnom opremljena vakuumskim pojačivačima sile kočenja, a mehaničko aktiviranje kočnog sustava pomoću čeličnih užadi danas se koristi samo kod parkirne kočnice.



Slika 1.7 Vakuumski pojačivač sile kočenja

## 1.6 Hidrauličke disk kočnice

Disk kočnice ušle su u širu primjenu 50 godina nakon što su osmišljene. 1953. godine *Jaguar* je osvojio prva i drugo mjesto na utrci „24 sata Le Mans“ s modelom *D-Type* koji je bio opremljen Dunlopovim disk kočnicama.



*Slika 1.8 Disk kočnica*

Disk kočnice s potpunim nalijezanjem (slika 5.6) razvila je tvrtka Goodyear za upotrebu na avionima. Kod takvih kočnica kočne obloge naliježu na cijelu površinu diska. 1940. godine Nijemac Hermann Klaue patentirao je servo disk kočnice sa potpunim nalijezanjem. Te su se kočnice ugrađivale na avione i tenkove. Crown Imperial, model Chrysler automobila koji se počeo proizvoditi 1949. godine bio je opremljen Ausco-Lambert disk kočnicama s potpunim nalijezanjem koje su se temeljile na Klaueovim kočnicama.

Zbog skupe proizvodnje, problema sa brtvljenjem i hlađenjem kočnih crijeva odustalo se od daljnjeg razvoja kočnica s potpunim nalijezanjem. Budućnost disk kočnica vidjela se u kočnicama sa djelomičnim nalijezanjem (slika 5.5), gdje kočne obloge svojim oblikom odgovaraju dijelu isječka vijenca diska. Takve je kočnice koristio Jaguar na svom pobjedničkom D-Type modelu.

Do 1960-ih godina disk kočnice sa djelomičnim nalijezanjem postale su uobičajene zbog očitih nedostataka bubanj kočnica poput problema sa hlađenjem, nejednolikog koeficijenta trenja, deformacija. Neki automobili poput Mercedes 300 SE/SEL imali su disk kočnice na svim kotačima već od 1961. godine.

Početakom 1970-ih godina ponovno se počela koristiti dijagonalna podjela kočnih krugova. Problem zanošenja vozila pri kočenju kod ovakve podjele riješen je negativnim bočnim nagibom osovinice kotača. Prednost te podjele leži u radu jedne prednje kočnice koja zbog raspodjele mase pri kočenju može ostvariti veću kočnu silu. Kod podjele kočnih krugova na prednju i stražnju osovinu neka vozila nisu uspjela zadovoljiti minimalne zakonske zahtjeve kod kočenja stražnjom osovinom zbog njenog rasterećenja prilikom kočenja čime se smanjuje ostvariva kočna sila, odnosno značajno produžuje zaustavni put.

Slijedeći napredak u razvoju disk kočnica bile su plivajuće kočne čeljusti. Za razliku od nepomičnih kočnih čeljusti, plivajuće čeljusti su imale samo jedan kočni klip što je omogućilo bolje hlađenje kočnica. Prije toga su disk kočnice bile pomaknute dublje unutar naplataka kotača (*felge*) zbog negativnog nagiba osovinice kotača čime se otežalo njihovo hlađenje.

## 1.7 Elektronički sustavi za regulaciju sile kočenja

Jednostavni sustavi za nadziranje sile kočenja na kotačima pojavili su se već 1908. godine kada je J. E. Francis patentirao regulator za sprečavanje klizanja pružnih vozila. Slični sustavi za automobile pojavili su se 1928. godine kada je Karl Wessel patentirao mehaničko - hidraulički inercijski regulator. Elektronički sustav za sprečavanje proklizavanja kotača pri kočenju (*njem. Antiblockiersystem, ABS*) koji je koristio analogne prekidače prvi se puta pojavio u Sjedinjenim Američkim Državama nakon Drugog svjetskog rata. Prvi jedno-kanalni ABS sustav koji se ugrađivao u serijski putnički automobil bio je Dunlopov Maxarat ugrađivan u Britanski Jensen C-V8 FF iz 1965. godine. Inercijski senzor brzine postavljen na diferencijalu otkrivao je razlike u brzinama vrtnje vratila i uključivao bi prekidač elektro - pneumatskog inverznog ventila koji bi isključio vakuumski pojačivač sile kočenja.

Iako je Fritz Oswald u svojoj disertaciji iz 1940. godine opisao osnove sustava za sprečavanje proklizavanja kotača pri kočenju, ABS je ušao u širu primjenu tek 1970-ih godina. Tome je najviše pridonio nagli razvoj programabilne digitalne elektronike, bežičnih senzora brzine vrtnje kotača i brzih hidrauličkih solenoida. Ti su elektronički dijelovi omogućili ostvarivanje najvećeg mogućeg faktora prijanjanja između kotača i ceste. Prvi sustav za elektroničko nadziranje rada kočnica serijski je počeo proizvoditi Mercedes Benz 1978. godine.

Nakon što je problem nadziranja blokade kotača bio riješen, 1987. godine pojavio se prvi automatski sustav za nadziranje prijanjanja kotača (*engl. automatic traction control, ATC*). Automatskim kočenjem pogonskog kotača koji bi počeo proklizavati, moment bi se pomoću diferencijala prebacio na drugi kotač istog pogonskog vratila. Ovakav način nadziranja prijanjanja kotača uključivanjem kočnica bio je pogodan samo pri kretanju i malim brzinama vožnje. Način rada ovakvog sustava sličan je radu samokočnih diferencijala, pa se ponekad naziva i elektronički kočenim diferencijalom (*engl. electronic differential lock, EDL*).

Početkom 1990-ih najrazvijeniji sustav za nadgledanje prijanjanja kotača bio je spreman za serijsku proizvodnju. Taj sustav ne samo da je mogao uključiti kočnice, već je bio povezan i sa sustavom za nadzor rada motora što je osiguravalo da motor i kočnice rade ujednačeno pri aktivaciji tog sustava. Za razliku od EDL-a, ovaj sustav je pogodan za rad i pri većim brzinama kretanja vozila.

Oko 1994. godine u vozila se počeo ugrađivati elektronički sustav za raspodjelu sile kočenja (*engl. electronic brake force distribution, EBD*). Taj sustav koristi senzor ABS-a za nadzor razlike brzine vrtnje između kotača prednje i stražnje osovine i povećanja kočne sile na stražnjoj osovini. EBD je zamijenio mehaničko - hidrauličke graničnike sile kočenja koji su se koristili u sprezi sa sustavima za raspodjelu sile kočenja još od 1950. godine. Njihova je funkcija bila sprečavanje prevelike kočne sile na stražnjoj osovini koja bi dovela do blokiranja kotača zbog njenog rasterećenja pri kočenju.

1995. godine elektronički nadzor stabilnosti (engl. electronic stability control, ESC) revolucionarizirao je sigurnosnu tehniku u automobilskoj industriji. Senzori koji nadziru bočno ubrzanje, kut zakreta upravljača, zakret karoserije i brzinu vrtnje kotača predviđaju putanju kojom vozač želi voziti i uspoređuju je sa stvarnom putanjom vozila. Ako postoji znatno odstupanje između željene i stvarne putanje vozila, ESC sustav koči jedan ili više kotača, te regulira rad motora.

Taj je sustav potpuno nezavisan, što znači da vozač ne mora ništa napraviti da bi ga aktivirao. Energiju potrebnu za osiguravanje rada tog sustava dobavlja pumpa ABS-a.

1996. godine sustav za pomoć kod kočenja (engl. brake assist system, BAS) ulazi u serijsku proizvodnju. Taj sustav osigurava maksimalnu silu kočenja u slučaju da vozač naglo pritisne kočnicu, ali ne primjeni dovoljno veliku silu. BAS djeluje na način da procjenjuje put i brzinu pritiska papučice kočnice i ako ti podaci nagovještavaju da vozač želi naglo zaustaviti auto, pokreću se solenoidi koju naglo povećavaju tlak u kočnom sustavu.

Posljednji elektronički sustav koji se pojavio na tržištu je automatski kontrolirana kočnica koja je dio sustava samoprilagodljivog nadzora vožnje (engl. automatic cruise control, ACC). ACC sustav podešava brzinu vozila ovisno o ranije postavljenoj brzini od strane vozača i udaljenosti od vozila ispred koju otkriva radarski sustav postavljen na prednjem dijelu vozila. Ako se vozilo previše približi vozilu ispred njega, sustav automatski usporava vozilo pomoću kočnica ili smanjivanjem brzine vrtnje motora. Najveće dopušteno usporenje kod tog sustava iznosi 0,2 g-0,3 g. Vozači se upozoravaju posebnim sustavom za upozorenje ukoliko moraju preuzeti aktivno upravljanje vozilom. Kada je cesta ispred vozila ponovno slobodna, vozilo automatski ubrzava na ranije postavljenu brzinu.

## 2 KOČENJE MOTORNIH VOZILA

### 2.1 Vrste kočnih sustava

Zakonski propisi zahtijevaju da svako vozilo mora imati dva neovisna sustava kočenja. Ovisno o njihovoj funkciji kočni se sustavi dijele na:

- **Radna kočnica** se pokreće nožnom papučicom i koristi se za usporavanje i zaustavljanje vozila.
- **Pomoćna kočnica** služi za usporavanje vozila u slučaju da radna kočnica otkáže. Ovu vrstu kočenja obično omogućuje preostali ispravan kočni krug radne kočnice.
- **Parkirna kočnica** sprječava pomicanje zaustavljenog vozila.
- **Kočnica za kontinuirano kočenje** (Motorna kočnica (*frena*) ili retarder) služi za smanjivanje opterećenja radne kočnice pri vožnji nizbrdo. Ta je vrsta kočnice uobičajena samo kod težih teretnih vozila.

Kočni sustavi nisu opremljeni nikakvim elektroničkim dijelovima koji bi mogli ugroziti rad ključnih dijelova tog sustava.

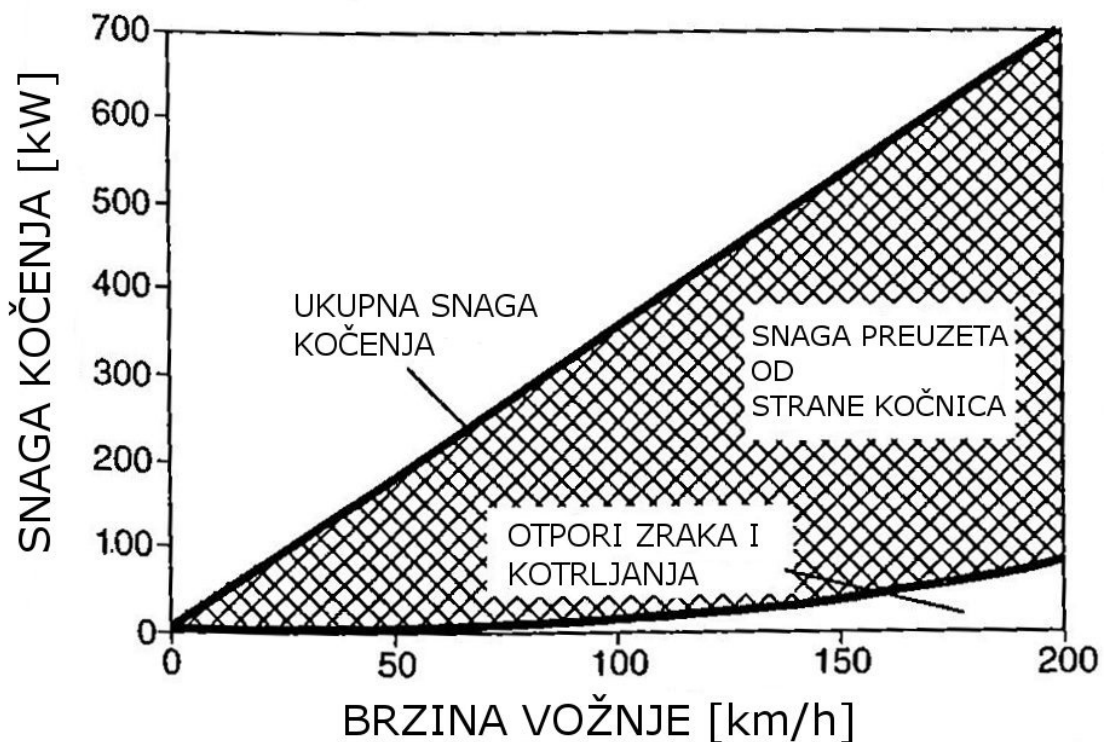


*Slika 2.1 Tegljač sa poluprikolicom*



## 2.2 Zahtjevi koje moraju ispuniti kočnice motornih vozila

Kočni sustav vozila mora biti tako izveden da vozilo može usporiti pouzdano i ugodno za putnike, te da osigura najkraći mogući put kočenja pri naglom kočenju uz zadržavanje dinamičke stabilnosti vozila. Snaga kočnica mora višestruko premašivati snagu motora koji pogoni vozilo. Slika 2.2 prikazuje dijagram snage kočnice putničkog vozila u ovisnosti o brzini kretanja pri usporenju od 1 g. Otpori kotrljanja i zraka, iako neznatni i ovisni o brzini kretanja, ipak pridonose ukupnom usporenju vozila čime djelomično rasterećuju kočnice. Iz dijagrama na slici 2.2 vidljivo je da je za prosječno putničko vozilo koje se kreće brzinom od 100 km/h potrebno 340 kW snage da se zaustavi usporenjem od 1 g. Snaga koju kočnice preuzimaju na sebe pretvara se u toplinu. Ta se toplina mora u što kraćem vremenskom roku predati okolini, jer učinkovitost kočnica u velikoj mjeri ovisi o njihovoj temperaturi.



Slika 2.2 Dijagram snage kočnica

Kočni sustav mora biti ugrađen u vozilo na takav način da se omogući jednostavno ispitivanje svih njegovih dijelova prije i tijekom upotrebe. Dijelovi podvrgnuti trošenju moraju biti tako dimenzionirani da se moraju zamijeniti nakon točno određenog roka koji je moguće predvidjeti. Zračnost koja se javlja u sustavu zbog trošenja kočnih obloga mora biti automatski poništena.

Kočni sustav mora biti ergonomski konstruiran, njime se mora moći upravljati sa vozačkog sjedala i mora reagirati bez kašnjenja.

Važeći propisi definiraju kočnu silu ili put kočenja pri maksimalnoj sili na papučici kočnice. Zahtijevane vrijednosti ovise o kočnom sustavu i klasi vozila. U Europi je za pomoćnu kočnicu putničkog vozila pri sili pritiska papučice kočnice od 500 N propisana sila kočenja od 0.6 g. Propisi također opisuju način na koji se zahtijevane karakteristike provjeravaju. Da bi se osigurala stabilnost vozila pri kočenju, propisi zahtijevaju da stražnja osovina blokira tek nakon prednje osovine, nikako prije nje. Izuzetak su kočni sustavi opremljeni ABS-om (*njem. Antilockiersystem*) čija je svrha sprječavanje blokade kotača neovisno o osovini na kojoj se nalaze.

## 2.3 Značajke procesa kočenja

Kočni sustavi na motornim vozilima imaju sljedeće namjene:

- parkirno kočenje sprječava neželjeno kretanje mirujućeg vozila
- kontinuirano kočenje sprječava neželjeno ubrzavanje pri vožnji na nizbrdici
- usporavajuće kočenje služi za smanjivanje brzine u vožnji ili potpuno zaustavljanje vozila

Parkirno kočenje je jednostavan statički problem. Obodna sila na kotaču mora držati vozilo na mjestu, da se ne pokrene na nizbrdici ili da se ne može pomaknuti na ravnom kolniku.

Kod vožnje nizbrdo stalnom brzinom pri tzv. kontinuiranom kočenju (npr. motornom kočnicom), pogonski motor zajedno s transmisijom mora osigurati okretni moment za silu kočenja. Ako taj moment nije dovoljan ili u slučaju priključnih vozila silu kočenja osiguravaju hidrodinamički ili elektrodinamički retarderi.

Veća usporenja ili zaustavljanje vozila ne može se postići pomoću motornih kočnica ili retardera. U tom slučaju vozač mora pokrenuti radnu kočnicu koja trenjem između svojih dijelova počinje kočiti vozilo. Tijekom tog procesa sila trenja se mora prenijeti s pneumatika (*gume*) na kolnik. Značajka trenja između pneumatika i kolnika različita je od klasičnog trenja između krutih tijela, jer se pneumatik ponaša kao visko-elastičan materijal.

Ako sila kočenja kojom se djeluje na kotač postane veća od adhezijske granice između kotača i podloge, doći će do proklizavanja kotača. Duljina uzdužnog klizanja vozila ovisi o veličini površine pneumatika koja je u dodiru sa podlogom. Za proklizavanje kotača pri kočenju obično se koristi izraz čije je rješenje pozitivan broj između 0 i 1 (0% i 100%), odnosno raspon između slobodnog kotrljanja i blokiranja:

$$\lambda = \frac{v - r_{\text{din}} \times \omega_W}{v} \quad (1)$$

$r_{\text{din}}$  je dinamički polumjer kotača,  $\omega_W$  je kutna brzina kotača, a  $v$  je brzina vozila. Dinamički polumjer kotača je efektivni polumjer kotrljanja kotača. Taj se polumjer može izmjeriti samo posredno pomoću broja okretaja kotača i prijađenog puta.

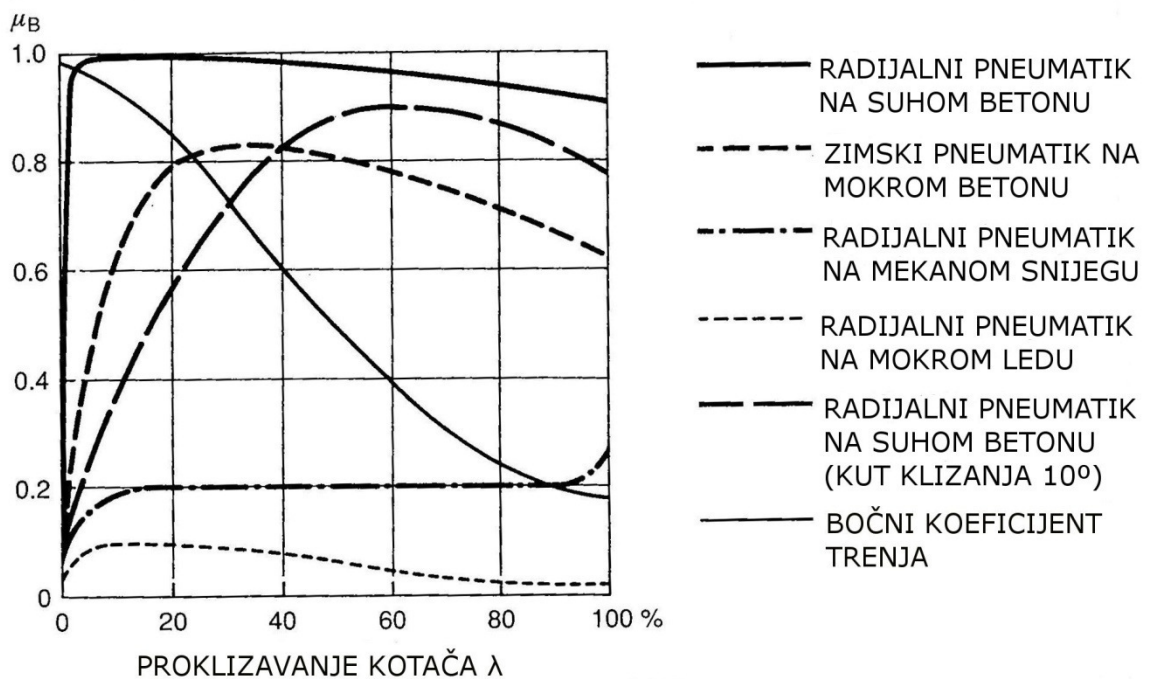
Slika 2.3 prikazuje dijagram ovisnosti koeficijenta trenja  $\mu_B$  i koeficijenta proklizavanja kotača pri kočenju  $\lambda$  na različitim podlogama.

Kod visokog koeficijenta trenja između podloge i kotača s povećanjem proklizavanja kotača raste i koeficijent trenja do neke maksimalne vrijednosti, a tada opadne na vrijednost faktora trenja klizanja kotača kod 100 % proklizavanja. Maksimalna vrijednost (granica stabilnog područja) faktora trenja označava se sa  $\mu_{\text{max}}$ . Područje između statičkog faktora trenja  $\mu_{\text{max}}$  i faktora trenja kod maksimalnog proklizavanja kotača ( $\lambda=100\%$ )  $\mu_{\text{sk}}$ , naziva se nestabilnim područjem.

Opasnost takve situacije leži u činjenici da unutar nestabilnog područja smanjenje uzdužne sile koju je moguće prenijeti na podlogu prati i smanjenje poprečne sile. Ako se granica stabilnosti jednog ili više kotača prekorači i dođe do prevelikog proklizavanja kotača, kod vozila sa pogonom na stražnje kotače doći će do pojave preupravljivosti, dok će kod vozila s pogonom na prednje kotače doći do pojave podupravljivosti.

Na klizavim cestama, maksimalni koeficijent trenja klizanja i kotrljanja jako se malo razlikuju. Povezanost proklizavanja kotača i koeficijenta trenja  $\mu$  ne ovisi samo o stanju površine ceste (suho, mokro, zaleđeno), već i o istrošenosti pneumatika, opterećenosti i brzini vozila.

Da bi se maksimalno iskoristila postojeća adhezija, a samim time maksimalno smanjio put kočenja, vozač mora upravljati papučicom kočnice na takav način da pri početnoj brzini dosegne maksimalni faktor adhezije. Kako koeficijent trenja raste smanjenjem brzine vozila, papučica kočnice mora se pritiskati većom silom da bi se postiglo veće usporenje vozila i samim time kraći put kočenja. Ako vozač u trenutku započinjanja kočenja pritisne papučicu kočnice preslabo neće ostvariti maksimalno moguće usporenje vozila, ako je pritisne prejako javlja se opasnost od blokiranja kotača. Usporenje kod klizanja kotača manje je nego kod kotrljanja kotača uz vrijednost proklizavanja kotača pri maksimalnoj vrijednosti koeficijenta trenja.



Slika 2.3 Ovisnost koeficijenta trenja o proklizavanju kotača

## 2.4 Stvaranje sile kočenja

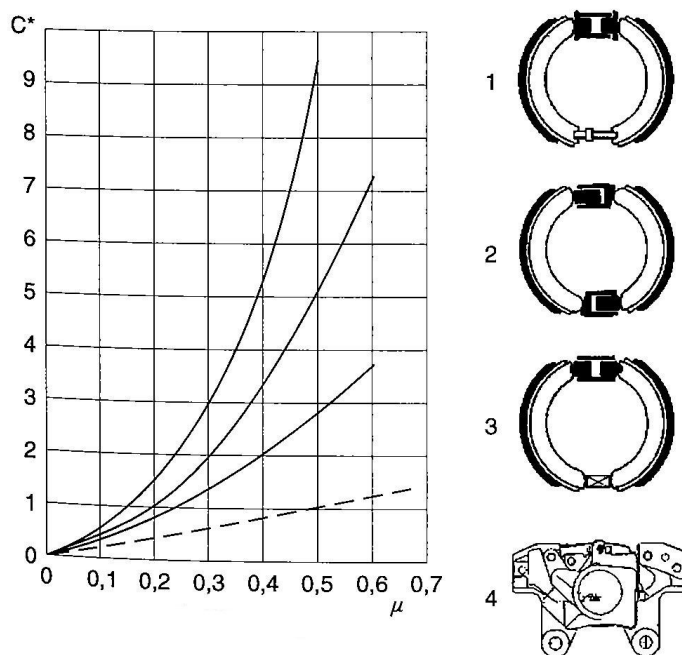
Osnovni način stvaranja sile kočenja kod vozila je tarzna kočnica. Ta vrsta kočnice stvara moment kočenja koji pretvara kinetičku energiju vozila u toplinu. Tarne kočnice mogu biti izvedene kao disk (slika 1.11) ili bubanj kočnice (slika 1.7).

Karakteristična veličina koja je pridružena tarnim kočnicama je omjer tangencijalne sile stvorene na bubnju ili disku i stezne sile. Taj se omjer naziva koeficijentom kočenja  $B_C$  ili (*engl. C - star value* ( $C^*$ )). Taj je faktor određen konstrukcijom, geometrijom i koeficijentom trenja kočnih obloga. Bubanj kočnice mogu ostvariti veće sile kočenja pri istim steznim silama od disk kočnica, pa je i njihov koeficijent kočenja mnogo veći. Variranje koeficijenta trenja kočnih obloga mnogo je izraženije kod bubanj nego kod disk kočnica što ima velik utjecaj na moment kočenja (slika 2.4).

Prednost disk kočnica nad bubnjevima leži u daleko manjoj osjetljivosti na variranje koeficijenta trenja i većoj toplinskoj stabilnosti. Disk kočnice su počele zamjenjivati bubanj kočnice pojavom pojačivača sile kočenja 1960-ih godina. Danas se bubanj kočnice mogu naći samo na stražnjim osovina putničkih vozila, te na kamionima koji rade na terenu (npr. kiperi).

Osim tarnim kočnicama, vozilo se može usporiti momentom kočenja motora s unutarnjim izgaranjem čija snaga može iznositi do 7 kW po litri zapremnine.

Danas se na hibridna i druga vozila ugrađuje sklop startera i alternatora. Kada radi kao alternator, taj sklop pretvara kinetičku energiju vozila u električnu, čime se vozilo usporava. Ta se električna energija može spremati i kasnije se koristiti za napajanje pomoćnih sustava ili elektromotora za pogon hibridnih vozila.



Slika 2.4 Koeficijent kočenja  $C^*$ : 1) Duo servo bubanj, 2) Duplex bubanj, 3) Simplex bubanj, 4) Disk kočnica

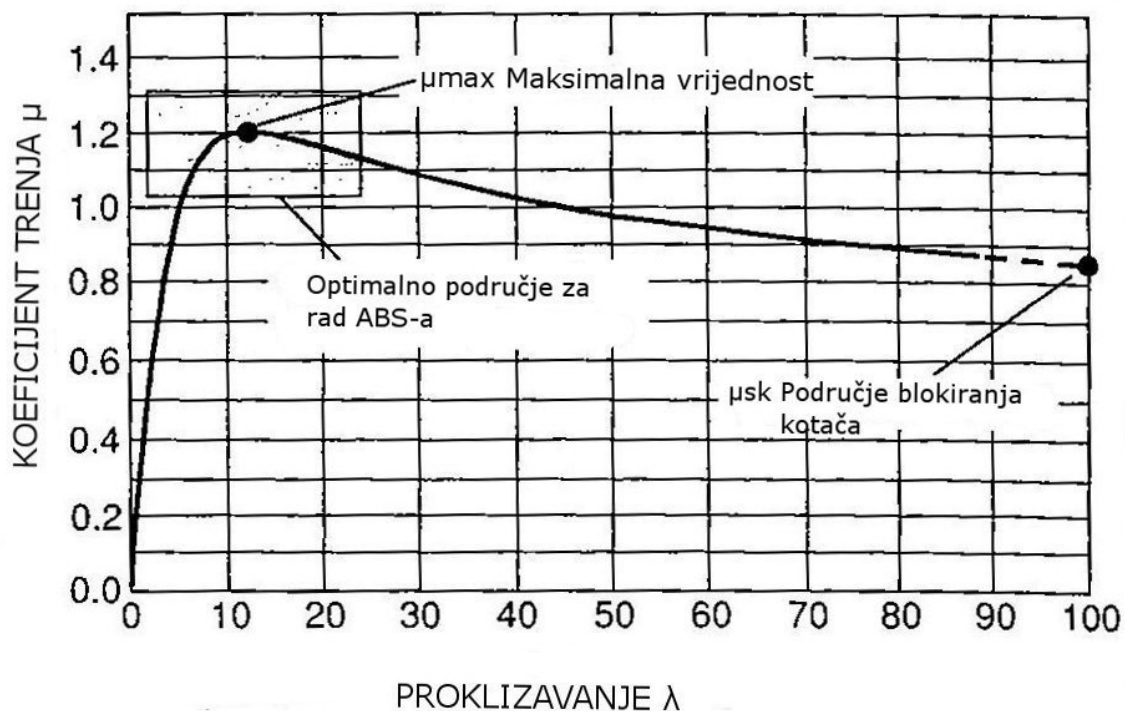
### Ovisnost o koeficijentu trenja

Koeficijent trenja  $\mu$  između kolnika i pneumatika ima presudni utjecaj na usporenje vozila, a samim time i na put kočenja. Veza između sile kočenja  $F_B$  i opterećenja kotača  $F_W$  dana je jednadžbom:

$$F_B = \mu \times F_W \quad (2)$$

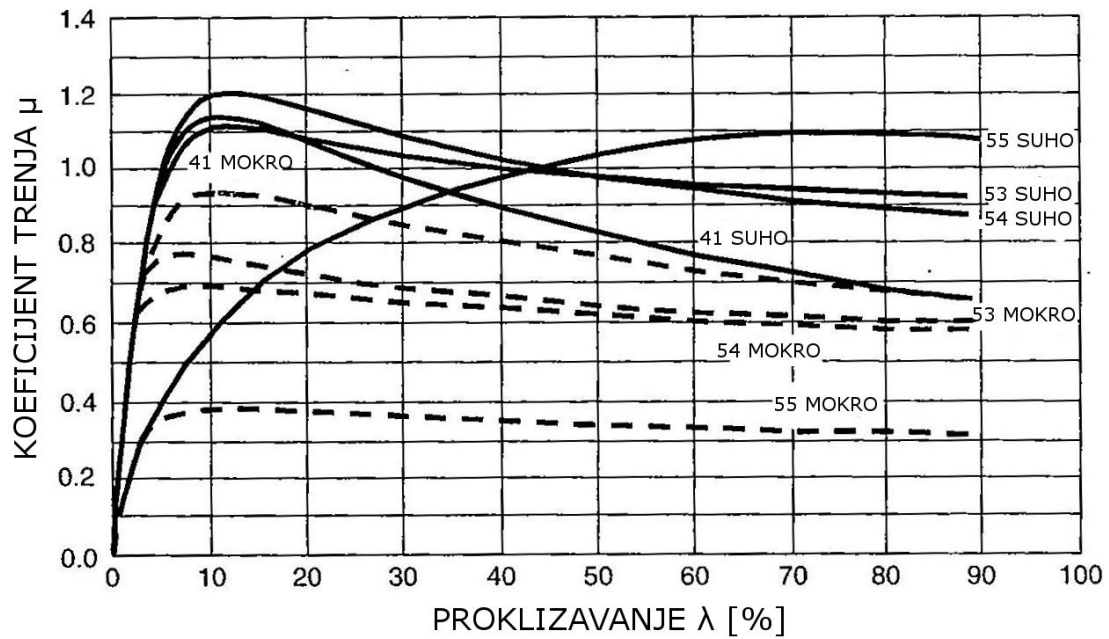
Opterećenje kotača može biti optimalno iskorišteno samo u slučaju kada koeficijent trenja postigne dovoljno visoku vrijednost što na kraju rezultira dovoljno velikim usporenjem. Koeficijent trenja  $\mu$ , koji se još naziva i omjerom prljanjanja, funkcija je proklizavanja  $\lambda$  između kotača i kolnika.

Slika 2.5 pokazuje kretanje jedne tipične  $\mu$ - $\lambda$  krivulje pneumatika putničkog automobila. Maksimalno prljanjanje dobiva se pri koeficijentu trenja  $\mu_{max}$ . Ako se proklizavanje dodatno poveća, vrijednost koeficijenta trenja pada na vrijednost  $\mu_{sk}$  kod 100% proklizavanja kotača. Ponašanje koeficijenta trenja u području između  $\mu_{max}$  i  $\mu_{sk}$  je nestabilno, tako da proklizavanje vrlo brzo naraste na 100% nakon što premaši maksimalnu vrijednost na krivulji i nakon što kotači počnu klizati dolazi do njihovog blokiranja. Zato novi sustavi protiv proklizavanja kotača pokušavaju držati proklizavanje blizu maksimalne vrijednosti koeficijenta trenja da bi se osigurao prijenos maksimalne snage preko kotača na podlogu.



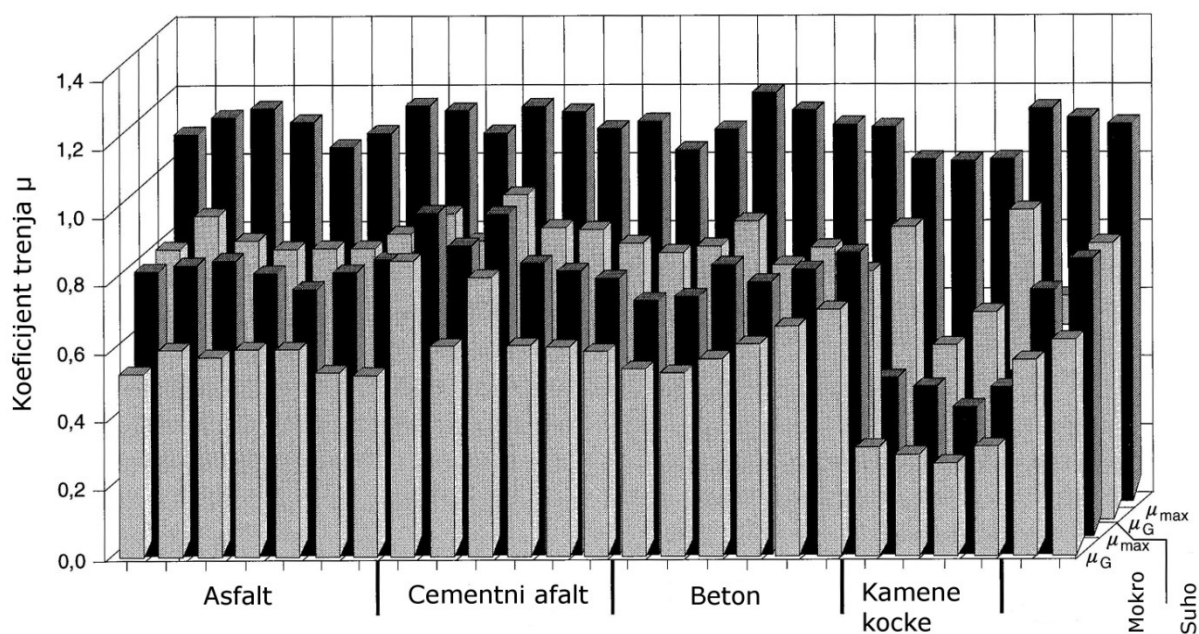
Slika 2.5 Ovisnost koeficijenta trenja o proklizavanju

Oblik  $\mu$ - $\lambda$  krivulje jednakog pneumatika ovisi o uvjetima na kolniku, ali i o materijalu kolnika. Slika 2.6 pokazuje tu ovisnost o uvjetima na kolniku. Maksimalni koeficijent trenja modernih pneumatika je kod proklizavanja između 8% i 25%. Neki kolnici sa malim neravninama ili naborima mogu pomaknuti koeficijent trenja prema većem proklizavanju (vidi krivulja 55 suho).



Slika 2.6 Ovisnost koeficijenta trenja o uvjetima na cesti

Slika 2.7 prikazuje dijagram maksimalnog mogućeg koeficijenta trenja  $\mu_{\max}$  kao i vrijednosti koeficijenata koji se javljaju u blizini područja blokiranja kotača na različitim podlogama i atmosferskim uvjetima jednog te istog pneumatika pri brzini od 30 km/h. Ovaj dijagram pokazuje da koeficijent trenja može poprimiti vrlo različite vrijednosti. Maksimalna vrijednost koeficijenta trenja između 1,0 i 1,2 može se postići na svim suhim kolnicima. Ako su kolnici mokri učinak je potpuno drugačiji. Kolnici popločeni kamenim kockama imaju vrijednost koeficijenta trenja od samo 0,4, dok kolnici od asfalta i betona variraju između 0,7 i 0,8. Samo posebne površine, kao one na trkaćim stazama ili pistama imaju visoke vrijednosti koeficijenta trenja od 0,9 do 0,95, čak i kada su mokre.



Slika 2.7 Iznosi faktora trenja na različitim podlogama



## 2.5 Stabilnost

Kočni sustavi moraju zadržati svoju funkciju čak i nakon povišenja temperature uzrokovane ekstremnim uvjetima vožnje, poput vožnje nizbrdo potpuno natovarenog teretnog vozila s prikolicom ili višestrukim kočenjem pri velikim brzinama (brza vožnja na autocesti). Za procjenu tih svojstava koriste se različiti postupci ispitivanja:

- višestruko puno kočenje (npr. 10 kočenja pri brzini od 100 km/h) do potpunog zaustavljanja vozila
- višestruko puno kočenje pri visokim brzinama (npr. 10 kočenja pri 80% maksimalne brzine) do potpunog zaustavljanja vozila
- puno kočenje pri maksimalnoj brzini do potpunog zaustavljanja vozila
- vožnja nizbrdo sa ili bez prikolice, polagano ili brzo

Posebna pozornost obraća se na povišenje temperature kočnog diska, promjenu koeficijenta trenja između kočnog diska i kočne obloge, te temperaturu kočne tekućine (točka ključanja). Dok prva dva postupka ispitivanja ovise o svojstvima pogonskog motora, kočenje pri maksimalnoj brzini i kočenje pri vožnji nizbrdo ponajviše ovise o masi vozila. Automobilistički časopisi obično analiziraju put kočenja na početku i na kraju višestrukog procesa punog kočenja (npr. 10 kočenja pri brzini od 100 km/h) kao mjeru smanjenja radnog učinka kočnica (*engl. fading*)

*Fading* je smanjenje djelovanja kočnica zbog povišenja njihove temperature. Postoji mnogo razloga za tu pojavu. Vrijednost koeficijenta trenja između kočne obloge (*ferode*) i kočnog diska ili bubnja smanjuje se pri visokoj temperaturi. Da bi se poboljšalo hlađenje danas se na prednje kotače, koji su obično više opterećeni, ugrađuju samoventilirajuće kočnice. Po pitanju temperaturne ravnoteže kod kočnica vrlo je važan razmještaj dijelova kočnog sustava (kočne čeljusti, disk, vodovi, glavni kočni cilindar, itd..) zbog odgovarajućeg protoka zraka oko njih. Najvažnije je osigurati primjereno hlađenje kočne tekućine, jer pojava tzv. parnih čepova unutar kočnih vodova može dovesti do potpunog zakazivanja kočnog sustava.

Zahtjev za dobrim hlađenjem disk kočnica oprečan je zahtjevu za zaštitu diska od atmosferskih prilika koje smanjuju koeficijent trenja (voda, sol protiv smrzavanja ceste). Zato se moraju poduzeti mjere za zaštitu diskova od takvih utjecaja koje neće utjecati na hlađenje. To je rezultiralo štitovima protiv zapljuskivanja ili zračnim pregradama i zračnim kanalima.

U usporedbi sa kočnim diskovima, kočni bubnjevi su puno bolje zaštićeni od vanjskog utjecaja, ali im je mogućnost hlađenja mnogo lošija zbog nemogućnosti udvostručavanja površine za gubitak topline unutarnjim provjetravanjem. Dodatni problem je širenje bubnja zbog zagrijavanja zbog čega hidraulički uređaj mora savladati dodatni zazor između kočne obloge i bubnja čime se smanjuje učinkovitost kočenja.

Kočna tekućina je higroskopna, što znači da upija vlagu iz okoline. Ako se kočna tekućina ne mijenja dulje vrijeme, porasti će udio vode u njoj. Time se smanjuje vrelište kočne tekućine, što olakšava pojavu parnih čepova u vodovima. Vodena para je kompresibilna za razliku od kočne tekućine. Pojavom parnih čepova produljuje se hod papučice kočnice zbog čega vozač mora „pumpati“ kočnicu.

## **3 ZAKONSKI PROPISI I PRAVILNICI**

### **3.1 Pravilnik ECE R13**

Homologacijski pravilnik u kojem su propisani uvjeti koji se odnose na uređaje za kočenje. To su uvjeti koje moraju ispuniti uređaji na vozilima koja se žele uključiti u cestovni promet na području Europske unije.

U njemu se propisuje korespondencija koja se mora obaviti radi prijave za tipno ispitivanje vozila, tehnički uvjeti koje, te testovi koje vozilo mora proći kako bi moglo doći na tržište Europske unije.

Ovaj se pravilnik sastoji od 12 poglavlja od kojih su, s gledišta ovog rada, posebno zanimljiva slijedeća:

#### **Poglavlje 2. Definicije**

U ovom se poglavlju definiraju tehnički pojmovi koji će se koristiti u pravilniku. Definiiraju se pojmovi kao što su. kočni sustav, inercijska kočnica, kočnica za dugotrajno usporavanje, najveća masa, itd.

#### **Poglavlje 5. Specifikacije**

Opisuju se zahtjevi koje na vozilu moraju ispuniti radna, pomoćna i parkirna kočnica, općeniti zahtjevi za zračne, hidraulične i električne kočne sustave te za elektronički upravljane kočne sustave.

Posebno je zanimljivo poglavlje 5.1.4 koja opisuje zahtjeve koje kočni sustavi moraju ispuniti kako bi se mogli periodično ispitati. U tom se poglavlju opisuje način na koji moraju biti postavljeni kontrolni priključci na zračnim kočnim instalacijama, koje podatke i referentne vrijednosti proizvođač treba isporučiti s vozilom, zahtjevi za jednostavnu provjeru elektroničkih kočnih sustava, itd.

U ostalim se poglavljima posebno daju specifikacije za vozila kategorija M i N, a posebno za vozila kategorije O.

Na kraju pravilnika nalaze se dodaci pravilniku u kojima se nalaze detaljni uvjeti koje moraju zadovoljiti pojedini uređaji kočnog sustava, opisuju se testovi koje vozilo mora proći da bi se kočni sustav mogao odobriti, te različite metode za određivanje karakteristika vozila bitnih za njegovo kočenje.

U prilogu ovog rada na CD-u nalazi se cijeli ovaj pravilnik u obliku PDF-a.

## 3.2 Zakon o sigurnosti prometa na cestama

Zakon o sigurnosti prometa na cestama je krovni dokument koji određuje pravila i obveze, pridržavanjem kojih bi se trebala povećati sigurnost cestovnog prometa u Republici Hrvatskoj.

Osnovni dijelovi Zakona o sigurnosti prometa na cestama koji je izdan u Narodnim novinama broj 67 u 2008. (NN 67/08) su:

- I. Osnovne odredbe
- II. Ovlaštenja za nadzor i uređenje prometa
- III. Ceste
- IV. Prometni znakovi
- V. Prometna pravila
- VI. Dužnosti u slučaju prometne nesreće
- VII. Športske i druge priredbe ili aktivnosti na cestama
- VIII. Ograničenje prometa
- IX. Vozači
- X. Vozila
- XI. Posebne mjere za sigurnost prometa na cestama

Od gore spomenutih poglavlja, za ovaj diplomski rad značajno je poglavlje X. Vozila.

U poglavlju o vozilima propisano je da vozila u prometu moraju biti registrirana, te su propisani uvjeti koje vozilo mora ispunjavati da bi bilo registrirano. Detaljniji opis pravila registracije daje Pravilnik o registraciji i označavanju vozila koji ovdje neće biti detaljnije elaboriran. Da bi vozilo bilo registrirano, njegov vlasnik mora imati:

- dokaz o vlasništvu vozila
- dokaz o plaćenim propisanim obvezama
- dokaz o tehničkoj ispravnosti
- dokaz o tehničkoj ispravnosti daje se kroz provedbu tehničkih pregleda na vozilima.

Zakon o sigurnosti prometa na cestama propisuje obvezu provedbe tehničkih pregleda na cestovnim vozilima kao djelatnost od općeg interesa. Ovdje se tehnički pregledi dijele na redovne s ispitivanjem ispušnih plinova, preventivne i izvanredne.

Redovni tehnički pregledi s ispitivanjem ispušnih plinova obavljaju se u svrhu registracije vozila i u svrhu produljenja valjanosti prometne dozvole. Sva vozila moraju pristupiti redovnom tehničkom pregledu radi registracije. Radi produljenja prometne dozvole, nova vozila moraju pristupiti slijedećem tehničkom pregledu u toku 24-og mjeseca od prethodnog redovnog tehničkog pregleda, a rabljena vozila moraju pristupiti redovnom tehničkom pregledu, iz istog razloga, u toku svakog 12-og mjeseca od prethodnog redovnog tehničkog pregleda.

Izvanredni tehnički pregledi se obavljaju na zahtjev vlasnika vozila, servisera koji je obavio značajne popravke na vozilu ili službene osobe koja sumnja u ispravnost vozila zaustavljenog na cesti.

Preventivni tehnički pregledi dijele se na periodične i dnevne. Dnevni preventivni pregledi obavljaju se svaki dan.

Zakon o sigurnosti prometa na cestama propisuje grupe vozila na kojima se moraju obavljati periodični tehnički pregledi i propisuje da sva vozila koja podliježu periodičnim tehničkim pregledima, podliježu i periodičnom tehničkom pregledu kočnica. Te grupe su:

- vozila koja se daju u najam (rent a car vozila)
- vozila kojima se obavlja osposobljavanje kandidata za vozače (auto škole)
- vozila kojima se obavlja taksi prijevoz
- autobusi
- teretna i priključna vozila za prijevoz opasnih tvari
- teretna i priključna vozila čija najveća dopuštena masa prelazi 7.500 kg

Općeniti opis načina obavljanja Periodičnog tehničkog pregleda kočnica i obveznu opremu koju za taj pregled treba koristiti propisuje Pravilnik o tehničkim pregledima vozila.

U prilogu ovog rada na CD-u nalazi se cijeli ovaj zakon u obliku PDF-a

### 3.3 Pravilnik o tehničkim uvjetima vozila u prometu na cestama

Pravilnik o tehničkim uvjetima vozila u prometu na cestama propisuje koje uvjete moraju ispunjavati uređaji i dijelovi na vozilu koje se želi registrirati i voziti po cestama Republike Hrvatske. Pravilnik o tehničkim uvjetima podijeljen je na slijedeća poglavlja koja opisuju uvjete propisane za pojedine grupe uređaja na vozilima.

- dimenzije i mase vozila

U ovom se poglavlju propisuju uvjeti koji se tiču masa, dimenzija, osovinskih opterećenja vozila, te najvećih dopuštenih masa skupova vozila.

- uređaji na motornim i priključnim vozilima
- uređaji za upravljanje vozilom
- uređaji za kočenje vozila
- uređaji za osvjetljavanje ceste i davanje svjetlosnih znakova
- uređaji koji omogućuju normalnu vidljivost
- uređaji za davanje zvučnih znakova
- uređaji za kretanje vozila unatrag
- kontrolni uređaji i uređaji za davanje znakova
- uređaji za odvod i ispuštanje ispušnih plinova
- uređaji za spajanje vučnog i priključnog vozila
- ostali uređaji vozila posebno značajni za sigurnost prometa

U gore navedenim poglavljima opisuju se vrste uređaja i način na koji različite kategorije i vrste vozila moraju biti opremljene.

- tehnički uvjeti kojima moraju odgovarati pojedini uređaji na vozilima

Ovo poglavlje propisuje tehničke uvjete koje moraju ispunjavati pojedini uređaji na vozilu kao što su koeficijenti kočenja za kočnice, sastav i obojenost ispušnih plinova, dozvoljena emisija buke, itd.

Koeficijenti kočenja koje vozila moraju postizati sa svojim kočnim sustavima, određeni su ovim pravilnikom, a prikazani su u tablici 3.

KATEGORIJA VOZILA	RADNO KOČENJE			POMOĆNO KOČENJE		
	Koeficijent kočenja	Sila aktiviranja		Koeficijent kočenja	Sila aktiviranja	
		Nožno aktiviranje	Ručno aktiviranje		Nožno aktiviranje	Ručno aktiviranje
	$z \geq [\%]$	$F \leq [\text{daN}]$	$F \leq [\text{daN}]$	$z \geq [\%]$	$F \leq [\text{daN}]$	$F \leq [\text{daN}]$
L <sub>1</sub> , L <sub>2</sub> , L <sub>6</sub> (mopedi)	40	50	20	20	50	20
L <sub>3</sub> , L <sub>4</sub> , L <sub>5</sub> , L <sub>7</sub> (motocikli)	45	50	20	20	50	20
M <sub>1</sub> (osobni automobili)	50	50	-	20	50	40
M <sub>2</sub> , M <sub>3</sub> (autobusi)	45	70	-	20	70	60
N <sub>1</sub> , N <sub>2</sub> , N <sub>3</sub> (teretni automobili)	45	70	-	20	70	60
O <sub>1</sub> , O <sub>2</sub> , O <sub>3</sub> , O <sub>4</sub> , (priključna vozila)	40	$P_M \leq 6,5 \text{ bar}$	-	-	-	-

*Tablica 1 Koeficijenti kočenja različitih kategorija vozila definirani Pravilnikom o tehničkim uvjetima vozila na cestama*

U stupcu „Koeficijent kočenja“ dani su iznosi minimalne sile kočenja koje vozilo mora razviti u odnosu na težinu vozila uz zadanu silu pokretanja komande od strane vozača.

Primjer: vozila kategorije N3 moraju svojim kočnim sustavima moći razviti sile kočenja jednake ili veće od 45% težine vozila, dok vozač pritišće papučice kočnice silom koja ne smije biti veća od 70daN.

Kako se kočni sustav priključnih vozila ne pokreće izravnom naredbom vozača, već kontrolnim tlakom kojeg vučno vozilo šalje prema priključnom, za priključna vozila zadan je najveći kontrolni tlak kod kojeg to vozilo mora postići propisane sile kočenja.

U prilogu ovog rada na CD-u nalazi se cijeli ovaj pravilnik u obliku PDF-a

### 3.4 Pravilnik o tehničkim pregledima vozila

Pravilnik o tehničkim pregledima vozila (NN 148/2008) detaljnije propisuje tehničke uvjete koje stanice za tehnički pregled moraju ispunjavati, potrebnu opremu za obavljanje tehničkih pregleda i periodičnih tehničkih pregleda kočnica, te pravila za obavljanje tehničkih pregleda. Propisuje se kako mora izgledati prilaz zgradi stanice za tehnički pregled, raspored tehnoloških linija unutar same stanice, te je posebno nabrojana sva obvezna oprema kojom se tehnički pregled može provoditi.

Posebno su nabrojani sklopovi i funkcije na vozilu koje se trebaju ispitati, te kriteriji ispravnosti. Zbog lakše kategorizacije, sklopovi i funkcije koji se na vozilu moraju pregledati, podijeljeni su u slijedeće grupe:

- uređaj za upravljanje
- uređaj za kočenje
- uređaji za osvjetljavanje i svjetlosnu signalizaciju
- uređaji koji omogućuju normalnu vidljivost
- samonosiva karoserija, te šasija s kabinom i nadogradnjom
- elementi ovjesa, osovine, kotači
- motor
- buka vozila
- elektrouređaji i elektroinstalacije
- prijenosni mehanizam
- kontrolni i signalni uređaji
- ispitivanje ispušnih plinova motornih vozila (EKO TEST)
- uređaj za spajanje vučnog i priključnog vozila
- ostali uređaji i dijelovi vozila
- oprema vozila
- registracijske pločice i oznake
- plinska instalacija

Unutar svake od ovih grupa navedeni su podsklopovi i dijelovi koje minimalno treba pregledati, kriteriji prema kojima se svaki od njih pregledava, uvjet za prolaznost vozila s obzirom na pregledani sklop i kategorije vozila kod kojih se taj sklop treba pregledati.

Pravilnik o tehničkim pregledima također propisuje rokove u kojima vozila moraju pristupiti periodičnim tehničkim pregledima u ovisnosti o njihovoj starosti (tablica 2). Međutim, za sva vozila koja podliježu periodičnim tehničkim pregledima, propisano je da moraju obaviti periodični tehnički pregled kočnica svakih 12 mjeseci, ali pri pristupanju takvog vozila redovnom tehničkom pregledu, periodični tehnički pregled kočnica ne smije biti stariji od 30 dana.

U ovom se pravilniku propisuju i obrasci koji se koriste kod tehničkih pregleda.

Starost vozila:	Rok pristupanja periodičnom pregledu svakih:
do 2 godine	12 mjeseci
2 do 7 godina	6 mjeseci
starija od 7 godina	3 mjeseci
vozila za prijevoz opasnih tvari	2 mjeseci

*Tablica 2 Rokovi pristupanja periodičnim tehničkim pregledima vozila u ovisnosti o starosti vozila*

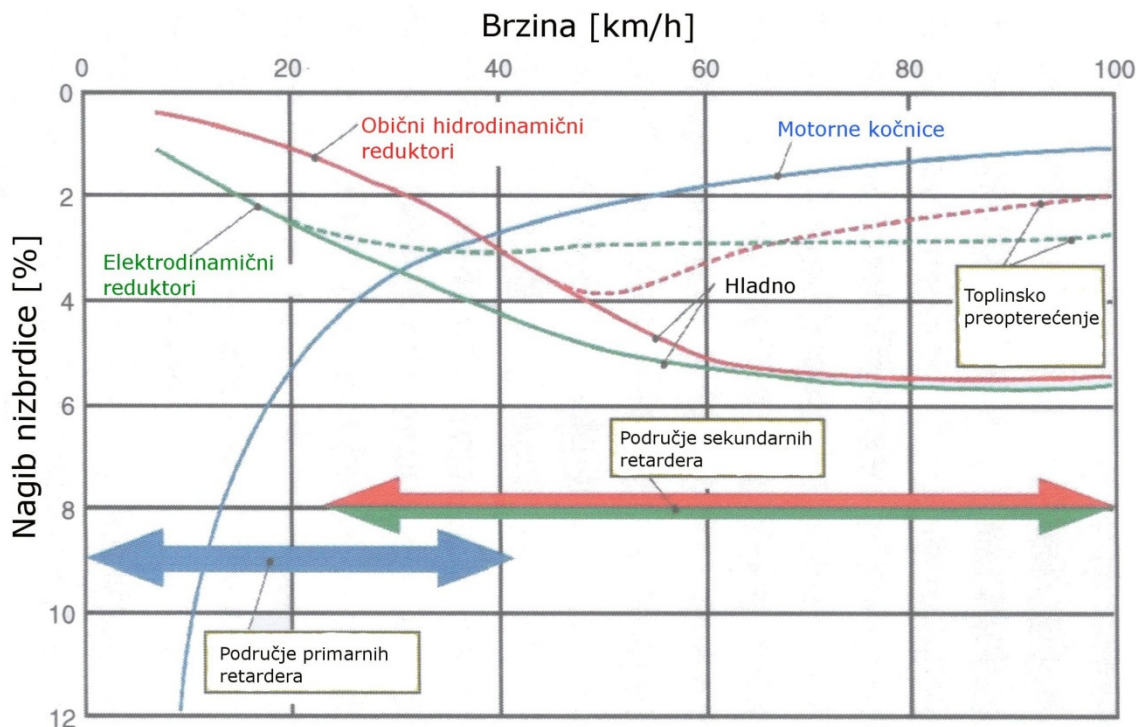
U prilogu ovog rada na CD-u nalazi se cijeli ovaj pravilnik u obliku PDF-a



## 4 SUSTAVI ZA KONTINUIRANO KOČENJE

Kočnice koje se koriste kod teretnih vozila i autobusa nisu pogodne za kontinuiranu upotrebu. U slučaju stalne upotrebe radne kočnice može doći do pregrijavanja kočnica, a time i do smanjenja njihovog radnog učinka. U ekstremnim slučajevima dolazi do potpunog zakazivanja kočnog sustava. Da bi se izdržala naprezanja kočnog sustava i spriječilo pregrijavanje tijekom vožnje nizbrdo autobusa, teretnih vozila i tegljača s poluprikolicom, koristi se kombinacija neovisnih sustava koji su otporni na trošenje. Postoje dvije vrste sustava za kontinuirano kočenje: motorne kočnice i retarderi.

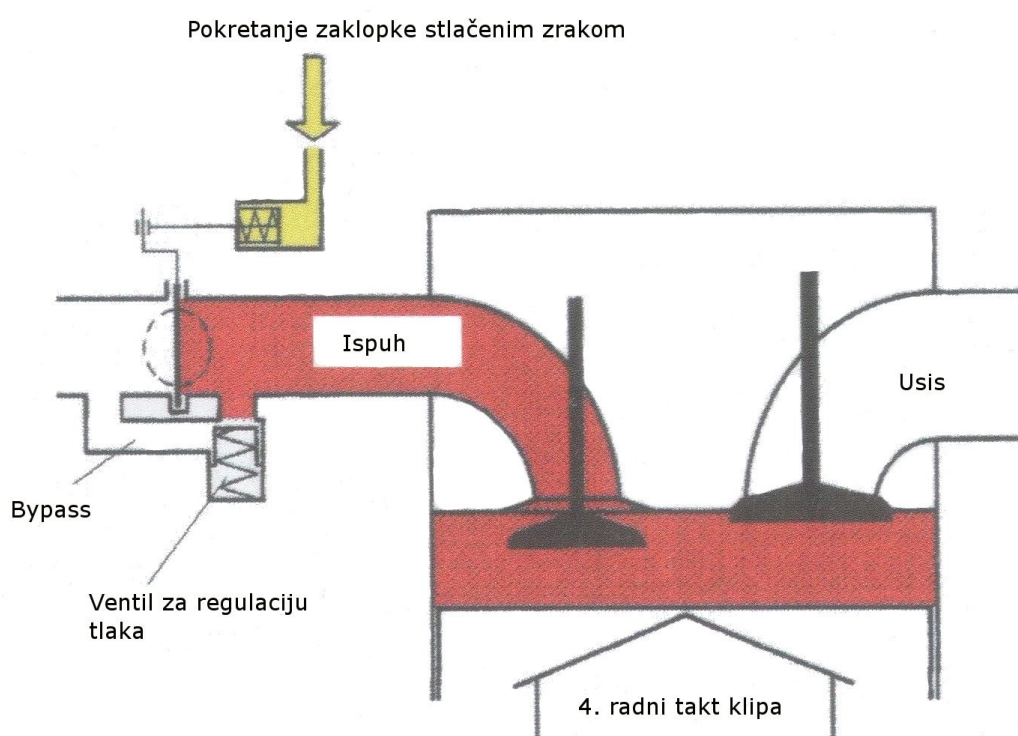
Retarderi se dijele na primarne i sekundarne, ovisno o tome gdje se nalaze na vozilu. Primarni retarderi montirani su ispred mjenjačke kutije, dok su sekundarni montirani iza mjenjačke kutije. Slika 4.1 pokazuje područja u kojima se koristi pojedina vrsta retardera, ovisno o brzini kretanja vozila.



Slika 4.1 Područje rada sustava kontinuiranog kočenja tegljača sa poluprikolicom

## 4.1 Motorne kočnice

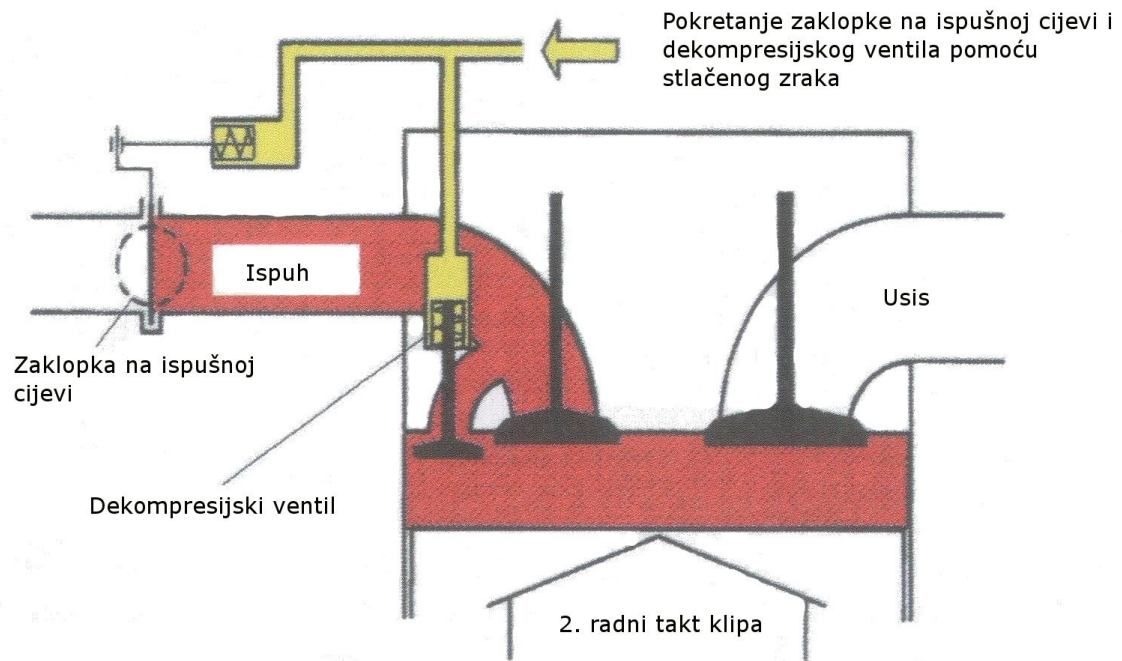
Standardne motorne kočnice koriste prigušivač na ispušnoj cijevi kojim se stvaraju dodatni otpori u radu motora čime se vozilo usporava. Slika 4.2 pokazuje sustav sa zaklopkom na ispušnoj cijevi. Taj sustav koristi energiju stvorenu u četvrtom radnom taktu motora (ispuh) za kočenje. Zatvaranjem zaklopke u ispušnoj cijevi stvara se visoki tlak u ispušnom sustavu koji djeluje i na klipove motora dok je ispušni ventil otvoren, čime se stvaraju dodatni otpori koji smanjuju brzinu vrtnje motora, a time i brzinu cijelog vozila. Takav se sustav pušta u pogon pomoću nožnog prekidača ili može biti integriran izravno u sustav radne kočnice. Kontrolni ispušni ventil sprječava štetu koja može nastati zbog visokog tlaka u ispušnom sustavu.



Slika 4.2 Motorna kočnica sa zaklopkom na ispušnoj cijevi

Druga vrsta sustava motornih kočnica naziva se dekompresijskim sustavom. Tipičan primjer takvog sustava je tzv. sustav sa stalnim prigušenjem (slika 4.3). Otvaranjem regulacijskog ventila u drugom radnom taktu motora (kompresija) dobiva se dodatna snaga kočenja u usporedbi sa sustavom sa zaklopkom na ispušnoj cijevi.

U budućim generacijama teretnih vozila primarni retarderi (npr. pumpe za vodu s ugrađenim retarderom pogonjene koljenastim vratilom, retarderi ugrađeni u turbo puhala) sa svojom relativno malom masom i velikom snagom kočenja (do 450 kW) biti će velika konkurencija sekundarnim retarderima.

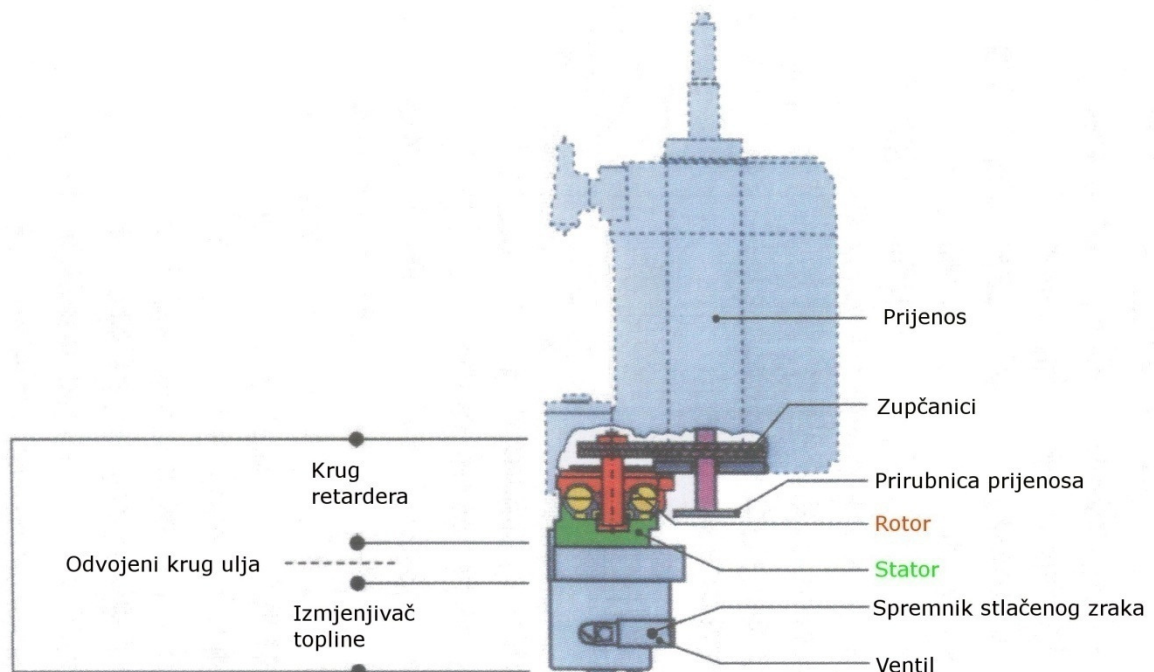


*Slika 4.3 Motorna kočnica sa zaklopkom na ispušnoj cijevi i dekompresijskim ventilom*

## 4.2 Retarderi

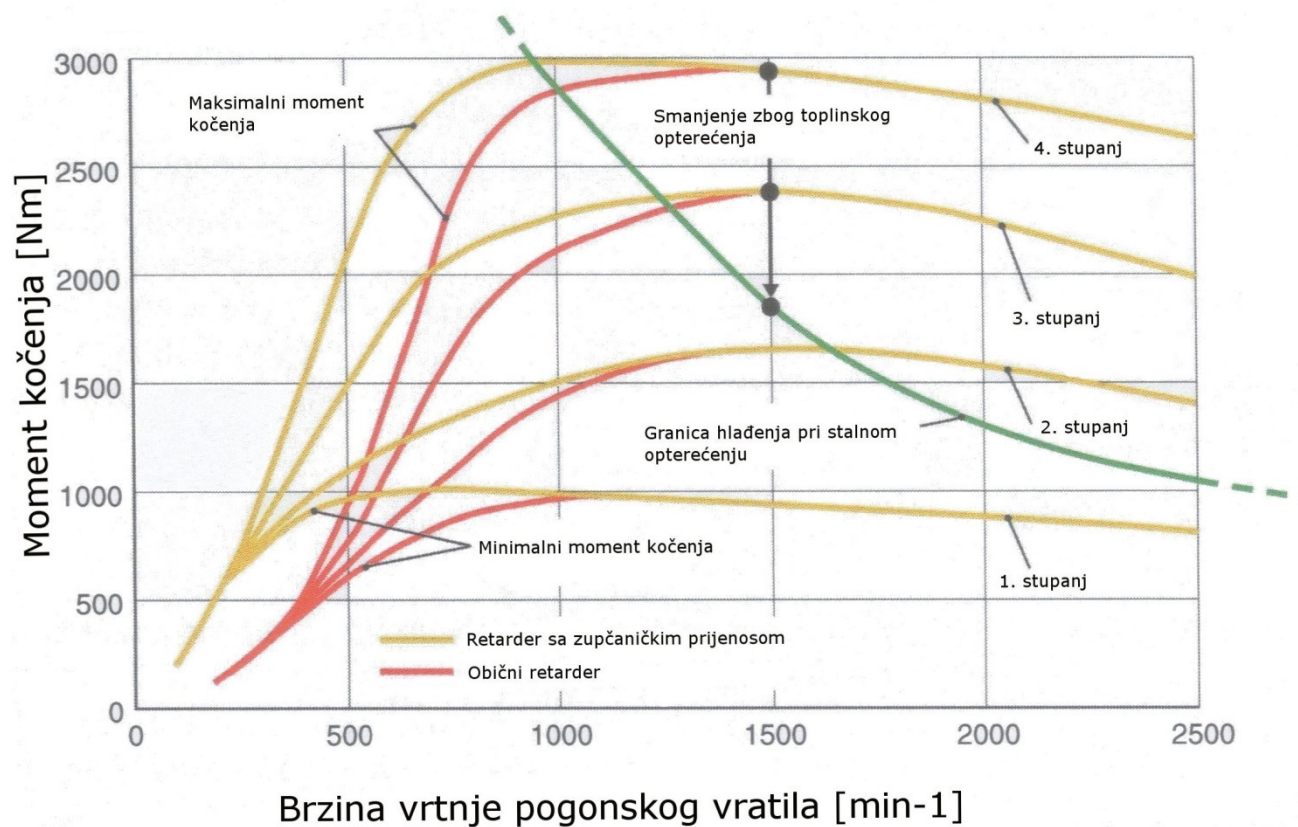
Postoje dvije vrste sekundarnih retardera: hidrodinamički i elektrodinamički.

**Hidrodinamički retarderi** (slika 4.4) sastoje se od rotora spojenog na pogonsko vratilo i statora, koji su uronjeni u neku tekućinu (ulje).



Slika 4.4 Hidrodinamički retarder sa zupčaničkim prijenosom

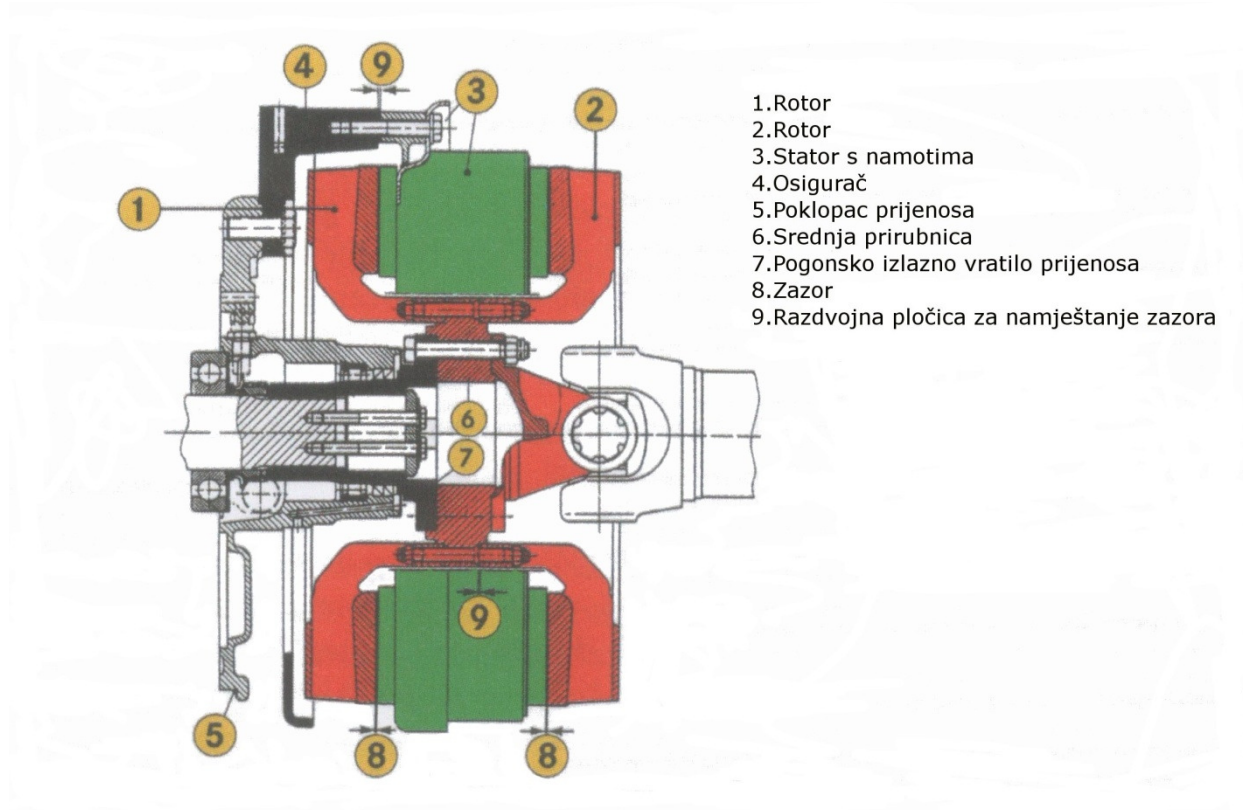
Kinetička energija pogonskog vratila pretvara se u toplinu pomoću statora. Zbog toga je potrebno hlađenje tekućine u koju su stator i rotor uronjeni. Hlađenje se izvodi pomoću izmjenjivača topline koji se nalazi u sustavu hlađenja motora. Kočni učinak takvog retardera moguće je kontrolirati količinom tekućine u radnom prostoru retardera. Razinu tekućine moguće je mijenjati pomoću stlačenog zraka koji tjera tekućinu u radni prostor retardera. Ova vrsta retardera razvije velike momente kočenja, posebno pri visokom broju okretaja pogonskog vratila. Koristeći par zupčanika prijenosnog omjera 1:2, moment kočenja postaje velik i pri niskim brzinama vrtnje pogonskog vratila (slika 4.5). Maksimalni moment kočenja ne može se održavati stalno, jer sustav za hlađenje modernih motora snaga od oko 300 kW nije predviđen za kontinuiranu upotrebu. Integrirani regulator smanjuje snagu kočenja pri visokom toplinskom opterećenju sustava za hlađenje motora. U ekstremnim slučajevima snaga kočenja iznosi samo 40% maksimalne snage.



Brzina vrtnje pogonskog vratila [min<sup>-1</sup>]

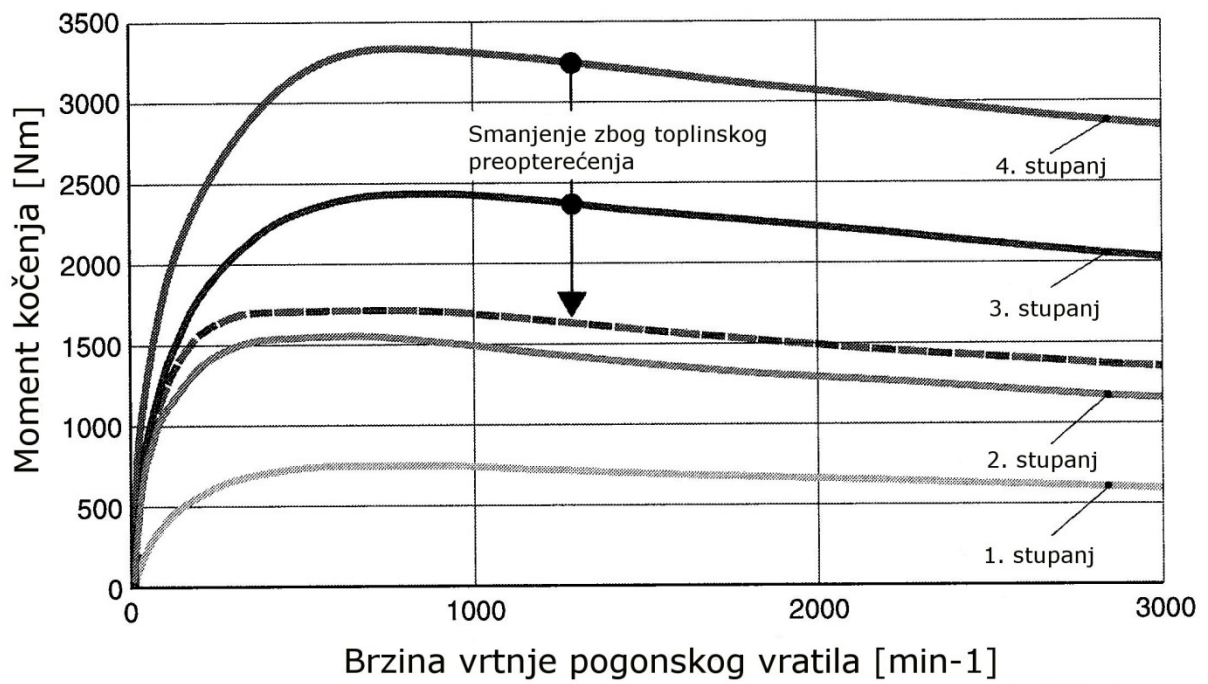
Slika 4.5 Radno područje hidrodinamičkog retardera

Elektrodinamički retarderi rade na principu vrtložnih struja (slika 4.6).



Slika 4.6 Elektrodinamički retarder

Uzbudni namotaji namotani su na disk koji je konstruiran kao stator. Dva diska montirana na pogonsko vratilo (rotori) postavljena su s obje strane statora. Površina tih rotora ispunjena je rebrima da bi se poboljšalo njihovo hlađenje. Kroz namotaje na statoru pušta se struja koja stvara magnetsko polje. Rotori se gibaju u tom magnetskom polju i u njima se inducira vrtložna struja koja stvara moment kočenja. Iznos tog momenta ovisi o jakosti uzbudne struje u statoru i brzini vrtnje rotora. Karakteristika ove vrste retardera može se vidjeti na slici 4.7. Snaga kočenja mora se smanjiti kod velikih toplinskih opterećenja. To se izvodi isključivanjem dijela namotaja na statoru. Tada se na raspolaganju nalazi oko polovice maksimalnog momenta kočenja.



Slika 4.7 Radno područje elektrodinamičkog retardera

## 5 IZVRŠNI DIO KOČNOG SUSTAVA MOTORNIH VOZILA

### 5.1 Bubanji kočnice

Bubanj kočnice su radijalne kočnice sastavljene od kočne papuče (*pakne*) i kočnog bubnja postavljenog na vratilo. Postoje dvije kočne papuče koje se pomiču prema van u radijalnom smjeru i pritišću unutarnju tarnu površinu kočnog bubnja. Kada proces kočenja završi, opruga vrati kočne papuče nazad u njihov početni položaj osiguravajući dovoljan razmak između kočnih obloga i tarne površine bubnja.

S obzirom na smjer sile trenja između kočne papuče i bubnja razlikujemo dvije vrste kočnih papuča: potiskivane i povlačne. Kada se vozilo kreće prema naprijed, potiskivanu kočnu papuču sila trenja dodatno pritišće prema obodu bubnja čime se njen iznos dodatno povećava (slika 5.2, kočna papuča broj 1), dok povlačnu kočnu papuču sila trenja odvaja od oboda bubnja, što smanjuje njen iznos (slika 5.2, kočna papuča broj 2). Kada se vozilo kreće unazad, papuča broj 1 postaje povlačna, dok papuča broj 2 postaje potiskivana. Zbog toga ukupni iznos sile trenja ostaje nepromijenjen. Kod duplex, a posebno kod običnih servo kočnica, gdje su obje kočne papuče potiskivane kod kretanja vozila prema naprijed, stupanj djelovanja naglo pada kod vožnje unazad jer obje kočne papuče postaju povlačne. Zbog toga se najčešće koriste duo servo bubanj kočnice, dok su obične servo kočnice vrlo rijetke.

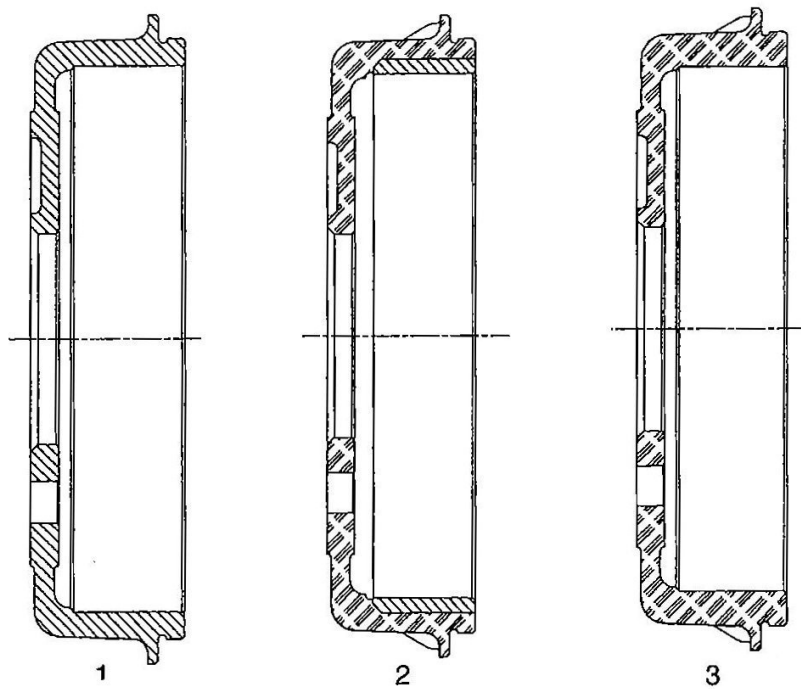
Jeftina proizvodnja i značajan učinak samopojačavanja kočenja čini ovu vrstu kočnica odličnim izborom za pomoćne i parkirne kočnice. Zbog toga je ova vrsta kočnica još i danas u upotrebi na stražnjoj osovini putničkih vozila. Čak i na vozilima čija je masa veća od 2500 kg i koja imaju postavljene disk kočnice na stražnjoj osovini, duo servo bubanj kočnica je integrirana u sklop disk kočnice i služi kao radna kočnica.

Bubnjevi kočnica se najčešće izrađuju od sivog lijeva zbog njegove niske cijene. Za posebne namjene koriste se rješenja sa optimiziranom masom:

- dvodijelni kompozitni ljevovi. Vanjski dio izrađen je od aluminijske slitine u koji je umetnut prsten od sivog lijeva zbog svojih tarnih svojstava
- matrica od keramike ili aluminijskog oksida lijevana u aluminijskom bubnju

Aluminijski kočni bubnjevi su zahtjevniji za izradu i imaju loša toplinska svojstva što im ograničava upotrebu. Najpovoljniji su za korištenje na stražnjim kočnicama lakih vozila.





*Slika 5.1 Materijali kočnih bubnjeva: 1) Sivi lijev, 2) Dvodijelni kompozitni lijev, 3) Aluminijsko keramički kompozitni lijev*

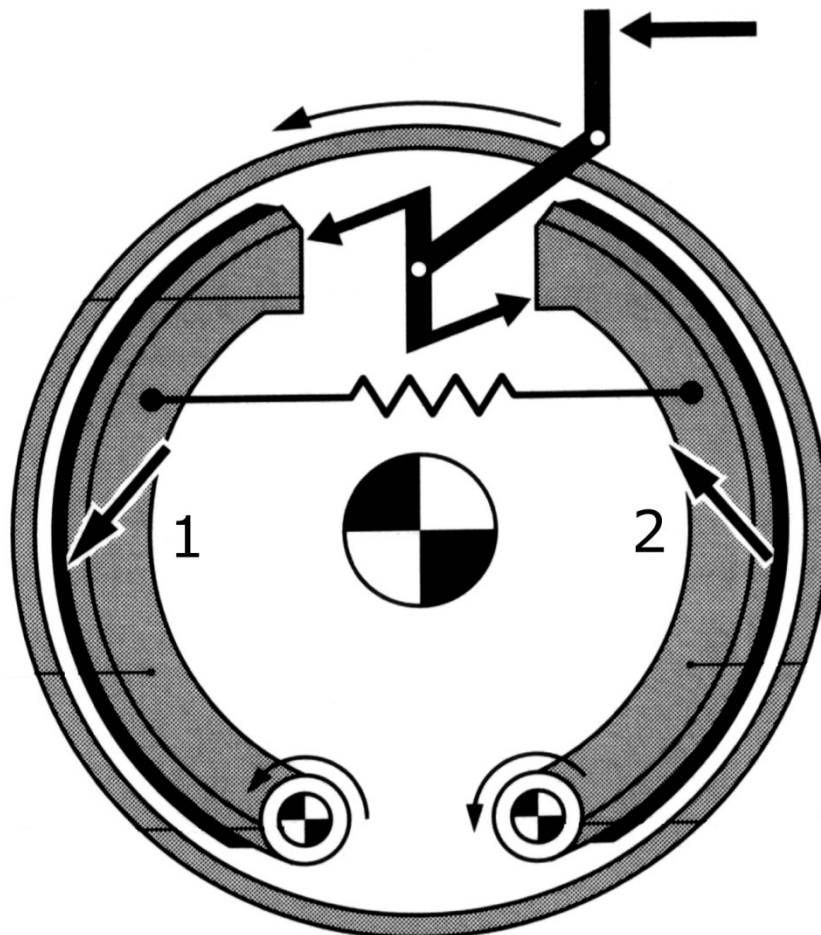
### 5.1.1 Vrste bubanj kočnica

Postoji nekoliko vrsta bubanj kočnica:

- simplex bubanj kočnica (slika 5.2)
- duplex bubanj kočnica (slika 5.3)
- duo servo bubanj kočnica (slika 5.4)

**Simplex** bubanj kočnica koristi se kod putničkih automobila na stražnjoj osovini zbog male proizvodne cijene (integracija parkirne kočnice). Moment kočenja ne ovisi u velikoj mjeri o promjenjivom koeficijentu kočenja ( $C^* = 2,0 - 2,3$ ) što rezultira jednolikom raspodjelom kočne sile na lijevoj i desnoj strani.

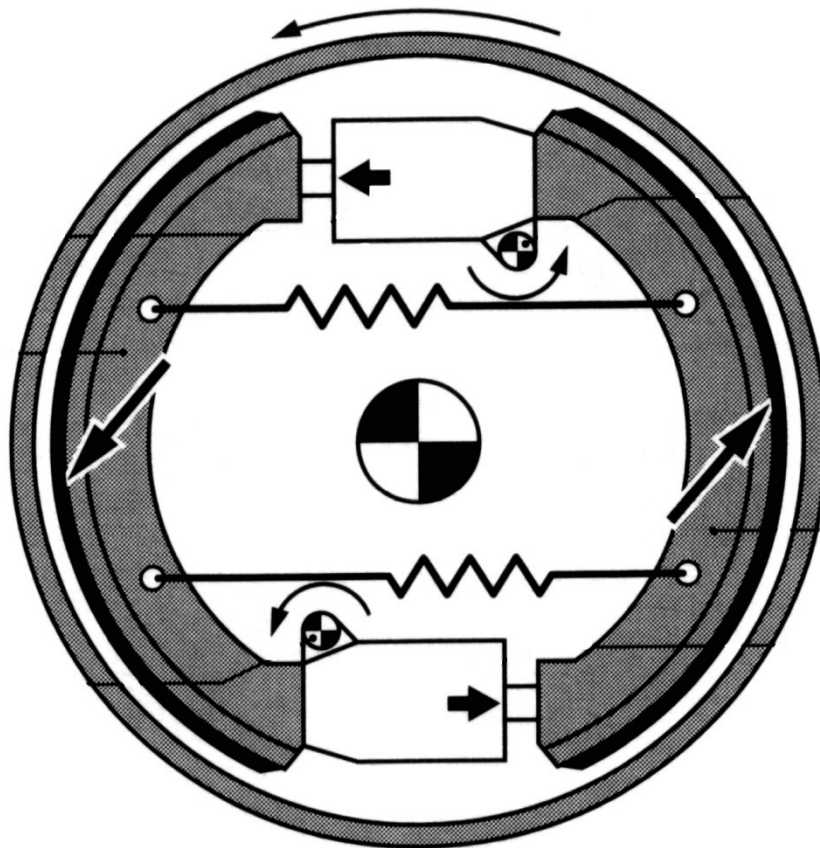
Kočna papučica koja se nalazi na prednjoj strani bubnja u smjeru kretanja vozila (potiskivana, primarna papučica) stvara oko 65 % momenta kočenja, dok stražnja (povlačna, sekundarna papučica) stvara 35% momenta kočenja. Zbog toga potiskivana papučica ima deblju kočnu oblogu da bi se kompenziralo jače trošenje. Drugi način kompenzacije trošenja je povećanje kuta naliježanja potiskivane papučice na obod bubnja. Obje kočne obloge uležištene su istoj točki.



Slika 5.2 Simplex kočni bubanj

*Duplex*, kao i *Duo servo* kočnice mogu biti aktivirane na različite načine: mehanički, pneumatski ili hidraulički. Mehanički i pneumatski način aktiviranja vrlo su složeni, pa se ove vrste kočnica najčešće aktiviraju hidraulički. Zbog toga im je smanjeno područje primjene na laka teretna ili putnička vozila. Na težim teretnim vozilima koriste se samo u kombinaciji sa servo hidrauličkim prijenosnim mehanizmom.

*Duplex* bubanj kočnica ima kočne papuče jednake konstrukcije. Svaka papuča ima svoje uležištenje i pritisnuta je na obod bubnja pomoću jednostrukog cilindra. Kod takve konstrukcije obje su papuče potiskivane s izraženim samopojačavajućim djelovanjem. Koeficijent kočenja  $C^*$  se kreće između 2,5 i 3,5, što otežava doziranje kočne sile. Vrlo je složeno integrirati parkirnu kočnicu u ovu vrstu bubnja što ograničava njihovu primjenu.



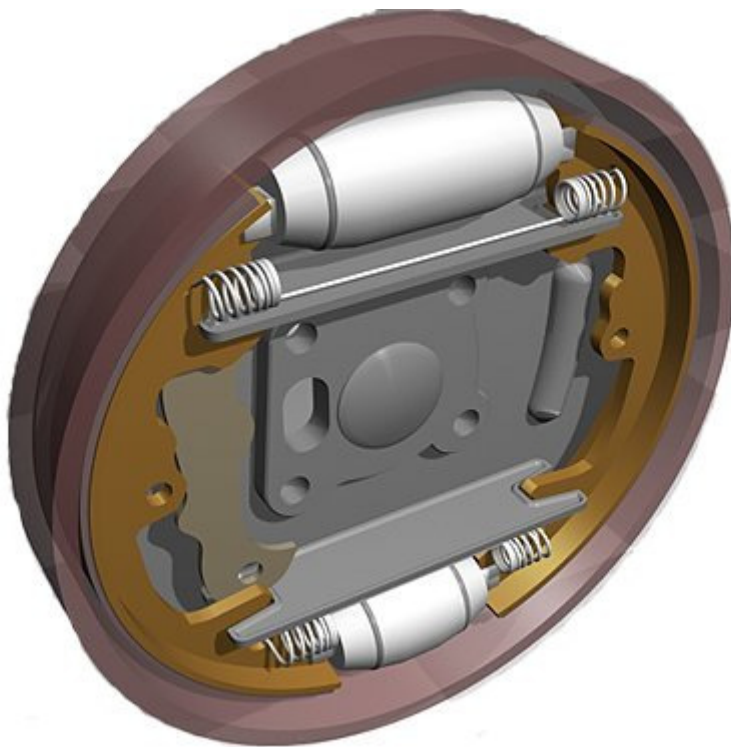
Slika 5.3 Duplex kočni bubanj

*Duo servo* bubanj kočnice mogu proizvesti vrlo visoke vrijednosti momenta kočenja jer serijski razmještaj kočnih papučica stvara jaki samopojačavajući učinak ( $C^* = 3,5 - 6,5$ ). Zbog toga se ova vrsta kočnica najčešće postavlja na vozila velike nosivosti. Mehanizam parkirne kočnice može se vrlo jednostavno integrirati kod duo servo kočnice. Poluga se spoji na sekundarnu papučicu, dok se na primarnu spoji potisni štap prenoseći reakcijsku silu.

Kompenzacija trošenja kočne obloge može biti izvedena ručno pomoću jednostavnih alata, ali se zbog sve dužih servisnih intervala vozila izvodi automatski. Ta je kompenzacija nužna zbog smanjenja hoda papučice kočnice.

Za razliku od duo servo bubanj kočnica, kod običnih servo kočnica samo je jedna kočna papučica nepokretno oslonjena, dok se druga kočna papučica oslanja neposredno na nju.

Parkirna kočnica se može vrlo jednostavno izvesti kod bubanj kočnica. Sila za pokretanje se prenosi od pokretačkog uređaja (npr. poluga ručne kočnice) do poluga unutar parkirne kočnice pomoću čelične užadi (Bowdenova užad). Većina sustava parkirnih kočnica koji su trenutno u upotrebi u potpunosti su mehanički pokretani rukom ili nogom vozača. Takvi se sustavi sve više zamjenjuju elektromotornim pokretačkim sustavima kao što je EPB (*engl. electric parking brake*).



Slika 5.4 Duo servo kočni bubanj

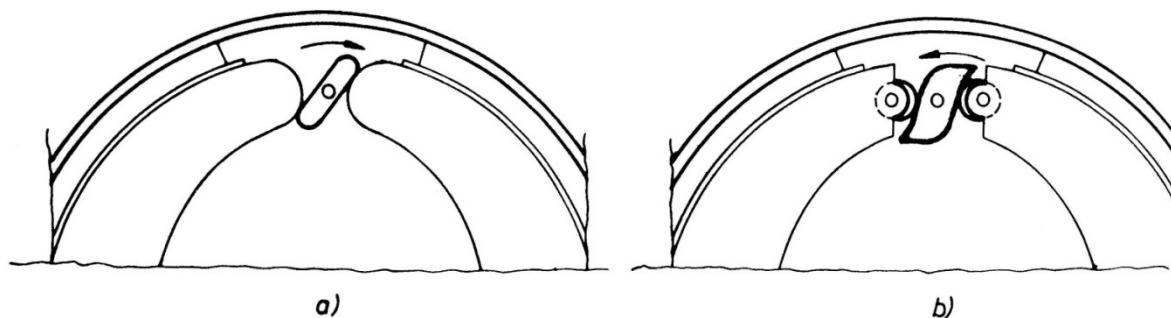
### 5.1.2 Pokretanje kočnih papuča bubanj kočnica

Kočne papuče bubanj kočnica mogu biti pokretane na tri različita načina:

- mehanički
- pneumatski (stlačenim zrakom)
- hidraulički

Kod pneumatskog pokretanja kočnih papuča, njihovo se razmicanje izvodi jednako kao i kod mehaničkog pokretanja, samo što stlačeni zrak pokreće zračni cilindar koji polužnim mehanizmom razmiče kočne papuče.

Kod mehaničkog i pneumatskog pokretanja kočnih papuča, elementi za razmicanje papuča mogu biti izvedeni u obliku brijegova različitih profila ili u obliku klina. Postoje dvije karakteristične vrste mehanizma sa brijegovima za razmicanje papuča (slika 5.5).

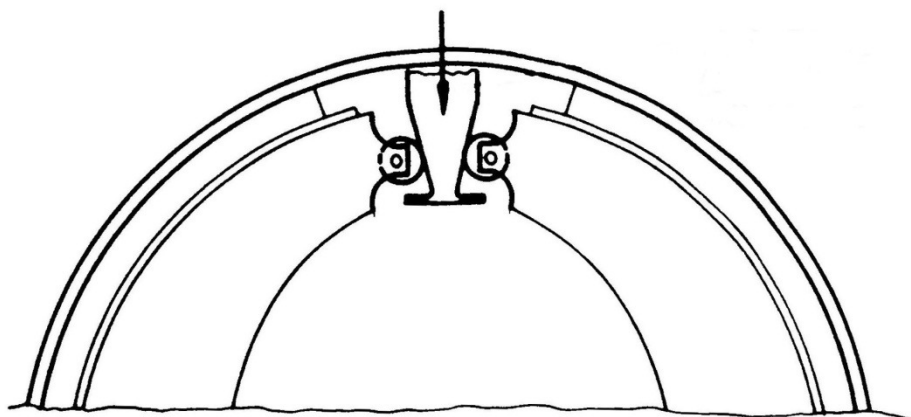


Slika 5.5 Mehanizmi s brijegom za pokretanje kočnih papuča

**Mehanizmi s brijegom** (slika 5.5) koriste se mnogo češće od onih sa klinom. Kod svih konstrukcije brijeg se nalazi na vratilu na koje se preko poluge smještene van kočnice prenosi moment potreban za pokretanje kočnice. Na tu se polugu može djelovati izravno mehanički ili pomoću kočnog cilindra kod pneumatski pokretane kočnice.

Valjčići prikazani na slici b služe za smanjenje trošenja brijegova i mogu biti izostavljeni u nekom konstrukcijskim rješenjima.

**Mehanizmi s klinom** (slika 5.6) koristili su se u manjoj mjeri od onih sa brijegovima, prvenstveno zbog problema sa podešavanjem hoda klina uslijed stvaranja dodatnog zazora trošenjem kočne obloge. Razvojem mehanizama za automatsko podešavanje zazora uslijed trošenja kočne obloge, mehanizmi s klinom počeli su se više koristiti. Ova vrsta mehanizama je obično pokretana pneumatskim sustavima, jer su konstrukcije s mehaničkom aktivacijom iznimno složene. Mehanizmi s klinom mogu također biti izvedeni s valjčićima koji smanjuju trošenje klina, ali to nije nužno.

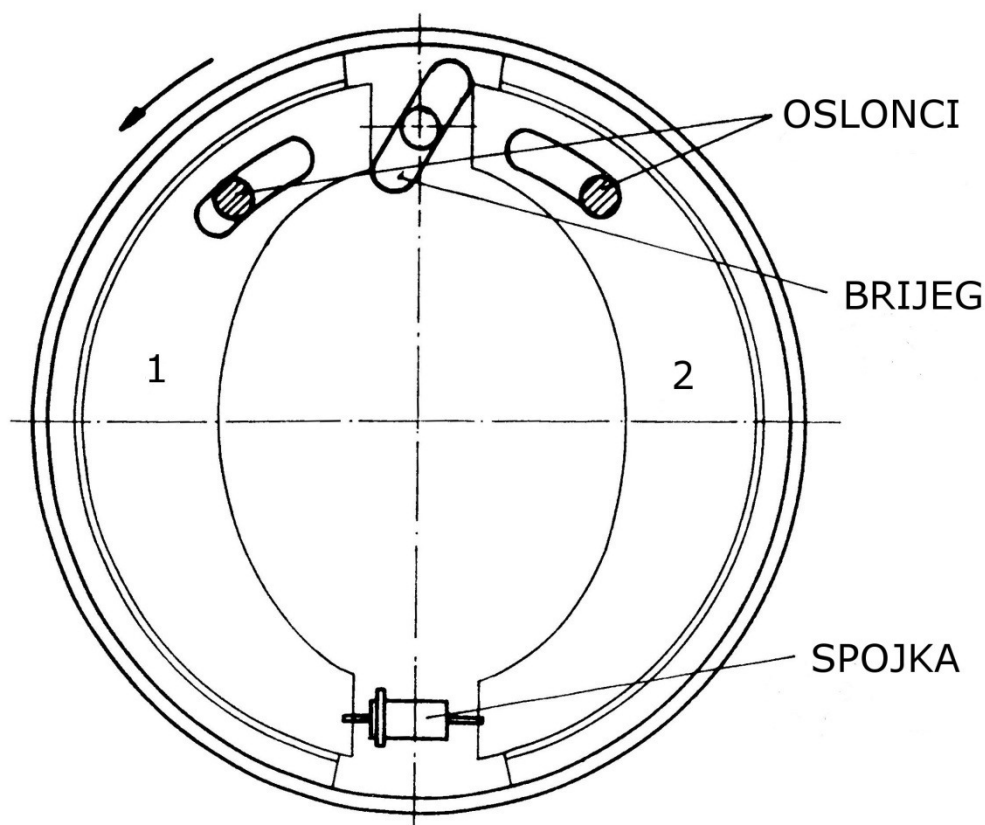


*Slika 5.6 Mehanizam s klinom za pokretanje kočnih papuča*

### 5.1.3 Vrste kočnih papuča

Konstruktivna rješenja kočnih papuča prikazana na slici diktirana su vrstom oslonaca. Kočna papuča (slika 5.8 a)) koristi se kod oslonaca sa dvije osovinice, za svaku papuču posebno. Kočna papuča prikazana na slici 5.8 b) koristi se kod rješenja sa jednom zajedničkom centralno postavljenom osovinicom na koju su oslonjene obje papuče. U oba slučaja kočne papuče imaju samo jedan stupanj slobode gibanja – rotacija oko oslonca.

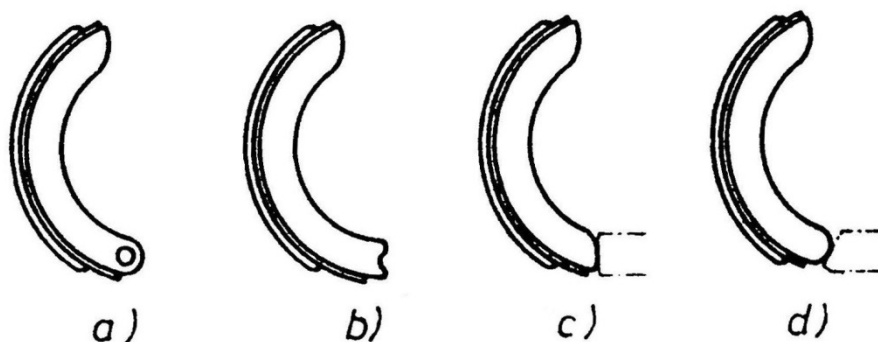
Kod drugog konstruktivskog rješenja (slika 5.8 c) i d)) oslanjaju se na neki oslonac veće površine. Dodirne površine mogu biti paralelne (slika 5.8 c)) ili pod nekim kutem (slika 5.8 d)) prema vertikalnoj osi kočnice. Ovdje se radi o kliznim osloncima koji osim rotacije dozvoljavaju kočnim papučama i translaciju po površini oslanjanja, što znači da ova vrsta kočnih papuča ima dva stupnja slobode gibanja. Takva se vrsta kočnih papuča naziva plivajućim kočnim papučama. Njihova je prednost bolje podešavanje prema obodu bubnja što omogućuje njihovo ravnomjernije trošenje. Njihova je primjena ograničena na lakša vozila (prvenstveno putnička).



Slika 5.7 Duo servo kočni bubanj sa dva oslonca za kočne papuče

Posebni način oslanjanja koristi se kod kočnica sa obostranim djelovanjem, odnosno kod duo duplex i duo servo kočnica. Na slici 5.7 je prikazana duo servo kočnica sa mehaničkom aktivacijom kočnih papuča. Ova kočnica ima dvije osovinice na koje se oslanjaju kočne papuče, po jednu za svaku papuču. Osovinice se nalaze u žljebastim otvorima na rebrima papuča, tako da se obje papuče, uključujući i spojku na suprotnim krajevima, kao i brijeg na mjestu aktiviranja, mogu relativno zaokrenuti u odnosu na nosač papuča za veličinu koju određuje duljina žljebova na rebrima kočnih papuča.

Kod vrtnje bubnja kao što je prikazano na slici 5.7 pri aktiviranju kočnice cijeli se sustav (papuče, spojka i brijeg) pomiče u smjeru vrtnje bubnja. Žljebovi su tako podešeni da će u tom trenutku papuča broj 2 nalegnuti na svoj oslonac, dok će oslonac papuče broj 1 ostati neopterećen. Kod promjene smjera vrtnje bubnja, cijeli će se sustav ponovno pokrenuti, ali ovaj put u suprotnom smjeru. Kočna papuča broj 1 nalegnuti će na svoj oslonac, dok će oslonac kočne papuče broj 2 ostati neopterećen.



*Slika 5.8 Vrste kočnih papuča bubanj kočnica*

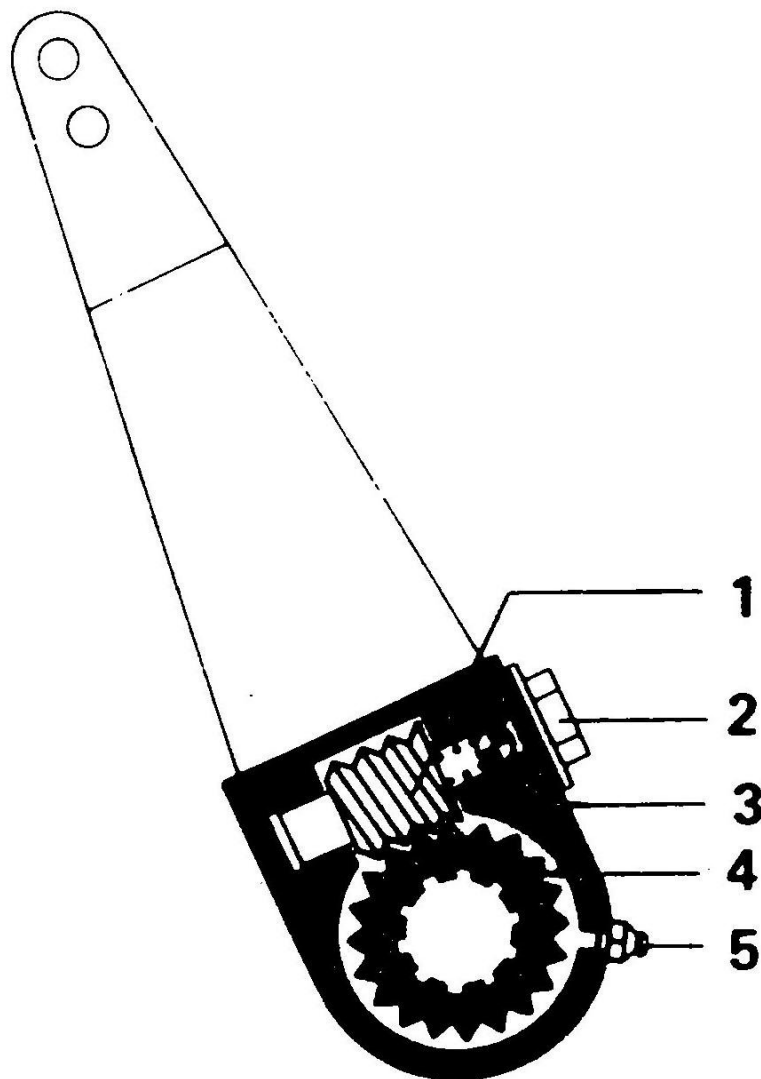


### 5.1.4 Podešavanje zazora

Podešavanje zazora nastalog trošenjem kočne obloge može se izvršiti na dva načina:

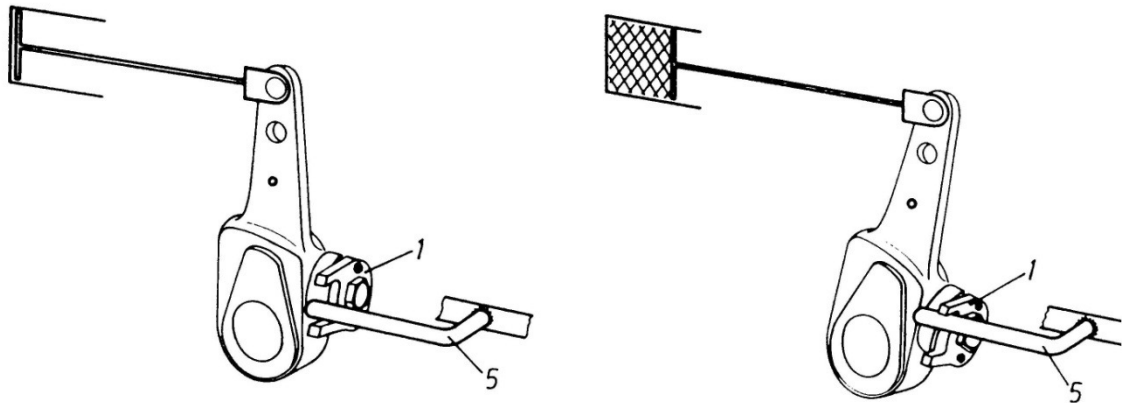
- ručno
- automatski

Svi sustavi za ručno podešavanje zazora vrlo su jednostavni i pouzdani. Takvi se sustavi koriste ako zazor nije potrebno često podešavati. To nažalost nije moguće ostvariti kod većine kočnica. Zbog toga se najčešće koriste automatski mehanizmi za podešavanje zazora.



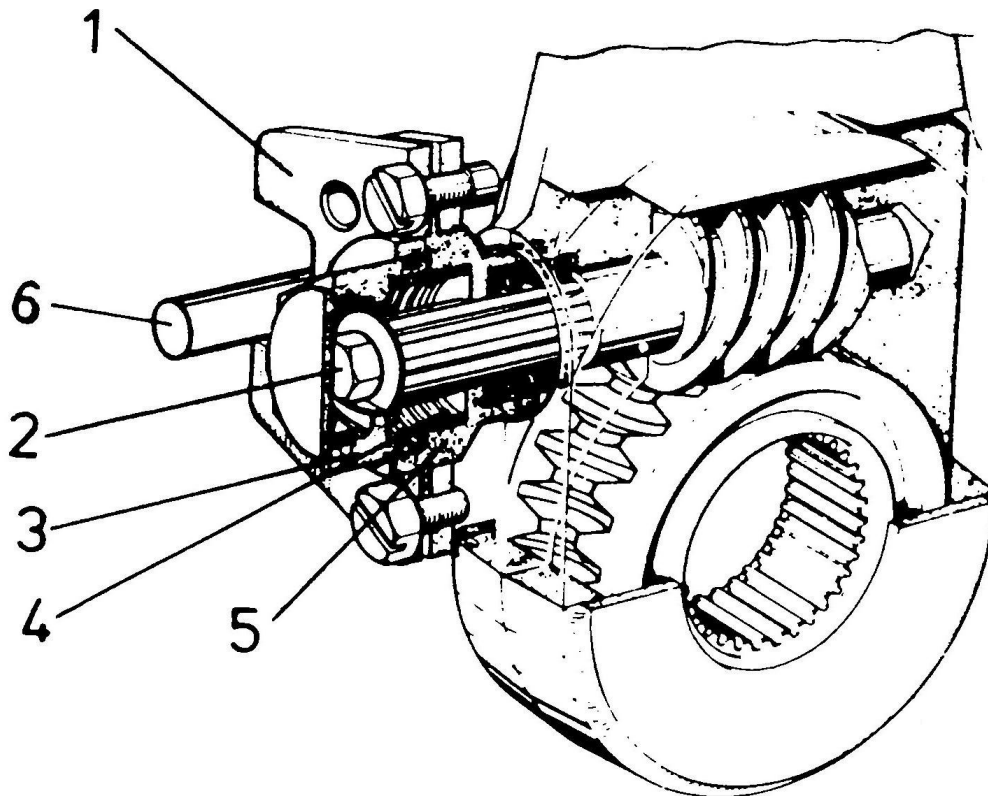
Slika 5.9 Uređaj za ručno podešavanje zazora

Jedno od rješenja za ručno podešavanje zazora pomoću pužnog mehanizma kod pneumatski aktiviranih bubanj kočnica prikazano je na slici 5.9. Pužno kolo (4) nalazi se na ožljebljenom dijelu vratila brijega i nalazi se u zahvatu s pužnim vijkom (1). Okretanjem vijka (2) preko mehanizma slobodnog hoda sa kuglicom (3) (koji sprječava pomicanje elemenata pri aktiviranju kočnice) pužni vijak zakreće pužno kolo i podešava položaj brijega u odnosu na kočne papuče. Mehanizam se podmazuje mazalicom (5).



Slika 5.10 Uređaj za automatsko podešavanje zazora

Kod bubanj kočnica teretnih vozila koje se pokreću stlačenim zrakom, kod kojih je moguće relativno veliko trošenje kočnih obloga, koriste se isključivo automatski sustavi za podešavanje zazora. Na slici 5.10 prikazano je jedno ovakvo rješenje tvrtke Wabco koje se temelji na ranije opisanom sustavu za ručno podešavanje zazora. Mehanizam se sastoji od posebno oblikovane čeljusti (1) koja ima žlijeb u kojem se nalazi čvrsto vezana nepomična osovinica (5). Slika 5.11 prikazuje princip rada ovakvog mehanizma. Čeljust (1) čvrsto je vezana za čahuru (5) koja je slobodno uležištena u kućištu mehanizma. Ova čahura je osno predopterećena oprugom (4) i frikcijskom podloškom, te je povezana sa čahuricom (3) koja je preko ozubljenja povezana sa vratilom pužnog vijka (2). Ako se zakretanje čeljusti (1) vrši u smjeru navoja opruge (4) njen promjer se smanjuje i čahure (3) i (5) se relativno pomiču. Ako se ovo zakretanje vrši u suprotnom smjeru, opruga teži povećanju promjera, te se zbog tako izazvane sile trenja zakretanje čahure (3) prenosi i na čahuru (5), a time se zakreće i vratilo (2).



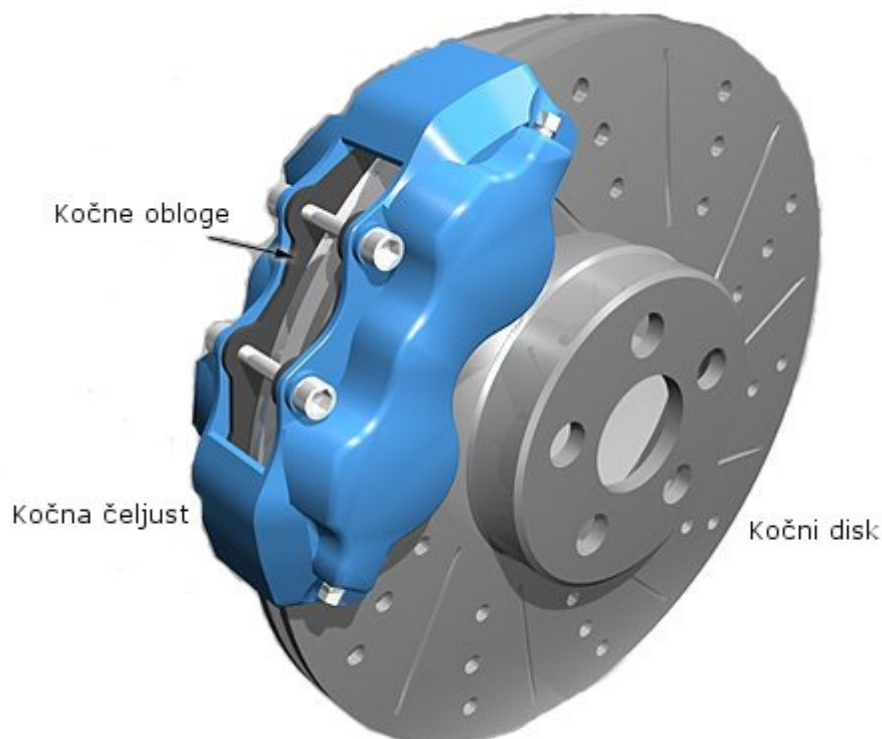
*Slika 5.11 Princip rada uređaja za automatsko podešavanje zazora*

## 5.2 Disk kočnice

Disk kočnice se sastoje od kočne čeljusti pričvršćene preko nosača na poluosovinu i diska koji je izravno pričvršćen na poluosovinu s ciljem stvaranja kočnog momenta. Zbog njihove toplinske stabilnosti i ujednačenog odziva danas se koriste na prednjim osovina gotovo svih vozila. U novije se vrijeme vrlo često postavljaju i na stražnje osovine vozila.

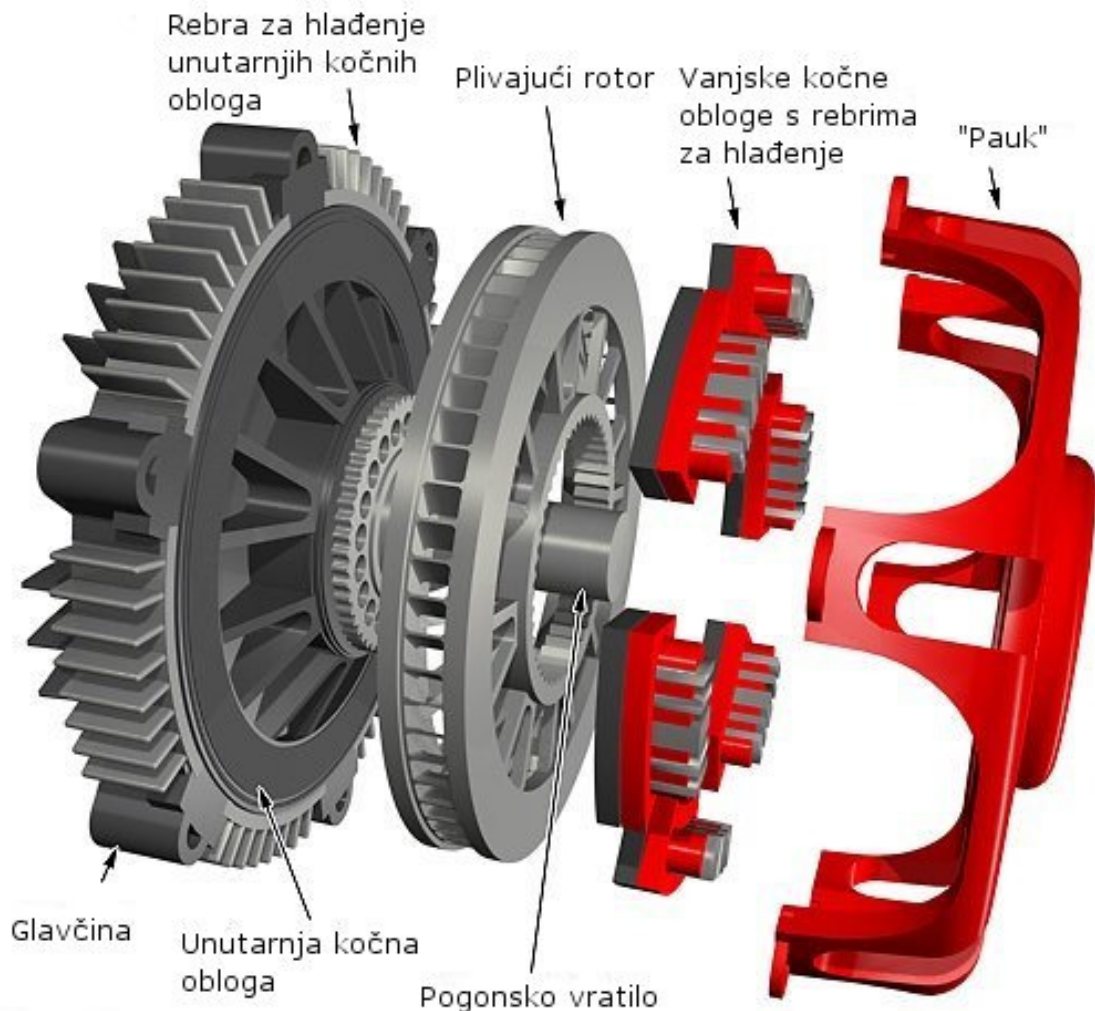
Disk kočnice su osovinske kočnice. Sila stezanja kočne čeljusti prenosi se na kočne obloge (*ferode, disk pločice*) u osnom smjeru pomoću hidrauličkih cilindara. Kočne obloge tada djeluju na tarne površine kočnog diska (ponekad se naziva i rotor). Kočni klipovi i obloge nalaze se u kućištu koje je namješteno poput sedla preko vanjskog oboda diska.

Površina kočnih obloga prekriva dio glatke, prstenasto oblikovane površine kočnog diska (kočnice s djelomičnim nalijezanjem) (slika 5.12). Disk kočnice se dijele na: kočnice s nepokretnim čeljustima, okvirne kočnice s plivajućim čeljustima i kočnice s plivajućim čeljustima. Kočnice s nepokretnim čeljustima imaju kočne cilindre s obje strane kočnog diska, dok okvirne kočnice s plivajućim čeljustima i kočnice s plivajućim čeljustima imaju kočne cilindre samo s jedne strane kočnog diska jer su postavljene tako da se slobodno mogu pomicati u osnom smjeru.



Slika 5.12 Disk kočnica s djelomičnim nalijezanjem

Osim disk kočnica s djelomičnim nalijezanjem kočne obloge, postoje i one s potpunim nalijezanjem (slika 5.13). Kod tih kočnica površina kočnih obloga jednaka je površini vijenca diska i ona cijelom tom površinom naliježe na disk s obje njegove strane. No, kao što je ranije rečeno, od tih se kočnica odustalo zbog problema s hlađenjem.

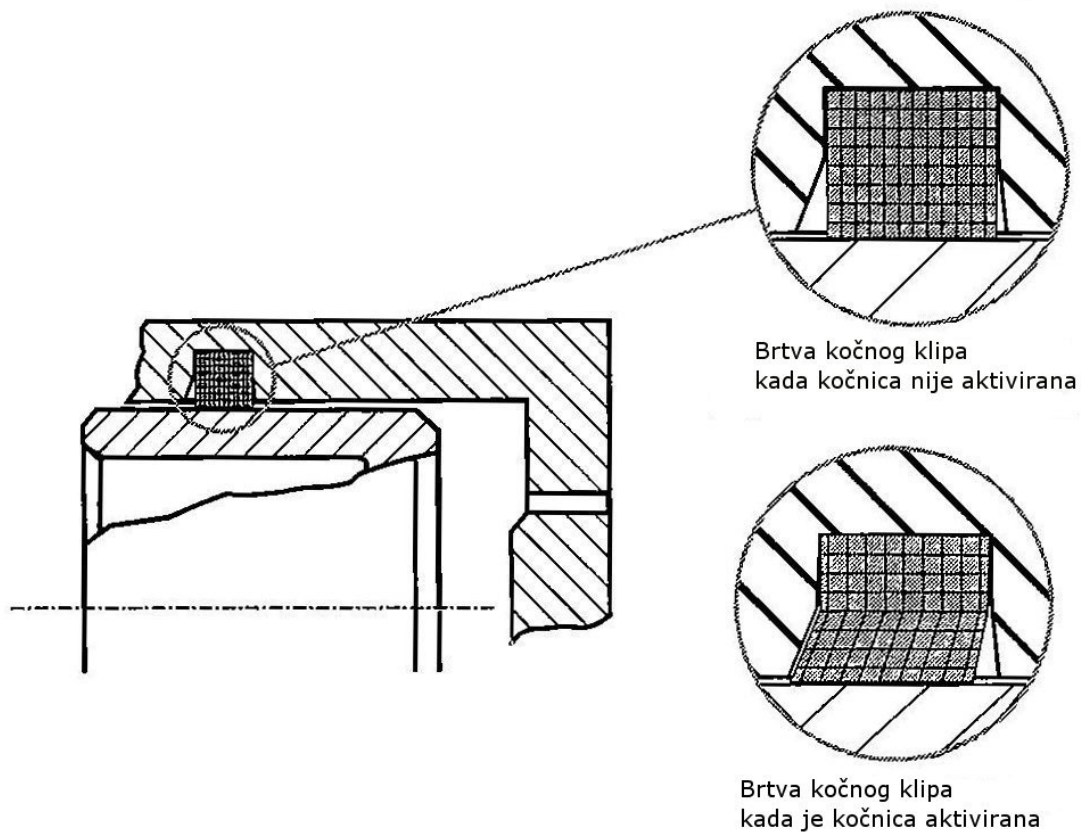


Slika 5.13 Disk kočnice s potpunim nalijezanjem

Karakteristike disk kočnica:

- visoka toplinska stabilnost
- smanjeno variranje koeficijenta trenja između kočne obloge i diska
- ujednačeni odziv
- jednoliko trošenje kočne obloge
- jednostavno automatsko samopodešavanje
- jednostavna izmjena kočnih obloga
- dobra karakteristika otpuštanja nakon kočenja

Kočni klipovi zabrtvljeni su u čeljusti pomoću brtvenih prstenova (slika 5.14) kvadratnog poprečnog presjeka koji su umetnuti u profilirani žlijeb. Nakon procesa kočenja oni povlače klipove natrag (*engl. rollback*) i osiguravaju stvaranje potrebnog zazora između kočne obloge i diska. Brtveni prstenovi osiguravaju povratak klipova na njihovo mjesto (*engl. knockback*) i u slučaju značajne osne deformacije i pomaka diska.



Slika 5.14 Brtveni prsten kočnog klipa

Vijak za ispuštanje kočne tekućine nalazi se na najvišem mjestu na kočnoj čeljusti da bi se osiguralo jednostavnije odstranjivanje zraka iz kočnog sustava (*odzračivanje*).

## 5.2.1 Izrazi i pojave vezane uz disk kočnice

### **Gubitak trenja** (*engl. fading*)

Visoke temperature utječu na koeficijent trenja između kočnih obloga i diskova. Pri normalnim radnim temperaturama koje se javljaju kod usporavanja vozila koje se kreće velikom brzinom ili pri vožnji nizbrdo uz korištenje motorne kočnice ili retardera, ovakva su kolebanja neznatna.

No pri pretjeranom toplinskom naprezanju dijelova kočnog sustava koeficijent trenja značajno opada i da bi kočenje bilo efikasno nužno je snažnije pritiskati papučicu kočnice. Jedan od uzroka gubitka trenja je isparavanje određenih komponenata kočne obloge koje stvaraju plinski (zračni) džep između obloge i diska (*engl. outgassing*). Ova se pojava može izbjeći dodatnom toplinskom obradom kočne obloge prilikom proizvodnog procesa. Potpuno otpinjavanje obloga nema smisla jer se time gube neka pozitivna svojstva obloge. Postoje posebne kočne obloge za korištenje kod trkaćih vozila koje pokazuju najbolja svojstva pri visokim temperaturama.

### **Podrhtavanje** (*engl. judder*)

Podrhtavanje je pojava variranja kočne sile unatoč konstantnoj sili pritiska na papučicu kočnice. Ta se variranja kočne sile prenose na vozača vibriranjem karoserije, upravljačkog kola i papučice kočnice. To su vibracije niskih frekvencija koje vozač doživljava tjelesno (za razliku od vibracija visokih frekvencija koje čovjek doživljava kao zvuk). Podrhtavanje uzrokuje odstupanja u debljini diska u iznosu od tisućine milimetra ili izobličenja diska uzrokovana toplinskim preopterećenjem.

### **Vruće točke** (*engl. hot spots*)

Vruće točke su mjesta gdje su promjene u materijalu uzrokovane toplinskim preopterećenjem (mikrostrukturalne promjene u disku ili ostaci kočne obloge na disku) jednoliko raspoređene površinom diska. Vruće točke uzrokuju podrhtavanje (*engl. judder*).

### **Zazor** (*engl. clearance*)

Kada vozilo nije u režimu kočenja mora se osigurati određeni razmak između kočnih obloga i diska da ne bi došlo do pojave zaostalog kočnog momenta kao rezultata dodira obloge i diska. Taj potrebni razmak se naziva zazor (*engl. clearance*). Ako je zazor prevelik, hod papučice kočnice se povećava, ako je pak premali dolazi do pojave zaostalog kočnog momenta koji rezultira povećanom potrošnjom goriva, nepotrebnim trošenjem kočne obloge, te zagrijavanjem diska i obloge.

**Povrat kočnog klipa** (*engl. rollback*)

Brtveni prsten koji se nalazi između kočnog klipa i čeljusti osim što služi za brtvljenje služi i za vraćanje klipa za određenu udaljenost kada proces kočenja završi, da bi se osigurao potreban minimalni zazor (*engl. clearance*). Ta se funkcija naziva povratom kočnog cilindra (*engl. rollback*). Taj statički zazor je bitna karakteristika konstrukcije disk kočnice. Najveći utjecaj na povrat kočnog klipa ima geometrija žlijeba brtvenog prstena, te svojstva površine kočnog klipa i brtvenog prstena.

**Guranje kočnog klipa** (*engl. knockback*)

Guranje kočnog klipa odnosi se na sposobnost kočnog klipa da se vrati u neutralan položaj nakon pomaka u suprotnom smjeru od onog u kojem pokreće kočnicu. Ovaj je proces sličan povratu kočnog klipa (*engl. rollback*) opisanom ranije.

**Nejednoliko trošenje kočne obloge** (*engl. taper wear*)

Nejednoliko trošenje kočne obloge odnosi se na različitu debljinu obloge po cijeloj njezinoj površini u radijalnom ili tangencijalnom smjeru. Razlika u debljini dviju kočnih obloga jedne čeljusti naziva se diferencijalnim trošenjem (*engl. differential wear*).

**Bacanje diska** (*engl. runout*)

Bacanje diska definirano je kao osni pomak kočnog diska po okretaju kao rezultat tolerancija izrade, pomaka ležaja i neujednačene krutosti. Pretjerano bacanje diska dovodi ga u dodir sa kočnim oblogama što uzrokuje odstupanje debljine diska (*engl. disk thickness variation, DTV*). Standardne vrijednosti bacanja diska danas iznose oko 50 µm.

**Odstupanje debljine diska** (*engl. disk thickness variation, DTV*)

Odstupanje debljine diska je izraz koji se koristi za opisivanje nejednolike debljine tarnog prstena kočnog diska. Najčešće je uzrokovano periodičkim dodirima između kočne obloge i tarne površine diska dok se vozilo ne nalazi u režimu kočenja. To uzrokuje smanjenje debljine diska u točki dodira. Standardne vrijednosti odstupanja debljine diska iznose oko 8µm. Odstupanje debljine diska može rezultirati variranjem sile kočenja ili podrhtavanjem (*engl. judder*), ovisno o osjetljivosti vozila.



## 5.2.2 Konstruiranje disk kočnica

Konstruiranje disk kočnica uključuje optimizaciju sljedećih komponenata:

- prostor dostupan za montažu
- sila stezanja kočne čeljusti
- deformacija
- masa
- toplinske karakteristike

Prostor dostupan za montažu je određen promjerom naplatka i diska. Karakteristike vozila (masa, najveća brzina), promjer diska i materijal kočne obloge određuju silu stezanja.

Koeficijent kočenja  $C^*$  koristi se za dimenzioniranje disk kočnice. On se izračunava pomoću sile trenja  $F_{B,CF}$  i sile stezanja kočne čeljusti  $F_{CP}$  ( $A_{BP}$  – površina kočnog klipa,  $p$  - hidraulički tlak,  $\mu$  - koeficijent trenja kočne obloge):

$$C^* = 2 \times \frac{F_{B,CF}}{F_{CP}} \quad (3)$$

gdje:

$$F_{B,CF} = A_{BP} \times p \times \mu \quad i \quad F_{CP} = A_{BP} \times p \quad daju \quad C^* = 2 \times \mu \quad (4)$$

Pretpostavlja se da sila stezanja čeljusti djeluje u sredini kočnog klipa. Standardni koeficijenti trenja  $\mu$  za disk kočnice kreću se između 0,35 i 0,50 (u tom slučaju je  $C^* = 0,7 - 1,0$ ), gdje je koeficijent trenja  $\mu$  definiran kao srednji koeficijent trenja za tu vrstu kočne obloge.

Vrijednost koeficijenta trenja mijenja se ovisno o temperaturi diska, brzini vozila, površinskom pritisku, itd.

Silu stezanja kočne čeljusti izaziva hidraulički tlak. Nastala deformacija kočne obloge i diska određuje količinu kočne tekućine ili njezinu istisninu. Istisnina kočne tekućine ima značajan utjecaj na konstrukciju hidrauličkih dijelova kočnog sustava.

Pretvorba kinetičke energije koja je rezultat trenja između kočne obloge i diska određuje toplinsku karakteristiku.

Računalno potpomognuti (*engl. computer aided*) 3D modeli koriste se za procjenu deformacije dijelova, istisninu kočne tekućine i temperaturu u području radnog tlaka kočnog sustava (maksimalna vrijednost tlaka iznosi oko 160 bar). Rezultirajuća raspodjela naprezanja unutar dijelova predstavljena je vizualno pomoću alata koji se koriste metodom konačnih elemenata (*engl. finite element method, FEM*). Naknadna testiranja koriste se za potvrđivanje tih rezultata i koriste se kao dokaz za mehaničku čvrstoću dijelova.

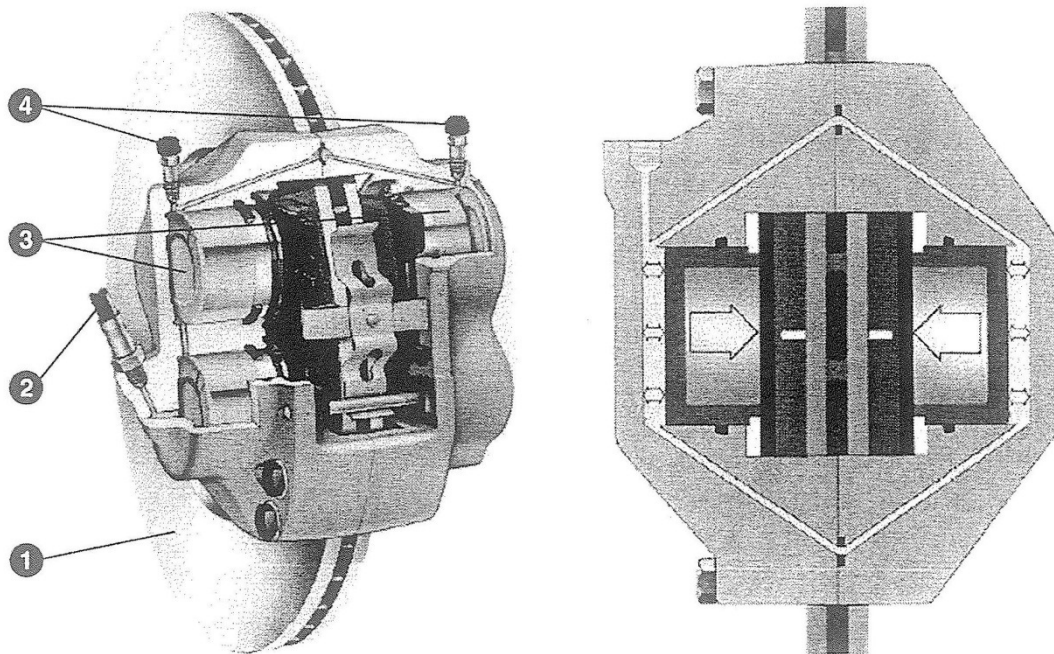
### **5.2.3 Materijali za izradu kočnih čeljusti**

Kućišta kočnih čeljusti uglavnom su proizvedena tehnologijom lijevanja sivog lijeva (*engl. gray cast iron, GCI*) sa kuglastim grafitom kvaliteta GCI 50 – 60. Ako je važna mala masa, tada se koriste kućišta sastavljena vijčanim spojem, gdje je cilindar kočne čeljusti izrađen od lijevanog aluminijske povišene čvrstoće, dok je sedlo kočne obloge izrađeno od sivog lijeva visoke kakvoće sa kuglastim grafitom. Jednodijelna aluminijska kućišta koriste se ako masa nije bitan faktor kod proizvodnje.

Kočni klipovi izrađuju se od sivog lijeva, aluminijskih slitina i polimernih materijala pogodnih za injekcijsko prešanje. Čelični kočni klipovi su obično duboko vučeni ili ekstrudirani.

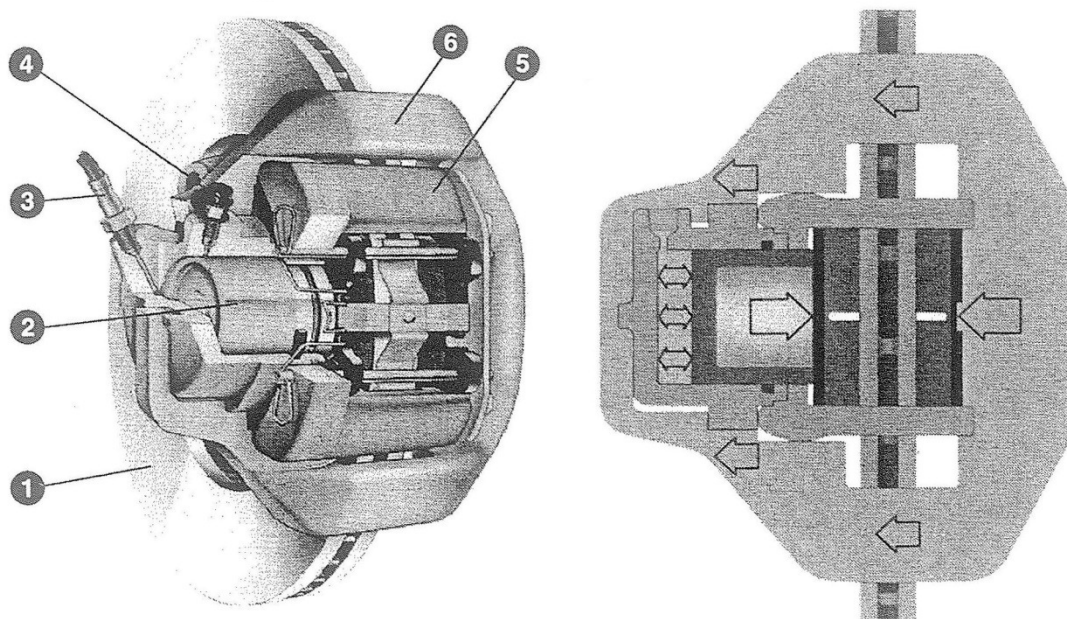
### 5.2.4 Vrste kočnih čeljusti

**Nepomične kočne čeljusti** (slika 5.15) često se koriste kod teških putničkih vozila sa pogonom na stražnje kotače jer takva vozila nude dovoljno prostora. Osim toga, takva vozila imaju pozitivan nagib kotača, što znači da kočna čeljust ne mora biti duboko unutar naplatka. Glavna karakteristika nepokretnih kočnih čeljusti su kočni klipovi postavljeni sa obje strane tarnih površina kočnog diska. Kućište ove vrste kočne čeljusti sastoji se od dva dijela koja su osno povezana vijcima. Kočni cilindri koji se nalaze s obje strane diska povezani su sa hidraulički vodovima provrtima koji se nalaze s obje strane kućišta. Ti provrti su na dodirnim površinama zatvoreni brtvama. Mjesto na kojem hidraulički vodovi prelaze preko vanjskog oboda kočnog diska toplinski je osjetljivo. Zbog toga se poduzimaju posebne mjere za dobavu zraka za hlađenje i odgovarajućeg dimenzioniranja kočnog diska da bi se spriječilo pojavljivanje parnih čepova unutar kočne tekućine koji bi onemogućili rad kočnog sustava. Tangencijalno gibanje kočnih obloga onemogućuju pregrade na strani kočnih klipova.



Slika 5.15 Nepomične kočne čeljusti: 1) Kočni disk, 2) Hidraulički vod, 3) Kočni klipovi, 4) Vijci za ispuštanje kočne tekućine

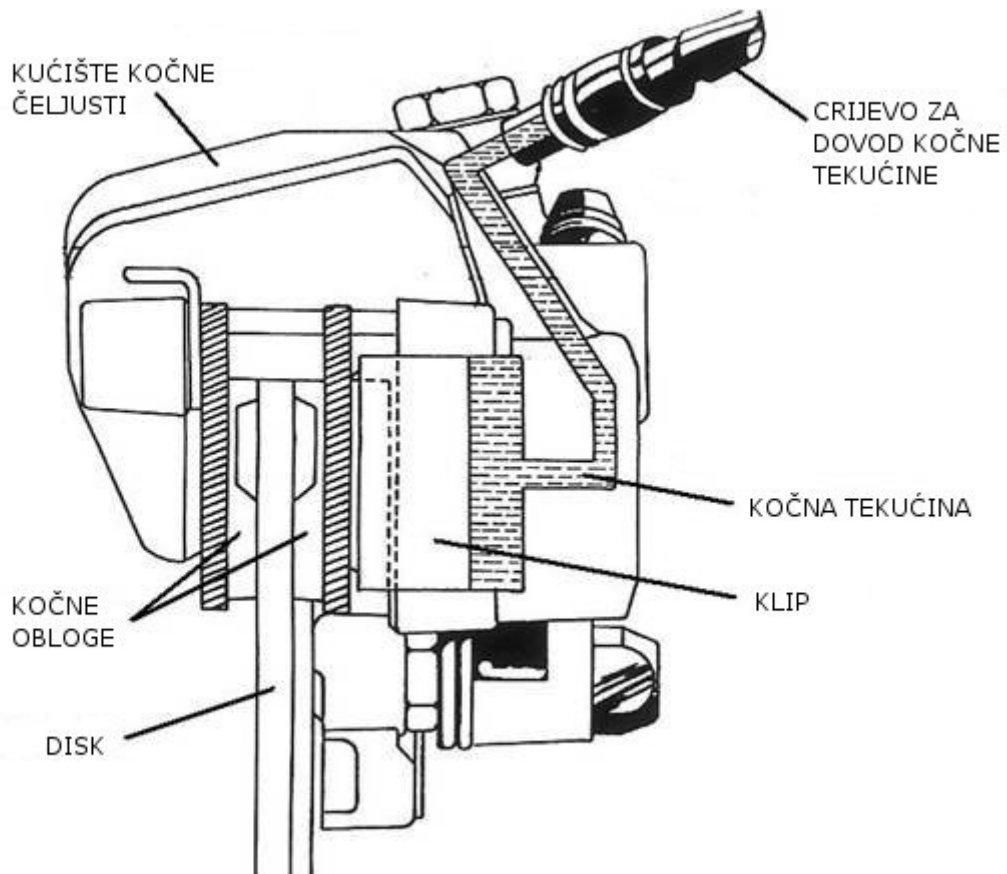
**Okvirne kočne čeljusti** (slika 5.16) vrlo su slične plivajućim kočnim čeljustima. Koriste se kod vozila sa negativnom nagibom kotača, što znači da moraju biti postavljene dublje unutar naplatka kotača. To znači da je prostor raspoloživ za montažu smanjen. U takvim je slučajevima razumno koristiti okvirne kočne čeljusti jer je kočni klip postavljen s jedne strane. Taj se klip nalazi s unutrašnje strane diska. Okvir koji je postavljen iznad diska prenosi silu na vanjsku kočnu papuču. Po tom okviru je ova vrsta kočnih čeljusti dobila ime. Kućište kočnog cilindra umetnuto je u okvir. Tangencijalnu kočnu silu svake kočne papuče podupire nosač kočne čeljusti koji je spojen vijcima na glavčinu kotača. Veliki, otvoreni žljebovi u koje se umeću kočne papuče omogućuju dobar protok zraka za hlađenje. Još jedna prednost ovakve konstrukcije je dobro hlađenje kočne tekućine.



*Slika 5.16 Okvirne kočne čeljusti: 1) Kočni disk, 2) Kočni klip, 3) Hidraulički vod, 4) Vijci za ispuštanje kočne tekućine, 5) Prihvat čeljusti, 6) Okvir*

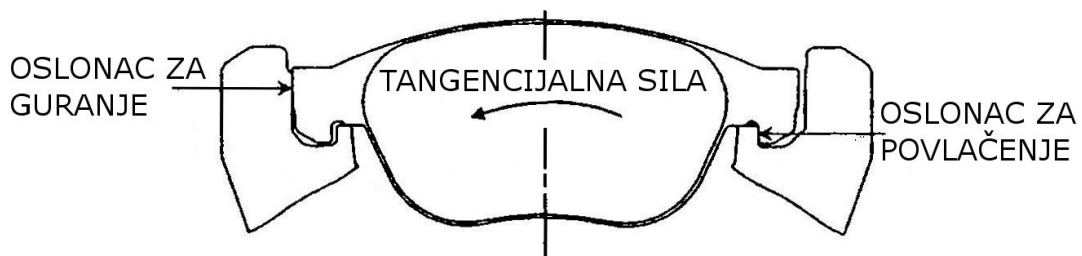
**Plivajuće kočne čeljusti** (slika 5.17) također imaju jedan kočni klip postavljen s unutarnje strane diska. To znači da zauzimaju malo prostora na vanjskoj strani, čime se omogućava montaža kod vozila sa negativnim nagibom osovine kotača. Njihove male dimenzije omogućuju čak i kombinaciju negativnog nagiba osovine kotača sa prednjim pogonom vozila. Glavne prednosti plivajuće kočne čeljusti su:

- velike površine kočnih obloga
- idealan oblik kočnih obloga
- mala masa
- kompaktna konstrukcija



Slika 5.17 Plivajuća kočna čeljust

Kućište je obično izrađeno iz jednog komada i kliže se na dvjema polugama koje su čvrsto vezane na nosač ili izravno na glavčinu kotača. Rukavci nosača kočnih čeljusti mogu biti spojeni integralno lijevanim mostom ili, kao što je to slučaj sa Teves FN konstrukcijom, pomoću kukastih završetaka postavljenima na kočnu papuču. Takva konstrukcija omogućuje da kočne papučice budu konstruirane na način da se oblikom djelomično suprotstavljaju tangencijalnom povlačenju uzrokovanom silom kočenja, tzv. sustav guranja i povlačenja (*engl. push-pull system*) (slika 5.17).



Slika 5.18 Sustav guranja i povlačenja (*engl. push pull system*)

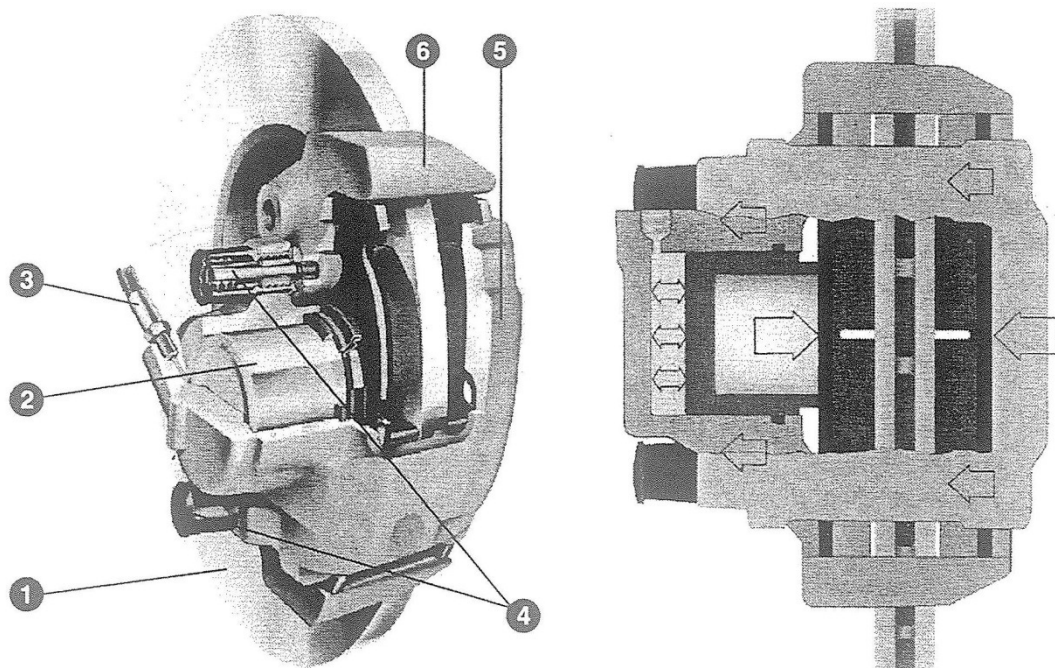
Osne sile trenja u nosaču djeluju na tarnu površinu diska što donosi dvije ključne pogodnosti:

- trošenje kočnih obloga ujednačeno jer obloge dodiruju disk jednako po cijeloj svojoj površini
- buka, u prvome redu „cviljenje“ kočnica, je znatno smanjena

Da bi se izmijenile kočne papuče potrebno je izvaditi dva zatika i opruge čime se omogućuje jednostavno radijalno podizanje cijelog kućišta.

**Unutarnje kočne čeljusti** konstruirane su s namjerom povećanja promjera kočnog diska uz nepromijenjen promjer naplatka čime bi se povećala efikasnost kočnica. To se rješenje pokazalo previše složenim i na kraju je bilo izbačeno iz upotrebe razvojem konvencionalnih sustava. Unutarnje kočne čeljusti omogućuju korištenje kočnih diskova znatno većeg promjera. Da bi se spriječila korozija nužno je koristiti nehrđajući čelik za izradu oboda kočnog diska.

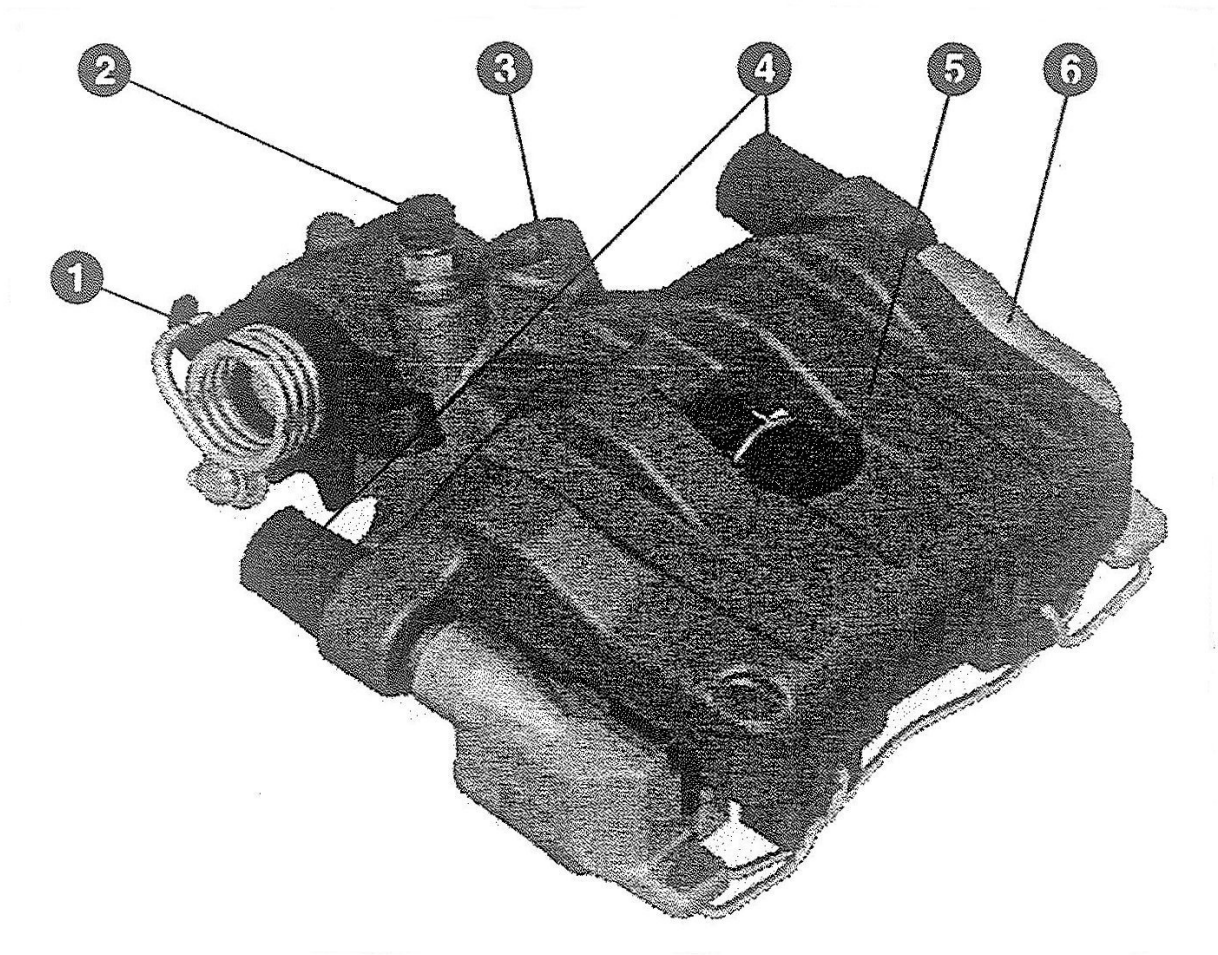
**FN plivajuće kočne čeljusti** (slika 5.19) predstavljaju posebnu vrstu plivajućih kočnih čeljusti koja omogućuje korištenje diskova promjera sličnih onima kod kočnica s unutarnjim čeljustima. Ovakva konstrukcija omogućuje da dio mosta kućišta koji je najbliži naplatku bude jako tanak bez negativnog utjecaja na njegovu krutost. Kočne papuče mogu biti konstruirane na način da se barem djelomično povlače tijekom kočenja – sustav guranja i povlačenja. Osne sile trenja u nosaču djeluju na tarnu površinu diska što donosi iste pogodnosti kao kod običnih plivajućih kočnih čeljusti. Izmjena kočnih papučica identična je kao kod običnih plivajućih kočnih čeljusti.



Slika 5.19 Teves FN kočne čeljusti: 1) Kočni disk, 2) Kočni klip, 3) Hidraulični vod, 4) Čahura, 5) Nosač čeljusti, 6) Okvir

**FNR plivajuće okvirne kočne čeljusti** omogućuju korištenje kočnih diskova još većih promjera. Ova je konstrukcija slična običnim plivajućim kočnim čeljustima. Most kućišta proteže se oko rukavaca za prihvat kočnih papuča i kruto je vezan za središte kućišta na vanjskoj strani.

**Kombinirana plivajuća kočna čeljust (FNC)** (slika 5.20) omogućuje funkciju radne i parkirne kočnice u jednoj kočnoj čeljusti. Za obje funkcije koristi se isti tarni par, s tim da se radnom kočnicom upravlja hidraulički kao kod obične plivajuće kočne čeljusti. Parkirna se kočnica pokreće mehanički pomoću ručice i Bowdenovog čeličnog užeta koje okreće vratilo za pokretanje kočnice preko polužnog mehanizma. Parkirna kočnica ima nešto niži koeficijent kočenja  $B_C=2\mu$ . Pomoćna se kočnica pokreće pomoću ručice ili pomoću elektroničkog pokretača (EPB). Podešavanje zazora uzrokovanog trošenjem kočnih obloga nešto je složenije kod parkirne nego kod radne kočnice gdje se kočni klip jednostavno pomiče ispod brtvenog prstena.

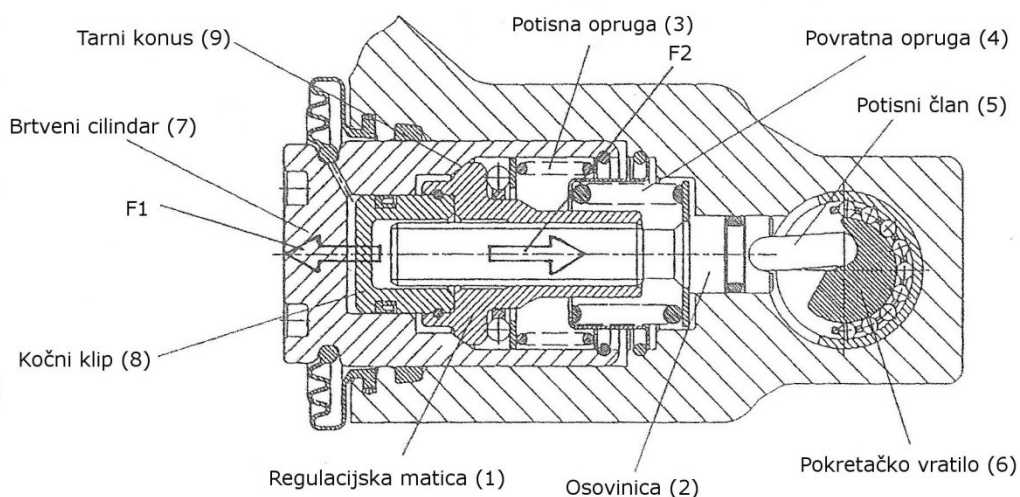


*Slika 5.20 FNC kombinirana kočna čeljust: 1) Stezni mehanizam, 2) Vijak za ispuštanje kočne tekućine, 3) Hidraulički vod, 4) Čahura, 5) Nosac čeljusti, 6) Okvir*

### 5.2.5 Podešavanje zazora

Kada se kočna obloga potroši do to mjere da brtveni prsten ne može osigurati dovoljni pomak za povratak kočnog klipa na njegovo mjesto i dođe do značajnog povećanja hoda papučice kočnice, mora se omogućiti dodatni način podešavanja novonastalog zazora između kočne obloge i diska. Jedan takav mehanizma prikazan je na slici 5.21.

Osovinica (2) naslonjena je na potisni član (5) silom povratne opruge (4). Sila u povratnoj opruzi nekoliko je puta veća od sile u potisnoj opruzi (3) zbog čega osovinica (2) pomiče regulacijsku maticu (1) što otvara tarni konus (9). Zbog toga regulacijska matica (1) rotira, što ponovno zatvara tarni konus (9). Time se nadoknađuje promjena u osnovj duljini (podešavanje zazora).



Slika 5.21 Uređaj za automatsko podešavanje zazora između kočne obloge i diska



### 5.2.6 Kočni diskovi

Tijekom kočenja kinetička se energija pretvara u toplinu. 90% te energije preuzima disk koji je potom predaje okolnom zraku. Tijekom vožnje nizbrdo kočni disk može doseći temperaturu od 700°C. Zbog toga se sve više koriste samoventilirajući diskovi, posebno na prednjim osovina da bi se poboljšalo njihovo hlađenje. Dodatno poboljšanje hlađenja i osjetljivosti na vodu postiže se bušenim ili urezivanim kočnim diskovima. Problemi koje donosi takva konstrukcija su povećani troškovi i razina buke.

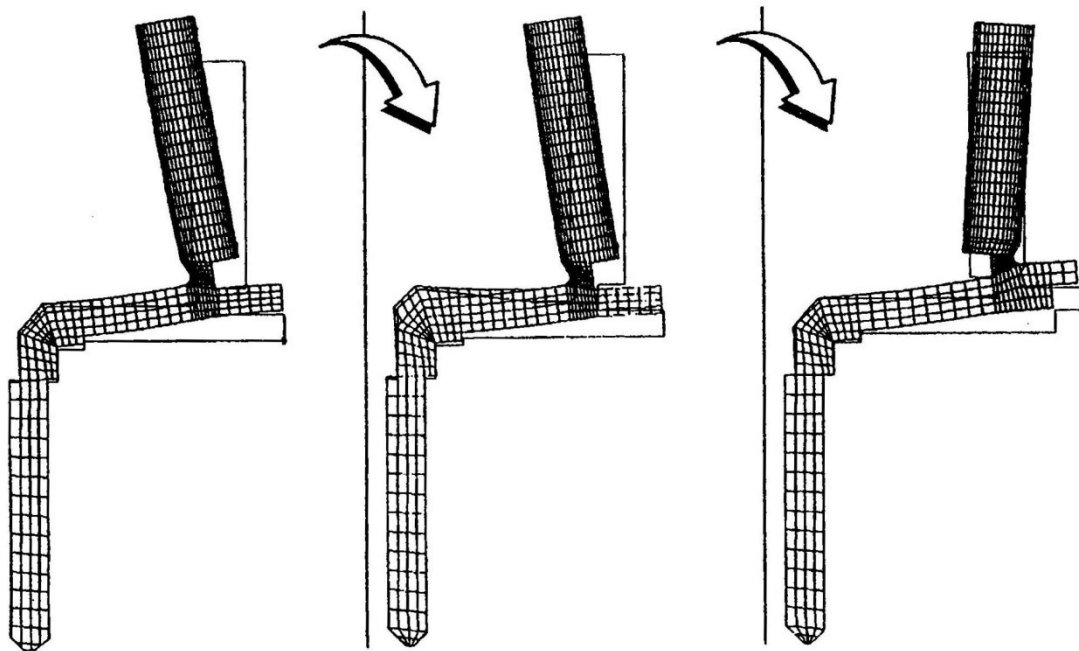
Da bi se izbjegli ti nedostaci razvijen je „ATE Pojačani Disk“ (*engl. ATE Power Disc*) (slika 5.22) koji ima urezanu brazdu u obliku beskonačne petlje na tarnoj površini. Ta višefunkcijska brazda donosi više pogodnosti:

- vizualno otkrivanje praga istrošenosti diska
- poboljšana svojstva kočenja pri vlažnom vremenu
- smanjeno iščezavanje trenja (*engl. fading*)



Slika 5.22 ATE pojačani disk (*engl. ATE power disc*)

**Deformacija kočnih diskova zbog zagrijavanja** (*engl. dishing*) (slika 5.23) je promjena oblika tarne površine diska iz ravne u konusnu zbog toplinskog širenja. To je ispupčenje rezultat specifičnog oblika kočnog diska gdje je prirubnica postavljena samo s jedne strane diska što omogućava njegovo postavljanje na glavčinu kotača. Zbog toga se dodir između kočne obloge i diska ostvaruje u točkama, a ne po cijeloj površini, što dovodi do nejednolikog trošenja kočne obloge, a time i do pojave neželjene buke. Konstrukcijske mjere, kao što je to pokazano na slici, sprječavaju pojavu ispupčenja. Osim nejednolikog trošenja kočnih obloga i pojačane buke u radu, ispupčenje uzrokuje i nabore na tarnoj površini diska zbog čega se javlja drhtanje diska (*engl. judder*). Kvalitetne kočnice postavljaju visoke zahtjeve na tolerancije kočnih diskova. Osim toga, proizvođač mora osigurati zadovoljavajuću koncentričnost površine diska na koju se spaja prirubnica zbog smanjenja opterećenja ležajeva.



Slika 5.23 Analiza ispupčenja kočnog diska zbog zagrijavanja (*engl. dishing*) metodom konačnih elemenata

**Plivajući kočni diskovi** (slika 5.24) sastavljeni su od dva dijela, plivajućeg vanjskog tarnog prstena postavljenog na unutarnji nosač diska koji se spaja na glavčinu kotača. Tarni prsten se može gibati u osnom smjeru s obzirom na unutarnji nosač diska. Pogodnosti koje donosi ovakva konstrukcija su slijedeće:

- sprječavanje ispupčenja diska
- minimalni prijenos topline na ležajeve
- smanjeni zazor između kočnog diska i obloge jer su zbog specifičnosti konstrukcije plivajućeg diska spriječeni njegovi udari u kočne papuče koji se prenose i na kočne klipove

Plivajući kočni diskovi obično se uparuju sa nepomičnim kočnim čeljustima i koriste se uglavnom na motociklima.



*Slika 5.24 Plivajući kočni disk*

### 5.2.7 Materijali za izradu kočnih diskova

Kočni diskovi teretnih vozila moraju izdržati tlakove kočenja do  $14 \text{ N/mm}^2$  odnosno 140 bara. Današnji kočni diskovi izrađuju se primarno od perlitnog sivog lijeva kvaliteta između CGI 15 i CGI 25. Male količine kroma i molidbena daju materijalu veću otpornost na trošenje i smanjuju opasnost od pojave pukotina uzrokovanih visokom temperaturom. Visoki udio ugljika povećava brzinu prijenosa topline.

Teretna i trkaća vozila postavljaju veće zahtjeve na izdržljivost diskova zbog čega se javila potreba za novim materijalima. Jedan primjer je C-SiC kočni disk (slika 5.25) koji je izrađen od kompozitnog materijala koji objedinjuje matricu od keramičkog materijala SiC pojačanog ugljičnim vlaknima. C-SiC kočni diskovi u usporedbi sa običnim diskovima od sivog lijeva pružaju slijedeće pogodnosti:

- poboljšana otpornost na trošenje i životni ciklus od 300 000 km
- smanjenje ovješene mase kao rezultat mase manje za 2/3 u usporedbi sa klasičnim diskovima od sivog lijeva
- otpornost na visoke temperature
- otpornost na koroziju (potpuno uklonjeni negativni učinci povezani s diskovima od sivog lijeva poput kontaktne korozije)
- podnose temperature iznad  $1000^\circ\text{C}$

Visoki troškovi zbog složene izrade ovakvih diskova spriječila je njihovu širu upotrebu u automobilskoj industriji.



*Slika 5.25 C-SiC kočni disk*

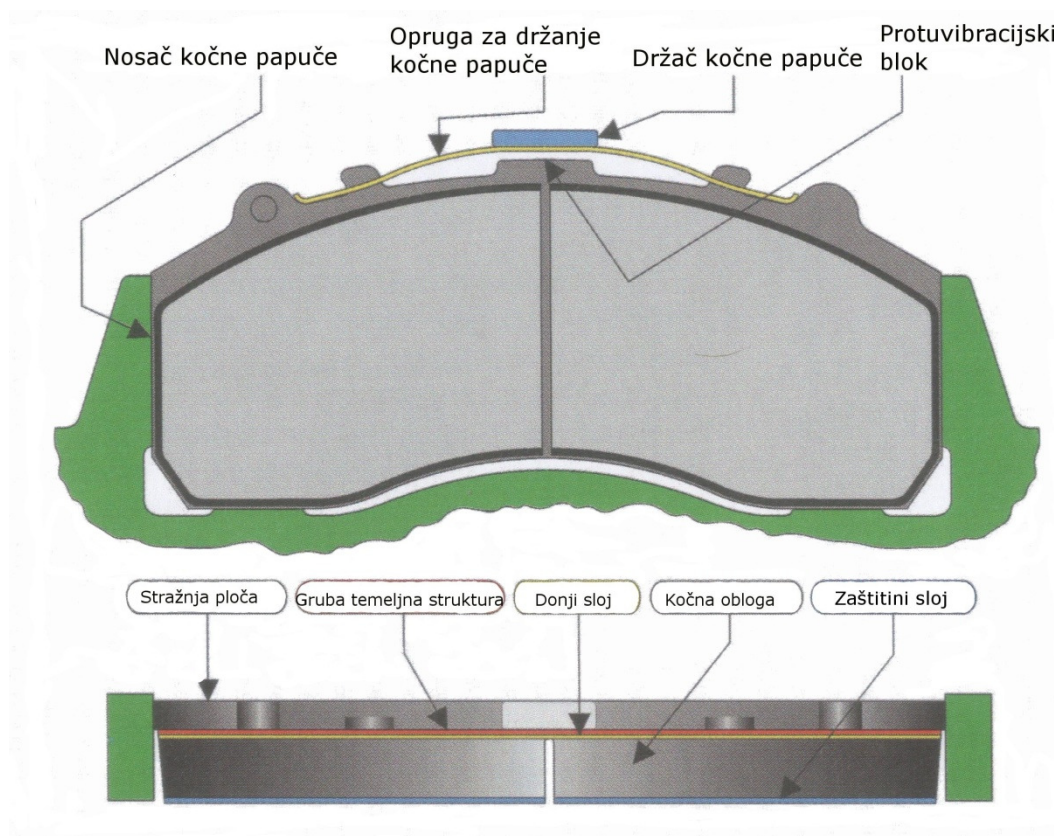
## 5.2.8 Kočne obloge

Kočna obloga i kočni disk zajedno čine tarni par za pretvaranje sile stezanja u moment kočenja. Fizikalna i kemijska obilježja kočnih obloga čine ključni doprinos učinkovitosti i udobnosti kočnica. Kvaliteta kočne je obloga određena slijedećim obilježjima:

- koeficijent trenja  $\mu$
- postojanost koeficijenta kočenja (na različitim temperaturama, pod utjecajem vode, soli, onečišćenja)
- slabo trošenje obloge i tarnog para (bubnja ili diska)
- niska razina buke (s obzirom na niske frekvencije – „drhtanje“ (*engl. judder*) i visoke frekvencije – „cviljenje“)
- mala kompresibilnost

Za izradu kočnih obloga najčešće se koriste organski materijali, dok se za teže opterećene obloge koriste sintermetalni materijali. Organske obloge sadrže:

- **metale** – čelična vuna (20%), bakreni prah (16%)
- **punila** – željezni oksid (10%), barit (9,5%), tinjac (6,5%), aluminijev oksid (1,2%)
- **klizne tvari** – koksni prah (16%), antimontrisulfid (6%), grafit (4%)
- **organske tvari** - smolasti prah (4%), aramidna vlakna (1,4%), vezivo (5,4%)

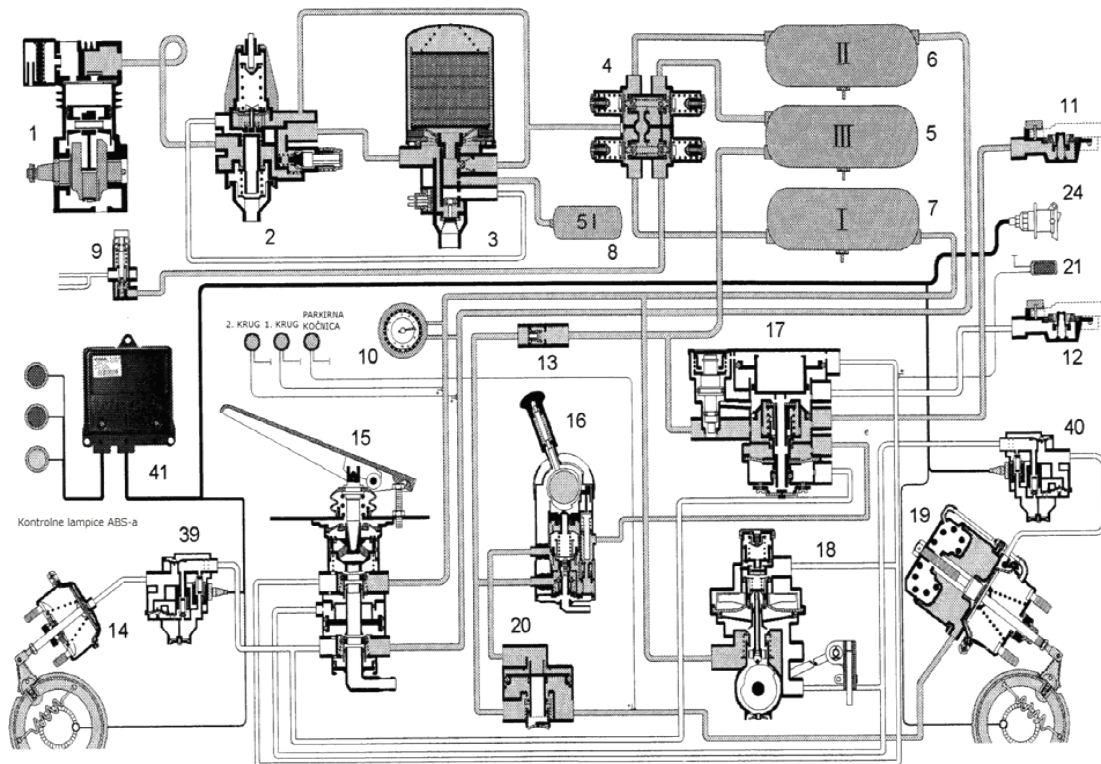


Slika 5.26 Kočna papuča disk kočnice

## 6 OPSKRBA I PRIJENOS ENERGIJE ZA KOČENJE MOTORNIM VOZILA

### 6.1 Zračni kočni sustav

Zračni kočni sustav teretnih vozila obično je izveden kao višekružni. To znači da ima više odvojenih krugova dobave stlačenog zraka. Kod teretnih vozila obično se radi o neovisnom krugu prednje i stražnje osovine zbog održavanja stabilnosti vozila pri kočenju u slučaju kvara na jednom od krugova, te o krugu parkirne kočnice i priključnog vozila. Uloga višekružnog ventila je fizičko odvajanje tih krugova, da u slučaju istjecanja zraka iz jednog kruga ne dođe do pražnjenja cijele instalacije. U slučaju pada tlaka u jednom krugu, višekružni zaštitni ventil automatski odvađa taj krug od ostatka zračne instalacije.

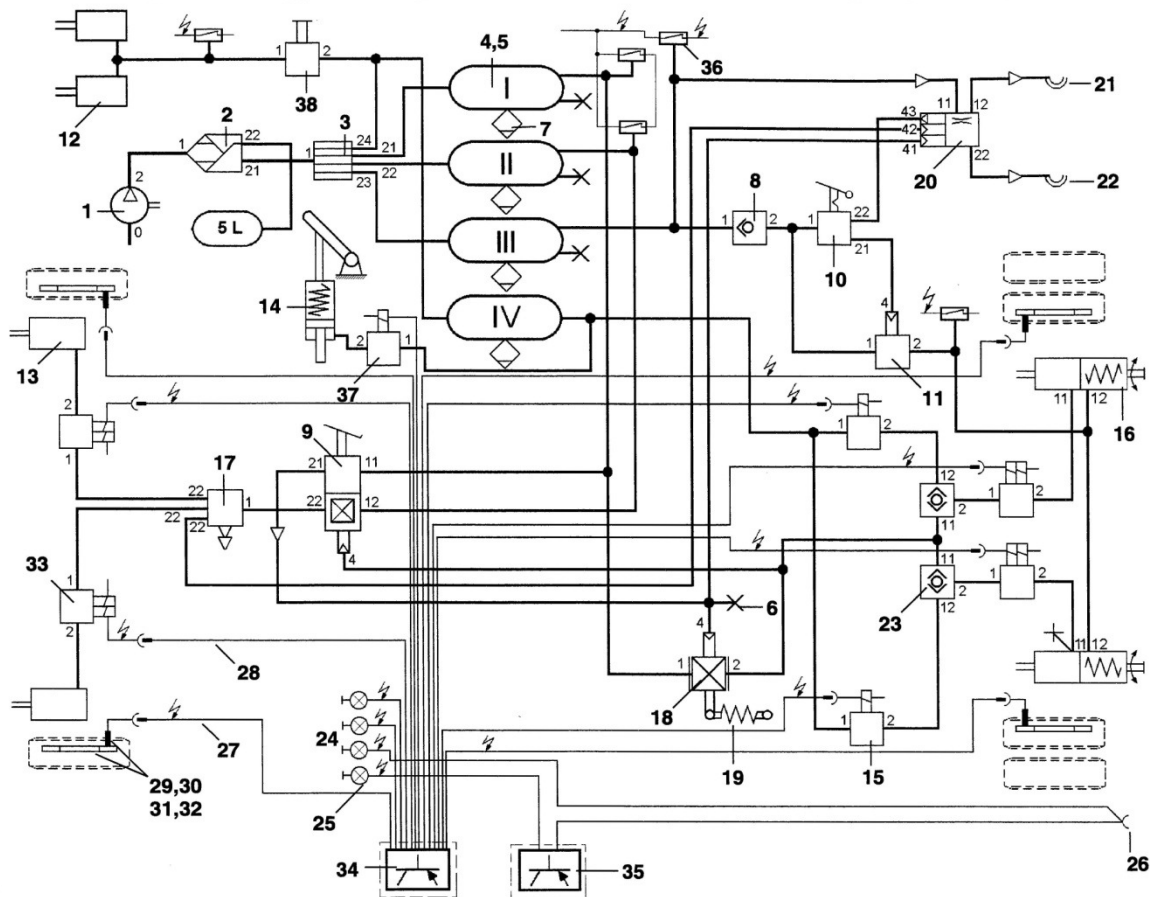


Slika 6.1 Shema zračnog kočnog sustava vučnog vozila

### **6.1.1 Priprema stlačenog zraka**

Stlačeni zrak iz kompresora (1) dolazi do isušivača zraka (3) preko regulatora tlaka (2) koji automatski regulira tlak u sustavu. Isušivač odvaja vlagu sadržanu u zraku i izbacuje ju kroz odušak u atmosferu. Osušeni zrak potom dolazi do četverokružnog zaštitnog ventila (4). Četverokružni zaštitni ventil (4) razvodi stlačeni zrak po krugovima kočne instalacije, te osigurava ispravne krugove stlačenog zraka od pada tlaka kod otkazivanje jednog ili više krugova. Unutar krugova radne kočnice I i II napojni zrak iz spremnika zraka (6 i 7) dolazi do glavnog kočnog ventila vozila (15). U krugu III struji zrak iz spremnika (5) preko ventila integriranog u upravljački ventil priključnog vozila (17) prema napojnom vodu priključnog vozila (11) kao i preko nepovratnog ventila (13), ručnog kočnog ventila (16) i relej ventila (20) u komoru s akumulacijskom oprugom tristop cilindra (19).

## 6.1.2 Dijelovi zračnog kočnog sustava



Slika 6.2 Shema dvokružnog zračnog kočnog sustava

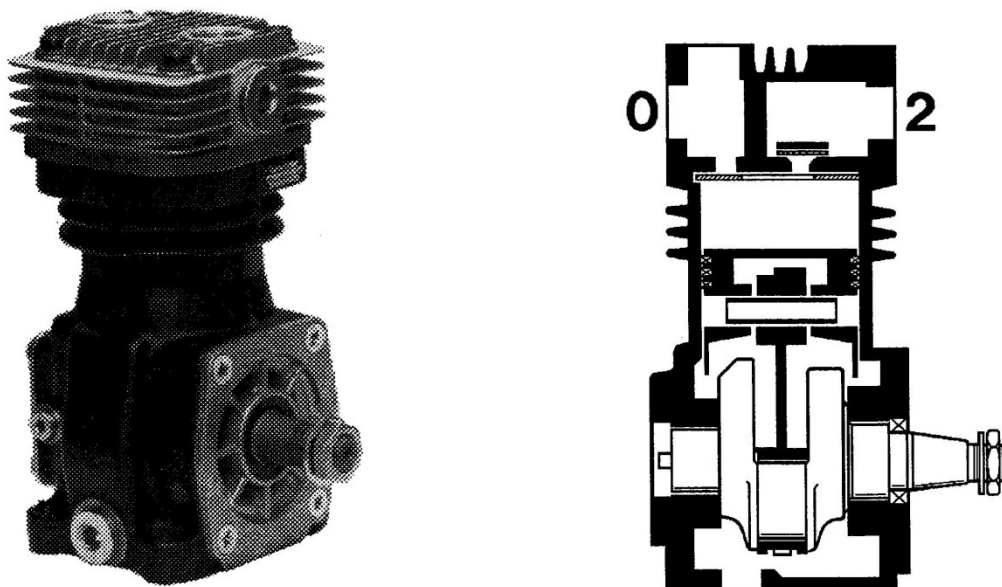
### Legenda:

1. Kompresor
2. Isušivač zraka sa regulatorom tlaka
3. Četverokružni ventil
4. Spremnik zraka
5. Stezna traka
6. Kontrolni priključak
7. Drenažni ventil
8. Nepovratni ventil
9. Kočni ventil prednje osovine sa integriranim regulatorom kočenja prednje osovine
10. Ručni kočni ventil



11. Relej ventil parkirne kočnice
12. Klipni cilindar za pomoćne uređaje
13. Membranski cilindar radne kočnice
14. ASR regulacijski cilindar za regulaciju snage motora
15. Elektromagnetski ventil ASR-a
16. Tristop cilindar
17. Brzoispustni ventil
18. Automatski regulator sile kočenja (ARSK ventil)
19. Opruga poluge ARSK ventila
20. Upravljački ventil priključnog vozila
21. Spojnička glava napojnog voda priključnog vozila
22. Spojnička glava komandnog voda priključnog vozila
23. Dvosmjerni ventil
24. Kontrolne lampice ABS-a
25. Informacijska lampica
26. Priključak ABS-a za priključno vozilo
27. Priključni kabel senzora ABS-a
28. Priključni kabel magnetnog ventila
29. Kućište senzora ABS-a
30. Držač senzora ABS-a
31. Senzor ABS-a
32. Uzbudni prsten ABS-a
33. Magnetni regulacijski ventil ABS-a
34. CPU (*engl. Central processing unit*) ABS-a
35. Info modul (kontrolira paljenje lampica ABS-a u kabini)
36. Senzor kontrolnih lampica tlaka u spremnicima
37. Proporcionalni ventil
38. 3/2 ventil

**Kompresor** (slika 6.3) služi za tlačenje okolišnog zraka na radni tlak kočnog sustava. Kompresor se pokreće zupčanikom spojenom na radilicu pogonskog motora. Zupčanik pokreće radilicu kompresora na koju je spojena klipnjača. Klipnjača pokreće klip koji usisava okolišni zrak preko filtera zraka. Zrak ulazi u cilindar preko usisnog otvora (0) i potiskuje se prema spremniku zraka kroz izlazni kanal (2). Podmazivanje se vrši ovisno o modelu: zapljuskivanjem ili pod pritiskom.



*Slika 6.3 Kompresor*

**Isušivač zraka** (slika 6.4) služi za izvlačenje vlage iz stlačenog zraka i regulacijom tlaka u kočnom sustavu održavajući ga između neke minimalne i maksimalne vrijednosti. Proces izvlačenja vlage iz stlačenog zraka naziva se hladno regenerirajućim adsorpcijskim sušenjem, gdje stlačen zrak prolazi kroz granulatu (adsorpcijsko sredstvo) koji je u stanju prihvatiti vlagu iz zraka.

Stlačen zrak iz kompresora struji preko priključka (1) u komoru (A). Tu se vodena para kondenzira zbog hlađenja zraka i preko kanala (C) odlazi prema izlazu (e).

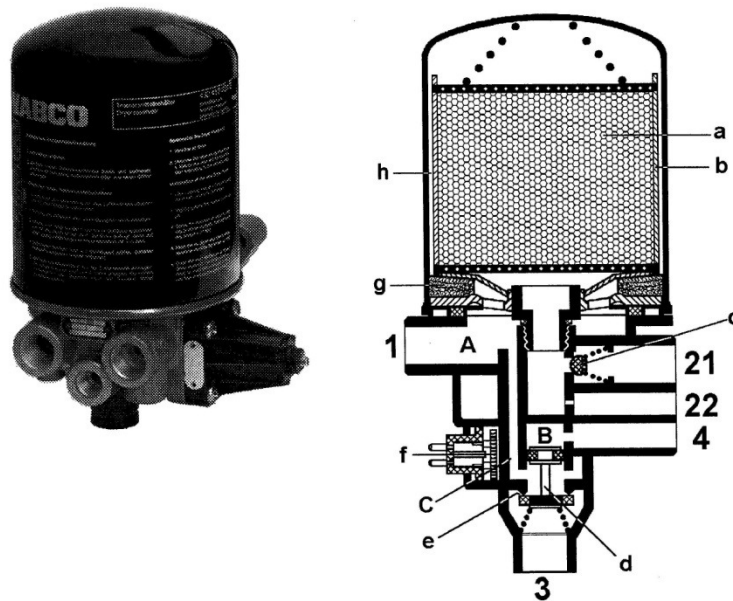
Preko finog pročistača (g) integriranog u kućište isušivača i kružnog prostora (h), zrak struji prema gornjoj strani kućišta koje sadrži granulatu (b). Pri strujanju kroz granulatu (a), odvaja se vlaga iz zraka koju prima površina granulata (a). Osušeni zrak prolazi preko nepovratnog ventila (c) i preko priključka (21) struji prema spremnicima zraka. Dio isušenog zraka struji preko priključka (22) prema spremniku za regeneraciju granulata.

Kada se u sustavu postigne tlak isključenja (maksimalni tlak u sustavu), puni se komora (B) preko priključka (4) regulatora tlaka. Klip (d) se spušta i otvara izlaz (e). Zrak iz komore (A) prolazi kroz kanal (C) i izlaz (e) do oduška (3) kroz koji se ispušta u okoliš.

Iz spremnika za regeneraciju granulata struji zrak kroz prigušeni otvor na dnu kućišta isušivača sa granulatom (b). Pri širenju i prostrujavanju zraka odozdo kroz kućište isušivača sa granulatom (b) suhi zrak absorbira prikupljenu vlagu sa površine granulata (a) i preko kanala (C) i izlaza (e) dolazi do oduška (3) kroz koji se ispušta u okoliš.

Kada tlak u kočnom sustavu padne do razine tlaka uključjenja (minimalni tlak u sustavu), komora (B) se ponovno prazni. Izlaz (e) se zatvara pomicanjem klipa (d) prema gore i proces sušenja počinje iz početka.

Ugradnjom grijača (f) u području klipa (d) uklanjaju se smetnje zbog pojave leda u ekstremno hladnim uvjetima rada.



Slika 6.4 Isušivač zraka

**Višekružni zaštitni ventil** (slika 6.5 prikazuje četverokružni zaštitni ventil) služi za osiguravanje tlaka u ispravnim krugovima prilikom otkazivanja jednog ili više krugova u višekružnom kočnom sustavu.

Ovisno o izvedbi, četiri kruga su povezana paralelno i vrši se ravnomjerno punjenje sva četiri kruga ili su treći i četvrti krug pridodani prvom i drugom krugu. Četverokružni ventil može imati i otvore za premoštenje (*engl. bypass*) koji u slučaju otkazivanja jednog kruga osiguravaju punjenje ostalih krugova kočnog sustava.

Stlačeni zrak iz regulatora tlaka struji preko priključka (1) u zaštitni ventil i kroz otvore za premoštenje (a, b, c, d) stiže do nepovratnih ventila (h, j, q, r) u sva četiri kruga zračnog kočnog sustava. Istodobno se ispred ventila (g, k, p, s) stvara tlak koji ih otvara kada dostigne vrijednost tlaka otvaranja. Membrane (f, l, o, t) podižu se u smjeru suprotnom od smjera djelovanja sile u potisnim oprugama (e, m, n, u).

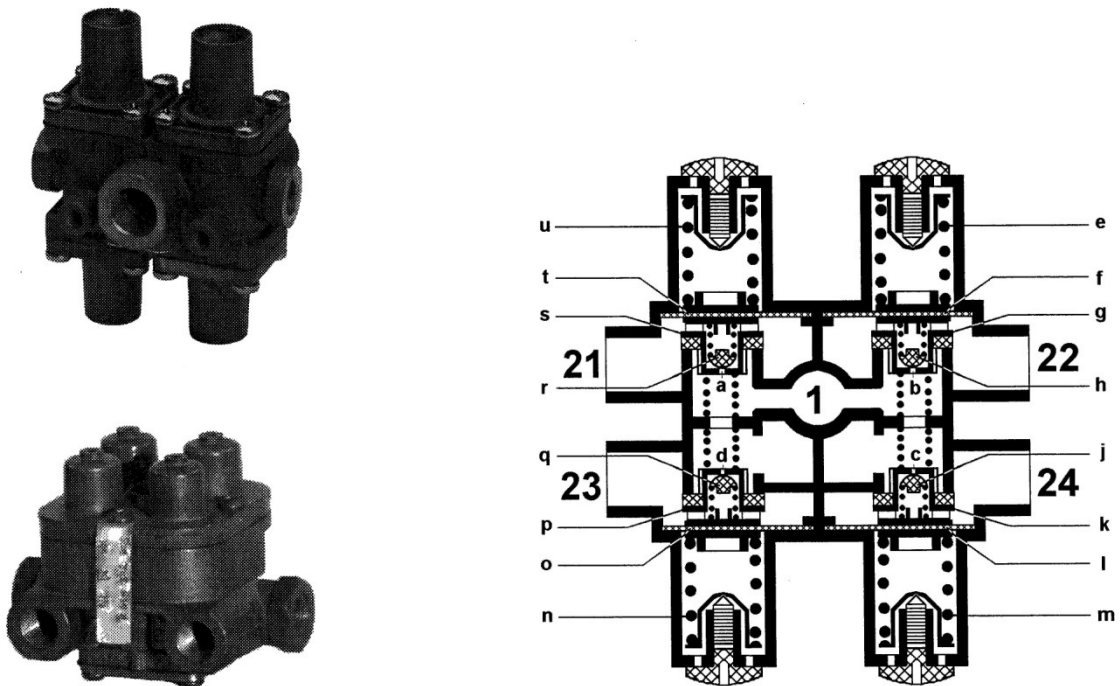
Stlačeni zrak struji preko priključaka (21) i (22) prema spremniku zraka prvog i drugog kruga kočnog sustava radne kočnice, kao i preko priključaka (23) i (24) u treći i četvrti krug.

Iz trećeg kruga stlačenim se zrakom opskrbljuju kočni sustavi parkirne kočnice vučnog i priključnog vozila, a iz četvrtog se kruga napajaju pomoćni uređaji.

Ako otkáže jedan krug (npr. prvi krug), onda zrak struji iz ostala tri kruga do postizanja dinamičkog tlaka zatvaranja ventila u otkazanom krugu. Silom potisnih opruga (e, m, n, u) zatvaraju se ventili (g, k, p, s). Prilikom korištenja zraka iz drugog, trećeg ili četvrtog kruga, što za posljedicu ima pad tlaka, oni se ponovno pune do podešenog tlaka otvaranja otkazanog kruga.

Osiguravanje tlaka u ispravnim krugovima prilikom otkazivanja nekog drugog kruga odvija se na identičan način.

Prilikom otkazivanja nekog od krugova (npr. prvog kruga), kod dužeg stajanja vozila tlak u ostalim krugovima padne na 0 bar. Stlačeni zrak struji pri punjenju preko otvora za premoštenje (a, b, c, d) u sva četiri kruga. U ispravnim se krugovima ispod membrana (f, l, o) stvara tlak koji snižava tlak potreban za otvaranje ventila (g, k, p). Pri daljnjem porastu tlaka na priključku (1) ovi se ventili otvaraju. Drugi, treći i četvrti krug pune se do podešenog tlaka otvaranja otkazanog prvog kruga i na toj se razini osiguravaju.

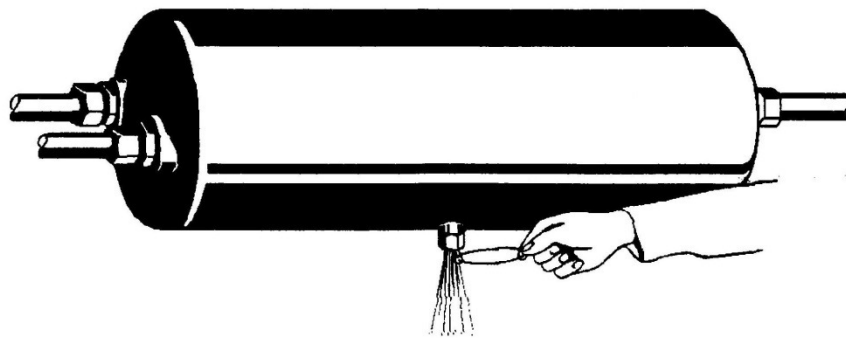


Slika 6.5 Četverokružni ventil

**Spremnik zraka** (slika 6.6) služi za spremanje stlačenog zraka proizvedenog u kompresoru. Spremnik se sastoji od cilindričnog središnjeg dijela sa dva ispupčena komada lima na rubovima i navojnih produžetaka za priključivanje cijevi kroz koje struji zrak. Korištenjem visoko otpornih čelika omogućava se postizanje radnih tlakova do 10 bar za spremnike do 60 litara zapremnine.

Tablica modela mora biti zalijepljena na spremnik i prema sadržavati slijedeće informacije: broj i datum standarda, ime proizvođača, tvornički broj, izmjene, datum izmjene, broj odobrenja, zapremnina u litrama, dopušteni radni tlak, minimalna i maksimalna temperatura, CE – znak usuglašenosti sa europskom direktivom 87/404/EG (direktiva za jednostavne tlačne spremnike).

Kondenzat iz spremnika zraka treba redovito ispuštati. Spremnici mogu biti opremljeni ručnim ili automatskim drenažnim ventilom.



*Slika 6.6 Ispuštanje kondenzata iz spremnika zraka sa ručnim drenažnim ventilom*

**Glavni kočni ventil za dvokružne kočne sustave** (slika 6.7) služi za punjenje i pražnjenje dvokružnog kočnog sustava radne kočnice.

Aktiviranjem papučice (r) pokreće se klip (a) prema dolje, zatvara se izlaz (p) i otvara ulaz (o). Na taj se način pune glavni kočni cilindar i upravljački ventil prikolice iz napojnog priključka (11) preko priključka (21) u ovisnosti o intenzitetu kočenja (pomak papučice kočnice).

U komori (A) javlja se tlak pod klipom (a). Preko otvora (n) tlak se istovremeno javlja i u komori (B) na relejnom klipu (b) drugog kruga. Relejni klip (b) kreće se suprotno od smjera djelovanja sile opruge (l) prema dolje i pri tome povlači klip (c). Time se zatvara izlaz (j), dok se ulaz (k) otvara. Stlačeni zrak struji od priključka (12) preko priključka (22) u kočne cilindre drugog kruga koji se pune ovisno o upravljačkom tlaku u komori (B). Tlak u komori (C) zbog djelovanja opruge (l) uvijek je neznatno manji od onog u komorama (A) i (B).

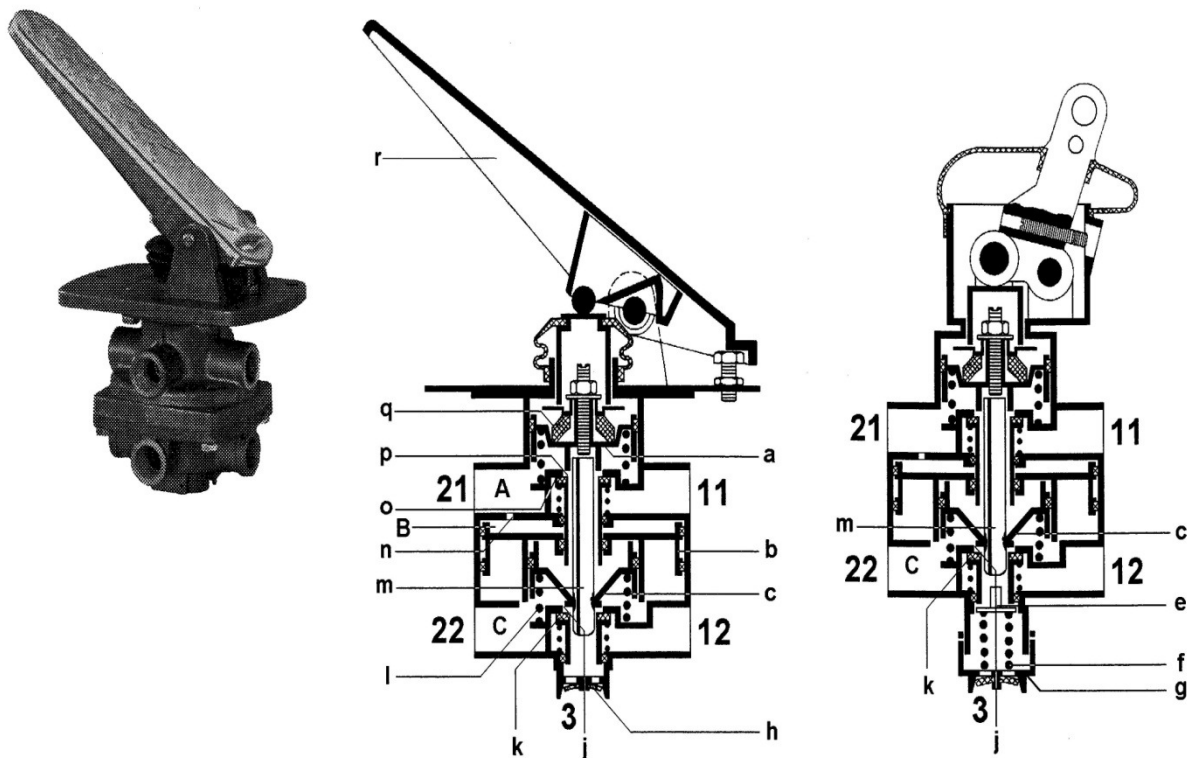
Tlak u komori (A) djeluje i na donju stranu klipa (a), koji se počinje kretati prema gore, suprotno od djelovanja sile u gumenoj opruzi (q), dok se sile koje djeluju na obje strane klipa (a) ne izjednače. U tom su položaju ulaz (o) i izlaz (p) zatvoreni.

Klipovi (b) i (c) kreću se prema gore pod utjecajem tlaka zraka u komori (C) i sile u opruzi (l) dok se ne zatvore ulaz (k) i izlaz (j).

Kod maksimalne sile kočenja, klip (a) pomiče se u svoj donji položaj i ulaz (o) ostaje stalno otvoren. U komori (B) sada je maksimalni tlak koji dovodi relejni klip (b) u njegov krajnji donji položaj, dok klip (c) drži ulaz (k) otvoren. Napojni zrak struji bez prigušenja u oba kruga radne kočnice. Pražnjenje kruga vrši se obrnutim redoslijedom i može se isto tako vršiti postepeno. Oba se kruga prazne preko ispusnog ventila (h).

Pri otkazivanju 2. kruga, 1. krug i dalje radi na opisani način.

Pri otkazivanju 1. kruga otpada upravljanje relejnim klipom (b) i 2. krug se mehanički stavlja u funkciju: aktiviranjem kočnice klip (a) se potiskuje prema dolje. Čim dodirne uložak (m) koji je čvrsto vezan sa klipom (c). Daljnjim kretanjem prema dolje pokreće se i klip (c). Izlaz (j) se zatvara, a ulaz (k) se otvara. To znači da 2. krug ostaje u funkciji unatoč otkazivanju 1. kruga jer klip (c) preuzima ulogu klipa (a).

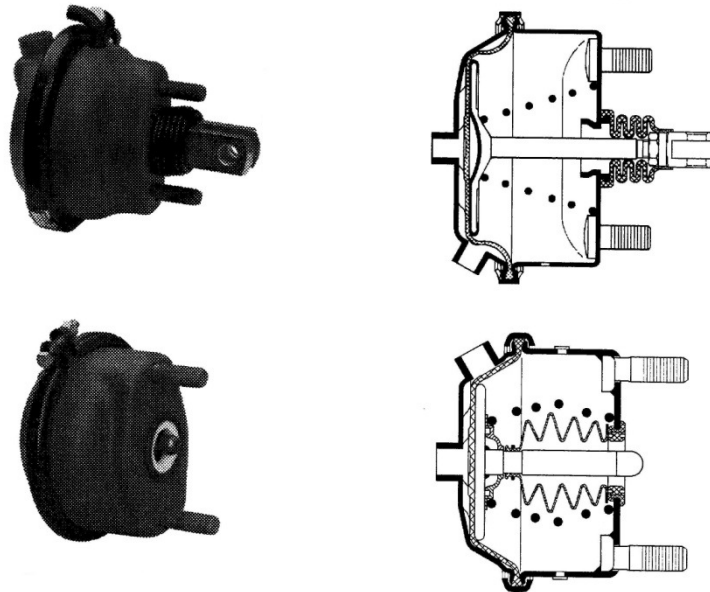


Slika 6.7 Glavni kočni ventil

Neke izvedbe glavnog kočnog ventila (slika 6.7 desno)vučnog vozila imaju ugrađen dodatni uređaj kojim se može kontinuirano mijenjati raniji odziv 1. kruga u odnosu na 2. krug zadržavanjem tlaka 2. kruga u određenom rasponu. Pritom se pomoću matice (g) mijenja predopterećenje opruge (f). Pri klizanju klipa (c) prema dolje on dodiruje ispust (m) koji je vezan za njega. Nakon toga dolazi u kontakt sa podizačem (e) koji je vezan sa oprugom čime se zatvara izlaz (j), te otvara ulaz (k). Podešeno predoterećenje opruge (f) određuje pri kojem će tlaku u komori (C) klip (c) s podizačem (e) krenuti prema gore i postići položaj zatvaranja.

**Membranski kočni cilindar** (slika 6.8) služi za stvaranje sile aktiviranja izvršnih kočnih elemenata pomoću stlačenog zraka. Prenošenje sile može biti izvedeno mehanički ili hidraulički.

Čim stlačeni zrak uđe u kočni cilindar, on djeluje na membranu koja preko potisne poluge prenosi silu na kočnu polugu. Pri pražnjenju cilindra, ugrađena potisna opruga vraća klip, odnosno membranu u početni položaj.



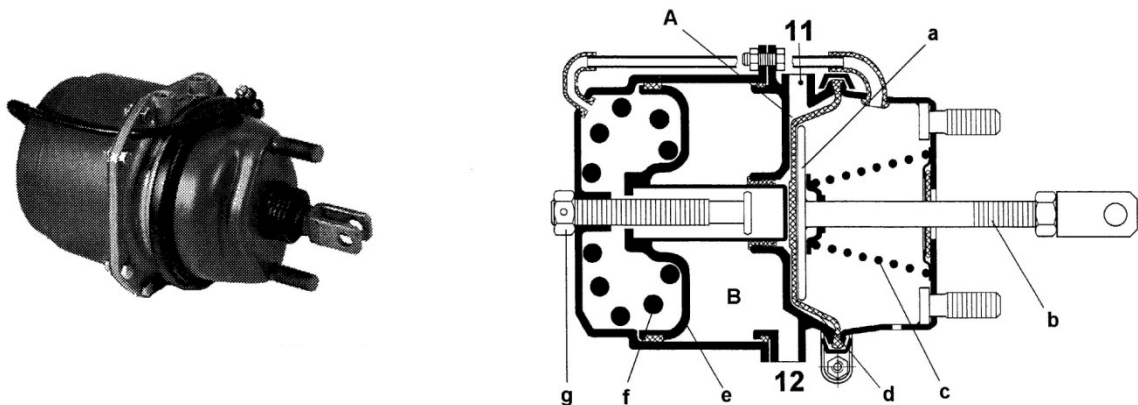
*Slika 6.8 Membranski kočni cilindar*

**Tristop kočni cilindar** (slika 6.9) je kombinirani membranski cilindar sa akumulacijskom oprugom koji služi za radno, pomoćno i parkirno kočenje. Sastoji se od membranskog dijela za kočni sustav radne kočnice koji radi na istom principu kao i membranski kočni cilindar, i od opružnog dijela za kočni sustav pomoćne i parkirne kočnice.

Pri aktiviranju radne kočnice stlačeni zrak struji preko priključka (11) u komoru (A) i opterećuje membranu (d) koja potiskuje klip (a) u suprotnom smjeru od djelovanja sile u opruzi (c). Nastala sila djeluje preko klipnjače (b) na kočnu polugu koja pokreće izvršni dio kočnog sustava (npr. kočnu čeljust kod disk kočnica). Kod pražnjenja komora (A) opruga (c) vraća klip (a) i membranu (d) u početni položaj. Membranski dio Tristop cilindra potpuno je neovisan od dijela sa akumulacijskom oprugom.

Pri aktiviranju parkirne kočnice, komora (B) koja je pod tlakom, djelomično se ili potpuno prazni preko priključka (12). Sila u akumulacijskoj opruzi (f) djeluje preko klipa (e) i klipnjače (b) na izvršni dio kočnog sustava. Maksimalna sila akumulacijskog dijela Tristop cilindra postiže se potpunim pražnjenjem komore (B). Sila kočenja ostvaruje se mehanički, djelovanjem sile u akumulacijskoj opruzi (f), što je jedan od osnovnih zahtjeva za parkirnu kočnicu. Za otpuštanje parkirne kočnice potrebno je komoru (B) napuniti zrakom preko priključka (12).

Tristop cilindri opremljeni su i sustavom za mehaničko otpuštanje opružno - akumulacijskog dijela kočnice u slučaju nužde. Pri potpunom gubitku tlaka zraka na priključku (12), kočni se sustav može odvrtanjem vijka (g) ponovno otkočiti.



Slika 6.9 Tristop kočni cilindar

**Ručni kočni ventil** (slika 6.10) služi za aktiviranje sustava pomoćne i parkirne kočnice opremljene Tristop kočnim cilindrom. Dodatni priključak za upravljanje komandnim ventilom priključnog vozila omogućava prijenos sile kočenja na priključno vozilo.

Ručni kočni ventil podržava tri načina rada:

### 1. Pomoćna kočnica

U položaju za vožnju ventil (c) drži otvorenu vezu između komore (A) i komore (B), a zrak iz priključka (1) struji preko priključka (21) u opružno – akumulacijske komore Tristop cilindra. Istovremeno stlačeni zrak struji kroz kontrolni ventil (b) i prostor (C) prema priključku (22) i puni priključak (43) komandnog ventila prikolice. Aktiviranjem kočnog sustava pomoćne kočnice pomoću ručne poluge (a) ventil (c) zatvara vezu između komora (A) i (B). Stlačeni zrak iz opružno – akumulacijskih komora prolazi kroz otvor (d) prema priključku (3) kroz koji izlazi u okoliš. Pri tome se smanjuje tlak u komori (B) i klip (e) se pod utjecajem sile u opruzi (f) kreće prema dolje.



## 2. Parkirna kočnica

Daljnijim pokretanje ručne poluge (a) ona dospijeva u položaj parkirnog kočenja. Izlaz (d) ostaje otvoren, a opružno – akumulacijske komore se prazne.

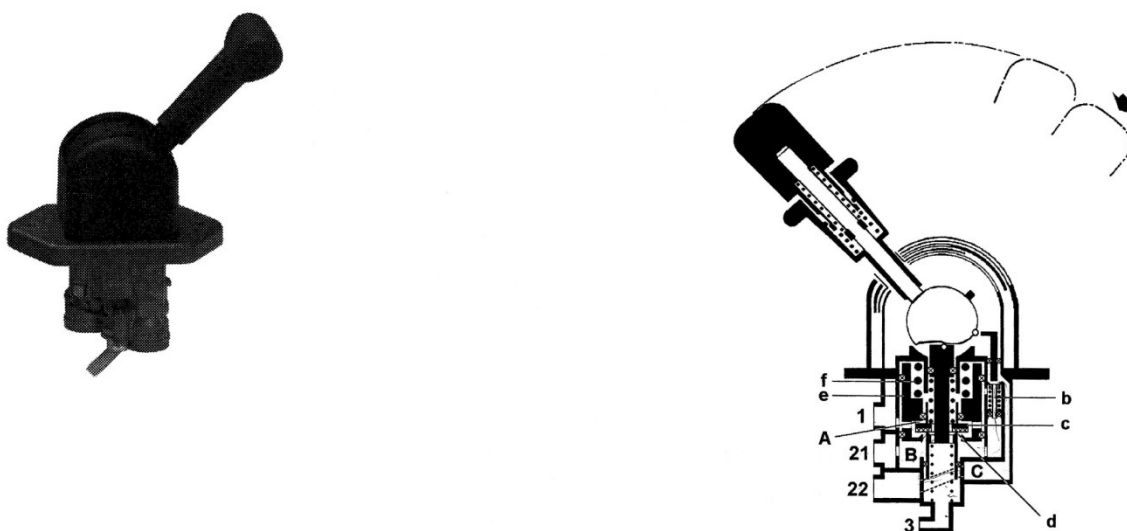
Ručna poluga (a) izvedena je na takav način da se pri otpuštanju sama vraća u početni položaj nakon što prođe središnji dio hoda. Parkirna kočnica vučnog vozila mora biti u stanju zadržavati sklop vučnog i priključnog vozila na nekom nagibu u slučaju da kočni sustav priključnog vozila u potpunosti otkáže.

## 3. Kontrolni položaj

U položaju za vožnju (parkirna kočnica je otpuštena) su komore (A), (B) i (C) međusobno povezane i napojni zrak struji preko priključka (21) prema opružno – akumulacijskim komorama, te preko priključka (22) prema komandnom vodu priključnog vozila. Kod aktiviranja ručne poluge (a) tlak u komorama (B) i (C) se smanjuje.

Kad poluga dođe u središnji položaj, tlak u komorama (B) i (C) izjednači se s atmosferskim i aktivira se parkirna kočnica. Daljnijim pomicanjem poluge (a) ona dolazi u svoj krajnji položaj u kojem je osigurana protiv vraćanja u početni položaj.

Pomicanjem poluge (a) iz krajnjeg u kontrolni položaj, stlačeni zrak struji iz komore (A) preko otvorenog ventila (b) u komoru (C). Punjenjem priključka (22) upravlja se kočnim ventilom priključnog vozila koji sa svoje strane poništava pneumatsko aktiviranje kočnice priključnog vozila za vrijeme kočenja pomoćnom ili parkirnom kočnicom. U ovom slučaju sklop vučnog i priključnog vozila drži samo sila kočenja opružno – akumulacijskih kočnih cilindara (Tristop cilindara) vučnog vozila. Čim se ručica (a) otpusti, ona se vraća u položaj parkirne kočnice pri čemu se ponovno aktivira i parkirna kočnica priključnog vozila.



Slika 6.10 Ručni kočni ventil

**Automatski regulator sile kočenja (ARSK ventil)** regulira tlak u kočnim cilindrima radne kočnice, odnosno silu kočenja u ovisnosti o progibu lisnatih opruga na stražnjoj osovini (u ovisnosti o opterećenju vozila) ili u slučaju zračnih opruga u ovisnosti o tlaku u njima. U rijetkim slučajevima na teretna se vozila ugrađuje i ARSK ventil za prednju osovину, ali pošto se njeno opterećenje ne mijenja u istoj mjeri kao opterećenje stražnje osovine to je više iznimka nego pravilo.

1. ARSK ventil za vozila sa lisnatim oprugama (slika 6.11)

ARSK ventil pričvršćen je na šasiju vozila, a preko poluge je vezan za neku nepomičnu točku na osovini. U slučaju kada je vozilo neopterećeno, razmak između osovine i ARSK ventila je najveći. Poluga (j) nalazi se u svom najnižem položaju. Povećanjem opterećenja stražnje osovine razmak između osovine i ARSK ventila se smanjuje i poluga (j) se pomiče. Istovremeno s polugom (j) podešeni brijeg (i) pokreće podizač ventila (h) u odgovarajući položaj koji odgovara stanju opterećenja.

Stlačeni zrak reguliran glavnim kočnim ventilom motornog vozila struji preko priključka (4) u komoru (A) i djeluje na klip (b). Klip (b) kreće se prema dolje, zatvara izlaz (d) i otvara ulaz (m). Regulirani stlačeni zrak na priključku 4 dolazi u komoru (C) ispod membrane (e) i djeluje na površinu relejnog klipa (f). Istovremeno stlačeni zrak struji preko otvorenog ventila (a), kanala (E) u komoru (D) i djeluje na gornju stranu membrane (e). Takva predregulacija tlaka zraka povećava prijenosni omjer u području djelomičnog opterećenja (maksimalno do 1,0 bar). Ako upravljački tlak i dalje nastavi rasti, klip (n) se kreće u smjeru suprotnom od djelovanja sile u opruzi (o) (prema gore) i ventil (a) se zatvara. Zbog tlaka koji nastaje u komori (C), relejni klip (f) kreće se prema dolje. Izlaz (g) se zatvara, a ulaz (k) se otvara. Napojni zrak sa priključka (1) sada struji preko ulaza (k) u komoru (B) i dopijeva preko priključka (2) do pneumatskih kočnih cilindara. Istovremeno se u komori (B) stvara tlak koji djeluje na donju stranu relejnog klipa (f). Čim taj tlak postane veći od onog u komori (C), relejni klip (f) počinje se kretati prema gore i zatvara ulaz (k).

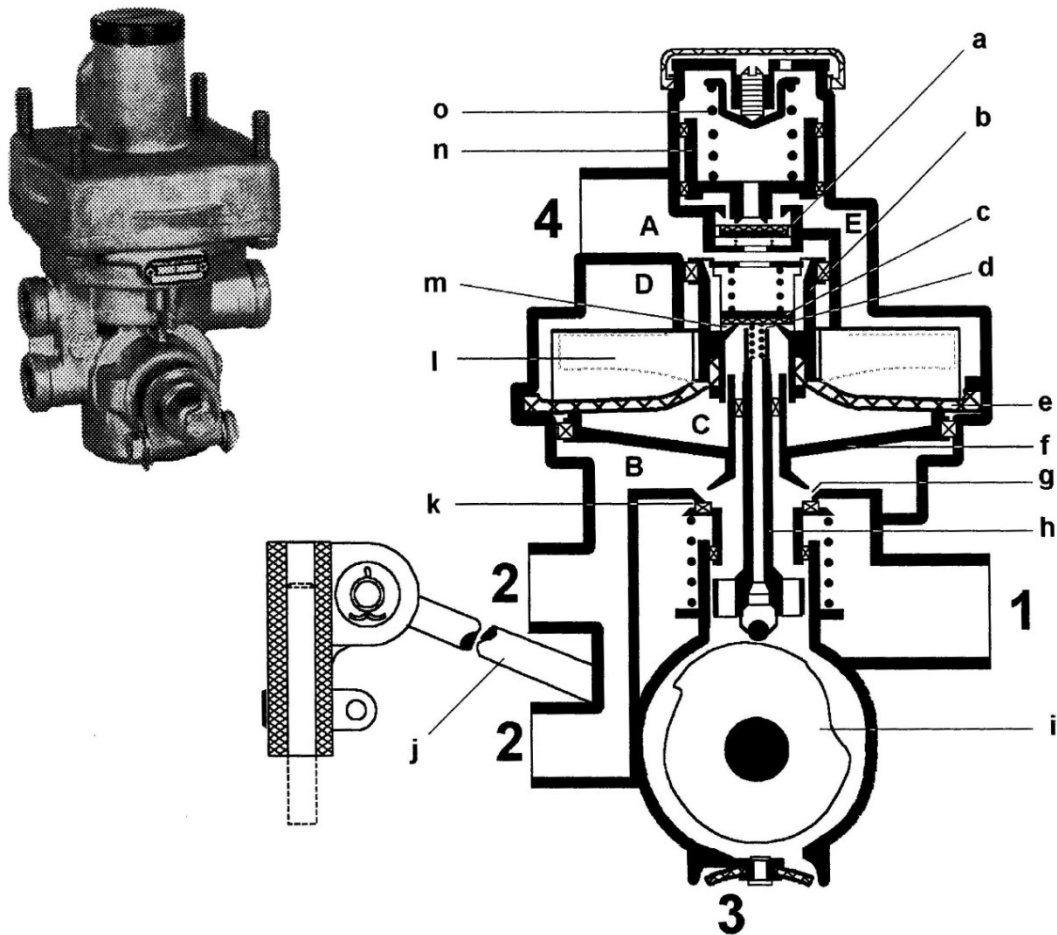
Membrana (e) naliže na ploču (l) pri kretanju klipa (b) prema dolje i tako stalno povećava aktivnu površinu membrane. Čim iznos sile koja djeluje na donju stranu membrane u komori (C) postane jednak iznosu sile koja djeluje na klip (b), on se počinje kretati prema gore. Ulaz (m) se zatvara i postiže se zatvoreno stanje.

Daljnje povećanje tlaka na priključku (4) automatski dovodi do proporcionalnog smanjenja tlaka reguliranog na priključcima (2).

Položaj podizača ventila (b), koji ovisi o položaju poluge (j), zadužen je za regulaciju tlaka zraka u kočnim cilindrima. Hod klipa (b) sa pločom (l) mora odgovarati položaju podizača ventila (h), prije nego što se pokrene ventil (c). Tim se hodom mijenja i aktivna površina membrane (e). Kod maksimalnog opterećenja stražnje osovine (vozilo potpuno natovareno) tlak zraka na priključku (4) regulira se u komori (C) u omjeru 1:1. Dok se na relejni klip (f) djeluje maksimalnim tlakom, on drži ulaz (k) otvorenim i ne vrši se regulacija upravljanog tlaka kočenja.

Smanjenjem upravljačkog tlaka na priključku (4) relejni klip (f) pod utjecajem tlaka na priključcima (2) i klip (b) pod utjecajem tlaka u komori (C) pomiču se prema gore. Izlazi (d) i (g) se otvaraju i stlačeni zrak preko ispusta (3) izlazi u okoliš.

Kod otkazivanja polužja regulator automatski okreće brijeg (i) na potrebnu zakrivljenost čiji regulirani tlak odgovara polovici radnog tlak pri punom opterećenju osovine.



Slika 6.11 ARSK ventil za vozila s lisnatim oprugama

### 1. ARSK ventil za vozila sa zračnim oprugama (slika 6.12)

ARSK ventil regulira se iz oba kruga zračnih opruga preko priključaka (41) i (42). Upravljački klip (i) pritišće radni klip (j) sa brijegom (m) u suprotnom smjeru od djelovanja sile u opruzi (l). Pritom se podizač ventila (h) dovodi brijegom (m) u odgovarajući položaj koji odgovara stanju opterećenja.

Stlačeni zrak reguliran glavnim kočnim ventilom struji preko priključka (4) u komoru (A) i djeluje na klip (b). On se kreće prema dolje, zatvara izlaz (d) i otvara ulaz (q). Stlačeni zrak reguliran na priključku (4) ulazi u komoru (C) ispod membrane (e) i djeluje na aktivnu površinu relejnog klipa (f).

Istovremeno stlačeni zrak struji preko otvorenog ventila (a) i kanala (E) u komoru (D) i djeluje na gornju stranu membrane (e). Takvom regulacijom tlaka povećava se redukcija u području djelomičnog opterećenja pri malim upravljačkim tlakovima (do 0,8 bar). Ako upravljački tlak nastavi i dalje rasti, klip (r) se pomiče u suprotnom smjeru od djelovanja sile u opruzi (s) (prema gore) i zatvara ventil (a).

Zbog tlaka koji nastaje u komori (C), relejni klip (f) pomiče se prema dolje. Izlaz (g) se zatvara, a ulaz (o) se otvara. Napojni zrak sa priključka (1) struji preko ulaza (o) u komoru (B) i dolazi preko priključka (2) do priključnih pneumatskih kočnih cilindara. Istovremeno u komori (B) nastaje tlak koji djeluje na donju stranu relejnog klipa (f). Čim taj tlak postane veći od tlaka u komori (C), relejni klip (f) pomiče se prema gore i ulaz (o) se zatvara.

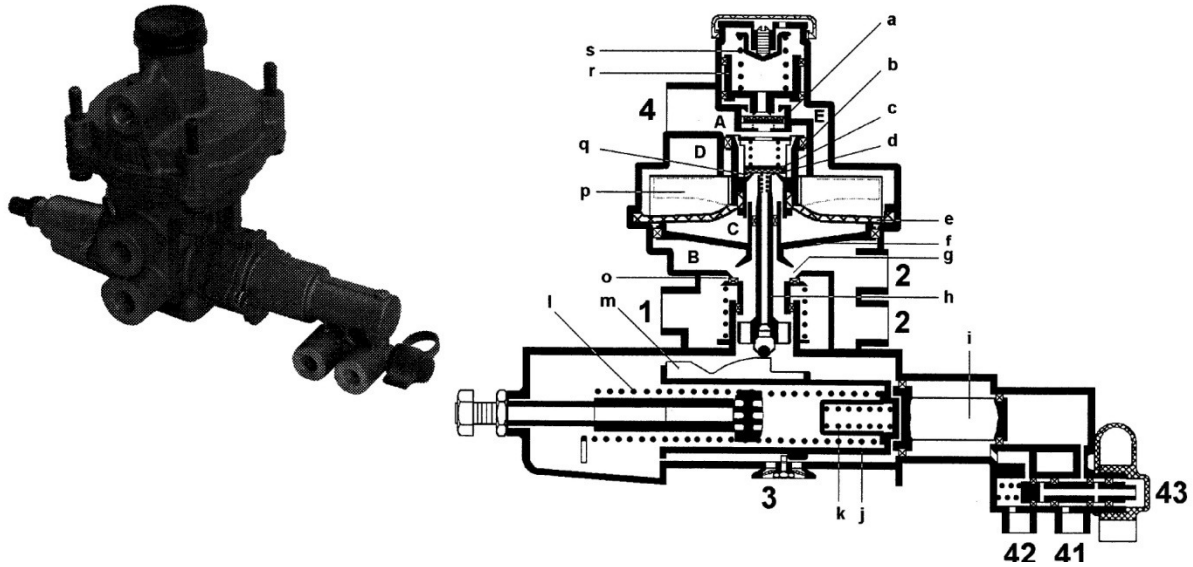
Pri kretanju klipa (b) prema dolje, membrana (e) naliježe na ploču (p) i tako se povećava aktivna površina membrane. Čim se sila koja djeluje u komori (C) na donju stranu membrane izjednači sa silom na klip (b), on se pomiče prema gore. Ulaz (q) se zatvara i postiže se zatvoreno stanje.

Položaj podizača ventila (h), koji ovisi o položaju brijega (m), odgovoran je za regulirani kočni tlak. Hod klipa (b) sa pločom (p) mora odgovarati podizaču ventila (h) prije nego što ventil (c) počne s radom. Tim se hodom mijenja i aktivna površina membrane (e). Kod maksimalnog opterećenja stražnje osovine (potpuno natovareno vozilo) omjer tlaka na priključku (4) i komori (C) iznosi 1:1. U komori (C) djeluje maksimalni tlak na klip (f) koji drži ulaz (o) stalno otvorenim i ne vrši se regulacija upravljačkog kočnog tlaka.

Nakon pada upravljačkog tlaka na priključku (4), relejni klip (f) pod tlakom iz priključka (2) i klip (b) pod tlakom iz komore (C) kreću se prema gore. Priključci (d) i (g) se otvaraju, a stlačeni zrak izlazi kroz ispust (3) u okoliš.

Ako tlak u jednoj zračnoj opruzi padne, ARSK ventil se automatski postavlja u položaj koji odgovara polovici tlaka ispravnog upravljačkog kruga. Ako tlak zraka u obje zračne opruge padne, mala pritisna opruga (k), koja se nalazi u radnom cilindru, pomiče radni klip toliko u desno da podizač automatski upadne u ulegnuće na brijegu. Tada regulirani tlak odgovara polovici tlaka u radnoj kočnici kod maksimalno opterećenom vozilu.

Kontrolni priključak (43) omogućava nadzor ARSK ventila u vozilu. Pri tome se djeluje na upravljački klip sa podešenim kontrolnim tlakom, dok je tlak u zračnim oprugama automatski odvojen od regulatora.



Slika 6.12 ARSK ventil za vozila sa zračnim oprugama

**Spojne glave za dvokružne kočne sustave** (slika 6.13) spajaju zračni kočni sustav vučnog vozila sa kočnim sustavom priključnog vozila. Spojne glave odgovaraju ISO standardu 1728.

Izvedbe spojne glave A1, B1 i C1 za napojni vod imaju crveni poklopac i osni osigurač protiv međusobnog zamjenjivanja.

Izvedbe spojne glave A2 i B2 za kontrolni vod imaju žute poklopce i bočni osigurač protiv međusobnog zamjenjivanja.

U izvedbama B i C uvijek je ugrađen jedan ventil koji zatvara prolaz zraka kada spojna glava nije spojena.

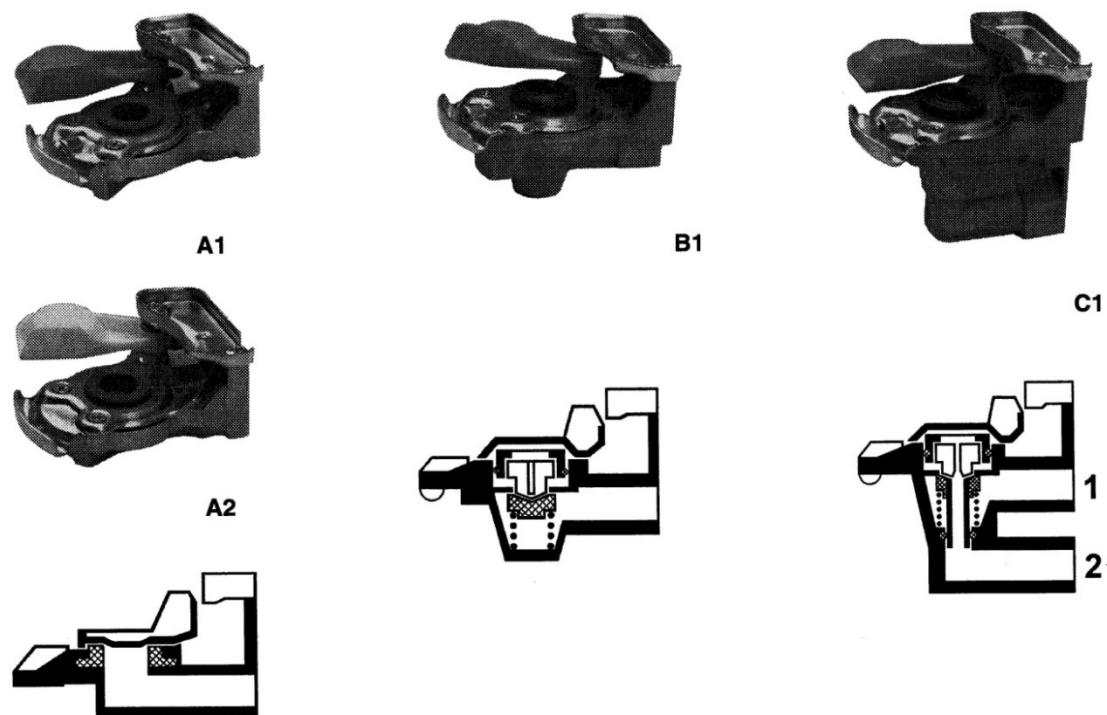
Prilikom spajanja, spojna glava koja se nalazi na spojnom crijevu povezuje se sa spojnom glavom pričvršćenom na vučno vozilo okretanjem pri istovremenom međusobnom zahvatu suprotnih vodilica. Time se stvara čvrsta veza između obje spojne glave. Zbog osiguranja od međusobne zamjene mogu se spajati samo odgovarajuće spojne glave.

Spajanje C1 sa A1, B1 sa A1 i B2 sa A2:

Za vrijeme povezivanja brtveni prsten spojne glave tipa A otvara ventil glave tipova B ili C, čime se uspostavlja zračna veza vodova i istovremeno se brtvi mjesto spoja. Pri razdvajanju veze ventil se automatski zatvara.

Spajanje A2 sa A2

Kod identičnih spojnih glava bez ventila brtvljenje se postiže međusobnim pritiskom brtvenih prstenova.



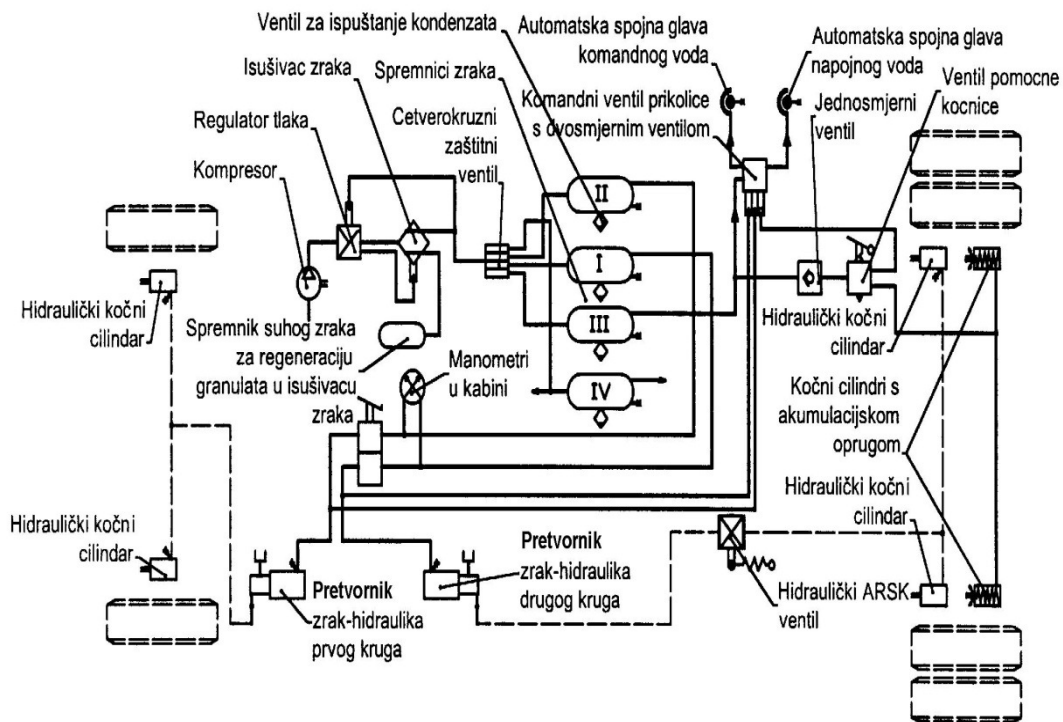
*Slika 6.13 Spojničke glave (žuta komandni vod, crvena napojni vod)*

### 6.1.3 Princip rada kočnice

**Radna kočnica** aktivira se pokretanjem glavnog kočnog ventila vučnog vozila (15). Zrak struji preko magnetnog regulacijskog ventila ABS-a (*njem. Antiblokiersystem*) (39) u kočni cilindar radne kočnice prednje osovine (14) i prema ARSK ventilu (Automatski Regulator Sustava Kočenja) (18). Taj ventil preusmjerava napojni zrak preko ABS magnetnog regulacijskog ventila (40) u radni dio tristop kočnog cilindra (19). Tlak u kočnim cilindrima koji proizvode silu kočenja ovisi o sili pritiska noge vozača koja djeluje na glavni kočni ventil i o opterećenju vozila. Tim se kočnim tlakom upravlja automatskim regulatorom sustava kočenja (ARSK ventil) (18) koji je sa zadnjom osovinom vezan zglobnom vezom ako je stražnji ovjes izveden pomoću lisnatih opruga. Pomoću te zglobne veze ARSK ventil mjeri progib opruga na stražnjoj osovinu koji je u izravnoj vezi sa opterećenjem vozila. Ovisno o progibu lisnatih opruga, odnosno o opterećenosti stražnje osovine, ARSK ventil regulira tlak kojim se ostvaruje potrebna sila kočenja. Ako je vozilo opremljeno zračnim oprugama, tada teretni prostor ne mijenja svoj položaj, odnosno ne dolazi do progiba. Zbog toga je ARSK ventil spojen cijevima na zračne opruge preko kojih dobiva informacije o tlaku u zračnim oprugama, a samim time i o opterećenosti stražnje osovine. Neka vozila imaju ARSK ventil postavljen i ispred prednje osovine, ali to nije nužno jer se opterećenje prednje osovine ne mijenja u tolikoj mjeri kao opterećenje stražnje osovine. ABS magnetni regulacijski ventil (39) upravlja kočnim cilindrima (propušta i blokira dotok zraka i ispušta zrak izravno iz kočnih cilindara). Aktivacija ABS magnetnog regulacijskog ventila vrši se od strane ABS elektronike neovisno o upravljačkom tlaku generiranom glavnim kočnim cilindrom. U neaktivnom stanju (magneti bez napona) ABS magnetni regulacijski ventili imaju funkciju relej ventila i služe za brzo punjenje i pražnjenje kočnih cilindara.

**Parkirna kočnica** aktivira se pokretanjem ručnog kočnog ventila kojim se ispušta zrak iz komore s akumulacijskom oprugom tristop cilindra (19). Kada parkirna kočnica nije aktivirana, komora s akumulacijskom oprugom je pod tlakom koji drži tu oprugu sabijenom. Kočnu silu parkirne kočnice stvaraju akumulacijske opruge, tako da ona ne ovisi o tlaku zraka u kočnom sustavu, što parkirnu kočnicu čini neosjetljivom na moguće istjecanje zraka iz kočnog sustava. Europskom direktivom ECE 13, u članku 5.1.2.3., okvirno je definiran princip rada parkirne kočnice i zahtijeva se da ona bude izvedena kao potpuno mehanički sklop.

## 6.2 Kombinirani kočni sustav



Slika 6.14 Shema kombiniranog kočnog sustava

Kombinirani kočni sustavi sastoje se od dva dijela: hidrauličkog i zračnog. Kočenje se ostvaruje energijom stlačenog zraka, na isti način kao i kod zračnih kočnih sustava. Jedina razlika između kombiniranog i zračnog kočnog sustava nalazi se u izvršnom djelu, dakle kod kočnih cilindara. Kod kombiniranog sustava kočenja izvršni kočni elementi su kočni cilindri koji se pokreću hidrauličkim tlakom kočne tekućine.

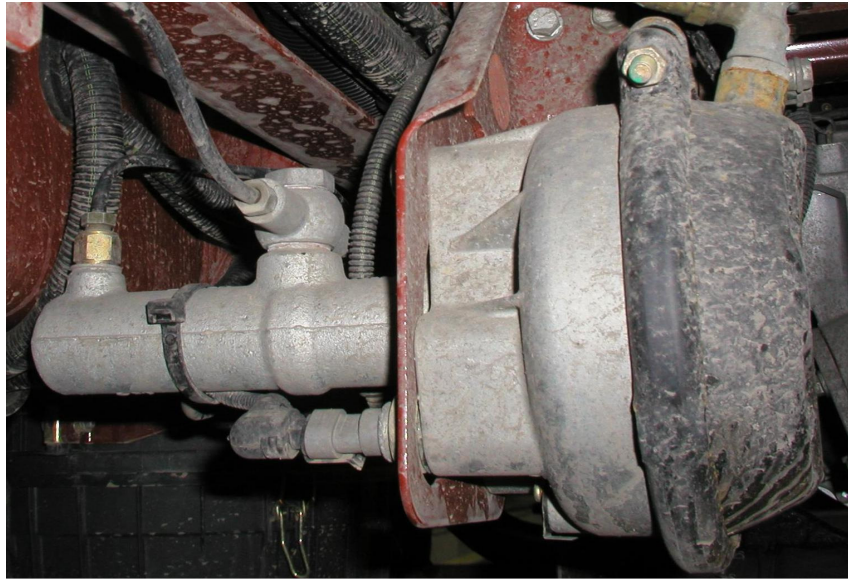
Slika 6.14 prikazuje pojednostavljenu shemu jednog oblika dvokružnog kombiniranog kočnog sustava: stlačenje zraka, priprema i spremanje stlačenog zraka izvedeno je na isti način kao kod zračnih kočnih sustava.

Svaki krug zračnog dijela kombiniranog kočnog sustava ima svoj spremnik zraka (na slici označeni brojevima I, II, III, IV). Glavni kočni ventil vrlo je sličan onom kod zračnog kočnog sustava. On omogućuje vozaču upravljanje svakim kočnim krugom zasebno. Najvažnija komponenta koja čini osnovnu razliku između ovog i zračnog kočnog sustava su pretvornici zrak – hidraulika koji povezuju zračni i hidraulički dio instalacije. Zračni dio ovih pretvornika klasični je membranski cilindar predviđen za montažu na hidraulički kočni cilindar, dok je hidraulički dio izveden kao hidraulički cilindar za pokretanje hidrauličkog kruga. Aktivacijom glavnog kočnog ventila stlačeni se zrak dovodi do pretvornika zrak – hidraulika prvog i drugog kruga, sila ostvarena stlačenim zrakom na klipovima zračnog dijela pretvornika prenosi se na hidrauličke kočne cilindre potiskivanjem kočne tekućine.



Automatski regulator sile kočenja (ARSK ventil) nalazi se na hidrauličkom dijelu kombinirane kočne instalacije, što znači da je to hidraulički ARSK ventil. Princip rada jednak je zračnom ARSK ventilu.

Osnovna prednost ovakvog sustava nad zračnim kočnim sustavom je kraće vrijeme odziva. No, takvi su sustavi vrlo složeni, što im je najveća mana. Zbog toga se rijetko primjenjuju na vozilima većih masa i na prikolicama, pa je njihova upotreba ograničena na teretna vozila manjih i srednjih masa.



*Slika 6.15 Kombinirani kočni cilindar*

### 6.3 Hidraulički kočni sustav

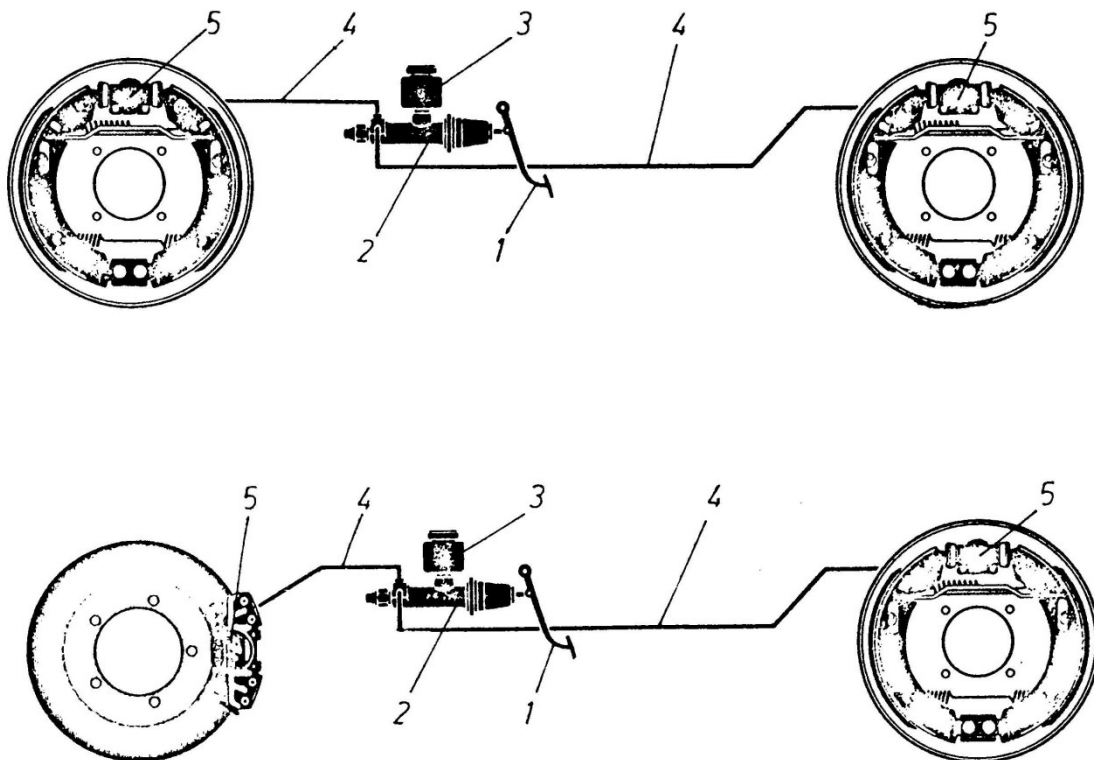
Hidraulički prijenosni sustavi izvode se na različite načine. Najjednostavniji su oni kod kojih se sila kočenja ostvaruje samo energijom vozača, dok oni malo složeniji koriste i pomoćne uređaje (kao *servo* pojačivači sile kočenja). Najsloženiji sustavi su mehanizmi sa potpunim *servo* djelovanjem kod kojih se sila kočenja u potpunosti ostvaruje energijom *servo* pojačivača.

Hidraulički prijenosni mehanizmi bez *servo* djelovanja koriste se za pokretanje radne kočnice kod lakih putničkih vozila, lakih priključnih vozila, a najčešće se koriste na poljoprivrednim i radnim strojevima. Kod putničkih vozila većih masa (preko 1,0 t) koriste se hidraulički sustavi sa vakuumskim pojačivačima vezanima na usisnu granu motora (radi osiguranja vakuuma). Takvi su sustavi posebno pogodni za korištenje kod kočnih sustava s disk kočnicama. Sustavi sa vakuumski pojačivačem koriste se i kod teretnih vozila i autobusa do 10,0 t najveće dopuštene mase, samo što se u tom slučaju vakuum ili sabijeni zrak dobavljaju posebnim pumpama.

Hidraulički mehanizmi sa potpunim *servo* djelovanjem mogu se koristiti na svim vrstama vozila, ali zbog svoje složenosti najčešći su na putničkim i teretnim vozilima najvećih masa. Zbog nestlačivosti kapljevina (kočne tekućine), hidraulički sustavi imaju mnogo manje vrijeme odziva od sustava pogonjenih stlačenim zrakom. U povoljne karakteristike hidrauličkih sustava spada još i mogućnost istovremenog aktiviranja kočnica kotača na jednoj osovini, potrebne raspodjele sile kočenja između pojedinih osovina, te odgovarajuća regulacija sile kočenja.

### 6.3.1 Osnovni dijelovi i princip rada hidrauličkog sustava

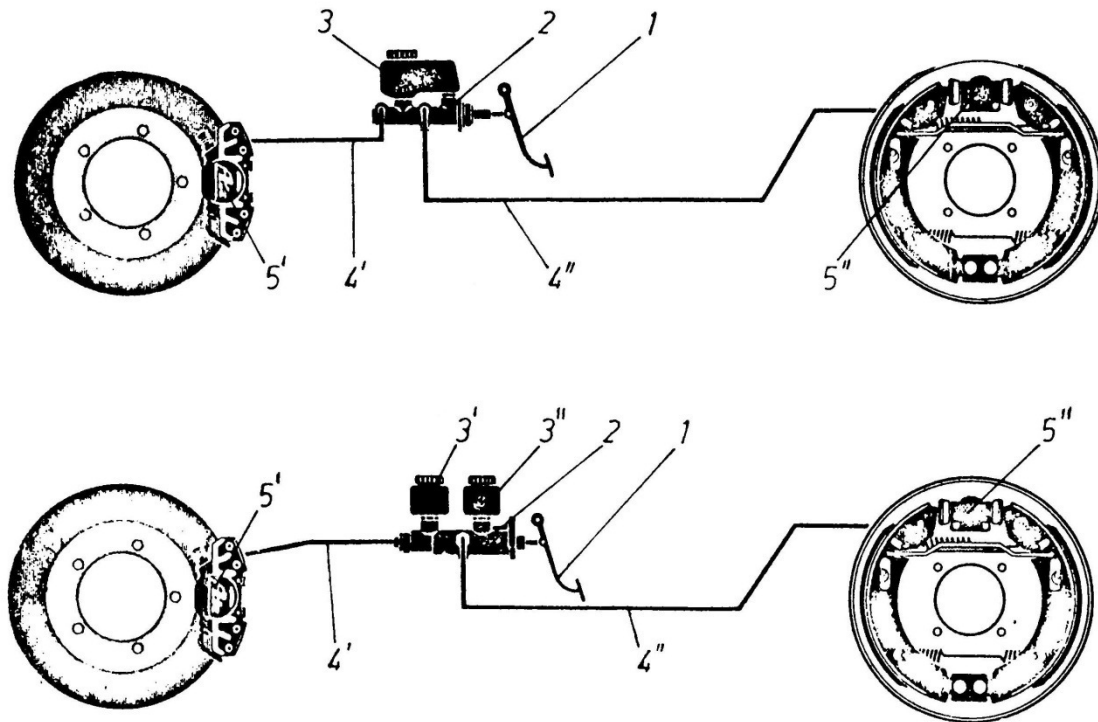
Na slici 6.16 pojednostavljeno su prikazane dvije najjednostavnije sheme hidrauličkih prijenosnih mehanizama, koje se razlikuju samo u izvršnim mehanizmima na prednjoj osovini (bubanj ili disk kočnica). Kod obje konstrukcije pritiskom na papučicu kočnice (1) neposredno se djeluje na glavni kočni cilindar (2). Radna komora glavnog kočnog cilindra (2) napunjena je kočnom tekućinom iz spremnika kočne tekućine (3). Kočna tekućina se preko klipova u glavnom kočnom cilindru (2) potiskuje prema kočnim cilindrima u kočnicama (5) putem cijevi ili crijeva (4). Daljnjim pritiskom na papučicu kočnice (1) povećava se hidrostatski tlak kočne tekućine putem koje se aktiviraju kočnice.



Slika 6.16 Pojednostavljena shema jednokružnog hidrauličkog kočnog sustava

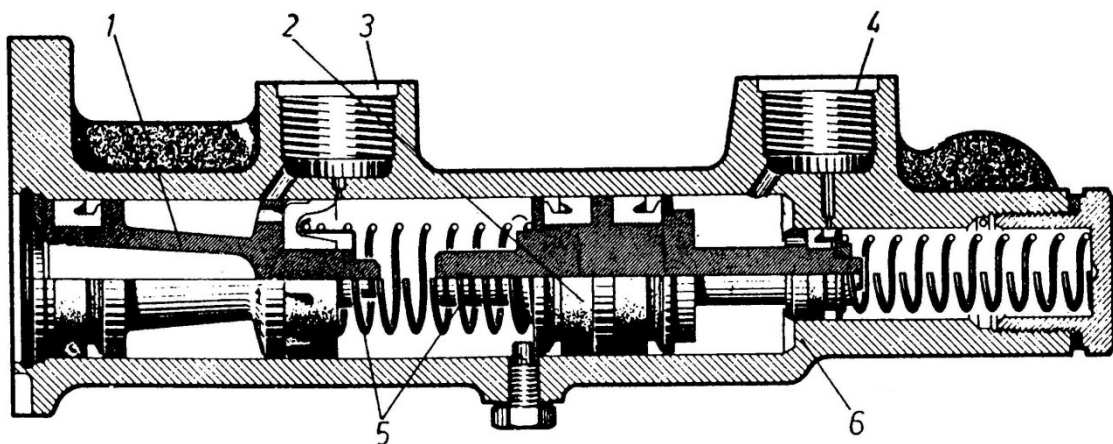
Slika 6.16 prikazuje jednokružni hidraulički kočni sustav, gdje su svi izvršni mehanizmi (bubanj ili disk kočnica) spojenim jednom hidrauličkom instalacijom. Takvi se sustavi ne koriste ni kod putničkih, ni kod teretnih vozila jer otkazivanjem samo jednog dijela sustava, otkazuje cijeli sustav. Zato se danas koriste isključivo dvokružni sustavi koji pružaju dodatnu razinu sigurnosti. Kao što je objašnjeno u poglavlju 1.4, dvokružni se sustavi dijele na dijagonalne i sustave s odvojenom prednjom i stražnjom osovinom. Dijagonalni sustavi su učestaliji kod putničkih, dok su sustavi sa odvojenom prednjom i stražnjom osovinom češći kod teretnih vozila.

Na slici 6.17 prikazana je pojednostavljena shema jednog dvokružnog hidrauličkog sustava sa odvojenom prednjom (4') i stražnjom (4'') osovinom. Kod ovakvog hidrauličkog sustava glavni kočni cilindar (2) može biti izveden sa jedinstvenim (3) ili razdvojenim (3' i 3'') spremnikom kočne tekućine.



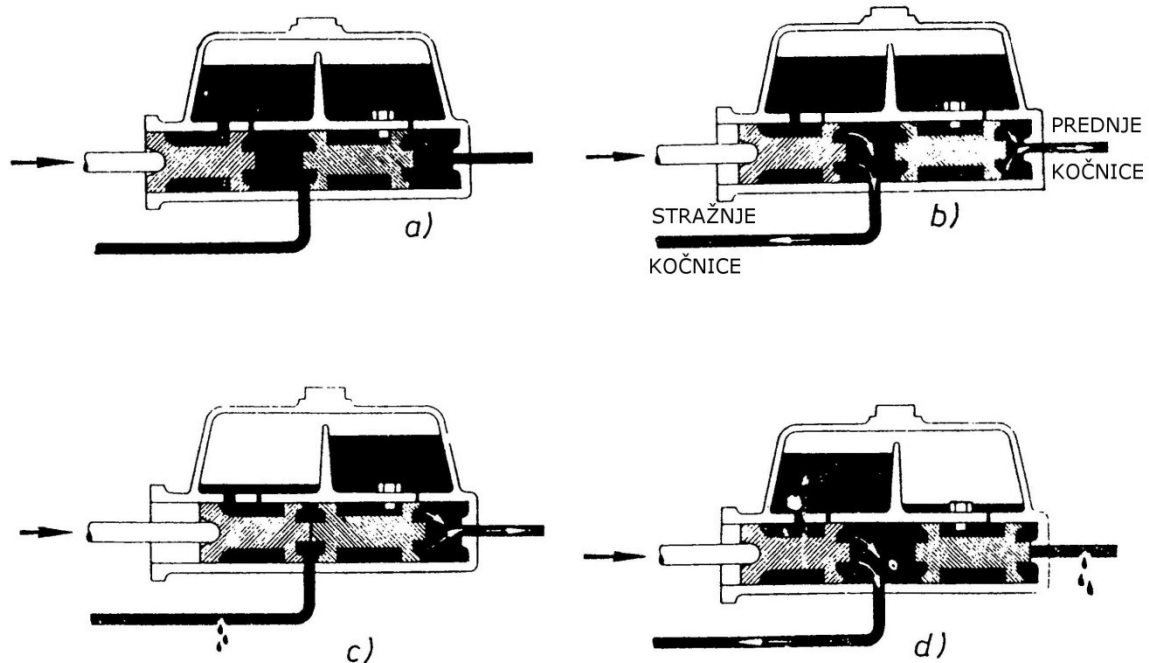
Slika 6.17 Pojednostavljena shema dvokružnog hidrauličkog prijenosnog sustava

Glavni kočni cilindri konstrukcijski se mogu riješiti na različite načine. Osnovne razlike između pojedinih rješenja odnose se na broj krugova sustava, odnosno broj priključaka na glavni kočni cilindar, način pokretanja (neposredno preko papučice snagom vozača ili pomoću servo pojačivača), izvedbom kućišta, itd.



Slika 6.18 Tandem glavni kočni cilindar

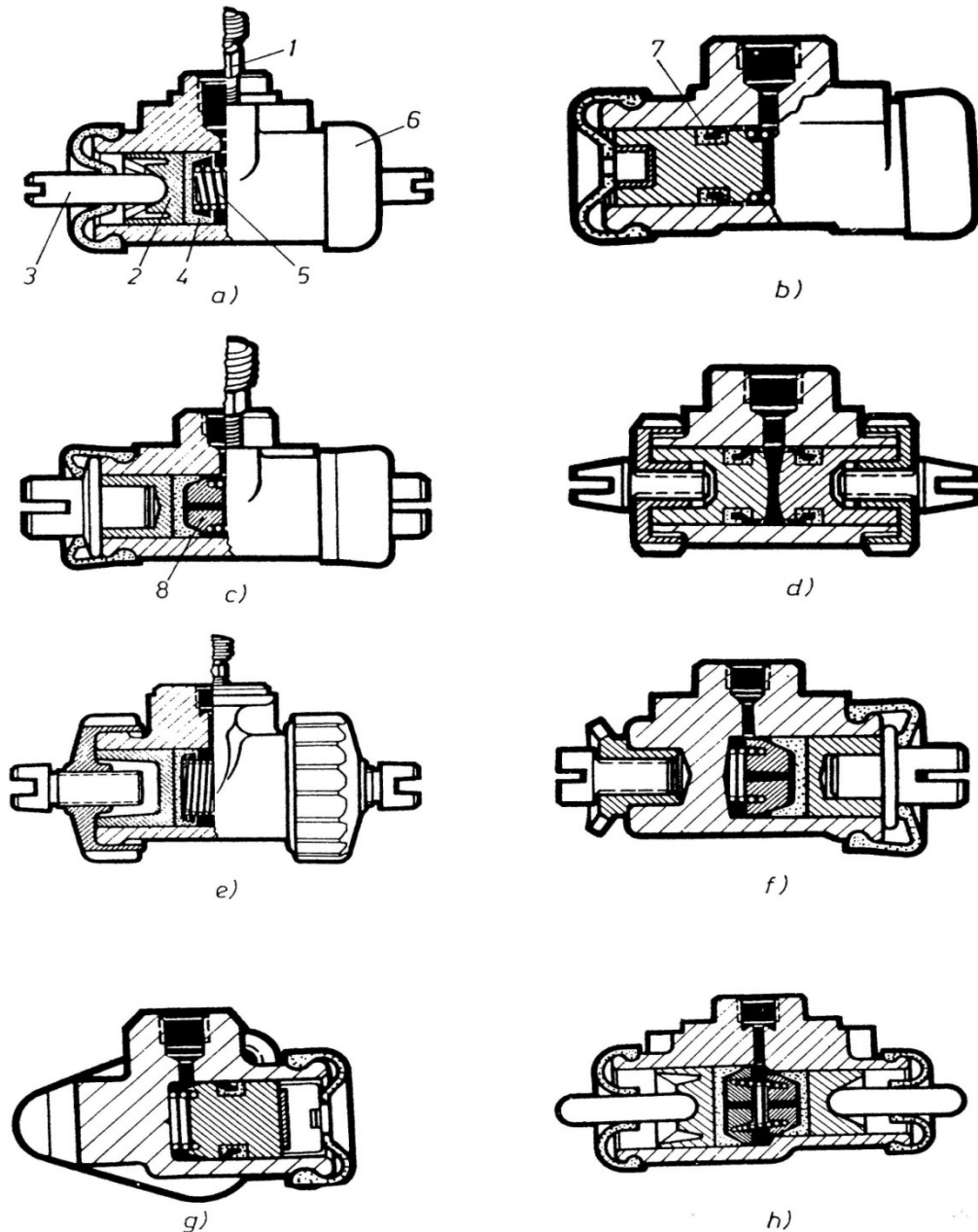
Na slici 6.18 prikazano je jedno konstrukcijsko rješenje glavnog kočnog cilindra koje se često naziva *tandem* glavni kočni cilindar. Kod ovakve konstrukcije u kućištu pored klipa (1) postoji i međuklip (2) koji radnu komoru dijeli na dva dijela za neovisno napajanje zadnje (3) i prednje (4) osovine.



Slika 6.19 Princip rada tandem glavnog kočnog cilindra

Na slici 6.19 prikazan je način rada *tandem* glavnog kočnog cilindra u slučaju otkazivanja jednog kočnog kruga. Početno stanje, odnosno početak kočenja odgovara slici 6.19 a), dok je tlačenje kočne tekućine kroz oba kruga kočnog sustava prikazano na slici 6.19 b). Otkazivanje kočnog kruga stražnje osovine prikazano je na slici 6.19 c). U tom se slučaju kroz otvor (3) prikazan na slici 6.19 ispušta kočna tekućina iz prvog (na slici 6.19 lijevog) radnog dijela glavnog kočnog cilindra (i odgovarajućeg spremnika kočne tekućine), pa se klip (1) preko izbočine (5) naslanja na međuklip (2) potiskujući kočnu tekućinu pod tlakom kroz otvor (4), tj. samo u kočni krug prednje osovine. Otkazivanje kočnog kruga prednje osovine prikazano je na slici 6.19 d). U tom slučaju dolazi do ispuštanja kočne tekućine iz drugog (na slici 6.19 desnog) radnog dijela glavnog kočnog cilindra (i odgovarajućeg spremnika kočne tekućine), pa će se međuklip (2) nasloniti na površinu (6). Klip će tada potiskivati kočnu tekućinu samo u kočni krug prednje osovine.

Osim glavnog kočnog cilindra, vrlo važan dio hidrauličkog kočnog sustava predstavljaju i kočni cilindri. Kočni cilindri mogu biti konstrukcijski izvedeni na niz različitih načina ovisno o izvršnom dijelu (bubanj ili disk kočnice), sustava podešavanja, načina pokretanja (izravno silom vozača, vakuumskim pojačivačem). Ove razlike u konstrukcijskim rješenjima posebno su izražene kod bubanj kočnica gdje su kočni cilindri odvojeni od bubnjeva. Kod disk kočnica kočni cilindri dio su izvršnog sustava i obično se nalaze u kočnoj čeljusti.



Slika 6.20 Konstruktivna rješenja kočnih cilindara bubanj kočnica

Nekoliko karakterističnih konstrukcijskih rješenja kočnih cilindara bubanj kočnica prikazano je na slici 6.20. Slika 6.20 a) prikazuje kočni cilindar koji se obično uparuje sa *simplex* bubanj kočnicom. Dovođenjem tlaka preko priključka (1) potiskuju se klipovi (2) i kočne papuče se razmiču preko osovinica (3). Brtvljenje se ostvaruje brtvama (4) koje su pritisnute oprugom (5), dok se zaštita od prljavštine iz okoliša osigurava manžetama (6). Slično rješenje prikazano je na slici 6.20 b), samo što su ovdje brtve klipa postavljene u žljebove (7), dok se kod konstrukcije na slici 6.20 c), osim drugačijeg rješenja osovinice za pokretanje kočne papuče, pritisak opruge prenosi na brtvu klipa preko elastičnog umetka (8). Brtve u prstenastim žljebovima primijenjene su i kod rješenja prikazanog na slici 6.20 d). Ovo je rješenje posebno i po načinu spajanja klipa i osovinice za pokretanje kočnih papuča koje je izvedeno navojem koji omogućuje podešavanje zazora između kočnih papuča i bubnja.

Slika 6.20 e) prikazuje konstrukcijsko rješenje kod kojeg je osovinica navojem spojena s posebno oblikovanim poklopcem koji ujedno ima i funkciju manžete.

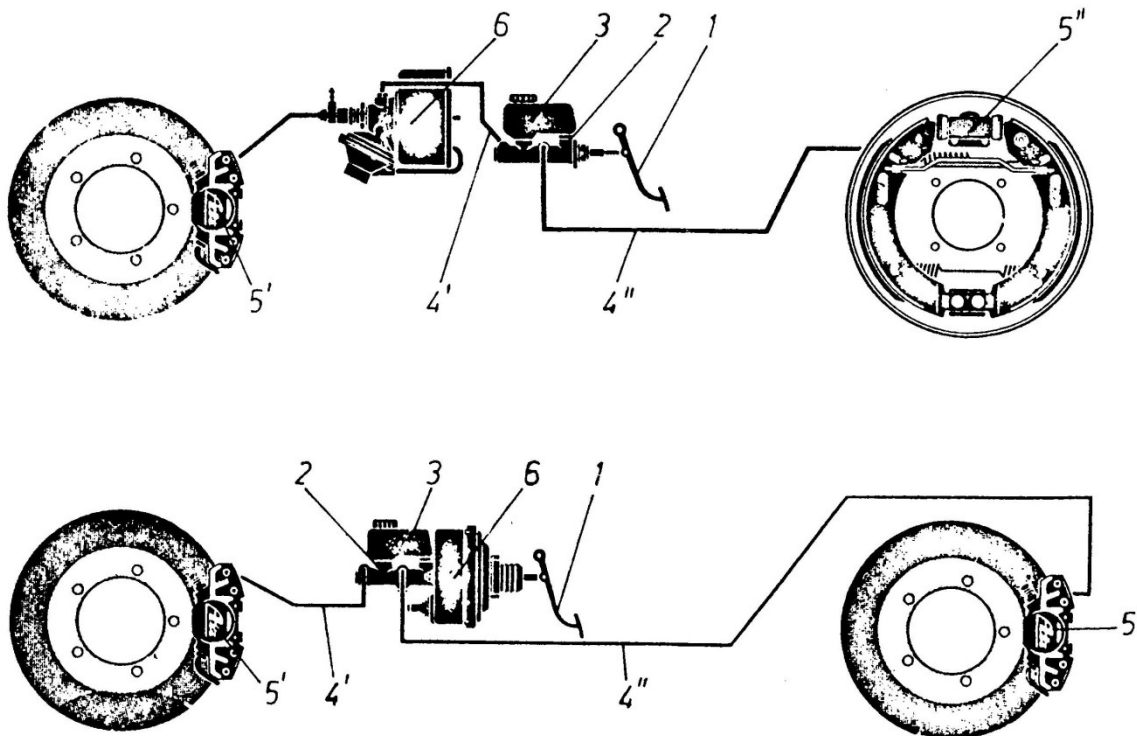
Za *duplex* bubanj kočnice primjenjuju se konstrukcijska rješenja kočnih cilindara prikazana na slici 6.20 f) i g). Kočni cilindar na slici 6.20 f) ima na vezi sa nosačem papuče ugrađen mehanizam za podešavanje zazora. Konstrukcija na slici 6.20 g) je jednostavnija i slična konstrukciji kočnog cilindra na slici 6.20 b), samo što ima jedan klip i cilindar je s jedne strane zatvoren.

Slika 6.20 h) predstavlja nešto drugačije konstrukcijsko rješenje od ostalih. Ovaj kočni cilindar ima dva klipa različitih promjera, što znači da različitim silama pokreće kočne papuče. Kod *simplex* kočnica klip manjeg promjera pokreće potiskivanu kočnu papuču, dok klip većeg promjera pokreće povlačni papuču. Na taj se način ublažava neravnomjerno opterećenje kočnice zbog različitih iznosa sila trenja između kočnih papuča i bubnja.

Osim glavnih i kočnih cilindara, kod hidrauličkih prijenosnih mehanizama koriste se još i cijevi i crijeva za dovod kočne tekućine, te razni drugi priključci. Često se koriste i razni uređaji za regulaciju sile kočenja.

### 6.3.2 Hidraulički sustavi sa pojačanjem

Ako se samo silom vozača ne može ostvariti dovoljna sila kočenja u hidraulički prijenosni mehanizam ugrađuju se servo pojačivači, odnosno neko pojačanje sile kočenja sa vanjskim izvorom energije.

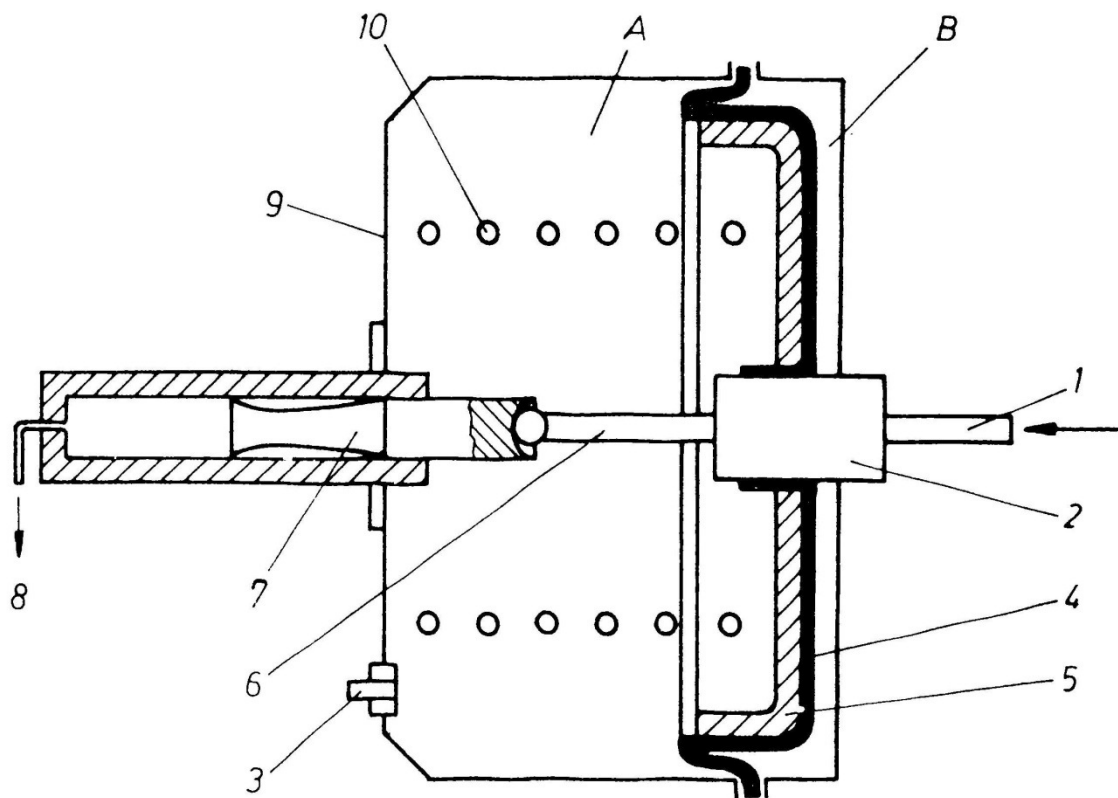


Slika 6.21 Pojednostavljena shema hidrauličkog sustava s pojačanjem

Osnovni dijelovi hidrauličkog sustava poput glavnog i kočnog cilindra koriste se i kod sustava sa servo pojačivačima sile kočenja. Kod putničkih vozila se najčešće koriste vakuumski pojačivači sile kočenja sa dobavom vakuuma iz usisne grane motora. Takav slučaj je prikazan na slici 6.21. Ova pojednostavljena shema prikazuje dvije različite izvedbe ovisno o izvršnim dijelovima kočnog sustava : bubanj kočnice na prednjoj osovini, a na stražnjoj disk i disk kočnice na svim osovina. U prvom slučaju dolazi do pojačanja sile kočenja samo na prvoj osovini, dok se na stražnjoj osovini sila kočenja ostvaruje isključivo energijom vozača. Kod disk kočnica na svim kotačima sila kočenja se pojačava u kočnicama obje osovine. Ove dvije sheme prikazuju samo neka rješenja ovakvih kočnih sustava, dok se u praksi mogu pojaviti i druge kombinacije.

Shema na slici 6.21 analogna je onoj na slici 6.17, samo što osim standardnih dijelova hidrauličke kočnice instalacije uključuje i servo pojačivač sile kočenja. Servo pojačivač sile kočenja može biti aktiviran pritiskom kočne tekućine u cjevovodu (slika 6.21 gore) ili neposredno pritiskom na papučicu kočnice (slika 6.21 dolje).





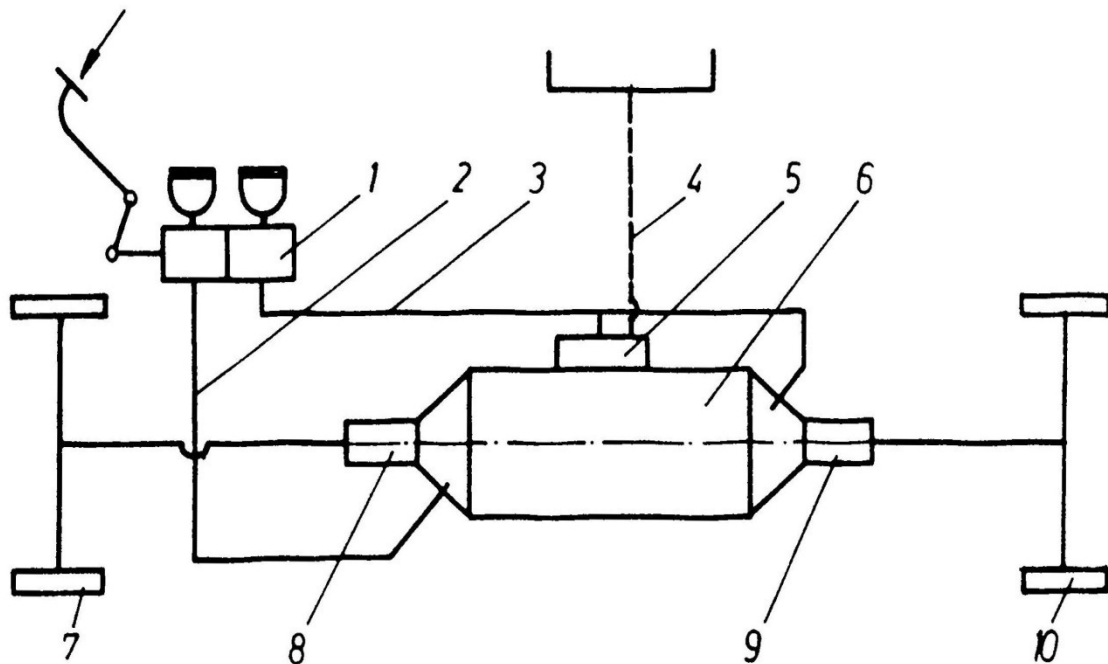
Slika 6.22 Vakuumski servo pojačivač sile kočenja

Slika 6.22 prikazuje vakuumski servo pojačivač sile kočenja koji se pokreće neposredno pritiskom na papučicu kočnice. Pritiskom papučice kočnice, preko poluznog mehanizma djeluje se na polugu (1) koja preko poluge (6) aktivira klip glavnog kočnog cilindra (7). Istovremeno se pomicanjem poluge (1) djeluje na ventil (2), tako da se prekida veza između komora (A) i (B) u kojima se za vrijeme rada motora preko priključka (3) ostvaruje određeni podtlak. Prekidajući vezu između komora (A) i (B), ventil (2) istovremeno postupno pušta u komoru (B) atmosferski tlak, čime se klip (5) koji je u odnosu na kućište cilindra (9) zabrtvljen membranskom brtvom (4) prenosi sila razmjerna razlici tlakova u komorama (A) i (B). Ova sila preko kućišta ventila (2) djeluje na polugu (6) i na klip glavnog kočnog cilindra (7) potiskujući kočnu tekućinu kroz otvor (8) prema kočnim cilindrima. Kada proces kočenja završi klip (5) se vraća u početni položaj djelovanjem klipa (7), odnosno povratnih opruga u glavnom kočnom cilindru, dok se dodatni otpori savladavaju oprugom (10). Slična se konstrukcijska rješenja vakuumskih pojačivača sile kočenja koriste i kod dvokružnih kočnih sustava.

Servo pojačivači mogu biti napajani i komprimiranim zrakom. U tom slučaju je pojačanje sile kočenja znatno veće nego kod vakuumskih pojačivača pokretanih vakuumom iz usisne grane pogonskog motora. Velika pojačanja mogu se ostvariti i vakuumskim pojačivačima napajanim vakuum pumpom, ali takvo se rješenje rijetko primjenjuje.

Na slici 6.23 prikazana je pojednostavljena shema jednog dvokružnog hidrauličkog kočnog sustava sa odvojenim krugom prednje i stražnje osovine i servo pojačivačem sile kočenja napajanim komprimiranim zrakom. Pritiskom na papučicu kočnice djeluje se na glavni kočni cilindar (1) i kočna se tekućina cijevima (2) i (3) dovodi do servo pojačivača (6) na koji su spojeni sekundarni glavni kočni cilindri (8) i (9), za svaki krug posebno.

Vodom (3) istovremeno se djeluje i na ventil (5) koji je sastavni dio servo pojačivača sile kočenja, preko kojeg se vodom (4) u servo pojačivač dovodi stlačen zrak koji djeluje na klipove pneumatskog cilindra neposredno povezane sa klipovima u cilindrima (8) i (9). Tako se tlak doveden iz glavnog kočnog cilindra povećava djelovanjem stlačenog zraka.

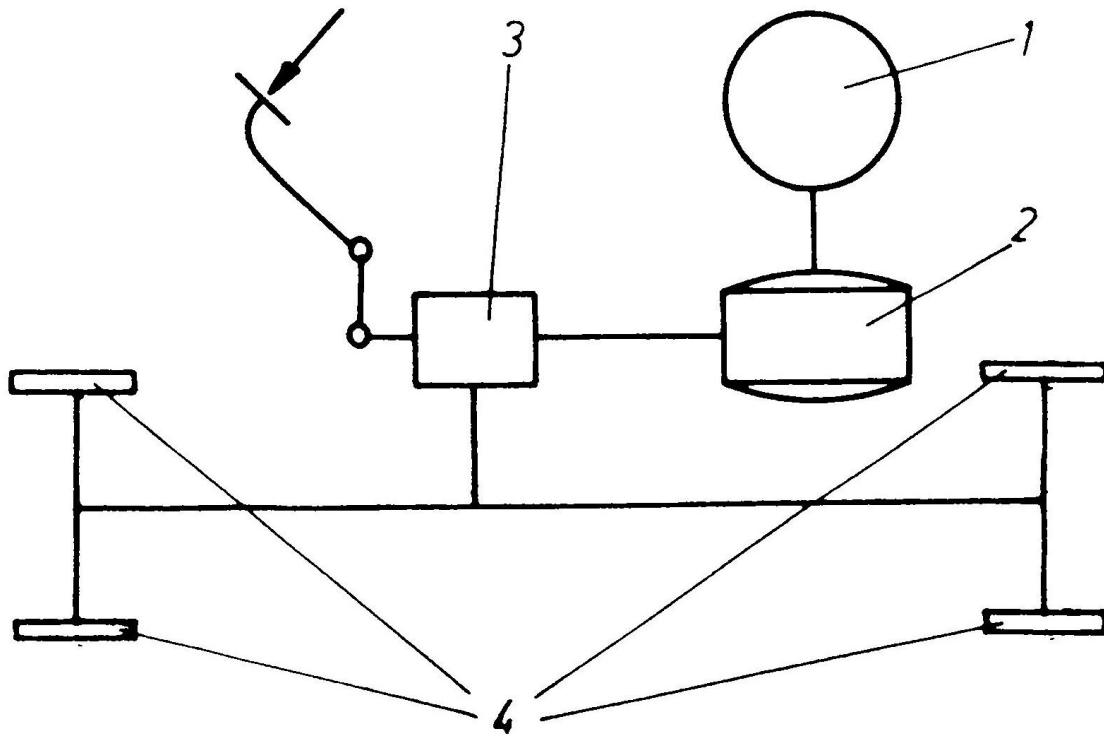


*Slika 6.23 Pojednostavljena shema dvokružnog hidrauličkog sustava sa servo pojačivačem sile kočenja*

### 6.3.3 Hidraulički kočni sustavi sa potpunim servo djelovanjem

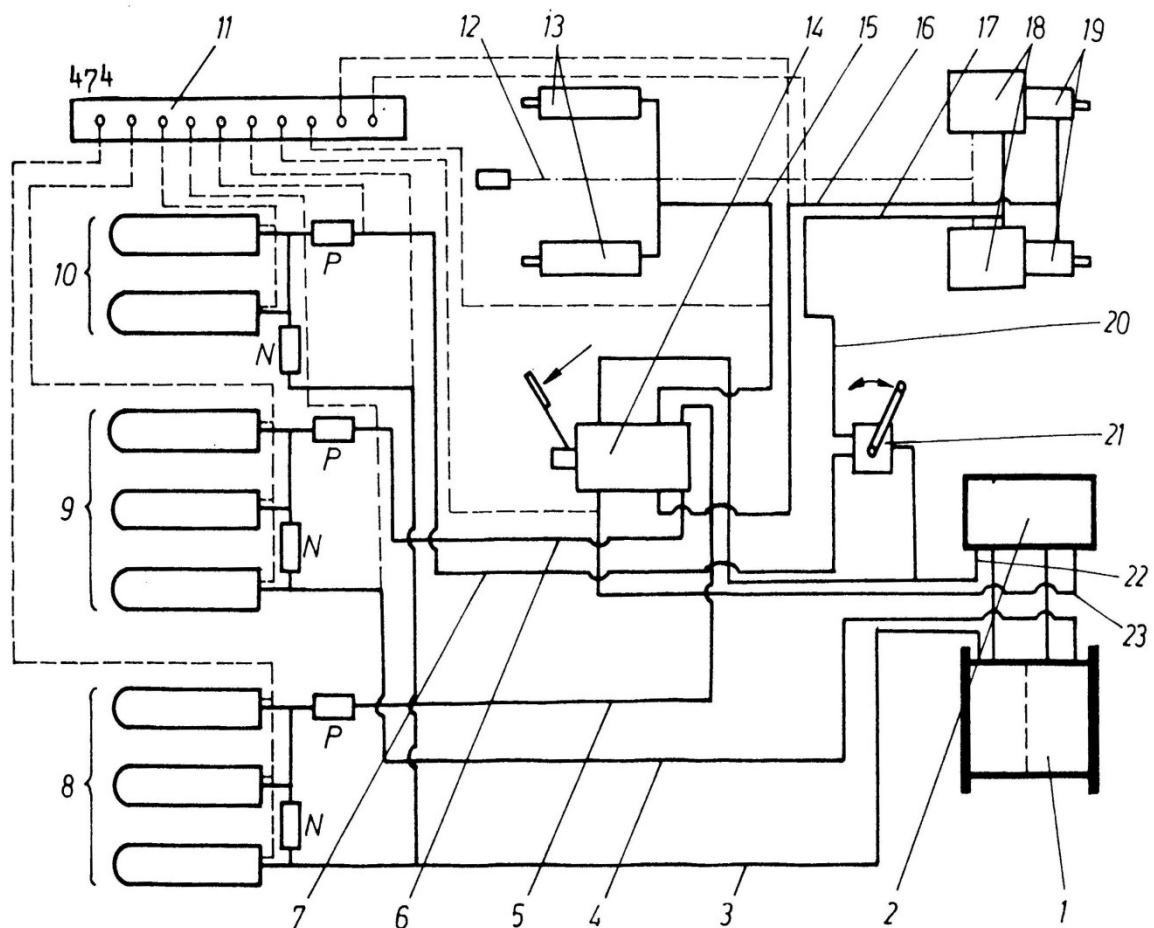
Kod ove vrste kočnih sustava, energija potrebna za ostvarivanje sile kočenja dolazi iz nekog vanjskog izvora, dok vozač osigurava samo silu potrebnu za upravljanje sustavom. Ovakvi sustavi nude mnoge pogodnosti u usporedbi sa drugim sustavima opremljenim servo pojačivačima sile kočenja, posebno kod teretnih vozila, ali složena konstrukcija i visoka cijena sprječavaju njihovu širu primjenu.

Na slici 6.24 prikazana je pojednostavljena shema prijenosnog hidrauličkog mehanizma sa potpunim servo djelovanjem. Tlak u sustavu osigurava se hidrauličkom pumpom (1) koja tjera koču tekućinu prema sabirniku (2). Pritiskom papučice kočnice pokreće se ventil (3) koji kočnu tekućinu pod tlakom propušta u hidrauličke kočne cilindre (4) koji aktiviraju kočnice.



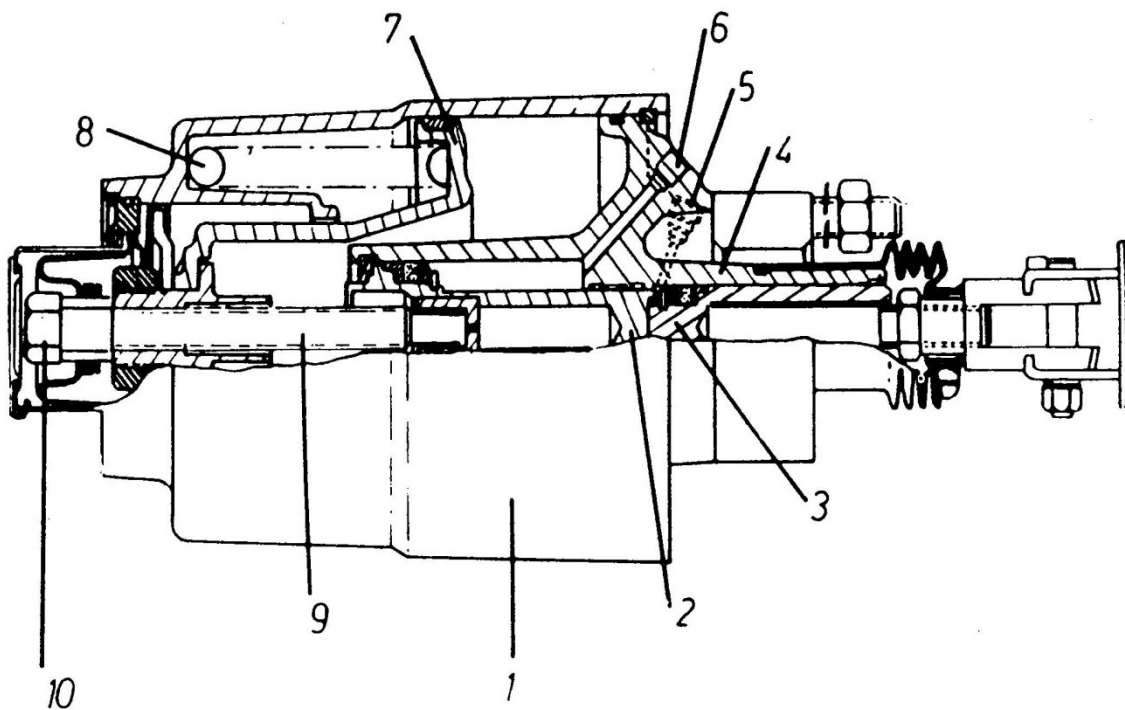
Slika 6.24 Pojednostavljena shema hidrauličkog sustava sa potpunim servo djelovanjem

Na slici 6.25 prikazana je shema stvarnog hidrauličkog kočnog sustava namijenjenog autobusima. I ovdje se kočna tekućina tlači hidrauličkom pumpom (1) koja ima dvije neovisne komore (dvokružni mehanizam) i koja se napaja neposredno iz spremnika (2). Kočna tekućina pod tlakom potiskuje se cijevima (3) i (4) prema tri sabirnika: (8), (9) i (10). Sabirnici (8) napajani vodom (3) služe za aktiviranje kočnica prednje osovine (13), koristeći vod (5) za dovođenje tlaka do glavnog kočnog ventila (14) i vod (15) za dovođenje tlaka do glavnih kočnih cilindara. Sabirnici (9) napajaju se vodom (4), vodom (6) se tlak odvodi do glavnog kočnog ventila (14), dok vod (16) prenosi tlak do kočnica stražnje osovine (19). Sabirnici (10), koji služe za pokretanje parkirne kočnice, također se napajaju vodom (3), vodom (7) se prenosi tlak do ručnog kočnog ventila (21) i dalje vodom (20) do kočnih cilindara sa akumulacijskom oprugom (18) i (19). Kada proces kočenja završi, kočna se tekućina vraća u spremnik (2) cijevima (22) i (23). Ovaj kočni mehanizam ima još dvije specifičnosti: pneumatski vod (12) za pomoćno kočenje, koji napaja kočne cilindre s akumulacijskom oprugom i sustav električnih signala niskog tlaka (11) sa 10 davača i 10 posebnih indikatora.



Slika 6.25 Shema hidrauličkog kočnog sustava autobusa

Slika 6.26 prikazuje sklop hidrauličkog kočnog cilindra s akumulacijskom oprugom. U kućištu (1) nalaze se dva hidraulička cilindra sa klipovima (2) i (3) i pneumatski cilindar sa klipom (7). Cilindar sa klipom (3) koji se nalazi u posebnoj košuljici cilindra (4) napaja se kočnom tekućinom putem priključka (5) i služi za radno kočenje. Dovođenjem kočne tekućine pod tlakom, klip (3) će se pomaknuti u desno i pokrenuti radnu kočnicu. Cilindar sa klipom (2) koji se nalazi u istoj košuljici (4), i ima malo veći promjer od klipa (2), napaja se preko priključka (6) i koristi se za pokretanje parkirne kočnice. Na slici je ovaj cilindar prikazan u krajnje lijevom položaju, kada dovedeni tlak preko poluge (9) sabija oprugu (8) i otpušta kočnicu. Ako se tlak u cilindru sa klipom (2) smanji, opruga (8) će pomaknuti klip u lijevo i aktivirati će se parkirna kočnica. Stlačivanje opruge i otpuštanje (deaktiviranje) kočnice može se ostvariti i pneumatskim cilindrom sa klipom (7) ili pomoću vretena s navojem (10).



*Slika 6.26 Hidraulički kočni cilindar s akumulacijskom oprugom*

### 6.3.4 Kočna tekućina

Kvar na kočnom sustavu vozila smatra se najgorim kvarom po pitanju sigurnosti vozila i vozača. Zato je nužno redovito održavanje kočnog sustava, što kod hidrauličkih kočnih sustava znači redovita provjera i zamjena kočne tekućine.

Kod hidrauličkog kočnog sustava kočna tekućina prenosi silu kočenja od glavnog kočnog cilindra spojenog na papučicu kočnice do kočnih cilindara na pojedinim kotačima, gdje je podvrgnuta visokim toplinskim opterećenjima. Zbog toga je povećanje točke vrelišta jedan od glavnih ciljeva kod proizvodnje kočne tekućine. Osim toga, kočna tekućina mora štiti dijelove kočnog sustava i ne smije agresivno reagirati s materijalima od kojih je kočni sustav napravljen, poput raznih metalnih legura i gumenih brtvi. Te karakteristike kočne tekućine definirane su raznim državnim i međunarodnim standardima.

Kočne tekućine obično su emulzije maziva, inhibitora i antioksidanta. Na tržištu se mogu pronaći tri osnovne vrste kočnih tekućina:

- glikoli i njihovi eteri (SAE J1703), te glikol – bor esteri (SAE J1704)
- silikonski esteri (SAE J1705)
- mineralna ulja (ISO 7309)

Kočne tekućine bazirane na glikolu, glikol eteru i borovom esteru čine 95% vrsta kočnih tekućina. Proizvodnja ove vrste kočne tekućine kreće od etilen oksida. U prisutnosti alkohola, poput metanola, etanola ili butanola i prikladnih katalizatora u precizno kontroliranim uvjetima tlaka i temperature pretvaraju se u etilen glikol monoalkil eter.

Kočne tekućine sadržavaju i spojeve koji sprječavaju pojavu korozije kao što su inhibitori korozije i antioksidanti. Inhibitori korozije služe za sprječavanje pojave korozije na metalnim dijelovima. Obično čine oko 5% masenog udjela u kočnoj tekućini.

Ti inhibitori korozije moraju sprječavati koroziju u širokom temperaturnom rasponu. Djelovanje inhibitora korozije kroz njihovu kemijsku interakciju sa metalnim dijelovima kočnog sustava vrlo je složeno i rezultat je dugog niza godina razvoja i testiranja. Inhibitor neke kočne tekućine mora biti u potpunosti kompatibilan sa inhibitorom neke druge kočne tekućine, jer se tijekom godina eksploatacije može očekivati da će se u kočnom sustavu koristiti kočne tekućine raznih proizvođača.

Kočne tekućine moraju biti otporne i na oksidaciju do koje može doći ako vruća kočna tekućina dođe u doticaj sa zrakom. Oksidacija kočne tekućine može se ubrzati u prisustvu metala kao katalizatora. Antioksidanti služe za sprječavanje propadanja komponenata kočne tekućine procesom oksidacije. Oksidacija kočne tekućine rezultira stvaranjem smola koje mogu otežavati pomicanje pokretnih dijelova kočnog sustava.

Kočne tekućine bazirane na silikonskim esterima pokazuju iznimnu stabilnost viskoznosti pri niskom temperaturama i imaju visoke točke vrelišta. No, bez obzira na ove pozitivne karakteristike, kočne tekućine bazirane na silikonskim esterima nisu ušle u širu primjenu i ograničene su na posebne primjene, poput vojnih i sportskih vozila.

Kočne tekućine bazirane na mineralnim uljima imaju vrlo ograničenu primjenu kod motornih vozila.

Kočne tekućine moraju zadovoljavati uvjete postavljene državnim i međunarodnim standardima: SAE J1703, SAE J1704, ISO 4925, te FMVSS 116. Standard FMVSS 116 klasificira svojstva kočnih tekućina u tri razreda: DOT 3, DOT 4 i DOT 5.

Ovi standardi definiraju svojstva i zahtjeve na sintetičke kočne tekućine prema slijedećim kriterijima (tablica 1):

- ravnotežno stanje točke vrelišta (*engl. equilibrium reflux boiling point, ERBP*)
- vlažno ravnotežno stanje točke vrelišta (*engl. wet equilibrium reflux boiling point, WERBP*)
- tolerancija vlage
- PH vrijednost
- stabilnost na visokim temperaturama
- kemijska stabilnost
- kompatibilnost s referentnom tekućinom (RM 66-05)
- antioksidacijske karakteristike s obzirom na slijedeće metale:
  - željezo prevučeno kositrom (SAE napomena RM 6a)
  - čelik (SAE napomena RM 7)
  - aluminij (SAE napomena RM 8)
  - lijevano željezo (SAE napomena RM 9)
  - mjed (SAE napomena RM 10)
  - bakar (SAE napomena RM 11)
- utjecaj na gumu:
  - prirodna guma (NR)
  - standardna stiren – butadien guma (SBR)
  - standardni etilen, propilen i dien monomeri (EPDM)

Prema ISO 4825 standardu, revizija iz 2005. godine, kočne tekućine podijeljene su u klase: Klasa 3, Klasa 4, Klasa 5-1 i Klasa 6 (tablica 4).

Podjela kočnih tekućina prema standardu FMVSS 116 vrši se prema točki vrelišta, mokroj točki vrelišta i viskoznosti pri temperaturi od -40°C. Postoje 4 klase: DOT 3, DOT 4, DOT5 i DOT 5.1.

	DOT 3	DOT 4	DOT 5 i DOT 5.1	SAE J1703	SAE J1704
TOČKA VRELIŠTA (ERBP) [°C]	>205	>230	>260	>205	>230
MOKRA TOČKA VRELIŠTA (WERBP) [°C]	>140	>155	>180	>140	>155
VISKOZNOST NA -40°C (mm <sup>2</sup> /s)	<1500	<1800	<900	<1800	<1800

Tablica 3 Specifikacije i zahtjevi za kočne tekućine

Kao što je ranije spomenuto, kočne tekućine različitih proizvođača moraju biti kompatibilne jer se tijekom eksploatacije vozila kočna tekućina mijenja mnogo puta (preporuka proizvođača kočnih tekućina je najmanje svake dvije godine) i nije realno očekivati da će se svaki puta koristiti ista kočna tekućina. U skladu sa postojećim normama, kompatibilnost kočnih tekućina testira se kompatibilnošću sa referentnom tekućinom RM 66-05 na temperaturama od -40°C i +60°C. Sedimentacija i raslojavanje nisu dopuštene, jer njihova pojava znači da inhibitori korozije i antioksidanti tih tekućina nisu međusobno topljivi što može dovesti do zakazivanja kočnog sustava.

Spojevi od kojih se sastoje kočne tekućine čine ih higroskopsnima, što znači da upijaju vodu. Voda može ući u kočni sustav difuzijom kroz kočna crijeva ili kroz oduške na kočnom sustavu. Točka vrelišta kočne tekućine varira ovisno o količini upijene vode, zbog čega su definirane mokre i suhe točke vrelišta. Suha točka vrelišta definirana je kao temperatura vrenja kočne tekućine bez imalo vode u svom sastavu, dok je mokra točka vrelišta definirana kao točka vrenja kočne tekućine sa masenim udjelom od 3,5% vode u svom sastavu.

Kočne tekućina bazirane na glikolu, glikol – eteru i borovim esterima pokazuju zadovoljavajuće osobine kada je u pitanju higroskopsnost. Kočne tekućine razreda DOT 3 obično ne sadržavaju borove estere, dok ih kočne tekućine razreda DOT 5 i DOT 5.1 sadržavaju.

	KLASA 3	KLASA 4	KLASA 5-1	KLASA 6
TOČKA VRELIŠTA (ERBP) [°C]	>205	>230	>260	>205
MOKRA TOČKA VRELIŠTA (WERBP) [°C]	>140	>155	>180	>165
VISKOZNOST NA -40°C (mm <sup>2</sup> /s)	<1500	<1500	<900	<750

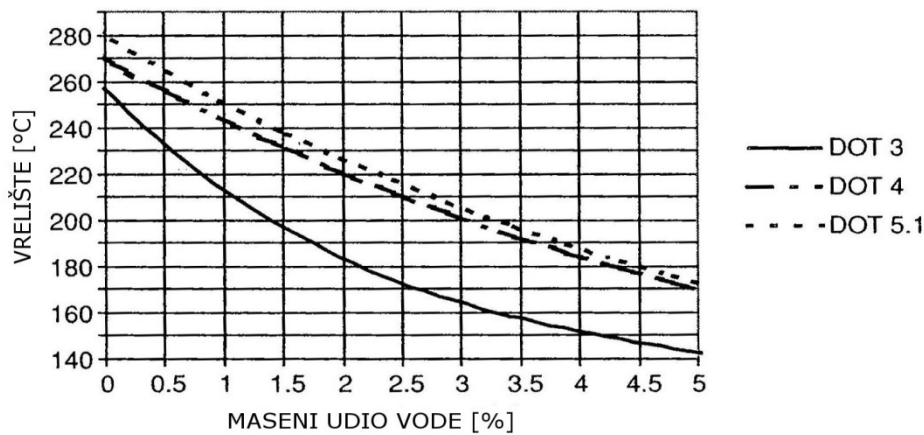
Tablica 4 Klasifikacija kočnih tekućina prema ISO 4925 standardu



	DOT 3	DOT 4	DOT 5.1
GLIKOL		*	
GLIKOL ETER		*	*
BOROV ESTER		*	*
INHIBITORI / ANTIOKSIDANSI	*	*	*

Tablica 5 Sastav kočnih tekućina

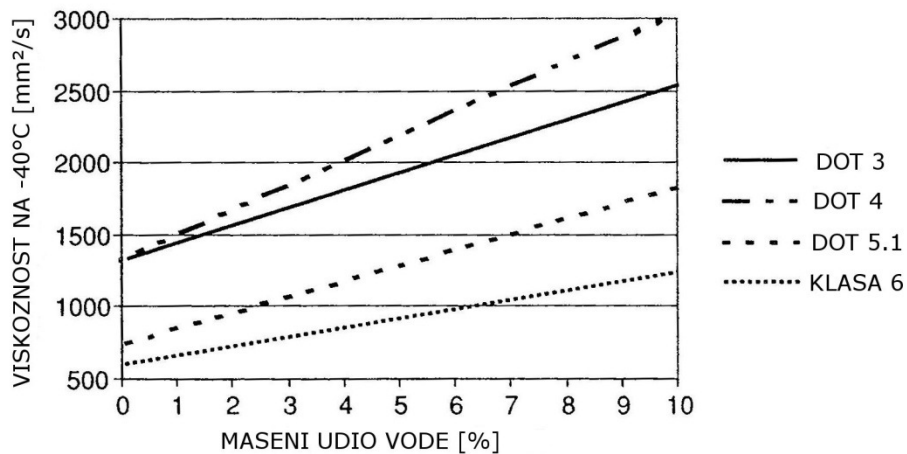
Kod kočnih tekućina razreda DOT 3 voda se otapa u glikolu u glikol – eteru, dok se kod DOT 4 i DOT 5.1 razreda voda otapa i u borovim esterima. (tablica 5).



Slika 6.27 Ovisnost točke vrelišta o masenom udjelu vode

Povećanjem udjela vode u kočnoj tekućini snižava se točka vrelišta (slika 6.27) i povećava se opasnost od pojave parnih džepova.

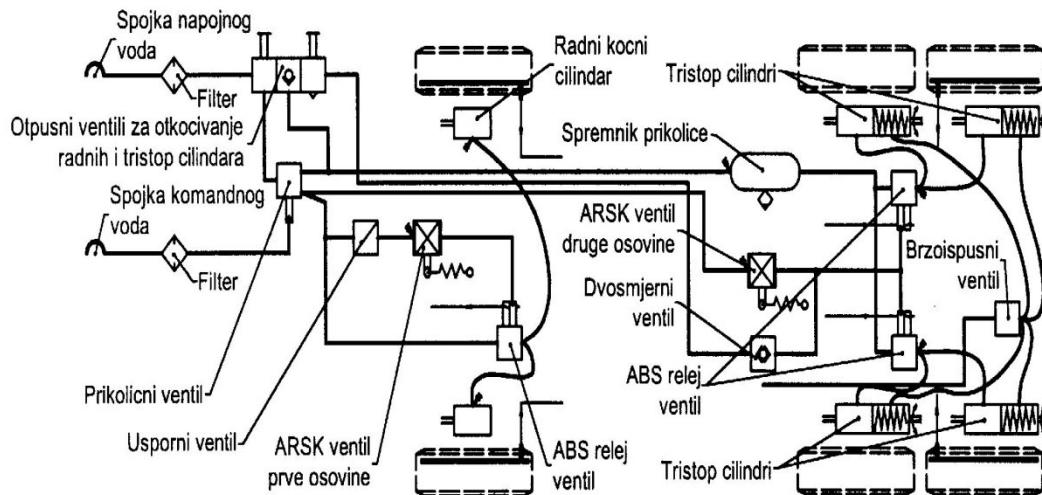
Viskoznost kočne tekućine također ovisi o udjelu vode, porastom udjela vode raste i viskoznost kočne tekućine (slika 6.28).



Slika 6.28 Ovisnost viskoznosti o masenom udjelu vode

## 7 OPSKRBA I PRIJENOS ENERGIJE ZA KOČENJE PRIKLJUČNIH VOZILA

### 7.1 Zračni kočni sustav



Slika 7.1 Primjer zračna instalacija priključnog vozila (prikolice)

Princip rada zračnog kočnog sustava priključnih vozila sličan je onom kod vučnih vozila. Priključna vozila nemaju svoj kompresor, već stlačeni zrak za kočenje dobivaju od vučnog vozila putem napojnog voda. Napojnim vodom dolazi zrak koji se koristi za kočenje, dok upravljačkim vodom dolazi zrak koji služi za upravljanje kočnim sustavom. Spojna glava napojnog voda obično je označena crvenom bojom, dok je spojna glava upravljačkog voda obično označena žutom, kao i kod vučnih vozila. Ova dva voda imaju i priključna vozila koja imaju ugrađen sustav za elektroničko upravljanje kočenjem (*EBS*), gdje upravljački vod služi kao pričuva u slučaju zatajenja elektronike. Spojne glave se montiraju na vučno i priključno vozilo tako da se s lijeve strane, gledajući u smjeru vožnje, postavlja spojna glava upravljačkog, a s desne strane, spojna glava napojnog voda.

Spremanik zraka na priključnom vozilu služi kao pričuva u slučaju prekida napojnog voda. Ako dođe do prekida napojnog voda, priključno vozilo mora automatski pokrenuti kočenje svojim radnim kočnicama, za što koristi stlačeni zrak u svom spremniku. U slučaju prekida upravljačkog voda, priključno vozilo neće zakočiti sve dok vozač ne aktivira radnu kočnicu na vučnom vozilu. Kada vozač pokrene radnu kočnicu na priključnom vozilu, upravljački ventil priključnog vozila (koji je smješten na vučnom vozilu) mora prepoznati nekontrolirano istjecanje zraka iz upravljačkog voda nakon čega mora brzo isprazniti napojni vod. Pražnjenjem napojnog voda priključno vozilo započinje s automatskim kočenjem kao u slučaju otpajanja napojnog voda

S obzirom na to da priključno vozilo nije opremljeno dijelovima i sklopovima kao što su kabina za vozača, motor i prijenosni mehanizam, njegov odnos punog i praznog stanja još je veći nego kod motornog vozila. Stoga je opasnost od blokiranja kotača kod praznog ili djelomično opterećenog vozila još veća nego kod motornog vozila. Stoga priključna vozila (osim rijetkih iznimaka) moraju biti opremljena nekim vidom regulacije sile kočenja s obzirom na opterećenje vozila. u principu, to su ARSK ventili ili EBS kočni sustav. ARSK ventili, kao i kod vučnih vozila, mogu biti upravljani mehanički putem poluge (slika 6.11), čiji pomak ovisi o progibu lisnatih opruga ili putem tlaka u zračnim oprugama (slika 6.12), ovisno o tome kakvim je ovjesom opremljeno priključno vozilo. EBS kočni sustavi elektronički reguliraju kočenje priključnog vozila crpeći informaciju o trenutnoj opterećenosti vozila iz tlaka u zračnim oprugama.

Prikolični ventil ima sličnu ulogu kao glavni kočni ventil vučnog vozila. Pritiskom papučice kočnice raste tlak u komandnom vodu koji daje informaciju kočnom ventilu priključnog vozila o potrebnoj sili kočenja koju priključno vozilo ostvaruje puštanjem zraka iz napojnog voda i spremnika zraka priključnog vozila prema kočnim cilindrima.

Kočni cilindri priključnog vozila jednaki su kao i na vučnom vozilu. Prednja osovina opremljena je membranskim kočnim cilindrima (slika 6.8). Aktiviranjem radne kočnice stlačeni zrak ulazi u radni prostor membranskog cilindra i djeluje na membranu na koju je spojena osovina koja aktivira izvršni dio kočnog sustava (bubanj ili disk kočnicu). Povratna opruga ugrađena u membranski cilindar služi za vraćanje membrane u početni položaj nakon otpuštanja papučice kočnice. Na stražnjoj osovini nalaze se tristop kočni cilindri (slika 6.9). Njima se ostvaruje radno i parkirno kočenje, zbog čega se sastoje od dva dijela, komore s membranom i komore s akumulacijskom oprugom. Radni dio tristop kočnog cilindra djeluje jednako kao i kod membranskog kočnog cilindra i aktivira se pritiskom na papučicu kočnice. Dio sa akumulacijskom oprugom služi za parkirno kočenje i aktivira se ručnom polugom u vučnom vozilu. Princip rada parkirne kočnice jednak je kao i kod vučnog vozila. Pokretanjem ručnog ventila parkirne kočnice ispušta se zrak iz komore s akumulacijskom oprugom koja ostvaruje silu kočenja. Pravilnik ECE R 13 zahtijeva da se kočna sila kod parkirnog kočenja ostvaruje isključivo pomoću mehaničke naprave. Ako vozilo nije opremljeno tristop cilindrima, onda se parkirno kočenje ostvaruje mehaničkom polužno – vijčanom kočnicom (slika 7.2) kod koje se sila kočenja ostvaruje samokočnim vijčanim mehanizmom ili mehaničkom silom opruge. Samokočnim vretenom zateže se čelično uže koje povlači kočne poluge u položaj kočenja. Samokočnost ovakvog mehanizma onemogućuje vraćanje poluge u prvobitni položaj sve dok to ne učini vozač okretanjem vretena u suprotnom smjeru.



*Slika 7.2 Mehanička polužno - vijčana parkirna kočnica*

Priključna vozila opremljena tristop cilindrima moraju imati mogućnost pokretanja i otpuštanja parkirne kočnice izravno na priključnom vozilu za slučajeve kada priključno vozilo nije spojeno sa vučnim. Ventil za pokretanje parkirne kočnice (slika 7.3) nalazi se na priključnom vozilu i obično je crvene boje radi lakšeg raspoznavanja. Pokretanjem tog ventila prazne se komore s akumulacijskom oprugom čime se aktivira parkirna kočnica. Vraćanjem ventila u početni položaj, komora sa akumulacijskom oprugom puni se zrakom koji potiskuje oprugu i otpušta parkirnu kočnicu. Zrak za otpuštanje parkirne kočnice osigurava se iz spremnika zraka priključnog vozila.



*Slika 7.3 Ventil za pokretanje parkirne kočnice na priključnom vozilu*

## 7.2 Inercijski kočni sustav

Europskom direktivom 71/320/EEC (uključujući direktivu 98/12/EEC) nalaže se da inercijski kočni sustavi moraju osigurati neovisno kočenje silom nalijetanja na vučno vozilo jedno i višeosovinskih priključnih vozila od 750 kg do 3500 kg najveće dopuštene mase. Inercijski kočni sustav sastavljen je od naletnog sklopa, prijenosa i kočnica (najčešće bubanj kočnica).

Ovakav sustav mora zadovoljiti nekoliko zahtjeva: pokretanje kočnog sustava pri vožnji unazad (automatski sustav za vožnju unatrag), miran i blagi odziv, te učinkovita parkirana kočnica koja se aktivira kada priključno vozilo nije spojeno s vučnim.

Ovakav sustav je postao vrlo raširen jer nudi nekoliko pogodnosti:

- priključna vozila opremljena inercijskom kočnicom mogu se priključiti na bilo koje vozilo opremljeno opremom za vuču (kuka i električni priključak) bez potrebe za dodatnim izmjenama
- inercijski kočni sustav aktivira se i regulira automatski, ovisno o opterećenju
- inercijski kočni sustav djeluje neovisno o kočnom sustavu vučnog vozila



*Slika 7.4 Priključno vozilo s inercijskom kočnicom*

## 7.2.1 Princip rada

Osim inercijskih kočnih sustava za mehaničkim prijenosom kočne sile i mehanički pokretanim izvršnim dijelovima sustava (najčešće bubanj kočnice), postoje i inercijski sustavi sa hidrauličkim prijenosom i hidraulički pokretanim izvršnim dijelovima. Hidraulički inercijski kočni sustavi omogućuju mirniji odziv, kraću naletnu udaljenost i smanjene inercijske sile što na kraju rezultira većom udobnošću pri kočenju i boljem vladanju sklopa vučnog i priključnog vozila pri kočenju. Sve vrste inercijskih kočnih sustava koje su danas u upotrebi opremljene su i automatskim sustavom za vožnju unatrag, koji omogućuje vožnju unatrag bez blokade kotača sa zadržavanjem funkcije inercijskog kočenja.

Kočenje vučnog vozila uzrokuje da inercija prikolice stvori silu  $F_D$  na rudi za vuču između vučnog i priključnog vozila koja djeluje u suprotnom smjeru od inercijskog kretanja priključnog vozila, gurajući rudu za vuču u sklop inercijske kočnice pokrećući inercijski kočni sustav. Sila u rudi za vuču  $F_D = F_{CX}$  ostvarena na ovaj način ovisna je o kočenju vučnog vozila i opterećenju priključnog vozila.

Kroz izravnu međuovisnost inercijske sile i učinka kočenja, sila kočenja priključnog vozila ovisi o njenom opterećenju. Sila koja djeluje na rudi za vuču uvećana je konačnim prijenosnim omjerom preko prijenosne poluge.

Rezultirajuća sila inercijskog kočnog sustava ostvarena prijenosnim sklopom prenosi se gotovo bez gubitaka kao sila aktiviranja izvršnih dijelova kočnog sustava (bubnjeva). Nakon savladavanja sile u povratnim oprugama, kočne se papuče pritišću na obod kočnog bubnja djelovanjem kočnog cilindra.

Kada priključno vozilo naleti na vučno sila u rudi za vuču  $F_{CX}$  djeluje na zglobnu vezu. Ta sila prvo mora savladati silu praga odziva  $F_{CH \max \text{ potiska}}$  da bi se izazvala reakcija na izlazu inercijskog sklopa. Sila praga odziva  $F_{CH \max \text{ potiska}}$  kao funkcija težine priključnog vozila  $F_{prik}$  zadovoljiti slijedeći uvjet:

$$F_{prik} \leq F_{CH \max \text{ potiska}} \leq 0,04 \times F_{prik} \quad (5)$$

Nakon savladavanja sile praga odziva  $F_{CH \max \text{ potiska}}$ , potisni štap je potisnut na naletnu udaljenost koju regulira inercijska spojka ovisno o prijenosnom omjeru  $i_{H0}$  prijenosnog sustava. Osim prijenosnog omjera prijenosne poluge  $i_{H0}$ , mora se uzeti u obzir i stupanj djelovanja prijenosnog sklopa  $\eta_{H0}$  kojeg određuje ovisnost ulazne sile na kuglastoj spojci i izlazne sile u točki spoja sa prijenosnim sklopom. Također se mora uzeti u obzir i ukupni prijenosni omjer sile inercijskog kočnog sustava  $i_C$ . Taj je prijenosni omjer definiran odnosom sile kočenja priključnog vozila  $F_{B \text{ prik}}$  i uzdužne sile na spojci  $F_{CX}$ :

$$i_C = \frac{F_{B \text{ prik}}}{F_{CX}} \quad (6)$$

Europskom direktivom 71/320/EEC propisan je minimalni prijenosni omjer sile kočenja  $i_C = 5$ . Izrazito povećani stupnjevi prijenosa rezultiraju blokadom kotača, dok manji stupnjevi prijenosa rezultiraju premalom silom kočenja ili prevelikom aktivacijskom silom. Vrijednost ukupnog prijenosnog omjera inercijskog kočnog sustava  $i_C$  ovisi o sili trenja rude za vuču. Povećanjem te sile trenja prijenosni omjer  $i_C$  se smanjuje.

U praksi se mora uzeti u obzir i dopunska sila  $F_{DOP}$  koja se sastoji od osnovni sila trenja (koje ovise o tolerancijama i podmazivanju kliznih dijelova) i sila sekundarnih dijelova, poput sila u oprugama. Prema Europskoj direktivi 71/320/EEC potisna sila na spojci rude za vuču jednaka je:

$$F_{CH \max \text{ prit}} = F_{CX} \quad (7)$$

$$F_{C \text{ ukupno}} = 0,1 \times F_{\text{ukupno prik}} \times g \quad (8)$$

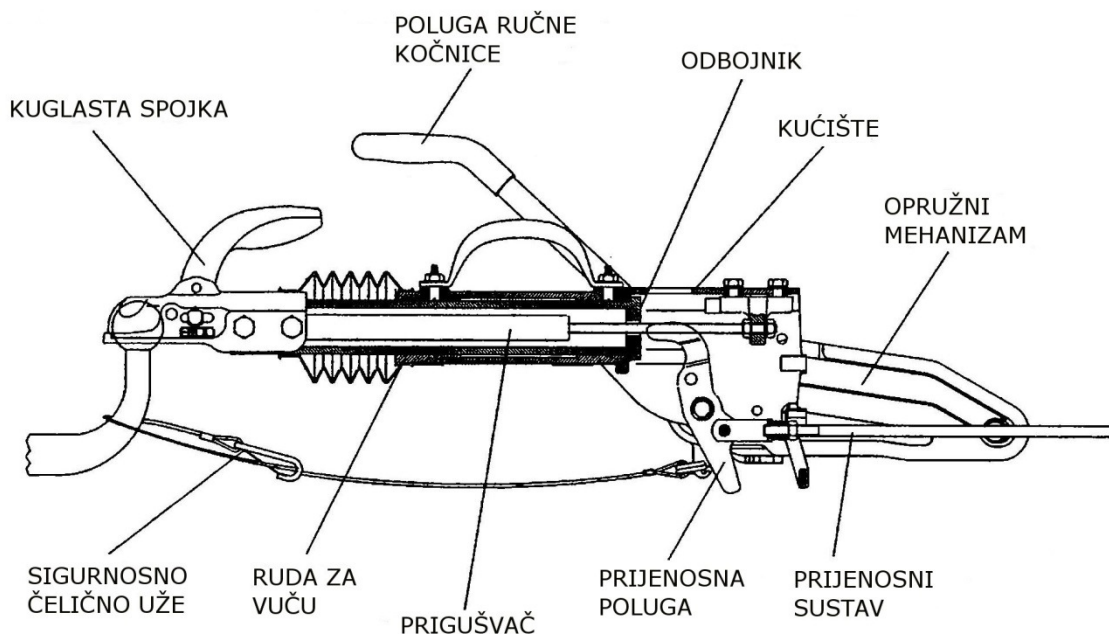
Ruda za vuču koja je pogurnuta prema unutra prilikom kočenja izvlači se van prestankom kočenja i dodavanjem gasa. Analogijom s tom vezom iznos rezultirajuće vučne sile

$$F_{CH \max \text{ prik}} = -F_{CX} \quad (9)$$

mora ležati u granicama

$$0,1 \times F_{\text{ukupno prik}} \leq F_{CH \max \text{ prik}} \leq 0,5 \times F_{\text{ukupno prik}} \quad (10)$$

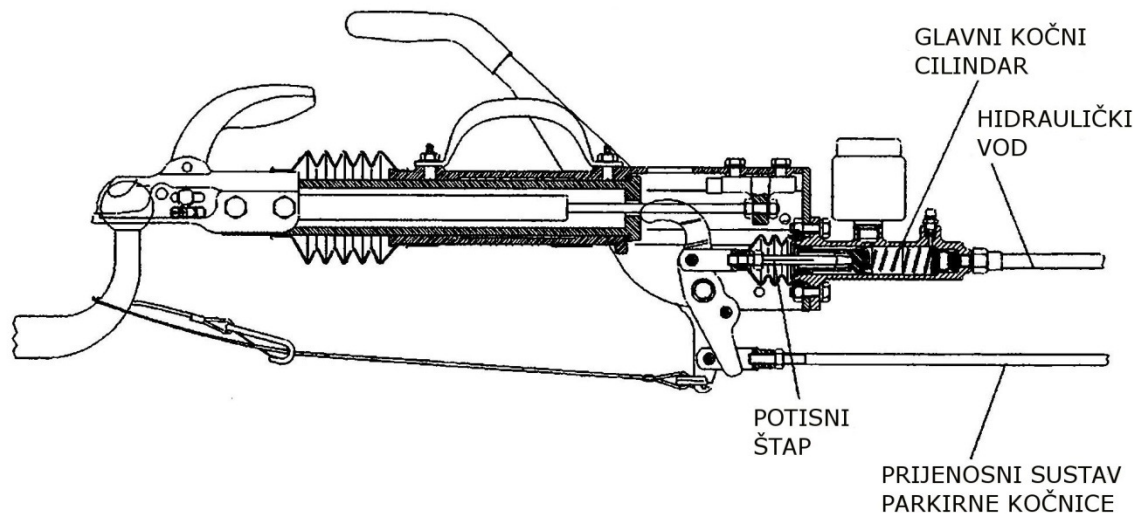
Priključno vozilo s inercijskom kočnicom čini oscilacijski sustav gdje ukupni prijenosni omjer inercijskog kočnog sustava  $i_C$  odgovara karakterističnom kontrolnom faktoru  $x$  i mora se smatrati takvim.



Slika 7.5 Mehanička inercijska kočnica

Sistem sposoban za takvo oscilirajuće kretanje, koji je u isto vrijeme i kontrolni sustav, može u određenim okolnostima dovesti do nepredvidljivog kočenja. Zato se zbog stabilnosti takvog sustava mora osigurati efekt prigušenja koji se u ovom slučaju ostvaruje trenjem u inercijskom i prijenosnom sklopu u kombinaciji sa posebnim amortizerima.

Hidraulički prigušivač sa posebnim ulaznim i izlaznim kretanjem ograničava kretanje rude za vuču prema unutra ili van (slika 7.5 i 7.6).



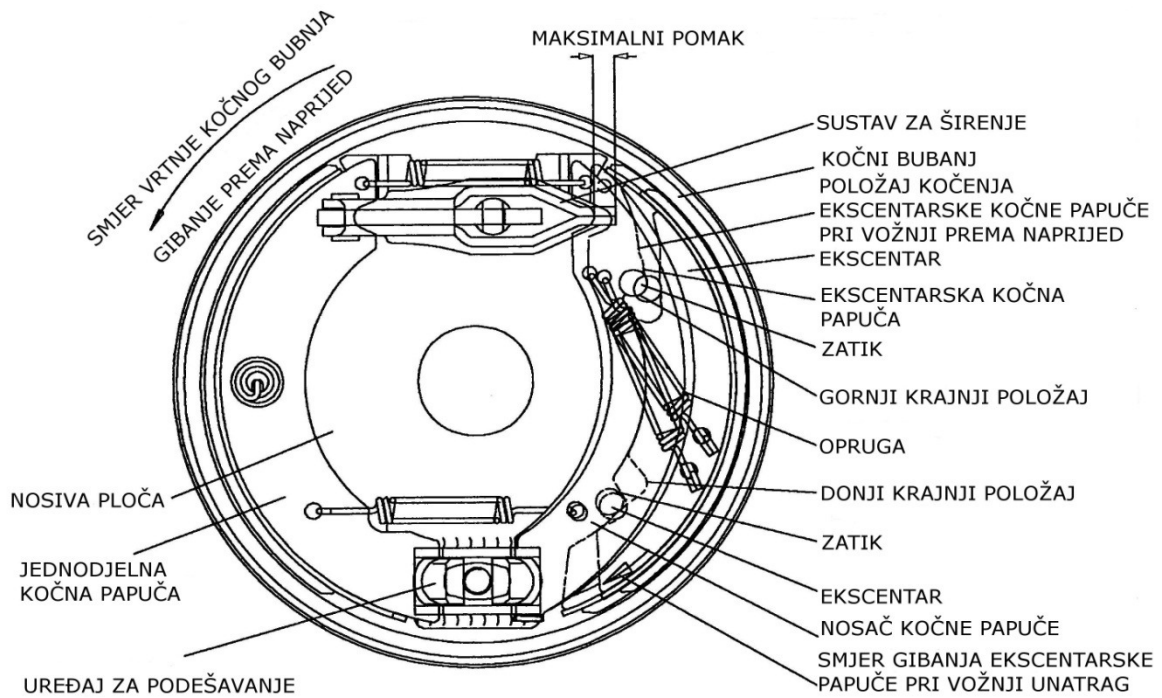
Slika 7.6 Hidraulička inercijska kočnica

To znači da ukoliko nema trenja u ležajevima rude za vuču, ili je ono nedovoljno, javiti će se pretjerano osciliranje priključnog vozila (*engl. overswing*) zbog čega se može javiti prevelika sila kočenja  $F_{B\text{ prik}}$  koja se može smanjiti upotrebom prigušivača velikih prigušnih konstanti. Prijenos tako velike sile kočenja odvija se kratko što uzrokuje blokiranje kotača. S druge strane koeficijent prigušenja ne smije prelaziti neku maksimalnu vrijednost jer time postojeći prijenosni omjer  $i_C$  može postati nedostatan što uzrokuje premalu silu kočenja. U stvarnosti uvijek postoji neko trenje u ležajevima rude za vuču, što znači da će pretjerane oscilacije vučnog vozila biti spriječene čak i kod niskih faktora prigušenja.

**Radno kočenje** pri vožnje prema naprijed ostvaruje se inercijom priključnog vozila koje nalijeće na vučno vozilo. To uzrokuje pomak rude za vuču inercijskog kočnog sustava čime se stvara sila za pokretanje kočnog sustava.

**Automatski sustav za kočenje pri vožnji unatrag** ugrađuje se na priključna vozila da bi se spriječilo kočenje kotača pri vožnji unatrag. Kod priključnih vozila koja nemaju ugrađen ovakav sustav dolazi do blokade kotača pri vožnji unatrag. Priključna vozila koja imaju ugrađen automatski sustav za kočenje pri vožnji unatrag reagiraju na promjenu smjera vožnje na način da kod vožnje unatrag inercijski kočni sustav djeluje na jednak način kao kod vožnje prema naprijed. Kočne se papuče pritišću na obod bubnja pri čemu se stvara trenje. Posljedica tog trenja i promjene smjera vrtnje bubnjeva je radijalni pomak nosača kočnice u smjeru povratnog mehanizma za vožnju unatrag.





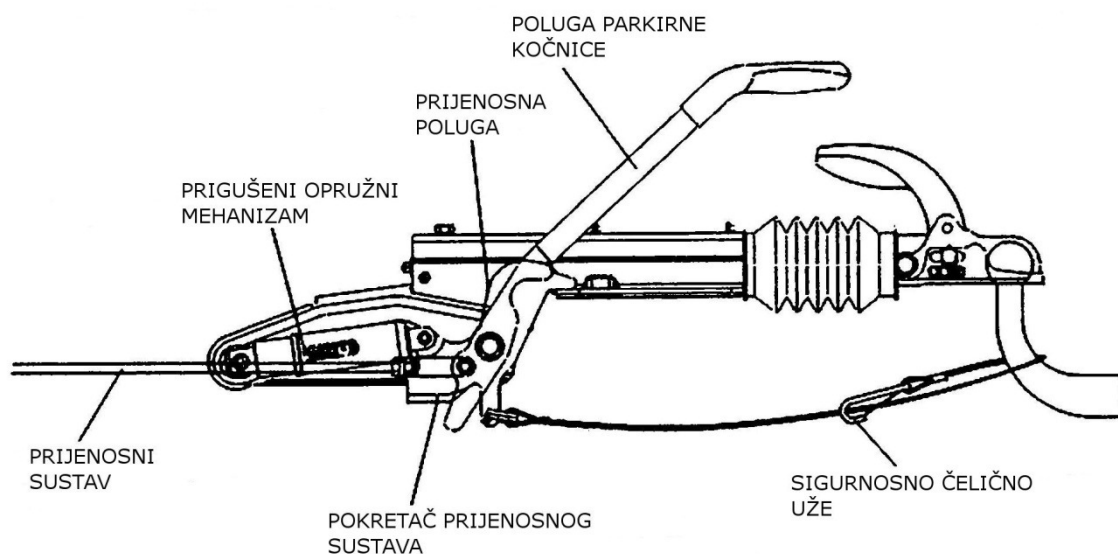
Slika 7.7 Mehanička kočnica s automatskim sustavom za kočenje pri vožnji unatrag

Ekscentri na strani rebra ekscentarske kočne papučice konstruirani su na način da dopuštaju rastezanje ekspanzijskog sustava uzrokovanog radijalnim pomakom nosača zbog promjene smjera vrtnje, a samim time i djelovanje inercijske spojke. Ta je spojka konstruirana tako da ruda za vuču može biti pogurnuta prema unutra do svojeg krajnjeg položaja. Kada ruda za vuču dođe do krajnjeg položaja, na kočni se sustav prestaje prenositi sila kočenja. Sila kočenja bi teoretski iznosila 0 kada obje opruge, koje pokušavaju povući nosač u smjeru vrtnje kotača koji odgovara kretanju vozila prema naprijed, ne bi izazvale dovoljno veliku silu rastezanja putem ekscentara. Ovakva konstrukcija omogućuje stvaranje zaostalog momenta kočenja pri vožnji unatrag.

Kada se prikolica počne vući prema naprijed, nakon što je bila gurana unatrag, ruda za vuču se produljuje, kočnica se otpušta i ekscentarske kočne papučice se vraćaju u svoj prvobitni položaj i pripremaju kočnice za rad pri vožnji prema naprijed.

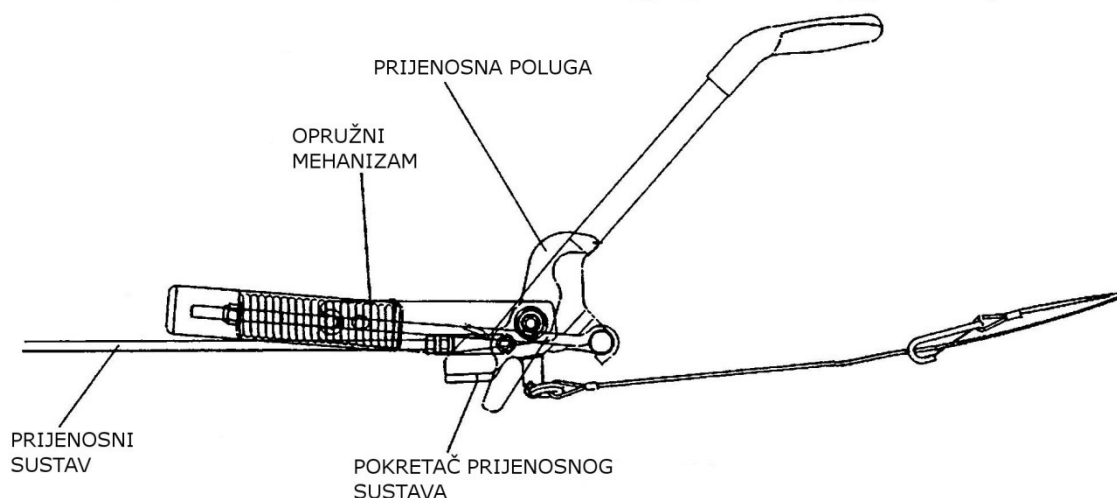
**Parkirna kočnica** mora u potpunosti biti izvedena mehanički i neovisna o inercijskom kočnom sustavu da bi zakonski propisi bili zadovoljeni. Kod inercijskih kočnih sustava parkirna kočnica je obično izvedena kao ručna kočnica i pokreće se izravno na priključnom vozilu, neovisno o vučnom. Kada se povuče poluga ručne kočnice, kočna se sila prenosi na kotače putem hidrauličkih vodova ili Bowdenove čelične užadi. Kod potpuno mehaničke parkirne kočnice opružni mehanizam osigurava da se kočnice ne može sama otkočiti čak i ako dođe do promjene smjera kretanja priključnog vozila. Opružni mehanizam u potpunosti kompenzira zračnost nastalu ugradnjom automatskog sustava za vožnju unatrag, tako da sila kočenja ostaje nepromijenjena i kod vožnje prema naprijed, a posebno u slučaju vožnje unatrag. Hod uključivanja opružnog mehanizma projektiran je na takav način da se ekscetarske kočne papučice pomiču u smjeru oslonca kočnih papučica do zaustavne točke na drugom zatiku gdje se i zaustavljaju.

Na taj način kočni moment, koji odgovara sili pokretanja kočnice, može biti u potpunosti ostvaren, čak i kod vožnje unatrag. Na slikama 7.8 do 7.10 prikazane su neke izvedbe opružnog mehanizma.



*Slika 7.8 Poluga parkirne kočnice s prigušenim oprugama (sa inercijskim kočnim sustavom)*

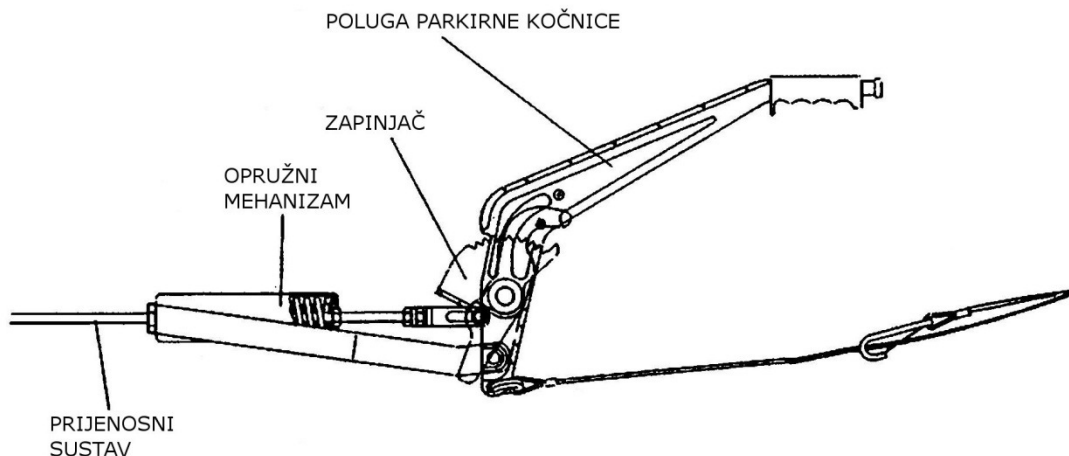
Hidrauličke parkirne kočnice moraju također biti izvedene na potpuno mehanički način. Kočne papuče se razmiču djelovanjem polužnog mehanizma koji je smješten između njih unutar kočnog mehanizma. U ovom slučaju automatski sustav za vožnju unatrag nema nikakvog utjecaja na parkirnu kočnicu. Za ovu vrstu parkirne kočnice postoje dvije vrste mehanizama ručnih kočnica: mehanizam sa zapinjačem i polužni mehanizam (slika 7.8 i 7.9).



*Slika 7.9 Poluga parkirne kočnice s opružnim mehanizmom (bez inercijskog kočnog mehanizma)*

Kada je aktivirana parkirna kočnica sa polužnim mehanizmom, poluga kočnice automatski ostvaruje silu zadržavanja u položaju aktivacije. Samo kada se rukuje parkirnom kočnicom i poluga kočnice prođe centralni položaj (pravac djelovanja sile iznad uporišta poluge kočnice), oslobađa se sila u opruzi koja pokreće mehanizam kočnice.

U slučaju mehanizma sa zapinjačem (slika 7.10) mora se obratiti posebna pažnja da se poluga kočnice potegne do posljednjeg zuba zapinjača tako da se opružni mehanizam napne do te mjere da ostvari maksimalnu silu kočenja. Ručna parkirna kočnica može se pokretati neizravno pomoću potezača na prijenosnoj poluzi ili izravno na prijenosnom mehanizmu koji pokreće izvršni dio kočnice.



*Slika 7.10 Poluga ručne kočnice sa mehanizmom sa zapinjačem*

**Kočenje prilikom otpajanja** priključnog vozila izvedeno je pomoću parkirne kočnice. Čelično uže sa oprugom i prstenom za osiguranje priključnog vozila od otpajanja s jedne strane vezano za mehanizam parkirne kočnice, a s druge na vučno vozilo (sa unaprijed određenom silom otpajanja). U slučaju nenamjernog odvajanja priključnog od vučnog vozila, ručica parkirne kočnice se povlači preko centralnog položaja putem povlačnog čeličnog užeta. Time se pokreće kočnica za nuždu priključnog vozila.

## 7.2.2 Dijelovi inercijskog kočnog sustava

Inercijski sklop sastoji se od kućišta izrađenog od čelika ili lijevanog željeza, rude za vuču, prijenosne poluge, prigušivača, i kuglaste spojke. Ruda za vuču montirana je u plastičnu ili lijevanu čahuru na takav način da joj je omogućen aksijalni pomak uz minimalno trenje. Hidraulički prigušnik postavljen je u rudu za vuču tako da je s jedne strane pričvršćen na rudu, a s druge na kućište. Prigušivač prigušuje vibracije u osnom smjeru i utvrđuje prag odziva da bi se spriječilo kočenje prikolice u slučajevima kada vozač vučnog vozila makne nogu s papučice gasa ili promijeni stupanj prijenosa. Prigušivač inercijskog kočnog sustava obično se sastoji od jedne cijevi u kojoj se nalazi stlačeni plin. Konstruiran je na način da djeluje u horizontalnom položaju i do mu odziv bude funkcija brzine. Rezultirajuća osna sila ostvaruje se plinom u cijevi prigušivača koji omogućuje automatsko produljenje rude za vuču. Na stražnjem dijelu rude za vuču zavaren je prigušni disk koji prenosi vučnu silu na kućište sklopa inercijske kočnice i osigurava potrebnu površinu za pokretanje prijenosne poluge. Prijenosna poluga prenosi hod i silu na prijenosni sklop (obično vezu na kočnice ili glavni kočni cilindar) ovisno o prijenosnom omjeru  $i_{H0}$  prijenosne poluge.

Hidraulički inercijski kočni sustavi konstruirani su jednako kao i mehanički, samo što se glavni kočni cilindar spojen prirubnicom na sklop inercijske kočnice pokreće potisnim štapom. Taj je štap vezan zglobnom vezom sa prijenosnom polugom. Hidraulički tlak ostvaren u glavnom kočnom cilindru prenosi se na glavni kočni cilindar, koji pak pokreće izvršni dio kočnice (bubanj ili rjeđe disk).

Sklop parkirne kočnice inercijskog kočnog sustava sa automatskim sklopom za regulaciju vožnje unatrag sastoji se od poluge za ručno pokretanje u kombinaciji sa opružnim mehanizmom.

Prijenosni sustav spojen je izravno na prijenosnu polugu. U slučaju mehaničkog prijenosa sile kočenja, prijenosni sustav može biti spojen Bowdenovim čeličnim užetom, dok je kod hidrauličkog prijenosa sile potisni štap glavnog kočnog cilindra povezan viličastom glavom sa zglobnim spojem.

Zadatak prijenosnog sustava je prenošenje izlazne sile ili tlaka uz određeni prijenosni omjer prema izvršnom dijelu kočnog sustava. Mehanički inercijski kočni sustavi imaju ugrađen kompenzator kočenja i prijenosni sklop. Ovakva konstrukcija osigurava jednoliku raspodjelu sile kočenja na izvršne dijelove kočnog sustava. U slučaju hidraulički pokretanih inercijskih kočnih sustava, tlak se jednoliko prenosi do izvršnih dijelova kočnog sustava pomoću sustava za kompenzaciju hidrauličkog tlaka. Kod izravnog mehaničkog kočnog sustava, bez posrednog prijenosnog mehanizma, gdje se pretpostavlja da stupanj djelovanja  $\eta_{H1}$  iznosi 1,0, dodavanje još jednog Bowdenovog čeličnog užeta znači da se odgovarajući stupanj djelovanja mora uzeti u obzir s obzirom na konstrukcijsko rješenje. Današnja Bowdenova čelična užad izrađena od plosnate žice oklopljene plastikom postižu stupanj djelovanja  $\eta_{H1}$  od 90%.

Ukupni stupanj djelovanja inercijskog kočnog sustava sastoji se od stupnja djelovanja inercijskog sklopa  $\eta_{H0}$  i stupnja djelovanja prijenosnog sustava  $\eta_{H1}$ .

$$\eta = \eta_{H0} \times \eta_{H1} \quad (11)$$

## 8 REGULACIJA KOČNOG SUSTAVA

### 8.1 Protublokirajući sustav

Protublokirajući kočni sustav (*njem. Antiblockiersystem, ABS*) koristi se za održavanje stabilnosti i mogućnosti upravljanja vozilom na svim vrstama podloga i kao pomoć neiskusnim vozačima. Osnovna zadaća ABS-a je spriječiti proklizavanje kotača prilikom kočenja, jer se proklizavanjem povećava zaustavni put vozila. Da bi se vozilo usporilo potreban je optimalan prijenos sile kočenja između pneumatika i kolnika. ABS se sastoji od induktivnog davača, uzbudnog prstena, elektroničke kontrolne jedinice (ECU) i kontrolnih ventila za smanjenje, porast i održavanje tlaka.

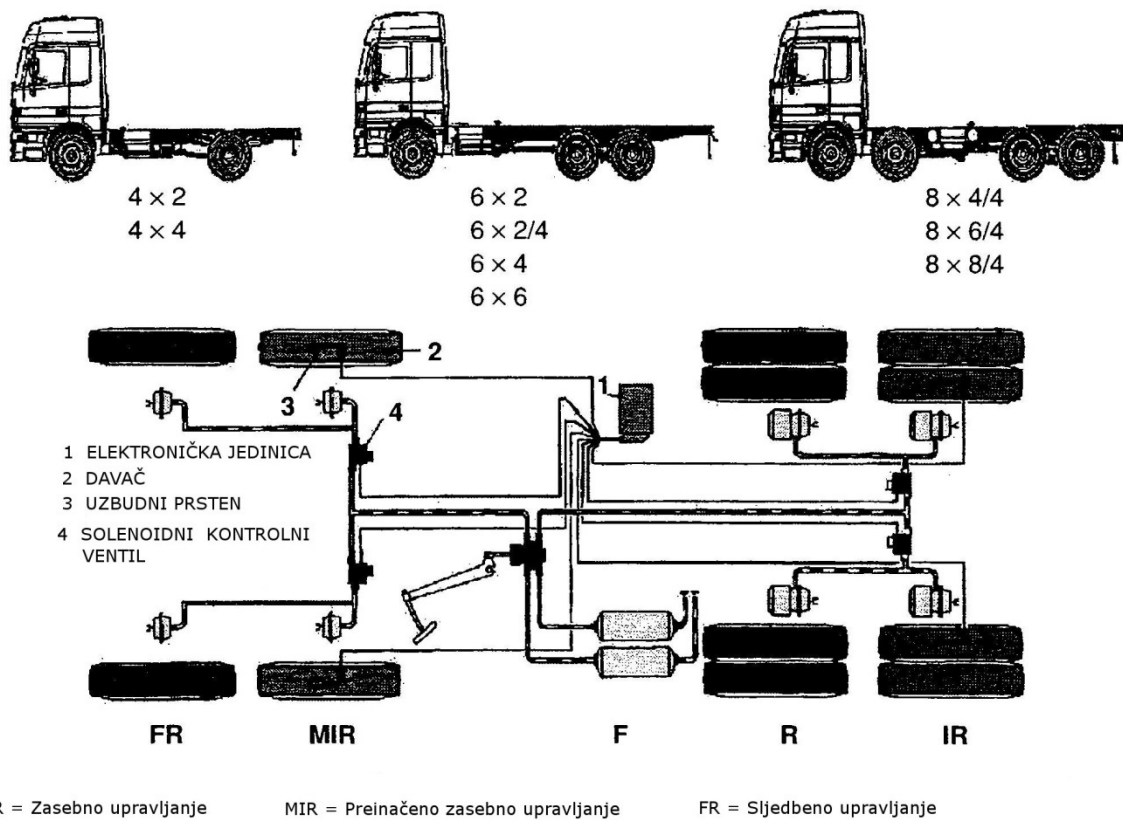
Sigurnosna kontrolna petlja neprestano provjerava rad sustava radne kočnice (davače, elektroniku, ventile). Ako dođe do neke greške u sustavu ABS-a, to se obično javlja vozaču putem crvene kontrolne lampice u kabini, posebno za vučno, a posebno za priključno vozilo. U slučaju kvara, dio ili cijeli sustav ABS-a se isključuje. Standardni dijelovi za kontrolu i aktivaciju kočnog sustava neovisni su o radu ABS-a i u slučaju kvara ABS-a ostaju u funkciji.

Tijekom razvoja ABS-a razvijene su mnoge inačice ovog sustava, no za srednja i teška teretna vozila četverokanalni kontrolni sustav sa preinačenim zasebnim upravljanjem prednje osovine (*engl. modified individual control at the front axle, MIR*) i zasebnim upravljanjem stražnje osovine (*engl. individual control at the rear axle, IR*) pokazao se kao optimalno rješenje. Četverokanalni sustavi imaju četiri davača, po jedan na svakom kotaču, koji upravljaju kočenjem vozila uzimajući u obzir i podjelu kočnih krugova (dijagonalno ili prednji i stražnji).

Vozila sa tri osovine imaju po jedan davač na lijevoj i desnoj strani stražnje dvije osovine. To znači da jedan kanal ABS-a nadzire dva kotača čime je omogućena primjena četverokanalnog ABS-a na vozilima sa tri osovine. To se onda naziva slijedbenim upravljanjem (*engl. follower control, FR*).

Slika 8.1 prikazuje razne mogućnosti opremanja teretnih vozila s više osovina raznim tipovima ABS-a (MIR, IR i FR).

Sustavi za kontinuirano kočenje (motorne kočnice, retarderi) također su pod nadzorom ABS-a u skladu s njihovim tehničkim mogućnostima. ABS radi sa signalima koje dobiva od davača koji se nalaze na kotačima vozila, a mjere usporenje, ubrzanje i klizanje. Elektronička povezanost ovih signala omogućuje preciznu kontrolu nad vozilom u bilo kakvim uvjetima na kolniku (čak i kod mokrog leda gdje koeficijent trenja između kolnika i pneumatika iznosi  $\mu = 0,1$ ).

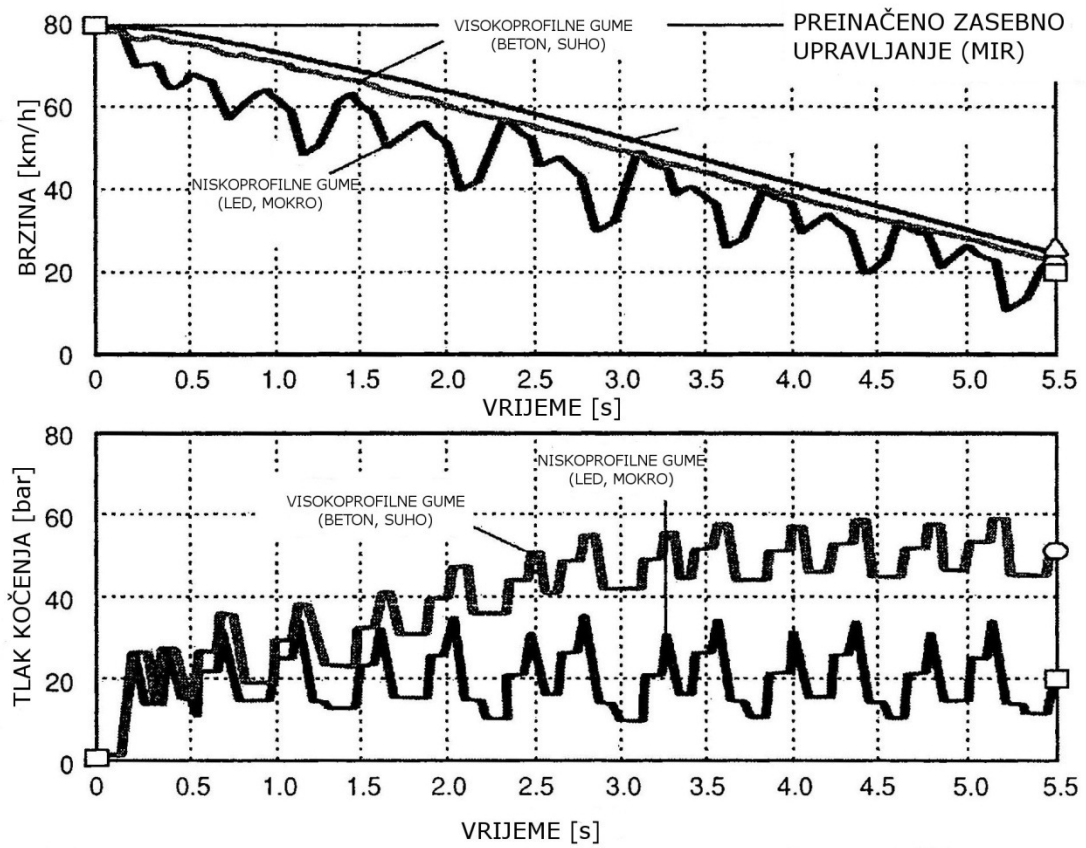


Slika 8.1 ABS za teretna vozila s više osovina

Raspon rada ABS-a kreće se od brzine hodanja, pa sve do maksimalne brzine vozila. Ako sustav osjeti da bi jedan kotač mogao proklizati smanji tlak u kočnim vodovima i neko ga vrijeme drži na toj razini prije nego što ga postupno poveća. Sustav se može prilagoditi uvjetima trenja između pneumatika i kolnika tri do pet puta u sekundi.

Posebna pozornost pridodaje se stupnju djelovanja ABS-a, takozvanom  $\mu$  - razdvojenim kolnicima (*engl.  $\mu$  - split roads*) gdje je velika razlika u adheziji između lijevih i desnih kotača. Sustav sa preinačenim zasebnim upravljanjem prednje osovine (MIR) smanjuje razlike u silama kočenja na kotačima odmah čim počne proces kočenja, dok sustav sa zasebnim upravljanjem stražnje osovine (IR) može postići optimum između maksimalnog usporenja, upravljanja i stabilnosti održavanja pravca kretanja. Porast brzine i tlaka, kao i smanjenje tlaka u kočnom sustavu, te utjecaj sustava sa preinačenim zasebnim upravljanjem prednje osovine (MIR) prikazani su na slici 8.2.

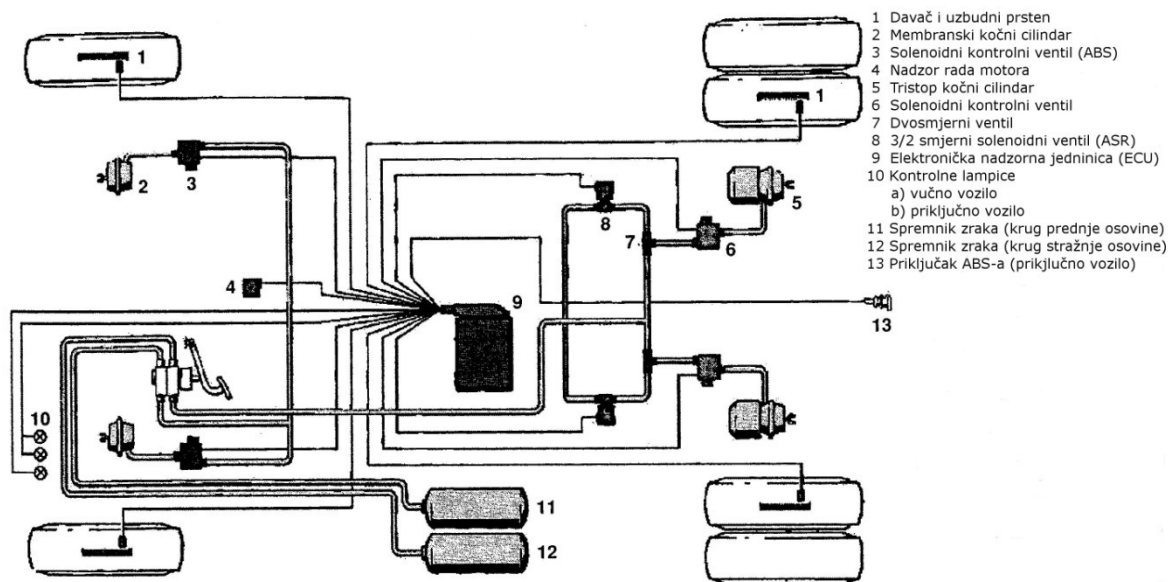
Na oba kotača prednje osovine MIR sustav radi prema upravljačkoj filozofiji „odaberi niže“ (*engl. select low*) otprilike jednu sekundu nakon početka kočenja. Elektronički nadzor pretpostavlja da se oba prednja kotača nalaze na podlozi sa niskim koeficijentom trenja. To omogućuje vozaču da stigne reagirati na postojeće razlike momenta upravljanja. Nakon otprilike jedne sekunde zasebna kontrola počne raditi i na prednjoj osovini.



Slika 8.2 ABS sa MIR upravljanjem

## 8.2 Sustav za nadzor prijanjanja (proklizavanja) kotača

Uvjet za prijenos tangencijalnih sila između pneumatika i kolnika ne tiče se samo sila kočenja, već i sila pokretanja vozila. Zato je uveden sustav za nadzor prijanjanja (proklizavanja) kotača (*engl. traction control system, TCS ili anti slip regulation ASR*) koji je u stvari bio slijedeći korak u razvoju ABS-a, jer koristi većinu dijelova tog sustava (slika 8.3).



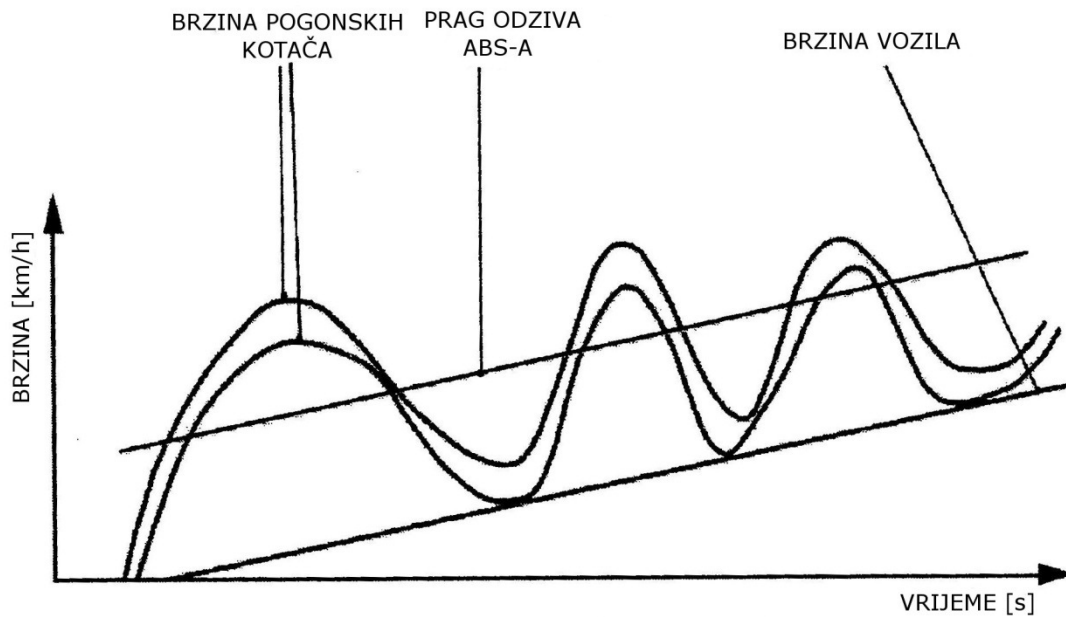
Slika 8.3 Shema ABS i ASR sustava za teretna vozila

Sustav za nadzor prijanjanja (proklizavanja) kotača može upravljati vozilom na dva načina:

- kočenjem motora
  - smanjenjem ili potpunim izostankom iskre na svjećici jednog ili više cilindara motora
  - prekidom dovoda goriva do jednog ili više cilindara motora
  - kočenjem jednog ili više kotača
  - zatvaranjem zaklopke ako se njome upravlja elektronički (*engl. drive by wire*)
  - kod motora sa turbo prednabijanjem smanjuje se tlak prednabijanja solenoidom za nadzor tlaka
- kočenjem kotača

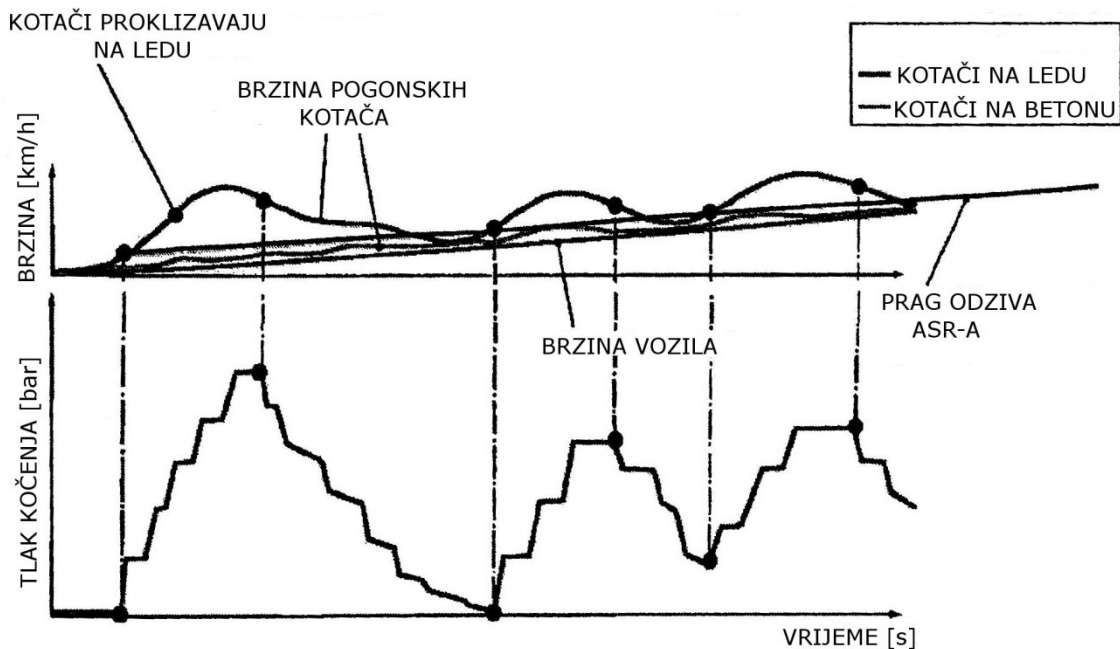
Ako oba kotača jedne osovine proklizuju, elektronički sustav za nadzor prijanjanja kotača namjesti radnu točku motora na način da se omogući prijenos najveće sile za pokretanje vozila koju je moguće ostvariti između pneumatika i kolnika u danim uvjetima (slika 8.4).





Slika 8.4 Rad ASR - a s nadzorom rada motora na zaleđenom kolniku

Slika 8.5 prikazuje utjecaj nadzora prijanjanja (proklizavanja) kotača kočenjem. Ako jedan kotač na osovini prokliže, povećava se tlak u kočnici tog kotača, čime se ona aktivira i usporava taj kotač do optimalne brzine.



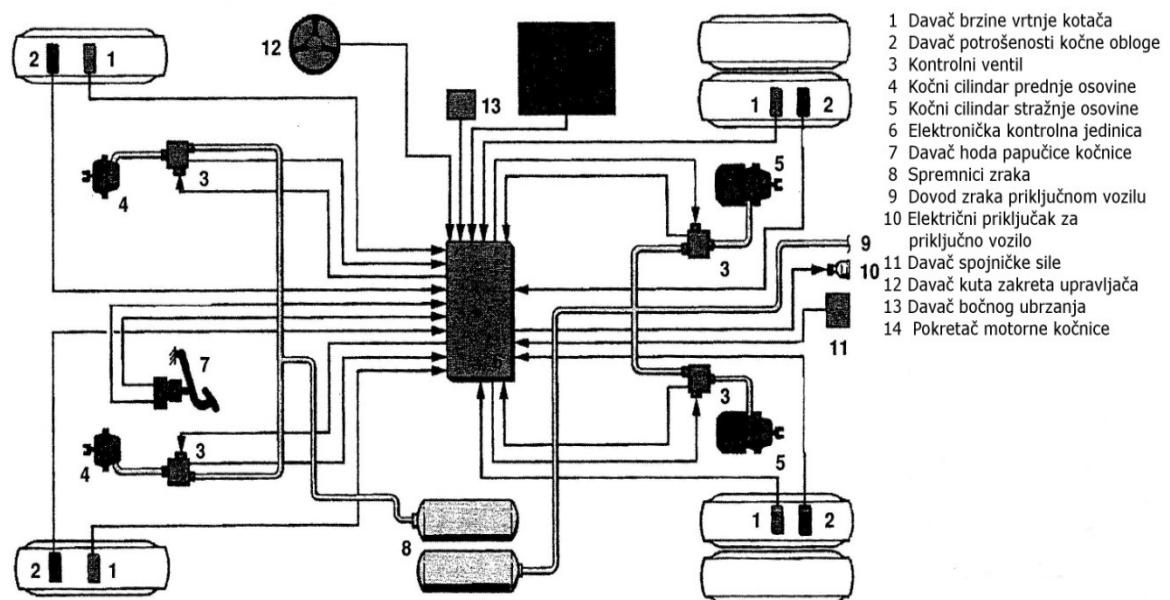
Slika 8.5 Nadzor prijanjanja kočenjem kotača

### 8.3 Elektroničko upravljanje kočenjem

Elektroničko upravljanje kočenjem (*engl. electronic braking management, EBS*) sastoji se od dvokružnog kočnog sustava u skladu za zahtjevima pravilnika ECE R 13 kojim se upravlja elektronički. EBS obavlja zadatak ARSK ventila, mijenja tlak kočenja u ovisnosti o opterećenosti osovina. Time je ARSK ventil postao suvišan.

Protublokirajući sustav (ABS), sustav za nadzor prijanjanja (proklizavanja) kotača (ASR), kao i drugi elektronički sustavi za nadzor vozila više nisu samostalni sustavi kao kod standardnih kočnih sustava, već su integrirani izravno u logičku jedinicu kočnog sustava. Uz pomoć inteligentnog nadzora proklizavanja osigurava se optimalna raspodjela sile kočenja za dane uvjete opterećenja vozila. Time se osigurava visoka stabilnost, upravljivost i veće usporenje vozila. Kraći zaustavni putovi rezultat su bržeg odziva kočnica u usporedbi sa standardnim kočnim sustavima.

Slika 8.6 prikazuje shemu osnovnog elektronički nadziranog kočnog sustava na teretnom vozilu sa dvije osovine.

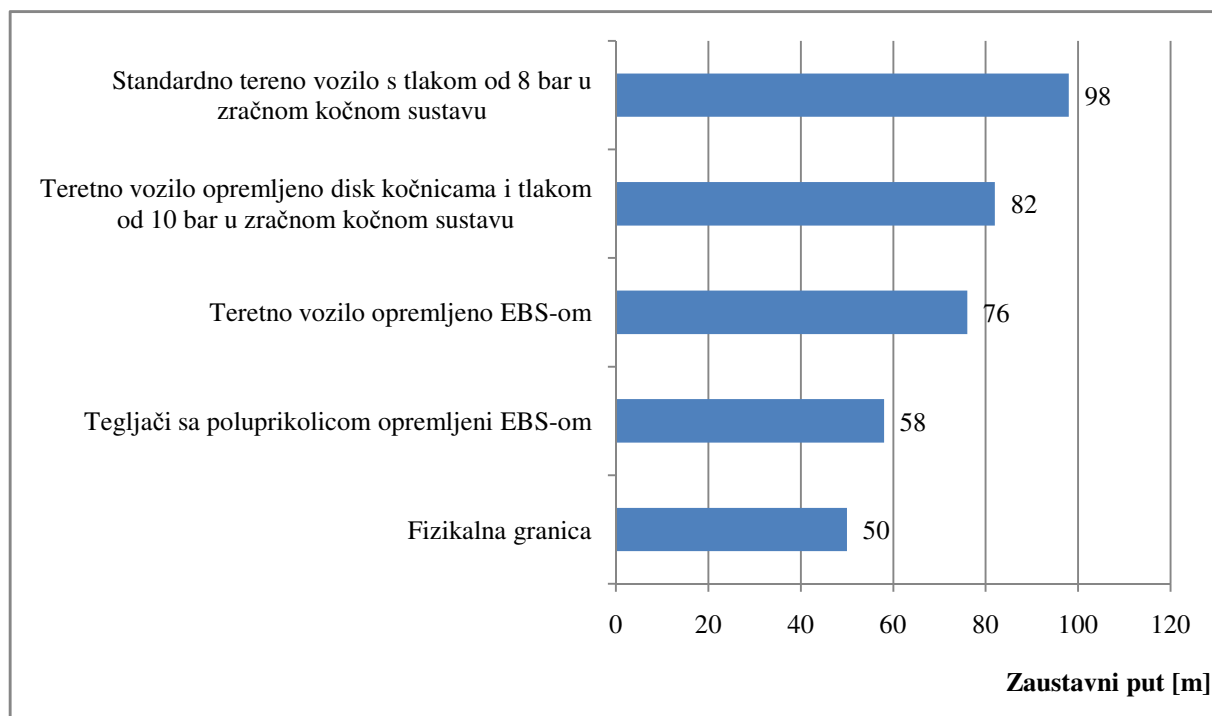


Slika 8.6 Shema elektroničkog nadzora kočenja (EBS)

Za razliku od standardnih sustava radne kočnice koji se pokreću glavnim kočnim ventilom, čijim se otvaranjem propušta određena količina kontrolnog zraka u krug radne kočnice, kočni sustavi opremljeni EBS-om imaju na papučici kočnice potenciometar koji propušta električne signale do elektroničke nadzorne jedinice (ECU) koja upravlja procesom kočenja.

Sa ranije spomenutim inteligentnim nadzorom proklizavanja, kočnicama na prednjoj i stražnjoj osovini vozila, upravlja se ovisno o uvjetima u vožnji pomoću elektroničkih modula za nadzor tlaka čime se postiže optimalna raspodjela sile kočenja. Nakon što sustav prepozna da neki kotač pokazuje sklonost proklizavanju, dolazi do preraspodjele tlakova unutar kočnog sustava, posebno između prednje i stražnje osovine da bi se izjednačila brzina vrtnje svih kotača i optimalno iskoristilo trenje između pneumatika i kolnika. U ovaj je sustav ugrađen nadzor usporenja vozila da bi se osigurala osjetljivost vozača na vezu između pomaka papučice kočnice i sile kočenja. Isti pomak papučice kočnice uvijek osigurava isto usporenje, bez obzira na opterećenost vozila ili nagib kolnika.

Razvojem ovakvih elektroničkih sustava za nadzor stabilnosti vozila prilikom kočenja značajno se smanjio put kočenja modernih vozila (slika 8.7).



Slika 8.7 Zaustavni put teretnih vozila mase 40 t s brzine od 90 km/h

## 9 KONTROLNI PRORAČUN PREDNJE KOČNICE

Svrha ovog proračuna je teoretska provjera učinka prednje kočnice tegljača Scania R420. Podaci dobiveni kontrolnim proračunom usporedit će se s podacima izmjerjenima na uređaju za mjerenje sile kočenja prilikom izvođenja Periodičnog tehničkog pregleda kočnica.

$m$  – najveća dopuštena masa vučnog vozila

$m_{pv}$  – masa praznog vučnog vozila

$m_{prik}$  – dio mase priključnog vozila koji se oslanja na vučno vozilo

$$m = m_{pv} + m_{prik} = 8830 + 18000 = 26830 \text{ kg} \quad (12)$$

$F_{Gvoz}$  – težina potpuno opterećenog vučnog vozila

$$F_{Gvoz} = m \times g = 26830 \times 9,81 = 263202 \text{ N} \quad (13)$$

$F_{Kmax}$  – maksimalni mogući ukupni iznos sile kočenja

$\mu_{kolnik}$  – koeficijent trenja između kolnika i pneumatika

$$F_{Kmax} = F_{Gvoz} \times \mu_{kolnik} = 263202 \times 0,7 = 184241 \text{ N} \quad (14)$$

$F_{Kmax1}$  – maksimalni mogući iznos sile kočenja jednog kotača

$$F_{Kmax1} = \frac{F_{Kmax}}{4} = \frac{184241}{4} = 46060 \text{ N} \quad (15)$$

$k$  – koeficijent kočenja koji prema Pravilniku o tehničkim uvjetima vozila u prometu na cestama mora iznositi najmanje 0,45 za vučno teretno vozilo

$a$  – usporenje vozila

$$k = 0,45 = \frac{a}{g} \rightarrow a = 0,45 \times g = 0,45 \times 9,81 = 4,4145 \text{ m/s}^2 \quad (16)$$

$F_{Kok}$  – ukupna sila kočenja na obodu kotača

$$F_{Kok} = m \times a = 26830 \times 4,4145 = 118441 \text{ N} \quad (17)$$

$F_{Kok1}$  – sila kočenja jednog kotača na njegovom obodu

$$F_{Kok1} = \frac{F_{Kok}}{4} = \frac{118441}{4} = 29610 \text{ N} \quad (18)$$

Dimenzije kotača: 315 70 R22,5

$d_{kot}$  – vanjski promjer kotača

$$d_{kot} = 22,5 \times 25,4 + 2 \times 0,7 \times 315 = 10125 \text{ mm} = 10,125 \text{ m} \quad (19)$$

$d_N$  – promjer hvatišta normalne sile na disku (izmjereni podatak)

$$d_N = 360 \text{ mm} = 0,36 \text{ m} \quad (20)$$

$F_{KHN}$  – iznos sile kočenja u hvatištu normalne sile na kočnom disku

$$F_{Kok1} \times d_{kot} = F_{KHN} \times d_N \rightarrow F_{KHN} = F_{Kok1} \times \frac{d_{kot}}{d_N} \quad (21)$$

$$F_{KHN} = 29610 \times \frac{1,0125}{0,36} = 83278 \text{ N} \quad (22)$$

$\mu_{obloge}$  – koeficijent trenja između kočne obloge i diska

$$\mu_{obloge} = 0,35 \quad (23)$$

$F_{N1obloge}$  – normalna sila kojom je kočna obloga pritisnuta na kočni disk

$$F_{N1obloge} = \frac{F_{KHN}}{\mu_{obloge}} = \frac{83278}{0,35} = 237937 \text{ N} \quad (24)$$

$p_{disk}$  – tlak kojim kočna obloga pritišće kočni disk

$A_{obloge}$  – površina kočne obloge (podatak dobiven integracijom)

$$A_{obloge} = 0,0245 \text{ m}^2$$

$$p_{disk} = \frac{F_{N1obloge}}{A_{obloge}} = \frac{237937}{2 \times 0,0245} = 4,86 \text{ MPa} \quad (25)$$

$M_{K1}$  – moment kočenja jednog kotača

$$M_{K1} = F_{Kok1} \times \frac{d_{kot}}{2} = 29610 \times \frac{1,0125}{2} = 14990 \text{ Nm} \quad (26)$$

$M_{Kuk}$  – ukupni moment kočenja na svim kotačima

$$M_{Kuk} = M_{K1} \times 4 = 14990 \times 4 = 59960 \text{ Nm} \quad (27)$$

$v=25 \text{ m/s}$  – maksimalna brzina vučnog vozila

$P_{koč}$  – ukupna snaga kočenja

$P_{koč1}$  – snaga kočenja jedne kočnice

$P_{kočmax}$  – maksimalna teoretska snaga kočenja

$$P_{koč1} = F_{Kok1} \times v = 29610 \times 25 = 740250 \text{ W} = 0,740250 \text{ MW} \quad (28)$$

$$P_{koč} = 4 \times P_{koč1} = 4 \times 740250 = 2961000 \text{ W} = 2,961 \text{ MW} \quad (29)$$

$$P_{kočmax} = F_{Kmax} \times v = 184241 \times 25 = 4606025 \text{ W} = 4,606025 \text{ MW} \quad (30)$$

## 10 PERIODIČNI TEHNIČKI PREGLED KOČNICA

U ovom je poglavlju opisana procedura Periodičnog tehničkog pregleda kočnica na primjeru skupa vozila koje čine tegljač Scania R420 i poluprikolica talijanskog proizvođača Menci. Redoslijed pregledavanja dijelova kočnog sustava određen je Kontrolnim listom u koji se zapisuju rezultati pregleda. Ispunjeni Kontrolni list s rezultatima pregleda ovog vozila nalazi se u prilogu rada. Predmetno je vozilo opremljeno zračnim kočnim sustavom, pa je pregled takvog sustava detaljno opisan, no uz svaki korak pregleda opisan je i način na koji se taj korak izvodi kod vozila sa hidrauličkim i kombiniranim zračno – hidrauličkim kočnim sustavom.



*Slika 10.1 Tegljač na kojem je proveden Periodički tehnički pregled kočnica*

## 10.1 Podaci o vozilu

U Zapisnik o Periodičnom tehničkom pregledu potrebno je zapisati slijedeće podatke o vozilu:

- marku vozila
- tip vozila
- godinu proizvodnje
- registarsku oznaku

Osim ovih podataka potrebno je zapisati i broj prijeđenih kilometara vozila. Sve podatke iz prometne dozvole potrebno je provjeriti na samom vozilu. Ukoliko neki od slijedećih podataka ne odgovaraju onima u prometnoj dozvoli, potrebno je vozilo uputiti na ispitivanje izmijenjenih tehničkih karakteristika:

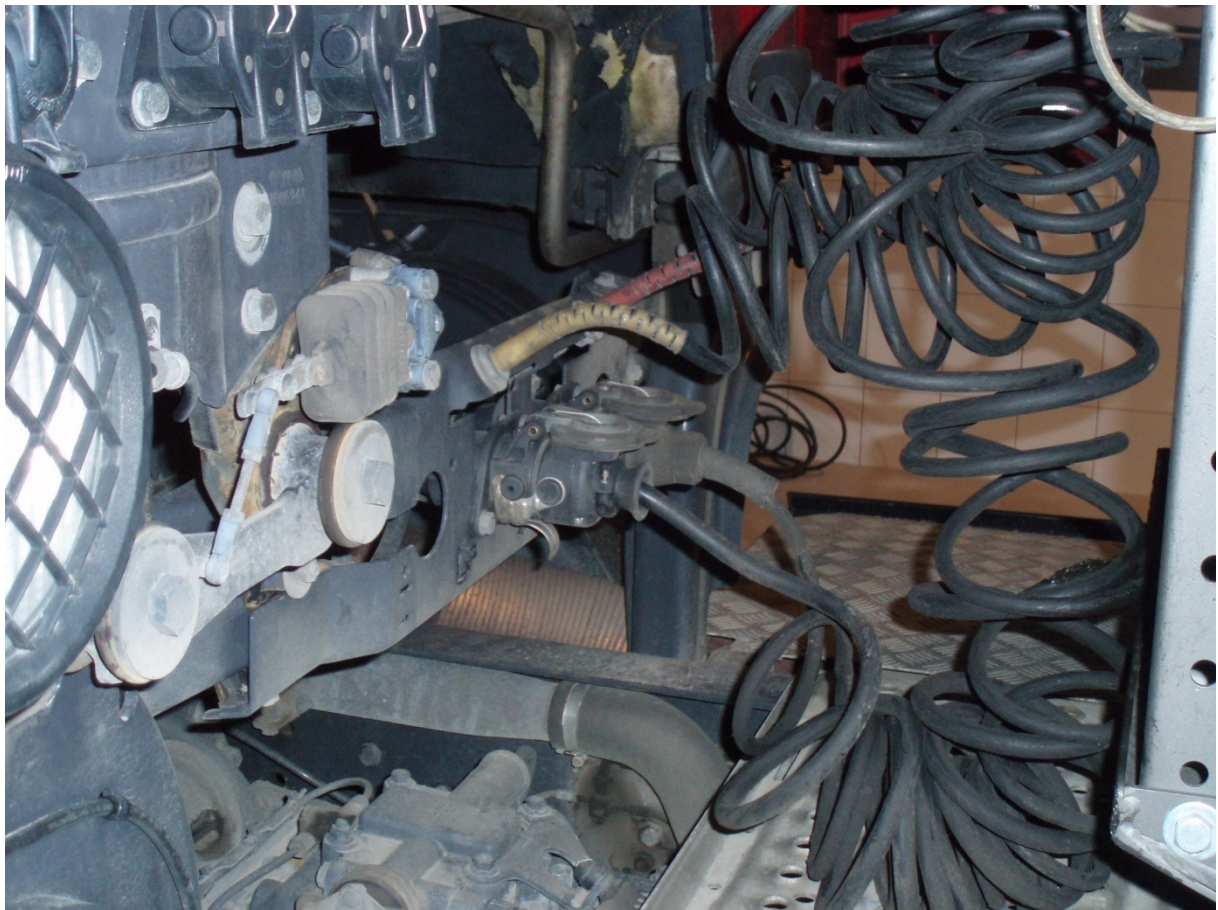
- registarska oznaka vozila
- marka vozila Scania
- tip vozila
- godina proizvodnje 2002
- masa praznog vozila 8830 kg (izmjereni podatak)
- najveća dopuštena masa 40000 kg

## 10.2 Vrsta vozila

Vrsta vozila ustanovljuje se vizualnim pregledom. Postoje slijedeće vrste vozila:

- autobusi
- teretna vozila
- teretno – vučna vozila
- tegljači
- radna vozila

Vozilo Scania 420 na kojem je proveden Periodični tehnički pregled kočnica spada u tegljače, te posjeduje opremu za vuču poluprikolice (slika 10.2), koju čine sedlo za prihvat prikolice, zračni i električni vodovi.



*Slika 10.2 Zračni i električni vodovi za priključno vozilo*



### 10.3 Vrsta kočnica

Prije nego što se krene sa samim ispitivanjem kočne instalacije potreban je vizualni pregled cijele instalacije od strane nadzornika.

Shodno tome vozilo se navelo na tehnološku liniju (*grabu*) i pregledom vozila utvrđeno je slijedeće:

1. vozilo je opremljeno zračnom instalacijom, što se može zaključiti po spremnicima zraka i vodovima zračne instalacije, dok po vrsti kočnih cilindara određujemo da li je instalacija u potpunosti zračna (slika 6.8 i slika 6.9) ili kombinirana zračno - hidraulička (slika 6.15). Na prednjoj osovini ugrađeni su membranski zračni kočni cilindri, a na stražnjima Tristop kočni cilindri. Pomoćno i parkirno kočenje ostvaruje se tristop cilindrima ispuštanjem zraka iz komore s akumulacijskom oprugom.
2. kombinirani zračno –hidraulički kočni sustavi imaju ugrađene pretvornike zrak – hidraulika, za svaki kočni krug posebno. Postojanje takvih pretvornika dobar je indikator vrste kočnog sustava. Parkirno kočenje se u većini slučajeva ostvaruje cilindrima sa akumulacijskom oprugom, kao kod zračnih kočnih sustava.
3. parkirna kočnica hidrauličkih kočnih sustava obično je izvedena mehanički. Pokreće se čeličnim užetom i polužnim mehanizmom. Čelična užad ne smije biti raspletena niti savijena, te mora biti dobro pričvršćena na svojim krajevima. Polužni mehanizam mora biti funkcionalan, te ne smije imati preveliki zazor.
4. prema članku 13 Pravilnika o tehničkim uvjetima vozila u prometu na cestama, ovakva vozila moraju biti opremljena nekom vrstom uređaja za kontinuirano kočenje. Vizualnim pregledom utvrđeno je da je ovo vozilo opremljeno hidrodinamičkim usporivačem.

## 10.4 Stanje uređaja

Prije no što se krene na provjeru ispravnosti uređaja kočnog sustava, potrebno je provesti vizualnu provjeru svih uređaja.

### 1. Spremnici zraka

Spremnici zraka pričvršćeni su na vozilo metalnim trakama. Rukom je potrebno provjeriti da li su spremnici dobro pričvršćeni za vozilo. Vizualnim pregledom utvrđeno je da spremnici nisu korodirali (površinska korozija je dozvoljena, ali je potrebno obratiti pozornost na koroziju koja bi mogla imati utjecaja na mehanička svojstva spremnika, posebno na zavarima). Nikakva oštećenja spremnika nisu dozvoljena, čak ni mala udubljenja jer se time znatno narušava njihova čvrstoća i sposobnost zadržavanja zraka pod tlakom (tlak u spremnicima zraka može iznositi do 12 bar). Spremnici zraka ovog vozila imaju ugrađene ručne ventile za ispuštanje kondenzata. Aktivacijom tih ventila utvrđeno je da su ispravni. Ovakvi ventili se sve rjeđe ugrađuju jer su sustavi za isušivanje zraka postali toliko efikasni da se izgubila potreba za njima.

Kod kombiniranih zračno – hidrauličkih kočnih sustava, osim pregleda spremnika zraka potrebno je obaviti i vizualni pregled spremnika kočne tekućine. Taj spremnik ne smije biti oštećen, te mora biti začepljen originalni čepom.



*Slika 10.3 Spremnik zraka s ručnim ventilom za ispuštanje kondenzata*

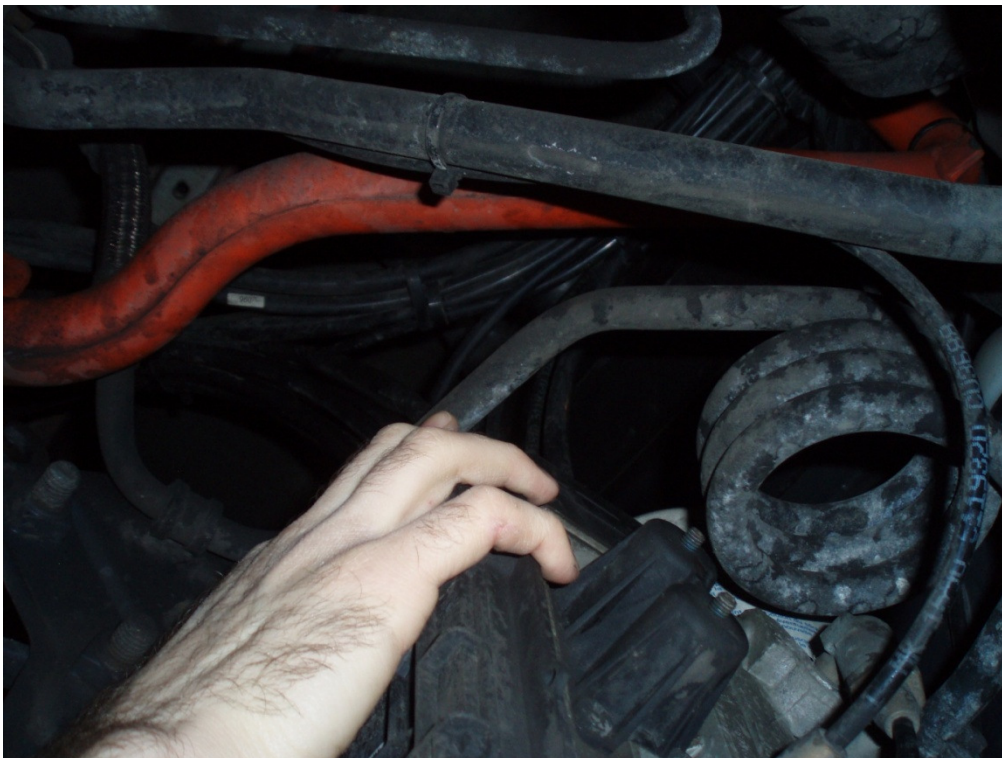
## 2. Kompresor zraka

Kompresor zraka mora osigurati dobavu dovoljne količine stlačenog zraka u kočnom sustavu. Brzina punjenja kočnog sustava zrakom testira se kasnije tijekom pregleda. Ukoliko se na odušku regulacijskog ventila ili u kondenzatu ispuštenom iz spremnika zraka (ako je spremnik zraka opremljen ventilom za ispuštanje kondenzata) primijeti ulje, to je znak da klipni prstenovi klipa kompresora ne brtve dobro i da ulje iz kućišta koljenastog vratila kompresora ulazi u radni prostor i širi se zračnom instalacijom. Ulje u zračnoj instalaciji može ometati rad ventila i onečišćuje isušivač zraka, te mu smanjuje efikasnost.

Pregledano vozilo nije imalo ulja u spremnicima zraka niti na odušku regulacijskog ventila.

## 3. Cjevovod

Cjevovod je obično izveden u obliku zavojnice i nalazi se na izlazu iz kompresora. Oblikom zavojnice povećava se njegova površina čime se olakšava hlađenje, što je važno za isušivanje jer isušivač zraka nije efikasan kod povišenih temperatura zraka. Vizualnim je pregledom ustanovljeno da je cjevovod dobro pričvršćen za vozilo, te da nije korodiran niti oštećen. Ovaj postupak vrijedi za sve vrste kočnih sustava, neovisno o radnom mediju (stlačeni zrak ili kočna tekućina).



*Slika 10.4 Cjevovod*

#### 4. Crijeva

Crijeva su elastični vodovi, za razliku od cjevovoda koji su kruti. Crijeva moraju biti dobro pričvršćena za vozilo, ne smiju visiti, niti biti ispucana. Stanje crijeva provjereno je rukom, povlačenjem i savijanjem zaključeno je da su ispravno postavljena i da su u dobrom stanju (nisu ispucana). Ovaj postupak jednak je za sve vrste kočnih sustava.



*Slika 10.5 Provjera pričvršćenosti crijeva*

#### 5. Uređaj protiv zamrzavanja kondenzata

Uređaj protiv zamrzavanja kondenzata miješa stlačeni zrak sa alkoholnim parama i time snižava ledište kondenzata koji se s vremenom taloži unutar kočne instalacije. Uređaj protiv zamrzavanja kondenzata nije postavljen na ispitivano vozilo jer je ono opremljeno isušivačem zraka. Aktivacijom ventila za ispuštanje kondenzata iz spremnika zraka nije primijećen kondenzat, pa se na temelju toga zaključuje da isušivač zraka radi ispravno.

#### 6. Poluga parkirne (pomoćne) kočnice

Poluga parkirne kočnice mora sigurno stajati u zakočenom položaju, te ne smije imati bočni pomak koji bi mogao negativno utjecati na rad kočnice. Aktiviranjem parkirne kočnice provjeren je hod poluge koja je imala zadovoljavajući bočni pomak, te je sigurno stajala u zakočenom položaju



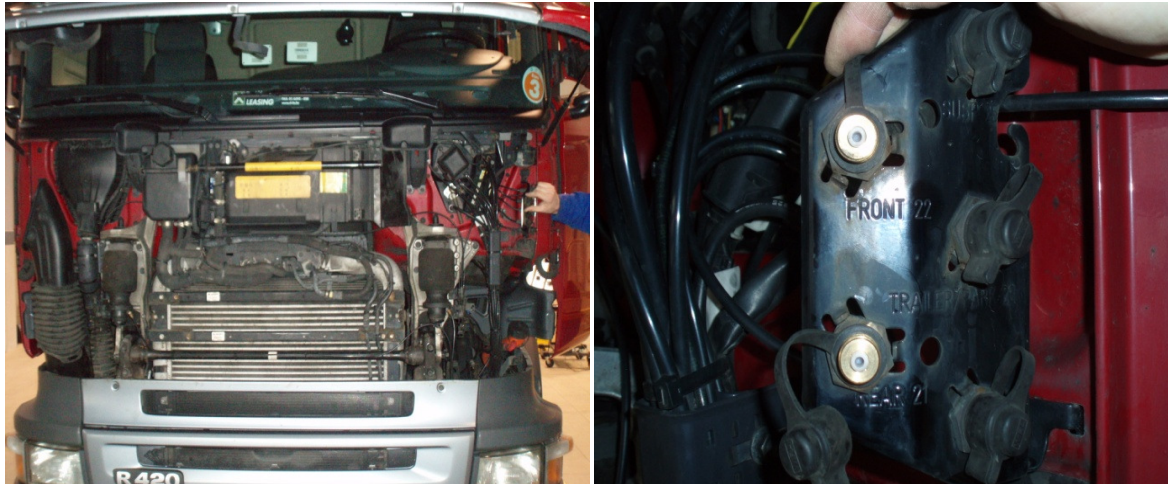
*Slika 10.6 Poluga parkirne kočnice u otpuštenom položaju*

## **7. Kočna tekućina**

Stanje kočne tekućine provjerava se kod hidrauličkih i kombiniranih zračno – hidrauličkih kočnih sustava. Vizualno se provjerava stanje spremnika kočne tekućine, a on mora biti neoštećen i imati originalni poklopac. Provjerava se i vrelište kočne tekućine koje ne smije biti ispod 155°C, da bi se spriječila pojava parnih džepova.

## **8. Kontrolni priključci**

Spremnici zraka, kočni cilindri i vodovi ispred ARSK ventila, ako je vozilo opremljeno njime, moraju imati kontrolne priključke za provjeru ispravnosti zračnog kočnog sustava. Vizualnom provjerom utvrđeno je da predmetno vozilo ima kontrolne priključke na cilindrima prednje i stražnje osovine, na spremniku zraka drugog kruga, te na jednoj od zračnih opruga stražnjeg ovjesa. Ovo vozilo nije opremljeno ARSK ventilom, stoga nema niti kontrolni priključak ispred ARSK ventila. Kontrolni priključci spremnika zraka se kod ovog vozila nalaze na prednjoj lijevoj strani vozila ispod zaštitnog poklopca hladnjaka motora. Na stražnjoj osovini nalaze se Tristop kočni cilindri koji imaju dva kontrolna priključka. Jedan priključak služi za provjeru radne komore kočnog cilindra, dok drugi služi za provjeru komore s akumulacijskom oprugom. Ukoliko niti radna niti parkirna kočnica nisu aktivirane, tada pritiskom na oba kontrolna priključka možemo osjetiti da samo iz jednog od njih izlazi zrak. To je kontrolni priključak komore sa akumulacijskom oprugom. Na taj se način određuje kontrolni priključak radne komore kočnog Tristop cilindra.



*Slika 10.7 Kontrolni priključci spremnika zraka*

Kombinirani zračno – hidraulički kočni sustavi, prethodno navedenih, moraju imati i kontrolne priključke na pretvornicima zrak – hidraulika. Za svaki kočni krug postoji poseban pretvornik zrak – hidraulika.

Hidraulički kočni sustavi nemaju nikakve kontrolne priključke, stoga se kod njih ovaj korak preskače.

## **9. Ostalo**

Ova točka Kontrolnog lista služi za upisivanje nekih specifičnosti vozila poput: protublokirajućeg sustava (ABS), elektroničkog upravljanja kočenjem (EBS), zračnog ovjesa, te neke vanserijske nadogradnje (mikser za beton, hladnjača). Pregledano vozilo opremljeno je ABS-om, EBS-om, te zračnim ovjesom.

## **10. Kočni bubanj (disk)**

Pregledano vozilo opremljeno je disk kočnicama. Vizualnim je pregledom utvrđeno da disk nije pretjerano izbrazdan, odnosno istrošene, niti zauljen. Istrošenost diska provjerava se uspoređivanjem debljine radne površine diska sa neistrošenim dijelom vijenca oboda diska. Pretjerana istrošenost diska dovodi do rasta tlaka zraka u kočnoj instalaciji.



*Slika 10.8 Kočni disk*

## 11. Kočna obloga

Kočna obloga mora biti takve debljine da osigura pouzdano kočenje. Neki proizvođači stavljaju oznake po kojima je moguće prepoznati stupanj potrošenosti kočne obloge. Prema Pravilniku ECE R 13 propisano je da proizvođač mora postaviti kočne obloge na način da se omogući vizualna provjera njihove istrošenosti bez demontaže dijelova vozila. Ovo pravilo nažalost nije propisano niti jednim hrvatskim pravilnikom, pa se stoga vozilo ne može uputiti na ponovljeni pregled ukoliko nije moguć uvid u stanje kočnih obloga. Većina novih vozila opremljena je senzorom istrošenosti kočnih obloga, pa se njihovo stanje može provjeriti indikatorom u vozačevoj kabini. Većina indikatora upozorava vozača samo kada je kočna obloga potpuno istrošena, dok neki pokazuju i stupanj istrošenosti kočne obloge u postotcima. Pregledano vozilo je bilo opremljeno indikatorom istrošenosti kočnih obloga u kabini vozača koji nije bio uključen, te se stoga zaključilo da kočne obloge nisu pretjerano istrošene.

## 12. Kočni cilindri

Radni kočni cilindri pričvršćeni su na vozilo vijcima. Kočni su cilindri tijekom svojeg rada neprestano podvrgnuti ciklusima vlačnog naprezanja i otpuštanja zbog čega može doći do labavljenja vijčanog spoja. Zbog toga se njihova pričvršćenost mora provjeriti rukom. Ako se kočni cilindri klimaju znači da se vijčani spoj mora pritegnuti. Na isti način se provjerava pričvršćenost kočne čeljusti. Ako je vozilo opremljeno plivajućim kočnim čeljustima treba imati na umu da se one uvijek malo pomiču zbog njihovog načina rada. Zato treba razlikovati normalno pomicanje kočnih čeljusti (*plivanje*) od pomicanja uzrokovano labavljenjem spoja nosača kočne čeljusti. Na pregledanom vozilu svi su dijelovi bili dobro pričvršćeni za vozilo.

Kod vozila opremljenima hidrauličkim kočnim cilindrima potrebno je provjeriti da li propuštaju kočnu tekućinu.



*Slika 10.9 Provjera pričvršćenosti kočnog cilindra*

### **13. Kočne poluge („ključevi“)**

Kočne poluge (slika 5.9) služe za podešavanje zazora između kočne obloge i kočnog bubnja. Kod disk kočnica se koristi malo drugačija konstrukcija od ove prikazane na slici 5.9. Podešavanje zazora može se izvoditi ručno ili automatski. Da bi se osigurao ispravan rad kočnih poluga one moraju biti dobro podmazane, ne smiju biti korodirane i ne smiju imati značajan zazor u smjeru okomitom na njihovo gibanje. Scania 420 opremljena je automatskim sustavom za podešavanje zazora kočnih obloga sa senzorom potrošenosti obloga i vijčanim mehanizmom za pomicanje kočnih klipova kojim se poništava zazor, pa nije opremljena kočnim polugama, te se ova točka pregleda preskače.

### **14. Zaštitne manžete**

Zaštitne manžete sprječavaju ulazak nečistoća u kočni cilindar. Mogu biti postavljene s vanjske ili unutrašnje strane kućišta kočnog cilindra. Pokretanjem radne kočnice, osovinu kočnog cilindra izlazi van i širi manžetu. Kada je manžeta proširena provjerava se da li je negdje ispucana i da li je dobro pričvršćena na kućište i osovinu kočnog cilindra. Manžete na pregledanom vozilu nalazile su se s unutrašnje strane kočnog cilindra, pa nije bilo moguće obaviti pregled.

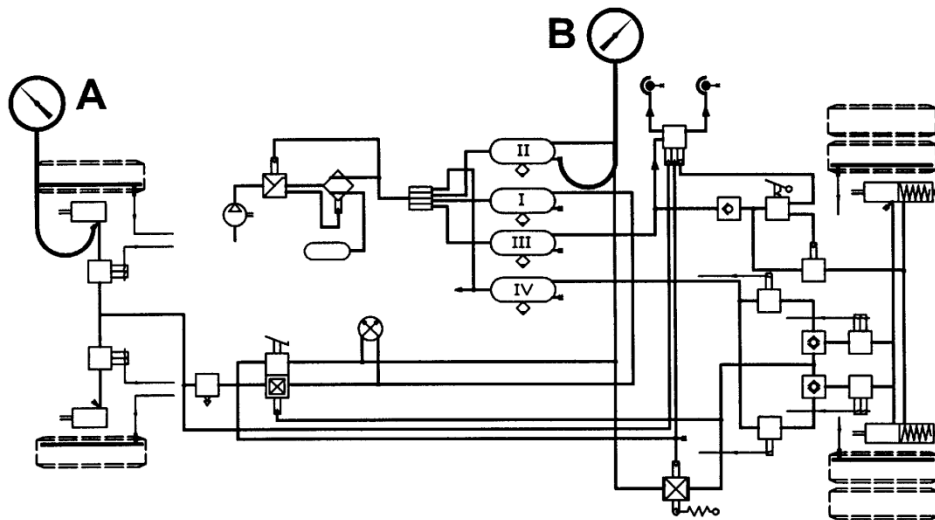


## 15. Hod poluge kočnog cilindra

Osovinica prenosi kočnu silu stvorenu tlakom zraka na membrani kočnog cilindra. Kod pokretanja radne kočnice cilj je dobiti čim veći moment kočenja sa što manjim tlakom u kočnom sustavu. To se postiže kada hod osovinice kočnog cilindra iznosi od  $1/3$  do  $1/2$  duljine radne komore kočnog cilindra i kada je kut između osovinice kočnog cilindra i uzdužne simetrale kočne poluge  $90^\circ$ . Ovakvi se prijenosni mehanizmi koriste kod vozila opremljenih bubanj kočnicama. Vozilo na kojem je proveden pregled kočnica opremljeno je disk kočnicama, a tamo je prijenosni mehanizam skriven unutar kućišta kočne čeljusti, pa se hod osovinice kočnog cilindra ne može izmjeriti.

Hidraulički kočni cilindri rade na jednakom principu, pa se pregled hoda osovinice kočnog cilindra izvodi na jednak način kao kod zračnog kočnog sustava.

## 16. Regulator tlaka



Slika 10.10 Shema spajanja manometara na kočnu instalaciju za ispitivanje točaka 16 do 24

Regulator tlaka zraka nalazi se iza kompresora i isušivača zraka i služi za održavanje radnog tlaka u kočnoj instalaciji. Kada tlak zraka padne ispod minimuma, regulator propušta zrak iz kompresora prema spremnicima zraka. Kada tlak u spremnicima dostigne maksimalnu vrijednost, regulator preusmjerava zrak iz kompresora natrag u atmosferu. Kod starijih vozila maksimalni tlak iznosi oko 8 bar, a minimalni oko 6,9 bar. Kod novih vozila maksimalni tlak u spremnicima zraka se kreće između 10 bar i 12 bar, dok se minimalni tlak kreće oko 9,5 bar. Ovdje valja napomenuti da se s obzirom na tlak u spremnicima i ostatku kočne instalacije kočni sustavi dijele na reducirane i nereducirane.

Kada je maksimalni tlak zraka u spremnicima jednak maksimalnom tlaku u ostatku instalacije onda govorimo o nereduciranim kočnim sustavima, dok reducirane kočne sustave karakterizira viši maksimalni tlak u spremnicima zraka od onog u ostatku kočne instalacije.

Za potrebe ovog ispitivanja potrebno je pronaći spremnik zraka drugog kočnog kruga. Ako je vozilo opremljeno ARSK ventilom potrebno je spojiti crijevo manometra ispred ARSK ventila. Scania 420 opremljena je EBS-om, pa se crijevo manometra spaja na kontrolni priključak radnog dijela kočnog cilindra stražnje osovine. Aktivacijom radne kočnice zrak počinje izlaziti kroz crijevo manometra. Nakon što se ispusti sav zrak, manometar se spaja na kontrolne priključke spremnika zraka. Spremnik s najmanjim tlakom zraka je spremnik drugog kruga. Na vozilu na kojem je izvršen pregled kočnica nije bilo potrebno provoditi ovaj postupak jer je ispod svakog kontrolnog priključka bilo označeno kojem spremniku pripada.

Utvrđivanje vrste kočne instalacije (reducirana ili nereducirana) izvodi se na slijedeći način: Na spremnik drugog kruga koji je prethodno ispražnjen spaja se manometar B, dok se manometar A spaja na kontrolni priključak jednog radnog kočnog cilindra. Nakon toga treba pokrenuti pogonski motor vozila i držati ga na 1500 okretaja u minuti i čekati da se spremnik zraka napuni. Kada je spremnik zraka pun, regulator tlaka preusmjerava zrak prema atmosferi, što se obično čuje, zvuk je sličan kihanju. Ponekad je odušak za ispuštanje zraka prigušen ili je spojen sa ispuhom. U tom slučaju se neće čuti ništa kada se spremnik zraka napuni, već će se na manometru B primijetiti da se kazaljka prestala pomicati. Kada se postigne maksimalni tlak u spremniku, treba provjeriti indikator tlaka zraka u kabini. Ti su indikatori izvedeni više informativno, tako da ne pokazuju točnu vrijednost tlaka, ali moraju pokazivati približno do koje je razine spremnik napunjen.

Pritiskom na papučicu kočnice provjeravamo tlak u kočnoj instalaciji (manometar A). Ako su tlakovi u spremniku i kočnoj instalaciji jednaki, tada se radi o nereduciranom kočnom sustavu, a ako je tlak u spremniku zraka veći, onda je to reducirani kočni sustav. U Kontrolni list kao maksimalni tlak upisujemo tlak u kočnoj instalaciji ako se radi o reduciranom kočnom sustavu. Pregledano vozilo opremljeno je reduciranim kočnim sustavom u kojem tlak u kočnoj instalaciji iznosi 10,5 bar i manji je od tlaka u spremnicima zraka koji iznosi 12,2 bar.



*Slika 10.11 Tlak u spremniku drugog kruga (lijevo) i kočnoj instalaciji (desno)*

Radni (minimalni) tlak kočne instalacije mjeri se tako da se uzastopnim pritiscima na papučicu kočnice polako u koracima po 0,2 bar ispušta zrak iz kočnog sustava. Nakon svakog pritiska papučice kočnice potrebno je malo pričekati da se tlak u sustavu ustabi. Kada kazaljka na manometru počne pokazivati porast tlaka znači da je tlak u kočnom sustavu pao na minimum i njegov se zapiše u Kontrolni list kao radni tlak u kočnom sustavu. Minimalni tlak u vozilu Scania R420 iznosi 10,5 bar.

Na kombiniranim zračno – hidrauličkim kočnim sustavima ovo se mjerenje izvodi na jednak način kao kod zračnih kočnih sustava, s tom razlikom da se manometar A ne spaja na kočni cilindar već na zračni dio pretvornika zrak – hidraulika prednje osovine.

Kod hidrauličkih sustava se ovo mjerenje ne izvodi.

### 17. Nepropusnost

Kočna instalacija mora biti nepropusna da ne bi dolazilo do nepotrebnih gubitaka zraka koji bi mogli dovesti do otkazivanja kočnog sustava.

Za ispitivanje ove točke, manometri moraju biti spojeni na jednak način kao u prethodnoj točki, znači manometar B je spojen na spremnik drugog kruga, a manometar A na radni kočni cilindar. Prije ispitivanja potrebno je napuniti spremnike zraka do radnog tlaka kočnog sustava. Nakon što se spremnik napunio, gasi se pogonski motor vozila i pritišće se papučica kočnice. Papučica kočnice se drži pritisnutom tri minute i za to vrijeme pad tlaka u kočnom sustavu (manometar B) ne smije iznositi više od 0,2 bar. Na ispitanom vozilu pad tlaka nije zabilježen, tj. iznosi 0 bar.



*Slika 10.12 Spajanje crijeva manometra na kontrolni priključak kočnog cilindra*

Na kombiniranim zračno – hidrauličkim kočnim sustavima ovo se mjerenje izvodi na jednak način kao kod zračnih kočnih sustava, s tom razlikom da se manometar A ne spaja na kočni cilindar već na zračni dio pretvornika zrak – hidraulika prednje osovine.

Za ispitivanje nepropusnosti kod hidrauličkih kočnih sustava potreban je dinamometar da bi se mogla izmjeriti sila kojom vozač pritišće papučicu kočnice.

Ako je vozilo opremljeno pojačivačem sile kočenja, pogonski motor vozila mora biti upaljen tijekom izvođenja ispitivanja. Dinamometar se spaja na papučicu kočnice. Papučica kočnice pritišće se silom od 1000 N (100 daN) i drži se pritisnutom dvije minute. Tijekom tog vremena ne smije doći do popuštanja (*propadanja*) papučice kočnice.



Slika 10.13 Postavljanje dinamometra na papučicu kočnice

### 18. Potrošnja zraka

Za mjerenje potrošnje zraka manometri moraju biti spojeni jednako kao u prethodne dvije točke. Tlak u kočnom sustavu mora biti jednak radnom tlaku, tako da je nakon prethodnog mjerenja potrebno napuniti spremnike zrakom. Nakon što se spremnici zraka napune do radnog tlaka, pogonski motor vozila se gasi. Nakon prvog pritiska kočnice treba pričekati da se tlak na manometru B stabilizira i upisati iznos tog tlaka u rubriku  $p_1$  Kontrolnog lista. Nakon toga potrebno je još sedam puta pritisnuti i otpustiti kočnicu, dakle ukupno osam puta. Kada se papučica kočnice pritisne osmi put potrebno ju je držati pritisnutom dok se tlak na manometru B ne stabilizira i upisati iznos tlaka u rubriku  $p_8$  Kontrolnog lista. Tlak  $p_8$  ne smije biti manji od 50% tlaka  $p_1$  što znači da:

$$\frac{p_1}{p_8} \leq 2 \quad (31)$$

Na ispitanom vozilu  $p_8=6,3$  bar, što je u granicama tolerancije.

Na kombiniranim zračno – hidrauličkim kočnim sustavima ovo se mjerenje izvodi na jednak način kao kod zračnih kočnih sustava, s tom razlikom da se manometar A ne spaja na kočni cilindar već na zračni dio pretvornika zrak – hidraulika prednje osovine.

Kod hidrauličkih sustava se ovo mjerenje ne izvodi.

## 19. Tlak kod kojeg se pali kontrolna lampica u kabini vozača

U kabini vozača mora postojati neki uređaj koji će vozača upozoriti da je tlak u kočnom sustavu pao ispod neke dopuštene vrijednosti. Taj je uređaj obično izveden kao kontrolna lampica koja se upali kada tlak padne ispod minimalne vrijednosti.

Za mjerenje ovog tlaka manometri moraju ostati spojeni na jednak način kao do sada, a pogonski motor vozila mora biti isključen da bi se spriječilo punjenje spremnika zraka, što bi onemogućilo dovoljan pad tlaka u kočnom sustavu. Pritiskanjem i otpuštanjem papučice kočnice ispušta se tlak iz kočnog sustava. Istovremeno se prati tlak na manometru B spojenom na spremnik drugog kruga. Kada se na kontrolnoj ploči upali lampica koja signalizira nisku razinu tlaka, potrebno je očitati tlak na manometru B. Taj tlak ne smije iznositi manje od 4,5 bar. Kod Scanie R420 taj tlak iznosi 5,4 bar.



Slika 10.14 Upaljena kontrolna lampica u kabini vozača

Na kombiniranim zračno – hidrauličkim kočnim sustavima ovo se mjerenje izvodi na jednak način kao kod zračnih kočnih sustava, s tom razlikom da se manometar A ne spaja na kočni cilindar već na zračni dio pretvornika zrak – hidraulika prednje osovine.

Kod hidrauličkih sustava se ovo mjerenje ne izvodi.

## 20. Paljenje kočnih svjetala

Kod nekih starijih vozila kočna svjetla su se palila pomoću pneumatskog prekidača ugrađenog u glavni kočni ventil zbog čega je paljenje svjetala kasnilo za pritiskom papučice kočnice. To kašnjenje ne smije biti preveliko, pa tlak u kočnom sustavu ne smije narasti više od 0,2 bar prije nego što se upale kočna svjetla.

Ova se točka provjerava pomoću manometra A spojenog na radni kočni cilindar. Pritiskom na papučicu kočnice promatra se tlak koji pokazuje manometar A i kočno svjetlo. Kada se kočno svjetlo upali potrebno je očitati tlak na manometru.

Novija vozila, uključujući i Scaniu R420 imaju prekidač za paljenje kočnih svjetala postavljen ispod papučice kočnice, tako da njihovo paljenje ne ovisi o tlaku zraka u kočnom sustavu, već se pale čim vozač pritisne papučicu kočnice.



Slika 10.15 Kočna svjetla se pale prije porasta tlaka u kočnom sustavu

Na kombiniranim zračno – hidrauličkim kočnim sustavima ovo se mjerenje izvodi na jednak način kao kod zračnih kočnih sustava, s tom razlikom da se manometar A ne spaja na kočni cilindar već na zračni dio pretvornika zrak – hidraulika prednje osovine.

Vozila opremljena hidrauličkim kočnim sustavom obično imaju električni prekidač za aktivaciju kočnih svjetla koji se nalazi ispod papučice kočnice. Zbog toga se svjetla pale prije pojave otpora na papučici kočnice.

## 21. Vrijeme potrebno za punjenje spremnika zraka od 1/2 maksimalnog tlaka do njegovog punog iznosa

Ova točka pregleda služi za utvrđivanje ispravnosti rada kompresora zraka. Trošenjem klipnih prstenova kompresora zrak istječe iz kompresijskog prostora, a ulje za podmazivanje ulazi u sustav. Ranije je napomenuto da se istrošenost klipnih prstenova može ustanoviti prisutstvom ulja u kondenzatu ispuštenom iz spremnika zraka, ali neka vozila nemaju ručni ventil za ispuštanje kondenzata, pa to nije uvijek moguće provjeriti.

Manometri ostaju spojeni na jednak način kao dosada (manometar A je spojen na kočni cilindar prednje osovine, a manometar B na spremnik zraka drugog kruga). Ako je vučno vozilo spojeno s priključnim, potrebno je odspojiti napojni vod (crvena spojna glava). Tlak u spremnicima zraka potrebno je spustiti na polovinu maksimalne vrijednosti. Nakon toga pokreće se pogonski motor vučnog vozila čija se brzina vrtnje mora održavati na 1500 okretaja u minuti tijekom cijelog mjerenja. Mjerenje traje sve dok ne čujemo da je regulator tlaka ispusti zrak u atmosferu (*kihanje*) ili dok manometar B ne pokaže iznos ranije izmjenjenog maksimalnog tlaka u spremniku drugog kruga. Vrijeme punjenja ne smije iznositi više od tri minute. Na pregledanom vozilo to je vrijeme iznosilo 56 sekundi.

Na kombiniranim zračno – hidrauličkim kočnim sustavima ovo se mjerenje izvodi na jednak način kao kod zračnih kočnih sustava, s tom razlikom da se manometar A ne spaja na kočni cilindar već na zračni dio pretvornika zrak – hidraulika prednje osovine.

Kod hidrauličkih sustava se ovo mjerenje ne izvodi.

## 22. Hod papučice glavnog kočnog ventila

Glavni kočni ventil mora imati 5-6 mm praznog hoda prije početka kočenja i 3-4 mm praznog hoda nakon maksimalnog kočenja.

Za potrebe mjerenja ove točke manometar A ostaje spojen na kočni cilindar prednje osovine, a manometar B na spremnik drugog kruga. Tlak u spremnicima zraka mora biti minimalno na razini radnog tlaka kočne instalacije. Prije početka mjerenja valja imati na umu da sama papučica kočnice ima malo praznog hoda prije nego što dodirne glavni kočni ventil. Taj prazni hod treba zanemariti jer je cilj ovog mjerenja izmjeriti prazni hod glavnog kočnog ventila. Papučicu kočnice treba polako pritiskati rukom radi boljeg osjećaja i istovremeno pratiti tlak na manometru A. Prije nego što tlak na manometru A poraste potrebno je osjetiti 5 - 6 mm praznog hoda glavnog kočnog ventila. Papučicu kočnice treba dalje nastaviti pritiskati do trenutka kada tlak na manometru A prestane rasti. Nakon što tlak prestane rasti, glavni kočni ventil mora imati još 3 – 4 mm praznog hoda.



*Slika 10.16 Provjera hoda papučice glavnog kočnog ventila*

Na kombiniranim zračno – hidrauličkim kočnim sustavima ovo se mjerenje izvodi na jednak način kao kod zračnih kočnih sustava, s tom razlikom da se manometar A ne spaja na kočni cilindar već na zračni dio pretvornika zrak – hidraulika prednje osovine.

Ako je vozilo opremljeno hidrauličkim kočnim sustavom s pojačivačem sile kočenja, onda je potrebno pokrenuti pogonski motor vozila prije početka ispitivanja ove točke. Na papučicu kočnice postavlja se dinamometar (slika 10.13). Pritisnuta silom od 1000 N (100 daN), papučica kočnice smije doći najviše do 1/2 svog maksimalnog hoda. Pritiskom papučice kočnice, tijekom cijelog njezinog hoda ne smije doći do naglih propadanja.

### 23. Rad višekružnog zaštitnog ventila

Višekružni zaštitni ventil služi za odvajanje oštećenog kočnog kruga od ostatka kočne instalacije da bi se spriječilo istjecanje zraka u atmosferu, a samim time i potpuno otkazivanje kočnog sustava.

Prije početka mjerenja tlak u spremnicima zraka mora biti na razini radnog tlaka kočne instalacije. Za potrebe ovog mjerenja potrebno je manometar B spojiti na spremnik drugog kruga, a crijevo manometra A na kočni cilindar prednje osovine. Aktiviranjem radne kočnice zrak će početi istjecati kroz crijevo spojeno na kočni cilindar prednje osovine čime se prazni spremnik prvog kruga. Nakon što zrak prestane istjecati kroz crijevo, odnosno nakon što se spremnik prvog kruga isprazni, potrebno je očitati tlak u spremniku drugog kruga koji pokazuje manometar B. Taj tlak ne smije biti manji od 4,5 bara. Nakon toga potrebno je manometar A spojiti na njegovo crijevo i napuniti sustav do razine radnog tlaka. Kada je kočni sustav napunjen, manometar B se odspaja od crijeva i aktivira se radna kočnica. Zrak iz spremnika drugog kruga izlazi kroz crijevo manometra B. Nakon što se spremnik drugog kruga isprazni potrebno je očitati tlak u prvom krugu na manometru A.

Taj tlak ne smije biti manji od 4,5 bar. Na pregledanom vozilu je tlak u prvom krugu iznosio 5,3 bar nakon što se drugi krug ispraznio. Tlak u drugom krugu iznosio je 5,4 bar nakon što se prvi krug ispraznio.

Na kombiniranim zračno – hidrauličkim kočnim sustavima ovo se mjerenje izvodi na jednak način kao kod zračnih kočnih sustava, s tom razlikom da se manometar A ne spaja na kočni cilindar već na zračni dio pretvornika zrak – hidraulika prednje osovine.

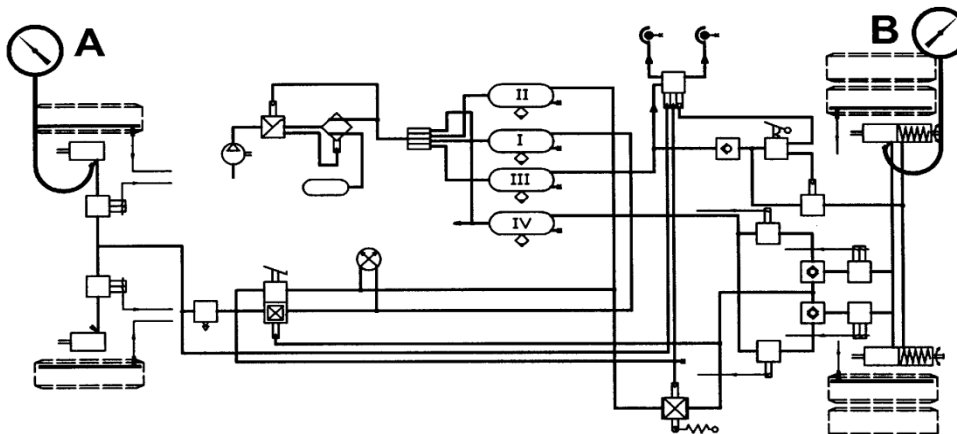
Kod hidrauličkih sustava se ovo mjerenje ne izvodi.



*Slika 10.17 Tlak u drugom kočnom krugu kod ispražnjenog prvog kruga (lijeva slika) i tlak u prvom kočnom krugu kod ispražnjenog drugog kruga (desna slika)*



## 24. Vrijeme odziva između prednje i stražnje osovine vučnog vozila



Slika 10.18 Shema spajanja manometara na kočnu instalaciju kod ispitivanja vremena odziva između prednje i stražnje osovine

Da ne bi došlo do destabilizacije vučnog vozila prilikom kočenja, razlika tlakova u kočnim cilindrima prednje i stražnje osovine u početku kočenja (dok tlakovi u kočnim cilindrima ne dostignu 1 bar) ne smije biti veća od 0,4 bar.

Za potrebe pregleda ove točke manometar A ostaje spojen na kočni cilindar prednje osovine, dok manometar B moramo spojiti na kontrolni priključak radnog dijela Tristop cilindra stražnje osovine.

Prije ispitivanje tlak u spremnicima zraka mora biti jednak radnom tlaku kočne instalacije. Nakon što se spremnici napune, treba polako pritiskati papučicu kočnice i pratiti razliku tlaka na manometrima dok tlakovi ne narastu do 1 bar. Ta razlika ne smije biti veća od 0,4 bar. Na ispitanom vozilu kočnice na obje osovine aktiviraju se istovremeno.



Slika 10.19 Razlika u tlakovima u radnim kočnim cilindrima prednje i stražnje osovine

Kod kombiniranih zračno – hidrauličkih sustava manometri se spajaju na pretvornike zrak – hidraulika prednje i stražnje osovine.

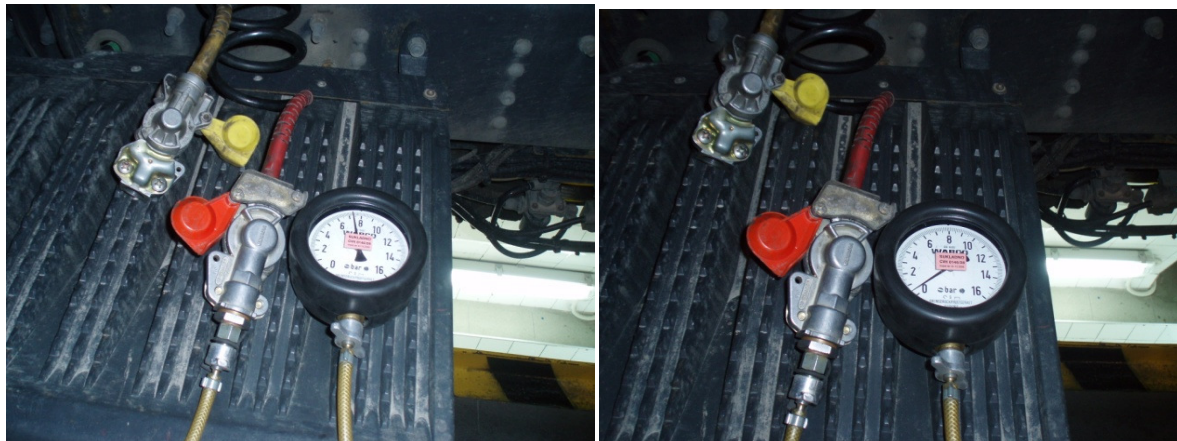
Kod hidrauličkih kočnih sustava ovo se mjerenje ne izvodi.

## 25. Prekid spojnih vodova za priključno vozilo

Ova se točka ispituje samo na vučnim vozilima opremljenima opremom za vuču priključnih vozila (žuta i crvena spojna glava). Kada dođe do prekida napojnog voda (crvena spojna glava), komandni ventil za priključno vozilo koji se nalazi na vučnom vozilu mora spriječiti istjecanje zraka u atmosferu kroz napojni vod. Nestankom tlaka u napojnom vodu priključnog vozila, prikolični ventil propušta zrak iz spremnika zraka na priključnom vozilu u kočne cilindre i priključno vozilo automatski koči. Do kočenja priključnog vozila dolazi tek kad vozač aktivira radnu kočnicu na vučnom vozilu.

Prije početka ispitivanja ove točke, spremnici zraka moraju biti napunjeni barem do razine radnog tlaka kočne instalacije. Na napojni vod (crvena spojna glava) vučnog vozila spaja se manometar A. Tlak u napojnom vodu mora iznositi barem 6,5 bar (radni tlak kočne instalacije priključnog vozila) da bi vod bio ispravan. Nakon toga treba deaktivirati zaštitni ventil u komandnom vodu (žuta spojna glava) pomoću nastavka za otvaranje zaštitnog ventila (slika 10.20) ili viličastog ključa i pritisnuti papučicu kočnice.

Zrak mora neko vrijeme istjecati iz komandnog voda, a manometar A mora u vremenu od najviše dvije sekunde pokazati pad tlaka do razine ispod 2 bar.



*Slika 10.20 Tlak u napojnom vodu prije aktiviranja radne kočnice (lijeva slika) i nakon aktiviranja radne kočnice (desna slika)*

**26. Aktiviranjem pomoćne kočnice vučnog vozila aktiviraju se radne kočnice priključnog vozila**

Ova točka se također ispituje isključivo na vučnim vozilima, tj. na vozilima opremljenima s opremom za vuču priključnih vozila.

Aktiviranjem pomoćnog kočenja vučnog vozila tlak u krugu pomoćne kočnice pada. Pad tlaka u tom krugu pokreće komandni ventil priključnog vozila na način da poveća tlak u komandnom vodu, što je jednako kao da je aktivirano radno kočenje na vučnom vozilu. Povećani tlak u komandnom vodu izaziva kočenje priključnog vozila.

Prije početka ispitivanja treba osigurati radni tlak u spremnicima zraka vučnog vozila. Manometar A treba spojiti na spojnu glavu komandnog voda (žuta spojna glava) vučnog vozila. Polugom ventila pomoćne kočnice potrebno je maksimalno aktivirati pomoćno kočenje vučnog vozila. Tlak na napojnom vodu (manometar A) ne smije biti manji od 6,5 bar (uobičajeni radni tlak kočne instalacije priključnog vozila).



*Slika 10.21 Porast tlaka u komandnom vodu priključnog vozila pokretanjem pomoćne kočnice vučnog vozila*

## 10.5 Mjerenje sile kočenja na uređaju za mjerenje sile kočenja

Mjerenje sile kočenja na teretnim vozilima opremljenima zračnim kočnim sustavom izvodi se na uređaju za mjerenje sile kočenja (*valjci*) opremljenima sensorima tlaka pomoću kojih se bilježi tlak u komandnom vodu i tlak u kočnim cilindrima vozila.



*Slika 10.22 Prednja osovina na valjcima za mjerenje sile kočenja*

Prije početka mjerenja potrebno je iz uređaja za mjerenje sile kočenja izbrisati podatke prethodnog mjerenja. Nakon toga se vozilo naveze na valjke uređaja za mjerenje sile kočenja. Iz prometne knjižice je potrebno pročitati najveću dopuštenu masu vozila i upisati je u uređaj za mjerenje sile kočenja. Ako valjci uređaja za mjerenje sile kočenja nisu opremljeni vagama, u uređaj je potrebno upisati i masu praznog vozila navedenu u prometnoj dozvoli. U uređaj se upisuje i proračunski tlak kočne instalacije (ranije izmjereni radni tlak kočne instalacije), koji za Scaniu R420 iznosi 10 bar. Na komandni vod (žuta spojna glava) priključuje se senzor komandnog tlaka ( $p_m$ ). Ako vozilo nije opremljeno opremom za vuču onda ovaj senzor nije potrebno spajati. Senzor radnog tlaka ( $p_z$ ) spaja se na kontrolni priključak kočnog cilindra prednje osovine. Prednja osovina se naveze na valjke i oni se pokrenu. Radnu kočnicu potrebno je polako aktivirati i pritisnuti je do maksimalne vrijednosti njenog hoda. Nakon što sila kočenja dostigne 1/2 svoje maksimalne vrijednosti pokreće se procedura mjerenja ovalnosti kočnog diska ili bubnja. Tijekom radnog vijeka dolazi do deformacije diska ili bubnja, što se prilikom kočenja očituje kroz pojavu nejednolike sile kočenja. Ako dođe do blokade kotača kočnicu treba odmah otpustiti. Ako pri postizanju maksimalne sile kočenja ne dođe do blokade kotača (osovine regulirane ARSK ventilom ili EBS – om) valjke je potrebno ručno zaustaviti. Podatke o ispitivanju potrebno je pohraniti u memoriju uređaja za mjerenje sile kočenja kao podatke o ispitivanju radne kočnice prednje osovine.

Ako je prednja osovina opremljena Tristop cilindrima potrebno je provesti mjerenje sile kočenja pomoćne (parkirne) kočnice. Ista se procedura provodi i na ostalim osovinama i za svaku od njih potrebno je spremati rezultate mjerenja u memoriju uređaja.

Kod vozila sa udvojenim (tandem) osovinaama nije potrebno premještati senzor tlaka na drugu osovinau, jer se obje osovine napajaju istim tlakom. Nakon što je mjerenje provedeno na svim osovinaama potrebno je ispisati podatke mjerenja.



*Slika 10.23 Prikaznik uređaja za mjerenje sile kočenja*

Kod vozila kod kojih je jedna osovina nekočena pri izračunu koeficijenta kočenja s obzirom na masu praznog vozila ništa se ne mijenja. No, kod proračuna koeficijenta kočenja s obzirom na najveću dopuštenu masu treba zanemariti onaj dio mase koji se oslanja na podlogu preko nekočene osovine. Npr. ako se ispituje troosovinsko vozilo sa slijedećim dozvoljenim osovinskim opterećenjima:

1. osovina – 7000 kg
2. osovina – 12000 kg
3. osovina – 7000 kg

tada se prilikom proračuna koeficijenta kočenja kao najveća dopuštena masa uzima 19000 kg, a ne 26000 kg



*Slika 10.24 Vozilo s jednom nekočenom osovinom*

Da bi vozilo zadovoljilo ovu točku pregleda potrebno je dobiti slijedeće rezultate:

- koeficijent kočenja s obzirom na ispitnu masu treba iznositi najmanje 45% ili se mora postići blokada kotača
- koeficijent kočenja radne kočnice s obzirom na najveću dopuštenu masu mora iznositi najmanje 45%
- koeficijent kočenja pomoćne kočnice mora iznositi barem 20% ili se mora postići blokada kotača
- razlika maksimalnih sila radne kočnice na kotačima iste osovine ne smije biti veća od 25% s obzirom na veću silu kočenja
- razlika maksimalnih sila kočenja pomoćne kočnice na kotačima iste osovine ne smije biti veća od 30% s obzirom na veću silu kočenja
- ovalnost ne smije biti veća od 20%

### Koeficijent kočenja

Da bi se efikasnost kočenja mogla na neki način ocijeniti uveden je koeficijent kočenja koji je definiran kao omjer ukupne sile kočenja i težine vozila:

$$k = \frac{F_K}{G} \quad \rightarrow \quad F_K = G \times k \quad (32)$$

$$F_K = m \times a \quad (33)$$

Izjednačavanjem izraza dobiva se:

$$m \times a = G \times k \quad (34)$$

$$m \times a = m \times g \times k \quad (35)$$

$$k = \frac{a}{g} \quad (36)$$

Maksimalni koeficijent kočenja biti će ostvaren kod maksimalnog usporenja vozila.

### Veza između koeficijenta trenja i koeficijenta kočenja

$$F_K = \mu \times G \quad (37)$$

$$F_K = G \times k \quad (38)$$

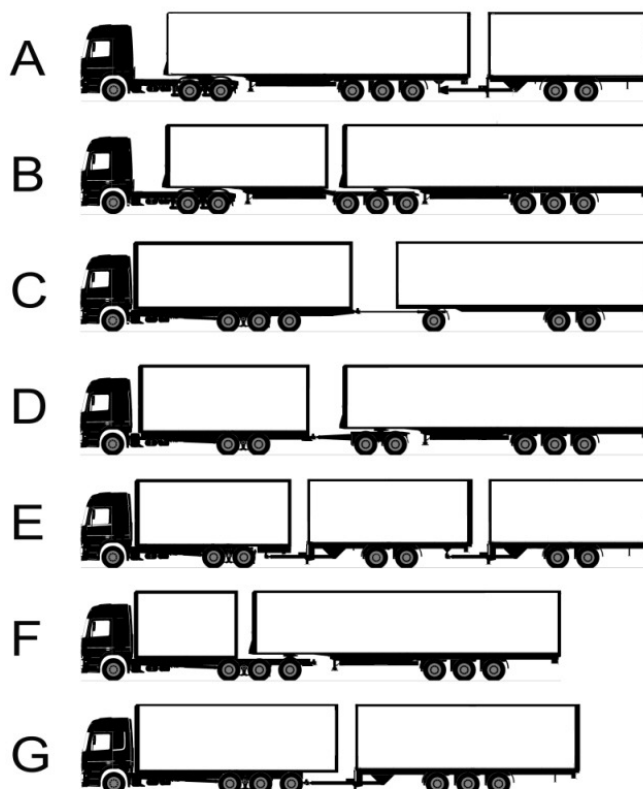
Iz jednakosti izraza slijedi:

$$k = \mu \quad (39)$$

Iz jednadžbe vidljivo je da se kod mjerenja sile kočenja na valjcima teoretski može ostvariti koeficijent kočenja jednak koeficijentu trenja između valjaka i pneumatika vozila. Ovako određeni koeficijent kočenja nije ovisan o težini vozila nego samo o efikasnosti sustava kočenja i koeficijentu trenja između valjaka i pneumatika

## 11 BUDUĆNOST KOČNIH SUSTAVA

Zbog stalnog trenda smanjenja emisije ispušnih plinova, ali i smanjenja cijene prijevoza tereta povećava se najveća dopuštena masa, ali i duljina sklopa vučnih i priključnih vozila. Od 2006. godine na nekima cestama u Njemačkoj i Nizozemskoj traje testiranje sklopova vučnih i priključnih vozila duljine 25,25 m i najveće dopuštene mase od 60 t ili 48 t. Postoje dvije osnovne izvedbe ovakvog sklopa: vučno vozilo najveće dopuštene mase 26 t na koje je preko kolica za teške terete spojena poluprikolica ili tegljač sa dvije poluprikolice spojene kolicima za teške terete, no osim ove dvije izvedbe postoje još neke prikazane na slici 11.1. Taj se sustav naziva *Eurocombi* i cilj mu je standardizirati sklopove vozila za prijevoz tereta čime bi se omogućilo korištenje takvih vozila unutar cijele Europske Unije.



Slika 11.1 Moguće izvedbe Eurocombi sustava

Smatra se da bi ušteda goriva korištenjem ovog sustava iznosila oko 15% po toni tereta, dok bi cijena prijevoza pala za 16% po paleti. U Švedskoj i Finskoj ovakva su vozila već u potrebi, a planira se uvođenje sklopova vučnih i priključnih vozila duljine 30 m i najveće dopuštene mase 90 t. Za takve se sklopove smatra da će smanjiti cijenu prijevoza robe za 20%, a emisiju CO<sub>2</sub> za 25%. Povećanje najveće dopuštene mase za sobom povlači i pitanje efikasnosti dosadašnjih sustava kočenja na takvim vozilima. Dosadašnja iskustva iz Finske i Švedske govore da su standardni zračni kočni sustavi dovoljno efikasni za takva vozila. Za sada se najavljuje da će vučna vozila koja će vući takve sklopove obavezno morati biti opremljena ABS – om i EBS – om, ali to je već i danas gotovo standard. Uvođenje takvog sustava za sobom povlači i prilagodbu infrastrukture, prije svega kolnika, ali i terminala za utovar i istovar robe koji će morati biti pozicionirani bliže autocestama jer takva vozila neće moći prometovati središtima gradova zbog smanjene mogućnosti manevriranja.



Ipak, smatra se da kolnici neće biti pretjerano opterećeni, jer bez obzira na povećanje najveće dopuštene mase, zbog većeg broja osovina na takvim vozilima smanjuje se osovinsko opterećenje, koje će biti čak i manje nego kod sklopova tegljača i poluprikolice čija je najveća dopuštena masa 40 t. Drugi problem predstavlja tehnički pregled takvih vozila, jer stanice za tehnički pregled nisu prilagođene vozilima te duljine, pa će stanice za tehnički pregled morati prilagoditi takvim vozilima, što za sobom povlači dodatne troškove.



*Slika 11.2 Vučna vozila najveće dopuštene mase 26 t u kombinaciji sa poluprikolicom spojenom preko kolica za teške terete*

Druga velika promjena koja se već sada odvija, i to ne samo na teretnim vozilima je sve veća primjena elektronike u tzv. *by wire* sustavima (*engl. brake by wire, steer by wire, itd.*). To su sustavi gdje uređaji za upravljanje vozilom (pedala kočnice, upravljač) nisu izravno povezani sa izvršnim dijelovima sustava (kotači, disk kočnice), već se naredbe vozača prvo prenose do računala koje upravlja vozilom. Takvi se sustavi već dulje vrijeme koriste u zrakoplovnoj industriji. Jedan od takvih sustava je i ranije opisani EBS. No, prije nego što takvi sustavi u potpunosti zažive, automobilska industrija mora prihvatiti novi standard napajanja električnih uređaja koji će raditi s naponom od 42 V. Potreba za takvim sustavom napajanja javlja se zbog sve većih potreba dodatnih potrošača električne energije u vozilima u što spadaju i *by wire* sustavi.

Elektrohidraulička kočnica je također jedan od *by wire* sustava. Naredba koju daje vozač prenosi se putem električnih kablova do hidrauličko elektroničke kontrolne jedinice koja upravlja izvršnim dijelom kočnog sustava. Prednosti elektrohidrauličke kočnice su slijedeće:

- kraći zaustavni put
- optimalno kočenje i stabilnost
- niska razina buke u radu bez povratnog otpora na papučici kočnice
- ne zahtjeva vakuumske pojačivače sile kočenja
- jednostavno povezivanje sa budućim sustavima nadzora vožnje
- poboljšana vozna svojstva vozila

## 12 ZAKLJUČAK

Razvoj kočnih sustava počeo je s pojavom prvih prijevoznih sredstava, konjskih zaprega, no sve do pojave prvih vozila pogonjenih motorima s unutarnjim izgaranjem nije postojala potreba za razvoj složenih kočnih sustava kakve danas poznajemo. Motori s unutarnjim izgaranjem omogućili su cestovnim vozilima daleko veće brzine kretanja od konjskih zaprega zbog čega se javila potreba za efikasnijim kočnim sustavima. Razvoj kočnih sustava krenuo je od složenih mehaničkih sustava koji nisu bili vrlo efikasni, i zahtijevali su relativno velike sile aktivacije kočnog sustava, što ih je činilo nepraktičnima. Uvođenje hidrauličkih sustava s pojačivačima sile kočenja i zračnih kočnih sustava značajno je olakšalo proces kočenja za vozača. Izvršni dijelovi kočnog sustava nisu doživjeli tako drastične promjene kao sustavi za opskrbu i prijenos energije. Disk i bubanj kočnice koncipirane su na samim počecima razvoja kočnih sustava, iako su disk kočnice morale pričekati razvoj sustava za pojačanje sile kočenja jer za razliku od bubanj kočnica nisu imale mogućnost pojačanja sile kočenja. Danas se razvoj izvršnih dijelova kočnih sustava uglavnom temelji na upotrebi novih materijala u njihovoj izradi, dok se konceptualno nisu mnogo promijenili. Iako su kočni sustava na putničkim i teretnim vozilima vrlo slični, postoje neke značajne razlike u njihovom radu, jer se masa teretnih vozila značajno mijenja ovisno o količini tereta koji prevoze, pa se kočni sustavi moraju prilagoditi stupnju opterećenosti vozila da bi njihov rad bio optimalan. Zbog toga su razvijeni ARSK ventili (automatski regulator sile kočenja), koji kod teretnih vozila najčešće rade u sprezi sa zračnim kočnim sustavom. Razvojem elektronike, takve pneumatski regulirane ARSK ventile zamijenio je EBS, sustav za elektroničko nadziranje kočenja.

Sustavi za elektronički nadzor kočenja donijeli su najveću promjenu u radu kočnih sustava. Ugradnjom takvih sustava poput ABS – a, ESP – a značajno je pridonijela aktivnoj sigurnosti svih vrsta cestovnih vozila. Ti se trendovi i dalje nastavljaju i svaka nova generacija cestovnih vozila opremljena je sve naprednijim elektroničkim sustavima za nadzor kočenja. Najnovija generacije sustava za nadzor kočenja su tzv. *brake by wire* sustavi. Ugradnjom takvih sustava dodatno se smanjuje utjecaj vozača na rad kočnog sustava kojim upravljaju računala potpomognuta brojnim senzorima. Svi ti elektronički sustavi zahtijevaju više električne energije, zbog čega se javila potreba za električnim sustavom koji će raditi sa višim naponom. Zbog toga se već neko vrijeme radi na uvođenju novog standarda za opskrbu vozila električnom energijom koji će raditi na naponu od 42 V.

Ubrzani razvoj tehnike zahtijeva veću fleksibilnost zakonske regulative koja mora ići u korak s novim tehničkim rješenjima. Nova tehnička rješenja omogućila su pojavu većih sklopova teretnih vozila koja mogu prevoziti veće količine tereta. Zbog značajnih prednosti koje nudi Eurocombi standard poput smanjene cijene prijevoza tereta, te smanjene emisije stakleničkih plinova nužna je promjena zakonske regulative koja u ovom trenutku ograničava maksimalnu duljinu sklopa vučnog i priključnog vozila na 16,5 m za tegljače sa poluprikolicom, odnosno 18.75 m za teretna vučna vozila s prikolicom.

Razvoj kočnih sustava utjecat će i na tehnički pregled. Procedure za izvođenje periodičkog tehničkog pregleda kočnica morat će se prilagođavati novim tehničkim rješenjima na području kočnih sustava.

## 13 LITERATURA

- [1] Breuer, B.B / Bill, K.H.B. - Brake technology handbook (Bremsenhandbuch), Vieweg & Sohn Verlag / GWV Fachverlage GmbH, Wiesbaden 2006., ISBN 978-0-7680-1787-8
- [2] Skupina autora – Tehnika motornih vozila (Fachkunde Kraftfahrzeugtechnik), Hrvatska obrtnička komora, Pučko otvoreno učilište Zagreb, Zagreb 2006., ISBN 978-953-6054-95-4
- [3] Zakon o sigurnosti prometa na cestama, Narodne novine br. 67/08
- [4] Pravilnik o tehničkim pregledima vozila, Narodne novine br. 148/08
- [5] Pravilnik o tehničkim uvjetima vozila u prometu na cestama, Narodne novine br. 92/05 i 42/08
- [6] Uniform provisions concerning the approval of vehicles of categories M, N and O with regard to braking, E/ECE/324, E/ECE/TRANS/505 Rev. 1/Add. 12/Rev.5, 8.10.2004.
- [7] [www.carbibles.com/brake\\_bible.html](http://www.carbibles.com/brake_bible.html)
- [8] Janićijević, N.J. / Janković, D.J./ Todorović, J.T. – Konstrukcija motornih vozila, Mašinski fakultet Univerziteta u Beogradu, Beograd 1979.
- [9] Todorović, J.B.T. - Kočenje motornih vozila, Zavod za udžbenike i nastavna sredstva, Beograd 1988., ISBN 86-17-003377-5
- [10] Wabco katalog dijelova Sustavi i komponente za teretna vozila, Wabco 1999.
- [11] [www.wikipedia.org](http://www.wikipedia.org)
- [12] [Auto.howstuffworks.com](http://Auto.howstuffworks.com)
- [13] [www.gizmag.com/go/6203/](http://www.gizmag.com/go/6203/)
- [14] Mitsche, M.M. / Wallentowitz, H.W. – Dynamik der Kraftfahrzeuge, 4. Auflage, Springer Verlag Berlin Heidelberg 2004, ISBN 3-540-42011-8
- [15] Pejić, G.P. / Škreblin, T.Š. - Radna uputa za Periodični tehnički pregled kočnica, Zagreb 2006