

# Utjecaj tehnologije na projekt broda

---

**Draščić, Frane**

**Master's thesis / Diplomski rad**

**2009**

*Degree Grantor / Ustanova koja je dodijelila akademski / stručni stupanj:* **University of Zagreb, Faculty of Mechanical Engineering and Naval Architecture / Sveučilište u Zagrebu, Fakultet strojarstva i brodogradnje**

*Permanent link / Trajna poveznica:* <https://um.nsk.hr/um:nbn:hr:235:683879>

*Rights / Prava:* [In copyright](#) / [Zaštićeno autorskim pravom.](#)

*Download date / Datum preuzimanja:* **2025-03-07**

*Repository / Repozitorij:*

[Repository of Faculty of Mechanical Engineering and Naval Architecture University of Zagreb](#)



Sveučilište u Zagrebu  
Fakultet strojarstva i brodogradnje

## DIPLOMSKI RAD

Mentor  
prof. dr. sc. Tomislav Zaplatić

Frane Draščić

Zagreb, 2009.

## DIPLOMSKI ZADATAK

Student: **Frane Draščić**

Mat. br.: 0035148738

Naslov: **UTJECAJ TEHNOLOGIJE NA PROJEKT BRODA**

Opis zadatka:

Temeljem dostupne literature i dokumentacije brodogradilišta potrebno je analizirati utjecaj tehnologije na projekt broda.

U zadatku je na primjeru broda jaružara potrebno:

1. Prikazati proces izrade tehničko-tehnološko-planske dokumentacije te dati osvrt na postojeće stanje.
2. Prikazati i komentirati sadržaj postojeće projektne tehnološke dokumentacije.
3. Predložiti novi pristup izrade i sadržaj projektne tehnološke dokumentacije vodeći računa o tehnološkim mogućnostima brodogradilišta te o tehnologičnosti konstrukcije. Predloženi novi pristup pokazati primjerima.
4. Prikazati primjenu novog pristupa u organizaciji izrade tehničko-tehnološko-planske dokumentacije te procijeniti korisnost predloženog rješenja.

Zadatak zadan:  
15. siječnja 2009.

Rok predaje rada:  
19. ožujka 2009.

Predviđeni datum obrane:  
25.-27. ožujka 2009.

Zadatak zadao:

Predsjednik Povjerenstva:

Prof. dr. sc. Tomislav Zaplatić

Prof. dr. sc. Većeslav Čorić

### IZJAVA

Ovaj diplomski rad izradio sam samostalno, uz nadzor mentora prof. dr. sc. Tomislava Zaplatića, koristeći se navedenom literaturom i podacima prikupljenim u Brodogradilištu te znanjem stečenim na Fakultetu strojarstva i brodogradnje Sveučilišta u Zagrebu.

Frane Draščić

U Zagrebu, 19. ožujka 2009. g.

Ovim se putem želi zahvaliti dr. sc. Borisu Ljubenkovu na savjetima tijekom izrade diplomskog rada, te dipl. ing. Anti Tusunu na pomoći u prikupljanju dokumentacije.

Isto tako želim se zahvaliti svojoj obitelji i prijateljima na podršci tijekom svih mojih godina studiranja.

## Sadržaj

Sadržaj.....	I
Popis slika .....	VI
Popis tablica .....	VII
Sažetak diplomskog rada .....	VIII
1. Uvod.....	1
2. Organizacijski modeli i organizacija brodogradilišta.....	2
2.1. <i>Organizacijski modeli</i> .....	2
2.2. <i>Organizacija brodogradilišta</i> .....	6
3. Pripremna dokumentacija .....	8
3.1. <i>Planska dokumentacija</i> .....	9
3.2. <i>Tehnička dokumentacija</i> .....	11
3.3. <i>Tehnološka dokumentacija</i> .....	14
3.3.1. <i>Projektna tehnološka dokumentacija</i> .....	14
3.3.2. <i>Radionička tehnološka dokumentacija</i> .....	18
4. Proces izrade pripreme dokumentacije.....	20
5. Ograničenja pri izradi projektne tehnološke dokumentacije .....	26
5.1. <i>Ograničenja prilikom naručivanja crne metalurgije</i> .....	26
5.2. <i>Ograničenja u fazama predobrade i obrade limova i profila</i> .....	27
5.3. <i>Ograničenja u predmontaži sekcija – panel linija</i> .....	30
5.4. <i>Ograničenja u predmontaži sekcija – predmontažne radionice</i> .....	32
5.5. <i>Ograničenja kod antikorozivne zaštite sekcija</i> .....	33
5.6. <i>Ograničenja u fazama montaže sekcija na navoz</i> .....	37
5.7. <i>Podjela broda na blokove i sekcije – izrada plana sekcija</i> .....	41
6. Organizacija i standardizacija brodograđevnog procesa .....	43
6.1. <i>Primjena standardizacije kod broda za iskopavanje morskog dna - jaružara</i> .....	48
7. Novi pristup izrade tehnološke dokumentacije.....	51
7.1. <i>Utjecaj novog pristupa izrade pripreme dokumentacije na vrijeme izrade dokumentacije</i> .....	54
7.2. <i>Ispravak grašaka pripreme dokumentacije uočenih prilikom gradnje broda</i> .....	56
8. Zaključak.....	57
Literatura.....	59

## Popis slika

Slika 1. Model linijske organizacije.....	2
Slika 2. Model linijsko-štabne organizacije.....	3
Slika 3. Model štabne organizacije.....	4
Slika 4. Model matične organizacije.....	5
Slika 5. Organizacijska shema brodogradilišta.....	6
Slika 6. Prikaz komunikacije pri izradi pripremne dokumentacije.....	21
Slika 7. Prikaz nastajanja pripremne dokumentacije.....	23
Slika 8. Prikaz nastajanja pripremne dokumentacije u vremenu.....	25
Slika 9. Preša za oblikovanje profila.....	28
Slika 10. Valjak za savijanje limova.....	29
Slika 11. Velika preša za savijanje limova.....	30
Slika 12. Panel linija brodogradilišta.....	31
Slika 13. Dohvati dizalica iznad hala predmontaže.....	33
Slika 14. Položaj radionica antikorozivne zaštite u brodogradilištu.....	34
Slika 15. Cestovni parterni transporter “Cometto”.....	35
Slika 16. Tračni parterni transporter protočne radionice za antikorozivnu zaštitu.....	36
Slika 17. Smještaj dizalica uz navoze.....	38
Slika 18. Nosivosti dizalica koje opslužuju navoz 2 ovisna o kraku.....	39
Slika 19. Nosivosti dizalica koje opslužuju navoz 1 ovisne o kraku.....	40
Slika 20. Rebrénica s ukrepama Slika 21. Ventilacijski kanali.....	44
Slika 22. Podveza.....	45
Slika 23. Primjer ravnog panela.....	45
Slika 24. Primjer zakrivljenog panela.....	46
Slika 25. Ravan panel s izrezima.....	46
Slika 26. Nadskop hrptenice.....	47
Slika 27. Brod za iskopavanje morskog dna – jaružar.....	48
Slika 28. Sekcija dvodna jaružara.....	49
Slika 29. Sekcija glavne palube jaružara.....	50
Slika 30. Izrada osnovnog plana sekcija.....	51
Slika 31. Prijedlog izrade osnovnog plana sekcija.....	53
Slika 32. Prikaz nastajanja pripremne dokumentacije novim pristupom u vremenu.....	55
Slika 33. Prikaz komunikacije pri uklanjanju grešaka pripremne dokumentacije.....	56

## Popis tablica

Tablica 1. <i>Podjela pripremne dokumentacije</i> .....	8
Tablica 2. <i>Dimenzijska ograničenja linije predobrade</i> .....	27
Tablica 3. <i>Uređaji za oblikovanje limova i profila</i> .....	27
Tablica 4. <i>Parametri limova na panel liniji</i> .....	31
Tablica 5. <i>Maksimalne dimenzije panela za predmontažne radionice P2 i P3</i> .....	32
Tablica 6. <i>Nosivosti dizalica na navozima</i> .....	37
Tablica 7. <i>Podaci o brodu za iskopanje morskog dna</i> .....	48



## Sažetak diplomskog rada

Ovaj diplomski rad obrađuje problem utjecaja tehnologije na projekt broda, odnosno proces izrade pripremne dokumentacije.

Nakon kratkog uvoda prikazani su organizacijski modeli koji se mogu susresti u industrijskim poduzećima. Također je prikazan organizacijski model Brodogradilišta sa svim odjelima koji sudjeluju u pripremnoj i proizvodnoj fazi brodograđevnog procesa.

U trećem poglavlju opisana je podjela pripremne dokumentacije na tehničku, tehnološku i plansku dokumentaciju. Za svaki dokument dan su podaci što sadrži, čemu služi, koji odjel ga izrađuje i na temelju kojih ulaznih podataka.

U četvrtom poglavlju prikazan je i opisan proces izrade pripremne dokumentacije. Shematski je prikazana komunikacija i gantogram izrade pripremne dokumentacije.

U poglavlju Ograničenja pri izradi projektne tehnološke dokumentacije prikazane su tehnološke mogućnosti brodogradilišta.

U šestom poglavlju prikazane su mogućnosti standardizacije građevnih dijelova broskog trupa. Standardizacijom građevnih dijelova omogućilo bi se korištenje automatiziranih proizvodnih linija.

U sedmom poglavlju prikazan je novi pristup izrade pripremne dokumentacije. Temelj novog pristupa je primjena informatičkog sustava u cilju bolje komunikacije, smanjenja grešaka i vremena potrebnog za izradu dokumentacije.

Na kraju, u zaključku, opisane su prednosti koje bi donio novi pristup izradi tehnološke dokumentacije.

## 1. Uvod

Brod prema [1] je sofisticiran tehnički sustav visoke kapitalne vrijednosti koji u gradnji i u eksploataciji mora zadovoljiti rigorozne uvjete i u čijoj gradnji učestvuje velik broj struka i poslovnih partnera.

Brodograđevnim procesom nazivamo niz postupaka koji se odvijaju u brodogradilištu da bi se na kraju sagradio brod. Osnovna podjela brodograđevnog procesa je na pripremu proizvodnje i na proizvodnju. Prema [2] brodograđevni proces se dijeli na sljedeće podprocese, koji se mogu prema potrebi dalje dijeliti, a to su:

1. Priprema proizvodnje
2. Obrada metalurgije trupa
3. Izrada brodske opreme
4. Predmontaža sekcije trupa
5. Predmontaža sekcije opreme
6. Montaža trupa i porinuća broda
7. Opremanje broda nakon porinuća
8. Finaliziranje i primopredaja broda

Proces gradnje broda počinje s prvim kontaktima brodogradilišta i naručioca, a završava primopredajom broda. Od početka do konačnog završetka procesa relativno je dug period u kojem se odvijaju raznovrsni poslovi. Ti poslovi međusobno su jako zavisni te je brodograđevni proces potrebno dobro organizirati kako bi se brod proizveo kvalitetno, u kratkim rokovima i uz konkurentnu cijenu.

U radu se razrađuje poboljšanje pripremnog dijela brodograđevnog procesa.

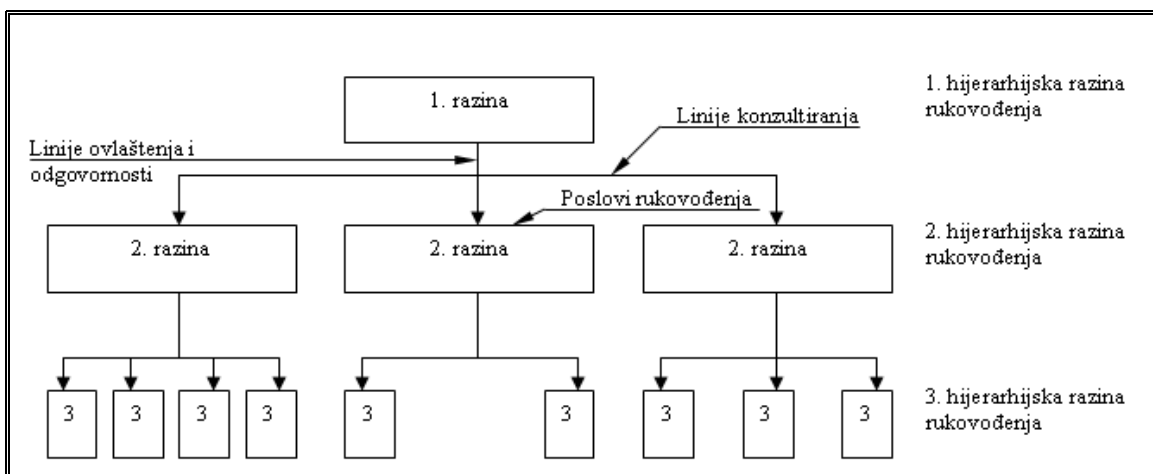
## 2. Organizacijski modeli i organizacija brodogradilišta

### 2.1. Organizacijski modeli

U industrijskim poduzećima susreće se velik broj različitih tipova organizacije, koji se prema literaturi [3] mogu svrstati u četiri osnovna modela:

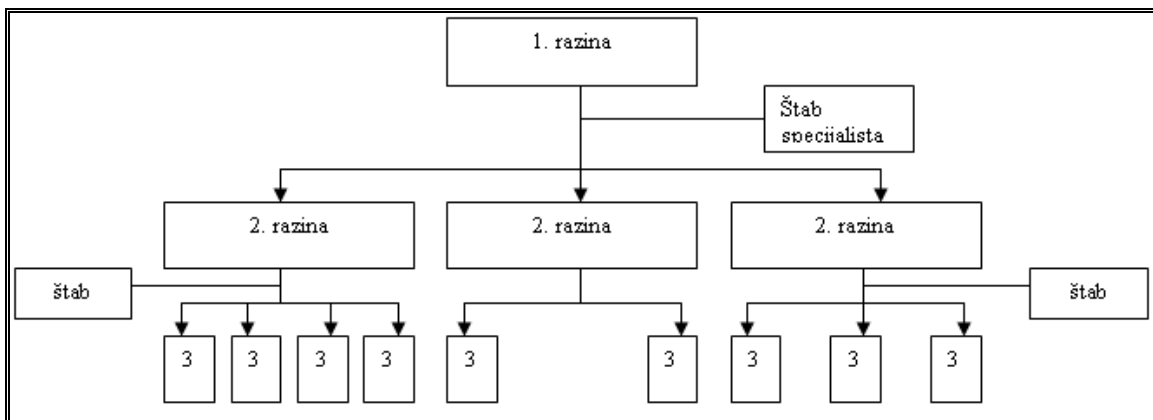
1. Model linijske organizacije
2. Model linijsko-štabne organizacije
3. Model štabne organizacije
4. Model matrične organizacije

*Model linijske organizacije*, koji je prikazan na *Slici 1.*, je model organizacije kod kojeg se naređenja i upute primaju uvijek samo od jedne osobe, prema kojoj je i usmjerena odgovornost. Ako se opseg posla poduzeća poveća, a s tim i dužnosti rukovodioca, dio se dužnosti prenese na novog čovjeka na istoj hijerarhijskoj razini, a rasporedi mu se određen broj ljudi iz susjednih ili novih organizacijskih jedinica. Rukovodioci viših hijerarhijskih razina ovdje se bave raznovrsnim poslovima što dovodi do problema kod kompliciranih procesa.



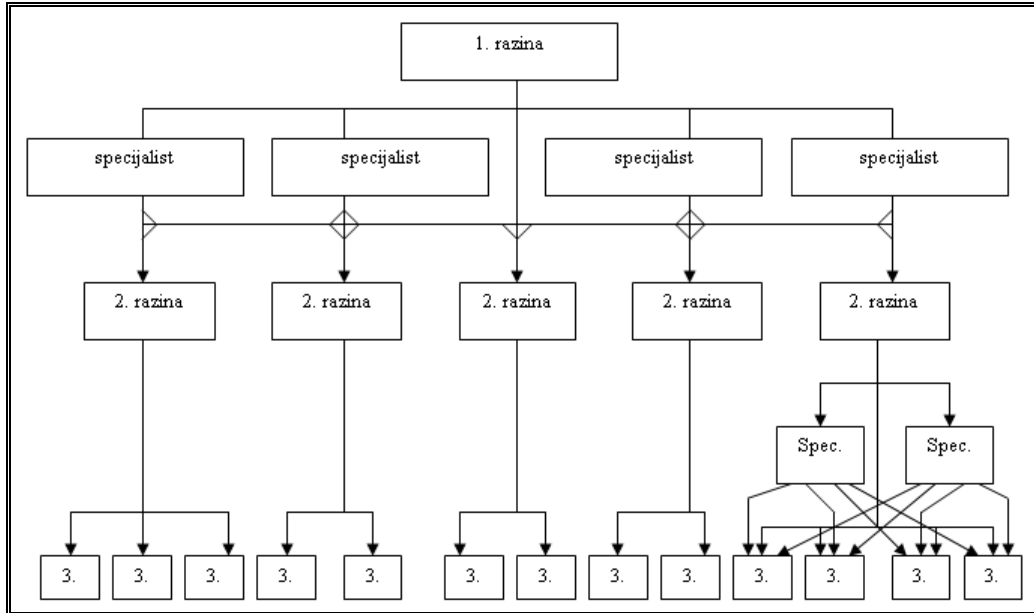
**Slika 1.** Model linijske organizacije

Model linijsko-štabne organizacije, koji je prikazan na Slici 2., nastaje uključivanjem štabova u linijski model. Štabovi se sastoje od stručnjaka različitog profila koji djeluju kao savjetnici pojedinih rukovodioca. Odluke rukovodioca u ovom modelu temelje se na savjetima specijalista za neki određeni dio procesa. Štabovi imaju tzv. štabna ovlaštenja, a to je pravo da savjetuju rukovodioca, ali ne i da naređuju nižoj hijerarhijskoj razini.



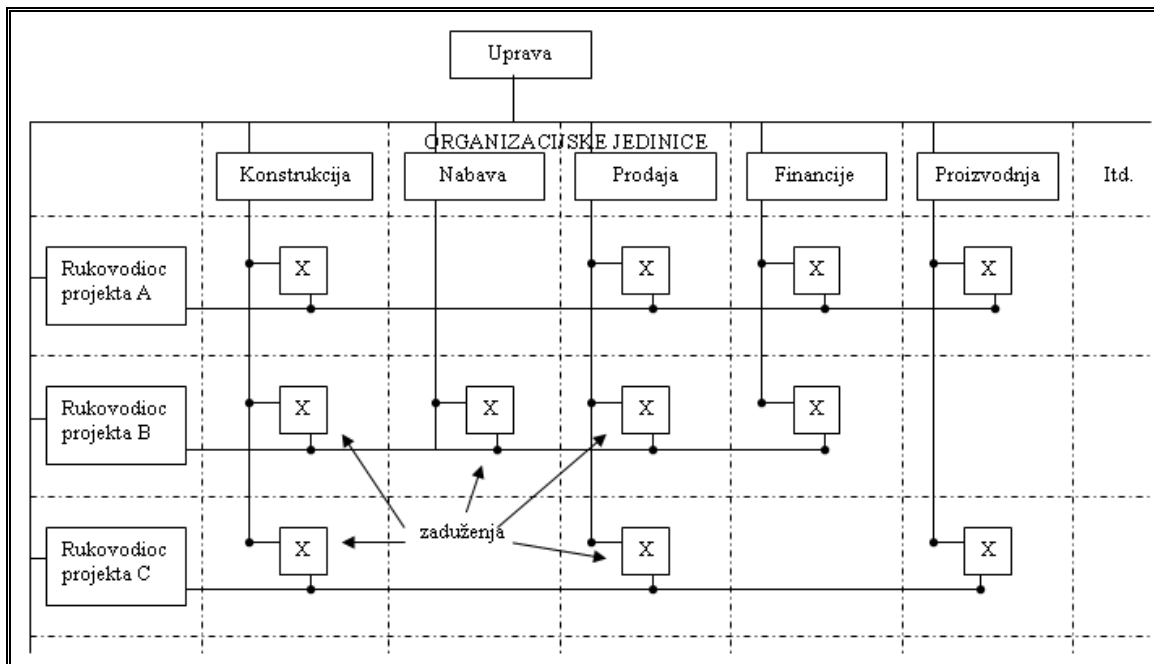
Slika 2. Model linijsko-štabne organizacije

Model štabne organizacije, prikazan na Slici 3., dobiva se kada se specijalistima iz štaba dodjele neka linijska ovlaštenja, tj. kada dobiju ovlasti da direktno komuniciraju s rukovodiocima nižih hijerarhijskih razina. Dolazi do proširenja ovlasti specijalista pa ovaj model naziva se i *funkcionalna organizacija*. U štabnoj organizaciji često se pojavljuju nejasnoće u odnosima ovlaštenja i odgovornosti, postoji mogućnost nesklada između dvije ili više instrukcija koje od različitih specijalista dobiva niži rukovodioc. Često nije jasno kome niži rukovodioc odgovara za svoj rad. U praksi ovaj model susreće se samo u nekim jednostavnijim ponavljajućim procesima.



Slika 3. Model štabne organizacije

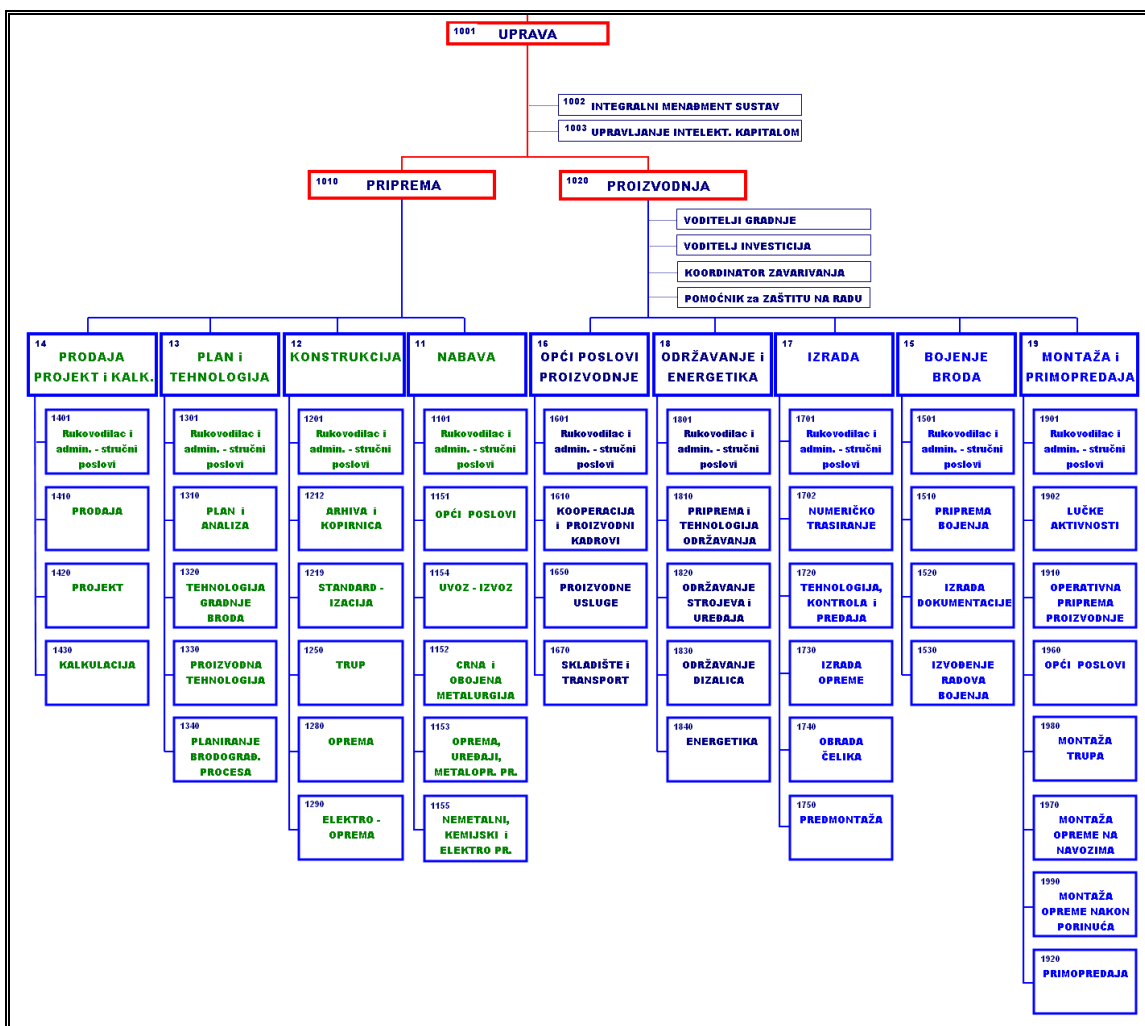
Model matrične organizacije, prikazan na Slici 4., koristi se tamo gdje se proizvode veća kapitalna dobra ili grade pojedinačni proizvodi te gdje dolazi do složenih poslovnih pothvata koji se nazivaju projekti. Unutar postojeće organizacije poduzeća stvara se još jedna organizacija koja se brine isključivo o tom projektu. Organizira se posebna grupa ljudi, na čelu s rukovodiocem projekta, kojoj je dužnost da intervenira u postojećim poslovnim funkcijama poduzeća kako bi se osigurali potrebni resursi za projekt. Nova organizacija mora djelovati isključivo u dogovoru s rukovodiocem funkcija. Osnovna karakteristika ovog modela organizacije je njena *nestalnost* jer traje samo dok se ne ostvari projekt. Matrična organizacija može dobro funkcionirati samo u slučaju kada se radi o malom broju posebnih projekata, te kada postoji uska suradnja rukovodioca projekata s linijskim rukovodiocima. Ne daje dobre rezultate ako ne funkcioniraju dobro sve relevantne funkcije poslovnog procesa.



Slika 4. Model matrične organizacije

## 2.2. Organizacija brodogradilišta

U brodogradilištima se najčešće koriste modeli linijsko-štabne organizacije i ponekad matrične organizacije. Na *Slici 5.* prikazan je model linijsko-štabne organizacije brodogradilišta. Organizacija brodogradilišta se sastoji od dvije velike organizacijske cjeline, a to su priprema i proizvodnja.



Slika 5. Organizacijska shema brodogradilišta

Priprema se sastoji od četiri odjela, a to su: Prodaja projekt i kalkulacija, Plan i tehnologija, Konstrukcija i Nabava. Proizvodnja se sastoji od pet odjela, a to su: Izrada, Bojenje broda, Montaža i primopredaja, Opći poslovi proizvodnje i Održavanja i energetike. Svako od navedenih odjela ima rukovodstvo, te svoje organizacijske cijeline.

Primjerice u odjelu Konstrukcije izdvojeni su Arhiva i kopirnica, Standardizacija, Trup, Oprema i Elektrooprema.

U brodogradilištu radi cca 2000 ljudi bez kooperanata. Na čelu brodogradilišta je uprava koja broji devet članova. Uz upravu stoje štabne funkcije, i to Integralni menadžment sustav i Upravljanje intelektualnim kapitalom. Integralni menadžment sustav broji dva čovjeka, dok Upravljanje intelektualnim kapitalom broji desetak ljudi ovisno o broju pripravnika. U pripremi radi oko dvijesto ljudi, što predstavlja 10 % zaposlenih, od kojih Projekt i kalkulacija te Plan i tehnologija broje pedesetak, Nabava broji četrdesetak, a Konstrukcija broji preko stotinu ljudi. U proizvodnji radi velika većina od ukupno cca 2000 zaposlenih u brodogradilištu, čak preko 80 % ukupno zaposlenih. Od toga najviše ljudi radi u Izradi i Montaži i primopredaji od kojih svaka broje oko 750 ljudi. Odjeli Opći poslovi proizvodnje i Održavanje i energetika broje svaki po preko stotinu ljudi, dok odjel Bojanje broda broji samo tridesetak jer je posao bojanja broda u potpunosti prepušten kooperantima.



### 3. Pripremna dokumentacija

U pripremnoj fazi brodograđevnog procesa nakon potpisa ugovora o gradnji broda izrađuje se pripremna dokumentacija. Pripremna dokumentacija se sastoji od tehničke, tehnološke i planske dokumentacije. Tehnička dokumentacija predstavlja skupove dokumenata, kao što su proračuni, nacrti, specifikacije, popisi materijala i sl., pomoću kojih se određuju tehničke karakteristike nekog industrijskog proizvoda. Tehnička dokumentacija je osnova na kojoj će se odrediti način prerade materijala-sirovine pomoću tehnološke dokumentacije. Osim tehničke i tehnološke dokumentacije u pripremnoj fazi brodograđevnog procesa izrađuje se i planska dokumentacija, koja je organizacijski temelj proizvodnje.

Kao što je prije navedeno pripremna dokumentacija se dijeli na tehničku, tehnološku i plansku dokumentaciju. A sadrži cijeli niz dokumenata prikazanih u *Tablici 1.* :

**Tablica 1.** Podjela pripremne dokumentacije

<b>PRIPREMNA DOKUMENTACIJA</b>		
<b>PLANSKA DOKUMENTACIJA</b>	<b>TEHNOLOŠKA DOKUMENTACIJA</b>	<b>TEHNICKA DOKUMENTACIJA</b>
PROGRAM KOOPERACIJE	OSNOVNA TEHNOLOGIJA GRADNJE BRODA	RADIONICKI NACRTI OPREME
KOORDINACIJSKI PLAN PROIZVODNJE	PLAN SEKCIJA	RADIONICKI NACRTI TRUPA
GANTOGRAM GRADNJE TRUPA	TEHNOLOGIJA SKLAPANJA	PRIMOPREDAJNA DOKUMENTACIJA
PROGRAM OPTERECENJA KAPACITETA	PLAN PROSTORA OPREMANJA	KLASIFIKACIJSKI NACRTI TRUPA
	TEHNOLOGIJA ZAVARIVANJA	PROJEKTI SMJEŠTAJA
	ANTIKOROZIVNA ZAŠTITA	PROJEKTI FUNKCIJA
	MREŽA MONTAŽE	

### **3.1. Planska dokumentacija**

Planska dokumentacija predstavlja organizacijski temelj proizvodnje. Ona sadrži rokove pojedinih aktivnosti, definira međuovisnosti između aktivnosti, služi za planiranje i praćenje brodograđevne proizvodnje. Plansku dokumentaciju izrađuje odjel Plana i tehnologije.

Dokumenti planske dokumentacije su:

1. Program kooperacije
2. Gantogram gradnje trupa
3. Program opterećenosti kapaciteta
4. Koordinacijski plan proizvodnje

#### **Program kooperacije**

Program kooperacije predstavlja dokument u kojem je naznačena potreba za dodatnim zapošljavanjem ljudi ili proizvodnim jedinicama izvan Brodogradilišta. Program kooperacije izrađuje odjel Plana i tehnologije na temelju programa opterećenosti kapaciteta, u slučaju da su kapaciteti pri određenoj aktivnosti proizvodnje preopterećeni.

#### **Gantogram gradnje trupa**

Gantogram gradnje trupa daje prikaz aktivnosti Odjela izrade ( obrada, predmontaža, ukрупnjavanje sekcija, opremanje sekcija ), Odjela bojenja broda ( bojenje sekcija ) i Odjela montaže i primopredaje ( montaža sekcija na navozu ) od početka obrade crne metalurgije do montaže sekcija na navozu. Sadrži plan bojenja sekcija i plan montaže sekcija na navozu. Služi za planiranje stizanja i slaganja crne metalurgije, planiranje rokova gotovosti radioničkih nacrtu trupa, rokova gotovosti trasiranja te rokova gotovosti izrade tehnološke dokumentacije.

Gantogram se izrađuje u odjelu Plana i tehnologije na temelju plana sekcija, mreže montaže, plana oprećenja kapaciteta, osnovne tehnologije gradnje broda i kontrolnih aktivnosti.

### **Program opterećenosti kapaciteta**

Program opterećenosti kapaciteta izrađuje se po dijelovima procesa i gradnjama, a definira plan opterećenja Odjela obrade, predmontaže i montaže trupa. Služi za razradu Godišnjeg plana proizvodnje, ugovaranje kooperacije, izradu gantograma, planiranje i praćenje ostvarenja u Odjelima izrade, Bojenja broda i Montaže i primopredaje.

Program opterećenosti kapaciteta se izrađuje u odjelu Plana i tehnologije na temelju proizvodnog programa, proizvodnog kalendara, plana sekcija i budžeta po gradnjama i odsjecima.

### **Koordinacijski plan proizvodnje**

Koordinacijski plan proizvodnje je sustav za planiranje, kontrolu i koordinaciju obveza Odjela konstrukcije za izradu nacрта, Odjela plana i tehnologije za razradu dokumentacije i odjela u proizvodnji za izradu i montažu trupa te ugradnju i ispitivanje opreme. Baza za formiranje koordinacijskog plana proizvodnje je program NIZ u skladu s planom prostora opremanja i rasporedom mikroprostora u strojarnici. Program NIZ sadrži popis radioničkih nacрта trupa i opreme, sa definiranim rokovima dovršetaka nacрта i definiranom normom.

### **3.2. Tehnička dokumentacija**

Tehničke karakteristike nekog proizvoda, kao i materijal – sirovina iz koje će se on proizvesti, određuje se tehničkom dokumentacijom. Ona je osnova na kojoj će se odrediti način prerade materijala – sirovine pomoću tehnološke dokumentacije.

Tehnička dokumentacija, što se može vidjeti u *Tablici 1.*, sadrži :

1. Klasifikacijski nacrti trupa
2. Projekti funkcija
3. Projekti smještaja
4. Radionički nacrti trupa
5. Radionički nacrti opreme
6. Primopredajna dokumentacija

#### **Klasifikacijski nacrti trupa**

Klasifikacijski nacrti trupa su nacrti strukture trupa koji podliježu odobravanju klasifikacijske ustanove ( registra ). Klasifikacijske nacрте trupa izrađuje odjel Projekta na temelju glavnog rebra, općeg plana trupa i linija brodskog trupa. U odjelu Projkta osim projektanata radi i grupa konstruktora koji su zaduženi za izradu klasifikacijskih nacрта trupa. U njih spadaju:

- Presjek glavnog rebra
- Palube i dvodno s planom otvora i prolaza
- Uzdužni nacrti broda – palube
- Oplata i oreberanja s otvorima
- Vodonepropusne pregrade s otvorima
- Struktura tankova tereta
- Struktura dubokog tanka
- Struktura strojarnice uključujući tankove i temelje strojeva
- Pramčani pik

- Krmeni pik
- Nadgrađe i palubne kućice s otvorima
- Grotla, poklopci grotla, vrata u pikovima i na boku
- Plan katodne zaštite

Uz klasifikacijske nacрте prilažu se i:

- Opći plan broda
- Opći plan strojarnice
- Plan tankova
- Nacrti rebara i dijagramni list
- Plan krcanja

### **Projekti funkcija**

Projekti funkcija predstavljaju dokumente koji razrađuju funkcije na brodu npr. protupožarni sustav, sustav balasta i sl. Ove dokumente izrađuje odjel Projekta na temelju tehničkog opisa sustava, a manjim djelom na temelju općeg plana trupa. U njima je bitno definirati elemente sustava.

### **Projekti smještaja**

Projekti smještaja predstavljaju dokumente koji smještaju određene funkcije na brod npr. protupožarni sustav, sustav balasta i sl. Projekte smještaja izrađuje odjel Projekta. Za razliku od projekata funkcija, projekti smještaja izrađuju se prvenstveno na temelju općeg plana trupa, a manjim dijelom na temelju tehničkog opisa. U njima je bitno smjestiti u prostoru sve elemente funkcije koji su već definirani u projektima funkcija.

**Radionički nacrti trupa**

Radionički nacrti trupa predstavljaju skup dokumenata kojima se određuju tehničke karakteristike trupa potrebne za izradu, sastavljanje i ugradnju u finalni proizvod. Radioničke nacрте izrađuje odjel Konstrukcije trupa u dogovoru s odjelom Konstrukcije opreme i Planom i tehnologijom. Temelj izrade radioničkih nacрта trupa su klasifikacijski nacrti te Osnovna tehnologija gradnje broda i Plan sekcija.

**Radionički nacrti opreme**

Radionički nacrti opreme predstavljaju skup dokumenata kojima se određuju tehničke karakteristike opreme potrebne za izradu, sastavljanje i ugradnju u trup broda. Radioničke nacрте izrađuje odjel Konstrukcije opreme u dogovoru s odjelom Konstrukcije trupa i odjelom Plana i tehnologije. Temelj izrade radioničkih nacрта opreme su Radionički nacrti trupa te Plan prostora opremanja.

**Primopredajna dokumentacija**

Primopredajna dokumentacija predstavlja dokumentaciju izvedenog stanja. Ona sadrži klasifikacijske nacрте, popis funkcija s popisom rezervnih dijelova, uputstva za uporabu opreme. To je dokumentacija koja s brodom napušta Brodogradilište, a izrađuje ju odjel Projekta.

### **3.3. Tehnološka dokumentacija**

Tehnološkom dokumentacijom treba odrediti cjelokupni proizvodni proces sa svim potrebnim tehnološkim procesima, tokovima prerade te uputama za provođenje prerade, transporta, načina opskrbe materijalom, alatom, napravama i energetikom.

Tehnološku dokumentaciju može se podijeliti u dvije grupe :

1. PROJEKTNA TEHNOLOŠKA DOKUMENTACIJA – služi za globalno definiranje proizvodnog procesa, za utvrđivanje budućih troškova proizvodnje te za ostale radnje koje treba poduzimati u ranoj fazi pripreme gradnje broda.
2. RADIONIČKA TEHNOLOŠKA DOKUMENTACIJA – služi za organizaciju i provođenje proizvodnog procesa u svim njegovim dijelovima i fazama.

#### **3.3.1. Projektna tehnološka dokumentacija**

Projektna tehnološka dokumentacija služi da se u ranoj fazi procesa pripreme omogući utvrđivanje potreba za materijalnim resursima, za radnom snagom, da se predvide troškovi proizvodnje, organizacije gradnje broda te da se omogući donošenje odgovarajućih programa daljnje pripreme i predstojeće proizvodnje. Projektna tehnološka dokumentacija sastoji se od sljedećih dokumenata:

1. Osnovna tehnologija gradnje broda
2. Plan sekcija
3. Tehnologija sklapanja
4. Plan prostora opremanja
5. Tehnologija zavarivanja i osiguranje kvalitete
6. Antikorozivna zaštita
7. Mreža montaže

## **Osnovna tehnologija gradnje broda**

Osnovna tehnologija gradnje broda definira strategiju gradnje broda uvažavajući ugovorene tehničke zahtjeve broda, tehnološke mogućnosti proizvodnje te planske i ekonomske zahtjeve s ciljem povećanja tehnoložnosti projekta i smanjenja troškova. Sadrži opis tehnologije gradnje broda s općim i specifičnim podacima o brodu, osnovni tehnološki koncept gradnje broda, tehnološki koncept slaganja trupa, opremanja i bojanja.

Dokumentaciju izrađuje odjel Plana i tehnologije na temelju tehničkog opisa, općeg plana, općeg plana strojarnice, osnovnog plana sekcija i relevantnih podataka o specifičnostima broda.

### **Plan sekcija**

Plan sekcija definira podjelu trupa na grupe i sekcije te tako stvara osnovnu prostornu rasčlanu izrade i montaže trupa. Sadrži procjenu masa grupa i sekcija, oznake tehnološkog redosljeda montaže, osnovne informacije o predmontažnim i montažnim viškovima, informacije o privremenim otvorima na trupu, osnovne informacije o postupcima zavarivanja. Također plan sekcija služi kao bazna tehnološka informacija u područjima specifikacije materijala za trup, konstruiranja, planiranja, tehnologije i proizvodnje.

Dokumentaciju izrađuje tim u odjelu Plan i tehnologija uz konzultacije s projektom, konstrukcijom i proizvodnjom. Plan sekcija se izrađuje u dvije faze, i to kao osnovni plan sekcija i konačni plan sekcija. Temelj za izradu osnovnog plana sekcija su tehnički opis, opći plan i opći plan strojarnice brodskog trupa. Nakon što su napravljeni klasifikacijski nacrti trupa, mreža montaže trupa, glavno rebro i preliminarne linije izrađuje se konačni plan sekcija.



## **Tehnologija sklapanja**

Tehnologija sklapanja definira tehnološki redosljed sklapanja sekcija trupa. Sadrži dodatne informacije o mjestu ( radionici ) izrade sekcija, zavarivanju, koljevkama za izradu zakrivljenih sekcija, podsklopovima, panelima i ostalim elementima koji imaju karakterističan tok. Tehnologija sklapanja služi kao osnovna tehnološka informacija konstruktorima trupa pri izradi radioničkih nacrtu sekcija, te pri izradi tehnoloških uputa izrade i opremanja.

Dokumentaciju izrađuje tehnolog projektant uz konzultacije s konstrukcijom i proizvodnjom na temelju plana sekcija i klasifikacijskih nacrtu trupa.

## **Plan prostora opremanja**

Plan prostora opremanja sadrži podjelu broda na mikroprostore. Svaki mikroprostor sadrži popis radioničkih nacrtu opremanja prema stupnju opremanja. Dodatno sadrži popis radioničkih nacrtu kojima se oprema više makroprostora ili mikroprostora. Plan prostora opremanja zajedno s nacrtom “ Raspored mikroprostora u strojarnici “ čini komplet za brod.

Dokumentaciju izrađuje planer projektant ili tehnolog projektant na temelju općeg plana, tehničkog opisa, osnovnog plana sekcija, osnovne tehnologije gradnje broda i koordinacijskog plana proizvodnje.

## **Tehnologija zavarivanja**

Tehnologija zavarivanja predstavlja nekoliko dokumenata u kojima su definirani detalji pripreme zavarenih spojeva i redosljed zavarivanja. Dokumentaciju izrađuje odjel Plana i tehnologije.

**Antikorozivna zaštita**

Dokumentacija antikorozivne zaštite sadrži uputstva o pripremi sekcija za bojanje te vrsti, debljinama i broju premaza koji se nanose ovisno o makroprostoru broda.

Dokumentaciju izrađuje Odjel za bojanje broda na temelju radioničke dokumentacije trupa i ugovorne dokumentacije.

**Mreža montaže**

Mreža montaže trupa definira aktivnosti montaže trupa i opremanja broda na navozu. Sadrži vremenske međuovisnosti montažnih aktivnosti i *Plan prostora trupa*. Plan prostora trupa je nacrt prostora i površina prema kojem se klasifikacijskoj ustanovi i brodovlasniku predaje konstrukcija. Osim konstrukcije, kontrolira se nepropusnost prostora na brodu koja se ispituje tlačenjem. Mrežu montaže izrađuje odjel Plana i tehnologije na temelju proizvodnog kalendara, plana sekcija i kontrolnih aktivnosti.

### 3.3.2. Radionička tehnološka dokumentacija

Radionička tehnološka dokumentacija je zbir tehnoloških dokumenata potrebnih da bi se obavio određeni posao sa svrhom definiranja opsega i redosljeda rada. Služi za organizaciju i provođenje proizvodnog procesa u svim njegovim dijelovima i fazama. Sastoji se od slijedećih glavnih dokumenata :

1. RADNI NALOG ( operacijski list ) – tehnološki dokument kojim se određuju tokovi prerade i tehnološki procesi sa svim potrebnim opisima operacija i međuoperacijskim transportom. Ovo je osnovni dokumet toka prerade materijala tj. cijelog procesa.

2. RADNI LIST – tehnološki dokument koji se odnosi na pojedine operacije iz radnog naloga. Sadrži sve neophodne tehnološke upute, podatke o nacrtu na temelju kojeg se operacija izvodi, potrebnom materijalu, dopuštenom utrošku vremena i novca.

3. IZDATNICA MATERIJALA – dokument na temelju kojeg se sa skladišta za potrebe određene operacije podiže materijal – sirovina.

4. PREDATNICA MATERIJALA – dokument kojim se proizvod neke operacije ili procesa prerade predaje na skladište.

Radionička tehnološka dokumentacija se dijeli na:

1. Radioničku tehnološku dokumentaciju izrade i montaže opreme u sekciji – za odjel izrade
2. Radioničku tehnološku dokumentaciju montaže – za odjel montaže i primopredaje

Radioničku tehnološku dokumentaciju izrađuje samostalni tehnolog na temelju:

- otvorenog proizvodnog naloga
- koordinacijskog plana proizvodnje
- normativa vremena
- projektne tehnološke dokumentacije
- radioničkih nacрта

*Definicije:*

PROIZVODNI NALOG je nalog pojedinim Odjelima brodogradilišta da izvrše ugovorene obveze koje je u njihove ime prema kupcu definirala Prodaja novogradnji odnosno Prodaja usluga, a popratila dokumentom “Obavijest o otvaranju proizvodnog naloga”.

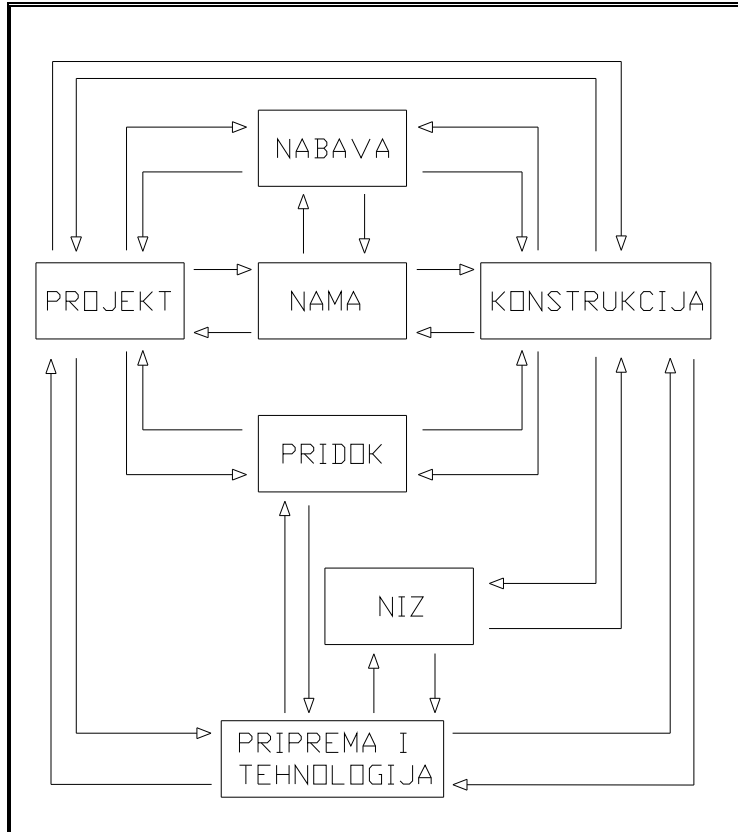
NORMATIV VREMENA predstavlja vremenske elemente od kojih je sastavljena norma.

NORMA je prosječno potrebno vrijeme za obavljanje radnog zadatka uz propisanu kvalitetu, uz efikasnost prosječno vještog radnika pod uobičajenim radnim okolnostima, s propisanim sredstvima rada uz normalno zalaganje.

## 4. Proces izrade pripremne dokumentacije

Proces izrade pripremne dokumentacije zahtijeva dobru komunikaciju između svih odjela pripreme brodograđevnog procesa. *Slikom 6.* su prikazane veze između odjela te programi kojima se koriste. Veze između odjela su dvosmjerne i ponavljajuće tokom izrade dokumentacije. Programi PRIDOK, NAMA i NIZ ključni su pri izradi pripremne dokumentacije jer točno definiraju rokove i odgovornosti pojedinog odjela kako bi sam proces izrade dokumentacije tekao bez zastoja. Npr. zastoj bi se mogao pojaviti zbog nedovršenosti nekog dokumenta koji je ključan za izradu nekog drugog.

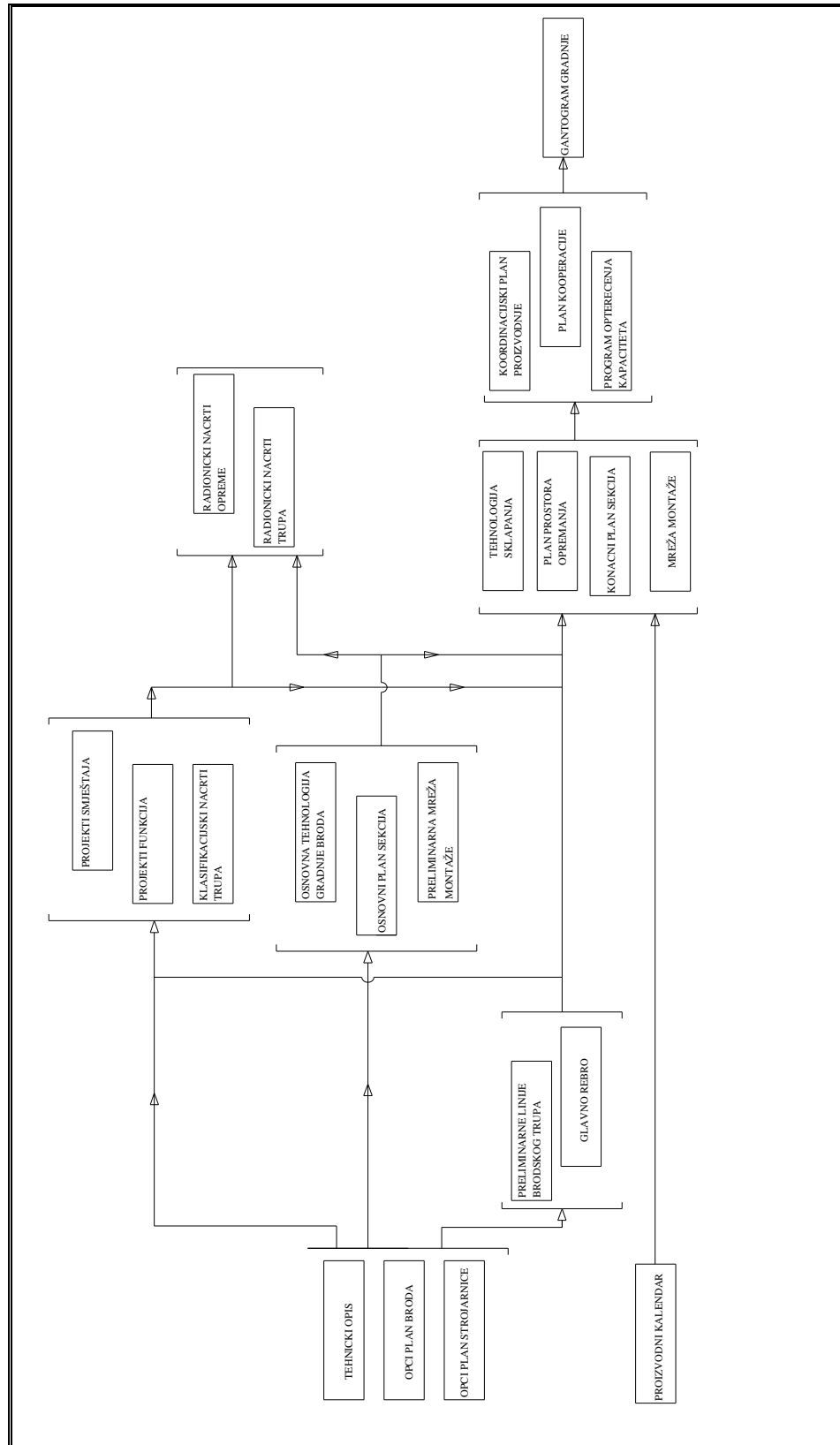
1. PROGRAM PRIDOK – Sadrži popis, arhivu, odgovornosti i rokove izrade pripremne dokumentacije. Za PRIDOK je zadužen Projekt, a manjim dijelom i Konstrukcija.
2. PROGRAM NAMA – Predstavlja katalog namjenskog materijala, služi za izdavanje specifikacija ( prilikom naručivanja i dolaska materijala ) te za vođenje dokumentacije od proizvođača opreme. Programom NAMA se pretežito koristi Projekt, a manjim dijelom Konstrukcija i Nabava.
3. PROGRAM NIZ – Sadrži popis radioničkih nacrtu trupa i opreme, sa definiranim rokovima dovršetaka nacrtu i definiranom normom. Programom NIZ koriste se Konstrukcija i odjel Plana i tehnologije.



**Slika 6.** Prikaz komunikacije pri izradi pripremne dokumentacije

Proces izrade pripremne dokumentacije, prikazan na *Slici 7.*, započinje izradom programa PRIDOK, a odmah zatim i programa NAMA. Prvi dokument koji se izrađuje je osnovni plan sekcija, a izrađuje ga Plan i tehnologija u konzultaciji s Projektom i Konstrukcijom. Osnova za izradu plana sekcija jesu: tehnički opis, opći plan broda, opći plan strojarnice, glavno rebro i preliminarne linije broskog trupa. Odmah po početku izrade plana sekcija, započinje i izrada Osnovne tehnologije gradnje broda. Dokumentaciju izrađuje odjel Plana i tehnologije na temelju tehničkog opisa, općeg plana, općeg plana strojarnice, osnovnog plana sekcija i relevantnih podataka o specifičnostima broda. Nakon što je gotov osnovni plan sekcija, može se započeti s izradom preliminarne mreže montaže. Preliminarnu mrežu montaže trupa izrađuje odjel Plana na temelju prije navedenog osnovnog plana sekcija te proizvodnog kalendara i kontrolnih aktivnosti. Po završetku izrade Osnovne tehnologije gradnje broda odjel Plana i tehnologije počinje se izrađivati Plan prostora opremanja. Temelj za izradu Plana

prostora opremanja je prije navedena Osnovna tehnologija gradnje broda te opći plan, tehnički opis i osnovni plan sekcija. Konačni plan sekcija izrađuje odjel Plan i tehnologija kao dopunu preliminarnog plana sekcija na temelju preliminarne mreže montaže i položaja broda na navozu. Klasifikacijske nacрте trupa izrađuje Projekt na temelju glavnog rebra, općeg plana trupa, osnovnog plana sekcija i linija broskog trupa. Projekti funkcija izrađuju se prvenstveno na temelju tehničkog opisa, a manjim djelom na temelju općeg plana trupa. Za razliku od projekata funkcija, projekti smještaja izrađuju se prvenstveno na temelju općeg plana dok manjim dijelom na temelju tehničkog opisa. Projekte funkcija i projekte smještaja izrađuje Projekt. Nakon što su gotovi klasifikacijski nacрти trupa i kad je započeta izrada plana smještaja na temelju njih može Plan i tehnologija izraditi mrežu montaže kao dopunu preliminarne mreže montaže. Gotov plan sekcija i definiran budžet po gradnjama i odsjecima uz poznate podatke o proizvodnom kalendaru omogućuju odjelu Plana i tehnologije izradu Programa opterećenja kapaciteta. Program opterećenja kapaciteta u odjelu Izrade definira opterećenja kapaciteta za obradu i za predmontažu, a u odjelu Montaže i primopredaje za montažu. Po završetku izrade Programa opterećenja kapaciteta odjel Plana i tehnologije može pristupiti izradi Gantograma gradnje. Temelj za izradu Gantograma gradnje su gotovi Plan sekcija, Mreža montaže, Plan opterećenja kapaciteta i Osnovna tehnologija gradnje broda. Prije izrade Koordinacijskog plana proizvodnje Plan i tehnologija mora izraditi program NIZ i plan prostora opremanja. Plan kooperacije izrađuje također odjel Plana i tehnologije u slučaju da su kapaciteti preopterećeni. Radioničke nacрте trupa izrađuje odjel Konstrukcije trupa u dogovoru s odjelom Konstrukcije opreme i Planom i tehnologijom. Temelj izrade radioničkih nacрта trupa su gotovi klasifikacijski nacрти te Osnovna tehnologija gradnje broda i Plan sekcija. S početkom izrade radioničkih nacрта trupa može se započeti s izradom radioničkih nacрта opreme, koje izrađuje odjel Konstrukcije opreme u dogovoru s odjelom Konstrukcije trupa i odjelom Plana i tehnologije. Temelj izrade radioničkih nacрта opreme su Radionički nacрти trupa te Plan prostora opremanja. Primopredajna dokumentacija predstavlja dokumentaciju izvedenog stanja, izrađuje se u odjelu Projekta kad je sva ostala dokumentacija dovršena.



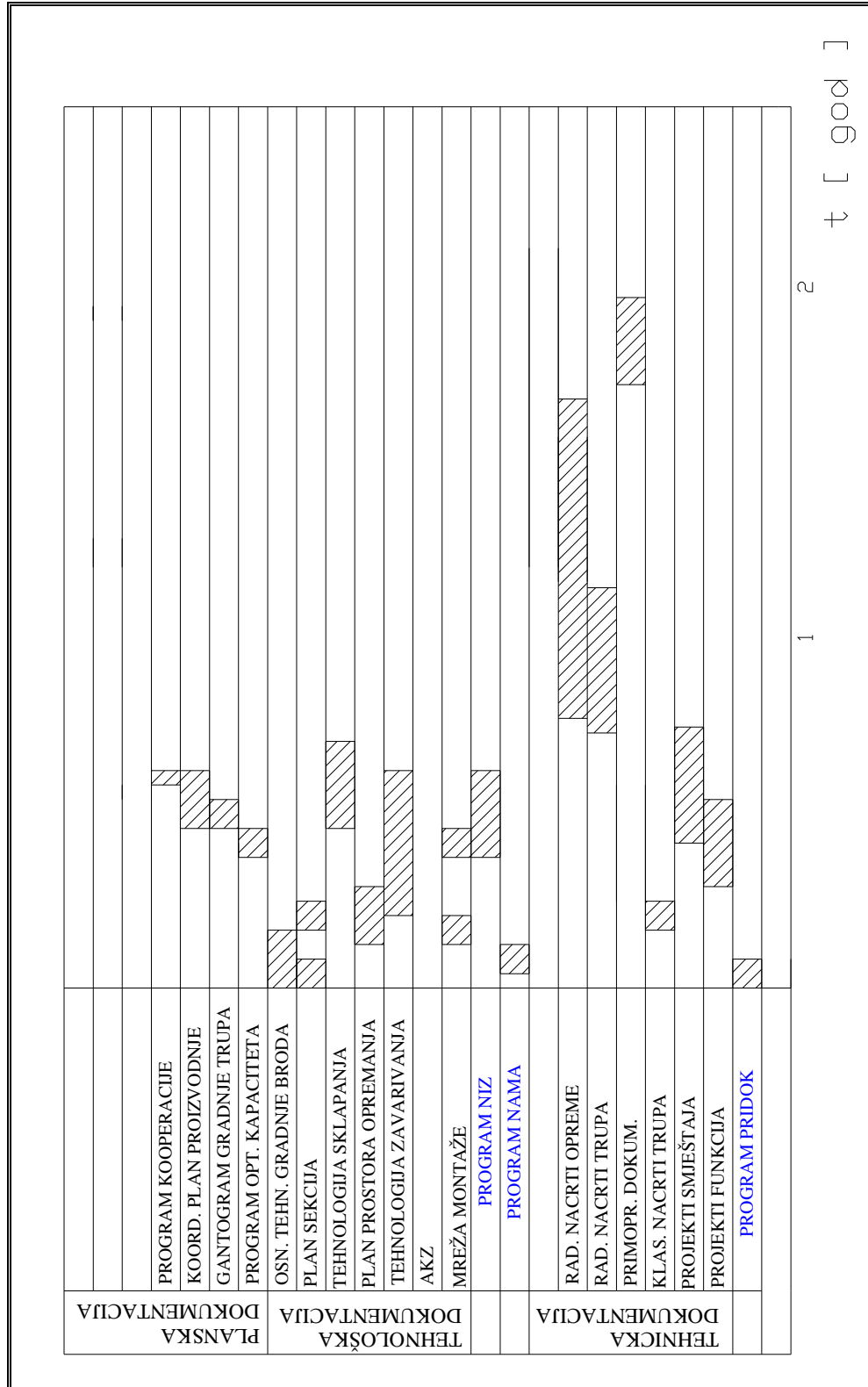
Slika 7. Prikaz nastajanja pripreme dokumentacije



*Slika 8.* prikazuje proces nastajanja pripreme dokumentacije za gradnju novog broda u vremenu. Na slici je vidljivo da je proces nastajanja pripreme dokumentacije dugotrajan proces koji traje gotovo dvije godine. Najdulji i najopsežniji dio izrade predstavlja izrada radioničke dokumentacije trupa i radioničke dokumentacije opreme. Za izradu radioničkih nacrtu trupa potrebno je oko pola godine, dok je za izradu radioničkih nacrtu opreme potrebno čak oko godinu dana iako odjel Konstrukcije broji gotovo polovicu ukupno zaposlenih u Pripremi.

Vrijeme potrebno za izradu pripreme dokumentacije novog broda je znatno veće nego kad je potrebno izraditi dokumentaciju sličnog broda ili sister shipa-a. Razlozi zbog kojih je vrijeme izrade pripreme dokumentacije novog broda veće mogu biti različiti. Jedan od razloga sporije izrade tehnološke dokumentacije može biti uvođenje i upoznavanje potpuno novih tehnologija prilikom gradnje novog tipa broda. Npr. zbog debljih limova trupa kod novog tipa broda u proizvodnom programu brodogradilišta – jaružara došlo je do potrebe za uvođenjem i upoznavanjem s novim tehnologijama zavarivanja. Osim tehnološke dokumentacije prilikom gradnje novog tipa broda potrebno je više vremena i za izradu planske dokumentacije, jer planer nema podataka iz prijašnjih gradnji kako bi lakše organizirao proces i bolje zadao norme. Isto vrijedi i za tehničku dokumentaciju koja se puno teže i sporije izrađuje za novi tip broda. Prilikom izrade pripreme dokumentacije sličnog broda potrebno je znatno manje vremena jer se vlada tehnologijom, poznati su troškovi i potrebna vremena za izradu i opremu brodskog trupa. Za izradu pripreme dokumentacije sister shipova potrebno je najmanje vremena. Potrebno je izraditi samo plansku dokumentaciju i eventualno izraditi izmjene na već postojećoj tehničkoj i tehnološkoj dokumentaciji.

Brodogradilište ne mora uvijek izrađivati projekt broda već ga može kupiti ili brodovlasnik može imati svoj projekt broda, kao u slučaju jaružara. U tom slučaju potrebno je izraditi tehnološku i plansku dokumentaciju, kako bi se projekt prilagodio tehnološkim mogućnostima i proizvodnom planu brodogradilišta. Od tehničke dokumentacije potrebno je izraditi radioničke nacrtu trupa i opreme, koji su vezani za tehnološku dokumentaciju, kao i primopredajnu dokumentaciju.



Slika 8. Prikaz nastajanja pripreme dokumentacije u vremenu

## **5. Ograničenja pri izradi projektne tehnološke dokumentacije**

Prilikom izrade projektne tehnološke dokumentacije potrebno je voditi računa o tehnološkim mogućnostima brodogradilišta, te ih nastojati maksimalno iskoristiti.

Temeljni dokument kojim počinje izrada projektne tehnološke dokumentacije je plan sekcija. Plan sekcija definira podjelu trupa na grupe i sekcije, a prilikom podjela trupa na blokove i sekcije javljaju se ograničenja i to u svim fazama procesa gradnje broda. Osim ograničenja koja će bit obrađena u slijedećim točkama javljaju se i ograničenja po pitanju materijala. Tako npr. brodogradilište ne posjeduje tehnologiju prilagođenu aluminiju.

### **5.1. Ograničenja prilikom naručivanja crne metalurgije**

Već prilikom naručivanja crne metalurgije javljaju se ograničenja od strane čeličana. Ograničenja se odnose na maksimalne dimenzije limova i profila koje se mogu naručiti u čeličanama, ali i na raspon standardnih dimenzije limova i profila od kojih se može odstupiti. Svako odstupanje od standarda poskupljuje naručeni materijal. Maksimalne dimenzije limova i profila koje se mogu naručiti u čeličanama jesu:

- 5 x 2100 x 12000 mm
- 6 x 2600 x 12000 mm
- 7 x 2800 x 13000 mm
- 8 – 18 x 3300 x 16000 mm

Maksimalne dimenzije limova ovise o njihovoj debljini. Što je debljina manja, manje su i maksimalne dimenzije širine i duljine limova koji se mogu naručiti u čeličanama. Brodogradilište uglavnom naručuje limove maksimalnih dimenzija 3000 x 13000 mm. Što se tiče debljina izbjegava se naručivanje limova tanjih od 6 mm zbog velikih deformacija prilikom zavarivanja.

## 5.2. Ograničenja u fazama predobrade i obrade limova i profila

Već prilikom ulaska u predobradu limovi i profili nailaze na dimenzijska ograničenja linije predobrade.

**Tablica 2.** Dimenzijska ograničenja linije predobrade

materijal	veličina	iznos
limovi	max. širina	3200 mm
	max. debljina	50 mm
	min. debljina	4 mm
profili	max. visina profila	350 mm
	min. duljina elementa	2400 mm
	max. masa	1180 kg/m

Tablica 2. prikazuje dimenzijska ograničenja koja se moraju poštovati prilikom predobrade materijala. Ograničenja su proizašla iz tehnoloških karakteristika uređaja, a odnose se na širinu valjčaste staze.

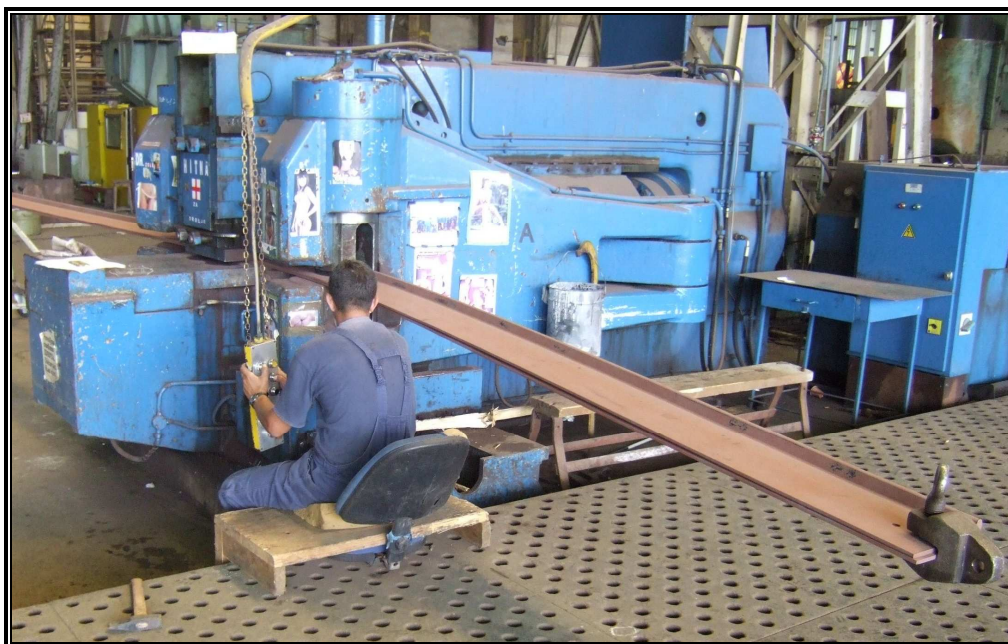
Uređaji koji se koriste u obradi navedeni su u *Tablici 3.*

**Tablica 3.** Uređaji za oblikovanje limova i profila

oblikovanje	uređaj
profila	valjci za savijanje
	preša za profile
limova	valjci za savijanje
	velika preša
	mala preša
	velika G preša
	mala G preša

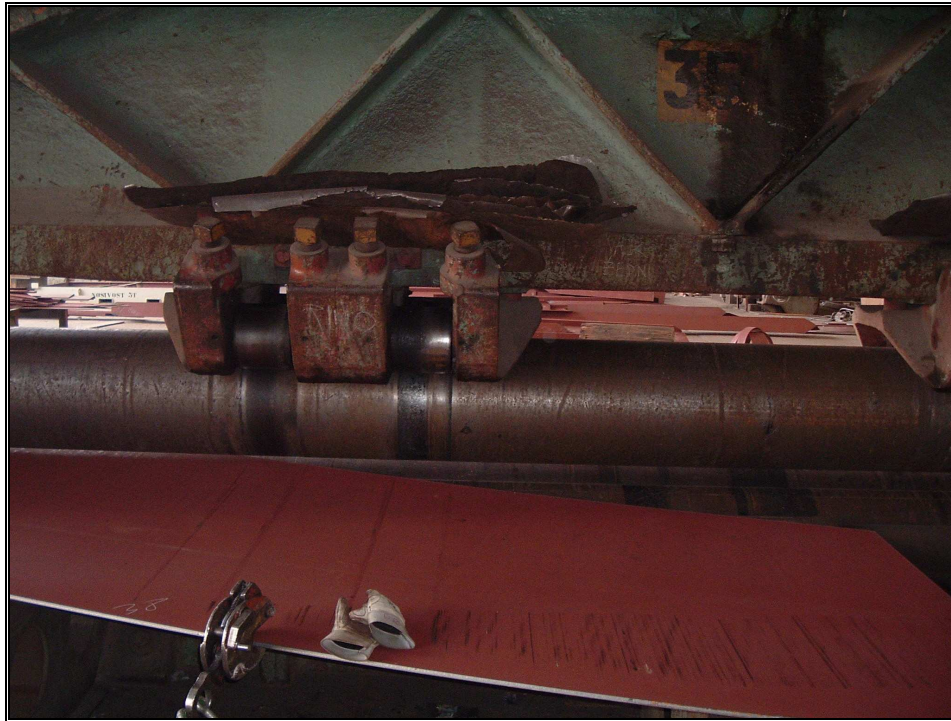
Prilikom obrade profila ograničenja se pojavljuju kod preše za oblikovanje profila. HP i TZ profili se u ravnini struka oblikuju pomoću preše, koja je prikazana na *Slici 9.* Na slici je vidljivo kako se istovremeno mogu savijati dva zrcalno simetrična HP profila. Preša radi tako da se pomoću dva vertikalno postavljena hidraulična pritiskivača učvrste profili, te tada na njih u horizontalnoj ravnini djeluje treći cilindar koji svojim djelovanjem savija profile. Na slici 9. je također moguće vidjeti dio platforme koja služi

za kontrolu oblika i dimenzija savijenih profila. Oblik se kontrolira uspoređivanjem savijenog profila sa linijom povučenom na platformi. Linija na platformi se iscrtava na temelju radioničke dokumentacije trupa u mjerilu 1:1. Savijaju se profili do visine struka 400 mm. Profili se u radionici dopremaju valjčastom stazom. Za transport materijala unutar lađe koriste se dvije mosne dizalice, svaka nosivosti šest tona. Transport savijenih profila prema radionicama predmontaže obavlja se pomoću traktora i prikolica.



**Slika 9.** Preša za oblikovanje profila

Prilikom obrade limova ograničenja se pojavljuju kod preša za oblikovanje i valjaka za savijanje. Slikom 10. prikazan je valjak pomoću kojeg se savijaju limovi. Donji valjci su nepomični, dok je gornji pomičan u vertikalnoj ravnini. Ovi valjci za savijanje imaju mogućnost savijanja lima u jednom smjeru ili konusnog savijanja lima što omogućuje vertikalno pomicanje gornjeg valjka na samo jednom njegovom kraju. Maksimalna duljina lima koji se savija pomoću ovih valjaka iznosi 10500 mm, dok je maksimalna debljina lima 54 mm. Pri maksimalnoj debljini, duljina lima može biti do 1000 mm, dok za maksimalnu duljinu savijanja, debljina lima može biti do 17 mm.



**Slika 10.** *Valjak za savijanje limova*

Slikom 11. prikazana je velika preša kojom se limovi mogu oblikovati i prirubljivati, mogu se izraditi nabori na limu, a uz primjenu odgovarajućih oblika gornjih i donjih alata moguće je izraditi valovite stijene nadgrađa. Maksimalna duljina lima, za obični brodograđevni čelik, iznosi 12200 mm za debljine do 37 mm. U slučaju da je lim kraći, debljina lima može biti čak do 64 mm. Te vrijednosti vrijede za maksimalnu širinu kalupa koja iznosi 495 mm. Smanjenjem širine kalupa smanjuje se i maksimalna debljina lima.



**Slika 11.** Velika preša za savijanje limova

### **5.3. Ograničenja u predmontaži sekcija – panel linija**

Kod panel linije javljaju se ograničenja vezana za maksimalne dimenzije panela i sekcija i maksimalne mase sekcija. U *tablici 4.* navedene su minimalne i maksimalne dimenzije limova opločenja koji se mogu spajati na prvom taktu panel linije, koja je prikazana na *Slici 12.* Duljina panela se mjeri poprečno na smjer taktova panel linije, dok se širina panela mjeri u smjeru taktova panel linije. Ograničenje po širini definirano je razmakom staza lančanih konvejera. Minimalna duljina panela zahtijevana razmakom lančaste staze koja transportira lim. Minimalna i maksimalna debljina lima ograničene su karakteristikama uređaja za zavarivanje koji se nalaze na portalu. Također je dana maksimalna masa lima koja se može transportirati.



**Slika 12.** *Panel linija brodogradilišta*

**Tablica 4.** *Parametri limova na panel liniji*

dimenzija	min.	max.
duljina [mm]	4000	13000
širina [mm]	1600	3150
debljina [mm]	5	30
max. masa [kg]	10000	

Minimalni panel ima duljinu 4000 mm, a širinu 6000 mm. Minimalne dimenzije panela definirane su pozicioniranjem električno pogonjenih kotača za okretanje panela. Maksimalne dimenzije panela ovise o smjeru ukrepa panela u odnosu na smjer zavora. Ako su ukrepe panela paralelne sa šavovima, koji su usmjereni poprečno u odnosu na smjer taktova panel linije, moguće je izraditi panel maksimalnih dimenzija. Takav panel je duljine 13000 i širine 16000 mm, što je definirano mogućnostima naprave za preokretanje panela. Kada su ukrepe panela okomite na šavove, panel ima maksimalne dimenzije 11000 x 11000 mm, što je ograničeno poljem za rotaciju panela, na kojem se može rotirati panel maksimalno tih dimenzija.



Maksimalna masa panela od stanice zavarivanja opločenja, do stanice zavarivanja ukrepa panela iznosi 35 t. To je maksimalna masa panela kojeg je moguće preokrenuti na napravi za preokretanje panela. Nakon stanice zavarivanja ukrepa maksimalna masa panela iznosi 150 t. Tih 150 tona se bazira na maksimalnoj nosivosti hidrauličkog transporterera sekcija.

#### **5.4.Ograničenja u predmontaži sekcija – predmontažne radionice**

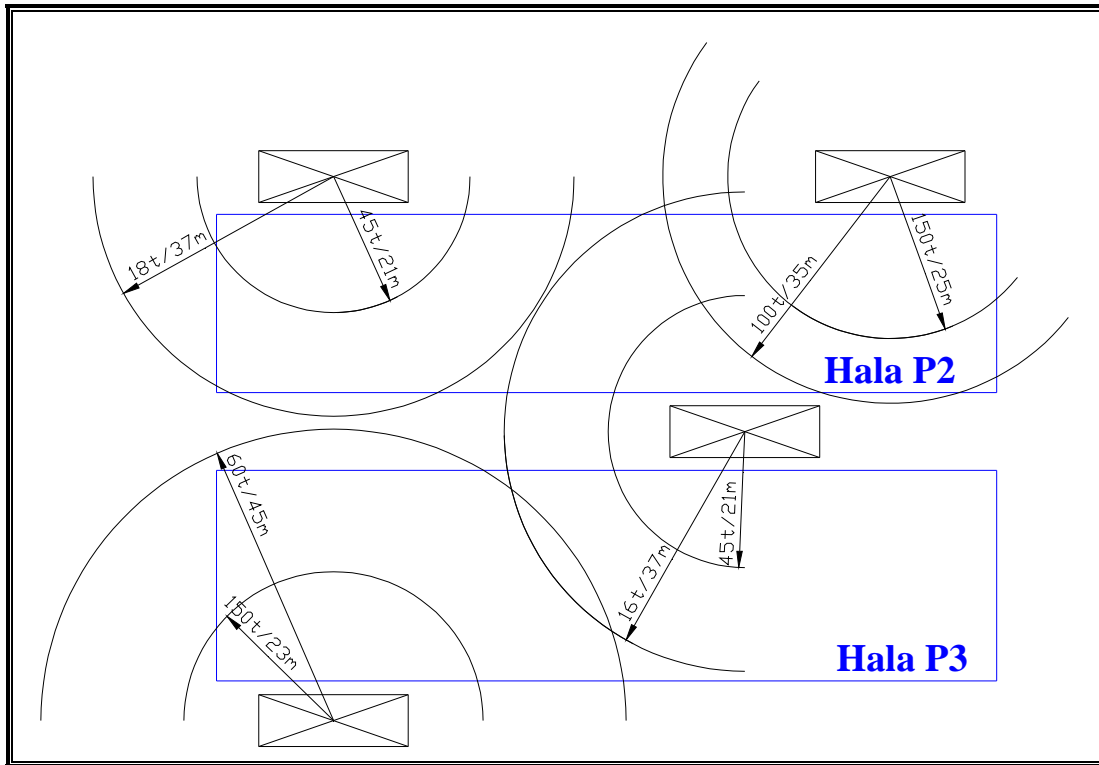
U brodogradilištu se za predmontažu volumskih i zakrivljenih sekcija koriste dvije hale nazvane P2 i P3. Prilikom predmontaže sekcija u predmontažnim radionicama javljaju se ograničenja vezana za maksimalne dimenzije panela i sekcija i maksimalne mase sekcija.

U tablici 5. prikazana su ograničenja vezana za maksimalne dimenzije sekcija za predmontažne radionice P2 i P3.

Tablica 5. Maksimalne dimenzije panela za predmontažne radionice P2 i P3

Predmontažna radionica	Max visina	Max širina	Max duljina
P2	9000 mm	20000 mm	Nije ograničena
P3	7900 mm	25000 mm	Nije ograničena

Hale predmontaže sekcija opremljene su sa po tri mosne dizalice nosivosti deset tona. Pomoću tih dizalica prenose se elementi male predmontaže, ali i drugi elementi koje je potrebno premjestiti, od mjesta gdje su dopremljeni kolicima ili vanjskim dizalicama, do pozicija gdje će biti ugrađeni u sekcije. Okretanje sekcija i otpremanje sekcija na međuskladište ili na AKZ vrši se pomoću vanjskih dizalica kroz otvoreni krov hale. Vanjske dizalice koje opslužuju predmontažne radionice različite su nosivosti, dvije su nosivosti 150 t, a preostale tri 45 t. *Slika 13.* pokazuje nosivost vanjskih dizalica obzirom na daljinu dohvata.



**Slika 13.** Dohvati dizalica iznad hala predmontaže

U slučaju da se sekcija može ukрупnit u položaju montaže ona se okрупnjava nakon predmontaže. To znači da kad je jednom okрупnjena može bez dodatnih okretanje ići na montažu. Tako se mogu iskoristiti i maksimalne nosivosti dizalica.

Kod male predmontaže vrijednosti izmjera podsklopova uvjetovane su dimenzijama paleta u kojima se sklopovi odvođe pomoću dizalica. Vrijednosti izmjera podsklopova nesmiju biti veće od 1850 X 4000 mm.

### **5.5. Ograničenja kod antikoroziivne zaštite sekcija**

Brodogradilište se koristi s dvije radionice za antikoroziivnu zaštitu. Jedna radionica je protočnog tipa, dok se druga sastoji od tri hale: F1, F2 i F3. Radionice su smještene na "otoku" u blizini navoza 2. Protočna radionica je orjentirana tako da gotove sekcije izlaze ispred navoza 2, kao što se može vidjeti na Slici 14. Radionice imaju godišnji kapacitet antikoroziivno zaštititi između 960000 i 1000000 m<sup>2</sup>. Od tog 60 %

otpada na radionice F, a 40 % na protočnu radionicu. Veća produktivnost F radionice u odnosu na bolje koncipiranu protočnu je posljedica veće radne širine njezinih lađa i bolje ventilacije koja omogućuje da više radnika istovremeno radi na sekciji nego kod protočne radionice. Prednosti protočne hale se očituju u vlastitom transportu između faza i neovisnosti o vremenskim uvjetima pri transportu između hale za pripremu i hale za bojanje.



Slika 14. Položaj radionica antikoroziivne zaštite u brodogradilištu

### ***Osnovne značajke i oprema radionice F***

Radionica F se kao što je prije navedeno sastoji od tri hale: F1 koja služi za pripremu sekcija tj. za čišćenje, hala F2 i F3 koje služe za bojanje sekcija te “strojarnice” i mješaone boje.

Hala F1 kao što je prije navedeno služi za pripremu sekcija tj. čišćenje. Osnovne dimenzije hale su: duljina: 36 m , širina: 17 m i visina: 17 m. Najkritičnija dimenzija hale je njena širina, točnije radna širina koja u ovom slučaju iznosi cca 16.2 - 16.3 m. Ona nam ograničava dimenzije sekcija koje se sklapaju na predmontaži. Po svojoj duljini hala može primiti do dvije sekcije. Visina nije definirana na temelju visina sekcija broda već potrebom za što bolje ventiliranje same hale. Sekcije se dopremaju u halu pomoću parternog transportera "Cometto" nosivosti 180 t, koji se može vidjeti na *Slici 15*. Sekcije se do samog ulaza u halu znaju dopremit i plovnom dizalicom "Divić" nosivosti 120 t.



**Slika 15.** Cestovni parterni transporter "Cometto"

Hale F2 i F3 kao što je prije navedeno služi za bojanje sekcija. Osnovne dimenzije hale su: duljina: 36 m , širina: 17 m i visina: 15 m. Najkritičnija dimenzija hale je njena širina, točnije radna širina koja u ovom slučaju iznosi cca 16.2 - 16.3 m. Po svojoj duljini hala može primiti do dvije sekcije.

***Protočna radionica za antikoroziivnu zaštitu u brodogradilištu***

Protočna radionica u uzdužnom smjeru podjeljena je na dva djela: prvi dio koji služi za pripremu sekcija tj. za čišćenje, te drugi dio koji služi za bojanje i sušenje sekcija. Takav protočni tip radionice je puno efikasniji od prethodno opisane F radionice zahvaljujući vlastitim unutarnjim tračnim parternim transportom, koji se može vidjeti na *Slici 16*. Tračni parterni transporter protočne radionice za antikoroziivnu zaštitu omogućuje neovosnost o vremenskim prilikama prilikom transporta sekcija sa čišćenja na bojanje.



**Slika 16.** *Tračni parterni transporter protočne radionice za antikoroziivnu zaštitu*

Sama hala je dugačka 100 m, visoka 18 m i široka 14 m. Radna širina hale iznosi cca 13.3 m, tako da veće sekcije kao npr. dvodna idu u F radionicu na AKZ. To što prima samo manje sekcije je i glavni razlog manje proizvodnosti ove radionice u odnosu na F radionicu, ako se proizvodnost mjeri u m<sup>2</sup> antikoroziivno zaštićenih površina sekcija.

Osnovne dimenzije hale za čišćenje protočne radionice za antikoroziivnu zaštitu su: duljina: 32 m, širina: 14 m i visina: 18 m. Najkritičnija dimenzija hale je njena širina, točnije radna širina koja u ovom slučaju iznosi cca 13.2 - 13.3 m. Ona nam ograničava veličinu sekcija koje se sklapaju na predmontaži. Po svojoj duljini hala može primiti

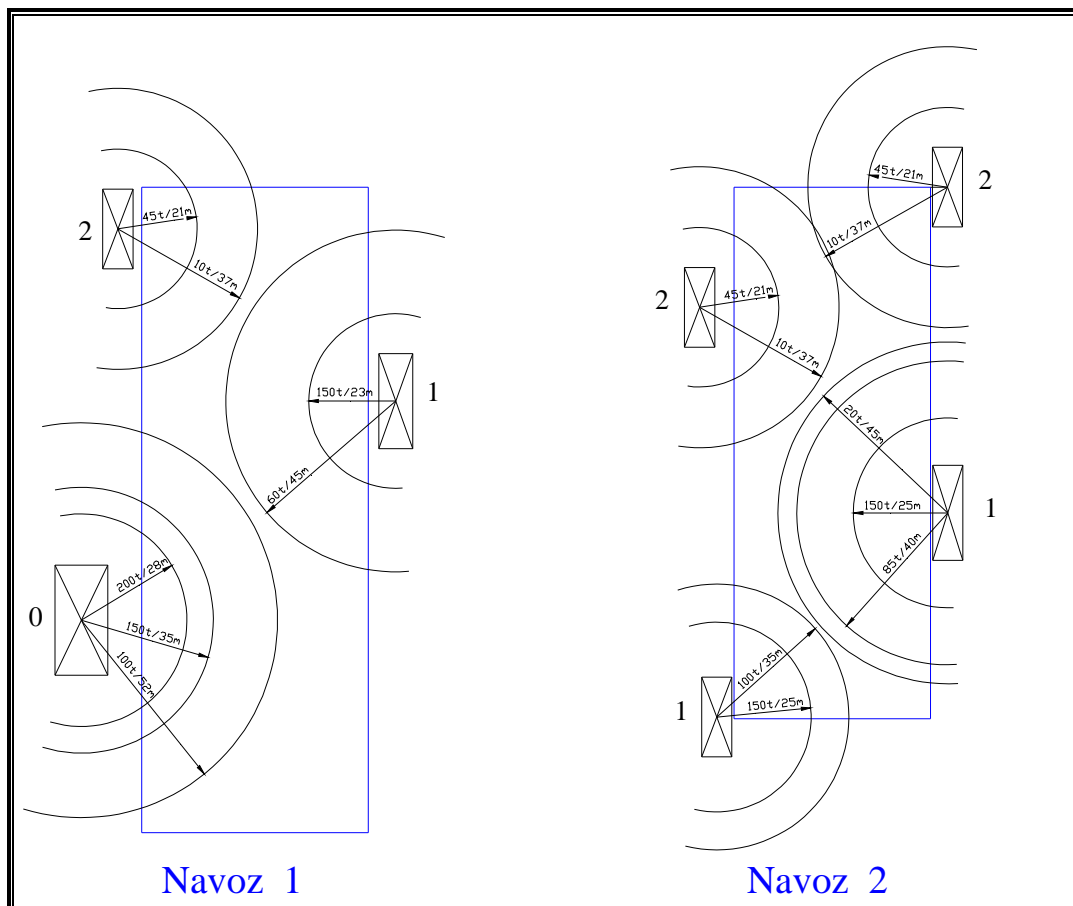
jednu do dvije sekcije ovisno o veličini. Visina nije definirana na temelju visina sekcija broda već potrebom za što bolje ventiliranje same hale.

### 5.6. Ograničenja u fazama montaže sekcija na navoz

Prilikom montaže trupa na navozu postoje ograničenja nosivosti i dohvata dizalica, ali i položaja na kojem se brod gradi jer oba navoza ne opslužuju jednake dizalice. *Tablica 6.* prikazuje nosivosti dizalica uz navoze pri različitim radijusima, a sam smještaj dizalica uz navoze može se vidjeti na *Slici 17.* Brojem "0" označena je dizalica nosivosti 200 t, brojem "1" dizalice nosivosti 150 t, a brojem "2" dizalice nosivosti 45 t. Kao što je vidljivo, sa povećanjem udaljenosti od središnje osi dizalice, pada i njezina nosivost. Osim o dohvatu dizalica, prilikom gradnje broda treba voditi računa da u slučaju ako se sekcija okreće u položaj montaže sa dvije dizalice njena masa ne prelazi 150 t.

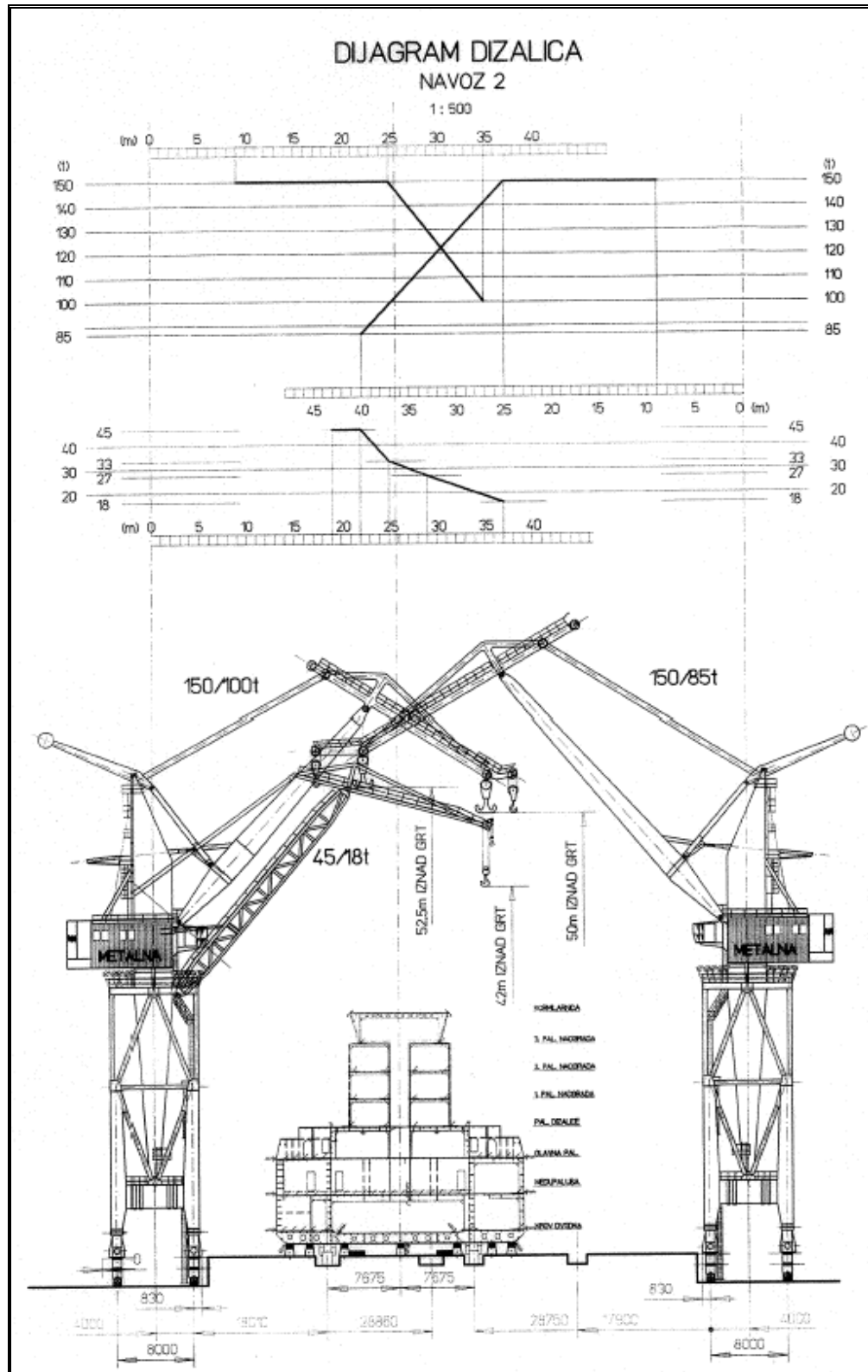
**Tablica 6.** Nosivosti dizalica na navozima

navoz	strana	naziv dizalica	nosivost / radijus
navoz 1	lijevo	0	200 t / 28 m
			150 t / 35 m
		2	100 t / 52 m
			45 t / 21 m
	desno	1	10 t / 37 m
			150 t / 23 m
navoz 2	lijevo	1	60 t / 45 m
			150 t / 25 m
		2	100 t / 35 m
			45 t / 21 m
	desno	1	18 t / 37 m
			150 t / 25 m
		2	85 t / 40 m
			20 t / 45 m
			45 t / 21 m
			18 t / 37 m



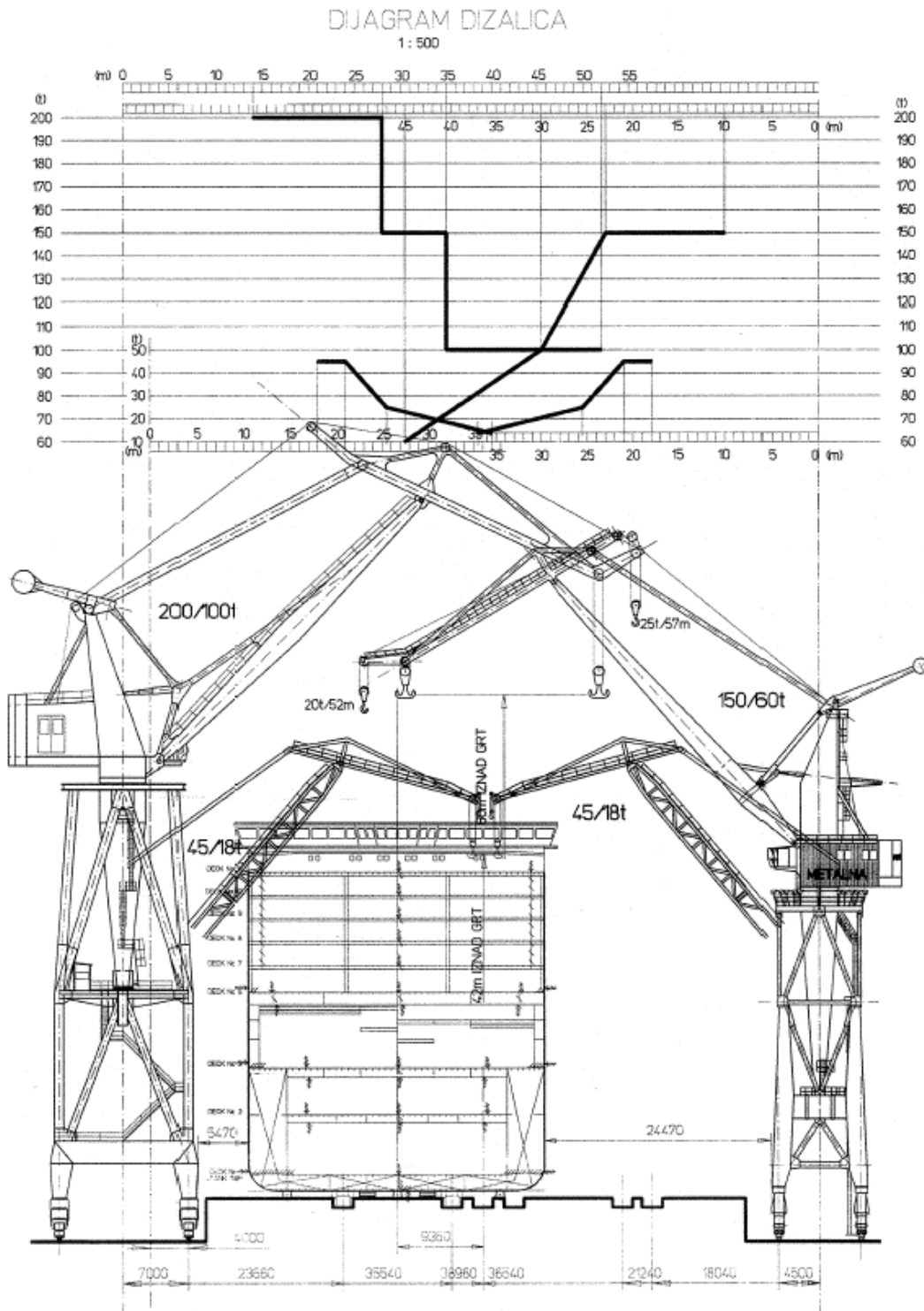
Slika 17. Smještaj dizalica uz navoze

Na sljedećim slikama 18. i 19. se može vidjeti kako nosivost dizalica opada s duljinom dohvata. O tome treba voditi računa prilikom podjele broda na sekcije, ali i prilikom eventualnog okrupnjavanja sekcija.



**Slika 18.** Nosivosti dizalica koje opslužuju navoz 2 ovisna o kraku





**Slika 19.** Nosivosti dizalica koje opslužuju navoz 1 ovisne o kraku

### **5.7. Podjela broda na blokove i sekcije – izrada plana sekcija**

Prilikom izrade plana sekcija, odnosno podjele broda na sekcije i blokove dvije su osnovne varijable o kojima treba voditi računa:

- prostorne dimenzije sekcije
- ukupna masa sekcije

Voditi računa o prostornim dimenzijama sekcija znači nastojati izraditi sekcije maksimalnih dimenzija koje omogućuje tehnologija brodogradilišta. Ponekad zbog limova većih debljina na sekciji, posebno u slučaju jaružara kod kojeg je prisutan znatan udio takvih limova, nije moguće u potpunosti iskoristiti prostorne tehnološke mogućnosti brodogradilišta. To se može vidjeti ako usporedimo dvije sekcije mase 90 tona kod jaružara (Gr.br. 480) i car carriera (Gr.br. 474). Prema literaturi [5] sekcija jaružara broj 403-4 koja pripada palubi dizalice ima dimenzije 11200x2650x1350 mm. Sekcija 305-1 koja pripada dvodnu car carriera ima istu masu kao sekcija jaružara 403-4, ali prema literaturi [6] njene dimenzija su 12300x16150x1650 mm. Sekcija takvih dimenzija kod jaružara bila veće mase od nosivosti transportnih sredstava.

Ukupna masa sekcije se sastoji od:

$$m_{uk} = m_{sekcije} + m_{opreme}$$

Opremu broda Brodogradilište prema literaturi [ 4 ] dijeli na pet stupnjeva:

1. Stupanj opremanja "0" - opremanje sekcije u fazi predmontaže trupa. Nacrti sadrže svu opremu koju nije moguće ugraditi nakon završetka predmontaže sekcije.

2. Stupanj opremanja "1" - opremanje predmontirane ili ukрупnjene sekcije trupa. Nacrti sadrže svu opremu koju je moguće tehnološki ugraditi u ovoj fazi opremanja. U ovom stupnju opremanja mora biti predviđena sva oprema koja se zavaruje na strukturu sekcija, koje se bojaju prije montaže na navozu.
3. Stupanj opremanja "2" - izrada predmontažnog bloka opreme – nacrti sadrže opremu koja će se predmontirati u predmontažni blok opreme.
4. Stupanj opremanja "3" - opremanje na brodu – nacrti sadrže međusekcijske spojeve i opremu koja se nije montirala u prethodnim stupnjevima opremanja.
5. Stupanj opremanja "4" - završno opremanje – nacrti sadrže isključivo sitnu i osjetljivu opremu.

Od opreme broda u masu sekcija prilikom podjele broda na sekcije treba uzimati u obzir masu opreme pod stupnjem opremanja "0" i "1".

To znači da se pri računanju ukupne mase sekcije mora voditi računa ne samo o masi sekcije nego i o masi opreme dijela trupa. Voditi računa o masi opreme dijela trupa nekada nije bilo potrebno. Uvođenjem uranjenog opremanja prije montaže pojavile su se dodatne dvije varijable pri podjeli broda na sekcije i blokove.

Prilikom izrade osnovnog plana sekcija nije dovoljno voditi računa samo o ograničenjima, nego je potrebno nastojati što preciznije definirati sekcije kako u kasnijim fazama izrade pripreme dokumentacije ne bi došlo do prevelikog vraćanja dokumentacije. To nije u potpunosti moguće jer u fazi izrade osnovnog plana sekcija još uvijek nisu poznati glavno rebro i linije broskog trupa. Glavno rebro i linije broskog trupa omogućuju točnije izračune ukupnih masa sekcija tj. preciznije definiranje sekcija. Pri izradi osnovnog plana sekcija uglavnom se samo procjenjuje podjela broda na sekcije

na temelju iskustva i približnog izračuna masa. U slučaju kupljenog projekta moglo bi se odmah pristupiti izradi plana sekcija. Linije broskog trupa i glavno rebro bili dostupni od samog početka izrade pripremne dokumentacije.

## **6. Organizacija i standardizacija brodograđevnog procesa**

Osim na ograničenja po pitanju dimenzija sekcija i njihovih masa potrebno je voditi računa i o tehnološkim. Voditi računa o tehnološkim znači nastojati proizvesti konačan proizvod – brod sa što jednostavnijim rješenjima tj. sa što manjim troškovima i u što kraćem roku. Osnovna načela koja bi trebalo poštivati prilikom izrade tehnološke dokumentacije su:

- standardizacija
- uravnoteženost obima posla

Standardizacija prilikom izrade broda omogućuje korištenje automatiziranih linija. U tom smjeru cilj je bilo koju sekciju izraditi od više tehnološki sličnih proizvoda koji prolaze iste tehnološke operacije. Ako postoji dovoljan broj proizvoda koji prolaze iste tehnološke operacije otvara se mogućnost korištenja automatiziranih linija. Automatizirane linije tj. standardizacija operacija dovodi do manje grešaka i ispravaka na koje se troši vrijeme i novac. To je posebno moguće ostvariti u paralelnom srednjaku broda. Pri podjeli broda na sekcije treba voditi računa o uravnoteženosti obima posla u predmontaži, uranjenom opremanju te montaži. Iako je cilj što više posla napraviti u predmontaži zbog skupoće radova na navozu, primarni cilj je redovito snabdjevanje montaže gotovim sekcijama. U slučaju kašnjenja sekcije osim kašnjenja montaže javio bi se i problem skladištenja gotovih sekcija. Zbog ograničenosti prostora na otoku, Brodogradilište nije u stanju skladištiti veći broj sekcija.

Tehnološki slične proizvode možemo podijeliti pet nivoa po njihovoj složenosti:

- podsklop
- sklop
- nadsklop
- podsekcija
- sekcija

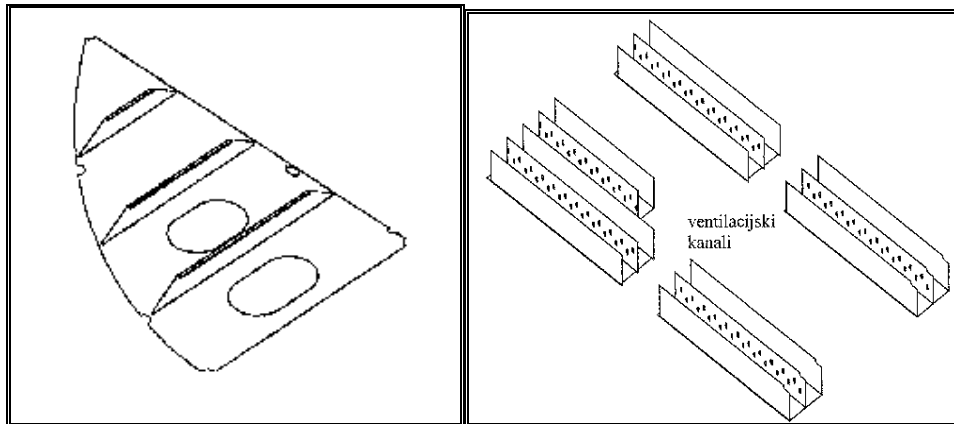
**Podsklop** je proizvod najnižeg reda po složenosti te se dobiva međusobnim spajanjem dva ili više elementa. Podsklopovi se dalje dijele na temelju dimenzija, odnosno parametara transporta na:

1. Podsklopovi ukrepljeni s jedne strane dimenzija do 1850 X 4000 mm

Takvi podsklopovi su npr. koljeno s ukrepom, rebrenica s ukrepama ( *Slika 20.* )

2. Podsklopovi ukrepljeni s jedne ili obje strane dimenzija do 13000 X 3000 mm

Takvi podsklopovi su npr. uzvojno koljeno s ukrepom, ventilacijski kanali ( *Slika 21.* )

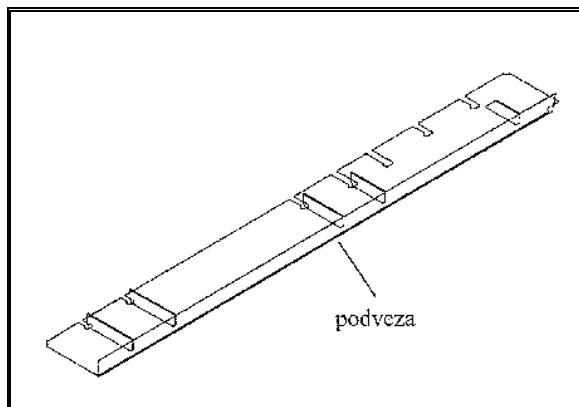


**Slika 20.** Rebrenica s ukrepama

**Slika 21.** Ventilacijski kanali

3. Zavareni profil ( TZ, ATZ, LZ )

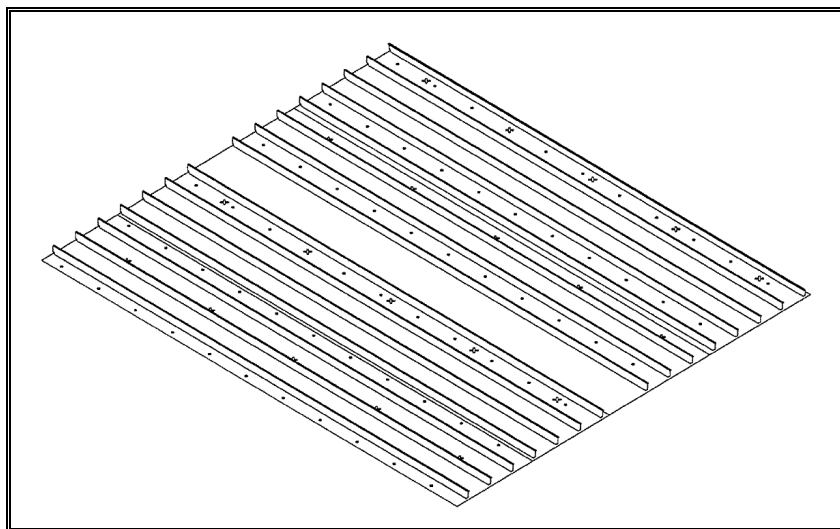
Takvi podsklopovi su npr. sponja, podveza ( *Slika 22.* )



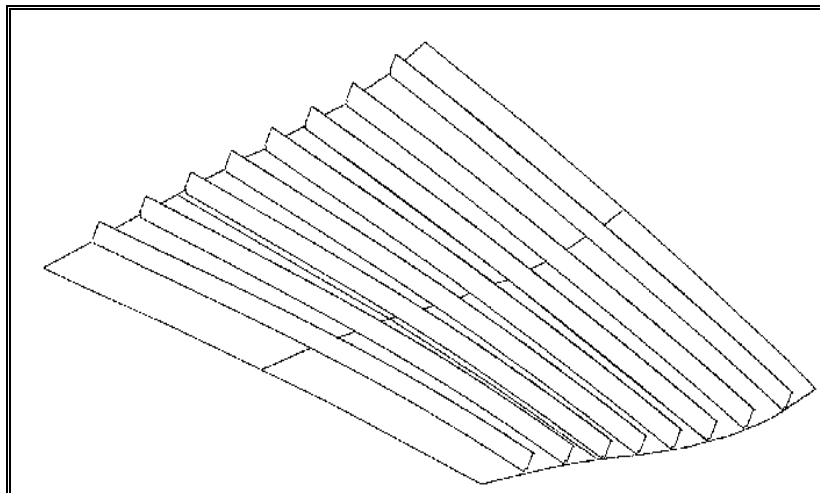
**Slika 22.** Podveza

### Sklop

Panel je proizvod koji prema svojoj tehnološkoj složenosti pripada skupini sklopova. Panel se sastoji od dva ili više sučeljno spojena lima koji zajedno čine opločenje, te jednog ili više elementa koji ga ukrepljuju. Dijele se na ravne ( *Slika 23.* ) i zakrivljene ( *Slika 24.* ).

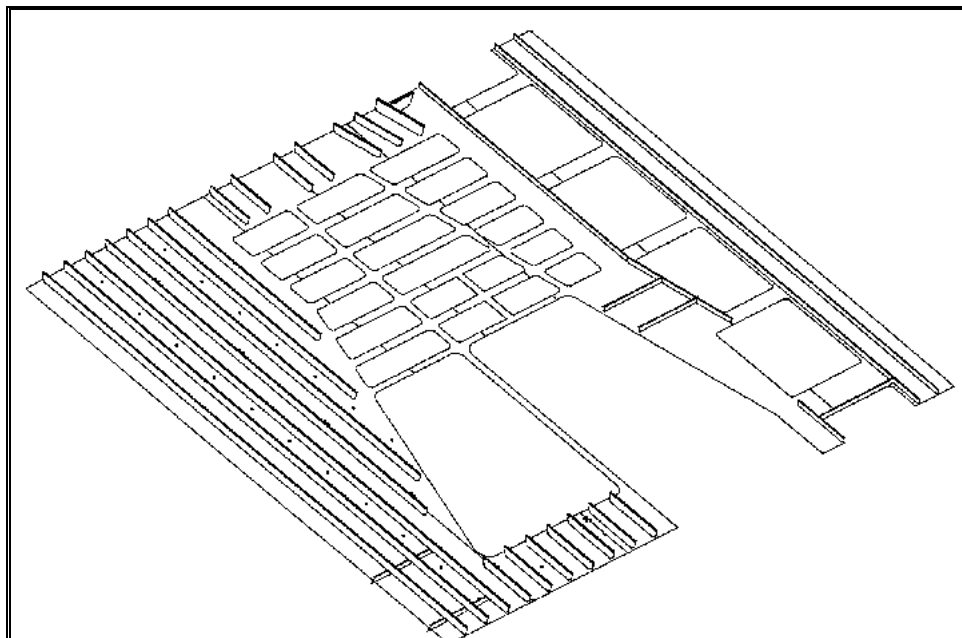


**Slika 23.** Primjer ravnog panela



**Slika 24.** *Primjer zakrivljenog panela*

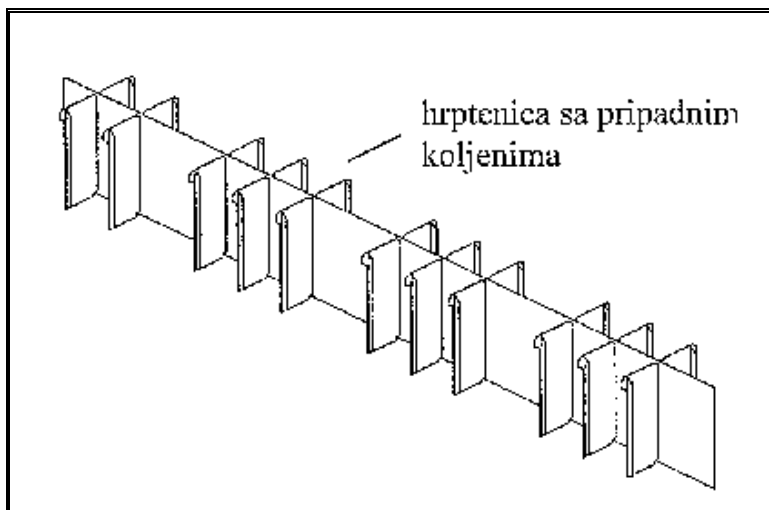
Zakrivljeni paneli se izrađuju ručno, dok se ravni paneli izrađuju na automatiziranim linijama. Ravni paneli koji imaju velike izreze kao što je panel prikazan na slici 25. ili je panel veći od panela maksimalnih dimenzija koji se može izraditi na panel liniji izrađuju se ručno ili poluautomatski.



**Slika 25.** *Ravan panel s izrezima*

## Nadsklop

Nadsklop je definiran kao proizvod višeg reda u odnosu na sklop, odnosno nižeg reda u odnosu na podsekciju. Nadsklop se po svojoj definiciji sastoji od jednog ili više sklopova te pojedinačnih elemenata. Primjer nadskopa se prikazan je na *Slici 26*.



**Slika 26.** Nadskop hrptenice

## Podsekcija

Podsekcija je definirana kao proizvod višeg reda u odnosu na nadsklop, odnosno nižeg reda u odnosu na sekciju. Podsekcija se po svojoj definiciji sastoji od jednog ili više nadsklopova te pojedinačnih elemenata.

## Sekcija

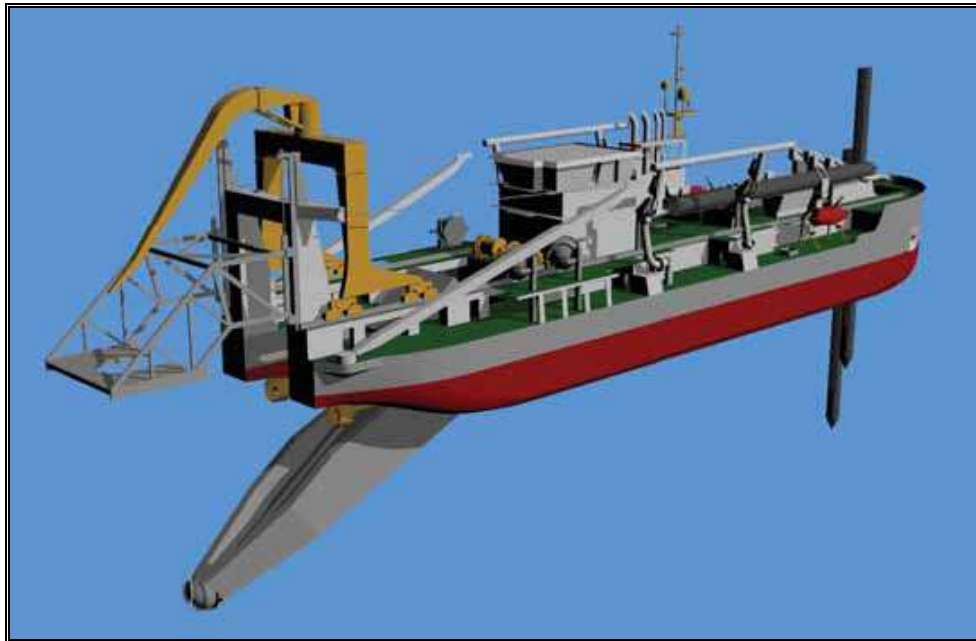
Sekcija je definirana kao proizvod najvišeg reda. Sekcija se po svojoj definiciji sastoji od jedne ili više podsekcije, nadsklopa ili elemenata.

Sastavljanjem broda od prethodno navedenih dijelova u četiri nivoa složenosti moguće je organizirati brodograđevni proces u smjeru serijske proizvodnje odmičući se od manufakture. Tim pristupom određena radna skupina može se organizirati da radi prepoznatljiv tip proizvoda npr. sklop ili nadsklop.



### 6.1. Primjena standardizacije kod broda za iskopavanje morskog dna - jaružara

Slikom 27. prikazan je brod za iskopavanje morskog dna. Na pramcu su vidljivi piloni koji služe kao oslonac broda za vrijeme rada, dok se na krmi nalazi ruka kopača za iskopavanje i ukrcaj morskog dna. U tablici 7. dani su osnovni podaci o brodu za iskopavanje morskog dna, prema [5].



Slika 27. Brod za iskopavanje morskog dna – jaružar

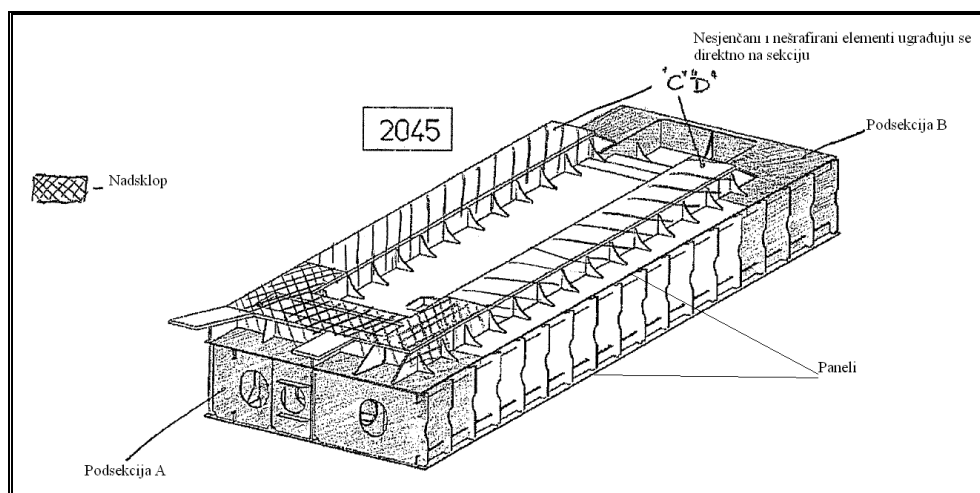
Tablica 7. Podaci o brodu za iskopanje morskog dna

TIP	Cutter Suction Dredger
$L_{OA}$	138,50 m
$L_{PP}$	110,50 m
$B$	26,00 m
$H$	8,80 m
$T$	5,50 m

Primjena standardizacije kod jaružara nije moguća u većem obimu jer je to specifičan brod i teško ga je uspoređivati s klasičnim proizvodnim programom Brodogradilišta. Dodatna otežavajuća okolnost je što to nije projekt Brodogradilišta te u izvedbu broda nije ugrađeno puno standardnih rješenja brodogradilišta.

### ***Primjena standardizacije kod sekcija dvodna jaružara***

Gotovo kompletna struktura dvodna se može izraditi na automatiziranim linijama male predmontaže i panel liniji. Na sekciji dvodna na *Slici 28.* izdvojeni su prema literaturi [7] nadskopovi i podsekcije za malu predmontažu te paneli oplata dna i krova dvodna za panel liniju. Dio sekcija dvodna zapravo su prava dvodna strojarnice, imaju dosta materijala većih debljina i gustu strukturu te kod njih nije moguće primjeniti standardizaciju.

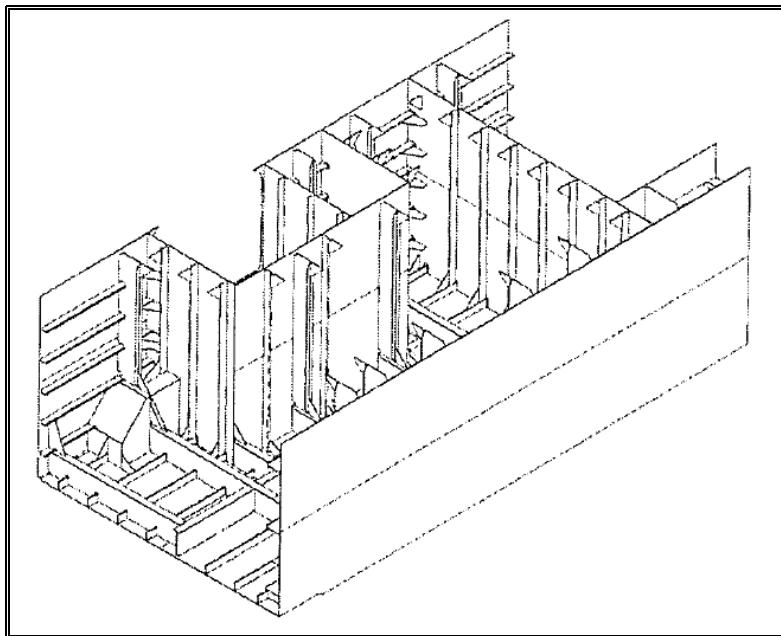


**Slika 28.** *Sekcija dvodna jaružara*

### ***Primjena standardizacije kod sekcija međupaluba, palube dizalice i glavne palube jaružara***

Sekcije međupaluba, palube dizalice i glavne palube ( *Slika 29.* ) imaju ravnu strukturu s puno pregrada, struktura paluba i struktura oplata boka. Takva struktura omogućuje primjenu automatiziranih proizvodnih linija. Na automatiziranoj panel liniji

mogu se proizvesti paneli paluba i bokova, dok se na automatiziranoj mikro panel liniji izrađuju nadskopovi pregrada i podsklopovi palubnih okvira.



**Slika 29.** *Sekcija glavne palube jaružara*

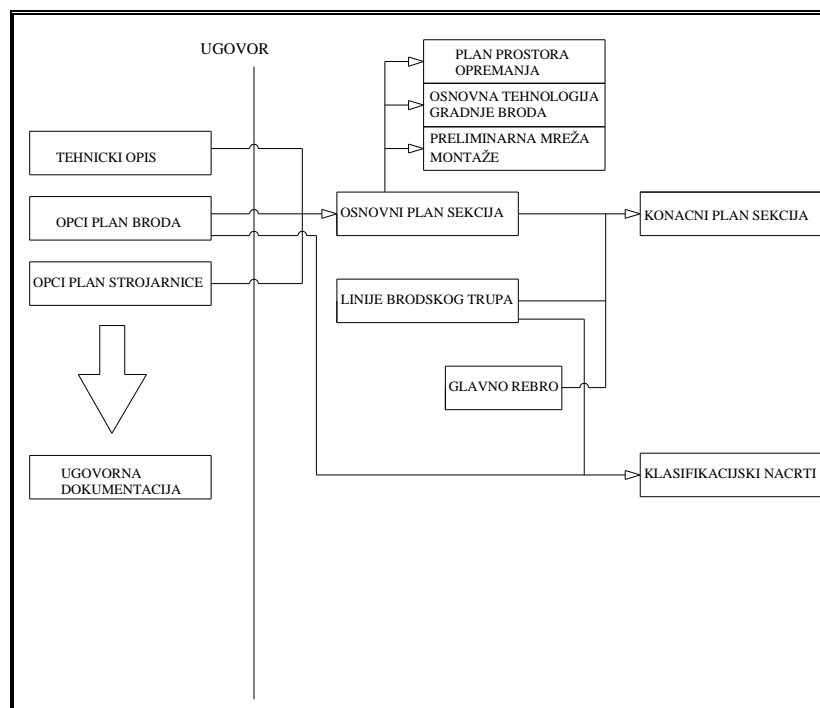
***Primjena standardizacije kod sekcija krme, pramca i kopača jaružara***

Kod sekcija pramca i krme, kao i kod sekcija kopača teško je izdvojiti i koristiti standardne dijelove. Struktura je gusta i ima puno materijala većih debljina. Kod jaružara to posebice vrijedi za pramčani i krmeni zdenac i nosač kolica pilona.

## 7. Novi pristup izrade tehnološke dokumentacije

Prilikom početka izrade tehnološke dokumentacije tj. pri izradi osnovnog plana sekcija javlja se problem kako što ranije precizno definirati sekcije. Sekcije nije moguće precizno definirati bez poznavanja njihovih masa. Da bi se masa sekcije mogla točnije definirati potrebni su gotovi nacrti glavnog rebra i linije brodskog trupa. Sekcije se definiraju precizno tek nakon izrade klasifikacijskih nacrti kad su poznate točne dimenzije limova i profila. Kako bi što točnije i ranije mogli definirati sekcije trebalo bi osnovni plan sekcija raditi na temelju glavnog rebra i linija brodskog trupa uz već poznate dokumente kao što su tehnički opis, osnovni plan broda i osnovni plan strojarnice.

Slika 30. prikazuje sadašnji pristup izrade osnovnog plana sekcija, gdje se osnovni plan sekcija izrađuje na temelju tehničkog opisa, općeg plana broda i općeg plana strojarnice. Ti ulazni podaci nisu dovoljni za precizno definiranje sekcija u ranim fazama izrade tehnološke dokumentacije.

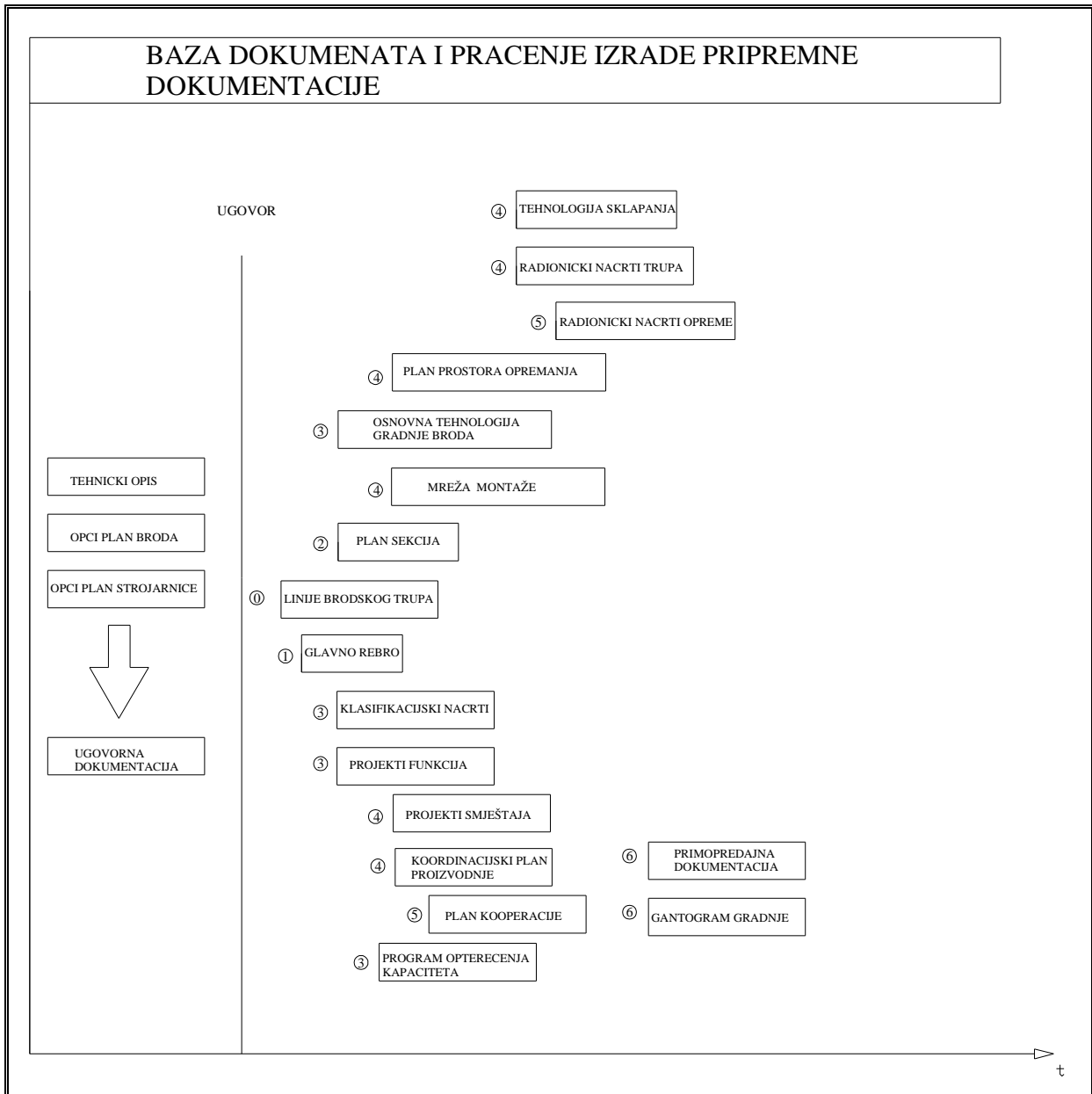


Slika 30. Izrada osnovnog plana sekcija

Moguće rješenje problema je uključivanje glavnog rebra i linija broskog trupa u podjelu broda na sekcije već pri izradi osnovnog plana sekcija, a ne tek pri izradi konačnog plana sekcija. Tako bi se moglo odmah početi izrađivati konačni plan sekcija odnosno plan sekcija. Novi pristup izrađivanju plana sekcija prikazan je na *slici 31*. Na *slici 31*. se može vidjeti kako se plan sekcija ne izrađuje samo na temelju tehničkog opisa, osnovnog plana broda i osnovnog plana strojarnice već i na temelju glavnog rebra i linija broskog trupa. Takav pristup omogućio bi bolju procjenu masa sekcija, a samim time preciznije definiranje većine sekcija već u ranijim fazama izrade tehničke dokumentacije. Definiranje sekcija u ranijim fazama smanjilo bi pogreške pri izradi tehnološke i tehničke dokumentacije.

Ranije precizno definiranje sekcija utjecalo bi na točnost izrade sve dokumentacije koja ovisi o planu sekcija kao što su plan opremanja prostora, osnovna tehnologija gradnje i preliminarna mreža montaže. Osim toga prije bi bila poznata većina potrebnog materijala za izgradnju trupa.

Takav pristup izradi tehnološke dokumentacije bio bi omogućen kompjuterskim programom koji bi povezivao odjele pripreme. Program je moguće kupiti, ali kad bi se on razvijao od početka mogao bi se bolje prilagoditi potrebama Brodogradilišta. Programom se definira redosljed izrade dokumentacije i načini signalizacije gotovosti kako bi slijedeći u nizu mogli radit svoj dio posla. Taj bi program bio baza gotove dokumentacije i dokumentacije u izradi za sve odjele pripreme. Program bi imao mogućnost slanja obavijesti o promjenama u dokumentaciji koja je osnova za izradu druge dokumentacije. Na taj bi se način omogućila bolja komunikacija u pripremi, ali bi se također određena dokumentacija mogla početi prije izrađivati. Za započet izradu neke dokumentacije neće se čekat gotova ulazna dokumentacija, već će biti dovoljna dokumentacija u izradi koju će se moći preuzet iz programa. Programom bi bili definirani prioriteti u izradi dokumentacije, kako bi se naponi usmijerili u ono što je bitno.



**Slika 31.** Prijedlog izrade osnovnog plana sekcija

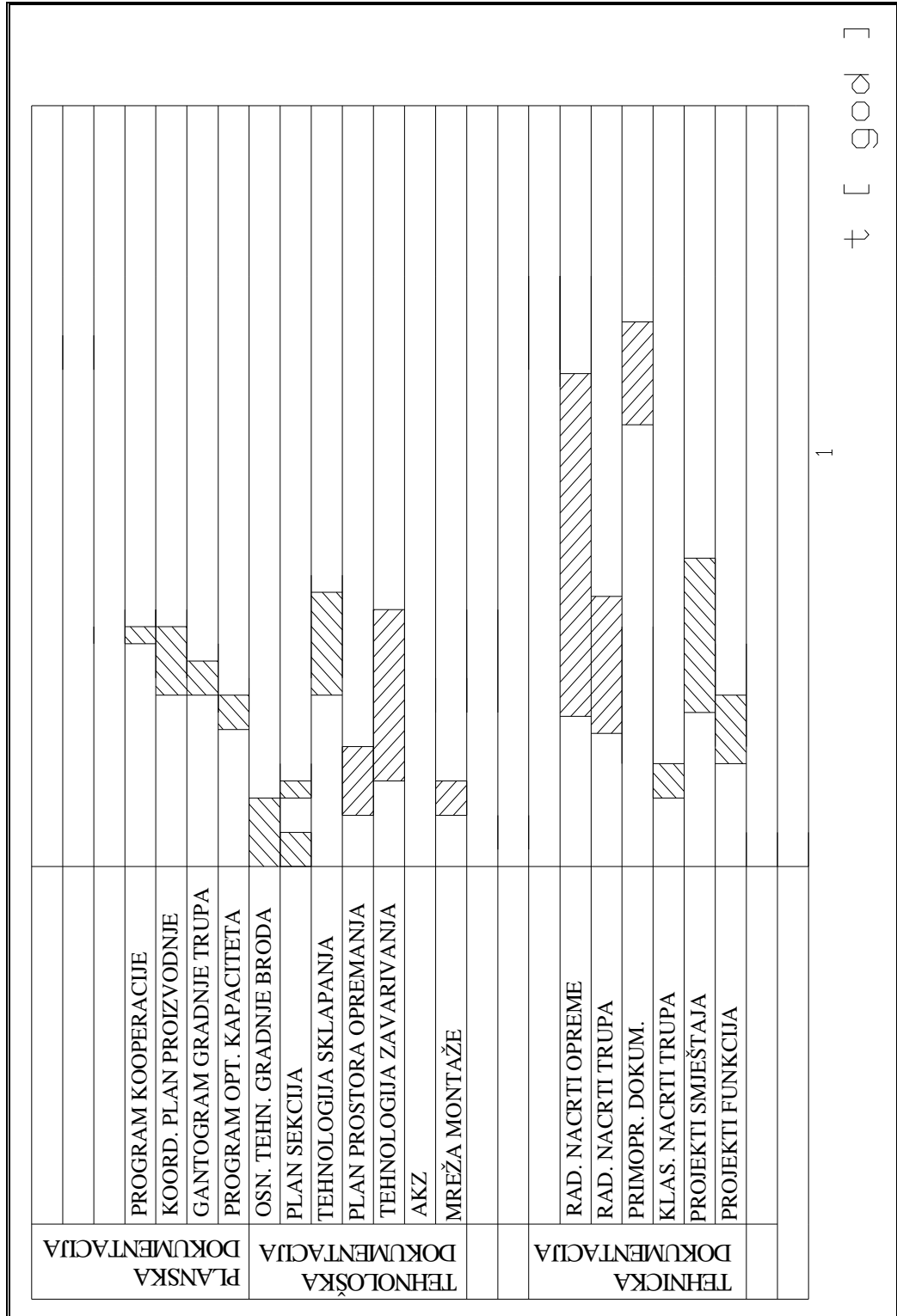
Na *Slici 31.* se može vidjeti podjela dokumentacije na sedam nivoa, od "0" do "6". Nivo "0" predstavlja dokumentaciju najvećeg, a nivo "6" dokumentaciju najmanjeg prioriteta. Nivo većeg prioriteta mora biti u potpunosti ili barem većim dijelom gotov kako bi se moglo započeti s izradom dokumentacije manjeg prioriteta. Nivo "0" u izradi dokumentacije predstavljaju linije broskog trupa kao osnova cijelokupne pripreme dokumentacije. Nivo "1" po važnosti je glavno rebro koje je ulazni dokumenta za plan

sekcija i klasifikacijske nacрте. Plan sekcija predstavlja nivo "2", i on je glavni dokument za izradu Osnovne tehnologije gradnje trupa i Programa opterećenja kapaciteta. Dokumente nivoa "3" predstavljaju klasifikacijski nacрти trupa, Osnovna tehnologija gradnje broda, projekti funkcija i program opterećenja kapaciteta. U četvrti nivo po prioritetima spadaju plan prostora opremanja, mreža montaže, projekti smještaja, koordinacijski plan proizvodnje, tehnologija sklapanja i radionički nacрти trupa. U nivo "4" spadaju radionički nacрти opreme i plan kooperacije dok u nivo "5" spadaju gantogram gradnje i primopredajna dokumentacija. U nivo "6" spadaju primopredajna dokumentacija i gantogram gradnje. To su dokumenti najmanjeg prioriteta jer oni nisu podloga za izradu nijednog dokumenta.

### **7.1. Utjecaj novog pristupa izrade pripremne dokumentacije na vrijeme izrade dokumentacije**

Na *Slici 32.* prikazan je proces novog pristupa izradi pripremne dokumentacije u vremenu. Još uvijek je proces izrade pripremne dokumentacije dugotrajan i ukupno traje oko dvije godine. No proces je ipak kraći za odprilike pola godine u odnosu na stari pristup što se može vidjeti uspoređujući *Sliku 32.* i *Sliku 8.* Izrada dokumentacije radioničkih nacрта trupa i opreme je najviše skraćena što je i bio cilj jer je izrada radioničke dokumentacije najopsežnija i zahtijeva najviše vremena. Skraćenje potrebnog vremena omogućila je točnija ulazna dokumentacija za njihovu izradu tj. plan sekcija i osnovna tehnologija gradnje broda, uz prije odobrene klasifikacijske nacрте. Boljim ulaznim podacima smanjio se broj grešaka te se oslobodio dio ljudi koji je ispravljao greške na nacrtima brodova u gradnji. Te ljude bi se moglo angažirati u izradu nove dokumentacije i tako dodatno povećati proizvodnost odjela.

Ako nema definirane hijerarhije dokumentacije i ako se dokumentacija radi na puno pretpostavki, događaju se pogreške koje treba ispravljati čime se gubi vrijeme. Brodograđevni sustav je složen, s velikom količinom materijala i informacija u kojem je skupo ispravljati pogreške. Zato je potrebno sustav usavršiti da se smanji broj pogrešaka, a preklapanjem izrade dokumentacije skratiti ciklus izrade dokumentacije kako bi se proizvodnja mogla nesmetano odvijati.



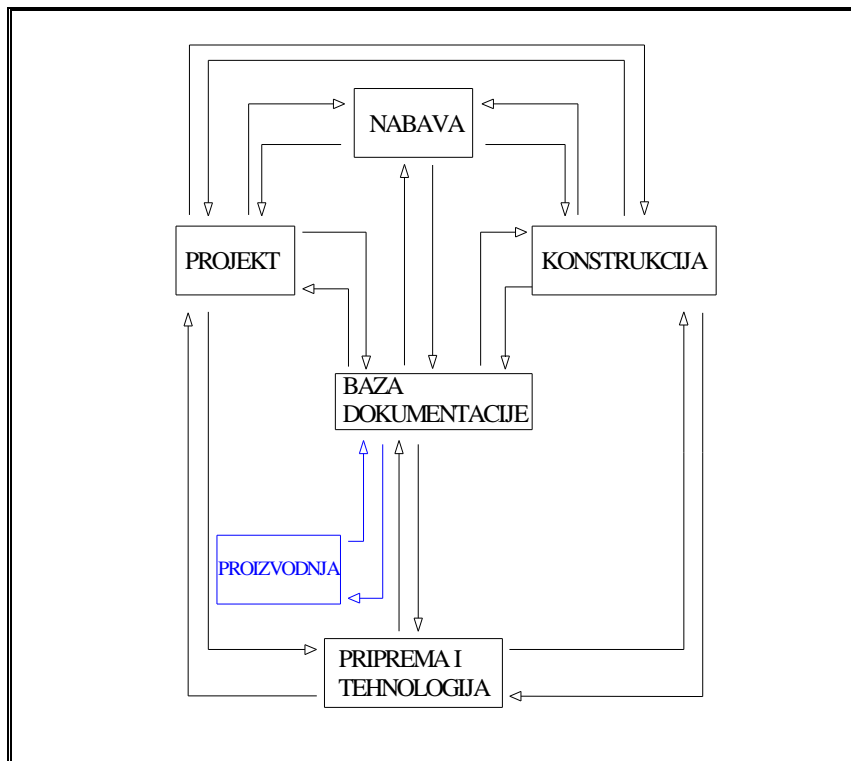
Slika 32. Prikaz nastajanja pripreme dokumentacije novim pristupom u vremenu



## 7.2. Ispravak grašaka pripremne dokumentacije uočenih prilikom gradnje broda

Određen broj grešaka će se uvijek pojaviti kod gradnje prvog broda iz serije. To nije moguće izbjeći, ali ih je moguće ispraviti na sljedećim gradnjama što se rijetko radi. Glavni razlog tomu je slaba komunikacija između pripreme i proizvodnje.

Na *Slici 33.* prikazana je nova shema komunikacije pri izradi tj. ispravljanju pripremne dokumentacije. U njoj je proizvodnja dana mogućnost korištenja baze dokumentacije, koja sadrži popis, arhivu, odgovornosti i rokove izrade pripremne dokumentacije. Na taj način proizvodnja može direktno obavjestiti pripremu o nekom problemu, a program će točno definirat odgovornu osobu za ispravak problema. Rješavanjem problema koji su se pojavili na prvom brodu iz serije omogućilo bi se smanjenje troškova prilikom izgradnje ostalih brodova iz serije.



**Slika 33.** Prikaz komunikacije pri uklanjanju grešaka pripremne dokumentacije

## 8. Zaključak

Izgradnja broda je dugotrajan i složen proces čije je praćenje nužno i bitno. Brodograđevni proces se dijeli na pripremni i proizvodni. Proces se mora kontrolirati u pripreмноj i proizvodnoj fazi u cilju smanjenja grešaka koje su skupe. Konkurencija tjera Brodogradilište na što bolju organizaciju u cilju smanjenja troškova i skraćanja rokova izgradnje. Klasični redosljed aktivnosti u pripreмноj fazi brodograđevnog procesa počinje projektom, nastavlja se konstrukcijom, a završava tehnologijom. Nakon projekta, konstrukcija rješava strukturu broda dok tehnologija određuje kako će se realizirati tehničko rješenje te koliko će za tu realizaciju biti potrebno sati i resursa. To znači da tehnologija direktno utječe na troškove i rokove izgradnje broda.

Pri izradi dokumentacije odjeli Projekta i Konstrukcije moraju uzeti u obzir tehnološke mogućnosti brodogradilišta i standardna rješenja. Nužna je primjena standardizacije prilikom podjele broda na sekcije, podsklopove i sklopove. Brodski trup i radionička dokumentacija trupa moraju biti tako koncipirani da omoguće izradu trupa od tehnološki sličnih proizvoda koji prolaze iste tehnološke operacije. Dovoljan broj proizvoda koji prolaze iste tehnološke operacije otvara mogućnost korištenja automatiziranih linija. Automatizirane linije tj. standardizacija operacija dovodi do manje grešaka i ispravaka na koje se troši vrijeme i novac. Da bi se primjena standardnih rješenja što bolje provodila potrebna je komunikacija između odjela Projekta, Konstrukcije i Tehnologije od početka izrade pripreმne dokumentacije. Na primjenu standardnih rješenja nije moguće utjecati ako Brodogradilište kupi projekt ili brodovlasnik ima vlastiti projekt broda.

Novom pristupu izradi pripreმne dokumentacije cilj je poboljšati komunikaciju između odjela kako bi se dobila dobra i jeftina rješenja. Program bi sadržavao zajedničku bazu podataka, listu prioriteta i odgovornosti svih odjela. Prioriteti bi točno definirali redosljed izrade dokumentacije, te bi dokumentacija u izradi imala dobrim dijelom definirane podloge za njenu izradu, što nije slučaj u dosadašnjem pristupu. Ukupno vrijeme izrade dokumentacije bi se smanjilo za pola godine većim preklapanjem u izradi

dokumentacije, omogućenim pristupom svih odjela ne samo gotovoj dokumentaciji već i onoj u izradi. Proizvodnji bi se također omogućio pristup programu. U slučaju pogrešaka proizvodnja bi imala mogućnost upozoravanja na pogreške kako se na sljedećem brodu iz serije ne bi ponovila greška.

## Literatura

- [1] Tominović : SORTA 2006
- [2] Sladoljev Ž.: Skripta iz kolegija „Tehnologija brodogradnje“
- [3] Sladoljev Ž.: Skripta iz kolegija „Organizacijske osnove brodograđevnog procesa“
- [4] Brodogradilište "Uljanik": Osnovna tehnologija gradnje broda– gradnja 480
- [5] Brodogradilište „Uljanik“: Plan sekcija – gradnja 480
- [6] Brodogradilište „Uljanik“: Plan sekcija – gradnja 474
- [7] Brodogradilište „Uljanik“: Tehnologija sklapanja – gradnja 480