

Određivanje graničnog opterećenja u okvirnim konstrukcijama

Vrgoč, Ana

Undergraduate thesis / Završni rad

2017

Degree Grantor / Ustanova koja je dodijelila akademski / stručni stupanj: **University of Zagreb, Faculty of Mechanical Engineering and Naval Architecture / Sveučilište u Zagrebu, Fakultet strojarstva i brodogradnje**

Permanent link / Trajna poveznica: <https://urn.nsk.hr/urn:nbn:hr:235:442529>

Rights / Prava: [In copyright](#)/[Zaštićeno autorskim pravom.](#)

Download date / Datum preuzimanja: **2024-07-12**

Repository / Repozitorij:

[Repository of Faculty of Mechanical Engineering and Naval Architecture University of Zagreb](#)



SVEUČILIŠTE U ZAGREBU
FAKULTET STROJARSTVA I BRODOGRADNJE

ZAVRŠNI RAD

Ana Vrgoč

Zagreb, 2017.

SVEUČILIŠTE U ZAGREBU
FAKULTET STROJARSTVA I BRODOGRADNJE

ZAVRŠNI RAD

Mentor:

Doc. dr. sc. Tomislav Jarak

Student:

Ana Vrgoč

Zagreb, 2017.



SVEUČILIŠTE U ZAGREBU
FAKULTET STROJARSTVA I BRODOGRADNJE



Središnje povjerenstvo za završne i diplomske ispite
Povjerenstvo za završne ispite studija strojarstva za smjerove:
procesno-energetski, konstrukcijski, brodstrojarski i inženjersko modeliranje i računalne simulacije

Sveučilište u Zagrebu Fakultet strojarstva i brodogradnje	
Datum	Prilog
Klasa:	
Ur.broj:	

ZAVRŠNI ZADATAK

Student: **Ana Vrgoč**

Mat. br.: 0035196045

Naslov rada na hrvatskom jeziku: **Određivanje graničnog opterećenja u okvirnim konstrukcijama**

Naslov rada na engleskom jeziku: **Estimation of limit load in frame structures**

Opis zadatka:

U slučaju statičkih opterećenja iznosi graničnog opterećenja pri kojem konstrukcije gube svoju funkciju uslijed pojave plastičnih deformacija mogu imati značajno veće vrijednosti od onih dobivenih pomoću rješenja u elastičnom području. Stoga određivanje graničnog opterećenja može biti od velike važnosti za pravilno oblikovanje konstrukcija.

U radu je potrebno provesti proračun graničnog opterećenja prostornog okvirnog nosača izrađenog od cijevi pravokutnog oblika i vrijednosti usporediti s elastičnim rješenjima. Proračun provesti pomoću metode plastičnih zglobova primjenom metode konačnih elemenata primjenom programskog paketa Abaqus. Za primijenjene konačne elemente i tehnike modeliranja izvršiti verifikaciju na jednostavnijim problemima. Pri tome dobivene vrijednosti kontrolirati pomoću rješenja dobivenih metodom širenja plastičnih deformacija. Podatke o geometriji, iznosima opterećenja i svojstvima materijala dostavit će mentor.


U radu je potrebno navesti korištenu literaturu i eventualno dobivenu pomoć.

Zadatak zadan:
30. studenog 2016.

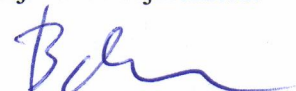
Rok predaje rada:
1. rok: 24. veljače 2017.
2. rok (izvanredni): 28. lipnja 2017.
3. rok: 22. rujna 2017.

Predviđeni datumi obrane:
1. rok: 27.2. - 03.03. 2017.
2. rok (izvanredni): 30. 06. 2017.
3. rok: 25.9. - 29. 09. 2017.

Zadatak zadao:


Doc. dr. sc. Tomislav Jarak

Predsjednik Povjerenstva:


Prof. dr. sc. Igor Balen

Izjavljujem da sam ovaj rad izradila samostalno koristeći znanja stečena tijekom studija i navedenu literaturu.

Zahvaljujem se prije svega svom mentoru doc. dr. sc. Tomislavu Jarku na pruženim savjetima, uloženom vremenu te bezrezervnoj pomoći i razumijevanju tijekom izrade ovog rada.

Također, zahvaljujem se Damjanu Čakmaku, mag.ing.mech., i dr.sc. Borisu Jalušiću na vrlo korisnim savjetima i pruženoj pomoći oko proračuna pomoću metode konačnih elemenata i korištenja programskog paketa *Abaqus*.

Iskreno se zahvaljujem svojim roditeljima, braći i sestri te svim prijateljima na pruženoj podršci.

I na kraju, posebno se zahvaljujem svojem dečku Bojanu koji je vjerovao u mene i uvijek bio uz mene, a posebno kad mi je bilo najteže.

Ana Vrgoč

SADRŽAJ

SADRŽAJ	I
POPIS SLIKA	II
POPIS TABLICA.....	V
POPIS OZNAKA	VI
SAŽETAK.....	VII
SUMMARY	VIII
1. UVOD.....	1
1.1. Granična analiza konstrukcija	1
1.2. Opisivanje ponašanja materijala	2
2. METODA KONAČNIH ELEMENATA	3
2.1. Tipovi konačnih elemenata	4
2.2. Dvodimenzijski konačni elementi.....	4
2.3. Trodimenzijski konačni elementi.....	6
3. VERIFIKACIJSKI PRIMJERI.....	7
3.1. Savijanje štapa pravokutnog poprečnog presjeka	7
3.1.1. Elastično deformiranje	7
3.1.2. Elasto – plastično deformiranje.....	9
3.1.3. Rješenje dobiveno metodom konačnih elemenata	13
3.2. Uvijanje štapa pravokutnog poprečnog presjeka	18
3.2.1. Elastično deformiranje	18
3.2.2. Elasto – plastično deformiranje.....	19
3.2.3. Rješenje dobiveno metodom konačnih elemenata	24
4. NUMERIČKA ANALIZA OKVIRNIH NOSAČA	37
4.1. Okvirni nosač	37
4.1.1. Statički poučak.....	37
4.1.2. Pristup krutog plastičnog zgloba.....	39
4.1.3. Kinematički poučak	41
4.1.4. Numerički proračun	44
4.1.5. Nastajanje prvih plastičnih deformacija.....	45
4.1.6. Propagacija plastičnih zona i nastajanje plastičnih zglobova	51
4.2. Prostorna štapna konstrukcija	59
4.2.1. Analitičko rješenje	59
4.2.2. Numerička analiza.....	61
ZAKLJUČAK	71
LITERATURA.....	73
PRILOZI.....	74

POPIS SLIKA

Slika 1. Idealizirani dijagram za elastični-idealnoelastični materijal	1
Slika 2. Shematski prikaz programa.....	3
Slika 3. Shematski prikaz četverokutnih elemenata: a) CPS4 i b) CPS4R	5
Slika 4. Shematski prikaz četverokutnih elemenata: a) CPS8 i b) CPS8R	6
Slika 5. Shematski prikaz heksaedarskih elemenata: a) C3D8R i b) C3D20R	6
Slika 7. Greda pravokutnog poprečnog presjeka	7
Slika 8. Dijagram raspodjele unutarnjih veličina: a) Raspodjela poprečne sile i b) Raspodjela momenta savijanja.....	8
Slika 9. Prikaz elastična jezgre i dva plastificirana područja.....	10
Slika 10. Širenje plastičnih područja.....	11
Slika 11. Proračunski model.....	13
Slika 12. Raspodjela naprežanja prema von Misesu pri diskretizaciji različitim brojem CPS4R elemenata u slučaju opterećenja $q=640$ N/mm.....	14
Slika 13. Raspodjela naprežanja prema von Misesu pri diskretizaciji različitim brojem CPS8R elemenata u slučaju opterećenja $q=640$ N/mm.....	15
Slika 14. Konvergencija rješenja korištenjem CPS4R i CPS8R elemenata.....	16
Slika 15. Širenje plastičnih područja: a) $q=800$ N/mm i b) $q=900$ N/mm	16
Slika 16. Širenje plastičnih područja u slučaju $q=940$ N/mm	17
Slika 17. Štap pravokutnog poprečnog presjeka opterećen na uvijanje.....	18
Slika 18. Raspodjela posmičnih naprežanja po pravokutnom poprečnom presjeku.....	19
Slika 19. Ograničena plastična deformacija	20
Slika 20. Ograničena plastična torzija.....	21
Slika 21. Plastična torzija	23
Slika 22. Proračunski modeli: a) Rubni uvjeti pomaka zadani opcijom <i>Encastre</i> i b) Rubni uvjeti zadani pomoću referentne točke.....	24
Slika 23. Rubni uvjeti zadani pomoću referentne točke.....	25
Slika 24. Raspodjela naprežanja prema von Misesu pri diskretizaciji različitim brojem C3D8R elemenata u slučaju opterećenja $M_{t,T}=48663700$ Nmm, a rubni uvjeti zadani su opcijom <i>Encastre</i>	26
Slika 25. Raspodjela naprežanja prema von Misesu pri diskretizaciji različitim brojem C3D8R elemenata u slučaju opterećenja $M_{t,T}=48663700$ Nmm, a rubni uvjeti su zadani pomoću referentne točke	27
Slika 26. Raspodjela naprežanja prema von Misesu pri diskretizaciji različitim brojem C3D20R elemenata u slučaju opterećenja $M_{t,T}=48663700$ Nmm, a rubni uvjeti su zadani pomoću opcije <i>Encastre</i>	28
Slika 27. Raspodjela naprežanja prema von Misesu pri diskretizaciji različitim brojem C3D20R elemenata u slučaju opterećenja $M_{t,T}=48663700$ Nmm, a rubni uvjeti su zadani pomoću referentne točke.....	29
Slika 28. Raspodjela posmičnih naprežanja τ_{max} pri diskretizaciji različitim brojem C3D8R konačnih elemenata	30
Slika 29. Raspodjela posmičnih naprežanja τ'_{max} pri diskretizaciji različitim brojem C3D8R elemenata.....	31
Slika 30. Raspodjela posmičnih naprežanja τ_{max} pri diskretizaciji različitim brojem C3D20R elemenata.....	32

Slika 31. Raspodjela posmičnih naprezanja τ'_{max} pri diskretizaciji različitim brojem C3D20R elemenata.....	33
Slika 32. Konvergencija rješenja C3D8R i C3D20R	34
Slika 33. Naprezanje prema von Misesu u slučaju $M_{t,pl}=78000000$ Nmm	35
Slika 34. Raspodjela posmičnih naprezanja u slučaju $M_{t,pl}=78000000$ Nmm: a) τ_{max} i b) τ'_{max}	35
Slika 35. Raspodjela naprezanja prema von Misesu u slučaju $M_{t,pl}=78000000$ Nmm.....	36
Slika 36. Raspodjela posmičnih naprezanja u slučaju $M_{t,pl}=80000000$ Nmm: a) τ_{max} i b) τ'_{max}	36
Slika 37. Okvirni nosač	37
Slika 38. Idealizirani $M-\kappa$ dijagram.....	38
Slika 39. Momentni dijagram za zadani okvirni nosač	38
Slika 40. Idealizirani $M-\kappa$ dijagram	39
Slika 41. Nastajanje prvog plastičnog zgloba	40
Slika 42. Nastajanje drugog plastičnog zgloba	40
Slika 43. Nastajanje trećeg plastičnog zgloba	41
Slika 44. Granično stanje okvirnog nosača: a) Momenti dijagram i b) Mehanizam plastičnog sloma	41
Slika 45. Pretpostavljeni mehanizmi sloma	42
Slika 46. 2D proračunski model.....	44
Slika 47. 3D proračunski model.....	45
Slika 48. Raspodjela naprezanja prema von Misesu u slučaju opterećenja $F=421052,63$ N... ..	46
Slika 49. Raspodjela plastičnih deformacija u slučaju opterećenja $F=421052,63$ N.....	46
Slika 50. Raspodjela naprezanja prema von Misesu u slučaju opterećenja $F=320000$ N.....	47
Slika 51. Raspodjela plastičnih deformacija u slučaju opterećenja $F=320000$ N.....	48
Slika 52. Raspodjela naprezanja prema von Misesu u slučaju opterećenja $F=421052,63$ N... ..	49
Slika 53. Raspodjela plastičnih deformacija u slučaju opterećenja $F=421052,63$ N.....	50
Slika 54. Raspodjela naprezanja prema von Misesu u slučaju opterećenja $F=484210,5247$ N	51
Slika 55. Raspodjela plastičnih deformacija u slučaju opterećenja $F=484210,5247$ N.....	52
Slika 56. Raspodjela naprezanja prema von Misesu u slučaju opterećenja $F=500000$ N.....	53
Slika 57. Raspodjela plastičnih deformacija u slučaju opterećenja $F=500000$ N.....	53
Slika 58. Raspodjela naprezanja prema von Misesu u slučaju opterećenja $F=484210,5247$ N	54
Slika 59. Raspodjela plastičnih deformacija u slučaju opterećenja $F=484210,5247$ N.....	55
Slika 60. Raspodjela naprezanja prema von Misesu u slučaju opterećenja $F=526315,78$ N ri diskretizaciji s 3408 konačnih elemenata C3D8R.....	56
Slika 61. Raspodjela plastičnih deformacija u slučaju opterećenja $F=526315,78$ N.....	57
Slika 62. Raspodjela naprezanja prema von Misesu u slučaju $F=545000$ N.....	58
Slika 63. Raspodjela plastičnih deformacija u slučaju $F=545000$ N.....	58
Slika 64. Prostorna štapna konstrukcija	59
Slika 65. Dijagram momenta uvijanja i savijanja	60
Slika 66. Proračunski model.....	61
Slika 67. Raspodjela naprezanja prema von Misesu u slučaju opterećenja $F=48663,7$ N.....	62
Slika 68. Raspodjela plastičnih deformacija u slučaju opterećenja $F=48663,7$ N.....	63
Slika 69. Raspodjela naprezanja prema von Misesu u slučaju opterećenja $F=70000$ N.....	64
Slika 70. Raspodjela plastičnih deformacija u slučaju opterećenja $F=70000$ N.....	65
Slika 71. Raspodjela posmičnih naprezanja τ_{max} u slučaju opterećenja $F=70000$ N.....	66
Slika 72. Raspodjela naprezanja prema von Misesu u slučaju opterećenja $F=90000$ N.....	67
Slika 73. Raspodjela plastičnih deformacija u slučaju opterećenja $F=90000$ N.....	68
Slika 74. Raspodjela naprezanja prema von Misesu u slučaju opterećenja $F=92000$ N.....	69
Slika 75. Raspodjela plastičnih deformacija u slučaju opterećenja $F=92000$ N.....	70

POPIS TABLICA

Tablica 1. Prikaz konvergencije konačnih elementa CPS4R	14
Tablica 2. Prikaz konvergencije konačnih elemenata CPS8R	15
Tablica 3. Usporedba numeričkih i analitičkih rješenja za $q=800$ N/mm	17
Tablica 4. Usporedba numeričkih i analitičkih rješenja za $q=880$ N/mm	17
Tablica 5. Prikaz konvergencije konačnih elemenata C3D8R u točki $x=0$ mm, $y=50$ mm, $z=500$ mm.....	30
Tablica 6. Prikaz konvergencije konačnih elemenata C3D8R u točki $x=40$ mm, $y=0$ mm, $z=500$ mm.....	31
Tablica 7. Prikaz konvergencije konačnih elemenata C3D20R u točki točki $x=0$ mm, $y=50$ mm, $z=500$ mm.....	32
Tablica 8. Prikaz konvergencije konačnih elemenata C3D20R $x=40$ mm, $y=0$ mm, $z=500$ mm.....	33

POPIS OZNAKA

Oznaka	Jedinica	Opis
B	mm	Širina poprečnog presjeka
C	-	Rub poprečnog presjeka
E	N/mm ²	Youngov modul elastičnosti
F_{gr}	N	Sila koja uzrokuje plastični kolaps konstrukcije
F_T	N	Sila koja uzrokuje pojavu prvih plastičnih deformacija
G	N/mm ²	Modul smicanja
H	mm	Visina poprečnog presjeka
I_y	mm ⁴	Aksijalni moment tromosti poprečnog presjeka oko osi y
k	N/mm ²	Kritična vrijednost naprezanja
k_f	-	Faktor povećanja nosivosti poprečnog presjeka
L	mm	Duljina poprečnog presjeka
M_y	Nmm	Moment savijanja oko osi y
$M_{y,pl}$	Nmm	Moment koji uzrokuje djelomičnu plastifikaciju poprečnog presjeka
$M_{y,gr}, M_{t,gr}$	Nmm	Moment koji uzrokuje potpunu plastifikaciju poprečnog presjeka
M_t	Nmm	Moment uvijanja
$M_{y,T}, M_{t,T}$	Nmm	Moment koji uzrokuje pojavu prvih plastičnih deformacija
Q_z	N	Poprečna sila u smjeru osi z
q	N/mm	Kontinuirano opterećenje
S	-	Faktor sigurnosti
S_y	mm ³	Statički moment tromosti presjeka oko osi y
u, v, w	mm	Pomaci u smjeru osi x, y i z
z_e	mm	Visina elastične jezgre
W_y	mm ³	Aksijalni moment otpora poprečnog presjeka
$W_{y,el}$	mm ³	Aksijalni moment otpora elastične jezgre
$W_{y,pl}$	mm ³	Plastični moment otpora
Ω_{el}	-	Područje poprečnog presjeka u kojem se javljaju samo elastične deformacije
Ω_{el-pl}	-	Područje poprečnog presjeka u kojem se javljaju samo elasto-plastične deformacije
κ	-	Zakrivljenost
ν	-	Poissonov faktor
σ_T	N/mm ²	Granica tečenja
σ_{ekv}	N/mm ²	Ekvivalentno naprezanje
$\sigma_1, \sigma_2, \sigma_3$	N/mm ²	Glavna naprezanja
τ	N/mm ²	Posmično naprezanje
τ_T	N/mm ²	Smična granica tečenja
ψ	-	Deplanacijska funkcija
ϑ	rad/mm	Relativni kut zakreta
ϕ	-	Funkcija naprezanja

SAŽETAK

Tema ovog rada je određivanje statičkih graničnih opterećenja okvirnih nosača u elasto-plastičnom području. Proračuni su provedeni analitički i numerički korištenjem programskog paketa *Abaqus*.

U uvodu su navedeni postupci za određivanje graničnog opterećenja konstrukcija te je opisano ponašanje elastično – idealno plastičnog materijala. U drugom poglavlju opisana je metoda konačnih elemenata te su detaljnije razrađeni pojedini tipovi konačnih elemenata korištenih u ovom radu. Treće poglavlje posvećeno je verificiranju konačnih elemenata i tehnika modeliranja korištenih u radu. Verifikacija je provedena na jednostavnim primjerima grede opterećene na savijanje i grede opterećene na uvijanje. Korišteni su dvodimenzijski četverokutni elementi za analizu ravninskog stanja naprezanja te trodimenzijski heksaedarski konačni elementi. Također, provedena je usporedba rješenja korištenjem elemenata prvog i drugog reda. Svi proračuni su provedeni za elastično – idealno plastični materijal uz pretpostavku o malim pomacima i deformacijama. U numeričkim proračunima granično stanje je određeno analizom širenja plastičnih zona pomoću inkrementalno-iterativnih metoda. U svim proračunima provedena je usporedba s dostupnim analitičkim rješenjima.

U četvrtom poglavlju prikazani su analitički i numerički proračuni okvirnih nosača. Za zadani dvodimenzijski okvirni nosač za analitičko određivanje graničnog opterećenja korišteni su kinematički i statički poučak granične analize te pristup krutog plastičnog zgloba, dok je u numeričkoj analizi praćeno širenje plastičnih deformacija. Za prostornu štapnu konstrukciju je proveden analitički proračun prema statičkom poučku granične analize pri čemu je granično opterećenje procijenjeno pomoću statičkog elastičnog rješenja. Zatim je provedena numerička elasto-plastična analiza kako bi se odredilo stvarno granično opterećenje prostorne štapne konstrukcije.

Ključne riječi: granično opterećenje okvirnih nosača, granična analiza, *Abaqus*, metoda konačnih elemenata, plastične deformacije

SUMMARY

In this thesis, an estimation of limit load in frame structures has been considered. Calculations are conducted both analytically and numerically using the software package Abaqus, which employs the Finite Element Method (FEM).

In the introduction, the methods for estimating the limit load in frame structures and the behaviour of elastic – perfectly plastic material are presented. In the second chapter, the Finite Element Method (FEM) and the software package Abaqus are described. In addition, the finite elements used in this thesis are further elaborated. The third chapter deals with the verification of the finite elements and modeling techniques applied in this work. The results have been verified by studying a beam subjected to pure bending and torsion. The comparison of the results obtained by two-dimensional plane stress elements and three-dimensional hexahedron „brick“ elements is presented. Thereby, both the first- and the second-order elements has been tested. The analysis has been carried out for a elastic-ideally plastic material, by assuming the small strains and displacements. In the numerical calculations, the elasto – plastic analyses is conducted by employing incremental techniques in order to determine the spreading of the plastic areas and the limit condition of the frame structures. In all of the calculations, the numerical solutions were obtained by available analytical results.

In the fourth chapter, the analytical and numerical analysis of frame structures are presented. For the given two-dimensional frame structure, the limit load is estimated analytically by using the lower and upper bound theorems of the limit analysis, as well as the rigid plastic hinge approach, while in the numerical the elasto-plastic analysis was performed in order to analyze the spreading of the plastic areas and to estimate the limit load of frame structures. For the given space frame structure, the analytical elastic analysis is carried out in order to determine the lower bound of the limit load. Thereafter, the numerical elasto-plastic analysis is conducted in order to estimate the limit load of the frame structure.

Key words: limit load of frame structures, limit analysis, plastic strain, Abaqus, the Finite Element Method

1. UVOD

1.1. Granična analiza konstrukcija

Pri analizi konstrukcija i dijelova konstrukcija, uobičajeno je dimenzioniranje prema dopuštenom napreznju, uz korištenje faktora sigurnosti. U slučaju duktilnih materijala, dopušteno napreznje određeno je izrazom

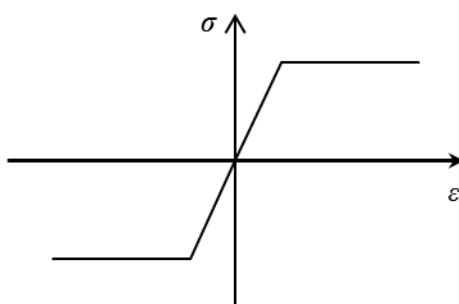
$$\sigma_{\max} = \frac{\sigma_T}{S} \quad (1.1.)$$

gdje je S faktor sigurnosti, a σ_T je granica tečenja, tj. napreznje pri kojem se javljaju prve plastične deformacije. Potrebno je odrediti maksimalno napreznje σ_{\max} , tj. maksimalno ekvivalentno napreznje $\sigma_{ekv.\max}$, u slučaju dvoosnog ili troosnog stanja napreznja. Uvjet čvrstoće glasi

$$\sigma_{\max} \leq \sigma_{dop}, \text{ tj.} \quad (1.2.)$$

$$\sigma_{ekv.\max} \leq \sigma_{dop}. \quad (1.3.)$$

Dakle, može se zaključiti da prema ovom načinu dimenzioniranja konstrukcija iscrpi nosivost pri pojavi prve plastične deformacije. Naravno, to nije tako, već konstrukcija iscrpi svoju nosivost kad opterećenje dostigne neku graničnu vrijednost. Stoga je bolje konstrukcije dimenzionirati prema graničnom opterećenju.



Slika 1. Idealizirani dijagram za elastični-idealno-plastični materijal

Za određivanje graničnog opterećenja konstrukcija pomoću elasto – plastične analize naprezanja koriste se tri pristupa:

- Pristup krutog plastičnog zgloba,
- Pristup elastoplastičnog zgloba,
- Pristup analize širenja plastičnih područja.

Pristup krutog plastičnog zgloba zanemaruje elastične deformacije, odnosno do pojave sloma konstrukcija se smatra krutom. Ovaj pristup je najjednostavniji i najrašireniji u primjeni. Pristup elastoplastičnog zgloba je isti kao i pristup krutog plastičnog zgloba, samo što se kod ovog pristupa razmatraju i elastične deformacije između plastičnih zglobova. Na kraju, pristup analize širenja plastičnih zona uzima u obzir tijek širenja plastičnih deformacija, tj. plastičnih područja te je ovaj pristup najsloženiji.

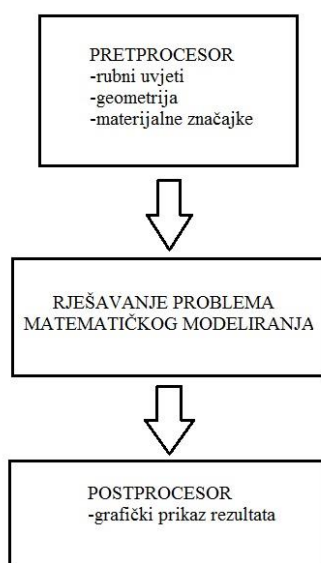
Potrebno je naglasiti da se granično opterećenje idealiziranih konstrukcija, naravno, razlikuje od graničnog opterećenja stvarnih konstrukcija, no te su razlike zanemarive. Prednost granične analize konstrukcije je i izbjegavanje inkrementalno – iterativnog postupka koji se primjenjuje u numeričkoj analizi. Prema [1] se u graničnoj analizi konstrukcija koriste statički i kinematički poučak. Statički poučak daje donje ograničenje graničnog opterećenja, tj. prema tom poučku opterećenje koje odgovara statički dopustivom opterećenju manje je ili jednako graničnom opterećenju. S druge strane, kinematički poučak daje opterećenje koje je veće ili jednako graničnom opterećenju.

1.2. Opisivanje ponašanja materijala

Ponašanje realnih materijala moguće je opisati matematičkim i fizikalnim metodama. Najčešće se pretpostavlja da je ponašanje materijala linearno – elastično, što znači da su do granice tečenja, tj. do pojave prvih plastičnih deformacija, naprezanja i deformacije proporcionalni. Nakon što naprezanje dostigne granicu tečenja, počinju se javljati prve plastične deformacije, odnosno materijal ulazi u elasto – plastično područje deformiranja. Elastično i plastično deformiranje su pojave koje ne ovise o vremenu i o brzini deformiranja. U elasto – plastičnom području deformiranja više ne vrijedi linearna veza između naprezanja i deformacija pa je potrebno uvesti novi, elasto – plastični model materijala.

2. METODA KONAČNIH ELEMENATA

Metoda konačnih elemenata je približna numerička metoda za rješavanje diferencijalnih jednačbi, a temelji se na fizičkoj diskretizaciji kontinuuma [2]. Klasične metode rješavanja temelje se na rješavanju diferencijalnih jednačbi čije je rješenje teško zadovoljiti u cijelom području razmatranog modela te se takve metode rješavanja mogu primijeniti samo za jednostavnije proračunske modele. Stoga se češće koristi metoda konačnih elemenata koja zamjenjuje diferencijalne jednačbe sustavom algebarskih jednačba. Ovom metodom se područje kontinuuma s beskonačno mnogo stupnjeva slobode zamjenjuje sa diskretnim modelom, kojeg čine međusobno povezani konačni elementi s ograničenim brojem stupnjeva slobode. Također, potrebno je opisati polja fizikalnih veličina, poput polja pomaka, deformacija, naprezanja itd., a ta se polja opisuju interpolacijskim funkcijama. Te interpolacijske funkcije moraju zadovoljiti određene uvjete kako bi diskretizirani model što bolje oponašao ponašanje kontinuuma. Također, te se jednačbe izvode za svaki pojedinačni element, a kasnije se transformiraju u globalni sustav jednačbi. Naravno, složene konstrukcije potrebno je diskretizirati s velikim brojem konačnih elemenata pa algebarski sustav jednačbi sadrži mnogo nepoznanica. Iz tog razloga koriste se različiti računalni programi koji olakšavaju rješavanje problema metodom konačnih elemenata. Postoji mnogo programskih paketa koji koriste metodu konačnih elemenata, ali se osnovna shema programa uglavnom ne razlikuje. Struktura programa prikazana je na Slici 2.



Slika 2. Shematski prikaz programa

U pretprocesoru potrebno je opisati geometriju proračunskog modela, podijeliti kontinuum na konačne elemente i odrediti tipove konačnih elemenata te zadati rubne uvjete opterećenja. U procesoru se nalaze algoritmi za rješavanje problema matematičkog modeliranja te se na temelju ulaznih podataka izračunavaju globalna matrica krutosti te globalni vektori opterećenja. I na kraju, postprocesor omogućava grafički prikaz rezultata, tj. prikazuju se deformirani oblici proračunskog modela te raspodjela unutarnjih sila i naprezanja.

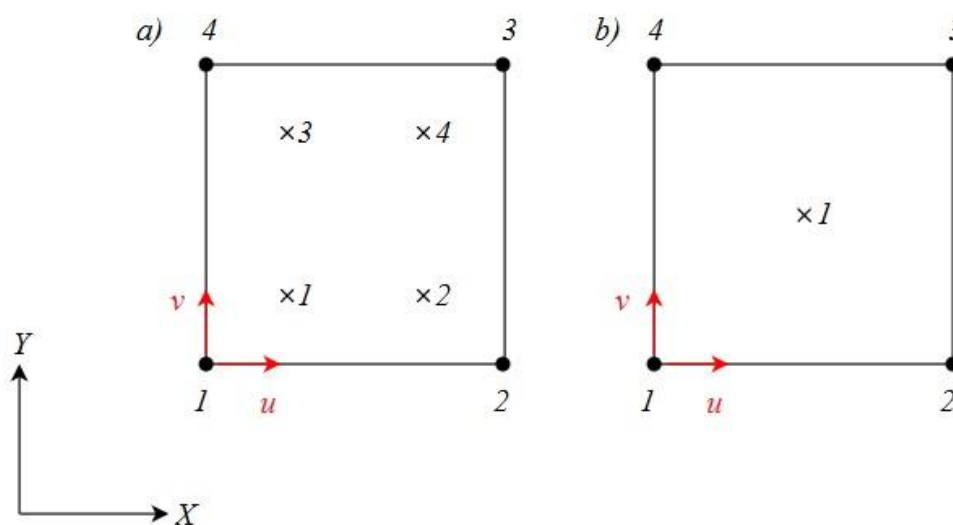
2.1. Tipovi konačnih elemenata

Različiti tipovi konačnih elemenata izvedeni su u ovisnosti o obliku i nepoznatim parametrima u čvorovima, a svaki tip elementa primjenjiv je za specifični problem. U nastavku su opisani izoparametarski konačni elementi korišteni za izradu završnog rada te su navedene i njihove oznake u programskom paketu *Abaqus* [3]. Izoparametarski konačni elementi koriste se za opisivanje složenih geometrijskih oblika, a kod ovih je elemenata polje pomaka opisano pomoću istih interpolacijskih funkcija kao i geometrija elementa.

2.2. Dvodimenzijски konačni elementi

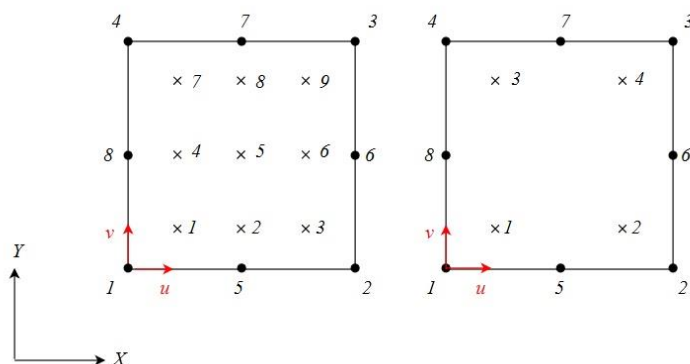
Korišteni dvodimenzijски konačni elementi su četverokutni elementi prvog reda s reduciranom integracijom CPS4R te četverokutni elementi drugog reda CPS8R s reduciranom integracijom. U formulaciji izoparametarskih elemenata do izražaja dolazi složenost podintegralnih funkcija pa se često primjenjuje numerička integracija. Prema [2] velik broj točaka integracije za točno izračunavanje matrica krutosti utječe na povećanje troškova za izračunavanje. Stoga se često nastoji smanjiti red numeričke integracije, a da se ne naruši potrebna točnost. Budući da je mreža konačnih elemenata kruća od realne konstrukcije, pomaci dobiveni proračunskim modelom manji su od realnih. Smanjenje točnosti pri izračunavanju matrica može povećati točnost rješenja, tj. smanjenjem točaka integracije smanjena je krutost konstrukcije te je na taj način postojećom mrežom konačnih elemenata omogućeno približavanje točnom rješenju. Numerička integracija s manjim brojem točaka od onog broja koji je potreban za točno izračunavanje matrica krutosti naziva se reducirana integracija.

Četverokutni dvodimenzijски elementi prvog reda CPS4R sastoje se od 4 čvora s po 2 stupnja slobode u svakom čvoru, a stupnjevi slobode u čvorovima su pomaci u smjeru koordinatnih osi x i y . Ovi konačni elementi opisuju raspodjelu pomaka nepotpunim polinomom drugog stupnja. U slučaju potpune integracije, koriste se dvije točke integracije u oba smjera, dok se kod reducirane integracije koristi samo jedna točka, koja se nalazi u težištu elementa.



Slika 3. Shematski prikaz četverokutnih elemenata: a) CPS4 i b) CPS4R

Četverokutni dvodimenzijски element drugog reda CPS8R sastoji se od 8 čvorova s po 2 stupnja slobode u svakom čvoru, a polje pomaka opisuje potpunim polinomom drugog stupnja s 2 dodana člana polinoma trećeg stupnja. Primjena četverokutnih elemenata drugog reda s potpunom integracijom može dovesti do pojave *locking*-a, zbog početne pretpostavke o nezavisnosti pomaka i zakreta elemenata. Stoga se preporučuje koristiti elemente drugog reda s reduciranom integracijom.

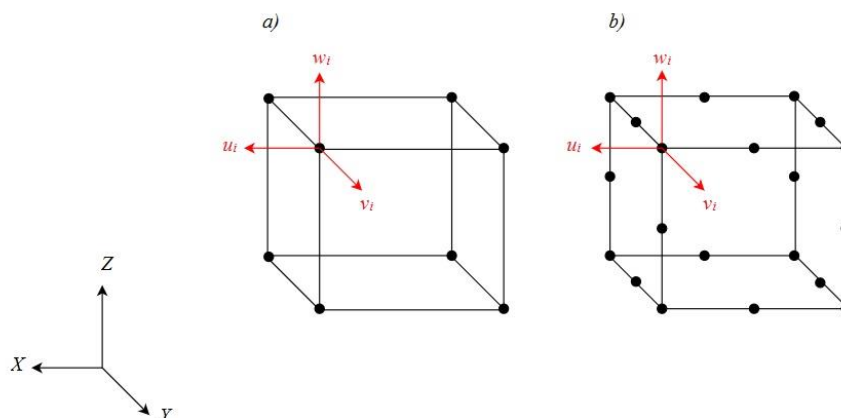


Slika 4. Shematski prikaz četverokutnih elemenata: a) CPS8 i b) CPS8R

2.3. Trodimenzijski konačni elementi

Heksaedarski elementi prvog reda s reduciranom integracijom C3D8R sastoje se od 8 čvorova, a svaki čvor ima 3 stupnja slobode gibanja, što znači da ovaj element ima ukupno 24 stupnja slobode gibanja. Raspodjela pomaka opisana je nepotpunim polinomom trećeg stupnja. Ovim elementima opisuje se kvadratna raspodjela pomaka, tj. linearna raspodjela deformacija i naprezanja. Takva raspodjela pomaka omogućuje monotonu konvergenciju rješenja, ali je nedostatak ovih elemenata nepotpunost polinoma funkcije pomaka.

Heksaedarski elementi drugog reda s reduciranom integracijom C3D20R sastoje se od 20 čvorova, a svaki čvor ima 3 stupnja slobode, što znači da ovaj element ima ukupno 60 stupnjeva slobode. Kod ovih konačnih elementa čvorovi su raspodijeljeni samo duž bridova elemenata. Na taj se način, uz istu raspodjelu pomaka duž bridova, smanjuje ukupan broj stupnjeva slobode elemenata. Ovi elementi ispunjavaju sve uvjete za monotonu konvergenciju rješenja.



Slika 5. Shematski prikaz heksaedarskih elemenata: a) C3D8R i b) C3D20R

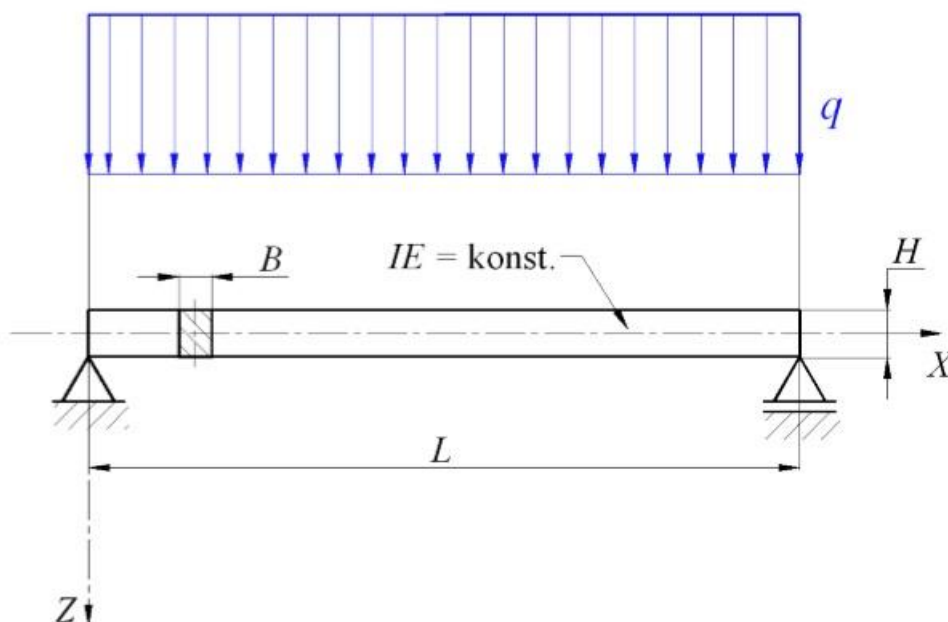
3. VERIFIKACIJSKI PRIMJERI

U ovom završnom radu potrebno je za primijenjene konačne elemente i tehnike modeliranja izvršiti verifikaciju na jednostavnijim problemima, što će biti prikazano u nastavku.

3.1. Savijanje štapa pravokutnog poprečnog presjeka

Za gredu pravokutnog poprečnog presjeka, zadanu i opterećenu prema Slici 6., potrebno je provesti analizu širenja plastificiranih područja. Zadane karakteristike su:

$L=1000$ m, $H=100$ mm, $B=80$ mm, $E=210\,000$ MPa, $\nu=0,3$ i $\sigma_T=600$ MPa.



Slika 6. Greda pravokutnog poprečnog presjeka

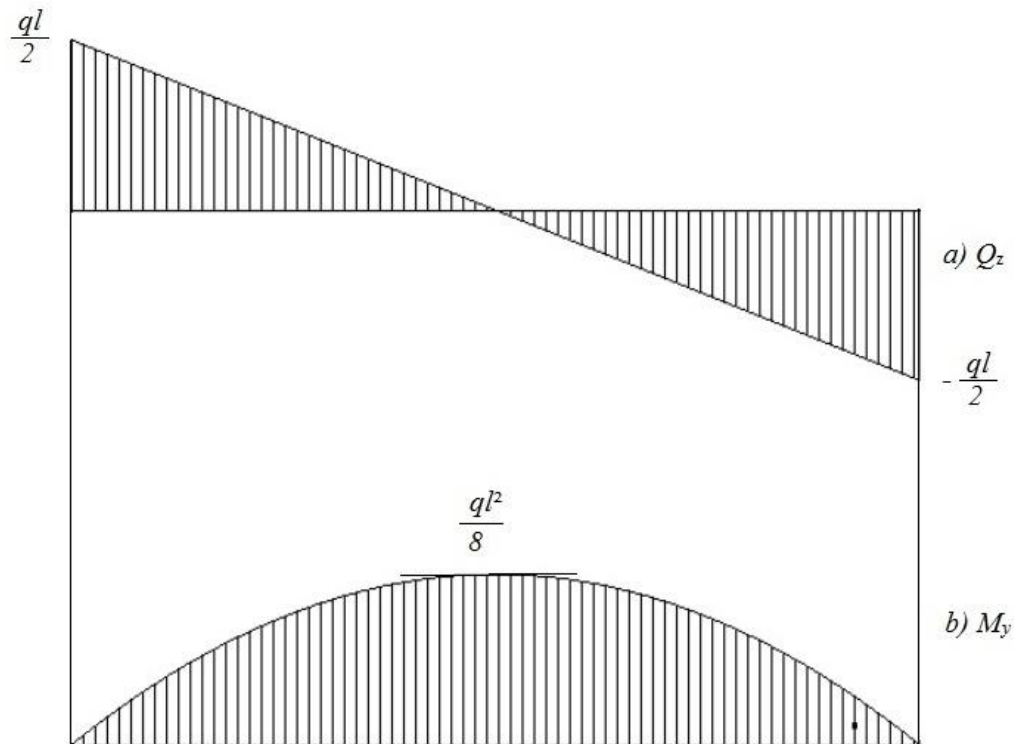
3.1.1. Elastično deformiranje

Najprije će se razmatrati deformiranje grede u elastičnom području. Pretpostavke i relacije za izvod analitičkog rješenja mogu se pronaći u [4]. Analitičko rješenje će se kasnije koristiti za usporedbu s rješenjima dobivenim pomoću numeričke metode konačnih elemenata.

Izraz za raspodjelu naprezanja u poprečnom presjeku glasi:

$$\sigma_x = \frac{M_y}{I_y} z. \quad (3.1)$$

Primjenom uvjeta ravnoteže, slijede dijagrami raspodjele unutarnjih sila, tj. poprečne sile Q_z i momenta savijanja M_y :



Slika 7. Dijagram raspodjele unutarnjih veličina: a) Raspodjela poprečne sile i b) Raspodjela momenta savijanja

Raspodjela unutarnjeg momenta savijanja u ovisnosti o koordinati x dobije se metodom presjeka te ta raspodjela glasi

$$M_y(x) = \frac{ql}{2}x - \frac{q}{2}x^2. \quad (3.2)$$

Iz dijagrama unutarnjih momenata savijanja može se vidjeti da najveći unutarnji moment savijanja djeluje u poprečnom presjeku $x = \frac{l}{2}$ te taj moment iznosi

$$M_{y,\max} = \frac{ql^2}{8}. \quad (3.3)$$

3.1.2. Elasto – plastično deformiranje

Za elasto – plastičnu analizu deformiranja najprije je potrebno definirati model materijala. U proračunu se uzima najjednostavniji model, a to je model elastično – idealno plastičnog materijala. To je idealizirani model materijala, a idealizacije stvarnih dijagrama deformiranja koriste se zato što su stvarni dijagrami deformiranja previše složeni. Pri idealizaciji dijagrama deformiranja zadržane su sve bitne karakteristike stvarnih dijagrama. Idealizirani dijagram elastično – idealno plastičnog materijala prikazan je na Slici 1. Elastično – idealno plastični materijal ponaša se linearno elastično sve dok naprezanje ne dostigne granicu tečenja σ_T . Nakon dostizanja granice tečenja slijedi tečenje materijala, ali bez očvršćenja, odnosno plastična deformacija raste bez porasta naprezanja.

Nakon određivanja modela materijala, potrebno je postaviti uvjet tečenja. U presjeku $x = \frac{l}{2}$ djeluje najveći moment savijanja pa se za taj presjek postavlja uvjet tečenja koji glasi:

$$\sigma_{x,\max} = \sigma_T, \quad (3.4)$$

gdje je σ_T granica tečenja, odnosno naprezanje pri kojem se javljaju prve plastične deformacije. Maksimalna naprezanja javljaju se na udaljenosti $z_{\max} = \pm \frac{H}{2}$ od neutralne linije.

Iz (3.3) slijedi:

$$\sigma_T = \frac{M_{y,\max}}{I_y} z_{\max} = \frac{M_{y,\max}}{W_y}, \quad (3.5)$$

gdje je W_y aksijalni moment otpora presjeka, koji za pravokutni poprečni presjek iznosi

$$W_y = \frac{bh^2}{6}. \quad (3.6)$$

Uvrštavanjem izraza (3.4) i (3.6) u izraz (3.5) slijedi

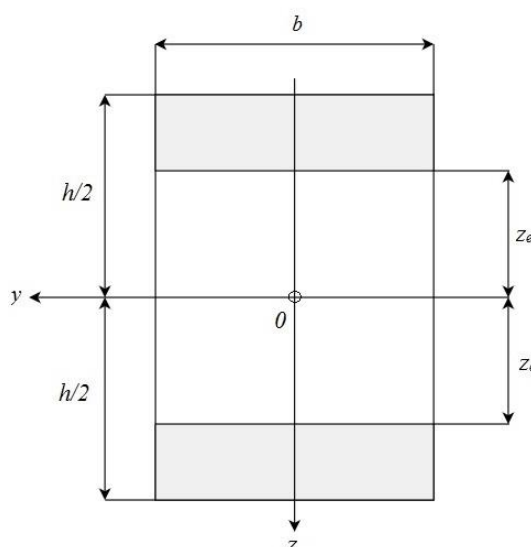
$$q_T = \frac{4}{3} \frac{\sigma_T bh^2}{l^2}, \quad (3.7)$$

gdje je q_T kontinuirano opterećenje kod kojeg naprezanje u kritičnom poprečnom presjeku dostigne granicu tečenja i kod kojeg se javljaju prve plastične deformacije.

Ako se u izraz (3.6) uvrste zadane vrijednosti, slijedi opterećenje kod kojeg se pojavljuju prve plastične deformacije:

$$q_T = 640 \text{ N/mm.} \quad (3.8)$$

Nakon što naprezanje dostigne granicu tečenja, greda ulazi u elasto – plastično područje deformiranja. Tada dolazi do preraspodjele naprezanja te se plastične zone počinju širiti. Prve plastične zone pojavljuju se na gornjem i donjem rubu poprečnog presjeka, odnosno u točkama koje su najudaljenije od neutralne osi. Dakle, dolazi do djelomične plastifikacije poprečnog presjeka, a kako raste naprezanje, rastu i plastična područja. Plastična područja šire se od gornjeg i donjeg ruba presjeka prema neutralnoj liniji, pri čemu se smanjuje visina elastične jezgre, koja je određena veličinom z_e .



Slika 8. Prikaz elastična jezgre i dva plastificirana područja

Moment savijanja koji izaziva djelomičnu plastifikaciju presjeka određen je izrazom

$$M_{y,pl} = \sigma_T (W_{y,el} + 2S_y), \quad (3.9)$$

gdje je S_y statički moment plastificiranih područja oko osi y , a $W_{y,el}$ je aksijalni moment otpora elastične jezgre oko osi y . Za pravokutni poprečni presjek statički moment plastificiranih područja oko osi y iznosi

$$S_y = b \left(\frac{h}{2} - z_e \right) \left(\frac{h}{4} + \frac{z_e}{2} \right). \quad (3.10)$$

Aksijalni moment otpora elastične jezgre oko osi y za pravokutni poprečni presjek iznosi

$$W_{y,el} = \frac{2}{3} b z_e^2. \quad (3.11)$$

Uvrštavanjem izraza (3.9) i (3.10) u izraz (3.8) slijedi

$$M_{y,pl} = \sigma_T \frac{bh^2}{6} \left[\frac{3}{2} - 2 \left(\frac{z_e}{h} \right)^2 \right]. \quad (3.12)$$

Iz izraza (3.5.) i (3.6.) slijedi

$$M_{y,T} = \sigma_T \frac{bh^2}{6}, \quad (3.13)$$

gdje je $M_{y,T}$ unutarnji moment savijanja kod kojeg se na donjem i gornjem rubu javljaju prve plastične deformacije. Uvrštavanjem izraza (3.13) u izraz (3.12) slijedi raspodjela unutarnjeg momenta savijanja koji izaziva djelomičnu plastifikaciju poprečnog presjeka:

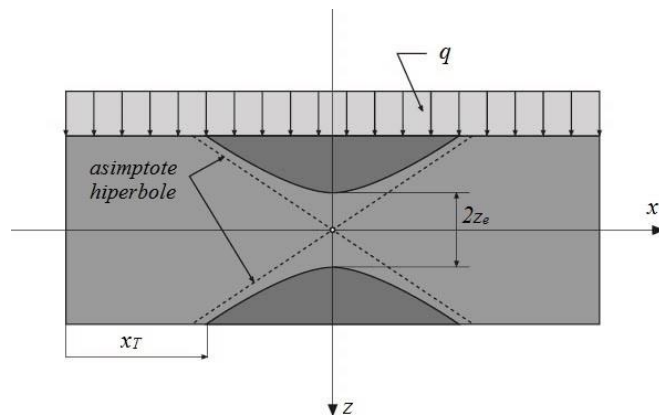
$$M_{y,pl} = M_{y,T} \left[\frac{3}{2} - 2 \left(\frac{z_e}{h} \right)^2 \right]. \quad (3.14)$$

Granica između elastičnog i elasto-plastičnog područja na donjem i gornjem rubu grede može se odrediti ako se moment savijanja u presjeku izjednači s $M_{y,T}$, odnosno

$$M_y(x_T) = M_{y,T}, \quad (3.15)$$

$$\frac{ql}{2} x_T - \frac{q}{2} x_T^2 = \frac{q_T l^2}{8}, \quad (3.16)$$

gdje je x_T udaljenost (u ovisnosti o duljini grede) do koje se granice na donjem i gornjem rubu grede proširilo plastično područje.



Slika 9. Širenje plastičnih područja

Iz izraza (3.16) slijedi:

$$x_{T,1} = \frac{l}{2} \left(1 - \sqrt{1 - \frac{q_T}{q}} \right), x_{T,2} = \frac{l}{2} \left(1 + \sqrt{1 - \frac{q_T}{q}} \right). \quad (3.17)$$

Budući da je ovaj problem simetričan s obzirom na okomitu ravninu koja prolazi sredinom grede, analizirana je samo jedna polovina grede $0 \leq x \leq \frac{l}{2}$ pa vrijedi izraz

$$x_{T,1} = \frac{l}{2} \left(1 - \sqrt{1 - \frac{q_T}{q}} \right). \quad (3.18)$$

Također, potrebno je odrediti visinu elastične jezgre z_e , koja ovisi o opterećenju i koordinati x . Visina elastične jezgre određuje se iz izraza (3.2) i (3.13), iz kojih slijedi:

$$z_e = \pm \frac{h}{2} \sqrt{3 - 2 \frac{M_y(x)}{M_{y,T}}}, \text{ odnosno} \quad (3.19)$$

$$z_e = \pm \frac{h}{2} \sqrt{3 - 8 \frac{q}{q_T} \left(\frac{x}{l} - \frac{x^2}{l^2} \right)}. \quad (3.20)$$

Iz izraza (3.19) slijedi da je granica između elastične i elasto – plastične zone raspodijeljena po zakonu hiperbola.

U graničnom stanju cijeli poprečni presjek je plastificiran i dolazi do pojave plastičnog zgloba, a time i do sloma grede. Dakle, visina elastične jezgre je u graničnom stanju jednaka

0. Iz uvjeta $z_e \left(x = \frac{l}{2}, q_{gr} \right) = 0$, slijedi iznos graničnog opterećenja q_{gr} :

$$q_{gr} = 1,5q_T. \quad (3.21)$$

Iz izraza (3.20) slijedi granično opterećenje q_{gr} :

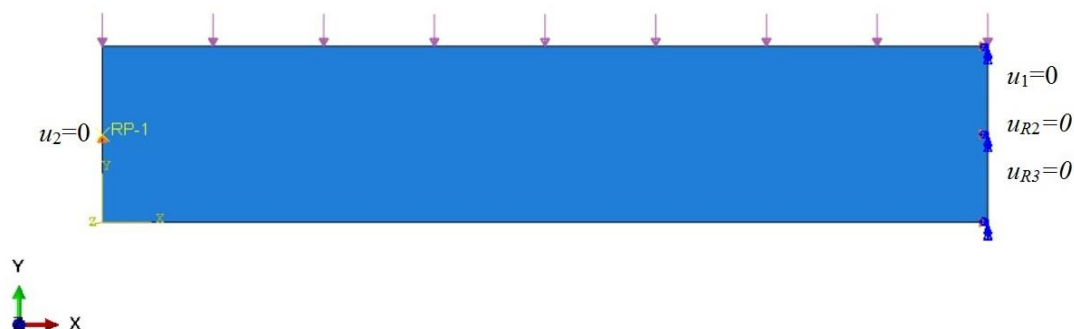
$$q_{gr} = 960 \text{ N/mm}^2. \quad (3.22)$$

Kada djeluje granično opterećenje, plastična područja su se proširila do granice

$$x_{gr} = \frac{l}{2} \left(\frac{\sqrt{3}-1}{\sqrt{3}} \right) = 211,325 \text{ mm}. \quad (3.23)$$

3.1.3. Rješenje dobiveno metodom konačnih elemenata

Numerički proračun metodom konačnih elemenata izvršen je pomoću programskog paketa *Abaqus*, a u nastavku će biti prikazana konvergencija rješenja, tj. približavanje numerički dobivenog rješenja prema analitičkom rješenju. Konvergencija će se provjeravati usporedbom naprezanja prema von Misesu u kritičnom poprečnom presjeku, a rezultati će biti prikazani tablično i grafički. 2D proračunski model diskretiziran je pomoću četverokutnih elemenata prvog reda s reduciranom integracijom CPS4R i četverokutnih elemenata drugog reda s reduciranom integracijom CPS8R. Budući da je problem simetričan, razmatrana je samo jedna polovina grede, a duž osi simetrije su horizontalni pomaci izjednačeni s nulom. Na lijevom rubu grede rubni uvjeti su zadani pomoću referentne točke koja je zadana na sredini lijevog brida. Referentna točka je s lijevim bridom povezana pomoću opcije *Continuum distributing coupling*, a pomak u smjeru osi *Y* izjednačen je s 0.



Slika 10. Proračunski model

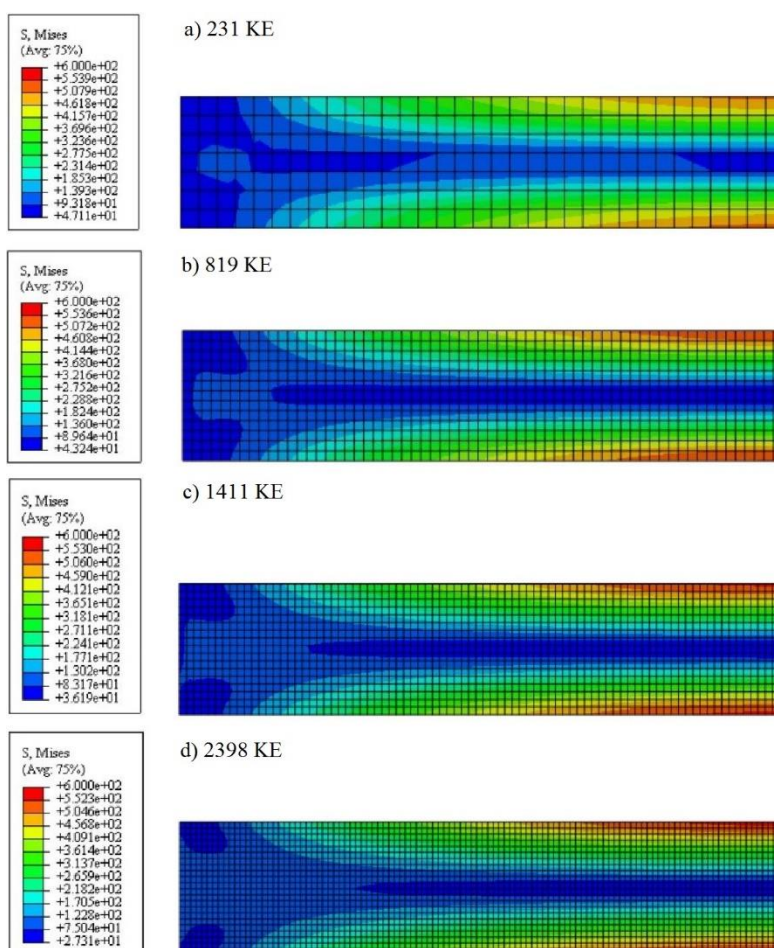
Materijalne značajke, definirana geometrija, rubni uvjeti i opterećenje se ne mijenjaju u proračunima, a mijenjaju se vrsta i broj, odnosno veličina, konačnih elemenata. Zbog jednostavnosti geometrije koriste se strukturirane mreže. Najprije se proračun provodi s četverokutnim elementima prvog reda s reduciranom integracijom CPS4R. Za kontrolu konvergencije uspoređuje se naprezanje prema von Misesu u kritičnom poprečnom presjeku. Slijedi tablični prikaz rezultata dobivenih za različitu gustoću mreže konačnih elemenata, a prikazana je i relativna razlika u odnosu na analitičko rješenje. Relativna razlika računa se pomoću izraza

$$\Delta x = \frac{|x - x'|}{x} \cdot 100. \quad (3.25)$$

Tablica 1. Prikaz konvergencije konačnih elementa CPS4R

Broj konačnih elemenata	Numerički rješenje	Relativna razlika
231	521.436 N/mm ²	13.094%
819	554.102 N/mm ²	7.649%
1411	563.778 N/mm ²	6.0367%
2398	571.14 N/mm ²	4.81%

Iz Tablice 1. je vidljivo monotono približavanje numeričkog rješenja analitičkom. Na Slici 11. prikazana je raspodjela napreznja prema von Misesu za različitu gustoću konačnih elemenata.



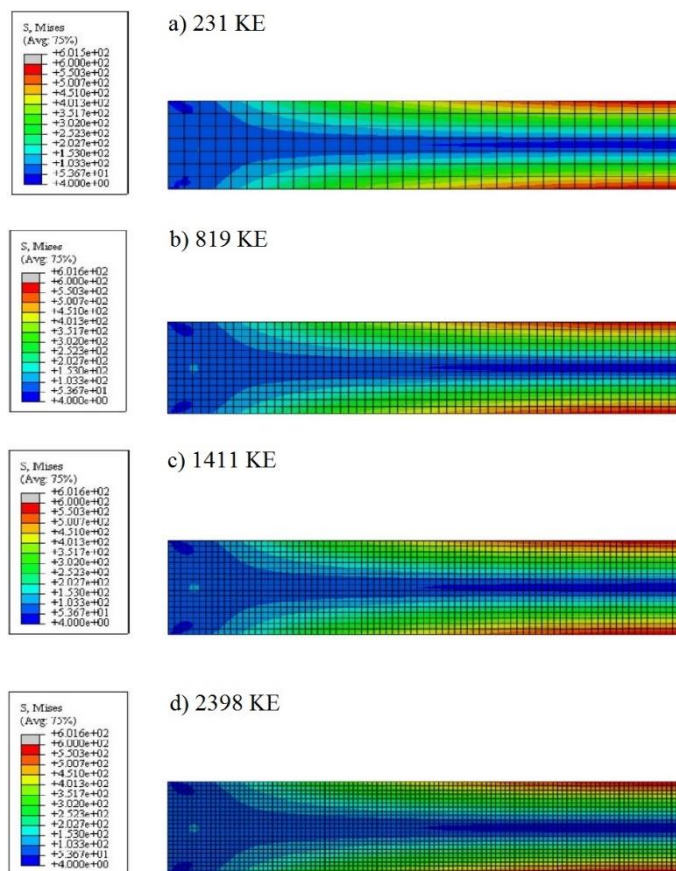
Slika 11. Raspodjela napreznja prema von Misesu pri diskretizaciji različitim brojem CPS4R elemenata u slučaju opterećenja $q=640$ N/mm

Slijedi numerički proračun pomoću četverokutnih elemenata drugog reda s reduciranom integracijom CPS8R. Rezultati za mreže s različitim brojem konačnih elemenata prikazani su tablično.

Tablica 2. Prikaz konvergencije konačnih elemenata CPS8R

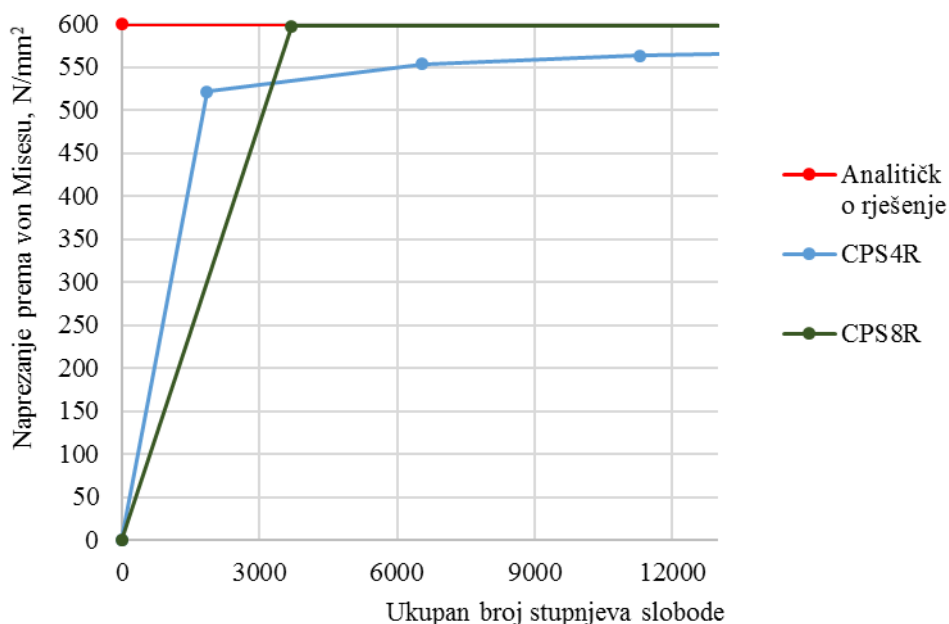
Broj konačnih elemenata	Numeričko rješenje	Relativna razlika
231	597.557 N/mm ²	0.407%
819	597.611 N/mm ²	0.398%
1411	597.622 N/mm ²	0.396%
2398	597.629 N/mm ²	0.395%

Na Slici 12. prikazana je raspodjela naprezanja prema von Misesu za različitu gustoću konačnih elemenata.



Slika 12. Raspodjela naprezanja prema von Misesu pri diskretizaciji različitim brojem CPS8R elemenata u slučaju opterećenja $q=640$ N/mm

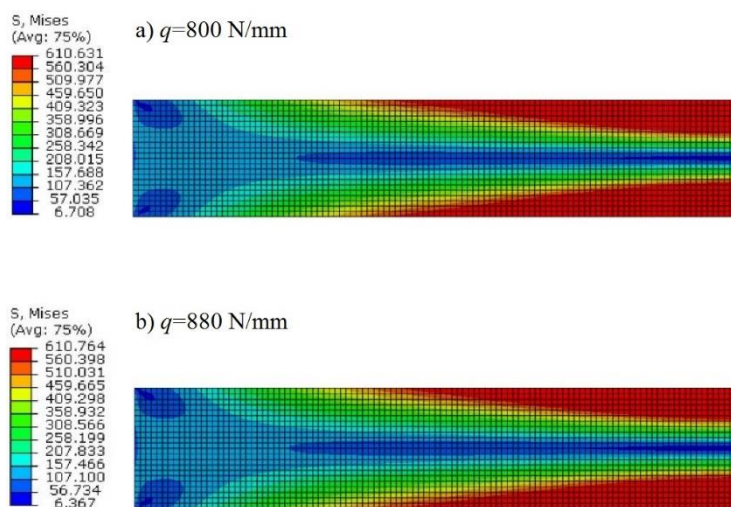
Na Slici 13. prikazana je konvergencija rješenja dobivenih korištenjem CPS4R i CPS8R elemenata u ovisnosti o ukupnom broju stupnjeva slobode.



Slika 13. Konvergencija rješenja korištenjem CPS4R i CPS8R elemenata

Četverokutni elementi drugog reda s reduciranom integracijom CPS8R brže konvergiraju pa će se oni koristiti u daljnjem proračunu.

Sljedeći korak je prikaz širenja plastičnih područja. Na Slici 14. prikazano je širenje plastičnih zona korištenjem CPS8R, ako kontinuirano opterećenje naraste na $q = 800\text{N/mm}$ i $q = 880\text{N/mm}$.



Slika 14. Širenje plastičnih područja: a) $q=800\text{ N/mm}$ i b) $q=900\text{ N/mm}$

Slijedi tablična usporedba analitičkih i numeričkih rješenja. U Tablici 3. prikazana je usporedba analitički i numerički dobivenih vrijednosti u slučaju kontinuiranog opterećenja $q=800$ N/mm.

Tablica 3. Usporedba numeričkih i analitičkih rješenja za $q=800$ N/mm

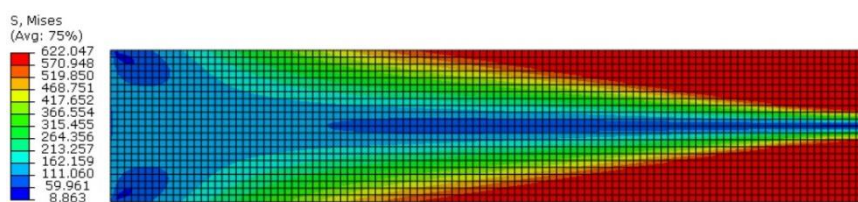
	Numeričko rješenje	Analitičko rješenje	Relativna razlika
x_T	275,229 mm	276,393 mm	0.421%

U Tablici 4. prikazana je usporedba analitički i numerički dobivenih vrijednosti u slučaju kontinuiranog opterećenja $q=880$ N/mm.

Tablica 4. Usporedba numeričkih i analitičkih rješenja za $q=880$ N/mm

	Numeričko rješenje	Analitičko rješenje	Relativna razlika
x_T	237.375 mm	238.883 mm	0.993%

I na kraju, potrebno je provesti proračun u graničnom stanju, u kojem se cijeli poprečni presjek plastificira i dolazi do formiranja plastičnog zgloba. No, kada se primjenjuje metoda konačnih elemenata, dolazi do poteškoća. U graničnom stanju konstrukcija prestaje biti statički određena i počinje se ponašati kao mehanizam, a time matrica krutosti postaje singularna. Singularna matrica krutosti nema inverznu matricu te je njena determinanta jednaka 0 pa sustav jednadžbi nije moguće izračunati. U ovom radu je prikazano širenje plastificiranih područja u slučaju kad kontinuirano opterećenje q dostigne vrijednost od $q = 940$ N/mm.



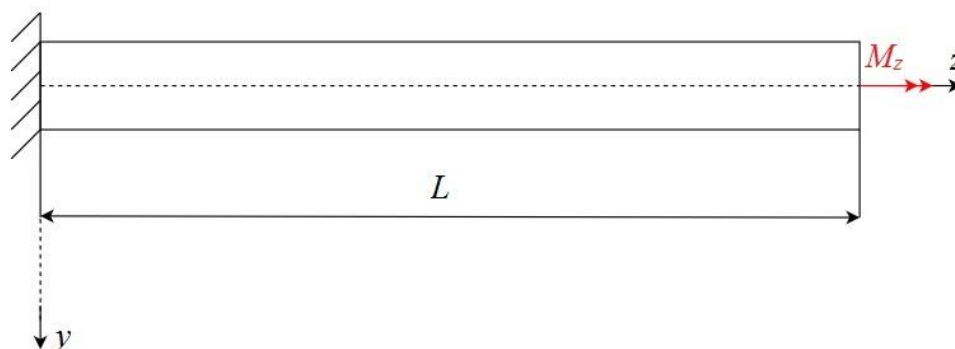
Slika 15. Širenje plastičnih područja u slučaju $q=940$ N/mm

3.2. Uvijanje štapa pravokutnog poprečnog presjeka

Za štap pravokutnog poprečnog presjeka, zadan i opterećenu prema Slici 16., potrebno je odrediti granično opterećenje. Zadane veličine su

$$L = 1000\text{mm}, H = 100\text{mm}, B = 80\text{mm}, \nu = 0, \sigma_T = 600\text{MPa}.$$

Materijal štapa je elastično – idealno plastičan.



Slika 16. Štap pravokutnog poprečnog presjeka opterećen na uvijanje

3.2.1. Elastično deformiranje

Najprije će se razmatrati deformiranje štapa u elastičnom području. U [4] su dane pretpostavke i ograničenja pri analizi štapa neokruglog poprečnog presjeka. Pomaci su dani izrazima

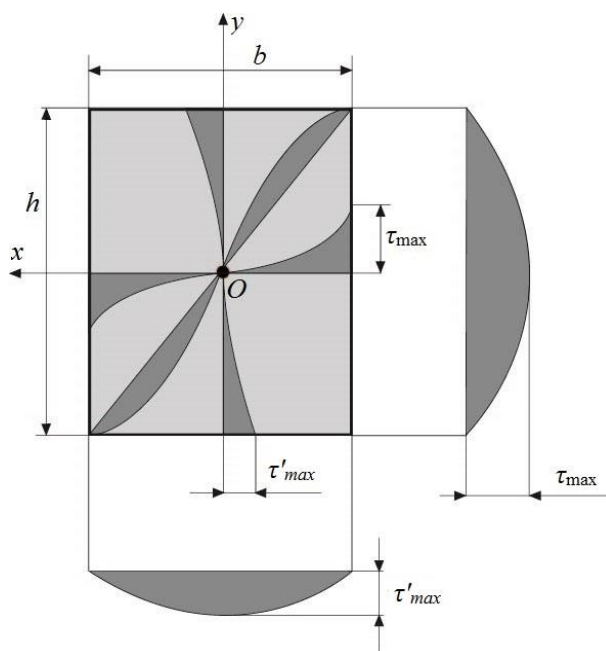
$$u = -yz\vartheta, \quad (3.25)$$

$$v = xz\vartheta, \quad (3.26)$$

$$w = \psi(x, y)\vartheta, \quad (3.27)$$

gdje je ψ funkcija pomaka.

Prema [5] slijede rješenja za uvijanje štapa pravokutnog poprečnog presjeka. Raspodjela naprezanja prikazana je na Slici 17.



Slika 17. Raspodjela posmičnih naprezanja po pravokutnom poprečnom presjeku

Posmična naprezanja su u kutovima poprečnog presjeka jednaka nuli. Najveće posmično naprezanje javlja se na sredini dulje stranice, a računa se prema izrazu

$$\tau_{\max} = \frac{M_t}{k_1 h b^2}. \quad (3.28)$$

Na sredini kraće stranice djeluje naprezanje koje se računa prema izrazu

$$\tau'_{\max} = k_3 \tau_{\max} \quad (3.29)$$

Relativni kut uvijanja računa se prema izrazu

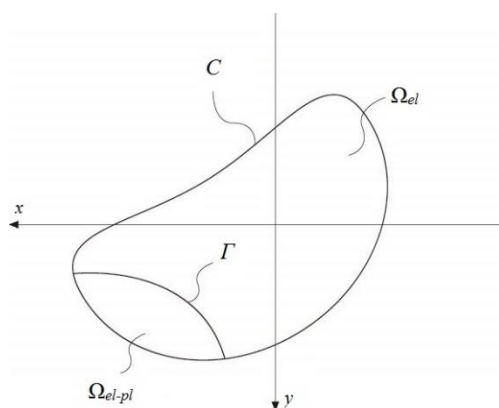
$$\vartheta = \frac{M_t}{k_2 h b^3 G}. \quad (3.30)$$

Vrijednost faktora k_1 , k_2 i k_3 dobije se iz omjera h/b [5].

3.2.2. Elasto – plastično deformiranje

Kad moment uvijanja dostigne dovoljno veliku vrijednost, u točkama u kojima posmično naprezanje dostigne kritičnu vrijednost počinju se javljati prve plastične deformacije. Te se točke nalaze na sredini dulje stranice poprečnog presjeka, a kako raste moment uvijanja, tako se plastične zone šire prema unutrašnjosti. Dakle, radi se o ograničenoj plastičnoj deformaciji, odnosno jedan dio poprečnog presjeka ostaje u području elastičnog deformiranja, dok u drugom dijelu poprečnog presjeka postoje elasto – plastične deformacije.

Na Slici 18. prikazana je ograničena plastična torzija za općeniti puni poprečni presjek, pri čemu C predstavlja rub poprečnog presjeka, Ω_{el} područje u kojem se javljaju samo elastične deformacije, Ω_{el-pl} područje u kojem sa javljaju elasto – plastične deformacije, a Γ je granica koja odvaja elastično od elasto – plastičnog područja.



Slika 18. Ograničena plastična deformacija

Plastične deformacije se počinju javljati u točkama u kojima je ispunjen uvjet tečenja

$$|\tau| = \sqrt{\tau_{xz}^2 + \tau_{yz}^2} = k, \quad (3.31)$$

gdje je k kritična vrijednost τ . Za elasto – idealnoplastični materijal je parametar k konstantan, odnosno $k = \tau_T$, a τ_T je smična granica tečenja materijala. Smična granica tečenja τ_T računa se pomoću von Misesovog uvjeta tečenja. Prema [1] von Misesov uvjet tečenja glasi

$$\sigma_{ekv} = \sqrt{\frac{1}{2}[(\sigma_1 - \sigma_2)^2 + (\sigma_2 - \sigma_3)^2 + (\sigma_3 - \sigma_1)^2]} = k. \quad (3.32)$$

Kad je štap opterećen na uvijanje, tada u štapu vlada stanje čistog smicanja. Vrijednost konstante k određuje se pokusom čistog smicanja, pri čemu tečenje nastaje kad je $\tau = \tau_T$ te vrijedi

$$\sigma_1 = \tau_T, \sigma_2 = -\tau_T, \sigma_3 = 0. \quad (3.33)$$

Iz izraza (3.32.) i (3.33.) slijedi da smična granica tečenja iznosi

$$k = \tau_T = \frac{\sigma_T}{\sqrt{3}}. \quad (3.34)$$

Analiza elasto – plastične torzije prikazana je detaljno u [6] i [7]. U točkama unutar područja u kojem se javljaju elasto – plastične deformacije naprezanje ne raste s daljnjim povećanjem momenta uvijanja, odnosno

$$|\tau| = \sqrt{\left(\frac{\partial\phi}{\partial y}\right)^2 + \left(\frac{\partial\phi}{\partial x}\right)^2} = \sqrt{\nabla\phi \cdot \nabla\phi} = |\nabla\phi| = k, \quad (3.35)$$

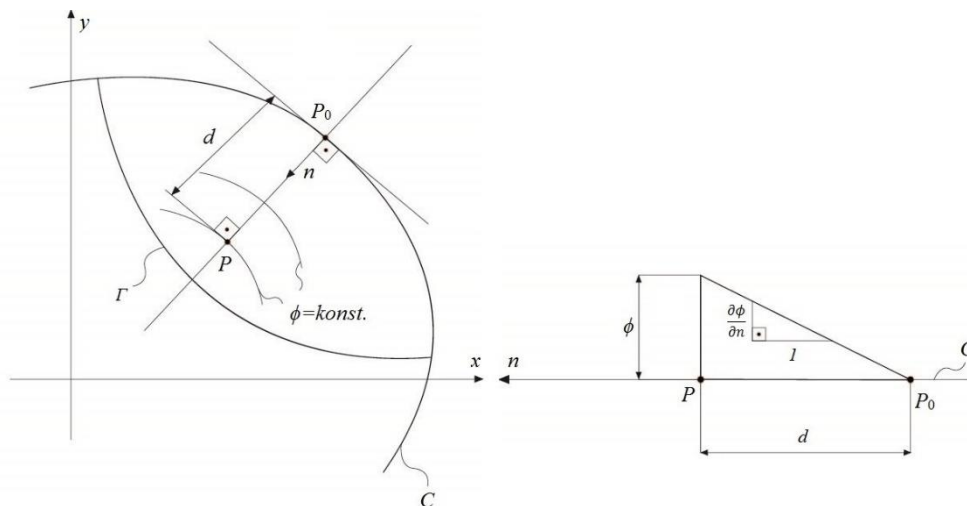
gdje je ϕ funkcija naprezanja. Za funkciju naprezanja vrijede slijedeći izrazi:

$$\phi = 0 \text{ na rubu poprečnog presjeka } C, \quad (3.36)$$

$$\nabla^2\phi = -2G\vartheta \text{ u području u kojem postoje samo plastične deformacije,} \quad (3.37)$$

$$|\nabla\phi| = k \text{ u području u kojem se javljaju elasto – plastične deformacije.} \quad (3.38)$$

Jednadžba (3.37.) je eliptična jednadžba za čije je rješavanje potrebno poznavati rubne uvjete na granicama elastičnog područja. No, te rubne uvjete nije moguće eksplicitno postaviti jer nisu poznati iznos funkcije naprezanja ϕ i oblik granice koja odvaja elastično od elasto – plastičnog područja za zadanu vrijednost momenta uvijanja, odnosno relativnog kuta zakreta. No, budući da je prema (3.36) $\phi=0$ na rubu C koji pripada plastičnom području, iz parabolične diferencijalne jednadžbe (3.38) moguće je odrediti oblik funkcije naprezanja u plastičnom području.



Slika 19. Ograničena plastična torzija

Derivacija funkcije naprezanja ϕ u smjeru normale glasi

$$\frac{\partial \phi}{\partial n} = \vec{n} \cdot \nabla \phi = |\vec{n}| \cdot |\nabla \phi| \cos 0^\circ. \quad (3.39)$$

Budući da je $|\vec{n}| = 1$, slijedi

$$\frac{\partial \phi}{\partial n} = |\nabla \phi| = k. \quad (3.40)$$

Za neku točku P u elasto – plastičnom području vrijedi

$$\int_{P_0}^P \frac{\partial \phi}{\partial n} dn = \int_{P_0}^P k dn, \quad (3.41)$$

$$\phi|_P^P = kn|_{P_0}^P. \quad (3.42)$$

Iz (3.38.) slijedi da je

$$\phi_{P_0} = 0, \quad (3.43)$$

jer je $\phi=0$ na rubu C . Integriranjem izraza (3.41.) dobiva se

$$\phi_P - \phi_{P_0} = k(n_P - n_{P_0}). \quad (3.44)$$

Uvrštavanjem (3.43.) u (3.44.) slijedi izraz za ϕ_2

$$\phi_P = kd. \quad (3.45)$$

Iz izraza (3.45.) slijedi da su linije $\phi=\text{konst.}$ u elasto – plastičnom području paralelne s vanjskim rubom poprečnog presjeka. Za neku točku koja se nalazi u elasto – plastičnom području je vrijednost ϕ jednaka umnošku kritične vrijednosti k i udaljenosti točke od ruba C . Također, iz definicije τ i $\nabla \phi$ slijedi

$$\vec{\tau} \cdot \nabla \phi = 0. \quad (3.46)$$

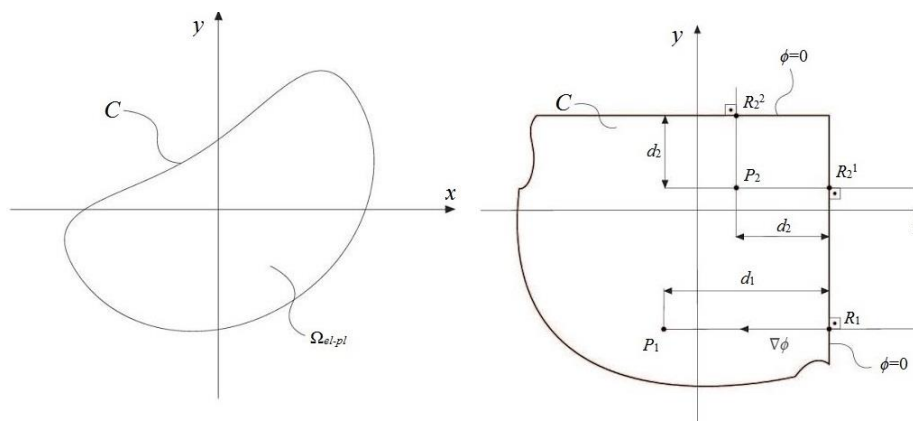
Budući da je vektor posmičnih naprezanja $\vec{\tau}$ okomit na $\nabla \phi$, tj. na normalu \vec{n} , onda je vektor posmičnih naprezanja $\vec{\tau}$ paralelan s s tangentom na linije $\phi=\text{konst.}$ U elasto – plastičnom području vrijedi izraz

$$|\vec{\tau}| = |\nabla \phi| = k. \quad (3.47)$$

Dakle, kad se u točki P jednom javi plastične deformacije, onda za elastično – idealnoplastičan materijal posmično naprezanje više ne mijenja ni smjer ni iznos, uz pretpostavku da se promjene geometrije poprečnog presjeka mogu zanemariti.

Granično stanje se u slučaju neočvršćujućih materijala postiže asimptotski, s povećanjem relativnog kuta zakreta. U ovom stanju postiže se plastična deformacija istog reda veličine kao i elastična deformacija, a na području cijelog poprečnog presjeka vrijedi

$$|\nabla\phi| = k. \quad (3.48)$$



Slika 20. Plastična torzija

Funkcija naprezanja ϕ ima konstantan nagib na vanjsku plohu pa iz izraza (3.48.) slijedi

$$\phi(x_{P_1}) = d_1 k, \quad (3.49)$$

$$\phi(x_{P_2}) = d_2 k, \quad (3.50)$$

gdje su d_1 i d_2 najmanje udaljenosti točke od vanjskog ruba. Ako na vanjskom rubu C postoji više točaka koje imaju najmanju udaljenost od npr. točke P_2 , onda je točka P_2 točka grebena.

Linija grebena spaja sve točke grebena, a u grebenu se spajaju konture $\phi = \text{konst.}$ s različitim smjerovima, tj. konture koje pripadaju različitim plastičnim zonama pri ograničenom plastičnom deformiranju. Greben predstavlja ostatak elastične zone u graničnom stanju, stoga su brzine plastičnih deformacija na grebenu jednake nuli. Duž linije grebena posmična naprezanja su diskontinuirana. Također, iz [7] slijedi moment uvijanja koji uzrokuje granično stanje:

$$M_{t,gr} = \frac{1}{6} k b^2 (3h - b). \quad (3.51)$$

3.2.3. Rješenje dobiveno metodom konačnih elemenata

Iznos momenta uvijanja kod kojeg se javljaju prve plastične deformacije dobije se tako da se maksimalno posmično naprezanje na sredini dulje stranice izjednači sa smičnom granicom tečenja τ_T . Iznos smične granice tečenja određuje se iz izraza (3.34.) te iznosi

$$\tau_T = 346.41 \text{ N/mm}^2. \quad (3.52)$$

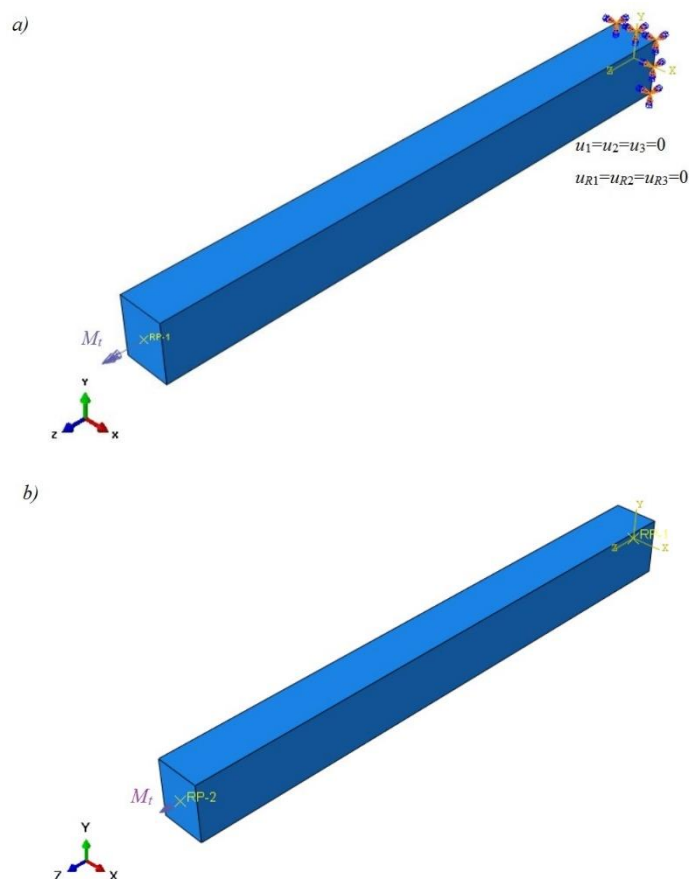
Moment uvijanja koji uzrokuje pojavu prvih plastičnih deformacija iznosi

$$M_{t,T} = 48663700 \text{ Nmm}. \quad (3.53)$$

Naprezanje na sredini kraće stranice iznosi

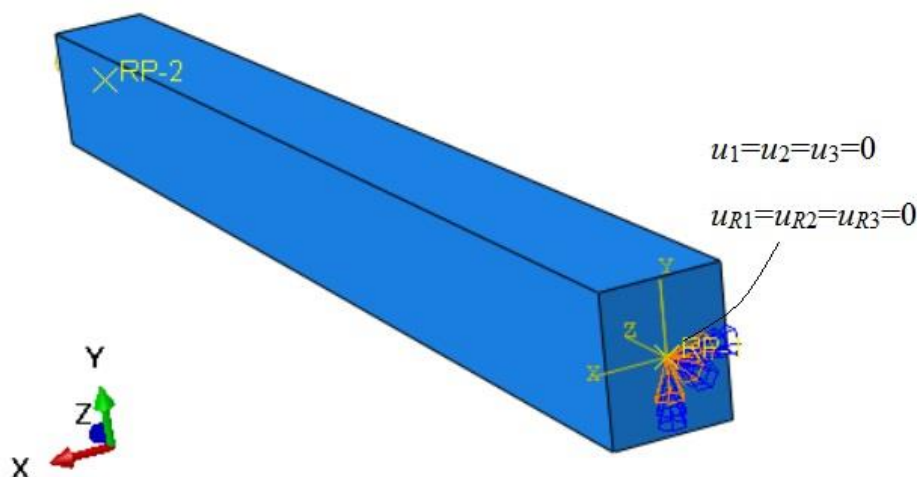
$$\tau = 321.81 \text{ N/mm}^2. \quad (3.54)$$

Verifikacija je provedena pomoću elemenata za trodimenzijsku analizu. Korišteni elementi su heksaedarski elementi prvog reda s reduciranom integracijom C3D8R i heksaedarski elementi drugog reda s reduciranom integracijom C3D20R. Na Slici 21. prikazan je proračunski model modeliran u programskom paketu *Abaqus*.



Slika 21. Proračunski modeli: a) Rubni uvjeti pomaka zadani opcijom *Encastre* i b) Rubni uvjeti zadani pomoću referentne točke

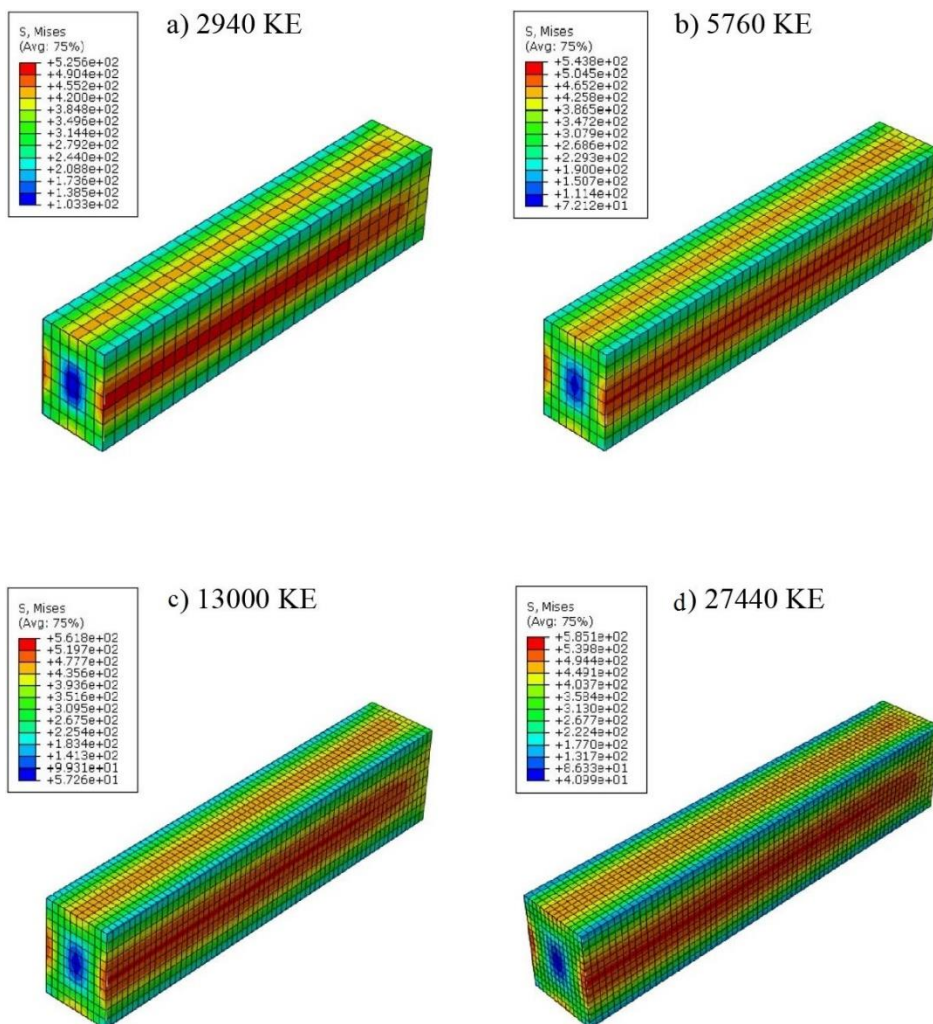
Na lijevom kraju grede je u težištu definirana referentna točka u kojoj djeluje opterećenje, tj. moment uvijanja. Referentna točka je pomoću opcije *Continuum distributing coupling* povezana sa površinom. U prvom proračunskom modelu su na desnom kraju grede rubni uvjeti zadani tako da su pomoću opcije *Encastre* pomaci i rotacije oko sve tri osi izjednačeni s nulom. U drugom proračunskom modelu su rubni uvjeti na desnom kraju grede zadani pomoću referentne točke koja je s površinom povezana pomoću opcije *Continuum distributing coupling* te su pomaci i rotacije oko sve tri osi izjednačeni s 0. Na Slici 22. prikazan je rubni uvjet definiran pomoću referentne točke.



Slika 22. Rubni uvjeti zadani pomoću referentne točke

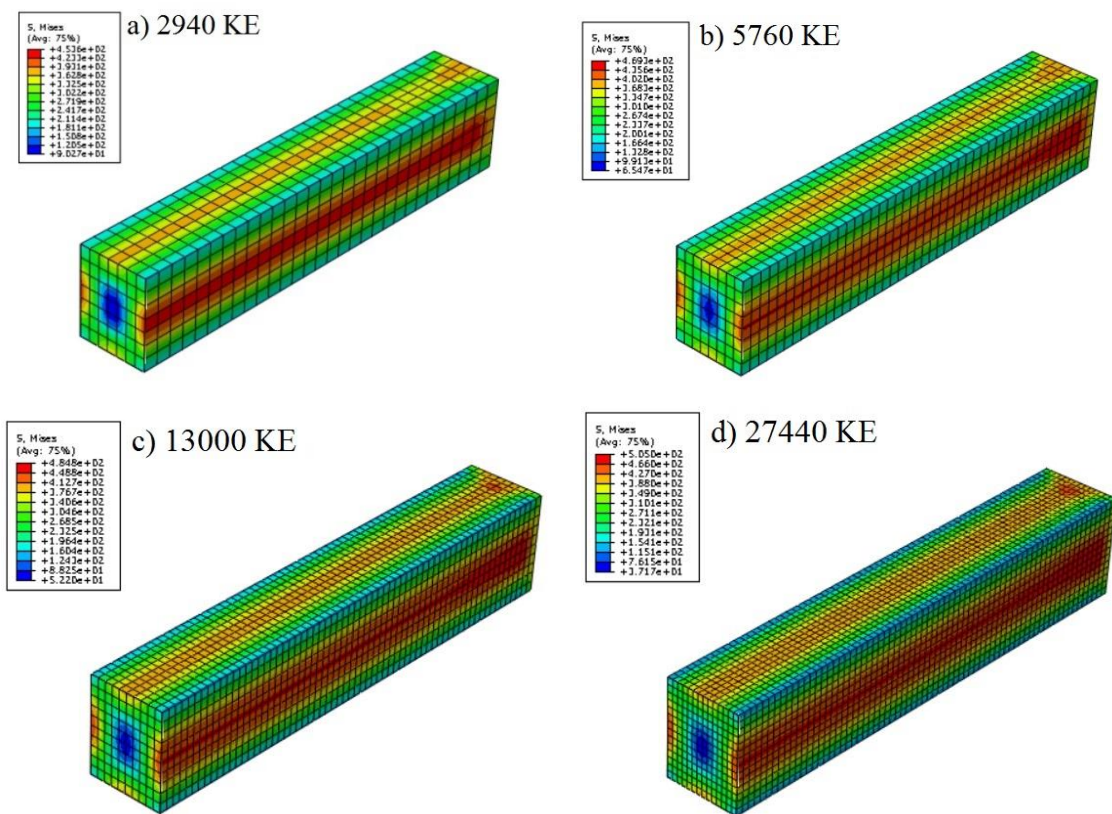
Također, naprezanja koja su dobivena numeričkim proračunom, a koja se uspoređuju sa analitičkim rješenjem, određuju se na duljini od 500 mm od ishodišta koordinatnog sustava.

Na Slici 23. prikazana su naprezanja prema von Misesu dobivena pri diskretizaciji različitim brojem C3D8R elemenata u slučaju kad moment uvijanja iznosi $M_{i,T}=48663700$ Nmm, a rubni uvjeti pomaka definirani su pomoću opcije *Encastre*.



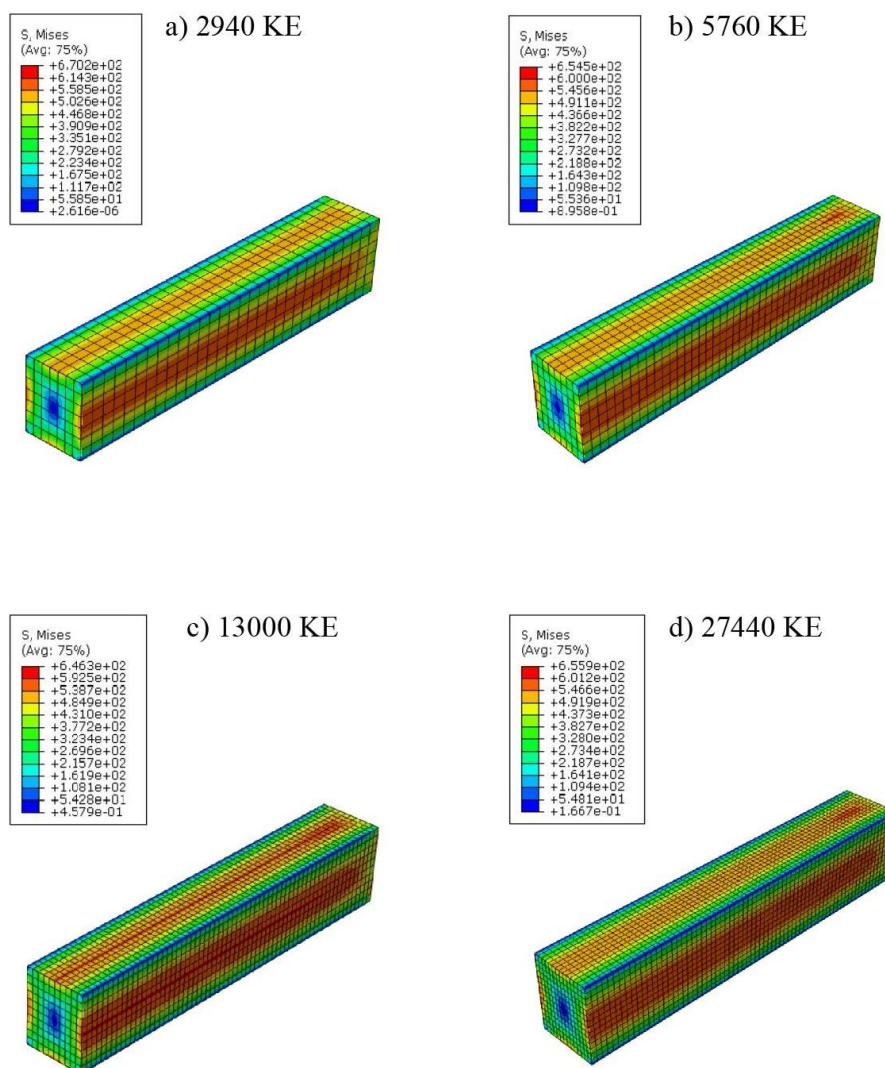
Slika 23. Raspodjela naprezanja prema von Misesu pri diskretizaciji različitim brojem C3D8R elemenata u slučaju opterećenja $M_{t,T}=48663700$ Nmm, a rubni uvjeti zadani su opcijom *Encastre*

Na Slici 234 prikazana je raspodjela naprezanja prema von Misesu dobivena pri diskretizaciji različitim brojem C3D8R elemenata u slučaju kad moment uvijanja iznosi $M_{t,T} = 48663700$ Nmm, a rubni uvjeti pomaka zadani su pomoću referentne točke.



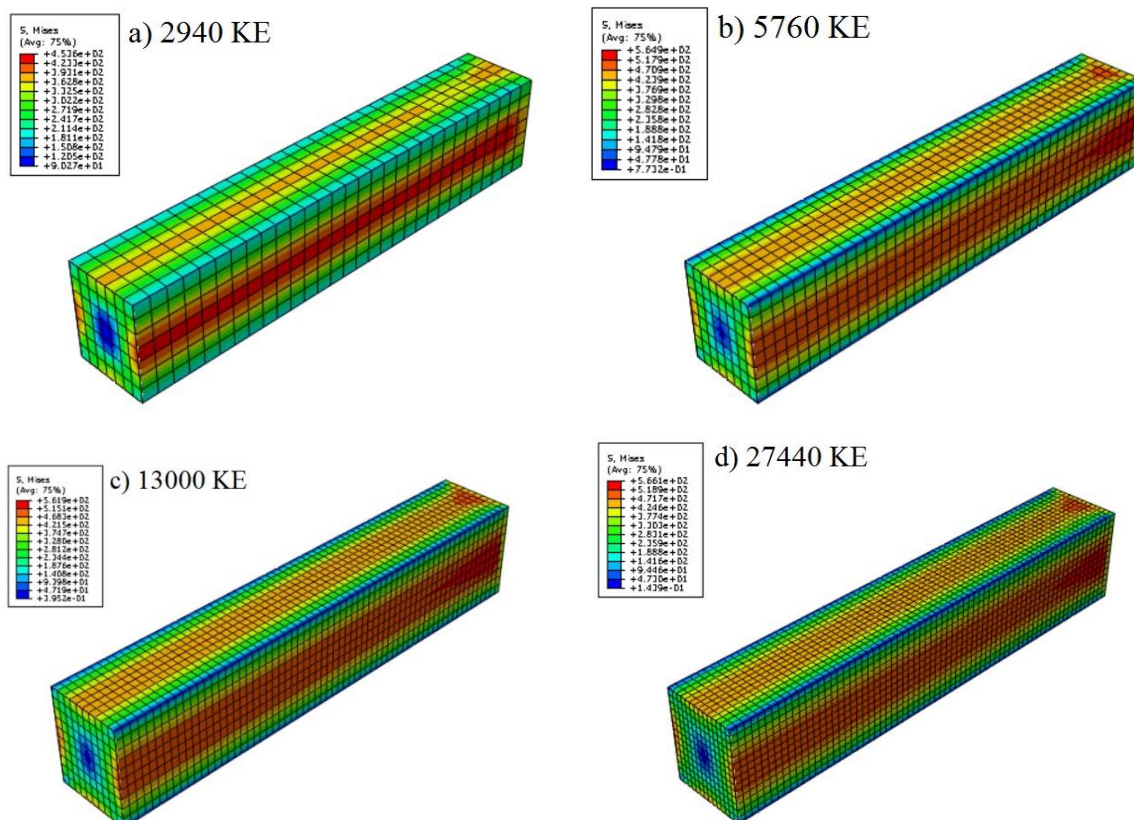
Slika 24. Raspodjela naprezanja prema von Misesu pri diskretizaciji različitim brojem C3D8R elemenata u slučaju opterećenja $M_{i,T}=48663700$ Nmm, a rubni uvjeti su zadani pomoću referentne točke

Nakon elemenata prvog reda, korišteni su heksaedarski elementi drugog reda s reduciranom integracijom C3D20R. Na Slici 25. prikazana su naprezanja prema von Misesu dobivena pri diskretizacijski različitim brojem C3D20R elemenata.



Slika 25. Raspodjela naprezanja prema von Misesu pri diskretizaciji različitim brojem C3D20R elemenata u slučaju opterećenja $M_{t,T}=48663700$ Nmm, a rubni uvjeti su zadani pomoću opcije *Encastre*

Na Slici 26. prikazana je raspodjela naprezanja prema von Misesu dobivena pri diskretizaciji različitim brojem C3D20R elemenata u slučaju kad moment uvijanja iznosi $M_{t,T} = 48663700$ Nmm, a rubni uvjeti pomaka definirani su pomoću referentne točke.



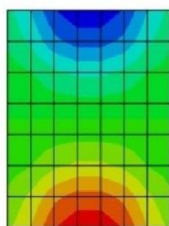
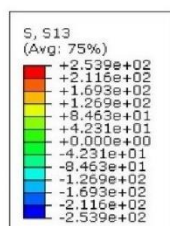
Slika 26. Raspodjela naprezanja prema von Misesu pri diskretizaciji različitim brojem C3D20R elemenata u slučaju opterećenja $M_{i,T}=48663700$ Nmm, a rubni uvjeti su zadani pomoću referentne točke

Iz Slike 23., Slike 24., Slike 25. i Slike 26. slijedi da definiranje rubnih uvjeta ima utjecaj samo u blizini rubova štapa. Stoga se u daljnjem proračunu koristi samo proračunski model u kojem su rubni uvjeti zadani pomoću referentne točke. Na taj način je omogućena deplanacija oba kraja štapa.

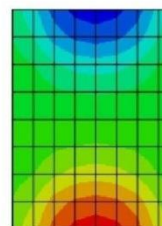
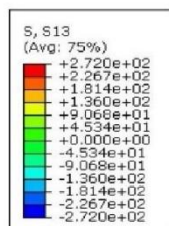
Slijedi prikaz raspodjele posmičnih naprezanja na poprečnom presjeku koji se nalazi na udaljenosti od 500 mm od ishodišta koordinatnog sustava. Na Slici 27. prikazana je raspodjela posmičnih naprezanja τ_{max} dobivena pri diskretizaciji različitim brojem C3D8R elemenata.

$$M_{t,T}=48663700 \text{ Nmm}$$

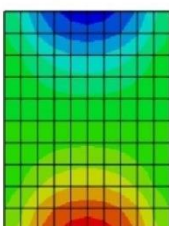
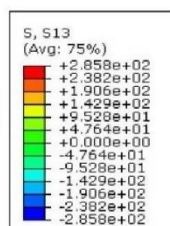
a) 2940 KE



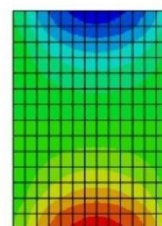
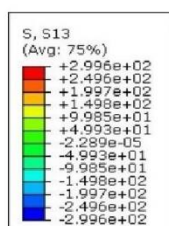
b) 5760 KE



c) 13000 KE



d) 27440 KE



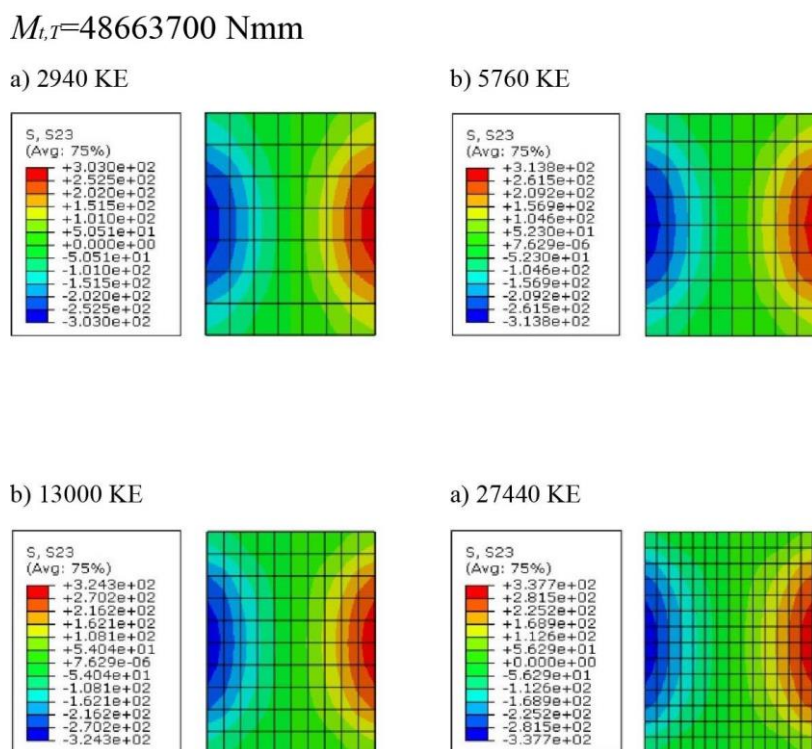
Slika 27. Raspodjela posmičnih naprezanja τ_{max} pri diskretizaciji različitim brojem C3D8R konačnih elemenata

U Tablici 5. prikazana je usporedba numerički i analitički dobivenih rješenja u točki s koordinatama $x=0$ mm, $y=40$ mm, $z=500$ mm te je prikazana i relativna razlika.

Tablica 5. Prikaz konvergencije konačnih elemenata C3D8R u točki $x=0$ mm, $y=50$ mm, $z=500$ mm

Broj konačnih elemenata	Numeričko rješenje	Relativna razlika
2940	253,932 N/mm ²	21,09%
5760	254,941 N/mm ²	20,78%
13000	265,616 N/mm ²	17,46%
27440	278,514 N/mm ²	13,46%

Na Slici 28. prikazana je raspodjela posmičnih napreznaja τ'_{max} dobivena pri diskretizaciji različitim brojem C3D8R elemenata.



Slika 28. Raspodjela posmičnih napreznaja τ'_{max} pri diskretizaciji različitim brojem C3D8R elemenata

U Tablici 6. prikazana je usporedba numerički i analitički dobivenih rješenja u točki s koordinatama $x=50 \text{ mm}$, $y=0 \text{ mm}$, $z=500 \text{ mm}$. Također, prikazana je i relativna razlika analitičkog rješenja u odnosu na numeričko rješenje.

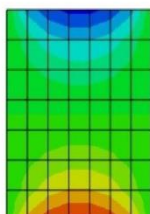
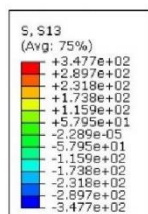
Tablica 6. Prikaz konvergencije konačnih elemenata C3D8R u točki $x=40 \text{ mm}$, $y=0 \text{ mm}$, $z=500 \text{ mm}$

Broj konačnih elemenata	Numeričko rješenje	Relativna razlika
2940	287,643 N/mm ²	16,96%
5760	293,986 N/mm ²	15,13%
13000	303,104 N/mm ²	12,5%
27440	313,999 N/mm ²	9,35%

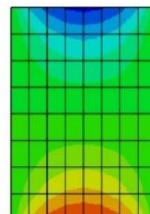
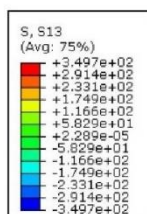
Na Slici 29. prikazana je raspodjela posmičnih napreznja τ_{max} dobivena pri diskretizaciji različitim brojem C3D20R elemenata.

$$M_{t,T}=48663700 \text{ Nmm}$$

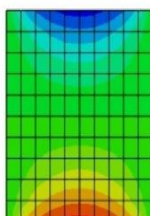
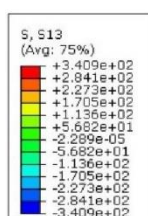
a) 2940 KE



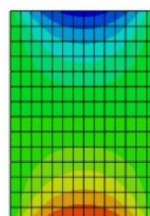
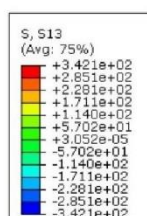
b) 5760 KE



c) 13000 KE



d) 27440 KE



Slika 29. Raspodjela posmičnih napreznja τ_{max} pri diskretizaciji različitim brojem C3D20R elemenata

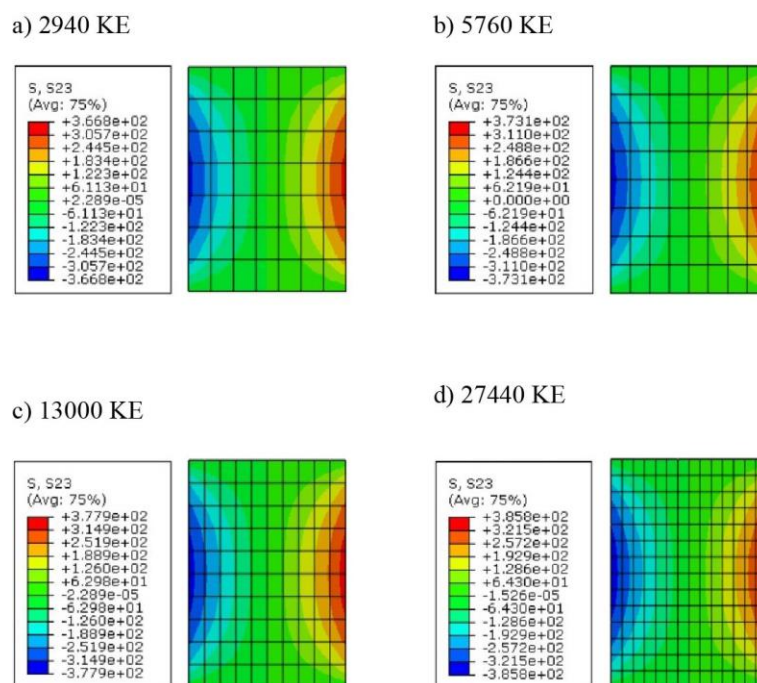
U Tablici 7. prikazana je usporedba numerički i analitički dobivenih rješenja te relativna razlika u točki $x=0$ mm, $y=50$ mm, $z=500$ mm.

Tablica 7. Prikaz konvergencije konačnih elemenata C3D20R u točki $x=0$ mm, $y=50$ mm, $z=500$ mm.

Broj konačnih elemenata	Numeričko rješenje	Relativna razlika
2940	309,283 N/mm ²	3,89%
5760	313,912 N/mm ²	2,45%
13000	314,198 N/mm ²	2,36%
27440	314,499 N/mm ²	2,27%

Na Slici 30. prikazana je raspodjela posmičnih napreznja τ'_{max} dobivena pri diskretizaciji različitim brojem C3D20R elemenata.

$$M_{i,T}=48663700 \text{ Nmm}$$



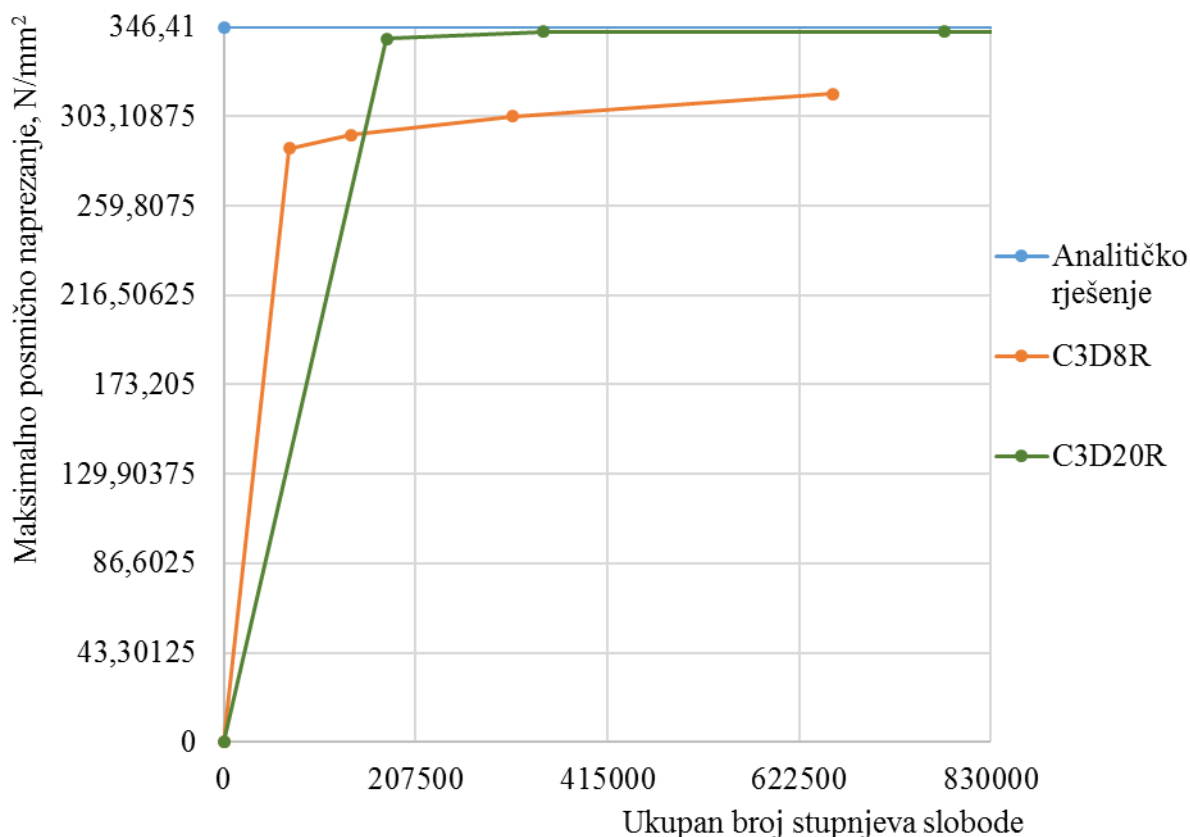
Slika 30. Raspodjela posmičnih napreznja τ'_{max} pri diskretizaciji različitim brojem C3D20R elemenata

U Tablici 8. prikazana je usporedba numerički i analitički dobivenih rješenja te relativna razlika u točki $x=40 \text{ mm}$, $y=0 \text{ mm}$, $z=500 \text{ mm}$.

Tablica 8. Prikaz konvergencije konačnih elemenata C3D20R u točki $x=40 \text{ mm}$, $y=0 \text{ mm}$, $z=500 \text{ mm}$.

Broj konačnih elemenata	Numeričko rješenje	Relativna razlika
2940	340,694 N/mm ²	1,65%
5760	343,988 N/mm ²	0,69%
13000	344,257 N/mm ²	0,62%
27440	344,606 N/mm ²	0,52%

Slijedi grafički prikaz konvergencije rješenja za τ_{max} dobivenih numeričkim proračunom.

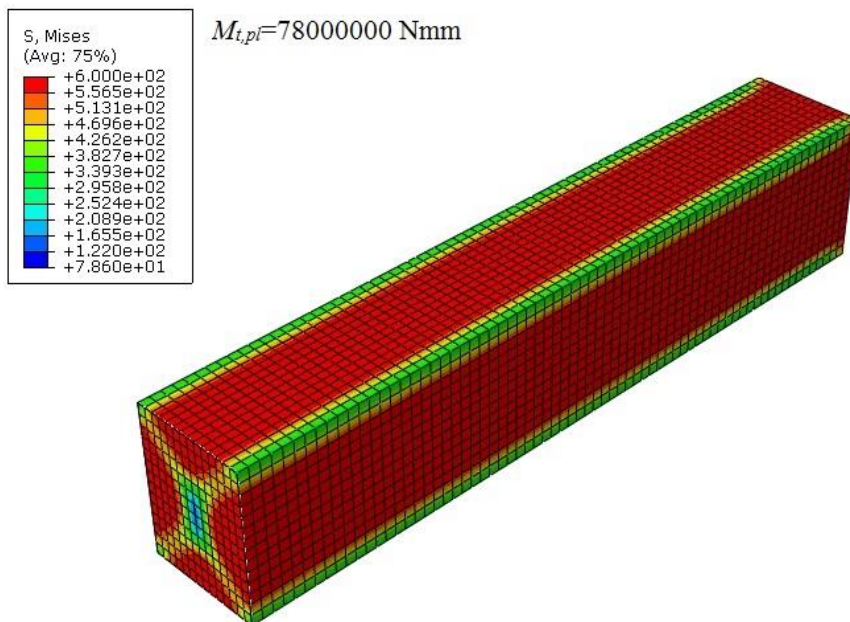


Slika 31. Konvergencija rješenja C3D8R i C3D20R

Iz Slike 31. slijedi da elementi C3D20R konvergiraju brže od elemenata C3D8R, ali će se u daljnjem proračunu ipak koristiti elementi C3D8R jer imaju manji broj čvorova pa je pojas globalne matrice krutosti uži, što zahtijeva manje računalne memorije i kraće vrijeme potrebno za rješavanje globalnog sustava jednadžbi za isti broj stupnjeva slobode u modelu.

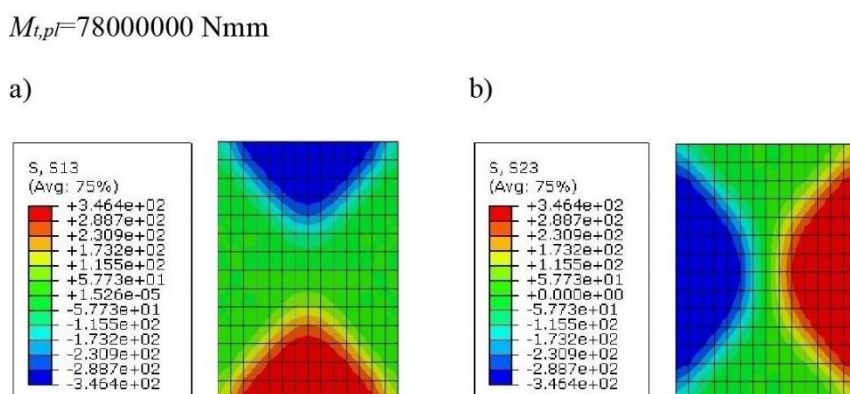
Također, C3D8R elementi su jednostavniji za korištenje i njihove su mogućnosti za proračun zadatka dovoljne.

Slijedi prikaz širenja plastičnih područja. Na Slici 32. prikazano je naprezanje prema von Misesu dobiveno korištenjem C3D8R elemenata, ako moment uvijanja ima vrijednost $M_{t,pl}=78000000$ Nmm. Proračun je proveden za mrežu od 27440 elemenata C3D8R.



Slika 32. Naprezanje prema von Misesu u slučaju $M_{t,pl}=78000000$ Nmm

Na sljedećoj slici prikazana je raspodjela posmičnih naprezanja u slučaju opterećenja $M_{t,pl}=78000000$ Nmm.

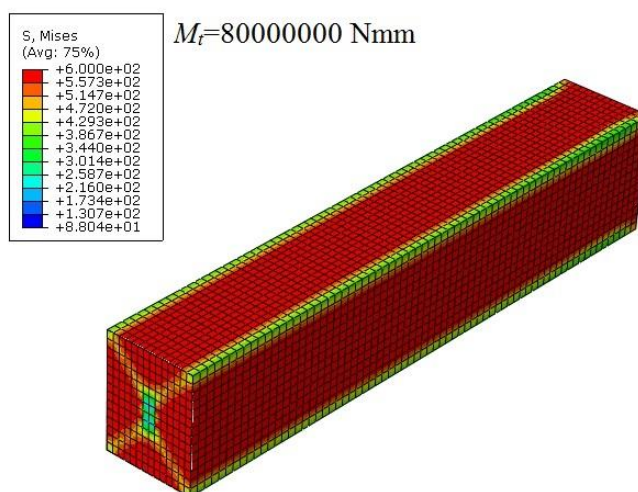


Slika 33. Raspodjela posmičnih naprezanja u slučaju $M_{t,pl}=78000000$ Nmm: a) τ_{max} i b) τ'_{max}

Potrebno je provesti proračun u graničnom stanju. Granični moment uvijanja računa se prema izrazu (3.51.) te granični moment iznosi

$$M_{t,gr}=81290917 \text{ Nmm.} \quad (3.55)$$

Na Slici 34. prikazana je raspodjela naprezanja prema von Misesu u slučaju kad moment uvijanja iznosi $M_{t,pl}=80000000 \text{ Nmm}$.

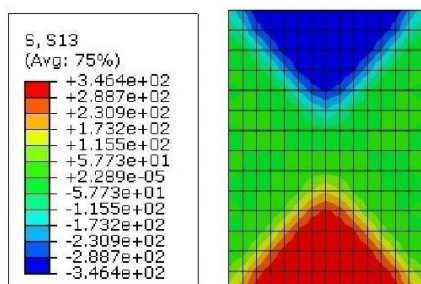


Slika 34. Raspodjela naprezanja prema von Misesu u slučaju $M_{t,pl}=78000000 \text{ Nmm}$

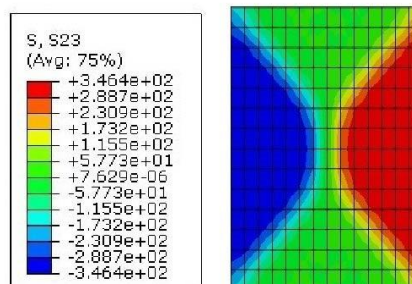
Na sljedećoj slici prikazana je raspodjela posmičnih naprezanja u slučaju $M_{t,pl} = 80000000 \text{ Nmm}$.

$$M_{t,pl}=80000000$$

a)



b)



Slika 35. Raspodjela posmičnih naprezanja u slučaju $M_{t,pl}=80000000 \text{ Nmm}$: a) τ_{max} i b) τ'_{max}

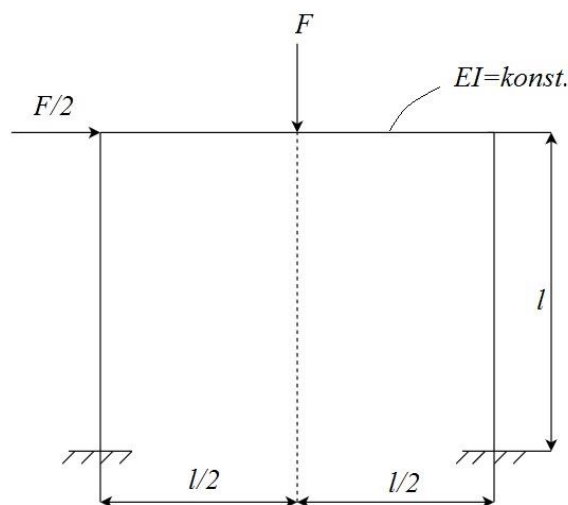
4. NUMERIČKA ANALIZA OKVIRNIH NOSAČA

4.1. Okvirni nosač

Za okvirni nosač zadan i opterećen prema Slici 36. potrebno je odrediti granično opterećenje primjenom statičkog poučka, pristupa krutog plastičnog zgloba te kinematičkog poučka.

Zadane veličine su:

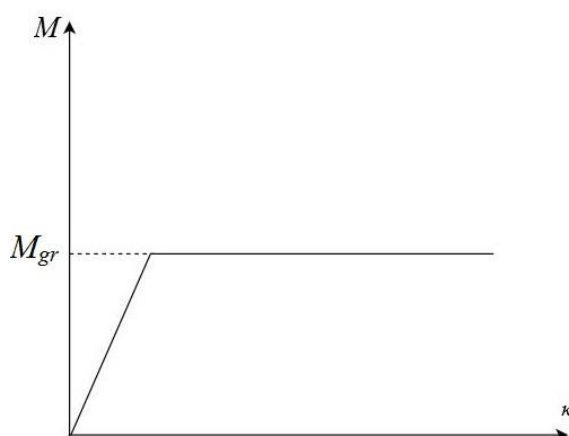
$$L = 1000\text{mm}, h = 100\text{mm}, b = 80\text{mm}, \sigma_T = 600\text{N/mm}^2, E = 210000\text{N/mm}^2, \nu = 0.$$



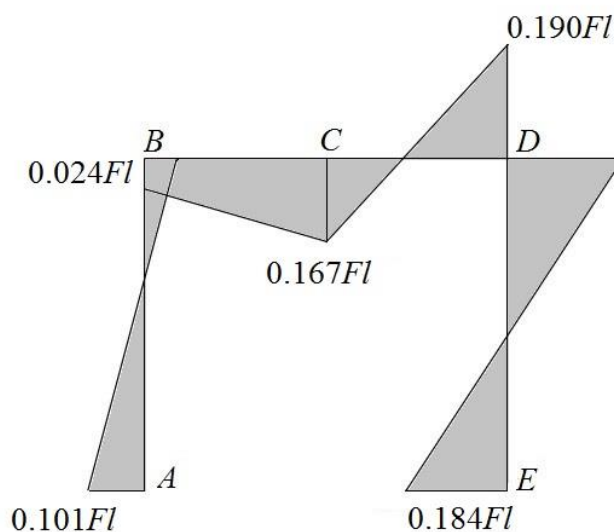
Slika 36. Okvirni nosač

4.1.1. Statički poučak

Statički poučak daje donje ograničenje vrijednosti graničnog opterećenja, tj. ako se može pronaći dijagram momenta savijanja koji zadovoljava uvjete ravnoteže sa zadanim opterećenjem i ako moment savijanja ni u jednom presjeku nije veći od graničnog momenta, onda je opterećenje manje ili jednako graničnom opterećenju [1]. U proračunu se pretpostavlja idealizirani $M-\kappa$ dijagram poprečnog presjeka, prikazan na Slici 37., pri čemu je M_{gr} moment potreban za potpunu plastifikaciju poprečnog presjeka, a κ je zakrivljenost.

Slika 37. Idealizirani M - κ dijagram

Primjenom drugog Castiglianovog teorema, slijedi raspodjela momenta savijanja za zadani okvirni nosač, prikazan na Slici 38.



Slika 38. Momentni dijagram za zadani okvirni nosač

Najveći moment savijanja javlja se u točki D . Primjenom statičkog poučka moment savijanja u točki D izjednačava se s graničnim momentom, koji uzrokuje pojavu plastičnog zgloba u točki D .

$$|M_{\max}| = 0.190F_{gr}l = M_{gr}. \quad (4.1)$$

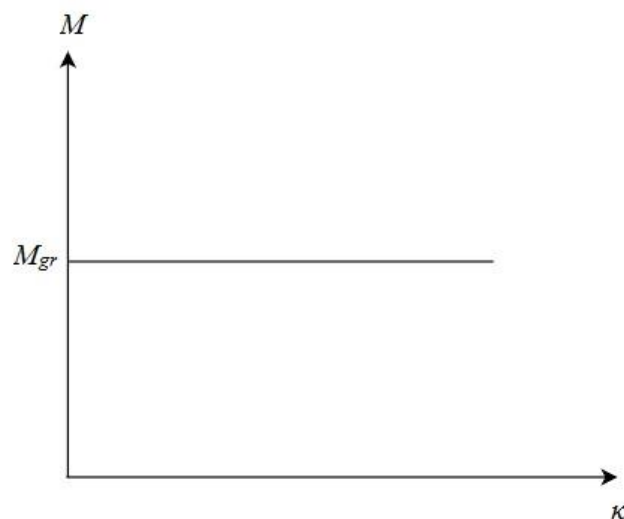
Iz izraza (4.1) slijedi granično opterećenje koje uzrokuje pojavu plastičnog zgloba u točki D

$$F_{gr} = 5,25 \frac{M_{gr}}{l} = 421052,63\text{N}. \quad (4.2)$$

Na taj način dobiveno je donje ograničenje za vrijednost graničnog opterećenja zadanog okvirnog nosača.

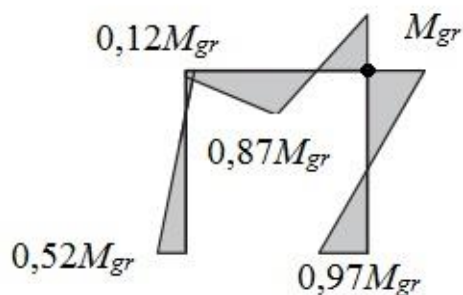
4.1.2. Pristup krutog plastičnog zgloba

Pristup krutog plastičnog zgloba zanemaruje elastične deformacije, odnosno do pojave sloma se konstrukcija smatra krutom. U analitičkom proračunu pretpostavlja se idealizirani dijagram $M-\kappa$, koji je prikazan na Slici 39., gdje je M_{gr} moment potreban za potpunu plastifikaciju poprečnog presjeka, a κ je zakrivljenost.



Slika 39. Idealizirani $M-\kappa$ dijagram

Budući da je konstrukcija tri puta statički neodređena, da bi došlo do plastičnog kolapsa konstrukcije, tj. da bi konstrukcija prešla u mehanizam, moraju se pojaviti 4 plastična zgloba. Prvi plastični zglob nastaje u točki D , a dijagram momenta savijanja u slučaju nastanka prvog plastičnog zgloba u točki D prikazan je na Slici 40.

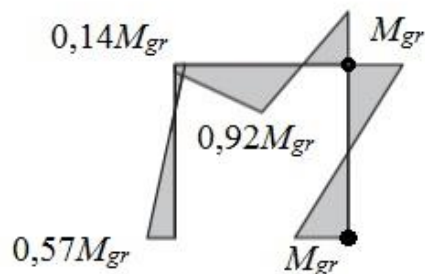


Slika 40. Nastajanje prvog plastičnog zgloba

Sila koja uzrokuje nastanak prvog plastičnog zgloba iznosi

$$F = 421052,63\text{N}. \quad (4.3)$$

Iz Slike 40. slijedi da će drugi plastični zglob nastati u točki *E*. Dijagram momenta savijanja u slučaju nastanka drugog plastičnog zgloba prikazan je na Slici 41.

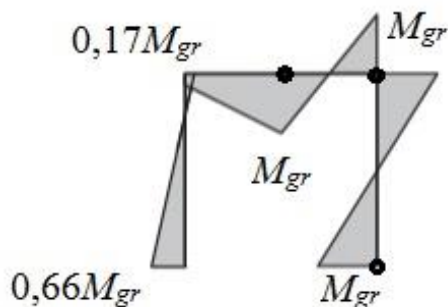


Slika 41. Nastajanje drugog plastičnog zgloba

Sila koja uzrokuje pojavu drugog plastičnog zgloba iznosi

$$F^*=484210,5247\text{N}. \quad (4.4)$$

Treći plastični zglob će prema Slici 41. nastati u točki *C*. Dijagram momenta savijanja u slučaju nastanka trećeg plastičnog zgloba prikazan je na Slici 42.

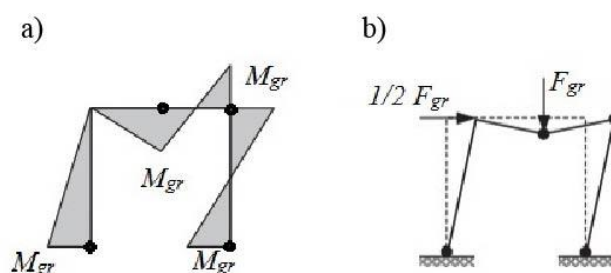


Slika 42. Nastajanje trećeg plastičnog zgloba

Sila koja uzrokuje nastanak trećeg plastičnog zgloba iznosi

$$F^{**}=526315,879 \text{ N.} \quad (4.5)$$

Četvrti plastični zglob nastaje u točki A te tada nastupa granično stanje i konstrukcija prelazi u mehanizam. Momenti dijagram u graničnom stanju te mehanizam plastičnog sloma okvirnog nosača prikazani su na Slici 43..



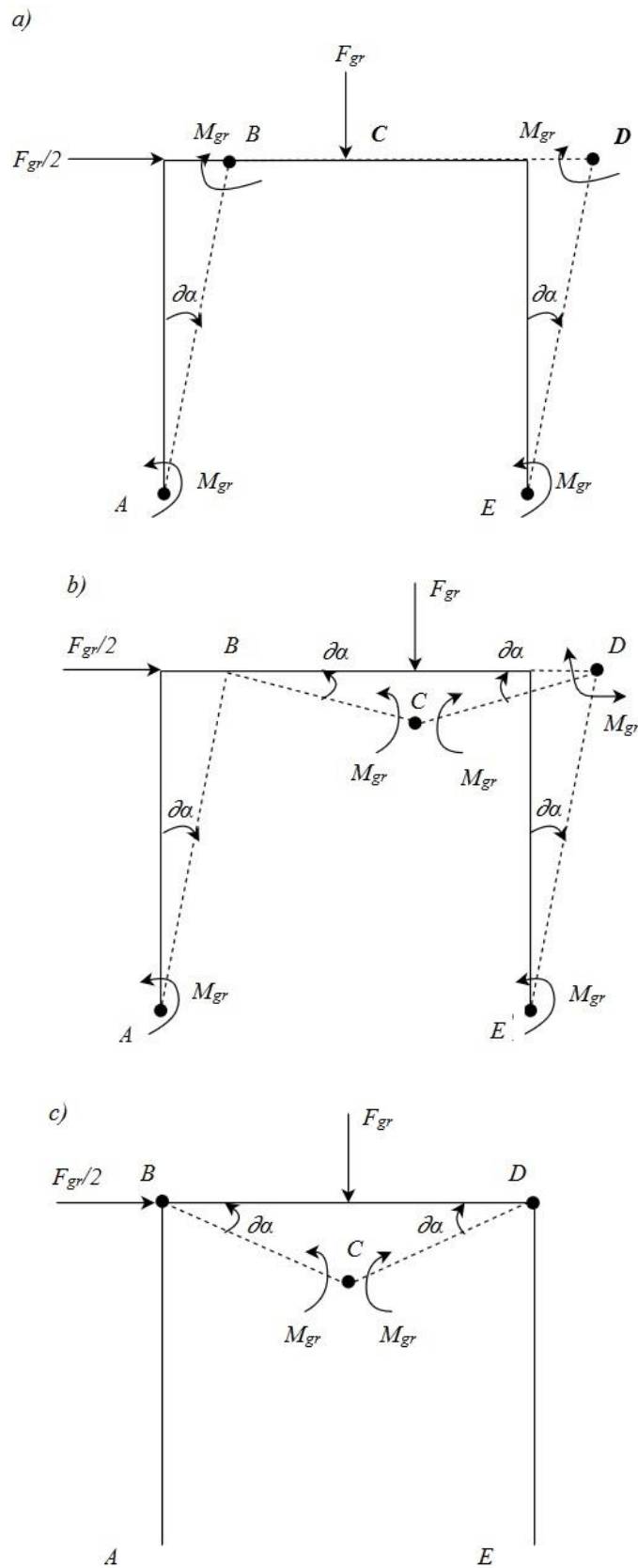
Slika 43. Granično stanje okvirnog nosača: a) Momenti dijagram i b) Mehanizam plastičnog sloma

Sila kod koje nastupa granično stanje iznosi

$$F_{gr}=568421,0511 \text{ N.} \quad (4.6)$$

4.1.3. Kinematički poučak

Kinematički poučak daje gornje ograničenje graničnog opterećenja, tj. prema [1] je opterećenje, koje slijedi iz proizvoljno odabranog mehanizma sloma, veće ili jednako graničnom opterećenju. Detaljna analiza poučka granične analize konstrukcija prikazana je u [1]. Pretpostavljeni mehanizmi sloma prikazani su na Slici 44.



Slika 44. Pretpostavljeni mehanizmi sloma

Plastični zglobovi nastaju u presjecima u kojima momenti savijanja imaju najveće vrijednosti. Statički i kinematički poučak temelje se na principu virtualnih radova, koji glasi

$$\partial W^e = \partial W^i, \quad (4.7)$$

gdje je ∂W^e virtualni rad vanjskih sila, a ∂W^i je virtualni rad unutarnjih sila. Za prvi mehanizam sloma, prikazan na Slici 44. a), princip virtualnih radova u trenutku plastičnog sloma glasi

$$\frac{1}{2} F_{gr} l \partial \alpha = 4 M_{gr} \partial \alpha. \quad (4.8)$$

Iz izraza (4.8) slijedi da granično opterećenje iznosi

$$F_{gr}^1 = \frac{8 M_{gr}}{l}. \quad (4.9)$$

Za drugi mehanizam sloma, prikazan na Slici 44. b), princip virtualnih radova u trenutku plastičnog sloma glasi

$$F_{gr} l \partial \alpha = 6 M_{gr} \partial \alpha. \quad (4.10)$$

Iz izraza (4.10) slijedi

$$F_{gr}^2 = \frac{6 M_{gr}}{l}. \quad (4.11)$$

Za treći mehanizam sloma, prikazan na Slici 44. c), princip virtualnih radova u trenutku plastičnog sloma glasi

$$F_{gr} \frac{l}{2} \partial \alpha = 4 M_{gr} \partial \alpha. \quad (4.12)$$

Iz izraza (4.12) slijedi

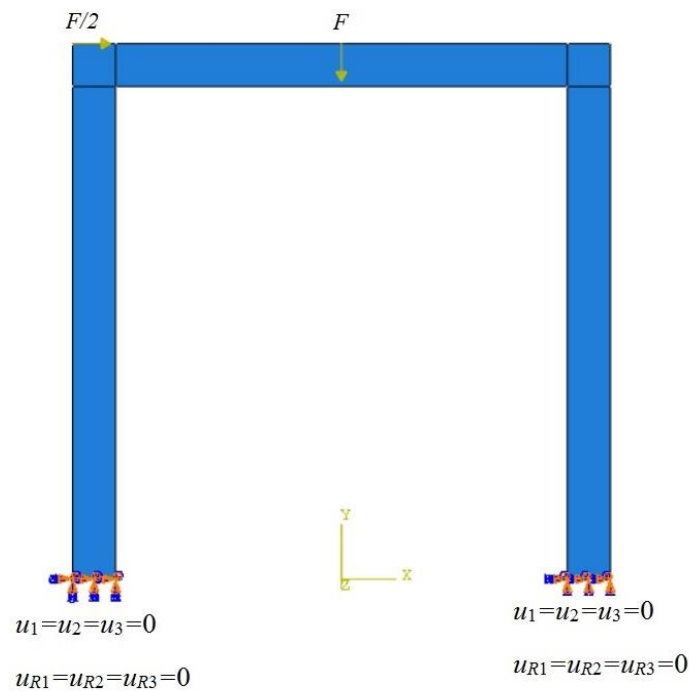
$$F_{gr}^3 = \frac{8 M_{gr}}{l}. \quad (4.13)$$

Budući da drugi mehanizam daje najmanju vrijednost, granično opterećenje iznosi

$$F_{gr} = 720000 \text{ N}. \quad (4.14)$$

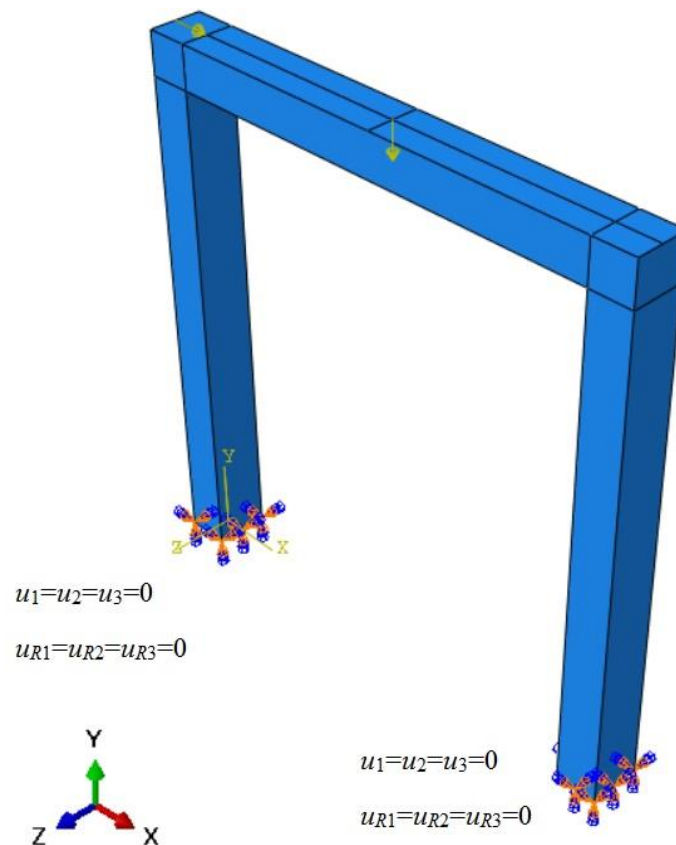
4.1.4. Numerički proračun

Slijedi proračun u programskom paketu *Abaqus*. Najprije je analiza provedena pomoću 568 dvodimenzijskih četverokutnih elementa drugog reda s reduciranom integracijom CPS8R. Na Slici 45. prikazan je 2D proračunski model.



Slika 45. 2D proračunski model

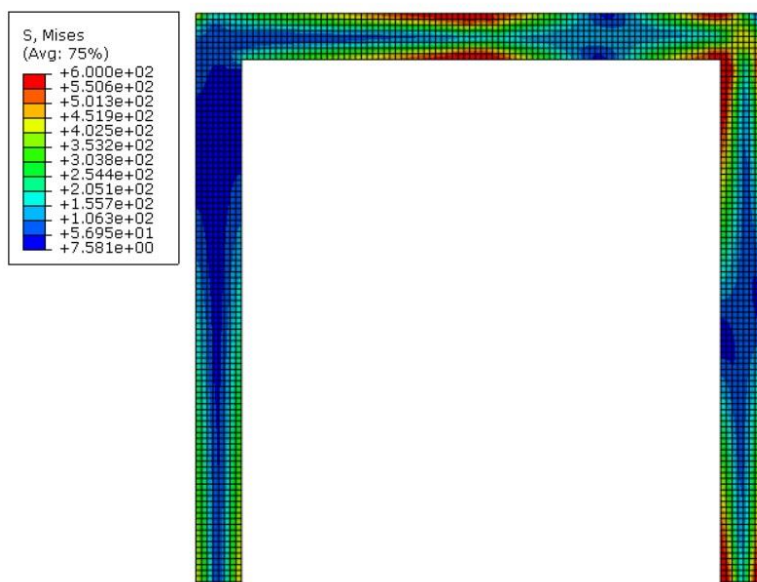
Nakon dvodimenzijske analize proveden je i proračun pomoću 3408 trodimenzijskih heksaedarskih elementa prvog reda s reduciranom integracijom C3D8R, a 3D proračunski model prikazan je na Slici 46.



Slika 46. 3D proračunski model

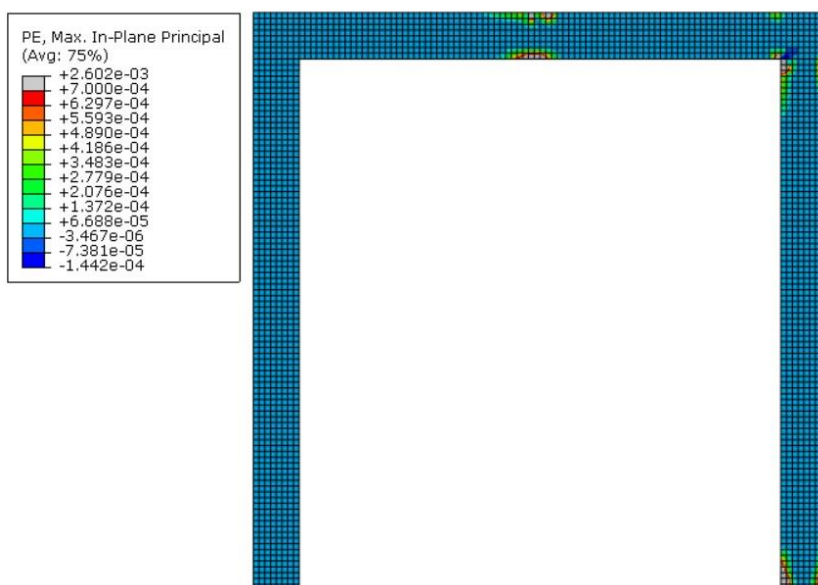
4.1.5. Nastajanje prvih plastičnih deformacija

Numerički proračun proveden je u slučaju opterećenja $F=421052,63$ N, što je dobiveno primjenom statičkog poučka. Na Slici 47. prikazana je raspodjela naprezanja prema von Misesu u slučaju opterećenja $F=421052,63$ N pri diskretizaciji s 2272 konačnih elemenata CPS8R.

$F=421052,63\text{N}$ 

Slika 47. Raspodjela napreznja prema von Misesu u slučaju opterećenja $F=421052,63\text{ N}$

Numeričkim proračunom utvrđeno je da su u slučaju opterećenja $F=421052,63\text{ N}$ plastične deformacije već nastale i počele se širiti. Na Slici 48. prikazana je raspodjela plastičnih deformacija.

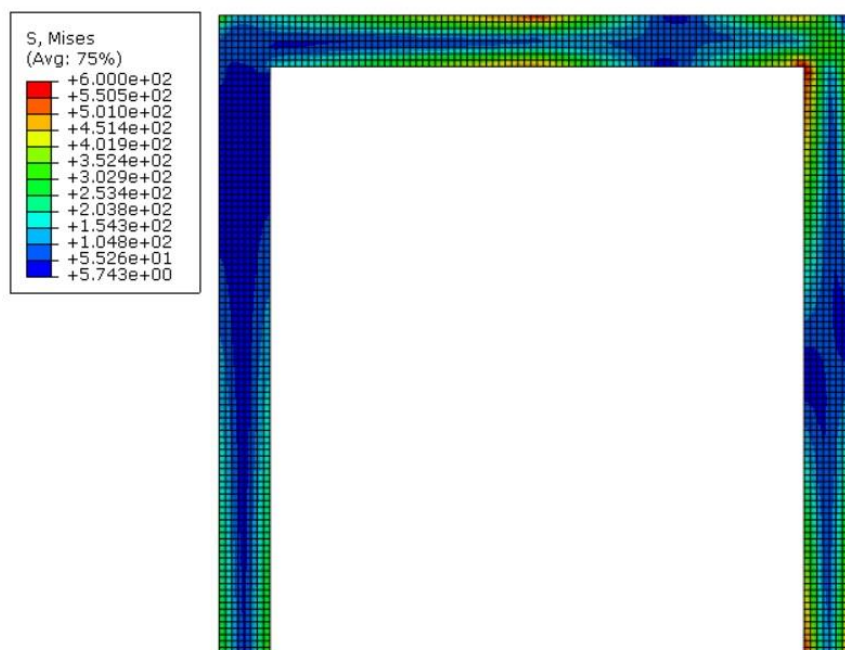
 $F=421052,63\text{ N}$ 

Slika 48. Raspodjela plastičnih deformacija u slučaju opterećenja $F=421052,63\text{ N}$

Ovo odstupanje od analitičkog rješenja javlja se zato što pri numeričkim proračunima vlada višesno stanje naprezanja, dok se kod analitičkog proračuna, zbog uvođenja pretpostavki i ograničenja o deformiranju, pretpostavlja jednoosno stanje naprezanja i obzir se uzima samo savijanje. Također, tijekom numeričke analize, veliki utjecaj na rezultate, tj. na koncentraciju naprezanja ima vertikalna koncentrirana sila pa se na mjestu djelovanja te sile uvijek javlja veće naprezanje u odnosu na rješenja dobivena analitičkim proračunom.

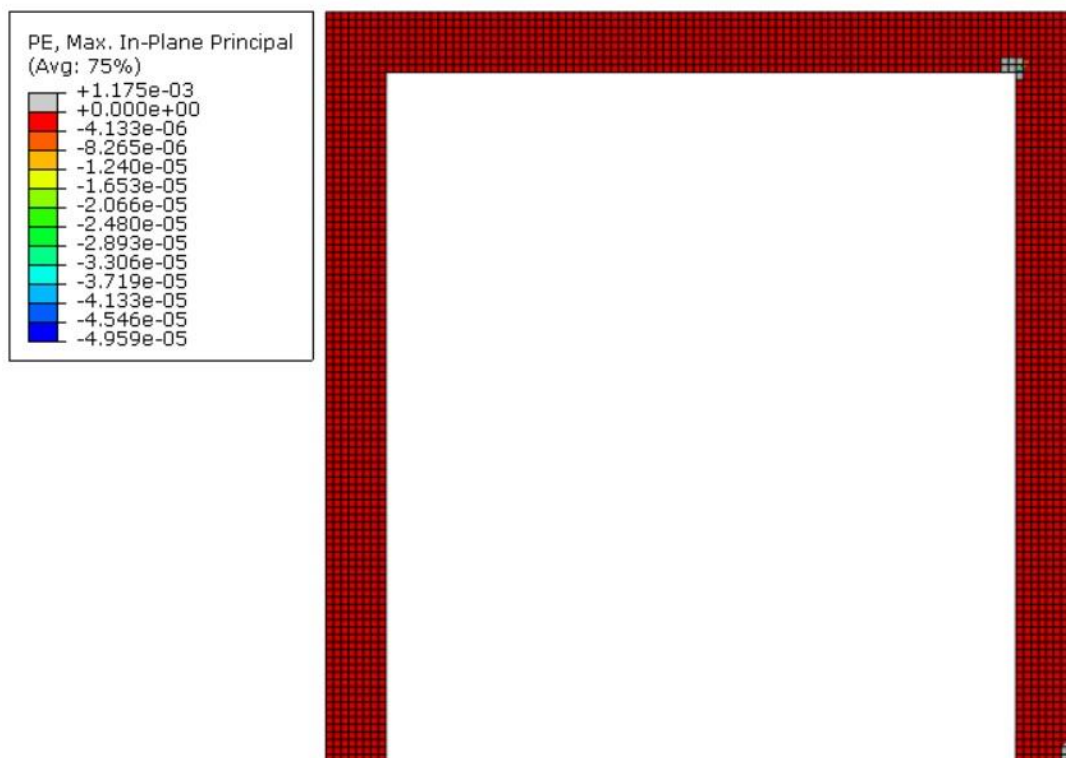
Numeričkim proračunom utvrđena je sila kod koje se javljaju prve plastične deformacije te ta sila iznosi $F=320000$ N. Na Slici 49. prikazana je raspodjela naprezanja u slučaju opterećenja $F=320000$ N.

$F=320000$ N



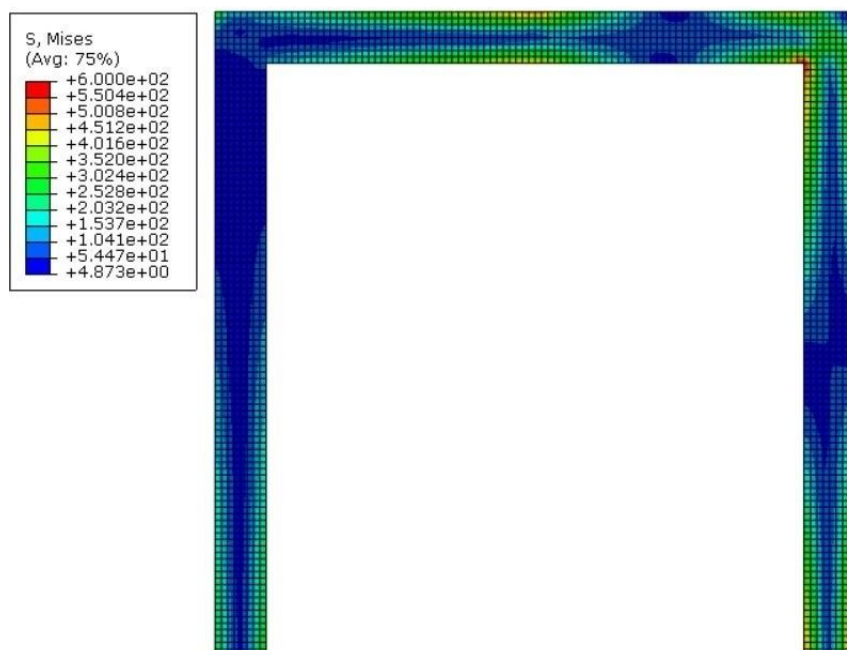
Slika 49. Raspodjela naprezanja prema von Misesu u slučaju opterećenja $F=320000$ N

Na Slici 50. prikazana je raspodjela plastičnih deformacija u slučaju opterećenja $F=320000$ N.

$F=320000\text{N}$ 

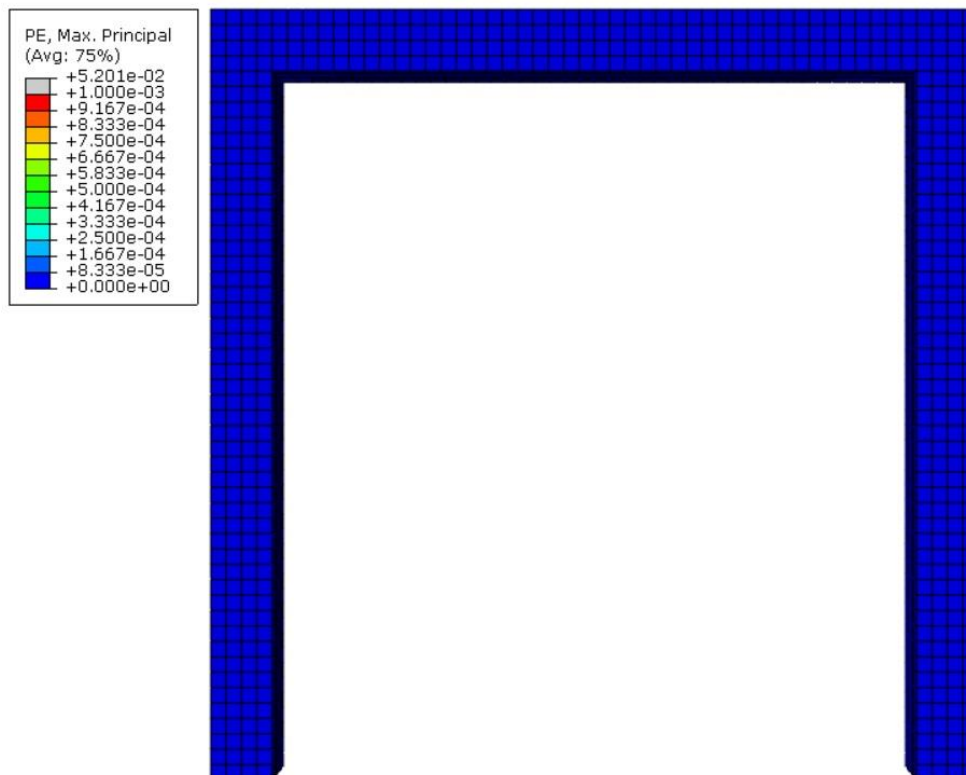
Slika 50. Raspodjela plastičnih deformacija u slučaju opterećenja $F=320000\text{ N}$

Također, numerička analiza provedena je i pomoću trodimenzijskih heksaedarskih konačnih elemenata prvog reda s reduciranom integracijom C3D8R. Raspodjela naprezanja prema von Misesu u slučaju opterećenja $F=421052,63\text{ N}$ pri diskretizaciji s 3408 konačnih elemenata C3D8R prikazana je na Slici 51.

$F=421052,63 \text{ N}$ 

Slika 51. Raspodjela napreznja prema von Misesu u slučaju opterećenja $F=421052,63 \text{ N}$

Na Slici 52. prikazana je raspodjela plastičnih deformacija u slučaju opterećenja $F = 421052,63 \text{ N}$.

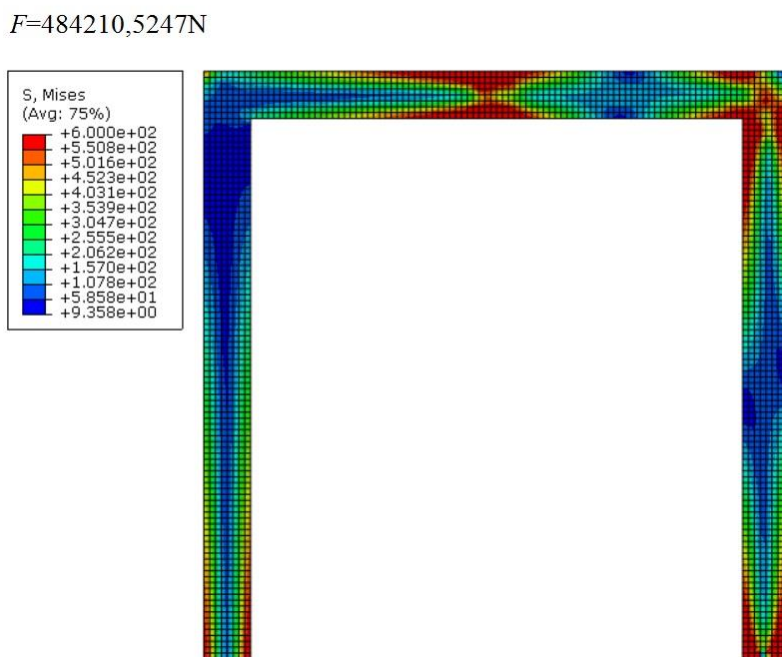
$F=421052,63\text{N}$ 

Slika 52. Raspodjela plastičnih deformacija u slučaju opterećenja $F=421052,63\text{ N}$

Iz Slike 51. i Slike 52. slijedi da se u slučaju opterećenja $F=421052,63\text{ N}$ počinju javljati prve plastične deformacije, što odgovara analitičkom rješenju.

4.1.6. Propagacija plastičnih zona i nastajanje plastičnih zglobova

Numerički proračun proveden je u slučaju opterećenja $F=484210,5247$ N. Proračunski model diskretiziran je s 2272 konačnih elemenata CPS8R. Na Slici 53.. prikazana je raspodjela napreznja prema von Misesu te raspodjela plastičnih deformacija.



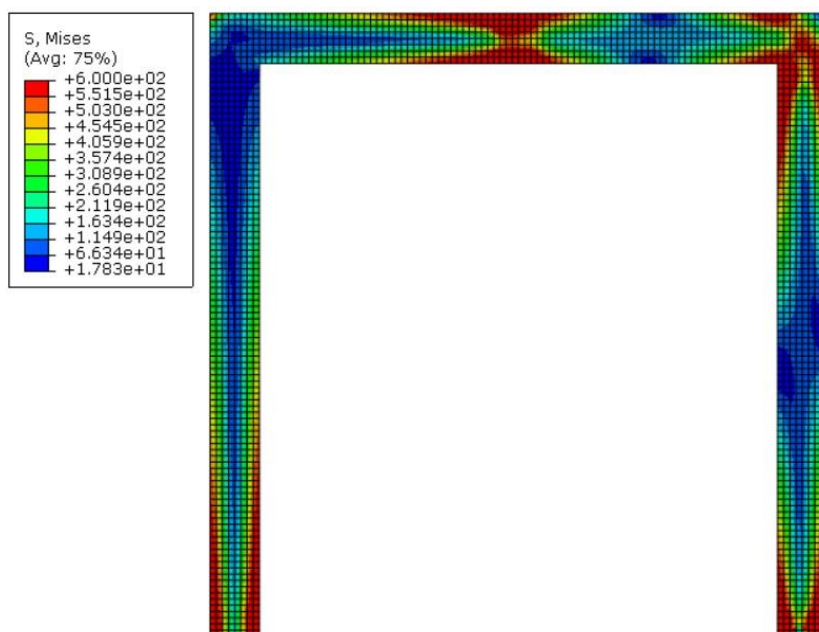
Slika 53. Raspodjela napreznja prema von Misesu u slučaju opterećenja $F=484210,5247$ N

Na Slici 54. prikazana je raspodjela plastičnih deformacija u slučaju opterećenja $F=484210,5247\text{N}$.



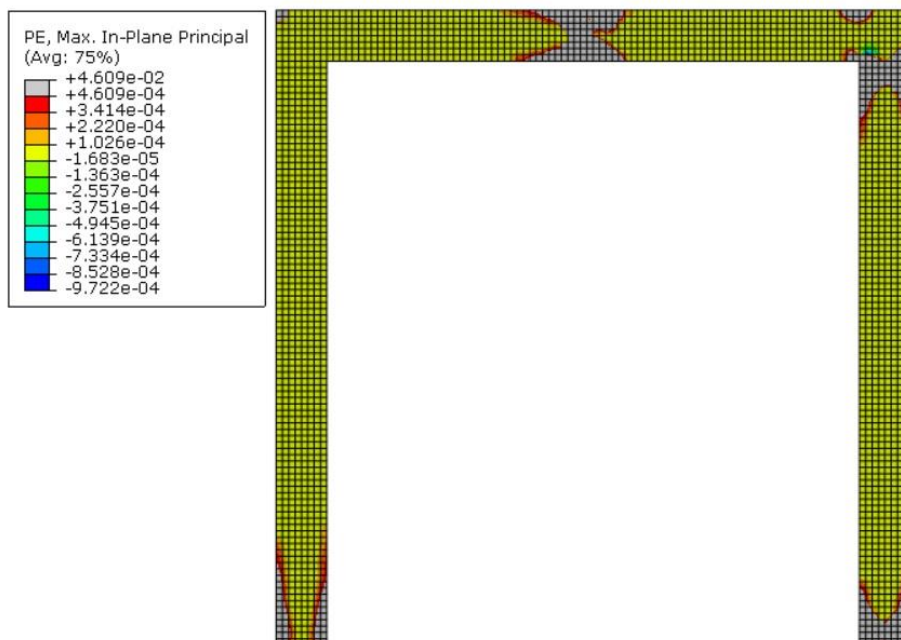
Slika 54. Raspodjela plastičnih deformacija u slučaju opterećenja $F=484210,5247\text{ N}$

Iz Slike 54. slijedi da su u slučaju opterećenja $F=484210,5247\text{ N}$ nastala tri plastična zgloba. Dakle, plastični kolaps konstrukcije nastaje pri opterećenju manjem od opterećenja koje je izračunato analitičkim proračunom. Numeričkom analizom utvrđeno je da plastični kolaps konstrukcije nastupa pri opterećenju $F=512052,6\text{ N}$. Na Slici 55. prikazana je raspodjela naprezanja u slučaju opterećenja $F=500000\text{N}$.

$F=500000\text{N}$ 

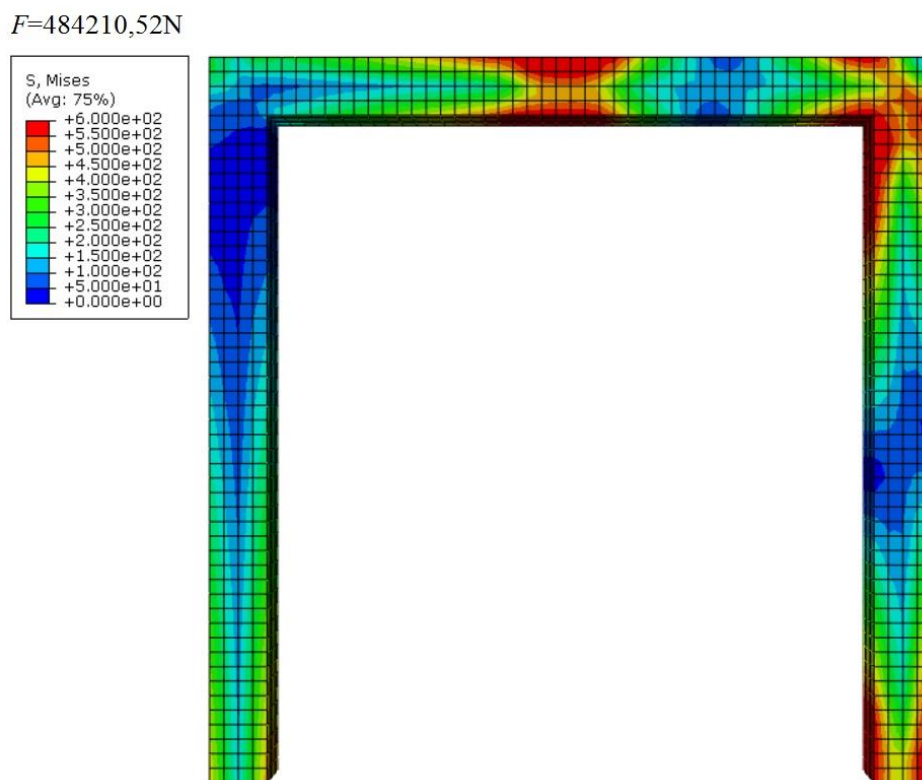
Slika 55. Raspodjela naprezanja prema von Misesu u slučaju opterećenja $F=500000\text{N}$

Na Slici 56. prikazana je raspodjela plastičnih deformacija u slučaju opterećenja $F=500000\text{N}$.

 $F=500000\text{N}$ 

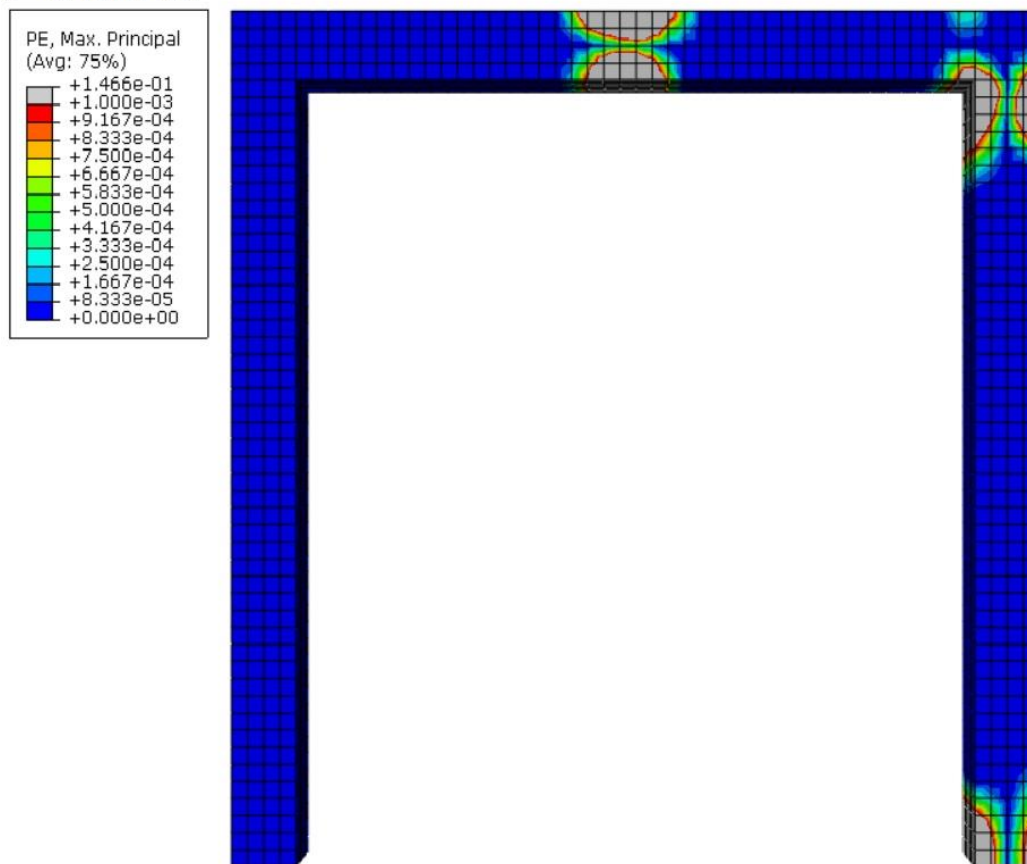
Slika 56. Raspodjela plastičnih deformacija u slučaju opterećenja $F=500000\text{N}$

Također, numerička analiza provedena je i pomoću trodimenzijskih heksaedarskih konačnih elemenata prvog reda s reduciranom integracijom C3D8R. Proračunski model diskretiziran je s 3408 konačnih elemenata C3D8R. Prvo je analiza provedena u slučaju opterećenja $F=484210,5247$ N. Na Slici 57. prikazana je raspodjela naprezanja prema von Misesu u slučaju opterećenja $F=484210,5247$ N pri diskretizaciji s 3408 konačnih elemenata C3D8R.



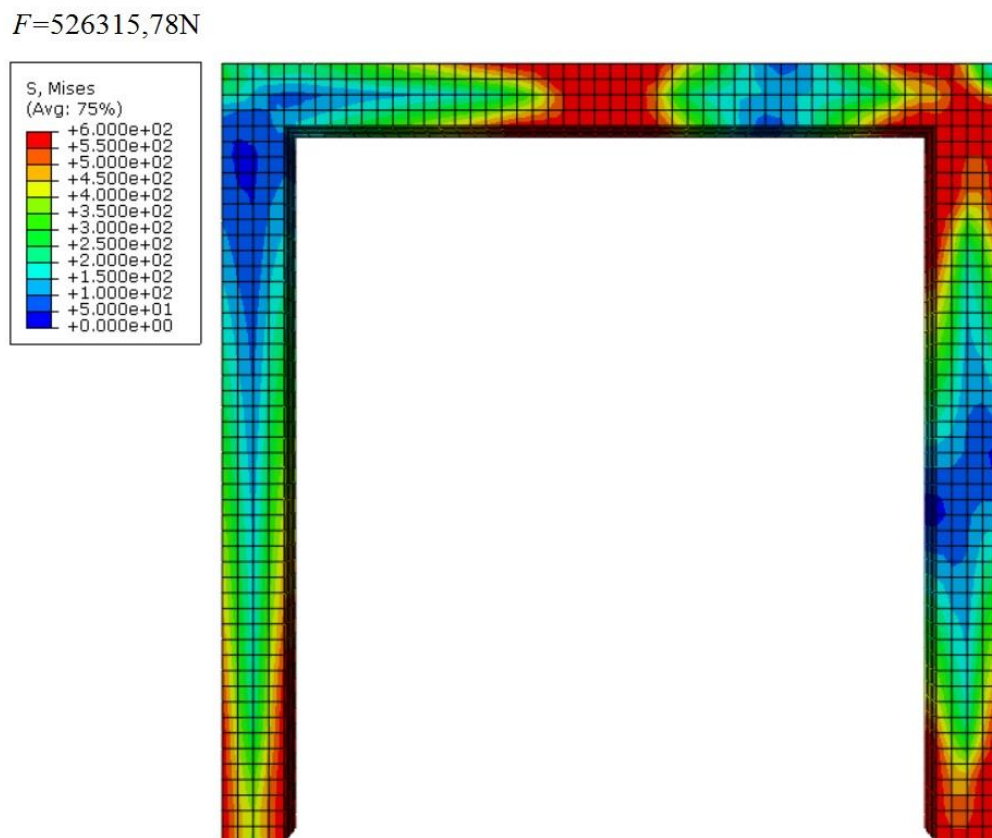
Slika 57. Raspodjela naprezanja prema von Misesu u slučaju opterećenja $F=484210,5247$ N

Na Slici 58. prikazana je raspodjela plastičnih deformacija u slučaju opterećenja $F=484210,5247$ N.

$F=484210,42\text{N}$ 

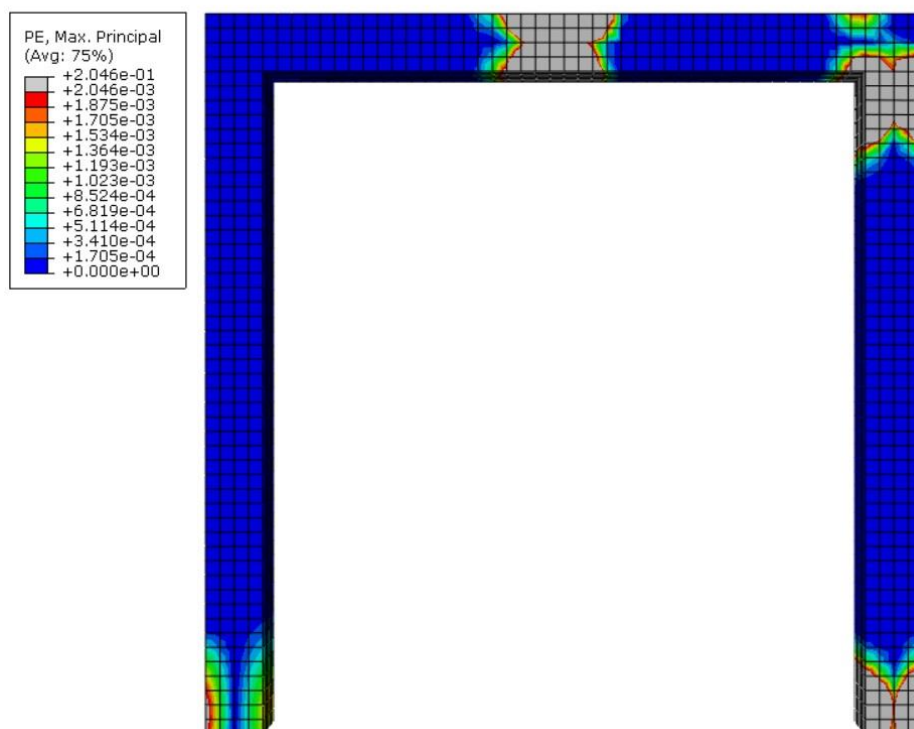
Slika 58. Raspodjela plastičnih deformacija u slučaju opterećenja $F=484210,5247\text{ N}$

Zatim je provedena analiza u slučaju opterećenja $F=526315,78$ N. Na Slici 59. prikazana je raspodjela napreznja prema von Misesu pri diskretizaciji s 3408 konačnih elemenata C3D8R.



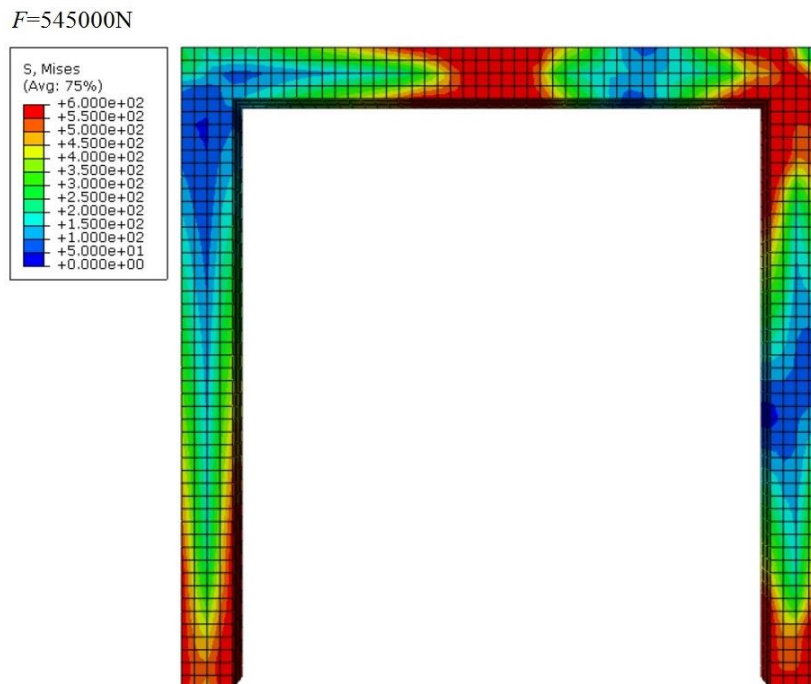
Slika 59. Raspodjela napreznja prema von Misesu u slučaju opterećenja $F=526315,78$ N ri diskretizaciji s 3408 konačnih elemenata C3D8R

Na Slici 60. prikazana je raspodjela plastičnih deformacija u slučaju opterećenja $F=526316,78$ N.

$F=526315,78\text{N}$ 

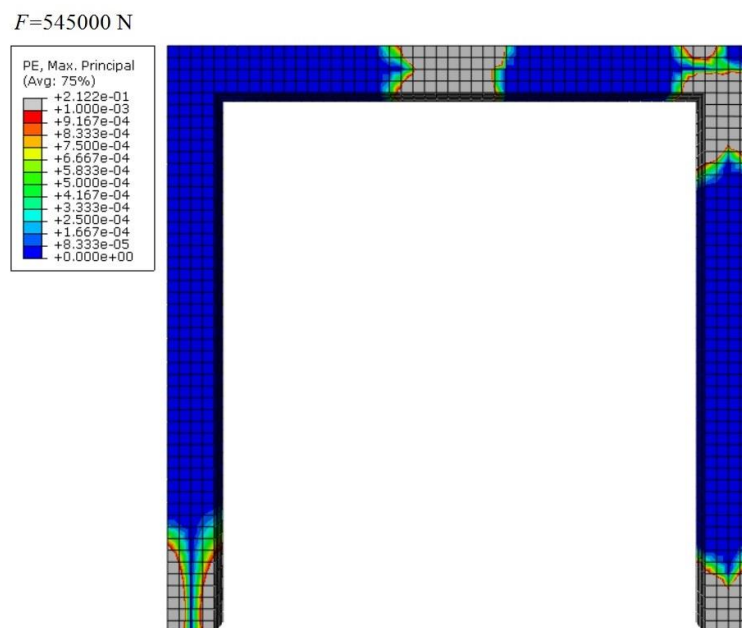
Slika 60. Raspodjela plastičnih deformacija u slučaju opterećenja $F=526315,78\text{ N}$

Numeričkom analizom dobiven je iznos sile koja uzrokuje plastični kolaps okvirnog nosača te ta sila iznosi $F=560000\text{ N}$, čime je ostvareno dobro podudaranje s analitičkim rješenjem. Na Slici 61. prikazana je raspodjela naprežanja prema von Misesu u slučaju $F=545000\text{ N}$.



Slika 61. Raspodjela napreznja prema von Misesu u slučaju $F=545000\text{ N}$

Na Slici 62. prikazana je raspodjela plastičnih deformacija u slučaju $F=545000\text{ N}$.



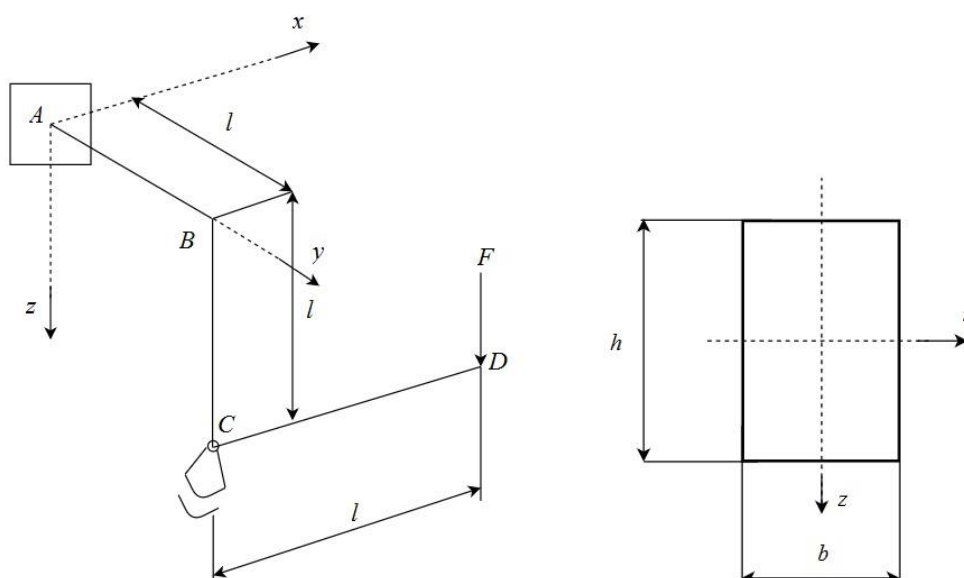
Slika 62. Raspodjela plastičnih deformacija u slučaju $F=545000\text{ N}$

Iz provedene numeričke analize slijedi da 3D heksaedarski konačni elementi prvog reda s reduciranom integracijom daju bolja, tj. realnija rješenja mehanizma plastičnog kolapsa okvirnog nosača. Granično opterećenje izračunato numeričkom analizom manje je od analitički izračunatog graničnog opterećenje. Relativna razlika između numerički izračunatog i analitički izračunatog graničnog primjenom pristupa krutog plastičnog zgloba iznosi opterećenja iznosi 1.48%.

4.2. Prostorna štapna konstrukcija

Za okvirni nosač zadan i opterećen prema Slici 63. potrebno je odrediti granično opterećenje
Zadane veličine su:

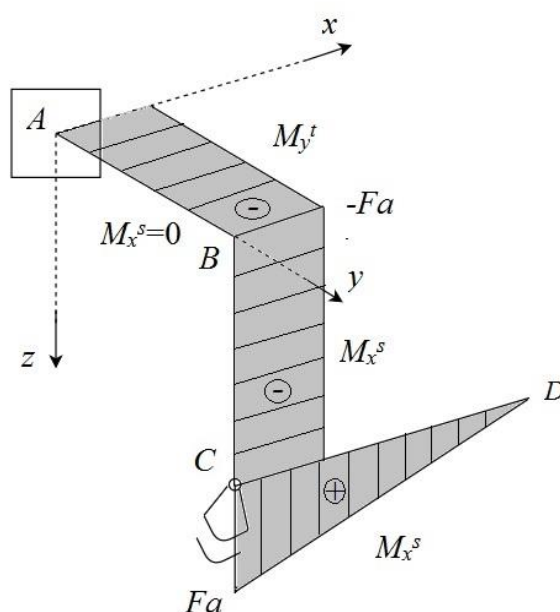
$$L=1000 \text{ mm}, h=100 \text{ mm}, b=80 \text{ mm}, \sigma_T=600 \text{ N/mm}^2, E=210000 \text{ N/mm}^2, \nu=0.$$



Slika 63. Prostorna štapna konstrukcija

4.2.1. Analitičko rješenje

Zadana prostorna štapna konstrukcija jedan put je statički neodređena pa se za određivanje nepoznatih reakcija veza primjenjuje drugi Castiglianov teorem [8]. Na Slici 64. prikazani su dijagrami momenta savijanja i uvijanja.



Slika 64. Dijagram momenta uvijanja i savijanja

Iz Slike 64. slijedi da je dio prostorne štapne konstrukcije od A do B opterećen na čisto uvijanje, a dijelovi štapne konstrukcije od B do C te od C do D su opterećeni samo na savijanje. Kako bi se odredili kritični presjeci u kojima dolazi do pojave prvih plastičnih deformacija, potrebno je postaviti uvjet tečenja prema teoriji najveće distorzijske energije, dan izrazom (3.32).

Za dio štapa od A do B, koji je opterećen samo na uvijanje, izraz (3.32) prelazi u

$$\tau_r = \frac{\sigma_r}{\sqrt{3}}. \quad (4.11)$$

Ako se u izraz (4.11) uvrsti izraz za najveće posmično naprezanje, koje se kod pravokutnih poprečnih presjeka javlja na sredini dulje stranice (3.28), slijedi da moment uvijanja koji uzrokuje pojavu prvih plastičnih deformacija iznosi

$$M_{t,T}=48663700 \text{ Nmm}. \quad (4.12)$$

Iz Slike 64. slijedi raspodjela momenta uvijanja na dijelu štapa od A do B

$$M_t = -Fl. \quad (4.13)$$

Iz izraza (4.12.) i (4.13.) slijedi iznos sile kod kojeg dolazi do pojave prvih plastičnih deformacija

$$F^1=48663.7 \text{ N}. \quad (4.14)$$

Za dio štapa od B do C , koji je opterećen na čisto savijanje, uvrštavanjem izraza (3.5) i (3.6) u (3.32) slijedi iznos sile kod kojeg dolazi do pojave prvih plastičnih deformacija

$$F^2=80000 \text{ N.} \quad (4.15)$$

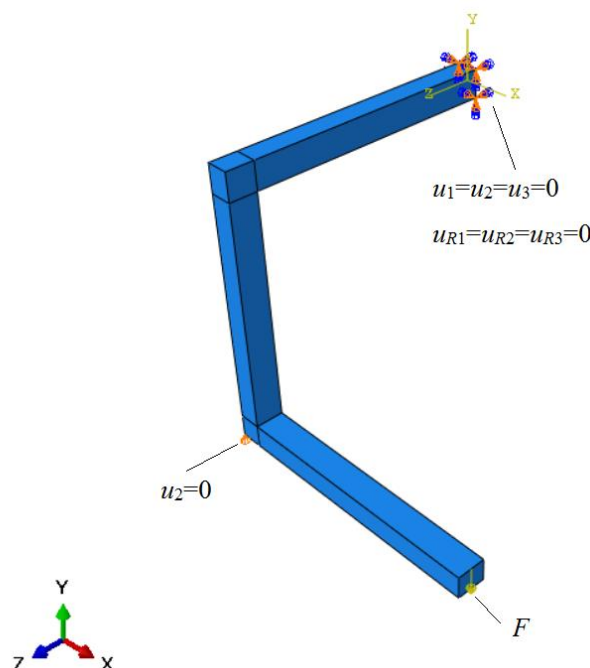
Za dio štapa od C do D proračun ekvivalentnog naprezanja provodi se u točki C u kojoj je moment savijanja najveći. Uvrštavanjem izraza (3.5) i (3.6) u (3.32) slijedi iznos sile kod kojeg dolazi do pojave prvih plastičnih deformacija

$$F^3=F^2=80000 \text{ N.} \quad (4.16)$$

Budući da je iznos F_1 najmanji, kod tog iznosa se na sredini dulje stranice po čitavoj dužini štapa od A do B javljaju prve plastične deformacije.

4.2.2. Numerička analiza

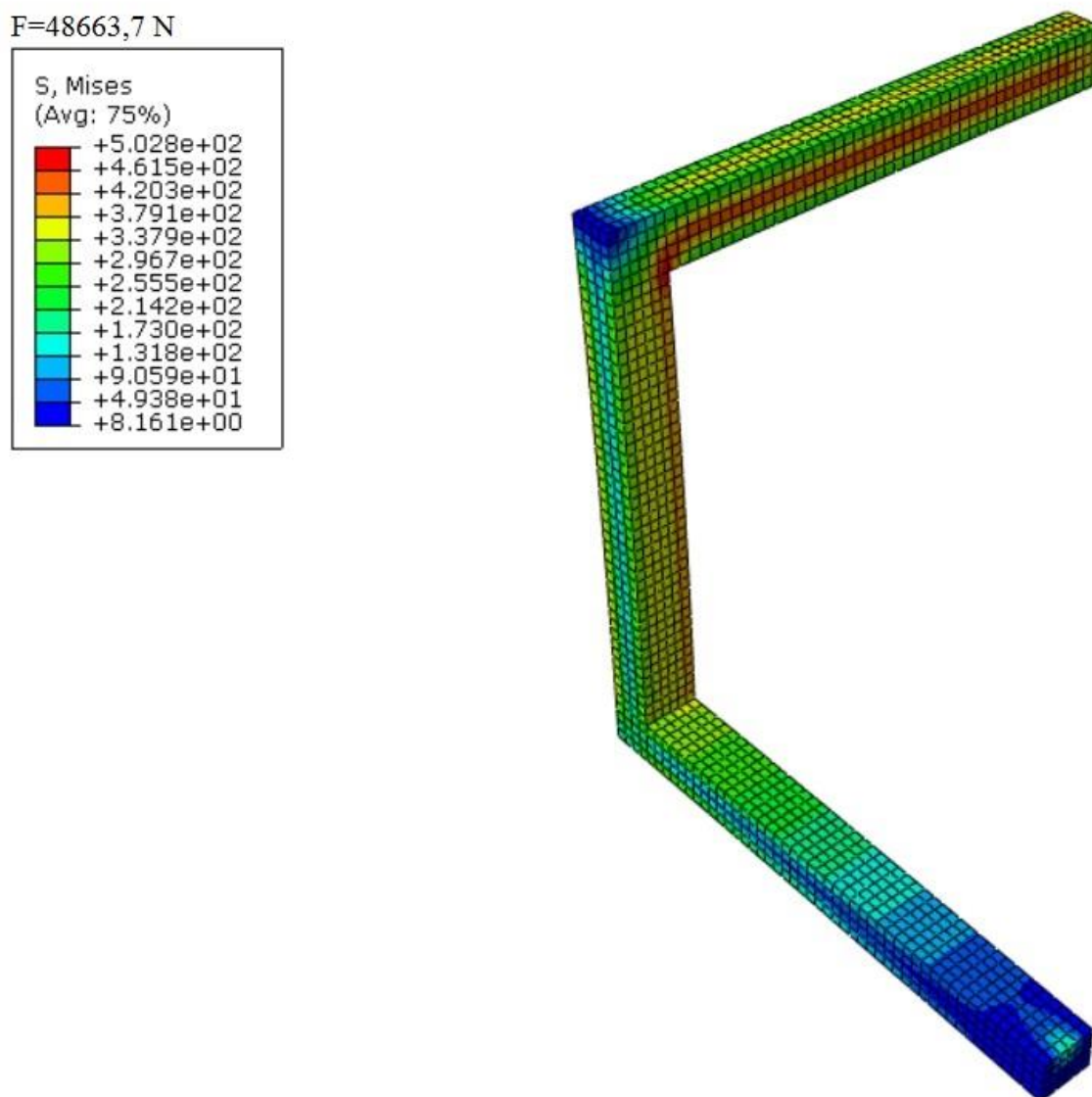
Slijedi numerički proračun korištenjem programskog paketa *Abaqus*. Na Slici 65. prikazan je proračunski model.



Slika 65. Proračunski model

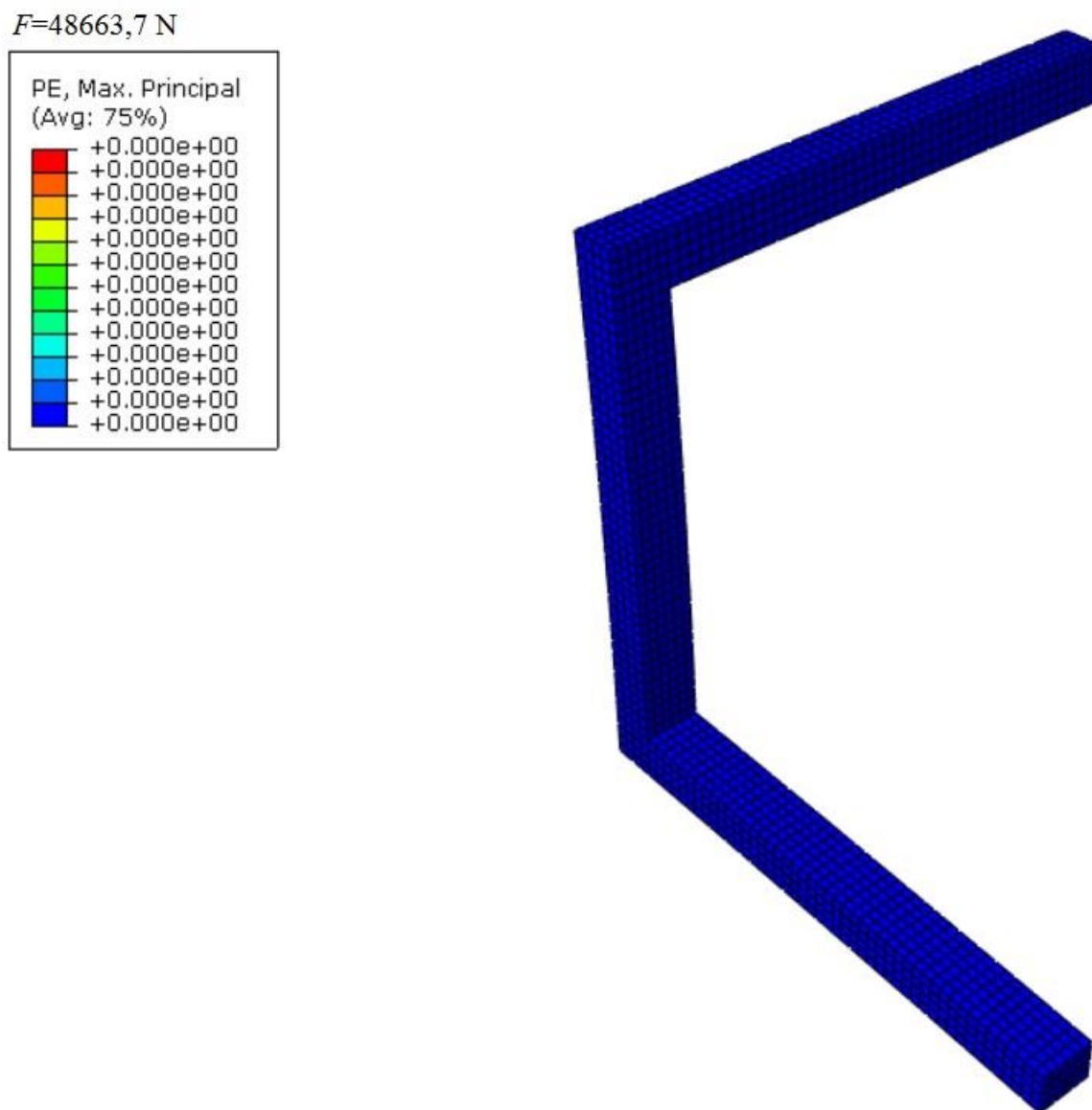
Proračunski model diskretiziran je s trodimenzijskim heksaedarskim elementima prvog reda s reduciranom integracijom C3D8R. Numerički proračun proveden je u slučaju opterećenja $F=48663,7 \text{ N}$. Proračunski model diskretiziran je s 22560 konačnih elemenata C3D8R.

Na Slici 66. prikazana je raspodjela napreznja prema von Misesu u slučaju opterećenja $F=48663,7$ N.



Slika 66. Raspodjela napreznja prema von Misesu u slučaju opterećenja $F=48663,7$ N

Na Slici 67. prikazana je raspodjela plastičnih deformacija u slučaju opterećenja $F=48663,7\text{N}$.

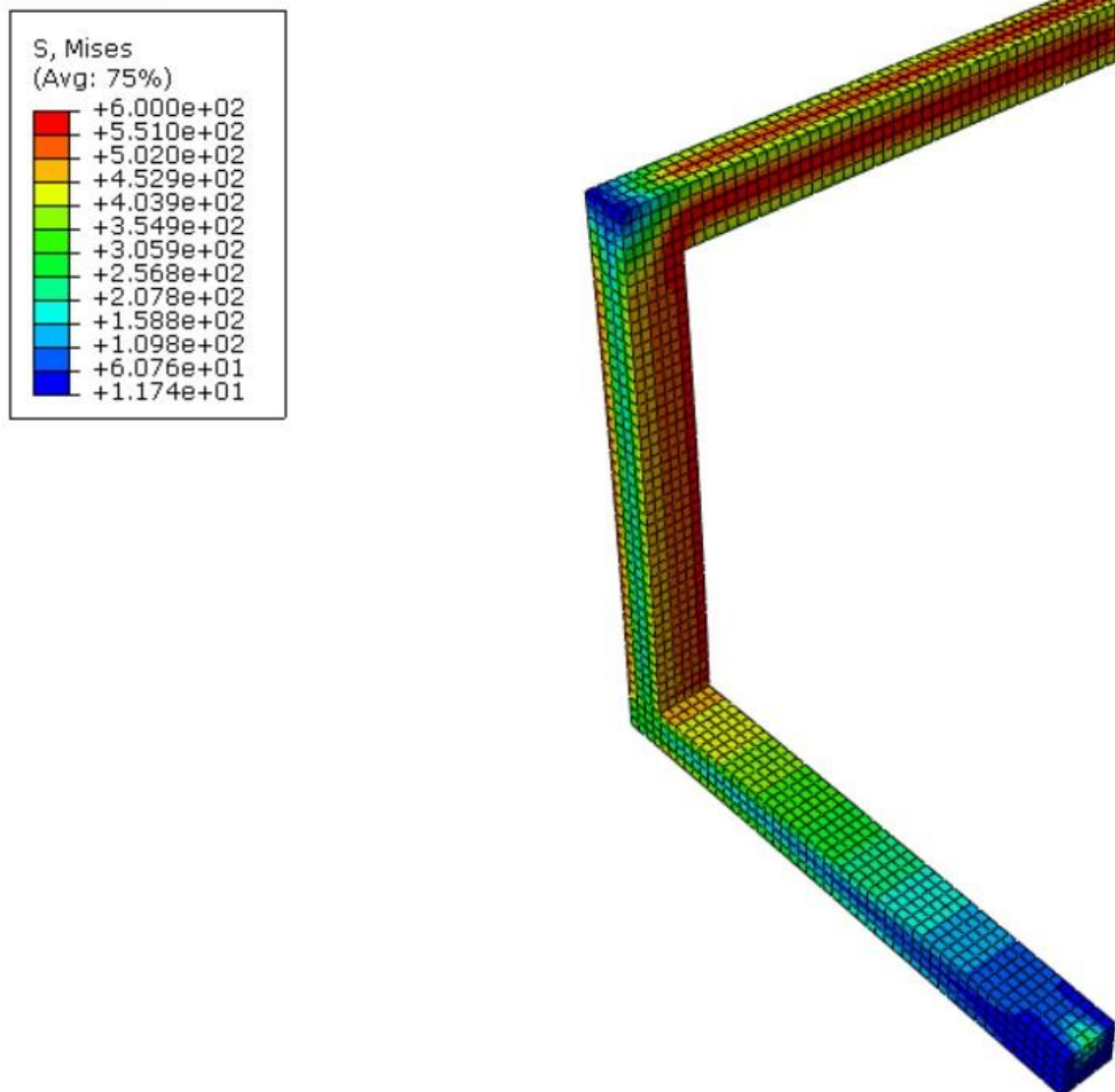


Slika 67. Raspodjela plastičnih deformacija u slučaju opterećenja $F=48663,7\text{ N}$

Iz Slike 67. slijedi da se slučaju opterećenja $F=48663,7\text{ N}$ ne javljaju plastične deformacije.

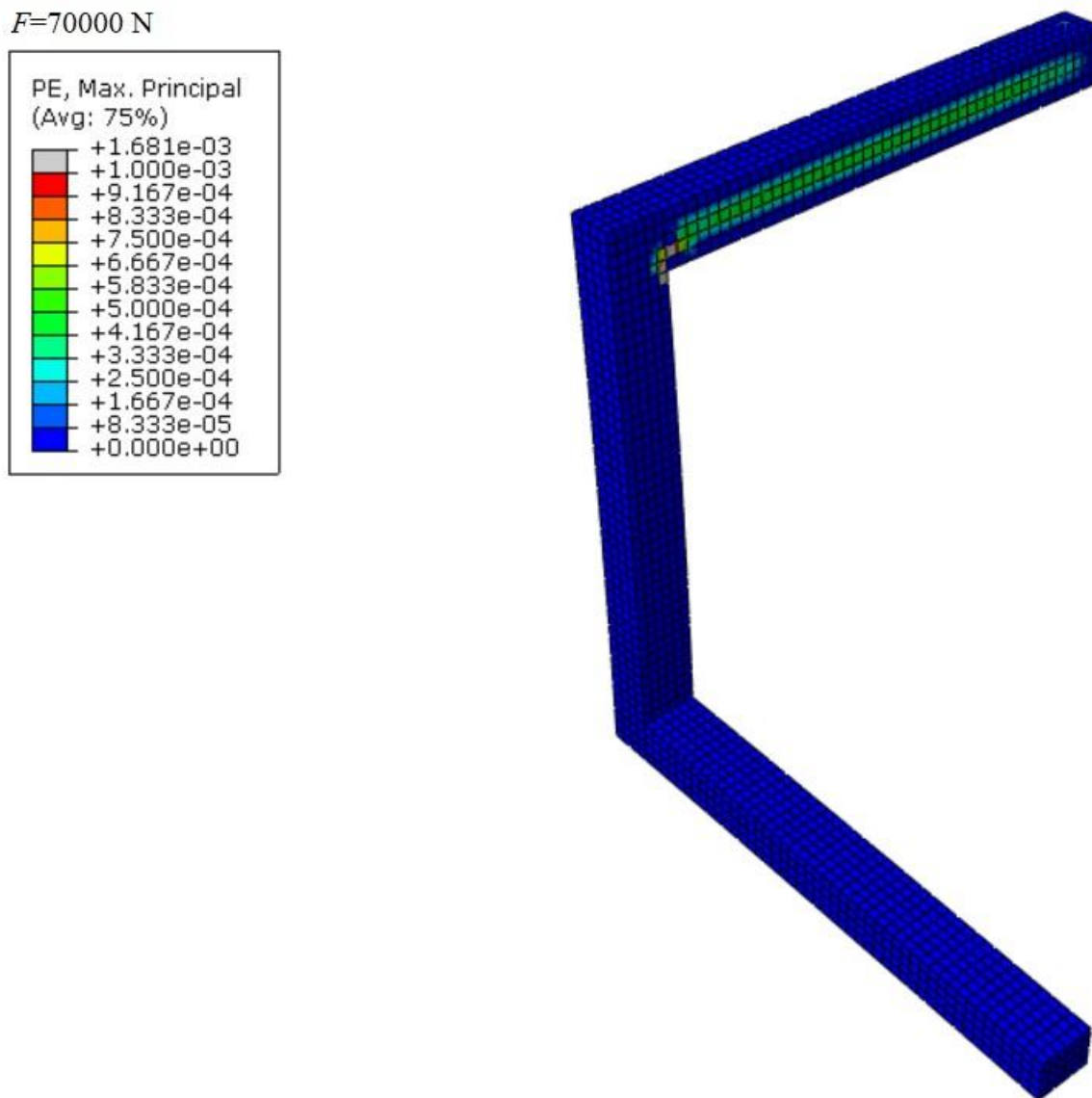
Slijedi proračun u slučaju kad opterećenje iznosi $F=70000$ N. Na Slici 68. prikazana je raspodjela naprezanja prema von Misesu u slučaju opterećenja $F=70000$ N.

$F=70000$ N



Slika 68. Raspodjela naprezanja prema von Misesu u slučaju opterećenja $F=70000$ N

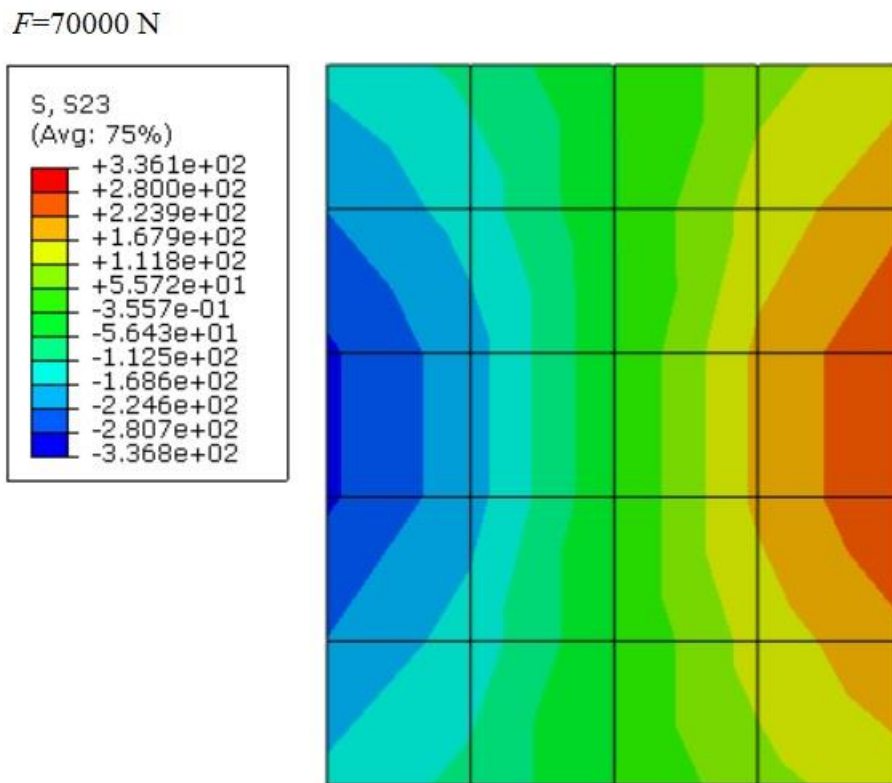
Na Slici 69. prikazana je raspodjela plastičnih deformacija u slučaju opterećenja $F=70000$ N.



Slika 69. Raspodjela plastičnih deformacija u slučaju opterećenja $F=70000$ N

Iz Slike 69. slijedi da opterećenje $F=70000$ N na dijelu štapa od A do B počinju javljati plastične deformacije.

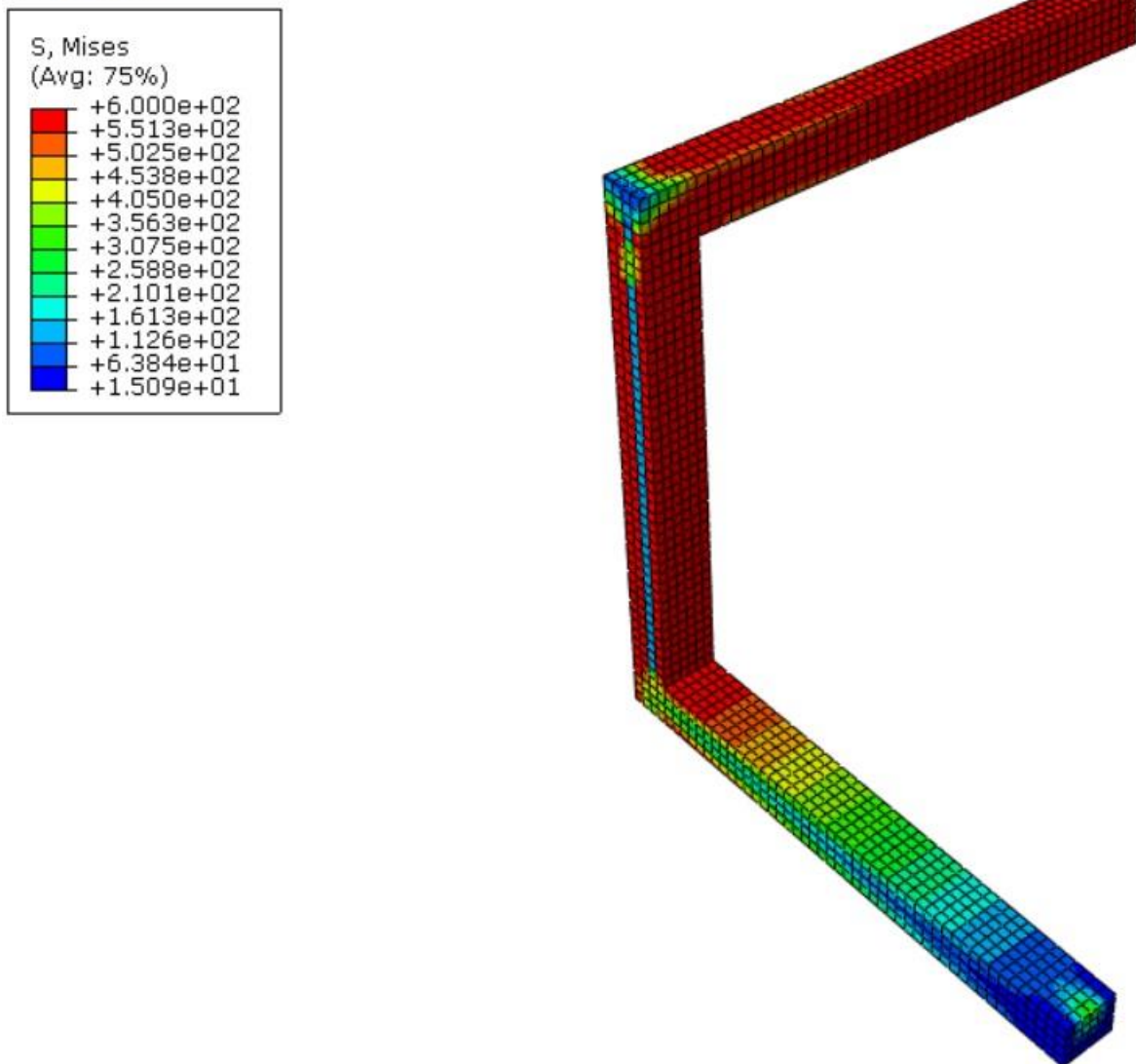
Na Slici 70. prikazana je raspodjela posmičnih napreznja τ_{max} na dijelu štapa od A do B.



Slika 70. Raspodjela posmičnih napreznja τ_{max} u slučaju opterećenja $F=70000$ N

Na poprečnom presjeku udaljenom 500 mm od ishodišta koordinatnog sustava je u točki s koordinatama $x=40$ mm i $y=0$ posmično napreznje τ_{max} ima vrijednost $\tau_{max}=322,372$ N/mm², što odgovara smičnog granici tečenja τ_T . Dakle, na dijelu štapa od A do B počinju se javljati prve plastične deformacije.

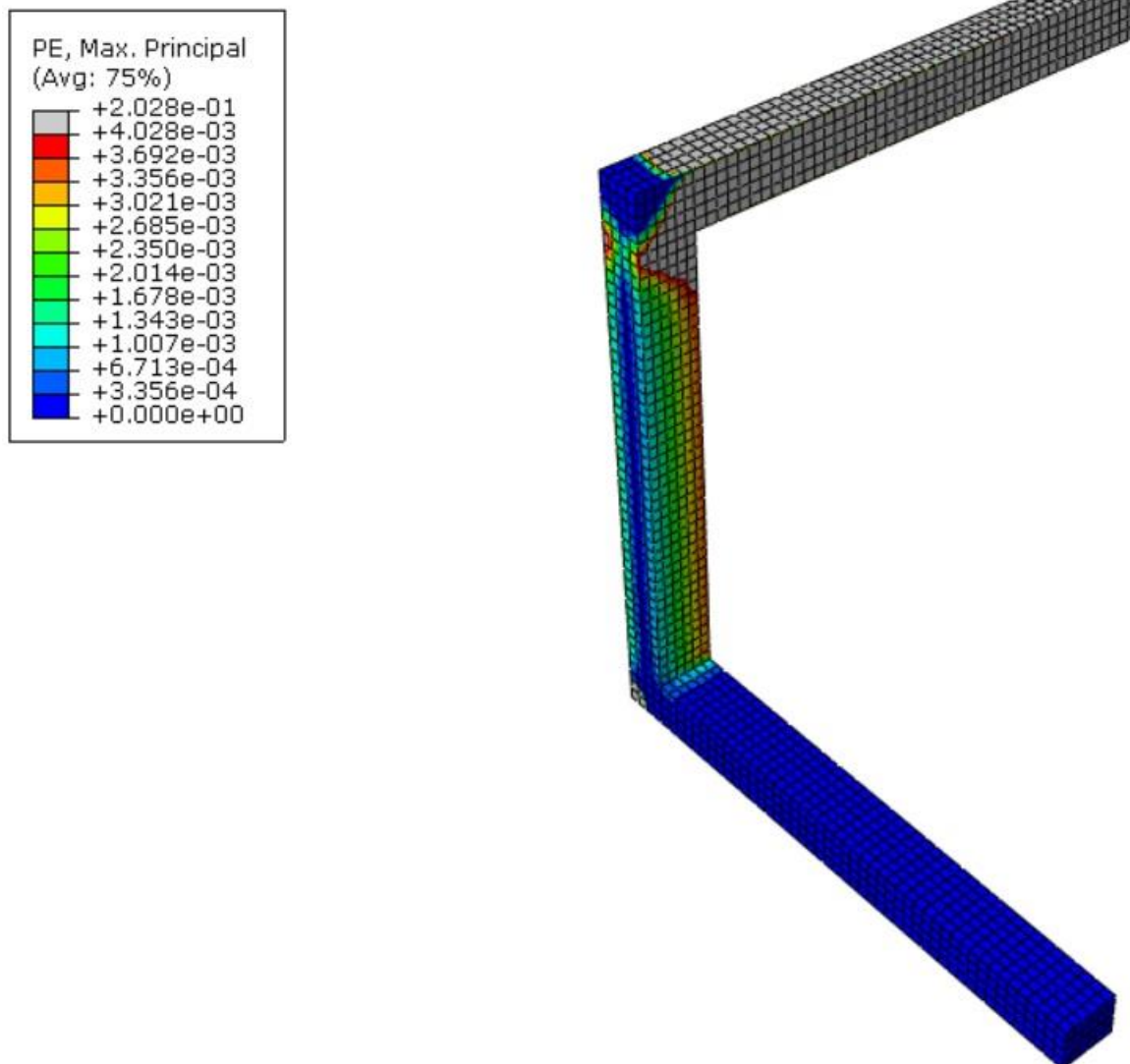
Slijedi numerički proračun u slučaju opterećenja $F=90000$ N. Na Slici 71. prikazana je raspodjela napreznja prema von Misesu u slučaju opterećenja $F=90000$ N.

$F=90000\text{ N}$ 

Slika 71. Raspodjela naprezanja prema von Misesu u slučaju opterećenja $F=90000\text{ N}$

Na Slici 72. prikazana je raspodjela plastičnih deformacija u slučaju opterećenja $F=90000$ N.

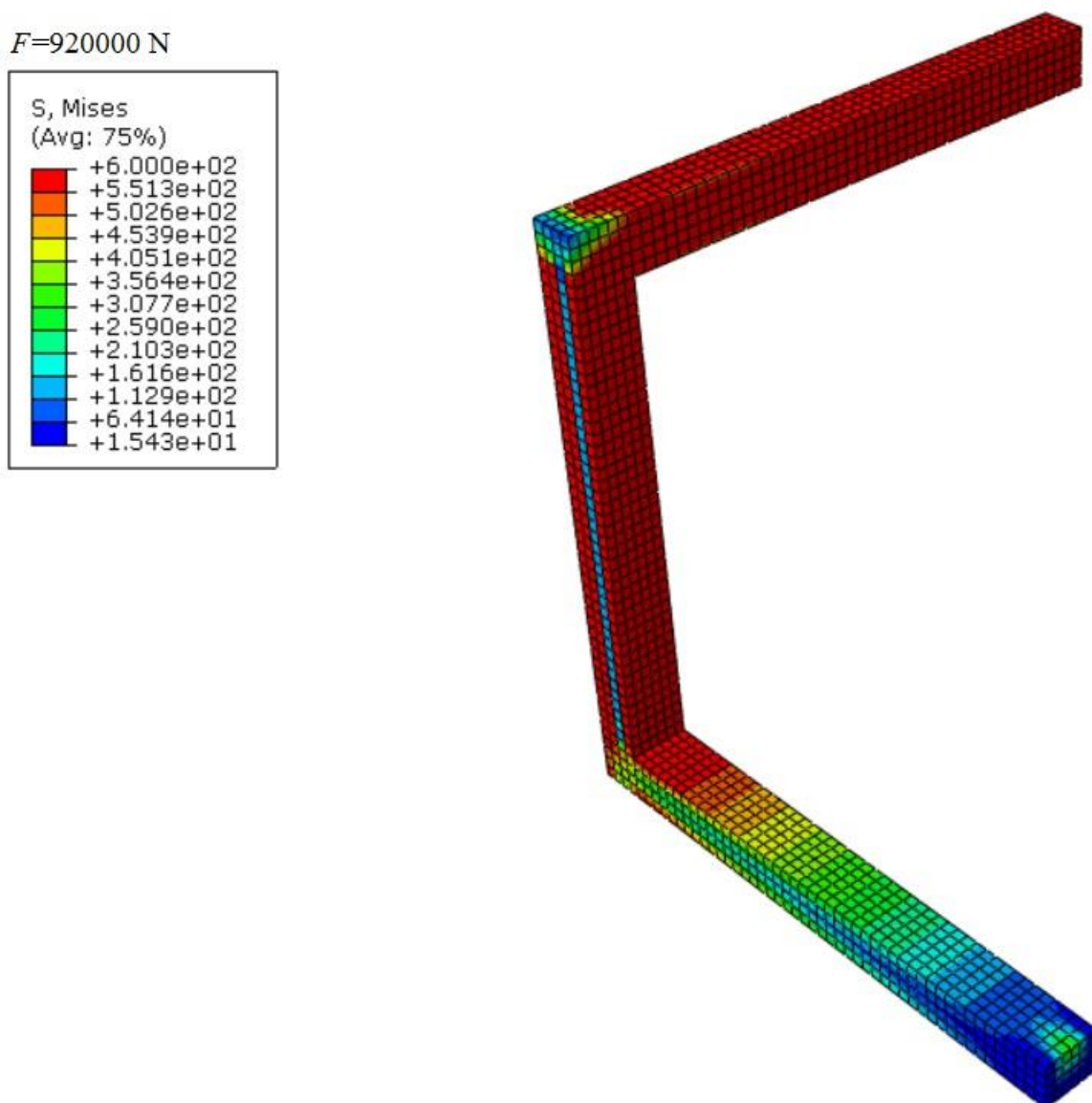
$F=90000$ N



Slika 72. Raspodjela plastičnih deformacija u slučaju opterećenja $F=90000$ N

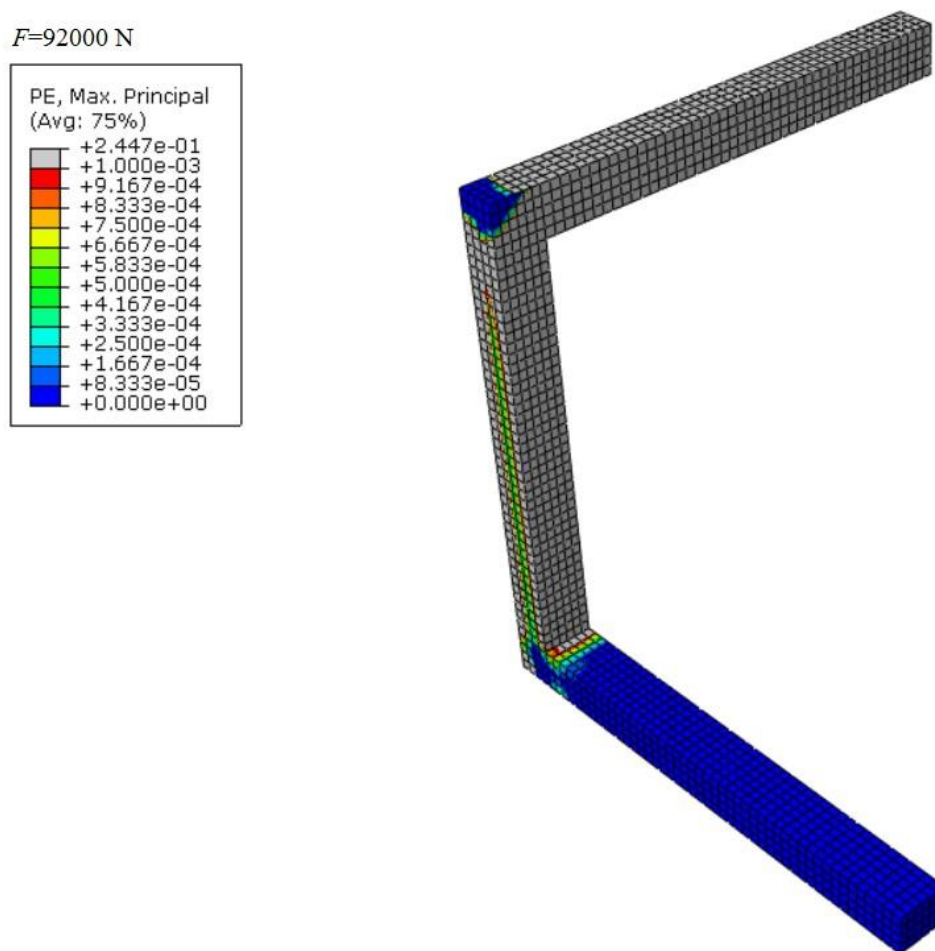
Kod zadanog opterećenja u iznosu od $F=92400$ N više nije moguće provesti numerički proračun, što znači da je postignuto granično stanje, tj. prostorna štapna konstrukcija prelazi u mehanizam. U graničnom stanju nastaju dva plastična zgloba u točkama A i B ili B i C te konstrukcija postaje statički određena.

Na Slici 73. prikazana je raspodjela naprezanja prema von Misesu u slučaju opterećenja $F=92000$ N.



Slika 73. Raspodjela naprezanja prema von Misesu u slučaju opterećenja $F=92000$ N

Na Slici 74. prikazana je raspodjela plastičnih deformacija u slučaju opterećenja $F=92000\text{N}$.



Slika 74. Raspodjela plastičnih deformacija u slučaju opterećenja $F=92000\text{ N}$

Omjer granične sile i sile koja uzrokuje pojavu prvih plastičnih deformacija naziva se faktor povećanja nosivosti k_f te se računa prema izrazu

$$k_f = \frac{F_{gr}}{F_T}. \quad (4.17)$$

Faktor povećanja nosivosti izračunat je kao omjer numeričkim proračunom izračunate sile koja uzrokuje pojavu prvih plastičnih deformacija $F_T=70000\text{N}$ te granične sile $F_{gr}=92400\text{ N}$, koja je, također, izračunata numeričkom analizom.

Faktor povećanja nosivosti iznosi

$$k_f=1.32. \quad (4.18)$$

ZAKLJUČAK

Provedena je analiza naprezanja i proračun graničnog opterećenja okvirnih nosača u elasto-plastičnom području. Proračuni su provedeni analitički i numerički upotrebom programskog paketa Abaqus 6.13.-1. koji koristi metodu konačnih elemenata.

Konačni elementi i tehnike modeliranja verificirani su na jednostavnim primjerima grede opterećene na čisto savijanje i čisto uvijanje. Ispitana je konvergencija rješenja te su rezultati dobiveni numeričkim proračunom uspoređeni s analitičkim rješenjima. Tijekom numeričke analize grede opterećene na savijanje u elastičnom i elasto – plastičnom području ustanovljeno je da za dvodimenzijske četverokutne konačne elemente najveću točnost i najbržu konvergenciju s obzirom na broj stupnjeva slobode postižu elementi drugog reda. U promatranom problemu nije uočeno značajno produljenje trajanja numeričkog proračuna u odnosu na proračune s elementima prvog reda. Zatim je provedena numerička analiza štapa opterećenog na čisto uvijanje, a korišteni su trodimenzijski heksaedarski konačni elementi prvog i drugog reda s reduciranom integracijom. U elastičnom području ispitana je konvergencija maksimalnog posmičnog naprezanja koje se javlja na sredini dulje stranice pravokutnog poprečnog presjeka. Ustanovljeno je da trodimenzijski heksaedarski konačni elementi drugog reda s reduciranom integracijom konvergiraju brže, ali je uočeno značajno produljenje trajanja numeričkog proračuna u odnosu na proračune s elementima prvog reda. Stoga su za proračune okvirnih nosača korišteni trodimenzijski heksaedarski konačni elementi prvog reda.

Nakon verifikacije konačnih elemenata, provedena je analiza naprezanja i širenja plastičnih deformacija u okvirnim nosačima. Za zadani dvodimenzijski okvirni nosač granično opterećenje je analitički određeno primjenom statičkog poučka, kinematičkog poučka te pristupa krutog plastičnog zgloba. Numerička analiza provedena je korištenjem 2D četverokutnih elemenata drugog reda s reduciranom integracijom i 3D heksaedarskih elemenata prvog reda s reduciranom integracijom. Praćeno je širenje plastičnih deformacija te porast naprezanja, a numerička rješenja uspoređena su s analitičkim rješenjima. Ustanovljeno je da se numerički i analitički proračun razlikuju, zbog toga što u numeričkom proračunu vlada višeosno stanje naprezanja, dok se kod analitičkih proračuna, zbog uvedenih ograničenja i pretpostavki, pretpostavlja jednoosno stanje naprezanja te se u obzir uzima samo savijanje. Zatim je provedena analitička i numerička analiza prostorne štapne konstrukcije.

Analitičkim proračunom u elastičnom području utvrđen je iznos sile kod kojeg nastaju prve plastične deformacije. Budući da bi analitička analiza elasto – plastičnog deformiranja za ovaj primjer bila vrlo složena, ovdje je provedena samo numerička analiza u elasto – plastičnom području kako bi se odredilo granično opterećenje. Tijekom numeričke analize korišteni su trodimenzijski heksaedarski elementi prvog reda s reduciranom integracijom, a praćeno je širenje plastičnih deformacija te raspodjela naprezanja prema von Misesu. Utvrđeno je da se u elastičnom području analitički i numerički proračun razlikuju, jer se u analitičkom proračunu višeoosno stanje naprezanja zamjenjuje ekvivalentnim jednoosnim stanjem naprezanja, dok tijekom numeričkog proračuna vlada višeoosno stanje naprezanja. Nadalje, kod numeričkog proračuna u obzir je uzeta i deplanacija poprečnog presjeka na dijelovima nosača koji su opterećeni na uvijanje. Numeričkom analizom u elasto – plastičnom području određeno je granično opterećenje prostorne štapne konstrukcije kod koje dolazi do plastičnog kolapsa. Također, određen je faktor povećanja nosivosti kao omjer numeričkom analizom dobivenog graničnog opterećenja te sile kod koje se javljaju prve plastične deformacije, a koja je, također, izračunata numeričkom analizom.

Određivanje graničnog opterećenja analitičkim proračunima temelji se na primjeni statičkog poučka, kinematičkog poučka te pristupa krutog platičnog zgloba. Osnovne prednosti određivanja graničnog opterećenja primjenom navedenih poučka su jednostavnost i brzo određivanje graničnog opterećenja. No, primjenom tih poučka, zbog uvedenih pretpostavki i ograničenja, ne može se izračunati točan iznos graničnog opterećenja, već se dobivaju donja i gornja ograničenja za vrijednost graničnog opterećenja. S druge strane, numerički proračun graničnog opterećenja daje bolji uvid u ponašanje konstrukcije od početka plastičnog deformiranja. Također, numeričkim proračunom dobivene su manje vrijednosti graničnog opterećenja u odnosu na vrijednosti dobivene analitičkim proračunima, što omogućuje bolje optimiranje konstrukcija. Nedostatak numeričkog proračuna korištenjem metode konačnih elemenata jest nemogućnost provođenja proračuna u graničnom stanju zbog singularnosti matrice krutosti.

LITERATURA

- [1] Alfirević, Ivo. Uvod u tenzore i mehaniku kontinuuma, Golden makreting, Zagreb,2003
- [2] Sorić, J., Metoda konačnih elemenata, Golden marketing, Zagreb, 2004.
- [3] Programski paket Abaqus 6.13-4, Dassault Systemes
- [4] Alfirević, I., Nauka o čvrstoći I, Tehnička knjiga, Zagreb, 1995
- [5] Alfirević, I., Linearna analiza konstrukcija, Fakultet strojarstva i brodogradnje, Zagreb 1999.
- [6] J. Lubliner, Plasticity Theory, Dover Publication Inc., Mineola, New York, 1990.
- [7] J. Chakrabarty, Theory of Plasticity, Elsevier Butterworth-Heinemann, Oxford, 2006.

PRILOZI

I. CD-R disc