

Okomiti konvejer za drvnu industriju

Zeljko, Milijan

Undergraduate thesis / Završni rad

2017

Degree Grantor / Ustanova koja je dodijelila akademski / stručni stupanj: **University of Zagreb, Faculty of Mechanical Engineering and Naval Architecture / Sveučilište u Zagrebu, Fakultet strojarstva i brodogradnje**

Permanent link / Trajna poveznica: <https://um.nsk.hr/um:nbn:hr:235:390029>

Rights / Prava: [In copyright](#)/[Zaštićeno autorskim pravom.](#)

Download date / Datum preuzimanja: **2024-09-18**

Repository / Repozitorij:

[Repository of Faculty of Mechanical Engineering and Naval Architecture University of Zagreb](#)



SVEUČILIŠTE U ZAGREBU
FAKULTET STROJARSTVA I BRODOGRADNJE

ZAVRŠNI RAD

Milijan Zeljko

Zagreb, 2017.

SVEUČILIŠTE U ZAGREBU
FAKULTET STROJARSTVA I BRODOGRADNJE

ZAVRŠNI RAD

Mentor:

Prof. dr. sc. Zvonko Herold, dipl. ing.

Student:

Milijan Zeljko

Zagreb, 2017.

Izjavljujem da sam ovaj rad izradio samostalno koristeći stečena znanja tijekom studija i navedenu literaturu.

Zahvaljujem se mentoru, prof. dr. sc. Zvonku Heroldu te Matiji Hoiću, mag. ing. mech. na savjetima i pomoći tijekom izrade rada.

Milijan Zeljko



SVEUČILIŠTE U ZAGREBU
FAKULTET STROJARSTVA I BRODOGRADNJE



Središnje povjerenstvo za završne i diplomske ispite
Povjerenstvo za završne ispite studija strojarstva za smjerove:
procesno-energetski, konstrukcijski, brodstrojarski i inženjersko modeliranje i računalne simulacije

Sveučilište u Zagrebu Fakultet strojarstva i brodogradnje	
Datum	Prilog
Klasa:	
Ur.broj:	

ZAVRŠNI ZADATAK

Student: **Milijan ZELJKO**

Mat. br.: 0035192735

Naslov rada na hrvatskom jeziku: **OKOMITI KONVEJER ZA DRVNU INDUSTRIJU**

Naslov rada na engleskom jeziku: **VERTICAL CONVEYOR FOR WOOD PROCESSING**

Opis zadatka:

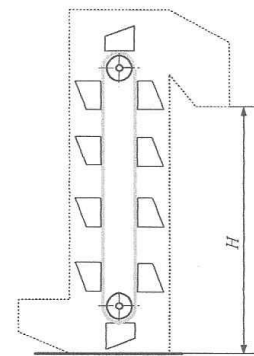
U sklopu pogona za obradu drva planirano je postrojenje za proizvodnju peleta za sustave centralnog grijanja čija je prva sastavna jedinica vertikalni silos za spremanje sitnih ostataka drvene građe. Cilj ovog zadatka je projektirati vertikalni konvejer koji će sitnu drvenu građu s razine zemlje podizati i ubacivati u silos.

Projektne parametre dohvatnika:

- Maseni protok $I_m = 20 \text{ t/h}$
- Visina podizanja tereta $H = 7 \text{ m}$

Rad treba sadržavati:

- Uvodno razmatranje o vertikalnim konvejerima.
- Analizu radnih principa postojećih konstrukcijskih rješenja.
- Nekoliko konceptijskih rješenja.
- Izbor optimalne varijante, uz objašnjenje, za zadane projektne zahtjeve.
- Proračun nosive konstrukcije i izbor standardnih komponenti.
- Konstrukcijsko rješenje za zadane ulazne podatke.
- Sklopni crtež konvejera s potrebnim presjecima i detaljima.
- Radioničku dokumentaciju prema dogovoru s mentorom.



Proračun pisati pregledno s pripadajućim skicama, a projekt izvesti u skladu s važećim europskim normama za transportne uređaje. U radu navesti korištenu literaturu i eventualno dobivenu pomoć.

Zadatak zadan:

30. studenog 2016.

Rok predaje rada:

1. rok: 24. veljače 2017.
2. rok (izvanredni): 28. lipnja 2017.
3. rok: 22. rujna 2017.


Predviđeni datumi obrane:

1. rok: 27.2. - 03.03. 2017.
2. rok (izvanredni): 30. 06. 2017.
3. rok: 25.9. - 29. 09. 2017.

Zadatak zadao:


Prof. dr. sc. Zvonko Herold

Predsjednik Povjerenstva:


Prof. dr. sc. Igor Balen

SADRŽAJ

SADRŽAJ	I
POPIS SLIKA	III
POPIS TABLICA.....	IV
POPIS TEHNIČKE DOKUMENTACIJE	V
POPIS OZNAKA	VI
SAŽETAK.....	X
SUMMARY	XI
1. UVOD.....	1
1.1. Okomiti konvejeri	2
1.1.1. Elevatori	2
1.1.2. Okomiti pužni konvejeri	2
1.1.3. Okomiti tresivi konvejeri	3
1.1.4. Okomiti pneumatski i hidraulički konvejeri	3
2. ANALIZA RADNIH PRINCIPA POSTOJEĆIH KONSTRUKCIJSKIH RJEŠENJA.....	4
2.1. Radni principi elevatora	4
2.2. Radni principi okomitih pužnih konvejera.....	6
2.3. Radni principi okomitih tresivih konvejera	7
2.4. Radni principi okomitih pneumatskih konvejera	7
3. KONCEPCIJSKA RJEŠENJA	8
3.1. Koncept 1	8
3.2. Koncept 2	9
3.3. Koncept 3	10
4. IZBOR OPTIMALNOG KONCEPCIJSKOG RJEŠENJA.....	11
4.1. Kriteriji izbora transportnog sredstva	11
4.2. Ocjena i odabir koncepta.....	12
5. PRORAČUN ODABRANOG KONCEPTA.....	13
5.1. Proračun kablíća.....	13
5.1.1. Spajanje kablíća za traku.....	14
5.2. Proračun trake	15
5.2.1. Proračun linearnih gravitacijskih sila.....	15
5.2.2. Određivanje opterećenja trake	16
5.2.3. Provjera broja uložaka	17
5.2.4. Provjera trake na lom	18
5.3. Proračun bubnja	18
5.3.1. Proračun stijenke bubnja.....	19
5.3.2. Provjera promjera bubnja s obzirom na centrifugalno pražnjenje	22
5.4. Proračun pogonskog vratila	23
5.4.1. Odabir promjera vratila.....	23
5.4.1.1. Presjek I-I.....	24

5.4.1.2.	Presjek II-II	25
5.4.1.3.	Presjek III-III	26
5.4.1.4.	Presjek IV-IV	27
5.4.2.	Kontrolni proračun vratila.....	28
5.4.2.1.	Presjek I-I.....	28
5.4.2.2.	Presjek II-II	29
5.4.2.3.	Presjek III-III	31
5.4.2.4.	Presjek IV-IV	33
5.4.3.	Proračun pera koje spaja vratilo sa spojkom.....	35
5.5.	Proračun osovine naponskog bubnja.....	37
5.6.	Proračun ležajeva	37
5.7.	Proračun pogonske snage.....	38
5.8.	Proračun nosive konstrukcije	39
5.8.1.	Proračun sila i momenata koje opterećuju stupove nosive konstrukcije	39
5.8.2.	Proračun stupa nosive konstrukcije na izvijanje	41
5.8.3.	Proračun nosive konstrukcije na prevrtanje	44
5.9.	Proračun kritičnih zavara	45
5.9.1.	Proračun zavara pločice vijka za pritezanje.....	45
5.9.1.1.	Presjek zavara 1	45
5.9.1.2.	Presjek zavara 2 i 3	47
5.9.2.	Proračun zavara UPE 200 profila.....	48
6.	ZAKLJUČAK.....	50
	LITERATURA.....	51
	PRILOZI.....	52

POPIS SLIKA

Slika 1.	Punjenje kablčića, lijevo zahvaćanjem materijala, desno direktnim punjenjem (preuzeto iz [1])	4
Slika 2.	Pražnjenja kablčića: centrifugalno (a), usmjereno gravitacijsko (b), slobodno gravitacijsko (c) i središnje pražnjenje (d) (preuzeto iz [1])	5
Slika 3.	Osnovne vrste kablčića: duboki (a), plitki (b), trokutni (c) (preuzeto iz [1]).....	5
Slika 4.	Okomiti pužni konvejer (preuzeto iz [3]).....	6
Slika 5.	Koncept 1	8
Slika 6.	Koncept 2	9
Slika 7.	Koncept 3	10
Slika 8.	Dimenzije dubokog kablčića (preuzeto iz [5]).....	13
Slika 9.	Provrta na stražnjem zidu kablčića (preuzeto iz [6])	14
Slika 10.	Dijagram opterećenja trake (preuzeto iz [3])	16
Slika 11.	Duljina bubnja	19
Slika 12.	Naprezanje elementa stijenke bubnja (preuzeto iz [4])	19
Slika 13.	Rezultantna sila na bubnju	20
Slika 14.	Udaljenost pola (preuzeto iz [3]).....	22
Slika 15.	Sile i momenti uvijanja na vratilu	23
Slika 16.	Sile na osovini naponskog bubnja	37
Slika 17.	Dvoredni samopodesivi bačvasti ležaj	38
Slika 18.	Raspored sila na nosaču	39
Slika 19.	Proračun nosive konstrukcije na prevrtanje	44
Slika 20.	Pločica - poprečni presjek zavara 1	45
Slika 21.	Pločica - poprečni presjek zavara 2 i zavara 3	47
Slika 22.	Površina zavara kod profila	48
Slika 23.	Okomiti konvejer.....	50

POPIS TABLICA

Tablica 1. Ocjena koncepata	12
-----------------------------------	----

POPIS TEHNIČKE DOKUMENTACIJE

MZ-1000	Okomiti konvejer
MZ-1000-100	Nosiva konstrukcija
MZ-1000-100-10	Temeljna ploča sa profilom
MZ-1000-100-20	Profil sa pločom za vijke
MZ-1000-100-30	Ukrućenje nosive konstrukcije

POPIS OZNAKA

Oznaka	Jedinica	Opis
b	mm	širina kablíća
a	mm	duljina kablíća
h_1	mm	visina stražnjeg zida kablíća
h_2	mm	visina prednjeg zida kablíća
r	mm	polumjer dna kablíća
t	mm	debljina lima
V	dm ³	volumen kablíća
m_k	kg	masa kablíća
I_m	t/h	maseni protok
ψ		faktor punjenja
ρ	t/m ³	gustoća materijala
v	m/s	brzina dizanja tereta
e	mm	razmak između kablíća
c	mm	ispupčenost provrta
d_k	mm	promjer provrta kablíća
n	mm	razmak između provrta
i_k	mm	udaljenost provrta od vrha kablíća
M_{10}		navoj vijka
q	N/m	težina korisnog tereta
g	m/s ²	gravitacijska konstanta
q_0	N/m	jalova težina
k		faktor uvećanja za trake
F_{max}	N	najveće opterećenje trake
H	m	visina podizanja tereta
F_0	N	naponska sila
F	N	pogonska sila
f		koeficijent otpora
F_P	N	otpor punjenja
W_P	Nm/kg	rad punjenja
i_t		broj uložaka u traci
S_t		stupanj sigurnosti za trake
B	mm	širina trake
k_L	N/mm	najmanja sila loma trake po ulošku
k_{max}	N/mm	sila loma uslijed najveće sile u traci
D_b	mm	promjer bubnja (vanjski)

δ	mm	debljina stjenke bubnja
l_b	mm	duljina bubnja
σ_l	N/mm ²	dozvoljeno naprezanje na savijanje
σ_x	N/mm ²	dozvoljeno naprezanje na savijanje
F_R	N	rezultantna sila koja djeluje na bubanj
F_3	N	najveće opterećenje trake
α	°	obuhvatni kut
F_4	N	opterećenje trake na silaznoj strani bubnja
μ		koeficijent trenja za gumenu traku
M_{max}	Nmm	najveći moment savijanja
W_b	mm ³	moment otpora poprečnog presjeka
d_b	mm	promjer bubnja (unutarnji)
h_p	m	udaljenost pola
n	min ⁻¹	brzina vrtnje vratila
r_b	m	polumjer bubnja
d	mm	promjer vratila
σ_{dop}	N/mm ²	dopušteno naprezanje za odabrani materijal
M_{red}	Nm	reducirani moment
M	Nm	moment savijanja
T	Nm	okretni moment
S_v		stupanj sigurnosti vratila
σ_{fDN}	N/mm ²	trajna dinamička čvrstoća vratila materijala na savijanje
b_1		faktor veličine strojnog dijela za promjer vratila
b_2		faktor kvalitete obrade površine
φ		faktor udara
σ_{red}	N/mm ²	reducirano naprezanje
α_0		faktor čvrstoće materijala
β_{kf}		efektivni faktor zareznog djelovanja za savijanje okretanjem vratila s utorom za pero
β_{kt}		efektivni faktor zareznog djelovanja kod uvijanja vratila s utorom za pero
W	mm ³	moment otpora
S_{potr}		potrebni stupanj sigurnosti
b_p	mm	širina pera
t_1	mm	dubina utora u vratilu
t_2	mm	dubina utora u glavini
F_t	N	obodna sila koja djeluje na pero
T_p	Nm	okretni moment koji djeluje na pero
d_p	mm	promjer vratila na koje je postavljeno pero

l_p	mm	duljina pera
p_u	N/mm ²	bočni tlak koji djeluje na spojku
l_t	mm	nosiva duljina pera
p_{dop}	N/mm ²	Dopušteni bočni tlak za čelični materijal
p_v	N/mm ²	Bočni tlak koji djeluje na dodiru pera s vratilom
C_1	N	dinamička nosivost ležaja
P_r	N	ekvivalentno dinamičko radijalno opterećenje
$L_{10h,min}$	H	minimalni vijek trajanja
ε		eksponent vijeka trajanja za ležajeve s teorijskim dodirom u točki
C	kN	dinamička nosivost ležaja
C_0	kN	statička nosivost ležaja
P	W	snaga motora
η		stupanj djelovanja
F_H	N	sila u horizontalnom smjeru
G_B	N	težina bubnja
$\rho_{\check{c}}$	kg/m ³	gustoća čelika
V_B		volumen bubnja
G_{EM}	N	težina elektromotora
m_{EM}	kg	masa elektromotora
F_V	N	sila u vertikalnom smjeru
M_S	Nm	moment savijanja na stupu
I_y	mm ⁴	moment tromosti oko osi y
W_y	mm ³	otpor presjeka oko osi y
A	mm ²	površina poprečnog presjeka odabranog nosača
I_z	mm ⁴	moment tromosti oko osi z
λ		vitkost nosača
l_0	m	duljina izvijanja
l	m	visina na kojoj je nosač opterećen
i_p	mm	minimalan polumjer inercije
I_{min}	mm ⁴	minimalan moment tromosti za odabrani nosač
σ	N/mm ²	naprezanje u nosaču
σ_k	N/mm ²	kritično naprezanje
E	N/mm ²	Youngov modul elastičnosti
M_{pr}	Nm	moment na nosivoj konstrukciji
n_v		broj vijaka
L_v	mm	razmak redova vijaka
A_v	mm ²	površina poprečnog presjeka vijka
$\sigma_{dop,v}$		dopušteno naprezanje materijala vijka

S_v		stupanj sigurnosti vijka
R_e	N/mm ²	granica tečenja
L_z	mm	udaljenost sile od zavara
a_z	mm	visina kutnog zavara
b_z	mm	širina zavara
c_z	mm	širina pločice vijka za natezanje
σ_f	N/mm ²	svojno naprezanje zavara oko osi x
W_x	mm ³	osni moment presjeka zavara oko osi x
I_x	mm ⁴	osni moment inercije presjeka zavara oko osi x
M_z	Nm	moment savijanja na zavaru
e_{max}	mm	najveća udaljenost zavara od osi savijanja
$I_{y,uk}$	mm ⁴	ukupni osni moment tromosti oko osi y
$I_{y,200}$	mm ⁴	osni moment tromosti jednog UPE 200 profila
I_y	mm ⁴	osni moment tromosti oko osi y

SAŽETAK

Ovaj završni rad prikazuje izradu konstrukcijskog rješenja, njegov proračun i tehničku dokumentaciju potrebnu za izradu okomitog konvejera za drvenu industriju.

Rad sadrži uvodno razmatranje o okomitim konvejerima i analizu postojećih konstrukcijskih rješenja. Na temelju toga je ponuđeno nekoliko koncepata okomitih konvejera koji zadovoljavaju tražene uvjete. Nakon vrednovanja koncepata odabran je najbolji koncept. Za odabrani koncept proveden je proračun te izrađena tehnička dokumentacija.

Ključne riječi: *okomiti konvejer, drvena industrija, elevator za sipki materijal, centrifugalno pražnjenje*

SUMMARY

This undergraduate thesis presents the drafting of a design solution, its calculation and technical documentation necessary for the construction of a vertical conveyor for wood processing.

Thesis consists of an introduction about vertical conveyors, and the analysis of current design solutions. Based on that, a few concepts of vertical conveyors which fulfill the requested conditions are provided. After that, the concepts are evaluated, and the best one is selected. For the selected concept a calculation is performed, and its technical documentation is created.

Key words: *vertical conveyors, wood processing, bulk material elevator, centrifugal discharge*

1. UVOD

Transportna tehnika predstavlja tehniku za prijenos ljudi i tereta. Dijeli se na tehniku unutrašnjeg transporta (dobavnu tehniku) koja se koristi u tvornicama, na gradilištima, u bolnicama, željezničkim kolodvorima i lukama, te na prometnu tehniku (vanjski transport) koja uključuje cestovni, željeznički i zračni promet. Iako ne dodaje vrijednost proizvodu, dobavna tehnika utječe na produktivnost, a samim time i na profitabilnost poduzeća te je iz tog razloga bitan njezin optimalni odabir.

Dobavnu tehniku možemo grubo podijeliti prema transportnom postupku na prekidnu i neprekidnu. Kod prekidnog transporta (dobave) radni ciklus se sastoji od skupa uzastopnih operacija u prenošenju tereta. U sredstva prekidnog transporta spadaju:

- granici
- dizalice
- dizala i liftovi
- industrijski roboti, manipulatori
- industrijska vozila

Budući da je kod neprekidnog transporta (dobave) prijenos materijala u neprekinutom toku, bilo kontinuirano, bilo u određenom taktu, sredstva neprekidne dobave dijele se na:

- mehanička prenosila s vlačnim elementima
- mehanička prenosila bez vlačnih elemenata
- pneumatska i hidraulička prenosila

Sve zajedno ih jednim imenom nazivamo konvejerima.

Kod mehaničkih prenosila s vlačnim elementima sila se prenosi pomoću vučnog (vlačnog) elementa i karakterizira ih gibanje tereta zajedno s vučnim elementom duž njegovog puta. Među njih spadaju trakasti konvejeri, člankasti konvejeri, ovjesni konvejeri, lančani konvejeri itd.

Kod mehaničkih prenosila bez vlačnih elemenata teret se prenosi uslijed rotacijskog ili oscilacijskog gibanja radnih dijelova. Među njih spadaju tresivi konvejeri i pužni konvejeri.

Pneumatska i hidraulička prenosila dobavljaju materijal strujanjem zraka odnosno tekućine (najčešće vode).

1.1. Okomiti konvejeri

Konvejeri se mogu podijeliti prema smjeru i putu gibanja tereta na konvejere koji rade u vertikalnoj ravnini, konvejere koji rade u horizontalnoj ravnini te prostorne konvejere. Kod konvejera koji rade u okomitoj ravnini put tereta se sastoji od jednog linearnog dijela (horizontalni, nagnuti ili okomiti) ili određene kombinacije više linearnih dijelova.

Okomiti konvejeri prenose u okomitoj ravnini teret okomito u odnosu na tlo.

1.1.1. Elevatori

Elevatori su konvejeri za transport tereta duž okomitog puta ili puta s velikim nagibom.

Prema materijalu koji prenose, dijele se na elevatore za sipki materijal i elevatore za komadni materijal.

Elevatori za sipki materijal se koriste u kemijskoj, metalurškoj i prehrambenoj industriji, kod proizvodnje građevinskih materijala, za punjenje silosa itd. Oni podižu materijal od dna do vrha bez prijelaznih koraka punjenja i pražnjenja. Prednosti elevatora za sipki materijal su što zauzimaju malo prostora, a konstrukcija im je jednostavna pa su manji troškovi održavanja. Nedostaci su im velik utrošak snage, osjetljivost na preopterećenje i potreba za jednolikom dobavom materijala.

Elevatori za komadni materijal prema vrsti nosača mogu se podijeliti na elevatore s konzolnim nosačima i elevatore s ovješanim nosačima. Koriste se za podizanje raznih vrsta komadnog teret poput kutija, bačvi, bala, različitih strojnih dijelova itd.

1.1.2. Okomiti pužni konvejeri

Okomiti pužni konvejeri se koriste za transport sipkog materijala pomoću rotirajućeg puža koji se nalazi u koritu. Prednosti okomitog pužnog konvejera su zauzimanje malo prostora,

niski troškovi održavanja i nabave, dok su nedostaci moguće jako trošenje puža i visok utrošak energije.

1.1.3. Okomiti tresivi konvejeri

Tresivi konvejeri se sastoje od otvorenog žlijeba ili zatvorene cijevi omotane oko središnjeg cilindra oslonjenog na neku bazu ili ovješenu s gornje strane, koji oscilira uslijed vibracijske pobude i tako u uzastopnim kretnjama pomiče materijal.

1.1.4. Okomiti pneumatski i hidraulički konvejeri

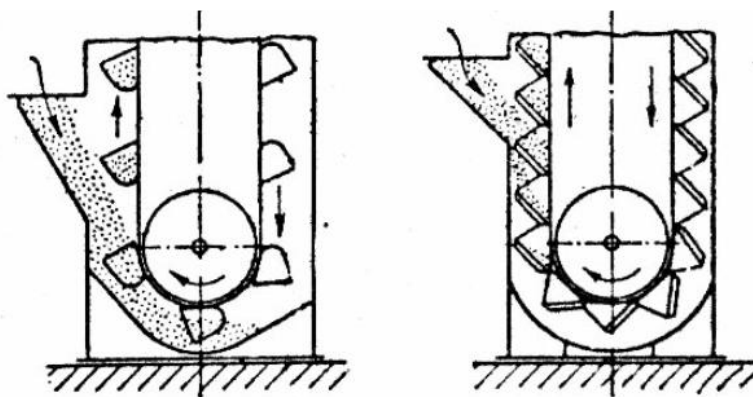
Okomiti pneumatski konvejeri prenose sipki materijal pomoću struje zraka ili tekućine (najčešće vode) koja gura materijal kroz cijev. Prednosti ovakvih konvejera su veliki protok i lako održavanje, a nedostaci su velika potrošnja energije i veliko trošenje cijevi.

2. ANALIZA RADNIH PRINCIPA POSTOJEĆIH KONSTRUKCIJSKIH RJEŠENJA

2.1. Radni principi elevatora

Elevatori za sipki materijal prenose materijal kablčićima koji su jednoliko raspoređeni i čvrsto pričvršćeni na vlačnom elementu koji je savijen oko bubnja (ili lančanika ako koristimo lanac) na vrhu i dnu. Gornji bubanj je pogonski, a donji naponski, pri čemu se napregnutost vlačnog elementa postiže pomoću utega, pera ili vijka. Promjeri pogonskog i naponskog bubnja (ili lančanika) su najčešće jednaki.

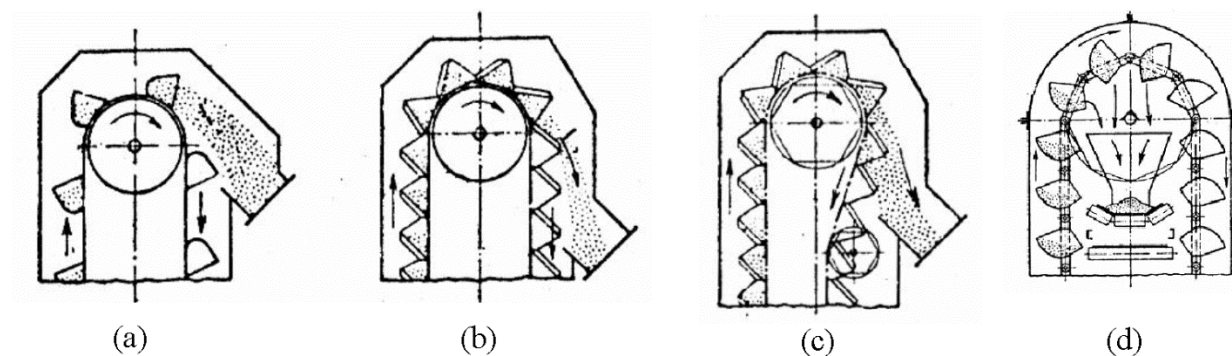
Punjenje kablčića se vrši na dva načina: zahvaćanjem materijala s dna elevatora ili direktnim punjenjem. Zahvaćanje materijala s dna je moguće kada su kablčići međusobno razmaknuti, te kada je riječ o materijalu koji ne stvara veliki otpor prilikom zahvata.



Slika 1. Punjenje kablčića, lijevo zahvaćanjem materijala, desno direktnim punjenjem (preuzeto iz [1])

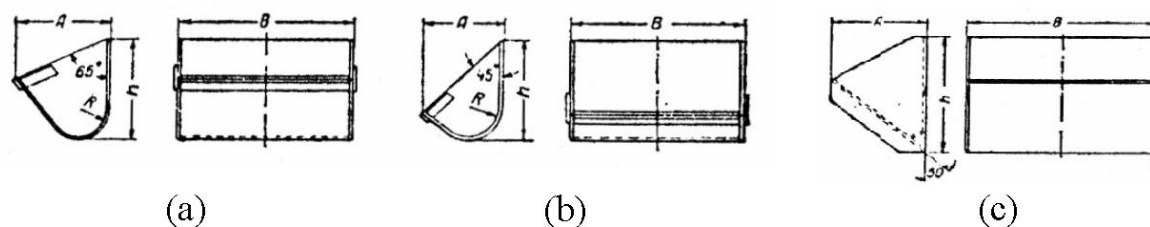
Pražnjenje kablčića se postiže centrifugalnom silom ili silom teže. Prilikom pražnjenja centrifugalnom silom materijal pada direktno u otvor, što zahtjeva precizno određivanje rotacije bubnja (ili lančanika) i pozicije otvora u odnosu na njih. Kod te metode kablčići moraju biti međusobno dovoljno razmaknuti da mlaz izbačenog materijala ne zahvati drugi kablčić. Pražnjenje silom teže se dijeli na usmjereno i slobodno pražnjenje. Slobodno pražnjenje zahtjeva otklon trake ili čitavog konvejera da bi materijal upadao u ispušni otvor. Kod usmjerenog pražnjenja kablčići su blisko raspoređeni (kontinuirano) i materijal iz jednog kablčića pada na stražnju površinu sljedećeg kablčića što ga usmjeri u ispušni otvor. Oba načina se primjenjuju kod elevatora niskih brzina, za razliku od pražnjenja centrifugalnom silom koji se

primjenjuje kod elevatora visokih brzina. Iznimno rijetko se primjenjuje središnje pražnjenje elevatora.



Slika 2. Pražnjenja kablčića: centrifugalno (a), usmjereno gravitacijsko (b), slobodno gravitacijsko (c) i središnje pražnjenje (d) (preuzeto iz [1])

Vlačni element je lanac (kolutni ili s tuljkom) ili traka (tekstilna ili od čelične žice), a njihov odabir ovisi o masenom protoku, visini podizanja tereta i karakteristikama materijala koji se diže. Kablčići su standardizirani (DIN 15230) i određeni su svojim geometrijskim dimenzijama i obujmom, a odabiru se prema karakteristikama materijala koji prenose. Razlikujemo tri glavne vrste: duboki, plitki i trokutni. Duboki kablčići se koriste za suhe i lako rasipne materijale. Plitki kablčići se upotrebljavaju za prijenos materijala koji su vlažni i koji imaju visok koeficijent trenja. Trokutni kablčići se koriste kod elevatora s direktnim punjenjem za grudaste materijale. Kablčići se pričvršćuju za traku vijcima s ravnom glavom i podloškama kako bi površina koja naliježe na koloturu ostala ravna, što uzrokuje slabljenje trake. Ako je vlačni element lanac, kablčići se pričvršćuju vijcima ili člancima.



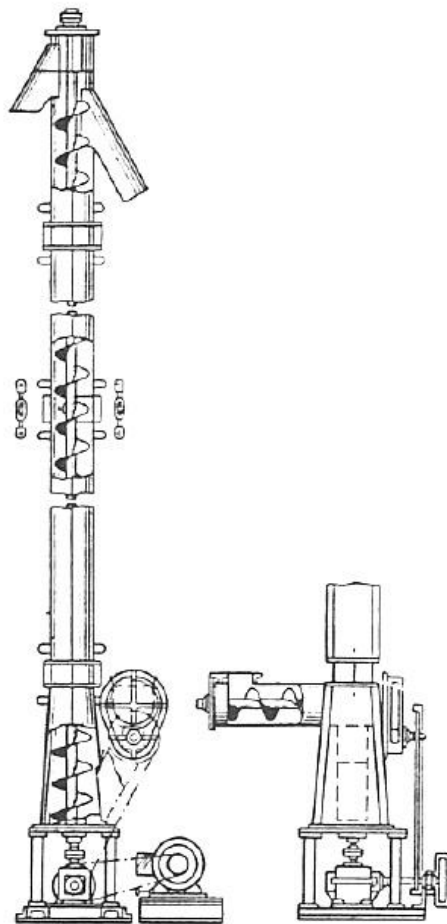
Slika 3. Osnovne vrste kablčića: duboki (a), plitki (b), trokutni (c) (preuzeto iz [1])

Pogon se nalazi u glavi elevatora i najčešće je riječ o motoru s ugrađenim reduktorom. Promjer pogonskog bubnja (za elevatore s trakom) ovisi o načinu pražnjenja kablčića i broju uložaka u traci. Broj zubi lančanika je od 6 do 20.

2.2. Radni principi okomitih pužnih konvejera

Okomiti pužni konvejeri prenose materijal pomoću puža sa spiralnom neprekidnom trakom koji rotira u cilindričnom kućištu. Uslijed centrifugalne sile materijal je pritisnut uz zid kućišta te se kreće zajedno s pužem, iako nešto sporijom brzinom od njega uslijed trenja. Materijal će se penjati uz puž i prazniti samo ako se puž okreće iznad kritičnog broja okretaja. Pogon puža se može nalaziti i s gornje i s donje strane. Da bi okomiti pužni konvejer funkcionirao potrebno je imati horizontalni pužni dodavač koji dovodi materijal u okomiti dio.

Okomiti pužni konvejeri su pogodni za prijenos praškastog, zrnatog ili finog grudastog materijala na visinu do 15 m, iznimno i do 30 m.



Slika 4. Okomiti pužni konvejer (preuzeto iz [3])

2.3. Radni principi okomitih tresivih konvejera

Kod okomitih tresivih konvejera materijal se podiže uzastopnim ponavljajućim kretnjama uslijed oscilacija uređaja. Konvejer se sastoji od krute cijevi oko koje je spiralno omotan otvoreni žlijeb ili zatvorena cijev kroz koju se giba materijal. Pogon vibracijskog pobuđivača koji izaziva uzdužne i kružne oscilacije se nalazi s donje ili gornje strane, a najčešće je riječ o elektromagnetskim pobuđivačima. Uređaj također ima i opruge za prigušivanje kako bi se spriječio prijenos vibracija na okolinu, bilo na podlogu, bilo na strukturu s koje visi.

Ovakvi uređaji mogu podizati materijal na visinu od 6 do 12 metara.

2.4. Radni principi okomitih pneumatskih konvejera

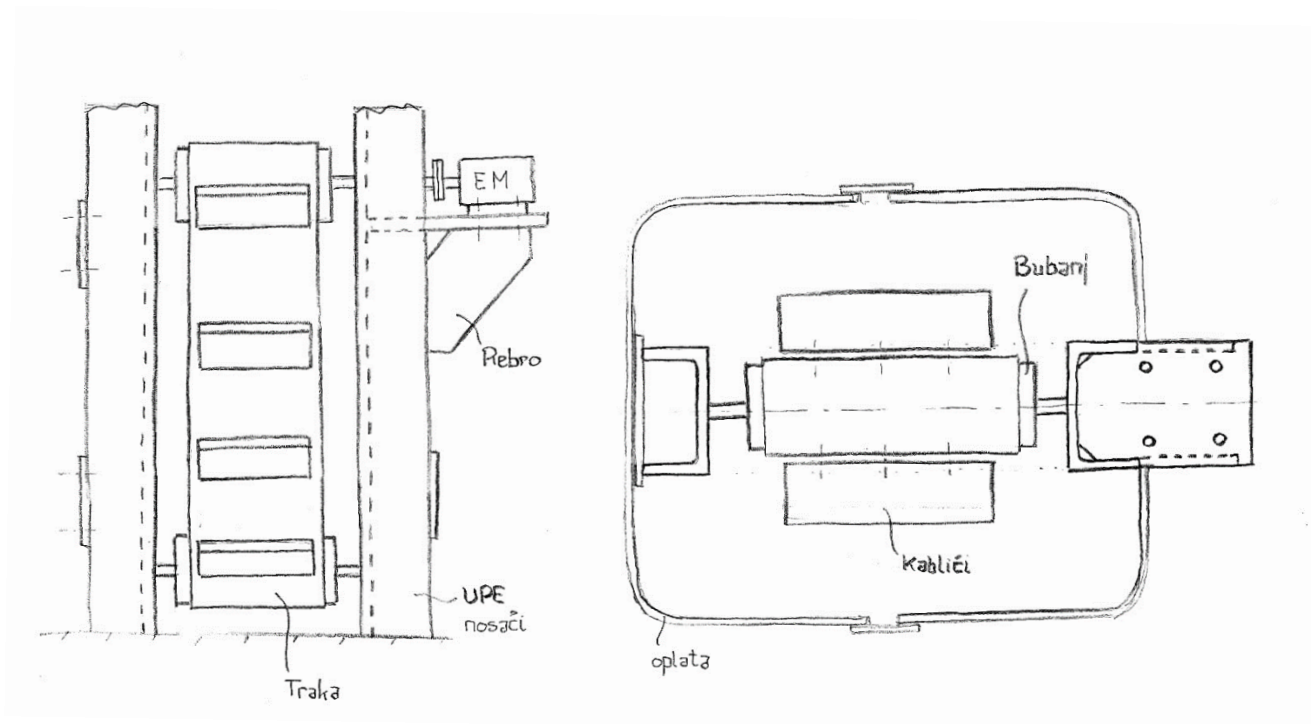
Princip rada okomitih pneumatskih konvejera se zasniva na strujanju zraka, uslijed razlike tlakova, koji stvara određeni pritisak na tijela koja se nalaze u struji.

Pneumatski konvejer se sastoji od cjevovoda kroz koji struji zrak i materijal, vakuum – pumpe ili kompresora koji stvaraju razliku tlakova na ulazu i izlazu iz cjevovoda, od dodavača ili sapnice koja dodaje materijal, od separatora koji odvaja materijal iz struje zraka te čistila koji čisti zrak prije puštanja u atmosferu.

Po načinu postizanja razlike tlakova u zraku, pneumatski konvejeri se mogu podijeliti na tlačne, usisne i kombinirane.

3. KONCEPCIJSKA RJEŠENJA

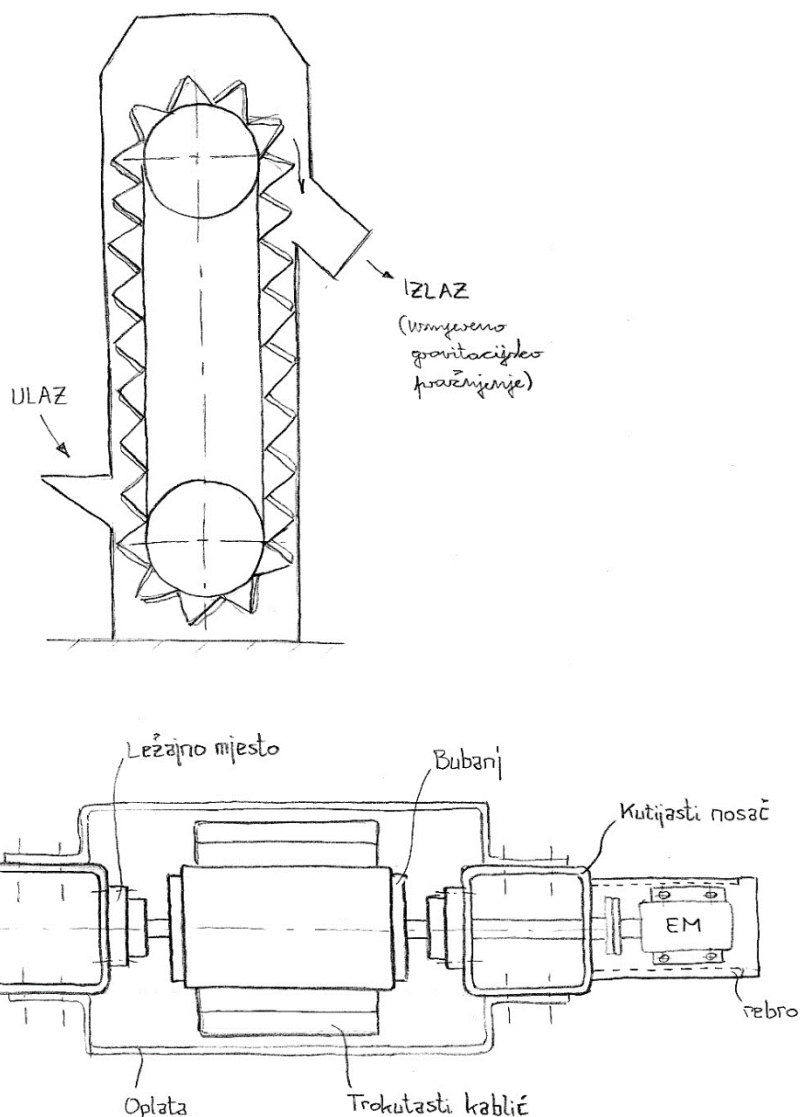
3.1. Koncept 1



Slika 5. Koncept 1

Koncept 1 se sastoji od kabliča koji su dovoljno razmaknuti da mogu zahvatiti materijal. Oni su vezani vijcima za traku koja se giba dovoljno velikom brzinom da osigura centrifugalno pražnjenje. Gornji bubanj je pogonski te je vratilom, preko spojke, povezan sa elektromotorom koji daje pogon konvejeru. Elektromotor se nalazi na konzoli koja je vezana za UPE profil te je ojačana rebrima. Donji bubanj, koji je jednak gornjem, je naponski s vijcima koji osiguravaju napregnutost trake. Vratilo i osovina bubnjeva se rotiraju u ležajevima koji se nalaze u nosaču od UPE profila. Kako bi se spriječilo rasipanje materijala u okolinu na nosaču se nalaze oplata koje to sprječavaju.

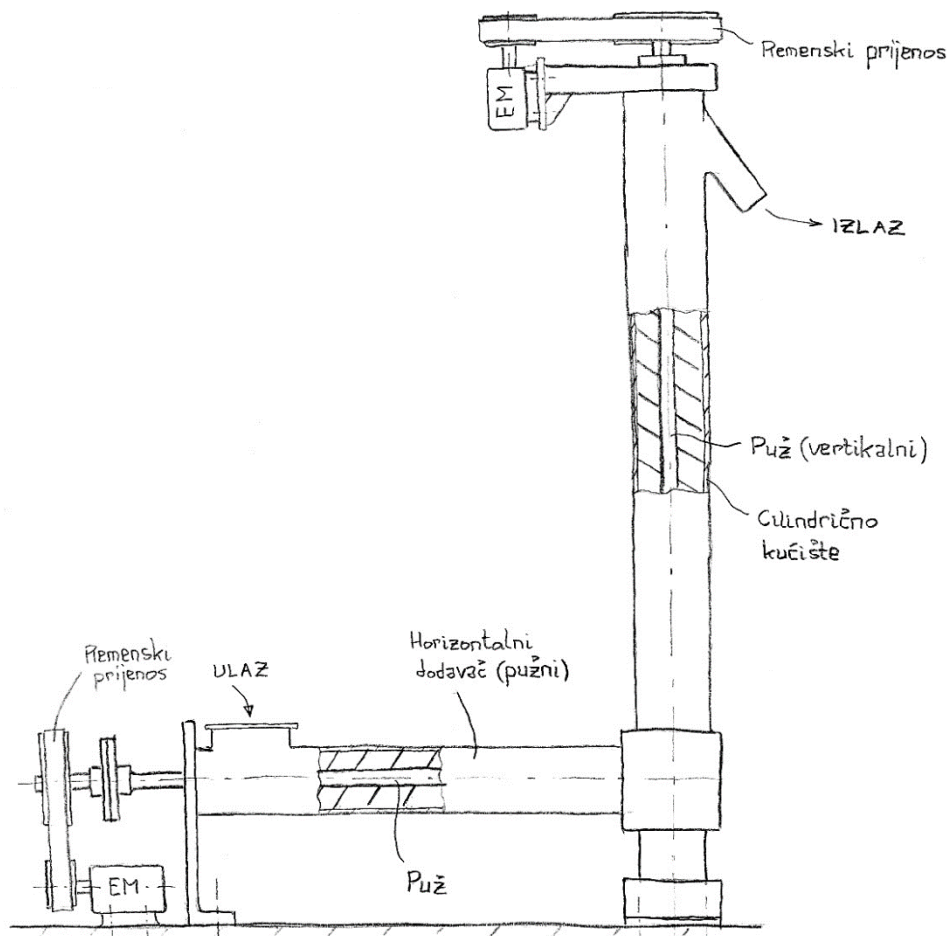
3.2. Koncept 2



Slika 6. Koncept 2

Koncept 2 se sastoji od kabljića koji su zbijeni, što podrazumijeva direktno punjenje. Kabljići su trokutni i vezani su na traku koja se okreće oko gornjeg (pogonskog) i donjeg (naponskog) bubnja. Pražnjenje kabljića je usmjereno gravitacijsko, što znači da traka nema veliku brzinu gibanja. Bubanj je preko vratila, koji su uležišteni u ležajnim mjestima, povezan preko spojke na elektromotor koji pogoni čitav konvejer. Nosiva konstrukcija se sastoji od dva kutijasta profila na koje je vezana oplata koja sprječava rasipanje materijala u okolinu.

3.3. Koncept 3



Slika 7. Koncept 3

Koncept 3 se sastoji od okomitog pužnog konvejera te horizontalnog pužnog dodavača. Materijal se ubacuje u horizontalni dodavač čiji puž pogoni elektromotor s lijeve strane pomoću remenskog prijenosa. Materijal ulazi u vertikalni pužni konvejer i uslijed rotacije puža se podiže na željenu visinu i izbacuje. Pogon vertikalnog puža se vrši pomoću elektromotora koji je preko remenskog prijenosa povezan s vratilom puža. Puž se nalazi unutar cilindričnog kućišta na čijim krajevima je uležišten.

4. IZBOR OPTIMALNOG KONCEPCIJSKOG RJEŠENJA

4.1. Kriteriji izbora transportnog sredstva

Prije izbora optimalnog konceptijskog rješenja od ranije navedenih koncepata, potrebno je definirati kriterije prema kojima će ih se vrednovati tj. potrebno je odgovoriti na određena pitanja.

1) Što se transportira?

Transportni uređaj treba transportirati sitnu drvnu građu, koja je nusprodukt obrade, za proizvodnju peleta. Sitna drvena građa predstavlja sipki materijal, koji se sastoji od piljevine, ali i nešto većih ostataka usitnjenog drva koji je nastao obradom.

Materijal (prema [4]) ima gustoću $0,16-0,32 \text{ t/m}^3$ (piljevina), odnosno $0,25-0,6 \text{ t/m}^3$ (drvo, komadičasto). Za odabrani materijal se uzima gustoća $0,4 \text{ t/m}^3$. Nasipni kut iznosi $30^\circ-40^\circ$ za piljevinu, odnosno $35^\circ-45^\circ$ za komadičasto drvo. Peleti se proizvode iz suhe drvene građe vlažnosti do 20%. Iako je jedan od koraka proizvodnje njeno sušenje, ipak se pretpostavlja da je sitna drvena građa koja se prenosi suha. Pretpostavlja se da je temperatura materijala jednaka temperaturi okoline. Iako piljevina spada u neabrazivne materijale (prema [2]), kada se uzmu u obzir komadići usitnjenog drva transportirani materijal bi se mogao okarakterizirati kao blago abrazivan.

2) Kako se transportira?

Materijal se mora neprekidno transportirati s razine zemlje okomito u vertikalni silos. Sva konceptijska rješenja automatski zadovoljavaju ovaj kriterij jer su prema njemu i osmišljeni. Ono prema čemu će se ocjenjivati je visina podizanja tereta, koja prema projektnim parametrima iznosi 7 metara.

3) Gdje se transportira?

Kako se postrojenje za proizvodnju peleta nalazi u sklopu pogona za obradu drva, pretpostavka je da se transport odvija u zatvorenom prostoru.

4) Koliko se transportira?

Prema projektnim parametrima maseni protok iznosi 20 t/h , što ne predstavlja veliki iznos, posebno za elevatore koji mogu imati i mnogo veće masene protoke.

5) Cijena?

Kao i kod svih drugih uređaja, cilj je postići što nižu cijenu kako bi investicijski troškovi za poduzeće, koje je vlasnik pogona, bili što niži, a samim time bi i cijena za krajnjeg potrošača bila niža. Također, što ekonomičnije iskorištavanje energije za pogon uređaja je iznimno bitan kriterij koji uzimamo u obzir.

4.2. Ocjena i odabir koncepta

Ponuđeni koncepti su ocjenjeni prema sljedećem kriteriju: oni koji dobro zadovoljavaju određeni kriterij (+), oni koji zadovoljavaju kriterij (+/-) i oni koji loše zadovoljavaju određeni kriterij (-).

Tablica 1. Ocjena koncepata

Kriteriji	Koncepti		
	1	2	3
Materijal	+	+/-	+
Način transporta	+	+	+
Mjesto transporta	+	+	+
Količina	+	+	+/-
Cijena	+/-	+/-	-
Σ	4,5	4	3,5

Na temelju ocjenjivanja kao najpogodniji je odabran prvi koncept, jer je najpogodniji za odabrani materijal, iako i treći koncept dobro zadovoljava taj kriterij. S obzirom na način transporta i mjesto transporta sva tri koncepta su pogodna jer visina dobave nije previsoka, što bi bilo loše za okomiti pužni konvejer. Prednost svih koncepata su relativno male dimenzije. S obzirom na količinu oba elevatora su pogodna (koncept 1 i 2), iako i okomiti pužni konvejer zadovoljava taj kriterij s obzirom da se radi o relativno malom masenom protoku. S obzirom na cijenu, iako elevatori imaju relativno veliku potrošnju energije, pužni konvejeri u odnosu na njih imaju još i veću potrošnju energije, što utječe na cijenu proizvodnje.

5. PRORAČUN ODABRANOG KONCEPTA

5.1. Proračun kablića

Prema [3], tablica 11.3, str. 120., za prijenos piljevine i sitne drvene građe se preporuča korištenje dubokih kablića. Oni su određeni prema normi DIN 15234 te iz nje odabiremo kablič sljedećih dimenzija:

$$b = 400 \text{ mm}$$

$$a = 224 \text{ mm}$$

$$h_1 = 280 \text{ mm}$$

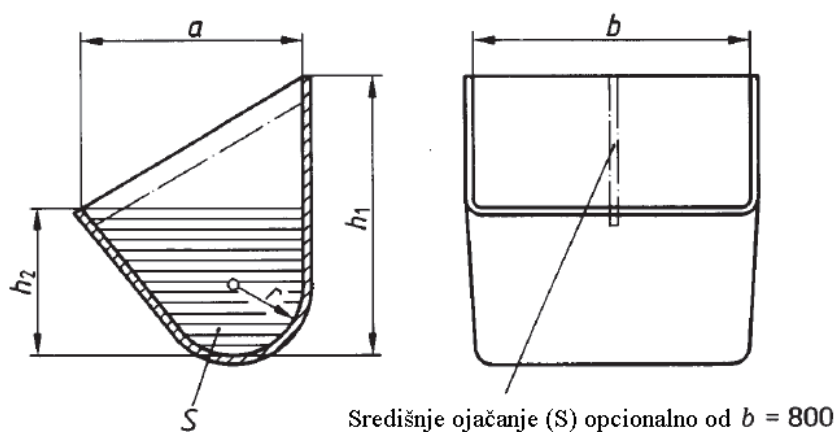
$$h_2 = 150 \text{ mm}$$

$$r = 7 \text{ mm}$$

$$t = 3 \text{ mm} \rightarrow \text{debljina lima}$$

$$V = 9,4 \text{ dm}^3$$

$$m_k = 7,03 \text{ kg} \rightarrow \text{masa kablića}$$



Slika 8. Dimenzije dubokog kablića (preuzeto iz [5])

Odabrani kablič, uzimajući u obzir ostale parametre, mora zadovoljiti traženi maseni protok pa se kablič provjerava prema:

$$I_m \leq \psi \cdot \rho \cdot I_V = \psi \cdot \rho \cdot \frac{V}{e} \cdot v, \quad (1)$$

gdje je vrijednost:

$$I_m = 20 \text{ t/h} - \text{maseni protok, zadano}$$

$$\psi = 0,8 - \text{faktor punjenja, prema [3], tablica 11.3, str 120.}$$

$$\rho = 0,4 \text{ t/m}^3 - \text{gustoća materijala}$$

$$V = 0,0094 \text{ m}^3 - \text{volumen kablića, prema [5], str. 2.}$$

$v = 1,25 \dots 2 \text{ m/s}$ – brzina dizanja, odabrano prema [3], tablica 11.3, str 120.

Razmak između kablíca se određuje prema [1], str. 21., iz izraza:

$$e = (2,5 \dots 3) \cdot h_1 \quad (2)$$

Uvrštavanjem h_1 u izraz (2) dobiva se:

$$e = 2,5 \cdot 280 = 700 \text{ mm} = 0,7 \text{ m} \quad (3)$$

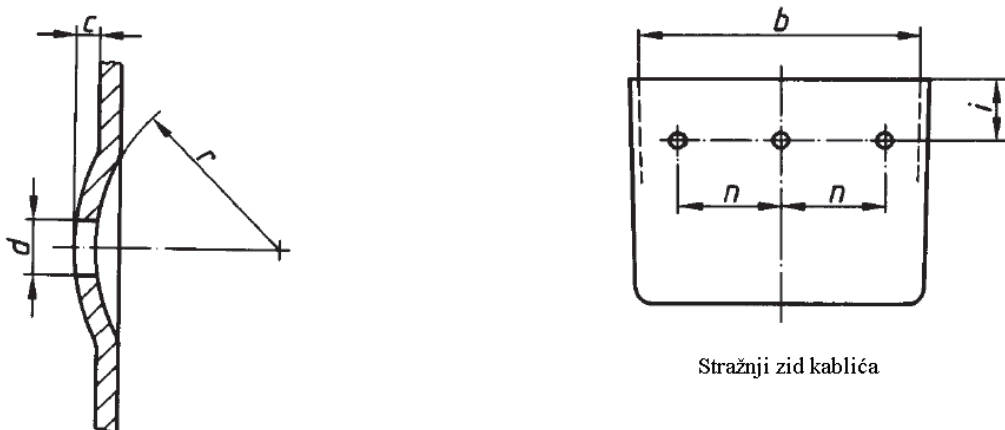
Uvrštavanjem izraza (3) i vrijednosti I_m , ψ , ρ i V u izraz (1) dobiva se:

$$I_m = 20 \text{ t/h} \leq 0,8 \cdot 0,4 \cdot \frac{0,0094}{0,7} \cdot 2 \cdot 3600 = 30,94 \text{ t/h} \quad (4)$$

Odabrani kablíć zadovoljava traženi maseni protok!

5.1.1. Spajanje kablíca za traku

Kablíci se pričvršćuju za traku pomoću vijaka norme DIN 15237, koji ulaze kroz provrte na stražnjem zidu kablíca koji su određeni prema normi DIN 15236-1.



Slika 9. Provrti na stražnjem zidu kablíca (preuzeto iz [6])

Za odabrani kablíć, prema [6], određene su sljedeće dimenzije:

$$b = 400 \text{ mm}$$

$$a = 224 \text{ mm}$$

$$c = 5 \text{ mm}$$

$$d_k = 11,5 \text{ mm}$$

$$m = 100 \text{ mm}$$

$$r = 40 \text{ mm}$$

$$i_k = 106 \text{ mm}$$

$$M_{10} \rightarrow \text{navoj vijka}$$

5.2. Proračun trake

S obzirom da širina trake treba biti 25-150 mm veća od širine kablčića (prema [3]), uzima se traka širine 500 mm. Odabrana je traka sa tekstilnim ulošcima prema normi DIN 22102-1, oznake: DIN 22102 500 EP 400/3 3/1 W.

5.2.1. Proračun linearnih gravitacijskih sila

Težina korisnog tereta se prema [1], str 22., računa iz izraza:

$$q = \frac{I_m \cdot g}{3,6 \cdot v}, \quad (5)$$

gdje je vrijednost

$$I_m = 20 \text{ t/h} - \text{maseni protok, zadano}$$

$$g = 9,81 \text{ m/s}^2 - \text{gravitacijska konstanta}$$

$$v = 2 \text{ m/s} - \text{brzina dizanja tereta}$$

Uvrštavanjem u izraz (5) dobiva se:

$$q = \frac{20 \cdot 9,81}{3,6 \cdot 2} = 27,25 \text{ N/m}, \quad (6)$$

Jalova težina, koja uključuje težinu kablčića i težinu trake, prema [1], str. 22., računa se iz izraza:

$$q_0 \approx k \cdot I_m \quad (7)$$

gdje je vrijednost

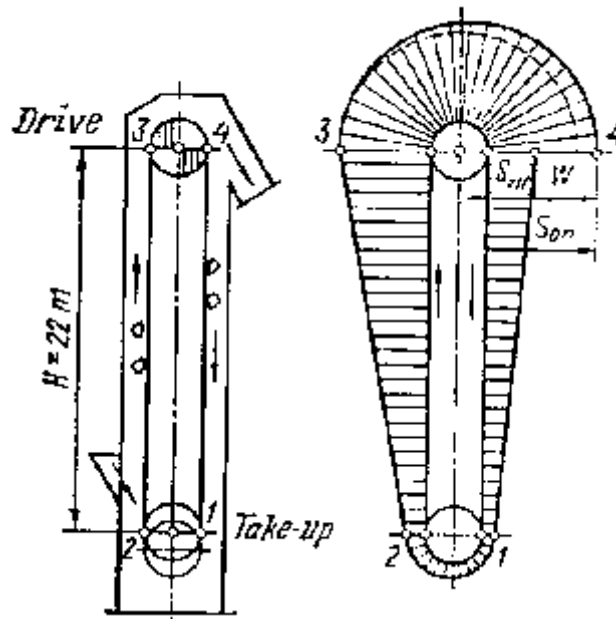
$$I_m = 20 \text{ t/h} - \text{maseni protok, zadano}$$

$$k = 3,5 \dots 6 - \text{faktor uvećanja za trake, prema [1], str. 22.}$$

Uvrštavanjem podataka u izraz (7) dobiva se:

$$q_0 \approx 6 \cdot 20 = 120 \text{ N/m} \quad (8)$$

5.2.2. Određivanje opterećenja trake



Slika 10. Dijagram opterećenja trake (preuzeto iz [3])

Prema dijagramu na Slika 10., traka je najviše opterećena u točki 3 gdje je maksimalno opterećenje F_{max} . Maksimalno opterećenje, prema [1], str. 22. računa se iz izraza:

$$F_{max} = F + q_0 \cdot H + F_0 \quad (9)$$

gdje je vrijednost

$q_0 = 120 \text{ N/m}$ – jalova težina

$H = 7 \text{ m}$ – visina podizanja tereta, zadano

$F_0 = 250 \dots 1000 \text{ N}$ – naponska sila, prema [1], str. 22.

Pogonska sila, prema [1], str. 22, se računa pomoću izraza:

$$F = f \cdot H \cdot (q + 2 \cdot q_0) + q \cdot H + F_p \quad (10)$$

gdje je vrijednost

$f = 0,04 \dots 0,07$ – koeficijent otpora, prema [1], str. 22.

$H = 7 \text{ m}$ – visina podizanja tereta, zadano

$q = 27,25 \text{ N/m}$ – težina korisnog tereta

$q_0 = 120 \text{ N/m}$ – jalova težina

Otpor punjenja, prema [1], str. 22., računa se iz izraza:

$$F_p = W_p \frac{I_m}{v^{3,6}} \quad (11)$$

gdje je vrijednost

$$I_m = 20 \text{ t/h} - \text{maseni protok, zadano}$$

$$v = 2 \text{ m/s} - \text{brzina dizanja tereta}$$

$$W_p = 125 \text{ Nm/kg} - \text{rad punjenja, prema dijagramu iz [1], str. 22.}$$

Uvrštavanjem podataka u izraz (11) dobiva se:

$$F_p = 125 \frac{20}{2^{3,6}} = 347,2 \text{ N}, \quad (12)$$

Uvrštavanjem izraza (12) i potrebnih podataka u izraz (10) dobiva se:

$$F = 0,07 \cdot 7 \cdot (27,25 + 2 \cdot 120) + 27,25 \cdot 7 + 347,2 = 668,9 \text{ N}, \quad (13)$$

Uvrštavanjem izraza (13) i potrebnih podataka u izraza (9) dobiva se:

$$F_{max} = 668,9 + 120 \cdot 7 + 250 = 1758,9 \text{ N}, \quad (14)$$

5.2.3. Provjera broja uložaka

Broj uložaka na traki, prema [1], str. 3., se računa iz izraza:

$$i_t \geq \frac{S \cdot F_{max}}{B \cdot k_L} = \frac{11 \cdot 1758,9}{500 \cdot 133} = 0,29, \quad (15)$$

gdje je vrijednost

$$S_t = 11 - \text{stupanj sigurnosti za treka sa 3-5 uložaka, prema [1], str. 3.}$$

$$F_{max} = 1758,9 \text{ N} - \text{najveće opterećenje trake}$$

$$B = 500 \text{ mm} - \text{širina trake, odabrano}$$

$$k_L = \frac{400}{3} \frac{\text{N}}{\text{mm}} = 133 \text{ N/mm} - \text{najmanja sila loma trake po ulošku, odabrano}$$

Ako se uzme u obzir da je traka oslabljena primjenom vijaka za pričvršćivanje kablíca, može se koristiti traka sa 3 uloška kao što je odabrano ranije.

5.2.4. Provjera trake na lom

Provjera trake s obzirom na minimalnu silu loma vrši se prema izrazu:

$$k_{max} = \frac{F_{max}}{B} \leq k_L, \quad (16)$$

gdje su vrijednosti

$F_{max} = 1758,9 \text{ N}$ – najveće opterećenje trake

$B = 500 \text{ mm}$ – širina trake, odabrano

$k_L = \frac{400}{3} \frac{\text{N}}{\text{mm}} = 133 \text{ N/mm}$ – najmanja sila loma trake po ulošku, odabrano

Uvrštavanjem podataka u izraz (16) dobiva se:

$$k_{max} = \frac{1589,75}{500} = 3,18 \frac{\text{N}}{\text{mm}} \leq k_L = 133 \text{ N/mm}. \quad (17)$$

Odabrana traka zadovoljava s obzirom na silu loma!

5.3. Proračun bubnja

Promjer bubnja, pri upotrebi gumene trake, ovisi o broju uložaka, pa se prema [1], str. 21. računa iz izraza:

$$D_b \leq (125 \dots 150) \cdot i_t \quad (18)$$

gdje je vrijednost

$i_t = 3$ – broj uložaka u traci, odabrano

Uvrštavanjem broja uložaka u izraz (18) dobiva se:

$$D_b \leq 133,34 \cdot 3 = 400 \text{ mm} \quad (19)$$

Prema [7], str. 431., uzima se čelična bešavna cijev sljedećih dimenzija:

$D_b = 406,4 \text{ mm}$ – promjer bubnja (vanjski)

$\delta = 8 \text{ mm}$ – debljina stijenke bubnja

Duljinu bubnja računa se prema izrazu:

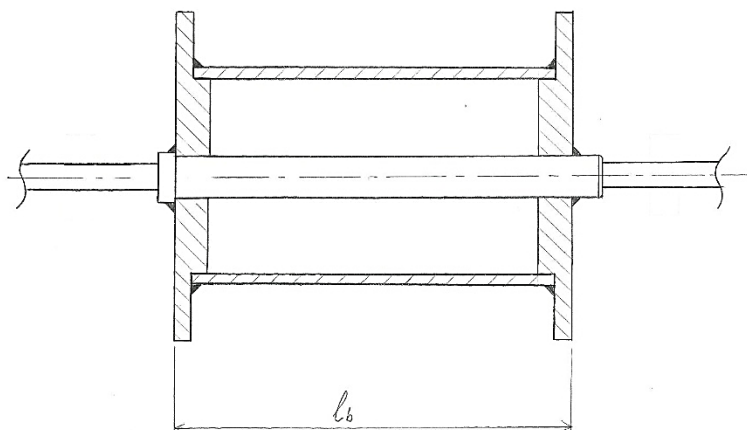
$$l_b = 1,2 \cdot B \quad (20)$$

gdje je vrijednost

$B = 500 \text{ mm}$ – širina trake, odabrano

Uvrštavanjem širine trake u izraz (20) dobiva se:

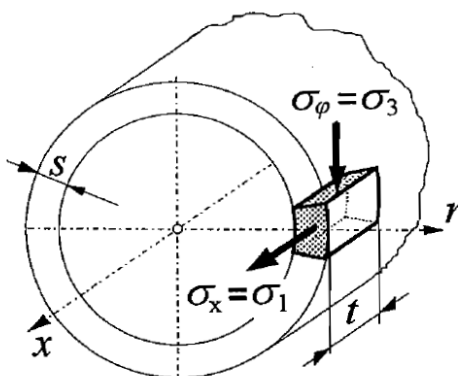
$$l_b = 1,2 \cdot 500 = 600 \text{ mm} \quad (21)$$



Slika 11. Duljina bubnja

5.3.1. Proračun stijenke bubnja

Stijenka bubnja opterećena je na savijanje i uvijanje. Utjecaj savijanja je veći kod dužih bubnjeva, dok se uvijanje može zanemariti jer je naprezanje najčešće malo.



Slika 12. Naprezanje elementa stijenke bubnja (preuzeto iz [4])

Dozvoljeno naprezanje za čelični bubanj Č0345, prema [4], str. 127., iznosi

$$\sigma_1 = \sigma_x \leq 50 \text{ N/mm}^2$$

$$|\sigma_3| = |\sigma_\phi| \leq 100 \text{ N/mm}^2$$

Rezultantna sila koja djeluje na bubanj računata se prema [8], str. 25. preko izraza:

$$F_R = \sqrt{F_3^2 + F_4^2 - 2 \cdot F_3 \cdot F_4 \cdot \cos\alpha} \quad (22)$$

gdje je vrijednost

$$F_3 = F_{\max} = 1758,9 \text{ N} - \text{najveće opterećenje trake, prema (14)}$$

$$\alpha = 180^\circ - \text{obuhvatni kut, prema [3], str. 122.}$$

Sila na slobodnom ogranku računata se prema Eytelweinovoj formuli:

$$F_4 = F_3 / e^{\mu\alpha} \quad (23)$$

gdje je vrijednost

$$F_3 = F_{\max} = 1758,9 \text{ N} - \text{najveće opterećenje trake, prema (14)}$$

$$\mu = 0,3 - \text{koeficijent trenja za gumenu traku, prema [1], tablica 2., str. 3.}$$

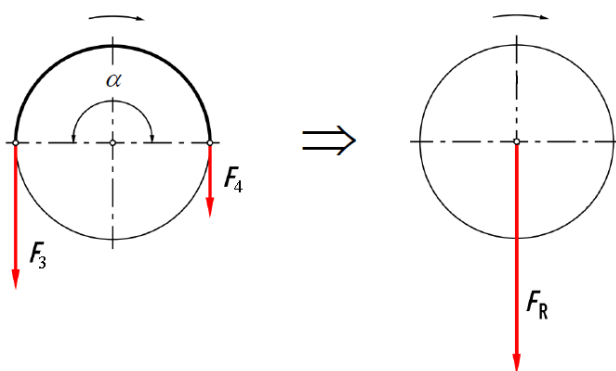
$$\alpha = 180^\circ - \text{obuhvatni kut, prema [3], str. 122.}$$

Uvrštavanjem podataka u izraz (23) dobiva se:

$$F_4 = 1758,9 / e^{0,3 \cdot \pi} = 1758,9 / 2,57 = 684,4 \text{ N}, \quad (24)$$

Uvrštavanjem potrebnih podataka i izraza (24) u izraz (22) dobiva se:

$$F_R = \sqrt{1758,9^2 + 684,4^2 - 2 \cdot 1758,9 \cdot 684,4 \cdot \cos(180^\circ)} = 2443,3 \text{ N}. \quad (25)$$



Slika 13. Rezultantna sila na bubnju

Najveći moment savijanja određuje se prema izrazu:

$$M_{\max} = \frac{F_R \cdot l_b}{4}, \quad (26)$$

gdje su vrijednosti

$$F_R = 2443,3 \text{ N} - \text{rezultanta sila trake koja djeluje na bubanj}$$

$$l_b = 600 \text{ mm} = 0,6 \text{ m} - \text{duljina bubnja, prema (21)}$$

Uvrštavanjem podataka u izraz (26) dobiva se:

$$M_{max} = \frac{2443,3 \cdot 600}{4} = 366495 \text{ Nmm}, \quad (27)$$

Moment otpora poprečnog presjeka određuje se prema izrazu:

$$W_b = \frac{\pi}{32} \cdot \frac{D_b^4 - d_u^4}{D_b}, \quad (28)$$

gdje su vrijednosti

$$D_b = 406,4 \text{ mm} - \text{promjer bubnja (vanjski)}$$

unutarnji promjer bubnja računa se prema izrazu:

$$d_b = D_b - 2\delta, \quad (29)$$

gdje je vrijednost

$$\delta = 8 \text{ mm} - \text{debljina stijenke bubnja}$$

Uvrštavanjem debljine stijenke u izraz (29) dobiva se:

$$d_b = 406,4 - 2 \cdot 8 = 390,4 \text{ mm}, \quad (30)$$

Uvrštavanjem izraza (30) i potrebnih podataka u (28) dobiva se:

$$W_b = \frac{\pi}{32} \cdot \frac{406,4^4 - 390,4^4}{406,4} = 978045,9 \text{ mm}^3, \quad (31)$$

Kod računanja naprezanja na savijanje, pretpostavlja se da rezultantna sila trake djeluje na sredini bubnja. Naprezanje na savijanje računa se prema izrazu:

$$\sigma_x = \frac{M_{max}}{W_b}, \quad (32)$$

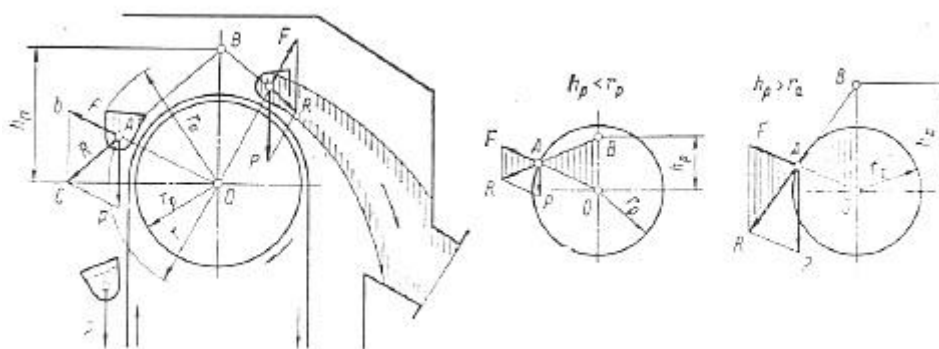
Uvrštavanjem izraza (27) i (31) u izraz (32) dobiva se:

$$\sigma_x = \frac{366495}{978045,9} = 0,37 \frac{\text{N}}{\text{mm}^2} \leq \sigma_{dop} = 50 \text{ N/mm}^2, \quad (33)$$

Bubanj zadovoljava s obzirom na savijanje!

5.3.2. Provjera promjera bubnja s obzirom na centrifugalno pražnjenje

Provjera promjera bubnja s obzirom na odabranu brzinu vrtnje vrši se pomoću udaljenosti pola h_p kao što je naznačeno u [3]. Kao što je prikazano na Slika 14., tijekom pražnjenja kablčića kao opterećenje se uzima težina tereta koju kablčić podiže (P) i centrifugalna sila (F) koja nastaje rotiranjem kablčića oko bubnja. Zbroj te dvije sile daje rezultantu (R). Gibanjem kablčića s teretom po bubnju, smjer i veličina triju sila se mijenja, ali ako se produži pravac na kojem djeluje rezultatna sila u bilo kojem položaju ona će uvijek sjeći istu točku na simetrali konvejera. Udaljenost te točke od osi rotacije predstavlja udaljenost pola.



Slika 14. Udaljenost pola (preuzeto iz [3])

Prema [3], str. 117., udaljenost pola računa se prema sljedećem izrazu:

$$h_p = 895/n^2, \quad (34)$$

gdje se brzinu vrtnje računa prema izrazu:

$$n = \frac{60 \cdot v}{\pi \cdot D_b}, \quad (35)$$

gdje je vrijednost

$v = 2 \text{ m/s}$ – brzina dizanja tereta, odabrano

$D_b = 406,4 \text{ mm} = 0,4064 \text{ m}$ – promjer bubnja (vanjski)

Uvrštavanjem podataka u izraz (35) dobiva se:

$$n = \frac{60 \cdot 2}{\pi \cdot 0,4064} = 94 \text{ min}^{-1}, \quad (36)$$

Uvrštavanjem izraza (36) u izraz (34) dobije se:

$$h_p = \frac{895}{94^2} = 0,101 \text{ m..} \quad (37)$$

Da bi se pražnjenje kablića vršilo centrifugalnom silom, prema [3], str. 121., mora vrijediti:

$$h_p < r_b, \quad (38)$$

gdje je vrijednost:

$$r_b = D_b/2 = 0,4064/2 = 0,2032 \text{ m} - \text{polumjer bubnja}$$

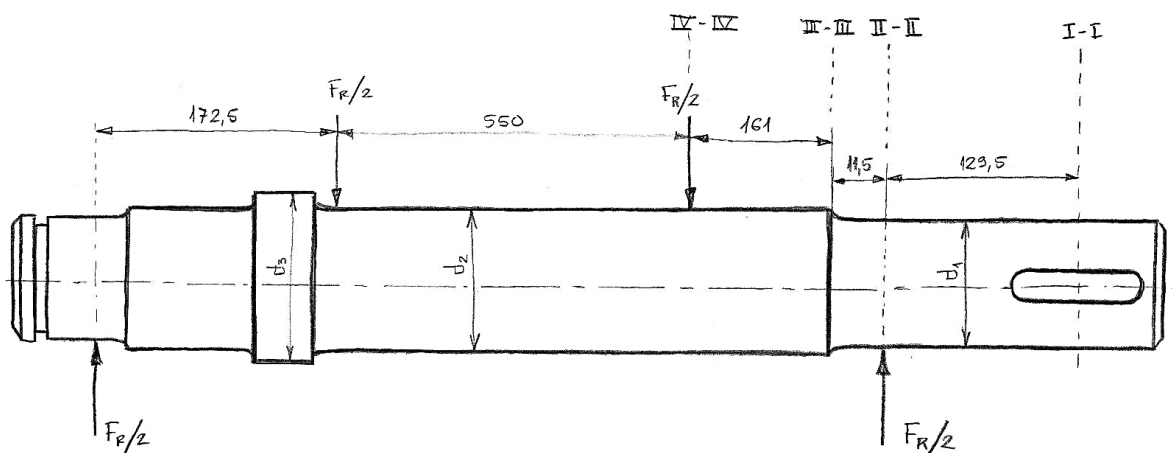
Uvrštavanjem polumjera bubnja i izraza (37) u izraz (38) dobiva se:

$$h_p = 0,101 \text{ m} < r_b = 0,2032 \text{ m}. \quad (39)$$

Bubanj zadovoljava s obzirom na odabrani način pražnjenja!

5.4. Proračun pogonskog vratila

5.4.1. Odabir promjera vratila



Slika 15. Sile i momenti uvijanja na vratilu

Ako se zanemari težina spojke, na vratilo djeluju sile i momenti kako je naznačeno na slici 15.

Dimenzioniranje vratila se vrši u presjecima I-I, II-II, III-III i IV-IV. S obzirom da se na toj strani vratila prenosi okretni moment, proračunate dimenzije će biti veće.

5.4.1.1. Presjek I-I

Promjer vratila na presjeku I-I računa se prema izrazu:

$$d_I = 2,17^3 \sqrt{\frac{M_{redI}}{\sigma_{dop}}}, \quad (40)$$

gdje dopušteno naprezanje za odabrani materijal vratila (S235JR), prema Haberhaueru, računamo preko izraza:

$$\sigma_{dop} = \frac{\sigma_{fDN}}{4...6}, \quad (41)$$

gdje je vrijednosti

$\sigma_{fDN} = 190 \text{ N/mm}^2$ - trajna dinamička čvrstoća materijala vratila na savijanje, prema [11], str. 87.

Uvrštavanjem potrebnih podataka u izraz (41) dobije se:

$$\sigma_{dop} = \frac{190}{4} = 47,5 \text{ N/mm}^2, \quad (42)$$

Reducirani moment računa se prema izrazu:

$$M_{redI} = \sqrt{M_I^2 + 0,75 \cdot T_I^2}, \quad (43)$$

gdje je vrijednost:

$M_I = 0$ – moment savijanja u presjeku I, jednak je nuli je presjek opterećen samo na uvijanje

Okretni moment računa se prema izrazu:

$$T_I = \frac{(F_3 - F_4) \cdot r_b}{\eta}, \quad (44)$$

gdje je vrijednost:

$F_3 = F_{max} = 1758,9 \text{ N}$ – najveće opterećenje trake, prema (14)

$F_4 = 684,4 \text{ N}$ – opterećenje trake na silaznoj strani bubnja, prema (24)

$r_b = D_b/2 = 0,4064/2 = 0,2032 \text{ m}$ – polumjer bubnja

$\eta = 0,85$ – stupanj djelovanja, prema [3], str. 123.

Uvrštavanjem podataka u izraz (44) dobiva se:

$$T_I = \frac{(1758,9 - 684,4) \cdot 0,2032}{0,85} = 256,87 \text{ Nm}, \quad (45)$$

Uvrštavanjem izraza (45) u izraz (43) dobiva se:

$$M_{redI} = \sqrt{0^2 + 0,75 \cdot 256,87^2} = 222,46 \text{ Nm}, \quad (46)$$

Uvrštavanjem potrebnih podataka i izraza (46) u izraz (40) dobiva se:

$$d_I = 2,17^3 \sqrt{\frac{222,46 \cdot 1000}{47,5}} = 36,3 \text{ mm}, \quad (47)$$

Odabran je promjer:

$$d_I = 50 \text{ mm}$$

5.4.1.2. Presjek II-II

Promjer vratila na presjeku II-II računa se prema izrazu:

$$d_{II} = 2,17^3 \sqrt{\frac{M_{redI}}{\sigma_{dop}}}, \quad (48)$$

gdje je vrijednost:

$$\sigma_{dop} = 47,5 \text{ N/mm}^2 - \text{dopušteno naprezanje za materijal vratila, prema (42)}$$

Reducirani moment računa se prema izrazu:

$$M_{redII} = \sqrt{M_{II}^2 + 0,75 \cdot T_{II}^2}, \quad (49)$$

gdje je vrijednost:

$M_{II} = 0$ – moment savijanja u presjeku II, jednak je nuli je presjek opterećen samo na uvijanje

$T_{II} = T_I = 256,87 \text{ Nm}$ – okretni moment na presjeku II, prema (45)

Uvrštavanjem u izraz (49) dobiva se:

$$M_{redII} = \sqrt{0^2 + 0,75 \cdot 256,87^2} = 222,46 \text{ Nm}, \quad (50)$$

Uvrštavanjem potrebnih podataka i izraza (50) u izraz (48) dobiva se:

$$d_{II} = 2,17^3 \sqrt{\frac{222,46 \cdot 1000}{47,5}} = 36,3 \text{ mm}, \quad (51)$$

Odobire se promjer:

$$d_{II} = 50 \text{ mm}$$

5.4.1.3. Presjek III-III

Promjer vratila na presjeku II-II računa se prema izrazu:

$$d_{III} = 2,17^3 \sqrt{\frac{M_{redIII}}{\sigma_{dop}}}, \quad (52)$$

gdje je vrijednost:

$$\sigma_{dop} = 47,5 \text{ N/mm}^2 - \text{dopušteno naprezanje za materijal vratila, prema (42)}$$

Reducirani moment računa se prema izrazu:

$$M_{redIII} = \sqrt{M_{III}^2 + 0,75T_{III}^2}, \quad (53)$$

gdje je vrijednosti

$$T_{III} = T_I = 256,87 \text{ Nm} - \text{okretni moment na presjeku II, prema (45)}$$

Moment savijanja računa se prema izrazu:

$$M_{III} = 0,0115 \cdot F_R/2 \quad (54)$$

gdje je vrijednost

$$F_R = 2443,3 \text{ N} - \text{rezultanta sila trake koja djeluje na bubanj, prema (25)}$$

Uvrštavanjem u izraz (54) dobiva se:

$$M_{III} = 0,0115 \cdot 1221,65 = 14,05 \text{ Nm}, \quad (55)$$

Uvrštavanjem izraza (45) i (55) u izraz (53) dobiva se:

$$M_{redIII} = \sqrt{14,05^2 + 0,75 \cdot 256,87^2} = 222,9 \text{ Nm}, \quad (56)$$

Uvrštavanjem potrebnih podataka i izraza (56) u izraz (52) dobiva se:

$$d_{III} = 2,17^3 \sqrt{\frac{222,9 \cdot 1000}{47,5}} = 36,3 \text{ mm}, \quad (57)$$

Odabire se promjer:

$$d_{III} = 50 \text{ mm}$$

5.4.1.4. Presjek IV-IV

Promjer vratila na presjeku IV-IV računa se prema izrazu:

$$d_{IV} = 2,17^3 \sqrt{\frac{M_{redIV}}{\sigma_{dop}}}, \quad (58)$$

gdje je vrijednost:

$$\sigma_{dop} = 47,5 \text{ N/mm}^2 - \text{dopušteno naprezanje za materijal vratila, prema (42)}$$

Reducirani moment računa se prema izrazu:

$$M_{redIV} = \sqrt{M_{IV}^2 + 0,75T_{IV}^2}, \quad (59)$$

gdje je vrijednosti

$$T_{IV} = T_I = 256,87 \text{ Nm} - \text{okretni moment na presjeku II, prema (45)}$$

Moment savijanja računa se prema izrazu:

$$M_{IV} = 0,1725 \cdot F_R/2, \quad (60)$$

gdje je vrijednost

$$F_R = 2443,3 \text{ N} - \text{rezultanta sila trake koja djeluje na bubanj, prema (25)}$$

Uvrštavanjem u izraz (60) dobije se:

$$M_{IV} = 0,1725 \cdot 1221,65 = 210,7 \text{ Nm}, \quad (61)$$

Uvrštavanjem izraza (61) i (45) u izraz (59) dobiva se:

$$M_{redIV} = \sqrt{210,7^2 + 0,75 \cdot 256,87^2} = 306,4 \text{ Nm}, \quad (62)$$

Uvrštavanjem potrebnih podataka i izraza (62) u izraz (58) dobiva se:

$$d_{IV} = 2,17^3 \sqrt{\frac{306,4 \cdot 1000}{47,5}} = 40,4 \text{ mm}, \quad (63)$$

Odabire se promjer:

$$d_{IV} = 60 \text{ mm}$$

5.4.2. Kontrolni proračun vratila

Kontrolni proračun dinamičke sigurnosti vrši se za opasne presjeke vratila pri čemu se utvrđuje čvrstoća oblika ovih presjeka koja uzima u obzir, uz dinamičku izdržljivost materijala vratila, i utjecaje zarezno djelovanja, hrapavosti površine, veličine presjeka i udarno djelovanje opterećenja. Odabrani presjeci su prikazani na slici, dok druge ne proračunavamo jer ne prenose okretni moment.

5.4.2.1. Presjek I-I

Sigurnost u presjeku I-I vršimo prema izrazu:

$$S_I = \frac{\sigma_{fDN} \cdot b_{1,I} \cdot b_2}{\varphi \cdot \sigma_{red,I}}, \quad (64)$$

gdje je vrijednost

$\sigma_{fDN} = 190 \text{ N/mm}^2$ – trajna dinamička čvrstoća vratila materijala na savijanje, prema [11], str. 87.

$b_{1,I} = 0,825$ – faktor veličine strojnog dijela za promjer vratila $d_I = 50 \text{ mm}$, prema [11], str. 85.

$b_2 = 0,95$ – faktor kvalitete obrade površine, za $R_{max} = 6,3 \mu\text{m}$ i $R_m = 370 \text{ N/mm}^2$, prema [11], str. 86.

$\varphi = 1,2$ – faktor udara, prema [11], str. 88.

reducirano naprezanje računamo prema izrazu:

$$\sigma_{red,I} = \frac{\sqrt{(M_I \beta_{kfl})^2 + 0,75 \cdot (\alpha_0 \cdot T_I \beta_{ktl})^2}}{W_I}, \quad (65)$$

gdje je vrijednost

$M_I = 0$ – moment savijanja u presjeku I-I

$\alpha_0 = 1$ – faktor čvrstoće materijala

$T_I = 256,87 \text{ Nm}$ – okretni moment na presjeku I-I, prema (45)

$\beta_{kfl} = 1,67$ – efektivni faktor zarezno djelovanja za savijanje okretanjem vratila s utorom za pero, za oblik B i $R_m = 370 \text{ N/mm}^2$, prema [11], str. 90.

$\beta_{ktl} = 1,8$ – efektivni faktor zarezno djelovanja kod uvijanja vratila s utorom za pero, prema [11], str. 92.

Moment otpora presjeka I-I, približno računamo prema izrazu:

$$W_I = 0,1 \cdot d_I^3, \quad (66)$$

gdje je vrijednost

$$d_I = 50 \text{ mm} - \text{promjer vratila na presjeku I-I}$$

Uvrštavanjem promjera u izraz (66) dobije se:

$$W_I = 0,1 \cdot 50^3 = 12500 \text{ mm}^3, \quad (67)$$

Uvrštavanjem izraza (67) i potrebnih podataka u izraz (65) dobije se:

$$\sigma_{red,I} = \frac{\sqrt{(0,1,67)^2 + 0,75 \cdot (1,256,87 \cdot 1,8)^2}}{12500} = 32,03 \text{ N/mm}^2, \quad (68)$$

Uvrštavanjem izraza (68) i potrebnih podataka u izraz (64) dobiva se:

$$S_I = \frac{190 \cdot 0,825 \cdot 0,95}{1,2 \cdot 32,03} = 3,87, \quad (69)$$

Da bi presjek I-I zadovoljavao mora postojeća sigurnost biti veća od potrebne:

$$S_I \geq S_{potr}, \quad (70)$$

gdje je vrijednost

$$S_{potr} = 1,5 - \text{potrebna sigurnost, prema [11], str.94.}$$

Uvrštavanjem potrebne sigurnosti u izraz (70) dobije se:

$$S_I = 6,6 \geq S_{potr} = 1,5, \quad (71)$$

Presjek I-I zadovoljava!

5.4.2.2. Presjek II-II

Sigurnost u presjeku II-II vršimo prema izrazu:

$$S_{II} = \frac{\sigma_{fDN} \cdot b_{1,II} \cdot b_2}{\varphi \cdot \sigma_{red,II}}, \quad (72)$$

gdje je vrijednost

$\sigma_{fDN} = 190 \text{ N/mm}^2$ – trajna dinamička čvrstoća vratila materijala na savijanje, prema [11], str. 87.

$b_{1,II} = 0,825$ – faktor veličine strojnog dijela za promjer vratila $d_{II} = 50 \text{ mm}$, prema [11], str. 85.

$b_2 = 0,95$ – faktor kvalitete obrade površine, za $R_{max} = 6,3 \mu m$ i
 $R_m = 370 N/mm^2$, prema [11], str. 86.

$\varphi = 1,2$ – faktor udara, prema [11], str. 88.

Reducirano naprezanje računamo prema izrazu:

$$\sigma_{red,II} = \frac{\sqrt{(M_{II} \cdot \beta_{kfII})^2 + 0,75 \cdot (\alpha_0 \cdot T_{II} \cdot \beta_{ktII})^2}}{W_{II}}, \quad (73)$$

gdje je vrijednost

$M_{II} = 0$ – moment savijanja u presjeku II-II

$\alpha_0 = 1$ – faktor čvrstoće materijala

$T_{II} = 256,87 Nm$ – okretni moment na presjeku II-II, prema (45)

Efektivni faktor zarezno djelovanja kod savijanja okretanje, prema [11], računamo iz izraza

$$\beta_{kfII} = 1 + c_1 \cdot (\beta_{kf2} - 1), \quad (74)$$

gdje je vrijednost

$c_1 = 0$ – prema [11], str. 89., za $\frac{D}{d} = 1$

$\beta_{kf2,II} = 1$ – prema [11], str. 89., za $R_m = 370 N/mm^2$, $\rho_{II} = 0$ i $d_{II} = 50 mm$

Uvrštavanjem podataka u izraz (74), dobije se:

$$\beta_{kfII} = 1 + 0 \cdot (1 - 1) = 1 \quad (75)$$

Efektivni faktor zarezno djelovanja kod uvijanja štapova, prema [11], računamo iz izraza

$$\beta_{ktII} = 1 + c_2 \cdot (\beta_{kt1,4} - 1), \quad (76)$$

gdje je vrijednost

$c_2 = 0$ – faktor za $\frac{D}{d} = 1$, prema [11], str. 89.

$\beta_{kt1,4,II} = 1$ - prema [11], str. 89., za $R_m = 370 N/mm^2$, $\rho_{II} = 0$ i $d_{II} = 50 mm$

Uvrštavanjem podataka u izraz (76), dobije se:

$$\beta_{ktII} = 1 + 0 \cdot (1 - 1) = 1, \quad (77)$$

Moment otpora presjeka II-II približno računamo prema izrazu:

$$W_{II} = 0,1 \cdot d_{II}^3, \quad (78)$$

gdje je vrijednost

$$d_{II} = 50 \text{ mm} - \text{promjer vratila na presjeku II-II}$$

Uvrštavanjem promjera u izraz (78) dobije se:

$$W_{II} = 0,1 \cdot 50^3 = 12500 \text{ mm}^3, \quad (79)$$

Uvrštavanjem izraza (79) i potrebnih podataka u izraz (73) dobije se:

$$\sigma_{red,II} = \frac{\sqrt{(0,1)^2 + 0,75 \cdot (1 \cdot 256,87 \cdot 1)^2}}{12500} = 17,8 \text{ N/mm}^2, \quad (80)$$

Uvrštavanjem izraza (80) i potrebnih podataka u izraz (72) dobiva se:

$$S_{II} = \frac{190 \cdot 0,825 \cdot 0,95}{1,2 \cdot 17,8} = 6,97, \quad (81)$$

Da bi presjek II-II zadovoljavao mora postojeća sigurnost biti veća od potrebne:

$$S_{II} \geq S_{potr}, \quad (82)$$

gdje je vrijednost

$$S_{potr} = 1,5 - \text{potrebna sigurnost, prema [11], str.94.}$$

Uvrštavanjem potrebne sigurnosti u izraz (82) dobije se:

$$S_{II} = 6,97 \geq S_{potr} = 1,5, \quad (83)$$

Presjek II-II zadovoljava!

5.4.2.3. Presjek III-III

Sigurnost u presjeku III-III vršimo prema izrazu:

$$S_{III} = \frac{\sigma_{fDN} \cdot b_{1,III} \cdot b_2}{\varphi \cdot \sigma_{red,II}}, \quad (84)$$

gdje je vrijednost

$\sigma_{fDN} = 190 \text{ N/mm}^2$ – trajna dinamička čvrstoća vratila materijala na savijanje, prema [11], str. 87.

$b_{1,III} = 0,8$ – faktor veličine strojnog dijela za promjer vratila $d_{III} = 60 \text{ mm}$, prema [11], str. 85.

$b_2 = 0,95$ – faktor kvalitete obrade površine, za $R_{max} = 6,3 \mu m$ i
 $R_m = 370 N/mm^2$, prema [11], str. 86.

$\varphi = 1,2$ – faktor udara, prema [11], str. 88.

Reducirano naprezanje računamo prema izrazu:

$$\sigma_{red,III} = \frac{\sqrt{(M_{III} \cdot \beta_{kfIII})^2 + 0,75 \cdot (\alpha_0 \cdot T_{III} \cdot \beta_{ktIII})^2}}{W_{III}}, \quad (85)$$

gdje je vrijednost

$M_{III} = 14,05$ – moment savijanja u presjeku III-III

$\alpha_0 = 1$ – faktor čvrstoće materijala

$T_{III} = 256,87 Nm$ – okretni moment na presjeku III-III, prema (45)

Efektivni faktor zarezno djelovanja kod savijanja okretanje, prema [11], računamo iz izraza

$$\beta_{kfIII} = 1 + c_1 \cdot (\beta_{kf2} - 1), \quad (86)$$

gdje je vrijednost

$c_1 = 0,45$ – prema [11], str. 89., za $\frac{D}{d} = 1$

$\beta_{kf2,III} = 1,5$ – prema [11], str. 89., za $R_m = 370 N/mm^2$, $\rho_{III} = 2,5$ i $d_{III} = 60 mm$

Uvrštavanjem podataka u izraz (86), dobije se:

$$\beta_{kfIII} = 1 + 0,45 \cdot (1,5 - 1) = 1,225 \quad (87)$$

Efektivni faktor zarezno djelovanja kod uvijanja štapova, prema [11], računamo iz izraza

$$\beta_{ktIII} = 1 + c_2 \cdot (\beta_{kt1,A} - 1), \quad (88)$$

gdje je vrijednost

$c_2 = 0,8$ – faktor za $\frac{D}{d} = 1$, prema [11], str. 89.

$\beta_{kt1,A,III} = 1,2$ - prema [11], str. 89., za $R_m = 370 N/mm^2$, $\rho_{III} = 2,5$ i $d_{III} = 60 mm$

Uvrštavanjem podataka u izraza (88), dobije se:

$$\beta_{ktIII} = 1 + 0,8 \cdot (1,2 - 1) = 1,16, \quad (89)$$

Moment otpora presjeka III-III, približno računamo prema izrazu:

$$W_{III} = 0,1 \cdot d_{III}^3, \quad (90)$$

gdje je vrijednost

$$d_{III} = 60 \text{ mm} - \text{promjer vratila na presjeku III-III}$$

Uvrštavanjem promjera u izraz (90) dobije se:

$$W_{III} = 0,1 \cdot 60^3 = 21600 \text{ mm}^3, \quad (91)$$

Uvrštavanjem izraza (91) i potrebnih podataka u izraz (85) dobije se:

$$\sigma_{red,III} = \frac{\sqrt{(14,05 \cdot 1,225)^2 + 0,75 \cdot (1 \cdot 256,87 \cdot 1,16)^2}}{21600} = 11,97 \text{ N/mm}^2, \quad (92)$$

Uvrštavanjem izraza (92) i potrebnih podataka u izraz (84) dobije se:

$$S_{III} = \frac{190 \cdot 0,8 \cdot 0,95}{1,2 \cdot 11,97} = 10,05, \quad (93)$$

Da bi presjek III-III zadovoljavao mora postojeća sigurnost biti veća od potrebne:

$$S_{III} \geq S_{potr}, \quad (94)$$

gdje je vrijednost

$$S_{potr} = 1,5 - \text{potrebna sigurnost, prema [11], str.94.}$$

Uvrštavanjem potrebne sigurnosti u izraz (94) dobije se:

$$S_{III} = 10,05 \geq S_{potr} = 1,5, \quad (95)$$

Presjek III-III zadovoljava!

5.4.2.4. Presjek IV-IV

Sigurnost u presjeku IV-IV vršimo prema izrazu:

$$S_{IV} = \frac{\sigma_{fDN} \cdot b_{1,IV} \cdot b_2}{\varphi \cdot \sigma_{red,IV}}, \quad (96)$$

gdje je vrijednost

$\sigma_{fDN} = 190 \text{ N/mm}^2$ – trajna dinamička čvrstoća vratila materijala na savijanje, prema [11], str. 87.

$b_{1,IV} = 0,8$ – faktor veličine strojnog dijela za promjer vratila $d_{IV} = 60 \text{ mm}$, prema [11], str. 85.

$b_2 = 0,95$ – faktor kvalitete obrade površine, za $R_{max} = 6,3 \mu m$ i
 $R_m = 370 N/mm^2$, prema [11], str. 86.

$\varphi = 1,2$ – faktor udara, prema [11], str. 88.

Reducirano naprežanje računamo prema izrazu:

$$\sigma_{red,IV} = \frac{\sqrt{(M_{IV} \cdot \beta_{kfIV})^2 + 0,75 \cdot (\alpha_0 \cdot T_{IV} \cdot \beta_{ktIV})^2}}{W_{IV}}, \quad (97)$$

gdje je vrijednost

$M_{IV} = 210,7$ – moment savijanja u presjeku IV-IV

$\alpha_0 = 1$ – faktor čvrstoće materijala

$T_{IV} = 256,87 Nm$ – okretni moment na presjeku IV-IV, prema (45)

Efektivni faktor zareznog djelovanja kod savijanja okretanje, prema [11], računamo iz izraza

$$\beta_{kfIV} = 1 + c_1 \cdot (\beta_{kf2} - 1), \quad (98)$$

gdje je vrijednost

$c_1 = 0$ – prema [11], str. 89., za $\frac{D}{d} = 1$

$\beta_{kf2,IV} = 1$ – prema [11], str. 89., za $R_m = 370 N/mm^2$, $\rho_{IV} = 0$ i $d_{IV} = 60 mm$

Uvrštavanjem podataka u izraz (98), dobije se:

$$\beta_{kfIV} = 1 + 0 \cdot (1 - 1) = 1, \quad (99)$$

Efektivni faktor zareznog djelovanja kod uvijanja štapova, prema [11], računamo iz izraza

$$\beta_{ktIV} = 1 + c_2 \cdot (\beta_{kt1,4} - 1), \quad (100)$$

gdje je vrijednost

$c_2 = 0$ – faktor za $\frac{D}{d} = 1$, prema [11], str. 89.

$\beta_{kt1,4,IV} = 1$ - prema [11], str. 89., za $R_m = 370 N/mm^2$, $\rho_{IV} = 0$ i $d_{IV} = 60 mm$

Uvrštavanjem podataka u izraz (100), dobije se:

$$\beta_{ktIV} = 1 + 0 \cdot (1 - 1) = 1, \quad (101)$$

Moment otpora presjeka IV-IV, približno računamo prema izrazu:

$$W_{IV} = 0,1 \cdot d_{IV}^3, \quad (102)$$

gdje je vrijednost

$$d_{IV} = 60 \text{ mm} - \text{promjer vratila na presjeku IV-IV}$$

Uvrštavanjem promjera u izraz (102) dobije se:

$$W_{IV} = 0,1 \cdot 60^3 = 21600 \text{ mm}^3, \quad (103)$$

Uvrštavanjem izraza (103) i potrebnih podataka u izraz (97) dobije se:

$$\sigma_{red,IV} = \frac{\sqrt{(210,7 \cdot 1)^2 + 0,75 \cdot (1 \cdot 256,87 \cdot 1)^2}}{21600} = 14,19 \text{ N/mm}^2, \quad (104)$$

Uvrštavanjem izraza (104) i potrebnih podataka u izraz (96) dobije se:

$$S_{IV} = \frac{190 \cdot 0,825 \cdot 0,95}{1,2 \cdot 14,19} = 8,48, \quad (105)$$

Da bi presjek IV-IV zadovoljavao mora postojeća sigurnost biti veća od potrebne:

$$S_{IV} \geq S_{potr}, \quad (106)$$

gdje je vrijednost

$$S_{potr} = 1,5 - \text{potrebna sigurnost, prema [11], str.94.}$$

Uvrštavanjem potrebne sigurnosti u izraz (106) dobije se:

$$S_{IV} = 8,48 \geq S_{potr} = 1,5, \quad (107)$$

Presjek IV-IV zadovoljava!

5.4.3. Proračun pera koje spaja vratilo sa spojkom

Prema [12], tablica 39., str. 114., za promjer vratila od 50 mm uzimamo pero 14×9 – oblik A, koje ima sljedeće dimenzije:

$$b_p = 14 \text{ mm} - \text{širina pera}$$

$$t_1 = 5,5 \text{ mm} - \text{dubina utora u vratilu}$$

$$t_2 = 3,8 \text{ mm} - \text{dubina utora u glavini}$$

Obodna sila koja djeluje na pero se računa prema izrazu:

$$F_t = \frac{2 \cdot T_I}{d_p}, \quad (108)$$

gdje je vrijednost

$$T_I = 256,87 \text{ Nm} - \text{okretni moment koji djeluje na pero, prema (45)}$$

$$d_p = 50 \text{ mm} - \text{promjer vratila na koje je postavljeno pero}$$

Uvrštavanjem podataka u izraz (108) dobije se:

$$F_t = \frac{2 \cdot 256,87}{0,05} = 10274,8 \text{ N}, \quad (109)$$

Odabrana je sljedeća duljina pera:

$$l_p = 80 \text{ mm}$$

Bočni tlak koji djeluje na spojku računamo prema izrazu:

$$p_u = \frac{F_t}{t_2 \cdot l_t}, \quad (110)$$

Nosiva duljina pera se računa prema izrazu:

$$l_t = l_p - b, \quad (111)$$

Uvrštavanjem podataka u izraz (111) dobije se:

$$l_t = 80 - 14 = 66 \text{ mm}, \quad (112)$$

Uvrštavanjem izraza (112) i potrebnih podataka u izraz (110) dobije se:

$$p_u = \frac{10274,8}{3,8 \cdot 66} = 40,96 \text{ N/mm}^2, \quad (113)$$

Dopušteni bočni tlak za čelični materijal, prema [12], tablica 38., str. 112., iznosi:

$$p_{dop} = 80 \text{ N/mm}^2, \quad (114)$$

Da bi pero zadovoljilo mora vrijediti izraz:

$$p_u = 40,96 \leq p_{dop} = 80, \quad (115)$$

Bočni tlak koji djeluje na dodiru pera s vratilom se računa prema izrazu:

$$p_v = \frac{F_t}{t_1 \cdot l_t}, \quad (116)$$

Uvrštavanjem potrebnih podataka u izraz (116) dobije se:

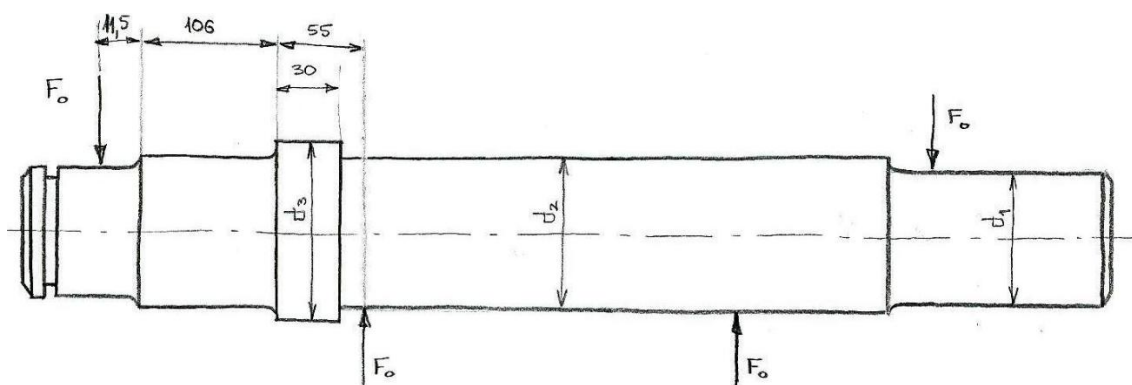
$$p_v = \frac{10274,8}{5,5 \cdot 66} = 28,3 \text{ N/mm}^2, \quad (117)$$

Da bi pero zadovoljilo mora vrijediti izraz:

$$p_v = 28,3 \leq p_{dop} = 80, \quad (118)$$

Odabrano pero zadovoljava!

5.5. Proračun osovine naponskog bubnja



Slika 16. Sile na osovini naponskog bubnja

Za gonjenu osovину su odabrani jednaki promjeri rukavaca kao i kod pogonskog vratila. S obzirom da osovina naponskog bubnja ne prenosi okretni moment, a radijalne sile koje djeluju na nju su manje nego na pogonsko vratilo, ne vrši se kontrola osovine naponskog bubnja, već se uzima da ona zadovoljava.

5.6. Proračun ležajeva

Odabir ležajeva vrši se prema izrazu:

$$C_1 = P_r \cdot \left(\frac{60 \cdot n_m \cdot L_{10h, \min}}{10^6} \right)^{\frac{1}{\varepsilon}}, \quad (119)$$

gdje je vrijednost

$P_r = F_R/2 = 1221,65 \text{ N}$ – ekvivalentno dinamičko radijalno opterećenje

$n = 94 \text{ min}^{-1}$ – brzina vrtnje vratila, prema (36)

$L_{10h, \min} = 20\,000 \text{ h}$ - minimalni vijek trajanja, odabrano prema [9], str. 99.

$\varepsilon = 10/3$ – eksponent vijeka trajanja za ležajeve s teorijskim dodirrom u točki

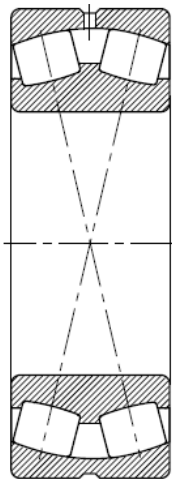
uvrštavanjem podataka u izraz (119) dobije se:

$$C_1 = 1221,65 \cdot \left(\frac{60 \cdot 94 \cdot 20000}{10^6} \right)^{\frac{3}{10}} = 5042,4 \text{ N}, \quad (120)$$

Prema [10], str. 719. odabire se dvoredni samopodesivi bačvasti ležaj oznake 22210 E, sa sljedećim karakteristikama:

- $d = 50 \text{ mm}$ – unutarnji promjer ležaja
 $D = 90 \text{ mm}$ – vanjski promjer ležaja
 $C = 104 \text{ kN}$ – dinamička nosivost ležaja
 $C_0 = 108 \text{ kN}$ – statička nosivost ležaja

Odabrani ležaj zadovoljava uvjet $C \geq C_1$.



Slika 17. Dvoredni samopodesivi bačvasti ležaj

5.7. Proračun pogonske snage

Snagu motora, prema [1], str. 22., određuje se iz izraza:

$$P = \frac{F \cdot v}{\eta}, \quad (121)$$

gdje je vrijednost:

$$F = 668,9 \text{ N} \text{ – pogonska sila, prema (13)}$$

$$v = 2 \text{ m/s} \text{ – brzina dizanja tereta}$$

$$\eta = 0,85 \text{ – stupanj djelovanja, prema [3], str. 123.}$$

Uvrštavanjem vrijednosti u izraz (121) dobije se:

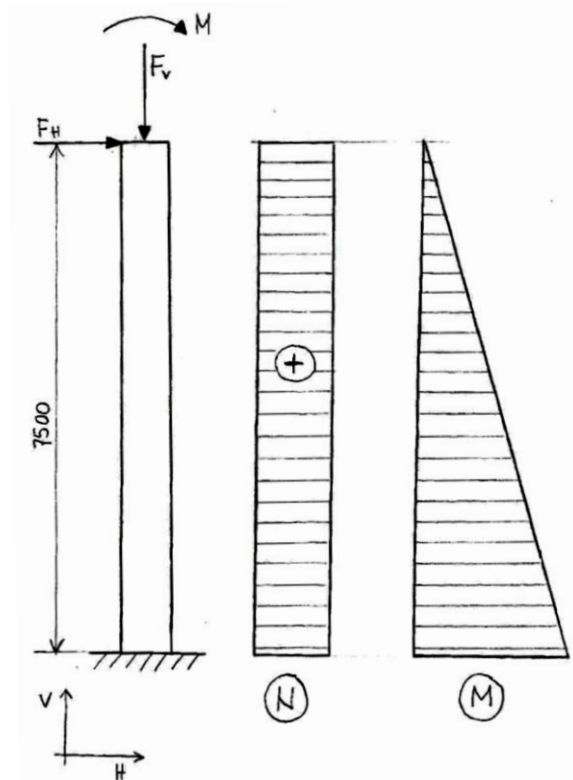
$$P = \frac{668,9 \cdot 2}{0,85} = 1573,88 \text{ W}, \quad (122)$$

Od strane proizvođača odabran je elektromotor **HG 110E 3C 132S-06E-TH-TF-BRS100**, snage 3 kW i brzine vrtnje 92 min^{-1} .

5.8. Proračun nosive konstrukcije

Nosiva konstrukcija se sastoji od dva UPE profila. Analizira se onaj profil na kojem se nalazi pogonski elektromotor s nosačem jer na njega djeluje veće opterećenje.

5.8.1. Proračun sila i momenata koje opterećuju stupove nosive konstrukcije



Slika 18. Raspored sila na nosaču

S obzirom na vrstu opterećenja, pretpostavlja se da na nosač djeluje samo sila u vertikalnom opterećenju.

$$F_H = 0 \text{ – sila u horizontalnom smjeru}$$

Silu u vertikalnom smjeru čini polovica rezultantne sile, težina bubnja, te težina elektromotra i računa se prema izrazu:

$$F_V = \frac{F_R}{2} + G_B + G_{EM}, \quad (123)$$

gdje je vrijednost

$F_R = 2443,3 \text{ N}$ – rezultatna sila trake koja djeluje na bubanj

Težina bubnja računa se prema izrazu:

$$G_B = V_B \cdot \rho_{\check{c}} \cdot g, \quad (124)$$

gdje je vrijednost:

$\rho_{\check{c}} = 7850 \text{ kg/m}^3$ – gustoća čelika

$g = 9,81 \text{ m/s}^2$ – gravitacijska konstanta

Volumen bubnja se računa prema izrazu:

$$V_B = \frac{(D_b^2 - d_b^2) \cdot \pi}{4} \cdot l_b, \quad (125)$$

gdje je vrijednost:

$D_b = 406,4 \text{ mm}$ – promjer bubnja (vanjski)

$d_b = 390,4 \text{ mm}$ – unutarnji promjer bubnja, prema izrazu (30)

$l_b = 600 \text{ mm}$ – duljina bubnja, prema (21)

Uvrštavanjem podataka u izraz (125) dobije se:

$$V_B = \frac{(406,4^2 - 390,4^2) \cdot \pi}{4} \cdot 600 = 5507086 \text{ mm}^2 \approx 0,0055 \text{ m}^2, \quad (126)$$

Uvrštavanjem potrebnih podataka i izraza (126) u izraz (124) dobije se:

$$G_B = 0,0055 \cdot 7850 \cdot 9,81 = 423,5 \text{ N}, \quad (127)$$

Težina bubnja računa se prema izrazu:

$$G_{EM} = m_{EM} \cdot g, \quad (128)$$

gdje je vrijednost

$m_{EM} = 152 \text{ kg}$ – prema podacima proizvođača na str. 27.

$g = 9,81 \text{ m/s}^2$ – gravitacijska konstanta

Uvrštavanjem podataka u izraz (128) dobije se:

$$G_{EM} = 152 \cdot 9,81 = 1491,1 \text{ N}, \quad (129)$$

Uvrštavanjem potrebnih podataka i izraza (127) i (129) u izraz (123) dobiva se:

$$F_V = \frac{2443,3}{2} + 423,5 + 1491,1 = 3136,25 \text{ N}, \quad (130)$$

Moment savijanja na stupu nastaje uslijed neravnoteže sila na traci, a računamo ga prema izrazu:

$$M_S = (F_3 - F_4) \cdot (H + \frac{D_b}{2}), \quad (131)$$

gdje je vrijednost

$$F_3 = F_{\max} = 1758,9 \text{ N} - \text{najveće opterećenje trake, prema (14)}$$

$$F_4 = 684,4 \text{ N} - \text{sila na slobodnom ogranku trake, prema (24)}$$

$$H = 7,5 \text{ m} - \text{visina podizanja tereta, zadano}$$

$$D_b = 0,4064 \text{ m} - \text{promjer bubnja (vanjski)}$$

Uvrštavanjem podataka u izraz (131) dobije se:

$$M_S = (1758,9 - 684,4) \cdot (7,5 + \frac{0,4064}{2}) = 8273,65 \text{ Nm}, \quad (132)$$

5.8.2. Proračun stupa nosive konstrukcije na izvijanje

Odabran je profil UPE 200, koji prema [13] ima sljedeće karakteristike:

$$I_y = 1,91 \cdot 10^7 \text{ mm}^4$$

$$W_y = 1,91 \cdot 10^5 \text{ mm}^3$$

$$A = 2900 \text{ mm}^2$$

$$I_z = 1,87 \cdot 10^6 \text{ mm}^4$$

Kod proračuna na uvijanje prvo se određuje da li će se proračun raditi prema Euleru ili Tetmajeru, što se vrši prema izrazu za vitkost nosača:

$$\lambda = \frac{l_0}{i}, \quad (133)$$

gdje se duljina izvijanja računa prema izrazu koji je prikladan za ovaj model izvijanja:

$$l_0 = 2 \cdot l, \quad (134)$$

gdje je vrijednost

$$l = 7,5 \text{ m} - \text{visina na kojoj je nosač opterećen}$$

Uvrštavanjem visine u izraz (134) dobije se:

$$l_0 = 2 \cdot 7,5 = 15 \text{ m}, \quad (135)$$

Minimalni polumjer inercije računa se prema izrazu:

$$i_p = \sqrt{\frac{I_{min}}{A}}, \quad (136)$$

gdje je vrijednost:

$$I_{min} = I_z = 1,87 \cdot 10^6 \text{ mm}^4 - \text{minimalni moment tromosti za odabrani nosač}$$

$$A = 2900 \text{ mm}^2 - \text{površina poprečnog presjeka odabranog nosača}$$

Uvrštavanjem podataka u izraz (136) dobije se:

$$i_p = \sqrt{\frac{1,87 \cdot 10^6}{2900}} = 25,4 \text{ mm}, \quad (137)$$

Uvrštavanjem izraza (135) i (137) u izraz (133) dobije se:

$$\lambda = \frac{15000}{25,4} = 590,6 > 105, \quad (138)$$

Prema rezultatu iz izraza (138), proračun nosača se nastavlja prema Euleru, pri čemu treba vrijediti sljedeći izraz:

$$\sigma < \sigma_k, \quad (139)$$

gdje se naprezanje u nosaču računa prema izrazu:

$$\sigma = \frac{F_V}{A}, \quad (140)$$

gdje je vrijednost

$$F_V = 3136,25 \text{ N} - \text{vertikalno opterećenje nosača}$$

$A = 2900 \text{ mm}^2$ – površina poprečnog presjeka odabranog nosača

Uvrštavanjem podataka u izraz (140) dobije se:

$$\sigma = \frac{3136,25}{2900} = 1,08 \text{ N/mm}^2, \quad (141)$$

Kritično naprezanje se računa prema izrazu:

$$\sigma_k = \pi^2 \cdot \frac{E}{\lambda^2}, \quad (142)$$

gdje je vrijednost

$E = 210\,000 \text{ N/mm}^2$ – Youngov modul elastičnosti

$\lambda = 590,6$ – vitkost nosača, prema (138)

Uvrštavanjem podataka u izraz (142) dobije se:

$$\sigma_k = \pi^2 \cdot \frac{210\,000}{590,6^2} = 5,94 \text{ N/mm}^2, \quad (143)$$

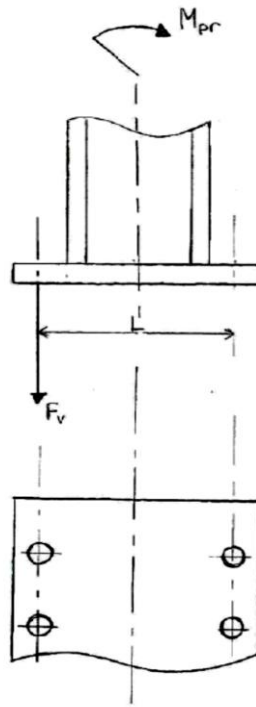
Uvrštavanjem izraza (141) i (143) u izraz (139) dobiva se:

$$\sigma = 1,08 \text{ N/mm}^2 < \sigma_k = 5,94 \text{ N/mm}^2, \quad (144)$$

Odabrani profil nosača UPE 200 zadovoljava s obzirom na izvijanje!

5.8.3. Proračun nosive konstrukcije na prevrtanje

Na nosivu konstrukciju djeluje moment uslijed neravnoteže sila na traci. On nastoji prevrnuti nosivu konstrukciju s temeljnom pločom koja je vezana za podlogu vijcima M20.



Slika 19. Proračun nosive konstrukcije na prevrtanje

Broj vijaka potreban za spriječavanje prevrtanja računamo prema izrazu:

$$M_{pr} \leq n_v \cdot F_v \cdot L_v, \quad (145)$$

gdje je vrijednost

n_v – broj vijaka

$L_v = 260 \text{ mm}$ – razmak redova vijaka, odabrano

$M_{pr} = 8273,65 \text{ Nm}$ – moment na nosivoj konstrukciji, prema (132)

Sila u vijku se računa prema izrazu:

$$F_v = \sigma_{dop,v} \cdot A, \quad (146)$$

gdje je vrijednost

$A_v = 225 \text{ mm}^2$ – površina poprečnog presjeka vijka, prema [7], str 489.

Dopušteno naprezanje materijala vijka računamo prema izrazu:

$$\sigma_{dop,v} = \frac{R_e}{S_v}, \quad (147)$$

gdje je vrijednost

$S_v = 2,5$ – stupanj sigurnosti vijka, odabrano

$R_e = 640 \text{ N/mm}^2$ - granica tečenja za odabrani materijal vijka, razreda 8.8.

Uvrštavanjem podataka u izraz (147) dobije se:

$$\sigma_{dop,v} = \frac{640}{2,5} = 256 \text{ N/mm}^2, \quad (148)$$

Uvrštavanjem izraza (148) u izraz (146) dobije se:

$$F_V = 256 \cdot 225 = 57600 \text{ N}, \quad (149)$$

Uvrštavanjem izraza (149) i potrebnih podataka u izraz (145) dobije se:

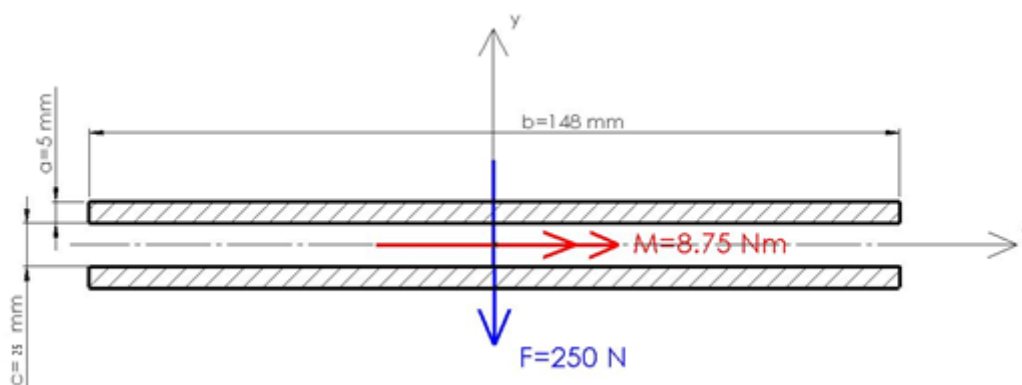
$$n_v \geq \frac{M_{pr}}{F_V \cdot L_v} = \frac{8273,65}{57600 \cdot 0,26} = 0,55, \quad (150)$$

Uzimamo $n_v = 22!$

5.9. Proračun kritičnih zavora

5.9.1. Proračun zavora pločice vijka za pritezanje

5.9.1.1. Presjek zavora 1



Slika 20. Pločica - poprečni presjek zavora 1

Savojno naprezanje zavora oko osi x računa se prema izrazu:

$$\sigma_{f1} = \frac{F_0 \cdot L_z}{W_{x1}}, \quad (151)$$

gdje je vrijednost

$F_0 = 250 \text{ N}$ – sila koja djeluje na pločicu

$L_z = 35 \text{ mm}$ – udaljenost sile od zavara

Moment otpora presjeka zavara oko osi x se računa prema:

$$W_{x1} = \frac{I_{x1}}{\frac{c}{2} + a}, \quad (152)$$

gdje je vrijednost

$c_z = 25 \text{ mm}$ – širina pločice vijka za natezanje

$a_z = 5 \text{ mm}$ – visina kutnog zavara

Osni moment inercije presjeka zavara oko osi x računamo prema:

$$I_{x1} = \frac{b_z \cdot (c_z + 2 \cdot a_z)^3}{12} - \frac{b_z \cdot c_z^3}{12}, \quad (153)$$

gdje je vrijednost:

$b_z = 148 \text{ mm}$ – širina zavara

$c_z = 25 \text{ mm}$ – širina pločice vijka za natezanje

$a_z = 5 \text{ mm}$ – visina kutnog zavara

Uvrštavanjem podataka u izraz (153) dobije se:

$$I_{x1} = \frac{148 \cdot (25 + 2 \cdot 5)^3}{12} - \frac{148 \cdot 25^3}{12} = 33,6 \cdot 10^4 \text{ mm}^4, \quad (154)$$

Uvrštavanjem potrebnih podataka i izraza (154) u izraz (152) dobije se:

$$W_{x1} = \frac{33,6 \cdot 10^4}{\frac{25}{2} + 5} = 19,2 \cdot 10^3 \text{ mm}^3, \quad (155)$$

Uvrštavanjem izraza (155) i potrebnih podataka u izraz (151) dobije se:

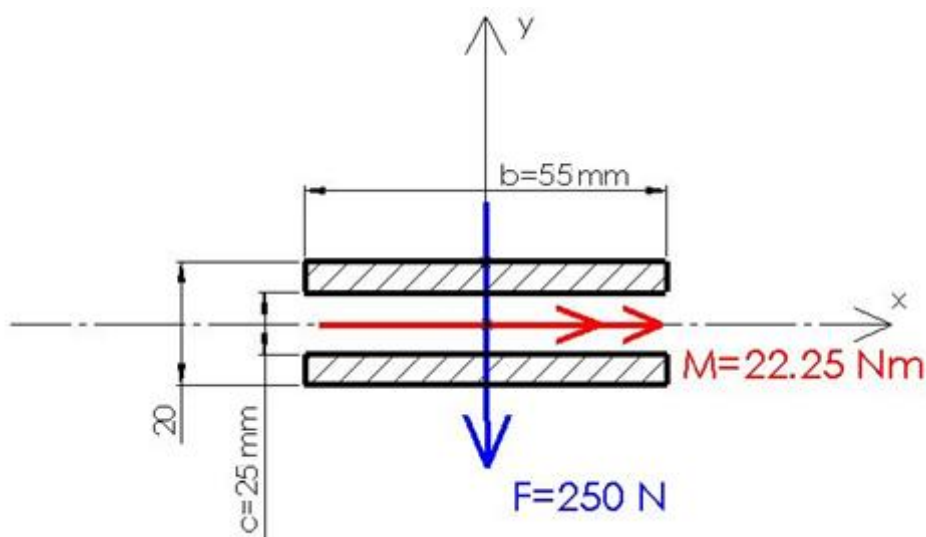
$$\sigma_{f1} = \frac{250 \cdot 35}{19,2 \cdot 10^3} = 0,46 \text{ N/mm}^2, \quad (156)$$

Da bi zavar zadovoljavao mora vrijediti sljedeći izraz:

$$\sigma_{dop} = 140 \text{ N/mm}^2 > \sigma_{f1} = 0,46 \text{ N/mm}^2, \quad (157)$$

Vidimo da je dopušteno naprezanje veće od savojnog naprezanja što znači da zavar zadovoljava!

5.9.1.2. Presjek zavora 2 i 3



Slika 21. Pločica - poprečni presjek zavora 2 i zavora 3

Savojno naprezanje zavora oko osi x računa se prema izrazu:

$$\sigma_{f2} = \frac{F_0 \cdot L_z}{W_{x2}}, \quad (158)$$

gdje je vrijednost:

$F_0 = 250 \text{ N}$ – sila koja djeluje na pločicu

$L_z = 89 \text{ mm}$ – udaljenost sile od zavora 2 i 3

Oсни moment presjeka zavora oko osi x se računa prema izrazu:

$$W_{x2} = \frac{I_{x2}}{\frac{c_z}{2} + a_z}, \quad (159)$$

Oсни moment inercije presjeka zavora oko osi x računamo iz izraza:

$$I_{x2} = \frac{b_z \cdot (c_z + 2 \cdot a_z)^3}{12} - \frac{b_z \cdot c_z^3}{12}, \quad (160)$$

gdje je vrijednost:

$b_z = 55 \text{ mm}$ – širina zavora 2 i 3

$c_z = 25 \text{ mm}$ – širina pločice vijka za natezanje

$a_z = 5 \text{ mm}$ – visina kutnog zavora

Uvrštavanjem podataka u izraz (160) dobije se:

$$I_{x2} = \frac{55 \cdot (25 + 2 \cdot 5)^3}{12} - \frac{55 \cdot 25^3}{12} = 12,49 \cdot 10^4 \text{ mm}^4, \quad (161)$$

Uvrštavanjem potrebnih podataka i izraza (161) u izraz (159) dobije se:

$$W_{x2} = \frac{12,49 \cdot 10^4}{\frac{25}{2} + 5} = 7,137 \cdot 10^3 \text{ mm}^3, \quad (162)$$

Uvrštavanjem izraza (162) i potrebnih podataka u izraz (158) dobije se:

$$\sigma_{f2} = \frac{250 \cdot 89}{7,137 \cdot 10^3} = 3,12 \text{ N/mm}^2, \quad (163)$$

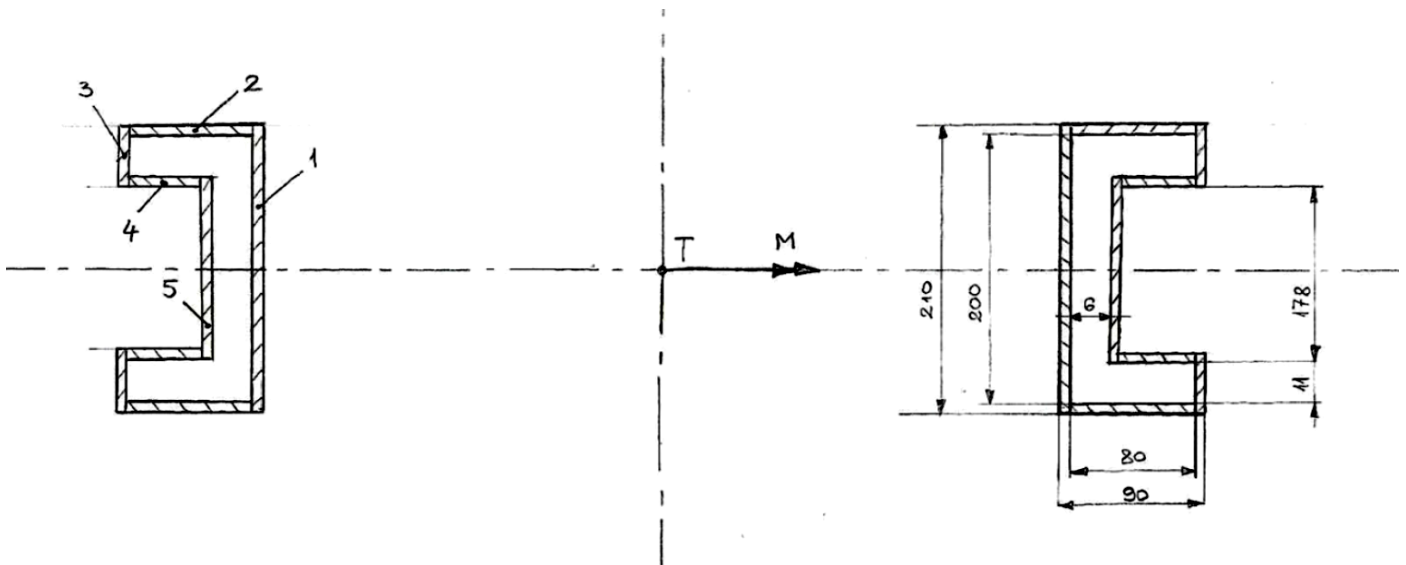
Da bi zavar zadovoljavao mora vrijediti sljedeći izraz:

$$\sigma_{dop} = 140 \text{ N/mm}^2 > \sigma_{f2} = 1,014 \text{ N/mm}^2, \quad (164)$$

Vidimo da je dopušteno naprezanje veće od savojnog naprezanja što znači da zavar zadovoljava!

5.9.2. Proračun zavara UPE 200 profila

Moment na zavaru UPE 200 profila nastaje uslijed neravnoteže sila na traci.



Slika 22. Površina zavara kod profila

Najveće naprezanje se računa prema sljedećem izrazu:

$$\sigma_f = \frac{M_z}{I_{y,uk}} \cdot e_{max}, \quad (165)$$

gdje je vrijednost

$$M_z = 8273,65 \text{ Nm} - \text{moment savijanja, prema (132)}$$

$$e_{max} = 105 \text{ mm} - \text{najveća udaljenost zavara od osi savijanja}$$

Ukupni moment tromosti oko osi y se računa prema izrazu:

$$I_{y,uk} = 2 \cdot I_{y,200}, \quad (166)$$

Moment tromosti jednog UPE 200 profila računamo iz izraza:

$$I_{y,200} = I_1 + 2 \cdot I_2 + 2 \cdot I_3 + 2 \cdot I_4 + I_5, \quad (167)$$

gdje se I_1 i I_5 računaju prema izrazu

$$I = \frac{a \cdot h^3}{12}, \quad (168)$$

a I_2 , I_3 i I_4 se računaju prema izrazu

$$I = \frac{a \cdot h^3}{12} + a \cdot h \cdot z^2, \quad (169)$$

gdje je z udaljenost do težišta presjeka odabranog zavora.

$$I_1 = \frac{5 \cdot 210^3}{12} = 3858750 \text{ mm}^4$$

$$I_2 = \frac{80 \cdot 5^3}{12} + 80 \cdot 5 \cdot 102,5^2 = 4203333,33 \text{ mm}^4$$

$$I_3 = \frac{5 \cdot 21^3}{12} + 5 \cdot 21 \cdot 94,5^2 = 941535 \text{ mm}^4$$

$$I_4 = \frac{69 \cdot 5^3}{12} + 69 \cdot 5 \cdot 86,5^2 = 2582095 \text{ mm}^4$$

$$I_5 = \frac{5 \cdot 178^3}{12} = 2349896,67 \text{ mm}^4$$

Uvrštavanjem podataka u izraz (167) dobiva se:

$$I_{y,200} = 3858750 + 2 \cdot 4203333,33 + 2 \cdot 941535 + 2 \cdot 2582095 + 2349896,67 =$$

$$I_{y,200} = 21662573,33 \text{ mm}^4. \quad (170)$$

Uvrštavanjem izraza (170) u izraz (166) dobiva se ukupni moment tromosti

$$I_{y,uk} = 2 \cdot 21662573,33 = 43325146,67 \text{ mm}^4. \quad (171)$$

Uvrštavanjem potrebnih podataka i izraza (171) u izraz (165) dobije se:

$$\sigma_f = \frac{8273,65 \cdot 1000}{433251146,67} \cdot 105 = 20 \text{ N/mm}^2, \quad (172)$$

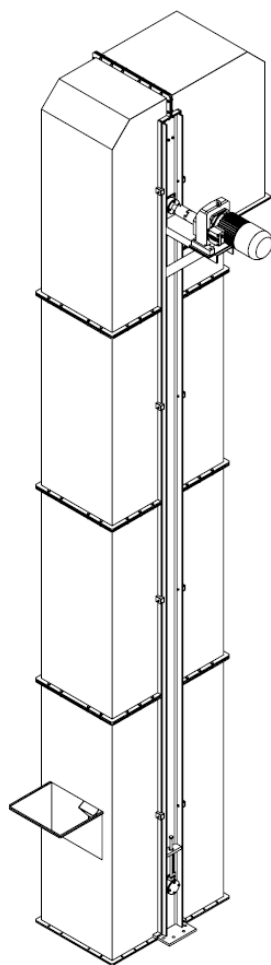
Da bi zavar zadovoljavao mora vrijediti sljedeći izraz:

$$\sigma_{dop} = 140 \text{ N/mm}^2 > \sigma_f = 20 \text{ N/mm}^2, \quad (173)$$

Odabrani zavar zadovoljava!

6. ZAKLJUČAK

Prema prethodnom proračunu projektiran je i razrađen okomiti konvejer. Traka s kablčićima je oslonjena na dva profilna nosača, dok je oplošje odvojeno od samog nosača čime ga ne opterećuje dodatnom težinom. Zračnost između oplošja i nosive konstrukcije iznosi 5 mm kako bi se izbjeglo bježanje materijala iz konvejera. Pražnjenje elevatora je centrifugalno. Radi olakšavanja montaže i demontaže oplošje i nosiva konstrukcija se sklapaju vijčanim spojem.



Slika 23. Okomiti konvejer

LITERATURA

- [1] Madjarević, B.: Konvejeri – izvadak iz „Praktičara“, 3. dio (nadopune i izmjene: Šćap D.).
- [2] Spivakovsky, A.O., Dyachkov, V.K.: Conveying Machines – Volume I, Mir Publishers, Moscow, 1985.
- [3] Spivakovsky, A.O., Dyachkov, V.K.: Conveying Machines – Volume II, Mir Publishers, Moscow, 1985.
- [4] Šćap, D.: Transportni uređaji, podloge uz predavanja, Zagreb, 2004.
- [5] DIN 15234 – Stetigförderer, Becherwerke, Tiefe Becher mit ebener Rückwand, 1980.
- [6] DIN 15236-1 - Stetigförderer, Becherwerke, Becherbefestigung an Gurten, 1980.
- [7] Kraut, B.: Strojarski priručnik, Tehnička knjiga Zagreb, 1982.
- [8] Vučković, K.: Remenski prijenos, podloge uz predavanja – za internu uporabu, Zagreb, 2016.
- [9] Vučković, K.: Valjni i klizni ležajevi, podloge uz predavanja – za internu uporabu, Zagreb, 2016.
- [10] SKF, General Catalogue, 2008.
- [11] Vučković, K.: Osovine i vratila, podloge uz predavanja – za internu uporabu, Zagreb, 2016.
- [12] Decker, K. H.: Elementi strojeva, Tehnička knjiga Zagreb, 1980.
- [13] http://www.staticstools.eu/profil_UPE.php?profil=UPE+200&act=zobraz&lang=EN&je=0
zadnji posjet: veljača 2017.
- [14] Opalić, M., Kljajin, M., Sebastijanović, S.: Tehničko crtanje, Zagreb/Slavonski Brod, 2002.
- [15] Ray, S.: Introduction to Materials Handling, New Age Publishers.

PRILOZI

- I. Podaci o elektromotoru i spojci
- II. CD-R disc
- III. Tehnička dokumentacija

Gear series :

Helical geared motor

Type :

HG 110E 3C 132S-06E-TH-TF-BRS100

Operation data :

Ambient temperature : +20 °C
 Type of operation : S1

Motor data :

Series : WEG Modular System Motor (EUSAS)
 Housing material : Aluminium
 Efficiency class η : IE3-88.0%
 Type : 3CWA
 Motor power : 3 [kW]
 Rated speed : 970 [rpm]
 Rated torque : 30 [Nm]
 Voltage : 400/690 [V]
 Frequency : 50 [Hz]
 Connection : D/Y
 Rated current : 6.7 / 3.9 [A]
 Starting to rated current : 6.0
 'cos ϕ ' : 0.73
 Protection class : IP 55
 Mounting position of the terminal box : side A cable entry I
 Insulation class : F
 Mass moment of inertia : 57×10^{-3} [kgm²]

Further motor executions :

Fan : self ventilated
 Temperature controller : Bimetal switch NCC (TH) and PTC thermistor (TF) for switch off
 Ball bearing : Standard

Brake data :

Type : BR100 [Nm]
 Supply voltage for rectifier : 190-280V (connected in the motor terminal box)
 Rectifier / brake type : Bridge rectifier FBGR-B400/345-GS for connection 190-240VAC and coil voltage 195VDC (162-236VDC)
 Enclosure rust proof : Dust protection class IP65

Gear data :

Max. perm. thermal power limit at +20 °C and S1 operation : 46 [kW]
 Output speed : 92 [rpm]
 Output torque : 310 [Nm]
 Service factor : 1.90
 Gear stages : 1
 Ratio : 10.50
 Circum ferential backlash (min-max) : 4' - 6'
 Reduced circum ferential backlash (min-max)(OPTION) : 4' - 6'
 Perm. input torque at fB1 : 56.4 [Nm]
 Max. perm. input speed : 3200 [rpm]
 Mounting position : B3
 Output shaft : Ø 50 k6 x 100 [mm]
 Keyway : DIN6885.1
 Painting : LC1 - Indoor installation neutral atmosphere
 NDFT 60 μ m (C1 - DIN EN ISO 12944-5)
 Color : RAL 9007 (Grey aluminium)
 Total weight : 152 [kg]

Input side :

Type : IEC direct mounting
 Input shaft : Ø 38 k6 x 35 mm
 Input flange : square according to IEC Ø250 mm

Further executions gear unit :

Lubricant : Mineral oil - CLP ISO VG 220

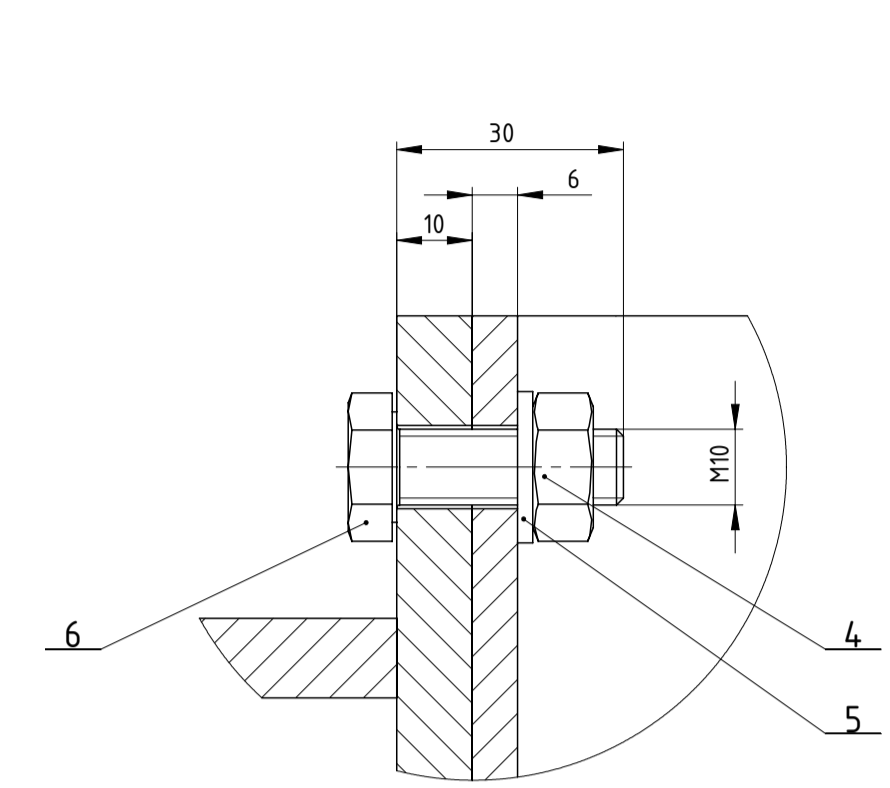
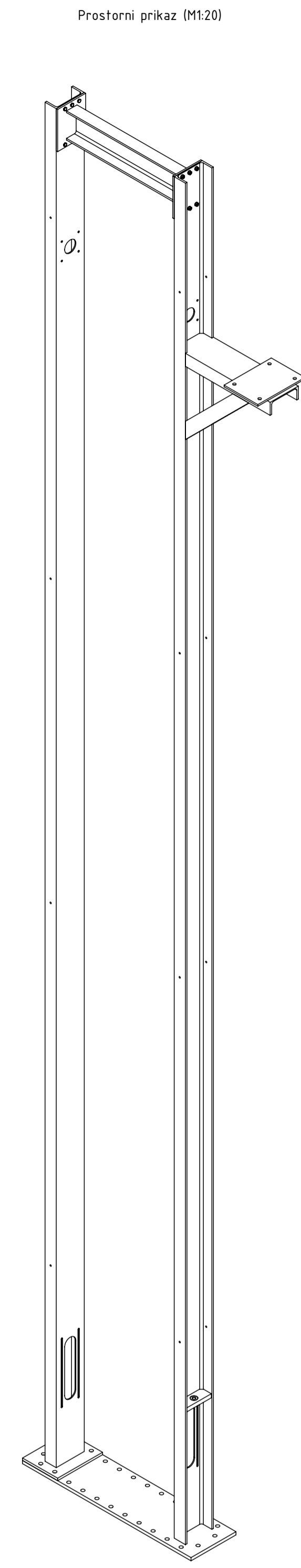
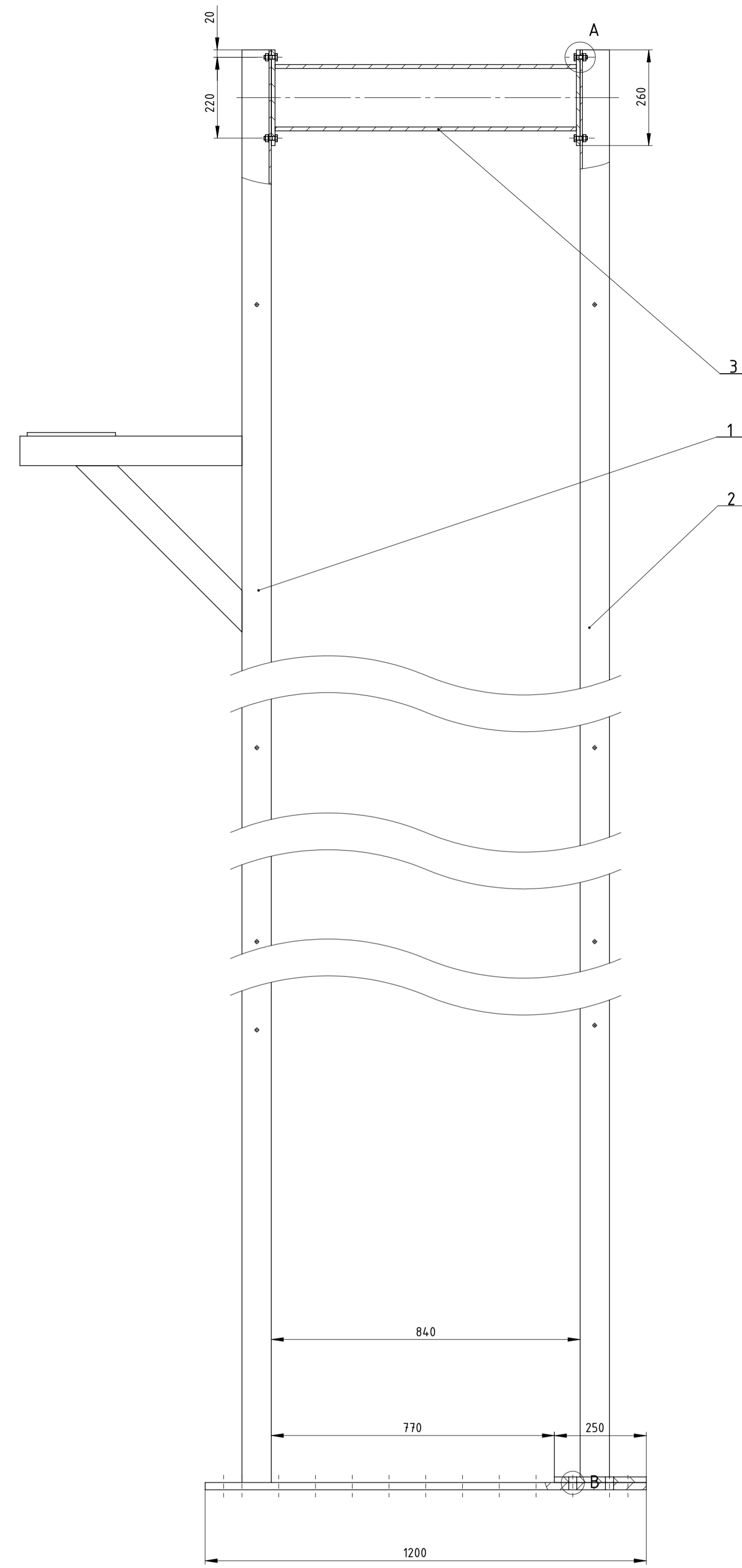
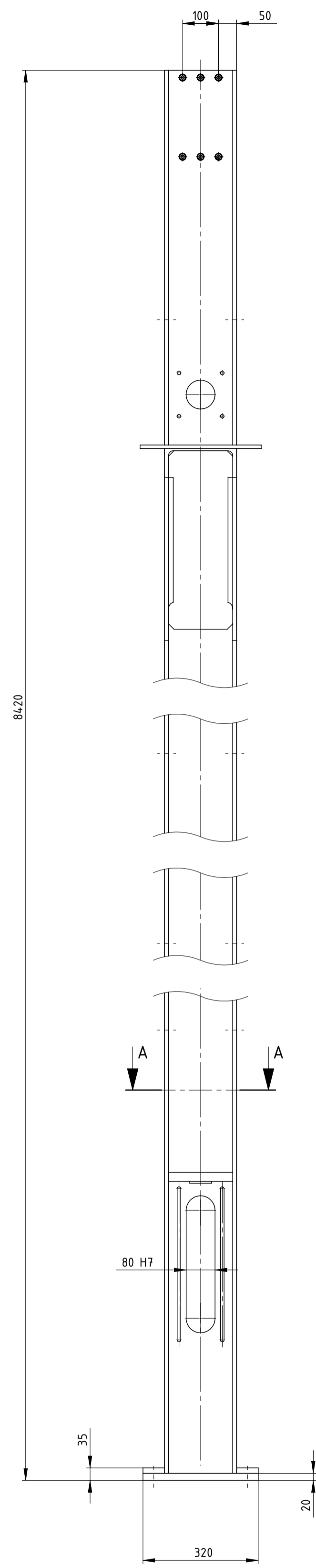
Coupling selection TRASCO®

APPLICATION DATA

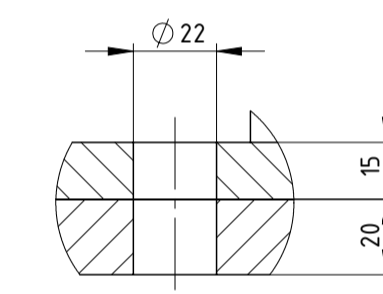
Speed [min-1]	94
Input power [kW]	2.46
Torque (driver side) [Nm]	250
Start-up torque [Nm]	160
Shaft diameter driver side [mm]	50
Shaft diameter driven side [mm]	50
Start-up/h	0 / 100
Working temperature [°C]	-30 / +30
Safety factor	1.7000

COUPLING SELECTED: TRASCO®

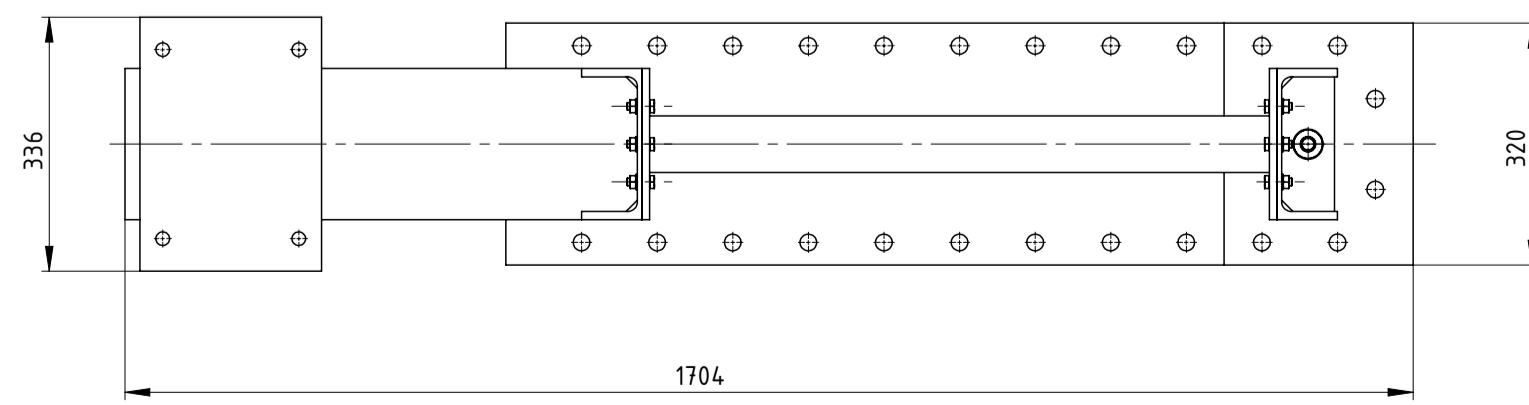
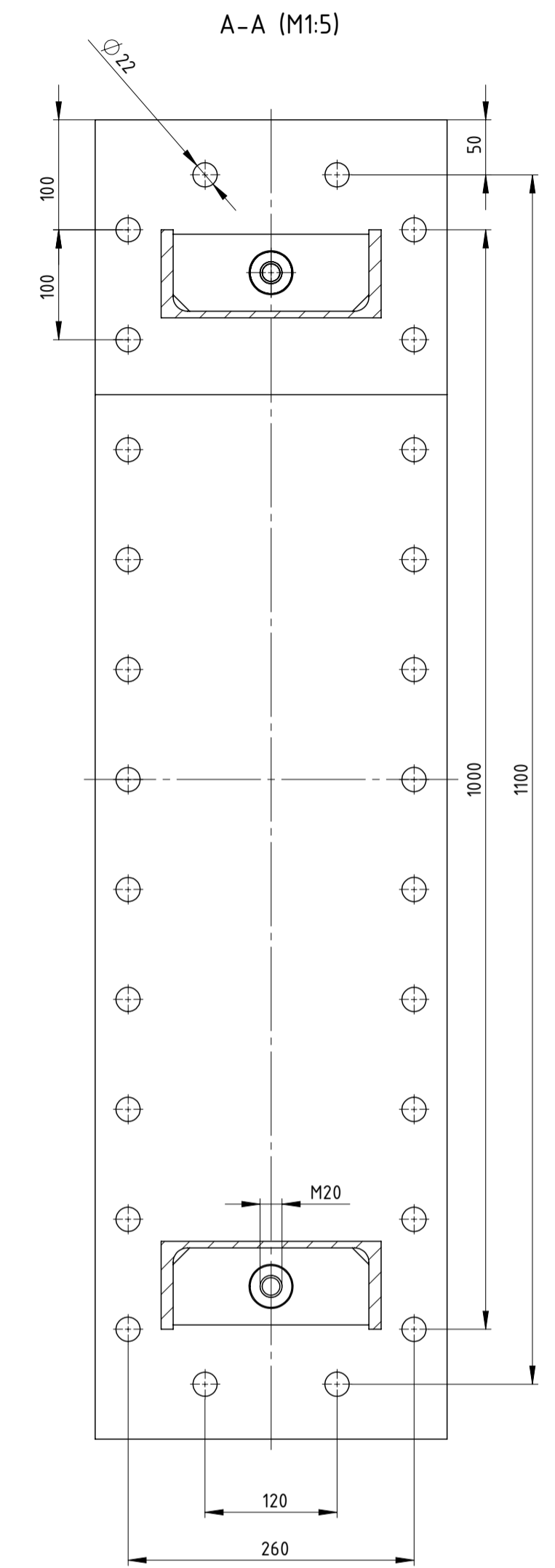
Hub side A	GRMP42/55BF50
Hub side B	GRMP42/55BF50
Spider	AR42/55R
Δka [mm]	2.00
Δkr [mm]	0.32
Δkw [°]	1.30
Rpm max. [min-1]	6000
Nominal torque [Nm]	450
Max. transmissible torque [Nm]	900



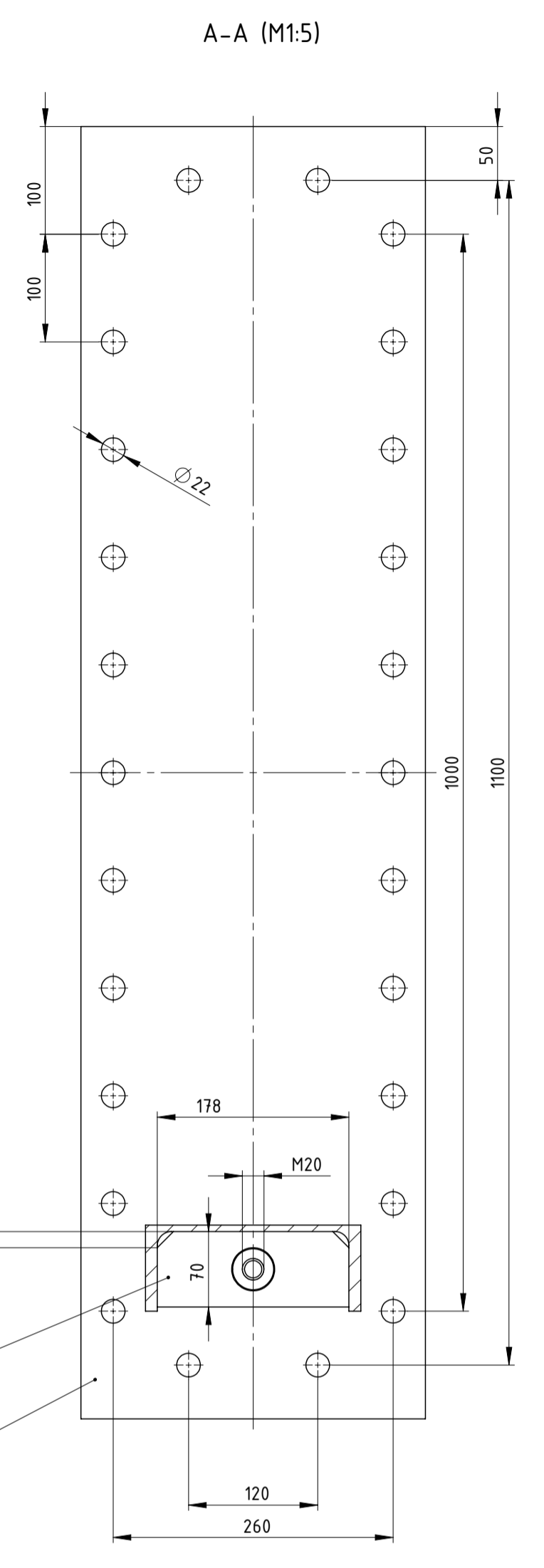
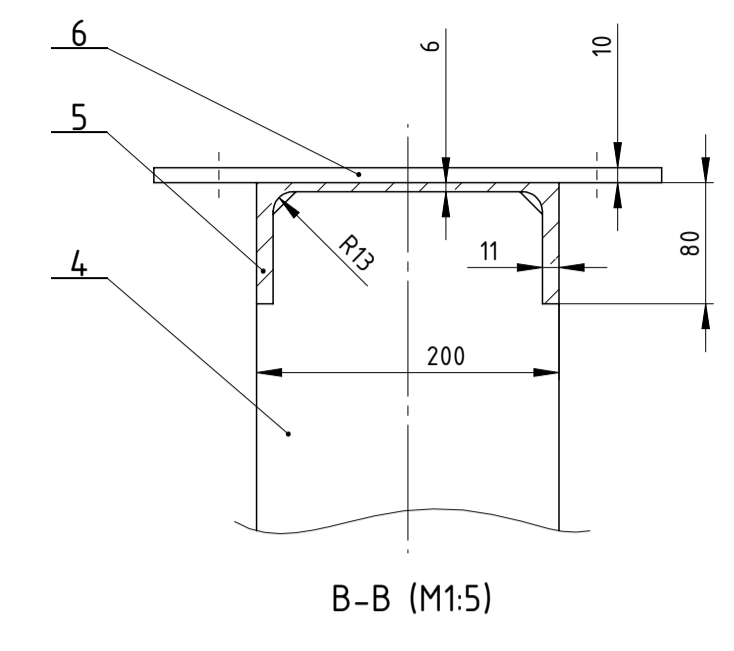
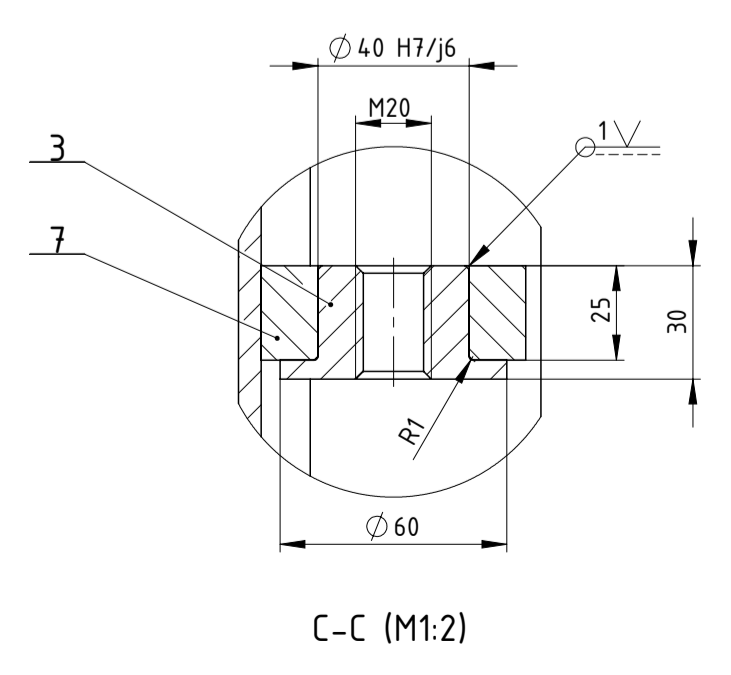
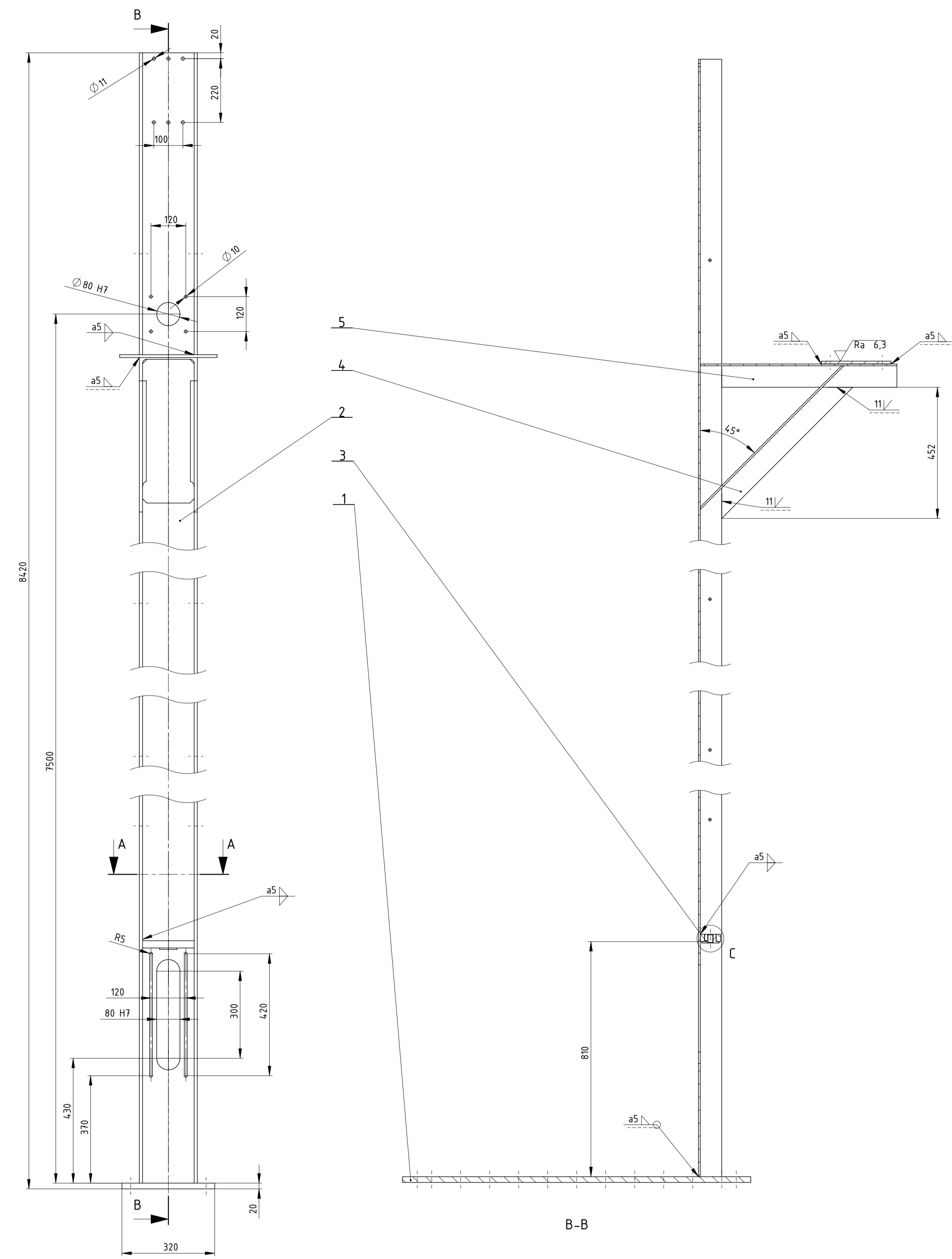
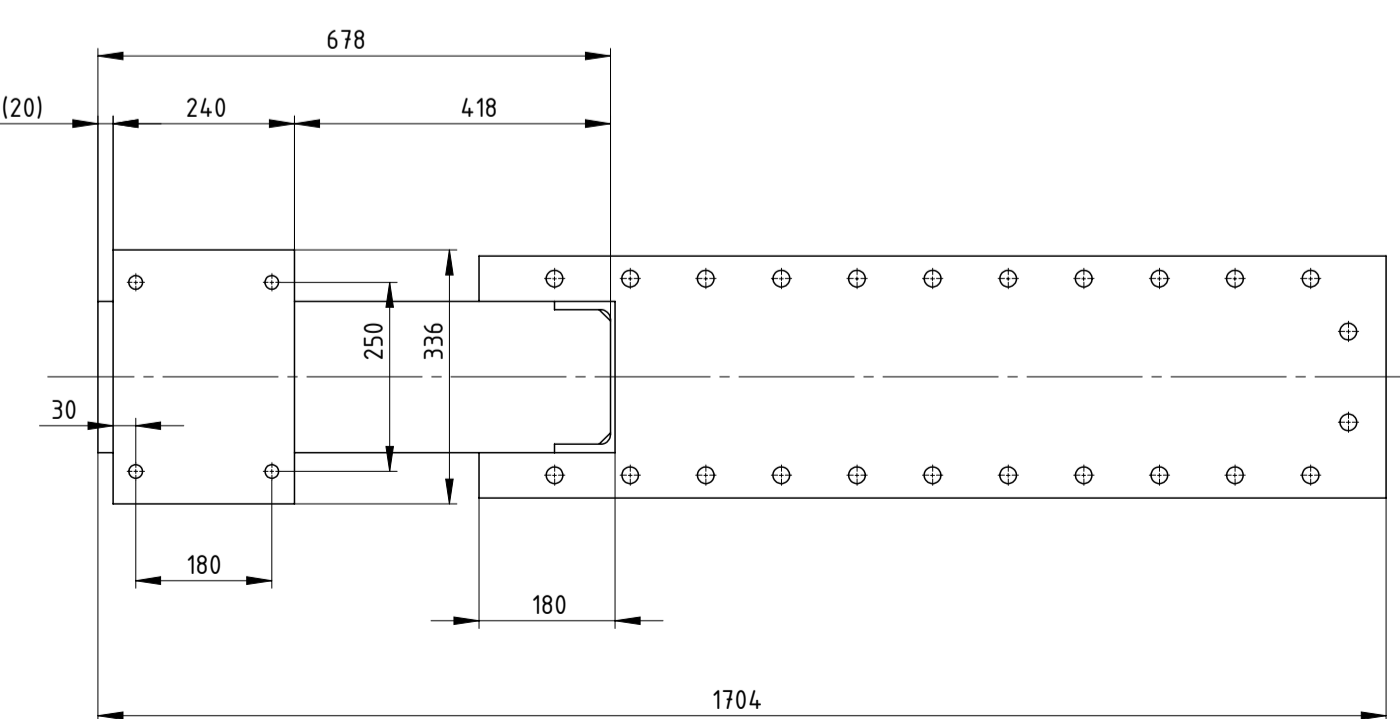
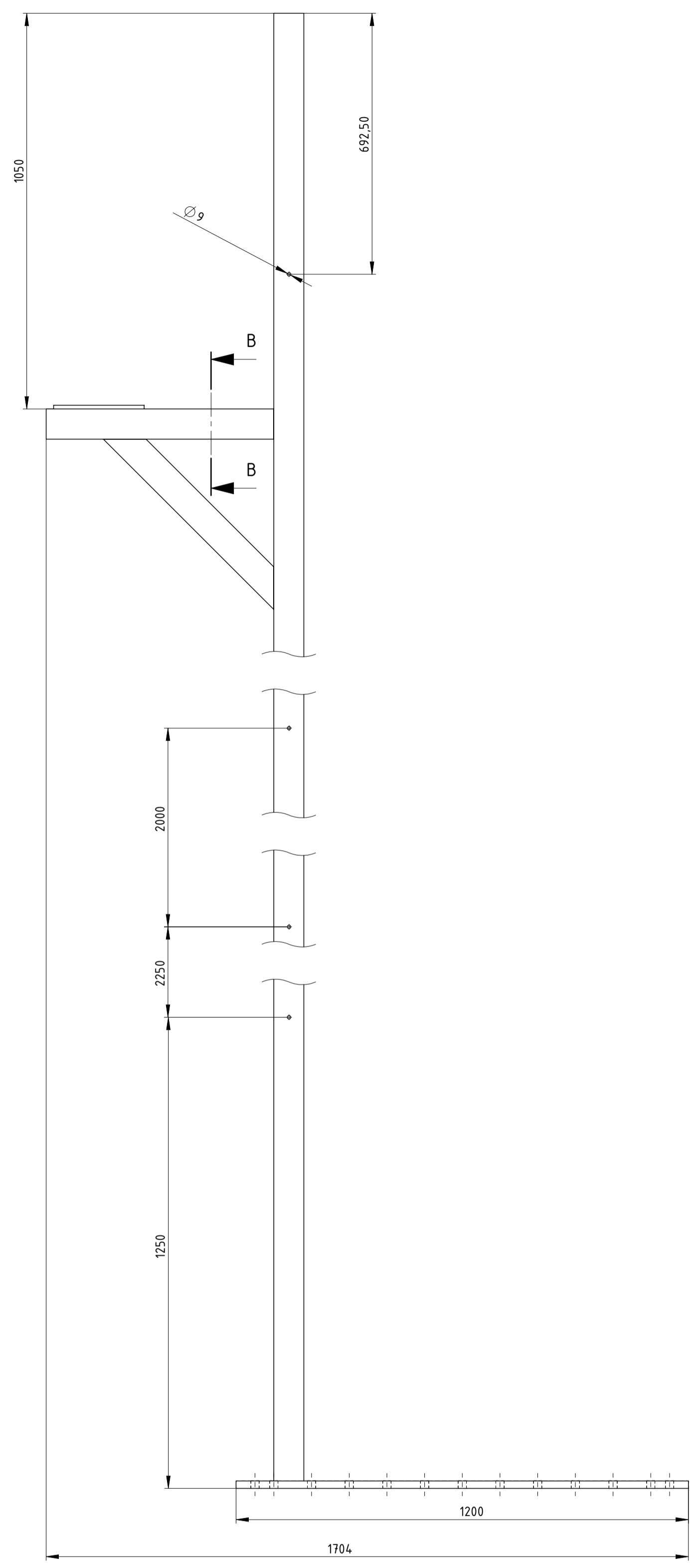
DETALJ A (M1:1)



DETALJ B (M1:2)



6	Vijak M10x30	12	DIN 933	10,9	M10x30	
5	Podloška M10	12	DIN 125	HV 140	Ø 20x2	
4	Matica M10	12	DIN 934	10	M10x8	
3	Ukrucenje nosive konstrukcije	1	MZ-1000-100-30	S235JRG2	200x260x84.0	24,2 kg
2	Profil sa plocom za vijke	1	MZ-1000-100-20	S235JRG2	250x320x84.00	200,4 kg
1	Temeljna ploča sa profilom	1	MZ-1000-100-10	S235JRG2	1200x336x84.20	288,2 kg
Poz.	Naziv dijela	Kom.	Crtež broj Norma	Materijal	Sirove dimenzije	Masa
Broj naziva - code		Datum		Ime i prezime		Potpis
Projekтирао		2.2017.		Mijan Zeljko		
Razradio		2.2017.		Mijan Zeljko		
Crtao		2.2017.		Mijan Zeljko		
Pregledao				Zvonko Herold		
Voditelj rada				Zvonko Herold		
ISO - tolerancije		Objekt:		Objekt broj:		
Ø 80 H7		+0,030 0		R. N. broj:		
Napomena:		Materijal:		Masa: 512,8 kg		Kopija
				ZAVRŠNI RAD		
Mjerilo originala		Naziv:		Pozicija:		Format: A1
1:10		Nosiva konstrukcija		1		Listova: 5
Crtež broj:		MZ-1000-100				List: 2



Napomene:

- ① - Limove i profile rezati, rubove brusiti
- ② - Provrtne bušiti u kvaliteti Ra 6,3

Poz.	Naziv dijela	Kom.	Crtež broj Norma	Materijal	Sirove dimenzije	Masa
7	Nosač vijka za napinjanje trake	1	MZ-1000-100-10-7	S235JRG2	178x70x30	2,15 kg
6	Ploča za postavljanje elektromotora	1	MZ-1000-100-10-6	S235JRG2	240x336x10	2,55 kg
5	Nosač elektromotora UPE 200	1	MZ-1000-100-10-5	S235JRG2	UPE 200, l=680	14,4 kg
4	Rebro nosača elektromotora UPE 200	1	MZ-1000-100-10-4	S235JRG2	UPE 200, l=700	13,8 kg
3	Matica vijka za napinjanje	1	MZ-1000-100-10-3	S235JRG2	Ø60x30	0,3 kg
2	UPE 200 - duži	1	MZ-1000-100-10-2	S235JRG2	UPE 200, l=840	189,2 kg
1	Temeljna ploča	1	MZ-1000-100-10-1	S235JRG2	1200x320x20	58,8 kg

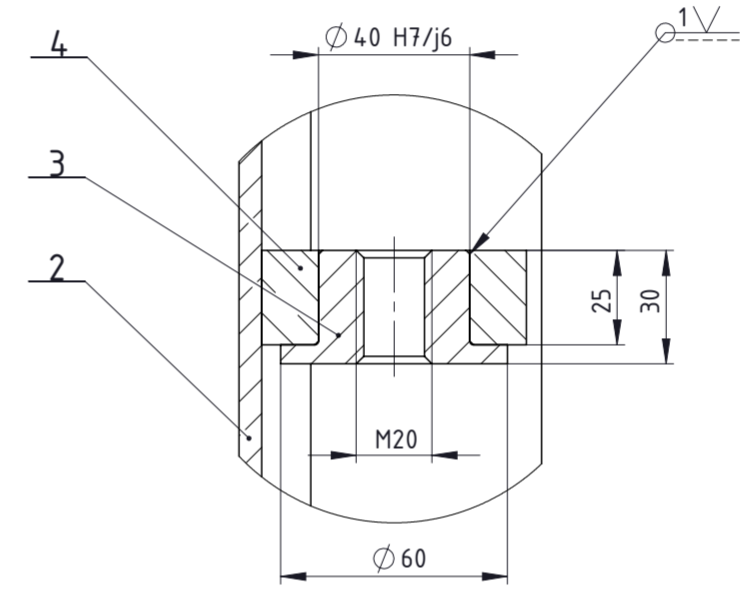
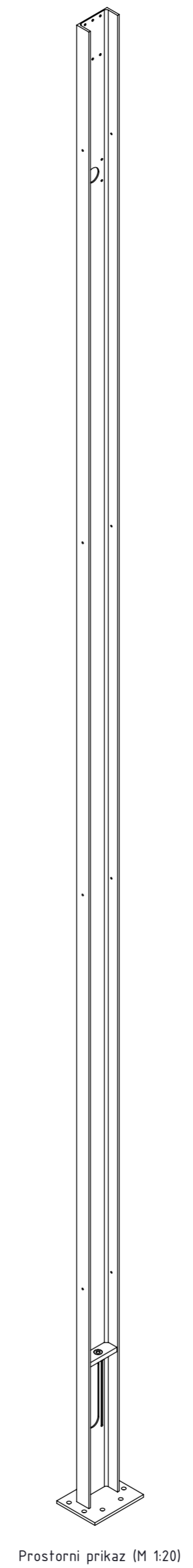
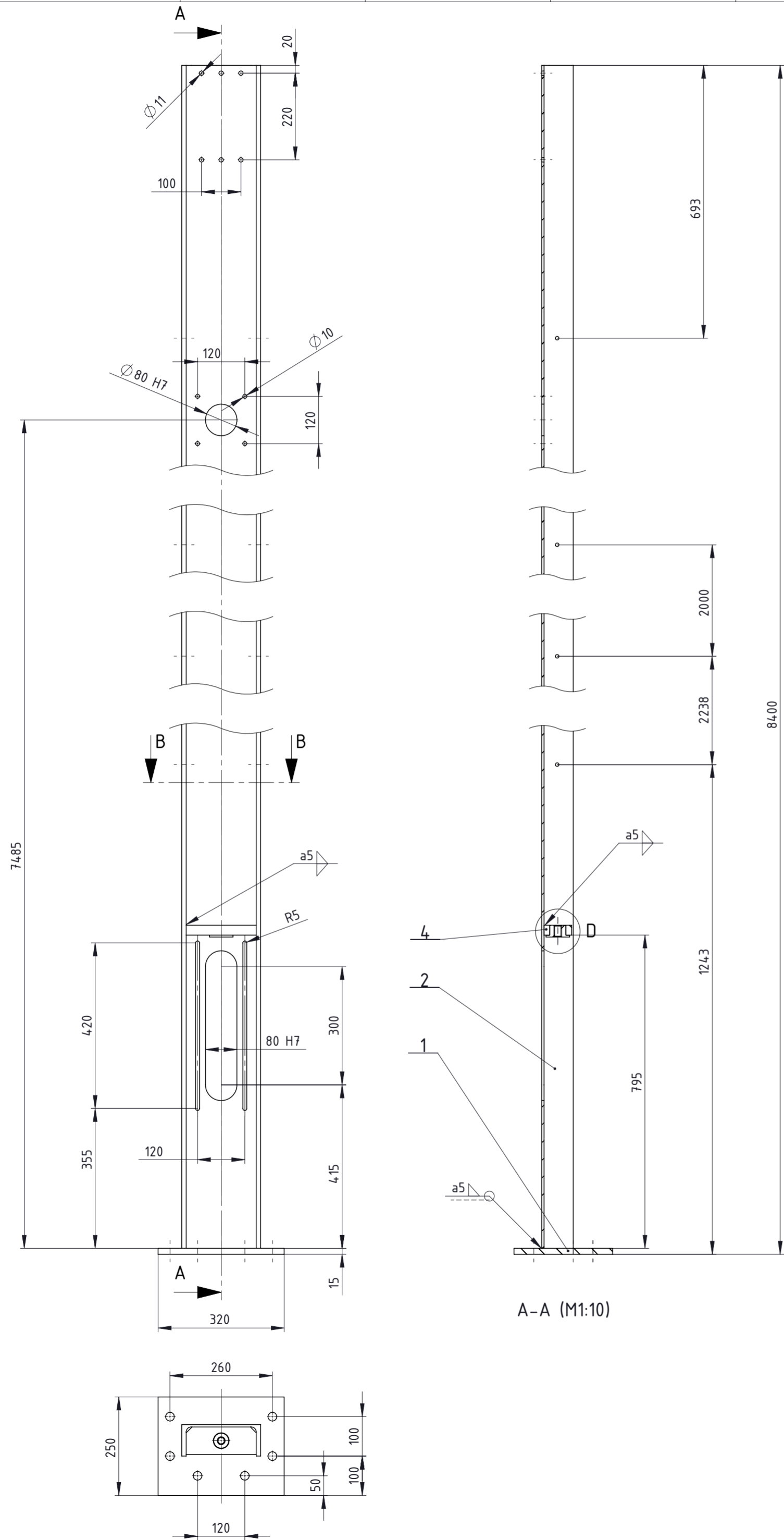
Broj naziva - code	Datum	Ime i prezime	Potpis
Projekтираo	2.2017.	Milijan Zeljko	
Razradio	2.2017.	Milijan Zeljko	
Crtao	2.2017.	Milijan Zeljko	
Pregledao		Zvonko Herold	
Voditelj rada		Zvonko Herold	

ISO - tolerancije	Objekt:	Objekt broj:
Ø 80 H7	+0,030	R. N. broj:
	0	
Ø 40 H7/j6	+0,030	
	-0,011	

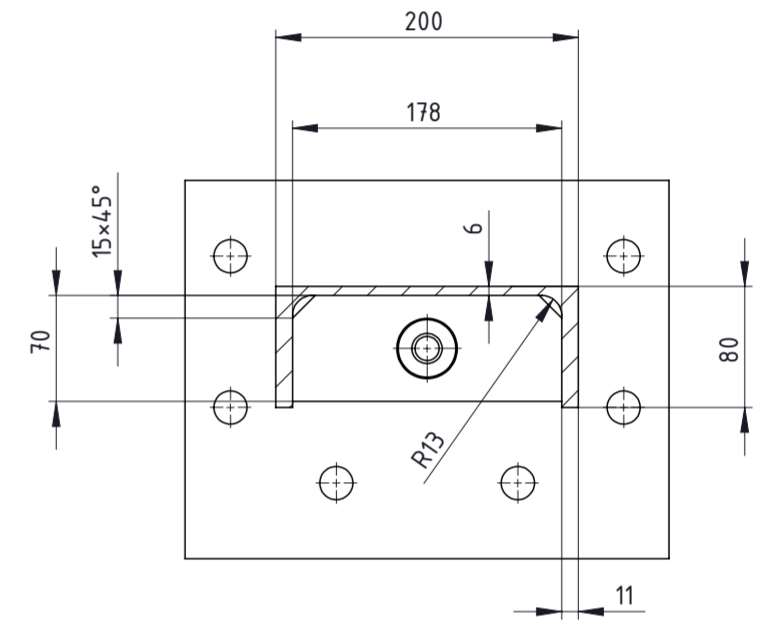
Materijal:	Masa:	ZAVRŠNI RAD
	281,2 kg	

Naziv:	Forma:
Temeljna ploča sa profilom	A1

Mjerilo originala:	1:10	1	5
Crtež broj:	MZ-1000-100-10	1	5



DETALJ D (M1:2)



B-B (M1:5)

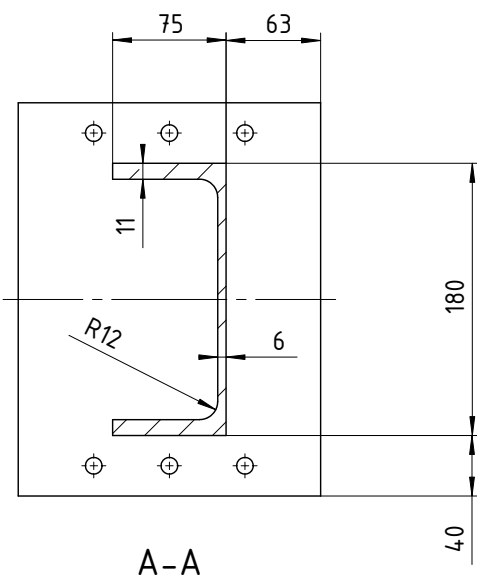
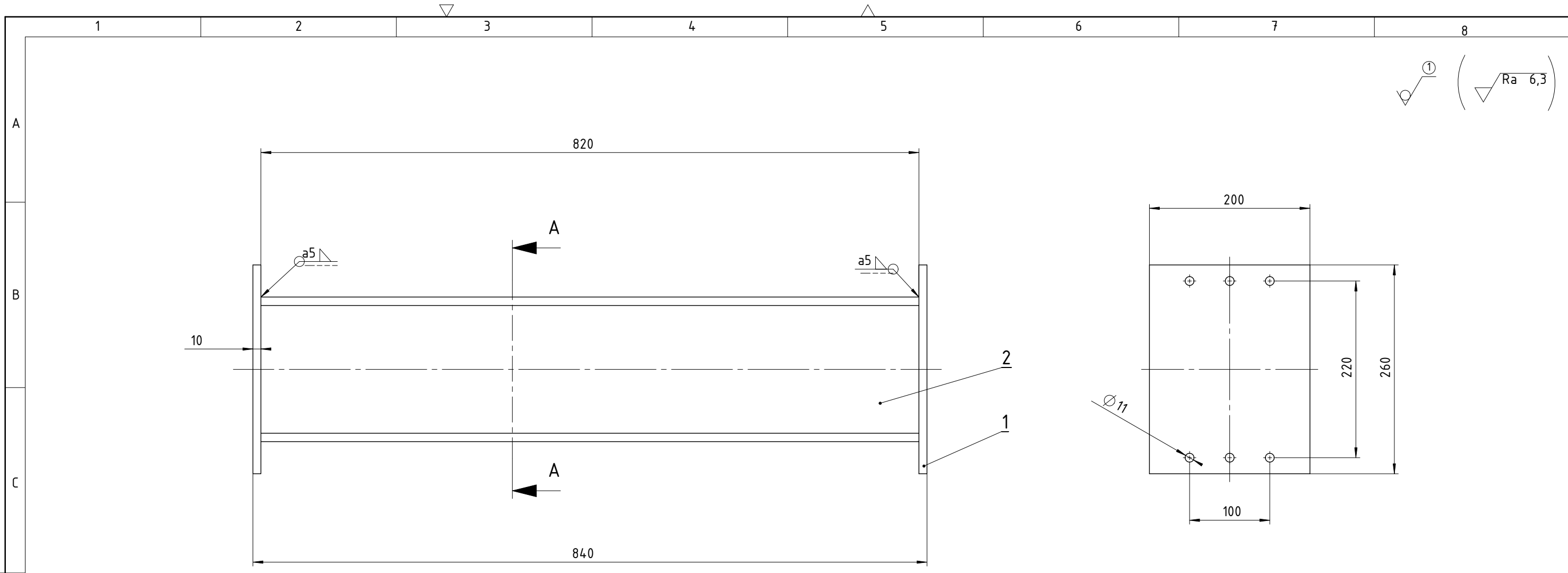
Napomene:

- ① - Limove i profile rezati, rubove brusiti
- ② - Povrte bušiti u kvaliteti Ra 6,3

Poz.	Naziv dijela	Kom.	Crtež broj Norma	Materijal	Sirove dimenzije Proizvođač	Masa
4	Nosač vijka za napinjanje trake	1	MZ-1000-100-10-7	S235JRG2	178x70x25	2,15 kg
3	Matica vijka za napinjanje	1	MZ-1000-100-10-3	S235JRG2	$\varnothing 60 \times 30$	0,3 kg
2	Nosač UPE 200 - kraći	1	MZ-1000-100-20-2	S235JRG2	UPE 200, l=8385	188,8 kg
1	Ploča za spajanje profila	1	MZ-1000-100-20-1	S235JRG2	320x250x15	9,15 kg

ISO - tolerancije		Objekt:		Objekt broj:	
$\varnothing 80$ H7	+0,030 0	Naziv dijela:		R. N. broj:	
$\varnothing 40$ H7/j6	+0,030 -0,011	Napomena:		Kopija	
		Materijal:		Masa: 200,4 kg	
		Mjerilo originala:		ZAVRŠNI RAD	
		1:10		Naziv: Profil sa pločom za vijke	
				Pozicija: 2	
		Crtež broj: MZ-1000-100-20		Format: A2	
				Listova: 5	
				List: 4	





Napomene:

- ① - Limove i profile rezati, rubove brusiti
- ② - Provrte bušiti u kvaliteti Ra 6,3

2	Profil za ukrućenje UPE 180	1	MZ-1000-100-30-2	S235JRG2	UPE 180, l=820	16,2 kg
1	Ploča za spajanje ukrućenja	2	MZ-1000-100-30-1	S235JRG2	260×200×10	4 kg
Poz.	Naziv dijela	Kom.	Crtež broj Norma	Materijal	Sirove dimenzije Proizvođač	Masa
Broj naziva - code		Datum	Ime i prezime		Potpis	
		Projektirao	Milijan Zeljko			
		Razradio	Milijan Zeljko			
		Crtao	Milijan Zeljko			
		Pregledao	Zvonko Herold			
		Voditelj rada	Zvonko Herold			
ISO - tolerancije		Objekt:			Objekt broj:	
					R. N. broj:	
		Napomena:			Kopija	
		Materijal:	Masa: 24,2 kg	ZAVRŠNI RAD		
		Naziv:		Pozicija:	Format: A3	
		Ukrućenje nosive konstrukcije		3	Listova: 5	
		Crtež broj: MZ-1000-100-30		List: 5		

