

Izrada upravljačkog programa eksperimentalnog postava za ispitivanje percepcije vozača o udobnosti vožnje

Cvok, Ivan

Undergraduate thesis / Završni rad

2017

Degree Grantor / Ustanova koja je dodijelila akademski / stručni stupanj: **University of Zagreb, Faculty of Mechanical Engineering and Naval Architecture / Sveučilište u Zagrebu, Fakultet strojarstva i brodogradnje**

Permanent link / Trajna poveznica: <https://urn.nsk.hr/urn:nbn:hr:235:302283>

Rights / Prava: [In copyright](#) / [Zaštićeno autorskim pravom](#).

Download date / Datum preuzimanja: **2024-11-22**

Repository / Repozitorij:

[Repository of Faculty of Mechanical Engineering and Naval Architecture University of Zagreb](#)



SVEUČILIŠTE U ZAGREBU
FAKULTET STROJARSTVA I BRODOGRADNJE

ZAVRŠNI RAD

Ivan Cvok

Zagreb, 2017.

SVEUČILIŠTE U ZAGREBU
FAKULTET STROJARSTVA I BRODOGRADNJE

ZAVRŠNI RAD

Mentori:

Prof. dr. sc. Joško Deur, dipl. ing.

Student:

Ivan Cvok

Zagreb, 2017.

Izjavljujem da sam ovaj rad izradio samostalno koristeći znanja stečena tijekom studija i navedenu literaturu.

Najsrdajnije se zahvaljujem mentoru , prof. dr. sc. Jošku Deuru , na ukazanom povjerenju bez kojeg ne bih imao priliku steći znanja i iskustva koja sam stekao radeći na eksperimentalnom postavu. Također, korisnim savjetima i pružanjem stručne pomoći, uvelike mi je olakšao izradu ovoga rada.

Posebno se zahvaljujem i višem asistentu, dr.sc. Mariju Hrgetiću, koji mi je svojim savjetima i nesebičnim odvajanjem svog vremena tijekom rada na postavu značajno pomogao u izradi završnog rada.

Zahvaljujem se obitelji koja mi je omogućila studiranje i pružala podršku tijekom preddiplomskog studija, te ostalim bližnjima na podršci.

Ivan Cvok



SVEUČILIŠTE U ZAGREBU
FAKULTET STROJARSTVA I BRODOGRADNJE



Središnje povjerenstvo za završne i diplomske ispite
Povjerenstvo za završne ispite studija strojarstva za smjerove:
proizvodno inženjerstvo, računalno inženjerstvo, industrijsko inženjerstvo i menadžment, inženjerstvo
materijala i mehatronika i robotika

Sveučilište u Zagrebu Fakultet strojarstva i brodogradnje	
Datum	Prilog
Klasa:	
Ur.broj:	

ZAVRŠNI ZADATAK

Student:

Ivan Cvok

Mat. br.: 0035194654

Naslov rada na
hrvatskom jeziku:

**Izrada upravljačkog programa eksperimentalnog postava za ispitivanje
percepcije vozača o udobnosti vožnje**

Naslov rada na
engleskom jeziku:

**Control software development for an experimental setup aimed at
testing the driver comfort perception**

Opis zadatka:

Udobnost vožnje značajno se može povećati primjenom raznih tipova aktivnih ovjesa. S ciljem dobivanja eksperimentalnih pokazatelja o utjecaju tipa ovjesa na percepciju vozača o udobnosti vožnje na Fakultetu je razvijen eksperimentalni postav za generiranje vertikalnih vibracija autosjedala. Postav sadrži linearni servopogon za precizno generiranje vertikalnih vibracija autosjedala, senzore vertikalne akceleracije, brzine vrtnje i pozicije, te upravljačku jedinicu Compact RIO tvrtke National Instruments. Sam ovjes, dinamika neovješene mase (kotača) i profil ceste simuliraju se u realnom vremenu u upravljačkoj jedinici. U radu je potrebno:

- Postaviti matematičke modele pasivnog i aktivnog ovjesa, te u slučaju aktivnog ovjesa postaviti optimalni zakon regulacije;
- provesti simulaciju cijelokupnog eksperimentalnog postava u programskom okruženju LabView, te usporediti kvalitetu upravljanja sustava s pasivnim i aktivnim ovjesom;
- implementirati i ispitati LabView programsku potporu cjelovitog upravljačkog sustava na samom eksperimentalnom postavu, te prikazati i analizirati rezultate ispitivanja.

Zadatak zadan:

30. studenog 2016.

Zadatak zadao:

Prof. dr. sc. Joško Deur

Rok predaje rada:

1. rok: 24. veljače 2017.
2. rok (izvanredni): 28. lipnja 2017.
3. rok: 22. rujna 2017.

Predvideni datumi obrane:

1. rok: 27.2. - 03.03. 2017.
2. rok (izvanredni): 30. 06. 2017.
3. rok: 25.9. - 29. 09. 2017.

v.d. predsjednika Povjerenstva:

Izv. prof. dr. sc. Branko Bauer

SADRŽAJ:

SADRŽAJ:	I
POPIS SLIKA:	III
POPIS TABLICA:.....	V
POPIS OZNAKA:	VI
SAŽETAK.....	X
SUMMARY	XI
1. UVOD	1
2. ČETVRTINSKI MODEL VOZILA.....	3
2.1 Matematički model pasivnog ovjesa	4
2.2 Modeliranje podloge	7
2.3 Ocjenivanje kvalitete ovjesa.....	10
2.4 Simulacijski model četvrtinskog modela vozila.....	11
2.5 Simulacijski rezultati četvrtinskog modela vozila s pasivnim ovjesom.....	12
3. SUSTAV REGULACIJE AKTIVNOG OVJESA	13
3.1 Teorijski uvod u optimalno upravljanje	14
3.2 Matematički model aktivnog ovjesa	16
3.3 Formulacija zakona optimalnog upravljanja aktivnim ovjesom	17
3.4 Simulacijski rezultati optimalnog upravljanja aktivnim ovjesom.....	19
3.4.1 Simulacijski model aktivnog ovjesa.....	19
3.4.2 Usporedba LQR upravljanja i optimiranih trajektorija aktivne sile	20
3.5 Usporedba kvalitete pasivnog i aktivnog ovjesa	24
3.5.1 Frekvencijska analiza pasivnog i aktivnog ovjesa	24
3.5.2 Usporedba pasivnog i aktivnog ovjesa za razne podloge.....	27
4. OPIS EKSPERIMENTALNOG POSTAVA	30
4.1 Linearni servopogon.....	31
4.2 Compact RIO upravljačka jedinica	34
5. UPRAVLJAČKI PROGRAM NA FPGA.....	38
5.1. Identifikacija parametara motora u otvorenoj petlji	43
5.2 Kaskadna regulacija pozicije.....	47
5.2.1 Regulacijski krug brzine.....	48
5.2.2 Regulacijski krug pozicije	52
5.2.3 Implemetancija kaskadne regulacije u FPGA	56
5.3 Regulacijski krug akceleracije	58
5.3.1 Sinteza regulacijskog kruga akceleracije	58
5.3.2 Simulacija regulacijskog kruga akceleracije	60

5.3.3 Implementacija regulacije akceleracije na FPGA	62
5.4 Eksperimentalni rezultati regulacijskih krugova	63
5.4.1 Eksperimentalni rezultati regulacijskog kruga brzine	64
5.4.2 Eksperimentalni rezultati regulacijskog kruga pozicije	65
5.4.3 Eksperimentalni rezultati regulacijskog kruga ubrzanja	66
5.5 Kompenzacija <i>cogging</i> sile	67
5.6 Dodatne sigurnosne postavke	69
6 PROGRAM ZA IZVOĐENJE EKSPERIMENTA	70
6.1 Tijek izvođenja eksperimenta	70
6.2 Simulator četvrtinskog modela vozila u realnom vremenu	73
6.3 Prebacivanje regulatora bez udara	75
7. ZAKLJUČAK	76
LITERATURA:	78
PRILOZI:	80
Prilog 1. Četvrtinski model vozila, odabrane skripte i modeli	80
Prilog 2. Simulacijski model postava	82
Prilog 3. Blok dijagram Host-a	83

POPIS SLIKA:

Slika 1. Snimljena frekvencijska karakteristika ubrzanja ovještene mase na stvarnom vozilu [3]	3
Slika 2. Četvrtinski model vozila [4]	4
Slika 3. Izbočine u simulacijskom modelu.....	8
Slika 4. Profil ceste generiran sinusnom aproksimacijom	9
Slika 5. Profili ceste iz CarSim 8.01	9
Slika 6. Pretvorba profila ceste iz prostorne u vremensku domenu	10
Slika 7 Simulacijski model pasivnog ovjesa	11
Slika 8. Rezultat simulacije pasivnog ovjesa u slučaju niske izbočine	12
Slika 9. Proširenje pasivnog ovjesa podsustavom LQR.....	19
Slika 10. Usporedba LQR (crveno) i optimizacije (plavo) za postavke ovjesa 1	20
Slika 11. Usporedba LQR (crveno) i optimizacije (plavo) za postavke ovjesa 2	21
Slika 12. Usporedba LQR (crveno) i optimizacije (plavo) za postavke ovjesa 2 uz $r_3=0$	22
Slika 13. Usporedba LQR (crveno) i optimizacije (plavo) za postavke ovjesa 3	23
Slika 14. Bode-ov dijagram prijenosne funkcije ubrzanja ovještene mase za razne postavke ovjesa.....	25
Slika 15. Bodeov dijagram prijenosne funkcije deformacije pneumatika za razne postavke ovjesa.....	26
Slika 16. Bode-ov dijagram prijenosne funkcije deformacije ovjesa za razne postavke ovjesa	26
Slika 17. Pareto fronta generirana iz tablica	29
Slika 18. Shematski prikaz strukture eksperimentalnog postava	30
Slika 19. Struktura linearnog motora	31
Slika 20. Shematska struktura CompactRIO, općenito	34
Slika 21. cRIO-9114 šasija.....	35
Slika 22. cRIO – 9024 RT kontroler	35
Slika 23. Korišteni I/O moduli	36
Slika 24. Primjer kontrolne ploče.....	38
Slika 25. Princip rada DMA prijenosa	40
Slika 26. DMA prijenos – FPGA kod	40
Slika 27. DMA prijenos- kod na <i>Host</i> -u	41
Slika 28. Digitalni ulazi i izlazi na FPGA	41
Slika 29. Princip rada inkrementalnog davača	42
Slika 30. FPGA kod za izračunavanje pozicije i brzine motora.....	42
Slika 31. Shematski prikaz mjernog kruga identifikacije parametara.....	44
Slika 32. FPGA kod za generiranje impulsa referentne sile.....	44
Slika 33. Odziv otvorenog kruga na <i>step</i> $F_R=759$ N	45
Slika 34. Odziv otvorenog kruga na <i>step</i> $F_R=569,25$ N	46
Slika 35. Odziv akcelerometra u otvorenom krugu.....	46
Slika 36. Blok dijagram regulacijskog kruga brzine	48
Slika 37. Primjer simulacijskog podsustava.....	50
Slika 38. Simulacijski rezultati regulacijskog kruga brzine	51
Slika 39. Blokovski dijagram regulacijskog kruga pozicije.....	52
Slika 40. Simulacijska izvedba kaskadne regulacije	53
Slika 41. Odziv regulacijskog kruga pozicije u režimu malih signala	54
Slika 42. Simulacijski rezultati regulacijskog kruga pozicije za rampu nagiba 10mm/s	55
Slika 43. Simulacijska usporedba pozicioniranja po rampi i u režimu velikih signala.....	56

Slika 44. Kaskadna regulacija u FPGA	57
Slika 45. Potprogram izračunavanja pojačanja za regulatore pozicioniranja.....	57
Slika 46. Blokovski dijagram regulacijskog kruga akceleracije	58
Slika 47. Odziv regulacijskog kruga akceleracije uz $D_{2a}=D_{3a}=0,5$	61
Slika 48. Odziv regulacijskog kruga akceleracije uz $D_{2a}=0,5$ i $D_{3a}=0,35$	61
Slika 49. Regulacija akceleracije na FPGA	62
Slika 50. Potprogram izračunavanja pojačanja regulatora akceleracije	62
Slika 51. Primjer koda za generiranje pravokutnih impulsa	63
Slika 52. Eksperimentalni rezultati regulacijskog kruga brzine.....	64
Slika 53. Eksperimentalni rezultati regulacijskog kruga pozicije	65
Slika 54. Eksperimentalni rezultati regulacijskog kruga ubrzanja	66
Slika 55. Referenca sile regulatora brzine prije kompenzacije <i>cogging</i> sile.....	67
Slika 56. Referenca sile regulatora brzine nakon kompenzacije <i>cogging</i> sile	67
Slika 57. Kompenzacija <i>cogging</i> sile uz težinu.....	68
Slika 58. Dijagram toka izvođenja programa za ispitivanje.....	70
Slika 59. Prvi dio inicijalizacije implementiran na <i>Host</i> -u	71
Slika 60. Upravljačka ploča programa	72
Slika 61. Simulacijski podsustav pasivnog ovjesa	73
Slika 62. Potprogram za generiranje izbočine.....	74
Slika 63. Referenca akceleracije dobivena simulatorom u realnom vremenu	74
Slika 64. Dio FPGA koda za prebacivanje regulatora bez udara	75

POPIS TABLICA:

Tablica 1. Usporedba indeksa kvalitete aktivnog i pasivnog ovjesa za nisku izbočinu.....	27
Tablica 2. Usporedba indeksa kvalitete aktivnog i pasivnog ovjesa za visoku izbočinu.....	27
Tablica 3. Usporedba indeksa kvalitete aktivnog i pasivnog ovjesa za hrapavi kolnik generiran sinusnom aproksimacijom.....	28
Tablica 4. Usporedba indeksa kvalitete aktivnog i pasivnog ovjesa za hrapavi kolnik s profilom iz CarSim programkog paketa.....	28
Tablica 5. Opis ulaznih i izlaznih signala cRIO-a.....	37

POPIS OZNAKA:

Oznaka	Jedinica	Opis
m_s	[kg]	- ovješena masa vozila
m_u	[kg]	- neovješena masa vozila
z_s	[m]	- položaj ovještene mase
z_u	[m]	- položaj neovještene mase
z_r	[m]	- položaj/pomak podloge
\dot{z}_s	[m/s]	- brzina ovještene mase
\dot{z}_u	[m/s]	- brzina neovještene mase
\dot{z}_r	[m/s]	- brzina podloge
\ddot{z}_s	[m/s]	- ubrzanje ovještene mase
\ddot{z}_u	[m/s]	- ubrzanje neovještene mase
F_j	[N]	- sila mehaničkog graničnika
F_a	[N]	- aktivna sila
k_s	[N/m]	- koeficijent krutosti ovjesa
k_t	[N/m]	- koeficijent krutosti pneumatika
b_s	[Ns/m]	- koeficijent prigušenja amortizera
b_t	[Ns/m]	- koeficijent prigušenja pneumatika
z_{r0}	[m]	- početni položaj ceste
z_{s0}	[m]	- početni položaj ovještene mase
z_{u0}	[m]	- početni položaj neovještene mase
g	[m/s ²]	- ubrzanje sile teže
d_j	[m]	- dozvoljeni hod ovjesa
k_j	[N/m]	- koeficijent krutosti graničnika
x_3	[m]	- deformacija ovjesa
x_{30}	[m]	- početna deformacija ovjesa
x_1	[m]	-deformacija pneumatika
x_{10}	[m]	- početna deformacija pneumatika
x_2	[m/s]	-brzina neovještene mase
x_4	[m/s]	-brzina ovještene mase
ω_{ns}	[rad/s]	- vlastita frekvencija ovještene mase
ω_{nu}	[rad/s]	- vlastita frekvencija neovještene mase
h	[m]	- visina izbočine
t_b	[s]	- vrijeme pojavljivanja izbočine

T_{izb}	[s]	- duljina izbočine u vremenskoj domeni
L_{izb}	[m]	- duljina izbočine u prostornoj domeni
v_{voz}	[m/s]	- uzdužna brzina vozila
Φ	[m ² /(rad/m)]	- spektralna gustoća snage pomaka podloge
Ω	[rad/m]	- valni broj
s	[m]	- uzdužna pozicija vozila
N	[-]	- broj sinusnih funkcija
A_i	[m]	- amplituda i-tog sinusa
Ω_i	[rad/m]	- valni broj i-tog sinusa
Ψ_i	[rad]	- fazni pomak i-tog sinusa
$a_{s\ rms}$	[m/s ²]	- standardna devijacija ubrzanja ovješene mase
t_{rms}	[s]	- promatrani vremenski interval za računanje standardne devijacije
$x_{1\ rms}$	[m]	- standardna devijacija deformacije pneumatika
u	[-]	- upravljačka veličina
\mathbf{x}	[-]	- vektor stanja
\mathbf{y}	[-]	- vektor izlaza
\mathbf{A}	[-]	- matrica sustava
J	[-]	- funkcija cilja
\mathbf{Q}_y	[-]	- matrica težina izlaza
R	[-]	- koeficijent težine upravljačke veličine
\mathbf{Q}	[-]	- matrica težina
\mathbf{K}	[-]	- matrica pojačanja
r_i	[-]	- težinski koeficijent funkcije cilja, i=0-5
$a_{s\ max}$	[m/s ²]	- maksimalno vertikalno ubrzanje
n_{imp}	[-]	- broj impulsa
T_{imp}	[s]	- vremenski interval brojanja impulsa
K_{vel}	[mm/imp]	- rezolucija davača
$F_{m\ max}$	[N]	- maksimalna sila motora
$U_{R\ max}$	[V]	- maksimalni izlazni napon upravljačke jedinice
K_F	[N/V]	- pojačanje otvorenog kruga
F_m	[N]	- primjenjena sila linearnog motora
T_m	[s]	- nadomjesna vremenska konstanta servopogona
T_d	[s]	- nadomjesno mrtvo vrijeme pogona

f_g	[Hz]	- granična frekvencija
T_f	[s]	- vremenska konstanta filtera
T_{Ff}	[s]	- vremenska konstanta filtera u grani primjenjene sile
$T_{a_m f}$	[s]	- vremenska konstanta filtera u grani mjerene akceleracije
T_a	[s]	- ekvivalentna vremenska konstanta akcelerometra
a_m	[m/s ²]	- mjerena akceleracija
D_i	[-]	- karakteristični bezdimenzijski odnosi, $i = 2, \dots, n$
T_e	[s]	- ekvivalentna vremenska konstanta zatvorenog kruga
ζ	[-]	- faktor prigušenja
F_L	[N]	- sila tereta
$u_{ref \max}$	[V]	- limit izlaznog napona
T_s	[s]	- vrijeme uzorkovanja
T_d	[s]	- vremenska konstanta mrtvog vremena
T_{cv}	[s]	- vremenska konstanta I djelovanja regulatora brzine
m_{rig}	[kg]	- masa rotora i nosača
K_{cv}	[-]	- pojačanje regulatora brzine
K_v	[-]	- pojačanje povratne veze mjerene brzine
T_{ev}	[s]	- ekvivalentna vremenska konstanta zatvorenog kruga brzine
D_{iv}	[-]	- karakteristični odnosi regulatora brzine
T_{fv}	[s]	- vremenska konstanta prefiltra reference brzine
v_R	[m/s]	- referenca brzine
v_m	[m/s]	- mjerena brzina
K_{ev}	[-]	- ekvivalentno pojačanje regulacijskog kruga brzine
K_s	[-]	- pojačanje senzora pozicije
K_{cs}	[-]	- pojačanje P regulatora pozicije
T_{es}	[s]	- ekvivalentna vremenska konstanta regulacijskog kruga pozicije
D_{is}	[-]	- karakteristični odnos regulacijskog kruga pozicije
x_R	[m]	- referenca pozicije
x_m	[m]	- mjerena pozicija
K_a	[V/(m/s ²)]	- pojačanje akcelerometra
$T_{\Sigma s}$	[s]	- ekvivalentna vremenska konstanta mjernog člana
T_{sa}	[s]	- vrijeme uzorkovanja u regulaciji ubrzanja
K_{ca}	[-]	- proporcionalno pojačanje regulatora ubrzanja

T_{ca}	[s]	- vremenska konstanta I djelovanja regulatora ubrzanja
T_{fa}	[s]	- vremenska konstanta prefiltra akceleracije
$T_{\Sigma d}$	[s]	- nadomjesna vremenska konstanta mrtvog vremena
$T_{\Sigma p}$	[s]	- nadomjesna vremenska konstanta servopogona i senzora
D_{ia}	[-]	- karakteristični odnosi regulatora ubrzanja
T_{ea}	[s]	- ekvivalentna vremenska konstanta zatvorenog kruga akceleracije

SAŽETAK

Tema završnog rada je izrada upravljačkog programa eksperimentalnog postava za ispitivanje percepcije vozača o udobnosti vožnje. Upravljački program je izrađen u LabVIEW programskom okruženju i implementiran na NI Compact RIO platformi. Vertikalne vibracije autosjedala generira linearni servopogon pri čemu se signal reference akceleracije ovješene mase dobiva iz simulacijskog četvrtinskog modela vozila implementiranog u upravljačkoj cRIO platformi s izvođenjem u realnom vremenu. Upravljački program se sastoji od tri glavna dijela: kaskadne regulacije pozicije servopogona s podređenim regulacijskim krugom brzine, regulacije ubrzanja te simulatora četvrtinskog modela vozila. Implementirani su i dijelovi programa za nadzor i vođenje eksperimentalnih rutina, te rutine za obradu i pohranjivanje mjerenih podataka.

Simulator četvrtinskog modela vozila je izrađen prema matematičkom modelu četvrtinskog modela vozila s pasivnim i aktivnim ovjesom koji su opisani u 2. i 3. poglavlju. Za upravljanje aktivnim ovjesom odabrana je LQR metoda optimalnog upravljanja čija je sinteza provjerena usporedbom rezultata s optimiranim trajektorijama varijabli stanja i upravljačke sile aktivnog ovjesa. Dana je i usporedba pasivnog i aktivnog ovjesa zasnovana na analizi postavljenih matematičkih modela i dobivenih simulacijskih rezultata za razne tipove podloga s ciljem dobivanja uvida u mogućnosti poboljšanja udobnosti vožnje uslijed ugradnje aktivnog ovjesa uz istovremeno zadržavanje performansi u pogledu upravljivosti vozila.

U poglavlju 4. je kratko opisana struktura eksperimentalnog postava i dane su glavne značajke korištenih komponenti. U poglavlju 5. opisan je postupak identifikacije modela servopogona, te na temelju tog modela je provedena sinteza regulacijskih krugova pozicije, brzine i ubrzanja primjenom metode optimuma dvostrukog odnosa. Sinteza regulatora je provjerena na simulacijama u MATLAB/Simulink-u i LabVIEW-u, te je nakon implementacije algoritama projektiranih regulatora na FPGA integriranom krugu upravljačke jedinice cRIO, njihov rad i eksperimentalno provjeren na samom mjernom postavu.

U 6. poglavlju je opisana struktura i tijek izvođenja upravljačkog programa eksperimentalnog postava. Funkcionalnost programa je ispitana na eksperimentalnom postavu, te je izvršena provjera sigurnosnih mjera. Ustanovljeno je da je program funkcionalan, te da su sigurnosne mjere zadovoljene. Na kraju rada je dan pregled budućih nadogradnji i poboljšanja upravljačkog programa.

Ključne riječi: četvrtinski model vozila, LQR, aktivni ovjes, linearni servopogon, optimum dvostrukog odnosa, LabVIEW

SUMMARY

The bachelor's thesis deals with the control software development for an experimental setup aimed at testing the driver comfort perception for various suspension setups. The control software was developed in LabVIEW development environment and it is implemented in NI Compact RIO platform. Vertical vibrations of the car seat are generated by linear servodrive, with sprung mass acceleration reference generated in real-time by a quarter car model simulator implemented in the controller. Control software consists of three main parts: cascade position control structure with inner speed control loop, acceleration control loop and quarter-car model simulator. The rest of the software contains code for experiment supervision and control, and parts of code for acquisition, signal processing and data logging of measured data.

Quarter-car model simulator is made according to mathematical models of a quarter-car model with passive and active suspension presented in chapters 2 and 3. For active suspension control, the LQR linear optimal control method was chosen and the controller synthesis was validated by comparison with optimal trajectories of state variables and control inputs of active suspension. Also presented, is the comparison of passive and active suspension based on analysis of mathematical models and simulation results for different road surfaces to see to which extent the ride comfort can be improved without sacrificing road holding ability by using active suspensions.

Chapter 4 gives a brief overview of the experimental setup and key features of its components. In chapter 5, the identification of servodrive model parameters is given, which are then used in position, velocity and acceleration control loop synthesis. Control loops synthesis was done using damping optimum criterion and synthesis was validated in the Matlab/SIMULINK and LabVIEW simulation environments, and experimentally validated after implementation in the FPGA .

In Chapter 6 of the thesis the control software structure and flowchart are explained. Software's functionality was tested on the experimental setup, and all safety precautions were checked. It was concluded that the software is functional and that it meets all safety precautions. The thesis concludes with an insight on future works and refiments of software.

Key words: quarter-car model, LQR, active suspension, linear servodrive, damping optimum criterion, LabVIEW

1. UVOD

Ovjes je sastavni dio podvozja vozila, koji povezuje kotače vozila sa šasijom. Glavna zadaća ovjesa je osigurati kontinuirani kontakt kotača i podloge bez obzira na vanjske uvjete jer jedino tada postoji normalna sila na mjestu kontakta kotača koja osigurava direkcijsku stabilnost vozila, te prijenos uzdužnih i bočnih sila za potrebe manevara kočenja ili skretanja. Sekundarna zadaća ovjesa, no ne i manje bitna, je osigurati udobnost vožnje za putnike što većim prigušenjem vibracija uzrokovanih neravninama podloge i smanjenjem valjanja i posrtanja uslijed inercijskih sila.

Tijekom vožnje putnici će se osjećati neugodno ukoliko se frekvencija i amplituda vibracija nalazi unutar raspona njihove percepcije. Brojne studije su pokazale da je za ljudsko tijelo najnepovoljniji raspon frekvencija vertikalnih vibracija između 4 i 8 Hz. Stoga se pasivni ovjesi konstruiraju tako da dominantno prigušuju vibracije u tom području [1]. Međutim, postizanje veće udobnosti pogoršava dinamičko ponašanje vozila u vidu očuvanja normalne sile, a posljedično upravljivosti vozilom, te također postoji konstrukcijsko ograničenje hoda ovjesa. Stoga kod konstruiranja pasivnog ovjesa dolazi do kompromisa između spomenutih suprotnih zahtjeva. Razvojem automobilskih mehatroničkih sustava otvorena je mogućnost poboljšanja udobnosti vožnje uz zadržavanje upravljivosti vozilom primjenom raznih konfiguracija aktivnih ovjesa. Istraživanjima je pokazano je da postoji [2] korelacija između percepcije o udobnosti vožnje i vertikalnog ubrzanja ovješene mase.

S ciljem dobivanja eksperimentalnih pokazatelja o utjecaju tipa ovjesa na percepciju vozača o udobnosti vožnje na Fakultetu je razvijen eksperimentalni postav za generiranje vertikalnih vibracija autosjedala. Za generiranje vertikalnih vibracija korišten je linearni servopogon, a upravljački program je implementiran u NI Compact RIO upravljačkom uređaju te je unutar programa implementiran simulator ovjesa, dinamike neovješene mase i profil ceste koji se izvodi u realnom vremenu.

Ostatak rada je organiziran kako slijedi:

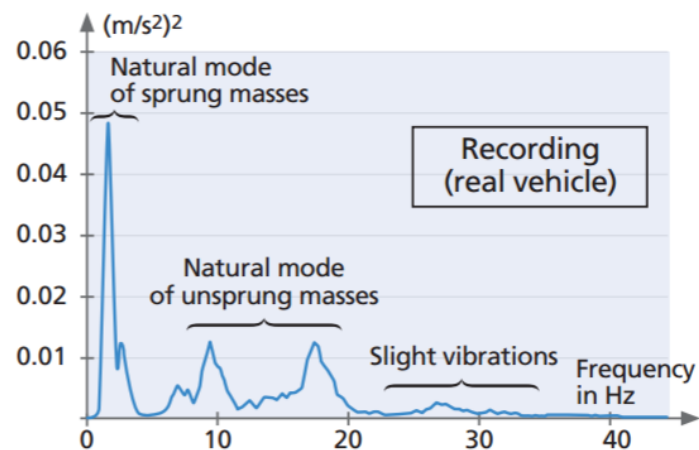
- Poglavlje 2. sadrži teorijsku osnovu potrebnu za izradu simulatora. Ona je dana u obliku matematičkog modela četvrtinskog modela vozila, s modelima podloge.
- Poglavlje 3. daje kratki uvod u optimalno upravljanje koje je korištena metoda upravljanja aktivnim ovjesom. Prikazan je matematički model aktivnog ovjesa s LQR regulatorom. LQR je provjeren usporedbom s optimiranim trajektorijama varijabli stanja i upravljačke veličine – aktivne sile. Poglavlje je zaključeno provedbom usporedbe aktivnog i pasivnog ovjesa
- Poglavlje 4. daje kratki pregled strukture i korištenih komponenti eksperimentalnog postava, uključujući i korišteni upravljački uređaj, NI CompactRIO

- Poglavlje 5. prikazuje razvoj upravljačkog programa. Započinje davanjem osnovnih dijelova programa koji su bitni za funkcioniranje cijelog postava, te se nastavlja modeliranjem servopogona i provedbom sinteze regulatora pozicije, brzine i ubrzanja. Dani su simulacijski i eksperimentalni rezultati regulacijskih krugova. Ovdje je dan i pregled sigurnosnih značajki sustava
- Poglavlje 6. sadrži opis upravljačkog program te simulatora ovjesa.

Na kraju rada je donesen zaključak s prijedlozima za buduće radove na postavu i dani su određeni prilozi.

2. ČETVRTINSKI MODEL VOZILA

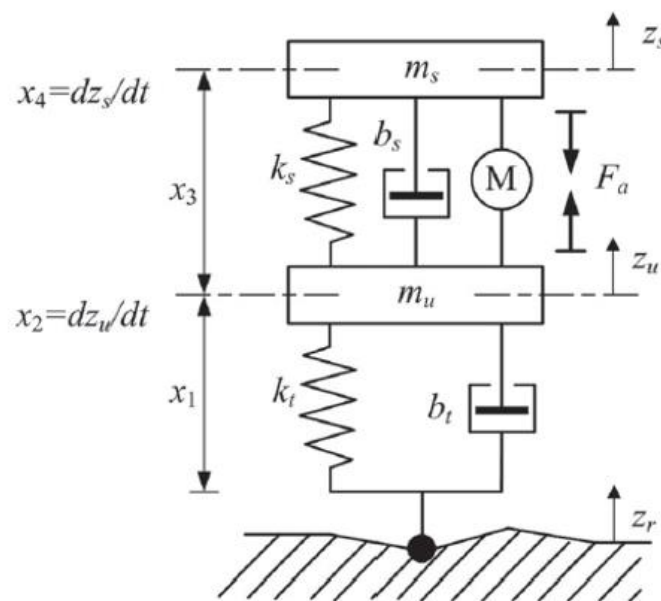
Vertikalna dinamika vozila odnosi se prvenstveno na utjecaj vertikalne pobude na vozilo od strane podloge za koju je pokazano da ima najviše utjecaja u percepciji udobnosti vožnje. Modeli vozila u vertikalnoj dinamici dijele se na jednodimenzijske, četvrtinske modele vozila (do tri stupnja slobode gibanja), dvodimenzijske ravninske modele vozila (četiri stupnja slobode gibanja) i trodimenzijske modele kompletnog vozila (sedam i više stupnjeva slobode gibanja). Za promatranje utjecaja vertikalne pobude na udobnost vožnje dovoljno je dobar i jednodimenzijski četvrtinski model vozila. Kod četvrtinskog modela vozila postoje četiri moguće konfiguracije, od kojih model s dvostrukim elastično-prigušnim elementima s dvije dominantne vlastite frekvencije (one ovješene i neovješene mase) najbolje opisuje ponašanje stvarnih cestovnih vozila, čija je frekvencijska karakteristika prikazana na slici 1.



Slika 1. Snimljena frekvencijska karakteristika ubrzanja ovješene mase na stvarnom vozilu [3]

2.1 Matematički model pasivnog ovjesa

Četvrtinski model vozila s pasivnim ovjesom i aktuatorom aktivnog ovjesa shematski je prikazan na slici 2. i sastoji se od četvrtine ovještene mase vozila m_s , koja uključuje teret i putnike, zatim četvrtine neovještene mase vozila m_u , u koju spadaju mase kotača, kočnica i sami elementi ovjesa. Ovještена i neovještена masa su povezane oprugom i amortizerom te taj spoj modeliramo paralelnim spojem opružnog i prigušnog elementa. Kontakt pneumatika i podloge u četvrtinskom modelu vozila je točkasti, a pneumatik je također modeliran paralelnim spojem opružnog i prigušnog elementa kako bi se pored dominantnih opružnih naglasila i njegova prigušna svojstva. M označava aktuator aktivnog ovjesa (više u potpoglavlju 3.3)



Slika 2. Četvrtinski model vozila [4]

Primjenom Newton-Eulrove metode za modeliranje dinamičkih sustava izveden je matematički model četvrtinskog vozila [4] :

$$\begin{aligned} m_u \ddot{z}_u &= -k_t(z_u - z_r) - b_t(\dot{z}_u - \dot{z}_r) + k_s(z_s - z_u) + b_s(\dot{z}_s - \dot{z}_u) - m_u g + F_j + F_a \\ m_s \ddot{z}_s &= -k_s(z_s - z_u) - b_s(\dot{z}_s - \dot{z}_u) - m_s g - F_j - F_a \end{aligned} \quad (2.1)$$

gdje su z_s , z_u , z_r redom položaj ovještene mase, neovještene mase i podloge, \dot{z}_s , \dot{z}_u , \dot{z}_r brzina ovještene mase, brzina neovještene mase i brzina podloge, a \ddot{z}_s , \ddot{z}_u su ubrzanje ovještene mase i ubrzanje neovještene mase. Članovi $m_u g$ i $m_s g$ su težine ovještene i neovještene mase dok je F_j sila mehaničkog graničnika (ovjes ima ograničen hod). Aktivna sila F_a ovdje je jednaka nuli jer se radi o pasivnom ovjesu. Parametri modela su preuzeti iz [4], a uključuju neovještenu masu $m_u = 36$ kg, ovještenu masu $m_s = 240$ kg, koeficijent krutosti ovjesa $k_s = 16,000$ N/m,

koeficijent prigušenja amortizera ovjesa $b_s = 980 \text{ Ns/m}$, koeficijent krutosti pneumatika $k_t = 160,000 \text{ N/m}$, te koeficijent prigušenja pneumatika $b_t = 100 \text{ Ns/m}$.

Izjednačavanjem vremenskih derivacija u izrazu (2.1) s nulom dobivaju se jednakosti koje opisuju stacionarno stanje sustava:

$$\begin{aligned} z_{u0} &= z_{r0} - \frac{(m_s + m_u)g}{k_t} \\ z_{s0} &= z_{u0} - \frac{m_s g}{k_s} \end{aligned} \quad (2.2)$$

gdje je z_{r0} početni položaj ceste.

Normalna sila na mjestu dodira pneumatika i podloge sadržana je u izrazu (2.1) i glasi :

$$F_z = [-k_t(z_u - z_r) - b_t(\dot{z}_u - \dot{z}_r)] \cdot \lambda \quad (2.3)$$

gdje je λ koeficijent koji naznačava prekid kontakta između podloge i pneumatika poprimanjem vrijednosti [4]:

$$\lambda = \begin{cases} 1, & \text{za } z_u - z_r \leq 0 \\ 0, & \text{za } z_u - z_r > 0 \end{cases} \quad (2.4)$$

Sila mehaničkog graničnika F_j postoji ukoliko deformacija ovjesa $z_s - z_u$ prelazi maksimalni dozvoljeni hod opruge. Uz pretpostavku da je ovjes konstruiran na način da je u stacionarnom stanju deformacija ovjesa takva da postoji jednak hod d_j u oba smjera otklanjanja, silu mehaničkog graničnika računamo na sljedeći način:

$$F_j = \begin{cases} k_j(x_3 - x_{30} - d_j), & \text{za } x_3 - x_{30} \geq d_j \\ k_j(x_3 - x_{30} + d_j), & \text{za } x_3 - x_{30} \leq -d_j \\ 0, & \text{inače} \end{cases} \quad (2.5)$$

gdje je x_3 deformacija ovjesa (vidi u nastavku), x_{30} početni deformacija ovjesa, $k_j = 160,000 \text{ N/m}$ koeficijent krutosti graničnika, a dozvoljeni hod $2d_j = 0,2 \text{ m}$.

Jednadžbe dane izrazom (2.1) neprikladne su za implementaciju u obliku simulacijskog modela. Stoga su iste prilagođene eksplicitnim izražavanjem ubrzanja ovješene i neovješene mase te uvođenjem varijabli stanja. Uvedene varijable stanja su deformacija pneumatika $x_1 = z_u - z_r$, brzina neovješene mase $x_2 = \dot{z}_u$, deformacija ovjesa $x_3 = z_s - z_u$ i brzina ovješene mase $x_4 = \dot{z}_s$.

Tako prilagođeni izrazi za pasivni ovjes glase:

$$\begin{aligned}
 \dot{x}_1 &= x_2 - \dot{z}_r \\
 \dot{x}_2 = \ddot{z}_u &= -\frac{k_t}{m_u} x_1 - \frac{b_t}{m_u} (x_2 - \dot{z}_r) + \frac{k_s}{m_u} x_3 + \frac{b_s}{m_u} (x_4 - x_2) - g + \frac{F_j}{m_u} \\
 \dot{x}_3 &= x_4 - x_2 \\
 \dot{x}_4 = \ddot{z}_s &= -\frac{k_s}{m_s} x_3 - \frac{b_s}{m_s} (x_4 - x_2) - g - \frac{F_j}{m_s}
 \end{aligned} \tag{2.6}$$

Za potrebe frekvencijske analize pogodno je zapisati izraze (2.6) u obliku linearnog prostora stanja. Pritom je zanemarena nelinearna ovisnost sile mehaničkog graničnika jer je prisutna samo pri ekstremnim deformacijama ovjesa, a zanemaren je i utjecaj gravitacijskog djelovanja jer unosi samo konstantan posmak sile tj. akceleracije (nema dinamičko djelovanje). Četvrtinski model vozila s pasivnim ovjesom u obliku prostora stanja tada glasi:

$$\begin{aligned}
 \dot{\mathbf{x}} &= \mathbf{A}\mathbf{x} + \mathbf{L}\dot{z}_r \\
 \mathbf{y} &= \mathbf{C}\mathbf{x}
 \end{aligned} \tag{2.7}$$

gdje vektor izlaza sadrži deformaciju pneumatika, deformaciju ovjesa i ubrzanje ovješene mase $\mathbf{y} = [x_1 \quad x_3 \quad \dot{x}_4]$, a matrice su dane izrazima:

$$\mathbf{A} = \begin{bmatrix} 0 & 1 & 0 & 0 \\ -\frac{k_t}{m_u} & -\frac{(b_s + b_t)}{m_u} & \frac{k_s}{m_u} & \frac{b_s}{m_u} \\ 0 & -1 & 0 & 1 \\ 0 & \frac{b_s}{m_s} & -\frac{k_s}{m_s} & -\frac{b_s}{m_s} \end{bmatrix} \tag{2.8}$$

$$\mathbf{L} = \begin{bmatrix} -1 \\ \frac{b_t}{m_u} \\ 0 \\ 0 \end{bmatrix} \tag{2.9}$$

$$\mathbf{C} = \begin{bmatrix} 1 & 0 & 0 & 0 \\ 0 & 0 & 1 & 0 \\ 0 & \frac{b_s}{m_s} & -\frac{k_s}{m_s} & -\frac{b_s}{m_s} \end{bmatrix} \tag{2.10}$$

Vlastite frekvencije četvrtinskog modela vozila mogu se približno izračunati primjenom izraza [5]:

$$\begin{aligned}\omega_{ns} &\approx \sqrt{\frac{k_s}{m_s}} \\ \omega_{nu} &\approx \sqrt{\frac{k_t}{m_u}}\end{aligned}\quad (2.11)$$

gdje je ω_{ns} vlastita frekvencija ovješene mase, a ω_{nu} vlastita frekvencija neovješene mase. Uz poznate parametre modela ove frekvencije iznose $f_{ns} = 1,3$ Hz i $f_{nu} = 10,6$ Hz. Točnije iznose moguće je dobiti primjenom funkcije 'damp' iz MATLAB *Control System Toolbox*-a što daje $f_{ns} = 1,25$ Hz i $f_{nu} = 11$ Hz.

2.2 Modeliranje podloge

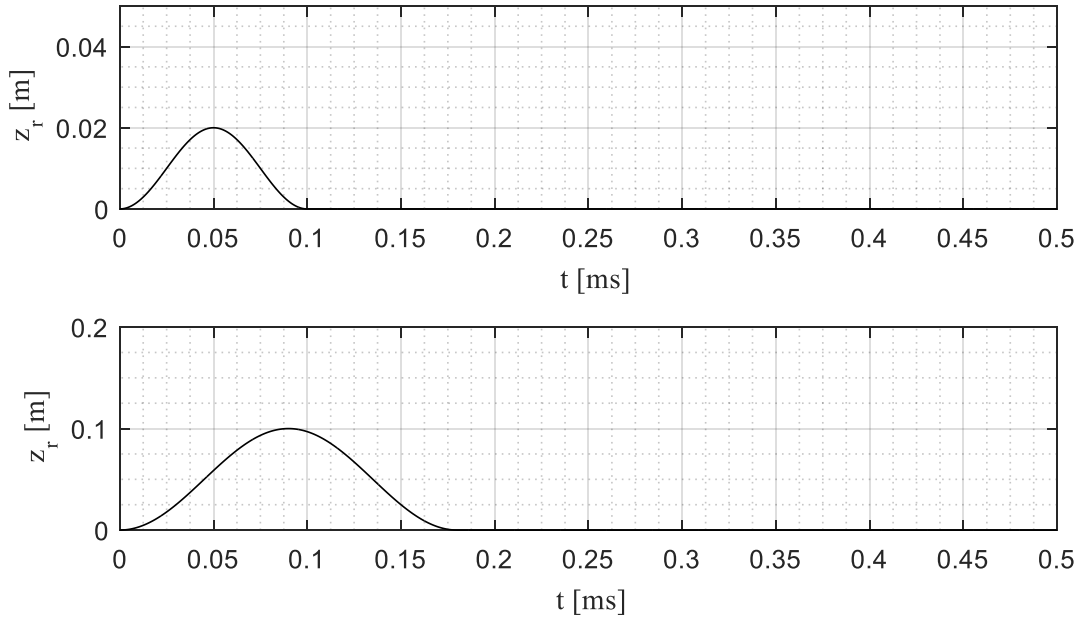
Pomak podloge z_r predstavlja pobudu četvrtinskog modela pasivnog ovjesa. Neravnine na cesti poput usporivača brzine, izbočina ili ulegnuća moguće je modelirati kao pravokutne profile. Međutim za postizanje realističnijih rezultata prikladnije je koristiti funkcije bez diskontinuiteta poput trigonometrijskih funkcija sinus i kosinus. Najčešće se za izbočine koristi kosinus, a takav model postavljen u vremenskoj domeni glasi [4, 6]:

$$z_r = \begin{cases} \frac{h}{2} \left[1 - \cos\left(\frac{2\pi}{T_{izb}} t\right) \right], & \text{za } t_b \leq t \leq t_b + T_{bump} \\ 0, & \text{inače} \end{cases}\quad (2.12)$$

gdje su parametri visina izbočine h [m], vrijeme pojavljivanja izbočine t_b [s], te duljina izbočine u vremenskoj domeni T_{izb} [s]. Izbočine u prostornoj domeni imaju dimenziju duljine L_{tzb} [m], a poveznica s vremenskom domenom je uzdužna brzina vozila v_{voz} [m/s]:

$$T_{izb} = \frac{L_{tzb}}{v_{voz}}\quad (2.13)$$

Simulacije su provedene za dvije izbočine različitih visina i jednakih duljina $L_{tzb} = 1$ m. Niska izbočina je visine $h = 0,02$ m = 2 cm, što uz $v_{voz} = 36$ km/h daje $T_{izb} = 0,1$ s, dok je visoka izbočina visine $h = 0,1$ m = 10 cm, što uz $v_{voz} = 20$ km/h daje $T_{izb} = 0,18$ s a prikazane su na slici 3.



Slika 3. Izbočine u simulacijskom modelu

Osim izbočina, simulirana je i vožnja po hrapavom kolniku. Hrapavost kolnika, koja je po prirodi stohastička, opisuje se spektralnom gustoćom snage pomaka [2,6]:

$$\Phi(\Omega) = \Phi_0 \cdot (\Omega)^{-n} \quad (2.14)$$

gdje je Ω valni broj (recipročna vrijednost valne duljine), Φ_0 , n su konstante koje opisuju spektar snage. Prema [7], profili cesta se kategoriziraju klasama A do E, a uz postavljanje $n = 2$ razni profili ceste se dobiju mijenjanjem konstante Φ_0 . Tako je za klasu A, koja je reprezentativna za glatke autoceste $\Phi_0 = 1 \cdot 10^{-6} \text{ m}^2 / (\text{rad/m})$, dok je za klasu E koja opisuje veoma grube ceste, $\Phi_0 = 256 \cdot 10^{-6} \text{ m}^2 / (\text{rad/m})$.

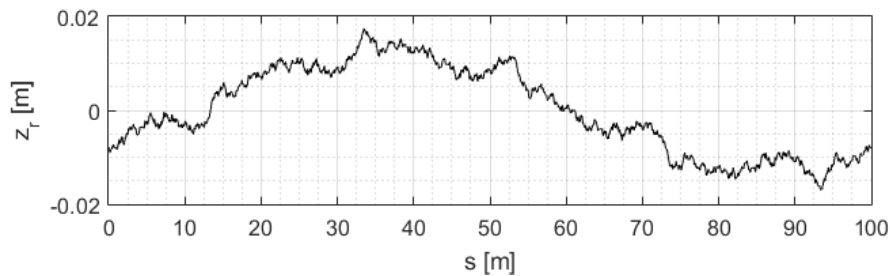
Model hrapavosti ceste se u prostornoj domeni dobiva superponiranjem dovoljno velikog broja fazno pomaknutih sinusa različitih amplitude (sinusna aproksimacija [6]):

$$z_r(s) = \sum_{i=1}^N A_i \sin(\Omega_i s - \Psi_i) \quad (2.15)$$

gdje je $z_r(s)$ pomak podloge u ovisnosti o poziciji s , N broj sinusnih funkcija, A_i, Ω_i, Ψ_i su amplituda, valni broj i fazni pomak i -tog sinusa. Tako generirani profil ceste imati će spektar snage prema (2.14) ukoliko su amplitude izračunate kao:

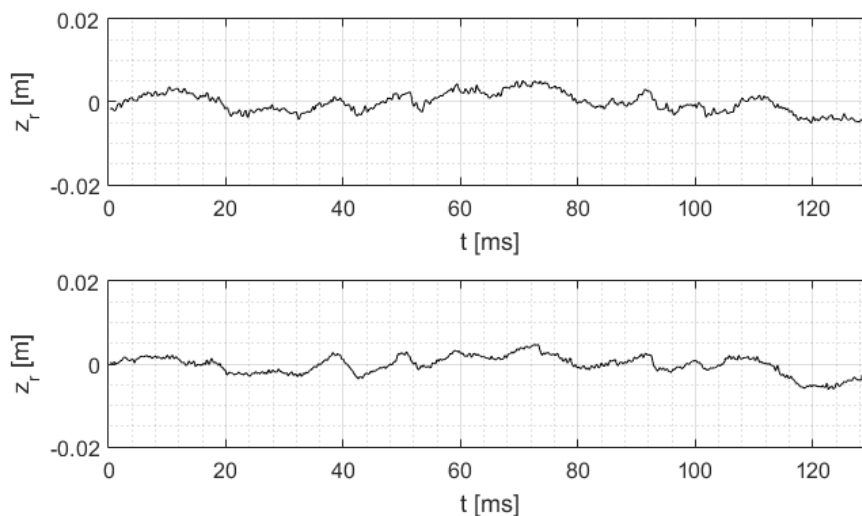
$$A_i = \sqrt{2\Phi(\Omega_i)\Delta\Omega} \quad (2.16)$$

gdje je $\Delta\Omega = (\Omega_{\max} - \Omega_{\min}) / N$ pomak valnog broja između minimalnog i maksimalnog valnog broja. Primjer profila generiranog za 100 m ceste s valnim brojem između 0,068 rad/m do 68,32 rad/m i $\Phi_0 = 1 \cdot 10^{-6} \text{ m}^2 / (\text{rad/m})$ prikazan je na slici 4. Skripta za generiranje profila ceste sinusnom aproksimacijom dana je u prilogu 1.



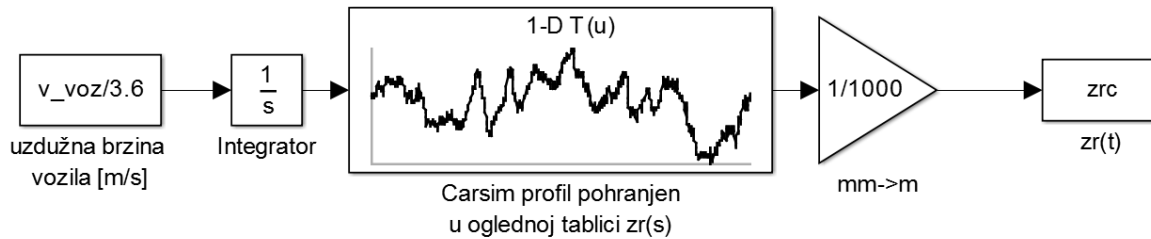
Slika 4. Profil ceste generiran sinusnom aproksimacijom

Kao referentni profili hrapavog kolnika preuzeti su profili ceste iz programskog paketa CarSim 8.01 prikazani na slici 5.



Slika 5. Profili ceste iz CarSim 8.01

Profile hrapavih kolnika, koji su dani u prostornoj domeni, u simulacijskom okruženju je najjednostavnije prevesti u vremensku domenu pomoću ogledne tablice. Ulaz ogledne tablice je položaj vozila koji dobivamo integriranjem uzdužne brzine vozila u vremenu i time na izlazu dobivamo visinu neravnine u ovisnosti o vremenu. Primjer pretvorbe je dan na slici 6. Simulacije su provedene uz konstantnu uzdužnu brzinu vozila $v_{voz} = 50 \text{ km/h}$.



Slika 6. Pretvorba profila ceste iz prostorne u vremensku domenu

2.3 Ocjenjivanje kvalitete ovjesa

Za ocjenu kvalitete ovjesa u pogledu udobnosti vožnje i osiguranja poželjnog dinamičkog ponašanja vozila korištena su dva indeksa kvalitete. Prvi indeks kvalitete odnosi se na ocjenjivanje udobnosti vožnje. Postoji više načina ocjenjivanja udobnosti vožnje [2, 8], među kojima je odabran jedan od najčešće korištenih kriterija koji pruža dobar uvid u karakteristike ovjesa, a to je standardna devijacija vertikalne akceleracije ovješene mase u promatranom vremenskom intervalu t_{rms} :

$$a_{s \text{ rms}} = \sqrt{\frac{1}{t_{\text{rms}}} \int_0^{t_{\text{rms}}} \ddot{z}_s^2 dt} \quad (2.17)$$

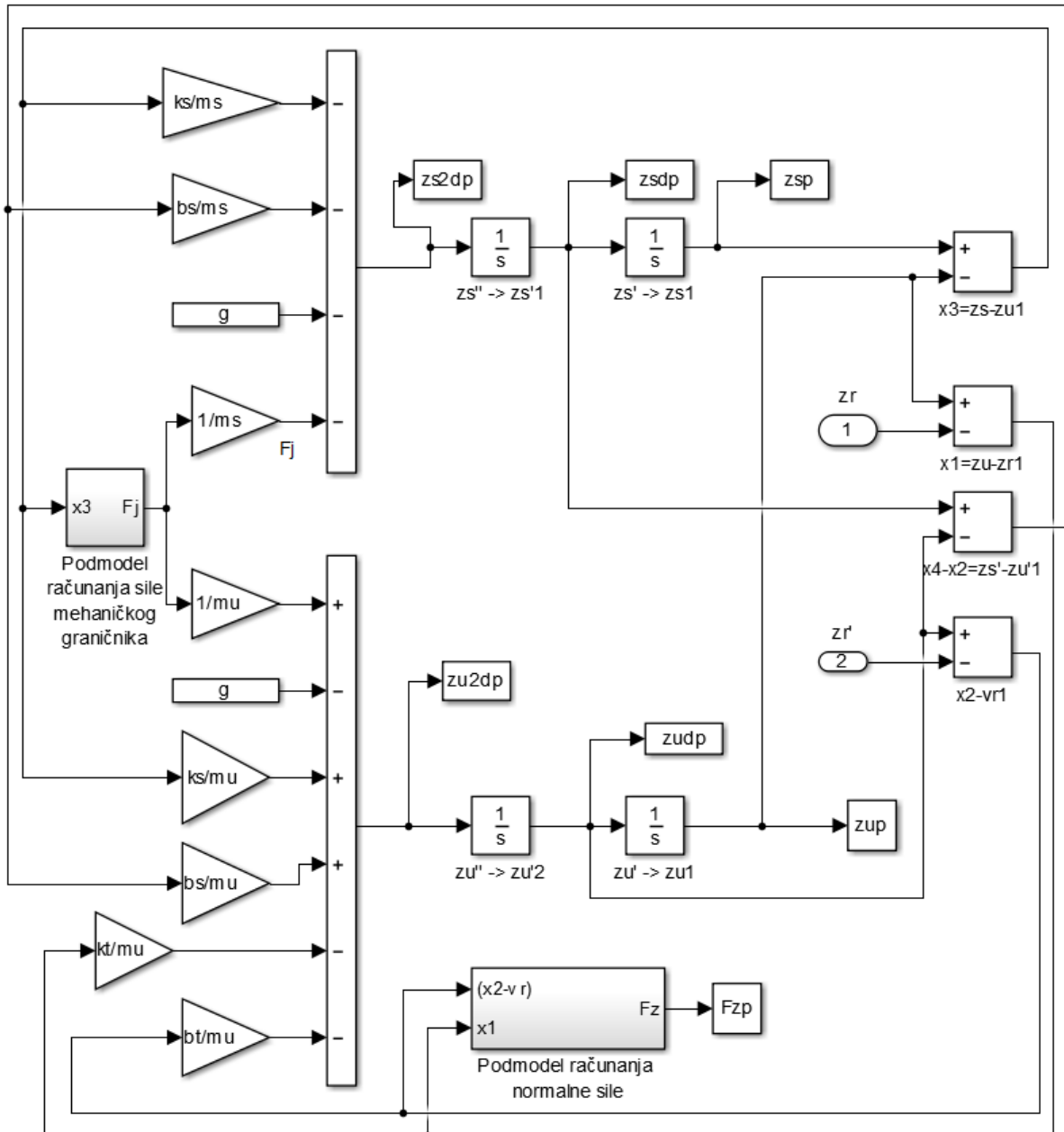
Drugi indeks kvalitete odnosi se na ocjenjivanje upravljivosti vozila (tj. svojstvo držanja ceste), koje izravno ovisi o iznosu normalne sile na kontaktu gume i podloge. Kako normalna sila prema izrazu (2.3) ovisi o deformaciji pneumatika za ocjenu dinamičkog ponašanja odabrana je standardna devijacija deformacije pneumatika u promatranom vremenskom intervalu t_{rms} :

$$x_{1 \text{ rms}} = \sqrt{\frac{1}{t_{\text{rms}}} \int_0^{t_{\text{rms}}} (x_1 - x_{10})^2 dt} \quad (2.18)$$

Vremenski intervali za računanje indeksa kvalitete definirani su trajanjem simulacije.

2.4 Simulacijski model četvrtinskog modela vozila

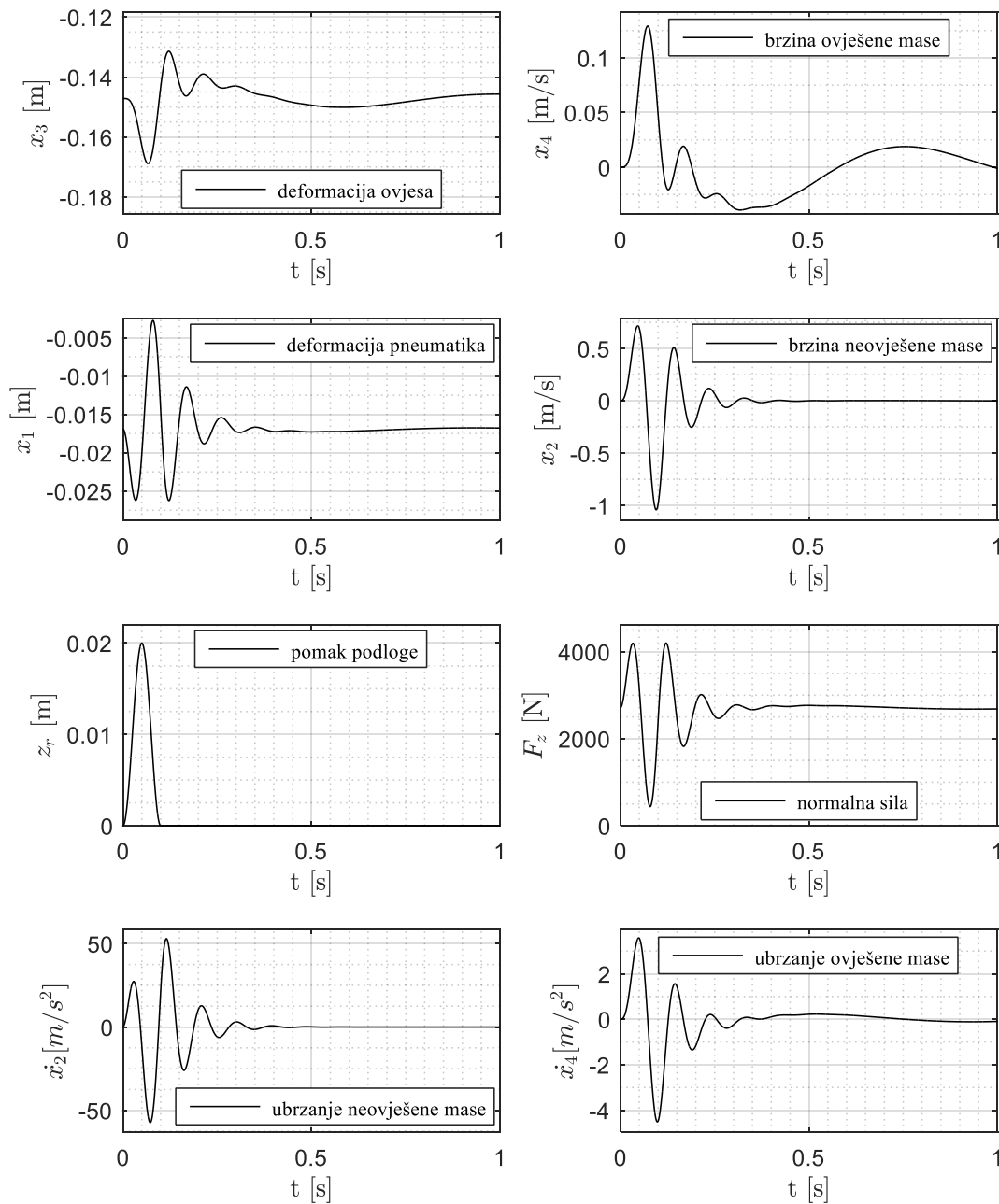
Četvrtinski model vozila s pasivnim ovjesom opisan u potpoglavlju 2.1 izrađen je u Matlab-SIMULINK simulacijskom okruženju. Sve simulacije su izvedene iz stacionarnog stanja pa su početni uvjeti integratora brzina jednaki izrazima (2.2), dok su početni uvjeti integratora ubrzanja jednaki nuli. Slika 7. prikazuje simulacijski podsustav pasivnog ovjesa, a podsustavi računanja sile mehaničkog graničnika i normalne sile dani su u prilogu 1.



Slika 7 Simulacijski model pasivnog ovjesa

2.5 Simulacijski rezultati četvrtinskog modela vozila s pasivnim ovjesom

Slika 8. grafički prikazuje rezultate simulacije pasivnog ovjesa u slučaju niske izbočine. Iz rezultata je vidljivo da naletom na nisku izbočinu dolazi do nagle deformacije pneumatika što dovodi do naglog povećanja normalne sile koja se prenosi na ovješenu masu. To rezultira naglom promjenom ubrzanja ovjese mase koja umanjuje udobnost vožnje putnicima.



Slika 8. Rezultat simulacije pasivnog ovjesa u slučaju niske izbočine

3. SUSTAV REGULACIJE AKTIVNOG OVJESA

Aktivni ovjes je automobilski mehatronički sustav koji podrazumijeva postojanje aktuatora za generiranje sile koja aktivno djeluje na ovješenu i neovješenu masu. Za razliku od poluaktivnih ovjesa koji udobnost i vozne karakteristike poboljšavaju mijenjanjem prigušenja amortizera, aktivni ovjes iste poboljšava svojim izravnim (četverokvadrantnim motorskim) djelovanjem.

Aktivni ovjes u sprezi s ostalim aktivnim sustavima vozila, poput ESP-a, AFS-a može pružiti značajni napredak ne samo u udobnosti vožnje, nego i u sigurnosti vožnje [9] u pogledu skraćanja puta te kočenja, poboljšanja bočne stabilnosti pri kritičnim manevrima vozila. Aktivni ovjes također pruža mogućnosti upravljanja valjanjem, poniranjem i posrtanjem vozila npr. Mercedes-ov 'Active Body Control' sustav [10].

Jedna od najraširenijih metoda upravljanja aktivnim ovjesom je linearno kvadratno optimalno upravljanje (LQR), te je ono prikazano i u ovom radu. U [4] je primjenom naprednih tehnika optimiranja upravljačkih trajektorija provedena analiza mogućnosti aktivnog ovjesa s ciljem poboljšanja udobnosti vožnje uz zadržavanje visoke upravljivosti vozila tj. držanja ceste. Optimiranjem su ondje dobivene optimalne trajektorije upravljačke veličine (sile aktuatora aktivnog ovjesa) kao i varijabli stanja modela sustava, koje su u ovom radu korištene kao mjerilo za provjeru linearnog kvadratnog upravljanja.

3.1 Teorijski uvod u optimalno upravljanje

Često korišten koncept optimalnog upravljanja je linearni kvadratni regulator, LQR. To je linearni regulator stanja koji minimizira kvadratnu funkciju cilja. Funkcija cilja u sebi sadrži matrice težina za varijable stanja i ulazne signale sustava čijim se mijenjanjem postiže željeno dinamičko ponašanje sustava i regulatora uz minimalno forsiranje regulatora [11, 12]

Pri projektiranju LQR-a polazi se od opisa sustava u prostoru stanja. Neka je linearni sustav n -tog reda s jednim ulazom opisan izrazima:

$$\begin{aligned}\dot{\mathbf{x}} &= \mathbf{A}\mathbf{x} + \mathbf{b}u \\ \mathbf{y} &= \mathbf{C}\mathbf{x} + \mathbf{d}u\end{aligned}\quad (3.1)$$

gdje je $u \in \mathbb{R}$ upravljačka veličina, tj. ulaz sustava, $\mathbf{x} \in \mathbb{R}^n$ vektor stanja, $\mathbf{y} \in \mathbb{R}^p$ vektor izlaza. Funkcija cilja pri projektiranju LQR-a na beskonačnom horizontu s ciljem minimiziranja izlaza glasi:

$$J = \int_0^{\infty} (\mathbf{y}^T \mathbf{Q}_y \mathbf{y} + Ru^2) dt \quad (3.2)$$

gdje je matrica $\mathbf{Q}_y = \mathbf{Q}_y^T \geq 0$ matrica težina izlaza i skalar $R > 0$ težinski koeficijent upravljačke veličine. Uvrštavanjem izraza (3.1) u (3.2) dobiva se funkcija cilja:

$$J = \int_0^{\infty} (\mathbf{x}^T \mathbf{Q} \mathbf{x} + 2\mathbf{x}^T \mathbf{N}u + u\tilde{R}u) dt \quad (3.3)$$

s matricama

$$\begin{aligned}\mathbf{Q} &= \mathbf{C}^T \mathbf{Q}_y \mathbf{C} \\ \mathbf{N} &= \mathbf{C}^T \mathbf{Q}_y \mathbf{d} \\ \tilde{R} &= \mathbf{d}^T \mathbf{Q}_y \mathbf{d} + R\end{aligned}\quad (3.4)$$

Mješoviti član $2\mathbf{x}^T \mathbf{N}u$ je posljedica izravnog djelovanja ulaza na izlaz preko \mathbf{d} u izrazu (3.1). Klasična sinteza LQR ne uzima u obzir izravno djelovanje stoga se upravljačka veličina u u izrazu (3.3) zamjenjuje s [11]:

$$\tilde{u} = u + \tilde{R}^{-1} \mathbf{N}^T \mathbf{x} \quad (3.5)$$

kako bi se spomenuti mješoviti član eliminirao čime je omogućena primjena klasične sinteze LQRa. Uvođenjem supstitucije (3.5) matrica sustava \mathbf{A} postaje $\tilde{\mathbf{A}} = \mathbf{A} - \mathbf{b}\tilde{R}^{-1} \mathbf{N}^T$, a matrica težina je tada jednaka $\tilde{\mathbf{Q}} = \mathbf{Q} - \mathbf{N}\tilde{R}^{-1} \mathbf{N}^T$. Rješenje LQRa daje zakon optimalnog upravljanja prema kojem je:

$$\tilde{u} = -\tilde{R}^{-1} \mathbf{b}^T \mathbf{P} \mathbf{x} \quad (3.6)$$

gdje je \mathbf{P} simetrično, pozitivno definitno rješenje implicitne algebarske Riccati-jeve jednadžbe:

$$\tilde{\mathbf{A}}^T \mathbf{P} + \mathbf{P} \tilde{\mathbf{A}} - \mathbf{P} \mathbf{b} \tilde{R}^{-1} \mathbf{b}^T \mathbf{P} + \tilde{\mathbf{Q}} = 0 \quad (3.7)$$

Konačno, optimalna upravljačka veličina koja minimizira izraz (3.3) jednaka je:

$$\begin{aligned} u &= -\mathbf{K}\mathbf{x} \\ \mathbf{K} &= \tilde{\mathbf{R}}^{-1}(\mathbf{b}^T \mathbf{P} + \mathbf{N}^T) \end{aligned} \quad (3.8)$$

Rješavanje algebarske Riccati-eve jednadžbe i sinteza LQR-a znatno je olakšana primjenom matematičkih alata, poput Matlab-a. Pomoću Matlab-ove funkcije 'lqr' iz *Control System Toolbox*-a dobivamo matricu pojačanja \mathbf{K} .

3.2 Matematički model aktivnog ovjesa

Četvrtinski model vozila s pasivnim ovjesom izveden u potpoglavlju 2.1 proširen je dodavanjem aktivnog člana između ovješene i neovješene mase. Ovdje nije razmatrana vrsta aktuatora pa sukladno tome dinamika aktuatora nije modelirana već se podrazumijeva da aktuator ima mogućnost generiranja sile dovoljno velikog iznosa u širokom frekvencijskom opsegu. Cilj optimalnog upravljanja aktivnim ovjesom je minimiziranje odstupanja varijabli stanja od početnih vrijednosti.

U izrazima (2.1) koji opisuju četvrtinski model vozila aktivna sila F_a je jednaka nuli u slučaju pasivnog ovjesa, dok je kod aktivnog ovjesa ona jednaka sili koju generira aktuator aktivnog ovjesa (oznaka M na slici 2) te predstavlja upravljačku veličinu sustava. Za formuliranje zakona optimalnog upravljanja aktivnim ovjesom potrebno je dinamički sustav opisati u obliku linearnog prostora stanja. Prilagođavanjem izraza (2.1), uvođenjem varijabli stanja i pojednostavljenja na način opisan u potpoglavlju 2.1 dobivaju se izrazi nalik izrazima (2.6).

Razlika je u dodatnom članu $\frac{F_a}{m_u}$ u izrazu za \dot{x}_2 koji opisuje dinamiku neovješene mase i

dodatnom članu $-\frac{F_a}{m_s}$ u izrazu za \dot{x}_4 koji opisuje dinamiku ovješene mase. Model aktivnog

ovjesa zapisan u obliku prostora stanja tada glasi:

$$\begin{aligned}\dot{\mathbf{x}} &= \mathbf{A} \cdot \mathbf{x} + \mathbf{B} \cdot F_a + \mathbf{L} \cdot \dot{z}_r \\ \mathbf{y} &= \mathbf{C} \cdot \mathbf{x} + \mathbf{D} \cdot F_a\end{aligned}\quad (3.9)$$

gdje je matrica \mathbf{A} dana izrazom (2.8), \mathbf{L} izrazom (2.9), matrica \mathbf{C} izrazom (2.10), a matrice \mathbf{B} i \mathbf{D} dane su izrazima:

$$\mathbf{B} = \begin{bmatrix} 0 \\ \frac{1}{m_u} \\ 0 \\ -\frac{1}{m_s} \end{bmatrix}\quad (3.10)$$

$$\mathbf{D} = \begin{bmatrix} 0 \\ 0 \\ \frac{1}{m_s} \end{bmatrix}\quad (3.11)$$

3.3 Formulacija zakona optimalnog upravljanja aktivnim ovjesom

Polazna funkcija cilja za model aktivnog ovjesa postavljena je po uzoru na [4] uz određene modifikacije¹:

$$J = \int_0^{\infty} \left(r_0 \dot{z}_s^2 + r_1 x_1^2 + r_2 x_2^2 + r_3 x_3^2 + r_4 x_4^2 + r_5 F_a^2 \right) dt \quad (3.12)$$

Težina r_0 određuje u kojoj mjeri se penalizira akceleracija ovješene mase tj. mjera neudobnosti vožnje. Težina r_1 određuje u kojoj mjeri se penalizira deformacija pneumatika, te tako implicitno penaliziramo neupravljivost vozila (eng. *mishandling*) tj. loše držanje ceste. Težina r_3 penalizira prevelike deformacije ovjesa kako bi se smanjila mogućnost udaranja u mehaničke graničnike. Težine r_2 i r_4 penaliziraju brzinu ovješene i neovješene mase. Težina r_5 penalizira upravljačku silu aktuatora čime se uzima u obzir zasićenje aktuatora, te smanjuje forsiranje upravljačke varijable te energija upravljanja.

Kako bi povezali funkciju cilja (3.12) s općom funkcijom cilja LQR problema (3.3) prvo kvadriramo akceleraciju ovješene mase iz izraza (3.9):

$$\begin{aligned} \dot{x}_4^2 = \dot{z}_s^2 = & \frac{k_s^2}{m_s^2} x_3^2 + \frac{b_s^2}{m_s^2} x_4^2 + \frac{b_s^2}{m_s^2} x_2^2 + \frac{F_a^2}{m_s^2} + 2 \frac{k_s b_s}{m_s^2} x_3 x_4 \\ & - 2 \frac{k_s b_s}{m_s^2} x_3 x_2 - 2 \frac{b_s^2}{m_s^2} x_2 x_4 + 2 \frac{k_s}{m_s^2} x_3 F_a + 2 \frac{b_s}{m_s^2} x_4 F_a - 2 \frac{b_s}{m_s^2} x_2 F_a \end{aligned} \quad (3.13)$$

Uvrštavanjem izraza (3.13) u funkciju cilja (3.12) i sređivanjem dobiva se:

$$\begin{aligned} J = \int_0^{\infty} & \left[r_1 x_1^2 + \left(r_0 \frac{b_s^2}{m_s^2} + r_2 \right) x_2^2 + \left(r_0 \frac{k_s^2}{m_s^2} + r_3 \right) x_3^2 + \left(r_0 \frac{b_s^2}{m_s^2} + r_4 \right) x_4^2 + 2 r_0 \frac{k_s b_s}{m_s^2} x_3 x_4 \right. \\ & \left. - 2 r_0 \frac{k_s b_s}{m_s^2} x_3 x_2 - 2 r_0 \frac{b_s^2}{m_s^2} x_2 x_4 + 2 r_0 \frac{k_s}{m_s^2} x_3 F_a + 2 r_0 \frac{b_s}{m_s^2} x_4 F_a - 2 r_0 \frac{b_s}{m_s^2} x_2 F_a + \left(r_0 \frac{1}{m_s^2} + r_5 \right) F_a^2 \right] dt \end{aligned} \quad (3.14)$$

Raspisivanjem izraza (3.3) uzimajući u obzir definiciju varijabli stanja i usporedbom članova s izrazom (3.14) dobivaju se matrice \mathbf{Q} , \mathbf{N} i \mathbf{R} .

¹ Umjesto člana \dot{F}_a^2 stavljen je samo član F_a^2 , dodano penaliziranje varijabli x_2, x_4

$$\mathbf{Q} = \begin{bmatrix} r_1 & 0 & 0 & 0 \\ 0 & r_0 \frac{b_s^2}{m_s^2} + r_2 & -r_0 \frac{k_s b_s}{m_s^2} & -r_0 \frac{b_s^2}{m_s^2} \\ 0 & -r_0 \frac{k_s b_s}{m_s^2} & r_0 \frac{k_s^2}{m_s^2} + r_3 & r_0 \frac{k_s b_s}{m_s^2} \\ 0 & -r_0 \frac{b_s^2}{m_s^2} & r_0 \frac{k_s b_s}{m_s^2} & r_0 \frac{b_s^2}{m_s^2} + r_4 \end{bmatrix} \quad (3.15)$$

$$\mathbf{N} = \begin{bmatrix} 0 \\ -r_0 \frac{b_s}{m_s^2} \\ r_0 \frac{k_s}{m_s^2} \\ r_0 \frac{b_s}{m_s^2} \end{bmatrix} \quad (3.16)$$

$$R = r_0 \frac{1}{m_s^2} + r_5 \quad (3.17)$$

Matrica pojačanja regulatora \mathbf{K} dobivena je pomoću MATLAB-ove naredbe 'lqr' koja zahtjeva matrice \mathbf{A} , \mathbf{B} , \mathbf{Q} , \mathbf{N} i R dane izrazima (2.8), (3.10), (3.15), (3.16) i (3.17).

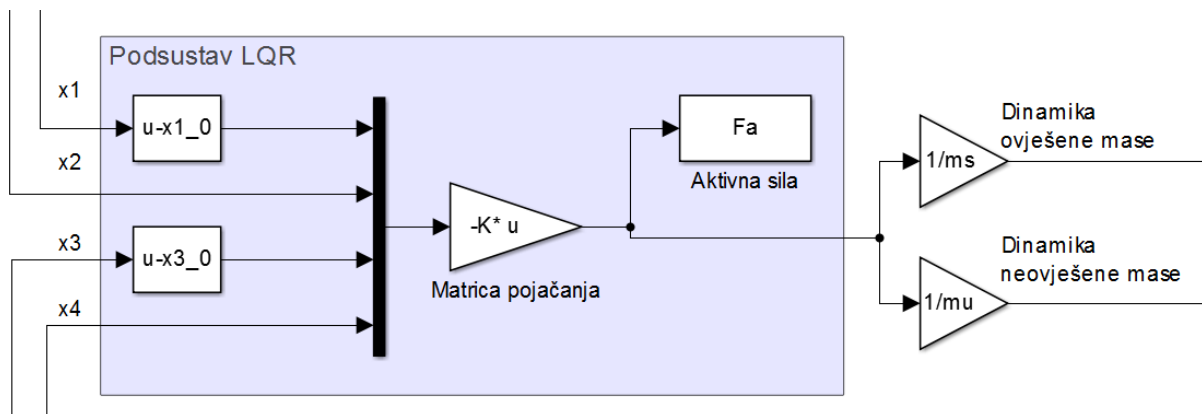
Model aktivnog ovjesa u zatvorenom krugu uz matricu pojačanja \mathbf{K} tada je opisan izrazom:

$$\begin{aligned} \dot{\mathbf{x}} &= (\mathbf{A} - \mathbf{BK})\mathbf{x} + \mathbf{L}\dot{z}_r \\ \mathbf{y} &= (\mathbf{C} - \mathbf{DK})\mathbf{x} \end{aligned} \quad (3.18)$$

3.4 Simulacijski rezultati optimalnog upravljanja aktivnim ovjesom

3.4.1 Simulacijski model aktivnog ovjesa

Simulacijski model aktivnog ovjesa dobiven je proširivanjem modela pasivnog ovjesa prikazanog u poglavlju 2.2 s podsustavom LQRa aktivne sile, kako je prikazano na slici 9.



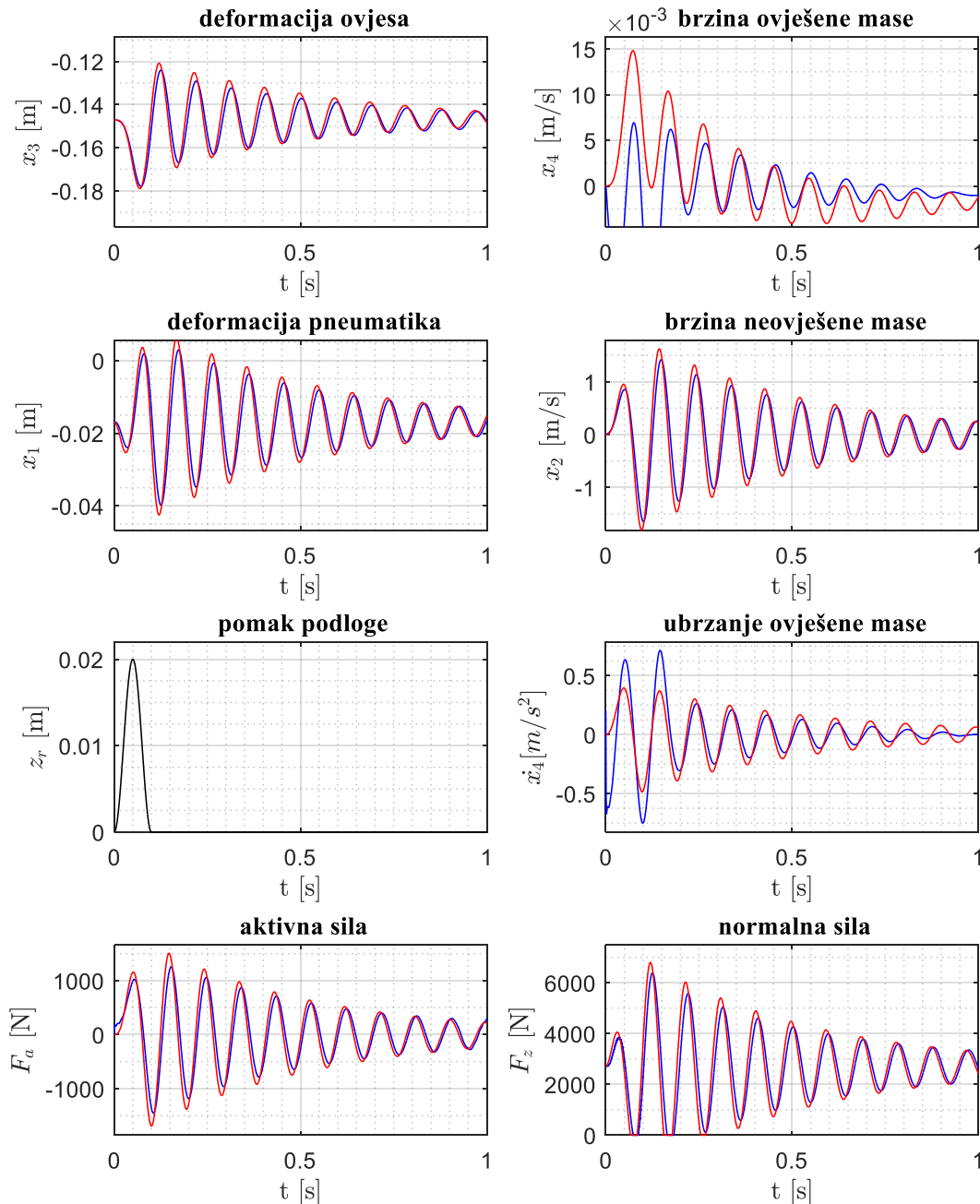
Slika 9. Proširenje pasivnog ovjesa podsustavom LQR

Simulacije su provedene za postavke težina r iz [4]. Korištene postavke aktivnog ovjesa (tj. scenariji podešenja regulatora) dani su redom kako slijedi:

- Postavka 1 - osnovna postavka definirana u [4] je uzeta kao početna postavka koja primarno penalizira neudobnost uz marginalno penaliziranje neupravljivosti vozila. Težinom $r_3 \neq 0$ uzimamo u obzir ograničen hod ovjesa čime se sprječavaju ekstremne deformacije ovjesa - $r_0 = 1, r_1 = 1100, r_2 = 0, r_3 = 100, r_4 = 0, r_5 = 0$.
- Postavka 2 - postavka ovjesa u kojoj se isključivo penalizira neudobnost vožnje - $r_0 = 1, r_1 = 0, r_2 = 0, r_3 = 100, r_4 = 0, r_5 = 0$.
- Postavka 3 - postavka ovjesa u kojoj se isključivo penalizira neupravljivost vozila - $r_0 = 0, r_1 = 1100, r_2 = 0, r_3 = 100, r_4 = 0, r_5 = 0$.
- Postavka 4 - proširenje postavke 1 sa snažnijim penaliziranjem neupravljivosti vozila - $r_0 = 1, r_1 = 110000, r_2 = 0, r_3 = 100, r_4 = 0, r_5 = 0$.
- Postavka 5: modifikacija postavke 4 sa smanjenim penaliziranjem neupravljivosti vozila - $r_0 = 1, r_1 = 30000, r_2 = 0, r_3 = 100, r_4 = 0, r_5 = 0$
- Postavka 6: modifikacija postavke 4 sa smanjenim penaliziranjem neupravljivosti vozila - $r_0 = 1, r_1 = 80000, r_2 = 0, r_3 = 100, r_4 = 0, r_5 = 0$.

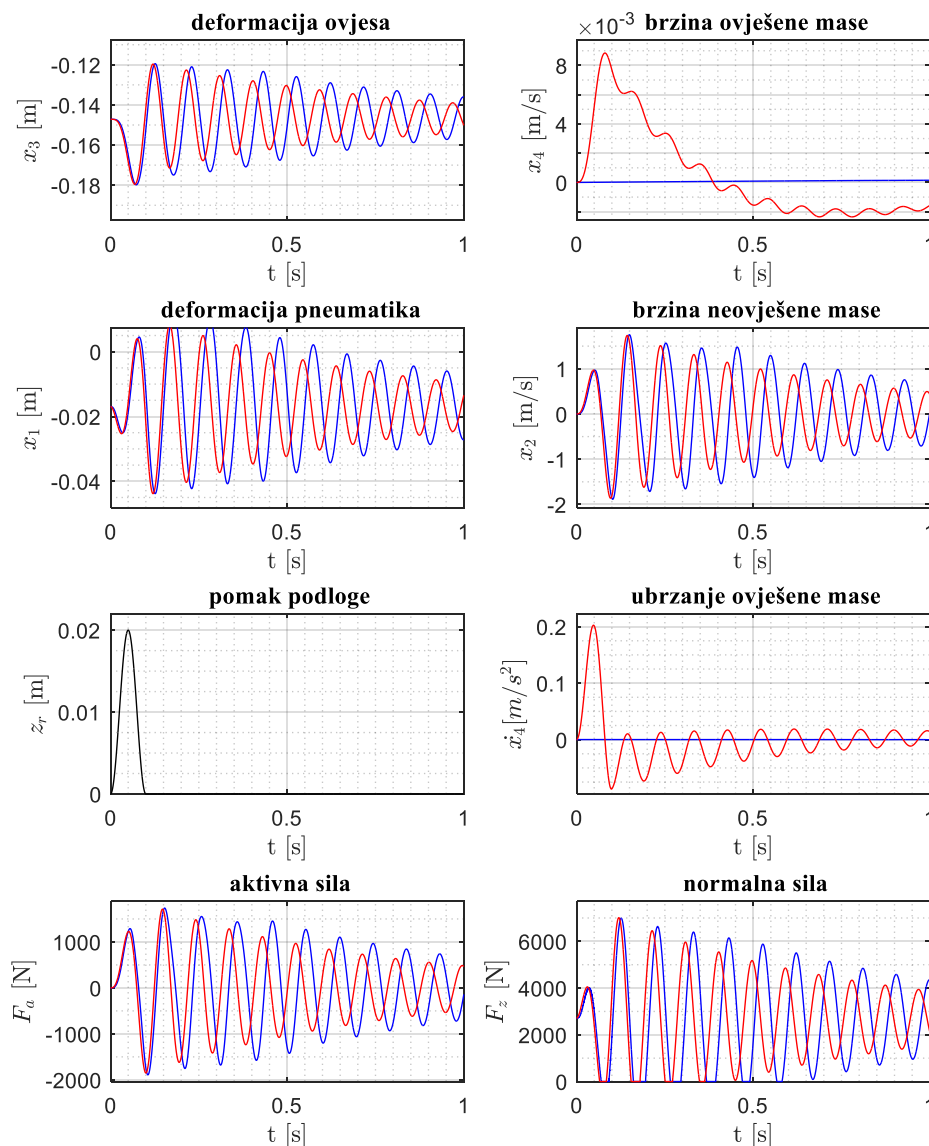
3.4.2 Usporedba LQR upravljanja i optimiranih trajektorija aktivne sile

Usporedba LQR upravljanja i optimiranih trajektorija aktivne sile prema [4] provedena je za postavke ovjesa 1, 2 i 3 definirane u odjeljku 3.3.1 za režim malih signala (nisku izbočinu definiranu u potpoglavlju 2.2) kako bi se potvrdila sinteza LQR regulatora. Slika 10. prikazuje usporedbu za 1. postavke ovjesa.

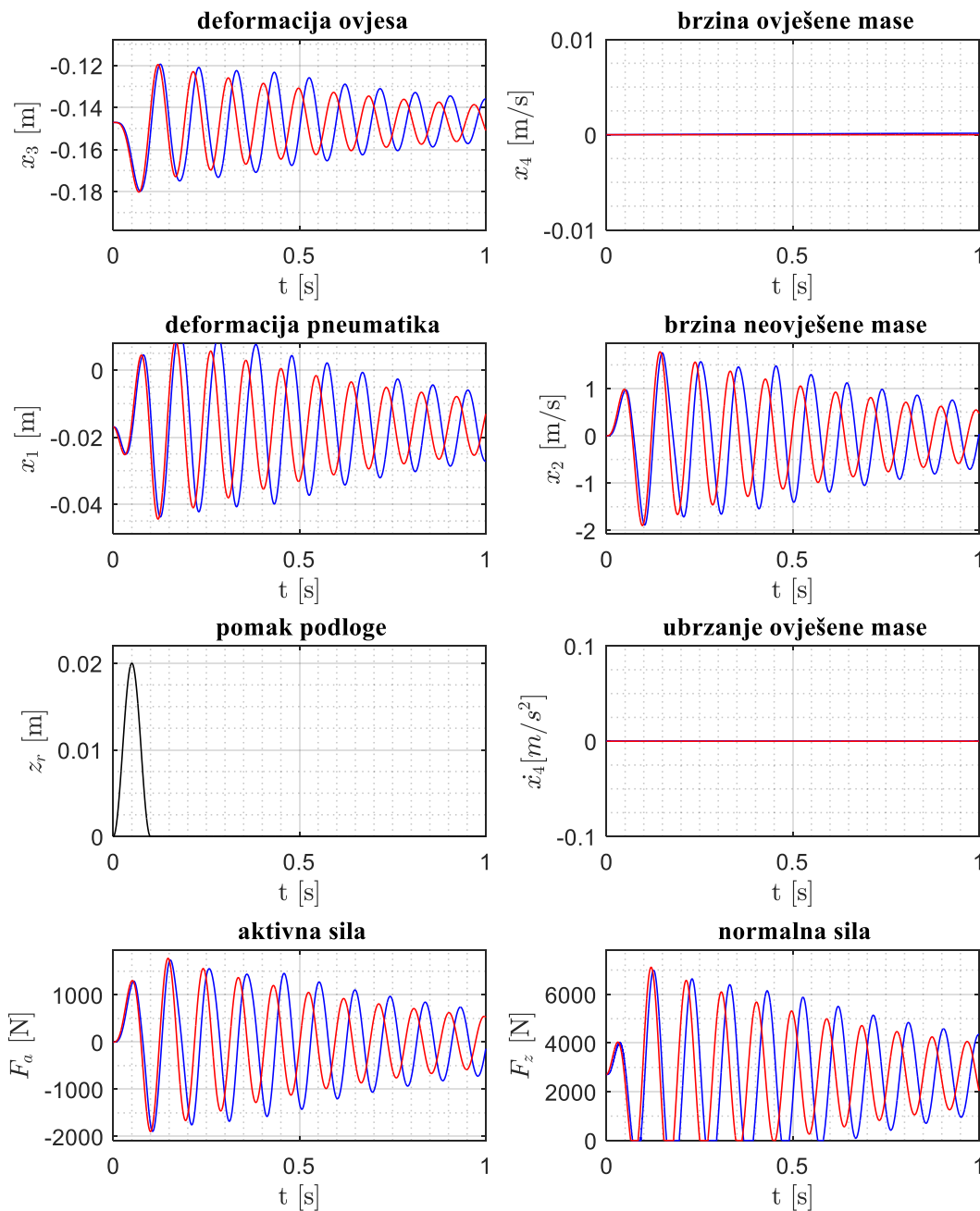


Slika 10. Usporedba LQR (crveno) i optimizacije (plavo) za postavke ovjesa 1

U slučaju niske izbočine uz postavke ovjesa 1, aktivni ovjes s LQR upravljanjem dobro prati optimiranu trajektoriju upravljačke sile. Mala odstupanja nastaju zbog razlike u formulaciji funkcije cilja, naime, osim uvedene modifikacije (vidi potpoglavlje 3.3) funkcija cilja je pri optimiranju definirana na konačnom horizontu dok je kod LQRa funkcija cilja definirana na beskonačnom horizontu. Ovakva postavka ovjesa rezultira znatnim pogoršanjem u vidu upravljivosti vozila u usporedbi s pasivnim ovjesom (rezultati za isti slučaj za pasivni ovjes su prikazani na slici 8.) jer dolazi do odvajanja kotača od podloge što uzrokuje nestanak normalne sile, ali je udobnost vožnje veća nego kod pasivnog ovjesa. Rezultati za isti slučaj uz postavke ovjesa 2 prikazani su na slici 11. U ovom slučaju zbog penaliziranja isključivo neudobnosti vožnje dolazi do još većih deformacija ovjesa i pneumatika što rezultira znatno većim gubitkom normalne sile te posljedično pogoršanjem voznih svojstava. Međutim, u ovom slučaju je ubrzanje ovješene mase značajno potisnuto (udobnost je povećana), iako ne u potpunosti zbog određenog penaliziranja deformacije ovjesa ($r_3 = 100$).

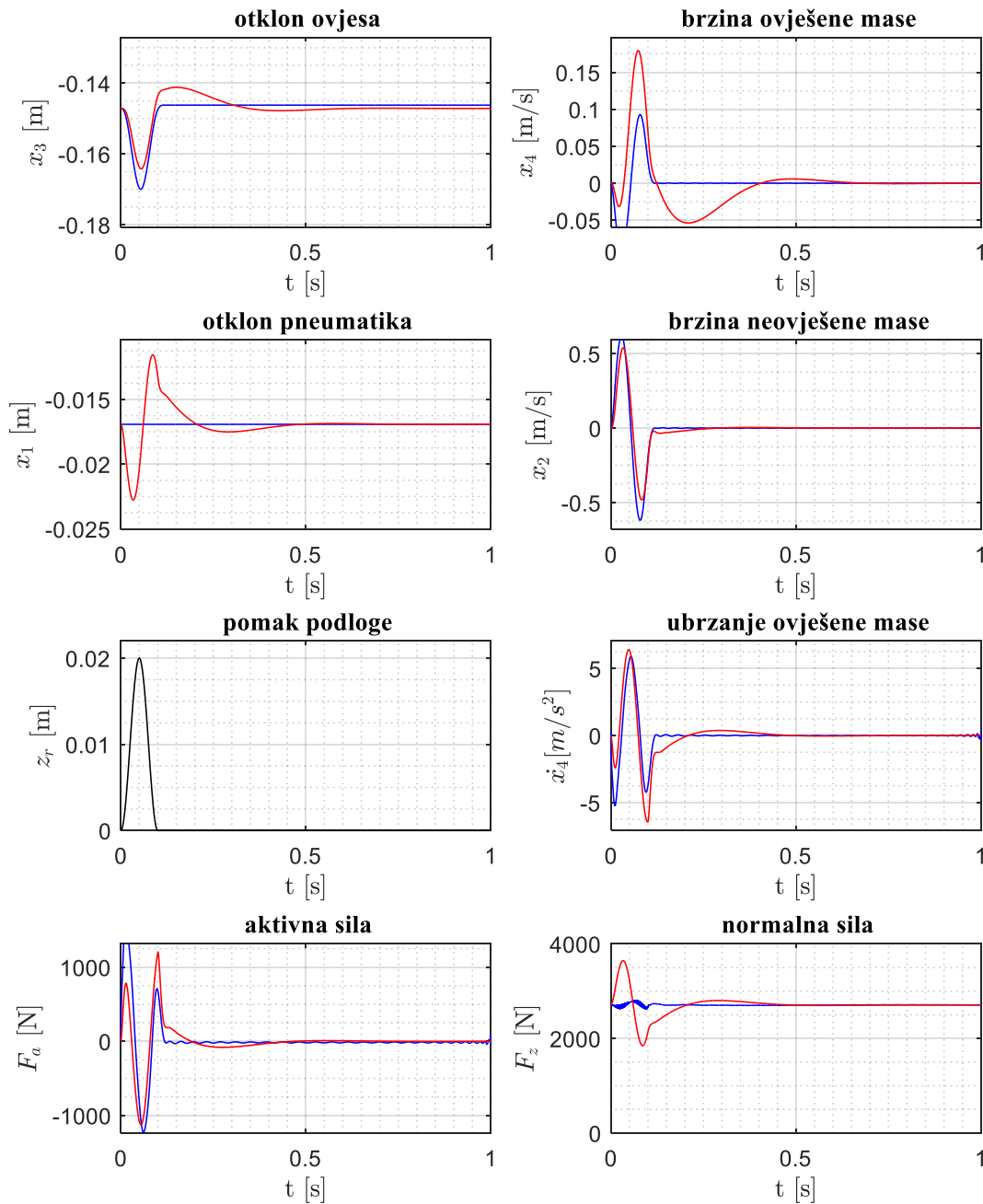


Slika 11. Usporedba LQR (crveno) i optimizacije (plavo) za postavke ovjesa 2



Slika 12. Usporedba LQR (crveno) i optimizacije (plavo) za postavke ovjesa 2 uz $r_3=0$

Ukoliko se sve težine postavke 2 osim r_1 izjednače s nulom dobiva se potpuno prigušenje ubrzanja neovješene mase, kako je prikazano na slici 12. Posljednja provjera je izvršena uz postavke ovjesa 3 za slučaj niske izbočine na cesti, a rezultati simulacije prikazani su na slici 13. Za razliku od prethodne dvije postavke, u kojima se penalizira neudobnost, ovdje je isključivo penalizirana neupravljalivost vozila s ciljem smanjenja promjene normalne sile.



Slika 13. Usporedba LQR (crveno) i optimizacije (plavo) za postavke ovjesa 3

Iz rezultata je vidljivo da je promjena normalne sile smanjena uz narušavanje udobnosti vožnje. Stoga se na temelju prikazanih rezultata može zaključiti da kod projektiranja aktivnog ovjesa, isto kao i kod projektiranja pasivnog ovjesa, postoji potreba za kompromisom između udobnosti i upravljivosti, što se postiže prikladnim skupom težinskih koeficijenata. Težinski koeficijenti mogu biti različiti za različite tipove vozila, a mogu se i u realnom vremenu na jednom vozilu mijenjati, recimo po nalogu vozača, čime je moguće postići različite omjere poboljšanja udobnosti i upravljivosti jednim konstrukcijskim rješenjem.

3.5 Usporedba kvalitete pasivnog i aktivnog ovjesa

3.5.1 Frekvencijska analiza pasivnog i aktivnog ovjesa

Za dobivanje potpunog uvida u mogućnosti poboljšanja upravljivosti vozila i udobnosti vožnje u širokom spektru frekvencija pobude pomoću optimalnog upravljanja aktivnim ovjesom definirane su tri prijenosne funkcije u odnosu na pobudu \dot{z}_r :

1. Prijenosna funkcija ubrzanja ovješene mase:

$$G_{as}(s) = \frac{\ddot{z}_s(s)}{\dot{z}_r(s)} \quad (3.19)$$

2. Prijenosna funkcija deformacije pneumatika:

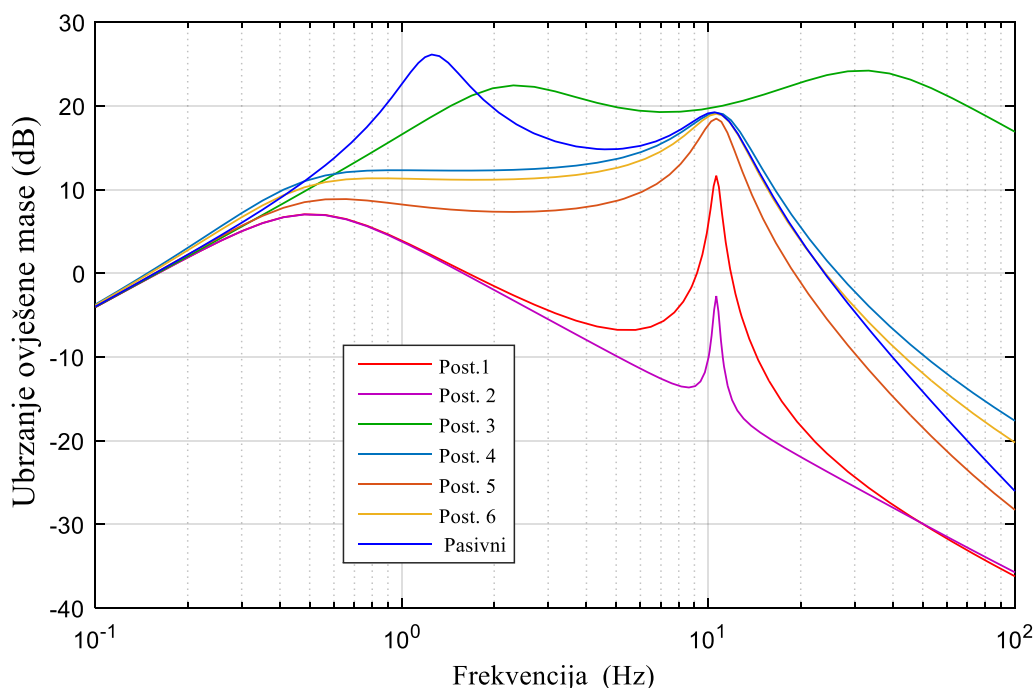
$$G_{x_1}(s) = \frac{x_1(s)}{\dot{z}_r(s)} \quad (3.20)$$

3. Prijenosna funkcija deformacije ovjesa:

$$G_{x_3}(s) = \frac{x_3(s)}{\dot{z}_r(s)} \quad (3.21)$$

Kvaliteta ovjesa definirana je prigušenjem amplitude u frekvencijskim karakteristikama prijenosnih funkcija (3.19), (3.20) i (3.21) – što je prigušenje prijenosnih funkcija veće, ovjes se smatra kvalitetnijim. Prijenosne funkcije su dobivene iz modela prostora stanja primjenom MATLAB-ove funkcije 'tf'. Model prostora stanja definiran je izrazom (2.7) u slučaju pasivnog ovjesa te izrazom (3.18) u slučaju aktivnog ovjesa.

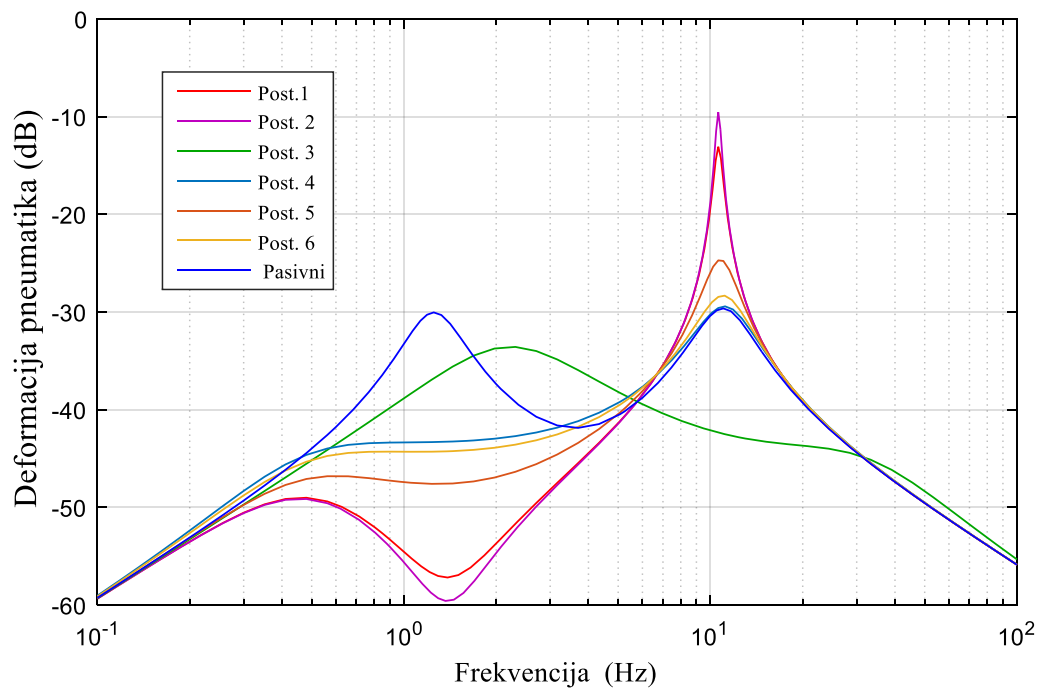
Korištenjem MATLAB-ove naredbe *Bode* generirani su Bode-ovi dijagrami spomenutih prijenosnih funkcija za pasivni ovjes i za sve postavke LQR aktivnog ovjesa definirane u potpoglavlju 3.4.1. Slika 14. prikazuje Bode-ov dijagram za prijenosnu funkciju danu izrazom (3.19), slika 15. prikazuje Bode-ov dijagram za prijenosnu funkciju danu izrazom (3.20), a slika 16. prikazuje Bode-ov dijagram za prijenosnu funkciju danu izrazom (3.21).



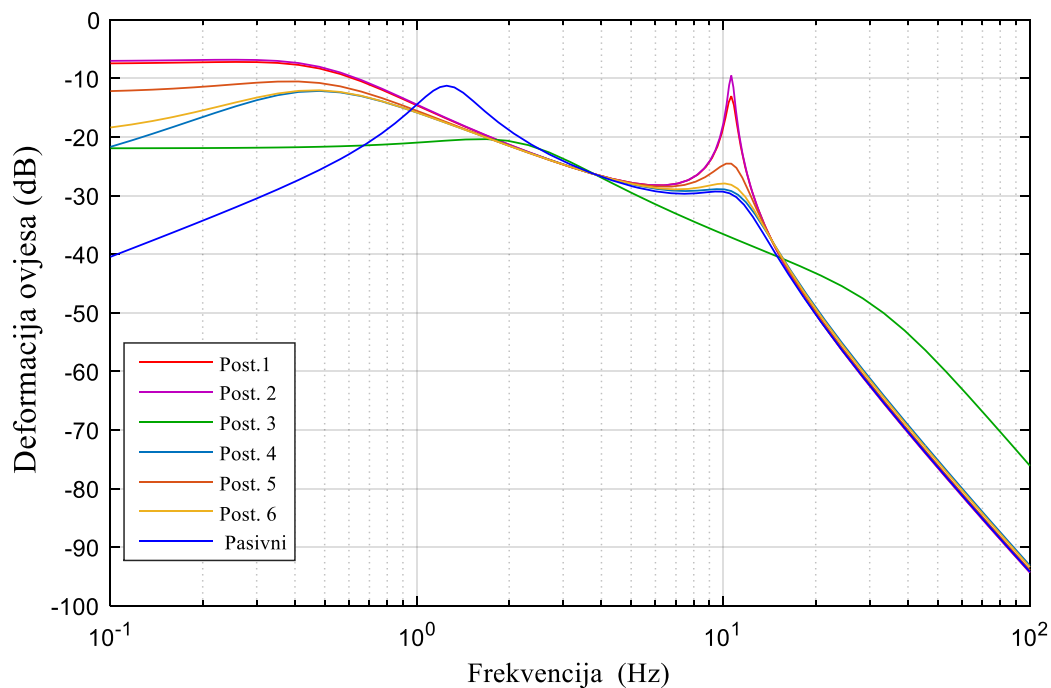
Slika 14. Bode-ov dijagram prijenosne funkcije ubrzanja ovještene mase za razne postavke ovjesa

Prema Bode-ovom dijagramu ubrzanja ovještene mase vidljivo je da postoje dvije frekvencije kod pasivnog ovjesa pri kojima je pojačanje amplitude ubrzanja ovještene mase veće nego na ostalim frekvencijama pobude. Ta dva vrha odgovaraju vlastitim frekvencijama ovještene mase (niža frekvencija) i neovještene mase (viša frekvencija) te pasivnim ovjesom nije moguće postići prigušenje ubrzanja u području tih frekvencija. Vidljivo je da je glavna razlika između aktivnog i pasivnog ovjesa upravo u prigušenju ubrzanja ovještene mase pri nižim frekvencijama pobude, gdje aktivni ovjes znatno više prigušuje ubrzanje ovještene mase čime se povećava udobnost u usporedbi s pasivnim ovjesom. Postavke 1 i 2 iznimno jako prigušuju ubrzanje ovještene mase u širokom spektru frekvencija pobude, čak i na prirodnoj frekvenciji neovještene mase. Kao što je vidljivo na Bode-ovom dijagramu deformacije pneumatika i ovjesa, u području prirodne frekvencije neovještene mase dolazi do znatnog pojačanja navedenih deformacija što može rezultirati i gubitkom kontakta s podlogom. U području niskih frekvencija pobude obje postavke dobro prigušuju deformacije pneumatika, međutim pokazuju najslabije prigušenje deformacija ovjesa što može rezultirati udaranjem u graničnike. Postavka 3 koja ne penalizira neudobnost vožnje i slabo penalizira neupravljivost vozila ne pruža bitnija poboljšanja. Postavke 4, 5 i 6 koje penaliziraju neudobnost i dovoljno penaliziraju neupravljivost vozila pružaju optimalne rezultate u vidu prigušenja ubrzanja ovještene mase i zadržanja upravljivosti. Međutim, u području niskih frekvencija pobude pojavljuju se veće deformacije ovjesa u usporedbi s pasivnim ovjesom. Također u usporedbi s pasivnim ovjesom nijedna od ovih postavki ne uspijeva smanjiti ubrzanje ovještene mase u području prirodne frekvencije neovještene mase. Bitno je napomenuti da bi se primjenom visokopropusnih filtera pobude uklonilo nepovoljno ponašanje ovjesa s postavkama 4, 5 i 6 na

niskim frekvencijama [8], pa bi postavke 4, 5 i 6 bile primjenjive na stvarnim vozilima.



Slika 15. Bodeov dijagram prijenosne funkcije deformacije pneumatika za razne postavke ovjesa



Slika 16. Bode-ov dijagram prijenosne funkcije deformacije ovjesa za razne postavke ovjesa

3.5.2 Usporedba pasivnog i aktivnog ovjesa za razne podloge

U sljedećim tablicama dana je usporedba indeksa kvaliteta danih izrazima (2.17) i (2.18) te maksimalnog ubrzanja ovještene mase dobivenih simulacijama za pasivni ovjes i postavke aktivnog ovjesa dane u odjeljku 3.4.1.

Tablica 1. prikazuje indekse kvalitete za slučaj vožnje preko niske izbočine, a tablica 2. za slučaj vožnje preko visoke izbočine, uz uvjete vožnje (brzinu vozila, dimenzije izbočine) koji su dani u potpoglavlju 2.2. Tablica 3. prikazuje indekse kvalitete za slučaj vožnje po hrapavom kolniku generiranom prema modelu sinusne aproksimacije, uz parametre vožnje i profila definirane u potpoglavlju 2.2. Posljednja simulacija je izvedena za referentni profil hrapavog kolnika preuzetog iz CarSim 8.1 paketa uz uvjete vožnje definirane u potpoglavlju 2.2, a tablica 4. prikazuje dobivene indekse kvalitete.

Ovjes	$x_{1\text{ rms}}$ [cm]	$a_{s\text{ rms}}$ [m/s ²]	$a_{s\text{ max}}$ [m/s ²]
Pasivni	0,3104	1,0488	3,7586
Aktivni – post. 1	0,9746	0,1764	0,3955
Aktivni – post. 2	1,1692	0,0463	0,2026
Aktivni – post. 3	0,1404	1,4870	6,4088
Aktivni – post. 4	0,3234	0,9956	2,9741
Aktivni – post. 5	0,4660	0,7251	1,9840
Aktivni – post. 6	0,3512	0,9313	2,6666

Tablica 1. Usporedba indeksa kvalitete aktivnog i pasivnog ovjesa za nisku izbočinu

Ovjes	$x_{1\text{ rms}}$ [cm]	$a_{s\text{ rms}}$ [m/s ²]	$a_{s\text{ max}}$ [m/s ²]
Pasivni	0,3967	2,1089	11,7142
Aktivni – post. 1	0,4516	1,1435	14,8032
Aktivni – post. 2	0,5353	1,2070	15,5306
Aktivni – post. 3	0,4294	3,2251	15,3439
Aktivni – post. 4	0,3940	1,5906	8,7799
Aktivni – post. 5	0,3582	1,1522	9,7018
Aktivni – post. 6	0,3870	1,4550	7,9361

Tablica 2. Usporedba indeksa kvalitete aktivnog i pasivnog ovjesa za visoku izbočinu

Ovjes	$x_{1 \text{ rms}}$ [cm]	$a_{s \text{ rms}}$ [m/s ²]	$a_{s \text{ max}}$ [m/s ²]
Pasivni	0,0901	0,2867	0,8629
Aktivni – post. 1	0,2297	0,0446	0,1107
Aktivni – post. 2	0,2961	0,0217	0,0564
Aktivni – post. 3	0,0558	1,1961	6,5027
Aktivni – post. 4	0,0907	0,2391	0,7645
Aktivni – post. 5	0,1163	0,1660	0,4560
Aktivni – post. 6	0,0958	0,2201	0,6787

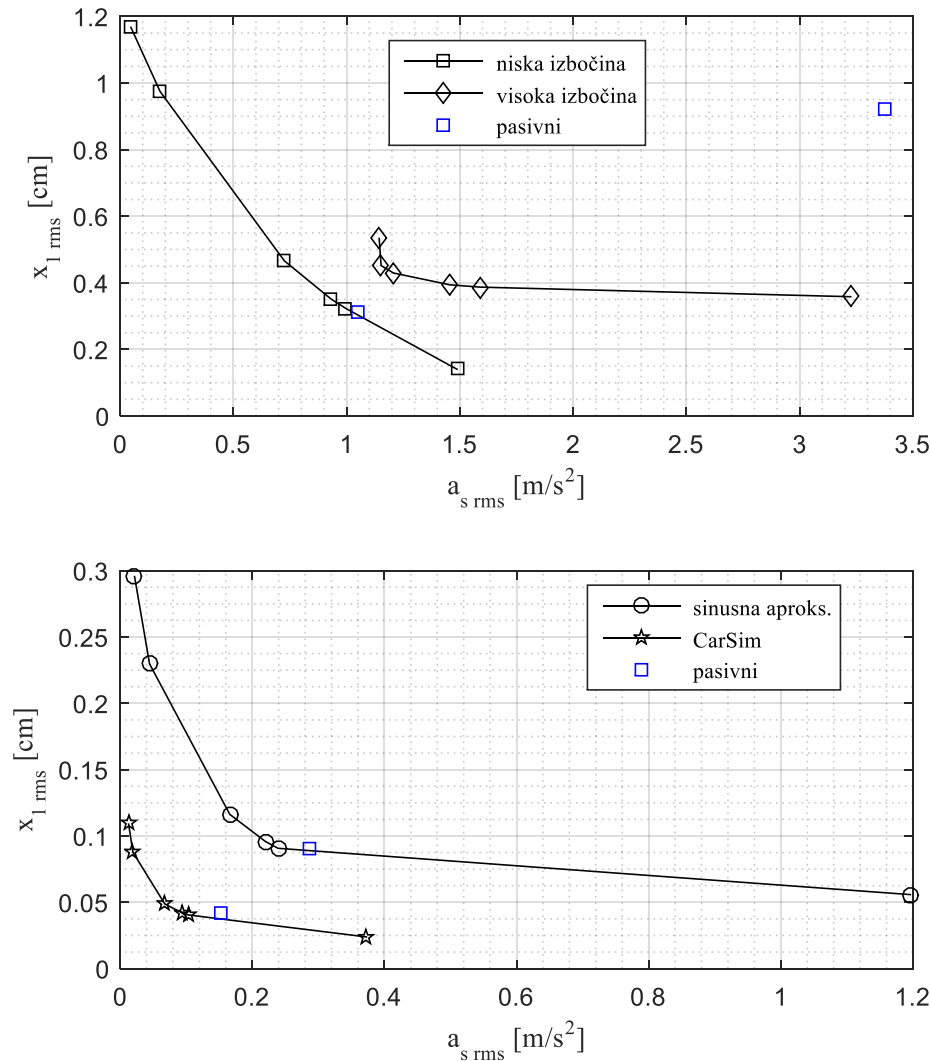
Tablica 3. Usporedba indeksa kvalitete aktivnog i pasivnog ovjesa za hrapavi kolnik generiran sinusnom aproksimacijom

Ovjes	$x_{1 \text{ rms}}$ [cm]	$a_{s \text{ rms}}$ [m/s ²]	$a_{s \text{ max}}$ [m/s ²]
Pasivni	0,0424	0,1515	0,3577
Aktivni – post. 1	0,0877	0,0194	0,0489
Aktivni – post. 2	0,1095	0,0127	0,0326
Aktivni – post. 3	0,0239	0,3728	1,4768
Aktivni – post. 4	0,0405	0,1029	0,2812
Aktivni – post. 5	0,0488	0,0676	0,1976
Aktivni – post. 6	0,0422	0,0933	0,2597

Tablica 4. Usporedba indeksa kvalitete aktivnog i pasivnog ovjesa za hrapavi kolnik s profilom iz CarSim programskog paketa

Na temelju danih tablica generirana su dva dijagrama nalik Pareto-fronti, koji su prikazani na slici 17. Radi preglednosti 4 slučaja su odvojena u dva dijagrama od kojih gornji prikazuje rezultate dane tablicama 1. i 2., a donji rezultate dane tablicama 3. i 4. Za sve slučajeve je vidljivo da postoje postavke ovjesa koje ekstremno poboljšavaju ili udobnost ili upravljivost, te da postoje postavke ovjesa kojima je moguće postići optimalan kompromis između ta dva konfliktna zahtjeva. U nastavku je dana analiza slučajeva s naglaskom na poboljšanja koja može pružiti aktivni ovjes u odnosu na pasivni u vidu povećanja udobnosti vožnje uz što veće zadržavanje upravljivosti vozila.

U slučaju niske izbočine za dane uvjete vožnje moguća poboljšanja su minimalna. Razlog tome je što je za dane uvjete vožnje frekvencija pobude u području vlastite frekvencije neovješene mase ($f = 1/T_{izb} = 10 \text{ Hz}$), što je u skladu sa općenitim zaključkom donesenim u prethodnom odjeljku vezano uz prigušenje ubrzanja neovješene mase. U slučaju visoke izbočine za dane uvjete vožnje frekvencija pobude se ne nalazi u području vlastitih frekvencija, te je vidljivo da postoji prostora za znatno poboljšanje udobnosti vožnje i upravljivosti primjenom aktivnog ovjesa. U ovom slučaju, postavka ovjesa 5 pruža optimalan rezultat (najbliže je ishodištu), što je sukladno zaključku donesenom u prethodnom poglavlju.

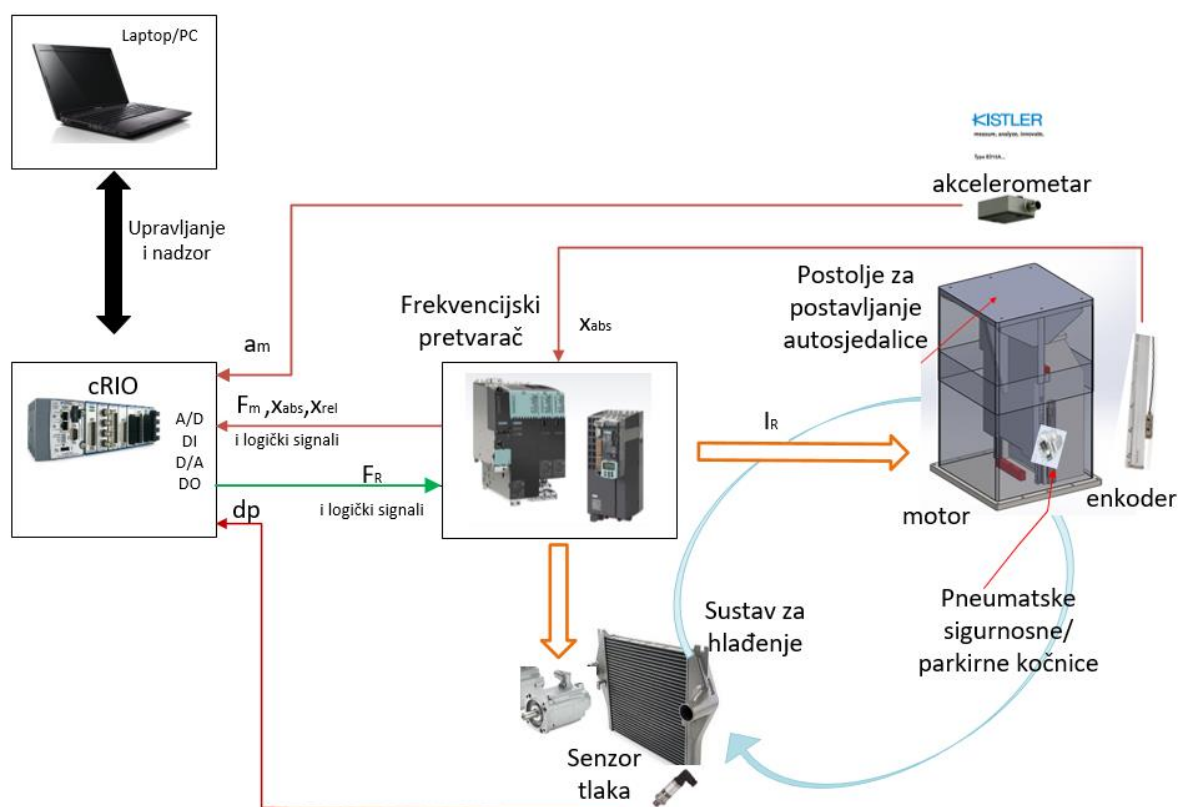


Slika 17. Pareto fronta generirana iz tablica

Za slučajeve vožnje po hrapavim kolnicima, gdje je pobuda stohastička, u oba slučaja je primjenom aktivnog ovjesa moguće postići povećanje udobnosti vožnje uz zadržavanje dobre upravljivosti vozilom. Vidljivo je da najveće poboljšanje pružaju postavke 4 i 6, za koje je udobnost vožnje povećana uz minimalno narušavanje upravljivosti (bliže ishodištu gledano po $a_{s\ rms}$ uz $x_{1\ rms}$ približno jednak onome za pasivni ovjes), dok postavka 5. pruža veću udobnost vožnje uz blago narušavanje upravljivosti u odnosu na postavke 4 i 6.

4. OPIS EKSPERIMENTALNOG POSTAVA

Ekperimentalni postav za generiranje vertikalnih vibracija autosjedala, čija struktura je dana u shematskom prikazu na slici 18, klasičan je primjer mehatroničkog sustava i sadrži glavne značajke mehatroničkih sustava – senzore, upravljačku jedinicu, elektromehaničke aktuatore. Glavni dio postava čini linearni servopogon tvrtke Siemens, smješten u postolje sjedalice postava razvijeno na Fakultetu. Postav je opremljen sensorima akceleracije, pozicije/brzine i tlaka, koji su spojeni na Compact RIO upravljačku jedinicu. U nastavku su detaljnije opisane glavne značajke dijelova postava.



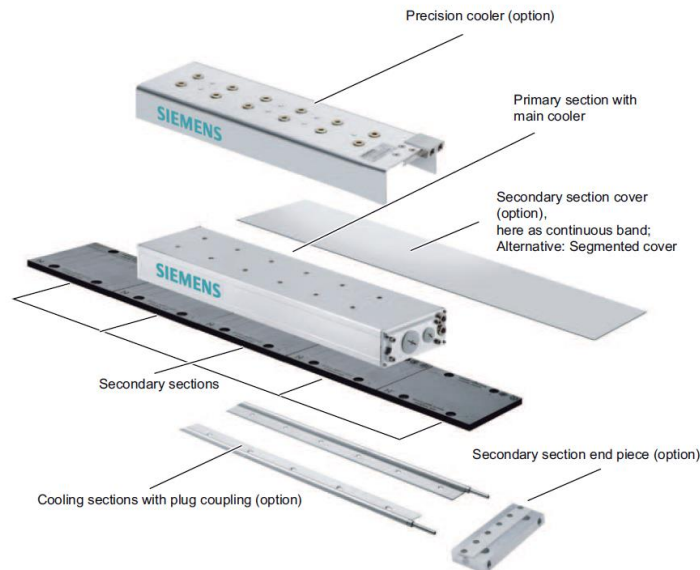
Slika 18. Shematski prikaz strukture eksperimentalnog postava

Slika 18. shematski prikazuje strukturu eksperimentalnog postava i tok signala između sastavnih dijelova postava. Korisnik Ethernet kablom povezuje Laptop ili PC s Compact RIO upravljačkim uređajem kako bi vodio i nadzirao izvođenje eksperimenta. NI Compact RIO platforma (u nastavku cRIO) u kojoj je implementiran upravljački program preko digitalnih izlaza slanjem logičkih signala preuzima kontrolu nad postavom – frekvencijski pretvarač postaje podređen u upravljanju i prima analognu referencu sile F_R za linearni servopogon s cRIO-a. Frekvencijski pretvarač također upravlja motorom pumpe za vodeno hlađenje servopogona i pneumatskim kočnicama. Nadzorni signali koje cRIO prima su primjenjena sila servopogona F_m , apsolutna pozicija motora x_{abs} , pad tlaka rashladne tekućine na motoru dp i logički signali. Regulirane veličine su relativna pozicija x_{rel} i mjerena akceleracija a_m .

4.1 Linearni servopogon

Linearni motor serije 1FN3600

Eksperimentalni postav je opremljen linearnim motorom tvrtke Siemens, serije 1FN3600. Motori serije 1FN3 su trofazni sinkroni linearni motori s permanentnim magnetima. Odabrani motor sastoji se od rotora 1FN3600-2WA50-0AA1 i tri statora 1FN3600-4SA00-0AA0.



Slika 19. Struktura linearnog motora

Glavne karakteristike motora [13] su nazivna sila od $F_N = 2610\text{N}$, pri nazivnoj struji $I_N = 12,4\text{ A}$. Maksimalna brzina motora pri nazivnoj sili iznosi 120 m/min , tj. 20 m/s . Maksimalna sila motora iznosi 6900 N pri maksimalnoj struji od 36 A . Maksimalna brzina pri maksimalnoj sili iznosi 36 m/min , tj. $0,6\text{ m/s}$. Najveća električna snaga motora iznosi 22 kW . Dijagrami karakteristika dani su u prilogu 2.

Nosiva konstrukcija

Rotor i stator linearnog motora smješteni su u nosivu konstrukciju konstruiranu na Fakultetu. Rotor je smješten na vagonete Bosch Rexroth R1623-223-20 koji su užljebljeni u linearne vodilice Bosch Rexroth R1605-263-31-596 čime je osigurano minimalno trenje pri gibanju [14]. Korišteni vagoneti su predopterećeni s 8% dinamičke nosivosti. Prvenstveno iz sigurnosnih razloga rotor je opremljen s pneumatskim parkirnim kočnicama, 4 kočnice Zimmer MBPS2505 [15] koje su montirane uz vagonete i napravljene za linearne vodilice. Kočnice su aktivne ako nisu pod tlakom i koče ukupnom silom od 7400N , te je potreban tlak od $4,5\text{ bar}$ za njihovo otpuštanje. Kako bi što prije zakočili motor izlazni vod zraka s kočnica je spojen na brzoispusne pneumatske ventile čime je vrijeme aktiviranja kočnice smanjeno na 60 ms . Kočnica se otpušta preko $3/2$ elektromagnetskog pneumatskog razvodnika tvrtke Festo, koji signale prima iz Sinamics pretvarača preko releja. Dozvoljeni hod motora iznosi

200mm te su na krajevima postavljeni gumeni blokovi koji imaju funkciju odbojnika za ublažavanje udara.

Mjerna letva Heidenhain LC415

Položaj linearnog motora mjeri se pomoću Heidenhain LC415 apsolutnog linearnog davača [16]. LC415 radi na principu detekcije svjetla između proreza na staklenoj letvi² i daje sinusni signal na svom izlazu koji se zatim pomoću TM41 modula na frekvencijskom pretvaraču pretvara u TTL signal s uvišestručenjem impulse (n perioda TTL signal po jednom period sinusnog signal davača) čime se postižu submikrometarski koraci mjerenja. Preciznost mjerne letve je prema specifikacijama proizvođača $\pm 3\mu\text{m}$, raspon mjerenja je 220mm, a moguće je postići rezoluciju mjerenja od 0,001 μm . Mjerenje brzine je implementirano u upravljačkom programu pomoću diferenciranja pozicije.

Akcelerometar Kistler K-beam serije 8315A

Precizno mjerenje vertikalnog ubrzanja obavlja akcelerometar Kistler K-beam 8315A2D0 [17]. To je jednoosni kapacitivni MEMS akcelerometar visoke osjetljivosti prikladan za laboratorijska mjerenja. Mjerni opseg akcelerometra je $\pm 2g^3$, a osjetljivost je 4000 mV/g čime je omogućena rezolucija mjerenja od 0,35 mg. Ova serija akcelerometara je namjenjena za mjerenje akceleracija niskih frekvencija (do 1000 Hz), a korišteni akcelerometar ima dozvoljeni opseg frekvencija, u kojem zadržava linearnost do 5%, 0-250Hz . Gračna frekvencija korištenog akcelerometra je 1350 Hz. Akcelerometar se spaja na istosmjerno napajanje 24VDC i na svom izlazu daje diferencijalni signal $0\pm 8V$.

Senzori tlaka PXM 309-007G10V

Rashladni sustav postava je opremljen s dva senzora tlaka, jedan na dovodnom vodu rashladne tekućine prema motoru i drugi na odvodnom. Mjeri se pad tlaka rashladne tekućine kroz linearni motor kako bi se imao nadzor nad hlađenjem. Korišteni su senzori PXM 309-007G10V tvrtke Omega [18]. Mjerni opseg im je 70mbar a izlazni signal 0 do 10VDC.

² Mjerni princip: <http://content.heidenhain.de/presentation/basics/en/index/N105AF/N1064C/N1064C.html>

³ $1g = 9,80665 \text{ m/s}^2$

SINAMICS S120 frekvencijski pretvarač s CU320N upravljačkim modulom

Postav je opremljen frekvencijskim pretvaračem SINAMICS S120 [19] (3AC, 380-480V, 145A, 75kW) s PM340 ispravljačem i DC međukrugom, CU320PN upravljačkim modulom te inverterskim modulima za pogonjenje pet nezavisnih osi (1x 35 kW, 2x2kW, 2x15kW). Pretvarač pogoni linearni motor i motor pumpe rashladnog sustava. Preko digitalnih i analognih ulazno/izlaznih modula TM41 i TB30 i upravljačkog modula ostvarena je komunikacija s cRIO. Pretvarač ima mogućnost kompenzacije *cogging* sile o kojoj će biti riječi u poglavlju 5.

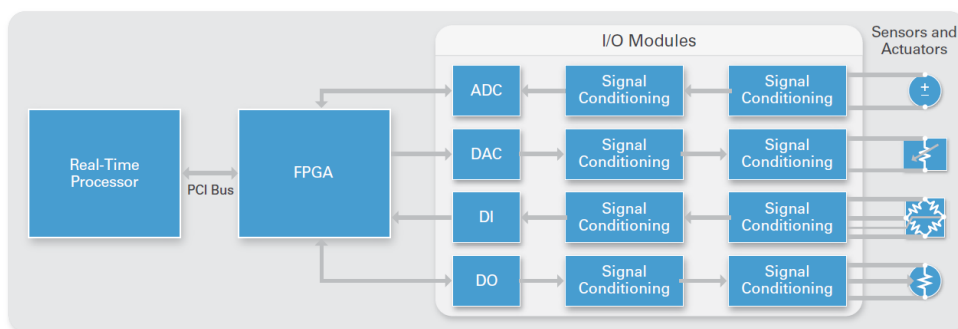
Ostale komponente sustava

Ostatak sustava čine jedinice za pripremu zraka tvrtke Festo, kompresor zraka tvrtke Planet Air, servomotor i pumpa rashladnog sustava sa spremnikom rashladne tekućine.

Za pokretanje centrifugalne pumpe rashladne tekućine korišten je servomotor tvrtke Siemens, 1FK7034-2AK71-1AA0, 3AC, nazivnog momenta 1 Nm pri nazivnoj struji 1,3A i brzini vrtnje 6000 min^{-1} . Maksimalni moment motora je 1,6 Nm pri struji 1,9A a maksimalna brzina vrtnje motora je 10000 min^{-1} .

4.2 Compact RIO upravljačka jedinica

Upravljačka jedinica u kojoj je implementiran upravljački program je CompactRIO tvrtke National Instruments. CompactRIO je robusan, rekonfigurabilni sustav za upravljanje i akviziciju koji se sastoji od 3 dijela – procesora za izvođenje u realnom vremenu (RT), FPGA integriranog kruga i ulazno/izlaznih modula. Opisana struktura je prikazana na slici 20. Spada u grupu programabilnih automatizacijski kontrolera (eng. *PAC*). Fleksibilnost sustava leži upravo u trodijelnoj izvedbi, gdje je moguće povezati različite RT procesore, FPGA šasije i široku paletu ulazno izlaznih modula za različite svrhe.



Slika 20. Shematska struktura CompactRIO, općenito

FPGA (eng. *Field Programmable Gate Array*) je reprogramabilni integrirani krug [20]. Prvi FPGA pojavio se 1985 godine i razvio ga je Ross Freeman, osnivač Xilinx-a. Prednost FPGA leži u tome što je program izveden fizički povezivanjem jednostavnih logičkih blokova i omogućava stvaranje neovisnih programskih struktura koje se izvode paralelno u vremenu jer ne koriste iste resurse. Svaki dio programa ima vlastiti dio integriranog kruga i može se izvoditi neovisno o drugim dijelovima programa što rezultira brzim, determinističkim izvođenjem programa. FPGA se sastoji od velikog broja logičkih NAND i NOR vrata koji se fizičkim povezivanjem spajaju u veliki broj preddefiniranih logičkih sklopova poput bistabila (eng. *Flip-Flop*), oglednih tablica (eng. *Lookup Table*), množila i DSP (eng. *Digital Signal Processing*) jedinica, blok RAM memorija i ulazno/izlaznih blokova. Različitim povezivanjem navedenih jednostavnih blokova omogućeno je izrađivanje kompleksnih programa za upravljanje, akviziciju i obradu podatka. FPGA se tradicionalno programira VHDL ili Verilog programskim jezicima koji su komplicirani za učenje i rezultiraju desecima linija koda za naizgled jednostavne radnje poput brojlila. Tvrtka National Instruments razvila je za vlastito programsko okuženje LabVIEW programsku potporu za grafičko programiranje FPGA koja standardni LabVIEW kod prevodi u VHDL. Zahvaljujući tome programiranje FPGA postalo je jednostavnije i pristupačnije širokom broju inženjera koji nisu vični programiranju u VHDL.

Na eksperimentalnom postavu ugrađena je cRIO-9114 šasija s Xilinx Virtex-5 LX50 FPGA integriranim krugom i s 8 utora za ulazno-izlazne module, prikazana na slici 21., [21]. Virtex-5 sadrži 28,800 flip-flop registara i isti broj oglednih tablica sa 6 ulaza, 48 DSP48 množila i integrirani blok-RAM s 1728 kbit. Početna brzina izvođenja programa je 40MHz, a moguće je programski omogućiti brže izvođenje.



Slika 21. cRIO-9114 šasija

Korišteni kotroler za izvođenje u realnom vremenu je cRIO-9024 [22], prikazan na slici 22., s Freescale procesorom s taktom 800 MHz, 512 MB DDR2 Ram memorije i 4GB memorije za spremanje programa i podataka. Sadržbi dva Ethernet utora 10/100 i 10/100/100 koji omogućavaju povezivanje s laptopom, USB utor za spajanje vanjskih Flash memoriju ili HDD. Kompatibilan je sa cRIO-9114 šasijom i pruža logističku podršku FPGA krugu (spremanje koda, Ethernet komunikacija, spremanje podataka).



Slika 22. cRIO – 9024 RT kontroler

Posljednji dio sustava čine ulazno/izlazni moduli. NI u ponudi ima preko 100 C-Series modula za akviziciju, komunikaciju i upravljanje. Na eksperimentalnom postavu ugrađeni su tzv. C-series moduli NI 9201, NI 9263, NI 9472, NI 9421 i NI 9411, prikazani na slici 23., koji su detaljnije opisani u nastavku.

NI 9201 je modul s 8 analognih ulaza s rasponom ulaznog napona $\pm 10V$. Sadrži A/D pretvornik sa sukcesivnom aproksimacijom rezolucije 12 bit-a ,što daje rezoluciju od 4,88 mV , brzine od 500 kS/s (uzoraka u sekundi) [23].

NI 9263 je modul s 4 analogna izlaza s rasponom izlaznog napon $\pm 10V$. Sadrži D/A pretvornik sa 16 bit-a rezolucije što daje rezoluciju izlaznog napona od 3 mV. Brzina pretvorbe je 100 kS/s/ch (uzoraka u sekundi po kanalu) [24].

NI 9472 je modul s 8 digitalnih izlaza s maksimalnim izlaznim naponom 30V. Maksimalna izlazna struja je 750mA po kanalu, a brzina osvježavanja je 100 μs . Modul sadrži LED za svaki digitalni izlaz što može poslužiti za vizualnu provjeru aktivnih izlaza [25].

NI 9421 je modul s 8 digitalnih ulaza s maksimalnim ulaznim naponom 30V. Kašnjenje ulaznog signal je najviše 100 μs . Također sadrži LED za svaki digitalni ulaz što može poslužiti za vizualnu provjeru aktivnih ulaza [26].

NI 9411 je modul sa 6 diferencijalnih digitalnih ulaza s ulaznim naponom do 24V. Na postavu služi za primanje TTL signala s interpolacijske kartice. Kašnjenje ulaznog signal je najviše 500 ns. [27]



Slika 23. Korišteni I/O moduli

Povezanost cRIO upravljačkog uređaja s pretvaračem i ostalim dijelovima postava opisuje t 5.

Signal	cRIO	povezan na	opis
WDT RIO	NI9472 (DO5)	TB30	Watch Dog signal prema pretvaraču- pravokutni 125 Hz
RIO ON	NI9472(DO2)	CU320PN	Signalizira da je cRIO aktivan i da je program pokrenut
LM ENB	NI9472(DO3)	CU320PN	Signal za pokretanje linearnog motora
BRAKE ON	NI9472(DO4)	CU320PN	Aktiviranje kočnice
BRAKE OFF	NI9472(DO0)	CU320PN	Deaktiviranje kočnice, komplementaran s BRAKE ON
BUMPER OFF	NI9472(DO7)	CU320PN	Privremeno isključivanje virtualnih graničnika
LM READY	NI9421(DI1)	CU320PN	Linearni motor spreman
PMP_READY	NI9421(DI0)	CU320PN	Motor pumpe spreman
BRAKE STATUS	NI9421(DI5)	TB30	Status kočnice
FAULT	NI9421(DI3)	CU320PN	Pogreška pogona
F_REF_LM	NI9201(AO0)	TM41	Referenca sile linearnog motora
F_APP_LM	NI9263(AIO)	TM31	Primjenjena sila na motor
X_ABS	NI9263(AI1)	TM31	Apsolutna pozicija motora
A_M+	NI9263(AI3)	Akcelerometar	+ kanal s akcelerometra
A_M-	NI9263(AI4)	Akcelerometar	-kanal s akcelerometra
P1	NI9263(AI5)	Senzor tlaka	Senzor tlaka na dovodu rashladne tekućine
P2	NI9263(AI6)	Senzor tlaka	Senzor tlaka na odvodu rashladne tekućine

Tablica 5. Opis ulaznih i izlaznih signala cRIO-a

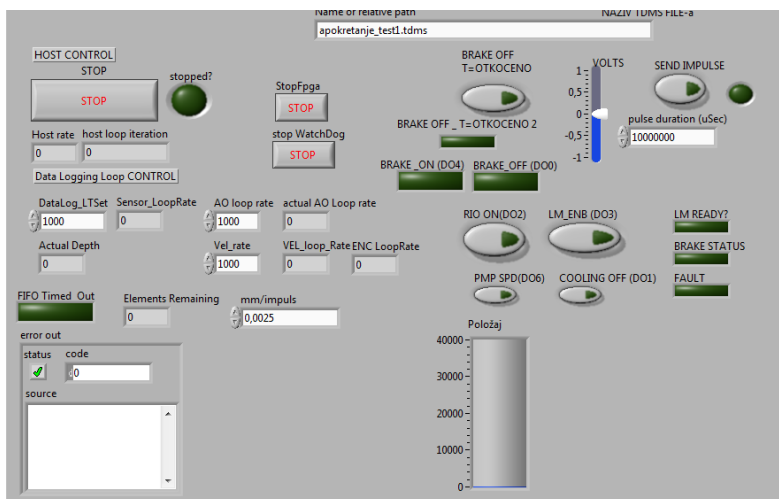
Na modul 9411 je spojen TM41 modul koji šalje TTL signale s enkodera.

CompactRIO se programira u programskom paketu LabVIEW tvrtke National Instruments. LabVIEW (eng. *Laboratory Virtual Instrumentation Engineering Workbench*) je platforma i razvojno okruženje za akvizicijske sustave, virtualnu instrumentaciju i upravljanje. Grafički jezik kojim se programira, nazvan G, je drugačiji po strukturi od tradicionalnih tekstualnih jezika za programiranje po tome što izvršavanje nije sekvencijalno već ovisi o strukturi blokovskog dijagrama i dijelovi koda se izvršavaju čim su dostupni svi potrebni podaci za njegovo izvršavanje. Stoga G omogućava paralelno izvođenje programa.

5. UPRAVLJAČKI PROGRAM NA FPGA

Glavni dio upravljačkog programa implementiranog u NI CompactRIO upravljačkom uređaju (cRIO u nastavku) čine regulatori pozicije, brzine i ubrzanja. Regulacijski krug struje armature je implementiran u SINAMICS pretvaraču. U otvorenom regulacijskom krugu motoru zadajemo referencu sile, a pretvarač proračunava potrebnu referencu struje armature motora. Implementirana je kaskadna regulacija pozicije s podređenim regulatorom brzine i zasebna petlja regulacije ubrzanja. Cijeli upravljački program izrađen je u LabVIEW programskom okruženju, verzija 13.

LabVIEW programi nazivaju se virtualni instrumenti (VI) i sastoje se od 3 dijela – kontrolne ploče (eng. *Front panel*), blok dijagrama (eng. *Block diagram*) i priključnog sučelja (eng. *Connector Pane*) [28]. Kontrolna ploča predstavlja korisničko sučelje te sadrži upravljačke elemente (eng. *Controls*) i indikatorske elemente (eng. *Indicators*) koji korisniku omogućavaju upravljanje i nadzor nad izvršavanjem programa, prikazano na slici 24. Blok dijagram je sučelje u kojem se nalazi programski kod. U LabVIEW-u ne postoje podrutine kao u tekstualnim programskim jezicima već se dijelovi koda pretvaraju u zasebne funkcionalne programe i mogu se implementirati kao potprogrami unutar veće aplikacije. Naziv za takve programe je "subVI". Kako bi bilo omogućeno njihovo pozivanje unutar veće aplikacije potrebno je definirati njihove ulazne i izlazne parametre što činimo pomoću priključnog sučelja. Korištenjem subVI kod postaje pregledniji i lakše je provesti otklanjanje eventualnih grešaka.



Slika 24. Primjer kontrolne ploče

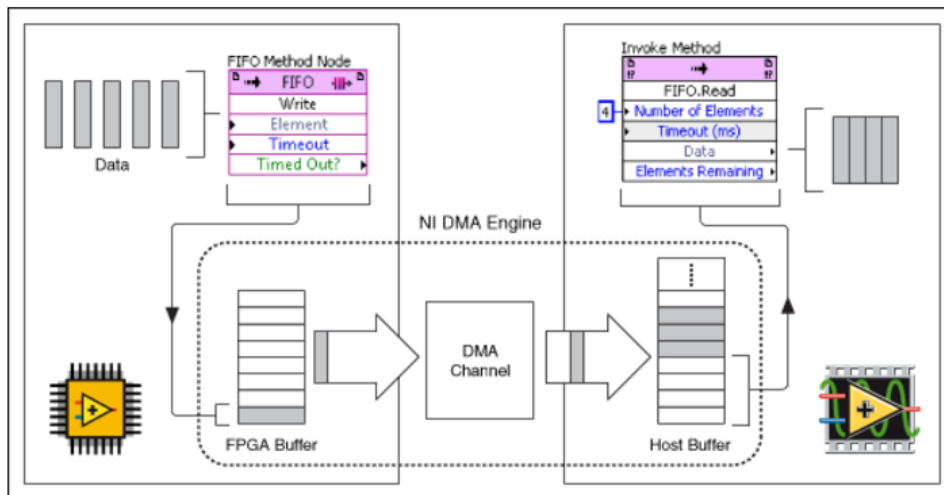
NI CompactRIO upravljačka jedinica, kao što je spomenuto u prethodnom poglavlju, programira se u LabVIEW-u. Pritom postoje tri načina programiranja i rada programa samog kontrolera. Rad u *Scan interface* načinu programiranja podrazumijeva komunikaciju ulaznih i izlaznih modula izravno s RT ("Real Time") procesorom preko FPGA koji tada služi kao

memorija za RT procesor. Pogodan je za sporije procese u kojima se komunikacija s modulima ne mora odvijati frekvencijom većom od par stotina Hz. Drugi način je **hibridni**, za koji ne postoji eksplicitno definiranje u postavkama. U hibridnom radu dio ulazno/izlaznih modula je u komunikaciji s RT procesorom a dio s FPGA. Hibridni način rada je pogodan ukoliko se komunikacija s nekim od modula ne mora odvijati visokom frekvencijom i time se štede FPGA resursi. Treći način je **FPGA Interface** pri kojem se podrazumijeva komunikacija ulazno/izlaznih modula s FPGA i omogućava najveće frekvencije (teoretski 40 MHz). Rad u ovom načinu programiranja je pogodan za upravljanje brzim procesima, kao što je regulacija sile linearnog motora, mjerenje brzine vrtnje iz signala davača itd. Međutim, takav način rada je najzahtjevniji za korisnika jer je potrebno izraditi dva programa od kojih se jedan izvodi na RT procesoru a drugi na FPGA, i pruža višestruko manje mogućnosti u pogledu korištenja naprednijih bibliotečnih funkcija i modula, za razliku od **Scan Interface-a**, zbog ograničenih resursa samog FPGA integriranog kruga. Prednost je determinističko izvođenje petlji upravljanja visokim frekvencijama uzorkovanja i paralelan rad više upravljačkih petlji različitim frekvencijama, tako je npr. na jednom FPGA chip-u (tj. jednoj cRIO platformi) moguće paralelno izvoditi 20 regulacijskih petlji s PID regulatorima frekvencijom od 100 kHz. Determinističko izvođenje je osigurano jer FPGA nema operativni sustav već se kod nalazi "fizički" u sklopovlju FPGA chipa. Ovaj način rada korišten je na eksperimentanom postavu zbog potrebe implementacije brze petlje regulacije ubrzanja.

FPGA sa svojim ograničenim resursima nema dovoljno memorije za pohranu većih količina podataka stoga je potrebno izraditi programsku podršku koja će se izvršavati na RT procesoru. Program koji se izvršava na RT procesoru tada se naziva „domaćin“ (eng. *Host*). *Host* pruža logističku potporu programu koji se izvršava na FPGA na način da primarno služi za spremanje i *off-line* obradu podataka sa senzora, služi kao platforma za korisničko sučelje i kontrolira tijek izvođenja programa. Također, na *Host-u* se izvršavaju svi jednokratni i periodični proračuni, poput izračunavanja pojačanja regulatora, kako bi se maksimalno oslobodili resursi na FPGA integriranom krugu. Program koji se izvodi na FPGA tada služi za komunikaciju sa sensorima i aktuatorima te izvršavanje algoritama upravljanja. Prije početka upuštanja u rad i ispitivanja funkcionalnosti pojedinih dijelova sustava izrađeni su dijelovi koda nužni za ispravan rad FPGA i cjelokupnog eksperimentalnog postava koji su ukratko opisani u nastavku.

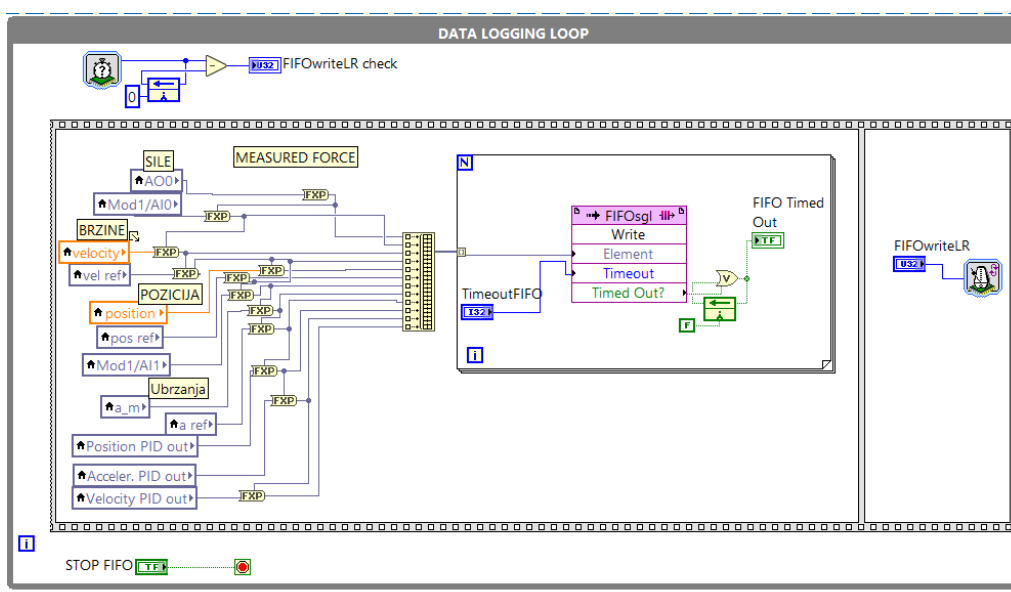
Spremanje podataka prikupljenih sa senzora izvodi se pomoću jednosmjernog DMA (eng. *Direct Memory Access*) prijenosa jer se radi o velikoj količini podataka. U fazama upuštanja u rad i testiranja mjernog postava pohranjuje se više od 15 relevantnih varijabli koje su uzorkovane na FPGA svakih 0,5 ms što rezultira s više od 30 elemenata u 1ms te je potrebna pouzdana i brza metoda slanja podataka prema *Host-u* poput DMA prijenosa. DMA prijenos sastoji se od dva *FIFO* (eng. *First In First Out*) spremnika od kojih se jedan nalazi na *Host-u* a drugi na FPGA. Kreiranje spremnika na FPGA zauzima određeni dio resursa stoga je *FIFO*

na FPGA manji, prema preporukama NI ima mjesta za 1000 elementa određenog tipa podatka. Spremnik na *Host-u* je proizvoljne veličine i preporučljivo je da njegova dubina bude barem 10000 elemenata. Princip rada DMA prijenosa ilustrativno je prikazan na slici 25. U FPGA program se smješta blok za upisivanje podataka u *FIFO* spremnik koji zatim preko DMA kanala podatke upisuje u *FIFO* spremnik na *Host-u*. Na *Host-u* se smješta blok za čitanje podataka iz *FIFO* spremnika te su ti podaci tada dostupni za obradu, spremanje u datoteku i slično.

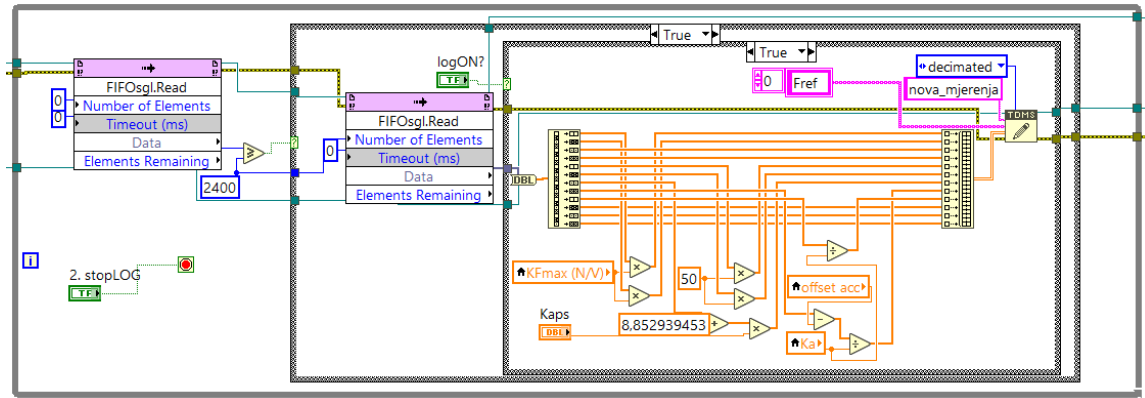


Slika 25. Princip rada DMA prijenosa

Slika 26. prikazuje dio FPGA koda koji je potreban za prijenos podataka DMA kanalom, dok Slika 27. prikazuje dio koda smještenog na *Host-u* za čitanje podataka iz *FIFO* spremnika, obradu i upisivanje podataka u datoteku.

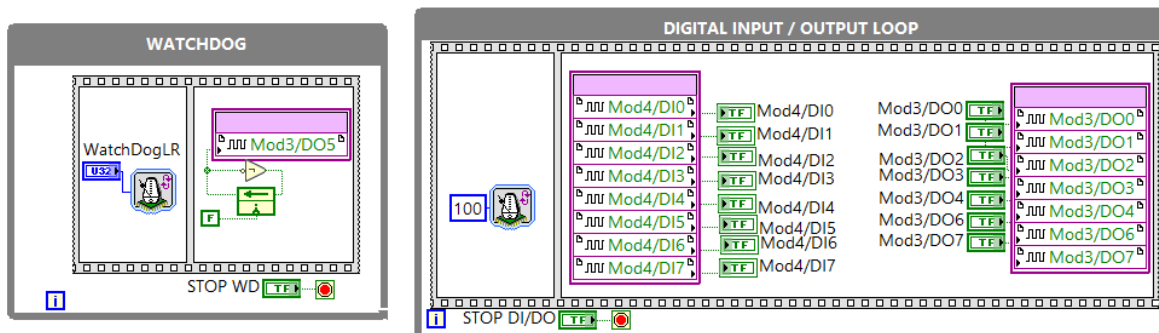


Slika 26. DMA prijenos – FPGA kod



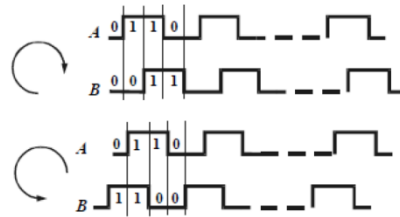
Slika 27. DMA prijenos- kod na Host-u

Zaštitna logika i odgovarajući potprogrami za slučaj neregularnog rada cRIO upravljačke jedinice implementirani su u frekvenzijskom pretvaraču, o čemu je detaljnije dato u potpoglavlju 5.5. Pretvarač ne prihvaća referencu sile ukoliko ne prima WatchDog signal pravokutnog oblika frekvencije 125 Hz te ukoliko RIO ON signal na cRIO-u nije postavljen u logičku. Stoga je izrađen dio FPGA koda za generiranje WatchDog signal i komunikaciju s digitalnim ulazima i izlazima, prikazan na slici 28.



Slika 28. Digitalni ulazi i izlazi na FPGA

Iako postoji informacija o apsolutnoj poziciji za precizno pozicioniranje ona nije prikladna jer je kašnjenje signala zbog dodatnih A/D i D/A pretvorbi veće od kašnjenja TTL signala, a i šum analognog signala narušava preciznost pozicioniranja. Za preciznije određivanje pomaka motora korišten je klasični pristup brojanja impulsa TTL signal dobivenog s TM41 modula frekvenzijskog pretvarača. Dolazni TTL signali su fazno pomaknuti te ovisno o broju impulsa i redosljedu njihova dolaska možemo odrediti pomak motora i smjer, što je ilustrativno prikazano na slici 29.

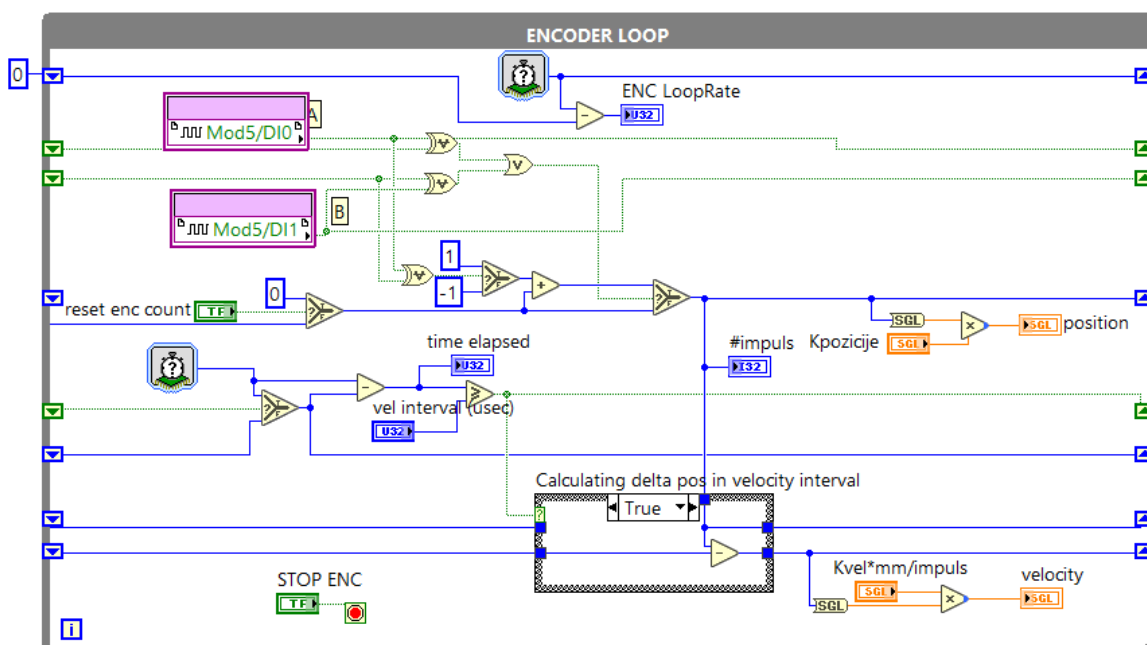


Slika 29. Princip rada inkrementalnog davača

Dio FPGA koda koji obavlja detekciju smjera i brojanje impulsa na digitalnim ulazima NI9411 modula prikazan je na slici 30. Mjerenje brzine implementirano je u istoj petlji i temelji se na P postupku izračunavanja brzine. P postupak se sastoji od brojanja impulsa u predodređenom vremenskom intervalu, a brzina se izračunava sljedećim izrazom:

$$\tilde{v} = \frac{\Delta x}{\Delta t} = \frac{n_{imp}}{T_{imp}} \cdot K_{vel} \quad (5.1)$$

gdje je n_{imp} broj impulsa u vremenskom intervalu T_{imp} , a K_{vel} je rezolucija davača. Vremenski interval je moguće programski promijeniti, a odabran je interval računanja brzine u iznosu od 1ms, a uz zadane postavke pretvarača (uvišestručenje od osam puta) 1 impuls odgovara 0,625 μm . Prema tome rezolucija mjerenja brzine je $6,25 \cdot 10^{-4}$ m/s tj. 0,625 mm/s.



Slika 30. FPGA kod za izračunavanje pozicije i brzine motora

5.1. Identifikacija parametara motora u otvorenoj petlji

Kako je spomenuto u uvodu poglavlja, linearni servopogon u otvorenom krugu prima referencu sile. Signal reference se zadaje pretvaraču preko analognog izlaza ($\pm 10\text{V}$) cRIO upravljačke jedinice, što odgovara iznosu od $\pm 100\%$ maksimalne sile motora. U postavkama pretvarača očitana je maksimalna sila motora u iznosu od $F_{m \max} = 7590 \text{ N}$. Prema tome, pojačanje otvorenog kruga iznosi:

$$K_F = \frac{F_{m \max}}{U_{R \max}} = \frac{\pm 7590 \text{ N}}{\pm 10 \text{ V}} = 759 \text{ N/V} \quad (5.2)$$

Linearni servopogon modeliran je P1 članom s mrtvim vremenom, i prijenosna funkcija modela servopogona glasi:

$$G_m(s) = \frac{F_m}{U_R} = \frac{K_F}{T_m s + 1} e^{-T_d s} \quad (5.3)$$

Nepoznate vremenske konstante određene su eksperimentalno snimanjem odziva na skokovitu referencu sile (eng. *step*) u otvorenom krugu. Za određivanje nadomjesne vremenske konstante servopogona T_m promatran je odziv primjenjene sile motora za zadanu referencu, a za određivanje nadomjesnog mrtvog vremena promatran je odziv akcelerometra za zadanu referencu. Primjenjena sila motora izračunava se u pretvaraču te šalje preko analognog izlaza pretvarača na cRIO upravljačku jedinicu, dok je mjerena akceleracija izravno povezana na analogni ulaz cRIO jedinice te pruža bolji uvid u iznos mrtvog vremena. Zbog šuma u analognim signalima na analognim ulazima cRIO-a su postavljeni niskopropusni RC filteri kako bi se visokofrekvencijske smetnje što više prigušile. Gornja granična frekvencija RC filtra u grani primjenjene sile iznosi $f_g = 160 \text{ Hz}$, a u grani mjerene akceleracije $f_g = 340 \text{ Hz}$.

Prijenosna funkcija filtra glasi:

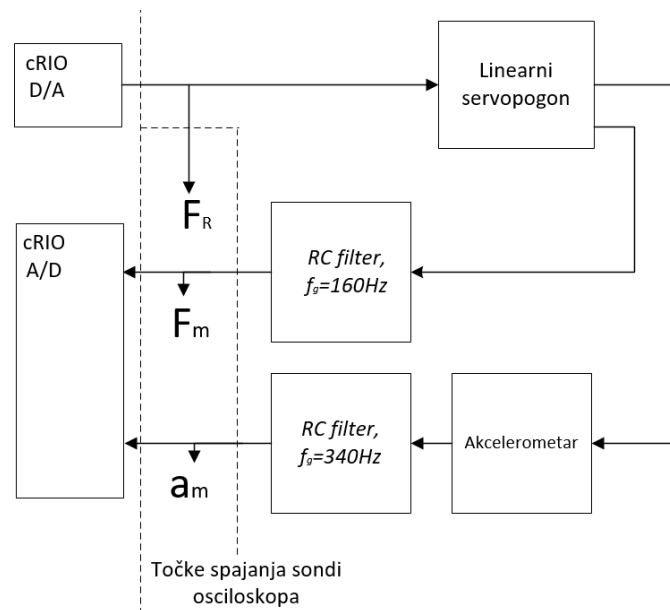
$$G_f(s) = \frac{1}{T_f s + 1} \quad (5.4)$$

gdje je vremenske konstanta filtra jednaka:

$$T_f = \frac{1}{2\pi f_g} \quad (5.5)$$

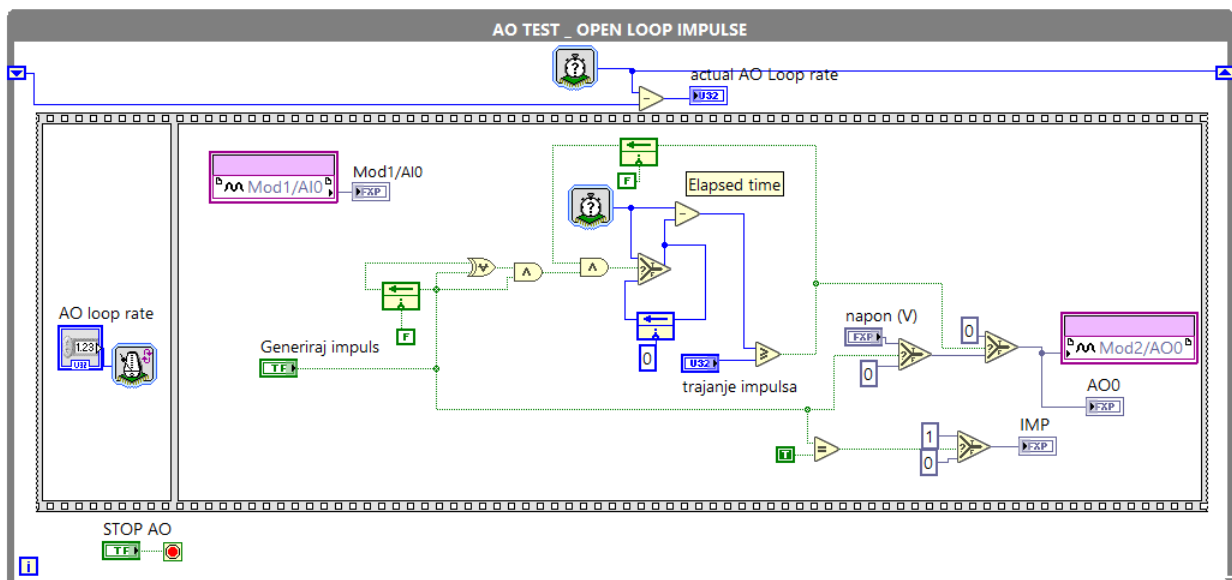
Prema izrazu (5.5) vremenska konstanta filtra u grani primjenjene sile iznosi $T_{Ff} = 0,99472 \text{ ms}$ dok je vremenska konstanta filtra u grani mjerene akceleracije jednaka $T_{a_m f} = 0,4681 \text{ ms}$.

Ekspperimentalni odzivi su snimljeni dvokanalnim digitalnim osciloskopom s frekvencijom uzorkovanja 12,5 kHz. Slika 31. shematski prikazuje mjerni krug za određivanje vremenskih konstanti servopogona.



Slika 31. Shematski prikaz mjernog kruga identifikacije parametara

Za provedbu eksperimenta izrađen je FPGA kod za generiranje impulsa referentne sile prikazan na slici 32.

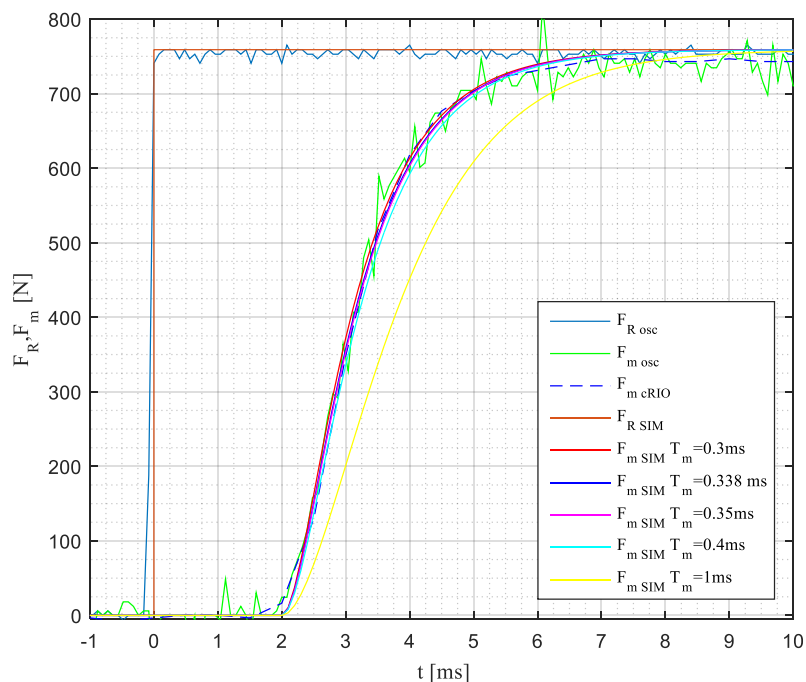


Slika 32. FPGA kod za generiranje impulsa referentne sile

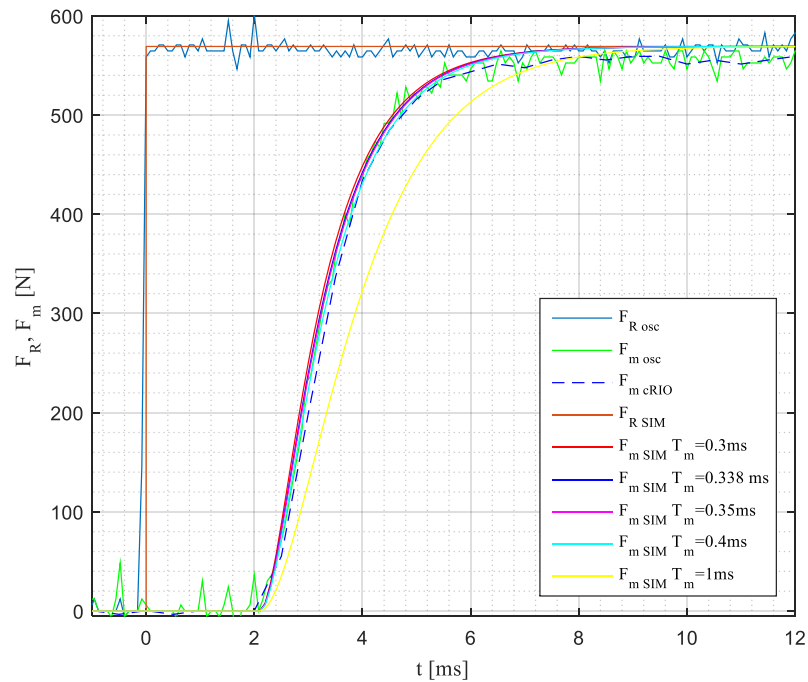
Identifikacija vremenskih konstanti provedena je korištenjem Matlab-ova *System Identification Toolbox*-a. Parametri modela servopogona, koji uključuje i niskopropusni RC filter, određeni su temeljem snimljenih odziva primjenjene sile u otvorenom krugu. Prijenosna funkcija korištena u estimaciji glasi:

$$G(s) = \frac{K}{(T_{p1}s + 1)(T_{p2}s + 1)} e^{-T_d s} \quad (5.6)$$

gdje je poznato pojačanje $K = 1$ jer se radi o signalima istih mjernih jedinica, te je poznata vremenska konstanta $T_{p1} = 0,99472$ ms koja odgovara vremenskoj konstanti niskopropusnog RC filtra. Dobivena vremenska konstanta T_{p2} tada odgovara ekvivalentnoj vremenskoj konstanti servopogona, a dobiveno mrtvo vrijeme je veće od stvarnog mrtvog vremena zbog dodatnih D/A pretvorbi unutar pretvarača u grani primjenjene sile. Identifikacija je provedena za odzive snimljene uz referencu sile 759 N, te 569,25 N. Dobivena je vremenska konstanta servopogona $T_m = 0,3$ ms uz podudarnost estimiranog modela s mjerenim vrijednostima od 95,9%. Za potvrđivanje dobivenih vremenskih konstanti provedene su simulacije otvorenog kruga s različitim vremenskim konstantama servopogona u kojima je uzet u obzir niskopropusni RC filter i mrtvo vrijeme. Slika 33. prikazuje usporedbu snimljenog odziva i simulacijskih odziva za različite vremenske konstante motora za referencu sile 759N, a slika 34. prikazuje isti odziv za referencu sile 569,25 N.



Slika 33. Odziv otvorenog kruga na step $F_R=759$ N

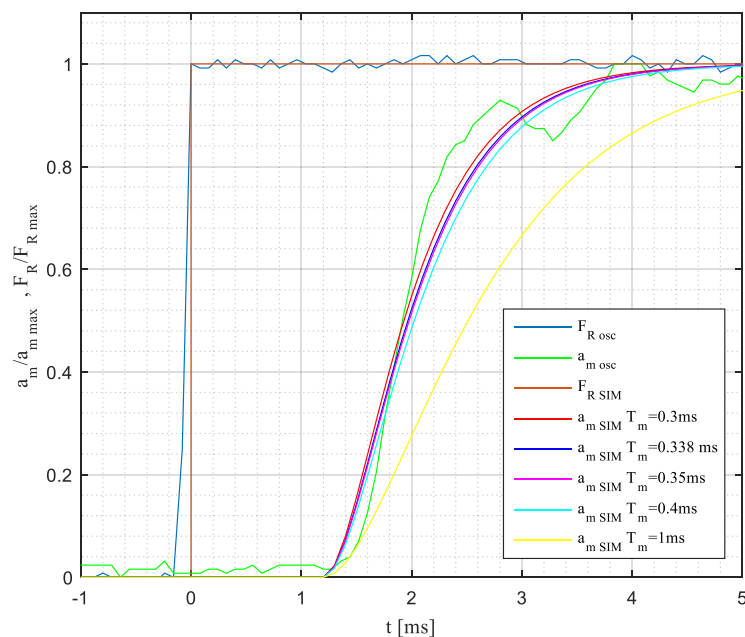


Slika 34. Odstup otvorenog kruga na step $F_R=569,25$ N

Sa slika 33. i 34. je vidljivo da pretpostavljeni model motora uz vremensku konstantu $T_m = 0,3\text{ms}$ dobro opisuje dinamiku stvarnog sustava. Nadomjesno mrtvo vrijeme je određeno iz snimljene akceleracije uz skokovitu promjenu reference sile. U simulacijskom modelu izrađenom u Matlab SIMULINK-u u obzir je uzet niskopropusni RC filter, a akcelerometar je modeliran kao P1 član s ekvivalentnom vremenskom konstantom:

$$T_a = \frac{1}{2\pi f_{gr}} = \frac{1}{2\pi \cdot 1350} = 0,1179 \text{ ms} \quad (5.7)$$

Ustanovljeno je da se mrtvo vrijeme sustava nalazi između 1,1 ms i 1,5 ms. Odstup jednog mjerenja akceleracije u usporedbi sa simulacijskim rezultatima prikazan je na slici 35.



Slika 35. Odstup akcelerometra u otvorenom krugu

5.2 Kaskadna regulacija pozicije

Nakon identifikacije vremenskih konstanti u otvorenom krugu pristupa se sintezi regulatora pozicije. Za podešavanje parametara regulatora odabrana je metoda optimuma dvostrukog odnosa. Metoda se zasniva na izjednačavanju karakterističnog polinoma prijenosne funkcije zatvorenog kruga s karakterističnim polinomom optimuma dvostrukog odnosa koji je jednak [29]:

$$A(s) = D_n D_{n-1}^2 \dots D_2^{n-1} T_e^n s^n + \dots + D_3 D_2^2 T_e^3 s^3 + D_2 T_e^2 s^2 + T_e s + 1 \quad (5.8)$$

gdje su $D_i, i = 2, \dots, n$ karakteristični bezdimenzijski odnosi, a T_e ekvivalentna vremenska konstanta zatvorenog kruga. Izjednačavanjem polinoma i rješavanjem dobivenih jednadžbi dobivaju se analitički izrazi za pojačanja regulatora. Ukoliko postoje nule u prijenosnoj funkciji zatvorenog kruga one se poništavaju prefiltrom u grani reference. Glavne značajke ove metode su:

- Postavljanjem svih odnosa $D_2 \dots D_n$ na 0,5 dobiva se kvazi-aperiodski odziv sa 6% nadvišenja i vremenom porasta od $1,8T_e$ što odgovara P2 članu s faktorom prigušenja $\zeta = 0,707$.
- Postavljanjem dominantnog odnosa D_2 na 0,35 dobiva se granični aperiodski odziv (bez nadvišenja)
- Za potrebe namještanja sporijih, nadređenih regulatora unutarnja, podređena regulacijska petlja može se aproksimirati P1 članom s ekvivalentnom vremenskom konstantom T_e i ekvivalentnim pojačanjem K_e koje je jednako pojačanju podređene petlje.

Prednosti kaskadne regulacije pozicije nad korištenjem regulatora stanja ili kompaktnog regulatora višeg reda su [29]:

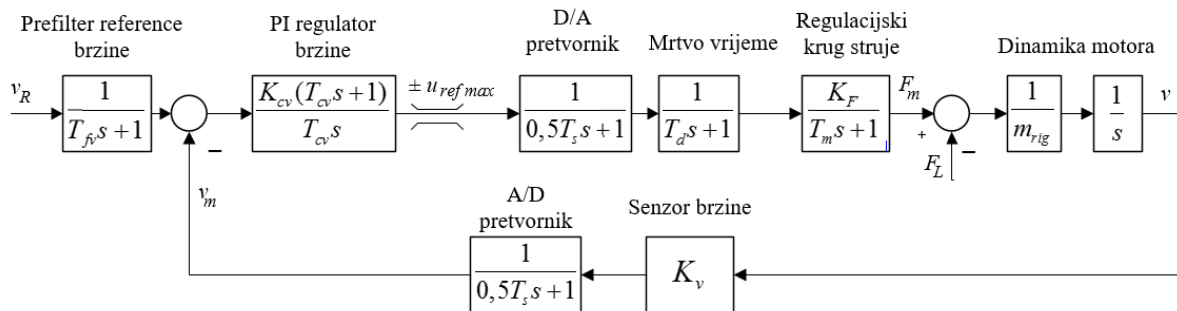
- Sinteza svakog regulacijskog kruga, krenuvši od hijerarhijski najnižeg, može se provesti i potvrditi zasebno.
- Kompenzacija poremećajnih veličina odvija se na lokalnoj razini, tako npr. regulator brzine kompenzira djelovanje sile tereta.
- Jednostavno implementiranje sigurnosnih značajki – izlaz nadređenog regulatora limitira referencu podređenom regulatoru.
- Jednostavno prebacivanje između modova upravljanja (pozicija/brzina/otvorena petlja) zahvaljujući modularnoj strukturi.

Nedostatak kaskadne regulacije je to što je općenito odziv sustava sporiji nego kod korištenja jednog regulatora.

5.2.1 Regulacijski krug brzine

Sinteza regulacijskog kruga brzine

Sinteza kaskadne regulacije pozicije započinje namještanjem podređenog regulacijskog kruga brzine. Odabran je PI regulator kako bi se postigla točnost u stacionarnom stanju uslijed promjene sile tereta F_L . Izlaz PI regulatora brzine je referenca sile linearnog motora, te se iz sigurnosnih razloga postavlja limit na izlazu regulatora, $u_{ref\ max}$, koji tada predstavlja ograničenje sile. Pošto je regulator brzine implementiran u digitalnom obliku, a brzina se dobiva diferenciranjem pozicije, dodaju se P1 članovi s vremenskim konstantama jednakim pola vremena uzorkovanja T_s koji aproksimiraju dinamiku D/A pretvorbe i mjerenja brzine. U sintezi je mrtvo vrijeme aproksimirano P1 članom s vremenskom konstantom T_d . Linearni motor predstavljen je modelom izvedenim u potpoglavlju 5.1. Prema navedenom je dobiven blokovski dijagram regulacijskog kruga brzine (Slika 36).



Slika 36. Blok dijagram regulacijskog kruga brzine

Prijenosna funkcija zatvorenog kruga prema slici (Slika 36) uz zanemarenje međusobnih umnožaka vremenskih konstanti $T_s T_d, T_s T_m, T_d T_m, T_s T_m T_d \ll (T_d + T_s + T_m)$ glasi:

$$G_{zv} = \frac{T_{cv}s + 1}{\frac{m_{rig} T_{cv} (T_m + T_d + T_s)}{K_{cv} K_F K_v} s^3 + \frac{m_{rig} T_{cv}}{K_{cv} K_F K_v} s^2 + T_{cv}s + 1} \quad (5.9)$$

Ako nazivnik prijenosne (5.9) izjednačimo s karakterističnim polinomom optimuma dvostrukog odnosa (5.8) dobivamo sljedeće izraze :

$$\frac{m_{rig} T_{cv} (T_m + T_d + T_s)}{K_{cv} K_F K_v} = D_{3v} D_{2v}^2 T_{ev}^3$$

$$\frac{m_{rig} T_{cv}}{K_{cv} K_F K_v} = D_{2v} T_{ev}^2 \quad (5.10)$$

$$T_{cv} = T_{ev}$$

Sređivanjem izraza (5.10) dobivamo izraze za pojačanja regulatora i ekvivalentnu vremensku konstatnu regulacijskog kruga brzine:

$$T_{cv} = T_{ev} = \frac{(T_m + T_d + T_s)}{D_{2v} D_{3v}} \quad (5.11)$$

$$K_{cv} = \frac{m_{rig} D_{3v}}{K_F K_v (T_m + T_d + T_s)}$$

Derivirajuće djelovanje nule regulatora, koje uzrokuje znatna nadvišenja u odzivu eliminira se uvođenjem prefiltra u grani reference brzine. Očito je da je vremenska konstanta prefiltra jednaka integralnoj vremenskoj konstatni PI regulatora - $T_{fv} = T_{cv}$.

Odabrano vrijeme uzorkovanja iznosi $T_s = 1$ ms. Uvrštavanjem karakterističnih odnosa $D_{2v} = D_{3v} = 0,5$, vremenskih konstatni $T_d = 1,2$ ms, $T_m = 0,3$ ms, $T_s = 1$ ms, pojačanja $K_F = 759$ N/V, $K_v = 1$ te mase $m_{rig} = 54$ kg u izraze (5.11) dobiveni su:

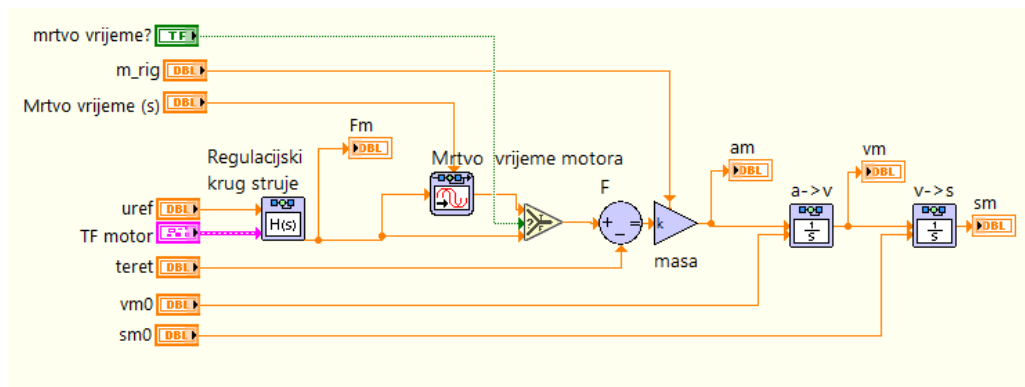
$$T_{cv} = T_{ev} = 10,1 \text{ ms}$$

$$K_{cv} = 14,0605 \quad (5.12)$$

Masa rotora motora i pomičnog dijela konstrukcije je potrebna za izračunavanje parametara regulatora brzine, a kasnije i parametara regulatora ubrzanja. Identifikacija mase se provela eksperimentima u regulaciji brzine (za potrebe kojih se masa procijenila na 60kg), nakon kompenzacije *cogging* sile. Razlog za identifikacijom nakon kompenzacije *cogging*-a je taj što tada u regulator brzine pri referenci 0 jedino poništava poremećaj uzrokovan težinom rotora i nosača (trenja nema jer se rotor ne miče). Tako identificirana masa rotora linearnog motora i nosača iznosi 54 kg.

Simulacija regulacijskog kruga brzine

Provjera sinteze regulatora prvo je provedena unutar Matlab/SIMULINK simulacijskog okruženja. Zatim je provjera sinteze provedena izradom simulacijskog modela u LabVIEW *Control Design and Simulation* modulu koji je namijenjen stvaranju algoritama upravljanja i provedbi računalnih simulacija. Rad unutar modula sličan je radu u SIMULINK simulacijskom okruženju. Modeli se dobivaju slaganjem blokovskih dijagrama korištenjem gotovih funkcijskih blokova potrebnih za analizu sustava. Preglednost složenijih modela postiže se stvaranjem simulacijskih podsustava. Primjer simulacijskog podsustava je model linearnog motora prikazan na slici 37., a model cijelog sustava dan je u prilogu.



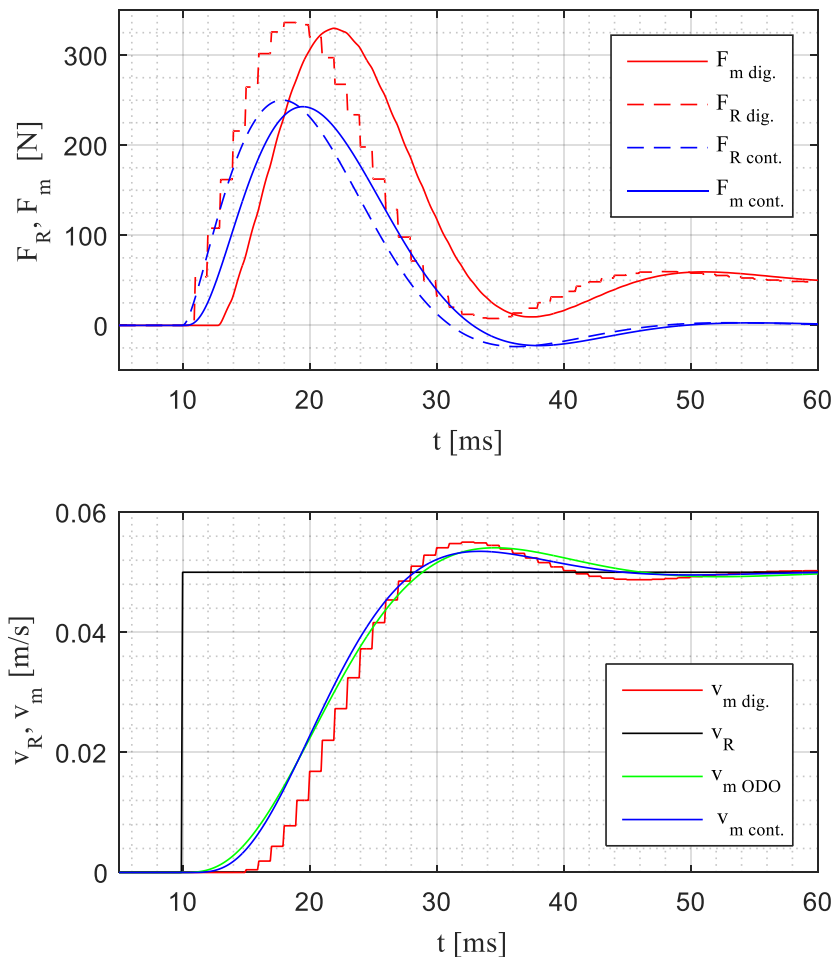
Slika 37. Primjer simulacijskog podsustava

Nakon provjere ispravnosti sinteze regulatora promatranjem odziva prijenosne funkcije zatvorenog regulacijskog kruga (5.9) uz pojačanja (5.12) na skokovitu promjenu reference brzine od 50 mm/s testirana je robusnost regulatora. Prvo je testirano ponašanje regulatora na modelu prema blok dijagramu sa slike 36. u kontinuiranom vremenu koji perturbacije uvodi povećanjem reda sustava, a zatim je testirano ponašanje regulatora na perturbiranom nelinearnom modelu sustava. Nelinearnosti u model unose digitalni regulator, računanje brzine diferenciranjem položaja, mrtvo vrijeme i model trenja u ležajevima. *Cogging* sila nije modelirana (vidi potpoglavlje 5.5).

Za modeliranje trenja u ležajevima vagoneta korišten je Dahl-ov model trenja koji dobro opisuje ponašanje kugličnih ležajeva, a uz njega korišten je i dobro poznati Karnopp-ov model trenja koji dobro opisuje ponašanje pri klizanju [29]. Iznos sile trenja je postavljen na 50 N u simulacijskim modelima, a mrtvo vrijeme je postavljeno na 50% veći iznos od onog uzetog u sintezi zbog potpunosti provjere robusnosti.

Dobiveni simulacijski odzivi prikazani su na slici 38. Zelenom bojom je prikazan odziv prijenosne funkcije zatvorenog kruga koji pokazuje ispravnost sinteze regulatora, vidljivo je da dolazi do blagog nadvišenja i da je vrijeme porasta $\sim 1,8 T_e$ što odgovara teoriji iznesenoj u uvodu potpoglavlja 5.2. Plavom bojom prikazan je odziv kontinuiranog modela višeg reda te

je vidljivo da su uvedena pojednostavljena, koja su snizila red sustava, u sintezi regulatora opravdana jer odziv ovog modela ne odstupa pretjerano od teorijskog odziva (zelena). Crvenom bojom je prikazan odziv nelinearnog modela iz kojeg je vidljivo da regulator radi pouzdano i da je robusan. Također je vidljiv i utjecaj mrtvog vremena i trenja koji uzrokuju jače forsiranje regulatora, te zakašnjenje odziva mjerene brzine.



Slika 38. Simulacijski rezultati regulacijskog kruga brzine

Jedna od negativnih značajki korištenja PI regulatora je što integrator u režimu velikih signala, kada je regulacijska pogreška velika, može postići vrlo velike apsolutne iznose zbog integriranja pogreške, stoga je osim limita izlaza potrebno ograničiti i stanje integratora. Navedeni efekt se naziva prenapinjanje (eng. *Integrator wind-up*) [30] a rješava se najčešće zaustavljanjem integriranja ili unazadnim integriranjem. Korišteni regulatori u simulacijskim modelima imaju mogućnost sprječavanja prenapinjanja integratora.

Nakon provedene sinteze i provjere ponašanja zatvorenog regulacijskog kruga brzine u simulacijskom okruženju slijedi sinteza regulatora pozicije.

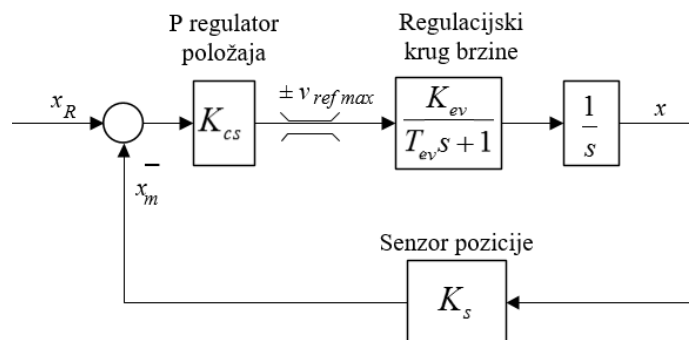
5.2.2 Regulacijski krug pozicije

Sinteza regulacijskog kruga pozicije

Kao što je spomenuto u uvodnom dijelu poglavlja, uz namještanje podređenog regulacijskog kruga prema optimumu dvostrukog odnosa za potrebe sinteze nadređenog regulacijskog kruga možemo podređeni krug aproksimirati P1 članom. Prema tome, za sintezu regulacijskog kruga pozicije regulacijski krug brzine aproksimiramo sljedećom prijenosnom funkcijom:

$$G_{ev}(s) = \frac{K_{ev}}{T_{ev}s + 1} \quad (5.13)$$

gdje je $K_{ev} = 1$ i T_{ev} definiran izrazom (5.11). Odabran je P regulator položaja jer se statička točnost postiže zahvaljujući inherentnom integralnom djelovanju same regulacijske staze, a poremećaje potiskuje podređeni regulacijski krug brzine. Izlaz P regulatora položaja je referenca brzine regulacijskom krugu brzine stoga se izlaz regulatora ograničava. Pojačanje senzora pozicije K_s ovisi o odabranoj mjernoj jedinici računanja pozicije. Prema navedenome je izrađen blokovski dijagram regulacijskog kruga pozicije, prikazan na slici 39.



Slika 39. Blokovski dijagram regulacijskog kruga pozicije

Prema slici prijenosna funkcija zatvorenog kruga glasi:

$$G_{zs}(s) = \frac{1}{\frac{T_{ev}}{K_{cs}K_sK_{ev}}s^2 + \frac{1}{K_{cs}K_sK_{ev}}s + 1} \quad (5.14)$$

Izjednačavanjem karakterističnog polinoma prijenosne funkcije (5.14) s karakterističnim polinomom optimuma dvostrukog odnosa (5.8) dobivaju se izrazi:

$$\begin{aligned} T_{es} &= \frac{1}{K_{cs}K_sK_{ev}} \\ D_{2s}T_{es}^2 &= \frac{T_{ev}}{K_{cs}K_sK_{ev}} \end{aligned} \quad (5.15)$$

Rješavanjem jednadžbi dobivamo izraz za pojačanje P regulatora i ekvivalentnu vremensku konstatnu regulacijskog kruga pozicije:

$$T_{es} = \frac{T_{ev}}{D_{2s}} \quad (5.16)$$

$$K_{cs} = \frac{D_{2s}}{T_{ev} K_{ev} K_s}$$

Kod pozicioniranja se nastoji izbjeći nadvišenje u odzivu stoga se karakteristični odnos D_{2s} namješta na vrijednosti niže od 0,35 kako bi se dobio aperiodski odziv. Odabran je iznos $D_{2s} = 0,32$, te uz ekvivalentnu vremensku konstatnu zatvorenog kruga brzine $T_{ev} = 10,1$ ms, mjerenje i zadavanje položaja u mm tj. $K_s = 1000$ dobiva se:

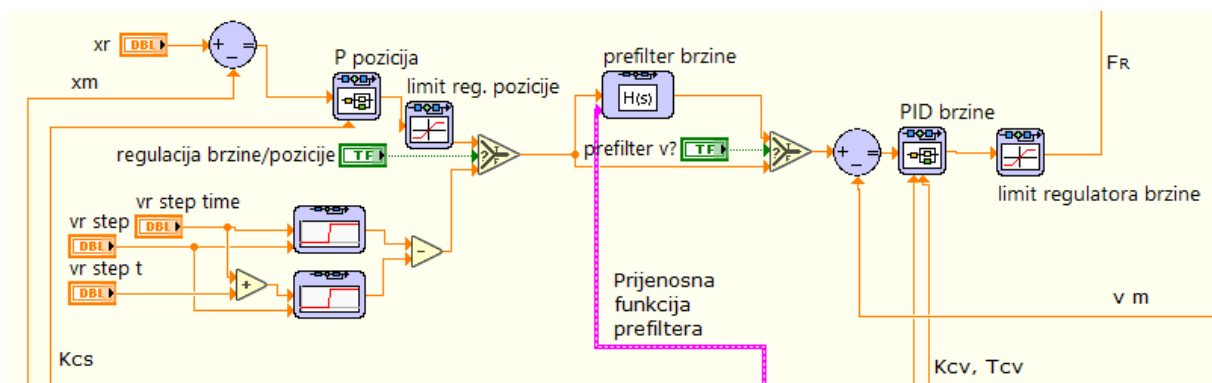
$$T_{es} = 31,2 \text{ ms}$$

$$K_{cs} = 0,032 \quad (5.17)$$

Simulacija regulacijskog kruga pozicije

Provjera sinteze regulatora pozicije provedena je na kontinuiranom modelu i na nelinearnom modelu za skok reference pozicije 10 mm i rampu pozicije nagiba 10 mm/s. Simulacijski model za provjeru sinteze regulacije pozicije dobiva se proširenjem simulacijskog modela za provjeru sinteze regulacije brzine.

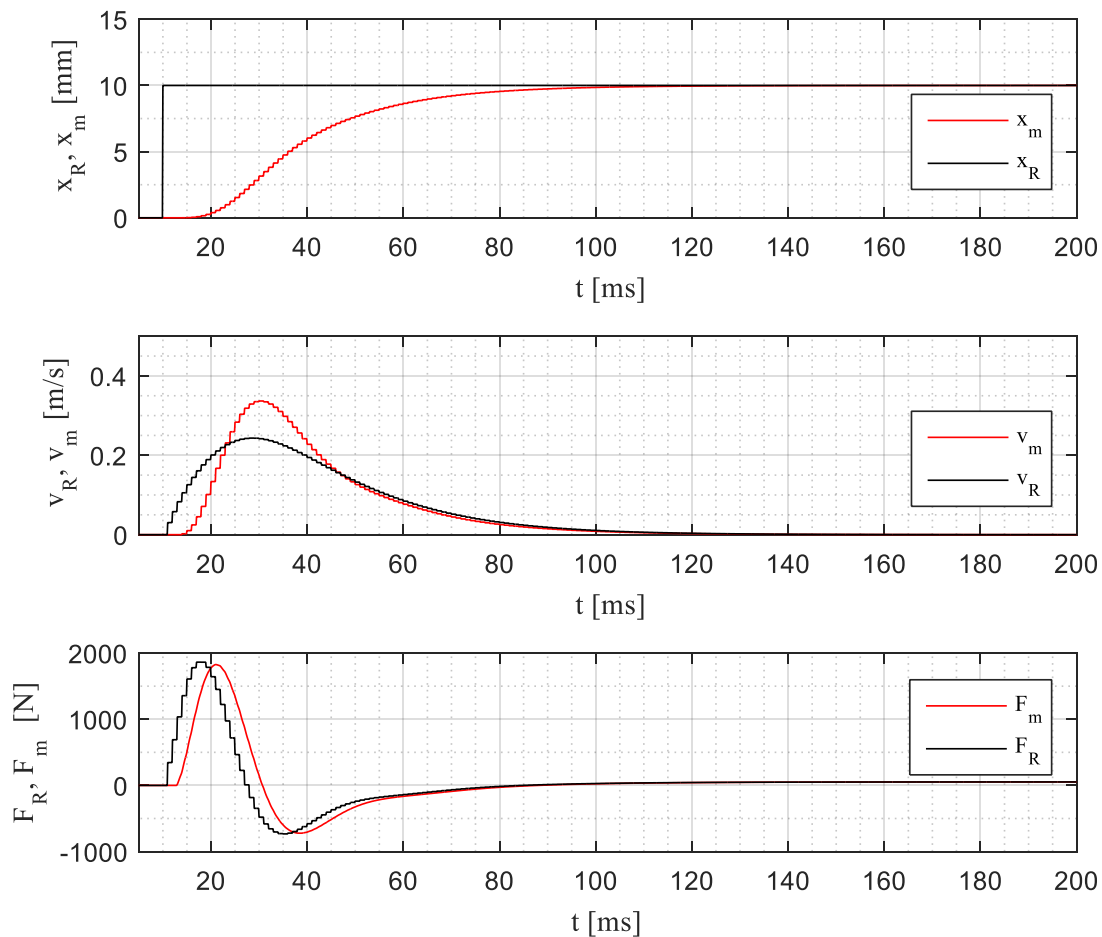
Struktura kaskadne regulacije u LabVIEW simulacijskom okruženju prikazana je na slici 40.



Slika 40. Simulacijska izvedba kaskadne regulacije

Odziv na skokovitu promjenu reference pozicije u režimu malih signala prikazan je na slici 41. Iz odziva je vidljivo da je postignut očekivani aperiodski odziv bez nadvišenja te u režimu malih signala ne dolazi do zasićenja regulatora brzine (limiti su postavljeni na 0,6 m/s). Zbog vrlo brzog podređenog regulacijskog kruga brzine, gdje je $T_{ev} = 10,1$ ms, regulacijski krug

pozicije uz namještenja za gotovo granični aperiodski odziv ima ekvivalentnu vremensku konstantu zatvorenog kruga od 31,2 ms. Zbog toga dolazi do velikih referenci brzine za male pomake, te posljedično, visokih iznosa referentnih sila i ubrzanja. Pošto se regulacija pozicije koristi za početno pozicioniranje u srednji položaj (vidi poglavlje 6.) koje treba biti relativno sporo, kako bi bilo ugodno za ispitanika, provedena je i simulacija regulacijskog kruga brzine za referencu pozicije u obliku rampe nagiba 10 mm/s.

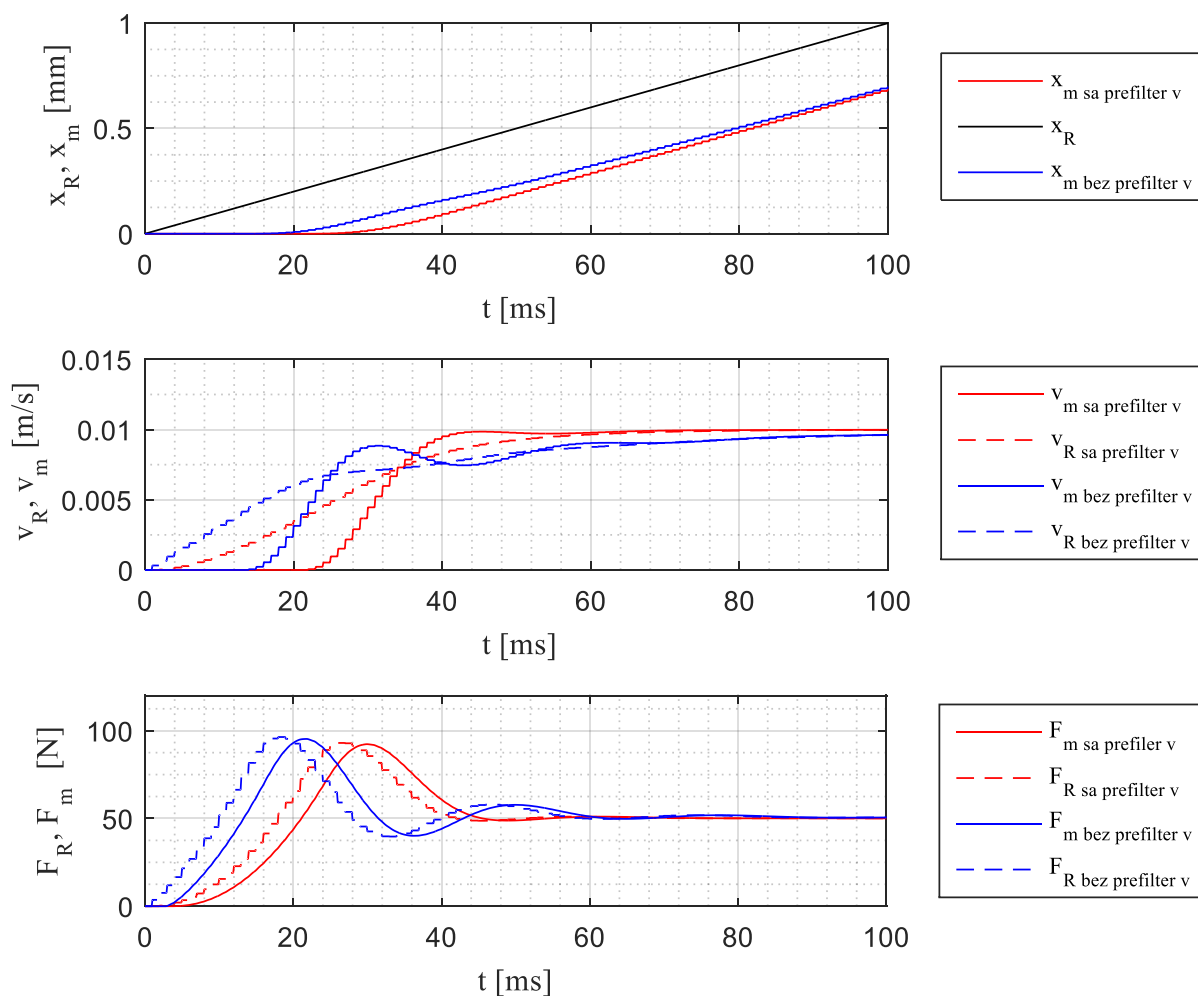


Slika 41. Odziv regulacijskog kruga pozicije u režimu malih signala

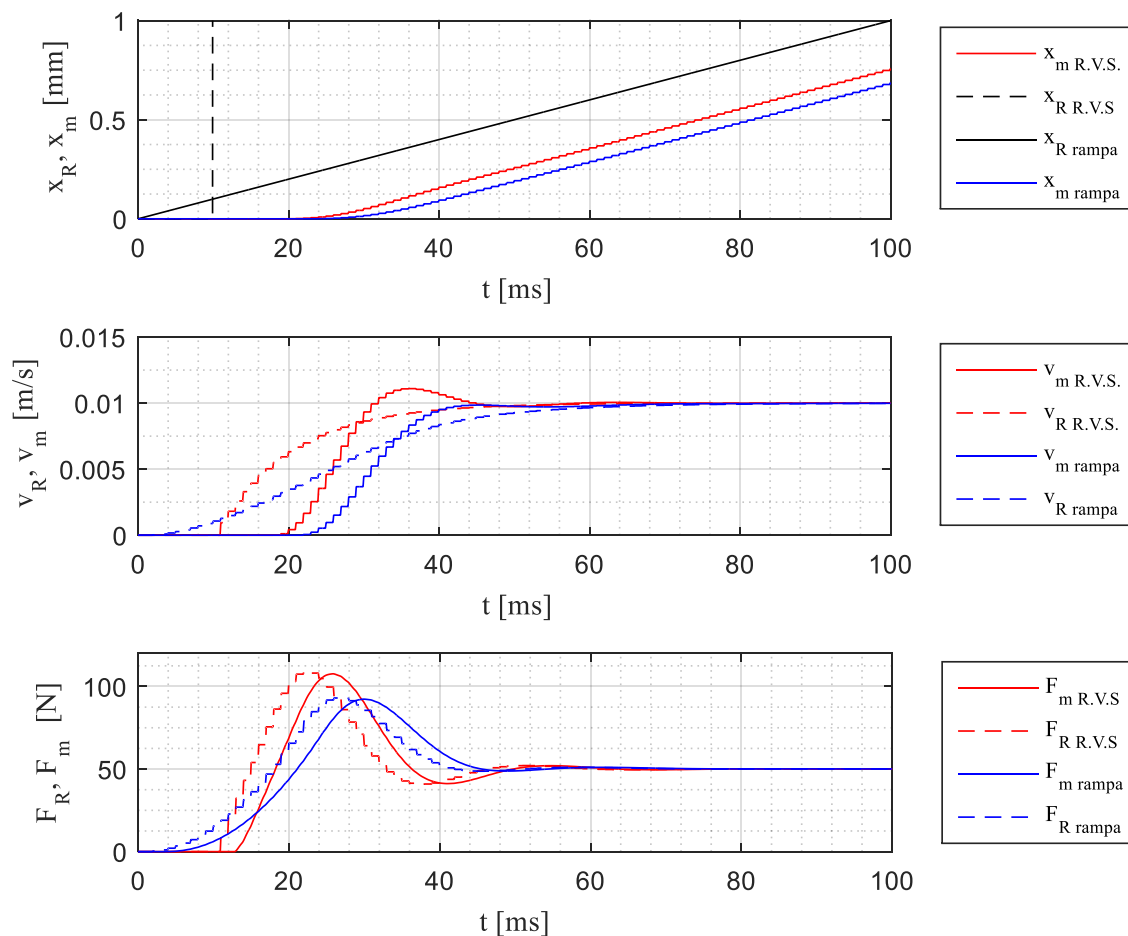
Slika 42. prikazuje odziv regulacijskog kruga pozicije na rampu nagiba 10mm/s. Iz odziva je vidljivo da referenca brzine nakon prefiltera, prikazano crveno, blago raste što uz trenje uzrokuje kašnjenje odziva pozicije od otprilike 30ms, a zatim nastavlja pratiti referencu rampe. Razmatrana je i mogućnost isključivanja prefiltera, koja je prikazana plavom bojom na slici 42., te je vidljivo da je referenca brzine brže izgrađena, posljedično tome je i referenca sile prije izgrađena pa odziv pozicije kasni ~ 10 ms manje nego u slučaju sa prefilterom. Oba odziva su zadovoljavajući s obzirom na primjenu.

Posljednje razmatranje je usporedba pozicioniranja servopogona po rampi nagiba 10 mm/s, te pozicioniranja za slučaj primjenjene skokovite promjene reference pozicije u režimu velikih signala (postavljen niski limit brzine), prikazano na slici 43. Vidljivo je da je u režimu velikih signala (odziv na skokovitu promjenu) postignut je brži odziv pozicije (kašnjenje pozicije ~ 10 ms), pri čemu regulator pozicije ulazi u zasićenje i zadaje stalnu referencu brzine 10 mm/s, jednaku postavljenom limitu. Na slici je prikazana referenca brzine nakon prefiltera (crtkano crvena linija).

Ovakav način pozicioniranja, iako nije preporučljiv zbog zasićenja regulatora, razmatran je zbog jednostavnosti implementacije.



Slika 42. Simulacijski rezultati regulacijskog kruga pozicije za rampu nagiba 10mm/s



Slika 43. Simulacijska usporedba pozicioniranja po rampi i u režimu velikih signala

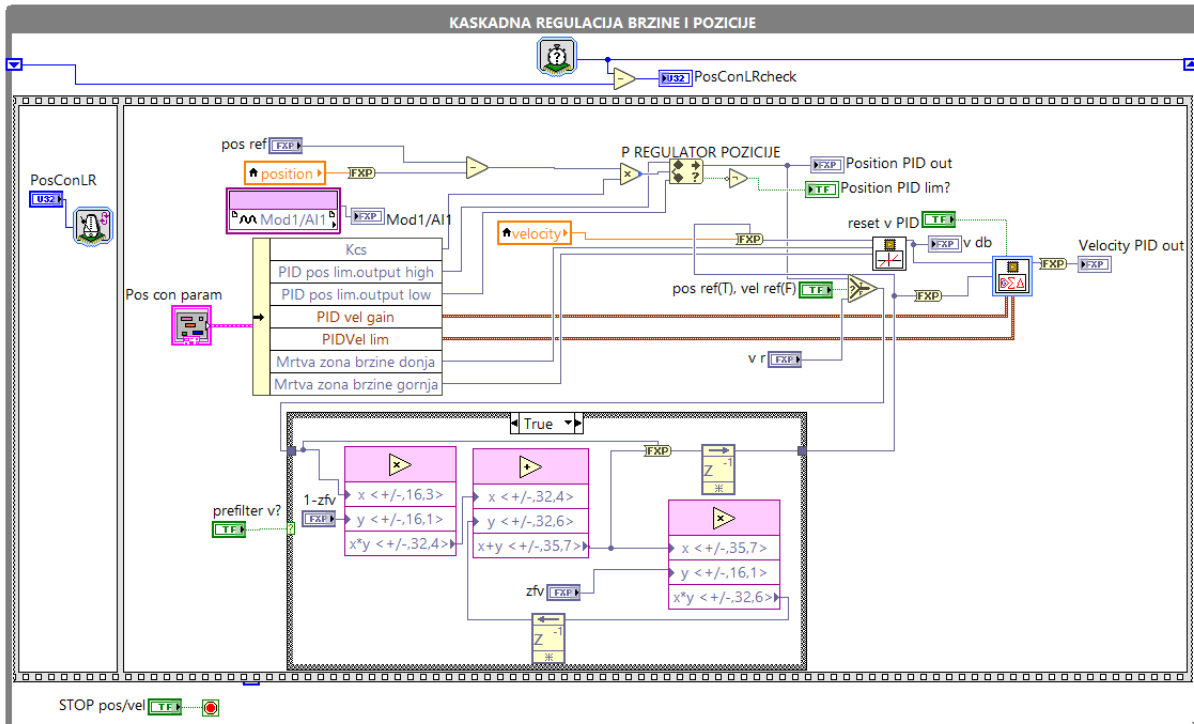
5.2.3 Implementacija kaskadne regulacije u FPGA

Nakon potvrđivanja ispravnosti sinteze regulatora pozicije i provjere ponašanja sustava slijedi implementacija kaskadne regulacije u FPGA.

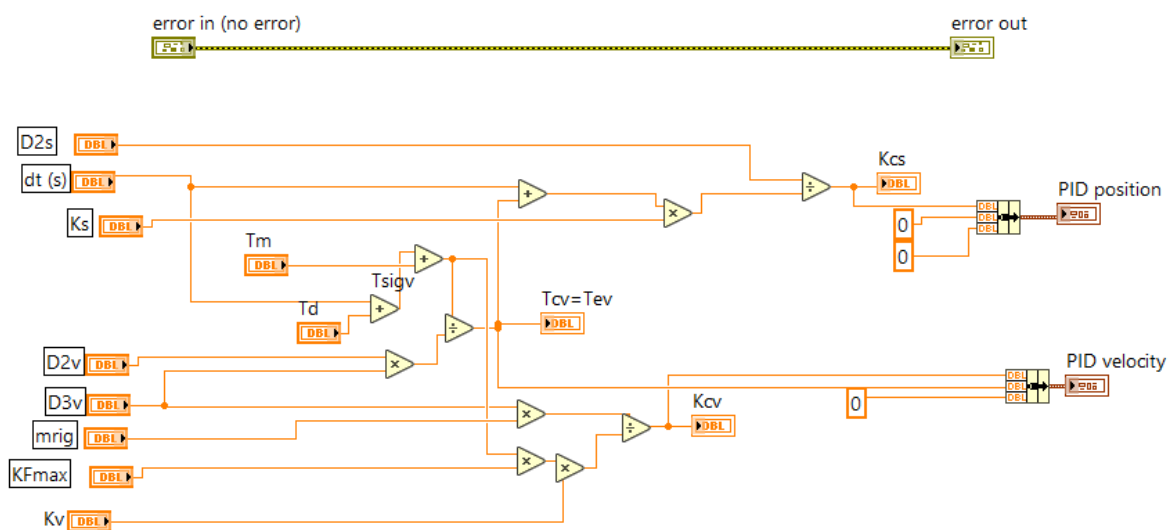
U sklopu *PID and Fuzzy Logic Toolkit* modula postoji PID blok napravljen za primjenu unutar FPGA programa. Ovdje je korišten u jednokanalnoj izvedbi iako je moguća višekanalna izvedba te je u njemu implementirana zaštita od prenapijanja integratora, limiti izlaza regulatora i *bumpless* promjena pojačanja. PID blok namijenjen za FPGA koristi trapeznu metodu numeričke integracije kako bi se izbjegle nagle promjene integralnog djelovanja i zahtjeva normalizirana pojačanja.

FPGA kod kaskadne regulacije položaja prikazan je na slici 44. PID blok je korišten za implementaciju PI regulatora brzine, dok je P regulator pozicije izveden kao množilo s limitiranim izlazom. Implementirana je mogućnost prebacivanja između regulacije brzine i pozicije te isključivanje prefiltera reference brzine. Za izračunavanje pojačanja regulatora i vremenske konstantne prefiltera napravljen je potprogram ("subVI") koji se izvršava na *Host*-u, prikazan na slici 45. Izlaz regulatora brzine nije izravno spojen na analogni izlaz već se

referenca sile iz regulatora brzine šalje u bržu petlju regulacije ubrzanja u kojoj je implementiran analogni izlaz (vidi potpoglavlje 6.3.). Reference regulatora brzine i pozicije se šalju s *Host-a*. U sklopu ovog dijela koda je implementirano i čitanje apsolutne pozicije s analognom ulaza *AI1*.



Slika 44. Kaskadna regulacija u FPGA



Slika 45. Potprogram izračunavanja pojačanja za regulatore pozicioniranja

5.3 Regulacijski krug akceleracije

5.3.1 Sinteza regulacijskog kruga akceleracije

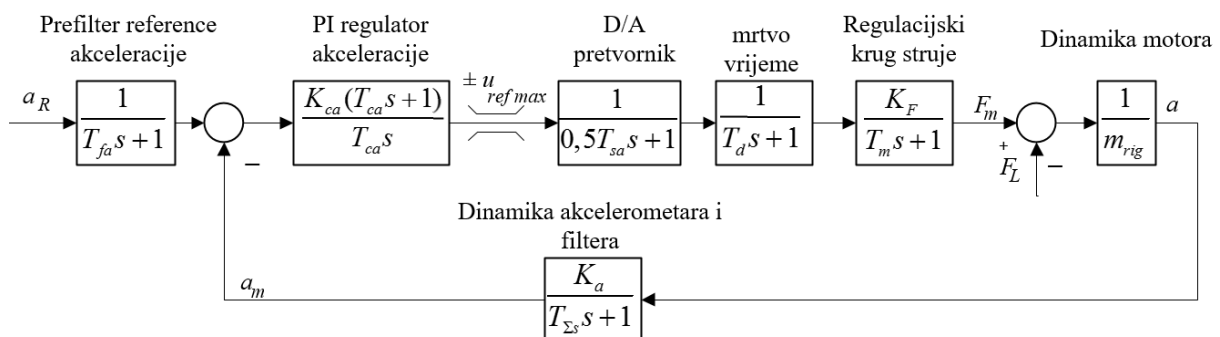
Generiranje vertikalnih vibracija moguće je izvesti i u otvorenoj petlji zadavanjem profila referentne sile, međutim preciznije generiranje vibracija se postiže u zatvorenom krugu akceleracije. Odabran je PI regulator akceleracije zbog postizanja statičke točnosti, a izlaz regulatora se ograničava, čime se ujedno ograničava i referentna sila linearnog motora. Tokom ispitivanja komponenti zaključeno je da niskopropusni RC filter granične frekvencije 340Hz ne prigušuje šum mjenog signala u dovoljnoj mjeri, stoga je implementiran i digitalni niskopropusni Butterworth-ov filter drugog reda gornje granične frekvencije 240Hz. Dinamika akcelerometra tj. cijele negativne povratne veze aproksimira se P1 članom s vremenskom konstantom koja je jednaka zbroju vremenskih konstanti filtra i aproksimirane vremenske konstante akcelerometra:

$$G_{a_m}(s) = \frac{K_a}{T_{\Sigma s}s + 1} \quad (5.18)$$

gdje je K_a pojačanje akcelerometra koje iznosi $8/2g \text{ V}/(\text{m}/\text{s}^2)$, $T_{\Sigma s}$ je ekvivalentna vremenska konstanta mjernog člana i jednaka je:

$$T_{\Sigma s} = \frac{1}{2\pi \cdot 1350} + \frac{1}{2\pi \cdot 340} + \frac{1}{2\pi \cdot 240} = 1,249 \text{ ms} \quad (5.19)$$

Kako je regulator izveden u digitalnom obliku, D/A pretvorba je aproksimirana P1 članom vremenske konstante pola vremena uzorkovanja T_{sa} , a mrtvo vrijeme je aproksimirano P1 članom vremenske konstante T_d . Linearni motor je predstavljen modelom izvedenim u potpoglavlju 5.1. Na temelju navedenog izrađen je blokovski dijagram prikazan na slici 46.



Slika 46. Blokovski dijagram regulacijskog kruga akceleracije

Sinteza regulatora provedena je metodom optimuma dvostrukog odnosa. Radi pojednostavljenja sinteze regulatora četiri P1 člana zamijenjena su s dva P1 člana koji su dobiveni grupiranjem brzog P1 člana D/A pretvorbe i sporijeg P1 člana mrtvog vremena te grupiranjem brzog P1 člana modela motora i sporijeg P1 člana dinamike senzora:

$$G_{e1} = \frac{1}{0,5T_{sa}s + 1} \cdot \frac{1}{T_d s + 1} \approx \frac{1}{T_{\Sigma d} s + 1}$$

$$G_{e2} = \frac{K_F}{T_m s + 1} \cdot \frac{K_a}{T_{\Sigma s} s + 1} \approx \frac{K_F K_a}{T_{\Sigma p} s + 1}$$
(5.20)

gdje je $T_{\Sigma d} = 0,5T_{sa} + T_d$ i $T_{\Sigma p} = T_m + T_{\Sigma s}$. Uz pojednostavljenje (5.20) dobivena je prijenosna funkcija zatvorenog kruga:

$$G_{za}(s) = \frac{T_{ca}s + 1}{\frac{m_{rig} T_{ca} T_{\Sigma d} T_{\Sigma p}}{K_{ca} K_F K_a} s^3 + \frac{m_{rig} T_{ca} (T_{\Sigma d} + T_{\Sigma p})}{K_{ca} K_F K_a} s^2 + \frac{T_{ca} (m_{rig} + K_{ca} K_F K_a)}{K_{ca} K_F K_a} s + 1}$$
(5.21)

Uspoređivanjem karakterističnog polinoma prijenosne funkcije (5.21) s karakterističnim polinomom optimuma dvostrukog odnosa (5.8) dobiveni su sljedeći izrazi:

$$\frac{m_{rig} T_{ca} T_{\Sigma d} T_{\Sigma p}}{K_{ca} K_F K_a} = D_{3a} D_{2a}^2 T_{ea}^3$$

$$\frac{m_{rig} T_{ca} (T_{\Sigma d} + T_{\Sigma p})}{K_{ca} K_F K_a} = D_{2a} T_{ea}^2$$

$$\frac{T_{ca} (m_{rig} + K_{ca} K_F K_a)}{K_{ca} K_F K_a} = T_{ea}$$
(5.22)

Sređivanjem izraza (5.22) dobivaju se analitički izrazi za pojačanja regulatora i ekvivalentnu vremensku konstantu regulacijskog kruga akceleracije:

$$T_{ea} = \frac{T_{\Sigma d} T_{\Sigma p}}{D_{3a} D_{2a} (T_{\Sigma d} + T_{\Sigma p})}$$

$$K_{ca} = \frac{m_{rig} \left(\frac{T_{\Sigma d} T_{\Sigma p}}{D_{2a} T_{ea}} - 1 \right)}{K_F K_a}$$

$$T_{ca} = \frac{T_{ea}}{\left(\frac{m_{rig}}{K_{ca} K_F K_a} + 1 \right)}$$
(5.23)

Uz poznate parametre sustava i namještanjem $D_{2a} = D_{3a} = 0,5$ te vremenom uzorkovanja $T_{sa} = 0,5$ ms dobivaju se pojačanja regulatora i ekvivalentna vremenska konstanta zatvorenog kruga:

$$\begin{aligned} T_{ea} &= 3 \text{ ms} \\ K_{ca} &= 0,1748 \\ T_{ca} &= 1,5 \text{ ms} \end{aligned} \quad (5.24)$$

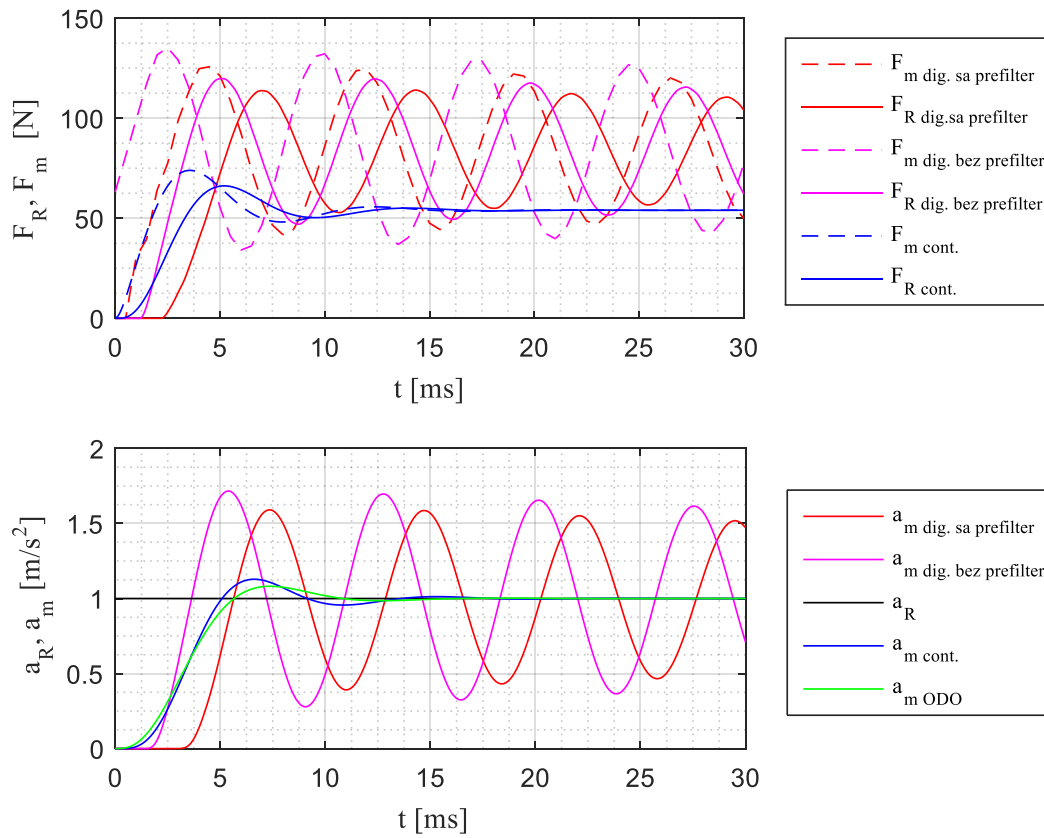
Nulu regulatora, koja bi uzrokovala znatna nadvišenja u odzivu, poništava prefiltar u grani reference akceleracije. Vremenska konstanta prefiltra pritom je jednaka vremenskoj konstanti integralnog djelovanja regulatora $T_{fa} = T_{ca}$.

5.3.2 Simulacija regulacijskog kruga akceleracije

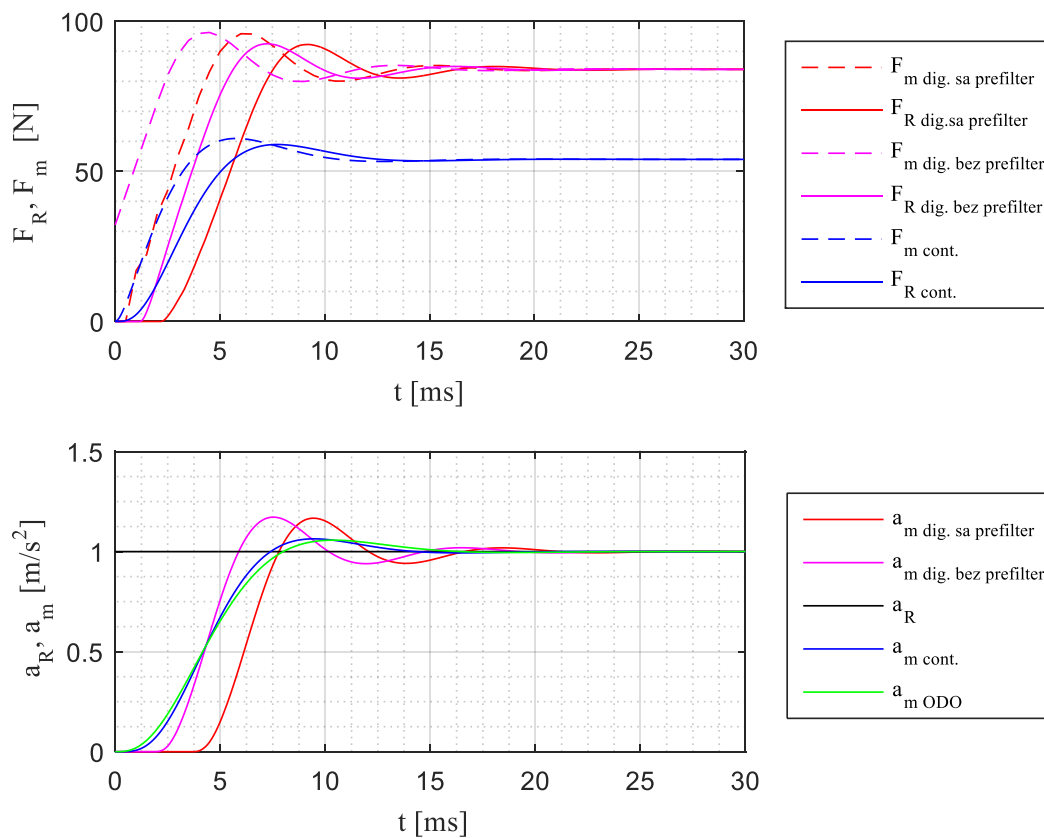
Kako bi se provjerila sinteza regulacije i dobio uvid u robusnost regulatora provedene su simulacije regulacijskog kruga akceleracije uz postupno uvođenje perturbacija. Simulacijski model je sastavljen od prethodno napravljenih podmodela. Simulacije su provedene za skokovitu promjenu reference akceleracije u iznosu 1 m/s^2 uz postupno uvođenje perturbacija. Sinteza regulacije je provjerena simulacijom prijenosne funkcije zatvorenog kruga akceleracije, a prva uvedena perturbacija je provjera na kontinuiranom modelu višeg reda sastavljenog prema blok dijagramu prema slici 46. kako bi se potvrdile uvedene pretpostavke. Zatim je provedena simulacija na nelinearnom modelu kako bi se provjerila robusnost regulatora. Slika 47. prikazuje rezultate simulacija uz pojačanja regulatora prema (5.24). Osim provjere sinteze regulatora i kontinuiranog modela višeg reda prikazan je i odziv nelinearnog modela sa i bez prefiltera reference akceleracije. Vidljivo je da je uz prisustvo mrtvog vremena sustav blizu granice stabilnosti stoga se parametri regulatora moraju modificirati. Smanjenjem karakterističnog odnosa D_{3a} odziv je moguće stabilizirati pri čemu se dobivaju manje brzine odziva. Smanjenjem D_{3a} na vrijednost 0,375 uz nepromijenjene ostale parametre dobivena su nova pojačanja i ekvivalentna vremenska konstanta zatvorenog kruga akceleracije:

$$\begin{aligned} T_{ea} &= 4 \text{ ms} \\ K_{ca} &= 0,0875 \\ T_{ca} &= 1,3 \text{ ms} \end{aligned} \quad (5.25)$$

Slika 48. prikazuje rezultate simulacija uz pojačanja regulatora prema (5.25). Odziv nelinearnog modela je stabilan, dobro prigušen i nadvišenje je malo. Ukoliko se ne koristi prefiltar reference akceleracije odziv sustava je brži jer nagla promjena reference u usporedbi s blagom, filtriranom, uzrokuje veće forsiranje sile motora. Ustanovljeno je da ukoliko se mrtvo vrijeme precijeni u sintezi regulatora odziv postaje prigušeniji, a ukoliko se mrtvo vrijeme podcijeni javljaju se veća nadvišenja. Kako mrtvo vrijeme nije konstantno već varira, pojačanja regulatora je potrebno fino namjestiti nakon implementacije upravljačkog algoritma.



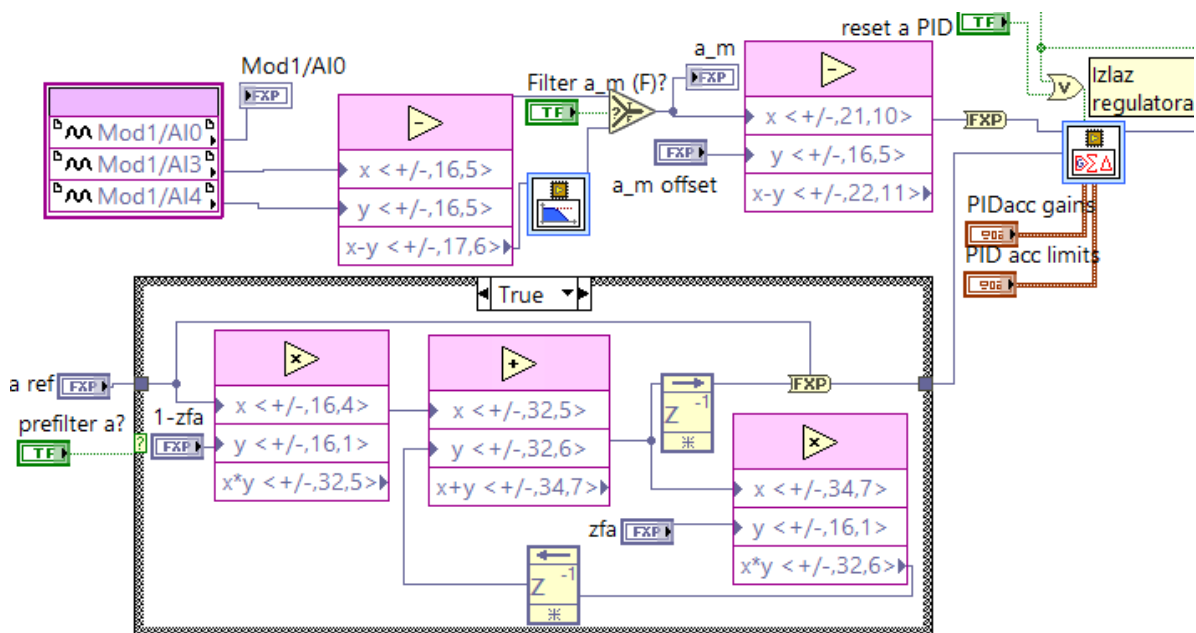
Slika 47. Odziv regulacijskog kruga akceleracije uz $D_{2a}=D_{3a}=0,5$



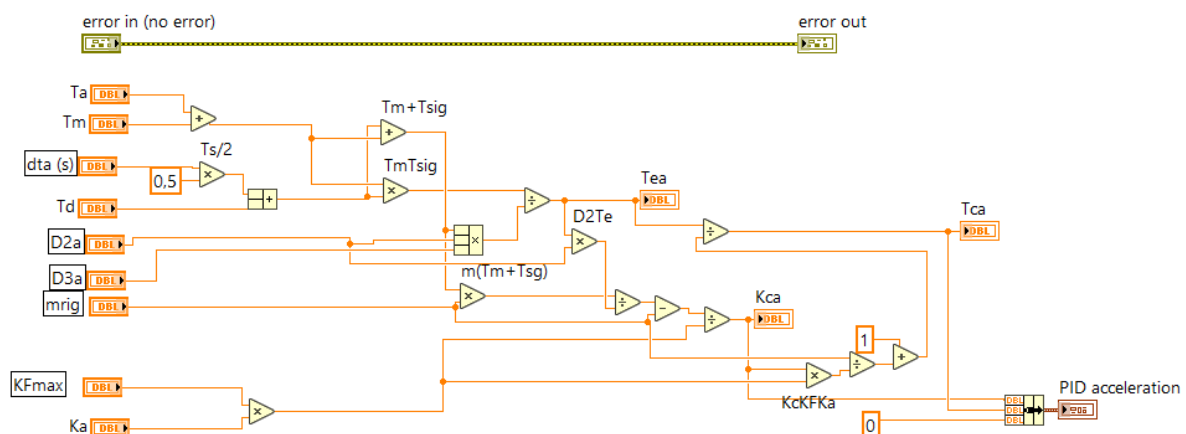
Slika 48. Odziv regulacijskog kruga akceleracije uz $D_{2a}=0,5$ i $D_{3a}=0,35$

5.3.3 Implementacija regulacije akceleracije na FPGA

Nakon provjere sinteze regulatora i ponašanja sustava slijedi implementacija regulacijskog kruga akceleracije na FPGA. Slika 49. prikazuje regulaciju akceleracije na FPGA s digitalnim Butterworth-ovim filterom mjerene akceleracije, prefilterom reference akceleracije (implementirana je mogućnost njihova isključivanja) i PI regulatorom akceleracije. Izračunavanje pojačanja regulatora, parametara prefiltera i određivanje posmaka akceleracije implementirano je na *Host*-u. Slika 50. prikazuje potprogram za izračunavanje pojačanja regulatora akceleracije.



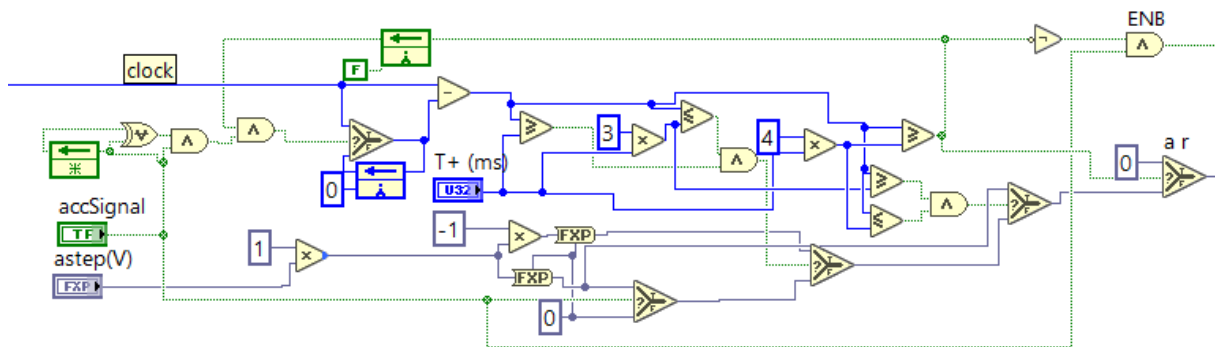
Slika 49. Regulacija akceleracije na FPGA



Slika 50. Potprogram izračunavanja pojačanja regulatora akceleracije

5.4 Eksperimentalni rezultati regulacijskih krugova

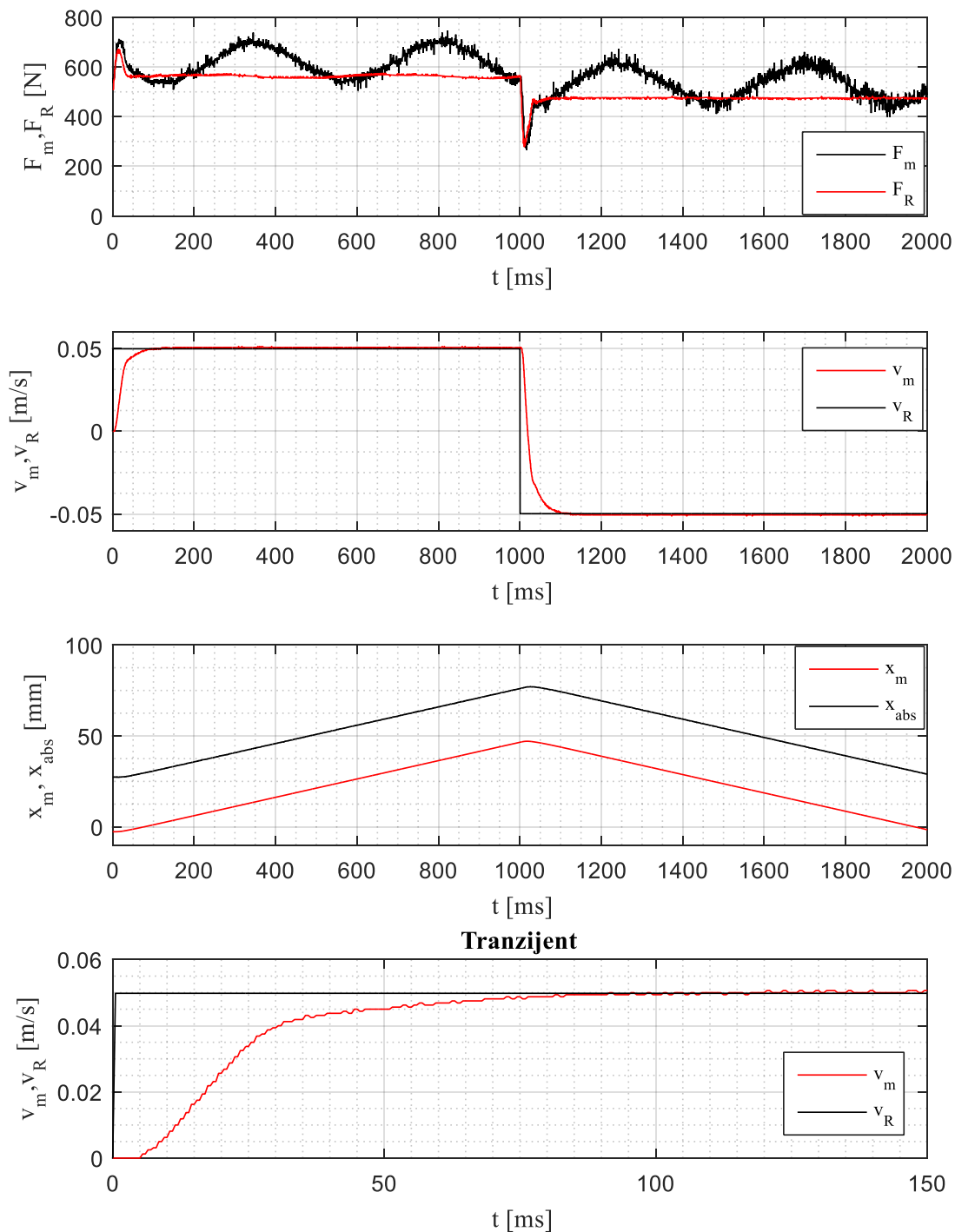
Konačna eksperimentalna provjera sinteze regulacije izvršena je nakon implementacije upravljačkih algoritama. Za potrebe ispitivanja napravljeni su dijelovi koda za generiranje referenci koji su implementirani na *Host*-u. Primjer LabVIEW koda za generiranje skokovite reference proizvoljna trajanja i amplitude korištene kod ispitivanja regulacije akceleracije prikazan je na slici 51.



Slika 51. Primjer koda za generiranje pravokutnih impulsa

5.4.1 Eksperimentalni rezultati regulacijskog kruga brzine

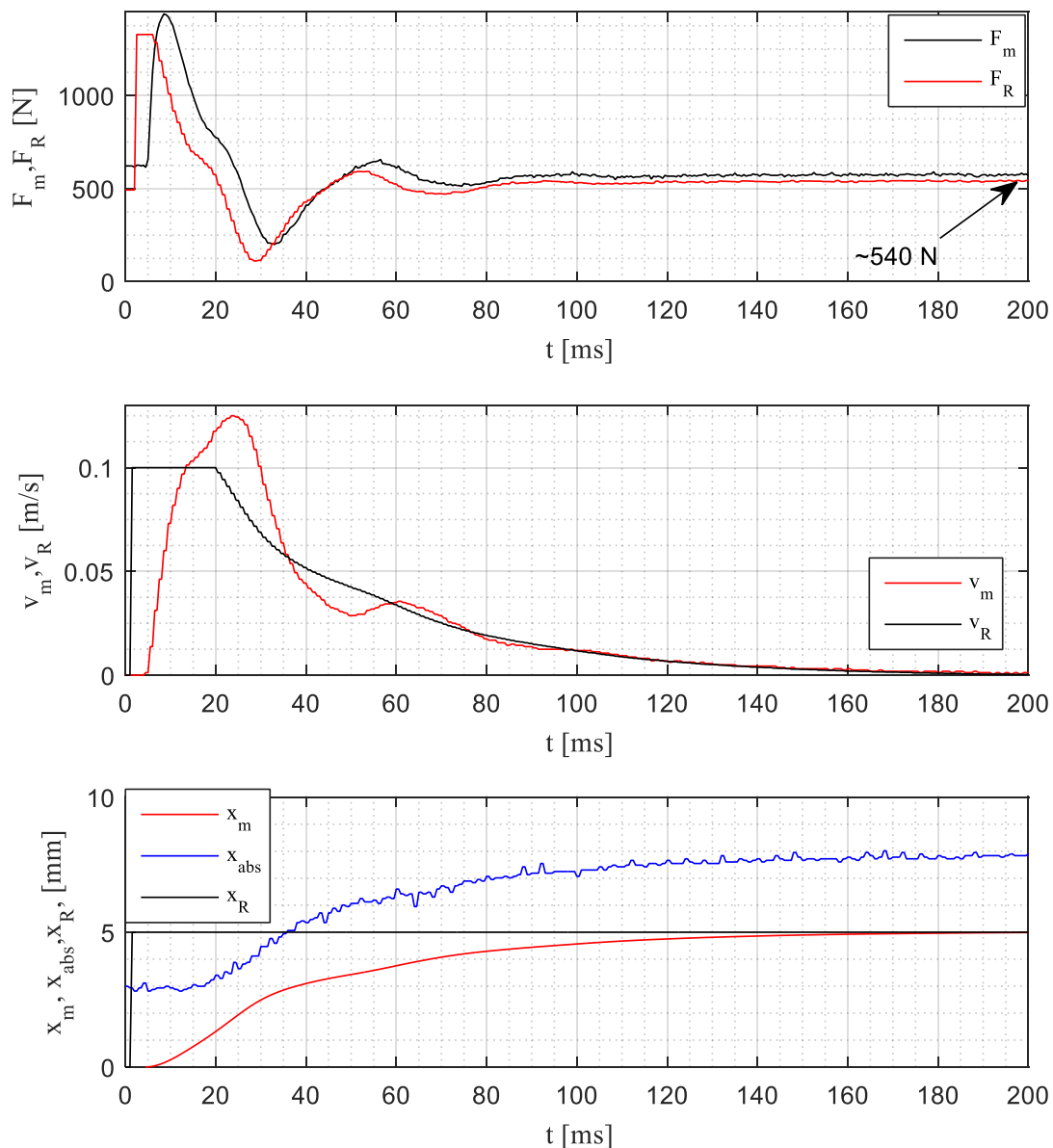
Slika 52. prikazuje eksperimentalni odziv regulacijskog kruga brzine na skokovitu promjenu reference brzine od 50 mm/s, uz korištenje prefiltera reference. Vidljivo je da se postiže stacionarna točnost, te je odziv relativno brz i bez nadvišenja.



Slika 52. Eksperimentalni rezultati regulacijskog kruga brzine

5.4.2 Eksperimentalni rezultati regulacijskog kruga pozicije

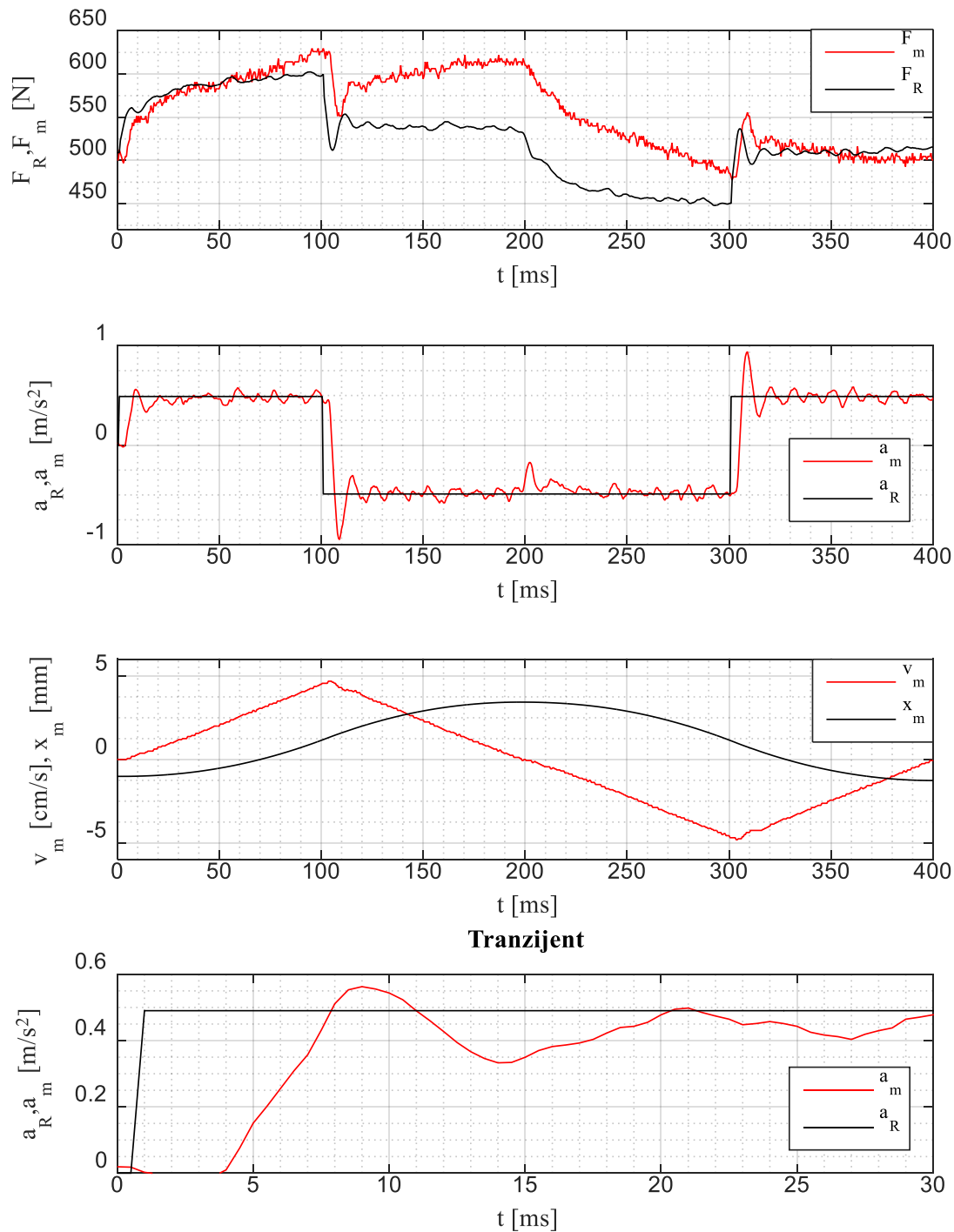
Slika 53. prikazuje eksperimentalni odziv regulacijskog kruga pozicije za skokovitu referencu pozicije od 5 mm. Ograničenje izlaza regulatora pozicije iznosilo je 0,1 m/s, te kao što je vidljivo sa slike regulator pozicije je ušao u zasićenje (veliko forsiranje). Potvrđen je odabir P regulatora, vidljivo je da se postiže stacionarna točnost pozicioniranja. Također, prikazan je i signal mjerene apsolutne pozicije za koji je vidljivo da kasni za stvarnom pozicijom motora, te je u njemu prisutno dosta šuma. Dakle, opravdano je korištenje TTL signala za pozicioniranje.



Slika 53. Eksperimentalni rezultati regulacijskog kruga pozicije

5.4.3 Eksperimentalni rezultati regulacijskog kruga ubrzanja

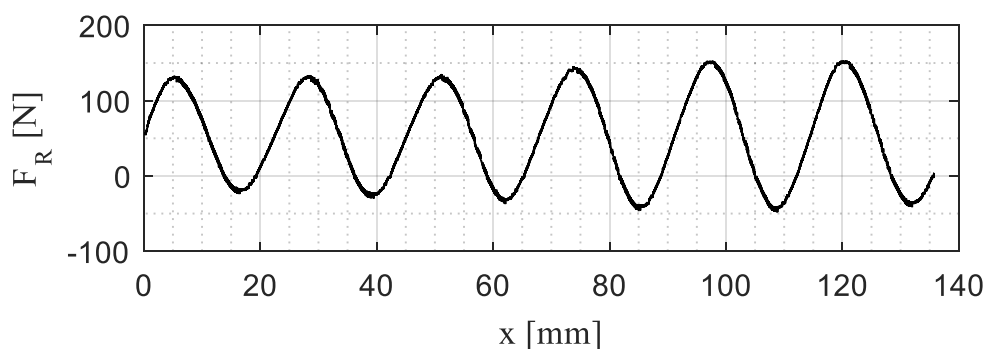
Slika 54. prikazuje eksperimentalni odziv regulacijskog kruga ubrzanja bez korištenja prefiltra reference akceleracije, za skokovitu promjenu akceleracije od $0,5 \text{ m/s}^2$. Vidljivo je da je utjecaj šuma popriličan, što sugerira na potrebu za dodatnim zahvatima na sklopovlju mjerenja akceleracije (moguće rješenje je dodatno oklapanje kabela).



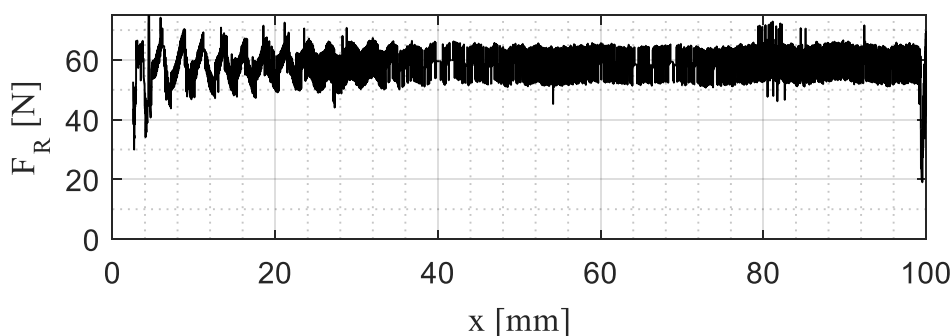
Slika 54. Eksperimentalni rezultati regulacijskog kruga ubrzanja

5.5 Kompenzacija *cogging* sile

Nakon implementacije regulacije brzine i pozicije proveden je postupak kompenzacije *cogging* sile. SINAMICS pretvarač ima mogućnost identificiranja i kompenzacije *cogging* sile koja nastaje zbog preklapanja magneta rotora i statora. Za provedbu postupka potrebno je motor pomicati konstantnom, malom brzinom pri čemu pretvarač snima primjenjenu silu u ovisnosti o apsolutnom položaju te nakon oduzimanja srednje vrijednosti pohranjuje ostatak u oglednu tablicu. Implementiranjem kompenzacije *cogging* sile u pretvaraču uštedeni su resursi na FPGA, te regulator brzine više ne mora aktivno poništavati poremećaj koji nastaje zbog *cogging*-a. Slika 55. prikazuje izlaz regulatora brzine u ovisnosti o položaju rotora bez kompenzacije *cogging*-a u fazi upuštanja u rad, za hod motora od 38 do 176 mm apsolutne pozicije, a slika 56. prikazuje izlaz regulatora brzine u ovisnosti o položaju rotora na prvih 100 mm hoda motora uz kompenzaciju *cogging*-a, također u fazi upuštanja u rad. Iz usporedbe je vidljivo da je *cogging* izvrsno kompenziran, nema valovitosti u referenci regulatora brzine i regulator brzine jedino mora savladati trenje u vodilicama. Kompenzacija *cogging*-a nakon uspravljanja je omogućila određivanje mase motora.

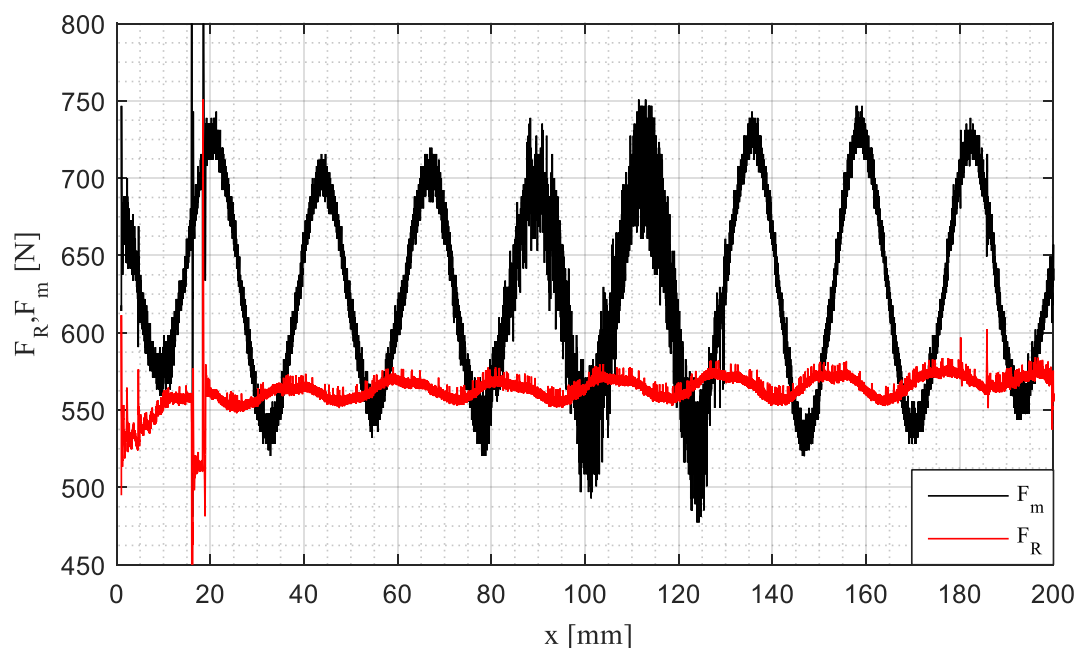


Slika 55. Referenca sile regulatora brzine prije kompenzacije *cogging* sile



Slika 56. Referenca sile regulatora brzine nakon kompenzacije *cogging* sile

Slika 57. prikazuje referencu sile iz regulatora brzine i primjenjenu silu na motor u ovisnosti o poziciji uz prisutstvo težine rotora i nosača. Iz rezultata je vidljivo da je pretvarač uspio kompenzirati *cogging* većim dijelom, blaga valovitost u referenci s regulatora brzine sugerira da *cogging* nije u potpunosti kompenziran. Valovitost poprima iznose između $\sim 550\text{N}$ i $\sim 575\text{N}$.



Slika 57. Kompenzacija *cogging* sile uz težinu

5.6 Dodatne sigurnosne postavke

Zbog ograničenog hoda motora od 200 mm potrebna je implementacija dodatnih sigurnosnih značajki kako se postav nebi oštetio ukoliko dođe do greške tijekom izvođenja ispitivanja. Većina sigurnosnih značajki je implementirana unutar SINAMICS pretvarača. Razlog za implementiranje sigurnosti unutar pretvarača je taj što kontrola nad linearnim motorom mora ostati funkcionalna u slučaju pogreške programa na cRIO uređaju ili kompletnog otkazivanja cRIO-a.

Jedna od glavnih sigurnosnih značajki je implementacija “virtualnih” graničnika hoda motora unutar SINAMICS pretvarača. “Virtualni” graničnici su aktivni ukoliko se rotor nalazi unutar zabranjene, unaprijed definirane, zone koja je npr. 5% hoda motora prije mehaničkih graničnika. Sigurnosna rutina prilikom ulaska u zonu graničnika se sastoji se od isključivanja reference sa cRIO-a, generiranja protusile po rampi (nagib rampe definira krutost virtualnog graničnika) te uključivanja sigurnosnih kočnica i isključivanja motora kako bi se pogon zaustavio. Signal FAULT na cRIO tada prelazi u logičku jedinicu (signal dolazi s pretvarača) i aktivan je dokle god se rotor nalazi u zabranjenoj zoni. Virtualni graničnici se mogu isključiti aktiviranjem signala BUMPER OFF na cRIO-u kako bi se rotor pri ponovnom pokretanju programa mogao maknuti iz zone graničnika ukoliko se nalazi u toj zoni na početku bilo namjerno ili zbog stvarne greške.

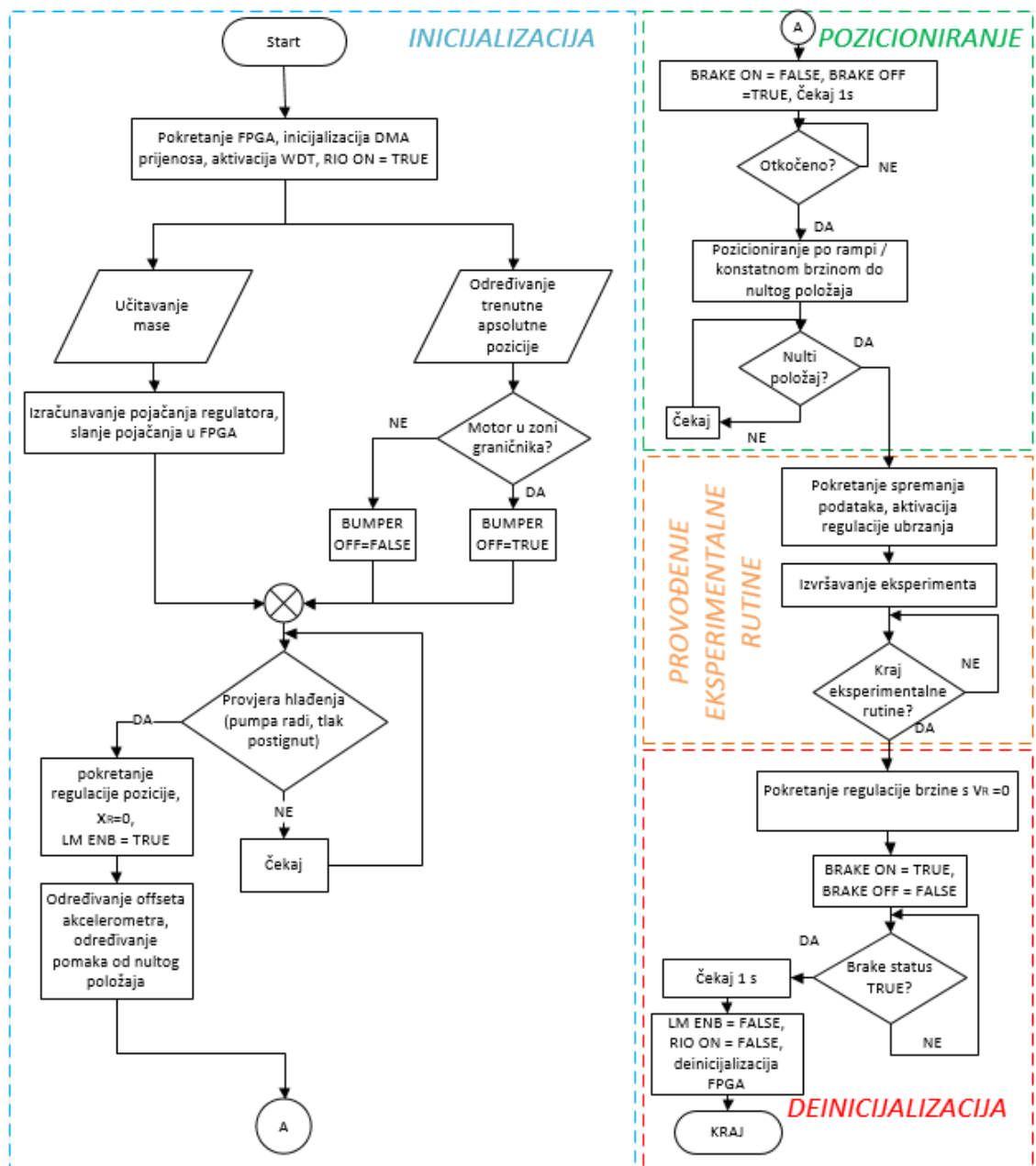
Kao što je spomenuto u poglavlju 4., pretvarač upravlja i servomotorom pumpe za hlađenje te javlja grešku u slučaju neispravnog rada sustava za hlađenje. Signal RIO ON s cRIO-a pokreće sustav za hlađenje, a nadzor hlađenja je implementiran u obliku provjere stanja signala PMP READY koji je aktivan kada pumpa ispravno radi, te provjeravanja pada tlaka rashladne tekućine u linearnom motoru. Pad tlaka se provjerava pomoću dva senzora tlaka spojena na analogne ulaze cRIO – signali sa senzora se oduzimaju i uspoređuju s graničnom vrijednošću.

Osim u gore navedenim slučajevima pretvarač javlja grešku i u slučaju gubitka WatchDog signala. Bilo koja greška tijekom rada postava rezultira aktiviranjem kočnica i isključivanjem motora tj. pretvarač isključuje upravljačke signale sa invertera (IGBT sklopki) i zahtijeva ponovno pokretanje programa.

6 PROGRAM ZA IZVOĐENJE EKSPERIMENTA

Upravljački program implementiran na FPGA, čiji su glavni dijelovi prikazani u poglavlju 5., čini temelj glavnog programa za provođenje eksperimentalnih ispitivanja. Vođenje i nadzor eksperimenta te simulator ovjesa implementirani su na *Host-u*.

6.1 Tijek izvođenja eksperimenta

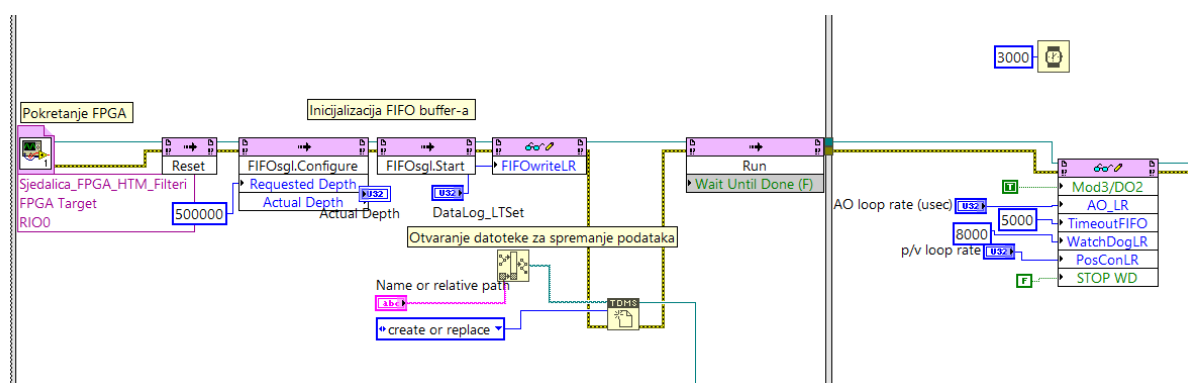


Slika 58. Dijagram toka izvođenja programa za ispitivanje

Slika 58. prikazuje dijagram toka izvođenja programa. Program je podijeljen u četiri dijela koji se izvršavaju sekvencijalno, a redom su "Inicijalizacija", "Pozicioniranje", "Provođenje eksperimentalne rutine", te "Deinicijalizacija". Blok dijagram programa dan je u prilogu 3.

Inicijalizacija

Program započinje pokretanjem i inicijalizacijom FPGA, pokretanjem WatchDog signala i postavljanjem signala RIO ON u logičku jedinicu kako bi se preuzela kontrola nad servopogonom – pretvarač "sluša" naredbe s cRIO uređaja. Istovremeno se pali pumpa za hlađenje. Početni dio inicijalizacije prikazan je na slici 59.



Slika 59. Prvi dio inicijalizacije implementiran na *Host-u*

Zatim se izvršavaju jednokratni proračuni pojačanja regulatora i slanje pojačanja i limita regulatora na FPGA. Paralelno tome se određuje apsolutna pozicija rotora te postavljanje signala BUMPER OFF u jedinicu ukoliko se rotor nalazi u zoni virtualnih graničnika (vidi 5.5). Ukoliko se rotor na početku ne nalazi u zoni virtualnih graničnika signal BUMPER OFF se trajno postavlja u logičku nulu. Kada se uspostavi potreban pad tlaka rashladne tekućine u linearnom motoru aktivira se regulacija pozicije s referencom pozicije 0 (regulacija se izvršava u odnosu na relativni pomak, koji je na početku jednak 0) i postavljanjem signala LM ENB u logičku jedinicu uključuje se linearni motor. Nakon uključivanja motora određuje se posmak mjerene akceleracije i izračunava se relativna udaljenost od trenutnog položaja do središnjeg (nultog) položaja rotora koja se prosljeđuje dalje kao referenca za regulator pozicije.

Pozicioniranje

Slijedi otpuštanje kočnica postavljanjem signala BRAKE ON u logičku nulu te istovremeno postavljanje signal BRAKE OFF u logičku jedinicu – regulator pozicije zadržava trenutni položaj. Nakon isteka vremenske zadržke koja je ugrađena kako bi se osiguralo dovoljno vremena za otpuštanje kočnica (otpuštanje traje ~250ms) provjerava se stanje upravljačkog releja kočnice. Ukoliko je stanje signala BRAKE STATUS u logičkoj jedinici motor se pokreće i slijedi pozicioniranje u nulti položaj konstantnom brzinom. Po dolasku u nulti

položaj čeka se komanda za pokretanje simulacije i signal BUMPER OFF se postavlja u logičku nulu ukoliko je bio aktivan.

Provođenje eksperimentalne rutine

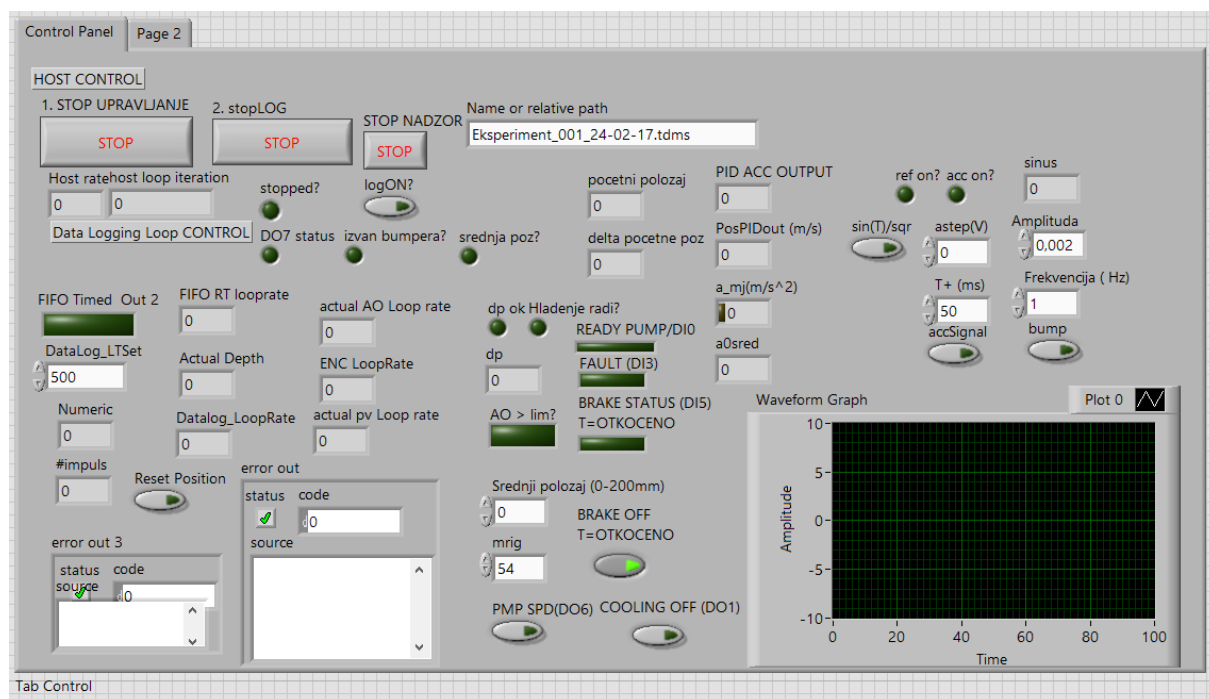
Pokretanje simulacije je moguće jedino ukoliko se motor nalazi unutar $\pm 1\%$ nultog položaja i ukoliko je brzina manja od 1 mm/s. Pokretanjem simulacije aktivira se regulacija ubrzanja i prosljeđuje se referenca akceleracije generirana simulatorom.

Deinicijalizacija

Po završetku simulacije aktivira se regulacija brzine s referencom brzine 0 kako bi se motor zaustavio, a po zaustavljanju se aktiviraju kočnice postavljanjem BRAKE OFF u logičku nulu a BRAKE ON u logičku jedinicu. Nakon isteka vremenske zadržke provjerava se stanje signala BRAKE STATUS te ukoliko je jednako logičkoj nuli isključuje se motor postavljanjem LM ENB u logičku nulu, signal RIO ON se postavlja u logičku nulu kako bi se cRIO isključio iz upravljanja postavom i program se zaustavlja.

Akvizicija podataka s FPGA je kontinuirana, a upisivanje podataka u datoteku se može uključiti/isključiti u bilo kojem trenutku. Datoteka sa mjerenim podacima se sprema u memoriju cRIO 9024 po zaustavljanju programa. Ponovni ciklus započinje ponovnim pokretanjem programa.

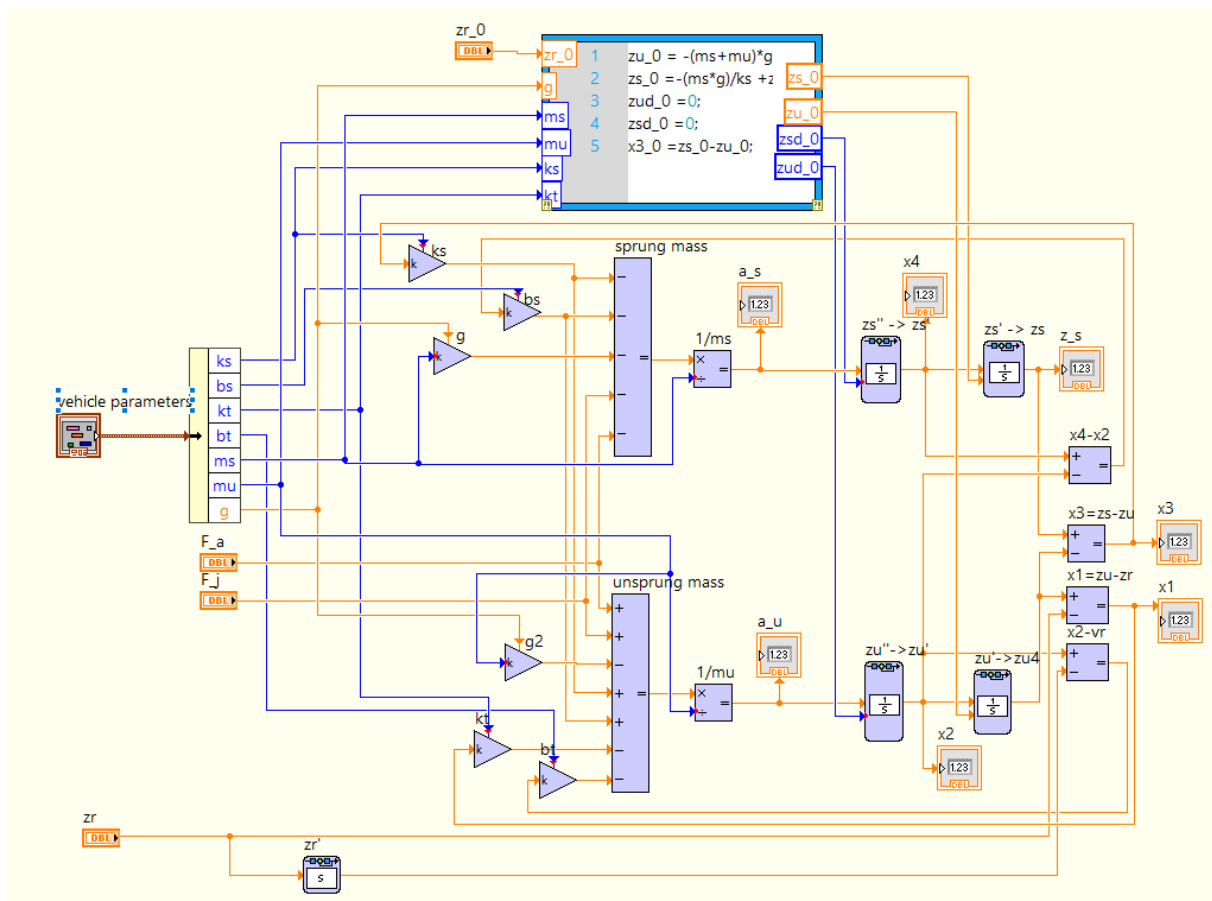
Upravljačka ploča za nadzor i vođenje prikazana je na slici 60.



Slika 60. Upravljačka ploča programa

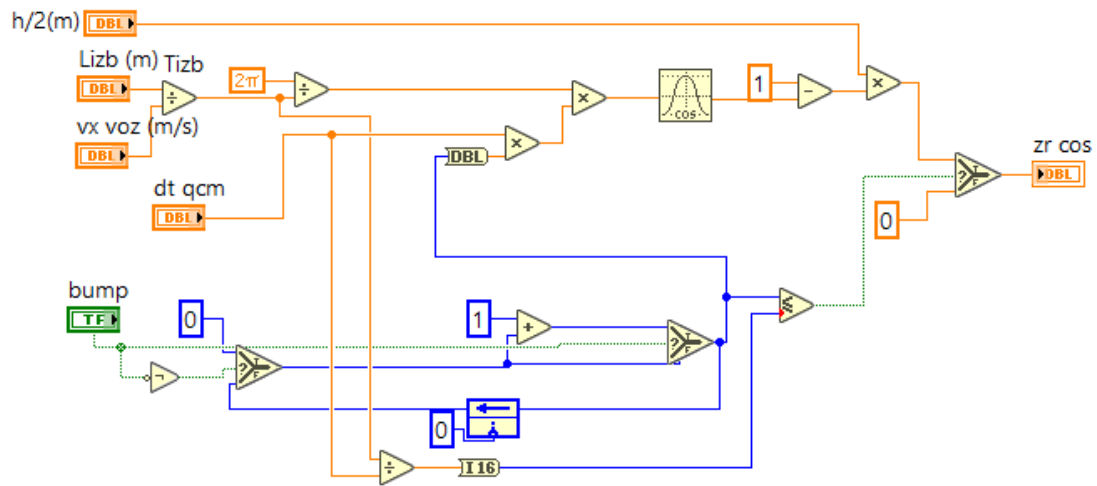
6.2 Simulator četvrtinskog modela vozila u realnom vremenu

Za simuliranje vožnje izrađen je programski kod koji generira vertikalno ubrzanje ovješene mase prema matematičkim modelima postavljenim u potpoglavlju 2.1 i u potpoglavlju 3.2. LabVIEW uz korištenje *Control Design and Simulation* modula ima mogućnost implementiranja simulacijskih podsustava u RT procesore za izvođenje u realnom vremenu. Jedan korak integracije je tada jednak jednom izvođenju petlje, a moguće je isključivo korištenje ODE rješavača sa fiksnim korakom, poput Runge-Kutta 1. Pritom je potrebno vremenski korak integracije postaviti na vrijednost vremenskog izvođenja petlje kako bi dobivena akceleracija bila realna u vremenu. Slika 61. prikazuje primjer podsustava za simuliranje ponašanja pasivnog ovjesa.



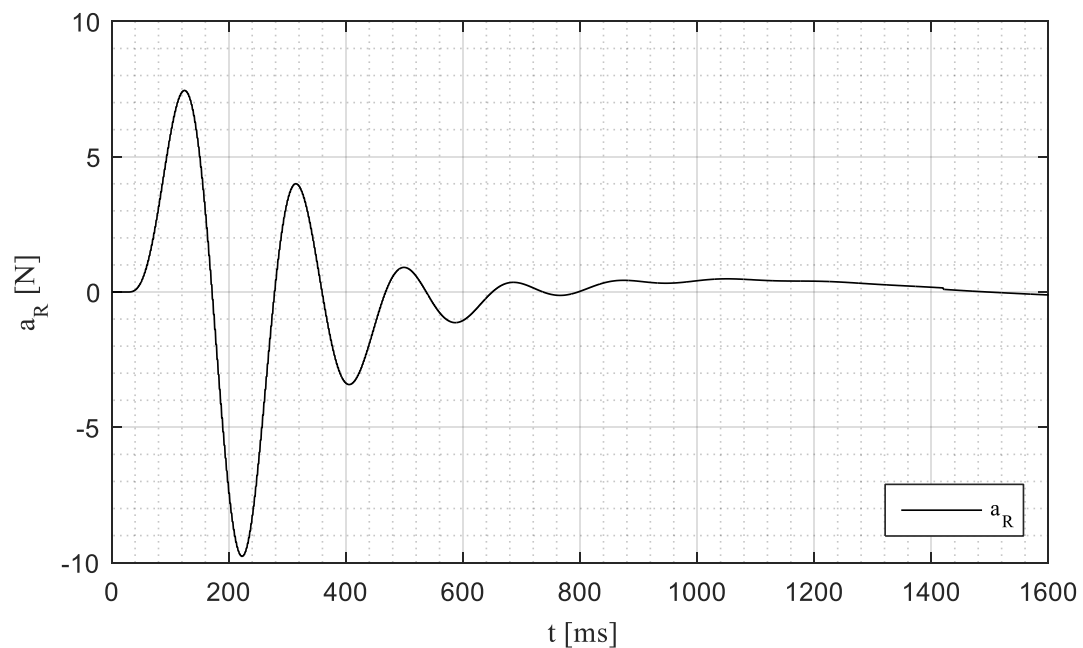
Slika 61. Simulacijski podsustav pasivnog ovjesa

Kao što je spomenuto u poglavlju 2, pobuda četvrtinskog modela vozila je pomak podloge. Slika 62. prikazuje potprogram (subVI) za generiranje izbočine u realnom vremenu prema izrazu (2.12).



Slika 62. Potprogram za generiranje izbočine

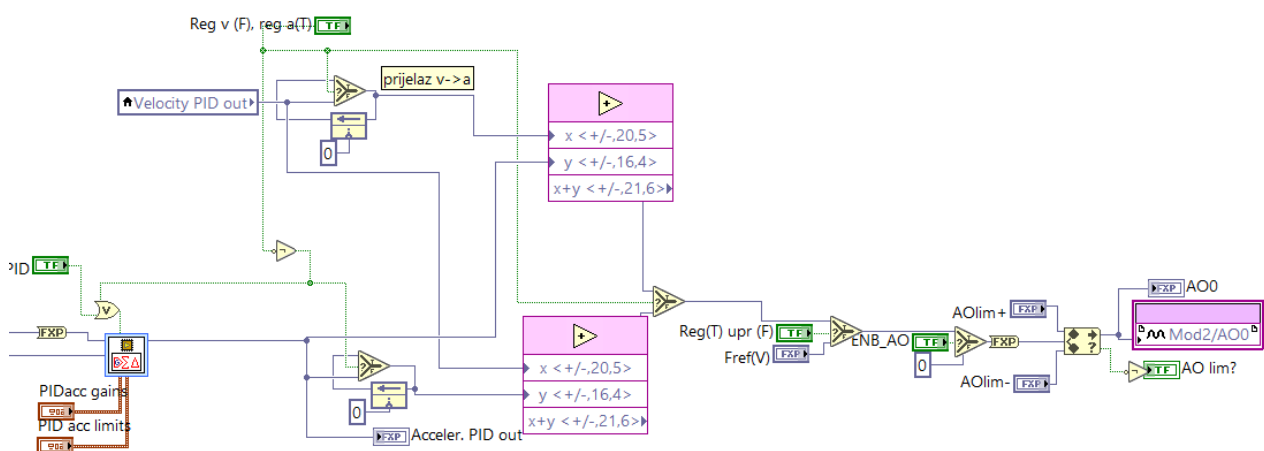
U nastavku je prikazana generirana referenca akceleracije snimljena akvizicijom podataka u FPGA, a dobivena izvođenjem modela sa slike 61. uz pobudu generiranu potprogramom sa slike 62. u realnom vremenu.



Slika 63. Referenca akceleracije dobivena simulatorom u realnom vremenu

6.3 Prebacivanje regulatora bez udara

Prilikom prijelaza iz regulacije pozicije u regulaciju ubrzanja i obrnuto motor ne smije izgubiti referencu sile jer bi to rezultiralo slobodnim padom sjedalice i udarima. Stoga je potrebno implementirati prebacivanje regulatora bez udara (eng. *bumpless transfer*). Uobičajena praksa je postavljanje stanja integratora neaktivnog regulatora na trenutno stanje izlaza aktivnog regulatora [31], ali korištenjem PID blokova unutar FPGA to nije moguće jer LabVIEW ne dozvoljava proizvoljno postavljanje stanja integratora, već samo resetiranje istih. Kako se tijekom izvođenja eksperimenta masa koju motor pomiče ne mijenja, referenca sile potrebna za držanje pozicije je konstantna i jednaka je zbroju težine pomičnog dijela postava i težine ispitanika. Dakle, izlaz regulatora brzine je jednak sili potrebnoj za držanje pozicije. U režimu regulacije ubrzanja, pri referenci ubrzanja jednakoj nuli mjerena akceleracija je, idealno, također jednaka nuli pa je izlaz regulatora ubrzanja (ukoliko kreće iz početnog stanja) jednak nuli, a trebao biti jednak izlazu regulatora brzine pri držanju pozicije. Kako ne postoji pristup postavljanju početnog stanja integratora, imajući u vidu izneseno, prebacivanje regulatora bez udara na početku eksperimenta (prijelaz iz regulacije pozicije u regulaciju ubrzanja) je implementirano na način da se izlaz regulatora ubrzanja superponira na zadnje stanje izlaza regulatora brzine. Tada je uneseni posmak referentne sile jednak težini, a regulator ubrzanja na svom izlazu daje referencu potrebnu za ostvarivanje željenog ubrzanja. Prebacivanje iz režima regulacije ubrzanja u regulaciju brzine je izvedeno na isti način. Bitno je napomenuti da se integrator regulatora ubrzanja drži resetiranim sve do neposrednog uključivanja regulacije ubrzanja, a po isključivanju se također resetira. Logika prebacivanja i aktiviranja/deaktiviranja regulatora, kao i resetiranja stanja integratora izvedena je na *Host*-u. Opisani način, relativno jednostavan i trivijalan, pokazao se dovoljno dobrim za provedbu eksperimenta. Slika 64. prikazuje dio FPGA koda s implementiranim prebacivanjem regulatora bez udara.



Slika 64. Dio FPGA koda za prebacivanje regulatora bez udara

7. ZAKLJUČAK

Kroz rad je prikazan postupak izrade upravljačkog programa eksperimentalnog postava za ispitivanje percepcije vozača o udobnosti vožnje. Prikazana je implementacija digitalnih sustava regulacije pozicije, brzine i ubrzanja linearnog servomotora pomoću NI CompactRIO upravljačkog uređaja. Sinteza regulatora regulacijskih krugova pozicije, brzine i ubrzanja je provjerena izradom simulacijskih modela u LabVIEW-u, a nakon implementacije upravljačkih algoritama na FPGA integrirani krug na cRIO upravljačkom uređaju, je provedeno eksperimentalno ispitivanje regulacijskih krugova. Za potrebe sinteze opisan je postupak identifikacije parametara servopogona. Prikazana je izrada i implementacija upravljačkog programa za izvođenje eksperimentalnih rutina, koji osim dijelova koda za upravljanje regulacijskim krugovima sadrži i simulator ovjesa, dinamike neovješene mase i profila ceste, te dijelove za obradu i pohranjivanje mjernih podataka. Eksperimentalno je ispitana funkcionalnost programa te su ispitane implementirane sigurnosne zaštite i ustanovljeno je da program radi ispravno, prema definiranom tijeku izvođenja programa i da su zadovoljene sve sigurnosne mjere.

Simulator ovjesa je izrađen prema postavljenom matematičkom modelu četvrtinskog vozila i modelima podloga. Kroz rad je dana usporedba aktivnog i pasivnog ovjesa na temelju analize postavljenih matematičkih modela te provođenjem simulacija u SIMULINK i LabVIEW programskim sučeljima za razne tipove podloga. Pokazano je da se korištenjem relativno jednostavne metode optimalnog upravljanja, LQRa, pri upravljanju aktivnim ovjesom postižu znatna poboljšanja u udobnosti vožnje u odnosu na pasivni ovjes. U sljedećoj fazi bi se provođenjem detaljnih eksperimentalnih ispitivanja trebala potvrditi teoretska razmatranja o poboljšanjima udobnosti vožnje iznesena ovdje.

Daljnje proširenje ovog rada na strani FPGA uključuje optimiranje upravljačkih algoritama izradom vlastitih PI regulatora čime bi se uštedili FPGA resursi, a samim time isti i oslobodili za moguću implementaciju naprednijih upravljačkih struktura. Jedna od tih struktura je **Smith-ov prediktor**, koji bi mogao pružiti poboljšanja u regulaciji ubrzanja jer je mrtvo vrijeme ovog sustava puno veće od vremenske konstantne servopogona. Mrtvo vrijeme uzrokuje pojavu nestabilnosti u zatvorenoj petlji, pa korišteni PI regulator ne pruža maksimalno iskorištenje potencijala korištenog servopogona.

Druga struktura, koja bi osigurala pouzdanije generiranje vertikalnih vibracija, je **estimator posmaka akceleracije**, koji bi na temelju razlike referentne pozicije generirane simulatorom i mjerene pozicije motora, te razlike reference brzine generirane simulatorom i mjerene brzine motora, preko pojačanja djelovao na referencu akceleracije.

Moguće proširenje bi moglo ići i u smjeru dodavanja unaprijedne veze po referenci akceleracije kako bi se smanjio utjecaj mrtvog vremena, a nije isključena ni implementacija kompenzatora sile trenja. Osim na FPGA, moguća unaprijeđenja *Host-a* odnose se na izradu

dodatnih simulatora, npr. modeli vozila s više stupnjeva slobode gibanja. Daljnja poboljšanja mogu biti izvedena i optimiranjem strukture samog *Host-a*, te povećanjem funkcionalnosti u smislu cikličkog izvođenja eksperimenta bez zaustavljanja, proširivanjem mogućnosti slanja reference akceleracije ovješene mase, npr. čitanjem simulacijskih rezultata iz datoteka i sl.

LITERATURA:

- [1] Ersoy M., Heißing B. Chassis Handbook – Fundamentals, Driving Dynamics, Components, Mechatronics, Perspectives, Vieweg Teubner, Berlin, 2011
- [2] Hrovat D. Survey of Advanced Suspension Developments and Related Optimal Control Applications, Automatica, 1997;33(10):1781-1817
- [3] The Tyre – Mechanical and Acoustic Comfort, Michelin, 2002, Clermont Ferrand
- [4] Čorić M., Deur J., Xu Li, Tseng H. E., Hrovat D. Optimisation of Active Suspension Control Inputs for Improved Vehicle Ride Performance, Vehicle System Dynamics, 2016;54(7):1004-1030
- [5] Rajamani R., Vehicle Dynamics and Control, Springer, New York, 2012
- [6] Rill G. Road Vehicle Dynamics – Fundamentals and Modelling, CRC Press, Boca Raton, 2012
- [7] ISO 8608:2016
- [8] Hrovat D., Tseng E., State of the art survey: active and semi-active suspension control, Vehicle System Dynamics, 2015; 53(7) 1034-1062
- [9] Deur J., Čorić M., Xu L., Tseng H.E., Hrovat D., Optimization-based Analysis of Active Suspension Authority Within Integrated Vehicle Dynamics Control Systems, 13th International Symposium on Advanced Vehicle Control (AVEC'16), Minhen, 2016
- [10] Mercedes Active Body Control, <http://techcenter.mercedes-benz.com/en/abc/detail.html>
- [11] Anderson B., Moore J., Optimal Control- Linear Quadratic Methods, Prentice-Hall International, Inc., New Jersey, 1989
- [12] Kwakernaak H., Sivan R., Linear Optimal Control Systems, John Wiley & Sons, Inc., Canada, 1972
- [13] Siemens 1FN3 – korisnička dokumentacija, https://cache.industry.siemens.com/dl/files/239/32800239/att_74577/v1/PHB_1FN3-SLM_SIMODRIVE_0408_en_en-US.pdf
- [14] Bosch Rexroth vodilice – korisnička dokumentacija, <https://www.boschrexroth.com/ics/cat/?&id=&cat=Linear-Motion-Technology-Catalog&u=si&o=Desktop&p=g255180,g252671>
- [15] Zimmer BMPS2505 – korisnička dokumentacija, http://www.motionusa.com.s3-website-us-east-1.amazonaws.com/Zimmer/Clamping_and_Braking_Elements/MB_Series_Clamping_&_Braking.pdf
- [16] Heidenhain LC415 – korisnička dokumentacija, http://heidenhaingb.com/wp-content/uploads/pdf-files/LC1x5_4x5_FS_en.pdf
- [17] Kistler 8315A – korisnička dokumentacija, <https://www.kistler.com/?type=669&fid=53179>

- [18] PXM309 – korisnička dokumentacija,
<http://www.omega.com/pptst/PXM309.html>
- [19] SINAMICS S120 – korisnička dokumentacija,
<http://w3.siemens.com/mcms/mc-solutions/en/converters/low-voltage-converters/sinamics-s/motion-control-drives/pages/sinamics-s120.aspx>
- [20] FPGA Fundamentals, <http://www.ni.com/white-paper/6983/en/>
- [21] cRIO-9114 – korisnička dokumentacija,
<http://www.ni.com/datasheet/pdf/en/ds-227>
- [22] cRIO-9024 – korisnička dokumentacija,
<http://www.ni.com/datasheet/pdf/en/ds-203>
- [23] NI 9201 – korisnička dokumentacija,
http://www.ni.com/pdf/manuals/373783a_02.pdf
- [24] NI 9263 - korisnička dokumentacija,
http://www.ni.com/pdf/manuals/373781b_02.pdf
- [25] NI 9472 – korisnička dokumentacija,
http://www.ni.com/pdf/manuals/373509b_02.pdf
- [26] NI 9421 – korisnička dokumentacija,
http://www.ni.com/pdf/manuals/373504a_02.pdf
- [27] NI 9411 – korisnička dokumentacija,
http://www.ni.com/pdf/manuals/373506a_02.pdf
- [28] LabVIEW, <http://www.ni.com/newsletter/51141/en/>
- [29] Deur J., Pavković D., Fundamentals of Electrical Drive Controls, UNESCO Encyclopedia of Life Support Systems, pogl. 6.39.21, EOLSS Publishers, Oxford, 2011
- [30] Levine W.S., The Control Handbook Second Edition – Control System Fundamentals, CRC Press, Boca Raton, 2011

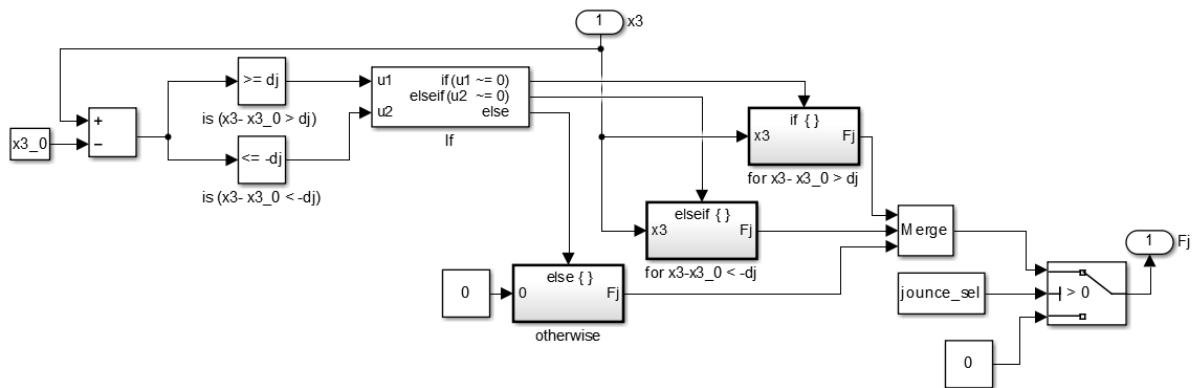
PRILOZI:

Prilog 1. Četvrtinski model vozila, odabrane skripte i modeli

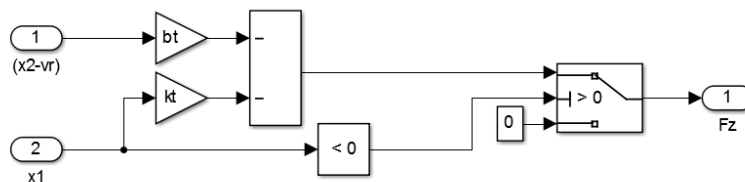
Skripta za generiranje profila sinusnom aproksimacijom:

```
% Skripta za generiranje profila ceste sinusnom aproksimacijom
%definiranje psd-a i valovitosti w
n=2; Psi_0=1e-6; % Definiranje kategorije preko spektra snage (klase A do E)
%broj sinusa ; minimalni i maksimalni valni broj[rad/m];
N=200; Om_min=2*pi*0.01; Om_max=2*pi*10;
omega_0=1; % referentna frekvencija
dOm=(Om_max-Om_min)/(N) % pomak valnog broja
omega=Om_min:dOm:Om_max;
Psi=Psi_0.*(omega./omega_0).^(-n); % racunanje spektra snage
A=sqrt(2*Psi*dOm); % amplituda sinusa
Ksi=2*pi*rand(size(omega)); % nasumicni fazni pomak
xsin=0:0.01:200; % pocetak ceste: pomak dx za koji racunamo zrs: kraj ceste
zrs=zeros(1,length(xsin));
%generiranje visine za svaki uzduzni pomak dx
for i=1:length(xsin)
    for j=1:length(omega)
        zrs(i)=zrs(i)+(A(j)*sin(omega(j).*xsin(i)-Ksi(j)));
    end
end
end
rng(s)
```

Podsustav sile mehaničkog graničnika F_j :



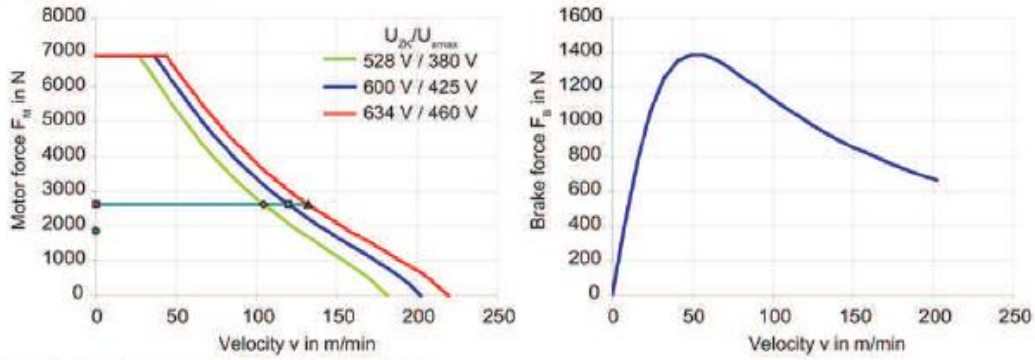
Podsustav računanja normalne sile F_z :



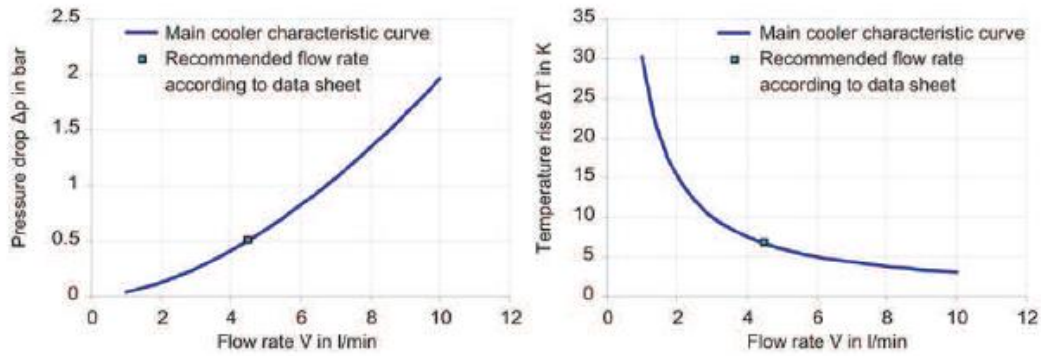
Prilog 2. Karakteristike linearnog motora

Characteristic curves of 1FN3600-2WA50-0xA1

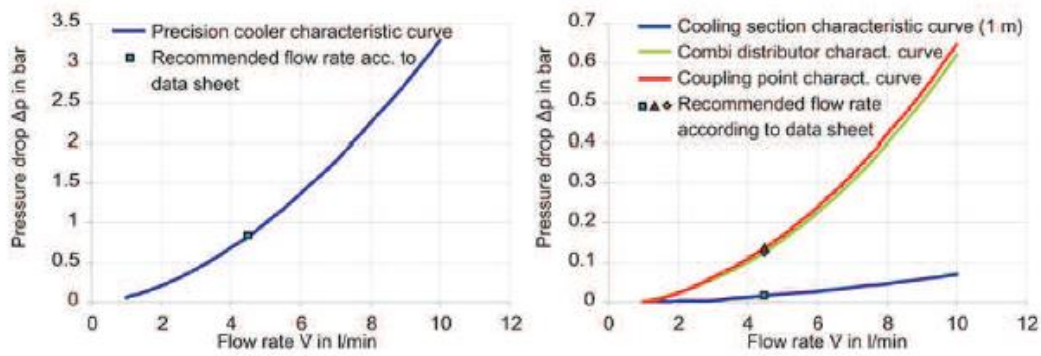
Force characteristics



Primary section main cooler characteristics



Pressure drop characteristics for the primary section precision cooler and the secondary section cooling



Prilog 4. Blok dijagram Host-a

