

# Drobilica plastičnog otpada

---

**Karačić, Mislav**

**Undergraduate thesis / Završni rad**

**2017**

*Degree Grantor / Ustanova koja je dodijelila akademski / stručni stupanj:* **University of Zagreb, Faculty of Mechanical Engineering and Naval Architecture / Sveučilište u Zagrebu, Fakultet strojarstva i brodogradnje**

*Permanent link / Trajna poveznica:* <https://um.nsk.hr/um:nbn:hr:235:137623>

*Rights / Prava:* [In copyright](#)/[Zaštićeno autorskim pravom.](#)

*Download date / Datum preuzimanja:* **2025-04-03**

*Repository / Repozitorij:*

[Repository of Faculty of Mechanical Engineering and Naval Architecture University of Zagreb](#)



SVEUČILIŠTE U ZAGREBU  
FAKULTET STROJARSTVA I BRODOGRADNJE

**ZAVRŠNI RAD**

**Mislav Karačić**

Zagreb, 2017.

SVEUČILIŠTE U ZAGREBU  
FAKULTET STROJARSTVA I BRODOGRADNJE

# Završni rad

Mentor:

Prof. dr. sc. Neven Pavković

Student:

Mislav Karačić

Zagreb, 2017.

Izjavljujem da sam ovaj rad izradio samostalno koristeći stečena znanja tijekom studija i navedenu literaturu.

Zahvaljujem se mentoru prof.dr.sc. Nevenu Pavkoviću, dipl.ing.stroj. na stručnim savjetima i pomoći tijekom izrade ovog rada.

Mislav Karačić



SVEUČILIŠTE U ZAGREBU  
FAKULTET STROJARSTVA I BRODOGRADNJE



Središnje povjerenstvo za završne i diplomske ispite  
Povjerenstvo za završne ispite studija strojarstva za smjerove:  
procesno-energetski, konstrukcijski, brodstrojarski i inženjersko modeliranje i računalne simulacije

Sveučilište u Zagrebu Fakultet strojarstva i brodogradnje	
Datum	Prilog
Klasa:	
Ur.broj:	

## ZAVRŠNI ZADATAK

Student: **Mislav Karačić**

Mat. br.: 0035190169

Naslov rada na hrvatskom jeziku: **DROBILICA PLASTIČNOG OTPADA**

Naslov rada na engleskom jeziku: **DEVICE FOR PLASTIC WASTE CRUSHING**

Opis zadatka:

Koncipirati i konstruirati uređaj za drobljenje plastičnog otpada. Kapacitet uređaja treba biti cca 3-4 kg po minuti. Za pogon uređaja odabrati elektromotor. Ciljana masa uređaja je do 50kg. Uređaj bi drobljenjem trebao smanjiti volumen plastičnog otpada za cca 50 – 75%. Pri koncipiranju i konstruiranju posebnu pažnju treba posvetiti sigurnosti rukovatelja.

U radu treba:

- analizirati postojeće uređaje na tržištu,
- koncipirati više varijanti rješenja, usporediti ih i vrednovanjem odabrati najpovoljnije,
- odabrano projektno rješenje uređaja razraditi s potrebnim proračunima nestandardnih dijelova,
- izraditi računalni model uređaja i tehničku dokumentaciju u 3D CAD sustavu.

Pri konstrukcijskoj razradi obratiti pozornost na tehnološko oblikovanje dijelova. Analizirati kritična mjesta. Opseg konstrukcijske razrade, modeliranja i izrade tehničke dokumentacije dogovoriti tijekom izrade rada.

U radu navesti korištenu literaturu i eventualno dobivenu pomoć.

Zadatak zadan:

30. studenog 2016.

Rok predaje rada:

1. rok: 24. veljače 2017.
2. rok (izvanredni): 28. lipnja 2017.
3. rok: 22. rujna 2017.

Predvideni datumi obrane:

1. rok: 27.2. - 03.03. 2017.
2. rok (izvanredni): 30. 06. 2017.
3. rok: 25.9. - 29. 09. 2017.

Zadatak zadao:

Prof. dr. sc. Neven Pavković

Predsjednik Povjerenstva:

Prof. dr. sc. Igor Balen

# SADRŽAJ

1. UVOD .....	1
2. ANALIZA TRŽIŠTA .....	2
2.1 Prepoznavanje potreba korisnika .....	3
2.2 Analiza postojećih uređaja na tržištu .....	4
2.2.1 RMA300 7,5kW Eldon .....	4
2.2.2 XFS- 230 .....	6
2.2.3 FLD- 180 .....	7
2.2.4 MTL5- 250 .....	8
2.3 Usporedba konkurentnih proizvoda.....	11
2.4 Zaključak .....	12
3. FUNKCIJSKA DEKOMPOZICIJA .....	13
4. MORFOLOŠKA MATRICA.....	14
5. KONCEPTI.....	17
5.1 Koncept 1.....	17
5.2 Koncept 2.....	19
5.3 Koncept 3.....	22
5.4 Vrednovanje koncepta .....	24
6. PRORAČUN I DETALJNA RAZRADA.....	26
6.1 Izbor elektromotora i reduktora .....	26
6.2 Opterećenje vratila .....	27
6.3 Dimenzioniranje stupnjevanog vratila .....	30
6.4 Odabir ležaja .....	33
6.4.1 Odabir čvrstog ležajnog mjesta .....	33
6.4.2 Odabir slobodnog ležajnog mjesta .....	35
6.5 Proračun pera izlaznog vratila reduktora .....	35
6.6 Kontrola postojeće sigurnosti.....	37
6.6.1 Presjek 1-1 .....	37
6.6.2 Presjek 2-2.....	38
6.6.3 Presjek 3-3.....	40
6.7 Odabir kotača .....	41
7. Slike modela.....	41
8. Zaključak.....	45
Literatura.....	46
Prilozi.....	47

**POPIS SLIKA**

Slika 1. Udio pojedinih plastičnih materijala 2014. godine .....	2
Slika 2. RMA300 Eldon .....	4
Slika 3. RMA300 Eldon- zubi drobilice.....	5
Slika 4. XFS-230 drobilica .....	6
Slika 5. XFS-230- zubi drobilice.....	6
Slika 6. FLD-180 drobilica.....	7
Slika 7. MTL5-250 drobilica.....	8
Slika 8. MTL5-250- podignuto kućište.....	9
Slika 9. MTL5-250- zubi drobilice .....	9
Slika 10. Koncept 1 .....	17
Slika 11. Nož koncepta 1.....	18
Slika 12. Koncept 2 .....	19
Slika 13. Koncept 2- prostor drobljenja .....	20
Slika 14. Pogon koncepta 2 .....	21
Slika 15. Koncept 3 .....	22
Slika 16. Koncept 3- prostor drobljenja .....	23
Slika 17. Podaci o elektromotoru .....	27
Slika 18. Podaci o reduktoru .....	27
Slika 19. Dimenzije elektromotora i reduktora .....	28
Slika 20. Opterećenje vratila .....	29
Slika 21. Dijagrami unutarnjih sila i momenata.....	30
Slika 22. Presjek 3-3 vratila (na kojem se nalaze zubi).....	32
Slika 23. Dimenzije ležaja 6007 2Z .....	33
Slika 24. Skica izrađenog vratila.....	37
Slika 25. Kotač DW-02GRP-100-SW-TP01.....	41
Slika 26. Model drobilice .....	42
Slika 27. Drobilica- pogled na komoru odozgo .....	43
Slika 28. Drobilica bez zaštitnog kućišta .....	44
Slika 29. Pogon drobilice .....	45

**POPIS TABLICA**

Tablica 1. Tehničke specifikacije modela RMA Eldon .....	5
Tablica 2 . Tehničke specifikacije modela XFS-230 .....	6
Tablica 3. Tehničke specifikacije modela FLD-180 .....	7
Tablica 4 . Tehničke specifikacije modela MTL5-250.....	10
Tablica 5. Usporedba konkurentnih proizvoda .....	11
Tablica 6. Morfološka matrica.....	14
Tablica 7. Vrednovanje koncepata.....	24
Tablica 8. Vrijednosti dinamičkih faktora X i Y za radijalne kuglične ležajeve .....	34



**POPIS TEHNIČKE DOKUMENTACIJE**

BROJ CRTEŽA	Naziv iz sastavnice
ZR-17-MK-1-000	Drobilica plastičnog otpada
ZR-17-MK-1-001	Vratilo
ZR-17-MK-1-002	Poklopac ležaja 1
ZR-17-MK-1-003	Poklopac ležaja 2
ZR-17-MK-1-004	Zub drobilice
ZR-17-MK-1-005	Poprečna ploča komore za drobljenje
ZR-17-MK-1-100	Nosiva konstrukcija
ZR-17-MK-1-101	Prirubnica kotača
ZR-17-MK-1-102	Nosiva ploča
ZR-17-MK-1-200	Rešetka

## POPIS OZNAKA

$A$	mm <sup>2</sup>	površina pera
$b$	mm	širina
$b_1$	-	faktor veličine strojnog dijela
$b_2$	-	faktor kvalitete površinske obrade
$C$	kN	dinamička nosivost ležaja
$C_0$	kN	statička nosivost ležaja
$C_1$	kN	dinamička opterećenost ležaja
$d$	mm	promjer
$d_{zuba}$	mm	promjer zuba
$e$	-	referentna vrijednost za proračun ležaja
$F_a$	N	aksijalna sila
$F_t$	N	tangencijalna (obodna) sila
$f$	s <sup>-1</sup>	frekvencija elektromotora
$f_0$	-	faktor za proračun statičke nosivosti ležaja
$h$	mm	visina pera
$i$	-	prijenosni omjer
$l$	mm	duljina pera
$m$	kg	masa elektromotora i reduktora
$M_f$	Nm	moment savijanja
$M_{red}$	Nm	reducirani moment
$n$	min <sup>-1</sup>	brzina vrtnje
$P$	kW	snaga elektromotora
$P_r$	N	ekvivalentno radijalno opterećenje
$p$	N/mm <sup>2</sup>	površinski tlak
$R_a$	N	sila u osloncu A
$R_b$	N	sila u osloncu B
$r$	mm	polumjer zuba
$S_{post}$	-	postojeća sigurnost
$S_{potr}$	-	potrebna sigurnost
$T$	Nm	potrebni okretni moment
$T_{izl}$	Nm	izlazni moment reduktora
$t$	mm	dubina utora za pero u vratilu
$W$	mm <sup>3</sup>	moment otpora
$X$	-	dinamički radijalni faktor ležaja
$Y$	-	dinamički radijalni faktor ležaja

## Grčka slova:

$\alpha_0$	-	faktor čvrstoće materijala
$\beta_{kf}$	-	faktor zareznog djelovanja kod savijanja
$\beta_{kt}$	-	faktor zareznog djelovanja kod uvijanja
$\rho$	-	faktor prijelaza presjeka
$\sigma_{fDN}$	N/mm <sup>2</sup>	trajna dinamička čvrstoća na savijanje
$\sigma_{fDN,dop}$	N/mm <sup>2</sup>	vrijednost dopuštenog naprezanja
$\tau_{tDI}$	N/mm <sup>2</sup>	trajna dinamička čvrstoća na uvijanje
$\varphi$	-	faktor udara

## **SAŽETAK**

Ovaj završni rad obuhvaća konstrukcijsku razradu i dokumentaciju stroja za drobljenje plastičnog otpada koji za pogon koristi elektromotor. Rad sadrži analizu postojećih proizvoda na tržištu i njihovih rješenja, potrebe kupaca, funkcijsku strukturu proizvoda, morfološku matricu proizvoda, izradu koncepcijskih varijanti te odabir najprikladnijeg koncepta, koji je u potpunosti razrađen. Za odabrani koncept izrađen je 3D model i tehnička dokumentacija u zadanom opsegu.

## 1. Uvod

Plastika ili plastične mase predstavljaju umjetne materijale proizvedene od sintetskih ili polusintetskih smola i različitih dodataka (punila, omekšivača, stabilizatora i pigmenata) koji se tijekom prerade nalaze bar povremeno u plastičnom stanju. Plastike su uglavnom organski polimeri s visokom molekularnom masom, iako one često sadrže druge supstance. One su obično sintetičke, najčešće proizvedene iz nafte, iako su mnoge dijelom prirodne.

Plastika se prvi put pojavila početkom 19. stoljeća. Plastika je postala nezamjenjiva u svakodnevnom životu zbog osobina kao što su niska cijena, laka prerada, mala težina. Plastika može biti čvrsta kao kamen, jaka kao čelik, providna kao staklo i elastična kao guma. Također se lako boji i otporna je na vodu i različite kemikalije.

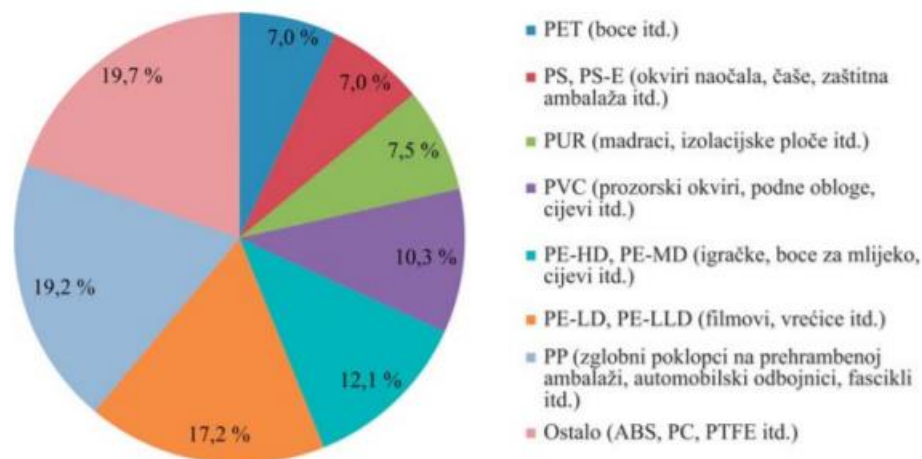
Osnovna sirovina za dobijanje plastike je nafta koja je neobnovljivi prirodni resurs. Plastika se koristi u građevinarstvu, elektrotehnici, poljoprivredi, autoindustriji, a najčešće se susreće u obliku ambalaže. Plastična ambalaža je jeftina i laka za korištenje. Postoji mnogo vrsta plastike, a često se označavaju skraćenicama, kao što je PET (polietilenteraftalat, koji se koristi za pakovanje boca bezalkoholnih pića) i PS (polistiren). PET je termoplastični polimer granulat iz porodice poliestera i ima svoju široku primjenu u proizvodnji sintetičkih vlakana, ambalažnih pakovanja za pića i hranu. Period razgradnje PET-a je nekoliko stotina godina.

Veliki ekološki problem vezan za plastiku je njena biološka nerazgradivost. Potrebno je 100 do 1000 godina da bi se plastična ambalaža razgradila u prirodi. Ipak plastika neće nanijeti mnogo štete prirodi ako se pravilno reciklira i ako se vrši njeno odvajanje od ostalog otpada još na mjestu nastanka. Problem nastaje ako se proizvode novi plastični materijali, a stari ne recikliraju. Svaka vrsta plastike ima svoju oznaku. Na plastičnoj ambalaži se nalazi znak u obliku trokuta s brojem u sredini i skraćenicom ispod njega. [1]

## 2. Analiza tržišta

Plastični otpad čini 10 do 17 posto ukupne težine otpada iz domaćinstva i taj odnos je u porastu. Svake godine u svijetu se proizvede i potroši sve više plastičnih materijala. Godine 2014. u svijetu je proizvedeno 311 milijuna tona, od toga u Europi 59 milijuna tona. Najviše plastičnih materijala troši se na izradbu ambalaže (39,5 %), slijedi područje građevinarstva (20,1 %), automobilska industrija (8,6 %), industrija električnih i elektrotehničkih proizvoda (5,7 %), poljoprivreda (3,4 %), dok sva ostala područja (sport, kućanski uređaji, medicina itd.) zauzimaju preostalih 22,7 %.

Najtraženiji plastični materijal 2014. godine bio je polipropilen s udjelom od 19,2 %, a slijede ga polietilen niske gustoće i linearni polietilen niske gustoće s 17,2 %. Potražnja za plastičnim materijalima pod područjima i udjelima u Europi 2014. navedena je na slici 1.



**Slika 1 Udio pojedinih plastičnih materijala 2014. godine**

Plastičnim otpadom u Europskoj uniji se 2014. gospodarilo na razne načine, ovisno o zemlji članici. U otpadu je završilo 25,8 milijuna tona plastičnih proizvoda, pri čemu je 69,2 % oporabljeno recikliranjem i energijski, a 30,8 % je završilo na odlagalištima. U usporedbi sa stanjem 2006., 38 % manje plastičnog otpada završilo je na odlagalištima, recikliralo se 64 % više, a energijski oporabilo 39,4 % više. [2]

## 2.1 Prepoznavanje potreba korisnika

Osnovna potreba korisnika jest da se smanji volumen plastičnog otpada. Uređajem za drobljenje plastičnog otpada taj volumen se nastoji smanjiti za minimalno 50%. Uređaj se mora moći koristiti u industrijskim postrojenjima, kao i u manjim prostorima gdje je izražen problem plastičnog otpada. Plastični otpad je širok pojam, stoga je uređaj ograničen na drobljenje mekših do srednje tvrdih materijala (PET boce, mekani PVC profili, plastične vrećice, itd). Pri radu uređaja također treba obratiti pozornost na sigurnost rukovatelja i izlaznu jačinu buke. Zahtijeva se i kompaktnost uređaja, kako bi se mogao lako transportirati.

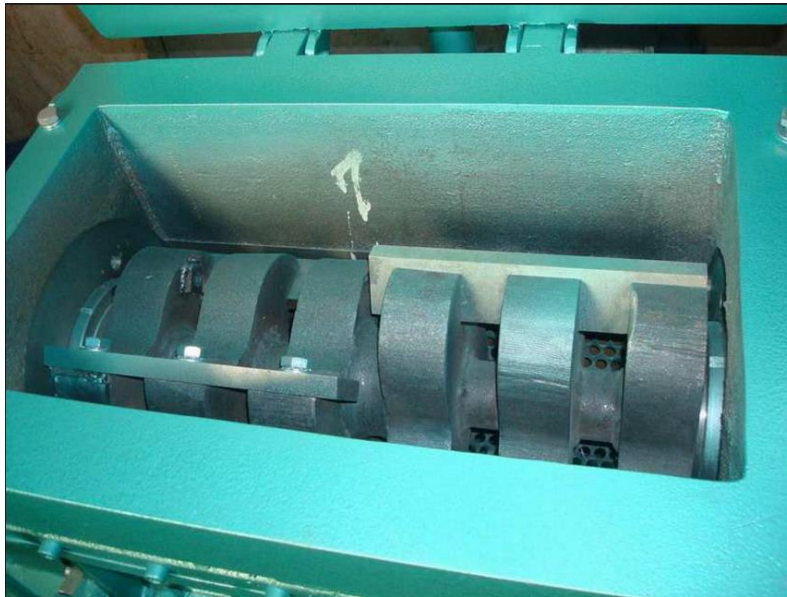
## 2.2 Analiza postojećih uređaja na tržištu

### 2.2.1 RMA300 7,5kW ELDON



Slika 2 RMA300 Eldon





**Slika 3 RMA300 Eldon- zubi drobilice**

**Tablica 1. Tehničke specifikacije modela RMA300 Eldon**

Specifikacije	
Kapacitet - plastična masa	220–300 kg/h
Masa	380 kg
Dimenzije (dužina, širina, visina)	800 x 1400 x 1650 mm
Snaga elektromotora	7,5 kW
Cijena	9.240,00 kn (6.940,00kn bez EM),
Broj okretaja noževa	15 okr/min
Razina buke	65-75 dB

Uređaj je izrađen od čelične zavarene konstrukcije, a kućište statora od sivog lijeva SL20. Osnovna konstrukcija mlina bazira se na koaksijalno postavljenim diskovima (rotori), koji čine stalni zahvat pri drobljenju (mljevenju) mase. Noževi se nalaze na obodu diskova: 5 diskova s po 4 noža čine ukupno 20 okretnih noževa. Na bočnim stranama nalaze se po 2 stabilna noža. Na mlinu je ugrađen dodatak za vodeno hlađenje radnog prostora i kućišta ležaja. Mlin se može kombinirati sa uređajem za pneumatski transport gotovih opiljaka (granula). Punjenje mlina može biti mehanizirano dogradnjom dopunskih uređaja. Namjena samog uređaja jest drobljenje/reciklaža otpadnih masa (kante, boce, pvc profili, druge vrste plastike).

Proces rada: otpadna plastika se prethodno sortira po vrsti materijala, a zatim se ubacuje u koš mlina na drobljenje. Noževi sitne i melju plastičnu masu na određenu dimenziju tj. granulaciju u zavisnosti od otvora na situ. Prednost u odnosu na druge mlinove: Noževi na rotoru su urađeni od kvalitetnog alatnog čelika i termički su obrađeni. Kućište mlina je ojačano i izrađeno od sivog lijeva. [3]

## 2.2.2 XFS-230



Slika 4. XFS-230 drobilica



Slika 5. XFS-230- zubi drobilice

Tablica 2. Tehničke specifikacije modela XFS-230

Specifikacije	
Kapacitet - plastična masa	2–3 kg/min
Masa	290 kg
Dimenzije (dužina ,širina, visina)	1000 x 700 x 1050 mm
Snaga elektromotora	4 kW
Cijena	10.250,00 kn
Broj okretaja vratila	200 okr/min
Razina buke	70-80 dB

Drobitelice XFS serije pogodne su za drobljenje različitih plastičnih otpada izrađenih od mekane ili tvrde plastike neovisno jesu li kockastog, okruglog oblika ili u oblicima šipki. Noževi su izrađeni od kvalitetnog alatnog čelika, a zračnost između noževa je podesiva. Kako se oštrice noževa zatupe, vrlo jednostavno i praktično se mogu zamijeniti, no oštrice pokazuju zavidnu trajnost. Sve strane komore za drobljenje su obložene zvučnom izolacijom, tako da uređaj ne radi bučno. Kućište, pokrov kućišta i zaštitni limovi se lako mogu skinuti zbog čišćenja. Elektromotor ima sigurnosnu sklopku koja ga štiti od preopterećenja.

### 2.2.3 FLD-180



Slika 6. FLD-180 drobitelica

Tablica 3. Tehničke specifikacije modela FLD-180

Specifikacije	
Kapacitet - plastična masa	1–1,5 kg/min
Masa	120 kg
Dimenzije (dužina ,širina, visina)	500 x 600 x 1140 mm
Snaga elektromotora	2,2 kW
Cijena	5.050,00 kn
Broj okretaja drobitelice	250 okr/min
Razina buke	55-65 dB

Drobnice FLD serije pogodne su za drobljenje različitih plastičnih otpada izrađenih od mekane ili tvrde plastike. Drobnica je manjih dimenzija, pa nema ni prevelik kapacitet drobljenja. Noževi su izrađeni od kvalitetnog alatnog čelika čime se omogućava efikasno drobljenje i rezanje. Kako se oštrice noževa zatupe, vrlo jednostavno i praktično se mogu zamijeniti. Cijelo kućište uređaja lako je rastavljivo čime se omogućuje jednostavno čišćenje. Elektromotor ima sigurnosnu sklopku koja ga štiti od preopterećenja.

#### 2.2.4 MTLS-250



Slika 7. MTLS-250 drobnica



**Slika 8. MTLS-250- podignuto kučište**



**Slika 9. MTLS-250 - nož drobilice**

**Tablica 4. Tehničke specifikacije modela MTLS-250**

Specifikacije	
Kapacitet - plastična masa	10 kg/min
Masa	180 kg
Dimenzije (dužina ,širina, visina)	1000 x 460 x 1360 mm
Snaga elektromotora	1,1 kW
Cijena	8.600,000 kn
Broj okretaja drobilice	120 okr/min
Razina buke	60-73 dB

Droбилice MTLS-250 sporohodne su droбилice velikog kapaciteta. Najmanje izvedbe od 180 kg imaju mogućnost drobljenja minimalno 10 kg/h čime pokazuju zavidnu iskoristivost. Kućište se jednostavno podiže, što omogućuje brzo i kvalitetno čišćenje. Droбилica je postavljena na kotače zbog mogućnosti transporta, a upotrebom lakih metala smanjena joj je masa. Uporabom izolacijskog zida smanjena je količina izlazne buke.

## 2.3 Usporedba konkurentnih proizvoda

Tablica 5. Usporedba konkurentnih proizvoda

	<b>RMA300 ELDON</b>	<b>XFS-230</b>	<b>FLD-180</b>	<b>MTLS -250</b>
<b>Kapacitet</b>	4	3	1	3
<b>Kompaktnost</b>	1	3	4	3
<b>Masa</b>	1	3	4	3
<b>Sigurnost</b>	4	3	1	3
<b>Snaga elektromotora</b>	1	2	3	4
<b>Mobilnost</b>	1	3	3	2
<b>Mogućnost zamjene</b>	2	3	3	4
<b>Razina buke</b>	2	1	4	3
<b>Cijena</b>	2	2	4	3
$\Sigma$	18	23	27	28
<b>Prosjek</b>	2	2,56	3	3,11
<b>Rang</b>	<b>4.</b>	<b>3.</b>	<b>2.</b>	<b>1.</b>

Karakteristikama proizvoda dodijelili smo ocjene od 1 do 4. Veća ocjena dodijeljena je proizvodu s boljom karakteristikom. Za svaki proizvod smo izračunali prosječnu ocjenu koja predstavlja omjer ukupnog zbroja pojedinih ocjena po razmatranim karakteristikama i broja karakteristika. Dobivena prosječna ocjena predstavlja kriterij za konačno rangiranje razmatranih proizvoda. Karakteristike za ocjenjivanje određeni su prema dostupnim tehničkim specifikacijama i problemima uočenim prilikom analize zadatka.

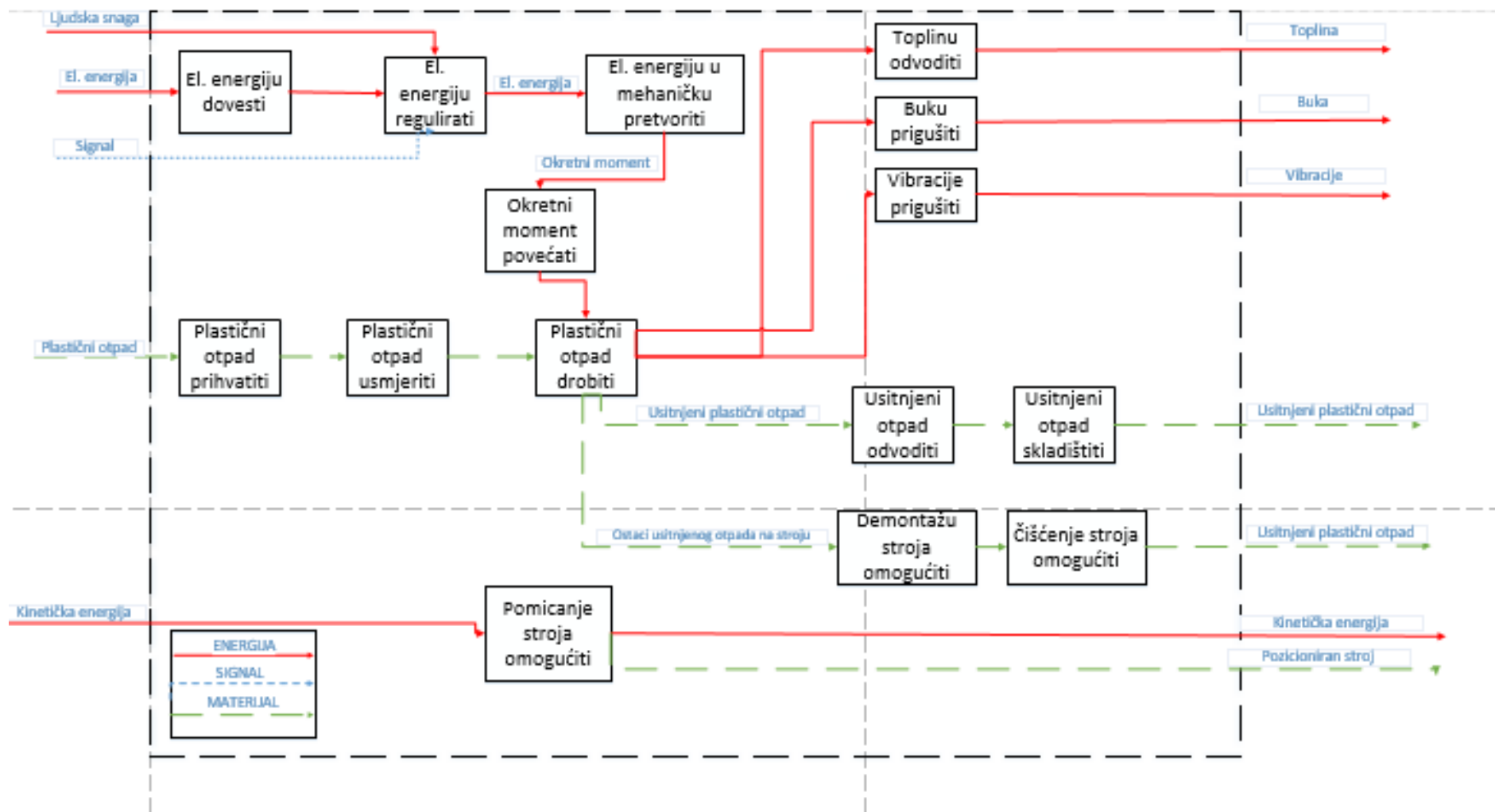
Kriterij kapaciteta predstavlja masu plastike koju je moguće drobiti u određenom vremenskom intervalu. Kriterij mase uređaja predstavlja zavisnost mase i mogućnosti drobljenja, a usko je povezan s kriterijem mobilnosti. Kriterij kompaktnosti govori o mogućnosti smještanja uređaja u pojedine prostore. Kriterij mobilnost ukazuje je li moguće stroj transportirati i na koji način (s kotačima ili bez kotača). Za rad stroja je također važan kriterij buke i sigurnosti, pa neki strojevi imaju zvučnu izolaciju i rešetke na pomičnim dijelovima kako se ne bi dogodile ozljede na radu.

## 2.4 Zaključak

Usporedbom konkurentskih proizvoda vidi se kako je proizvod MTL5-250 dobio najbolje ocjene. Proizvod MTL5-250 ni po kojem kriteriju ne zaostaje, a dobio je visoke ocjene za najvažnije kriterije (kapacitet, masa, razina buke, snaga elektromotora). MTL5-250 je kombinacija kvalitete i kompaktnosti, pa se može koristiti u širokom području. Ima izrazito dobar kapacitet drobljenja s obzirom na manju masu i dimenzije samog stroja. Također, mogućnost zamjene istrošenih dijelova i razina buke je na zadovoljavajućem nivou. Uređaj sadrži i zaštitu za rotirajuće dijelove, tako da radnik nije u mogućnosti doći u zahvat s elektromotorom ili noževima drobilice. Od ostalih proizvoda, RMA300 ELDON je prevelikih dimenzija i time ne zadovoljava uvjete kompaktnosti i mobilnosti. Proizvod FLD-180 je najbliži proizvodu MTL5-250, ali kapacitet drobljenja mu je prenizak čime se produljava vrijeme potrebno za rad. S gledišta sigurnost FLD-180 ima nezaštićene noževe, čime nije siguran za rad i povećava šansu za ozljedama na radu.




### 3. FUNKCIJSKA DEKOMPOZICIJA




## 4. MORFOLOŠKA MATRICA

Tablica 6. Morfološka matrica

1.	Drobiticu pogoniti	<p>Elektromotor 50Hz/220V</p> 	<p>Motor s unutarnjim izgaranjem</p> 	<p>Hidromotor</p> 
2.	Električnu energiju voditi	<p>Kabel</p> 		
3.	Električnu energiju regulirati	<p>Frekvencijski pretvarač</p> 	<p>Mehanički (sklopka)</p> 	
4.	Okretni moment prenijeti	<p>Remenski prijenos</p> 	<p>Lančani prijenos</p> 	<p>Zupčani prijenos</p> 
		<p>Vratilo</p> 	<p>Kardansko vratilo</p> 	

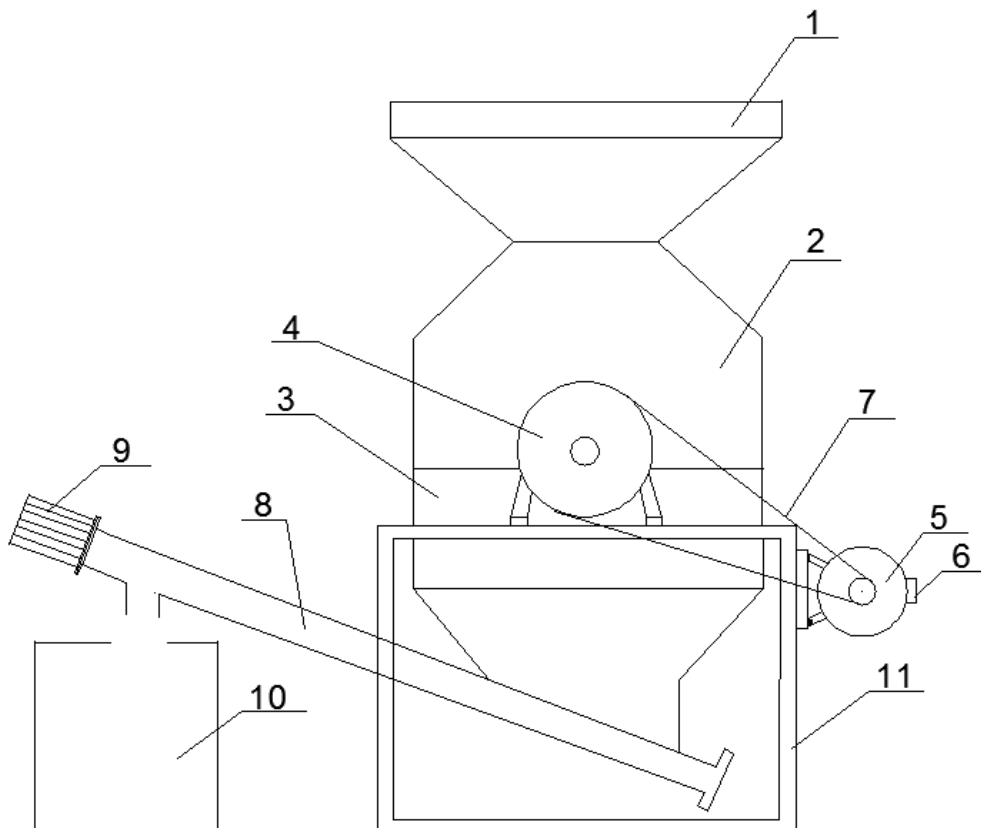
5.	Plastični otpad usmjeriti	<p>Kučište s nagibom</p> 		
6.	Plastični otpad drobiti	<p>Vratilo s rezačima</p> 	<p>Nazubljeni valjak</p> 	
7.	Plastični otpad izbaciti	<p>Cijev s prorezima</p> 	<p>Nagib</p> 	<p>Rešetka</p> 
9.	Plastični otpad prihvatiti	<p>Plastična kanta</p> 	<p>Ladica s kotačima</p> 	<p>Pogonska traka</p> 
10.	Vibracije prigušiti	<p>Opruga</p> 	<p>Gumena podloška</p> 	<p>Bez posebnog prigušenja vibracija</p>

11.	<b>Buku prigušiti</b>	Spužva za zvučnu izolaciju 	Bez zvučne izolacije	
12.	<b>Gibanje stroja omogućiti</b>	Kotač 	Bez predviđenog transporta uređaja	
13.	<b>Radnika od ozljeda zaštititi</b>	Naljepnica upozorenja 	Zaštitna rešetka	

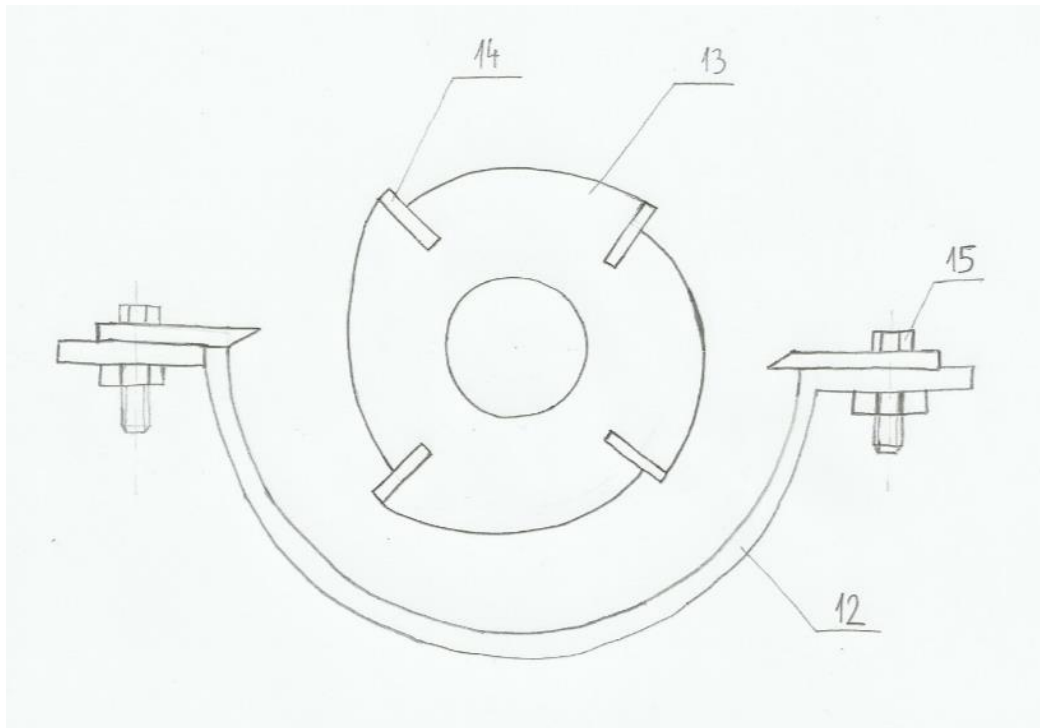
## 5. KONCEPTI

Nakon što smo odredili funkcije proizvoda, izradili funkcijsku strukturu i morfološku matricu na temelju toga izrađujemo koncepte.

### 5.1 Koncept 1



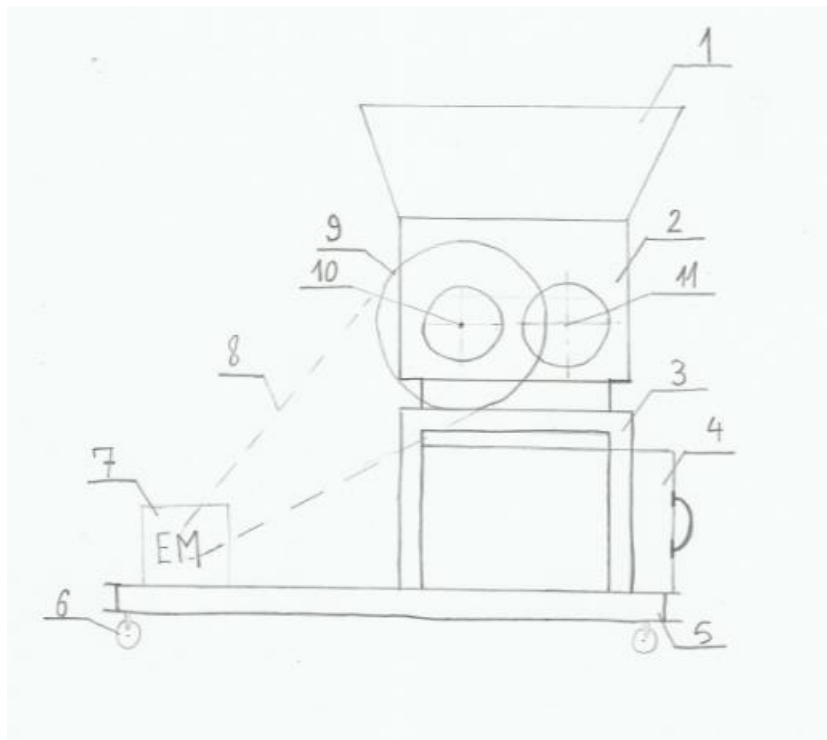
Slika 10. Koncept 1



**Slika 11. Nož koncepta 1**

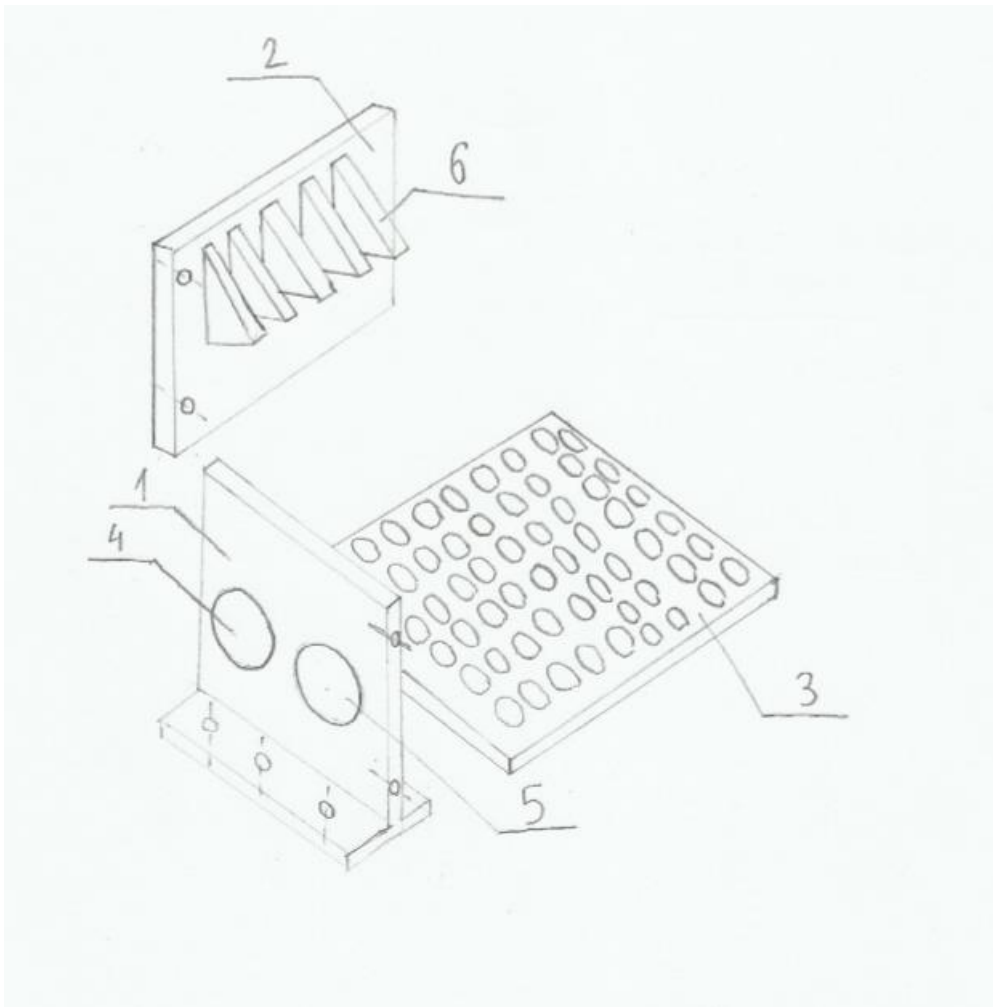
Pogon uređaja ostvaruje se preko elektromotora (5) koji na sebi ima upravljačku ploču (6) kojom reguliramo snagu drobilice. Okretni moment elektromotora dalje se klinastim remenskim prijenosom (7) prenosi na vratilo drobilice. Plastični otpad ulazi u uređaj kroz otvor (1) te pada kroz gornji dio kućišta (2) u prostor za drobljenje. Ekscentrično vratilo (13) na sebi ima po duljini šest slojeva po četiri noža (14). Zbog ujednačenosti drobljenja, svaki niz je postavljen pod kutem od 30 stupnjeva u odnosu na prethodni. Noževi su izrađeni od alatnog čelika kako bi osigurali drobljenje tvrdog plastičnog otpada. Sam proces drobljenja odvija se preko dvije oštrice koje su vijcima (15) pričvršćene za rešetku u obliku poluvaljka kroz koju prolazi usitnjeni otpad. Noževi vratila pritišću otpad na te oštrice gdje se otpad drobi. Donja nosiva konstrukcija (11) je zbog potrebne krutosti izvedena kao okvirna konstrukcija međusobnim zavarivanjem limenih profila. Odvođenje usitnjenog plastičnog otpada vrši se preko izlazne cijevi (8) na čijem kraju je kompresor (9) koji omogućuju izlaz usitnjenog otpada kroz otvor u cijevi ravno u kontejner. Time je omogućena upotreba velikih kontejnera čime je broj pražnjenja manji, ali su uvećani ukupni gabariti uređaja.

## 5.2 Koncept 2



**Slika 12. Koncept 2**

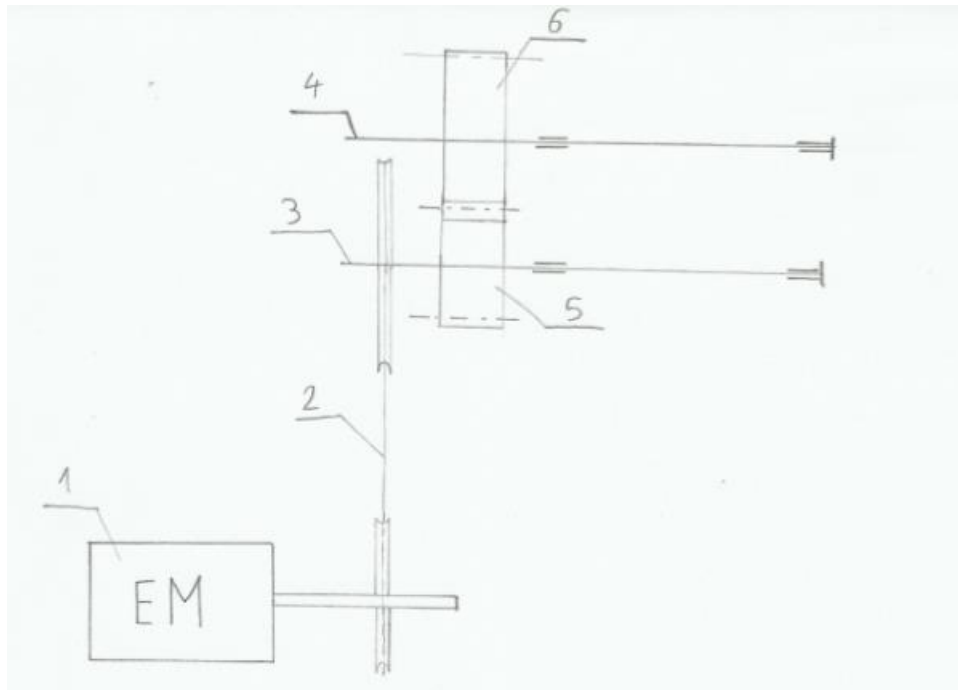
Plastični otpad se ručno ubacuje kroz zaštitno kućište od lima (1). Otpad pada u centralni prostor drobilice (2) gdje se odvija proces drobljenja. Centralni prostor drobilice vijcima je pričvršćen za ostatak konstrukcije kako bi se po potrebi mogao rastaviti zbog čišćenja i podmazivanja. Pogon uređaja se vrši preko elektromotora (7) i remenskog prijenosa klinastim remenom (8) i dalje se prenosi preko gonjene remenice (9). Daljni prijenos okretnog momenta bit će opisan s pogonom uređaja. Usitnjeni otpad izlazi iz prostora drobljenja i upada u kontejner (4) koji je smješten unutar temeljne konstrukcije (3). Ovisno o željenoj granulaciji, moguće je postaviti rešetku između prostora drobljenja i kontejnera, kako bi filtrirali ostatke plastike. Uređaj je oslonjen na četiri kotača kako bi ga se moglo jednostavno pomicati.



**Slika 13. Koncept 2-prostor drobljenja**

Proces drobljenja odvija se u centralnoj komori za drobljenje. Sastavljeno je od dvije uzdužne ploče (1) i dvije poprečne ploče (2). Uzdužne ploče imaju na sebi dva provrta za pogonsko i gonjeno vratilo, a u tim provrtima se nalaze ležajna mjesta pogonskog vratila (4) i ležajna mjesta gonjenog vratila (5). Na poprečnim pločama zavareni su zubi za drobljenje (6) između kojih prolaze zubi pogonskog i gonjenog vratila čime se postiže učinkovito drobljenje plastičnog otpada. Zbog jednostavnosti i jasnoće crteža je prikazana po jedna ploča, no konstrukcija je simetrična. Ploče su međusobno povezane vijcima kako bi se lako mogle rastaviti zbog čišćenja i zamjene istrošenih dijelova. Rešetka (3) se oslanja na uzdužne ploče i služi za filtriranje određene granulacije otpada. Nije obavezna i umeće se u konstrukciju samo onda kada se zahtijeva sitniju granulaciju.

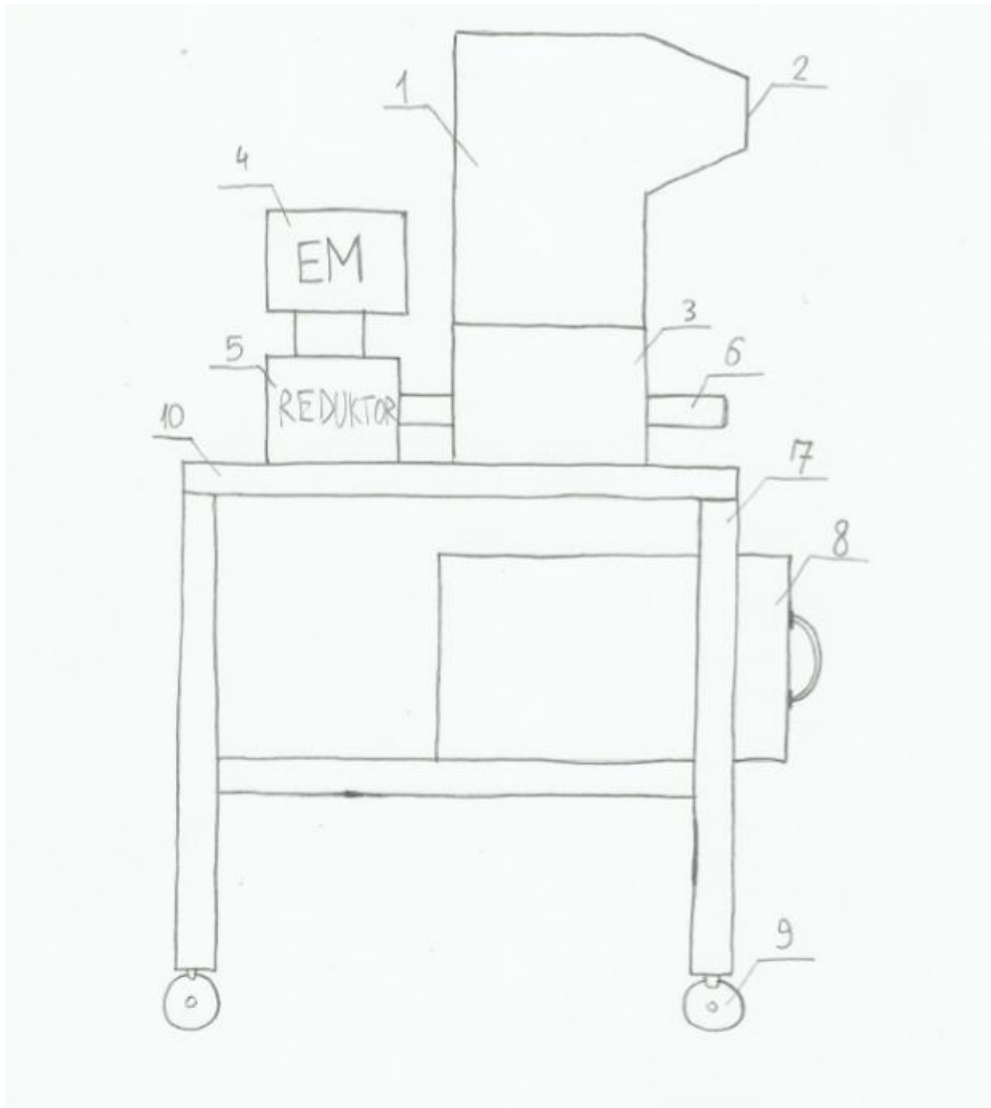




**Slika 14. Pogon koncepta 2**

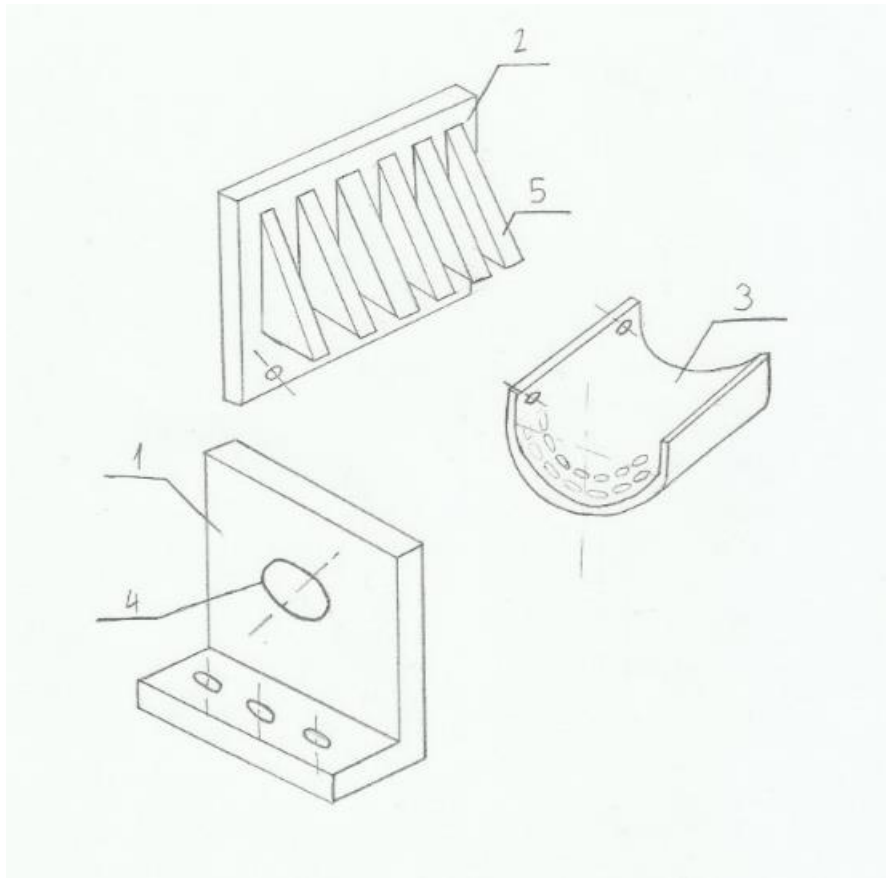
Pogon se ostvaruje preko elektromotora (1) na čijem izlaznom vratilu se nalazi pogonska remenica. Okretni moment se remenskim prijenosom (2) dovodi pogonskom vratilu (3). S pogonskog vratila okretni moment se parom zupčanika s ravnim zubima (5, 6) prenosi na gonjeno vratilo (4). Pogonska remenica i zupčanici se nalazi izvan kućišta pa ih je potrebno zaštititi kako ne bi došlo do ozljede radnika.

### 5.3 Koncept 3



**Slika 15. Koncept 3**

Plastični otpad ubacuje se kroz otvor (2) i pada kroz kućište lima (1) u središnju komoru za drobljenje (3). Otvor je konstruiran na način da omogućava maksimalnu sigurnost rukovatelja prilikom ručnog ubacivanja plastičnog otpada. Pogon uređaja vrši se preko elektromotora (4) na čije izlazno vratilo se spaja dvostupanjski reduktor (5). Okretni moment potreban za drobljenje se dalje vratilom (6) prenosi na zube drobilice. Elektromotor, reduktor i komora za drobljenje su vijcima pričvršćena za ploču (10). Ploča se postavlja na 4 četiri stupa od lima (7) koji na svojim krajevima imaju pribudnicu za postavljanje kotača (9). Usitnjeni plastični otpad pada u kontejner (8) kojim se odvodi na željeno mjesto.



**Slika 16. Koncept 3- prostor drobljenja**

Proces drobljenja odvija se u centralnoj komori za drobljenje i sličan je prethodnom konceptu. Sastavljen je od dvije uzdužne ploče (1) i dvije poprečne ploče (2). Na uzdužnim pločama nalazi se provrt (4) u kojem je uležišteno vratilo drobilice. Na poprečnim pločama zavareni su nepomični zubi za drobljenje (6) između kojih prolaze zubi vratila čime se postiže učinkovito drobljenje plastičnog otpada. Ploče su međusobno povezane vijcima kako bi se lako mogle rastaviti zbog čišćenja i zamjene istrošenih dijelova. Za razliku od prethodnog koncepta, u ovom konceptu koristi se rešetka (3) u obliku poluvaljka čime je eliminirano nakupljanje otpada u kutevima jer se zubi drobilice konstantno vrte u njoj blizini te vraćaju veće komade plastičnog otpada u zahvat. Rešetka (3) je vijcima pričvršćena za poprečne ploče i služi za filtriranje određene granulacije otpada. S obzirom na željenu granulaciju mogu se upotrebljavati rešetke raznih dimenzija rupa, no sa sitnijom granulacijom, opada kapacitet drobljenja.

## 5.4 Vrednovanje koncepta

Vrednovanjem koncepta odlučuje se koji od tri prethodno navedena koncepta odlazi u daljnju konstrukcijsku razradu. Kriteriji za vrednovanje koncepta prikazani u [Tablici 7] odabrani su prema tehničkim zahtjevima i korisničkim potrebama. Vrednovanje se provodi uspoređivanjem zadovoljavanja kriteriji pojedinih koncepta, te dodjeljivanjem odgovarajućih pozitivnih (+) ili negativnih (-) ocjena.

**Tablica 7. Vrednovanje koncepta**

<b>KRITERIJI</b>	<b>Koncept 1</b>	<b>Koncept 2</b>	<b>Koncept 3</b>
Kapacitet stroja	-	+	+/-
Jednostavnost izvedbe	+/-	-	+
Jednostavnost rukovanja	+/-	+	+
Masa	+/-	-	+
Mobilnost stroja	+/-	+/-	+/-
Potrošnja energije	+	+/-	+/-
Mogućnost tvrdog drobljenja	-	+	+/-
Održavanje stroja	+	+/-	+
Gabariti stroja	-	+/-	+/-
Sigurnost	+/-	+/-	+
$\Sigma$	-1	1	5

Vrednovanjem koncepta došli smo do spoznaje da koncept 3 najviše odgovara potrebama korisnika. Analizirajući nedostatke pojedinog koncepta, vidljivo je da koncept 1 ne zadovoljava potreban kapacitet i fleksibilnost u drobljenju plastičnog otpada različite tvrdoće. Zbog svog ustroja pomičnih i nepomičnih zubi, ne može drobiti veće količine plastike odjednom. Također,

gabariti proizvoda veći su nego na drugim konceptima što predstavlja problem u transportu proizvoda. Koncept 2 je s gledišta kapaciteta najpovoljniji jer zbog dva vratila sa zubima može drobiti velike količine plastike odjednom, kao i tvrde plastične materijale. Zbog svoje složenosti proizvod ima veliku masu te ga nije jednostavno održavati. Isto tako nije predviđena zaštita oko rotirajućih strojnih dijelova, čime nije osigurana zaštita rukovatelja. Koncept 2 je najpovoljnije rješenje od svih koncepata. Pomični zubi na vratilu te nepomični zubi za drobljenje su konstruirani tako da omogućuju optimalan tijek drobljenja kroz cijeli zakret vratila. Zbog postavljanja samo jednog vratila kapacitet stroja je malo snižen u odnosu na koncept 2, no zbog kvalitetnije geometrije zubiju i prostora za drobljenje, ta razlika nije velika te koncept 3 zadovoljava potrebe korisnika za kapacitet. Koncept 3 je jednostavne izrade i vrlo se jednostavno koristi njime, a gornji lim pruža zaštitu od rotirajućih dijelova. Potreba za manjom masom je ostvarena upotrebom aluminijske i jednostavnijom izradom prostora za drobljenje. Mobilnost se ostvaruje preko kotača, a manje gabaritne mjere omogućavaju upotrebu proizvoda u manjim prostorijama. Za daljnju razradu uzima se koncept 3 te se za njega vrši proračun i tehnička dokumentacija nestandardnih dijelova.

## 6. Proračun i detaljna razrada

### 6.1 Izbor elektromotora i reduktora

Za potrebni okretni moment i brzinu vrtnje vratila drobilice koriste se iskustveni podaci i podaci postojećih proizvoda te se na temelju njih usvaja:

$$T \geq 150Nm$$

$$50 \leq n \leq 100$$

Uređaj je predviđen za efikasno drobljenje plastike, a sekundarno za rezanje plastike na sitnije dijelove, stoga je bitniji veći okretni moment, dok brzina vrtnje ne treba biti veća od 100 okr/min.

Prema ulaznim podacima odabire se sklop elektromotora s reduktorom **FH042-11H-90S/L-04F-TH-TF** proizvođača **WATT DRIVE** [4] sljedećih karakteristika:

$P = 1,5$  kW - snaga elektromotora

$n = 1440$  min<sup>-1</sup> - broj okretaja elektromotora

$T = 9,9$  Nm - okretni moment elektromotora

$d = 35$  mm - promjer izlaznog vratila reduktora

$m = 32,3$  kg - masa elektromotora i reduktora

$f = 50$  Hz - radna frekvencija elektromotora

$i = 18,06$  Nm – prijenosni omjer reduktora

$T_{izl} = 180$  Nm - okretni moment na izlazu reduktora

$n = 80$  min<sup>-1</sup> – brzina vrtnje na izlazu iz reduktora

Type: FH042-11H-90S/L-04F-TH-TF


Execution: H.. Hollow shaft

Mounting position: M3

Mounting position of the terminal box: side 1 cable entry

Output flange: without

Hollow shaft: Ø 35 H7



General Gear unit Motor Brake / encoder Data Sheet

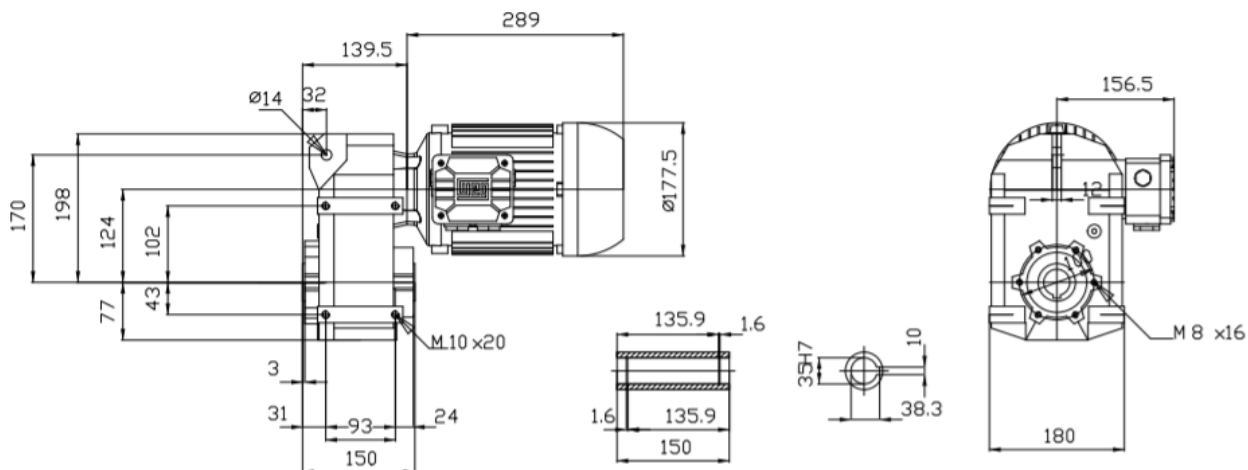
Print Copy

<b>Gear series :</b>	Parallel shaft geared motor	
<b>Type :</b>	FH042-11H-90S/L-04F-TH-TF	
<b>Operation data :</b>		
Ambient temperature :	+20	°C
Type of operation :	S1	
<b>Motor data :</b>		
Series :	WEG Modular System Motor (EUSAS)	
Housing material :	Aluminium	
Efficiency class $\eta$ :	IE2-83.0%	
Type :	11H	
Motor power :	1.5	[kW]
Rated speed :	1440	[rpm]
Rated torque :	9.9	[Nm]
Voltage :	230/400	[V]
Frequency :	50	[Hz]
Connection :	D/Y	
Rated current :	5.7 / 3.3	[A]
Starting to rated current :	6.3	
'cos $\phi$ ' :	0.80	

Slika 17. Podaci o elektromotoru

<b>Gear data :</b>		
Max. perm. thermal power limit at +20 °C and S1 operation :	8.9	[kW]
Output speed :	80	[rpm]
Output torque :	180	[Nm]
Service factor :	2.25	
Gear stages :	2	
Ratio :	18.06	
Circumferential backlash (min-max) :	5' - 20'	
Perm. input torque at fB1 :	22.1	[Nm]
Max. perm. input speed :	3000	[rpm]
Mounting position :	M3	
Hollow shaft :	Ø 35 H7	[mm]
Keyway :	DIN6885.1	
Painting :	LC1 - Indoor installation neutral atmosphere NDFT 60 $\mu$ m (C1 - DIN EN ISO 12944-5)	
Color :	RAL 7011 (Iron grey)	
Total weight :	32.3	[kg]
<b>Input side :</b>		
Type :	IEC direct mounting	
Input shaft :	Ø 09 j6 x 18,5 mm	

Slika 18 Podaci o reduktoru

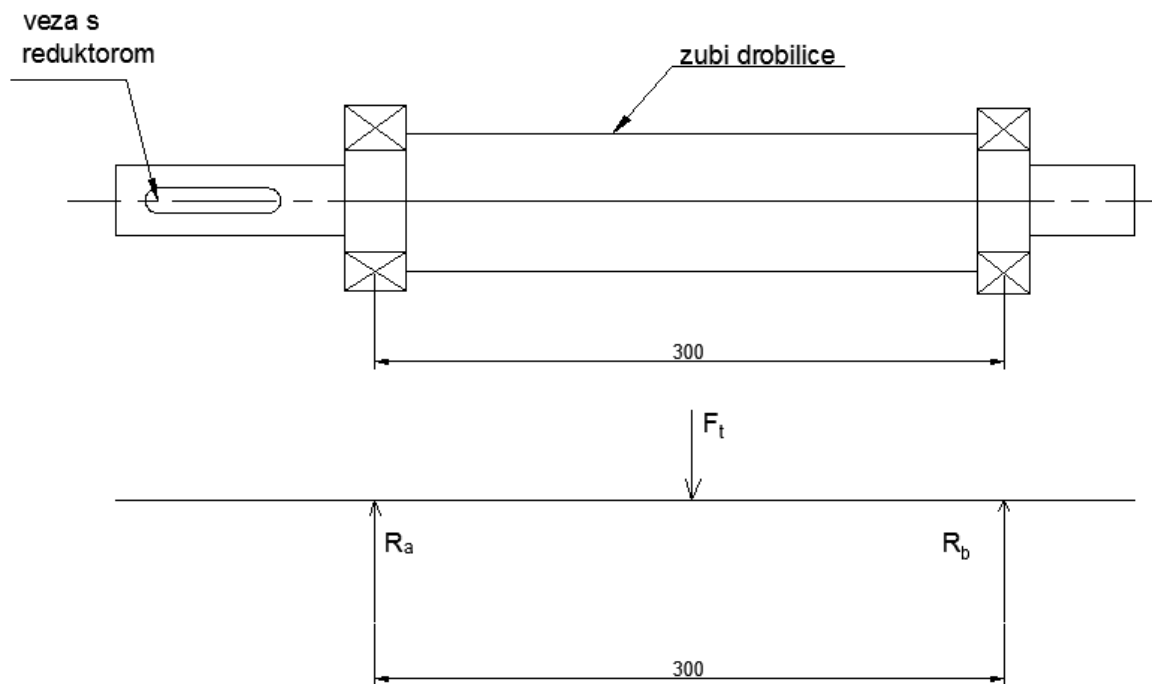


**Slika 19. Dimenzije elektromotora i reduktora**

## 6.2 Opterećenje vratila

Vratilo je opterećeno na uvijanje okretnim momentom reduktora i savijanje kao posljedica obodnih sila na krajevima zubi za drobljenje plastičnog otpada. Obodne sile se javljaju istovremeno na više zubi, no analizira se kritičan slučaj kada bi čitava obodna sila djelovala na sredini između ležajeva jer tada bi naprezanje uslijed savijanja bilo najveće. Također, za potrebe proračuna opterećenja vratila, težina zubi i vlastita težina vratila zbog zanemarivog utjecaja, nisu uzeti u obzir. Središnji dio vratila, na kojem su zubi za drobljenje otpada, izrađen je s presjekom u obliku šesterokuta, kako bi se opterećenje s vratila na zube prenosilo oblikom.





Slika 20. Opterećenje vratila

Ako se uzme promjer zuba  $d = 0,24$  m, dobije se:

$$\sum F_v = 0$$

$$R_A + R_B = F_t$$

$$\sum M_A = 0;$$

$$R_B \cdot 0,3 = F_t \cdot 0,15$$

$$F_t = \frac{T}{\frac{d_{zuba}}{2}} = \frac{180}{\frac{0,24}{2}} = 1500 N$$

$$R_B = \frac{F_t \cdot 0,15}{0,3} = \frac{1500 \cdot 0,15}{0,3} = 750 N$$

$$R_A = F_t - R_B = 1500 - 750 = 750 N$$

### 6.3 Dimenzioniranje stupnjevanog vratila

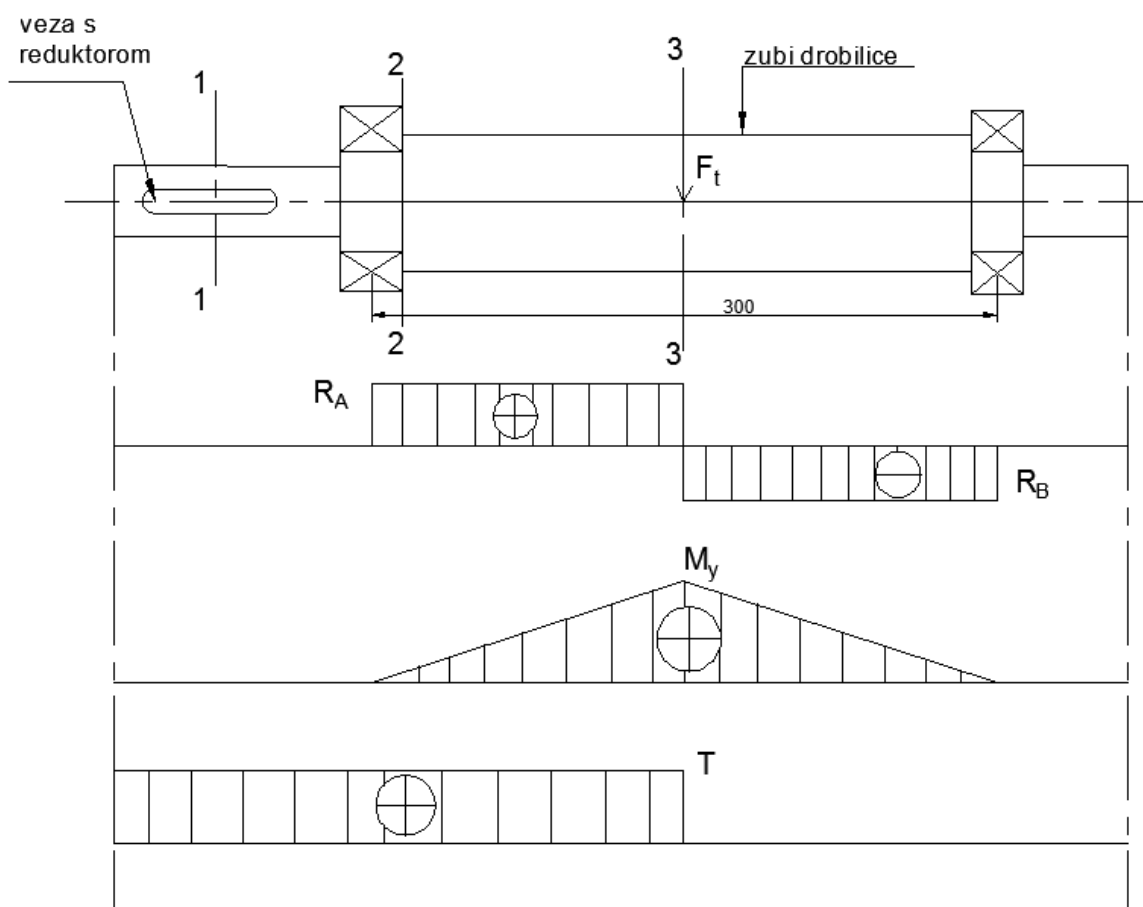
Dimenzioniranje vratila kreće od proračuna njegovih promjera na osnovi odabrane vrijednosti dopuštenog naprezanja za dani materijal vratila. Za zadani materijal St-50 prema [5] odabrano je:

$$\sigma_{fDN} = 240 \text{ N / mm}^2$$

$$\tau_{iDI} = 190 \text{ N / mm}^2$$

$$\sigma_{fDN,dop} = \frac{\sigma_{fDN}}{4..6} = 40..60 \text{ N / mm}^2$$

$$\text{Odabrano } \sigma_{fDN,dop} = 50 \text{ N / mm}^2$$



Slika 21 Dijagrami unutarnjih sila i momenata

Promjeri vratila u presjecima koji su istovremeno savojno i uvojno (torzijski) opterećeni računaju se prema:

$$d \geq \sqrt[3]{\frac{32 \cdot M_{red}}{\pi \cdot \sigma_{fDN,dop}}} \cong \sqrt[3]{\frac{10 \cdot M_{red}}{\sigma_{fDN,dop}}}$$

U gornjoj jednadžbi reducirano opterećenje (reducirani moment) može se izračunati prema energetske teoriji (HMH teoriji):

$$M_{red} = \sqrt{M_f^2 + 0,75 \cdot (\alpha_0 \cdot T)^2},$$

gdje je:

$M_f$  – moment savijanja promatranog presjeka

$T$  – moment uvijanja promatranog presjeka

$$\alpha_0 = \frac{\sigma_{fDN}}{1,73 \cdot \tau_{tDI}} - \text{faktor čvrstoće materijala vratila obzirom na način njegovog opterećenja}$$

## Presjek 1-1

Vratilo je opterećeno samo torzijski okretnim momentom koji izlazi iz reduktora. Potrebni promjer računa se prema:

$$M_{red1} = \sqrt{M_f^2 + 0,75 \cdot (\alpha_0 \cdot T)^2}$$

$$\alpha_0 = \frac{240}{1,73 \cdot 190} = 0,73$$

$$M_{red1} = \sqrt{0^2 + 0,75 \cdot (0,73 \cdot 180)^2} = 113,8 Nm$$

$$d_1 \geq \sqrt[3]{\frac{10 \cdot 113,8 \cdot 1000}{50}} = 28,34 mm$$

Usvajamo  $d_1 = 35$  mm.

## Presjek 2-2

Na ovom presjeku se nalazi ležajno mjesto vratila. Vratilo je opterećeno uvojno i savojno. S obzirom da još nije odabran ležaj, uzima se orijentacijska vrijednost  $l = 10$  mm pri računanju momenta savijanja. Potrebni promjer računa se prema:

$$M_{red2} = \sqrt{M_{f2}^2 + 0,75 \cdot (\alpha_0 \cdot T)^2}$$

$$M_{f2} = R_A \cdot l = 750 \cdot 0,01 = 7,5 Nm$$

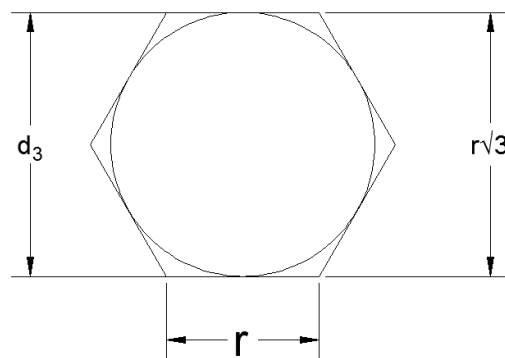
$$M_{red2} = \sqrt{7,5^2 + 0,75 \cdot (0,73 \cdot 180)^2} = 114 Nm$$

$$d_2 \geq \sqrt[3]{\frac{10 \cdot 114 \cdot 1000}{50}} = 28,36 mm$$

Usvajamo  $d_2 = 35 mm$ .

### Presjek 3-3

Presjek 3-3 najkritičniji je presjek vratila. Zbog postavljanja zubi, vratilo je izrađeno u obliku šesterokuta. Moment otpora za zadni presjek prema [6] str. 181. je:



Slika 22. Presjek 3-3 vratila (na kojem se nalaze zubi)

Moment otpora za zadni presjek prema [6] str. 181 je:

$$W_x = \frac{5}{8} r^3$$

$$M_{red3} = \sqrt{M_{f3}^2 + 0,75 \cdot (\alpha_0 \cdot T)^2}$$

$$M_{f3} = R_A \cdot \frac{0,3}{2} = 750 \cdot 0,14 = 105 Nm$$

$$M_{red1} = \sqrt{105^2 + 0,75 \cdot (0,73 \cdot 180)^2} = 154,84 Nm$$

$$\sigma_{fDN,dop} \geq \frac{M_{red3}}{W_y} = \frac{M_{red3}}{\frac{5}{8} r^3}$$

$$r \geq \sqrt[3]{\frac{8 \cdot M_{red3}}{5 \cdot \sigma_{fDN,dop}}} = \sqrt[3]{\frac{8 \cdot 154,84 \cdot 1000}{5 \cdot 50}} = 17,05 mm$$

$$d = r \cdot \sqrt{3} \geq 17,05 \cdot \sqrt{3} = 29,54 mm$$

Usvajamo  $d_3 = 40$  mm.

## 6.4 Odabir ležaja

### 6.4.1 Odabir čvrstog ležajnog mjesta

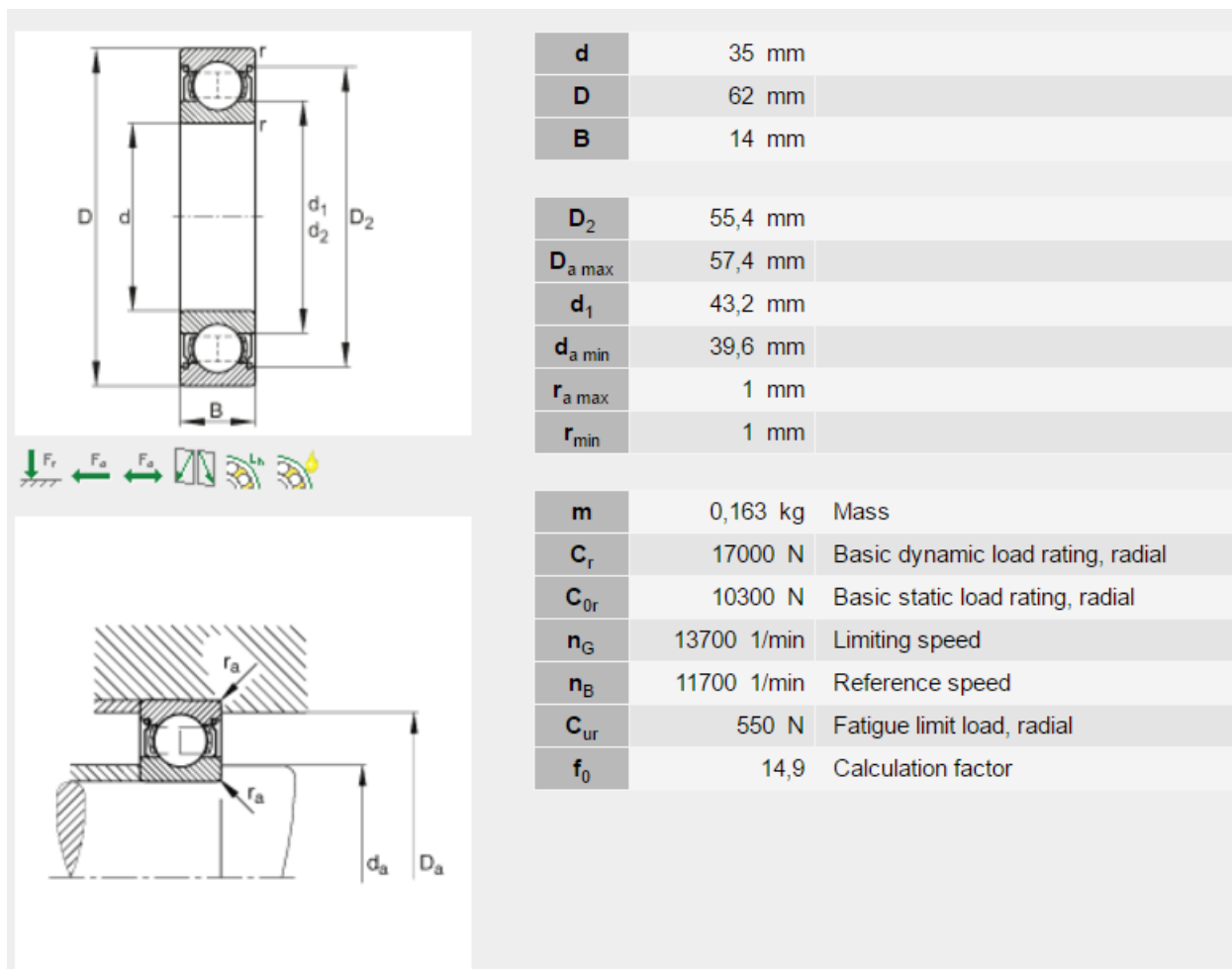
Pretpostavljena aksijalna sila koju preuzima čvrsto ležajno mjesto  $F_a = 1500$ N.

Odabran je prema [11] SKF ležaj 6007 2Z, dimenzija 35x62x14, sljedećih karakteristika:

$C = 17$  kN - dinamička nosivost ležaja

$C_0 = 10,3$  kN - statička nosivost ležaja

$f_0 = 14,9$  – faktor pri proračunu statičke nosivosti ležaja



Slika 23. Dimenzije ležaja 6007 2Z

Ekvivalentno dinamičko radijalno opterećenje:

$$P_r = X \cdot F_r + Y \cdot F_a$$

gdje je:

$X$  - dinamički radijalni faktor ležaja

$Y$  - dinamički aksijalni faktor ležaja

Relativno aksijalno opterećenje za pripadni ležaj i zadane uvjete opterećenja iznosi:

$$\frac{f_0 \cdot F_a}{C_0} = \frac{14,9 \cdot 1,5}{10,3} = 2,17$$

Linearnom interpolacijom prema [Tablici 6.] određuje se referentna vrijednost  $e$  koja iznosi

$$e = 0,34 + \frac{0,38 - 0,34}{3,45 - 2,07} \cdot (2,17 - 2,07) = 0,343$$

**Tablica 8. Vrijednosti dinamičkih faktora  $X$  i  $Y$  za radijalne kuglične ležajeve**

Jednostavni jednoređni i jednostavni dvoređni radijalni kuglični ležajevi						
	$\frac{f_0 \cdot F_a}{C_0}$	$\frac{F_a}{F_r} \leq e$		$\frac{F_a}{F_r} > e$		$e$
		$X$	$Y$	$X$	$Y$	
		$\alpha = 0$	0,172	1	0	
0,345	1,99		0,22			
0,689	1,71		0,26			
1,03	1,55		0,28			
1,38	1,45		0,3			
2,07	1,31		0,34			
3,45	1,15		0,38			
5,17	1,04		0,42			
6,89	1		0,44			

Odnos aksijalne i radijalne sile u osloncu A je:

$$\frac{F_a}{F_r} = \frac{1500}{750} = 2 \geq e = 0,343$$

slijedi da je:

$$X = 0,56$$

dok se  $Y$  pronalazi linearnim interpoliranjem također prema [Tablici 6.]

$$Y = 1,31 + \frac{1,15 - 1,31}{3,45 - 2,17} \cdot (2,17 - 2,07) = 1,298$$

zaključno, ekvivalentno dinamičko radijalno opterećenje iznosi

$$P_r = 0,56 \cdot 750 + 1,298 \cdot 1500 = 2367 N$$

Dinamička opterećenost ležaja izračunava se iz izraza

$$C_1 = P_r \cdot \left( \frac{60 \cdot n_v \cdot L_{10h\_min}}{10^6} \right)^{\frac{1}{\varepsilon}} = 2367 \cdot \left( \frac{60 \cdot 80 \cdot 10000}{10^6} \right)^{\frac{1}{3}} = 8602 N$$

gdje je:

$$n_v = 80 \text{ min}^{-1} - \text{brzina vrtnje vratila}$$

$$L_{10h\_min} = 10000 h - \text{zahtijevani vijek trajanja ležaja}$$

$$\varepsilon = 3 - \text{eksponent vijeka trajanja za ležajeve s teoretskim dodirom u točki}$$

Iz nejednadžbe slijedi:

$$C_1 \leq C$$

$$8602 N \leq 17000 N$$

Odabrani ležaj zadovoljava.

#### 6.4.2 Odabir slobodnog ležajnog mjesta

Za slobodno ležajno mjesto u osloncu B odabran je identičan ležaj kao za čvrsto ležajno mjesto, SKF ležaj 6007. Pošto oslonac B ne preuzima aksijalnu silu  $F_a$ , već samo radijalnu silu  $F_{rB}$  ležaj će zadovoljavati zahtijevani nazivni vijek trajanja, te ga nije potrebno posebno kontrolirati.

### 6.5 Proračun pera izlaznog vratila reduktora

Pera su opterećena na bočni (površinski) tlak i smik (odrez). No, pera se obično proračunavaju samo na opasniji bočni tlak i to obično samo na bočni tlak koji se javlja između pera i utora za pero u glavini, jer je glavina obično napravljena od lošijeg materijala s manjim dopuštenim površinskim tlakom nego vratilo. U ovom slučaju glavina, odnosno gonjeni zupčanik reduktora izrađen je od čelika, kao i vratilo. Dopušteni površinski tlak prema [8], str. 144. iznosi  $p_{dop} = 100 \text{ N/mm}^2$ .

Bočni tlak računa se prema sljedećem izrazu:

$$p = \frac{F_t}{A} \leq p_{dop}$$

gdje je:

$F_T$  - obodna sila

$A$  - bočna površina pera u kontaktu s glavinom

Obodna sila:

$$F_t = \frac{2 \cdot T}{d} = \frac{2 \cdot 180 \cdot 1000}{35} = 10286N$$

gdje je:

$T = 180 \text{ Nm}$  - maksimalni okretni moment vijka preše

$d = 35 \text{ mm}$  - promjer izlaznog vratila reduktora

Bočna površina pera:

$$A = (h - t) \cdot (l - b) = (8 - 5,1) \cdot (65 - 10) = 159,5 \text{ mm}^2$$

gdje su prethodne vrijednosti odabrane prema [8], str. 146:

$h = 8 \text{ mm}$  - visina pera

$t = 5,1 \text{ mm}$  - dubina utora za pero u vratilu

$l = 65 \text{ mm}$  - odabrana duljina pera

$b = 10 \text{ mm}$  - širina pera

Konačno, slijedi:

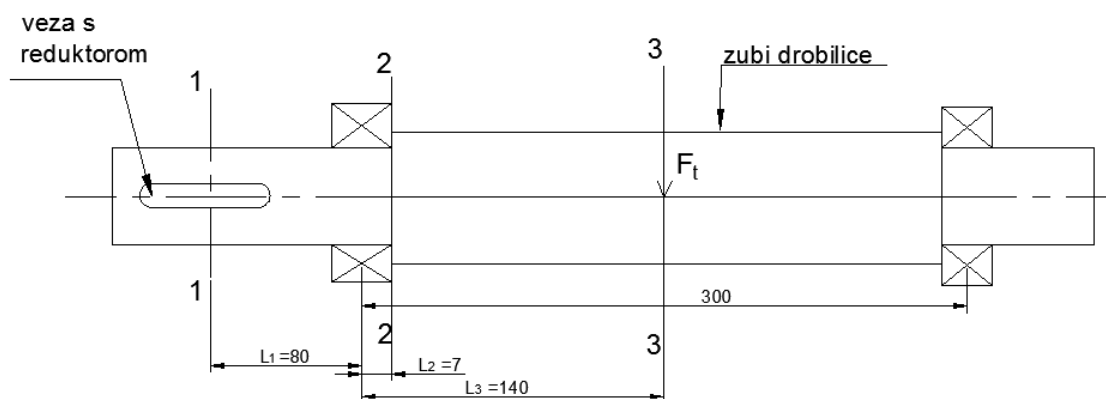
$$p = \frac{F_t}{A} = \frac{10286}{159,5} = 64,49 \text{ N / mm}^2$$

Vidljivo je da odabrana duljina pera od 65 mm zadovoljava.



## 6.6 Kontrola postojeće sigurnosti

Prethodno provedenim proračunom definirane su sve dimenzije vratila, te se pomoću njih može pristupiti konačnom konstrukcijskom oblikovanju vratila, uzimajući u obzir zarezna naprezanja, utjecaj prijelaza različitih radijusa, hrapavost površine i udarna opterećenja.



Slika 24. Skica izradenog vratila

### 6.6.1. Presjek 1-1

$$S_{post1} = \frac{b_1 \cdot b_2 \cdot \sigma_{fDN}}{\varphi \cdot \sigma_{red1}}$$

gdje je:

$b_1 = 0,88$  - faktor veličine strojnog dijela prema [7] str. 35.

$b_2 = 0,93$  - faktor kvalitete površinske obrade prema [7] str. 35.

$\varphi = 1,5$  - faktor udara prema [7] str. 35.

Reducirano naprezanje:

$$\sigma_{red1} = \frac{M_{red1}}{W_1}$$

gdje je:

$$W_1 = \frac{\pi \cdot d_1^3}{32} = \frac{\pi \cdot 35^3}{32} = 4209,24 \text{ mm}^3 \text{ - moment otpora presjeka vratila}$$

Reducirani moment:

$$M_{red1} = \sqrt{(M_1 \cdot \beta_{kf1})^2 + 0,75 \cdot (\alpha_0 \cdot \beta_{kt1} \cdot T)^2}$$

gdje je:

$$M_1 = 0 \text{ Nm}$$

$\beta_{kt1} = 1,9$  - faktor zareznog djelovanja kod uvijanja vratila s utorom za pero prema [7] str. 38.

$$M_{red1} = \sqrt{(0 \cdot \beta_{kf1})^2 + 0,75 \cdot (0,73 \cdot 1,9 \cdot 180)^2} = 216,21 \text{ Nm}$$

$$\sigma_{red1} = \frac{216,21 \cdot 1000}{4209,24} = 51,37 \text{ N/mm}^2$$

Konačno slijedi:

$$S_{post1} = \frac{0,88 \cdot 0,93 \cdot 240}{1,5 \cdot 51,37} = 2,55 \geq S_{potr} = 1,8$$

gdje je:

$$S_{potr} = 1,8 \text{ prema [7] str.34.}$$

### 6.6.2. Presjek 2-2

$$S_{post2} = \frac{b_1 \cdot b_2 \cdot \sigma_{fDN}}{\varphi \cdot \sigma_{red2}}$$

gdje je:

$b_1 = 0,88$  - faktor veličine strojnog dijela prema [7] str. 35.

$b_2 = 0,93$  - faktor kvalitete površinske obrade prema [7] str. 35.

$\varphi = 1,5$  - faktor udara prema [7] str. 35.

Reducirano naprezanje:

$$\sigma_{red2} = \frac{M_{red2}}{W_2}$$

gdje je:

$$W_2 = \frac{\pi \cdot d_2^3}{32} = \frac{\pi \cdot 35^3}{32} = 4209,24 \text{ mm}^3 \text{ - moment otpora presjeka vratila}$$

Reducirani moment:

$$M_{red2} = \sqrt{(M_2 \cdot \beta_{kf2})^2 + 0,75 \cdot (\alpha_0 \cdot \beta_{kt2} \cdot T)^2}$$

gdje je:

$$M_2 = R_a \cdot l_2 = 750 \cdot 0,007 = 5,25 \text{ Nm}$$

Iako je presjek vratila 3-3 oblika šesterokuta, za podatke pri proračunu utjecaja prijelaza na različiti promjer s dovoljno točnom aproksimacijom uzima se  $D = 40$  mm, što je zapravo promjer upisane kružnice šesterokuta.

$\beta_{kf2} = 1 + c_2 \cdot (\beta_{kf2dij} - 1)$  - faktor zarezno djelovanja kod vratila uzrokovano promjenom veličine presjeka

Prema konstrukcijskom oblikovanju (prijelaz različitih promjera) slijedi:

$$D = 40\text{mm}$$

$$d = 35\text{mm}$$

$$\rho = 1\text{mm}$$

Za  $\frac{\rho}{d} = \frac{1}{40} = 0,025$  i  $R_m = 500\text{N} / \text{mm}^2$  za odabrani materijal St-50 prema [7] str. 36 slijedi:

$$\beta_{kf2dij} = 2,3$$

Za  $\frac{D}{d} = \frac{40}{35} = 1,14$  prema [7] str. 36 slijedi:

$$c_2 = 0,35$$

Dobiva se faktor zarezno djelovanja:

$$\beta_{kf2} = 1 + 0,35 \cdot (2,3 - 1) = 1,455$$

Analognim postupkom dobive se faktor  $\beta_{kt}$  :

$$\beta_{kt} = 1 + 0,7 \cdot (1,7 - 1) = 1,49$$

Konačno slijedi:

$$M_{red2} = \sqrt{(5,25 \cdot 1,455)^2 + 0,75 \cdot (0,73 \cdot 1,49 \cdot 180)^2} = 169,73\text{Nm}$$

$$\sigma_{red2} = \frac{169,73 \cdot 1000}{4209,24} = 40,23\text{N} / \text{mm}^2$$

Postojeća sigurnost je jednaka:

$$S_{post2} = \frac{0,88 \cdot 0,93 \cdot 240}{1,5 \cdot 40,23} = 3,25 \geq S_{potr} = 1,8$$

### 6.6.3. Presjek 3-3

$$S_{post3} = \frac{b_1 \cdot b_2 \cdot \sigma_{fDN}}{\varphi \cdot \sigma_{red3}}$$

gdje je:

$b_1 = 0,85$  - faktor veličine strojnog dijela prema [7] str. 35.

$b_2 = 0,93$  - faktor kvalitete površinske obrade prema [7] str. 35.

$\varphi = 1,5$  - faktor udara prema [7] str. 35.

Reducirano naprezanje:

$$\sigma_{red3} = \frac{M_{red3}}{W_3}$$

gdje je:

$$W_1 = \frac{5 \cdot r^3}{8} \text{ - moment otpora presjeka vratila}$$

gdje je:

$$r = \frac{d_3}{\sqrt{3}} = \frac{40}{\sqrt{3}} = 23,1mm$$

Moment otpora tada je:

$$W_1 = \frac{5 \cdot 23,1^3}{8} = 7704mm^3$$

Reducirani moment:

$$M_{red3} = \sqrt{(M_3)^2 + 0,75 \cdot (\alpha_0 \cdot T)^2}$$

gdje je:

$$M_3 = R_A \cdot l_3 = 105Nm$$

$$M_{red1} = \sqrt{105^2 + 0,75 \cdot (0,73 \cdot 180)^2} = 154,84Nm$$

$$\sigma_{red1} = \frac{154,84 \cdot 1000}{7704} = 20,1N / mm^2$$

Konačno slijedi:

$$S_{post1} = \frac{0,85 \cdot 0,93 \cdot 240}{1,5 \cdot 20,1} = 6,29 \geq S_{potr} = 1,8$$

gdje je:

$S_{potr} = 1,8$  prema [7] str.34.

## 6.7 Odabir kotača

Prema potrebnoj nosivosti odabire se kotač s ugrađenom kočnicom **DW-02GRP-100-SW-TP01** proizvođača **MedCaster** prema [22] sljedećih karakteristika:

Nosivost = 83,3 kg

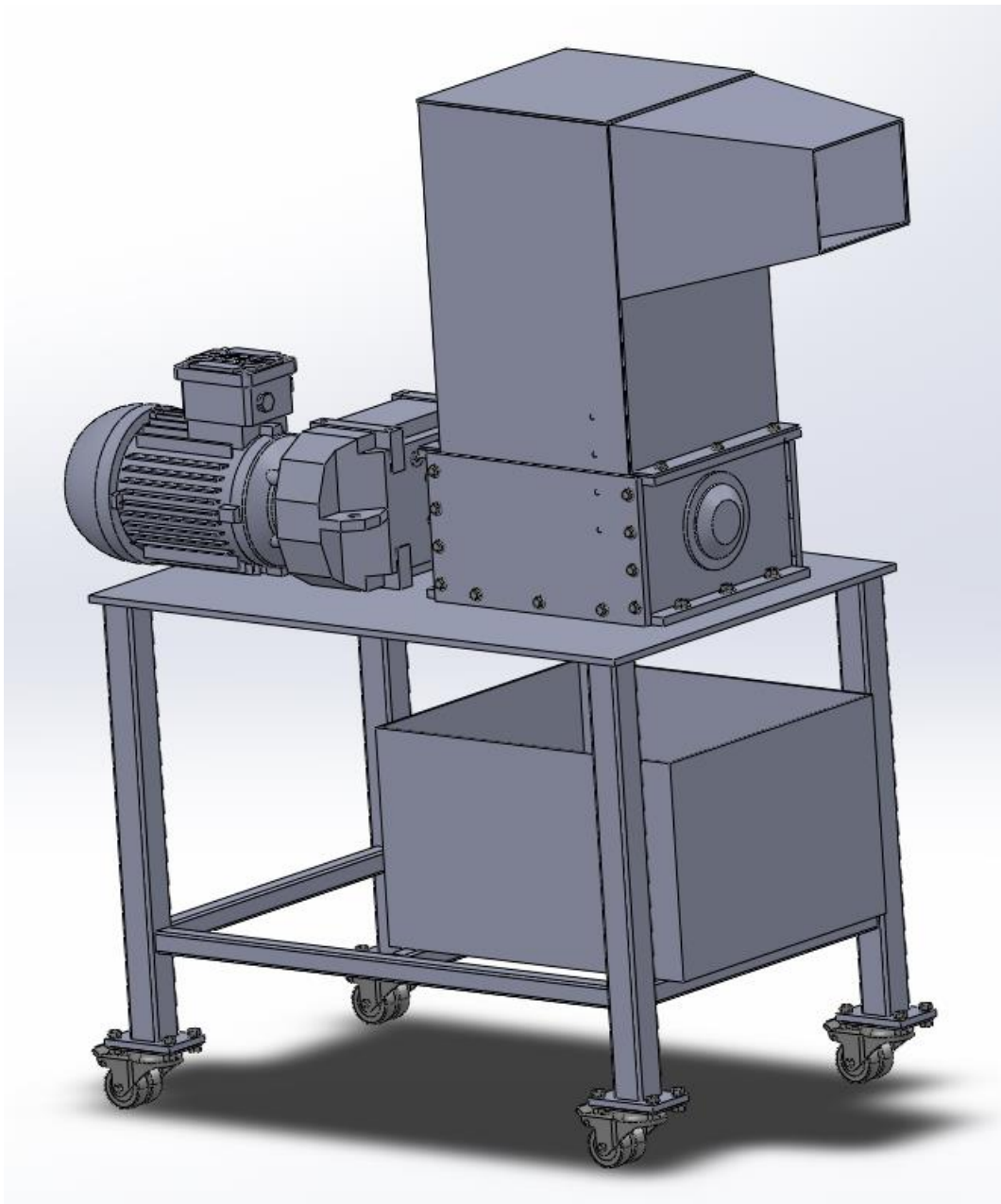
Promjer kotača = 70,2 mm

Širina kotača = 28,6 mm

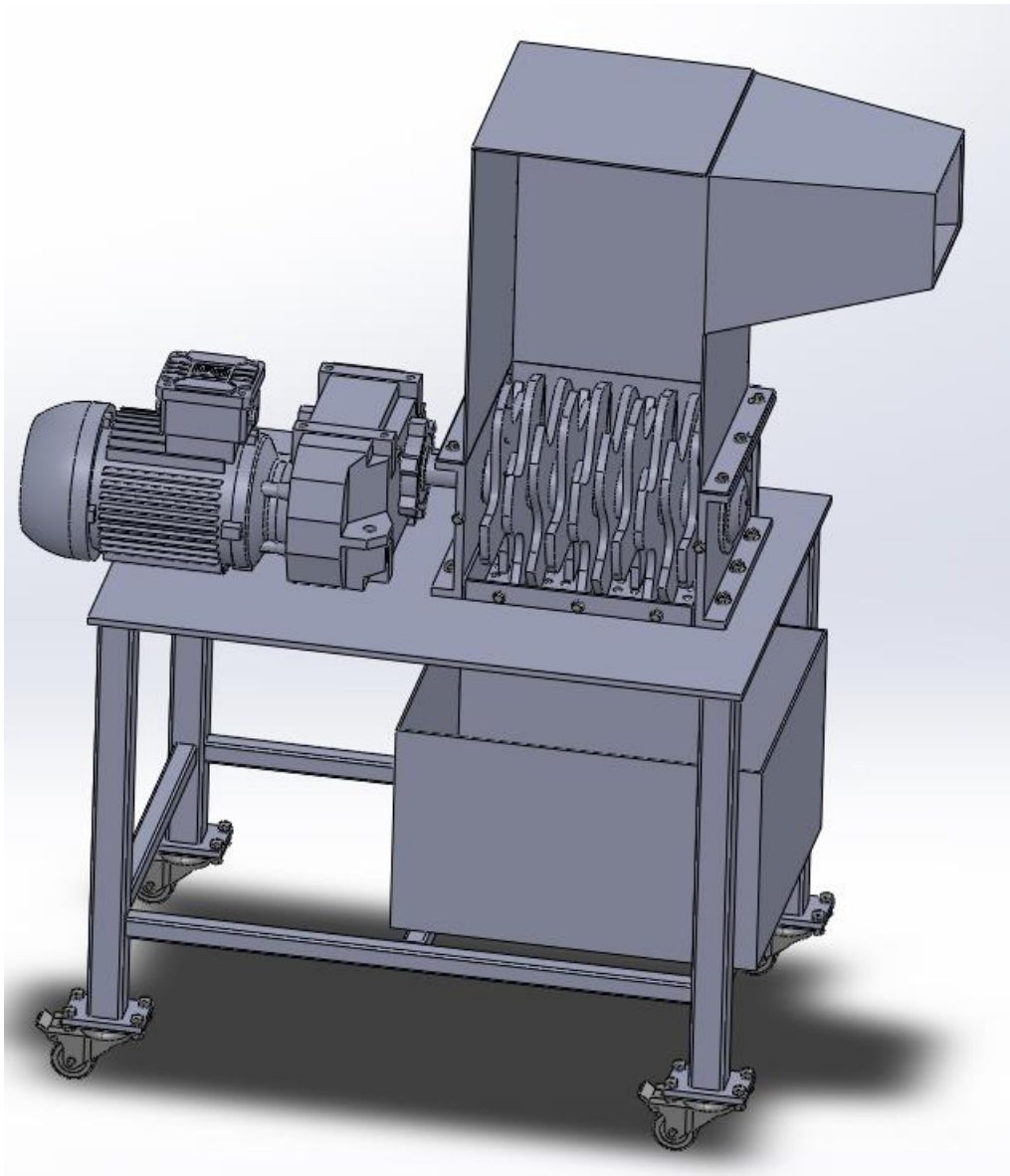


**Slika 25. Kotač DW-02GRP-100-SW-TP01**

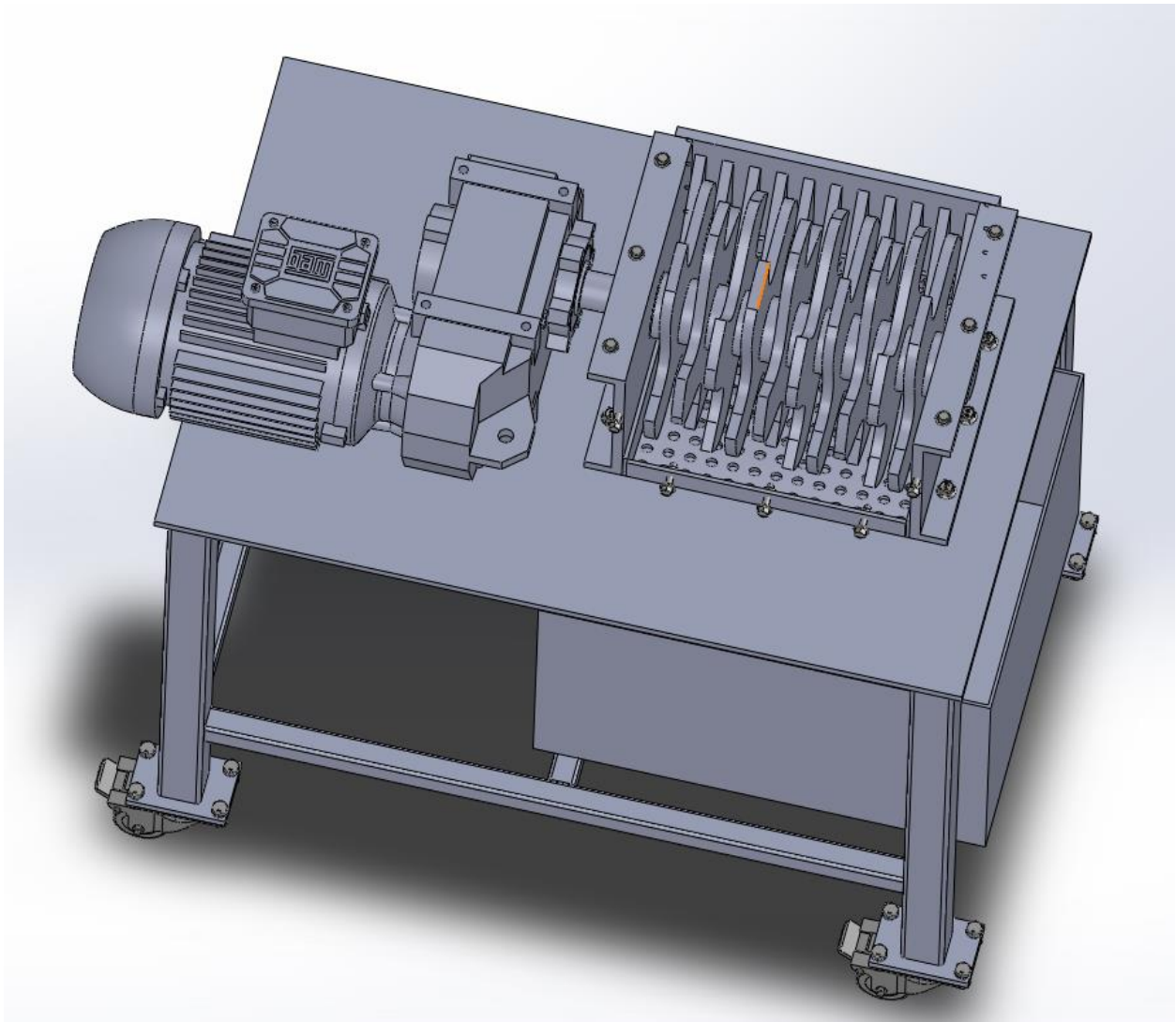
## 7. Slike modela



Slika 26. Model drobilice

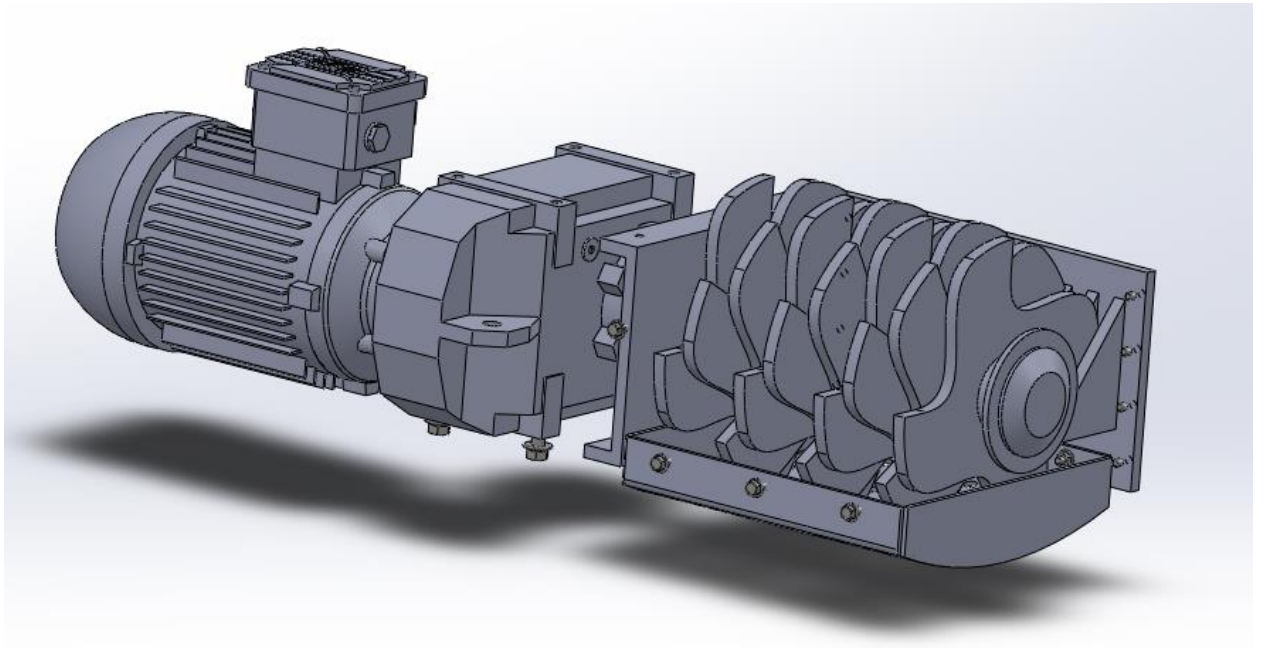


**Slika 27 Drobilica- pogled na komoru za drobljenje**



**Slika 28. Drobilica bez zaštitnog kućišta**





**Slika 29. Pogon drobilice**

## 8. Zaključak

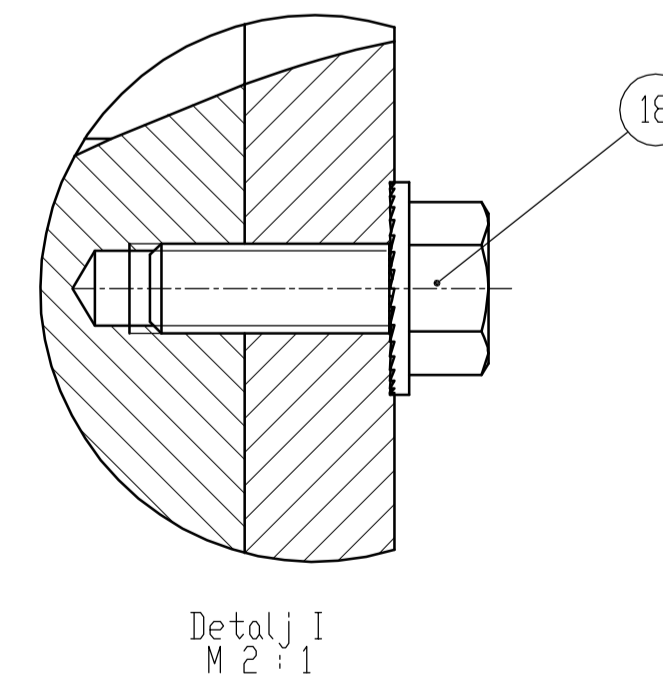
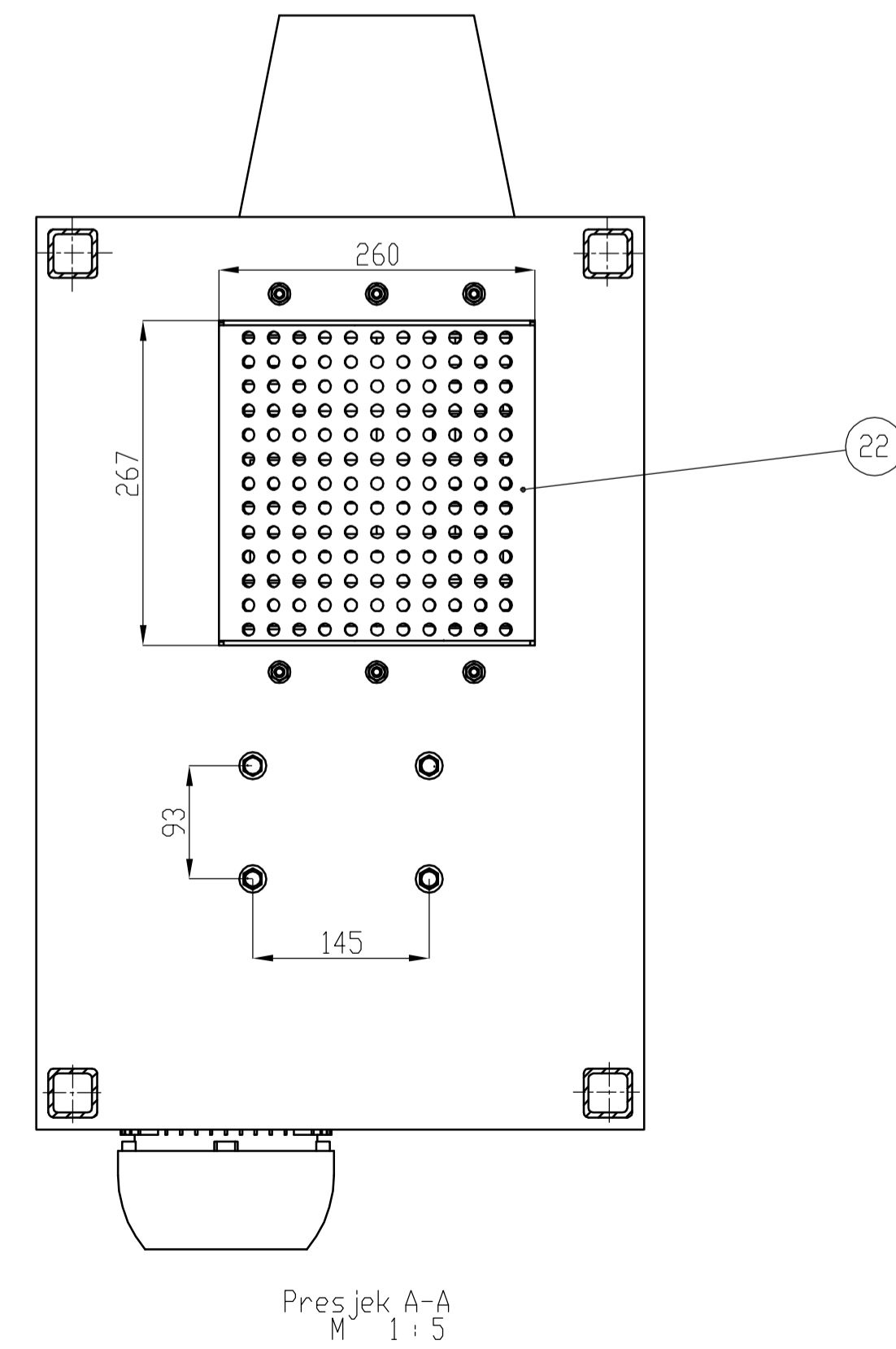
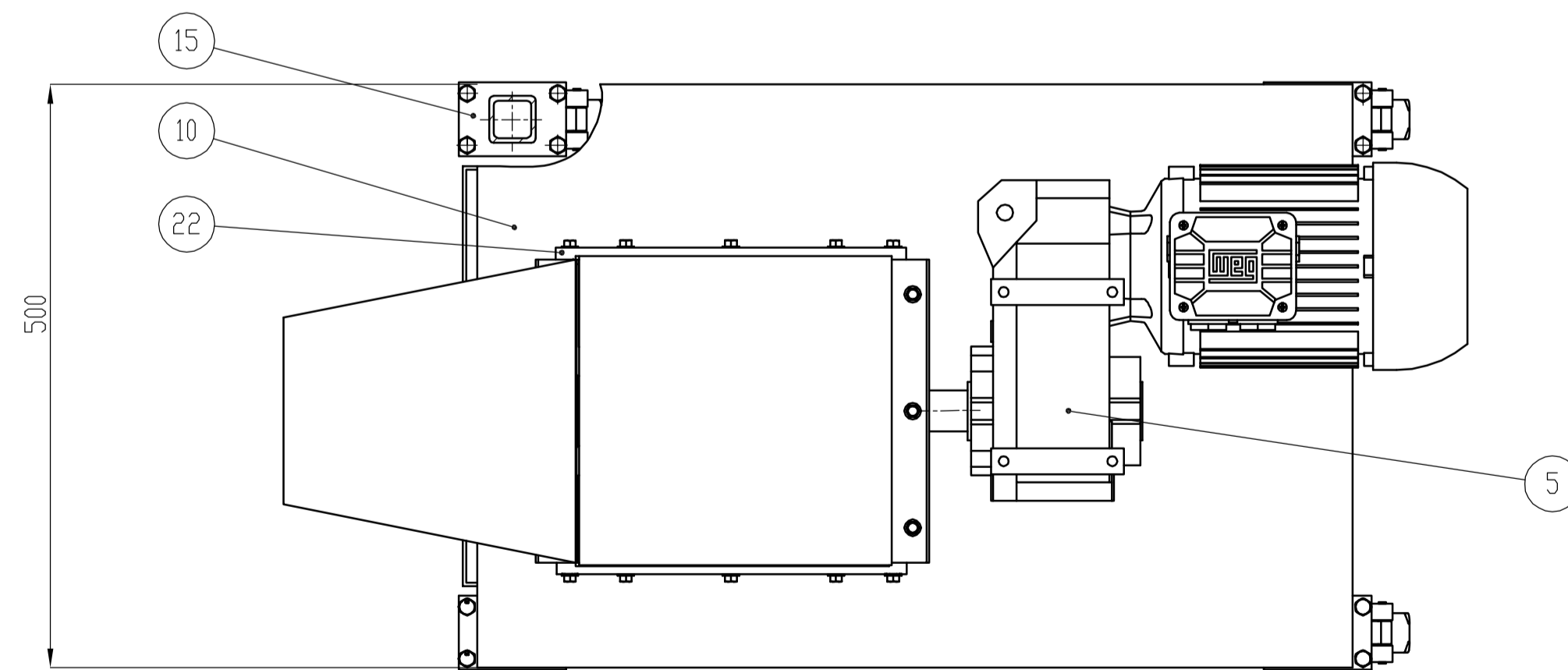
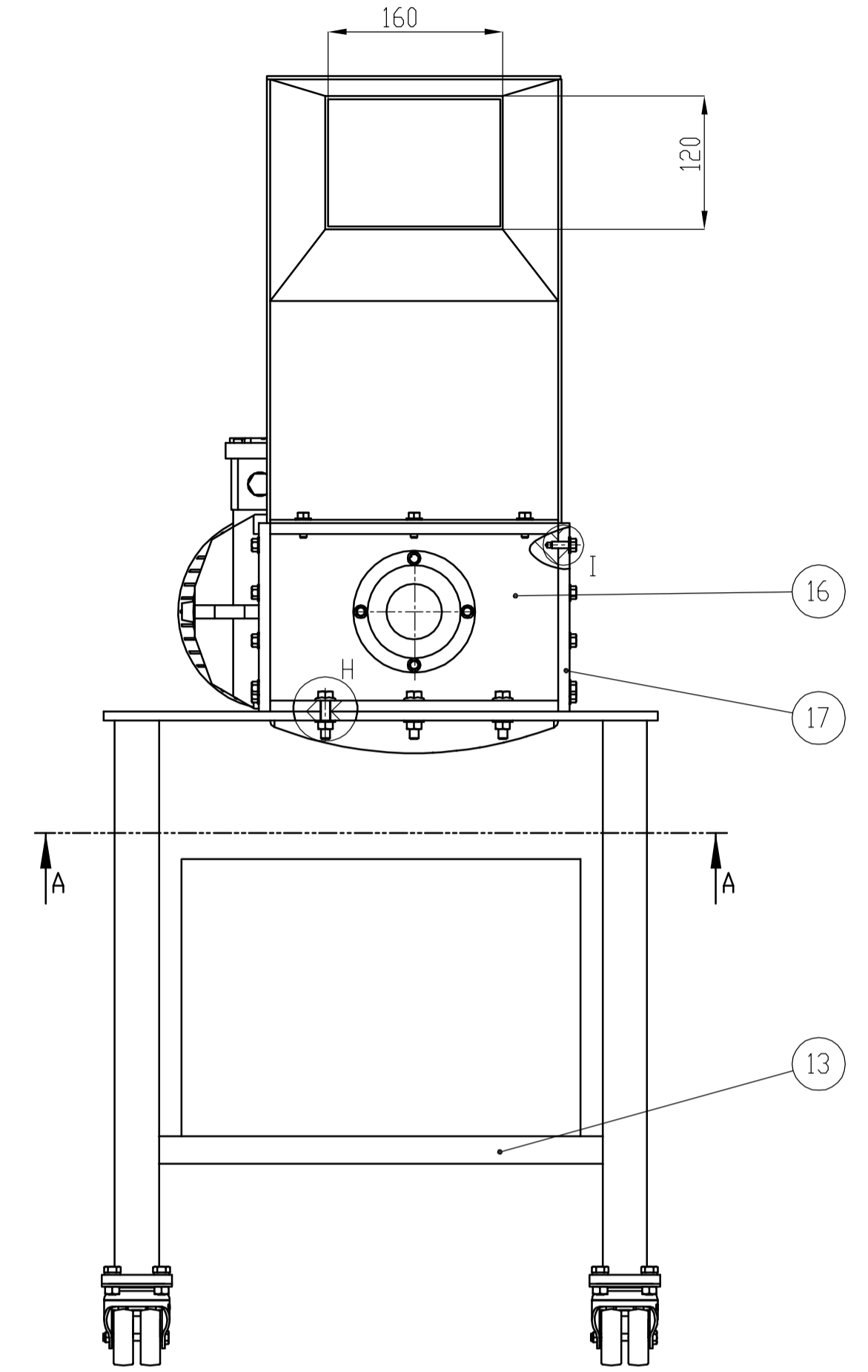
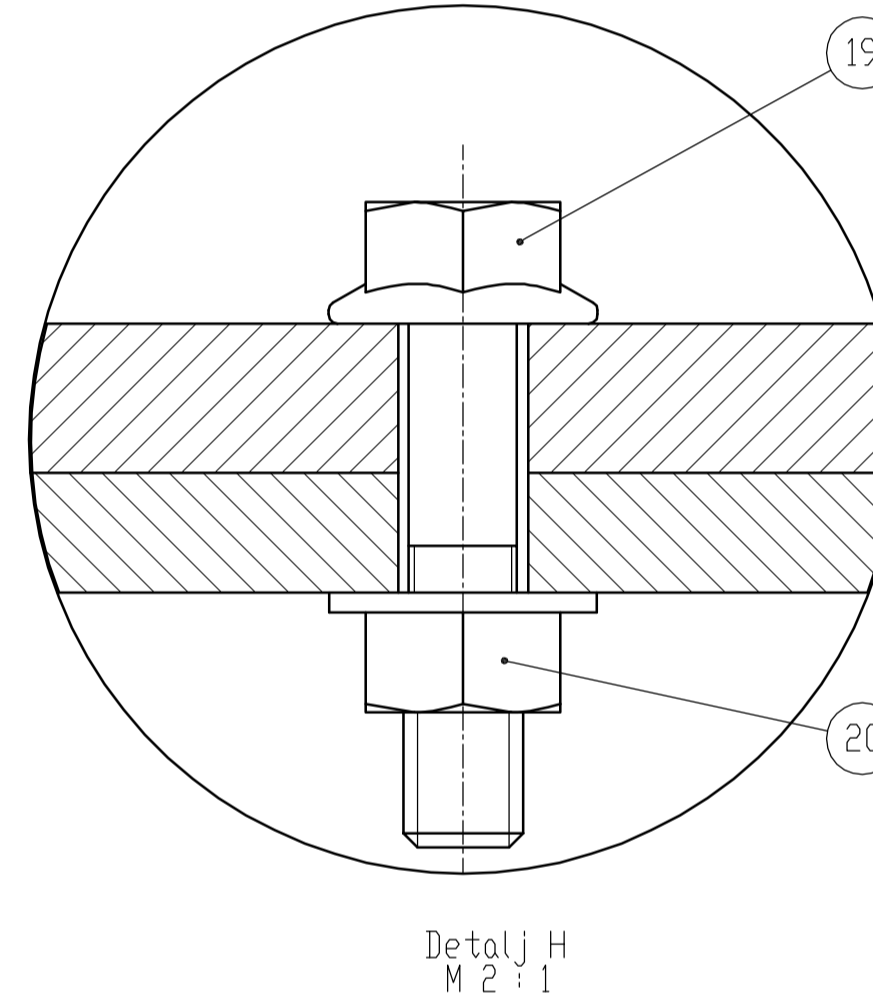
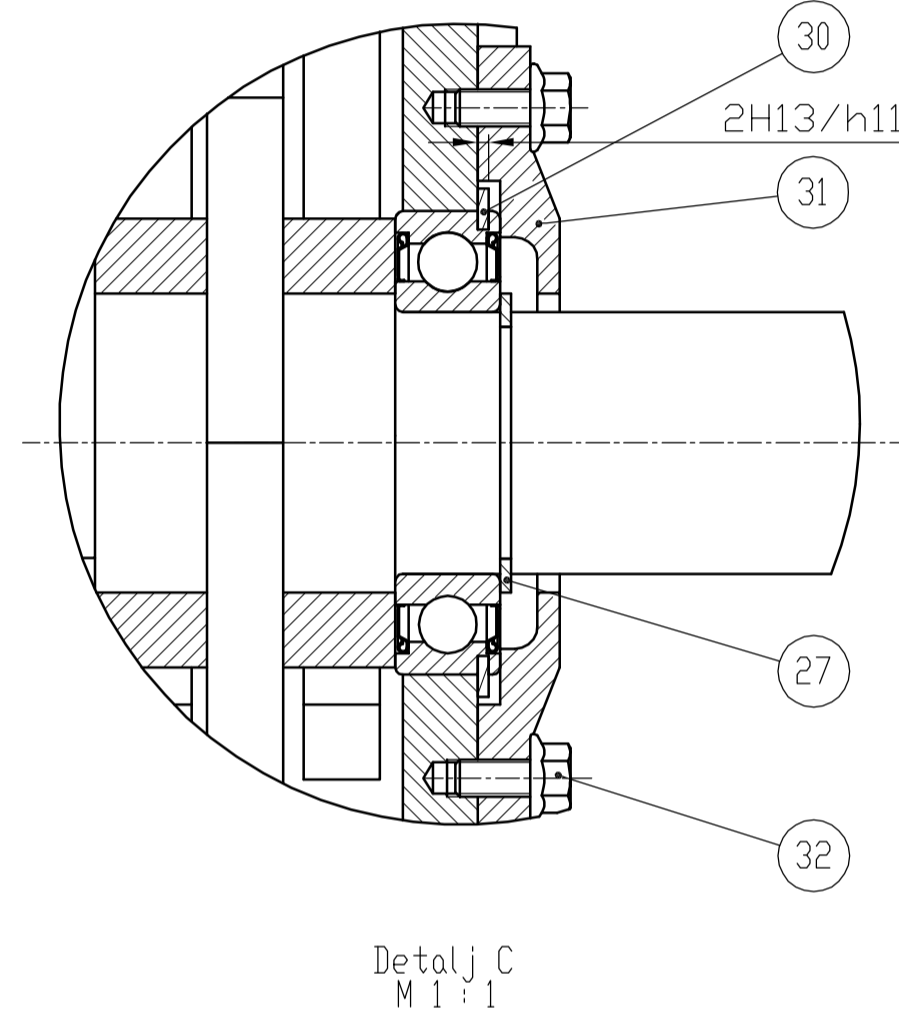
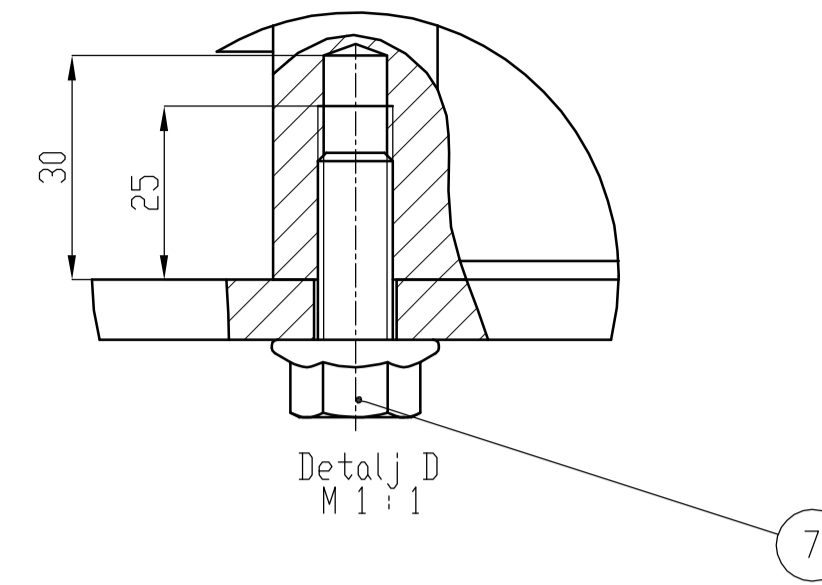
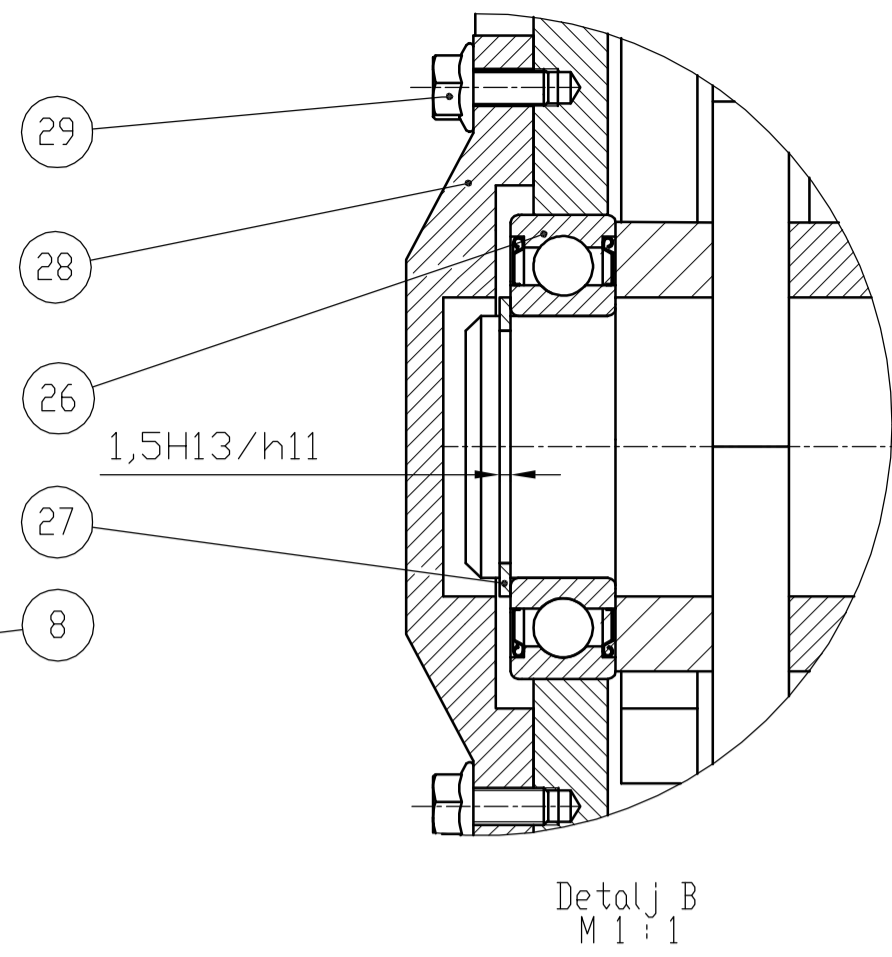
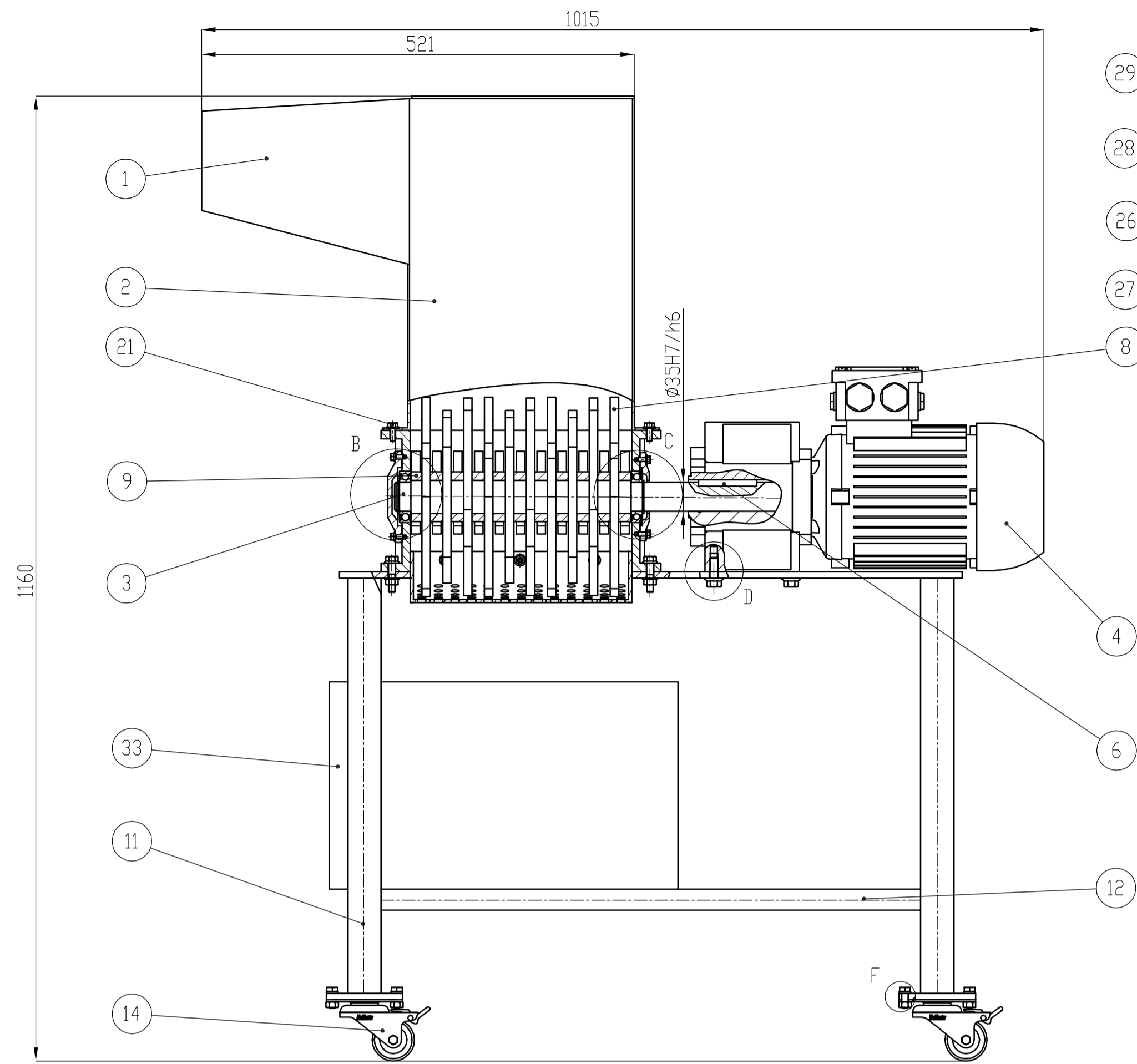
Analizom tržišta istražena su postojeća rješenja sličnih strojeva za drobljenje plastičnog otpada. Došlo se do zaključka da takvi strojevi najčešće imaju elektromotorni pogon, ali i veću masu, čime se otežava transport i održavanje stroja. Takvi strojevi su imali veće kapacitete, ali zbog toga su imali visoku cijenu. Također, većina postojećih proizvoda nije imala rešetku na izlazu što bi za rezultat imalo plastični otpad različitih veličina. Glavni zahtjevi koje bi stroj morao zadovoljiti su niža masa i cijena, mogućnost transporta, ali nasuprot tome dovoljan kapacitet drobljenja. Stroj je ograničen za drobljenje mekih do srednje tvrdih plastičnih predmeta. S tim zahtjevima išlo se u koncipiranje, gdje se najviše radilo na povoljnoj geometriji komore za drobljenje i zubi za drobljenje. U proračunu su korišteni pristupačniji i jeftiniji materijali kako bi se smanjila cijena, ali i masa samog uređaja. Pri konstrukcijskoj razradi vodilo se računa o gabaritima i ukupnoj masi, kao i o jednostavnosti premještanja stroja. Prilikom vrednovanja koncepta naglasak je stavljen na jednostavnost održavanja stroja, masi, cijeni te kapacitetu stroja. Modelima i tehničkom dokumentacijom, pokazan je funkcionalan stroj, kojim se volumen plastičnog otpada smanjuje nekoliko puta, čime se postiže lako gospodarenje plastičnim otpadom te ekološka osvještenost.

## Literatura

- [1] <https://www.scribd.com/doc/82273058/Plasti%C4%8Dni-otpad/>
- [2] <https://www.fsb.unizg.hr/polimeri/fileopen.php?id=1299>
- [3] [https://www.kupindo.com/Masine-za-secenje/9833496\\_Mlin-za-mlevenje-reciklazu-plastike-RMA300-7-5kW-ELDON](https://www.kupindo.com/Masine-za-secenje/9833496_Mlin-za-mlevenje-reciklazu-plastike-RMA300-7-5kW-ELDON)
- [4] <http://www.wattdrive.com/en/>
- [5] Opalić, M., Rakamarić, P. : Reduktor, Zagreb
- [6] Kraut, B.: Strojarski priručnik, Sajema Zagreb, 2009.
- [7] Horvat, Z. i suradnici: Vratilo (proračun), Zagreb
- [8] Decker, K. H.: Elementi strojeva, Tehnička knjiga Zagreb, 2006.
- [9] Krešimir Vučković: Osovine i vratila, FSB, Zagreb
- [10] <http://www.skf.com>
- [11] <http://medias.schaeffler.de/medias/en!hp/>
- [12] <http://www.b2bmetal.eu/>
- [13] Nenad Kranjčević: ELEMENTI STROJEVA, Zagreb, studeni, 2012.
- [14] <http://medcaster.com>

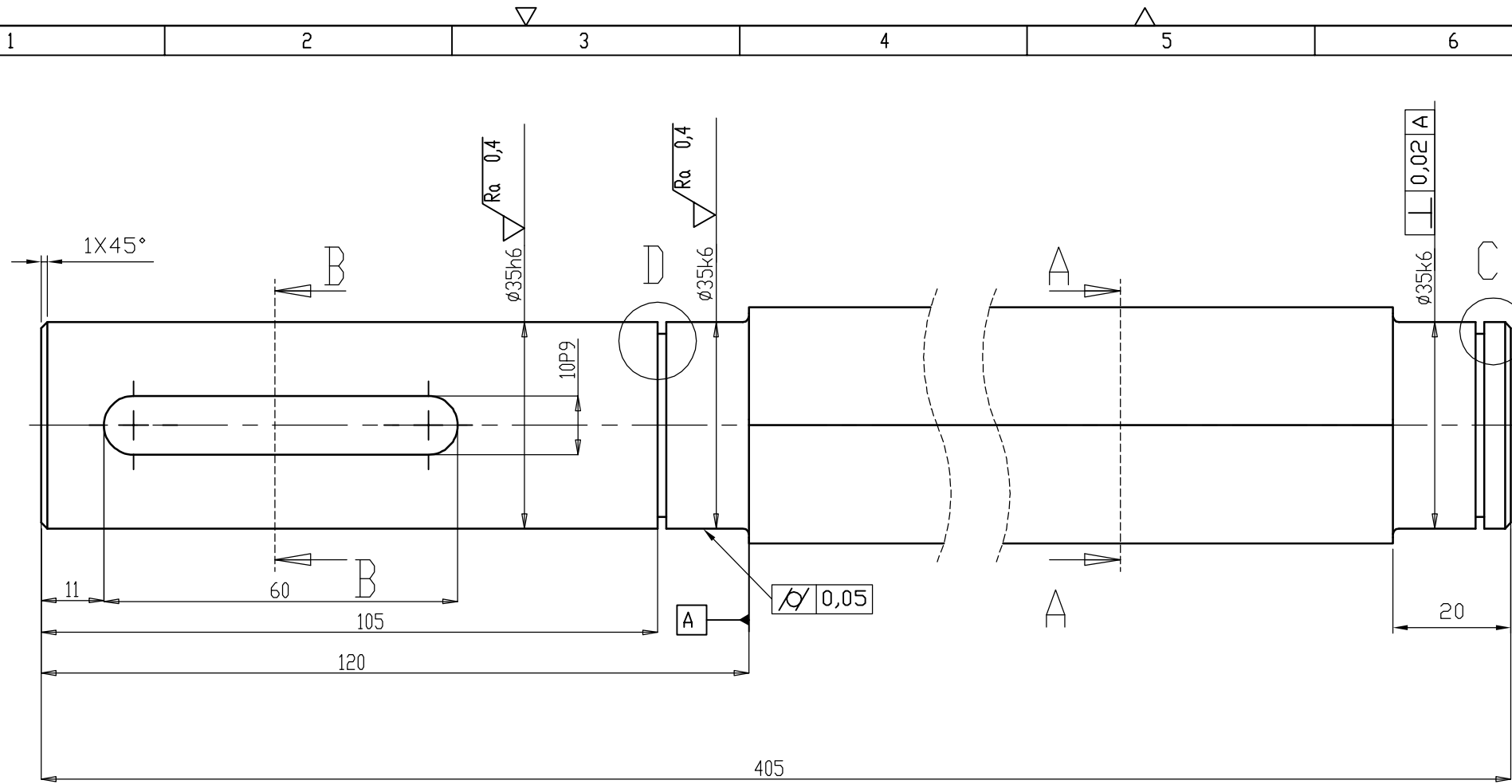
## **Prilozi**

- I. CD-R disc
- II. Tehnička dokumentacija

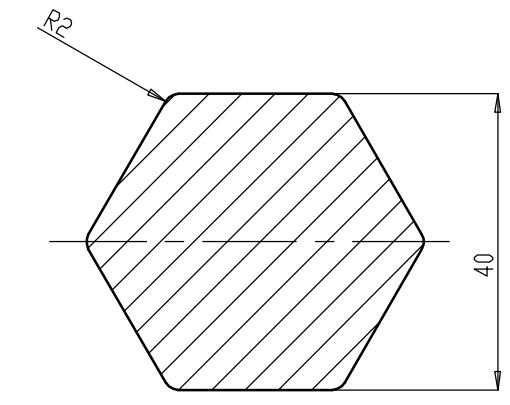


33	Kutija	1				
32	Vijak M5x12	4	DIN6921	6.6	Vijci Kranjec	
31	Paklopac ležaja 2	1	ZR-17-MK-1-003	S235JRG2	Ø 100x15	0,4kg
30	Uskočnik	1	DIN471		Vijci Kranjec	
29	Vijak M5x10	5	DIN6921	6.6	Vijci Kranjec	
28	Paklopac ležaja 1	1	ZR-17-MK-1-002	S235JRG2	Ø 120x15	0,48kg
27	Uskočnik	2	DIN471		Vijci Kranjec	
26	Ležaj 6007-2Z	2			SKF	
25	Matica M8	16	ISO8675		Vijci Kranjec	
24	Podložna pločica	16		S235JRG2	Vijci Kranjec	
23	Vijak M8x20	16	DIN6921	6.8	Vijci Kranjec	
22	Rešetka	1	ZR-17-MK-1-200	S235JRG2	300x300x3	2,2kg
21	Vijak M6x20	6	DIN6921	6.8	Vijci Kranjec	
20	Matica M8	6	ISO8675	8	Vijci Kranjec	
19	Vijak M8x35	6	DIN6921	8.8	Vijci Kranjec	
18	Vijak M6x16	16	DIN6921	8.8	Vijci Kranjec	
17	Uzdružna ploča komore za drobljenje	2	ZR-17-MK-1-006	S235JRG2	300x300x35	5,45kg
16	Poprečna ploča komore za drobljenje	2	ZR-17-MK-1-005	S235JRG2	300x300x10	3,17kg
15	Prirubnica kotača	4	ZR-17-MK-1-101	S235JRG3	100x100x8	0,2kg
14	Blok kotača	4				1,5kg
13	Poprečni potporni lim	3		S235JRG2	25x25x500	0,6kg
12	Uzdružni potporni lim	2		S235JRG2	25x25x700	0,9kg
11	Stup drobilice	4		S235JRG2	40x40x600	1,6kg
10	Nosiva ploča	1	ZR-17-MK-1-102	S235JRG2	750x500x10	9kg
9	Uđstojni prsten	11	ZR-17-MK-1-007	St52-3	Ø 100x20	0,45kg
8	Zub drobilice	10	ZR-17-MK-1-004		Ø 240x10	1,56kg
7	Vijak M10x25	4	DIN 6921	8.8	Vijci Kranjec	
6	Pero	1	DIN 6885-1		Vijci Kranjec	
5	Reduktor	1			Watt Drive	
4	Elektromotor	1			Watt Drive	32,3kg
3	Vrađilo	1	ZR-17-MK-1-001	St52-3	45x450	5,58kg
2	Zaštitno kućište	1		S235JRG2	400x300x300	3,1kg
1	Ulazno kućište drobilice	1		S235JRG2	300x200x200	1,1kg

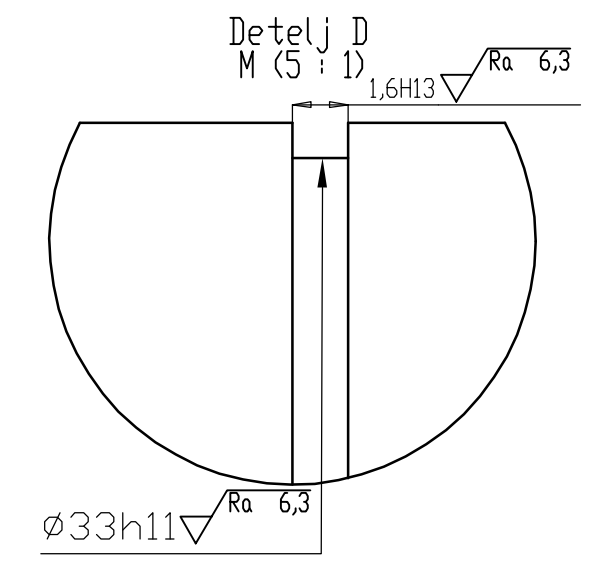
Poz.	Naziv dijela	Kom.	Crtež Norma	Broj Norma	Materijal	Sirovine dimenzije	Masa
Broj naziva - code		Datum		Ime i prezime		Potpis	
Projektno		9.2.2017.		Mislav Karačić			
Razradio		9.2.2017.		Mislav Karačić			
Crtao		9.2.2017.		Mislav Karačić			
Pregledao		17.2.2017.		Neven Pavković			
Vođa projekta				Neven Pavković			
ISD - tolerancije		Dojakt:		Dojakt broj:		R. N. broj:	
1,5H13/h11	+0,200	Napomena:		Snjjer: Konstrukcijski		Kopija	
2H13/h11	+0,200	Materijal:		Masa: 109,85kg		ZAVRŠNI RAD	
10P9/h9	+0,021	Mjerilo originalo		Naziv: Drobilica plastičnog otpada		Pozicija: Format: A1	
Ø35H7/h6	+0,034	Mjerilo originalo		1:5		Listova: 1	
		Crtež broj: ZR-17-MK-1-000				List: 1	



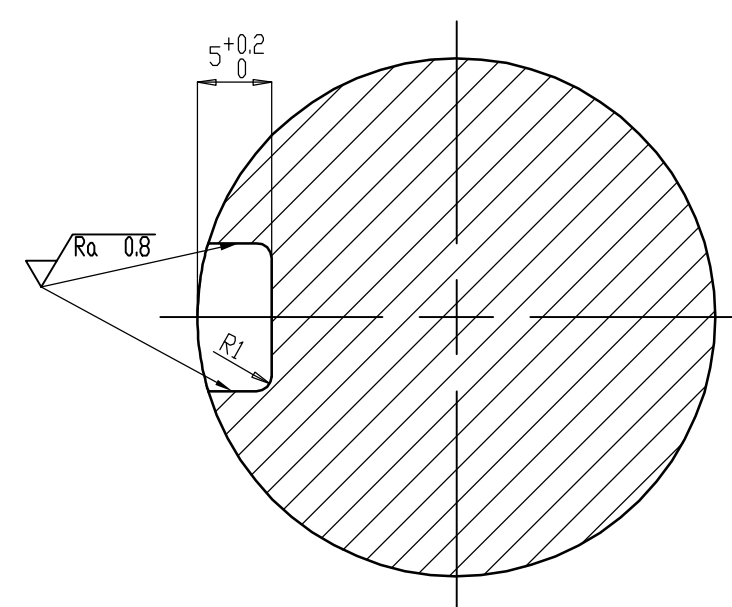
$\sqrt{Ra\ 6,3}$  |  $\sqrt{Ra\ 0,8}$  |  $\sqrt{Ra\ 0,4}$



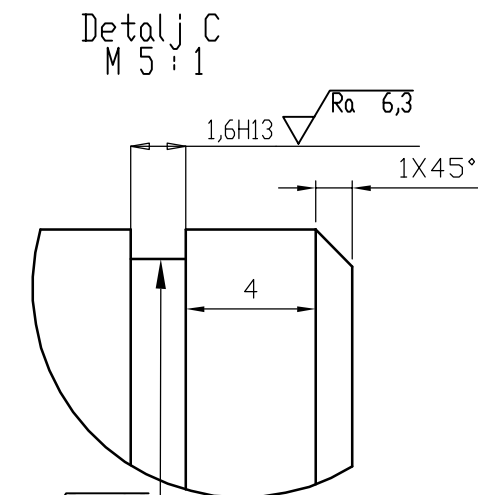
A-A (1 : 1)



Detalj D  
M (5 : 1)

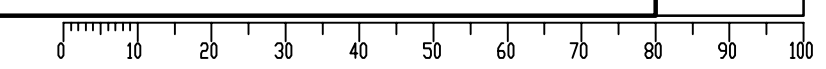


B-B (2 : 1)



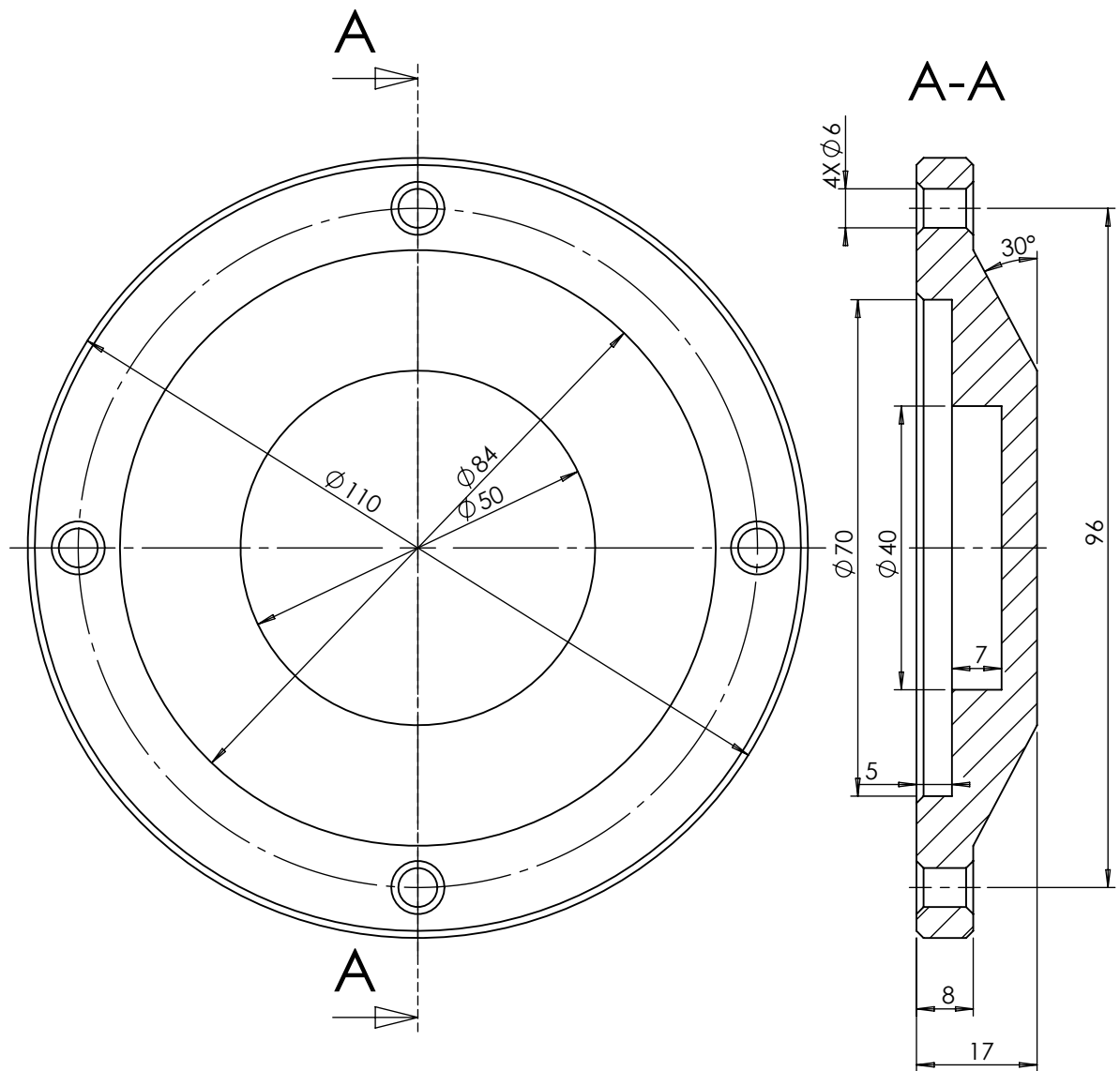
Detalj C  
M 5 : 1

Broj naziva - code	Datum	Ime i prezime	Potpis	
Projektirao	12.2.2017.	Mislav Karačić		
Razradio	12.2.2017.	Mislav Karačić		
Crtao	12.2.2017.	Mislav Karačić		
Pregledao	17.2.2017.	Neven Pavković		
Mentor	17.2.2017.	Neven Pavković		
ISO - tolerancije	Objekt:	Objekt broj:		
Ø35h6	0,000 -0,016	R. N. broj:		
Ø35k6	+0,018 +0,002	Napomena:	Smjer: Konstrukcijski	Kopija
10P9	-0,015 -0,051	Materijal: St 52-3	Masa: 5,58 kg	ZAVRŠNI RAD
1,6H13	+0,140 +0,000	Mjerilo originala	Naziv: VRATILO	Pozicija: 3
Ø33h11	0,000 -0,160	1 : 1	Crtež broj: ZR17-MK-1-001	Format: A3
				Listova: 1
				List: 1



Design by CAILab

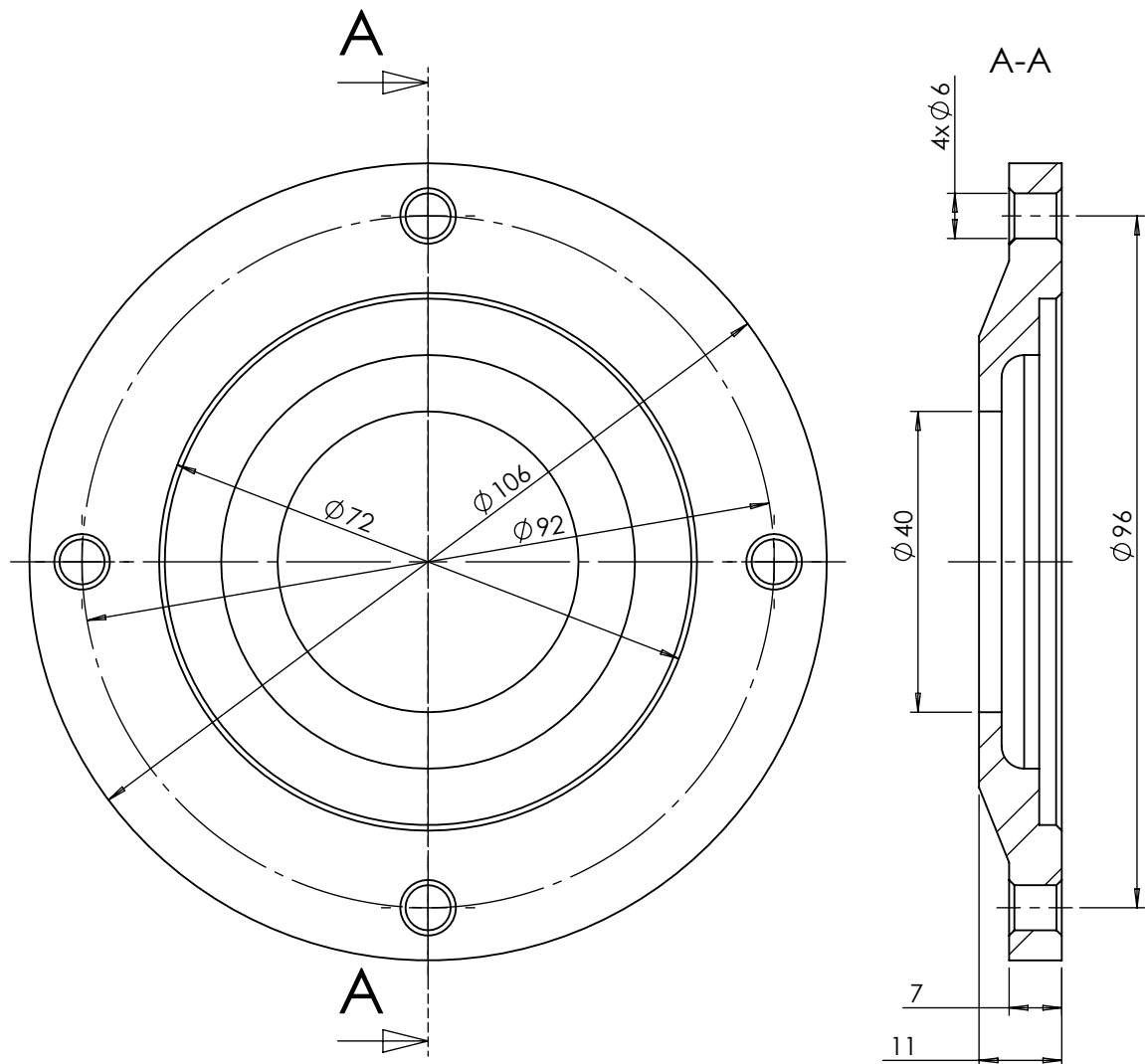
Ra 6,3



**!Napomena:**  
1. Sva nekotirana skošenja iznose 1X45.

	Datum	Ime i prezime	Potpis	
Projektirao	13.2.2017.	Mislav Karačić		
Razradio	13.2.2017.	Mislav Karačić		
Crtao	13.2.2017.	Mislav Karačić		
Pregledao	17.2.2017.	Neven Pavković		
Voditelj rada	17.2.2017.	Neven Pavković		
Objekt:			Objekt broj:	
			R. N. broj:	
Napomena:			Smjer	Kopija
			Konstruktivski	
Materijal:	S235JRG2	Masa:	0,48 kg	ZAVRŠNI RAD
	Naziv:			Pozicija:
Mjerilo originala	Poklopac ležaja 1			28
1 : 1	Crtež broj: ZR17-MK-1-002			Format: A4
				Listova: 1
				List: 1

Ra 6,3

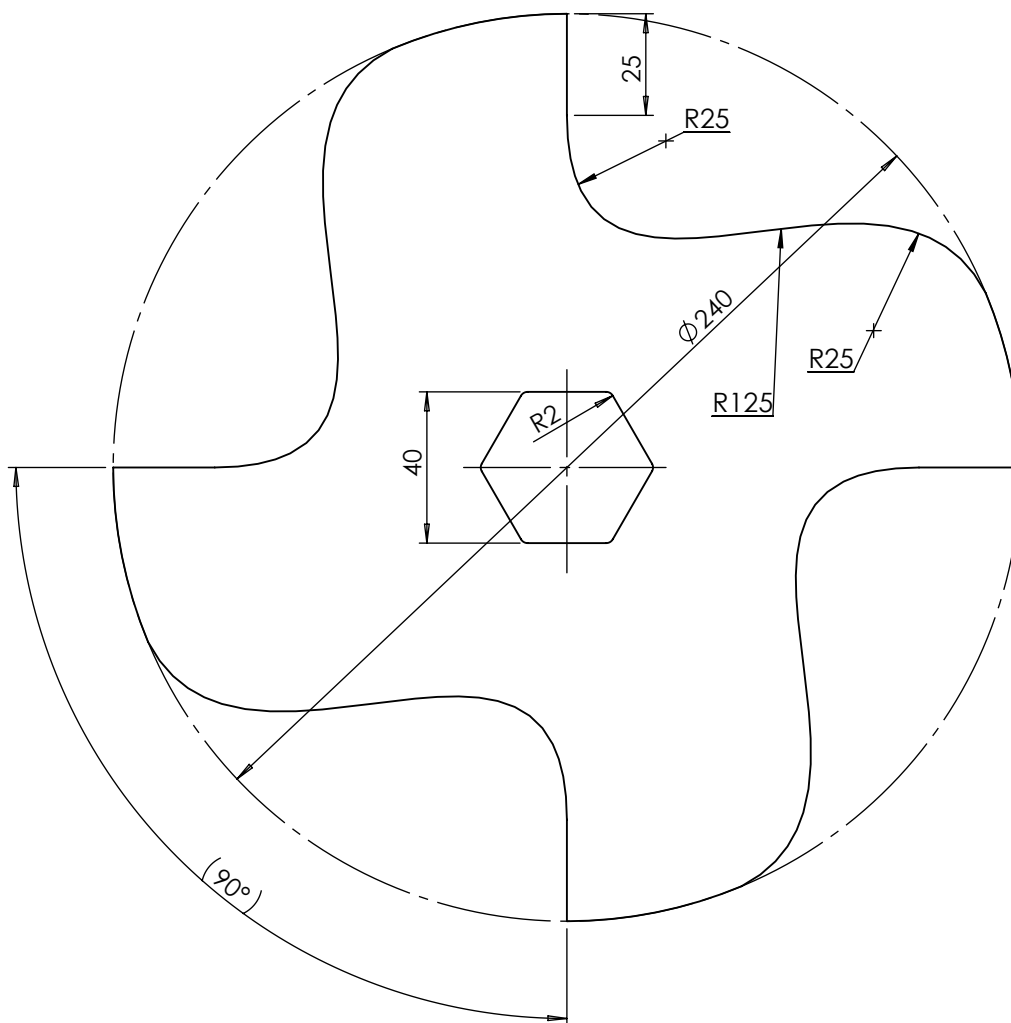


**!Napomena:**  
1. Sva nekotirana skošenja iznose 1X45.

Projektirao	Datum	Ime i prezime	Potpis	
Razradio	12.2.2017.	Mislav Karačić		
Crtao	12.2.2017.	Mislav Karačić		
Pregledao	17.2.2017.	Neven Pavković		
Objekt:		Objekt broj:		
		R. N. broj:		
Napomena:		Smjer: Konstrukcijski		Kopija
Materijal:	S235JRG2	Masa: 0,396 kg	ZAVRŠNI RAD	
	Naziv:		Pozicija:	Format: A4
Mjerilo originala	Poklopac ležaja 2			Listova: 1
1 : 1	Crtež broj: ZR17-MK-100-001			List: 1



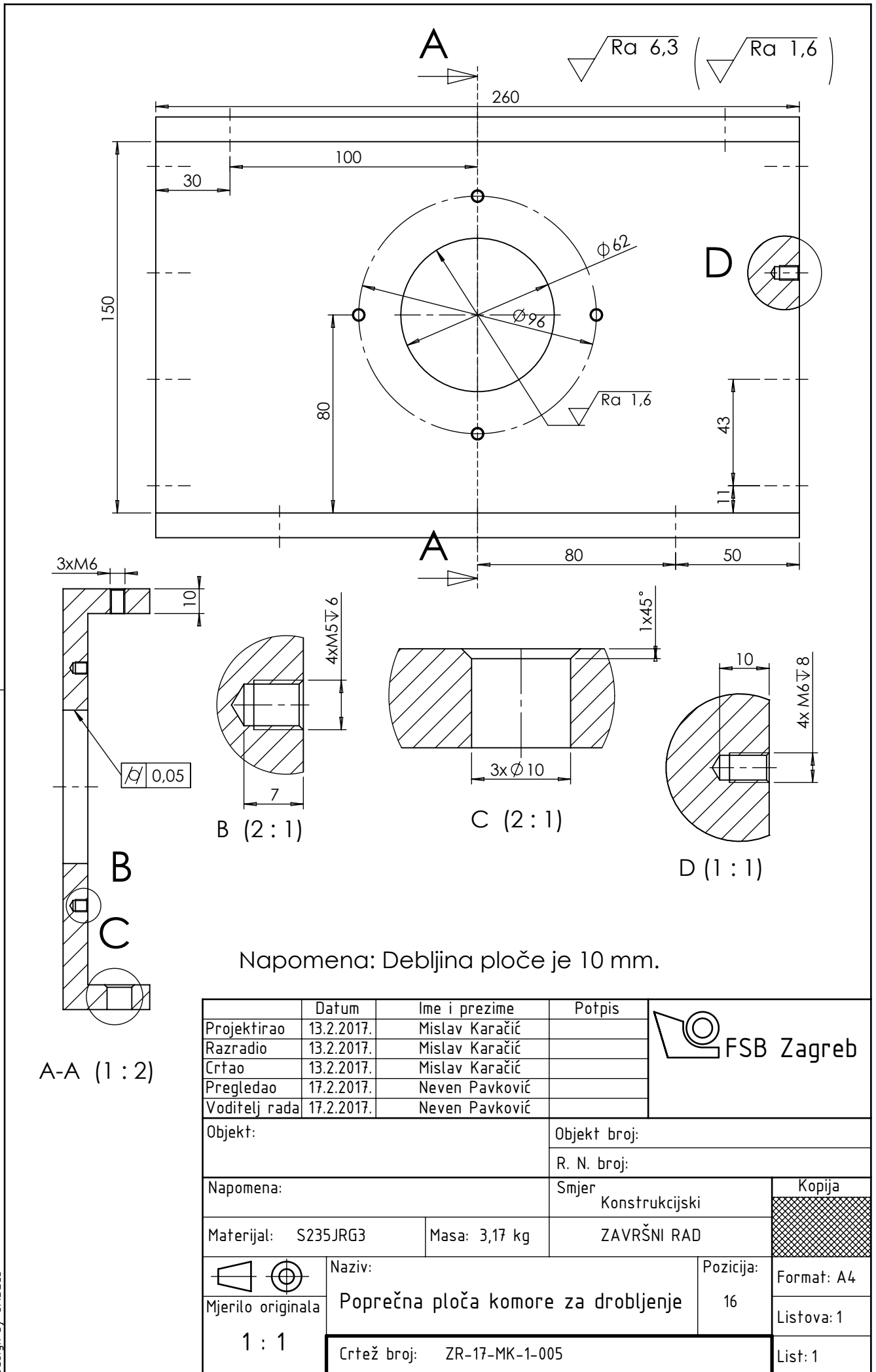
Ra 6,3



**Napomena:**

1. Nakon brušenja i glodanja, čelik se podvrgava postupku poboljšavanja.
2. Debljina zuba jest 10 mm.

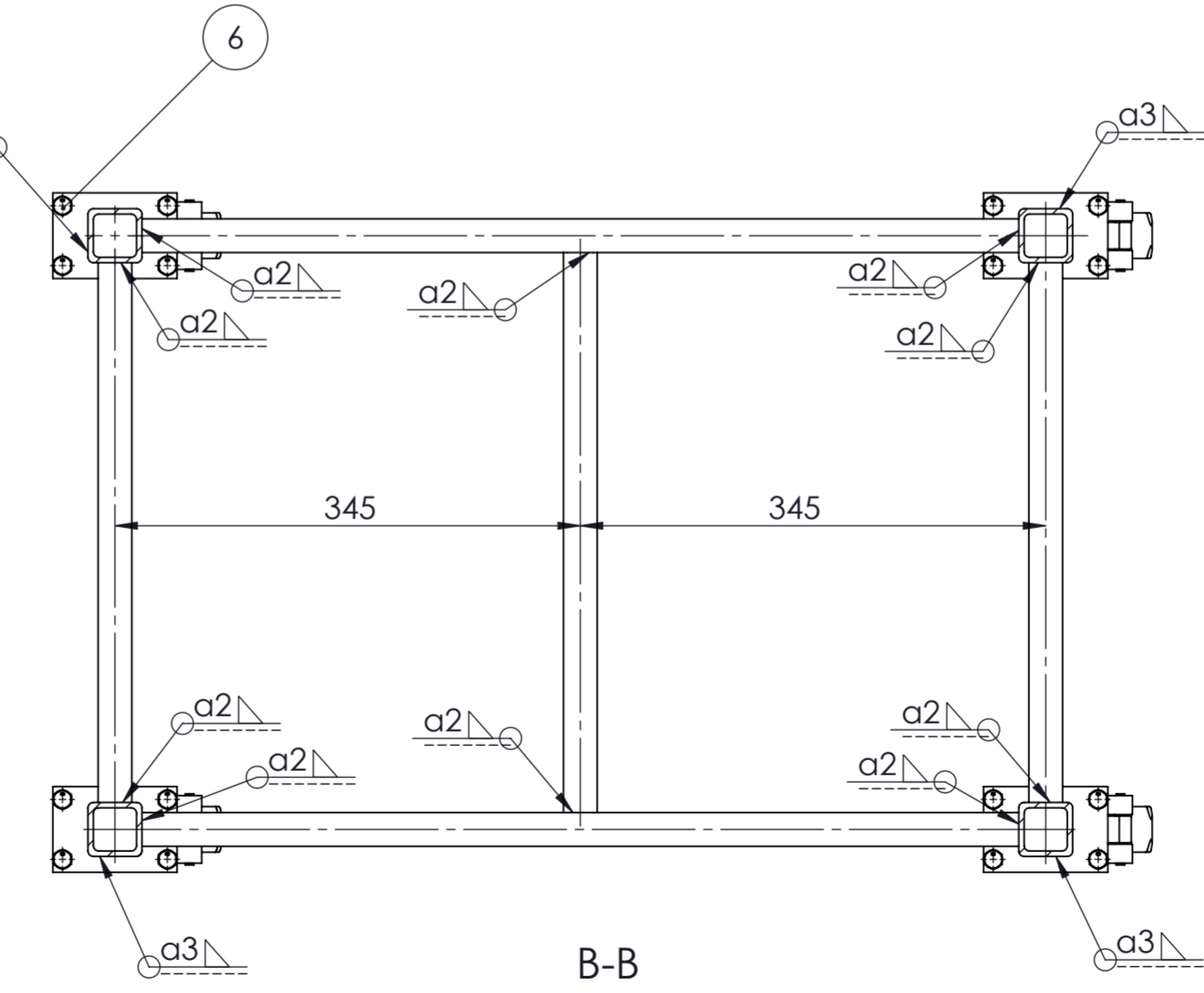
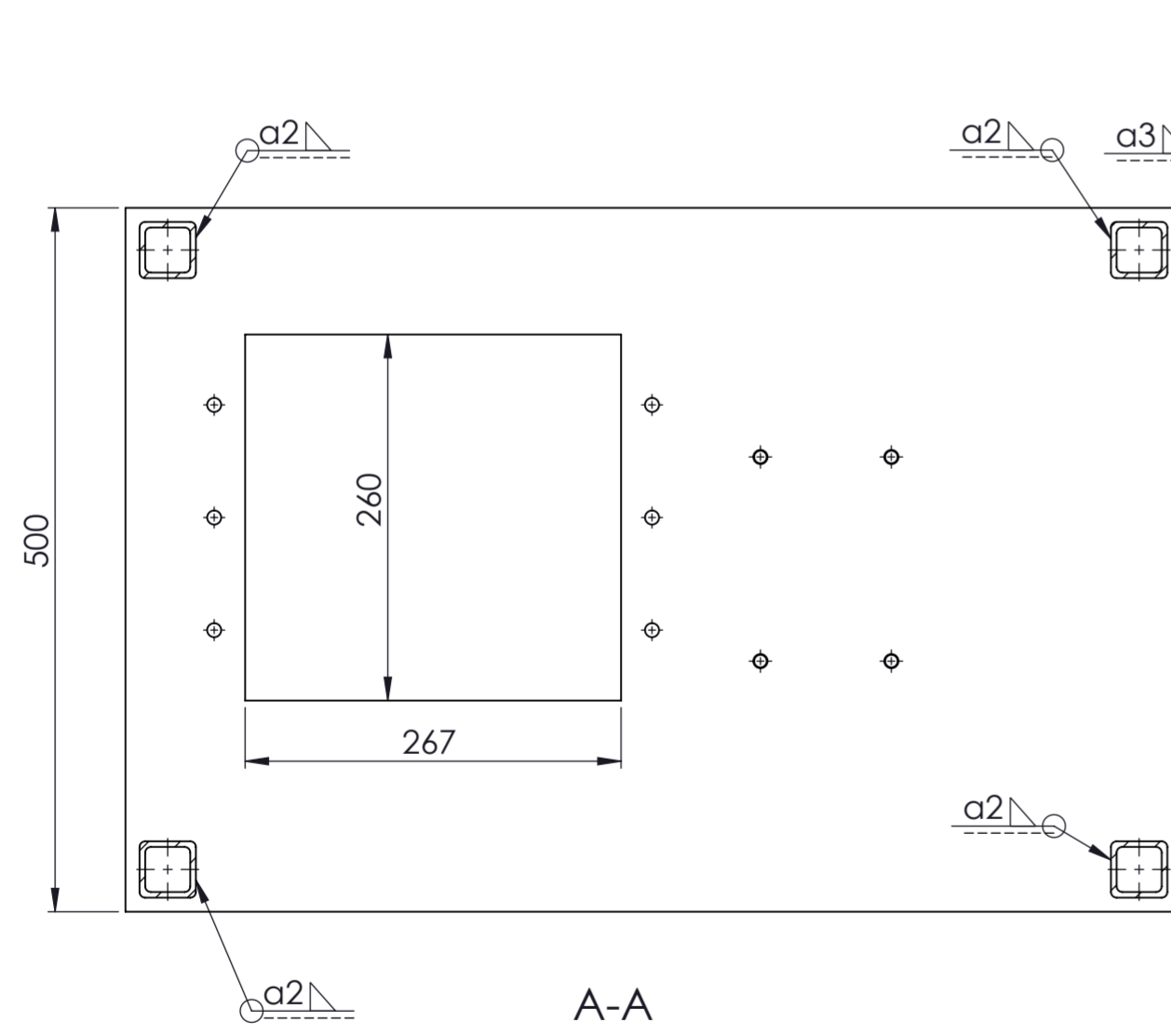
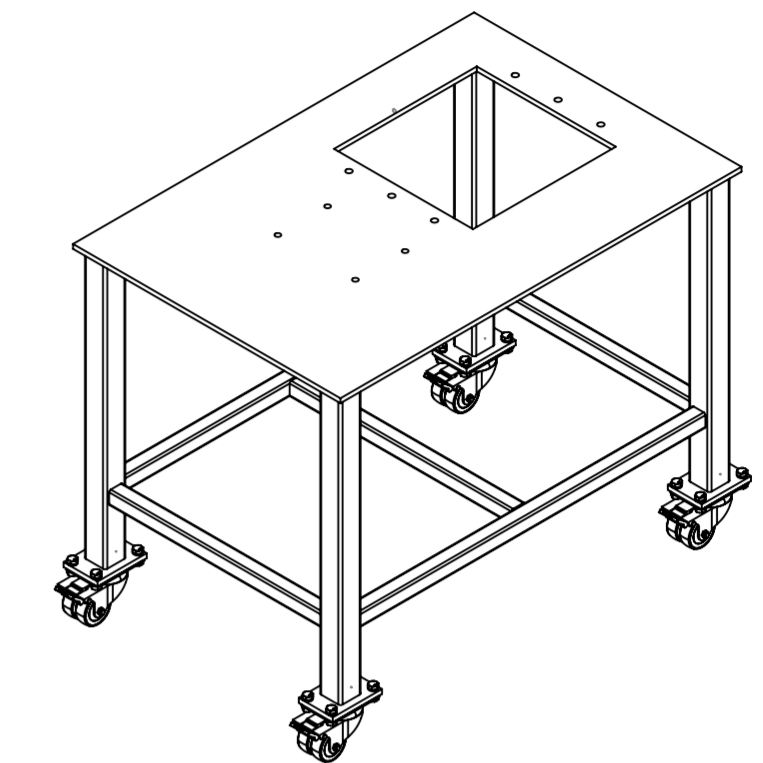
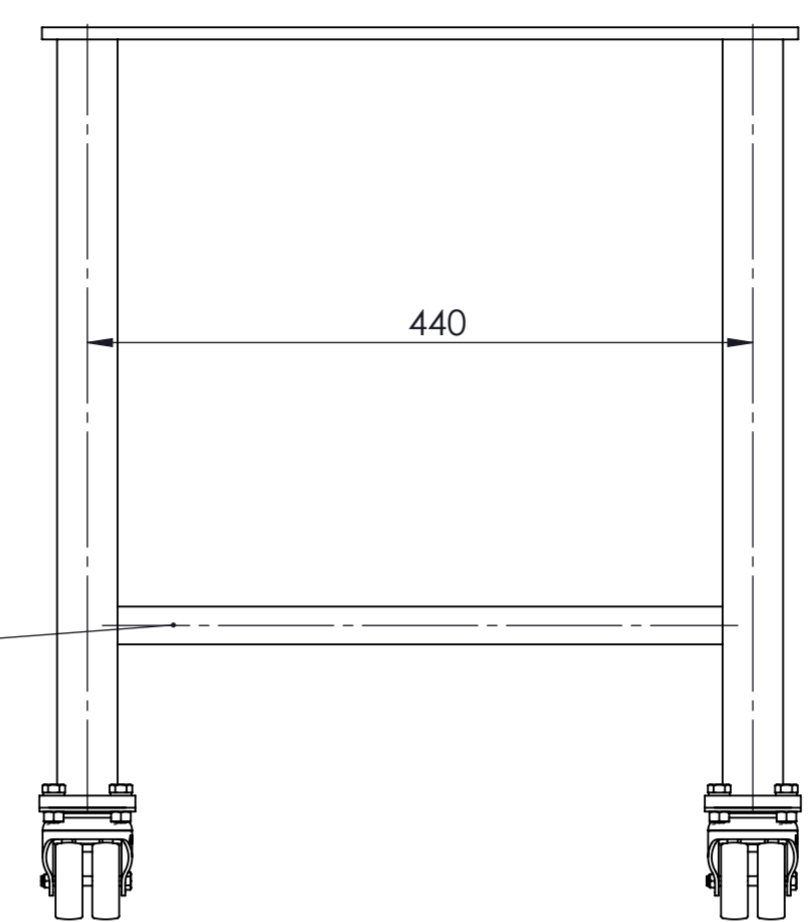
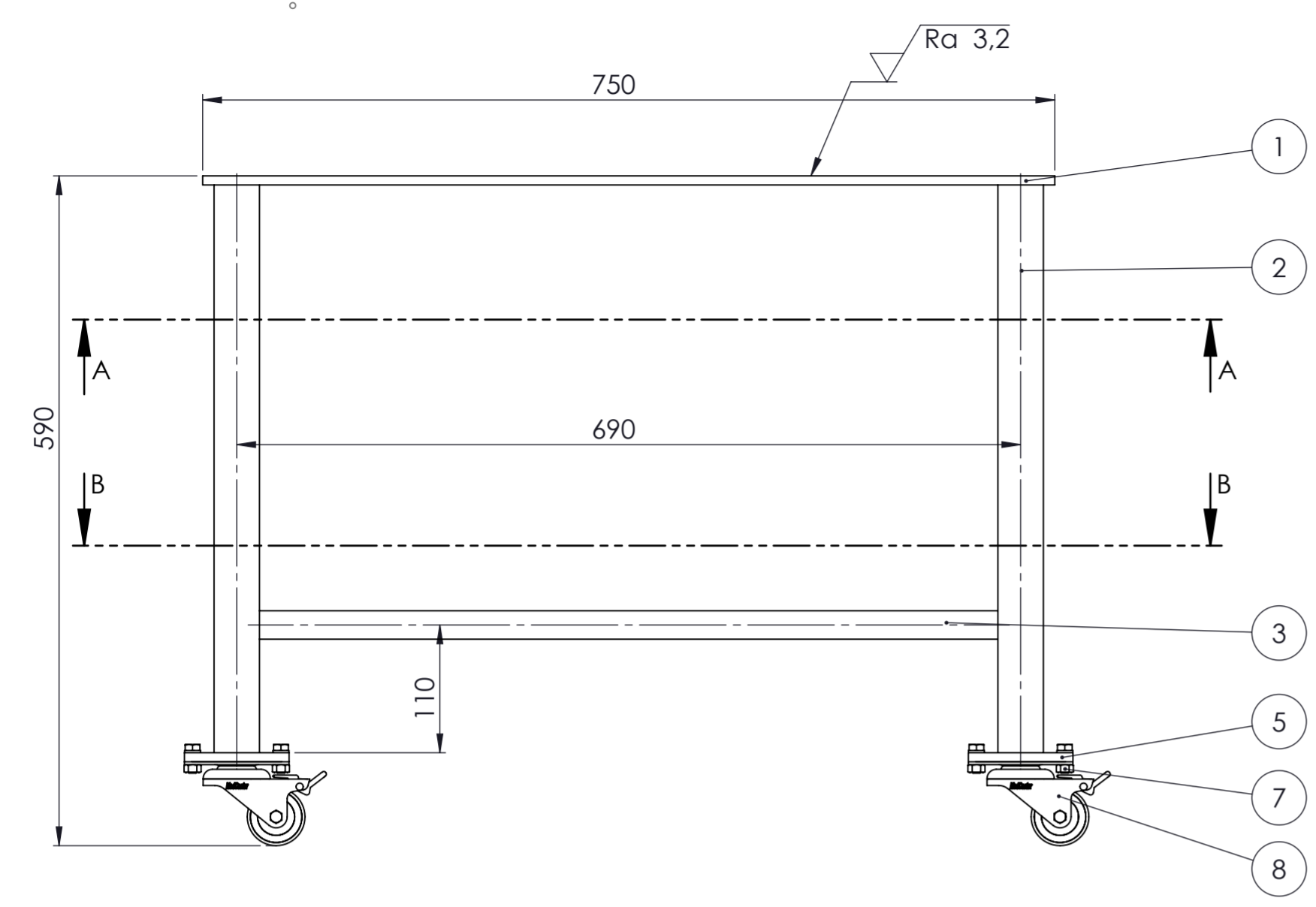
	Datum	Ime i prezime	Potpis	
Projektirao	13.2.2017.	Mislav Karačić		
Razradio	13.2.2017.	Mislav Karačić		
Crtao	13.2.2017.	Mislav Karačić		
Pregledao	17.2.2017.	Neven Pavković		
Voditelj rada	17.2.2017.	Neven Pavković		
Objekt:		Objekt broj:		
		R. N. broj:		
Napomena:		Smjer Konstrukcijski		Kopija
Materijal:	Ck 60	Masa:	1,56 kg	ZAVRŠNI RAD
 Mjerilo originala 1 : 2	Naziv: <b>Zub drobilice</b>		Pozicija: 8	Format: A4
	Crtež broj: ZR17-MK-1-004			Listova: 1
				List: 1



Napomena: Debljina ploče je 10 mm.

	Datum	Ime i prezime	Potpis	
Projektirao	13.2.2017.	Mislav Karačić		
Razradio	13.2.2017.	Mislav Karačić		
Crtao	13.2.2017.	Mislav Karačić		
Pregledao	17.2.2017.	Neven Pavković		
Voditelj rada	17.2.2017.	Neven Pavković		
Objekt:			Objekt broj:	
			R. N. broj:	
Napomena:			Smjer	Kopija
			Konstruktivski	
Materijal:	S235JRG3	Masa:	3,17 kg	ZAVRŠNI RAD
	Naziv:			Pozicija:
Mjerilo originala	Poprečna ploča komore za drobljenje			16
1 : 1	Crtež broj: ZR-17-MK-1-005			Format: A4
				Listova: 1
				List: 1

✓ ( ✓ Ra 3,2 )

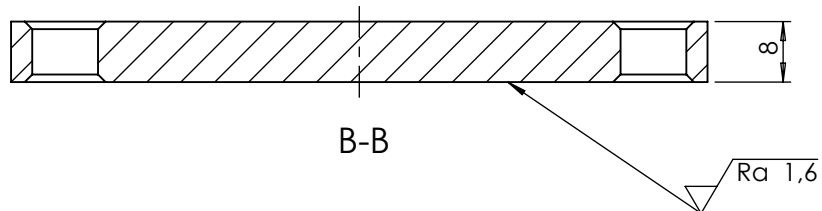
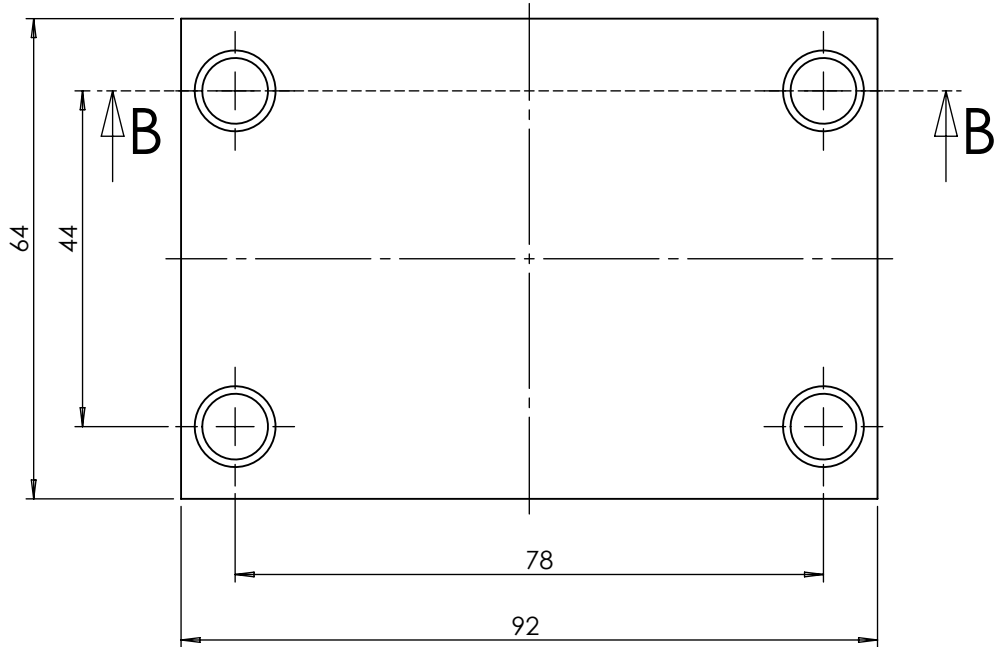


Napomena: Stupovi drobilice izrađeni su od lima debljine 4 mm, a poprečni i uzdužni potporni stupovi od lima debljine 3 mm.

8	Blok kotača	4			MedCaster	1,5kg
7	Matica M8	16	ISO8675	8	Vijci Kranjec	
6	Vijak M8x20	16	DIN6921	8.8	Vijci Kranjec	
5	Prirubnica kotača	4	ZR-17-1-101	S235JRG2	100x100x10	0,2kg
4	Poprečni potporni lim	3		S235JRG2	25x25x500	0,6kg
3	Uzdužni potporni lim	2		S235JRG2	25x25x750	0,9kg
2	Štup drobilice	4		S235JRG2	40x40x600	1,6kg
1	Nosiva ploča	1	ZR-17-1-102	S235JRG3	750x500x10	9kg
Poz.	Naziv dijela	Kom.	Crtež broj Norma	Materijal	Sirove dimenzije Proizvođač	Masa
Broj naziva - code		Datum	Ime i prezime	Potpis		
Projektirao		13.2.2017.	Mislav Karačić			
Razradio		13.2.2017.	Mislav Karačić			
Crtao		13.2.2017.	Mislav Karačić			
Pregledao		17.2.2017.	Neven Pavković			
Voditelj rada		17.2.2017.	Neven Pavković			
ISO - tolerancije		Objekt:		Objekt broj:		
Napomena:		R. N. broj:		Smjer: Konstrukcijski		
Materijal:		Masa: 25,8 kg		ZAVRŠNI RAD		
Mjerilo originala		Naziv: Nosiva konstrukcija		Pozicija: Format: A2		
1 : 5		Crtež broj: ZR-17-MK-1-100		Listova: 1		
				List: 1		

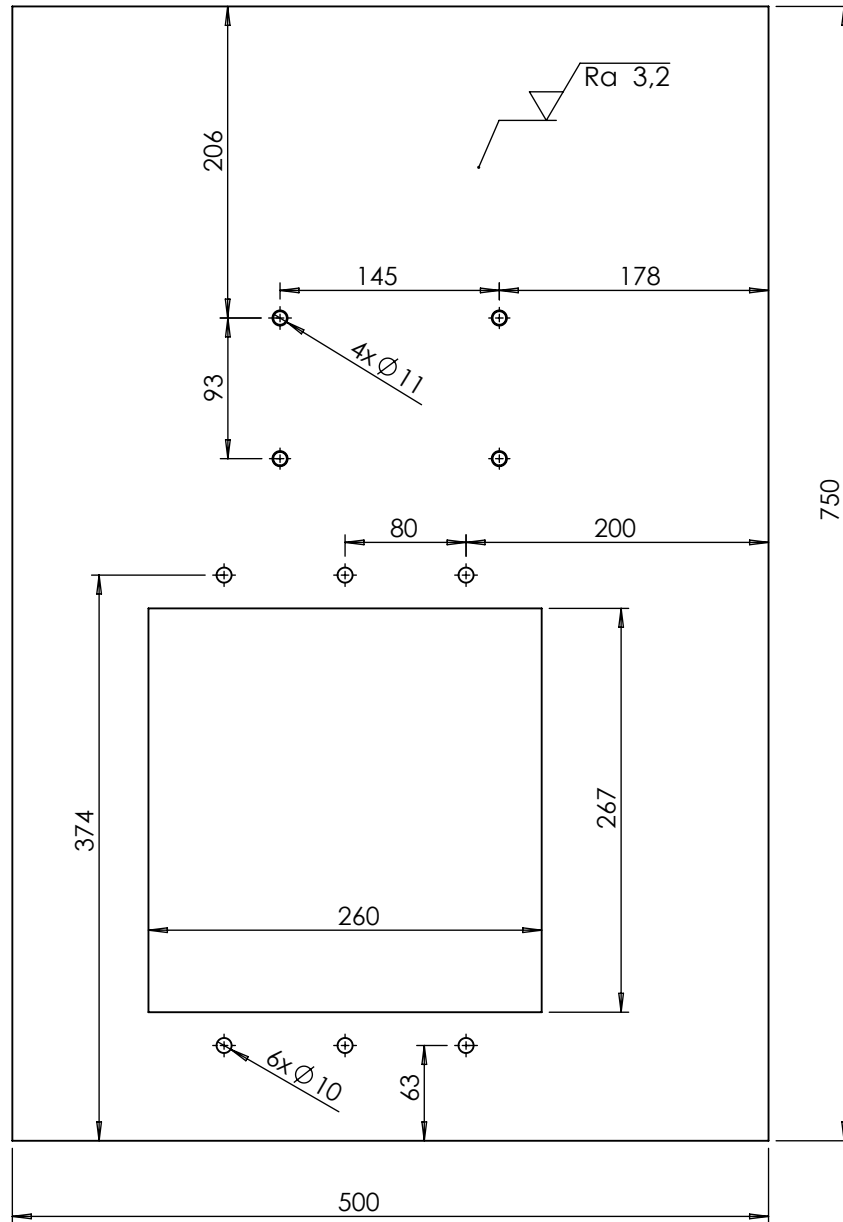
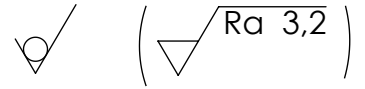


$\sqrt{Ra\ 6,3}$  (  $\sqrt{Ra\ 1,6}$  )

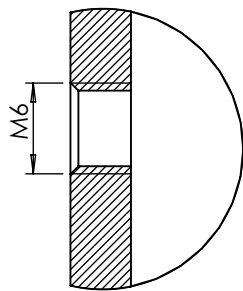
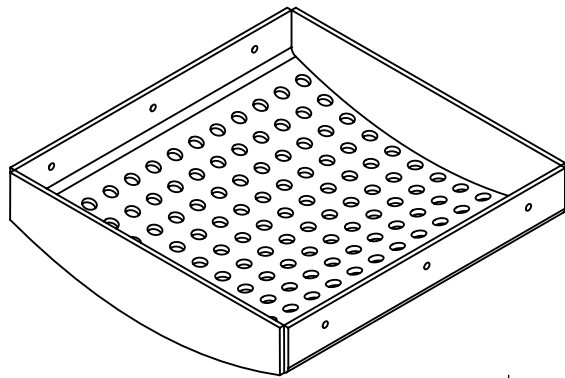


Napomena: Sva nekotirana skošenja iznose  $1 \times 45^\circ$ .

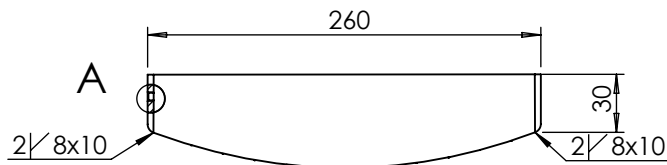
	Datum	Ime i prezime	Potpis	
Projektirao	13.2.2017.	Mislav Karačić		
Razradio	13.2.2017.	Mislav Karačić		
Crtao	13.2.2017.	Mislav Karačić		
Pregledao	17.2.2017.	Neven Pavković		
Voditelj rada	17.2.2017.	Neven Pavković		
Objekt:			Objekt broj:	
			R. N. broj:	
Napomena:			Smjer	Kopija
			Konstruktivski	
Materijal:	S235JRG2	Masa:	0,2 kg	ZAVRŠNI RAD
	Naziv:			Pozicija:
Mjerilo originala	Prirubnica kotača			Format: A4
1 : 1	Crtež broj: ZR-17-MK-1-101			Listova: 1
				List: 1



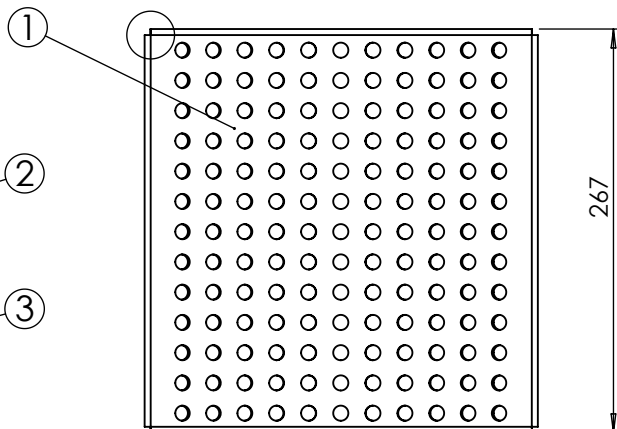
	Datum	Ime i prezime	Potpis	
Projektirao	13.2.2017.	Mislav Karačić		
Razradio	13.2.2017.	Mislav Karačić		
Črtao	13.2.2017.	Mislav Karačić		
Pregledao	17.2.2017.	Neven Pavković		
Voditelj rada	17.2.2017.	Neven Pavković		
Objekt:			Objekt broj:	
			R. N. broj:	
Napomena:			Smjer	Kopija
			Konstruktivski	
Materijal:	S235JRG2	Masa:	9 kg	ZAVRŠNI RAD
	Naziv:			Pozicija:
Mjerilo originala	Nosiva ploča			10
1 : 5	Crtež broj: ZR-17-MK-1-102			Format: A4
				Listova: 1
				List: 1



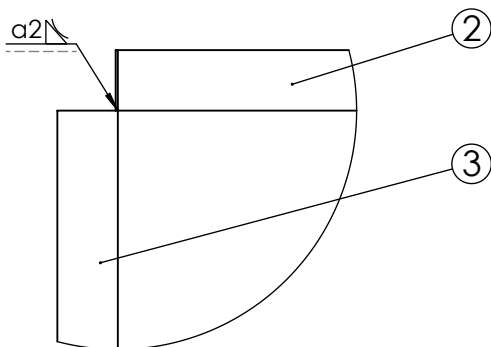
A (2:1)



B



B (2:1)



3	Uzdužna strana	2	ZR-17-MK-1-203	S235JRG2	300X30X3	0,5kg
2	Bočna strana	2	ZR-17-MK-1-202	S235JRG2	300X40X3	0,2kg
1	Rešetka	1	ZR-17-MK-1-201	S235JRG2	300X300X3	0,8kg
Poz.	Naziv dijela	Kom.	Crtež broj	Materijal	Sirove dimenzije	Masa

	Datum	Ime i prezime	Potpis	
Projektirao	13.2.2017.	Mislav Karačić		
Razradio	13.2.2017.	Mislav Karačić		
Crtao	13.2.2017.	Mislav Karačić		
Pregledao	17.2.2017.	Neven Pavković		
Voditelj rada	17.2.2017.	Neven Pavković		

Objekt:	Objekt broj:
---------	--------------

	R. N. broj:
--	-------------

Napomena:	Smjer	Kopija
	Konstruktivski	

Materijal: S235JRG2	Masa: 2,2 kg	ZAVRŠNI RAD
---------------------	--------------	-------------

	Naziv:	Pozicija:
	<b>Rešetka</b>	

Mjerilo originala		Format: A4
1 : 5		Listova: 1

Crtež broj: ZR-17-MK-1-200	List: 1
----------------------------	---------

Design by CADLab