

Protetska pomagala za kućne ljubimce

Škoda, Vedran

Undergraduate thesis / Završni rad

2017

Degree Grantor / Ustanova koja je dodijelila akademski / stručni stupanj: **University of Zagreb, Faculty of Mechanical Engineering and Naval Architecture / Sveučilište u Zagrebu, Fakultet strojarstva i brodogradnje**

Permanent link / Trajna poveznica: <https://um.nsk.hr/um:nbn:hr:235:144123>

Rights / Prava: [In copyright](#)/[Zaštićeno autorskim pravom.](#)

Download date / Datum preuzimanja: **2025-01-15**

Repository / Repozitorij:

[Repository of Faculty of Mechanical Engineering and Naval Architecture University of Zagreb](#)



SVEUČILIŠTE U ZAGREBU
FAKULTET STROJARSTVA I BRODOGRADNJE

ZAVRŠNI RAD

Vedran Škoda

Zagreb, 2017.

SVEUČILIŠTE U ZAGREBU
FAKULTET STROJARSTVA I BRODOGRADNJE

ZAVRŠNI RAD

Mentor:
Prof.dr.sc. Zdravko Schauperl

Student:
Vedran Škoda

Zagreb, 2017.

Izjavljujem da sam ovaj rad izradio samostalno koristeći stečena znanja tijekom studiranja i navedenu literaturu.

Zahvaljujem mentoru Prof.dr.sc. Zdravku Schauperlu na pomoći i smjernicama prilikom pisanja ovog rada.

Također zahvaljujem dr.sc. Ani Pilipović na pomoći oko dijela rada vezanog za izradu fizičkog prototipa.

Zahvaljujem se i obitelji, prijateljima te svima koji su me motivirali i podržavali cijelim putem.

Vedran Škoda



SVEUČILIŠTE U ZAGREBU
FAKULTET STROJARSTVA I BRODOGRADNJE



Središnje povjerenstvo za završne i diplomske ispite
Povjerenstvo za završne ispite studija strojarstva za smjerove:
procesno-energetski, konstrukcijski, brodstrojarski i inženjersko modeliranje i računalne simulacije

Sveučilište u Zagrebu Fakultet strojarstva i brodogradnje	
Datum	Prilog
Klasa:	
Ur.broj:	

ZAVRŠNI ZADATAK

Student:

Vedran Škoda

Mat. br.: 0035179264

Naslov rada na
hrvatskom jeziku:

Protetska pomagala za kućne ljubimce

Naslov rada na
engleskom jeziku:

Prosthetics for pets

Opis zadatka:

Kućni ljubimci zauzimaju sve važnije mjesto u svakodnevnom životu. Međutim često su i oni izloženi teškim tjelesnim ozljedama uslijed kojih ostaju nepomični ili bez ekstremiteta.

U ovom radu potrebno je analizirati postojeće stanje na tržištu protetskih pomagala za kućne ljubimce u Europi i svijetu, te definirati pravce razvoja takvih protetskih pomagala. Na temelju tih podataka te informacija sa Veterinarskog fakulteta i veterinarskih ambulanti potrebno je izdvojiti najčešće ozlijede kućnih ljubimaca te definirati dio tijela koji je najčešće ozlijeđen a za koji postoji mogućnost zamjene i primjene protetskog pomagala. Potrebno je analizirati biomehaničke zahtjeve na taj zamjenski dio tijela, te u skladu sa tim zahtjevima ali i svojstvima suvremenih konstrukcijskih materijala izraditi prijedlog konstrukcijskog rješenja protetskog pomagala za konkretnu ozljedu.

U radu je potrebno navesti korištenu literaturu i eventualno dobivenu pomoć.

Zadatak zadan:
30. studenog 2016.

Rok predaje rada:
1. rok: 24. veljače 2017.
2. rok (izvanredni): 28. lipnja 2017.
3. rok: 22. rujna 2017.

Predviđeni datumi obrane:
1. rok: 27.2. - 03.03. 2017.
2. rok (izvanredni): 30. 06. 2017.
3. rok: 25.9. - 29. 09. 2017.

Zadatak zadao:

Prof.dr.sc. Zdravko Schauperl

Predsjednik Povjerenstva:

Prof. dr. sc. Igor Balen

SADRŽAJ:

POPIS SLIKA	III
POPIS OZNAKA	V
SAŽETAK	VI
SUMMARY	VII
1. UVOD	1
2. STANJE U HRVATSKOJ	3
3. AMPUTACIJE	4
3.1 Tumori	4
3.2 Pomagala nakon operacije	5
3.2.1 Ortoze	6
3.2.2 Proteze	6
4. PONUDA NA TRŽIŠTU	7
4.1 Animal Ortho Care	7
4.1.1 Ponuda Animal Orto Care	7
4.1.2 Izrada proteze	11
4.2 K-9	12
4.2.1 Ponuda K-9	12
4.2.2 Izrada proteza	14
4.3 OrthoPets	15
4.3.1 Ponuda OrthoPets	15
4.3.2 Izrada proteza	18
4.4 Pawasability	20
4.4.1 Ponuda Pawasability	20
4.4.2 Izrada proteza	22
5. EKSPERIMENTALNI RAD	24
5.1 Građa i opis psa	24
5.2 Analiza hoda	26
6. IZRADA 3D MODELA	30
6.1 Početni parametri	30
6.2 3D model	31

6.3	Završni model proteze	36
7.	ANALIZA 3D MODELA	38
7.1	Zahtjevi za analizu	38
7.2	Analiza metodom konačnih elemenata	38
7.3	MKE analiza proteze	39
8.	ZAKLJUČAK	46
9.	LITERATURA	47
10.	PRILOZI	48

POPIS SLIKA:

Slika 1.	Primjer pseće ortoze [5]	6
Slika 2.	Primjer pseće proteze [5]	6
Slika 3.	Primjer ortoze za koljena [7].....	7
Slika 4.	Primjer ortoze za kukove [7].....	8
Slika 5.	Primjer ortoze za kralježnicu [7].....	8
Slika 6.	Primjer ortoze za laktove [7].....	9
Slika 7.	Primjer ortoze za stopala [7]	9
Slika 8.	Primjer ortoze za skočni zglob.....	10
Slika 9.	Medi Paw zaštitna čizma [7]	10
Slika 10.	Primjer kolica sa 3 kotača [8]	13
Slika 11.	Primjer kolica sa 5 kotača [8]	14
Slika 12.	Primjer proteze za prednje i stražnje noge [9]	16
Slika 13.	Primjer steznog prsluka [9]	17
Slika 14.	Primjer nosivog prsluka sa kotačima [9].....	18
Slika 15.	Primjer ortoze za stabilizaciju vrata [10]	21
Slika 16.	Primjer specijalne čizme za ispravljanje šape [10]	22
Slika 17.	Građa psa [12]	24
Slika 18.	Maltezer [14].....	25
Slika 19.	Prikaz mišića psa [16]	26
Slika 20.	Prikaz pravilnog hoda - sprijeda [17].....	29
Slika 21.	Gornji dio proteze - čašica	31
Slika 22.	Srednji dio proteze	32
Slika 23.	Donji dio proteze - gazni dio.....	32
Slika 24.	Spoj gornjeg i srednjeg dijela proteze	33
Slika 25.	Spoj srednjeg i donjeg dijela proteze	33
Slika 26.	Prva verzija proteze sastavljena od 3 dijela	33
Slika 27.	3D model proteze iz jednog komada.....	34
Slika 28.	Donji gazni dio od gume	34
Slika 29.	Pojačani spojevi sa srednjim dijelom.....	35
Slika 30.	Dodana zaobljenja na rubove ploha	35
Slika 31.	Završni 3D model.....	36

Slika 32. Presjek 1 sa bitnim dimenzijama	36
Slika 33. Presjek 2 sa bitnim dimenzijama	37
Slika 34. Presjek 3 sa bitnim dimenzijama	37
Slika 35. Vergo Gray RGD850 - svojstva materijala [19]	40
Slika 36. Tango Black Plus - svojstva materijala [19]	40
Slika 37. Zadavanje sile modela [19]	41
Slika 38. Zadavanje uklještenja modela [19]	41
Slika 39. Izrada mreže modela [19]	42
Slika 40. Završni izgled mreže modela [19].....	43
Slika 41. Maksimalno naprezanje po teoriji von Misesa [19].....	43
Slika 42. Najveće naprezanje [19].....	44
Slika 43. Najveće deformacije [19].....	44
Slika 44. Ekvivalentna deformacija po teoriji von Misesa [19].....	45

POPIS OZNAKA

<i>Oznaka</i>	<i>Mjerna jedinica</i>	<i>Opis</i>
<i>F</i>	N	Sila
<i>m</i>	kg	Masa
<i>g</i>	m/s^2	Akceleracija sile teže
ρ	kg/m^3	Gustoća
<i>E</i>	N/mm^2	Modul elastičnosti
σ_M	N/mm^2	Vlačna čvrstoća
σ	N/mm^2	Naprezanje

SAŽETAK

Kućni ljubimci zauzimaju sve važnije mjesto u svakodnevnom životu. Međutim često su i oni sami izloženi teškim tjelesnim ozljedama uslijed kojih ostaju nepomični ili bez ekstremiteta. U ovom radu analizirano je postojeće stanje na tržištu protetskih pomagala za kućne ljubimce u Europi i svijetu, te su definirani pravci razvoja takvih protetskih pomagala. Na temelju tih podataka izdvojene su najčešće ozljede kućnih ljubimaca te definiran dio tijela koji je najčešće ozljeđen, a za koji postoji mogućnost zamjene i primjene protetskog pomagala. Analizirani su biomehanički zahtjevi na taj zamjenski dio tijela, te u skladu sa tim zahtjevima ali i svojstvima suvremenih konstrukcijskih materijala izrađen je prijedlog konstrukcijskog rješenja protetskog pomagala za konkretnu ozljedu koji je potom i realiziran.

Ključne riječi: kućni ljubimci, psi, proteze, 3D printanje

SUMMARY

Pets are becoming more important in everyday life. However, they too are often exposed to serious injuries and as a result of which they become immobile or without limbs. This paper analyzes the current situation in the market of prosthetic devices for pets both in Europe and worldwide. It defines directions of development of such prosthetic devices. Most common pet injuries were selected based on collected data. Most frequently injured body parts as the ones with high possibility of replacement with a prosthetic device were defined. We analyzed the biomechanical demands of the replacement body part. In accordance with these requirements, as well as the characteristics of modern materials, we proposed a design solution for prosthetic device which was followed and implemented.

Key words: pets, dogs, prosthetics, 3D printing

1. UVOD

Psi spadaju u porodicu vukova. Vjeruje se da su psi bili među prvim životinjama koje je čovjek počeo namjerno hraniti u svrhu pripitomljavanja, čak prije ostalih životinja poput ovaca, krava, kokoši itd. Smatra se da potječu iz centralne Azije, a prva povezanost čovjeka i pasa pojavljuje se u kamenom dobu. Puno prije nego je čovjek prešao na sjedilački način život. U to vrijeme ljudi su se prvenstveno bavili lovom, i vjeruje se da je miris mesa i odbačene strvine počeo privlačiti pse. U početku su samo pratili ljude, obilazeći logorske vatre, pokušavajući se hraniti njihovim otpadcima. S vremenom čovjek je uočio da im psi nisu prijatna, a zajednice koje su sadržavale pse djelovale su čišće i zdravije od onih koje nisu. S obzirom da su se hranili ljudskim otpadcima psi su čistili ljudsku okolinu od strvina, a time uklanjali moguće izvore bolesti. Jeli su i štakore, miševе i slične prijenosnike bolesti, te tjerali ostale neželjene životinje.

Ubrzo je čovjek uočio da psi mogu pomoći u lovu na druge životinje. Također su djelovali zaštitnički i upozoravali na prijatne u okolini koje čovjek ne bi uočio. S vremenom, kako su se ljudi razvijali i prelazili sa lovačkog na sjedilački uzgajivački način života, tako su se i psi prilagođavali istom načinu života i hrani kojom bi ih čovjek hranio. Čovjek je uočio potencijal pripitomljenih pasa i počeo ih trenirati za razne zadatke. Tako su uz pomoć u lovu psi korišteni za čuvanje i kontrolu ostalih domaćih životinja poput ovaca, krava itd. U kriznim situacijama, glad i nedostatak ostale hrane, dovođila je ljude do toga da jedu i pseće meso.

Danas se na pse gleda prvenstveno kao na kućne ljubimce. Međutim neki psi imaju puno veću ulogu. Uz to što su se nastavili koristiti kao pomoć pri lovu i stočarstvu, danas se psi koriste i kao mjera zaštite imovine od provalnika. S druge strane, u zemljama koje su većinu godine prekrivene snijegom pseće zaprege su do nedavno predstavljale glavno prijevozno sredstvo. Ali možda najvažniju ulogu psi igraju u životima ljudi s određenim invaliditetom, od kojih su najpoznatiji psi vodiči za slijepe osobe.

Može se primijetiti da se sa razvojem ljudskog društva i civilizacije razvijala i uloga psa. Od uloge "čistača" ognjišta do toga da čovjekov život ovisi o psu vodiču. Neki ljudi svoje pse smatraju punopravnim članovima obitelji. Nekima su oni i jedina obitelj. Zbog toga, u slučaju nesreće, mnogi su spremni platiti i osigurati svojim psima najbolju moguću veterinarsku skrb. S obzirom na sve veću koncentraciju pasa u urbanim gradskim sredinama sve je veći broj prometnih nesreća u kojima psu nepovratno nastradaju ekstremiteti. U tim situacijama jedino

rješenje preostaje amputacija ekstremiteta ili u najgorim slučajevima eutanazija. Kvaliteta života psa, pa i vlasnika, u tom slučaju će se uvelike promijeniti.

Dalje u radu analiziraju se postojeća protetska rješenja na tržištu. Proučavaju se najvažniji zahtjevi koje moraju zadovoljavati. Na temelju toga predložiti će se konstrukcijsko rješenje protetskog pomagala, uzimajući u obzir svojstva suvremenih konstrukcijskih materijala i tehnologija [1].

2. STANJE U HRVATSKOJ

Broj kućnih ljubimaca svake se godine povećava. Od toga veliki udio zauzimaju psi. U Hrvatskoj je registrirano 400 000 pasa, od toga čak 50 000 u Zagrebu. Samim time procjenjuje se da se samo na kućne ljubimce godišnje potroši oko 6 milijardi kuna. Tržište postaje sve veće, čak su se razvile i određene vrste osiguranja kućnih ljubimaca. Sa rastom tržišta sukladno raste i ponuda. Povećava se broj specijaliziranih trgovina za kućne ljubimce. Jedan od pokazatelja je povećan broj trgovina specijaliziranih za kućne ljubimce u velikim trgovačkim centrima. Međutim, ono što nije uzelo toliki zamah je ponuda lijekova i liječenja za ljubimce sa poteškoćama. Veterinarske ambulante su uglavnom loše opremljene, a nerijetko se zna dogoditi da određenog lijeka nema ili se uopće ne primjenjuje u Hrvatskoj. Jedino rješenje koje tada preostaje je uvoz lijeka iz inozemstva na čiju se dostavu može čekati tjednima, a za ozljeđenog ljubimca je nažalost već prekasno.

S porastom stanovništva u gradovima raste i broj pasa u takvim sredinama. U tim situacijama jedna od najvećih prijetnji psu postaje gradski promet. U slučaju prometne nesreće u većini slučajeva psima nepovratno nastradaju ekstremiteti, a kao najbolje rješenje nameće se amputacija. Međutim prometne nesreće nisu jedini uzrok amputacija ekstremiteta, a dalje u radu navode se ostali uzročnici [2].

3. AMPUTACIJE

Amputacija je trajni kirurški zahvat kojim se odstranjuje ozljeđeni ili zarađeni dio odnosno cijeli ekstremitet. Ukoliko je određeni ekstremitet bio nepovratni izvor zaraze, boli ili narušavao kvalitetu života psa, najbolje rješenje je ukloniti ga. Razni tretmani ili lijekovi protiv boli mogu pomoći do određene granice. No u onim slučajevima kada je neophodna, iako uključuje odstranjivanje ekstremiteta, amputacija zapravo pomaže psu. Uglavnom se vrše amputacije samo jednog ekstremiteta, ali ukoliko je potrebno može se amputirati i više. Takvi slučajevi su vrlo rijetki jer je ozbiljno narušena kvaliteta života psa. Neki psi će se lako prilagoditi životu sa samo 3 noge.

Amputaciju je moguće izvesti na svim pasminama, neovisno o starosti psa. Sama veličina psa također ne predstavlja nikakvu prepreku. Međutim, budući da spada u ozbiljan kirurški zahvat, pas mora biti dobrog općeg zdravlja. Krvna slika mora biti uredna i ne smiju postojati nikakve druge otvorene infekcije ili bolesti. Takvi izvori zaraze vrlo lako mogu ući u otvorenu ranu za vrijeme operacije i uzrokovati nove probleme tokom oporavka. Pas ne smije imati srčanih problema, artritis, problema sa jetrom, bubrezima, ili bilo kakvih neuroloških problema. Treba paziti i na težinu psa. Kod pretilih pasa postoji veći rizik od nepredvidljivih poteškoća tijekom i nakon operacije.

Naravno postoje različiti uzroci zbog kojih je potrebna amputacija. Najčešći su: tumori, rak kostiju, fizičko puknuće kostiju, kao na primjer prilikom prometnih nesreća, infekcije itd. [3].

3.1 Tumori

Jedan od najčešćih tumora kostiju koji se pojavljuje kod pasa je osteosarkom. Uglavnom se pojavljuje kod starijih pasa, od 7 godina na više. Na osteosarkom otpada 85% slučajeva svih malignih koštanih tumora. Najveću prijetnju predstavlja većim pasminama kao npr. rottweiler, njemački ovčar, bernardinac, doga, doberman itd. Ponajviše zbog njihove težine i visine. Osteosarkom se može pojaviti u bilo kojoj kosti međutim 75% do 85% tumora pojavljuje se upravo u kostima ekstremiteta. Tumor se prvo pojavljuje duboko unutar kosti, a s vremenom polako raste prema van, uništavajući pritom potpuno kost.

Uzroci osteosarkoma su i dalje nepoznati. Smatra se da faktori poput ionizirajućeg zračenja, otrovnih kemijskih spojeva te strana tijela poput metalnih implanata, fiksatora ili krhotina utječu na pojavu tumora. Uočena je i pojava tumora na mjestima gdje prethodna fraktura kostiju nije prikladno zacijelila. Sama genetika pojedine vrste pasa također utječe na

moгуćnost razvijanja osteosarkoma, a utvrđeno je da i određeni virusi potiču njegovo razvijanje.

Jedan od prvih simptoma osteosarkoma je općenita tromost oboljelog psa. Najuočljivija naznaka je oteklina na mjestu gdje se tumor prvo razvio. Pas postaje skloniji učestalim nesrećama i lomovima kosti, a vidljiva je i očita bol zbog mnogih mikrofraktura unutar kosti. Simptomi osteosarkoma razlikuju se ovisno o mjestu razvijanja, a s vremenom mogući su čak i problemi sa vilicom i otvaranjem usta. Sama bol nastala tumorom može uzrokovati brojne druge tegobe kao npr. gubitak apetita, nesanicu, šepanje, gubitak kilaže, razdražljivost i neobjašnjivu agresiju, te odbijanje bilo kakve fizičke aktivnosti.

Najvažnija stvar u liječenju tumora je njegova rana detekcija. Time se otvaraju mnoge mogućnosti i načini liječenja. a ostaje i dovoljno vremena isprobati druge metode ukoliko se prvom terapijom ne postignu zadovoljavajući rezultati. Prvi korak je izrada CT, RTG ili MRI snimaka. Time se potvrđuje postojanje tumora. Nakon toga biopsijom se određuje točna vrsta tumora kao npr. osteosarkom, hondrosarkom, limfom, multipli mijelom. Zatim se kreće sa utvrđivanjem stupnja uznapredovalosti odnosno koliko je tumor metastazirao.

Ovisno o razini metastaza predlaže se odstranjivanje zahvaćenog tkiva i zamjena sa metalnim implantantom ili amputacija. Uspjeh određene terapije ovisi o više faktora. Istraživanja su pokazala da psi liječeni kombinacijom radijacijske i kemoterapije žive u prosjeku još samo 7 mjeseci. Bolji rezultati postignuti su kombinacijom operacijskih zahvata i kemoterapije gdje psi u prosjeku žive još najmanje godinu, dok njih 28% živi još dvije godine. Psi u dobi između 7 i 10 godina imaju veće šanse za preživljavanje od mlađih ili starijih pasa. U slučaju osteosarkoma kralježnice prosjek preživljavanja je tek niskih 4 do 5 mjeseci zbog velike šanse za povratkom bolesti. Tome najviše pridonosi otežan pristup žarištu tumora zbog čega je teško izvesti uspješnu operaciju [4].

3.2 Pomagala nakon operacije

Ukoliko je amputacija izvedena uspješno i pas se uredno oporavlja potrebno je razmisliti o tome kako mu vratiti razinu kvalitete života koju je prethodno imao. Iako su poznati slučajevi u kojima se psi prilagode životu samo sa tri noge, bez ikakvih drugih pomagala, većini pasa nakon amputacije biti će potrebna određena pomoć odnosno nadomjestak. U tom slučaju nameću se dvije moguće opcije: ortoza ili proteza.

3.2.1 Ortoze

Ortoze su ortopedska pomagala koja služe za potporu, usmjeravanje, imobilizaciju, korekciju deformacija ili poboljšanje funkcionalnosti nekog pokretnog dijela tijela. Ortoze ne zamjenjuju dio tijela, one služe istom kao određena potpora. Primjer ortoze može se vidjeti na slici 1.



Slika 1. Primjer pseće ortoze [5]

3.2.2 Proteze

Proteze su umjetna pomagala kojima se zamjenjuju odstranjeni dijelovi tijela. Koriste se u slučajevima kada je zbog određene traume, bolesti ili drugih medicinskih razloga bilo potrebno izvršiti amputaciju. Proteze mogu biti ugrađene u tijelo ili vanjske konstrukcije, odnosno pričvršćene na tijelo površinski. Kada se radi o protezama koje se nalaze unutar tijela, neke od njih prelaze u skupinu implanata. Primjer proteze prikazan je na slici 2.



Slika 2. Primjer pseće proteze [5]

U nastavku se opisuje trenutno stanje i ponudu na tržištu. U ovoj regiji ne postoji nikakva slična ponuda te samim time nabava potrebne proteze često bude vrlo skupa. Većina proizvođača nalazi se u SAD-u i samim time troškovi dostave su poprilično visoki. Kada se na sve to još mora platiti porez i PDV-a postaje jasno da si tako nešto mogu priuštiti samo oni sa određenim socijalnim statusom. Iako u Hrvatskoj postoji zdravstveno osiguranje za životinje, u odnosu na osiguranje za ljude ono ne pokriva protetska pomagala za životinje [6].

4. PONUDA NA TRŽIŠTU

Kao što je prethodno spomenuto, u Hrvatskoj trenutno nema postojećih proizvođača ili mreže distributera. Sve od dolje navedenih proteza potrebno je uvoziti iz inozemstva. U Hrvatskoj je i dalje većina ljudi skeptična prema kupovini preko interneta. Naravno svaka amputacija je različita i prema tome proteza bi trebala biti jedinstvena upravo za tog psa sa tom amputacijom. Problem sa naručivanjem proteza preko interneta je da ne postoji mogućnost isprobavanja na samom psu prije slanja. To je potrebno posebno naglasiti jer izrada proteze vrši se prema mjerenjima koje je obavio vlasnik, a ne službeno educirane osobe upoznate sa postupkom izrade i u tom procesu lako se potkradaju pogreške.

4.1 Animal Ortho Care

Animal Ortho Care bavi se proizvodnjom i distribucijom ortoza, proteza i ostalih pomagala za životinje. Nalazi se u Sjedinjenim Američkim Državama od kuda i šalje svoje proizvode. U njihovoj ponudi može se pronaći široki spektar proizvoda.

4.1.1 Ponuda Animal Orto Care

Ortoze za koljena

Posebno dizajnirane ortoze za koljena koriste se kod pasa koji su nedavno imali operacijski zahvat popravka ligamenta ili kod pasa koji nisu u mogućnosti obaviti operaciju. Bol uzrokovana nepravilnim hodom, pokidanim ligamentima ili djelomično ozljeđenim iverom može se uvelike smanjiti korištenjem navedene ortoze. Upotrebom posebnih "Tamarack" zglobova može se oponašati ponašanje zdravih ligamenata, dok se korištenjem ortoza sa "Ultraflex" zglobovima znatno povećava raspon mogućih kretanja. Primjer navedene ortoze vidljiv je na slici 3.



Slika 3. Primjer ortoze za koljena [7]

Ortoze za kukove

Kod nedovoljno razvijenog gornjeg dijela noge ili u slučaju displazije kukova, kada često dolazi do iščašenja kuka zbog slabo razvijene zglobne čašice kuka, koriste se prikladne ortoze za kukove. Prije izrade navedene ortoze potrebno je prvo napraviti odljev abdomena i bedra. Na slici 4. nalazi se primjer takve ortoze.



Slika 4. Primjer ortoze za kukove [7]

Ortoze za kralježnicu

Individualno izrađene ortoze za kralježnicu upotrebljavaju se nakon operacije kako bi se spriječili neželjeni pokreti vrata, za podupiranje iskrivljene kralježnice ili jednostavno za smanjenje vibracija nastalih hodanjem kod pasa sa ozljedom kralježnice. Jedna od takvih ortoza prikazana je na slici 5.



Slika 5. Primjer ortoze za kralježnicu [7]

Ortoze za laktove

Slično kao i orteze za kukove, ovaj tip koristi se prilikom displazije lakta, propadanja zglobova, iskrivljenosti laktova, djelomičnih iščašenja, upale tetiva. Također se koristi za post-operativnu zaštitu od nastanka novog loma, upravljanje kontrakcijama lakta i kada postoji potreba za dugotrajnim nošenjem udlage. "Ultraflex" i Tamarack" zglobovima postiže se širok raspon kretnji i velika fleksibilnost sustava. Ovakav tip orteze moguće je izraditi od polimernih kompozita s ugljičnim vlaknima kako bi se što više smanjila masa. Na slici 6. vidljiv je primjer takve orteze.



Slika 6. Primjer orteze za laktove [7]

Ortoze za stopala

Ortoze za stopala koriste se kada dođe do karpalne/tarzalne hiperekstenzije. Razlikujemo dvije različite izvedbe čašice u koju nasjeda stopalo. Prva izvedba ima ukrutu samo na stražnjem dijelu i time blago podupire stopalo. Drugi oblik nalikuje ljuski i služi za maksimalno podupiranje stopala. Korištenjem "Tamarack" zglobova može se smanjiti negativni utjecaj hiperekstenzije te tako pridonjeti normalnom hodu. Moguće je naručiti i posebne verzije sa dodatnom zaštitom za šape. Primjer orteze za stopala prikazan je na slici 7.



Slika 7. Primjer orteze za stopala [7]

Ortoze za skočni zglob

U slučajevima kada je došlo do kidanja Ahilove pete ili nakon operacije iste, a korištenje vanjskih fiksatora nije moguće, upotrebljavaju se posebne orteze za skočni zglob. Na slici 8. može se vidjeti jedan takav slučaj.



Slika 8. Primjer orteze za skočni zglob

Posebno tkane čarape za zaštitu noge i proteze

Zaštitne čarape sa 3 različita sloja tkanja koje služe za zaštitu noge i proteze.

Proteze

U ponudi Animal Ortho Care-a nalaze se mnoge različite izvedbe proteza kako bi se pomoglo psima kojima je amputiran određeni ekstremitet.

Medi Paw pokrov za proteze i orteze

Posebno dizajnirana navlaka kojom se potpuno prekriva ortoza ili proteza i time se štiti od vanjskih utjecaja. Navlaka ima oblik čizme, a napravljena je od vodonepropusnog materijala zbog čega proteza ostaje suha i smanjuje mogućnost korozije na metalnim dijelovima. Sami materijal propušta zrak kako ne bi došlo do nakupljanja vlage unutar čizme. Podešavanje se vrši putem Velcro traka, a na dnu se nalazi gumeni dodatak koji osigurava da ne dođe do proklizavanja prilikom hodanja. Guma je izrađena prema odljevu i savršeno odgovara obliku korištene proteze ili orteze. Izvedba Medi Paw čizme prikazana je na slici 9.



Slika 9. Medi Paw zaštitna čizma [7]

4.1.2 Izrada proteze

Kao i svaki proces izrade počinje se sa ispunjavanjem nekakvih osnovnih ulaznih podataka. Potrebne informacije su:

- vrsta psa
- težina
- dob
- nedavne operacije
- zahtjevi vlasnika koje proteza mora ispunjavati
- ime psa
- ponašanje psa
- željena boja proteze ukoliko je moguće.

Nakon zaprimanja potrebnih podataka od strane vlasnika, šalje se paket u kojem se nalazi potrebni materijal i upute za izrađivanje kalupa noge psa. Vlasnik sam, slijedeći upute, izrađuje kalup. U ovom koraku procesa najveća je mogućnost ljudske pogreške jer izrada kalupa nije pod kontrolom samog proizvođača. Idealno rješenje je da kalup izrađuje službena stručna osoba međutim kod narudžbi van države to jednostavno nije moguće. Nakon zaprimanja kalupa, sama izrada proteze može potrajati pet do sedam dana, a uz posebnu nadoplatu i kraće.

Animal Ortho Care garantira da će proteza biti izrađena prema potrebnim specifikacijama, individualnim mjerama i anatomiji, te stanju psa. U roku od 60 dana sve dodatne preinake i podešavanja su potpuno besplatna s ciljem da se postigne maksimalna udobnost i najveća razina prilagodbe za psa. Crvenilo na koži koje ostaje dulje od 20 minuta nakon što se skinula proteza može značiti da na tom mjestu postoji preveliki pritisak na kožu. To se vrlo lako može riješiti sitnim podešavanjima proteze. Preinake može napraviti jedino ovlaštena osoba od strane Animal Ortho Care-a. U suprotnom garancija nije važeća. Tijekom vremena privikavanja na novu protezu vlasnik je dužan posjećivati veterinaru i obavještavati Animal Ortho Care o svim promjenama i stanju psa. Važno je održavati čistoću dlake i kože koja je u doticaju sa protezom kako ne bi došlo do pojave kožnih bolesti ili infekcija. Zbog toga je protezu potrebno svakodnevno čistiti.

Prilikom naručivanja proteze postoji mogućnost odabira boje i uzorka same proteze. Promjena je čisto vizualne naravi i to naravno ne utječe na tehničke specifikacije proteze.

Većina proteza su vodootporne. Sve podstave napravljene su od pjene koja ne zadržava vlagu. Samim time proteze se mogu koristiti i pod vodom, ali preporuča se da ih se nakon toga skine i osuši. Daljnje korištenje mokre proteze može izazvati iritaciju na koži psa. Smatra se da je životni vijek same proteze dovoljan da nadživi psa. Međutim, određeni potrošni dijelovi, kao npr. Velcro trake, dijelovi u kontaktu sa podlogom itd., moraju se periodički mijenjati. Uobičajeni vremenski interval za zamjenu je otprilike 6 mjeseci do godinu dana za fizički aktivnije pse, a 1-2 godine za manje aktivne pse [7].

4.2 K-9

Jedan od proizvođača psećih ortoza i proteza specijaliziranih za pse je i K-9. Sjedište im se nalazi u Kanadi. U ponudi proizvoda uz ortoze i proteze imaju još i kolica za pse. K-9 je započeo skromno, vlasnik Jeff Collins i sam je bio vlasnik psa kojem je bila potrebna proteza. Nakon kupnje neadekvatne proteze od drugog proizvođača shvatio je da sam može napraviti bolje. S vremenom se specijalizirao za pseće ortoze i proteze te razvio uspješan posao. Zbog takvih početaka K-9 ima nešto osobniji pristup izrade proteza i ortoza.

Ortoze koje se nalaze u njihovoj ponudi napravljene su od plastike koja se oblikuje dovođenjem izvora topline. Iste karakteristike ima i pjenasta podstava koja se toplinom oblikuje točno prema nozi psa i time osigurava najviši mogući stupanj udobnosti. Biomehanički pristup primjenjuje se kod dizajniranja i odabira remena za pričvršćivanje noge za ortozu. Uglavnom se odabiru elastični materijali da što bolje prijanjaju uz nogu, a u isto vrijeme dopuštaju maksimalnu fleksibilnost prilikom kretanja. Ortoze su podijeljene u 3 kategorije prema tome koju namjenu trebaju ispunjavati.

4.2.1 Ponuda K-9

Preventivne ortoze

Preventivne ortoze dizajnirane su s ciljem smanjenja ili potpunog sprječavanja moguće ozljede zglobova. Koriste se u slučajevima kada šapa psa nije u potpunosti funkcionalna. Ortoza podupire šapu i drži je u pravilnom položaju kada postoji opterećenje na šapu.

Rehabilitacijske ortoze

Koriste se za stabiliziranje i podupiranje zglobova, te u isto vrijeme onemogućavaju neželjene pokrete. Psi sa ozljedama križnih ligamenata imaju najviše koristi od navedenih ortoza tako što im pomažu u bržem oporavku.

Funkcionalne ortoze

Funkcionalne ortoze pružaju dodatnu stabilnost kod kronično nestabilnih zglobova. Osiguravaju dugotrajnu potporu i povećavaju razinu funkcionalnosti udova. Najčešće se koriste kod pasa sa displazijom kukova. Kontroliraju raspon kretnji koje kuk može raditi, dok u isto vrijeme sprječavaju iščašenje te održavaju šape u pravilnom položaju.

Proteze

K-9 izrađuje proteze od istog materijala kao i ortoze, od laminirane plastike i termo pjene. Time osiguravaju udobni kontakt između noge i proteze, optimalnu težinu i funkcionalnost. Prostetičke šape imaju dno koje se može prilagođavati podlozi, te se time smanjuje energija potrebna za hodanje i poboljšava hod. Dio proteze koji dodiruje tlo izrađen je od gume sa svrhom sprječavanja proklizavanja na mokrim i skliskim podlogama. K-9 također kupcu nudi mogućnost odabira boje i dizajna.

Kolica za pse

Navedena kolica služe kao dugotrajna potpora stražnjim nogama ili kao pripomoć tokom rehabilitacije. Kada se radi o kolicima za pse K-9 razlikuje dva tipa.

Kolica sa 3 kotača izrađena su od cijevi laganog aluminija čime se osigurava čvrstoća i dugotrajnost. U kotačima koriste zabrtvljene industrijske ležajeve što produljuje životni vijek kotača. Posebna pažnja posvećena je samo konstrukciji kolica i pazi se da ne postoji nikakvi istureni dijelovi koji bi mogli zapeti za okolinu. Stražnja mreža na koju se oslanja trup psa načinjena je od posebnog rastezljivog materijala kojim se postiže visoka razina udobnosti, prati oblik trupa psa i osigurava prozračnost. Sve točke mogućih izvora većeg pritiska na tijelo psa prekrivene su spužvastom podstavom. Primjer takvih kolica prikazan je na slici 10.



Slika 10. Primjer kolica sa 3 kotača [8]

Kolica sa 5 kotača, vidljiva na slici 11., identična su prethodno opisanim kolicima uz jednu razliku. Na prednjoj strani opremljena su ručkom pomoću koje vlasnik može pomoći psu kod nekih kretnji. To posebno koristi psima čija je rehabilitacija tek počela.



Slika 11. Primjer kolica sa 5 kotača [8]

4.2.2 Izrada proteza

U svojim nastojanjima da svakom psu izradi najbolju moguću protezu, K-9 svakom slučaju pristupa individualno. Sveukupni proces prikupljanja podatka je vrlo iscrpan a sastoji se od:

- razumijevanja posebnih potreba i ograničenja psa kroz savjetovanje sa vlasnikom i veterinarom
- osiguravanja preciznog odljeva ekstremiteta kako bi prijanjanje i udobnost bili na najvišoj razini
- razvijanja individualnog dizajna optimiziranog za potrebe psa. Dizajnom se pokušavaju uskladiti sve osi kretnji i opterećenje raspodjeliti na veću površinu
- izrade uređaja prikladnim materijalima visoke kvalitete
- rada sa vlasnikom psa i njegovim veterinarom kako bi ih se osposobilo za pravilno rukovanje uređajem
- naknadnih konzultacija po potrebi.

Najveći naglasak u ovakvom pristupu stavljen je na zajednički rad sa veterinarom, kojeg K-9 i zahtjeva. Uz njegovu pomoć određuje se koju točno protezu pas treba, te on prati njegovo stanje tokom rehabilitacije. U tu svrhu K-9 je razvio vlastiti katalog u kojem su povezani različiti tipovi proteza sa najčešćim ozljedama. Time je uvelike smanjena mogućnost pogrešnog odabira proteze. Nakon što su točno određeni parametri koje proteza mora

ispunjavati započinje se sa izradom odljeva noge psa. Jednostavno mjerenje opsega same noge pomoću metra vrlo je subjektivno i može dovesti do pogrešaka. Dok se pomoću odljeva mogu fino pratiti konture noge. Zbog toga proteza pristaje bliže i udobnije uz nogu.

Svaka proteza napravljena je sa optimalnom količinom materijala kako bi težina bila što manja. Većinom se radi o konstrukcijama od aluminijske, plastike i pjene. U protezama je moguće i plivati, ali nakon toga potrebno ih je osušiti da ne bi došlo do zadržavanja vlage i razvijanja bakterija. Ne preporuča se korištenje sušila za kosu jer korištena plastika i pjena reagiraju na toplinu te mijenjaju oblik [8].

4.3 OrthoPets

Slično kao i K-9, OrthoPets se razvio iz osobnih potreba njegova vlasnika. Martin Kaufman odlučio je da trenutna ponuda na tržištu nije bila adekvatna, te shvatio da sam može ponuditi bolju alternativu. S vremenom OrthoPets se razvijao i danas izrađuje 8 – 12 uređaja u danu. Mjesečno odrade potrebe oko 160 životinja, a od 2007. godine kroz njihov sustav prošlo je oko 8000 životinja.

S obzirom na količinu posla razvili su globalnu distribucijsku mrežu. Ti distributeri rade na približavanju i upoznavanju lokalnih veterinarskih stanica sa njihovim proizvodima. U suradnji sa veterinarima odabiru najbolja rješenja i savjetuju kupce. Distribucijska sjedišta nalaze se u Kanadi, Brazilu, Australiji, Novom Zelandu i Velikoj Britaniji. Zahvaljujući globalnoj prisutnosti, poteškoće sa dostavom, carinama, porezima i PDV-om većinom ne predstavljaju problem.

OrthoPets je primarno proizvođač psećih proteza i ortoza, međutim nisu vezani isključivo uz pse. U mogućnosti su izrađivati uređaje i za veće ili egzotične životinje.

4.3.1 Ponuda OrthoPets

Ortoze za koljena

To je ujedno i njihov najprodavaniji proizvod. Dizajniran je za pružanje potpore i stabilnosti životinjama sa potrganim križnim ligamentom, jedne od najčešćih ozljeda pasa. Ortoza ispunjava sve biomehaničke zahtjeve kako ne bi došlo do neželjene fizičke reakcije psa na nju. Pravilnom upotrebom ortoze u kombinaciji sa kvalitetnom rehabilitacijom životinja je u mogućnosti vratiti većinu izvorne mobilnosti, udobnosti, funkcionalnosti i kvalitete života.

Ortoze za gležanj i šapu

Upotrebljavaju se za ozljede ahilove pete i skočnog zgloba. Svaka ortoza proizvedena je posebno za individualnu ozljedu životinje. Time se dobiva najkvalitetnije ali i najskuplje rješenje. OrthoPets ortoze mogu se koristiti prije ili nakon operacije, odnosno za vrijeme rehabilitacije. Glavnu ulogu u odabiru pravilne ortoze imati će upravo osobni veterinar životinje.

Karpalne i ortoze za šapu

Jedna od ozljeda psa je karpalna hiperekstenzija. U tim slučajevima navedena ortoza pomaže smanjiti pritisak na deformiranu šapu, dok u isto vrijeme pruža određenu vrstu potpore te povisuje razinu stabilnosti. OrthoPets čak proizvodi i različite vrste potplata prema željama kupca.

Ortoze za lakat

Također česta ozljeda kod pasa je displazija i artritis lakta. Slično kao i kod gore navedenih ortoza, funkcija joj je osigurati stabilnost i povećati razinu mobilnosti, a u isto vrijeme kontrolirati pokrete lakta.

Proteze za prednje i stražnje noge

Dugo vremena vjerovalo se da pas sa samo tri noge može relativno normalno funkcionirati te mu nije prijeko potrebna dodatna pomoć. Međutim dodatna istraživanja na sveučilištu u Coloradu dokazala su da psi sa sva 4 ekstremiteta funkcioniraju puno bolje. Ti psi nisu trebali izvoditi dodatne pokrete za kompenzaciju nepostojećeg ekstremiteta te im je zbog toga razina energije i mobilnosti bila veća. Proteze za prednje i stražnje noge prikazane su na slici 12.



Slika 12. Primjer proteze za prednje i stražnje noge [9]

Stezni prsluci

Prsluci koji pružaju podršku i stabiliziraju u medijalnom predjelu ramena. Nestabilnost je uzrokovana ozljeđenim mišićima i ligamentima koji inače osiguravaju potporu ramenu. Najvećii pokazatelj je šepanje i otežano mijenjanje smjera. Ovakav tip ozljede još je više uočljiv nakon sporta jer bol postane jača, a simptomi izraženiji. Najskloniji ovakvim ozljedama su prvenstveno atletske psi ili stariji psi koji su se slučajno posliznuli prilikom podizanja. Ozljede ramena uglavnom su posljedica kontinuiranog naprežanja glenohumeralnog ligamenta. Dijagnozu je najbolje provjeriti kod iskusnog veterinara jer su simptomi vrlo slični torakalnoj ozljedi ekstremiteta. OrthoPets stezni prsluk pridržava ramena i sprječava prednje noge da se pretjerano odmiču i svojevrijedno mijenjaju smjer. Uz upotrebu steznog prsluka ovakav tip ozljede liječi se laserskom terapijom, artroskopijom te ograničavanjem aktivnosti do daljnjeg. Na slici 13. nalazi se primjer takvog prsluka.



Slika 13. Primjer steznog prsluka [9]

Nosivi prsluci sa kotačima

Uređaji prikazani na slici 14. koriste se kod pasa kojima nedostaje jedna ili obje prednje noge. Svaki uređaj napravljen je u skladu sa individualnim potrebama pacijenta sa ciljem što veće mobilnosti. Kod pasa kojima nedostaju obje prednje noge, hod i držanje ozbiljno su narušeni. Dugotrajna izloženost takvom nepravilnom hodu može dovesti do puknuća kralježnice, vrata, preostalog prednjeg ekstremiteta, pa čak i novim ozljedama stražnjih. Kronična bol zbog takvog stanja može uzrokovati druge probleme te čak dovesti do prijevremene smrti. OrthoPets prsluci sa kotačima podupiru kralježnicu i stražnje noge te štite od razvijanja novih ozljeda. Podupiranje prsluka vrši se pomoću skija ili kotača, čime se osigurava maksimalna moguća mobilnost i neovisnost psa.



Slika 14. Primjer nosivog prsluka sa kotačima [9]

Ortoze za ispravljanje prstiju šape

U ponudi OrthoPets specijaliziranih uređaja nalazi se i „Toe-Up“ za ispravljanje prstiju šape. U slučajevima kada je uočeno šepanje ili nepravilnosti kod stajanja na stražnji dio šape koristi se navedeni uređaj. Često se smatra da je uzrok takvih ozljeda neurološke prirode. Također su mogući uzroci i degenerativna mijelopatija, trauma kralježnice, bedrenog živca itd. „Toe-Up“ pomaže tako što podupire skočni zglob, podiže razinu fleksibilnosti, te drži stražnji dio šape u ispravnom položaju.

4.3.2 Izrada proteza

OrthoPets je učinio sve kako bi proces izrade proteze bio što precizniji i brži. U pokušaju da osiguraju najvišu razinu njege i suosjećanja sa životinjom, putem svoje distribucijske mreže, udružili su se sa brojnim veterinarskim stanicama diljem svijeta. To se pokazalo vrlo dobrim u praksi, ako se uzme u obzir da se većina vlasnika prvo informira kod pripadajućeg veterinara. Veterinar će pratiti stanje psa od prvotne evaluacije pa sve to kraja rehabilitacije. OrthoPets djeluje kao potpora veterinaru i vlasniku. Cjelokupni proces izrade može se podijeliti u 4 koraka:

- Prvotna evaluacija

Svaka izrada proteze započinje početnom evaluacijom od strane veterinara. On postavlja dijagnozu, ciljeve koji se žele ispuniti ugradnjom proteze, te prema tome odabire najbolje rješenje. Tijekom tog procesa izraditi će se odljev ekstremiteta od polimernog kompozita ojačanog staklenim vlaknima. Uz sami model šalje se i obrazac sa priklopljenim podacima koje zajedno ispunjavaju veterinar i vlasnik. Obrazac sadrži ugovor, mjere psa i ekstremiteta koje ispunjava veterinar, slike ekstremiteta dok je životinja u stojećem položaju sa svih strana te video učinjen stacionarnom kamerom kako bi se što bolje proučio hod. Model od polimernog kompozita ojačanog staklenim vlaknima, zajedno sa dokumentacijom šalje se OrthoPets-u

- **Proizvodni proces**

Po primitku modela i dokumentacije, OrthoPets dodjeljuje navedeni slučaj nekom od svojih voditelja. Ta osoba postaje zadužena za cijeli proces te dalje komunicira sa veterinarom i vlasnikom. Ovakav pristup osigurava direktnu i individualnu podršku kroz cijeli postupak.

Model se skenira, digitalizira te pretvara u 3D model. On služi kao replika ekstremiteta, a prema njemu se izrađuje završni oblik proteze. U ovom koraku najvažniji je precizni oblik kalupa modela. O njemu ovisi završna kvaliteta proteze. 3D model se izrađuje od polipropilena te oblikuje vakuumom. Potom slijedi rezanje i poliranje. Nakon umetanja podstave i postavljanja remenja, uređaj je spreman za slanje. Svi materijali koji se koriste su biokompatibilni. Pjene za podstave su vodootporne i osiguravaju udobnost. Oni dijelovi proteze koji dodiruju tlo rade se od gume otporne na trošenje, a remeni su uglavnom od čičak trake. Kod većih pasa konstrukcija se dodatno osnažuje upotrebom metala na pojedinim dijelovima.

Proizvodni proces za ortozu traje 5 – 7 dana, a za protezu 7 – 10 poslovnih dana. Moguće je odabrati i užurbanu opciju izrade, kojom će proteza biti gotova kroz 3 dana, međutim ona se dodatno naplaćuje.

- **Dostava i postavljanje**

OrthoPets sve uređaje dostavlja u veterinarsku stanicu iz koje su naručeni, a oni kontaktiraju vlasnika. U paketu se još nalaze upute za postavljanje, raspored nošenja i informacije o korištenju te čišćenju proteze. Dostavom u veterinarsku stanicu, OrthoPets se osigurava da je veterinar taj koji će napraviti prvo postavljanje proteze. Time su izbjegnute moguće ljudske pogreške uzrokovane nepravilnim rukovanjem. Veterinar će procijeniti rad i prijanjenje proteze, te potvrditi da su svi traženi ciljevi ostvareni.

Nakon toga slijedi slaganje optimalnog plana rehabilitacije psa. Za vrijeme tog procesa moguće je napraviti podešavanja i dodatne preinake na protezi, a sa svakom promjenom OrthoPets-u se šalju slike, video te opaske veterinara. Jednom kada je proteza ispravno postavljena počinje se sa rehabilitacijom.

- **Rehabilitacija**

Za vrijeme rehabilitacije obavezno je redovito posjećivanje veterinara. On procjenjuje funkcionalnost proteze, napredak koji pas ostvaruje i zapaža moguće komplikacije. Ukoliko se pojave neželjene posljedice, u OrthoPets se ponovno šalju slike, video, a voditelj zadužen

za taj projekt analizira moguća rješenja. Naknadna podešavanja normalna su pojava, a OrthoPets-u u prosjeku treba 1 – 4 radna dana da razvije najbolje rješenje. OrthoPets osigurava 2 besplatna podešavanja unutar prva dva mjeseca za ortoze i 4 podešavanja unutar dva mjeseca za proteze. Sve troškove dostave snosi kupac [9].

4.4 Pawasability

Osnovan je 2007. godine od strane Janice Olynich, certificirane protetičarke. Svojom stručnošću i inovativnošću Janice je osigurala Pawasability-u mjesto na tržištu. Već u srednjoj školi počela je raditi u veterinarskoj klinici, a završila je kineziologiju na University of Western Ontario. Post diplomski je odradila na koleđu George Brown u Torontu na području proteza i ortoza. Nakon toga započinje njen rad u raznim klinikama za životinje. Naposljetku se zapošljava u Sunnybrook Health Sciences centru na odjelu za protetiku. Nakon godina rada sa protezama uvidjela je mogućnosti unaprijeđenja postojećih, te počinje sa razvijanjem vlastitih u sklopu Pawasability-a.

4.4.1 Ponuda Pawasability

Njihova ponuda može se podijeliti u 3 kategorije:

- ortoze
- proteze
- ostale uređaje.

Unutar ortoza postoji daljnja podjela na:

Ortoze za prednje udove

- laktove
- ramena
- karpalne itd.

Ortoze za stražnje udove

- kukove
- skočni zglob
- koljena

Ortoze za kralježnicu

- ortoze za pridržavanje kralježnice
- ortoze za stabilizaciju vrata. Primjer ortoze vidljiv na slici 15.



Slika 15. Primjer ortoze za stabilizaciju vrata [10]

Proteze

Proteze se uglavnom dijele na proteze za prednje ili stražnje udove. Kod amputiranih nogu postoji pravilo, što je veća duljina preostalog ekstremiteta, to je veća mogućnost kvalitetnog pričvršćivanja proteze. Veća duljina ekstremiteta znači veću površinu na koju se remenje i čašica proteze mogu uhvatiti. Samim time pritisak na nogu se bolje raspodjeljuje. Psi kojima je amputirano područje minimalno, te postoji još velika većina ekstremiteta, će refleksno pokušavati dodirnuti tlo tim dijelom u pokušaju da imitiraju normalan hod. Takvim psima će ujedno i privikavanje na protezu biti puno lakše. Kod prednjih ekstremiteta ta granica se nalazi kod karpalnog područja, a kod stražnjih oko skočnog zgloba. Urođene mane i atipična zakrivljenja ekstremiteta ne predstavljaju problem jer je moguće napraviti proteze koje prate njihov oblik.

Amputacije koje ostavljaju velik dio ekstremiteta netaknutim nisu standardna praksa. Većina se vrši u blizini ramena ili razini kuka. U određenim slučajevima potpuna amputacija je potrebna, međutim većinom se izvodi jer bi u protivnom pas pokušao koristiti preostali dio ekstremiteta i tako hodati. Time bi oštetilo tkivo ukoliko nije zaštićeno.

Najvažnija tri čimbenika koja trebaju biti ispunjena za izvođenje proteze su:

- ozljeda koja zahtjeva amputaciju mora biti takvog karaktera da ostavlja mogućnost amputacije što bliže šapi. Odnosno moguće je ostaviti većinu ekstremiteta netaknutim.
- Potrebno je pronaći veterinara koji je voljan izvesti takvu amputaciju. Kako je prethodno navedeno, takve amputacije nisu standardna praksa te mnogi veterinari nemaju sličnog iskustva.
- Vlasnik psa mora biti spreman na kompromise koje odluka za protezom donosi. Cijenu, dugotrajnu terapiju psa i prilagodbu na takav način života svakako je bitno uzeti u obzir.

Čak i kada su svi uvjeti ispunjeni ostaje nepoznanica hoće li pas prihvatiti i funkcionalno koristiti protezu ili je odbaciti. Praksa je pokazala da se u većini slučajeva, ako su sva tri glavna uvjeta ispunjena, pas uspije prilagoditi i prihvatiti protezu.

Ostali uređaji

U tu kategoriju mogu se svrstati razni steznici, specijalne čizme za ispravljanje šape, te uređaji za ostale životinje poput koza, patki, zečeva pa čak i konja. Primjer jednog od specijalnih uređaja za ispravljanje šape vidljiv je na slici 16.



Slika 16. Primjer specijalne čizme za ispravljanje šape [10]

4.4.2 Izrada proteza

U odnosu na ostale navedene proizvođače, PawsAbility se razlikuje u tome što je pas obavezan fizički doći kod njih u kliniku u Toronto. Prije toga pas mora obavezno biti pregledan od strane veterinara koji postavlja dijagnozu i utvrđuje je li proteza optimalno rješenje. Cijeli proces, od prve evaluacije do kraja izrade proteze traje do dva tjedna. U tom periodu vrši se izrada kalupa u tri koraka, provodi se testiranje kalupa te na kraju završno namještanje i prilagođavanje proteze.

Proteze su izrađene prema kalupu, te prate linije noge. Samim time nasjedaju vrlo blisko uz nogu i osiguravaju visoku razinu kontrole i udobnosti. Zbog toga što imaju točan oblik noge ne dolazi do zakretanja ili pomicanja proteze. Pritezanje se uglavnom vrši pomoću čičak traka, a moguće su i posebne izvebe sa elastičnim trakama koje prelaze preko čitavog tijela.

Proteza koja je izrađena prema pravilno uzetim mjerama ne bi smjela izazivati nikakve iritacije ili promjene na mjestima gdje dodiruje tijelo psa. U početku su normalna sitna crvenila na mjestima gdje je povećani pritisak, međutim s vremenom kako se pas privikava na protezu te reakcije bi trebale nestati. Ukoliko se to ne dogodi potrebno je obaviti bolje podešavanje proteze.

Iako se može smočiti, preporuča se da se proteza održava što je više moguće suha. Mnogi dijelovi podložniji su trošenju dok su mokri, a postoji i mogućnost pojave iritacije na koži psa. U tu svrhu razvijene su brojne navlake i pokrovi za protezu i nogu.

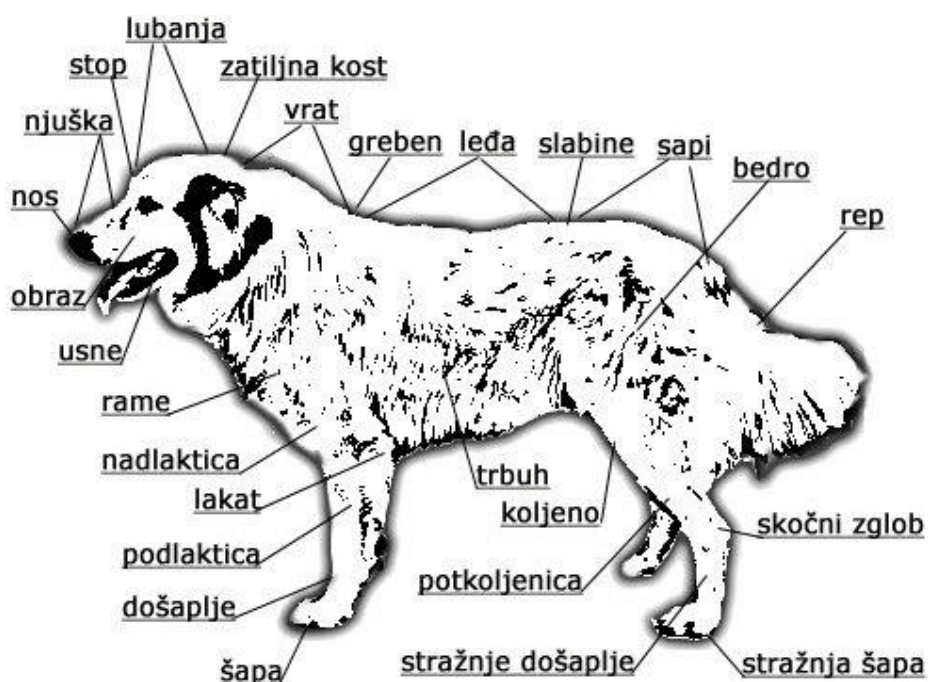
Kada se pravilno održava, te ukoliko ne dođe do fizičkih promjena na batrljku, proteza može trajati godinama. Laminat od staklenih vlakana, od kojeg je načinjena struktura proteze, je vrlo izdržljiv. Problem naravno predstavljaju mekše podstave i dijelovi predviđeni za trošenje poput gumene potplate i čičak traka. S time na umu proteza se dizajnira tako da ih je vrlo lako zamijeniti čime se osigurava dugovječnost proteze [10].

5. EKSPERIMENTALNI RAD

Prije izrade 3D modela potrebno je odrediti određene parametre kako bi proteza bila što preciznije izrađena. Odabrana pasmina u ovom slučaju je maltezer. Za početak potrebne su dimenzije odnosno anatomija psa te način kretanja. Tek nakon poznavanja tih podataka pristupa se izradi optimalnog 3D modela.

5.1 Građa i opis psa

Maltezeri (*Canis familiaris Maelitacus*) su manji patuljasti psi. Spadaju u skupinu pasa za pratnju i igru. Kao takvi uglavnom se drže u zatvorenim prostorima tj. prikladni su za stan i kuću. Općenita građa psa prikazana je na slici 17. Neovisno o vrsti psa građa ostaje ista te se može primjeniti i na maltezere [11].



Slika 17. Građa psa [12]

Svaka pasmina detaljno je opisana određenim standardom. U slučaju maltezera to je FCI - Standard N°65 / 17.12.2015/EN. U sklopu toga opisani su maltezerovo podrijetlo, pripadajuća skupina i namjena, FCI klasifikacija, kratka povijest, općeniti izgled, neke bitne proporcije tijela, veličina, težina, ponašanje i temperament. Isto tako detaljno su opisani izgled glave, vrata, trupa, repa, ekstremiteta, kože, dlake. Također je objašnjen način kretanja te su navedeni poznati nedostaci i odstupanja od standarda. Izgled maltezera vidljiv je na slici 18. [13].



Slika 18. Maltezer [14]

Maltezeri su patuljasti psi izduženog tijela i male visine. Visina grebena kod mužjaka kreće se između 21 - 25 cm, a kod ženki 20 - 23 cm. Težina im je 3 - 4 kg.

Neke od glavnih proporcija su sljedeće. Dužina tijela je otprilike $\frac{1}{3}$ veća od visine grebena, dok je dužina glave jednaka $\frac{6}{11}$ iznosa visine grebena. Opseg prsa je $\frac{2}{3}$ veći od visine grebena. Dužina njuške jednaka je $\frac{4}{11}$ dužine glave. Dubina nosnice je minimalno 20% manja od njene duljine. Dužina repa odgovara oko 60% visine grebena.

Prednji udovi stoje ravno i paralelno, potpuno uz tijelo. Dužina ramena iznosi $\frac{1}{3}$ visine grebena s time da su vrhovi ramena razmaknuti široko i prema iza. Nadlaktica je duža od ramene kosti sa nagibom prema horizontali od oko 70° . Laktovi su također postavljeni ravno, nisu zakrenuti niti prema unutra niti prema van. Podlaktica je tanka, sa nekoliko vidljivih mišića, ali snažne koštane strukture s obzirom na vrstu. Zglob je pokretan i u vertikalnoj liniji sa podlacticom. Došapje posjeduje iste karakteristike kao i zglob, te je također vertikalno zbog svoje kratke dužine. Prednje šape su okrugle, sa zatvorenim zakrivljenim prstima.

Stražnji udovi paralelni su gledajući od iza i vertikalno postavljeni. Bedro je mišićavo i konveksnog oblika okrenuto prema dolje i naprijed u odnosu na vertikalnu liniju. Koljeno je pokretno, te nije zakrenuto ni unutra niti prema van. Potkoljenica je pod kutem od 55° u odnosu na horizontalu i nešto duža od bedra. Skočni zglob zakrenut je prema naprijed 140° . Udaljen je od tla $\frac{1}{3}$ visine grebena [13].

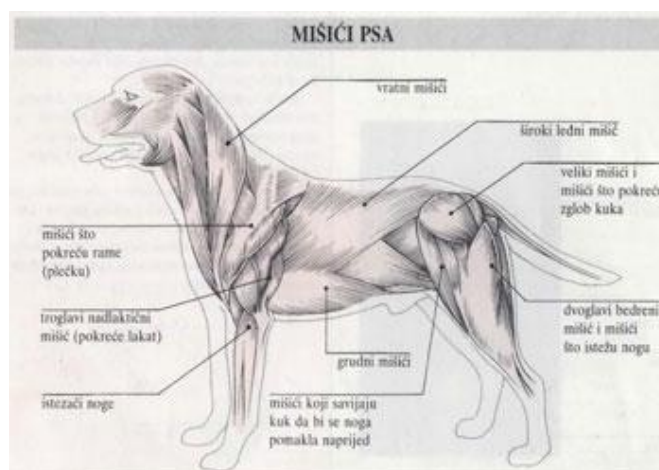
5.2 Analiza hoda

Prije početka izrade 3D modela potrebno je nakon dimenzija proučiti i hod pasa. Njihov normalan hod je dijagonalan. Znači da u isto vrijeme jedna prednja noga i dijagonalna zadnja noga nose teret. Druge dvije noge su u letećoj fazi odnosno ne dodiruju tlo. Poremećaji koji se mogu pojaviti uglavnom se svrstavaju u 3 skupine:

- šepanje
- slabost
- nesposobnost koordinacije.

Ponekad se pojavljuju i mješoviti obrasci hoda. Cilj analize hoda je da se utvrdi postoji li određena abnormalnost i koja je. Također se pokušava utvrditi koji ekstremitet je uključen u abnormalan hod i o kojoj vrsti poremećaja je riječ [15].

Na slici 19. nalazi se općeniti prikaz građe mišića psa.



Slika 19. Prikaz mišića psa [16]

Mehanizam kojim se pas pokreće sastoji se od zglobova, kostiju, živaca i mišića. Živčani sustav započinje i upravlja radom mišića. On šalje poruku mišićima koji rade na tome da pokreću kosti udova. Većina mišića pričvršćena je za kosti. Plosnate kosti glavna su uporišta mišića odgovornih za pokretanje nogu. Kada se mišići stegnu, kosti za koje su oni pričvršćeni se primaknu, a po opuštanju mišića slijedi obrnuta radnja. Dodatno savijanje udova i nastavaka zglobova obavljaju mišići koji su uzduž noge, a pričvršćeni su za duge kosti. Time se postiže najveći moment sile. U točki dodira s kosti, mišići prelaze u vlaknaste tetive.

Nisu svi mišići jednako razvijeni kod svih pasa unutar pasmine. Divlji psi u pravilu imati će snažnije mišiće od domaćih pasa zbog toga što su im neophodni za lov i preživljavanje.

Veći dio momenta sile koja tjera psa naprijed dolazi od odgurivanja stražnjih nogu o tlo. Kroz stražnje noge mora djelovati velika sila te zbog toga pomične površie kostiju dobro pristaju jedna uz drugu, a u tom položaju ih održava složen sustav mišića i tetiva.

Prednost i snaga pasa je u dugotrajnom trčanju, a ne u kratkotrajnim sprintevima ili skokovima. Usprkos tome određene pasmine kao npr. hrtovi, zbog svoje savitljivosti tijela i dugih nogu mogu razviti brzine do 65 km/h. Zbog dugih nogu, kod pune brzine trčanja, stražnje noge spuštaju se ispred točke koju napuštaju prednje noge. To se jako razlikuje od pasmina sa kratkim nogama koje stražnje noge stavljaju poprilično iza točke podizanja prednjih [16].

Pas pravilne građe odlikuje se maksimalno snažnim potiskivanjem stražnjih nogu. Ta sila koju su stvorili stražnji udovi prenosi se na prednje preko leđnih slabina, hrpta i grebena. Kod pravilnog položaja lopatice naprezanje se prenosi na njih, a silu apsorbiraju mišići. Pokret prema naprijed prouzročen akcijom stražnjih nogu premjestit će ravnotežu psa prema naprijed. Dolazi do maksimalnog mogućeg ispružanja u ramenom zglobu sa svrhom kompenzacije ovog pomaka. To se najbolje može obaviti kod lopatice postavljene pod kutom od 45° . Prednji udovi trebaju imati dovoljno dugu nadlakticu, jer to omogućava izdašan iskorak uz položaj šapa blizu podlozi. Na taj način se prednji udovi suprostavljaju nestabilnosti prouzročenoj pokretima stražnjih nogu. Vrat i glava će biti gurnuti prema naprijed pomičući težište prema naprijed, što rezultira ubrzanjem i brzinom. Za što bolje razumijevanje učinka strukture na kretanje, pas se dijeli u tri odijeljka:

- prednji udovi
- top line i trup
- stražnji udovi.

Prednji udovi

U njihov sastav ulazi lopatica. Lopatica treba biti dugačka i postavljen pod kutem od 45° prema podlozi. Nadlaktična kost zatvara kut od 90° s lopaticom i otprilike je iste dužine. Podlaktica se spaja s nadlacticom u lakalnom zglobu i međusobno zatvaraju kut od 135° . Došapja se spajaju s podlacticom preko zglobova šapja te imaju umjereni kut od 10° - 15° . Prednji udovi podnose otprilike 60% težine psa i stvaraju dio sile koja pokreće psa. Pogotovo prilikom kretanja unatrag. Prednji udovi apsorbiraju dio udara koji se stvara kod pokreta stražnjih nogu i sudjeluju u održavanju ravnoteže. Ključ za pravilno držanje je lopatica. Lopatica postavljena pod kutom od 45° duža je i šira od lopatice koja je postavljena

vertikalno ili pod kutom od 60° . Učinak mišića se pojačava dužinom lopatice. Šira lopatica povećava presjek mišića a time i mišićnu snagu. Lopatica postavljena pod kutom od 45° leži prislonjena uz prsni koš. Takva lopatica se pomiče u dužem luku i omogućava duži iskorak i pomicanje nogu paralelno s linijom kretanja. Ne postoji drugi položaj lopatice pri kojem bi se mogao povećati iskorak. Lopatica pod kutom od 45° dozvoljava šapi da dotakne tlo točno u trenutku kad se noga ispruži, te se time smanjuje opterećenje prednjih udova. Nadlaktična kost treba biti otprilike iste dužine kao i lopatica. Ona je postavljena pod kutom od 90° u odnosu na lopaticu. Na taj način dobiva se maksimalno duga nadlaktica bez povećanja visine psa. To omogućava duži luk kretanja a samim time i duži iskorak. Uz dužu nadlakticu povećava se i pripadajući triceps mišić. Sposobnost nadlaktice da apsorbira udarac, stvara silu i sudjeluje u kretanju raste s njenom dužinom. Kod kretanja prvi dio šape koji dotiče tlo je njen stražnji dio. Zbog toga došapja moraju biti lagano elastična, a ne kruta. Lagano ukošena došapja će apsorbirati udar pri kontaktu šape s tlom, očuvati prednje udove od prenaprezanja i povećati njihovu učinkovitost.

Top line i trup

Top line se sastoji od glave i vrata, leđa i repa. Trup se dijeli na grudi, prsni koš i abdomen. Leđa se dijele na greben, hrbat, leđne slabine i križa. Glava i vrata zajedno premještaju težište prilikom svakog pokreta. Kod trčanja pas ispruži glavu i vrat naprijed, a to stvara nestabilnost jer se težina pomiče prema naprijed. Pomicanjem težine naprijed posljedično se povećava i brzina. Vrat je integralni dio prednjih udova. Svi mišići koji pokreću nogu prema naprijed, direktno ili indirektno ovise o potpori vrata. Greben leži iza vrata na početku kralježnice. Prvih sedam kralježaka sudjeluju kod pokreta u ramenu. Njihovi stražnji nastavci su duži, te usmjereni prema gore i prema stražnjem dijelu psa. Hrbat sadrži šest kralježaka. Kralježnica mora biti ravna i oblikovati liniju paralelnu s podlogom kad je pas u stavu. Područje leđnih slabina je izgrađeno od 7 kralježaka. Oni pružaju potporu mišićima stražnjih nogu. Sila koju stvaraju stražnje noge se prenosi preko leđnih slabina i kralježnice na prednje udove. Leđne slabine također sudjeluju i u ublažavanju udara pri kontaktu prednjih nogu sa tlom. Leđne slabine nemaju potporu niti od jedne koštane strukture te je bitno da su organizirane u obliku luka, čime dobivaju na snazi. Grudi i prsni koš vrlo su bitni za oblikovanje psa koji se dobro kreće. Pružaju dovoljno prostora plućima i srcu, te sprječavaju preveliku lateralnu pokretljivost kod kretanja.

Stražnji udovi

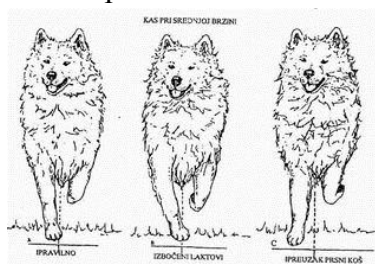
U njihov sastav ulazi zdjelica. Ona je postavljena pod kutom od 30° prema horizontali. Natkoljenična kost spaja se sa zdjelicom u zglobu kuka pri čemu zatvaraju pravi kut. Dužina natkoljenice je otprilike ista kao i dužine zdjelice. Koljeni zglob spaja potkoljenicu i natkoljenicu te zatvara kut od otprilike 90° . U području šapja se spajaju potkoljenica i došapje te oblikuju kut od 120° . Došapje je postavljeno okomito prema podlozi. Stražnji udovi sudjeluju u pridržavanju težine, međutim njihova glavna svrha je stvaranje sile koja pokreće psa. Sila koju stvaraju proporcionalna je razlici u duljini između kontrahirane i ispružene noge kod koračanja. Kada se stvara dovoljna sila, noga pokreće tijelo naprijed, sve dok se moment sile ne izgubi. Pritom noga trpi od opterećenja koje stvara protusila u kontaktu s podlogom. Stražnji udovi su prije svega konstruirani za potiskivanje. Dok front održava stabilnost, stražnji udovi povećavaju nestabilnost. Kao što je poželjna duža natkoljenica zbog snage i brzine, tako je poželjno i kratko došapje zbog izdržljivosti. Kratko došapje smanjuje opterećenje ahilove tetive i omogućava dužu natkoljenicu. Stražnje noge se pokreću prema naprije pomoću mišića koji polaze iz zdjelice i vežu se za gornji i donji dio natkoljenice. Potiskivanje izvode najsnažniji mišići stražnjih udova. Ti mišići polaze sa zdjelice i križa i obavijaju se oko kostiju gornjeg dijela potkoljenice. To obavijanje omogućava mišićima da vrate koljeni zglob u početni položaj i usput ga ojačavaju.

Balans

Balans ovisi o:

- omjeru veličine glave prema dužini vrata
- omjeru dužine vrata prema dužini leđa i nogu
- omjeru dubine grudiju prema dužini nogu
- općem omjeru dužine prema visini
- pravilnom odnosu prednjih i stražnjih kutova [17].

Na slici 20. može se uočiti pravilan hod psa.



Slika 20. Prikaz pravilnog hoda - sprijeda [17]

6. IZRADA 3D MODELA

6.1 Početni parametri

Nakon što su prikupljeni svi potrebni podaci i analize, počelo se sa dizajniranjem 3D modela. S obzirom na mnoštvo prethodno navedenih podataka prvo je potrebno razlučiti bitne od nebitnih. Prilikom izrade 3D modela potrebne su određene osnovne dimenzije i značajke odabranog psa. Budući da se prednje i stražnje noge psa uvelike razlikuju, kako funkcijom tako i oblikom, potrebno je odabrati za koje noge ćemo izrađivati protezu. U našem slučaju odlučeno je izraditi protezu za prednju nogu.

Prilikom dizajniranja proteze za prednju nogu u obzir su uzeti određeni parametri:

- nadlaktica zatvara kut od 90° sa lopaticom
- stražnji dio šape prvi dotiče tlo te mora biti dizajniran s obzirom na to
- prednje šape služe stabilizaciji psa i apsorpiranju udarac te je potrebna određena površina gazne plohe
- dužinom batrljka od 50 mm ostaje dovoljno prostora za siguran prihvata proteze, dok će ostatak noge psa ostati funkcionalan.

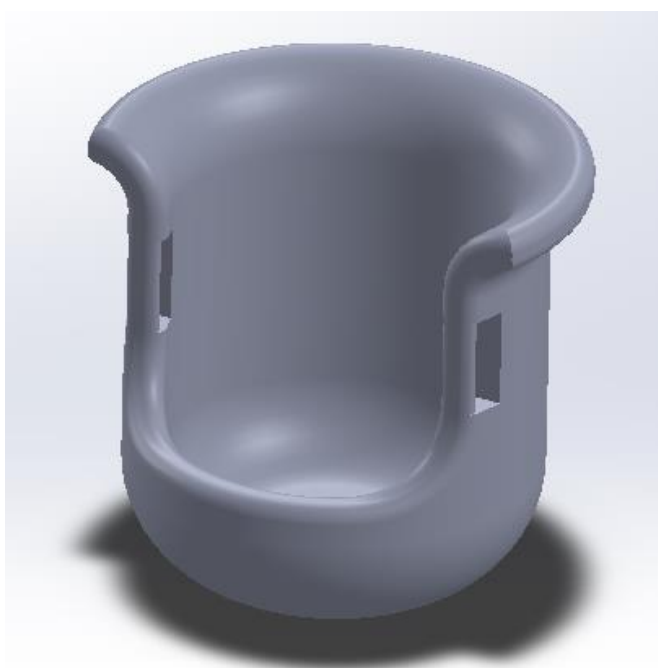
Sukladno tome potrebni su pripadajući podaci:

- ukupna dužina prednje noge
- visina na kojoj bi se radila amputacija
- dužina batrljka - parametar ovisan o visini amputacije
- opseg batrljka
- širina šape
- dužina šape
- masa psa - potrebno za daljnju analizu opterećenja.

Mjerenjem je dobivena ukupna dužina prednje noge maltezera od 180 mm. Ukoliko se amputacija odvija na visini od 80 mm, ostaje 50 mm batrljka na koji se može učvrstiti proteza. Za opseg noge određeno je 40 mm. Širina šape je također 40 mm, a dužina 60 mm. Širina šape poslužiti će kao orijentir prema kojem se odabire širina gazne površine proteze. S tim podacima kreće se u izradu 3D modela u SolidWorks 2014 programu.

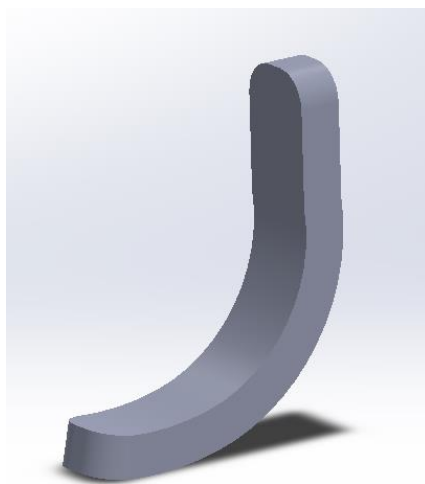
6.2 3D model

Počinje se sa 3 vrlo različita zahtjeva. Gornji dio proteze koji se pričvršćuje za batrljak mora biti čvrst i dovoljno krut. Jednom kada se postavi mekani uložak koji obavija nogu, gornji dio mora osigurati nepomičnost. Uložak je napravljen po točnom odljevu ili još bolje 3D skenu noge. Remenom se cijeli sustav dodatno fiksira te se time dobiva kruta cjelina sa batrljkom. Gornji dio također nosi najveće opterećenje, a prikazan je na slici 21. Zbog toga debljina stijenke biti će nešto veća, a samim time i masa. Prednost je to što će većina mase biti blizu batrljka, a ne pri dnu proteze. Moment koji će stvarati u odnosu na koljeno biti će manji i pas će lakše podizati protezu.



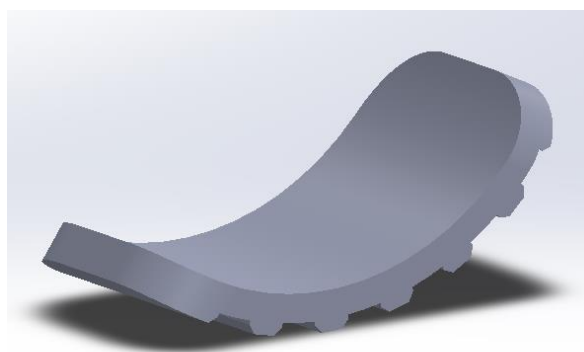
Slika 21. Gornji dio proteze - čašica

Srednji dio proteze služiti će za amortizaciju udarca i prikazan je na slici 22. Njegova glavna značajka je određena razina fleksibilnosti. Dizajn srednjeg dijela uvelike ovisi o tome. Zakrivljeni oblik lagano će se savijati pod opterećenjem i smanjiti snagu početnog udarca. U isto vrijeme mora posjedovati prihvatljivu razinu krutosti kako ne bi došlo do pretjeranog propadanja noge nakon svakog koraka. To bi dovelo do nepravilnosti u hodu psa, a s vremenom bi se razvile dodatne medicinske poteškoće. Srednji dio ima oblik luka, a u presjeku oblik pravokutnika kojemu je širina veća od visine. Takvim oblikom dozvoljeno je savijanje u vertikalnoj osi dok je lateralni pomak sveden na minimum.



Slika 22. Srednji dio proteze

Donji gazni dio proteze, prikazan na slici 23., jedini je dio koji će dodirivati tlo. Zbog toga njegov glavni zahtjev je otpornost na trošenje. Također potrebno ga je oblikovati tako da ne dođe do proklizavanja. Proteza će se koristiti u mokrim i blatnim uvjetima, a svako proklizavanje može dovesti do ozljede psa. Posebnu pažnju posvećuje se obliku gazne površine. Površina nikako ne smije biti glatka i tvrda. S obzirom na to dodana su rebra koja će bolje uhvatiti neravno tlo. U isto vrijeme za materijal same gazne površine odabrana je guma. Navedena guma mora biti otporna na trošenje, a opet dovoljno mekana da povećava razinu trenja i sprječava proklizavanje na mokrim glatkim površinama.



Slika 23. Donji dio proteze - gazni dio

Sa završetkom izrade prve verzije 3D modela zaključeno je da postoji nekoliko nedostataka te su potrebne određene promjene. Prvo je uočeno da su mjesta spajanja gornjeg i donjeg dijela sa srednjim preslaba. S obzirom na prirodu 3D printanja spojevi na tim mjestima ne bi zadovoljavali mehaničke zahtjeve proteze. Kritična mjesta spajanja sa srednjim dijelom vidljiva su na slikama 24. i 25.

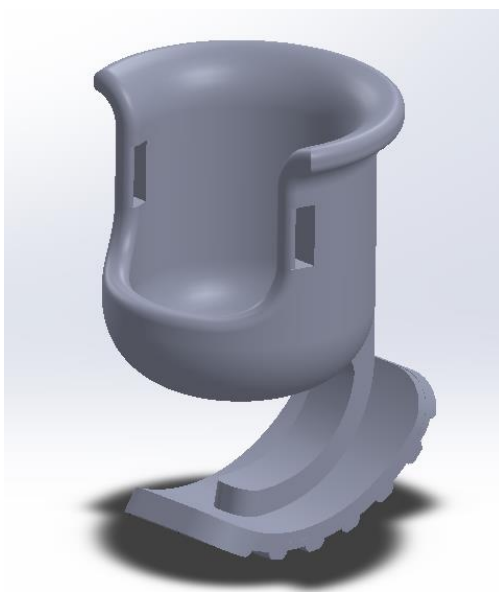


Slika 24. Spoj gornjeg i srednjeg dijela proteze



Slika 25. Spoj srednjeg i donjeg dijela proteze

Na slici 26. prikazan je sklop sva 3 dijela u prvotnoj izvedbi.



Slika 26. Prva verzija proteze sastavljena od 3 dijela

Nakon daljnjeg razmatranja odlučeno je da se sva 3 dijela izrade od istog materijala, a gazna površina od gume. Takva izvedba prikazana je na slici 27. dok se na slici 28. može vidjeti gumeni gazni dio.



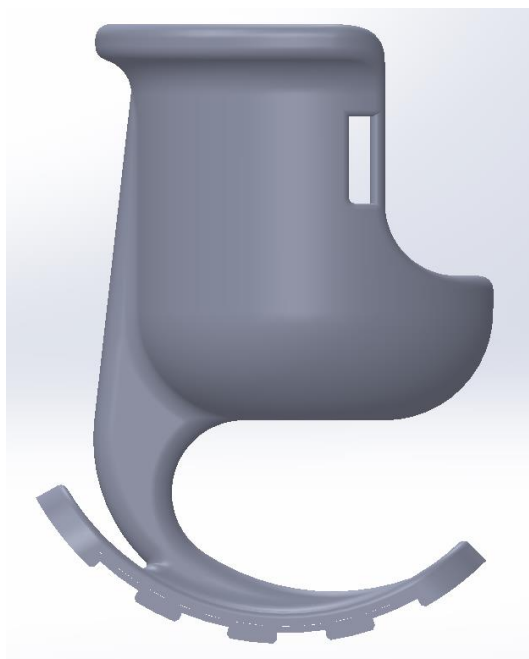
Slika 27. 3D model proteze iz jednog komada



Slika 28. Donji gazni dio od gume

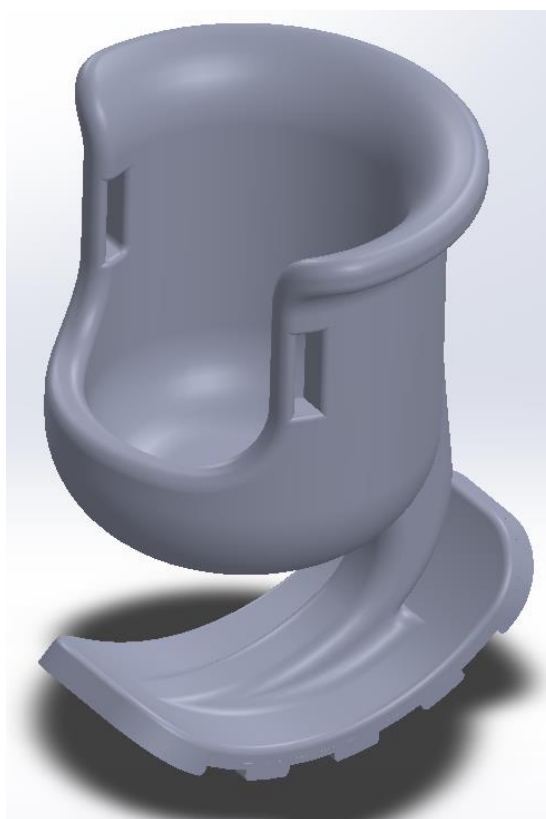
Također su do izražaja došla neka mjesta potencijalno najvećeg opterećenja. Čak i nakon odluke da sva 3 dijela budu od istog materijala, bilo je potrebno izvršiti korekciju samih površina spajanja. Površina spoja gornjeg i srednjeg dijela povećana je, a isto je učinjeno i sa površinom spajanja srednjeg i donjeg dijela. Nakon toga zaobljena su sva mjesta na kojima se površine spajaju. Prije svega zbog toga što printer nije u mogućnosti izvesti takve male radijuse, ali time je ujedno dobiven i bolji smjer silnica, te su smanjena moguća naprezanja. Raspodjela naprezanja postala je ujednačenija. Dodavanjem zaobljenja na određenim mjestima zapravo je uklonjen višak materijala te smanjena ukupna masa proteze.

Na slici 29. mogu se uočiti mjesta pojačanja sa srednjim dijelom u završnoj izvedbi.



Slika 29. Pojačani spojevi sa srednjim dijelom

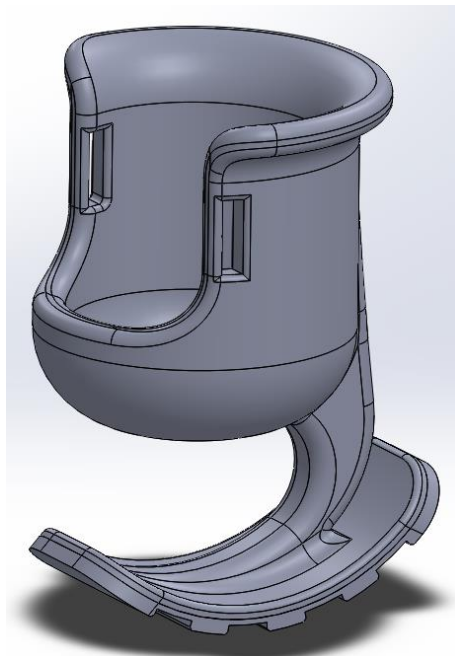
Naknadno dodana zaobljenja vidljiva su na slici 30.



Slika 30. Dodana zaobljenja na rubove ploha

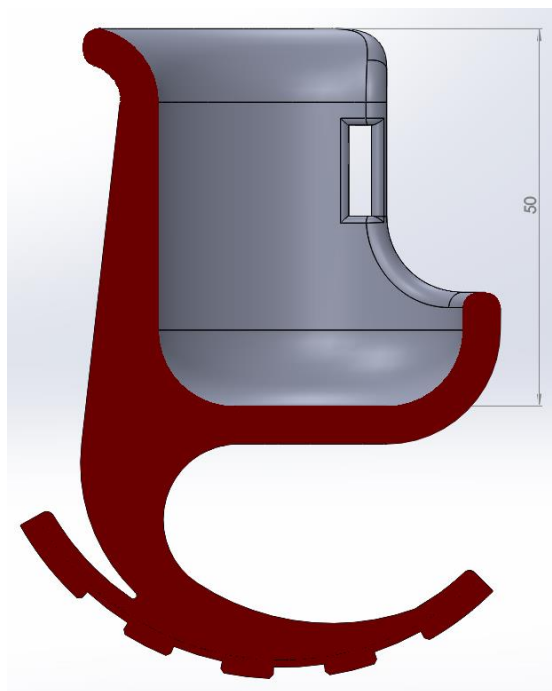
6.3 Završni model proteze

Nakon određenih podešavanja dobiven je konačni oblik proteze vidljiv na slici 31.. On sadrži sve prethodno nabrojene promjene i poboljšanja. Sa takvim modelom krenulo se u daljnju analizu.

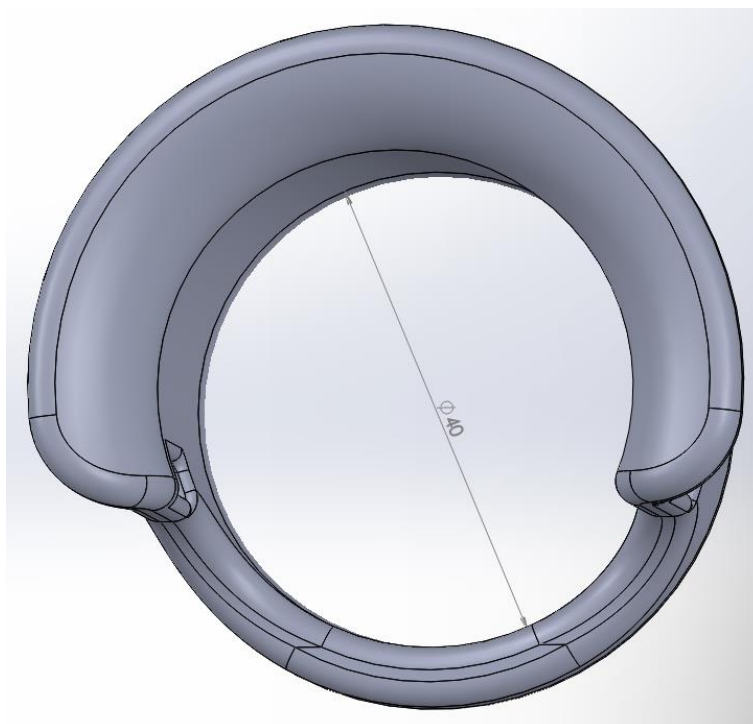


Slika 31. Završni 3D model

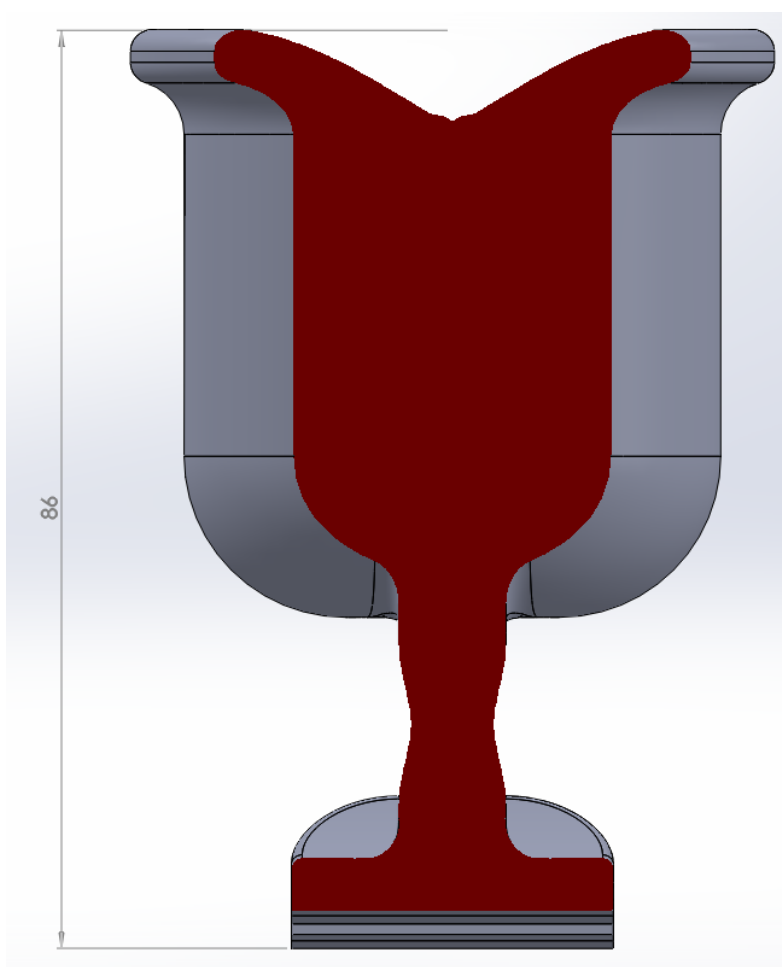
Krajnje bitne dimenzije vidljive su u presjecima na slikama 32., 33. i 34.



Slika 32. Presjek 1 sa bitnim dimenzijama



Slika 33. Presjek 2 sa bitnim dimenzijama



Slika 34. Presjek 3 sa bitnim dimenzijama

7. ANALIZA 3D MODELA

7.1 Zahtjevi za analizu

Nakon što je određen oblik proteze jednaku važnost potrebno je posvetiti i odabiru materijala. Pravilnim odabirom materijala osigurava se ispunjavanje određenih zahtjeva:

- otpornost na trošenje
- biokompatibilnost
- mala masa proteze
- dinamička izdržljivost
- otpornost na vanjske čimbenike (koroziju, vodu, sol, sunčevo zračenje itd)
- niska cijena
- dobra mehanička svojstva
- niska gustoća.

Neki od najčešće korištenih materijala u današnjoj modernoj protetici su:

- polipropilen
- poliuretan
- polietilen
- poli vinil-klorid
- silikon
- kompoziti
- sintetičke i epoksidne smole.

Materijal i tehnologija izrade neće biti tema ovoga rada. Rad je napravljen u suradnji sa kolegicom Marijom Bernat, diplomanticom sa Zavoda za materijale. Sve vezano za odabir materijala i metode izrade njezino je područje rada.

7.2 Analiza metodom konačnih elemenata

Nakon izrade 3D modela potrebno je napraviti MKE analizu i utvrditi hoće li ovako dizajnirana proteza izdržati pod opterećenjem koje će stvarati pas. Glavni potrebni podatak je iznos sile kojom će proteza biti opterećena. To računamo pomoću ukupne mase psa i prethodne analize prema kojoj 60% mase tijela nose prednje noge.

Prosječna masa maltezera je 3 kg. Od toga iznosa 60%, koliko prenose prednje noge, je 1,8 kg. Prema tome zaključuje se da masa koja djeluje na jednu prednju nogu iznosi 0,9 kg. Zaokružujući taj iznos na 1 kg po nozi vrlo se lako pomoću sljedeće formule izračunava sila.

Formula:

$$F = m \cdot g = 1 \cdot 9,81 = 9,81 \text{ N}$$

Iznos od 9,81 N radi jednostavnosti i sigurnosti se ponovno zaokružuje na više, te dalje u analizi radi sa iznosom sile od 10 N.

Metoda konačnih elemenata, poznata još kao i FEM (engl. Finite Element Method), je numerička metoda za rješavanje različitih problema iz područja matematike ili fizike. Metoda se temelji na rješavanju problema rubnih uvjeta i fizičke diskretizacije. Osnovna je zamisao da se kompliciranije promatrano tijelo podijeli na geometrijski jednostavnije dijelove konačnih dimenzija tj. konačan broj potpodručja. Takvi elementi zovu se konačni elementi. Zatim se aproksimacija rješenja za cijelo tijelo sastoji po dijelovima od jednostavnijih funkcija - najčešće polinoma. Elementi su spojeni jedni za druge preko čvornih točaka odnosno čvorova. Svaki pojedini element pretpostavlja rješenje zadane diferencijalne jednadžbe. Obično u obliku interpolacijskih funkcija. Te interpolacijske funkcije povezuju zavisne varijable sa njihovim vrijednostima u prethodno spomenutim čvorovima. Nakon toga izvode se algebarske jednadžbe čije su nepoznanice čvorne vrijednosti. Potom se izvodi globalni sustav jednadžbi za cijeli model. U tom slučaju nepoznate su čvorne vrijednosti svih elemenata. Jednadžbe konačnih elemenata mogu se izvoditi preko varijacijske i diferencijalne formulacije. Konačni elementi mogu biti jednodimenzijski, dvodimenzijski, trodimenzijski te trokutni, pravokutni, pločasti, ljuskasti itd. [18].

7.3 MKE analiza proteze

Budući da se završna verzija 3D modela sastoji od 2 dijela određeno je da gornji dio ima određenu količinu gume u sebi kako ipak ne bi bio prekrut. Donji gazni dio proteze biti će izrađen od gume tvrdoće 85 Shore-a. Time se osigurava optimalan odnos tvrdoće i otpornosti na trošenje. U isto vrijeme razina trenja ostaje visoka i sprječava proklizavanje [19].

Prema tim parametrima odabrani su materijali za:

- Gornji dio proteze - odabrani materijal: Vero Gray RGD850

Property	Value	Units
Elastic Modulus in X	2000000000	N/m ²
Poisson's Ration in XY	0.36	N/A
Shear Modulus in XY		N/m ²
Mass Density	1200	kg/m ³
Tensile Strength in X	45000000	N/m ²
Compressive Strength in X		N/m ²
Yield Strength		N/m ²
Thermal Expansion Coefficient in X		/K
Thermal Conductivity in X		W/(m·K)
Specific Heat		J/(kg·K)

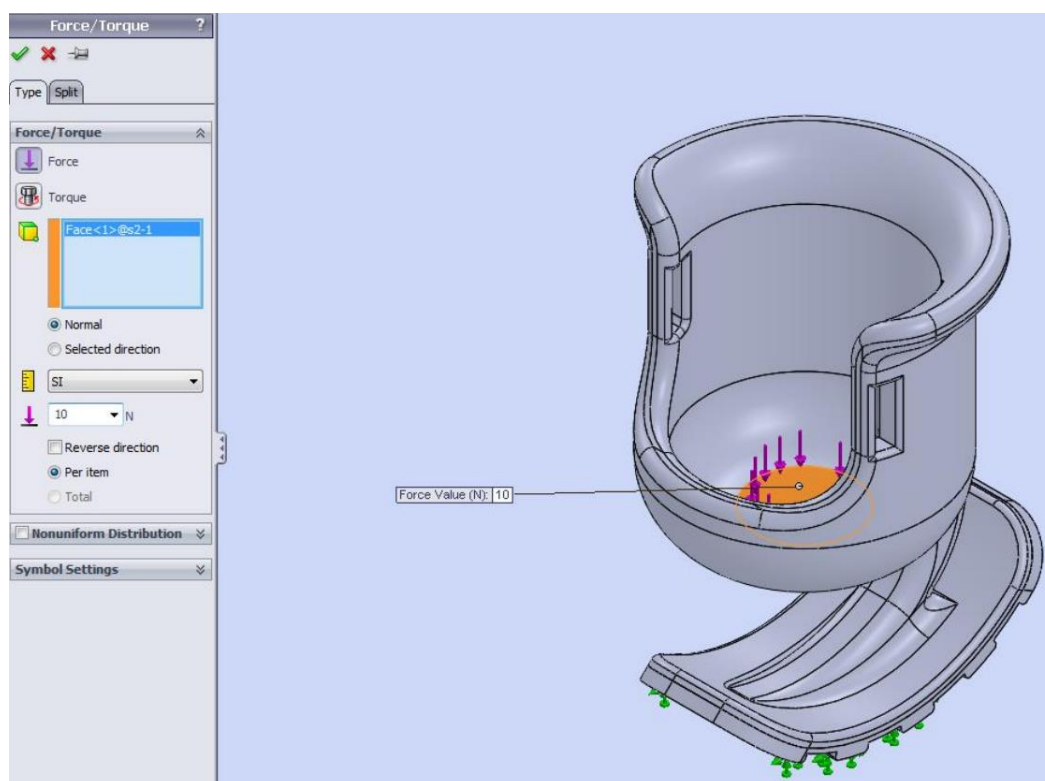
Slika 35. Vero Gray RGD850 - svojstva materijala [19]

- Donji gazni dio proteze - odabrani materijal: Tango Black Plus.

Property	Value	Units
Elastic Modulus in X	43000000	N/m ²
Poisson's Ration in XY	0.4	N/A
Shear Modulus in XY		N/m ²
Mass Density	1130	kg/m ³
Tensile Strength in X	25000000	N/m ²
Compressive Strength in X		N/m ²
Yield Strength		N/m ²
Thermal Expansion Coefficient in X		/K
Thermal Conductivity in X		W/(m·K)
Specific Heat		J/(kg·K)

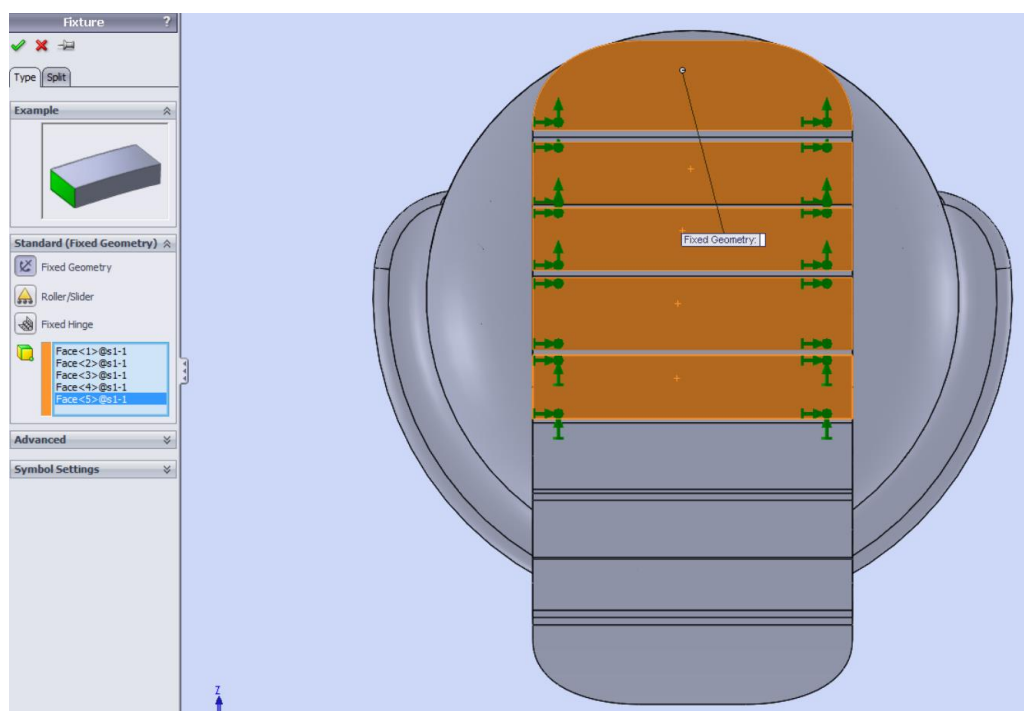
Slika 36. Tango Black Plus - svojstva materijala [19]

Nakon što su definirane značajke materijala za gornji i donji dio određuju se opterećenja i rubni uvjeti. Prikazani su na slici 37. U sredini gornjeg dijela proteze tj. u sredini čašice u koju ulazi batrljak postavlja se opterećenje. Na tom dijelu batrljak djeluje na ostatak proteze pritišćući je. Sila je prethodno definirana te iznosi 10 N [19].



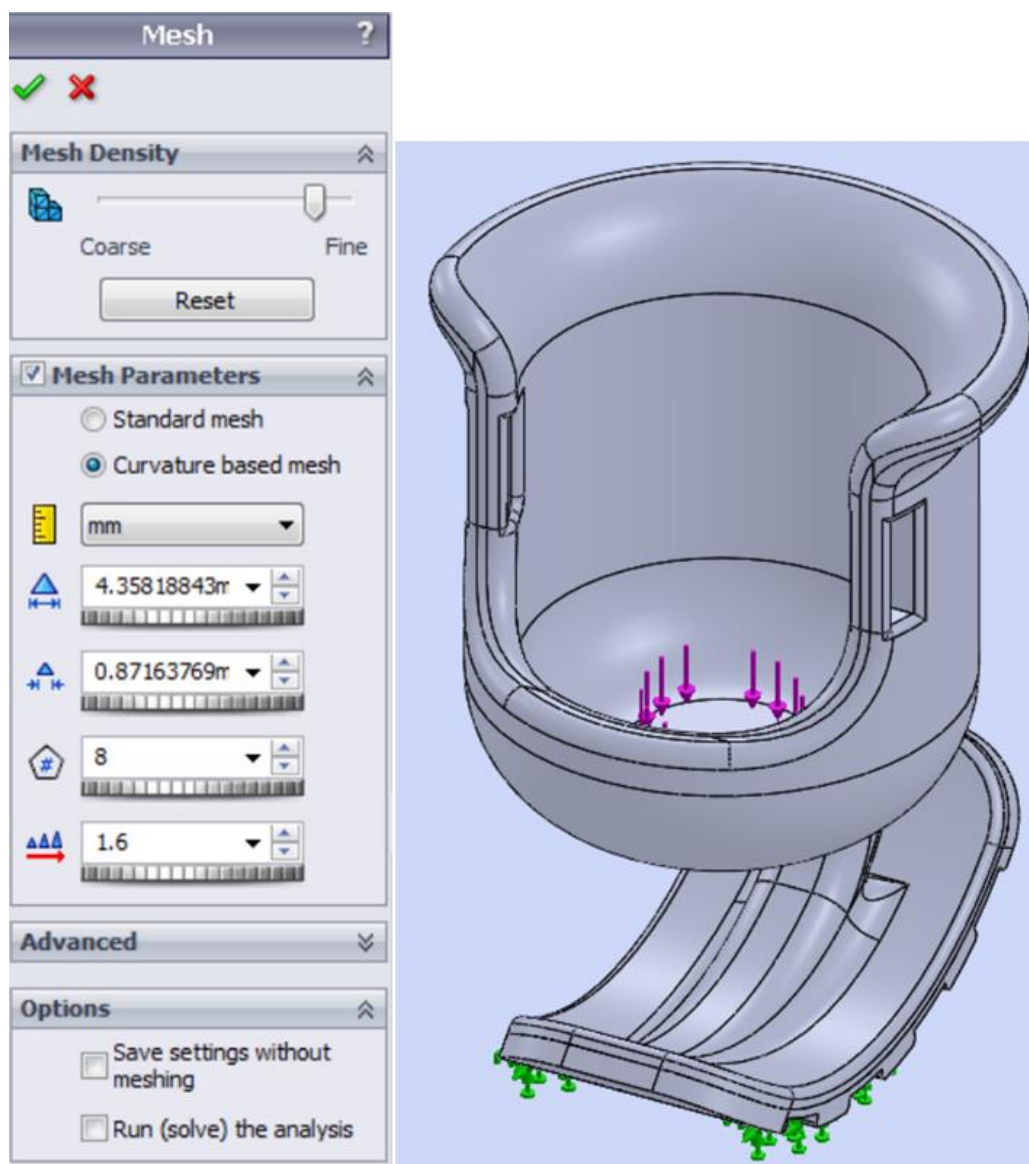
Slika 37. Zadavanje sile modela [19]

Rubni uvjeti odnosno mjesta uklještenja postavljaju se na donjem gaznom dijelu proteze. Prethodno je napomenuto da je stražnji dio gazne površine prvi dio koji dodiruje tlo prilikom normalnog hoda. Sukladno tome uklještenja su postavljena na zadnjih 5 rebara gazne površine (slika 38.) [19].

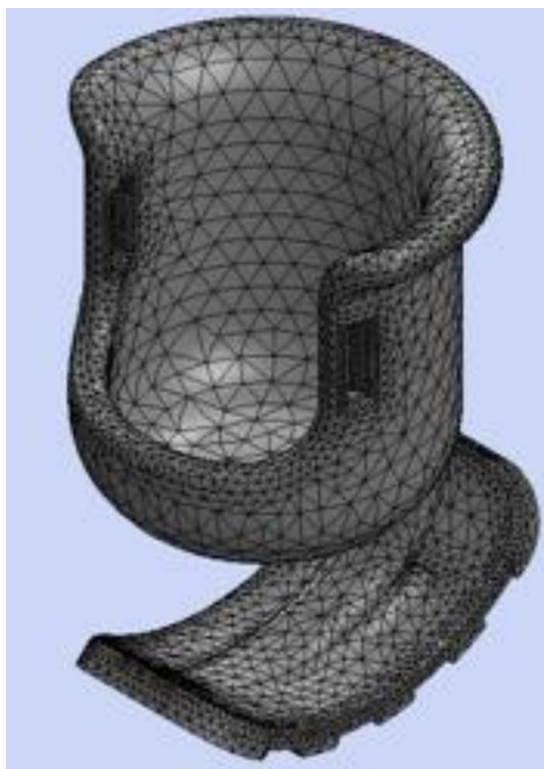


Slika 38. Zadavanje uklještenja modela [19]

Sljedeći korak u analizi je izrada mreže. U ovom slučaju koriste se linearni trodimenzionalni tetraedarni elementi (TE4). Globalna veličina im je 4,358 mm. U daljnjem proračunu ukupno je korišteno 28532 TE4 elemenata i 48495 čvorova te je time dobiven završni oblik mreže (slika 40.) konačnih elemenata [19].



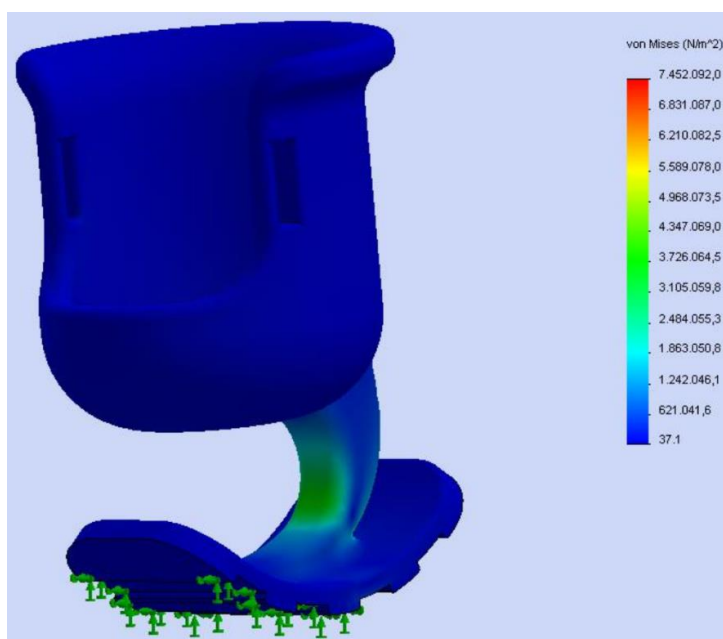
Slika 39. Izrada mreže modela [19]



Slika 40. Završni izgled mreže modela [19]

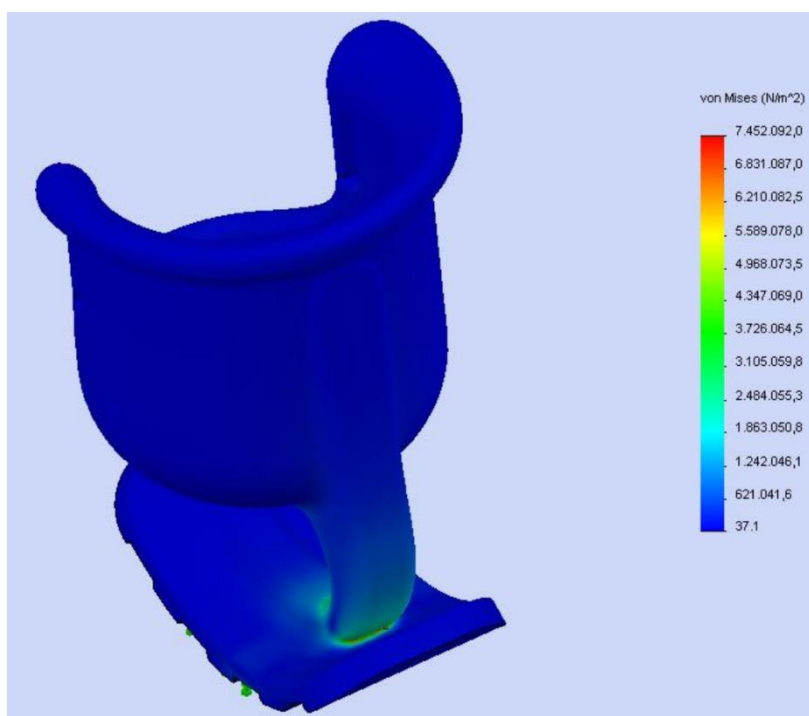
Po provedbi analize zaključeno je kako se na mjestu spoja gornjeg i donjeg dijela proteze pojavljuju najveća naprezanja. Modeli proteze na slikama prikazani su u deformiranom obliku, a svi pomaci su u μm [19].

Maksimalno naprezanje (slika 41.) po teoriji von Misesa za Vero Gray RGD850 je 7,452 MPa.



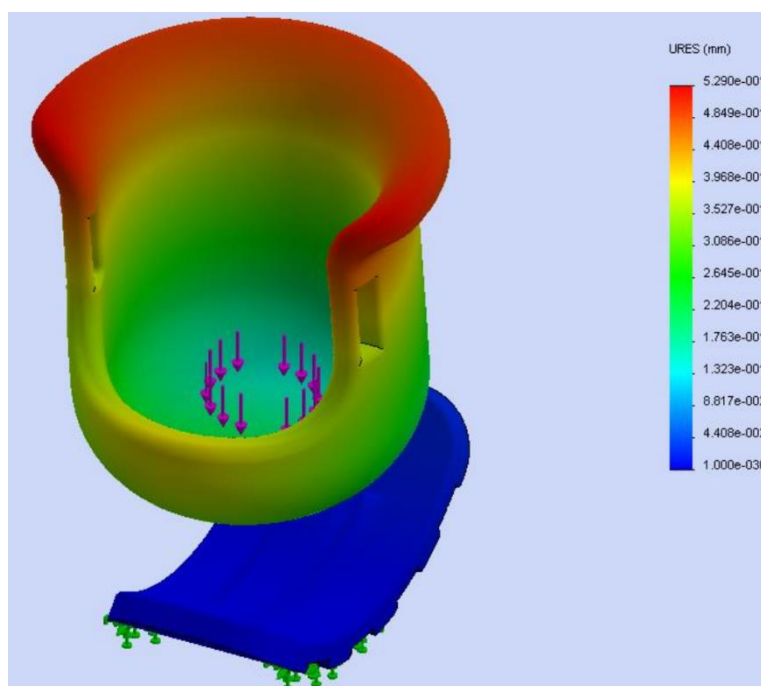
Slika 41. Maksimalno naprezanje po teoriji von Misesa [19]

Najveće naprezanje (slika 42.) je na spomenutom spoju gornjeg i donjeg dijela proteze.



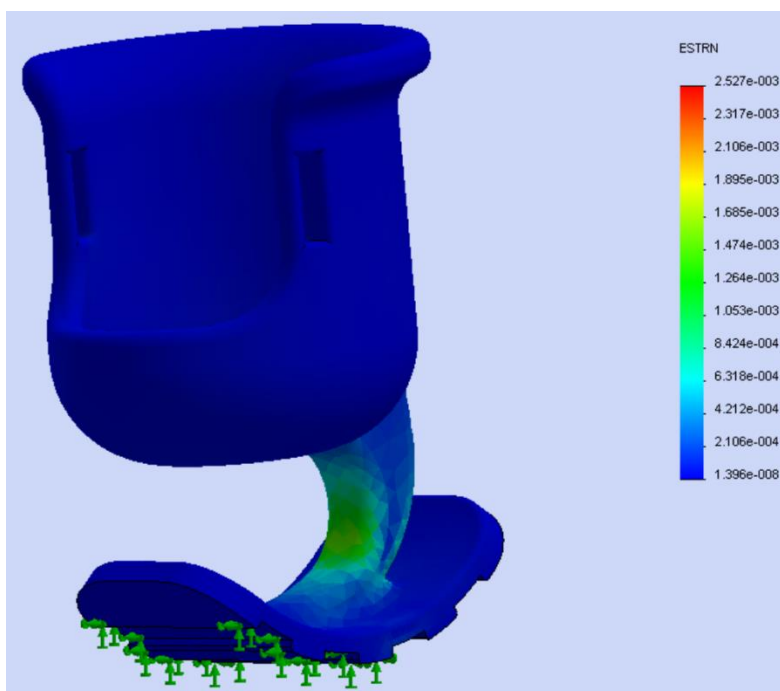
Slika 42. Najveće naprezanje [19]

Na slici 43. vidljivo je da su se najveće deformacije manifestirale na vrhu gornjeg dijela proteze tj. po rubu čašice u koju ulazi batrljak. Razlog tome je što je čašica na dijelu na koji dolazi remen za fiksaciju otvorena. Dobiveni rezultati su bez remena. Remen će po instalaciji na protezu još dodatno učvrstiti cijeli gornji dio [19].



Slika 43. Najveće deformacije [19]

Najveća ekvivalentna deformacija po teoriji von Misesa također je na spoju gornjeg i donjeg dijela proteze, što je vidljivo na slici 44. [19].



Slika 44. Ekvivalentna deformacija po teoriji von Misesa [19]

Sabrani rezultati analize MKE:

- Maksimalno naprezanje = 7,45 Mpa
- Deformacije = 0,53 mm
- Ekvivalentna deformacija = 0,002527

8. ZAKLJUČAK

Razvojem modernih tehnologija otvorile su se mnoge nove mogućnosti koje su prije bile nezamislive. Jedna od većih inovacija u tom procesu je i 3D printanje. U današnje vrijeme moguće je printati mnoštvo polimernih materijala, te isto tako neke metale. Također se radi na razvoju printanja kompozitnih materijala, a od nedavno znanstvenici su uspjeli pomoću tehnologije 3D printanja oblikovati ljudsko tkivo. Može se uočiti veliki potencijal te tehnologije. Stanje na tržištu u Hrvatskoj i regiji je takvo da se većina proteza mora uvoziti iz inozemstva što uvelike povećava troškove i vrijeme potrebno za nabavljanje proteze. U međuvremenu tehnologija 3D printanja postala je sve pristupačnija i jeftinija. Uređaji postaju napredniji i sve ih više ima. Cijeli postupak izrade proteze bio je vrlo brz, od trenutka teorijske amputacije tj. zaprimanja dimenzija psa i batrljka, preko izrade 3D modela, pa do završne analize i printanja. Već sa poznavanjem samo par parametara moguće je započeti izradu modela. Upotrebom mekanog uloška u gornjem dijelu proteze (čšašici), koji je napravljen po odljevu batrljka, moguće je koristiti isti model za više pasa. Jednom kada je okvirni 3D model napravljen vrlo je lako i brzo raditi bilo kakve preinake na njemu. 3D model može funkcionirati kao modularni dizajn, gdje će se samo određeni dijelovi modela prilagoditi drugim psima odnosno parametrima. Zadovoljavajući rezultati MKE analize postižu se promjenom dimenzija 3D modela ili odabirom drugog materijala. Materijali za izradu same proteze mogu se miješati te time dobiti točno ona svojstva koja su potrebna za određeni dio. Završna obrada i tolerancije nakon printanja su vrlo dobri te nije potrebna nikakva naknadna obrada, što također smanjuje ukupno vrijeme izrade. Sa mogućom upotrebom 3D skeniranja batrljka psa izrada modela postaje još brža i preciznija. Ukratko dobiva se savršen model unutrašnjosti proteze svojstven točno našem psu. Nakon svega ovoga može se zaključiti kako je izrada proteza putem 3D printanja definitivno budućnost, a s vremenom će postati sve učestalija.

9. LITERATURA

- [1] <http://quatr.us/economy/dogs.htm> [15.10.2016.]
- [2] <http://www.tportal.hr/biznis/novaciulaganje/218310/Znate-li-da-i-kod-nas-mozete-osigurati-psa-ili-macku.html> [21.10.2016.]
- [3] <https://www.purina.co.uk/dogs/health-and-nutrition/dogs-with-special-needs/coping-with-amputation> [06.11.2016.]
- [4] <http://wearethecure.org/learn-more-about-canince-cancer/canine-cancer-library/osteosarcoma/> [11.11.2016.]
- [5] <http://www.mypetsbrace.com> [13.11.2016.]
- [6] <http://www.fda.gov/MedicalDevices/ProductsandMedicalProcedures/ImplantsandProsthetics/> [13.11.2016.]
- [7] <http://www.animalorthocare.com/> [03.12.2016.]
- [8] <http://www.k-9orthotics.com/> [03.12.2016.]
- [9] <http://orthopets.com/> [04.12.2016.]
- [10] <http://www.pawsability.ca/> [04.12.2016.]
- [11] http://www.petmd.com/dog/breeds/c_dg_maltese [10.12.2016.]
- [12] <https://sites.google.com/site/psi132456/izgled-i-grada-tijela> [11.12.2016.]
- [13] <http://www.fci.be/Nomenclature/Standards/065g09-en.pdf> [11.12.2016.]
- [14] <http://www.dogbreedinfo.com/maltese.htm> [16.12.2016.]
- [15] <http://www.vetnovak.com/neurologija.asp> [17.12.2016.]
- [16] <http://www.vauvau.net/index.php/sve-o-psima/o-psima-sve-o-psima-49/510-miii-pokret> [18.12.2016.]
- [17] <http://www.nox-poli.hr/kretanje.html> [19.12.2016.]
- [18] Sorić J., Numeričke metode u strojarstvu, Sveučilište u Zagrebu, Zagreb, 2009.
- [19] Bernat Marija, Protetski nadomjestci za pse - Diplomski rad, Sveučilište u Zagrebu, Zagreb, 2015

10. PRILOZI

- I. CD
- II. Analiza MKE (FEM) [19]

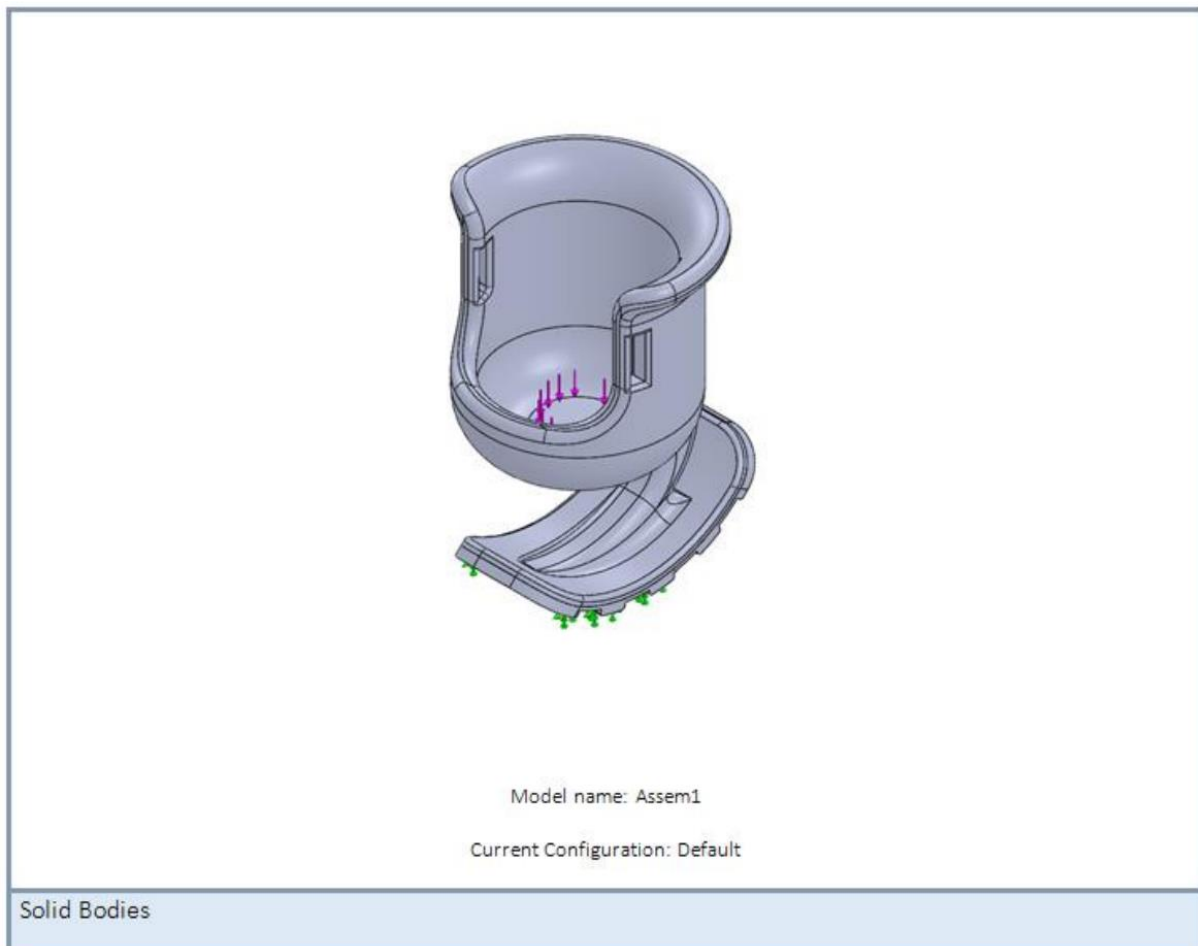
Simulation of proteza

Designer: SolidWorks

Study name: FEM VERO GRAY TANGO PLUS

Analysis type: Static

Model information



Document Name and Reference	Treated As	Volumetric Properties
Imported1 	Solid Body	Mass:0.00454068 kg Volume:3.60372e-006 m ³ Density:1260 kg/m ³ Weight:0.0444987 N
Imported1 	Solid Body	Mass:0.0422028 kg Volume:4.13753e-005 m ³ Density:1020 kg/m ³ Weight:0.413587 N

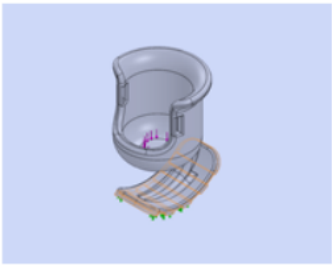
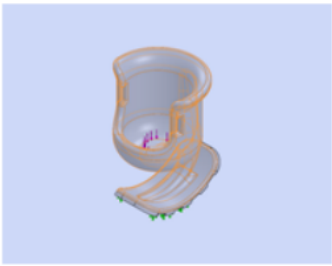
Study properties

Study name	FEM VERO GRAY TANGO PLUS
Analysis type	Static
Mesh type	Solid Mesh
Thermal Effect:	On
Thermal option	Include temperature loads
Zero strain temperature	298 Kelvin
Include fluid pressure effects from SolidWorks Flow Simulation	Off
Solver type	<u>FFEPlus</u>
<u>Inplane Effect:</u>	Off
Soft Spring:	Off
Inertial Relief:	Off
Incompatible bonding options	Automatic
Large displacement	Off
Compute free body forces	On
Friction	Off
Use Adaptive Method:	Off

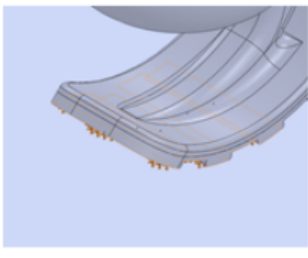
Units

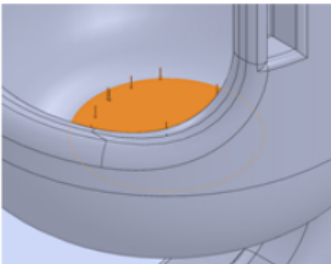
Unit system:	SI (MKS)
Length/Displacement	mm
Temperature	Kelvin
Angular velocity	Rad/sec
Pressure/Stress	N/m ²

Material properties

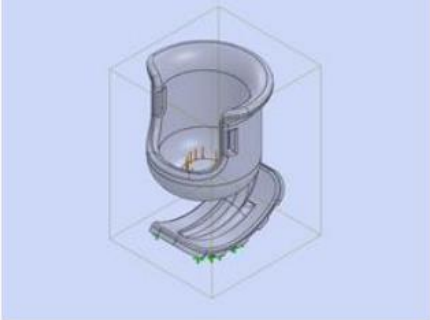
Model Reference	Properties	Components
	Name: PUR Model type: Linear Elastic Isotropic Default failure criterion: Unknown Tensile strength: 4e+007 N/m² Elastic modulus: 2.41e+009 N/m² Poisson's ratio: 0.3897 Mass density: 1260 kg/m³ Shear modulus: 8.622e+008 N/m²	SolidBody 1(Imported1)(s1-1)
Curve Data: N/A		
	Name: ABS Model type: Linear Elastic Isotropic Default failure criterion: Unknown Tensile strength: 3e+007 N/m² Elastic modulus: 2e+009 N/m² Poisson's ratio: 0.394 Mass density: 1020 kg/m³ Shear modulus: 3.189e+008 N/m²	SolidBody 1(Imported1)(s2-1)
Curve Data: N/A		

Loads and fixtures

Fixture name	Fixture Image	Fixture Details		
Fixed-1		Entities: 5 face(s) Type: Fixed Geometry		
Resultant Forces				
Components	X	Y	Z	Resultant
Reaction force(N)	-0.00246686	9.97488	0.014822	9.97489
Reaction Moment(N·m)	0	0	0	0

Load name	Load Image	Load Details
Force-1		Entities: 1 face(s) Type: Apply normal force Value: 10 N

Contact information

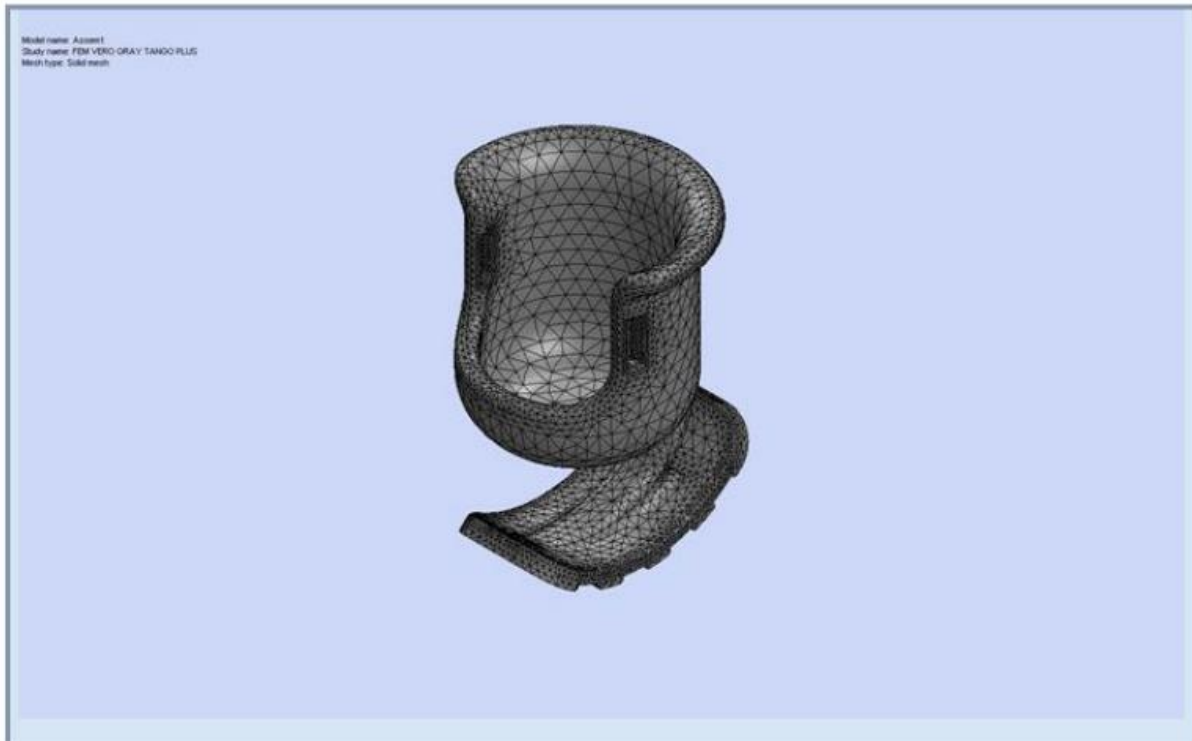
Contact	Contact Image	Contact Properties
Global Contact		Type: Bonded Components: 1 component(s) Options: Compatible mesh

Mesh information

Mesh type	Solid Mesh
Mesher Used:	Curvature based mesh
Jacobian points	4 Points
Maximum element size	4.35819 mm
Minimum element size	0.871638 mm
Mesh Quality	High
Remesh failed parts with incompatible mesh	Off

Mesh information - details

Total Nodes	48495
Total Elements	28532
Maximum Aspect Ratio	13.252
% of elements with Aspect Ratio < 3	93.1
% of elements with Aspect Ratio > 10	0.0526
% of distorted elements(Jacobian)	0
Time to complete mesh(hh:mm:ss):	00:00:20



Resultant Forces

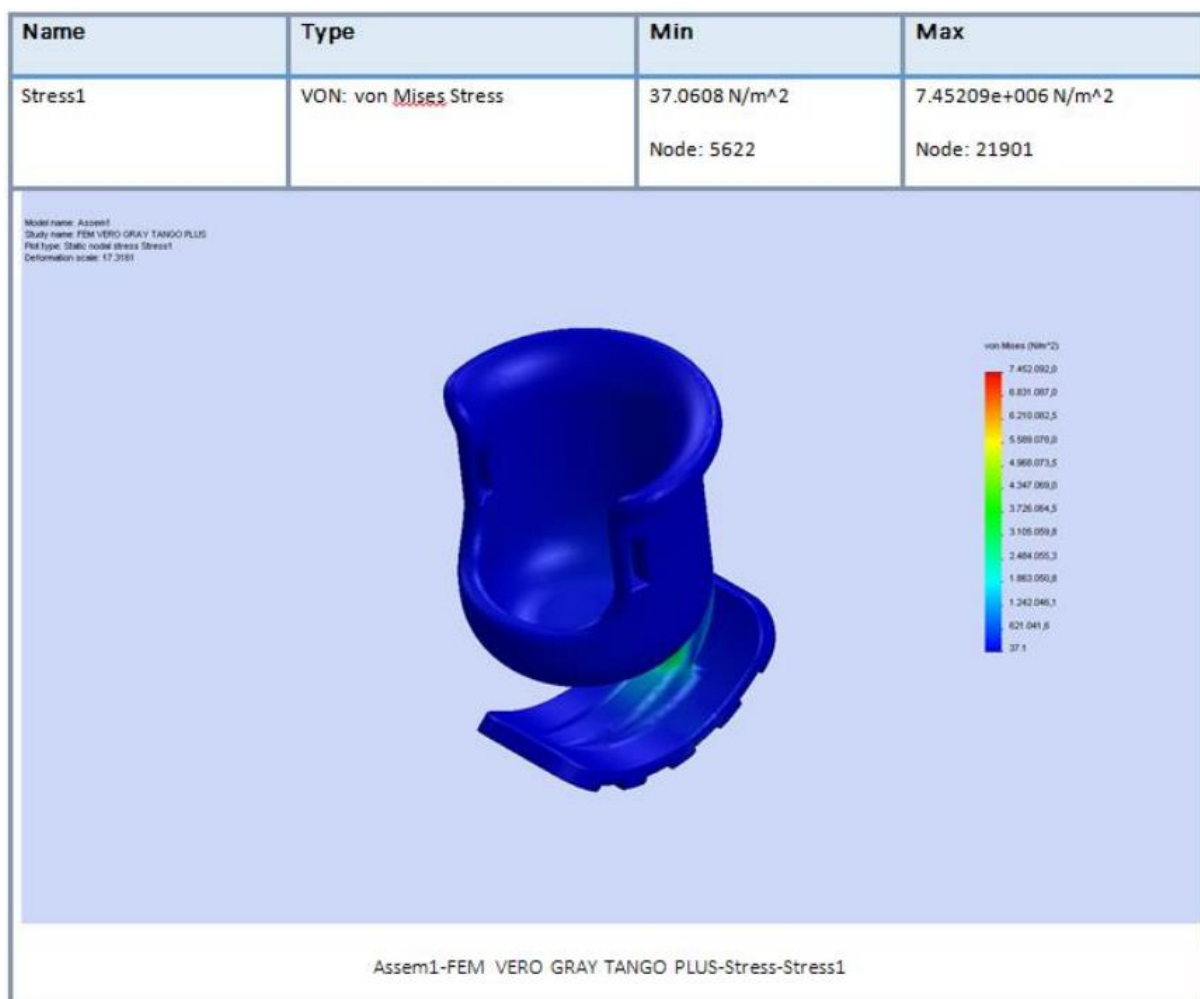
Reaction Forces

Selection set	Units	Sum X	Sum Y	Sum Z	Resultant
Entire Model	N	-0.00246686	9.97488	0.014822	9.97489

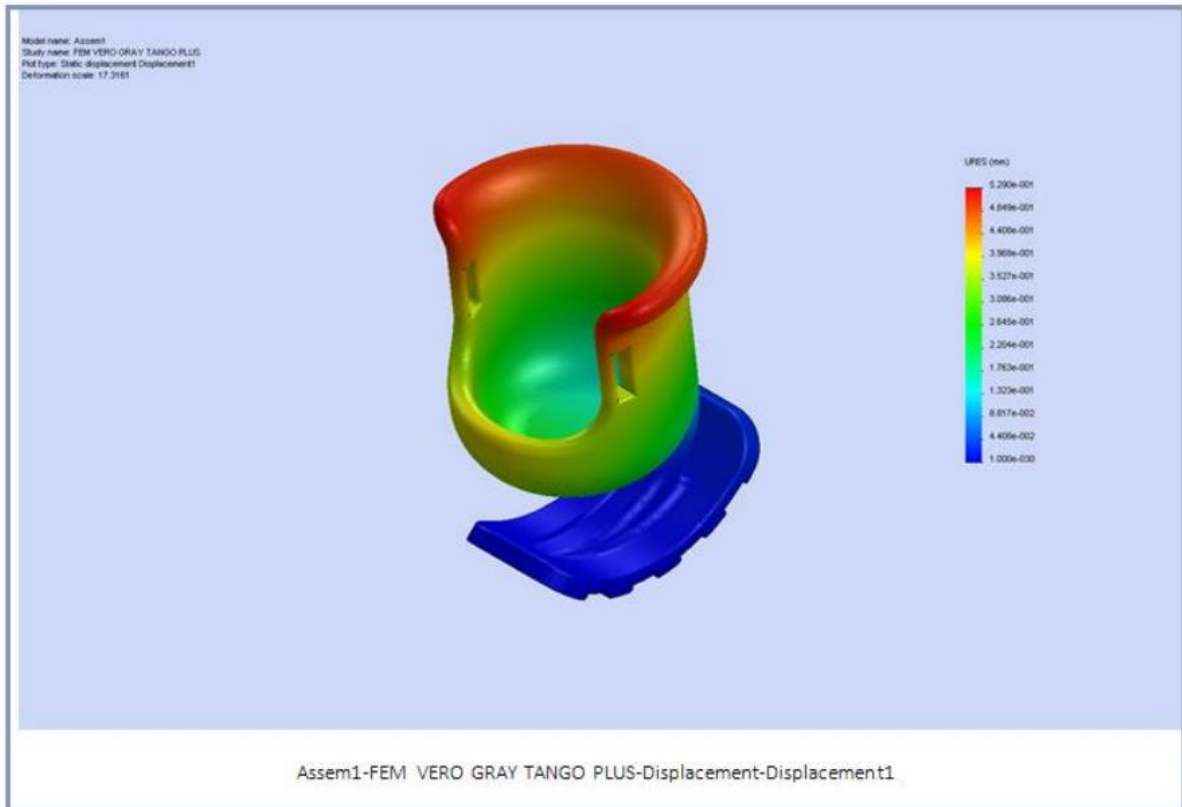
Reaction Moments

Selection set	Units	Sum X	Sum Y	Sum Z	Resultant
Entire Model	N.m	0	0	0	0

Study results



Name	Type	Min	Max
Displacement1	URES: Resultant Displacement	0 mm Node: 1	0.529016 mm Node: 15944



Name	Type	Min	Max
Strain1	ESTRN: Equivalent Strain	1.39565e-008	0.00252728
		Element: 2172	Element: 28510

