

Primjena aditivnih tehnologija u izradi biorazgradive mrežice

Leko, Hrvoje

Undergraduate thesis / Završni rad

2017

Degree Grantor / Ustanova koja je dodijelila akademski / stručni stupanj: **University of Zagreb, Faculty of Mechanical Engineering and Naval Architecture / Sveučilište u Zagrebu, Fakultet strojarstva i brodogradnje**

Permanent link / Trajna poveznica: <https://urn.nsk.hr/urn:nbn:hr:235:351979>

Rights / Prava: [In copyright](#)/[Zaštićeno autorskim pravom.](#)

Download date / Datum preuzimanja: **2025-01-01**

Repository / Repozitorij:

[Repository of Faculty of Mechanical Engineering and Naval Architecture University of Zagreb](#)



SVEUČILIŠTE U ZAGREBU
FAKULTET STROJARSTVA I BRODOGRADNJE

ZAVRŠNI RAD

Hrvoje Leko

Zagreb, 2016/2017.

SVEUČILIŠTE U ZAGREBU
FAKULTET STROJARSTVA I BRODOGRADNJE

ZAVRŠNI RAD

Mentori:

Prof. dr. sc. Zdravko Schauperl, dipl. ing.

Student:

Hrvoje Leko

Zagreb, godina.

Izjavljujem da sam ovaj rad izradio samostalno koristeći znanja stečena tijekom studija i navedenu literaturu.

Zahvaljujem se mentoru Zdravku Schauperlu na pomoći pri pisanju rada.

Hrvoje Leko



SVEUČILIŠTE U ZAGREBU
FAKULTET STROJARSTVA I BRODOGRADNJE



Središnje povjerenstvo za završna i diplomatske ispite
Povjerenstvo za završne ispite studija strojarstva za smjerove:
proizvodno inženjerstvo, računalno inženjerstvo, industrijsko inženjerstvo i menadžment, inženjerstvo
materijala i mehatronika i robotika

Sveučilište u Zagrebu	
Fakultet strojarstva i brodogradnje	
Datum	Prilog
Klasa:	
Ur. broj:	

ZAVRŠNI ZADATAK

Student: **Ilrvoje Leko** Mat. br.: 0035196734

Naslov rada na hrvatskom jeziku: **Primjena aditivnih tehnologija u izradi biorazgradive mrežice**

Naslov rada na engleskom jeziku: **Application of additive technologies in production of biodegradable membranes**

Opis zadatka:

U postupku koštane augmentacije u stomatologiji se koriste mrežice od titana koje se nakon završetka okostevanja moraju izvaditi. To zahtjeva dodatnu operaciju što produžuje trajanje operativku, skuplja proces i dodatno opterećuje i pacijenta i stomatologa. Taj problem se može riješiti primjenom biorazgradivih polimera za izradu tih mrežica čime se omogućuje i njihova individualizacija tj. prilagodba njihovog oblika prema karakteristikama svakog pacijenta.


U ovom radu je potrebno analizirati mogućnost zamjene titanove mrežice s mrežicom izrađenom od biorazgradivog polimera te mogućnosti primjene aditivnih tehnologija u njihovoj izradi. Potrebno je definirati korake u izradi modela mrežice na temelju CBCT snimke te prilagodbe tog modela karakteristikama printera. Na temelju provedenog rada potrebno je donijeti odgovarajuće zaključke vezane uz mogućnost izrade biorazgradivih mrežica primjenom aditivnih tehnologija te navesti uočene prednosti i mane.

Zadatok zadat:
30. studenog 2016.

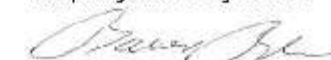
Rok predaje rada:
1. rok: 24. veljače 2017.
2. rok (izvanredni): 28. lipnja 2017.
3. rok: 22. rujna 2017.

Predviđeni datum obrane:
1. rok: 27.2. - 03.03. 2017.
2. rok (izvanredni): 30. 06. 2017.
3. rok: 25.9. - 29. 09. 2017.

Zadatak zadao:


Prof.dr.sc. Zdravko Schauerl

v.d. predjednika Povjerenstva:


Izv. prof. dr. sc. Branko Bauer

SADRŽAJ

SADRŽAJ	I
POPIS SLIKA	II
POPIS TABLICA.....	III
POPIS OZNAKA.....	IV
SAŽETAK.....	V
SUMMARY.....	VI
1. UVOD.....	1
2. OSNOVNE METODE AUGMENTACIJE GREBENA.....	2
2.1. Građa i sastav kosti	2
2.2. Građa gornje i donje čeljusti.....	3
2.2.1. Gornja čeljust.....	3
2.2.2. Donja čeljust.....	3
2.3. Utjecaj gubitka zuba na čeljust.....	4
2.4. Implantologija.....	5
2.5. Augmentacija grebena.....	6
2.5.1. Onlay graft.....	6
2.5.1.1. Onlay graft verzija s titanskom mrežicom.....	7
2.5.1.2. Onlay graft verzija samo s vijcima za ostesintezu.....	8
3. BIORAZGRADIVI POLIMERI.....	9
4. ADITIVNE TEHNOLOGIJE	10
5. OPĆI OBLIK KONSTRUKCIJE	21
6. IZRADA OPĆEG OBLIKA ALATA ZA NAVOĐENJE.....	26
7. POSTUPAK IZRADA INDIVIDUALIZIRANE MREŽICE.....	28
8. ZAKLJUČAK.....	36
LITERATURA.....	36
PRILOZI.....	38

POPIS SLIKA

Slika 1.	Osnovna građa kosti	2
Slika 2.	Građa gornje čeljusti.....	3
Slika 3.	Građa donje čeljusti.....	4
Slika 4.	Izgled i položaj implantata.....	5
Slika 5.	<i>Onlay graft</i> postupak s titanskom mrežicom.....	7
Slika 6.	<i>Onlay graft</i> postupak s vijcima za ostesintezu.....	8
Slika 7.	Postupak slaganja slojeva.....	11
Slika 8.	Princip rada ekstruzijskog slaganja.....	13
Slika 9.	Princip rada fotopolimerizacijskog 3D printera.....	14
Slika 10.	Princip rada LMD tehnologije.....	15
Slika 11.	Primjer „uradi sam“ 3D printera.....	16
Slika 12.	Koncept 3D printera za primjenu u građevinskoj industriji.....	17
Slika 13.	Okvir za metke izrađen 3D printanjem.....	19
Slika 14.	Konstruktivski dijelovi oružja izrađeni 3D printanjem.....	19
Slika 15.	Primjer 3D isprintanoga dijela lubanje.....	20
Slika 16.	Opći izgled konstrukcije mrežice.....	21
Slika 17.	Druga varijanta konstrukcije mrežice.....	22
Slika 18.	Tlocrt zakrivljene mrežice.....	23
Slika 19.	Prostorni pogled na zakrivljenu mrežicu.....	23
Slika 20.	Položaj zatika za pričvršćivanje.....	24
Slika 21.	Prostorni pogled na vezu valjčićem.....	25
Slika 22.	Primjer alata za navođenje.....	26
Slika 23.	Princip rada CBCT uređaja.....	28
Slika 24.	Prikaz Slicer programa i filtracije gustoće tkiva.....	29
Slika 25.	Prikaz nepovezanih čestica.....	30
Slika 26.	Prikaz čeljusti nakon obrade u Blender-u.....	31
Slika 27.	Prikaz dijela čeljusti u Meshmixer-u.....	32
Slika 28.	Prikaz krivulja površine.....	33
Slika 29.	Model mrežice.....	34

POPIS TABLICA

Tablica 1. Pregled svojstava biološki razgradivih polimera.....9

POPIS OZNAKA

Oznaka	Jedinica	Opis
E	GPa	Modul elastičnosti
Tg	°C	Temperatura staklišta
Tm	°C	Temperatura kristalizacije

SAŽETAK

Dosadašnji tijek operativnoga zahvata augmentacije grebena zahtijevao je 2 otvaranja pacijenta. Jedno otvaranje služilo je za umatanje koštanog praha i titanske mrežice koja taj prah oblikuje i štiti, dok je drugo otvaranje služilo za vađenje same mrežice. Prijedlog modificiranoga operativnoga zahvata sastoji se od izrade zaštitne mrežice od biorazgradivih polimera aditivnim tehnologijama. Pošto će se mrežica razgraditi u tijelu pacijenta nema potrebe za sekundarnim otvaranjem.

Ključne riječi: Implantati, augmentacija grebena, CAD, biorazgradivi polimeri, aditivne tehnologije

SUMMARY

Current operation of bone augmentation consists of two separate operations. In first procedure dentist would add bone powder and titanium mesh to boneless area and in second operation mesh is removed. Proposition of modified operation consists of designing and manufacturing biodegradable polymer mesh by additive technology. Because the mesh is resorbed in the body there is no need for second operation.

Key words: implants, augmentation, CAD, biodegradable polymers, additive technology

1. UVOD

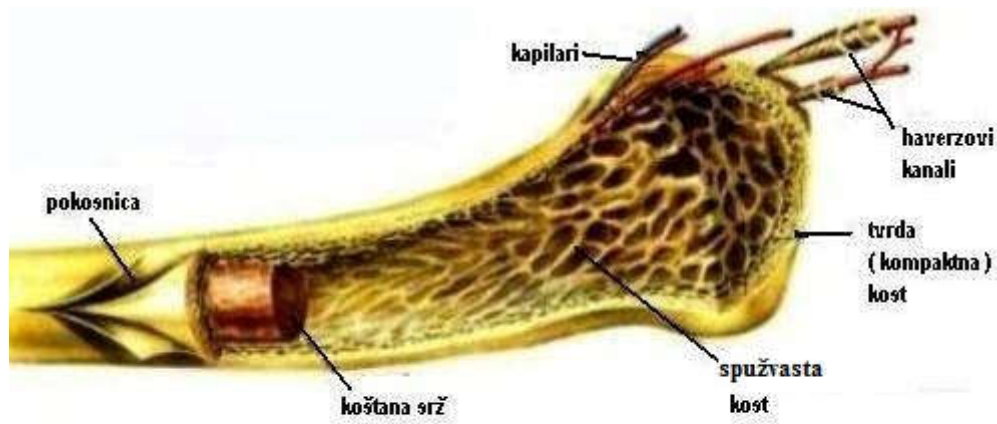
U ovome radu je obrađena tema augmentacije grebena i modifikacije dosadašnjeg postupka operativnoga zahvata. Dosadašnji tijek operativnoga zahvata zahtijevao je 2 odvojena zahvata otvaranja pacijenta. Prvi zahvat sastoji se od otvaranja pacijenta, umetanja praha za augmentaciju, stavljanja titanske mrežice i vijaka za osiguravanje. Drugi zahvat služi za uklanjanje titanske mrežice iz čeljusti pacijenta. Predloženi način u ovome radu sastoji se od samo jednoga operativnog zahvata u kojem se pacijent otvara, stavlja se prah za augmentaciju te mrežica od biorazgradivog polimera. Nakon završetka terapije nema potrebe za naknadnim otvaranjem pacijenta jer se mrežica resorbira u organizam. Taj iskorak omogućuju nam aditivne tehnologije koje su u posljednjih par godina doživjele procvat na tržištu te biorazgradivi materijali koji iz dana u dan pokazuju sve bolja svojstva te se koriste u sve više primjena. Dodatni poticaj je korištenje CBCT uređaja koji su s manjom cijenom i manjim dimenzijama postali široko dostupni većini stomatologa. Naglasak se treba staviti na suradnju stomatologa i inženjera koji zajedničkim snagama trebaju ispratiti operativni zahvat kako bi pacijent sa što manje traume prošao kroz operativni put umetanja implantata u čeljust na ono mjesto gdje se kost povukla.

2.OSNOVE METODE AUGMENTACIJE GREBENA

Zbog uporabe same mrežice u stomatologiji potrebni je se upoznati s osnovama anatomije kosti i čeljusti. Naime to su dijelovi na kojima će se ugrađivati sama mrežice te zbog specifičnosti sastava i građe kostiju, te opterećenja kojima su čeljusti izložene nameću se posebni zahtjevi na samu mrežicu. U dosadašnjim postupcima titanij je korišten iz više razloga, a najvažniji su njegova biokompatibilnost i povoljna mehanička svojstva.

2.1. Građa i sastav kosti

Kost je specijalizirano vezivno tkivo, izgrađeno od koštanog matriksa(međustanične tvari) i tri različite vrste stanica: osteocita, osteoblasta i osteoklasta. Anorganska tvar čini 50% suhe težine koštanog matriksa. Najviše ima kalcija i fosfora, a sadržava i bikarbonate, citrate, magnezij, kalij i natrij. Kalcij i fosfor čine kristale hidroksiapatita $\text{Ca}_{10}(\text{PO}_4)_6(\text{OH})_2$, ali ima i dosta amornog (nekristalnog) kalcij-fosfata. Organsku tvar čine kolagen tipa I i amorfna osnovna tvar, koja sadržava proteoglikanske agregate i specifične strukturne glikoproteine. [1]. Na slici 1 prikazana je osnovna građa kosti.



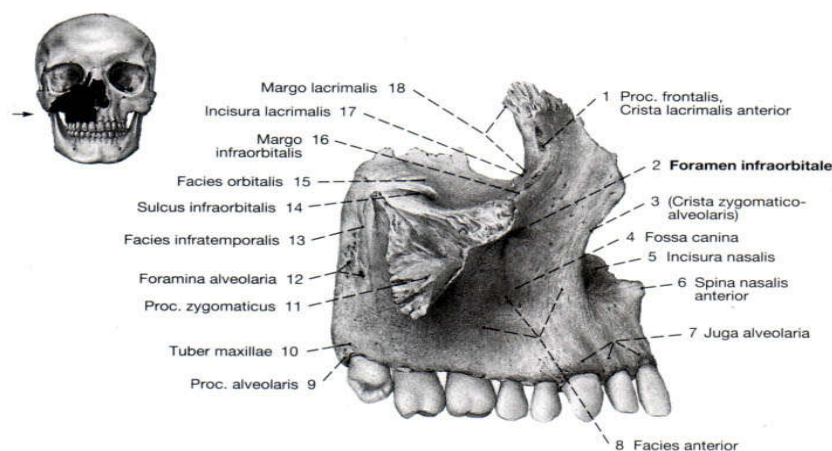
Slika 1. Osnovna građa kosti[2]

2.2. Građa gornje i donje čeljusti

Za ovaj rad bitno je upoznati se s građom gornje i donje čeljusti jer su to mjesta na kojima se vrši operativni zahvat augmentacije grebena, te su posebnosti ta 2 dijela ljudskog organizma zaslužna za set zahtjeva koje materijal ali i izradak(mrežica) moraju zadovoljiti. Zbog složenoga oblika same čeljusti te razlika u obliku od pojedinca do pojedinca nije moguće serijski izraditi mrežicu zadovoljavajućega oblika koja bi bila univerzalna. Jedina mogućnost za nekakav vid univerzalnosti je ravna titanska pločica s unaprijed izrađenim provrtima.

2.2.1. Gornja čeljust (lat. *maxilla*)

Gornju čeljust čine dvije simetrične kosti gornje čeljusti povezane šavom, te nepčana kost. Na slici 2 prikazana je gornja čeljust sa svim svojim sastavnim dijelovima. Gornja čeljust je slična donjoj čeljusti, koja je također spoj dvije simetrične kosti povezane mandibularnim šavom[3].

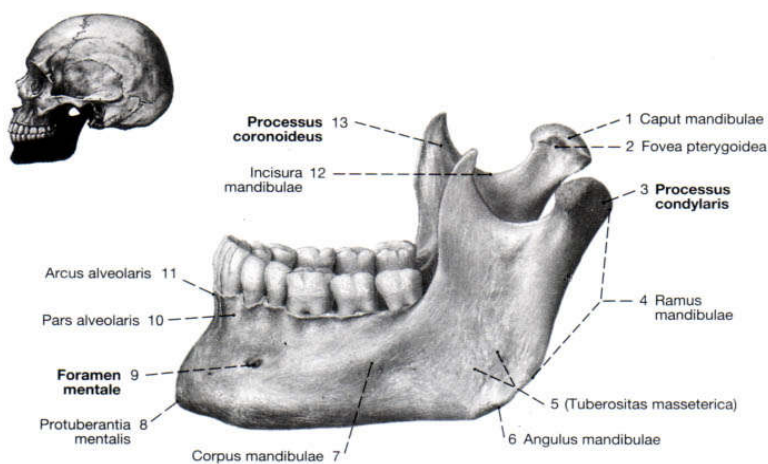


Slika 2. Građa gornje čeljusti[4]

2.2.2. Donja čeljust (lat. *mandibula*)

Mandibula je jedina pokretna kost lubanje. Preko temporomandibularnog zgloba povezana je s ostalim kostima lubanje. Na slici 3 prikazana je donja čeljust sa svim svojim sastavnim dijelovima. Zahvaljujući pokretljivosti donje čeljusti, zubima koji su usađeni u alveole i

mastikatornim mišićima koji se grupiraju, proizlazi kao rezultat sveukupna pokretljivost donje čeljusti, sudjelovanje u govoru, žvakanju, te mimici.



Slika 3. Građa donje čeljusti[5]

2.3. Utjecaj gubitka zuba na čeljust

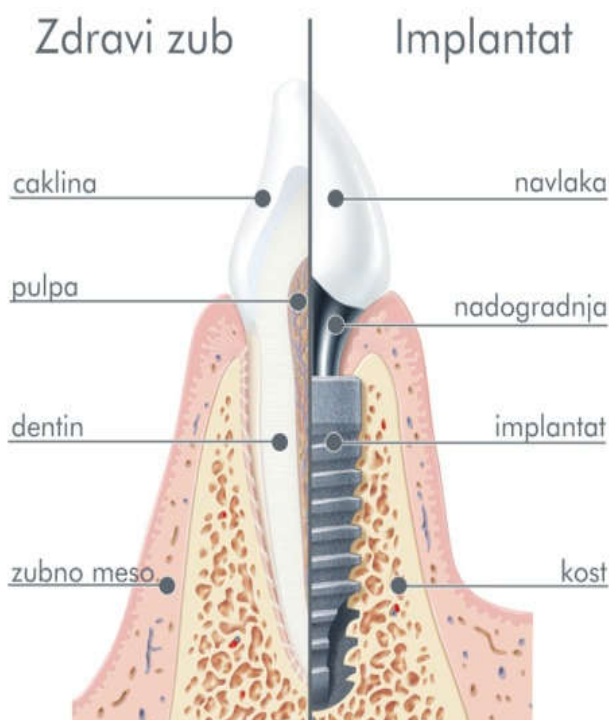
Promjenom biomehaničkih uvjeta i sprega sila uslijed gubitka zuba dolazi do resorpcije kosti. Prvo atrofira alveolarni nastavak, uslijed čega se maksila skraćuje i postaje uža kako u stražnjem, tako i u prednjem dijelu čeljust. Širina nepca je konstantna, međutim, dolazi do smanjenja njegove duljine. Foramen infraorbitale se resorpcijom alveolarnog grebena približava alveolarnom rubu kosti, međutim, uslijed cjelokupne atrofije kosti, smanjuje se i njegova udaljenost od orbitalnog ruba.[6]

Gubitak zuba ne nosi samo estetske posljedice nego i promjene u konstrukciji čeljusti od kojih je glavni razgradnja kosti na mjestu izgubljenoga zuba. Okolni zubi imaju tendenciju pomaka u bezubi prostor što dovodi do gubitka simetrije, neravnomjernog opterećenja okolnih zubi te njihovog daljnjeg oštećivanja i prilagođavanja novom profilu zagriža. Jedna od opcija za rješenje je i ugradnja implantata.

2.4. Implantologija

Implantologija je grana dentalne medicine, koja koristi zubne implantate kao nadomjeske za izgubljene prirodne zube. Naglasak u ovome radu stavljen je na terapije onih slučajeva u kojima je prisutan nedostatak kosti. Kako bi implantat ispravno prenosio opterećenja, potrebno je nadomjestiti nedostajući dio kosti. Naime, nedostatak kosti ne znači kako se ne može ugraditi implantat, već je prije ugradnje samog implantata potrebno provesti oralno-kirurški postupak nadogradnje, odnosno augmentacije kosti.

Osnova implantologije je ugradnja umjetne zamjene za prirodni zub. Ta zamjena se naziva implantat. Osnovni dijelovi implantata kao i njegov položaj u usnoj šupljini u odnosu na kost i zubno meso prikazan je na slici 4.



Slika 4. Izgled i položaj implantata[7]

Prilikom ugradnje samoga implantata postoje 3 faze od kojih je prva ugradnja vijka u kost. Vijak je nosivi element te se pomoću njega prenose sva opterećenja s krune u samo čeljust. Sljedeći korak je ugradnja abatmenta ili nadogradnje koji se ugrađuje četiri do šest mjeseci od postavljanja vijka. Završna faza je ugradnja krune koja se izrađuje prema jedinstvenom otisku, a cementira se nakon postavljanja abatmenta.

2.5. Augmentacija grebena

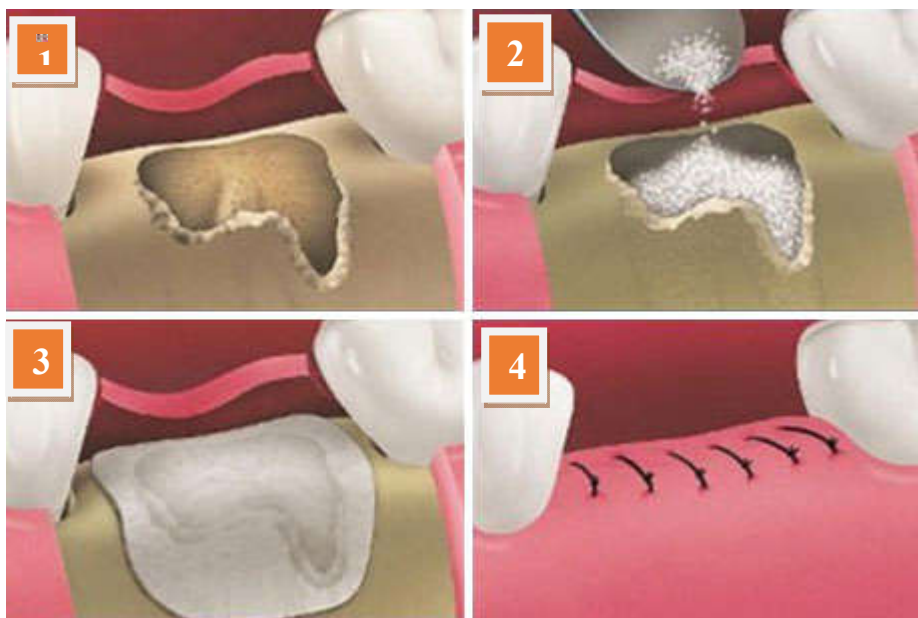
Augmentacija grebena je operativni zahvat kojim se nadomještava nedostatak kosti potreban za ugradnju implantata. Uzroci gubitka kosti mogu biti fiziološki (vađenje zuba i starenje), te patološki (parodontne bolesti te procesi u kosti poput granuloma, ciste ili tumora). Ovisno o lokalizaciji i veličini, koristi se nekoliko tehnika [8]. Postoji više metoda augmentacije grebena među kojima su vođena regeneracija kosti, onlay graft i sinus lift. Za ovaj rad najvažnija je onlay graft metoda.

2.5.1. Onlay graft

Onlay graft je kirurški postupak kod kojeg se koštani dio nadomješta transplantacijom kosti s brade ili stražnjeg dijela čeljusti, te postavlja u ležište i fiksira vijcima za osteosintezu. Postoji verzija s ugradnjom titanske mrežice i vijaka za osteosintezu, te verzija samo s vijcima za osteosintezu. Pukotina između koštanog bloka i ležišta puni se granuliranim materijalom, te se prekriva membranom. Zahvat je zahtjevan i koristi se za veće vertikalne i horizontalne nedostatke kosti. Nakon 6-8 mjeseci može se ugraditi implantat [8]. Dvije podvrste postupka su značajne za daljnju raspravu, a to su *Onlay graft* verzija s titanskom mrežicom i *Onlay graft* verzija samo s vijcima za osteosintezu.

2.5.1.1. Onlay graft verzija s titanskom mrežicom

Onlay graft metoda s titanskom mrežicom se odvija u četiri koraka. Prvi korak je otvaranje pacijentovog koštanog grebena, drugi ispunjavanje koštane šupljine augmentatom, treći krojenje i postavljanja titanske mrežice koja se pričvršćuje vijcima za osteosintezu, te posljednji korak je šivanje.



Slika 5. *Onlay graft* postupak s titanskom mrežicom(1-otvaranje pacijenta; 2-umetanje koštanoga praha; 3-stavljanje titanske mrežice i membrane; 4-zatvaranje pacijenta)[10]

2.5.1.2. Onlay graft verzija samo s vijcima za osteosintezu

Ova verzija *onlay graft* metode nema titansku mrežicu, već se cijeli postupak odvija uzimanjem kosti s brade ili zadnjeg djela čeljusti. Ta kost se oblikuje i naposljetku pričvršćuje vijcima za osteosintezu. Cijeli navedeni postupak ilustriran je detaljnije na slici 6, sa svoja tri glavna djela.



Slika 6. *Onlay graft* postupak s vijcima za osteosintezu(1-otvaranje pacijenta; 2-oblikovanje umetka; 3-umetanje umetka)[11]

Bitno je napomenut kako je kod obje verzije *onlay graft* metode potrebno sekundarno otvaranje pacijentovog alveolarnog grebena kako bi se izvadili vijci za osteosintezu, odnosno titanska mrežica. Samo sekundarno otvaranje pacijentovog alveolarnog grebena zahtjeva novi termin operativnoga zahvata, produžava vrijeme oporavka pacijenta i poskupljuje sami zahvat.

Upravo zbog sekundarnog otvaranja se i prilazi raspravi o uporabi novih metoda operacija kao i o modificiranju postojećih metoda s mrežicama od biorazgradivih polimera izrađenih aditivnim tehnologijama.

3. BIORAZGRADIVI POLIMERI

Biorazgradivi polimeri su materijali kod kojih je degradacija svojstava izazvana biološkim čimbenicima kao što su bakterija, alge i gljivice. Danas se najviše primjenjuju u medicinske svrhe gdje im je degradacije uzrokovana kemijskom hidrolizom. Neke od primjena u medicini su sustavi za dostavu lijeka, sustavi za preuzimanje opterećenja prilikom zarastanja kostiju te implantati koji ne zahtijevaju sekundarno otvaranje pacijenta te na taj način skraćuju vrijeme oporavke i povećavaju kvalitetu samoga operativnog zahvata. Naglasak u ovome radu upravo je na takvoj primjeni biorazgradivih polimera. Materijali koji mogu ući u izbor moraju zadovoljiti niz zahtjeva među kojima su zadovoljavajuće mehanička svojstva kroz vrijeme primjene, jednostavno dobivanje konačnog oblika proizvoda, jednostavna sterilizacija, ne smiju izazivati upale ili toksične reakcije te se nakon isteka vremena terapije moraju razgraditi bez traga. [12]

U tablici 1 navedena su osnovna svojstva(modul elastičnosti, temperatura staklišta i temperatura kristalizacije) kao i vrijeme razgradnje najčešće korištenih biorazgradivih polimera.

Tablica 1 Pregled svojstava biološki razgradivih polimera [9]

	E , GPa	T _g , °C	T _m , °C	Vrijeme razgradnje , mj.
PGA	7.0	35-40	225-230	<2
PLLA	4.8	60-65	175-180	>48
PDLLA	1.9	55-60	amorfan	>12
PLGA (50:50)	2.0	45-50	amorfan	1-2
PLGA (75:25)	2.0	45-50	amorfan	4-5
PLGA(85:15)	2.0	45-50	amorfan	5-6

4. ADITIVNE TEHNOLOGIJE

Mrežicu je potrebno dizajnirati, oblikovati a potom i izraditi prema svakom pacijentu posebno. Zbog toga je potrebno odabrati tehnologiju izrade koja će najbrže, s najvećom točnošću te najekonomičnije izraditi potrebni dio. Pošto je mrežica polimerna najbolje način je izrada aditivnim tehnologijama. Daje nam zadovoljavajuću preciznost, brz tok izrade(od 3D modela do gotovoga proizvoda), dostupno je više varijanti te je cijena uređaja za izradu pristupačna.

Aditivne tehnologije su tehnologije koje se koriste za izradu trodimenzionalnih predmeta. U tim postupcima slojevi materijala formiraju se jedan na drugome. Za sam oblik predmeta zaslužan je 3D model napravljen u jednom od CAD programa kao i računalno vođenje samog uređaja pomoću kojeg se obavlja radnja izrade [13]. Predmeti proizvedeni ovim postupcima mogu biti bilo kojega oblika i geometrije površina.

Prve verzije ove tehnologije pojavile su se tijekom 1980-ih godina. Godine 1981. u Japanu razvijena je prva metoda koja je koristila fotoosjetljivi polimer da bi se dobio trodimenzionalni model. Sljedeći korak bio je proces u kojemu zraka ultraljubičaste svjetlosti skrućuje fotoosjetljivi polimer. Naime, glava pisača u kojoj se nalazi izvor UV zraka kreće se po kadici tekućeg polimera i osvjetljava određeni dio koji je određen samim CAD modelom. Dio koji je osvjetljen se skrućuje dok neosvijetljeni dio ostaje u tekućem stanju. Nakon što se tako skruti jedan sloj dodaje se nova količina tekućega polimera koji prekriva prethodno skrnuti dio te glava pisača opet prolazi preko zadane putanje. Ovi koraci se ponavljaju sve dok se ne postigne potpuni predmet koji je zadan CAD modelom. Ovaj postupak se naziva stereolitografija (*stereolithography*). Sam postupak postao je baza za razvoj ostalih aditivnih tehnologija te je tip datoteka koje se koriste u izradi predmeta nazvan STL (*StereoLithography* file format).

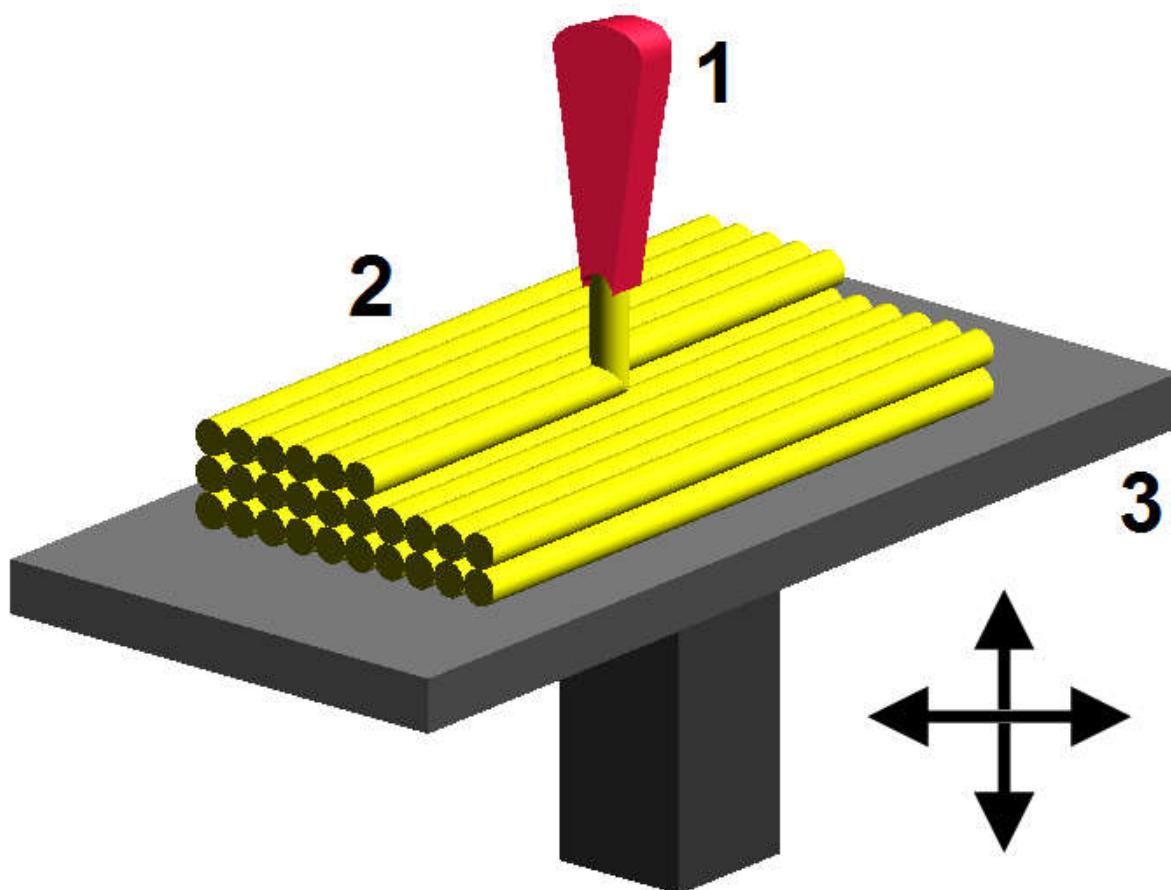
Potrebno je nadodati da aditivne tehnologije nisu vezane samo za polimerne materijale. Procesi za sinteriranje i taljenje metala također su se razvijali tijekom 1980-ih i 1990-ih godina, ali više su ostale zastupljene tehnologije koje se baziraju na odvajanju metala umjesto na dodavanju. Najzastupljenija tehnologija od tih postala je CNC rezanje (Computer Numerical Control).

Veći udio u proizvodnji ova tehnologija dobiva početkom 21. stoljeća zbog pada cijene samih uređaja kao i lakše dostupnosti i izrade CAD modela.

Sam proces izrade predmeta aditivnim tehnologijama sastoji se od 3 koraka: modeliranje, izrada i završna obrada.

Modeliranje je prvi korak. U njemu se dobiva 3D model pomoću CAD paketa, 3D skenera ili nekom drugom metodom. Najmanje grešaka se javlja ako predmet modeliramo u CAD paketu[13].

Dio izrade (ispisa) počinje pripremnom fazom. Prije nego što se krene u sami ispis 3D model se mora prevesti u STL datoteku. Većina CAD paketa povlači grešku prilikom prebacivanja iz svojstvenog formata u STL. Te se greške moraju ispraviti prije samoga ispisa. Nakon što su greške ispravljene STL datoteka mora biti obrađena tipom programa poznatim kao „*Slicer*“ koji pretvara model u niz slojeva i generira G-kod koji sadrži posebno pripremljene upute za alatni stroj (3D printer). Nakon što je uređaj dobio upute o kretnjama (koje će u konačnici rezultirati željenim predmetom) uređaj počinje slagati slojeve materijala jedan na drugi. Sama izrada suvremenim metodama može potrajati od nekoliko sati do nekoliko dana. Samo trajanje ovisi o korištenoj metodi i složenosti modela. Na slici 7 je prikazan primjer slaganja slojeva materijala.



Slika 7. Postupak slaganja slojeva[14]

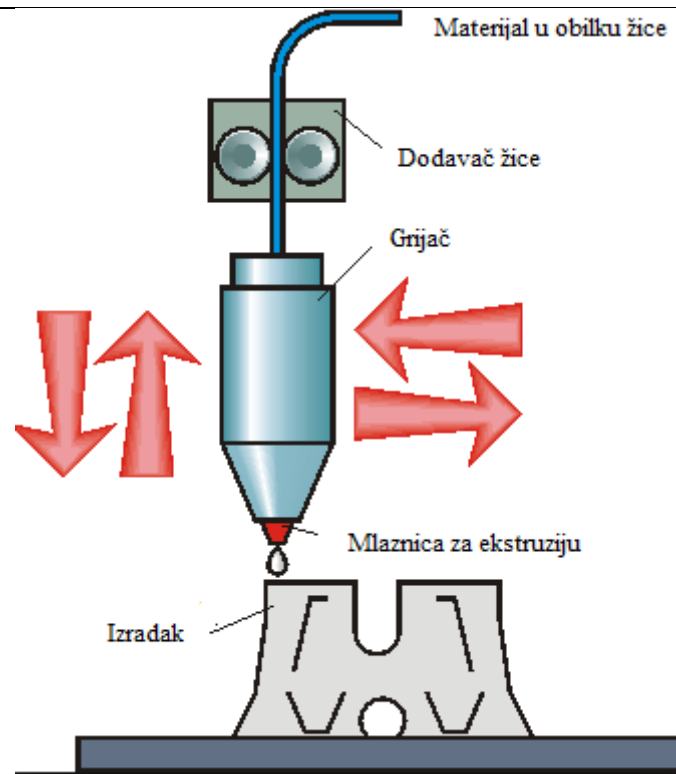
Mlaznica (1) se giba po radnome stolu (3) po pravocrtnoj putanji. Nakon što dosegne krajnju točku putanje pomakne se u smjeru okomitom na putanju i nastavlja s nanošenjem materijala. Nakon što je završila s gibanjem po jednom sloju pomiče se prema gore i nastavlja sa nanošenjem materijala u sljedećem sloju. Ove radnje se ponavljaju sve dok se predmet u potpunosti ne završi.

Završna obrada se sastoji od precizne obrade da se dobije identičan model. Moguće je uklanjanje srhova, određenih potpornih struktura kao i promjena izgleda površine (bojanje ili brušenje).

U razdoblju od početka primjene aditivnih tehnologija do danas razvijeno je više varijanti postupaka. Isprva uređaji za izradu su bili veliki, skupi i veoma ograničeni u pogledu proizvodnosti.

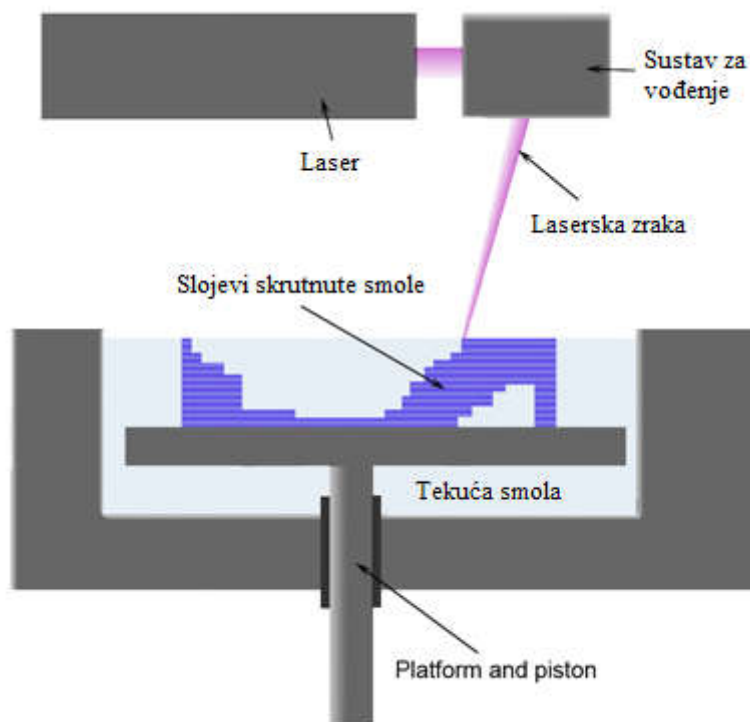
Glavna razlika između varijanti postupaka je u načinu polaganja slojeva na predmet. Neke varijante tope ili mekšaju materijal (SLM, DMLS, SLS, FDM) dok druge koriste razne sofisticirane tehnike kao što su stereolitografija. Glavne značajke koje treba uzeti u obzir prilikom odabira samoga uređaja su: cijena, brzina ispisa, mogućnost prihvata materijala itd.

Ekstruzijsko slaganje jedna je od varijanti postupka 3D printanja. Ta varijanta nastala je iz postupaka zavarivanja polimera vrućim zrakom i lijepljenja taljenjem polimera. U ovome postupku predmet se oblikuje tako što se ekstrudira kapljica materijala koja se odmah skrućuje i formira dio sloja [15]. Plastomerna ili metalna žica je namotana na kalem te se dostavlja do mlaznice za ekstruziju. Mlaznica zagrijava žicu i pod određenim tlakom istiskuje rastaljeni ili omekšani materijal prema željenom položaju na radnom stolu ili na samom predmetu (ako je predmet viši od jednoga sloja). Motori su zaduženi za gibanje glave printera koja sadrži samu mlaznicu za ekstruziju, a CAM paket je zadužen za stvaranje G-koda koji preko mikrokontrolera upravlja motorima. Ovim postupkom mogu se printati razni polimeri uključujući ABS, PC, PLA, PEHD, HIPS. Na slici 8 prikazano je ekstruzijsko slaganje.



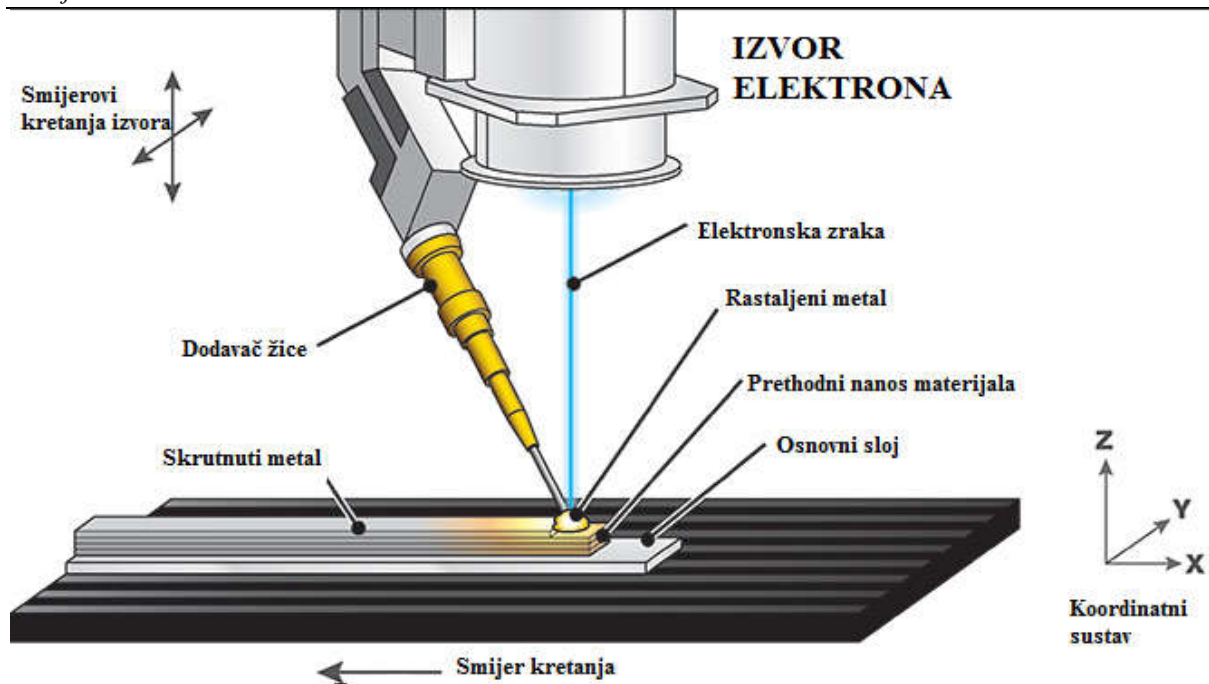
Slika 8. Princip rada ekstruzijskog slaganja[16]

Fotopolimerizacija je proces u kojemu se pod utjecajem svjetla polimer iz tekućeg stanja pretvara u kruto stanje. Posuda s tekućim polimerom izložena je koncentriranom svjetlu te se onaj dio polimera koji je zahvaćen zrakom skrućuje dok neizloženi dio ostaje u tekućem stanju. Nakon što je jedan sloj tako proizveden posuda se dodatno puni s tekućinom da bi se prekrilo prethodno skrutnuti sloj te se postupak ponavlja sve dok se ne dobije konačni proizvod. Nakon toga tekućina iz posude se odlijeva te ostaje samo konačni, kruti proizvod. Na slici 9 prikazan je proces fotopolimerizacije.



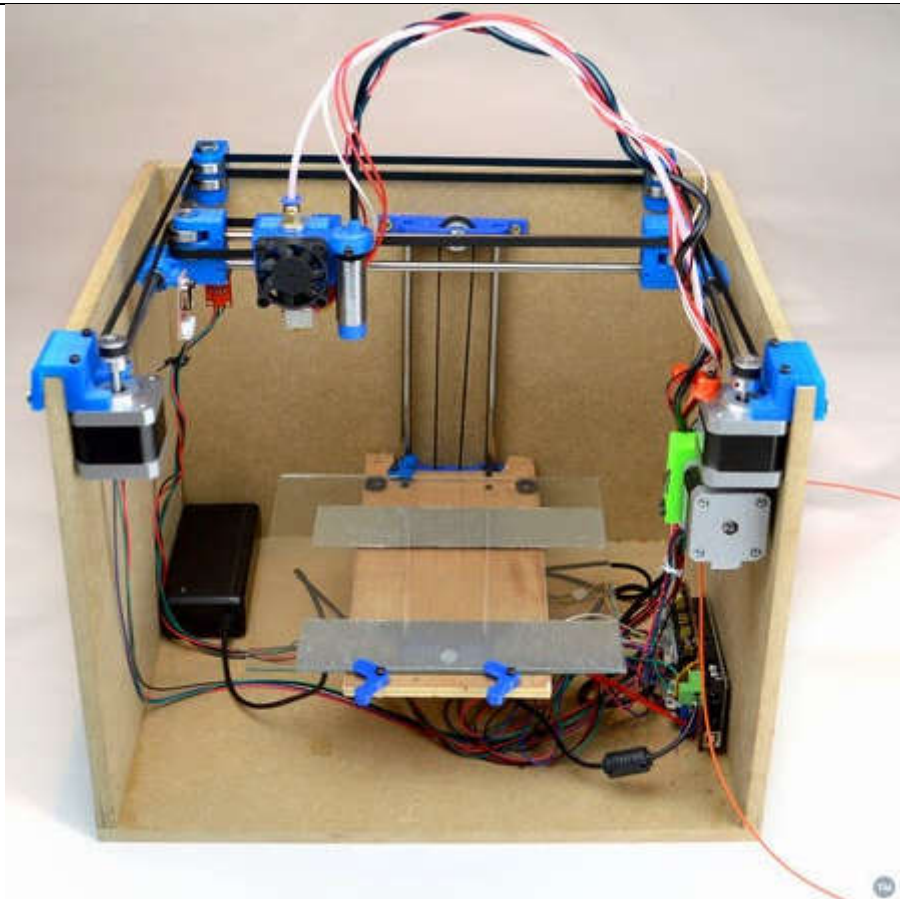
Slika 9. Princip rada fotopolimerizacijskog 3D printera[17]

Tehnologije 3D printanja nisu ograničene samo na polimerne materijale. Jedna od tehnologija koja se koristi za metalne materijale je LMD-w ili naslagivanje metala laserskim snopom. Postupak počinje tako što se žica s kalema dovodi u lasersku zraku. Ta zraka tali metal i kapljica metala pada na površinu radnoga komada. Proces je kontinuiran što znači da nema razlika u strukturi unutar jednoga sloja (ako su svi parametri dobro podešeni). Sama glava pisaača u kojoj se nalaze dodavač žice, laser i mlaznica za zaštitni plin giba se po visini i poprijeko na smjer nanošenja materijala dok je radni stol zadužen za gibanje u smjeru nanošenja materijala. Slika 10 prikazuje skicu opisanog postupka LMD postupka. Potrebno je naglasiti da se zbog opasnosti od reakcije metala s plinovima iz zraka (ponajviše kisikom) mora koristiti zaštitni plin bilo da se postupak odvija u posebnoj komori (može se koristiti i vakuum) ili da mlaznica pod tlakom izbacuje zaštitni plin na mjesto gdje se odvija samo taljenje.



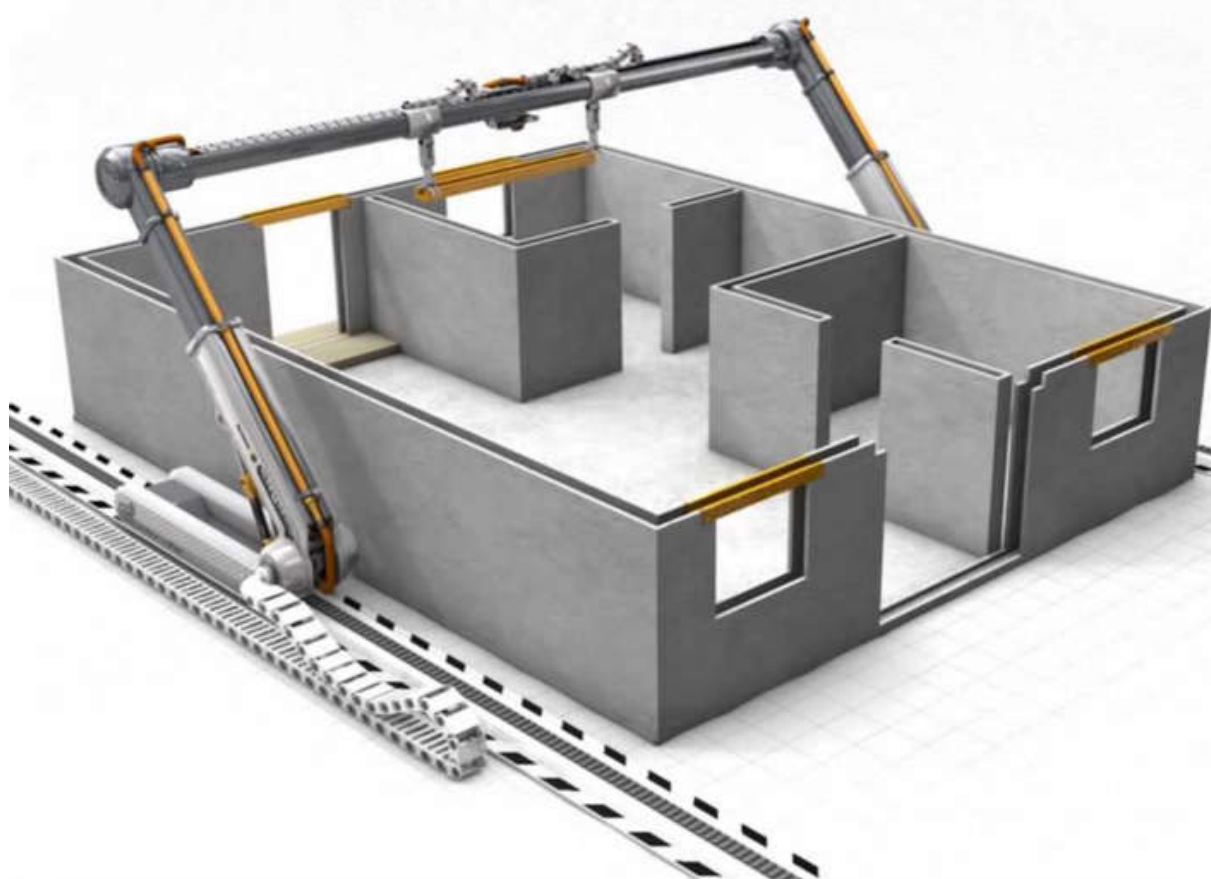
Slika 10. Princip rada LMD tehnologije[18]

Aditivne tehnologije postale su visoko raširena tehnologija. Neka od područja primjene su aeronautička industrija, automobilska industrija, vojna industrija, medicina i energetika. *General Electric* koristi naprednu verziju 3D printera za proizvodnju turbina. Razlog tome je pad cijena samih uređaja, napredak tehnologije u smislu brzine izrade kompleksnih oblika te korištenih materijala i same CAD podrške. Tehnologija se često koristi u smislu brze izrade prototipa kao i proizvodnje zamjenskih dijelova do kojih je teško doći (udaljena postrojenja) ili se više ne proizvode. Uz sve industrijske primjene veliki procvat tehnologija je doživjela u sferi kućne radinosti. Naime na tržištu se pojavljuje sve više cjenovno pristupačnih printera koji ne zahtijevaju velike pogone za isplativost te su jednostavni za korištenje. Također sve više ljudi se upušta u izradu samih 3D printera. To su jednostavni i naizgled neugledni uređaji kojima je jedina svrha da obavljaju posao za koji su napravljeni a to je proizvodnja dijelova. Slika 11 prikazuje uređaj napravljen u vlastitoj radinosti.



Slika 11. Primjer „uradi sam“ 3D printera[19]

Također postoje ideje i projekti za izradu velikih 3D printera koji bi se koristili za građevinu prikazan na slici 12.



Slika 12. Koncept 3D printera za primjenu u građevinskoj industriji[20]

Industrijska primjena procesa 3D printanja je veoma široka.

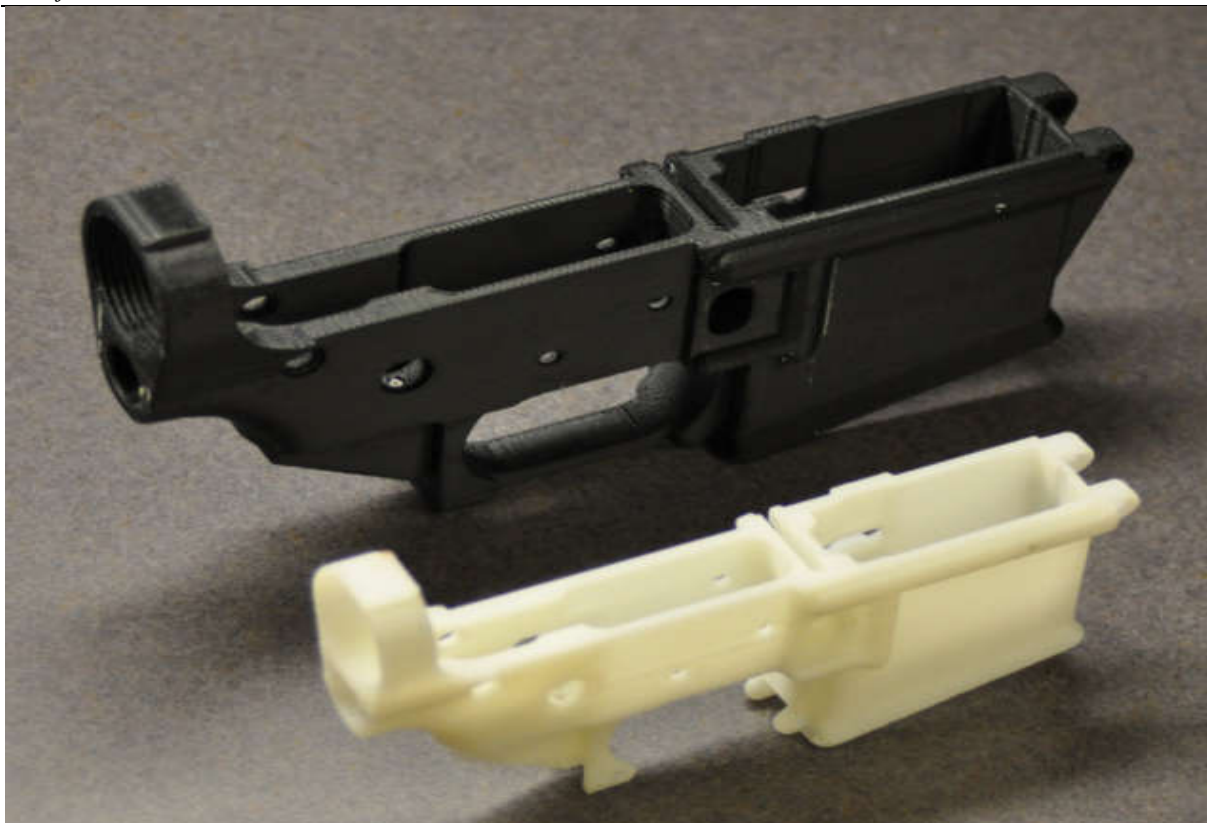
U automobilskoj industriji veoma je zastupljena za izradu prototipa ili za izradu samih serijskih dijelova. Švedski proizvođač superautomobila Konigsegg je u svoj automobil One:1 ugradio brojne dijelove proizvedene aditivnim tehnologijama. Neki od dijelova su: retrovizori, dijelovi turbine, dovod zraka, dijelovi ispuha.

Zrakoplovne industrija je također prihvatila tehnologiju 3D printanja. Airbus je na svome A350 XWB ugradio preko tisuću komponenti izrađenih postupkom 3D printanja. Vojni zrakoplovi nisu isključeni. Ujedinjeno kraljevstvo, SAD i Izrael koriste 3D printanje za izradu rezervnih dijelova za svoje zrakoplove. Vojna industrija te industrija civilnog naoružanja (jako prisutna u SAD-u) su također prihvatile 3D printanje kao bitnu tehnologiju. Neki od primjera su okviri za AR15-M16 oružane sustave i njihove varijante kao i sami konstrukcijski dijelovi

za oružje. Osim dijelova oružja moguće je naći i modele za potpuno funkcionalna oružja koja samo treba isprintati. Primjeri dijelova oružja nalaze se na slikama 13 i 14.



Slika 13. Okvir za metke izrađen 3D printanjem[21]



Slika 14. Konstrukcijski dijelovi oružja izrađeni 3D printanjem[22]

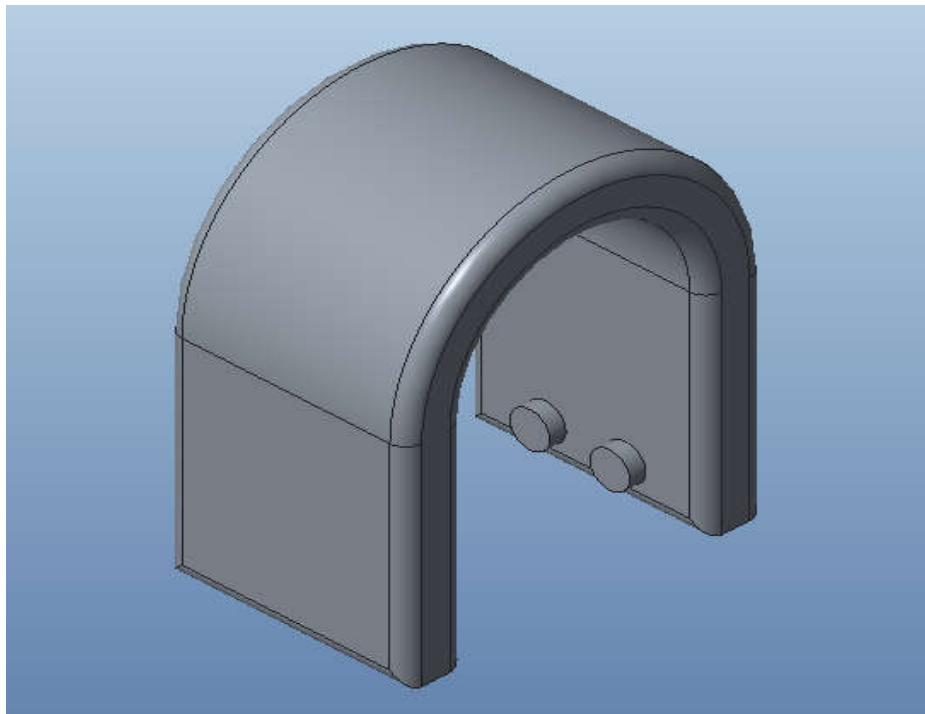
U posljednjih par godina svjedoci smo da i medicina sve više prihvaća 3D printanje kao jednu od važnijih tehnologija za izradu neorganskih dijelova. Razni implantati i kalupi sve se više izrađuju ovom tehnologijom. Velika prednost je u tome da je sam implantat u potpunosti prilagođen pacijentu koji ga prima te je samim time smanjena mogućnost pogreške u funkcijama samih implantata. I protetika ne zaostaje u tome pogledu. Sve su dostupniji protetski dijelovi koji su izrađeni tehnologijom 3D printanja. Na slici 15 vidimo dio lubanje isprintan za medicinsku primjenu.



Slika 15. Primjer 3D isprintanoga dijela lubanje[23]

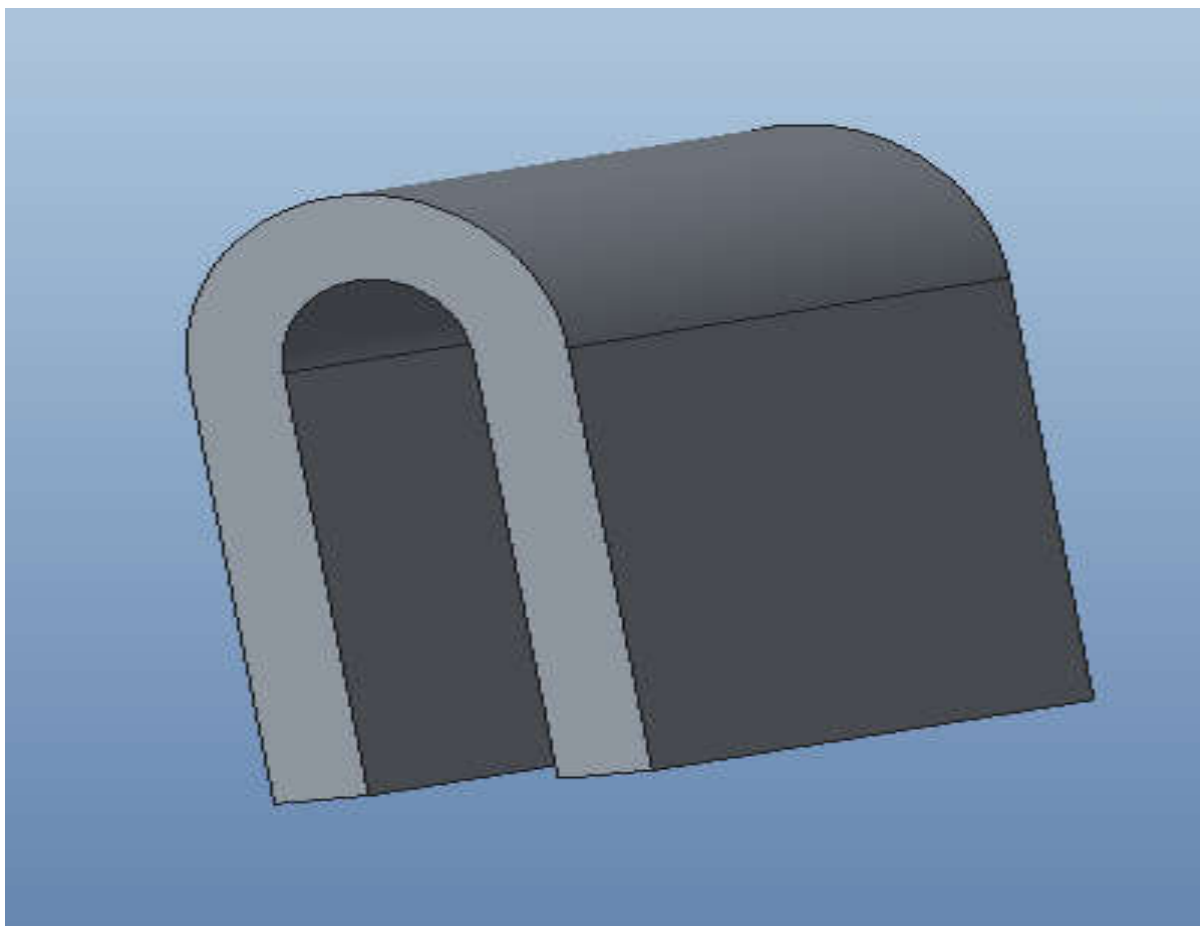
5. OPĆI OBLIK KONSTRUKCIJE

Pri konstrukciji prethodno spomenute polimerne mrežice mora se voditi računa da će sama mrežica biti postavljena na čeljust pacijenta i stoga mora biti prilagođena za svakog pacijenta individualno te se mora učvrstiti kako ne bi došlo do pomaka. Sljedeći primjeri pokazat će kako u općem slučaju izgleda sama mrežica, način pričvršćivanja same mrežice za čeljust kao i alat za navođenje pomoću kojega stomatolog koji obavlja zahvat može precizno pripremiti mjesta za pričvršćivanje. Mrežica će biti izrađena metodom 3D printanja te stoga može poprimiti kompleksnije oblike od onih koji se mogu dobiti konvencionalnim obradama. Zbog same tehnologije proizvodnje mrežice potrebno je tu mrežicu prethodno modelirati u nekome 3D CAD programskom paketu. Za izradu općeg modela korišten je program CREO Parametric. U njemu je izrađen i model alata za navođenje pomoću kojega stomatolog buši provrte u čeljusti pacijenta i pričvršćuje mrežicu. Zbog prirode mjesta na kojemu se mrežica nalazi (usne šupljine) potrebno je na neki način pričvrstiti mrežicu za kost čeljusti jer ako se ne pričvrsti može doći do pomicanja mrežice zbog opterećenja uzrokovanih pomacima prilikom govora ili žvakanja hrane kao i izravnih mehaničkih opterećenja od strane hrane. Na slici 16 prikazan je izgled idejne mrežice.



Slika 16. Opći izgled konstrukcije mrežice[9]

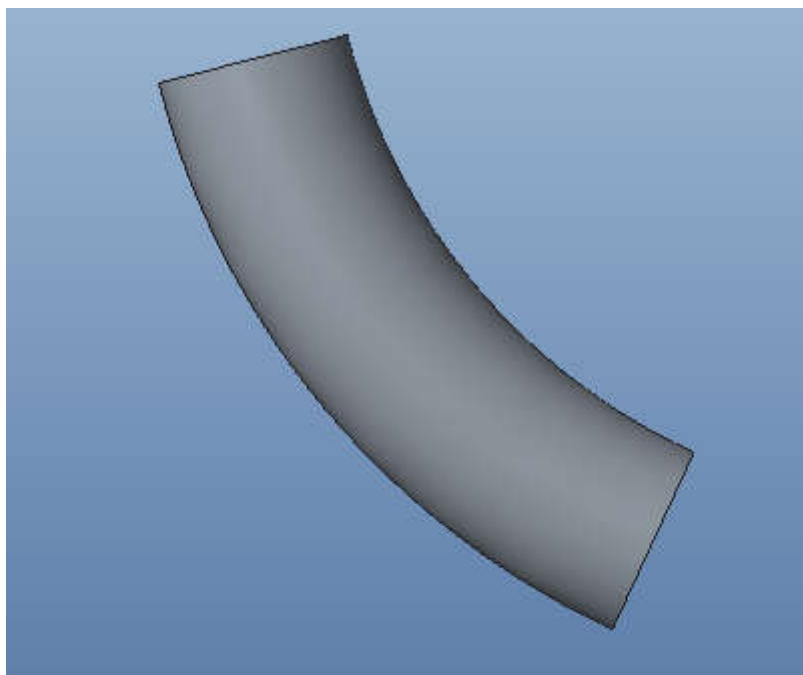
Sama mrežica je lučnoga oblika. Taj oblik je potreban da bi se kost nakon procesa augmentacije mogla oblikovati kao i ostatak kosti koji je „zdrav“ to jest nije bio zahvaćen samim postupkom. Mrežica se mora ponovno navući zubno meso i ostalo tkivo koje je bilo uklonjeno prilikom pripreme za ugradnju. Ako je mrežica predebela može se dogoditi da se tkivo koje je uklonjeno ne može vratiti na svoje mjesto te zbog toga propada cijela operacija. Mora se uzeti u obzir da polimerni materijali imaju puno manju čvrstoću od titana koji je do sada korišten pa se zbog toga ne može primijeniti mrežice premalih debljina. Također polimer koji bi se ugrađivao u ovome postupku bio bi biorazgradiv to jest kroz neko vrijeme bi slabila njegova svojstva i sami polimer bi smanjivao svoj volumen dok se potpuno ne resorbira. Također su na slici vidljiva i dva mala valjčića koja služe za pričvršćivanje mrežice na kost čeljusti. Na slici 17 prikazana je druga verzija same mrežice koja ima ravni profil i veću duljinu.



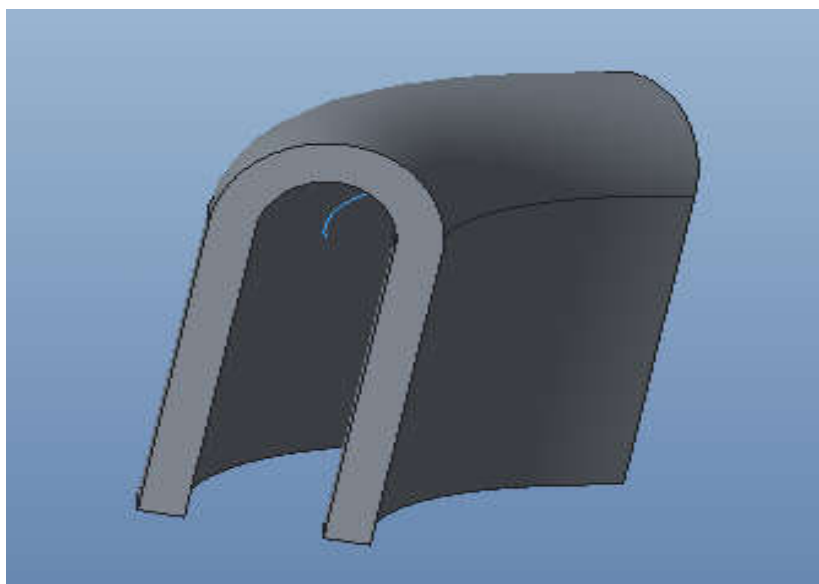
Slika 17. Druga varijanta konstrukcije mrežice[9]

Zbog potrebe da se implantati ugrade umjesto više zuba koji su trebali biti jedan iza drugoga može se upotrijebiti dulja mrežica te tako obuhvatiti više mjesta odjednom. Sama mrežica je

modelirana za one zube koji se nalaze bliže kraju čeljusti. Također je individualna za svakoga pacijenta. Slike 18 i 19 prikazuju zakrivljenu mrežicu.



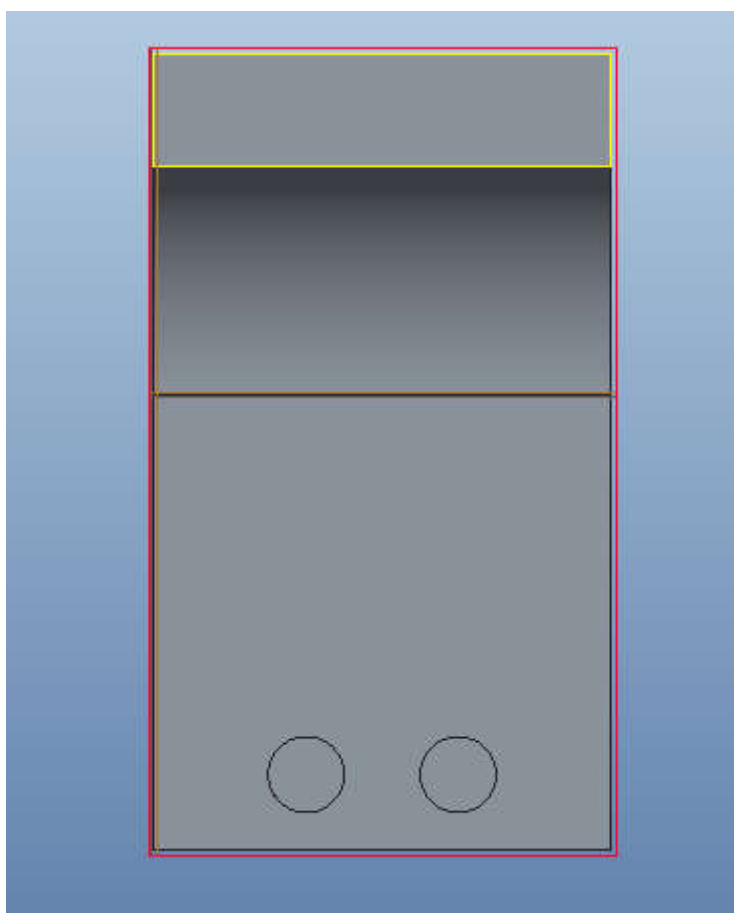
Slika 18. Tlocrt zakrivljene mrežice[9]



Slika 19. Prostorni pogled na zakrivljenu mrežicu[9]

Kao što je vidljivo na prethodnim slikama sama mrežica ne mora biti ravna nego se može oblikom i veličinom prilagođavati bilo kojem položaju zuba u čeljusti. Mrežica prikazana na slici prikladna je za prednje zube.

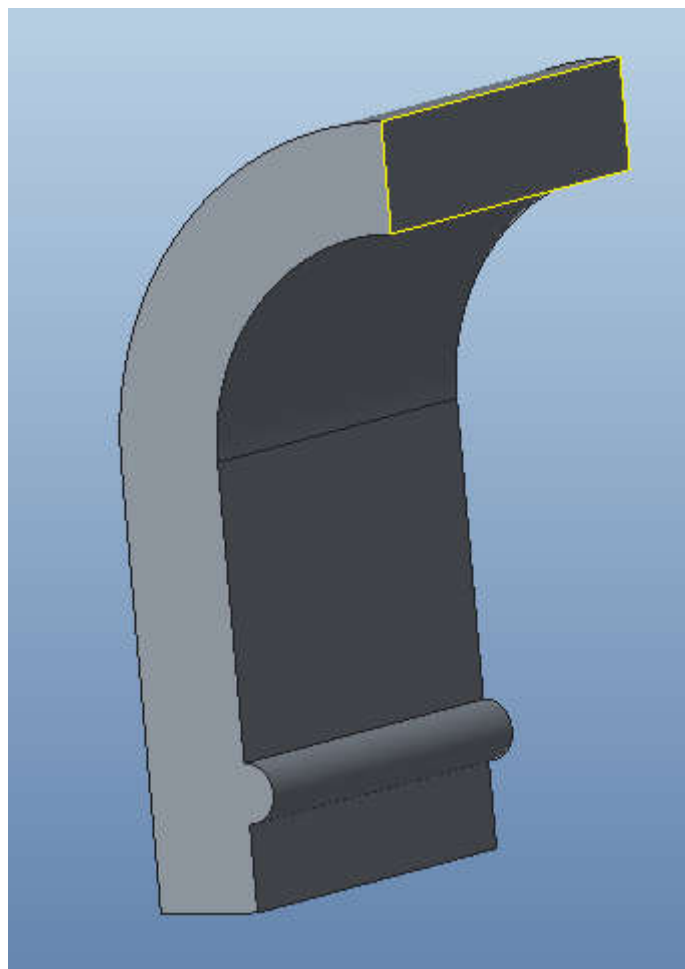
Cilj same zamjene titanske mrežice je individualizacija oblika same mrežice kao i načina vezivanja mrežice za kost čeljusti te zamjena bilo kojeg metalnoga dijela koji se naknadno mora uklanjati iz organizma i samim time podvrgavati pacijenta novome operativnom zahvatu. Stoga je potrebno i prilagoditi načine pričvršćivanja mrežice za kost. Kao što je prikazano na slici 20 jedan od načina pričvršćivanja mrežice za kost je pomoću zatika koji ulaze u provrte izbušene na samoj kosti.



Slika 20. Položaj zatika za pričvršćivanje[9]

Zatici su manjih dimenzija od debljine mrežice te ne ulaze preduboko u kost. Sami položaj zatika kao i broj te veličina su individualni to jest prilagođavaju se za svakoga pacijenta posebno. Zbog toga se mrežica može u potpunosti osigurati od pomaka bez da se koriste metalni dijelovi koji se kasnije moraju uklanjati novim operativnim zahvatom.

Na slici 21 vidljivo je da se osiguranje od pomaka može ostvariti i poluvaljkom.

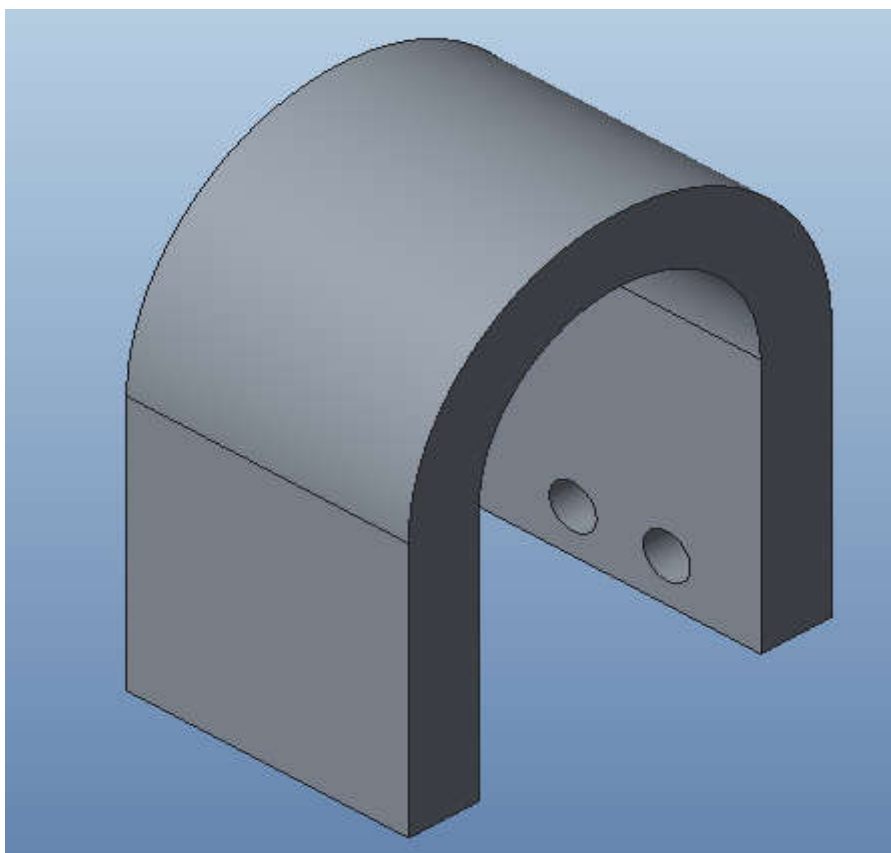


Slika 21. Prostorni pogled na vezu poluvaljkom[9]

Za razliku od prethodnoga oblika povezivanja ovaj ima manje dubine prodora u kost kao i lakše postavljane. Također i svi drugi oblici pričvršćivanja se mogu primijeniti ako to situacija dopušta te je poželjno prilagoditi sam način povezivanja prema pacijentu da se umanju mogućnost pogreške kao i samu traumu prilikom operativnoga zahvata.

6. IZRADA OPĆEG OBLIKA ALATA ZA NAVOĐENJE

Budući da je način vezivanja ovisan o preciznosti to jest ako se pacijent krivo pripremi i krivo probuše provrti ili utori propada sama mrežica kao i operativni zahvat. Stoga je potrebno uz samu mrežicu dostaviti i alat za bušenje provrta i utora. Alat se priprema za svakog pacijenta posebno i usklađuje se s mrežicom. Alat je potrebno prilagoditi u ovisnosti o obliku same mrežice kao i mjestu na koje se postavlja sama mrežica. Pri tome je poželjno da osoba koja izvodi operativni zahvat bude uključena u ovu fazu kako bi se što više izbjegla mogućnost pogreške. Također treba uzeti u obzir da je prostor u kojem se obavlja zahvat ograničen i skučen te kretnje alata trebaju biti unaprijed isplanirane da ne bi došlo do toga da se svrdlom ne može pristupiti dijelu čeljusti gdje se želi probušiti provrt ili utor za povezivanje. Za razliku od mrežice on ne mora biti od biorazgradivog polimera jer se u ustima pacijenta nalazi samo kratko vrijeme. Također može biti izrađen i konvencionalnim metodama obrade kao i CNC rezačicama. Potrebno je napomenuti da je nužno slaganje provrta na alatu za navođenje s metodom povezivanja mrežice na čeljust. Na slici 22 je prikazana inačica alata za navođenje.



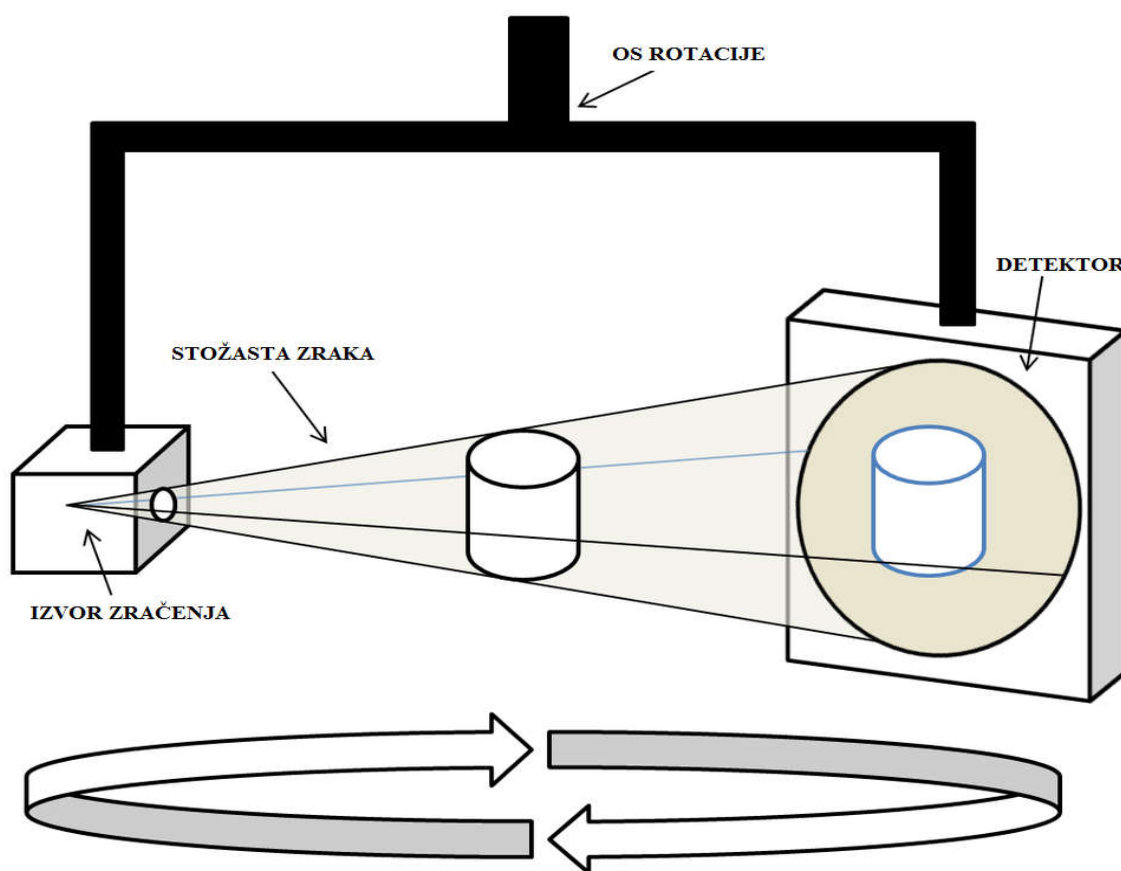
Slika 22. Primjer alata za navođenje[9]

Ovaj se alat ne razlikuje u obliku od same mrežice ali umjesto zatika koji idu u kost ima provrte. Naime ovaj se tip alata postavlja na isti način kao i mrežica te stomatolog kroz rupice koje su probušene u samom alatu buši kost pacijenta. Nakon što su provrti ili utori (ovisno o načinu pričvršćivanja) probušeni alat se miče i na njegovo mjesto dolazi mrežica koja bi, ako je sve pripremljeno u skladu s 3D modelom, trebala savršeno sjesti na mjesto. Alat mora biti izrađen točno po mrežici, a mrežica po samoj čeljusti. Ako taj uvjet nije zadovoljen cijela prethodna procedura kao i sama proizvodnja mrežice i šablone propada, a pacijent je izložen dodatnoj traumi ponovne operacije ili izvođenja dosadašnje metode učvršćivanja augmentata.

7. POSTUPAK IZRADE INDIVIDUALIZIRANE MREŽICE

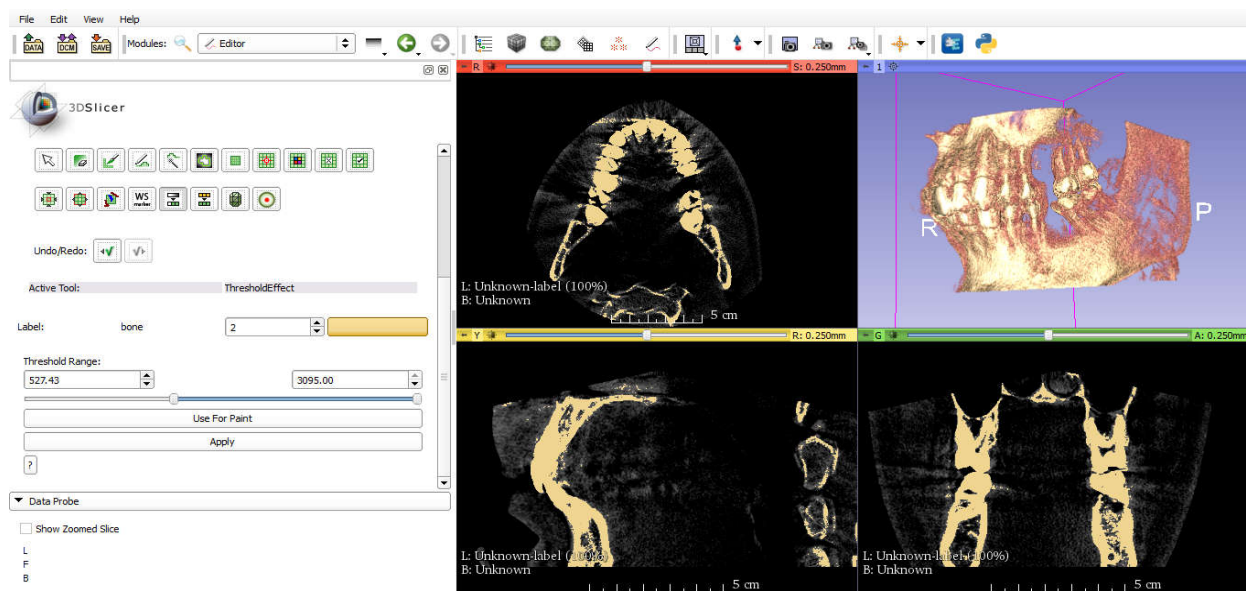
U ovome odlomku biti će obrađen ukupni postupak izrade polimerne mrežice od CBCT-a do izrađene mrežice i alata za navođenje. Potrebno je napomenuti da svaki korak konstrukcije individualizirane mrežice mora biti odobren i od stomatologa koji vrši operativni zahvat. Posebno je problematičan način vezivanja mrežice na čeljust jer treba uskladiti oblik i položaj veznih elemenata s čeljusti.

CBCT (Cone Beam Computed Tomography) je posljednje tehnološko dostignuće moderne digitalne radiologije. Smanjene dimenzije uređaja kao i smanjena cijena u odnosu na klasične CT uređaje omogućile su rašireniju primjenu u gotovo svim stomatološkim ordinacijama. Prednost nad klasičnim CT uređajima je divergentni odnosno konični izvor zračenja kao i dvodimenzijski detektor koji omogućuje izradu 3D prikaza u jednom prolazu koji traje manje od 30 sekundi. Zbog toga je količina zračenja kojemu su izloženi pacijent i operater manja nego kod klasičnog CT uređaja. Na sljedećoj slici prikazan je princip rada CBCT uređaja.



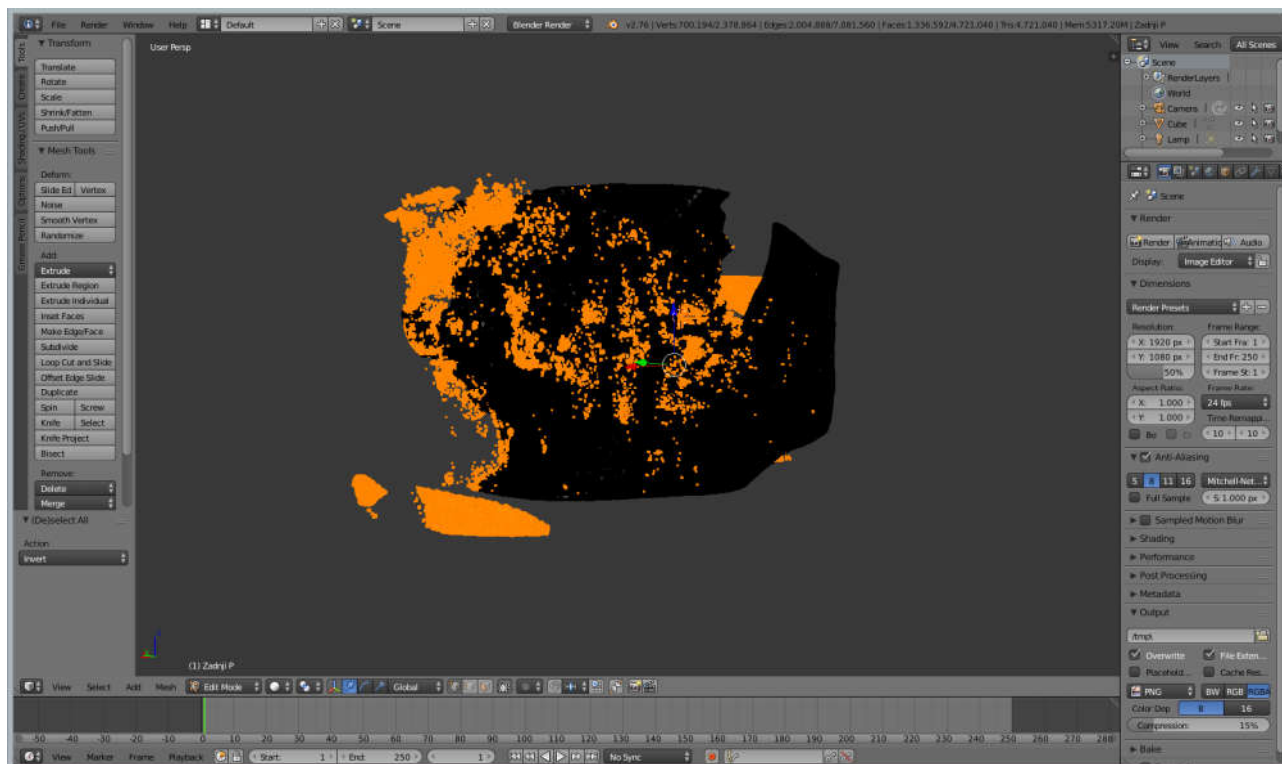
Slika 23. Princip rada CBCT uređaja[24]

Nakon što je dobivan prikaz čeljusti u CBCT uređaju, sami prikaz spremljen je u DICOM formatu. Taj format nije prikladan za programske pakete za 3D modeliranje te se mora prebaciti u neki pogodan format. Također nije potreban prikaz cijele čeljusti nego samo onoga dijela na kojemu trebamo izraditi mrežicu. Zbog toga, a i smanjenja veličine datoteke koju uvozimo u CAD programski paket radi bržeg i lakšeg rada, potrebno je izolirati mjesto na kojemu će se nalaziti mjesto za mrežicu. Obrada DICOM prikaza počinje otvaranjem samoga prikaza u Slicer programu gdje je usporedno prikazan 2D i 3D prikaz čeljusti. U Slicer programu filtriramo gustoću tkiva kako bi u 3D prikazu ostale samo kosti (izbjeći prikaz mekog tkiva). Sljedeća slika prikazuje izgled Slicer programa kao i označenu gustoću tkiva koje želimo uvesti u 3D model. Na slici 24 prikazan je program Slicer s osvijetljenim prikazom koštanog tkiva.



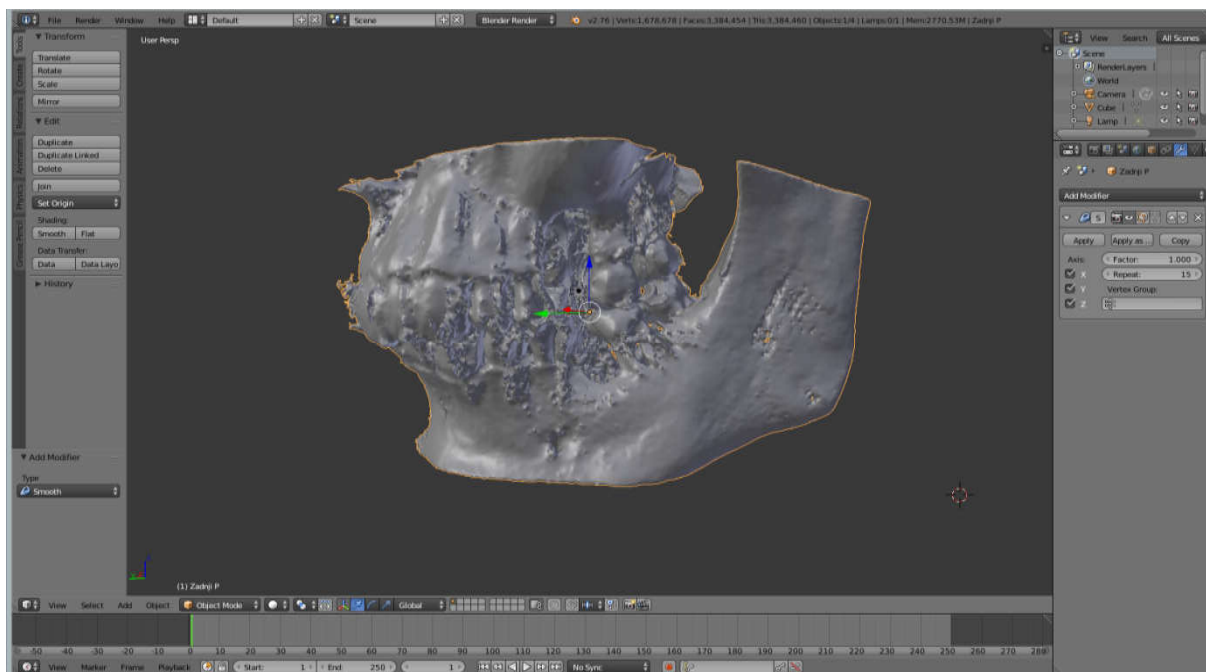
Slika 24. Prikaz Slicer programa i filtracije gustoće tkiva[9]

Nakon što smo u Sliceru prebacili datoteku iz DICOM-a u stl. Format pojavljuju se razne greške u obliku nepovezanih čestica prikazanih na sljedećoj slici.



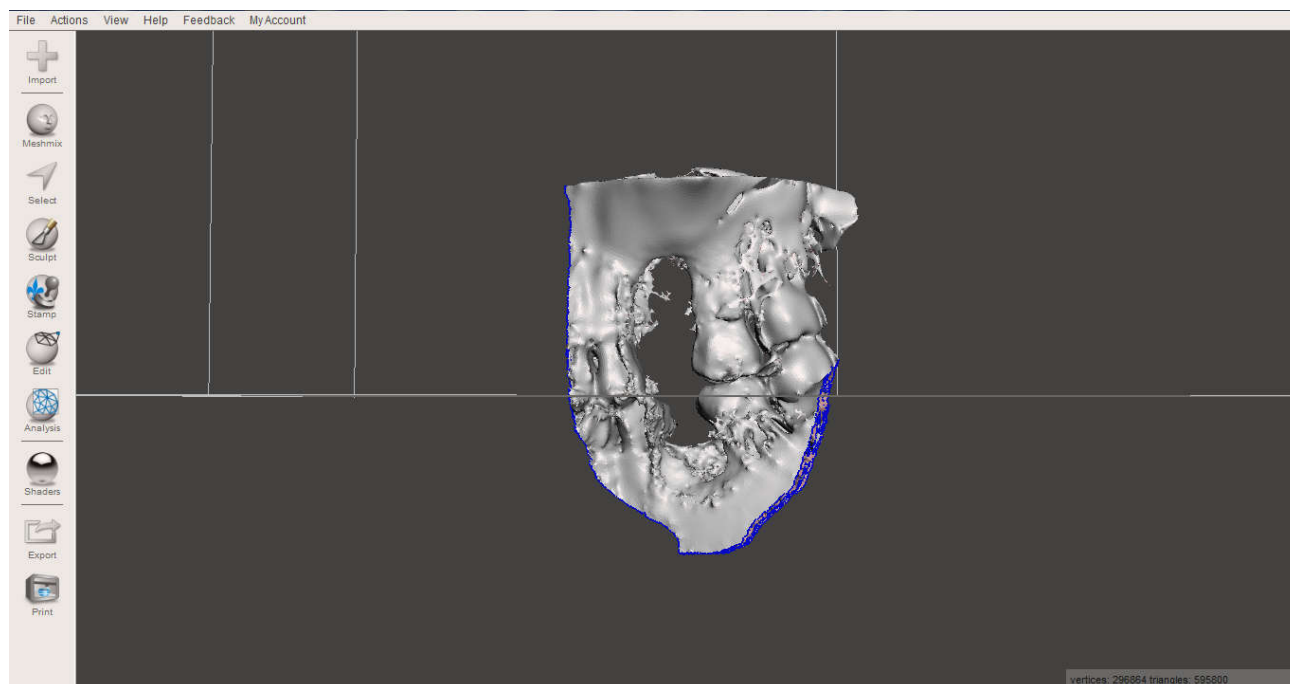
Slika 25. Prikaz nepovezanih čestica[9]

Takve i slične nepravilnosti eliminiraju se u programskom paketu Blender. U istom se programskom paketu i zaglađuje površina kako bi imali što vjerniji prikaz stvarnoga stanja kosti u 3D modelu. Primjer čeljusti nakon obrade u Blender-u prikazan je na sljedećoj slici.



Slika 26. Prikaz čeljusti nakon obrade u Blender-u[9]

Iz prethodne slike vidljiv je prikaz cijele čeljusti. Takav je prikaz nepotrebno velik te opterećuje CAD program s nepotrebnim informacijama. Da bi racionalizirali veličinu datoteke koja se uvozi u programski paket potrebno je isjeći dio na kojemu se nalazi mjesto ugradnje mrežice. Za tu operaciju koristi se program Meshmixer. U njemu će se smanjiti veličina datoteke izbacivanjem svih nepotrebnih dijelova čeljusti te spremiti u stl. format koji se u sljedećem koraku uvozi u CAD programski paket. Prikaz dijela čeljusti nakon završetka operacija u Meshmixeru nalazi se na sljedećoj slici.



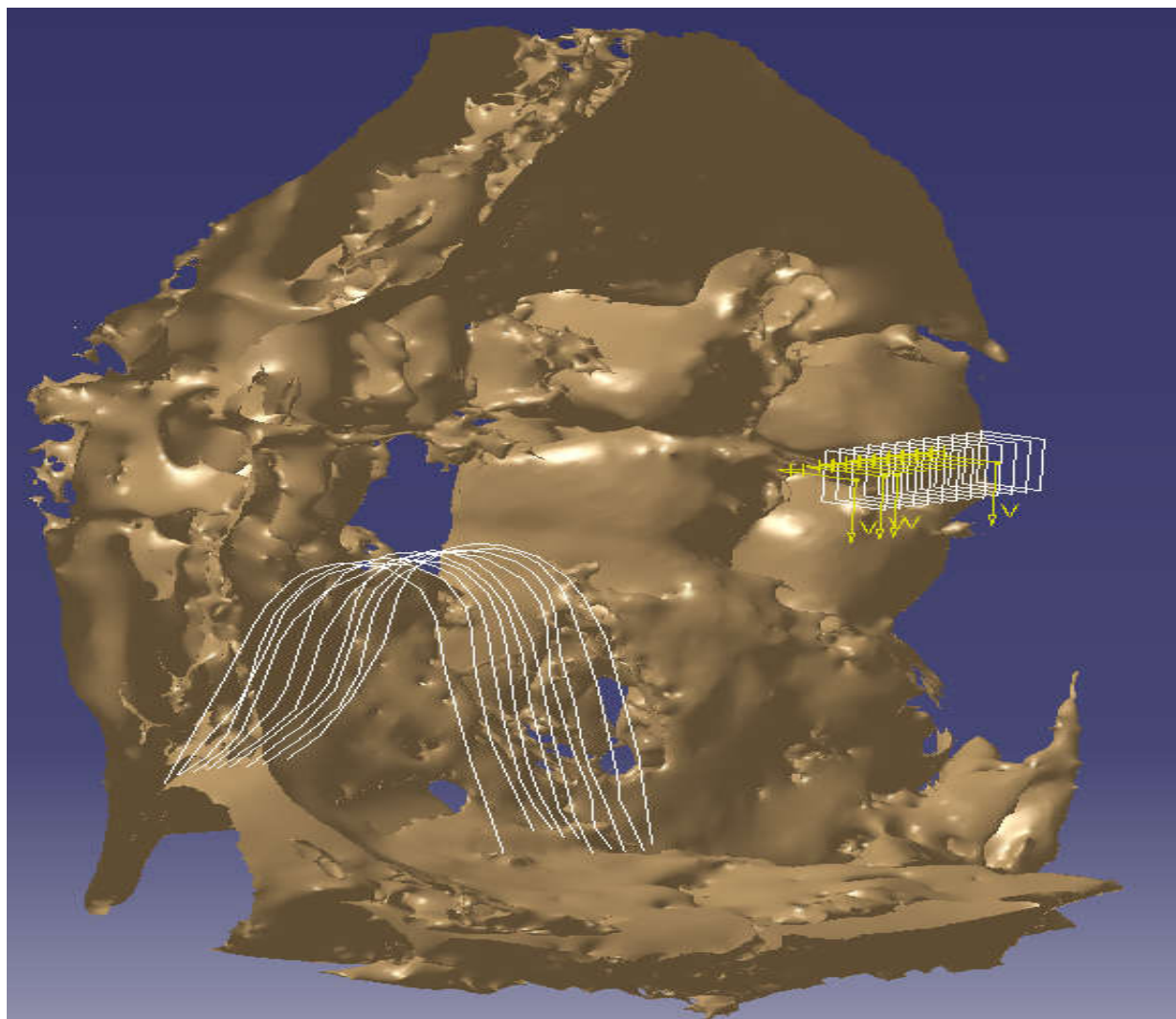
Slika 27. Prikaz dijela čeljusti u Meshmixer-u[9]

Slicer, Blender i Meshmixer su besplatni programi dostupni na internetu te zbog toga trošak nabavke specijaliziranih programa pada.

Nakon što je CBCT snimak pripremljen uvozi se u obliku stl. datoteke u CAD program. U CAD programu oblikuje se mrežica prema obliku čeljusti te je pripremamo za ispis i ugradnju. Potrebno je oblikovati mrežicu, naći pogodan način vezivanja za kost, oblikovati veze te izraditi alat za navođenje s kojim će kirurg točno oblikovati vene elemente na kosti pacijenta. Za potrebe ovoga rada korišten je CAD program Catia.

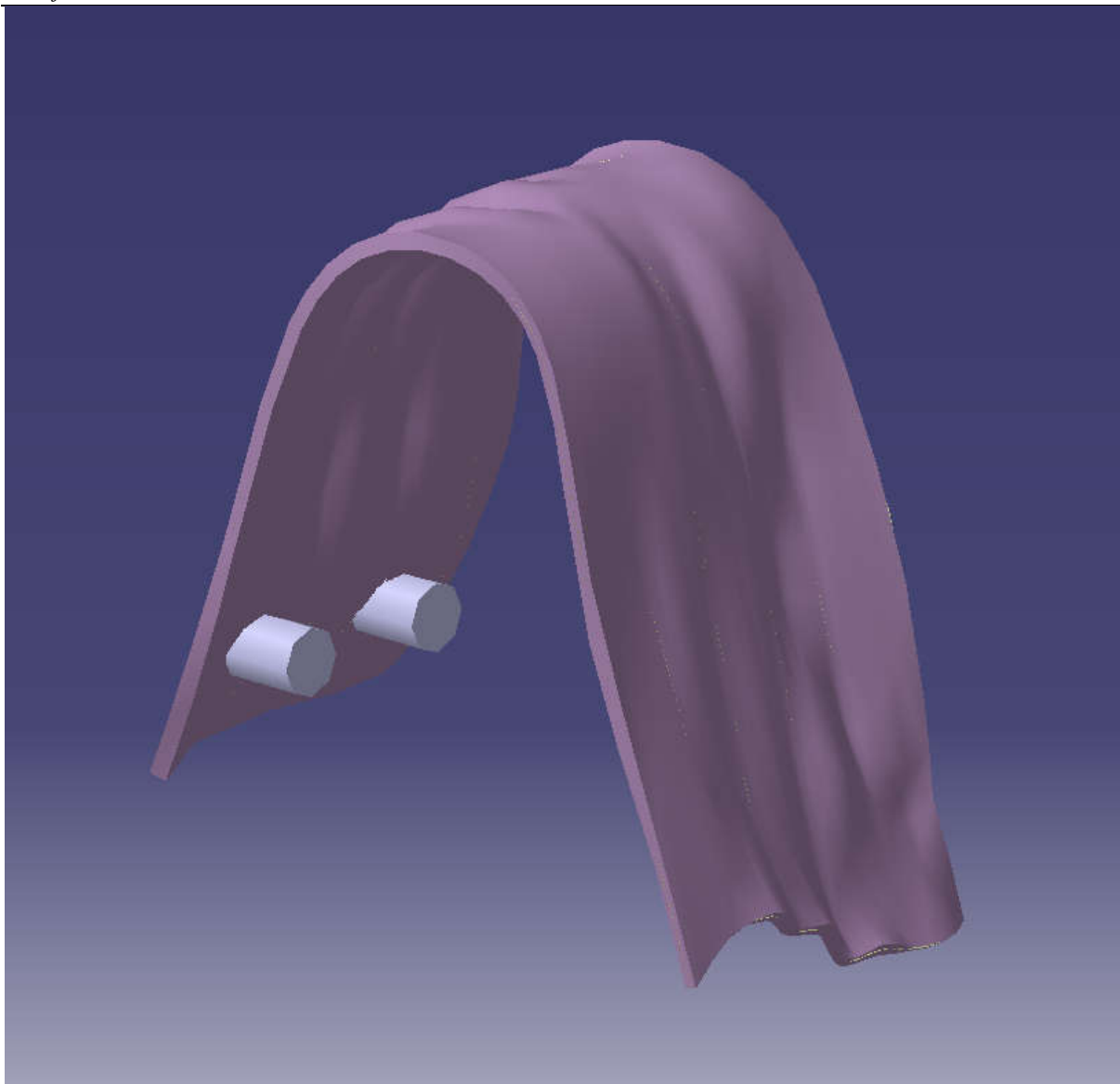
Nakon što je model uvezen u CAD program potrebno je oblikovati mrežicu. Pošto je mrežica individualizirana za svakoga pacijenta ne može se primijeniti identična procedura za svakoga pacijenta, ali mogu se odrediti neki osnovni principi. Mrežica se oblikuje prema zakrivljenosti čeljusti kao i prema potrebi nadogradnje izgubljenog dijela kosti. Zbog toga se postavljaju krivulje na datu površinu te se pomoću tih krivulja postiže donja površina mrežice koja se

nalazi na donjoj strani mrežice prema kosti. Krivulje kojima se vodi površina prikazane su na sljedećoj slici



Slika 28. Prikaz krivulja površine[9]

Nakon što se formira površina dodaje se volumen mrežici da iz 2D površine prijeđe u 3D oblik. Za oblikovanje donje i gornje površine mrežice potrebno je savjetovanje stomatologa koji vodi terapiju da bi rezultati bili što bolji te kako ne bi došlo do pogrešnoga oblika mrežice. Nakon što smo dobili zadovoljavajući oblik uklanjamo model čeljusti te ostaje samo model mrežice prikazan na sljedećoj slici.



Slika 29. Model mrežice[9]

Sa slike je vidljivo da se na modelu nalaze zatici za fiksiranje mrežice za čeljust. Da bi se izradio alat za navođenje potrebno je zamijeniti zatike provrtima kroz koje će kirurg izraditi provrte u kosti pacijenta. Alat ima isti oblik kao i mrežica, postavi se na isti položaj na kosti te se nakon što se provrti izrade uklanja. Sami alat ne mora biti izrađen od biorazgradivog polimera jer se nakon izrade provrta (ili utora ovisno o načinu vezanja) uklanja te može biti izrađen od bilo kojega materijala koji nije toksičan.

Nakon završenoe faze oblikovanja mrežice u CAD programu na red dolazi izrada same mrežice i alata za navođenje. Zbog toga što su mrežica i alat za navođenje izrađeni od polimera odabrane su aditivne tehnologije. Gotovi 3D model mrežice i alata za navođenje prebacuje se u stl. datoteku te se u tom obliku prenosi na alatni stroj koji izrađuje dio. Ovisno

o tipu stroja polimerni materijal se umeće u traženom obliku te nakon izrade samoga dijela se vadi iz stroja. Nakon vađenja iz stroja po potrebi dolazi do faze uklanjanja potpornja ili zaglađivanja stijenki. Završna faza cijele izrade je sterilizacija mrežice i alata za navođenje te isporuka do stomatologa koji će obaviti operativni zahvat.

8. ZAKLJUČAK

Ovaj pristup operativnome zahvatu augmentacije grebena temelji se na modificiranju postojećeg postupka zamjenom neresorbirajuće titanske mrežice mrežicom od biorazgradivog polimera. Traume za pacijenta bi trebale biti manje kao i trošak jer je izbjegnuto sekundarno otvaranje pacijenta. To je omogućeno primjenom suvremenih tehnologija poput CBCT-a, CAD programskih paketa, aditivnih tehnologija izrade dijelova kao i napretkom u razvoju biorazgradivih polimernih materijala. Tijek zahvata je nešto drugačiji pri modificiranom zahvatu obrađenom u ovome radu jer se sama zaštita augmentacijskoga praha izrađuje prije otvaranja pacijenta u odnosu na dosadašnji tijek gdje bi se titanska mrežica krojila i oblikovala po otvaranju samoga pacijenta. Prilikom modificiranog zahvata zaštita augmentacijskoga praha se dostavlja stomatologu prije operativnog zahvata u vidu mrežice od biorazgradivog polimera. Sama mrežica oblikovana je iz CBCT snimka pacijentove čeljusti u CAD programskim paketima te izrađena aditivnim tehnologijama. Zbog izbjegavanja fiksiranje titanskim vijcima potrebno je oblikovati vezu na mrežici koja će se prihvatiti za kost čeljusti. Za taj korak potreban je savjet stomatologa koji odlučuje o lokaciji i obliku veze. Nakon odabire veze potrebno je oblikovati alat za navođenje pomoću kojega će stomatolog koji obavlja zahvat moći bez pogreške izraditi vezni element na kosti pacijenta te će sama veza biti u potpunosti ostvarena. Izborom materijala sekundarni zahvat je izbjegnuto jer se sama mrežica resorbira tj. nestane iz pacijentovog organizma. Ta činjenica je sama dovoljna da ovakav vid operativnoga zahvata krene u razmatranje. Do potpunog uvođenja modificiranoga postupka potrebno je provesti kliničke studije u kojima će se pokazati sve prednosti i nedostaci ovoga postupka te ukloniti pronađeni nedostaci.

LITERATURA

- [1] Richard L. Prince, MD; Amanda Devine, PhD; Satvinder S. Dhaliwal, MSc; Ian M. Dick, PhD, Effects of Calcium Supplementation on Clinical Fracture and Bone Structure Results of a 5-Year, Double-blind, Placebo-Controlled Trial in Elderly Women, *Arch Intern Med.* 2006;166:869-875
- [2] <https://sites.google.com/site/biologijakosti/ke>
- [3] Karl-Erik, K. (2005). Kirurški postupci u stražnjem dijelu čeljusti u dentalnoj implantologiji. *Acta stomatologica Croatica*, 39(3), 245-245
- [4] Percač, S., Nikolić, V. (1991). Influence of Teeth Loss on Morphometric Characteristics of the Maxilla. *Acta stomatologica Croatica*, 25(4), 199-205
- [5] Richard L. Prince, MD; Amanda Devine, PhD; Satvinder S. Dhaliwal, MSc; Ian M. Dick, PhD, Effects of Calcium Supplementation on Clinical Fracture and Bone Structure Results of a 5-Year, Double-blind, Placebo-Controlled Trial in Elderly Women, *Arch Intern Med.* 2006;166:869-875
- [6] Krhen, J. (2005). Kirurški postupci podizanja dna sinusa (sinus lifting) s ugradnjom usatka u području gornje čeljusti. *Acta stomatologica Croatica*, 39(3), 257-257
- [7] <http://www.balenovic.hr/zubni-implantat-kao-rjesenje/>
- [8] Fallucco MA, Carstens MH. Primary reconstruction of alveolar clefts using recombinant human bone morphogenetic protein-2: clinical and radiographic outcomes. *J Craniofac Surg.* 2009 Sep; 20 Suppl 2:1759-64.
- [9] Bruno Babić, Zrinka Jurec, Tin Jovanovac, Medeja Kerec, Hrvoje Leko, Patrik Radas : Individualizirana biorazgradiva mrežice za augmentaciju grebena
- [10] <http://www.burbankdentalimplants.com/what-is-a-membrane-do-i-need-one-for-my-implant-bone-graft-my-membrane-fell-out-sticking-out-and-exposed/>
- [11] <http://www.dentestetica.com/?id=guided-bone-regeneration&nr=126&p=13&l=en>
- [12] Middleton JC, Tipton AJ. *Medical Plastics and Biomaterials.* 1998:31–38
- [13] Hasegawa S, Neo M, Tamura J, Fujibayashi S, Takemoto M, Shikinami Y, Okazaki K, Nakamura T. In vivo evaluation of a porous hydroxyapatite/poly-DL-lactide composite for bone tissue engineering. *Journal of Biomedical Materials Research Part A.* 2007;81A:930–938.
- [14] https://upload.wikimedia.org/wikipedia/commons/4/42/FDM_by_Zureks.png
- [15] Lee M, Dunn JCY, Wu BM. Scaffold fabrication by indirect three-dimensional printing. *Biomaterials.* 2005;26:4281–4289
- [16] 3Chee Kai Chua; Kah Fai Leong; Chu Sing Lim (2003). *Rapid Prototyping.* World Scientific. p. 124. ISBN 978-981-238-117-0
- [17] https://en.wikipedia.org/wiki/3D_printing#/media/File:Stereolithography_apparatus.jpg
- [18] <http://www.sciaky.com/additive-manufacturing/wire-am-vs-powder-am>
- [19] <http://diy3dprinting.blogspot.hr/2015/02/smartcore-low-cost-wooden-box-3d-printer.html>
- [20] <http://www.businessinsider.com/3d-printer-builds-house-in-24-hours-2014-1>
- [21] <http://www.thefirearmblog.com/blog/2011/09/21/welcome-to-the-future-print-yourself-an-ar-15-magazine-at-home/>
- [22] http://www.ar15.com/forums/t_3_118/579913_3D_printed_lower__yes__it_works_.html
- [23] <http://gizmodo.com/how-doctors-are-printing-bones-eyes-noses-and-blood-1474983505>
- [24] https://en.wikipedia.org/wiki/Cone_beam_computed_tomography

PRILOZI

I. CD-R disc