

CNC glodalica za izradu tiskanih pločica

Sremić, Dominik

Master's thesis / Diplomski rad

2017

Degree Grantor / Ustanova koja je dodijelila akademski / stručni stupanj: **University of Zagreb, Faculty of Mechanical Engineering and Naval Architecture / Sveučilište u Zagrebu, Fakultet strojarstva i brodogradnje**

Permanent link / Trajna poveznica: <https://um.nsk.hr/um:nbn:hr:235:484557>

Rights / Prava: [In copyright](#)/[Zaštićeno autorskim pravom.](#)

Download date / Datum preuzimanja: **2025-01-01**

Repository / Repozitorij:

[Repository of Faculty of Mechanical Engineering and Naval Architecture University of Zagreb](#)



SVEUČILIŠTE U ZAGREBU
FAKULTET STROJARSTVA I BRODOGRADNJE

DIPLOMSKI RAD

Dominik Sremić

Zagreb, 2017.

SVEUČILIŠTE U ZAGREBU
FAKULTET STROJARSTVA I BRODOGRADNJE

DIPLOMSKI RAD

CNC GLODALICA ZA IZRADU TISKANIH PLOČICA

Mentor:

Prof. dr. sc. Mladen Crneković, dipl. ing.

Student:

Dominik Sremić

Zagreb, 2017.

Izjavljujem da sam ovaj rad izradio samostalno koristeći stečena znanja tijekom studija i navedenu literaturu.

Zahvaljujem se profesoru, mentoru dr.sc. Mladenu Crnekoviću na odličnoj suradnji i bezrezervnoj pomoći, kao i gospodinu Zvonku Grgecu na stručnoj pomoći. Još bi se htio zahvaliti djelatnicima Laboratorija za alatne strojeve na izradi i tokarenju pojedinih dijelova za CNC glodalicu za tiskane pločice.



SVEUČILIŠTE U ZAGREBU
FAKULTET STROJARSTVA I BRODOGRADNJE



Središnje povjerenstvo za završne i diplomske ispite
Povjerenstvo za diplomske ispite studija strojarstva za smjerove:
proizvodno inženjerstvo, računalno inženjerstvo, industrijsko inženjerstvo i menadžment, inženjerstvo
materijala i mehatronika i robotika

Sveučilište u Zagrebu Fakultet strojarstva i brodogradnje	
Datum	Prilog
Klasa:	
Ur.broj:	

DIPLOMSKI ZADATAK

Student: **DOMINIK SREMIĆ**

Mat. br.: 0035182919

Naslov rada na hrvatskom jeziku: **CNC GLODALICA ZA IZRADU TISKANIH PLOČICA**

Naslov rada na engleskom jeziku: **CNC MILLING MACHINE FOR PRINTED CIRCUIT BOARDS**

Opis zadatka:

Numerički upravljana CNC glodalica omogućuje brz i efikasan način izrade prototipova tiskanih pločica srednje razlučivosti vodova i komponenata.

Neka je tiskana pločica projektirana u profesionalnom programu Altium Designer iz kojega je moguće izlučiti sve informacije potrebne za tzv. G kod, koji onda služi za vođenje alata glodalice. Upravljački sustav glodalice treba moći prihvatiti cjelokupni kod za izradu i onda raditi samostalno, bez potrebe da tijekom rada bude spojen na glavno računalo. Točnost pozicioniranja alata trebala bi biti najmanje 0,01 mm.

U radu je potrebno:

- odabrati potrebne motore, drivere, senzore i elemente upravljačkog sustava
- izraditi 3D model glodalice sa svim funkcionalnim dijelovima
- objasniti generiranje G koda i načina na koji će informacija o gibanju glodala biti prenesena do upravljačkog sustava
- procijeniti vrijednost projekta.


Zadatak zadan:
17. studenog 2016.

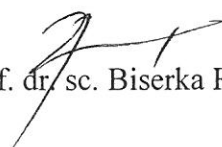
Rok predaje rada:
19. siječnja 2017.

Predviđeni datum obrane:
25., 26. i 27. siječnja 2017.

Zadatak zadao:

v. d. predsjednika Povjerenstva:


Prof. dr. sc. Mladen Crneković


Prof. dr. sc. Biserka Runje

Sadržaj

Popis slika	III
Popis tablica	VI
Popis oznaka.....	VII
Popis kratica	VIII
Sažetak	IX
Summary	X
1. Uvod.....	1
1.1. CNC strojevi	1
1.2. CNC glodalica	3
2. Glodanje.....	5
2.1. Podjela glodanja	6
2.2. Gibanja kod postupka glodanja	7
3. Tiskane pločice	8
3.1. Izrada tiskanih pločica jetkanjem	10
3.2. Izrada tiskanih pločica pomoću CNC glodalice	16
4. Projektiranje glodalice	19
4.1. 3D modeliranje objekata.....	19
4.2. Početna faza konstruiranja.....	20
4.3. Proračun na čvrstoću	24
4.4. Završna faza konstruiranja.....	31
5. Električni dio CNC glodalice.....	35
5.1. Odabir motora za koordinatne osi	35
5.2. Proračun i odabir motora za glodalo.....	39
5.3. Sustav napajanja alatnog stroja.....	44
6. Izrađivanje dijelova CNC glodalice.....	46
7. Montaža uređaja za izradu tiskanih pločica	49
8. Povezivanje elektronike	53

9. Postupak izrade tiskane pločice na glodalici.....	56
10. Troškovnik	61
11. Zaključak	63
Literatura	64
Prilozi	66

Popis slika

Slika 1.	CNC obradni sustav [2]	1
Slika 2.	CNC tokarilica [3].....	2
Slika 3.	Stroj za lasersko rezanje [4].....	2
Slika 4.	Usporedba dvaju različitih izvedbi CNC glodalica [6][7]	3
Slika 5.	CNC glodalica [8]	4
Slika 6.	Glodala različitih oblika [10]	5
Slika 7.	Istosmjerno (lijevo) i protu smjerno (desno) glodanje [11]	6
Slika 8.	Okomita glodalica [5]	7
Slika 9.	Tiskana pločica sa zalemljenim komponentama [12].....	8
Slika 10.	Dvoslojna tiskana ploča [13].....	8
Slika 11.	Višeslojna tiskana pločica [14]	9
Slika 12.	Izgled jednog sloja bakra	10
Slika 13.	Ubodna pila pričvršćena za donji dio stola	11
Slika 14.	Tiskana pločica isprintana na paus papir	11
Slika 15.	Osvjetljavanje tiskane pločice.....	12
Slika 16.	Razvijanje tiskane pločice.....	12
Slika 17.	Jetkanje tiskane pločice.....	13
Slika 18.	Skidanje laka i kositrenje tiskane pločice	14
Slika 19.	Bušilica za bušenje rupa na tiskanim pločicama.....	14
Slika 20.	Mini CNC glodalica [15]	16
Slika 21.	Tiskanih pločica nakon glodanja [16].....	17
Slika 22.	Proces glodanja tiskane pločice [17].....	18
Slika 23.	Različite izvedbe CNC glodalica [18]	20
Slika 24.	Razvoj 3D modela CNC glodalice (1/2)	21
Slika 25.	Razvoj 3D modela CNC glodalice (2/2)	22
Slika 26.	Ekstrudirani aluminijski profili [19]	23
Slika 27.	Poprečni presjek aluminijskog profila	24
Slika 28.	Načini povezivanja profila [19]	24
Slika 29.	Opterećenja na 20x20x4000 mm profilu	25
Slika 30.	Pomaci na 20x20x4000 mm profilu.....	26
Slika 31.	Opterećenja na 30x30x4000 mm profilu	27

Slika 32.	Pomaci na 30x30x4000 mm profilu.....	27
Slika 33.	Opterećenja na 40x40x4000 mm profilu	28
Slika 34.	Pomaci na 30x30x4000 mm profilu.....	28
Slika 35.	3D model glodalice (6/6)	29
Slika 36.	Vodilice i trapezna vretena za CNC uređaje [20]	30
Slika 37.	Konačan 3D model glodalice.....	31
Slika 38.	Motor za kretanje Y osi glodalice.....	32
Slika 39.	Motor za kretanje X osi glodalice.....	33
Slika 40.	Z os glodalice.....	34
Slika 41.	Koračni motori [21]	35
Slika 42.	Nema23 koračni motor [22].....	36
Slika 43.	Troosni kontroler motora [23]	38
Slika 44.	Glodala do veličine 3.175 mm [24]	39
Slika 45.	Širina glodanja [25].....	40
Slika 46.	Dubina glodanja [25]	40
Slika 47.	Istosmjerni motor snage 300W [26]	41
Slika 48.	48V napajanje snage 360W [27].....	44
Slika 49.	AC-DC ispravljači na CNC glodalici	45
Slika 50.	Aluminijski profili za glodalicu	46
Slika 51.	DXF <i>file</i> bočnog lima.....	47
Slika 52.	Tehnički crtež dvaju limova za brončane matice.....	47
Slika 53.	Tehnički crtež nosača motora za z-os	48
Slika 54.	Složena aluminijska konstrukcija CNC glodalice.....	49
Slika 55.	Konektori za slaganje aluminijskih profila	50
Slika 56.	CNC glodalica sa složenim osima X i Y	51
Slika 57.	Stražnji dio CNC Glodalice	52
Slika 58.	Prednji dio CNC Glodalice	52
Slika 59.	Spajanje elektronike na CNC glodalici.....	53
Slika 60.	Arduino Mega [28]	54
Slika 61.	Arduino Mega Shield [29]	54
Slika 62.	Shematski prikaz elektronike na romobilu.....	56
Slika 63.	Tiskana pločica u programu Altium Designer	57
Slika 64.	Donji sloj tiskane pločice a u programu altium designer.....	58

Slika 65. Lokacije i veličine rupa na tiskanoj pločici	59
Slika 66. Izgled sloja bakra tiskane pločice u programu CopperCAM.....	59
Slika 67. LCD ekran CNC glodalice [30]	60

Popis tablica

Tablica 1.	Prednosti i nedostaci izrade tiskanih pločica jetkanjem.....	15
Tablica 2.	Prednosti i nedostaci izrade tiskanih pločica pomoću CNC glodalice.....	18
Tablica 3.	Specifikacije Nema23 motora	37
Tablica 4.	Troškovnik	61

Popis oznaka

Oznaka	Jedinica	Opis
M	Nm	Okretni moment elektromotora
P	W	Snaga elektromotora ili glodala
U	V	Napon elektromotora
I	A	Struja elektromotora
v	mm/s	Brzina posmaka glodala
y	mm	Progib aluminijskih profila
m	kg	Masa
μ	-	Korisnost stroja
l	m	Duljina aluminijskih profila

Popis kratica

Oznaka	Opis
CNC	Computer Numerical Control
CAD	Computer Aided Design
3D	3 Dimensional
PCB	Printed Circuit Board
LED	Light Emithing Diode
UV	Ultra Violet
DIY	Do It Yourself
AC	Alternating Current
DC	Direct Current
LCD	Liquid Crystal Display
SD	Secure Digital

Sažetak

Dominik Sremić

CNC glodalica za izradu tiskanih pločica

Izrada CNC glodalice od samih početaka činila se kao jako zanimljiv projekt. Konačni cilj izrade bio je taj da se bilo koja tiskana pločica ili neki drugi predmet može vrlo jednostavno i precizno izraditi kod kuće, bez plaćanja vrlo skupe obrade materijala na nekom sličnom stroju u nekoj firmi. U ovom diplomskom radu detaljno je opisana mehanička konstrukcija i njeno modeliranje u *CAD* programu, izvršeni su proračuni naprezanja prema kojima su potom odabrani pojedini dijelovi konstrukcije. Motor alata za glodanje snage je 300W što je i više nego dovoljno za izradu tiskanih pločica ili glodanje nekih drvenih ili plastičnih predmeta. Za posmično gibanje obratka, tu su *Nema23* motori koji svojom snagom od 75W pokreću trapezna vretena i time ostvaruju linearna gibanja na stroju. Električni ispravljači potrebni za napajanje tih motora smješteni su na dnu glodalice zajedno sa svim kontrolerima motora i ostalom elektronikom. U radu je opisano na koji način se iz prethodno dizajnirane tiskane pločice mogu izvuci podaci potrebni za njeno izrađivanje. Ti podaci su zapravo takozvani *G-kôd* koji se čitajući iz *SD* kartice na mikrokontroleru pretvara u signale koji pomoću troosnog kontrolera motora upravljaju svim motorima i postepeno izrađuju tiskanu pločicu ili neki drugi predmet.

Ključne riječi: CNC glodalica, tiskane pločice, alat za glodanje, *G-kod*

Summary

Dominik Sremić

CNC milling machine for PCB prototyping

From the beginning, the idea of designing and making an CNC milling machine seemed to be a very interesting project. Final goal of making it was to enable simple and precise manufacturing of printed circuit boards and some other products at home. By this way, the need to hire very expensive services of highly specialized and sophisticated companies, that normally produce such products, would be unnecessary. This document describes in detail entire design, calculations of different loads, presentation of the model in *CAD* and manufacturing of the CNC milling machine. Milling motor has 300 W of power, which is far enough for the purpose of production of *PCBs* and other wooden and plastic objects. In addition, three "Nema 23" motors of 75 W power, serve for linear motion of the object that is under milling procedure. These motors drive trapezoid shafts for the purpose of linear movement. Electrical rectifiers required for power supply of the motors are installed at the bottom of the frame together with all electronic controllers and circuit boards. This document describes the way of making *PCBs* based on available data from *PCB* design software. These data, known as *G-code*, are read from SD cards on micro controller and converted to signals for driving all motors on this CNC machine by stepper 3-way controller for the purpose of manufacturing *PCBs* and other objects.

Key words: CNC milling machine, printed circuit board, milling tool, *G-code*

1. Uvod

U današnje vrijeme u industriji je sve prisutnija mehanizacija i automatizacija proizvodnje. To je posljedica sve većeg tržišta i sve veće potražnje za proizvodima. Razloga za širenje automatizacije u industriji je mnogo. Jedan od glavnih razloga je potrebna zamjena čovjeka kao radne snage u tvornicama, pogotovo na poslovima koji su monotoni ili opasni po zdravlje. Robot može raditi 24 sata dnevno, dok čovjek produktivno može raditi svega 8 sati s potrebnim odmorom u toku radnog vremena. Također, za radnika je potrebno izdvojiti dio novaca svaki mjesec (za plaću, osiguranje, putne troškove), dok je robota nakon kupovine potrebno samo servisirati ili eventualno popravljati ako dođe do kvara ili zastoja, ali generalno gledano, pitanje je samo mjeseca ili godine kada će se taj stroj ili robot u potpunosti isplatiti određenom poduzeću. Drugim rječima, zamjenom ljudskog rada ovakvim strojevima možemo dobiti na povećanoj točnosti, produktivnosti i ekonomičnosti [1].

1.1. CNC strojevi

CNC je engleska kratica za *Computer Numerical Control*. CNC uređaji su alatni strojevi koji su upravljani računalom koje je u mogućnosti precizno kontrolirati i upravljati operacijama koje se izvode na navedenim CNC uređajima.



Slika 1. CNC obradni sustav [2]

Gibanje alata na CNC strojevima ostvaruje se najčešće pomoću koračnih motora. U pitanju su gotovo uvijek gibanja u tri osi: X, Y i Z. Od toga su X i Y osi položene u horizontalnoj ravnini, dok Z os označava dubinu prodiranja u materijal u vertikalnom smjeru. U novije doba do izražaja dolaze i CNC uređaji s pet stupnjeva slobode. Kod njih je velika prednost ta, što se predmet koji se obrađuje ne mora premještati i stezati na drugačije načine za vrijeme postupka, to jest moguće je postići znatno kompliciraniju geometriju obratka.

Postoji više različitih CNC strojeva. Najpoznatiji od njih su: CNC glodalice, CNC tokarilice, plazma ili laserski rezači, CNC bušilice, 3D printeri te ostali rezači poput rezača za staklo, drvo i slično.



Slika 2. CNC tokarilica [3]



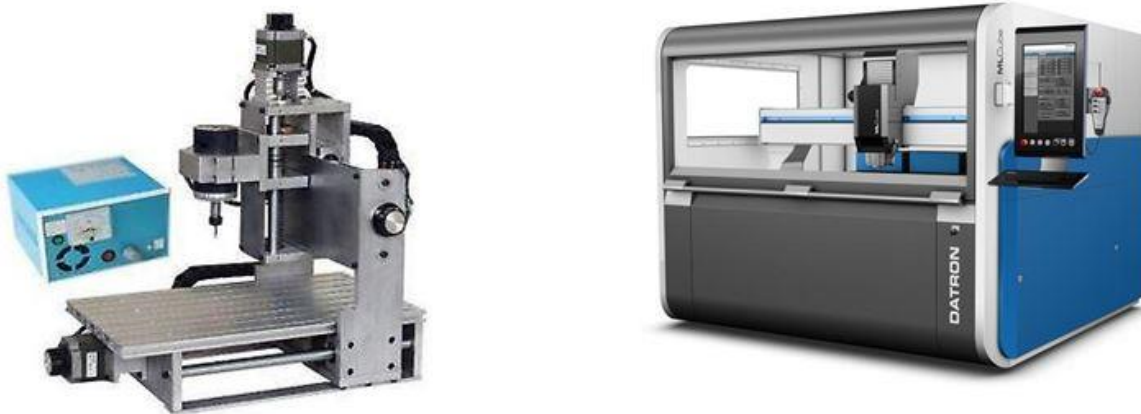
Slika 3. Stroj za lasersko rezanje [4]

1.2. CNC glodalica

Jedna od podvrsta CNC alatnih strojeva su glodalice. Jednostavno rečeno, to su strojevi za obradu i izradu čvrstih materijala. S obzirom na orijentaciju glavnog okretnog alata, glodalice je moguće podijeliti na vodoravne i okomite [5].

Na CNC glodalicama alat je najčešće položen vertikalno, dok se na nekim obradnim centrima mogu pronaći vodoravne orijentacije alata. Na nešto skupljim obradnim centrima, moguće je da su uz tri osnovne osi dodane još jedna ili čak dvije osi, što omogućuje da se sam alat, to jest glodalo, može zakretati u svim osima, što omogućava znatno složeniju obradu materijala.

Glodalice je moguće pronaći u različitim oblicima i veličinama. Od malenih stolnih strojeva pa sve do strojeva koji mogu biti visoki i preko dva metra i teški nekoliko tona.



Slika 4. Usporedba dvaju različitih izvedbi CNC glodalica [6][7]

Osim CNC glodalica, postoje još i ručno upravljane glodalice. Takvi alatni strojevi bili su popularni u doba kada su računala još bila vrlo skupa te kada nije bio potreban proces automatizacije glodanja.



Slika 5. CNC glodalica [8]

CNC glodalica je jedan od najpoznatijih uređaja za CNC obradu. Sastoji se od masivnog kućišta s postoljem, alata i sustava za upravljanje. Metalni dijelovi stroja najčešće su lijevani kako bi bili što masivniji, a ujedno i otporni na vibracije. Za trokoordinatnu glodalicu potrebna su minimalno tri motora koja će ostvariti gibanja u sve tri osi Kartezijevog koordinatnog sustava. Predmet kojeg želimo obraditi steže se na stolu same glodalice, koji se kod glodalice [slika 5] kreće po X i Y osima. Nakon stezanja, potrebno je odrediti i povezati koordinatne sustave kako bi sama glodalica znala gdje se predmet točno nalazi. Ukoliko je program u obliku *G-kôda* unesen u sustav za upravljanje, moguće je započeti sa samim procesom glodanja kao takvim. Navedena operacija vrši se tako što se alat (glodalo) postepeno spušta po Z-osi sve dublje u predmet, a na svakom sloju visine stol se kreće okolo predmeta sve dok se sav predviđeni materijal, koji je potrebno ukloniti, ne ukloni.

2. Glodanje

Glodanje je jedan od postupaka obrade odvajanjem čestica, to jest, rezanjem obradnih površina nekog tijela ili obratka. Proces glodanja izvodi se na alatnim strojevima, to jest, glodalicama.

Gibanja alata, kod ovakvih uređaja za obradu, dijele se na glavno i posmično gibanje. Glavno gibanje pridružuje se alatu i ono je kružno kontinuirano, dok je posmično gibanje kontinuirano gibanje obratka (ili u nekim slučajevima alata) u smjeru minimalno tri osi Kartezijevog koordinatnog sustava.

Alat za glodanje je takozvano glodalo koje ima definiranu geometriju reznog dijela s više glavnih oštrica koje se nalaze na zubima glodala i mogu biti smještene samo na obodnoj ili i na obodnoj i na čeonj strani glodala [9].



Slika 6. Glodala različitih oblika [10]

Rezne oštrice periodično ulaze u zahvat s obratkom i izlaze iz njega tako da im je dinamičko opterećenje jedno od osnovnih obilježja. Istodobno je u zahvatu s obratkom samo nekoliko reznih oštrica, što razlikuje ovakav postupak obrade odvajanjem čestica od tokarenja i bušenja,

gdje su sve rezne oštrice u zahvatu istodobno. Što je veći broj reznih oštrica, opterećenje na svaku pojedinu oštricu se smanjuje te osigurava mirniji rad glodala.

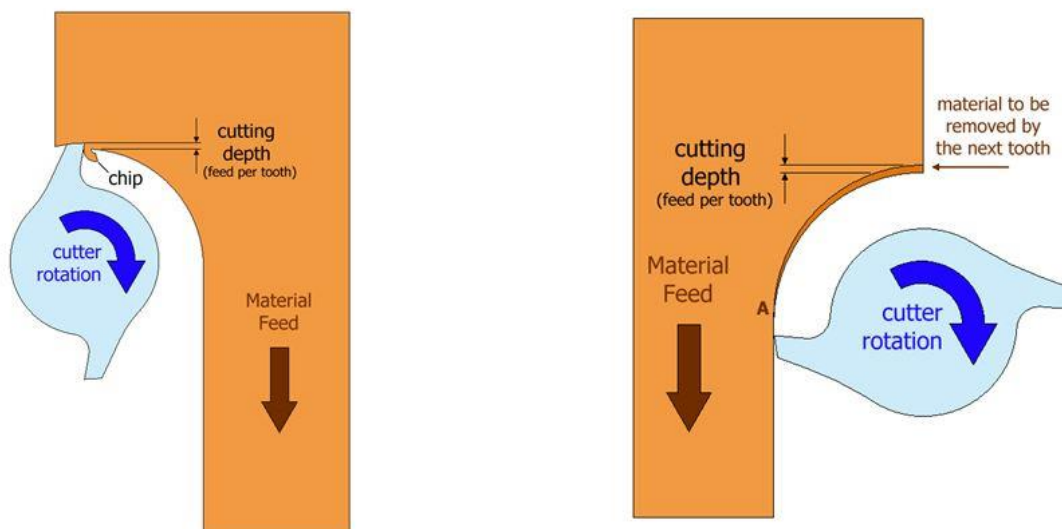
Da bi bilo moguće skidati materijal s obratka glodalom, to jest, njegovim reznim oštricama, jasno je da takav alat mora biti načinjen od materijala znatno veće tvrdoće od obrađivanog materijala. Za tu namjenu najčešće se koriste brzorezni čelici, tvrdi metali, cerment te kubni nitrid bora. Cijelo tijelo glodala izrađuje se najčešće od brzoreznog čelika.

2.1. Podjela glodanja

Prema kombinaciji glavnog i posmičnog gibanja, kao što je već rečeno, ovaj postupak obrade odvajanjem čestica moguće je podijeliti na dvije glavne vrste glodanja: obodno i čeonog glodanje.

Obodno glodanje može biti pravocrtno ili kružno.

Kod obodnog plošnog glodanja skidanje čestica obavlja se obodom glodala koje izvodi glavno rotacijsko gibanje, dok je posmak obratka pravocrtan. Ovu vrstu glodanja moguće je još podijeliti na protusmjerno ili istosmjerno glodanje. [11]



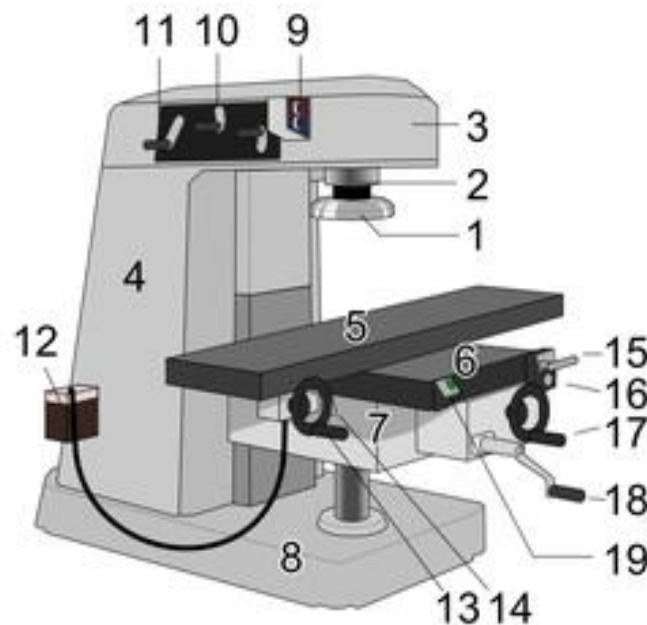
Slika 7. Istosmjerno (lijevo) i protu smjerno (desno) glodanje [11]

Kod obodnog kružnog glodanja skidanje čestica obavlja se obodom glodala koje izvodi glavno gibanje, dok je posmak kružni. Ovisno o izgledu alata i smještaju obratka, kružno gibanje može biti vanjsko, unutarnje ili obilazno.

Čeono glodanje, kako sam naziv govori, je glodanje koje se izvršava pomoću čeonih oštrica alata. Ono može biti simetrično ili asimetrično. Kod simetričnog čeonog glodanja, alat obrađuje cijelom širinom, što znači da je prolaz alata jednak promjeru alata. Asimetrično glodanje ima trag alata manji od promjera glodala, a služi najčešće poravnanju rubova, utora, profila i slično, te je u tom slučaju na alatu glodala samo jedna rezna oštrica.

2.2. Gibanja kod postupka glodanja

Kao što je već rečeno, kod postupka glodanja, alatu, to jest glodalu, pridruženo je glavno gibanje koje je rotacijsko, a posmično gibanje pridruženo je najčešće samom obratku.

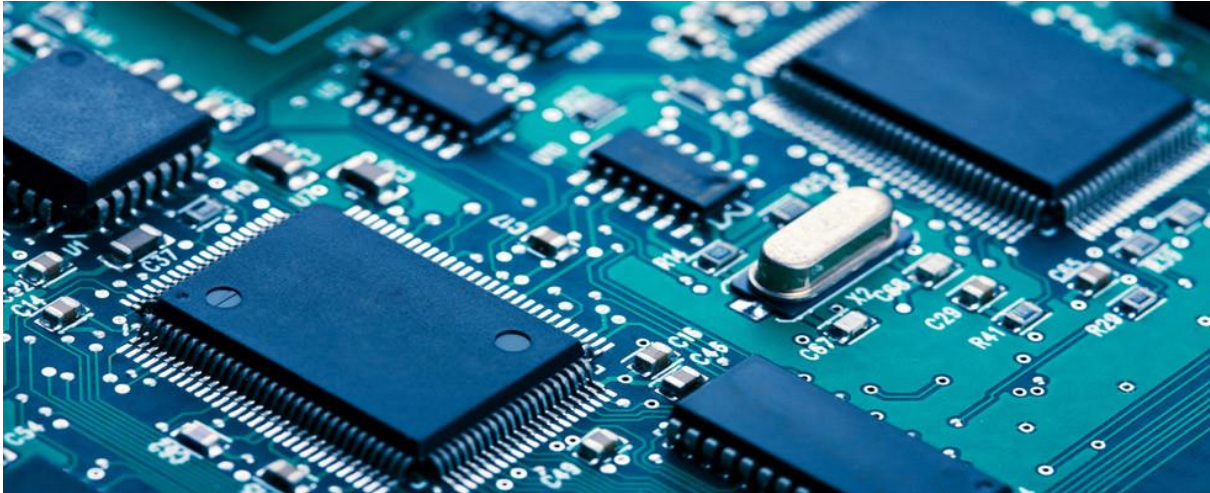


Slika 8. Okomita glodalica [5]

Na [slika 8] shematski je prikazana okomita glodalica na kojoj je jednostavno objasniti navedena gibanja. Glavni motor alata, smješten u gornjem dijelu samog uređaja, omogućuje kontinuiranu brzinu okretanja alata za glodanje. Sam alat, to jest glodalo, smješta se u steznu glavu (označeno brojem 1 na slici 8). Stol glodalice, označen brojem 5, je dio koji omogućuje posmično gibanje. Stol se može gibati u sve tri koordinatne osi: ploha 5 pomiče se lijevo-desno u odnosu na plohu 6, dok se sama ploha 6 u odnosu na dio broj 7, pomiče naprijed-natrag. Također, cijela konstrukcija može se gibati gore-dolje pomoću cilindra smještenog na donjem dijelu alatnog stroja.

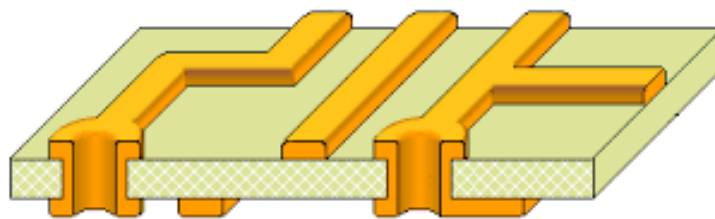
3. Tiskane pločice

Sukladno temi ovog diplomskog rada, nakon opisanog postupka procesa glodanja, potrebno je opisati i što su to tiskane pločice, čemu služe i na koje se sve načine mogu izrađivati.



Slika 9. Tiskana pločica sa zalemljenim komponentama [12]

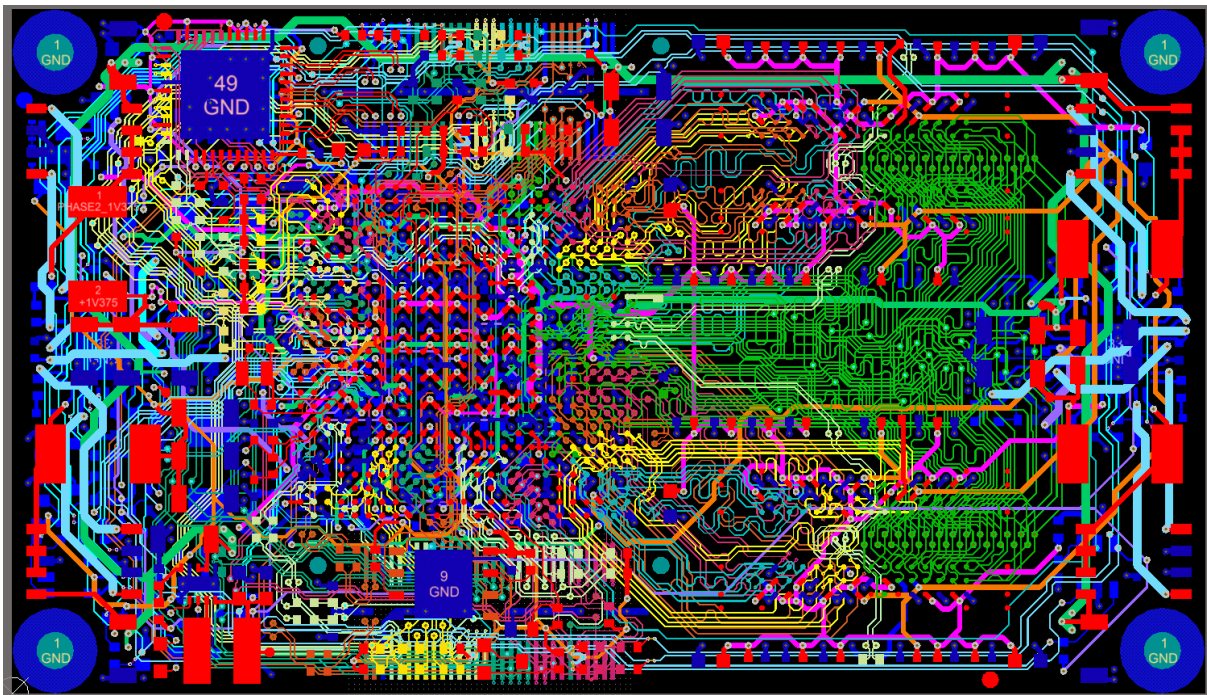
Tiskana pločica (engl. PCB – *Printed Circuit Board*) je sredstvo pomoću kojeg se mehanički i električki povezuju elektroničke komponente. Sastoji se od izolatorskog materijala koji je najčešće deo između 1 mm i 2 mm te minimalno jednog sloja bakra koji ima ulogu električnog povezivanja komponenta.



Slika 10. Dvoslojna tiskana ploča [13]

Na [slika 10] shematski je prikazana dvoslojna tiskana pločica na kojoj su narančastom bojom označeni bakreni vodovi, a žutom bojom izolator, odnosno središte same pločice.

Tiskane pločice mogu sadržavati više od jednog ili dva sloja bakra. Također, mogu sadržavati sve natpise koji olakšavaju proces lemljenja i snalaženje na samoj pločici. Takve pločice su daleko skuplje od onih koje sadrže samo jedan sloj bakra (takozvane jednoslojne tiskane pločice) i njih nije moguće izradivati u kućnoj radinosti upravo zbog njihove složenosti i vrlo uskih tolerancija u izradi (širina vodova, promjer rupa i slično).



Slika 11. Višeslojna tiskana pločica [14]

Pogledom na [slika 11] vidljivo je izuzetna složenost prikazane tiskane pločice. Možemo uočiti da ima više od četiri sloja bakra, vodove koji su vrlo male širine i puno „via“ – rupica koje su metalizirane i omogućuju da vod s jednog sloja, preko te metalizirane rupe, prijeđe u neki drugi.

Postoji više načina kako je moguće izraditi tiskane pločice. Najpoznatije metode su izrada tiskanih pločica pomoću jetkanja bakra te izrada tiskanih pločica glodanjem utora koji razdvajaju bakrene površine na električne vodiče.

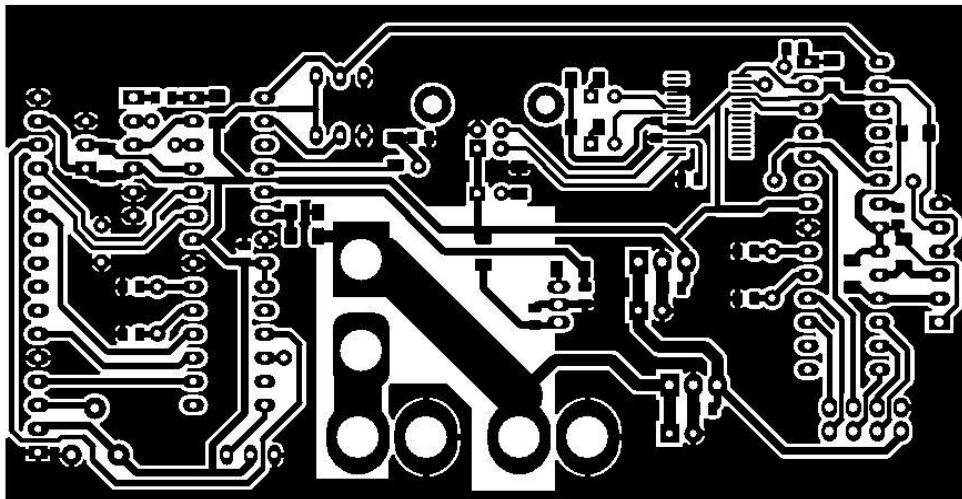
3.1. Izrada tiskanih pločica jetkanjem

Ova metoda izrade tiskanih pločica danas je najpopularnija jer kemikalije potrebne za njenu izradu nisu preskupe. Uz vrlo nisku cijenu, velika prednost je to što je ovom metodom izrade moguće postići vrlo male razmake između vodova koji su po potrebi vrlo uski. Na taj način pločice izrađuje većina firmi koje se bave izradom tiskanih pločica. Ovim postupkom moguće je izraditi od jednoslojne, pa čak do osmoslojne pločice i više. Naime, slojevi se zasebno jetkaju, a kasnije lijepe sloj za sloj.

Sada ćemo ukratko opisati cjelokupan postupak izrade tiskanih pločica jetkanjem:

1) Priprema dokumenata za izradu tiskane pločice

Neovisno radimo li pločicu iz kućne radinosti ili ju šaljemo u proizvodnju, potrebno je iz programa u kojem smo nacrtali pločicu saznati podatke o različitim slojevima. Ako je riječ o višeslojnoj pločici koju šaljemo na izradu, najbolje je saznati takozvane *gerber file* – ove koji sadrže podatke o svakom sloju, no ako želimo izraditi jednostavnu jednoslojnu pločicu kod kuće, onda nam je dovoljan i *file* u .pdf formatu o sloju kojeg želimo preslikati na pločicu.

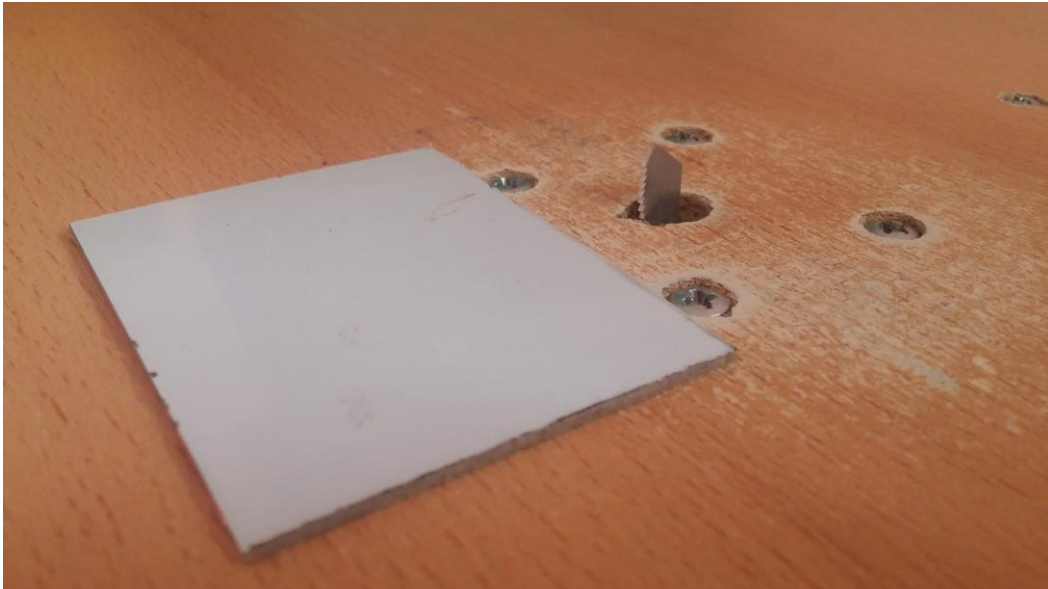


Slika 12. Izgled jednog sloja bakra

Na [slika 12] prikazana je pločica koju je potrebno izraditi. Sve rupe i mjesta gdje ne smije biti bakra označene su bijelom bojom, a ono što treba biti načinjeno od bakrenog vodiča crnom bojom.

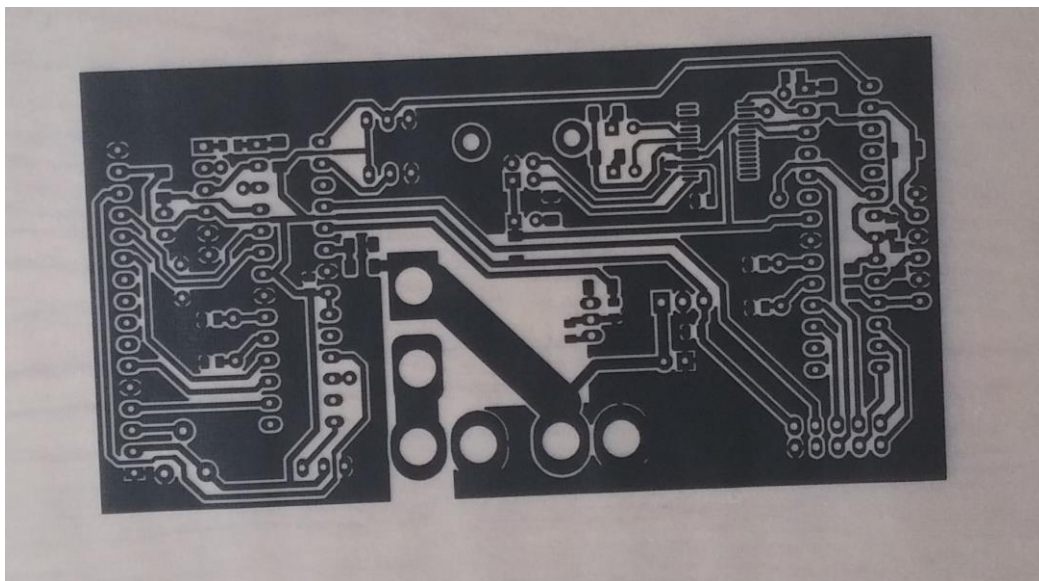
2) Priprema tiskane pločice

Nakon što imamo spremne podatke potrebne za izradu pločice, samu pločicu potrebno je izrezati na željene dimenzije. Tiskane pločice, koje se mogu kupiti za ovu namjenu, najčešće su dimenzija 100x150 mm. Ako je dimenzija naše pločice drugačija, potrebno je tu pločicu izrezati. To je najlakše postići s ubodnom pilom po prethodno zacrtanim linijama na pločici.



Slika 13. Ubodna pila pričvršćena za donji dio stola

Linije po kojima je potrebno rezati pločicu najlakše je odrediti direktno iz stvarnih dimenzija pločice, to jest iz *.pdf file*-a isprintanog u mjerilu 1:1 na paus papir [slika 14].



Slika 14. Tiskana pločica isprintana na paus papir

3) Osvjetljavanje tiskane pločice



Slika 15. Osvjetljavanje tiskane pločice

Na [slika 15] prikazan je postupak osvjetljavanja tiskane pločice. Potrebno je s UV svjetlom osvijetliti dio pločice na kojem ne želimo da se nalazi bakar. Za ovu tiskanu pločicu osvjetljavanje je trajalo 95 sekundi, uz snagu svjetla od 10W.

4) Razvijanje tiskane pločice

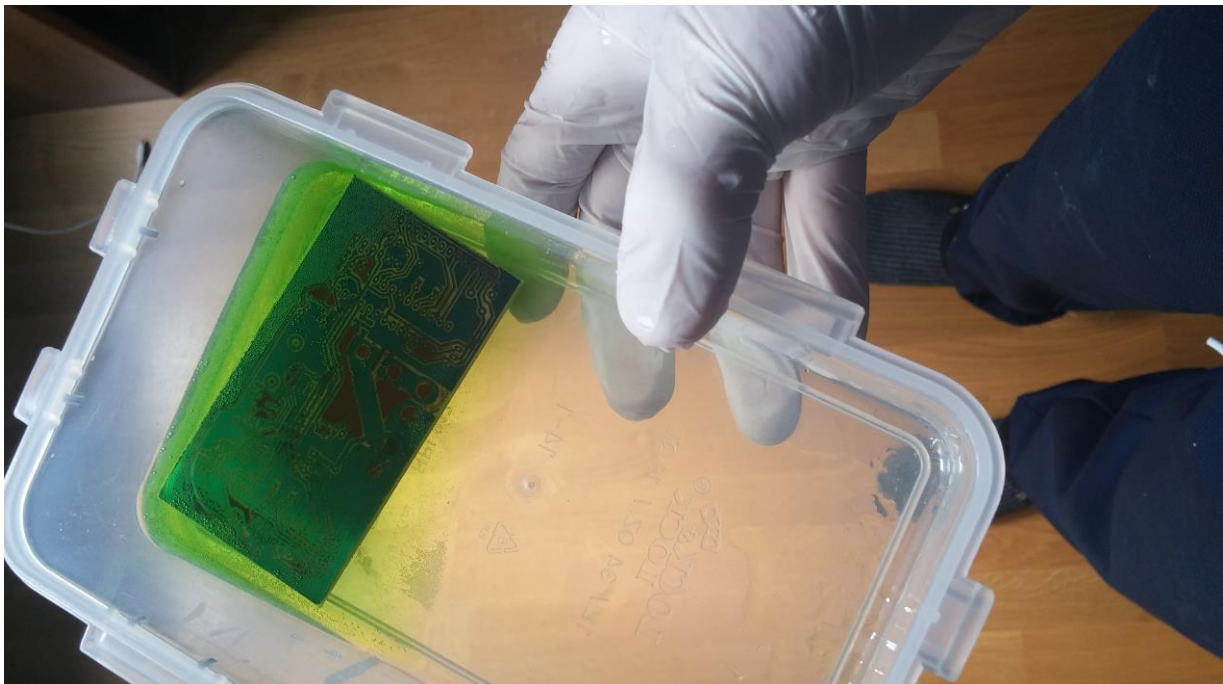


Slika 16. Razvijanje tiskane pločice

Sljedeći korak izrade tiskane pločice vrši se pomoću takozvanog „razvijača“, što je zapravo smjesa vode (H_2O) i natrijevog hidroksida ($NaOH$) u točno određenom omjeru (10g $NaOH$ na 1l vode). Navedena smjesa kemijskom reakcijom uklanja zeleni lak s pločice ondje gdje je pločica osvijetljena UV svjetlom.

5) Jetkanje tiskane pločice

Jetkanjem u smjesi solne kiseline i hidrogena (u omjeru 10:1), uklanja se sloj bakra tamo gdje je u prethodnom koraku uklonjen sloj laka. Nakon završetka ovog postupka, dobivamo sloj bakra na pločici identičan onome generiranom pomoću softvera za izradu tiskanih pločica.



Slika 17. Jetkanje tiskane pločice

6) Čišćenje i kositrenje



Slika 18. Skidanje laka i kositrenje tiskane pločice

Ispod zelenog laka na pločici nalazi se sloj bakra. Da bi bilo moguće lemiti komponente na pločicu, taj lak potrebno je ukloniti. On se najlakše uklanja nitro razrjeđivačem, iako za njegovo uklanjanje može poslužiti i brusni papir, alkohol i slično. Nakon što je na pločici vidljiv samo bakar, potrebno ga je zaštititi od oksidacije. Naime, ako je bakar izložen zraku, on će oksidirati i promijeniti svoja svojstva, od čega ga možemo zaštititi ponovnim lakiranjem pločice (nakon lemljenja) ili nanošenjem tankog sloja kositra iz žice za lemljenje – takozvano kositrenje.

7) Bušenje rupa



Slika 19. Bušilica za bušenje rupa na tiskanim pločicama

Bušenje rupa poprilično je jednostavan proces, pri čemu je bitno odgovarajućim svrdlom pogoditi centar svake rupe bez uporabe prekomjerne sile jer u protivnom ova karbidna svrdla mogu lako puknuti.

Izrada tiskanih pločica ovim postupkom sastoji se od sedam glavnih koraka. Svaki od njih zasebno ne oduzima više od pet do deset minuta, no ipak ne možemo reći da je ovaj način izrade kratak, jeftin i bezopasan.

Za svaki korak u izradi potrebne su nam drugačije kemikalije ili različiti uređaji: ubodna pila, jaka LED lampa s UV svjetlom, razvijlač, sredstvo za jetkanje, nitro razrjeđivač, bušilica za bušenje rupa i lemilica za kositrenje.

Kod svake nove tiskane pločice, cjelokupni proces se ponavlja.

S druge strane, važno je naglasiti da je rukovanje ovim kemikalijama opasno. Obavezna je uporaba rukavica kako nam koža ne bi došla u doticaj s njima, a kod piljenja same pločice i bušenja rupa, također su potrebne mjere opreza.

Tablica 1. Prednosti i nedostaci izrade tiskanih pločica jetkanjem

Prednosti	Nedostaci
Vrlo precizna metoda, postizanje vodova do 0.25 mm	Mnogo koraka u procesu izrade
Ukoliko posjedujemo aparaturu za izradu, izrada pločice, svaka tiskana pločica je relativno jeftina	Prilikom osvjtljavanja, razvijanja i jetkanja, vrlo su bitna vremenska razdoblja izloženosti pločice svakom od tih koraka
Jednosatna izrada dvoslojne pločice (bez pravih via)	Nemogućnost ili vrlo teška izrada pločice nepravilnog oblika
	Moguće pogreške u bušenju rupa na pločici

Na gornjoj tablici prikazane su neke od prednosti i nedostataka ove metode izrade tiskanih pločica. Zbog spomenutih nedostataka ove metode, rodila se ideja o izradi glodalice za izradu tiskanih pločica o čemu će biti više riječi u nastavku.

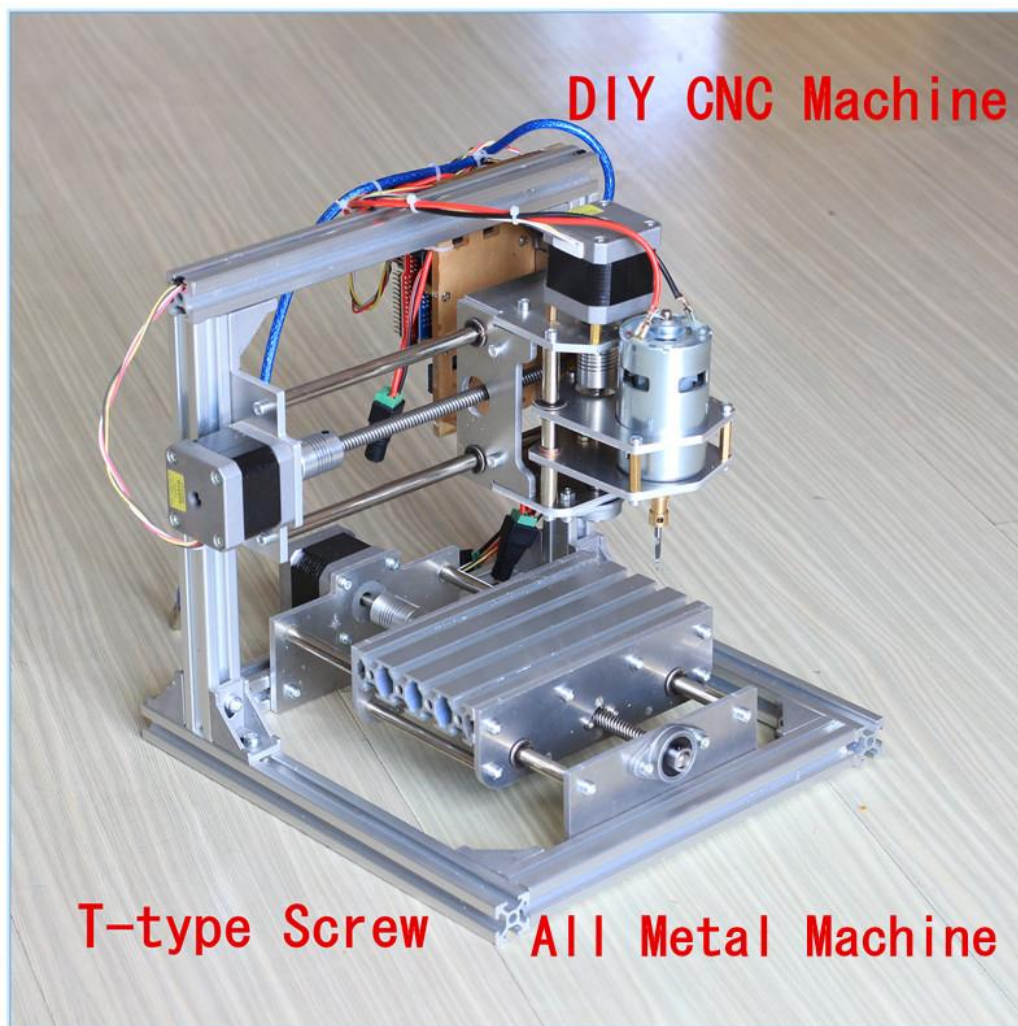
3.2. Izrada tiskanih pločica pomoću CNC glodalice

U današnje vrijeme tehnološki se napredak odvija poprilično brzo.

Neki od uređaja, o kojima smo do prije nekoliko godina mogli samo sanjati, postaju sve više dostupni i „običnim“ ljudima. Tako na primjer, danas postoje stolne laserske gravirke, stolni CNC rezači na vodu, pa tako naravno i CNC glodalice.

Svi ti uređaji bili su rezervirani za velika poduzeća koja su se bavila obradom materijala te je zato neobično da oni postaju sve dostupniji i izvan njih.

Iz tog razloga, teško je zamisliti da je netko prije desetak godina u svom domu imao CNC glodalicu. Danas, ako se dovoljno potrudimo možemo jednu napraviti iz kućne radinosti jer za razliku od prijašnjih godina, danas postoji ogroman broj informacija za kućnu izradu takvog uređaja, a neke od njih možemo pronaći i na forumu kroz interakciju s osobama sličnih interesa.

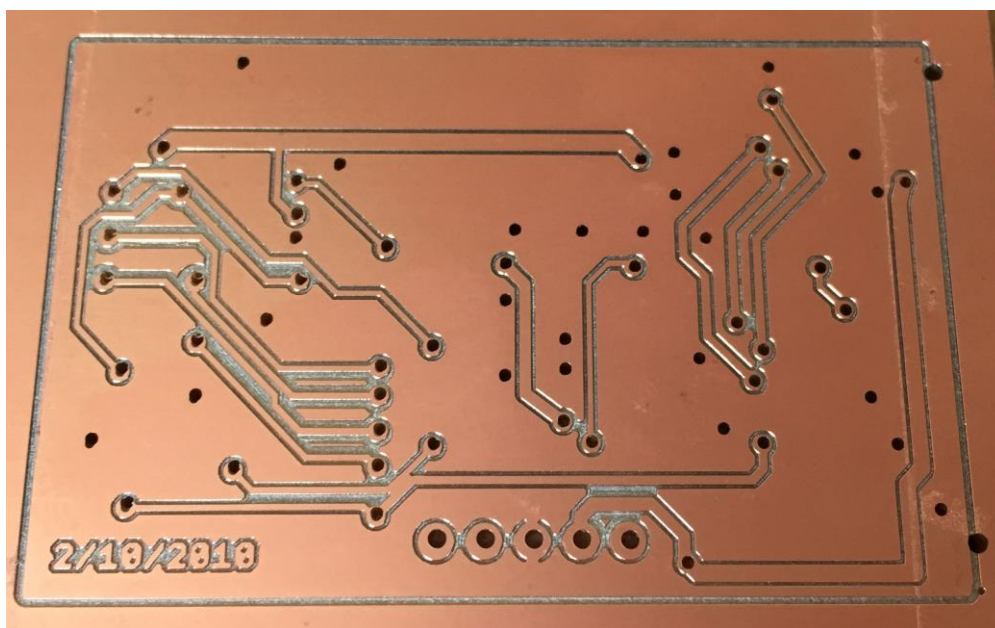


Slika 20. Mini CNC glodalica [15]

Izrada tiskanih pločica pomoću glodalice je proces uklanjanja dijelova bakra s tiskane pločice pomoću glodala, čime nastaju signalni vodovi, rupe i ostale strukture koje omogućuju provođenje električnih signala duž pločice.

Kvaliteta pločice izrađene glodanjem ovisi o parametrima samog glodanja i o samom alatu – glodalu. Ako su brzine kretanja alata prevelike, moguće je da glodalo na pojedinim mjestima neće uspjeti skinuti sav bakar, dok na nekim ga mjestima pak može skinuti previše. Također, inače ravni vodovi mogu ispasti grbavi.

Ova metoda izrade tiskanih pločica se, kao i ona prethodna, može koristiti i kod kuće pri kućnoj izradi pločice ukoliko imamo svu potrebnu opremu, ali i u velikoserijskoj proizvodnji.



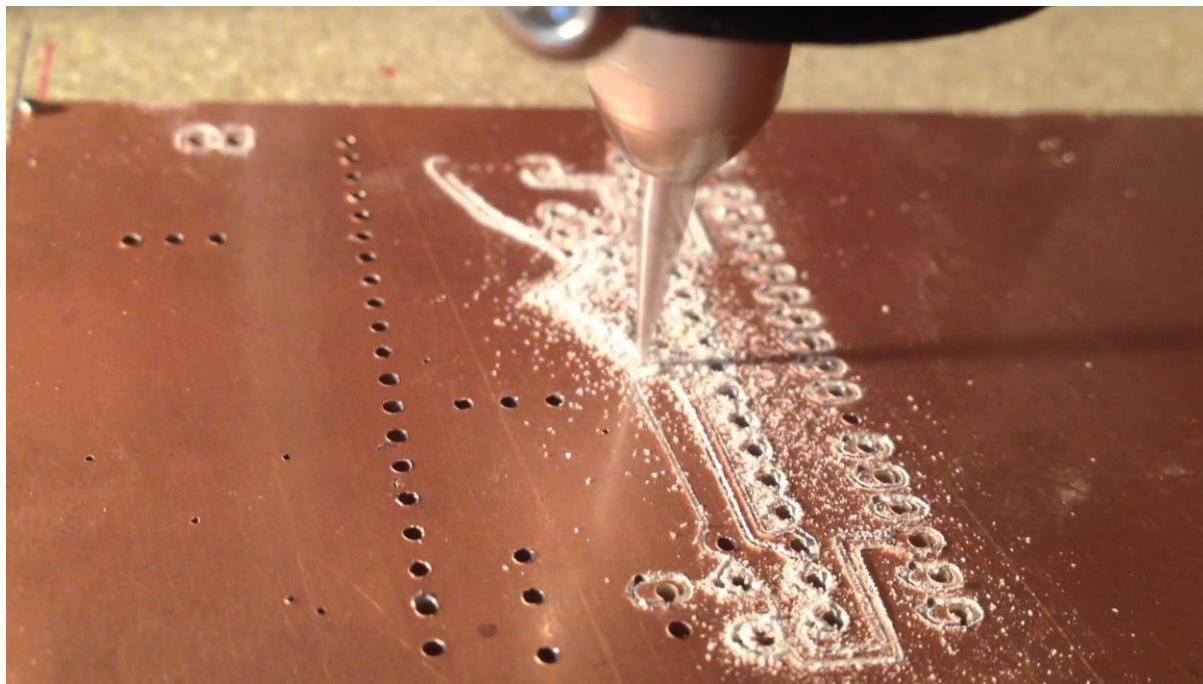
Slika 21. Tiskanih pločica nakon glodanja [16]

Na [slika 21] i [slika 22] prikazano je kako izgledaju tiskane pločice obrađene na CNC glodalici. Vodovi na tiskanoj pločici nastaju tako da na pločice, na kojima je nanesen sloj bakra debljine oko 0.3 mm, glodalo urezuje i otklanja spomenuti sloj bakra s vanjske strane vodova. Na taj način nastaju vodovi tiskane pločice koji međusobno ne smiju biti spojeni.

Na sličan način nastaju i rupe koje služe za lemljenje komponenata. U ovom slučaju, glodalo zahvaća veću dubinu (debljina pločice) te kruži ukoliko je potrebna veća rupa od samog promjera alata glodala. S glodalom promjera 0.4 mm mogu se izglati sve rupe koje su jednakog ili većeg promjera od promjera samog glodala. U slučaju da su nam na pločici potrebne manje rupe, potrebno je i glodalo manjeg promjera. Ista ideja vrijedi i za širinu utora

koji je poglodan na pločici i formira mrežu vodova. Taj minimalni razmak definiran je promjerom glodala, a može biti i veći.

Kao i bušenje, odnosno glodanje rupa, na sličan način mogu se izraditi i same tiskane pločice različitog oblika. Na primjer, od pločice dimenzija 100x100 mm, moguće je dobiti pločicu kružnog oblika promjera 100 mm. U tom slučaju odstranjuje se materijal izvan te kružnice i dobiva se glatko izrezan željeni oblik tiskane pločice.



Slika 22. Proces glodanja tiskane pločice [17]

Tablica 2. Prednosti i nedostaci izrade tiskanih pločica pomoću CNC glodalice

Prednosti	Nedostaci
Samo jedan korak izrade tiskanih pločica - glodanje	Visoka cijena glodalice
Ukoliko posjedujemo glodalicu za ovu namjenu, za izradu pločica potrebno je nabavljati samo bakrene pločice	Prilikom osvjetljavanja, razvijanja i jetkanja, vrlo su bitna vremenska razdoblja izloženosti pločice svakom od tih koraka
Nema uporabe kemikalija	Stvara se mnogo prašine i strugotina uslijed glodanja
Mogućnost izrade pločica različitih oblika, kao i postizanje utora, slotova i sličnih rupa u pločici	Nešto manja preciznost - ovisi o promjeru samog glodala

4. Projektiranje glodalice

Izrada glodalice ili bilo kojeg drugog složenijeg projekta nije jednostavan zadatak. Ona zahtjeva mnoštvo novih ideja, računanja, odabira valjanih dijelova, skiciranja na papiru, izrade 3D modela, proračunavanja čvrstoće i dimenzioniranja dijelova, piljenja, rezanja, bušenja rupa i ostalog potrebnog za konačnu realizaciju projekta.

4.1. 3D modeliranje objekata

3D modeliranje je proces kreiranja matematičke reprezentacije nekog trodimenzionalnog objekta. 3D model je u svojoj srži skup podataka o točkama u prostoru i drugih informacija koje računalo interpretira u virtualni objekt koji se iscertava na zaslonu.

Objekti se modeliraju na način da se na nekoj proizvoljnoj plohi nacrtava glavni oblik objekta (krug, kvadrat, pravokutnik i slično), te mu se nakon toga dodaje treća dimenzija. Time dobivamo trodimenzionalno tijelo. Ako u/nam tom tijelu želimo napraviti određenu promjenu, kao što je na primjer rupa, potrebno je odabrati površinu („*plane*“) na kojoj ćemo nacrtati proizvoljni manji krug, te umjesto dodavanja treće dimenzije („*extrude boss/base*“), izabrati opciju brisanja dijela objekta („*extrude cut*“).

Izrada 3D modela vrlo je bitna zbog sljedećeg:

- Moguće je prenijeti ideje o željenom izgledu projekta na računalo
- Jednostavan proračun konstrukcije
- Na temelju konstruiranog 3D modela moguće je vidjeti koje dijelove moramo/ možemo naknadno modelirati
- Mogućnost printanja 3D modela smanjenih dimenzija (za prezentaciju projekta)
- Jednostavna promjena dimenzija pojedinih dijelova konstrukcije prije same izrade
- Jednostavna izrada ravnih ploča pomoću CNC rezača, bušilica i glodalica

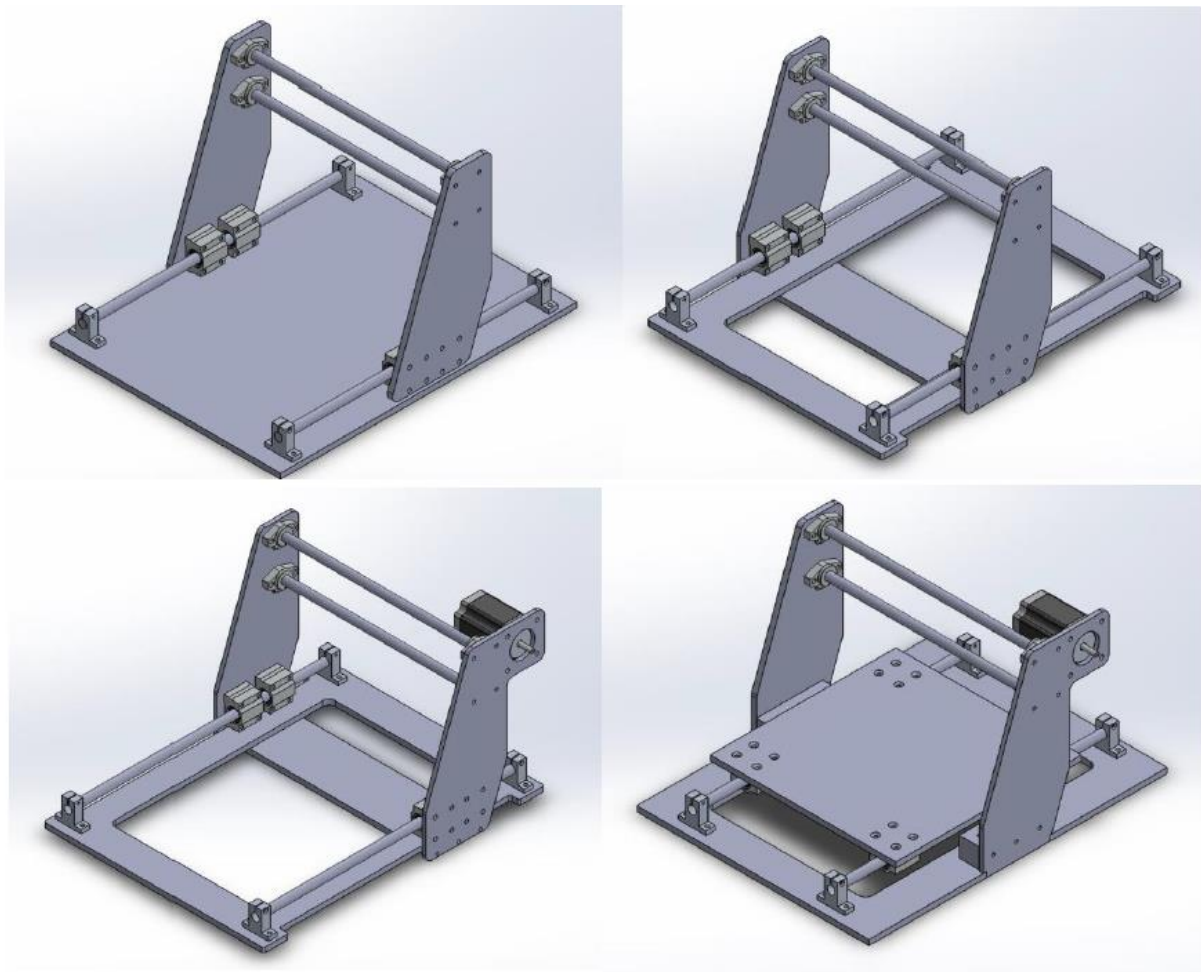
4.2. Početna faza konstruiranja

Prva faza kod projektiranja nekog uređaja svakako je odabir materijala, dijelova, načina izrade i sklapanja, proračuna konstrukcije, to jest opterećenja koja se na njoj javljaju kao posljedica djelovanja sila.



Slika 23. Različite izvedbe CNC glodalica [18]

Za izradu glodalice, koja je tema ovog diplomskog rada, inspiracija je bila jedna od glodalica sa [slika 23]. Kako su tiskane pločice relativno malih dimenzija i obično nisu veće od 150x100 mm, bilo je dovoljno napraviti glodalicu koja ima upravo takav hod. No, zbog želje da spomenuta glodalica bude što je moguće robusnija i da se na njoj mogu glodati drveni, plastični ili čak aluminijski predmeti, ona je zamišljena kao ponešto veći uređaj.

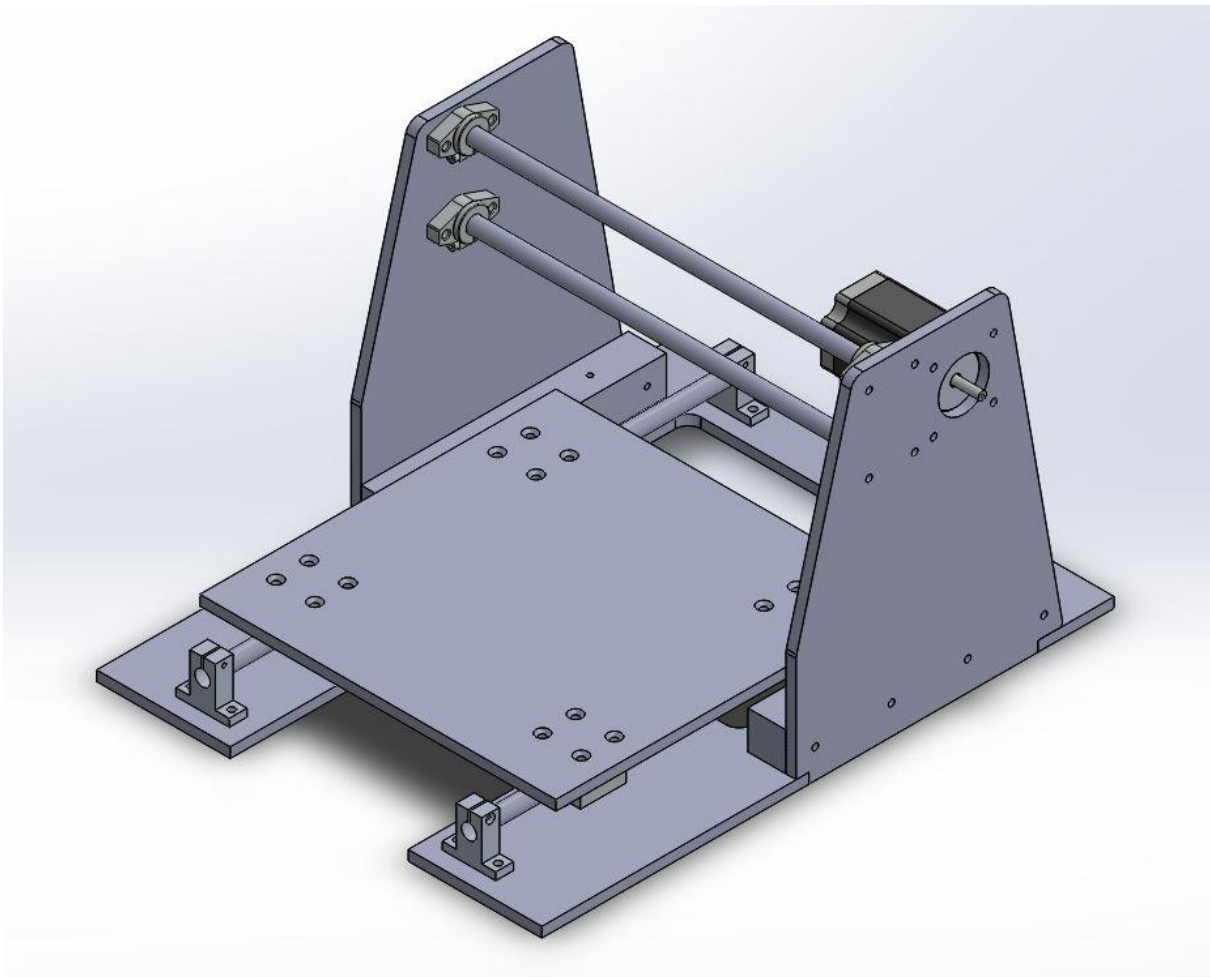


Slika 24. Razvoj 3D modela CNC glodalice (1/2)

Na [slika 24] vidljivo je kako je glodalica tokom projektiranja mijenjala svoj izgled i način gibanja Y-osi. Gibanje osi Y ostvaruje se gibanjem cijelog mosta duž radnog stola glodalice. Zamišljeno je da i ova glodalica ostvaruje takva gibanja, no to se pokazalo kao loša ideja. Kod takvog načina gibanja, vodilice za Y-os moraju imati samo 1 stupanj slobode, upravo taj u osi Y. Takve vodilice to ostvaruju pravokutnim i trokutastim presjecima, a razlog zašto nisu upotrijebljene u ovom diplomskom radu je visoka cijena.

Naime, takve vodilice su čak nekoliko puta skuplje od običnih okruglih šipki. Kod takvih okruglih profila javlja se još jedan stupanj slobode – rotacija oko same vodilice. Taj problem velik je nedostatak kod ovakve izvedbe glodalice, a mogao bi se riješiti različitim ukrutama koje pak dodatno povećavaju težinu cijelog stroja. Bez tih ukruta Y-os, odnosno cijeli most na kojem se nalazi alat, mogao bi se pomicati (elastična deformacija) lijevo-desno. To povlači da bi točnost glodanja u smjeru osi X bila upitna.

Nakon takvog zaključka, donesena je odluka da most ipak bude fiksiran za konstrukciju stroja, a da se gibanje u osi Y ostvaruje gibanjem samog stola za glodanje. Konstrukcija odmah izgleda robusnije i smanjuje se mogućnost pogreške glodanja uslijed elastičnih deformacija na stroju.

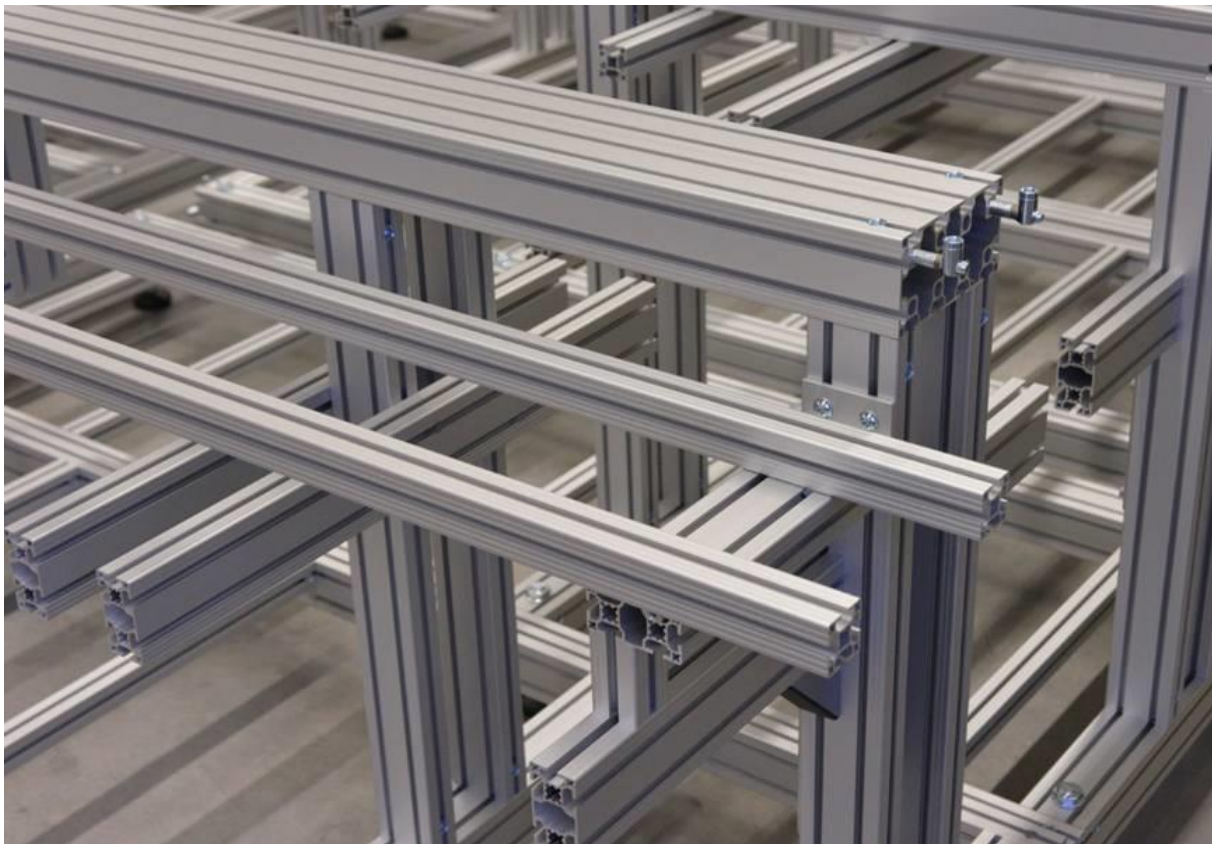


Slika 25. Razvoj 3D modela CNC glodalice (2/2)

Na ovoj verziji glodalice [slika 25] pojačani su bočni limovi, ali sada se javio problem sa smještanjem motora koji će pomicati stol duž osi Y. Motor koji je smješten na desnom dijelu mosta služi za pomicanje glave glodala u smjeru osi X.

Glodalici, kao i svakom alatnom stroju, imperativ je na krutosti. Ako kod ovakvih uređaja nemamo krutu konstrukciju, nikakvi motori ili ostala upravljačka elektronika neće biti u mogućnosti ispraviti osnovnu pogrešku. Kako se konstrukcija načinjena poglavito od limova sama po sebi ne doima dovoljno krutom, potrebno je razmisliti o nekom drugom rješenju.

Jedno od mogućih rješenja bilo je da se konstrukcija načinjena od limova pojača s aluminijskim profilima koji su prikazani na sljedećoj slici:



Slika 26. Ekstrudirani aluminijski profili [19]

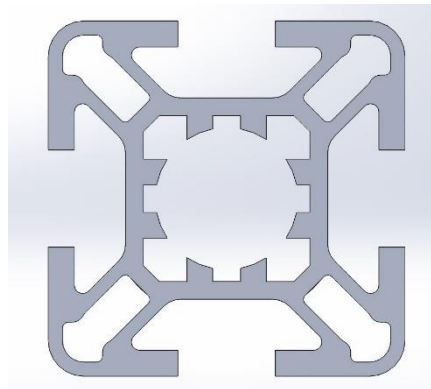
Ovakvi aluminijski profili najčešće se upotrebljavaju za izradu izložbenih prostora, stolova ili pultova, potom za izradu transportnih linija ili kao zaštitne ograde za robote u tvornicama.

Jedna od mogućih primjena ovih profila svakako je i u izradi pojedinih uređaja poput 3D printera, CNC glodalice i slično.

4.3. Proračun na čvrstoću

Kako bi ispravno mogli odrediti koje dimenzije profila ćemo koristiti za slaganje glodalice, valjalo bi provjeriti kolika su opterećenja i pomaci pod utjecajem neke sile.

U obzir su došli samo kvadratni profili s četiri utora na svakoj strani zbog lakše nabavke i sklapanja samih profila.



Slika 27. Poprečni presjek aluminijskog profila

Bosh, Rexroth, Maytec, Minitec samo su neki od proizvođača ovakvih aluminijskih profila. Oni se, osim po izgledu ili veličini utora, razlikuju i po načinu spajanja. Oni su, kako je već rečeno, namijenjeni prvenstveno za slaganje konstrukcija, zaštitnih ograda i sličnog, pa je jasno da je ključno pitanje kako spajati te profile.



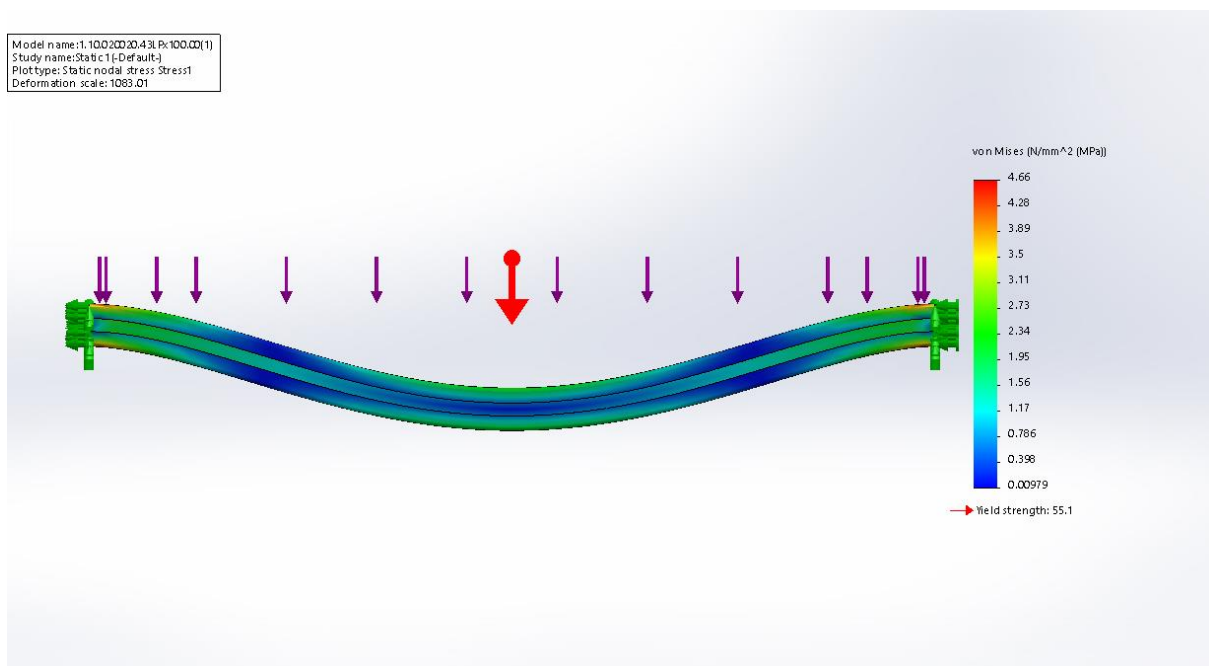
Slika 28. Načini povezivanja profila [19]

Sada je bilo potrebno odrediti od kojeg proizvođača je moguće naručiti profile konektore i ostalo, a da ujedno imaju i uslugu rezanja istih na mjeru. Firma koja se time bavi u okolici Zagreba, naziva se Epo. Nalazi se u Oroslavju i distribuira *maytec* profile iz Njemačke. Nude i uslugu piljenja i bušenja rupa, kao i čitav asortiman konektora. To je bio glavni razlog odabira ove vrste profila.

Nakon određivanja proizvođača bilo je potrebno odrediti koje bi dimenzije profila bilo najbolje koristiti kao sastavne dijelove glodalice. Prema već određenim dimenzijama glodalice od maksimalnih 400x400x400 mm, činilo se kako bi jedna od ove tri dimenzije svakako mogla ući u obzir: 20x20 mm, 30x30 mm, 40x40 mm.

Da bi vidjeli koji poprečni presjek najbolje odgovara za ovu aplikaciju, bilo je poželjno izračunati pomake i opterećenja na sve tri vrste profila uslijed neke određene sile.

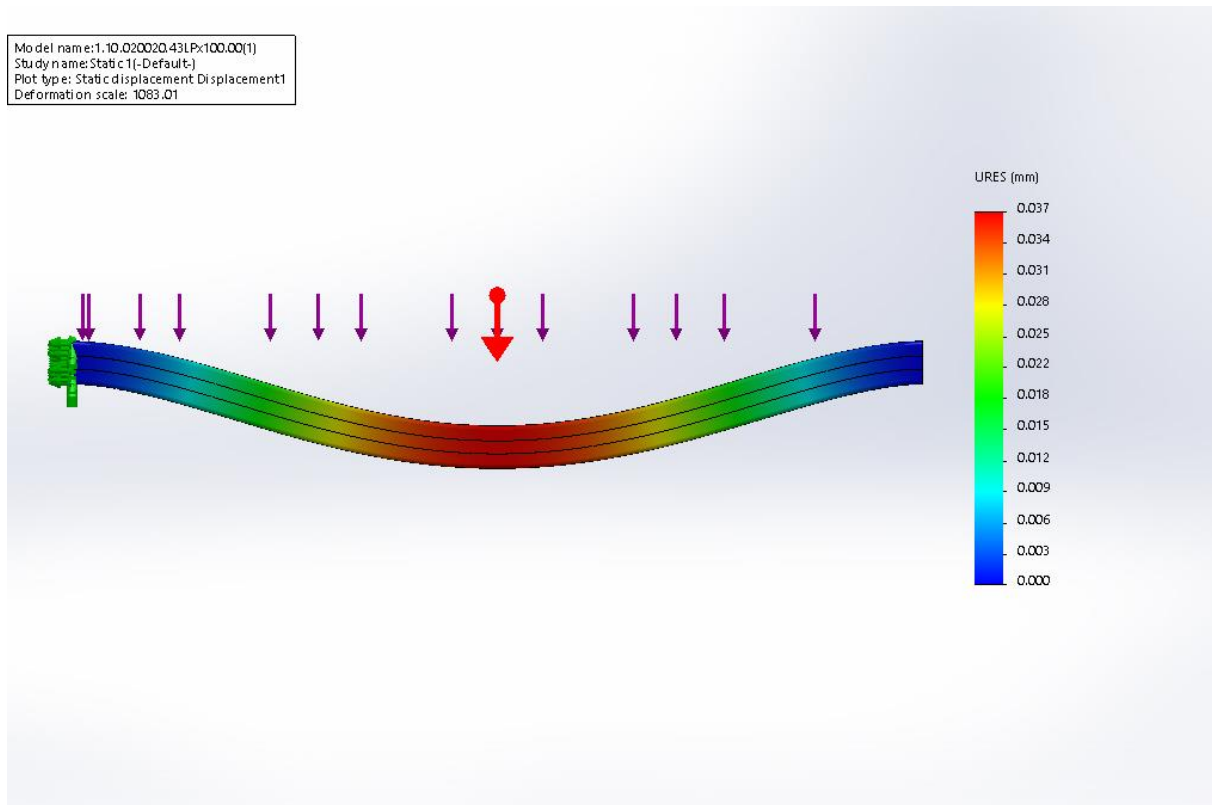
Započnimo s 20x20 mm profilom. Za duljinu ćemo uzeti da je 400 mm (u sva tri slučaja), a sila kojom su svi profili opterećeni iznosi 100 N ili približno 10 kg tereta na sredini profila.



Slika 29. Opterećenja na 20x20x4000 mm profilu

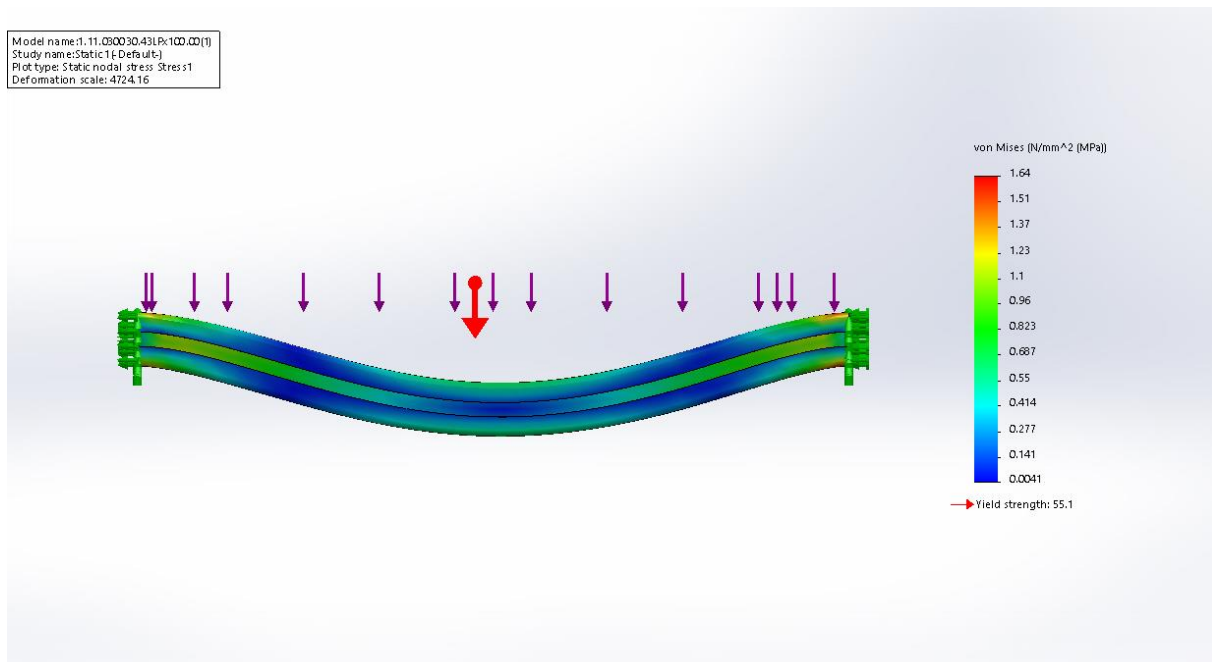
Iz slike 37., vidljivo je da granica elastičnosti ovog aluminija iznosi 55.1 Mpa. Za sve vrijednosti deformacija koje bi prešle tu granicu, profil bi ostao trajno deformiran, što nikako ne želimo. Kako je i u najopterećenijem dijelu naprezanje daleko od granice elastičnosti, možemo reći da ovaj profil zadovoljava i da neće pokleknuti pod zadanim opterećenjem.

Naime, pošto nas trenutno zanima koji profil bi najbolje odgovarao, a da njegovi pomaci uslijed opterećenja nisu veći od 0.01 mm, zanimljivo je promotriti sljedeći dijagram:

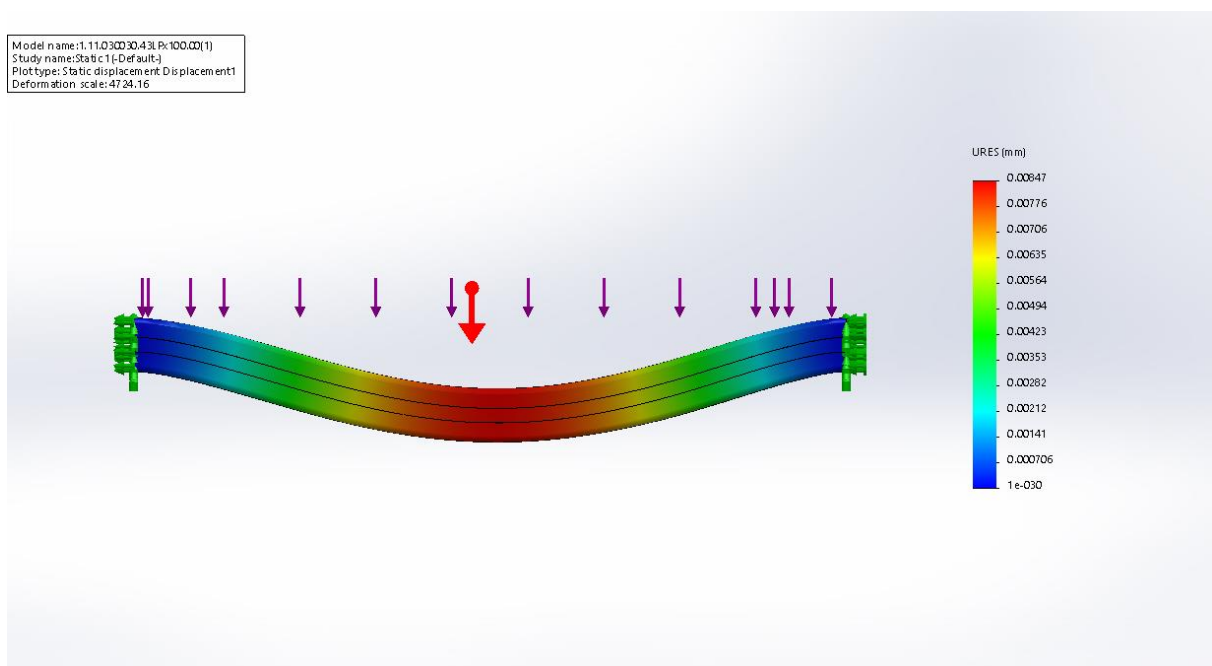


Slika 30. Pomaci na 20x20x4000 mm profilu

Na [slika 30] vidljivo je da prilikom djelovanja sile od 100 N na sredinu profila, profil bi se zasigurno savinuo tako da bi najniža točka sada iznosila 0.037 mm. Uočavamo zabrinjavajuću vrijednost obzirom da bi kod glodanja svi neželjeni pomaci morali biti daleko ispod 0.01 mm. S druge pak strane, potrebno je naglasiti da se naprezanje na stolu glodalice prenosi preko više profila, limova i vodilica te da ovo ne znači da bi se cjelokupni stol pod silom od 100N spustio za 0.037 mm.



Slika 31. Opterećenja na 30x30x4000 mm profilu

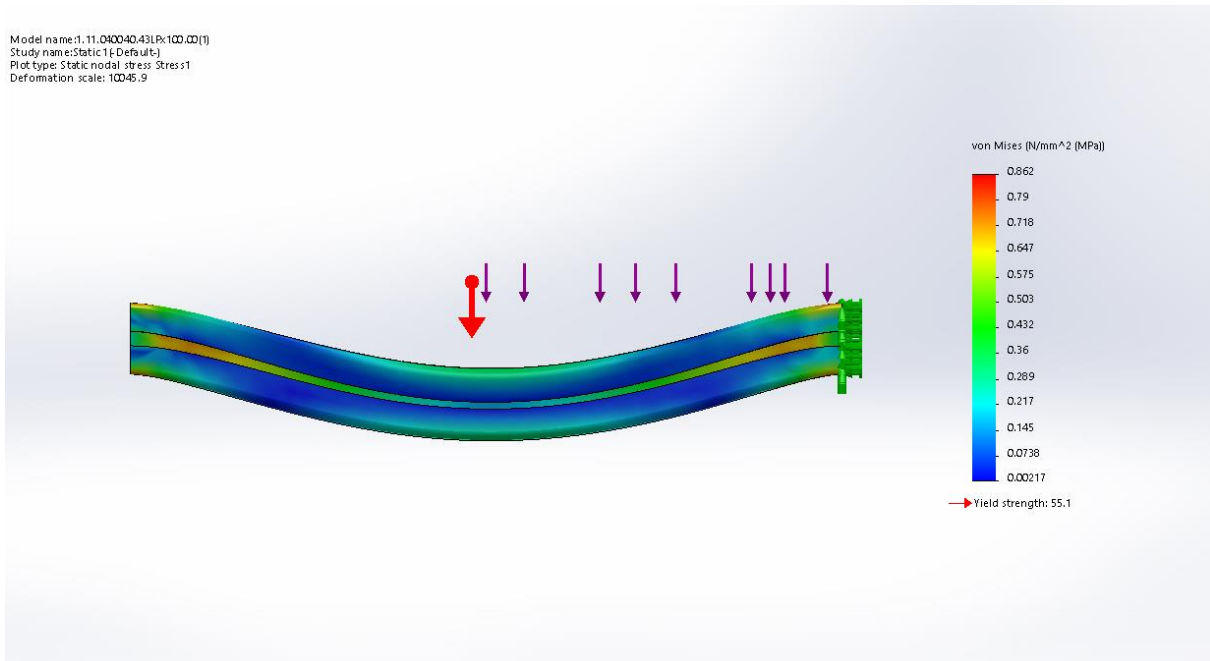


Slika 32. Pomaci na 30x30x4000 mm profilu

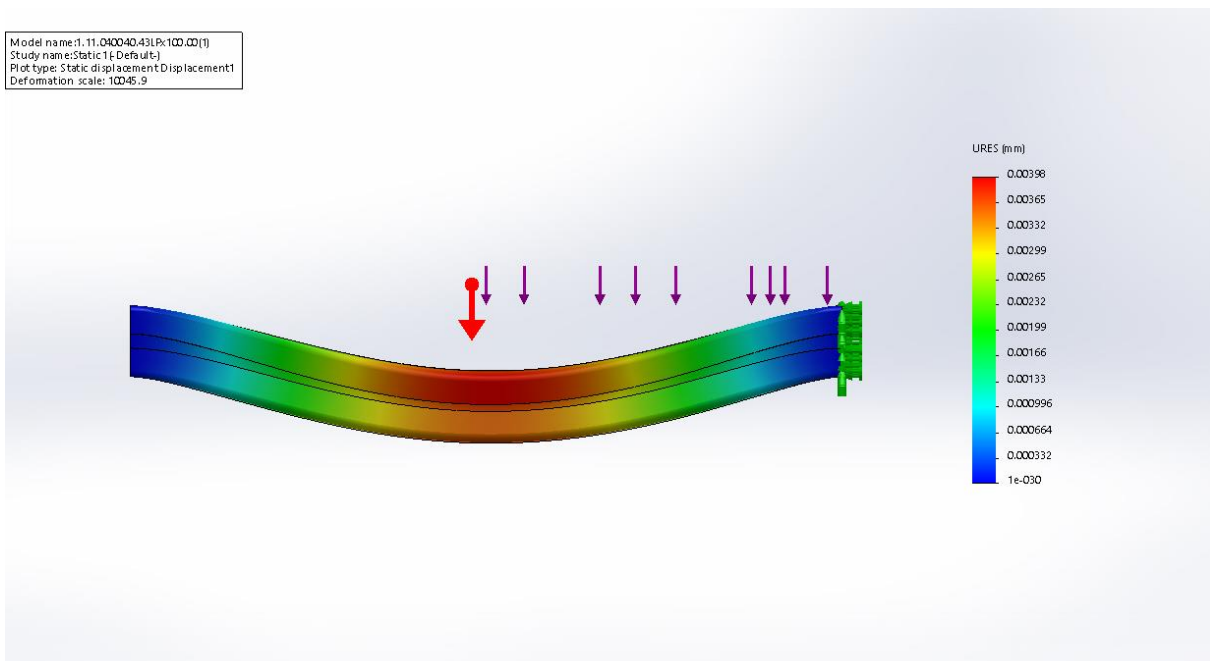
Sa [slika 31] i [slika 32] moguće je vidjeti naprezanja i progibe za 30x30x400 mm profile. Naprezanja su naravno sada još manja, a shodno tome i progibi. Oni su sada unutar 0.01 mm što je i cilj ovog projekta. Također, ovdje je uzeto u obzir da predmet glodanja može biti čak i

teži od 10 kg, pa uzevši u obzir da i stol i ostali dijelovi koji imaju neku svoju težinu, kada se sve sile podijele na više profila, naprezanja i progibi su vrlo zadovoljavajući.

Profil 30x30 mm čini se zadovoljavajući, no zanimljivo je vidjeti je li profil nešto većih dimenzija poprečnog presjeka zaista nepotreban.

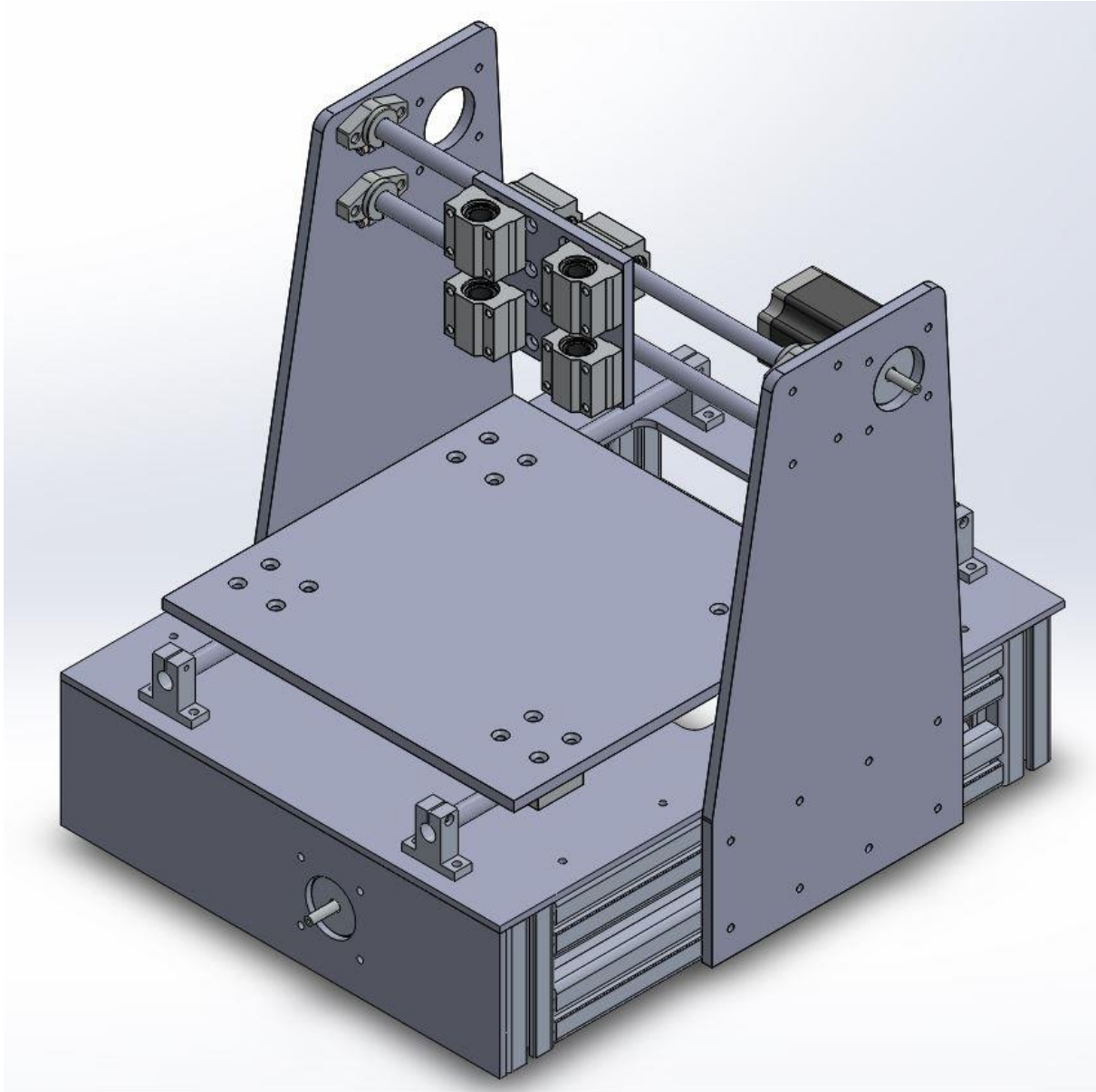


Slika 33. Opterećenja na 40x40x4000 mm profilu



Slika 34. Pomaci na 30x30x4000 mm profilu

Vidljivo je da su sada ([slika 33] i [slika 34]) pomaci i opterećenja puno manji, što je za ovakvu glodalicu prerobusno pošto su sile kod glodanja tiskane pločice zaista vrlo male u odnosu na krutost ovih kvadratnih aluminijskih profila.



Slika 35. 3D model glodalice (6/6)

[Slika 35] prikazuje noviji 3D model glodalice sa svim funkcionalnim dijelovima.

Razlika od svih dotadašnjih verzija je ta, da je ovoj glodalici osnovna konstrukcija načinjena od aluminijskih ekstrudiranih profila.

Glavni most pričvršćen je pomoću ukupno 16 vijaka za aluminijsku konstrukciju, unutar koje je dovoljno prostora za smještaj elektronike i napajanja.

Motor koji omogućuje pomicanje stola sada je smješten na prednjoj stranici glodalice, a preko remena će prenositi okretni moment na trapezno vreteno koje će biti smješteno između dvije vodilice.

Na jednak način bit će omogućeno kretanje svih triju osi (X, Y i Z). Dakle, trapezno vreteno smješteno je između dvije vodilice te njegovim okretanjem uz fiksiranu maticu i pokretnim dijelovima ostvaruje se gibanje.



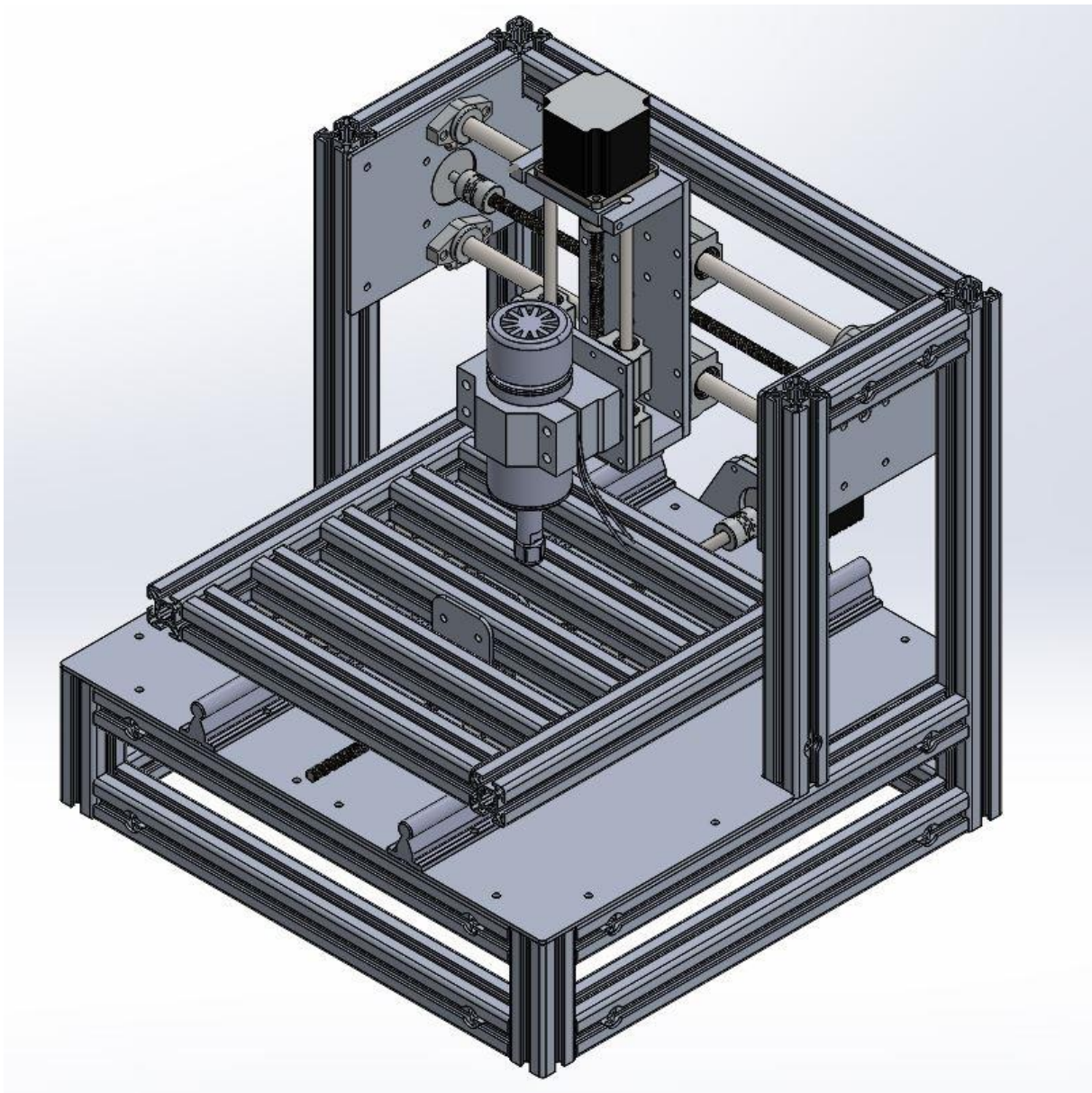
Slika 36. Vodilice i trapezna vretena za CNC uređaje [20]

Radni stol za glodanje veličine je 300x300 mm te će omogućavati glodanje jednako velikih predmeta. Vrlo je bitno da je cijeli sustav vrlo krut i robustan, kako uslijed elastičnih deformacija ne bi došlo do grešaka prilikom postupka glodanja. Iz tog razloga, sve vodilice su načinjene od 12 mm čeličnih zakaljenih šipki koje će onemogućiti (to jest svesti na minimum) bilo kakve pogibe na koordinatnim osima ovog sustava.

Limovi su različitih debljina, 5 i 8 milimetara. Razlog je i ovdje robusnost i minimiziranje elastičnih deformacija. Bočne stranice mosta načinjene su od 8 mm debelog aluminijskog lima i to postupkom laserskog rezanja. Stol je, također, napravljen istim postupkom od jednako debelog lima, dok su stranice, koje su pričvršćene na aluminijske profile, tanje upravo zato što im krutost daju aluminijski profili.

4.4. Završna faza konstruiranja

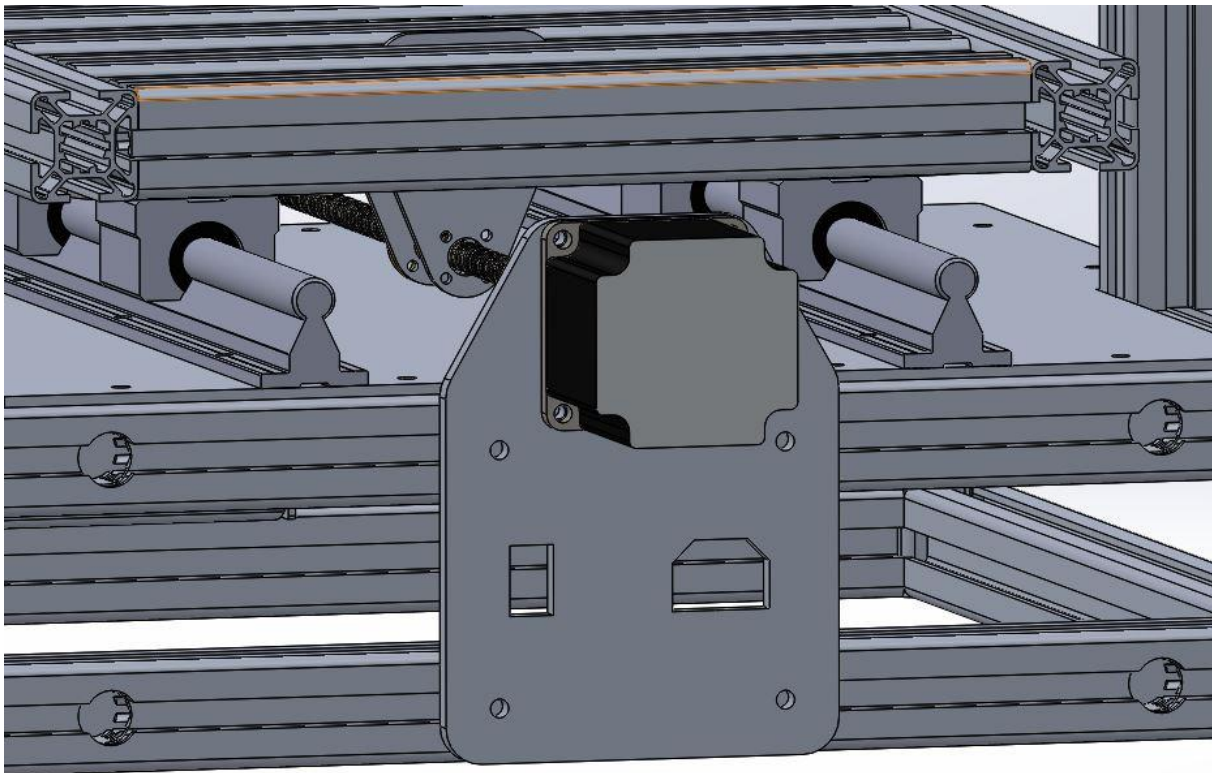
Prema [slika 35] vidljivo je kako je tadašnja konstrukcija puno bolja od prijašnjih prototipova, ali i dalje se mogu uočiti neki nedostaci. Jedan od najuočljivijih je taj, da je i sada glavni most „slaba točka“ konstrukcije, odnosno moguće je da bi se uslijed glodanja taj dio mogao lagano pomicati lijevo-desno, što bi izazvalo katastrofalne posljedice na obratku. Drugi veliki nedostatak je taj, da je povezivanje motora i trapeznih vretena kompliciranije, a i manje točno od direktnog povezivanja osovine motora s trapeznim vretenom.



Slika 37. Konačan 3D model glodalice

Ovaj model [slika 37] sada je skoro u potpunosti izrađen od aluminijskih profila 30x30 mm koji su se pokazali kao idealni za izradu glodalice ovih dimenzija. Na krajevima pojedinih profila vidljive su rupe. Te rupe služe za stezanje jednog profila za drugi o čemu će nešto više riječi biti kasnije.

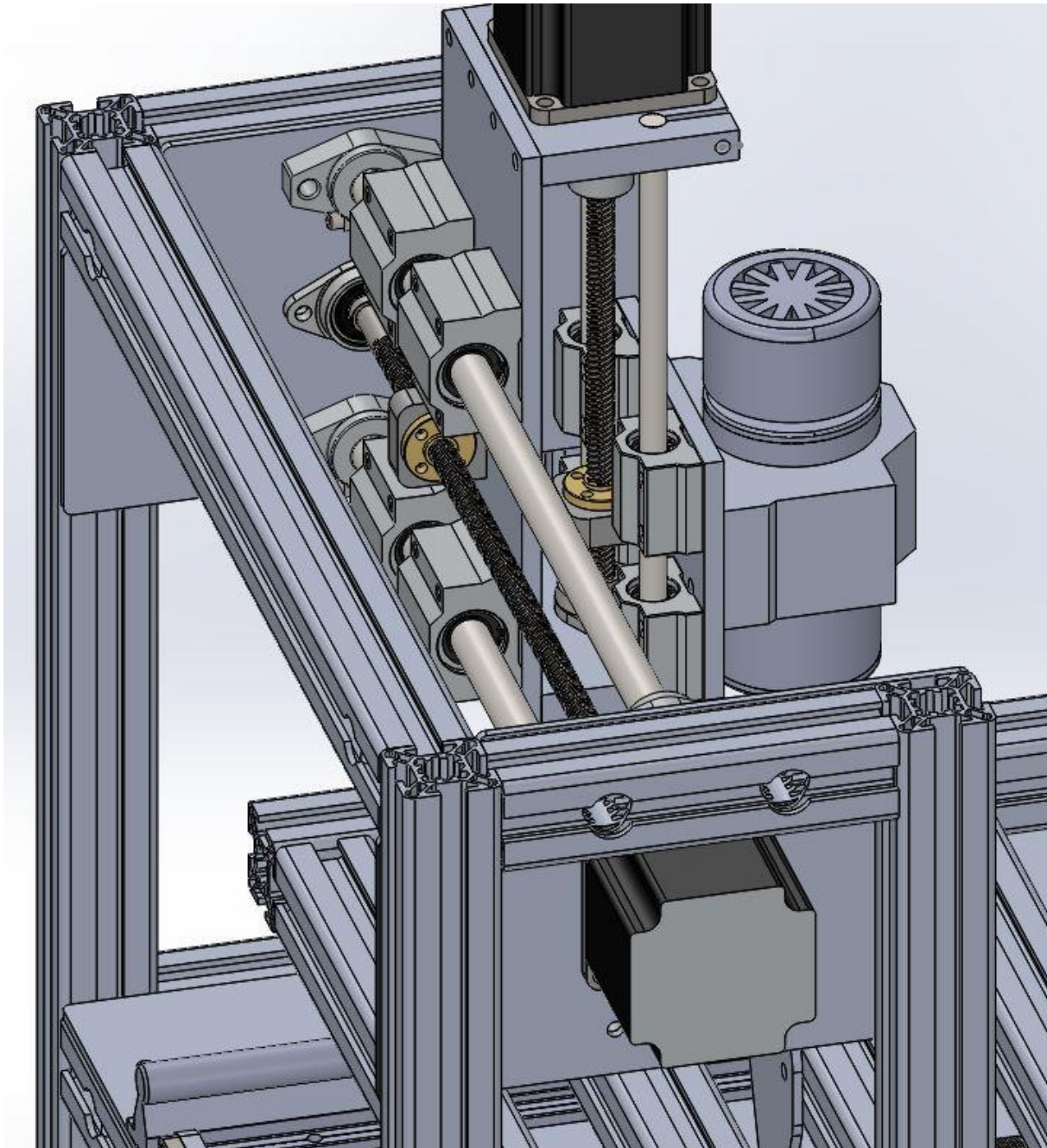
Osim što je ovo jedini potpuno dovršen 3D model glodalice, na njemu je puno bolje riješeno smještanje motora. Na sljedećim slikama moći će se vidjeti gdje su smješteni motori za gibanja alata glodalice u sve tri osi koordinatnog sustava.



Slika 38. Motor za kretanje Y osi glodalice

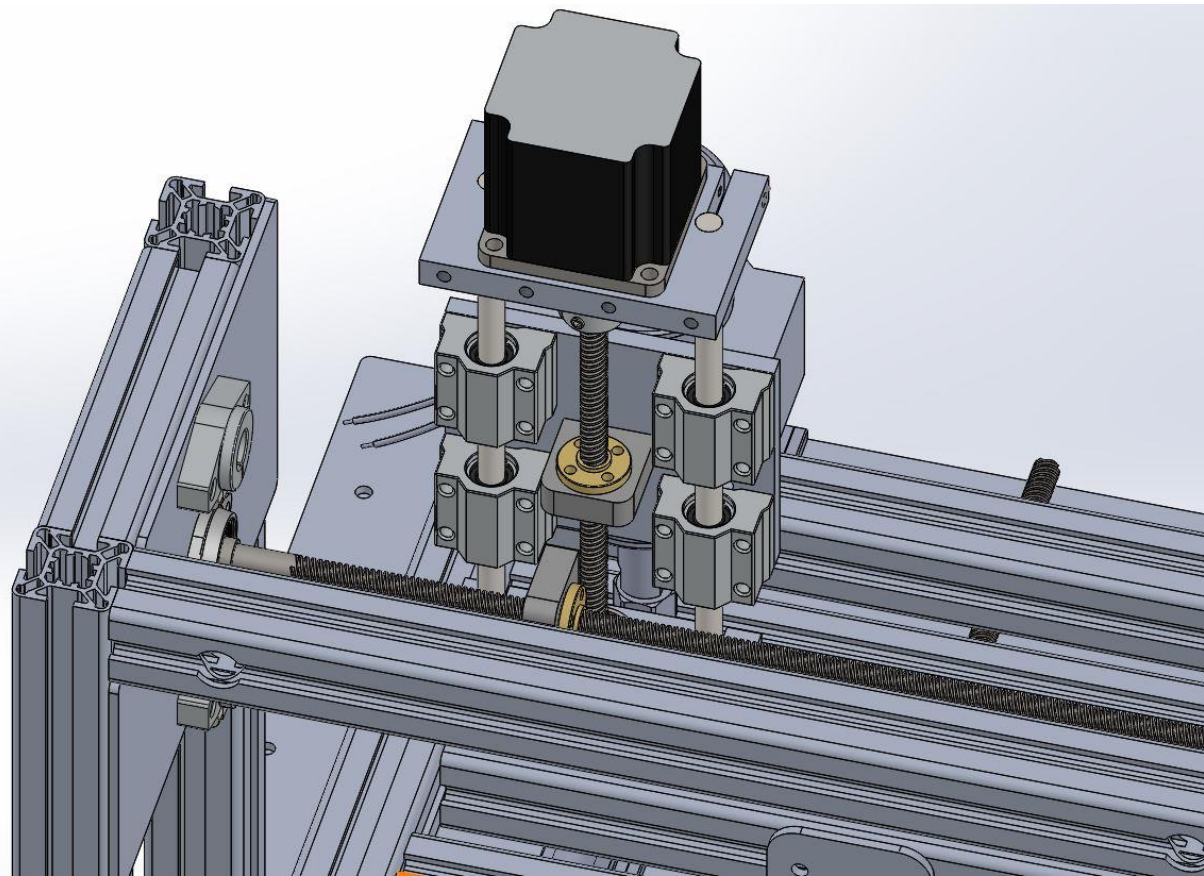
Stol se na ovoj glodalici kreće naprijed-natrag. To kretanje mu omogućuje *Nema23 stepper* motor koji je smješten na stražnjem dijelu glodalice. Na njegovu je osovinu pomoću spojke pričvršćeno trapezno vreteno, čijim se okretanjem ostvaruje gibanje ako je matica fiksno pričvršćena za stol, što je ovdje slučaj. Ta je matica spojena na dvije paralelne pločice trokutastog oblika koje su vijcima pričvršćene za jedan dio stola.

Stražnja ploča načinjena je kao i svi ostali limovi na konstrukciji od aluminijskog profila. Dovoljno je debela, čak 6 mm, što je dovoljno da se ne savine zbog motora koji teži 690 g. Vidljiva su i dva utora. To su utori predviđeni za prekidač (lijevo) i utor napajanja (desno).



Slika 39. Motor za kretanje X osi glodalice

Za kretanje X osi glodalice, zadužen je, kao i za Y os, motor *Nema23*. Na gotovo identičan način ostvareno je gibanje te osi. Četiri klizača, ovog puta malo drugačijeg oblika, kližu duž vodilica promjera 12 mm, koji su zajedno s aluminijskim adapterom koji drži brončanu maticu, smješteni na kvadratnu ploču X osi koja je debljine 6 mm.



Slika 40. Z os glodalice

Da bi se jasnije vidjela cjelokupna os, bilo je potrebno sakriti dijelove X osi. Za ovu os, za razliku od prethodne dvije, koriste se okrugle čelične šipke promjera 8 mm, uz pripadajuće aluminijske klizače, dok je trapezno vreteno, radi jednostavnosti, jednako na svim osima i promjera 8 mm.

Spomenuto vreteno ima korak 2 mm na svim osima. To znači da će svakim zakretom motora za jedan puni krug, matica pričvršćena za neku os glodalice biti pomaknuta za 2 mm u jednu ili drugu stranu.

5. Električni dio CNC glodalice

Za razliku od konvencijalnih, ne motoriziranih glodalica, kod modernih CNC strojeva gibanja po X, Y i Z osima ostvaruju se pomoću jakih koračnih motora. Oni su napajani s istosmjernim (DC) naponom od najčešće 24 V (kod glodalica ovakvih veličina), a snaga samih motora kreće se u rasponu od 10-ak W, pa sve do nekoliko stotina W. Za kontrolu tih motora vrlo je bitna upravljačka elektronika koja daje zahtijevane impulse motorima, čime se ostvaruje gibanje. Upravljačka elektronika povezana je s mikrokontrolerom koji *G-kôd* pretvara u gibanja alata i izvršava proces glodanja.

5.1. Odabir motora za koordinatne osi

Za gibanje pokretnih dijelova ovakvih uređaja najčešće se koriste koračni ili *stepper* motori. Oni su postali popularni jer se mogu pomicati po određenim koracima za koje je poznato koliko stupnjeva iznose. Osovinu takvog motora često je moguće zakrenuti čak i za dijelove jednog koraka, pa je time podjela, a u konačnici i samo gibanje, još finije i preciznije.

Osim vrlo precizno upravljanih motora bez povratne veze, postoje i motori (*DC brushed* ili *brushless* motori) koji imaju i enkoder, pa je tako direktno moguće iščitati poziciju, odnosno kut zakreta rotora u odnosu na stator nakon inicijalizacije. Postoje i motori s apsolutnim enkoderom kod kojih je u svakom trenutku poznata pozicija rotora u odnosu na stator, bez prethodno izvršene inicijalizacije.



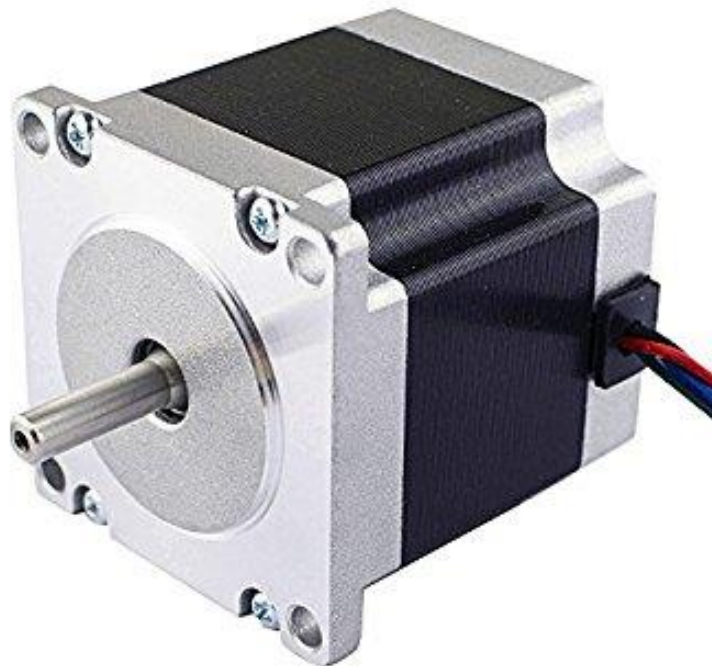
Slika 41. Koračni motori [21]

Osim zbog svoje jednostavnosti i vrlo široke ponude njihovih kontrolera, ovakvi motori privlače i cijenom. Naime, na kineskom tržištu najmanji tip koračnih motora može se naći za svega 50 kn, što je mnogo jeftinije od servo motora koji u sebi imaju neki od enkodera.

Kako je vidljivo na prethodnoj slici, koračnih motora ima u svim veličinama i oblicima.

S njihovom veličinom također raste okretni moment, odnosno snaga samog motora.

Za pomicanje osi glodalice, kako je prikazano na [slika 38], [slika 39] i [slika 40], koristi se trapezno vreteno. Njegovim okretanjem ostvaruje se linearno gibanje na nekoj od osi glodalice. Kada je alat glodalice, odnosno glodalo, u zahvatu, motori koji omogućuju posmično gibanje savladavaju određeni moment. Taj moment ovisi o vrsti materijala koji se obrađuje, ali i o brzinama samog posmičnog gibanja alata. Pošto ovakav uređaj zahtjeva jače motore od, na primjer 3D printera, na glodalicu su ugrađeni i jači motori. I sam prijenos igra veliku ulogu, pa je tako za razliku od remenskog prijenosa (kao na većini 3D printera) ovdje implementiran prijenos pomoću trapeznog vretena, što znatno reducira brzinu gibanja, ali zato je moguće savladavanje većih sila, što nam je u ovom slučaju i potrebno.



Slika 42. Nema23 koračni motor [22]

Na glodalici koja je tema ovog diplomskog rada ugrađeni su koračni motori sa [slika 42]. Oni omogućuju gibanje svih triju osi.

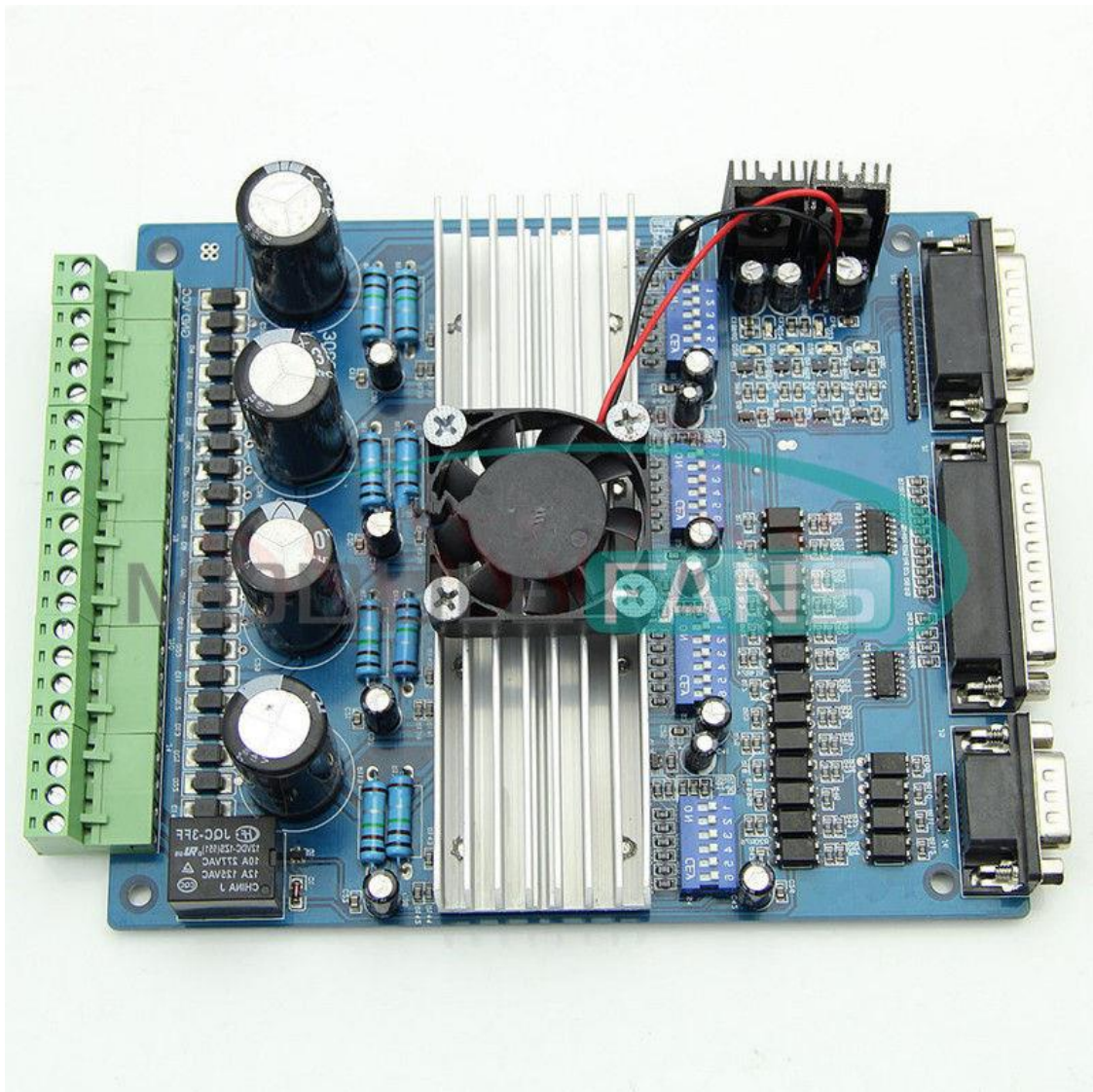
Tablica 3. Specifikacije Nema23 motora

Nema 23 Stepper Motor	Veličina	Mjerna jedinica
Model	JK86HS115-6004	
Stupnjeva po koraku	1,8	stupanj/korak
Dužina motora	55	mm
Širina motora	57	mm
Maksimalna struja	2,8	A
Otpor faze motora	0,9	ohm
Fazni induktivitet	2,5	mH
Maksimalni okretni moment	1,26	Nm
Broj žica motora	4	
Težina motora	680	g

Iz priložene specifikacije moguće je iščitati sve najbitnije informacije o motoru kao što su nazivni napon, struja, otpor namotaja i moment motora.

Za pogon motora potrebna je elektronika koja će te motore moći snabdijevati s dovoljnom količinom struje, čime će se omogućavati savladavanje opterećenja. Takva elektronika danas se za ovaj tip motora također može vrlo lako nabaviti, a postoji u izvedbama za CNC glodalice ili 3D printere kod kojih je u jednoj elektroničkoj pločici sadržano tri, četiri ili čak pet kontrolera za motore, ovisno koliko stupnjeva slobode naš uređaj ima.

Za koračne motore koji ovoj glodalici omogućuju gibanje obratka po X, Y i Z koordinatnim osima, struja je do maksimalnih 3 A. Kontroler za sve tri osi nalazi se na jednoj pločici i namijenjen je upravo za upravljanje *stepper* motorima na CNC strojevima ovog tipa.



Slika 43. Troosni kontroler motora [23]

Na navedenu pločicu se dakle spajaju svi koračni motori i to pomoću zelenih konektora smještenih na lijevoj strani pločice. Velika prednost kod ovih kontrolera je mogućnost ograničenja struje svakog pojedinog motora i to određenom kombinacijom prekidača u plavom kućištu. Konektori s desne strane služe povezivanju ovih kontrolera motora s nekim od upravljačkih uređaja. To može biti direktno računalo iz kojeg se šalju signali za motor ili pak neki mikrokontroler u kojem se iz pohranjenog *G-kôda* izvršavaju naredbe o gibanju pojedinog motora glodalice.

5.2. Proračun i odabir motora za glodalo

Motori na CNC glodalici moraju imati relativno velik moment da bi uspjeli savladati sile koje se javljaju prilikom glodanja. Te sile potrebne za glodanje nekog predmeta, najznačajnije ovise upravo o materijalu od kojeg je on izrađen. Tako je, na primjer, puno lakše glodati drvo ili plastiku od čelika. Nadalje, značajnu ulogu ima i brzina samog glodala, to jest njegov broj okretaja. Generalno gledano, poželjno je da je brzina vrtnje što veća za neke vrste materijala (glodanje bakra na tiskanim pločicama i bušenje rupa), a za druge pak što sporija (glodanje aluminijskih blokova).

Glodalo je rezni alat ovog stroja. On je zamjenjivi dio, a mijenja se onda kada njegove oštrice postanu manje oštre, odnosno kada se zatupe, što je posljedica trošenja materijala kod postupka obrade odvajanjem čestica.



Slika 44. Glodala do veličine 3.175 mm [24]

Kako bi odabrali ispravan motor za glodanje, bilo bi poželjno izračunati snagu koja je potrebna za sam postupak glodanja. Ta snaga ovisi o nekoliko čimbenika kao što su dubina glodanja, širina glodanja, brzina posmaka obratka u odnosu na glodalo i o samom materijalu koji se obrađuje.

Snaga potrebna za glodanje određenog predmeta odredit će snagu elektromotora pomnoženu s njegovom korisnošću:

$$(1) P_M = \frac{P_C}{\eta}$$

P_M ...snaga motora

P_C ...snaga alata za glodanje

η ...faktor učinkovitosti (obično 80-90% kod elektromotora)

Formula za izračun snage alata za glodanje je sljedeća:

$$(2) P_C = \frac{a_p \times a_e \times v_f \times k_c}{60 \times 10^6}$$

P_C ...snaga alata za glodanje

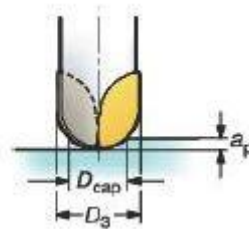
a_p ...dubina glodanja

a_e ...širina glodanja

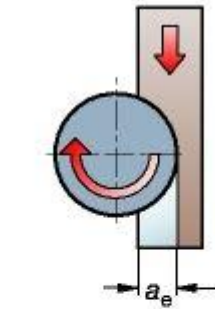
v_f ...brzina posmaka glodala

k_c ...specifična sila glodanja

$$P_C = \frac{0.3 \times 0.4 \times 5000 \times 700}{60 \times 10^3} = 7W$$



Slika 46. Dubina glodanja [25]



Slika 45. Širina glodanja [25]

Dobivena snaga glodala je 7 W. Parametri koji su uvršteni u jednadžbu (2) navedeni su u nastavku.

Dubina glodanja: 0.3 mm; to je debljina bakrenog sloja na tiskanim pločicama. Ukoliko je sloj bakra deblji, proporcionalno raste i snaga potrebna za odstranjivanje tog materijala.

Širina glodanja: 0.4 mm; ovaj parametar ovisi o promjeru samog glodala, ali i o posmaku, to jest širini zahvata predmeta glodanja. Navedenih 0.4 mm zapravo označava da je to ujedno i najmanji razmak između vodova na tiskanoj pločici.

Brzina posmaka glodala: ova veličina se u formulu uvrštava u obliku mm/min. Dakle, željena brzina posmaka je 5000 mm/min odnosno 83 mm/s. Za usporedbu, kod 3D printera koriste se brzine posmaka od 50-150 mm/s. Što je brzina posmaka kod glodala veća, to je kraće vrijeme glodanja, ali su potrebni i jači motori za glodanje.

Specifična sila glodanja: sila potrebna za odstranjivanje 1²mm materijala uz dubinu zahvata od 1 mm. Navedena sila ovisi o vrsti materijala, a za bakar ona iznosi približno $700 \frac{kg}{mm^2}$.

Ako sada uvrstimo jednadžbu (2) u jednadžbu (1), dobivamo sljedeće:

$$(3) P_M = \frac{P_C}{\eta}$$

$$P_M = \frac{7}{0,9}$$

$$P_M = 7,8W$$

Dakle, dobiveno je da je minimalna potrebna snaga motora za glodanje, po navedenim parametrima 7.8 W. Ukoliko se promijeni bilo koji navedeni parametar, proporcionalno se mijenja i potrebna snaga glodanja.

Minimalna snaga potrebna za glodanje tiskanih pločica je dakle oko 8 W. Kako bi mogli izabrati motor za tu funkciju, još je potrebno izračunati kolika bi trebala biti njegova brzina.

Preporučene brzine glodanja kreću se između 2 000 i 15 000 okretaja u minuti. Što je veća brzina, to je moguće imati veći posmak, odnosno veću brzinu ili pak veću dubinu samog glodanja. Treba obratiti pozornost da se tada povećava i potrebna snaga glodanja.

Kako je tržište danas preplavljeno mnogim proizvodima, moguće je vrlo jednostavno i za relativno malo novaca kupiti istosmjerni motor namijenjen upravo malim CNC glodalicama iz kućne radinosti. Takav motor već ima na svojoj osovine predviđen utor za mala glodala koja je isto tako vrlo lako kupiti. Navedeni motor [slika 47] je snage 300W.



Slika 47. Istosmjerni motor snage 300W [26]

Motor je poprilično velik, promjera 52 mm, a dužina statora 90 mm. Na vrhu motora s gornje strane nalazi se ventilator koji je direktno pričvršćen na osovinu motora, pa je na taj način ostvareno poprilično intenzivno hlađenje. Motor je predviđen da se spaja na 48 V istosmjernog napona, a na tom naponu i u praznom hodu brzina okretanja mu je 12 000 okr/min.

Dakle, maksimalna snaga motora je 300 W. Ona je umnožak napona na motoru i struje koju on pod nekim opterećenjem povlači iz izvora. Kako je za ove velike brzine motora potreban napon od 48V, u glodalici će se nalaziti i 48 V i 24 V napajanja. Uz taj napon, struja na motoru bit će prema sljedećoj formuli:

$$(4) P = U * I$$

$$U = 48V \dots \text{napon na elektromotoru}$$

$$P = 7.8W \dots \text{snaga potrebna za glodanje tiskane pločice}$$

$$I = \frac{P}{U} = \frac{7.8}{48} = 0.1625A$$

Pošto je motor snage 300 W, ako je spojen na 48 V napajanje, što proizvođač navodi kao preporučani napon motora, njegova maksimalna struja je tada:

$$(5) P = U * I$$

$$U = 48V \dots \text{maksimalan napon na elektromotoru}$$

$$P = 300W \dots \text{maksimalna snaga elektromotora}$$

$$I = \frac{P}{U} = \frac{300}{48} = 6.25A$$

Iz jednadžbe (5) i (6) vidljivo je kako je glodanje tiskane pločice pomoću ovog motora potpuno sigurno, s faktorom sigurnosti od preko 30 puta. To pak znači da će se pomoću tog motora moći glodati i neki tvrdi predmeti poput drva, plastike ili možda čak i aluminija. Što se tiče pak glodanja tiskanih pločica, kako je motor za glodanje daleko snažniji od potrebnog, to znači da će posmak kod glodanja moći biti veći, to jest da će cijeli proces glodanja tiskane pločice moći biti brži.

Dakle, kao pogonski motor alata za glodanje, odabran je *brushless* DC motor. On je za ovu namjenu bolji izbor od *brushless* DC motora iz razloga što je ovim motorom s elektroničkog

aspekta puno lakše upravljati. Naime, ovaj tip motora dovoljno je spojiti na istosmjerni izvor napajanja da bi se on vrtio. Ukoliko želimo regulirati brzinu vrtnje, to možemo postići regulacijom srednje vrijednosti napona na motoru, što se postiže tako da reguliramo PWM, odnosno pulsno širinsku modulaciju (*Pulse Width Modulation*).

S druge pak strane, *brushless* DC motori su snažniji ako ih uspoređujemo s istom veličinom kao i *brushed* DC motore jer imaju veću gustoću snage. Druga prednost je što kod takvih motora nema iskrenja pa im je i duži vijek trajanja. U ovom slučaju presudila je upravljačka elektronika koja je kod *brushless* motora vrlo komplicirana jer se bez nekog elektroničkog kontrolera motor uopće ne može pokrenuti, a ponajmanje regulirati njegova brzina vrtnje.

5.3. Sustav napajanja alatnog stroja



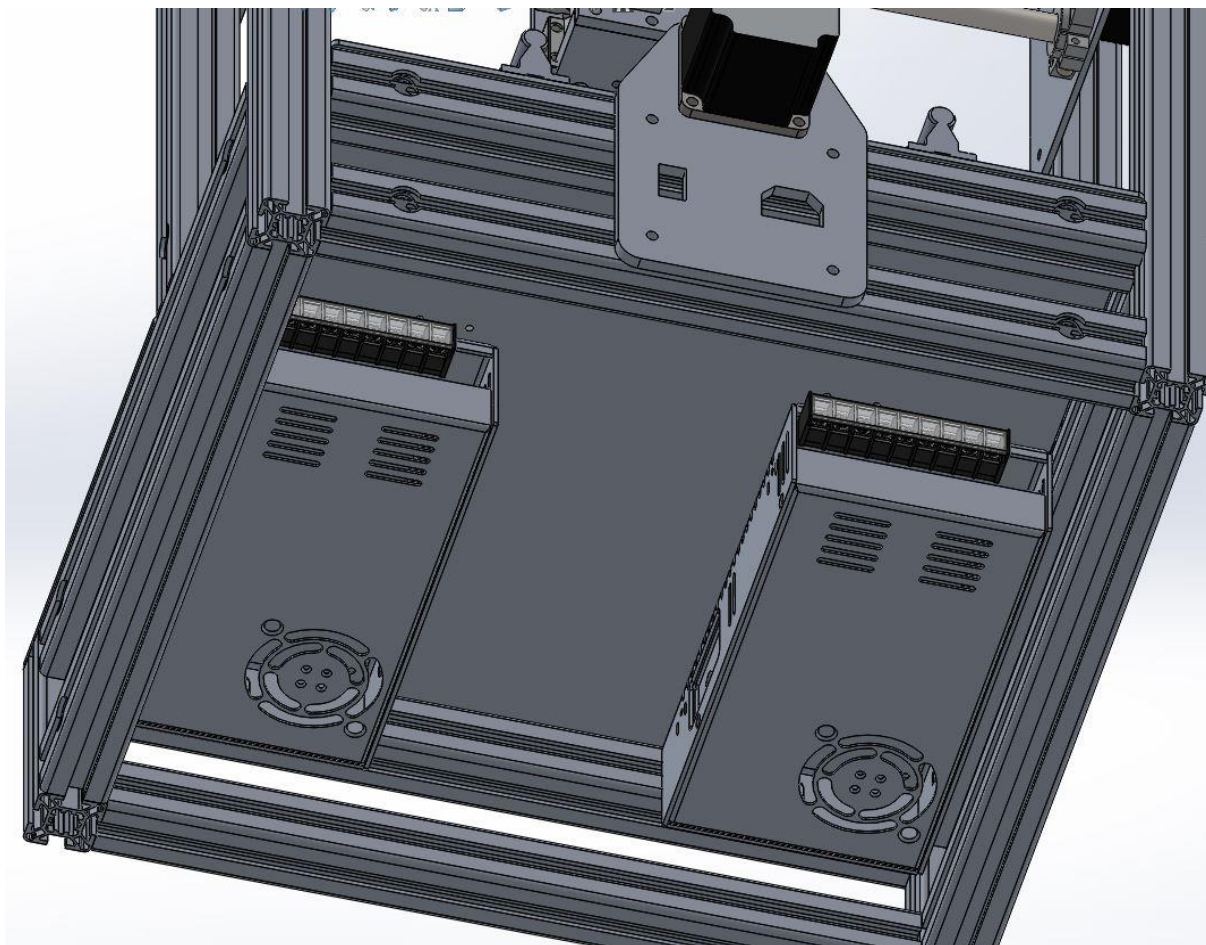
Slika 48. 48V napajanje snage 360W [27]

Prikazano napajanje, [slika 48] odnosno AC – DC pretvarač električne energije, koji iz izmjenične struje napona 220 V na svom izlazu omogućuje spajanje trošila na napon od 48 V, pri čemu trošilo može vući do 7.5 A struje, što ukupno daje snagu od 360 W koliko je deklarirano za navedeno napajanje.

Prikazano napajanje služi za snabdjevanje četkastog električnog motora glodalice potrebnom količinom električne energije.

Osim 48 V napajanja, u glodalici je smješteno još jedno napajanje nazivnog napona 24 V, koje služi za napajanje kontrolera, [slika 43] odnosno svih motora potrebnih za troosno gibanje sustava CNC glodalice.

Oba napajanja, odnosno ispravljači, smještena su na donjem limu ispod glavnog pomičnog stola glodalice, gdje su žicama povezani sa stražnjom stranom kućišta, gdje se nalazi AC konektor pomoću kojeg se spajaju na električnu mrežu.



Slika 49. AC-DC ispravljači na CNC glodalici

6. Izrađivanje dijelova CNC glodalice

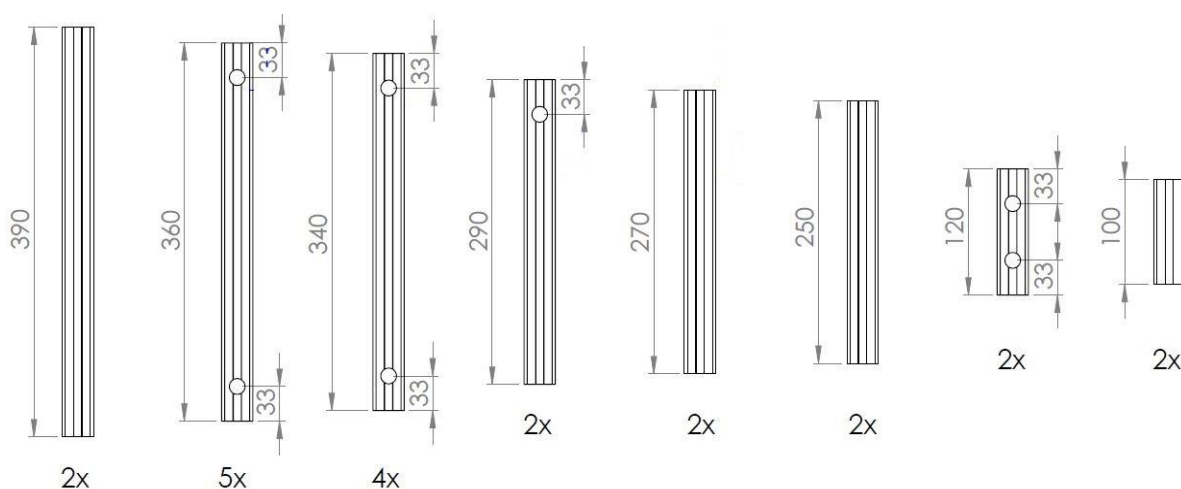
Da bi se ovakav alatni stroj proizveo u kućnoj radinosti, potrebno je već kod projektiranja uzeti u obzir s kojim sve alatima i strojevima za obradu metala raspolažemo mi ili neka firma u okruhu. Bitno je znati da ista limena pločica nastala laserskim rezanjem i glodanjem, osim u kvaliteti, bitno se razlikuje i cijenom.

Stoga je već u projektiranju ove glodalice fokus stavljen na aluminijske profile i aluminijske limove rezane na laseru kao većina dijelova konstrukcije. Zbog kompleksnosti same glave, kod nje je jedina potreba bila upotrijebiti još nekoliko pločica koje su izrađene pomoću CNC glodalice.

Dakle, ova glodalica, što se mehanike tiče, je izrađena na tri različita mjesta:

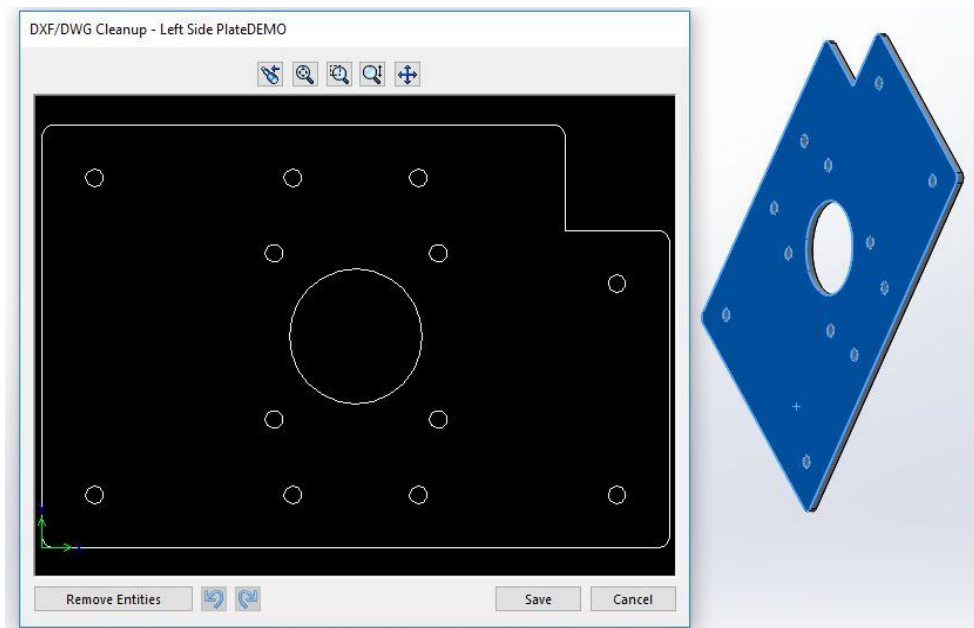
- 1) **Epo Oroslavje:** aluminijski profili 30x30 mm izrezani na mjeru s izbušenim rupama
- 2) **Kovač Čelik:** lasersko rezanje aluminijskih ploča 3 mm i 6 mm sa svim potrebnim rupama
- 3) **Fero Metal:** glodanje pločica debljine 10 mm i urezivanje svih potrebnih navoja

Sada će ukratko biti objašnjeno kako su svi ti dijelovi naručivani. Epo je zastupnik *maytec* profila za Hrvatsku. Kod njih su naručeni svi profili za konstrukciju. Bilo je samo potrebno napraviti nacrt svih profila sa svim potrebnim dužinama, količinama i rupama za konektore ondje gdje su oni potrebni.



Slika 50. Aluminijski profili za glodalicu

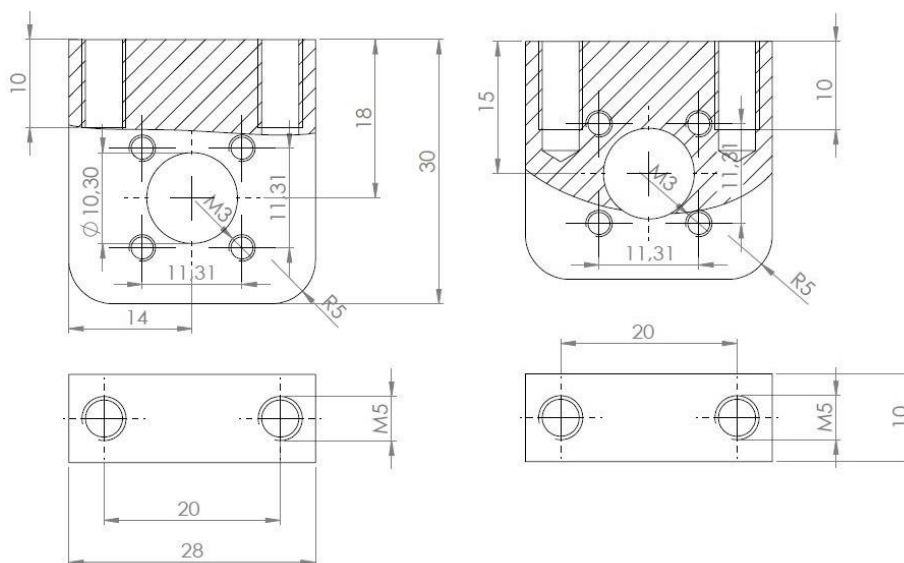
Za lasersko rezanje bilo je potrebno poslati *.dxf file*-ove tih limova. Oni su 2D reprezentacija trodimenzijalnog tijela iz programa *SolidWorks*. Treću dimenziju, odnosno debljinu, potrebno je navesti u *Excel* tablici priloženoj uz *.dxf file*-ove.



Slika 51. DXF file bočnog lima

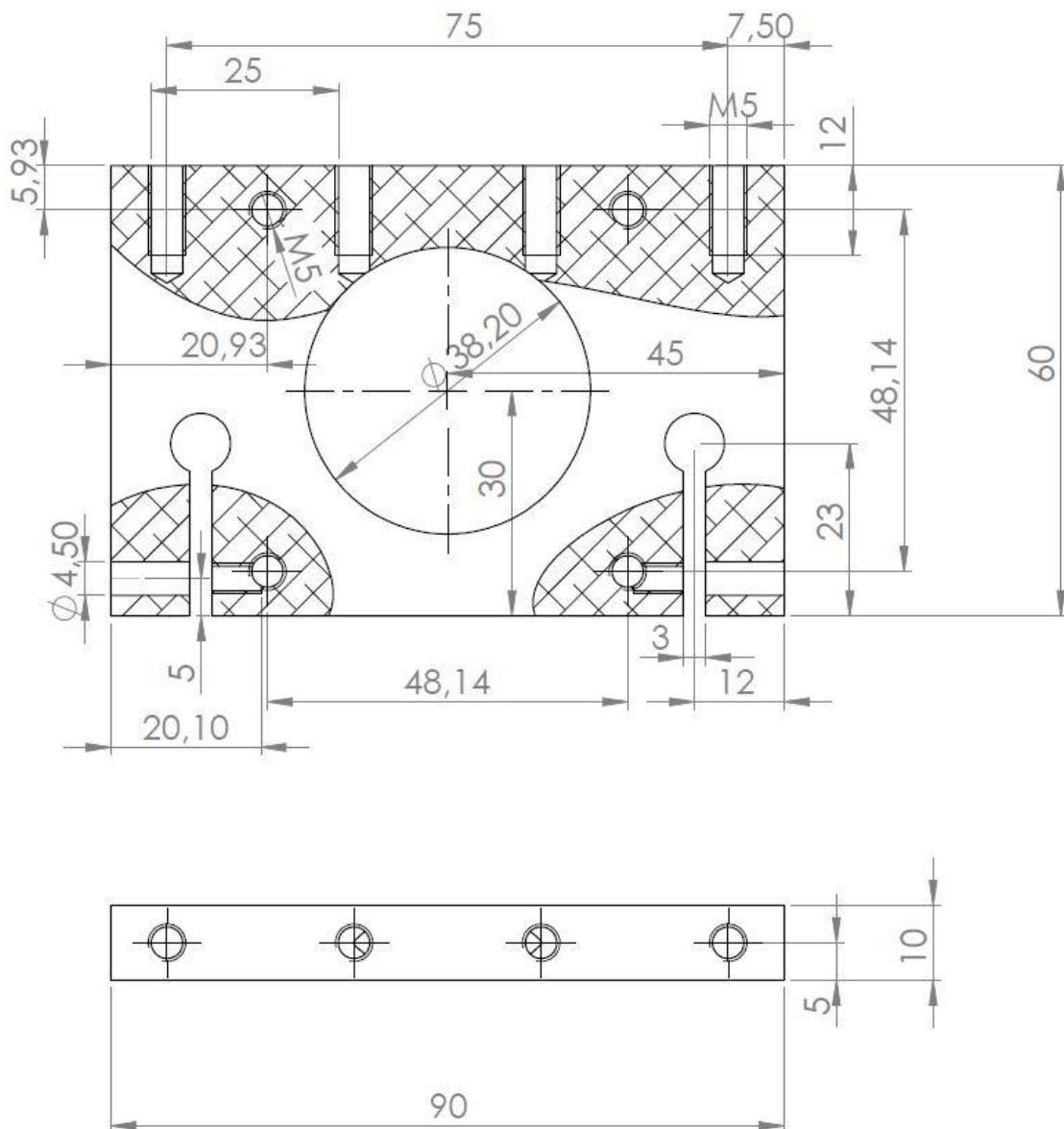
Na gornjoj slici prikazano je kako se iz plave površine trodimenzionalnog tijela bočnog lima generira skup linija i krivulja koje čine *.dxf file* potreban za izradu programa za lasersko rezanje.

Za glodanje pločica, osim 3D *file*-ova, bilo je potrebno napraviti i nacрте sa svim kotama.



Slika 52. Tehnički crtež dvaju limova za brončane matice

[Slika 52]. prikazuje tehnički crtež 10 mm debelih pločica koje služe kao tijela kojima se povezuje brončana matica za dio koji je potrebno gibati, to jest glavu glodalice: lijevo – desno i gore – dolje.

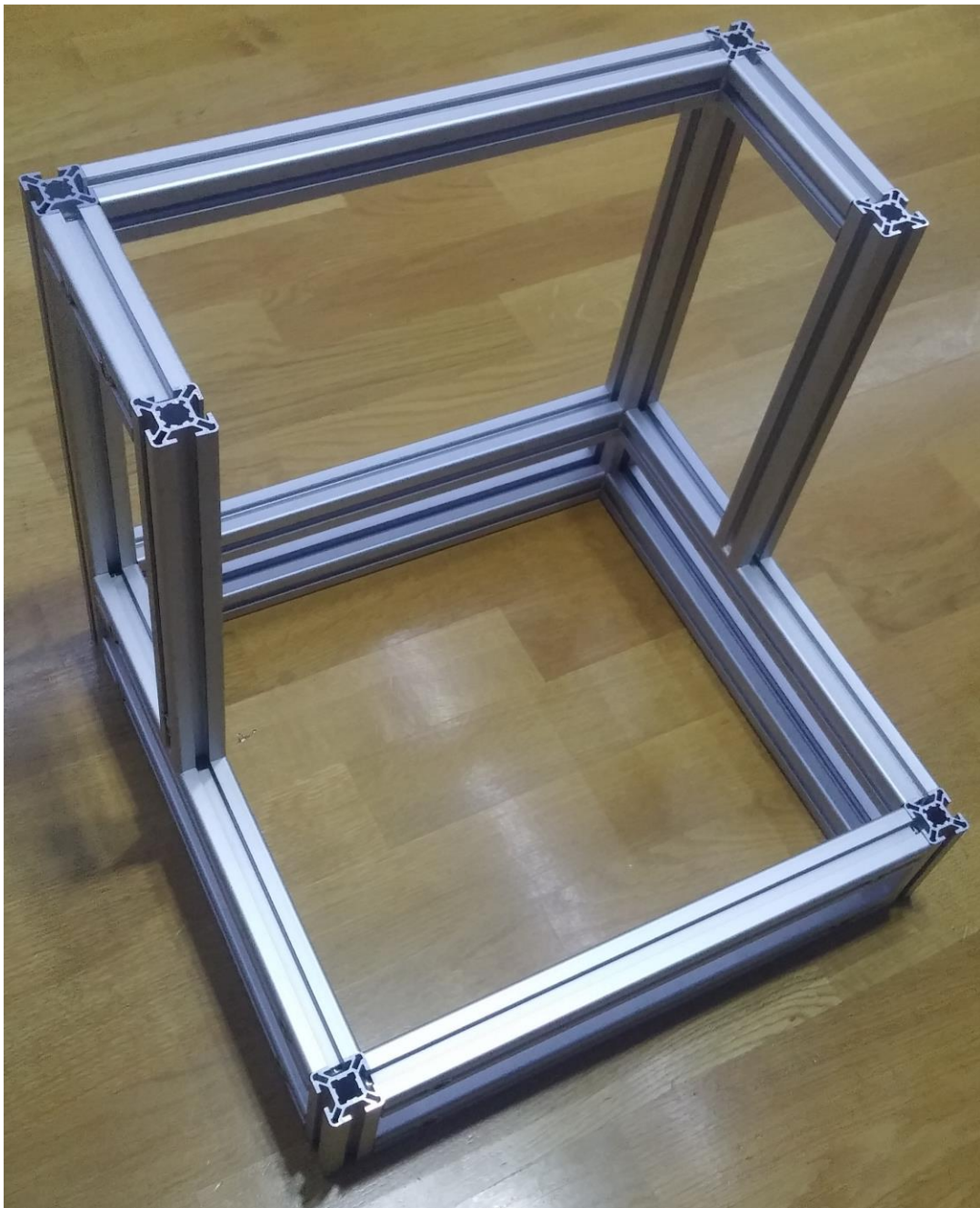


Slika 53. Tehnički crtež nosača motora za z-os

Tehnički crtež jedne od dviju pločica na koje se montira motor za Z os zajedno s vodilicama, znatno je kompliciraniji. Kod kotiranja bitno je točno navesti sve mjere bitne za izradu kako bi se radnik što lakše mogao snaći. To su udaljenosti od kraja pločice do rupa, njihova međusobna udaljenost, dubine pojedinih rupa s navojem i slično.

7. Montaža uređaja za izradu tiskanih pločica

Montaža uređaja predstavlja predzadnji korak izrade ovog uređaja. Posljednji korak bit će ožičavanje električnog dijela. Pošto je proces modeliranja glodalice i pomnog biranja sve elektronike i motora oduzeo većinu vremena potrebnih za izradu ovog projekta, sama montaža uređaja ne predstavlja velik problem. Naime, ovo možemo usporediti sa slaganjem LEGO kockica pomoću kojih gradimo neki predmet, pri čemu su nam dostupne upute za to slaganje.



Slika 54. Složena aluminijska konstrukcija CNC glodalice

Aluminijski profili koji tvore glavni dio mehaničke konstrukcije [slika 54] su prvi na redu za slaganje. Kako je u radu već prethodno navedeno, oni se spajaju pomoću posebnih konektora koji dolaze na točno određena mjesta u profilima.

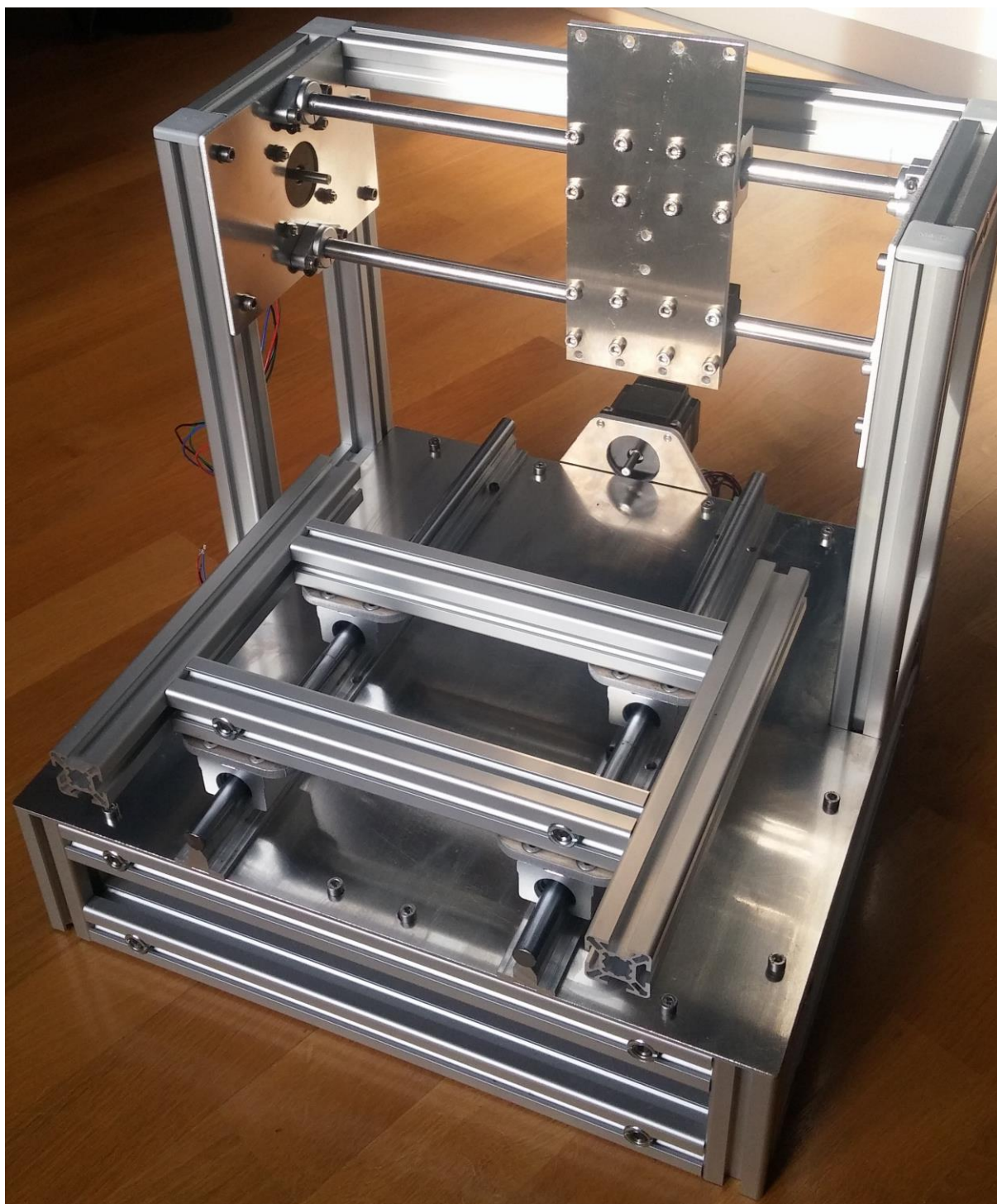


Slika 55. Konektori za slaganje aluminijskih profila

[Slika 55] prikazuje konektore za spajanje profila. Proces spajanje profila vrši se na sljedeći način:

1. Umetanje cilindričnog dijela u prethodno izglodanu rupu na kvadratnom profilu;
2. Dio s oprugom ubacuje se u rupu s poprečne strane profila, tako da dio u obliku kape (lijevi dio) viri van profila;
3. Lagano stezanje imbus vijka na cilindričnom dijelu;
4. Spajanje drugog profila na način da dio u obliku kape klizne niz utor drugog profila;
5. Stezanje imbus vijka nakon zadovoljavajućeg smještanja drugog profila u odnosu na prvi (onaj u kojem se nalazi konektor).

Konstrukcija sa većinom složenih dijelova može se vidjeti na sljedećim slikama:



Slika 56. CNC glodalica sa složenim osima X i Y



Slika 57. Stražnji dio CNC Glodalice



Slika 58. Prednji dio CNC Glodalice

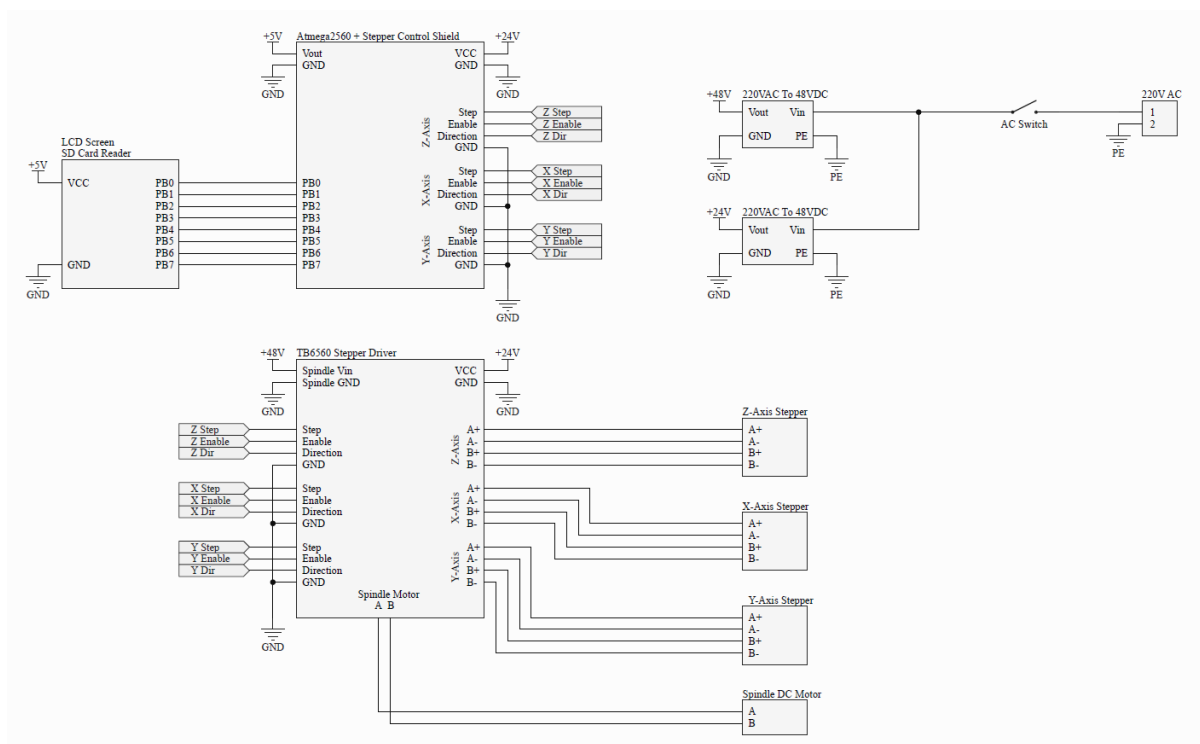
8. Povezivanje elektronike

Na potpuno sastavljenu konstrukciju sada je potrebno ugraditi sve motore, ispravljače i ostalu elektroniku. U programu AltiumDesigner nacrtana je shema spajanja svih elektroničkih komponenata na CNC glodalici.

Ovaj uređaj spaja se na električnu mrežu to jest 220V izmjenične struje. Da bi jednostavno mogli isključiti cijeli uređaj, na stražnjoj strani nalazi se prekidač koji prekida dovod struje ispravljačima napona.

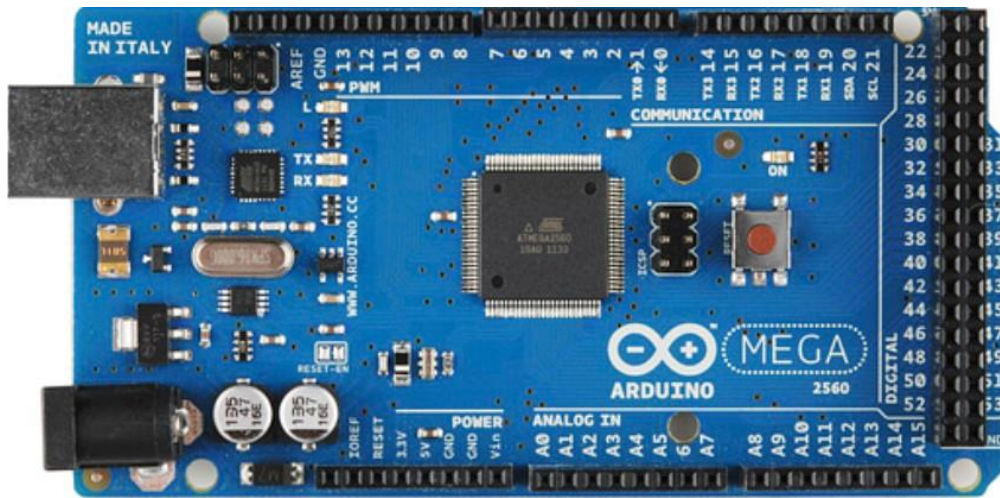
Za napajanje svih motora i elektronike potrebna su nam 2 različita napona istosmjerne struje. U tu svrhu, na dnu glodalice smješteni su ispravljači koji iz izmjenične struje pretvaraju u 24V i 48V.

Pomoću debelih žica spaja se 24V napajanje (ispravljač) sa „Stepper Driver“ pločicom [slika 43]. Ona upravlja stepper motorima na način da šalje PWM impulse na zavojnice motora (zavojnica 1: A+ i A-, zavojnica 2: B+ i B-). Ovisno o srednjoj vrijednosti napona na zavojnicama i frekvenciji izmjena napona između zavojnica, određuje se brzina stepper motora.



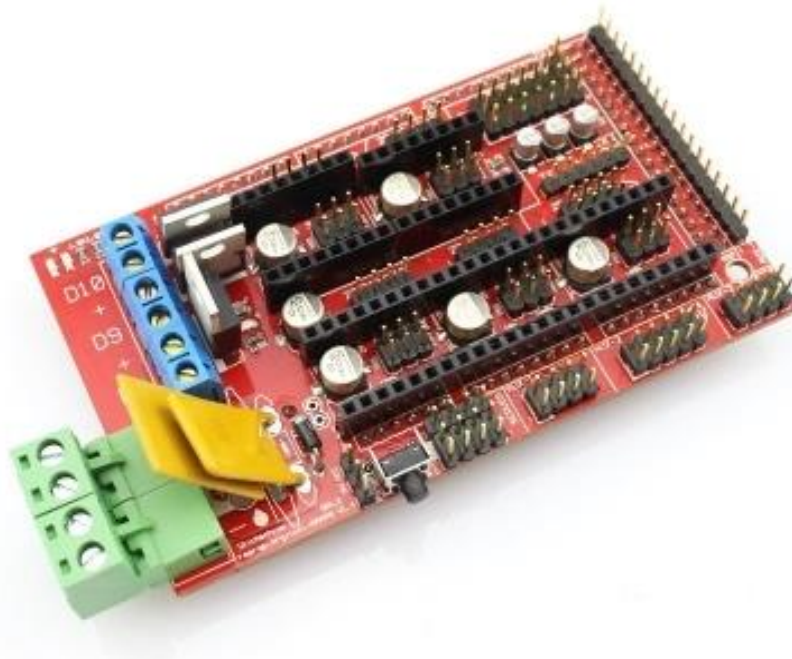
Slika 59. Spajanje elektronike na CNC glodalici

Mikrokontroler AtMega2560 u sklopu tiskane pločice ArduinoMega „mozak“ je ovog elektroničkog sklopa. On pomoću svojih digitalnih signala u rasponu od 0-5V kontrolira „Stepper Driver“ pločicom i daje joj „upute“ koji bi se motor trebao i za koliko okrenuti.



Slika 60. Arduino Mega [28]

Kako je na [slika 59] moguće vidjeti, pločica na kojoj se nalazi mikrokontroler je spojena sa još jednom tiskanom pločicom. Iako ta pločica nije neophodna, ona olakšava spajanje mikrokontrolera sa kontrolerom motora. Naime ta druga pločica [slika 61] spaja se direktno na Arduino Megu. Na nju se tada jednostavno spaja LCD ekran [slika 67] pomoću konektora. Na tiskanoj pločici na kojoj je zalemljen ekran, nalazi se ujedno i čitač SD kartica.



Slika 61. Arduino Mega Shield [29]

Na ženske konektore [slika 61] obično se spajaju mali stepper driveri za 3D printer. Moglo bi se zapravo reći da je ova pločica jednostavnija i slabija verzija pločice drivera motora ove CNC glodalice [slika 43]. To je stepper driver pločica za manje stepper motore predviđene za spajanje na 3D printer na kojem su sile odnosno potrebni okretni momenti motora mnogo manji. Pošto se za ovu glodalicu stepper driveri nalaze na drugoj tiskanoj pločici, iz navedenih ženskih utora potrebno je spojiti signale sa „stepper Driver“ pločicom.

LCD ekran zatim se spaja na „Arduino Mega Shield“ pomoću plosnatog konektora. Pomoću tih žica iz mikrokontrolera se šalju električni impulsi koji omogućuju ispisivanje podataka na LCD ekranu, a sa SD kartice se podaci šalju u mikrokontroler smješten na pločici ispod „Shilda“

9. Postupak izrade tiskane pločice na glodalici

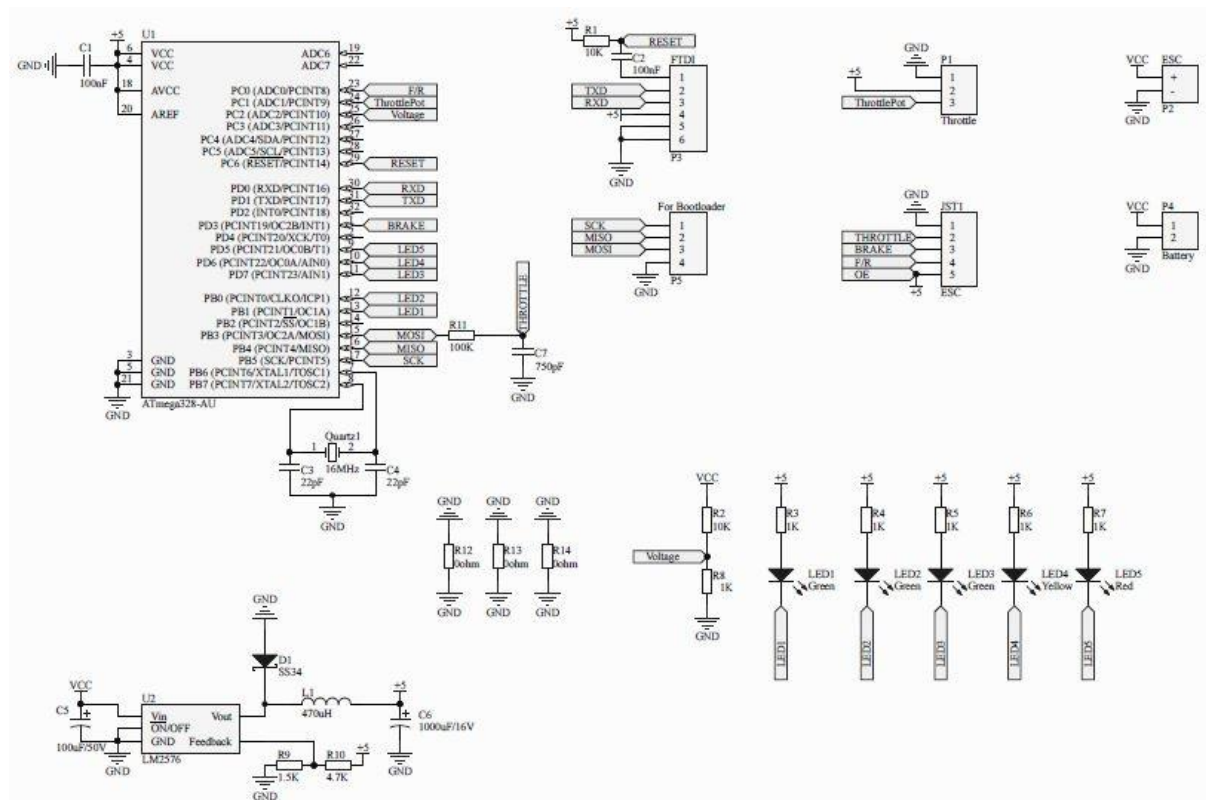
Ovim poglavljem došli smo do samog kraja teme ovog diplomskog rada.

Nakon što je sustav kalibriran i podešen za rad, potrebno je u mikrokontroler unijeti *G-kôd* koji će se izvoditi liniju po liniju i tako izvršavati operaciju glodanja.

Proces izrade tiskane pločice odvijat će se na sljedeći način, svaki korak izrade biti će detaljno objašnjen. Za primjer izrade tiskane pločice uzeta je „electric scooter board“, što je kako sam naziv govori, tiskana pločica za upravljanje električnim romobilom.

1) Izrada sheme

Prvo je potrebno nacrtati električnu shemu sustava. Trenutno najbolji i najpopularniji program za to je *Altium Designer*, te je pomoću njega sve što se tiče električnih shema i pločica i odrađeno. Električna shema izrađuje se na način da se komponente povlače iz određenih biblioteka te potom povezuju linijama koje označavaju električno spajanje komponenata.



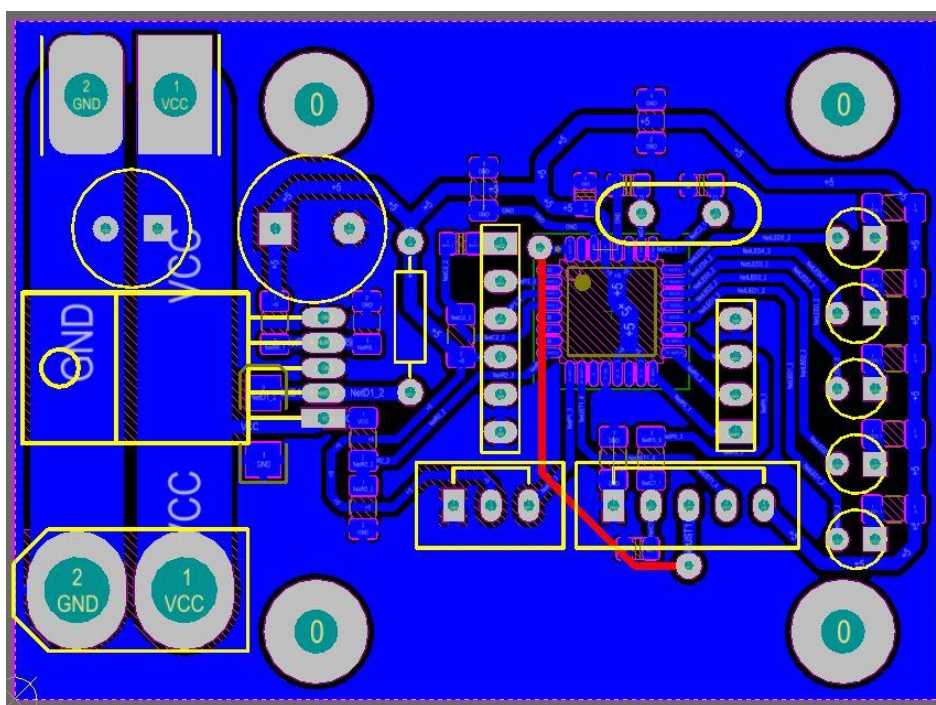
Slika 62. Shematski prikaz elektroničke sheme na romobilu

Nakon izrade sheme, komponente se povlače u projekt tiskane pločice gdje se najprije raspoređuju na tiskanu pločicu a potom povezuju vodovima različite debljine.

2) Dizajn tiskane pločice

Kod dizajniranja same pločice, najbitnije je otprilike odrediti njene gabarite i dobro rasporediti sve komponente. Jednom kada je to napravljeno, relativno je lako komponente povezati vodovima. Na kraju crtanja pločice postavljamo takozvani „ground plane“ što je zapravo zajednička masa svim komponentama odnosno 0V.

Pločica nacrtana u *Altium Designer-u* izgleda ovako:

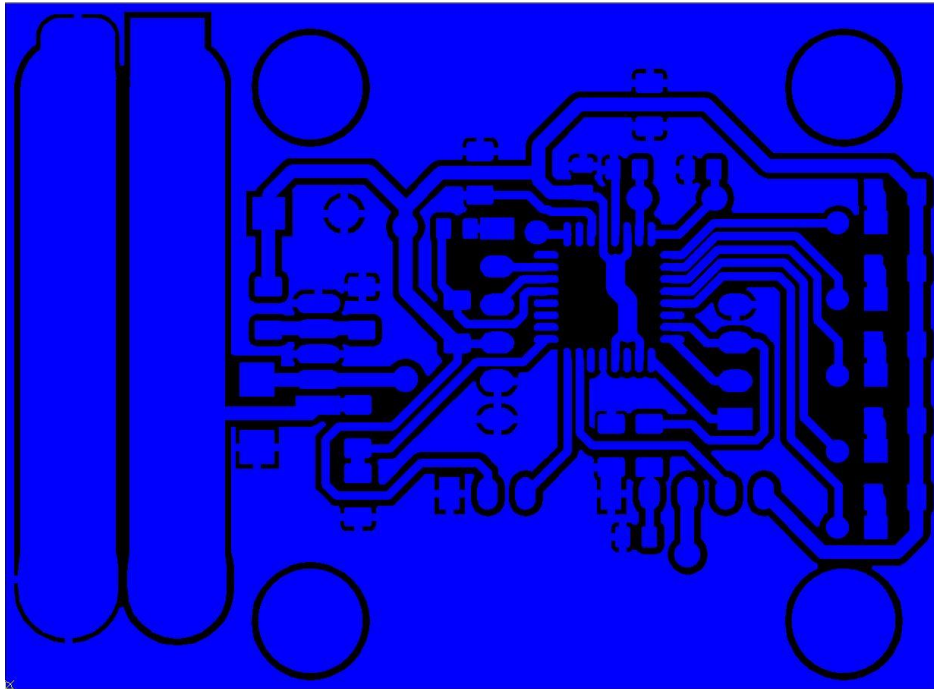


Slika 63. Tiskana pločica u programu Altium Designer

Bitno je naglasiti da je ova CNC glodalica prvenstveno namijenjena za izradu jednoslojnih pločica. Iz tog razloga, i za primjer izrade jedne tiskane pločice na glodalici dizajnirana je jednoslojna pločica, što možemo vidjeti po tome da je većina gore prikazane pločice [slika 63] plave boje. Plavom bojom naznačen je sloj bakra sa donje strane, a crvenom onaj sa gornje strane pločice. To znači da ova pločica ima jedan kratko spojniki (označen crvenom bojom).

3) Priprema *G-kôda*

Ovaj programski paket za izradu tiskanih pločica ima jednu vrlo zanimljivu mogućnost a to je direktno generiranje *G-kôd*. Ta mogućnost nam se nudi nakon što smo iz pločice generirali takozvane *gerber* podatke pločice. U tim podacima su sadržane lokacije područja istog materijala razvrstane po slojevima. Tako npr. postoji *gerber file* sa donjim slojem bakra, onaj sa gornjim, *gerber file* sa natpisima itd. Nakon generiranja tog *gerber file-a* donjeg sloja pločice, ona izgleda ovako:



Slika 64. Donji sloj tiskane pločice a u programu altium designer

Zanimljivo je uočiti da će vrlo slično ovako izgledati i ovim postupkom izrađena pločica; plavom bojom na računalu označen je sloj bakra, a crnom bojom onaj dio bakrene površine kojeg je potrebno ukloniti postupkom glodanja.

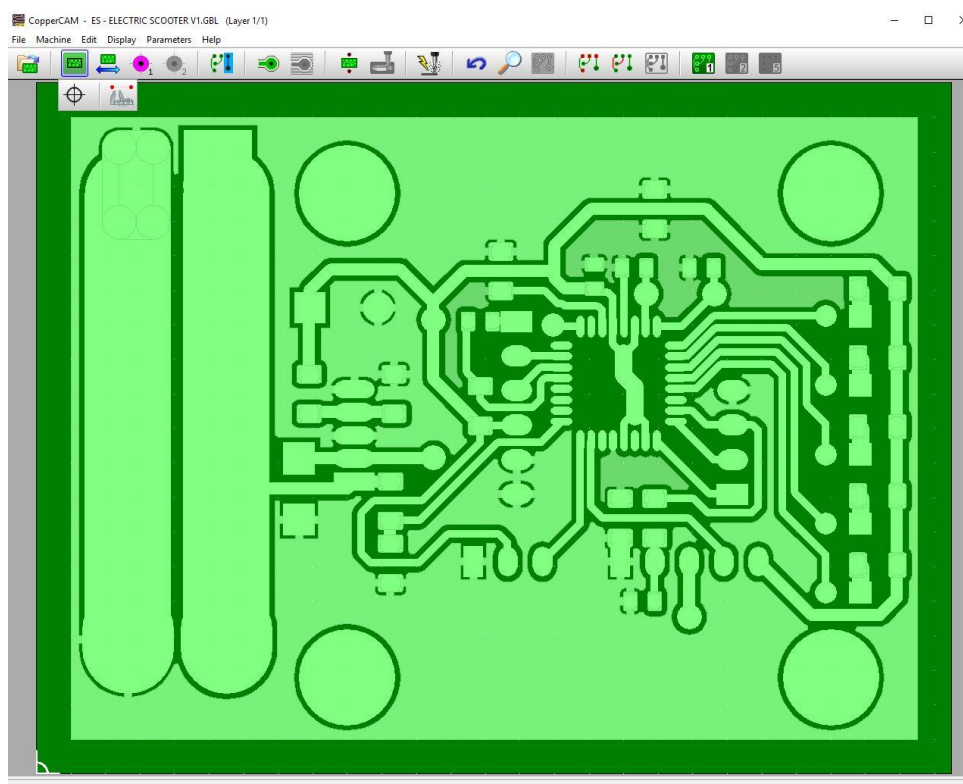
Pritiskom na File→Export→Mill/Rout.. u mogućnosti smo dobiti potreban *G-kôd* za gibanje alata glodalice. Uz ovu datoteku, potrebno je učitati još jednu, a to je „NC Drill File“ što su zapravo podaci o rupama na tiskanoj pločici. Na jednak način kao i za glodanje sloja bakra, dobivamo i *G-kôd* za gibanje alata glodalice pomoću kojeg će se bušiti rupe na tiskanoj pločici. Taj alat mogu biti svrdla različitih promjera, ali isto tako to može biti i glodalo na primjer 0.5mm promjera pomoću kojeg je moguće izbušiti sve rupe do minimalnih 0.5mm promjera.

Podaci o lokaciji rupa na pločici prikazani su na sljedećoj slici:



Slika 65. Lokacije i veličine rupa na tiskanoj pločici

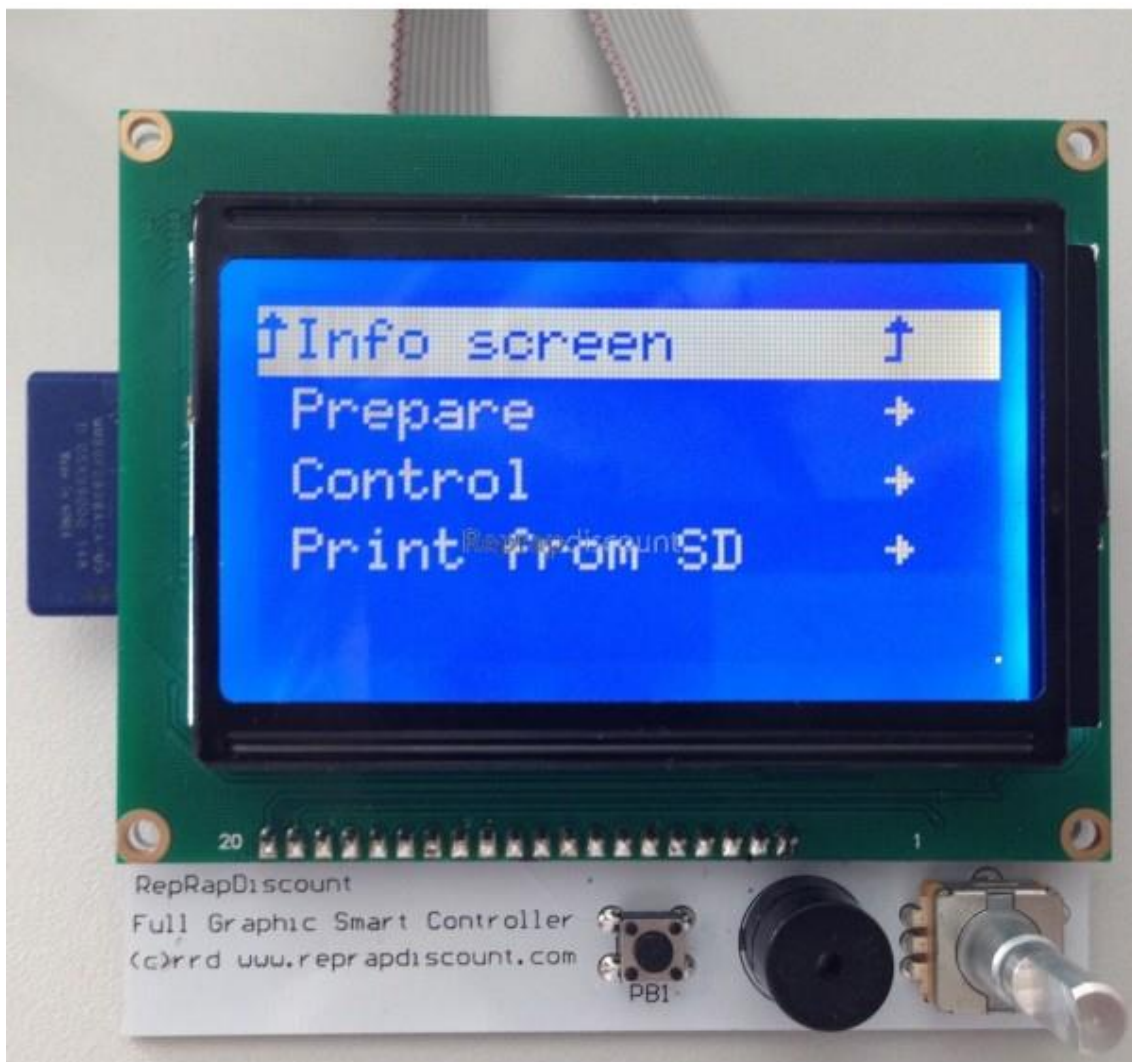
Osim pomoću programa *Altium Designer*, *G-kôd* možemo generirati i pomoću čitavog niza drugih programskih paketa, a samo neki od najpoznatijih su: *PyCam*, *cam.py*, *FlatCAM*, *CNC-GCode-Controller*, *CamBam* i *CopperCAM*



Slika 66. Izgled sloja bakra tiskane pločice u programu CopperCAM

4) Proces glodanja tiskane pločice

G-kôd se ovog trenutka prebacuje s računala na SD-karticu. Pomoću mikrokontrolera AtMega2560 smještenog na pločici koja povezuje svu elektroniku na glodalici (motori, napajanja, ekran, čitač SD kartice) stroj se uključuje. Pomoću vrlo intuitivnog sučelja potom se dolazi do podataka iz SD kartice te na pločici pričvršćenoj za stol glodalice počinje sam proces glodanja tiskane pločice. Kao rezultat dobivamo tiskanu pločicu sa svim vodovima, rupama i u željenom obliku. Nakon završetka procesa glodanja potrebno je počistiti uređaj jer je sav sloj bakra i polimera, od kojeg je pločica izrađena, raspršen u obliku prašine.



Slika 67. LCD ekran CNC glodalice [30]

10. Troškovnik

Jednostavna i automatizirana izrada tiskanih pločica naravno ima i svoju cijenu.

Iako je izrada tiskanih pločica ovom metodom inicijalno skuplja od metode jetkanja bakra, ovo je ipak jednostavniji način njihove izrade. Za razliku od postupka izrade sa uporabom otrovnih kemikalija, ovdje jednom kada stavimo pločicu na stroj i pokrenemo program za izvršavanje g-koda, potrebno je samo pričekati određeno vrijeme i potom se vratiti po gotov proizvod – izrađenu tiskanu pločicu.

U sljedećoj tablici naveden je troškovnik svih potrebnih dijelova za izradu ovog stroja:

Tablica 4. Troškovnik

Naziv	Opis	Cijena	Količina	Ukupno
SC8UU	Linearni klizac 8mm, zatvoren	12,00 kn	4	48,00 kn
SC12UU	Linearni klizac 12mm, zatvoren	18,00 kn	4	72,00 kn
SBR12UU	Linearni klizac 12mm, otvoren	28,00 kn	4	112,00 kn
AC110-220V DC 24V 15A	Ispravljač napona	180,00 kn	1	180,00 kn
AC110-220V DC 48V 7.5A	Ispravljač napona	215,00 kn	1	215,00 kn
SBR12 x 400mm	Linearna vodilica 12mm x 400mm	108,00 kn	2	216,00 kn
Nema 23 Stepper Motor	24V, 12.6kg/cm	165,00 kn	3	495,00 kn
TB6560	4 Axis CNC Stepper Motor Driver	325,00 kn	1	325,00 kn
52mm Motor Holder	Nosač glavnog motora	68,00 kn	1	68,00 kn
300W DC Motor	300W 48V CNC motor	390,00 kn	1	390,00 kn
CNC Steel Lead Set	Trapezno vreteno + matica + ležaj	72,00 kn	2	144,00 kn
CNC Steel Lead Set Zaxis	Trapezno vreteno + matica	36,00 kn	1	36,00 kn
CNC Carbide Mill Bits	Glodala raznih veličina	94,00 kn	1	94,00 kn
SHF12	Nosac 12mm linearne vodilice	12,00 kn	4	48,00 kn
12mm Steel Rod	12mm x 350mm linearna vodilica	20,00 kn	2	40,00 kn
X-axis Top Plate	10mm aluminijski blok	120,00 kn	1	120,00 kn
X-axis Bottom Plate	10mm aluminijski blok	120,00 kn	1	120,00 kn
Nut Adapter 1	10mm aluminijski blok	20,00 kn	1	20,00 kn
Nut Adapter 2	10mm aluminijski blok	20,00 kn	1	20,00 kn
Main Frame Top Plate	3mm aluminijska ploca	108,00 kn	1	108,00 kn
Right Side Plate	3mm aluminijska ploca	22,00 kn	1	22,00 kn
Left Side Plate	3mm aluminijska ploca	26,00 kn	1	26,00 kn
Y Spindle Adapter Holder	3mm aluminijska ploca	22,00 kn	2	44,00 kn
X Axis Main Plate	6mm aluminijska ploca	105,00 kn	1	105,00 kn

Front Motor Plate	6mm aluminijska ploca	82,00 kn	1	82,00 kn
Back Plate	6mm aluminijska ploca	60,00 kn	1	60,00 kn
Table Bearing Adapter	6mm aluminijska ploca	26,00 kn	4	104,00 kn
Profil 30x30, 4F, LP	Ukupno 6.2m aluminijskih profila	495,00 kn	1	495,00 kn
Rezanje profila	Rezanje aluminijskih profila, po rezu	23,00 kn	10	230,00 kn
Bušenje profila	Busenje profila za spojnicu	24,00 kn	5	120,00 kn
Univerzalna spojnica	Spojnicu aluminijskih profila	22,00 kn	36	792,00 kn
Matica za F utor	M5 matica za profile	3,00 kn	60	180,00 kn
Kapa 30x30	Plasticna kapa za profile	7,00 kn	4	28,00 kn
Arduino + RAMPS + LCD	Arduino Mega + RAMPS Shield + LCD	240,00 kn	1	240,00 kn
M5x8mm Imbus	Imbus vijak od INOX-a	0,50 kn	20	10,00 kn
M5x10mm Imbus	Imbus vijak od INOX-a	0,60 kn	30	18,00 kn
M5x12mm Imbus	Imbus vijak od INOX-a	0,60 kn	40	24,00 kn
M5x16mm Imbus	Imbus vijak od INOX-a	0,70 kn	40	28,00 kn
M5 matica	Matica od INOX-a	0,25 kn	80	20,00 kn
M5 podlozna pločica	Podlozna pločica od INOX-a	0,09 kn	100	9,00 kn
M5x12mm upušteni	Imbus upušteni vijak od INOX-a	0,40 kn	50	20,00 kn
M4x12mm upušteni	Imbus upušteni vijak od INOX-a	0,30 kn	40	12,00 kn
Motor Coupler	8mm, 6.35mm	40,00 kn	3	120,00 kn
			UKUPNO:	5.660,00 kn

Vidljivo je kako trošak svih potrebnih dijelova ovog stroja iznosi 5660,00kn. Potrebno je naglasiti da nakon nabavke svih dijelova preostaje još mnogo truda i vremena uloženo u montažu odnosno slaganja konstrukcije. Ožičavanje elektronike također zahtjeva mnogo vremena iz razloga što je potrebno pažljivo spojiti a potom i provjeriti sve konekcije jer bi u protivnom na nekom mjestu moglo doći do kratkog spoja što bi izazvalo oštećenje negog djela (ili dijelova) elektronike CNC glodalice.

Na tržištu postoji mnogo sličnih glodalica. Neke su napravljene od vrlo slabe konstrukcije [slika 20] pa je njihova cijena vrlo niska (oko 1200kn) dok su druge vrlo robusne pa se njihova cijena kreće od 10 000kn pa do 100 000kn ili čak i više.

Glodalica napravljena u ovom diplomskom radu predstavlja vrlo dobar omjer uloženo – dobiveno, jer iako je napravljena kao glodalica relativno malih dimenzija, ima vrlo robusnu konstrukciju te snažne motore koji omogućuju glodanje i nešto tvrdih materijala od plastike i tankog sloja bakra.

11. Zaključak

Glodanje je jedan od najvažnijih postupaka obrade odvajanjem čestica. Zbog mogućnosti dobivanja specifičnih oblika proizvoda koje nije moguće postići nekom drugom metodom, primjenjuje se u mnogo različitih industrija. Prednost ovog postupka je mogućnost dobivanja predmeta složenije geometrije uz vrlo finu obradu nakon koje najčešće nije potrebna dodatna obrada jer su površine već dovoljno glatke. Jedan od ključnih nedostataka ovog postupka je skidanje i rezanje viška materijala koji se najčešće ne može više ponovno upotrijebiti, to jest, reciklirati. Iz tog razloga, sve više raste popularnost 3D printanja, no njihova je mana što za sada još ne mogu postići preciznost i tako ravne i glatke površina nekog tijela kao glodanjem. Glodanje tiskanih pločica samo je jedna podvrsta glodanja, pa za njihovu izradu vrijede ista pravila kao i kod glodanja nekih drugih predmeta. Kod glodalica vrlo je bitno da je sama konstrukcija dovoljno robusna, a motori dovoljno jaki kako bi kvaliteta obrade bila što bolja, a sama izrada što preciznija. Kod tiskanih pločica, odnosno elektronike, to ima veliko značenje zbog vodova koji su nekad tanji i od 0.2 mm, za što je bitna visoka preciznost.

Razlog zašto je ovaj postupak izrade tiskanih pločica bolji od ostalih je mogućnost dobivanja gotovog proizvoda tj tiskane pločice s puno manje uloženog rada u sam proces – sve se odvija na glodalici. Uz to, ovaj postupak izrade nije opasan po čovjeka iz razloga što nema potrebe za opasnih kemikalija. Jednom kada su podešeni svi parametri, *G-kôd* se prebacuje u CNC stroj za glodanje te nakon određenog vremena kao rezultat dobivamo upravo onakvu tiskanu pločicu kakvu smo projektirali pomoću računala.

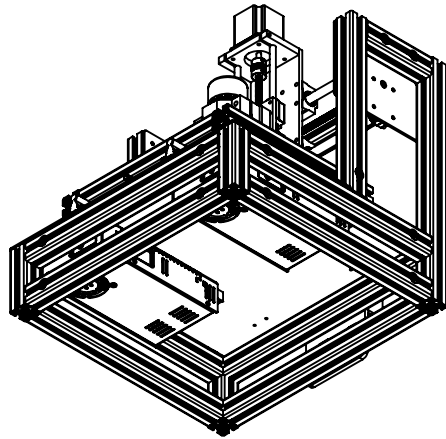
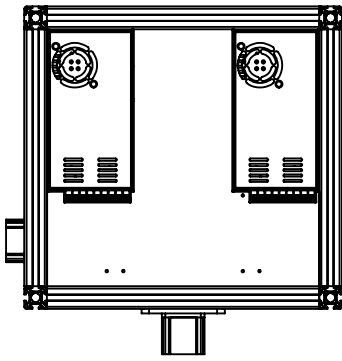
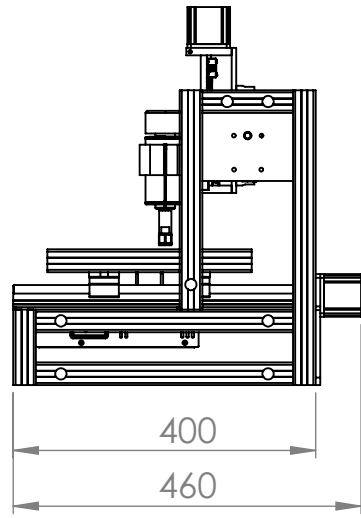
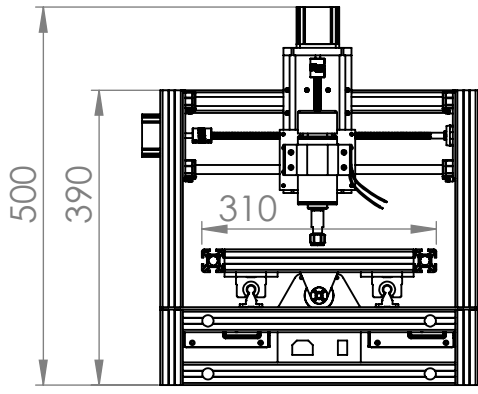
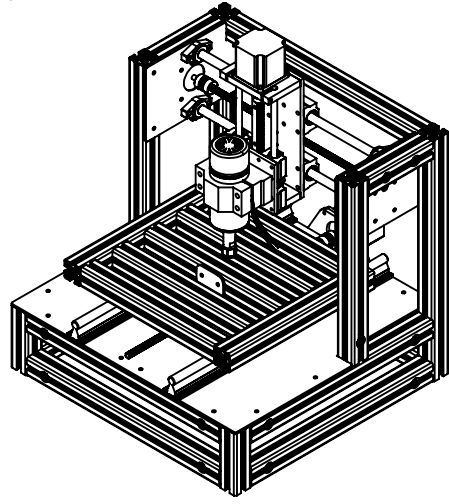
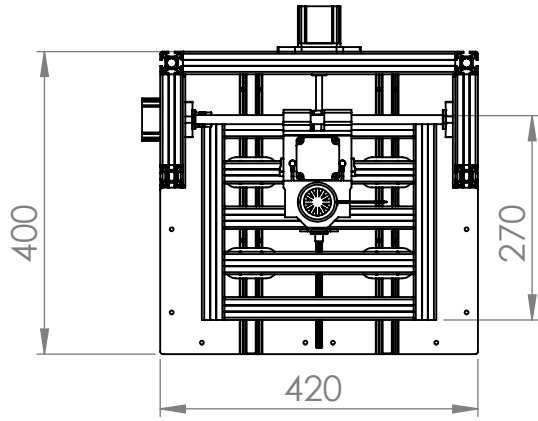
Literatura

- [1] https://hr.wikipedia.org/wiki/Alatni_stroj, 23. prosinca 2016
- [2] <http://www.mmsonline.com/articles/x-class-machine-tools-offer-affordability-rigidity-stability>, 23. prosinca 2016
- [3] <http://italian.alibaba.com/product-detail/ck6140zx-big-bore-cnc-lathe-machine-2004142012.html>, 23. prosinca 2016
- [4] http://www.helaser.net/productDetail_185_14.htm, 23. prosinca 2016
- [5] <https://hr.wikipedia.org/wiki/Glodalica>, 3. siječnja 2017
- [6] http://www.ebay.com/itm/Mini-CNC-6x8-5-3axis-Router-Engraver-Drill-Mill-Cutting-Mach3-G-code-System-DIY-/171202681452?_ul=BY, 3. siječnja 2016
- [7] <https://www.datron.fr/societe/salons-et-evenements/tradeshows-cnc/fr/industrie.html>, 3. siječnja 2016
- [8] <http://blog.naver.com/PostView.nhn?blogId=daramjuo&logNo=20135194728>, 19. prosinca 2016
- [9] [https://en.wikipedia.org/wiki/Milling_\(machining\)](https://en.wikipedia.org/wiki/Milling_(machining)), 19. prosinca 2016
- [10] <http://hnsant123.en.made-in-china.com/product-group/reZmFQfPJAVH/end-mill-tools-catalog-1.html>
- [11] <http://www.wikiwand.com/sh/Glodalo>, 19. prosinca 2016
- [12] <http://www.custompcbboards.com/>, 19. prosinca 2016
- [13] <http://www.circuitdomain.com/Creating%20Artwork/Creating%20Artwork.htm>, 19. prosinca 2016
- [14] <http://mrobotics.io/the-solo-link/>, 23. prosinca 2016
- [15] https://ru.aliexpress.com/store/product/T-type-Screw-PCB-Milling-Machine-arduino-CNC-DIY-CNC-Wood-Carving-Mini-Engraving-Machine-PVC/1264429_32691774428.html, 23. prosinca 2016
- [16] <http://community.carbide3d.com/t/nomad-great-results-milling-pcbs-from-eagle/283>, 23. prosinca 2016
- [17] <https://www.youtube.com/watch?v=8e9EwVGnpSE>, 23. prosinca 2016
- [18] <https://www.shutterstock.com/search/milling+machine>, 23. prosinca 2016
- [19] <http://www.encoma.de/aluminium-profile/profil-system.html>, 19. prosinca 2016
- [20] <http://www.badog.ch/en/cnc-shop/cnc-controls-and-kits/diy-cnc-kits/kit-413-3-axis-diy-cnc-kit-with-traps.html>, 19. prosinca 2016

- [21] <http://www.omc-stepperonline.com/stepper-motors-c-1.html>, 19. prosinca 2016
- [22] <https://www.amazon.com/Stepper-Motor-178-5oz-1-26Nm-Stepping/dp/B00PNEPF5I>, 19. prosinca 2016
- [23] <http://www.ebay.com/itm/TB6560-CNC-3-5A-4-Axis-Stepper-Motor-Driver-Board-Controller-4-Engraving-Machine-/182098249135>, 19. prosinca 2016
- [24] https://ru.aliexpress.com/store/product/4-Flute-Carbide-End-Mill-Diameter-2mm-6mm-Router-Bit-Set-Straight-Shank-Milling-Cutter-CNC/1050436_32627638417.html?detailNewVersion=&categoryId=100006468, 9. siječnja 2017
- [25] http://www.sandvik.coromant.com/en-us/knowledge/milling/formulas_and_definitions/the_milling_cutter, 9. siječnja 2017
- [26]
- [27] https://guide.alibaba.com/shop/cnc-400w-spindle-motor-er11-with-mount-bracket-for-engraving-lathe-grinding-set_6539712.html, 10. siječnja 2017
- [28] <http://www.dx.com/p/dc-output-48v-7-5a-360w-high-quality-aluminum-shell-power-supply-input-ac-110v-220v-386937#.WH3TxBvhCiM>, 10. siječnja 2017
- [29] https://www.robotics.org.za/index.php?route=product/product&product_id=80, 11. siječnja 2017
- [30] <http://www.mindkits.co.nz/3d-printer-ramps-1-4-control-board-arduino-mega-shield.aspx>, 10 siječnja 2017
- [31] <http://www.thanksbuyer.com/smart-controller-ramps-1-4-lcd-12864-led-turn-on-control-for-3d-printer-26694>, 10. siječnja 2017

Prilozi

- I. CD-R Disk
- II. Tehnička dokumentacija
- III. Prilog 1. Nema23 stepper motor
- IV. Prilog 2. TB6560 stepper kontroler
- V. Prilog 3. Ispravljači napona



UNLESS OTHERWISE SPECIFIED:
 DIMENSIONS ARE IN MILLIMETERS
 SURFACE FINISH:
 TOLERANCES:
 LINEAR:
 ANGULAR:

FINISH:

DEBURR AND
 BREAK SHARP
 EDGES

DO NOT SCALE DRAWING

REVISION

	NAME	SIGNATURE	DATE
DRAWN			
CHK'D			
APPV'D			
MFG			
Q.A			

TITLE:

DWG NO.

CNC Milling Machine

SCALE: 1:10

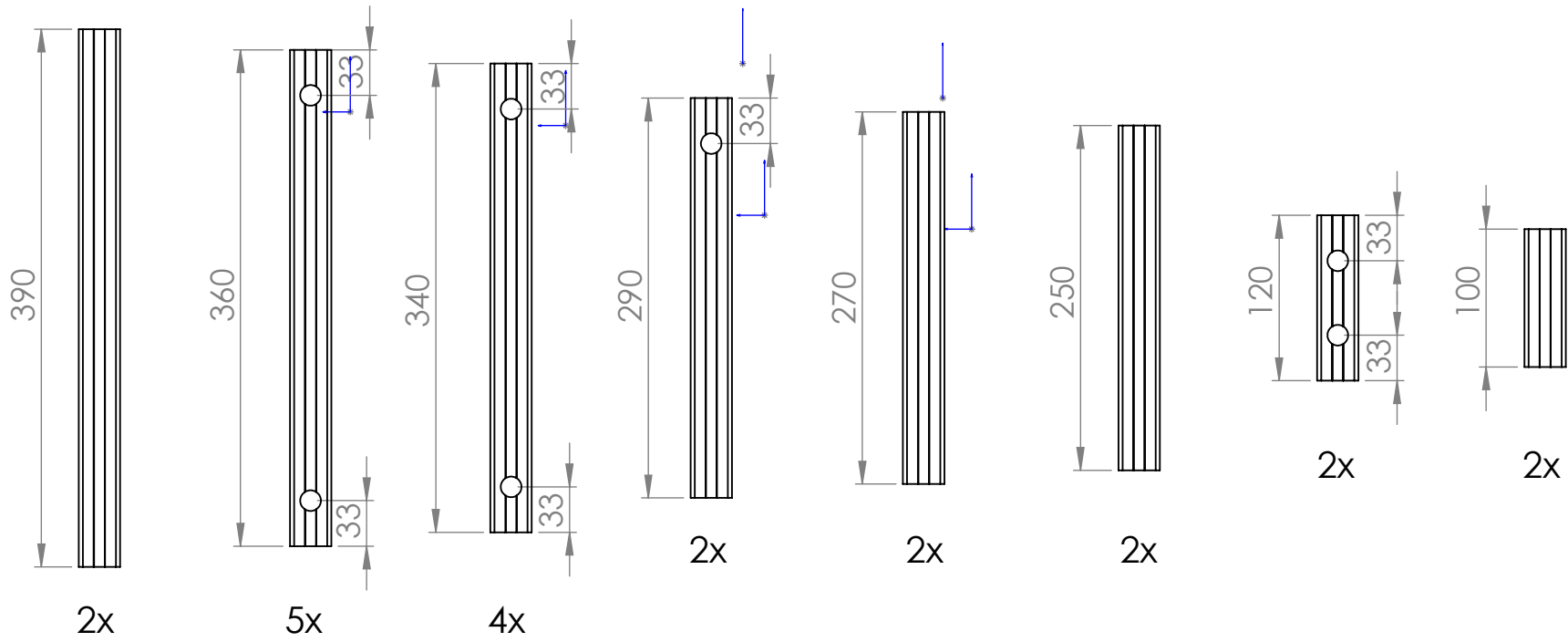
SHEET 1 OF 1

MATERIAL:

WEIGHT:

A4

B



B

A

A

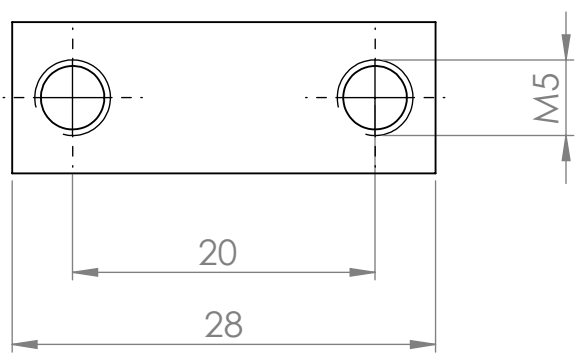
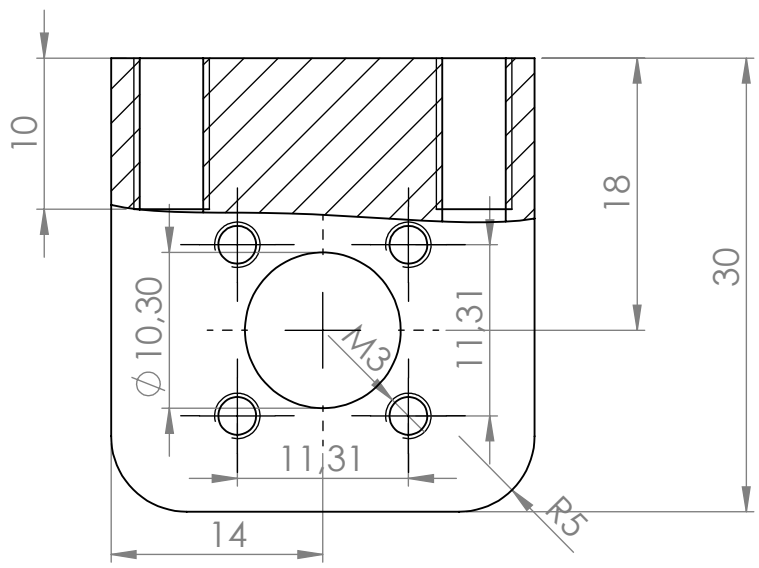
PROPRIETARY AND CONFIDENTIAL
 THE INFORMATION CONTAINED IN THIS DRAWING IS THE SOLE PROPERTY OF <INSERT COMPANY NAME HERE>. ANY REPRODUCTION IN PART OR AS A WHOLE WITHOUT THE WRITTEN PERMISSION OF <INSERT COMPANY NAME HERE> IS PROHIBITED.

		UNLESS OTHERWISE SPECIFIED:		NAME	DATE
		DIMENSIONS ARE IN INCHES	DRAWN		
		TOLERANCES:	CHECKED		
		FRACTIONAL ±	ENG APPR.		
		ANGULAR: MACH ± BEND ±	MFG APPR.		
		TWO PLACE DECIMAL ±	Q.A.		
		THREE PLACE DECIMAL ±	COMMENTS:		
		INTERPRET GEOMETRIC TOLERANCING PER:			
		MATERIAL			
		FINISH			
NEXT ASSY	USED ON				
APPLICATION		DO NOT SCALE DRAWING			

<COMPANY NAME>		
TITLE:		
SIZE	DWG. NO.	REV
A	MAYTEC PROFILES	
SCALE: 1:5	SHEET 1 OF 1	

2

1



UNLESS OTHERWISE SPECIFIED:
 DIMENSIONS ARE IN MILLIMETERS
 SURFACE FINISH:
 TOLERANCES:
 LINEAR:
 ANGULAR:

FINISH:

DEBURR AND
 BREAK SHARP
 EDGES

DO NOT SCALE DRAWING

REVISION

	NAME	SIGNATURE	DATE	
DRAWN				
CHK'D				
APPV'D				
MFG				
Q.A				

TITLE:

MATERIAL:

WEIGHT:

DWG NO.

NUT Adapter 1

A4

SCALE:1:1

SHEET 1 OF 1

F
E
D
C
B
A

F
E
D
C
B
A

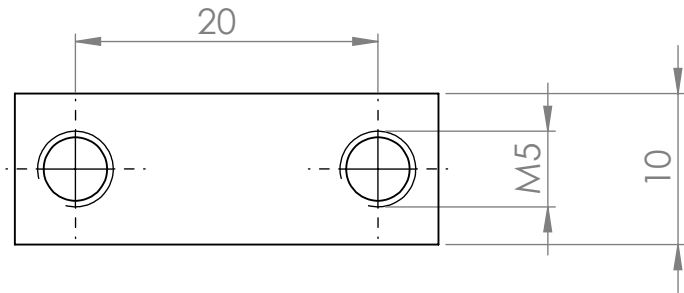
4 3 2 1

4 3 2 1

4 3 2 1

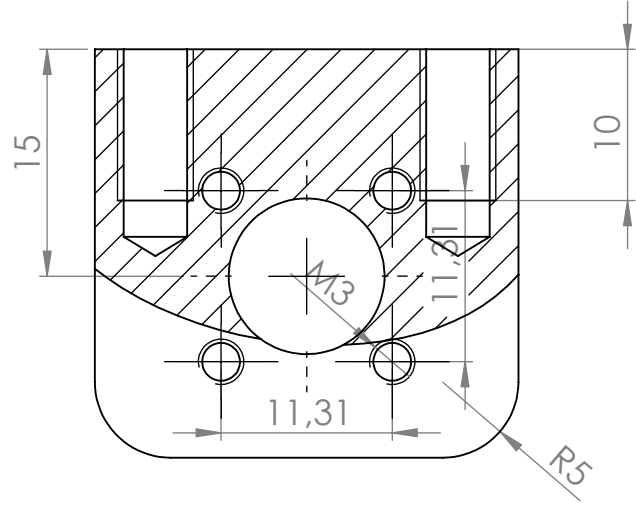
F

F



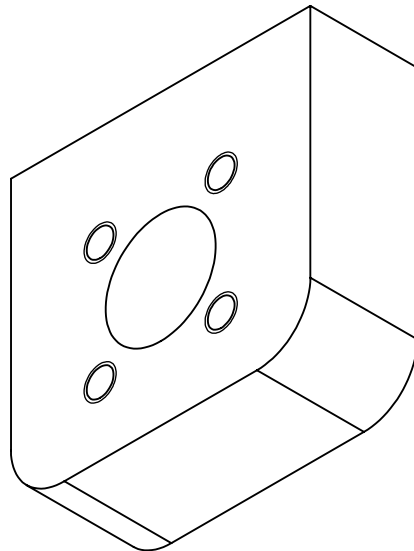
E

E



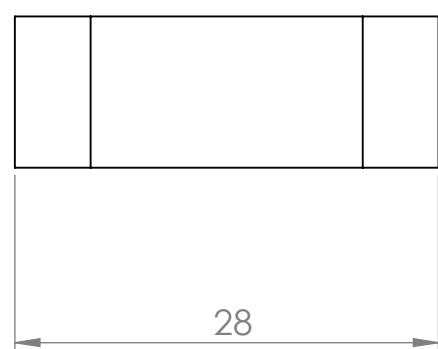
D

D



C

C



B

B

UNLESS OTHERWISE SPECIFIED:
DIMENSIONS ARE IN MILLIMETERS
SURFACE FINISH:
TOLERANCES:
LINEAR:
ANGULAR:

FINISH:

DEBURR AND
BREAK SHARP
EDGES

DO NOT SCALE DRAWING

REVISION

A

A

	NAME	SIGNATURE	DATE	
DRAWN				
CHK'D				
APPV'D				
MFG				
Q.A				

TITLE:

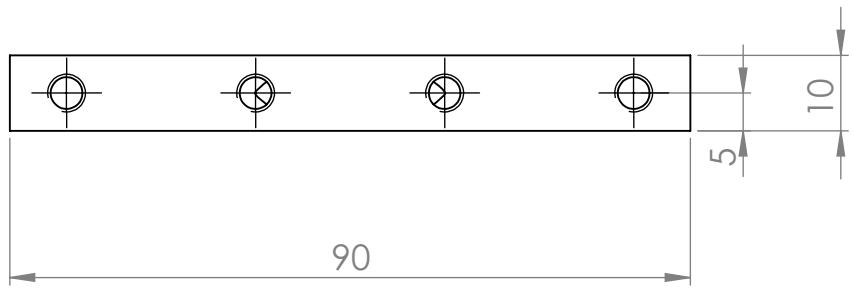
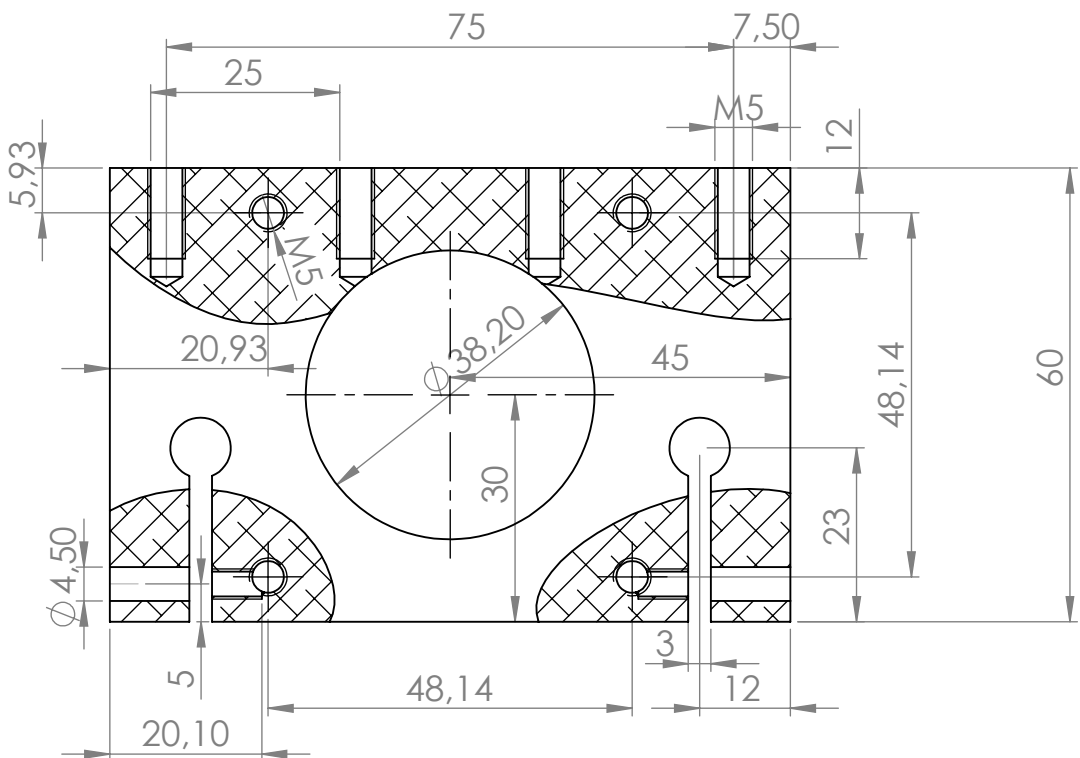
DWG NO. **NUT Adapter 2**

SCALE:2:1

SHEET 1 OF 1

A4

4 3 2 1



UNLESS OTHERWISE SPECIFIED:
 DIMENSIONS ARE IN MILLIMETERS
 SURFACE FINISH:
 TOLERANCES:
 LINEAR:
 ANGULAR:

FINISH:

DEBURR AND
 BREAK SHARP
 EDGES

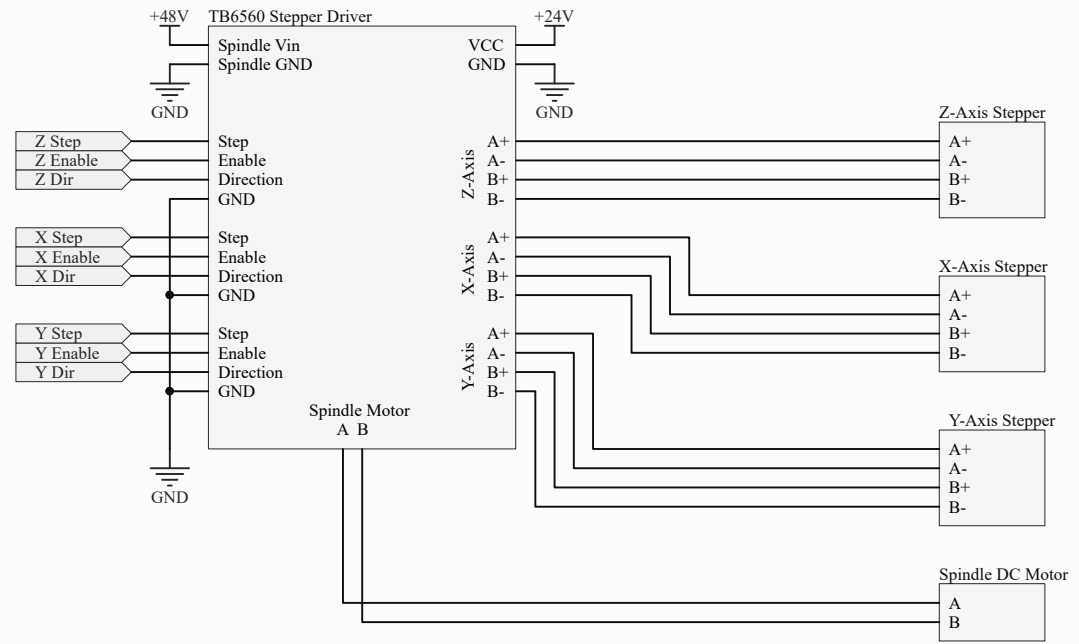
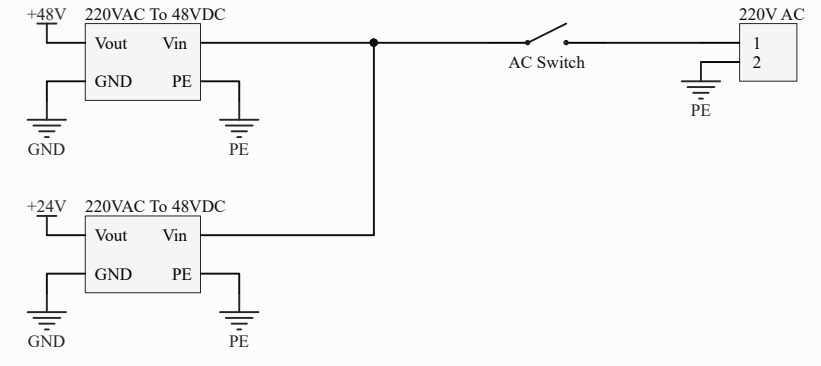
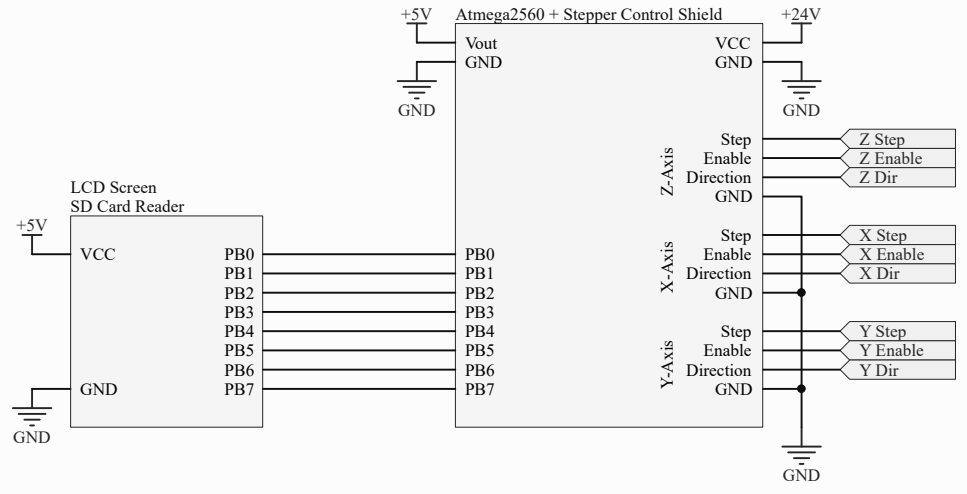
DO NOT SCALE DRAWING

REVISION

	NAME	SIGNATURE	DATE	
DRAWN				
CHK'D				
APPV'D				
MFG				
Q.A				

TITLE:	
DWG NO.	
X-Axis Top Plate	
MATERIAL:	
WEIGHT:	
SCALE: 1:2	SHEET 1 OF 1

A4



Title		
Size	Number	Revision
A4		
Date:	16.01.2017.	Sheet of
File:	D:\Google Drive\...\CNC Wiring.SchDoc	Drawn By:

1

2

3

4

1

2

3

4

2 phase 1.8 degree NEMA 23 (size 57mm) Hybrid Stepper Motor



Technique parameter:

Item	Specification
Step Angle Accuracy	±5% (full step,no load)
Resistance Accuracy	±10%
Inductance Accuracy	±20%
Temperature Rise	80 Max.(rated current,2 phase on)
Ambient Temperature	-10 -+50
Insulation Resistance	100MΩMin.500VDC
Dielectric Strength	500VAC for one minute



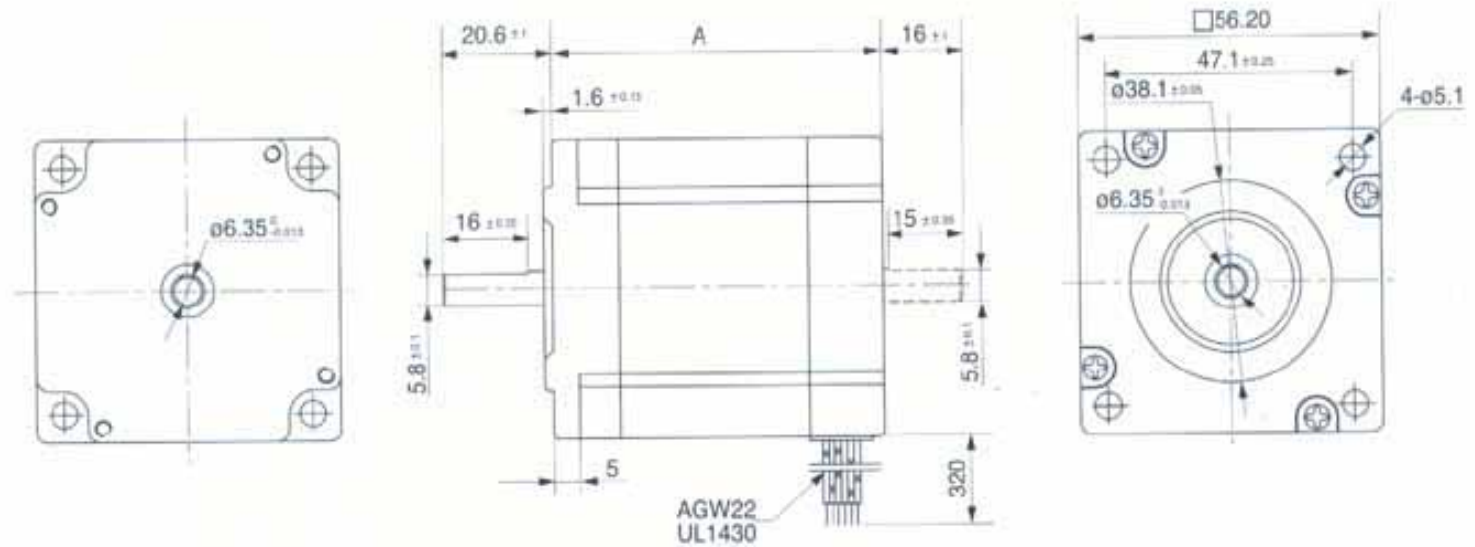
Electrical Specifications:

Series	Model		Holding Torque N.m +-10%	Rated Current A/phase	Resistance ohm/phase +-10%	Inductance mH/phase +-20%	Rotor Inertia (g.cm ²)	Motor Weight (kg)	Motor Lenth (mm)	Lead Wire (NO.)
	"A" single shaft									
	"B" double shaft									
	23H239-04-4A(B)		0.4	0.4	15.5	30	110	0.42	39	4
	23H242-062-4A(B)		0.64	0.62	12	24	120	0.5	42	4
	23H242-10-6A(B)		0.4	1.0	5.0	8.0	120	0.5	42	6
23H242-10-8A(B)	Parallel		0.64	1.4	2.85	7.8	120	0.5	42	8
	Series		0.64	0.7	11.4	31.2				
	Unipolar		0.45	1.0	5.7	7.8				
	23H242-14-4A(B)		0.64	1.4	2.8	6.0	120	0.5	42	4
	23H242-20-4A(B)		0.64	2.0	1.1	2.8	120	0.5	42	4
	23H242-20-6A(B)		0.4	2.0	1.4	1.4	120	0.5	42	6
23H242-21-8A(B)	Parallel		0.64	3.0	0.43	1.09	120	0.5	42	8
	Series		0.64	1.5	1.72	4.36				
	Unipolar		0.45	2.12	0.86	1.09				
	23H242-30-4A(B)		0.64	3.0	0.43	1.09	120	0.5	42	4
	23H252-038-6A(B)		0.7	0.38	32	38	260	0.7	52	6
	23H252-062-4A(B)		1.0	0.62	13	28	260	0.7	52	4
	23H252-080-6A(B)		0.7	0.8	7.0	9.2	260	0.7	52	6
	23H252-10-6A(B)		0.7	1.0	4.0	5.7	260	0.7	52	6
	23H252-20-4A(B)		1.0	2.0	1.4	5.0	260	0.7	52	4
	23H252-21-8A(B)	Parallel	1.0	2.0	0.54	1.09	260	0.7	52	8

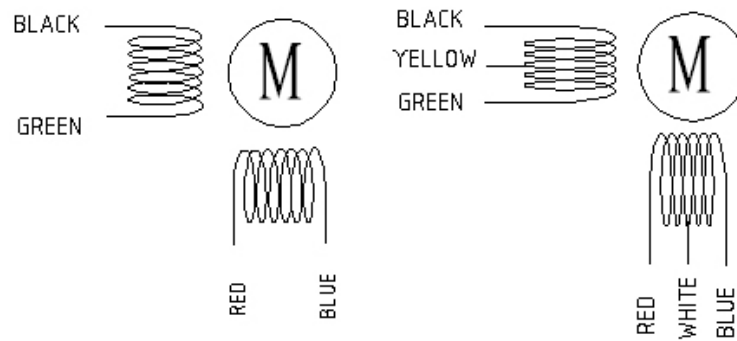
	Series	1.0	1.5	2.14	7.92				
	Unipolar	0.7	2.12	1.07	1.98				
23H252-25-4A(B)		1.0	2.5	1.2	3.2	260	0.70	52	4
23H252-30-4A(B)		1.0	3.0	0.54	1.98	260	0.70	52	4
23H256-10-4A(B)		1.2	1.0	9.3	30	280	0.85	56	4
23H256-10-6A(B)		0.9	1.0	6.0	12	280	0.85	56	6
23H256-18-4A(B)		1.2	1.8	1.8	5.5	280	0.85	56	4
23H256-20-4A(B)		1.2	2.0	1.6	5.5	280	0.85	56	4
23H256-20-6A(B)		0.9	2.0	1.8	2.8	280	0.85	56	6
23H256-21-8A(B)	Parallel	1.28	3.0	0.62	2.1	280	0.85	56	8
	Series	1.28	1.5	1.46	8.4				
	Unipolar	0.9	2.12	1.23	2.1				
23H256-28-4A(B)		1.2	2.8	0.9	2.8	280	0.85	56	4
23H256-30-4A(B)		1.2	3.0	0.62	2.1	280	0.85	56	4
23H276-075-4A(B)		2.0	0.75	16	57	480	1.00	76	4
23H276-10-6A(B)		1.4	1.0	8.8	26	480	1.00	76	6
23H276-15-4A(B)		2.0	1.5	3.7	16.7	480	1.00	76	4
23H276-15-6A(B)		1.4	1.5	3.8	6.8	480	1.00	76	6
23H276-20-4A(B)		2.0	2.0	2.1	10.0	480	1.00	76	4
23H276-21-8A(B)	Parallel	2.0	3.0	0.82	3.8	480	1.00	76	8
	Series	2.0	1.5	3.26	15.2				
	Unipolar	1.35	2.12	1.63	3.8				
23H276-28-4A(B)		2.0	2.8	1.2	4.7	480	1.00	76	4
23H276-30-4A(B)		2.0	3.0	0.82	3.8	480	1.00	76	4
23H276-30-6A(B)		2.0	3.0	1.0	1.6	480	1.00	76	6
23H276-30-8A(B)	Parallel	2.0	4.2	0.46	2.2	480	1.00	76	8
	Series	2.0	2.1	1.84	8.8				

	Unipolar	1.4	3.0	0.92	2.2				
23H276-42-4A(B)		2.0	4.2	0.6	1.8	480	1.00	76	4
23H2100-30-4A(B)		2.5	3.0	1.4	5.5	680	1.3	100	4
23H2100-30-8A(B)	Parallel	2.5	4.2	0.7	2.5	680	1.3	100	8
	Series	2.5	2.12	2.8	10				
	Unipolar	1.8	3.0	1.4	2.5				
23H2100-42-4A(B)		2.5	4.2	0.8	3.0	680	1.3	100	4
23H2112-25-4A(B)		2.8	2.5	3.2	12	800	1.4	112	4
23H2112-30-4A(B)		2.8	3.0	1.6	6.8	800	1.4	112	4
23H2112-42-4A(B)		2.8	4.2	0.9	3.8	800	1.4	112	4
Series Model		Holding Torque	Rated Current	Resistance	Inductance	Rotor Inertia	Motor Weight	Motor Lenth	Lead Wire
"A" single shaft		N.m	A/phase	ohm/phase	mH/phase	(g.cm 2)	(kg)	(mm)	(NO.)
"B" double shaft		+/-10%		+/-10%	+/-20%				

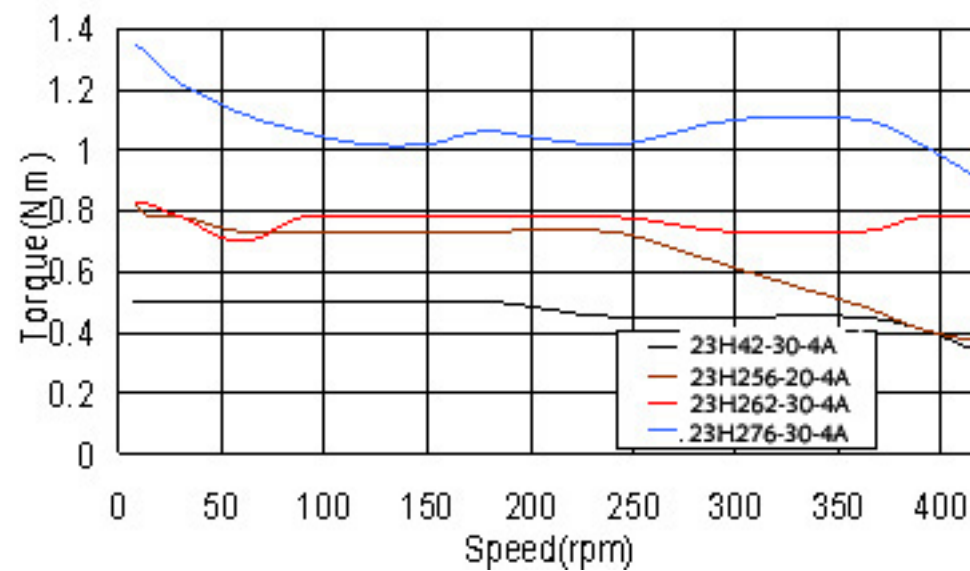
Dimensions:



Wiring Diagram:



Pull out torque curve:



User Guide for 3 axis TB6560 driver board

Product Features:

- Toshiba TB6560AHQ chip - High power, maximum 3.5A drive current chipset !
- 1-1/16 microstep setting - Higher accuracy and smoother operation than standard 1, 1/2 step!
- Adjustable drive current settings for each axis - 25%,50%,75%,100% of full current can be set for different stepper motors
- Overload, over-current and over-temperature safety - Full protection for your computer and peripheral equipment !
- On board current switching - Power output can be set according to specific user requirement !
- Full closed-type optical isolation to protect the user's computer and equipment
- Relay spindle interface - Outputs Max. 36V 7.5A for spindle motors or coolant pump (only one device can be powered by this output!)
- 4 channel inputs interface- Can be used for XYZ limit and emergency stop !
- Professional design - Two stage signal processing with super anti-jamming !
- Bipolar constant current chopper drive with non-resonant region - Controls motors smoothly through range without creep effect !
- Four control inputs (divided into pairs of knives) - Allows setting of limit and emergency stop !
- Universal architecture - Supports most parallel software MACH3,KCAM4,EMC2 etc!

Dip settings:

Current Setting	1	2	Decay Mode Settings	3	4	MicroStep Settings	5	6
100%	ON	ON	FAST	ON	ON	1	ON	ON
75%	ON	OFF	25%	ON	OFF	1/2	ON	OFF
50%	OFF	ON	50%	OFF	ON	1/8	OFF	ON
25%	OFF	OFF	SLOW	OFF	OFF	1/16	OFF	OFF

* Important Notes:

- Power supply DC 12-36V (*not included*)

**Voltage Selection:*

12-16V DC power supply for Nema 17 stepper motors

16-24V DC power supply for Nema 23 stepper motors

24-36V DC power supply for Nema 34 stepper motors

(High voltage will burn up the chips or stepper motors!!!)

**Ampertage Selection:*

Output current of the power supply can be calculated by the following expressions:

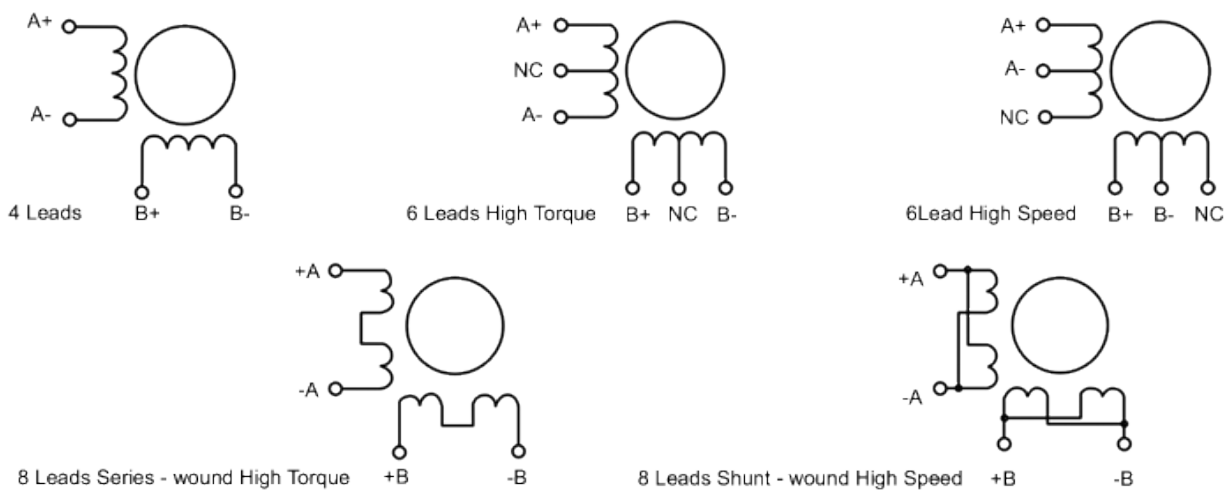
Output current = Rated current of your stepper motors * quantity + 2A

(For example, if you want to drive 3 * 3A Nema 23 stepper motors, theoretically 24V 11A DC power supply is recommended, but higher power such as 24V 15A also will be good.)

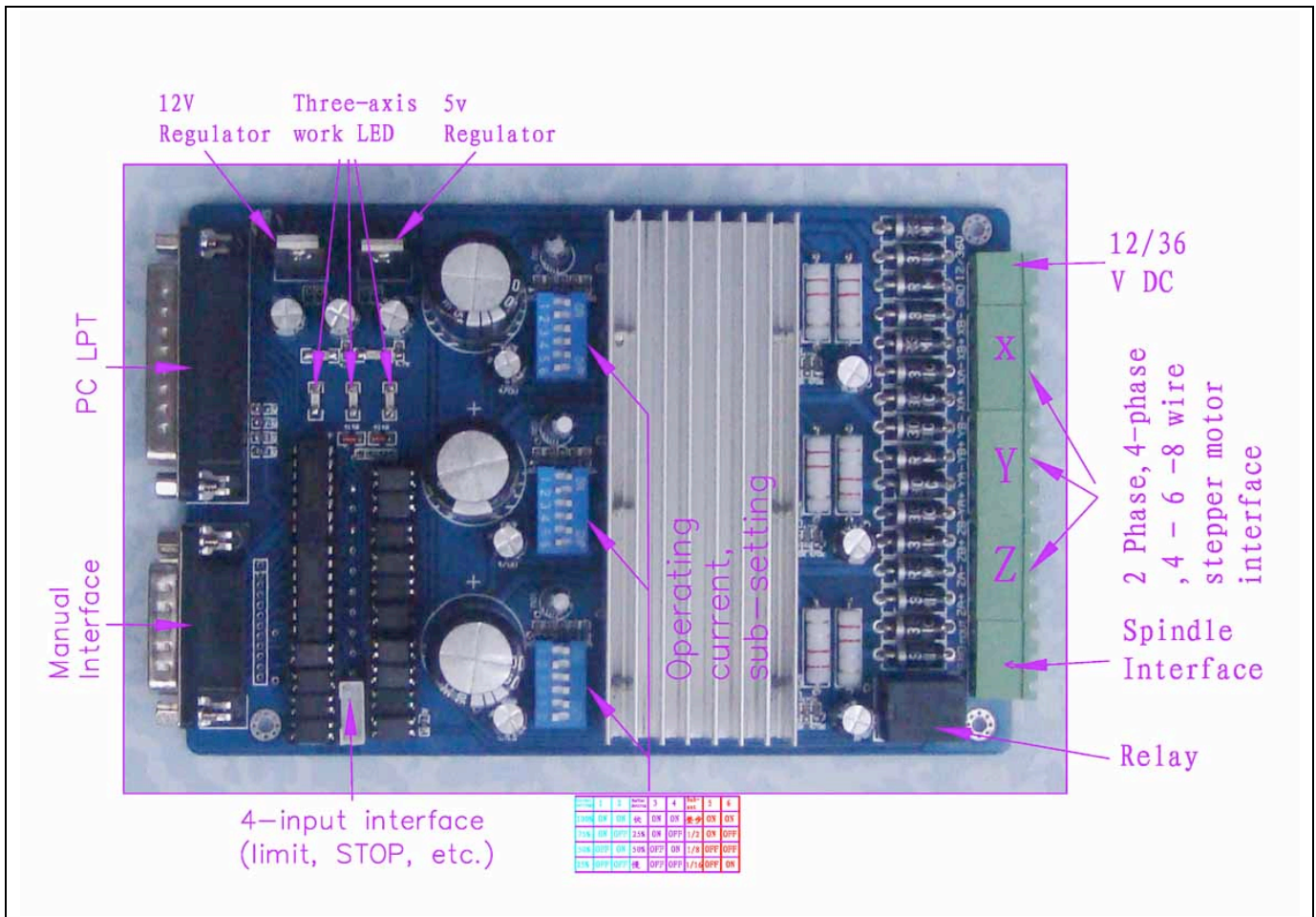
If you are not sure about the selection of power supply, please feel free to contact us for help)

- The power output of 12V shall be applied to the radiator fan of 12V
- Driver output compatible with 2 or 4 phase, 4,6 or 8 lead stepper motors, 3A max.
- Suitable for unipolar or bipolar stepper motors.
- Voltage regulated spindle speed controlled by parallel interface as function of supply voltage.

Wiring Diagram:



Simple introductions:



The definition of 1-PIN 25 of Parallel Interface:

PIN9	PIN14	PIN7	PIN1	PIN2	PIN3	PIN8	PIN6	PIN4	PIN5	PIN16	PIN17
spindle motor	X Enable	X Dir	X Step	Y Enable	Y Dir	Y Step	Z Enable	Z Dir	Z Step	Expand output 1	Expand output2

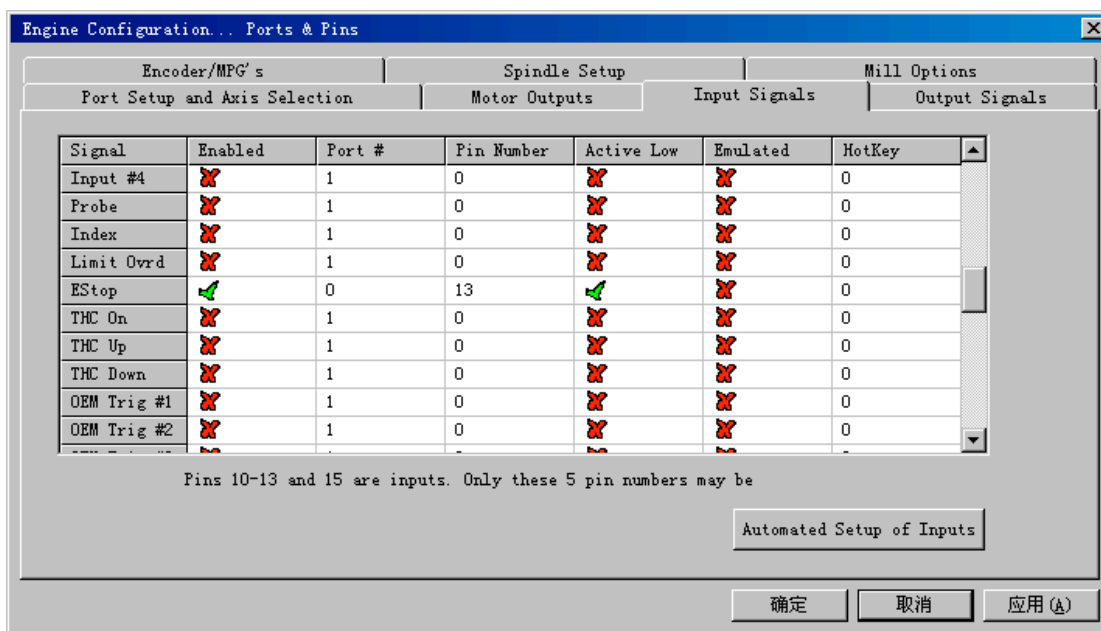
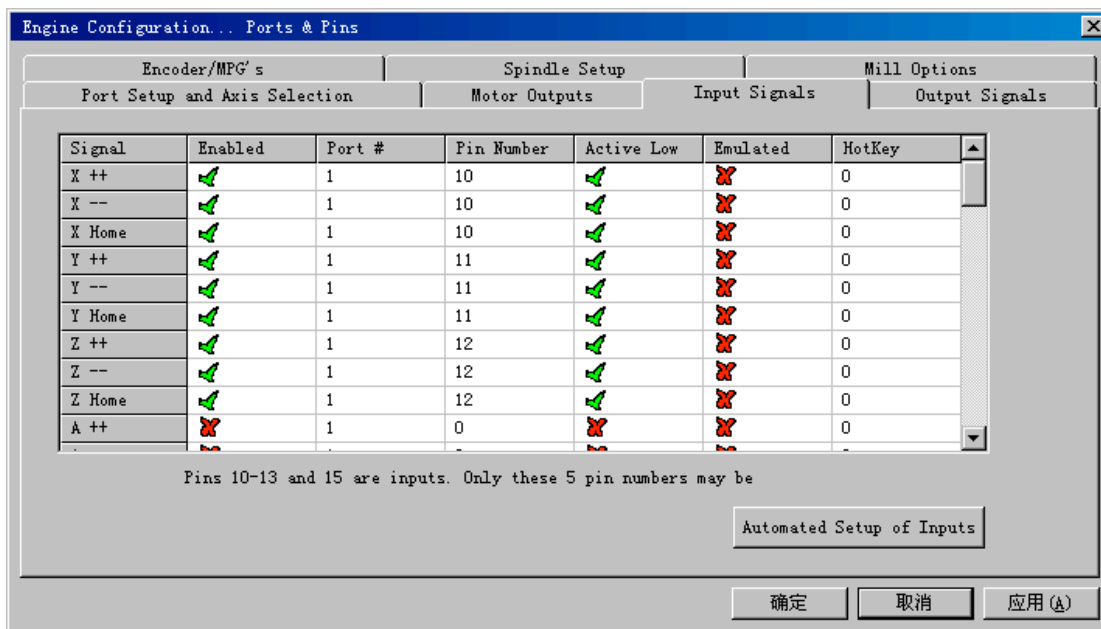
The definition of 1-PIN15 of Manual Interface:

P1	P2	P3	P4	P5	P6	P7	P8	P9	P10	P11	P12	P13	P14	P15
X Step	X Enable	Spindle Motor	X Dir	Y Enable	Z Dir	Z Step	Z Enable	Y Limit	Z Limit	Y Dir	Y Step	STOP	GND	5v/VDD

The definition of 4 channel inputs interface:

Input 1	Input 2	Input 3	Input 4
Corresponding P10	Corresponding P11	Corresponding P12	Corresponding P13

Limit setting for reference:



The definition of output Interface:

P1	P2	P3	P4	P5	P6	P7	P8	P9	P10	P11	P12	P13	P14	P15	P16	P17
VD	GN	XA	XA-	XB	XB-	YA	YA-	YB	YB-	ZA+	ZA-	ZB+	ZB-	MO	GN	MO
D	D	+		+		+		+						/V+	D	-

Instructions of MACH3

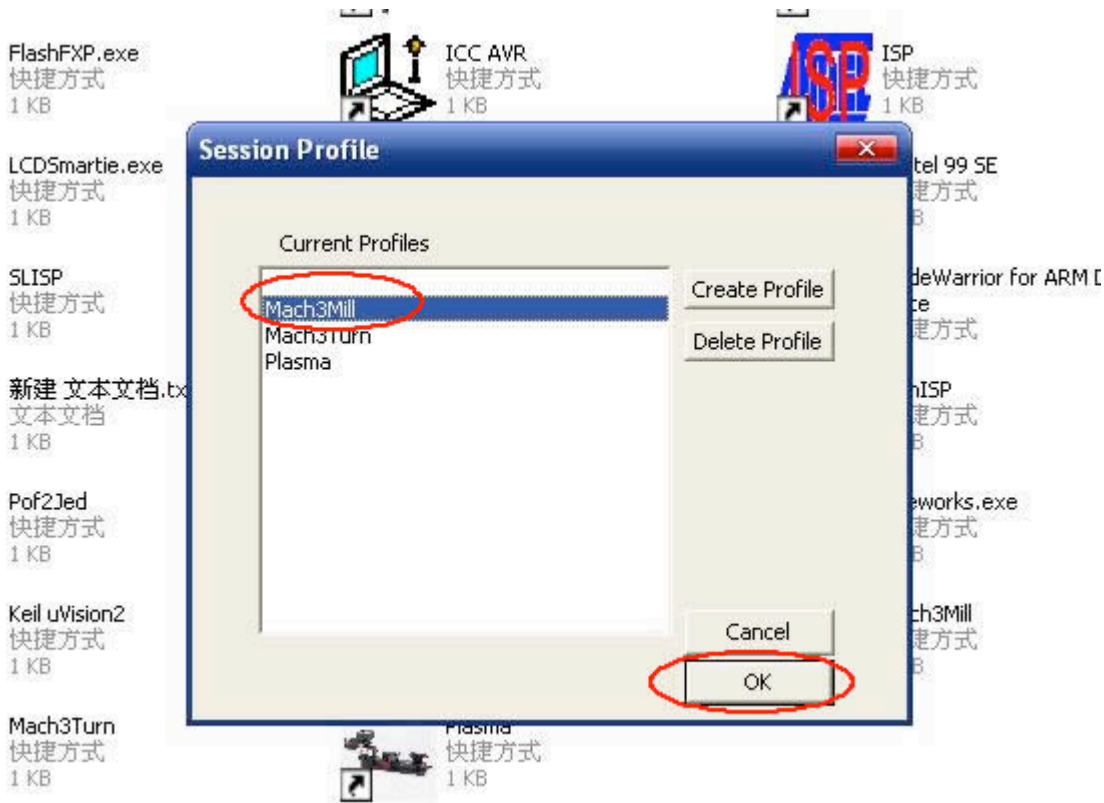


Fig.1

Open MACH3 software, select mach3MILL, and then click OK. Please refer to Fig.1

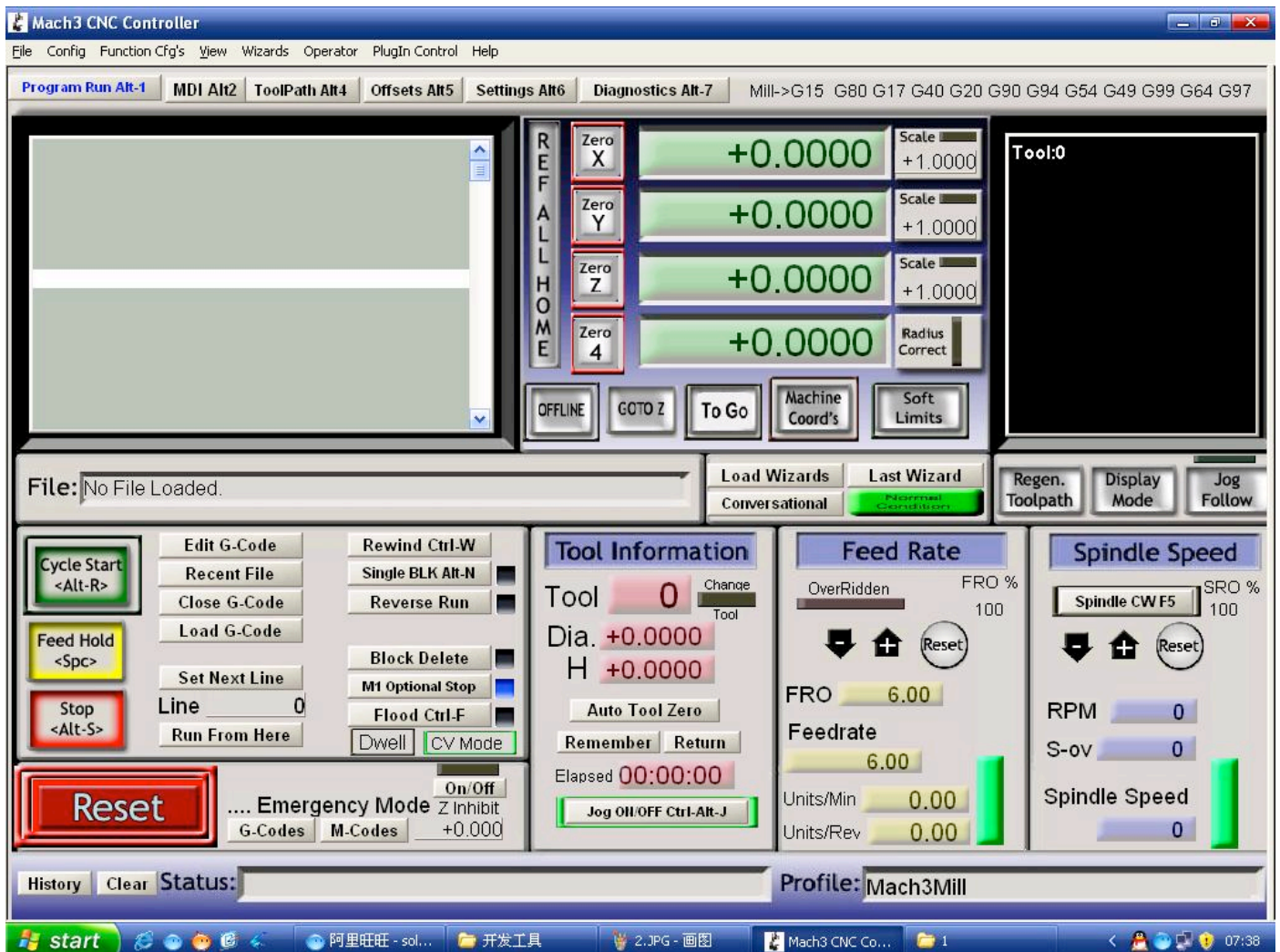


Fig.2

The interface of MACH3 is displayed as Fig.2. The frequently-used action buttons are listed on the interface. We can configure MACH software at first.

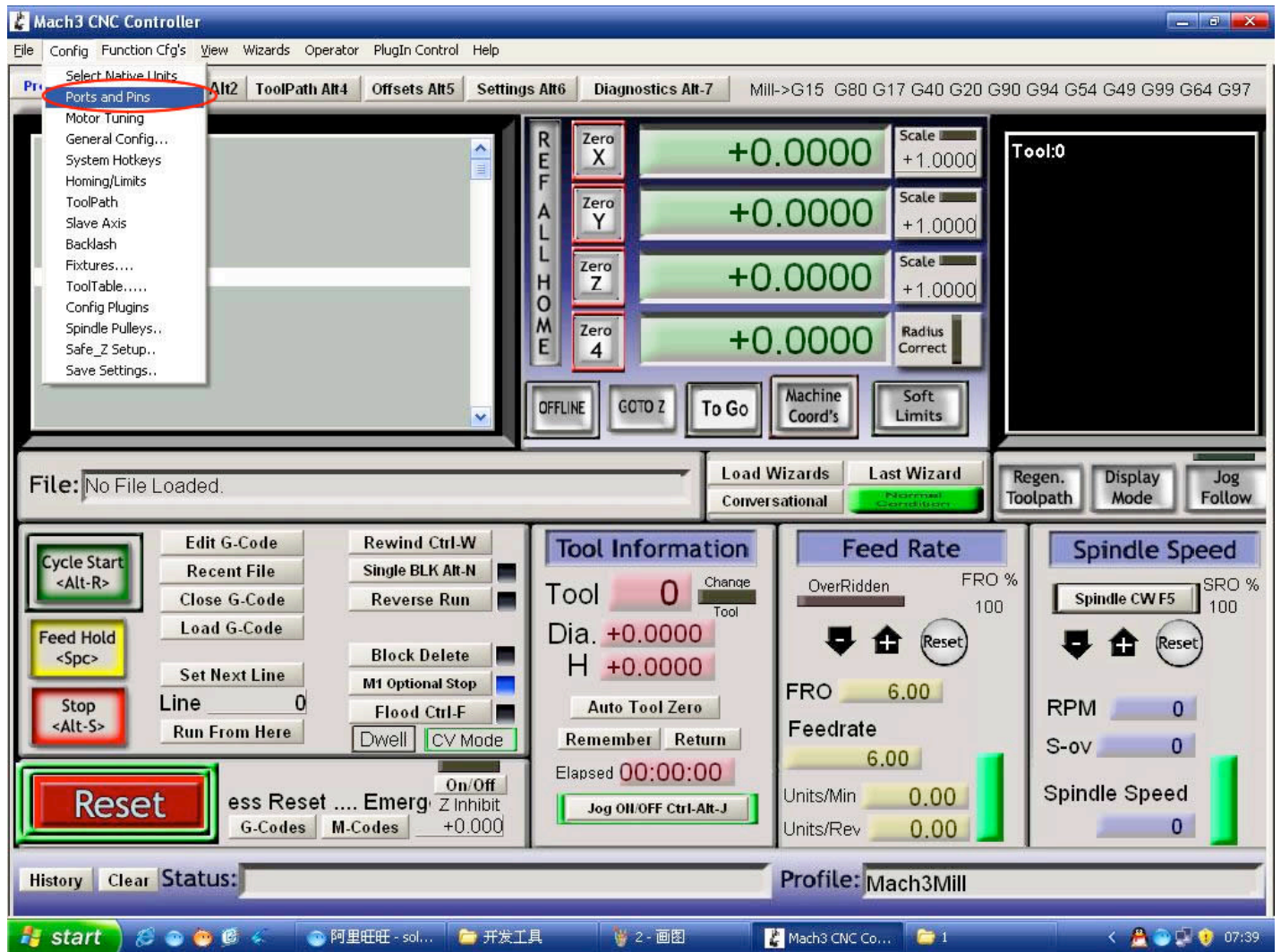


Fig.3

Click *PORT & PIN* sub-menu of *config* menu. Please refer to Fig.3.

Please refer to Fig.4

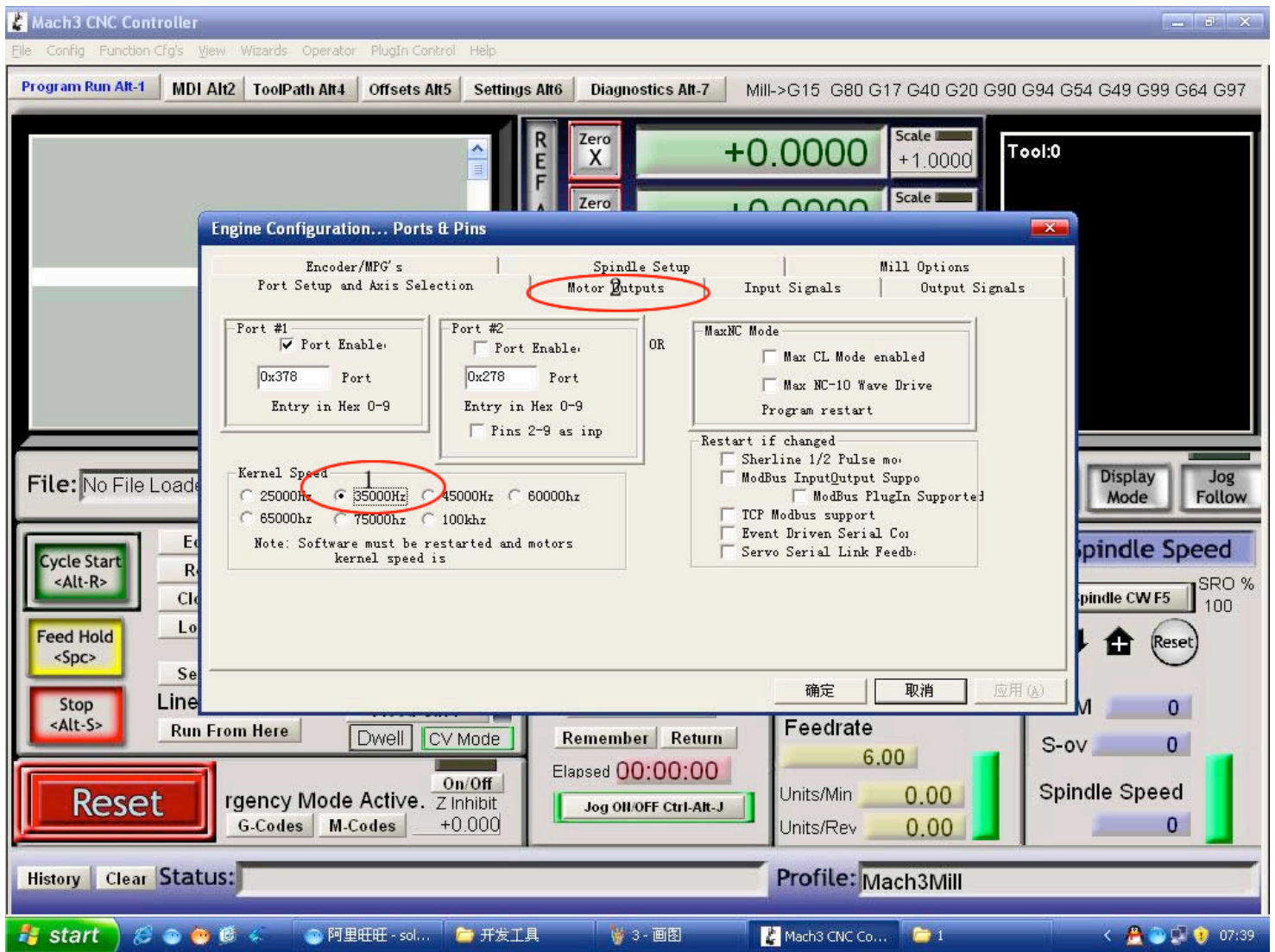


Fig.4

To set up the basic frequency within the above Circle 1. This parameter will affect the rotational speed of the motor. After the setup of basic frequency, select Circle 2 where *Configuration Scripting* will be defined, please refer to Fig.5.

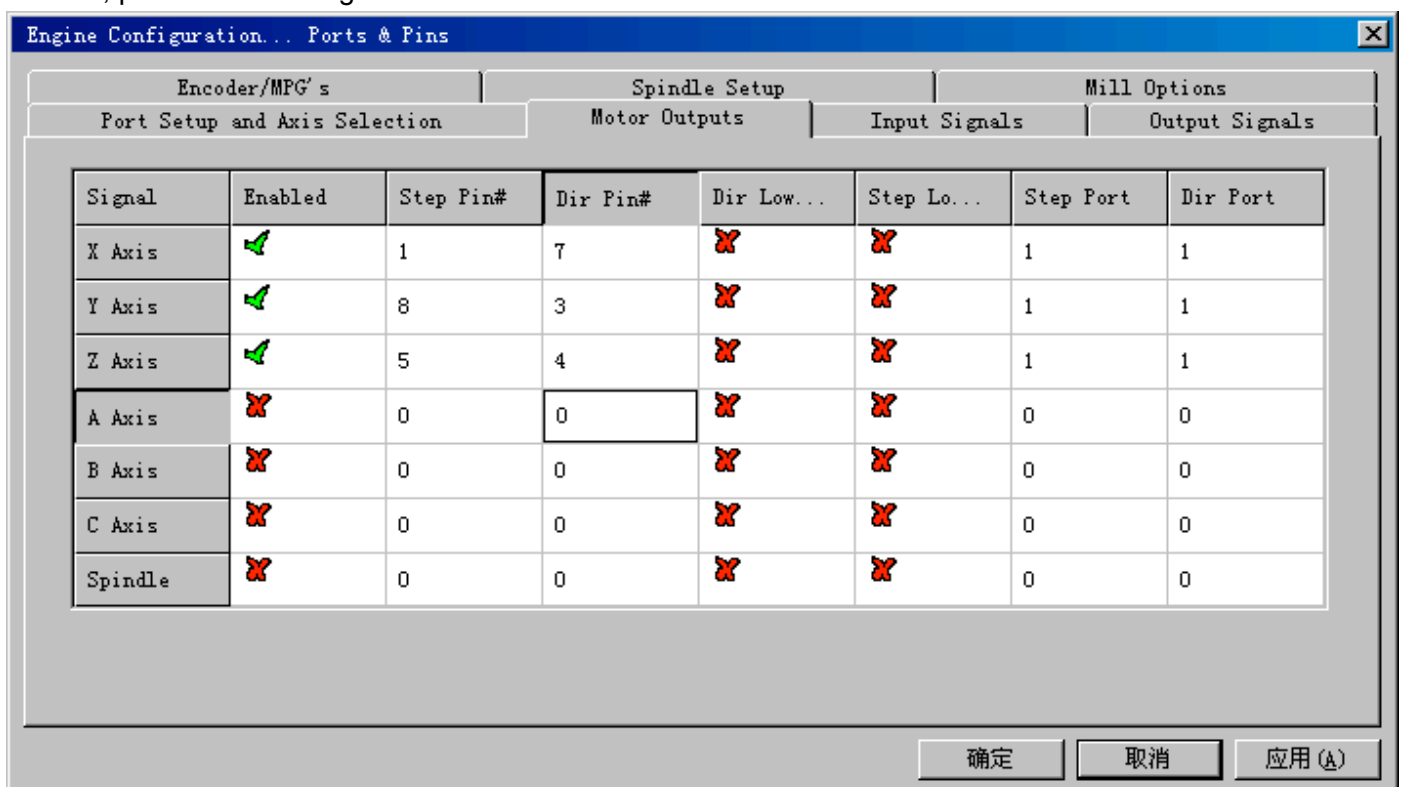


Fig.5

To modify the software settings according to the definition of Parallel Interface which is detailed in the above circle.

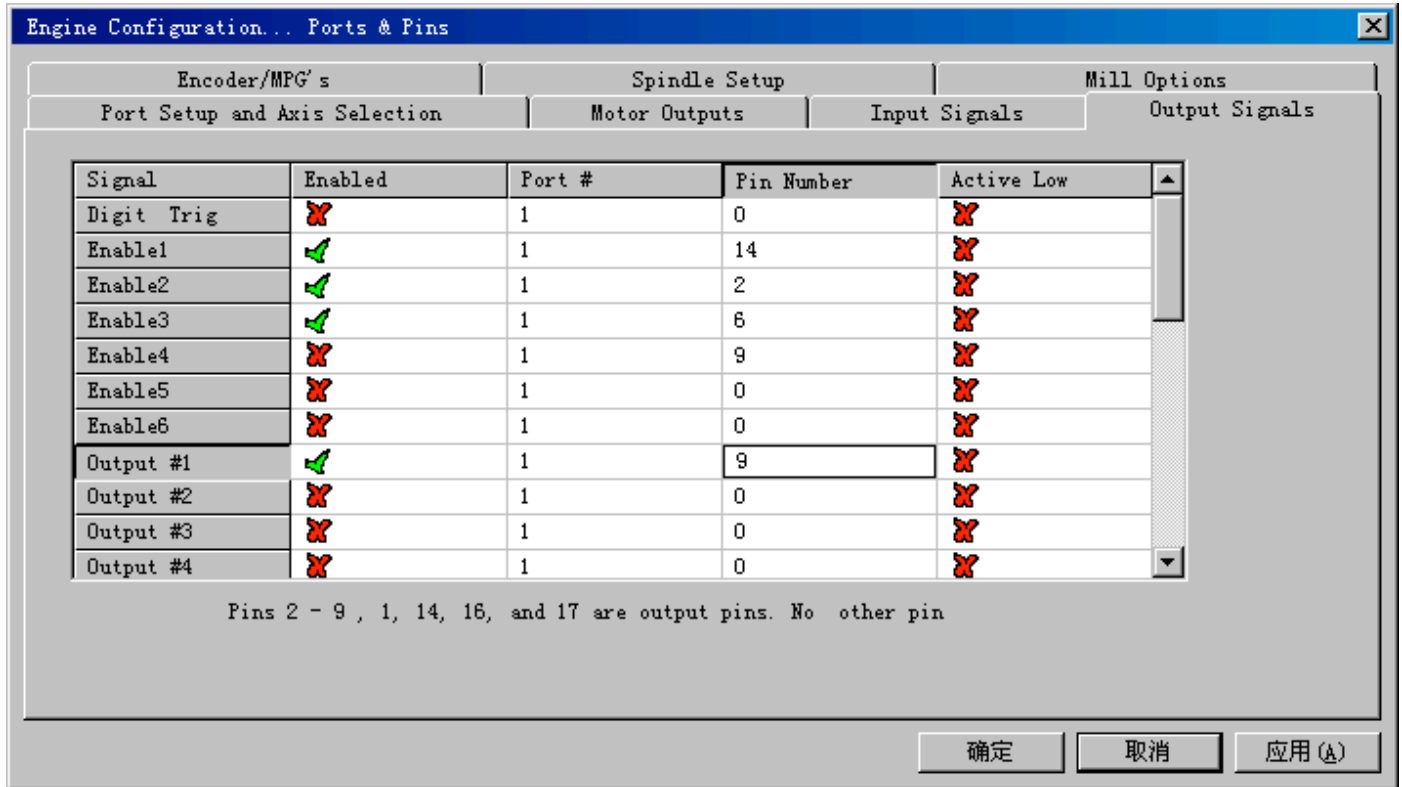


Fig.6

Then select the *output signals* column, as shown in Fig.6, and set up the corresponding items per the setup described in the circle.

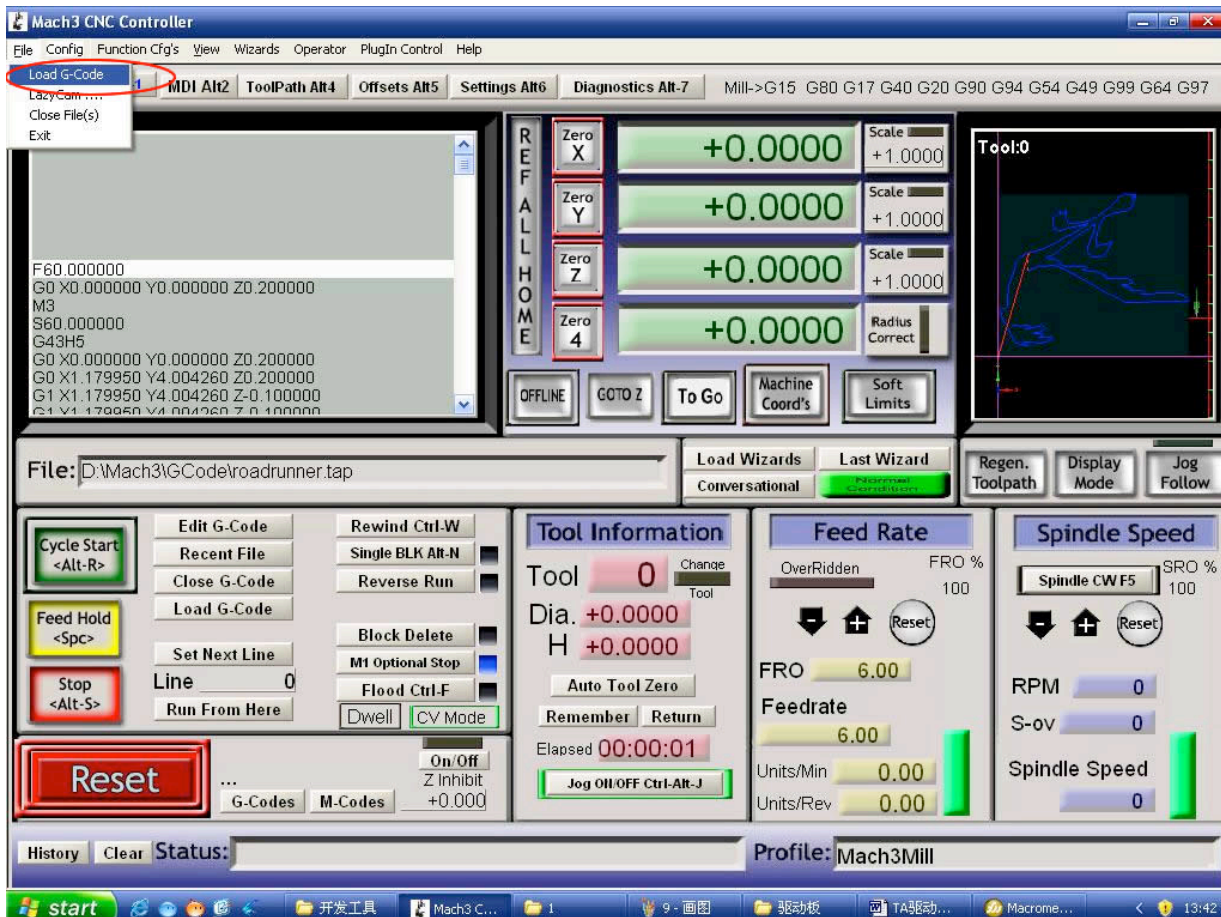


Fig.7

After all have been set up, open the G CODE that needs to run, as shown in Fig.7

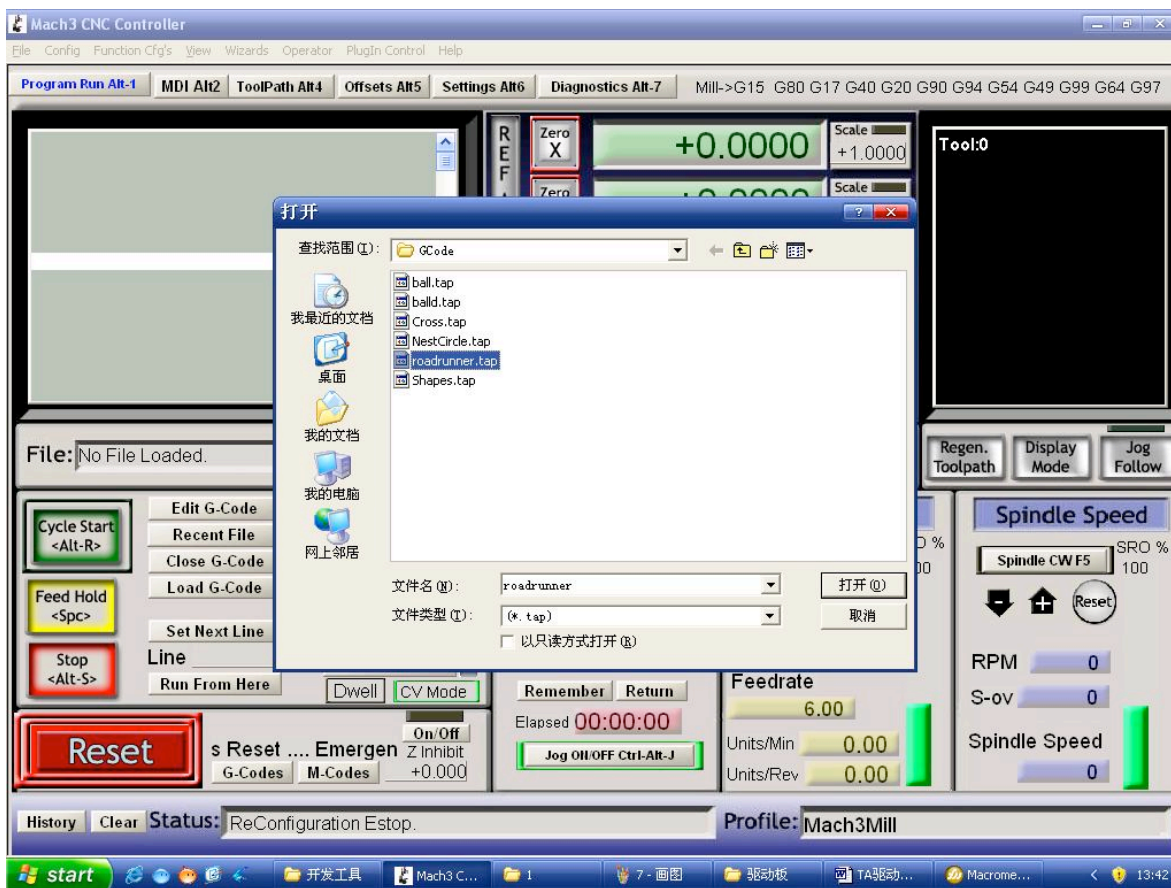


Fig.8

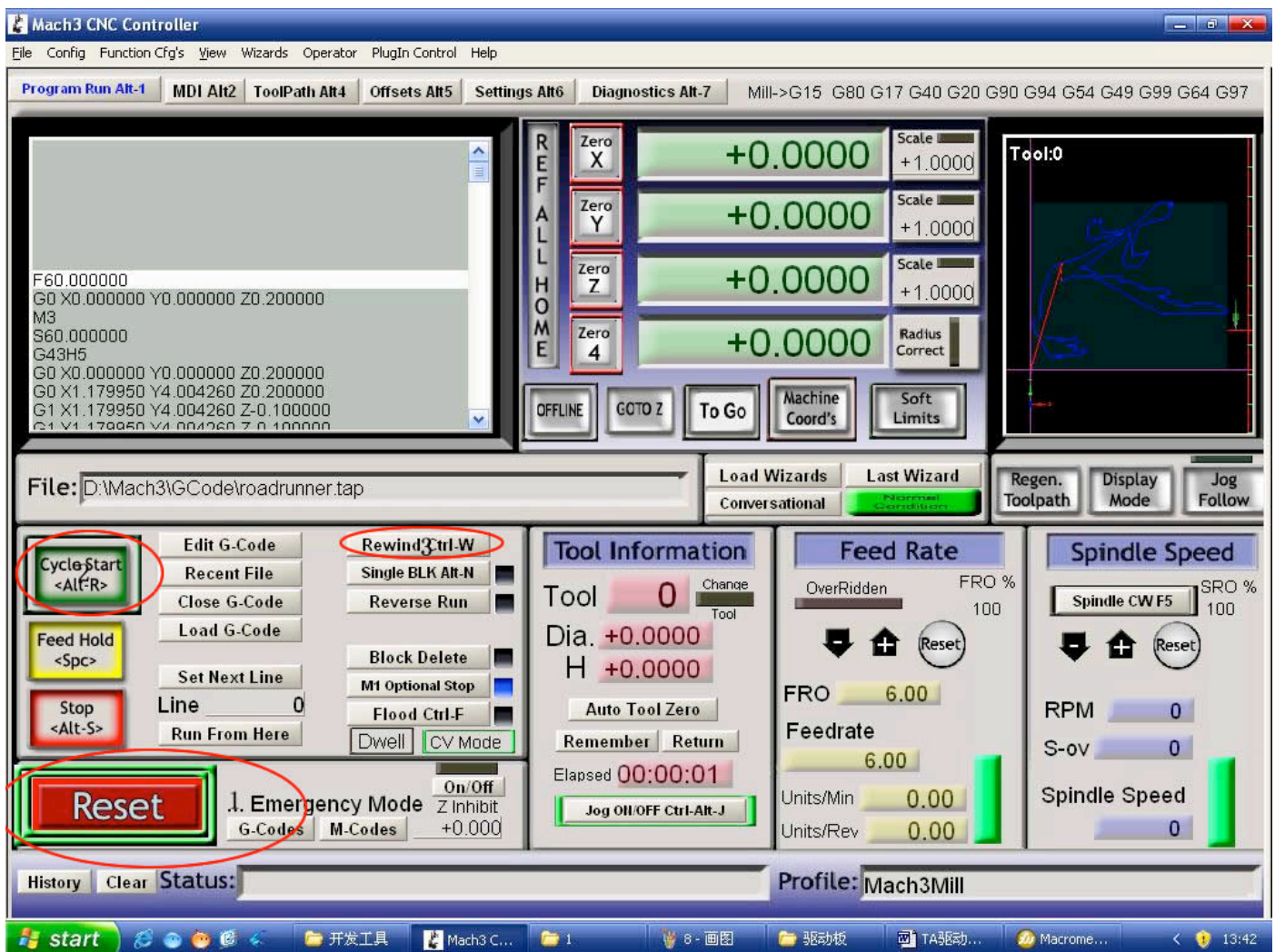


Fig.9

After G CODE has been opened, you may see the red button RESET flashing. Click RESET to stop

the flashing and then press CYCLESTART at the location of Circle 2

***Simple solutions if the driver does not work properly:**

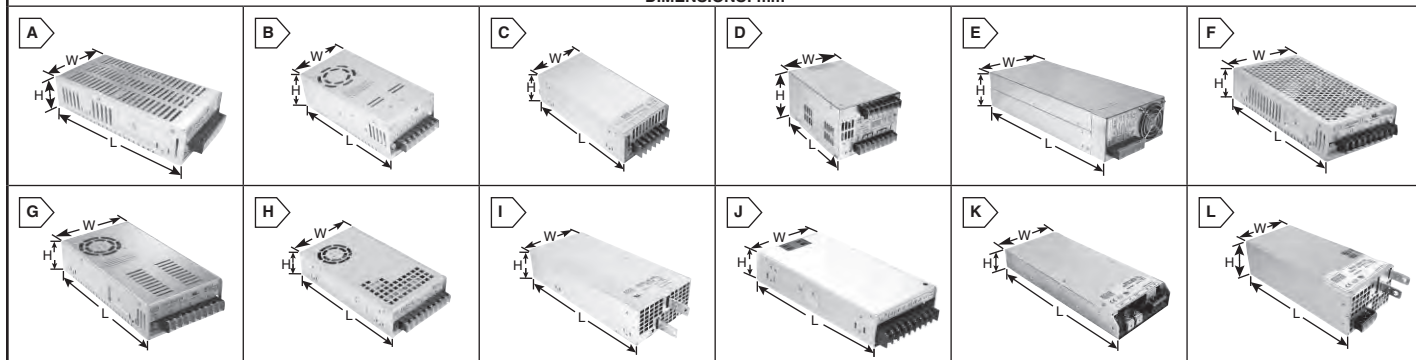
- Please double check the software settings according to the Fig.5 and Fig.6
- Please conform the parallel cable has been plugged tightly
- Please turn off the power supply before changing dip settings
- Please use stable high quality DC power supply for this driver
- Problems in Mach3 using, Please refer to the Mach 3 User Manual
- If problem persist, please feel free to contact us!

MEAN WELL Power Supplies



This product is RoHS compliant.

DIMENSIONS: mm



MEAN WELL 75W-750W SINGLE OUTPUT SWITCHING POWER SUPPLIES

Specifications:

- Universal AC Input 75W-750W: 85 ~ 264VAC
- AC Input Frequency: 47 ~ 63Hz

Features:

- Built-in active PFC function, PF>0.93
- Short circuit, overload, and overvoltage protection
- Built-in constant current limiting circuit
- LED indicator for power on

For quantities greater than listed, call for quote.

MOUSER STOCK NO.	Mean Well Part No.	Fig.	Output Voltage	Output Current	Power	Price Each		
						1	10	20
Dimensions (mm): 179Lx99Wx32.5H								
709-SP75-5	SP-75-5	A	5V	15A	75W	61.75	53.00	49.03
709-SP75-12	SP-75-12	A	12V	6.3A	75.6W	61.75	53.00	49.03
709-SP75-24	SP-75-24	A	24V	3.2A	76.8W	61.75	53.00	49.03
Dimensions (mm): 179Lx99Wx45H								
709-SP100-5	SP-100-5	A	5V	20A	100W	84.05	77.39	69.62
709-SP100-12	SP-100-12	A	12V	8.5A	102W	84.05	77.39	69.62
709-SP100-15	SP-100-15	A	15V	6.7A	100.5W	84.05	77.39	69.62
709-SP100-24	SP-100-24	A	24V	4.2A	100.8W	84.05	77.39	69.62
709-SP100-48	SP-100-48	A	48V	2.1A	100.8W	84.05	77.39	69.62
Dimensions (mm): 190Lx93Wx50H								
709-SP240-5	SP-240-5	B	5V	45A	225W	101.95	91.69	82.48
709-SP240-12	SP-240-12	B	12V	20A	240W	101.95	91.69	82.48
709-SP240-15	SP-240-15	B	15V	16A	240W	101.95	91.69	82.48
709-SP240-24	SP-240-24	B	24V	10A	240W	101.95	91.69	82.48
709-SP240-48	SP-240-48	B	48V	5A	240W	101.95	91.69	82.48
Dimensions (mm): 199Lx99Wx50H								
709-SP150-12	SP-150-12	A	12V	12.5A	150W	97.20	87.41	78.64
709-SP150-13.5	SP-150-13.5	A	13.5A	11.2A	151.2W	97.20	87.41	78.64
709-SP150-15	SP-150-15	A	15V	10A	150W	97.20	87.41	78.64
709-SP150-24	SP-150-24	A	24V	6.3A	150W	97.20	87.41	78.64
709-SP150-27	SP-150-27	A	27V	5.6A	151.2W	97.20	87.41	78.64
709-SP150-48	SP-150-48	A	48V	3.2A	153.6W	97.20	87.41	78.64
709-SP200-5	SP-200-5	B	5V	40A	200W	80.00	75.00	71.25
709-SP200-12	SP-200-12	B	12V	16.7A	200.4W	80.00	75.00	71.25
709-SP200-15	SP-200-15	B	15V	13.4A	201W	80.00	75.00	71.25
709-SP200-24	SP-200-24	B	24V	8.4A	200W	80.00	75.00	71.25
709-SP200-48	SP-200-48	B	48V	4.2A	202.5W	80.00	75.00	71.25
Dimensions (mm): 215Lx115Wx50H								
709-SP320-3.3	SP-320-3.3	B	3.3V	60A	320W	114.65	98.60	94.81
709-SP320-5	SP-320-5	B	5V	55A	275W	114.65	98.60	94.81
709-SP320-12	SP-320-12	B	12V	25A	300W	114.65	98.60	94.81
709-SP320-15	SP-320-15	B	15V	20A	300W	114.65	98.60	94.81
709-SP320-24	SP-320-24	B	24V	13A	312W	114.65	98.60	94.81
709-SP320-27	SP-320-27	B	27V	11.7A	315.9W	84.95	79.95	74.95
709-SP320-36	SP-320-36	B	36V	8.8A	316.8W	114.65	98.60	94.81
709-SP320-48	SP-320-48	B	48V	6.7A	321.6W	114.65	98.60	94.81
Dimensions (mm): 278Lx127Wx43H								
709-SP480-5	SP-480-5	C	5V	85A	425W	211.40	181.80	174.81
709-SP480-12	SP-480-12	C	12V	40A	480W	211.40	181.80	174.81
709-SP480-24	SP-480-24	C	24V	20A	480W	211.40	181.80	174.81
Dimensions (mm): 170Lx120Wx93H								
709-SP500-24	SP-500-24	D	24V	20A	480W	202.56	174.20	167.50
709-SP500-27	SP-500-27	D	27V	18A	486W	202.56	174.20	167.50
709-SP500-48	SP-500-48	D	48V	10A	480W	202.56	174.20	167.50
Dimensions (mm): 278Lx128Wx64H								
709-SP750-24	SP-750-24	E	24V	31.3A	750W	272.50	256.15	235.71
709-SP750-48	SP-750-48	E	48V	15.7A	750W	272.50	256.15	235.71

MEAN WELL 200-350W SINGLE OUTPUT SWITCHING POWER SUPPLY

Specifications:

- AC Input Frequency: 47-63Hz
- Input Range: 90 ~ 132VAC / 180 ~ 264VAC by switch 254 ~ 370VDC

Features:

- Fixed switching frequency at 90kHz
- Withstand 300vac surge input for 5 second

For quantities greater than listed, call for quote.

Dimensions (mm): 215L x 115W x 50H								
709-SE200-3.3	SE-200-3.3	F	3.3V	40A	132W	81.50	73.30	65.94
709-SE200-5	SE-200-5	F	5V	40A	200W	81.50	73.30	65.94
709-SE200-7.5	SE-200-7.5	F	7.5V	27A	202.5W	81.50	73.30	65.94
709-SE200-12	SE-200-12	F	12V	17A	204W	81.50	73.30	65.94
709-SE200-15	SE-200-15	F	15V	14A	210W	81.50	73.30	65.94
709-SE200-24	SE-200-24	F	24V	8.8A	211.2W	81.50	73.30	65.94
709-SE200-27	SE-200-27	F	27V	7.8A	210.6W	81.50	73.30	65.94
709-SE200-36	SE-200-36	F	36V	5.9A	212.4W	81.50	73.30	65.94
709-SE200-48	SE-200-48	F	48V	4.4A	211.2W	81.50	73.30	65.94

MEAN WELL 200-350W SINGLE OUTPUT SWITCHING POWER SUPPLY (CONT.)

Specifications:

- AC Input Frequency: 47-63Hz
- Input Range: 90 ~ 132VAC/180 ~ 264VAC by switch 254 ~ 370VDC

Features:

- Fixed switching frequency at 90kHz
- Withstand 300vac surge input for 5 second

For quantities greater than listed, call for quote.

MOUSER STOCK NO.	Mean Well Part No.	Fig.	Output Voltage	Output Current	Power	Price Each		
						1	10	20
Dimensions (mm): 215L x 115W x 50H								
709-SE350-3.3	SE-350-3.3	G	3.3V	60A	198W	96.77	87.02	78.29
709-SE350-5	SE-350-5	G	5V	60A	300W	96.77	87.02	78.29
709-SE350-7.5	SE-350-7.5	G	7.5V	46A	345W	96.77	87.02	78.29
709-SE350-12	SE-350-12	G	12V	29A	348W	96.77	87.02	78.29
709-SE350-15	SE-350-15	G	15V	23.2A	348W	96.77	87.02	78.29
709-SE350-24	SE-350-24	G	24V	14.6A	350.4W	96.77	87.02	78.29
709-SE350-27	SE-350-27	G	27V	13A	351W	96.77	87.02	78.29
709-SE350-36	SE-350-36	G	36V	9.7A	349.2W	96.77	87.02	78.29
709-SE350-48	SE-350-48	G	48V	7.3A	350.4W	96.77	87.02	78.29

MEAN WELL 450W-1000W SWITCHING POWER SUPPLIES

Specifications:

- Universal AC Input: 90 ~ 132VAC/180 ~ 264VAC selected by switch
- AC Input Frequency: 47 ~ 63Hz
- Dimensions (mm): 450W: 225Lx124Wx50H
600W: 247Lx127Wx63.5H
1000W: 278Lx127Wx63.5H

Features:

- AC input active surge current limiting
- Forced air cooling by built-in DC fan
- Built-in remote sense function

For quantities greater than listed, call for quote.

MOUSER STOCK NO.	Mean Well Part No.	Fig.	Output Voltage	Output Current	Power	Price Each		
						1	10	20
709-SE450-12	SE-450-12	H	12V	37.5A	450W	155.52	139.86	125.82
709-SE450-24	SE-450-24	H	24V	18.8A	451.2W	155.52	139.86	125.82
709-SE600-12	SE-600-12	C	12V	50A	600W	176.38	158.67	136.20
709-SE600-24	SE-600-24	C	24V	25A	600W	176.38	158.67	136.20
709-SE1000-12	SE-1000-12	I	12V	83.3A	999.6W	248.00	233.12	214.51
709-SE1000-24	SE-1000-24	I	24V	41.7A	1000.8W	248.00	233.12	214.51

MEAN WELL 600W PARALLEL SWITCHING POWER SUPPLIES

Specifications:

- Universal AC Input: 88 ~ 264VAC
- AC Input Frequency: 47 ~ 63Hz
- Dimensions (mm): 600W: 170Lx120Wx93H

Features:

- Built-in active PFC function
- Built-in active parallel function for higher wattage

For quantities greater than listed, call for quote.

MOUSER STOCK NO.	Mean Well Part No.	Fig.	Output Voltage	Output Current	Power	Price Each		
						1	10	171.15
709-PSP600-12	PSP-600-12	D	12V	50A	600W	206.98	178.00	171.15
709-PSP600-48	PSP-600-48	D	48V	12.5A	600W	206.98	178.00	171.15

MEAN WELL 125W-650W SWITCHING POWER SUPPLIES WITH PFC FUNCTION

Specifications:

- Universal AC Input: 85 ~ 264VAC
- AC Input Frequency: 47 ~ 63Hz
- Dimensions (mm): 218Lx105Wx63.5H
250W: 199Lx105Wx41H

Features:

- Built-in active PFC function, PF>0.95
- Built-in cooling fan On-Off control (load)
- No load power consumption <0.75W

For quantities greater than listed, call for quote.

600W No Load Power Consumption <0.75W								
709-HSP250-2.5	HSP-250-2.5	J	2.5V	50A	125W	150.50	135.40	116.20
709-HSP250-3.6	HSP-250-3.6	J	3.6V	50A	180W	150.50	135.40	116.20
709-HSP250-5	HSP-250-5	J	5V	50A	250W	150.50	135.40	116.20
709-HRP600-12	HRP-600-12	C	12V	53A	636W	218.00	204.92	188.57
709-HRP600-24	HRP-600-24	C	24V	27A	648W	218.00	204.92	188.57

MEAN WELL 1000-2400W PARALLEL SWITCHING POWER SUPPLIES

Specifications:

- Universal AC Input: 90 ~ 264VAC
- AC Input Frequency: 47 ~ 60Hz
- Dimensions (mm): 1000W: 295Lx127Wx41H
1500W: 278Lx127Wx84H
2400W: 278Lx177.8Wx63.5H

Features:

- Universal AC Input / Full Range
- Built-in active PFC function, PF>0.94

For quantities greater than listed, call for quote.

MOUSER STOCK NO.	Mean Well Part No.	Fig.	Output Voltage	Output Current	Power	Price Each		
						1	10	20
709-RSP1000-24	RSP-1000-24	K	24V	40A	960W	380.00	357.20	328.70
709-RSP1000-48	RSP-1000-48	K	48V	21A	1008W	380.00	357.20	328.70
709-RSP1500-12	RSP-1500-12	L	12V	125A	1500W	489		