

Rekonstrukcija 3D pisača za dobavu materijala u obliku granulata kod postupka taložnog očvršćivanja

Krznar, Nino

Master's thesis / Diplomski rad

2016

Degree Grantor / Ustanova koja je dodijelila akademski / stručni stupanj: **University of Zagreb, Faculty of Mechanical Engineering and Naval Architecture / Sveučilište u Zagrebu, Fakultet strojarstva i brodogradnje**

Permanent link / Trajna poveznica: <https://urn.nsk.hr/urn:nbn:hr:235:677735>

Rights / Prava: [In copyright](#)/[Zaštićeno autorskim pravom.](#)

Download date / Datum preuzimanja: **2024-07-28**

Repository / Repozitorij:

[Repository of Faculty of Mechanical Engineering and Naval Architecture University of Zagreb](#)



SVEUČILIŠTE U ZAGREBU
FAKULTET STROJARSTVA I BRODOGRADNJE

DIPLOMSKI RAD

Nino Krznar

Zagreb, 2016.

SVEUČILIŠTE U ZAGREBU
FAKULTET STROJARSTVA I BRODOGRADNJE

DIPLOMSKI RAD

Mentor:

Doc. dr. sc. Ana Pilipović, dipl. ing.

Student:

Nino Krznar

Zagreb, 2016.

Izjavljujem da sam ovaj rad izradio samostalno koristeći se stečenim znanjima tijekom studija i navedenom literaturom.

Zahvaljujem se doc. dr. sc. Ani Pilipović, dipl. ing., na ukazanom povjerenju prihvaćanjem mentorstva za ovaj rad te vođenje kroz rad i za korisne savjete.

Prof. dr. sc. Mladenu Šerceru, dipl. ing. se zahvaljujem za korisne rasprave i savjete vezane uz rad te na pruženim prilikama.

Zahvaljujem se doc. dr. sc. Tomislavu Staroveškom, dipl. ing., na korisnim savjetima i smjernicama za izradu diplomskog zadatka.

Na kraju veliko hvala mojoj obitelji.

Nino Krznar



SVEUČILIŠTE U ZAGREBU
FAKULTET STROJARSTVA I BRODOGRADNJE



Središnje povjerenstvo za završne i diplomske ispite
Povjerenstvo za diplomske ispite studija strojarstva za smjerove:
proizvodno inženjerstvo, računalno inženjerstvo, industrijsko inženjerstvo i menadžment, inženjerstvo
materijala i mehatronika i robotika

Sveučilište u Zagrebu Fakultet strojarstva i brodogradnje	
Datum	Prilog
Klasa:	
Ur.broj:	

DIPLOMSKI ZADATAK

Student:

Nino Krznar

Mat. br.: 0035180108

Naslov rada na
hrvatskom jeziku:

**Rekonstrukcija 3D pisača za dobavu materijala u obliku granulata kod
postupka taložnog očvršćivanja**

Naslov rada na
engleskom jeziku:

**Redesign of 3D printer for material supply in the form of granulate in
the fused deposition modeling**

Opis zadatka:

Taložno očvršćivanje materijala (e. *Fused Deposition Modeling - FDM*) aditivni je postupak u kojem tvorevina nastaje izradom sloj po sloj. Materijal ulazi u stroj u obliku žice, te izlazi iz mlaznice ekstrudera u omekšanom stanju i očvršćuje pri sobnoj temperaturi.

Materijal kojim se izrađuje nova tvorevina, prvo prolazi prvu preradu ekstrudiranja u žicu i tek onda se može primjenjivati u taložnom očvršćivanju. To je veliki nedostatak, prvenstveno jer na tržištu ne postoji puno polimernih materijala u obliku žice koji se mogu primjeniti u postupku taložnog očvršćivanja. U klasičnim postupcima prerade najčešći oblik materijala za preradu je granulata.

U radu je potrebno opisati postupak taložnog očvršćivanja i istražiti novosti na tržištu u vezi strojeva u koje materijal ulazi u nekom drugom obliku osim žice. U eksperimentalnom dijelu rada potrebno je konstruirati dio za dobavu materijala u 3D pisaču za materijal u obliku granulata.

Zadatak zadan:

29. rujna 2016.


Rok predaje rada:

1. prosinca 2016.


Predviđeni datum obrane:

7., 8. i 9. prosinca 2016.

Zadatak zadao:


Doc. dr. sc. Ana Pilipović

Predsjednik Povjerenstva:


Prof. dr. sc. Franjo Cajner

SADRŽAJ

POPIS SLIKA	I
POPIS TABLICA.....	IV
POPIS TEHNIČKE DOKUMENTACIJE	V
POPIS OZNAKA	VI
POPIS KRATICA	VII
SAŽETAK.....	VIII
ABSTRACT	IX
1 UVOD.....	1
2 EKSTRUDIRANJE POLIMERA.....	2
2.1 Kratka povijest ekstrudiranja polimera	3
2.2 Tipovi ekstrudera	4
2.2.1 Pužni ekstruderi	4
2.2.2 Klipni ekstruderi	5
2.3 Parametri postupka ekstrudiranja.....	5
2.4 Kriteriji izbora ekstrudera	6
2.5 Dijelovi ekstrudera	6
2.5.1 Pogon ekstrudera.....	6
2.5.1.1 AC motor	6
2.5.1.2 DC motor	7
2.5.1.3 Hidraulički pogon	7
2.5.1.4 Usporedba pogona	8
2.5.2 Ležajevi ekstrudera	8
2.5.3 Cilindar ekstrudera.....	10
2.5.4 Lijevak za dobavu	11
2.5.5 Pužni vijak	12
2.5.6 Sklop mlaznice i alata za ekstrudiranje.....	13
2.5.6.1 Alat za ekstrudiranje	14
2.5.7 Sustavi za hlađenje i grijanje ekstrudera.....	15
2.5.7.1 Otporni grijači.....	15
2.5.7.2 Indukcijski grijači	16
2.5.7.3 Hlađenje ekstrudera	16
2.5.7.4 Hlađenje pužnog vijka	17

2.5.8	Ostali elementi linije za ekstrudiranje.....	18
2.6	Upravljanje postupkom ekstrudiranja	18
2.6.1	Senzori	18
2.6.1.1	Mjerenje tlaka	19
2.6.1.2	Mjerenje temperature	22
2.6.1.3	Mjerenje brzine vrtnje pužnog vijka	24
2.6.2	Regulacija temperature	25
2.6.3	Kontrola procesa	26
3	ADITIVNA PROIZVODNJA	27
3.1	Postupak taložnog očvršćivanja	29
3.2	Prednosti i nedostaci postupka FDM	35
3.3	Faze izrade tvorevine postupkom FDM.....	35
4	INTEGRIRANJE KLASIČNOG EKSTRUDERA U 3D PISAČ	37
4.1	Primjene FDM uređaja s ekstruderom za granulatu.....	41
4.2	3D modeliranje.....	41
4.2.1	Verzija prototipa v1.0	42
4.2.2	Verzija prototipa v1.1	45
4.2.2.1	Lijevak ekstrudera.....	46
4.2.2.2	Sklop poklopca.....	47
4.2.2.3	Prijenos snage i uležištenja	50
4.2.2.4	Transport polimera kroz cilindar	53
4.2.2.5	Sklop cilindra i alata	53
4.2.2.6	Izolacija lijevka.....	54
4.2.2.7	Pogon ekstrudera.....	54
4.3	Grijanje.....	61
4.4	Hlađenje	61
4.5	Senzori	63
4.6	Upravljanje.....	64
4.6.1	Arduino	64
4.6.2	Upravljanje koračnim motorom.....	65
4.6.3	Regulacija temperature	65
4.6.4	Sinteza rada ekstrudera	66
4.7	Smjernice za daljnji razvoj uređaja.....	69

5	ZAKLJUČAK.....	70
6	LITERATURA.....	71
	PRILOZI.....	74

POPIS SLIKA

Slika 2.1. Ekstruder	2
Slika 2.2. Shematski prikaz procesa ekstrudiranja	3
Slika 2.3. Jednpužni ekstruder	4
Slika 2.4. Dvopužni ekstruder	4
Slika 2.5. Klipni ekstruder	5
Slika 2.6. Ležaj ekstrudera	9
Slika 2.7. Različite izvedbe otvora za dobavu	11
Slika 2.8. Konstrukcije lijevka: a) loše b) dobro	11
Slika 2.9. Dvostruki lijevak s podtlačnim sustavom	12
Slika 2.10. Pužni vijak	13
Slika 2.11. Sklop alata za ekstrudiranje s automatskom dobavom sita	13
Slika 2.12. Alat za ekstrudiranje cijevi	14
Slika 2.13. Oblik alata za ekstrudiranje	15
Slika 2.14. Indukcijski grijač cilindra	16
Slika 2.15. Hlađenje ekstrudera usmjerenim zrakom	17
Slika 2.16. Vodeno hlađenje pužnog vijka	17
Slika 2.17. Linija za ekstrudiranje ravnog filma	18
Slika 2.18. Princip rada senzora s dijafragmom i tenzometarskom trakom	20
Slika 2.19. Piezoelektrični senzor	20
Slika 2.20. Histereza kod karakteristike senzora tlaka	21
Slika 2.21. Različite izvedbe termistora	22
Slika 2.22. Termopar	22
Slika 2.23. Izvedbe termoparova	23
Slika 2.24. Mjerenje tlaka i temperature	23
Slika 2.25. Ispis mjerenja tlaka i temperature taljenja	24
Slika 2.26. Mjerenje brzine vrtnje magnetskim impulsima	24
Slika 2.27. Enkoder	25
Slika 2.28. On-Off regulacija temperature	26
Slika 3.1. Princip aditivne proizvodnje	27
Slika 3.2. Od ideje do gotovog proizvoda	28
Slika 3.3. Shematski prikaz postupka FDM	29

Slika 3.4. Potporni materijal	30
Slika 3.5. Postavljanje parametra postupka FDM za MakerBot Replicator X2	31
Slika 3.6. Postavljanje parametara postupka FDM – ReplicatorG softver.....	31
Slika 3.7. Tvorevina nastala postupkom FDM	33
Slika 3.8. 3D modeli kalupa za aditivnu proizvodnju i za CNC strojnu obradu	34
Slika 3.9. Ispuna u obliku pčelinjih sača	34
Slika 3.10. Faze AM postupka	36
Slika 4.1 3D pisac RepRap s dobavom materijala u obliku granulata	38
Slika 4.2 3D pisac RepRap s dobavom materijala u obliku granulata	38
Slika 4.3. 3D pisac RepRap s dobavom materijala u obliku granulata	39
Slika 4.4. Sculptify – David	40
Slika 4.5. granulati tvrtke Sculptify	40
Slika 4.6. 3D model sklopa ekstrudera – v1.0.....	42
Slika 4.7. Lijevak - v1.0	43
Slika 4.8. Poklopac - v1.0	43
Slika 4.9. Al blok – v1.0.....	44
Slika 4.10. Mlaznica – v1.0.....	44
Slika 4.11. Model sklopa ekstrudera v1.1	45
Slika 4.12. Model sklopa ekstrudera v1.1 – presjek.....	46
Slika 4.13. Lijevak v1.1	47
Slika 4.14. Nosač motora i ležaja v1.1	47
Slika 4.15. Sklop poklopca.....	48
Slika 4.16. Prikaz rastavljenog sklopa 1	49
Slika 4.17. Prikaz rastavljenog sklopa 2	49
Slika 4.18. Dimenzije ležaja 608-2Z	50
Slika 4.19. CAD model ležaja 608-2Z	50
Slika 4.20. Sklop nosača motora i poklopca – pogled odozgo.....	51
Slika 4.21. Sklop nosača motora i poklopca – pogled odozdo.....	51
Slika 4.22. Sklop nosača motora i poklopca - presjek	52
Slika 4.23. Remen GT2	52
Slika 4.24. Svrđlo za drvo 8 mm.....	53
Slika 4.25. Sklop cilindra i alata	53
Slika 4.26. Izolacija.....	54

Slika 4.27. Ugradnja koračnih motora	54
Slika 4.28. Dimenzije NEMA 17 koračnog motora	55
Slika 4.29. Momentna karakteristika NEMA 17 koračnog motora	56
Slika 4.30. Dimenzije NEMA 23 koračnog motora	57
Slika 4.31. Momentne karakteristike 2,4 A i 3 A modela koračnog motora NEMA 23	59
Slika 4.32. Momentna karakteristika koračnog motora NEMA 23 6 A	60
Slika 4.33. Grijač	61
Slika 4.34. Usmjerivač zraka.....	61
Slika 4.35. Sklop ventilatora i usmjerivača zraka – pogled 1	62
Slika 4.36. Sklop ventilatora i usmjerivača zraka - pogled 2.....	62
Slika 4.37. Sonda PT1000	63
Slika 4.38. Dimenzije sonde PT1000	63
Slika 4.39. Arduino Uno	64
Slika 4.40. Upravljački sklopovi koračnog motora A4988 i L298N	65
Slika 4.41. PID regulator Rex-c100 Ssr Aquarium	66
Slika 4.42. Shematski prikaz rada ekstrudera	67

POPIS TABLICA

Tablica 2.1. Usporedba različitih pogona ekstrudera	8
Tablica 2.2. Usporedba različitih senzora tlaka	21
Tablica 4.1. Specifikacije koračnog motora NEMA 17	55
Tablica 4.2. Varijante NEMA 23 koračnog motora	57
Tablica 4.3. Specifikacije koračnog motora NEMA23 2,4 A	57
Tablica 4.4. Specifikacije koračnog motora NEMA 23 3 A	58
Tablica 4.5. Specifikacije koračnog motora NEMA 23 6 A	58

POPIS TEHNIČKE DOKUMENTACIJE

BROJ CRTEŽA:	Naziv iz sastavnice:
01	Sklop ekstrudera
02	Sklop cilindra
03	Lijevak
04	Cilindar
04	Grijani blok
06	Izolacija
07	Nosač motora i ležaja
08	Poklopac
09	Držać
10	Usmjerivač zraka

POPIS OZNAKA

Oznaka	Jedinica	Opis
$B-10$	h	Predviđeni vijek trajanja ležaja
$B-10_{std}$	h	Životni vijek ležaja kod $P = 35$ MPa i $n_L = 100$ min ⁻¹
C	N	Dinamička nosivost ležaja
f	Hz	Frekvencija
I	A	Jakost struje
K	-	EkspONENT vijeka trajanja ležaja
L_{10}	h	Vijek trajanja ležaja u satima
n	min ⁻¹	Brzina vrtnje izmjeničnog motora
n_L	min ⁻¹	Brzina vrtnje ležaja
n_p	min ⁻¹	Brzina vrtnje pužnog vijka
P	N	Ekvivalentno dinamičko radijalno opterećenje
p	-	Broj pari polova
P_M	MPa	Tlak u mlaznici
R	Ω	Električni otpor
Q_J	J	Joulova toplina
V	V	Napon
n_L	min ⁻¹	Brzina vrtnje ležaja

POPIS KRATICA

3DP	3D tiskanje (e. <i>3D Printing</i>)
ABS	Akilonitril/Butadien/Stiren
AC	Izmjenična struja (e. <i>Alternating Current</i>)
AM	Aditivna proizvodnja (e. <i>Additive Manufacturing</i>)
CAD	Konstruiranje pomoću računala (e. <i>Computer Aided Design</i>)
CNC	Računalom podržano upravljanje (e. <i>Computer Numerical Control</i>)
DC	Istosmjerna struja (e. <i>Direct Current</i>)
DLP	Očvršćivanje s digitalno obrađenim svjetlosnim signalom (e. <i>Digital Light Processing</i>)
EBM	Taljenje s pomoću snopa elektrona (e. <i>Electron Beam Melting</i>)
EPROM	Izbrisiva programabilna ispisna memorija (e. <i>Erasable Programmable Read-Only Memory</i>)
FDM	Postupak taložnog očvršćivanja (e. <i>Fused Deposition Modeling</i>)
LOM	Laminiranje (e. <i>Laminated Object Manufacturing</i>)
PA	Poliamid
PE	Polietilen
PEEK	Poli(eter-eterketon)
PLA	Polilaktid
PP	Polipropilen
SL	Stereolitografija (e. <i>Stereolithography</i>)
SLM	Selektivno lasersko taljenje (e. <i>Selective Laser Melting</i>)
SLS	Selektivno lasersko srašćivanje (e. <i>Selective Laser Sintering</i>)
SRAM	Statički RAM (e. <i>Static Random Access Memory</i>)

SAŽETAK

U ovome diplomskom radu u prvom dijelu opisan je princip rada postupka ekstrudiranja polimera. Detaljnije je opisan sam ekstruder, a navedeni su elementi linije za ekstrudiranje. Osim klasičnog postupka ekstrudiranja, opisan je i aditivni postupak taložnog očvršćivanja te su navedene primjene i prednosti jednog i drugog postupka.

U drugom dijelu razmotrena je mogućnost integriranja postupka ekstrudiranja u aditivni postupak taložnog očvršćivanja. Navedene su moguće izvedbe uređaja za 3D tiskanje kojemu je gradivni materijal granulat. Opisana je problematika koja prati razvoj takvog uređaja te koje su smjernice za daljnji razvoj. Model ekstrudera na postolju predstavlja eksperimentalni postav za testiranje ekstrudera, a izrađen je CAD modeliranjem u programskom paketu *SolidWorks 2014*. Konstrukcija ima mogućnost ugradnje na troosni CNC upravljani stroj.

Ključne riječi: aditivni postupci, CAD modeliranje, ekstrudiranje, polimeri, taložno očvršćivanje - FDM

ABSTRACT

In this thesis the first part describes the working principle of the polymer extrusion. Extruder is described with details and extrusion line elements are listed. In addition to classical extrusion technology, fused deposition modeling is described. Application and advantages of both manufacturing technologies are listed.

The second part discussed the possibility of integrating extrusion technology in additive process of fused deposition modeling - FDM. Possible versions of the device for 3D printing with pellets are explained. The paper describes the problems that accompanies the development of such a device and gives the guidelines for further development. 3D CAD model of extruder on the stand is an experimental setup for testing extruders, made in CAD modeling software package *SolidWorks 2014*. The design has an option of installing on the three-axis CNC machine.

Key words: additive manufacturing, CAD modeling, extrusion, fused deposition modeling - FDM, polymers,

1 UVOD

Ekstrudiranje kao klasični postupak prerade polimera prevladava u industriji proizvodnje polimernih proizvoda. To su pogoni koji imaju visoku proizvodnost. Dakle, nije za pojedinačnu proizvodnju pošto se jedan alat za ekstrudiranje upotrebljava za izradu profila samo jedne geometrije. Ekstrudirati se mogu razni oblici profila, filmova, cijevi, šipki, itd. Aditivni postupci imaju mnoge prednosti pred klasičnim proizvodnim postupcima, a to su prvenstveno fleksibilnost proizvodnje, mogućnost izrade tvorevina znatno kompleksnijih oblika i geometrija te su pogodni za razvoj proizvoda. S druge strane, cijena proizvoda izrađenih aditivnim postupcima je visoka u odnosu na proizvode proizvedene klasičnim postupcima. Veliku ulogu u cijeni proizvoda izrađenih aditivnim postupcima ima vrsta i cijena materijala. Kod aditivnog postupka taložnim očvršćivanjem najviše se upotrebljavaju materijali ABS i PLA. Ti materijali, tj. sirovina za proizvodnju dolaze u obliku ekstrudirane žice namotane na kolut.

Materijal koji se upotrebljava kod postupka taložnog očvršćivanja je žica okruglog presjeka, najčešće promjera 1,75 mm, a proizvodi se klasičnim postupkom ekstrudiranja.

Ideja ovog rada je integriranje klasičnog postupka ekstrudiranja u aditivni postupak taložnog očvršćivanja te time iskoristiti prednosti jednog i drugog postupka u svrhu smanjenja cijene izrade taložnim očvršćivanjem. Umjesto kupovnog materijala u obliku žice za postupak taložnog očvršćivanja, upotrebljavao bi se granulat koji može biti znatno manje cijene od ekstrudirane žice. Tako bi se pojeftinio razvoj, ali i izrada polimernih tvorevina te aditivni postupak taložnog očvršćivanja još više rasprostranio.

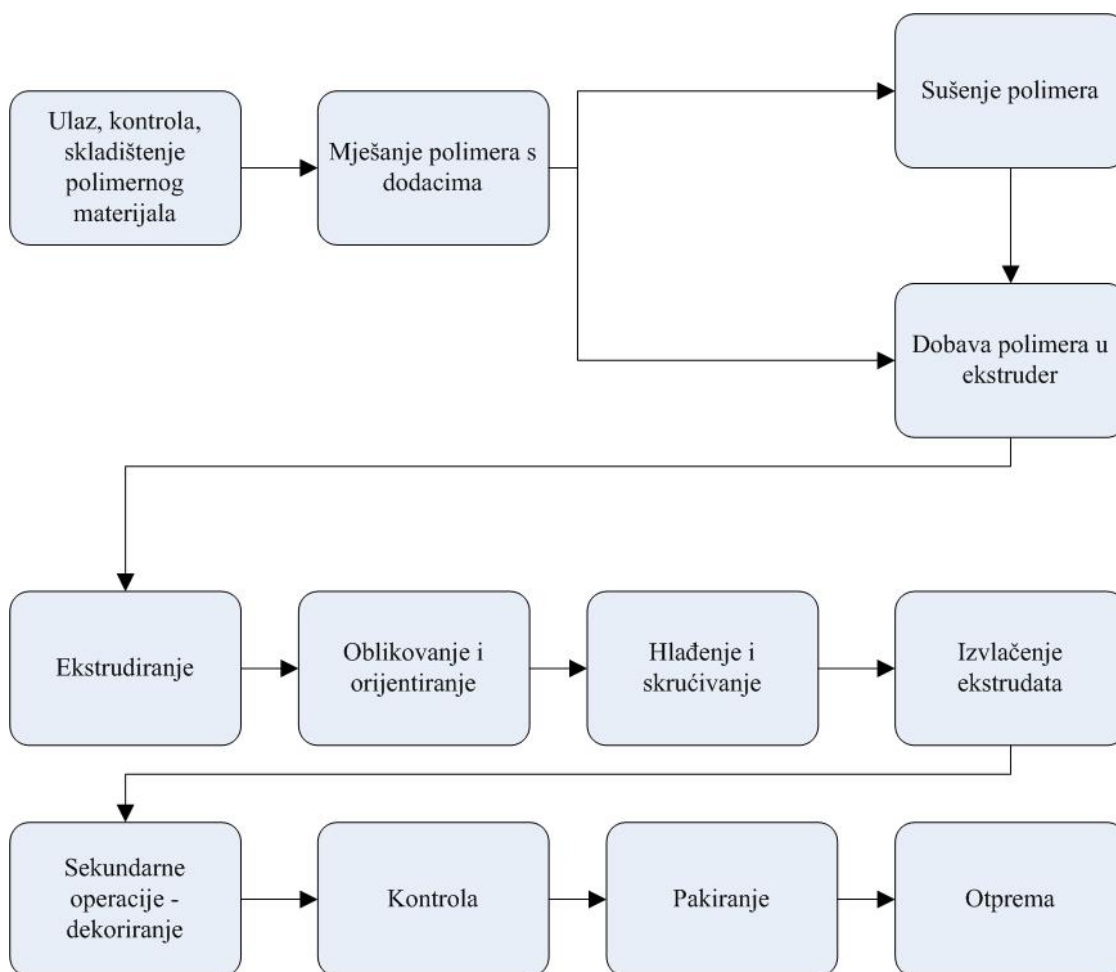
2 EKSTRUDIRANJE POLIMERA

Ekstrudiranje je vrlo važan, ako ne i najvažniji postupak u proizvodnji polimernih proizvoda. Mogu se ekstrudirati različiti materijali kao npr. metali, keramika, hrana-tijesto i polimeri. Ekstrudirati neki materijal značilo bi provući ga kroz neki otvor određene geometrije, slično kao istiskivanje paste za zube. Materijal izlazi kroz mlaznicu ili alat te poprima oblik otvora mlaznice. Materijal koji izlazi iz mlaznice ekstrudera naziva se ekstrudat. Plastomeri omekšaju kada se griju te postaju kruti prilikom hlađenja. Pošto se ekstrudiranjem ne mijenjaju kemijska svojstva polimera značajno, ekstrudat koji nije zadovoljavajućih svojstava može se ponovo reciklirati te ponovo ekstrudirati. Prije samog ekstrudiranja polimerni materijal može se pomiješati s raznim dodacima (UV stabilizatori, stabilizatori topline, pigmenti, koncentracije boje i sl.) kako bi dobili željena svojstva i izgled ekstrudata. Polimer pomiješan s dodacima dodaje se u ekstruder, gdje se miješa i tali te se dostavlja i provlači kroz alat koji oblikuje i definira geometriju ekstrudata. Ekstrudat se izvlači konstantom brzinom kako bi se očuvao isti presjek po cijeloj duljini. Nakon ekstrudiranja materijal se reže na željenu duljinu. Slika 2.1 prikazuje ekstruder. [1]



Slika 2.1. Ekstruder [2]

Slika 2.2 prikazuje shematski prikaz postupka ekstrudiranja od zaprimanja sirovog materijala sve do otpreme poluproizvoda u obliku ekstrudata.



Slika 2.2. Shematski prikaz procesa ekstrudiranja [3]

2.1 Kratka povijest ekstrudiranja polimera

Prvi uređaj za ekstrudiranje polimera izgradio je *Paul Troester* u Njemačkoj oko 1935. godine. Prije ekstrudiranja plastomera, ekstrudirala se uglavnom guma. Bili su to uglavnom klipni ekstruderi grijani parom s vrlo malim omjerom duljine i promjera ekstrudera. Omjer duljina/promjer na klipnim ekstruderima grijanim parom bio je od 3 do 5. Nakon parno grijanih ekstrudera u upotrebu su došli električno grijani pužni ekstruderi koji su imali znatno veću duljinu. Dvopužni ekstruder osmislio je *Roberto Colombo* osnivač tvrtke *Lavorazione Materie Plastiche* u Italiji negdje nakon 1935. godine. Od 1935. do 1950. došlo je do značajnog razvoja postupka ekstrudiranja te se ekstrudiranje sve više pojavljuje u industriji. 1965. godine cijeli postupak ekstrudiranja bio je opisan matematički te su razvijene numeričke i računalne metode za rješavanje problema teorije ekstrudiranja. [1]

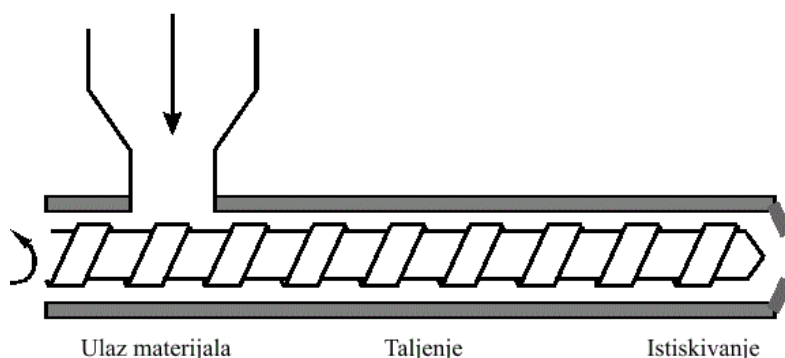
2.2 Tipovi ekstrudera

Ekstruderi u industriji prerade polimera dolaze u različitim izvedbama ovisno o zadatku, primjeni i potrebama. Postoji više načina kako klasificirati postupke ekstrudiranja. Osnovna podjela ekstrudera prema principu rada: [1]

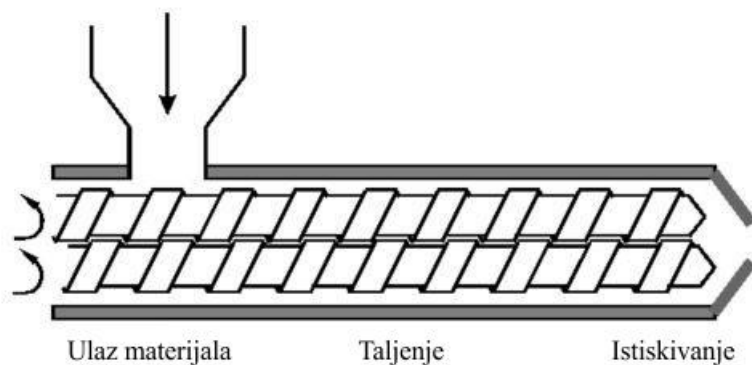
1. Jednopusni
2. Dvopusni i višepusni
3. Klipni ekstruderi.

2.2.1 Pusni ekstruderi

Pusni ekstruderi dijele se na jednopusne i višepusne. Jednopusni ekstruderi najvažnija su vrsta ekstrudera koja se primjenjuje u preradi polimera. Jednopusni ekstruder prikazan je na slici 2.3. Niska cijena, robusnost, pouzdanost, jednostavna konstrukcija povoljan omjer performansi i cijene postupka. Dvopusni ili višepusni ekstruderi imaju dva ili više pusna vijka, a mogu još biti istosmjerni ili protusmjerni. Dvopusni ekstruder prikazan je na slici 2.4. [1]



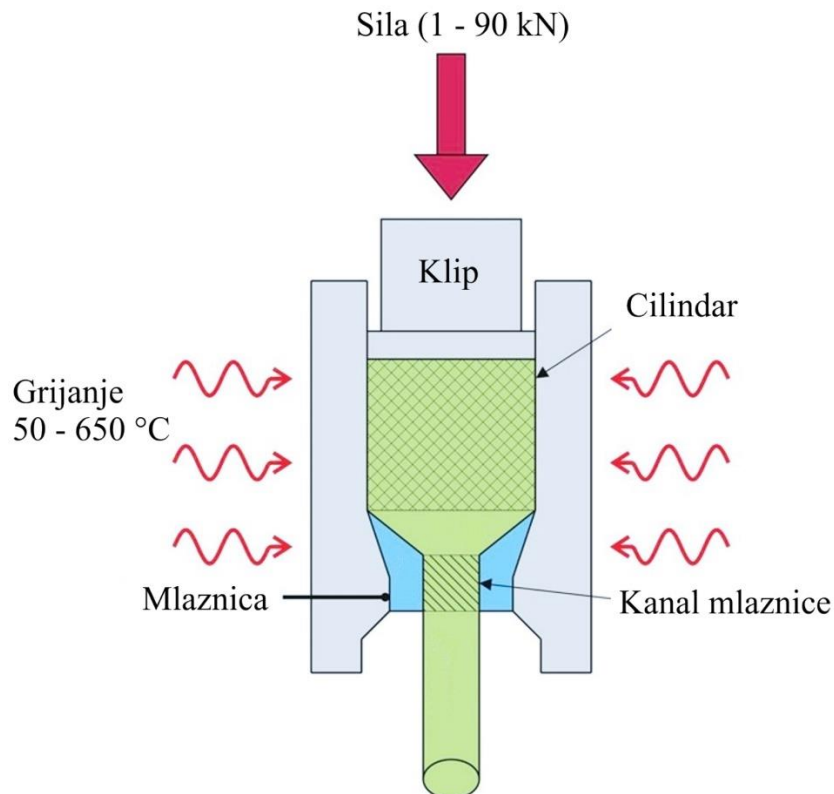
Slika 2.3. Jednopusni ekstruder [4]



Slika 2.4. Dvopusni ekstruder [4]

2.2.2 Klipni ekstruderi

Klipni ekstruder je jednostavne konstrukcije i ima jednostavan princip rada. Klip prenosi tlak na materijal te ga istiskuje kroz otvor alata uz zagrijavanje cilindra koji zagrijava i tali materijal. Klipni ekstruder prikazan je na slici 2.5. [1, 5]



Slika 2.5. Klipni ekstruder [6]

2.3 Parametri postupka ekstrudiranja

Najvažniji parametri su temperatura i tlak taljenja tj. prerade te su dobar pokazatelj kvalitete i ispravnosti ekstrudera te pravilnog vođenja postupka. Slično kao što su krvni tlak i temperatura pokazatelj zdravlja kod ljudi. Ostali bitni parametri postupka su: [1]

- Brzina vrtnje vijka
- Temperatura spremnika materijala
- Temperatura alata
- Snaga grijača
- Brzina hlađenja pojedinih elemenata i sl.

2.4 Kriteriji izbora ekstrudera

Izbor ekstrudera ovisi o poluproizvodu koji se proizvodi. Dimenzije, količina, sastav i mehanička svojstva ekstrudata utječu na zahtjeve koji se postavljaju za izbor ekstrudera. Tako su neki kriteriji za izbor ekstrudera: [7]

- Brzina ekstrudiranja
- Moment dobiven na pužnom vijku
- Kapacitet ekstrudera
- Brzina vrtnje
- Specifični utrošak energije.

Sam ekstruder je fleksibilniji element linije za ekstrudiranje. Specifično za određeni proizvod biraju se alati za ekstrudiranje te ostali elementi linije za ekstrudiranje kroz koje ekstrudat prolazi. [7]

2.5 Dijelovi ekstrudera

U ovome poglavlju opisani su vanjski dijelovi koji su potrebni za funkcioniranje jednopužnog ekstrudera. [1]

2.5.1 Pogon ekstrudera

Da bi došlo do ekstrudiranja polimera potreban je pogon koji generira moment potreban za okretanje pužnog vijka određenom brzinom. Potrebno je omogućiti stalnu brzinu vrtnje jer promjenjiva brzina vrtnje uzrokuje neravnomjerno ekstrudiranje i neravnomjerne dimenzije ekstrudata. Osim konstantne brzine vrtnje, potreban je i određeni moment. Stoga je moment koji motor može isporučiti važno svojstvo pogonskog motora. Poželjno je da se parametar brzine vrtnje motora može regulirati. [1]

Tri su glavne vrste pogona: [1]

- AC motor
- DC motor
- Hidraulički pogon.

2.5.1.1 AC motor

Za pogon ekstrudera upotrebljavaju se izmjenični motori s promjenjivim prijenosnim omjerom i izmjenični motori s frekvencijskim pretvaračem.

Brzina vrtnje mehanički se može podesiti pomoću remenskog i lančanog prijenosa. Kod remenskog prijenosa varira aksijalna udaljenost remenica te se mijenja prijenosni omjer. Remenski prijenosnici imaju dobru učinkovitost, apsorbiraju vibracije i udare te omogućuju miran rad pogona.

Lančani prijenos je izdržljiviji od remenskog te podnosi veći moment. U odnosu na remenski prijenos, lančani prijenosnici mogu funkcionirati pri višim temperaturama, ali su dvostruko skuplji i osjetljiviji su na vibracije i udare.

Mehaničko upravljanje brzinom vrtnje izbjegava se kod pogona ekstrudera zbog skupljeg održavanja, ograničenja u brzini vrtnje zbog ograničenih prijenosnih omjera.

Brzina vrtnje može se podešavati i pomoću frekvencijskog pretvarača. Jednadžba 2.1 prikazuje izraz za računanje brzine vrtnje. [1, 8]

$$n = \frac{60f}{p} \quad (2.1)$$

f – frekvencija

p – broj pari polova

n – brzina vrtnje.

Da bi se promijenila brzina vrtnje n , potrebno je promijeniti frekvenciju f , s obzirom na to da je broj pari polova p konstanta koja je određena konstrukcijom motora. Frekvencija te time i brzina vrtnje može se podešavati frekvencijskim pretvaračem.

2.5.1.2 DC motor

Istosmjerni motor sastoji se od tri osnovna dijela: rotora, statora i komutatora. Prednost istosmjernih motora nad izmjeničnim motorima s frekvencijskim pretvaračima je cijena. Znatno su jeftiniji i jednostavniji od frekvencijskih pretvarača. Mana istosmjernih motora je trošenje četkica i iskrenje komutatora te održavanje istog. Izvedba motora bez četkica (e. *Brushless*) je lakša i jeftinija za održavanje te se često upotrebljava za pogon ekstrudera. [8]

2.5.1.3 Hidraulički pogon

Najčešće se hidraulički pogon sastoji od izmjeničnog motora konstante brzine vrtnje koji pogoni hidrauličku pumpu, a koja pogoni hidro motor s pripadajućim kontrolama. Još se naziva i hidrostatičan pogon. Ovakav pogon za razliku od AC i DC motora ne treba reduktor i sustav

prijenosa što je i prednost hidrauličkih pogona. Hidrostatičan pogon ima mnoge primjene ovisno o zahtjevima. [1, 9] Uobičajena su tri tipa radnih režima: [9]

- Varijabilna snaga i moment
- Konstantna snaga i moment
- Konstantna snaga i varijabilni moment.

Prednosti hidrostatičnih pogona: [9]

- Kontinuirano podešavanje brzine, momenta i snage (ne stepenasto)
- Glatko i fino upravljanje akceleracijom
- Mogućnost zaustavljanja bez nastanka štete
- Laka upravljivost.

2.5.1.4 Usporedba pogona

Tablica 2.1 prikazuje usporedbu pogona koji se najčešće upotrebljavaju u ekstruderima za vrtnju pužnog vijka.

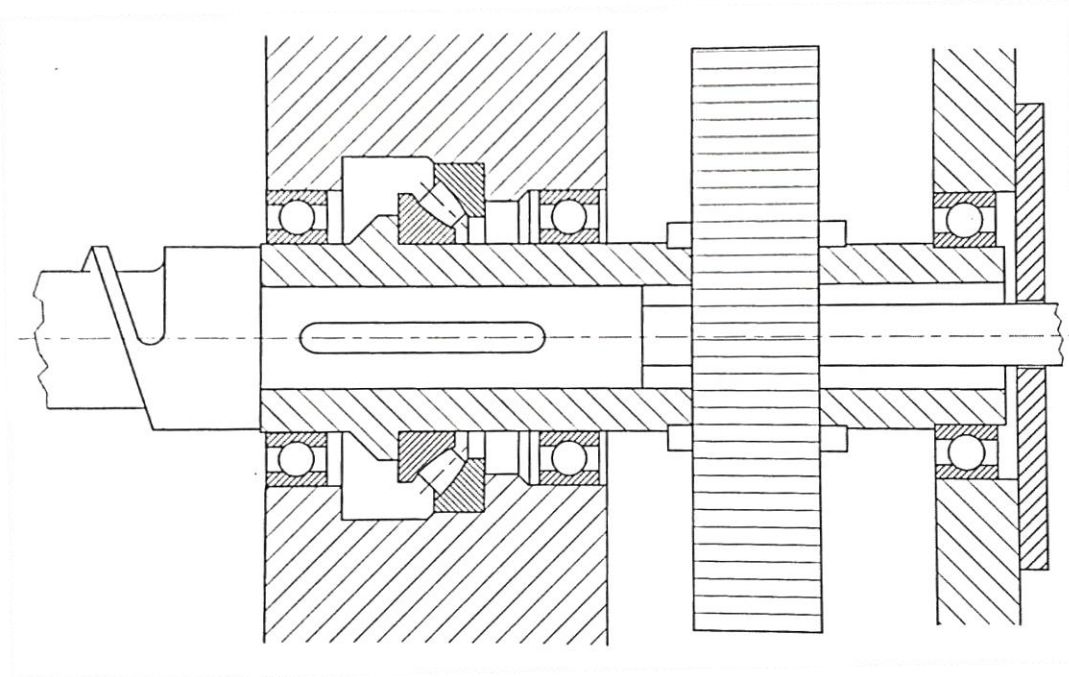
Tablica 2.1. Usporedba različitih pogona ekstrudera [1]

	DC motor s enkoderom	DC motor bez komutatora	AC servomotor	AC motor s frekvencijskim pretvaračem
Snaga [HP]	0,25-2000	0.25-600	0,25-20	0,25-400
Potezni moment	150 %	150 %	175 %	150 %
Regulacija brzine	1,0-0,01 %	0,01 %	0,01 %	0,5-0,01 %
Konstantni moment	20:1	1000:1	40:1	1000:1
Regenerativno kočenje	Da	Ne	Ne	Limitirano
Dinamičko kočenje	Da	Da	Da	Da
Relativni troškovi	Srednji	Srednji	Visoki	Srednji
Operativni troškovi	Srednji	Niski	Niski	Niski
Faktor snage	0,20-0,85	0,98	0,98	0,98

2.5.2 Ležajevi ekstrudera

Ležaj pužnog vijka se obično nalazi na mjestu gdje se rukavac vijka spaja s izlaznom osovinom motora ili reduktora. Ležaj mora moći izdržati aksijalne sile koje se javljaju u pužnom vijku uslijed istiskivanja ekstrudata kroz mlaznicu. Neposredno prije mlaznice stvara se povišeni tlak

koji djeluje u svim smjerovima. Kako moment pužnog vijka uzrokuje kretanje polimera kroz cilindar te istiskivanje javlja se sila reakcija koja djeluje aksijalno na vijak u smjeru suprotnome od smjera kretanja polimera. Zbog toga je potrebno da ležaj može podnijeti takva aksijalna naprezanja. Slika 2.6 prikazuje sklop ležaja za ekstruder. [1]



Slika 2.6. Ležaj ekstrudera [1]

Ako se u radu ekstrudera javljaju jače fluktuacije u tlaku istiskivanja i ako je tlak istiskivanja visok (40 - 70 MPa), životni vijek ležaja značajno se skraćuje. Procjena životnog vijeka ležaja prikazana je jednadžbom 2.2. [1, 10]

$$L_{10} = \left(\frac{C}{P}\right)^K \times \frac{10^6}{60 \cdot n_L} \quad (2.2)$$

Gdje je:

L_{10} – vijek trajanja u satima

C – dinamička nosivost

P – ekvivalentno dinamičko radijalno opterećenje

K – eksponent vijeka trajanja, 3 za kuglične ležajeve, 10/3 za valjne ležajeve

n_L – brzina vrtnje [min^{-1}].

Proizvođači ekstrudera obično daju vijek trajanja ležaja u satima pri određenim radnim uvjetima, a to je tlak od 35 MPa i brzina vrtnje od 100 min⁻¹. Predviđeni vijek trajanja prikazan je jednadžbom 2.3. [1]

$$B - 10(P_m, N) = B - 10_{std} \times \frac{100}{n_p} \times \left(\frac{35}{P}\right)^K \quad (2.3)$$

Gdje je:

P_m – tlak u mlaznici [MPa]

n_p – brzina vrtnje pužnog vijka [min⁻¹]

K – eksponent vijeka trajanja, 3 za kuglične ležajeve, 10/3 za valjne ležajeve

$B - 10_{std}$ – životni vijek ležaja kod $P = 35$ MPa i $N = 100$ min⁻¹.

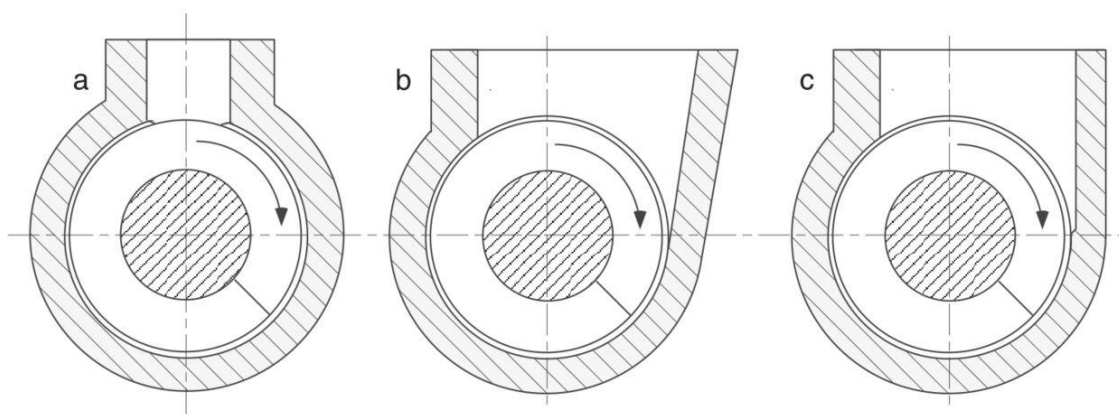
2.5.3 Cilindar ekstrudera

Cilindar ekstrudera okružuje pužni vijak i unutar cilindra se odvija proces zagrijavanja, taljenja i protiskivanja polimera. Zbog toga cilindar mora moći izdržati visoki tlak, visoke temperature i mora biti otporan na trošenje. Ekstruderi često imaju cilindre s nitriranim ili bimetalno legiranim unutarnjim stijenkama da bi im se povećala otpornost na trošenje. Cilindar mora imati i otvor za dobavu materijala koji je takve geometrije da materijal ulazi u cilindar s minimalnim otporom. Dio cilindra oko otvora za dobavu obično se hladi vodom da bi se spriječilo prerano zagrijavanje polimera. Ako bi temperatura na ulazu u cilindar bila previsoka moglo bi doći do lijepljenja polimera za cilindar i začepljenja cilindra u početnoj fazi ekstrudiranja. Otvor za dobavu materijala i lijevak moraju biti odvojeni nekom vrstom toplinske izolacije od ostatka cilindra da bi se izbjeglo pretjerano zagrijavanja lijevka i otvora te nepotreban gubitak topline. [1]

Zahtjevi na dio cilindra za dobavu materijala: [1]

- Mogućnost hlađenja
- Dobra toplinska barijera između grijane zone i zone za dobavu
- Otpornost na visoka opterećenja/tlak.

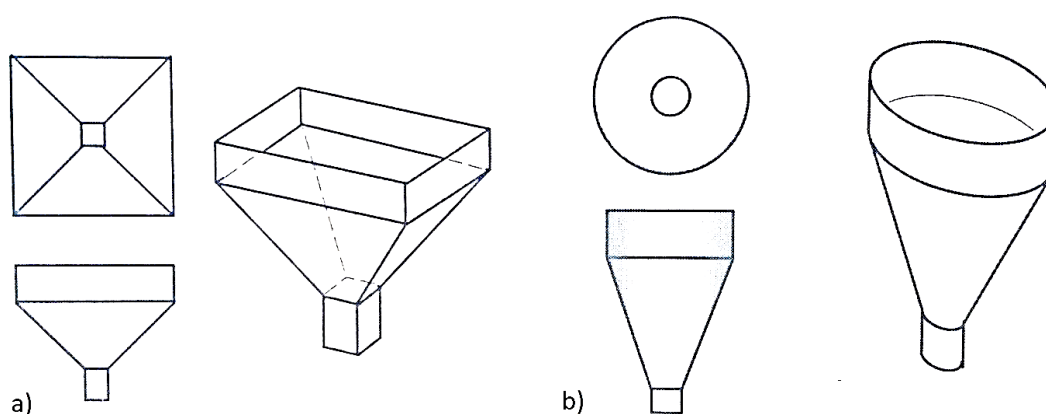
Slika 2.7 prikazuje različite geometrije otvora za dobavu materijala u poprečnom presjeku.



Slika 2.7. Različite izvedbe otvora za dobavu [1]

2.5.4 Lijevak za dobavu

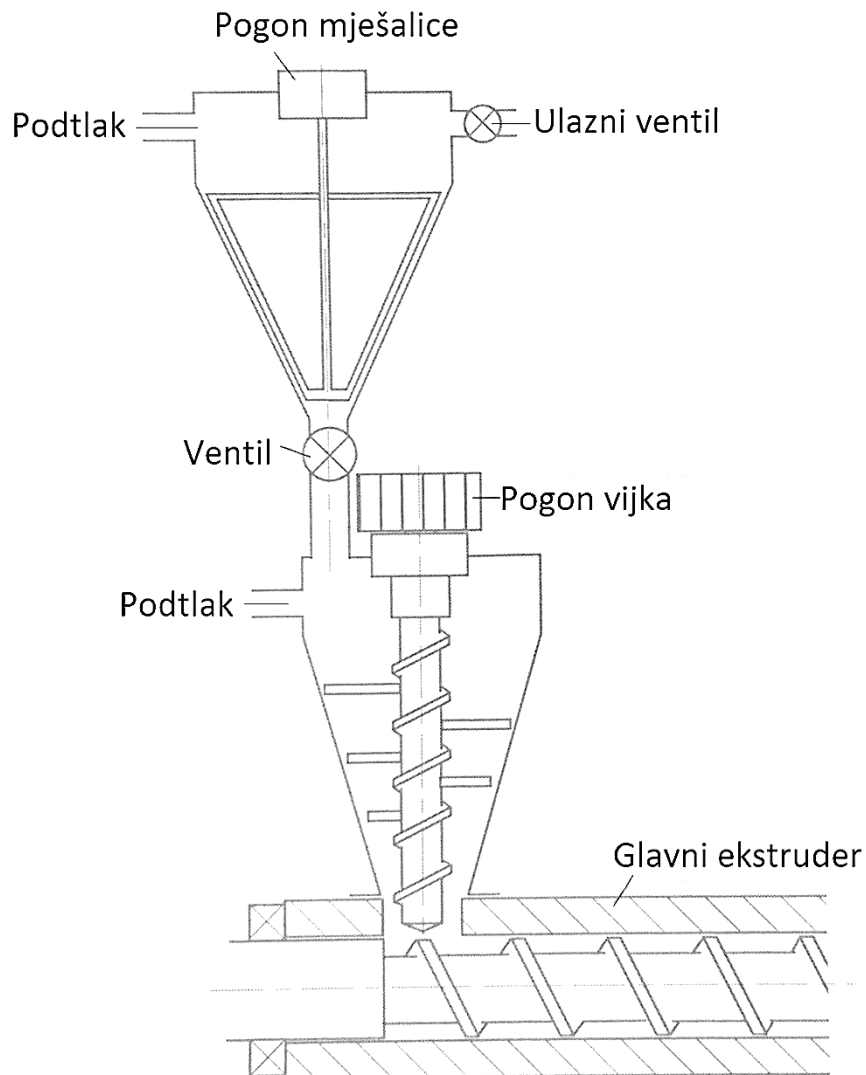
Materijal u obliku granulata, praha ili kapljevine u ekstruder ulazi kroz lijevak za dobavu. Granulat obično ulazi u ekstruder sam po sebi uz pomoć gravitacije bez pomoći dodatnih uređaja. Kada se upotrebljavaju granulati koji nemaju dobru sposobnost tečenja potrebni su dodatni uređaji koji služe za lakšu dobavu granulata do cilindra ekstrudera. Lijevak može biti kvadratnog i kružnog oblika gledajući iz tlocrta. Kvadratni lijevci su pogodni za granulate koji su uniformne veličine, tj. kada je granulat sličnih dimenzija i oblika. Kada oblik i dimenzije granula značajno variraju tada kvadratni lijevak nije pogodan. Znatno pogodniji oblik lijevka kružni oblik. Slika 2.8 prikazuje varijante konstrukcija lijevka za dobavu. [1]



Slika 2.8. Konstrukcije lijevka: a) loše b) dobro [1]

Ako dolazi do začepljenja otvora za dobavu granulata npr. zbog prevelike temperature i taljenja polimera zrak iz cilindra ne može izaći van na stranu lijevka te ostaje zarobljen u cilindru i

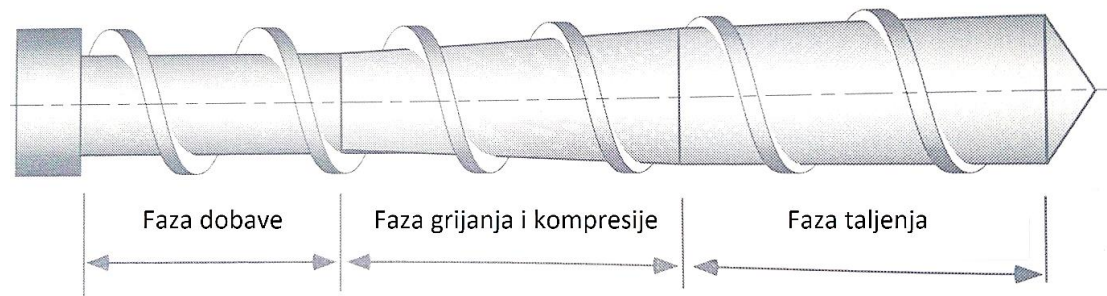
putuje do mlaznice te time narušava kvalitetu postupka ekstrudiranja i kvalitetu samog ekstrudata. Da bi se to izbjeglo postoje izvedbe lijevka s raznim miješalicama te podtlačnim izvlačenjem zraka iz lijevka. Jedna izvedba s podtlačnim lijevkom i miješalicom (e. *Vacum feed hopper*) prikazna je na slici 2.9. [1]



Slika 2.9. Dvostruki lijevak s podtlačnim sustavom [1]

2.5.5 Pužni vijak

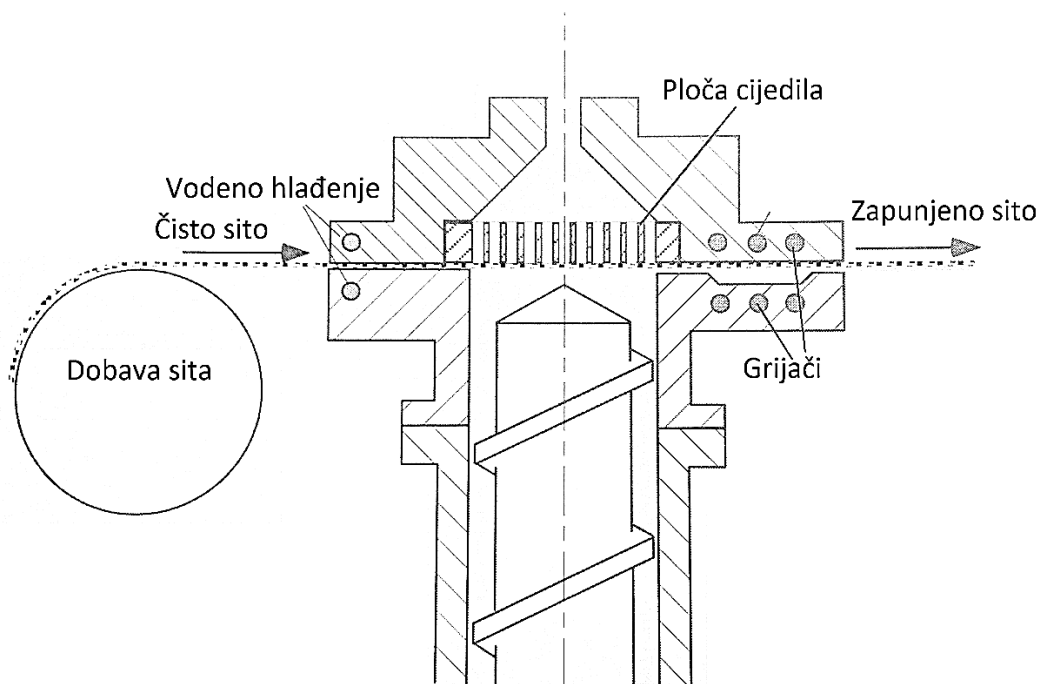
Jedan od najvažnijih dijelova ekstrudera je pužni vijak. Rotacijom pužnog vijka ostvaruje se transport materijala kroz cilindar prema mlaznici, pridonosi porastu temperature materijala zbog trenja i porasta tlaka te homogenizaciji i miješanju materijala. Zračnost između pužnog vijka i unutarnje stijenke cilindra je vrlo mala. Omjer između radijalne zračnosti i promjera vijka se kreće od 0,0005 do 0,002. Pužni vijak prikazan je na slici 2.10. [1]



Slika 2.10. Pužni vijak [1]

2.5.6 Sklop mlaznice i alata za ekstrudiranje

Mlaznica je dio ekstrudera koji najviše utječe na geometriju ekstrudata. Ovisno o obliku mlaznice dobiva se određena geometrija poprečnog presjeka ekstrudata. Prije same mlaznice, na kraju cilindra, ugrađuje se ploča cijedila. To je okrugla metalna ploča s rupama paralelnim s osi cilindra koja zaustavlja vrtložno gibanje materijala uzrokovano rotacijom pužnog vijka. Ploča cijedila i slog sita utječu na povišenje temperature polimera te usmjeruju polimer prema mlaznici i umanjuju vrtložno gibanje. Funkcija sita je uklanjanje velikih nerastaljenih čestica polimera te nečistoća. Slika 2.11 prikazuje sklop alata za ekstrudiranje i ploče cijedila s automatskom dobavom sita. [1]



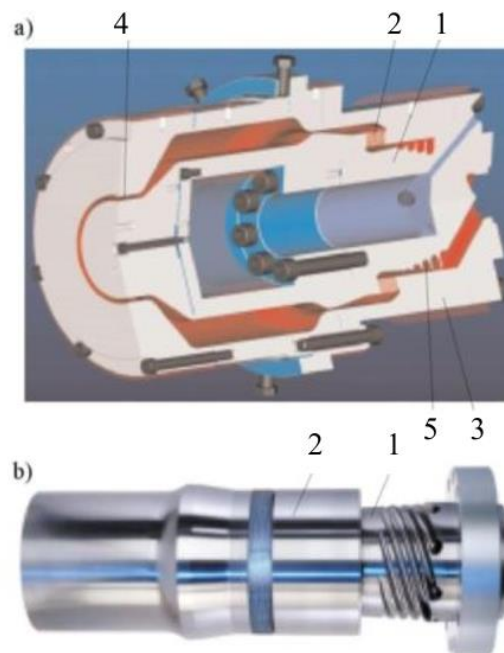
Slika 2.11. Sklop alata za ekstrudiranje s automatskom dobavom sita [1]

2.5.6.1 Alat za ekstrudiranje

Alat za ekstrudiranje određuje oblik, svojstva, strukturu i dimenzije ekstrudata. Na konstrukciju alata za ekstrudiranje postavljeni su određeni zahtjevi: [11]

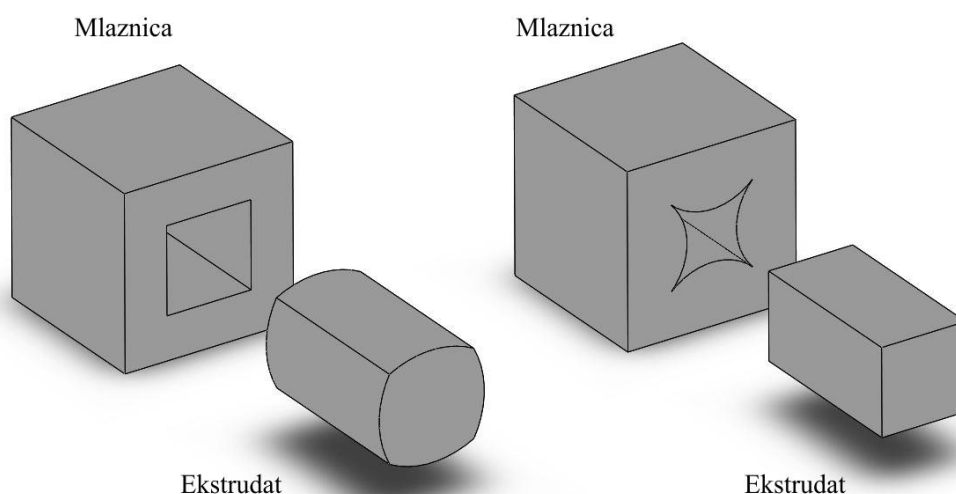
- Osiguravanje dovoljno protočnih kanala za protok rastaljenog polimera kako bi se dobio odgovarajući oblik ekstrudata
- Osiguravanje najvećeg mogućeg protoka polimera
- Sprječavanje stagnacije i zadržavanja polimera na pojedinim mjestima, oblikom i geometrijom samog alata
- Osiguravanje odgovarajućeg miješanja i postizanja homogene strukture te stabilizaciju tlaka
- Otpornost na visoke tlakove i temperature.

Slika 2.12 prikazuje alat za ekstrudiranje cijevi. [11]



Slika 2.12. Alat za ekstrudiranje cijevi: a) presjek, b) fotografija. 1-vretno kanala, 2 - rukavac za odvajanje, 3 - kućište ekstrudera, 4 - mlaznica, 5 - spiralni kanal za distribuciju polimera [11]

Kod ekstrudiranja profila razni parametri utječu na oblik ekstrudata. Npr. profili u obliku slova „U“ ili „L“ koji nisu simetrični podložni su stvaranju naprezanja u ekstrudatu prilikom hlađenja i sušenja pa samim time i deformacijama. Slika 2.13 prikazuje primjer oblika alata za ekstrudiranje da bi se postigao kvadratni presjek ekstrudata. [12]



Slika 2.13. Oblik alata za ekstrudiranje [7, 12]

2.5.7 Sustavi za hlađenje i grijanje ekstrudera

Za postupak ekstrudiranja potrebno je održavati određene temperature u pojedinim fazama ekstrudiranja. Za to se upotrebljavaju različite vrste grijača, a najčešće su to električni grijači. Električni grijači postavljaju se uzduž cilindra posebno po fazama ekstrudiranja. Ekstruderi imaju ovisno o veličini manje ili više faza grijanja. Pojedini grijači kontroliraju se posebno i ovisno o načinu vođenja postupka temperatura uzduž cilindra postupno raste, pada, a može biti kombinacija rasta i pada. [1]

2.5.7.1 Otporni grijači

Kada električna struja protječe realnim vodičem određenog otpora stvara se određena toplina. Na tom principu rade otporni grijači. Količina generirane topline ili *Jouleove topline* dana je izrazom 2.4. [1]

$$Q_J = I^2 R = VI = \frac{V^2}{R} \quad (2.4)$$

Gdje je:

R – električni otpor [Ω]

I – jakost struje [A]

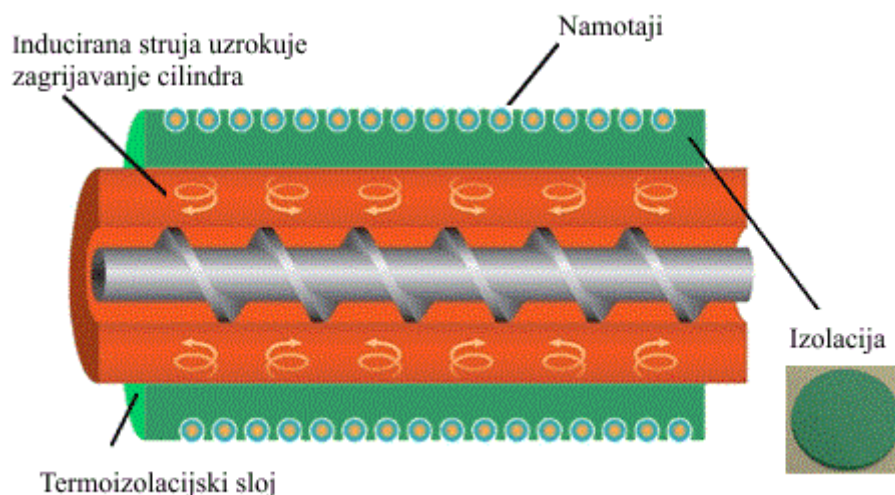
V – napon [V]

Q_J – *Jouleova* toplina [J]

Ova jednadžba vrijedi za istosmjerne sustave i za jednu fazu izmjeničnih sustava.

2.5.7.2 Indukcijski grijači

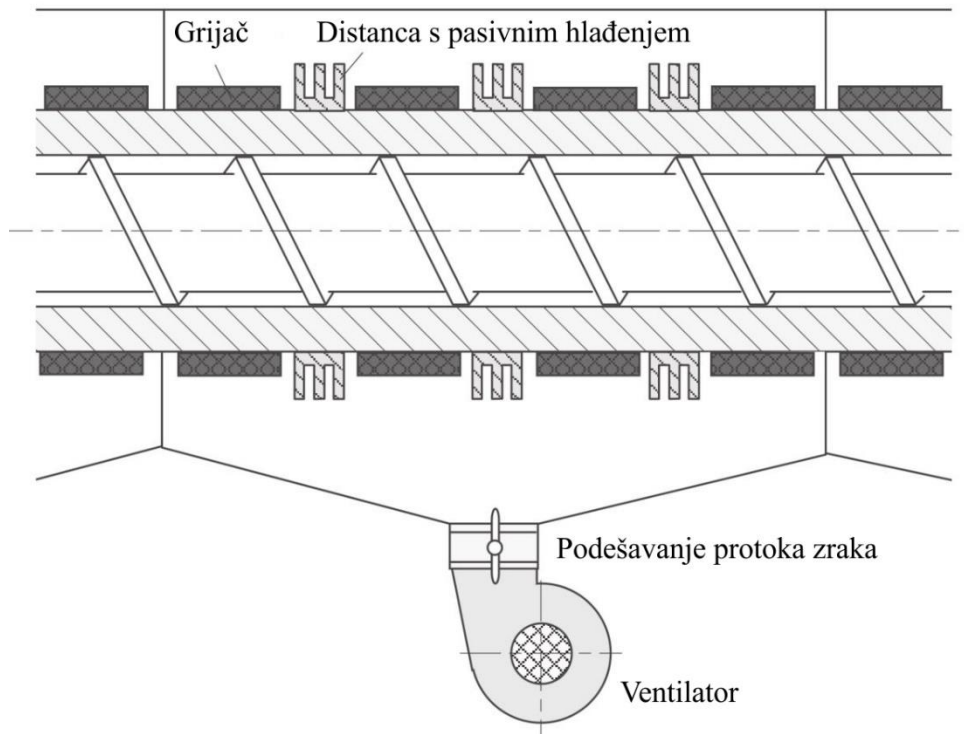
Izmjenična struja koja protječe kroz zavojnicu namotanu na cilindar stvara izmjenično magnetsko polje iste frekvencije. Inducirana struja u cilindru stvara *Joulovu toplinu* koja zagrijava cilindar. Dubina toplinskog prodiranja ovisi o frekvenciji. Frekvencije od 50 Hz i 60 Hz uzrokuju prodiranje topline do oko 25 mm, što je obično i debljina stijenke cilindra ekstrudera. Slika 2.14 prikazuje indukcijsko grijanje cilindra ekstrudera. [1, 13]



Slika 2.14. Indukcijski grijač cilindra [13]

2.5.7.3 Hlađenje ekstrudera

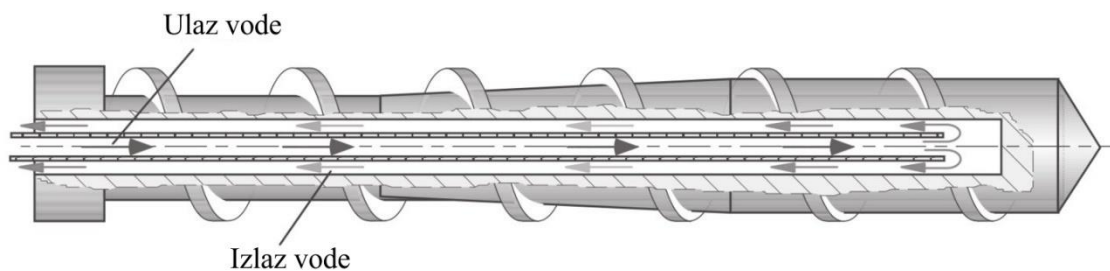
Kod ekstrudera nužno je i hlađenje zbog odvođenja viška topline. Toplina koja se prenosi u faze ekstrudiranja prema otvoru za dobavu može uzrokovati loš postupak ekstrudiranja i začepljenje u cilindru. Hlađenje uzrokuje dodatne energetske troškove u postupku ekstrudiranja i smanjuje ukupni stupanj učinkovitosti, stoga je potrebno konstrukcijski riješiti problem odvodnje viška topline što je više moguće na pasivan način bez dodatnog utroška energije na hlađenje. Neki ekstruderi rade bez aktivnog hlađenja zrakom, a kada je to potrebno onda se zrak iz ventilatora usmjerava na mjesta gdje je potrebno hlađenje. Osim upotrebe ventilatora, ekstruder se konstruira tako da se dodaju rebra za pasivnu odvodnju topline. Slika 2.15 prikazuje hlađenje ekstrudera usmjerenim zrakom. [1]



Slika 2.15. Hlađenje ekstrudera usmjerenim zrakom [1]

2.5.7.4 Hlađenje pužnog vijka

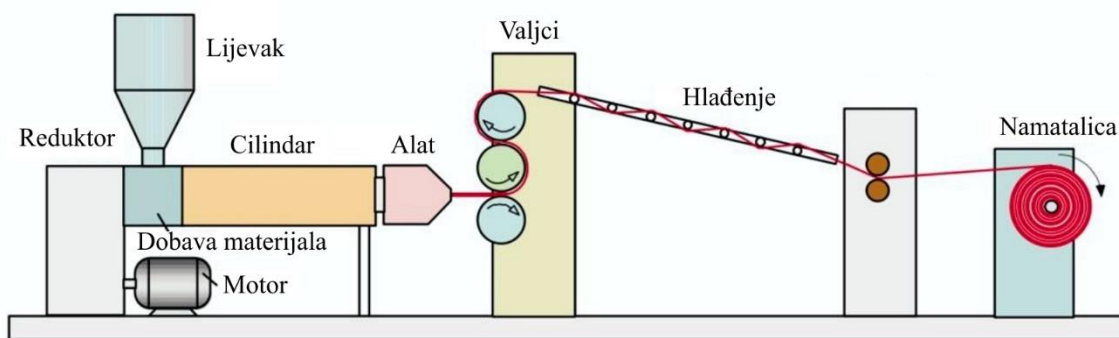
Pužni vijak zauzima značajan volumen unutar cilindra te je površina vijka vrlo važna za prijenos topline. Toplinski tok uspostavlja se uzduž pužnog vijka te se toplina prenosi u smjeru prema otvoru za dobavu i lijevku. Ponekad se upotrebljavaju pužni vijci s integriranim hlađenjem. Slika 2.16 prikazuje pužni vijak s integriranim bakrenim cijevima za vodeno hlađenje. [1]



Slika 2.16. Vodeno hlađenje pužnog vijka [1]

2.5.8 Ostali elementi linije za ekstrudiranje

Linija za ekstrudiranje osim samog ekstrudera sadrži još neke elemente koji su potrebni za proizvodnju poluproizvoda u obliku nekog profila. Ovisno o vrsti poluproizvoda odabire se odgovarajuća linija za ekstrudiranje. Osim ekstrudera u liniji za ekstrudiranje mogu biti: kalibrator, kupka za hlađenje ekstrudata, izvlačilo, namatalica. Slika 2.17 prikazuje liniju za ekstrudiranje ravnog filma. [14]



Slika 2.17. Linija za ekstrudiranje ravnog filma [14]

2.6 Upravljanje postupkom ekstrudiranja

Vrlo važni dijelovi ekstrudera su mjerni pretvornici ili senzori. Objašnjeni su u posebnom poglavlju jer su bitni za regulaciju postupka ekstrudiranja. Kod postupka ekstrudiranja malo toga je moguće vizualno odrediti, i to tek kada ekstrudat izlazi iz mlaznice. Kada se uoči problem na izlazu iz mlaznice, vrlo je vjerojatno da je uzrok problema negdje ranije u postupku što je nemoguće odrediti bez potrebnih senzora. [1]

2.6.1 Senzori

Da bi se postupak ekstrudiranja mogao voditi na ispravan način potrebno je kontinuirano mjeriti razne veličine koje su važne za odvijanje postupka. Najvažniji parametri za mjerenje u postupku ekstrudiranja su tlak, temperatura, snaga i brzina vrtnje pužnog vijka. Potrebno je mjeriti još neke parametre tijekom postupka, a to su: [1]

- Tlak u sklopu mlaznice prije i nakon ploče cijedila
- Temperaturu taljenja polimera u mlaznici
- Profil temperatura uzduž cilindra
- Stupanj hlađenja po zonama ekstrudiranja

-
- Potrošnju energije po pojedinim fazama grijanja
 - Potrošnju energije za pogon ekstrudera
 - Temperaturu vode za hlađenje
 - Protok vode za hlađenje.

Ponekad mjere se još neki dodatni parametri. Gore navedeni parametri odnose se samo na ekstruder, a mjere se još parametri koji se odnose na cijelu liniju za ekstrudiranje: [1]

- Brzina linije
- Dimenzije ekstrudata
- Temperatura rashladne vode
- Napetost linije-ekstrudata.

Važni su i uvjeti u kojima se postupak odvija, kao npr. vlažnost zraka, temperatura, strujanje zraka i sl. [1]

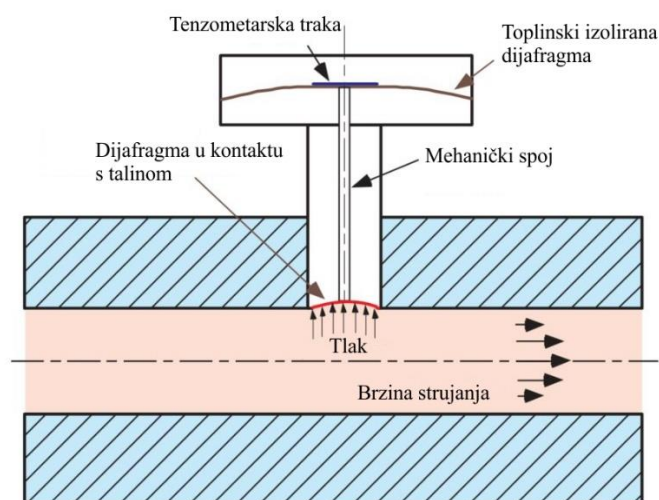
2.6.1.1 Mjerenje tlaka

Tlak taljenja mjeri se iz dva razloga: [1]

- Monitoring i kontrola postupka
- Sigurnost.

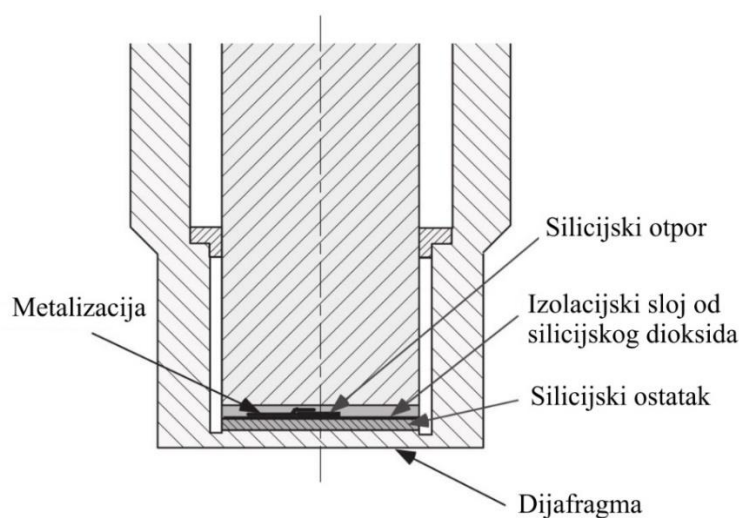
Povišen tlak u mlaznici potreban je za istiskivanje polimera kroz otvor alata te savladavanja otpora protjecanju polimera. Previsok tlak u mlaznici može uzrokovati čak i eksplozije i oštećenja u cilindru te može biti opasan za operatera i osoblje.

Upotrebljavaju se različiti mjerni pretvarači za mjerenje tlaka. Najčešći je senzor s dijafragmom i tenzometrom i piezoelektrični senzor. Kod dijafragme, tlak koji vlada u rastaljenom polimeru uzrokuje otklon dijafragme te se mjeri deformacija dijafragme. Tenzometarska mjerna traka nije postojana na visokim temperaturama stoga se mora ugraditi na mjesto gdje nije ugrožena visokom temperaturom te se otklon dijafragme mora mehaničkim putem prenijeti na tenzometarsku traku. Jednu takvu izvedbu prikazuje slika 2.18. [1, 5]



Slika 2.18. Princip rada senzora s dijafragmom i tenzometarskom trakom [5]

Osim tenzometarske trake upotrebljava se piezoelektrični element. Piezoelektrični materijali mogu vrlo male mehaničke deformacije pretvoriti u električni signal koji može poslužiti kao izlazni signal. Prednost takvih senzora je vrlo brza dinamika i reagiranje izlaznog signala na ulazne pobude. Nedostatak je taj što signal s vremenom opada ako se tlak ili deformacija ne mijenja. Stoga su pogodni za upotrebu gdje su učestale promjene i oscilacije tlaka. Ovakve senzore moguće je upotrebljavati u okolini temperature do 120 °C. Slika 2.19 prikazuje senzor koji radi na principu piezoelektričnog efekta. Tablica 2.2 prikazuje usporedbu različitih vrsta senzora tlaka. [1]

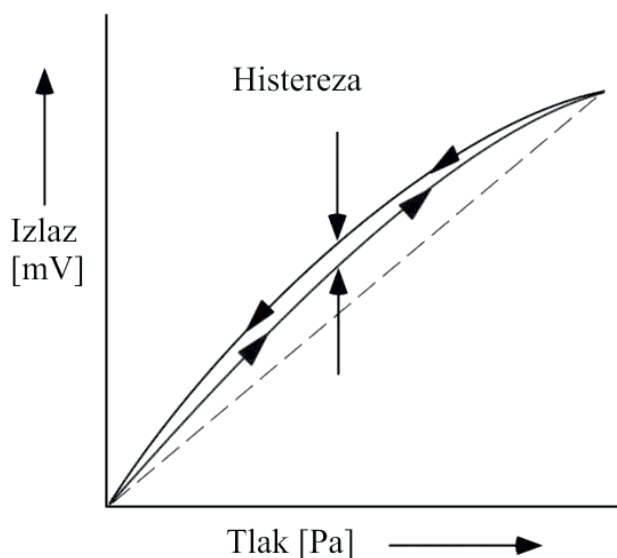


Slika 2.19. Piezoelektrični senzor [1]

Tablica 2.2. Usporedba različitih senzora tlaka [1]

Tip senzora	Robusnost	Osjetljivost na povišene temperature	Dinamika	Greška
Pneumatski	Dobra	Loše	Loša	Oko 1,5 %
Kapilarni senzor s tenzometrom	Zadovoljavajuća	Zadovoljavajuće	Zadovoljavajuća	0,5-3 %
Tenzometar s polugom	Zadovoljavajuća	Loše	Zadovoljavajuća	Oko 3 %
Piezoelektrični	Dobra	Loše	Dobra	0,5-1,5 %
Piezo-otporni	Dobra	Dobro	Dobra	0,2-0,5 %
Optički	Dobra	Dobro	Dobra	Oko 0,5 %

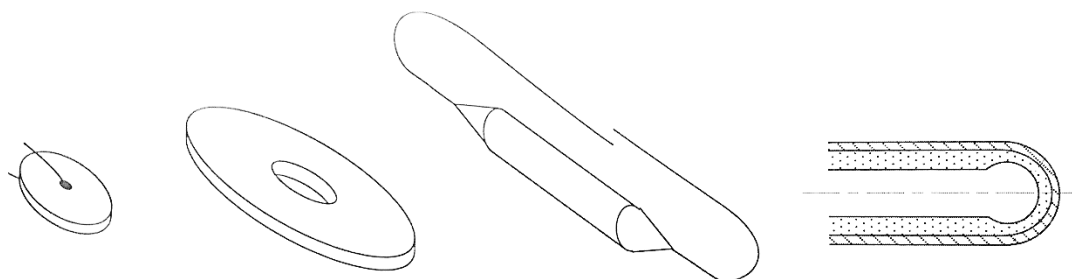
Idealan senzor tlaka ima linearnu karakteristiku tlaka i izlaznog naponskog signala ali u stvarnosti postoji devijacija od potpuno linearne karakteristike. Senzor se stoga kalibrira i u specifikacijama proizvođača se navodi odstupanje od linearnosti. Osim nelinearne karakteristike javlja se histereza, tj. razlika u mjerenju uzlaznih od silaznih vrijednosti. Slika 2.20 prikazuje nelinearnu karakteristiku jednog senzora tlaka gdje se javlja histereza. [1]

**Slika 2.20. Histereza kod karakteristike senzora tlaka [1]**

2.6.1.2 Mjerenje temperature

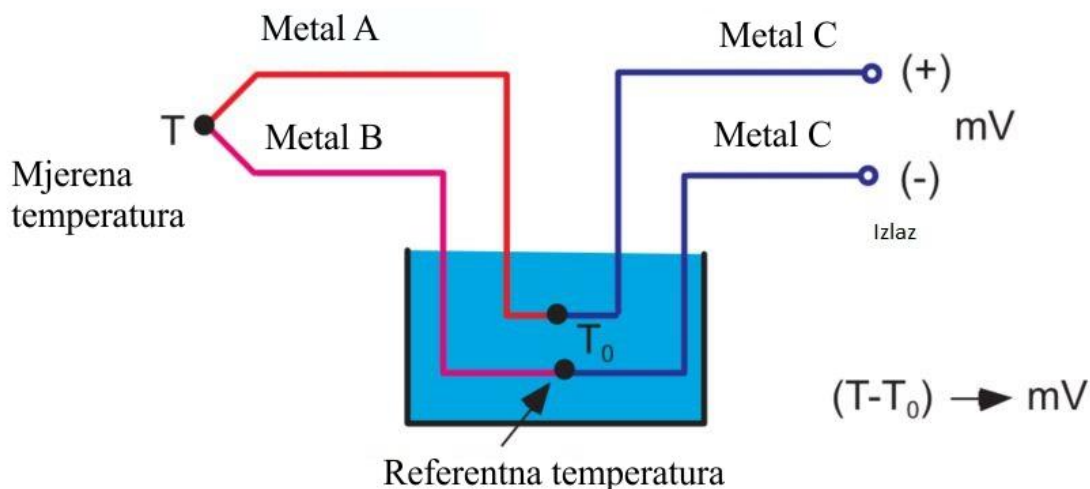
Temperatura se mjeri na više lokacija u postupku ekstrudiranja: uzduž cilindra, u polimernoj taljevini te temperatura ekstrudata. Ovisno o mjernom mjestu i potrebama upotrebljavaju se odgovarajuće metode mjerenja temperature. [1]

Temperatura se mjeri toplinsko osjetljivim otpornim sensorima, termoparovima, termistorima i ostalim sensorima. Otporno osjetljivi senzori imaju metalni element kojemu se električni otpor povisuje s porastom temperature. Termistori su elementi koji mijenjaju otpor s promjenom temperature i najčešće se upotrebljavaju zbog malih dimenzija i lake ugradnje. Nedostatak ima je nelinearna karakteristika ulaz-izlaz. Slika 2.21 prikazuje različite izvedbe termistora.



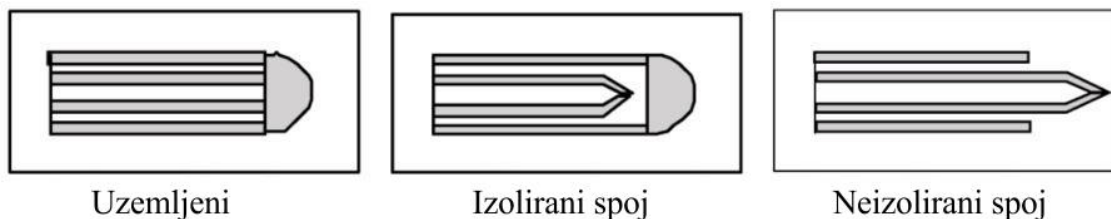
Slika 2.21. Različite izvedbe termistora [1]

Termopar je sensor koji mjeri razliku mjerene i referentne temperature. Dva različita materijala spojena su na mjestu mjerenja temperature te na mjestu gdje se održava konstantna referentna temperatura. Kada dolazi do razlike mjerene i referentne temperature inducira se napon na izlazu senzora. Slika 2.22 prikazuje strujni krug termopara. [5]



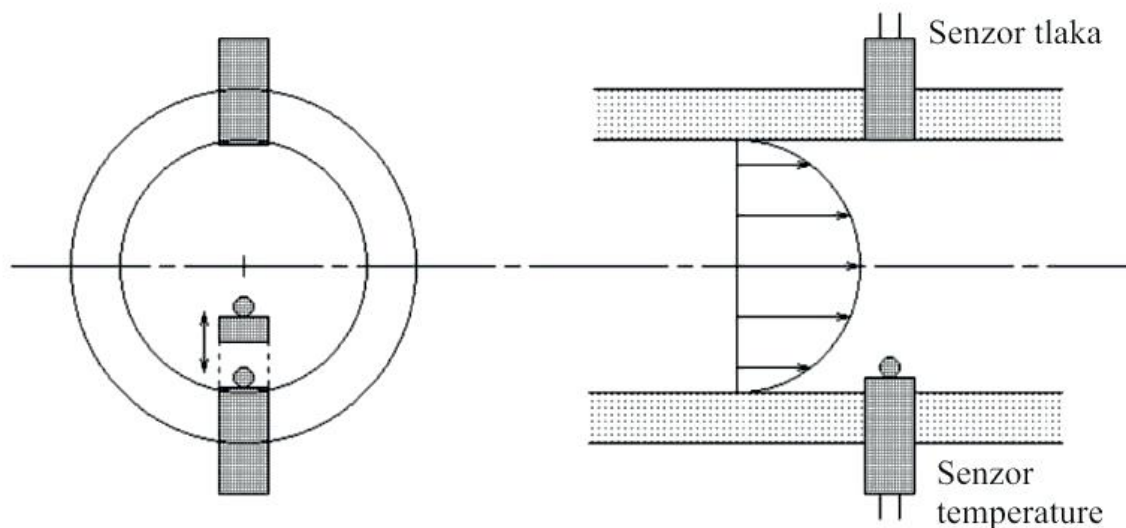
Slika 2.22. Termopar [5]

Postoje različite izvedbe termoparova gdje mjerno mjesto može biti izloženo, uzemljeno ili izolirano. Slika 2.23 prikazuje različite izvedbe termopara. [5]



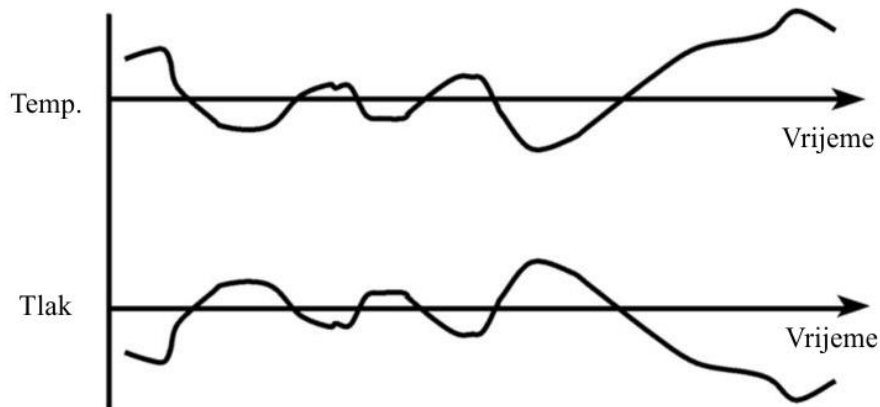
Slika 2.23. Izvedbe termoparova [3]

Za kvalitetno vođenje postupka ekstrudiranja i stabilno i kvalitetno taljenje polimera potrebno je mjeriti i zajedno promatrati parametre temperature i tlaka. Slika 2.24 prikazuje mjerenje tlaka i temperature u istoj fazi ekstrudiranja. [15]



Slika 2.24. Mjerenje tlaka i temperature [15]

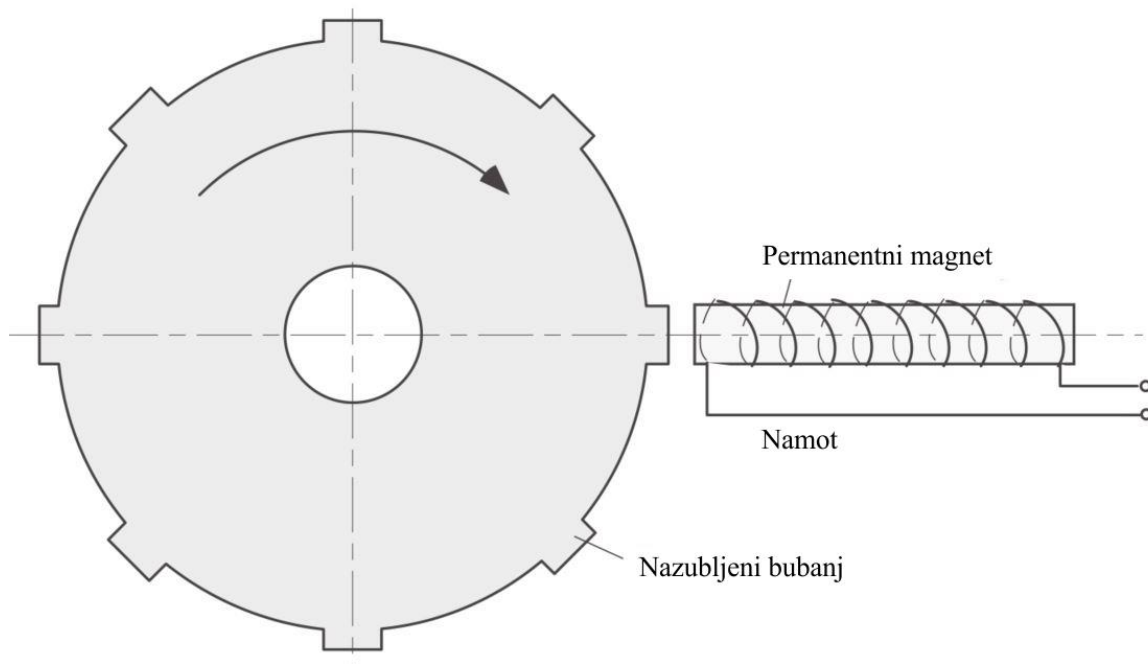
Za točno određivanje temperature, termopar se ugrađuje tako da bude izložen direktno protjecanju polimera. Temperatura taljenja i tlak taljenja ponašaju se tako da kad jedna veličina raste, druga pada i obratno što je prikazano na slici 2.25. [15]



Slika 2.25. Ispis mjerenja tlaka i temperature taljenja [15]

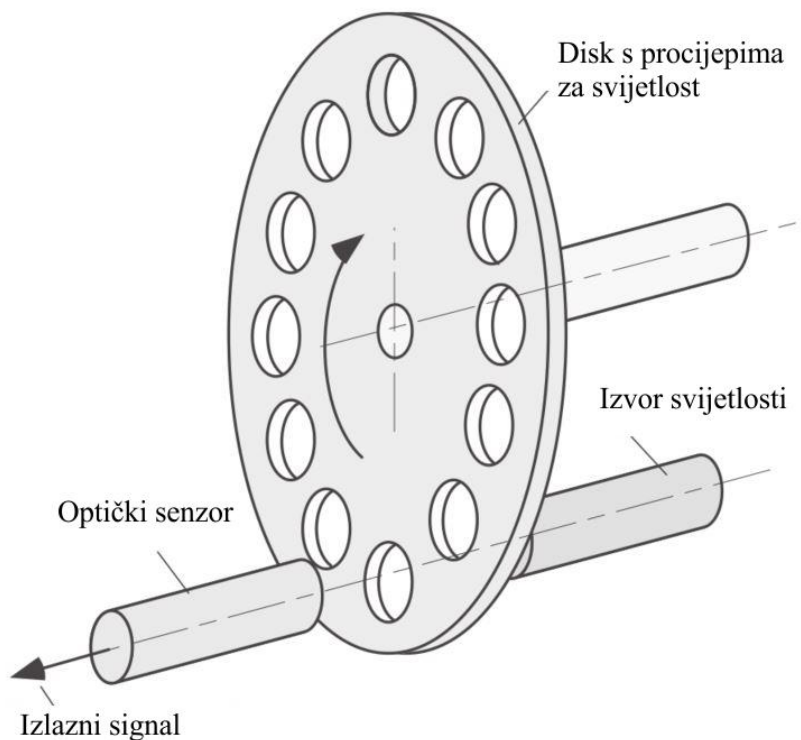
2.6.1.3 Mjerenje brzine vrtnje pužnog vijka

Brzina vrtnje obično se mjeri na osovini elektromotora elektromagnetskim impulsima s pomoću nazubljenog bubnja ili pomoću enkodera. Permanentni magnet s namotom postavljen je u relativni položaj prema bubnju tako da svaki puta kada zub bubnja prođe pokraj namota, u namotu izazove impuls. Brzina vrtnje određuje se iz broja impulsa u jedinici vremena. Slika 2.26 prikazuje mjerenje pomoću namota i nazubljenog bubnja. [1, 8]



Slika 2.26. Mjerenje brzine vrtnje magnetskim impulsima [1]

Brzina vrtnje može se mjeriti i pomoću enkodera koji se sastoji od rotirajućeg diska s odgovarajućim rupama za svjetlost te izvora i senzora svjetlosti. Takvi senzori mogu biti inkrementalni i apsolutni. Slika 2.27 prikazuje enkoder. [1, 8]

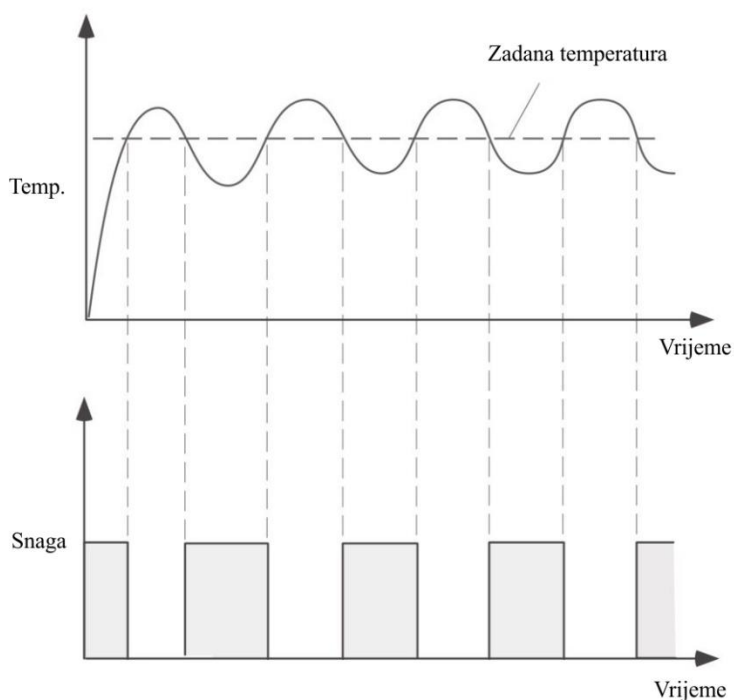


Slika 2.27. Enkoder [1]

2.6.2 Regulacija temperature

Temperatura se može regulirati analognim i digitalnim elementima. Analogni elementi su sklopovi koji se sastoji od otpornika, kondenzatora, integriranih krugova, operacijskih pojačala. Digitalni elementi ili kontroleri su mikroprocesori koji nude veliku fleksibilnost.

Temperatura se može regulirati tako da se grijač određeno vrijeme drži uključen s najjačim intenzitetom, a ostatak vremena ugašen. Ovisno o željenoj temperaturi grijač se pali i gasi u određenim vremenskim intervalima te se tako održava željena temperatura. Slika 2.28 prikazuje *on-off* način regulacije temperature. [5]



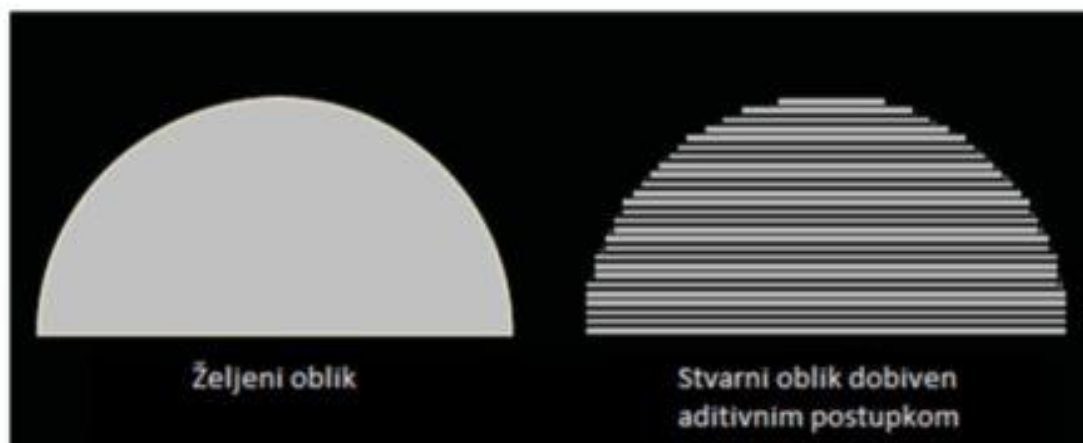
Slika 2.28. On-Off regulacija temperature [1]

2.6.3 Kontrola procesa

Da bi rezultat ekstrudiranja ili ekstrudat bio što homogenije strukture i da bi dimenzije bile što ujednačenije po cijeloj duljini ekstrudata, potrebno je simultano i kontinuirano regulirati razne parametre postupka ekstrudiranja. Mjerenje i kontroliranje temperatura povezano je s mjerenjem i kontrolom tlaka te s kontrolom dimenzija ekstrudata, a i s opterećenjem motora i brzinom vrtnje pužnog vijka. Brzina vrtnje pužnog vijka podešava se da bi se održao konstantan tlak. Stoga se razni izmjereni parametri ne gledaju zasebno, nego utječu na druge parametre i time na tijek postupka ekstrudiranja. [1, 5]

3 ADITIVNA PROIZVODNJA

Aditivna proizvodnja (e. *Additive Manufacturing - AM*) je postupak proizvodnje dodavanjem ili spajanjem materijala sloj po sloj kako bi se dobila trodimenzionalna tvorevina iz 3D CAD modela na računalu. Razlika između željenog oblika i stvarnog oblika tvorevine dobivenog aditivnim postupkom prikazana je na slici 3.1. Slojevi na gotovim tvorevinama mogu biti poprilični fini i teško zamjetni, ovisno o kojem aditivnom postupku se radi. Postoji više različitih aditivnih postupaka i svi imaju nekoliko zajedničkih značajki. CAD datoteka s određenom geometrijom pohranjuje se u obliku STL datoteke te se prebacuje u softver stroja za aditivnu proizvodnju i geometrijski model se dijeli u horizontalne slojeve određene debljine. [16]

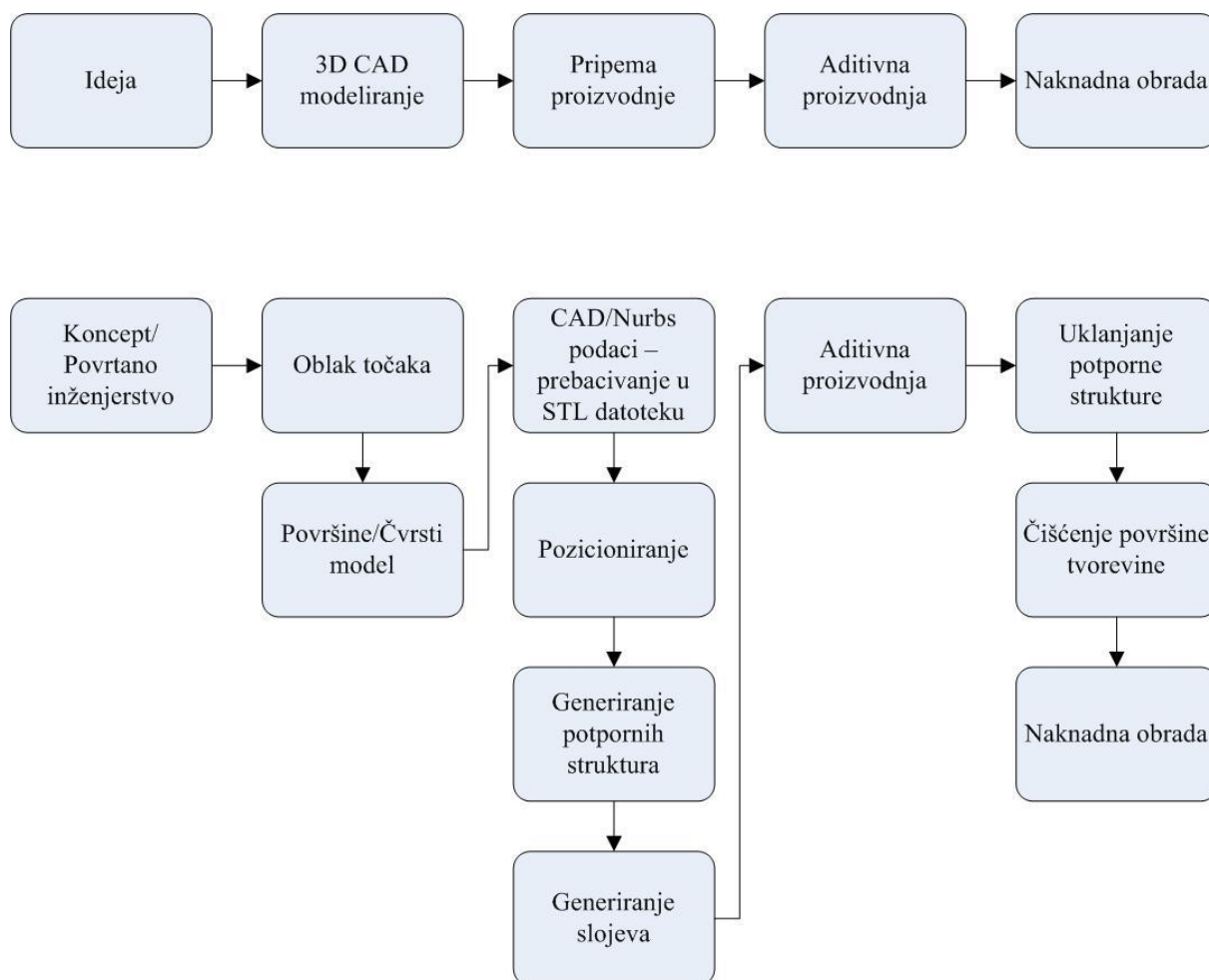


Slika 3.1. Princip aditivne proizvodnje [16]

Najvažniji aditivni postupci za izradu polimernih i metalnih tvorevina su: [17, 18]

- Stereolitografija (e. *Stereolithography - SL*)
- Selektivno lasersko srašćivanje (e. *Selective Laser Sintering - SLS*)
- 3D tiskanje (e. *3D printing – 3DP*)
- Ispisivanje mlazom fotopolimera (e. *Polyjet*)
- Taložno očvršćivanje (e. *Fused Deposition Modeling - FDM*)
- Laminiranje (e. *Laminated Object Manufacturing - LOM*)
- Očvršćivanje s digitalno obrađenim svjetlosnim signalom (e. *Digital Light Processing - DLP*)
- Taljenje pomoću snopa elektrona (e. *Electron Beam Melting – EBM*)
- Selektivno lasersko taljenje (e. *Selective Laser Melting - SLM*).

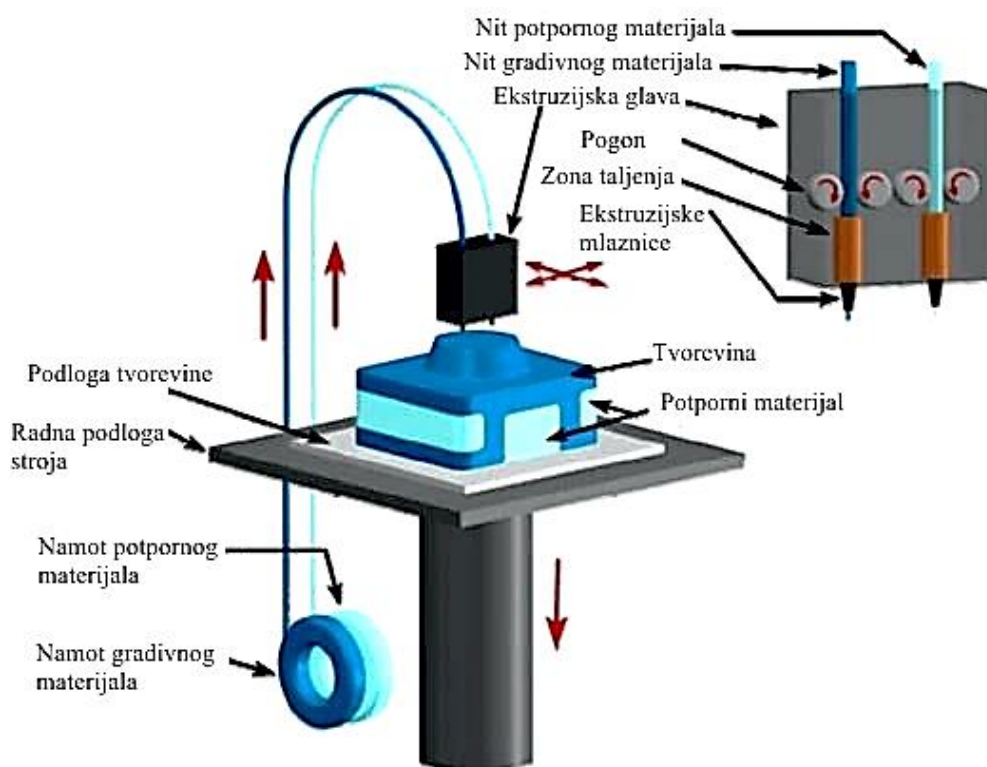
Kod aditivne proizvodnje put od ideje do finalnog postupka ne započinje uvijek konstruiranjem i 3D modeliranjem. Ponekad je potrebna rekonstrukcija postojećih proizvoda zbog određenih oštećenja, gubitka tehničke dokumentacije, nedostupnosti zamjenskih dijelova i sl. Tada se gotov proizvod skenira s pomoću 3D skenera te se postupcima povratnog inženjerstva iz oblaka točaka dolazi do površina modela ili STL datoteke te do čvrstog 3D modela ili STP datoteke, a nakon toga slijede eventualne modifikacije modela. Moguće modifikacije mogu biti: zrcaljenje lijevog komada na desno, skaliranje veličine komada, dodavanje ili izuzimanje nekih značajki poput zaobljenja, provrta i sl. Nakon toga slijedi aditivna proizvodnja nekim od aditivnih postupaka. Shematski prikaz dva načina dolaska od ideje do gotovog proizvoda dan je na slici 3.2. [19]



Slika 3.2. Od ideje do gotovog proizvoda [19]

3.1 Postupak taložnog očvršćivanja

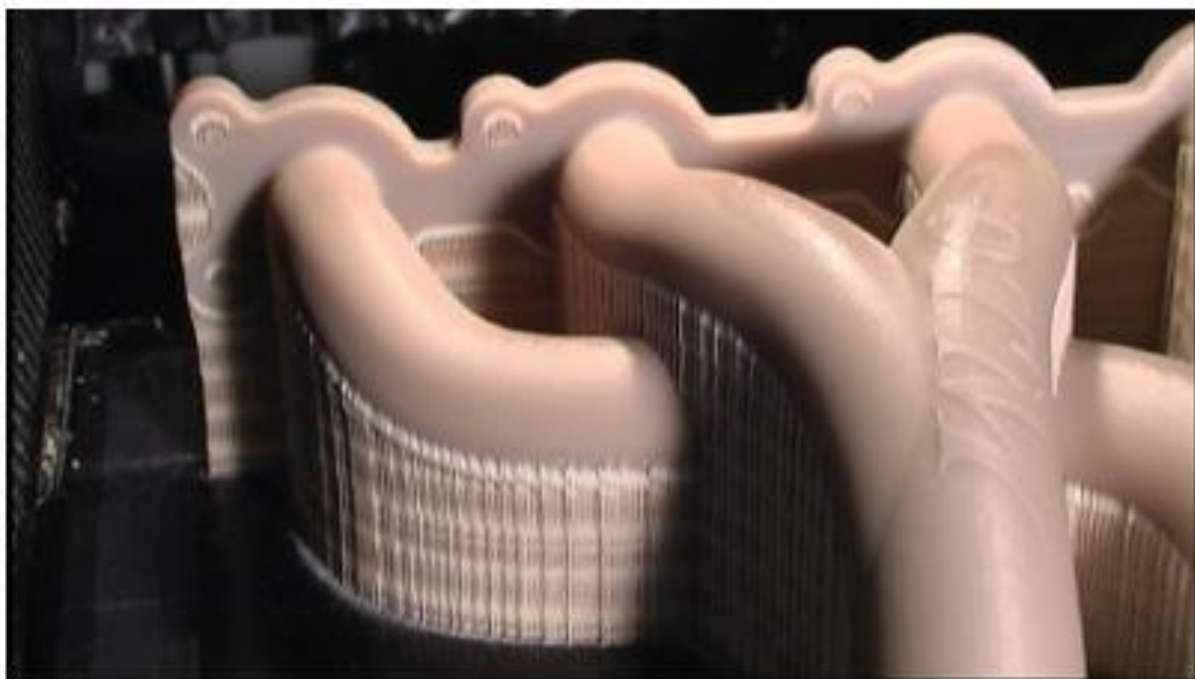
Postupak taložnog očvršćivanja (e. *Fused Deposition Modeling - FDM*) je aditivni postupak kod kojeg polimerni materijal u obliku žice prolazi kroz mlaznicu gdje se zagrijava i tali. Gibanja pojedinih osi uređaja za taložno očvršćivanje te njihova regulacija počiva na načelima troosnog obradnog centra. Iz mlaznice koja je numerički upravljana izlazi materijal u omekšanom stanju, a pri sobnoj temperaturi ubrzo očvršćuje te se polaže na željena mjesta u finim slojevima, najčešće na grijanu platformu. Stoga je važno održavati temperaturu materijala malo iznad temperature očvršćivanja. FDM je jedan od aditivnih proizvodnih postupaka za koje se upotrebljava zajednički naziv *Aditivna proizvodnja* (e. *Additive Manufacturing - AM*) Shematski prikaz postupka taložnog očvršćivanja dan je na slici 3.3. [20]



Slika 3.3. Shematski prikaz postupka FDM [21]

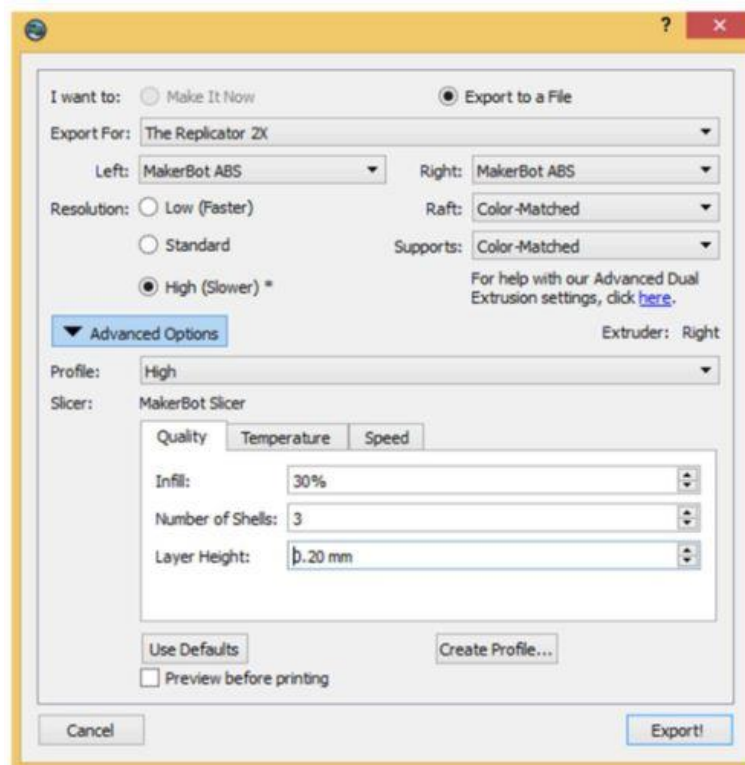
Kod izrade tvorevina takvih geometrija da postoje kanali, praznine, uvučene strukture ili dijelovi konstrukcije koji nemaju površinu na koju naliježu potrebna je potporna struktura (e. *Support*). Materijal potporne strukture je obično topiv u nekim otopinama ili vodi te se nakon izrade otapa. Između tvorevine i potporne strukture ostaje određena zračnost, tako da se nakon

izrade potporna struktura može i trganjem lako odvojiti od tvorevine. Slika 3.4 prikazuje upotrebu potpornog materijala. [22]



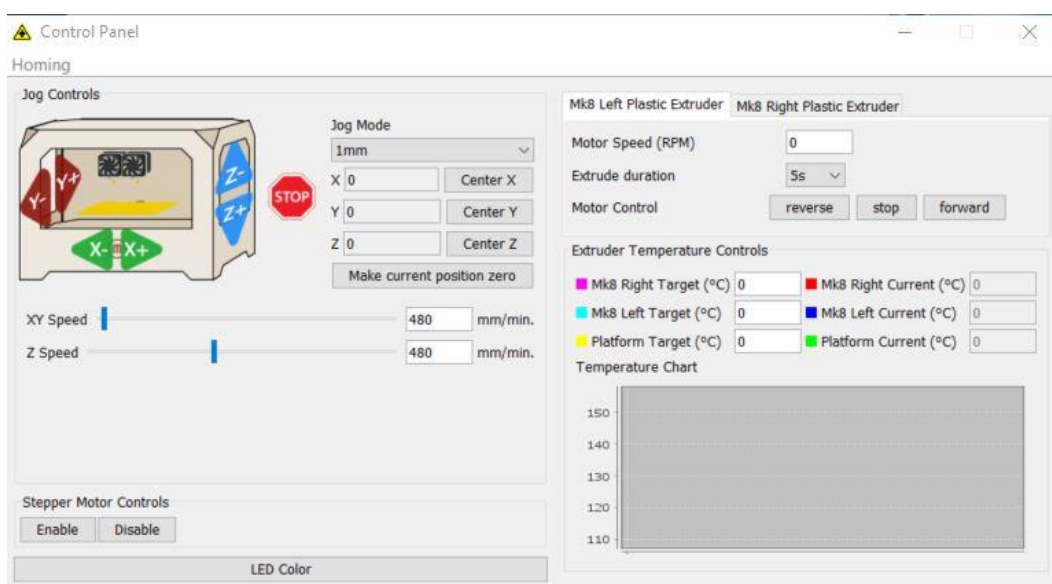
Slika 3.4. Potporni materijal [16]

Kod postupka FDM moguće je podešavati različite parametre izrade poput temperature mlaznice, temperature komore, temperature radne podloge stroja, brzine ekstrudiranja, postotak ispunje, broj vanjskih ljuski, visine i debljine sloja i ostalo. Ti parametri određuju se u softveru stroja nakon što se učita STL datoteka i pozicionira te orijentira u radni prostor. Algoritmi za izradu slojeva zatim generiraju putanje svih osi stroja te ponašanje glave ekstrudera prema zadanim parametrima te prema zadanoj geometriji modela. Generiraju se slojevi modela te se tvorevina gradi sloj po sloj. Slika 3.5 prikazuje postavljanje parametara za izradu na FDM pisaču tvrtke *MakerBot*. [22] U radu je prikazan taj uređaj jer je dostupan na *Fakultetu strojarstva i brodogradnje* na *Katedri za preradu polimera*.



Slika 3.5. Postavljanje parametra postupka FDM za *MakerBot Replicator X2* [22]

Postoje i open source softveri koji se mogu upotrijebiti za različite „izradi sam“ FDM strojeve ali su prilagođeni i nekim komercijalnim strojevima kao npr. *ReplicatorG* softver. Slika 3.6 prikazuje podešavanje parametara također za FDM stroj *MakerBot Replicator X2*.



Slika 3.6. Postavljanje parametara postupka FDM – *ReplicatorG* softver

Postupak FDM pojavljuje se u raznim granama industrije i društva općenito: [18]

- Zrakoplovstvo
- Automobilizam
- Svemirske letjelice
- Medicina
- Bijela tehnika
- Glazba
- Zabava.

Postupak taložnog očvršćivanja primjenjuje se za: [22]

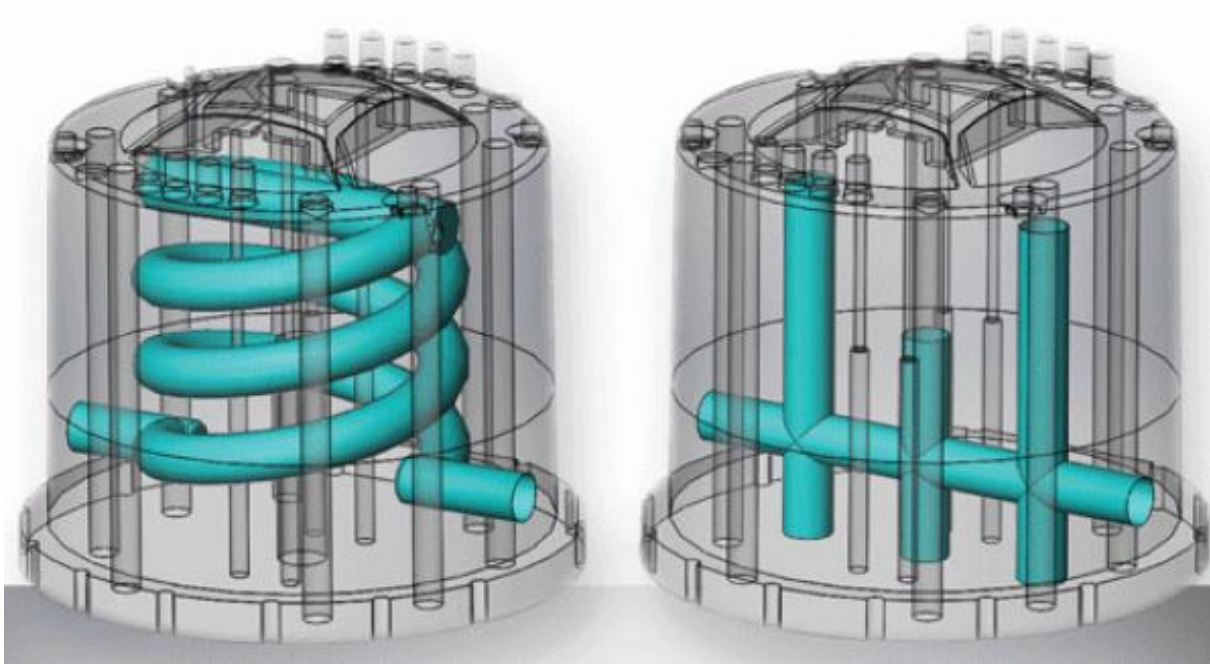
- Konceptni modeli – testiranje oblika i dimenzija te dizajna
- Funkcionalni prototipovi – testovi funkcionalnosti
- Gotovi proizvodi – proizvodnja tvorevina malih volumena bez troškova alata i s kratkim vremenom izrade
- Alati i naprave – brza proizvodnja različitih naprava, steznih uređaja, matrica i slično bez obrade odvajanjem čestica
- Razvoj proizvoda.

Materijali koji se primjenjuju u FDM postupku su akrilonitril/butadien/stiren - ABS, polilaktid - PLA, poliamid - PA, poli etilen - PE, polipropilen - PP. ABS je vrlo dobar materijal te je najčešće upotrebljavan za FDM postupak. Pogodan je za tiskanje konstrukcija s kompliciranim detaljima te vrlo dobro prianja na grijanu radnu podlogu koja mora biti horizontalna, čista i bez tragova ulja. Dobro je da se ABS primjenjuje u ventiliranim prostorima zbog mogućih opasnih plinova. Dolazi u različitim bojama te kvaliteta materijala ne ovisi o boji. Primjer tvorevine načinjene od ABS-a prikazan je na slici 3.7. [22]



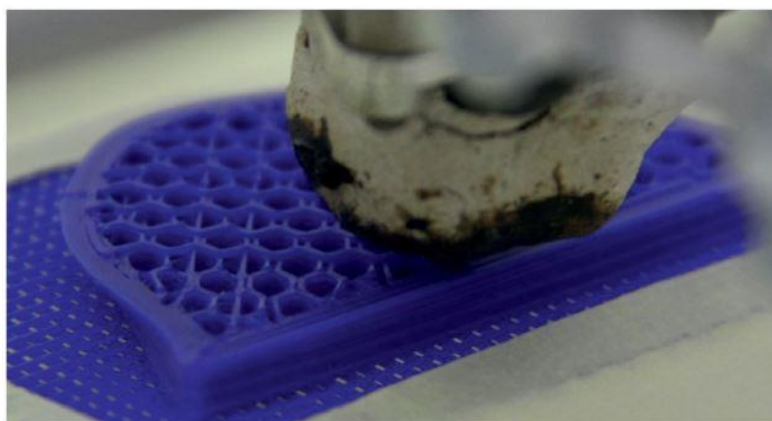
Slika 3.7. Tvorevina nastala postupkom FDM [23]

Kod FDM postupka kao i kod ostalih aditivnih postupaka općenito ne vrijede ista pravila za konstruiranje kao i kod klasičnih proizvodnih postupaka. Za aditivne postupke konstruktor nema ograničenja kao za klasične proizvodne postupke poput CNC glodanja i općenito strojne obrade ili injekcijskog prešanja i sl. Moguće je vrlo jednostavno izraditi tvorevine komplicirane geometrije kakvu je teško ili nemoguće, a zasigurno vrlo skupo izraditi bilo kojom od klasičnih proizvodnih postupaka. Moguće je 3D modeliranje s novim pristupima što je dovelo do brzog razvoja novih proizvoda i novih načina razmišljanja konstruktora. Npr. otvori za hlađenje kalupa u alatničarstvu mogu biti izrađeni na način na koji klasičnim putem nije moguće, a bitno utječe na poboljšanje procesa hlađenja te samim time i kvalitetu proizvodnog procesa. Slika 3.8 prikazuje 3D modele kalupa za SLS aditivnu proizvodnju i za klasičnu strojnu obradu te je lijepo vidljiva razlika u otvorima za hlađenje. Očigledno je da spiralni otvor za hlađenje nije moguće dobiti postupkom bušenja. Desni model namijenjen za izradu klasičnim postupkom. 3D modeliran je tako zbog ograničenja zbog geometrije alata za strojnu obradu. [22, 24]



Slika 3.8. 3D modeli kalupa za aditivnu proizvodnju (lijevo) i za CNC strojnu obradu (desno) [24]

Osim što je aditivnim postupcima moguće proizvesti komplicirane funkcionalne značajke poput spiralnih otvora za hlađenje, moguće je i smanjiti masu tvorevina različitim vrstama ispune čvrstih dijelova tvorevine. Neki FDM uređaji imaju biranje parametra vrste ispune koja može biti različitih oblika, npr. u obliku pčelinjih sača, kvadrata, tankih stijenki i sl. Slika 3.9 prikazuje ispunu u obliku pčelinjih sača. [23]



Slika 3.9. Ispuna u obliku pčelinjih sača [23]

3.2 Prednosti i nedostaci postupka FDM

Prednosti: [17, 18]

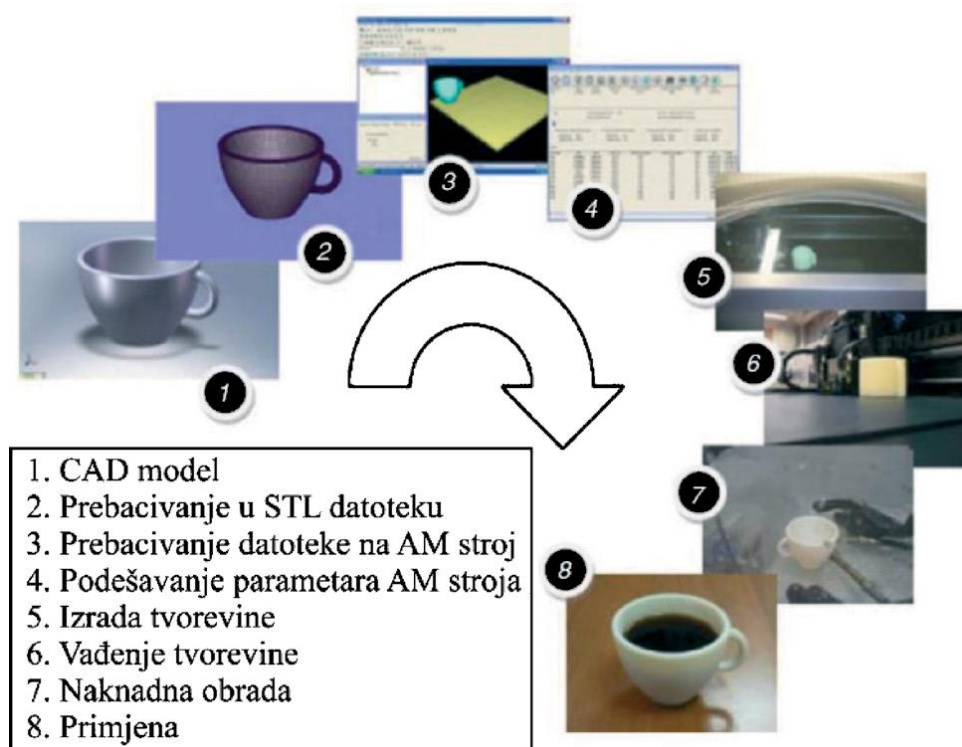
- Energetski učinkovit postupak
- Jednostavna primjena
- Mala investicija, niski troškovi održavanja, pristupačno
- Mogućnost izrade više dijelova istovremeno
- Male dimenzije uređaja
- Brza izrada pojedinačnih proizvoda
- Pogodno za razvoj proizvoda
- Nisu potrebne posebne instalacije.

Nedostaci: [17, 18]

- Porozna struktura
- Niska čvrstoća na naprezanju u smjeru z-osi
- Relativno velika debljina slojeva
- Dugo vrijeme izrade za velike serije
- Ograničen broj primjenjivih materijala
- Potrebna primjena potporne strukture
- Vidljive linije između slojeva
- Oscilacije temperatura tijekom izrade mogu uzrokovati raslojavanje izratka.

3.3 Faze izrade tvorevine postupkom FDM

Kao i kod svih aditivnih postupaka faze izrade tvorevine su: izrada CAD modela, pretvorba CAD modela u STL datoteku, prebacivanje STL datoteke na stroj za aditivnu proizvodnju (u ovome slučaju FDM), podešavanje parametara AM stroja, izrada tvorevine, vađenje tvorevine, naknadna obrada ako je potrebna te primjena. Faze izrade tvorevina aditivnim postupcima prikazane su na slici 3.10. [23]



Slika 3.10. Faze AM postupka [23]

4 INTEGRIRANJE KLASIČNOG EKSTRUDERA U 3D PISAČ

Ideja za integraciju klasičnog ekstrudera u 3D pisac koji radi na načelu taložnog očvršćivanja proizašla je iz pokušaja da se snizi cijena izrade prototipova, a da kvaliteta samih tvorevina bude na istoj razini kao i s kupovnim građivnim materijalima u obliku žice koja je također ekstrudirana. Na tržištu postoji vrlo malo gotovih uređaja sa sličnim karakteristikama te je očit prostor za razvoj uređaja takvog tipa.

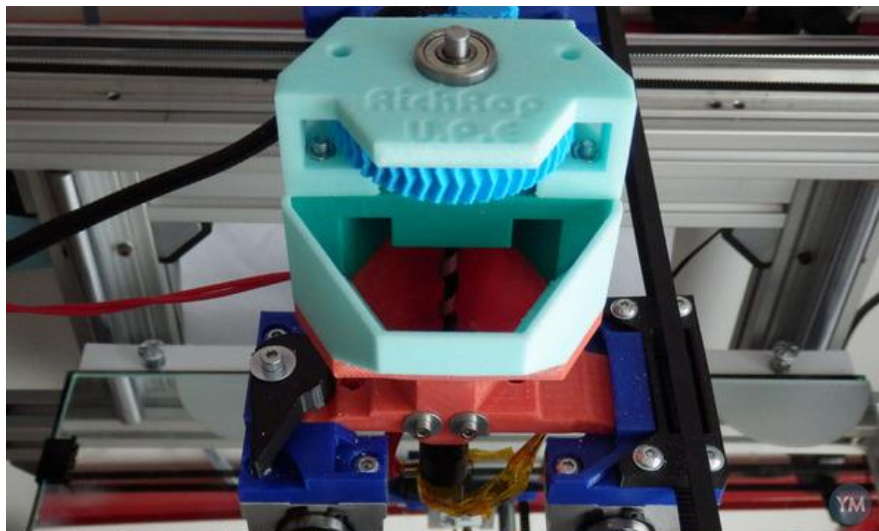
Cijena kupovnog materijala kreću se od oko 70 €/kg za ABS. [25] Cijene polimernog granulata kreću se od nekoliko eura na više, ovisno o svojstvima. Kod aditivnih postupaka cijena materijala igra veliku ulogu u cijeni proizvoda, a sniženjem te komponente troškova otvaraju se velike mogućnosti razvoja tvorevina po nižim cijenama te širu primjenu 3D pisaca.

Postavlja se pitanje: Zašto ne izgraditi zaseban ekstruder za proizvodnju žice kao građivnog materijala te tu žicu upotrijebiti za postojeći FDM uređaj? Cilj takvog postupka je izbaciti međukorak posebnog ekstrudiranja žice, smanjiti cijenu tvorevina, dobiti bolja mehanička svojstva gotovih tvorevina te primjena materijala koji su najčešći na tržištu.

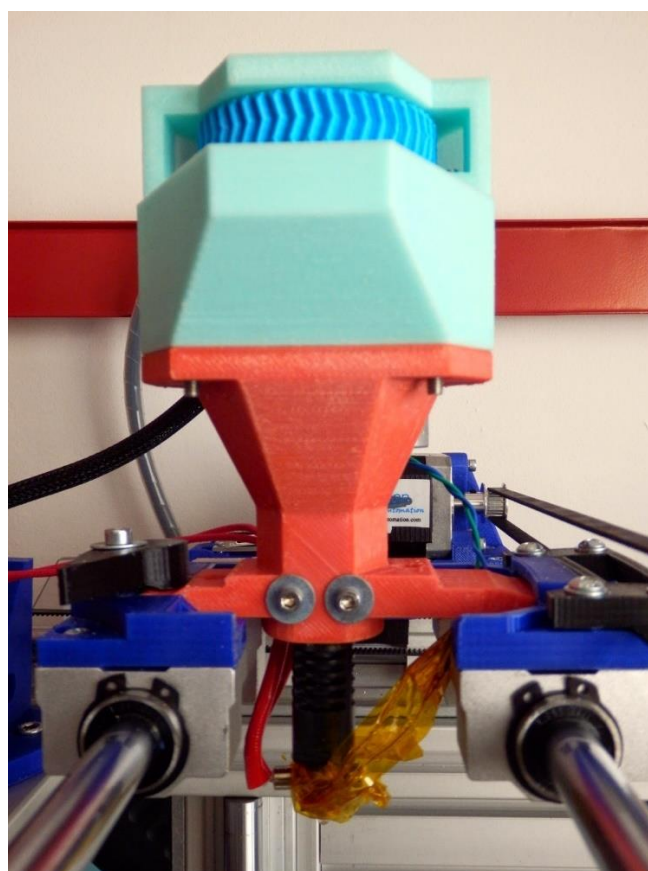
Razmotrena je mogućnost izrade ekstrudera te ugradnje na FDM uređaj *MakerBot Replicator X2*, međutim zaključeno je da bi takva konstrukcija imala preveliku masu za vodilice te bi velike inercije uzrokovale naprezanja koja bi oštetila ležajeve, vodilice te noseće elemente uređaja. Prvo je potrebno konstruirati prototip ekstrudera koji bi bio namijenjen za ugradnju na FDM uređaj, pa odrediti odgovarajuće parametre postupka ekstrudiranja, a zatim riješiti pitanje same ugradnje i integracije s uređajem. U ovome slučaju nisu potrebni ostali elementi linije za ekstrudiranje s obzirom na to da ekstrudat iz mlaznice direktno postaje sloj rastuće tvorevine u 3D pisacu.

Razvoj ovakvog uređaja predstavlja iskorak u primjeni FDM pisaca, a „uradi sam“ 3D pisaci s raznim modifikacijama su odlična platforma za učenje i razvoj novih ideja. Ekstruder je stoga najbolje ugraditi na novoizrađeni 3D pisac te konstruirati ga kao modularan element koji se može izmjenjivati.

Slike 4.1 i 4.2 prikazuju prototip ekstrudera integriranog u FDM uređaj koji je izrađen i ugrađen na „uradi sam“ 3D pisac. Navedeni prototip može poslužiti kao odlična smjernica i polazišna točka za razvoj novog ekstrudera. [26]

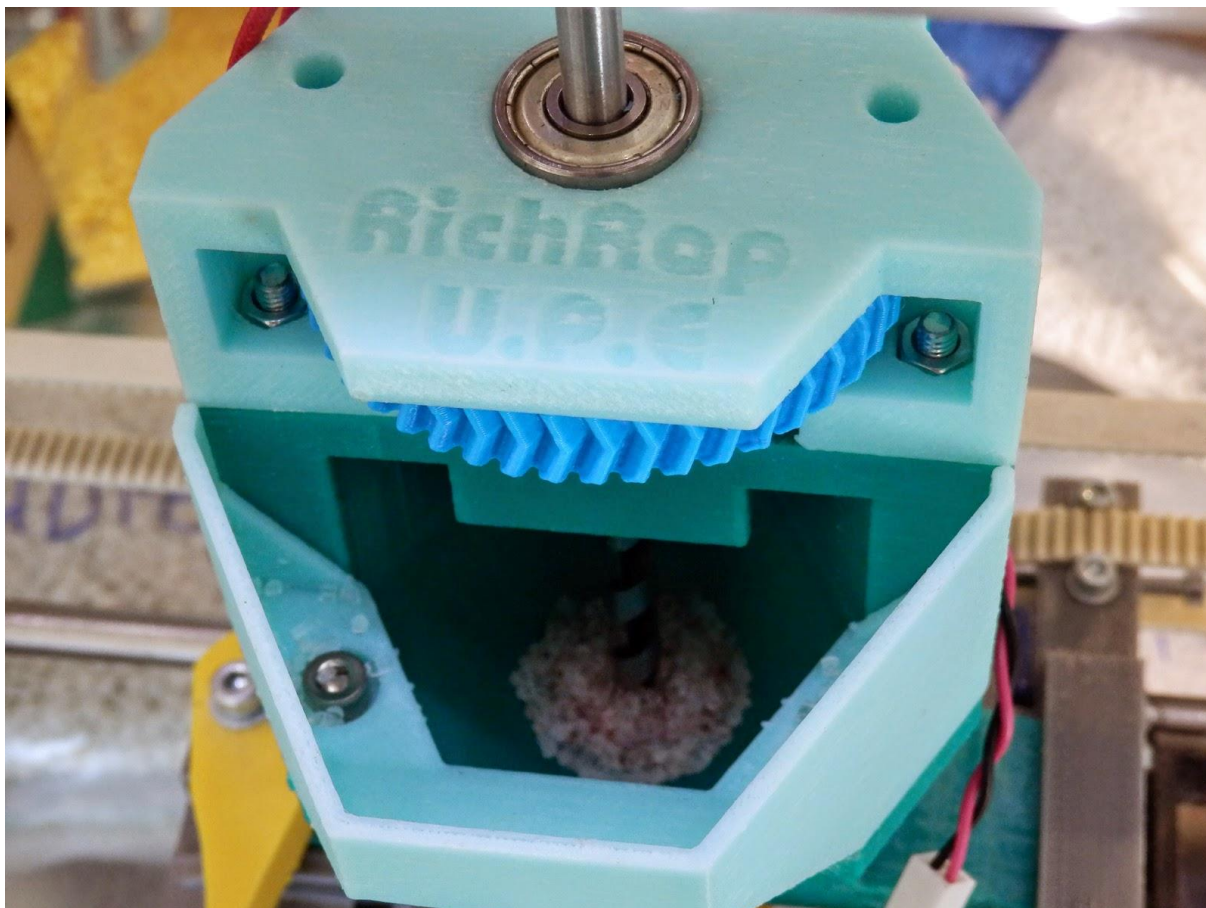


Slika 4.1 3D pisac *RepRap* s dobavom materijala u obliku granulata [26]



Slika 4.2 3D pisac *RepRap* s dobavom materijala u obliku granulata [26]

Lijevak ekstrudera izrađen je postupkom FDM, a kao grijani element upotrijebljen je grijač i mlaznica kakva se obično upotrebljava na 3D pisačima. Za pogon svrdla upotrebljava se koračni motor *NEMA 17*. Cijev je unutarnjeg promjera 6,35 mm što je malo više od promjera svrdla. Umjesto pužnog vijka, na ekstruderu sa slike 4.1 upotrijebljeno je svrdlo za drvo promjera 6 mm. Slika 4.3 prikazuje svrdlo za drvo u funkciji pužnog vijka. [26]



Slika 4.3. 3D pisač *RepRap* s dobavom materijala u obliku granulata [26]

Trenutno na tržištu postoji jedan uređaj za 3D tiskanje kojemu je gradivni materijal u obliku granulata. Tvrka *Sculptify* razvila je i na tržište stavila model 3D pisača nazvanog *David*. Slika 4.4 prikazuje 3D pisač *David*, kojem je gradivni materijal u obliku granulata. [27]



Slika 4.4. *Sculptify* – David [27]

Cijena mu se kreće oko 3195 \$, a tvrtka prodaje i svoj granulat kojemu je cijena 18 \$/kg. Iako tvrtka *Sculptify* prodaje svoj granulat, korisnici ne moraju upotrijebiti njihov granulat jer je uređaj kompatibilan s drugim vrstama granulata što znači još veće uštede na materijalu. Slika 4.5 prikazuje granulat tvrtke *Sculptify*. [28]



Slika 4.5. granulat tvrtke *Sculptify* [28]

4.1 Primjene FDM uređaja s ekstruderom za granulat

FDM uređaj s ekstruderom za granulat može se primijeniti u razne svrhe unutar i izvan industrije. Potencijalna područja primjene:

- Razvoj novih tvorevina
- 3D tiskanje hrane, slastica, torti i jestivih figura
- Građevinarstvo
- Zabava
- Domaćinstvo.

Uz jeftiniji materijal, jeftiniji je i razvoj tvorevina te se ideje mogu jeftinije testirati još u ranoj fazi konstruiranja. Izbjegavaju se numeričke metode i simulacije, a samim time skraćuje i pojeftinjuje proces od ideje do gotovog proizvoda.

Ako se umjesto polimernog granulata upotrebljavaju hranjivi sastojci, uz neke modifikacije uređaja moguće bi bilo 3D tiskati jestive strukture poput figurica ili torti. U građevinarstvu već se upotrebljavaju uređaju nalik 3D pisačima gdje se ubacuju sastojci za beton, a kran na 3 osi distribuira materijal po istom principu kao i 3D pisač. Osim u industriji, jeftini materijali omogućuju širu upotrebu 3D pisača, npr. za zabavu i domaćinstvo. 3D tiskanje igračaka ili nekih zamjenskih dijelova potrebnih u svakom kućanstvu.

4.2 3D modeliranje

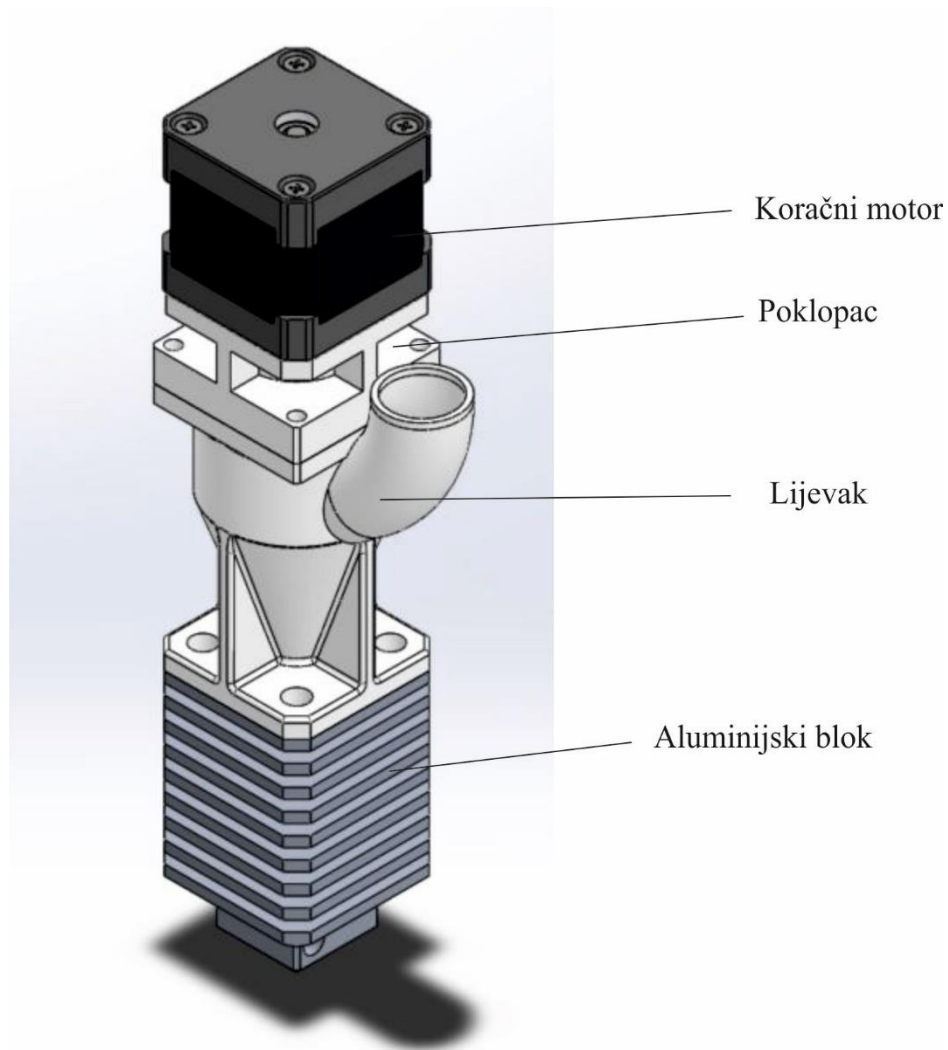
U sljedećim poglavljima bit će prikazan razvoj i konstrukcija uređaja za taložno očvršćivanje u koji se materijal ubacuje u obliku granulata. 3D CAD modeli izrađeni su u softveru *SolidWorks 2014*. Na samu konstrukciju ekstrudera postavljeni su određeni zahtjevi:

- Mala masa i dimenzije
- Ne širenje topline prema lijevku ekstrudera
- Mogućnost rastavljanja i sastavljanja ekstrudera
- Mogućnost podešavanja parametara temperature i brzine vrtnje
- Siguran za rad i za operatera
- Mogućnost postizanja temperature od najmanje 300 °C

- Mogućnost zaustavljanja protoka rastaljenog polimera iz mlaznice.

4.2.1 Verzija prototipa v1.0

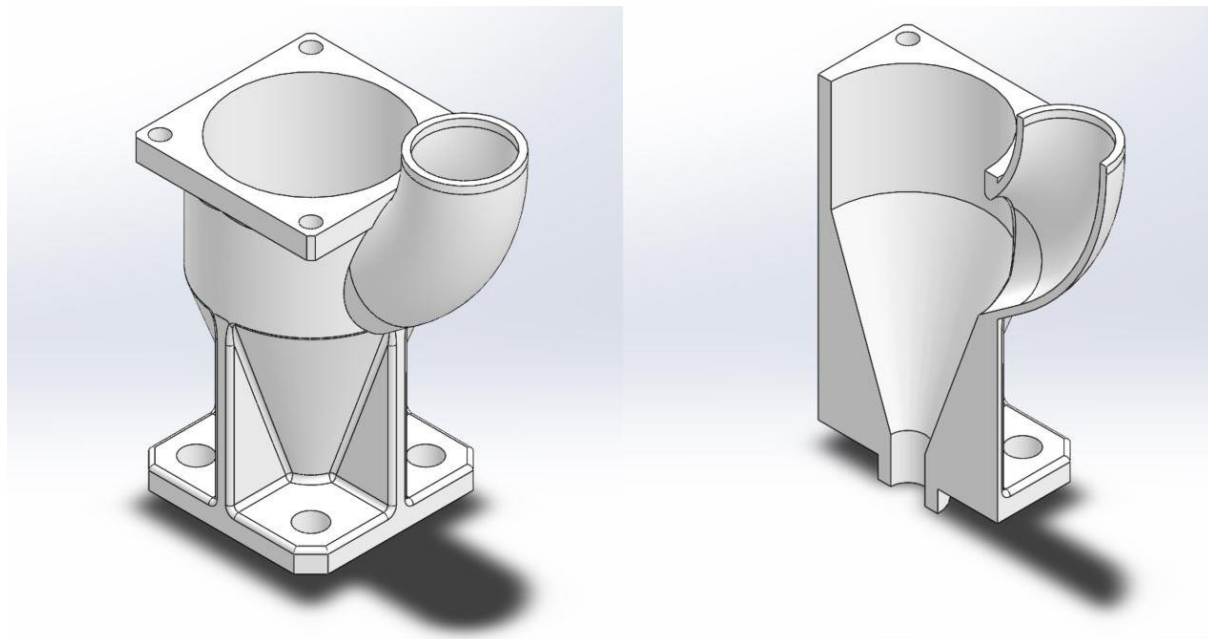
Ekstruder je orijentiran vertikalno umjesto uobičajeno horizontalno. Dobava granulata vrši se kroz otvor na lijevku te nema dodatnih uređaja za dobavu osim gravitacije. Slika 4.6 prikazuje 3D model sklopa ekstrudera.



Slika 4.6. 3D model sklopa ekstrudera – v1.0

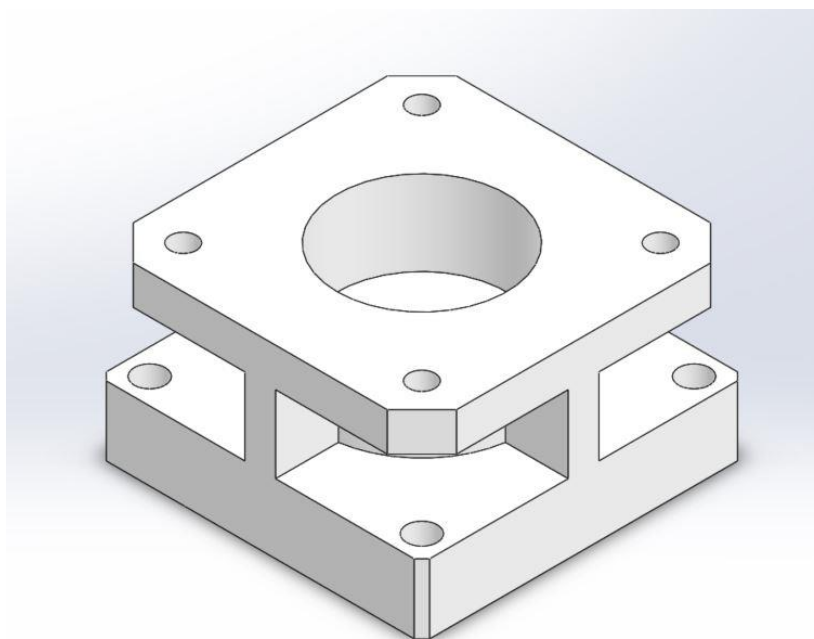
Na ovome modelu uočeno je da bi zbog svojih vanjskih dimenzija i oblika bila loša krutost cijele konstrukcije koja se mora gibati po osi velikim brzinama i ubrzanjima. Konstrukcija ima malu duljinu i širinu u usporedbi s visinom. Kada bi se takva konstrukcija ugradila na stroj gdje bi ekstruder mirovao, a radni stol bi vršio gibanja u 3 osi, tada ne bi bilo problema s krutošću konstrukcije dok se god riješi adekvatan prihvat ekstrudera na stroj.

Za lijevak ekstrudera je predviđeno da se izrađuje postupkom FDM od ABS-a. Kroz sam lijevak prolazi svrdlo u funkciji pužnog vijka, a dobava granulata je s bočne strane kroz otvor za dobavu. Svrdlo je kroz otvor na vrhu lijevka spojeno na osovinu motora pomoću spojke. Slika 4.7 prikazuje lijevak.



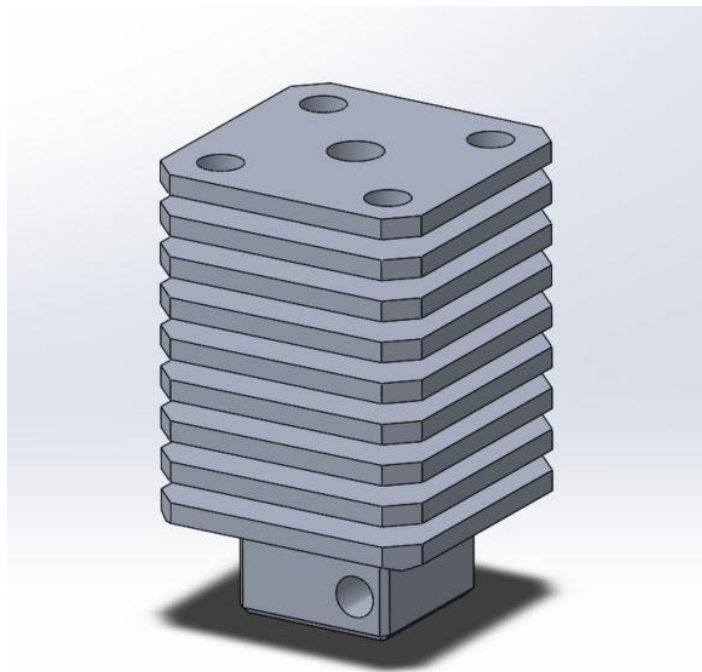
Slika 4.7. Lijevak - v1.0

Između lijevka i koračnog motora dolazi poklopac. U poklopac dolazi ležaj za svrdlo, a izveden je tako da služi i kao prihvatnica za motor. Poklopac je prikazan na slici 4.8.



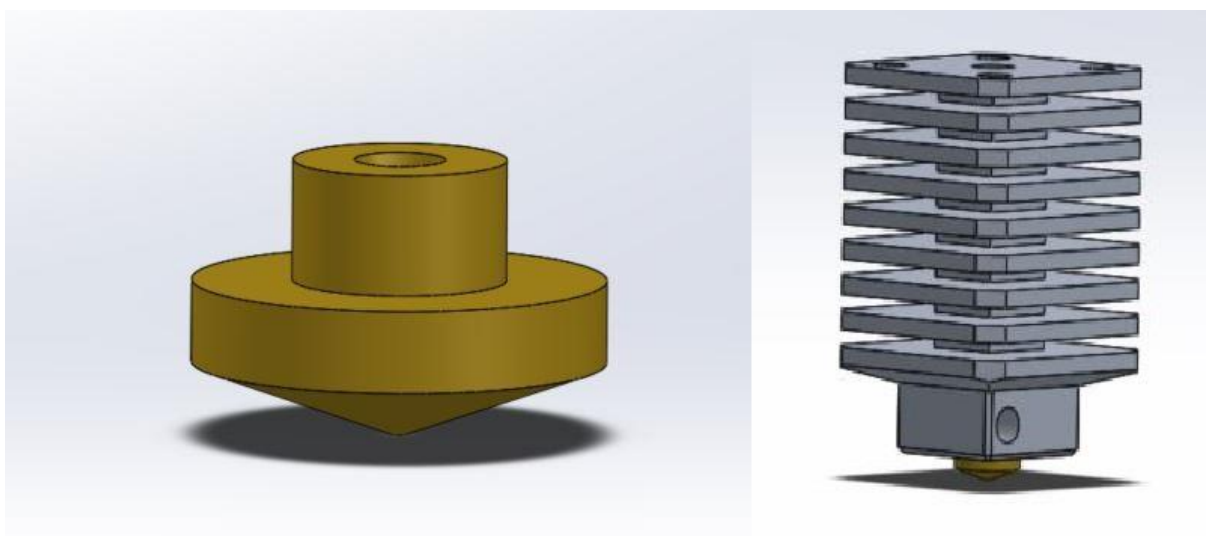
Slika 4.8. Poklopac - v1.0

Aluminijski blok je element ekstrudera u kojemu je integriran cilindar ekstrudera, pasivno hlađenje preko rebara, prihvat za grijač, termistor te ventilator za prisilno hlađenje. Slika 4.9 prikazuje aluminijski blok za koji je predviđeno da se izradi CNC strojnom obradom.



Slika 4.9. Al blok – v1.0

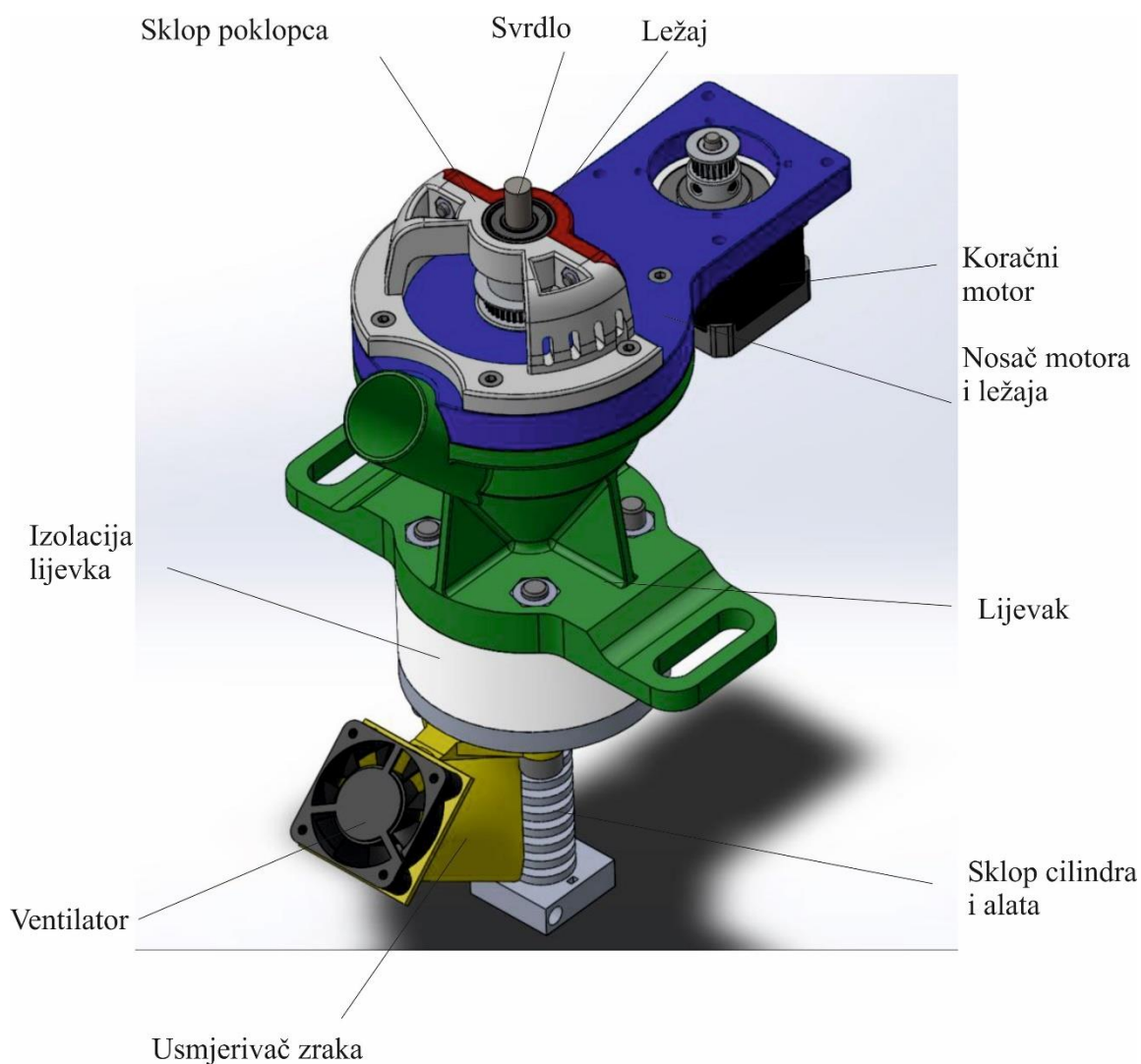
Mlaznica je standardna mlaznica kakva se upotrebljava na FDM 3D pisačima i montira se na aluminijski blok pomoću navoja M6. Prikazana je na slici 4.10.



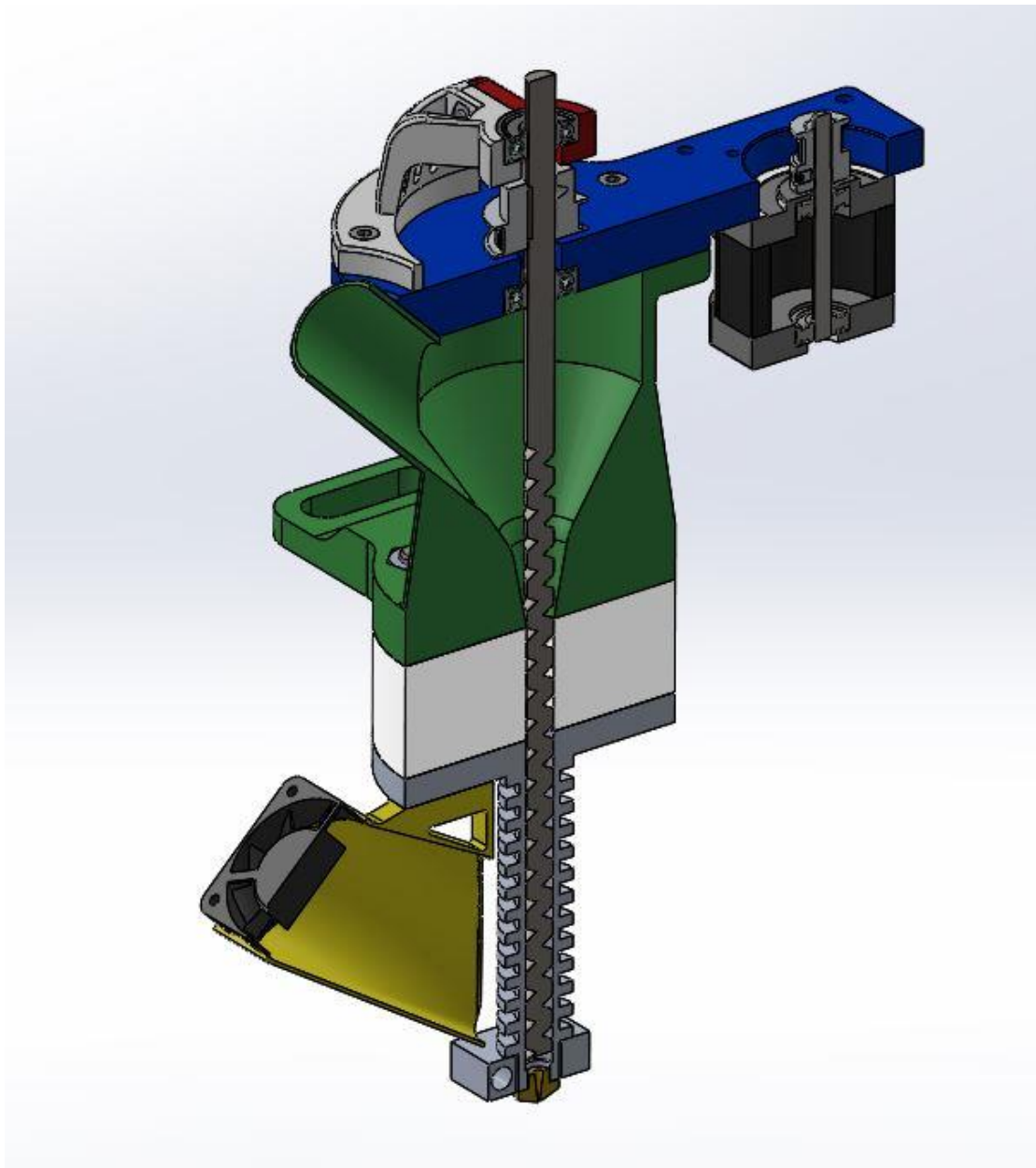
Slika 4.10. Mlaznica – v1.0

4.2.2 Verzija prototipa v1.1

Verzija prototipa v1.0 dobro prikazuje princip rada ekstrudera te je dobra polazišna točka za dalji razvoj. Prije same izrade verzije prototipa v1.0, zaključeno je da krutost konstrukcije ne bi bila zadovoljavajuća. Lijevak bi trebalo izraditi tako da prihvat motora bude bočno umjesto s gornje strane, tako bi se smanjila ukupna visina ekstrudera te bi se povećala ukupna krutost cijelog sklopa. Aluminijski blok je nepotrebno kompliciran i izrađuje se od kvadratne prizme, za što je potrebna komplicirana strojna obrada. Znatno lakše i jeftinije je izraditi sličan Al blok tokarenjem od šipke tako da ima provrt za svrdlo i tokarena rebra. Bio bi kružnog oblika, a pribornica za prihvat lijevka može se spojiti postupkom zavarivanja. Grijač se može ugraditi u dodatni aluminijski blok koji se ugrađuje vijčanim spojem. CAD model ekstrudera verzije v1.1 prikazan je na slikama 4.11 i 4.12.



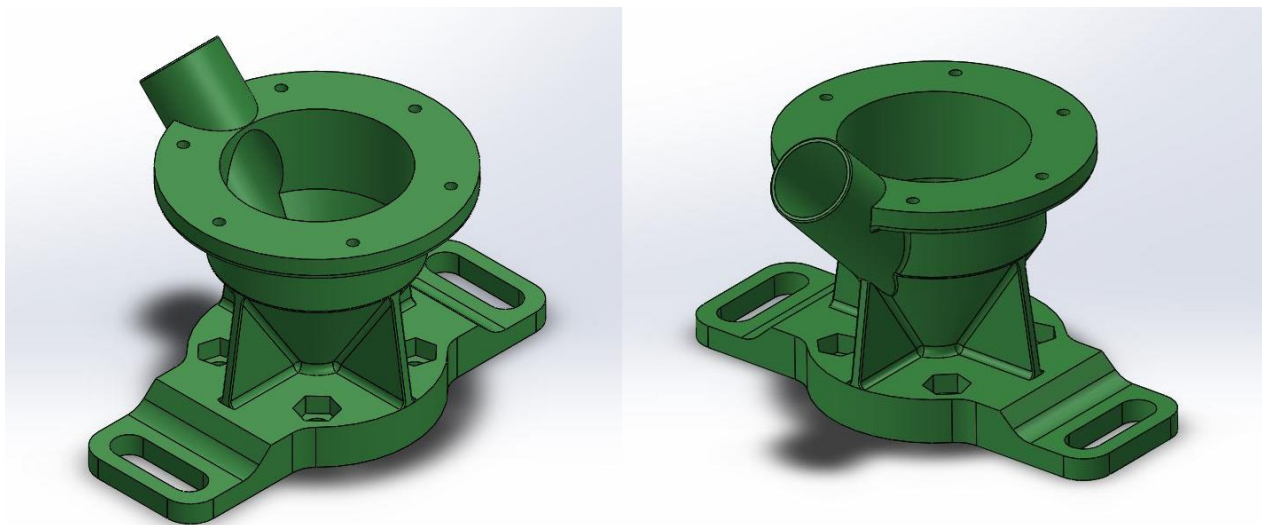
Slika 4.11. Model sklopa ekstrudera v1.1



Slika 4.12. Model sklopa ekstrudera v1.1 – presjek

4.2.2.1 Lijevak ekstrudera

Lijevak osim prirubnica s obje strane ima i prihvat za postolje na eksperimentalni postav. Predviđeno je da se izrađuje FDM postupkom od ABS materijala. Slika 4.13 prikazuje CAD model lijevka prototipa v1.1.

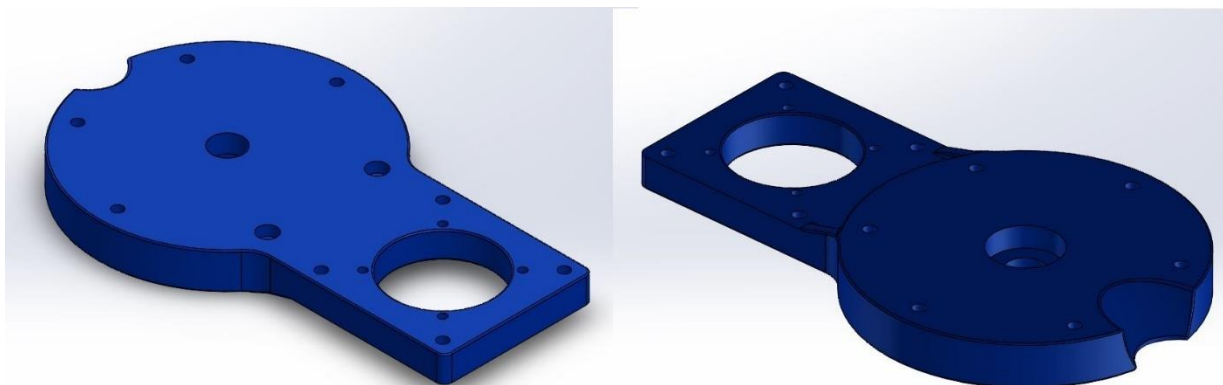


Slika 4.13. Lijevak v1.1

Utori za matice modelirani su tako da se na lak način ugrađuje matica M8, a da se onemogući rotacija. Tako se dobije efekt kao da postoji narezan navoj u samoj konstrukciji lijevka.

4.2.2.1.1 Nosač motora i ležaja

Element nosač motora i ležaja ima prihvat za dva različita koračna motora NEMA 17 i NEMA23 na istom mjestu. Utor za ležaj izveden je tako da prima aksijalnu komponentu opterećenja iz vijka. Slika 4.14 prikazuje nosač motora i ležaja.

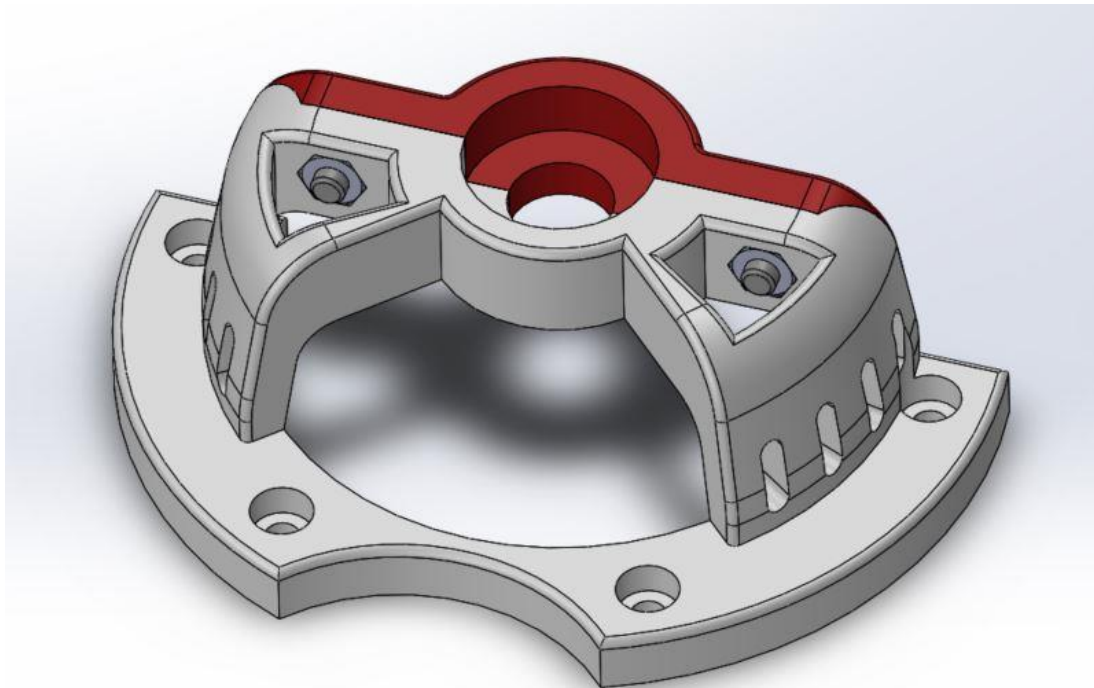


Slika 4.14. Nosač motora i ležaja v1.1

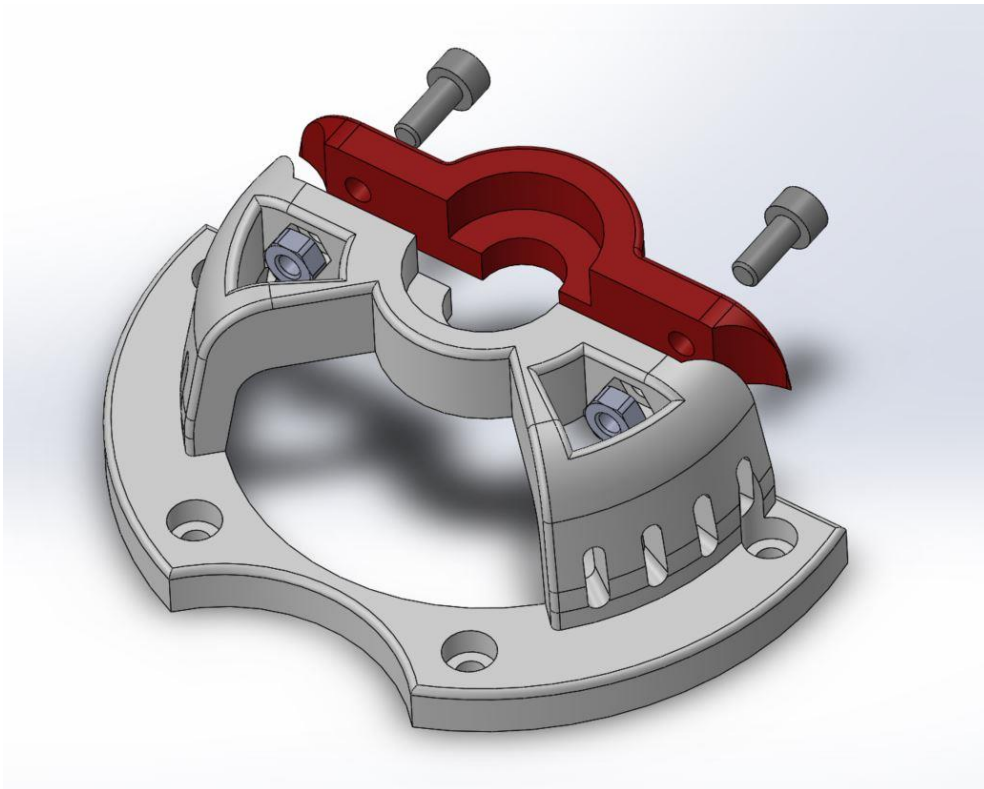
4.2.2.2 Sklop poklopca

Sklop poklopca ima funkciju ukrućenja konstrukcije s pomoću vijaka te čini drugo ležišno mjesto za svrdlo. Sklop se sastoji od 3D tiskana dijela koji se međusobno spajaju M4 vijkom i

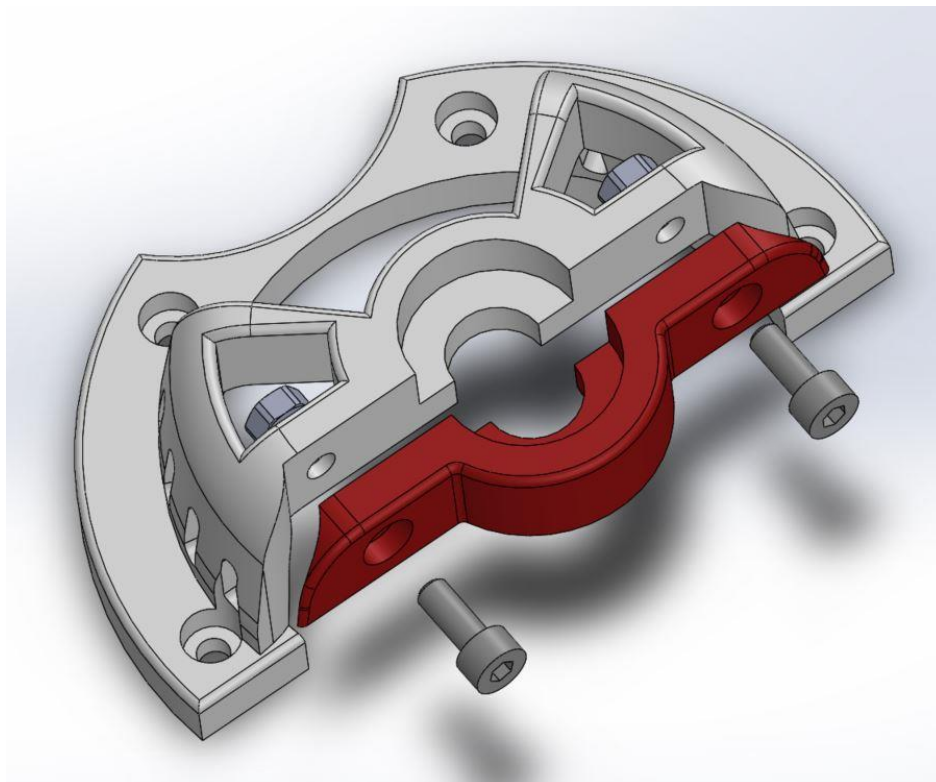
maticom. Slika 4.15 prikazuje CAD model sklopa poklopca, a slike 4.16 i 4.17 prikazuju rastavljeni pogled sklopa.



Slika 4.15. Sklop poklopca



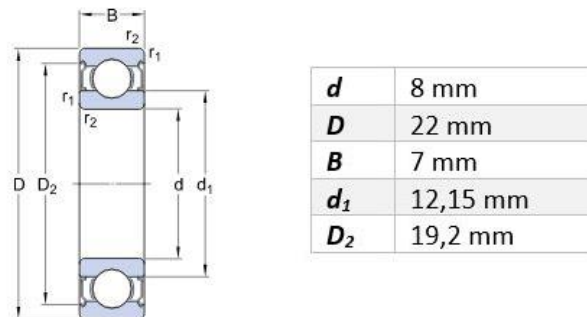
Slika 4.16. Prikaz rastavljenog sklopa 1



Slika 4.17. Prikaz rastavljenog sklopa 2

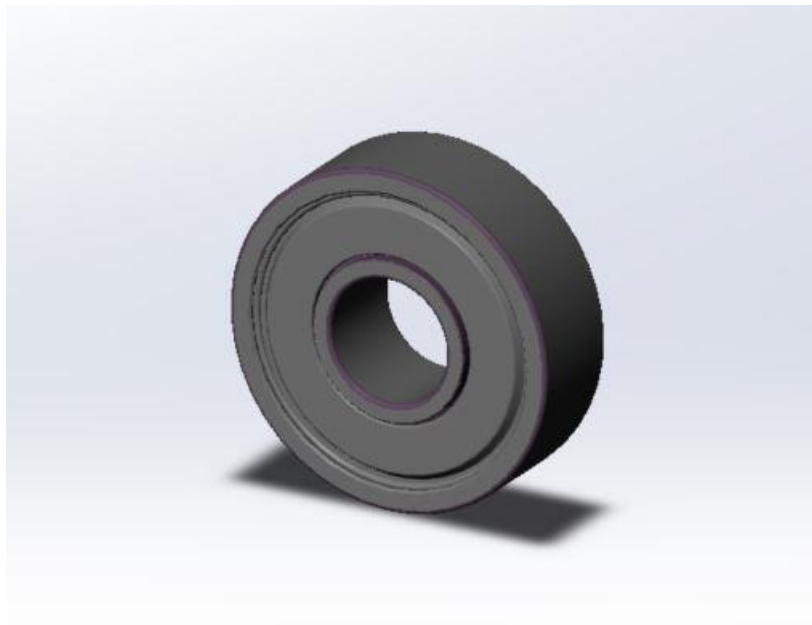
4.2.2.3 Prijenos snage i uležištenja

S obzirom da su za ekstruder potrebne vrlo male brzine vrtnje pužnog vijka odabrani su kuglični ležajevi *SKF 608-2Z*. Slika 4.18 prikazuje dimenzije ležaja.



Slika 4.18. Dimenzije ležaja 608-2Z [29]

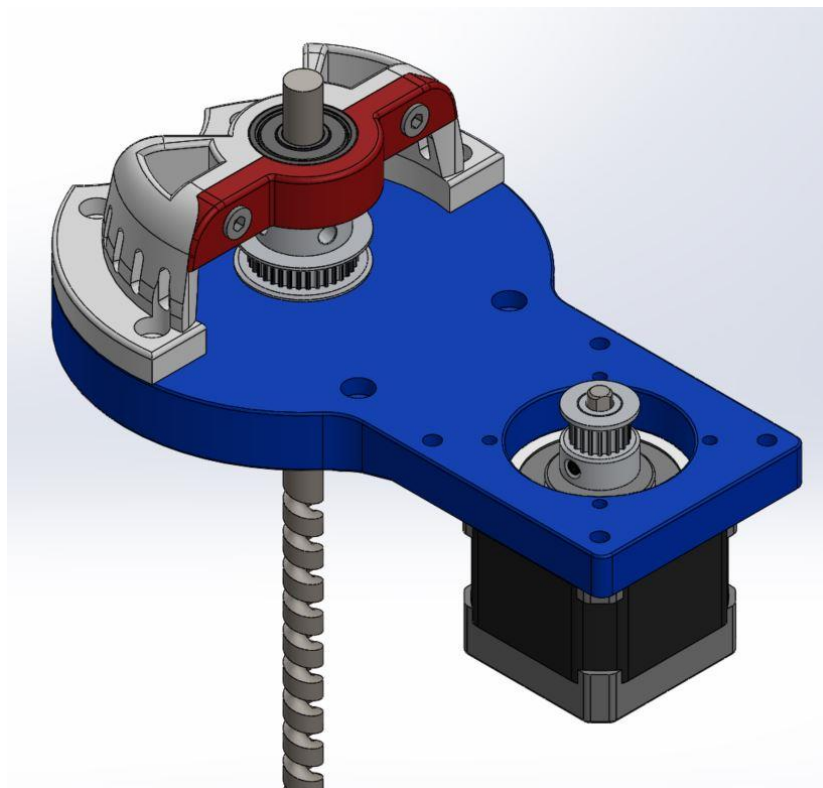
Slika 4.19 prikazuje CAD model ležaja 608-2Z.



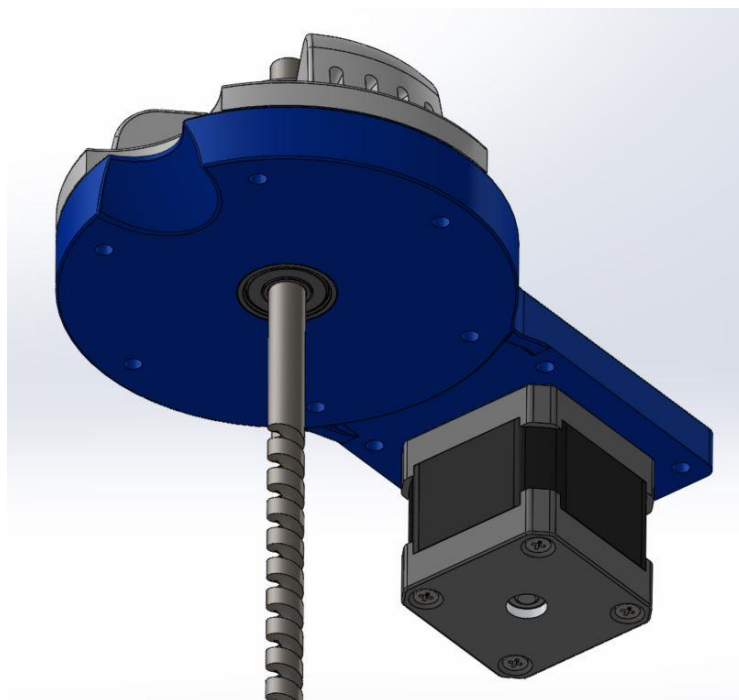
Slika 4.19. CAD model ležaja 608-2Z

Prijenos snage s motora na svrdlo može se riješiti pomoću zupčanika ili remenskog prijenosa. Odabran je remenski prijenos zbog fleksibilnosti i apsorpiranja vibracija. Remenice su GT2, uobičajene za primjenu na 3D pisačima i remen GT2 širine 6 mm. Pogonska remenica ima broj zubi 20 i unutarnji promjer 5 mm, a pričvršćuje se imbus vijcima za osovinu motora. Gonjena

remenica ima broj zubi 36 i unutarnji promjer 8 mm te se također pričvršćuje imbus vijcima za svrdlo. Slike 4.20 i 4.21 prikazuju sklop poklopca nosača motora i poklopca s remenicama i ležajem.

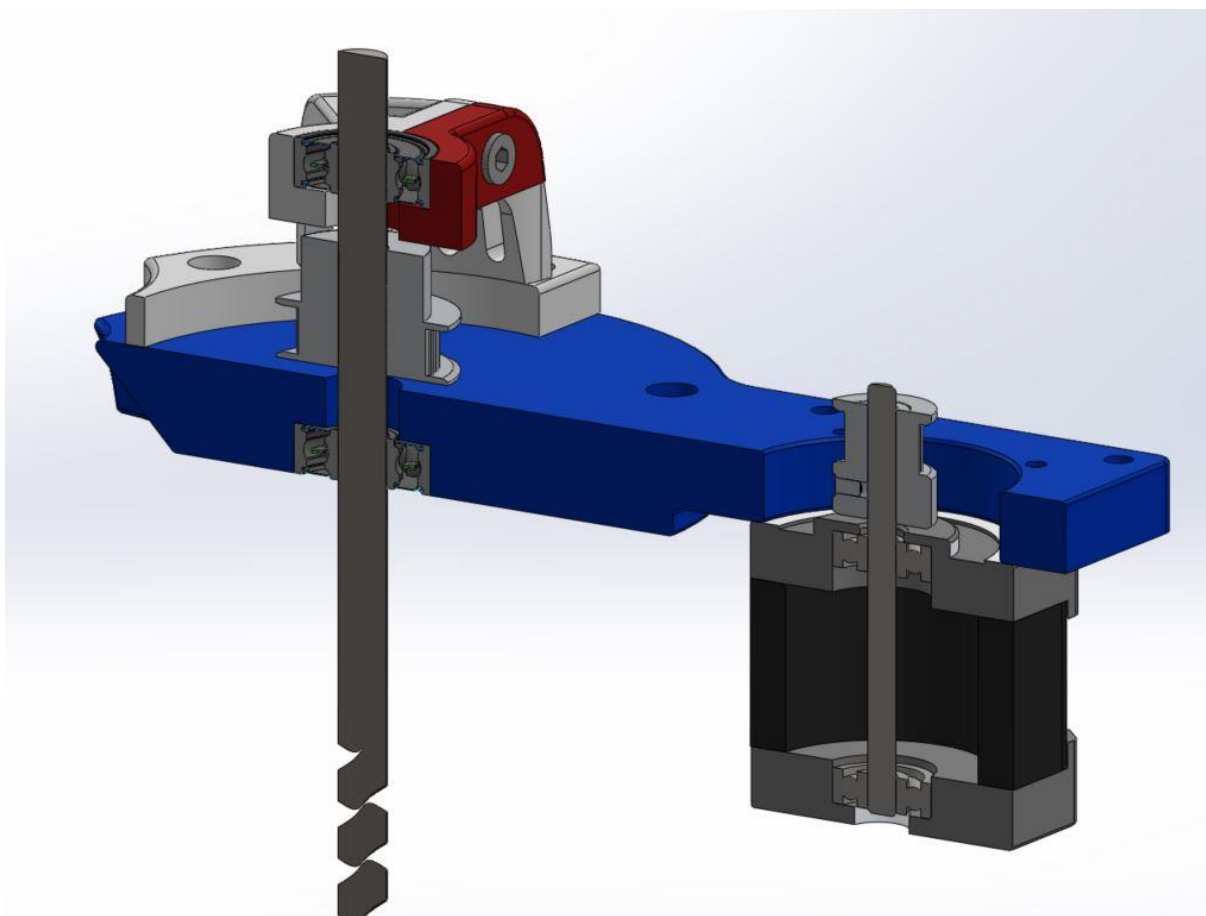


Slika 4.20. Sklop nosača motora i poklopca – pogled odozgo



Slika 4.21. Sklop nosača motora i poklopca – pogled odozdo

Slika 4.22 prikazuje presjek sklopa nosača motora i poklopca.



Slika 4.22. Sklop nosača motora i poklopca - presjek

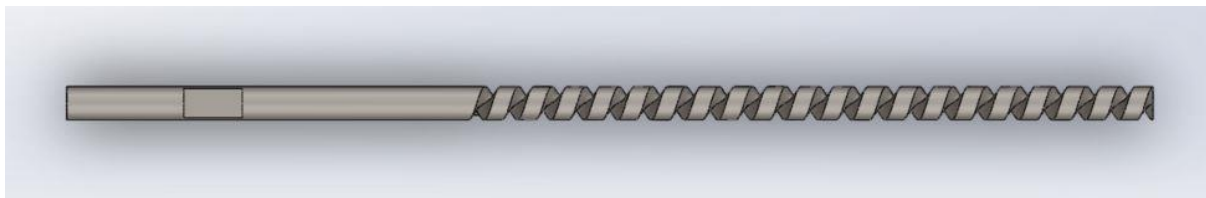
Za remenski prijenos odabran je remen GT2 širine 6 mm, duljine 224 mm s brojem zubi 112. Udaljenost između osi je 83,55 mm što osigurava dobru napetost remena. Slika 4.23 prikazuje remen GT2.



Slika 4.23. Remen GT2 [30]

4.2.2.4 Transport polimera kroz cilindar

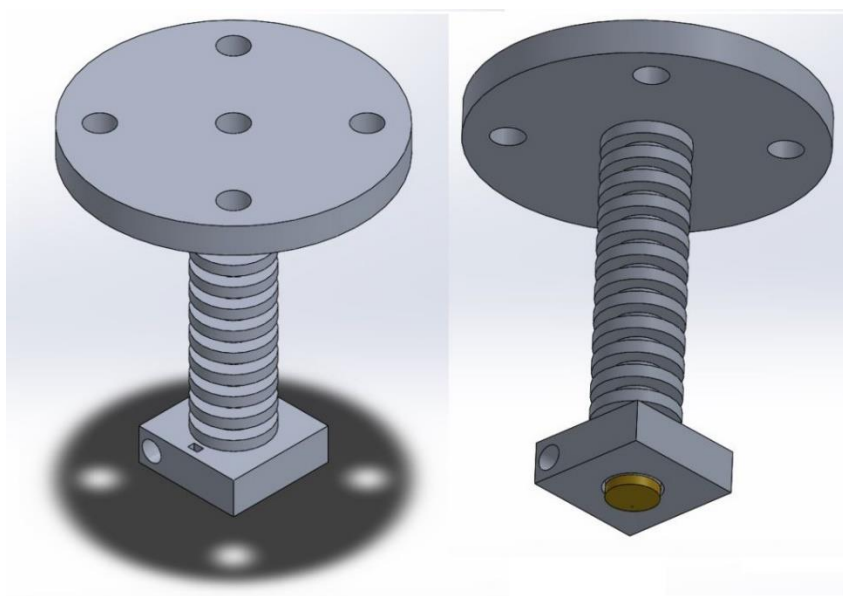
Za transport polimera kroz cilindar u ekstruderima zadužen je pužni vijak. U ovome slučaju zbog niske cijene i dostupnosti upotrijebljeno je svrdlo za drvo promjera 8 mm i duljine 260 mm. Slika 4.24 prikazuje CAD model svrdla.



Slika 4.24. Svrdlo za drvo 8 mm

4.2.2.5 Sklop cilindra i alata

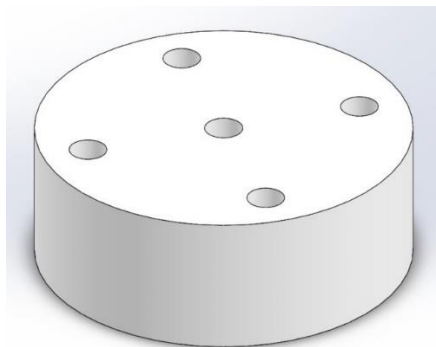
Sklop cilindra i alata sastoji se od tokarenog cilindra s prirubnicom i grijanog aluminijskog bloka. Aluminijska šipka promjera 20 mm, na jednom kraju ima urezan navoj M6 za prihvat mlaznice s unutarnje strane, a s vanjske M12 za prihvat grijanog bloka. Unutarnji promjer u cilindru je 8,1 mm, osim na kraju gdje je navoj M6 duljine 5 mm. S vanjske strane su tokarena rebra za odvodnju topline debljine 3 mm. Cilindar se zavaruje na prirubnicu da bi se ostvario čvrst spoj. Aluminijski blok je kvadratna prizma s utorima za grijač i senzor temperature te provrtom s navojem M12. Na grijani blok ugrađuju se grijač i senzor temperature. Mlaznica se spaja navojem M6 u donji dio cilindra. Sklop cilindra i alata prikazan je na slici 4.25.



Slika 4.25. Sklop cilindra i alata

4.2.2.6 Izolacija lijevka

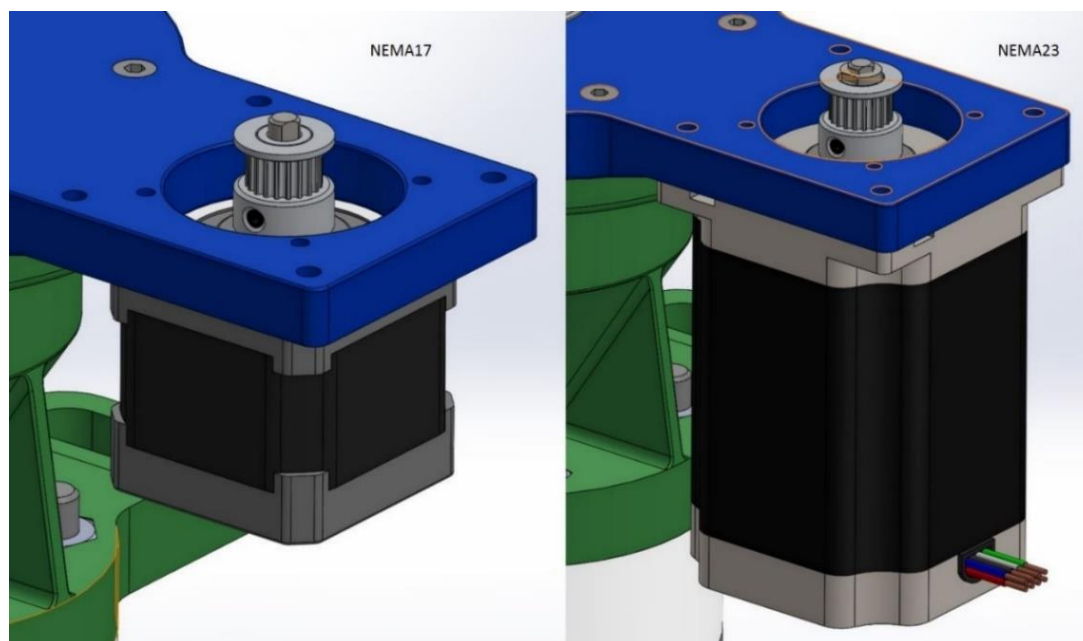
Da bi se smanjio prijenos topline s cilindra na lijevak između se ugrađuje izolacijski sloj Poli(eter - eter – ketona) – PEEK zbog postojanosti pri visokim temperaturama i niske toplinske provodljivosti. CAD model izolacijskog sloja prikazan je na slici 4.26.



Slika 4.26. Izolacija

4.2.2.7 Pogon ekstrudera

Za pogon ekstrudera mogu se upotrijebiti dva koračna motora NEMA 17 i NEMA 23. Prihvat za motor na nosaču motora izrađen je tako da se mogu ugraditi oba motora NEMA 17 i NEMA 23 prema potrebi za momentom. Slika 4.27 prikazuje CAD modele sklopa ekstrudera s ugrađenim NEMA 17 i NEMA 23 motorima.



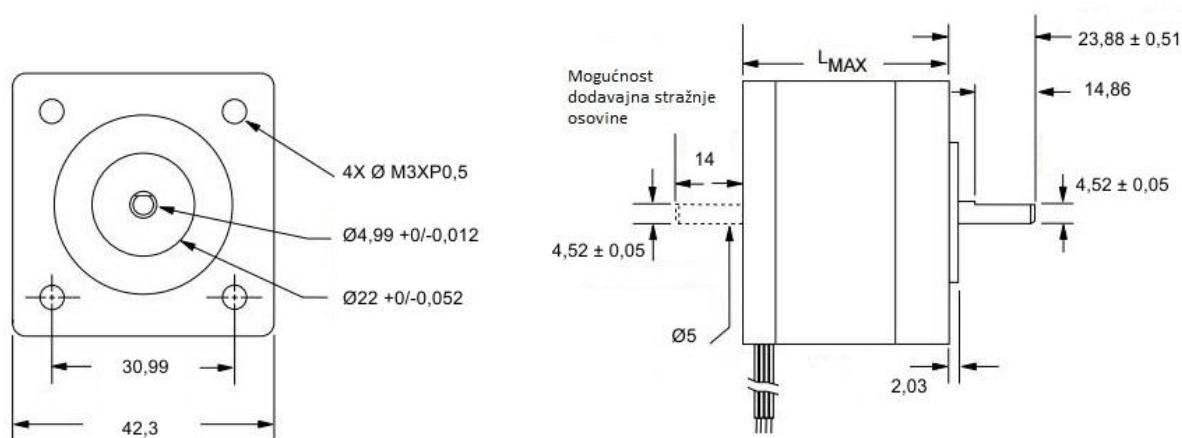
Slika 4.27. Ugradnja koračnih motora

NEMA 17 motor dolazi u tri dimenzije te za svaku ima različite karakteristike. Specifikacije motor NEMA 17 dane su u tablici 4.1. [31]

Tablica 4.1. Specifikacije koračnog motora NEMA 17 [31]

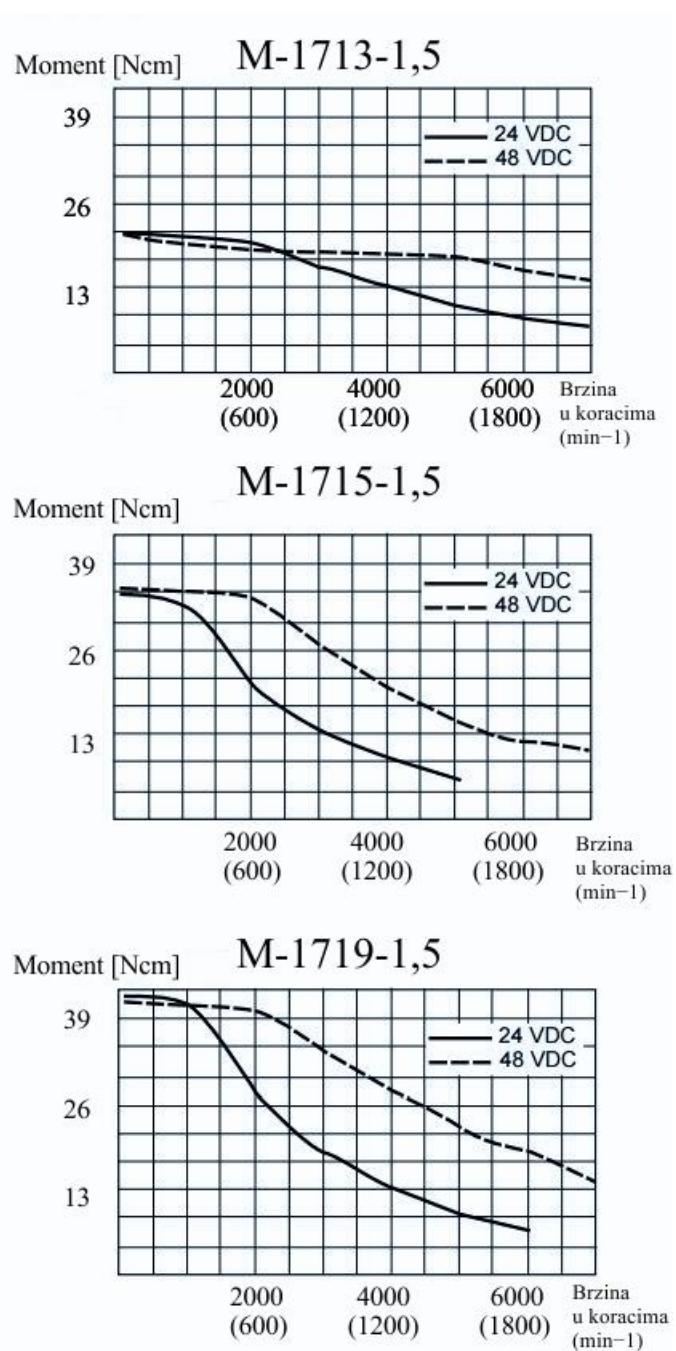
1,5 A NEMA17	Jednostruki	Dvostruki	Trostruki
Broj motora	M-1713-1,5 • (1)	M-1715-1,5• (1)	M-1719-1,5• (1)
Duljina L_{MAX} [mm]	34	40	48
Moment držanja [Ncm]	23	42	53
Okretni moment [Ncm]	1,2	1,5	2,5
Masa [g]	210	230	360
Fazna struja [A]	1,5	1,5	1,5
Fazni otpor [Ω]	1,3	2,1	2,0
Fazna induktivnost [mH]	2,1	5,0	3,85

Dimenzije NEMA17 motora prikazane su na slici 4.28.



Slika 4.28. Dimenzije NEMA 17 koračnog motora [31]

Momentne karakteristike motora NEMA 17 prikazane su na slici 4.29. Karakteristika može pomoći u konstrukciji ekstrudera tako da motor radi u što boljem režimu vrtnje, a da se reduktorom prilagodi brzina vrtnje pužnog vijka. Pametnim odabirom prijenosnog omjera može se dobiti najbolji mogući moment iz motora.

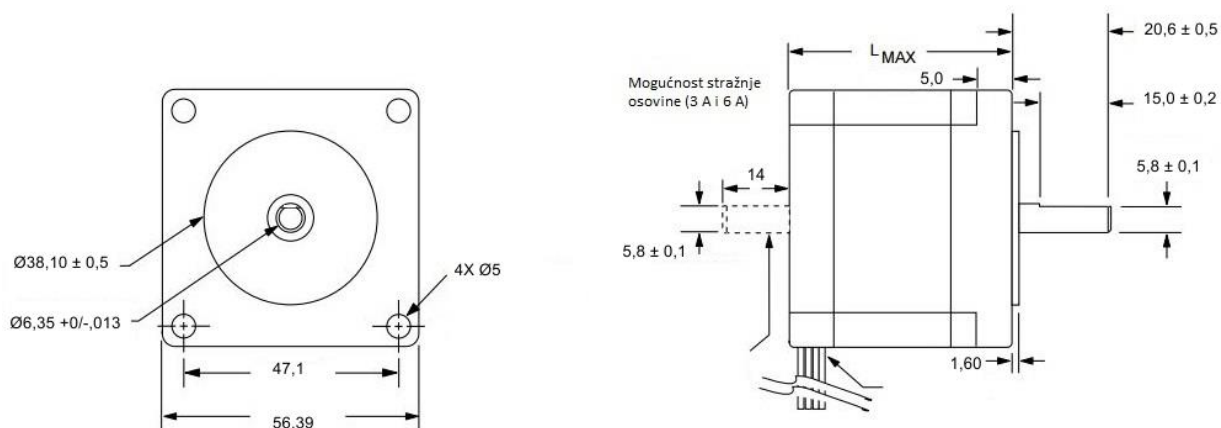


Slika 4.29. Momentna karakteristika NEMA 17 koračnog motora [31]

Koračni motor NEMA23 ima više modela s obzirom na veličinu motora i faznu struju. Postoje motori s faznom strujom 2,4 A, 3 A i 6 A te tri veličine, stoga ima 9 izvedbi motora. Moguće varijante NEMA 23 motora prikazane su u tablici 4.2, a dimenzije na slici 4.30. [31]

Tablica 4.2. Varijante NEMA 23 koračnog motora [31]

Duljina L_{MAX} [mm]	2,4 A	3 A	6 A
Jednostruki	45	45	44,5
Dvostruki	54	54	56
Trostruki	76	76	78,5



Slika 4.30. Dimenzije NEMA 23 koračnog motora [31]

Tablice 4.3, 4.4 i 4.5 prikazuju specifikacije NEMA 23 koračnih motora.

Tablica 4.3. Specifikacije koračnog motora NEMA23 2,4 A [31]

2,4 A NEMA 23	Jednostruki	Dvostruki	Trostruki
Broj motora	M-2218-2.4S (1)	M-2222-2.4S (1)	M-2231-2.4S (1)
Moment držanja [Ncm]	64	102	169
Okretni moment [Ncm]	2,7	3,9	6,9
Masa [g]	480	600	1000
Fazna struja [A]	2,4	2,4	2,4
Fazni otpor [Ω]	0,95	1,2	1,5
Fazna induktivnost [mH]	2,4	4,0	5,4

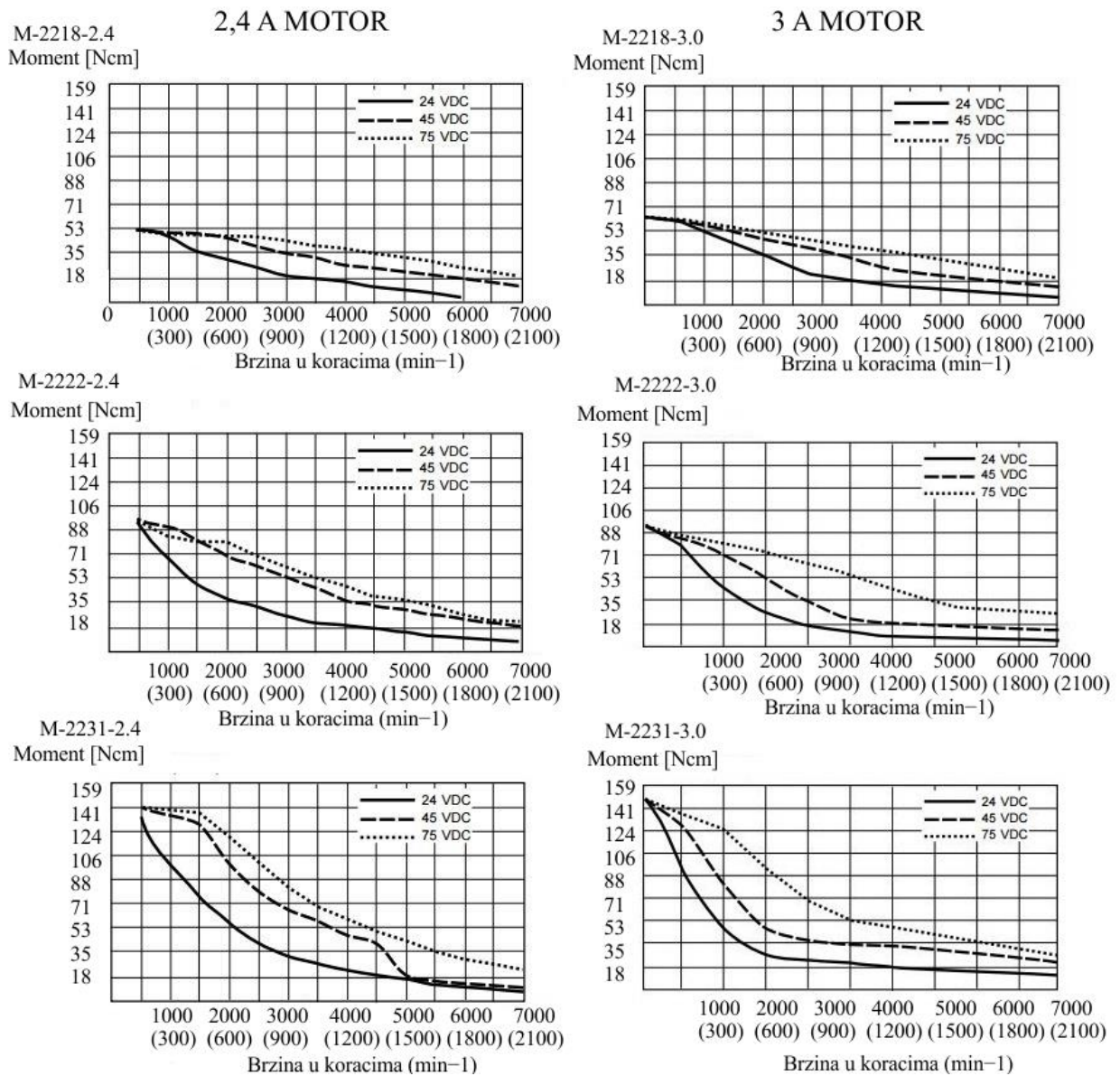
Tablica 4.4. Specifikacije koračnog motora NEMA 23 3 A [31]

3A NEMA23	Jednostruki	Dvostruki	Trostruki
Broj motora	M-2218-3.0• (1)	M-2222-3.0• (1)	M-2231-3.0• (1)
Moment držanja [Ncm]	64	102	169
Okretni moment [Ncm]	2,7	3,9	6,9
Masa [g]	480	600	1000
Fazna struja [A]	3	3	3
Fazni otpor [Ω]	0,65	0,85	0,95
Fazna induktivnost [mH]	1,5	2,6	3,36

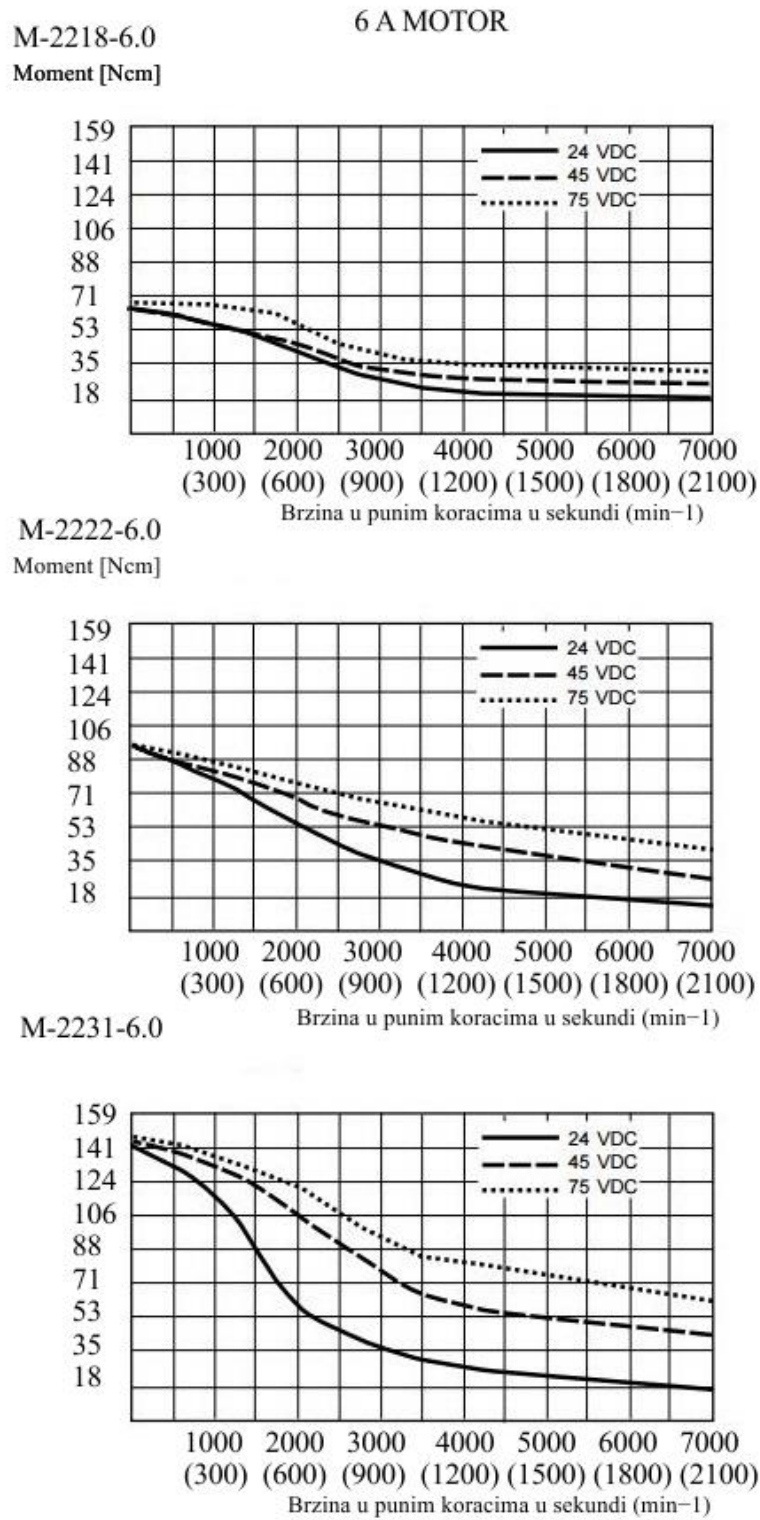
Tablica 4.5. Specifikacije koračnog motora NEMA 23 6 A [31]

6A NEMA23	Jednostruki	Dvostruki	Trostruki
Broj motora	M-2218-6.0• (1)	M-2222-6.0• (1)	M-2231-6.0• (1)
Moment držanja [Ncm]	71	106	181
Okretni moment [Ncm]	1,4	2,1	3,5
Masa [g]	470	700	1000
Fazna struja [A]	6	6	6
Fazni otpor [Ω]	0,16	0,19	0,23
Fazna induktivnost [mH]	0,47	0,73	1,04

Momentne karakteristike NEMA23 motora dane su na slikama 4.31 i 4.32.



Slika 4.31. Momentne karakteristike 2,4 A i 3 A modela koračnog motora NEMA 23 [31]



Slika 4.32. Momentna karakteristika koračnog motora NEMA 23 6 A [31]

4.3 Grijanje

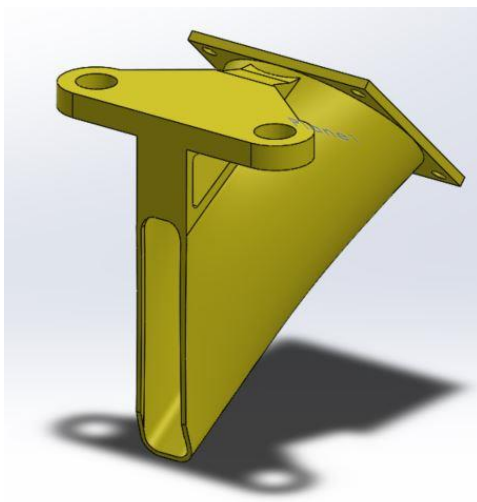
Grijanje cilindra ekstrudera odvija se u jednoj fazi, a za to se upotrebljava grijač uobičajen za primjenu na 3D pisačima, u obliku cilindra promjera 6 mm i duljine 20 mm. Snaga grijača je 40 W, napon 12 V. Prikazan je na slici 4.33. [32]



Slika 4.33. Grijač [32]

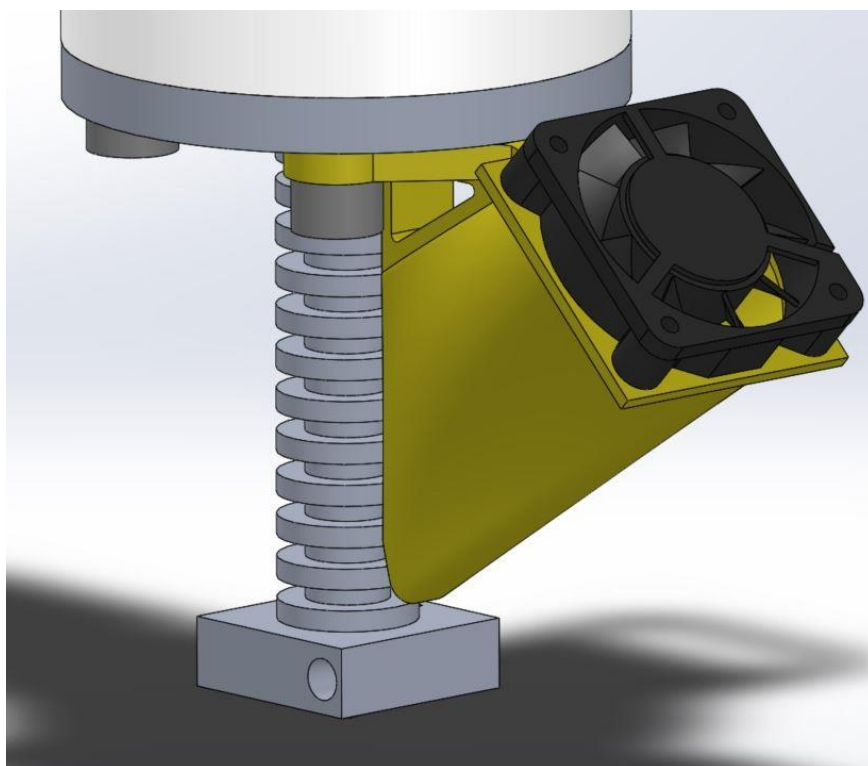
4.4 Hlađenje

Cilindar se istovremeno hladi na dva načina, pasivno i aktivno. Tokarena rebra na cilindru od aluminijske služe za pasivnu odvodnju topline. Prisilno strujanje zraka iz ventilatora usmjereno je s pomoću usmjerivača zraka koji se napravio taložnim očvršćivanjem ili nekim drugim postupkom. Prisilnim strujanjem zraka ostvaruje se bolja odvodnja topline prisilnom konvekcijom. CAD model usmjerivača zraka prikazan je na slici 4.34.

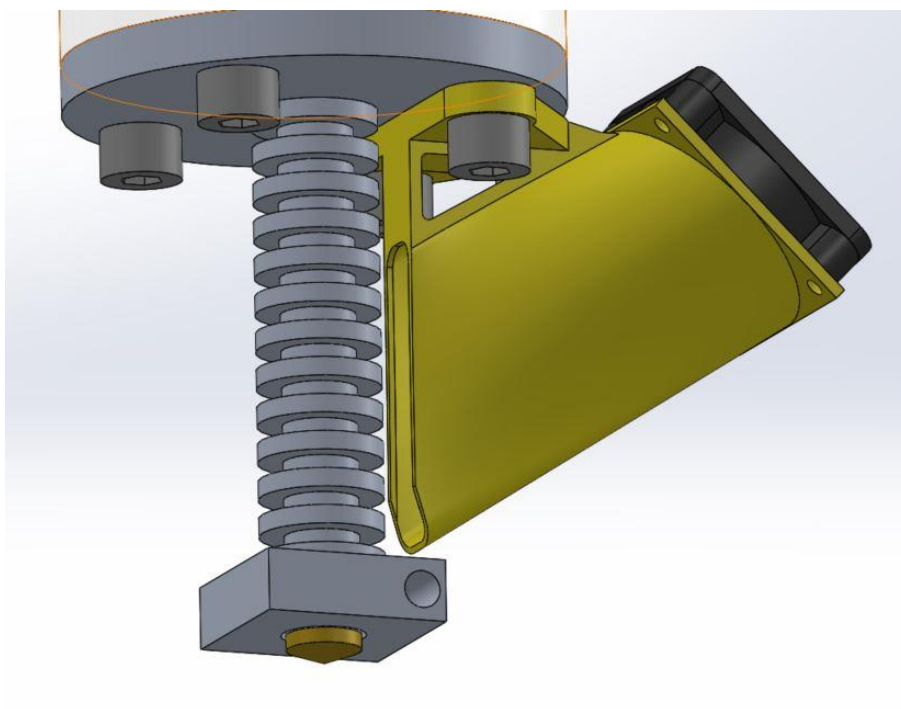


Slika 4.34. Usmjerivač zraka

Sklop ventilatora i usmjerivača zraka prikazan je na slikama 4.35 i 4.36 te je prikazan način ugradnje na ekstruder.



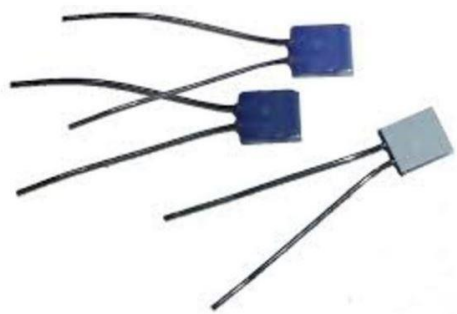
Slika 4.35. Sklop ventilatora i usmjerivača zraka – pogled 1



Slika 4.36. Sklop ventilatora i usmjerivača zraka - pogled 2

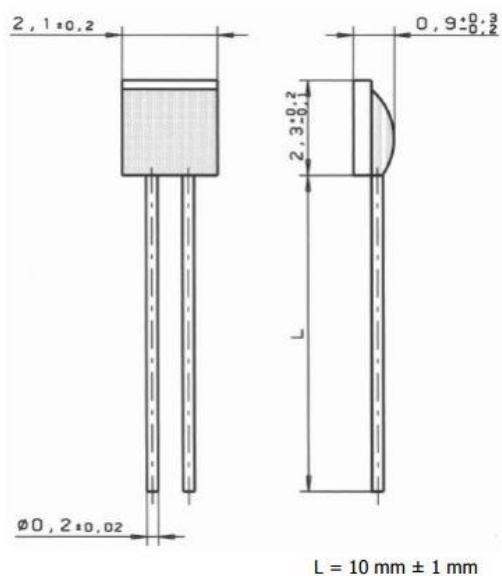
4.5 Senzori

Za regulaciju temperature grijača potrebna je povratna veza ili mjerni član. Da bi se moglo upotrijebiti što više vrsta granulata, potrebno je moguće ostvariti temperaturu grijača od barem 300 °C. Stoga senzor temperature mora biti postojan pri temperaturi višoj od 300 °C. Model temperaturnog senzora je PT1000. Slika 4.37 prikazuje temperaturnu sondu PT1000 bez kućišta. [33]



Slika 4.37. Sonda PT1000 [33]

Područje primjene sonde *PT1000* je u temperaturnom rasponu od -70 do 550 °C. Nominalna vrijednost otpora R_0 na 0 °C je 1000 Ω . Senzor se može zagrijati od protjecanja struje i to 0,4 K/mW. Preporučene vrijednosti struje za mjerenje uz najmanje zagrijavanje senzora su: 0,3 to 1,0 mA for 100 Ω , 0,1 to 0,7 mA for 500 Ω , 0,1 to 0,3 mA for 1000 Ω . Dimenzije sonde prikazane su na slici 4.38. [34]



Slika 4.38. Dimenzije sonde PT1000 [34]

4.6 Upravljanje

Da bi ekstruder radio potrebna je neka vrsta upravljanja izvršnim elementima. Potrebno je upravljati brzinom vrtnje motora i regulirati temperaturu grijača te rad ventilatora. Dovoljno je da ventilator ima dva stanja – upaljeno i ugašeno. Motor mora imati kontinuirano podešavanje broja okretaja, a grijač mora imati kontinuirano podešavanje temperature. Upravljanje izvršnim elementima ekstrudera ostvaruje se preko mikrokontrolera i raznih sklopova za upravljanje. Za ekstruder upotrebljava se open-source platforma *Arduino*.

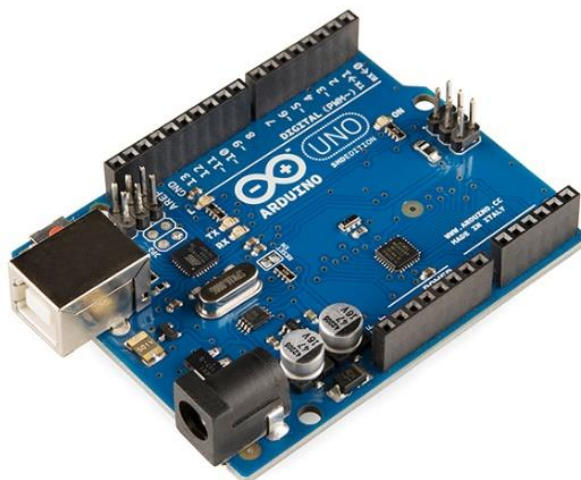
4.6.1 *Arduino*

Arduino je otvorena (e. *Open-Source*) platforma za stvaranje naprava i uređaja upravljanih mikrokontrolerom s interaktivnim sensorima, izvršnim članovima s mogućnošću spajanja na računalo. *Arduino UNO* upotrebljava se kao mikrokontroler za upravljanje ekstruderom.

Karakteristike *Arduino Uno*: [35]

- Mikroprocesor: ATmega328 16 MHz
- Radni napon: 5 V
- Digitalni I/O pinovi: 14 (6 PWM)
- Analogni ulazni pinovi: 6
- SRAM 2 KB
- EPROM 1 KB.

Arduino Uno kontroler prikazan je na slici 4.39.



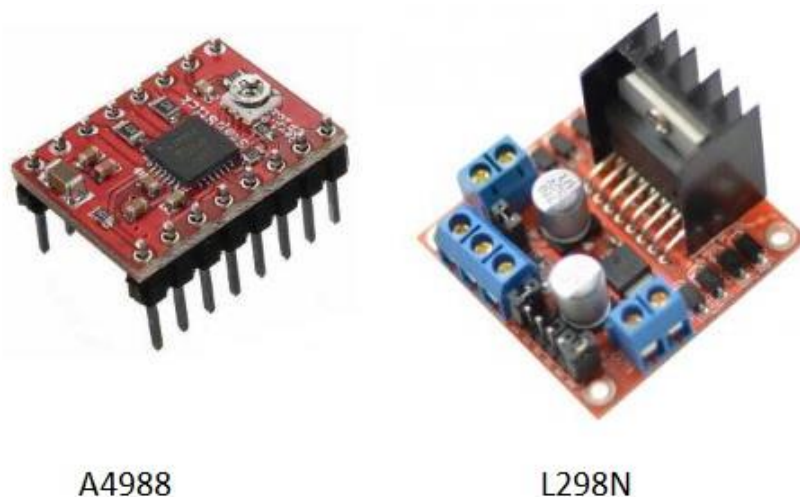
Slika 4.39. *Arduino Uno* [35]

Prednosti *Arduino* platforme: [35]

- Niska cijena
- Podrška za *Windows*, *Macintosh OSX* i *Linux* operativne sustave
- Jednostavno programiranje
- Otvorena platforma (e. *Open Source*).

4.6.2 Upravljanje koračnim motorom

Za upravljanje koračnim motorom upotrebljava se elektronički upravljački sklop A4988 ili L298N. Oba elementa mogu se upotrijebiti za kontrolu koračnog motora. Upravljački sklop koračnog motora omogućuje pravovremeno dovođenje napona napajanja na određene zavojnice koračnog motora i time upravljanje motorom. Slika 4.40 prikazuje A4988 i L298N upravljački sklop koračnog motora[36]



Slika 4.40. Upravljački sklopovi koračnog motora A4988 i L298N [36]

4.6.3 Regulacija temperature

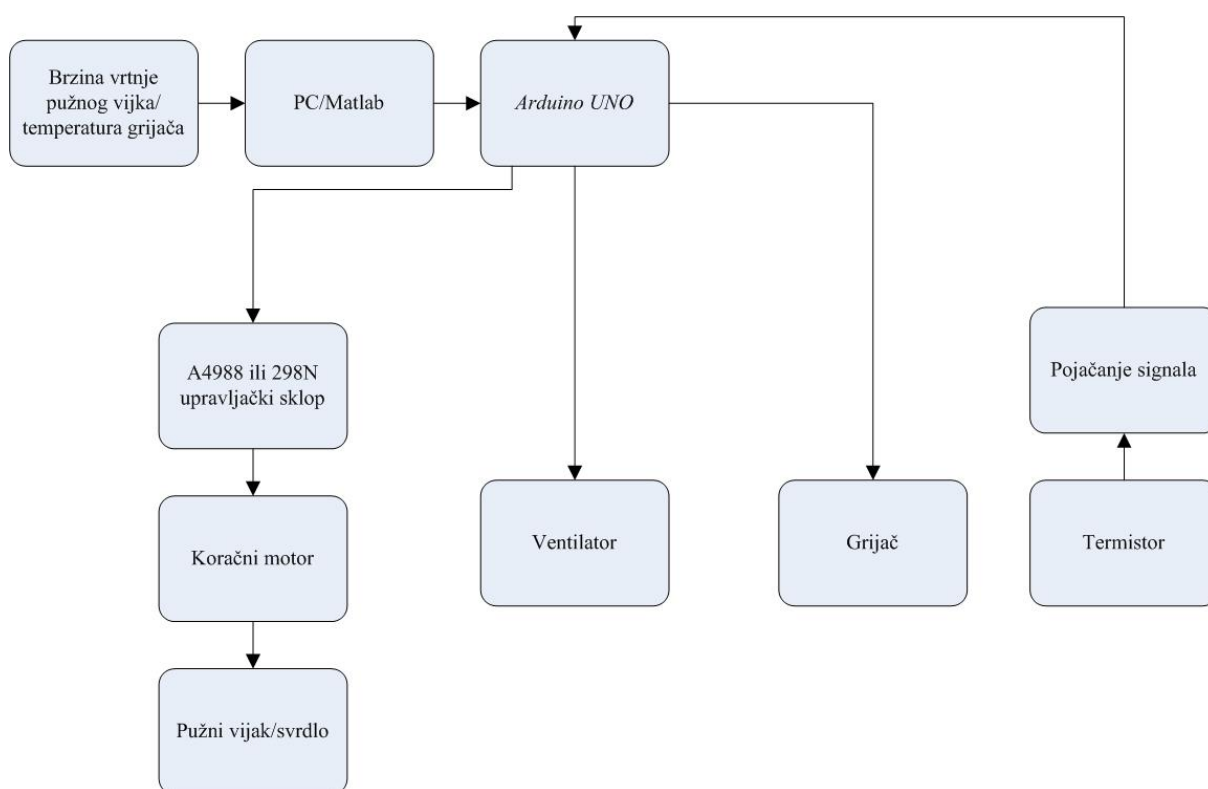
Za regulaciju temperature projektira se PID regulator ili se primjeni on-off regulacija objašnjena u poglavlju 2.6.2. Za to može poslužiti *Arduino mikrokontroler* ili gotov PID regulator *Rex-c100 Ssr Aquarium* s mogućnošću regulacije temperature između 0 i 400 °C. Slika 4.41 prikazuje PID regulator *Rex-c100 Ssr Aquarium*. [37]



Slika 4.41. PID regulator *Rex-c100 Ssr Aquarium* [37]

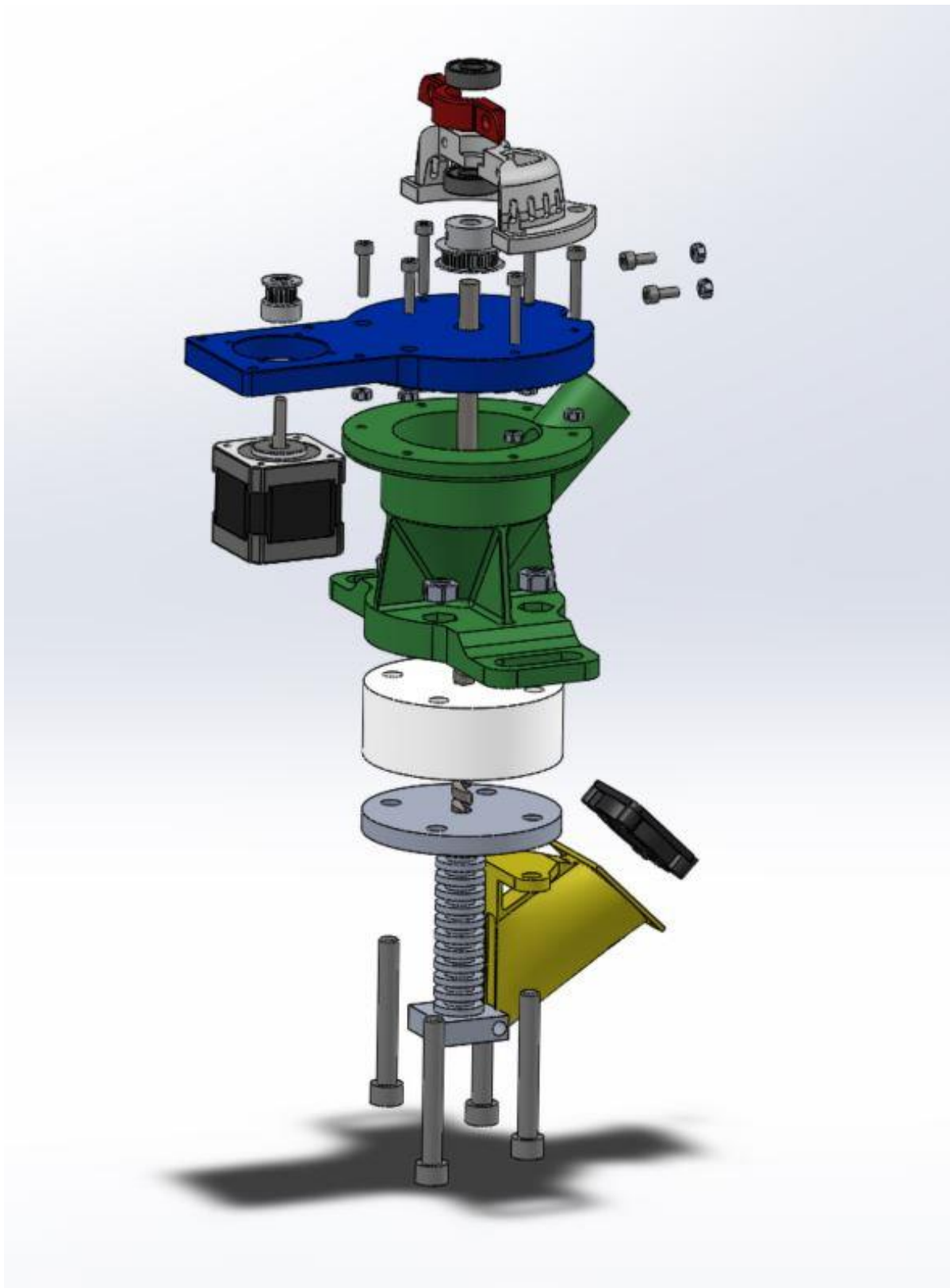
4.6.4 *Sinteza rada ekstrudera*

Na slici 4.42 shematski je prikazana sinteza upravljanja cijelog uređaja ekstrudera preko blok dijagrama. Parametri brzine vrtnje i temperature grijača zadaju se na računalu, a preko *Arduino* mikrokontrolera upravljački signali šalju se prema sklopovima za kontrolu koračnog motora te prema grijaču uz povratnu vezu. Signal iz termistora je potrebno tretirati odgovarajućim sklopovima da bi bio odgovarajućeg oblika za čitanje mikrokontrolera. Osim *Arduinom*, temperatura i brzina vrtnje mogu se regulirati gotovim PID regulatorima.



Slika 4.42. Shematski prikaz rada ekstrudera

Slika 4.43 prikazuje rastavljeni prikaz sklopa ekstrudera.



Slika 4.43. Eksplozirani pogled sklopa ekstrudera

4.7 Smjernice za daljnji razvoj uređaja

Nakon faze testiranja i odabira pravilnih parametara ekstrudiranja uređaj je pogodno ugraditi na stroj s tri CNC upravljane osi. Masa konstrukcije bez postolja je 1,14 kg. Da bi se izbjegle velike inercijske sile pogodno da ekstruder miruje u eksploataciji, tj. da se ne ugrađuje na neku od osi koja se giba. 3D pisac s ekstruderom granulata treba imati radnu podlogu (platformu) koja vrši sva tri gibanja po x, y i z osi, što zahtijeva malo veću konstrukciju.

Valja probati više varijanti pogona, npr. servo motor s povratnom vezom. Povećati stupanj korisnosti procesa i pronaći povoljan prijenosni omjer s osovine motora na svrdlo. Testirati zupčasti i remenski prijenos.

Potrebno je usporediti rad svrdla za drvo i pužnog vijka u radu ekstrudera. Svrdlo za drvo je dobra alternativa u razvoju uređaja zbog niske cijene.

Nakon integracije ekstrudera s troosnim CNC upravljanim strojem poželjno je 3D tiskati ispitna tijela – epruvete od više vrsta granulata te iste modele 3D tiskati na klasičnom FDM uređaju. Ispitnim tijelima ispitati mehanička svojstva i usporediti ih s tvorevinama nastalih iz granulata i kupovnog materijala u obliku žice.

Potencijalne primjene ekstrudera ugrađenog na troosni CNC upravljani stroj:

- 3D tiskanje i razvoj proizvoda
- Primjena u domaćinstvu – zamjenski dijelovi, igračke
- Znanstvena istraživanja, učenje, pomoć u nastavi i obrazovanju
- Slastičarstvo – 3D tiskanje jestivih figurica.
- Aditivna proizvodnja
- Ostalo

5 ZAKLJUČAK

Niskobudžetni FDM pisači zbog svoje cijene omogućili su širu upotrebu i veću dostupnost 3D pisača. Entuzijasti širom svijeta razvijaju tehnologiju taložnog očvršćivanja na otvorenim (e. *Open Source*) platformama. No cijena materijala je još uvijek prepreka za širu upotrebu 3D pisača. Cijena tvorevine nastale FDM postupkom dobrim je dijelom određena cijenom utrošenog materijala. Ako se uspije značajno smanjiti cijena materijala, smanjit će se i cijena same izrade FDM postupkom te samim time približiti FDM postupak većem brojem korisnika. Cijena ABS materijala za FDM postupak u obliku žice iznosi oko 70 €/kg dok se cijena granulata kreće od nekoliko €/kg na dalje.

Integriranjem klasičnog postupka ekstrudiranja u aditivni postupak FDM dobiva se kombinacija prednosti jednog i drugog postupka. 3D pisac koji umjesto klasične žice radi s ekstruderom granulata proizvodi jeftinije tvorevine. Klasični postupak ekstrudiranja potrebno je prilagoditi za integraciju s 3D pisčem. Smjer ekstrudiranja je vertikalna za razliku od klasičnog postupka gdje je uobičajena horizontalna orijentacija. Osim ekstrudera, potrebno je prilagoditi i 3D pisac, odnosno troosni CNC upravljani stroj. Pogodno je da ekstruder miruje, a da radna podloga vrši gibanja u tri osi, što nije običaj na FDM uređajima.

Zahvaljujući otvorenim elektroničkim platformama poput *Arduino* platforme, dostupna su jeftina i jednostavna rješenja regulacije izvršnih članova te povezivanje senzora, računala i aktuatora. Osim *Arduino* platforme, mogu se upotrijebiti ostale poput *Thinkerforge* i *Raspberry PI*.

Za izradu plastičnih dijelova ekstrudera pogodan je FDM postupak i ABS materijal zbog dobrih mehaničkih svojstava.

6 LITERATURA

- [1] Rauwendaal, C.: *Polymer Extrusion*, Hanser Gardner Publicationus, Munich, 4. izdanje, 2001.
- [2] <http://www.lab-extrusion.com/>, *Extrusion line*, 17.9.2016.
- [3] Giles, H.,F.,Jr., Wagner, J.,R.,Jr., Eldrige, M.: *Extrusion: The Definitve Processing Guide and Handbook*, William Andrew publishing
- [4] <http://www.polymerprocessing.com/operations/tscrew>, 17.9.2016.
- [5] Rauwendaal, C.: *Understanding extrusion*, Hanser Publications Munich, 2. izdanje
- [6] Ebendorff-Heidepriem, H., Monro, T., M.: *Analysis of glass flow during extrusion of optical fiber preforms*, Optical Materials Express, Vol. 2, Issue 3, 304-320, 2012.
- [7] Čatic, I.: *Proizvodnja polimernih tvorevina*, Društvo za plastiku i gumu, Zagreb, 2006.
- [8] Skalicki, B., Grilec, J.: *Elektricni strojevi i pogoni*, Fakultet strojarstva i brodogradnje, Zagreb 2005.
- [9] <http://www.industrialextrusionmachinery.com/>, 12.10.2016.
- [10] Decker, K.,H.: *Elementi strojeva*, Golden marketing, 953-212-290-7, Zagreb, 2001.
- [11] Sikora, J.: *Design of Extrusion Heads*, Department of Polymer Processing, Lublin University of Technology
- [12] Kostic, M.,M., Reifschneider, L.,G.: *Design of Extrusion Dies*
- [13] <http://www.coopertech.com/inductionheating.html>, *Induction heating*, 12.10.2016.
- [14] Rauwendaal, C.: *Understanding extrusion*, Hanser Publications Munich, 978-3-446-41686-4, Munich
- [15] Chung, C.,I.: *Extrusion of Polymers - Theory and Practice*, 2nd edition, Hanser Publications Munich, 978-1-56990-459-6, Munich
- [16] Stucker, B.: *Additive Manufacturing Technologies:Technology Introduction and Business Implications*, Frontiers of Engineering 2011; University of Louisville
- [17] Pilipovic, A.: *Aditivne tehnologije za mala i srednja velika poduzeća*, FSB, Zagreb
- [18] Šercer, M., Jerbic, B., Filetin, T.: *Brza izrada prototipova i alata*, FSB, Zagreb, II. Predavanje – Napredne tehnologije materijala
- [19] Krznar, N., Kos, J., Pilipović, A.: *Aplication of reverse engineering in the development od polymer products for manufacturing by additive technologies*, 15th Internacional scientific conference on production engineering - CIM 2015.

-
- [20] Godec D., Krsnik I., Šercer M.: *Od ideje do gotovoga polimernog proizvoda*, Polimeri, 31(2010)2, str.71-76, FSB, Zagreb, 2010.
- [21] <http://www.custompartnet.com/wu/fused-deposition-modeling>, *Fused Deposition Modeling*, 2.11.2016.
- [22] Krznar, N.: *Razvoj i izrada polimernog proizvoda - poklopac pametnog telefona s pomoću taložnog očvršćivanja*, Završni rad, Fakultet strojarstva i brodogradnje, Zagreb, 2014.
- [23] Krznar, N., Šercer, M., Pilipović, A.: *Razvoj i izrada polimernog proizvoda pomoću taložnog očvršćivanja*, Tehničke znanosti, Glasnik akademije tehničkih znanosti, str 9-15, Vol. 19(1) 2015
- [24] <http://machinedesign.com/>, *Alatničarstvo*, 11.11.2016.
- [25] <https://store.makerbot.com/filament/>, Web stranice tvrtke *MakerBot*, 12.11.2016.
- [26] <https://www.youmagine.com/designs/universal-pellet-extruder-reprap-3d-printing>, 12.11.2016.
- [27] <http://sculptify.com/>, Web stranice tvrtke *Sculptify*, 20.11.2016.
- [28] <https://3dprint.com/12407/sculptify-kickstarter-pellets/>, Krassenstein, B.: *Sculptify Kicks Off Their Kickstarter Campaign For 'David' Their Pellet 3D Printer*, članak na portalu *3Dprint*, 21.11.2016.
- [29] <http://www.skf.com/group/products/bearings-units-housings/ball-bearings/deep-groove-ball-bearings/single-row-deep-groove-ball-bearings/single-row/index.html?designation=608-2Z> Specifikacije ležaja 608-2Z, 22.11.2016.
- [30] <https://www.inventables.com/technologies/gt2-belting-closed-loop>, 22.11.2016.
- [31] http://motion.schneider-electric.com/products/stepping_motors.html, Schneider Electric, specifikacije koračnih motora NEMA 17 i NEMA 23, 22.11.2016.
- [32] <http://d3printers.com/product/elecrow-cartridge-heater-and-block-m6-for-mk7-mk8-makerbot-3d-printer-extruder/>, 22.11.2016.
- [33] <http://www.chipoteka.hr/artikl/125933/temperaturna-sonda-pt1000-bez-kucista-2250091002>, 22.11.2016.
- [34] http://www.tme.eu/en/Document/046bbd29b31ffd04498eddb94c0eebbe/Pt1000-550_EN.pdf, Profuse–platinum temperature sensor *PT1000*-specifikacije, 22.11.2016.
- [35] <https://www.arduino.cc/>, *Arduino* platforma, 22.11.2016.
- [36] <http://howtomechatronics.com/tutorials/arduino/motors/>, 22.11.2016.

-
- [37] <http://www.terapeak.com/worth/dc-110v-220v-dual-led-digital-pid-temperature-controller-rex-c100-ssr-aquarium/121782733932/>, 22.11.2016.

PRILOZI

- I. CD-R disc
- II. Tehnička dokumentacija