

Uređaj za utiskivanje žiga

Slaninka, Tomislav

Master's thesis / Diplomski rad

2016

Degree Grantor / Ustanova koja je dodijelila akademski / stručni stupanj: **University of Zagreb, Faculty of Mechanical Engineering and Naval Architecture / Sveučilište u Zagrebu, Fakultet strojarstva i brodogradnje**

Permanent link / Trajna poveznica: <https://um.nsk.hr/um:nbn:hr:235:684636>

Rights / Prava: [In copyright](#) / [Zaštićeno autorskim pravom.](#)

Download date / Datum preuzimanja: **2025-04-01**

Repository / Repozitorij:

[Repository of Faculty of Mechanical Engineering and Naval Architecture University of Zagreb](#)



SVEUČILIŠTE U ZAGREBU
FAKULTET STROJARSTVA I BRODOGRADNJE

DIPLOMSKI RAD

Tomislav Slaninka

Zagreb, 2016.

SVEUČILIŠTE U ZAGREBU
FAKULTET STROJARSTVA I BRODOGRADNJE

DIPLOMSKI RAD

Mentor:

Dr. sc. Ivica Galić, dipl. ing.

Student:

Tomislav Slaninka

Zagreb, 2016.

Izjavljujem da sam ovaj rad izradio samostalno koristeći stečena znanja tijekom studija i navedenu literaturu.

Zahvaljujem se svom mentoru dr. sc. Ivici Galiću, dipl. ing. na pruženoj stručnoj pomoći i savjetima pri izradi ovog diplomskog rada.

Također zahvaljujem se svojoj obitelji, kolegama i prijateljima koji su mi bili podrška tijekom studiranja i omogućili mi da ovaj studij uspješno privedem kraju.

Tomislav Slaninka



SVEUČILIŠTE U ZAGREBU
FAKULTET STROJARSTVA I BRODOGRADNJE



Središnje povjerenstvo za završne i diplomске ispite
Povjerenstvo za diplomске ispite studija strojarstva za inženjere:
procesno-energetski, konstrukcijski, brodosrojarški i inženjersko modeliranje i računalne simulacije

Sveučilište u Zagrebu Fakultet strojarstva i brodogradnje	
Datum	Prilog
Klasa:	
Ur.broj:	

DIPLOMSKI ZADATAK

Student: Tomislav Slaninka

Mat. br.: 0035184399

Naslov rada na hrvatskom jeziku: **Uređaj za utiskivanje žiga**

Naslov rada na engleskom jeziku: **A device for stamping stamp**

Opis zadatka:

Prilikom izrade cijevnih lukova ovlaštenu inspektor označava sve uloške cijevi prije savijanja sa svojim žigom te se ti žigovi moraju vizualno uočiti prilikom cijelog postupka obrade kao i pri samoj isporuci gotovog proizvoda. U praksi se žig utiskuje ručno, a zbog velikih serija proizvoda dolazi do značajnog odstupanja kvalitete izrade otiska zbog ljudskog faktora.

Potrebno je izraditi konstrukcijsko rješenje uređaja za utiskivanje žiga na cijevi. Veličina i oblik žiga propisani su od strane akreditirane kuće.

Tijekom razmatranja rješenja u obzir je potrebno uzeti sljedeće:

- rješenje se odnosi na cijevi standardnih oblika i dimenzija,
- mogućnost podešavanja dubine otiska i sile utiskivanja,
- mogućnost izmjene segmenata koji se utiskuju,
- zavisno od konstrukcijskog rješenja uređaj treba biti opremljen vlastitim upravljanjem i pogonom,
- ključne dijelove sustava potrebno je dimenzionirati na temelju odgovarajućih proračuna,
- posebnu pažnju posvetiti sigurnosti.

Vrijednosti potrebne za proračun i odabir pojedinih komponenti usvojiti iz postojećih rješenja sličnih sustava, iskustvenih vrijednosti te u dogovoru s mentorom.

Konstrukcijsko rješenje modelirati u odabranom 3D programu i prikazati sklopnim crtežom. Opseg radioničke dokumentacije dogovoriti s mentorom.

U radu navesti korištenu literaturu, norme kao i eventualnu pomoć.

Zadatak izdan:

29. rujna 2016.

Zadatak zadao:


Doc. dr. sc. Ivica Galić

Rok predaje rada:

1. prosinca 2016.

Predviđeni datumi obrane:

7., 8. i 9. prosinca 2016.

Predsjednica Povjerenstva:

Prof. dr. sc. Tanja Jurčević Lulić



SADRŽAJ

1.	UVOD.....	1
1.1	Analiza problema	1
1.2	Definiranje cilja.....	2
2	POSTUPAK IZRADE CIJEVNIH LUKOVA HAMBURŠKIM POSTUPKOM	3
2.1	Rezanje uloška za cijevne lukove	4
2.2	Hamburški postupak	4
2.2.1	Područje primjene	5
2.2.2	Podešavanje stroja.....	5
2.2.3	Pokretanje procesa savijanja	6
2.2.4	Predgrijavanje trna (trn mora biti obložen cijevnim uloškom).....	8
2.2.5	Savijanje.....	8
2.3	Rezanje luka na mjeru.....	10
2.3.1	Odrezivanje i prerezivanje cijevnih lukova koji se savijaju pod 180° (21,3 - 273,0 mm).....	10
2.3.2	Ukosivanje rubova cijevnih lukova s debljinom stijenke većom od 3 mm (DIN 2559-2.2).....	10
2.3.3	Rezanje i ukosivanje rubova cijevnih lukova koji se savijaju pod 90° (323,9 - 610,0 mm).....	11
2.4	Završna obrada	11
2.4.1	Čišćenje površine cijevnih lukova	11
2.4.2	Površinska zaštita.....	13
3	ANALIZA TRŽIŠTA	14
3.1	Uređaji za iglično označavanje	14
3.1.1	Model ADP 2560-B	14
3.1.2	Model ADP 25120 - P.....	15
3.2	Uređaji za označavanje udarcem.....	15
3.2.1	Model MB 20	16
3.2.2	Model MB 21	16
3.3	Uređaji za označavanje po obodu	17
3.3.1	MB 71 EP.....	17
4	PRETRAGA BAZE PATENATA.....	18
4.1	Pneumatski upravljani stroj za označavanje	18
5	FUNKCIJSKA DEKOMPOZICIJA.....	19
6	MORFOLOŠKA MATRICA	20
7	KONCEPTI.....	24
7.1	Koncept I.....	24
7.2	Koncept II	25
7.3	Koncept III	26
7.4	Koncept IV.....	27
7.5	Vrednovanje koncepata.....	28

8	PRORAČUN I KONSTRUKCIJSKA RAZRADA.....	29
8.1	Određivanje sile utiskivanja.....	29
8.2	Proračun pneumatskog cilindra.....	30
8.3	Proračun elektromotora za posmak cijevi.....	32
8.4	Proračun vratila.....	35
8.5	Provjera faktora sigurnosti za odabrane promjere.....	38
8.5.1	Presjek 1.....	38
8.5.2	Presjek 2.....	38
8.5.3	Presjek 3.....	39
8.5.4	Presjek 4.....	40
8.5.5	Presjek 5.....	40
8.5.6	Presjek 6.....	41
8.5.7	Presjek 7.....	42
8.6	Proračun ležaja na vratilu.....	43
8.6.1	Ležajno mjesto A.....	43
8.6.2	Ležajno mjesto B.....	44
8.7	Proračun zavora prirubnice cilindra na pomičnu ploču.....	44
8.8	Proračun zavora na spoju pravokutnih cijevi.....	49
8.9	Proračun vijčanog spoja.....	51
8.10	Shema pneumatskog sustava.....	52
8.11	Sustav za pozicioniranje cijevi.....	55
8.12	Sklop za prihvat žiga.....	56
8.13	Konstruktivsko rješenje.....	57
9	ZAKLJUČAK.....	59

POPIS SLIKA

Slika 1.	Oblik žiga	2
Slika 2.	Oblikovanje cijevnog luka preko trna	3
Slika 3.	Rezanje uložaka	4
Slika 4.	Cijevni luk dobiven hamburškim postupkom	5
Slika 5.	Zazor između uložaka	6
Slika 6.	Međusobni pomak cijevnih uložaka	7
Slika 7.	Bubnjanje	11
Slika 8.	Sačmarenje	12
Slika 9.	Pjeskarenje	13
Slika 10.	Model ADP 2560-B	14
Slika 11.	Model ADP 25120-P	15
Slika 12.	MB 20	16
Slika 13.	MB 21	16
Slika 14.	MB 71 EP	17
Slika 15.	Patent US 2427358A	18
Slika 16.	Funkcijska dekompozicija	19
Slika 17.	Koncept I	24
Slika 18.	Koncept II	25
Slika 19.	Koncept III	26
Slika 20.	Koncept IV	27
Slika 21.	Žig	29
Slika 22.	Kontura žiga	29
Slika 23.	Dvoradni pneumatski cilindar Festo DSBG 160 EN	32
Slika 24.	Karakteristika koračnog motora EMMS-ST-87-S	35
Slika 25.	Shematski prikaz sila	35
Slika 26.	Ležaj SKF 7204 BEP	43
Slika 27.	Ležaj SKF NU 204 ECP	44
Slika 28.	Zavari	45
Slika 29.	Zavar I	45
Slika 30.	Presjek zavara I	46
Slika 31.	Prikaz zavara II	50
Slika 32.	Presjek zavara II	50
Slika 33.	Shema pneumatskog sustava	52
Slika 34.	Festo MSE6	53
Slika 35.	Festo električno upravljani razvodnik 5/2	53
Slika 36.	Dvoradni cilindar Festo DSBG 160 EN	54
Slika 37.	Prigušnica zvuka	54
Slika 38.	Pneumatski sustav	55
Slika 39.	Sustav za pozicioniranje cijevi	56
Slika 40.	Sklop za prihvat žiga	57
Slika 41.	Stroj za utiskivanje žiga - pogled 1	58
Slika 42.	Stroj za utiskivanje žiga - pogled 2	58

POPIS TABLICA

Tablica 1.	Dozvoljeni zazor Z između dva uloška	6
Tablica 2.	Dozvoljeni međusobni pomak H	7
Tablica 3.	Maksimalna duljina zavara uloška	7
Tablica 4.	Pritisak za savijanje na plinskim linijama	9
Tablica 5.	Parametri za savijanje na elektro - induktivnoj liniji RP 90/730	9
Tablica 6.	Parametri za savijanje na elektro - induktivnoj liniji HP 200/400	10
Tablica 7.	Morfološka matrica	20
Tablica 8.	Vrednovanje koncepata	28

POPIS TEHNIČKE DOKUMENTACIJE

TS - 2016	Uređaj za utiskivanje žiga na cijev
TS - 2016 - 100	Sklop zavarene konstrukcije
TS - 2016 - 200	Sklop zavarene konstrukcije za prihvat cilindra
TS - 2016 - 300	Sklop za prihvat žiga
TS - 2016 - 400	Sklop vertikalnog vretena
TS - 2016 - 500	Sklop horizontalnog vretena
TS - 2016 - 600	Sklop pomoćnog postolja
TS - 2016 - 12	Vratilo
TS - 2016 - 300 - 1	Poklopac glavčine držača alata
TS - 2016 - 300 - 2	Glavčina držača alata

POPIS OZNAKA

Oznaka	Jedinica	Opis
a_c	m/s^2	Ubrzanje cijevi
A_c	mm^2	Površina pneumatskog cilindra
A_M	mm^2	Proračunska površina pneumatskog cilindra
A_I	mm^2	Površina zavora I
A_{zII}	mm^2	Površina zavora II
d	mm	Promjer kružnice
d_c	mm	Promjer pneumatskog cilindra
d_M	mm	Proračunski promjer pneumatskog cilindra
d_x	mm	Promjer vratila na udaljenosti x
d_y	mm	Promjer vratila na udaljenosti y
F	N	Teoretska sila pneumatskog cilindra
F'	N	Sila uvećana za faktor udara
F_A	N	Reakcija u osloncu A
F_B	N	Reakcija u osloncu B
F_c	N	Sila za pokretanje cijevi
F_M	N	Stvarna sila probijanja
F_p	N	Sila probijanja
F_{vij}	N	Sila u vijku
F_{zI}	N	Sila u zavaru I
F_{zII}	N	Sila u zavaru II
f_o	-	faktor sigurnosti
i_{LP}	-	Prijenosni omjer lančanog prijenosa
I_x	mm^4	Moment tromosti oko osi x
k	-	Broj valjnih ležaja
l	mm	Udaljenost zavora od centra djelovanja sile
L	mm	Opseg dijela koji se prosijeca
M'	Nmm	Moment na vratilu
m_c	kg	Masa cijevi
M_{EM}	Nmm	Moment elektromotora
M_{zI}	Nmm	Moment u zavaru I
n_v	min^{-1}	Brzina vrtnje vratila
n_{em}	min^{-1}	Brzina vrtnje elektromotora
O_v	mm	Opseg vratila
p_{do}	Pa	Dobavni tlak
s	mm	Debljina materijala

z_1	-	Broj zubi lančanika 1
z_2	-	Broj zubi lančanika 2
y_T	mm	Udaljenost težišta tijela
W_x	mm ³	Moment otpora zavora s obzirom na os x
φ	-	Faktor udara
η_L	-	Iskoristivost valjnog ležaja
η_{LP}	-	Iskoristivost lančanog prijenosa
η_{UK}	-	Ukupna iskoristivost
$\sigma_{DV(0)dop}$	N/mm ²	Dopušteno naprezanje
σ_{z1red}	N/mm ²	Reducirano naprezanje u zavaru I
σ_{z2}	N/mm ²	Naprezanje u zavaru II
σ_{11}	N/mm ²	Naprezanje uslijed djelovanja sile F_{z1}
μ_0	-	Faktor trenja za metal - metal
τ_M	N/mm ²	Smična čvrstoća
τ_{s1}	N/mm ²	Smik uslijed djelovanja sile F_{z1}

SAŽETAK

Tema ovog rada je konstrukcija uređaja za utiskivanje žiga na cijev. Stroj prihvaća cijevi od promjera 21 do 159 mm i na zadanoj duljini uloška cijevi utiskuje žig. Dodatni zahtjev za konstrukciju je prihvat žiga standardnih dimenzija. Analizom tržišta utvrđena su postojeća rješenja za označavanja na metalnim površinama. Na temelju funkcijske dekompozicije i morfološke matrice razvijeni su koncepti čijim se vrednovanjem došlo do smjernica za daljnju konstrukciju uređaja. Na temelju proračuna dimenzionirani su ključni dijelovi uređaja. Za ostvarivanje sile utiskivanja koristi se pneumatski cilindar, dok posmak cijevi osigurava koračni motor.

U procesu konstrukcijske razrade korišten je računalni program Solidworks 2015. Na temelju sklopnog crteža izrađeni su radionički crteži dijelova uređaja.

Ključne riječi: uređaj, cijev, žig, otisak, pneumatski cilindar

SUMMARY

This paper presents a pipe stamping machine. The machine is designed to take the pipe which diameter can vary from 21 mm to 159 mm and to stamp it at desired length. Additional design requirement for machine is to be able to work with standardized stamps. Solutions for similar requirements are founded by analyzing the market. Further machine desing is guided by valorising the concepts based on functional decomposition and morphological matrix. Key parts of the machine are dimensioned based on calculations. Stamping force is achieved using pneumatic cylinder while movement of the pipe is ensured by stepper motor.

All machine parts are designed in SolidWorks 2015. 2D drawings of machine parts are made based on assembly.

Key words: machine, pipe, stamp, pneumatic cylinder.

1. UVOD

Cijevni lukovi su jedan od sastavnih dijelova svake cjevovodne mreže. Uz njih se tu pojavljuju još ravne cijevi, prostorno savijene cijevi, redukcije, prirubnice kao i standardna oprema za regulaciju i mjerenje svojstava medija. Tvrtka Metaflex d.o.o. Novska u dijelu svog proizvodnog programa nudi uslugu izrade cijevnih lukova i redukcija prema standardnim dimenzijama. Prilikom izrade cijevnih lukova namijenjenih za cjevovode u kojima se transportira medij pod tlakom traži se ispunjavanje dodatnih zahtjeva. Mjerenja dimenzija izvodi ovlaštena institucija i izdaje izvješće o sukladnosti traženim zahtjevima. Jedan od zahtjeva koji se mora ispuniti je sljedivost materijala tijekom cijele proizvodnje. Prije početka same prerade cijevi se označavaju i taj žig mora biti vidljiv tijekom cijele proizvodnje i na isporuci gotovog proizvoda. Svaki proizvod na kojem se ne može jasno uočiti žig smatra se škartom i ne može se isporučiti naručitelju.

Jedan od primjera cjevovoda u kojima se mora osigurati kvaliteta svakog člana sklopa je parni kotao. Sastoji se od mnoštva dijelova koji čine lanac. Popuštanjem samo jedne karike toga lanca može nastati havarija s velikom materijalnom štetom. Zato se velika pažnja posvećuje kvaliteti u svim koracima proizvodnje svakog dijela - od sirovog materijala do isporuke gotovog proizvoda.

Drugi primjer su brodski cjevovodi koji su neizostavni dio svakog broda. Služe za distribuciju različitih medija kako bi se omogućilo normalno i neprekidno funkcioniranje glavnog i pomoćnih motora, izmjenjivača topline te ostalih sustava za opskrbliivanje broda i posade. Također imaju glavnu funkciju pri manipuliranju teretom kod brodova za prijevoz tekućih medija. Izrazito je važna konstrukcija i kvaliteta svih komponenti cjevovoda na brodu kako bi se osigurala što veća pouzdanost. Zajednička karakteristika svim brodskim cjevovodima je ograničen i skučen prostor ugradnje iz čega proizlazi zahtjev za što manjim polumjerom cijevnog luka. Uz to je česta potreba za debljom stijenkom cijevi zbog visokih tlakova. Cijevne lukove spomenutih karakteristika omogućuje tehnologija izrade cijevnih lukova hamburškim postupkom.

1.1 Analiza problema

Za potrebu proizvodnje parnih kotlova dogovorena je izrada 3500 komada cijevnih lukova 38,0 x 3,2 R38 180°. Angažirana je ovlaštena institucija za kontrolu i nadgledanje traženih zahtjeva. Ispred institucije dolazi ovlašten inspektor i označava uloške atestirane

cijevi svojim žigom kako bi se tijekom cijele obrade moglo jasno uočiti da se izradci rade od atestirane cijevi.



Slika 1. Oblik žiga

Žig se na sve uloške cijevi utiskuje ručno, tj. udarom čekića. Kako se radi o velikoj seriji brzo dolazi do umaranja čovjeka i manjka koncentracije što dovodi do lošeg otiska žiga. Na cijevi ostaje samo dio otiska žiga koji je nerijetko plitko utisnut. Nakon cjelokupnog procesa proizvodnje cijevnog luka, žig se gotovo i ne vidi.

Traženje žiga je mukotrpan posao koji iziskuje oštar vid i dobru rasvjetu. Da se pravilno utisnuo žig na svaki uložak ne bi uopće bilo problema oko traženja žiga, već bi se on jasno vidio pri samom uzimanju u ruku prilikom pakiranja. Ovako se to pretvorilo u višesatan posao nekoliko ljudi koji su označavali markerom obrise žiga kako bi inspektor prilikom pregleda brzo uočio gdje se nalazi žig. Inspektor ne prihvaća ni jedan cijevni luk na kojem se ne vidi obris žiga i svaki taj komad postaje škart. Uz velike gubitke vremena nastaje i materijalni trošak jer se mora ponovno naručiti atestirana cijev, inspektor mora označiti sve uloške i ponovno se moraju proizvesti novi lukovi. Uz sve te troškove može doći i do dodatnog troška zbog kašnjenja isporuke.

1.2 Definiranje cilja

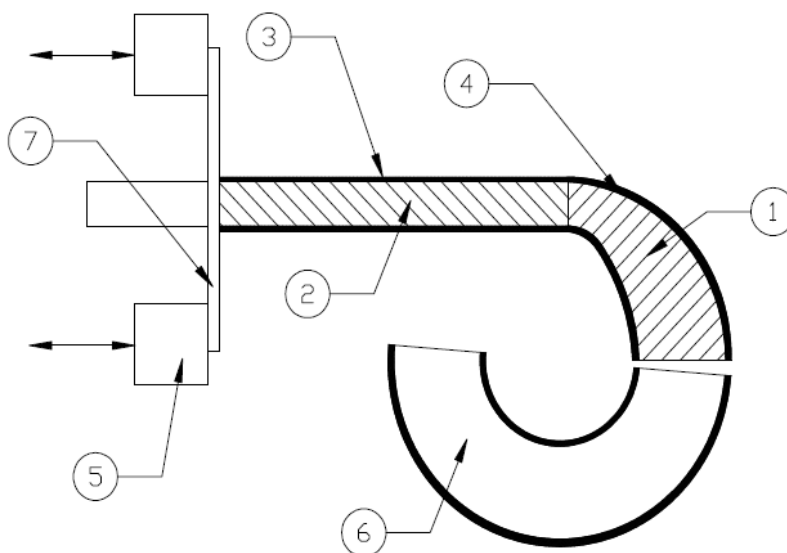
Cilj ovog rada je izraditi konstrukcijsko rješenje uređaja kojim bi se strojno utiskivao žig na cijev kako ne bi dolazilo do lošeg utiskivanja žiga zbog ljudskog faktora, čime bi se eliminirao velik broj nepotrebnih troškova. Također bi i sam posao označavanja bio puno brže i lakše obavljen uz bolju kvalitetu izrade.

Uređaj je potrebno konstruirati tako da može prihvatiti alat za utiskivanje žiga i da ga je jednostavno promijeniti. S obzirom na to da se ulošci za izradu cijevnih lukova izrezuju iz sirove cijevi, uređaj mora moći prihvatiti cijevi dužine 6 m, minimalnog promjera 21 mm i maksimalnog promjera 159 mm.

2 POSTUPAK IZRADE CIJEVNIH LUKOVA HAMBURŠKIM POSTUPKOM

Cijevni lukovi proizvedeni ovim postupkom nezamjenjiva su komponenta u svim cjevovodnim instalacijama u kojima se pojavljuju visoki tlakovi, naprezanja i vibracije, te gdje se zahtijeva mali otpor strujanju. Postupak je patentirao Böhling u Hamburgu 1940-ih godina.

Cijevni uložak zagrijan na približno 750°C preša se pomoću hidrauličke preše preko posebno oblikovanog trna.



Slika 2. Oblikovanje cijevnog luka preko trna

Na Slici 4. dan je shematski prikaz osnovnih elemenata gotovo svih vrsta tehnoloških linija za proizvodnju cijevnih lukova neovisno o načinu zagrijavanja:

- 1 - trn, oblikovan tako da omogućuje tečenje materijala, kraj trna je kalibrirajući,
- 2 - motka na kojoj usmjereno prolaze međusobno zavareni ulošci,
- 3 - cijevni uložak,
- 4 - prešani cijevni uložak u postupku oblikovanja luka na trnu,
- 5 - hidraulički pogonjen potisni mehanizam,
- 6 - oblikovani cijevni luk od 180°,
- 7 - površina za prešanje, omogućava ravnomjerni pritisak po obodu cijevnog uložka.

2.1 Rezanje uloška za cijevne lukove

Prije početka rezanja rukovoditelj proizvodnje bira i provjerava oznaku cijevi prema radnom nalogu i provjerava odgovara pripremljena cijev podacima na radnom nalogu. Izdvojene cijevi za rezanje rukovoditelj proizvodnje označava pratećom karticom s podacima iz naloga. Operater pile podešava uređaj za rezanje (graničnik) prema propisanoj dužini rezanja. Dužina uloška određena je radnim nalogom, a u slučaju potrebe mijenja ju isključivo rukovoditelj proizvodnje, što mora dalje evidentirati. Provjeru prvog uloška ovjerava i glavni kontrolor. Uložak mora biti bez srhova, strugotine i vidljivih oštećenja. Ulošci se uglavnom režu na tračnim pilama.



Slika 3. Rezanje uloška

2.2 Hamburški postupak

Proces dobivanja cijevnog luka zbiva se pri plinskom, odnosno indukcijskom zagrijavanju gdje se toplim oblikovanjem iz cijevi jednog promjera dobiva luk većeg promjera cijevi uz istu polaznu debljinu stijenke. Kako bi se to omogućilo, tijekom oblikovanja se istovremeno događa sabijanje i savijanje cijevnog uloška koje omogućava tečenje zagrijanog materijala preko posebno oblikovanog trna na temperaturi uloška oko 730 - 750 °C. Pri tome dolazi do tlačnog naprezanja u stijenci s unutarnje strane zakrivljenja, a do vlačnog naprezanja u stijenci s vanjske strane zakrivljenja. Ova naprezanja uzrokuju tečenje materijala od unutrašnje stijenke prema vanjskoj, tako da cijevni luk zadržava istu debljinu

stijenke koju je imao kao cijevni uložak. Dužina cijevnog luka znatno je kraća od početne dužine cijevnog uložka.

Prešanje se izvodi brzinom od 0,2 do 1,8 m/min, ovisno o promjeru cijevi, debljini stijenke i stupnju zagrijanosti.



Slika 4. Cijevni luk dobiven hamburškim postupkom

2.2.1 Područje primjene

Postupak se primjenjuje za savijanje lukova 21,3 - 60,3 mm na horizontalnim hidrauličkim prešama 30 t pritiska s plinskim zagrijavanjem, lukova 76,1 - 273,0 mm na preši 90 t pritiska i 323,9 - 610,0 mm na preši 200 t pritiska zagrijavanih elektro - induktivno.

2.2.2 Podešavanje stroja

Nalog za podešavanje stroja izdaje rukovoditelj proizvodnje na osnovu radnog naloga te poslovođi održavanja izdaje potrebni alat. Podešavanje horizontalne hidrauličke preše za savijanje određene dimenzije zadane radnim nalogom obuhvaća sljedeće:

- postavljanje motke s odgovarajućim trnom;
- postavljanje potisnog alata;
- postavljanje odgovarajućega kola sa signaturom.

Kod plinskog zagrijavanja podešava se položaj plamenika tako da plamen bude usmjeren prema početku zone deformacije na trnu, a položaj peći tako da trn bude u sredini

prostora peći. Zapaljuje se inicijalni plamen i uključe plamenici te se provjeri omjer zraka i plina, koji se u slučaju potrebe podešava ventilima sve dok plamen na vrhu ne postane plavičast. Podešavanje se kontrolira vizualno.

Kod elektro - induktivnog zagrijavanja podešava se položaj induktora tako da njegov središnji dio koji daje najveću energiju pokriva početak zone deformacije na trnu. Induktor mora ležati na izoliranoj površini (bezazbestnoj vatrootpornoj ploči) i dok je pretvarač uključen ne smije dotaknuti trn ili uložak cijevi.

2.2.3 Pokretanje procesa savijanja

Proces savijanja lukova sastoji se od:

- predgrijavanja trna i cijevnog uložka kojim je obložen,
- savijanja.

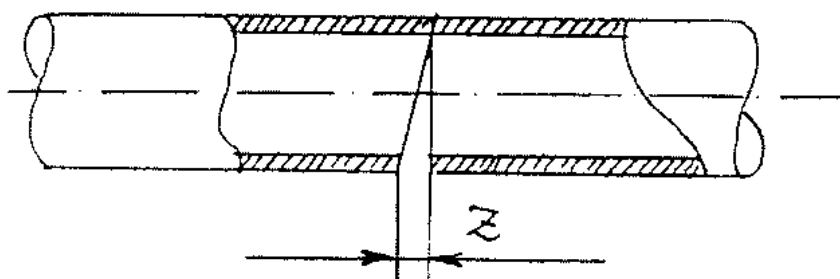
Nakon podešavanja stroja, poslovođa proizvodnje daje odobrenje za pokretanje procesa nakon što je provjerio:

- stanje, količinu i identifikaciju uložne cijevi;
- sadržaj signature;
- prvi i naredni segment.

Operater linije je zadužen za poredanost i privarenost prvog i narednog segmenta.

Pravila za slaganje segmenta od cijevnih uložaka:

- 1) cijevni uložak mora biti ravno odrezan tako da što većom površinom profila prijanja na susjedne uloške,



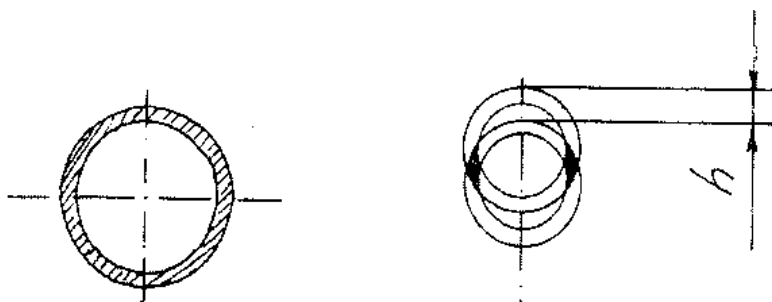
Slika 5 . Zazor između uložaka

Dozvoljeni zazor Z između dva uložka ovisi o debljini stijenke cijevi i iznosi:

Tablica 1 . Dozvoljeni zazor Z između dva uložka

Debljina stijenke S (mm)	2,0 - 2,6	2,9 - 3,6	4,0 - 6,3	7,1 - 8,8	10,0 - 12,5
Dozvoljeni zazor Z (mm)	0,2 - 0,5	0,5 - 1,0	1,0 - 1,5	1,5 - 2,0	2,0 - 3,0

2) cijevni ulošci moraju biti postavljeni u uzdužnoj osi tako da međusobno prijanjaju punim profilom.



Slika 6. Međusobni pomak cijevnih uložaka

Ako dođe do međusobnog pomaka cijevi, bitno se smanjuje površina kojom uložak potiskuje sljedeći, što dovodi do oštećenja ili čak do usijecanja cijevi u cijev.

Dozvoljeni međusobni pomak H između dva uložka ovisi o debljini stijenke cijevi i iznosi:

Tablica 2. Dozvoljeni međusobni pomak H

Debljina stijenke S (mm)	2,0 - 2,6	2,9 - 3,6	4,0 - 6,3	7,1 - 8,8	10,0 - 12,5
Međusobni pomak H (mm)	0,2 - 0,5	0,5 - 1,0	1,0 - 1,5	1,5 - 2,0	2,0 - 3,0

Položaj uložka u odnosu na prethodni i naredni, u okviru navedenih tolerancija, osigurava se djelomičnim zavarivanjem uložaka, pri čemu zavar ne smije biti duži od:

Tablica 3. Maksimalna duljina zavara uložka

	2,3	2,6	3,2	3,6	4,0	4,5	6,3	7,1	8,0	8,8	10,0	12,5
Dimenzija	Dužina vara u (mm)											
17,0 – 26,9	5	5	5									
33,7 – 48,3		5 - 10	5 - 10	5 - 10								
60,3 – 127,0			10	10	10	10	10 - 20					
139,7 – 193,7					20	20	10 - 20	25	25 - 30	30 - 35		
244,5 – 355,6								30 - 40	30 - 40	40 - 50	50 - 55	
406,4 – 457,0										50 - 60	50 - 60	60 - 80

Zavar se izvodi elektrodom za elektrolučno zavarivanje.

Zavar se locira na obodu cijevi koji nailazi na vanjsku (vlačnu) zonu deformacije, što omogućava lagano otkidanje zavara kod odvajanja cijevnog luka nakon silaska s trna.

2.2.4 *Predgrijavanje trna (trn mora biti obložen cijevnim uloškom)*

U slučaju da je trn iz bilo kojeg razloga ohlađen (zbog popravka, promjene motke ili sl.), predgrijava se :

- na plinskim linijama isto kao i s uloškom;
- kod elektro - induktivnog zagrijavanja problem je složeniji jer austenitni materijali

od kojih su izrađeni trnovi nisu magnetični, pa ih induktor slabo zagrijava. Trn se praktički zagrijava posredno, preko čeličnog uloška. Postepeno "navlačenje" uloška i progrijavanje trna iskustveni je postupak koji mogu izvoditi samo radnici koji su obučeni i evidentirani kao operateri linija.

2.2.4.1 *Predgrijavanje na plinskim linijama*

Operater linije paljenjem plamenika počinje proces zagrijavanja sve dok temperatura ne dostigne 750°C. Plamen se tada gasi i nakon 5 min ponovno se temperatura podiže na 750°C. Trn je progrijan i spreman za rad.

2.2.4.2 *Predgrijavanje na liniji RP 90/730*

Zagrijavanje počinje uključivanjem pretvarača, a regulira se podizanjem snage. Trn se progrijava naizmjeničnim uključivanjem i isključivanjem grijanja do 750°C, prema sljedećim iskustvenim preporukama za dimenzije:

88,9 - 159,0 mm - pauza za progrijavanje iznosi 3 - 5 min

168,3 - 273,0 mm - pauza za progrijavanje iznosi 5 - 7 min

2.2.4.3 *Predgrijavanje na liniji HP 200/400*

Zagrijavanje počinje uključivanjem pretvarača, a regulira se podizanjem snage. Trn se progrijava naizmjeničnim uključivanjem i isključivanjem grijanja do 750°C, prema sljedećim iskustvenim preporukama za dimenzije:

323,9 - 406,4 mm - pauza za progrijavanje iznosi 4 - 6 min

457,0 - 610,0 mm - pauza za progrijavanje iznosi 5 - 8 min

2.2.5 *Savijanje*

2.2.5.1 *Savijanje na plinskim linijama*

Operater zadržava konstantnu temperaturu u zoni savijanja podešavajući brzinu deformacije pomoću pritiska preše. S obzirom na to da brzina deformacije ovisi o dimenziji cijevi i debljini stijenke, za pritisak su dane sljedeće iskustvene vrijednosti:

Tablica 4. Pritisak za savijanje na plinskim linijama

Dimenzije	2,3	2,6	2,9	3,2	3,6	4,0	4,5	5,0	6,3
21,3	10-15	10-15	10-15						
26,9		15-20	15-20	15-20					
33,7		20-25	20-25	20-25	20-25				
38,0		20-25	20-25	25-30	25-30				
42,4		20-25	20-25	25-30	25-30	25-30			
48,3			25-30	25-30	25-30	30-35			
57,0			30-35	30-35	35-40	40-45	40-45	45-50	
60,3			30-35	30-35	35-40	40-45	40-45	45-50	50-60

Vizualnom kontrolom procesa savijanja upravljač može smanjiti ili povećati pritisak ovisno o ponašanju uložka na trnu, u ograničenom području od ± 5 bara.

2.2.5.2 Savijanje na elektro - induktivnoj liniji RP 90/730

Kod ove linije operater raspolaže mogućnošću reguliranja pritiska, a također i temperature putem reguliranja snage pretvarača. Zadatak je postizanje optimalne brzine deformacije bez da temperatura pada ispod 750°C .

U sljedećoj tablici dani su iskustveni parametri za razna dimenzijska područja:

Tablica 5. Parametri za savijanje na elektro - induktivnoj liniji RP 90/730

Dimenzija	Stjenka (mm)	bar	Struja A
	2,9	20 – 30	100
76,1 x 114,3	3,6	20 – 30	100
	6,3	30 – 40	120
	4,0	30 – 40	120
133,0 x 168,3	6,3	40 – 50	140
	8,8	40 – 50	140
	6,3	50 – 60	150
219,1 x 273,0	8,8	60 – 80	160
	10,0	80 - 110	180

2.2.5.3 Savijanje na elektro - induktivnoj liniji HP 200/400

Kod ove linije operater raspolaže mogućnošću reguliranja pritiska, a također i temperature putem reguliranja snage pretvarača. Zadatak je postizanje optimalne brzine deformacije bez da temperatura ne pada ispod 750°C .

U sljedećoj tablici dani su iskustveni parametri za razna dimenzijska područja:

Tablica 6. Parametri za savijanje na elektro - induktivnoj liniji HP 200/400

Dimenzija	Stjenka (mm)	bar	Struja A
323,9 x 355,6	7,1	30 – 40	200 – 225
	8,0	40 – 50	225 – 250
	8,8	50 – 60	250 – 275
406,4 x 457,0	8,8	50 – 70	225 – 300
	10,0	70 – 80	300 – 350
	12,5	70 – 90	350 – 400
508,0 x 610,0	11,0	80 – 100	350 – 450
	12,5	80 – 100	400 – 500
	-	-	-

2.3 Rezanje luka na mjeru

2.3.1 Odrezivanje i prerezivanje cijevnih lukova koji se savijaju pod 180° (21,3 - 273,0 mm)

Operacija se odvija na prethodno pripremljenom stroju za rezanje na koji se postavlja i podešava odgovarajući alat. Kriterij za podešavanja steznog alata je kota "b".

Da bi se osigurao kut od 180°, cijevni uložak se savija na 200° - 210°, o čemu konačno odlučuje rukovoditelj proizvodnje tijekom procesa savijanja, podešavanjem dužine uložka.

Ovisno o vrsti pile, operater na rezanju podešava sljedeće parametre stroja:

- visinu gornjeg i donjeg položaja pile,
- posmak, u ovisnosti od dimenzije i debljine stijenke,
- provjerava ispravnost krajnjih prekidača koji uključuju povratni hod pile i otvaraju stezni alat,
- tijekom rada kontrolira ispravnosti i oštrinu pile.

2.3.2 Ukosivanje rubova cijevnih lukova s debljinom stijenke većom od 3 mm (DIN 2559-2.2)

Dimenzije lukova do promjera 60,3 mm ukosuju se na univerzalnim tokarskim strojevima pomoću stezne naprave koja se montira na steznu glavu tokarilice. Geometrijom rezne oštrice osigurava se kut ukosivanja od 25° do 30°

Dimenzije promjera od 76,1 do 273,0 mm ukosuju se namjenskim strojevima SZS.

2.3.3 Rezanje i ukosivanje rubova cijevnih lukova koji se savijaju pod 90° (323,9 - 610,0 mm)

Kod ove grupe lukova rezanje i ukosivanje je jedna operacija koja se obavlja na istom stroju. Stroj se sastoji od oksid - propan garniture za plinsko rezanje i okretnog stola sa steznom napravom.

2.4 Završna obrada

2.4.1 Čišćenje površine cijevnih lukova

2.4.1.1 Bubnjanje

Bubnjanjem se čiste cijevni lukovi dimenzije od 21,3 do 88,9 mm. Ako se nečistoća površine sastoji od produkata korozije bubanj se do 1/4 volumena napuni smjesom otpadnog stakla i suhoga kvarcnog pijeska granulacije 0,2 - 1,0 mm u omjeru 1:10. Ako je površina masna od sredstava za podmazivanje potrebno je smjesi za čišćenje dodati drvenu piljevinu u omjeru 4:1 prema staklu. Bubanj se nakon toga puni do 3/4 volumena proizvodima koje treba čistiti i vrtjeti 25 - 30 min. Ako površina nije dovoljno očišćena, ciklus se ponavlja i to sve dok rezultat ne bude zadovoljavajuć.



Slika 7. Bubnjanje

2.4.1.2 Sačmarenje

Čiste se svi lukovi dimenzija koje stanu u komoru stroja, a to su cijevni lukovi promjera od 88,9 do 355,6 mm. Sačmarenje se obavlja u stroju za sačmarenje koji je opremljen okretnim stolom promjera 1200 mm i turbinom promjera 300 mm koja je namijenjena za čeličnu sačmu 0,8 - 1,2 mm. Jedan ciklus traje 3 min. Čistiti se može ona

količina proizvoda koja se na raspoloživi prostor stola može složiti u jednom sloju. Nakon svakog ciklusa komora se otvara i proizvodi se okreću tako da neočišćeni dijelovi budu izloženi djelovanju sačme. Ciklusi se ponavljaju sve dok površina proizvoda nema zadovoljavajuću čistoću.



Slika 8. Sačmarenje

2.4.1.3 Pjeskarenje

Pjeskarenjem se čiste dimenzije cijevnih lukova koje ne stanu u bubanj ili stroj za sačmarenje. Pjeskarenje se obavlja suhim kvarcnim pijeskom granulacije 1 - 3 mm i komprimiranim zrakom 6 - 7,5 bar protoka 10 l/s. Radnik mlazom pijeska čisti cjelokupnu površinu proizvoda sve dok ona ne postigne zadovoljavajuću čistoću.



Slika 9. Pjeskarenje

2.4.2 Površinska zaštita

Proizvodi koji se pakiraju u kartonske kutije ne zaštićuju se premazom. Proizvodi koji se otpremaju iz proizvodnje u skladište složeni su na palete, zaštićuju se inhibitorom korozije za zaštitu metalnih površina pri otvorenom skladištenju. Premaz ne smije biti štetan za zdravlje i okoliš. Premaz se nanosi rasprskavanjem u sloju koji osigurava pokrivanje cijele površine, pri čemu ne smije doći do slijevanja kapi s gornjih površina i nakupljanja premaza unutar ili oko proizvoda. Prije daljnjeg postupka pakiranja premaz se mora osušiti.

3 ANALIZA TRŽIŠTA

Na tržištu se mogu naći razni uređaji za označavanje na metalnim površinama. Ti uređaji se mogu podijeliti s obzirom na način izrade oznake. Postoje uređaji za lasersko označavanje, iglično označavanje, označavanje udarcem, vruće označavanje, elektrokemijsko i označavanje po obodu. Daljnja analiza usmjerena je na uređaje za iglično označavanje, označavanje udarcem i označavanje po obodu.

3.1 Uređaji za iglično označavanje

Tehnologijom igličnog označavanja omogućeno je kontinuirano označavanje krutih materijala poput metala. Ovu vrstu uređaja odlikuje kvaliteta i brzina ispisa, jednostavna kontrola, jednostavnost izmjene podataka za ispis te velik izbor opcija pri upisu podataka. Zbog svojih dimenzija i oblika posebno su povoljni za upotrebu kao samostojeći uređaji, lako se integriraju u proizvodnu liniju ili poseban stroj, te su pogodni za prijenosne ručne izvedbe koje su pogodne za označavanje na terenu. Spektar opcija označavanja ovisi o opremi koja se koristi uz uređaj.

3.1.1 Model ADP 2560-B



Slika 10. Model ADP 2560-B

Samostojeća izvedba uređaja za iglično označavanje koji se sastoji od baze i stalka na koji se postavlja glava za označavanje. Čitav sustav je kontroliran samostalnom kontrolnom jedinicom. Igla se pokreće automatski, izrađena je od tvrdog metala, a udara se pomoću komprimiranog zraka (4 - 8,3 bar) ili električnog impulsa. Uređaj je moguće koristiti bez fiksnog držača što je posebno pogodno kod označavanja na terenu ili za predmete velikih gabarita. Uz uređaj se može naručiti rotaciona os koja služi za označavanje po obodu. Područje označavanja je 25 x 60 mm. Napajanje je 48 V preko kontrolera.

3.1.2 Model ADP 25120 - P



Slika 11. Model ADP 25120-P

Prijenosna izvedba uređaja za iglično označavanje koja se posebno ističe zbog svoje fleksibilnosti označavanja na različitim mjestima. Glava za označavanje je kompaktnih dimenzija te ima ergonomski oblikovanu dršku za ruku za ugodniji rad. Spaja se na kontroler pomoću komunikacijskoga kabela. Igla je izrađena od tvrdog metala, a udara se pomoću komprimiranog zraka ili električnog impulsa. Uređaj je mase 4,9 kg.

3.2 Uređaji za označavanje udarcem

Jedan od najčešćih načina strojnog označavanja je označavanje udarcem. Ovim postupkom moguće je označavati pojedinačne komade i velike serije.

Strojevi za udarno označavanje mogu se koristiti i za zakivanje, ugradnju ili perforaciju. Vrlo preciznom silom udarca jamči se kvaliteta proizvodnog procesa. Neke od karakteristika udarnih strojeva su:

- tijekom prednaprezanja ne dolazi do deformacije materijala,
- jednaka dubina otisaka,

- moguće reguliranje sile udarca,
- velika brzina označavanja.

3.2.1 Model MB 20



Slika 12. MB 20

Uređaj za manualno utiskivanje žiga. Utiskuje se ručnim zakretanjem poluge nakon čijeg djelovanja se putem mehanizma ostvaruje udarna sila. Utisna sila ovog modela je 30 kN. Visina predmeta koju može prihvatiti je od 0 do 330 mm. Masa uređaja je 33 kg.

3.2.2 Model MB 21



Slika 13. MB 21

Kombinirani stroj za označavanje udarcem gdje se može označavati na dva načina: ručno ili pneumatski. Prednost ovih strojeva je visok stupanj učinkovitosti zahvaljujući dvoradnom pneumatskom cilindru. Uređaj je jednostavno integrirati u proizvodnu liniju. Maksimalna sila udarca iznosi 35 kN. Visina predmeta koji se može prihvatiti je od 0 do 270 mm. Masa uređaja je 53 kg. Za rad pneumatskog cilindra potrebno je osigurati pritisak zraka od 6 bara, a potrošnja zraka je 2,3 L po udarcu.

3.3 Uređaji za označavanje po obodu

3.3.1 MB 71 EP



Slika 14. MB 71 EP

Ovi strojevi svoju primjenu nalaze kod označavanja cilindričnih predmeta različitih veličina i promjera. Ovaj model je automatizirana verzija uređaja za označavanje po obodu s pneumatskim cilindrom pomoću kojega se vrši automatski pritisak na glavu za označavanje. Korištenjem pneumatskog cilindra osigurava se jednaka i vrlo precizna dubina otiska.

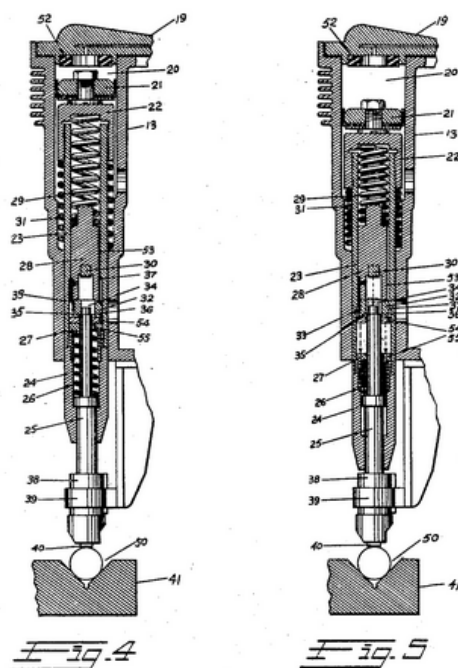
4 PRETRAGA BAZE PATENATA

4.1 Pneumatski upravljani stroj za označavanje

Patent US 2427358A

Autor: Stephen Kovach

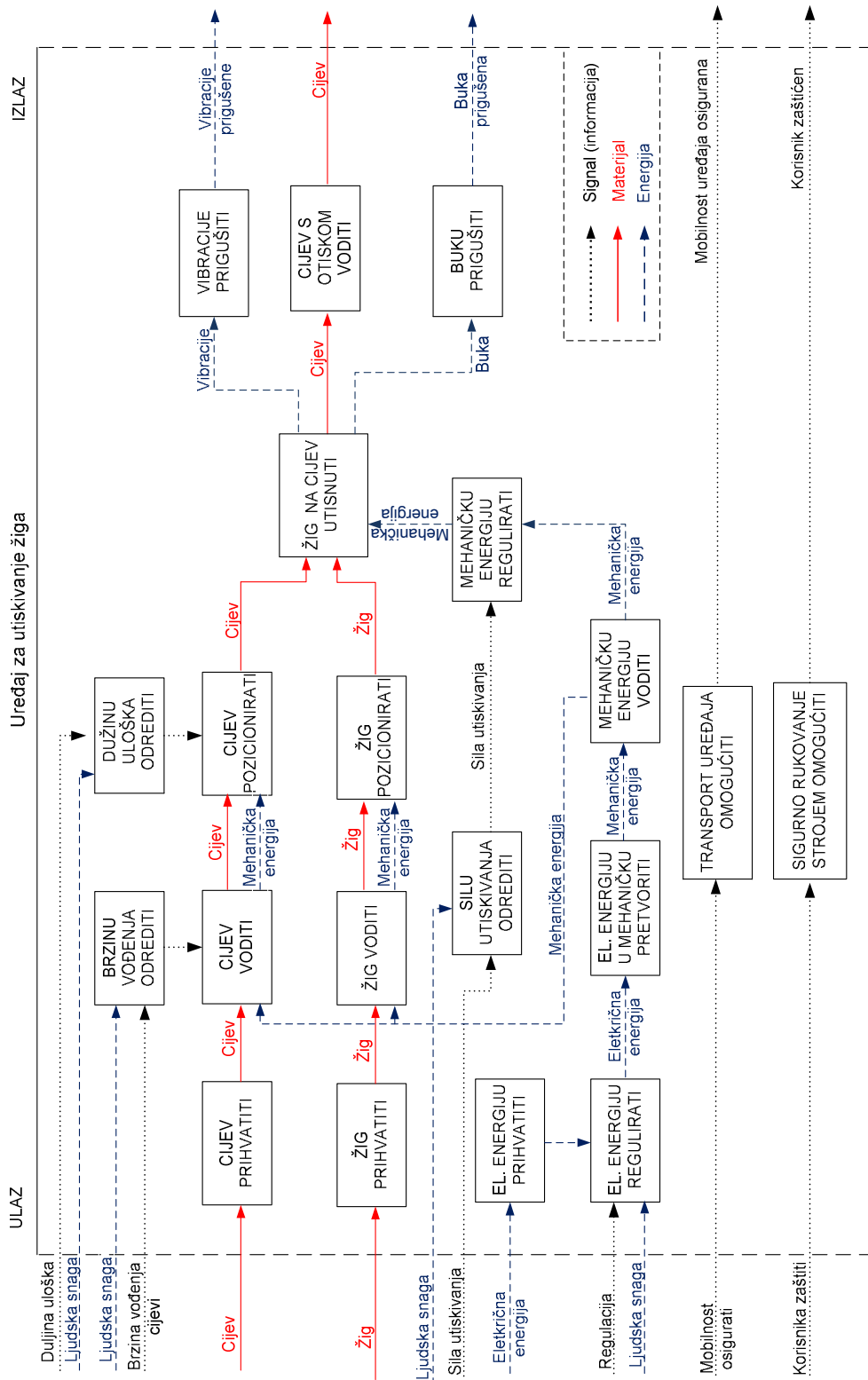
Datum objavljivanja: 20.8.1945.



Slika 15. Patent US 2427358A

Ovaj izum se odnosi na udarni stroj, posebno koristan za utiskivanje identifikacijske oznake i simbola na metalne dijelove. Cilj ovog izuma je dati poluautomatski stroj za utiskivanje žiga s mogućnošću označavanja velikog broja metalnih dijelova s minimalnim rukovanjem. Drugi cilj je lako i brzo prilagođavanje stroja za različite veličine i oblike metalnih dijelova na koje se utiskuje žig. Uređaj je osmišljen tako da dodatno pohranjuje energiju u opruzi kako bi mogao isporučiti jači udarac. Komprimirani zrak za pokretanje pneumatskog cilindra dovodi se pomoću fleksibilnog crijeva. Prstenasti odbojnik od sintetske gume ili sličnog materijala pričvršćen na unutarnju površinu završne pločice sprječava udar klipa pri povratnom hod. Drugi kraj fleksibilnog crijeva spojen je na ventil s tri položaja pomoću kojeg se cilindar spaja s izvorom komprimiranog zraka ili atmosferom.

5 FUNKCIJSKA DEKOMPOZICIJA



Slika 16. Funkcijska dekompozicija

6 MORFOLOŠKA MATRICA

Morfološka matrica formira se na temelju funkcijske dekompozicije, tako da se za svaku funkciju navedu moguća rješenja za njeno izvršenje.

Tablica 7. Morfološka matrica

1.	Električnu energiju prihvatiti	Priključak na el.mrežu 	Akumulator 	Generator 
2.	Električnu energiju regulirati	Prekidač 	Regulator 	
3.	Električnu energiju u mehaničku pretvoriti	Elektromotor 	Servomotor 	
		Kompresor 	Hidraulična pumpa s elektromotorom 	

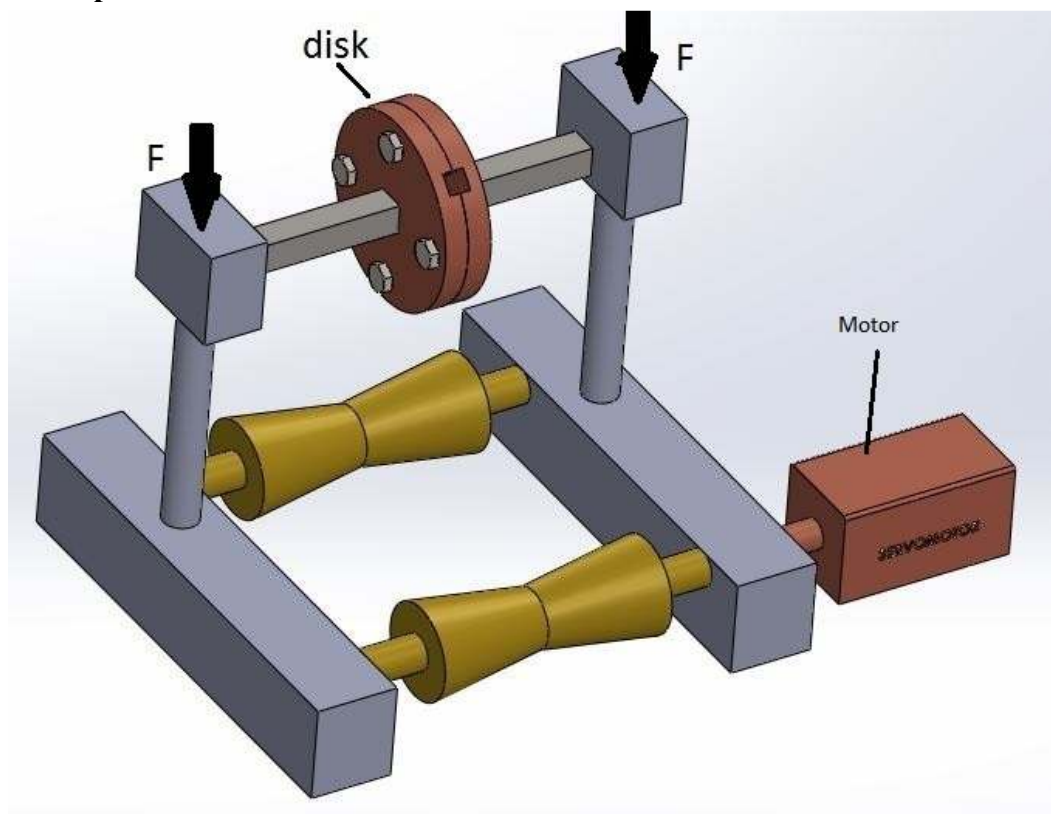
4.	Mehaničku energiju voditi	Kardansko vratilo 	Lančani prijenos 	Zupčani prijenos 
		Hidrauličko crijevo 	Remenski prijenos 	
5.	Mehaničku energiju regulirati	Regulator 		
6.	Cijev prihvatiti	Magnet 	Stezna naprava 	
		Stezna čeljust 	Valjci 	
7.	Cijev voditi	Valjci 	Lanac 	

		Transportna traka 		
8.	Cijev pozicionirati	Koračni motor 	Senzor 	Opruga 
9.	Dužinu uložka odrediti	Regulator 	Metar 	
10.	Žig prihvatiti	Stezna glava 	Magnet 	
11.	Žig voditi	Vodilice 		
12.	Žig pozicionirati	Vijčani spoj 	Hidraulični cilindar 	
13.	Silu utiskivanja odrediti	Regulator 		

14.	Žig na cijev utisnuti	Hidraulični cilindar 	Pneumatski cilindar 	Zubna letva 
15.	Vibracije prigušiti	Amortizer 	Gumeni valjak 	
16.	Buku prigušiti	Izolacija 	Ventil za prigušivanje buke 	
17.	Transport uređaja omogućiti	Kotač 	Ručka 	Prihvat za viličar 
18.	Sigurno rukovanje strojem omogućiti	Štitnik 	Naljepnica za upozorenje 	

7 KONCEPTI

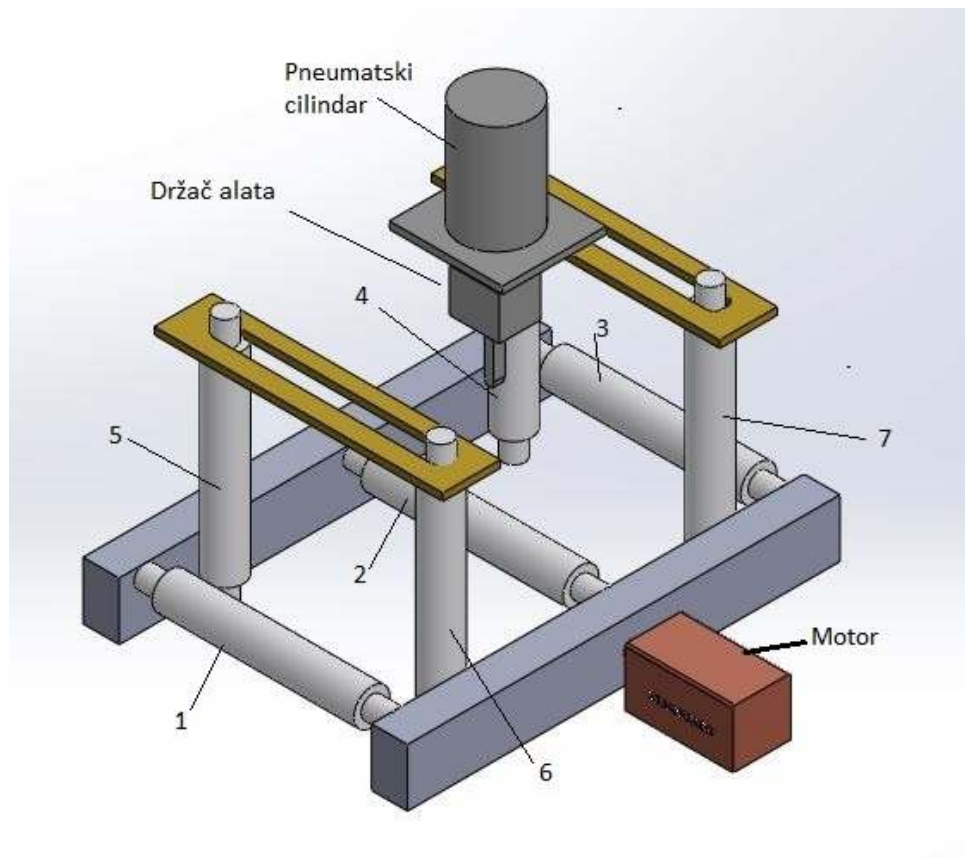
7.1 Koncept I



Slika 17. Koncept I

Koncept I funkcionira po principu obodnog utiskivanja žiga. Jedinica za utiskivanje žiga sastoji se od dvije kružne ploče u kojima se nalazi jednak utor u koji dolazi žig zadanih dimenzija. Dvije se ploče stežu vijcima i tvore disk koji služi kao nosač alata. Karakteristika ovoga koncepta je u tome što se žig utiskuje uvijek na jednakoj duljini uloška i ona je određena promjerom samog diska. U slučaju da se želi mijenjati dimenzija uloška na koji se utiskuje žig, mora se raditi novi disk određenog promjera. Nema udarnog opterećenja na cijevi. Konusni valjci služe za centriranje cijevi kako bi ona bez obzira na promjer prolazila sredinom uređaja. Između konusnog valjka i diska za utiskivanje mora se održavati konstantna sila potrebna za prodiranje otiska žiga u površinu cijevi. Konusni valjak spojen na pogonsku jedinicu pomiče cijev te ona preko dodirne površine rotira disk sa žigom što dovodi do toga da nije potrebna posebna pogonska jedinica za pokretanje diska.

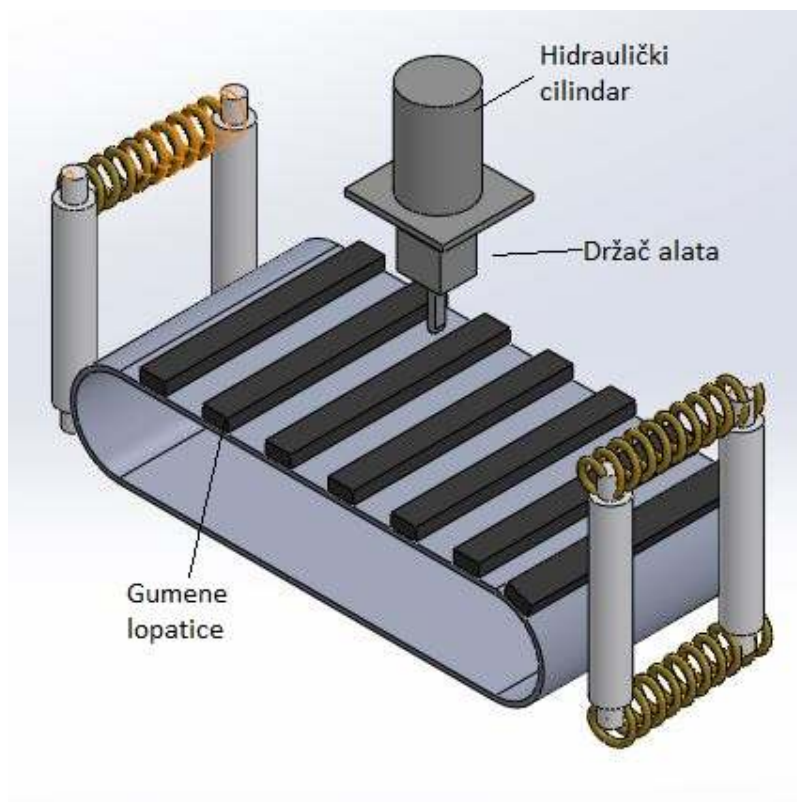
7.2 Koncept II



Slika 18. Koncept II

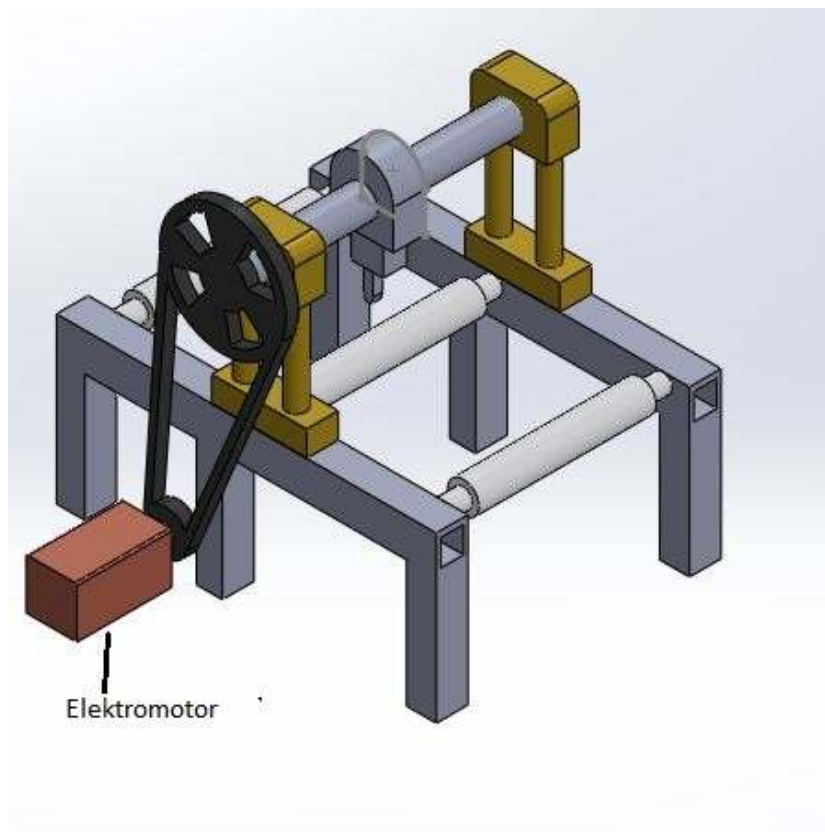
Valjci se nalaze u horizontalnoj i vertikalnoj ravnini te služe za usmjeravanje i pridržavanje cijevi. Valjci 1, 2 i 3 su horizontalni fiksni valjci po kojima se cijev giba. Iznad valjka 2 se nalazi žig te bi taj valjak preuzimao silu utiskivanja. Parovi okomitih valjaka 5 i 6 te 4 i 7 su spojeni trapeznim vretenom čijom rotacijom se ostvaruje približavanje, odnosno udaljavanje valjaka ovisno o promjeru cijevi na koju se utiskuje žig. Na jedan od valjaka se spaja pogonski mehanizam koji ostvaruje pomak cijevi za duljinu predviđenog uloška. Žig zadanih dimenzija se steže u posebno konstruiran alat koji se pričvršćuje na klipnjaču pneumatskog cilindra. Cilindar se može komprimiranim zrakom opsluživati iz vlastite jedinice za pripremu komprimiranog zraka ili može biti jednostavno spojen na postojeću pneumatsku instalaciju u industriji. Regulatorom tlaka može se jednostavno upravljati silom udarca.

7.3 Koncept III



Slika 19. Koncept III

Koncept se sastoji od platforme koju čine dvije paralelne čelične ploče s utorima kroz koje se giba lanac. Platforme su međusobno zavarene s dva I profila. Na lanac su pričvršćene poprečne lopatice koje nose cijev i pomiču je za određenu dužinu uloška. Lance pokreće koračni motor kojim se može točno upravljati pomak lanaca. Na početku i kraju platforme nalaze se po dva vertikalna valjka koji pridržavaju cijev da se giba sredinom uređaja. Valjci su međusobno spojeni oprugom koja ih pritiskuje uz cijev. Žig zadanih dimenzija steže se u posebno konstruiran alat koji se pričvršćuje na klipnjaču hidrauličnog cilindra. Pomoću hidrauličnog cilindra mogu se ostvariti velike sile i jednostavno se može regulirati sila utiskivanja. Nedostatak ovoga koncepta je visoka cijena hidrauličnog sustava.



7.4 Koncept IV**Slika 20. Koncept IV**

Ovaj koncept je zamišljen na principu rada ekscentar preše. Pogonska jedinica je elektromotor koji putem remenskog prijenosa pokreće osovinu s ekscentrom. Na ekscentru se nalazi posebno konstruiran alat koji može prihvatiti žig standardnog oblika. Stol za prihvat cijevi mora biti pomičan po vertikalnoj osi kako bi uređaj mogao otiskivati žig na cijevima različitih promjera. Jednostavnija izvedba je da se konstruira pomični stol nego da se cijeli mehanizam pomiče u slučaju promjene promjera cijevi. Kod ovog uređaja je teže kontrolirati udare jer se pokretanjem elektromotora pokreće i sami ekscentar te počinje s udarnim radom.

7.5 Vrednovanje koncepata

Koncepti su vrednovani po kriterijima ocjenama od 1 do 5, pri čemu ocjena 1 označuje nezadovoljavajuće rješenje, dok ocjena 5 označuje najbolje rješenje.

Tablica 8. Vrednovanje koncepata

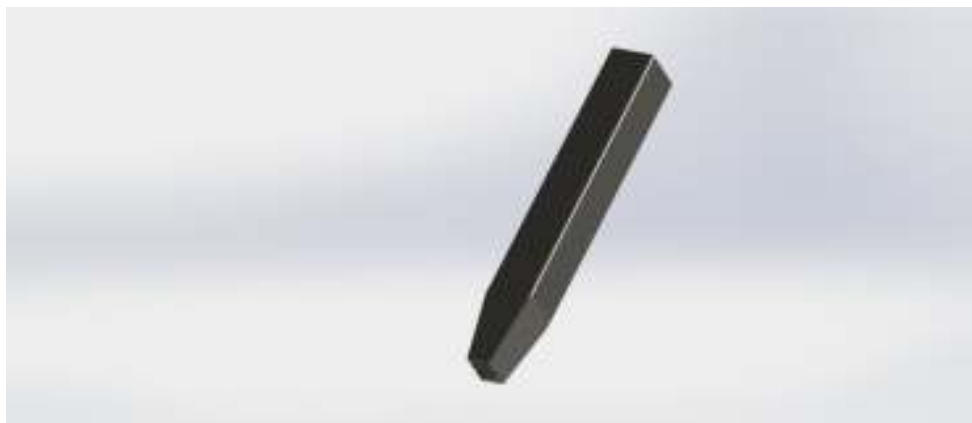
KONCEPT \ KRITERIJ	Koncept I 	Koncept II 	Koncept III 	Koncept IV 
Prihvata žiga	2	4	4	4
Prihvata cijevi	4	3	2	3
Jednostavnost konstrukcije	4	3	3	2
Jednostavnost upravljanja	4	5	5	4
Podešavanje	1	5	4	2
Cijena	3	4	2	3
Suma	18	24	20	18
Prosječna ocjena	3	4	3,33	3

Temeljem ocjenjivanja vidi se da Koncept II ima najbolju ocjenu s obzirom na postavljene kriterije. S obzirom na to da koncepti II, III i IV imaju isti princip prihvata žiga dobili su jednaku ocjenu i to rješenje je prihvatljivo i za daljnju konstrukciju. Važna odlika odabranoga koncepta je i pneumatski pogon koji omogućuje lako i jednostavno upravljanje. Daljnja konstrukcijska razrada temeljit će se na Konceptu II.

8 PRORAČUN I KONSTRUKCIJSKA RAZRADA

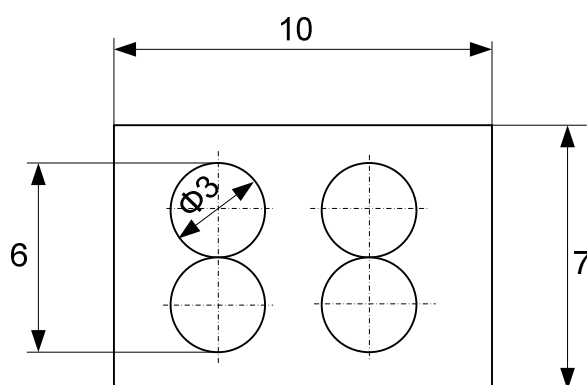
8.1 Određivanje sile utiskivanja

Sila utiskivanja žiga je ključan podatak za određivanje potrebne snage pogona i dimenzioniranje dijelova. Žig je standardnih dimenzija 14 x 14 x 100 mm. Na temelju pojednostavljenog oblika žiga proračunata je potrebna sila utiskivanja.



Slika 21. Žig

Za proračun je važna duljina linija koje se utiskuju. U dogovoru s mentorom pretpostavljeno je da se na žigu nalazi kontura dva broja 8, jer broj 8 ima najveću duljinu linije od svih znamenaka. Broj 8 je dodatno pojednostavljen u dvije kružnice promjera 3 mm te se na temelju toga vrši daljnji proračun.



Slika 22. Kontura žiga

Teoretski, sila prosijecanja i probijanja trebala bi biti određena na osnovu tangencijalnih (τ) i normalnih napreznja (σ), koja se javljaju u ravnini prosijecanja. Međutim, ovom analizom se dolazi do vrlo kompliciranih postupaka, koji se teško mogu primijeniti u

praksi. Zato se kao isključivi kriterij za određivanje sila prosijecanja uzima utjecaj tangencijalnih naprezanja. [4]

Sila prosijecanja (probijanja) za alate se određuje po [4]:

$$F_p = L \cdot s \cdot \tau_m \quad (1)$$

gdje je: L , mm - opseg dijela koji se prosijeca (probija)

s , mm - debljina materijala

τ_m , N/mm² - smična čvrstoća

Na žigu je izmjerena debljina otiska 0,5 mm te je ta vrijednost uzeta za vrijednost s .

S obzirom da su na žigu kružne konture, slijedi da je L jednak opsegu četiri kružnice.

$$L = 4 \cdot \pi \cdot d \quad (2)$$

gdje je: d , mm - promjer kružnice

$$L = 4 \cdot \pi \cdot 3$$

$$L = 37,7 \text{ mm} \quad (3)$$

Prema tablici br. 4 [4] za čelik St 50-2 smična čvrstoća iznosi:

$$\tau_m = 450 \text{ N/mm}^2$$

$$F_p = 37,7 \cdot 0,5 \cdot 450$$

$$F_p = 8482,5 \text{ N} \quad (4)$$

Ovako proračunata sila prosijecanja se zbog neravnomjernosti debljine materijala, kao i tupljenja reznih ivica alata povećava za 30%, tako da je stvarna sila na osnovu koje se proračunava stroj [4]:

$$F_M = 1,3 \cdot F_p \quad (5)$$

$$F_M = 1,3 \cdot 8482,5$$

$$F_M = 11027,25 \text{ N} \quad (6)$$

8.2 Proračun pneumatskog cilindra

Prethodnim proračunom dobivena je sila potrebna za utiskivanje žiga. Na temelju odabranog koncepta za ostvarivanje sile upotrebljava se pneumatski cilindar. Sila ostvarena pneumatskim cilindrom direktno se prenosi s klipnjače pneumatskog cilindra na žig. Za daljnji proračun usvojena je vrijednost komprimiranog zraka od 6 bara, jer tu veličinu mogu ostvariti i konvencionalni kompresori, a i tlak u pneumatskim sustavima industrijskih postrojenja je većinom te veličine.

S obzirom na to da je poznata potrebna sila utiskivanja, računa se minimalna površina klipa za ostvarivanje definirane sile. Sila je jednaka produktu tlaka dobave i površini klipa prema sljedećem izrazu:

$$F_M = p_{do} \cdot A_M \quad (7)$$

iz čega proizlazi:

$$A_M = \frac{F_M}{p_{do}} \quad (8)$$

gdje je:

$$p_{do} = 6 \text{ bar} = 600\,000 \text{ Pa}$$

$$A_M = \frac{11027,25}{600000}$$

$$A_M = 0,0183783 \text{ m}^2 \quad (9)$$

Iz izraza za površinu kružnog presjeka:

$$A_M = \frac{d_M^2 \cdot \pi}{4} \quad (10)$$

proizlazi izraz za promjer cilindra d_M :

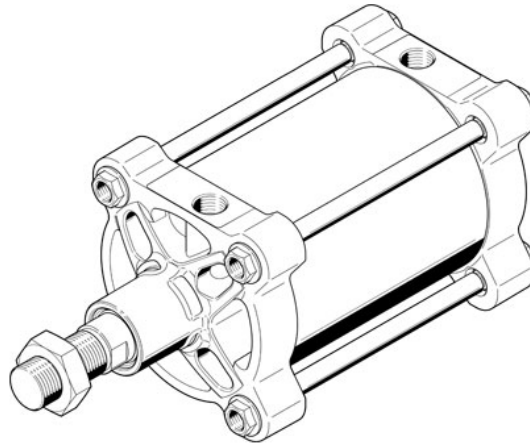
$$d_M = \sqrt{\frac{4 \cdot A_M}{\pi}} \quad (11)$$

$$d_M = \sqrt{\frac{4 \cdot 0,0183783}{\pi}}$$

$$d_M = 0,15297 \text{ m} = 152,97 \text{ mm} \quad (12)$$

Odabire se prva veća standardna veličina cilindra $d_c = 160 \text{ mm}$.

Odabran je dvoradni cilindar tvrtke Festo DSBG 160 EN s hodom klipnjače 50 mm koji odgovara normi ISO 15552 [5]. Navoj na klipnjači je M 36x2. Za prigušivanje se koriste elastični prigušni prsteni s obje strane. Spaja se pneumatskim priključkom G3/4.



Slika 23. Dvoradni pneumatski cilindar Festo DSBG 160 EN

Teoretska sila koju razvija dani cilindar pri 6 bara iznosi:

$$F = p_{do} \cdot A_c \quad (13)$$

gdje je A_c stvarna površina klipa odabranog cilindra i iznosi:

$$A_c = \frac{d_c^2 \cdot \pi}{4} \quad (14)$$

$$A_c = \frac{0,16^2 \cdot \pi}{4} \quad (15)$$

$$A_c = 0,020106\text{m}^2$$

$$F = 600000 \cdot 020106$$

$$F = 12064 \text{ N} \quad (16)$$

8.3 Proračun elektromotora za posmak cijevi

Za posmak cijevi odabran je koračni motor. Koračni motor je vrsta elektromotora bez četkica koji pretvara digitalne impulse struje u fiksne inkremente kutnog pomaka nazvane koraci. Ova vrsta motora osigurava precizno pozicioniranje tereta, a kontrola motora se vrši direktno računalom, mikrokontrolerom ili programabilnim logičkim kontrolerom. Zbog svoje konstrukcije bez četkica, koračni motori su pouzdani, izdržljivi i ne zahtijevaju održavanje.

Za proračun navedenog elektromotora koji lančanim prijenosom prenosi moment na vratilo za posmak cijevi uzeta je masa cijevi maksimalnih dimenzija za konstruirani stroj.

Masa čelične cijevi promjera 159 mm sa stijenkom debljine 8 mm po jediničnom metru prema [6] iznosi 28,43 kg.

Za duljinu cijevi je uzeta dimenzija od 6 m prema kojoj se cijevi standardno isporučuju.

Masa cijevi jednaka je umnošku mase po jediničnom metru cijevi i ukupne duljine cijevi te iznosi:

$$m_c = 28,43 \cdot 6 \quad (17)$$

$$m_c = 170,58 \text{ kg} \quad (18)$$

te se s tim iznosom ide u daljnji proračun.

Za brzinu cijevi je usvojena vrijednost od 0,25 m/s, a za ubrzanje 0,25 m/s².

Potrebna sila za pokretanje cijevi dana je sljedećim izrazom:

$$F_c = m_c \cdot a_c \quad (19)$$

pri čemu je:

$$a_c = 0,25 \text{ m/s}^2$$

slijedi:

$$F_c = 170,58 \cdot 0,25$$

$$F_c = 42,65 \text{ N} \quad (20)$$

Potreban moment za pokretanje cijevi na vratilu promjera 69 mm iznosi:

$$M' = F_c \cdot \frac{d_c}{2} \quad (21)$$

pri čemu je:

$d_c = 69 \text{ mm}$ - promjer vratila na mjestu dodira s cijevi

slijedi:

$$M' = 42,65 \cdot \frac{69}{2}$$

$$M' = 1471,4 \text{ Nmm} \quad (22)$$

Opseg vratila na promjeru u dodiru s cijevi iznosi:

$$O_v = d_c \cdot \pi \quad (23)$$

$$O_v = 69 \cdot \pi$$

$$O_v = 216,77 \text{ mm} = 0,21677 \text{ m} \quad (24)$$

Brzina vrtnje vratila jednaka je omjeru brzine cijevi i opsega vratila te iznosi:

$$n_v = \frac{v_c}{O_v} \quad (25)$$

$$n_v = \frac{0,25}{0,21677}$$

$$n_v = 1,15 \text{ s}^{-1} = 69,2 \text{ min}^{-1} \quad (26)$$

Moment se s elektromotora prenosi na vratilo putem lančanog prijenosa.

Prijenosni omjer lančanog prijenosa iznosi:

$$i_{LP} = \frac{z_2}{z_1} \quad (28)$$

pri čemu je:

$z_1 = 16$ - broj zubi lančanika na elektromotoru

$z_2 = 32$ - broj zubi lančanika na vratilu

iz čega slijedi:

$$i_{LP} = \frac{32}{16}$$

$$i_{LP} = 2 \quad (29)$$

Moment na elektromotoru iznosi:

$$M_{em} = \frac{M'}{\eta_{uk} \cdot i_{LP}} \quad (30)$$

pri čemu je:

η_{uk} - ukupni gubici

$$\eta_{uk} = \eta_L^k \cdot \eta_{LP} \quad (31)$$

$\eta_L = 0,99$ - faktor korisnosti valjnog ležaja

$k = 15$ - broj valjnih ležaja

$\eta_{LP} = 0,9$ - faktor korisnosti lančanog prijenosa

$$\eta_{uk} = 0,99^{15} \cdot 0,9$$

$$\eta_{uk} = 0,77405 \quad (32)$$

iz čega slijedi:

$$M_{em} = \frac{1471,4}{0,77405 \cdot 2}$$

$$M_{em} = 950,5 \text{ Nmm} \quad (33)$$

Iz jednadžbe prijenosnog omjera:

$$i_{LP} = \frac{n_{em}}{n_v} \quad (34)$$

slijedi broj okretaja elektromotora:

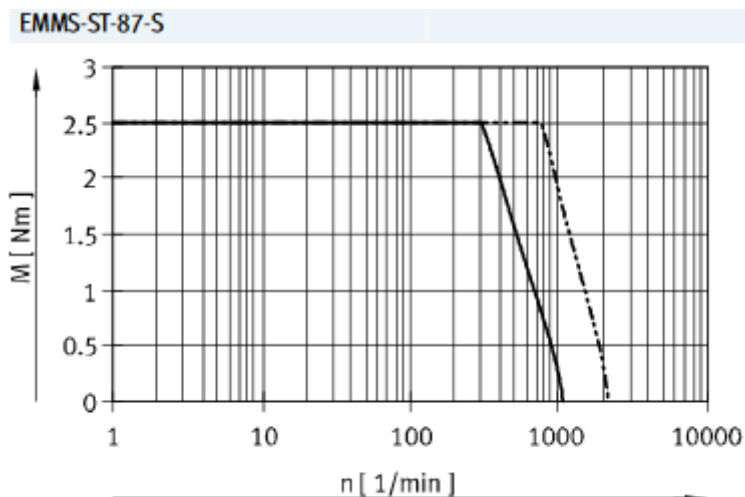
$$n_{em} = n_v \cdot i_{LP} \quad (35)$$

$$n_{em} = 1,15 \cdot 2$$

$$n_{em} = 2,3 \text{ s}^{-1} = 138 \text{ min}^{-1} \quad (36)$$

Na temelju izračunatih parametara odabran je koračni motor proizvođača Festo oznaka EMMST-ST-87-S nazivnog momenta 2,5 Nm.

Na slici 23. dana ja karakteristika navedenog koračnog motora gdje se vidi ovisnost momenta o broju okretaja.



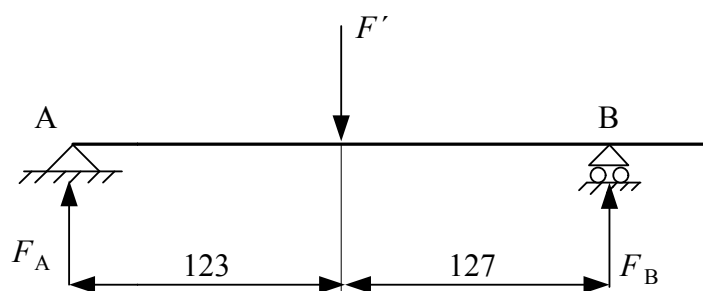
Slika 24. Karakteristika koračnog motora EMMST-ST-87-S

8.4 Proračun vratila

Pristup dimenzioniranju vratila kreće od proračuna njegovih promjera na osnovi odabrane vrijednosti dopuštenog naprezanja za dani materijal.

Za materijal vratila St 60-2 prema orijentacijskim vrijednostima odabrano je [7]:

$$\sigma_{fDNdop} = 75 \text{ N/mm}^2$$



Slika 25. Shematski prikaz sila

S obzirom na pogonske uvjete u kojima stroj radi uzet je faktor utjecaja udarca prema [7]:

$$\varphi = 1,2$$

$$F' = F \cdot \varphi \quad (37)$$

$$F' = 12064 \cdot 1,2$$

$$F' = 14476,8 \text{ N} \quad (38)$$

Sile u osloncima se dobivaju iz uvijeta ravnoteže:

$$\sum Y = 0: F_A + F_B - F' = 0 \quad (39)$$

$$\sum M_A = 0: F' \cdot 123 - F_B \cdot 250 = 0 \quad (40)$$

$$F_B = F' \cdot \frac{123}{250} \quad (41)$$

$$F_B = 14476,8 \cdot \frac{123}{250} \quad (42)$$

$$F_A = F' - F_B \quad (43)$$

$$F_A = 14476,8 - 7122,6 \quad (44)$$

$$F_A = 7354,2 \text{ N} \quad (44)$$

Promjeri vratila u presjecima koji su savojno (fleksijski) opterećeni:

$$d_x = \sqrt[3]{\frac{10M_x}{\sigma_{fDNdop}}} = \sqrt[3]{\frac{10F_A}{\sigma_{fDNdop}}} \cdot x^{\frac{1}{3}} \quad (45)$$

$$d_y = \sqrt[3]{\frac{10M_y}{\sigma_{fDNdop}}} = \sqrt[3]{\frac{10F_B}{\sigma_{fDNdop}}} \cdot y^{\frac{1}{3}} \quad (46)$$

Odabrani su presjeci na sljedećim udaljenostima:

$$x_1 = 7 \text{ mm} \quad d_{x_1} = \sqrt[3]{\frac{10F_A}{\sigma_{fDNdop}}} \cdot x_1^{\frac{1}{3}} \quad (47)$$

$$d_{x_1} = \sqrt[3]{\frac{10 \cdot 7354,2}{75}} \cdot 7^{\frac{1}{3}} \quad (48)$$

$$d_{x_1} = 19,00 \text{ mm},$$

$$x_2 = 12 \text{ mm} \quad d_{x_2} = \sqrt[3]{\frac{10F_A}{\sigma_{fDNdop}}} \cdot x_2^{\frac{1}{3}} \quad (49)$$

$$d_{x_2} = \sqrt[3]{\frac{10 \cdot 7354,2}{75}} \cdot 12^{\frac{1}{3}} \quad (50)$$

$$d_{x_2} = 22,74 \text{ mm},$$

$$x_3 = 23 \text{ mm} \quad d_{x_3} = \sqrt[3]{\frac{10F_A}{\sigma_{fDNdop}}} \cdot x_3^{\frac{1}{3}} \quad (51)$$

$$d_{x_3} = \sqrt[3]{\frac{10 \cdot 7354,2}{75}} \cdot 23^{\frac{1}{3}} \quad (52)$$

$$d_{x_3} = 28,25 \text{ mm},$$

$$x_4 = 123 \text{ mm} \quad d_{x_4} = \sqrt[3]{\frac{10F_A}{\sigma_{fDNdop}}} \cdot x_4^{\frac{1}{3}} \quad (53)$$

$$d_{x_4} = \sqrt[3]{\frac{10 \cdot 7354,2}{75}} \cdot 123^{\frac{1}{3}} \quad (54)$$

$$d_{x_4} = 49,41 \text{ mm}, \quad (55)$$

$$y_5 = 7 \text{ mm} \quad d_{y_5} = \sqrt[3]{\frac{10F_B}{\sigma_{fDNdop}}} \cdot y_5^{\frac{1}{3}} \quad (56)$$

$$d_{y_5} = \sqrt[3]{\frac{10 \cdot 7122,6}{75}} \cdot 7^{\frac{1}{3}} \quad (57)$$

$$d_{y_5} = 18,80 \text{ mm}, \quad (57)$$

$$y_6 = 12 \text{ mm} \quad d_{y_6} = \sqrt[3]{\frac{10F_B}{\sigma_{fDNdop}}} \cdot y_6^{\frac{1}{3}} \quad (58)$$

$$d_{y_6} = \sqrt[3]{\frac{10 \cdot 7122,6}{75}} \cdot 12^{\frac{1}{3}} \quad (59)$$

$$d_{y_6} = 22,50 \text{ mm}, \quad (59)$$

$$y_7 = 27 \text{ mm} \quad d_{y_7} = \sqrt[3]{\frac{10F_B}{\sigma_{fDNdop}}} \cdot y_7^{\frac{1}{3}} \quad (60)$$

$$d_{y_7} = \sqrt[3]{\frac{10 \cdot 7122,6}{75}} \cdot 27^{\frac{1}{3}} \quad (61)$$

$$d_{y_7} = 29,49 \text{ mm}. \quad (61)$$

Odabrani promjeri vratila su:

$$d_1 = 20 \text{ mm},$$

$$d_2 = 25 \text{ mm},$$

$$d_3 = 35 \text{ mm},$$

$$d_4 = 65 \text{ mm},$$

$$d_5 = 20 \text{ mm},$$

$$d_6 = 25 \text{ mm},$$

$$d_7 = 35 \text{ mm}.$$

8.5 Provjera faktora sigurnosti za odabrane promjere

Potrebna sigurnost $S_{potr} = f(TP\%, h_{bmax}\%)$ iz [7]

Za $TP=100\%$ i $h_{bmax}=50\%$ slijedi $S_{potr} = 1,8$

8.5.1 Presjek 1

$x_1 = 7 \text{ mm}$

$$S_{post1} = \frac{b_1 \cdot b_2 \cdot \sigma_{fDN}}{\varphi \cdot \beta_{kf} \cdot \sigma_{f1}} \geq S_{potr} \quad (62)$$

$$\sigma_{f1} = \frac{M_1}{W_1} \quad (63)$$

$$M_1 = F_A \cdot x_1 = 7354,2 \cdot 7 = 51479,4 \text{ Nmm} \quad (64)$$

$$W_1 = \frac{\pi \cdot d_1^3}{32} \cong 0,1 \cdot d_1^3 = 0,1 \cdot 20^3 = 800 \text{ mm}^4 \quad (65)$$

$$\sigma_{f1} = \frac{51479,4}{800} = 64,35 \text{ N/mm}^2 \quad (66)$$

$\sigma_{fDN} = 300 \text{ N/mm}^2$ za St 60-2

Faktor veličine $b_1 = f(d)$

$b_1 = 0,95$

Faktor kvalitete površine $b_2 = f(R_m, R_a - R_{max})$

$b_2 = 0,99$ za $R_a = 0,8 \text{ }\mu\text{m}$, $R_{max} = 2,5 \text{ }\mu\text{m}$

$$\beta_{kf} = 1 + c_1(\beta_{kf2} - 1) \quad (67)$$

$$\text{Za } \frac{\rho}{d} = \frac{1}{20} = 0,05 \text{ i } R_m = 600 \frac{\text{N}}{\text{mm}^2} \quad \beta_{kf2} = 1,75$$

Za $D/d = 25/20 = 1,25$ - $c_1 = 0,53$

$$\beta_{kf} = 1 + 0,53(1,75 - 1) \quad (68)$$

$$\beta_{kf} = 1,397$$

$$S_{post1} = \frac{0,95 \cdot 0,99 \cdot 300}{1,2 \cdot 1,397 \cdot 64,35} \quad (69)$$

$$S_{post1} = 2,61 > S_{potr} = 1,8$$

8.5.2 Presjek 2

$x_2 = 12 \text{ mm}$

$$S_{post2} = \frac{b_1 \cdot b_2 \cdot \sigma_{fDN}}{\varphi \cdot \beta_{kf} \cdot \sigma_{f2}} \geq S_{potr} \quad (70)$$

$$\sigma_{f2} = \frac{M_2}{W_2} \quad (71)$$

$$M_2 = F_A \cdot x_2 = 7354,2 \cdot 12 = 88248 \text{ Nmm} \quad (72)$$

$$W_2 = \frac{\pi \cdot d_2^3}{32} \cong 0,1 \cdot d_2^3 = 0,1 \cdot 25^3 = 1562,5 \text{ mm}^4 \quad (73)$$

$$\sigma_{f2} = \frac{88248}{1562,5} = 56,5 \text{ N/mm}^2 \quad (74)$$

$$\sigma_{fDN} = 300 \text{ N/mm}^2 \text{ za St 60-2}$$

Faktor veličine $b_1 = f(d)$

$$b_1 = 0,92$$

Faktor kvalitete površine $b_2 = f(R_m, R_a - R_{max})$

$$b_2 = 0,825 \text{ za } R_a = 6,3 \text{ } \mu\text{m}, R_{max} = 40 \text{ } \mu\text{m}$$

$$\beta_{kf} = 1 + c_1(\beta_{kf2} - 1) \quad (75)$$

$$\text{Za } \frac{\rho}{d} = \frac{1}{25} = 0,04 \text{ i } R_m = 600 \frac{\text{N}}{\text{mm}^2} \quad \beta_{kf2} = 1,85$$

$$\text{Za } D/d = 35/25 = 1,4 \quad - c_1 = 0,7$$

$$\beta_{kf} = 1 + 0,7(1,85 - 1) \quad (76)$$

$$\beta_{kf} = 1,595$$

$$S_{post2} = \frac{0,92 \cdot 0,825 \cdot 300}{1,2 \cdot 1,595 \cdot 56,5} \quad (77)$$

$$S_{post2} = 2,1 > S_{potr} = 1,8$$

8.5.3 Presjek 3

$$x_3 = 23 \text{ mm}$$

$$S_{post2} = \frac{b_1 \cdot b_2 \cdot \sigma_{fDN}}{\varphi \cdot \beta_{kf} \cdot \sigma_{f3}} \geq S_{potr} \quad (78)$$

$$\sigma_{f3} = \frac{M_3}{W_3} \quad (79)$$

$$M_3 = F_A \cdot x_3 = 7354,2 \cdot 23 = 169146 \text{ Nmm} \quad (80)$$

$$W_3 = \frac{\pi \cdot d_3^3}{32} \cong 0,1 \cdot d_3^3 = 0,1 \cdot 35^3 = 4287,5 \text{ mm}^4 \quad (81)$$

$$\sigma_{f3} = \frac{169146}{4287,5} = 39,45 \text{ N/mm}^2 \quad (82)$$

$$\sigma_{fDN} = 300 \text{ N/mm}^2 \text{ za St 60-2}$$

Faktor veličine $b_1 = f(d)$

$$b_1 = 0,87$$

Faktor kvalitete površine $b_2 = f(R_m, R_a - R_{max})$

$$b_2 = 0,825 \text{ za } R_a = 6,3 \text{ } \mu\text{m}, R_{max} = 40 \text{ } \mu\text{m}$$

$$\beta_{kf} = 1 + c_1(\beta_{kf2} - 1) \quad (83)$$

$$\text{Za } \frac{\rho}{d} = \frac{1}{35} = 0,0286 \text{ i } R_m = 600 \frac{\text{N}}{\text{mm}^2} \quad \beta_{kf2} = 2,2$$

$$\text{Za } D/d = 65/35 = 1,86 \quad - c_1 = 0,95$$

$$\beta_{kf} = 1 + 0,95(2,2 - 1) \quad (84)$$

$$\beta_{kf} = 2,14$$

$$S_{post3} = \frac{0,87 \cdot 0,825 \cdot 300}{1,2 \cdot 2,2 \cdot 39,45} \quad (85)$$

$$S_{post3} = 2,07 > S_{potr} = 1,8$$

8.5.4 Presjek 4

$$x_4 = 123 \text{ mm}$$

$$S_{post4} = \frac{b_1 \cdot b_2 \cdot \sigma_{fDN}}{\varphi \cdot \beta_{kf} \cdot \sigma_{f4}} \geq S_{potr} \quad (86)$$

$$\sigma_{f4} = \frac{M_4}{W_4} \quad (87)$$

$$M_4 = F_A \cdot x_4 = 7354,2 \cdot 123 = 904567 \text{ Nmm} \quad (88)$$

$$W_4 = \frac{\pi \cdot d_4^3}{32} \cong 0,1 \cdot d_4^3 = 0,1 \cdot 65^3 = 27462,5 \text{ mm}^4 \quad (89)$$

$$\sigma_{f4} = \frac{904567}{27462,5} = 32,94 \text{ N/mm}^2 \quad (90)$$

$$\sigma_{fDN} = 300 \text{ N/mm}^2 \text{ za St 60-2}$$

Faktor veličine $b_1 = f(d)$

$$b_1 = 0,79$$

Faktor kvalitete površine $b_2 = f(R_m, R_a - R_{max})$

$$b_2 = 0,825 \text{ za } R_a = 6,3 \text{ } \mu\text{m}, R_{max} = 40 \text{ } \mu\text{m}$$

$$\beta_{kf} = 1 + c_1(\beta_{kf2} - 1) \quad (91)$$

$$\text{Za } \frac{\rho}{d} = \frac{65}{65} = 1 \text{ i } R_m = 600 \frac{\text{N}}{\text{mm}^2} \quad \beta_{kf2} = 1$$

$$\text{Za } D/d = 65/65 = 1 \quad - \quad c_1 = 0$$

$$\beta_{kf} = 1 + 0 \quad (92)$$

$$\beta_{kf} = 1$$

$$S_{post3} = \frac{0,79 \cdot 0,825 \cdot 300}{1,2 \cdot 1 \cdot 32,94} \quad (93)$$

$$S_{post3} = 4,95 > S_{potr} = 1,8$$

8.5.5 Presjek 5

$$y_5 = 7 \text{ mm}$$

$$S_{post5} = \frac{b_1 \cdot b_2 \cdot \sigma_{fDN}}{\varphi \cdot \beta_{kf} \cdot \sigma_{f5}} \geq S_{potr} \quad (94)$$

$$\sigma_{f5} = \frac{M_5}{W_5} \quad (95)$$

$$M_5 = F_B \cdot y_5 = 7122,6 \cdot 7 = 49858 \text{ Nmm} \quad (96)$$

$$W_5 = \frac{\pi \cdot d_5^3}{32} \cong 0,1 \cdot d_5^3 = 0,1 \cdot 20^3 = 800 \text{ mm}^4 \quad (97)$$

$$\sigma_{f5} = \frac{49858}{800} = 63,32 \text{ N/mm}^2 \quad (98)$$

$\sigma_{fDN} = 300 \text{ N/mm}^2$ za St 60-2

Faktor veličine $b_1 = f(d)$

$$b_1 = 0,95$$

Faktor kvalitete površine $b_2 = f(R_m, R_a - R_{max})$

$$b_2 = 0,99 \text{ za } R_a = 0,8 \text{ } \mu\text{m}, R_{max} = 2,5 \text{ } \mu\text{m}$$

$$\beta_{kf} = 1 + c_1(\beta_{kf2} - 1) \quad (99)$$

$$\text{Za } \frac{\rho}{d} = \frac{1}{20} = 0,05 \text{ i } R_m = 600 \frac{\text{N}}{\text{mm}^2} \quad \beta_{kf2} = 1,75$$

$$\text{Za } D/d = 25/20 = 1,25 \text{ - } c_1 = 0,53$$

$$\beta_{kf} = 1 + 0,53(1,75 - 1) \quad (100)$$

$$\beta_{kf} = 1,397$$

$$S_{post1} = \frac{0,95 \cdot 0,99 \cdot 300}{1,2 \cdot 1,397 \cdot 63,32} \quad (101)$$

$$S_{post1} = 2,65 > S_{potr} = 1,8$$

8.5.6 Presjek 6

$$y_6 = 12 \text{ mm}$$

$$S_{post6} = \frac{b_1 \cdot b_2 \cdot \sigma_{fDN}}{\varphi \cdot \beta_{kf} \cdot \sigma_{f6}} \geq S_{potr} \quad (102)$$

$$\sigma_{f6} = \frac{M_6}{W_6} \quad (103)$$

$$M_6 = F_B \cdot x_6 = 7122,6 \cdot 12 = 85471 \text{ Nmm} \quad (104)$$

$$W_6 = \frac{\pi \cdot d_6^3}{32} \cong 0,1 \cdot d_6^3 = 0,1 \cdot 25^3 = 1562,5 \text{ mm}^4 \quad (105)$$

$$\sigma_{f6} = \frac{85471}{1562,5} = 54,7 \text{ N/mm}^2 \quad (106)$$

$\sigma_{fDN} = 300 \text{ N/mm}^2$ za St 60-2

Faktor veličine $b_1 = f(d)$

$$b_1 = 0,92$$

Faktor kvalitete površine $b_2 = f(R_m, R_a - R_{max})$

$$b_2 = 0,825 \text{ za } R_a = 6,3 \text{ } \mu\text{m}, R_{max} = 40 \text{ } \mu\text{m}$$

$$\beta_{kf} = 1 + c_1(\beta_{kf2} - 1) \quad (107)$$

$$\text{Za } \frac{\rho}{d} = \frac{1}{25} = 0,04 \text{ i } R_m = 600 \frac{\text{N}}{\text{mm}^2} \quad \beta_{kf2} = 1,85$$

$$\text{Za } D/d = 35/25 = 1,4 \text{ - } c_1 = 0,7$$

$$\beta_{kf} = 1 + 0,7(1,85 - 1) \quad (108)$$

$$\beta_{kf} = 1,595$$

$$S_{post2} = \frac{0,92 \cdot 0,825 \cdot 300}{1,2 \cdot 1,595 \cdot 54,7} \quad (109)$$

$$S_{post2} = 2,17 > S_{potr} = 1,8$$

8.5.7 Presjek 7

$$y_7 = 27 \text{ mm}$$

$$S_{post7} = \frac{b_1 \cdot b_2 \cdot \sigma_{fDN}}{\varphi \cdot \beta_{kf} \cdot \sigma_{f7}} \geq S_{potr} \quad (110)$$

$$\sigma_{f7} = \frac{M_7}{W_7} \quad (111)$$

$$M_7 = F_B \cdot x_7 = 7122,6 \cdot 27 = 192310 \text{ Nmm} \quad (112)$$

$$W_7 = \frac{\pi \cdot d_7^3}{32} \cong 0,1 \cdot d_7^3 = 0,1 \cdot 35^3 = 4287,5 \text{ mm}^4 \quad (113)$$

$$\sigma_{f3} = \frac{192310}{4287,5} = 44,85 \text{ N/mm}^2 \quad (114)$$

$$\sigma_{fDN} = 300 \text{ N/mm}^2 \text{ za St 60-2}$$

Faktor veličine $b_1 = f(d)$

$$b_1 = 0,87$$

Faktor kvalitete površine $b_2 = f(R_m, R_a - R_{max})$

$$b_2 = 0,825 \text{ za } R_a = 6,3 \text{ } \mu\text{m}, R_{max} = 40 \text{ } \mu\text{m}$$

$$\beta_{kf} = 1 + c_1(\beta_{kf2} - 1) \quad (115)$$

$$\text{Za } \frac{\rho}{d} = \frac{1}{35} = 0,0286 \text{ i } R_m = 600 \frac{\text{N}}{\text{mm}^2} \quad \beta_{kf2} = 2,2$$

$$\text{Za } D/d = 65/35 = 1,86 \quad - \quad c_1 = 0,95$$

$$\beta_{kf} = 1 + 0,95(2,2 - 1) \quad (116)$$

$$\beta_{kf} = 2,14$$

$$S_{post7} = \frac{0,87 \cdot 0,825 \cdot 300}{1,2 \cdot 2,14 \cdot 44,85} \quad (117)$$

$$S_{post7} = 1,82 > S_{potr} = 1,8$$

8.6 Proračun ležaja na vratilu

Proveden je statički proračun ležaja, jer u trenutku najvećeg opterećenja (sile utiskivanja) ležaji miruju.

Statička faktor sigurnosti za velika i udarna opterećenja iznosi:

$$f_0 = 1,5 \text{ do } 3,$$

usvojeno je $f_0 = 1,5$

8.6.1 Ležajno mjesto A

Ležajno mjesto A je čvrsto ležajno mjesto opterećeno silom $F_A = 7354,2 \text{ N}$

$$F_0 = F_A \quad (118)$$

$$C_0 = f_0 \cdot F_0 \quad (119)$$

$$C_0 = 1,5 \cdot 7354,2$$

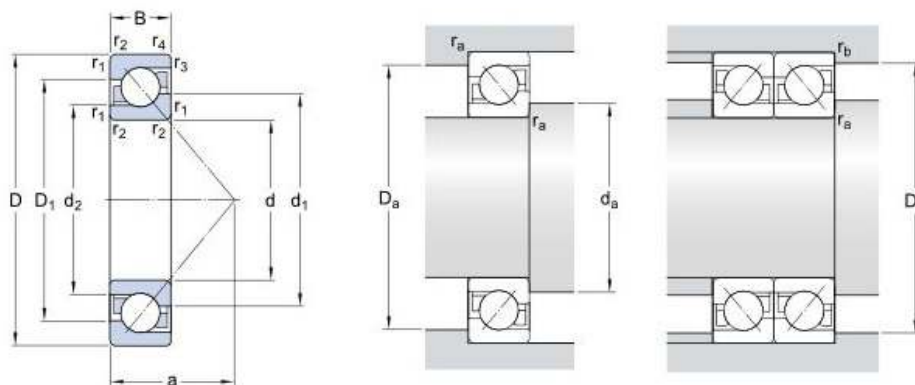
$$C_0 = 11031,2 \text{ N} \quad (120)$$

Odabrana su dva ležaja SKF 7204 BEP i njihova nosivost iznosi:

$$C = 26,6 \text{ kN}$$

$$C_0 = 15,2 \text{ kN}$$

Odabrani ležaji zadovoljavaju uvijete!



Slika 26. Ležaj SKF 7204 BEP

Dimenzije ležaja:

$$d = 20 \text{ mm}$$

$$D = 47 \text{ mm}$$

$$B = 14 \text{ mm}$$

8.6.2 Ležajno mjesto B

Ležajno mjesto B je slobodno ležajno mjesto opterećeno silom $F_B = 7122,6 \text{ N}$

$$F_0 = F_B \quad (121)$$

$$C_0 = f_0 \cdot F_0 \quad (122)$$

$$C_0 = 1,5 \cdot 7122,6$$

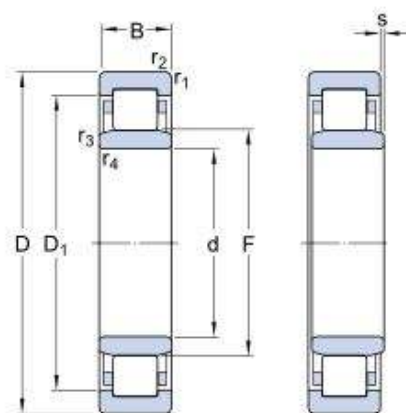
$$C_0 = 10683,9 \text{ N} \quad (123)$$

Odabran je valjni ležaj SKF NU 204 ECP i njegova nosivost iznosi:

$$C = 28,5 \text{ kN}$$

$$C_0 = 22 \text{ kN}$$

Odabrani ležaj zadovoljava uvijet!



Slika 27. Ležaj SKF NU 204 ECP

Dimenzije ležaja su:

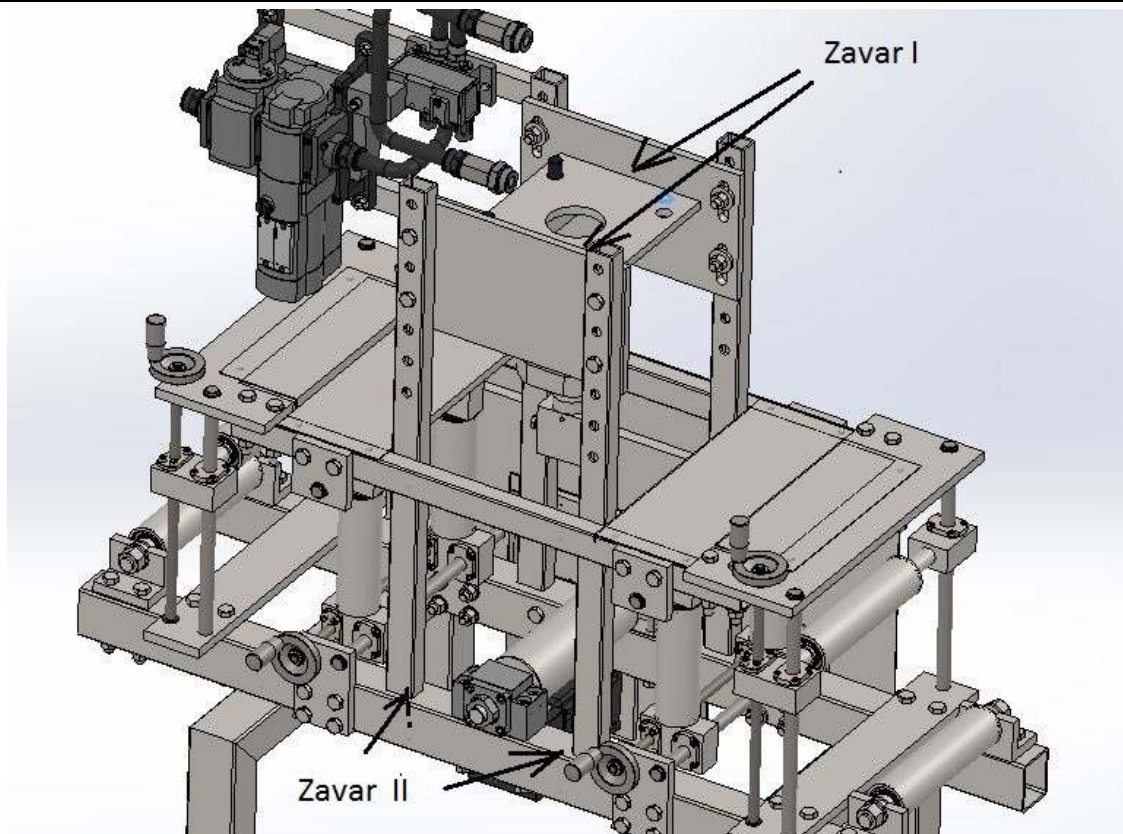
$$d = 20 \text{ mm}$$

$$D = 47 \text{ mm}$$

$$B = 14 \text{ mm}$$

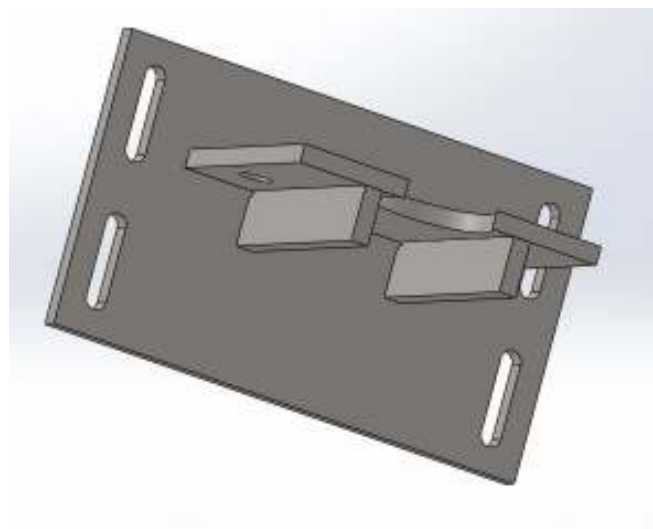
8.7 Proračun zavora pribornice cilindra na pomičnu ploču

Na Slici 31. prikazani su zavari za koje je izvršen proračun.

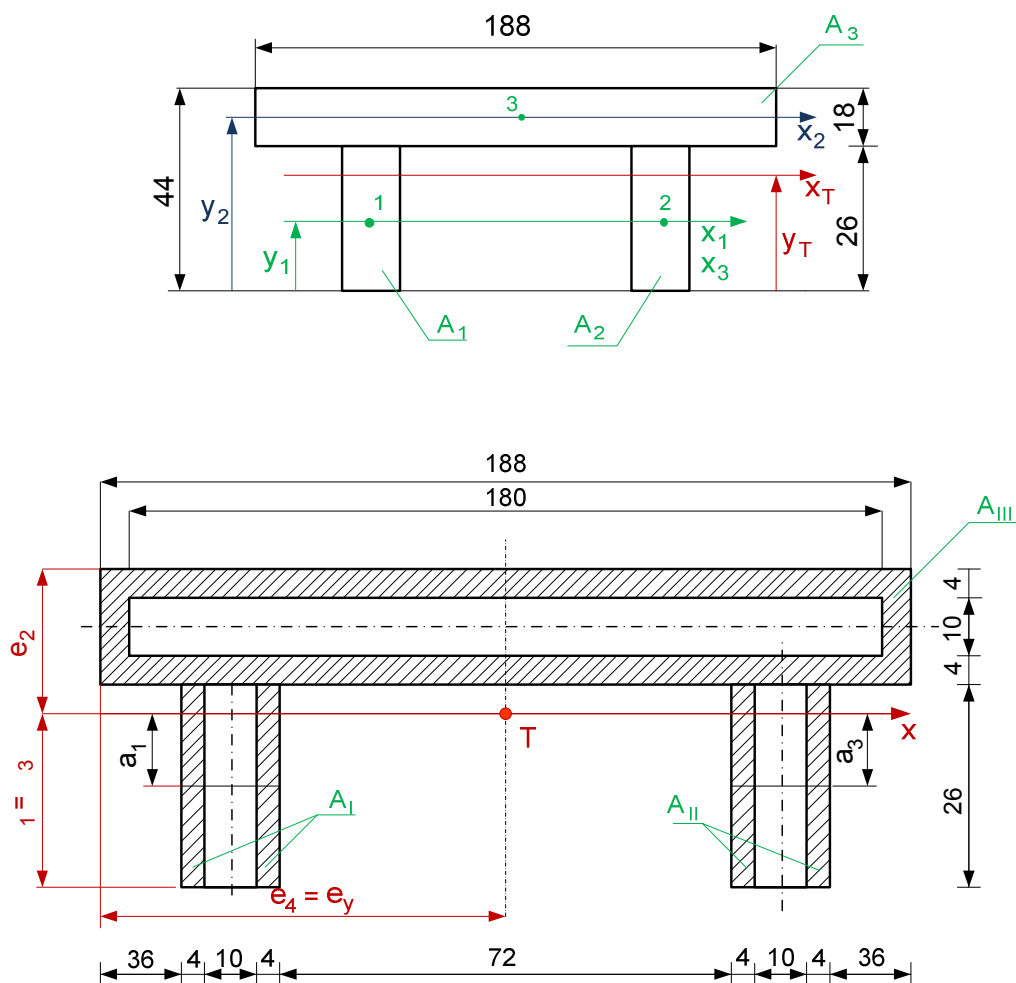


Slika 28. Zavari

Zavari koji povezuju prirubnicu cilindra s pomičnom pločom opterećeni su na savijanje i smik silom utiskivanja.



Slika 29. Zavar I



Slika 30. Presjek zavara I

Izračunavanje koordinata težišta zavara:

$$y_T = \sum_{i=1}^n \frac{A_n \cdot y_n}{A_n} = \frac{A_1 \cdot y_1 + A_2 \cdot y_2 + A_3 \cdot y_3}{A_1 + A_2 + A_3} \quad (124)$$

$$y_1 = \frac{26}{2} = 13 \text{ mm} \quad (125)$$

$$y_2 = 26 + \frac{18}{2} = 35 \text{ mm} \quad (126)$$

$$y_3 = \frac{26}{2} = 13 \text{ mm} \quad (127)$$

$$A_1 = A_3 = 26 \cdot 18 = 468 \text{ mm}^2 \quad (128)$$

$$A_2 = 188 \cdot 18 = 3384 \text{ mm}^2 \quad (129)$$

$$y_T = \frac{13 \cdot 468 + 35 \cdot 3384 + 13 \cdot 468}{468 + 3384 + 468} \quad (130)$$

$$y_T = 30,23 \text{ mm} \quad (130)$$

$$e_1 = e_3 = y_T = 30,23 \text{ mm} \quad (131)$$

$$e_2 = 44 - y_T = 44 - 30,23 = 13,77 \text{ mm} \quad (132)$$

$$e_4 = \frac{188}{2} = 94 \text{ mm} \quad (133)$$

Moment tromosti presjeka zavara I_x :

$$I_x = \sum_{i=1}^3 (I_{xi} + y_i^2 \cdot A_i) \quad (134)$$

$$I_x = I_{xI} + a_1^2 \cdot A_I + I_{xII} + a_2^2 \cdot A_{II} + I_{xIII} + a_3^2 \cdot A_{III} \quad (135)$$

Moment tromosti dijela zavara I:

$$I_{xI} = 2 \cdot \frac{4 \cdot 26^3}{12} = 11717,3 \text{ mm}^4 \quad (136)$$

$$a_1 = y_T - y_1 = 30,23 - 13 = 17,23 \text{ mm} \quad (137)$$

$$A_I = 2 \cdot 26 \cdot 4 = 208 \text{ mm}^2 \quad (138)$$

Moment tromosti dijela zavara II:

$$I_{xII} = \frac{188 \cdot 18^3}{12} - \frac{180 \cdot 10^3}{12}$$

$$I_{xII} = 76368 \text{ mm}^4 \quad (139)$$

$$a_2 = y_2 - y_T = 35 - 30,23 = 4,77 \text{ mm} \quad (140)$$

$$A_{II} = 188 \cdot 18 - 180 \cdot 10 = 1584 \text{ mm}^2 \quad (141)$$

Moment tromosti dijela zavara III:

$$I_{xIII} = 2 \cdot \frac{4 \cdot 26^3}{12} = 11717,3 \text{ mm}^4 \quad (142)$$

$$a_3 = y_T - y_3 = 30,23 - 13 = 17,23 \text{ mm} \quad (143)$$

$$A_{III} = 2 \cdot 26 \cdot 4 = 208 \text{ mm}^2 \quad (144)$$

$$I_x = 11717,3 + 17,23^2 \cdot 208 + 76368 + 4,77^2 \cdot 1584 + 11717,3 + 17,23^2 \cdot 208$$

$$I_x = 259342,3 \text{ mm}^4 \quad (145)$$

Moment otpora presjeka zavara s obzirom na os x:

$$W_{x1} = \frac{I_x}{e_1} \quad (146)$$

$$W_{x1} = \frac{259342,3}{30,23} = 8579 \text{ mm}^3 \quad (147)$$

$$W_{x2} = \frac{I_x}{e_2} \quad (148)$$

$$W_{x2} = \frac{259342,3}{13,17} = 19692 \text{ mm}^3 \quad (149)$$

Opterećenje:

Sila na zavar jednaka je polovini udarne sile, jer se ona ravnomjerno dijeli na dva zavara:

$$F_{z1} = \frac{F}{2} \cdot \varphi \quad (150)$$

$$F_{z1} = \frac{12064}{2} \cdot 1,2$$

$$F_{z1} = 7238,4 \text{ N} \quad (151)$$

Moment nastaje uslijed djelovanja sile F_{z1} na kraku duljine l . Duljina l je udaljenost od zavara do sredine pneumatskog cilindra.

$$M_{z1} = F_{z1} \cdot l \quad (152)$$

pri čemu je:

$l = 112,5 \text{ mm}$ - udaljenost od zavara do centra djelovanja sile

iz čega slijedi:

$$M_{z1} = 7238,4 \cdot 112,5$$

$$M_{z1} = 814320 \text{ Nmm} \quad (153)$$

Naprezanja:

a) savijanje uslijed djelovanja sile F_{z1}

$$\sigma_{1I} = \frac{M_{z1}}{W_{x1}} \quad (154)$$

$$\sigma_{1I} = \frac{814320}{8579}$$

$$\sigma_{1I} = 94,92 \text{ N/mm}^2 \quad (155)$$

$$\sigma_{2I} = \frac{M_{z1}}{W_{x2}} \quad (156)$$

$$\sigma_{2I} = \frac{814320}{19692}$$

$$\sigma_{2I} = 41,35 \text{ N/mm}^2 \quad (157)$$

b) smik uslijed djelovanja sile F_{z1}

$$\tau_{s1} = \frac{F_{z1}}{(\sum al)_{II}} \quad (158)$$

$$\tau_{s1} = \frac{7238,4}{2 \cdot (2 \cdot 4 \cdot 26) + 2 \cdot 18 \cdot 4}$$

$$\tau_{s1} = 12,93 \text{ N/mm}^2 \quad (159)$$

Reducirano naprezanje uslijed savijanja i smika iznosi:

$$\sigma_{z1red} = \sqrt{\sigma_{11}^2 + 3 \cdot \tau_{s1}^2} \quad (160)$$

$$\sigma_{z1red} = \sqrt{94,92^2 + 3 \cdot 12,93^2}$$

$$\sigma_{z1red} = 97,53 \text{ N/mm}^2 \quad (161)$$

Konstrukcija je opterećena čisto istosmjernim dinamičkim naprezanjem, iz čega proizlazi da je faktor $r = 0$.

Područje broja ciklusa opterećenja je N_2 - redovita primjena, pogon s prekidima.

Spektar opterećenja je S_2 srednji - dijelovi s gotovo jednakom učestalosti niskih, srednjih i visokih opterećenja.

Na temelju prethodnih podataka prema tablici 1.12. [2] izabrana je pogonska grupa B_4 .

S obzirom na oblik zavora i smjer djelovanja opterećenja prema tablici 1.17. [2] za zarezno djelovanje je uzet faktor K_3 .

Materijal konstrukcije je čelik St 52-3.

Prema tablici 1.18. [2] za materijal St 52-3, pogonsku grupu B_4 i grupu zareza K_3 dobivena je vrijednost dopuštenog naprezanja za odnos graničnih naprezanja $r = -1$ i ona iznosi:

$$\sigma_{D(-1)dop} = 90 \text{ N/mm}^2.$$

Iz izraza:

$$\sigma_{Dv(r)dop} = \frac{5}{3-2r} \sigma_{D(-1)dop} \quad (162)$$

dobivena je vrijednost za dopušteno naprezanje:

$$\sigma_{Dv(0)dop} = \frac{5}{3} \cdot 90 \quad (163)$$

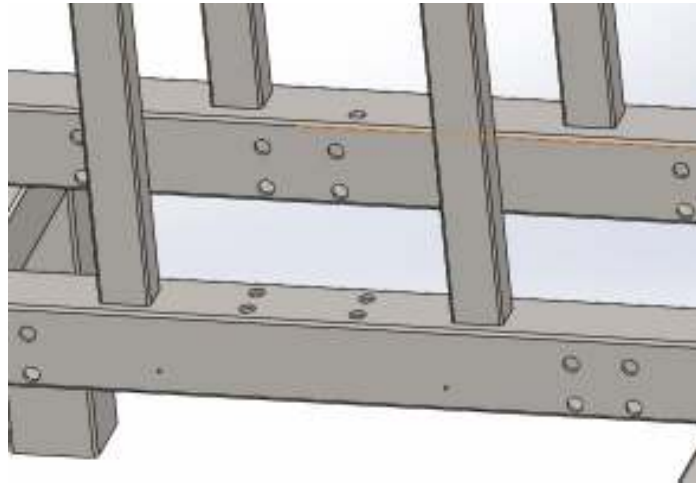
$$\sigma_{Dv(0)dop} = 150 \text{ N/mm}^2 \quad (164)$$

$$\sigma_{z1red} = 97,53 \text{ N/mm}^2 < \sigma_{Dv(0)dop} = 150 \text{ N/mm}^2$$

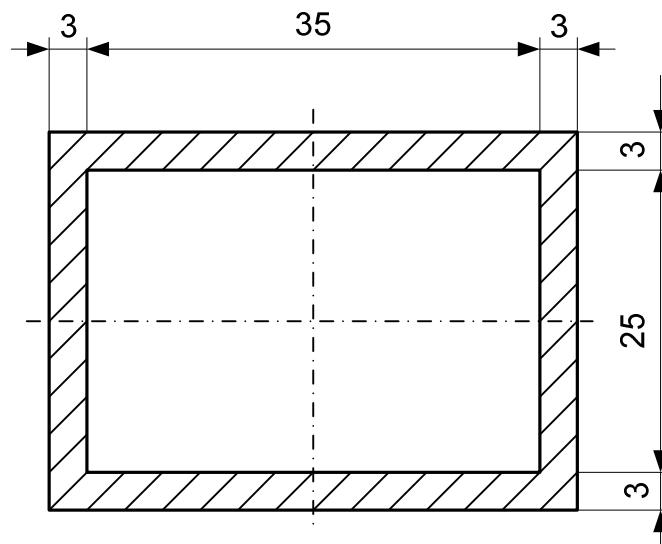
Uvjet zadovoljen!

8.8 Proračun zavora na spoju pravokutnih cijevi

Zavari na spoju pravokutne cijevi 35 x 25 i cijevi 60 x 50 opterećeni su vlačno. Uslijed djelovanja sile utiskivanja svaki zavar prenosi četvrtinu sile.



Slika 31. Prikaz zavara II



Slika 32. Presjek zavara II

Površina zavara:

$$A_{zII} = 41 \cdot 31 - 35 \cdot 25 \quad (165)$$

$$A_{zII} = 396 \text{ mm}^2 \quad (166)$$

Sila u zavaru:

$$F_{zII} = \frac{F}{4} \cdot \varphi \quad (167)$$

$$F_{zII} = \frac{12064}{4} \cdot 1,2$$

$$F_{zII} = 3619,2 \text{ N} \quad (168)$$

Naprezanje:

$$\sigma_{z2} = \frac{F_{zII}}{A_{zII}} \quad (169)$$

$$\sigma_{z2} = 9,14 \text{ N/mm}^2 \quad (170)$$

$$\sigma_{z2} = 9,14 \text{ N/mm}^2 < \sigma_{Dv(0)dop} = 150 \text{ N/mm}^2$$

Uvjet zadovoljen!

8.9 Proračun vijčanog spoja

Vijačni spoj se sastoji od 8 vijaka promjera 10 mm, kvalitete 8.8.

Vijačni spoj je također opterećen silom udara pneumatskog cilindra.

Sila koju je potrebno prenijeti po jednom vijku iznosi:

$$F_{vij} = \frac{F \cdot \varphi}{8} \quad (171)$$

$$F_{vij} = \frac{12064 \cdot 1,2}{8}$$

$$F_{vij} = 1809,6 \text{ N} \quad (172)$$

Ako se spojem s prolaznim vijkom prenosi poprečna sila, potrebno je [2]:

$$S_H = \mu_0 \cdot \frac{F_P}{F_{vij}} \geq 1,3 \quad (173)$$

$\mu_0 = 0,12$ - faktor trenja za metalne površine

F_P - sila prednaprezanja u vijku

F_{vij} - pogonska sila za pojedini vijak

Za odabrane vijke promjera 10 mm, kvalitete 8.8 iz tablice 36 prema [8] sila prednaprezanja u vijku iznosi:

$$F_P = 25\,000 \text{ N}$$

$$S_x = \mu_0 \cdot \frac{F_P}{F_{vij}} \quad (174)$$

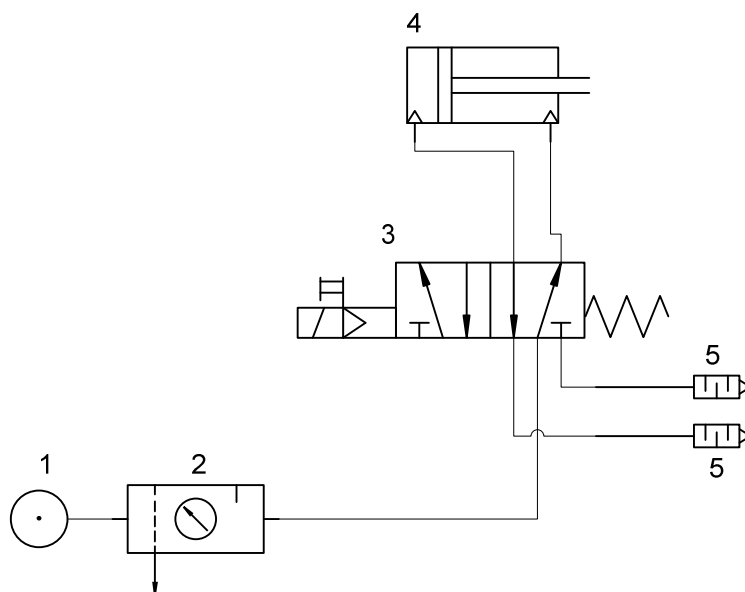
$$S_x = 0,12 \cdot \frac{25000}{1809,6}$$

$$S_x = 1,66 \geq 1,3$$

Uvjet zadovoljen!

8.10 Shema pneumatskog sustava

Shema pneumatskog sustava prikazana je slikom 36.



Slika 33. Shema pneumatskog sustava

Navedeni pneumatski sustava sastoji se od sljedećih komponenata:

- 1 - Izvor tlaka, može biti priključak na industrijski pneumatski sustav ili na mobilni kompresor,
- 2 - Komplet za pripremu zraka,
 - sastoji se od pročištača zraka, regulatora tlaka, zauljivača i manometra,
 - odabran je uređaj Festo MSE6, prikazan na slici 37.



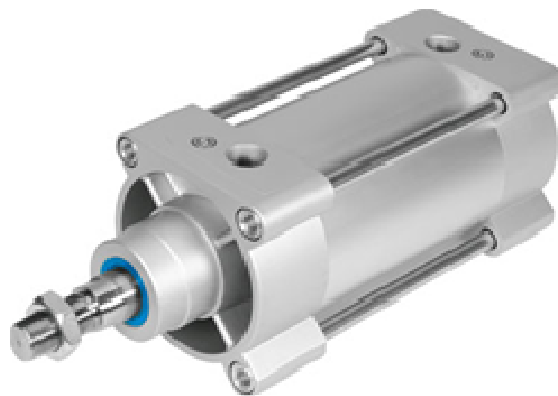
Slika 34. Festo MSE6

- 3 - Razvodnik 5/2, električno aktiviran s oprugom za povrat,
- odabrani uređaj Festo MDH-5/2-D-1-FR-M12-C, prikazan na slici 38.



Slika 35. Festo električno upravljani razvodnik 5/2

- 4 - Dvoradni cilindar,
- odabrani uređaj Festo DSBG 160 EN, prikazan na slici 39.



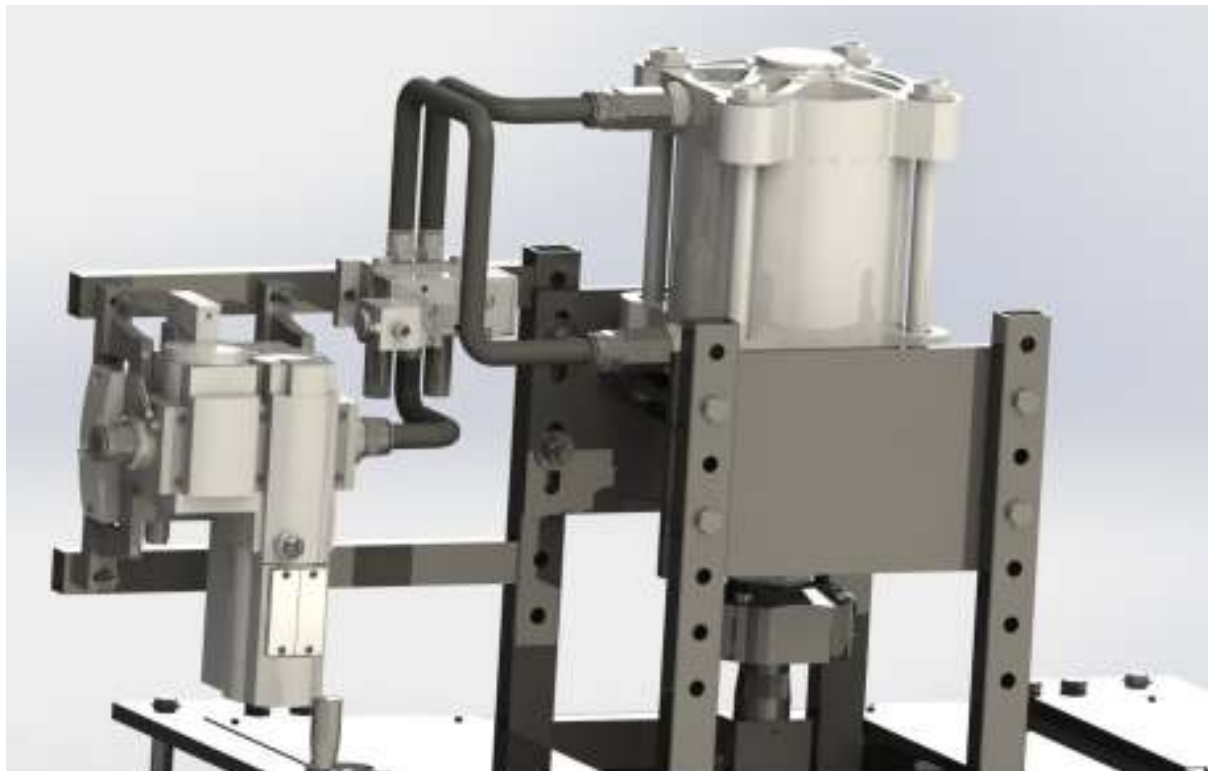
Slika 36. Dvoradni cilindar Festo DSBG 160 EN

- 5 - Prigušnica zvuka,
- odabrani uređaj Festo U-1/4-20, prikazan na slici 40.



Slika 37. Prigušnica zvuka

Na slici 41. prikazan je pneumatski sustav.

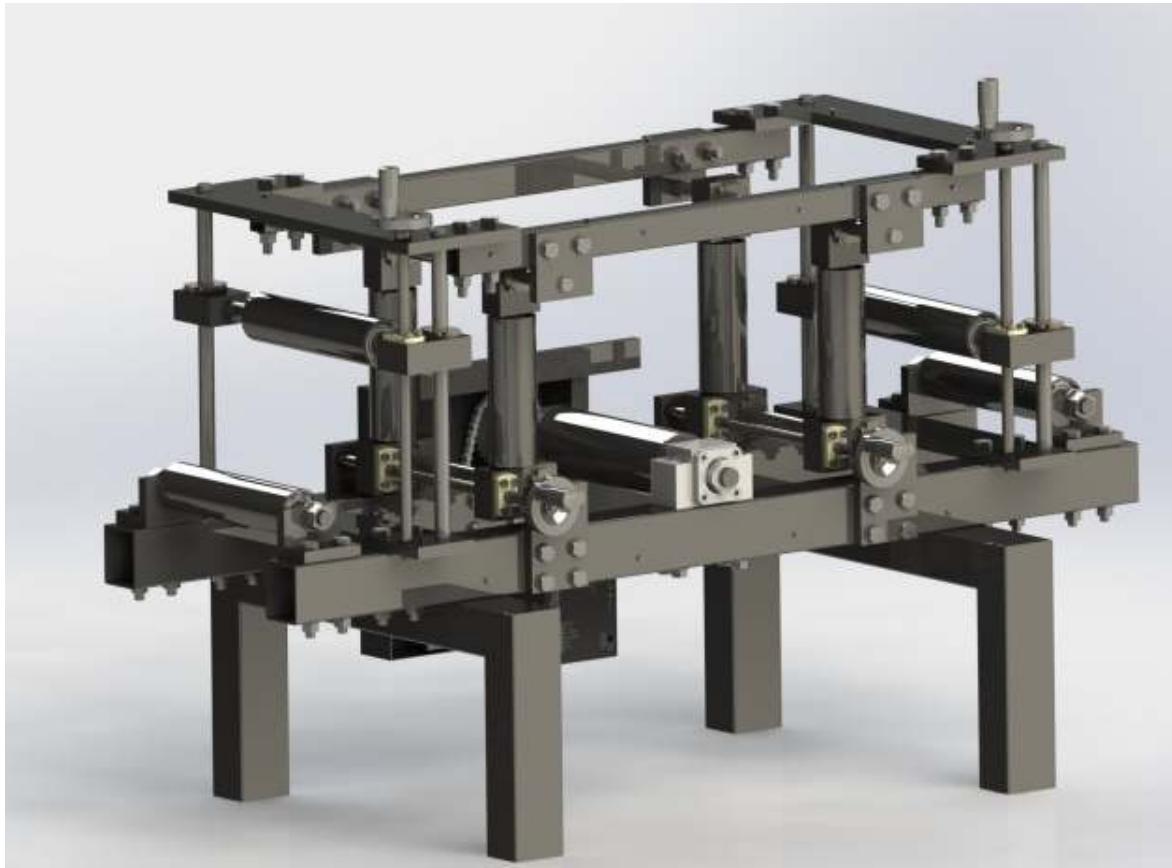


Slika 38. Pneumatski sustav

8.11 Sustav za pozicioniranje cijevi

Pozicioniranje cijevi na sredinu uređaja je omogućeno pomoću valjaka. Sustav se sastoji od horizontalnih i vertikalnih valjaka. Tri horizontalna valjka koji su učvršćeni na pravokutnu cijev 60 x 50 mm su fiksni i služe za prihvat cijevi. Srednji valjak je putem lančanog prijenosa spojen na koračni motor, čime se osigurava zadani posmak cijevi. Gornja dva horizontalna valjka su pomična i služe za pridržavanje cijevi. Pomak tih valjaka je osiguran trapeznim vretenom promjera 12 mm, a vođenje je osigurano standardnim okruglim vodilicama promjera 16 mm.

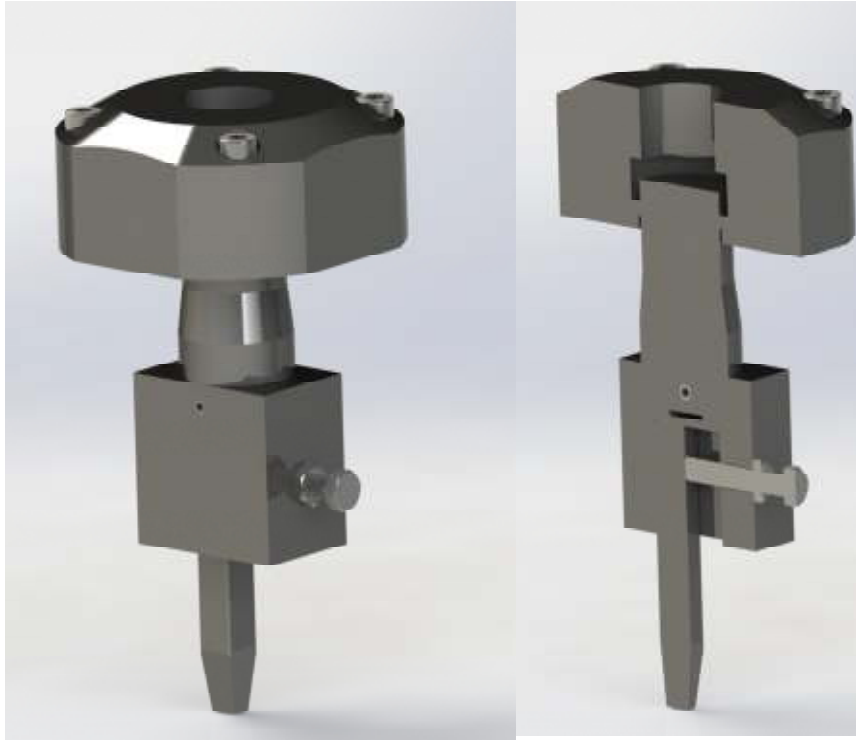
Bočni valjci služe za pozicioniranje cijevi na sredinu uređaja, kako bi se uvijek nalazila ispod samog žiga. Okrugle vodilice promjera 16 mm služe za vođenje tih valjaka, dok je pomak osiguranim trapeznim vretenom promjera 12 mm koje s jedne strane ima lijevi navoj, a s druge strane desni navoj. S ta dva navoja na istom vretenu osigurano je rotacijom vretena jednoliko pomicanje valjaka jednog ka drugom, odnosno jednog od drugog.



Slika 39. Sustav za pozicioniranje cijevi

8.12 Sklop za prihvat žiga

Na slici 43. prikazano je konstrukcijsko rješenje sklopa za prihvat žiga standardnih dimenzija 14 x 14 x 100 mm. Sila se prenosi oblikom s klipnjače cilindra preko osovine, tijela držača alata do žiga. Žig se priteže vijkom kako bi se spriječilo ispadanje.



Slika 40. Sklop za prihvat žiga

8.13 Konstrukcijsko rješenje

Na slikama 44. i 45. prikazano je gotovo rješenje stroja za utiskivanje žiga. Uz glavnu konstrukciju stroja na kojoj se nalazi sustav za prihvat i pozicioniranje cijevi te sustav za utiskivanje žiga dolazi i pomoćna konstrukcija koja služi za pridržavanje cijevi. Cijevi su dužine do 6 m te bi moglo doći do nestabilnosti stroja ako se ne bi koristili pomoćni oslonci. Funkcijom posmaka cijevi kao i funkcijom utiskivanja žiga upravlja se putem računala te su stoga i ugrađeni koračni motor s integriranim upravljanjem za posmak cijevi, te pneumatski ventil 5/2 s električnim upravljanjem kojim se upravlja utiskivanje žiga.



Slika 41. Stroj za utiskivanje žiga - pogled 1



Slika 42. Stroj za utiskivanje žiga - pogled 2

9 ZAKLJUČAK

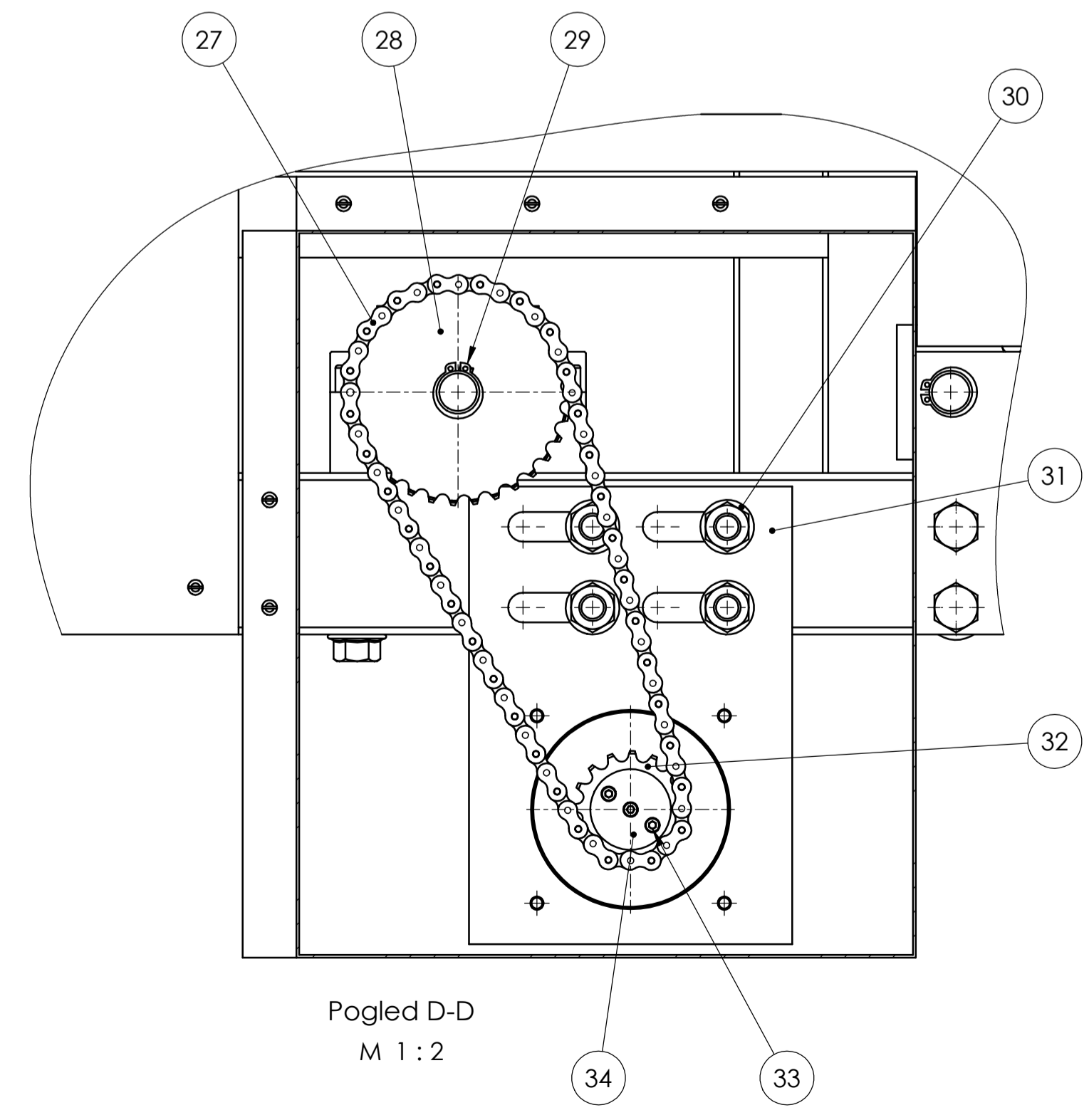
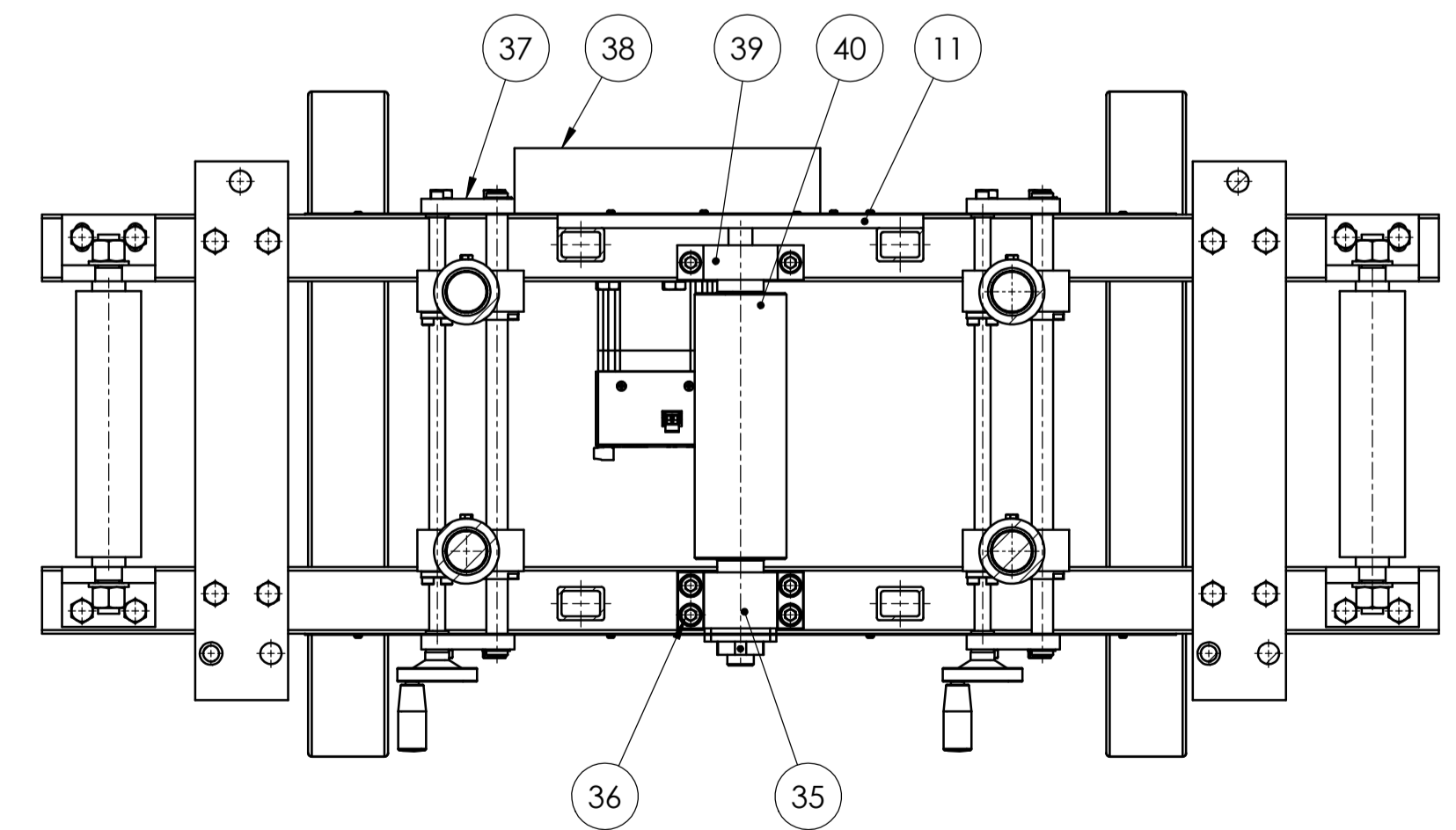
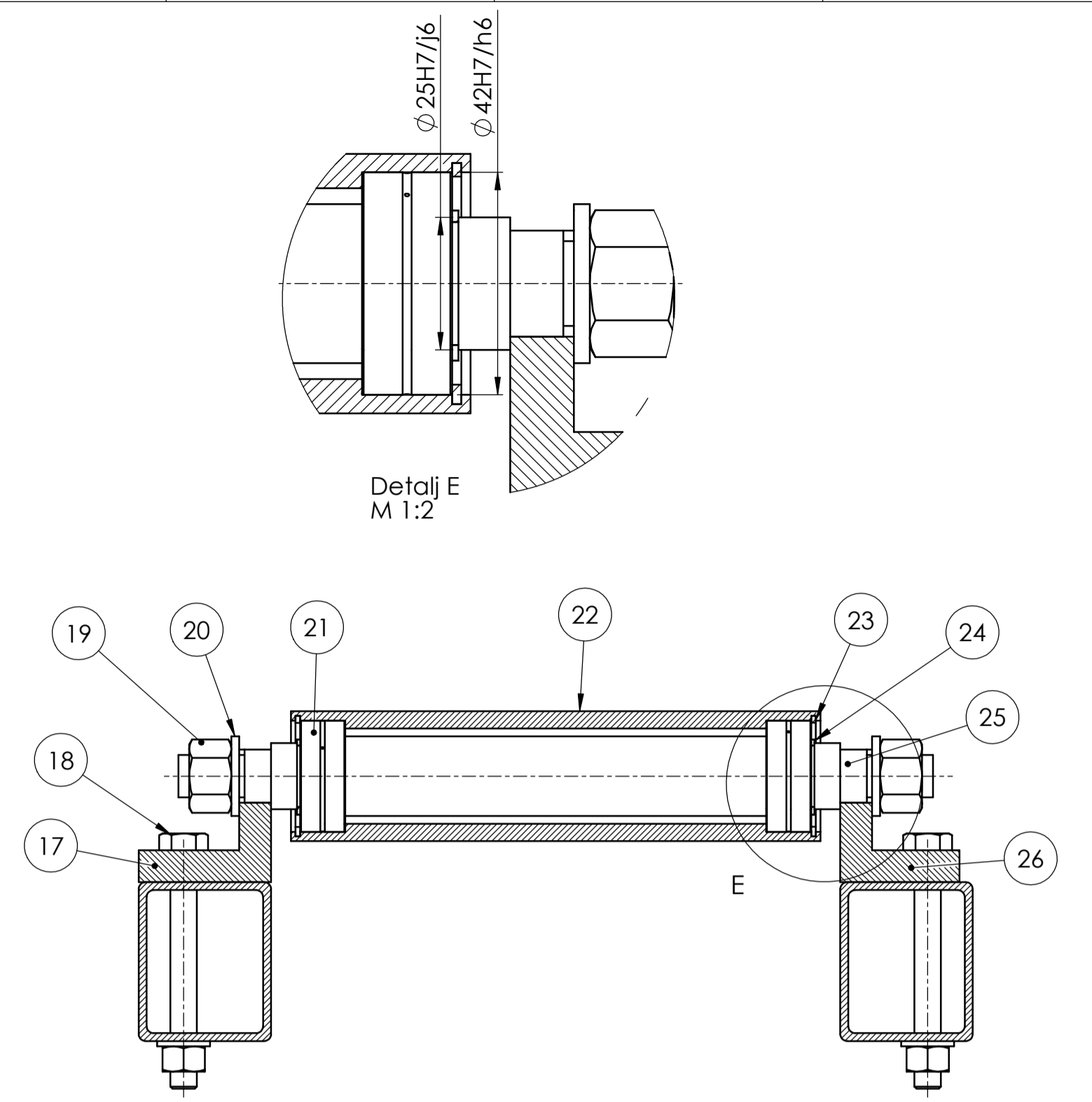
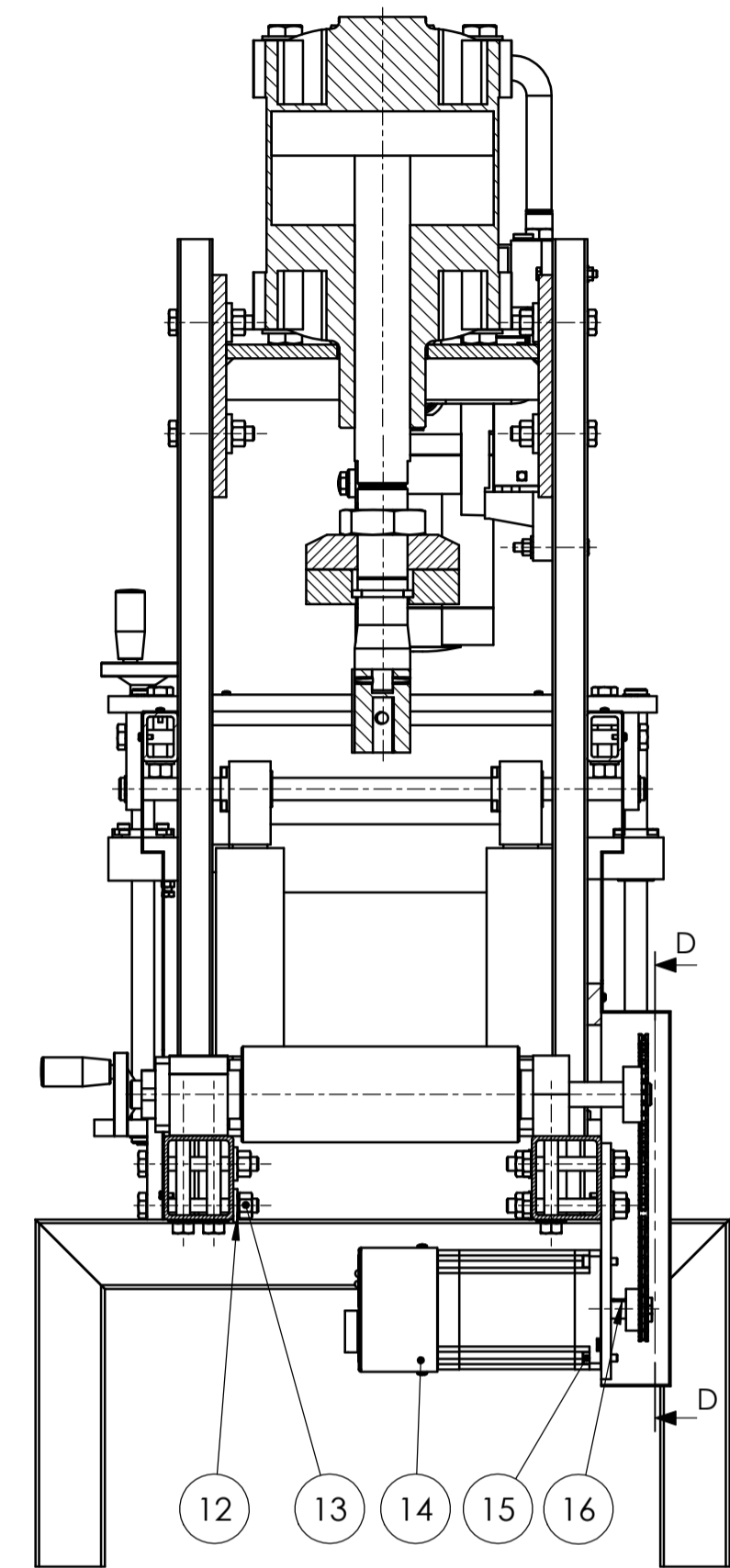
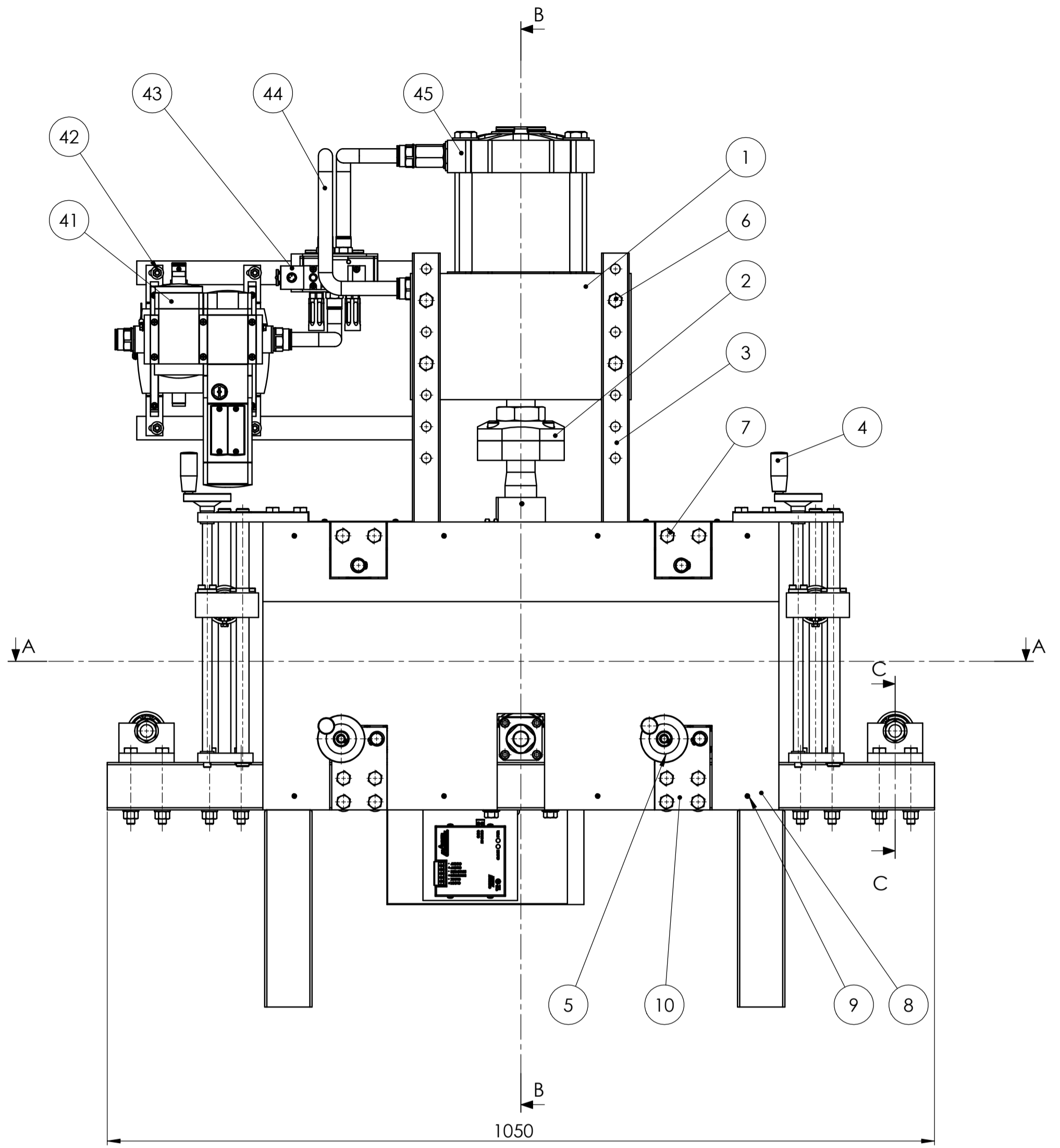
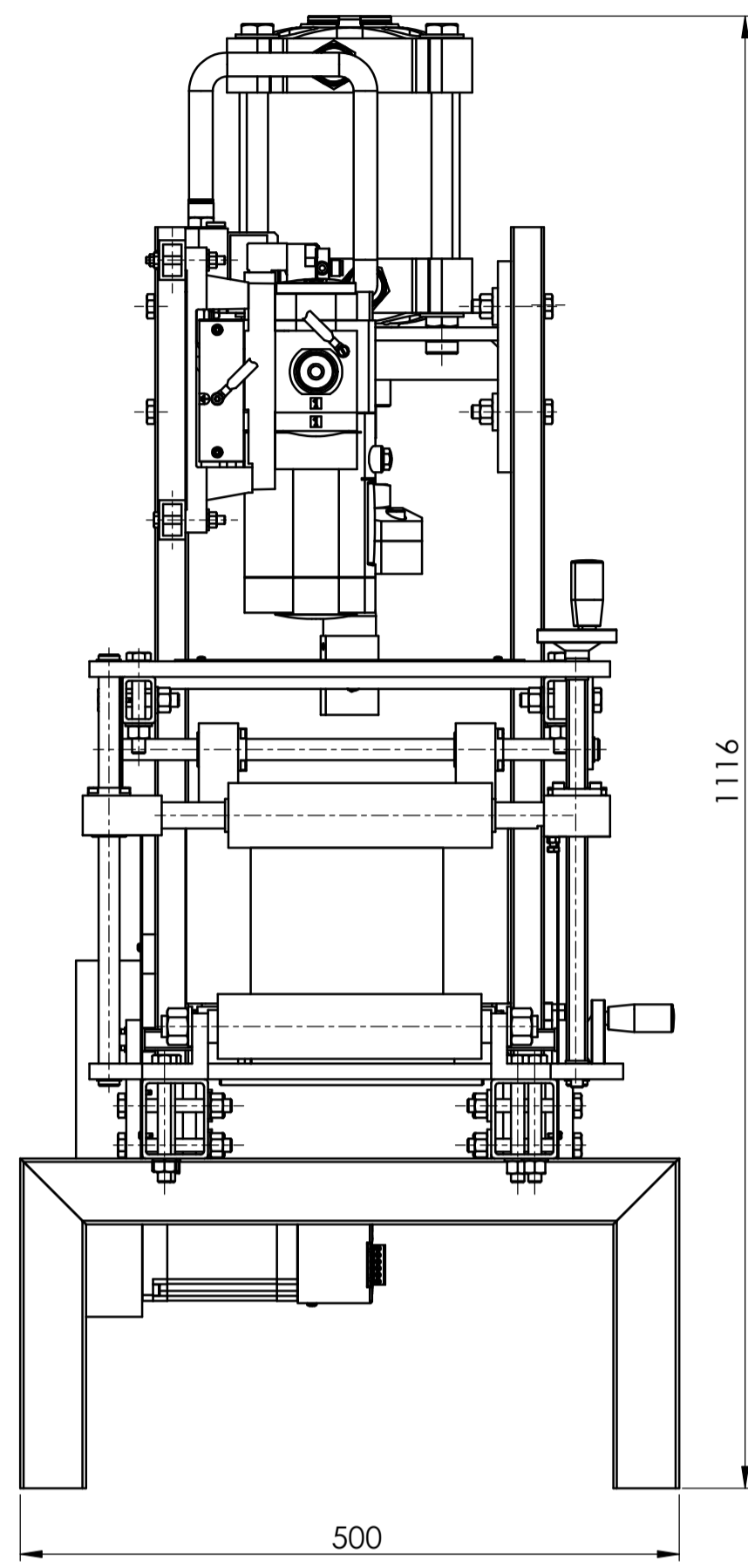
Zadatak je bio razviti stroj koji će zamijeniti čovjeka pri ručnom utiskivanju žiga na cijevi od kojih se rade cijevni lukovi. Istraživanjem tržišta pronađena su rješenja kojima se rješavaju slični zahtjevi. Sve funkcije koje uređaj mora imati prikazane su u funkcijskoj dekompoziciji. Način na koje se te funkcije mogu ostvariti prikazan je morfološkom matricom. Na temelju prikazanih mogućnosti razvijeni su koncepti čijim vrednovanjem se usmjerila daljnja konstrukcijska razrada. Proračunom je utvrđena sila koja je potrebna da bi se moglo ostvariti utiskivanje žiga standardnih dimenzija. Temeljem proračuna dimenzionirani su i ostali dijelovi stroja. Za ostvarivanje potrebne sile odabran je pneumatski cilindar. Prednost pneumatskog sustava je u jednostavnoj izvedbi i jednostavnoj mogućnosti reguliranja udarne sile regulacijom tlaka zraka. Zahtjev za konstrukciju je i ostvarivanje posmaka cijevi kako bi se žig utisnuo na točno određenim udaljenostima što je riješeno pomoću koračnog motora. Utiskivanjem žiga se upravlja elektronički isto kao i posmakom cijevi, što dovodi do automatizacije procesa i smanjuje mogućnost pojave greške. Uređaj se velikim dijelom sastoji od standardnih dijelova što mu znatno smanjuje cijenu izrade.

LITERATURA

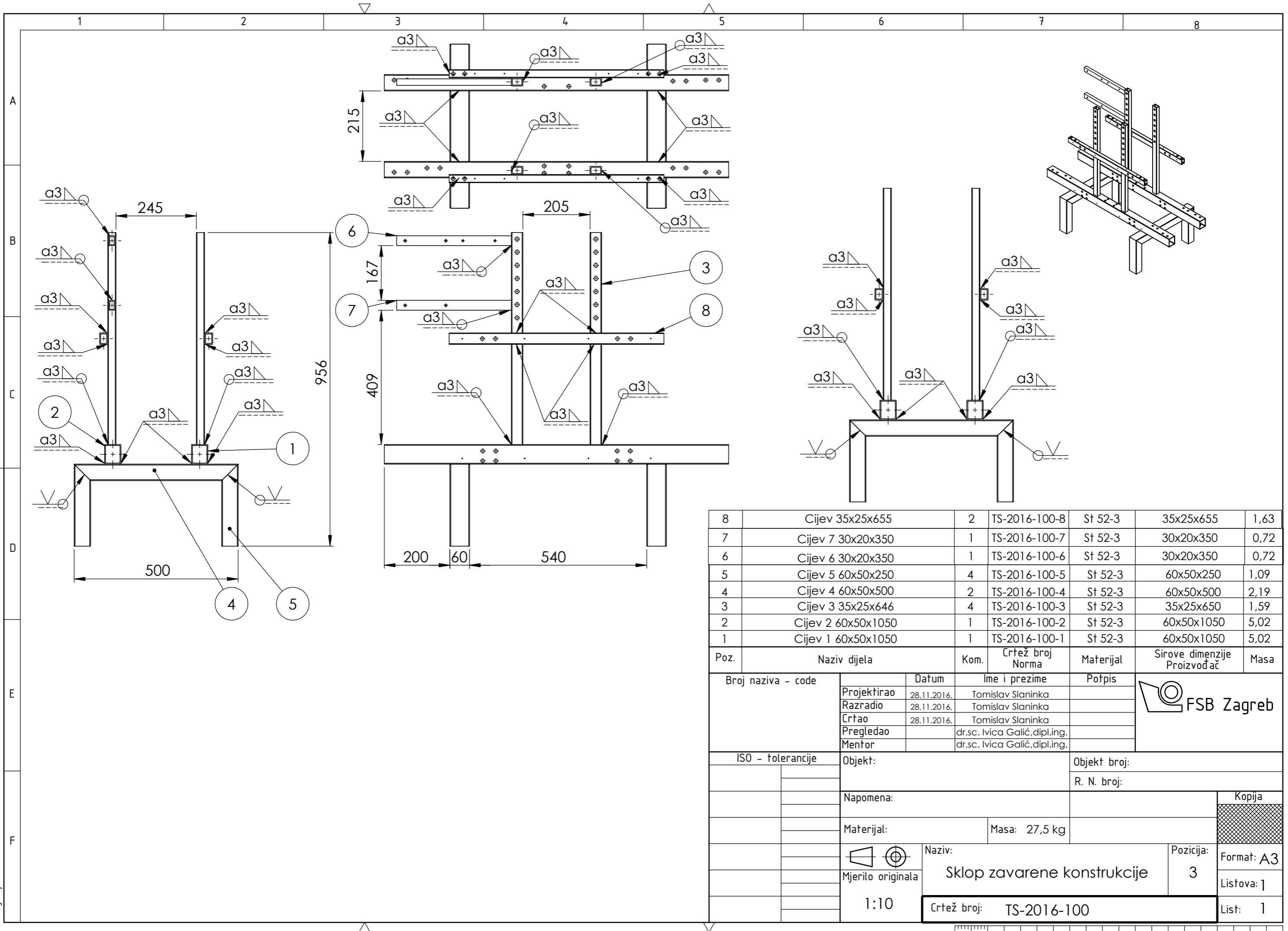
- [1] Kraut, B.: Strojarski priručnik, Tehnička knjiga Zagreb, 1970.
- [2] Decker, K. H.: Elementi strojeva, Tehnička knjiga Zagreb, 1975.
- [3] Herold, Z.: Računalna i inženjerska grafika, Zagreb, 2003.
- [4] Musafija, B.: Obrada metala plastičnom deformacijom, Sarajevo, 1988.
- [5] https://www.festo.com/cat/hr_hr/products_DSBG
- [6] <https://www.strojopromet.com/>
- [7] Horvat, Z.: Vratilo, Zagreb
- [8] Cvirn, Ž.: Rastavljivi spojevi, Zagreb, 2014.

PRILOZI

- I. CD-R disc
- II. Tehnička dokumentacija

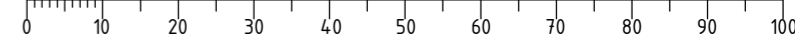


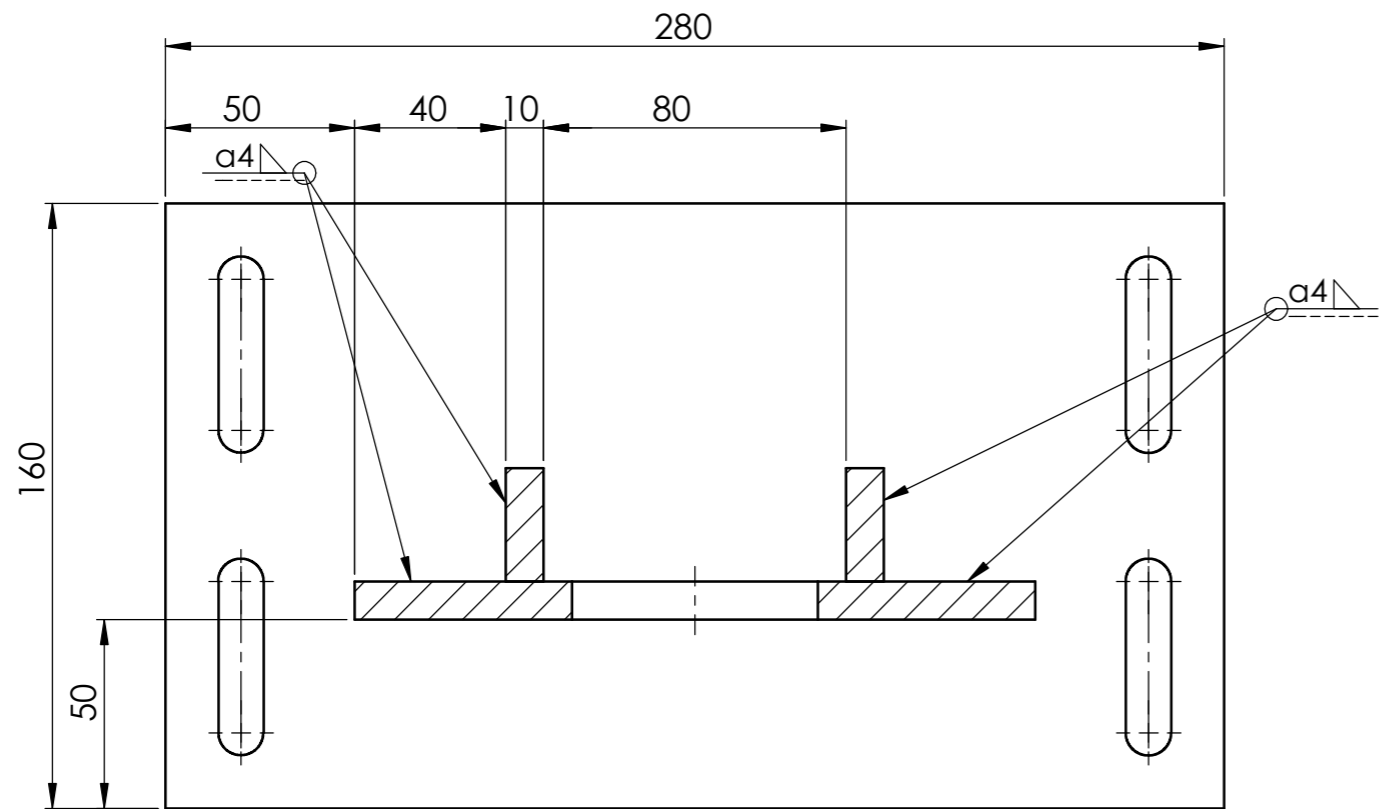
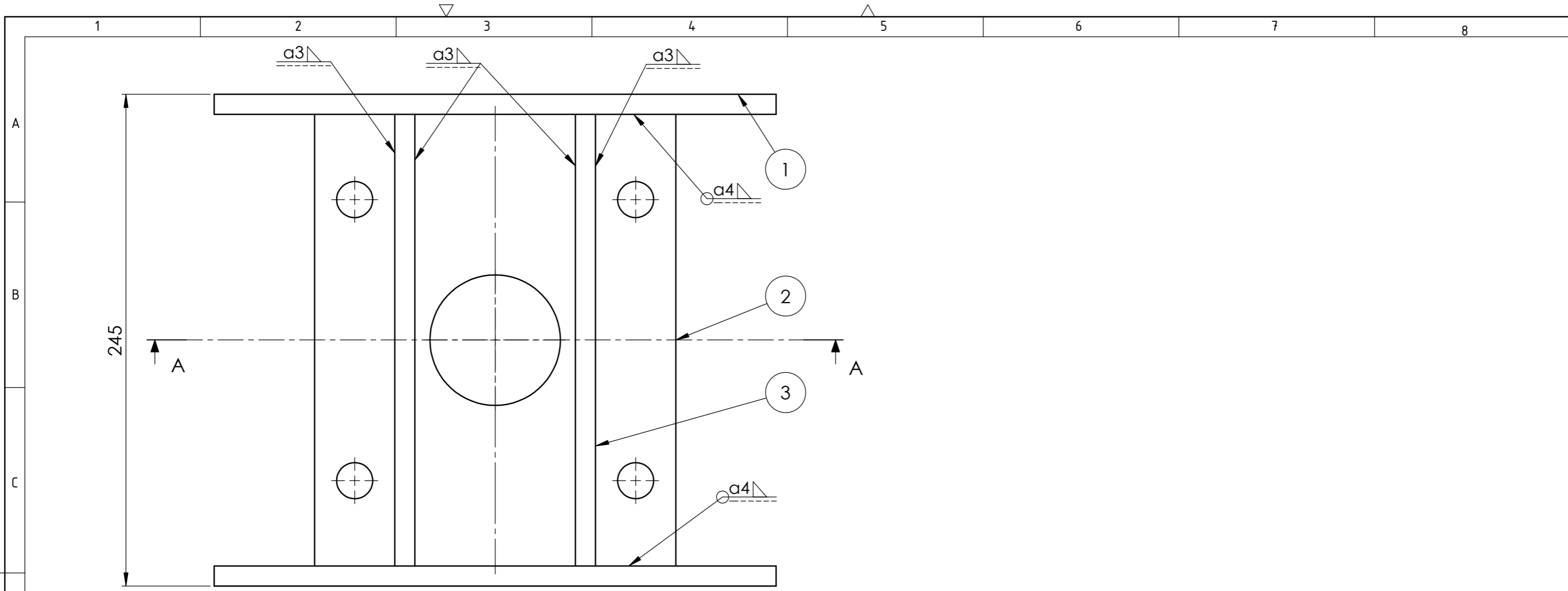
45	Dvoradni pneumatski cilindar	1	DSBG160	-	Festo	-
44	Cijevi za zrak	2	-	-	Festo	-
43	Ventili 5/2	1	MDH-5/2	-	Festo	-
42	Vijak M6x50	6	DIN 933	-	Strojopromet	-
41	Regulator tlaka	1	MSE6	-	Festo	-
40	Vratilo	1	TS-2016-12	St 60-2	Ø 70x350	6.4
39	Slobodno ležajno mjesto	1	NU 204 EC	-	SKF	-
38	Zaštitni lim lanca	1	TS-2016-11	St 52-3	400x450x1	0.74
37	Pričvrtna ploča 2	1	TS-2016-10	St 52-3	130x180x10	0.9
36	Imbus vijak M10x80	6	DIN 912	-	Strojopromet	-
35	Čvrsto ležajno mjesto	1	7204 BG	-	Strojopromet	-
34	Pločica lančanika	1	TS-2016-9	St 52-3	Ø 30x3	0.12
33	Vijak M3x5	3	DIN 912	-	Strojopromet	-
32	Lančanik z=16	1	-	-	-	-
31	Prirubnica elektromotora	1	TS-2016-8	St 52-3	150x250x5	0.82
30	Vijak M10x50	4	DIN 933	-	Strojopromet	-
29	Osigurač Ø 16	5	DIN 471	-	Strojopromet	-
28	Lančanik z=32	1	-	-	-	-
27	Lanac s korakom 8 mm	1	8000	-	Strojopromet	-
26	Nosač valjka pomični	2	TS-2016-3	St 52-3	70x50x45	0.49
25	Osovina nepomičnog valjka	2	TS-2016-1	St 52-3	Ø 30x290	1.22
24	Osigurač Ø 20	4	DIN 471	-	Strojopromet	-
23	Osigurač Ø 42	4	DIN 471	-	Strojopromet	-
22	Valjak	2	TS-2016-7	St 52-3	Ø 50x200	1.23
21	Ležaj NA 4905	4	NA 4905	-	SKF	-
20	Podloška Ø 16	4	DIN 433	-	Strojopromet	-
19	Matica M16	4	DIN 934	-	Strojopromet	-
18	Vijak M10x90	16	DIN 933	-	Strojopromet	-
17	Nosač valjka čvrsti	1	TS-2016-2	St 52-3	70x50x45	0.49
16	Pero 3x5x12	1	DIN 6886	-	Strojopromet	-
15	Imbus vijak M5x15	4	DIN 912	-	Strojopromet	-
14	Karačni elektromotor	1	Festo	-	Festo	-
13	Matica M10	56	DIN 934	-	Strojopromet	-
12	Podloška Ø 10	56	DIN 433	-	Strojopromet	-
11	Nosač bočnog lima	1	TS-2016-6	St 52-3	30x10x300	1.72
10	Pričvrtna ploča 1	2	TS-2016-5	St 52-3	130x180x10	0.9
9	Vijak M3x5	12	DIN 912	-	Strojopromet	-
8	Zaštitni bočni lim	1	TS-2016-4	St 52-3	660x350x1	1.4
7	Vijak M10x80	28	DIN 933	-	Strojopromet	-
6	Vijak M10x55	8	DIN 933	-	Strojopromet	-
5	Sklop horizontalnog vretena	2	TS-2016-500	St 52-3	-	8.4
4	Sklop vertikalnog vretena	2	TS-2016-400	St 52-3	-	11.65
3	Sklop zavarene konstrukcije	1	TS-2016-100	St 52-3	-	29.85
2	Sklop za prihvat žiga	1	TS-2016-300	St 52-3	-	4.9
1	Sklop zavarene konstrukcije cilindra	1	TS-2016-200	St 52-3	-	10.5
Poz.	Naziv dijela	Kom.	Crtež broj Norma	Materijal	Sirove dimenzije	Masa
Broj naziva - code	Datum	Ime i prezime	Potpis			
	Projektno	28.11.2016.	Tomislav Staninika			
	Razradio	28.11.2016.	Tomislav Staninika			
	Crtao	28.11.2016.	Tomislav Staninika			
	Pregledao		Dr.sc. Ivica Galčić, dipl.ing.			
			Dr.sc. Ivica Galčić, dipl.ing.			
ISO - tolerancije	Objekt:	Objekt broj:				
Ø 25 H7/f6	+0,025	R. N. broj:				
	-0,009	Kopija				
Ø 42 H7/h6	+0,041	Materijal:				
	0	Masa: 119,3 kg				
		Naziv:		Format: A1		
		Mjerilo originala		Uredaj za utiskivanje žiga na cijev		Lista: 1
		Crtež broj: TS - 2016		Lista: 1		



8	Cijev 35x25x655	2	TS-2016-100-8	St 52-3	35x25x655	1,63
7	Cijev 7 30x20x350	1	TS-2016-100-7	St 52-3	30x20x350	0,72
6	Cijev 6 30x20x350	1	TS-2016-100-6	St 52-3	30x20x350	0,72
5	Cijev 5 60x50x250	4	TS-2016-100-5	St 52-3	60x50x250	1,09
4	Cijev 4 60x50x500	2	TS-2016-100-4	St 52-3	60x50x500	2,19
3	Cijev 3 35x25x646	4	TS-2016-100-3	St 52-3	35x25x650	1,59
2	Cijev 2 60x50x1050	1	TS-2016-100-2	St 52-3	60x50x1050	5,02
1	Cijev 1 60x50x1050	1	TS-2016-100-1	St 52-3	60x50x1050	5,02

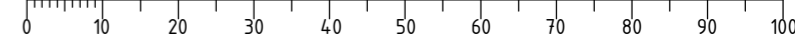
Poz.	Naziv dijela	Kom.	Crtež broj Norma	Materijal	Sirove dimenzije Proizvođač	Masa
Broj naziva - code		Datum	Ime i prezime		Potpis	
Projektirao		28.11.2016.	Tomislav Slaninka			
Razradio		28.11.2016.	Tomislav Slaninka			
Crtao		28.11.2016.	Tomislav Slaninka			
Pregledao			dr.sc. Ivica Galić, dipl.ing.			
Mentor			dr.sc. Ivica Galić, dipl.ing.			
ISO - tolerancije		Objekt:			Objekt broj:	
					R. N. broj:	
		Napomena:			Kopija	
		Materijal:			Masa: 27,5 kg	
					Naziv:	
		1:10			Sklop zavarene konstrukcije Pozicija: 3	
		Crtež broj: TS-2016-100			Format: A3 Listova: 1 List: 1	

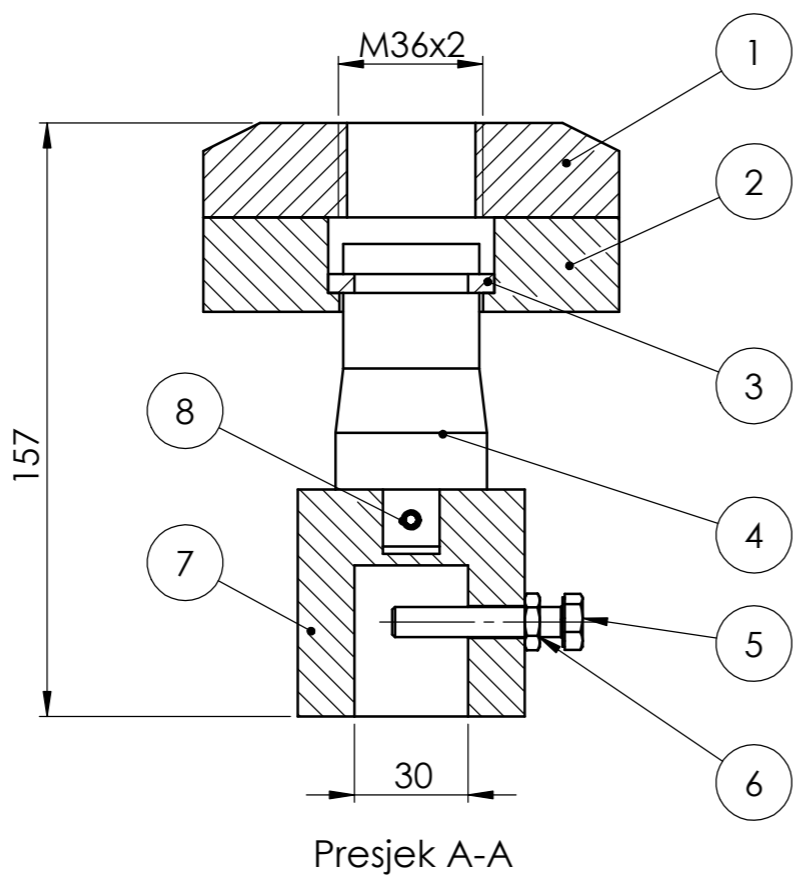
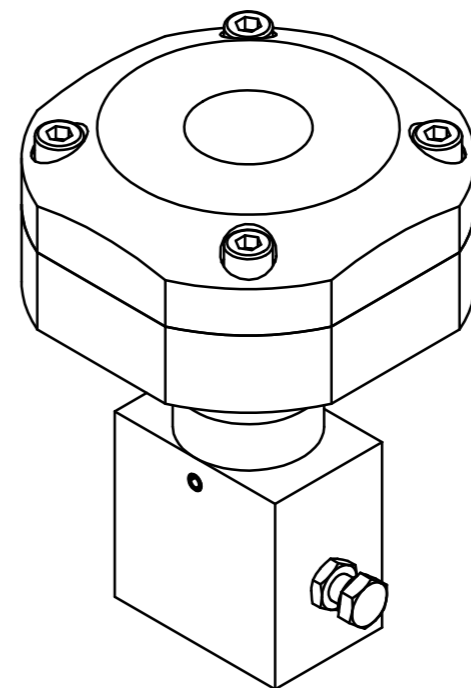
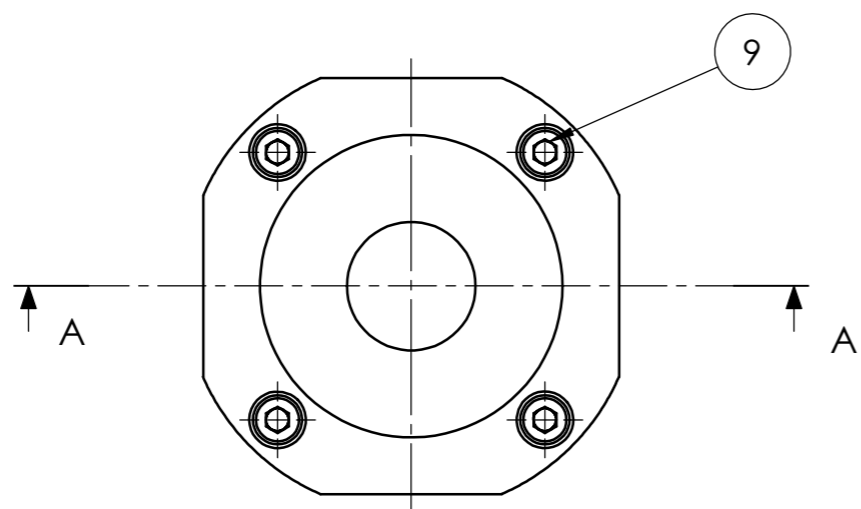




Presjek A-A

3	Ojačanje prirubnice cilindra	2	TS-2016-200-3	St 52-3	225x30x10	0,52
2	Prirubnica cilindra	1	TS-2016-200-2	St 52-3	225x180x10	2,82
1	Ploča 280x160x10	2	TS-2016-200-1	St 52-3	280x160x10	3,3
Poz.	Naziv dijela	Kom.	Crtež broj Norma	Materijal	Sirove dimenzije Proizvođač	Masa
Broj naziva - code		Datum	Ime i prezime		Potpis	
Projektirao		28.11.2016.	Tomislav Slaninka			
Razradio		28.11.2016.	Tomislav Slaninka			
Crtao		28.11.2016.	Tomislav Slaninka			
Pregledao			dr.sc. Ivica Galić, dipl.ing.			
Mentor			dr.sc. Ivica Galić, dipl.ing.			
ISO - tolerancije		Objekt:			Objekt broj:	
					R. N. broj:	
		Napomena:			Kopija	
		Materijal:			Masa: 10,46 kg	
					Naziv:	
		Mjerilo originala			Sklop zavarene konstrukcije za prihvat cilindra	
		1:2			Pozicija: 1	
		Crtež broj: TS - 2016 - 200			List: 1	



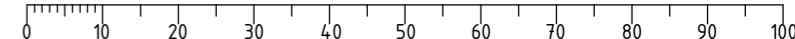


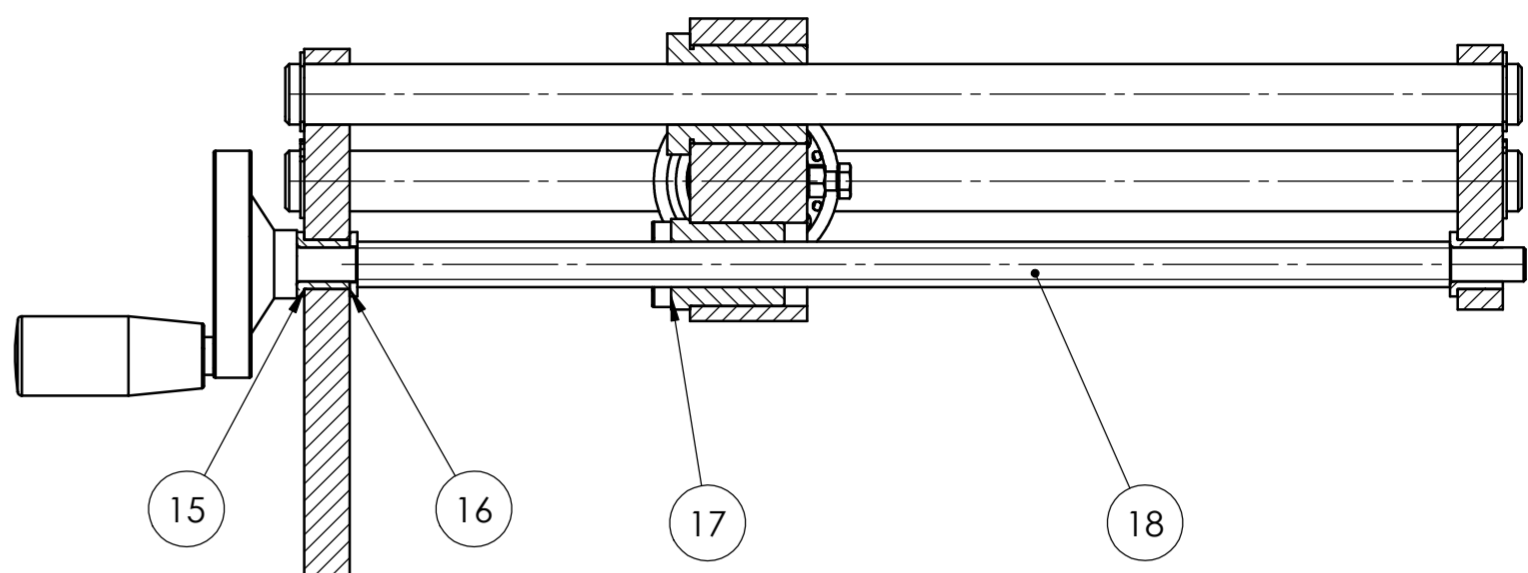
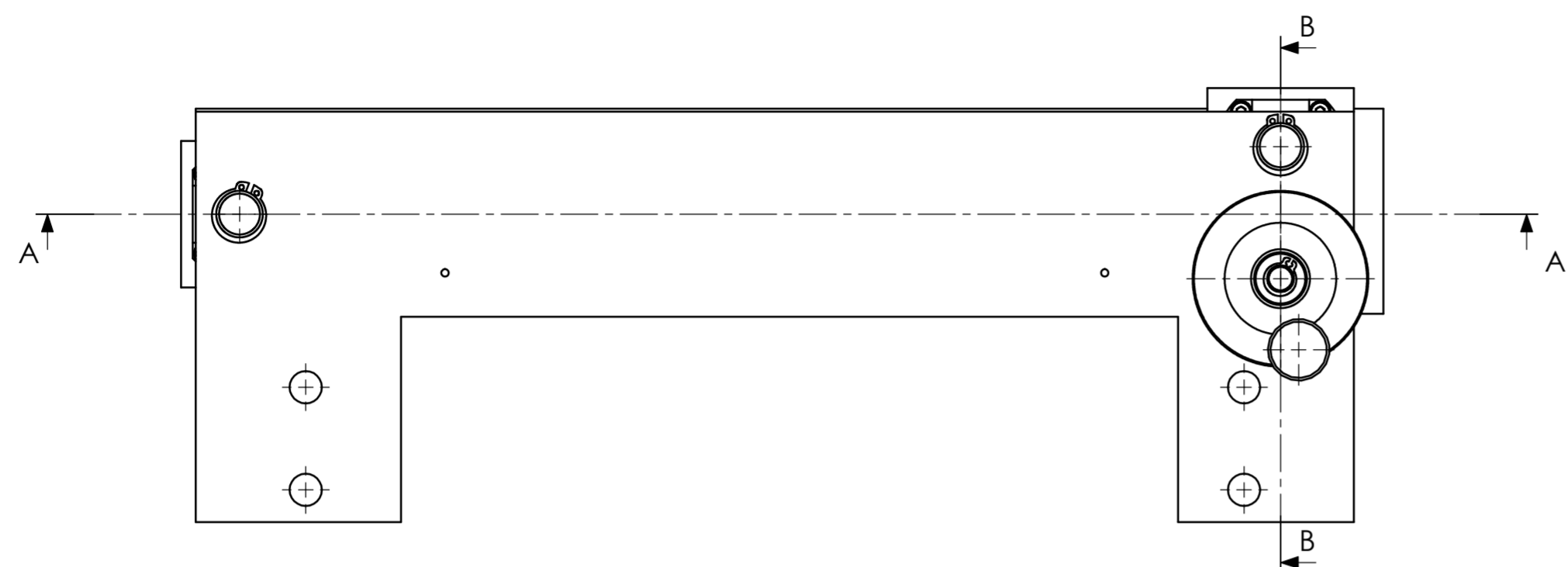
Poz.	Naziv dijela	Kom.	Crtež broj Norma	Materijal	Sirove dimenzije Proizvođač	Masa
9	Vijak M8x40	4	DIN 912	-	Strojopromet	0,12
8	Zatik 5 mm	1	ISO 13337	-	Strojopromet	0,07
7	Držać alata	1	TS-2016-300-5	St 52-3	60x60x50	0,95
6	Matica M8	1	DIN 934	-	Strojopromet	0,05
5	Vijak M8x45	1	DIN 933	-	Strojopromet	0,12
4	Osovinica držać alata	1	TS-2016-300-4	St 52-3	Ø 50x100	0,57
3	Poluprsten	2	TS-2016-300-3	St 52-3	Ø 50x5	0,08
2	Glavčina držać alata	1	TS-2016-300-2	St 52-3	Ø 120x30	1,77
1	Poklopac glavčine držać alata	1	TS-2016-300-1	St 52-3	Ø 120x30	1,63

Broj naziva - code	Datum	Ime i prezime	Potpis
Projektirao	28.11.2016.	Tomislav Slaninka	
Razradio	28.11.2016.	Tomislav Slaninka	
Crtao	28.11.2016.	Tomislav Slaninka	
Pregledao		dr.sc. Ivica Galić, dipl.ing.	
Mentor		dr.sc. Ivica Galić, dipl.ing.	

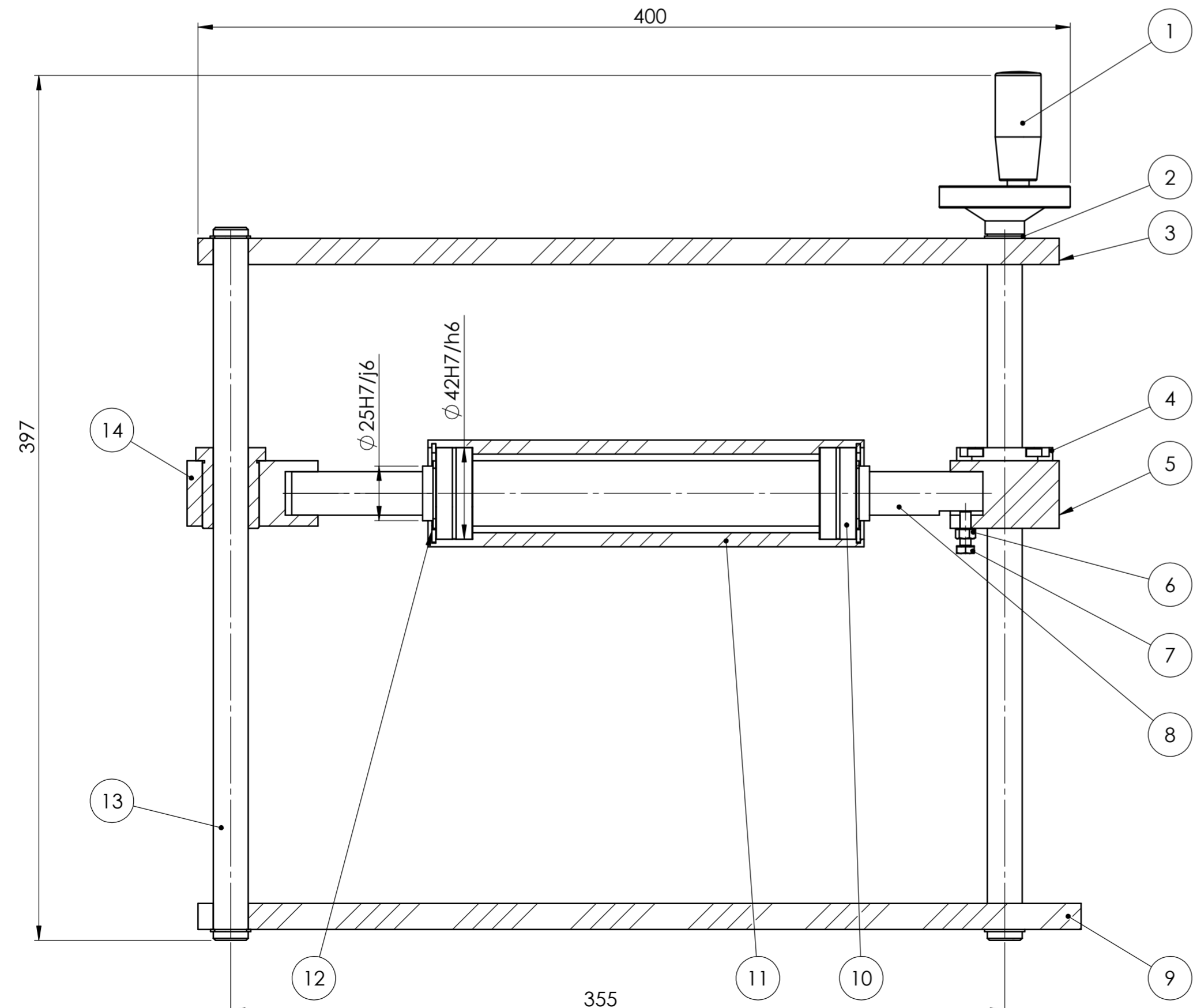


ISO - tolerancije	Objekt:	Objekt broj:
		R. N. broj:
	Napomena:	
	Materijal:	Masa: 4,57 kg
	Naziv:	Pozicija:
	Sklop za prihvat žiga	2
	Crtež broj: TS - 2016 - 300	List: 1





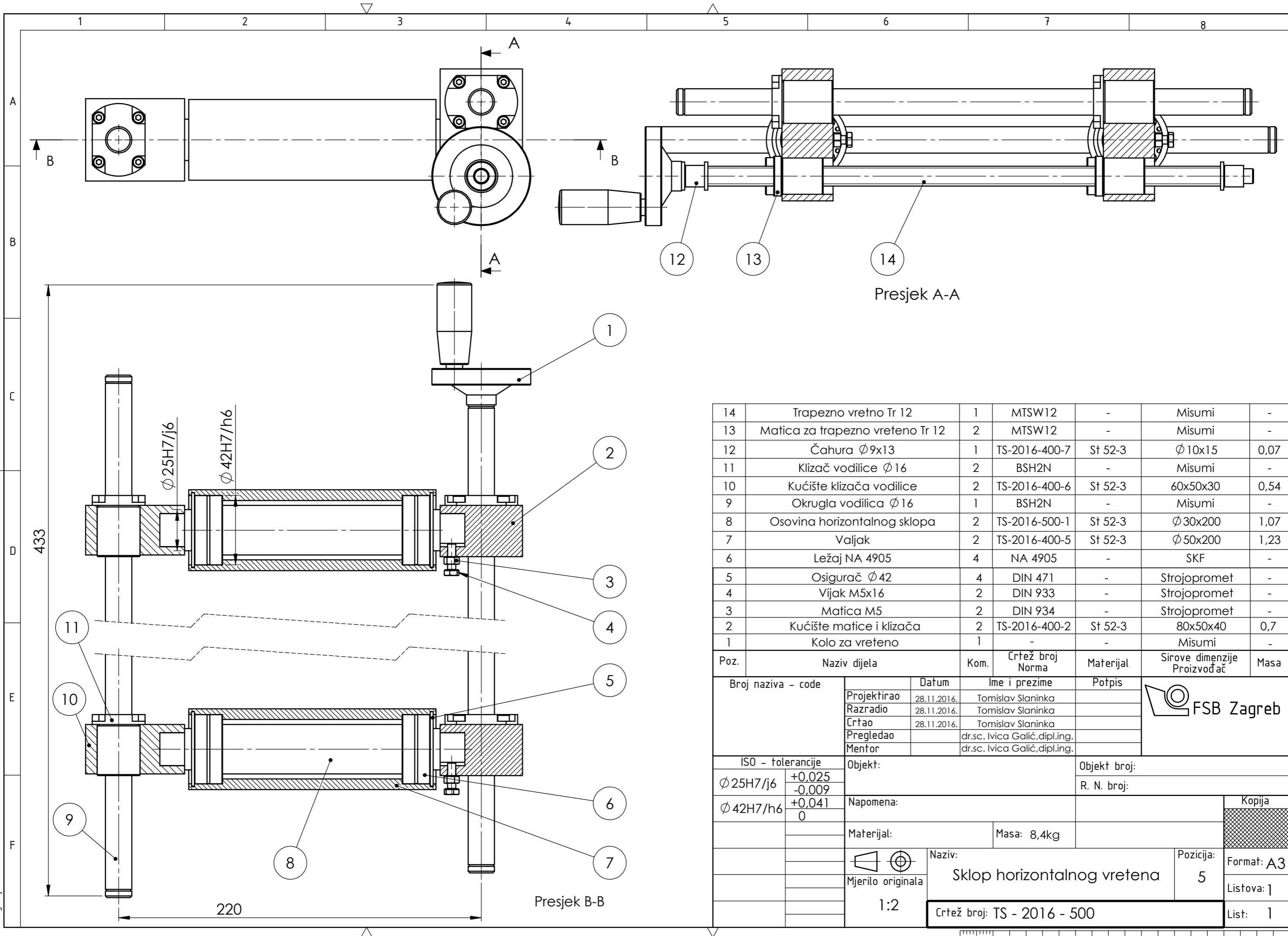
Presjek B-B
M 1:2



Presjek A-A
M 1:2

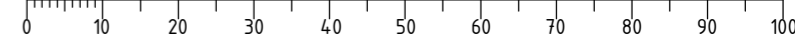
Poz.	Naziv dijela	Kom.	Crtež broj Norma	Materijal	Sirove dimenzije	Masa
18	Trapezno vreteno Tr12	1	MTSW12	-	Misumi	-
17	Matica za trapezno vreteno Tr12	2	MTSW12	-	Misumi	-
16	Podložna pločica $\phi 10$	1	DIN 433	-	Strojopromet	-
15	Čahura $\phi 9 \times 13$	2	TS-2016-400-7	Mesing	$\phi 10 \times 15$	0,07
14	Kučiste klizača vodilice	1	TS-2016-400-6	St 52-3	60x50x30	0,54
13	Okrugla vodilica $\phi 16 \times 325$	2	BSH2N	-	Misumi	-
12	Osigurač $\phi 42$	2	DIN 471	-	Strojopromet	-
11	Valjak	1	TS-2016-400-5	St 52-3	$\phi 50 \times 200$	1,23
10	Ležaj NA 4905	2	NA 4905	-	SKF	-
9	Donja ploča vertikalnog sklopa	1	TS-2016-400-4	St 52-3	410x70x12	2,57
8	Osovina vertikalnog sklopa	1	TS-2016-400-3	St 52-3	$\phi 30 \times 320$	1,32
7	Matica M5	1	DIN 934	-	Strojopromet	-
6	Vijak M5x16	1	DIN 933	-	Strojopromet	-
5	Kučiste matice i klizača	1	TS-2016-400-2	St 52-3	80x50x40	0,7
4	Klizač vodilice $\phi 16$	2	BSH2N	-	Misumi	-
3	Gornja ploča vertikalnog vretena	1	TS-2016-400-1	St 52-3	400x200x12	3,34
2	Osigurač $\phi 16$	4	DIN 471	-	Strojopromet	-
1	Kolo za vreteno	1	-	-	Misumi	-

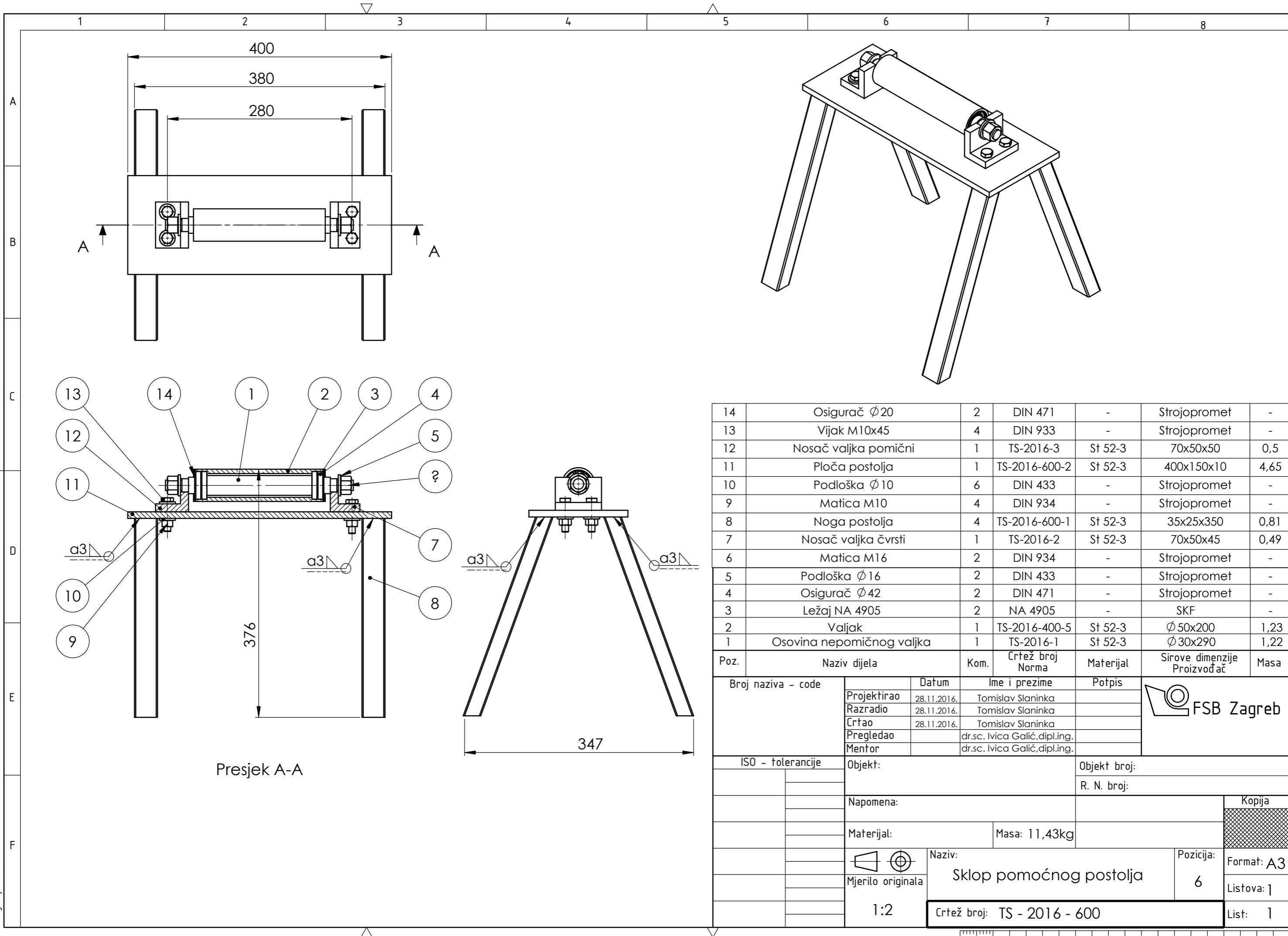
Poz.		Naziv dijela		Kom.	Crtež broj Norma	Materijal	Sirove dimenzije	Masa
Broj naziva - code		Datum		Ime i prezime		Potpis		
Projekfirao		28.11.2016.		Tomislav Slaninka				
Razradio		28.11.2016.		Tomislav Slaninka				
Crtao		28.11.2016.		Tomislav Slaninka				
Pregledao				dr.sc.Ivica Galić, dipl.ing				
ISO - tolerancije		Objekt:		Objekt broj:		R. N. broj:		
$\phi 25H7/j6$	+0,025 -0,009	Napomena:				Kopija		
$\phi 42H7/h6$	+0,041 0	Materijal:		Masa: 11,65kg				
Mjerilo originala		Naziv:		Pozicija:		Format: A2		
M 1:2		Sklop vertikalnog vretena		4		Listova: 1		
		Crtež broj: TS - 2016 - 400				List: 1		



14	Trapezno vretno Tr 12	1	MTSW12	-	Misumi	-
13	Matica za trapezno vreteno Tr 12	2	MTSW12	-	Misumi	-
12	Čahura $\phi 9 \times 13$	1	TS-2016-400-7	St 52-3	$\phi 10 \times 15$	0,07
11	Klizač vodilice $\phi 16$	2	BSH2N	-	Misumi	-
10	Kućište klizača vodilice	2	TS-2016-400-6	St 52-3	60x50x30	0,54
9	Okrugla vodilica $\phi 16$	1	BSH2N	-	Misumi	-
8	Osovina horizontalnog sklopa	2	TS-2016-500-1	St 52-3	$\phi 30 \times 200$	1,07
7	Vaijak	2	TS-2016-400-5	St 52-3	$\phi 50 \times 200$	1,23
6	Ležaj NA 4905	4	NA 4905	-	SKF	-
5	Osigurač $\phi 42$	4	DIN 471	-	Strojopromet	-
4	Vijak M5x16	2	DIN 933	-	Strojopromet	-
3	Matica M5	2	DIN 934	-	Strojopromet	-
2	Kućište matice i klizača	2	TS-2016-400-2	St 52-3	80x50x40	0,7
1	Kolo za vreteno	1	-	-	Misumi	-
Poz.	Naziv dijela	Kom.	Crtež broj Norma	Materijal	Sirove dimenzije Proizvođač	Masa

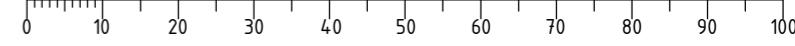
Broj naziva - code		Datum	Ime i prezime		Potpis
Projektirao		28.11.2016.	Tomislav Slaninka		
Razradio		28.11.2016.	Tomislav Slaninka		
Crtao		28.11.2016.	Tomislav Slaninka		
Pregledao			dr.sc. Ivica Galić, dipl.ing.		
Mentor			dr.sc. Ivica Galić, dipl.ing.		
ISO - tolerancije		Objekt:			Objekt broj:
$\phi 25H7/j6$	+0,025 -0,009	Napomena:			R. N. broj:
$\phi 42H7/h6$	+0,041 0	Materijal:			Masa: 8,4kg
Mjerilo originala		Naziv:			Pozicija:
1:2		Sklop horizontalnog vretena			5
Crtež broj: TS - 2016 - 500		Format: A3			Listova: 1
		List: 1			

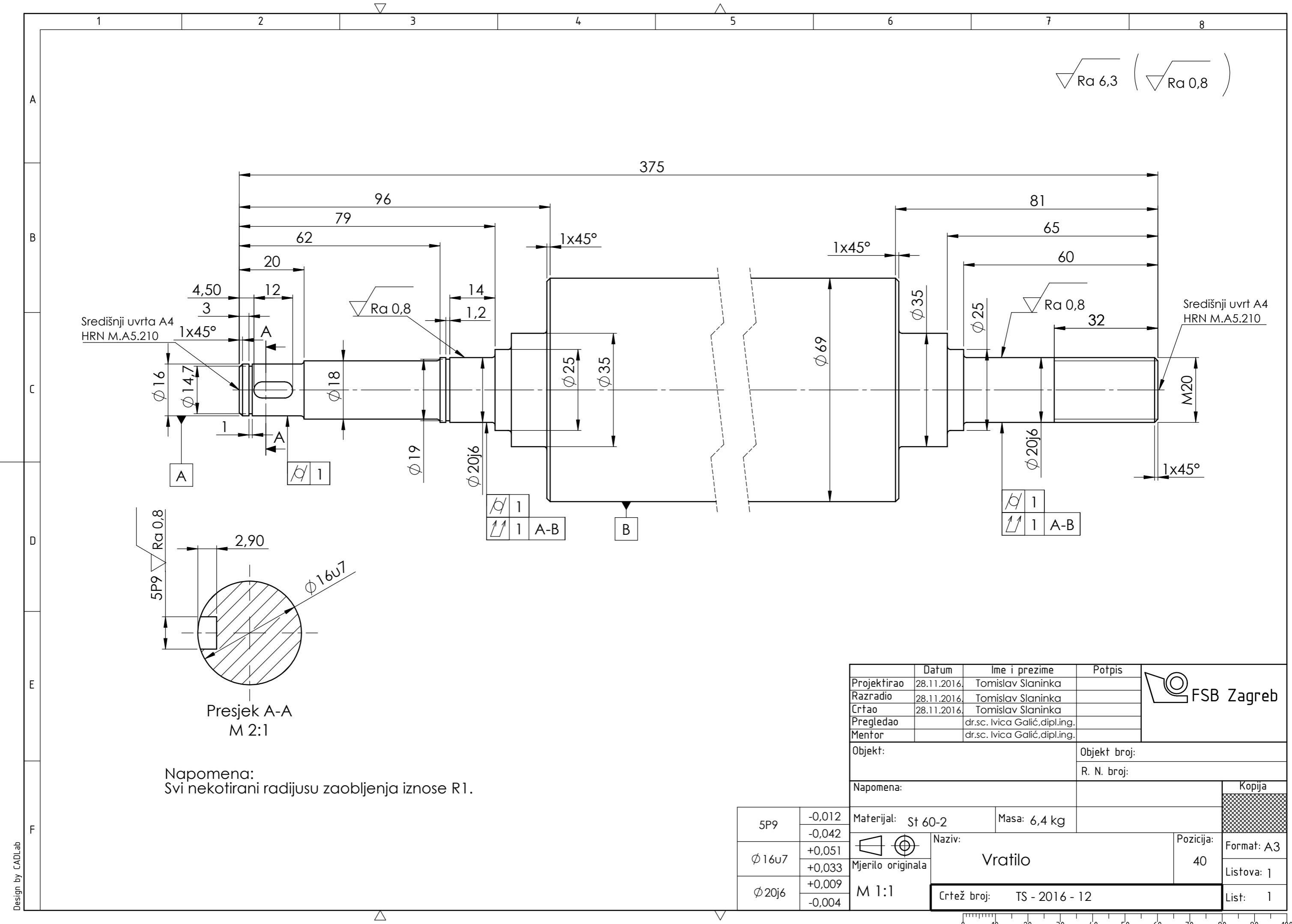




Poz.	Naziv dijela	Kom.	Crtež broj Norma	Materijal	Sirove dimenzije Proizvođač	Masa
14	Osigurač $\phi 20$	2	DIN 471	-	Strojopromet	-
13	Vijak M10x45	4	DIN 933	-	Strojopromet	-
12	Nosač valjka pomični	1	TS-2016-3	St 52-3	70x50x50	0,5
11	Ploča postolja	1	TS-2016-600-2	St 52-3	400x150x10	4,65
10	Podloška $\phi 10$	6	DIN 433	-	Strojopromet	-
9	Matica M10	4	DIN 934	-	Strojopromet	-
8	Noga postolja	4	TS-2016-600-1	St 52-3	35x25x350	0,81
7	Nosač valjka čvrsti	1	TS-2016-2	St 52-3	70x50x45	0,49
6	Matica M16	2	DIN 934	-	Strojopromet	-
5	Podloška $\phi 16$	2	DIN 433	-	Strojopromet	-
4	Osigurač $\phi 42$	2	DIN 471	-	Strojopromet	-
3	Ležaj NA 4905	2	NA 4905	-	SKF	-
2	Valjak	1	TS-2016-400-5	St 52-3	$\phi 50 \times 200$	1,23
1	Osovina nepomičnog valjka	1	TS-2016-1	St 52-3	$\phi 30 \times 290$	1,22

Broj naziva - code	Datum	Ime i prezime	Potpis	
Projektirao	28.11.2016.	Tomislav Slaninka		
Razradio	28.11.2016.	Tomislav Slaninka		
Crtao	28.11.2016.	Tomislav Slaninka		
Pregledao		dr.sc. Ivica Galić, dipl.ing.		
Mentor		dr.sc. Ivica Galić, dipl.ing.		
ISO - tolerancije	Objekt:	Objekt broj:		Kopija
		R. N. broj:		
	Napomena:			
	Materijal:	Masa: 11,43kg		
	Mjerilo originala	Naziv:	Pozicija:	
	1:2	Sklop pomoćnog postolja	6	Format: A3
		Crtež broj: TS - 2016 - 600		Listova: 1
				List: 1





Ra 6,3 (Ra 0,8)

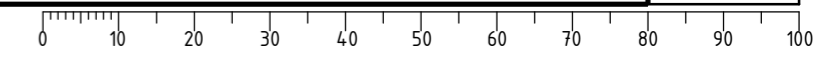
Središnji uvrta A4
HRN M.A5.210

Središnji uvrta A4
HRN M.A5.210

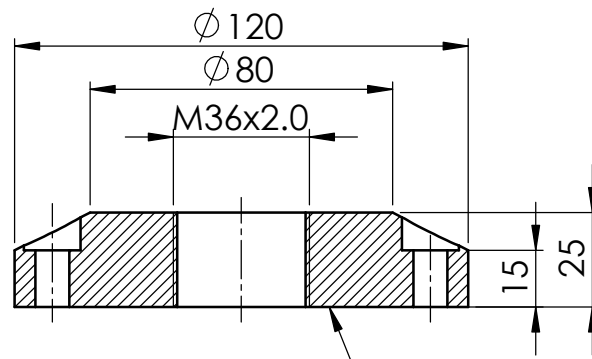
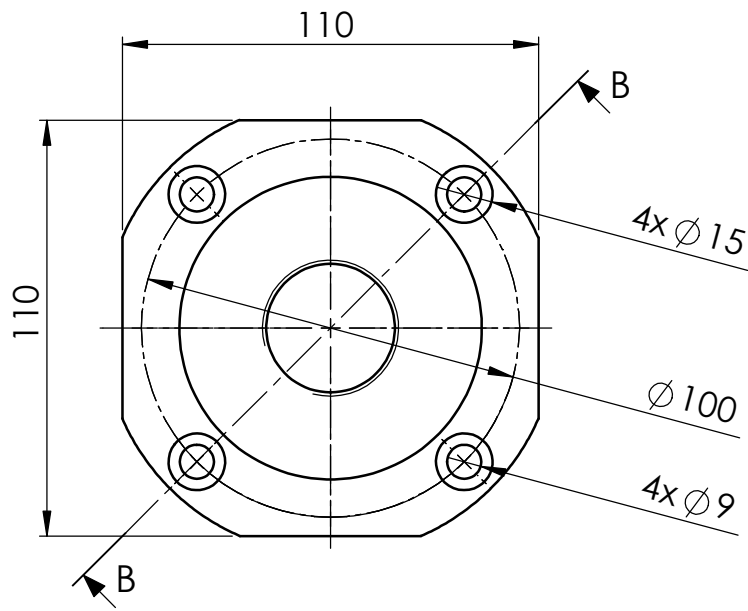
Presjek A-A
M 2:1

Napomena:
Svi nekotirani radijusu zaobljenja iznose R1.

	Datum	Ime i prezime	Potpis		
Projektirao	28.11.2016.	Tomislav Slaninka			
Razradio	28.11.2016.	Tomislav Slaninka			
Crtao	28.11.2016.	Tomislav Slaninka			
Pregledao		dr.sc. Ivica Galić, dipl.ing.			
Mentor		dr.sc. Ivica Galić, dipl.ing.			
Objekt:			Objekt broj:		
			R. N. broj:		
Napomena:			Kopija		
5P9	-0,012 -0,042	Materijal: St 60-2	Masa: 6,4 kg		
Ø16u7	+0,051 +0,033	Mjerilo originala	Naziv: Vratilo		Format: A3
Ø20j6	+0,009 -0,004	M 1:1	Crtež broj: TS - 2016 - 12		Listova: 1
				Pozicija: 40	List: 1



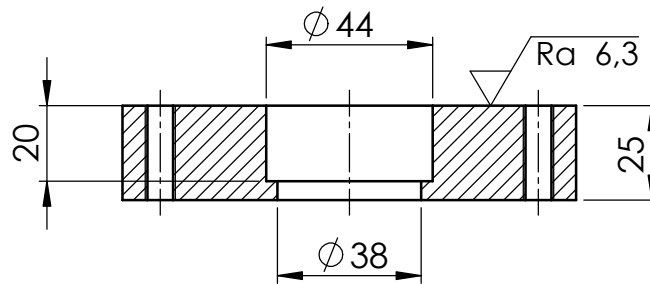
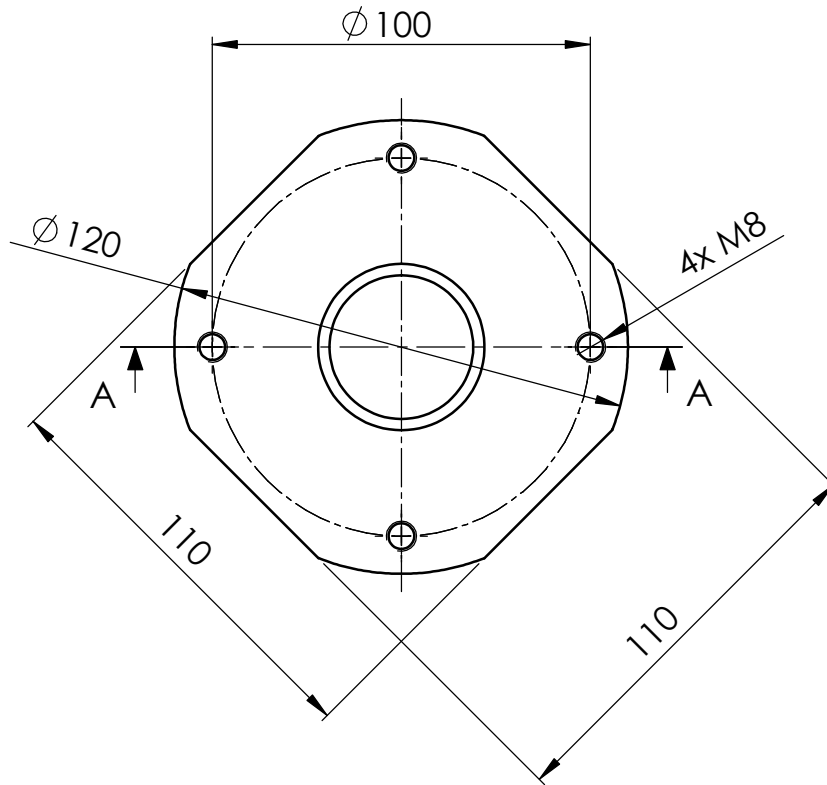
✓ ($\sqrt{Ra\ 6,3}$)



Presjek B-B
M 1:2
Ra 6,3

	Datum	Ime i prezime	Potpis				
Projektirao	28.11.2016.	Tomislav Slaninka					
Razradio	28.11.2016.	Tomislav Slaninka					
Crtao	28.11.2016.	Tomislav Slaninka					
Pregledao		dr.sc.Ivica Galić, dipl.ing.					
		dr.sc.Ivica Galić, dipl.ing.					
Objekt:			Objekt broj:				
			R. N. broj:				
Napomena:					Kopija		
							
Materijal:	St 52-3	Masa:	1,63				
 Mjerilo originala	Naziv:			Pozicija:	Format: A4		
	Poklopac glavčine držača alata			1	Listova: 1		
1:2	Crtež broj: TS - 2016 - 300 - 1			List: 1			

✓ (√ Ra 6,3)



Presjek A-A
M 1:2

	Datum	Ime i prezime	Potpis	
Projektirao	28.11.2016.	Tomislav Slaninka		
Razradio	28.11.2016.	Tomislav Slaninka		
Crtao	28.11.2016.	Tomislav Slaninka		
Pregledao		dr.sc.Ivica Galić, dipl.ing. dr.sc.Ivica Galić, dipl.ing.		
Objekt:		Objekt broj:		
		R. N. broj:		
Napomena:				Kopija
Materijal:	St 52-3	Masa:	1,77kg	
 Mjerilo originala	Naziv:		Pozicija:	
1:2	Glavčina držača alata		2	Format: A4
	Crtež broj: TS - 2016 - 300 - 2			Listova: 1
				List: 1