

Implementacija konstrukcijskog znanja u 3d model balastnog utega stroja za iskop i transport rudače ugljena

Pereš, Goran

Master's thesis / Diplomski rad

2016

Degree Grantor / Ustanova koja je dodijelila akademski / stručni stupanj: **University of Zagreb, Faculty of Mechanical Engineering and Naval Architecture / Sveučilište u Zagrebu, Fakultet strojarstva i brodogradnje**

Permanent link / Trajna poveznica: <https://urn.nsk.hr/urn:nbn:hr:235:401529>

Rights / Prava: [In copyright](#) / [Zaštićeno autorskim pravom.](#)

Download date / Datum preuzimanja: **2024-07-16**

Repository / Repozitorij:

[Repository of Faculty of Mechanical Engineering and Naval Architecture University of Zagreb](#)



SVEUČILIŠTE U ZAGREBU
FAKULTET STROJARSTVA I BRODOGRADNJE

DIPLOMSKI RAD

Goran Pereš

Zagreb, 2016.

SVEUČILIŠTE U ZAGREBU
FAKULTET STROJARSTVA I BRODOGRADNJE

DIPLOMSKI RAD

Mentor:

Prof. dr. sc. Nenad Bojčetić, dipl. ing.

Student:

Goran Pereš

Zagreb, 2016.

Izjavljujem da sam ovaj rad izradio samostalno koristeći stečena znanja tijekom studija i navedenu literaturu.

Zahvaljujem se svom mentoru, prof. Nenadu Bojčetiću, na savjetima i ukazanoj pomoći tijekom izrade ovog rada.

Zahvaljujem i svojim roditeljima te široj obitelji na pruženoj financijskoj i moralnoj podršci tijekom studiranja.

Posebno zahvaljujem svojoj djevojci na nesebičnom strpljenju i razumijevanju.

Goran Pereš



SVEUČILIŠTE U ZAGREBU
FAKULTET STROJARSTVA I BRODOGRADNJE



Središnje povjerenstvo za završne i diplomске ispite
 Povjerenstvo za diplomске ispite studija strojarstva za smjerove:
 procesno-energetski, konstrukcijski, brodstrojarski i inženjersko modeliranje i računalne simulacije

Sveučilište u Zagrebu	
Fakultet strojarstva i brodogradnje	
Datum	Prilog
Klasa:	
Ur.broj:	

DIPLOMSKI ZADATAK

Student: GORAN PEREŠ

Mat. br.: 0035179147

Naslov rada na hrvatskom jeziku: **IMPLEMENTACIJA KONSTRUKCIJSKOG ZNANJA U 3D MODEL BALASTNOG UTEGA STROJA ZA ISKOP I TRANSPORT RUDAČE UGLJENA**

Naslov rada na engleskom jeziku: **DESIGN KNOWLEDGE IMPLEMENTATION IN 3D MODEL OF BALLAST WEIGHT OF BUCKET-WHEEL STACKER/RECLAIMER FOR COAL ORE**

Opis zadatka:

Izraditi 3D parametarski model balastnog utega na stroju koji se može mijenjati prema statičkim izračunima čvrstoće. Glavni parametri su težina utega, ležajna mjesta te krak na kojem je težina ovješena. Prema okolini je potrebno definirati 6 ležajnih mjesta na koje je konstrukcija ovješena. Konstrukcijska znanja koja su definirana u projektu, a tiču se ove konstrukcije potrebno je zapisati u modele/sklupove.

U radu je potrebno:

- Analizirati konstrukcijska znanja potrebna za izradu 3D modela balastnog utega.
- Analizirati parametre koji opisuju 3D model balastnog utega.
- Odabrati vezane i slobodne parametre.
- Odabrati konstrukcijska znanja te način njihove implementacije u 3D model.
- Predložiti model podataka koji čine odabrani parametri te odabrana konstrukcijska znanja koja će se implementirati u 3D CAD model.
- Izraditi računalni model u 3D CAD programskom paketu.
- Implementirati predloženi model podataka koristeći alate dostupne u 3D CAD programskom paketu.
- Testirati i dokumentirati predloženo rješenje.

U radu navesti korištenu literaturu i eventualno dobivenu pomoć.

Zadatak zadan:

29. rujna 2016.

Rok predaje rada:

1. prosinca 2016.

Predviđeni datumi obrane:

7., 8. i 9. prosinca 2016.

Zadatak zadao:

Prof. dr. sc. Nenad Bojčetić

Predsjednica Povjerenstva:

Prof. dr. sc. Tanja Jurčević Lulić

SADRŽAJ

1. UVOD.....	9
2. TRANSPORT MATERIJALA.....	10
2.1. Odlagalište materijala	10
3. ODLAGAČ-IZUZIMAČ MATERIJALA.....	11
3.1. Modularizacija i standardizacija	11
3.2. Opis konstrukcije stroja	12
4. BALASTNI UTEG.....	13
5. AUTODESK INVENTOR	14
6. POSTUPAK MODELIRANJA	15
6.1. Top-down pristup modeliranju.....	15
6.2. Skeletno modeliranje.....	15
7. STRUKTURA SKLOPOVA I PARTOVA.....	16
8. IZRADA CRTEŽA.....	17
8.1. Crtež koji opisuje glavne točke balastnog utega	17
8.2. Crtež prvog ležajnog mjesta.....	19
8.3. Crtež drugog ležajnog mjesta.....	21
8.4. Poprečne ploče kutijastog i I profila	21
8.5. Gornje ploče nosača kutijastog i „I“ poprečnog presjeka	24
8.6. Dijagonalne ukrute	26
8.7. Čvorne ploče	27
9. IZRADA POZICIJA.....	28
9.1. Izrada dijagonalnih ukruta	28
9.2. Sklop cijevi sa pokrovnih pločicama	28
9.3. Adaptivna geometrija	29
10. UVJETOVANE ZNAČAJKE	30
10.1. Prijelazi kod ploča različitih debljina.....	30
10.2. Ispitivanje na laminaciju	30
11. STRUKTURA BALASTNOG UTEGA	31
11.1. Okolina balastnog utega.....	31
11.2. Glavni parametri	32
11.3. Sklop čelične konstrukcije	33
11.4. Sklop betonsko-čeličnih utega	37
12. KONSTRUKCIJSKA ZNANJA	39
12.1. Hrapavosti površine	40
12.2. Interna pravila oblikovanja zavarenih spojeva.....	40
12.2.1. Oblikovanje kutija.....	40
12.2.2. Spoj tri ploče	41
12.2.3. Odabir koju ploču prekinuti	41
12.2.4. Faze kod zavarivanja ploča različitih debljina	42

12.2.5. Prijelaz zavara sa unutrašnje strane na vanjsku	42
12.2.6. Izbjegavanje oštih rubova	43
12.2.7. Skretanje toka sila u zavaru	43
12.3. Model konstrukcijskog znanja	45
13. VARIJANTNOST BALASTNOG UTEGA.....	46
13.1. Struktura dimenzijskih parametara	46
13.2. Prikaz promijenjenih parametara	47
13.3. Tehnička dokumentacija	49
13.4. Prikaz varijantnih modela	50
14. LISTA DIJELOVA.....	52
14.2. IProperties – Autodesk Inventor	53
15. ZAKLJUČAK.....	54

POPIS SLIKA

Slika 1.	Odlagalište ugljena sa dva Stacker-Reclaimer-a	10
Slika 2.	Uređaj za odlaganje/izuzimanje materijala Sandvik 6300 t/h	11
Slika 3.	Sistemske točke balastnog utega i rockera	18
Slika 4.	Parametri koji čine oblik ploče 2. ležajnog mjesta	19
Slika 5.	Debljina ploča i oblik ležajnog mjesta	20
Slika 6.	Ploča koja čini 1. ležajno mjesto	21
Slika 7.	Tloct sistema kutija	22
Slika 8.	Višestruki spoj ploča	22
Slika 9.	Prijelaz sa nosača pravokutnog poprečnog presjeka na I profil	23
Slika 10.	Tloct i debljine ploča desnog kraja balastnog utega	24
Slika 11.	Gornje ploče na lijevom kraju balastnog utega	24
Slika 12.	Gornje ploče desnog dijela balastnog utega	25
Slika 13.	Okvirna konstrukcija balastnog utega	26
Slika 14.	Sistemske duljine poprečnih ukruta	26
Slika 15.	Parametri za definiciju čvorne ploče	27
Slika 16.	Oblikovanje utora na cijevi	29
Slika 17.	Ploče sa uvjetovanom značajkom skošenja	30
Slika 18.	Okolina balastnog utega	31
Slika 19.	Omjer duljine krakova kotača za iskop i balastnog utega	32
Slika 20.	Čelična konstrukcija balastnog utega	33
Slika 21.	Pravokutni poprečni presjek	34
Slika 22.	„I“ poprečni presjek	34
Slika 22.	Dijelovi čelične konstrukcije	35
Slika 23.	Grupiranje glavnih ulaznih parametra	36
Slika 24.	Parametri armirano-betonske ploče	37
Slika 25.	Prikaz zavarivanja kutijastog nosača	41
Slika 26.	Tri ploče u spoju	41
Slika 27.	Ploče različitih debljina u zavaru	42
Slika 28.	Faze kod ploča različitih debljina	42
Slika 29.	Promjena smjera zavarivanja	43
Slika 30.	Izbjegavanje oštih rubova	43
Slika 31.	Sučeonni spoj okomitih ploča	44
Slika 32.	Model konstrukcijskog znanja	45
Slika 33.	Struktura dimenzijskih parametara	46
Slika 34.	Varijanta 1. – izometrija 1	50
Slika 35.	Varijanta 2 – izometrija 1	50
Slika 36.	Varijanta 1. izometrija 2	51
Slika 37.	Varijanta 2 – izometrija 2	51

POPIS TABLICA

Tablica 1. Spoj tri ploče u zavaru – potrebni preklopi	23
Tablica 2. Glavni parametri balastnog utega.....	32
Tablica 3. Opis čelične konstrukcije	33
Tablica 4. Prikaz tipičnih oblika poprečnog presjeka nosača konstrukcije.....	34
Tablica 5. Tipični parametri za definiciju pravokutnog poprečnog presjeka.....	34
Tablica 6. Tipični parametri za definiciju „I“ profila.....	35
Tablica 7. Parametri betonskog utega	37
Tablica 8. Hrapavosti površine.....	40
Tablica 9. Parametri za oblikovanje zavarenog spoja	44
Tablica 10. Ulazni parametri 1. i 2. varijante modela balastnog utega	47
Tablica 11. Lista nacrti	49
Tablica 12. Atributi za opisivanje ploča.....	53
Tablica 13. Svojstva materijala	53

POPIS TEHNIČKE DOKUMENTACIJE

BU0001-1-1	Balastni uteg – sklopni
BU0002-1-1	Čelična konstrukcija 1
BU0002-2-1	Čelična konstrukcija 2
BU0003-1-1	Betonsko-čelični sklop
BU0002-1-2	Čelična konstrukcija 1
BU0002-2-2	Čelična konstrukcija 2

SAŽETAK

U ovom diplomskom radu prikazana je izrada 3d modela balastnog utega koji se može mijenjati prema statičkim izračunima čvrstoće. U uvodu rada prikazana je funkcija balastnog utega na uređaju za odlaganje/izuzimanje materijala. Ukratko su opisani uređaji za odlaganje/izuzimanje materijala koji se koriste prilikom transporta materijala. Model balastnog utega izrađen je prema skeletnoj tehnici modeliranja odozgo prema dolje. Analizirana su konstrukcijska znanja potrebna za konstruiranje balastnog utega. Konstrukcijska znanja su implementirana u 3d model pomoću značajki te preko parametarskih relacija, kako bi se parametarski model mijenjao prema unaprijed određenim pravilima. Definirani su poprečni presjeci nosivih oslonaca, te ležajna mjesta koja povezuju balastni uteg sa okolinom. Odabrani su slobodni i vezani parametri te su načinjene dvije varijante balastnog utega. Promjenom konstrukcijskih parametara testirano je rješenje 3d modela. Oba modela balastnog utega prikazana su u radioničkim nacrtima

Ključne riječi: odlagač, izuzimač, balastni uteg, konstrukcijsko znanje, parametarsko modeliranje, transport materijala

SUMMARY

This thesis presents the development of 3D models ballast weights that can be changed according to the static calculations of strength. The introduction shows the function of the ballast weights on the stacker/reclaimer device. The paper briefly describes device for stacking/reclaiming that is used during the transport of materials. 3d model of ballast weights is made with skeletal modeling technique from top to bottom. The paper analyzes a design knowledge needed to design ballast weights. Design knowledge is implemented in the 3D model with features and through parametric relations so parametric model could change according to predetermined rules. In the following cross sections of supporting structure are defined. Also, bearing of connecting ballast weight with frame are defined. Free and bound parameters are selected and have made two versions ballast weights. The final 3d model was tested by changing the parameters. Both models ballast weights are shown in the workshop drawings.

Key words: stacker, reclaimer, ballast weight, parametric modeling, design knowledge, material handling

1. UVOD

Potreba za izradom naprednih 3D modela u današnje vrijeme sve je više izražena. Sustavan pristup i unapređenje u procesu izrade i upravljanje 3D modelima trebao bi biti imperativ svakom poduzeću. Implementacija znanja u fleksibilne parametarske 3D modele omogućava sljedivost u konstruiranju, olakšava i ubrzava potrebne izmjene te smanjuje mogućnost pogrešaka i u konačnici daje bolji proizvod. Prednosti su izrazite kod konstruiranja kompleksnih uređaja kada u procesu konstruiranja surađuje više konstrukcijskih ureda, odnosno veliki broj konstruktora. Pri konstruiranju kompleksnih sustava količina informacija i zahtjevi nadilaze mogućnostima pojedinca, dok se paralelno alati za modeliranje ubrzano razvijaju te nude sve više mogućnosti za unapređenje postupka modeliranja. Modeliranje kao isključivo kreiranje geometrijskih tijela više nije dostatno te se javlja potreba za implementacijom znanja, kreiranjem tehnika modeliranja koje su prilagođene za određenu tvrtku.

Balastni uteg čini jednu od komponenti uređaja za odlaganje i izuzimanje materijala. Uređaji za odlaganje i izuzimanje materijala spadaju u kompleksne sustave. Vođenje projekta koji obuhvaća projektiranje, konstruiranje i proizvodnju uređaja toga tipa nerijetko nadilazi mogućnosti jedne tvrtke. Tako se poslovi konstruiranja obavljaju na jednom mjestu, proizvodnja na drugom mjestu, a sklapanje i eksploatacija stroja na trećem mjestu. Upravljanje projektom tako postaje globalni zadatak. Sa aspekta tvrtke koja se bavi isključivo izradom konstrukcijskog rješenja, 3D modela te tehničke dokumentacije izrazito je važno postići konkurentnost. Razvoj naprednih tehnika modeliranja te implementacija konstrukcijskog znanja kao alata za bržu, lakšu i kvalitetniju izradu 3D modela i upravljanje projektom važan su faktor u ostvarenju konkurentnosti konstrukcijskog poduzeća.

2. TRANSPORT MATERIJALA

Pokretni uređaji koji se koriste za neprekinutu dobavu (odlaganje i izuzimanje) materijala na robnim terminalima nazivaju se općenito odlagači - izuzimači (eng. stacker-reclaimer). Glavna funkcija navedenih uređaja je manipulacija sipkim materijalom. Sipki materijalom se manipulira u rasutom stanju, čije su čestice, zrna ili grude slobodno pokretljive. Sipki materijal se može više ili manje pažljivo presipavati, grabiti, transportirati, a da se pritom bitno ne smanjuje njegova uporabna vrijednost. [1]

2.1. Odlagalište materijala

Na svakoj lokaciji gdje postoje razlike između dobave i odbave velike količine materijala potrebno je načiniti odlagalište. Odlagalište (eng. Stockpile) je prostor namijenjen za pohranu materijala, ima središnju funkciju u procesu rukovanja sipkim materijalom. Odlagalište predstavlja „međuspremnik“ koji prekidnu dobavu materijala može učiniti neprekidnom, mogu biti otvorena ili zatvorena, te prema obliku uzdužna i kružna. Oblik odlagališta, visina nasipa materijala određuju glavne dimenzije uređaja.



Slika 1. Odlagalište ugljena sa dva Stacker-Reclaimer-a

3. ODLAGAČ-IZUZIMAČ MATERIJALA

Uređaji koji odlažu materijal na odlagalište nazivaju se odlagači (eng. stacker), uređaji koji izuzimaju materijal sa odlagališta te ga transportiraju dalje nazivaju se izuzimači (eng. reclaimer). Nerijetko ove dvije funkcije ostvaruju u jednom uređaju kojega nazivamo odlagač/izuzimač. Oblik konstrukcije odlagača/izuzimača veoma je sličan uređajima za površinske kopove koji se koristi u rudarstvu. Gibanje uređaja po uzdužnim odlagalištima najčešće se vrši gibanjem po tračnicama.

3.1. Modularizacija i standardizacija

Kako svako odlagalište ima drugačije potrebe koje ovise o mnogo različitih parametara, pristup konstruiranju uređaja kao što su odlagači/izuzimači je pojedinačan, što znači da se procesu konstruiranja za svaki odlagač/izuzimač pristupa ispočetka. Vodeći svjetski proizvođači nude različita konstrukcijska rješenja strojeva koji imaju istu funkciju. Razlog u tome jest da svako statičko rješenje ima određene prednosti i nedostatke. Velika varijantnost proizvoda proizlazi iz različitih potreba i konfiguracija odlagališta, različitih vrsta materijala koji se transportiraju i dr. Trendovi su u ovoj grani industrije da se kreće ka modularizaciji i standardizaciji proizvoda što je veoma kompleksan zadatak čiji je uspješan rezultat upitan. Glavna prepreka uspješnoj modularizaciji jest činjenica da se još uvijek strojevi ovakve kompleksnosti rade uglavnom pojedinačno, točno prema zahtjevima kupca. Modularizacija pojedinačnih jednostavnijih dijelova stroja, kao što su balastni uteg, koji promjenom oblika ne utječe znatno na ostatak stroja dobar je primjer mogućnosti modularizacije i standardizacije.



Slika 2. Uređaj za odlaganje/izuzimanje materijala Sandvik 6300 t/h

3.2. Opis konstrukcije stroja

Uređaja za odlaganje/izuzimanje materijala ima više izvedbi. Ovisno o karakteristikama odlagališta, vrsti materijala i potrebnom kapacitetu postoje razlike u konstrukcijskim rješenjima. U ovom radu bit će opisan uređaj za odlaganje/izuzimanje materijala koji se kreće po tračnicama, materijal sa odlagališta uzima i polaže pomoću okretnog kotača sa korpama. Okretni kotač najudaljeniji je od središta stroja, ovješena je na mostnoj konstrukciji.

Gore navedeni uređaj za odlaganje/izuzimanje materijala može se podijeliti na dva dijela. Donju konstrukciju i gornju konstrukciju. Uloga donje konstrukcije jest da prenosi opterećenje gornje konstrukcije na tračnice te omogućava linearno kretanje stroja po tračnicama. Donja konstrukcija najčešće je u izvedbi portala koji u središtu ima dvodijelni okretni ležaj koji služi za zakretanje stroja u horizontalnoj ravnini. [2]

Gornja konstrukcija sastoji se od okretnog postolja, C-rame i mosta sa okretnim kotačem sa korpama. Okretnim postoljem gornja konstrukcija naliježe na donju konstrukciju. Glavni dio što se tiče transporta materijala je kotač sa korpama koji je ovješena na mostnoj konstrukciji. Most se pomoću hidrauličkog cilindra može podizati i spuštati. Gornja konstrukcija se kod kombiniranih uređaja kao što je stacker/reclaimer najčešće izvodi u obliku C-rame, noseća konstrukcija je izmještena iz središta stroja kako bi omogućila dobavu materijala u uređaj kada radi u modu odlaganja materijala. Iako teža i kompleksnija ovakva izvedba stroja ima prednost zbog toga što uređaj može rotirati oko glavne osi bez da protu uteg zapinje za konvejer koji puni stroj kada je u modu odlaganja materijala.

4. BALASTNI UTEG

Balastni uteg ili protu uteg često se pojavljuje u transportnoj tehnici. Krak na kojem se nalazi okretni kotač sa korpama nerijetko je udaljen 50-ak metara od središta stroja. Glavna funkcija balastnog utega jest da izjednači mase na suprotnim krajevima stroja. Kako bi se postigla ravnoteža stroja, te onemogućilo prevrtanje nužno je u stroj ugraditi balastnu uteg. Zbog velike težine i dimenzija uređaja za odlaganje/izuzimanja materijala, posebno mosta i kotača za iskop, i najmanje promjene u geometriji položaja kotača za iskop uzrokovat će znatan nesklad između momenata prevrtanja pojedinih grupa konstrukcije. Da bi u svakom trenutku suma svih momenata bila približno jednaka nuli, u konstrukciju se ugrađuje balastni uteg.

Izjednačavanjem masa olakšava se podizanje/spuštanje mostne konstrukcije. Teoretski konstrukcija balastnog utega ovješena je u dvije točke. Jedna točka bliže je centru stroja, dok je druga točka na unaprijed definiranoj udaljenosti koji čini krak na kojem djeluje masa balastnog utega.

Kao glavni nosioci mase koriste se armirano-betonske ploče umetnute u noseću konstrukciju. Funkciju čelične konstrukcije balastnog utega možemo promatrati kao noseću konstrukcija koja treba održati na mjestu masu utega, osigurati čvrstoću i potrebnu krutost konstrukcije. Protu uteg se može izvesti kao kruta i zglobno vezana konstrukcija sa ostatkom stroja. Kruta konstrukcija balastnog utega jeftinija je, ali je problem što se momenti prenose na ostatak stroja. Koncentrirana naprezanja na mjestima spajanja balastnog utega sa ostatkom stroja uslijed dinamičkog opterećenja mogu dovesti do zamora materijala. Kako bi se ovaj problem izbjegao balastni uteg se sa strojem spaja preko ležajnih mjesta. Ležajna mjesta poskupljuju izvedbu, ali ne prenose momente savijanja stoga se češće upotrebljavaju kod velikih konstrukcija. Kod izvedbe balastnog utega sa ležajnim mjestima, postupak montaže je jednostavniji.

5. AUTODESK INVENTOR

Programski paket koji je korišten u ovom radu za izradu 3d parametarskog modela je Autodesk Inventor.

Parametarsko modeliranje koristi parametre kako bi se definirao model. Primjeri parametara su: dimenzije korištene za opisivanje geometrije, gustoća materijala, formule koje opisuju veze između parametara i dr. Svaki parametar je moguće promijeniti. Kako bi povećali stabilnost modela moguće je definirati granice u kojima se određeni parametar može promijeniti. Osnova svakog parametarskog modela je skica odnosno 2d crtež (eng. sketch). Skicu je potrebno smjestiti na određenu ravninu ili plohu tijela u prostoru. Skica se sastoji od geometrijskih objekata koje je potrebno opisati dimenzijama objekata te potrebno im je dodati geometrijska i dimenzijska ograničenja.

5.1. Frame generator

Autodesk Inventor posjeduje modul za kreiranje i manipulaciju normiranim poluproizvodima koji se naziva Frame generator.

Modul obuhvaća većinu nacionalnih normi te pojedine međunarodne norme koje se tiču čeličnih poluproizvoda. Da bi mogli kreirati željeni poluproizvod potrebno je definirati njegov poprečan presjek, duljinu te smještaj u prostoru. Poprečan presjek izabiremo prema normi iz baze poluproizvoda. Duljina i smještaj u prostoru definirani su u mastersketchu.

Frame generator posjeduje napredne značajke za kreiranje konstrukcije načinjene od poluproizvoda. Najznačajnija prednost je mogućnost brzog tehnološkog spajanja više poluproizvoda. Prilikom konstruiranja protu utega koristite se cijevi kao poprečne ukrute u obliku dijagonala.

Prednost korištenja „Frame generatora“ jest da program automatski kreira listu dijelova, sa svim potrebnim podacima koji se upisuju u listu dijelova.

Ploče kao jedan od osnovnih čeličnih poluproizvoda nije moguće koristiti pomoću modula „Frame generator“ iz razloga što ploča nije definirana geometrijom poprečnog presjeka nego debljinom materijala. Tako se kao još jedan važan parametar nameće debljina ploče koju je dopušteno koristiti tijekom projekta. Debljine ploča nisu definirane isključivo standardom već dobavljač daje ograničenja koje su debljine dostupne, odnosno koje valja izbjegavati.

6. POSTUPAK MODELIRANJA

Rad na projektno orijentiranim zadacima ima za cilj promatrati jedan projekt kao odvojenu cjelinu, konkretno jedan uređaj odlagač/izuzimač. Protu uteg je dio uređaja i stoga se njegov razvoj mora promatrati u kontekstu razvoja cijelog uređaja kojemu je namijenjen.

Napredovanja u znanosti i tehnologiji dovele su do naglog povećanja kompleksnosti većine proizvoda i inženjerskih sustava, čije konstruiranje zahtjeva kooperaciju između različitih grupa. Tradicionalno za razvoj kompleksnih proizvoda koriste se dvije alternativne metode modeliranja, metoda odozgo prema dolje (eng. Top-down) i odozdo prema gore (eng. Bottom-up). [3]

6.1. Top-down pristup modeliranju

Top-down pristup omogućava kreiranje i upravljanje više partova koji su nastali iz jednog parta. U top-down pristupu modeliranja konstruktor prvo kreira grubi, cjelokupni crtež cijelog proizvoda i njegovih komponenti. Nakon toga potrebno je na slijedećem nivou detaljnije opisati komponente i tako sve do nivoa detalja komponenata na najnižoj razini. Na taj način, kompleksan posao konstruiranja proizvoda podijeljen je postepeno i rekurzivno u nekoliko jednostavnijih konstrukcijskih zadataka koji se mogu izvršavati paralelno. [4.]

Glavna prednost u top-down tehnici modeliranja jest korištenje skeletnih modela. Nedostatak top-down tehnike modeliranja je što nije intuitivna i zahtjeva više vremena u početnoj fazi modeliranja.

6.2. Skeletno modeliranje

Skeletno modeliranje je tehnika koja olakšava upravljanje centraliziranim skupom konstrukcijskih kriterija (konstrukcijskog znanja) te omogućava kreiranje komponente (partove) koje se referenciraju na te kriterije. [5]

Skeletni modeli omogućuju pozicioniranje, mijenjanje i upravljanje podređenim modelima i sklopovima s jednog mjesta. Da bi mogli koristiti tehniku skeletnog modeliranja potrebno je unaprijed definirati strukturu/hijerarhiju sklopova i modela proizvoda.

7. STRUKTURA SKLOPOVA I PARTOVA

Svi podsklopovi i dijelovi koji spadaju u točku 1.5. bit će obrađeni dalje u radu.

1. GA-Mastersketch.iam (Glavni sklop stroja- sadrži sve podsklopove)
 - 1.1. GA-Mastersketch.ipt (Glavni nacrt stroja, systemske točke, ravnine, osi i dr.)
 - 1.2. Portal.iam (Sklop 1. razine)
 - 1.2.1. Portal-Mastersketch.ipt (Sketch 2. razine)
 - 1.3. Brigde.iam
 - 1.3.1. Brigde -Mastersketch.ipt (Sketch 2. razine)
 - 1.4. C-frame.iam
 - 1.5. Counterweight.iam (Cjelokupni sklop protuutega)
 - 1.5.1. Counterweight -Steel Structure.iam (Sklop čelične konstrukcije protuutega)
 - 1.5.1.1. Counterweight Steel Structure-Mastersketch.ipt (Skeletni part 3. razine)
 - 1.5.1.2. Counterweight -Steel Structure-Part1.ipt (Pozicije)
 - 1.5.1.3. Counterweight -Steel Structure-Part2.ipt
 - 1.5.1.4. .
 - 1.5.1.5. .
 - 1.5.1.6. .
 - 1.5.1.7. Counterweight -Steel Structure-Part60.ipt
 - 1.5.2. Counterweight –Concrete.iam (sklop betonsko čeličnih utega)
 - 1.5.2.1. Counterweight –Concrete-Mastersketch.ipt (Skeletni part 3. razine)
 - 1.5.2.2. Counterweight –Concrete-Part1.ipt (Pozicije)
 - 1.5.2.3. Counterweight –Concrete-Part1.ipt
 - 1.5.2.4. .
 - 1.5.2.5. .
 - 1.5.2.6. .
 - 1.5.2.7. Counterweight –Concrete-Part20.ipt
 - 1.6. ...

8. IZRADA CRTEŽA

Pristup modeliranju je odozgo prema dolje (eng. Top-down). Ovakvim pristupom modeliranju omogućava se da se svaki dio stroja modelira zasebno, da više konstruktora radi istovremeno na različitim dijelovima stroja, te da se za pozicioniranje partova u prostoru ne moraju koristiti geometrijska ograničenja.

Ovakav pristup modeliranju zahtjeva u početku nešto više utrošenog vremena, ali kroz rad pokazuje znatne prednosti. Jedna od prednosti jest da se sa svim promjenama modela upravlja sa jednog mjesta. Mastersketch cijelog stroja je nacrt u koji su implementirani osnovni podaci (crteži, ravnine, osi, točke) koje su potrebne za kreiranje zasebnih sklopova stroja. Glavne točke, osi i ravnine stroja, glavna ležajna mjesta, ili sjecišta glavnih sistemskih linija, definirane su na najvišem nivou i određuju sistemske točke koje propagiraju sve do najniže razine.

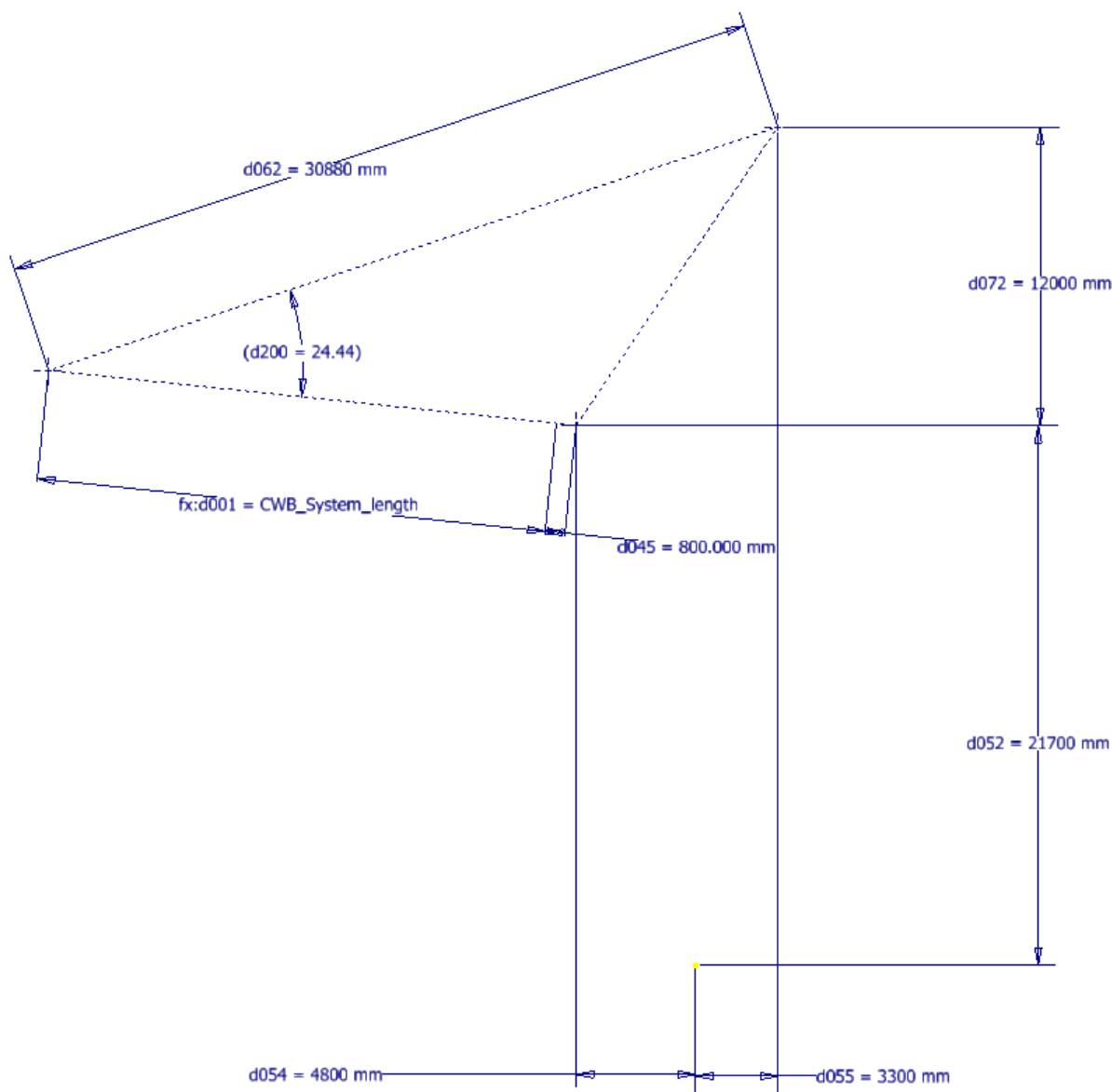
8.1. Crtež koji opisuje glavne točke balastnog utega

Prvo se kreira crtež koji definira položaj balastnog utega u prostoru i njegovu sistemsku duljinu. Balastni uteg se smješta na unaprijed određene točke koje se nazivaju sistemske točke. Sistemske točke definiraju se u odnosu na središte koordinatnog sustava. Sistemske točke balastnog utega prikazane su na Slici 3.

Središte koordinatnog sustava stroja predstavlja dogovorenu točku na stroju koja proizlazi iz kinematike stroja. Najčešće se koordinatni sustav postavlja u točku koja je sjecište okretne osi stroja u horizontalnoj ravnini i ravnine koja čini podlogu po kojoj se uređaj kreće. U ovom slučaju to je ravnina koja predstavlja kontaktnu površinu tračnica i kotača koji se po njoj kreću.

Sistemska duljina balastnog utega, koja predstavlja krak na kojem je ovješena težina, čini prvi ulazni parametar pri konstruiranju.

Gornje točka rockera preuzeta je iz okoline kako bi se dobio kut $d200$. Parametar $d200$ je kontrolni parametar koji definira oblik ploče koja čini ležajno mjesto na tom sistemu.

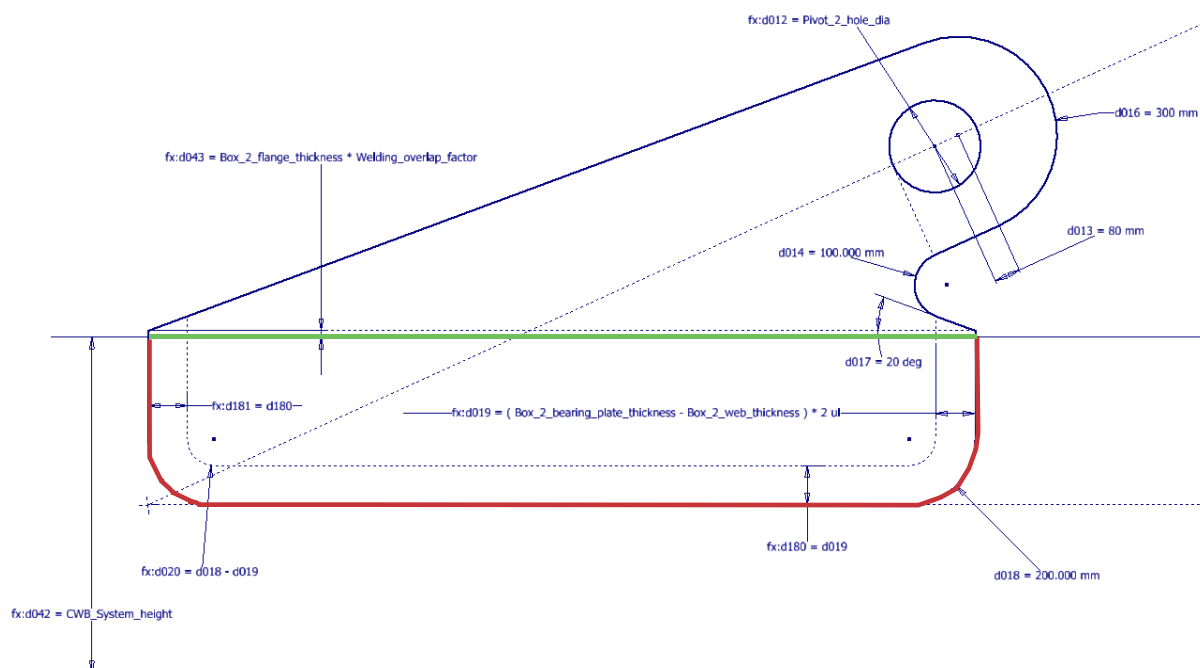


Slika 3. Sistemske točke balastnog utega i rockera

Geometriju koja se nalazi u modelu moguće je projicirati u aktivni crtež naredbom „Project Geometry“. Na taj način moguće je razložiti kompleksan crtež u više crteža koji svaki za sebe opisuje smislene cjeline. Kod korištenja projiciranja geometrije vrlo je važno voditi računa o redoslijedu modeliranja. Ono što je prvo nacrtano ne može biti promijenjeno kroz nacrt koji se nalazi niže u strukturi modela. Da bi se taj problem izbjegao koriste se parametri koji vrijede za cijeli model bez obzira na redoslijed modeliranja.

Svi daljnji crteži bit će ovisni o crtežu koji je prikazan na slici 3.

8.2. Crtež prvog ležajnog mjesta



Slika 4. Parametri koji čine oblik ploče 2. ležajnog mjesta

Slijedeći crtež u modelu definira ploče koje čine ležajna mjesta. Ležajna mjesta su dijelovi na konstrukciji koji spajaju balastni uteg sa okolinom. Slika 4. prikazuje ploču koja ostvaruje vezu sa okolinom.

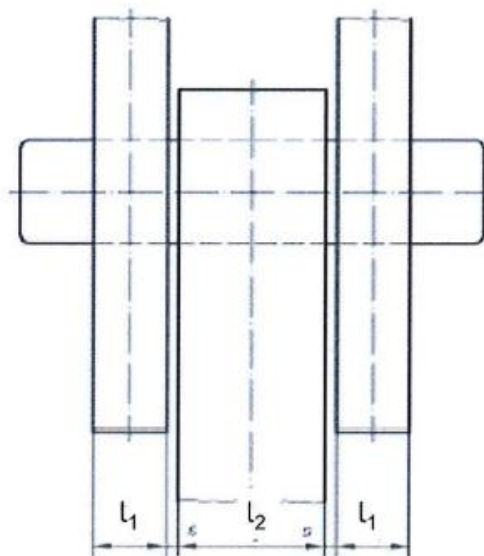
Većina težine betonskog sklopa prenosi se preko četiri ploče prikazane na Slici 4. Ploča se zavaruje sa dva zavara. Prvi zavar je sučeoni dvostrani v-šav koji se zavaruje po crvenoj liniji. Da bi se izbjegla koncentracija naprezanja na mjestu zavarivanja ploča različitih debljina potrebno je debljoj ploči po konturi koja se zavaruje napraviti skošenje. Skošnje se prema pravilima smjernicama za konstruiranja zavarenih spojeva definira u omjeru 1:4 ili 1:3. Stoga je definiran parametar za skošenje te je ograničen unos na dvije prethodno navedene vrijednosti.

Drugi zavar predstavlja $\frac{1}{2}$ v-šav s kutnim zavarom, na slici 5 označen zelenom bojom. Kutno zavarivanje ploča različitih debljina pri dinamičkom opterećenju nije povoljno, stoga se početak i kraj zavara što više izmiču iz toka sile. Kako bi se mogli izvesti kutni zavari potrebno je ostaviti dovoljno mjesta za zavarivanje. Produljenje potrebno za zavarivanje je funkcija tanje ploče u zavaru i definira se kao umnožak tanje ploče u zavaru i određenog faktora. Faktor ovisi o tehnologiji zavarivanja koji se definira na početku projekta te može

poprimiti vrijednosti od 1,1.5 i 2. Stoga je unos vrijednosti ograničen na prethodno navedene vrijednosti.

Oblik ušice i njezine dimenzije (promjer rupe za osovinu, debljina mesa, radijus, odmak od koncentričnosti) konstruirane su prema normi DIN 18800-1. [6]

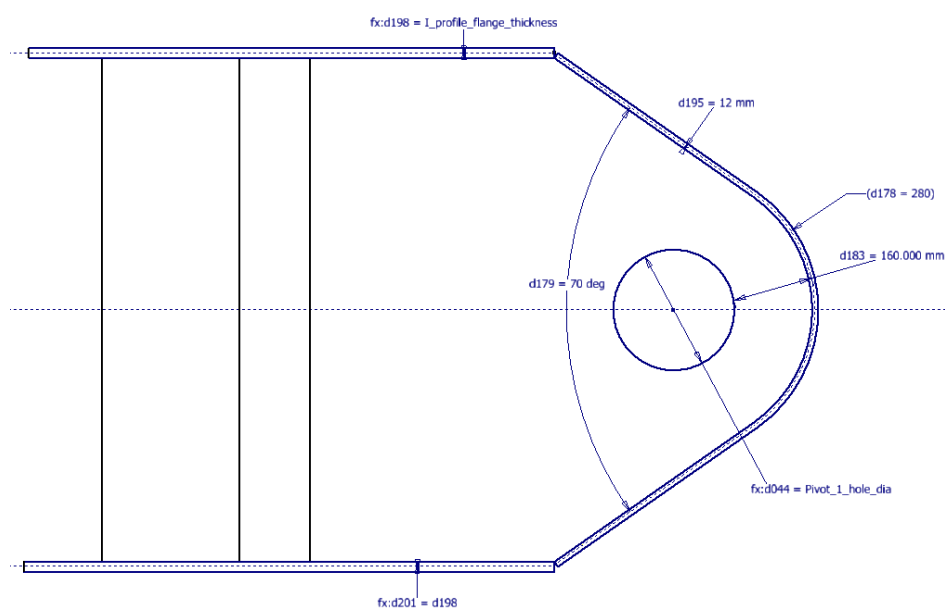
Vrsta ležajnog mjesta prikazana je na slici 5. Srednja ploča debljine l_2 jest ploča balastnog utega.



Slika 5. Debljina ploča i oblik ležajnog mjesta

8.3. Crtež drugog ležajnog mjesta

Na istom crtežu definirana je geometrija te parametri za definiciju ploče koja čini ležajno mjesto sa rockerom. Četiri ploče na balastnom utegu čine dva ležajna mjesta. Promjer rupe za osovinu proizlazi iz proračuna čvrstoće te je ulazni parametar. Ploča se također zavaruje sučeoni dvostrani v-šavom označen crvenom bojom na slici 6 i ½ v-šav s kutnim zavarom označen zelenom bojom. Zbog razlike u debljini izrađeno je skošenje po konturi dvostranog v-šava kako bi se izbjegla koncentracija naprezanja. Ovdje je također korišten parametar koji definira skošenje.

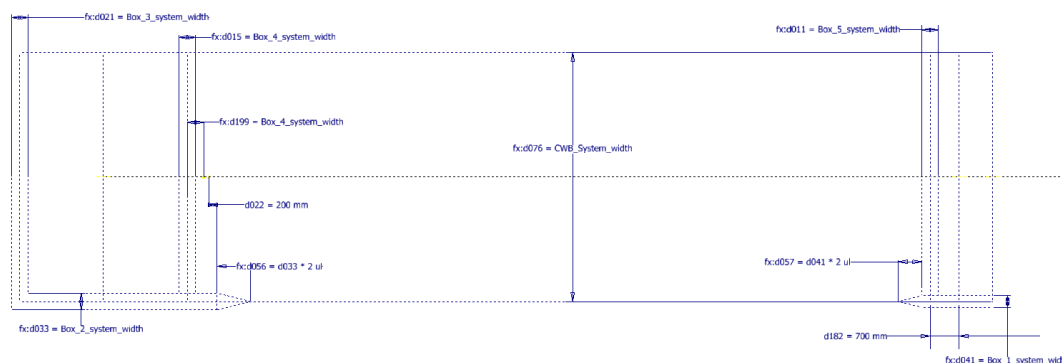


Slika 6. Ploča koja čini 1. ležajno mjesto

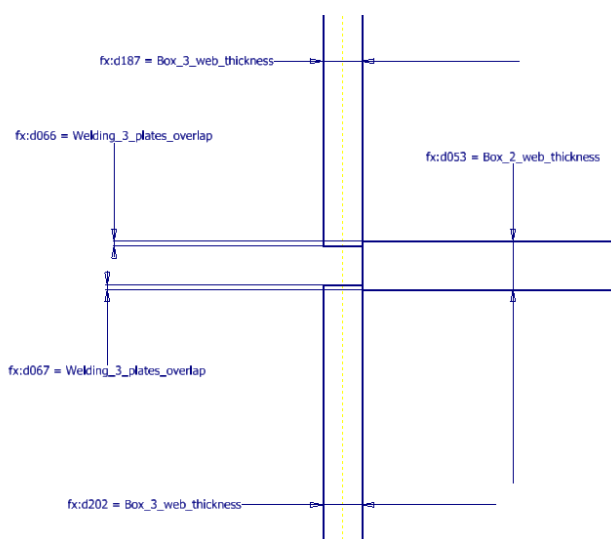
8.4. Poprečne ploče kutijastog i I profila

Na slici 7. prikazana je geometrija i parametri koji opisuju sisteme kutija u tlocrtu. Zbog simetričnosti balastnog utega crtana je samo jedna strana simetrije. Na balastnom utegu postoji pet različitih poprečnih presjeka nosača koje čine glavnu okvirnu konstrukciju. Na crtežu je definirana glavna sistemska širina balastnog utega, te sistemske širine kutija. Na zaokruženim detaljima vide se prijelazi sa kutijastog nosača na nosač I profila. Prijelaz sa kutijastog na I profil ostvaruje se faznim prijelazom, faktor koji definira oblik faze iznosi 1:2. Svi parametri koji opisuju poprečne presjeka profila su ulazni parametri te je moguća njihova izmjena. U sljedećem crtežu svim linijama koje predstavljaju sisteme ploča na slici 7 pridružene su

debljine ploča i definirani su oblici spojeva ploča. Zbog veličine crteža bit će prikazani dijelovi spojeva.



Slika 7. Tlocrt sistema kutija



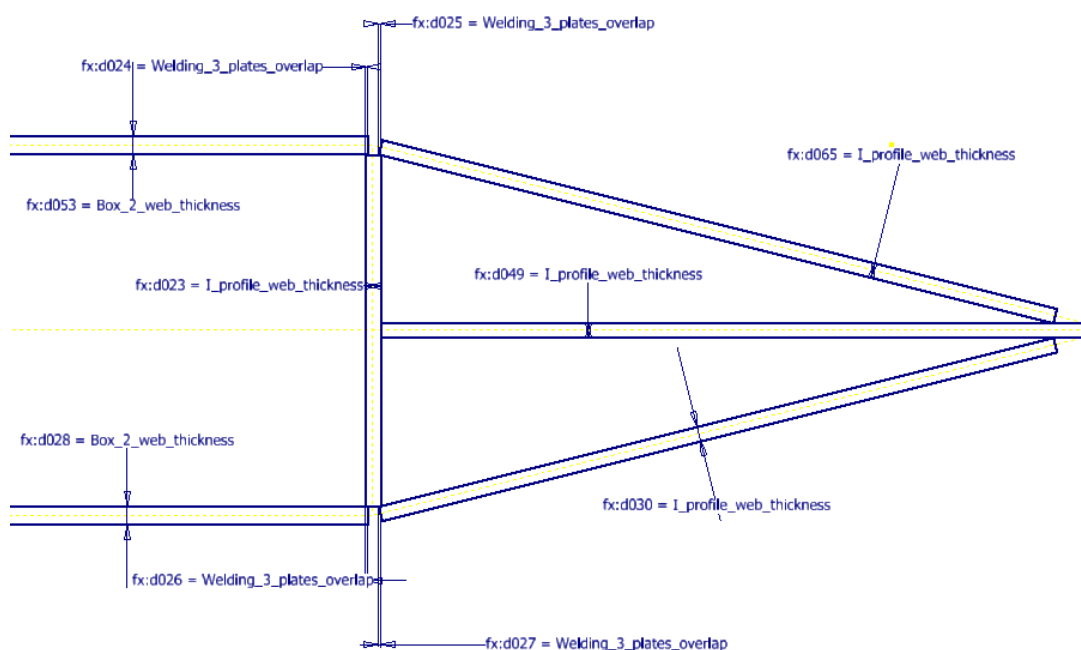
Slika 8. Višestruki spoj ploča

Prilikom konstruiranja spojeva zavarenih kutija potrebno je voditi računa o redoslijedu zavarivanja te mogućnosti zavarivanja svih ploča. Nerijetko se događa da se konstrukcija kutija oblikuje tako da nije moguće zavariti ploče koje se nalaze unutar kutije. Kako bi bilo moguće zavariti sve dijelove kutije se „otvaraju“ na način da se jedna od ploča prekinе. Praktično je ploču prekinuti na mjestu gdje ima oslonac za zavarivanje. U slučaju da to nije moguće potrebno je zavariti dodatnu pločicu po cijeloj dužini zavara. Pločica olakšava pozicioniranje ploče te omogućuje lakšu i jednostavniju izvedbu zavara.

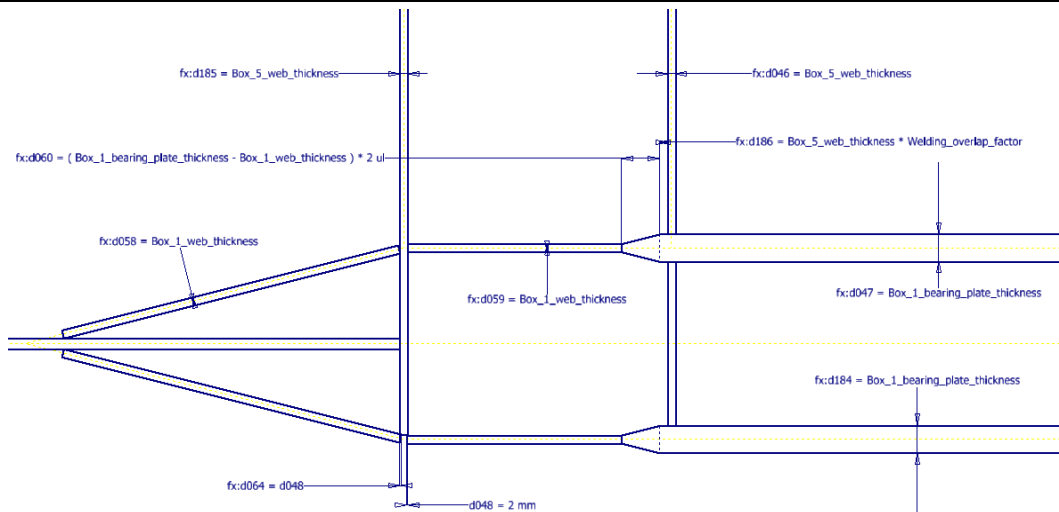
Oblikovanje višestrukog spoja ploča oblikuje se prema internim pravilima u poduzeću. Preklap koji se koristi funkcija je debljina ploča u zavaru. Ploče koje se zavaruju ne moraju biti iste debljine, tada je funkcija preklopa debljina tanje ploče u zavaru. Preklap koji odgovara debljinama ploča prikazan je u tablici broj 1.

Tablica 1. Spoj tri ploče u zavaru – potrebni preklopi

Debljine ploča [mm]	Preklop za zavarivanje [mm]
5-8	0
9-15	1
16-30	2
31-60	3
60-100	5

**Slika 9. Prijelaz sa nosača pravokutnog poprečnog presjeka na I profil**

Na slici 9. prikazane su debljine ploča i njihovi parametri koji definiraju prijelaz sa nosača pravokutnog poprečnog presjeka na nosač „I“ poprečnog presjeka. Također definirani su završeni spojevi gdje se zavaruju tri ploče, i korišteni su uvjetovani parametri prema tablici 1.

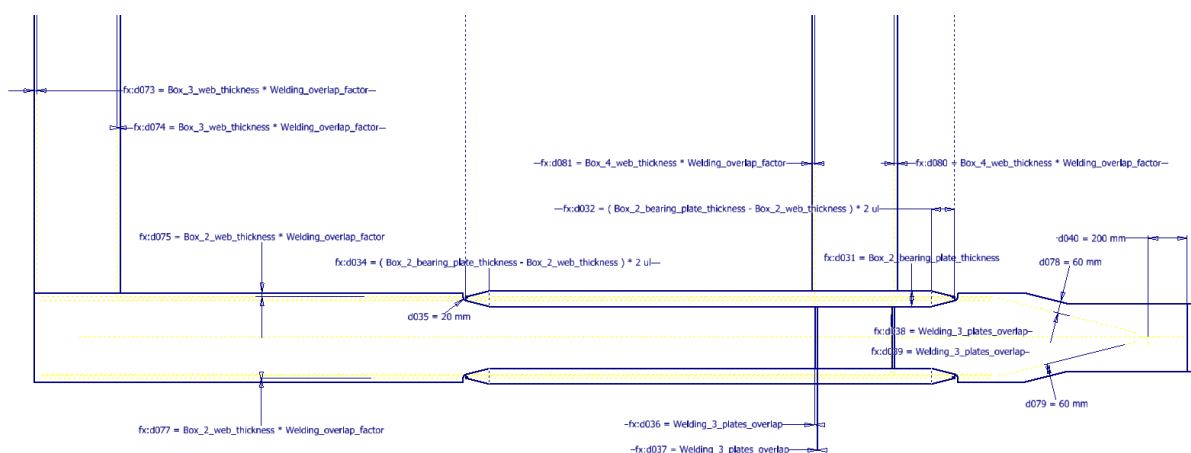


Slika 10. Tlocrt i debljine ploča desnog kraja balastnog utega

Ploče koje čine ležajno mjesto 1, prikazane na Slici 10, produljene su unutar kutije, a faza je napravljena kako bi se mogli ostvariti zavari.

8.5. Gornje ploče nosača kutijastog i „I“ poprečnog presjeka

Debljine poprečnih ploča projicirane su u crtež koji definira gornje ploče. Projicirana geometrija označena je žutom bojom. Geometrija i dimenzije gornje i donje ploče uvjetovane su geometrijom i oblikom poprečnih ploča. Zbog lakšeg i jeftinijeg zavarivanja odabran je pristup da se načini preklop dovoljan da se ostvari kutni zavar. Iznos preklopa jednak je iznosu debljina tanje ploče u zavaru pomnožen sa faktorom za preklop. Oblik i parametre za definiciju gornje ploče prikazuje Slika 11.

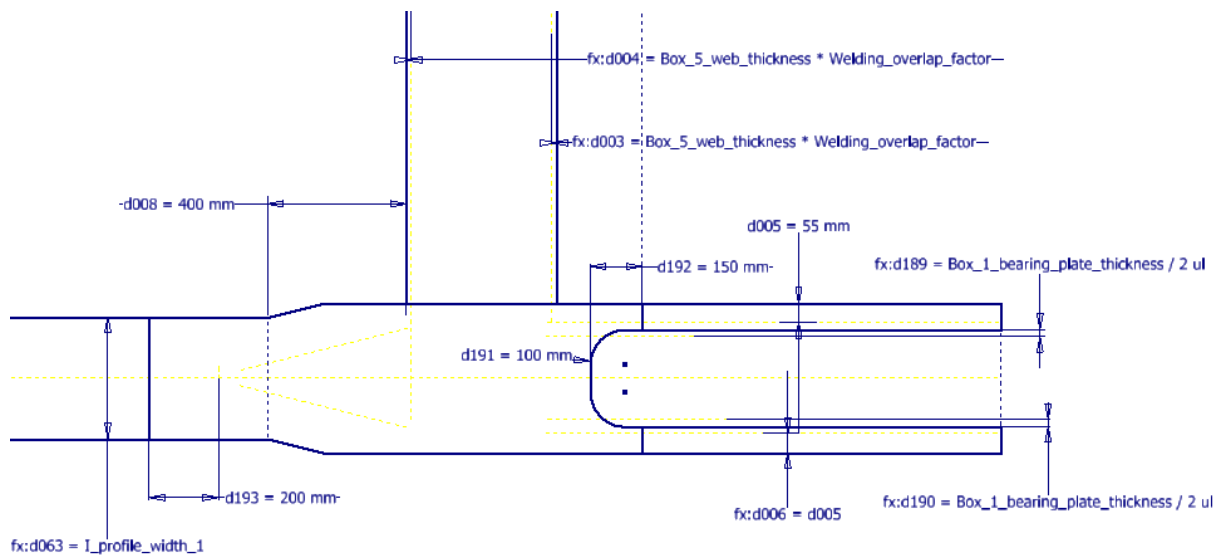


Slika 11. Gornje ploče na lijevom kraju balastnog utega

Na Slici 11. vidljiv je i oblik faze potreban na pločama koje čine ležajna mjesta. U crtežu je definiran prijelaz ploče sa vanjskog ruba na unutarnji rub, između ploča koje čine ležajno mjesto. Kutija je na dva mjesta otvorena zbog mogućnosti zavarivanja te je izveden oblik tri ploče u zavaru.

Zavar spoja gornje ploče nosača kutijastog poprečnog presjeka i ušice ležajnog mjesta mijenja smjer, odnosno zavaruje se sa donje strane ploče, zatim sa gornje strane ploče. Prijelaz zavara definira se internim pravilima oblikovanja takvih spojeva. Detaljnije oblikovanje bit će opisano u poglavlju 11.

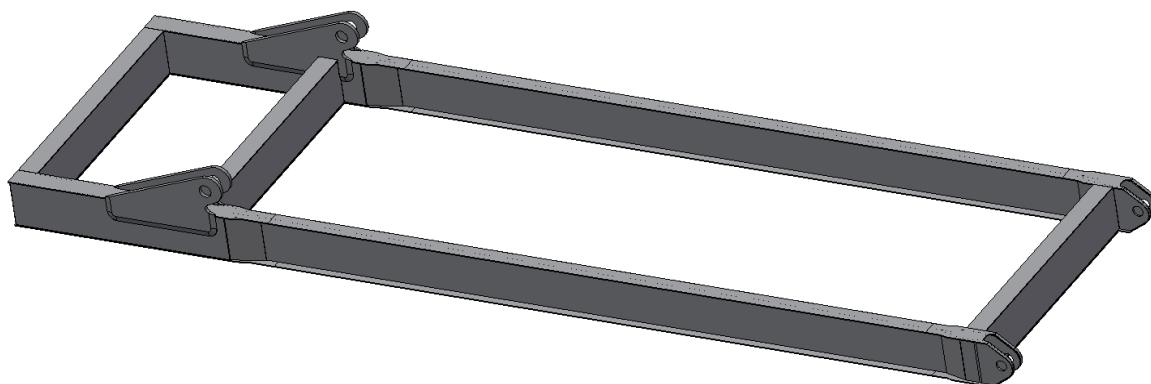
Ploče koje se nalaze na desnom dijelu balastnog utega prikazane su na slici 12. Kao i na prethodnim slikama prikazani su preklopi za zavarivanje.



Slika 12. Gornje ploče desnog dijela balastnog utega

Oblik i geometrija donje ploče definirana je u zasebnom crtežu. Uglavnom se oblik gornjih i donjih ploče ne razlikuju tako da je korištena projicirana geometrija za izradu modela.

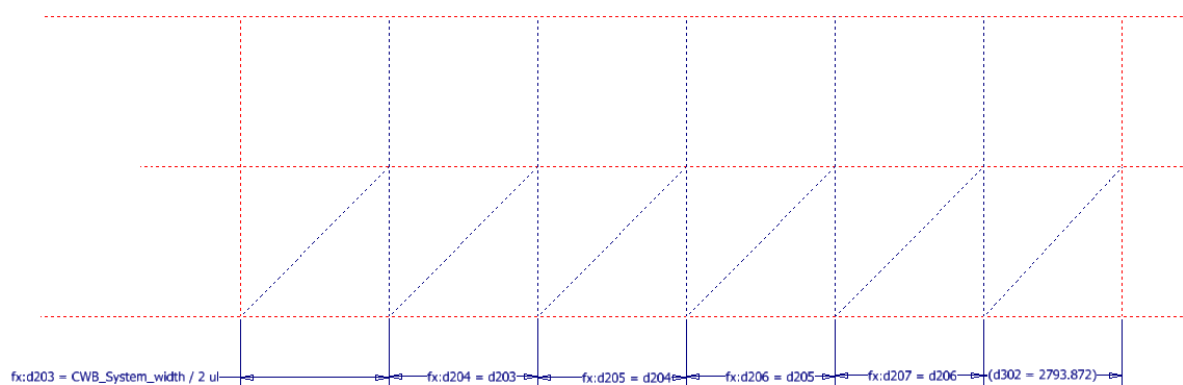
Svi do sada navedeni crteži bili su potrebni kako bi se načinila okvirna konstrukcija balastnog utega prikazana na slici 13.



Slika 13. Okvirna konstrukcija balastnog utega

8.6. Dijagonalne ukrute

Okvirna konstrukcija sastoji se od dva okvira od kojeg je lijevi namijenjen za umetanje betonsko čelične konstrukcije dok je desni okvir potrebno dodatno učvrstiti. Dodatno učvršćenje ostvarit će se tako da se prostor uzdužno podijeli na pet dijelova, od kojih su četiri jednake duljine dok je duljina zadnjeg preostala duljina. Crtež koji prikazuje težišnice poprečnih i dijagonalnih nosača prikazan je na slici 14.

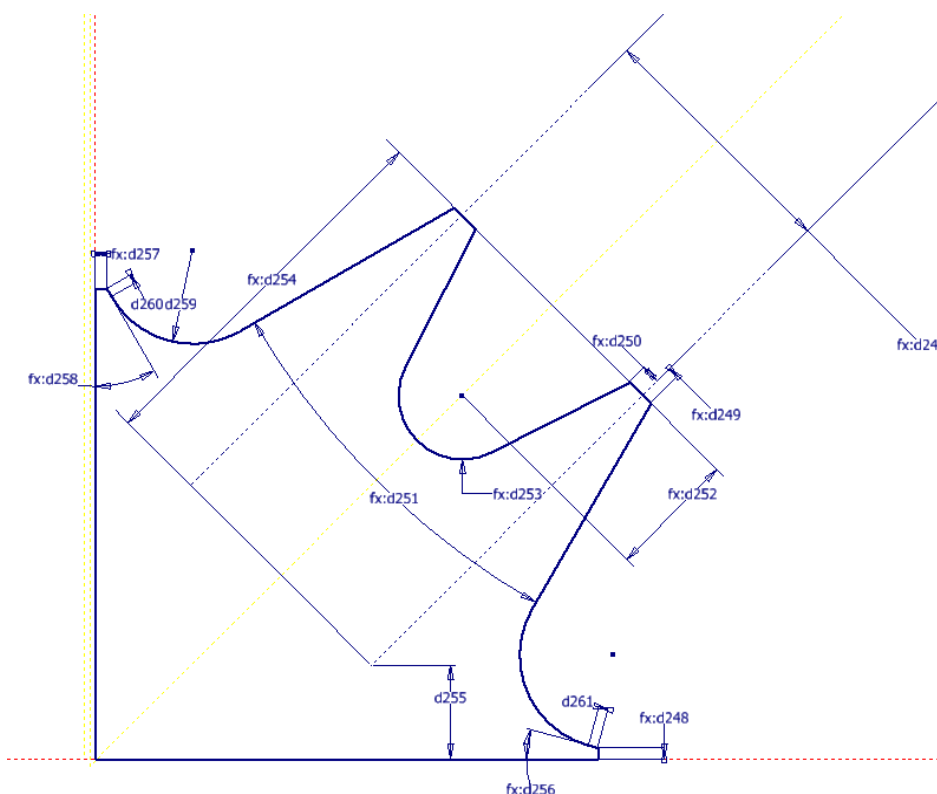


Slika 14. Sistemske duljine poprečnih ukruta

Dijagonalne nosače potrebno je konstruirati pod kutom od 45. Kako bi se to ostvarilo trokut koji čini težišnice dijagonala mora biti jednakokrtačan i pod pravim kutom. Iz Slike 14. vidimo da je desni okvir podijeljen na šest područja od kojih su pet područja iste duljine dok je zadnje područje različite duljine. Duljina jednog područja vezani je parametar i iznosi polovinu sistemske širine balastnog utega. Dijagonalne profili smještene su po visini u sredinu balastnog utega.

8.7. Čvorne ploče

Čvorne ploče spajaju dijagonalni nosač sa okvirnom konstrukcijom. Dijagonalni nosač je cijev kružnog ili pravokutnog poprečnog presjeka. Glavni parametri koji uvjetuju dimenzije čvornih ploča su *promjer_cijevi* i *debljina_cijevi*. Slika 15. prikazuje parametre koji definiraju čvornu ploču. *Debljina_čvorne ploče* određuje se tako da se *debljina_cijevi* pomnoži sa faktorom 1.5.



Slika 15. Parametri za definiciju čvorne ploče

D247	Promjer_cijevi	273 mm	Ulazni parametar
D252	Promjer_cijevi x 0.5	136.5 mm	Vezani parametar
D253	Promjer_cijevi x 0.25	68.25 mm	Vezani parametar
D249	Debljina_cijevi x 1.5	12 mm	Vezani parametar
D255	Prostor_za_zavarivanje	100 mm	Slobodni parametar
D251	Kut1	30°	Ulazni parametar
d252, d258	Kut2	15°	Ulazni parametar
D248, d257	Debljina_cijevi x 1.5	12 mm	Vezani parametar

9. IZRADA POZICIJA

Pozicije se modeliraju na način da se ravnine, osi crteži i parametri deriviraju iz skeletnog modela u svaki part zasebno. Potrebno je derivirati samo one ravnine, osi, crteže i parametre koji su dovoljni za jednoznačno opisivanje određene pozicije. Sa prethodno navedenim crtežima i parametrima načinjen je okvir čelične konstrukcije balastnog utega.

Pozicije koje su zrcaljenje kreirane su na način da je korištena naredba „Mirror assembly components“. Prilikom korištenja naredbe „Mirror assembly components“ moguće je izabrati dva načina kreiranja zrcaljene komponente. Prvi način je da kreiramo novu komponentu, a drugi je da koristimo postojeću komponentu samo joj promijenimo položaj.

9.1. Izrada dijagonalnih ukruta

Da bi konstrukcija bila potpuna potrebno je unesti dijagonale koje ukružuju čeličnu konstrukciju. Dijagonale su cijevi standardnih dimenzija poprečnog presjeka.

Sistemske duljine prvog i zadnjeg okvira su definirane kao polovica širine balastnog utega, a okviri između njih su podijeljeni na okvire jednake duljine kako bi se mogla koristiti naredba „Pattern components“. Ovakav raspored okvira zahtjeva minimalno tri različite dijagonalne cijevi. Nadalje svakoj cijevi potrebno je načiniti dvije značajke na svakom kraju cijevi.

Značajke koje je potrebno napraviti na kraju cijevi:

- Izrezati utor za čvornu ploču
- Napraviti skošenje rubnih površina pod 45°

Cijev je potrebno zatvoriti sa pokrovnom pločicom kako se ne bi nakupljala kiša i smeće u cijevi. Jednu cijev potrebno je zatvoriti sa četiri pokrovne pločice.

Budući da u radu imamo barem tri različite cijevi, tehnikom modeliranja odozgo prema dolje bilo bi potrebno modelirati sve tri cijevi, s pripadajućih 12 pokrovnih pločica, što je puno nepotrebnog posla.

Prilikom izrade dijagonalnih cijevi i pokrovnih pločica namjerno je odstupljeno od tehnike modeliranja odozgo prema dolje te je korištena adaptivnost geometrije.

9.2. Sklop cijevi sa pokrovnih pločicama

Načinjen je sklop koji se sastoji od jedne cijevi i četiri pokrovne pločice. Također je korištena tehnika skeletnog modeliranja. Crteži koji su korištena za izradu sklopa cijevi i pokrovnih pločica predstavljaju zaseban part koji nazivamo *sklop_dijagonale_mastersketch.ipt*. Cijev i

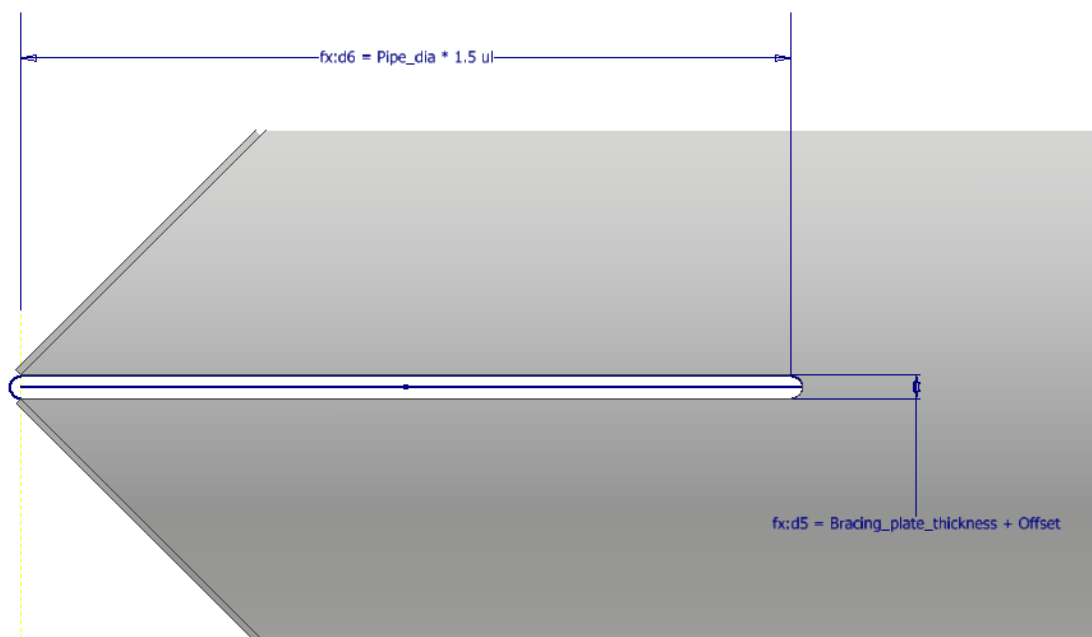
pokrovna pločica su potpuno oblikovani sa svim potrebnim značajkama. *Promjer_cijevi* i *debljina_stjenke_cijevi* su parametri koji su preuzeti iz glavnog mastersketch-a balastnog utega.

9.3. Adaptivna geometrija

Adaptivnost geometrije podrazumijeva da se crtež koji predstavlja osnovu skeletnog modeliranja ostavi nepotpuno geometrijski ograničen. Određeni stupnjevi slobode gibanja su namjerno ostavljeni slobodni. Na taj način omogućava se promjena cijelog sklopa ili jednog dijela, kroz izvana nametnute promjene. Izvana podrazumijeva da se su se određene promjene dogodile u nekom drugom partu.

Duljina cijevi u crtežu jest opisana kao linija koja jest središnja os cijevi. Jedan kraj linije jest ograničen geometrijski dok je drugi slobodan. Na taj način omogućeno je smještanje u prostor sklopa cijevi i pokrovnih pločica geometrijskim ograničenjima. Kao identiteti koji se koriste za geometrijska ograničenja koriste se isključivo identiteti iz mastersketch-a balastnog utega i mastersketch-a sklopa cijevi i pokrovnih pločica.

Autodesk Inventor ima ugrađen paket „Frame generator“ koji sadrži definirane čelične poluproizvode većine međunarodnih standarada te će biti korišten kao alat za izbor i cijevi kao poluproizvoda. Na Slici 16. prikazana je cijev sa pokrovnim pločicama, i parametrima za oblikovanje utora.

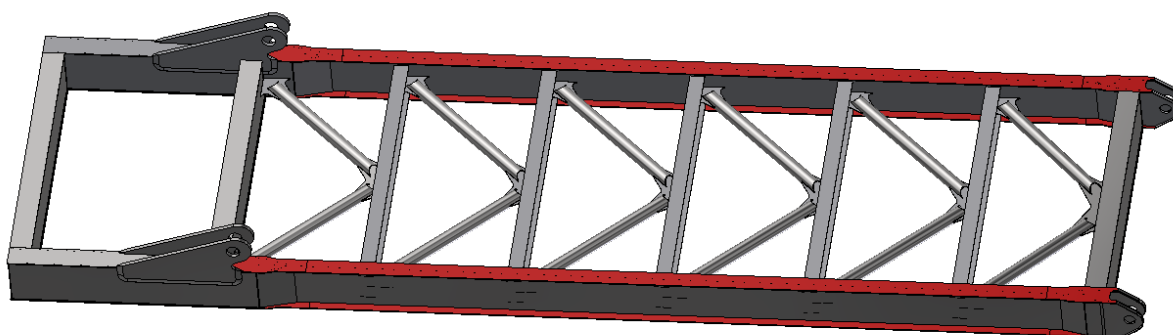


Slika 16. Oblikovanje utora na cijevi

10. UVJETOVANE ZNAČAJKE

10.1. Prijelazi kod ploča različitih debljina

Ploče koje se sučeono zavaruju, a omogućena im je promjena debljine, potrebno je dodatno definirati. U slučaju se da jednoj od ploča promjeni debljina doći će do koncentracije naprezanja u zavaru. Da bi se koncentracija naprezanja izbjegla potrebno je debljoj ploči u spoju po rubu napraviti skošenje. Ploče kojima je omogućeno povećanje debljine, a sučeono se zavaruju označene su na slici 18 crvenom bojom. Skošnje će biti potrebno ostvariti jedino ako su debljine ploča različite. Aktivnost značajke skošenja uvjetujemo jednakosti parametara debljine ploča u spoju, koja glasi: Ako su vrijednosti parametara `debljina_ploče1` i `debljina_ploče2` jednake, značajka je deaktivirana, u suprotnom značajka je aktivna. Sve ploče u koje je ugrađena prethodno navedena uvjetovanost označene su crvenom bojom na slici 17.



Slika 17. Ploče sa uvjetovanom značajkom skošenja

Kako bi se pojednostavila konstrukcija, i izbjeglo dodatno oblikovanje ploča potrebno je promjenu debljina ploča definirati prema određenim pravilima. Sve ploče gornjeg i donjeg pojasa definirane su tako da im se debljina mijenja na vanjskoj površini, tj. spoj unutrašnjih površina na koju se zavaruju poprečne ploče će uvijek biti ravan. Ovakvim pristupom namjerno se ploče gornjeg i donjeg pojasa, kojima je različita debljina, izmjestilo iz sistema u korist smanjenog oblikovanja poprečnih ploča.

10.2. Ispitivanje na laminaciju

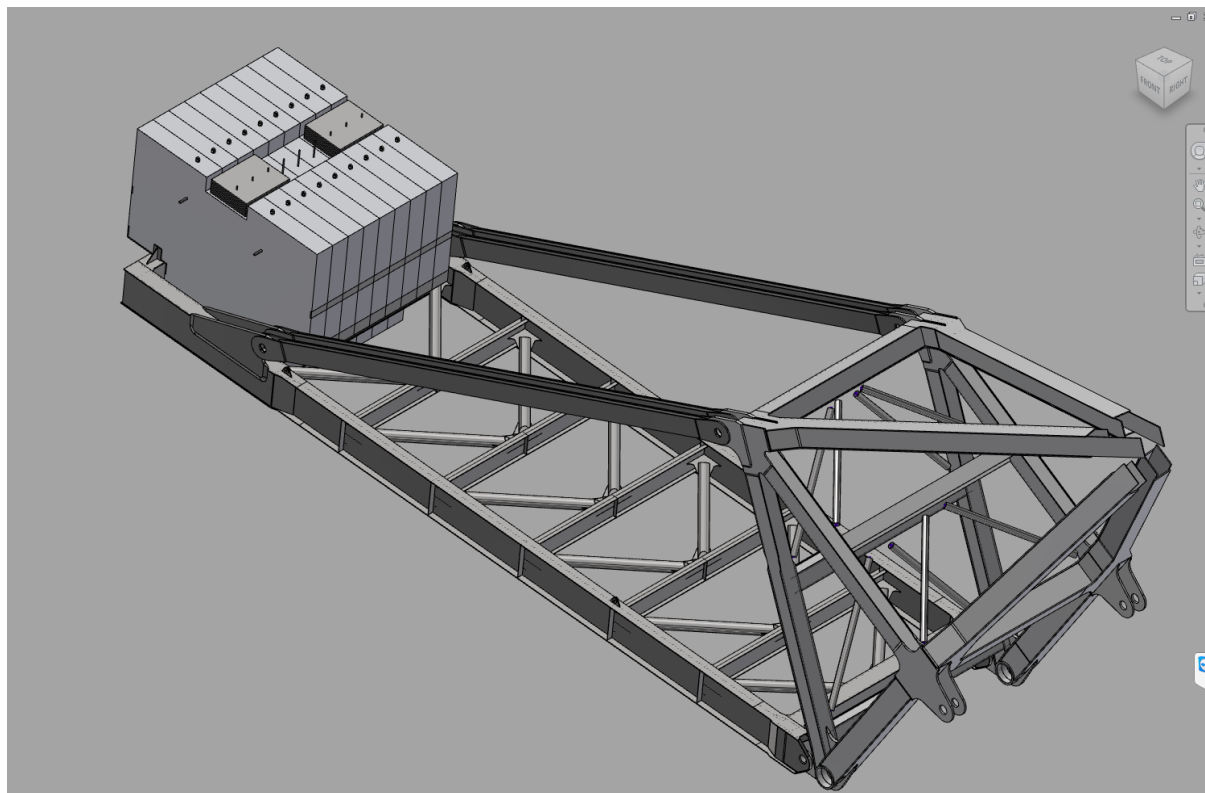
Sve ploče deblje od 40 mm potrebno je testirati na laminaciju. U svaki part dodan je uvjet ako je parametar `thickness > 40 mm` da se pojavi atribut u listi dijelova „FTL“ - što znači „test for lamination“. Što će biti signal konstruktoru da mora u radioničkom nacrtu naznačiti isto.

11. STRUKTURA BALASTNOG UTEGA

Sklop balastnog utega sastoji se od dva podsklopa. Sklopa čelične konstrukcije i sklopa betonsko čeličnih utega. Cijeli balastni uteg simetričan je s obzirom na središnju ravninu.

11.1. Okolina balastnog utega

Vežu sa okolinom balastni uteg ostvaruje preko 6 ležajnih mjesta, od čega dva ležajna mjesta povezuju balastni uteg sa rockerom, a preostala 4 ležajna mjesta čine vežu sa bracingom. Udaljenost između sredina ležajnih mjesta sa Rockerom čine glavnu sistemsku širinu balastnog utega (CWB-SW). Presjek ležajnih mjesta spoja balastnog utega i rockera prikazan je na Slici 19.



Slika 18. Okolina balastnog utega

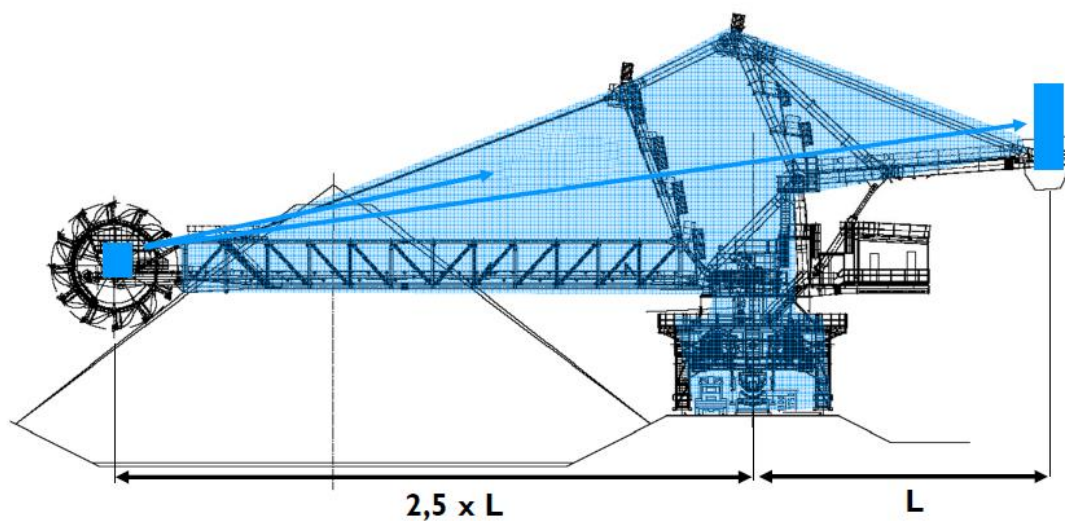
11.2. Glavni parametri

Glavni parametri koji definiraju balastni uteg su masa utega i krak na kojem djeluje sila. Masa utega nije ulazni parametar već proizlazi iz volumena armirano-betonskog utega, gustoće betona, te volumena čeličnih utega i gustoće čelika. Masa utega i krak na kojem djeluju predstavljaju konstrukcijske zahtjeve.

Tablica 2. Glavni parametri balastnog utega

Glavni parametri balastnog utega		
Masa utega	300 000	kg
Krak na kojem djeluje sila	20500	mm

Duljina kraka na kojem je ovješena masa balastnog utega ovisi o duljini kraka mosta na kojem je smješten okretni kotač za iskop materijala. Omjer duljine krakova mosta i balastnog utega jest 2,5:1. Omjer krakova prikazan je na Slici 20.



Slika 19. Omjer duljine krakova kotača za iskop i balastnog utega

11.3. Sklop čelične konstrukcije

Funkcija je čelične konstrukcije da omogući nošenje betonsko-čeličnog utega te daje potrebnu čvrstoću, krutost, dinamičku izdržljivost i dr.

Tablica 3. Opis čelične konstrukcije

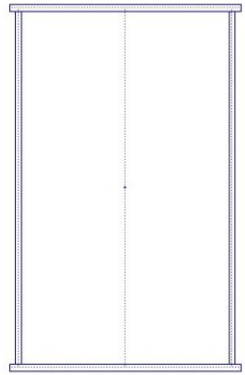
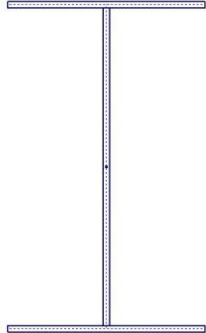
Broj različitih dijelova	51
Ukupna masa čelične konstrukcije v1, v2	32565 kg, 15550 kg
Standard za ploče	GB/T 3274-2007 [6]
Standard za bešavne cijevi	GB/T 8162-2008 [7]



Slika 20. Čelična konstrukcija balastnog utega

Glavnu okvirnu konstrukciju čini četrnaest nosača poprečnih presjeka u pravokutnoj i „I“ izvedbi. Sedam presjeka je pravokutnog oblika dok je sedam u „I“ izvedbi. Konstrukcija je jedanput simetrična stoga je pet različitih pravokutnih profila i šest različitih „I“ profila. Oblici profila prikazani su u tablici 3.

Tablica 4. Prikaz tipičnih oblika poprečnog presjeka nosača konstrukcije

	
Slika 21. Pravokutni poprečni presjek	Slika 22. „I“ poprečni presjek

Za potpunu definiciju pravokutnog poprečnog presjeka potrebno je definirati 5 parametara navedenih u Tablici 5. Kako su paralelne ploče koje čine pravokutni profil jednake debljine izjednačit će se parametri debljina za navedene ploče. Budući da ima mnogo različitih poprečnih presjeka parametri se zapisuju u obliku kratica.

Tablica 5. Tipični parametri za definiciju pravokutnog poprečnog presjeka

Objašnjenje	Parametri	Ulazni parametar
Sistemska visina profila	Box_n_system_height (visina sistema)	+
Sistemska širina profila	Box_n_system_width (širina sistema)	+
Debljina okomite ploče lijeve	Web thickness (širina poprečne ploče)	+
Debljina okomite ploče desne		
Debljina vodoravne ploče gornje	Flange thickness (širina pojasne ploče)	+
Debljina vodoravne ploče donje		
Produljenje za zavarivanje	WEX-Weld extend (produljenje za zavarivanje)	-

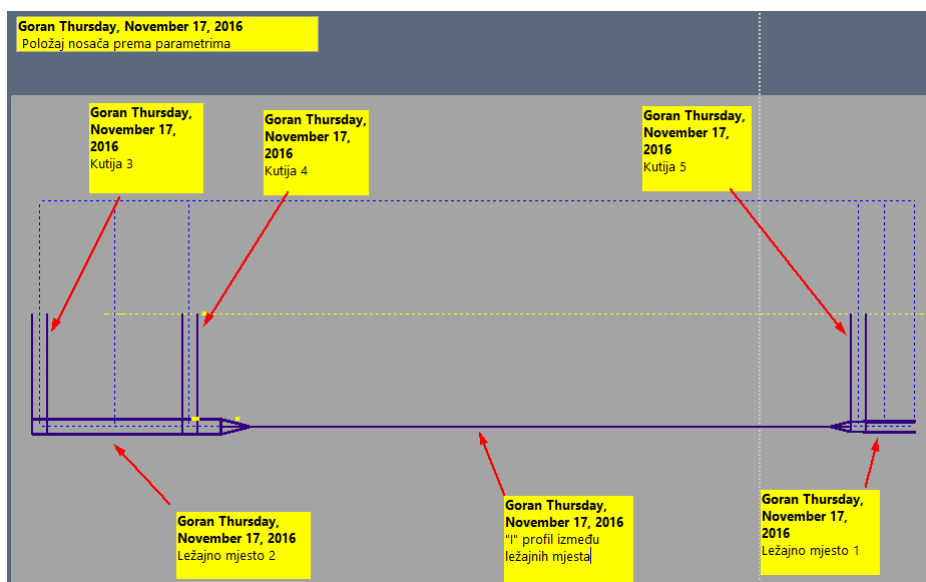
Produljenje za zavarivanje nije ulazni parametar već je funkcija najmanje debljine ploče u zavaru. Iznos produljenja za zavarivanje dobit ćemo tako da pronađemo najmanju debljinu ploče u zavaru i pomnožimo je s određenim faktorom.

Za potpunu definiciju „I“ profila potrebno je 4 parametra navedenih u Tablici 6. Kako su paralelne ploče koje čine „I“ profil jednake debljine izjednačit će se parametri debljina za navedene ploče.

Tablica 6. Tipični parametri za definiciju „I“ profila

Objašnjenje	Parametri	Ulazni parametar
Sistemska visina profila	I_profile_n_system_height (visina sistema)	+
Debljina vodoravne ploče gornje	I_profile_n_web_thickness (širina poprečne ploče)	+
Debljina vodoravne ploče donje		
Debljina okomite ploče	I_profile_n_flange_thickness (širina pojasne ploče)	+

Kako bi se znalo koji parametri se odnose na koje dimenzije u modelu, kreirane su zabilješke unutar modela u kojima su naznačeni dijelovi konstrukcije.



Slika 23. Dijelovi čelične konstrukcije

Ulazni parametri

Glavni ulazni parametri | "I" profili poprečni | Čvorne ploče | Ostalo

^ Sistemske kote

CWB_System_length	20500 mm
CWB_System_height	1020 mm
CWB_System_width	6000 mm
System_for_concrete	4000 mm

^ Ležajno mjesto 1

Box_1_system_width	280 mm
Box_1_flange_thickness	20 mm
Box_1_web_thickness	12 mm
Box_1_bearing_plate_thickness	40 mm

^ Ležajno mjesto 2

Box_2_system_width	400 mm
Box_2_flange_thickness	20 mm
Box_2_web_thickness	20 mm
Box_2_bearing_plate_thickness	80 mm

^ "I" profil između 1. i 2. ležajnog mjesta

I_profile_1_width	350 mm
I_profile_1_flange_thickness	20 mm
I_profile_1_web_thickness	16 mm

^ Poprečna kutija 3

Box_3_system_width	396 mm
Box_3_flange_thickness	20 mm
Box_3_web_thickness	16 mm

^ Poprečna kutija 4

Box_4_system_width	396 mm
Box_4_flange_thickness	20 mm
Box_4_web_thickness	16 mm

^ Poprečna kutija 5

Box_5_system_width	396 mm
Box_5_flange_thickness	20 mm
Box_5_web_thickness	12 mm

Done

Slika 24. Grupiranje glavnih ulaznih parametra

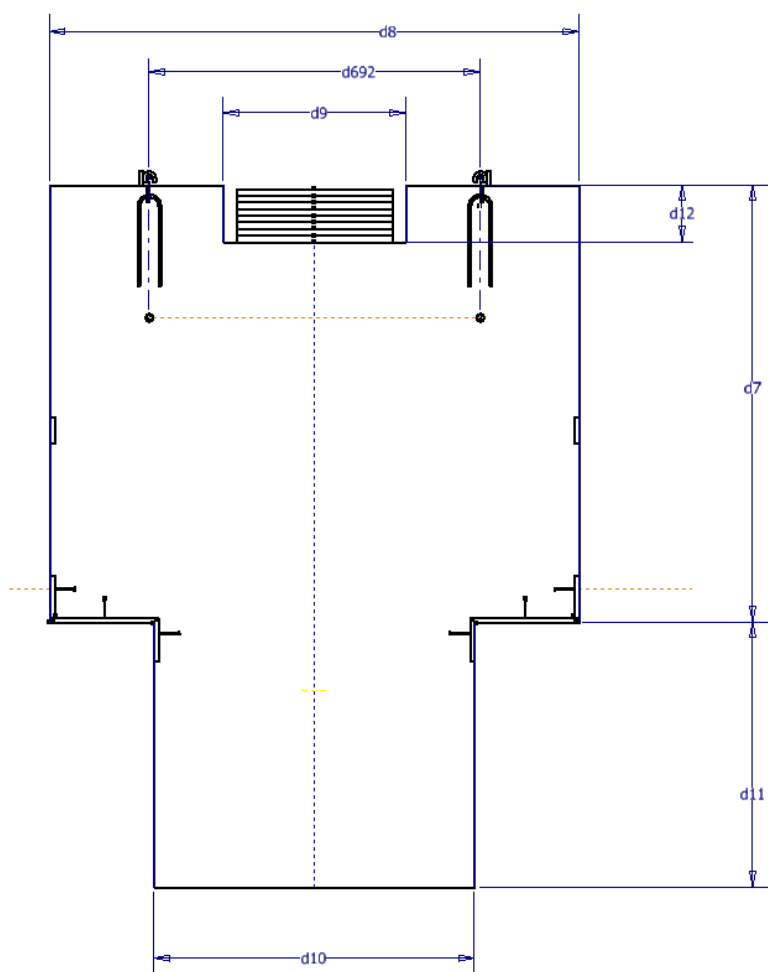
Kreiran je obrazac koji čini ulazno sučelje u kojemu je omogućen upis ulaznih parametara. Parametri su podijeljeni prema grupama i dodane su kartice. Kartice su podijeljene na: Glavne ulazne parametre, parametre „I“ profila poprečnih, parametre čvornih ploča i ostalo.

11.4. Sklop betonsko-čeličnih utega

Betonsko čelični sklop se sastoji od odvojenih armirano betonskih utega koji čine glavni udio u masi sklopa i čeličnih utega u obliku ploča za postizanje potrebne težine koji se umeću na armirano betonske ploče. Funkcija betonskih utega jest da daju dovoljnu masu kako bi se ostvarila sila dovoljna za uravnoteženje stroja. Tijekom konstruiranja stroja ne dolazi promjene mase balastnog utega iz razloga što se potrebna masa balastnog utega određuje se iz statičke analize stroja koja se definira na početku projekta.

Tablica 7. Parametri betonskog utega

Potrebna masa utega	300 000 kg	Zahtjev
Gustoća armiranog betona	2500 kg/m ³	Ograničenje
Dopuštena širina	Parametar	Ograničenje



Slika 25. Parametri armirano-betonske ploče

Sa donje strane ploče ostavljen je prostor za nasjedanje na čeličnu konstrukciju dok je sa gornje strane ostavljen prostor za umetanje čeličnih utega za ugađanje ukupne težine.

Točna potrebna ukupna težina nije poznata sve do trenutka sklapanja cijelog stroja. Tada se na cilindru koji podiže bubanj mjeri sila koja je potrebna za podizanje bubnja, te bi ona u određenom nultom položaju stroja trebala biti teoretski nula. Za praktične primjere određuje se vrijednost sile koja je zadovoljavajuće niska. Ugađanje mase se ostvaruje umetanjem čeličnih ploča nakon puštanju stroja u pogon.

U procesu konstruiranja nije moguće točno odrediti potrebnu masu balastnog utega zbog više nepredvidivih parametara. Uređaj koji se projektira jest dinamički sustav koji ima niz vremensko promjenjivih parametara koji uvjetuju dimenzioniranje i oblikovanje konstrukcije. Količina materijala koja se nalazi na uređaju jest promjenjiva, sile koje se pojavljuju kod izuzimanja materijala su također promjenjive, vremenski uvjeti značajno uvjetuju opterećenja na konstrukciju i dr. Budući da je nemoguće točno predvidjeti potrebnu masu, masa balastnog utega mijenjat će se tijekom postavljanja stroja, i zatim tijekom eksploatacije.

Nakon montaže balastnog utega na stroj postupno se umeću betonski utezi jedan po jedan. Kada je 3/4 utega montirano potrebno je provjeriti dali je stroj u ravnotežnom položaju. Testiranje se vrši na način da se kontrolira tlak u cilindru koji podiže most. Kada je ravnotežno stanje postignuto, dodaje se još 5-7% težine balastnih utega kako bi se kompenziralo teret materijala u eksploataciji.

12. KONSTRUKCIJSKA ZNANJA

Konstruiranje je iterativni proces koji vodi ka konačnom oblikovanju proizvoda kroz definiranje razmještaja komponenti i podsustava, oblikovanju njihove geometrije, određivanju materijala, određivanju procesa proizvodnje i čimbenika kvalitete te razmatranju različitih aspekata životnog ciklusa proizvoda. [8]

Konstruiranje balastnog utega započinje određivanjem inicijalnih specifikacija. Inicijalni zahtjevi predstavljaju dva osnovna parametra (masa utega i krak na kojem djeluje uteg). Specifikacije konstrukcije su oblik čelične konstrukcije, vrste poprečnih presjeka i oblici ležajnih mjesta. Cilj konstruiranja jest specifikacije pretvoriti u konkretna konstrukcijska rješenja.

Cilj ovo poglavlja je analizirati konstrukcijska znanja potreban za izradu 3D modela balastnog utega. Kako bi se moglo pristupiti izradi 3D modela balastnog utega potrebno je:

1. Poznavati okolinu na koju se veže balastni uteg
2. Definirati potrebnu masu utega
3. Definirati geometriju utega
4. Materijal koji se koristi za glavnu čeličnu konstrukciju jest Q345D. [9]
5. Gustoća čelika Q345D jest 7.850 g/cm^3 .
6. Ploče odabirati prema normi GB/T 3274-2007. [6]
7. Debele ploče ($> 40 \text{ mm}$) potrebno je testirati na laminaciju prema standardu (BS 5996-1963) [10].
8. Sistemske dimenzije preuzimaju se iz nadređenog crteža.
9. Debljina ploča poprečnih presjeka treba biti u skladu sa proračunima čvrstoće. Zbog konstrukcijskih razloga ukupne dimenzije poprečnih presjeka mogu varirati $\pm 5 \text{ mm}$ zbog konstrukcijskih razloga.
10. Dimenzije cijevi se odabiru prema normi GB/T 8162. [7]
11. Oblik čvornih ploča koje omogućavaju spoj dijagonalne cijevi i konstrukcije
12. Tolerancije duljinskih mjera [11]
13. Tolerancije provrta [12]

Konstruktori interpretiraju zahtjeve, odabiru koncepte i razvijaju najbolje koncepte u proizvodne specifikacije (nacrte, liste materijala i upute za sklapanje). [13]

Većina konstrukcijskog znanja koja je proizašla iz konstrukcijskih zahtjeva, specifikacija i ograničenja u 3D model je implementirana kroz crteže u glavnom modelu.

Formalno konstrukcijsko znanje koje je zadano u obliku informacija može se u 3d model zapisati kroz zabilješke. Na početku konstruiranja balastnog utega postoje početni zahtjevi koji su u obliku statičkog proračuna. Definišu se glavne dimenzije balastnog utega, sistemske kote i oblici i dimenzije poprečnih presjeka nosača. Statički proračun je u formi pdf dokumenta. Kreiranjem zabilješke u 3d modelu možemo ubaciti pdf dokument u model.

12.1. Hrapavosti površine

U Tablici 8. su navedene hrapavosti površina koji se standardno koristi pri konstruiranju uređaja kao što je odlagač/izuzimač materijala.

Tablica 8. Hrapavosti površine

Ra	Primjenjuje se za:
12,5	Bušene rupe, prednje/stražnje površine osovina, poklopce, nebitnu strojnu obradu
6,3	Provrći/osovine nastali strojnom obradom statičko opterećeni, lica ili distantni komadi u kontaktu, prirubnice, utori za podmazivanje
3,2	Provrći/osovine u relativnom gibanju, osovine opterećene dinamičkim opterećenjem, sjedišta ležaja
1,6	Sjedišta ležaja, klizni ležaj na strani klizanja

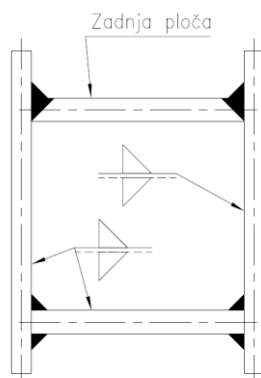
12.2. Interna pravila oblikovanja zavarenih spojeva

Internim pravilima smatra se formalno konstrukcijsko znanje koje je skupljeno u poduzeću u obliku crteža, skica i podataka. U sljedećim poglavljima bit će navedena opća interna pravila u poduzeću koja se primjenjuju za oblikovanje zavarenih spojeva. Opća pravila primjenjuju se na svim mjestima, osim ako nije drugačije naznačeno ili je onemogućena primjena istih.

12.2.1. Oblikovanje kutija

Kutijasti nosač podrazumijeva konstrukciju koja je sa svih strana zatvorena pločama. Kod oblikovanja kutijastog nosača, potrebno je voditi računa o zadnjoj ploči koja se zavaruje. Nju

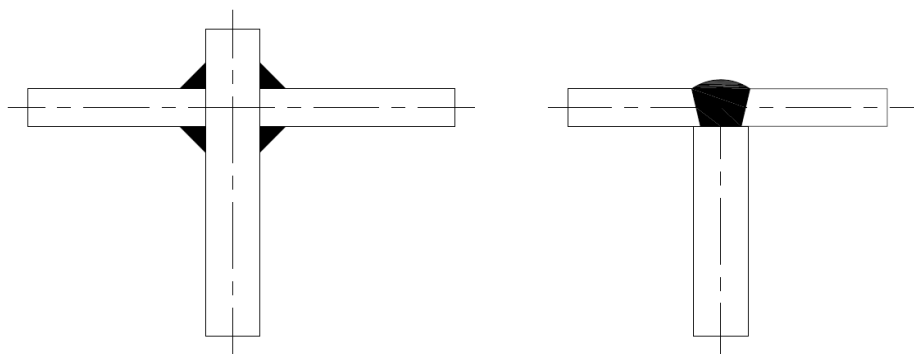
je potrebno zavariti sa $\frac{1}{2}$ v kutnim šavom, dok sve ostale ploče koje čine kutijasti profil dovoljno zavariti sa dvostrukim kutnim zavarom.



Slika 26. Prikaz zavarivanja kutijastog nosača

12.2.2. Spoj tri ploče

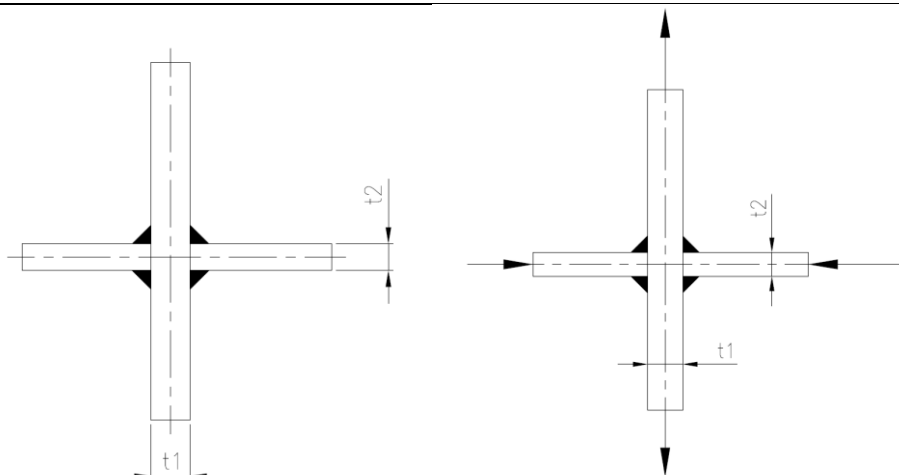
Kako bi se izbjeglo listanje (laminacija) čeličnih ploča izbjegava se zavarivanje ploča kutnim zavarima kako je prikazano na slici 28. lijevo. Naročito je potrebno izbjegavati oblik spoja na slici 28. lijevo ukoliko su prekinute ploče vlačno opterećene. Ako se koristi zavar kao na Slici 26. lijevo, a ploče su deblje od 40 mm, potrebno je ploče testirati na laminaciju prema standardu [10].



Slika 27. Tri ploče u spoju

12.2.3. Odabir koju ploču prekinuti

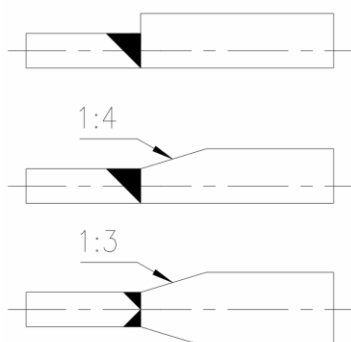
Ako su ploče koje se zavaruju različite debljine, potrebno je prekinuti onu ploču koja je tanja. No ukoliko su ploče iste debljine prekinuti onu koja je tlačno opterećena.



Slika 28. Ploče različitih debljina u zavaru

12.2.4. Faze kod zavarivanja ploča različitih debljina

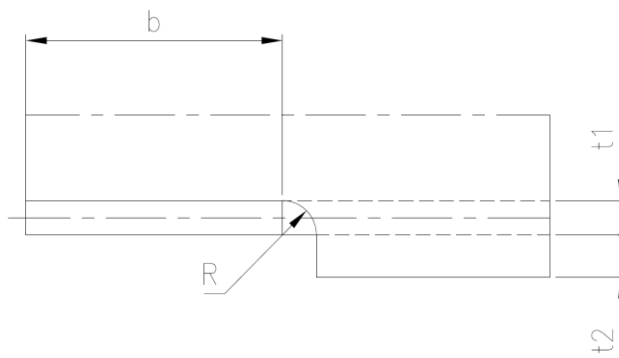
U slučaju kada se sučeono zavaruju ploče različitih debljina potrebno je na debljoj ploči napraviti skošenje kako bi se ostvario nesmetan tok sila kroz zavar. Kod nesimetričnih skošenja, nagib je 1:4, dok je kod simetričnih skošenja nagib 1:3. Simetrična i nesimetrična skošenja su prikazana na Slici 29.



Slika 29. Faze kod ploča različitih debljina

12.2.5. Prijelaz zavara sa unutrašnje strane na vanjsku

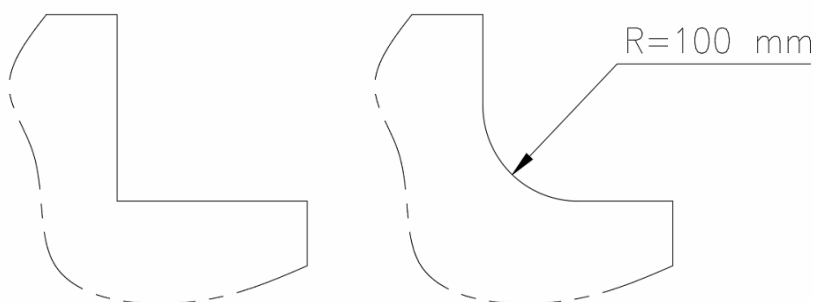
Ukoliko zavar ploče prelazi sa jedne strane na drugu potrebno je ploču oblikovati prema slici 29. Parametar b definira minimalnu duljinu zavara. Ploča po duljini b mora biti potpuno provarena. Radijus R jednak je debljini ploče t_1 . Prepust za zavarivanje t_2 mora biti minimalno t_1 , a ne smije biti manji od 10 mm.



Slika 30. Promjena smjera zavarivanja

12.2.6. Izbjegavanje oštih rubova

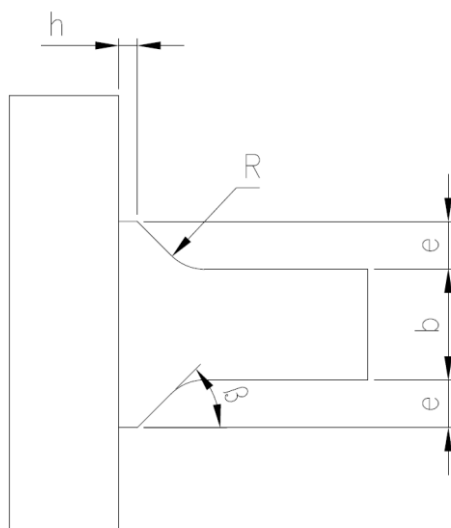
Gdje god je moguće na konstrukciji potrebno je izbjegavati oštre rubove, kako bi se izbjegla koncentracija naprezanja i ostvario nesmetan tok sila. U općenitim slučajevima, ako nije drugačije naznačeno koristi se radijus $R=100$ mm, oštri rubovi prikazani su na Slici 30.



Slika 31. Izbjegavanje oštih rubova

12.2.7. Skretanje toka sila u zavaru

Zbog što ravnomjernijeg toka sila kroz zavar, ploče koje se sučeono zavaruju, a imaju nepovoljan tok sila potrebno je oblikovati prema Slici 31. Parametri koji su naznačeni na slici odabiru se prema standardu [14].



Slika 32. Sučioni spoj okomitih ploča

Tablica 9. Parametri za oblikovanje zavarenog spoja

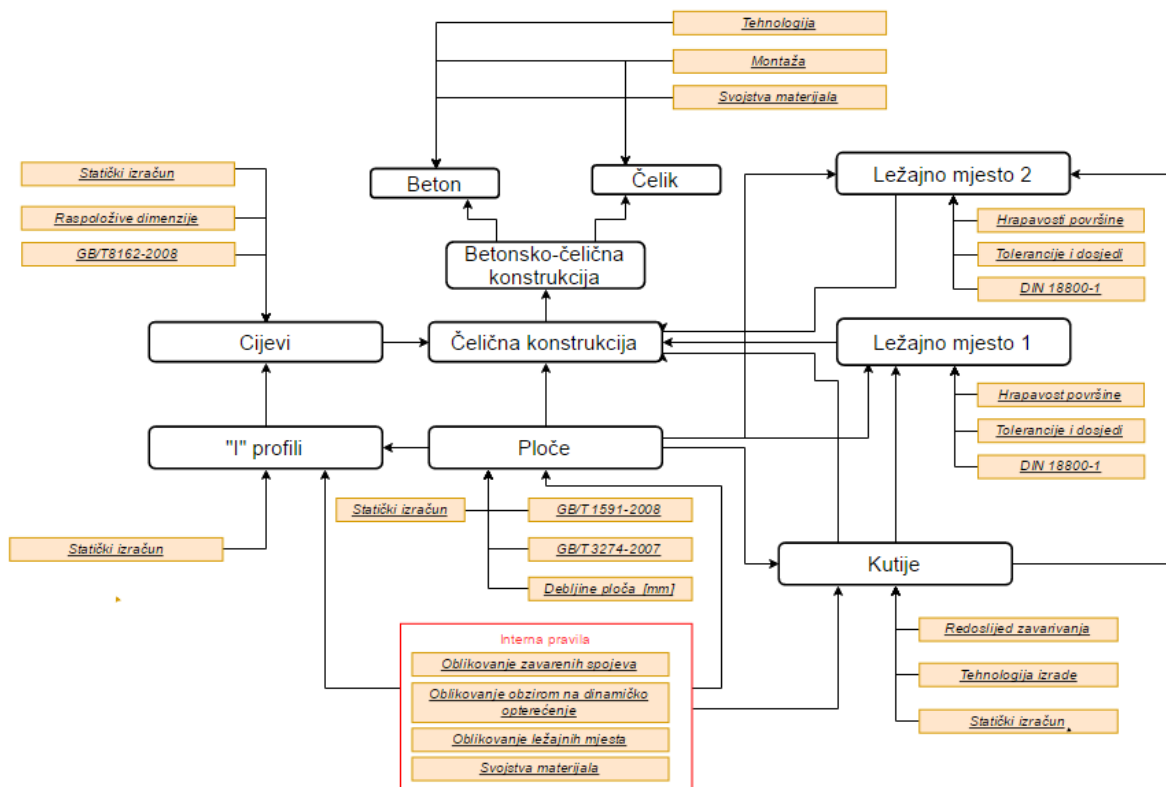
t - debljina	Ulazni parametar
h – dodatak za zavarivanje	$1.5 \times t, h \geq 10 \text{ mm}$
R - radijus	$R \geq 0,25 b, R \geq 50 \text{ mm}$
e – dodatak za zavarivanje	$e \geq 0,25 \times b, e \geq 50 \text{ mm}$
β – kut nagiba	$30^\circ \leq \beta \leq 45^\circ$

12.3. Model konstrukcijskog znanja

Na slici 35. prikazan je model konstrukcijskog znanja koji obuhvaća modeliranje balastnog utega.

Model obuhvaća:

- a) Norme i standarde
- b) Interna pravila
 - Skice
 - Dokumenti
- c) Prethodni proizvodi
- d) Informacije o dostupnosti materijala
- e) Znanje o tehnologiji i montaži
- f) Pravila konstruiranja dinamički opterećenih spojeva
- g) Znanje o zavarivanju



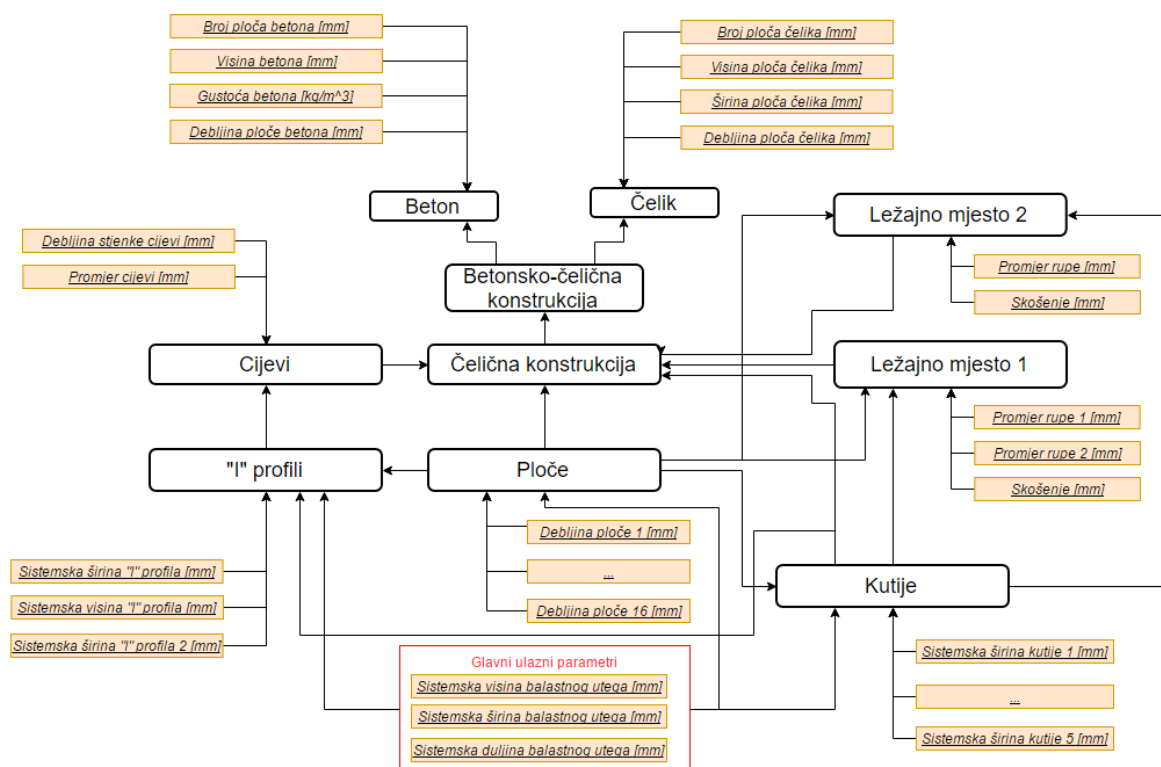
Slika 33. Model konstrukcijskog znanja

13. VARIJANTNOST BALASTNOG UTEGA

Istraživanja [Schuh i Becker, 1989.] su otkrila da 60% novih oblikovanih varijanti postoji u prethodnim proizvodima zbog nedostatka kontrole i informacija. [15] U ovom radu bit će prikazana dvije varijante balastnog utega. Prva varijanta smatrat će se osnovnom varijantom i bit će prikazana na nacrtima BU001-1-v1, BU002-1-v1, BU002-2-v1, BU003-1-v1. Druga varijanta bit će prikazana na nacrtima BU001-1-v2 i BU002-1-v2. Varijantnost će biti omogućena promjenom značajki i dimenzija modela. Promjenjivost dimenzija i značajki ostvarena je kroz promjenu parametara. Izbor glavnih parametara načinjen je na temelju iskustvenog znanja, i učestalosti potrebe za promjenom istih.

13.1. Struktura dimenzijskih parametara

Prilikom parametarskog modeliranja bitno je voditi računa o vezama između parametara. Na slici 27. prikazane su ovisnosti grupa parametara modela balastnog utega. Prema ovoj strukturi načinjen je 3d model balastnog utega.



Slika 34. Struktura dimenzijskih parametara

13.2. Prikaz promijenjenih parametara

Svaka dimenzija unutar modela predstavlja parametar. Potrebno je načiniti razliku između ulaznih parametara i vođenih parametara, odnosno jednadžbi (uvjeta) koji ih povezuju.

Zbog jasnoće i sljedivosti u Tablici 9. prikazat će se usporedno ulazni parametri 1. i 2. varijante balastnog utega.

Tablica 10. Ulazni parametri 1. i 2. varijante modela balastnog utega

Parametri	Varijanta 1. [mm]	Varijanta 2. [mm]
Sistemska duljina balastnog utega	20500	16000
Sistemska širina balastnog utega	6000	7000
Sistemska visina balastnog utega	1020	800
Kutija 1 sistemska širina	280	400
Kutija 1 debljina ploča hrpta (eng. web)	12	10
Kutija 1 debljina ploča pojasnice (eng. flange)	20	16
Kutija 1 debljina ploča ležajnog mjesta	40	20
Kutija 2 sistemska širina	400	350
Kutija 2 debljina ploča hrpta (eng. web)	20	16
Kutija 2 debljina ploča pojasnice (eng. flange)	20	16
Kutija 2 debljina ploča ležajnog mjesta	80	60
Kutija 3 sistemska širina	396	360
Kutija 3 debljina ploča hrpta (eng. web)	16	12
Kutija 3 debljina ploča pojasnice (eng. flange)	20	16
Kutija 4 sistemska širina	396	360
Kutija 4 debljina ploča hrpta (eng. web)	16	12
Kutija 4 debljina ploča pojasnice (eng. flange)	20	16
Kutija 5 sistemska širina	396	360
Kutija 5 debljina ploča hrpta (eng. web)	12	10
Kutija 5 debljina ploča pojasnice (eng. flange)	20	16
I-profil 1 širina	350	300
I-profil 1 debljina ploča hrpta (eng. web)	16	10

I-profil 1 debljina ploča pojasnice (eng. flange)	20	12
I-profil 2 širina	200	180
I-profil 2 sistemska visina	584	500
I-profil 2 debljina ploča hrpta (eng. web)	10	8
I-profil 2 debljina ploča pojasnice (eng. flange)	16	12
Promjer vanjske rupe ležajnog mjesta 1	244	230
Promjer unutarnje rupe ležajnog mjesta 1	236	222
Promjer vanjske rupe ležajnog mjesta 2	240	220
Promjer unutarnje rupe ležajnog mjesta 2	236	216
Radijus za dinamičko opterećenje	200	150
Promjer cijevi	237	220
Debljina stjenke cijevi	8	6

Promjenom parametara u varijanti 2, aktivirat će se značajke skošenja na pločama koje se sučeono zavaruju, a različite su debljine prema slici 28.

13.3. Tehnička dokumentacija

Detaljan prikaz varijanti modela dan je u tehničkoj dokumentaciji. Tehnička dokumentacija sastoji se od sklopnog nacrt balastnog utega i radioničkih nacrt. Izrađena su dva sklopna nacrt za obje varijante balastnog utega.

Čelična konstrukcija varijante 1 detaljno je razrađena i napravljena je radionička dokumentacija na dva A1 formata. U radioničkim nacrtima nisu obuhvaćeni nacrti pojedinačnih pozicija, te je izostavljena lista dijelova.

Zavarivanje u radioničkim nacrtima izvedeno je prema normi ISO 2253 [16]

Tablica 11. Lista nacrt

Balastni uteg	Sklopni nacrt	BU001-1-v1
Balastni uteg čelična konstrukcija	Radionički nacrt	BU002-1-v1
Balastni uteg čelična konstrukcija	Radionički nacrt	BU002-2-v1
Betonsko-čelična konstrukcija	Radionički nacrt	BU003-1-v1
Balastni uteg	Sklopni nacrt	BU001-1-v2
Čelična konstrukcija	Radionički nacrt	BU002-1-v2
Čelična konstrukcija	Radionički nacrt	BU002-2-v2

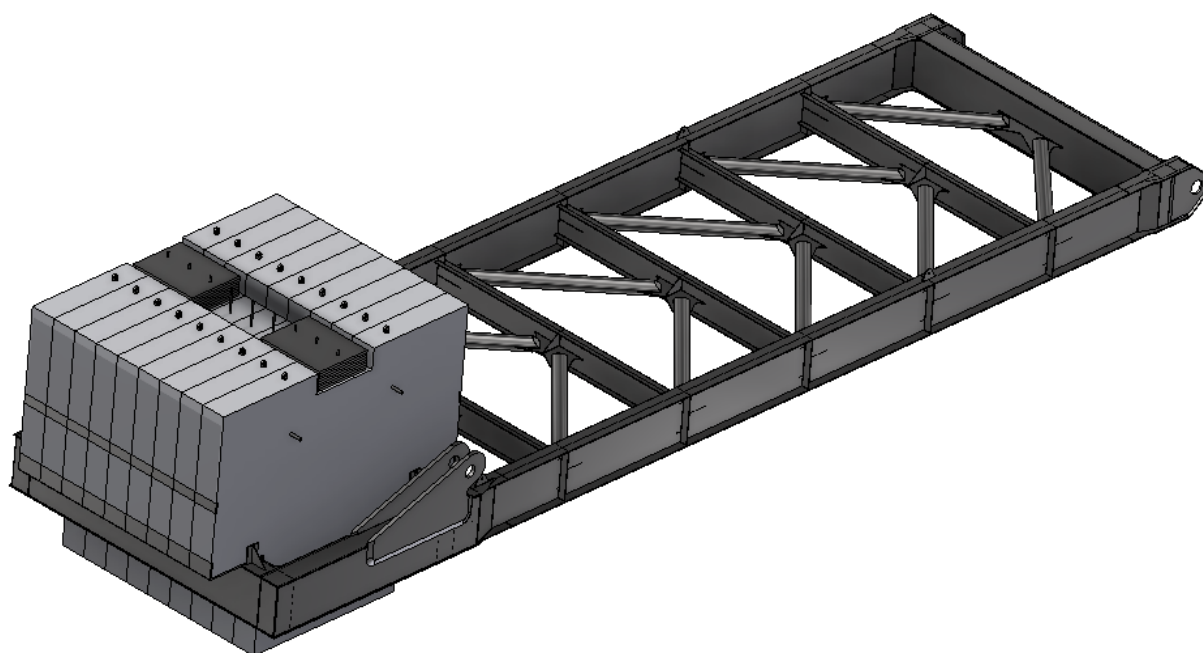
13.4. Prikaz varijantnih modela



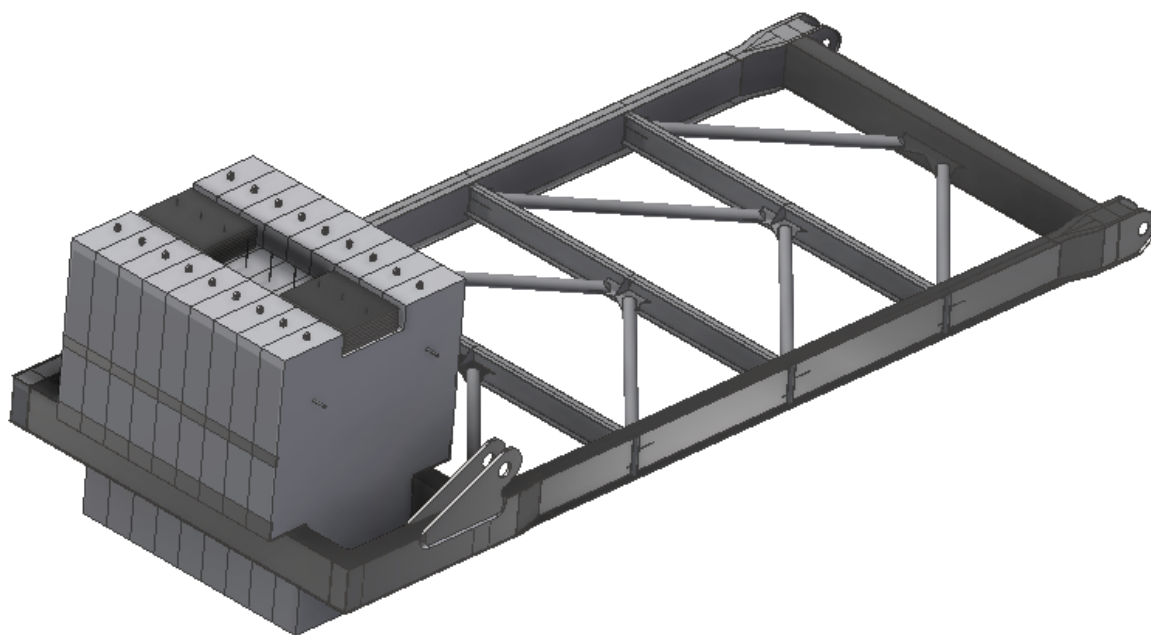
Slika 35. Varijanta 1. – izometrija 1



Slika 36. Varijanta 2 – izometrija 1



Slika 37. Varijanta 1. izometrija 2



Slika 38. Varijanta 2 – izometrija 2

14. LISTA DIJELOVA

U procesu konstruiranja potrebno je brzo doći do podatka o poluproizvodima koji se koriste u modelima. Lista dijelova je tablica koja sadrži informacije o dijelovima unutar sklopa. Uobičajena tablica u Autodesk Inventoru sadrži količinu dijelova, imena, troškove, ime autora, naziv projekta, rok, status, ime dobavljača i dr.[17]

Uobičajeno je u određenom trenutku konstruiranja poslati informacije o korištenim poluproizvodima u odjel za nabavu materijala.

Kada se koriste poluproizvodi iz „Frame generatora“ koji sadrži bazu normiranih poluproizvoda, tada se automatski generira lista dijelova sa svim potrebnim podacima.

Ploče se ne mogu kreirati „Frame generatorom“, stoga je lista dijelova koja opisuje ploče nepotpuna. Budući da model balastnog utega sadrži 40-ak različitih ploča, nije praktično za svaku promjenu ručno ispisivati listu dijelova sa svim potrebnim podacima. Potrebnim podacima za ploče se podrazumijeva debljina, širina i visina.

14.1. Sheet metal modul

Kako bi se odredile gabaritne mjere razvijenih ploča, na način da promjena geometrije ploče automatski mijenja vrijednosti parametara debljine, širine i visine ploče koristi se modul „Sheet metal“ u Autodesk Inventoru.

Da bi mogli koristiti „Sheet metal“ aplikaciju moramo definirati površinu ploče koju je potrebno razviti ili je već ravna. Zatim je potrebno u „Sheet metal“ aplikaciji parametar debljine povezati sa parametrom debljine ploče iz skeletnog modela. Nakon što je definiran model ploče potrebno je razviti ploču, bez obzira da li je ploča savijena ili je ravna. Kada se napravi „Flat pattern“ – razvijanje ploče, program tada automatski izračuna visinu, širinu i površinu ploče.

Parametre koje smo dobili korištenjem alata za razvijanje pozicija potrebno je zapisati u model kako bi se mogli dalje koristiti.

14.2. IProperties – Autodesk Inventor

Datoteke kreirane u Autodesk inventoru imaju svojstva datoteke poznata kao „iProperties“. „iProperties“ predstavlja set atributa koji su pridruženi svakoj datoteci koja je kreirana u Autodesk Inventoru. [18]. Kroz „iProperties“ moguć je upis informacija specifičnih za aktivnu datoteku.

Kako bi podatke mogli prikazati u listi materijala potrebno ih je zapisati u „iProperties“. IProperties omogućava upis prilagođenih atributa u kartici „Custom“. Potrebno je definirati ime atributa, vrstu atributa i dodijeliti vrijednost atributu. Parametri koji se koriste u modelu se također mogu upisati u „iProperties“, za upisivanje parametara dovoljno je upisati samo ime parametra.

Tablica 12. Atributi za opisivanje ploča

Ime atributa	Vrijednost varijable	Vrsta parametra
Duljina ploče	=<Sheet metal length>	Sheet metal parametar
Širina ploče	=<Sheet metal width>	Sheet metal parametar
Površina ploče	=<Sheet metal area>	Sheet metal parametar
Debljina ploče	Thickness	Parametar iz skeletnog modela

Kako bi se izbjegao nepotreban rad istovjetnog definiranja parametara za ispis u listu dijelova, sve prethodno navedeno u ovom poglavlju napravljeno je u jednoj datoteci te je od nje načinjen standardni predložak za dijelove koji su izrađeni od ploča.

14.3. Svojstva materijala

Da bi se dobila masa pojedinom dijela potrebno je dodijeliti svakom dijelu gustoću materijala. Autodesk inventor ima bazu tehničkih materijala iz koje su u ovom radu korišteni materijali prikazani u tablici 12.

Tablica 13. Svojstva materijala

Materijal	naziv u „Autodesk Inventoru“	Gustoća g/cm ³	Modul elastičnosti [GPa]	Granica razvlačenja [MPa]	Vlačna čvrstoća [MPa]
Čelik	Steel mild	7.850	220	207	345
Beton	Concrete	2.407	23,25	2,41	2,41

15. ZAKLJUČAK

Modeliranjem odozgo prema dolje skeletnom tehnikom modeliranja značajno su olakšane izmjene modela sa jednog mjesta. Stabilnost modela je značajno povećana u odnosu na korištenje tehnike sklapanja modela korištenjem geometrijskih ograničenja.

Adaptivnost kao tehnika modeliranja dijelova koji se često ponavljaju, ali su različitih dimenzija pokazala se izuzetno brzom i efikasnom.

Konstruktivsko znanje koje je potrebno za izradu balastnog utega obuhvaća znanja i općenite informacije o čitavom projektu te specifična znanja o tehnologiji, zavarivanju, znanja o okolini balastnog utega, dostupnosti materijala, izradi tehničke dokumentacije i dr.

Određeno konstruktivsko znanje moguće je implementirati u 3d model kroz vezu crteža i parametara, upisivanjem informacija o projektu, uvjetovanosti određenih značajki i ograničenjima. Da bi se dodatno konstruktivsko znanje prikupilo kvalitetnije i opsežnije potrebno bi bilo napraviti dodatnu aplikaciju za pohranu konstruktivskog znanja.

Implementiranjem parametara koji opisuju gabaritne mjere ploča u listu dijelova omogućeno je gotovo trenutno prikupljanje informacija potrebnima za nabavu materijala.

Radionički nacrti su izrađeni u programskom paketu Autocad, kao moguće poboljšanje predlaže se izraditi radioničke nacрте u programskom paketu Autodesk Inventor koji bi bili povezani sa 3d modelom, te bi izrada novih nacрта iz postojećeg modela bila mnogo brža.

LITERATURA

- [1] Šćap D, Transportni uređaji, podloge uz predavanja, Zagreb, 2004
- [2] Wohlbier R.H, Stacking blending reclaiming, Trans Tech Publications, 1977.
- [3] Chu D, Lyu G, Chu X, Shen J. Multi-skeleton model for top-down design of complex products. *Advances in Mechanical Engineering*, 2016.
- [4] Chen X, Gao S, Yang Y, Zang S. Multi-level assembly model for top down desing of mechanical products, *Computer-Aided Design*, 2011.
- [5] <https://knowledge.autodesk.com/search-result/caas/CloudHelp/cloudhelp/2016/ENU/Inventor-Help/files/GUID-0435FE9D-6283-4CE0-813B-BD9B0BE5778C-htm.html>
- [6] GB/T 3274-2007, Hot-rolled plates and strips of carbon structural steels and high strength low alloy structural steels
- [7] GB/T8162-2008, Seamless Steel Tubes for Structural Purposes
- [8] Štorga M, Teorija konstruiranja, Uvodno predavanje, 2016.
- [9] GB/T 1591-2008, High Strength Low Alloy Structural Steels
- [10] BS 5996-1980, Methods for ultrasonic testing and specifying quality grades of ferritic steel plate
- [11] ISO 13920-1996, General tolerances for welded constructions
- [12] ISO 286-1988, ISO system of limits and fits
- [13] Ullman D, *The Mechanical Design Process*, Mcgraw-Hill, 2010.
- [14] DIN 22261-2:2006-12, Excavators, Spreaders And Auxiliary Equipment In Opencast Lignite Mines - Part 2: Calculation Principles
- [15] Vukobrat M, *Modularna arhitektura pratvarača električnih veličina tračničkih vozila*, Magistarski rad, Zagreb, 2007.
- [16] ISO 2553, Welded, brazed and soldered joits – Symbolic representation on drawing
- [17] <https://knowledge.autodesk.com/support/inventor-products/learn-explore/caas/CloudHelp/cloudhelp/2016/ENU/Inventor-Help/files/GUID-92B06567-5D26-4279-BBEE-51B09E673D7E-htm.html>
- [18] <https://knowledge.autodesk.com/support/inventor-products/learn-explore/caas/CloudHelp/cloudhelp/2017/ENU/Inventor-Help/files/GUID-DB4F5723-939F-4034-857C-6D54429ED024-htm.html>

PRILOZI

- I. CD-R disc
- II. Tehnička dokumentacija