

Topološko optimiranje nosača kotača bolida Formule Student

Ule, Damjan

Master's thesis / Diplomski rad

2016

Degree Grantor / Ustanova koja je dodijelila akademski / stručni stupanj: **University of Zagreb, Faculty of Mechanical Engineering and Naval Architecture / Sveučilište u Zagrebu, Fakultet strojarstva i brodogradnje**

Permanent link / Trajna poveznica: <https://urn.nsk.hr/urn:nbn:hr:235:651908>

Rights / Prava: [In copyright](#)/[Zaštićeno autorskim pravom.](#)

Download date / Datum preuzimanja: **2024-07-15**

Repository / Repozitorij:

[Repository of Faculty of Mechanical Engineering and Naval Architecture University of Zagreb](#)



SVEUČILIŠTE U ZAGREBU
FAKULTET STROJARSTVA I BRODOGRADNJE

DIPLOMSKI RAD

Damjan Ule

Zagreb, 2016.

SVEUČILIŠTE U ZAGREBU
FAKULTET STROJARSTVA I BRODOGRADNJE

DIPLOMSKI RAD

Mentori:

Doc. dr. sc. Goran Šagi, dipl. ing.

Student:

Damjan Ule

Zagreb, 2016.

Izjavljujem da sam ovaj rad izradio samostalno koristeći stečena znanja tijekom studija i navedenu literaturu.

Ovom prilikom želio bih se zahvaliti:

Voditelju rada, doc. dr. sc. Goranu Šagiju na stručnim savjetima i pomoći oko izrade ovog rada.

Veliko hvala roditeljima i sestri na bezuvjetno pruženoj financijskoj i moralnoj podršci tijekom studija.

Hvala djevojci koja je tijekom studija bila uz mene i pružala mi podršku u teškim trenucima.

Hvala prijateljima s fakulteta uz koje je studiranje bilo zabavno i lako, a život izvan studija pun nezaboravnih trenutaka.

Damjan Ule



SVEUČILIŠTE U ZAGREBU
FAKULTET STROJARSTVA I BRODOGRADNJE



Središnje povjerenstvo za završne i diplomske ispite
Povjerenstvo za diplomske ispite studija strojarstva za smjerove:
procesno-energetski, konstrukcijski, brodstrojarski i inženjersko modeliranje i računalne simulacije

Sveučilište u Zagrebu Fakultet strojarstva i brodogradnje	
Datum	Prilog
Klasa:	
Ur.broj:	

DIPLOMSKI ZADATAK

Student: **Damjan Ule** Mat. br.: 0035182508

Naslov rada na hrvatskom jeziku: **Topološko optimiranje nosača kotača bolida Formule Student**

Naslov rada na engleskom jeziku: **Topology Optimization of Formula Student Race Car Upright**

Opis zadatka:

U posljednjih nekoliko godina studenti FSB-a, u sklopu FSB Racing Team-a, sudjeluju u osmišljavanju, konstruiranju i izradi trkaćeg bolida za međunarodno natjecanje Formula Student. Kod svih dosad izrađenih bolida, prilikom razvoja nosača kotača koristio se klasičan pristup konstruiranju uz primjenu CAD i FEM programskih alata. Cilj ovog rada je razmotriti i mogućnost drugačijeg pristupa razvoju primjenom topološkog optimiranja.

U okviru diplomskog rada potrebno je:

- Prikazati teorijske podloge topološkog optimiranja.
- Na primjerima jednostavnih *benchmark* problema prezentirati funkcioniranje procesa topološkog optimiranja, usporediti dobivene rezultate s rezultatima iz literature, analizirati utjecaj parametara optimizacijskog algoritma te utjecaj parametara numeričkog modela na vremensku i računalnu zahtjevnost procesa optimizacije.
- Prikazati primjere iz literature primjene topološkog optimiranja pri razvoju komponenata ovjesa vozila, pri čemu je potrebno navesti podatke o složenosti numeričkih modela komponenata ovjesa te o vremenskoj i računalnoj zahtjevnosti procesa optimizacije.
- Za nosač kotača bolida analizirati uvjete opterećenja te geometrijske i konstrukcijske zahtjeve vezane za samu funkciju nosača kotača.
- Detaljno opisati način definiranja topološkog optimizacijskog modela.
- Provesti topološko optimiranje za nekoliko različitih slučajeva opterećenja.
- Za rješenje nosača kotača dobiveno topološkim optimiranjem razraditi konstrukciju nosača kotača izvedivo u praksi, odnosno izvedivo tehnologijama dostupnim FSB Racing Team-u.
- Izraditi potrebne radioničke crteže.

Pri izradi se treba pridržavati uobičajenih pravila za izradu diplomskoga rada. U radu navesti korištenu literaturu i eventualno dobivenu pomoć.

Zadatak zadan: Rok predaje rada: Predviđeni datumi obrane:
29. rujna 2016. 1. prosinca 2016. 7., 8. i 9. prosinca 2016.
Zadatak zadao: Predsjednica Povjerenstva:

Doc. dr. sc. Goran Šagi

Prof. dr. sc. Tanja Jurčević Lulić

SADRŽAJ

1.	UVOD	1
2.	PROCES OPTIMIRANJA	2
2.1.	Pojam optimiranja	2
2.2.	Strukturalno optimiranje i terminologija	2
2.2.1.	Projektni parametri	2
2.2.2.	Projektni prostor	2
2.2.3.	Ograničenja jednakosti i nejednakosti	3
2.2.4.	Funkcija cilja	3
2.3.	Formulacija problema traženja optimuma	3
2.4.	Vrste strukturalnog optimiranja	4
2.4.1.	Optimiranje dimenzija (engl. Sizing optimization)	4
2.4.2.	Optimiranje oblika (engl. Shape optimization)	4
2.4.3.	Optimiranje topologije (engl. Topology optimization)	5
3.	TOPOLOŠKO OPTIMIRANJE	6
3.1.	Mikropristup	6
3.2.	Algoritmi topološkog optimiranja	7
3.2.1.	Solid Isotropic Material with Penalization (SIMP) model	10
3.2.2.	Rational Approximation of Material Properties (RAMP) model	12
4.	ABAQUS TOPOLOGY OPTIMIZATION MODULE (<i>ATOM</i>)	13
4.1.	Izrada optimizacijskog modela u modulu <i>ATOM</i>	13
4.1.1.	Inicijalna geometrija CAD modela	13
4.1.2.	Diskretizacija konačnim elementima	14
4.1.3.	Definiranje optimizacijskog modela	15
4.2.	Utjecaj parametara optimizacije	20
4.3.	<i>Benchmark</i> primjeri iz literature	25
4.3.1.	Greda na dva oslonca opterećena silom	25
4.3.2.	Michell-ov nosač	26
4.3.3.	Dugačka konzola	27
4.3.4.	Stup opterećen silom u sredini	28
4.3.5.	Most	29
4.4.	Rezultati provedenih simulacija na <i>benchmark</i> primjerima	30
5.	PRIMJENA TOPOLOŠKOG OPTIMIRANJA KOD RAZVOJA KOMPONENATA OVJESA	32
5.1.	Razvoj nosača kotača bolida Formule Student momčadi <i>Revolve NTNU</i>	32
5.2.	Razvoj nosača kotača za bolid Formule Student Sveučilišta Notre Dame u Indiani	34

5.3.	Razvoj nosača kotača trkaćeg automobila tvrtke <i>Luxon Engineering</i>	36
5.4.	Razvoj nosača kotača momčadi Formule Student Sveučilišta Zapadne Češke u Plzenu.....	38
5.5.	Razvoj poluge za bolid momčadi Formula Student Sveučilišta u Kaliforniji	39
6.	TOPOLOŠKO OPTIMIRANJE PREDNJEG NOSAČA KOTAČA BOLIDA FORMULE STUDENT.....	40
6.1.	Inicijalna konstrukcija prednjeg nosača kotača	41
6.2.	Numerički model za FE analizu	45
6.2.1.	Učitavanje modela	45
6.2.2.	Dodjela svojstava materijala	45
6.2.3.	Definiranje referentnih točaka (engl. Reference point).....	46
6.2.4.	Definiranje veza i kontakata u sklopu	48
6.2.5.	Definiranje rubnih uvjeta	49
6.2.6.	Definiranje slučajeva opterećenja.....	50
6.3.	Optimizacijski model.....	62
6.3.1.	Definiranje optimizacijskog procesa	62
6.3.2.	Definiranje optimizacijskih parametara i varijabli	64
6.3.3.	Definiranje funkcije cilja i ograničenja	65
6.3.4.	Definiranje geometrijskih ograničenja	66
6.4.	Rezultati simulacija	69
7.	KONSTRUKCIJA NOSAČA KOTAČA BOLIDA FORMULE STUDENT	77
7.1.	Odabir rješenja optimizacijskih modela	77
7.2.	CAD model nosača kotača	79
7.3.	FE analiza konačne konstrukcije nosača kotača	86
7.4.	Usporedba rezultata FE analize nosača kotača novog bolida i bolida <i>Strix</i>	89
8.	ZAKLJUČAK	93

POPIS SLIKA

SLIKA 2.1. PRIMJER OPTIMIRANJA DIMENZIJA REŠETKASTE KONSTRUKCIJE [1].....	4
SLIKA 2.2. PRIMJER OPTIMIRANJA OBLIKA [1]	4
SLIKA 2.3. PRIMJER TOPOLOŠKOG OPTIMIRANJA REŠETKASTE KONSTRUKCIJE [1].....	5
SLIKA 3.1. RASPODJELA MATERIJALA UNUTAR DOMENE [2]	6
SLIKA 3.2. OPTEREĆENJE KONSTRUKCIJE [2]	7
SLIKA 3.3. SIMP MODEL [7]	11
SLIKA 3.4. RJEŠENJA DOBIVENA RAMP MODELOM [4]	12
SLIKA 4.1. KRATKA KONZOLA OPTEREĆENA SILOM [5]	13
SLIKA 4.2. INICIJALNA GEOMETRIJA CAD MODELA	14
SLIKA 4.3. MODEL DISKRETIZIRAN KONAČNIM ELEMENTIMA	14
SLIKA 4.4. POSTUPAK DEFINIRANJA OPTIMIZACIJSKOG MODELA U MODULU <i>ATOM</i>	15
SLIKA 4.5. KREIRANJE OPTIMIZACIJSKOG PROCESA	16
SLIKA 4.6. DEFINIRANJE PROJEKTNIH PARAMETARA	16
SLIKA 4.7. DEFINIRANJE FUNKCIJE CILJA	17
SLIKA 4.8. DEFINIRANJE OGRANIČENJA.....	17
SLIKA 4.9. DEFINIRANJE GEOMETRIJSKIH OGRANIČENJA.....	18
SLIKA 4.10. USPOREDBA DOBIVENOG RJEŠENJA S RJEŠENJEM IZ LITERATURE	19
SLIKA 4.11. SPREMANJE I IZGLAĐIVANJE GEOMETRIJE DOBIVENOG RJEŠENJA.....	19
SLIKA 4.12. USPOREDBA RAMP I SIMP METODE PENALIZACIJE NA PRIMJERU KRATKE KONZOLE	21
SLIKA 4.13. USPOREDBA SIMP I RAMP METODE PENALIZACIJE NA PRIMJERU GREDE.....	21
SLIKA 4.14. UTJECAJ FAKTORA KAZNE NA PRIMJERU KRATKE KONZOLE	22
SLIKA 4.15. UTJECAJ OGRANIČENJA VOLUMENA I MIN/MINMAX METODE NA PRIMJERU KONZOLE	22
SLIKA 4.16. RJEŠENJA ZA KONZOLU (LIJEVO) I MICHELL-OV NOSAČ (DESNO) OVISNO O BROJU KE.....	23
SLIKA 4.17. UTJECAJ PARAMETARA KOD GENERIRANJA STL MODELA NA PRIMJERU KRATKE KONZOLE.....	24
SLIKA 4.18. UTJECAJ BROJA CIKLUSA IZGLAĐIVANJA KOD GRUBE DISKRETIZACIJE NA PRIMJERU KONZOLE	25
SLIKA 4.19. GREDA NA DVA OSLOMCA OPTEREĆENA SILOM	25
SLIKA 4.20. USPOREDBA RJEŠENJA ZA GREDU NA DVA OSLOMCA OPTEREĆENU SILOM.....	25
SLIKA 4.21. MICHELL-OV NOSAČ [7].....	26
SLIKA 4.22. NUMERIČKI MODEL MICHELL-OVOG NOSAČA	26
SLIKA 4.23. USPOREDBA RJEŠENJA ZA MICHELL-OV NOSAČ ZA 562.500 KONAČNIH ELEMENATA	26
SLIKA 4.24. . USPOREDBA RJEŠENJA ZA MICHELL-OV NOSAČ ZA 5.635 KONAČNIH ELEMENATA.....	27
SLIKA 4.25. DUGAČKA KONZOLA [5].....	27
SLIKA 4.26. USPOREDBA RJEŠENJA ZA DUGAČKU KONZOLU	27
SLIKA 4.27. STUP OPTEREĆEN SILOM U SREDINI [7]	28
SLIKA 4.28. USPOREDBA RJEŠENJA ZA STUP OPTEREĆEN SILOM U SREDINI	28
SLIKA 4.29. MODEL MOSTA SA RUBNIM UVJETIMA I OPTEREĆENJEM	29
SLIKA 4.30. RJEŠENJE PROBLEMA MOSTA.....	29
SLIKA 5.1. OPTIMIZACIJSKI MODEL NOSAČA KOTAČA BOLIDA MOMČADI <i>REVOLVE NTNU</i> [8].....	32
SLIKA 5.2. REZULTATI SIMULACIJE I KONAČNA KONSTRUKCIJA NOSAČA KOTAČA MOMČADI <i>REVOLVE NTNU</i> ...	33
SLIKA 5.3. DOMENA RJEŠENJA I DISKRETIZIRAN OPTIMIZACIJSKI MODEL MOMČADI IZ INDIANE [9]	34
SLIKA 5.4. RJEŠENJE ZA KOMBINACIJU OPTEREĆENJA NA NOSAČU KOTAČA MOMČADI IZ INDIANE [9]	34
SLIKA 5.5. RJEŠENJE ZA <i>WORST CASE SCENARIO</i> NA NOSAČU KOTAČA MOMČADI IZ INDIANE [9].....	35
SLIKA 5.6. RJEŠENJE ZA SVAKO OPTEREĆENJE POJEDINAČNO NA NOSAČU KOTAČA MOMČADI IZ INDIANE [9] .	35
SLIKA 5.7. TIJEK IZRADE KONAČNE KONSTRUKCIJE NOSAČA KOTAČA MOMČADI IZ INDIANE [9]	35
SLIKA 5.8. TIJEK RAZVOJA NOSAČA KOTAČA PREDNJE OSOVINE TVRKE <i>LUXON ENGINEERING</i> [10].....	36
SLIKA 5.9. TIJEK RAZVOJA NOSAČA KOTAČA STRAŽNJE OSOVINE TVRTKE <i>LUXON ENGINEERING</i> [10]	37
SLIKA 5.10. PROIZVEDENI NOSAČI KOTAČA TVRTKE <i>LUXION ENGINEERING</i> [10]	37
SLIKA 5.11. TIJEK RAZVOJA NOSAČA KOTAČA MOMČADI FSAE SVEUČILIŠTA ZAPADNE ČEŠKE [11]	38
SLIKA 5.12. REZULTATI OPTIMIRANJA POLUGE ZA BOLID MOMČADI FSAE SVEUČILIŠTA U KALIFORNIJI [12]	39
SLIKA 5.13. CAD MODEL POLUGE ZA BOLID MOMČADI FSAE SVEUČILIŠTA U KALIFORNIJI [12]	39
SLIKA 6.1. KORACI PROCESA TOPOLOŠKOG OPTIMIRANJA NOSAČA KOTAČA BOLIDA FORMULE STUDENT.....	40
SLIKA 6.2. PREDNJI NOSAČ KOTAČA BOLIDA <i>STRIX</i>	41
SLIKA 6.3. MOGUĆA RJEŠENJA KOD KONSTRUIRANJA NOVOG PREDNJEG NOSAČA KOTAČA.....	42
SLIKA 6.4. VARIJANTE INICIJALNE KONSTRUKCIJE PREDNJEG NOSAČA KOTAČA BOLIDA	43

SLIKA 6.5. SMJEŠTAJ INICIJALNE KONSTRUKCIJE NOSAČA KOTAČA U SKLOPU PREDNJEG OVJESA BOLIDA.....	44
SLIKA 6.6. INICIJALNA KONSTRUKCIJA PREDNJEG NOSAČA KOTAČA BOLIDA.....	44
SLIKA 6.7. UČITANI MODEL PREDNJEG NOSAČA KOTAČA U PROGRAMSKOM PAKETU ABAQUS CAE.....	45
SLIKA 6.8. VEZA REFERENTNE TOČKE 1 SA LEŽAJNIM MJESTIMA NA RUKAVCU.....	47
SLIKA 6.9. VEZA REFERENTNE TOČKE 2 SA MJESTIMA PRIHVATA KLIJEŠTA KOČNICA.....	47
SLIKA 6.10. VEZA REFERENTNE TOČKE 3 SA MJESTOM PRIHVATA SPONE VOLANA.....	48
SLIKA 6.11. MODEL SA DEFINIRANIM RUBNIM UVJETIMA ZA PUSH-ROD IZVEDBU OVJESA.....	49
SLIKA 6.12. PUSH-ROD IZVEDBA PREDNJEG OVJESA.....	49
SLIKA 6.13. POZITIVAN SMJER SILA U TOČKI DODIRA PODLOGE I GUME PREDNJEG LIJEVOG KOTAČA.....	50
SLIKA 6.14. BOČNE SILE NA PREDNJIM KOTAČIMA TOKOM PROCEDURE AUTOCROSS.....	51
SLIKA 6.15. VERTIKALNE SILE NA PREDNJIM KOTAČIMA TIJEKOM PROCEDURE AUTOCROSS.....	51
SLIKA 6.16. UZDUŽNE SILE NA PREDNJIM KOTAČIMA TIJEKOM PROCEDURE AUTOCROSS.....	52
SLIKA 6.17. BOČNE SILE NA PREDNJIM KOTAČIMA TIJEKOM VOŽNJE OSMICE.....	52
SLIKA 6.18. VERTIKALNE SILE NA PREDNJIM KOTAČIMA TIJEKOM VOŽNJE OSMICE.....	53
SLIKA 6.19. UZDUŽNE SILE NA PREDNJIM KOTAČIMA TIJEKOM VOŽNJE OSMICE.....	53
SLIKA 6.20. BOČNE SILE NA PREDNJIM KOTAČIMA TIJEKOM PROCEDURE UBRZANJA I KOČENJA.....	54
SLIKA 6.21. VERTIKALNE SILE NA PREDNJIM KOTAČIMA TIJEKOM PROCEDURE UBRZANJA I KOČENJA.....	54
SLIKA 6.22. UZDUŽNE SILE NA PREDNJIM KOTAČIMA TIJEKOM PROCEDURE UBRZANJA I KOČENJA.....	55
SLIKA 6.23. GEOMETRIJA SKLOPA PREDNJEG LIJEVOG KOTAČA S UCRTANIM SILAMA.....	56
SLIKA 6.24. SPONA VOLANA U SKLOPU PREDNJEG OVJESA BOLIDA SA UCRTANOM SILOM.....	57
SLIKA 6.25. C3D10 TETRAEDARSKI ELEMENT DRUGOG REDA.....	60
SLIKA 6.26. MREŽA KONAČNIH ELEMENATA NUMERIČKOG MODELA NOSAČA KOTAČA.....	60
SLIKA 6.27. REZULTATI ANALIZE KONAČNIM ELEMENTIMA NA NOSAČU KOTAČA.....	61
SLIKA 6.28. REZULTATI ANALIZE KONAČNIM ELEMENTIMA NA SKLOPU NOSAČA KOTAČA.....	61
SLIKA 6.29. DOMENA MODELA NAD KOJOM SE PROVODI TOPOLOŠKO OPTIMIRANJE.....	62
SLIKA 6.30. KORACI DEFINIRANJA OPTIMIZACIJSKOG PROCESA NOSAČA KOTAČA.....	63
SLIKA 6.31. POSTUPAK DEFINIRANJA PROJEKTNIH PARAMETARA I VARIJABLI.....	64
SLIKA 6.32. POSTUPAK DEFINIRANJA FUNKCIJE CILJA.....	65
SLIKA 6.33. POSTUPAK DEFINIRANJA FUNKCIJE CILJA.....	66
SLIKA 6.34. POSTUPAK DEFINIRANJA ZAMRZNUTIH PODRUČJA NOSAČA KOTAČA.....	66
SLIKA 6.35. DEFINIRANJE OGRANIČENJA DEMOLD CONTROL.....	67
SLIKA 6.36. GEOMETRIJA RJEŠENJA PRVE VARIJANTE PRVOG OPTIMIZACIJSKOG MODELA.....	69
SLIKA 6.37. GEOMETRIJA RJEŠENJA DRUGE VARIJANTE PRVOG OPTIMIZACIJSKOG MODELA.....	70
SLIKA 6.38. REZULTATI TREĆE VARIJANTE PRVOG OPTIMIZACIJSKOG PROCESA.....	71
SLIKA 6.39. REZULTATI DRUGOG OPTIMIZACIJSKOG MODELA.....	72
SLIKA 6.40. REZULTATI TREĆEG OPTIMIZACIJSKOG MODELA.....	73
SLIKA 6.41. RAZLIKA U GEOMETRIJI RJEŠENJA SA DEMOLD CONTROL I BEZ DEMOLD CONTROLA.....	74
SLIKA 7.1. MJESTA POGODNA ZA STVARANJE KONCENTRACIJE NAPREZANJA.....	77
SLIKA 7.2. POSTUPAK ODABIRA RJEŠENJA KAO PODLOGE ZA KONSTRUKCIJU CAD MODELA.....	78
SLIKA 7.3. NOSAČ KOTAČA U RANOJ FAZI IZRADA I PODLOGA U STL FORMATU.....	79
SLIKA 7.4. MOGUĆE IZVEDBE MJESTA PRIHVATA DONJEG RAMENA OVJESA.....	80
SLIKA 7.5. MOGUĆE IZVEDBE SPOJA PRIHVATA GORNJEG RAMENA OVJESA I SPONE VOLANA.....	81
SLIKA 7.6. MOGUĆE IZVEDBE PRIHVATA KLIJEŠTA KOČNICA.....	82
SLIKA 7.7. MOGUĆE IZVEDBE GEOMETRIJE PRIHVATA SPONE VOLANA.....	83
SLIKA 7.8. CAD MODEL KONAČNE GEOMETRIJE PREDNJEG NOSAČA KOTAČA BOLIDA.....	84
SLIKA 7.9. USPOREDBA OPTIMIRANE GEOMETRIJE I GEOMETRIJE KONAČNE KONSTRUKCIJE.....	84
SLIKA 7.10. USPOREDBA INICIJALNE I KONAČNE KONSTRUKCIJE PREDNJEG NOSAČA KOTAČA BOLIDA.....	85
SLIKA 7.11. MREŽA KONAČNIH ELEMENATA NUMERIČKOG MODELA.....	86
SLIKA 7.12. RASPODJELA NAPREZANJA NA ALUMINIJSKOM DIJELU NOSAČA KOTAČA.....	87
SLIKA 7.13. RASPODJELA POMAKA PO GEOMETRIJI NOSAČA KOTAČA.....	88
SLIKA 7.14. USPOREDBA RASPODJELE EKVIVALENTNOG NAPREZANJA.....	90
SLIKA 7.15. USPOREDBA RASPODJELE POMAKA.....	91

POPIS TABLICA

TABLICA 4.1. PROMATRANI PARAMETRI OPTIMIZACIJSKOG MODELA KONZOLE OPTEREĆENE SILOM	20
TABLICA 4.2. REZULTATI PROVEDENIH SIMULACIJA NA <i>BENCHMARK</i> PRIMJERIMA	31
TABLICA 6.1. KOORDINATE VAŽNIH TOČAKA PRI DEFINIRANJU INICIJALNE KONSTRUKCIJE NOSAČA KOTAČA ...	43
TABLICA 6.2. SVOJSTVA MATERIJALA.....	45
TABLICA 6.3. KOORDINATE DEFINIRANIH REFERENTNIH TOČAKA.....	46
TABLICA 6.4. SLUČAJEVI OPTEREĆENJA ZA NOSAČ PREDNJEG LIJEVOG KOTAČA BOLIDA.....	59
TABLICA 6.5. PARAMETRI OPTIMIZACIJSKIH MODELA.....	68
TABLICA 6.6. REZULTATI TOPOLOŠKOG OPTIMIRANJA NOSAČA KOTAČA BOLIDA FORMULE STUDENT.....	76
TABLICA 7.1. KARAKTERISTIČNE VELIČINE GEOMETRIJE INICIJALNE, OPTIMIRANE I KONAČNE KONSTRUKCIJE..	85
TABLICA 7.2. USPOREDBA KARAKTERISTIKA NOSAČA KOTAČA BOLIDA <i>STRIX</i> I NOVOG BOLIDA	92

POPIS TEHNIČKE DOKUMENTACIJE

BROJ CRTEŽA	Naziv iz sastavnice
FSB-RT-07-FLU-00	Sklop nosača prednjeg kotača
FSB-RT-07-FLU-01	Nosač prednjeg kotača
FSB-RT-07-FLU-02	Prihvat kugle

POPIS OZNAKA

Oznaka:	Značenje:	Mjerna jedinica
E	- modul elastičnosti	[N/mm ²]
F_s	- sila u sponi volana	[N]
$F_{s,x}$	- komponenta sile u sponi volana u smjeru x osi	[N]
$F_{s,y}$	- komponenta sile u sponi volana u smjeru y osi	[N]
F_t	- sila trenja na disku kočnica	[N]
F_x	- bočna sila u točki dodira gume i podloge	[N]
F_y	- vertikalna sila u točki dodira gume i podloge	[N]
F_z	- uzdužna sila u točki dodira gume i podloge	[N]
$f(x)$	-funkcija cilja	[-]
$g_j(x)$	-ograničenje nejednakosti	[-]
$h_i(x)$	-ograničenje jednakosti	[-]
m	-masa zadane konstrukcije	[kg]
p	-faktor kazne	[-]
\mathbf{q}_s	-vektor površinskih sila	[N]
\mathbf{q}_v	-vektor volumenskih sila	[N]
\mathbf{u}	- vektor pomaka	[mm]
U	-energija elastične deformacije cijelog tijela	[J]
U_0	-gustoća energije elastične deformacije	[N/mm ²]
V_m	-zadani volumen konstrukcije	[mm ³]
V_Ω	-volumen domene rješenja	[mm ³]
W	-rad vanjskih sila	[J]
W^*	-stvarni rad	[J]
Γ	-rub domene rješenja	[-]
$\boldsymbol{\varepsilon}$	-vektor deformacije	[-]

ε	-deformacija	[-]
Π	-potencijalna energija	[J]
$\rho(x)$	-raspodjela gustoće	[-]
ρ_0	-gustoća	[kg/mm ³]
σ	-vektor naprezanja	[N/mm ²]
χ	-funkcija raspodjele materijala	[-]
Ω	-domena rješenja	[-]
Ω_m	-domena konstrukcije	[-]

SAŽETAK

U ovom diplomskom radu razmatrana je primjena procesa topološkog optimiranja, prvenstveno *minimum compliance design* pristup, u razvoju komponenata ovjesa bolida Formule Student. Odabrana komponenta na kojoj je proveden postupak topološkog optimiranja je nosač prednjeg kotača bolida Formule Student. Od više dostupnih programskih paketa koji omogućavaju rješavanje problema topološkog optimiranja odabran je *Abaqus CAE*.

U prvome dijelu diplomskog rada opisani su algoritmi topološkog optimiranja i njihove matematičke osnove. Uz to prikazana su rješenja *benchmark* problema iz literature i uspoređena s dobivenim rješenjima pomoću programskog paketa *Abaqus CAE*. Nadalje, prikazani su utjecaji parametara optimizacije na dobivena rješenja na jednostavnijim primjerima iz literature. Na taj način izvršena je verifikacija programskog paketa kojom se pokazalo kako je *Abaqus CAE* adekvatan za rješavanje problema topološkog optimiranja.

U drugom dijelu diplomskog rada opisan je postupak izrade numeričkog i optimizacijskih modela prednjeg nosača kotača bolida Formule Student. Postupak izrade numeričkog modela sastoji se od nekoliko koraka: izrada CAD modela inicijalne konstrukcije kojom je definirana domena rješenja optimizacijskog procesa, analiza rubnih uvjeta i opterećenja koja djeluju na prednji nosač kotača te diskretizacija CAD modela konačnim elementima. Koraci postupka izrade optimizacijskog modela su definiranje funkcija cilja i ograničenja jednakosti i nejednakosti te definiranje geometrijskih ograničenja. Ukupno su analizirana tri optimizacijska modela od kojih prvi ima tri različite varijante. Svaki od optimizacijskih modela proveden je za četiri odabrana slučaja opterećenja izvedena iz rezultata simulacija dinamike bolida dobivenih programskim paketom *CarSim*. Za svaki od optimizacijskih modela nosača kotača prikazani su rezultati.

U posljednjem dijelu rada opisan je postupak konstrukcije konačnog modela prednjeg nosača kotača bolida Formule Student na temelju dobivenih rezultata i dana je usporedba sa nosačem kotača prethodnog bolida *Strix*.

Ključne riječi: topološko optimiranje, nosač kotača, Formula Student

SUMMARY

This master thesis considers the application of topology optimization method in development of components of the suspension of the Formula Student race car primarily using minimum compliance design approach. Selected component on which topology optimization will be conducted is the upright of the front wheels of the Formula Student race car. Selected software that is capable of solving topology optimization problems is *Abaqus CAE* because of its reliability and availability.

In the first part of thesis basic topology optimization algorithms and their mathematical basis are described. In addition, solutions of benchmark problems from literature are presented and compared with solutions obtained using *Abaqus CAE* software. Impacts of optimization parameters on solutions obtained solving simpler examples from the literature are also explored and presented in this part of thesis.

Process of defining numerical and optimization models of the front wheels upright of the formula Student race car is described in second part of thesis. Numerical model is defined by steps as followed: development of CAD model of the initial design of the front wheel upright which defines solution domain of the optimization model, analysis of boundry conditions and loads acting on the front wheel upright and discretization of CAD model with finite elements. The optimization model is defined by objective function and constraints of equality and inequality and with geometric constraints. Total of three optimization models, one of which has three different variants, are analyzed in this thesis. Four selected load cases derived from data obtained with *CarSim* software have been implemented in each of optimization models. Conducting simulations and presentation of results follows after defining numerical and optimization results.

In the last part of thesis, design of the final model of the front wheel upright of the Formula Student race car using obtained results is described and compared with the front wheel upright of the previous version of the Formula Student race car named *Strix*.

Keywords: topology optimization, upright, Formula Student

1. UVOD

Ljudi od davnina u različitim strukama, posebno u grani strojarstva koja se bavi konstruiranjem, traže najbolja odnosno optimalna rješenja za probleme s kojima se suočavaju. Prvi takav zabilježeni slučaj datira iz 1638. godine kada je Galileo Galilei tražio optimalan oblik konzole na čiji je kraj obješen teret. Analitičkim putem je pronašao rješenje i došao do spoznaje da je optimalan oblik za tako opterećenu konzolu oblik parabole. Ovaj je problem jedan od rijetkih optimizacijskih problema koji se može riješiti analitičkim putem. U današnje doba javljaju se puno složeniji optimizacijski problemi s kojima se inženjeri susreću, a najpoznatiji je problem optimiranja topologije neke konstrukcije ili konstrukcijskog elementa. Rješavanje takvih problema odnosno traženje optimuma omogućio im je razvoj modernih računala i numeričkih metoda.

Kako studenti Fakulteta strojarstva i brodogradnje, u sklopu FSB Racing Team-a, već dugi niz godina sudjeluju u osmišljavanju, konstruiranju i izradi trkaćeg bolida za međunarodno natjecanje Formula Student, ukazala se prilika za razmatranje mogućnosti primjene topološkog optimiranja pri razvoju novog trkaćeg bolida, točnije, pri razvoju nosača prednjeg kotača.

Dosadašnji razvoj nosača kotača vršio se klasičnim pristupom kod kojeg se komponenta razvijala korištenjem do sad stečenog znanja i iskustva uz primjenu CAD i FEM programskih alata. Primjena topološkog optimiranja kod razvoja nosača kotača mijenja čitav koncept razvoja, i do sad stečena znanja i iskustvo mogu ali i ne moraju biti od koristi. Očekivani rezultat primjene topološkog optimiranja pri razvoju nosača kotača je smanjenje mase komponente što pozitivno utječe na ukupnu neovješenu masu bolida te povećanje krutosti komponente što pozitivno utječe na upravljivost bolida. Nadalje, primjena topološkog optimiranja u teoriji bi trebala skratiti vrijeme razvoja komponente, no ova je stavka ovisna i o iskustvu konstruktora koji provodi proces topološkog optimiranja.

2. PROCES OPTIMIRANJA

2.1. Pojam optimiranja

Riječ optimizacija potječe od latinske riječi „*optimus*“ što u prijevodu znači najbolji. Proces optimiranja stoga označava skup aktivnosti čiji je cilj pronaći najbolje rješenje ili optimum uzimajući u obzir zadana ograničenja. Tražiti optimum moguće je za čitav niz različitih problema kao što su izgaranje smjese u cilindru motora s unutarnjim izgaranjem, dimenzije mehanizma koji obavlja neku funkciju, dimenzije konstrukcija itd. Uže područje optimiranja je strukturalno optimiranje.

2.2. Strukturalno optimiranje i terminologija

Struktura je u mehanici definirana kao skup materijala čija je svrha da prihvaća i podnosi zadano opterećenje, stoga strukturalno optimiranje označava postupak kojim se neki skup materijala oblikuje tako da prihvaća i podnosi zadano opterećenje na najbolji mogući način [1]. Pri svakom procesu optimiranja prisutni su pojmovi kao što su projektni parametri i projektne varijable, projektni prostor, ograničenja jednakosti i nejednakosti te funkcija cilja [2].

2.2.1. Projektni parametri

Projektni parametri su veličine pomoću kojih se jednoznačno definiraju dimenzije i svojstva konstrukcije. Projektni parametri dijele se na konstantne projektne parametre i na projektne varijable (engl. *Design variable*). Konstantni projektni parametri se u postupku optimiranja ne mijenjaju, a mogu se klasificirati u dvije vrste: taktički projektni parametri koji se najčešće označavaju sa (z) i tehnički projektni parametri (y). Taktički projektni parametri zadani su projektnim zadatkom i oni se ne mogu mijenjati. Tehnički projektni parametri označavaju projektne konstante uvedene iz konstrukcijskih i tehnoloških razloga, primjerice, duljina konstrukcijskog elementa i sl. Projektne varijable (x) su projektni parametri koji se mijenjaju u postupku sinteze [2]. U praksi projektna varijabla primjerice može biti debljina metalne ploče ili površina poprečnog presjeka nosača i sl. [1].

2.2.2. Projektni prostor

Projektni prostor je n -dimenzionalni Euklidov prostor definiran osima koje predstavljaju projektne varijable. Postoji dozvoljeni projektni prostor, unutar kojeg su ispunjeni uvjeti kriterijskih funkcija ograničenja, i nedozvoljeni projektni prostor koji predstavlja nedozvoljeno područje rješenja [2].

2.2.3. Ograničenja jednakosti i nejednakosti

Projektne zahtjevi, dozvoljena stanja kod provjera čvrstoće krutosti i stabilnosti elemenata nosivih konstrukcija te dinamička svojstva poput vlastitih frekvencija formuliraju se u obliku skalarnih funkcija projektne varijable i konstanti. Time se osigurava ispunjenje svih projektne zahtjeva i kriterija, ispunjenje svih dozvoljenih graničnih stanja, svojstava i uvjeta, odnosno na ovaj se način osigurava da se konačno projektno rješenje ili pronađeni optimum nalazi u dozvoljenom projektom prostoru. Ovakve skalarne funkcije nazivaju se kriterijskim funkcijama ograničenja i dijelimo ih na dvije vrste [2]:

- kriterijske funkcije ograničenja sa znakom jednakosti ili ograničenja jednakosti:

$$h_i(x) = 0, \quad i = 1, \dots, m, \quad (1)$$

- kriterijske funkcije ograničenja sa znakom nejednakosti ili ograničenja nejednakosti:

$$g_j(x) \leq 0 \quad j = 1, \dots, p. \quad (2)$$

2.2.4. Funkcija cilja

Različite varijante projektne rješenja, koje se nalaze u dozvoljenom projektom prostoru, potrebno je objektivno procijeniti i zaključiti koja je bolja od ostalih. Kriterij za procjenu kvalitete rješenja treba prema tome biti neka skalarna funkcija projektne varijable x koja se naziva kriterijska funkcija cilja ili objektna funkcija (engl. *Objective function*) [2]:

$$f = f(x). \quad (3)$$

Pri klasičnom procesu optimiranja, optimizacijski model ima samo jednu funkciju cilja kojoj se traži maksimum ili minimum. Mogu se javiti i procesi optimiranja sa više funkcija cilja i tada je riječ o više ciljnom optimiranju [2]. U praksi funkcija cilja može biti masa neke konstrukcije, progib na nekom mjestu konstrukcije, cijena konstrukcije i sl. [1].

2.3. Formulacija problema traženja optimuma

Moguća su dva osnovna tipa problema kod traženja optimalnih parametara:

- Traženje bezuvjetnog ekstrema. U ovom slučaju nema kriterijskih funkcija ograničenja.
- Traženje uvjetnog ekstrema s funkcijama ograničenja. Ovdje je riječ o traženju optimuma u dozvoljenom prostoru i problem se još naziva uvjetna optimizacija.

Standardni model uvjetne optimizacije formulira se u obliku:

- traži se minimum (ili maksimum) funkcije cilja

$$f = f(x)$$

- uz ograničenja jednakosti

$$h_i(x) = 0; \quad i = 1, \dots, m \quad (4)$$

- i ograničenja nejednakosti

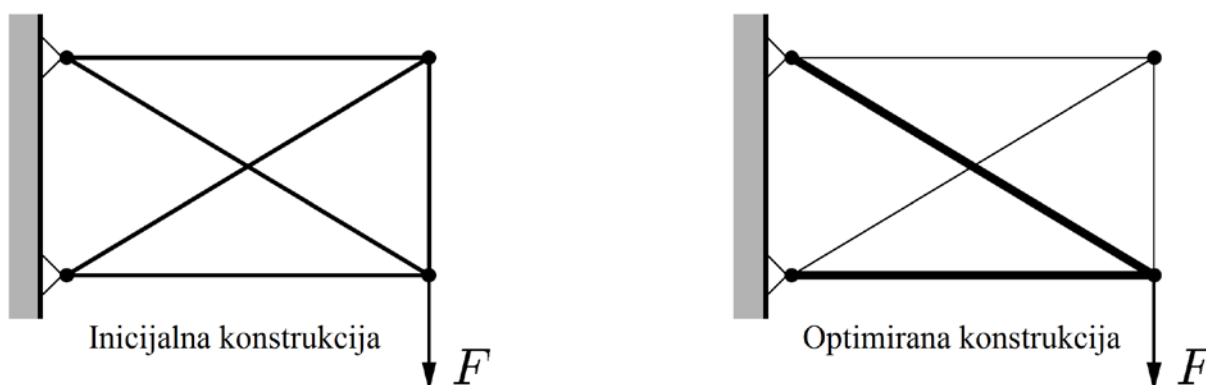
$$g_j(x) \leq 0; \quad j = 1, \dots, p.$$

2.4. Vrste strukturalnog optimiranja

Projektna varijabla u procesu optimiranja je veličina koja se prilikom procesa optimiranja može mijenjati. Podjela strukturalnog optimiranja vrši se ovisno o projektnoj varijabli x tj. o geometrijskoj značajki koju projektna varijabla predstavlja odnosno veličini koja se pri procesu optimiranja mijenja [1].

2.4.1. Optimiranje dimenzija (engl. Sizing optimization)

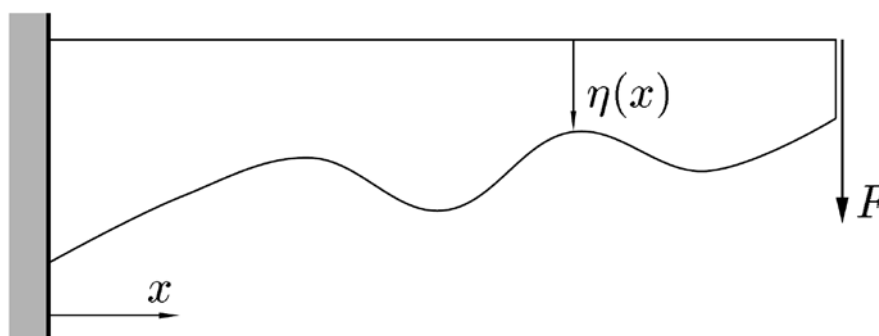
Ovdje projektna varijabla x predstavlja debljinu nekog konstrukcijskog elementa ili dijela konstrukcije poput poprečnih presjeka štapova kod rešetkastih konstrukcija ili debljine ploče [1]. Dakle tijekom procesa optimiranja projektna varijabla se mijenja dok se geometrija konstrukcije u smislu koordinata čvorova ili geometrije konture konstrukcije drži konstantnom. Drugim riječima, zadržavaju se svi štapovi konstrukcije dok se mijenja samo površina njihovog poprečnog presjeka. Primjer optimiranja dimenzija prikazan je na slici 2.1.



Slika 2.1. Primjer optimiranja dimenzija rešetkaste konstrukcije [1]

2.4.2. Optimiranje oblika (engl. Shape optimization)

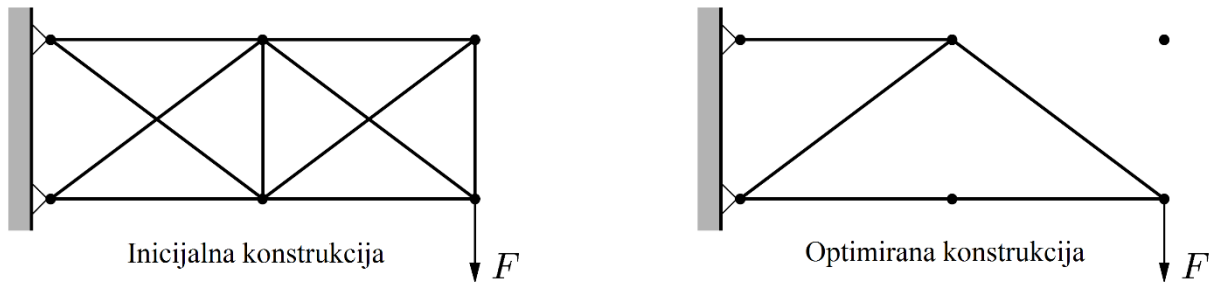
U ovom slučaju projektna varijabla predstavlja oblik ili konturu nekog dijela unutar domene strukture. Zamislimo li neko kruto tijelo čiji je oblik opisan parcijalnim diferencijalnim jednačbama, tada postupak optimiranja oblika znači traženje optimalne integracijske domene za te parcijalne jednačbe [1].



Slika 2.2. Primjer optimiranja oblika [1]

2.4.3. Optimiranje topologije (engl. Topology optimization)

Optimiranje topologije najopćenitiji je oblik strukturalne optimizacije. Primjerice, pri topološkom optimiranju rešetkaste konstrukcije poprečni presjek rešetke uzima se kao projektna varijabla koja smije poprimiti vrijednost 0. Na taj se način omogućava uklanjanje nepotrebnih rešetaka i čvorova iz konstrukcije čime se, za razliku od prethodna dva slučaja, mijenja topologija konstrukcije, odnosno inicijalna konstrukcija i konstrukcija dobivena optimiranjem nemaju jednak broj elemenata i jednak broj otvora [1]. Primjer optimiranja topologije rešetkaste konstrukcije prikazan je na slici 2.3.



Slika 2.3. Primjer topološkog optimiranja rešetkaste konstrukcije [1]

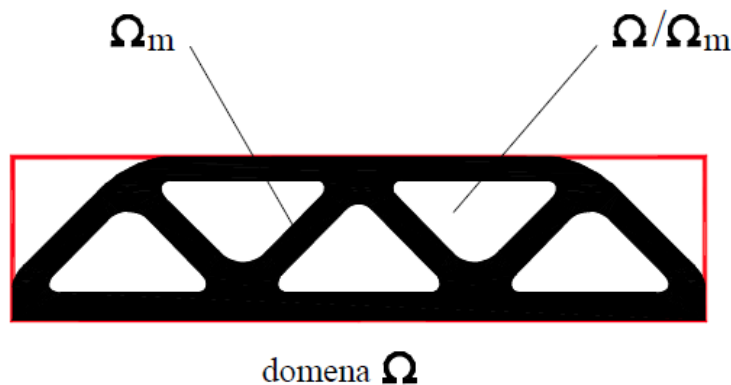
3. TOPOLOŠKO OPTIMIRANJE

Topološko optimiranje dijeli se na dva osnovna tipa ovisno o tipu konstrukcije čija se topologija optimira. Za konstrukcije koje su po prirodi diskretne, problem optimalne topologije sastoji se u određivanju optimalnog broja, pozicija i međusobne povezanosti elemenata. Ovdje se ubrajaju rešetkaste konstrukcije. Drugi tip topološkog optimiranja namijenjen je optimiranju kontinuiranih struktura. Ovdje se oblik vanjskih i unutrašnjih rubova optimira istodobno sa brojem unutrašnjih otvora s pronalaska optimalnog rješenja koje zadovoljava projektne kriterije. Kada se govori o topološkom optimiranju kontinuiranih struktura razlikuju se dva osnovna pristupa: geometrijski ili makropristup i optimiranje temeljeno na raspodjeli materijala ili mikropristup [2]. Ovdje se detaljnije razmatra mikropristup topološkog optimiranja.

3.1. Mikropristup

Kod ovog pristupa topološkom optimiranju, topologija i geometrija konstrukcije opisane su takozvanom „0-1“ raspodjelom materijala u prostoru domene rješenja Ω (engl. *Design space*). Optimizacijski problem je zadan domenom Ω , rubnim uvjetima i opterećenjima koja se definiraju unutar domene, kriterijem optimizacije i ograničenjima. Domena Ω je pravi podskup dvodimenzionalnog ili trodimenzionalnog prostora unutar kojeg se nalazi površina konstrukcije odnosno tijelo konstrukcije definirano skupom Ω_m . „0-1“ raspodjela materijala označava da li u svakoj točki domene ima materijala (1) ili nema materijala (0). Shodno tome definirana je indikatorska funkcija ili funkcija raspodjele materijala $\chi(x)$ [2]:

$$\chi(x) = \begin{cases} 1 & \forall x \in \Omega_m \\ 0 & \forall x \in \Omega / \Omega_m \end{cases} \quad (5)$$



Slika 3.1. Raspodjela materijala unutar domene [2]

Ovakav problem optimiranja nije moguće riješiti analitičkim putem jer je riječ o klasičnom varijacijskom problemu pa je pri njegovom rješavanju potrebno posegnuti za nekom od numeričkih metoda, primjerice metoda konačnih elemenata. Nadalje, kako funkcija raspodjele materijala poprima diskretne vrijednosti 1 ili 0 to dodatno komplicira stvari jer se radi o problemu cjelobrojnog optimiranja koji je vrlo zahtjevan po pitanju računalnih resursa zbog velikog broja varijabli koji se javlja u problemu [2].

3.2. Algoritmi topološkog optimiranja

Većina algoritama koji se koriste za rješavanje problema topološkog optimiranja rade na principu minimizacije podatljivosti ili, u nekim od programskih paketa, minimizacije energije deformiranja. Polazište pri ovakvoj formulaciji je kriterij krutosti konstrukcije. Prilikom dimenzioniranja konstrukcije uobičajeno je kao mjeru krutosti uzimati pomak (progib) jedne ili više promatranih točaka konstrukcije uslijed elastične deformacije uzrokovane opterećenjem. Tada se najčešće kao kriterij dimenzioniranja elementa konstrukcije postavlja uvjet da vrijednost pomaka bude manja ili jednaka od neke unaprijed definirane dozvoljene vrijednosti. Suprotno svojstvo krutosti je podatljivost (engl. *Compliance*), a budući da je uobičajeno optimizacijske probleme definirati kao probleme minimizacije, u nastavku se analizira problem minimizacije podatljivosti konstrukcije (engl. *Compliance design*), što odgovara problemu maksimizacije krutosti. Kao mjera podatljivosti kod optimizacijskog problema definira se rad vanjskih sila koje djeluju na konstrukciju uslijed pomaka zbog elastične deformacije konstrukcije. Ova je veličina, za razliku od pomaka, skalarna vrijednost, pa ju možemo koristiti kao kriterij optimizacije odnosno funkciju cilja. Rad vanjskih sila možemo pisati kao [2]:

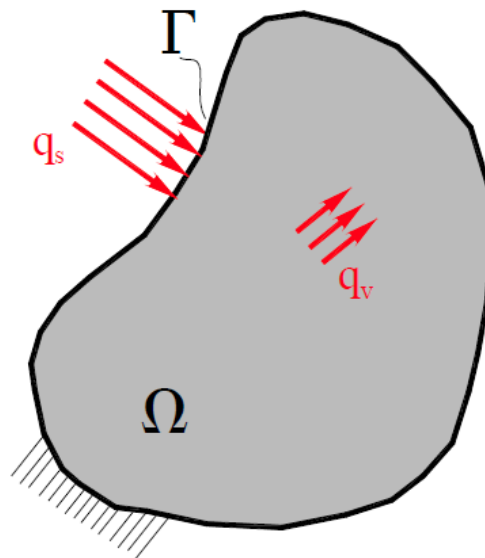
$$W(\mathbf{u}) = \int_{\Omega} \mathbf{u}^T \mathbf{q}_v d\Omega + \int_{\Gamma} \mathbf{u}^T \mathbf{q}_s d\Gamma, \quad (6)$$

gdje su:

$\mathbf{u} = \mathbf{u}(x)$ – vektor pomaka u ravnotežnom stanju;

$\mathbf{q}_v(x)$ – vektor volumenskih sila;

$\mathbf{q}_s(x)$ – vektor površinskih sila koje djeluju na površini Γ ruba domene Ω .



Slika 3.2. Opterećenje konstrukcije [2]

Kako se pri određivanju vrijednosti fleksibilnosti tijekom procesa optimiranja promatraju samo ravnotežna stanja optimirane konstrukcije, potrebno je izvesti uvjet ravnoteže i uključiti ga u optimizacijski proces u obliku ograničenja jednakosti. Uvjet ravnoteže izvodi se iz teorema o minimumu potencijalne energije. Izraz za gustoću energije elastične deformacije glasi [2]:

$$U_0 = \frac{1}{2} \boldsymbol{\varepsilon}^T \boldsymbol{\sigma}, \quad (7)$$

gdje su:

$\boldsymbol{\varepsilon}^T$ - vektor deformacije;

$\boldsymbol{\sigma}^T$ - vektor naprezanja.

Uz Hooke-ov zakon koji glasi [2]:

$$\boldsymbol{\sigma} = E \boldsymbol{\varepsilon}, \quad (8)$$

izraz (7) prelazi u oblik [2]:

$$U_0 = \frac{1}{2} \boldsymbol{\varepsilon}^T \mathbf{E} \boldsymbol{\varepsilon}, \quad (9)$$

gdje je:

\mathbf{E} – matrica elastičnosti.

Energija elastične deformacije cijelog tijela je tada [2]:

$$U = \int_{\Omega} U_0 d\Omega = \frac{1}{2} \int_{\Omega} \boldsymbol{\varepsilon}^T \mathbf{E} \boldsymbol{\varepsilon} d\Omega. \quad (10)$$

Uvjet ravnoteže dobiva se po principu virtualnih pomaka. Nakon postavljanja izraza za virtualni rad elementarnog volumena, uz uvrštavanje uvjeta ravnoteže elementarnog volumena, te integracijom dobivenog izraza po volumenu konstrukcije, uz uvrštavanje rubnih uvjeta sila dobiva se jednadžba ravnoteže [2]:

$$\int_{\Omega} \delta \boldsymbol{\varepsilon}^T \boldsymbol{\sigma} d\Omega = \int_{\Omega} \delta \mathbf{v}^T \mathbf{q}_v d\Omega + \int_{\Gamma} \delta \mathbf{v}^T \mathbf{q}_s d\Gamma. \quad (11)$$

Izraz s lijeve strane jednakosti u izrazu (11) je prva varijacija energije elastične deformacije koja je dana izrazom (10) [2]:

$$\int_{\Omega} \delta \boldsymbol{\varepsilon}^T \boldsymbol{\sigma} d\Omega = \int_{\Omega} \delta \boldsymbol{\varepsilon}^T \mathbf{E} \boldsymbol{\varepsilon} d\Omega = \int_{\Omega} \delta \left(\frac{1}{2} \boldsymbol{\varepsilon}^T \mathbf{E} \boldsymbol{\varepsilon} \right) d\Omega = \delta \left(\frac{1}{2} \int_{\Omega} \boldsymbol{\varepsilon}^T \mathbf{E} \boldsymbol{\varepsilon} d\Omega \right) = \delta U. \quad (12)$$

Desna strana izraza (11) je virtualni rad vanjskih i volumenskih sila, pa dalje možemo pisati:

$$\delta U - \delta W = 0. \quad (13)$$

Suma energije elastične deformacije i potencijalne energije vanjskih i volumenskih sila definira potencijalnu energiju tijela:

$$\Pi = U - W, \quad (14)$$

a uvjet ravnoteže izražen je uvjetom minimuma potencijalne energije. Nužan uvjet za stacionarnost potencijalne energije, dakle i uvjet ravnoteže tada glasi:

$$\delta \Pi = 0. \quad (15)$$

Pri topološkoj optimizaciji analiza metodom konačnih elemenata koristi se za određivanje polja pomaka za ravnotežno stanje, što je nužno za određivanje vrijednosti rada vanjskih sila, odnosno podatljivosti definirane izrazom (6). Važno je napomenuti kako je stvarni rad W^* koji vrše vanjske sile pri elastičnom deformiranju linearno elastičnog tijela jednak polovini rada

definiranog izrazom (6) jer vrijednosti tih sila tijekom deformiranja tijela linearno rastu od nule do svoje konačne vrijednosti. Shodno tome vrijedi [2]:

$$W^*(\mathbf{u}) = \frac{1}{2} W(\mathbf{u}). \quad (16)$$

Dalje možemo pisati:

$$U(\mathbf{u}) = W^*(\mathbf{u}). \quad (17)$$

$$W(\mathbf{u}) = 2U(\mathbf{u}). \quad (18)$$

Izraz (18) vrijedi samo za ravnotežno stanje, a odavde slijedi da se problem određivanja raspodjele materijala s ciljem postizanja maksimalne krutosti konstrukcije, odnosno minimalne podatljivosti, može definirati i kao problem minimiziranja energije elastične deformacije akumulirane u elastično deformiranoj konstrukciji. Potpuna definicija problema minimiziranja podatljivosti onda izgleda ovako [2]:

$$\underset{\chi, \mathbf{u}}{\text{Min}} \int_{\Omega} \mathbf{u}^T \mathbf{q}_v d\Omega + \int_{\Gamma} \mathbf{u}^T \mathbf{q}_s d\Gamma, \quad (19)$$

uz ograničenja:

$$\int_{\Omega} \delta \boldsymbol{\varepsilon}^T \mathbf{E}(x) \boldsymbol{\varepsilon}(\mathbf{u}) d\Omega = \int_{\Omega} \delta \mathbf{v}^T \mathbf{q}_v d\Omega + \int_{\Gamma} \delta \mathbf{v}^T \mathbf{q}_s d\Gamma \quad \text{za } \forall \delta \mathbf{v} \in U_K, \quad (20)$$

$$\int_{\Omega} \rho(x) d\Omega - m = 0, \quad (21)$$

gdje su:

$$\rho(x) = \rho_0 \chi(x); \quad (22)$$

$$\mathbf{E}(x) = \mathbf{E}_0 \chi(x); \quad (23)$$

$$\chi(x) = \begin{cases} 1 & \forall x \in \Omega_m \\ 0 & \forall x \in \Omega / \Omega_m \end{cases} \quad (24)$$

x – točka domene Ω ($x \in \Omega$);

U_K – prostor definiran skupom svih kinematički mogućih polja pomaka;

$\mathbf{u} = \mathbf{u}(x)$ - vektor pomaka u ravnotežnom stanju ($\mathbf{u} \in U_K$);

\mathbf{q}_v – volumenske sile;

\mathbf{q}_s – površinske sile;

$\delta \boldsymbol{\varepsilon}$ – vektor virtualnih deformacija kao posljedica virtualnog pomaka $\delta \mathbf{v}$;

$\delta \mathbf{v}$ – vektor virtualnog pomaka ($\delta \mathbf{v} \in U_K$);

$\mathbf{E}(x)$ – matrica elastičnosti;

$\boldsymbol{\varepsilon}(\mathbf{u})$ – vektor deformacije u ravnotežnom stanju;

$\rho(x)$ – raspodjela gustoće materijala;

ρ_0 – gustoća materijala;

$\chi(x)$ – funkcija raspodjele materijala;

m – zadana masa konstrukcije.

Izraz (21) koji predstavlja ograničenje mase konstrukcije se, zbog jednostavnosti, ponekad zamjenjuje sa ograničenjem volumena [2]:

$$\int_{\Omega} \chi(x) d\Omega - V_m = 0, \quad (25)$$

gdje je V_m zadani volumen konstrukcije tj. volumen domene Ω_m koji mora biti manji od volumena domene V_{Ω} [2]:

$$f = \frac{V_m}{V_{\Omega}} < 1. \quad (26)$$

Zbog izraza (22) funkcija χ se u literaturi često naziva i relativna gustoća, a mnogi autori uvode daljnje pojednostavljenje na način da uzimaju da je $\rho_0=1$, pa umjesto funkcije raspodjele materijala jednostavno koriste funkciju raspodjele gustoće ρ . [2]

Kod ovako zadanog optimizacijskog problema javlja se nekoliko poteškoća. Najprije, on se ne može rješavati analitički pa se stoga domena Ω mora diskretizirati mrežom konačnih elemenata, čime se funkcija raspodjele materijala i polje pomaka aproksimiraju funkcijama s konačnim brojem stupnjeva slobode. Konačni elementi koji se koriste pri diskretizaciji imaju, u odnosu na konvencionalne konačne elemente, dodatni stupanj slobode χ^e za aproksimaciju funkcije razdiobe materijala. Ovaj dodatni stupanj slobode govori o tome da li je konačni element ispunjen materijalom ili nije ispunjen materijalom. Ovakva formulacija svrstava problem raspodjele materijala u problem cjelobrojnog optimiranja čije je rješavanje računski zahtjevno za velik broj varijabli. Nadalje, pokazalo se da dobivena rješenja ovako formuliranog problema ovise o načinu diskretizacije domene Ω , tj. za različite mreže konačnih elemenata dobivaju se kao rješenja različite raspodjele materijala. Sljedeći problem je taj što rezultati pokušaja rješavanja ovako matematički postavljenog problema optimiranja ne konvergiraju. Naime, pri minimizaciji podatljivosti pojavljuju se velike prostorne oscilacije u funkciji raspodjele materijala i rješenje teži ka beskonačnom broju beskonačno malih otvora umjesto ka konačnom broju otvora u makroskopskom mjerilu. Iz ovoga dolazi se do zaključka da je problem numerički loše postavljen (engl. *Ill-posed problem*) stoga je potrebno uvesti neke modifikacije u formulaciji problema optimiranja. U nastavku su dani neki od najčešće korištenih algoritama kojima se ispravlja loše postavljen numerički problem odnosno kojima se problem cjelobrojnog optimiranja pretvara u problem optimiranja s kontinuiranim varijablama [2].

3.2.1. Solid Isotropic Material with Penalization (SIMP) model

Ideja SIMP modela je da se prijelaz sa cjelobrojnih varijabli ($\chi=0$ ili $\chi=1$), na kontinuirane varijable ($0 \leq \chi \leq 1$) jednostavno uvede bez razmišljanja o fizikalnoj interpretaciji prijelaznih vrijednosti gustoće, odnosno funkcije raspodjele materijala. Drugim riječima, u

modelu je dozvoljeno da točke domene imaju gustoću koja je manja od gustoće izotropnog materijala ρ_0 . Na taj se način rješava problem cjelobrojnog optimiranja, no kako bi model bio efikasan, nužno je da se kao rješenje procesa optimiranja unutar domene Ω dobiju područja bez materijala ($\chi = 0$) i područja sa punim materijalom ($\chi = 1$), ali ne i područja sa prijelaznom vrijednošću gustoće. Drugi problem je određivanje relevantnih fizikalnih svojstava materijala, kao što je primjerice elastičnost, u području prijelazne relativne gustoće. Ovo se rješava na način da se uvedu interpolacijske funkcije za povezivanje fizikalnih svojstava sa gustoćom materijala, a imaju svojstvo kažnjavanja prijelaznih vrijednosti gustoće. Kako je kod problema minimizacije podatljivosti za analizu odziva konstrukcije bitno poznavati Youngov modul elastičnosti materijala E , on se kod SIMP modela određuje na sljedeći način [2]:

$$E(\chi) = \chi^p E_0, \quad (27)$$

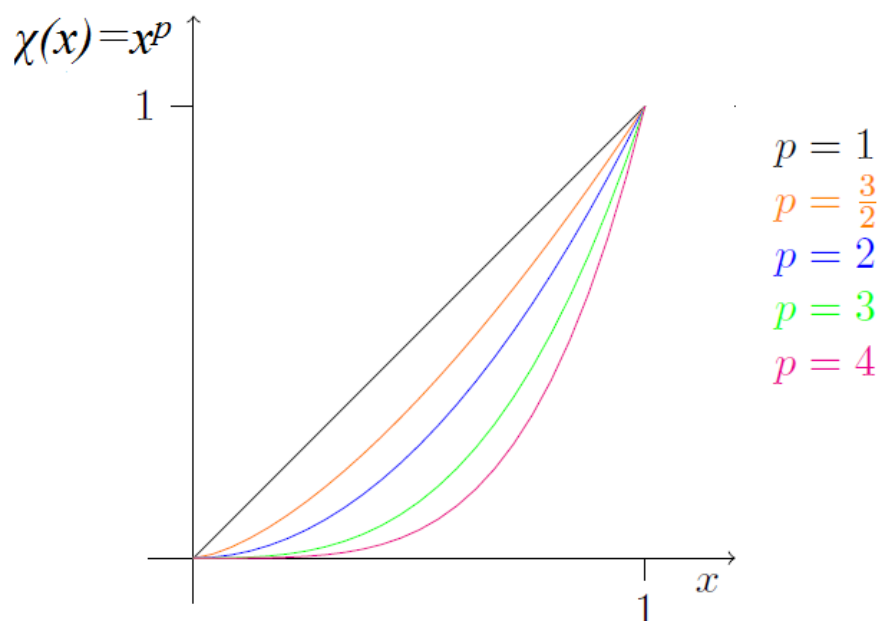
gdje je sa p označen faktor kazne, a sa E_0 Youngov modul elastičnosti osnovnog materijala. Analogna relacija vrijedi i za matricu elastičnosti:

$$\mathbf{E}(\chi) = \chi^p \mathbf{E}_0. \quad (28)$$

Interpolacija dana izrazom (28) zadovoljava sljedeće uvjete:

$$E(0) = 0, \quad E(1) = E_0, \quad (29)$$

što znači da ako konačno rješenje u svakoj točki domene Ω ima vrijednost relativne gustoće 1 ili 0, za to rješenje SIMP model u potpunosti odgovara realnom, izotropnom materijalu. Na slici 3.3. ilustriran je mehanizam kažnjavanja prijelaznih gustoća za različite vrijednosti faktora kazne p .



Slika 3.3. SIMP model [7]

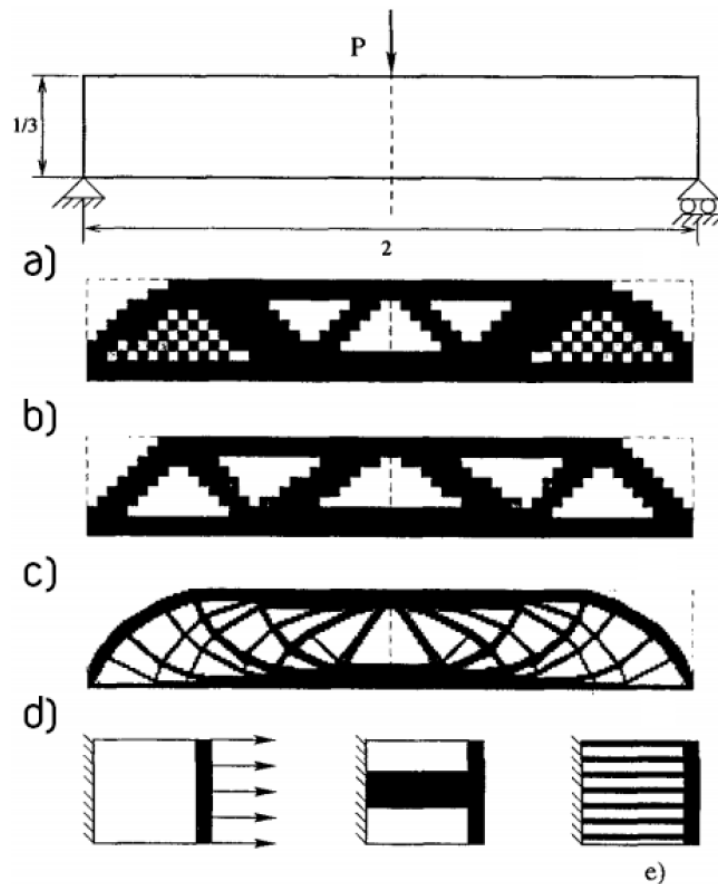
Prema tome, područja prijelazne gustoće manje pridonose krutosti konstrukcije nego što je to slučaj kada nema penalizacije. Na taj se način eliminira elemente prijelazne gustoće u konačnom rješenju optimizacijskog problema. Primjerice, postoji li element x_i prijelazne gustoće 0,5 u slučaju sa faktorom kazne 3, onda vrijedi:

$$\chi(x_i) = \left(\frac{1}{2}\right)^3 = \frac{1}{8} = \frac{x_i}{4} \quad (30)$$

Element x_i u ovom slučaju krutosti konstrukcije doprinosi samo $\frac{1}{4}$ svoje krutosti koju bi imao u slučaju bez penalizacije, pa je za kompenzaciju krutosti potrebno potrošiti proporcionalno više volumena.

3.2.2. Rational Approximation of Material Properties (RAMP) model

RAMP model razvio se s ciljem rješavanja optimizacijskih problema gdje na konstrukciju djeluju kontinuirana opterećenja uslijed vjetrova, snijega, vode itd. Ukoliko se ovaj model koristi na modelima gdje to nije prikladno, primjerice, kada je konstrukcija opterećena koncentriranom silom, optimizacijski proces može rezultirati rješenjima koja nisu prihvatljiva. Moguća pogrešna rješenja dobivena korištenjem RAMP modela prikazana su na slici 3.4. [4].



Slika 3.4. Rješenja dobivena RAMP modelom [4]

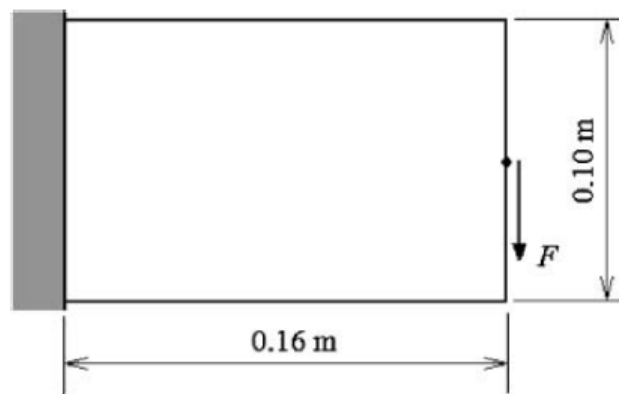
(a) - inicijalna konstrukcija, (b) – problem šahovske ploče, (c) – rješenje za mrežu od 600 konačnih elemenata, (d) – rješenje za mrežu od 5400 konačnih elemenata, (e) – nejednaka rješenja istog problema

4. ABAQUS TOPOLOGY OPTIMIZATION MODULE (*ATOM*)

Pri izradi ovog rada korišten je programski paket *Simulia Abaqus 6.14-5*, točnije modul za optimizaciju unutar programskog paketa pod nazivom *ATOM*. U nastavku je opisan i pojašnjen postupak izrade optimizacijskog modela u programskom paketu i dana su rješenja nekih osnovnih *benchmark* problema topološkog optimiranja.

4.1. Izrada optimizacijskog modela u modulu *ATOM*

Kao primjer na kojemu se opisuje izrada optimizacijskog modela uzeta je kratka konzola opterećena silom prikazana na slici 4.1. prema [5].



Slika 4.1. Kratka konzola opterećena silom [5]

4.1.1. Inicijalna geometrija CAD modela

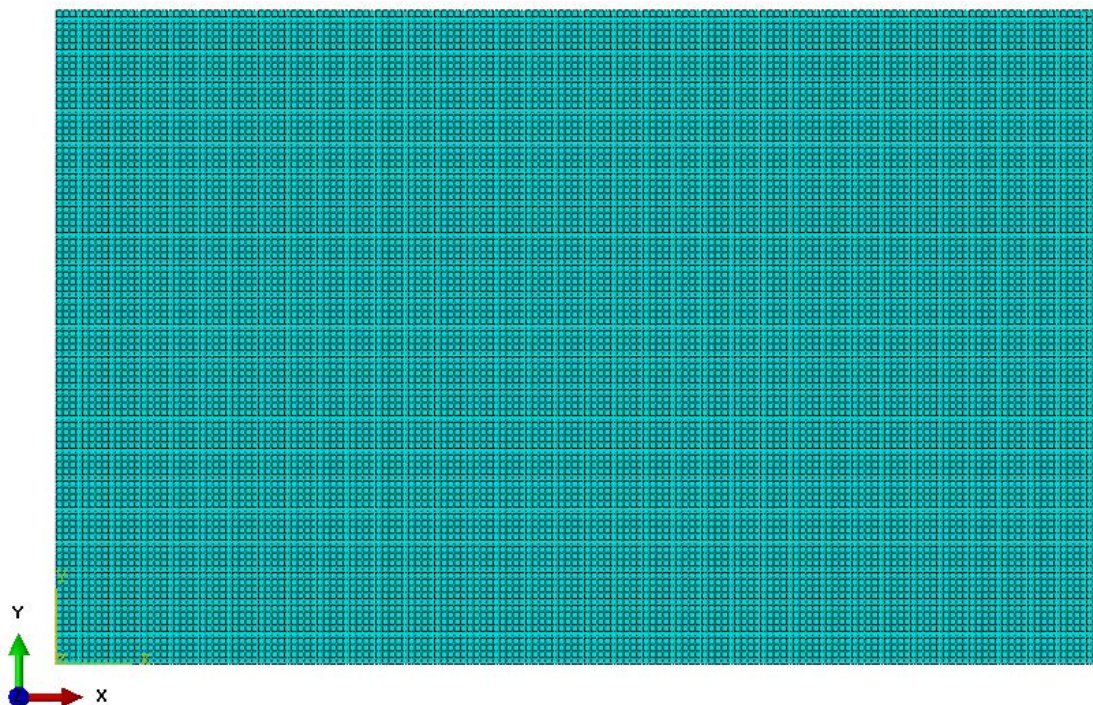
Prvi korak cijelog procesa optimizacije je izrada CAD modela ili sklopa sa inicijalnom geometrijom nad kojom će biti izvršena optimizacija. Model jednostavnije geometrije moguće je izraditi u sučelju programskog paketa, dok se za izradu modela složenije geometrije i sklopova preporuča korištenje nekog od CAD programskih paketa kao što su *SolidWorks*, *Creo*, *Catia* i drugi. Nakon toga slijedi dodjela svojstava materijala geometriji modela. Za provođenje procesa optimizacije dovoljno je definirati Youngov modul elastičnosti i Poissonov koeficijent. Slijedi definiranje opterećenja i rubnih uvjeta i time je model pripremljen za diskretizaciju konačnim elementima.



Slika 4.2. Inicijalna geometrija CAD modela

4.1.2. Diskretizacija konačnim elementima

Kako bi bilo moguće traženje rješenja problema topološkog optimiranja, potrebno je kontinuiranu geometriju modela diskretizirati konačnim elementima. U ovome primjeru korišteni su CPS8 konačni elementi – Serendipity elementi drugog reda s osam čvorova, a model je diskretiziran sa njih 16000.

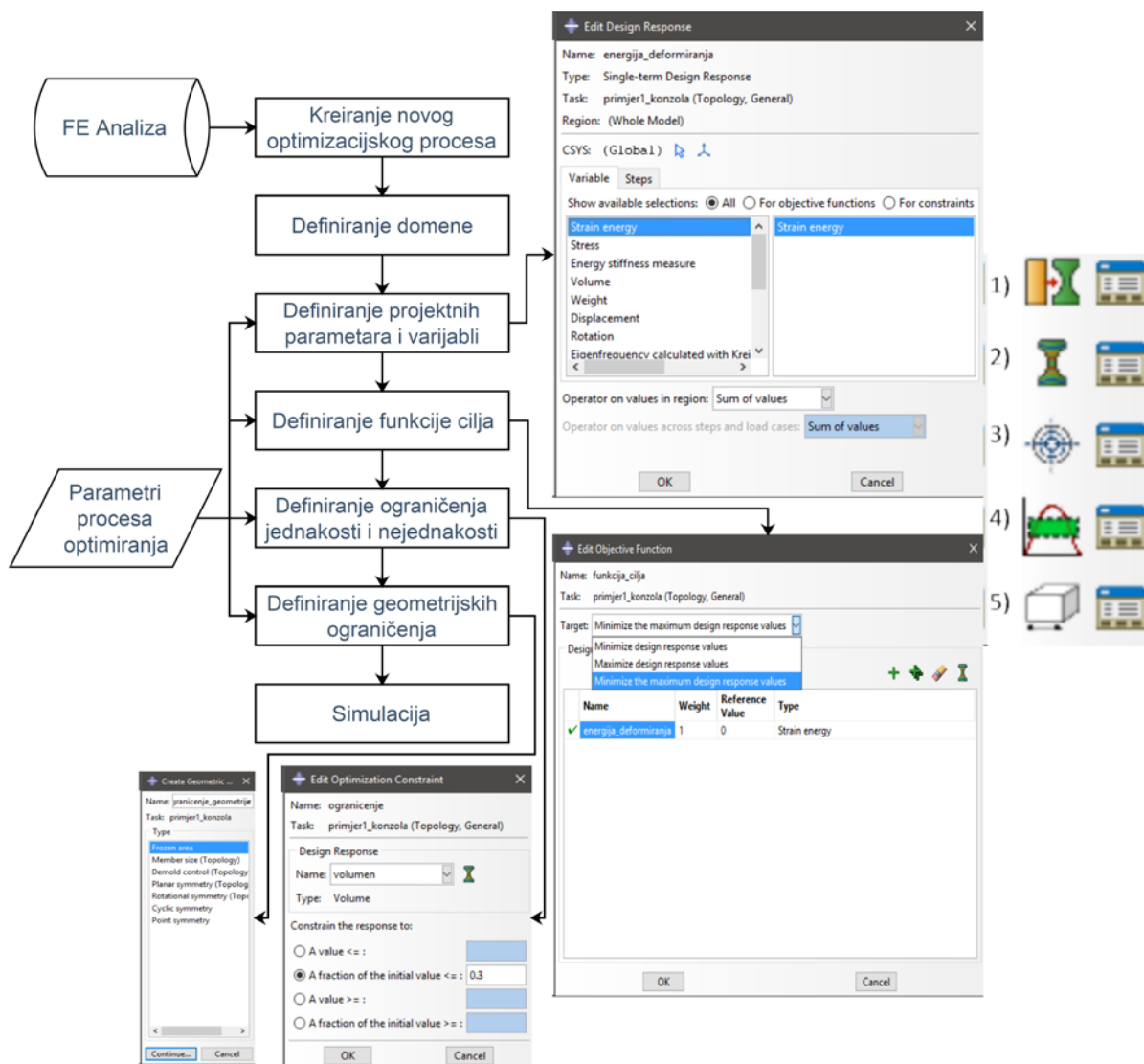


Slika 4.3. Model diskretiziran konačnim elementima

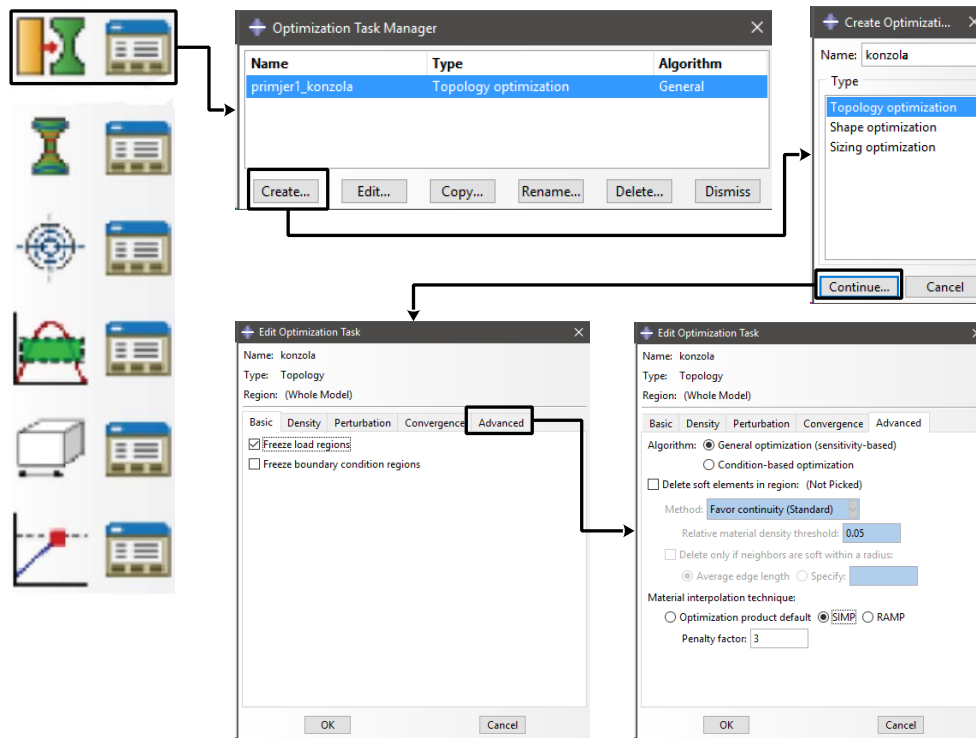
4.1.3. Definiranje optimizacijskog modela

4.1.3.1. Kreiranje optimizacijskog procesa

Postupak definiranja optimizacijskog modela uz prikaz odgovarajućih izbornika modula *ATOM* prikazan je dijagramom na slici 4.4. Prvi korak je kreiranje optimizacijskog procesa gdje se odabire tip optimizacije koji će se izvršiti. Uz to moguće je dodatno podesiti opcije optimizacijskog algoritma kako je to prikazano na slici 4.5. Ovdje se preporuča odabir opcije da se regije domene gdje djeluju opterećenja i gdje su definirani rubni uvjeti zamrznu. Nadalje, ukoliko se vrši optimizacija gdje se kao projektni parametri i varijable javljaju volumen materijala i energija deformacije, preporuča se korištenje algoritma za optimiranje krutosti koji će brže pronaći rješenje optimizacijskog problema. U općem slučaju preporuča se nešto sporiji opći algoritam. Kao metodu interpolacije svojstava materijala preporuča se odabrati SIMP model, no ukoliko na radimo sa opterećenjima koja djeluju po površini modela kao što je tlak, onda se odabire RAMP model. Za oba slučaja je poželjna vrijednost faktora kazne 3 ili više [2]. Kriteriji konvergencije su dosta strogi pa je, za početne simulacije, moguće izmijeniti postavke odnosno postaviti malo grublje kriterije.



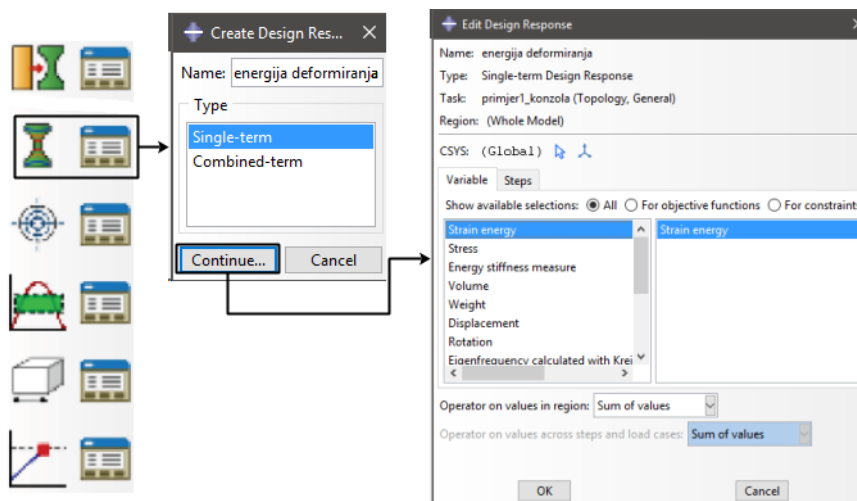
Slika 4.4. Postupak definiranja optimizacijskog modela u modulu *ATOM*



Slika 4.5. Kreiranje optimizacijskog procesa

4.1.3.2. Definiranje projektnih parametara i varijabli

Nakon što je kreiran novi optimizacijski proces, potrebno je definirati veličine koje će se koristiti kao projektni parametri i projektne varijable. Primjerice, ukoliko je cilj optimizacijskog procesa minimizirati energiju deformiranja (engl. *Strain energy*) kako bi se povećala krutost konstrukcije, u ovome koraku potrebno je uvesti tu veličinu kako bi se kasnije ona mogla koristiti kod definiranja funkcije cilja. Isto vrijedi i za veličine koje se kasnije koriste kod definiranja ograničenja.

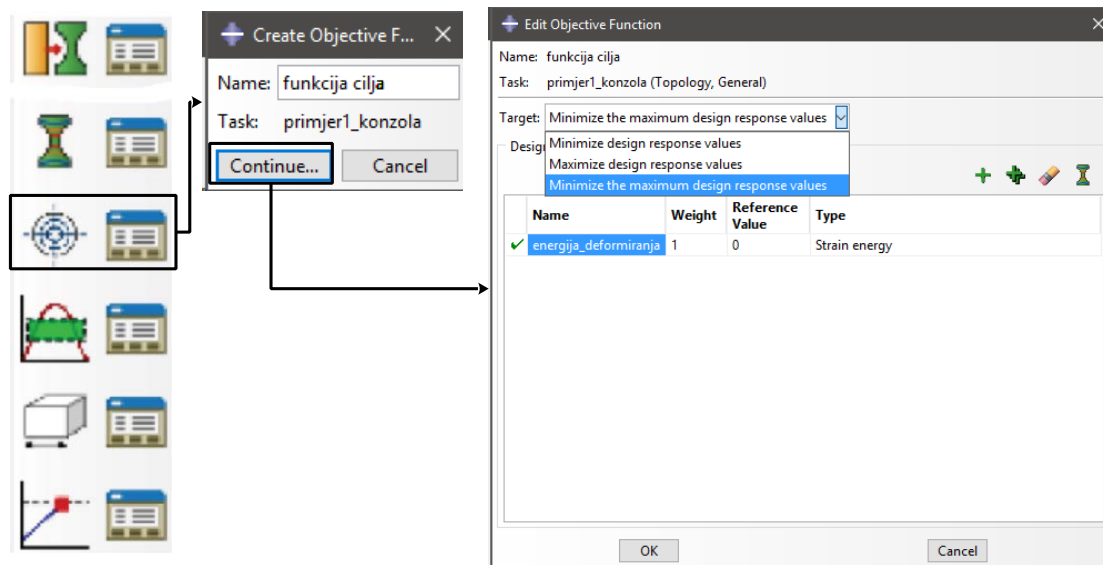


Slika 4.6. Definiranje projektnih parametara

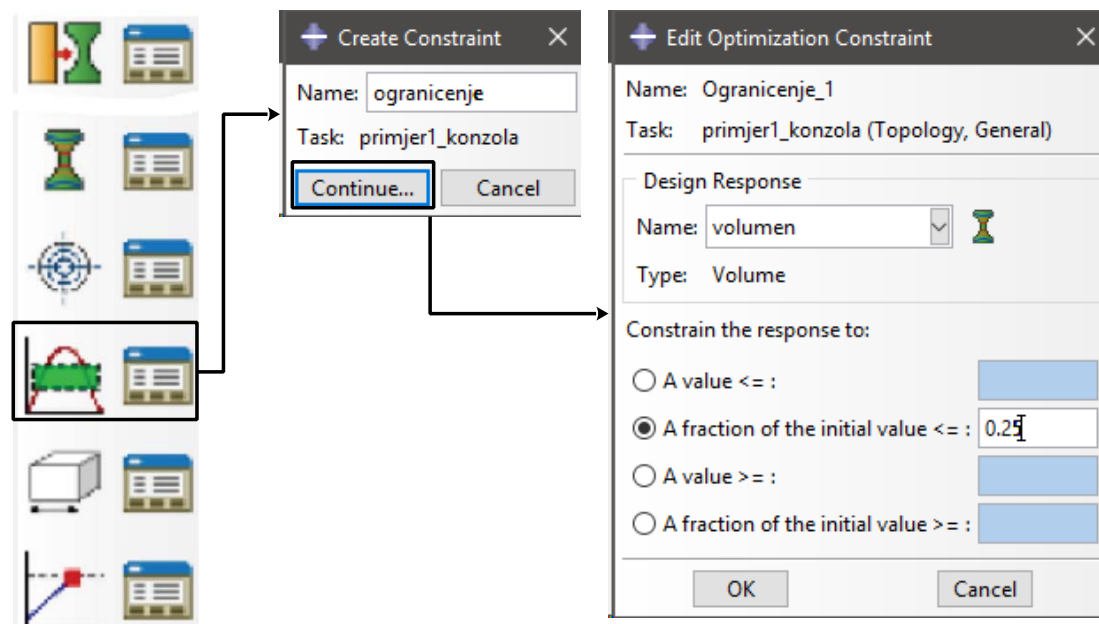
4.1.3.3. Definiranje funkcije cilja

Pri definiranju funkcije cilja i ograničenja optimizacijskog problema u modulu *ATOM* programskog paketa *Abaqus* preporuča se jedan od tri pristupa [6]:

- 1) Minimizacija ili maksimizacija maksimalne ponderirane razlike maksimalne i minimalne vrijednosti energije deformiranja sa zadanom gornjom vrijednosti dijela početnog volumena kao ograničenjem.
- 2) Minimizacija volumena sa zadanim ograničenjem gornje vrijednosti pomaka, momenta inercije, sile reakcije, težišta ili rotacije. Može se zadati i kombinacija navedenih opterećenja.
- 3) Maksimizacija vlastitih frekvencija sa donjom vrijednosti volumena kao ograničenjem.



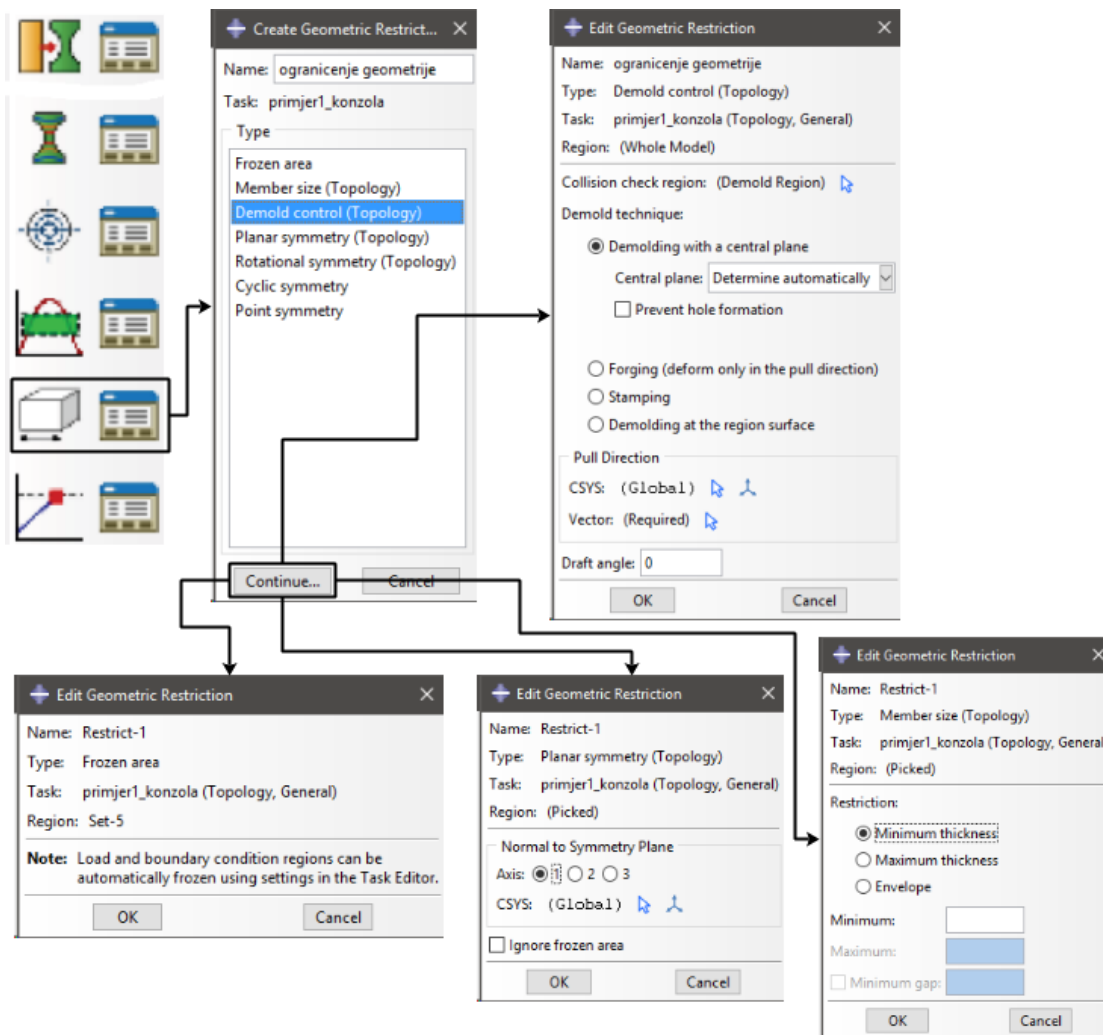
Slika 4.7. Definiranje funkcije cilja



Slika 4.8. Definiranje ograničenja

4.1.3.4. Definiranje geometrijskih ograničenja

Geometrijska ograničenja se u optimizacijski model dodaju s ciljem da geometrija, nakon provedenog procesa topološkog ili nekog drugog strukturalnog optimiranja, bude takvog oblika da dobivena rješenja imaju smisla. Primjerice, vrši li se optimiranje nad konstrukcijskim dijelom koji se proizvodi lijevanjem, moguće je uvesti ograničenja koja će algoritam optimiranja uzeti u obzir kako bi konačno rješenje bilo što povoljnijeg oblika za proizvodnju tehnologijom lijevanja. Nadalje, ukoliko na konstrukcijsko dijelu postoje regije koje ne smije zahvatiti algoritam optimiranja, moguće ih je zamrznuti i one će ostati u svome inicijalnome obliku. Uz to moguće je postavljati i ograničenja simetričnosti što također može olakšati proizvodnju konačnog konstrukcijskog dijela.

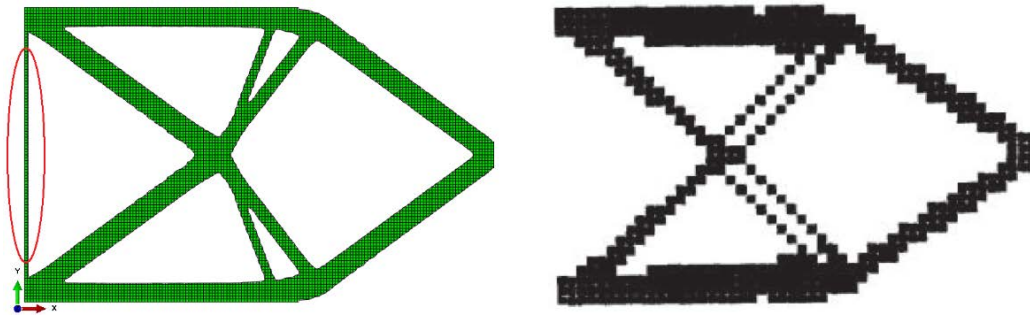


Slika 4.9. Definiranje geometrijskih ograničenja

Ovim korakom završava definiranje optimizacijskog modela u modulu *ATOM* i slijedi pokretanje simulacije.

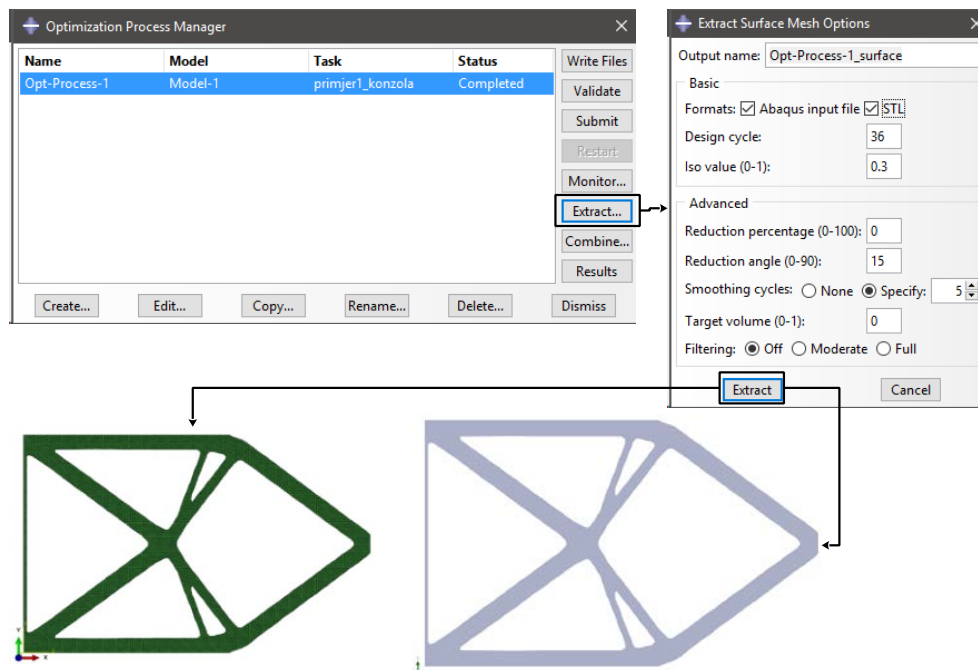
4.1.3.5. Simulacija i dobiveno rješenje

Na slici 4.10. prikazano je dobiveno rješenje u usporedbi s rješenjem iz literature. Desno na slici je prikazano rješenje iz literature, a lijevo je dobiveno rješenje.



Slika 4.10. Usporedba dobivenog rješenja s rješenjem iz literature

Vidljivo je da postoje neke razlike u geometriji između dobivenog rješenja i rješenja iz literature zbog toga jer se u literaturi koristi nešto drugačiji algoritam topološkog optimiranja i rješenje je dobiveno puno manjim brojem konačnih elemenata. Unatoč tim razlikama može se reći kako rješenja problema konvergiraju ka istom obliku konačne geometrije. Razlika u dijelu koji je zaokružen crvenom linijom posljedica je zamrzavanja regija domene rješenja gdje djeluju rubni uvjeti – u ovom slučaju uklještenje. Nakon simulacije dobivenu geometriju moguće je spremiti u obliku *input* (.inp) datoteke ili u .STL formatu koji se koristi kod 3D printanja. Pritom se može napraviti izgladivanje (engl. *Smoothing*) dobivene geometrije ukoliko je ona nakon provedenog procesa topološkog optimiranja vrlo gruba. Ovo je korisno jer se na ovaj način u CAD softveru može dobivena geometrija rješenja rekonstruirati prema zahtjevima tehnološkog oblikovanja kojim će biti izrađena.



Slika 4.11. Spremanje i izgladivanje geometrije dobivenog rješenja

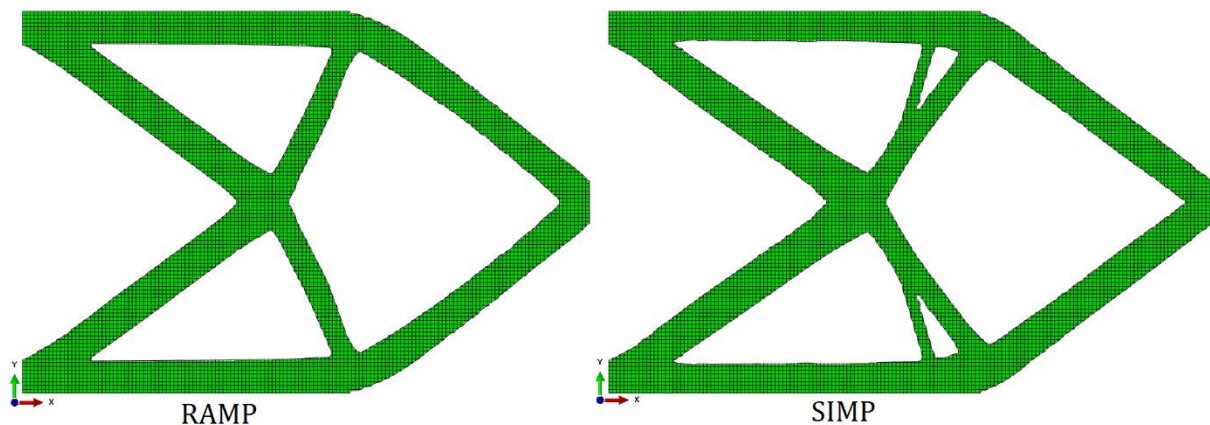
4.2. Utjecaj parametara optimizacije

U ovome poglavlju razmatra se utjecaj parametara optimizacije na dobivene rezultate optimizacije. Ukupno se razmatra 5 najbitnijih parametara, a to su: SIMP i RAMP metoda penalizacije, vrijednost faktora penalizacije p , vrijednost funkcije ograničenja te pristup minimizacije (Min) ili minimizacije maksimalne ponderirane razlike minimuma i maksimuma iznosa vrijednosti funkcije cilja (MinMax). Uz to, prikazan su i dobivena rješenja za različit broj konačnih elemenata kojima je model diskretiziran. Problemi nad kojima se razmatra utjecaj parametara optimizacije su konzola opterećena silom, dimenzija prema slici 4.1. gdje se traži minimum energije deformiranja uz smanjenje volumena konzole. Dodatno su izrađeni optimizacijski modeli grede na dva oslonca opterećene silom u sredini s gornje strane i Michell-ov nosač. Dodatni model grede izrađen je u svrhu boljeg prikaza između dobivenih rješenja metodama SIMP i RAMP, a na Michell-ovom nosaču će se pokazati utjecaj broja konačnih elemenata na dobivena rješenja. U tablici je dan prikaz kombinacija parametara koje su korištene kod optimizacijskog modela konzole opterećene silom. Dodatno će se prikazati utjecaj parametara kod izvlačenja geometrije rješenja u modele prikladne za daljnju uporabu u CAD programskim paketima .

Tablica 4.1. Promatrani parametri optimizacijskog modela konzole opterećene silom

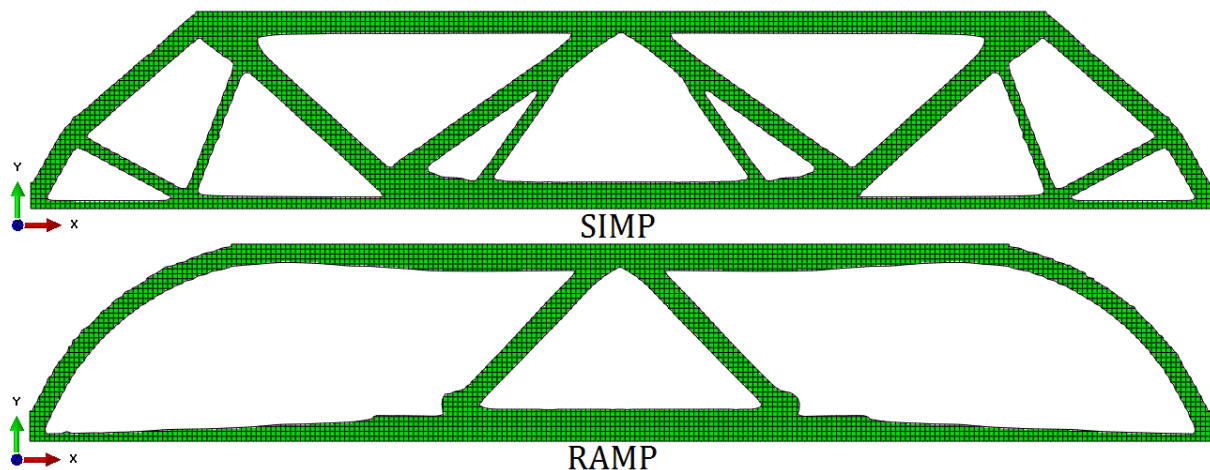
Algoritam penalizacije	Faktor kazne p	Ograničenje nejednakosti [%]	Min ili MinMax metoda
SIMP	1	30	MinMax
	2	30	
	3	20	
		20	Min
		30	MinMax
		30	Min
		50	MinMax
		50	Min
	4	30	MinMax
		5	
	RAMP	3	

Ograničenje nejednakosti u optimizacijskim modelima predstavlja zadani postotak volumena početne konstrukcije od kojeg mora volumen konačne, optimirane konstrukcije biti manji ili jednak (\leq) i vrijednosti su odabrane proizvoljno. Vrijednosti faktora kazne odabrane su prema preporučenom rasponu [2]. Na slikama koje slijede vizualno su uspoređeni dobiveni rezultati.



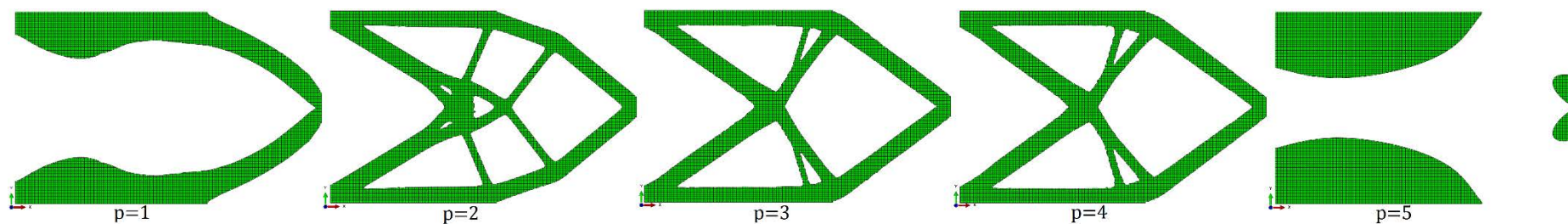
Slika 4.12. Usporedba RAMP i SIMP metode penalizacije na primjeru kratke konzole

Razlika između SIMP i RAMP metode penalizacije nije najzornije vidljiva na primjeru prikazanom slikom 4.12., stoga je izrađen još jedan model grede na dva oslonca koja je u sredini opterećena koncentriranom silom s gornje strane. Dobiveni rezultati prikazani su na slici 4.13. Zbog veće krutosti i zbog smislenije geometrije konstrukcije, prihvatljivo rješenje je rješenje dobiveno SIMP metodom.

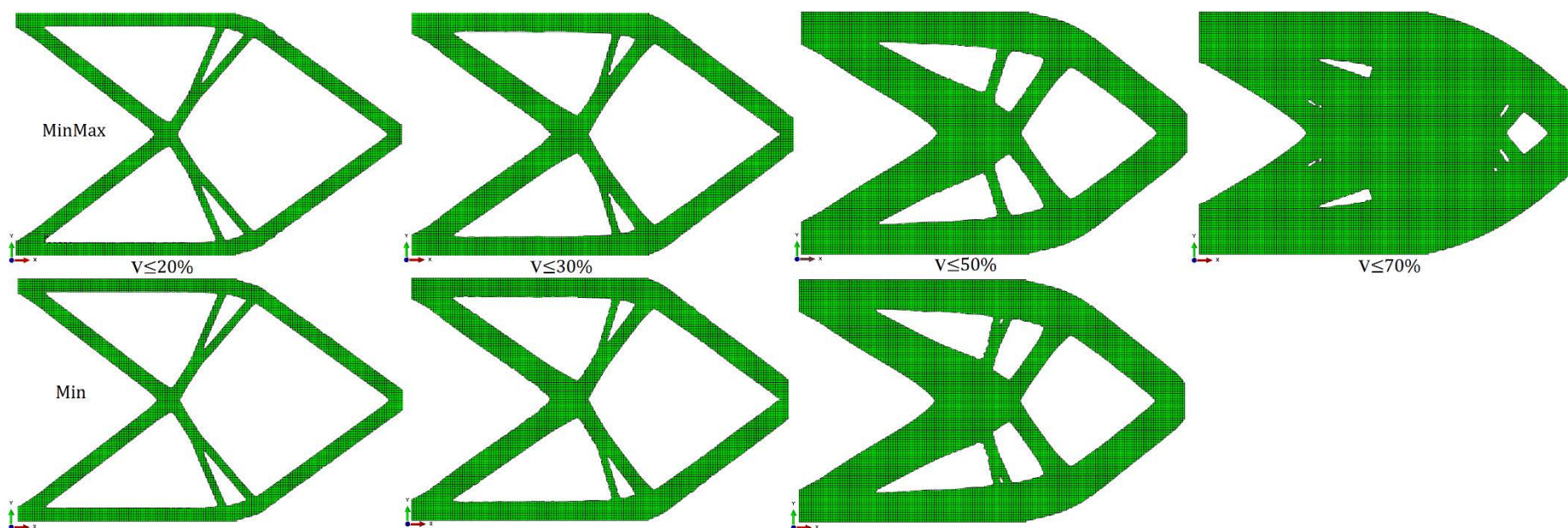


Slika 4.13. Usporedba SIMP i RAMP metode penalizacije na primjeru grede

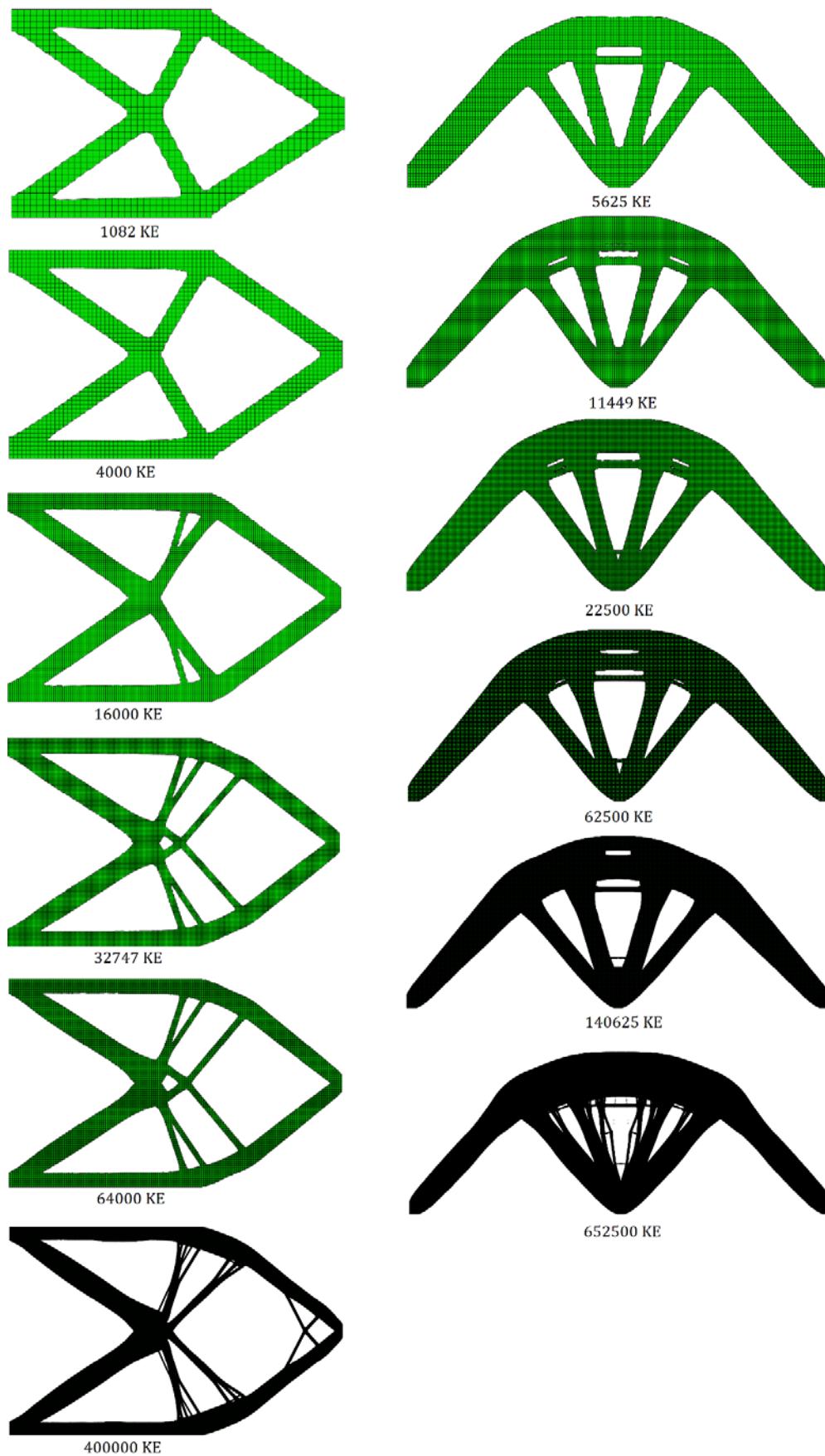
Mijenjanjem faktora penalizacije značajno se mijenja konačno rješenje topološkog optimiranja, što se vidi na slici 4.14. Kod iznosa faktora penalizacije 1 i 5 algoritam uopće ne konvergira ka rješenju nakon 50 iteracija. Za faktor $p=2$ konačno rješenje ima nešto drugačiju topologiju od rješenja sa iznosom faktora 3 i 4, koja su topološki ista (imaju jednak broj otvora). Preporuka je da se koristi faktor $p=3$ [2]. Na slici 23. jasno je vidljiva uloga ograničenja nejednakosti na konačno rješenje. U sva četiri slučaja algoritam konvergira ka jednakom rješenju, no razlike su u „skinutom“ volumenu konstrukcije. Razlike između Min i MinMax metode, slika 4.15., nisu najbolje vidljive na ovome 2D problemu. Preporuča se korištenje MinMax metode, pogotovo u slučajevima kada inženjer pri definiranju opterećenja na numeričkom modelu nije u obzir uzeo sva opterećenja koja djeluju na konstrukciju. Razlog tome je što su tako dobivena rješenja robusnija pa mogu biti dobra za više slučajeva opterećenja, no nisu optimum za jedno specifično opterećenje [6].



Slika 4.14. Utjecaj faktora kazne na primjeru kratke konzole



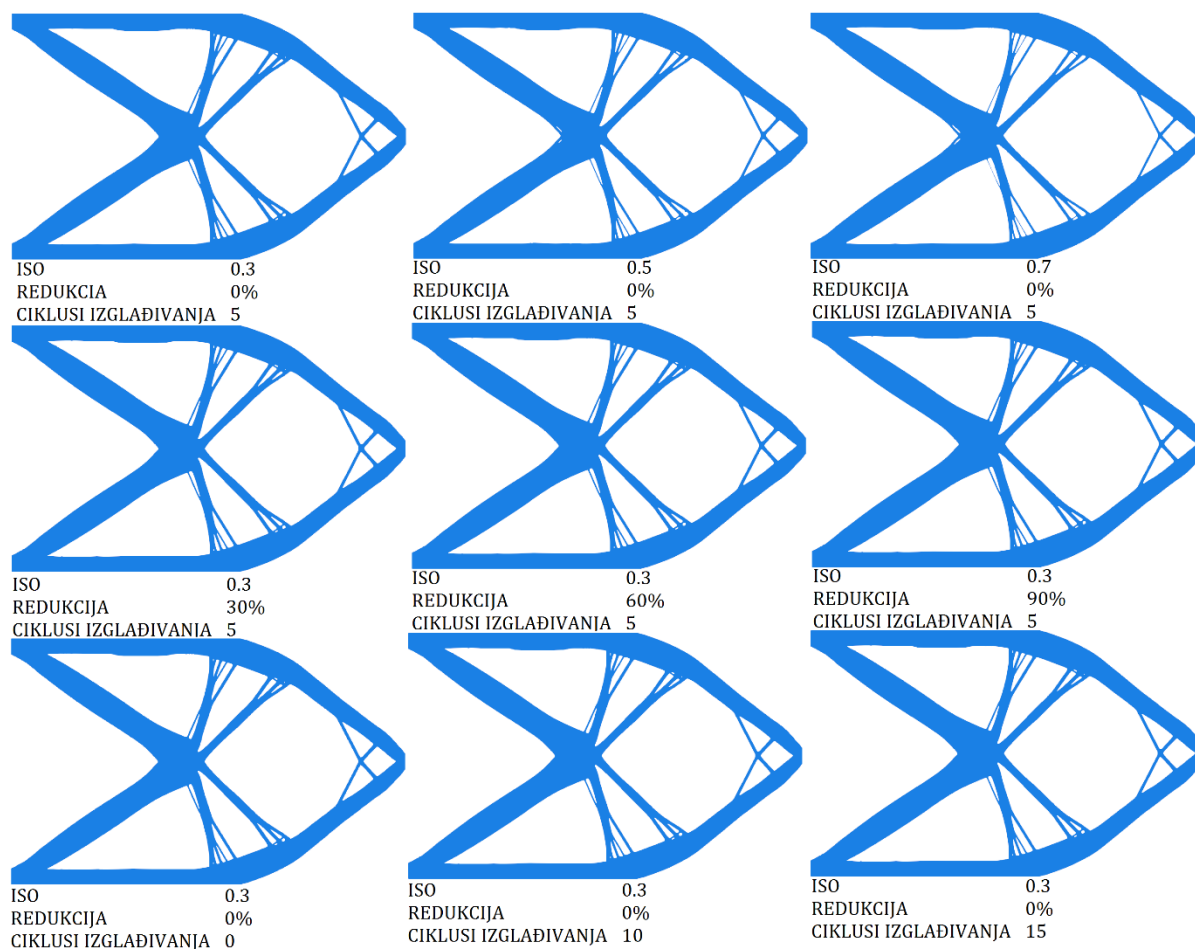
Slika 4.15. Utjecaj ograničenja volumena i Min/MinMax metode na primjeru konzole



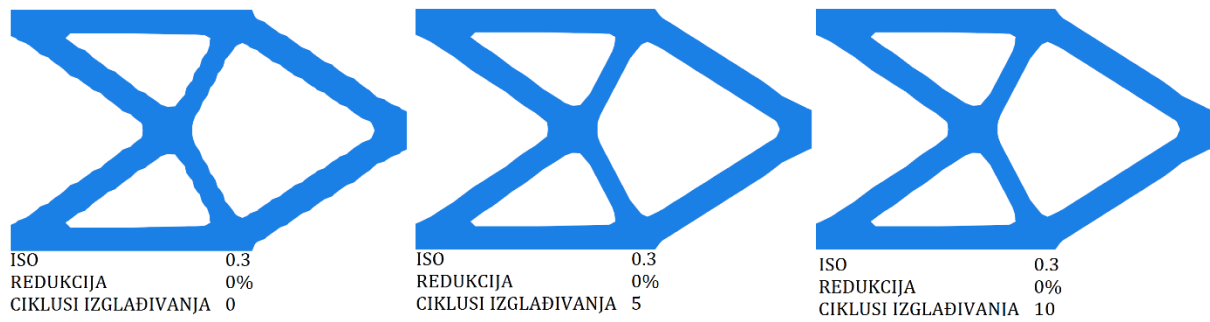
Slika 4.16. Rješenja za konzolu (lijevo) i Michell-ov nosač (desno) ovisno o broju KE

Slikom 4.16. dana je usporedba dobivenih rješenja različitim brojem konačnih elemenata. Vidljivo je kako s brojem konačnih elemenata geometrija rješenja postaje sve složenija tj. sadrži sve više otvora složenih oblika. S druge strane, rješenja dobivena manjim brojem konačnih elemenata sadrže jednostavne otvore trokutastih ili četverokutnih oblika. S brojem konačnih elemenata ne bi trebalo pretjerivati, a na inženjeru je da analizira dobiveno rješenje i zaključi da li je ono prihvatljivo i u praksi izvedivo. Primjerice, za slučaj konzole opterećene silom prema slici 4.1., rješenja dobivena sa 1.082 i 4.000 konačnih elemenata su povoljnija za stvarnu izvedbu rešetkaste konstrukcije od onih rješenja dobivenih sa više konačnih elemenata.

Na slici 4.17. prikazan je utjecaj parametara kod izvlačenja geometrije rješenja u *STL* format koji je dalje moguće koristiti u nekom od CAD programskih paketa. Utjecaj parametara prikazan je na geometriji rješenja dobivenog sa 400.000 konačnih elemenata. ISO parametar (standardna vrijednost je 0,3) uvelike utječe na oblik konačne geometrije i njegovim povećavanjem smanjuje se volumen konačne geometrije odnosno na unutarnjim rubovima geometrije se stvaraju novi čvorovi i dolazi do pomicanja površina. Mijenjanje postotka redukcije (standardna vrijednost je 0 %) nije imalo utjecaja na oblik konačne geometrije. Nadalje, kako je ovdje riječ o vrlo finoj diskretizaciji modela, očekivano, utjecaj broja ciklusa izgladivanja nije primjetan. Njegov utjecaj je dodatno prikazan na slici 4.18. na geometriji rješenja dobivenog sa 1802 konačna elementa. Standardna postavka od 5 ciklusa je dovoljna za dobivanje geometrije glatke površine, a povećavanje broja ciklusa nema utjecaja na računalne resurse po pogledu zahtjevnosti.



Slika 4.17. Utjecaj parametara kod generiranja STL modela na primjeru kratke konzole

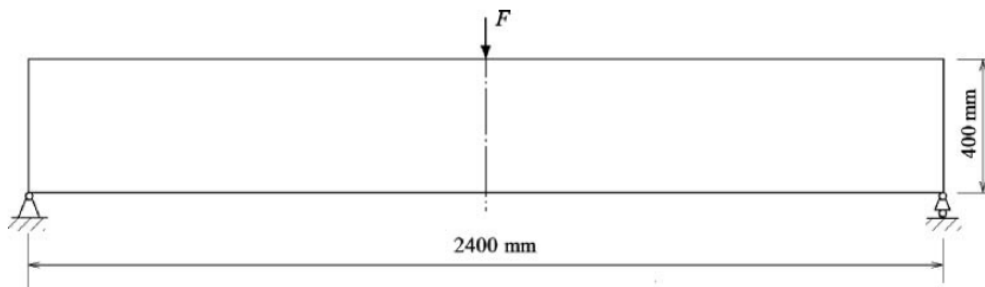


Slika 4.18. Utjecaj broja ciklusa izgladivanja kod grube diskretizacije na primjeru konzole

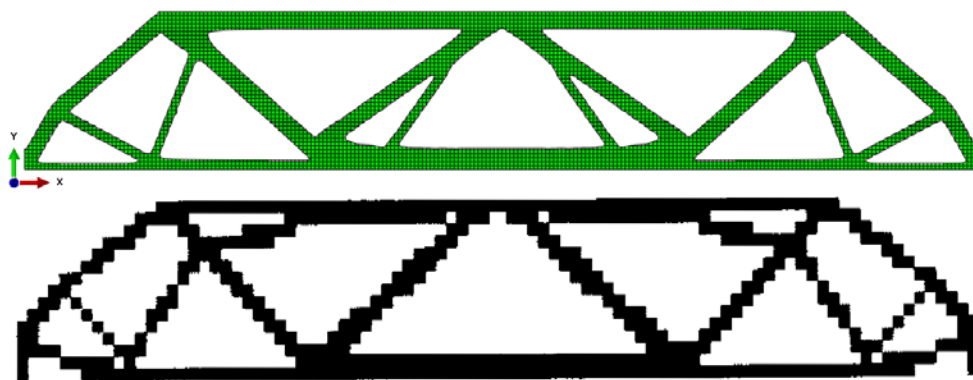
4.3. Benchmark primjeri iz literature

4.3.1. Greda na dva oslonca opterećena silom

Ovaj je problem već bio riješen u prošlom poglavlju, no rješenje nije bilo uspoređeno s rješenjem iz literature. Optimizacijski model je izrađen prema slici 4.19. i diskretiziran je s 9.600 konačnih elemenata.



Slika 4.19. Greda na dva oslonca opterećena silom

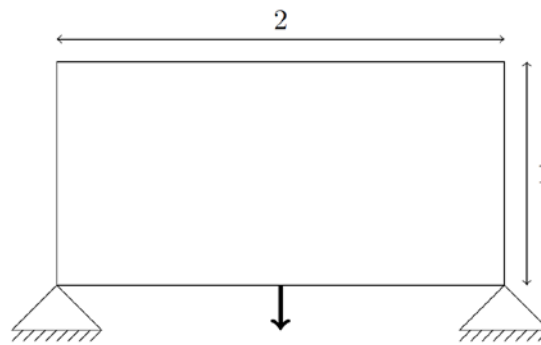


Slika 4.20. Usporedba rješenja za gredu na dva oslonca opterećenu silom

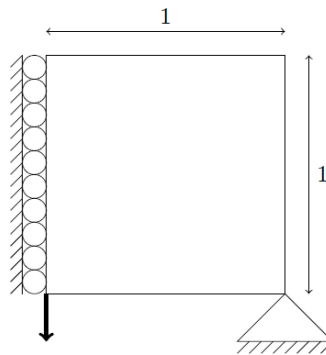
Rješenje u literaturi [3] dobiveno je sa mnogo manje konačnih elemenata, njih 625, pa geometrija ima nešto oštrije konture no ono se dobro podudara sa rješenjem dobivenim u modulu *ATOM*. Razlike među rješenjima mogu se pojaviti zbog različitih dimenzija same inicijalne geometrije problema – u modelu su uzete proizvoljno jer u literaturi nisu dane te zbog različitih postavki korištenog optimizacijskog algoritma.

4.3.2. Michell-ov nosač

U ovom primjeru korišteni su i rubni uvjeti simetrije jer je problem Michell-ove grede [7], prikazan na slici 4.21. simetričan. Skica numeričkog modela prikazana je na slici 4.22.

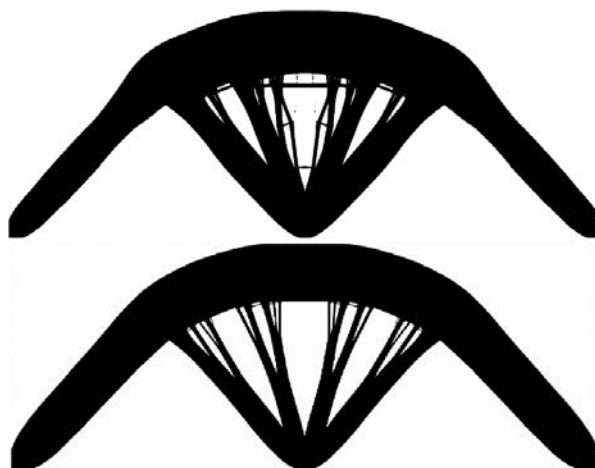


Slika 4.21. Michell-ov nosač [7]

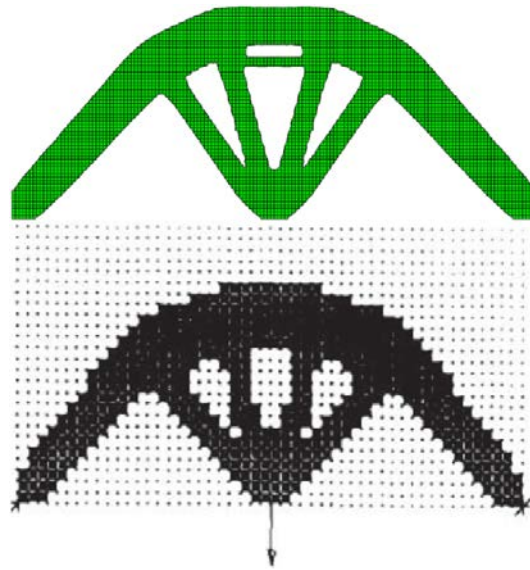


Slika 4.22. Numerički model Michell-ovog nosača

Model je diskretiziran sa ukupno 562.500 konačnih elemenata (750x750) prema [7]. Usporedba rezultata dana je na slici 4.23. na kojoj gornja geometrija predstavlja dobiveno rješenje, a donja rješenje iz literature [7]. Rješenje dobiveno manjim brojem konačnih elemenata uspoređeno je sa rješenjem iz [5] i prikazano na slici 4.24.



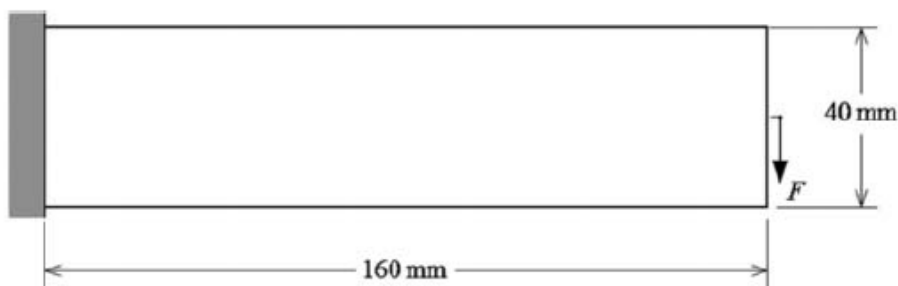
Slika 4.23. Usporedba rješenja za Michell-ov nosač za 562.500 konačnih elemenata
Oba se dobivena rješenja u zadovoljavajućoj mjeri podudaraju sa rješenjima iz literature.



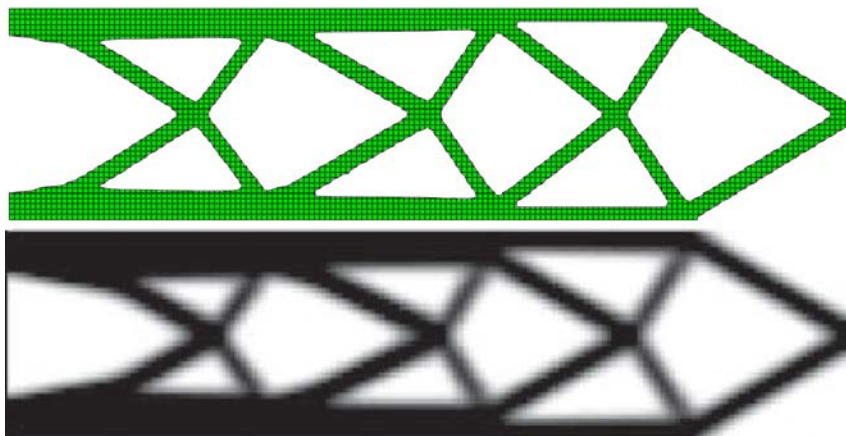
Slika 4.24. . Usporedba rješenja za Michell-ov nosač za 5.635 konačnih elemenata

4.3.3. Dugačka konzola

Optimizacijski model izrađen je i opterećen prema slici 4.25. Usporedba dobivenog rješenja i rješenja iz literature dana je na slici 4.26. Model je diskretiziran sa ukupno 6 400 konačnih elemenata. Vidljivo je kako se dobiveno rješenje dobro podudara sa rješenjem iz literature [5].



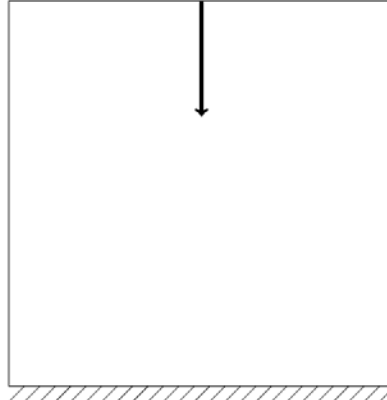
Slika 4.25. Dugačka konzola [5]



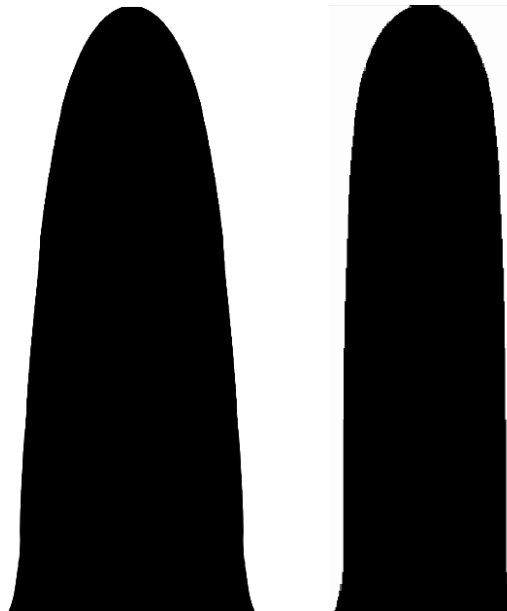
Slika 4.26. Usporedba rješenja za dugačku konzolu

4.3.4. Stup opterećen silom u sredini

Model je izrađen i opterećen prema slici 4.27. [7]. Diskretiziran je sa ukupno 562 500 konačnih elemenata (750x750). Usporedba dobivenog rješenja sa rješenjem iz literature prikazano je na slici 4.28.



Slika 4.27. Stup opterećen silom u sredini [7]

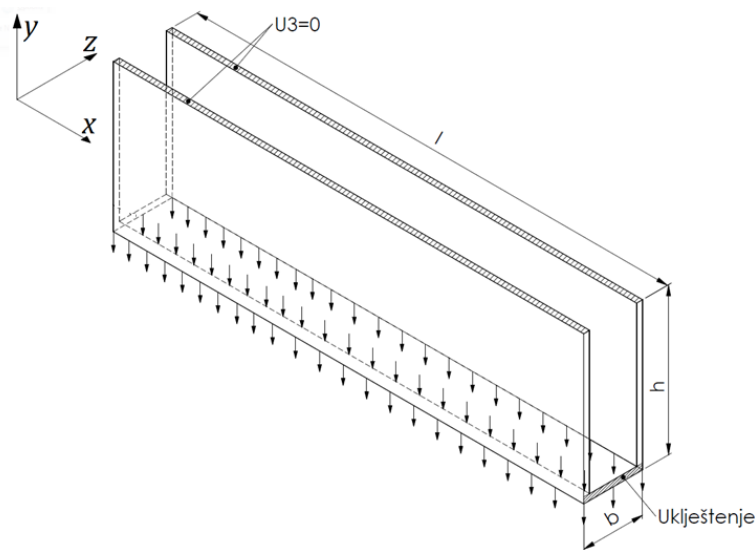


Slika 4.28. Usporedba rješenja za stup opterećen silom u sredini

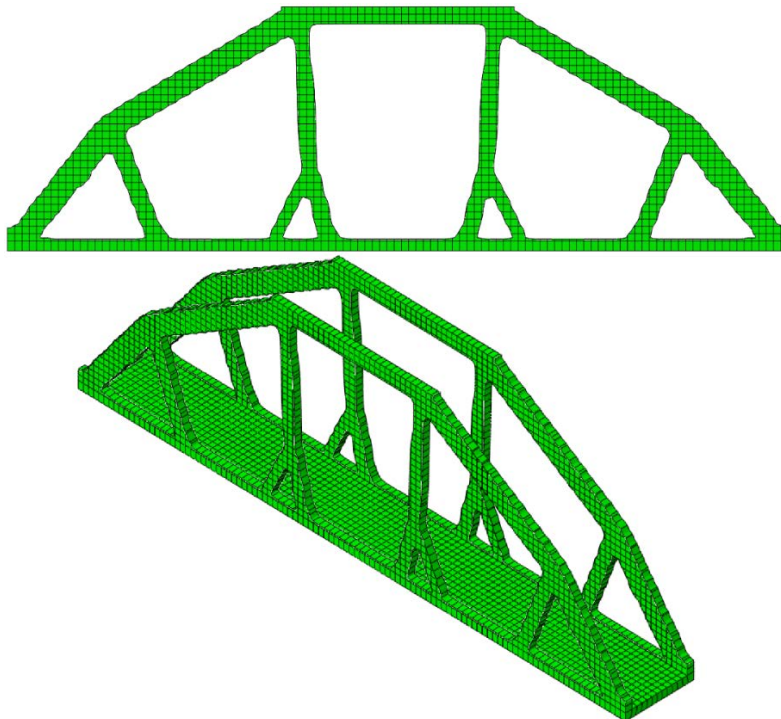
Lijevo na slici 4.28. prikazano je rješenje dobiveno modulom *ATOM* dok je desno rješenje iz literature [7]. Postoje razlike u geometriji jer je u literaturi maksimalna dopuštena vrijednost volumena rješenja 20 % inicijalnog volumena domene rješenja, dok je u modulu *ATOM* postavljena vrijednost 30 %. Unatoč tome vidljivo je da oblik geometrija konvergira ka istom rješenju.

4.3.5. Most

Problem mosta proizvoljnih dimenzija zadan je u trodimenzionalnoj domeni prema slici 4.29. Diskretizacija modela izvršena je sa 8.239 20-čvornih Serendipity konačnih elemenata višeg reda. Oznaka elementa u programskom paketu je C3D20. Pod mosta je s obje strane ukliješten. Rubni uvjet koji sprečava pomak u smjeru z osi na vrhu mosta simulira horizontalna ojačanja koja sprječavaju da se most uruši pod opterećenjem. Kao opterećenje zadan je tlak po donjoj površini mosta koja je ujedno zamrznuta. Problem samo približno opisuje stvarnu problematiku konstrukcije mosta, no to je dovoljno kako bi se pokazalo da geometrija rješenja ovakvog problema konvergira upravo geometriji koja se javlja kod stvarnih konstrukcija mostova.



Slika 4.29. Model mosta sa rubnim uvjetima i opterećenjem



Slika 4.30. Rješenje problema mosta

4.4. Rezultati provedenih simulacija na *benchmark* primjerima

U tablici Tablica 4.2. prikazani su rezultati provedenih simulacija. Broj iteracija nakon kojeg će algoritam doći do rješenja ne ovisi samo o broju konačnih elemenata s kojima je diskretiziran optimizacijski model već o samoj geometriji inicijalnog oblika, opterećenju i rubnim uvjetima. Što je opterećenje složenije, što je broj opterećenja veći, što je geometrija opisana složenijim konturama i što model sadrži više rubnih uvjeta to je broj iteracija veći. Nadalje, već se ranije pokazalo kako ne vrijedi ideja da se sa što više konačnih elemenata kod diskretizacije dobivaju bolja rješenja – samo povećavanje broja konačnih elemenata kojima je diskretiziran model povećava trajanje procesa optimiranja jer je ono zahtjevnije za računalne resurse. Dobro rješenje moguće je postići i sa manjim brojem konačnih elemenata, a na inženjeru je da ga on razumije i iskoristi u daljnjem procesu konstruiranja. Smanjiti vrijeme trajanja simulacije moguće je i korištenjem rubnih uvjeta simetrije, ukoliko se traži rješenje simetričnog problema.

U tablici 4.2. također je dan koeficijent smanjenja energije deformiranja koji pokazuje koliko se puta energija deformiranja optimirane geometrije smanjila u odnosu na inicijalnu geometriju. Iznos energije deformiranja u modelima ne odgovara stvarnim slučajevima zbog toga jer opterećenje koje se koristilo u modelima nema amplitudu koju bi imalo u nekom stvarnom slučaju. Primjerice, tlak kojim je opterećen model mosta ima amplitudu od 1 N/mm^2 što je daleko manje od stvarnog opterećenja. Ove veličine nisu relevantne u modelima jer algoritam traženja maksimuma krutosti odnosno minimuma podatljivosti ostaje isti pa se samim time i geometrija rješenja ne mijenja u ovisnosti o amplitudi opterećenja.

Na vrijeme izvođenja simulacije osim broja konačnih elemenata i složenosti samog problema utječe i brzina računalnih resursa. Simulacije će u pravilu trajati kraće ukoliko se pri izvođenju koristi više procesora odnosno jezgri procesora u kombinaciji s dovoljnom količinom radne memorije.

Tablica 4.2. Rezultati provedenih simulacija na *benchmark* primjerima

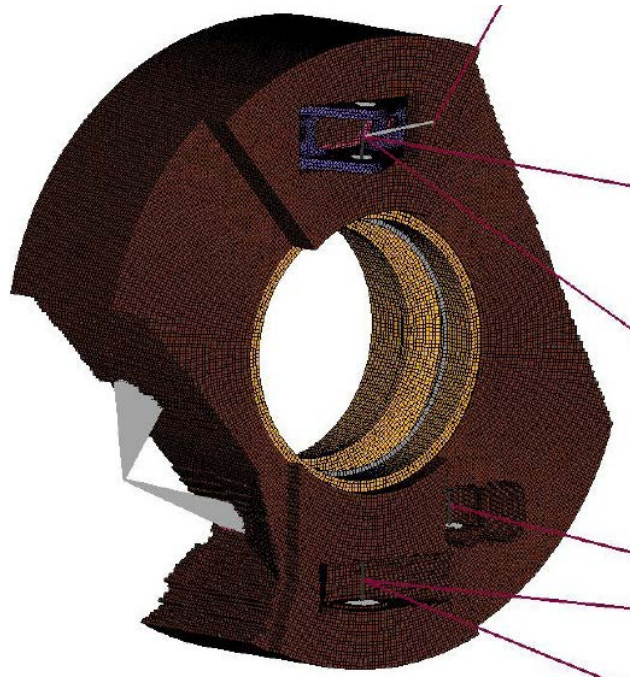
Model	Broj iteracija	Broj konačnih elemenata	Energija deformiranja inicijalne geometrije [J]	Energija deformiranja optimirane geometrije [J]	Koeficijent smanjenja energije deformiranja	Vrijeme trajanja simulacije
Kratka konzola	43	1082	487.58	44.62	10.9	0:13:38
	38	4000	491.05	40.68	12.1	0:18:15
	36	16000	497.48	38.8	9.6	0:22:56
	43	32747	504.35	37.91	13.3	0:32:49
	42	64000	508.95	37.77	13.5	0:40:25
	50	400000	521.73	38.3	13.6	2:25:28
Greda na dva oslonca opterećena silom u sredini	36	9600	1409.72	100.07	14.1	0:31:51
Michell-ov nosač	33	5625	327	19.03	17.2	0:19:46
	31	11449	346.84	19.33	17.9	0:16:36
	32	22500	365.77	19.6	18.7	0:20:51
	29	62500	394.45	20.47	19.3	0:29:00
	32	140625	417.23	21.08	19.8	0:46:10
	43	562500	456.2	22.68	20.1	2:46:26
Dugačka konzola	47	6400	5924.62	371.27	16.0	0:29:39
Stup opterećen silom u sredini	29	562500	92.08	4.31	21.4	1:54:13
Most	29	8239	2.47E+08	1.69E+07	14.6	0:22:35

5. PRIMJENA TOPOLOŠKOG OPTIMIRANJA KOD RAZVOJA KOMPONENATA OVJESA

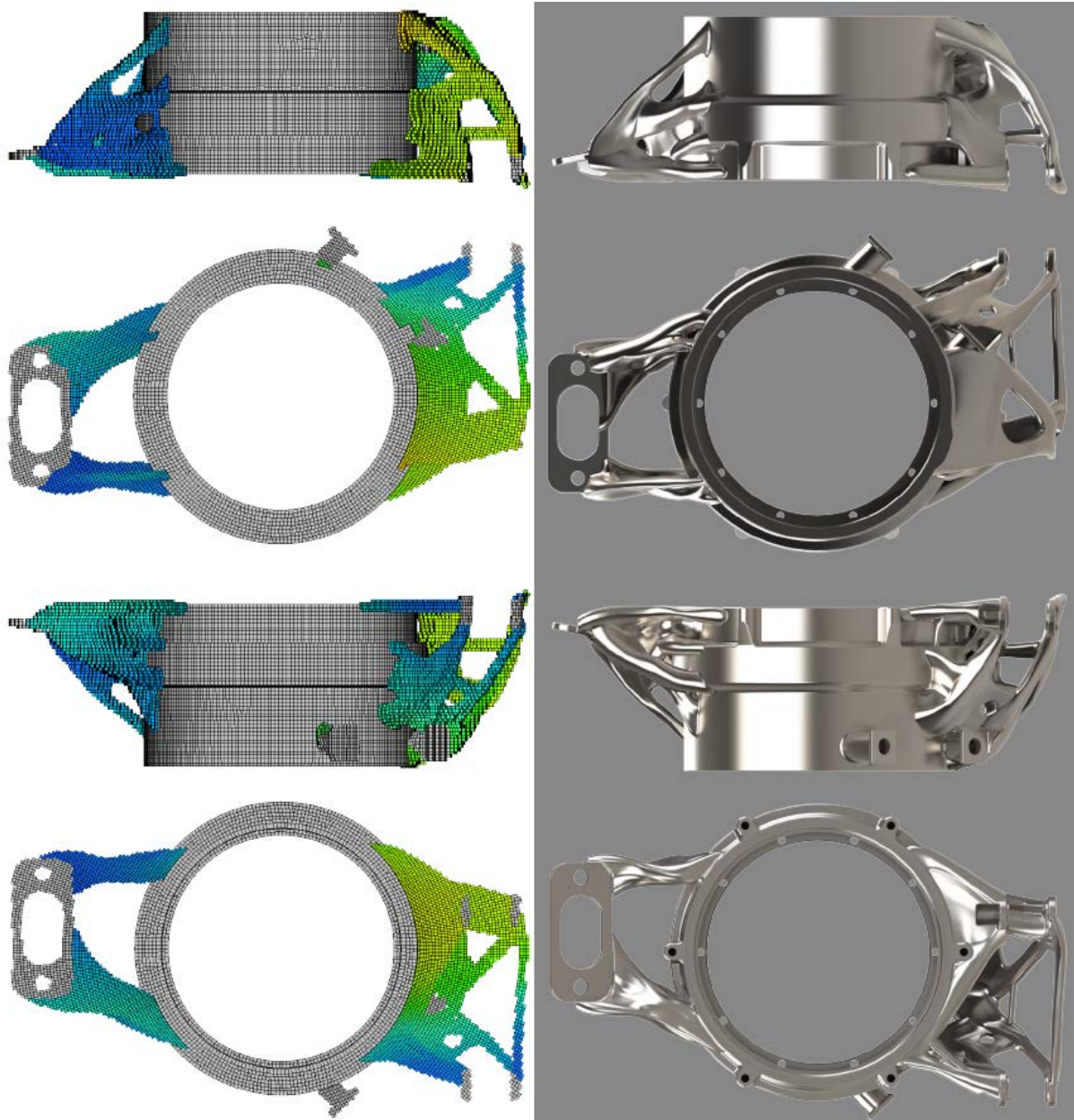
5.1. Razvoj nosača kotača bolida Formule Student momčadi *Revolve NTNU*

Revolve NTNU momčad Formule Student sa norveškog Sveučilišta znanosti i tehnologije koristila je topološko optimiranje pri razvoju nosača kotača svog bolida za 2016. godinu. Za ovakav pristup, kako navode, odlučili su se iz razloga što im je za proizvodnju komponente dostupna tehnologija 3D printanja metala, koja u kombinaciji s topološkim optimiranjem rezultira konstrukcijama visoke krutosti.

Razvoj nosača kotača započeli su izračunom sila uslijed kritičnih slučajeva opterećenja koja se javljaju na gumi pri skretanju, udarcu amplitude 2g izazvanom neravnom, kočanju uz neravnine i ubrzanju. Nakon toga su slučajeve opterećenja uključili u optimizacijski model sa 1:1 prioritetom, što znači da svaki slučaj opterećenja ima jednak prioritet tijekom optimiranja. Komponente ovjesa, koje povezuju nosač kotača sa šasijom bolida modelirane su pomoći 1D konačnih elemenata. Time su definirani rubni uvjeti na nosaču kotača. U optimizacijskom modelu su zamrznuta područja prihvata ramena na nosaču kotača i središnji dio na koji se montiraju ležajevi, što znači da optimizacijski algoritam ne utječe na ta područja. Cilj procesa optimiranja bio je minimizirati globalnu deformaciju komponente uz maksimalnu preostalu masu materijala 250 grama [8]. Pojednostavljenje koje je uzeto u optimizacijskom modelu je da su nelinearni kontakti modelirani kao linearni. Optimizacijski model izrađen u programskom paketu *OptiStruct* prikazan je na slici 5.1. Rezultati simulacije prikazani su na slici 5.2. lijevo, dok je konačna konstrukcija nosača kotača izrađena na temelju rezultata simulacije prikazana na slici 5.2. desno. Kao materijal za izradu komponente odabrana je legura titana, a maksimalna naprezanja koja se javljaju su više nego dva puta niža od dopuštenih za odabrani materijal.



Slika 5.1. Optimizacijski model nosača kotača bolida momčadi *Revolve NTNU* [8]

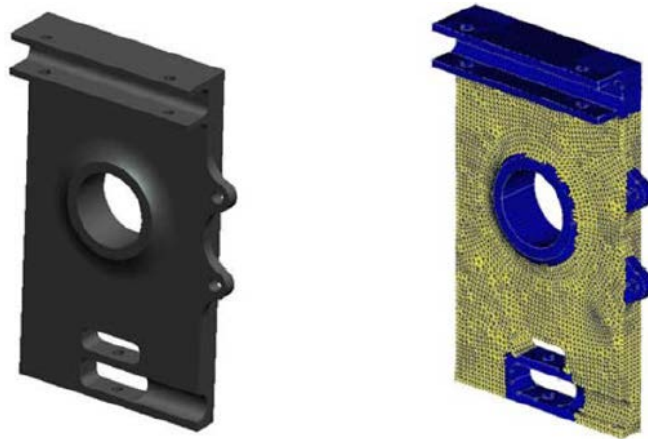


Slika 5.2. Rezultati simulacije i konačna konstrukcija nosača kotača momčadi *Revolve NTNU*

5.2. Razvoj nosača kotača za bolid Formule Student Sveučilišta Notre Dame u Indiani

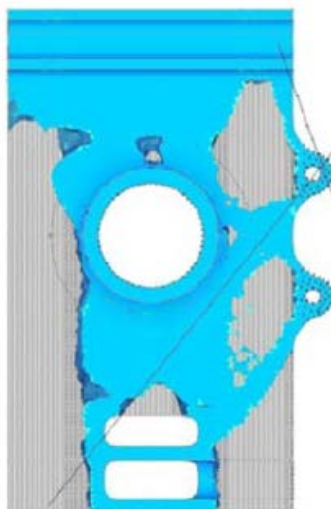
U natjecanju Formula SAE bodovi se dobivaju u tri kategorije: cijena, konstrukcija i prezentacija bolida. Kategorija konstrukcije je iznimno konkurentna, a pri ocjenjivanju se u obzir uzima primjena znanja iz područja strojarstva pri konstruiranju bolida. Kako bi stekli što veći broj bodova, momčad sa Sveučilišta Notre Dame u Indiani se odlučila koristiti topološko optimiranje pomoću programskog paketa *OptiStruct* pri razvoju nosača kotača bolida.

Optimizacijski model prikazan desno na slici 5.3. diskretiziran je sa 73.567 heksaedarskih konačnih elemenata. Plavom bojom su označena zamrznuta područja optimizacijskog modela dok je žutom bojom označeno područje nad kojim se provodi proces optimiranja. Na slici 5.3. lijevo prikazana je domena rješenja. Materijal nosača je aluminij 7075 [9].

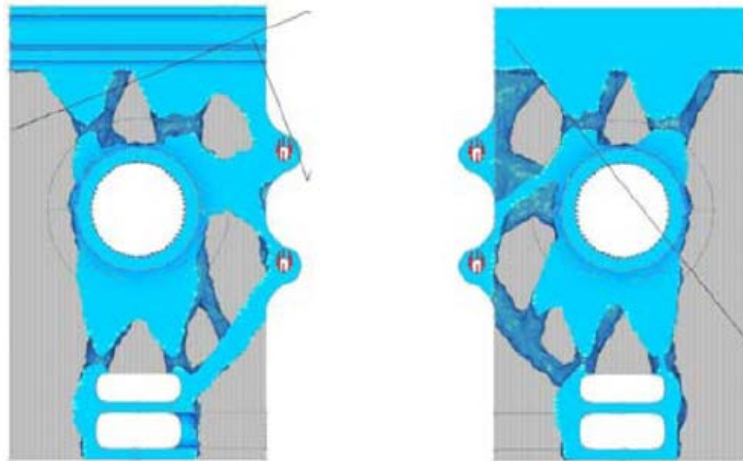


Slika 5.3. Domena rješenja i diskretiziran optimizacijski model momčadi iz Indiane [9]

Rubni uvjeti optimizacijskog modela definirani su na području prihvata ramena ovjesa. Opterećenje je zadano u središnjem provrtu nosača kotača. Proces optimiranja proveden je za tri slučaja. U prvom slučaju analizira se kombinacija sva tri opterećenja, u drugom slučaju analizira se kombinacija sva tri opterećenja uz maksimalne vrijednosti sila koje se javljaju, tzv. „*worst case scenario*“, a u trećem slučaju promatraju se tri opterećenja odvojeno. Opterećenja su: kočenje, skretanje i ubrzanje. Cilj procesa optimiranja bio je minimizirati volumen komponente uz maksimalni dopušteni progib od 0,005 inča ili 0,127 milimetara. Na slici 5.4. prikazano je dobiveno rješenje za prvi slučaj, na slici 5.5. prikazano je dobiveno rješenje za drugi slučaj i na slici 5.6. prikazano je rješenje trećeg slučaja.



Slika 5.4. Rješenje za kombinaciju opterećenja na nosaču kotača momčadi iz Indiane [9]



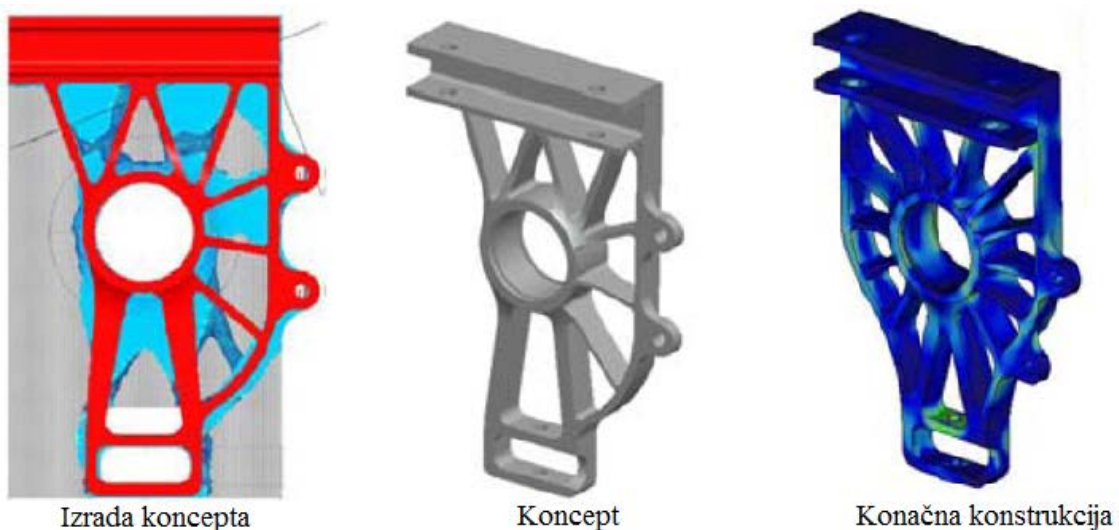
Slika 5.5. Rješenje za *worst case scenario* na nosaču kotača momčadi iz Indiane [9]



Slika 5.6. Rješenje za svako opterećenje pojedinačno na nosaču kotača momčadi iz Indiane [9]

Na slici 5.6. lijevo prikazano je rješenje uz opterećenje uslijed ubrzanja, u sredini je prikazano rješenje uz opterećenje uslijed kočenja, a desno je prikazano rješenje uz opterećenje uslijed skretanja.

Na temelju dobivenih rezultata za drugi slučaj izrađen je koncept te naposljetku i konačna konstrukcija nosača kotača. Tijek izrade konačne konstrukcije nosača kotača prikazan je na slici 5.7.

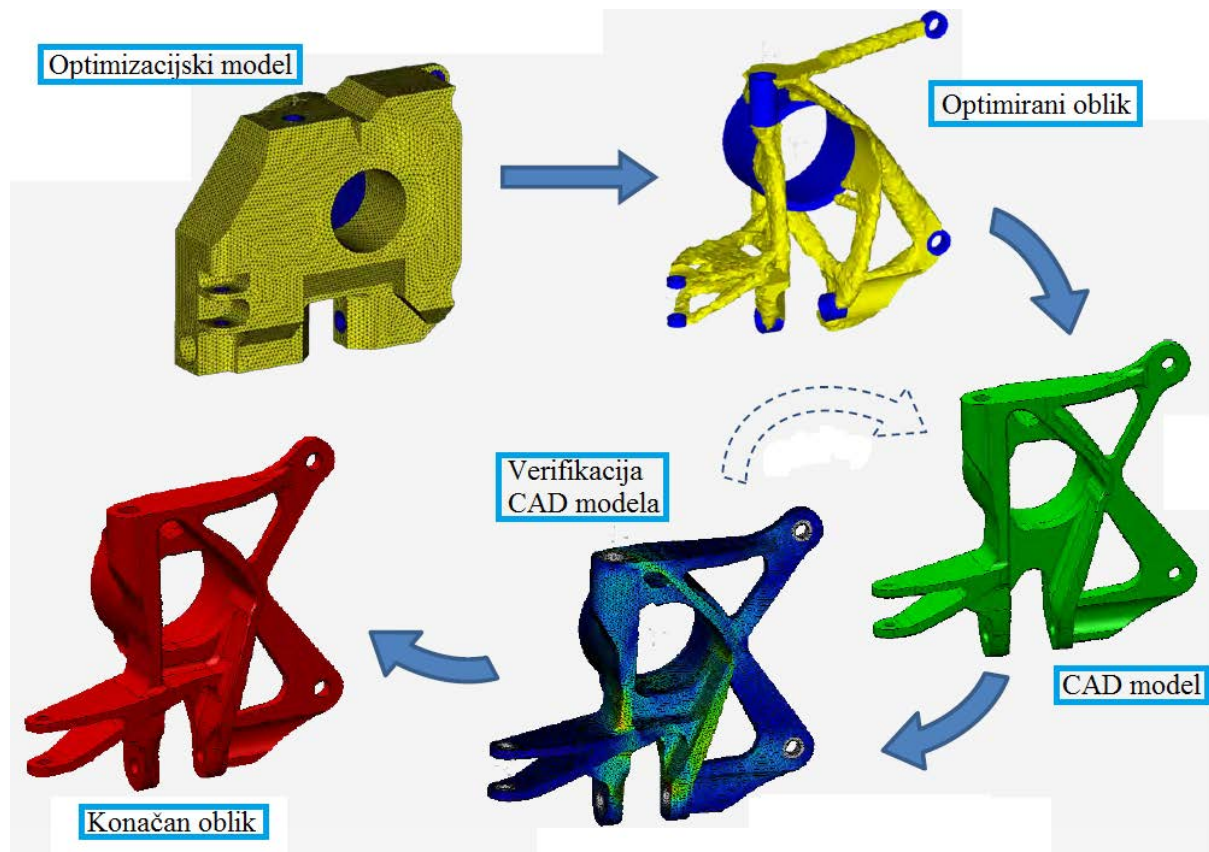


Slika 5.7. Tijek izrade konačne konstrukcije nosača kotača momčadi iz Indiane [9]

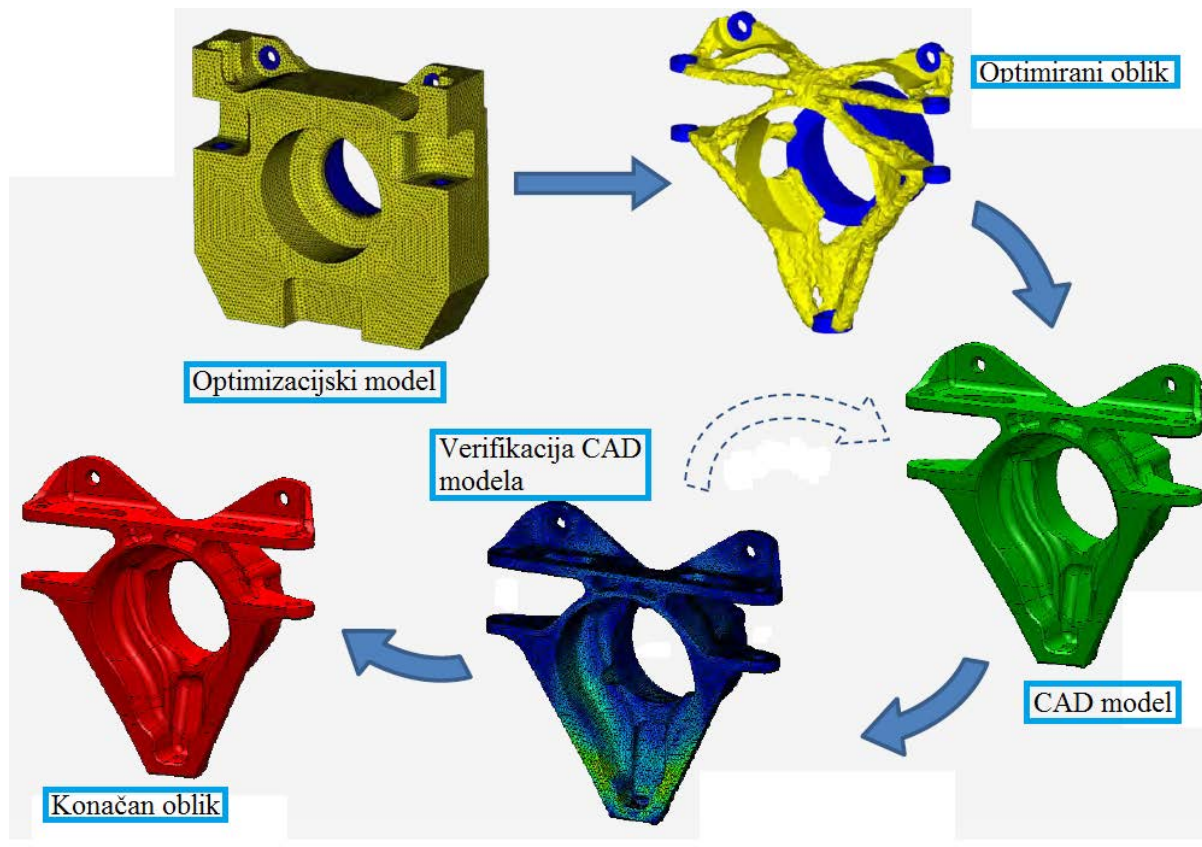
5.3. Razvoj nosača kotača trkaćeg automobila tvrtke *Luxon Engineering*

Inženjerski ured *Luxon Engineering* iz San Diega bavi se razvojem koncepata uz pomoć CAD i FEM alata te izradom radioničkih crteža za proizvodnju. Za svoje klijente, tvrtku *Stohr Cars*, razvijala je nosače kotača na prednjoj i stražnjoj osovini. Glavni zahtjevi pri razvoju bili su da nosači kotača imaju što manju masu kako bi se smanjila ukupna neovješena masa, da imaju visoku krutost te da su izrađeni od jednog dijela. Kao materijal nosača odabrana je legura aluminija 6061-T6 zbog svoje niske cijene i dobrog omjera čvrstoće i mase, a kao proizvodni proces odabrano je glodanje na CNC stroju. Kako bi se ispunili svi navedeni zahtjevi, pri razvoju nosača kotača korišteno je topološko optimiranje u programskom paketu *OptiStruct*.

Optimizacijski model korišten pri razvoju nosača kotača sadržava 16 različitih slučajeva opterećenja dobivenih na temelju provedenih mjerenja i simulacija od čega je 5 glavnih slučajeva opterećenja i 11 dodatnih. Svi slučajevi opterećenja imaju jednak prioritet u optimizacijskom procesu. Cilj optimizacijskog procesa je da se minimizira masa komponente uz maksimalno dopušteno naprezanje od 100 MPa [10]. Tijek razvoja nosača kotača prednje osovine prikazan je na slici 5.8., a tijek razvoja nosača kotača stražnje osovine prikazan je na slici 5.9.



Slika 5.8. Tijek razvoja nosača kotača prednje osovine tvrtke *Luxon Engineering* [10]



Slika 5.9. Tijek razvoja nosača kotača stražnje osovine tvrtke *Luxon Engineering* [10]

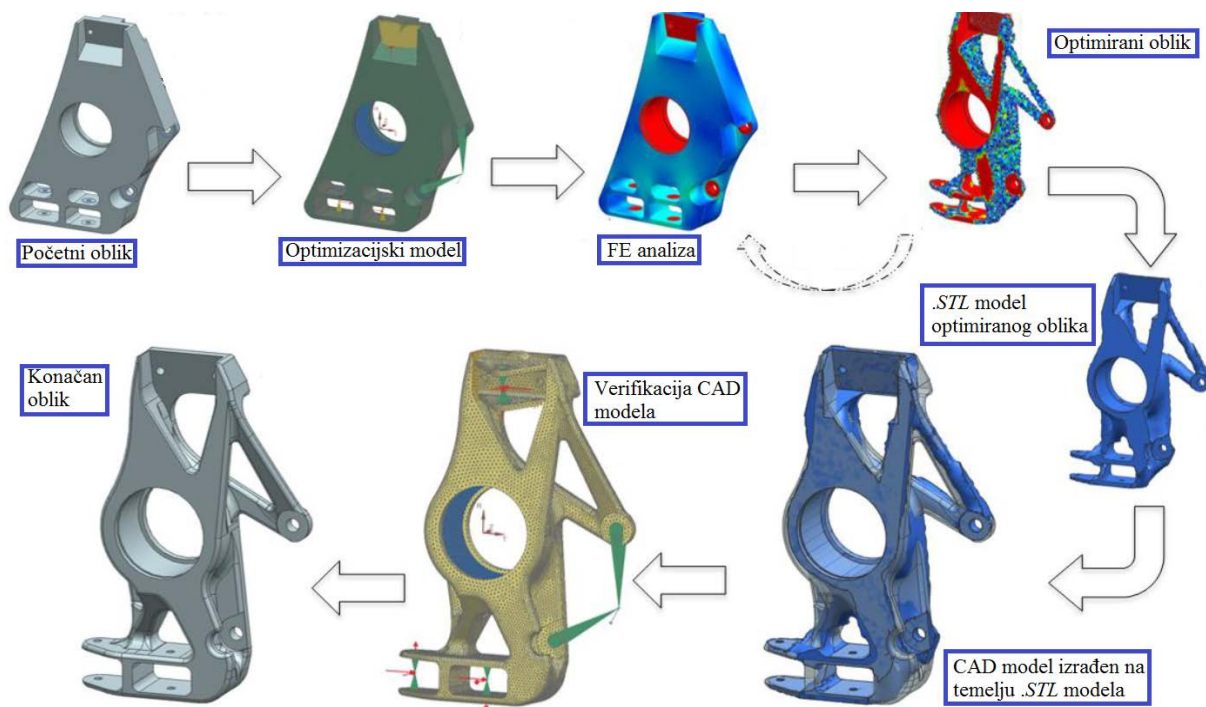
Nosači kotača su na kraju razvojnog procesa i proizvedeni i njihova masa je u odnosu na prethodno korištene smanjena za 40 %, a krutost povećana za 225 % [10].



Slika 5.10. Proizvedeni nosači kotača tvrtke *Luxion Engineering* [10]

5.4. Razvoj nosača kotača momčadi Formule Student Sveučilišta Zapadne Češke u Plzenu

S ciljem smanjenja mase, ali i zadržavanja potrebne krutosti nosača kotača, momčad Formule Student sa Sveučilišta u Zapadnoj Češkoj odlučila se za primjenu topološkog optimiranja pri razvoju nosača kotača za svoj novi bolid. Kako bi u optimizacijski model uključili što realnije vrijednosti opterećenja koja djeluju na nosač kotača, analitičkim putem su analizirali četiri slučaja: kočenje pri vožnji ravnim pravcem, ubrzanje ravnim pravcem, skretanje i kočenje pri skretanju. Dobiveni iznosi sila uvećani su za određene dinamičke koeficijente sigurnosti kojima su obuhvaćene neravnine na stazi i hrapavost staze. Proces optimizacije proveden je u programskom paketu *Siemens NX 9* uz *TOSCA* solver za topološko optimiranje i *NX Nastran 9* solver za analizu metodom konačnih elemenata. Izrađen je optimizacijski model sa svim rubnim uvjetima i izračunatim opterećenjima. U optimizacijskom modelu su zamrznuta područja prihvata vilica i ramena ovjesa te središnji provrt. Cilj procesa optimizacije je minimizirati energiju deformiranja uz ograničenje maksimalnog konačnog volumena i ograničenje maksimalnog pomaka [11]. Tijek razvoja nosača kotača prikazan je na slici 5.11.



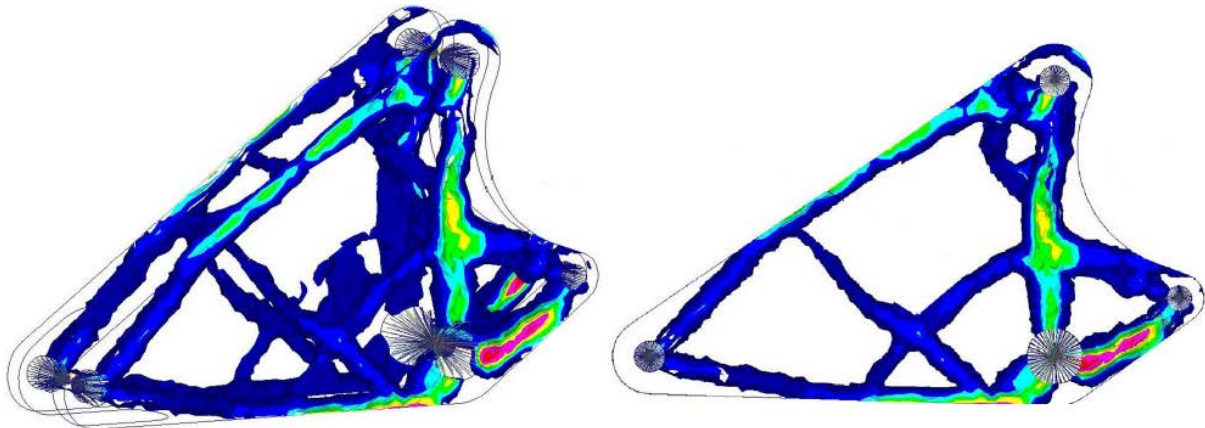
Slika 5.11. Tijek razvoja nosača kotača momčadi FSAE Sveučilišta Zapadne Češke [11]

Konačan oblik razvijenog nosača kotača ima u odnosu na prethodno korišteni nosač kotača smanjenu masu za 41 %, krutost komponente povećana je za 28 %, a naprezanja su smanjena za 21 % [11].

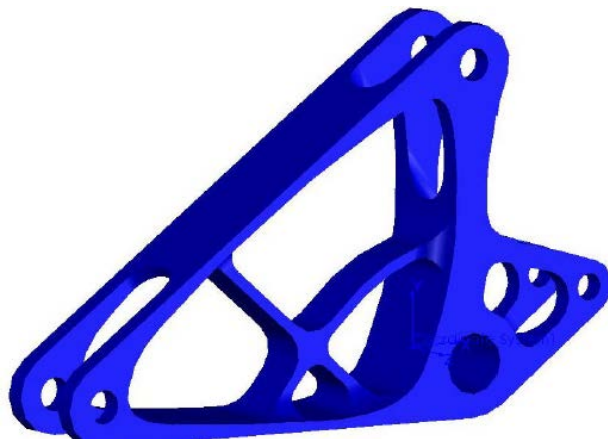
Iz prikazanih primjera vidljivo je kako se topološko optimiranje moćan alat u razvoju komponenata ovjesa vozila, prvenstveno nosača kotača. Korištenjem topološkog optimiranja pri razvoju novih nosača kotača postigla su se poboljšanja u vidu smanjenja mase komponente, povećanja krutosti te smanjenja naprezanja koje se javlja u komponenti.

5.5. Razvoj poluge za bolid momčadi Formula Student Sveučilišta u Kaliforniji

Momčad Formule Student Sveučilišta u Kaliforniji je 2005. godine počela razvijati bolid za natjecanja naredne godine. Cilj pri razvoju novog bolida bio je smanjiti masu u odnosu na prethodnika za oko 10 % odnosno sa 246 kg na 227 kg. Najbolje rješenje kojim bi ostvarili taj cilj pokazalo se korištenje topološkog optimiranja komponenata bolida. Prva komponenta na kojoj su proveli proces topološkog optimiranja bila je poluga stražnjeg ovjesa koja spaja *pull/push rod*, amortizer i stabilizator. U optimizacijski model implementirano je *worst case* opterećenje kada bolid skreće u zavoju i odgovarajući rubni uvjeti. Opterećenja koja se javljaju na poluzi izračunata su simulacijom pomoću MBD (engl. *Multi-body Dynamic*) modela ovjesa. Kako bi bilo moguće proizvesti polugu nekom od dostupnih proizvodnih tehnologija, u optimizacijskom modelu su zadane minimalne vrijednosti rebara koje optimizacijski algoritam može uključiti u konačnom rješenju. Zadani cilj optimizacijskog procesa je minimizirati masu uz ograničenje maksimalnog pomaka. Legura aluminija 7075-T6 je odabrana kao materijal za izradu poluge [12]. Rezultati dobiveni procesom optimiranja prikazani su na slici 5.12. CAD model izrađen na temelju rezultata procesa optimiranja prikazan je na slici



Slika 5.12. Rezultati optimiranja poluge za bolid momčadi FSAE Sveučilišta u Kaliforniji [12]

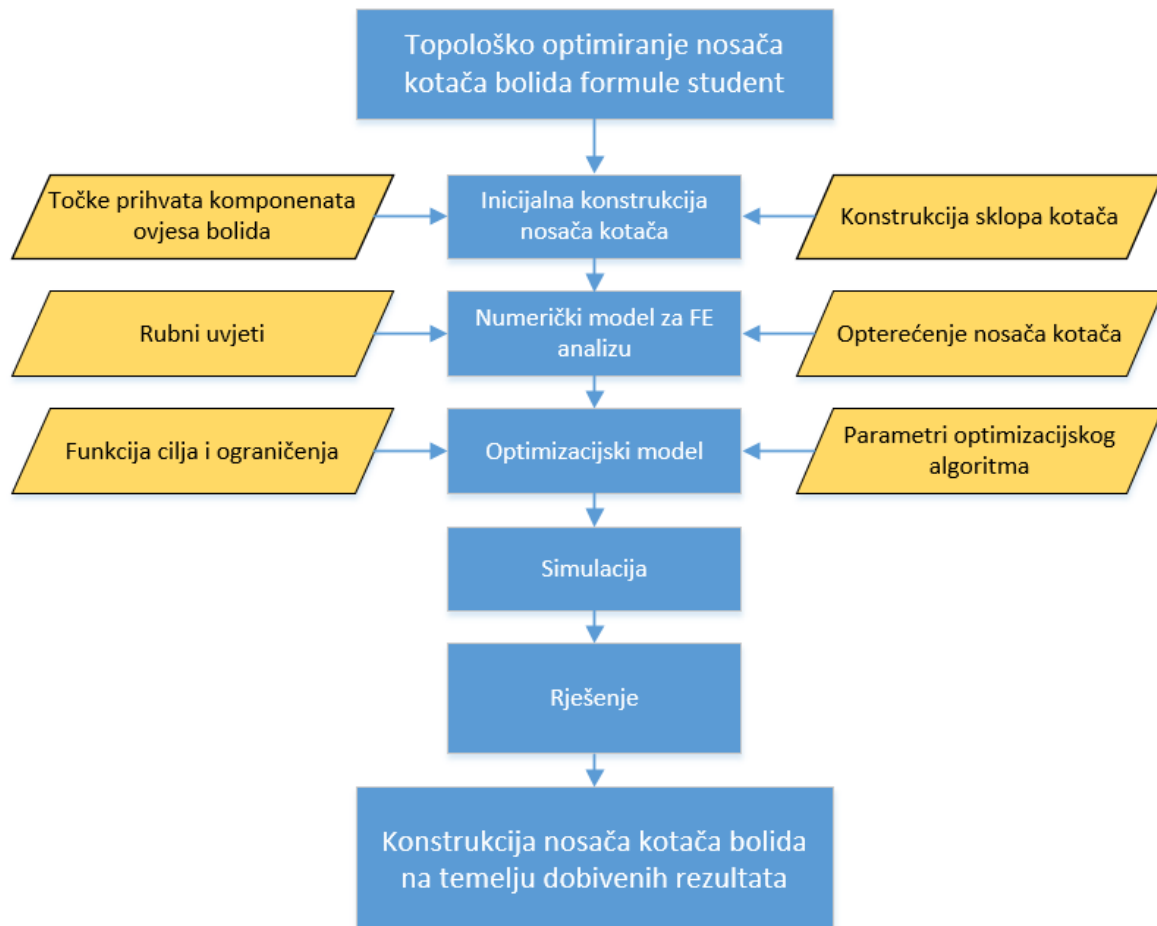


Slika 5.13. CAD model poluge za bolid momčadi FSAE Sveučilišta u Kaliforniji [12]

Nova razvijena poluga ugrađena na bolid za 2006. godinu ima manju masu od prethodne za 24,3 %, a može podnijeti 29,7 % veće opterećenje [12].

6. TOPOLOŠKO OPTIMIRANJE PREDNJEG NOSAČA KOTAČA BOLIDA FORMULE STUDENT

Proces topološkog optimiranja nosača kotača sastoji se od više koraka prikazanih dijagramom na slici 6.1. Svaki od tih koraka detaljnije je opisan u poglavljima koja slijede.

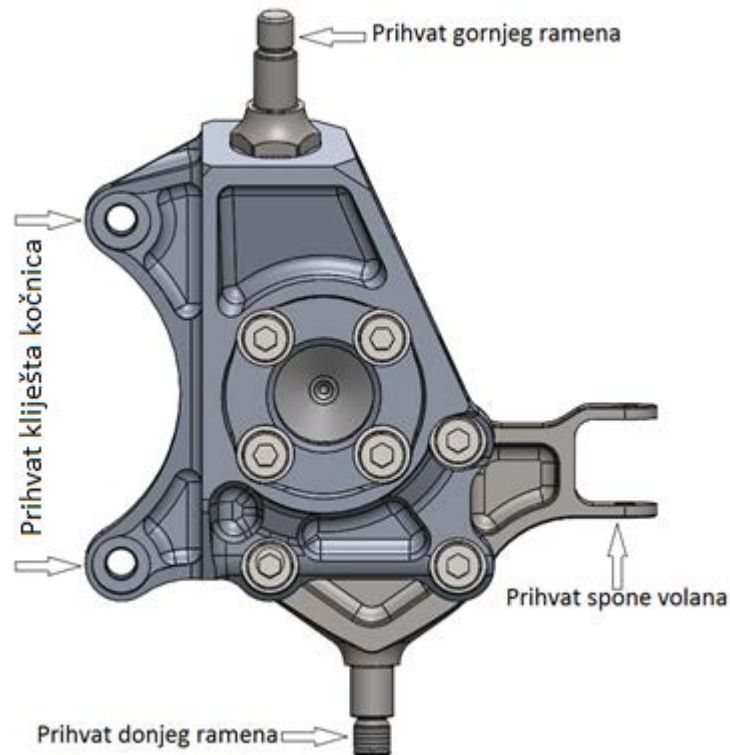


Slika 6.1. Koraci procesa topološkog optimiranja nosača kotača bolida Formule Student

6.1. Inicijalna konstrukcija prednjeg nosača kotača

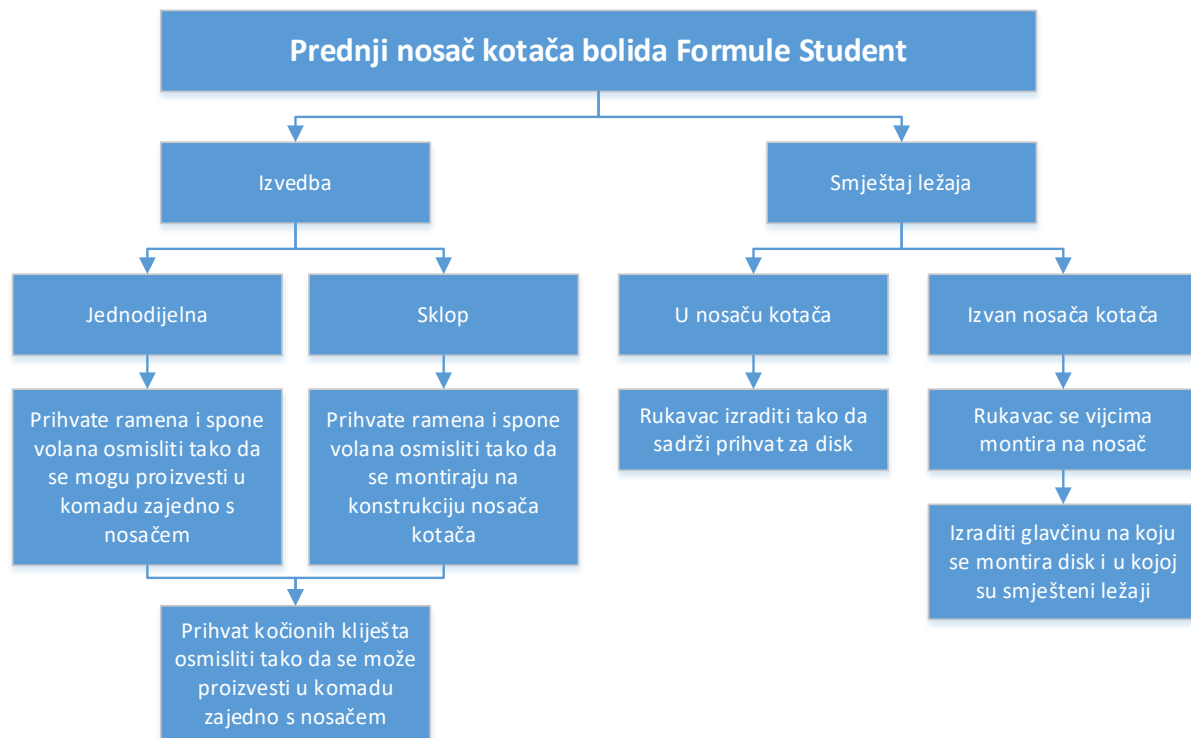
Prvi korak kod topološkog optimiranja je izrada inicijalne konstrukcije komponente. Inicijalna konstrukcija ujedno predstavlja i domenu rješenja unutar koje će algoritam topološkog optimiranja tražiti optimum. Kako bi rješenje algoritma optimiranja bilo smisleno, potrebno je što pravilnije definirati domenu rješenja odnosno inicijalnu konstrukciju komponente, a za to je potrebno poznavati funkciju same komponente.

Glavna zadaća prednjeg nosača kotača bolida Formule Student je da prihvaća sile koje se javljaju na mjestu dodira podloge i gume i prenosi ih na ramena ovjesa bolida. Nosač također mora sadržavati prijhate za kliješta kočnica i prihvat za sponu volana i na sebe preuzimati reakcijsku silu koja se kod kočenja, odnosno skretanja javlja na kliještama kočnica, odnosno na sponi volana. Na slici 6.2. prikazan je prednji nosač kotača bolida *Strix*. Nosač je izrađen kao sklop kojemu je glavni dio na koji se montiraju prijhati ramena i spona volana izrađen od aluminijskog dijela. Prijhati ramena i spona volana izrađeni su od čelika i na aluminijski se dio pričvršćuju vijčanim spojem. Na aluminijski dio se vijčanim spojem pričvršćuje rukavac na koji se montiraju ležaji i glavčina koja nosi disk za kočenje. To znači da su ležaji smješteni izvan glavnog aluminijskog dijela nosača kotača.



Slika 6.2. prednji nosač kotača bolida *Strix*

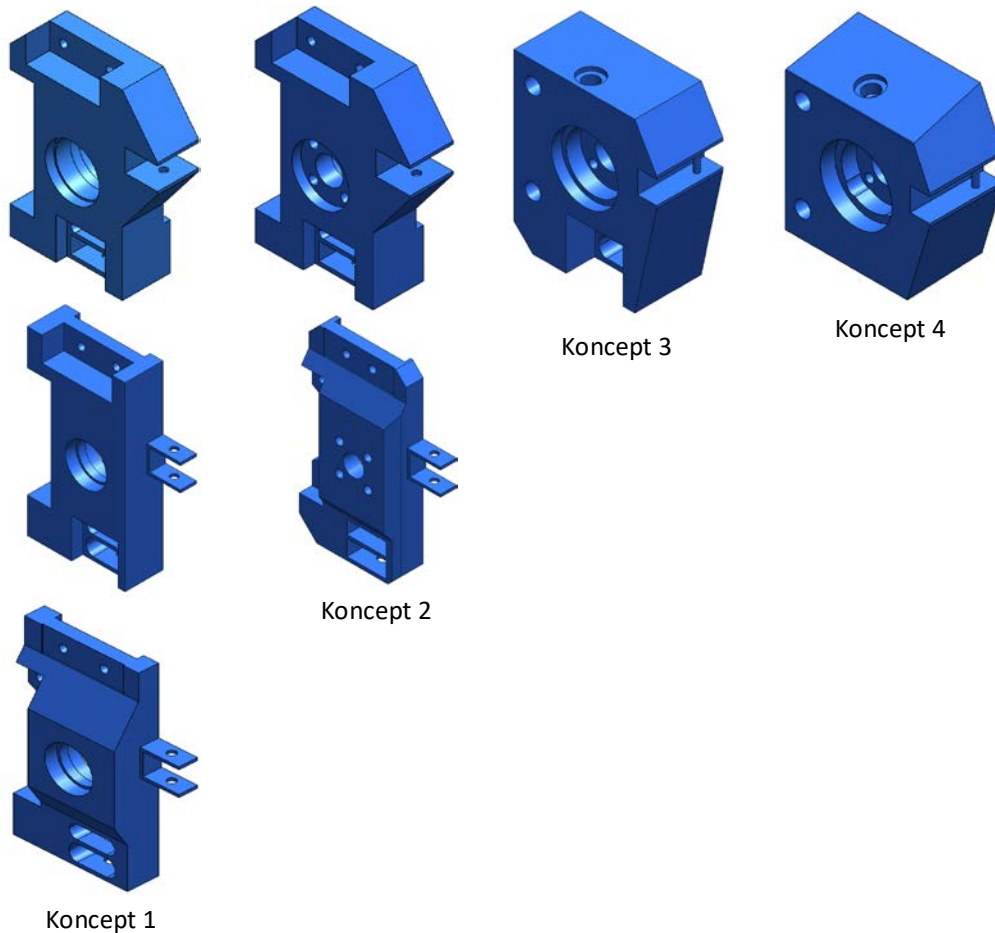
Kao i kod razvoja bilo koje druge komponente bolida, u početku postoji više mogućih rješenja kako konstruirati istu, no naposljetku je potrebno odabrati jedno rješenje i s njime krenuti prema realizaciji. Pregled mogućih rješenja i ideja kod razvoja novog prednjeg nosača kotača bolida prikazan je blok dijagramom na slici 6.3.



Slika 6.3. Moguća rješenja kod konstruiranja novog prednjeg nosača kotača

U početku razvoja novog prednjeg nosača kotača postojala su četiri smjera kojima bi razvoj mogao krenuti. Prva ideja je bila da je nosač jednodijelne konstrukcije, odnosno da se prihvat ramena i spone volana izvedu iz jednog dijela zajedno sa nosačem i da su ležajevi smješteni unutar središnjeg provrta nosača kotača. Ta ideja za sobom povlači rekonstruiranje čitavog sklopa prednjeg kotača bolida zbog promjene smještaja ležaja, pa je već u ranoj fazi razvoja eliminirana. Druga ideja je bila da se nosač kotača izradi iz jednog dijela, a da ostatak sklopa kotača ostane nepromijenjen u odnosu na bolid *Strix*. Problem kod ovakve konstrukcije je što bi nosač bio nepotrebno robustan. Treća ideja bila je da se nosač kotača izvede kao sklop, odnosno da se prihvat gornjeg ramena vijčanim spojem montira na nosač, a da ostatak sklopa kotača ostane isti kao kod bolida *Strix*. Prihvat donjeg ramena i spone volana izradio bi se iz jednog komada zajedno s nosačem kotača. Ova ideja rezultirala bi nešto kompaktnijom i manjom konstrukcijom nosača kotača, no izvedba prihvata donjeg ramena i dalje je pridonosila nepotrebnoj robusnosti nosača. Četvrta ideja, koja je naposljetku i usvojena, bila je slična trećoj uz razliku da se i prihvat donjeg ramena izvede kao poseban dio koji se montira na nosač, a da ostatak sklopa kotača, radi jednostavnosti, ostane nepromijenjen u odnosu na bolid *Strix*. Nakon definiranja izvedbe nosača kotača slijedi izrada domene rješenja odnosno inicijalne konstrukcije pri čemu treba poštivati određena ograničenja. Ograničenja uzeta u obzir pri izradi inicijalne konstrukcije su koordinate točaka prihvata ramena i spone volana, u koordinatnom sustavu vozila, koordinate točaka prihvata kliješta kočnica u koordinatnom sustavu vozila te ograničenja definirana sklopom kotača. U ograničenja definirana sklopom kotača spada prostor unutar naplatka koji smije zauzimati geometrija nosača kotača te položaj diska u sklopu kotača. Koordinate važnih točaka uzete u obzir pri definiranju inicijalne geometrije nosača kotača prikazane su u tablici 6.1., a razmatrani koncepti inicijalne konstrukcije prednjeg nosača kotača bolida prikazane su na slici 6.4. Kod izrade inicijalne konstrukcije treba, uz poštivanje ograničenja, na umu imati i način rada algoritma topološkog optimiranja, a to je da skida višak materijala sa inicijalne konstrukcije na mjestima gdje on nije potreban. To znači da algoritam sam po sebi neće dodati materijal izvan definirane domene rješenja, pa ju je potrebno definirati tako da ona obuhvaća što više prostora. Na taj se način minimizira usmjeravanje algoritma

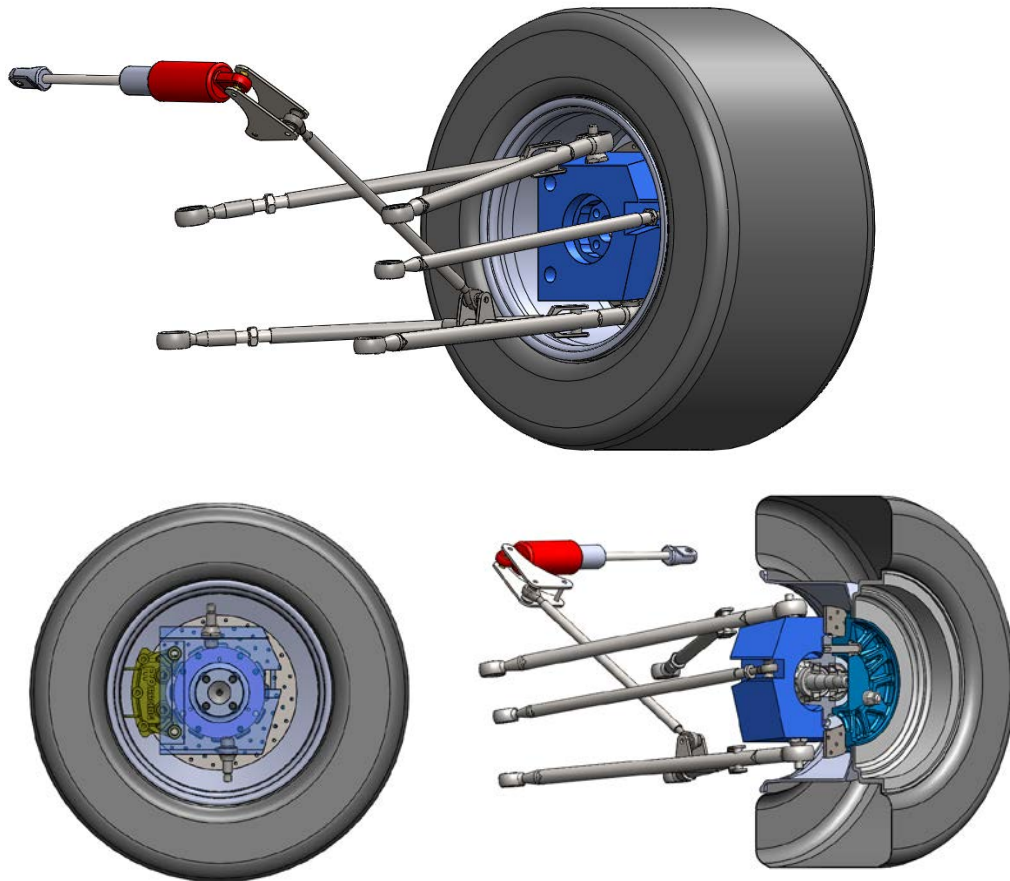
optimiranja u traženju optimalne geometrije rješenja. Primjerice, druga varijanta koncepta 2 na slici 6.4. nije pogodna za provođenje topološkog optimiranja jer domena rješenja zauzima premali prostor čime je povećana vjerojatnost da ona ne obuhvaća područje optimuma. Inicijalna konstrukcija koja se koristi u daljnjem postupku razvoja nosača kotača prikazana je na slici 6.6., a na slici 6.5. prikazan je smještaj inicijalne konstrukcije nosača kotača u sklopu prednjeg ovjesa bolida.



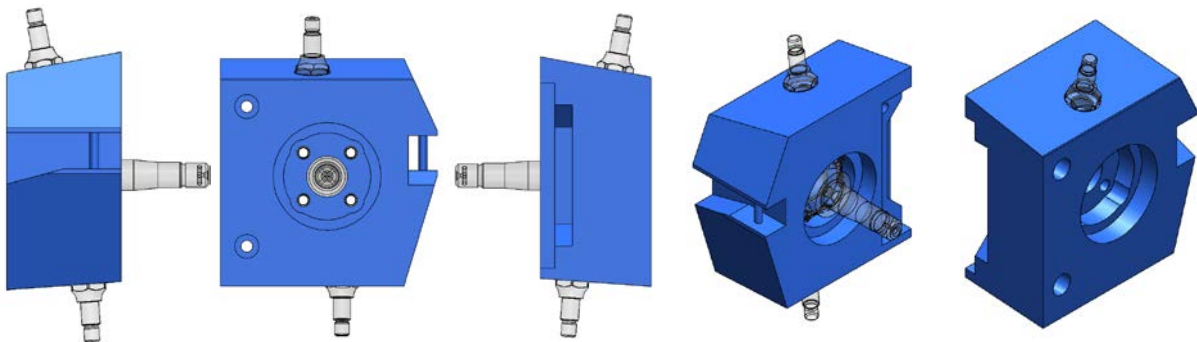
Slika 6.4. Varijante inicijalne konstrukcije prednjeg nosača kotača bolida

Tablica 6.1. Koordinate važnih točaka pri definiranju inicijalne konstrukcije nosača kotača

	Koordinate točaka		
	X	Y	Z
Prihvat gornjeg ramena	623,97	89,93	-10,11
Prihvat donjeg ramena	657,49	-90,2	10,11
Prihvat spone volana	659,86	16,07	65,58
Prihvat kliješta kočnica (gornji)	668,07	48	-55
Prihvat kliješta kočnica (donji)	668,07	-48	-55
Točka dodira gume i podloge	680	-232,41	0



Slika 6.5. Smještaj inicijalne konstrukcije nosača kotača u sklopu prednjeg ovjesa bolida



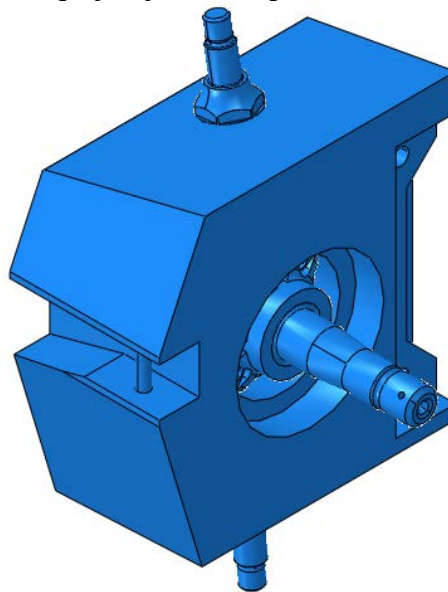
Slika 6.6. Inicijalna konstrukcija prednjeg nosača kotača bolida

6.2. Numerički model za FE analizu

Nakon izrade inicijalne konstrukcije prednjeg nosača kotača slijedi definiranje numeričkog modela za analizu konačnim elementima.

6.2.1. Učitavanje modela

Najprije je u programskom paketu *Abaqus CAE* potrebno učitati model nosača kotača koji je prethodno spremljen u neki od podržanih formata, primjerice *Parasolid (.x_t)*. U ovom slučaju se model za analizu sastoji od glavnog aluminijskog dijela nosača kotača, čeličnih prihvatara ramena i čeličnog rukavca, pa je riječ o sklopu. Učitani model prikazan je na slici 6.7.



Slika 6.7. Učitani model prednjeg nosača kotača u programskom paketu *Abaqus CAE*

6.2.2. Dodjela svojstava materijala

Nakon učitavanja modela slijedi dodjela svojstava materijala pojedinim komponentama modela. Prihvatima ramena i rukavcu dodijeljena su svojstva čelika, a glavnom dijelu nosača kotača svojstva aluminija. Za potrebe simulacije dovoljno je definirati module elastičnosti materijala, Poisson-ov koeficijent i gustoću. Vrijednosti modula elastičnosti i Poisson-ovog koeficijenta za korištene materijale dane su u tablici 6.2.

Tablica 6.2. Svojstva materijala

Materijal	Modul elastičnosti [GPa]	Poisson-ov koeficijent	Gustoća [t/mm ³]
Aluminij	70000	0,33	$2,81 \cdot 10^{-9}$
Čelik	210000	0,3	$7,82 \cdot 10^{-9}$

6.2.3. Definiranje referentnih točaka (engl. Reference point)

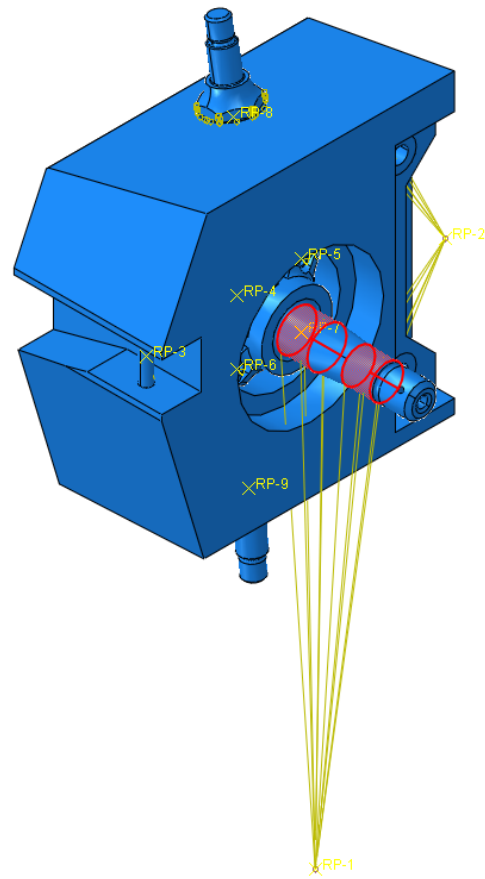
Za potrebe analize u modelu je definirano ukupno 9 referentnih točaka od kojih 3 služe za modeliranje opterećenja, a preostale za modeliranje veza u sklopu. Koordinate referentnih točaka dane su u tablici 6.3.

Tablica 6.3. Koordinate definiranih referentnih točaka

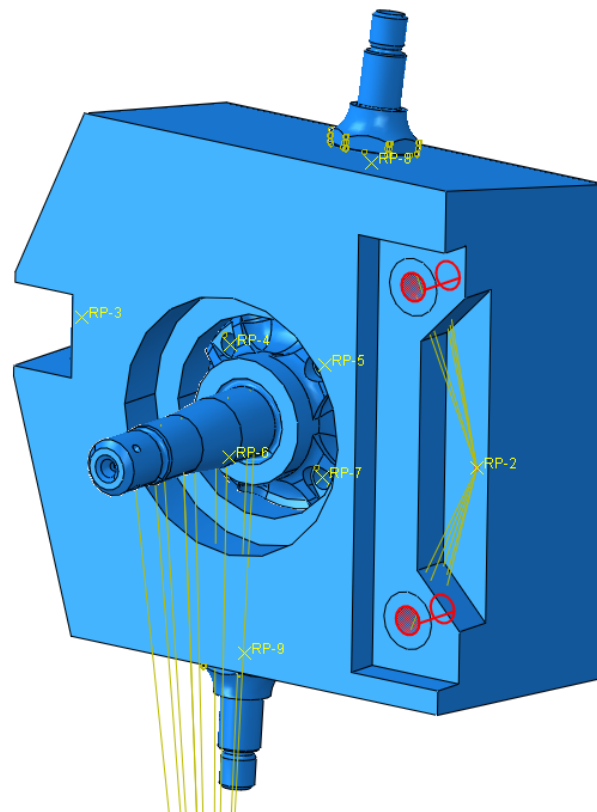
	Referentna točka	Koordinate točke		
		X	Y	Z
Modeliranje opterećenja	1	680,00	-232,41	0,00
	2	668,07	0,00	-78,00
	3	659,86	16,07	65,58
Modeliranje veza u sklopu	4	Središte vijčanog spoja 1 nosača i rukavca		
	5	Središte vijčanog spoja 2 nosača i rukavca		
	6	Središte vijčanog spoja 3 nosača i rukavca		
	7	Središte vijčanog spoja 4 nosača i rukavca		
	8	Središte vijčanog spoja nosača i prihvata gornjeg ramena		
	9	Središte vijčanog spoja nosača i donjeg prihvata ramena		

Referentnom točkom 1 definirana je točka dodira podloge i gume i u njoj se definiraju opterećenja koja djeluju na nosač kotača tijekom vožnje bolida. Referentnom točkom 2 definirana je točka u kojoj djeluje sila trenja na disku prilikom kočenja. Referentna točka 3 definira točku prihvata spone volana na nosaču kotača i u njoj se definiraju opterećenja koja preko spone volana djeluju na nosač kotača. Referentne točke koje služe za modeliranje veza u sklopu nisu definirane preko koordinata već su odabrane na samoj geometriji modela.

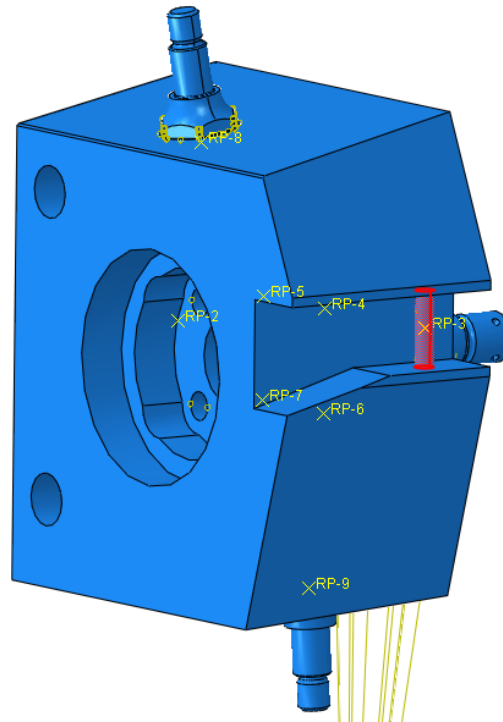
Referentne točke u kojima se definiraju opterećenja potrebno je povezati sa mjestima na modelu koja preuzimaju definirana opterećenja. U ovom slučaju odabrana karakteristika veza između referentnih točaka i mjesta na modelu je *Kinematic Coupling*. Opterećenje koje se javlja u točki dodira podloge i gume se preko gume i ležajeva prenosi na prednji rukavac, koji opterećenje dalje prenosi na sam nosač kotača, pa je tako referentna točka 1 povezana sa ležajnim mjestima na rukavcu. Veza je prikazana slikom 6.8., gdje su crvenom bojom označene površine koje predstavljaju ležajna mjesta na rukavcu. U referentnoj točki 2 definira se reakcijska sila na silu trenja koja proizvodi moment pri kočenju bolida. Tu silu preuzimaju mjesta prihvata kliješta kočnica na nosaču kotača, stoga je referentna točka 2 povezana s tim mjestima. Veza je prikazana slikom 6.9., gdje su crvenom bojom označene površine mjesta prihvata kliješta kočnica. U referentnoj točki 3 definiraju se sile koje se preko spone volana prenose na nosač kotača, pa je ona povezana sa dijelom nosača kotača koji predstavlja prihvata spone volana. Veza je prikazana slikom 6.10., gdje je crvenom bojom označena površina prihvata spone volana na nosaču kotača.



Slika 6.8. Veza referentne točke 1 sa ležajnim mjestima na rukavcu



Slika 6.9. Veza referentne točke 2 sa mjestima prihвата kliješta kočnica



Slika 6.10. Veza referentne točke 3 sa mjestom prihvata spone volana

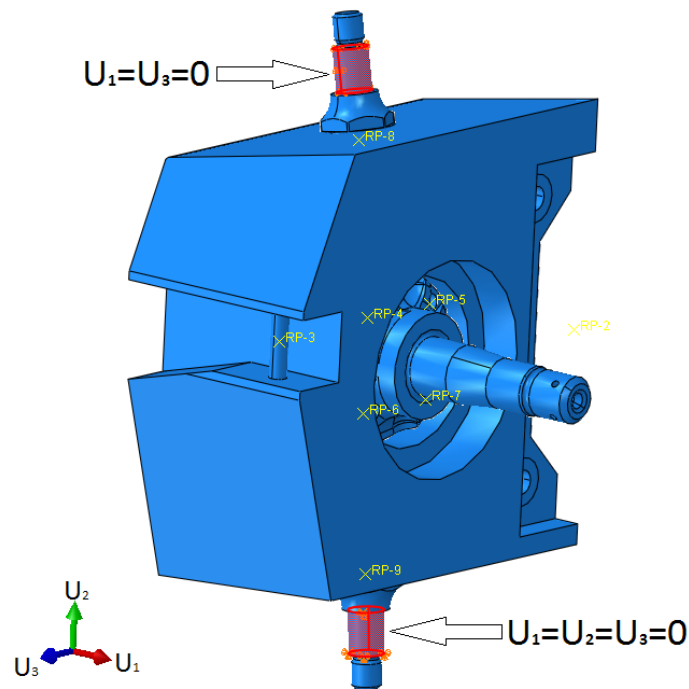
Važno je napomenuti da je prije samog povezivanja referentnih točaka sa mjestima na modelu potrebno provjeriti poziciju modela odnosno da li je model pravilno smješten u koordinatnom sustavu nakon učitavanja u programski paket. Ovo je bitno zbog načina definiranja opterećenja, koja se u ovom slučaju definiraju preko referentnih točaka. Primjerice, referentna točka 1 ima svoje koordinate i ona predstavlja točku dodira podloge i gume i u njoj se definiraju sile koje na tom mjestu djeluju. Položaj nosača kotača mora u odnosu na tu točku biti jednak kao što bi bio u stvarnosti. U protivnome opterećenje koje se iz te točke prenosi na model može biti veće ili manje ovisno o položaju nosača kotača. Najjednostavniji način za dovođenje modela u pravilan položaj je da se na modelu odabere jedna točka za koju su poznate stvarne koordinate. Zatim se definira nova točka koja predstavlja odabranu točku na modelu, ali na stvarnim koordinatama. Potom se model s obzirom na odabranu točku translacija u novu definiranu točku.

6.2.4. Definiranje veza i kontakata u sklopu

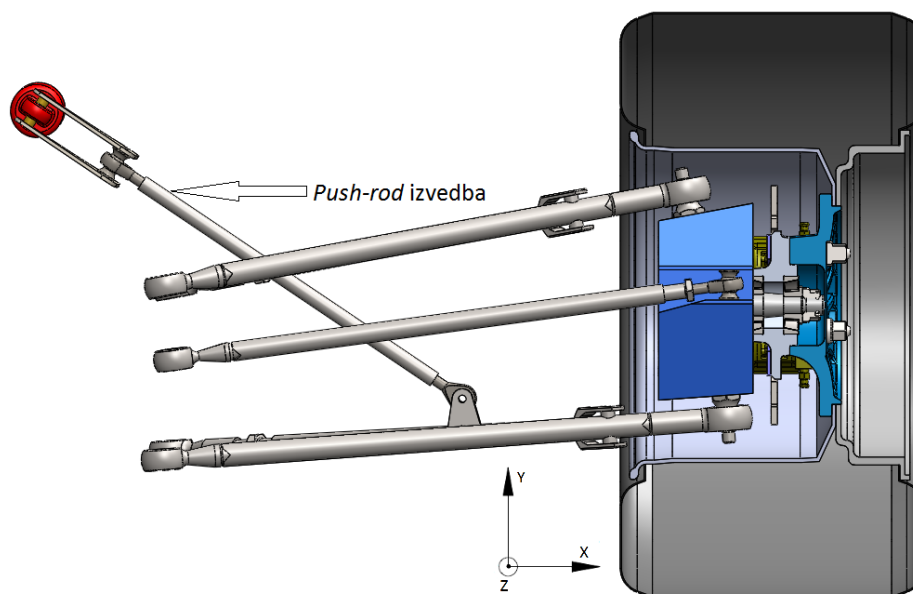
Kako je model nosača kotača izveden kao sklop, potrebno je definirati veze i kontakte među komponentama. Rukavac se na nosač montira vijčanim spojem sa ukupno četiri vijka. Sami vijci nisu uključeni u model već je veza između osovine i nosača kotača na mjestima gdje postoji vijčani spoj definirana kao kruta veza preko odgovarajućih referentnih točaka. Ovakav način definiranja vijčanog spoja samo približno zamjenjuje vijak koji bi u stvarnosti spajao ta dva dijela, no za potrebe simulacije ovakvo pojednostavljenje je prihvatljivo. Kontakt između površina osovine i nosača kotača koje su u dodiru definiran je kao općeniti bez trenja s ciljem da prilikom simulacije komponente ne penetriraju jedna u drugu. Na isti su način izvedene veze i kontakti prihvata ramena sa nosačem kotača.

6.2.5. Definiranje rubnih uvjeta

S ciljem fiksiranja modela u prostoru i eliminacije pomaka krutih tijela koja rezultiraju pojavom singularnosti kod analize konačnim elementima, potrebno je modelu dodijeliti rubne uvjete. Rubne uvjete modela određuje izvedba ovjesa, pa su tako u ovom slučaju, gdje je prednji ovjes izveden kao *push-rod*, na mjestu prihvaća gornjeg ramena spriječeni pomaci u smjeru osi X i Z , dok su na mjestu prihvaća donjeg ramena spriječeni pomaci u smjeru sve tri osi X , Y i Z . Definirani rubni uvjeti prikazani su slikom 6.11., gdje su crvenom bojom označene površine prihvaća ramena. *Push-rod* izvedba prednjeg ovjesa prikazana je slikom 6.12., gdje je ucrtan i odgovarajući koordinatni sustav vozila. Pomak u smjeru X osi označen je sa U_1 , pomak u smjeru Y osi označen je sa U_2 , a pomak u smjeru Z osi označen je sa U_3 .



Slika 6.11. Model sa definiranim rubnim uvjetima za *push-rod* izvedbu ovjesa



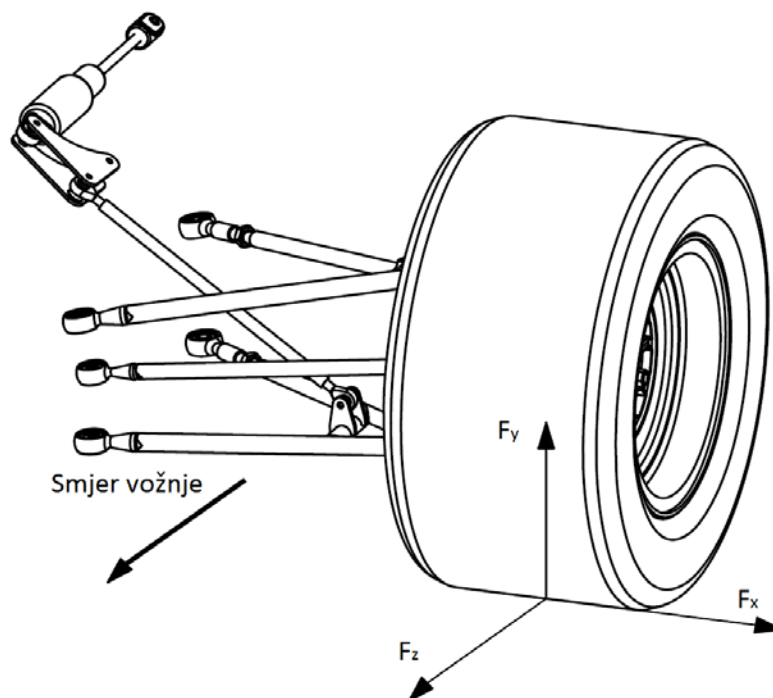
Slika 6.12. *Push-rod* izvedba prednjeg ovjesa

6.2.6. Definiranje slučajeva opterećenja

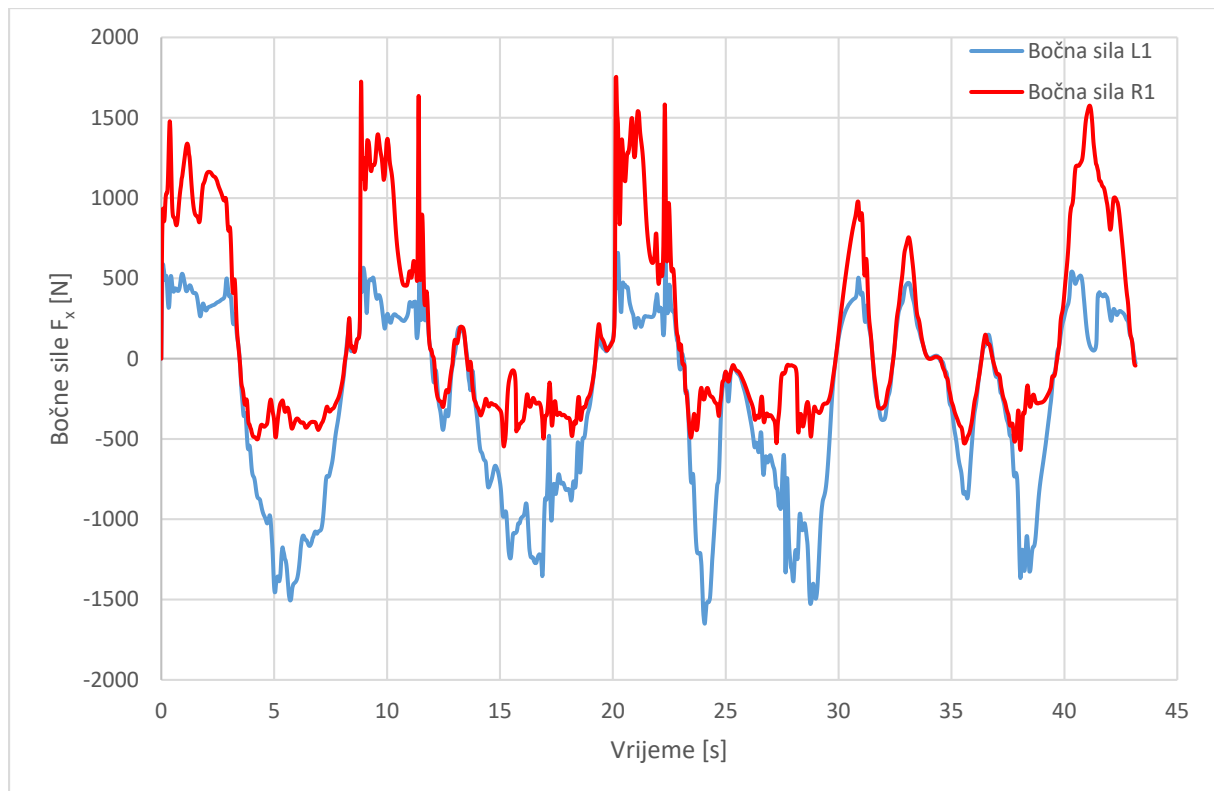
Nosač kotača je komponenta koja je dinamički opterećena, no za provođenje procesa topološkog optimiranja moguće je iz pojedinog ciklusa dinamičkog opterećenja odabrati točku u kojoj se javlja najnepovoljnije opterećenje na nosaču kotača. To se opterećenje implementira u numerički model za analizu konačnim elementima kao statičko i cijeli se problem tada promatra kao statički. Primjerice, najnepovoljnije opterećenje na nosaču kotača kod vožnje stazom može biti trenutak kada bolid skreće u zavoj i pritom koči. Tada se na nosač kotača iz točke dodira podloge i gume prenose bočne, vertikalne i uzdužne sile. Uz to, nosač kotača mora preuzeti i reakcijsku silu sile trenja koja generira moment kočenja na disku i sile koje se na nosač prenose preko spona volana uslijed zakretanja volana. Prije definiranja slučajeva opterećenja za koje će se provesti topološko optimiranje nosača kotača potrebno je izračunati sve sile koje se na nosaču kotača javljaju kao opterećenje.

6.2.6.1. Sile u točki dodira podloge i gume

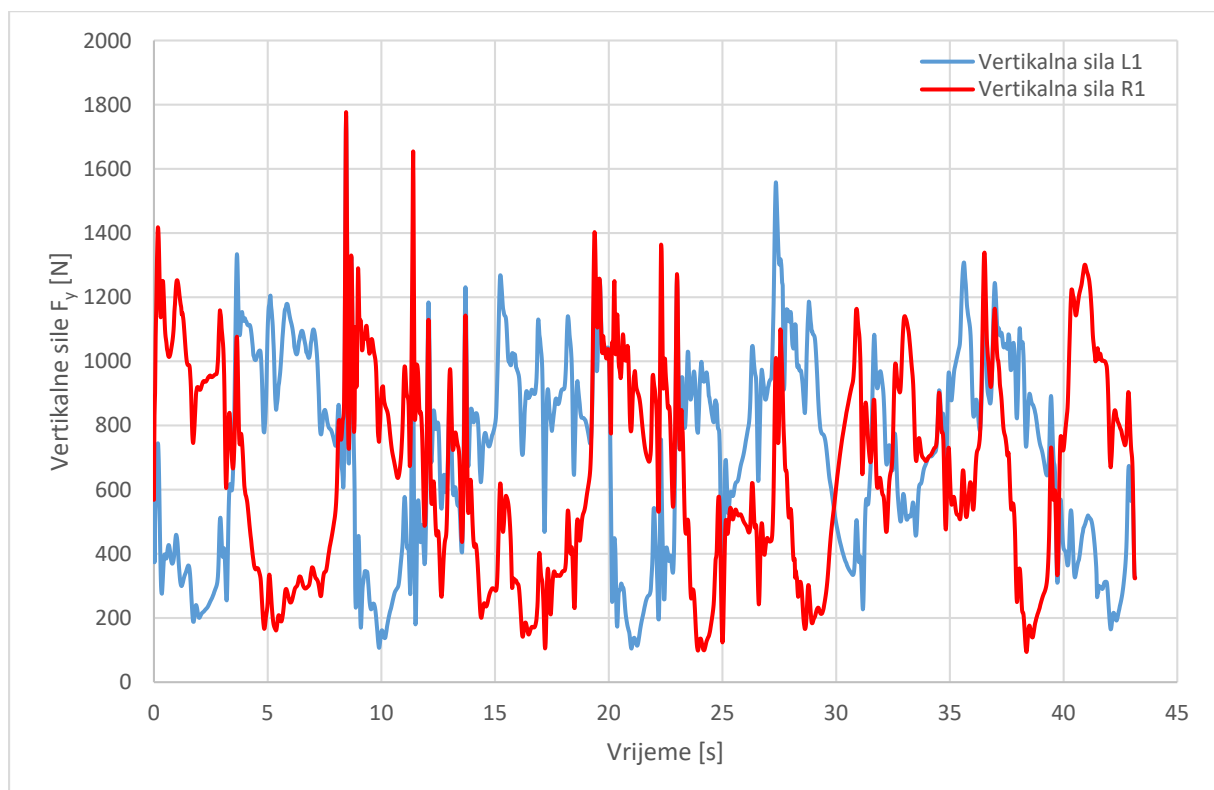
Sile koje se javljaju u točki dodira podloge i gume moguće je izračunati analitičkim putem ili ih odrediti pomoću nekog od dostupnih programskih paketa koji simuliraju dinamiku vozila. Pri izradi ovog rada za određivanje tih sila korišten je programski paket *CarSim* u kojemu je modeliran prošlogodišnji bolid *Strix*. Uz pretpostavku da će ovješene i neovješene mase novog bolida biti približno jednake ili manje ovješanim i neovješanim masama bolida *Strix*, te da će karakteristike ovjesa novog bolida biti približno jednake karakteristikama ovjesa bolida *Strix*, podaci dobiveni simulacijom mogu se koristiti u daljnjem razvoju prednjeg nosača kotača novog bolida. U programskom paketu *CarSim* provedene su simulacije za ukupno tri procedure koje bolid prolazi na natjecanju Formula Student: autocross, vožnja osmice te ispitna procedura ubrzanja i kočenja. Nakon provedene simulacije očitane su bočne (F_x), uzdužne (F_z) i vertikalne (F_y) sile koje se tokom procedure javljaju u točki dodira podloge i gume prednjeg lijevog (L1) i prednjeg desnog (R1) kotača. Dobiveni podaci su prikazani dijagramima u nastavku.



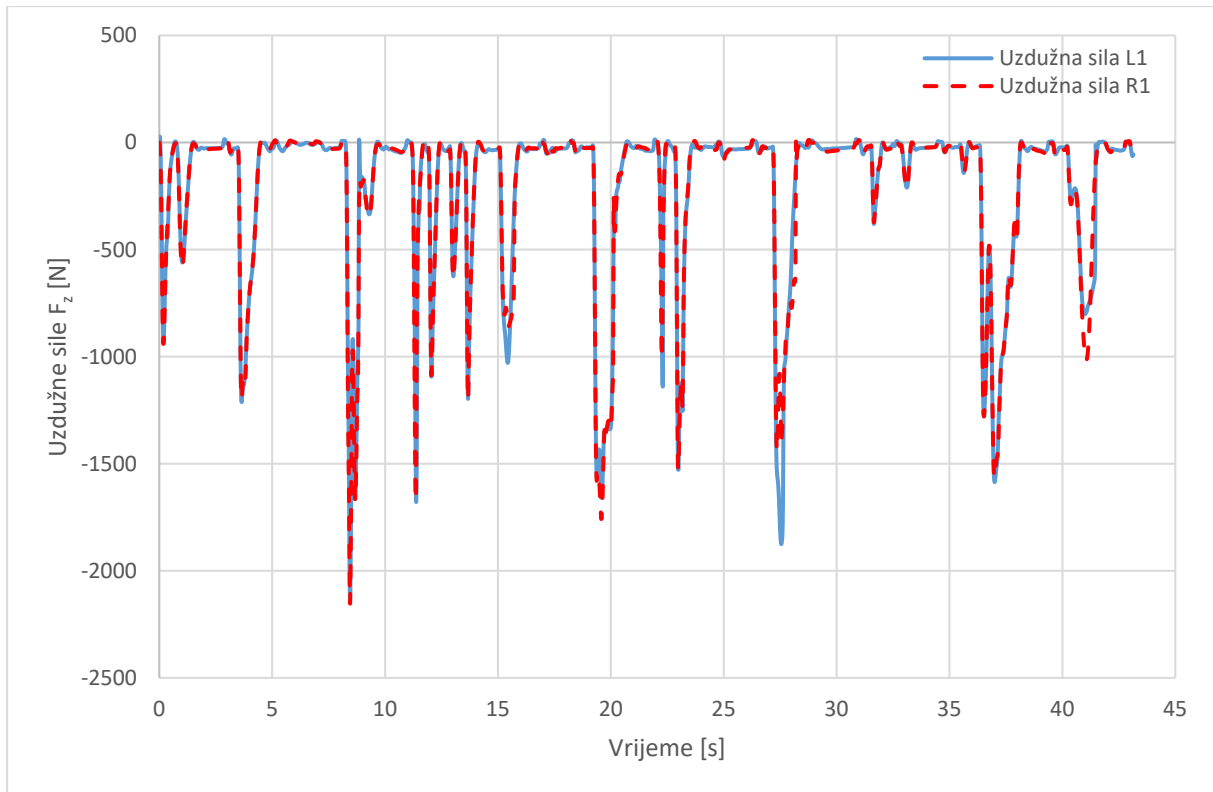
Slika 6.13. Pozitivan smjer sile u točki dodira podloge i gume prednjeg lijevog kotača



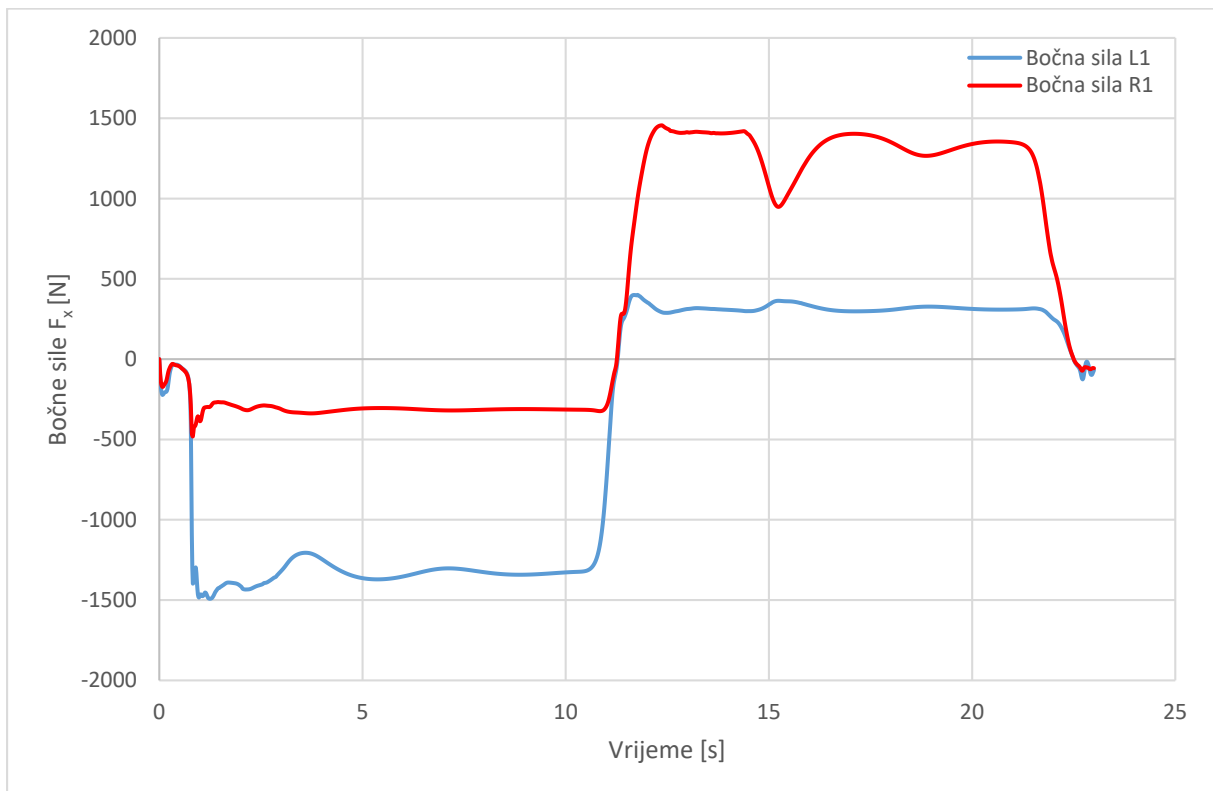
Slika 6.14. Bočne sile na prednjim kotačima tokom procedure autocross



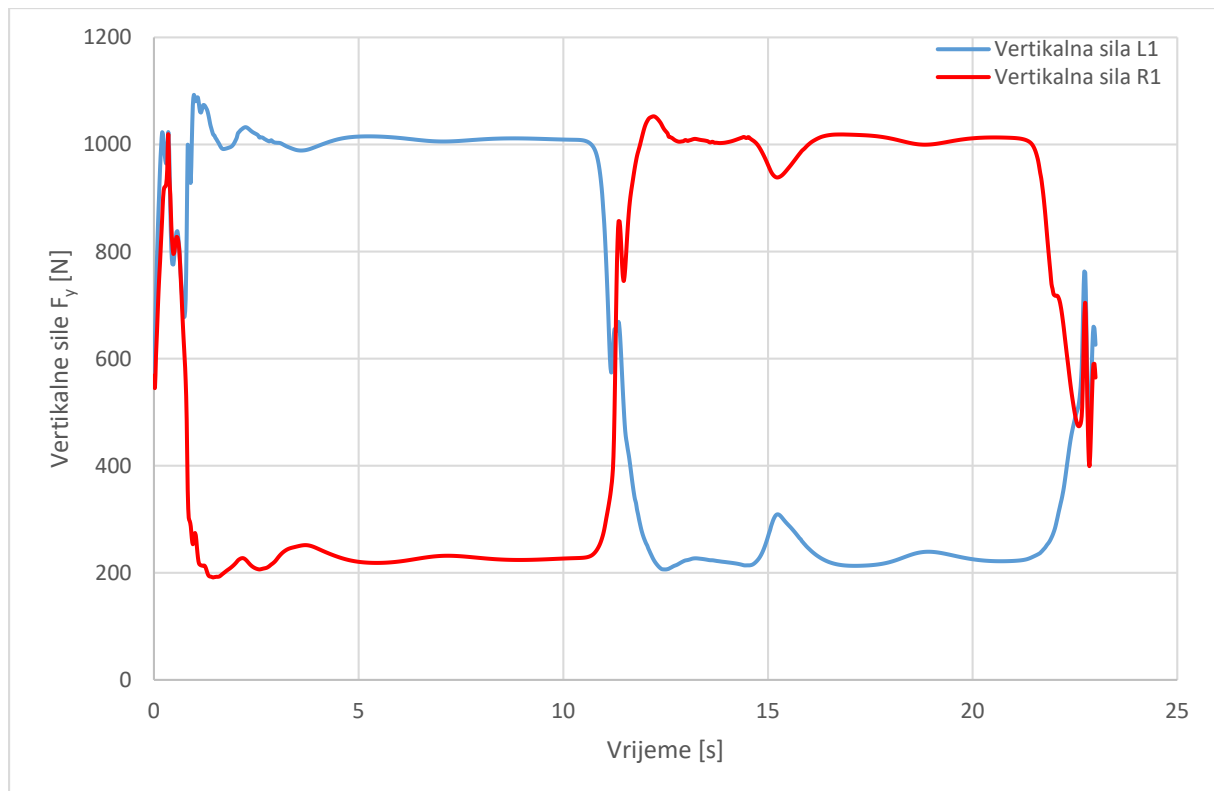
Slika 6.15. Vertikalne sile na prednjim kotačima tijekom procedure autocross



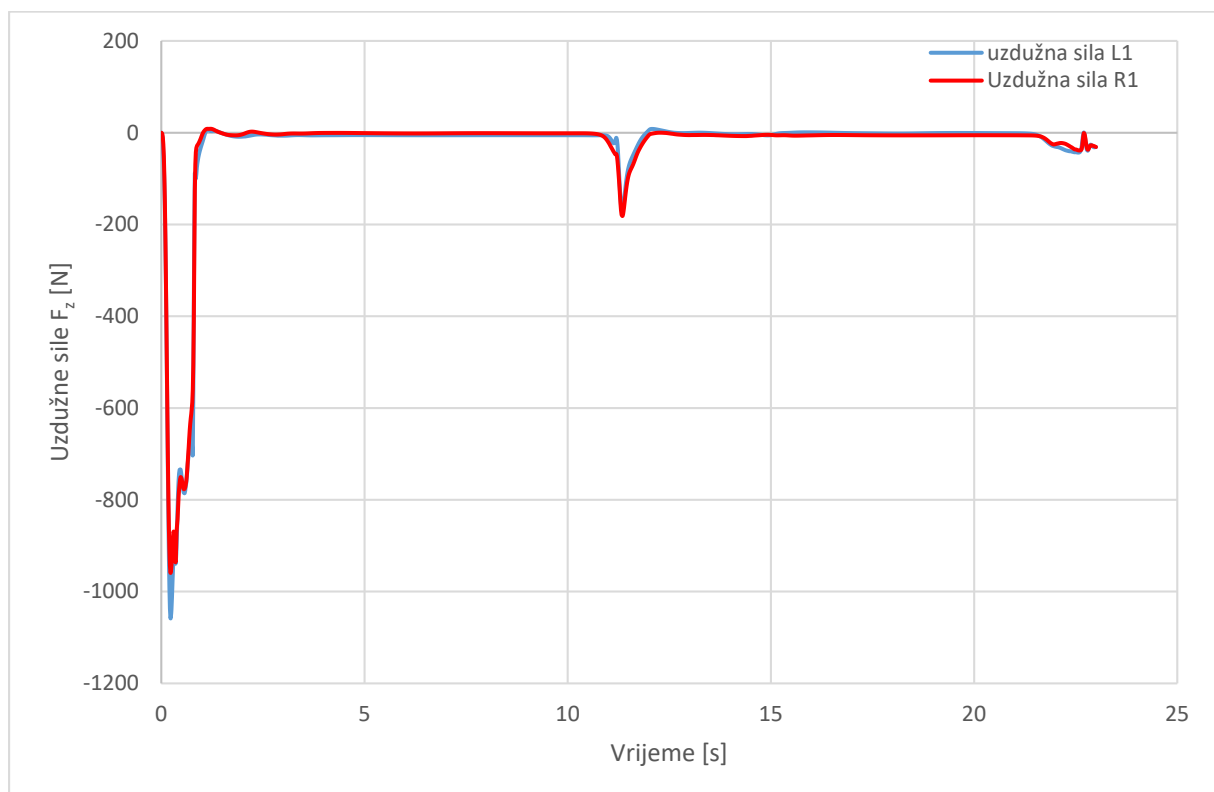
Slika 6.16. Uzdužne sile na prednjim kotačima tijekom procedure autocross



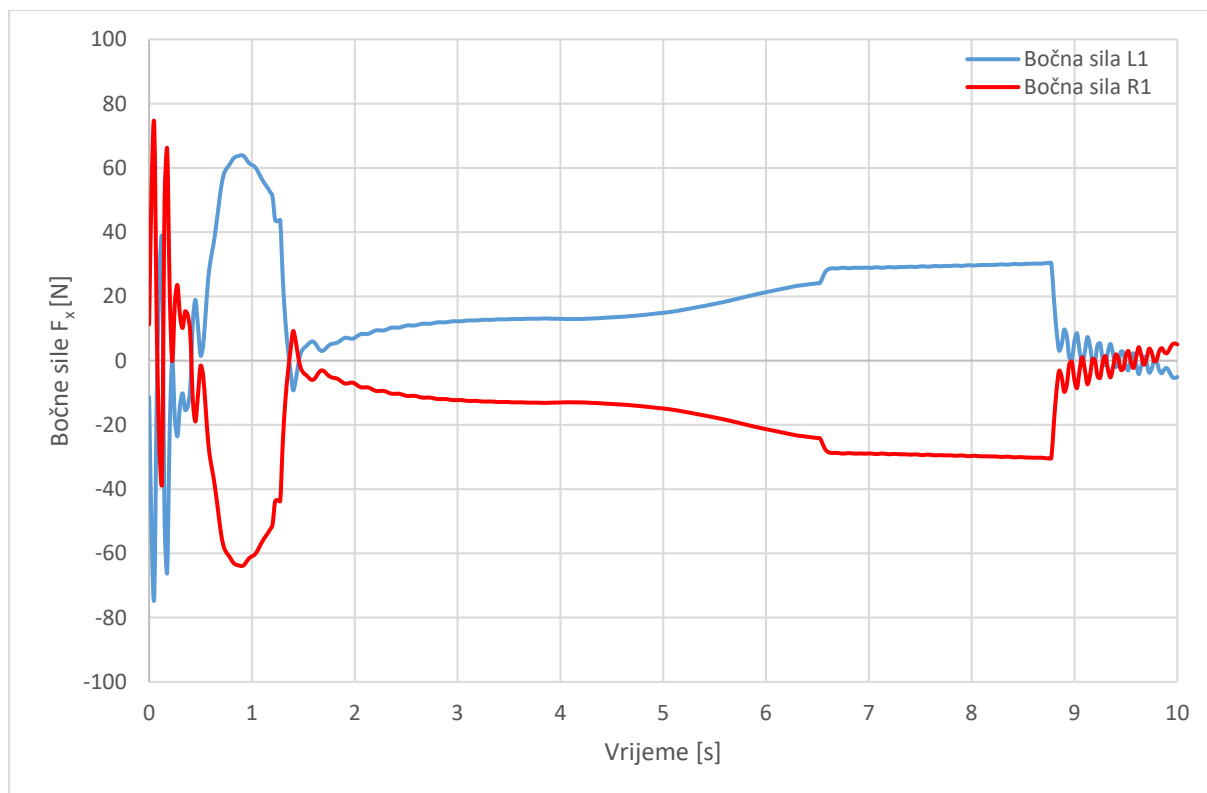
Slika 6.17. Bočne sile na prednjim kotačima tijekom vožnje osmice



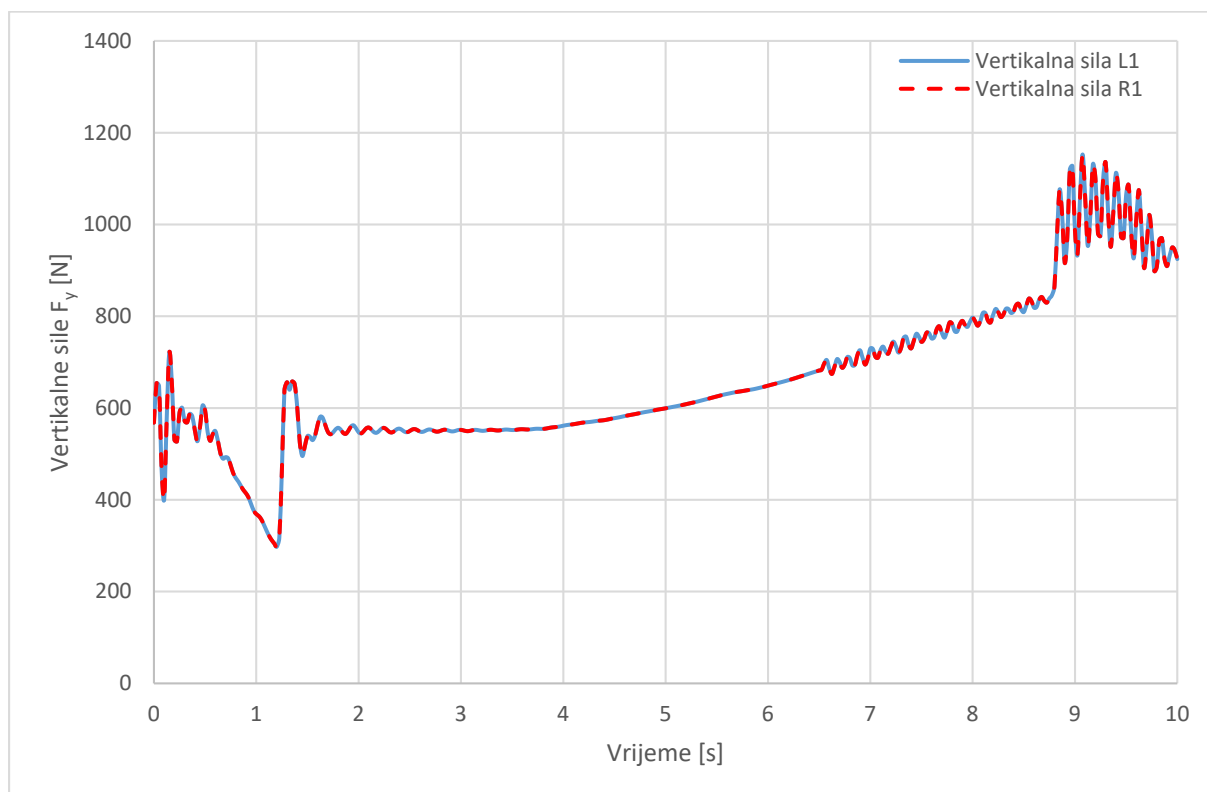
Slika 6.18. Vertikalne sile na prednjim kotačima tijekom vožnje osmice



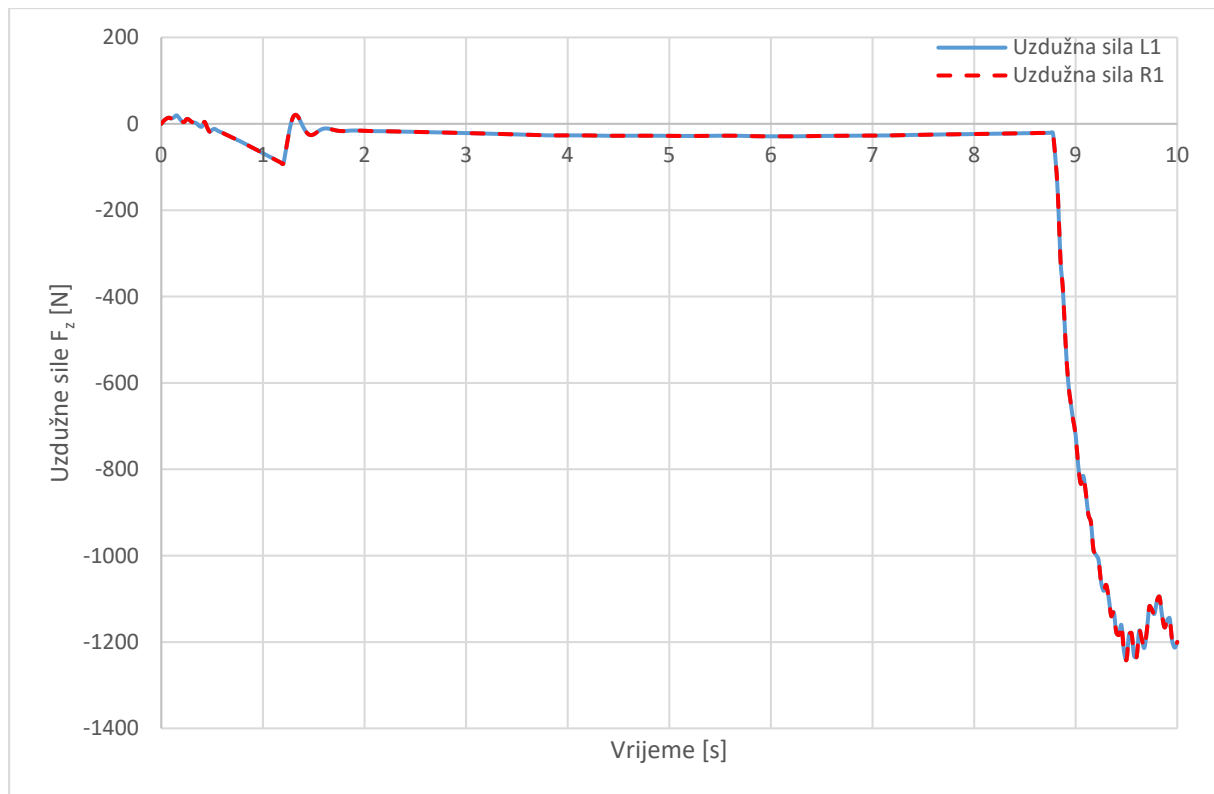
Slika 6.19. Uzdužne sile na prednjim kotačima tijekom vožnje osmice



Slika 6.20. Bočne sile na prednjim kotačima tijekom procedure ubrzanja i kočenja



Slika 6.21. Vertikalne sile na prednjim kotačima tijekom procedure ubrzanja i kočenja

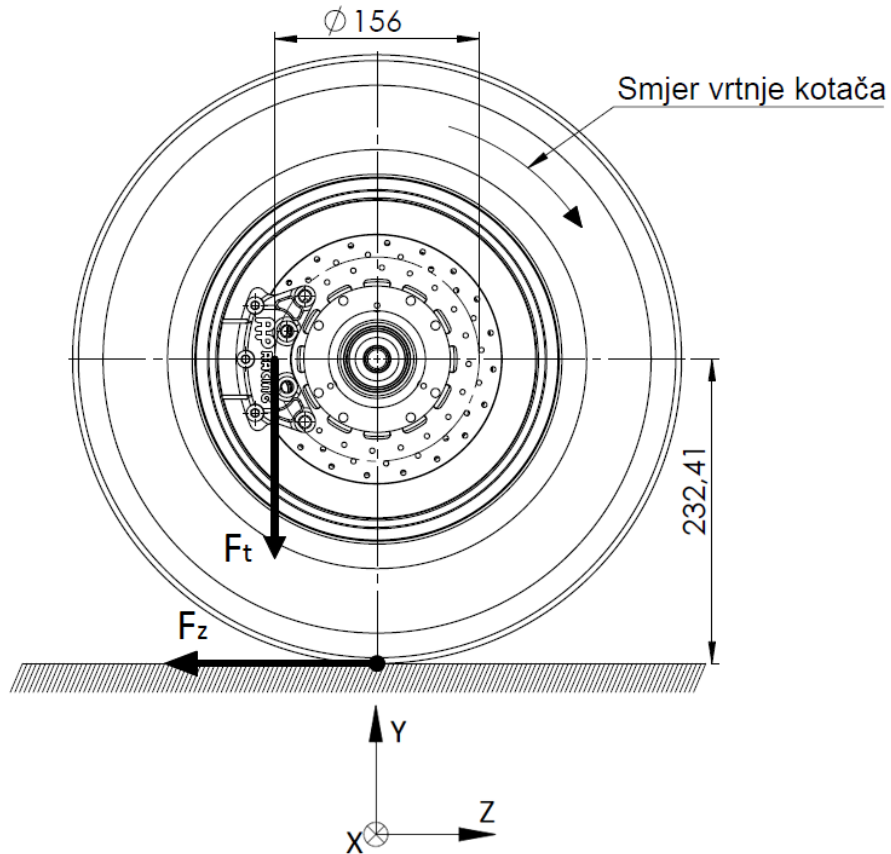


Slika 6.22. Uzdužne sile na prednjim kotačima tijekom procedure ubrzanja i kočenja

Vršne vrijednosti sila se očekivano javljaju kod vožnje procedure autocross zbog toga jer je ta procedura ujedno i najzahtjevnija. Zanimljivo je primijetiti kako uzdužna sila na prednjim kotačima nikad ne poprima pozitivne vrijednosti. Razlog tome je što bolid ima pogon na stražnjim kotačima pa na prednjim kotačima nema vučne sile kao uzdužne već je jedina uzdužna sila koja se javlja sila uslijed kočenja. Nadalje, kod vožnje osmice zanimljivo je primijetiti kako se u prvom dijelu kruga dominante bočne i vertikalne sile javljaju na prednjem lijevom kotaču, a u drugom dijelu kruga na desnom ali istog iznosa zbog toga jer simulirani krug započinje vožnjom desnog zavoja a završava vožnjom lijevog. Vršne vrijednosti bočnih i vertikalnih sila na oba kotača su jednake zbog toga jer je jednak radijus zavoja. Kod vožnje osmice u pravilu nema kočenja osim kod ulaska u krug, pa uzdužne sile poprimaju vrijednosti oko nule. Kod procedure ubrzanja i kočenja bočne sile imaju zanemarivo male iznose jer je riječ o vožnji bolida ravnim pravcem. Vertikalne sile na prednjim kotačima tijekom ubrzanja padaju, a tijekom kočenja rastu zbog transfera mase prema stražnjem odnosno prednjem kraju bolida. Uzdužne sile su uzrokovane kočenjem bolida pa upravo tijekom kočenja poprimaju svoje vršne vrijednosti.

6.2.6.2. Sila trenja uslijed kočenja

Silu trenja koja se uslijed kočenja javlja na disku moguće je jednostavno izračunati ukoliko je poznata geometrija sklopa kotača i iznos uzdužne sile koja se javlja kao posljedica kočenja u točki dodira podloge i gume. Geometrija sklopa prednjeg lijevog kotača s kotama i ucrtanim silama prikazana je na slici 6.23.



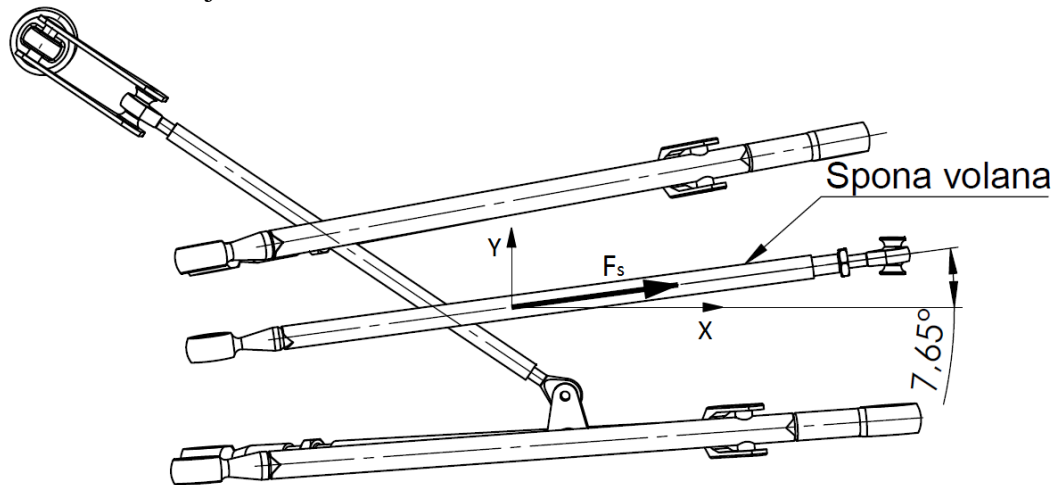
Slika 6.23. Geometrija sklopa prednjeg lijevog kotača s ucrtanim silama

Sila trenja računa se prema izrazu:

$$F_t = \frac{F_z \cdot 232,41}{78}. \quad (31)$$

6.2.6.3. Sila u sponi volana

Maksimalna sila koja se javlja u sponi volana prema [13] iznosi 831 N. Kako bi se ta sila mogla implementirati u model za analizu konačnim elementima potrebno ju je rastaviti na komponente u smjeru 3 osi. Na slici 6.24. prikazana je spona volana u sklopu prednjeg ovjesa bolida sa ucrtanom silom. Kut između osi Z i pravca djelovanja sile F_s u sponi iznosi $1,7^\circ$ pa se komponenta sile u smjeru Z osi može zanemariti.



Slika 6.24. Spona volana u sklopu prednjeg ovjesa bolida sa ucrtanom silom

Komponenta sile F_s u smjeru X osi iznosi:

$$F_{s,x} = F_s \cos(7,65) = 831 \cdot \cos(7,65) = 823,6 \text{ N.} \quad (32)$$

Komponenta sile F_s u smjeru Y osi iznosi:

$$F_{s,y} = F_s \sin(7,65) = 831 \cdot \sin(7,65) = 110,6 \text{ N.} \quad (33)$$

6.2.6.4. Slučajevi opterećenja

Uz sada sve poznate sile koje djeluju na nosaču kotača definirana su ukupno četiri slučaja opterećenja. U svakoj od ispitnih procedura odabran je jedan trenutak u proceduri u kojem je nosač kotača najopterećeniji odnosno trenutak kada je suma apsolutnih vrijednosti triju sila, koje se javljaju u točki dodira gume i podloge, najveća. Time su definirana tri slučaja opterećenja, po jedan za svaku od tri ispitne procedure. Četvrti slučaj opterećenja predstavlja *worst case scenario*. U tom slučaju opterećenje je definirano tako da sve tri sile koje se javljaju u točki dodira podloge i gume opterećuju nosač kotača u isto vrijeme i to sa maksimalnim apsolutnim vrijednostima koje postižu u bilo kojoj ispitnoj proceduri uvećanim za koeficijent sigurnosti. Slučajevi opterećenja za nosač prednjeg lijevog kotača bolida prikazani su u tablici 6.4.

Važno je napomenuti da su podaci o bočnim, vertikalnim i uzdužnim silama, dobiveni programskim paketom *CarSim*, analizirani za prednji lijevi i prednji desni kotač. Moguće je da je kod jedne od ispitnih procedura opterećeniji desni nosač kotača, a kod druge lijevi nosač kotača. Kako je numerički model u ovom primjeru definiran na modelu nosača prednjeg lijevog kotača, pri definiranju slučaja opterećenja potrebno je u obzir uzeti promjenu predznaka bočnih sila, ukoliko se one s desne strane prenose na lijevu odnosno s desnog nosača kotača na lijevi. Primjerice, kod četvrtog slučaja opterećenja, maksimalna bočna sila koja se postiže u bilo kojoj od ispitnih procedura ima pozitivnu vrijednost od 1755 N i izmjerena je u točki dodira gume desnog kotača s podlogom što znači da ona opterećuje nosač desnog kotača. Iako ta sila opterećuje desni nosač kotača, uzevši u obzir da je bolid centralno simetričan s obzirom na *Z-Y* ravninu koordinatnog sustava vozila, za očekivati je da bočna sila tog iznosa, ali suprotnog predznaka, može opteretiti i lijevi nosač kotača.

Kako se podaci dobiveni programskim paketom *CarSim* odnose na gonjeni par kotača, za pretpostaviti je da se uzdužna sila u točki dodira gume i podloge javlja samo uslijed kočenja. Na temelju te pretpostavke moguće je za svaki slučaj opterećenja, prema izrazu (31) izračunati silu trenja na disku koja stvara moment kočenja. Uzevši u obzir koordinatni sustav vozila, sila trenja ima negativan predznak, što znači da reakcijska sila na prijemu kliješta kočnica ima suprotan predznak, pa to treba imati na umu prilikom definiranja slučajeva opterećenja na numeričkom modelu.

Za silu koja se javlja u sponi volana poznat je samo maksimalan iznos koji ona postiže i s tim se iznosom implementira u sve slučajeve opterećenja osim kod ispitne procedure ubrzanja i kočenja gdje je riječ o vožnji ravnim pravcem. Pretpostavka da sila u sponi volana kod vožnje ravnim pravcem ne postoji može biti kriva, no takva aproksimacija je prihvatljiva za potrebe ove simulacije.

Kod četvrtog slučaja opterećenja konačne proračunske sile koje definiraju *worst case scenario* dobivene su množenjem maksimalnih vrijednosti svih sila, za koje se pretpostavlja da u isto vrijeme opterećuju nosač kotača, sa faktorom sigurnosti koji obuhvaća vožnju bolida po neravninama na stazi i udarce kotača u čunjeve.

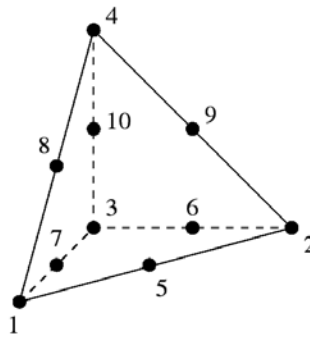
U numeričkom modelu za analizu konačnim elementima, sile koje se javljaju u točki dodira podloge i gume, definiraju se u referentnoj točki 1, reakcijska sila sile trenja definira se u referentnoj točki 2, a komponente sile u sponi volana definiraju se u referentnoj točki 3.

Tablica 6.4. Slučajevi opterećenja za nosač prednjeg lijevog kotača bolida

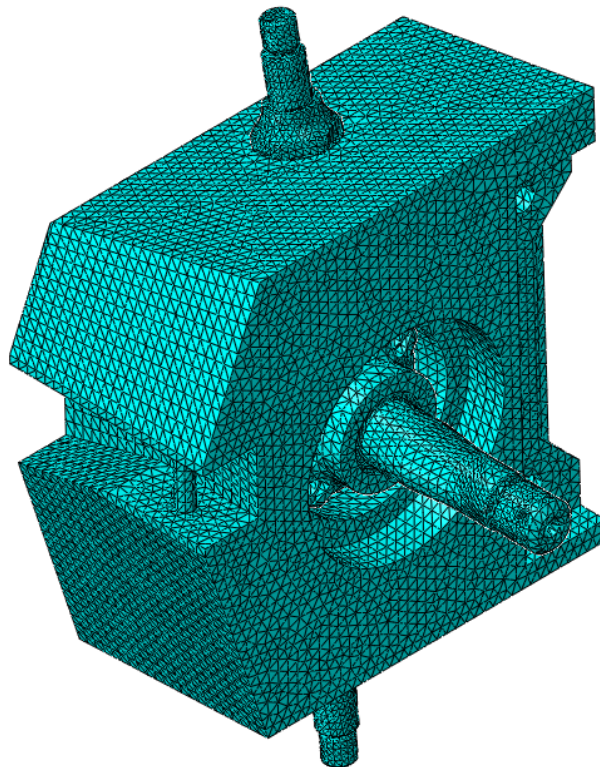
		Sile u točki dodira podloge i gume			Sila trenja uslijed kočenja	Komponente sile u sponi volana		
	Ispitna procedura	F_x [N]	F_y [N]	F_z [N]	F_t [N]	$F_{s,x}$ [N]	$F_{s,y}$ [N]	
Slučaj opterećenja 1	Autocross	-1636	1654	-957	-2851	824	111	
Slučaj opterećenja 2	Osmica	-1484	1093	-31	-93	824	111	
Slučaj opterećenja 3	Ubrzanje i kočenje	-1	1064	-1241	-3699	0	0	
Worst Case Scenario								
Slučaj opterećenja 4	Ispitna procedura	Maksimalne vrijednosti sile u točki dodira podloge i gume			Sila trenja uslijed kočenja	Komponente sile u sponi volana		
		$F_{x,max}$ [N]	$F_{y,max}$ [N]	$F_{z,max}$ [N]	F_t [N]	$F_{s,x}$ [N]	$F_{s,y}$ [N]	
	Autocross	-1755	1777	-2153	-6415	824	111	
	Osmica	-1455	1093	-1057	-3151	824	111	
	Ubrzanje i kočenje	-73	1153	-1241	-3699	0	0	
	Faktor sigurnosti	1,5						
	Proračunske sile	-2632	2666	-3230	-9623	1236	167	

6.2.6.5. Izrada mreže konačnih elemenata

Završni korak definiranja numeričkog modela za analizu konačnim elementima je diskretizacija odnosno izrada mreže konačnih elemenata. Pri diskretizaciji modela nosača kotača korišteni su tetraedarski elementi drugog reda koji se sastoji od 10 čvorova, a svaki čvor ima po tri stupnja slobode. Oznaka korištenog tetraedarskog elementa drugog reda u programskom paketu *Abaqus CAE* je C3D10 i prikazan je na slici 6.25. Tetraedarski element korišten je iz razloga što se pri izradi mreže može koristiti opcija za automatsko generiranje mreže koju nudi programski paket. Nakon generiranja mreže preporučljivo je provjeriti postoje li u mreži distorzirani elementi koji bi mogli ugroziti točnost rezultata analize konačnim elementima i time izravno utjecati na rezultate optimizacijskog procesa. Mreža čeličnih prihvata gornjeg i donjeg ramena sastoji se od ukupno 19595 konačnih elemenata sa 28654 čvorova. Rukavac je diskretizirana sa ukupno 25831 elemenata i sadrži 39316 čvorova. Mreža glavnog dijela nosača kotača sastoji se od 182977 elemenata sa 262295 čvorova. Mreža numeričkog modela je tako sastavljena od ukupno 247998 elemenata sa 358919 čvorova. Diskretiziran model nosača kotača prikazan je na slici 6.26.

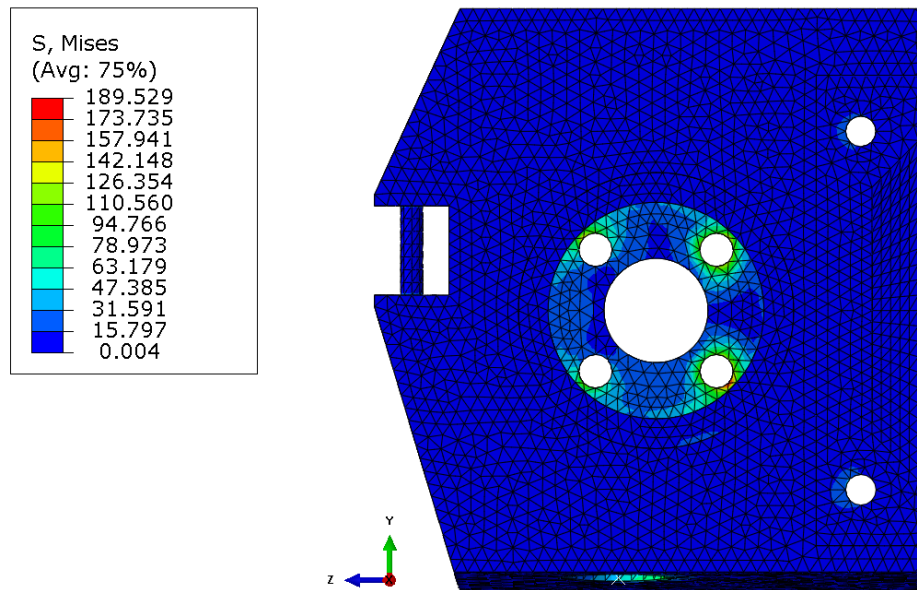


Slika 6.25. C3D10 tetraedarski element drugog reda

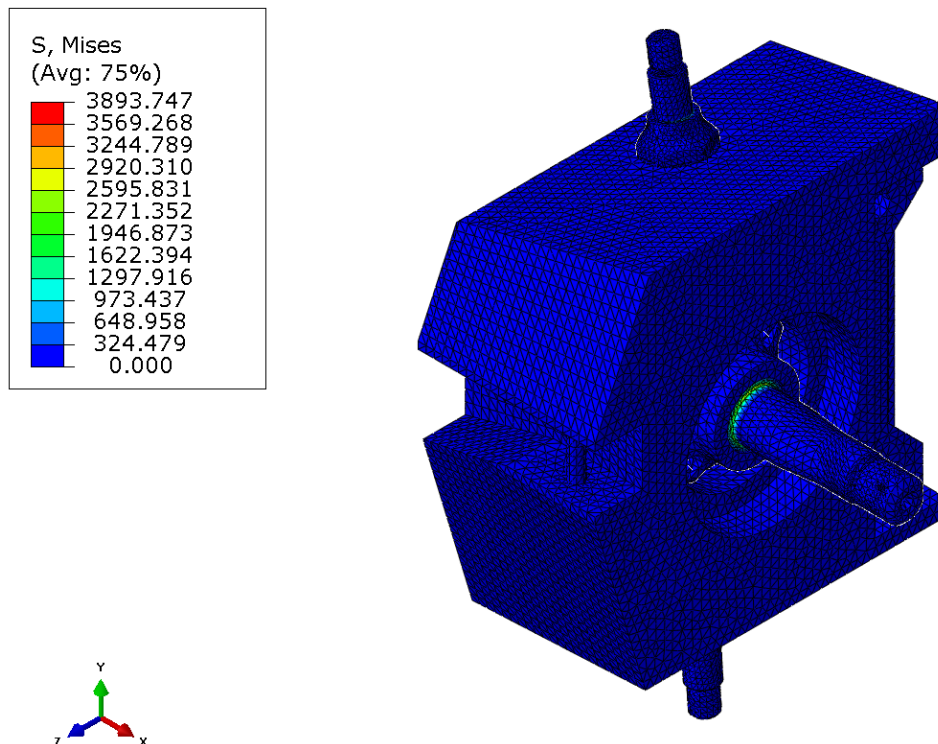


Slika 6.26. Mreža konačnih elemenata numeričkog modela nosača kotača

Prije izrade optimizacijskog modela preporučljivo je izvršiti analizu konačnim elementima. Ukoliko su rezultati analize smisleni i tijekom simulacije programski paket nije javio nikakve greške, numerički model se može smatrati ispravnim. Rezultati analize konačnim elementima na nosaču kotača i na sklopu nosača kotača prikazani su na slikama 6.27. i 6.28. Dobiveni rezultati ukazuju na to kako se opterećenja sa rukavca prenose na aluminijski dio nosača kotača što znači da te dvije komponente pravilno povezane. Također, pojava naprezanja oko mjesta gdje se spajaju čelični prihvatni gornjeg i donjeg ramena ukazuje na to da su rubni uvjeti definirani na prihvataima uzeti u obzir i da su spojevi pravilno definirani. Uz to, na rukavcu je moguće uočiti koncentraciju naprezanja koja se očekivano javlja na prijelaznom zaobljenju, no to nije relevantno za daljnji proces topološkog optimiranja nosača kotača.



Slika 6.27. Rezultati analize konačnim elementima na nosaču kotača



Slika 6.28. Rezultati analize konačnim elementima na sklopu nosača kotača

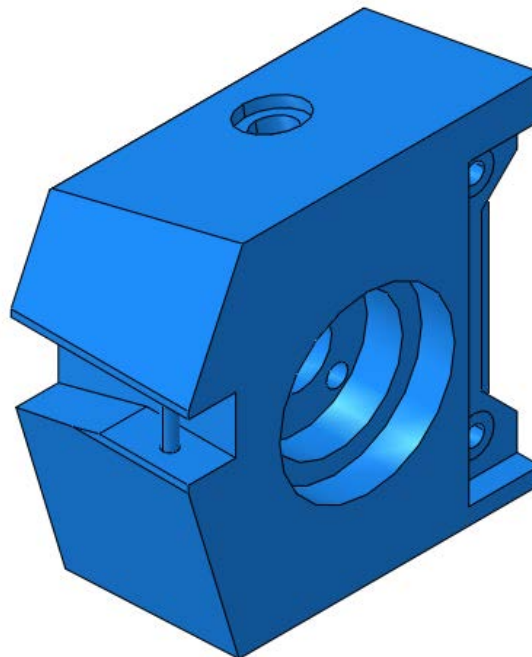
6.3. Optimizacijski model

U radu su promatrana tri optimizacijska modela. Cilj prva dva optimizacijska modela je povećanje krutosti nosača kotača na način da se minimizira maksimalna ponderirana razlika maksimalne i minimalne vrijednosti energije deformiranja. U trećem optimizacijskom modelu cilj je minimizacija mase nosača kotača. U jednom od prva dva optimizacijska modela ograničenje je zadano gornjom vrijednosti dijela početnog volumena, a u drugom maksimalnom masom aluminijskog dijela nosača kotača koju geometrija optimirane konstrukcije smije sadržavati. Ograničenje trećeg optimizacijskog modela zadano je maksimalnim dopuštenim naprežanjem koje se smije pojaviti u geometriji optimirane konstrukcije. Koraci izrade sva tri optimizacijska modela su identični, jedina razlika se javlja kod definiranja funkcije cilja i ograničenja.

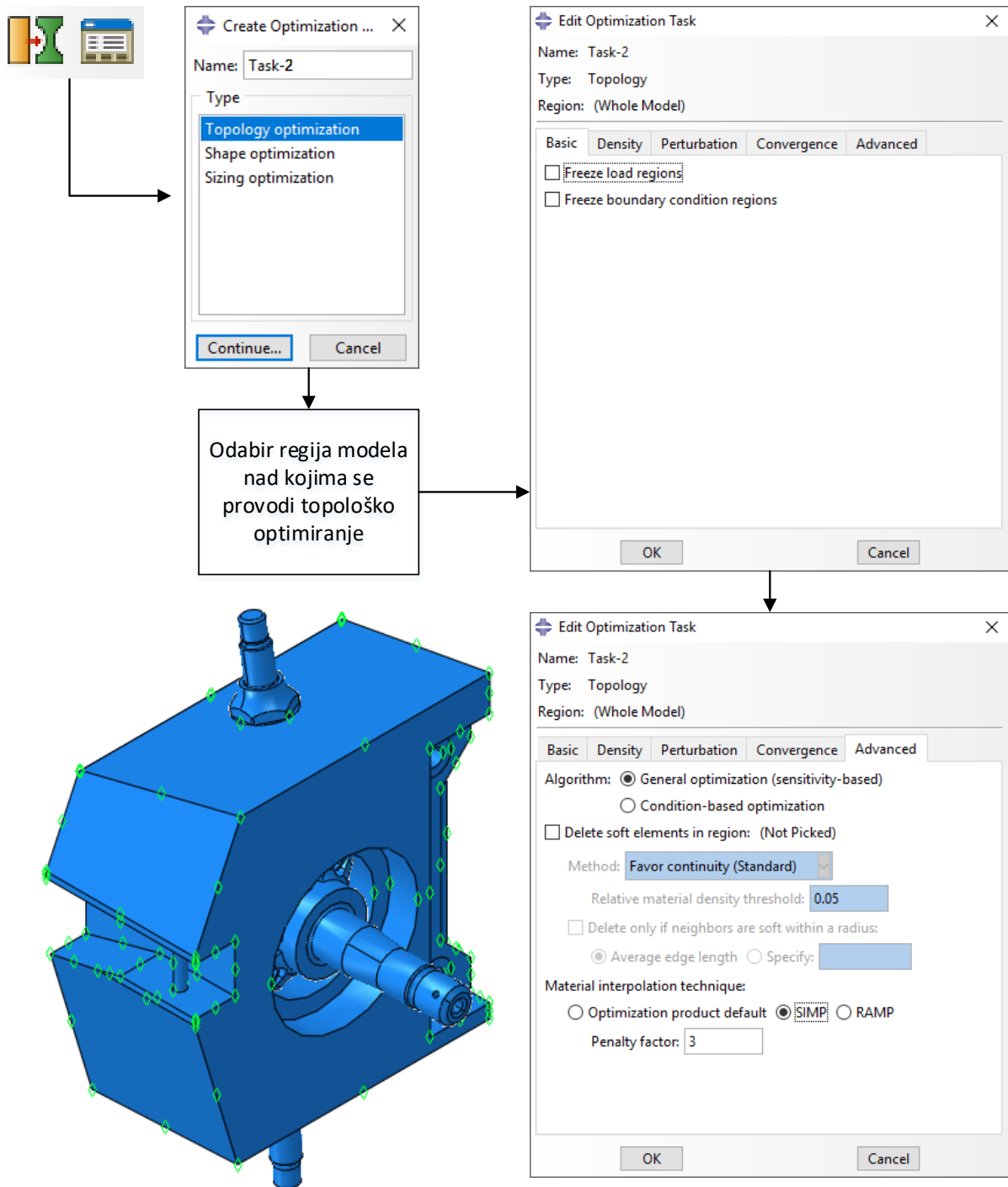
6.3.1. Definiranje optimizacijskog procesa

Definiranje optimizacijskog modela počinje izradom novog optimizacijskog procesa u modulu *Optimization* programskog paketa *Abaqus CAE*. Koraci postupka s odgovarajućim izbornicima prikazani su na slici 6.30. Pri izradi optimizacijskog procesa nosača kotača kao domena nad kojom se provodi topološko optimiranje odabran je glavni aluminijski dio nosača kotača, slika 6.29., koji je, nakon završetka ovog postupka, označen simbolima zelene boje, slika 6.30. Sve opcije čije je postavke moguće mijenjati korištene su na zadanim postavkama programskog paketa osim opcije zamrzavanja područja modela na kojima djeluju opterećenja i rubni uvjeti. Obje opcije su isključene iz razloga što će u svakom od optimizacijskih modela naknadno biti definirane sva zamrznuta područja na koje algoritam optimiranja neće djelovati.

Kako određene opcije i njihove postavke utječu na proces topološkog optimiranja detaljnije je opisano u poglavlju 4.



Slika 6.29. Domena modela nad kojom se provodi topološko optimiranje

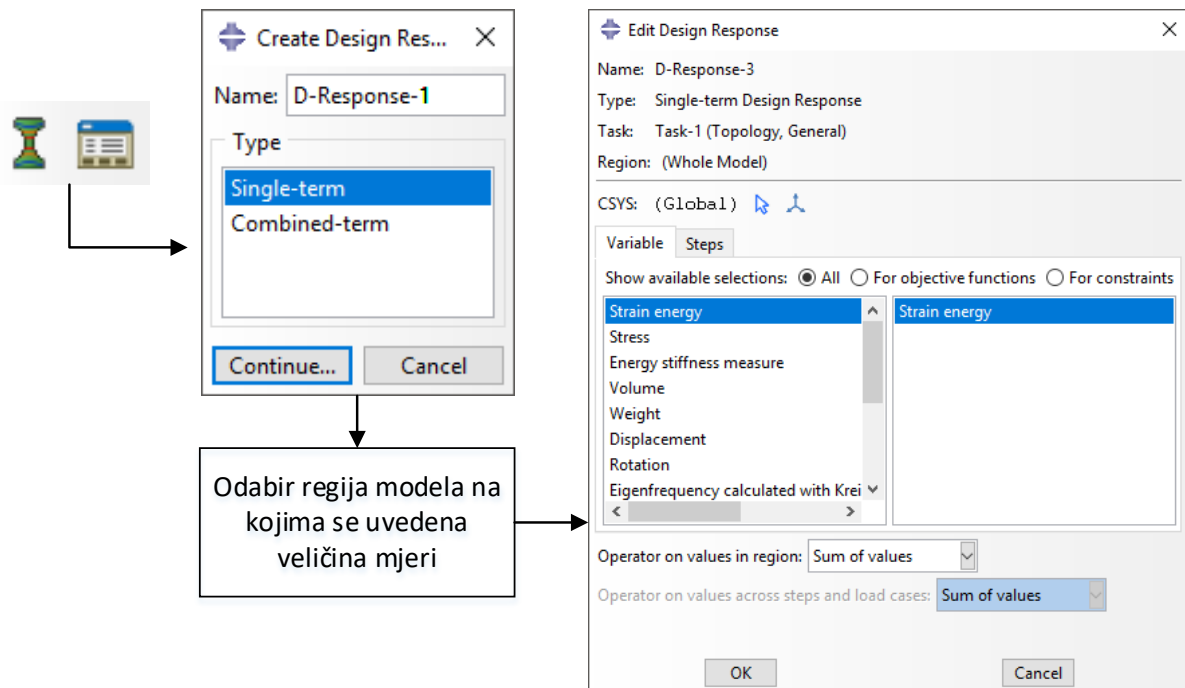


Slika 6.30. Koraci definiranja optimizacijskog procesa nosača kotača

6.3.2. Definiranje optimizacijskih parametara i varijabli

Nakon definiranja optimizacijskog procesa, potrebno je definirati veličine koje će se koristiti kao projektni parametri i projektne varijable. Primjerice, ukoliko je cilj optimizacijskog procesa minimizirati energiju deformiranja (engl. *Strain energy*) kako bi se povećala krutost konstrukcije, u ovome koraku potrebno je uvesti tu veličinu kako bi se kasnije ona mogla koristiti kod definiranja funkcije cilja. Isto vrijedi i za veličine koje se kasnije koriste kod definiranja ograničenja.

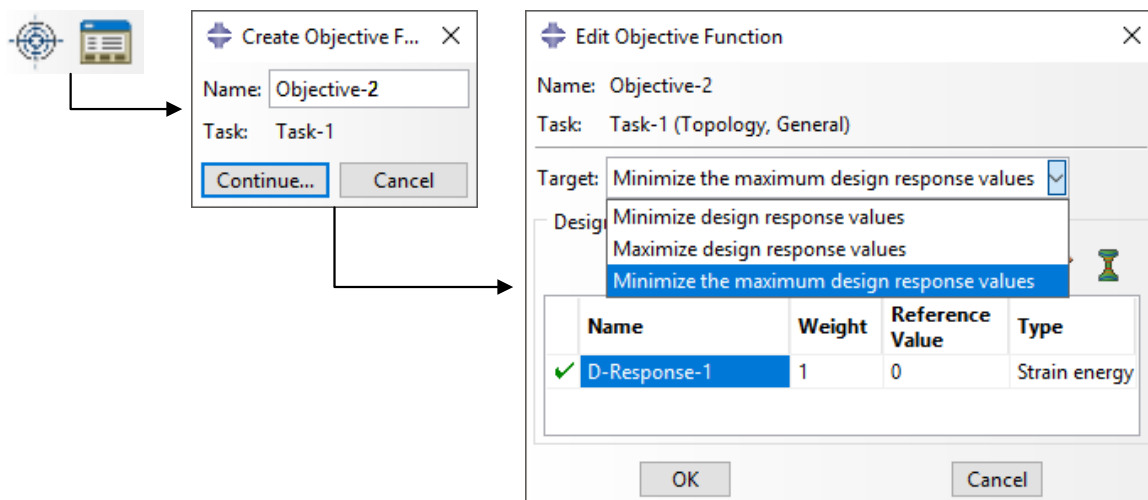
U postupku topološkog optimiranja nosača kotača, u prva dva optimizacijska modela minimizira se maksimalna ponderirana razlika maksimalne i minimalne vrijednosti energije deformiranja uz ograničenje volumena u jednom slučaju, a ograničenjem mase u drugom slučaju. U trećem optimizacijskom procesu minimizira se masa nosača kotača uz ograničenje naprezanja, pa se u ovom koraku u optimizacijski model uvode veličine energije deformiranja, volumena, mase i naprezanja. Energija deformiranja uvodi se kao veličina koja se mjeri na cijelome modelu, a volumen, masa i naprezanje samo na glavnom aluminijskom dijelu nosača kotača i to na području koje nije zamrznuto. Na taj način je nešto skraćeno trajanje simulacije. Postupak uvođenja projektnih parametara i varijabli sa odgovarajućim izbornicima prikazan je na slici 6.31.



Slika 6.31. Postupak definiranja projektnih parametara i varijabli

6.3.3. Definiranje funkcije cilja i ograničenja

Kao funkcija cilja procesa topološkog optimiranja nosača kotača u prva dva optimizacijska modela zadana je minimizacija maksimalne ponderirane razlike maksimalne i minimalne vrijednosti energije deformiranja, a u trećem minimizacija mase. Koraci definiranja funkcije cilja sa pripadajućim izbornicima prikazani su na slici 6.32.

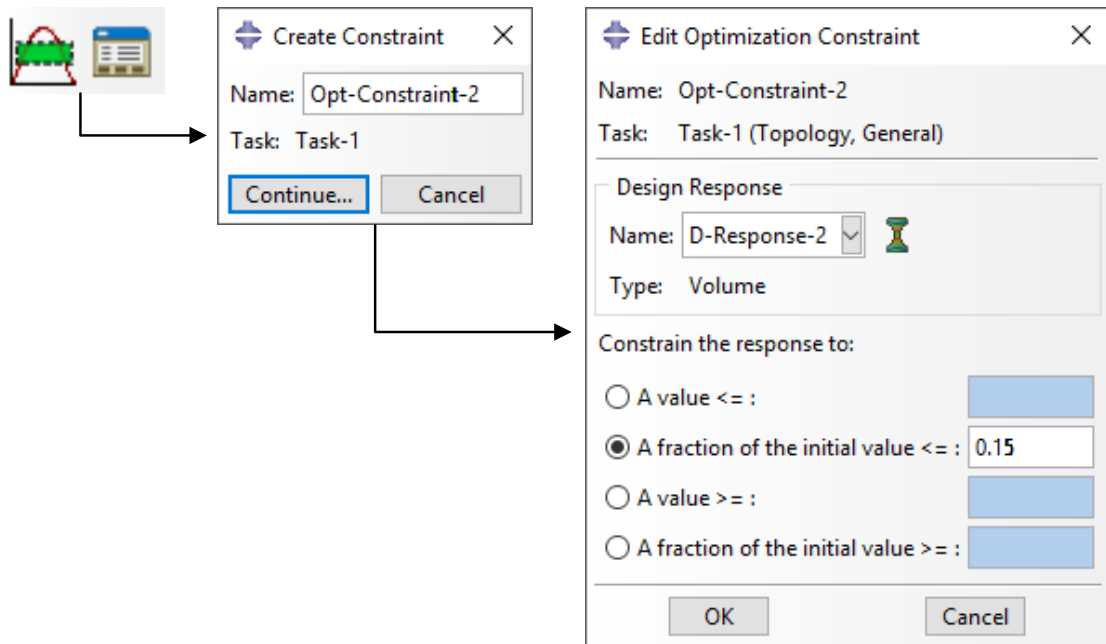


Slika 6.32. Postupak definiranja funkcije cilja

Ograničenje u prvom optimizacijskom modelu definirano zadanom gornjom vrijednosti dijela početnog volumena. Drugim riječima, optimizacijskim procesom tražiti će se geometrija nosača kotača koja ima maksimalnu krutost uz ograničenje da je volumen takve geometrije manji ili jednak zadanom postotku volumena početne geometrije. Proces topološkog optimiranja je u konačnici proveden sa dvije varijante ovog optimizacijskog modela s ciljem usporedbe rezultata dobivenih različitim vrijednostima ograničenja volumena. U prvoj varijanti ograničenje iznosi 10 %. Važno je spomenuti da taj postotak odnosi na aluminijski dio nosača kotača bez zamrznutih područja, a ne na cijeli sklop nosača kotača. Tako dobivena optimirana geometrija čitavog aluminijskog dijela prednjeg nosača kotača bi u konačnici trebala imati za oko 12 % veći volumen od volumena aluminijskog dijela prednjeg nosača kotača bolida *Strix*. Kako je prikazano slikom 6.2., prihvat spone volana kod bolida *Strix* bio je izrađen od čelika i on se montirao na aluminijski dio. Prihvat spone volana na nosaču kotača novog bolida izrađen je od jednog komada zajedno s glavnim aluminijskim dijelom nosača stoga je ovo povećanje volumena opravdano. U drugoj varijanti optimizacijskog modela ograničenje volumena iznosi 15 %.

Ograničenje u drugom optimizacijskom modelu zadano je iznosom maksimalne mase koju konačna optimirana geometrija nosača kotača smije imati. I ovdje se ograničenje mase odnosi na aluminijski dio nosača kotača bez zamrznutih područja. Maksimalna zadana masa iznosi 250 grama. U konačnici ukupna masa aluminijskog dijela prednjeg nosača kotača, zajedno sa zamrznutim područjima iznosi 550 grama, što je približno odgovara prednjem nosaču kotača bolida *Strix*.

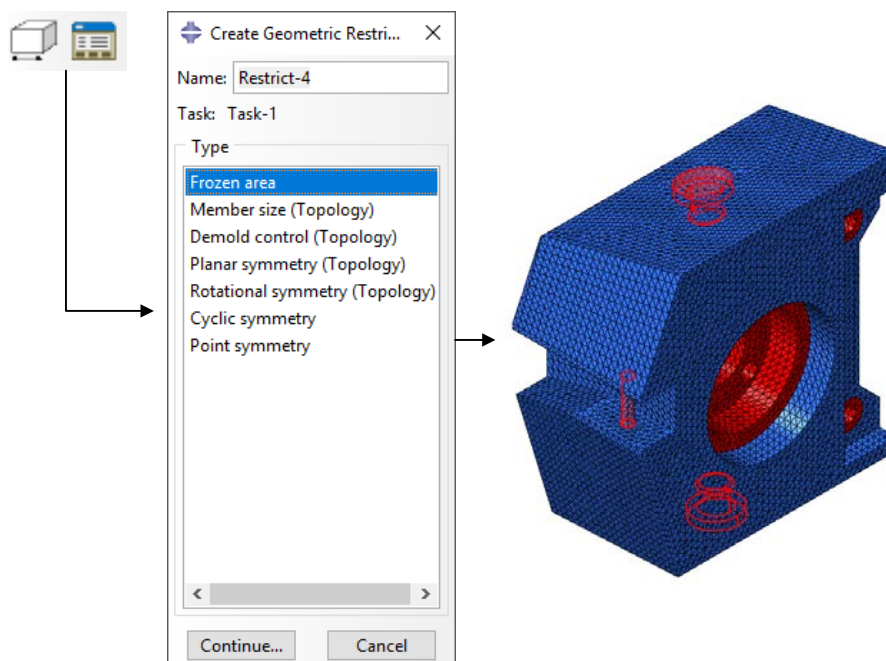
Ograničenje u trećem optimizacijskom procesu zadano je maksimalnim iznosom naprežanja koje se smije javiti u optimiranoj konstrukciji. Kao dopušteno naprežanje odabrana je vrijednost od 100 N/mm², po uzoru na provedeni optimizacijski proces opisan u [10]. Postupak definiranja ograničenja za prvi optimizacijski model s odgovarajućim izbornicima prikazan je na slici 6.33. Postupak definiranja ograničenja za drugi i treći optimizacijski model je identičan.



Slika 6.33. Postupak definiranja funkcije cilja

6.3.4. Definiranje geometrijskih ograničenja

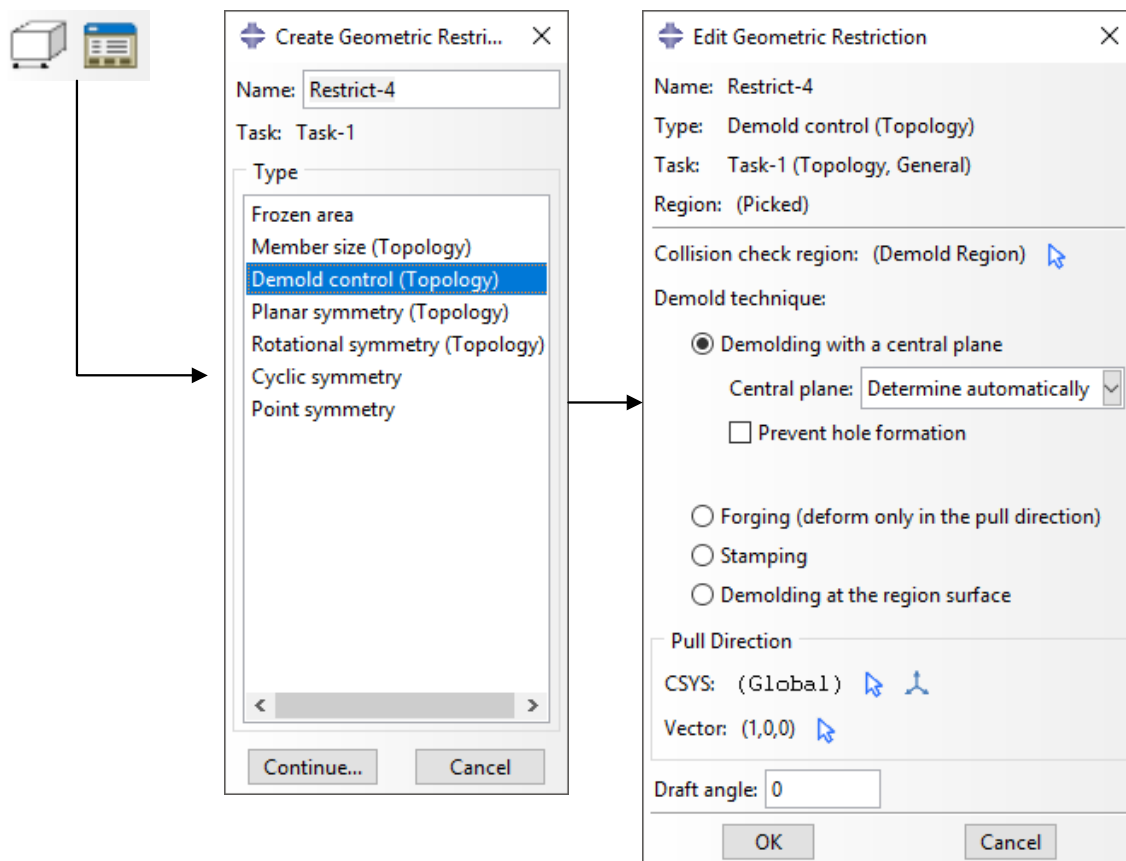
Prvo geometrijsko ograničenje u sva tri optimizacijska modela su zamrznuta područja (*Frozen area*). Na ta područja ne utječe algoritam topološkog optimiranja odnosno ona ostaju u obliku kakav su imala u inicijalnoj konstrukciji. Zamrznuta područja na modelu su volumen oko središnjeg provrta i volumen oko prihvata kliješta kočnica, površine dodira prihvata gornjeg i donjeg ramena ovjesa te površina koja pojednostavljeno predstavlja vijak kojim se spona volana pričvršćuje na nosač kotača. Zamrznuta područja nosača kotača prikazana su na slici 6.34. i na modelu su označena crvenom bojom. Na slici 6.34. također je prikazan postupak definiranja zamrznutih područja uz odgovarajuće izbornike.



Slika 6.34. Postupak definiranja zamrznutih područja nosača kotača

Drugo geometrijsko opterećenje ukomponirano u prva dva optimizacijska modela je *Demold control* odnosno ograničenje koje u obzir uzima tehnološki proces izrade komponente koja se optimira. Tehnološki proces za koji je ograničenje definirano je lijevanje. Iako se nosač kotača vjerojatno neće izrađivati tehnologijom lijevanja, rezultati dobiveni topološkim optimiranjem uz ovo ograničenje su smisleniji odnosno geometrija rješenja sadrži puno manje šupljina što je čini jednostavnijom za proizvodnju. Koraci definiranja ograničenja *Demold control* sa odgovarajućim izbornicima prikazani su na slici 6.35. Sve korištene opcije su na zadanim postavkama programskog paketa.

U svrhu prikaza razlike u rješenjima optimizacijskog procesa izrađena je varijanta prvog optimizacijskog modela sa ograničenjem volumena od 15 % u kojoj nije uključeno *Demold control* ograničenje.



Slika 6.35. Definiranje ograničenja *Demold control*

Definiranjem geometrijskih ograničenja završava izrada optimizacijskog modela i slijedi pokretanje simulacije. Pokretanje simulacije vrši se na identičan način kao i kod statičke analize uz razliku što je korisniku dostupna opcija kojom zadaje broj iteracija procesa topološkog optimiranja. Jedina bitna stvar je da je broj iteracija dostatan da algoritam topološkog optimiranja konvergira do rješenja odnosno da se algoritam završi jer je postignuto rješenje, a ne zbog toga jer je postignut maksimalan dopušten broj iteracija. Broj iteracija je na temelju iskustvenih podataka u ovom primjeru zadan 150.

Postavke važnijih parametara svih optimizacijskih modela i njihovih varijanti prikazane su tablicom 6.5.

Tablica 6.5. Parametri optimizacijskih modela

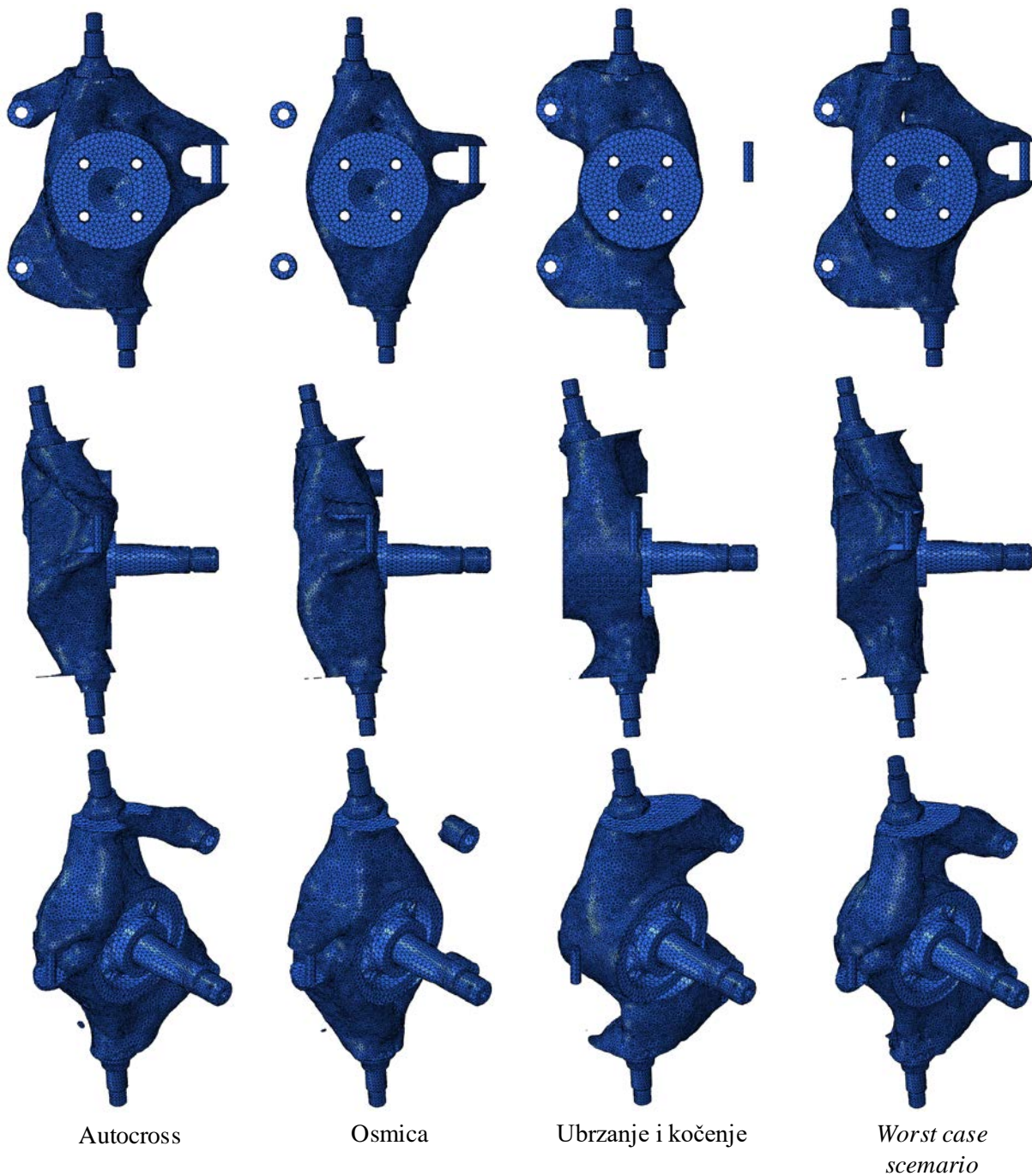
	Varijanta	Parametri optimizacijskih modela					
		Interpolacijska metoda	Faktor kazne	Funkcija cilja	Ograničenje	Geometrijska ograničenja	Maksimalan broj iteracija
Optimizacijski model 1	1	SIMP	3	MinMax ¹ energije deformiranja	Volumen geometrije rješenja \leq 15 % inicijalnog volumena ²	Demold control i zamrznuta područja	150
	2					Zamrznuta područja	
	3				Volumen geometrije rješenja \leq 10 % inicijalnog volumena	Demold control i zamrznuta područja	
Optimizacijski model 2	1	SIMP	3	MinMax energije deformiranja	Masa geometrije rješenja \leq 250 g	Demold control i zamrznuta područja	150
Optimizacijski model 3	1	SIMP	3	Minimizacija mase	Maksimalno naprezanje geometrije rješenja \leq 100 N/mm ²	Zamrznuta područja	150

¹ MinMax se odnosi na algoritam minimizacije maksimalne ponderirane razlike maksimalne i minimalne vrijednosti energije deformiranja.

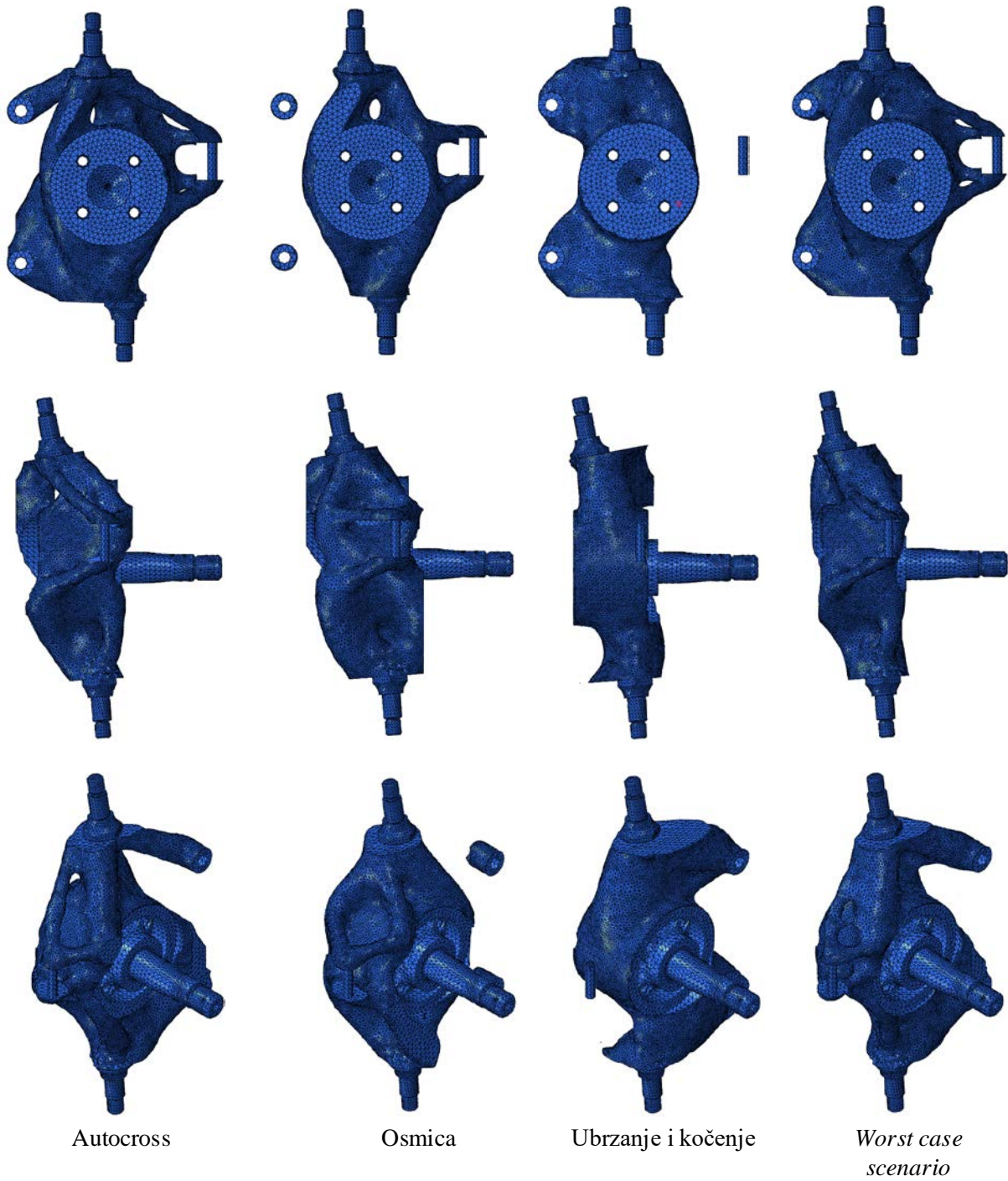
² Inicijalni volumen obuhvaća aluminijski dio nosača kotača bez zamrznutih područja.

6.4. Rezultati simulacija

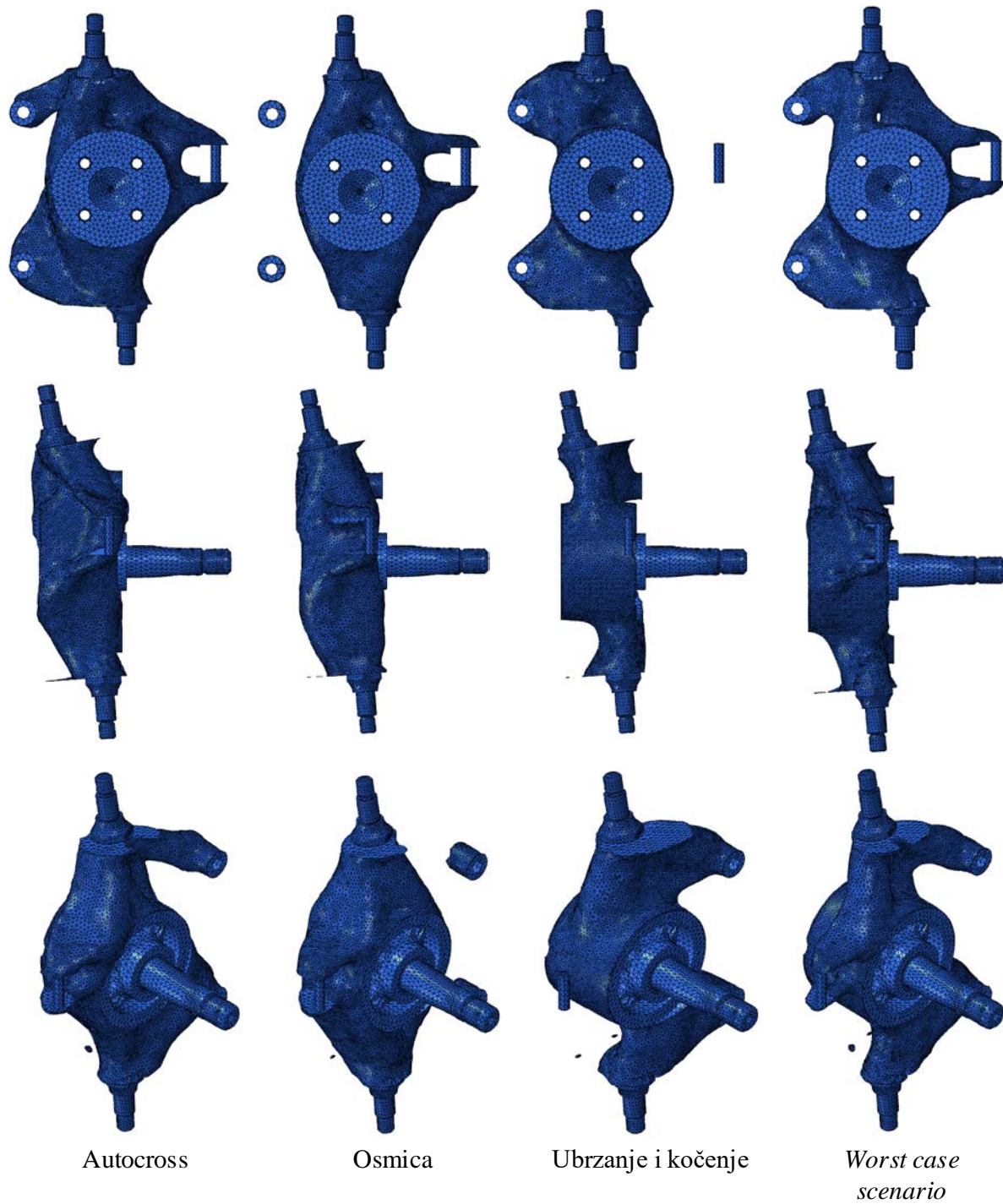
Slikama u nastavku prikazana su rješenja dobivena nakon provedenih simulacija. Ukupno je dobiveno 20 različitih geometrija nosača kotača odnosno svaki optimizacijski model rezultirao je sa četiri rješenja, po jedan za svaki slučaj opterećenja.



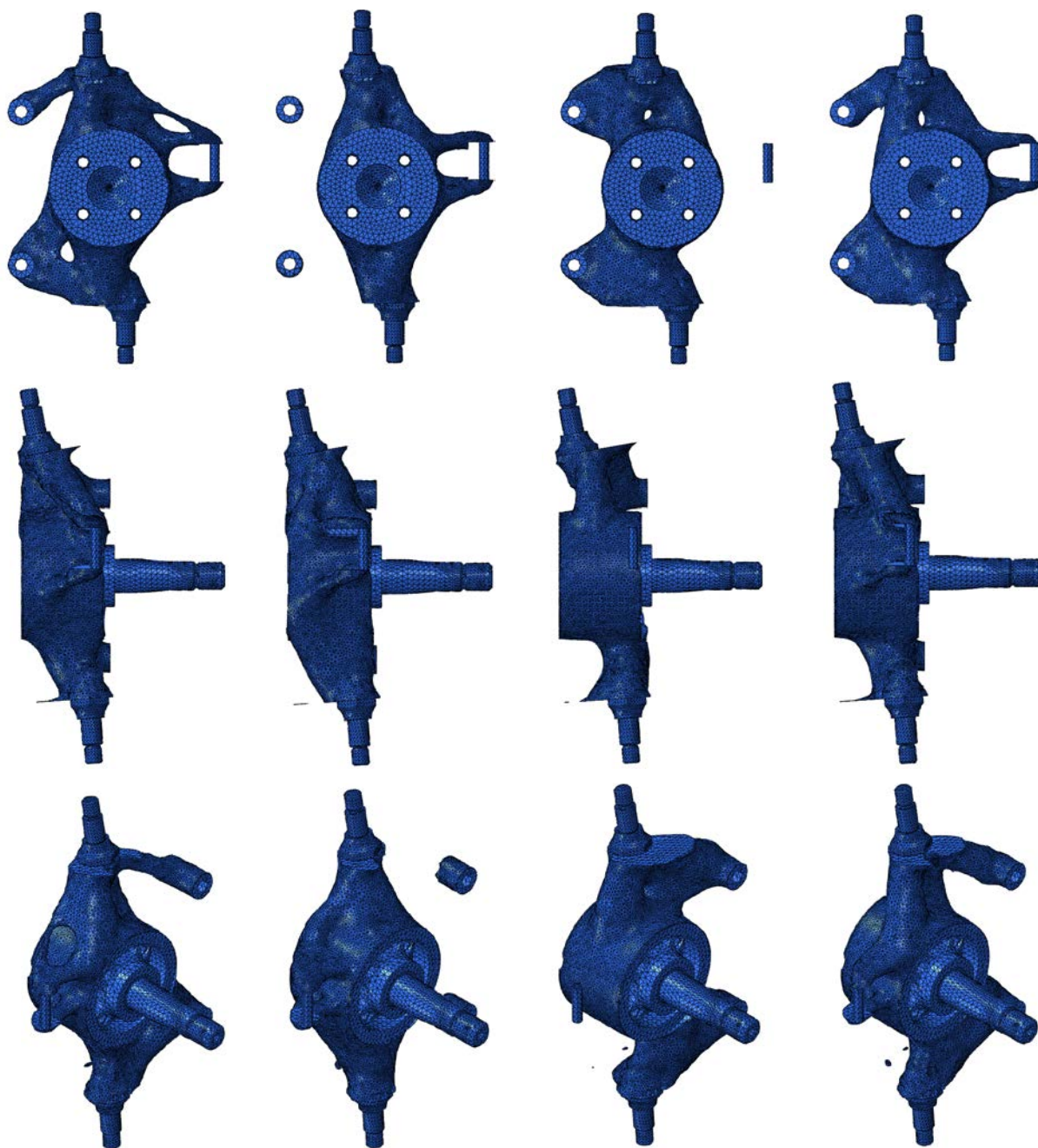
Slika 6.36. Geometrija rješenja prve varijante prvog optimizacijskog modela



Slika 6.37. Geometrija rješenja druge varijante prvog optimizacijskog modela



Slika 6.38. Rezultati treće varijante prvog optimizacijskog procesa



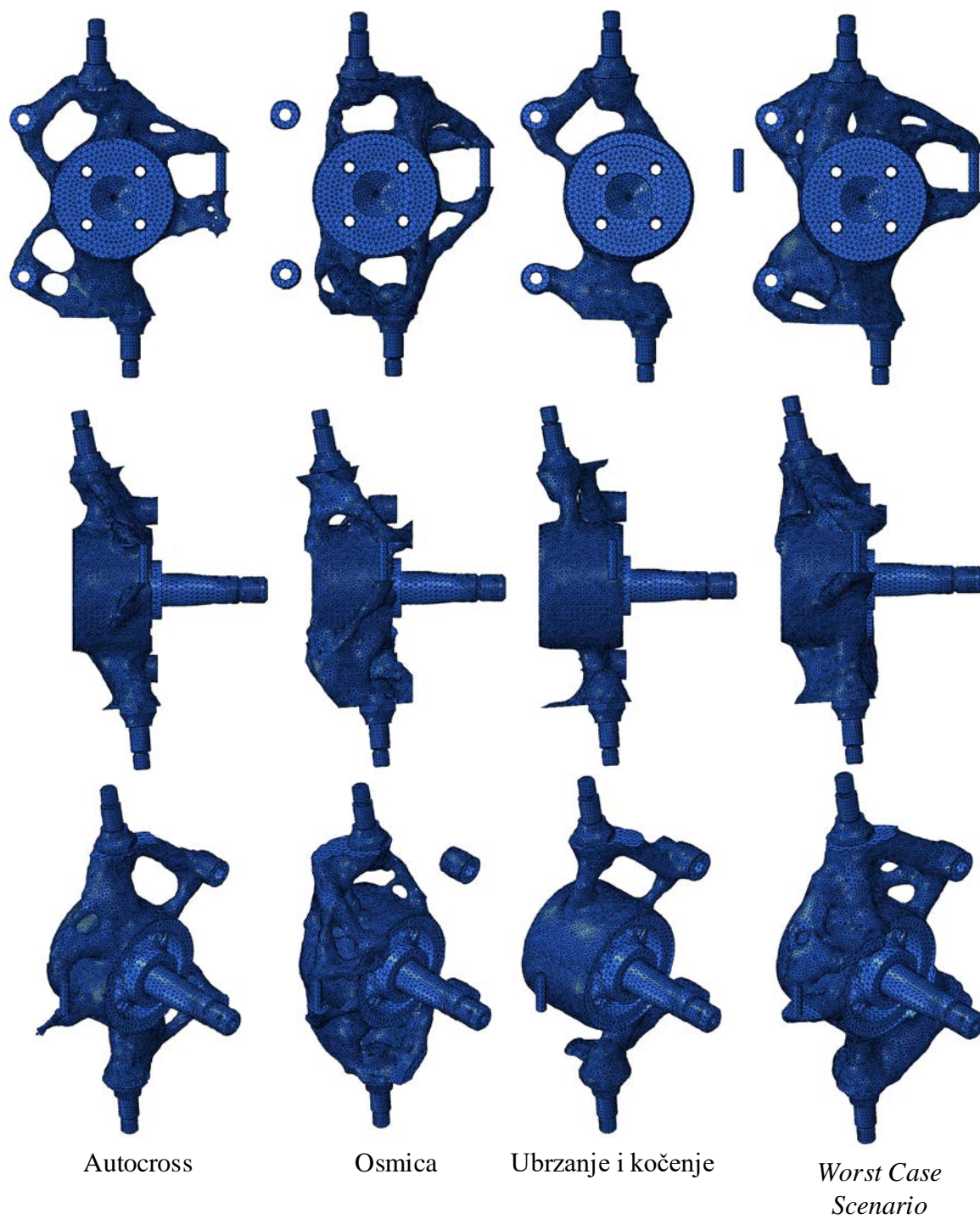
Autocross

Osmica

Ubrzanje i kočenje

Worst case
scenario

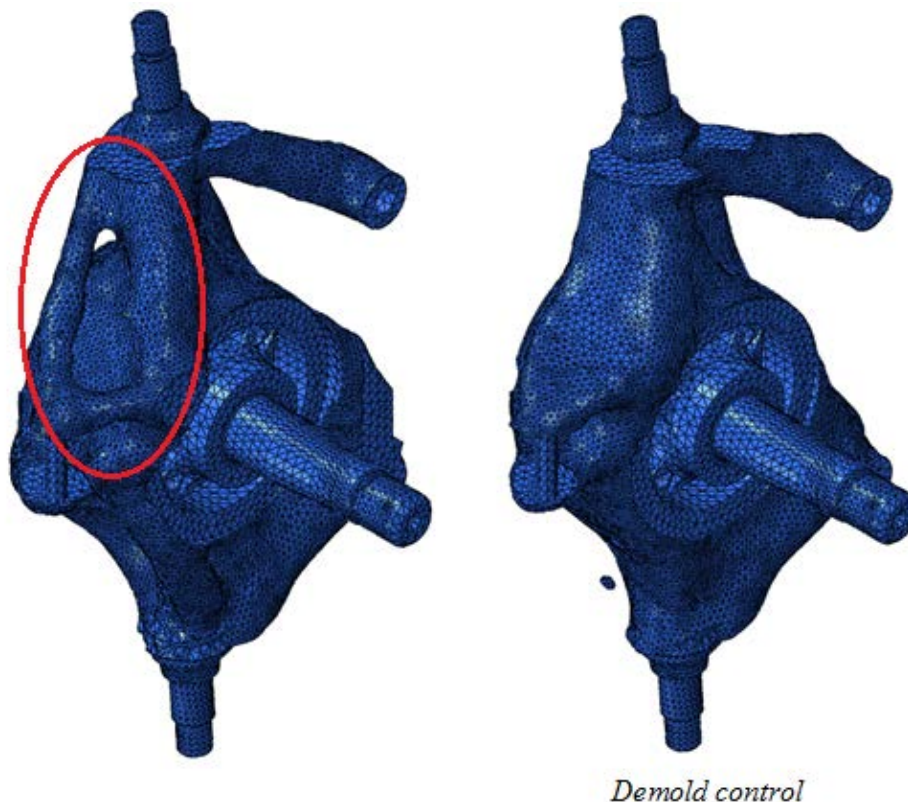
Slika 6.39. Rezultati drugog optimizacijskog modela



Slika 6.40. Rezultati trećeg optimizacijskog modela

Na rezultatima prikazanim slikom 6.36., koji su dobiveni prvom varijantom optimizacijskog modela 1, moguće je uočiti kako u slučaju opterećenja izvedenih iz procedura vožnje osmice te ubrzanja i kočenja neki dijelovi nisu povezani sa glavnim dijelom geometrije rješenja. Primjerice kod slučaja opterećenja izvedenog iz procedure vožnje osmice mjesta prihvata kliješta kočnica nisu materijalom vezana za glavni dio geometrije nosača kotača. Razlog tome je što u tom slučaju opterećenja nema uzdužne sile, pa shodno tome nema sile trenja koja generira moment kočenja, a preuzimaju je prihvat. Analogno, kod slučaja opterećenja izvedenog iz testa ubrzanja i kočenja, nema sile u sponi volana, pa mjesto prihvata spone volana nije povezano sa glavnim dijelom geometrije nosača. Gledajući sa aspekta topološkog optimiranja, povezivanje dijelova koji ne prenose nikakva opterećenja je bacanje materijala, odnosno taj se materijal može iskoristiti na drugim mjestima kako bi proces optimiranja rezultirao rješenjem što veće krutosti. Nadalje, moguće je uočiti sličnost među rješenjima dobivenim za slučaj opterećenja izveden iz procedure autocross i *worst case scenario*. Razlog tome je što se u oba slučaja opterećenja pojavljuju sve tri moguće sile u točki dodira podloge i gume i sila u sponi volana samo što su te sile kod *worst case scenario* slučaja opterećenja veće pa je shodno tome i geometrija rješenja robusnija.

Rezultati prikazani slikom 6.37. predstavljaju rješenja dobivena drugom varijantom optimizacijskog modela 1. Jedina razlika u odnosu na prvu varijantu je što u optimizacijskom modelu nisu sadržana geometrijska ograničenja *demold control*. Geometrija rješenja bi korištenjem *demold controla* trebala sadržavati manje šupljina što ju topološki čini jednostavnijom. Razlika između rješenja prve i druge varijante optimizacijskog modela najbolje je vidljiva na geometriji rješenja dobivenoj za procedure autocross i vožnju osmice - dio geometrije koji povezuje mjesto prihvata gornjeg ramena i mjesto prihvata spone volana sada sadrži šupljinu, a u prethodno dobivenom rješenju ta šupljina je bila popunjena materijalom. Detalj je prikazan na slici 6.41.



Slika 6.41. Razlika u geometriji rješenja bez *demold controla* i sa *demold controlom*

Geometrija rješenja dobivena trećom varijantom optimizacijskog procesa, prikazana slikom 6.38. slična je geometriji rješenja dobivenoj prvom varijantom istog optimizacijskog modela uz razliku u ograničenju postotka volumena koji konačna geometrija rješenja smije sadržavati u odnosu na inicijalnu. Kod varijante 1 ograničenje iznosi 15 % dok kod varijante 3 ograničenje iznosi 10 %, stoga je rješenje dobiveno varijantom 1 optimizacijskog modela robusnije.

Na slici 6.39. prikazana je geometrija rješenja dobivena optimizacijskim modelom 2, gdje je za razliku od varijante 1 i 3 prvog optimizacijskog modela ograničenje zadano maksimalnom masom koju geometrija rješenja smije imati nakon procesa optimiranja. Usporede li se geometrije rješenja optimizacijskog modela 1 i 2 vidljivo je da one konvergiraju ka istom konačnom obliku iz razloga što su volumen i masa povezani preko gustoće materijala, no rješenja dobivena optimizacijskim modelom 2 sadržavaju manje materijala. Iako je geometrijsko ograničenje *demold control* aktivno u optimizacijskom modelu 2, algoritam nužno mora dodati neke šupljine u geometriju u svrhu postizanja optimuma.

Slikom 6.40. prikazana su rješenja dobivana optimizacijskim modelom 3, gdje je cilj minimizirati masu komponente uz ograničenje maksimalnog dopuštenog naprezanja u iznosu od 100 MPa. Vidljivo je kako geometrija rješenja sadrži mnogo više šupljina u odnosu na rješenja dobivena sa prva dva optimizacijska modela što ju čini kompleksnijom. Takva geometrija rješenja je u praksi gotovo neiskoristiva ukoliko se komponenta proizvodi nekim od konvencionalnih tehnoloških procesa kao što je lijevanje ili glodanje na CNC stroju. S druge strane, ukoliko je za proizvodnju komponente dostupna tehnologija 3D printanja metala, konačna konstrukcija može biti poprilično složena i identična geometriji rješenja dobivenoj procesom topološkog optimiranja, kako je to prikazano na slici 5.2.

U tablici 6.6. prikazani su rezultati procesa topološkog optimiranja preko mjerljivih veličina volumena, mase, energije deformiranja i naprezanja. Uz to, prikazano je i trajanje procesa optimiranja iz kojeg se može zaključiti o zahtjevnosti optimizacijskog modela na računalne resurse. Važno je spomenuti kako se veličine prikazane u tablici odnose na cijeli nosač kotača uključujući i zamrznute regije. U prva dva optimizacijska procesa su masa i volumen konačne geometrije rješenja zadani ograničenjem stoga se njihova vrijednost ne mijenja ovisno o slučajevima opterećenja osim ako se ne mijenja ograničenje. Masa geometrije rješenja trećeg optimizacijskog modela očekivano varira ovisno o slučajevima opterećenja. Najmanju masu ima rješenje za slučaj opterećenja izveden iz procedure ubrzanja i kočenja jer su opterećenja iznosom najmanja, dok najveću ima rješenje dobiveno za *worst case scenario*. Zanimljivo je primijetiti kako masa geometrije rješenja za *worst case scenario* iznosi svega 476 grama uz uvjet da naprezanje ne prelazi 100 MPa, no kako je ranije spomenuto, dobiveno rješenje nije iskoristivo za daljnji razvoj. Optimizacijski model 3 vjerojatno bi rezultirao boljim rješenjem ukoliko bi se u obliku geometrijskih ograničenja uvele minimalne i maksimalne dozvoljene debljine rešetaka koje čine geometriju rješenja, no zbog zahtjevnosti u pogledu računalnih resursa takav optimizacijski model nije razmatran.

Tablica 6.6. Rezultati topološkog optimiranja nosača kotača bolida Formule Student

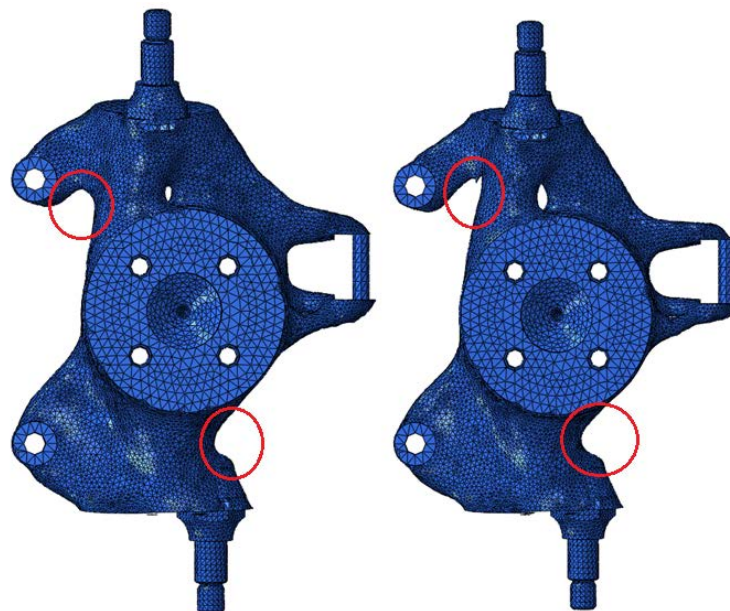
	Ispitna procedura	Volumen komponente [mm ³]		Masa komponente [g]		Energija deformiranja komponente [J]		Maksimalno naprezanje u komponenti [MPa]		Broj iteracija	Trajanje	
		Inicijalna	Optimirana	Inicijalna	Optimirana	I ₁ ³	I _{max} ⁴	I ₁	I _{max}			
Optimizacijski model 1	V ₁	Autocross	1196473	273903	3386	775	4149	581	-	-	24	1:24:23
		Osmica	1196473	273903	3386	775	2409	412	-	-	23	1:24:19
		Ubrzanje i kočenje	1196473	273903	3386	775	4359	294	-	-	22	1:15:22
		WCS ⁵	1196473	273903	3386	775	28654	2813	-	-	24	1:22:30
	V ₂	Autocross	1196473	273903	3386	775	4149	582	-	-	32	1:50:41
		Osmica	1196473	273903	3386	775	2409	407	-	-	29	1:45:01
		Ubrzanje i kočenje	1196473	273903	3386	775	4359	294	-	-	22	1:20:21
		WCS	1196473	273903	3386	775	28654	2832	-	-	28	1:49:49
	V ₃	Autocross	1196473	273903	3386	775	4149	581	-	-	24	1:31:42
		Osmica	1196473	273903	3386	775	2412	412	-	-	23	1:29:43
		Ubrzanje i kočenje	1196473	273903	3386	775	14027	307	-	-	26	1:44:02
		WCS	1196473	273903	3386	775	90047	2952	-	-	26	1:30:13
Optimizacijski model 2	Autocross	1196473	199435	3386	564	22972	631	-	-	27	1:42:40	
	Osmica	1196473	199435	3386	564	13105	445	-	-	28	1:38:02	
	Ubrzanje i kočenje	1196473	199435	3386	564	25729	316	-	-	28	1:36:31	
	WCS	1196473	199435	3386	564	16415	3047	-	-	29	1:39:36	
Optimizacijski model 3	Autocross	1196473	167138	3386	473	-	-	75	87	42	4:39:33	
	Osmica	1196473	151943	3386	430	-	-	75	100	68	7:08:30	
	Ubrzanje i kočenje	1196473	132509	3386	375	-	-	84	99	62	5:57:56	
	WCS	1196473	168198	3386	476	-	-	510	100	136	13:17:05	

³ Prva iteracija⁴ Zadnja iteracija⁵ Worst Case Scenario

7. KONSTRUKCIJA NOSAČA KOTAČA BOLIDA FORMULE STUDENT

7.1. Odabir rješenja optimizacijskih modela

Prije početka izrade modela u CAD programskom paketu potrebno je odabrati jedno od dobivenih rješenja optimizacijskih modela koje će koristiti kao podloga pri izradi modela. Najvažnija stavka koju je pri odabiru potrebno uzeti u obzir je tehnološki proces kojim će komponenta biti izrađena. Kako postoji velika vjerojatnost da će nosač kotača biti izrađen glodanjem na CNC stroju, rješenja dobivena optimizacijskim modelom 3, kao i rješenja koja sadrže veći broj šupljina otpadaju. Uzevši to u obzir, u razmatranju ostaju rješenja varijante 1 i 3 prvog optimizacijskog modela i rješenje drugog optimizacijskog modela. Geometrija preostalih rješenja je vrlo slična i jedina razlika je količina materijala koju pojedino rješenje sadrži. Stavka koja je bitna kod eliminacije preostalih rješenja je, iako je subjektivne prirode i ovisna o iskustvu, procjena konstruktora. Pod time se podrazumijeva procjena rješenja na način da se analiziraju detalji geometrije rješenja. Primjerice, rješenje dobiveno varijantom 3 i optimizacijskim modelom 2 sadrži dosta naglih prijelaza i oštih rubova, a takva mjesta su pogodna za stvaranje koncentracije naprezanja. Konačno, odabrano rješenje koje služi kao podloga za konstrukciju CAD modela je rješenje dobiveno varijantom 1 prvog optimizacijskog modela. Također je važno spomenuti da su razmatrana samo ona rješenja dobivena za *worst case scenario* slučaj opterećenja zbog svoje robusnosti i zbog toga što je takva geometrija rješenja sposobna izdržati sva opterećenja koja se mogu pojaviti na nosaču kotača tijekom vožnje bolida stazom.



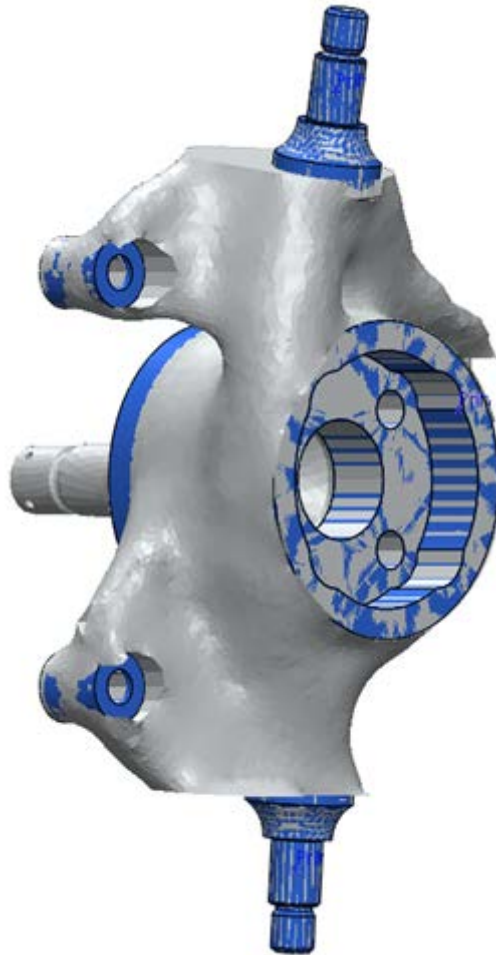
Slika 7.1. Mjesta pogodna za stvaranje koncentracije naprezanja



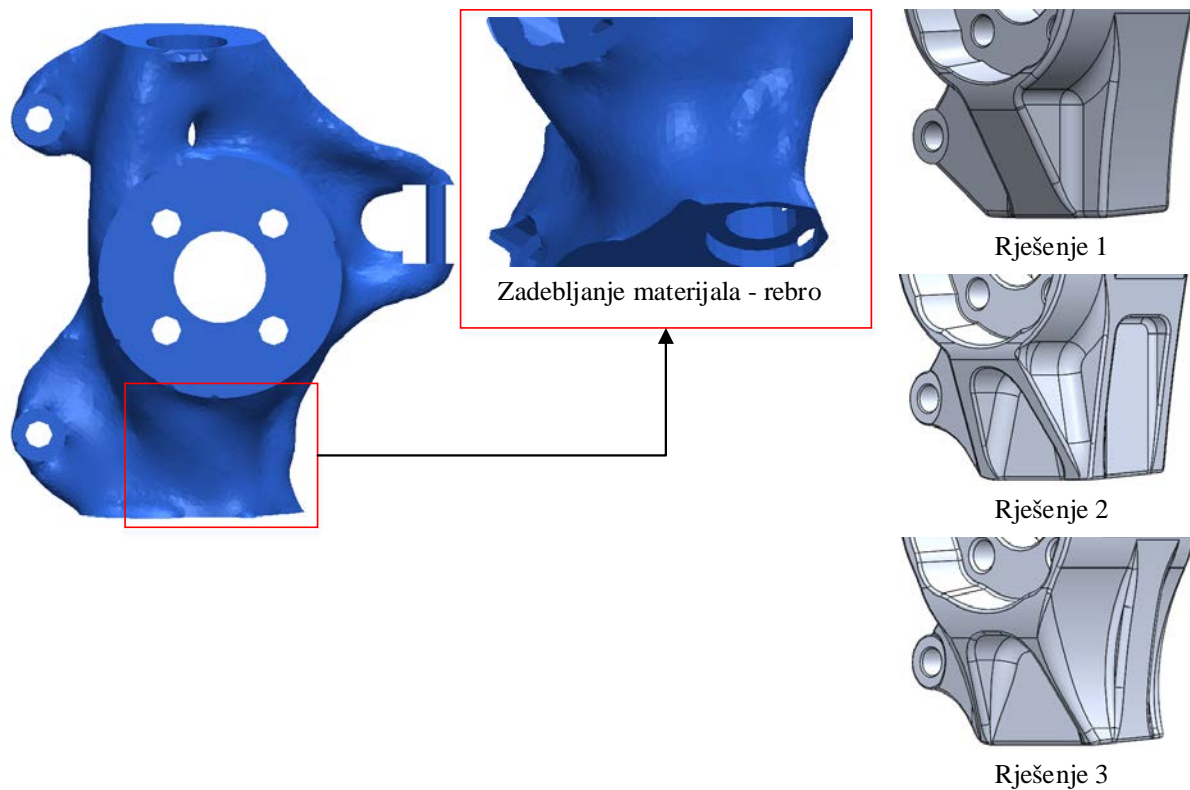
Slika 7.2. Postupak odabira rješenja kao podloge za konstrukciju CAD modela

7.2. CAD model nosača kotača

Nakon odabira rješenja koje će služiti kao podloga pri izradi CAD modela, samu izradu CAD modela najlakše je započeti na način da se geometrija rješenja učita u CAD programski paket u STL formatu. Na taj način konstruktor čitavo vrijeme tijekom konstruiranja komponente ima predodžbu da li geometrija CAD modela prati geometriju rješenja. CAD model nosača kotača u ranoj fazi izrade, u plavoj boji, i podloga u STL formatu sive boje prikazani su na slici 7.3.

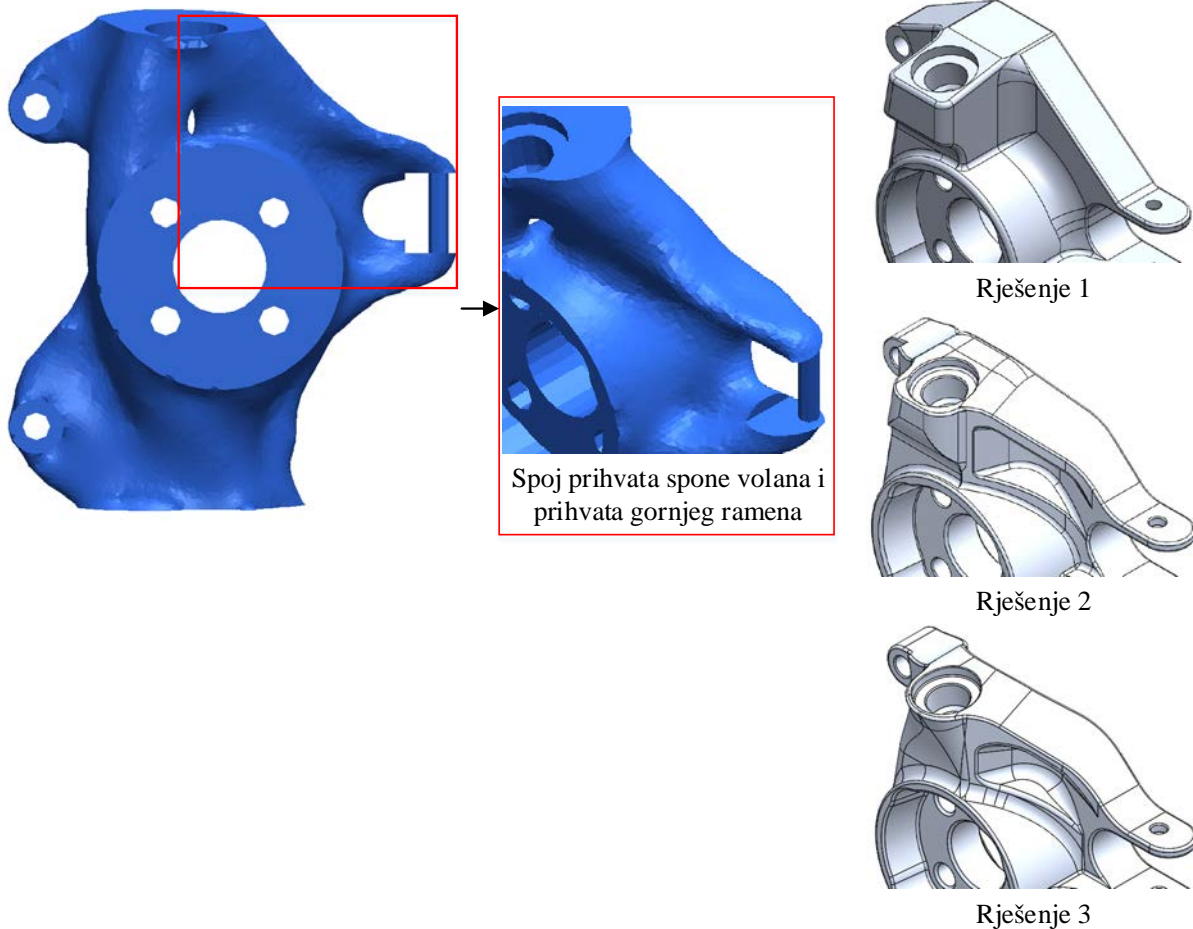


Slika 7.3. Nosač kotača u ranoj fazi izrade i podloga u STL formatu



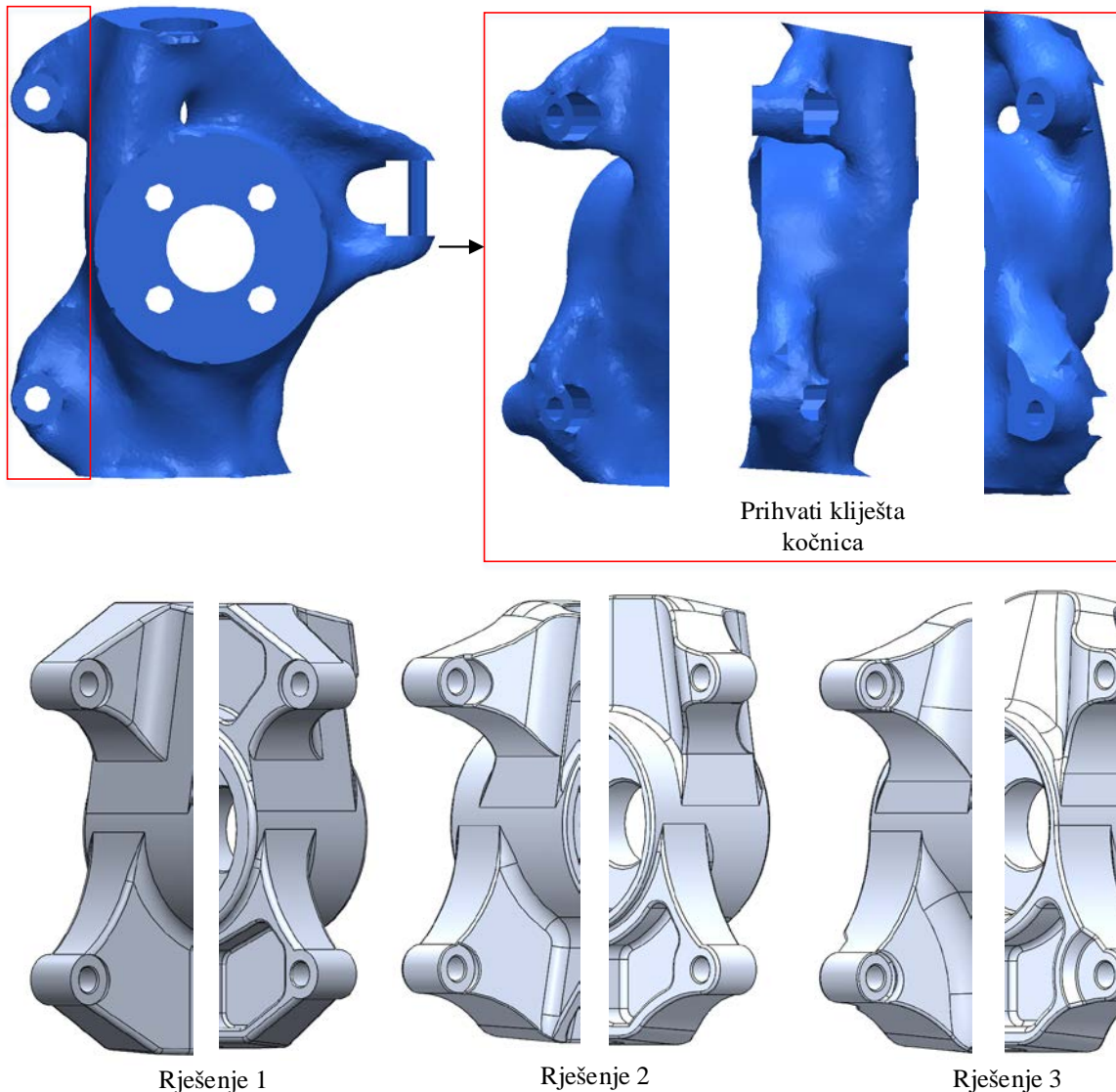
Slika 7.4. Moguće izvedbe mjesta prihvata donjeg ramena ovjesa

Jasno je da geometrija konačne konstrukcije najviše ovisi o konstruktoru koji konstruira komponentu odnosno o tome kako će konstruktor koji konstruira komponentu protumačiti rješenja dobivena optimizacijskim procesom. Na slici 7.4. prikazan je detalj geometrije rješenja na mjestu prihvata donjeg ramena ovjesa bolida. S prednje i bočne strane moguće je primijetiti zadebljanja materijala koja su nužna radi povećanja krutosti konstrukcije. U praksi ta zadebljanja nije moguće izvesti na način kako je to izvedeno u geometriji rješenja te je potrebno pronaći neko rješenje koje će biti izvedivo u praksi, a čija je svrha jednaka onoj u geometriji rješenja. U geometriji konačne konstrukcije zadebljanja su zamijenjena rebrom, a moguća rješenja geometrije konačne konstrukcije prikazana su na slici 7.4.



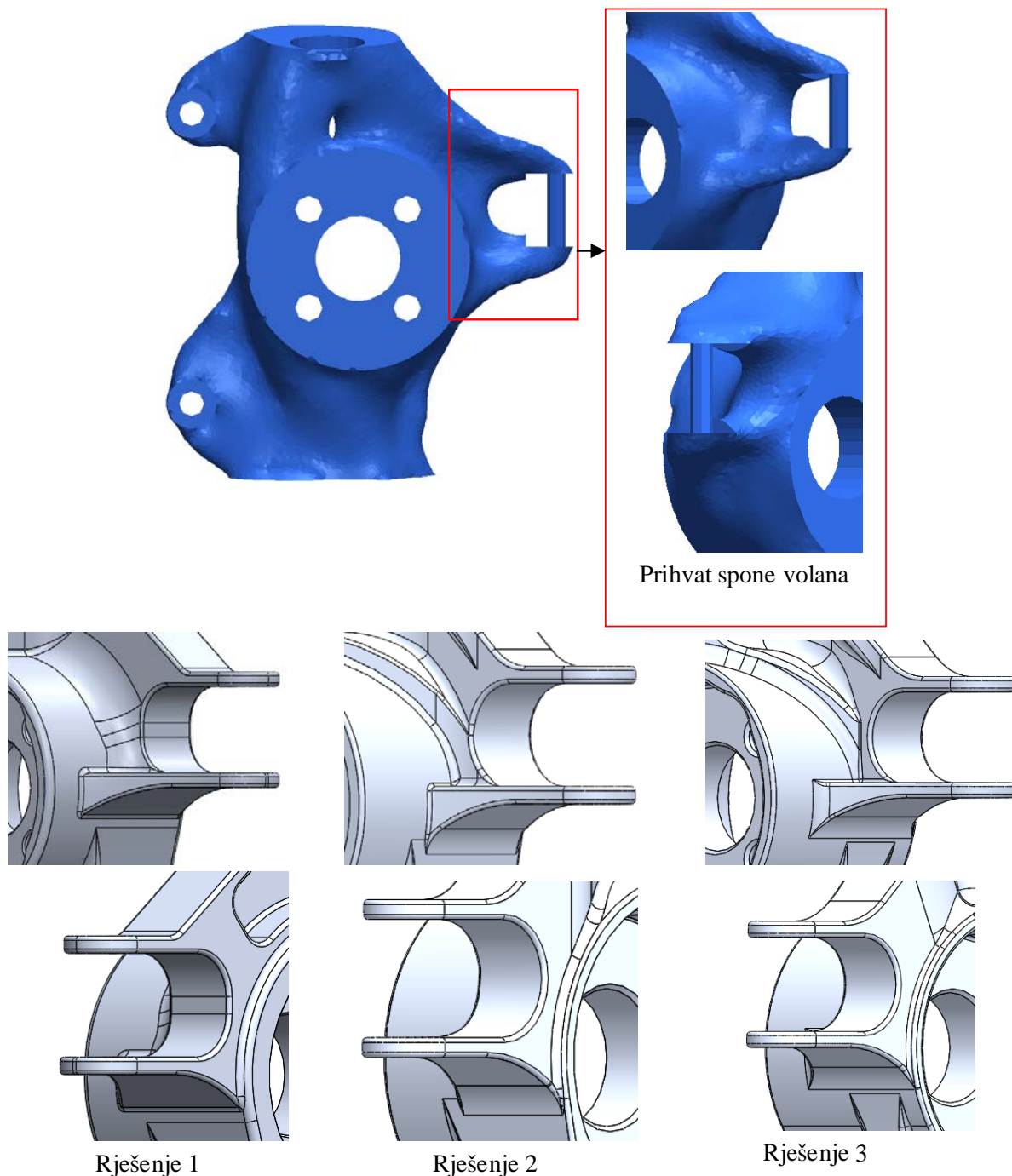
Slika 7.5. Moguće izvedbe spoja prihvata gornjeg ramena ovjesa i spone volana

Geometrija rješenja spoja prihvata gornjeg ramena ovjesa i spone volana je nešto kompleksnija iz razloga što se u sredini geometrije rješenja pojavljuje šupljina. U praksi takva geometrija nije izvediva stoga je potrebno pronaći neko prikladnije i jednostavnije rješenje. Ideja je da se šupljina popuni materijalom čime će se pojednostavniti geometrija konačne konstrukcije no povećati će se i njena masa. Detalj geometrije rješenja spoja prihvata gornjeg ramena ovjesa i spone volana prikazan je na slici 7.5. Na slici 7.5. također su prikazana moguća rješenja geometrije konačne konstrukcije. Kod prvog mogućeg rješenja spoj je maksimalno pojednostavljen i velikim dijelom ne prati geometriju rješenja dobivenu procesom optimiranja. Drugo i treće moguće rješenje su slični i izvedeni su na temelju dva rebra koja povezuju geometriju mjesta prihvata gornjeg ramena ovjesa i geometriju mjesta prihvata spone. Ovakva izvedba se u velikoj mjeri podudara sa optimiranom geometrijom.



Slika 7.6. Moguće izvedbe prihvata kliješta kočnica

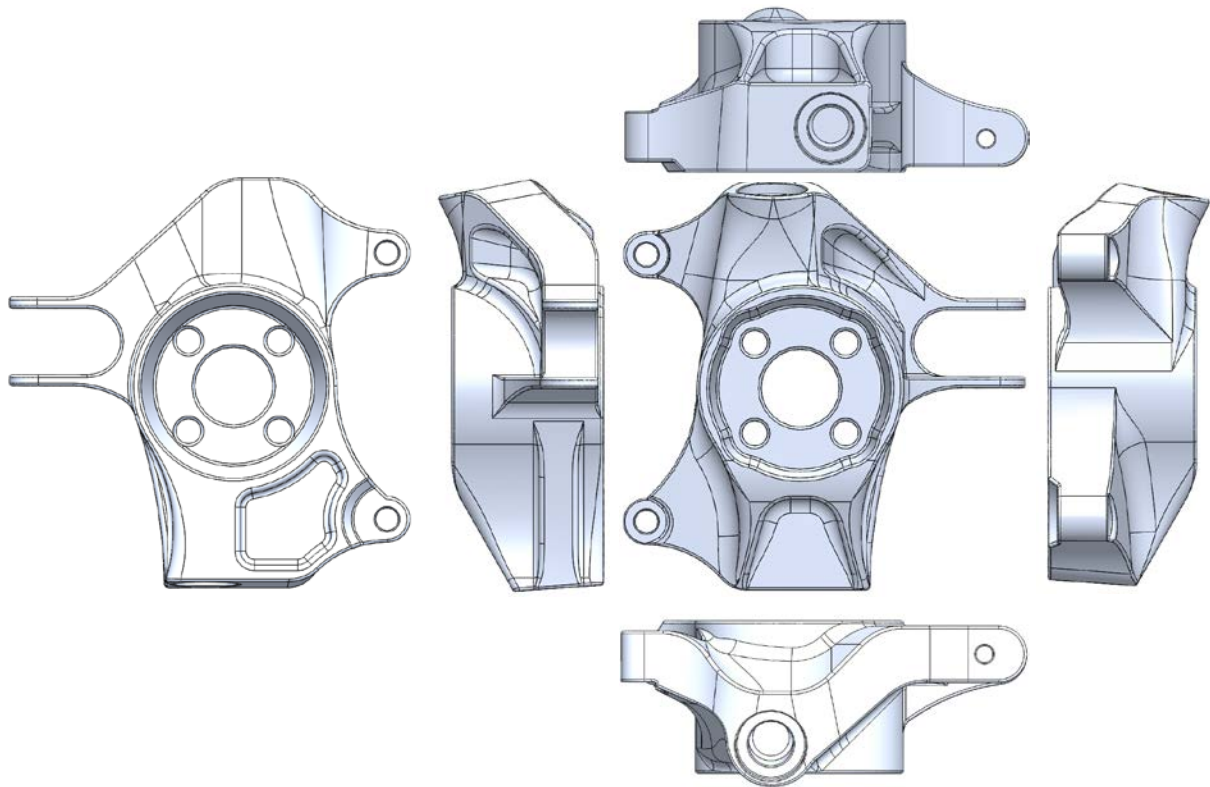
Na slici 7.6. prikazan je detalj geometrije rješenja oko prihvata kliješta kočnica. U geometriji rješenja dobivenoj procesom optimiranja prihvatni nisu međusobno povezani materijalom već je gornji prihvati kliješta kočnica materijalom povezan sa mjestom prihvata gornjeg ramena ovjesa, a donji prihvati kliješta kočnica je materijalom povezan sa mjestom prihvata donjeg ramena ovjesa. Donji prihvati kliješta kočnica je relativno jednostavno moguće izvesti tako da u što većoj mjeri prati optimiranu geometriju. Gornji prihvati kliješta kočnica je nešto složeniji zbog ranije spomenute šupljine koja se javlja u optimiranoj geometriji, no kako je ta šupljina radi konstrukcijskih razloga popunjena materijalom, geometrija konačne konstrukcije može se bitno pojednostavniti. Na slici 7.6. prikazane su moguće izvedbe geometrije oko prihvata kliješta kočnica. Prva moguća izvedba geometrije prihvata maksimalno je pojednostavljena interpretacija optimirane geometrije. Druga i treća moguća izvedba puno bolje prate oblik optimirane geometrije.



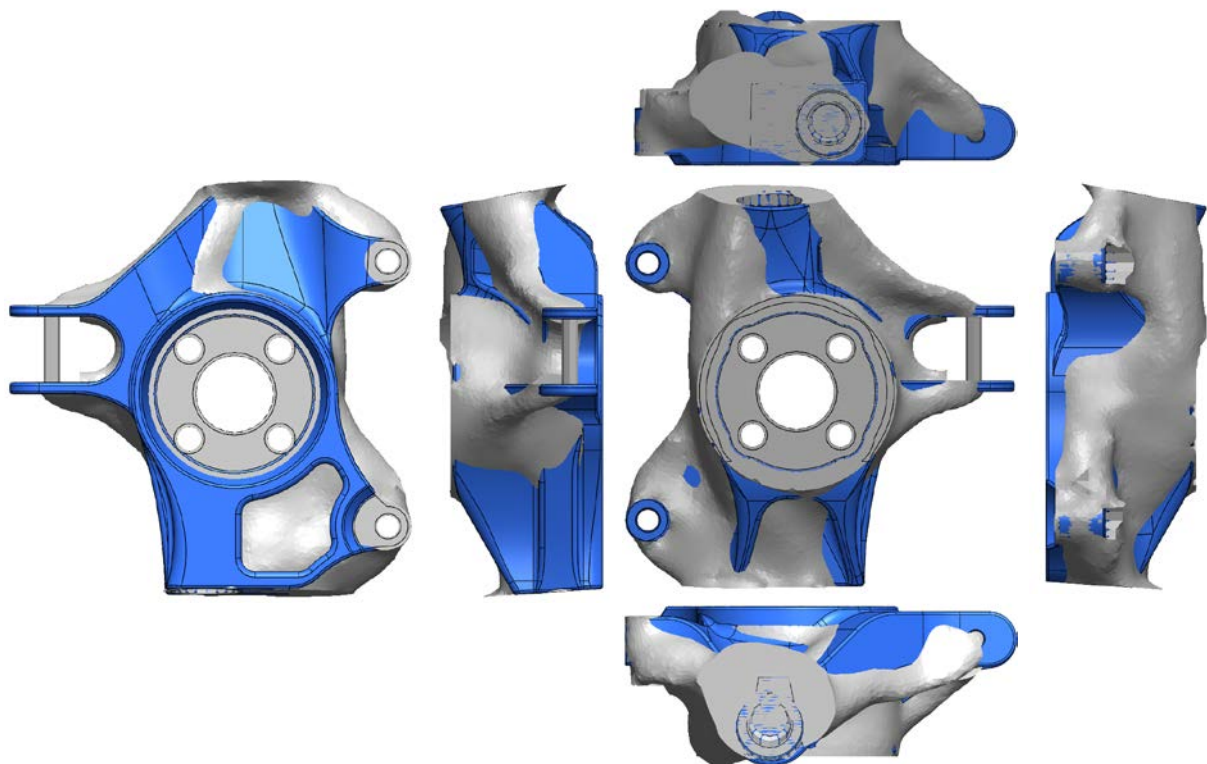
Slika 7.7. Moguće izvedbe geometrije prihvata spone volana

Geometrija optimiranog rješenja oko mjesta prihvata spone relativno je jednostavna stoga ju sve tri moguće izvedbe, prikazane slikom 7.7., prate u velikoj mjeri.

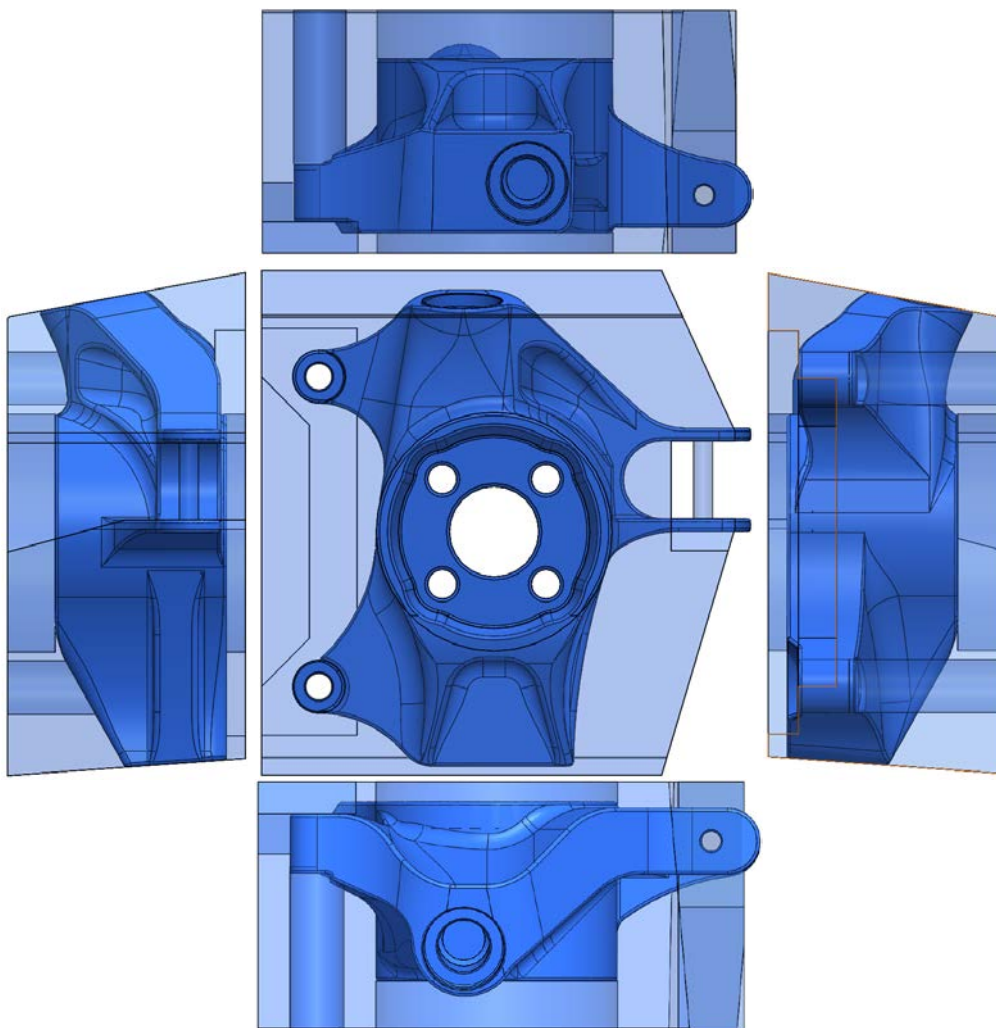
CAD model konačne geometrije prednjeg nosača kotača bolida prikazan je na slici 7.8. Na slici 7.9. prikazana je usporedba geometrije dobivene procesom optimiranja i geometrije konačne konstrukcije. Slikom 7.10. prikazana je usporedba inicijalne konstrukcije i konačne konstrukcije nosača kotača bolida. U tablici 7.1. uspoređene su mase i volumeni geometrije inicijalne, optimirane i konačne konstrukcije nosača kotača.



Slika 7.8. CAD model konačne geometrije prednjeg nosača kotača bolida



Slika 7.9. Usporedba optimirane geometrije i geometrije konačne konstrukcije



Slika 7.10. Usporedba inicijalne i konačne konstrukcije prednjeg nosača kotača bolida

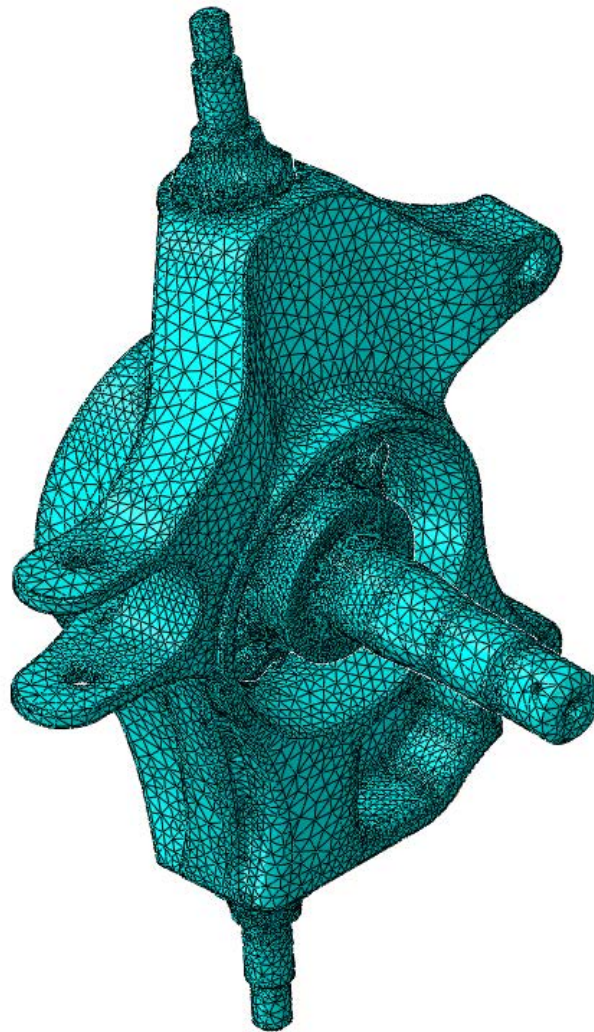
Tablica 7.1. Karakteristične veličine geometrije inicijalne, optimirane i konačne konstrukcije

	Geometrija inicijalne konstrukcije	Razlika inicijalna - optimirana [%]	Geometrija rješenja optimizacijskog procesa	Razlika optimirana - konačna [%]	Geometrija konačne konstrukcije (CAD)
Masa [g]	3386	77,11	775	3,25	801
Volumen [mm ³]	1196473		273903		285260

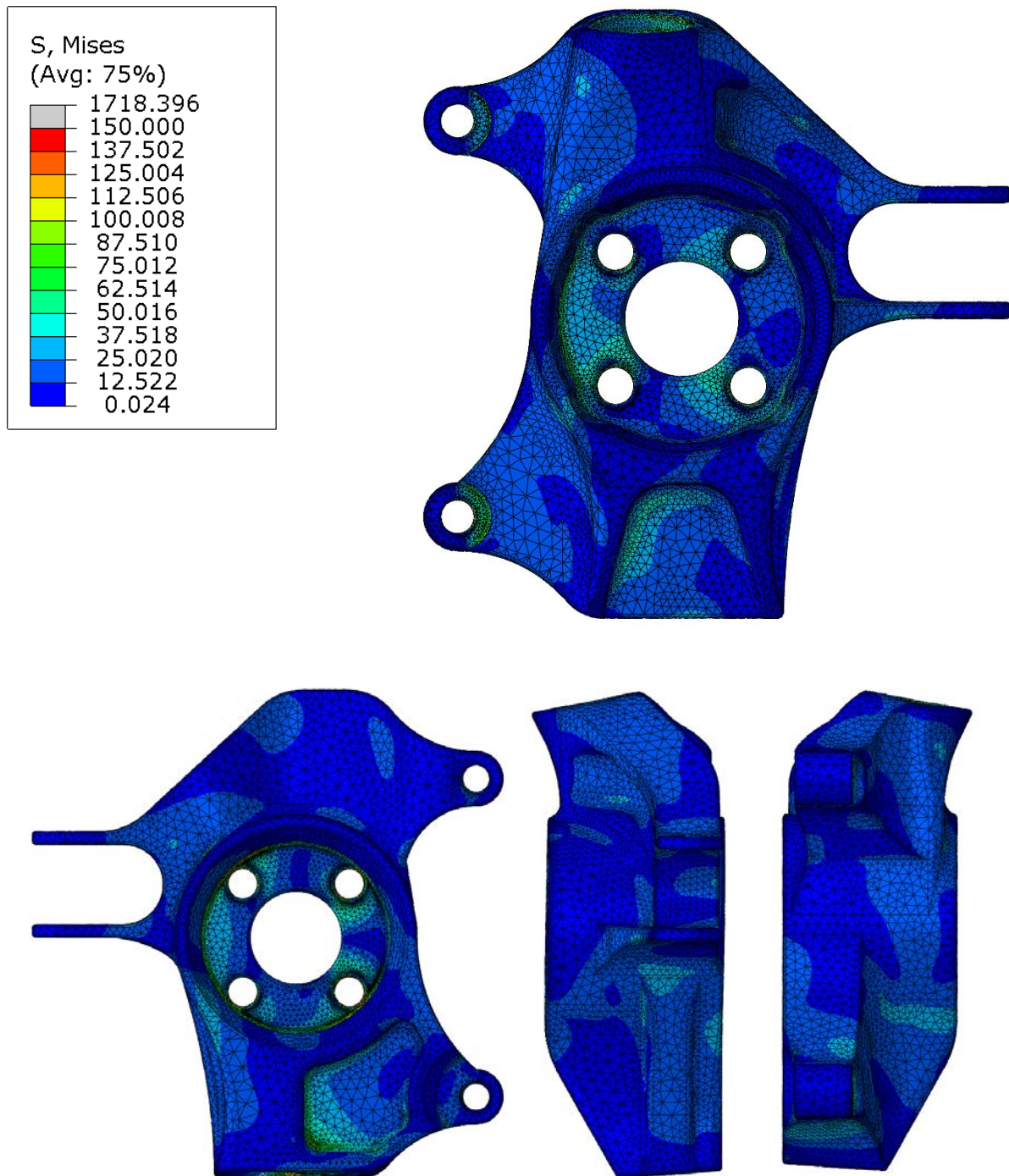
Iz usporedbi danih slikama i tablicom vidljivo je kako se geometrija konačnog rješenja na nekim mjestima sasvim poklapa s geometrijom rješenja dobivenog procesom topološkog optimiranja, a na nekim mjestima odstupa od nje. Kako je ranije navedeno odstupanja se javljaju zbog konstrukcijskih zahtjeva i pojednostavljenja. Nadalje, prema tablici 7.1., postotak razlike u masi i volumenu između geometrije rješenja dobivenog procesom optimiranja i geometrije konačne konstrukcije nosača kotača iznosi oko 3 % što znači da je razlika mala unatoč odstupanjima geometrije. Razlog tome je što je na nekim mjestima u konačnoj konstrukciji u odnosu na optimirano rješenje dodan materijal, primjerice kod popunjavanja šupljine, a na nekim mjestima je materijal oduzet, primjerice bazen sa stražnje strane na mjestu donjeg prihvata kliješta kočnica.

7.3. FE analiza konačne konstrukcije nosača kotača

Nakon izrade CAD modela konačne konstrukcije nosača kotača slijedi FE analiza i provjera čvrstoće i krutosti komponente. U svrhu povećanja točnosti rezultata mreža konačnih elemenata izrađena je postupkom adaptivnosti na način da se veličina konačnih elemenata smanjuje na temelju procjene greške unutarnje energije. Zadana maksimalna greška iznosi 5 % što odgovara inženjerskoj toleranciji točnosti rezultata. Mreža konačnih elemenata modela za FE analizu prikazana je na slici 7.11. Pri diskretizaciji modela nosača kotača korišteni su tetraedarski elementi drugog reda koji se sastoji od 10 čvorova, a svaki čvor ima po tri stupnja slobode. Oznaka korištenog tetraedarskog elementa drugog reda u programskom paketu *Abaqus CAE* je C3D10 i prikazan je na slici 6.25. Prihvat gornjeg ramena diskretiziran je sa ukupno 94690 konačnih elemenata, prihvat donjeg ramena sa 135986 konačnih elemenata, rukavac sa 553541 konačnih elemenata, a aluminijski dio nosača kotača diskretiziran je sa ukupno 465610 konačnih elemenata. Rubni uvjeti modela, svojstva materijala, svojstva kontakata i modeli vijčanih veza odgovaraju onima opisanim u poglavlju 6.2., a kao opterećenje modeliran je *worst case scenario* slučaj opterećenja prema tablici 6.4. iz razloga što je konačna geometrija nosača kotača konstruirana na temelju rezultata optimizacijskog procesa za *worst case scenario* slučaj opterećenja.

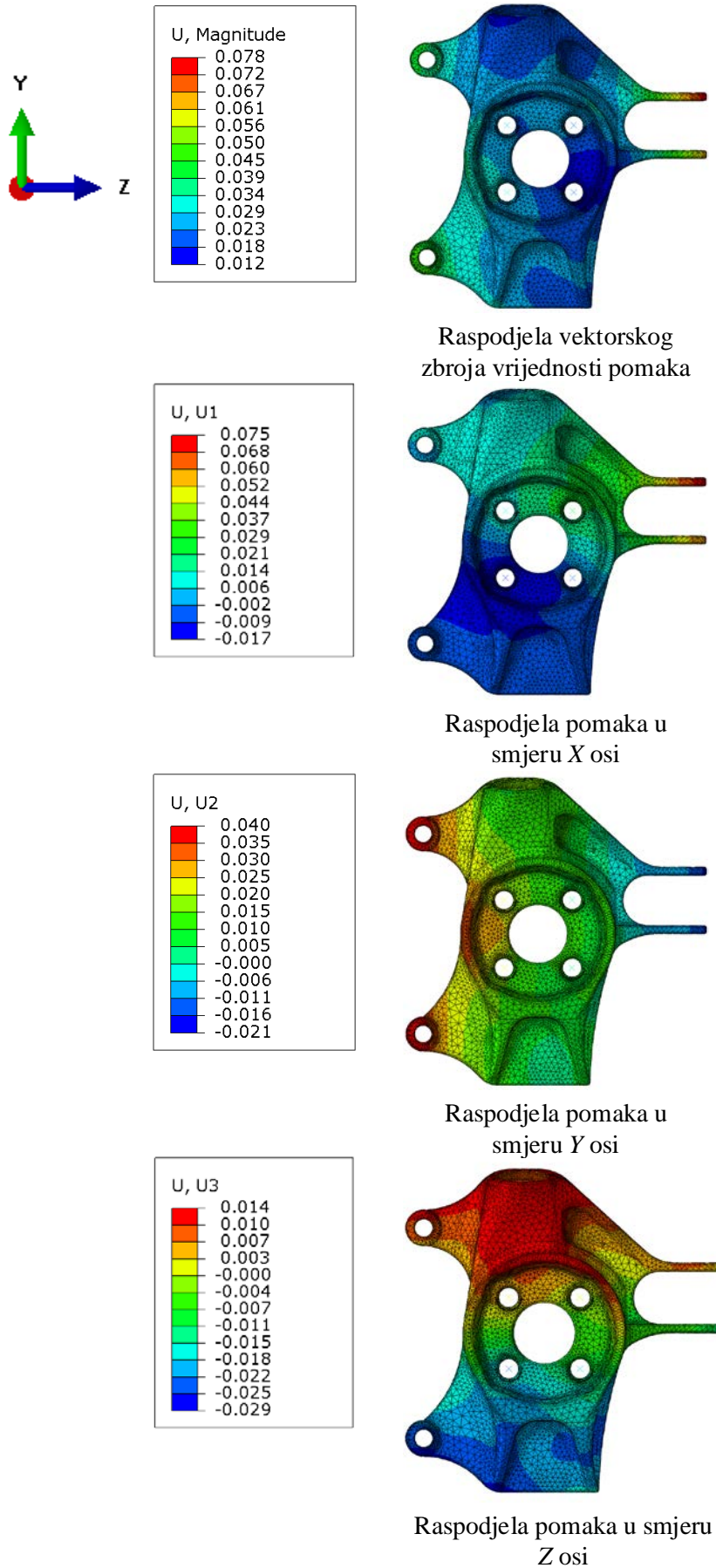


Slika 7.11. Mreža konačnih elemenata numeričkog modela



Slika 7.12. Raspodjela napreznja na aluminijskom dijelu nosača kotača

Raspodjela ekvivalentnog napreznja na geometriji aluminijskog dijela nosača kotača prikazana je na slici 7.12. Prema rezultatima analize iznos napreznja ne prelazi 150 MPa na relevantnim mjestima dok se koncentracija napreznja odnosno singularnost, radi same prirode analize konačnim elementima, javlja na očekivanim mjestima kao što su skošenja po rubovima provrta i zaobljenja malih radijusa i ta se vršna napreznja mogu zanemariti. Granica razvlačenja za leguru aluminija oznake 7075 T6, koja se najčešće koristi za izradu nosača kotača, iznosi 505 MPa, što znači da, izuzev mjesta singularnosti, koeficijent sigurnosti iznosi najmanje oko 3. Ovdje treba imati na umu da je već kod modeliranja opterećenja uzet u obzir faktor sigurnosti iznosa 1,5, pa je stvarni faktor sigurnosti veći od 3.



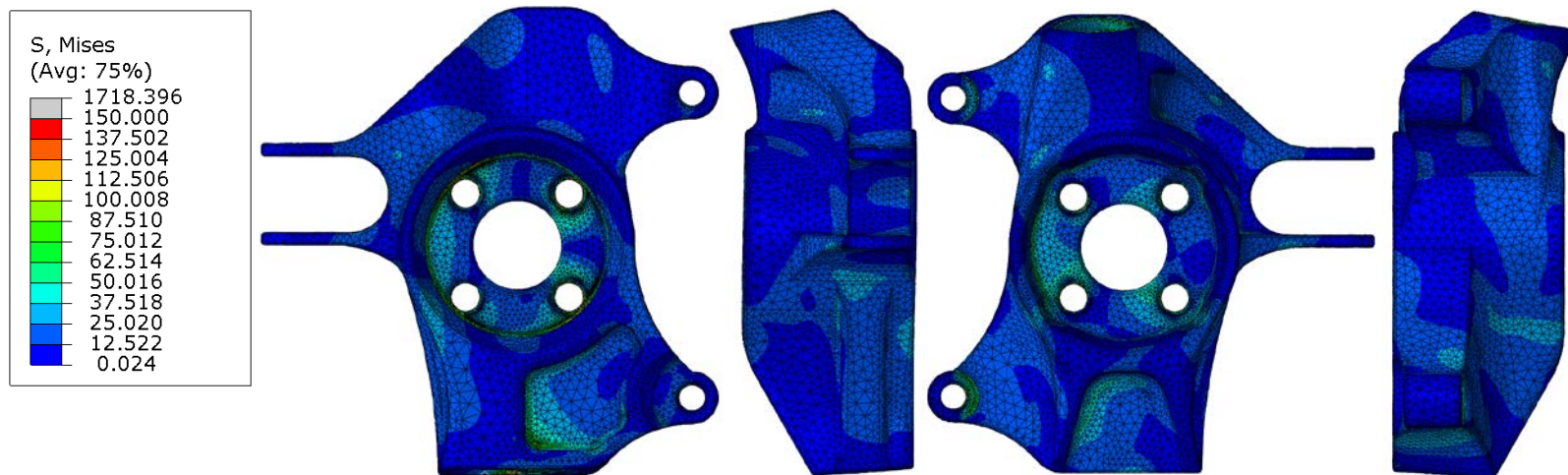
Slika 7.13. Raspodjela pomaka po geometriji nosača kotača

Mjera krutosti komponente je veličina pomaka na komponenti uzrokovana opterećenjem. Krutost nosača kotača bitna je veličina iz razloga što su na njega vezane komponente ovjesa kao što su ramena i spona volana te kliješta kočnica. Ukoliko bi pomaci koji se javljaju na nosaču kotača bili veliki to bi moglo negativno utjecati na komponente ovjesa s kojima je nosač povezan. Primjerice, ukoliko bi pod opterećenjem pomaci na mjestu prihvata spone volana bili veliki, upravljanje ne bi funkcioniralo kako je to zamišljeno pri projektiranju bolida. Također, veliki pomaci usred opterećenja kod prihvata ramena ovjesa mogli bi negativno utjecati na stabilnost bolida na stazi. Raspodjela pomaka po geometriji nosača kotača u smjeru sve tri osi koordinatnog sustava pojedinačno i raspodjela vektorskog zbroja pomaka prikazana je na slici 7.13. Najveći pomak u smjeru X osi očekivano se javlja kod mjestu prihvata spone volana zbog sile koja se preko spone volana prenosi na nosač kotača. Nadalje, pomak u vertikalnom smjeru odnosno u smjeru osi Y najveći je na mjestima prihvata kliješta kočnica što fizikalno ima smisla jer ta mjesta preuzimaju reaktivnu silu sile trenja koja generira moment kočenja. Iznosi pomaka koji se javljaju sve tri osi pojedinačno i iznos vektorskog zbroja pomaka ne prelaze desetinku milimetra.

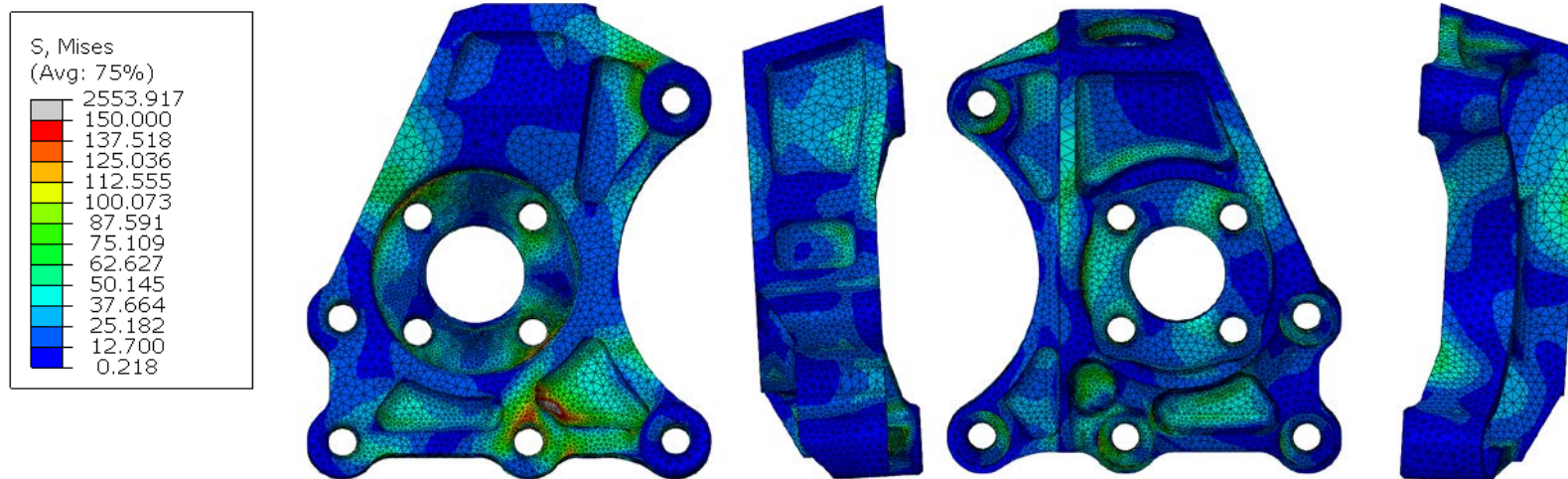
7.4. Usporedba rezultata FE analize nosača kotača novog bolida i bolida *Strix*

U svrhu usporedbe rezultata FE analize nosača kotača novog bolida i bolida *Strix* izrađen je numerički model na temelju CAD modela nosača kotača bolida *Strix*. Aluminijskim i čeličnim dijelovima dodijeljena su jednaka svojstva materijala kao i aluminijskim i čeličnim dijelovima nosača kotača novog bolida. Nadalje, na prihvata ramena modelirani su rubni uvjeti jednaki rubnim uvjetima korištenim kod FE analize nosača kotača novog bolida. Kao opterećenje modeliran je *worst case scenario* slučaj opterećenja korišten kod razvoja nosača kotača novog bolida. Jednako kao i numerički model nosača kotača novog bolida, nosač kotača bolida *Strix* diskretiziran je C3D10 konačnim elementima postupkom adaptivnost sa maksimalnom zadanom greškom unutarnje energije od 5 %. Prihvat gornjeg ramena nosača kotača bolida *Strix* diskretiziran je sa 131058 konačnih elemenata, rukavac je diskretiziran sa 589511 konačnih elemenata, prihvat donjeg ramena i spone volana sa 150783 konačnih elemenata, dok je mreža konačnih elemenata aluminijskog dijela nosača kotača izrađena od ukupno 622058 konačnih elemenata. Pojednostavljenja korištena kod modeliranja kontakata i vijčanih spojeva također su identična pojednostavljenjima uvedenim kod FE analize nosača kotača novog bolida. Drugim riječima, numerički model nosača kotača novog bolida i numerički model nosača kotača bolida *Strix* korišteni u FE analizi su identični u svemu osim geometriji, pa će eventualno dobivene razlike biti uzrokovane samo razlikom u geometriji.

U nastavku je dana usporedba karakteristika novog nosača kotača bolida Formule Student i nosača kotača prošlogodišnjeg bolida *Strix*. Na slici 7.14. prikazana je usporedba raspodjele ekvivalentnog naprezanja po geometriji aluminijskog dijela nosača kotača. Slika 7.15. prikazuje usporedbu raspodjele pomaka po geometriji aluminijskog dijela nosača kotača u smjeru svake od tri osi te raspodjelu vektorskog zbroja pomaka.

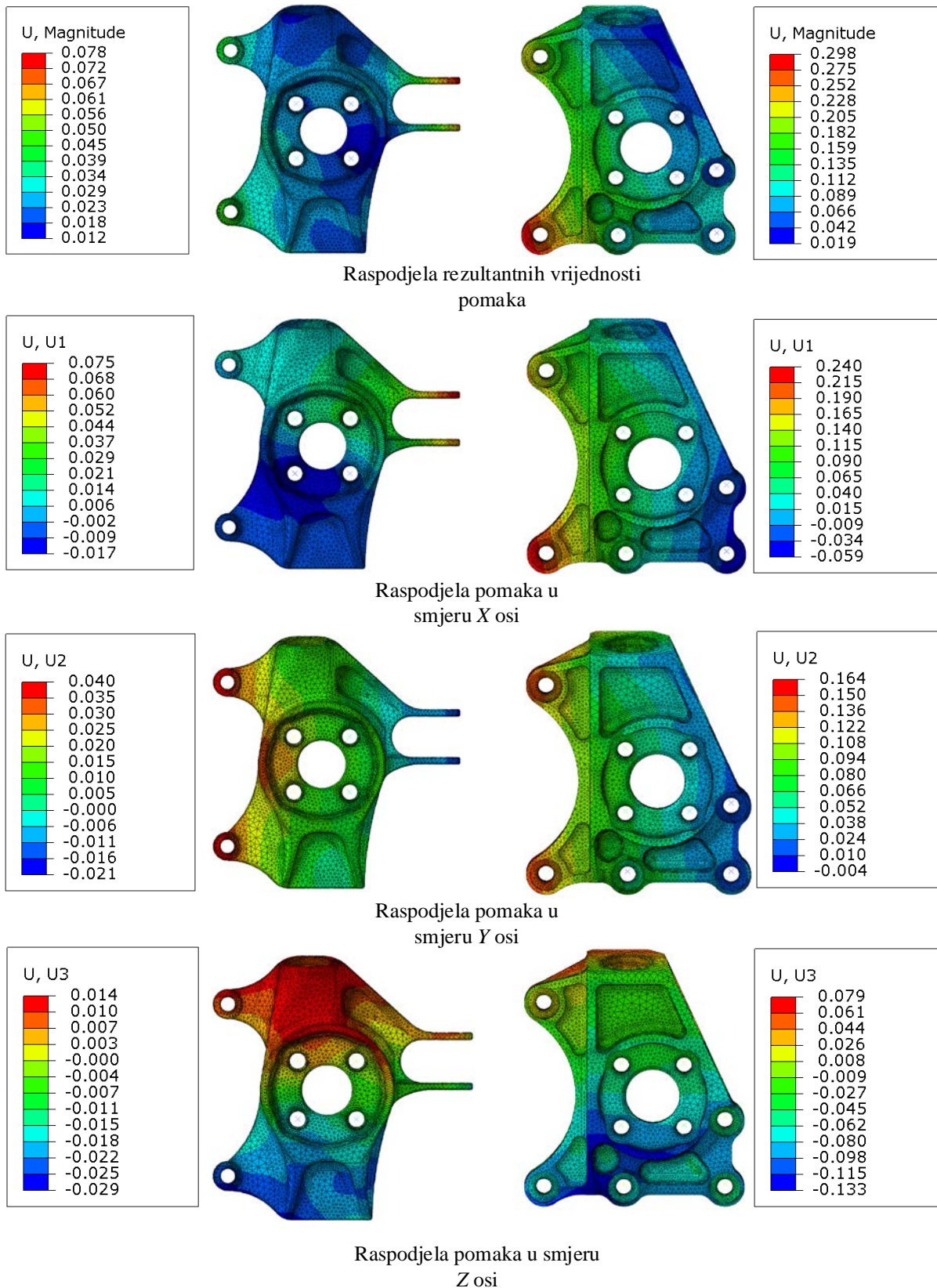


Nosač kotača novog bolida



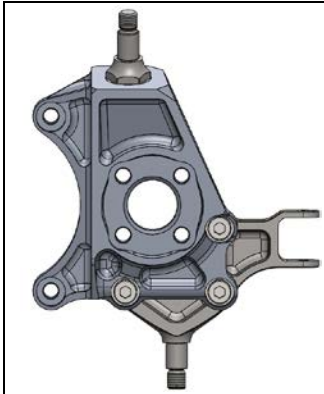
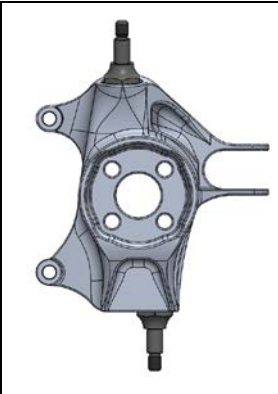
Nosač kotača bolida *Strix*

Slika 7.14. Usporedba raspodjele ekvivalentnog naprezanja



Slika 7.15. Usporedba raspodjele pomaka

Tablica 7.2. Usporedba karakteristika nosača kotača bolida *Strix* i novog bolida

				
Masa	Alumijski dio [g]	545	794	Razlika ukupno: -11,04 %
	Čelični dijelovi [g]	523	156	
	Ukupno [g]	1068	950	
Maksimalni pomaci	X ₊ [mm]	0,240	0,075	-68,75 %
	Y ₊ [mm]	0,164	0,040	-75,61 %
	Z ₊ [mm]	0,079	0,014	-82,28 %
	X ₋ [mm]	-0,059	-0,017	-71,19 %
	Y ₋ [mm]	-0,004	-0,021	+80,95 %
	Z ₋ [mm]	-0,133	-0,029	-78,20 %
	Vektorski zbroj	0,298	0,078	-73,83 %

Iz usporedbe raspodjele ekvivalentnog naprezanja, dane slikom 7.14., vidljivo je kako i na nosaču kotača bolida *Strix* naprezanje ne prelazi iznos od 150 MPa na relevantnim dijelovima izuzev mjesta singularnosti kod zaobljenja malih radijusa i skošenja malih dimenzija, no površina zahvaćena naprezanima u iznosu od 50 do 150 MPa je značajno veća nego ona kod nosača kotača novog bolida.

Nadalje, iz usporedbe raspodjele pomaka, prikazane na slici 7.15. i u tablici 7.11., vidljivo je kako je krutost nosača kotača novog bolida značajno veća od nosača kotača bolida *Strix*. Najveći pomaci u pozitivnom i negativnom smjeru sve tri osi X, Y i Z su smanjeni za najmanje 68 % dok je najveći vektorski zbroj pomaka smanjen za 73,83 %. Jedini pomak kod kojega nije došlo do poboljšanja je pomak u negativnom smjeru osi Y koji se kod novog nosača kotača očekivano pojavljuje na mjestu prihvata spone volana. Razlog tome je što se nosač kotača bolida *Strix* promatra bez mjesta prihvata spone volana odnosno promatraju se pomaci samo na aluminijskom dijelu nosača kotača.

Nosač kotača bolida *Strix* konstruiran je tako da se čelični prihvat gornjeg ramena u obliku konusa vijčanim spojem montira na aluminijski dio. Čelični prihvat spone volana i prihvat donjeg ramena ovjesa izveden je iz jednog komada i on se također na aluminijski dio montira vijčanim spojem. Između aluminijskog dijela nosača kotača i prihvata postoji i čelična pločica koja služi za namještanje nagiba kotača. Masa svih čeličnih dijelova, zajedno sa potrebnim vijcima i podložnim pločicama iznosi 523 grama, dok masa aluminijskog dijela nosača kotača iznosi 545 grama. Čelični dijelovi novog nosača kotača su jedino konusi koji služe kao prihvat gornjeg i donjeg ramena i koji se na aluminijski dio montiraju vijčanim spojem, stoga masa čeličnih dijelova iznosi svega 156 grama. Masa aluminijskog dijela nosača kotača iznosi 801 gram, što je značajno više od nosača kotača bolida *Strix*. Razlog tome je što je kod nove konstrukcije prihvat spone volana aluminijski i ukomponiran u glavni aluminijski dio konstrukcije. Uzevši sve u obzir ukupna masa novog nosača kotača iznosi 950 grama što je oko 11 % manje u odnosu na nosač kotača bolida *Strix*.

8. ZAKLJUČAK

U radu je pokazano kako se korištenjem topološkog optimiranja u kombinaciji s numeričkim metodama može pronaći jednostavno rješenje vrlo kompleksnih problema. Za to je potrebno dobro poznavati prirodu samog problema – rubne uvjete i opterećenja te osnove metode konačnih elemenata i čvrstoće konstrukcija.

Topološko optimiranje pri razvoju komponenata ovjesa bolida Formule Student svakako može naći primjenu, što se pokazalo na primjeru razvoja nosača prednjeg kotača novog bolida. Razvoj nije čitavo vrijeme tekao glatko i pojavljivalo se dosta dilema i problema pri definiranju određenih parametara optimizacijskog i numeričkog modela. Primjerice, kako bi proces topološkog optimiranja rezultirao u praksi iskoristivim rješenjima, potrebno je vrlo detaljno analizirati slučajeve opterećenja koji se pojavljuju na nosaču kotača prilikom vožnje bolida stazom i što manje uvoditi pojednostavljenja. Tvrtke koje se bave ovakvom problematikom imaju na raspolaganju stečeno znanje i iskustvo kroz dugi niz godina stoga su im rezultati dobiveni procesom topološkog optimiranja iskoristivi u praksi uz minimalnu potrebnu rekonstrukciju geometrije dobivenog rješenja. Uzevši u obzir da se u ovom radu po prvi put razmatra primjena topološkog optimiranja pri razvoju komponenata bolida FSB Racing Team-a, proces topološkog optimiranja rezultirao je zadovoljavajućim rješenjima koja su svojim većim dijelom iskoristiva pri izradi geometrije konačne konstrukcije nosača kotača. Kako su neki dijelovi geometrije rješenja dobivene procesom topološkog optimiranja poprilično složenog oblika i neprikladni za izradu glodanjem na CNC stroju, te dijelove je potrebno rekonstruirati i pojednostavniti kako bi geometrija konačne konstrukcije bila pogodna za proizvodnju dostupnim tehnološkim procesom.

Konačna geometrija konstrukcije novog nosača kotača, izrađena na temelju rješenja provođenjem procesa topološkog optimiranja, u odnosu na nosač kotača prethodnog bolida *Strix* rezultirala je smanjenjem mase za 11 % te povećanjem krutosti uz smanjenje naprezanja. Mjera krutosti su veličine pomaka koji se na komponenti javljaju u smjeru tri osi *X*, *Y* i *Z* kao posljedica opterećenja i na konstrukciji nosača kotača novog bolida oni su u prosjeku smanjeni za 70 % u odnosu na pomake na nosaču kotača bolida *Strix*.

Cilj primjene topološkog optimiranja u razvoju nosača prednjeg kotača bolida Formule student je upravo smanjenje njegove mase uz povećanje krutosti pa je prema tome konačni dobiveni rezultat zadovoljavajući i u skladu s prvotnim očekivanjima. Mjesta za napredak ima i daljnji razvoj nosača kotača u smislu redukcije mase je moguć, no preporučljivo bi bilo provesti ispitivanja u praksi kojima bi se pronašla relacija između krutosti konstrukcije nosača kotača i upravljivosti bolida na stazi odnosno potrebno je istražiti kako pomaci na nosaču kotača utječu na ponašanje bolida na stazi iz razloga što smanjenje mase negativno utječe na krutost konstrukcije. Nadalje, u svrhu poboljšanja rezultata optimizacijskog procesa preporuča se detaljnija analiza opterećenja koja se javljaju na nosaču kotača uslijed vožnje bolida stazom i u nekim nepredvidivim situacijama, kao što su udarci kotača u čunjeve. Poboljšanje rezultata procesa topološkog optimiranja moguće je i uz daljnje istraživanje optimizacijskog modela kojemu je cilj minimizirati masu komponente uz dozvoljeno maksimalno naprezanje koje se javlja u komponenti. Ovakav optimizacijski model je s aspekta računalnih resursa najzahtjevniji, no u teoriji bi trebao rezultirati rješenjima koja su primjenjiva u praksi uz minimalnu potrebnu rekonstrukciju geometrije rješenja.

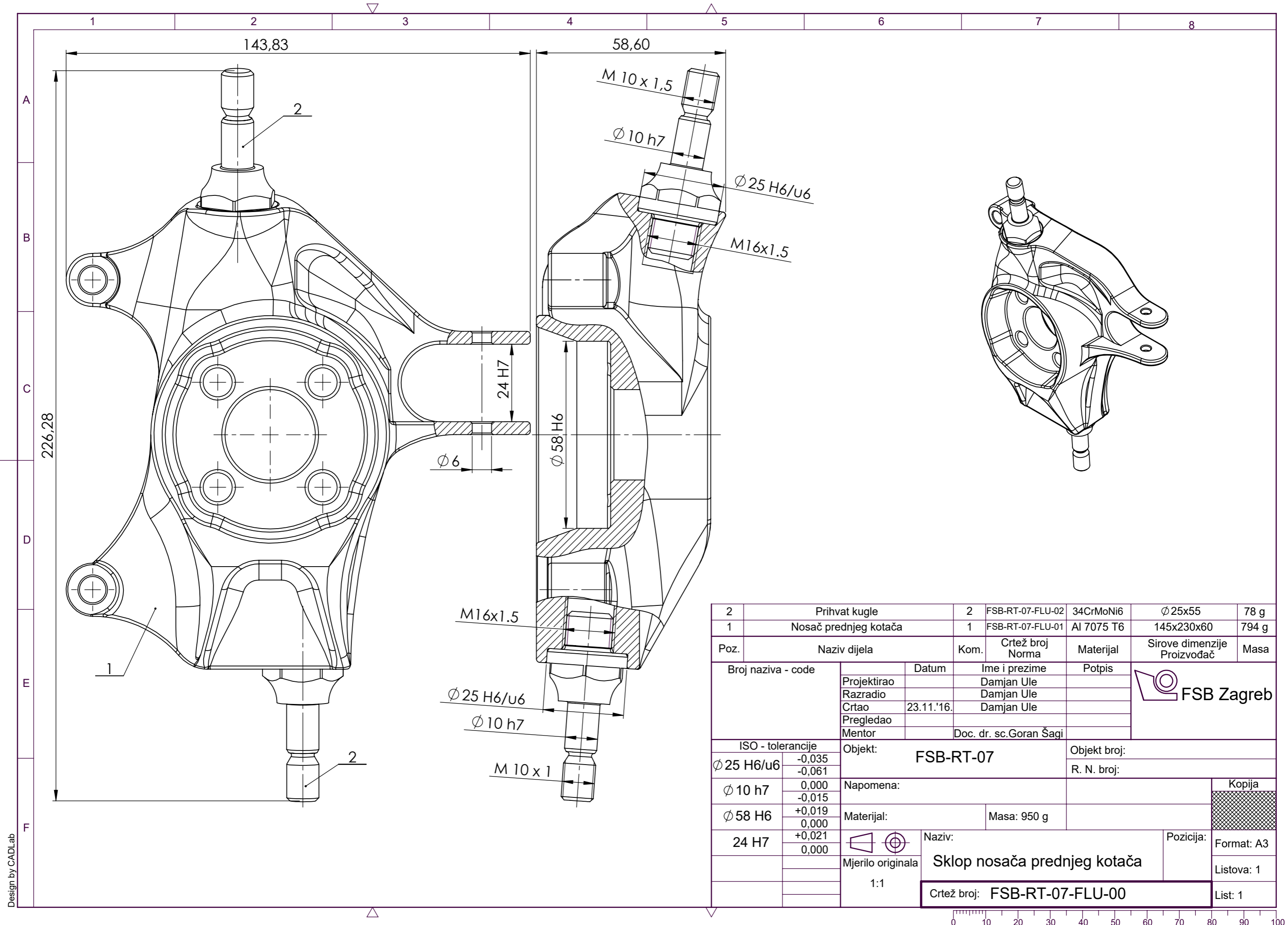
LITERATURA

- [1] P.W. Christensen, A. Klöppel: *An Introduction to Structural Optimization*, Springer, 2009.
- [2] D. Ščap, A. Jokić: *Optimiranje mehaničkih konstrukcija – teorijske osnove i primjena*, Fakultet strojarstva i brodogradnje, 2014.
- [3] M. P. Bendsoe, O. Sigmund: *Topology Optimization – Theory, methods and Applications*, Springer, 2004.
- [4] O. Sigmund, J. Petersson: *Numerical instabilities in topology optimization: A survey on procedures dealing with checkboards, mesh-dependencies and local minima*. Structural optimization, 1998.
- [5] X. Huang, Y. M. Xie: *Evolutionary Topology Optimization of Continuum Structures – Methods and Applications*, Wiley, 2010.
- [6] S. Johnsen: *Structural Topology Optimization – Basic theory, Methods and Applications*, Master Thesis, NTNU, 2013.
- [7] P. A. Browne: *Topology Optimization of Linear Elastic Structures*, Doctoral Thesis, University of Bath, 2013.
- [8] P. A. Aune: *A Four Wheel Drive System for a Formula Style Electric Racecar*, Master Thesis, NTNU, 2016.
- [9] C. Riordan, A. Tovar, J. Renaud: *Topology Optimization of a Formula SAE Upright Using OptiStruct*, University of California Berkeley, 2010.
- [10] B. Wight: *Topology optimization of Racecar Suspension Uprights*, Presentation, Luxion Engineering, Tustin, California, 2008.
- [11] F. Sedláček: *Optimizing the Uprights of the Axle of a Monopost Racing Car Using FE Analysis*, Master Thesis, University of West Bohemia, 2014.
- [12] L. V. Fornace: *Weight Reduction Applied to Formula SAE Vehicle Design: An Investigation in Topology Optimization*, Master Thesis, University of California, 2006.
- [13] M. Kekez: *Razvoj ovjesa bolida Formule Student*, diplomski rad, Fakultet strojarstva i brodogradnje, Zagreb, 2016.

PRILOZI

- I. CD-R disc
- II. Tehnička dokumentacija

TEHNIČKA DOKUMENTACIJA

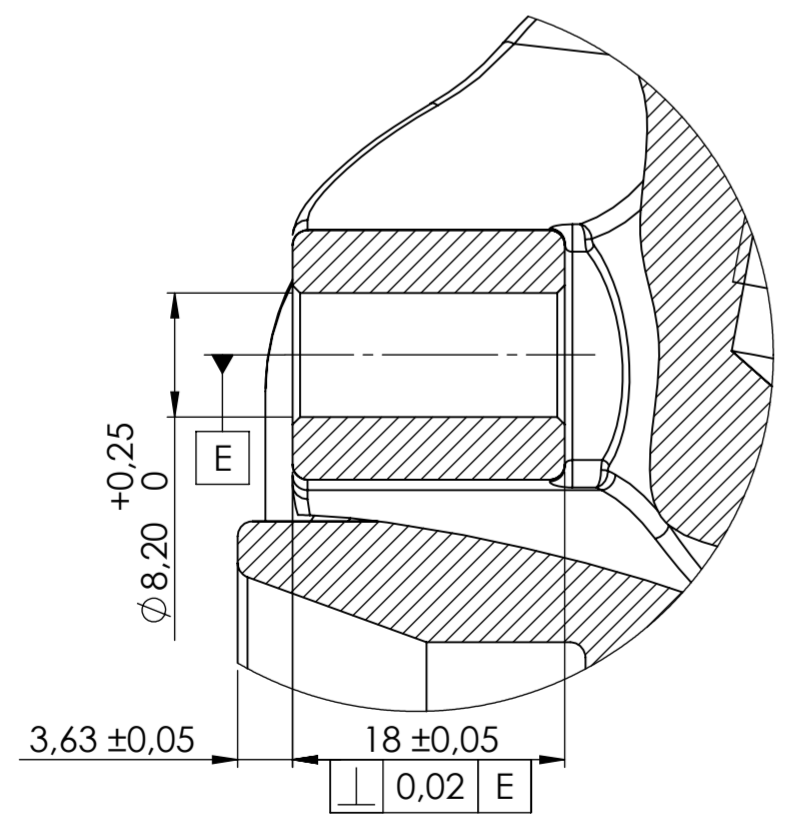
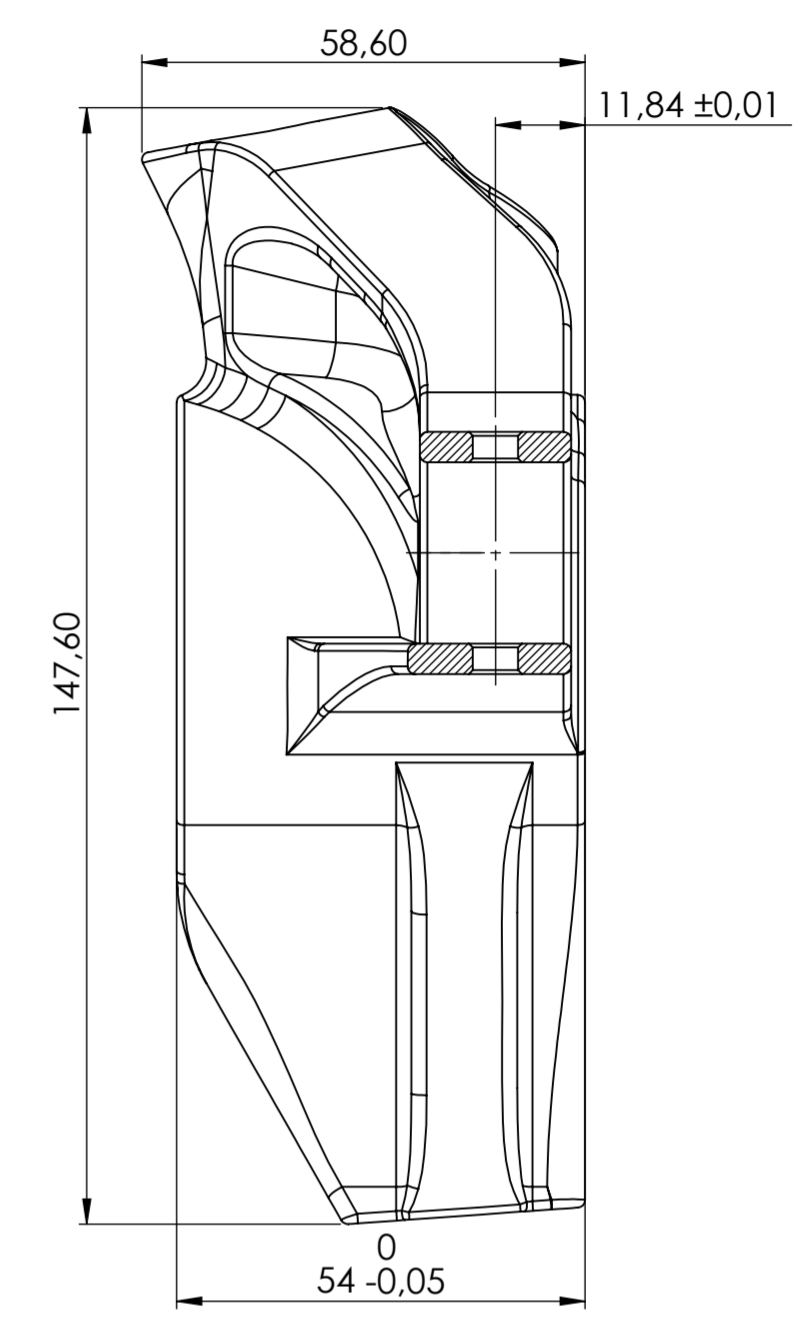
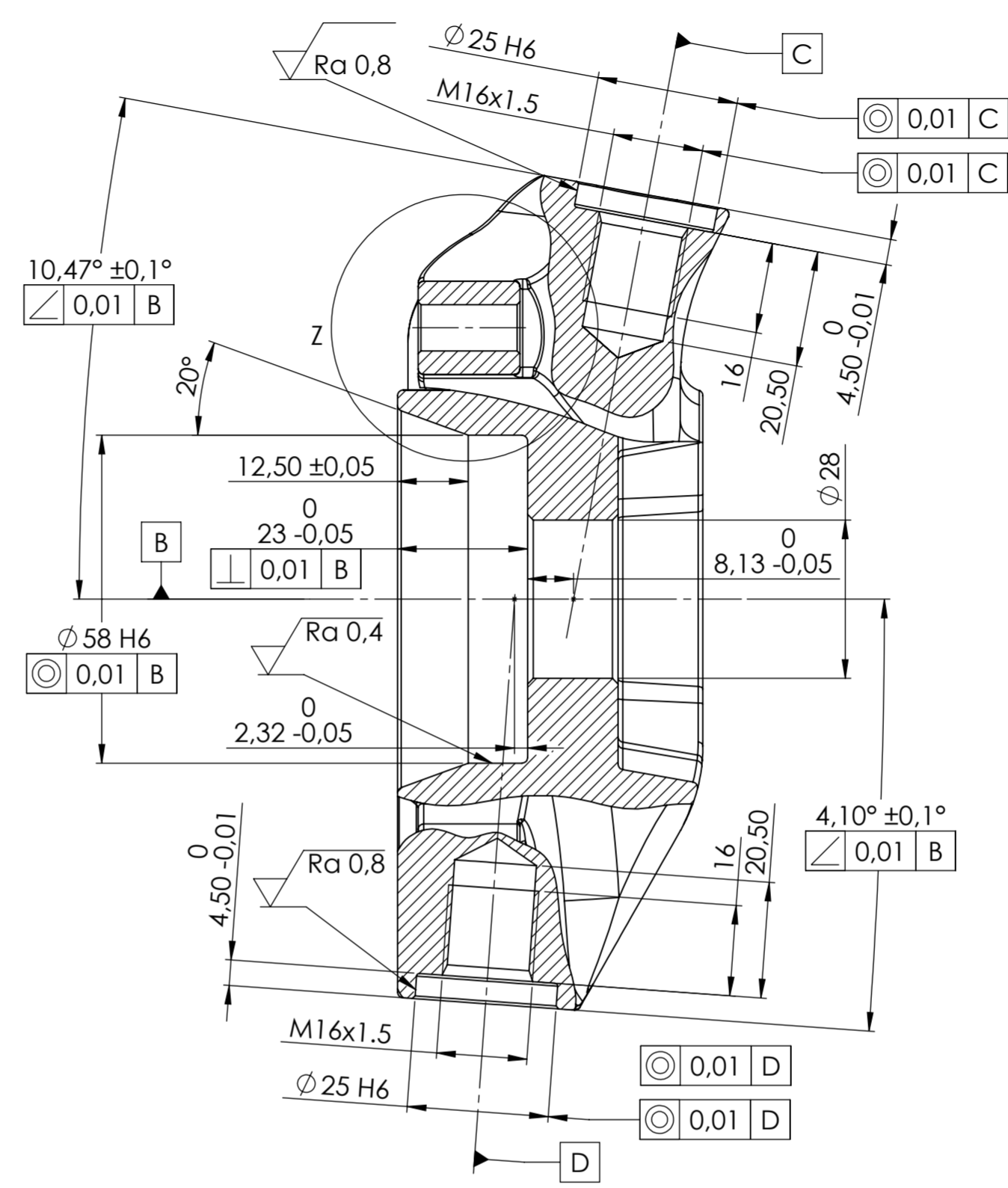
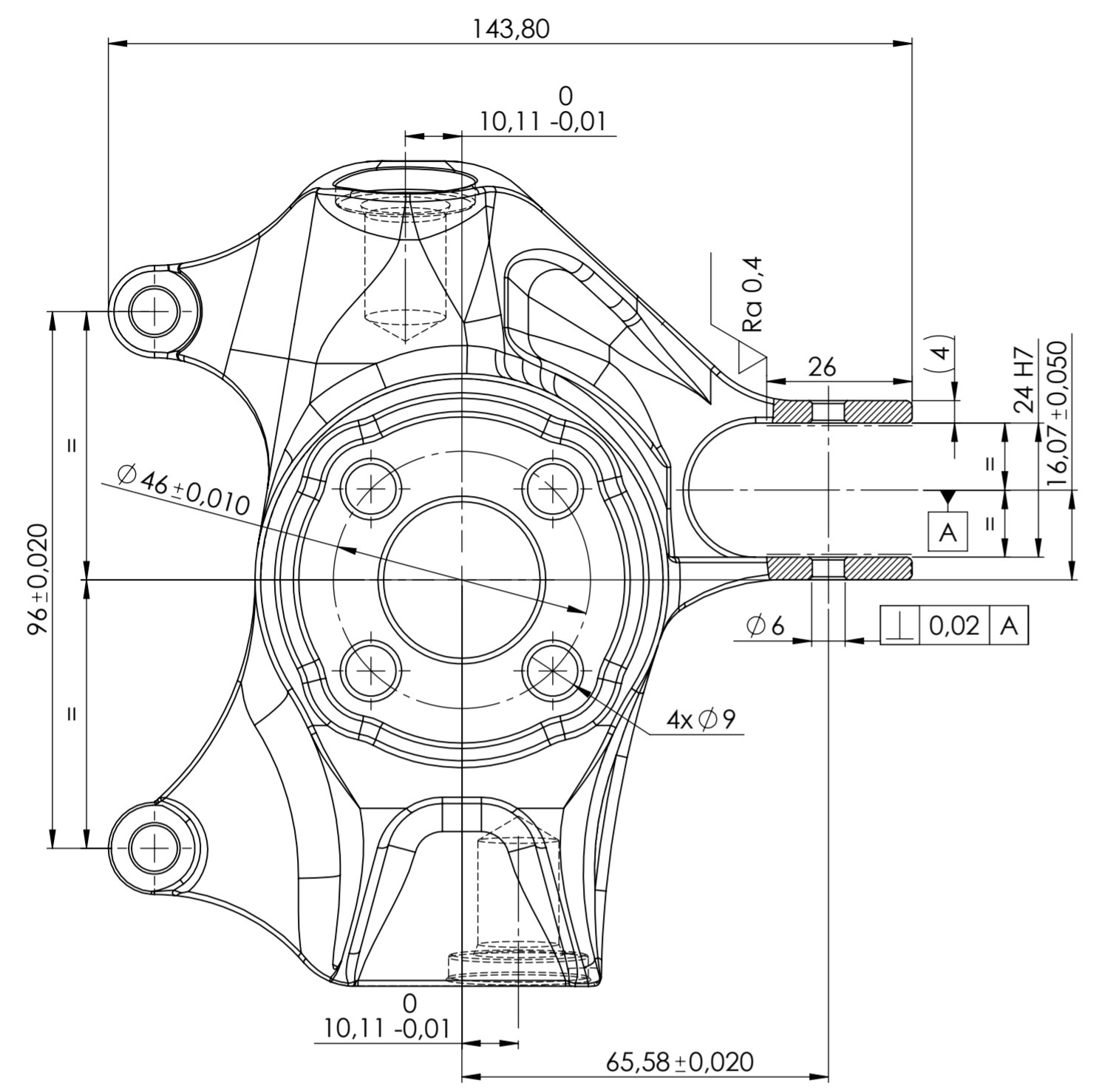


2	Prihvat kugle	2	FSB-RT-07-FLU-02	34CrMoNi6	Ø 25x55	78 g
1	Nosač prednjeg kotača	1	FSB-RT-07-FLU-01	Al 7075 T6	145x230x60	794 g
Poz.	Naziv dijela	Kom.	Crtež broj Norma	Materijal	Sirove dimenzije Proizvođač	Masa
Broj naziva - code		Datum	Ime i prezime	Potpis		
Projektirao			Damjan Ule			
Razradio			Damjan Ule			
Crtao		23.11.'16.	Damjan Ule			
Pregledao						
Mentor			Doc. dr. sc. Goran Šagi			
ISO - tolerancije		Objekt: FSB-RT-07		Objekt broj:		
Ø 25 H6/u6	-0,035 -0,061			R. N. broj:		
Ø 10 h7	0,000 -0,015	Napomena:		<div style="background-color: #cccccc; width: 100px; height: 20px; display: inline-block;"></div>		
Ø 58 H6	+0,019 0,000	Materijal:				
24 H7	+0,021 0,000	Masa: 950 g		Kopija		
				Naziv:		Pozicija:
		Mjerilo originala		Sklop nosača prednjeg kotača		Format: A3
		1:1		Crtež broj: FSB-RT-07-FLU-00		Listova: 1
						List: 1

Design by CADLab

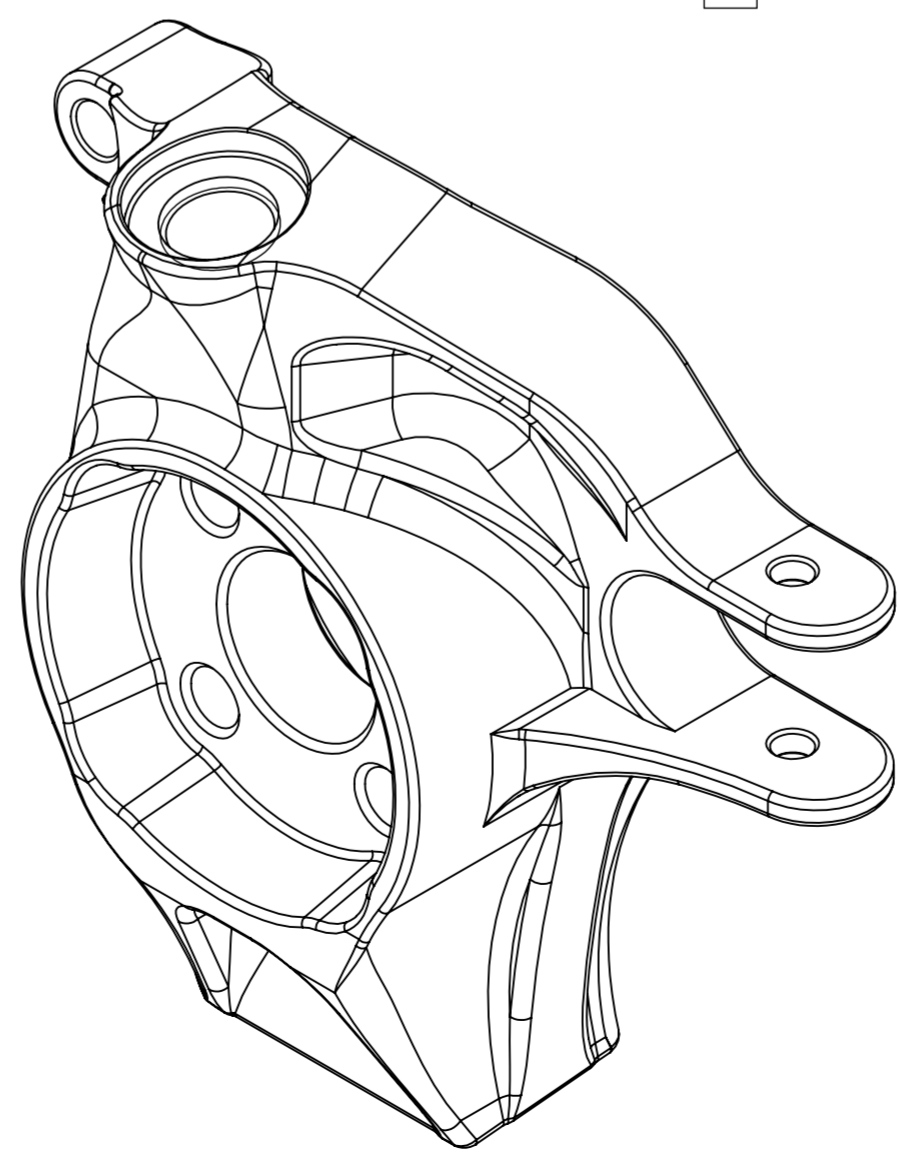


✓, ✓ Ra 0,4, ✓ Ra 0,8



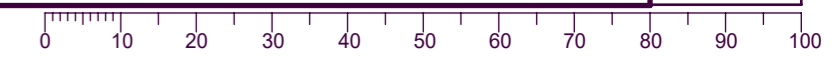
Detalj Z
2:1

Napomena: Donji prihvat kliješta kočnica izveden je identično gornjem prikazanom na detalju Z

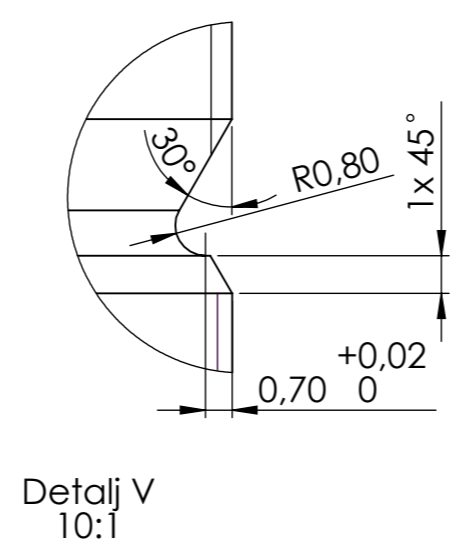
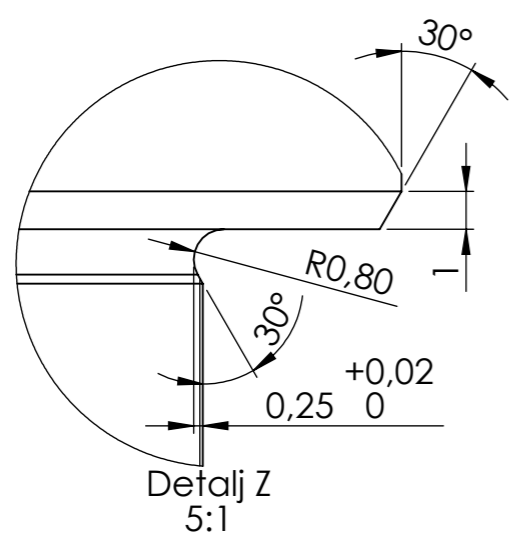
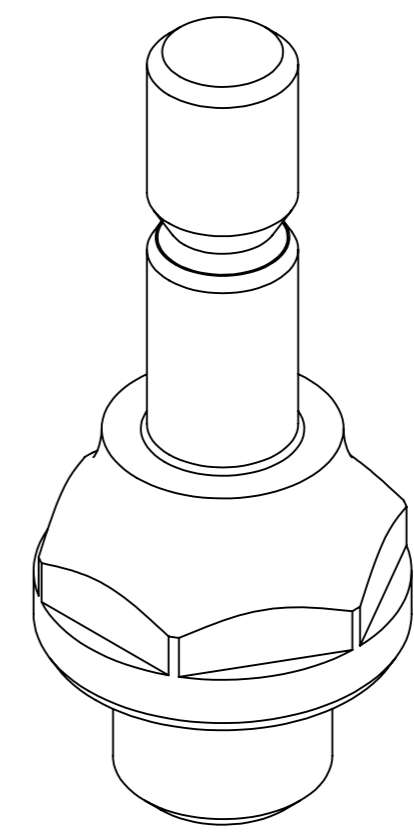
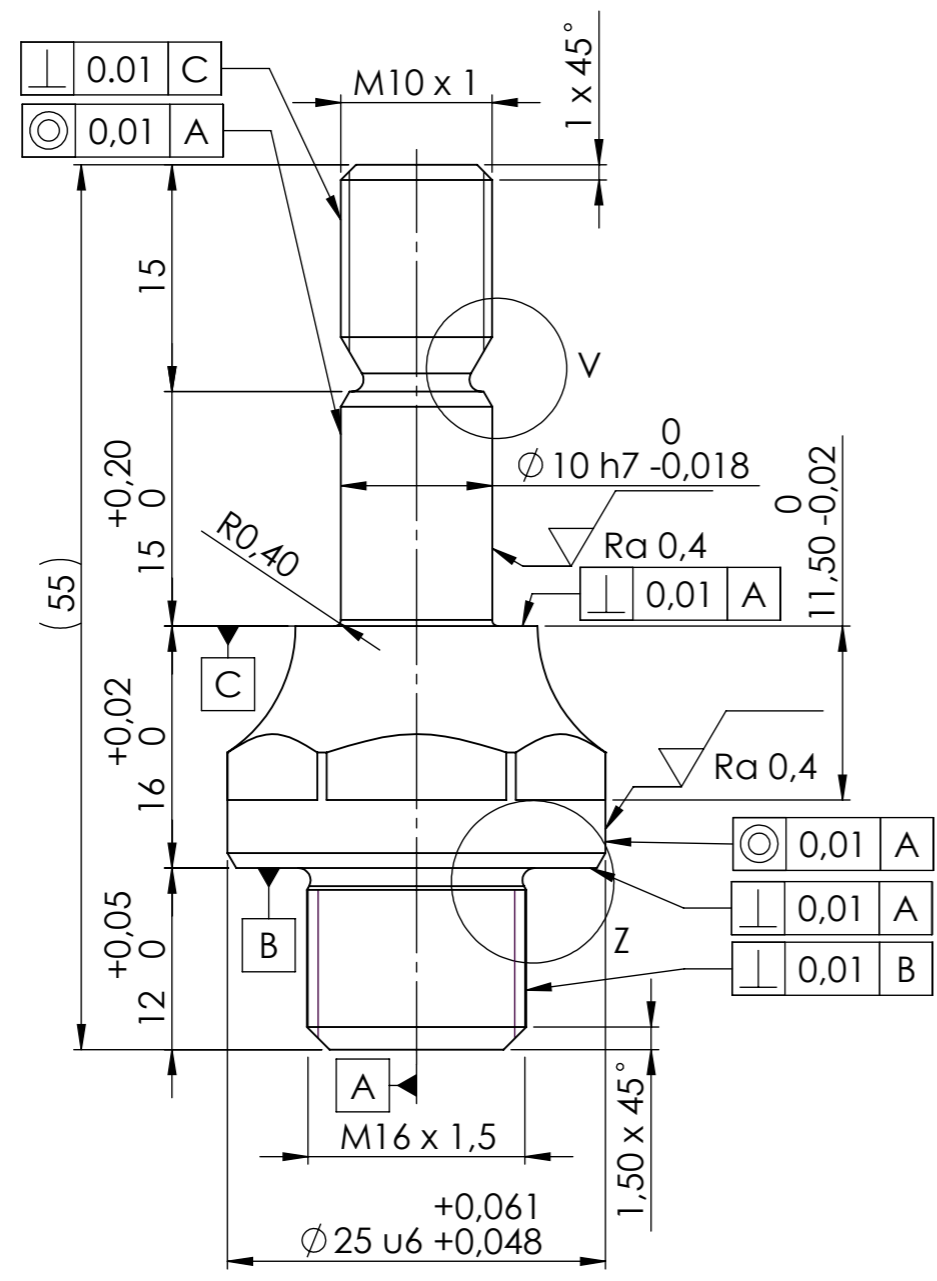


Napomena: sva skošenja oštih rubova iznose 0,5x45°

Broj naziva - code	Datum	Ime i prezime	Potpis	
Projektirao		Damjan Ule		
Razradio		Damjan Ule		
Crtao	23.11.'16.	Damjan Ule		
Pregledao				
Mentor		doc. dr. sc. Goran Šagi		
ISO - tolerancije	Objekt:	FSB RT-07		Objekt broj:
Ø 25 H6 +0,013 0,000				R. N. broj:
Ø 58 H6 +0,019 0,000	Napomena:			Kopija
24 H7 +0,021 0,000	Materijal: Al 7075 T6	Masa: 794 g		Format: A2
	Mjerilo originala	Naziv: Nosač prednjeg kotača	Pozicija: 1	Listova: 1
	1:1	Crtež broj: FSB-RT-07-FLU-01		List: 1



Fino tokareno $\sqrt{Ra\ 0,4}$



Napomena:
 Navoj prilagoditi s obzirom na navoj u aluminijskom nosaču kotača da se postigne minimalna zračnost.
 Otvor izraditi za ključ dimenzije 22.

	Datum	Ime i prezime	Potpis	
Projektirao	23.12.'16.	Damjan Ule		
Razradio	23.12.'16.	Damjan Ule		
Crtao	23.12.'16.	Damjan Ule		
Pregledao				
Mentor		Doc. dr. sc. Goran Šagaj		
Objekt:		FSB RT-07		Objekt broj:
				R. N. broj:
Napomena:				Kopija
Materijal: 34CrMoNi6		Masa: 78 g		
Mjerilo originala		Prihvat kugle		
2:1		Pozicija: 2		Format: A3
Crtež broj: FSB-RT-07-FLUA-02				Listova: 2
				List: 1

