

Konstrukcija modula za automatsko ispitivanje tvrdoće

Petljak, Denis

Master's thesis / Diplomski rad

2016

Degree Grantor / Ustanova koja je dodijelila akademski / stručni stupanj: **University of Zagreb, Faculty of Mechanical Engineering and Naval Architecture / Sveučilište u Zagrebu, Fakultet strojarstva i brodogradnje**

Permanent link / Trajna poveznica: <https://urn.nsk.hr/urn:nbn:hr:235:391650>

Rights / Prava: [In copyright](#)/[Zaštićeno autorskim pravom.](#)

Download date / Datum preuzimanja: **2024-07-14**

Repository / Repozitorij:

[Repository of Faculty of Mechanical Engineering and Naval Architecture University of Zagreb](#)



SVEUČILIŠTE U ZAGREBU
FAKULTET STROJARSTVA I BRODOGRADNJE

DIPLOMSKI RAD

Denis Petljak

Zagreb, 2016.

SVEUČILIŠTE U ZAGREBU
FAKULTET STROJARSTVA I BRODOGRADNJE

DIPLOMSKI RAD

Mentor:

Doc. dr. sc. Tomislav Staroveški, dipl. ing.

Student:

Denis Petljak

Zagreb, 2016.

Izjavljujem da sam ovaj rad izradio samostalno koristeći stečena znanja tijekom studija i navedenu literaturu.

Prije svega želio bih zahvaliti mentoru doc. dr. sc. Tomislavu Staroveškom na uloženom vremenu, korisnim i stručnim savjetima i vođenju kroz izradu ovog diplomskog rada.

Zahvaljujem se i mag. ing. Mihi Klaiću na strpljenju, savjetima i nesebičnoj podršci u rješavanju problema tijekom izrade ovog rada.

Posebna zahvala ide mojoj obitelji, roditeljima Franju i Jadranki, te sestri Gabrieli, na pruženoj podršci i velikom razumijevanju tijekom cijelog studija.

Denis Petljak



SVEUČILIŠTE U ZAGREBU
FAKULTET STROJARSTVA I BRODOGRADNJE



Središnje povjerenstvo za završne i diplomske ispite
 Povjerenstvo za diplomske ispite studija strojarstva za smjerove:
 proizvodno inženjerstvo, računalno inženjerstvo, industrijsko inženjerstvo i menadžment, inženjerstvo
 materijala i mehatronika i robotika

Sveučilište u Zagrebu	
Fakultet strojarstva i brodogradnje	
Datum	Prilog
Klasa:	
Ur.broj:	

DIPLOMSKI ZADATAK

Student: **Denis Petljak** Mat. br.: 0035189610

Naslov rada na hrvatskom jeziku: **Konstrukcija modula za automatsko ispitivanje tvrdoće**

Naslov rada na engleskom jeziku: **Design of Automated Indentation Hardness Testing Device**

Opis zadatka:

Industrijska primjena kompozitnih materijala u stalnom je porastu, što gotovo neminovno uključuje obrade takvih materijala postupcima obrade odvajanjem. Promjenjiva mehanička svojstva kompozitnih materijala uzrokuju otežan izbor parametara obrade zbog čega je, između ostalog, često nužno poznavati i njihovu tvrdoću.

U sklopu rada potrebno je:

1. Dati pregled metoda za mjerenje mikro tvrdoće.
2. Dati pregled konstrukcijskih rješenja postojećih ispitnih uređaja za mjerenje tvrdoće.
3. Na osnovi prikupljenih podataka predložiti vlastito konstrukcijsko rješenje uređaja za automatizirano mjerenje mikro tvrdoće. Osobitu pozornost treba posvetiti mogućnosti jednostavne prilagodbe za mjerenje Knopp-ovom i Vicker-ovom metodom silama utiskivanja do 15 N, te mogućnosti integracije s ispitnim alatnim strojem Katedre za alatne strojeve.
4. Dati zaključke rada.

Zadatak zadan:

29. rujna 2016.

Zadatak zadao:

Doc. dr. sc. Tomislav Staroveški

Rok predaje rada:

1. prosinca 2016.

Predviđeni datum obrane:

7., 8. i 9. prosinca 2016.

Predsjednik Povjerenstva:

Prof. dr. sc. Franjo Cajner

SADRŽAJ

SADRŽAJ	II
POPIS SLIKA	III
POPIS TABLICA.....	V
POPIS TEHNIČKE DOKUMENTACIJE	V
POPIS OZNAKA	VII
SAŽETAK.....	VIII
SUMMARY	IX
1. UVOD.....	1
1.1. Definicija Tvrdoće	3
1.2. Metoda mjerenja tvrdoće prema Vickersu	5
1.3. Metoda mjerenja tvrdoće prema Knoopu.....	8
2. Postojeće izvedbe ispitnih uređaja.....	10
3. Konstrukcija uređaja za mjerenje mikrotvrdoće.....	13
3.1. Konstrukcija nosača indentera	13
3.2. Odabir prihvatila indentera.....	13
3.3. Posmični prigon	14
3.4. Izbor senzora za mjerenje sile utiskivanja	16
3.5. Izbor motora posmičnog prigona	30
4. Upravljački sustav	38
4.1. Tinkerforge platforma	40
4.2. Odabrane Tinkerforge komponente	41
4.4. Programski kôd	45
5. Izvedeno stanje konstrukcije indentera.....	51
6. ZAKLJUČAK.....	54
LITERATURA.....	55
PRILOZI.....	56

POPIS SLIKA

Slika 1. Patent Hughha i Stanleya Rockwella [1]	2
Slika 2. Zona utjecaja plastične deformacije.....	4
Slika 3. Izgled indentera Vickers metode.....	7
Slika 4. Izgled indentera Knoop metode testiranja tvrdoće [9].....	8
Slika 5. Princip izvedbe ručnog uređaja za mjerenje tvrdoće [6].....	10
Slika 6. Izgled poluautomatskog uređaja za mjerenje tvrdoće [7]	11
Slika 7. Izgled modernog uređaja za mjerenje tvrdoće [11]	12
Slika 8. Izgled sučelja tvrdomjera marke Mitutoyo [11]	12
Slika 9. Moguća opterećenja prigona a) i sila opterećenja b)	14
Slika 10. Odabir vodilice iz kataloga [10].....	15
Slika 11. Mjerna ćelija s dvije grede [12]	17
Slika 12. Razni oblici senzora s duplim gredama [12].....	17
Slika 13. Izgled tenzometarske trake [14].....	18
Slika 14. Izgled mjernog mosta s tenzometarskom trakom (konfiguracija četvrtinskog mosta) [13]	19
Slika 15. Realni model spajanja senzora [13]	20
Slika 16. Konfiguracija mosta s tri vodiča [13]	21
Slika 17. Četvrtinska konfiguracija mjernog mosta s temperaturnom kompenzacijom [13]...	22
Slika 18. Realni model četvrtinske konfiguracije mjernog mosta s temperaturnom kompenzacijom [13].....	23
Slika 19. Konfiguracija polovičnog mosta s temperaturnom kompenzacijom i povećanom osjetljivošću [13]	24
Slika 20. Primjer postavljanja tenzometarskih traka u konfiguraciju polovičnog mosta [13].	24
Slika 21. Konfiguracija polovičnog mosta prilikom opterećenja [13]	25
Slika 22. Konfiguracija punog mosta [13]	25
Slika 23. Konfiguracija punog mosta [13]	26
Slika 24. Odabrana mjerna ćelija CZL635	27
Slika 25. Mjerna ćelija s rasponom mjerenja 10 N – 1000 N	29

Slika 26. Odabrani koračni motor	30
Slika 27. Glavne izmjere odabranog koračnog motora	31
Slika 28. Koračni motor s permanentnim magnetima [15]	32
Slika 29. Pobuda pojedinačne faze.....	33
Slika 30. Punokoračno pokretanje.....	33
Slika 31. Polukoračno pokretanje.....	34
Slika 32. Mikrokorlačno pokretanje	35
Slika 33. Blok dijagram upravljačkog sustava	38
Slika 34. Tinkerforge Brick za upravljanje bipolarnim koračnim motorom.....	40
Slika 35. Tinkerforge Rotary Encoder Bricklet	41
Slika 36. RED brick	42
Slika 37. OLED 128×64 Bricklet.....	42
Slika 38. Dual Button Bricklet	43
Slika 39. Load Cell Bricklet.....	43
Slika 40. IO-4 Bricklet	44
Slika 41. Shema spajanja modula, senzora i koračnog elektromotora	44
Slika 42. Dijagram toka glavnog programa	46
Slika 43. Početni zaslon <i>Brick Viewer</i> programa	47
Slika 44. Početni ekran <i>RED Brick</i> -a	48
Slika 45. Postavljanje imena programa.....	48
Slika 46. Odabir putanje programa za izvođenje	49
Slika 47. Odabir verzije programskog jezika i načina pokretanja programa.	49
Slika 48. Završetak prijenosa programa.....	50
Slika 49. Izgled uređaja.....	51
Slika 50. Detalj raspoloživih modula za unos parametara	52
Slika 51. Prikaz indentacije i držanja sile u iznosu od 4,9N	53
Slika 52. Prikaz indentacije i držanja sile u iznosu od 0,98N	53

POPIS TABLICA

Tablica 1. Karakteristike odabrane mjerne ćelije CZL635	28
Tablica 2. Karakteristike opcionalne mjerne ćelije HBM-S2M.....	29
Tablica 3. Karakteristike odabranog koračnog motora	31

POPIS TEHNIČKE DOKUMENTACIJE

HT-01-01-00	Sklop
HT-01-01-01	Nosač indentera
HT-01-01-02	Međuploča
HT-01-01-03	Navojna šipka
HT-01-01-04	ER16 Sklop
HT-01-01-05	Nosač krajnjeg prekidača
HT-01-01-06	Stražnja ploča

POPIS OZNAKA

Oznaka	Jedinica	Opis
A	mm^2	Površina poprečnog presjeka
d	mm	duljina dijagonale indentacije
F	N	Sila
HK	N/mm^2	Tvrdoća po Knoop-u
HV	N/mm^2	Tvrdoća po Vickers-u
L	m	Duljina
M_p	Nm	Moment poniranja vodilice
n	o/min	Broj okretaja
P_h	mm	Uspun navojnog vretena
R	Ω	Električni otpor
T_{EM}	Nm	Zakretni moment elektromotora
v	m/s	Brzina
η	-	Iskoristivost navojnog vretena
ρ	Ωm	Specifični električni otpor materijala
ω	rad/s	Kutna brzina

SAŽETAK

Tvrdoća je vrlo važno svojstvo materijala kako u eksploataciji tako i tijekom strojne obrade. Vickersova i Knoopova metoda mjerenja tvrdoće široko su zastupljene u industriji. U radu je izvedena konstrukcija uređaja za mjerenje tvrdoće Vickers i Knoop metodom, zajedno sa upravljačkim sustavom i mogućnošću mjerenja mikrotvrdoća silama od 0.1N na više. Uređaj se lako može implementirati na alatni stroj ili koristiti kao samostalni. S obzirom da je temeljen na platformi otvorenog koda lako se može modificirati prema zahtjevima korisnika.

Ključne riječi: Tvrdoća, Automatsko ispitivanje tvrdoće, Vickers, Knoop

SUMMARY

Hardness is very important material property both in exploitation and machining. Vickers and Knoop hardness testing methods are in particular broadly used in industry. In this thesis design of Vickers and Knoop automated indentation hardness testing device is presented. The control system is realized using open loop stepper motor based feed drive and closed loop PID for precise indentation force control. Due to its Open Source foundation, it can be easily modified to user's needs. It is suitable for micro hardness indentation using trust force in range between 0.1N and 20N. This device can be used as standalone unit or installed as custom module on CNC machine tool. Different indenters can also be easily exchanged.

Key words: Hardness, Automatic Hardness Testing, Vickers, Knoop

1. UVOD

Poznato je da su materijali različite tvrdoće, odnosno da su jedni tvrđi od drugih i da tvrđi materijali mogu prodrijeti u mekše, ali nikad obrnuto. Grčki filozofi Democritus i Aristotel jedni su od prvih koji su opisali tvrdoću kao značajku materijala. U srednjem vijeku, jedini način provjere tvrdoće materijala bilo je grubo izvođenje testova na oružju i oruđu napravljenog od čelika. Kako bi provjerili i odlučili da li je čelik zadovoljavajuće tvrdoće mačem su udarali u drvo ili kamen, te su promatrali nastali zasjek.

Kvantitativne metode mjerenja tvrdoće materijala postepeno su se razvijale tokom srednjeg vijeka, ponajprije na području mineralogije. Prvo ozbiljnije mjerenje tvrdoće izveo je R. A. Réaumur 1722.g. On je „grebao“ čelik različitim mineralima pomoću dvije prizme postavljene u križni položaj te je pritiskao rubove jedan prema drugom. Tek u 19. Stoljeću počele su se razvijati kvantitativne metode mjerenja tvrdoće izvođenjem pažljivih pokusa. Zbog konstrukcija željeznica te općenito razvoja strojarskog područja javlja se povećana potreba za ispitivanjem tvrdoće materijala. 1812. godine njemački mineralog Friedrich Mohs napravio je skalu tvrdoće minerala koja je bila podijeljena u deset razreda. Na vrhu se nalazi najtvrđi mineral – dijamant (oznaka 10 na Mohsovoj skali), dok se na dnu nalazi najmekši mineral – milovka (oznaka 1 na Mohsovoj skali).

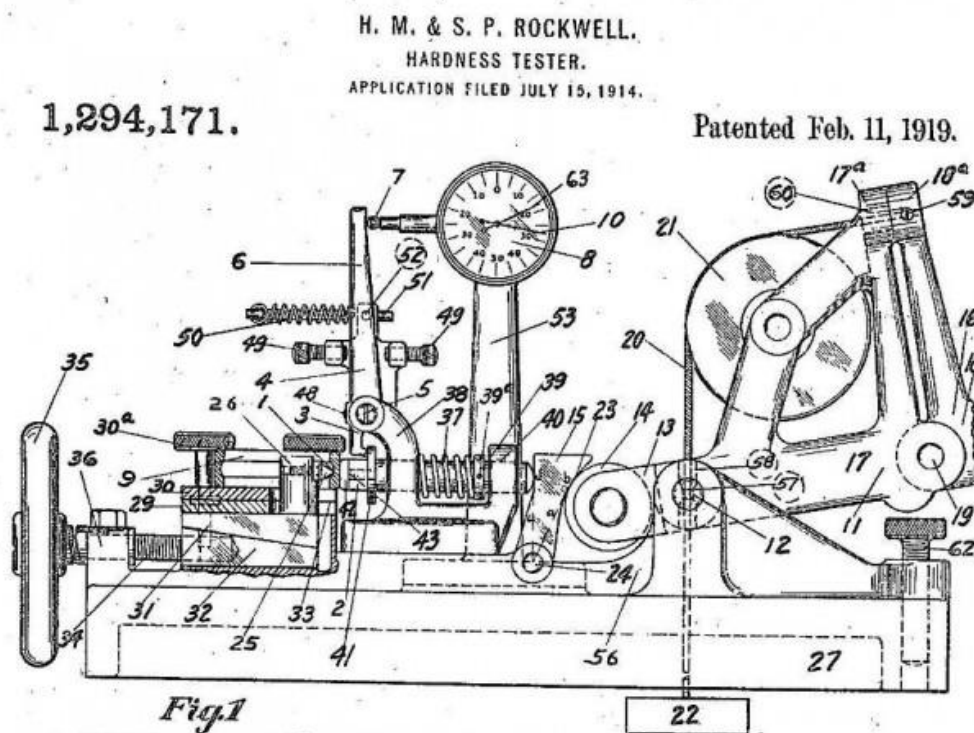
Prvu općeprihvaćenu i standardiziranu metodu mjerenja tvrdoće predstavio je švedski znanstvenik J. A. Brinell. On je za mjerenje tvrdoće koristio kuglicu određenog promjera, te je na temelju veličine otiska kuglice u materijalu u vrlo kratkom vremenskom razdoblju mogao odrediti tvrdoće pojedinih materijala. Brinellova metoda otvorila je vrata za razvoj daljnjih metoda mjerenja tvrdoća materijala.

Hugh i Stanley Rockwell su 1914. godine predstavili novu metodu mjerenja tvrdoće. Ova metoda je omogućila brzo i efikasno mjerenje tvrdoće toplinski obrađenih metala. Zahtjev za patent zatražili su 11. Veljače 1919. godine. Uobičajena metoda ispitivanja tvrdoće podrazumijevala je utiskivanje oštrog predmeta u površinu ispitivanog materijala, uz stalno povećanje sile pritiska na površinu. Kasnije su Hugh i Stanley dopunili prvobitnu izvedbu metode na način da su za indenter izabrali konični dijamant. Glavne prednosti Rockwellove metode bile su mnogo manje površine potrebne za izvođenje mjerenja te činjenica da se mjerenje može izvesti na zakrivljenim površinama jednako kao i na ravnima.

Sljedeća bitna metoda mjerenja tvrdoće je Vickersova metoda. Ova je metoda razvijena 1925. godine u Engleskoj. Kao indenter koristi se prizmatični dijamant, što je omogućilo mjerenje tvrdoće i najtvrdih materijala. S obzirom da je ovom metodom moguće mjeriti širok raspon tvrdoća materijala, od najmekših do najtvrdih, ova metoda posjeduje dva nezavisna raspona opterećenja:

- mikro – (1 g do 1000 g)
- makro – (1 kg do 100 kg).

Bez obzira u kojem se rasponu mjeri tvrdoća, indenter ostaje isti.



Slika 1. Patent Huga i Stanleja Rockwella [1]

1.1. Definicija Tvrdóće

Pojam tvrdoća kao termin potječe iz svakodnevnog jezika. Ljudski prsti imaju živčani sustav kojim mogu osjećati tvrdoću predmeta. Kao rezultat ostvaruje se nesvjesna asocijacija tvrdoće sa karakteristikama kao što su primjerice otpornost abraziji i žilavost. Klasifikacija materijala s obzirom na tvrdoću kreće sa stupnjem deformacije koja se može ostvariti na uzorku bilo rukom ili oštrim predmetom. S ovakvim svakidašnjim iskustvom vrsta deformacije (plastična ili elastična) nije važna. Ovdje je bitno da laik kao i stručnjak ovakvo iskustvo povezuju sa pojmom tvrdoće, odnosno svojstvom materijala koje predstavlja otpornost materijala prema prodiranju nekog drugog tvrdog tijela u njegovu strukturu. Stoga iz svakidašnjeg iskustva proizlazi gore navedena definicija tvrdoće koja se koristi u tehnologiji. Međutim jedino se tvrdoća relativno mekih materijala može procijeniti prstima. Testiranje tvrdoće tehnički interesantnijih, znatno tvrdih materijala moguće je jedino uz ispitne uređaje.

Tvrdoća također ovisi i o brzini deformacije objekta mjerenja. Brža deformacija daje osjećaj veće tvrdoće materijala. Uzme li se za primjer olovni metak koji leži na čeličnoj ploči, metak neće ostaviti nikakvu indentaciju ukoliko mu se postepeno povećava pritisak. No ako je metak ispaljen u čeličnu ploču, indentacija će sigurno biti vidljiva.

A. Martens definirao je tvrdoću H kao otpor kojim se tijelo protivi prodiranju nekog drugog (gotovo nedeformabilnog) tijela u svoju strukturu. Otpor deformaciji definiran je:

$$H = \frac{F}{A} \quad (1)$$

gdje su:

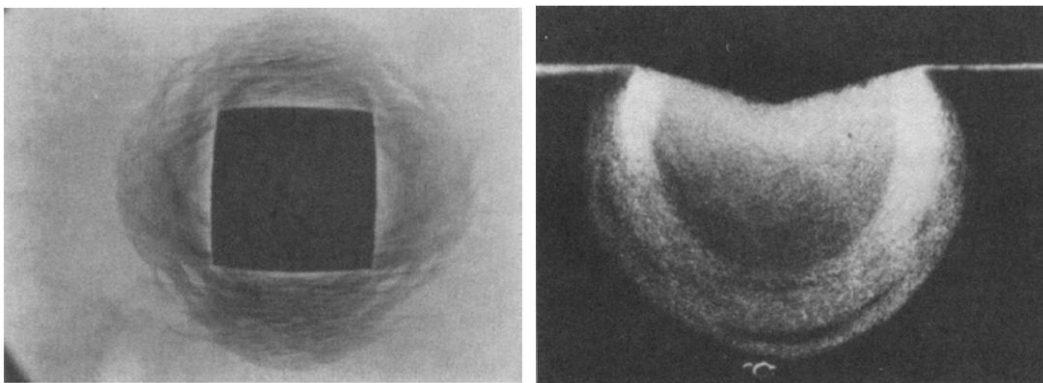
F – primijenjena sila [N]

A – površina indentacije [mm²]

Ovo je osnovna tehničke definicije tvrdoće. Materijal koji je potrebno testirati podvrže se naprezanju izazvanom indenterom izrađenim od tvrdog materijala. Iz deformacije materijala uz poznato naprezanje izračunava se tvrdoća. Prema tome slijedeće specifikacije moraju biti poznate za definiranje metode testiranja tvrdoće:

1. Jednadžba koja definira vrijednost tvrdoće s obzirom na primijenjenu silu i otisak na materijalu
2. Geometrijski oblik i materijal indentera
3. Odnos sile i vremena metode testiranja

Bitno je napomenuti da kod svake metode testiranja tvrdoće veliku ulogu igra plastična deformacija, stoga se mjerenje tvrdoće ne može višestruko određivati na istoj točki [1] . (slika 2).



Slika 2. Zona utjecaja plastične deformacije normalno na površinu (lijevo) i u presjeku (desno) [55]

Nadalje, za mjerenje tvrdoće ponekad nisu potrebni posebno izrađeni uzorci već je mjerenje moguće, ovisno o metodi, na poluproizvodima ili čak gotovim proizvodima. Stoga se mjerenje tvrdoće uvjetno može svrstati u nerazorne metode ispitivanja materijala budući da se površina materijala tek neznatno oštećuje. Zbog toga su se s vremenom razvile različite metode mjerenja tvrdoće [4]. Kod nas i u Europi najčešće se koriste:

- metoda po Brinellu
- metoda po Vickersu
- metoda po Rockwellu
- metoda po Knoopu

1.2. Metoda mjerenja tvrdoće prema Vickersu

Metoda mjerenja tvrdoće prema Vickersu sastoji se od utiskivanja dijamantnog indentera u mjereni materijal (slika 3). Indenter je oblika piramide sa kvadratnom bazom te kutom od 136° između nasuprotnih strana podvrgnut opterećenjem u rasponu od 1g do 120kg. Uobičajeno vrijeme držanja sile iznosi 10 do 15 sekundi. Dvije dijagonale d_1 i d_2 koje su ostale utisnute u površinu mjerenog materijala mjere se uz pomoć mikroskopa budući da mogu biti vrlo male ($20\mu\text{m}$ do 1,5 mm) te se računa njihov prosjek prema (2).

$$d = \frac{d_1 + d_2}{2} \quad (2)$$

Nakon toga se površina skošene utisnute površine dijeli sa silom opterećenja (3) te je taj rezultat tvrdoća po Vickersu [5]

$$HV = \frac{F \cdot 0,1891}{d^2} \quad (3)$$

Rezultati mjerenja tvrdoće prikazuju se kako slijedi:

- Izmjerena tvrdoća po Vickersu
- Oznaka za tvrdoću po Vickersu HV
- Primijenjena sila
- Duljina primjenjivanja sile u sekundama

Primjerice:

240 HV 10/30 ima značenje:

Izmjerena tvrdoća od 240 HV, uz opterećenje 98,07N u trajanju od 30 sekundi.

Različite sile opterećenja daju gotovo identične rezultate tvrdoće na homogenom materijalu što je prednost nad drugim metodama gdje se mjerilo tvrdoće mijenja u ovisnosti o sili opterećenja.

Za testiranje makrotvrdoće opterećenje mora biti odabrano tako da su dijagonale indentacije relativno velike u usporedbi sa veličinom faza mjerenog materijala. Kod mjerenja mikrotvrdoće bitno je obratiti pozornost da dužina dijagonale d ne prelazi $2/3$ debljine mjerenog uzorka, a dubina penetracije ne bi smjela biti veća od $1/10$ debljine mjerenog uzorka kako bi se izbjegao utjecaj podloge mjernog uređaja.

Ranije je navedeno da kod Vickersove metode različite sile opterećenja daju gotovo identične rezultate tvrdoće na homogenom materijalu, no ovo pravilo vrijedi samo sile ispitivanja manje od 5N. U području ispitivanja manjem od 5N tvrdoća po Vickersu postaje ovisna o sili opterećenja indentera. Ovaj fenomen poznat je pod imenom efekt veličine indentacije (*eng. Indentation Size Effect*) [2]. Njegov utjecaj djelomično remeti ispitivanje mikrotvrdoće tako da se vrijednosti tvrdoće na istom uzorku uz primjenjivanje različitih sila indentacije više ne mogu uspoređivati. Stoga je uvedena slijedeća klasifikacija testnih područja:

- Prema ASTM standardu testna metoda za Vickersov test tvrdoće metalnih materijala (E92) provodi se silama 9.807 N do 1176.8 N . [2]
- Prema ASTM standardu testna metoda za Vickersov test mikrotvrdoće materijala (E384) provodi se silama 0.00987 N do 9.807 N. [2]

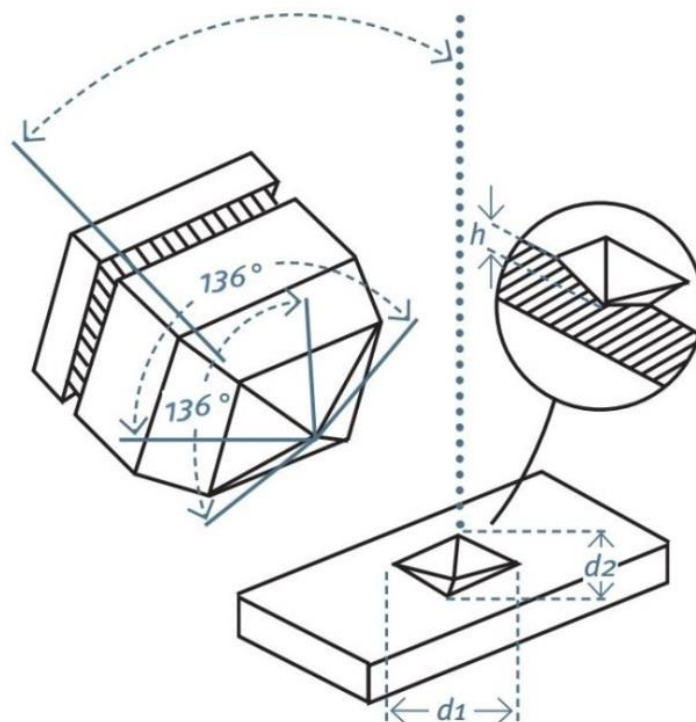
Kod testiranja tvrdoće (E92) razmak između centra indentacije i ruba mjernog uzorka te dva međusobna centra indentacije mora biti veći od $2.5d$. Prilikom ispitivanja laminiranih materijala vezna površina uzima se kao rub za određivanje udaljenosti indentacija.

Kod testiranja malih dijelova, tankih limova, filmova i folija, potrebno je koristiti male sile indentacije kako bi se izbjegao takozvani efekt nakovnja. Efekt nakovnja uzrokovan je silom indentacije koja je prevelika za tanki testni uzorak, uzrokujući izbočinu ili svijetlu točku na donjoj strani ispitnog uzorka. Prevelika sila također može uzrokovati plastičnu deformaciju na rubovima indentacije. Upravo zbog ovog razloga potrebno je poštovati prethodno navedeno pravilo o držanju razmaka između indentacija. Korištenje malih sila indentacije također se aplicira na određivanje tvrdoće pojedinih konstituenata u strukturi materijala.

Kako se sile indentacije ili veličina otiska indentacije mijenjaju, utjecaj površine mjerenog uzorka se povisuje. Pažljivo izravnana i očišćena površina dovoljna je pri testiranju makrotvrdoće, no kod mikrotvrdoće uzorak mora biti metalografski pripremljen kao bi se eliminirale sve neravnine ili ukrućeni površinski slojevi. Ukoliko izravnavanje i poliranje nije dostatno, površina može biti podvrgnuta elektrolizi ili kemikalijama u svrhu dopiranja do mehanički netaknutih područja. Ukoliko je potrebno mjerenje tvrdoće strukturnih konstituenata potrebno je dodatno kontrastiranje faza, primjerice jetkanjem.

Prednost Vickersove metode mjerenja je moguće postizanje jako preciznih mjerenja te korištenje istog indentera za sve materijale. Vickersova metoda pruža raspon mogućnosti ispitivanja tvrdoće od najmekših do najtvrdih materijala uz korištenje odgovarajućih sila mjerenja. Moguće je mjerenje tvrdoće vrlo tankih uzoraka te čak tvrdoća pojedinih zrna (kristala). Otisak mjerenja vrlo je malen pa time ne oštećuje površinu.

Nedostaci Vickersove metode su potreba za pripremom ispitne površine, potreban mjerni mikroskop za očitavanje te mogućnost loma dijamantnog indentera.

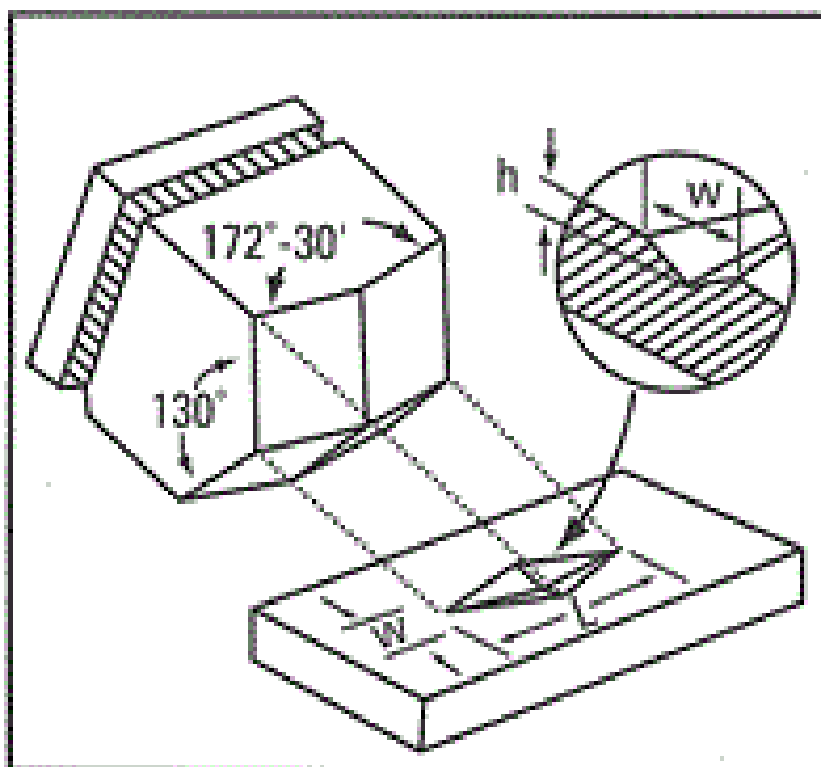


Slika 3. Izgled indentera Vickers metode

1.3. Metoda mjerenja tvrdoće prema Knoopu

Knoop metoda ispitivanja tvrdoće često je korištena pri ispitivanju mikrotvrdoće. Koristi se kada je potrebno odrediti tvrdoću na malim dijelovima, uskim presjecima i sl. Proizašla je iz Vickers metode te koristi manje sile utiskivanja. Ovom metodom moguće je ispitivanje krhkih materijala kao što su stakla i keramike, ispitivanje jako tankih materijala kao što su tanki filmovi i površinske prevlake, ispitivanje pojedinih faza unutar strukture materijala i sl.

Indenter Knoop metode testiranja je izdužena četverostrana piramida sa kutem između jednog para stranica od $172^{\circ}30'$ i 130° između drugog para stranica (slika 4). Indenter se utiskuje u materijal silama često manjim od 10 N te ostavlja otisak između 0,01 do 0,1 mm. Duljina otiska je približno sedam puta veća od širine, a dubina je $1/30$ duljine. Ovakvim odnosom dimenzija površina otiska može se izračunati mjerenjem samo duljine najduže stranice otiska.



Slika 4. Izgled indentera Knoop metode testiranja tvrdoće [9]

Rezultati mjerenja tvrdoće daju se kako slijedi:

- Izmjerena tvrdoća po Knoopu
- Oznaka za tvrdoću po Knoopu HK
- Primijenjeno opterećenje u [kg]
- Duljina primjenjivanja sile u sekundama (ne bilježi se ukoliko ispitivanje traje između 10 i 15 sekundi)

Tvrdoća prema Knoopu dobiva se sljedećim izrazom: [8]

$$HK = \frac{14,23 \cdot F}{d^2} \quad (4)$$

gdje je:

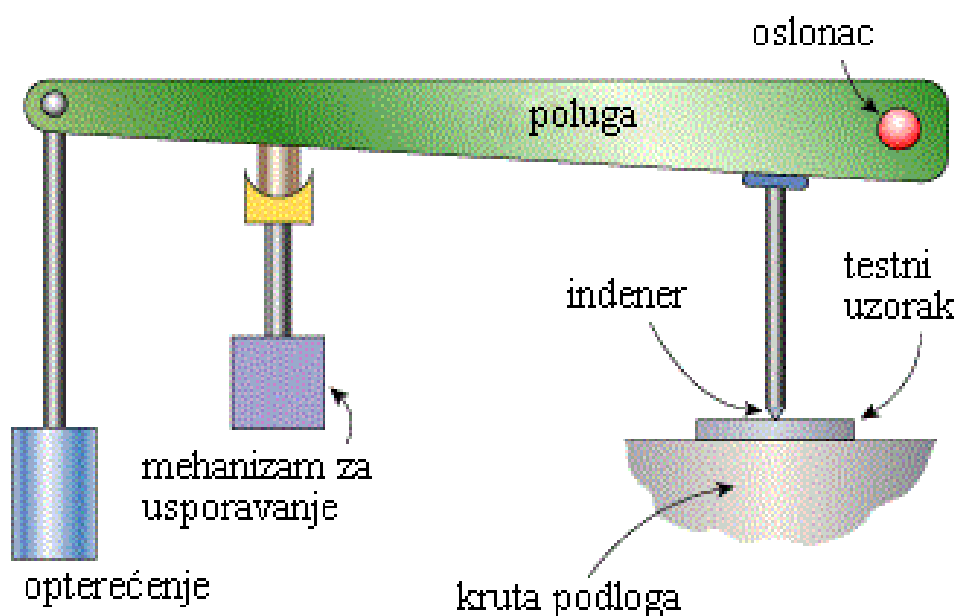
HK – Knoop tvrdoća (N/mm²)

F – primijenjena sila mjerena u (N)

d – duljina duže dijagonale indentacije (mm)

2. Postojeće izvedbe ispitnih uređaja

Postoji nekoliko vrsta ispitnih uređaja za testiranje tvrdoće Vickersovom i Knoopovom metodom. Najjednostavniji i ujedno najstariji temelje se na potpuno mehaničkoj osnovi. Takvi uređaji sastoje se od krutog postolja, indentera i polužja koje zajedno sa utegom (zadanom silom) i viskoznim prigušenjem za kontroliranje brzine penetracije utiskuju indenter u ispitni uzorak. Zatim je potrebno mjeriti vrijeme indentacije te povući indenter iz uzorka. Nakon izvršene indentacije potrebno je mjernim mikroskopom odrediti dijagonale otiska te pomoću njih izračunati tvrdoću.



Slika 5. Princip izvedbe ručnog uređaja za mjerenje tvrdoće [6]

Drugi tip mjernog uređaja je poluautomatski uređaj za mjerenje tvrdoće. Kod ovakvog uređaja potrebno je podesiti parametre testiranja kao što je sila utiskivanja i vrijeme držanja sile te započeti testiranje. Sila se postiže elektromehaničkim putem te se indenter automatski izvlači nakon definiranog perioda trajanja opterećenja. Zatim je potrebno aktivirati mjerni mikroskop na uređaju i izmjeriti dijagonale indentacije. Nakon mjerenja svake indentacije uređaj zahtjeva unos u upravljačko računalo te izračunava tvrdoću na osnovi unesenih dimenzija.



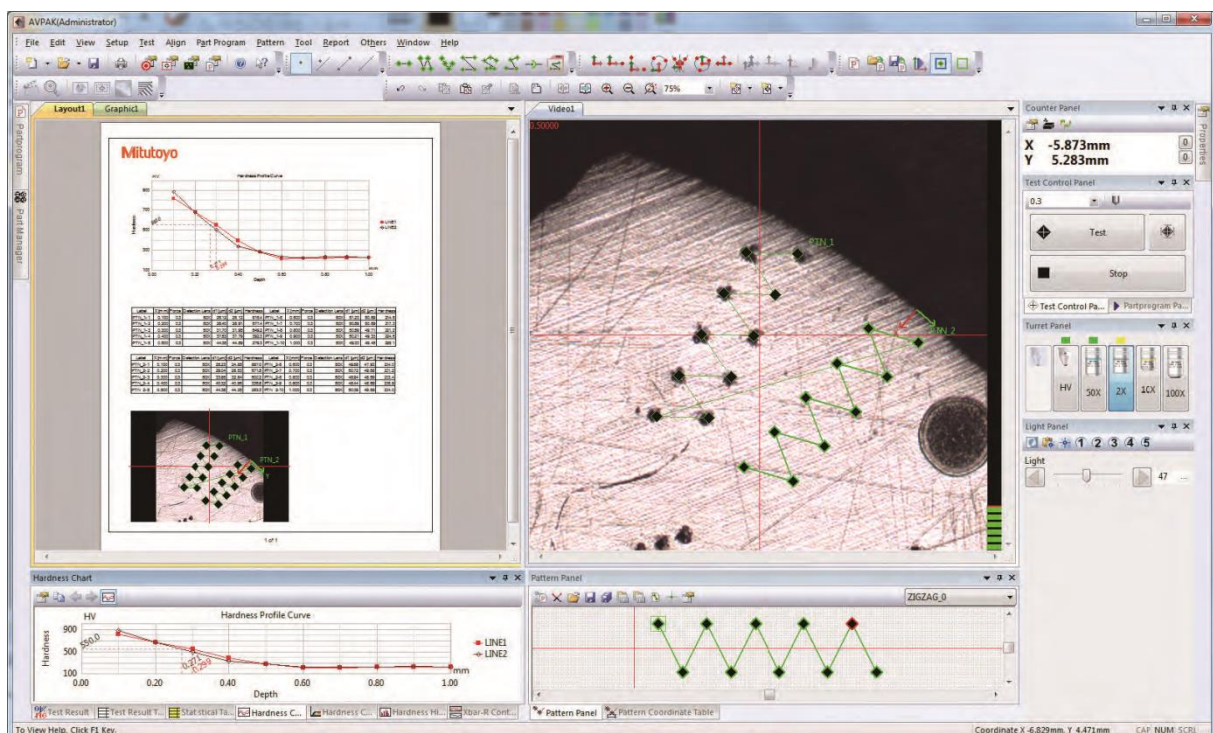
Slika 6. Izgled poluautomatskog uređaja za mjerenje tvrdoće [7]

Treći tip uređaja je automatski. Ovaj uređaj sličan je poluautomatskom tipu no kod ovog tipa automatizirano je pozicioniranje mjernog uzorka i mjerenje tvrdoće. Ovakvi uređaji opremljeni su kamerom i računalom. Nakon indentacije kamera dohvaća sliku za obradu na računalu te se pomoću algoritama vizijskih sustava pronalaze otisci indentacije i određuje tvrdoća.

Ovakvi uređaji pružaju niz prednosti nad prethodna dva te znatno ubrzavaju proces mjerenja. Osim navedenoga pružaju i razne mogućnosti kao što su zadavanje mjernog rastera na uzorku budući da su osi mjernog stola numerički upravljane. Primjer ovakvog uređaja prikazan je na slikama 7 i 8.



Slika 7. Izgled modernog uređaja za mjerenje tvrdoće [11]



Slika 8. Izgled sučelja tvrdomjera marke Mitutoyo [11]

3. Konstrukcija uređaja za mjerenje mikrotvrdoće

Budući da je u sklopu ovog rada potrebno konstruirati uređaj za indentaciju, potrebno je posvetiti pažnju izboru i konstrukciji odgovarajućih komponenti. Budući da se uređaj može koristiti u širokom rasponu mjernih sila, potrebno je osigurati krutost sustava koja će osigurati točnost i ponovljivosti mjerenja.

3.1. Konstrukcija nosača indentera

Poželjne karakteristike držača indentera su:

- Mogućnost prihvata različitih tipova indentera
- Laka zamjena indentera
- Zanemariva elastična deformacija posmičnog prigona

U prilogu pod nazivom crteža HT-01-01-01 nalazi se radionički crtež nosača indentera.

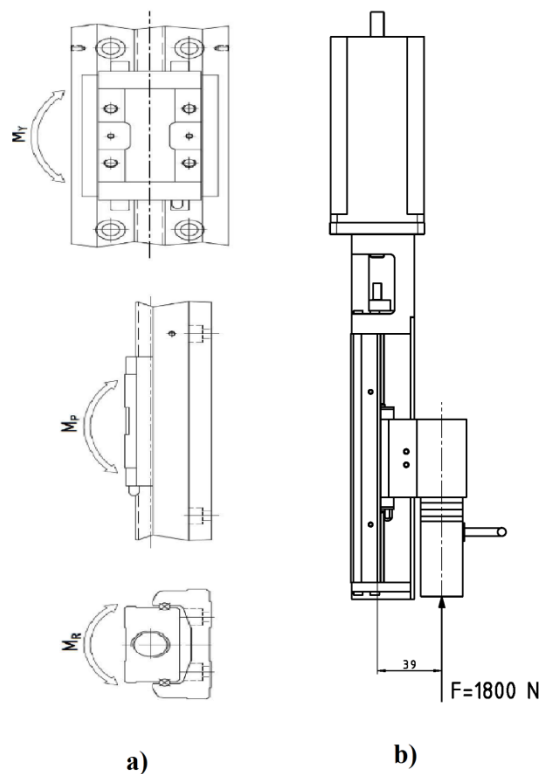
3.2. Odabir prihvata indentera

Prihvat indentera realiziran je odabirom jednog od standardnih steznih sustava reznih alata alatnih strojeva, odnosno steznim čahurama. Odabirom ovakvog steznog sustava osigurala se mogućnost prihvata indentera različitih promjera steznog dijela jednostavnom promjenom matice i stezne čahure. Tolerancije oblika takvih steznih sustava također bi trebale osigurati zadovoljavajuću ponovljivost položaja kod izmjene indentera.

Odabrani stezni sustav je ER16A sa središnjim provrtom promjera 6mm. Jedina potrebna preinaka je urezivanja navoja M8 u središnji provrt (Vidjeti radionički crtež HT-01-01-04 u prilogu). Nakon urezivanja navoja potrebno je uvrnuti navojnu šipku M8 duljine 25 mm koja vrši funkciju povezivanja prihvata indentera s nosačem (Broj crteža u prilogu: HT-01-01-03).

3.3. Posmični prigon

Odabir posmičnog prigona temeljen je na najvećoj sili koja se može pojaviti u ispitivanjima tvrdoće. Budući da će se tvrdoća ispitivati Knoop i Vickers metodom potrebno je odrediti najnepovoljniji slučaj. Najveća opterećenja su moguća kod Vickers metode i iznose 1200 N, stoga je radi sigurnosti uzeto 50% veće opterećenje u iznosu 1800 N (slika 9). U nastavku je prikazan slijed odabira vodilice.

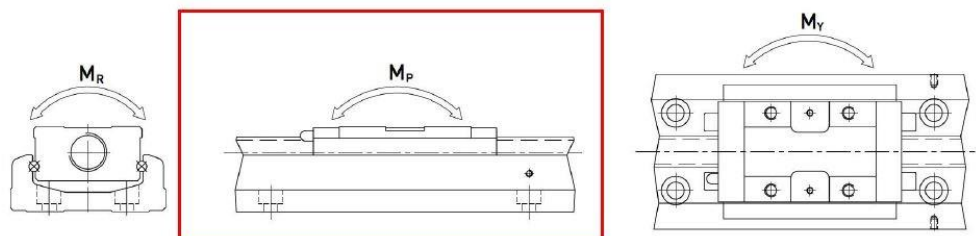


Slika 9. Moguća opterećenja prigona a) i sila opterećenja b)

U ovom slučaju posmični prigon je opterećen aksijalnom silom i zakretnim momentom posmične osi prigona (u katalogu M_p – Pitching Moment (slika 9)) njegov iznos jednak je:

$$M_p = F \cdot l = 1800 \cdot 39 \cdot 10^{-3} = 70,2 \text{ Nm} \quad (5)$$

Odgovarajući sklop posmičnog prigona koji u sebi sadrži vodilice i kuglično navojno vreteno odabran je prema HIWIN katalogu [10].



Model No.	Ball screw					Guideway															
	Nominal Diameter (mm)	Lead (mm)	Basic Dynamic Load (N)	Basic Static Load (N)	Basic Dynamic Load Rating (N)	Basic Static Load Rating (N)		Static Rated Moment													
						Block A	Block S	Allowable Static Moment M_p (N-m) (pitching)				Allowable Static Moment M_y (N-m) (yawing)				Allowable Static Moment M_r (N-m) (rolling)					
								Block A1	Block A2	Block S1	Block S2	Block A1	Block A2	Block S1	Block S2	Block A1	Block A2	Block S1	Block S2		
KK4001	Precision	8	1	735	1538	3920	-	6468	-	33	182	-	-	33	182	-	-	81	162	-	-
	Normal			676	1284	-	-	-	-	-	-	-	-	-	-	-	-	-	-	-	-
→ KK5002	Precision	8	2	2136	3489	8007	-	12916	-	116	545	-	-	116	545	-	-	222	444	-	-
	Normal			1813	2910	-	-	-	-	-	-	-	-	-	-	-	-	-	-	-	-

Slika 10. Odabir vodilice iz kataloga [10]

Odabran je model KK5002 budući da ima dvostruko veći dopušteni moment M_p od maksimalnog koji će se pojavljivati.

Odabrana vodilica je:

KK5002P – 150 – A1 – F0C

3.4. Izbor senzora za mjerenje sile utiskivanja

Imajući u vidu da ovaj uređaj ima zadaću mjerenja tvrdoće silama od 0,1N do 1200N, a uz to će se utiskivanje realizirati elektromehaničkim putem, potreban je mjerni član odgovarajuće osjetljivosti. U ovom radu razmatrane su izvedbe senzora sila zasnovane na piezo-električnom efektu i tenzometarskim trakama. Senzori na piezo-električnom efektu mogu imati nepoželjan efekt pomicanja radne točke koja tijekom mjerenja može iznositi i do 1N/min. Ako se uz to u obzir uzme da uređaj mora moći mjeriti mikrotvrdoće koje mogu biti od 0,1N uz vrijeme držanja sile od minimalno 10 sekundi, ovakva vrsta senzora nepovoljna je za primjenu za razmatrani uređaj. Integracija ove vrste senzora nužnim nameće i uporabu odgovarajućih nabojnih pojačala koja su znatno skuplja u odnosu na pojačala korištena kod senzora zasnovanih na tenzometarskom principu. Stoga je za ovaj uređaj odabran je senzor s tenzometarskom trakom. U nastavku je dan princip rada mjernih ćelija s tenzometarskom trakom.

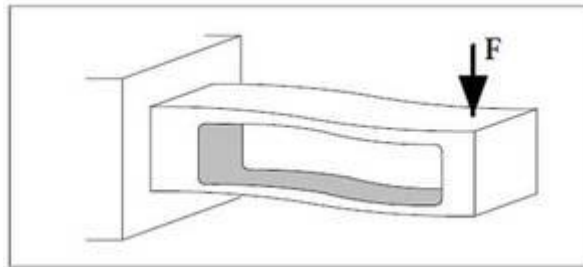
Kod ovih senzora mjerena sila djeluje na elastični element senzora te tako izaziva elastičnu deformaciju i naprezanje unutar materijala senzora. Elastična deformacija koja može biti vlačna ili tlačna prevodi se u električni signal uz pomoć tenzometarske trake koja je postavljena na opružni element senzora. Često su osnovni dijelovi kao elastični element i tenzometarska traka dopunjeni dodatnim elementima (kućištem, brtvilima i sl.) kako bi se zaštitio mjerni član – tenzometarska traka.

Mjerne ćelije na principu savijanja grede

Ovakve ćelije najbolji su izbor za mnoge primjene. Signal iz tenzometarske trake ovisi o momentu savijanja. Kada se točka hvatišta sile mijenja u uzdužnom smjeru dobivaju se različiti signali, tj. pogreške pri mjerenju. Iz ovog razloga jednostruka greda se rijetko koristi za senzore ovakve vrste jer zahtjeva posebne mjere osiguranja konstantne točke djelovanja sile.

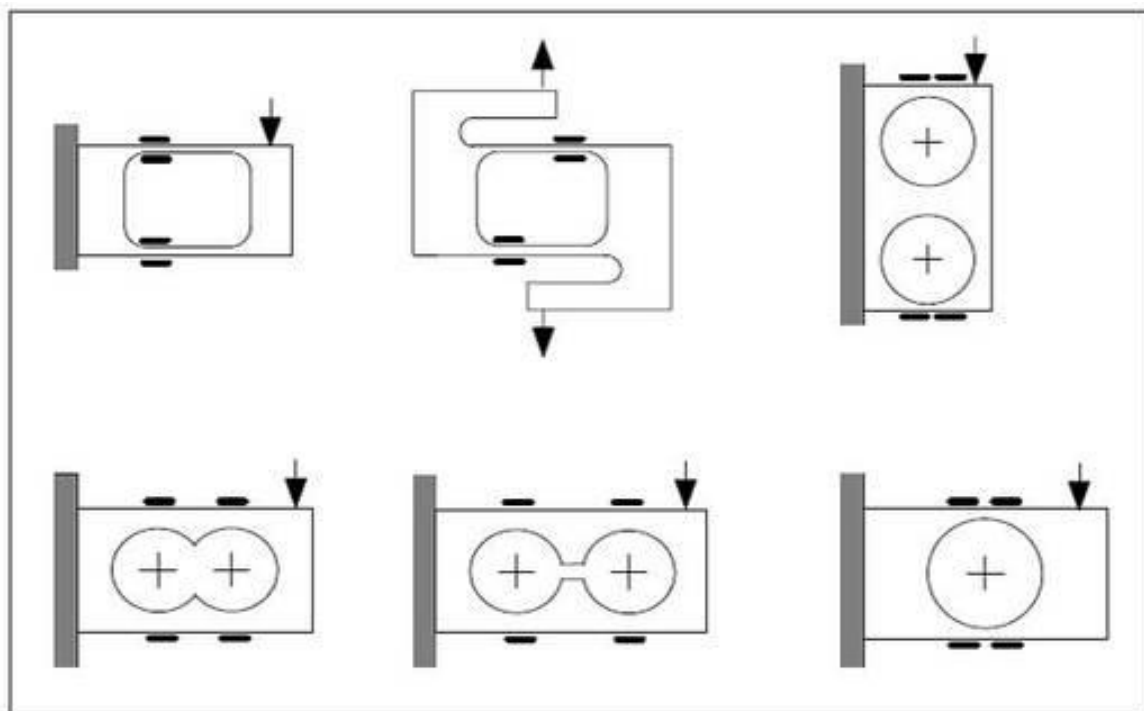
Iz gore navedenog razloga koriste se mjerne ćelije s više savitljivih greda. Ovaj tip mjernih ćelija najčešće koristi dvije ili tri grede koje su spojene krutim elementima na dijelu učvršćenja senzora i na dijelu djelovanja sile te se koriste za terete do 5 tona. Kruti spoj

osigurava isključivo vertikalni pomak točke djelovanja sile te deformaciju grede u obliku slova „S“. Na slici 11 prikazan je oblik grede i način djelovanja sile.



Slika 11. Mjerna ćelija s dvije grede [12]

Deformacija u obliku slova „S“ ima kao posljedicu izazivanje zona vlačnih i tlačnih naprezanja blizu jedna drugoj što znatno olakšava postavljanje tenzometarskih traka. Slika 12 Prikazuje razne izvedbe senzora s duplom savitljivom gredom [12].



Slika 12. Razni oblici senzora s duplim gredama [12]

Tenzometarske trake

Vlačna ili tlačna naprezanja izazvana djelovanjem vanjske sile izazivaju deformaciju vodljivog elementa, mijenjajući mu duljinu i površinu poprečnog presjeka. Time se mijenja i električni otpor vodljivog elementa prema jednadžbi (6).

$$R = \rho \cdot \frac{L}{A} \quad (6)$$

gdje je:

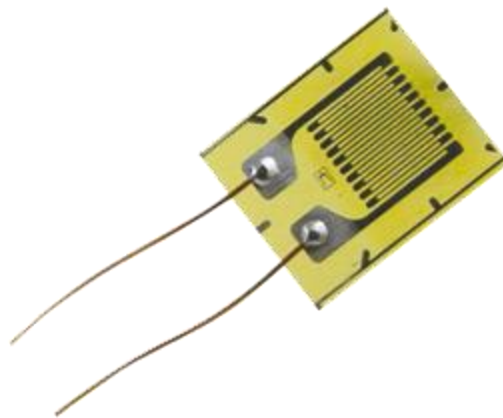
R – električni otpor [Ω]

ρ – otpor materijala [Ωm]

L – duljina vodiča [m]

A – površina poprečnog presjeka vodiča [m^2]

Tenzometarske trake često se koriste u strojarstvu za određivanje naprezanja na raznim dijelovima konstrukcija. Tenzometarske trake lijepe se na dijelove konstrukcije, spojeve i ostale komponente kako bi se izmjerila naprezanja. Izgled jedne tenzometarske trake prikazan je na slici 13.

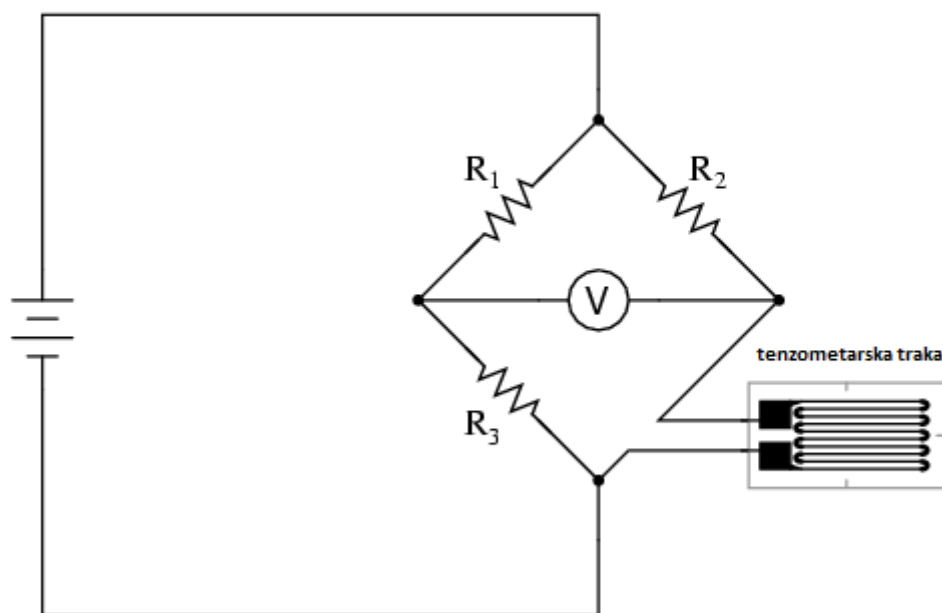


Slika 13. Izgled tenzometarske trake [14]

Vodiči tenzometarske trake jako su tanki. Ukoliko su napravljeni od okrugle žice, njen promjer često ne prelazi $25\mu\text{m}$. Alternativno, vodiči mogu biti realizirani kao tanke trake metalnog filma nanesenog na nevodljivu podlogu zvanu „nosač“ (slika 13).

Tipični otpor tenzometarske trake varira od $30\ \Omega$ do $3\ \text{k}\Omega$ (u neopterećenom stanju)[13]. Otpor se može promijeniti za samo djelić postotka unutar cijelog mjernog područja. Ukoliko se tenzometarska traka želi praktično koristiti, potrebno je mjeriti iznimno male promjene u električnom otporu sa visokom preciznošću.

Kako bi se male promjene električnog otpora mogle točno izmjeriti, najčešće se primjenjuje mjerni most. Tenzometarska traka u mjernom mostu predstavlja neravnotežu te je stupanj neravnoteže mjera naprezanja izražena preko električnog napona koji se mjeri preciznim voltmetrom u sredini mjernog mosta (slika 14) [13].

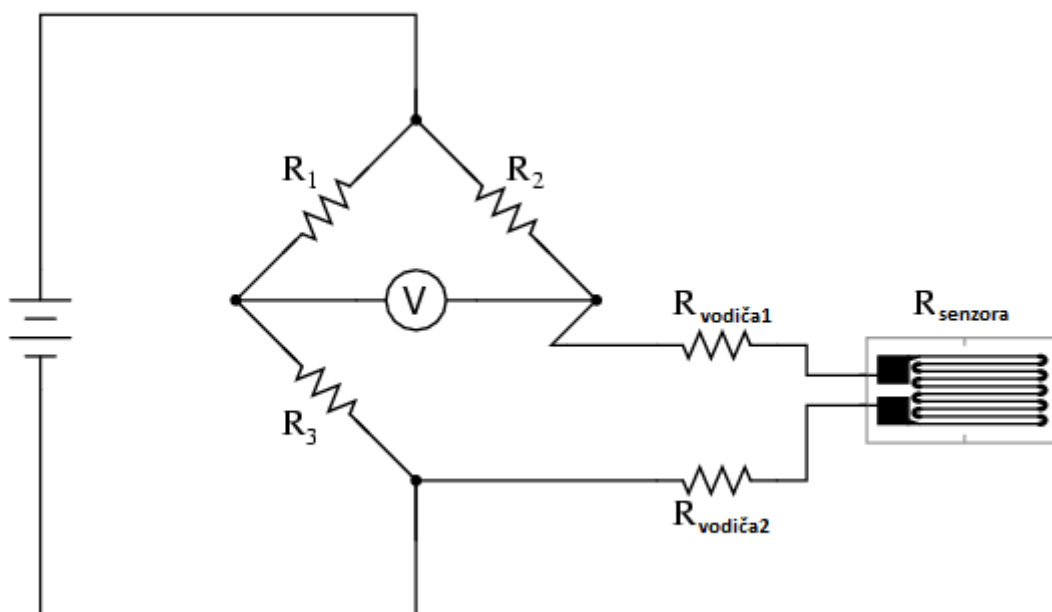


Slika 14. Izgled mjernog mosta s tenzometarskom trakom (konfiguracija četvrtinskog mosta) [13]

Obično je kod ovakve konfiguracije slučaj da otpornik R_2 ima vrijednost kao i tenzometarska traka u neopterećenom stanju, a otpornici R_1 i R_3 imaju iste vrijednosti. Tako se postiže ravnoteža u mjernom mostu prilikom neopterećenog stanja. Promjena otpora

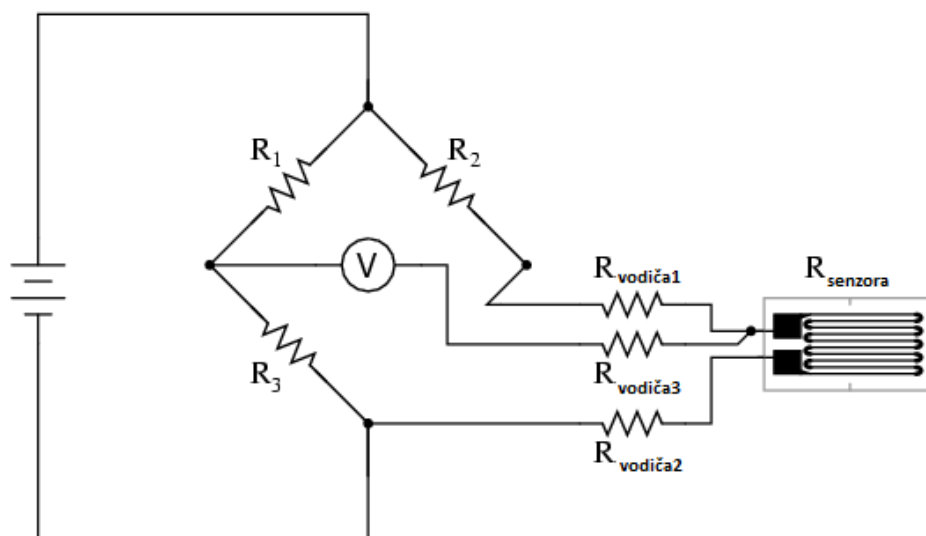
tenzometarske trake u krugu uvodi neravnotežu u mjerni most što se očitava promjenom napona na voltmetru.

Slika 14 prikazuje pojednostavljeni model mjernog mosta. U stvarnosti i vodiči imaju svoj otpor koji u ovom slučaju gdje je potrebno mjeriti iznimno male promjene otpora stvara dodatni problem. Slika 15 prikazuje model spajanja tenzometarske trake sa realnim vodičima koji imaju svoj otpor ($R_{\text{vodiča1}}$ i $R_{\text{vodiča2}}$). Vrijednosti ovih otpora rastu sa duljinom vodiča između mjernog mosta i tenzometarske trake. U ovom slučaju ne mjeri se samo otpor tenzometarske trake već i otpori vodiča ($R_{\text{vodiča1}}$ i $R_{\text{vodiča2}}$) koji su u seriji sa tenzometarskom trakom što za posljedicu ima dodatni iznos neravnoteže u mjernom mostu i pogrešnu interpretaciju rezultata mjerenja. [13]



Slika 15. Realni model spajanja senzora [13]

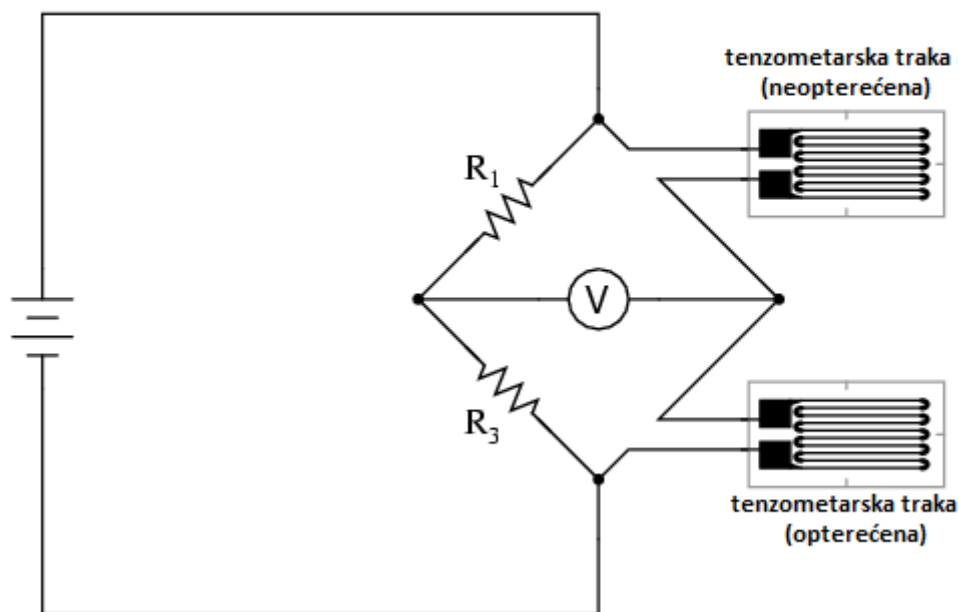
Iako se ovaj efekt ne može u potpunosti ukloniti u razmatranoj konfiguraciji, može ga se umanjiti dodavanjem trećeg vodiča (slika 16).



Slika 16. Konfiguracija mosta s tri vodiča [13]

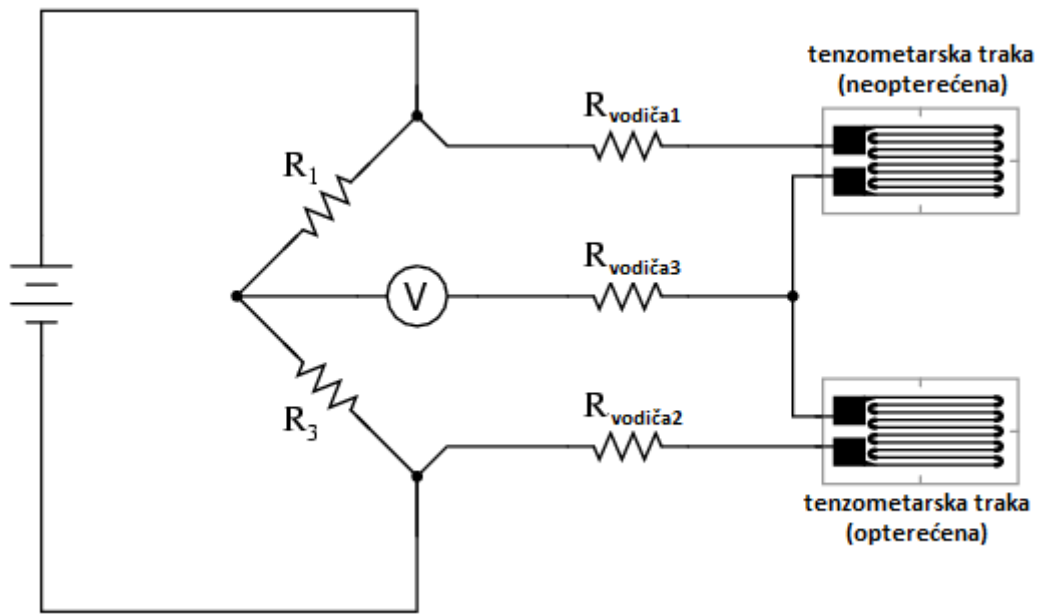
Budući da kroz treći vodič praktički ne protječe struja (uslijed jako velikog unutarnjeg električnog otpora voltmetra), njegov električni otpor neće uzrokovati značajan pad napona. U ovoj konfiguraciji valja primijetiti kako je otpor vodiča $R_{\text{vodiča1}}$ „zaobiđen“ tako da se voltmetar spaja direktno na gornji priključak tenzometarske trake ostavljajući pritom u mostu samo neravnotežu uslijed otpora vodiča $R_{\text{vodiča2}}$. Ovo također nije idealno rješenje ali daje točnije rezultate od konfiguracije četvrtinskog mosta.

Međutim, postoji način za smanjenje greške utjecaja otpora vodiča koje je bolje od prethodno navedenog, a uz to je i robusno prema greškama uslijed temperaturnih razlika. Nepovoljna karakteristika tenzometarskih traka je njihova promjena električnog otpora u ovisnosti o temperaturi. Ovo svojstvo zajedničko je svim vodičima (nekima više a nekima manje). Ukoliko se žele mjeriti samo pomaci ovo svojstvo nije poželjno. Problem se može zaobići korištenjem „jalove“ tenzometarske trake umjesto otpornika R_2 . Ovime se postiže promjena električnog otpora koja je u ovisnosti o temperaturi i jednaka na senzoru i mjernom mostu i samim time poništava utjecaj promjene temperature [13]. Razmatranu konfiguraciju prikazuje slika 17.



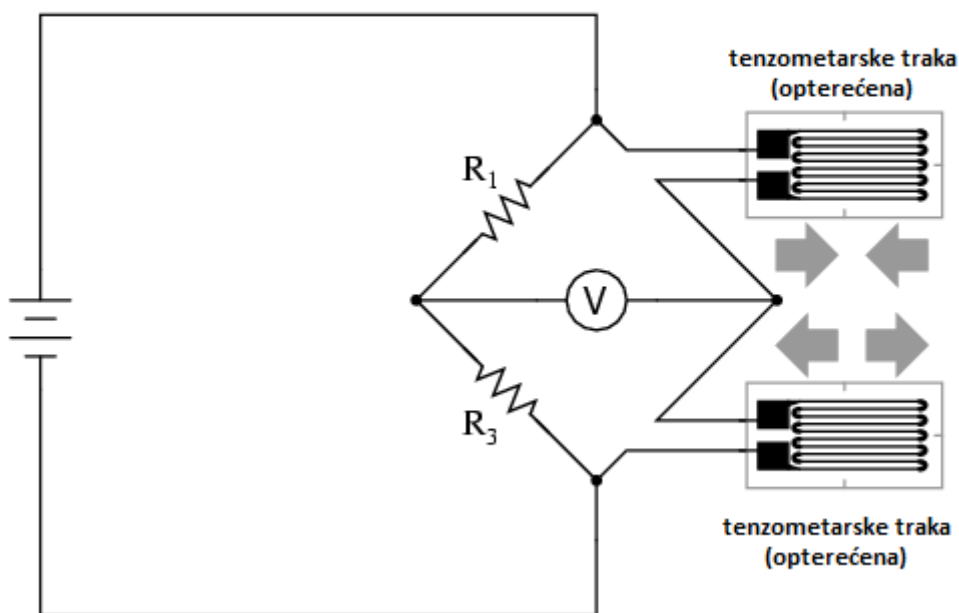
Slika 17. Četvrtinska konfiguracija mjernog mosta s temperaturnom kompenzacijom [13]

Otpornici R_1 i R_3 imaju jednake vrijednosti te su obje tenzometarske trake jednake. Bez primijenjene sile na mjereni predmet, mjerni most bi trebao biti u ravnoteži i voltmetar ne bi trebao pokazivati razliku napona. Objе tenzometarske trake nalaze se na mjernom predmetu s time da je jedna opterećena (aktivna tenzometarska traka) a druga izolirana od svih mehaničkih utjecaja i služi samo kao uređaj za kompenzaciju temperature („jalova“ tenzometarska traka). Ukoliko dođe do temperaturne promjene, električni otpori obje tenzometarske trake jednako se mijenjaju, pa ravnoteža u mostu ostaje nepromijenjena. Jedino diferencijalni otpor izazvan silom na mjerenom predmetu može izazvati određeni utjecaj na mostu. U ovome slučaju duljinski električni otpor vodiča nema utjecaj na preciznost kao u prijašnjem slučaju budući da su vodiči koji spajaju tenzometarske trake približno jednake duljine, stoga su i otpori vodiča u gornjoj i donjoj grani mosta jednaki te se njihovi učinci poništavaju [13] (slika 18).



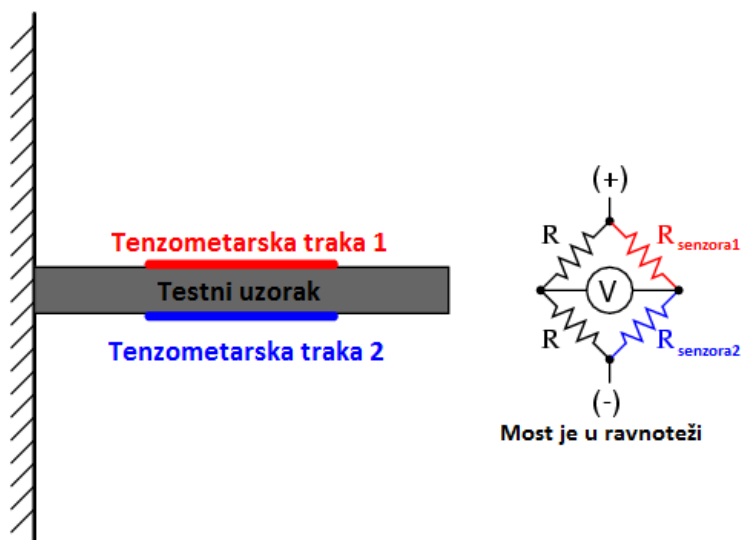
Slika 18. Realni model četvrtinske konfiguracije mjernog mosta s temperaturnom kompenzacijom [13]

Iako ima dvije tenzometarske trake samo jedna je zadužena za mjerenje pomaka te se i dalje naziva most s četvrtinskom konfiguracijom. Međutim ako se gornja tenzometarska traka postavi na mjereni predmet jednako kao i donja, obje tenzometarske trake mijenjat će otpor u ovisnosti o pomacima, a mjerni most bit će osjetljiviji na primijenjenu silu. Predmetna konfiguracija mjernog mosta naziva se polovični most. Uz povećanu osjetljivost mjernog mosta također zadržava svojstvo temperaturne kompenzacije kao i mali utjecaj otpora duljine vodiča [13] (slika 19).



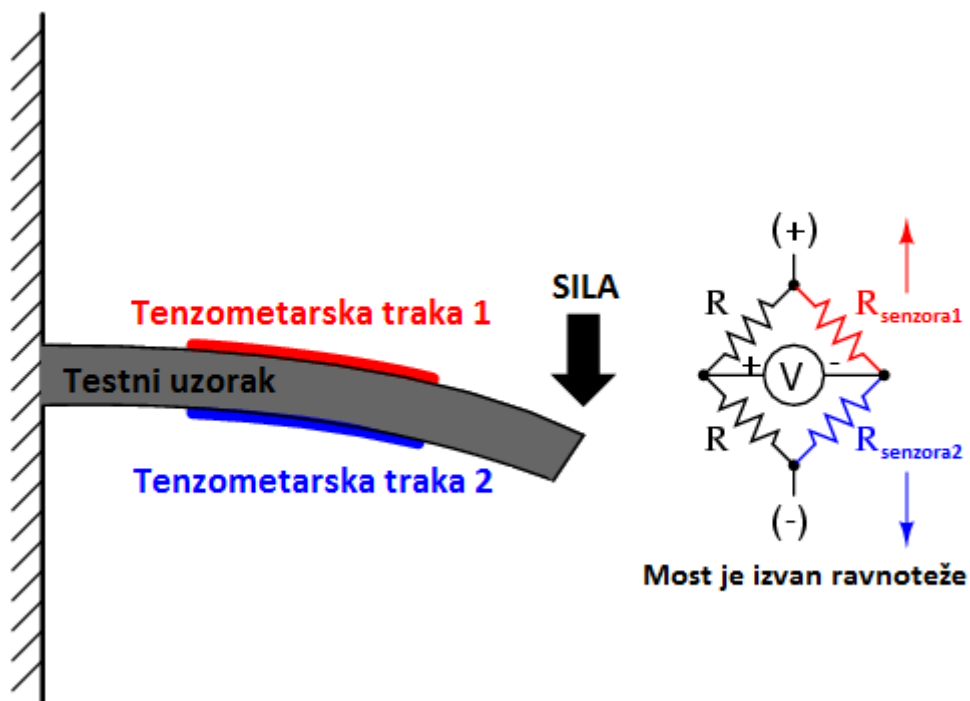
Slika 19. Konfiguracija polovičnog mosta s temperaturnom kompenzacijom i povećanom osjetljivošću [13]

Primjer postavljanja para tenzometarskih traka na mjereni predmet dan je na slikama 20 i 21.

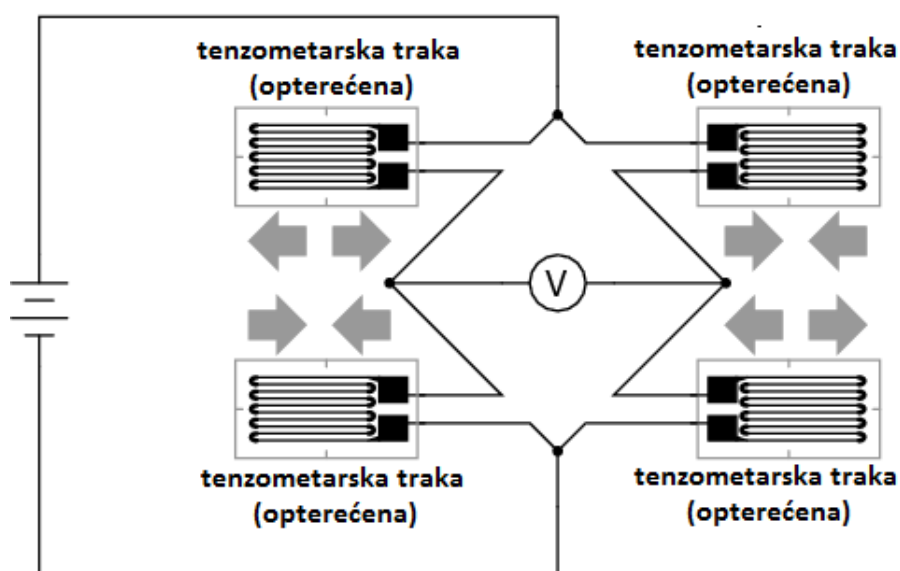


Slika 20. Primjer postavljanja tenzometarskih traka u konfiguraciju polovičnog mosta [13]

Bez primijenjene sile na testnom uzorku most je u ravnoteži budući da su električni otpori obje tenzometarske trake u ravnoteži. Međutim kada na testni uzorak počne djelovati sila usmjerena prema dolje, uzrokovati će izduženje senzora 1 i skraćenje senzora 2 [13] (slika 21).

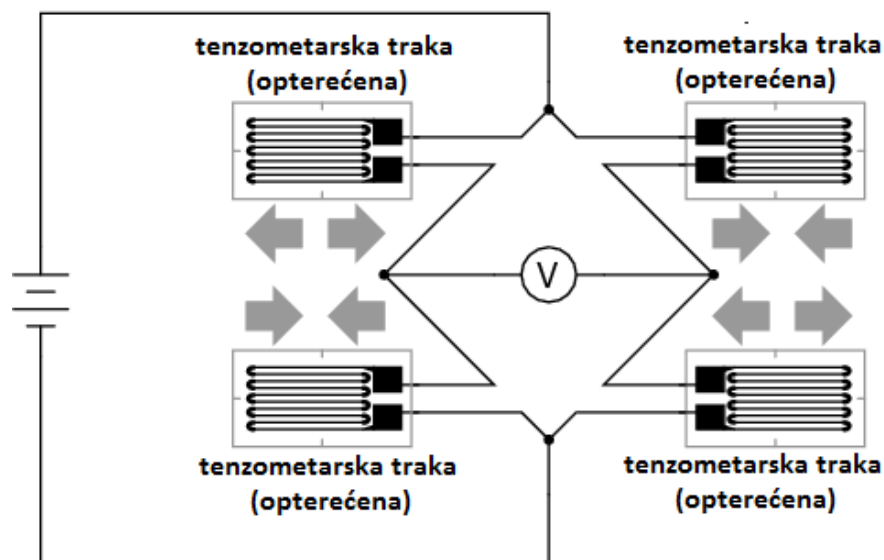


Slika 21. Konfiguracija polovičnog mosta prilikom opterećenja [13]



Slika 22. Konfiguracija punog mosta [13]

U primjenama gdje je moguće postavljanje komplementarnih parova tenzometarskih traka svakako je poželjno imati sva četiri elementa mjernog mosta aktivnim u svrhu daljnjeg povećanja osjetljivosti. Ovakav se mjerni most naziva punim mostom [13] (slika 23).



Slika 23. Konfiguracija punog mosta [13]

Puni kao i polovični most imaju veću osjetljivost od četvrtinskog mosta, no nije uvijek moguće postaviti komplementarne parove tenzometarskih traka na mjereni objekt. Stoga se polovični most najčešće koristi u primjeni.

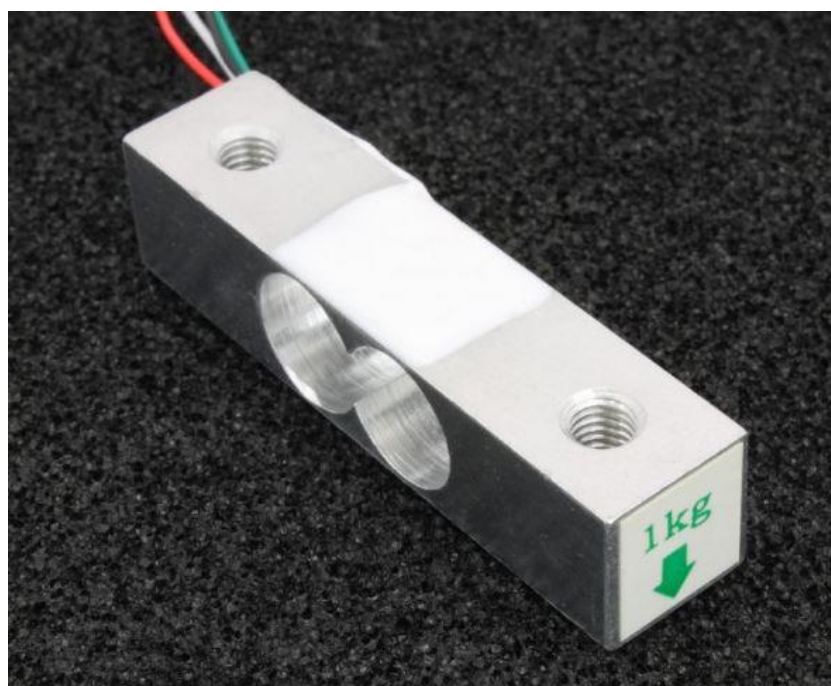
Puni most je najpovoljnija konfiguracija u slučajevima kada je ugradnja takvog senzora moguća. Ovo je tako ne samo zato što je u odnosu na ostale osjetljivija, već i zato što za razliku od ostalih ima linearnu karakteristiku. Polumosne i četvrtmosne konfiguracije daju izlaznu veličinu samo približno proporcionalnu pomacima. Linearnost polumosnih i četvrtmosnih konfiguracija najveća je u zoni gdje je promjena električnog otpora uslijed djelovanja vanjske sile vrlo mala u odnosu na nominalni otpor senzora. U punomosnoj konfiguraciji izlazni napon je direktno proporcionalan vanjskoj sili bez aproksimacije (ukoliko je promjena otpora izazvana narinutom silom jednaka na sve četiri tenzometarske trake).

U odnosu na Wheatstoneov i Kelvinov mjerni most koji pružaju mjerenje u stanju savršene ravnoteže i prema tome rade neovisno o naponu izvora, napon izvora kod

neravnotežnih mostova kao što su ovi ima značajan utjecaj. Stoga mostovi sa tenzometarskim trakama imaju nazivne vrijednosti u milivoltima neravnoteže prouzročeneim po voltu nazivnog napona, uz definiranu silu. Tipični primjer vrijednosti tenzometarske trake za korištenje u industriji je primjerice iskazan s 15 mV/V pri 500 kg. Ova vrijednost znači da će pri točno 500 kg narinutog tereta na mjerni senzor most biti van ravnoteže za 15 mV, za svaki volt napona napajanja. Ovakav odnos je egzaktan ukoliko se radi o punomosnoj konfiguraciji, ali samo djelomično točan ukoliko se koriste polumosna ili četvrtmosna konfiguracija. [13]

Odabrana mjerna ćelija

Sustav je realiziran na takav način da može prihvatiti dva različita tipa senzora. Izgled i karakteristike podržanih senzora prikazane su slikama 24 i 25 i tablicama 1 i 2.



Slika 24. Odabrana mjerna ćelija CZL635

Svojstvo	Vrijednost
Model	CZL635-1kg
Raspon mjerenja	0kg do 1kg
Nazivni izlaz	0,7±0,15mV/V
Nelinearnost	0,05%PS
Histereza	0,03%PS
Ponovljivost	0,05%PS
Puzanje	0,05%PS/10min
Utjecaj temperature bez opterećenja	0,03%PS/10°C
Utjecaj temperature pod opterećenjem	0,02% PS/10°C
Balans nule	±1,0%PS
Ulazna impedancija	1000±10Ω
Izlazna impedancija	1000±3Ω
Otpor izolacije	≥ 2000MΩ pri 100V (DC)
Preporučeni napon napajanja	3V do 10V (DC)
Dopušteni napon napajanja	3V do 18V (DC)
Raspon temperature kompenzacije	-10°C do +40°C
Raspon radne temperature	-20°C do +60°C
Sigurno preopterećenje	120%PS
Maksimalno preopterećenje	150%PS

%PS = Postotak pune skale

Tablica 1. Karakteristike odabrane mjerne ćelije CZL635

U slučaju potrebe za većim mjernim silama (10 N – 1000 N) na uređaju je predviđeno mjesto za montažu jednog takvog senzora (slika 25).

Svojstvo	Vrijednost
Model	HBM-S2M
Raspon mjerenja	10 N do 1000 N
Nazivni izlaz	2mV/V
Nelinearnost	0,02%PS
Histereza	0,02%PS
Ponovljivost	0,02%PS
Puzanje	0,02%PS/10min
Utjecaj temperature bez opterećenja	0,02%PS/10°C
Utjecaj temperature pod opterećenjem	0,02% PS/10°C
Ulazna impedancija	345Ω
Izlazna impedancija	350±50Ω
Otpor izolacije	≥ 2000MΩ
Preporučeni napon napajanja	5V (DC)
Dopušteni napon napajanja	0,5V do 12V (DC)
Raspon temperaturene kompenzacije	-10°C do +45°C
Raspon radne temperature	-20°C do +70°C
Sigurno preopterećenje	150%PS
Maksimalno preopterećenje	1000N

%PS = Postotak pune skale

Tablica 2. Karakteristike opcionalne mjerne ćelije HBM-S2M



Slika 25. Mjerna ćelija s rasponom mjerenja 10 N – 1000 N

3.5. Izbor motora posmičnog prigona

Postoji više vrsta motora koji se mogu koristiti za posmični prigon. Jedna mogućnost je istosmjerni ili izmjenični elektromotor. Njihova je primjena široka u industriji i u području obradnih strojeva. Karakterizira ih rad u zatvorenom regulacijskom krugu te brzo i točno pozicioniranje. Kako bi ovakvi motori ostvarili svoje pune mogućnosti potreban je visokokvalitetan izvor napajanja kao i regulator s podešenim regulacijskim parametrima. Ulazne parametre regulator dobiva preko ugrađenih senzora brzina i pomaka (tahometar, enkoder, rezolver, ...). Zbog navedene opreme ovih elektromotora njihova cijena je poprilično visoka, a budući da je za primjenu uređaja za mjerenje tvrdoće regulacijska petlja zatvorena preko vanjskog senzora sile, ovi motori nisu detaljnije razmatrani.

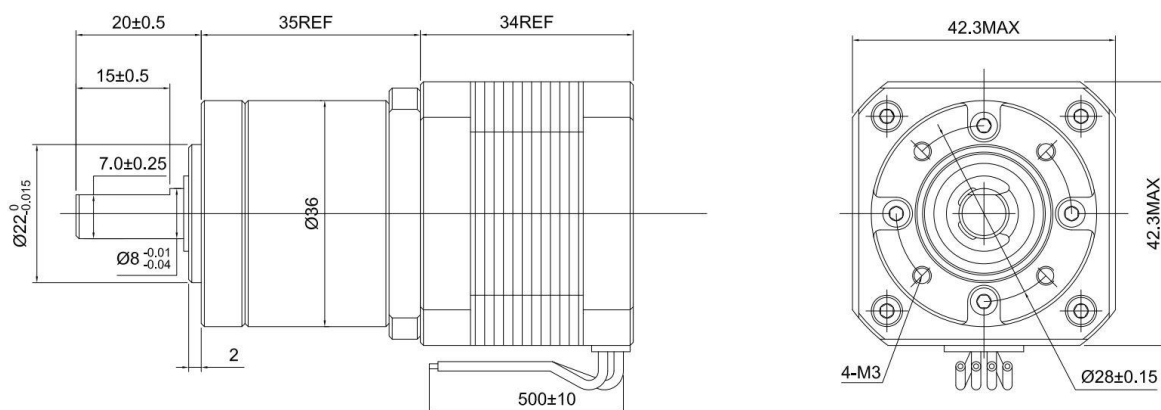
Odabrani elektromotor je bipolarni koračni motor (slika 26). Ovakvi motori su relativno jeftini, nemaju ugrađen senzor brzine ili položaja, no unatoč tome mogu se točno pozicionirati ukoliko je opterećenje ispod nazivnih vrijednosti za dotični elektromotor. S obzirom na relativno mali uspon vretena vodilice od 2 mm i ugrađenim reduktorom s prijenosnim omjerom 27:1, dobiva se veliki ukupni prijenosni omjer te je potreban moment za ostvarivanje sile do 1200N relativno mali. Tablica 3. pokazuje karakteristike odabranog koračnog motora.



Slika 26. Odabrani koračni motor

Svojstvo	Vrijednost
Zakretni moment	5,94Nm
Kut koraka	1,8° (prije reduktora)
Napon	12V
Struja	0,4A
Otpor po fazi	30Ω
Induktivnost po fazi	34mH
Inercija	35gcm ²
Tip	Bipolarni
Veličina	42,3 x 42,3 x 79,3mm
Masa	400g

Tablica 3. Karakteristike odabranog koračnog motora



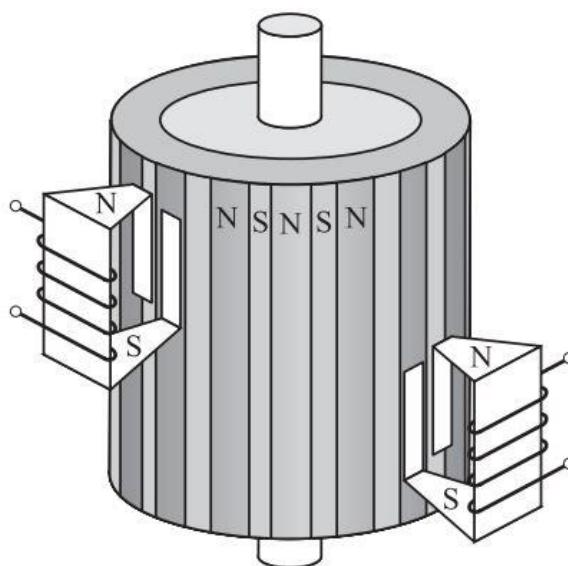
Slika 27. Glavne izmjere odabranog koračnog motora

Koračni motori

Koračni motori po izvedbi su najbližiji sinkronim motorima. Rotor koračnog motora sinkrono prati kretanje statorskog polja zbog sila nastalih međudjelovanjem s poljem rotorskih magneta ili reluktantnih sila tako da se magnetske osi rotora nastoje podudarati s osima statorskog polja.

Pozicija rotora mijenja se u koracima jer statorsko polje stvaraju svici napajani strujnim

impulsima potrebnog rasporeda i polariteta upravljanim s pomoću binarnih signala. Postoje tri glavne vrste koračnih motora: s promjenljivom reluktancijom (magnetskim otporom), s trajnim magnetom i hibridni (sa svojstvima prethodnih). Smjer vrtnje može se mijenjati promjenom impulsnog slijeda, brzina rotacije promjenom frekvencije impulsa, a prijedeni broj koraka (kut) ovisi o ukupno pristiglom broju impulsa. Rotor se može i držati u željenoj poziciji. Kut pogreške po koraku vrlo je malen i ne akumulira se. Statorski namot je višefazni, a jednu fazu čine svi vodiči namota spojeni u cjelinu. [15]

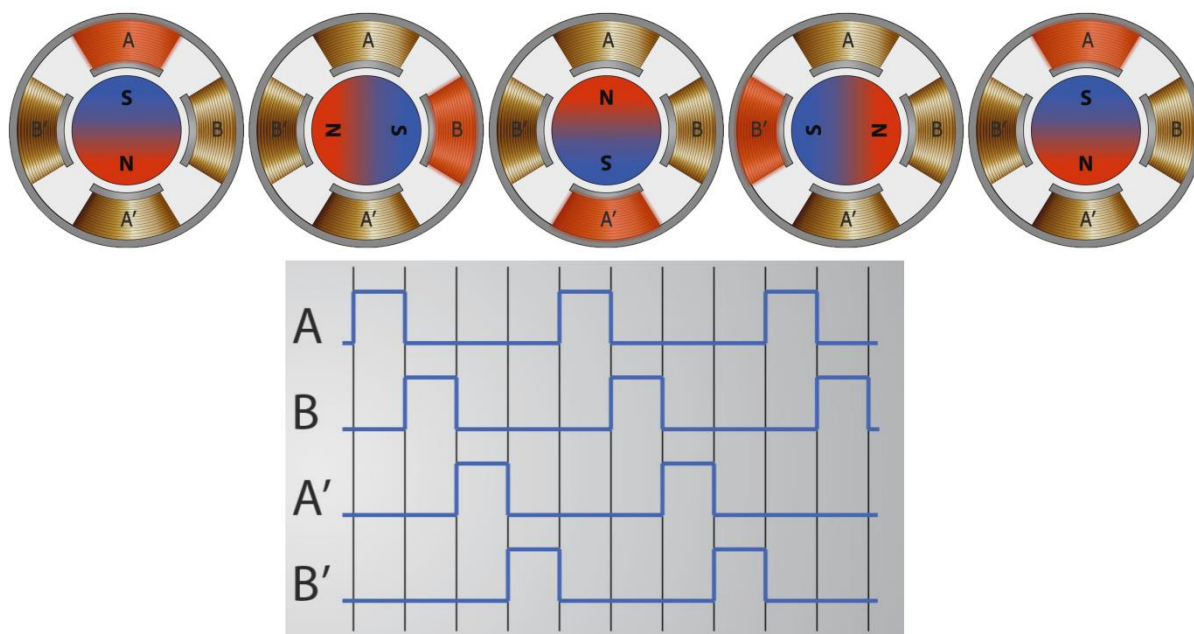


Slika 28. Koračni motor s permanentnim magnetima [15]

Postoji četiri načina pokretanja koračnog elektromotora kako slijedi, svaki od njih ima svoje prednosti i nedostatke te se koristi ovisno o primjeni.

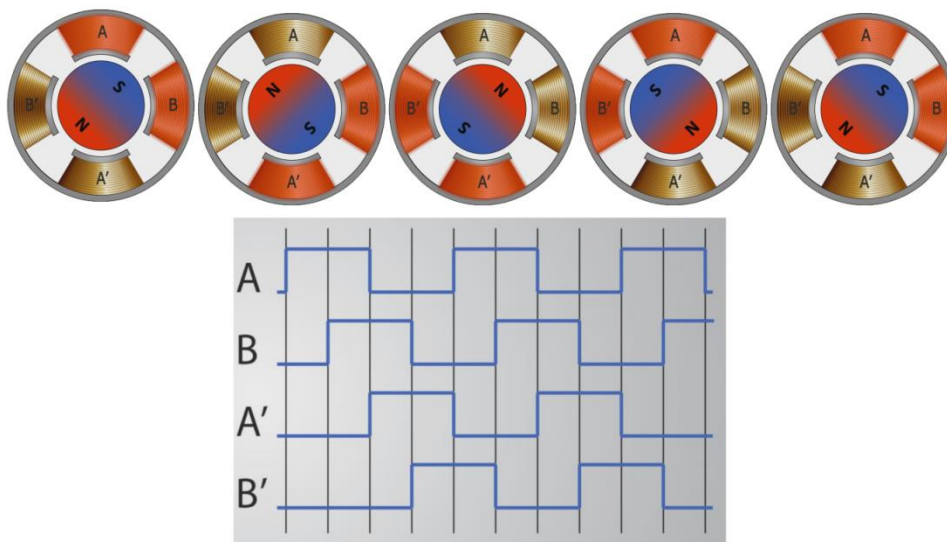
Pobuda pojedinačne faze (*eng. Single-Coil Excitation*)

Ovaj način pokretanja motora u istom trenutku ima aktivnu samo jednu zavojnicu (slika 29). Smjer vrtnje diktira redoslijed paljenja faza. U ovom načinu kut zakreta motora jednak je iznosu nazivnog kuta zakreta motora. Snaga potrebna za pokretanje elektromotora ovakvom pobudom je manja od svih ostalih.



Slika 29. Pobuda pojedinačne faze

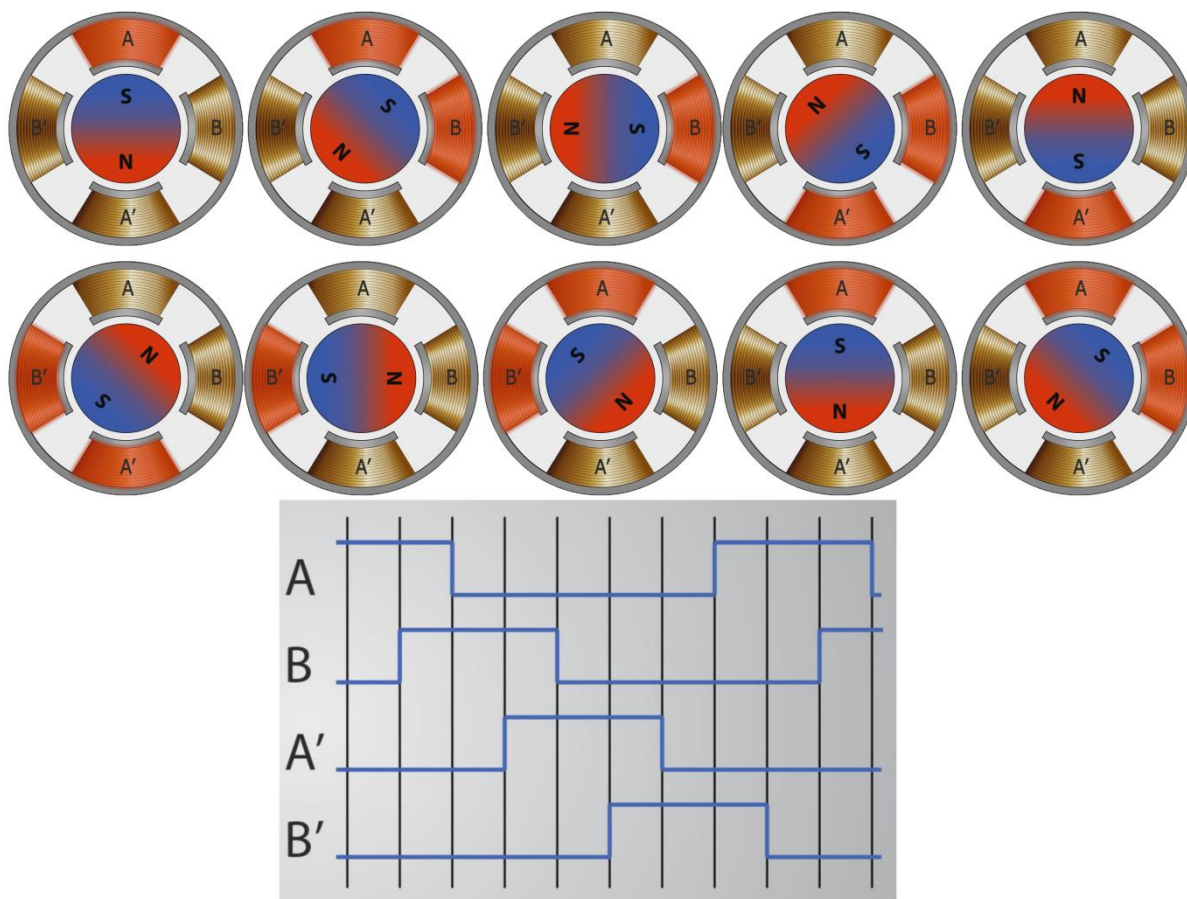
Punokoračno pokretanje (*eng. Full Step Drive*)



Slika 30. Punokoračno pokretanje

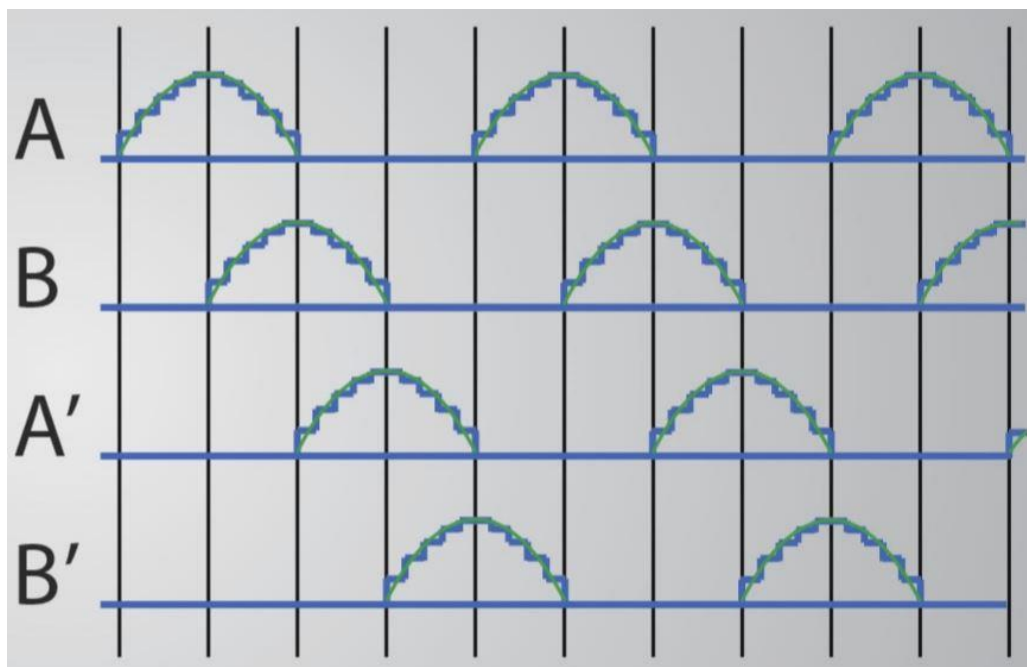
Kod ovog načina pokretanja istovremeno su aktivne dvije faze (slika 30). Punokoračno pokretanje ima bolje karakteristike brzine i momenta od prethodnog i daje 30% - 40% više zakretnog momenta nego pobuda pojedinačne faze ali i zahtijeva duplo više snage. Ovakvim pokretanjem kut zakreta jednog koraka iznosi jednako kao i u prethodnom slučaju.

Polukoračno pokretanje (eng. *Half Step Drive*)



Slika 31. Polukoračno pokretanje

Polukoračno pokretanje kombinacija je pobude pojedinačne faze i punokoračnog pokretanja što za posljedicu ima kut zakreta jednog koraka u iznosu od polovine nazivnog kuta zakreta. Usljed manjeg kuta zakreta jednog koraka ovaj način pokretanja pruža udvostručenje rezolucije koračnog elektromotora kao i ugladen rad. Bazično, polukoračno pokretanje daje 15% manje zakretnog momenta od punokoračnog, no odgovarajućim upravljačkim sklopom može se postići nadoknada nastalog zakretnog momenta povećanjem jakosti struje kroz namote statora u trenutku dok je uključena samo jedna faza.

Mikrokoračno pokretanje (eng. *Microstepping*)**Slika 32. Mikrokoračno pokretanje**

Često korišten način pokretanja naziva se mikrokoračnim pokretanjem. Ovim pokretanjem nazivni kut zakreta koračnog elektromotora može se podijeliti i do 256 puta, što znači da se unutar jednog punog koraka ostvaruje do 256 mikrokoraka. Mikrokoračnim pokretanjem dobiva se do 30% manje zakretnog momenta u odnosu na polukoračno. Svrha ovakvog načina pokretanja je maksimalno ugađivanje rada elektromotora. Naime sama izvedba koračnih elektromotora ne pruža kontinuiranu rotaciju budući da se pomiču korak po korak. No za zahtijevanu primjenu nazivni koraci motora nisu povoljni te je poželjno da se motor okreće kontinuirano. Ovdje do izražaja dolazi upravljački sklop za generiranje mikrokoraka. Njegova uloga je generiranje impulsa prema koračnom elektromotoru u obliku idealnog valnog oblika nužnog za ugađeno okretanje rotora. Ideja mikrokoračnog kontrolera je raspodjela struje po namotajima u obliku sinusnih funkcija međusobno zamaknutih za 90° (slika 32). Ukoliko se navedeno postigne, rezultat je ugađeno okretanje elektromotora bez zamjetnog „koračanja“.

Izračun potrebnog momenta za ostvarivanje željene sile

Moment potreban za ostvarivanje sile definirat će se iz uvjeta da snaga na ulazu u vreteno mora biti jednaka onoj na izlazu vretena te je u obzir potrebno uzeti i gubitke u sustavu. Iz navedenog slijedi:

$$T_{EM} \cdot \omega \cdot \eta = F \cdot v \quad (7)$$

Ukoliko se ova jednadžba raspiše dobiva se:

$$T_{EM} \cdot 2\pi \cdot n \cdot \eta = F \cdot n \cdot P_h \quad (8)$$

Te konačna jednadžba glasi:

$$T_{EM} = \frac{F \cdot P_h}{2\pi \cdot \eta} \cdot 10^{-3} \quad (9)$$

gdje je:

T_{EM} – Moment elektromotora [Nm]

F – Potrebna sila na vretenu [N]

P_h – Uspon vretena [mm]

η – Stupanj iskoristivosti vretena (0.9 za kuglična vretena)

Glavna namjena ovog uređaja je mjerenje mikrotvrdoće, no predviđena je mogućnost mjerenja većih sila, stoga će se potreban moment računati prema najvećoj mogućoj sili za Vickers metodu, tj. 1200 N.

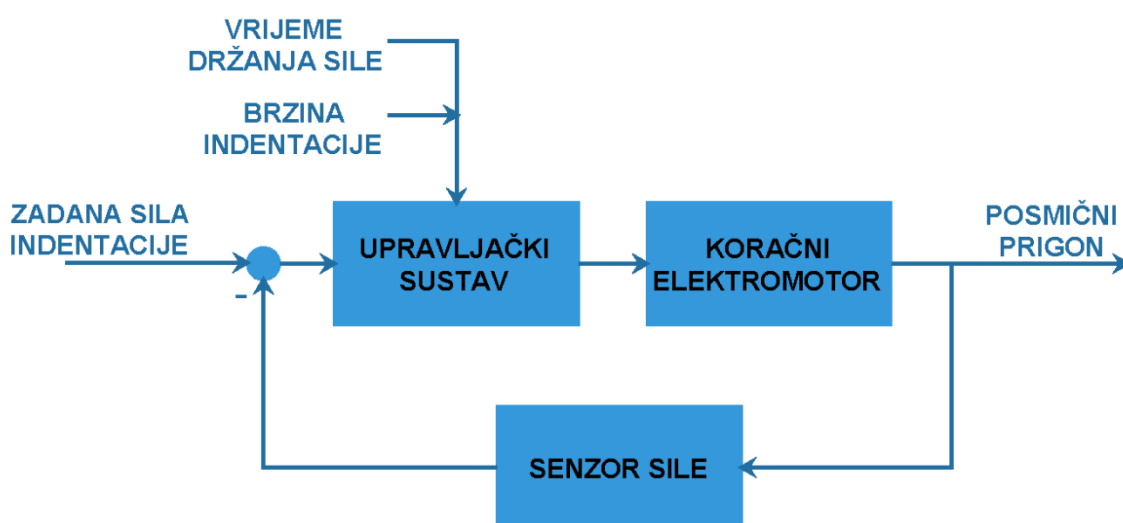
Za silu od 1200 N potreban moment iznosi:

$$T_{EM} = \frac{1200 \cdot 2}{2\pi \cdot 0.9} \cdot 10^{-3} = 0,43 \text{ Nm} \quad (10)$$

Budući da nazivni moment odabranog koračnog elektromotora iznosi 5,94 Nm, odabrani motor zadovoljava zahtjev za zakretnim momentom bez dodatnog prijenosa.

4. Upravljački sustav

Nakon definirane mehaničke izvedbe sustava potrebno je realizirati i upravljački sustav. Svrha upravljačkog sustava je osigurati primicanje indentera do ispitnog uzorka određenom brzinom te osigurati konstantnu silu utiskivanja prema zadanim parametrima. U ovom slučaju je s toga potrebno regulirati silu indentacije koračnim motorom. Blok shema sustava prikazana je na slici 33.



Slika 33. Blok dijagram upravljačkog sustava

Postoje razne mogućnosti i izvedbe ovakve regulacije. U ovome radu težilo se razvijanju sustava koji je cjenovno prihvatljiv i potpuno temeljen na *Open Source* platformi. Među više razmatranih odabrana je Tinkerforge platforma budući da pruža brojne mogućnosti uz razmjerno širok spektar dostupnih modula za razne primjene.

Otvoreni hardver (eng. *Open Hardware*)

Često još nazivan i hardver otvorenog koda (eng. *Open Source Hardware*) predstavlja specifikacije dizajna elektroničkog sklopovlja koji je licenciran na takav način da se s bilo čije strane može razmatrati, modificirati, reproducirati i distribuirati. Cjelokupni *Open Hardware*

mora biti popraćen pripadajućom dokumentacijom uključujući podatke potrebne za konstrukciju i izvorni kod. Uz navedeno, licenca otvorenog hardvera mora dozvoljavati modifikacije i distribuciju pripadajućih konstrukcijskih podataka na takav način da svakome pruža lak pristup podacima. Prethodno navedeno omogućava pa čak i ohrabruje izučavanje, otklanjanje pogreški, modificiranje te poboljšavanje trenutnog stanja.

U suštini, otvoreni hardver se temelji na izradi pozicija koje su jednostavnije za reprodukciju. Za razliku od otvorenog, zatvoreni hardver koji se nalazi u brojnoj potrošačkoj elektronici i svakodnevnim uređajima temelji se na skrivanju podataka nužnih za reprodukciju te je zaštićen patentnim zakonima.

Softver otvorenog koda (eng. *Open Source Software*)

Softver otvorenog koda je softver čiji izvorni kod bilo tko može pregledavati, modificirati i poboljšavati. Programeri koji imaju pristup izvornom kodu mogu unaprijediti softver dodavanjem novih značajki ili poboljšavati dijelove koji u određenim uvjetima ne rade zadovoljavajuće. Softver otvorenog koda ima brojne prednosti:

- **Nadzor nad programskim kodom** – softver otvorenog koda pruža veći stupanj nadzora nad programskim kodom te se programski kod može modificirati na takav način da radi samo ono što određeni korisnik želi neovisno o originalnoj zamisli autora izvornog koda.
- **Učenje** – kako je ovaj softver javno dostupan, studenti i hobisti mogu učiti na postojećem softveru te implementirati dijelove softvera za svoje potrebe. Ukoliko se prilikom proučavanja otkrije greška unutar programskog koda, zapažanje se lako može podijeliti s ostalima i pravovremeno ispraviti.
- **Sigurnost** – softver otvorenog koda smatra se sigurnijim i stabilnijim od zatvorenog softvera. Kako ga svatko može pregledavati i modificirati, pogreške i propusti lako su uočljivi. Na ovaj način, budući da je uključen velik broj sudionika, razvoj otvorenog softvera traje puno kraće od individualnog razvoja.
- **Stabilnost** – ukoliko je projekt dugoročan, preferenca je koristiti otvoreni kod. Naime, ukoliko je izvorni kod javno dostupan korisnici koji ovise o istom za izvršavanje

kritičnih zadataka mogu biti sigurni kako njihovi alati neće nestati ili biti zapušteni ukoliko se originalni tvorci odluče za prestanak rada na određenom području.

4.1. Tinkerforge platforma

Tinkerforge je *Open Hardware* i *Open Source Software* (zajednički naziv *Open Source*) platforma pomoću koje je moguće realizirati razmjerno širok spektar aplikacija. Sustav se gradi odabirom odgovarajućih modula, koji se mogu međusobno povezivati u različite konfiguracije. Konfiguracije ili pojedinačni moduli mogu se programirati programskim jezicima kao što su C, C++, C#, Java, PHP, Python, Ruby i drugim. Sustav je moguće programirati i parametrirati putem USB sabirnice ili Ethernet mreže koja može biti i bežična. Programska podrška s razvojnim alatima dostupna je na više operativnih sustava.

Tinkerforge moduli

Ovi moduli su tiskane pločice veličine 40×40 mm. Ovisno o tipu i namjeni odrađuju razne zadatke kao što je npr. kontroliranje DC i koračnih motora, očitavanje raznih senzora i sl. Jezgra svakog modula (*eng. Brick*) zasnovana je na 32-bitnom ARM mikrokontroleru, te na sebi uvijek ima USB konektor i konektore za povezivanje s ostalim modulima. Primjer ovakvog modula prikazuje slika 34.



Slika 34. Tinkerforge Brick za upravljanje bipolarnim koračnim motorom

Tinkerforge pomoćni moduli

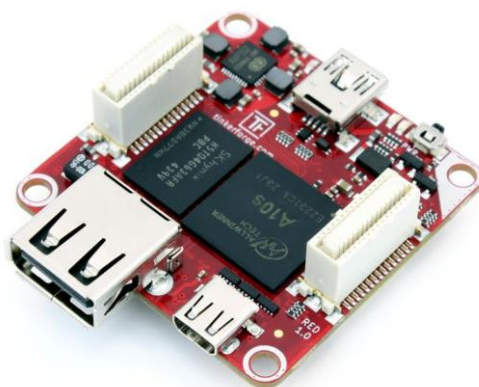
Ovi moduli (*eng. Bricklets*), imaju namjenu proširivanja mogućnosti *Brick*-ova. Spajaju se s *Brick*-ovima odgovarajućim kablovima i najčešće služe za akviziciju signala raznih senzora ili za generiranje izlaznih signala. Također mogu kontrolirati razne izlazne uređaje kao npr. LCD zaslon i sl.



Slika 35. Tinkerforge Rotary Encoder Bricklet

4.2. Odabrane Tinkerforge komponente

Za ostvarivanje funkcije uređaja potrebno je odabrati određene komponente koje će omogućavati izvođenje mjerenja te interakciju s korisnikom prilikom postavljanja postavki mjerenja. Budući da ovaj uređaj mora raditi neovisno o PC računalu, također je potrebno i odabrati modul za izvršavanje programskog koda. Takav modul zove se *RED Brick* i prikazan je na slici 36.



Slika 36. RED brick

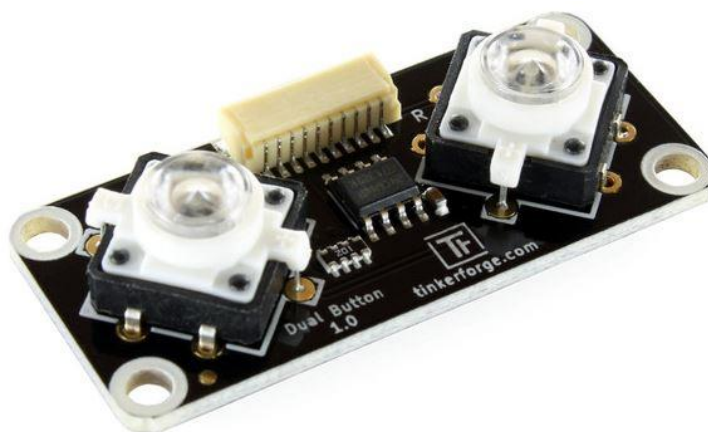
Upravljanje koračnim motorom izvodit će se pomoću *Stepper Brick*-a (slika 34). Korisnik će moći odabirati parametre pomoću odgovarajućih tipkala (slike 35 i 38).



Slika 37. OLED 128×64 Bricklet

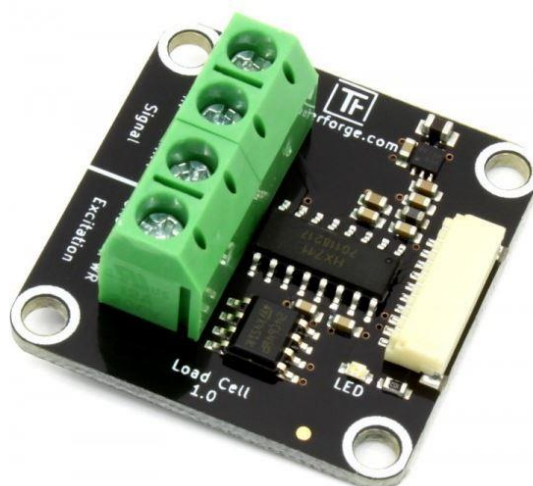
Cijelo vrijeme korisnik na ekranu može vidjeti status uređaja i postavljene parametre. Ova funkcionalnost omogućena je korištenjem *OLED 128×64 Bricklet*-a (slika 37).

Nakon postavljanja parametara pomoću rotacijskog tipkala, proces indentacije pokreće se pritiskom na plavo trepćuće tipkalo (slika 38). Kada je uređaj spreman za indentaciju LED indikator tipkala treperi, prilikom indentacije ili gibanja konstantno svijetli te je ugašen ukoliko nisu postavljeni svi parametri indentacije.



Slika 38. Dual Button Bricklet

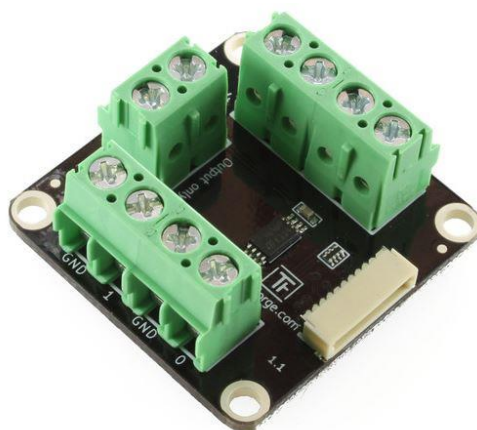
Modul zadužen za dohvaćanje signala iz senzora sile naziva se *Load Cell Bricklet* (slika 39). Ovaj modul sastoji se od 24-bitnog analogno-digitalnog pretvornika koji je zadužen za analogno digitalnu konverziju signala senzora sile.



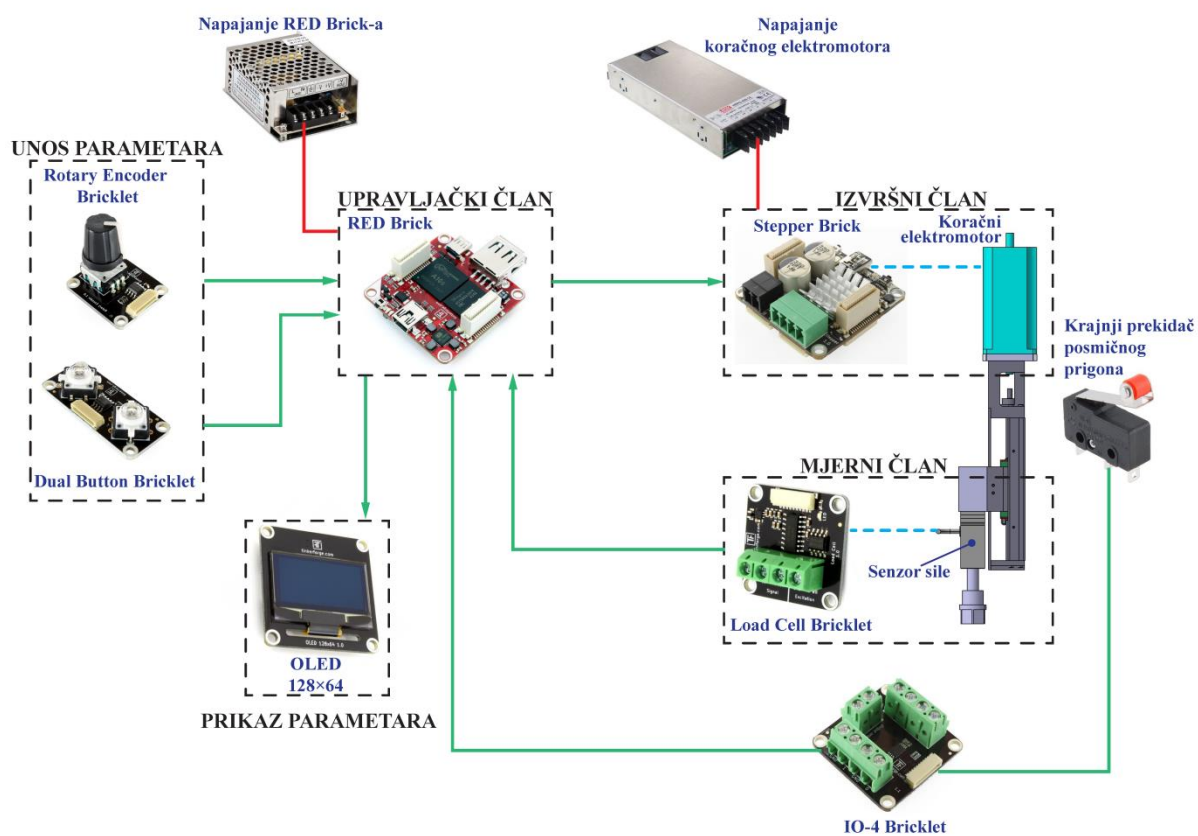
Slika 39. Load Cell Bricklet

Zadnja funkcija koju uređaj mora imati je mogućnost dohvaćanja pozicije motora (krajnji prekidač). Ova funkcija izvodi se pomoću krajnjih prekidača ugrađenih na posmični prigon indentera, čiji se signali očitavaju putem *IO-4 Bricklet*-a (slika 40).

Za razmatranu konfiguraciju odabrani su i odgovarajući izvori napajanja. Blok dijagram koji prikazuje cjelovit sustav prikazan je na slici 41.



Slika 40. IO-4 Bricklet



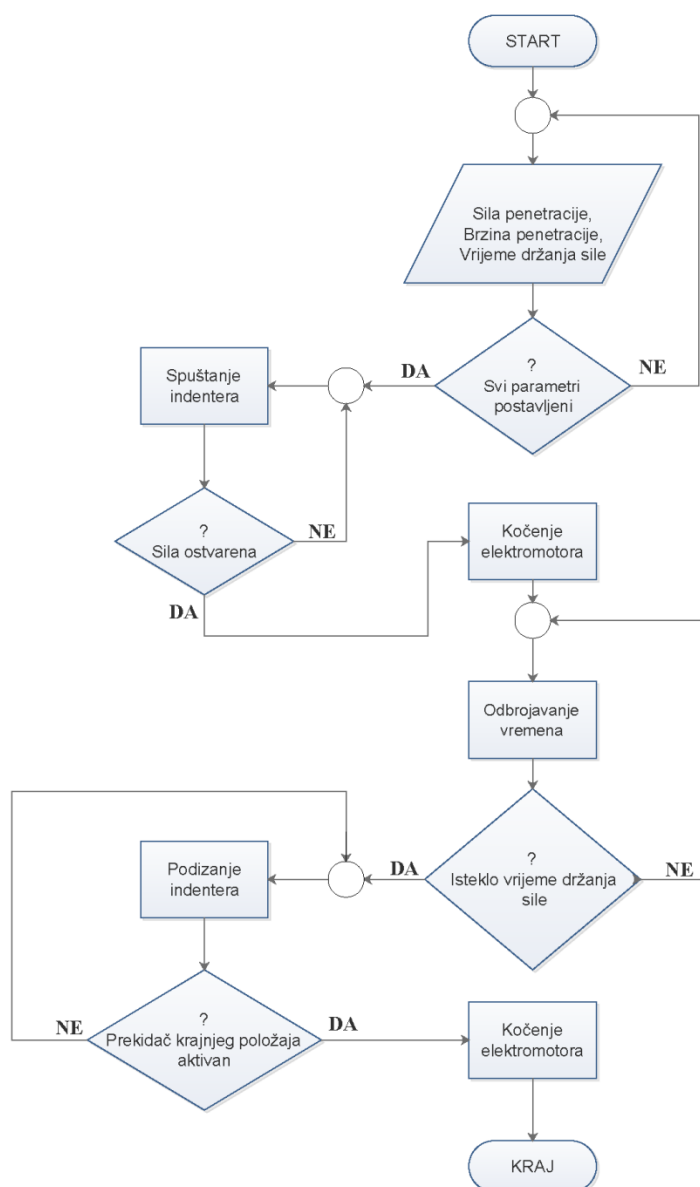
Slika 41. Shema spajanja modula, senzora i koračnog elektromotora

4.4. Programski kôd

Python programski jezik

Sav softver za ovaj rad pisan je u programskom jeziku Python. Python je interpreterski, interaktivni, objektno orijentirani programski jezik, kojeg je 1990. godine prvi razvio Guido van Rossum. Već do konca 1998., Python ima bazu od 300 000 korisnika, a od 2000. već je prihvaćen od strane ustanova kao *MIT*, *NASA*, *IBM*, *Google*, *Yahoo* i drugih. Python ne donosi neke nove revolucionarne značajke u programiranju, već na optimalan način ujedinjuje sve najbolje ideje i načela rada drugih programskih jezika. U neku ruku može se smatrati hibridom: nalazi se između tradicionalnih skriptnih jezika (kao što su *Tcl*, *Schema* i *Perl*) i sistemskih jezika (kao što su *C*, *C++* i *Java*). To znači da nudi jednostavnost i lako korištenje skriptnih jezika (poput *Matlab-a*), uz napredne programske alate koji se tipično nalaze u sistemskim razvojnim jezicima. Python je besplatan (za akademske ustanove i neprofitnu upotrebu), *Open Source* softver, s izuzetno dobrom potporom, literaturom i dokumentacijom. [20]

Prva zadaća programskog koda je mogućnost unosa parametara sile i brzine penetracije te vremena držanja sile. Nakon unosa parametara i pritiska na tipkalo za početak indentacije, pokreće se elektromotor te se indenter počinje spuštati. Indenter se spušta dok se ne ostvari zadana sila te je održava konstantnom u skladu sa zadanim vremenom na početku. Zadnja zadaća je podizanje indentera do položaja definiranim krajnjim prekidačem. Dijagram toka glavnog programa prikazuje slika 42.



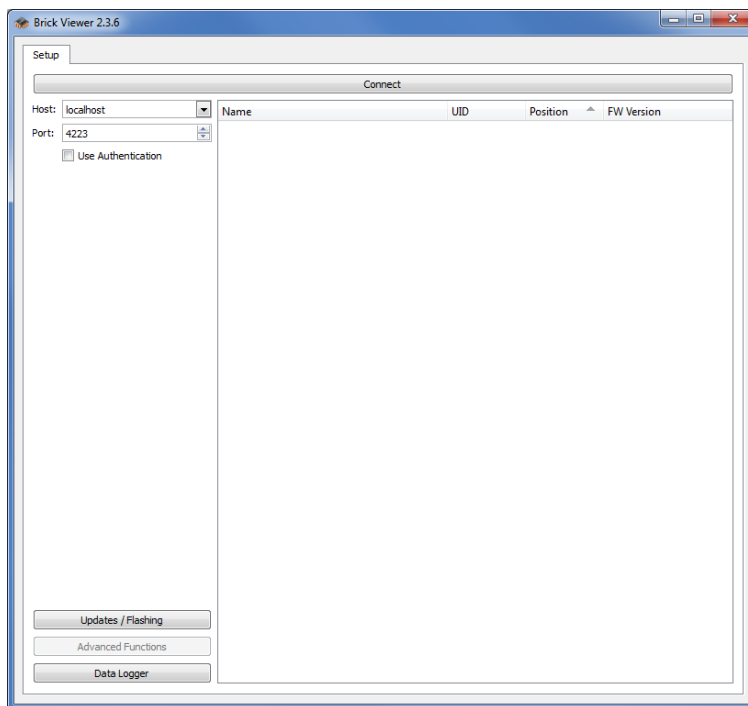
Slika 42. Dijagram toka glavnog programa

Postavljanje programa na *RED Brick*

Kako bi se program izvršavao neovisno o računalu potrebno ga je pohraniti na memorijsku karticu CPU modula (*RED Brick-a*) koji će prilikom priključivanja na izvor napajanja izvoditi postavljeni program te upravljati radom uređaja za mjerenje tvrdoće.

Postavljanje programa na *RED Brick* vrši se pomoću programa *Brick Viewer 2.3.6.* kojeg je za odgovarajući operativni sustav potrebno preuzeti i instalirati sa poveznice dane u popisu literature [21].

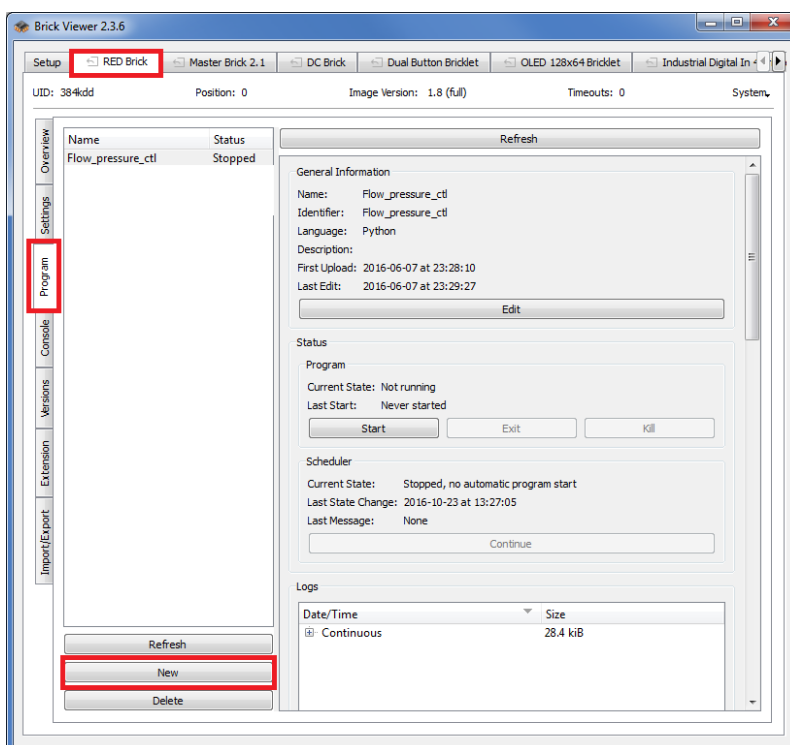
Slijedeći korak je povezivanje *Tinkerforge* modula sa računalom putem USB¹ priključka, pokrenuti program *Brick Viewer* i stisnuti *Connect* za povezivanje sa željenim modulom (slika 43).



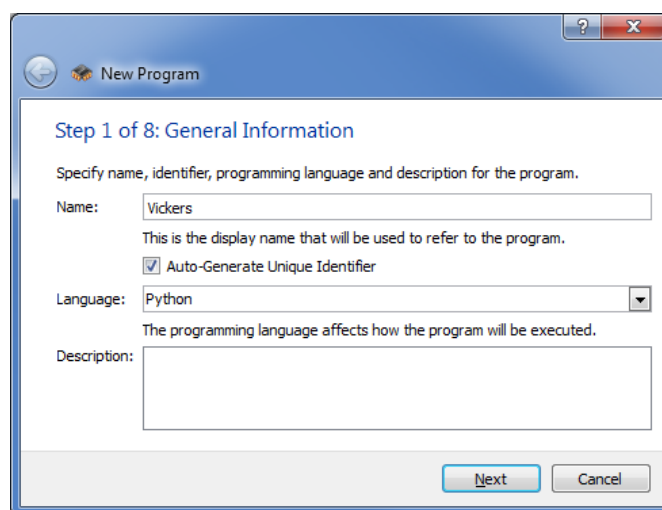
Slika 43. Početni zaslon *Brick Viewer* programa

Nakon uspješnog povezivanja s računalom potrebno je odabrati tabulator *RED Brick* te pritisnuti vertikalni tabulator *Program*. Unutar izbornika *Program* potrebno je kliknuti *New* kako bi se dodao novi program za izvođenje na modulu (slika 44).

¹ USB (*eng. Universal Serial Bus*) - Univerzalna serijska sabirnica, raširena tehnologija serijske komunikacije s perifernim uređajima računala.

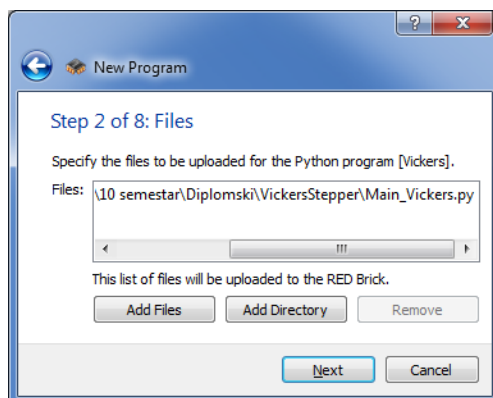
Slika 44. Početni ekran *RED Brick-a*

Prvi korak je postavljanje imena programa te programskog jezika u kojem je napisan. U ovom slučaju program je nazvan *Vickers*, a pisan je u programskom jeziku Python. Za svaki program je opcionalno moguće dodati i opis kako bi olakšao snalaženje. Slika 45 prikazuje ispunjen obrazac.



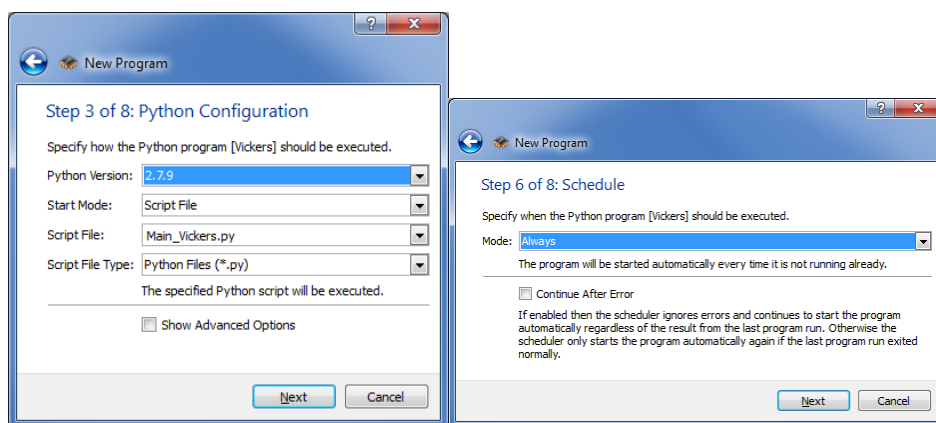
Slika 45. Postavljanje imena programa.

Slijedeći je korak odabir mjesta na kojem se nalazi napisan program. Potrebno je kliknuti na gumb *Add Files* i odabrati putanju gdje je spremljen željeni program (slika 46).



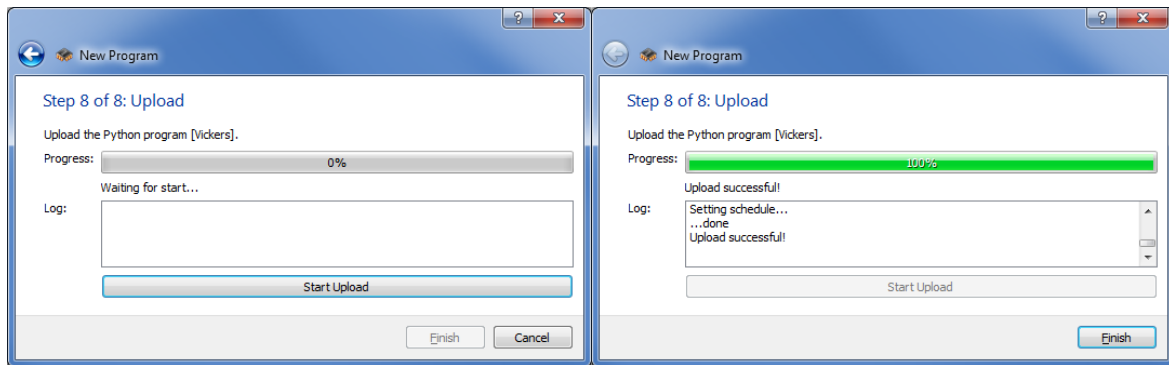
Slika 46. Odabir putanje programa za izvođenje

Nakon odabira putanje potrebno je odabrati verziju programskog jezika s kojom će se pokretati napisani program. Koraci 4. i 5. nisu bitni za ovu namjenu te se preskaču klikom na gumb *Next*, a u 6. koraku odabire se način pokretanja programa. U ovom slučaju odabrano je *Always* budući da se priključkom na napajanje želi ostvariti automatsko pokretanje programa i rad uređaja. Slika 47 prikazuje navedene korake.



Slika 47. Odabir verzije programskog jezika i načina pokretanja programa.

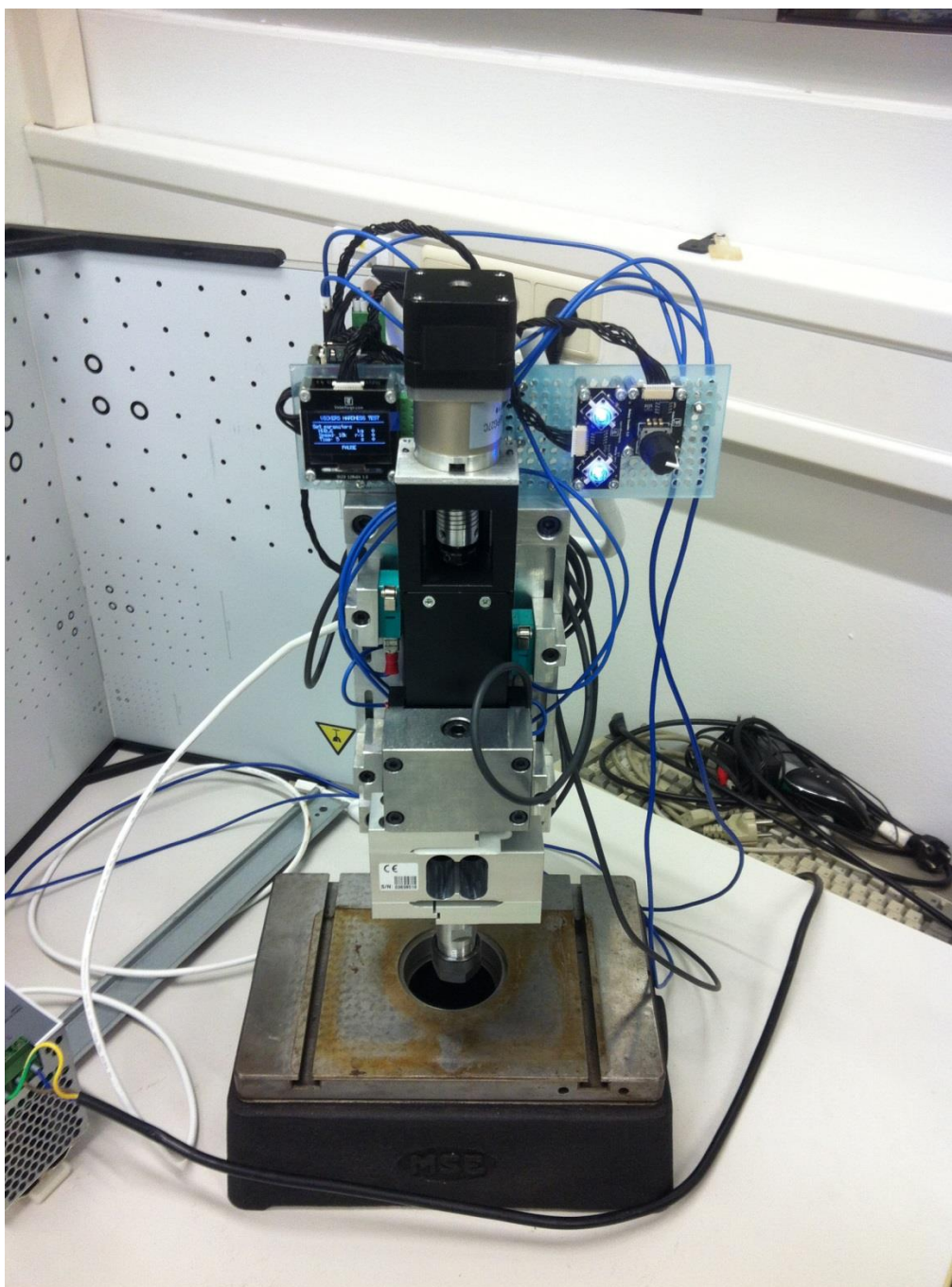
Krajnji korak je potvrđivanje prijenosa željenog programa. Potrebno je kliknuti gumb *Start Upload*. Ukoliko je program uspješno prenesen na *RED Brick*, prikazati će se poruka koja potvrđuje uspješan prijenos (slika 48). Nakon ovog koraka program se pokreće te se kontinuirano izvodi.



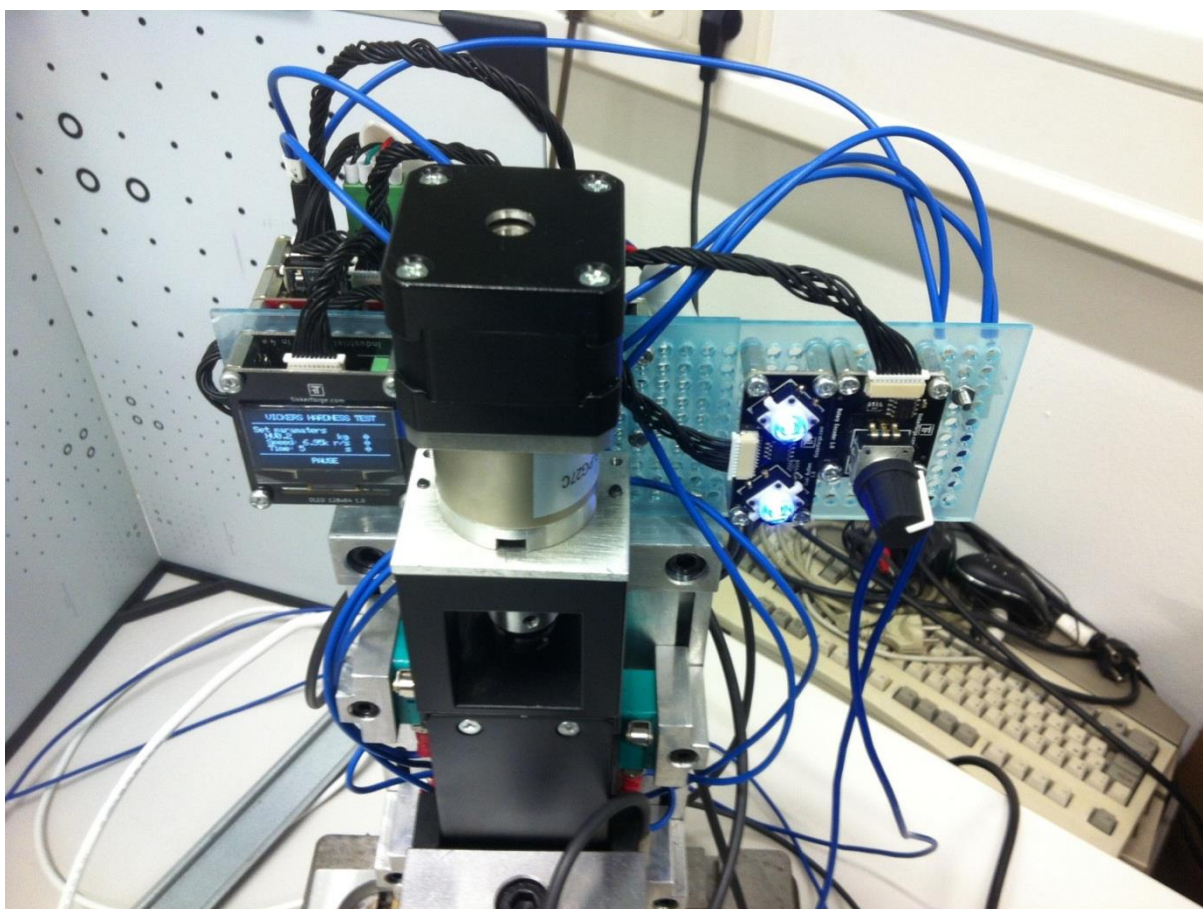
Slika 48. Završetak prijenosa programa.

5. Izvedeno stanje konstrukcije indentera

Na slijedećim slikama prikazano je konstrukcijsko rješenje uređaja za mjerenje tvrdoće Vickers i Knoop metodom.

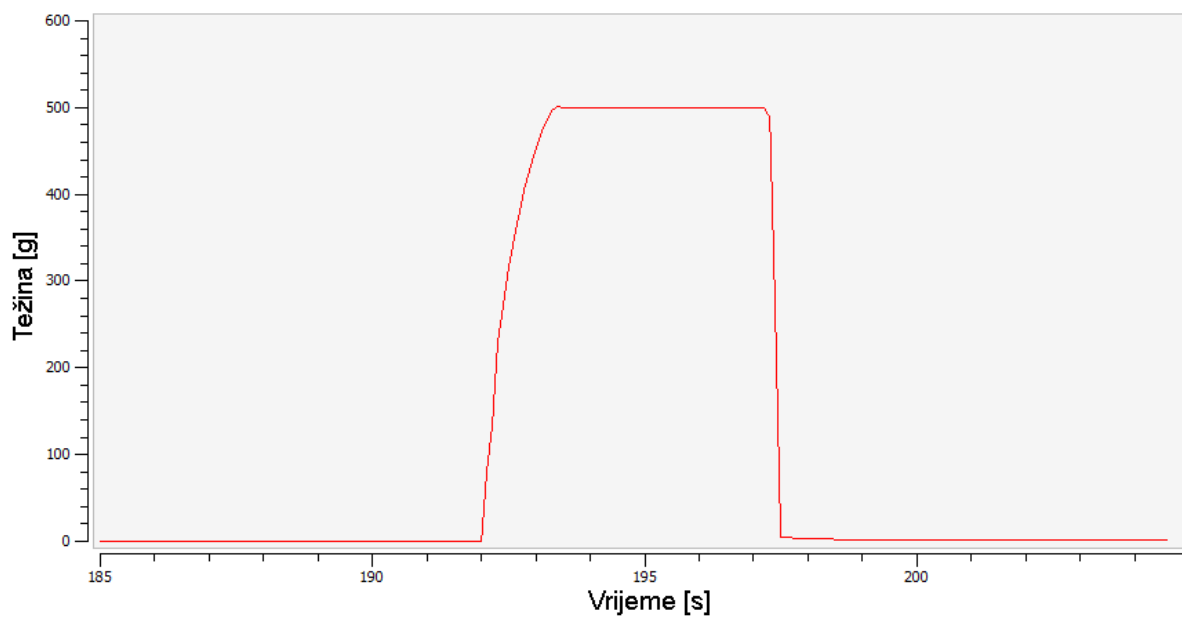


Slika 49. Izgled uređaja

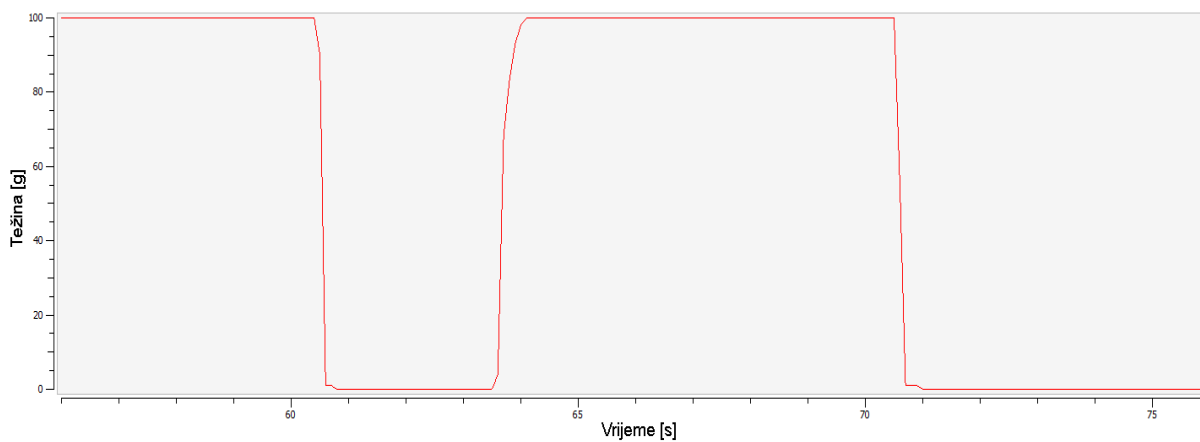


Slika 50. Detalj raspoloživih modula za unos parametara

Djelovanje sile tijekom procesa mjerenja prikazano je slikama 51 i 52 te se vidi kako uređaj zadovoljava uvjete potrebne za mjerenje tvrdoće Vickers ili Knoop metodom budući da je tranzicija prema zadanoj sili gotovo bez prebačaja i oscilacija, a ukoliko oni i postoje ne prelaze 0.01N.



Slika 51. Prikaz indentacije i držanja sile u iznosu od 4,9N



Slika 52. Prikaz indentacije i držanja sile u iznosu od 0,98N

6. ZAKLJUČAK

Cilj ovog rada bio je realizirati funkcionalni prototip uređaja za utiskivanje različitim vrstama indentera. Sustav je trebalo projektirati na način da se može koristiti kao nezavisni modul uz mogućnost integracije s dostupnim CNC strojevima. Integracijom sustava s CNC strojevima moguće je značajno ubrzati mjerenje tvrdoće na većim površinama uz minimalne dodatne troškove.

U radu je prvo dan pregled postojećih metoda za mjerenje tvrdoće i mikrotvrdoće, kao i komercijalno dostupnih mjernih uređaja. U nastavku rada razmatrani su potencijalni mjerni i pogonski elementi nužni za realizaciju vlastitog uređaja za indentaciju. Također su razmatrane i potencijalno odgovarajuće elektroničke komponente sustava, kao i razvojne biblioteke, nužne za izradu upravljačkog sustava i programske podrške. Nakon definiranja svih komponenti, projektiran je odgovarajući sustav s izmjenjivim prihvatom za senzor sila i različite indentera. Isti je sustav naposljetku i realiziran u funkcionalni prototip za koji je napisana i odgovarajuća programska podrška. U trenutnoj konfiguraciji moguće je izvršiti utiskivanje silama u rasponu od 0.1 do 20N.

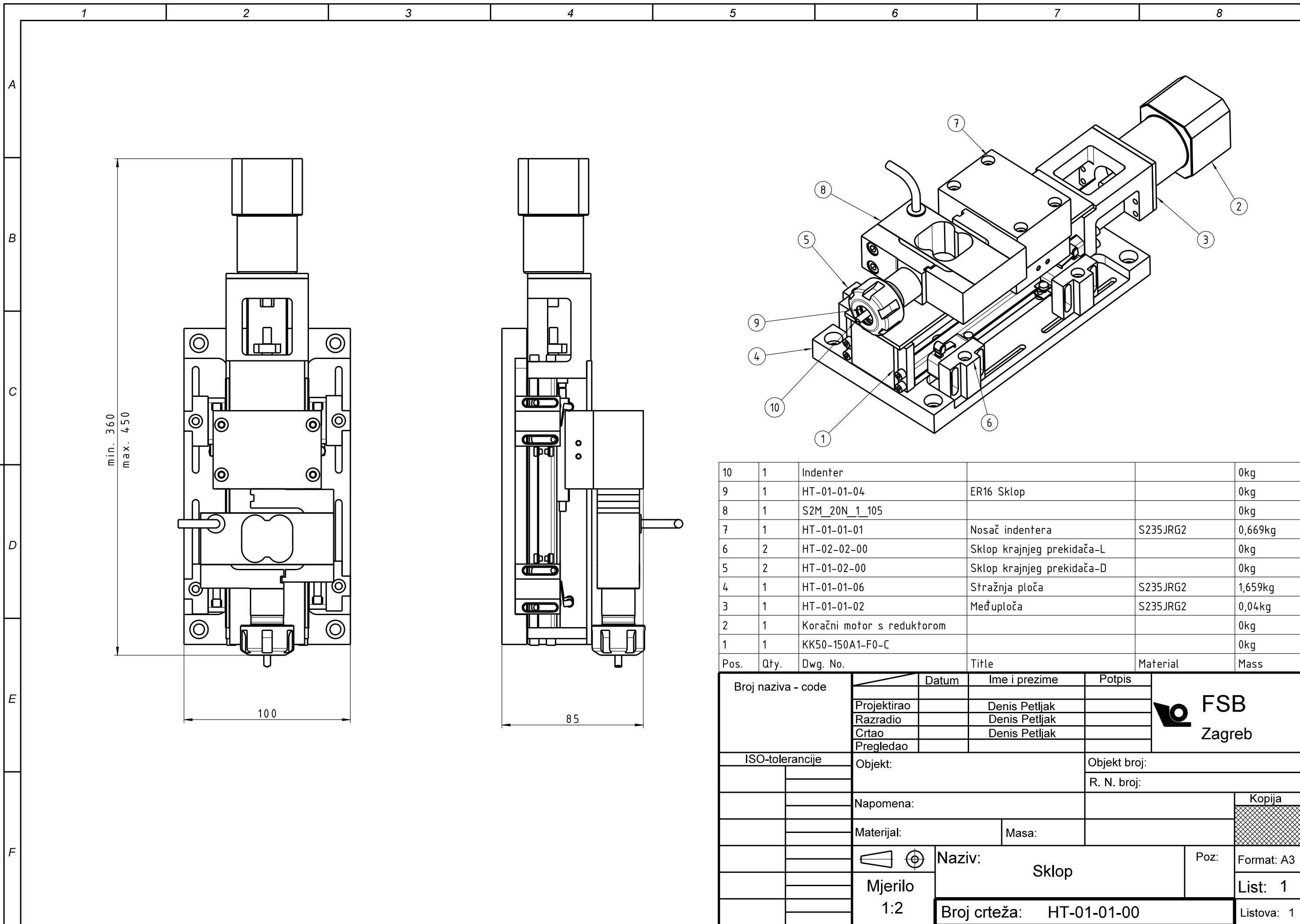
Uređaj ispunjava zahtjeve za mogućnost integracije s alatnim strojevima, te se može koristiti kao samostalna jedinka. Također pruža velik raspon sila mjerenja, a budući da je temeljen na otvorenom hardveru i softveru otvorenog koda, njegove mogućnosti lako se mogu proširivati i prilagođavati ovisno o potrebama. Osim mogućnosti prilagodbe, uređaj je u usporedbi s komercijalno dostupnim moguće realizirati uz znatno niže troškove. Daljnji razvoj sustava biti će usmjeren integraciji s vizijskim sustavima u cilju potpune automatizacije postupaka za mjerenje mikrotvrdoće.

LITERATURA

- [1] <http://connecticuthistory.org/rockwell-hardness-tester-today-in-history/>
- [2] Kay Geels, Daniel B. Fowler, Wolf-Ulrich Kopp, Michael Rückert: Metallographic and Materialographic Specimen Preparation, Light Microscopy, Image Analysis and Hardness Testing
- [3] Hermann Konrad: Hardness Testing Principles and Applications
- [4] Vinko Ivušić, Mladen Franz, Đurđica Španiček, Lidija Ćurković: Materijali I
- [5] http://www.indentec.com/downloads/info_vickers_test.pdf
- [6] <http://www.twi-global.com/technical-knowledge/job-knowledge/hardness-testing-part-1-074/>
- [7] http://www.vertexmachines.com/Hardness_Testers.html
- [8] <https://www.britannica.com/science/Knoop-hardness>
- [9] <http://www.instron.us/~media/images/instron/catalog/test-types/bwknoop.gif?la=en-us>
- [10] <http://motioncontrolsystems.hiwin.com/Asset/KK---Series-Catalog.pdf>
- [11] http://www.mitutoyo.com/wp-content/uploads/2012/11/2055_HM-200.pdf
- [12] <https://www.hbm.com/en/2973/how-does-a-bending-beam-load-cell-work/>
- [13] <http://www.allaboutcircuits.com/textbook/direct-current/chpt-9/strain-gauges/>
- [14] http://www.kyowa-ei.com/eng/product/category/strain_gages/kfv/index.html
- [15] Božidar Skalicki, Josip Grilec: Električni strojevi i pogoni
- [16] <http://howtomechatronics.com/how-it-works/electrical-engineering/stepper-motor/>
- [17] <https://en.wikipedia.org/wiki/Tinkerforge>
- [18] https://hr.wikipedia.org/wiki/Otvoreni_kod
- [19] <http://www.tinkerforge.com/en>
- [20] Mario Essert: Python, Digitalni udžbenik
- [21] <http://www.tinkerforge.com/en/doc/Software/Brickv.html#brickv>

PRILOZI

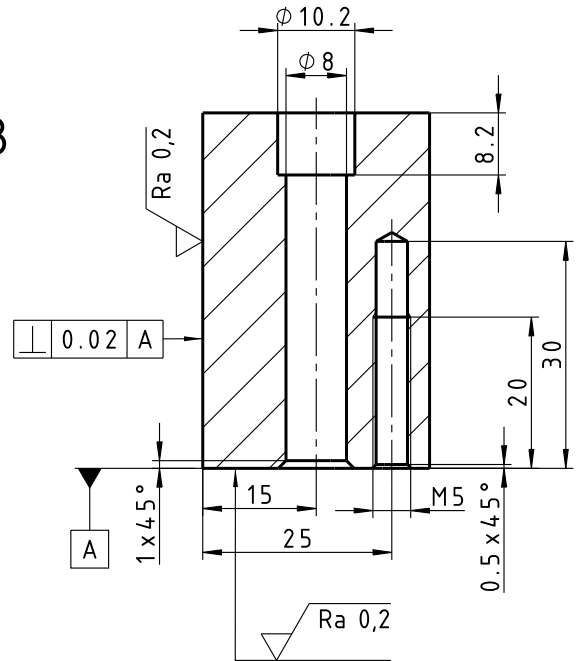
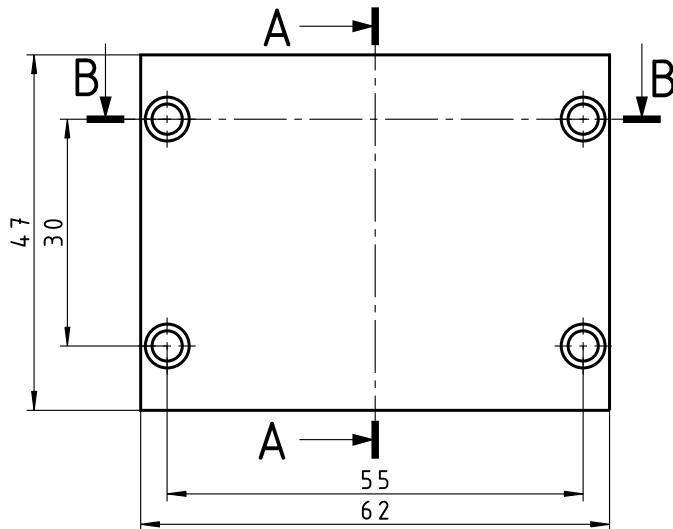
- I. CD-R medij s izvornim kodom
- II. Tehnička dokumentacija



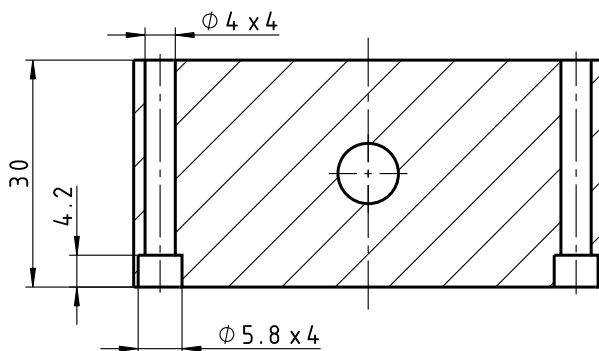
Pos.	Qty.	Dwg. No.	Title	Material	Mass	
10	1		Indenter		0kg	
9	1		HT-01-01-04	ER16 Sklop	0kg	
8	1		S2M_20N_1_105		0kg	
7	1		HT-01-01-01	Nosač indentera	S235JRG2	0,669kg
6	2		HT-02-02-00	Sklop krajnjeg prekidača-L		0kg
5	2		HT-01-02-00	Sklop krajnjeg prekidača-D		0kg
4	1		HT-01-01-06	Stražnja ploča	S235JRG2	1,659kg
3	1		HT-01-01-02	Međuploča	S235JRG2	0,04kg
2	1		Koračni motor s reduktorom		0kg	
1	1		KK50-150A1-F0-C		0kg	

Broj naziva - code		Datum	Ime i prezime	Potpis	
Projektirao			Denis Petljak		
Razradio			Denis Petljak		
Crtao			Denis Petljak		
Pregledao					
ISO-tolerancije		Objekt:		Objekt broj:	
				R. N. broj:	
		Napomena:			
		Materijal:	Masa:		
			Naziv: Sklop		Poz: Format: A3
			Mjerilo: 1:2	List: 1	
		Broj crteža: HT-01-01-00			Listova: 1

$\sqrt{Ra\ 6,3}$ ($\sqrt{Ra\ 0,2}$)



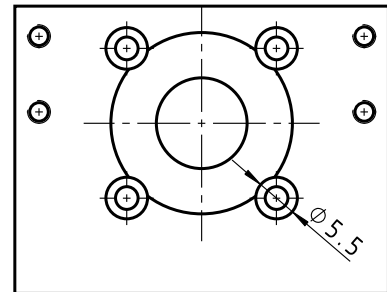
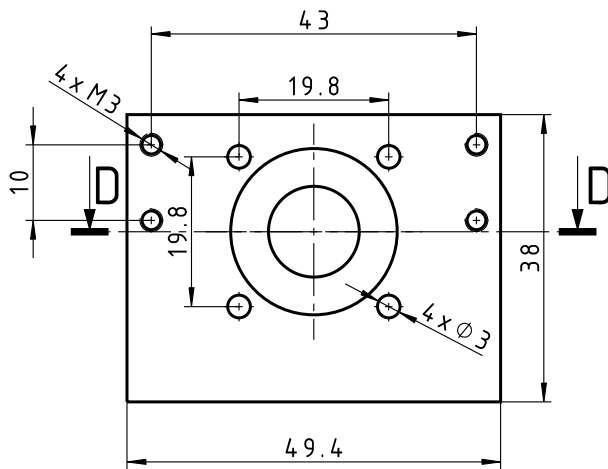
Presjek A-A



Presjek B-B

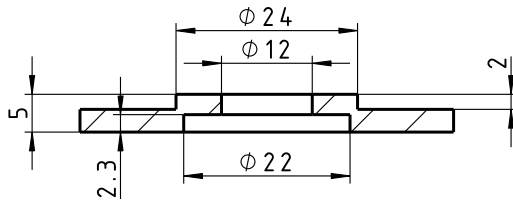
ISO-tolerancije		Datum	Ime i prezime	Potpis	 FSB Zagreb
	Projektirao		Denis Petljak		
	Razradio		Denis Petljak		
	Crtao		Denis Petljak		
	Pregledao				
	Objekt:			Objekt broj:	
				R. N. broj:	
	Napomena:				Kopija
	Materijal:	S235JRG2	Masa:		
	 	Naziv:			Poz:
	Mjerilo:	Nosač indentera			Format: A4
	1:1	Broj crteža: HT-01-01-01			List: 1
					Listova: 1


Ra 6,3

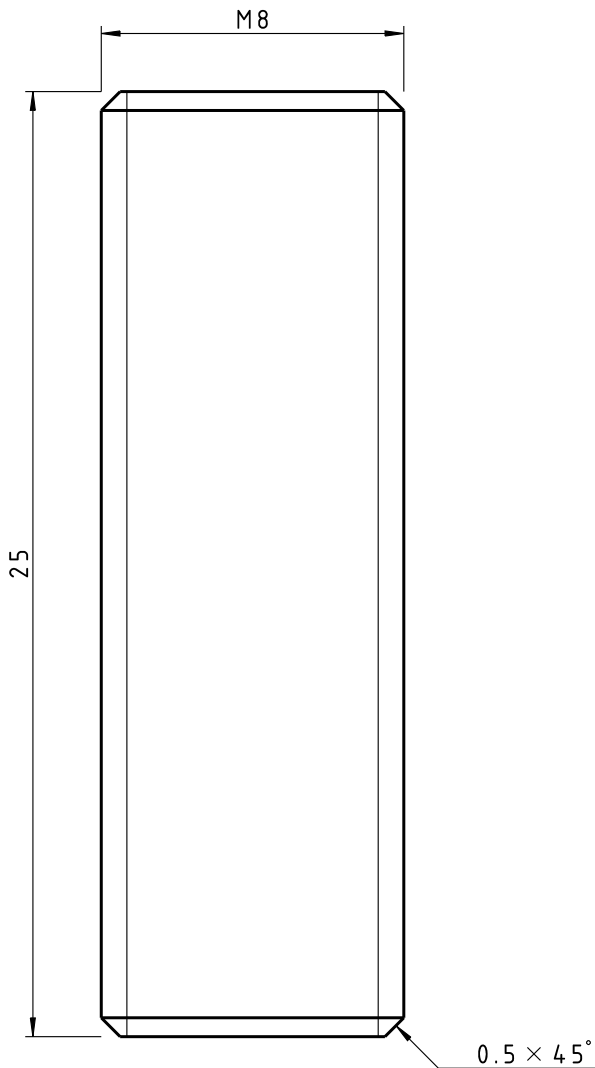



Stražnja strana

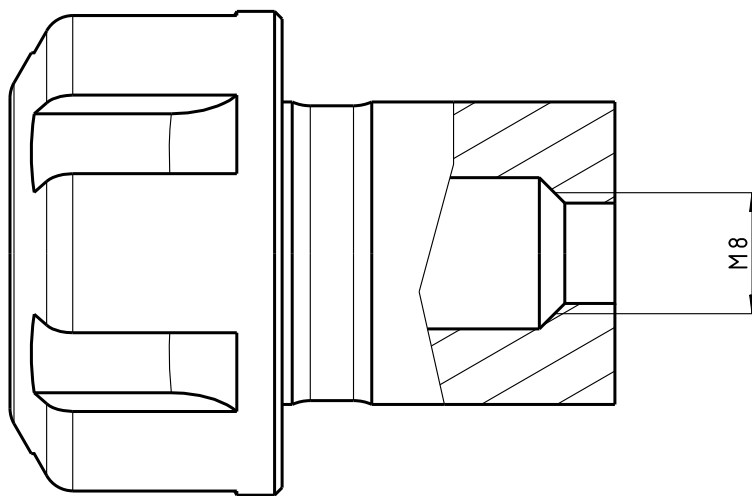
PRESJEK D-D



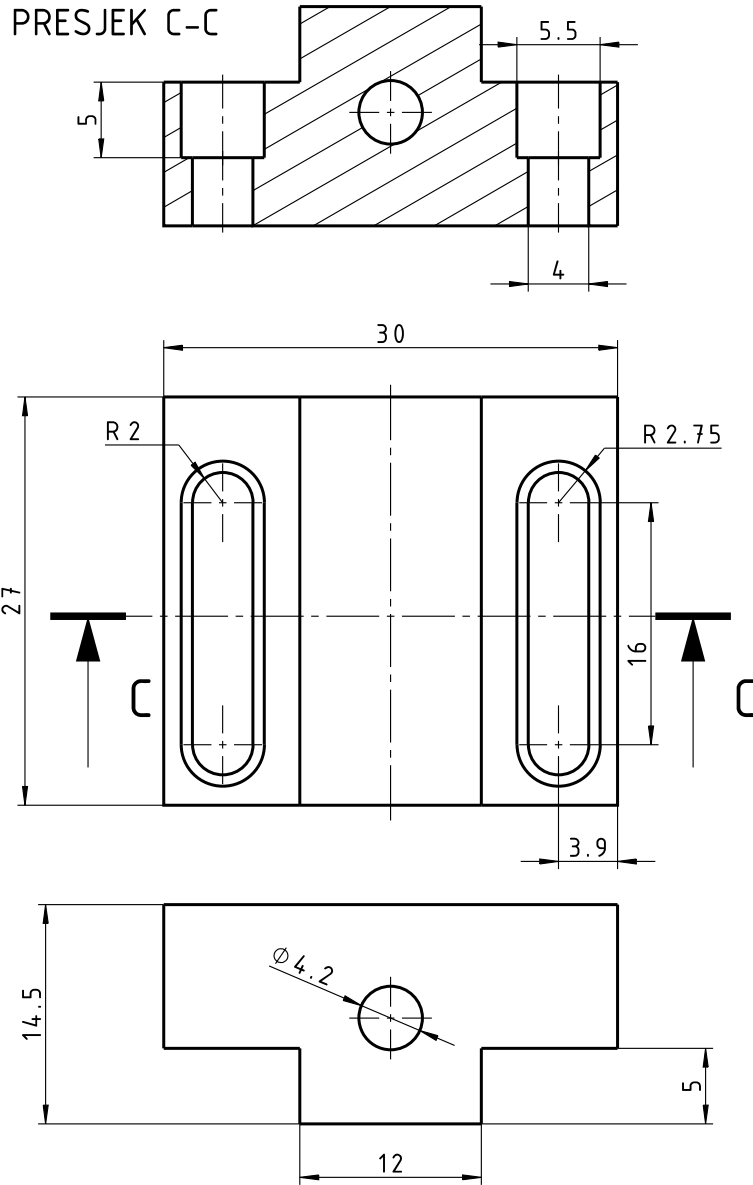
ISO-tolerancije	Datum	Ime i prezime	Potpis	 FSB Zagreb
	Projektirao	Denis Petljak		
	Razradio	Denis Petljak		
	Crtao	Denis Petljak		
	Pregledao			
	Objekt:		Objekt broj:	
			R. N. broj:	
	Napomena:			Kopija
	Materijal: S235JRG2	Masa:		
		Naziv: Međuploča	Poz:	Format: A4
	Mjerilo: 1:1			List: 1
	Broj crteža: HT-01-01-02			Listova: 1



ISO-tolerancije		Datum	Ime i prezime	Potpis	 FSB Zagreb			
	Projektirao		Denis Petljak					
	Razradio		Denis Petljak					
	Crtao		Denis Petljak					
	Pregledao							
	Objekt:			Objekt broj:				
				R. N. broj:				
	Napomena:					Kopija		
	Materijal:	S235JRG2	Masa:					
			Naziv: Navojna šipka		Poz:	Format: A4		
	Mjerilo:	5:1				List: 1		
	Broj crteža: HT-01-01-03					Listova: 1		

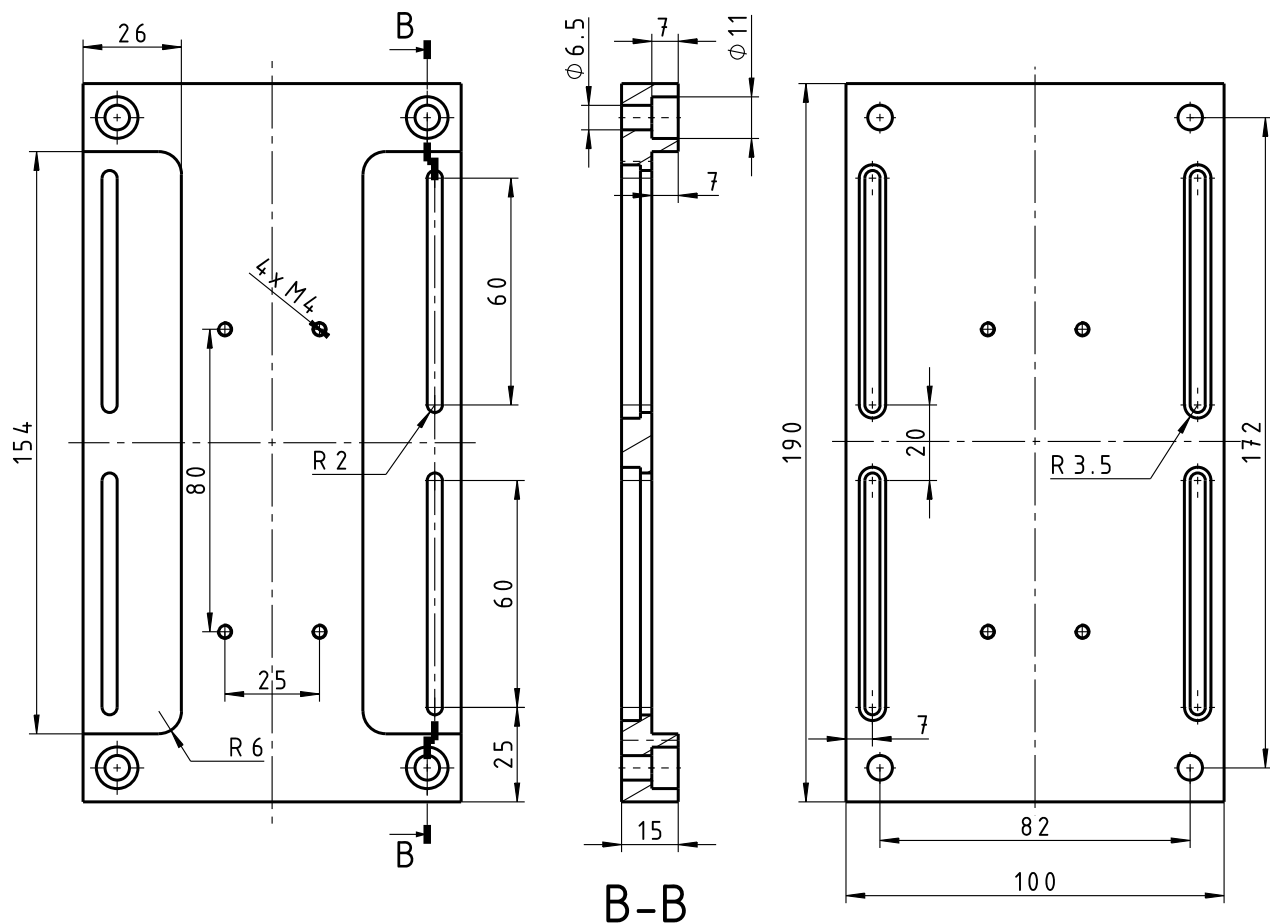


ISO-tolerancije		Datum	Ime i prezime	Potpis	 FSB Zagreb			
	Projektirao		Denis Petljak					
	Razradio		Denis Petljak					
	Crtao		Denis Petljak					
	Pregledao							
	Objekt:			Objekt broj:				
				R. N. broj:				
	Napomena:					Kopija		
	Materijal:		Masa:					
			Naziv:		Poz:	Format: A4		
		Mjerilo:	ER16 Sklop			List: 1		
		2:1	Broj crteža: HT-01-01-04			Listova: 1		



ISO-tolerancije		Datum	Ime i prezime	Potpis	 FSB Zagreb			
	Projektirao		Denis Petljak					
	Razradio		Denis Petljak					
	Crtao		Denis Petljak					
	Pregledao							
	Objekt:			Objekt broj:				
				R. N. broj:				
	Napomena:							
	Materijal: S235JRG2		Masa:		<div style="background-color: #cccccc; border: 1px solid black; width: 100%; height: 100%; text-align: center; font-weight: bold;">Kopija</div>			
			Naziv:			Poz:	Format: A4	
	Mjerilo: 2:1		Nosac krajnjeg prekidača				List: 1	
	Broj crteža: HT-01-01-05						Listova: 1	

Ra 6,3



ISO-tolerancije	Datum	Ime i prezime	Potpis	 FSB Zagreb		
	Projektirao	Denis Petljak				
	Razradio	Denis Petljak				
	Crtao	Denis Petljak				
	Pregledao					
	Objekt:		Objekt broj:			
			R. N. broj:			
	Napomena:			<div style="border: 1px solid black; background-color: #cccccc; padding: 2px;">Kopija</div>		
	Materijal: S235JRG2	Masa:				
		Naziv: Stražnja ploča		Poz:	Format: A4	
	Mjerilo: 1:2	Broj crteža: HT-01-01-06			List: 1	
					Listova: 1	