

Alternativni pogon daske za jedrenje

Jušić, Dario

Undergraduate thesis / Završni rad

2016

Degree Grantor / Ustanova koja je dodijelila akademski / stručni stupanj: **University of Zagreb, Faculty of Mechanical Engineering and Naval Architecture / Sveučilište u Zagrebu, Fakultet strojarstva i brodogradnje**

Permanent link / Trajna poveznica: <https://um.nsk.hr/um:nbn:hr:235:637984>

Rights / Prava: [In copyright](#) / [Zaštićeno autorskim pravom.](#)

Download date / Datum preuzimanja: **2024-07-17**

Repository / Repozitorij:

[Repository of Faculty of Mechanical Engineering and Naval Architecture University of Zagreb](#)



Sveučilište u Zagrebu
Fakultet strojarstva i brodogradnje

ZAVRŠNI RAD

Dario Jušić

Zagreb, 2016.

Sveučilište u Zagrebu
Fakultet strojarstva i brodogradnje

ZAVRŠNI RAD

Mentor:

Doc.dr.sc. Dragan Žeželj

Student:

Dario Jušić

Zagreb, 2016.

Izjavljujem da sam ovaj rad izradio samostalno koristeći stečena znanja tijekom studija, navedenu literaturu te računalne alate dostupne na fakultetu.

Posebno bih se zahvalio mentoru doc.dr.sc. Draganu Žeželju na izdvojenom vremenu i strpljenju, te svojoj obitelji na podršci i strpljenju tijekom studiranja i pri izradi rada.

Dario Jušić



SVEUČILIŠTE U ZAGREBU
FAKULTET STROJARSTVA I BRODOGRADNJE



Središnje povjerenstvo za završne i diplomske ispite
Povjerenstvo za završne ispite studija strojarstva za smjerove:
procesno-energetski, konstrukcijski, brodstrojarski i inženjersko modeliranje i računalne simulacije

Sveučilište u Zagrebu Fakultet strojarstva i brodogradnje	
Datum 19-09-2016	Prilog
Klasa: 602-04/16-6 B	
Ur.broj: 15-1703-16-361	

ZAVRŠNI ZADATAK

Student: **Dario Jušić**

Mat. br.: 0035181446

Naslov rada na hrvatskom jeziku: **Alternativni pogon daske za jedrenje**

Naslov rada na engleskom jeziku: **Alternative drive for a sailboard**

Opis zadatka:

Daska za jedrenje, čest oblik zabave i sporta na moru, postaje neupotrebljiva ukoliko izostane njezin prirodni pogon – vjetar. Kako bi u takvoj situaciji ipak bilo moguće uživati u nekom komfornom obliku plovidbe bilo bi potrebno na dasku ugraditi dodatnu opremu.

Potrebno je načiniti idejno i konstrukcijsko rješenje sklopa koji se ugrađuje na postojeću dasku za jedrenje, a koji omogućava nožni pogon u sjedećem položaju. Prilikom razmatranja rješenja potrebno je uzeti u obzir sljedeće:

- sustav mora biti jednostavan za ugradnju, bez potrebe za preinakama na dasci,
- rasklopljen sustav mora biti pogodan za transport te malih dimenzija,
- ergonomski sustav mora biti prilagodljiv za uporabu djeci od 12 godina i više te odraslim osobama,
- daska s ugrađenim sustavom mora biti stabilna obzirom na izvrtanje,
- dijelovi ne smiju biti opasni za korisnika ili kupače,
- sustav će biti izložen agresivnom mediju (slanoj vodi) i
- funkcija i održavanje sustava mora biti primjereno načelima zaštite okoliša.

Vrijednosti potrebne za proračun i odabir pojedinih komponenti usvojiti iz postojećih rješenja sličnih sustava, iskustvenih vrijednosti te u dogovoru s mentorom.

Konstrukcijsko rješenje modelirati upotrebom 3D programa te prikazati sklopnim crtežom, a dijelove odabrane u dogovoru s mentorom razraditi do razine radioničkih crteža.

U radu navesti korištenu literaturu, norme kao i eventualno pomoć.

Zadatak zadan:

25. studenog 2015.

Rok predaje rada:

1. rok: 25. veljače 2016.
2. rok (izvanredni): 20. lipnja 2016.
3. rok: 17. rujna 2016.

Predviđeni datumi obrane:

1. rok: 29.2., 02. i 03.03. 2016.
2. rok (izvanredni): 30. 06. 2016.
3. rok: 19., 20. i 21. 09. 2016.

Zadatak zadao:

doc. dr. sc. Dragan Zeželj

Predsjednik Povjerenstva:

Prof. dr. sc. Igor Balen

SAŽETAK

U ovom radu se obrađuje problematika vezana uz izradu dodatne opreme za pogon ljudskom snagom namijenjene jednostavnoj instalaciji na postojećoj dasci za jedrenje. Cilj je prikazati idejno i konstrukcijsko rješenje koje zadovoljava svoju funkciju u predviđenoj okolini koja je specifična i postavlja posebne zahtjeve na konstrukcijska rješenja koja nerijetko značajno odstupaju od onih na koja su namijenjena eksploataciji u normalnim uvjetima.

U radu su prikazana moguća rješenja za funkcije koje proizvod treba zadovoljiti. Od više mogućih rješenja odabrana su ona najpogodnija. Na temelju tog odabira izračunate su vrijednosti fizikalnih veličina pomoću kojih je napravljeno konačno rješenje koje je modelirano u programskom paketu SolidWorks 2014 te je izrađena tehnička dokumentacija. Dobiveno rješenje podložno je promjenama u vidu optimizacije pojedinih komponenti proizvoda poglavito uz preciznije definiranje karakteristika opreme s kojom je sustav u interakciji.

I. SADRŽAJ

ZAVRŠNI ZADATAK	I
SAŽETAK.....	II
I. SADRŽAJ	III
II. POPIS SLIKA	IV
III. POPIS TABLICA.....	V
IV. POPIS OZNAKA	VI
1. Uvod.....	9
2. Kontinuirani razvoj postojeće opreme	10
3. Razrada ideje.....	15
3.1. Početne pretpostavke koje je potrebno zadovoljiti	15
3.2. Funkcije koje sustav mora ili može obavljati	15
3.3. Tablični prikaz mogućih konstrukcijskih rješenja ili smjernica za navedene funkcije	16
3.4. Tablični prikaz odabranih konstrukcijskih rješenja ili smjernica za navedene funkcije.....	22
4. Približni proračun vrijednosti potrebnih za konstrukcijsku razradu	24
4.1. Određivanje ciljane brzine plovila iz kritične brzine trupa prema [10]	24
4.2. Izbor propelera prema [11]	25
5. Proračun vrijednosti potrebnih za konstrukcijsku razradu.....	27
5.1. Određivanje ulaznog momenta na pedalama	27
5.2. Provjera naprezanja u presjecima na vratilu 1	28
5.3. Odabir ležajeva na vratilu 1	31
5.4. Odabir remena broj 1	32
5.5. Provjera stabiliteta na izvrtnje pri plovidbi	34
5.6. Provjera naprezanja u vijcima na spoju pogonskog sklopa i uzdužnih nosača	37
5.7. Kontrola srednjeg površinskog tlaka u ležajnom mjestu porivnog sklopa	38
5.8. Provjera naprezanja u nosaču bočnih plovaka	39
5.9. Provjera naprezanja u uzdužnom nosaču stolice	41
5.10. Provjera naprezanja u zavaru središnjeg nosača.....	43
POPIS LITERATURE:	47
PRILOZI:	48

II. POPIS SLIKA

Slika 1 skica predana uz patentni zahtjev 1968. godine[1]	9
Slika 2 primjer na kojoj se vidi oprema korištena tijekom 80-ih godina prošlog stoljeća	10
Slika 3 skica sila u horizontalnom smjeru koje djeluju na dasku	10
Slika 4 ekstremni uvjeti jedrenja na dasci [3]	11
Slika 5 popularno zvani „windsurf foiling“ [3]	12
Slika 6 korištenje zmaja umjesto jedra za pogon [6]	13
Slika 7 inovacija takozvani „kitefoiling“ [7]	13
Slika 8 „ stand up paddling " [8]	14
Slika 9 pokazuje pojavu pri kritičnoj brzini trupa	24
Slika 10 skica djelovanja propelera	25
Slika 11 iznos momenta na pedalama tokom jednog okretaja	27
Slika 12 vratilo 1 u sklopu sa remenicom , ležajnim mjestima i kurbalama	28
Slika 13 skica sila koje djeluju na vratilo 1.....	29
Slika 14 prikazuje prijenos zupčastim remenom	32
Slika 15 nagnuti sklop sa ucrtanim razmatranim silama	34
Slika 16 uronjeni dio daske za slučaj provjere stabiliteta	35
Slika 17 skica vijčanog spoja pogonskog sklopa i uzdužnog nosača	37
Slika 18 pokazuje presjek ležajnog mjesta sa mogućim rasporedom površinskog tlaka	38
Slika 19 savijanje nosača plovka	39
Slika 20 prikazuje sile koje opterećuju stolicu	41
Slika 21 spoj na središnjem nosaču	43
Slika 22 proračunski presjek zavara.....	43
Slika 23 skica raspodjele smičnog naprezanja uslijed djelovanja sile	44
Slika 24 skica raspodjele vlačnog naprezanja.....	45
Slika 25 skica raspodjele smičnog naprezanja uslijed djelovanja momenta torzije	45

III. POPIS TABLICA

Tablica 1 brzinski rekordi kroz povijest	12
Tablica 2 prikaz mogućih konstrukcijskih rješenja ili smjernica za navedene funkcije proizvoda.....	21
Tablica 3 - odabrana konstrukcijska rješenja ili smjernice za navedene funkcije proizvoda	23
Tablica 4 prikazuje vrijednosti vezane uz provjeru stabilитета	36

IV. POPIS OZNAKA

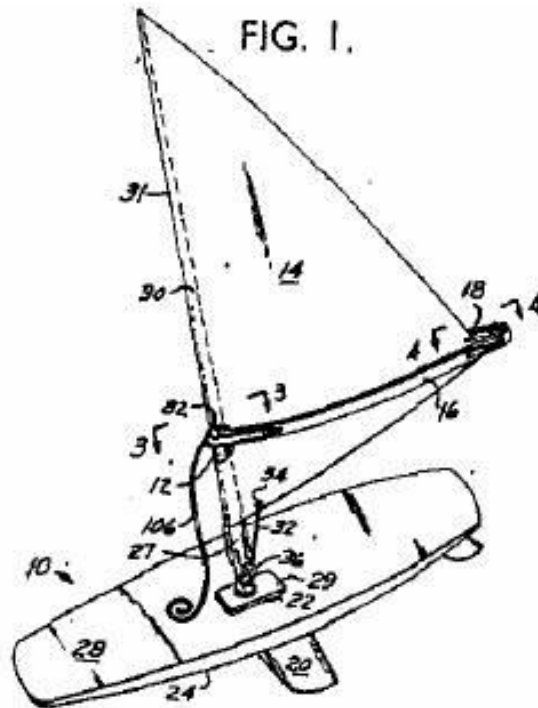
Oznaka	Opis	Mjerna jedinica
A_A	-površina presjeka A-A	mm ²
A_{jezgre}	- računska površina poprečnog presjeka vijka	mm ²
A_p	-površina presjeka u kojem se nalazi propeler	mm ²
A_{zav}	- površina zavara	mm ²
$A_{\text{zav,smik}}$	- površina zavara koja preuzima smična opterećenja	mm ²
b_A	-širina ležajnog mjesta u A	mm
b_B	-širina ležajnog mjesta u B	mm
b_{r1}	-širina remena 1	mm
c	-faktor opterećenja	-
d_1	-promjer ležaja	mm
d_p	-promjer propelera	mm
d_{r1}	-diobeni promjer remenice 1	mm
d_{r2}	-diobeni promjer remenice 2	mm
e_x	- najveća udaljenost presjeka od osi x	mm
F_{max}	-maksimalni iznos obodne sile na pedalama	N
F_{poriva}	-porivna sila jednog propelera	N
F_{r1}	-sila u remenu 1	N
F_{rp}	-reakcija u prednjem osloncu	N
$F_{\text{uz,p}}$	-sila uzgona uronjenog plovka	N
$F_{\text{uz,d}}$	-sila uzgona uronjenog dijela daske	N
F_{vij}	- sila u vijku	N
G	-ukupna težina sklopa , daske i osobe	N
h_{max}	- maksimalna udaljenost od osi simetrije u presjeku	mm
H	-visina zuba	mm

h	-visina pretpostavljene površine dodira	mm
I_A	-moment tromosti presjeka A	mm ⁴
I	-moment tromosti presjeka	mm ⁴
$I_{zav,x}$	- moment tromosti zavarava oko osi x	mm ⁴
$I_{zav,y}$	- moment tromosti zavarava oko osi y	mm ⁴
l_d	-duljina vodene linije daske za jedrenje	m
l_F	-krak djelovanja sile	mm
l_{Fmax}	-krak djelovanja sile	mm
$l_{Fporiva}$	-krak sile poriva u odnosu na ležajno mjesto	mm
l_1	-duljina ležajnog mjesta	mm
l_{or}	-osni razmak oslonaca stolca	mm
l_{r1}	-duljina remena 1	mm
L	-valna duljina	m
l	-udaljenost osi pedale od osi vratila 1	mm
M_F	- moment kojim sila na pedali opterećuje vijčani spoj	Nm
M_{Fmax}	- moment kojim sila na pedali opterećuje stolicu	Nm
$M_{SH,A}$	-moment savijanja oko horizontalne osi u presjeku A	Nm
$M_{SV,A}$	-moment savijanja oko vertikalne osi u presjeku A	Nm
$M_{zav,x}$	- moment koji opterećuje zavar oko osi x	Nmm
$M_{zav,y}$	- moment koji opterećuje zavar oko osi y	Nmm
p_{dop}	-dopušteni srednji površinski tlak u ležaju	MPa
p_{dop}	-dopušteni tlak bokova	MPa
P	-snaga predana pedalama	W
Q	-protok fluida kroz presjek propelera	m ³ /s
$T_{1,sred}$	-srednji moment na vratilu 1	Nm
v_{kr}	-kritična brzina trupa	m/s
v_p	-prosječna brzina fluida u presjeku propelera	m/s
v_v	-brzina širenja valova	m/s
v	-brzina plovidbe	m/s

Z_2	-broj zubiju remenice 2	
Z_z	-računski broj zubiju u zahvatu	
β_2	-obuhvatni kut remena na remenici 2	rad
τ_A	-srednje posmično naprezanje	MPa
$\tau_{zav,smik}$	- smično naprezanje u zavaru uslijed djelovanja sile	MPa
	- smično naprezanje u zavaru uslijed djelovanja momenta	
$\tau_{torzija}$	$M_{zav,y}$	MPa
$\sigma_{max,A}$	- maksimalno normalno naprezanje u presjeku A-A	MPa
$\sigma_{fazav,x}$	- vlačno naprezanje u zavaru uslijed momenta oko x osi	MPa
η_p	-stupanj djelovanja propelera	
η_{V1}	-očekivani ukupni stupanj djelovanja vratila 1	
σ_{vij}	- normalno naprezanje u vijku	MPa
ρ	-gustoća morske vode	kg/m ³
δv	-promjena brzine fluida u odnosu na dovoljno daleko	m/s
ω_1	-brzina vrtnje vratila 1	min ⁻¹

1. Uvod

Jedrenje na dasci je sport s dugom poviješću koja je počela krajem prve polovice prošloga stoljeća, međutim dasku za jedrenje prvi su patentirali 1968. godine Jim Drake i Hoyle Schweitzer [1]. Od samog samih početaka sport je u stopu pratio razvoj tehnologije pa se tako i oprema koja se pri tome koristi drastično mijenjala tokom vremena a dio koji ima najveću i neposrednu vezu sa ovim radom jest sama daska za jedrenje.



Slika 1 skica predana uz patentni zahtjev 1968. godine[1]

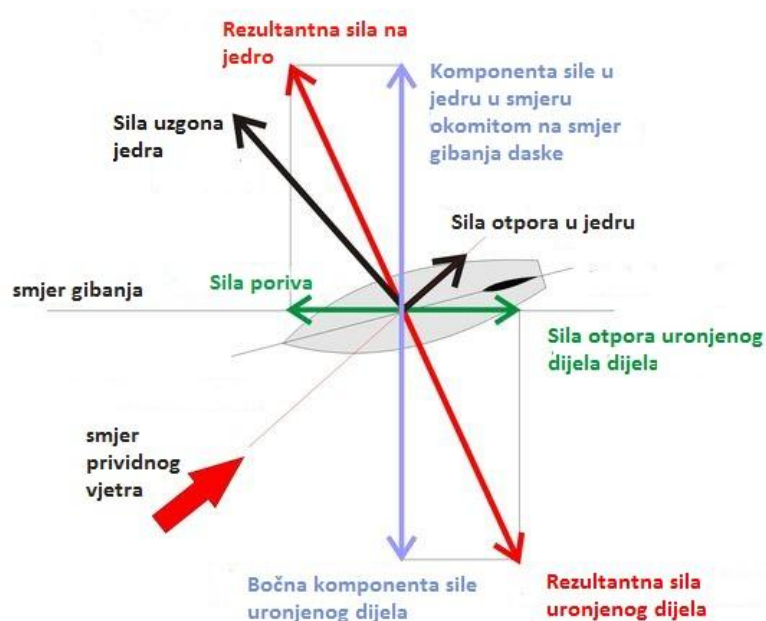
Od tada pa sve do dana današnjeg traje kontinuirani razvoj opreme prema više optimiziranim oblicima u smislu smanjenja mase, povećanja upravljivosti pri korištenju i smanjenja otpora gibanja kroz medij u kojem se nalazi za što se u novije doba ne može reći da je jednoznačno određeno što će biti vidljivo u primjerima koji slijede.

2. Kontinuirani razvoj postojeće opreme



Slika 2 primjer na kojoj se vidi oprema korištena tijekom 80-ih godina prošlog stoljeća

Najznačajniji napredak koji je postignut u doba navedenog primjera je takav omjer sila poriva i sila otpora koji omogućava postizanje i održavanje brzine koja dasci omogućava da silu uzgona postiže ne više primarno hidrostatičkim efektom uronjenog tijela u vodi već hidrodinamičkim djelovanjem na površini vode .



Slika 3 skica sila u horizontalnom smjeru koje djeluju na dasku

Na slici 3 prikazane su sile koje djeluju da dasku prilikom plovidbe te joj omogućuju gibanje, prikazana je situacija stacionarne plovidbe dakle konstantnom plovidbom bez ubrzanja. Za što je nužna ravnoteža sila na podvodni dio opreme i onaj iznad vode koja je vidljiva na slici. Prividni vjetar predstavlja rezultantu brzine vjetra u odnosu na tlo i gibanja zraka kao posljedice relativnog gibanja tla i daske.

Daljnijim poboljšanjem performansi opreme omogućeno je da sport razvije svoju ekstremnu stranu jer su postale moguće situacije u kojima je prije bilo nemoguće održavati kontrolu nad daskom i dovesti se u određenu poziciju u odnosu na valove i ostalo okruženje.



Slika 4 ekstremni uvjeti jedrenja na dasci [3]

Prema tablici 1 može se zorno preko službenih rekorda postignute brzine na dasci [3] pogonjene jedrom dobiti dojam o tome koliki je napredak postignut u 32 godine razvoja. Podaci iz tablice također pokazuju koliki je potencijal energije vjetra jer navedene vrijednosti ulaze u domenu motornih vozila a ovdje se radi isključivo o pogonu snagom vjetra bez ikakvog zagađenja tokom korištenja a proizvodni proces također je ekološki vrlo prihvatljiv.

Godina	Brzina [kt]	Brzina [km/h]	Jedriličar	Mjesto u kojem je postignut rekord
1980.	24,63	45,61	Jaap van de Rest	Hawaii, SAD
1981.	24,75	45,84	Jurgen Honscheid	Weymouth, UK
1982.	25,32	46,89	Pieter Jan Gorissen	Brest, Francuska
1982.	26,52	49,12	Phillip Pudenz	Brest, Francuska
1982.	27,82	51,52	Pascal Maka	Weymouth, UK
1983.	30,83	57,10	Fred Haywood	Weymouth, UK
1985.	32,35	59,91	Micheal Pucher	Port Saint Louis, Francuska
1986.	38,66	71,60	Pascal Maka	Fuerteventura, Canaria, Španjolska
1988.	40,48	74,97	Erik Beale	Sainte Marie de la Mer, Francuska

1990.	42,91	79,47	Pascal Maka	Sainte Marie de la Mer, Francuska
1991.	43,06	79,75	Thierry Bielak	Sainte Marie de la Mer, Francuska
1991.	44,66	82,71	Thierry Bielak	Sainte Marie de la Mer, Francuska
1993.	45,32	83,93	Thierry Bielak	Sainte Marie de la Mer, Francuska
2003.	46,24	85,64	Finian Maynard	Sainte Marie de la Mer, Francuska
2004.	46,82	86,71	Finian Maynard	Sainte Marie de la Mer, Francuska
2005.	48,7	90,19	Finian Maynard	Sainte Marie de la Mer, Francuska
2008.	49,09	90,91	Antoine Albeau	Sainte Marie de la Mer, Francuska
2012.	52,05	96,40	Antoine Albeau	Luderitz, Namibija

Tablica 1 brzinski rekordi kroz povijest

Osim vidljive konstantne težnje da se postojeći koncepti optimiziraju postoji i konstantno pojavljivanje novih koncepata koji koriste dio postojeće opreme ili služe vrlo sličnoj svrsi. Kroz godine došlo je do vrlo zanimljivih inovacija a primjeri onih koje su doživjele popularnost su:



Slika 5 popularno zvani „windsurf foiling“ [3]

Na prethodnoj je slici prikazana varijacija istog sporta koji se razlikuje od osnovnog po tome što je klasična peraja koja ostvaruje uzgon samo u horizontalnom smjeru zamijenjena formom vidljivom na desnoj strani slike koja omogućuje korištenje potpuno uronjene geometrije za stvaranje hidrodinamičkog uzgona. Što je efikasnije od prethodno navedenih primjera, međutim navedeni princip je po svojoj prirodi nestabilan iako nije podložan destabilizirajućem utjecaju valova na vodi.



Slika 6 korištenje zmaja umjesto jedra za pogon [6]

Gornja slika pokazuje primjer inovacije gdje je jedro zamijenjeno zmajem čime se negativan utjecaj kojeg ima visina težišta aerodinamičke sile jedra u odnosu na dasku, međutim zmaj je prostorno vrlo zahtjevan zbog dugačkih kontrolnih užadi te zbog istih može biti i opasan za okolinu i ljude u njoj.

Kronološki najmlađi novitet zapravo je kombinacija dva prethodna. Napretkom opreme u smislu kontrole nad istom postalo je moguće što na prvi pogled podsjeća na scene filmova znanstvene fantastike. Naime, riječ je o tzv. „kite-foilingu“ koji koristi zmaj kao pogon, a hidrodinamički uzgon ostvaren je potpuno uronjenom geometrijom.



Slika 7 inovacija takozvani „kitefoiling“ [7]

Navedene inovacije koliko god bile zanimljive i privlačne imaju jednu zajedničku nepremostivu manu, a ta je da su ovisne su o vjetru, dapače neke od njih postaju potpuno neupotrebljive ako brzina vjetra padne ispod određene brzine te ako se osoba na vrijeme ne vrati na obalu nužno je spašavanje iste ako nije u stanju doplivati do obale.

Vežano uz problematiku nedostatka vjetra valja spomenuti novi vodeni sport koji je usko povezan uz jedrenje na dasci i često ga prakticiraju isti ljudi kojem zadnjih godina raste popularnost u svijetu pa tako i na našim prostorima postaje sve češća pojava na plaži. Navedeni sport naziva se „Stand up paddling“ skraćeno „SUP“ ,hrvatskog naziva još nema.



Slika 8 „ stand up paddling " [8]

Navedeni sport vrlo je jednostavan, koristi dasku sličnu onoj namijenjenoj za jedrenje te veslo kojim se korisnik služi u stajaćem položaju. Zbog stojećeg položaja koji implicira da je ukupno težište daske i čovjeka visoko, a težište istisnog volumena vode nisko, te činjenice da se ne koristi jedro koje inače daje stabilnost, nužno je da se koristi daska većeg volumena što onemogućuje korištenje prosječne rekreativne daske za jedrenje. Ta potreba za korištenjem druge daske predstavlja primarnu nepraktičnost korisnicima koji već posjeduju dasku za jedrenje .

Na temelju te nepraktičnosti javila se ideja za korištenjem iste daske na u uvjetima bez vjetra koji su na žalost nerijetki. Za koju je nužno osmisliti dodatnu opremu pomoću koje je moguće ostvariti pogon iste.

3. Razrada ideje

3.1. Početne pretpostavke koje je potrebno zadovoljiti

- ugradnja mora biti jednostavna bez invazivnih preinaka na dasci
- nužna je rastavljivost sklopa kako bi se osigurao što jednostavniji transport
- dimenzijama prilagoditi proizvod da ga mogu koristiti djeca od 12 i više godina te odrasli
- daska s ugrađenim pogonom mora zadržati stabilitet
- uporaba sustava ne smije predstavljati opasnost za korisnika ili okolinu
- postojanost pri izloženosti slanoj vodi
- rad i održavanje treba biti ekološki prihvatljivo

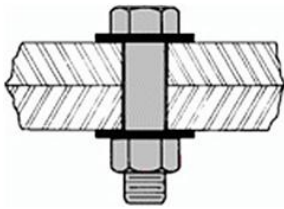

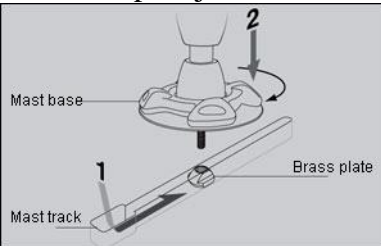
3.2. Funkcije koje sustav mora ili može obavljati



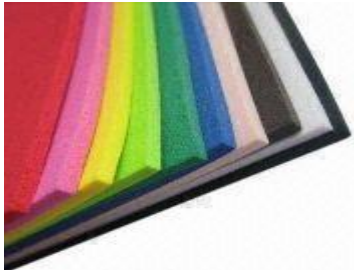
Popis funkcija:


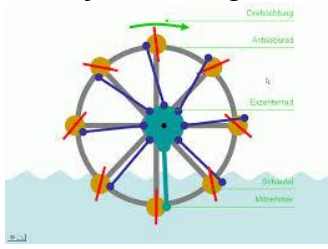
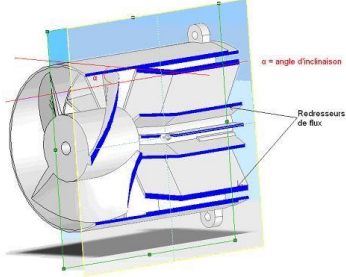

- 1) rastavljivost nosive konstrukcije na dijelove pogodne za skladištenje ili prijevoz
- 2) jednostavna odvojivost od daske kako bi se omogućilo nesmetano korištenje daske za svoju primarnu zadaću a to jest jedrenje
- 3) odvojen od daske sklop čini homogenu cjelinu kako bi se njime moglo manipulirati prema potrebi
- 4) sjedalo je podesivo bez rastavljanja ili pomicanja ostalih komponenti
- 5) mjesta dodira daske i pogonskog sklopa su zaštićena od mehaničkih oštećenja
- 6) ostvariti porivnu silu za plovidbu
- 7) prenijeti snagu od čovjeka do pogonskoj uređaja
- 8) snagu dovesti do porivnog uređaja
- 9) korišteni materijali su otporni na utjecaj morske vode
- 10) održavanje je svedeno na minimum te jednostavno za izvesti
- 11) jednostavan transport po kopnu kako sebe tako i sklopa kojeg čini sa daskom
- 12) aktivno skretanje tijekom plovidbe
- 13) barem djelomična sposobnost gibanja unazad
- 14) krutost dijela odgovornog za prijenos ljudske snage na mehanizam kako bi se izbjegli značajni pomaci pri radu
- 15) osigurati stabilnost na izvrtanje pri plovidbi
- 16) omogućiti penjanje na plovilo iz vode
- 17) zvukove pri radu smanjiti koliko je to moguće ili prihvatljivo
- 18) smanjiti potrebu za čestim korigiranjem smjera kretanja




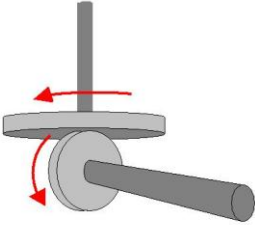
3.3. Tablični prikaz mogućih konstrukcijskih rješenja ili smjernica za navedene funkcije

Napomena : navedene prednosti i nedostaci odnose se na primjenu u sklopu koji je tema ovog rada te su navedene samo one najbitnije ili presudne za izbor

Redni broj funkcije	Moguće konstrukcijsko rješenje ili smjernica	Prednosti	Nedostaci
1.	<p>vijčani spojevi</p> 	<ul style="list-style-type: none"> -jednostavna ugradnja -relativno niska cijena -tehnološki nezahitjevan za izradu 	<ul style="list-style-type: none"> -velik broj dijelova -u općenitom slučaju samorastavljiv -ostvaruje samo vlačnu silu, ostala opterećenja prenosi trenjem -potrebna je zračnost zbog koje spoj nije geometrijski jednoznačan
	<p>spoj zaticima</p>	<ul style="list-style-type: none"> -spoj je geometrijski nepromjenjiv 	<ul style="list-style-type: none"> -potrebna je složenija strojna obrada -kompliciranije sastavljanje a poglavito rastavljanje nakon rada u korozivnoj atmosferi
2.	<p>obuhvaćanje daske trakom za stezanje</p> 	<ul style="list-style-type: none"> -jednostavna ugradnja -neovisnost o geometriji daske 	<ul style="list-style-type: none"> -otpor pri vožnji -veliko opterećenje daske u odnosu na korisnu silu koju prenosi -nesigurnost spram promjene položaja
	<p>korištenje standardnog utora za petu jarbola</p> 	<ul style="list-style-type: none"> -velika krutost spoja -brzina sastavljanja 	<ul style="list-style-type: none"> -pozicija direktno ovisi o korištenoj dasci
	<p>korištenje provrta u umetcima namijenjenih za prihvat držača za noge</p>	<ul style="list-style-type: none"> -velika krutost spoja -često ima više slobodnih provrta koji se ne koriste 	<ul style="list-style-type: none"> -položaji na različitim daskama značajno odstupaju -poželjno je dodati dio koji trajno ostaje na dasci kako se prilikom

			čestog spajanja postojeći provrt ne bi uništio
3.	korištenje zatvorenih profila u konstrukciji 	-povoljan omjer težine i nosivosti	-kompliciranije izvođenje međusobnih spojeva -zadržavanje vode u šupljinama
	nosiva konstrukcija čini zatvoreni okvir	-u načelu manji momenti savijanja nego za otvoreni tip	-prilikom sastavljanja zbog geometrijskih odstupanja pojedinih komponenti dolazi do komplikacija
	nosiva konstrukcija čini otvoreni okvir	-u načelu veći momenti savijanja nego za zatvoreni tip	-jednostavnije slaganje i manji zahtjevi za preciznošću komponenti
4.	izostanak ostalih komponenti u prostoru koji zauzima stolac u bilo kojem položaju	-jednostavnost i brzina premještanja stolca	- konstrukcija postaje glomaznija
	pomicanje ostalih komponenti zajedno sa stolcem	-nepromijenjen položaj komponenti u odnosu na korisnika	-stolac postaje dio složenije konstrukcije
	učvršćivanje stolca pomoću trenja na uzdužne nosače	-pozicija stolca je moguća na proizvoljnom broju pozicija	-složeniji mehanizam za prijenos sila preko trenja
5.	korištenje dodatnih podloga od EVA pjene 	-dobra zaštita od oštećenja -jednostavna izrada	-ograničeno prenošenje sile uz male međusobne pomake -moguće oštećivanje materijala podloge
	korištenje gumenih odstoynika	-moguće prenošenje većih sila uz male	-manja zaštita od oštećenja daske

		međusobne pomake	
6.	<p>korištenje propelera za vodu</p> 	<p>-relativno visoka iskoristivost -relativno mali zahtjevi na brzinu vrtnje</p>	<p>-os vrtnje vratila mora biti makar djelom ispod razine vode</p>
	<p>korištenje „vodenog kotača“</p> 	<p>-jednostavnost izvedbe</p>	<p>-mala efikasnost -velike dimenzije -veliki utjecaj valova na rad</p>
	<p>korištenje vodenog mlaza iz rotacione pumpe</p> 	<p>-proizvoljno pozicioniranje pumpe</p>	<p>-potrebna visoka brzina vrtnje za efikasan rad što bi rezultiralo upotrebom multiplikatora -veliki gubici ako su dolazni i odlazni vodovi dugački ili zakrivljeni</p>
7.	<p>korištenje pedala za noge</p> 	<p>- relativno jednostavan mehanizam -sličnost korištenju cestovnog bicikla na što je široka populacija naviknuta</p>	<p>-zahtjevi za prostorni razmještaj u odnosu na korisnika</p>
	<p>pretvaranje linearnog sunožnog gibanja u rotaciju pogonske osovine</p>	<p>-manji zahtjevi na položaj komponenti koje su u neposrednom kontaktu s korisnikom</p>	<p>-daleko kompliciraniji mehanizam prijenosa snage</p>
8.	<p>korištenje zupčanika</p>	<p>- male poprečne sile na vratilo</p>	<p>-nužno je precizno uležištenje vratila -jako sužen izbor materijala kompatibilnih s morskom vodom -veliki problemi uslijed kristalizacije morske soli</p>

			
	<p>korištenje zupčastog remena</p> 	<p>-relativno male poprečne sile na vratilo -tihi rad -nema klizanja remena jer se sila prenosi oblikom</p>	
	<p>korištenje klinastog remena</p> 	<p>-jednostavno savladavanje velikog osnog razmaka dvaju vratila</p>	<p>-utjecaj vode na faktor trenja između materijala remena i remenica direktno utječe na rad -relativno velike poprečne sile na vratilo</p>
	<p>korištenje tarnog prijenosa</p> 	<p>-mogućnost promjene prijenosnog omjera</p>	<p>-velike poprečne sile na vratilo --utjecaj vode na faktor trenja između materijala remena i remenica direktno utječe na rad</p>
9.	upotreba aluminijevih legura	-povoljan odnos težine i čvrstoće	-gotovu komponentu potrebno je otpremiti na antikorozivnu zaštitu eloksiranjem
	upotreba nehrđajućeg čelika	-dobra mehanička svojstva	-otežana obrada odvajanjem čestica -relativno visoka specifična težina -visoka cijena
	upotreba polimera PTFE	-dobra ležajna svojstva	-slaba mehanička svojstva
	upotreba mjedi	-relativno dobra mehanička i antikorozivna svojstva	-slaba dostupnost poluproizvoda -cijena
	upotreba bronce	-jako dobra ležajna svojstva	-slaba dostupnost poluproizvoda -visoka cijena

10.	korištenje komponenti jednostavnih prema načinu djelovanja	-visoka pouzdanost pri radu	-povećana masa -smanjena efikasnost
	korištenje komponenti jednostavnog geometrijskog oblika	-jednostavna geometrija komponenti s kojima je dodiru što smanjuje cijenu proizvoda	-povećana masa
11.	montiranje kotača na najnižem dijelu konstrukcije	-omogućuje transport od strane jedne osobe na duže relacije	-nužno je uklanjanje prilikom korištenja u vodi zbog smanjenja hidrodinamičkog otpora
	izvedba prihvata za nošenje sklopa daske i pogona	-nije potrebno uklanjanje prilikom korištenja u vodi	-nužna je pomoć druge osobe osim korisnika prilikom ulaska ili izlaska iz vode te na kopnu
12.	izvedba zasebnog uređaja za kormilarenje	-jednostavnija izvedba osnovnog sklopa -pouzdanost pri korištenju	-dodatna komponenta za sastavljanje -manje maritimne sposobnosti u usporedbi sa drugim opcijama
	rotacija uređaja za stvaranje poriva	-rotacijom porivne sile stvara se moment koji zakreće plovilo u željenom smjeru bez dodatnog otpora uzrokovanim uređajem za kormilarenje	-kompliciranija izvedba porivnog dijela pogonskog sklopa
13.	izvedba svih elemenata u prijenosu snage tako da mogu promijeniti smjer vrtnje	-jednostavna upotreba , manji broj dijelova , manja masa i cijena	-neka konstrukcijska rješenja nisu moguća ili su ograničena
	omogućiti paralelni prijenos snage koji se uključuje prema potrebi od strane korisnika	-ne ograničava se izvedba primarnog prijenosa snage namijenjenog za vožnju unaprijed	-veći broj komponenti što rezultira povećanom cijenom masom i dimenzijama proizvoda
14.	izvedba nosive konstrukcije pomoću kutijastih profila opterećenih na savijanje	-estetski proizvod izgleda oku ugodnije	-kompliciraniji spojevi na mjestima rastavljanja konstrukcije -povećana masa konstrukcije
	izvedba nosive konstrukcije sa prostornim ukrutama , dijelovi konstrukcije opterećeni primarno na tlak/vlak	-manja masa konstrukcije	-otežano korištenje sklopa zbog složenog prostornog razmještaja komponenata
15.	povećanje stabiliteta izvesti	-manje ukupne	- nužno povećanje mase

	spuštanjem težišta plovila zajedno s korisnikom	dimenzije u sastavljenom stanju	što stvara dodatne otpore pri vožnji
	povećanje stabiliteta izvesti pomoću dodatnih objekata koji se nalaze udaljeni od središnje linije daske pa svojim uranjanjem prilikom nagiba daske stvaraju uzgon koji stvara stabilizirajući moment	-značajno manja masa -ukoliko korisnik smatra da mu stabilizirajuće djelovanje ove komponente nije potrebno može istu izostaviti iz upotrebe	-zbog potrebe da se navedene komponente nalaze na daleko od središnje linije daske nužno je povećanje dimenzije sklopa
16.	penjanje omogućiti posebnim elementima koji se nalaze ispod razine vode	-omogućen je jednostavan ulazak ili silazak na s daske	-zbog smanjenja hidrodinamičkog rotora nužno je da se uronjene komponente prilikom plovidbe uklone što komplicira konstrukciju istih i -postavlja dodatni uvjet na stabilitet
	penjanje omogućiti preko prednjeg ili zadnjeg dijela daske time da nema značajnih prepreka sjedanju na stolac	-manji broj komponenti -manji potreban stabilitet	-nešto zahtjevniji oblik izvedbe manevra za neke osobe
17.	pri odabiru komponenti za prijenos snage voditi računa i o razini buke koju stvaraju	-uz manju razinu buke korisnik može više uživati u korištenju proizvoda	-ograničen izbor komponenti
	voditi računa o mogućim vibracijama , sve pokretne dijelove adekvatno uležištiti	-manja razina buke , ugodniji osjećaj pri korištenju , duži vijek trajanja proizvoda	-veći broj komponenti -kompliciranija izrada i sastavljanje
18.	tokom konstruiranja težiti simetričnosti rješenja kako bi sile otpora i poriva također bile simetrične	-manje sile otpora pri gibanju	-neka konstrukcijska rješenja su onemogućena
	omogućiti trajnu kompenzaciju smjera kretanja preko uređaja za kormilarenje	-ovim načinom može se poništiti djelovanje nekih pojava koje nisu bile razmatrane pri konstruiranju ili su posljedica drugačijeg korištenja od predviđenog	-kompliciranija izvedba uređaja za kormilarenje

Tablica 2 prikaz mogućih konstrukcijskih rješenja ili smjernica za navedene funkcije proizvoda

3.4. Tablični prikaz odabranih konstrukcijskih rješenja ili smjernica za navedene funkcije

Radi povećanja preglednosti ovdje je ponovljen popis funkcija:

- 1) rastavlјivost nosive konstrukcije na dijelove pogodne za skladištenje ili prijevoz
- 2) jednostavna odvojivost od daske kako bi se omogućilo nesmetano korištenje daske za svoju primarnu zadaću a to jest jedrenje
- 3) odvojen od daske čini homogenu cjelinu kako bi se njime moglo manipulirati prema potrebi
- 4) sjedalo je podesivo bez rastavlјanja ili pomicanja ostalih komponenti
- 5) mjesta dodira daske i pogonskog sklopa su zaštićena od mehaničkih oštećenja
- 6) ostvariti porivnu silu za plovidbu
- 7) prenijeti snagu od čovjeka do pogonskoj uređaja
- 8) snagu dovesti do porivnog uređaja
- 9) korišteni materijali su otporni na morsku vodu
- 10) održavanje je svedeno na minimum te jednostavno za izvesti
- 11) jednostavan transport po kopnu kako sebe tako i sklopa kojeg čini sa daskom
- 12) aktivno skretanje tokom plovidbe
- 13) barem djelomična sposobnost gibanja unazad
- 14) krutost dijela konstrukcije odgovornog za prijenos ljudske snage na mehanizam kako bi se izbjegli značajni pomaci pri radu
- 15) osigurati stabilnost na izvrtanje pri plovidbi
- 16) omogućiti penjanje na plovilo iz vode
- 17) zvukove pri radu smanjiti koliko je to moguće ili prihvatljivo
- 18) smanjiti potrebu za čestim korigiranjem smjera kretanja

Redni broj funkcije	Odabrana konstrukcijska rješenja ili smjernice za navedene funkcije proizvoda
1.	Dijelovi nosive konstrukcije biti će spajani vijčanim spojevima zbog jednostavnosti i cijene izrade . Vijčani spojevi podijeljeni su u dvije skupine one koji se ostvaruju jednokratno prilikom prvog sastavlјanja proizvoda te one koji se rastavlјaju u svrhu skladištenja i prijevoza proizvoda u rastavlјenom stanju. Kod druge skupine više se obraćala pažnja na jednostavnost spajanja.
2.	Pogonski sklop za dasku će se vezati preko utora za petu jarbola na prednjem dijelu , te slobodnim provrtima namijenjenim držačima za noge. Za navedene provrte bi se učvrstile dvije metalne pločice malih dimenzija koje bi trajno ostajale na dasci a služile bi kao točke prihvata na stražnjem dijelu konstrukcije. To zajedno čini tri nepomične točke uz koje bi još postojale dvije simetrično razmaknute točke oslanjanja u prednjem dijelu konstrukcije.
3.	Glavnina nosive konstrukcije bila bi napravljena od četverokutnih pravokutnih profila zatvorenog presjeka. A konstrukcija bi predstavljala otvoreni okvirni nosač.

4.	U prostoru pomicanja stolca ne bi bilo drugih komponenti te bi se on mogao slobodno pomicati u željeni položaj u koji bi se učvršćivao trenjem .
5.	Mjesta oslanjanja nosive konstrukcije na dasku štitila bi se podlogama izrezanim iz pločastog poluproizvoda od EVA pjene .
6.	Porivna sila ostvarivala bi se pomoću dva identična propelera za vodu, svaki uronjen sa jedne strane daske . Tako da su im osi vrtnje paralelne sa površinom vode i pravcem kretanja plovila.
7.	Snaga korisnika prenosila bi se putem nožnih pedala, same pedale dakle horizontalni dio bile bi kupovne pedale za cestovni bicikl, dok bi ostatak sklopa bio rađen za potrebe ovog proizvoda.
8.	Snaga bi se prenosila do porivnog uređaja pomoću 2 zupčasta remena koji spajaju 3 vratila te tako čine dvostupanjski multiplikator broja okretaja na pedalama.
9.	Za izradu komponenti rabili bi se sljedeći materijali: za nosivu konstrukciju Aluminiji 6060 toplinske obrade T5, za vratila nehrđajući čelik oznake EN 1.4310 te PTFE kao materijal ležajnih obloga.
11.	Na dio sklopa odgovoran za uležištenje montirali bi se kotači koji bi služili za manipuliranje po kopnu kako samim pogonski sklopom tako i sklopom sa daskom . Navedeni kotači mogu služiti i za porinuće u vodu nakon čega se uklanjaju sa konstrukcije.
12.	Moment potreban za promjenu smjera plovidbe ostvarit će se promjenom smjera porivne sile . Navedeno će se realizirati okretanjem porivnog sklopa što zahtjeva složeniju izvedbu ali omogućava plovidbu uz manje otpore i veće manevarske sposobnosti plovila.
13.	Svi dijelovi odgovorni za prijenos snage oblikuju se tako da mogu barem dio snage koju inače prenose prenijeti pri obrnutom smjeru vrtnje kako bi se omogućila plovidba unazad.
14.	Krutost dijela konstrukcije odgovornog za prijenos ljudske snage na mehanizam postiže se uporabom kutijastih profila radi estetskog dojma proizvoda te manjeg broja dijelova nosive konstrukcije koja mora biti rastavljiva.
15.	Povećanje stabiliteta izvodi se pomoću dodatnih objekata koji su udaljeni od središnje linije daske pa svojim uranjanjem prilikom nagiba daske stvaraju uzgon koji stvara stabilizirajući moment . Negativna strana toga jest da svojim uranjanjem stvaraju otpor pri plovidbi, iz tog razloga konstruiraju se tako da, kada plovilo stoji potpuno uspravno, navedeni objekti, nazovimo ih „stabilizatori“, stoje izvan vode, a kada se plovilo nagne potrebni stabilizator se uroni te proizvede potrebni stabilizirajući moment.
16.	Ponovno penjanje na plovilo iz vode zamišljeno je preko stražnjeg dijela daske s time da naslon stolca služi kao rukohvat kako bi se što jednostavnije moglo ponovo doći u sjedeći položaj na stolcu
17.	Odabrani prijenos zupčastim remenom ne predstavlja značajan izvor buke a svi dijelovi izloženi konstantnoj rotaciji biti će prikladno uležišteni.
18.	Trenutni odabir konstrukcije jest simetričan , međutim potpuna simetričnost ovisi o mogućnosti nabave lijevovojnog i desnovojnog propelera, drugačijom montažom remena broj 2 moguće je zadovoljiti slučaj korištenja istovojnih i suprotnovojnih propelera.

Tablica 3 - odabrana konstrukcijska rješenja ili smjernice za navedene funkcije proizvoda

4. Približni proračun vrijednosti potrebnih za konstrukcijsku razradu

4.1. Određivanje ciljane brzine plovila iz kritične brzine trupa prema [10]

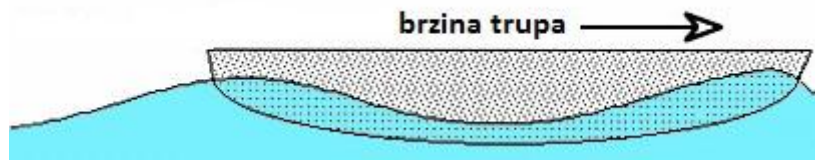
Svako plovilo pri gibanju kroz vodu stvara takozvani proveni val koji ima brzinu jednaku trenutnoj brzini trupa a valna duljina slijedi fizikalnu zakonitost

$$v_v = \sqrt{\frac{L \times g}{2\pi}} \quad (1)$$

gdje su

L -valna duljina
 v_v -brzina širenja valova

Za ovakvu vrstu pogona razumno je pretpostaviti da plovilo nije u mogućnosti popeti se na vlastiti proveni val te održavati potrebnu brzinu kako bi ostalo u glisirajućem režimu plovidbe. Prema tome granična brzina predstavlja onu brzinu gdje daljnje povećanje brzine uzrokuje eksponencijalni rast potrebne sile poriva a što se nameće kao nepoželjno.



Slika 9 pokazuje pojavu pri kritičnoj brzini trupa

Pri ovoj brzini duljina vodene linije trupa poklapa se s valnom duljinom vala koji nastaje. Daljnjim ubrzavanjem nužno je penjanje trupa na vlastiti pramčani val što rezultira velikim povećanjem potrebne porivne sile. Kada se uvrste potrebne vrijednosti za ovaj slučaj dobiva se izraz:

$$v_{kr} = \sqrt{\frac{l_d \times g}{2\pi}} = \sqrt{\frac{3.0 \times 9.81}{2\pi}} = 2.16 \text{ m/s} \quad (2)$$

gdje su :

v_{kr} -kritična brzina trupa
 l_d -duljina vodene linije daske za jedrenje

za vrijednost veličine l_d uzima se 3.0 m što predstavlja prosječnu vrijednost kod vodećih proizvođača za rekreativan tip daske za jedrenje . Krajnje vrijednosti spektra su 2.5 i 3.2 m.

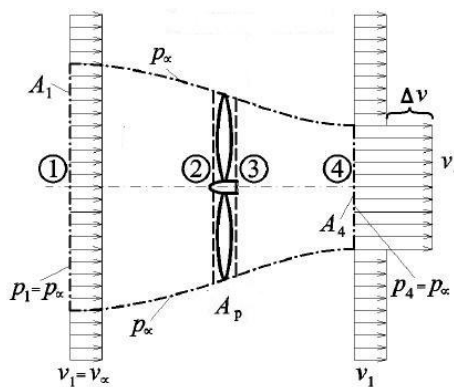
Prema uvjetu $v \leq v_{kr}$ uzima se $v = 2 \text{ m/s}$.

gdje je :

v -brzina plovidbe

Za precizniji račun potrebno je poznavati točnu geometriju daske za jedrenje, masu korisnika, snagu koju korisnik može predaje uređaju te još mnogo ostalih faktora.

4.2. Izbor propelera prema [11]



Slika 10 skica djelovanja propelera

Prema [11] snaga koju propeler predaje fluidu računa se izrazom:

$$P = \rho \times Q \times v_p \times \delta v = 1025 \times 0.07194 \times 2.29 \times 0.59 = 101.7 \text{ W} \quad (3)$$

$$F_{\text{poriva}} = \frac{P \times \eta_p}{v} = \frac{101.7 \times 0.87}{2} = 44.2 \text{ N} \quad (4)$$

što predstavlja snagu predan na jednom propeleru gdje su:

$$Q = A_p \times v_p = \frac{d_p^2}{4} \pi \times \frac{v}{\eta_p} = \frac{0.2^2}{4} \times 3.14 \times \frac{2}{0.87} = 0.07194 \text{ m}^3/\text{s} \quad (5)$$

$$v_p = \frac{v}{\eta_p} = \frac{2}{0.87} = 2.29 \text{ m/s} \quad (6)$$

$$\delta v = 2 \times (v_p - v) = 2 \times (2.29 - 2) = 0.59 \text{ m/s} \quad (7)$$

- ρ -gustoća morske vode
- Q -protok fluida kroz presjek propelera
- v_p -prosječna brzina fluida u presjeku propelera
- δv -promjena brzine fluida u odnosu na dovoljno daleko

A_p	-površina presjeka u kojem se nalazi propeler
d_p	-promjer propelera
η_p	-stupanj djelovanja propelera
F_{poriva}	-porivna sila jednog propelera

-za ovakve slučajeve , relativno velika površina propelera , mala brzina vrtnje te masa plovila razumna je pretpostavka $\eta_p \approx 0.87$

Iterativnim postupkom odabran je dvokraki propeler promjera $d_p = 200\text{mm}$ i koraka $k_p = 160\text{mm}$

Ovdje je korisno izračunati i brzinu vrtnje propelera:

$$n_p = \frac{v_p \times 60}{k_p} = \frac{2.29 \times 60}{0.16} = 859 \text{ min}^{-1} \quad (8)$$

i_{uk} - ukupni prijenosni omjer mehanizma

$$i_{uk} = \frac{n_p}{n_{v1}} = 14.3$$

Precizniji proračun propelera dakako da je moguć, međutim bez poznavanja točne geometrije daske te mase korisnika nije izvediv.

5. Proračun vrijednosti potrebnih za konstrukcijsku razradu

5.1. Određivanje ulaznog momenta na pedalama

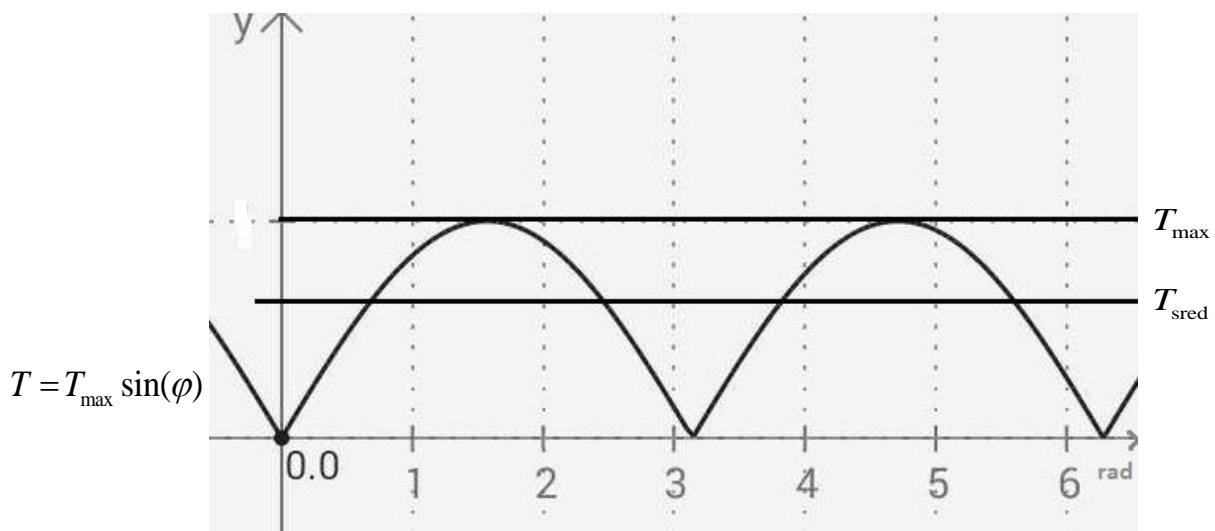
Muška odrasla zdrava osoba u stanju je nogama predavati snagu pedalama u iznosu od 250W tokom trajanja pedaliranja od 1 sat. Pri tome pedale se okreću brzinom od 60 okretaja u minuti. Moment se prenosi kontaktom stopala i pedale što uzrokuje pojavu da noge naizmjenično prenose pedalama moment svaka tokom pola okretaja vratila na kojem su smještene pedale. Pri tome pretpostavlja se da sila pritiska djeluje u horizontalnoj ravnini te ne mijenja svoj iznos tokom polovice okretaja. Iz takvog pristupa slijedi sljedeće:

$$T_{1,\text{sred}} = \frac{P}{\omega_1} = \frac{250}{6.28} = 39.8 \text{ Nm} \quad (9)$$

- P -snaga predana pedalama
 ω_1 -brzina vrtnje vratila 1
 $T_{1,\text{sred}}$ -srednji moment na vratilu 1

$$P = \int_0^{2\pi} T(\varphi) d\varphi \times \omega_1 \quad (10)$$

$$T = T_{\text{max}} \sin(\varphi) \quad (11)$$



Slika 11 iznos momenta na pedalama tokom jednog okretaja

uvršćavanjem (10) u (9) i usporedbom sa (8) proizlazi:

$$T_{\text{max}} = \frac{T_{\text{sred}}}{0.637} = \frac{39.8}{0.637} = 62.5 \text{ Nm} \quad (12)$$

Iznos obodne sile :

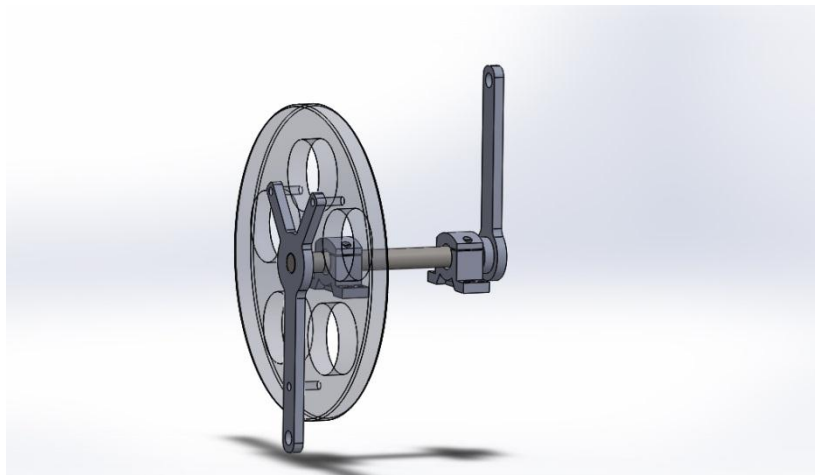
$$F_{\max} = \frac{T_{\max}}{l} = \frac{62.5}{0.17} = 367 \text{ N} \quad (13)$$

l -udaljenost osi pedale od osi vratila 1

$l = 170 \text{ mm}$ –vrijednost preuzeta od izvedbi cestovnih bicikala za odrasle osobe

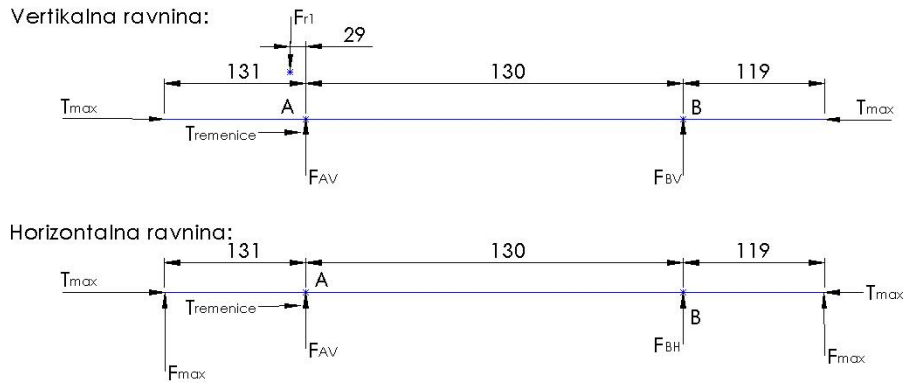
F_{\max} -maksimalni iznos obodne sile na pedalama

5.2. Provjera napreznja u presjecima na vratilu 1



Slika 12 vratilo 1 u sklopu sa remenicom , ležajnim mjestima i kurblima

Razmatrat će se napreznja u presjecima koji odgovaraju ležajnim mjestima jer oni predstavljaju kritična mjesta za čvrstoću vratila. Moment sa remenice se prenosi vijcima na lijevu kurbu koja dalje moment prenosi na vratilo. Pri radu sila kojom korisnik djeluje na pedale ne djeluje na obje kurble istovremeno već se seli sa jedne kurble na drugu na takav način da uvijek djeluje na onu kurbu čiji se vrh giba u smjeru vožnje pa će se na takav način računati momenti savijanja u presjecima. Dakle sile F_{\max} i pripadni moment torzije T_{\max} ne djeluju istovremeno na obje strane vratila iako su radi manjeg broja potrebnih skica prikazane na jednoj skici. Prikazan je položaj vratila kada su kurble u okomitom položaju tj. kada F_{\max} ima najveći krak u odnosu na os vratila. Smjer ucrtanih komponenti reakcija u ležajevima nije presudan za računicu jer se momenti opterećenja proizlaze iz vanjskog opterećenja.



Slika 13 skica sile koje djeluju na vratilo 1

$$F_{r1} = \frac{T_{max} \times \eta_{V1}}{d_{r1} / 2} = \frac{62.5 \times 0.95}{0.3 / 2} = 395.8 \text{ N} \quad (14)$$

- F_{r1} -sila u remenu 1
 d_{r1} -diobeni promjer remenice 1 (odabrano 300mm)
 η_{V1} -očekivani ukupni stupanj djelovanja vratila 1 (procjena 0.95)

Presjek A:

$$M_{SH,A} = F_{r1} \times 0.029 = 395.8 \times 0.029 = 11.48 \text{ Nm}$$

$$M_{SV,A} = F_{max} \times 0.131 = 367 \times 0.131 = 48.1 \text{ Nm}$$

$M_{SH,A}$ -moment savijanja oko horizontalne osi u presjeku A

$M_{SV,A}$ -moment savijanja oko vertikalne osi u presjeku A

$$M_{S,A} = \sqrt{M_{SV,A}^2 + M_{SH,A}^2} = \sqrt{48.1^2 + 11.48^2} = 49.45 \text{ Nm}$$

$M_{t,A} \approx 0$ -cijeli iznos momenta torzije sa lijeve kurble prenese se na remenicu, vratilo u presjeku A na torziju opterećuju samo gubici u ležajevima što se zanemaruje

Prema [9] slijedi:

$$\sigma_{g,A} = \frac{M_{S,A}}{W_A} = \frac{49.45}{0.338} = 146.5 \text{ MPa} - \text{gornje naprezanje ciklusa}$$

$$W_A = 0.1d^3 = 3.38 \times 10^{-7} \text{ m}^3 \quad (d_A = 16 \text{ mm}) - \text{moment otpora protiv savijanja presjeka A}$$

Nakon što vratilo napravi četvrtinu okreta prema (10) i (12) iznos sile kojom korisnik djeluje jednaka je nuli, a zbog preporuke proizvođača da se remen prednapinje sa pola iznosa obodne sile moment koji savija vratilo jednak je $M_{SH,A}$.

$$\sigma_{d,A} = \frac{M_{SH,A}}{W_A} = \frac{11.48}{0.338} = 34.01 \text{ MPa} \text{ –donje naprezanje ciklusa}$$

$$\sigma_{sr} = 0.5 \times (\sigma_d + \sigma_g) = 0.5 \times (146.5 + 34.01) = 92.3 \text{ MPa} \text{ –srednje naprezanje ciklusa}$$

Iz Smith-ovog dijagrama za čelik ISO X10CrNi18-8 $\sigma_{DN} = 480 \text{ MPa}$ i za $\sigma_{sr} = 92.3 \text{ MPa}$ proizlazi:

$$\sigma_D = 528 \text{ MPa}$$

$$S_A = \frac{\sigma_D \times b_p \times b_v}{\beta_{kf} \times \sigma_{g,A}} = \frac{528 \times 0.97 \times 0.97}{1 \times 146.5} = 3.50 \text{ -sigurnost u presjeku A, što zadovoljava}$$

$$b_p \text{ -faktor kvalitete površine za } R_a = 0.4 \text{ } \mu\text{m } \sigma_M = 1000 \text{ MPa iznosi } 0.97$$

$$\beta_{kf} \text{ -faktor zareznog djelovanja, za ravan rukavac iznosi } 1$$

$$b_v \text{ -faktor veličine strojnog dijela za } d_A = 16 \text{ mm iznosi } 0.97$$

Presjek B:

-analogno presjeku A

$$M_{SH,B} = 0 \text{ (} F_{\max} \text{ djeluje u horizontalnoj ravnini)}$$

$$M_{SV,B} = F_{\max} \times 0.119 = 367 \times 0.119 = 46.7 \text{ Nm}$$

$$M_{S,B} = \sqrt{M_{SV,B}^2 + M_{SH,B}^2} = M_{SV,B} = 46.7 \text{ Nm}$$

$$M_{t,B} = T_{\max} = 62.5 \text{ Nm}$$

$$\sigma_{g,B} = \frac{M_{S,B}}{W_B} = \frac{46.7}{0.338} = 138.7 \text{ MPa}$$

$$d_B = d_A \rightarrow W_B = W_A$$

$$\tau_B = \frac{T_{\max}}{W_t} = 92.6 \text{ MPa}$$

$W_{t,B} = 0.2d^3 = 6.75 \times 10^{-7} \text{ m}^3$ ($d_B=16\text{mm}$) –moment otpora protiv uvijanja presjeka B

$$\sigma_{\text{ekv,g,B}} = \sqrt{\sigma_{\text{g,B}}^2 + (3\alpha_0^2)\tau_B} = 183 \text{ MPa}$$

α_0 - odnos koji pokazuje način naprezanja na savijanje i uvijanje, u ovom slučaju naprezanja su uzrokovana na istom silom pa su prema karakteru istovjetna, prema tome $\alpha_0 = 1$

Nakon što vratilo napravi četvrtinu okreta prema (10) i (12) iznos sile kojom korisnik djeluje jednak je nuli, prema tome vrijedi $\sigma_{\text{ekv,d,B}} = 0$.

$$S_B = \frac{\sigma_{\text{DI}} \times b_p \times b_v}{\beta_{\text{kf}} \times \sigma_{\text{ekv,g,B}}} = \frac{648 \times 0.97 \times 0.97}{1 \times 183} = 3,43 \text{ -sigurnost u presjeku B, što zadovoljava}$$

Iz Smith-ovog dijagrama za čelik ISO X10CrNi18-8 $\sigma_{\text{DN}} = 480 \text{ MPa}$ i za $\sigma_{\text{d}} = \sigma_{\text{ekv,d,B}} = 0$ proizlazi:

$$\sigma_{\text{DI}} = 648 \text{ MPa}$$

5.3. Odabir ležajeva na vratilu 1

Opterećenje u ležajevima A i B računat će se prema slici 13, iako te vrijednosti predstavljaju maksimalne vrijednosti tokom jednog okretaja vratila ovdje će se kako bi se bilo na strani sigurnosti računati kao da su to stalne konstantne vrijednosti opterećenja. Također se podrazumijeva da sile na lijevom i desnom kraju vratila ne djeluju istovremeno.

Iz $\Sigma M_{\text{B,H}} = 0$:

$$F_{\text{A,V}} = F_{\text{r1}} \times \frac{159}{130} = 395.8 \times \frac{159}{130} = 484.1 \text{ N}$$

Iz $\Sigma F_{\text{H}} = 0$:

$$F_{\text{B,V}} = F_{\text{A,V}} - F_{\text{r1}} = 484.1 - 395.8 = -88.3 \text{ N}$$

Iz $\Sigma M_{\text{B,V}} = 0$:

$$F_{\text{A,H}} = -F_{\text{max}} \times \frac{261}{130} = -367 \times \frac{261}{130} = -736.8 \text{ N}$$

$$F_{\text{A}} = \sqrt{F_{\text{A,H}}^2 + F_{\text{A,V}}^2} = \sqrt{736.8^2 + 484.1^2} = 897 \text{ N}$$

iz skice $|F_{A,H}| > |F_{B,H}| \rightarrow F_A > F_B$ - planira se izrada dva ležajna mjesta iste širine pa se za proračun koristi F_A

Za klizni ležaj prema [9]:

$$b_{\min} = \frac{F_A}{p_{\text{dop}} \times d_A} = \frac{897}{5.5 \times 16} = 10.7 \text{ mm} \quad (15)$$

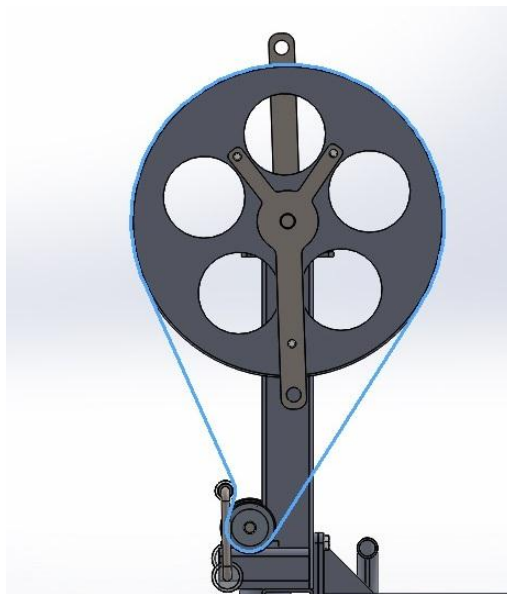
–odabire se $b_A = b_B = 15 \text{ mm}$

dopušteni srednji površinski tlak u ležaju za teflon-nekaljeni čelik $p_{\text{dop}} = 5.5 \text{ MPa}$

- b_A -širina ležajnog mjesta u A
- p_{dop} -dopušteni srednji površinski tlak u ležaju
- b_B -širina ležajnog mjesta u B

5.4. Odabir remena broj 1

Prijenos snage sa vratila 1 na vratilo 2 vrši se zupčastim remenom pri čemu se obje remenice ozubljene te je zbog jednostavnijeg sklapanja i smanjenja utjecaja rastezanja remena u sustav dodana zatezna neozubljena remenica koja silu zatezanja ostvaruje pomoću opruge. Veća remenica iako ima veliki obuhvatni kut također je ozubljena zbog prisustva vode u okolini koja u kontaktu sa naležnim površinama može značajno smanjiti faktor trenja pa samim time onemogućiti efektivan prijenos snage.



Slika 14 prikazuje prijenos zupčastim remenom

$$i_{uk} = i_1 \times i_2 \quad (16)$$

Zbog $i_{uk} = 14.3$ te činjenice da je na ovom prijenosu jednostavnije ostvariti veći prijenosni omjer i toga da se s povećanjem prijenosnog omjera momenti i sile na komponentama kasnije u sustavu smanjuju, razumno je pretpostaviti $i_1 = 6$. Prema tome iz (16) slijedi $i_2 = 2.38$.

$$d_{r2} = \frac{d_{r1}}{i_1} = \frac{300}{6} = 50 \text{ mm} \quad (17)$$

d_{r2} -diobeni promjer remenice 2

Pretpostavlja se odabir remenice proizvođača B&B, kataloški broj 30-5M 15MGFA8, broj zubiju $Z_2 = 30$, širina $b_{r1} = 15$ mm te profil zuba HTD 5

Z_2 -broj zubiju remenice 2

b_{r1} -širina remena 1

Iz CAD modela proizlazi $\beta_2 \approx 175^\circ$

β_2 -obuhvatni kut remena na remenici 2

Za potrebnu širinu remena iz uvjeta dopuštenog tlaka bokova tlaka prema [9] slijedi:

$$b_{\min} = \frac{c \times F_{r1}}{p_{\text{dop}} \times Z_z \times h} = \frac{0.5 \times 395.8}{1.42 \times 14.6 \times 1.1} = 7.95 \text{ mm} \quad (18)$$

-što zadovoljava pretpostavku $b_{r1} = 15$ mm

Gdje je:

c -faktor opterećenja, $c = 0.5$ procjena iz [9] tabl.8.15.

Z_z -računski broj zubiju u zahvatu

$$Z_z = Z_1 \frac{\beta_2}{2\pi} = 14.6 \quad (19)$$

h -visina zuba, 1.1mm za HTD 5

p_{dop} -dopušteni tlak bokova, prema [9] tabl. 8.28 za obodnu brzinu 2 m/s iznosi 1.42MPa

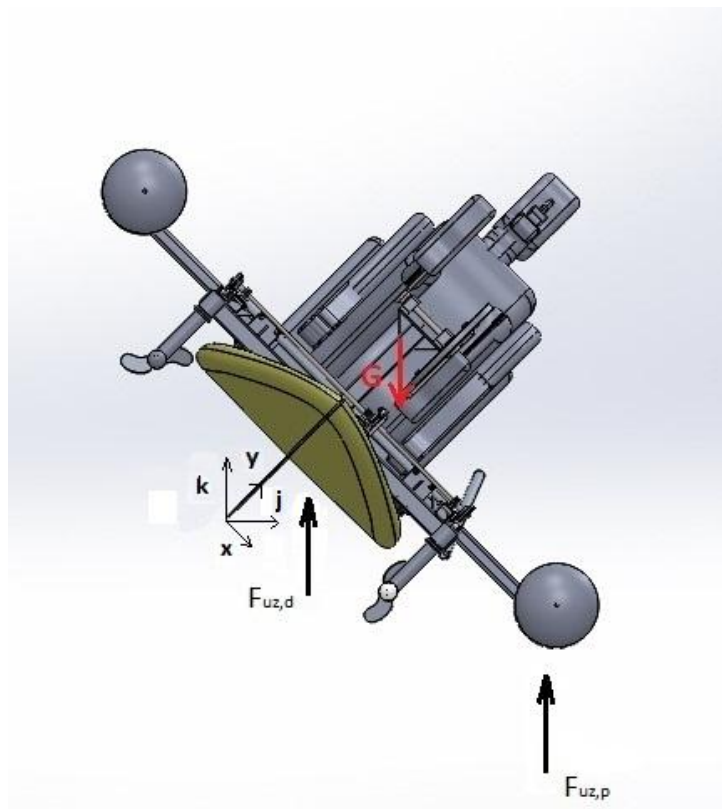
Iz CAD paketa proizlazi duljina remena 1223mm pa se odabire remen proizvođača B&B pod kataloški brojem 1225-5M-15 HTD koji ima duljinu $l_{r1} = 1225$ mm

l_{r1} -duljina remena 1

5.5. Provjera stabiliteta na izvrtnje pri plovidbi

Za sigurnu plovidbu nužna je stabilnost na izvrtnje koja se postiže pomoću ugrađenih bočnih plovaka koji svojim uranjanjem u vodu stvaraju silu uzgona. Zbog udaljenosti plovaka od sredine daske sila uzgona ima relativno velik krak što pridonosi relativno velikom momentu koji cijelu konstrukciju vraća u uspravan položaj. Razmatrat će se situacija pri kojoj je daska nagnuta bočno pod kutom od 45° u odnosu na vodoravni položaj. Valja napomenuti da spomenuto ni na koji način ne odgovara očekivanom položaju pri vožnji, već se pretpostavlja kao ekstremna položaj koji je prouzročen utjecajem velikih valova ili nekih drugih nenadanih uzroka, dapače stabilizirajući utjecaj plovaka veći je pri malim kutovima nagiba.

Pri daljnjem razmatranju u obzir se uzimaju volumen daske za jedrenje i volumen bočnih plovaka, volumeni uronjenih dijelova konstrukcije se ne uzimaju u obzir zbog činjenice da su pretežno radi o šupljim oblicima što rezultira malim volumenom istisnute vode te simetričnosti konstrukcije. Za čovjeka se pretpostavlja da ne pomiče značajno svoje težište u odnosu na dasku.



Slika 15 nagnuti sklop sa ucrtanim razmatranim silama

Prema skici 15 vrijedi:

$$G = F_{uz,d} + F_{uz,p} \quad (20)$$

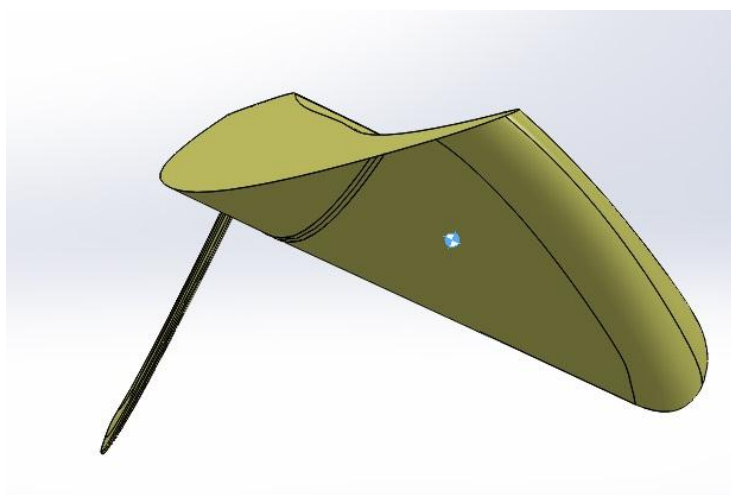
Prema (19) silu uzgona daske može se izraziti kao:

$$F_{uz,d} = G - F_{uz,p} \quad (21)$$

Gdje su :

- $F_{uz,p}$ -sila uzgona uronjenog plovka
- $F_{uz,d}$ -sila uzgona uronjenog dijela daske
- G -ukupna težina sklopa , daske i osobe mase 84 kg

Volumen i oblik uronjenog dijela daske za ovaj slučaj definiran je oplošjem daske , ravninom koja odgovara slobodnoj površini vode i činjenici da težina istisnute vode odgovara iznosu $F_{uz,d}$ prema (20). Iz CAD modela napravljenog prema navedenom jednostavno je doći do koordinata težišta tog volumena koje predstavlja točku djelovanja sile $F_{uz,d}$.



Slika 16 uronjeni dio daske za slučaj provjere stabiliteta

Razmatrat će se suma momenata oko ishodišta koordinatnog sustava k-j na slici 15.

$$G = g \times (m_o + m_d + m_s) = 1138 \text{ N}$$

$$m_o = 84 \text{ kg} \text{ -masa osobe}$$

$$m_d = 12 \text{ kg} \text{ -masa daske}$$

$$m_s = 20 \text{ kg} \text{ -masa sklopa}$$

$$V_p = 30 \text{ l} \text{ -volumen jednog plovka}$$

Za izračun sile uzgona koristi se relacija $F_{uz,i} = \rho g V_i$, za gustoću vode se uzima 1000 kg/m^3 .

$$M_i = F_i \times j_i$$

Prema tome proizlaze sljedeći podatci:

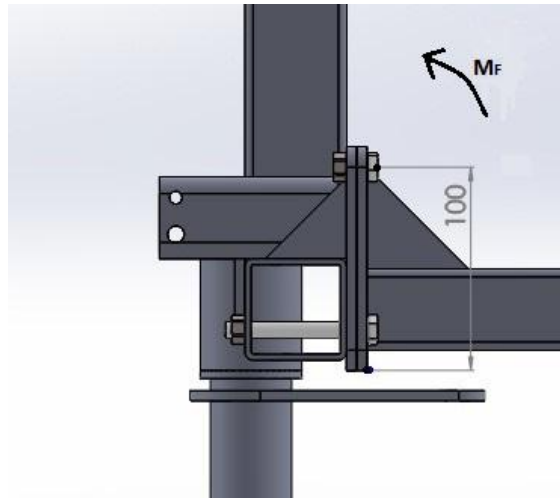
Tablični prikaz vrijednosti	G	$F_{uz,p}$	$F_{uz,d}$
Iznos sile u smjeru k-osi /N	-1137	294,3	843,6
x-koordinata točke djelovanja sile /mm	0	959	112
y-koordinata točke djelovanja sile /mm	641	453	279
j -koordinata točke djelovanja sile /mm	453	998	276
moment koji stvara oko ishodišta koordinatnog sustava /Nm	-515	293	233
Rezultantni moment /Nm	11,3		

Tablica 4 prikazuje vrijednosti vezane uz provjeru stabiliteta

Za konstrukciju možemo reći da stabilna ako je rezultantni moment veći od nule.

Iz rezultata je vidljivo da rezultantni moment koji ispravlja plovilo nije velik, međutim radi se zaista o ekstremnom slučaju, te su uzeta pojednostavljena koja znatno zaoštravaju kriterij stabilnosti. Kao što je to da ostali uronjeni dijelovi konstrukcije pa čak i u ovakvoj situaciji uronjeni dijelovi tijela korisnika također stvaraju uzgon a nisu uzeti u obzir. Pretpostavljeno je da korisnik miruje, međutim prirodna je reakcija čovjeka da se nagne u suprotnu stranu od one na koju se nagnje plovilo. Dakle i uz ovakve pretpostavke koje idu sa stranu sigurnosti možemo reći da plovilo zadovoljava kriterij stabilnosti.

5.6. Provjera naprezanja u vijcima na spoju pogonskog sklopa i uzdužnih nosača



Slika 17 skica vijčanog spoja pogonskog sklopa i uzdužnog nosača

$$M_F = F_{\max} \times l_F = 367 \times 0.589 = 216.2 \text{ Nm} \quad (22)$$

- l_F - krak djelovanja sile , iz CAD modela od osi pedale do osi donjeg vijka 589 mm
- M_F - moment kojim sila na pedali opterećuje vijčani spoj

Pri radu navedeni moment se prenosi na dva uzdužna nosača, međutim nije jednostavno utvrditi raspodjelu . Da bi se bilo na strani sigurnosti računat će kao da se moment prenosi samo preko jednog spoja. U svakom spoju postoje četiri vijka od kojih su dva u gornjoj a dva u donjoj zoni. Zamišljeni oslonac nalazi se u donjem rubu spojnih ploča, prema tome vijci u gornjoj zoni su opterećeni na vlak dok se utjecaj donjih vijaka neće uzeti u obzir zbog njihove male udaljenosti od zamišljenog oslonca.

Prema slici 15 iz sume momenata oko zamišljenog oslonca vrijedi:

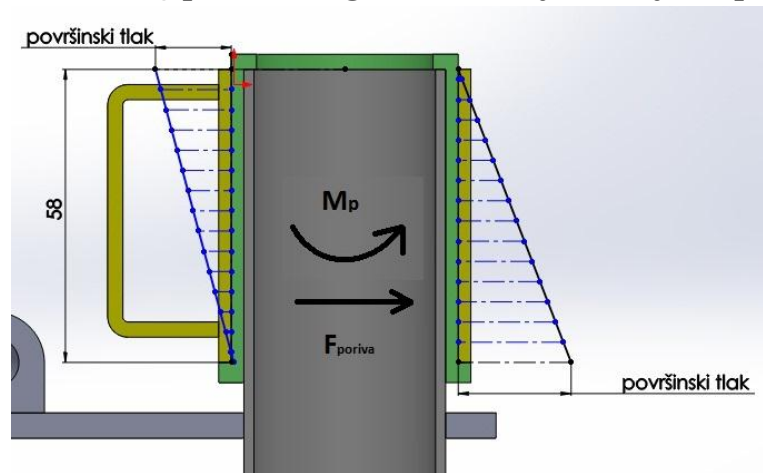
$$F_{\text{vij}} = \frac{M_F}{2 \times 0,1} = \frac{216,2}{2 \times 0,1} = 1080 \text{ N} \quad (23)$$

- F_{vij} - sila u vijku

$$\sigma_{\text{vij}} = \frac{F_{\text{vij}}}{A_{\text{jezgre}}(\text{M8})} = \frac{1080}{32,9} = 32.8 \text{ MPa} \quad (24)$$

- σ_{vij} - naprezanje u vijku
- $A_{\text{jezgre}}(\text{M8})$ - računski površina poprečnog presjeka vijka iz [13]

5.7. Kontrola srednjeg površinskog tlaka u ležajnom mjestu porivnog sklopa



Slika 18 pokazuje presjek ležajnog mjesta sa mogućim rasporedom površinskog tlaka

Na slici 18 prikazano je ležajno mjesto te je ucrtana raspodjela površinskog tlaka koja služi samo za okvirnu predodžbu stvarnog rasporeda površinskog tlaka. Određivanje stvarnog rasporeda površinskog tlaka daleko je izvan okvira ovog rada, međutim može se uvesti pretpostavka da se cijelo opterećenje prenosi preko dijelova površine udaljenih ne više od $h=5\text{mm}$ od rubova te se pretpostavlja linearna raspodjela po toj manjoj površini. Prema tome zbog smjerova djelovanja M_p i F_{poriva} , veći tlak će biti u donjem desno kutu pa se provjera vrši tamo.

$$M_p = F_{\text{poriva}} \times l_{F_{\text{poriva}}} = 44.2 \times 271 = 9591 \text{ Nmm} \quad (25)$$

$l_{F_{\text{poriva}}}$ - krak sile poriva na ležajno mjesto, iz CAD modela iznosi 271 mm

F_{poriva} - sila poriva, iz ranijeg proračuna iznosi 44.2 N

d_1 - promjer ležaja, iznosi 45 mm

l_1 - duljina ležajnog mjesta, iznosi 58 mm

h - visina pretpostavljene površine dodira

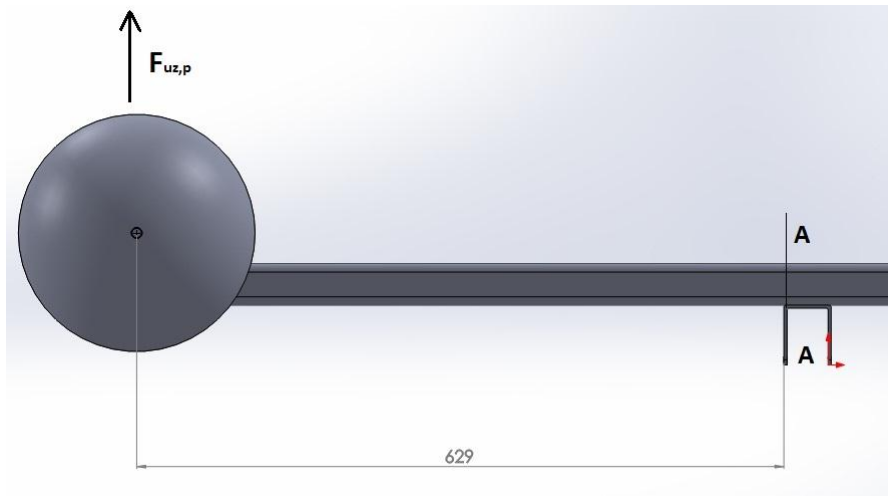
Ukupni tlak možemo razdvojiti na onaj koji je posljedica M_p i F_{poriva} .

Prema tome uz korištenje izraza iz [9] slijedi:

$$p = \frac{F_{\text{poriva}}}{d_1 \times h} + \frac{M_p}{2 \times d_1 \times h \times (l_1/2 - h/2)} = 0.95 \text{ MPa} \quad (26)$$

Pri usporedbi sa podacima prema [14] i [9] za materijal PTFE izračunata vrijednost višestruko zadovoljava.

5.8. Provjera naprezanja u nosaču bočnih plovaka



Slika 19 savijanje nosača plovka

Presjek A-A predstavlja kritični presjek vodoravnog nosača koji je načinjen od pravokutnog aluminijskog profila dimenzija 40x40 mm i debljine stjenke 2.5 mm. Ako se zanemari vlastita težina nosača i plovka, sila uzgona predstavlja jedinu silu na dijelu nosača lijevo od presjeka što proračun čini vrlo jednostavnim. Valjalo bi napomenuti da se sila uzgona odnosi na potpuno uronjeni plovak a nosač je ostao u vodoravnom položaju kako bi se bilo na strani sigurnosti jer u vodoravnom položaju sila uzgona ima najveći krak na presjek A-A.

Iz toga slijedi prema [13]:

$$M_A = F_{uz,p} \times 629 = 294,3 \times 629 = 1.851 \times 10^5 \text{ Nmm} \quad (27)$$

$$\sigma_{\max,A} = \frac{M_A}{I_A} h_{\max} = \frac{1.851 \times 10^5}{76839} \times 20 = 48.2 \text{ MPa} \quad (28)$$

Gdje je :

- $\sigma_{\max,A}$ - maksimalno normalno naprezanje u presjeku A-A
- h_{\max} -maksimalna udaljenost od osi simetrije u presjeku A-A
- I_A -moment tromosti presjeka A, iznosi 76839 mm⁴

Za posmična naprezanja vrijedi :

$$\tau_A = \frac{F_{uz,p}}{A_A} = \frac{294.3}{346} = 0.85 \text{ MPa} \quad (29)$$

-što je zanemarivo pa se dalje neće razmatrati

Gdje je:

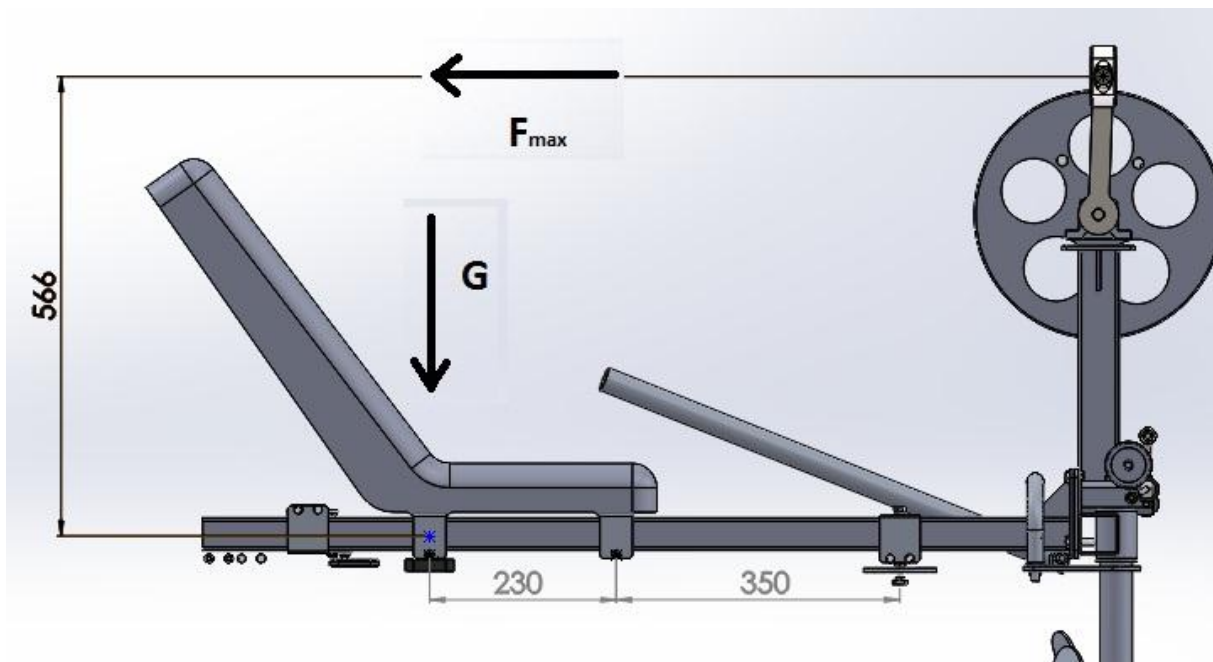
τ_A -srednje posmično naprezanje
 A_A -površina presjeka A-A, iznosi 346 mm²

Prema tome slijedi:

$$\sigma_{ekv} \approx \sigma_{max,A} = 48.2 < R_{p0.2}(\text{Al 6060-T5}) = 120 \text{ MPa} [15] \quad (30)$$

iz čega slijedi $S=2.5$ što zadovoljava

5.9. Provjera naprezanja u uzdužnom nosaču stolice



Slika 20 prikazuje sile koje opterećuju stolicu

Pri radu sile kojima korisnik opterećuje stolicu a to su težina korisnika G i sila na pedali F_{\max} , prenose se na uzdužni nosač kojeg opterećuju na savijanje i osno. Osno opterećenje neće se razmatrati zbog malog doprinosa naprezanju u presjeku nosača (red veličine 1 Mpa), također i naprezanje na odrez će se zanemariti zbog istih razloga. Kao što je i prije navedeno zbog nepoznavanja raspodjele opterećenja na lijevi i desni nosač što je posljedica djelovanja korisnika, naprezanje u jednom nosaču promatrat će se kao da onaj drugi ne postoji.

Težina korisnika G prenosi se preko gumenih podloga na površinu daske, a zbog (ovisno o dimenzijama korisnika) malog kraka o odnosu na gumeni oslonac ne doprinosi momentu kojim stolac opterećuje uzdužni nosač. Takvim pristupom preostaje F_{\max} koja uzrokuje moment oko točke na središnjoj liniji profila nosača iznad gumenog oslonca.

$$M_{F_{\max}} = F_{\max} \times l_{F_{\max}} = 367 \times 0.566 = 207.7 \text{ Nm} \quad (31)$$

Gdje je:

$l_{F_{\max}}$ -krak djelovanja sile , iz CAD modela od osi pedale do središnje linije profila

$M_{F_{\max}}$ - moment kojim sila na pedali opterećuje stolicu

Moment sa stolice se prenosi na uzdužni nosač preko reakcije u prednjem osloncu stolice koji ispod sebe nema gumenu podlogu. Iz sume momenata na stolicu oko stražnjeg oslonca proizlazi:

$$F_{rp} = \frac{M_{F_{max}}}{l_{or}} = \frac{207.7}{0.23} = 903 \text{ N} \quad (32)$$

- l_{or} - osni razmak oslonaca stolca, iznosi 230 mm vidljivo na slici 20
 F_{rp} - reakcija u prednjem osloncu

Opterećenje silom F_{rp} može se promatrati kao slučaj opterećenja grede oslonjene u dva zglobna oslonca pri čemu stražnji oslonac stolca odgovara jednom osloncu a poprečni nosač koji se učvršćuje u utor za petu jarbola predstavlja drugi oslonac. Točni raspon i mjesto djelovanja sile nije moguće odrediti jer je su stolac i poprečni nosač podesivi kako bi se osiguralo kompatibilnost sa što većim brojem dasaka i profila korisnika. Tako da će se naprezanja kao i do sada odrediti približno pomoću dimenzija prosječnog korisnika i prosječne daske.

Takvim načinom prema [13] slijedi:

$$M_{max} = \frac{F_{rp} \times a \times b}{a + b} = \frac{903 \times 230 \times 350}{230 + 350} = 125.3 \text{ Nm} \quad (33)$$

- a - udaljenost od mjesta djelovanja sile do prvog oslonca, sa slike 20 iznosi 230mm
 b - udaljenost od mjesta djelovanja sile do drugog oslonca, sa slike 20 iznosi 350mm

$$\sigma_{max} = \frac{M_{max}}{I} h_{max} = \frac{125.3}{91792} \times 20 = 27.3 \text{ MPa} < \sigma_{DI, Al606T5} = 102 \text{ MPa} \quad (34)$$

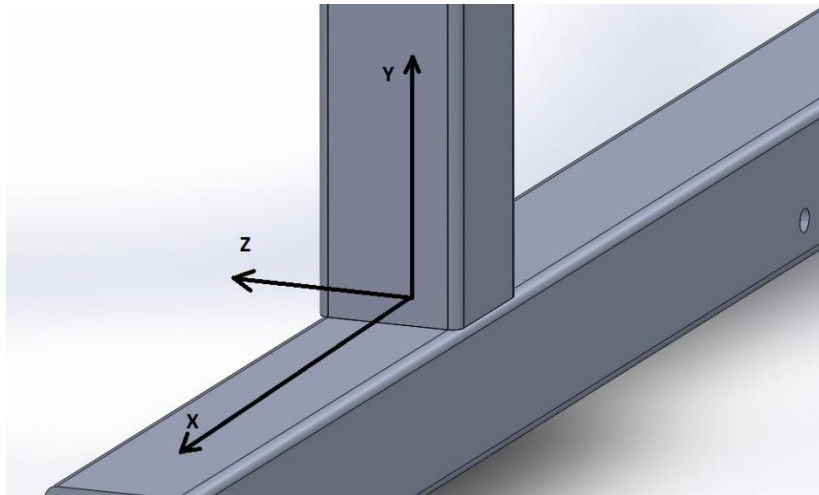
-dakle zadovoljava uz $S=3.7$

-karakter naprezanja je identičan karakteru sile F_{max}

- h_{max} - maksimalna udaljenost od osi simetrije u presjeku, za profil 40x40 iznosi 20 mm
 I -moment tromosti presjeka, iznosi 91792 mm⁴

5.10. Provjera naprezanja u zavaru središnjeg nosača

Tijekom rada spoj vertikalnog i horizontalnog dijela nosača opterećen je na savijanje, torziju te na odrez. Sila koja uzrokuje naprezanja F_{\max} djeluje na kraku od 530 mm u smjeru osi Y sa slike te 180 mm u smjeru osi X, a smjer sile je paralelan s osi Z.



Slika 21 spoj na središnjem nosaču

Prema [16] i slici 21 slijedi, momenti koji opterećuju spoj iznose :

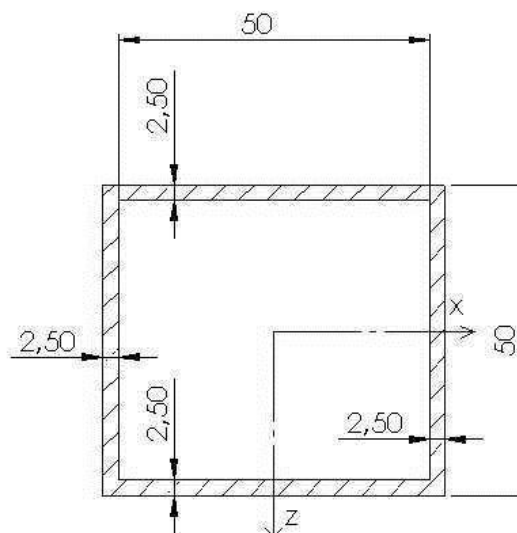
$$M_{zav,x} = F_{\max} \times 530\text{mm} = 367 \times 530 = 194\,510 \text{ Nmm} \quad (35)$$

$$M_{zav,x,\min} = F_{\max} \times 361\text{mm} = 367 \times 361 = 132\,487 \text{ Nmm} \quad (36)$$

$$M_{zav,y} = F_{\max} \times 180\text{mm} = 367 \times 180 = 66\,060 \text{ Nmm} \quad (37)$$

$M_{zav,x}$ - moment koji opterećuje zavar oko osi x

$M_{zav,y}$ - moment koji opterećuje zavar oko osi y



Slika 22 proračunski presjek zavara

Prema slici 22 koja prikazuje proračunski presjek zavara slijedi:

$$A_{zav} = 2,5\text{mm} \times (50 + 50 + 50 + 50)\text{mm} = 500\text{mm}^2 \quad (38)$$

A_{zav} - površina zavara, mm

$$I_{zav,x} = \frac{55^3 \times 50}{12} - \frac{50^3 \times 45}{12} = 224\,479\text{mm}^4 \quad (39)$$

$$I_{zav,y} = \frac{50^3 \times 55}{12} - \frac{45^3 \times 50}{12} = 193\,229\text{mm}^4 \quad (40)$$

$I_{zav,x}$ - moment tromosti zavara oko osi x

$I_{zav,y}$ - moment tromosti zavara oko osi y

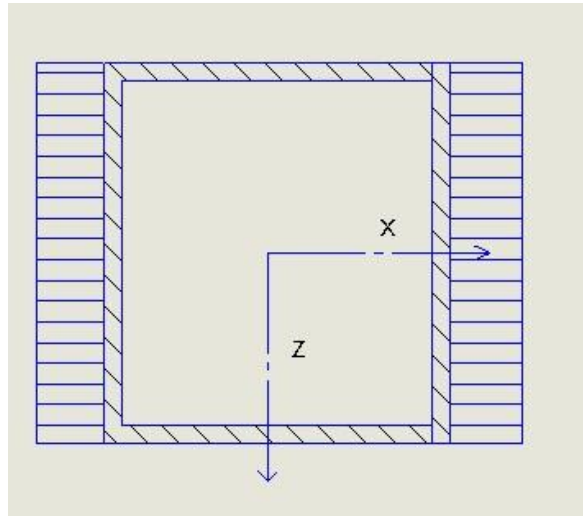
Smično naprezanje preuzimaju samo zavari paralelni s smjerom djelovanja sile prema tome slijedi:

$$A_{zav,smik} = 2,5\text{mm} \times (50 + 50)\text{mm} = 250\text{mm}^2 \quad (41)$$

$A_{zav,smik}$ - površina zavara koja preuzima smična opterećenja, mm²

$$\tau_{zav,smik} = \frac{F_{max}}{A_{zav,smik}} = \frac{367\text{N}}{250\text{mm}^2} = 1,47\text{MPa} \quad (42)$$

$\tau_{zav,smik}$ - smično naprezanje u zavaru uslijed djelovanja sile, MPa



Slika 23 skica raspodjele smičnog naprezanja uslijed djelovanja sile

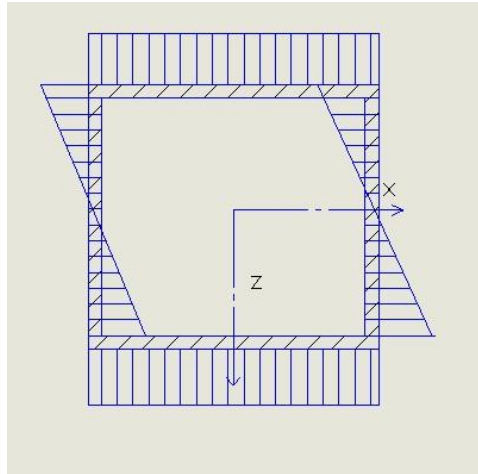
Vlačno naprezanje uslijed djelovanja momenta $M_{zav,x}$:

$$\sigma_{fazav,x} = \frac{M_{zav,x}}{I_{zav,x}} \times e_x = \frac{194510\text{Nmm}}{224479\text{mm}^4} \times 25\text{mm} = 21,6\text{MPa} \quad (43)$$

$$\sigma_{fazav,x,min} = \frac{M_{zav,x,min}}{I_{zav,x}} \times e_x = \frac{132487\text{Nmm}}{224479\text{mm}^4} \times 25\text{mm} = 14,8\text{MPa} \quad (44)$$

$\sigma_{fazav,x}$ - vlačno naprezanje u zavaru uslijed momenta oko x osi, MPa

e_x - najveća udaljenost presjeka od osi x, mm



Slika 24 skica raspodjele vlačnog naprezanja

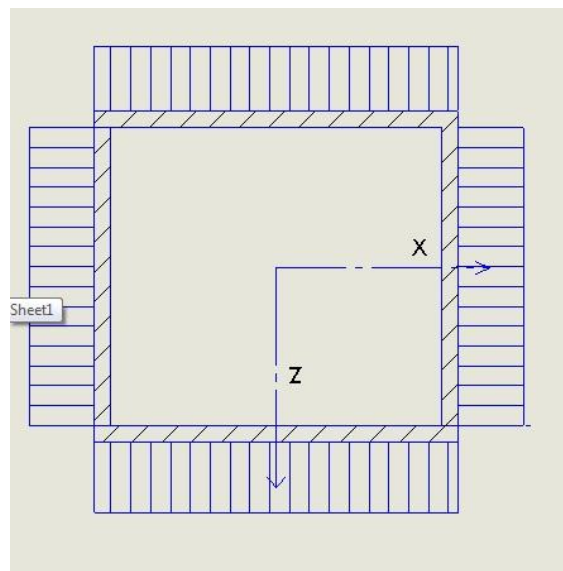
Sila F_{\max} nema krak u odnosu na Z os tako da $\sigma_{fzav,x}$ predstavlja jedinu komponentu naprezanja uslijed savijanja. $M_{zav,y}$ opterećuje stup na uvijanje te u zavaru uzrokuje smično naprezanje koje se može aproksimirati s naprezanjem koje vlada u nosaču istoga presjeka pri slobodnoj deplanaciji presjeka. Iz navedenog prema [17] slijedi:

$$A_0 = 52,5\text{mm} \times 47,5\text{mm} = 2494\text{mm}^2 \quad (45)$$

$$t_{\min} = 2,5\text{mm} \quad (46)$$

$$\tau_{\text{torzija}} = \frac{M_{zav,y}}{2 \times A_0 \times t_{\min}} = \frac{66060}{2 \times 2494 \times 2,5} = 5,30\text{MPa} \quad (47)$$

τ_{torzija} - smično naprezanje u zavaru uslijed djelovanja momenta $M_{zav,y}$, MPa



Slika 25 skica raspodjele smičnog naprezanja uslijed djelovanja momenta torzije

Kritično mjesto predstavlja točka koja se nalazi na e_x te se smjerovi τ_{torzija} i $\tau_{zav,smik}$ poklapaju. Za tu točku vrijedi:

$$\tau_{\max} = \tau_{\text{torzija}} + \tau_{\text{zav,smik}} = 6,77\text{MPa} \quad (48)$$

$$\tau_{\min} = |-\tau_{\text{torzija}} + \tau_{\text{zav,smik}}| = 3,83\text{MPa} \quad (49)$$

Prema HMH teoriji čvrstoće vrijedi :

$$\sigma_{\text{red,max}} = \sqrt{\sigma_{\max}^2 + 3\tau_{\max}^2} = \sqrt{21,6^2 + 3 \times 6,77^2} = 24,58 \text{ MPa} \quad (50)$$

$$\sigma_{\text{red,min}} = \sqrt{\sigma_{\min}^2 + 3\tau_{\min}^2} = \sqrt{14,8^2 + 3 \times 3,83^2} = 16,22 \text{ MPa} \quad (51)$$

Prema [15] za Al6060-T5 $R_m=160$ Mpa.

Jedan od konzervativnih načina određivanja dopuštenih naprezanja prema [18] je

$$\sigma_{\text{dop}} = 0.2R_M = 0.2 \times 160 = 32\text{MPa} > \sigma_{\text{red,max}} = 24.58\text{MPa} \quad (52)$$

Za što možemo reći da zadovoljava , međutim valja napomenuti da se pri ovom načinu radi o pretpostavci faktora sigurnosti te bi za realne rezultate trebalo doći do konkretnih podataka o dinamičkim svojstvima ovog materijala ili provesti odgovarajuća mjerenja.

POPIS LITERATURE:

- [1] <http://inventors.about.com/od/wstartinventions/a/windsurfing.htm>
- [2] <http://www.goodwp.com/sports/16611-ocean-wave-windsurfing.html>
- [3] <http://luderitz-speed.com/records/windsurfing-records>
- [4] <http://www.delftship.net>
- [5] <http://www.boatdesign.net>
- [6] <http://intelligenttravel.nationalgeographic.com>
- [7] <http://www.kitesurfgrenadines.com>
- [8] <http://www.tribord.co.uk>
- [9] Karl-Heinz Decker, Elementi strojeva, Golden marketing, Zagreb, 2006.
- [10] <http://large.stanford.edu/courses/2007/ph210/shank2/>
- [11] Kolegij Mehanika fluida K ,FSB Zagreb , materijali uz predavanja
- [12] http://www.aperam.com/uploads/stainlesseurope/TechnicalDataSheet/FT%20aust%C3%A9nitiques/Anglais/APERAM%20301%20M_%20ENG.pdf
- [13] Krautov strojarski priručnik , Sajema , Zagreb 2009.
- [14] <http://www.thn.nl/EN/slidebearings/ptfe-pom.php>
- [15] http://www.nedalextrusion.com/files/4013/0678/5548/Data_6060.pdf
- [16] Stezni i zavareni spoj , Zvonko Herold , FSB ,Zagreb 1998.
- [17] Vježbe iz kolegija Uvod u čvrstoću konstrukcija , FSB Zagreb
- [18] Skripta uz kolegij Elementi konstrukcija I , FSB Zagreb

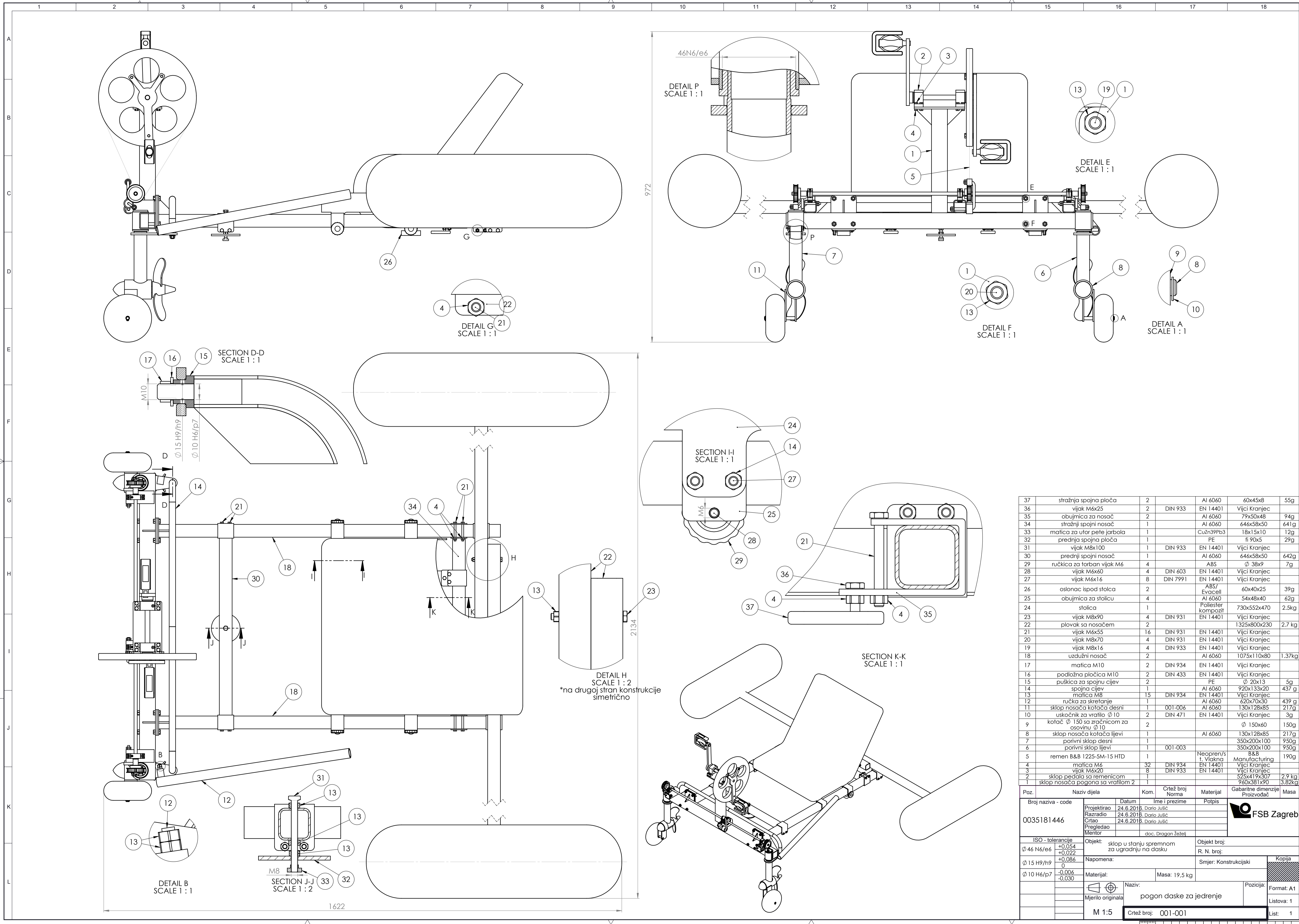
PRILOZI:

- CD-R disk

- Tehnička dokumentacija:

Popis naziva i brojeva crteža:

- 001-001 Pogon daske za jedrenje
- 001-002 Nosač pogona
- 001-003 Porivni sklop lijevo
- 001-004 Kućište poriva lijevo
- 001-005 Čahura kliznog ležaja
- 001-006 Sklop nosaća kotača desni

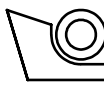
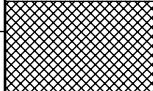
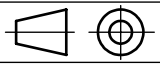


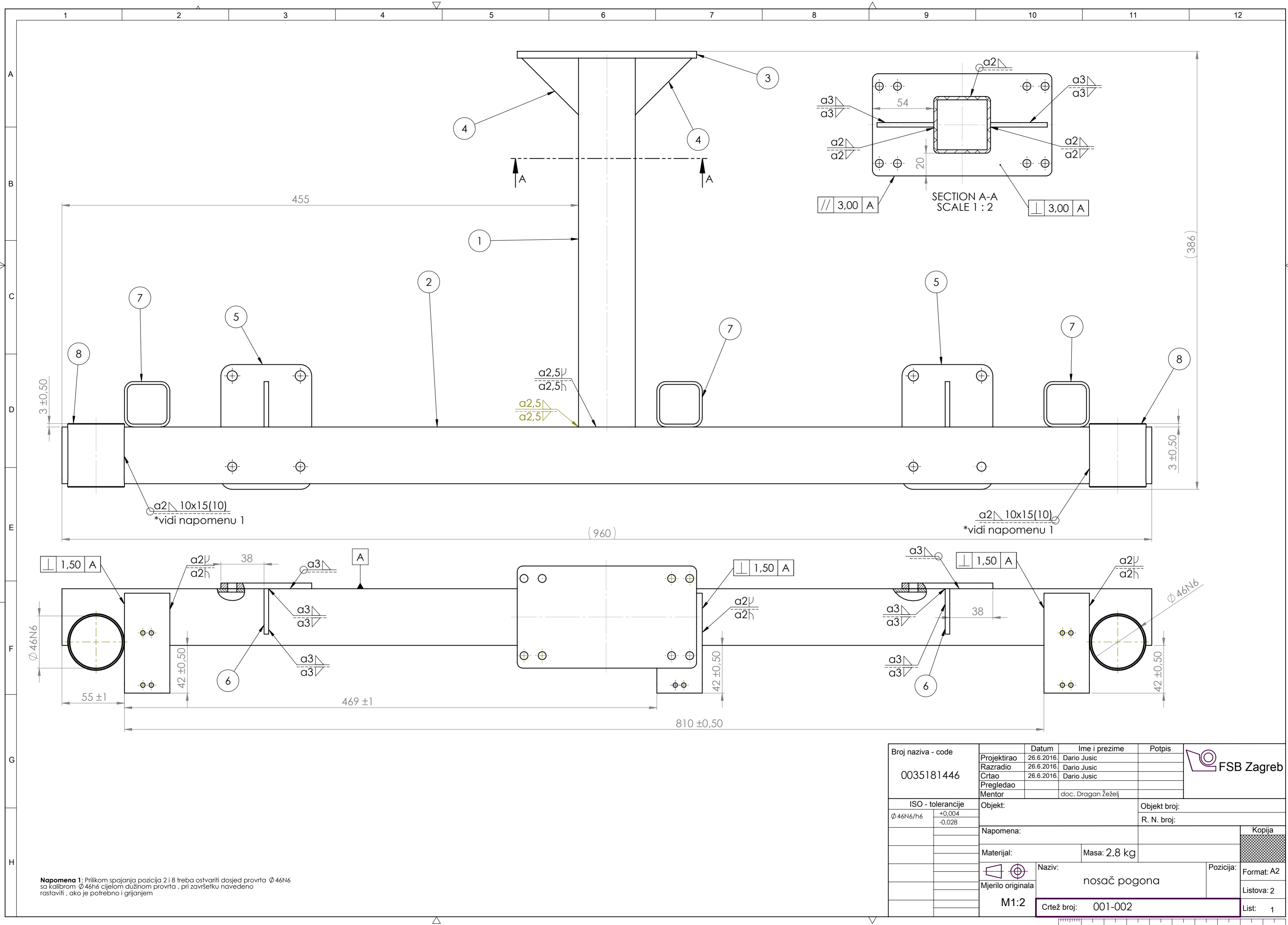
37	stražnja spojna ploča	2		Al 6060	60x45x8	55g
36	vijak M6x25	2	DIN 933	EN 14401	Vijci Kranjec	
35	obujmica za nosač	2		Al 6060	79x50x48	94g
34	stražnji spojni nosač	1		Al 6060	646x58x50	641g
33	matica za utor pete jarbola	1		CuZn39Pb3	18x15x10	12g
32	prednja spojna ploča	1		PE	fi 90x5	29g
31	vijak M8x100	1	DIN 933	EN 14401	Vijci Kranjec	
30	prednji spojni nosač	1		Al 6060	646x58x50	642g
29	ručica za torban vijak M6	4		ABS	Ø 38x9	7g
28	vijak M6x60	4	DIN 603	EN 14401	Vijci Kranjec	
27	vijak M6x16	8	DIN 7991	EN 14401	Vijci Kranjec	
26	oslonac ispod stolca	2		ABS/ Evacell	60x40x25	39g
25	obujmica za stolicu	4		Al 6060	54x48x40	62g
24	stolica	1		Poliester kompozit	730x552x470	2.5kg
23	vijak M8x90	4	DIN 931	EN 14401	Vijci Kranjec	
22	plovak sa nosačem	2			1325x800x230	2.7 kg
21	vijak M6x55	16	DIN 931	EN 14401	Vijci Kranjec	
20	vijak M8x70	4	DIN 931	EN 14401	Vijci Kranjec	
19	vijak M8x16	4	DIN 933	EN 14401	Vijci Kranjec	
18	uzdužni nosač	2		Al 6060	1075x110x80	1.37kg
17	matica M10	2	DIN 934	EN 14401	Vijci Kranjec	
16	podložna pločica M10	2	DIN 433	EN 14401	Vijci Kranjec	
15	pušnica za spojnu cijev	2		PE	Ø 20x13	5g
14	spojna cijev	1		Al 6060	920x133x20	437 g
13	matica M8	15	DIN 934	EN 14401	Vijci Kranjec	
12	ručka za skretanje	1		Al 6060	620x70x30	439 g
11	sklop nosača kotača desni	1	001-006	Al 6060	130x128x85	217g
10	uskočnik za vratilo Ø 10	2	DIN 471	EN 14401	Vijci Kranjec	3g
9	kotač Ø 150 sa zračnicom za osovinu Ø 10	2			Ø 150x60	150g
8	sklop nosača kotača lijevi	1		Al 6060	130x128x85	217g
7	parni sklop desni	1			350x200x100	950g
6	parni sklop lijevi	1	001-003		350x200x100	950g
5	remen B&B 1225-5M-15 HTD	1		Neopren/s t. Vlakna	B&B Manufacturing	190g
4	matica M6	32	DIN 934	EN 14401	Vijci Kranjec	
3	vijak M6x20	8	DIN 933	EN 14401	Vijci Kranjec	
2	sklop pedala sa remenicom	1			525x419x307	2.9 kg
1	sklop nosača pogona sa vratilom 2	1			960x381x90	3.82kg

Poz.	Naziv dijela	Kom.	Crtež broj Norma	Materijal	Gabaritne dimenzije	Masa
0035181446						
ISO - tolerancije		Objekt: sklop u stanju spremnom za ugradnju na dasku		Objekt broj: R. N. broj:		
Ø 46 N6/e6	+0,054 +0,022	Napomena:		Smjer: Konstrukcijski		
Ø 15 H9/h9	+0,086 0	Materijal:		Masa: 19,5 kg		
Ø 10 H6/p7	-0,006 -0,030	Mjerilo originala		Naziv: pogon daske za jedrenje		
M 1:5		Crtež broj: 001-001		Format: A1		
				Listova: 1		
				List: 1		



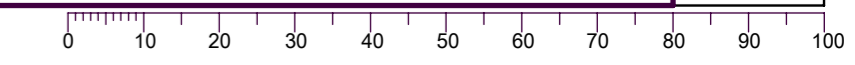
8	kućište ležaja	Al 6060-T5	2	Ø 50x53
7	postolje za ležaj	Al 6060-T5	3	40x40x88
6	rebro s	Al 6060-T5	2	40x40x4
5	spojne ploče	Al 6060-T5	2	110x80x6
4	rebro p	Al 6060-T5	2	50x50x4
3	ploča pogona	Al 6060-T5	1	158x90x6
2	središnji nosač	Al 6060-T5	1	50x50x960
1	okomiti stup	Al 6060-T5	1	50x50x325
Poz.	Naziv dijela	Materijal	Kom	Dimenzije

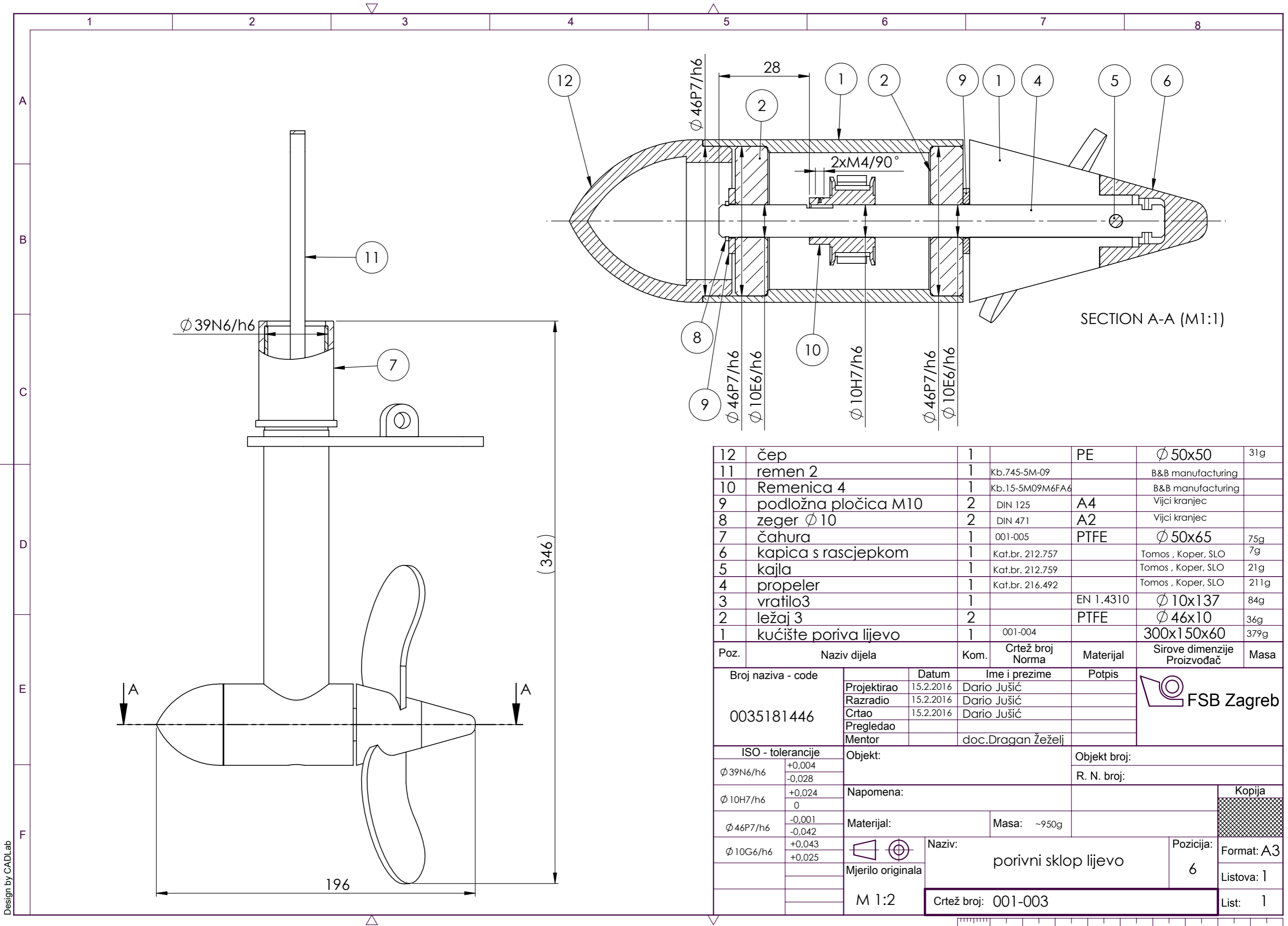
Broj naziva - code 0035181446	Datum	Ime i prezime	Potpis	 FSB Zagreb
	Projektirao	Dario Jušić		
	Razradio	Dario Jušić		
	Crtao	Dario Jušić		
	Pregledao			
Mentor	doc. Dragan Žeželj			
ISO - tolerancije	Objekt:	Objekt broj:		
		R. N. broj:		
	Napomena:			Kopija
	Materijal:	Masa: 2,8 kg		
		Naziv:	Pozicija:	Format: A4
	Mjerilo originala	Nosač pogona BOM	2	Listova: 2
		Crtež broj: 001-002		List: 2



Napomena 1: Prilikom spajanja pozicija 2 i 8 treba ostvariti dosjed provrta $\varnothing 46N6$ sa kalibrom $\varnothing 46h6$ cijelom dužinom provrta, pri završetku navedeno rastaviti, ako je potrebno i grijanjem

Broj naziva - code 0035181446	Projektirao	26.6.2016.	Dario Jusic	Potpis		
	Razradio	26.6.2016.	Dario Jusic			
	Crtao	26.6.2016.	Dario Jusic			
	Pregledao					
	Mentor		doc. Dragan Zezelj			
ISO - tolerancije		Objekt:		Objekt broj:		
$\varnothing 46N6/h6$	+0,004 -0,028	R. N. broj:				
Napomena:				Kopija		
Materijal:			Masa: 2.8 kg		Format: A2 Listova: 2 List: 1	
Mjerilo originala		Naziv: noslač pogona		Pozicija:		
M1:2		Crtež broj: 001-002				



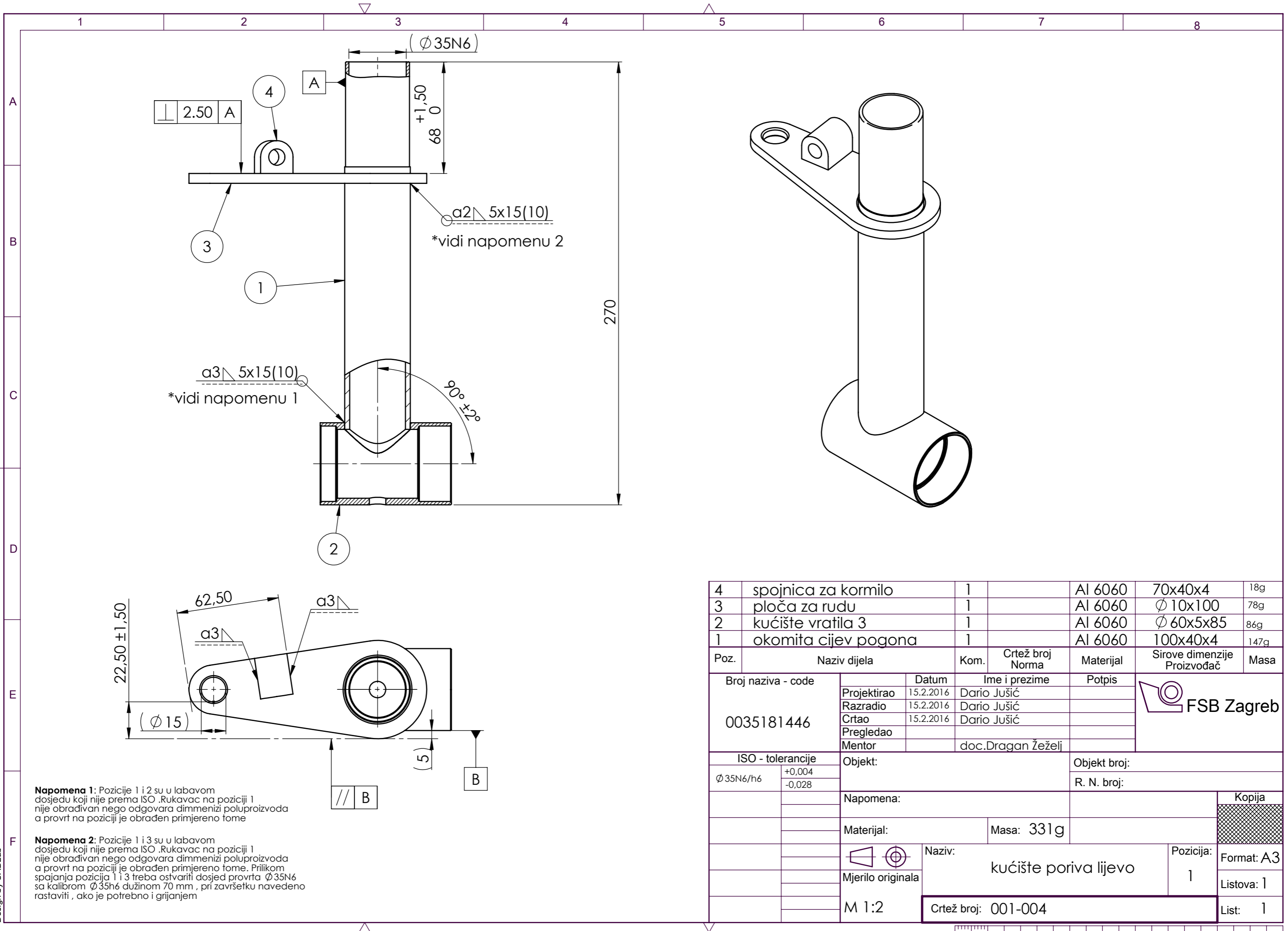


12	čep	1		PE	Ø 50x50	31g
11	remen 2	1	Kb.745-5M-09		B&B manufacturing	
10	Remenica 4	1	Kb.15-5M09M6FA6		B&B manufacturing	
9	podložna pločica M10	2	DIN 125	A4	Vijci kranjec	
8	zeger Ø 10	2	DIN 471	A2	Vijci kranjec	
7	čahura	1	001-005	PTFE	Ø 50x65	75g
6	kapica s rascjepkom	1	Kat.br. 212.757		Tomos , Koper, SLO	7g
5	kajla	1	Kat.br. 212.759		Tomos , Koper, SLO	21g
4	propeler	1	Kat.br. 216.492		Tomos , Koper, SLO	211g
3	vratilo3	1		EN 1.4310	Ø 10x137	84g
2	ležaj 3	2		PTFE	Ø 46x10	36g
1	kućište poriva lijevo	1	001-004		300x150x60	379g

Poz.	Naziv dijela	Kom.	Crtež broj Norma	Materijal	Sirove dimenzije Proizvođač	Masa
Broj naziva - code		Datum	Ime i prezime		Potpis	
0035181446		Projektirao 15.2.2016	Dario Jušić			
		Razradio 15.2.2016	Dario Jušić			
		Crtao 15.2.2016	Dario Jušić			
		Pregledao				
		Mentor	doc.Dragan Žeželj			
ISO - tolerancije		Objekt:		Objekt broj:		
Ø 39N6/h6	+0,004 -0,028			R. N. broj:		
Ø 10H7/h6	+0,024 0	Napomena:				
Ø 46P7/h6	-0,001 -0,042	Materijal:	Masa: ~950g			
Ø 10G6/h6	+0,043 +0,025	Mjerilo originala		Naziv: porivni sklop lijevo		Pozicija: 6
		M 1:2		Crtež broj: 001-003		Format: A3
						Listova: 1
						List: 1



Design by CADLab



⊥ 2.50 A

($\varnothing 35N6$)

+1.50
68 0

a2 5x15(10)
*vidi napomenu 2

a3 5x15(10)
*vidi napomenu 1

$90^{\circ} \pm 2^{\circ}$

270

62.50
a3
22.50 ± 1.50
($\varnothing 15$)
(5)

Napomena 1: Pozicije 1 i 2 su u labavom dosjedu koji nije prema ISO .Rukavac na poziciji 1 nije obrađivan nego odgovara dimmenizi poluproizvoda a provrt na poziciji je obrađen primjereno tome

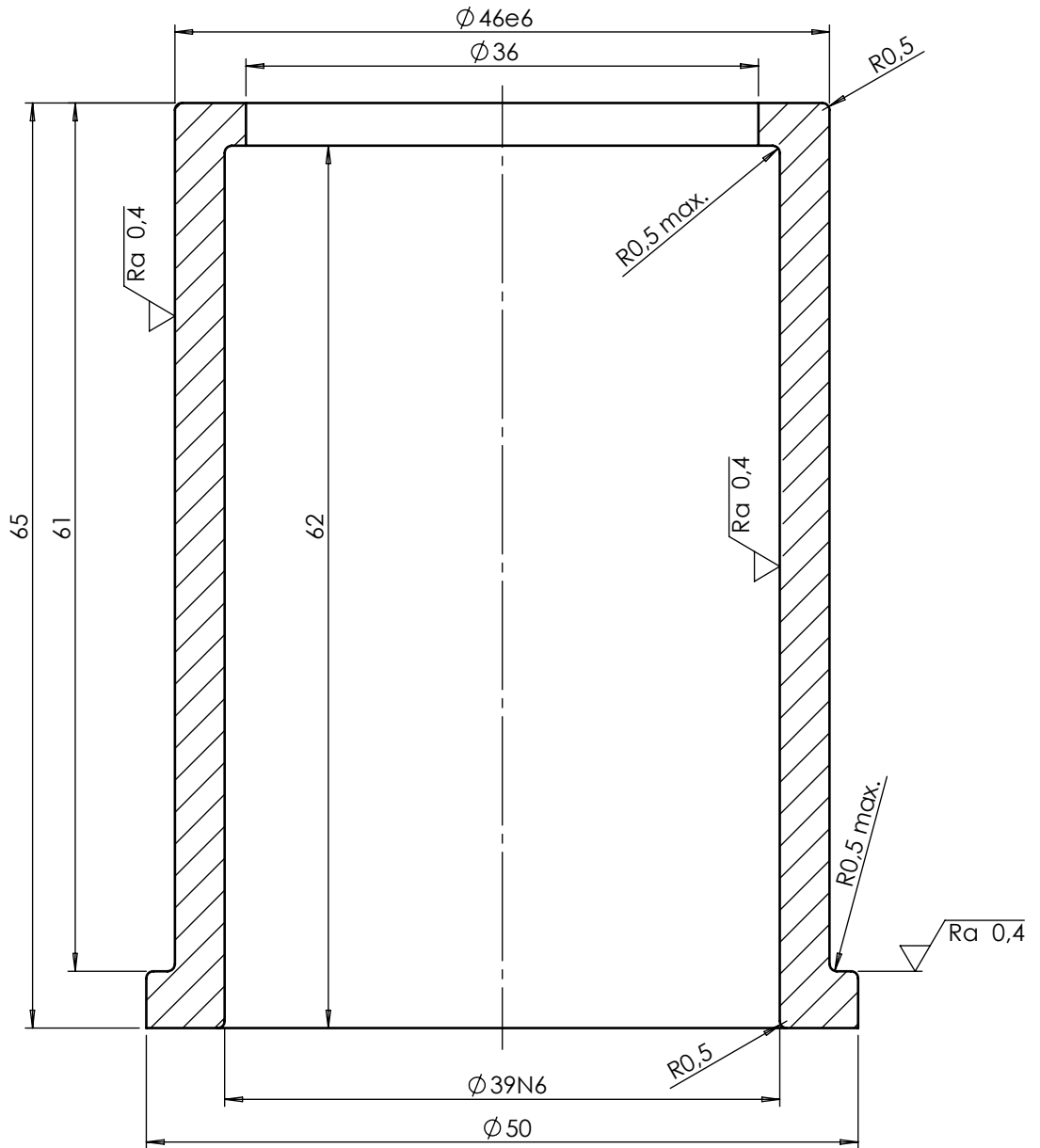
Napomena 2: Pozicije 1 i 3 su u labavom dosjedu koji nije prema ISO .Rukavac na poziciji 1 nije obrađivan nego odgovara dimmenizi poluproizvoda a provrt na poziciji je obrađen primjereno tome. Prilikom spajanja pozicija 1 i 3 treba ostvariti dosjed provrta $\varnothing 35N6$ sa kalibrom $\varnothing 35h6$ dužinom 70 mm , pri završetku navedeno rastaviti , ako je potrebno i grijanjem

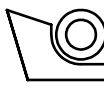
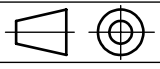
4	spojnica za kormilo	1		Al 6060	70x40x4	18g
3	ploča za rudu	1		Al 6060	$\varnothing 10x100$	78g
2	kućište vratila 3	1		Al 6060	$\varnothing 60x5x85$	86g
1	okomita cijev pogona	1		Al 6060	100x40x4	147g
Poz.	Naziv dijela	Kom.	Crtež broj Norma	Materijal	Sirove dimenzije Proizvođač	Masa
Broj naziva - code		Datum	Ime i prezime		Potpis	
0035181446		15.2.2016	Dario Jušić		[Signature]	
ISO - tolerancije		Objekt:		Objekt broj:		
$\varnothing 35N6/h6$	+0,004 -0,028			R. N. broj:		
Napomena:					Kopija	
Materijal:				Masa: 331g		
Mjerilo originala			Naziv:		Pozicija:	
M 1:2			kućište poriva lijevo		1	
Crtež broj: 001-004					List: 1	

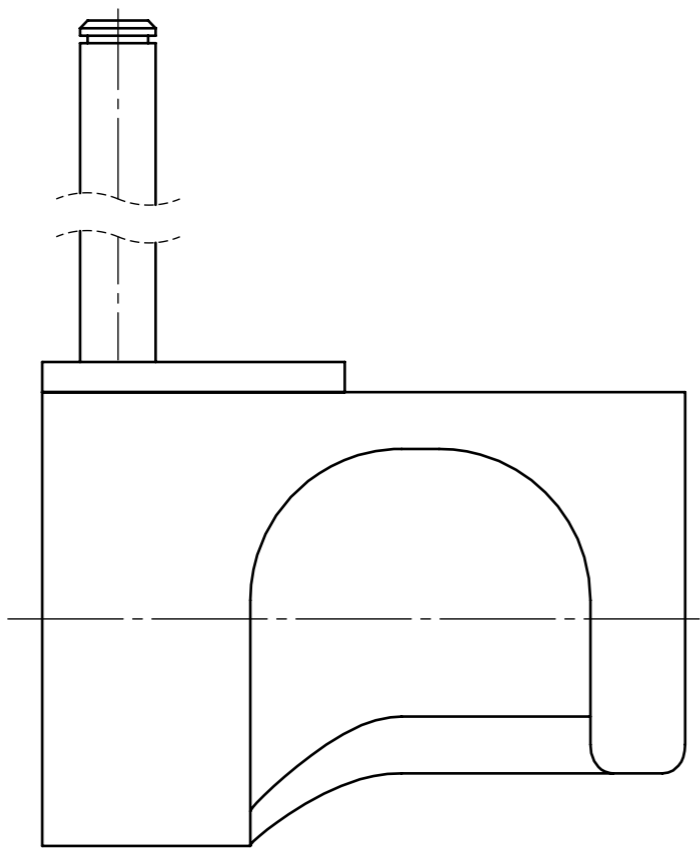
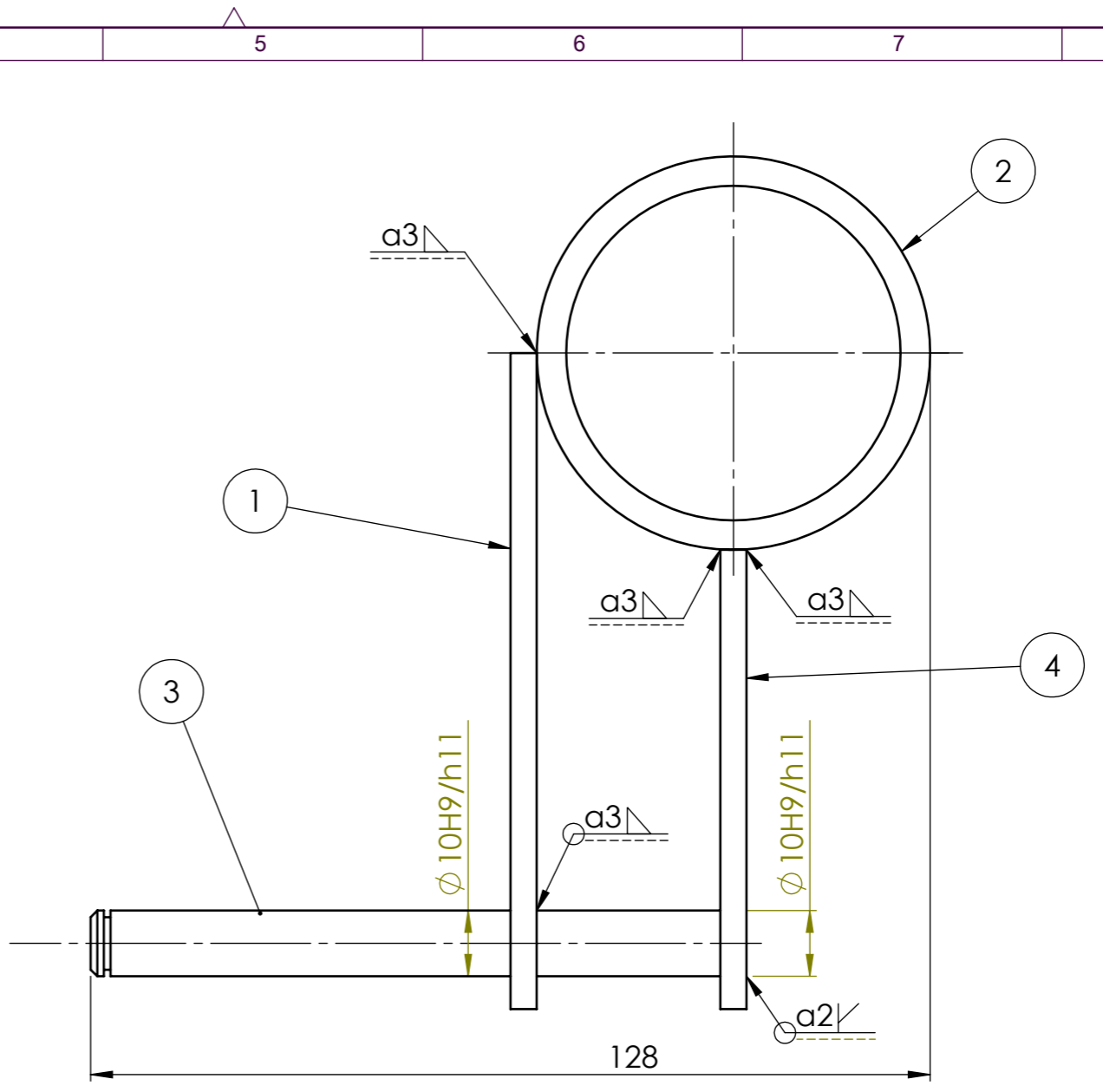
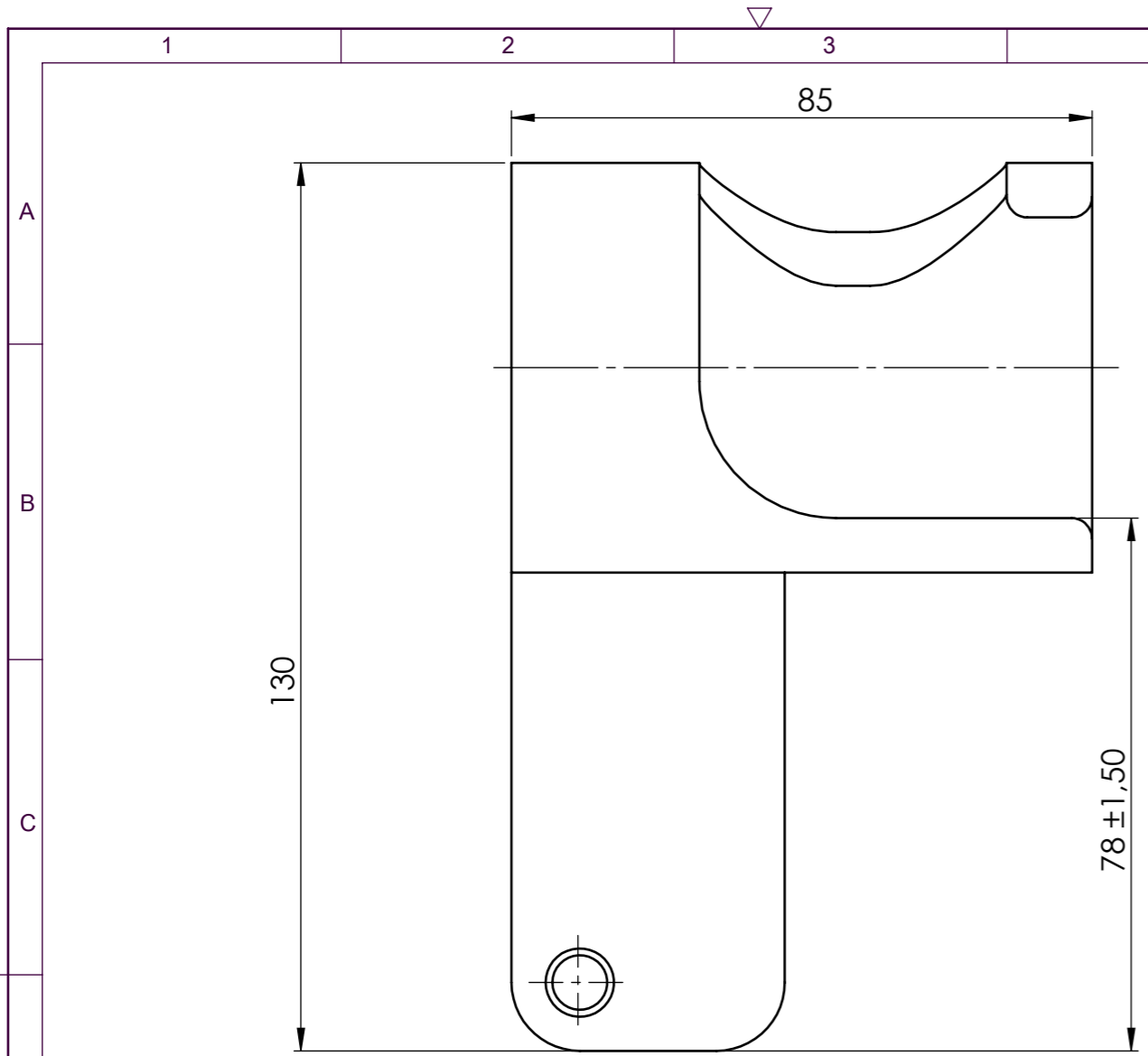
Design by CADLab



▽ Ra 12,5 (▽ Ra 0,4)



Broj naziva - code		Datum	Ime i prezime	Potpis	 FSB Zagreb
0035181446		Projektirao	Dario Jušić		
		Razradio	Dario Jušić		
		Crtao	Dario Jušić		
		Pregledao			
		Mentor	doc. Dragan Žeželj		
ISO - tolerancije		Objekt:		Objekt broj:	
$\varnothing 38N6$	-0,012			R. N. broj:	
	-0,028				
$\varnothing 46e6$	-0,050	Napomena:			
	-0,066				
		Materijal: PTFE	Masa: 65g		
		 Naziv:	Čahura kliznog ležaja		Pozicija:
		Mjerilo originala			7
		M2:1	Crtež broj: 001-005		Format: A4 Listova: 1 List: 1



4	središnji nosač osovine	1		Al 6060	70x40x4	29g
3	osovina kotača	1		Al 6060	$\varnothing 10 \times 100$	21g
2	obujmica kućista	1		Al 6060	$\varnothing 60 \times 5 \times 85$	125g
1	bočni nosač osovine	1		Al 6060	100x40x4	42g
Poz.	Naziv dijela	Kom.	Crtež broj Norma	Materijal	Sirove dimenzije Proizvođač	Masa
Broj naziva - code		Datum	Ime i prezime		Potpis	
0035181446		Projektirao 15.2.2016	Dario Jušić			
		Razradio 15.2.2016	Dario Jušić			
		Crtao 15.2.2016	Dario Jušić			
		Pregledao				
		Mentor	doc.Dragan Žeželj			
ISO - dosjedi		Objekt:		Objekt broj:		
$\varnothing 10H9/h11$	+0,126 0			R. N. broj:		
Napomena:						Kopija
Materijal:				Masa: 217g		
Mjerilo originala		Naziv:		Pozicija:	Format: A3	
M 1:1		Sklop nosača kotača desni		11	Listova: 1	
Crtež broj: 001-006						List: 1

Design by CADLab

