

Rotaciona kosa za male poljoprivredne traktore

Rabuzin, Luka

Undergraduate thesis / Završni rad

2016

Degree Grantor / Ustanova koja je dodijelila akademski / stručni stupanj: **University of Zagreb, Faculty of Mechanical Engineering and Naval Architecture / Sveučilište u Zagrebu, Fakultet strojarstva i brodogradnje**

Permanent link / Trajna poveznica: <https://um.nsk.hr/um:nbn:hr:235:664872>

Rights / Prava: [In copyright](#)/[Zaštićeno autorskim pravom.](#)

Download date / Datum preuzimanja: **2025-03-09**

Repository / Repozitorij:

[Repository of Faculty of Mechanical Engineering and Naval Architecture University of Zagreb](#)



SVEUČILIŠTE U ZAGREBU
FAKULTET STROJARSTVA I BRODOGRADNJE

ZAVRŠNI RAD

Luka Rabuzin

Zagreb, 2016.

SVEUČILIŠTE U ZAGREBU
FAKULTET STROJARSTVA I BRODOGRADNJE

ZAVRŠNI RAD

Mentor:

Izv. prof. dr. sc. Mario Štorga, dipl. ing.

Student:

Luka Rabuzin
0035187957

Zagreb, 2016. godina.

Izjavljujem da sam ovaj rad izradio samostalno koristeći stečena znanja tijekom studija i navedenu literaturu.

Zahvaljujem se svom mentoru izv. prof. dr. sc. Mariu Štorgi koji mi je svojom pomoći i savjetima pomogao tijekom izrade ovog završnog rada.

Luka Rabuzin



SVEUČILIŠTE U ZAGREBU
FAKULTET STROJARSTVA I BRODOGRADNJE



Središnje povjerenstvo za završne i diplomske ispite
Povjerenstvo za završne ispite studija strojarstva za smjerove:
procesno-energetski, konstrukcijski, brodstrojarski i inženjersko modeliranje i računalne simulacije

Sveučilište u Zagrebu
Fakultet strojarstva i brodogradnje
Datum 19-09-2016 Prilog
Klasa: 602-04/16-6/3
Ur.broj: 15-1703-16-344

ZAVRŠNI ZADATAK

Student: **LUKA RABUZIN** Mat. br.: 0035187957

Naslov rada na hrvatskom jeziku: **ROTACIONA KOSA ZA MALE POLJOPRIVREDNE TRAKTORE**

Naslov rada na engleskom jeziku: **CIRCULAR LAWN MOWER FOR SMALL TRACTORS**

Opis zadatka:

Rotacione kose priključene na male poljoprivredne traktore se koriste se pri uređivanju većih travnatih površina. Potrebno je konstruirati rotacionu kosu koja će pogon dobivati putem standardnog priključka koji se nalazi na malom poljoprivrednom traktoru, imati mogućnost odabira visine košnje trave, te omogućiti sakupljanje pokošene trave. U odnosu na postojeća rješenja na tržištu, tijekom konstrukcijske razrade potrebno je posebno voditi računa o mogućnostima košnje relativno neravnih terena, smanjenju mase kose, te jednostavnosti održavanja. Maksimalna predviđena širina košnje je 1200 mm.

U radu je potrebno:

- Analizom tržišta definirati zahtjeve i izraditi tehničku specifikaciju za razvoj priključka radnog stroja.
- Metodičkom razradom obuhvatiti različita konceptualna rješenja.
- Tehno-ekonomskom analizom odabrati projektno rješenje.
- Odabrano projektno rješenje razraditi uz uporabu standardnih sklopova, te s potrebnim proračunima nestandardnih dijelova. Pri konstrukcijskoj razradi paziti na tehnološki oblikovanje komponenti te sigurnost korisnika pri korištenju priključka radnog stroja.
- Izraditi računalni 3D model stroja i tehničku dokumentaciju.

Opseg konstrukcijske razrade, modeliranja i izrade tehničke dokumentacije dogovoriti tijekom izrade rada.

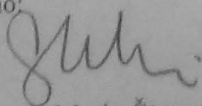
U radu navesti korištenu literaturu i eventualno dobivenu pomoć.

Zadatak zadan:
25. studenog 2015.


Rok predaje rada:
1. rok: 25. veljače 2016.
2. rok (izvanredni): 20. lipnja 2016.
3. rok: 17. rujna 2016.

Predviđeni datumi obrane:
1. rok: 29.2., 02. i 03.03. 2016.
2. rok (izvanredni): 30. 06. 2016.
3. rok: 19., 20. i 21. 09. 2016.

Zadatak zadao:


Izv. prof. dr. sc. Mario Štorga

Predsjednik Povjerenstva:


Prof. dr. sc. Igor Balen

SADRŽAJ

SADRŽAJ	I
POPIS SLIKA	III
POPIS TABLICA.....	IV
POPIS TEHNIČKE DOKUMENTACIJE	V
POPIS OZNAKA	VI
SAŽETAK.....	VII
SUMMARY	VIII
1. UVOD.....	1
1.1. Košnja trave	1
2. TRAKTOR	2
2.1. Općenito o traktorima	2
2.2. Radne karakteristike traktora	3
2.2.1. „Tro-spojna veza“	3
2.2.2. Izlazno vratilo na traktoru	6
3. ANALIZA TRŽIŠTA	7
3.1. GEO FL 120.....	7
3.2. PERUZZO KOALA PROFESSIONAL	9
3.3. Peruzzo PANTHER PROFESSIONAL	11
4. PATENTNA RJEŠENJA GLAVNE FUNKCIJE	13
4.1. FLAIL-TYPE MOWER STRUCTURE (Serial No. 395,159)	13
4.2. CUTTER ASSEMBLY FOR A FLAIL-TYPE MOWER (Serial No. 636,209)	14
5. ZAHTJEVI TRŽIŠTA	15
6. KONCIPIRANJE.....	16
6.1. FUNKCIJSKA DEKOMPOZICIJA	17
6.2. MORFOLOŠKA MATRICA.....	18
6.3. KONCEPTI.....	21
6.3.1. KONCEPT 1	21
6.3.2. KONCEPT 2	23
6.4. ODABIR KONCEPTA	24
7. KONSTRUKCIJSKA RAZRADA S POTREBNIM PRORAČUNIMA.....	25
7.1. Početni parametri	25
7.2. Prijenos snage i usklađivanje brojeva okretaja	26
7.3. Odabir remena i remenica	29
7.4. Odabir ležajeva i kućišta ležajeva	30
7.5. Proračun bubnja	31
7.6. Kotač	32
8. KOMPONENTE ROTACIONE KOSILICE	33
8.1. Kućište	33

8.2. Sklop bubnja - cijev i noževi.....	34
8.3. Remenski prijenos.....	35
9. ROTACIONA KOSILICA ZA MALE POLJOPRIVREDNE TRAKTORE.....	36
10. ZAKLJUČAK.....	37
LITERATURA.....	38
PRILOZI.....	39

POPIS SLIKA

Slika 1.	Košnja trave.....	1
Slika 2.	Traktori.....	2
Slika 3.	Vrsta podsustava za vožnju kod traktora.....	2
Slika 4.	Prikaz ključnih dimenzija iz Tablice 1.	3
Slika 5.	Prikaz dijelova "tro-spojne" veze [1]	4
Slika 6.	Dimenzije pričvrstnih mjesta na traktoru [1].....	5
Slika 7.	Dimenzije priključnih mjesta na priključnom uređaju [1]	5
Slika 8.	Izlazno vratilo.....	6
Slika 9.	Kardansko vratilo	6
Slika 10.	GEO FL 120 [2]	7
Slika 11.	GEO FL 120[2]	7
Slika 12.	GEO FL 120 [2]	8
Slika 13.	Peruzzo Koala Professional [3]	9
Slika 14.	Koala priključena na traktor [3]	9
Slika 15.	Istovar pokošene trave (hidraulika) [3]	10
Slika 16.	Peruzzo Panther	11
Slika 17.	Peruzzo Panther (noževi).....	12
Slika 18.	Patent FLAIL-TYPE MOWER STRUCTURE (1955. g).....	13
Slika 19.	Patent Cutter assembly for a flail-type mower (1966.g.)[6].....	14
Slika 20.	Kosilica s rotacijskim noževima.....	14
Slika 21.	Funkcijska dekompozicija rotacione kosilice.....	17
Slika 22.	Koncept 1	21
Slika 23.	Razvod snage.....	22
Slika 24.	Podšavanje visine košnje	22
Slika 25.	Koncept 2	23
Slika 26.	Teleskopsko vratilo	26
Slika 27.	Teleskopsko vratilo Cerjak KG C line 4 PS kk760 [5]	26
Slika 28.	Multiplikator Type 2	27
Slika 29.	Dimenzije multiplikatora Type 2	28
Slika 30.	Produžetak vratila.....	28
Slika 31.	Dimenzije remena i remenice.....	29
Slika 32.	Kučište ležaja 24210 s ležajem UC 209	30
Slika 33.	Tehnički podaci kotača LS-VLE 257K.....	32
Slika 34.	Kučište.....	33
Slika 35.	Bubanj s noževima	34
Slika 36.	Prikaz zavarivanja nosača noževa na cijev[12].....	34
Slika 37.	Remenski prijenos	35
Slika 38.	Presjek remenice i adaptera.....	35
Slika 39.	Rotaciona kosilica	36

POPIS TABLICA

Tablica 1. Kategorije prihvata	3
Tablica 2. Karakteristike uređaja GEO FL 120 [2]	8
Tablica 3. Tehničke karakteristike Peruzzo Koala Professional [3]	10
Tablica 4. Karakteristike Peruzzo Panther-a [4]	12
Tablica 5. Morfološka matrica	18
Tablica 6. Koncept 1	21
Tablica 7. Koncept 2	23
Tablica 8. Vrednovanje koncepta	24
Tablica 9. Početni parametri.....	25

POPIS TEHNIČKE DOKUMENTACIJE

BROJ CRTEŽA Naziv iz sastavnice

POPIS OZNAKA

Oznaka	Jedinica	Opis
F	N	sila
i	-	prijenosni omjer
M	Nm	moment
m	kg	masa
n	°/min	broj okretaja
P	kW	snaga
W	mm ³	otpor
ω	s ⁻¹	brzina vrtnje
σ	N/mm ²	naprezanje

SAŽETAK

U radu je osmišljena i konstrukcijski razrađena rotaciona kosilica s mogućnošću sakupljanja trave. Rotaciona kosilica služi za održavanje travnatih površina, a prvenstveno je namijenjena za spajanje s malim poljoprivrednim traktorima. Prihvat radnog priključka izveden je preko standardne tro-spojne veze, a snaga se dovodi preko kardanskog vratila. Prijenos snage dalje se izvodi preko remenskog prijenosa na bubnj s noževima. Analizom postojećih priključaka odabrani su standardni dijelovi, a cjelokupni 3D model napravljen je u programskom paketu SolidWorks.

U prvom dijelu rada napravljena je analiza tržišta, funkcijska dekompozicija te izrada koncepta. Naglasak je stavljen na smanjenje mase priključka te jednostavnost održavanja. Drugi dio obuhvaća odabir i proračun ključnih dijelova radnog priključka nakon čega slijedi zaključak.

Ključne riječi: rotaciona kosilica, tro-spojna veza, traktor

SUMMARY

In this bachelor thesis it is designed and developed a rotary mower with grass-collecting capability. The implement is used for the maintenance of grassland, and is primarily designed to be attached on a small agricultural tractors. It is attached to a tractor via standard three-point hitch, and power is supplied through the PTO. Further power transmission is done through power transmission belt and drum with blades. By analyzing the existing parts, standard parts were selected and a complete 3D model was made with SolidWorks software.

In the first part of the paper is made an analysis of the market, a functional decomposition and is developed a project. Emphasis is placed on the weight reduction of the implement and its easy maintenance. The second part of the paper includes the selection and the calculation of the key parts of the implement and is followed by conclusion.

Key words: rotary mower, three-point hitch, tractor

1. UVOD

1.1. Košnja trave

Košnja trave jedan je od najvažnijih postupaka u „njezi“ travnjaka. Česta košnja osigurava gust i bujan travnjak. S košnjom se najčešće počinje u proljetnim mjesecima, a njezina učestalost ovisi o visini košnje. Namjena travnjaka diktira visinu košnje. Ukasni travnjaci po kojima se ne gazi najčešće se kose na visinu od 1,5- 2.5 cm, kod travnjaka koji služe kao igralište od 2,5- 3,5 cm. Dakle, visina košnje kreće se u rasponu od 1-8 cm ovisno o namjeni travnjaka. Za košnju je potrebna odgovarajuća oprema, tj. kosilica. Najvažniji dio kosilice je oštri nož za kvalitetan otkos. Ako su noževi tupi, rez nije dobar te se trava čupa što dovodi do oštećenja busena. Ujedno, ako su količine otkosa male one mogu ostati na travnjaku, no ako su veće preporučljivo je da se otkos pokupi da ne bi došlo do propadanja travnjaka.

U ovome radu glavni fokus biti će na radnom priključku za traktore, tj. rotacionoj kosilici (Slika1.). Rotaciona kosilica priključivat će se na male poljoprivredne traktore. U današnje vrijeme velika je primjena ovakvih traktora, te su veoma prisutni na domaćem i stranom tržištu. Kroz rad pozornost ću posvetiti ovom tipu priključka, te ga učiniti što ekonomičnijim (jeftinijim) i efikasnijim (veći kapacitet utovarnog prostora).



Slika 1. Košnja trave

2. TRAKTOR

2.1. Općenito o traktorima

Traktor je radni stroj koji služi za vuču, pogon i nošenje poljoprivrednih priključnih strojeva. Pojavom traktora (sredinom 19. stoljeća) omogućena je obrada većih poljoprivrednih površina što za posljedicu ima povećanje proizvodnje hrane (kukuruz, pšenica, krumpir...). Danas su traktori najvažnije „oruđe“ u poljoprivredi. Kroz godine, razvoj traktora se ubrzano razvijao da bi mogao pratiti sve veće zahtjeve korisnika.

Danas u svijetu postoji velik broj različitih vrsta traktora (Slika 2.) koje možemo podijeliti prema nekoliko kriterija:

1. Prema namjeni:

- a) Univerzalni traktori
- b) Voćarski traktori
- c) Vinogradarski traktori
- d) Specijalni traktori
- e) Industrijski traktori



Slika 2. Traktori

2. Prema vrsti motora:

- a) Otto motor
- b) Diesel motor

3. Prema vrsti podsustava za vožnju (Slika 3.):

- a) Traktor s kotačima
- b) Traktor s gusjenicama
- c) Traktor s polu-gusjenicama

4. Prema nominalnoj snazi (kW):

- a) laki traktori- do 37kW
- b) srednji traktori- 37- 110 kW
- c) teški traktori- preko 110 kW



Slika 3. Vrsta podsustava za vožnju kod traktora

2.2. Radne karakteristike traktora

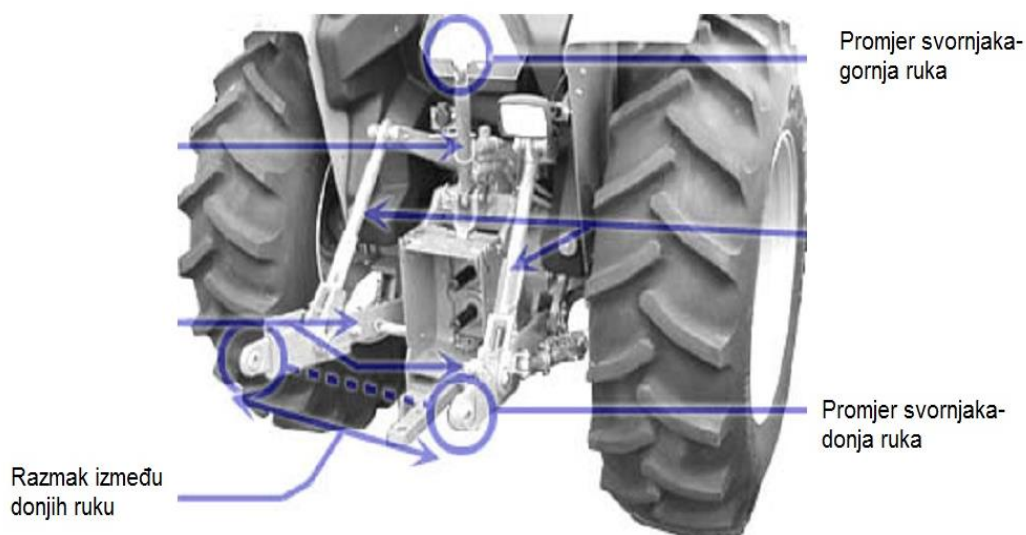
2.2.1. „Tro-spojna veza“

Poljoprivredni se priključci spajaju na stražnji dio traktora (moguće i na prednji) preko tzv. „tro-spojne veze“ (*eng.* three-point hitch). Ona je standardni priključak (ISO 730) preko kojeg priključujemo nošene ili polu-nošene priključke. Tro-spojnu vezu patentirao je Harry Ferguson još 1926., no ona postaje standardni priključak traktora tek 1960. (patentna prava).

Ovisno o snazi traktora, tro-spojnu vezu dijelimo u 5 kategorija prikazanih u tablici.

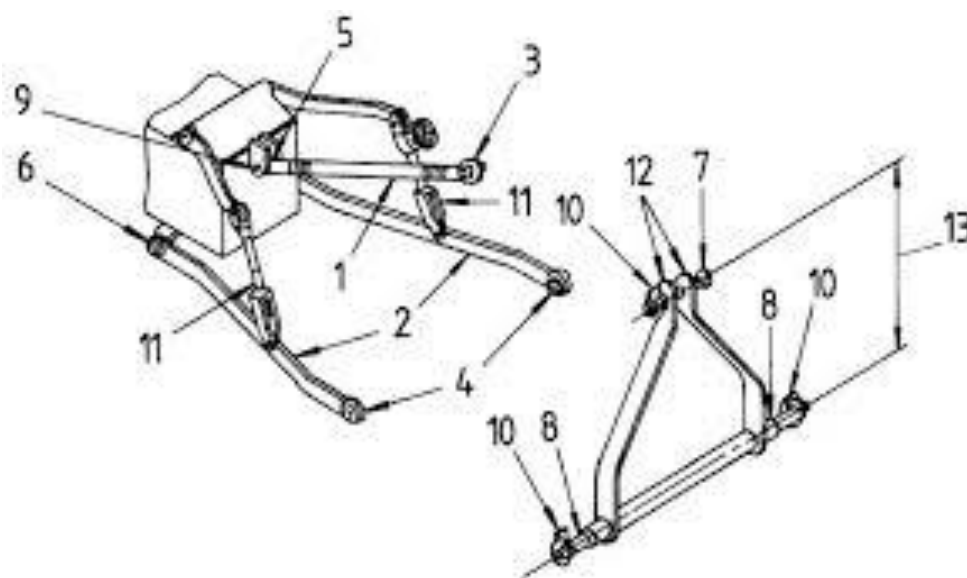
Tablica 1. Kategorije prihvata

Kategorija	Promjer svornjaka		Razmak između donjih ruku	Snaga traktora
	Donja ruka	Gornja ruka		
0	17 mm	17 mm	500mm	<15 kW
1	19 mm	22.4 mm	718 mm	15-35 kW
2	25.5 mm	28.7 mm	870 mm	30-75 kW
3	31.75mm	37.4 mm	1010 mm	60-168 kW
4	45 mm	51 mm	1220 mm	135-300 kW



Slika 4. Prikaz ključnih dimenzija iz Tablice 1.

Razlike u kategorijama odnose se na veličinu traktora. Svaka kategorija namijenjena je određenoj vrsti traktora (snaga kS/kW). Veće kategorije imaju robusnije poluge za dizanje tzv. poteznice, ali i veće rupe za pričvršćivanje na polugama. Na Slici 5. prikazani su glavni dijelovi tro-spojne veze, kako na samom traktoru tako i na radnom priključku.

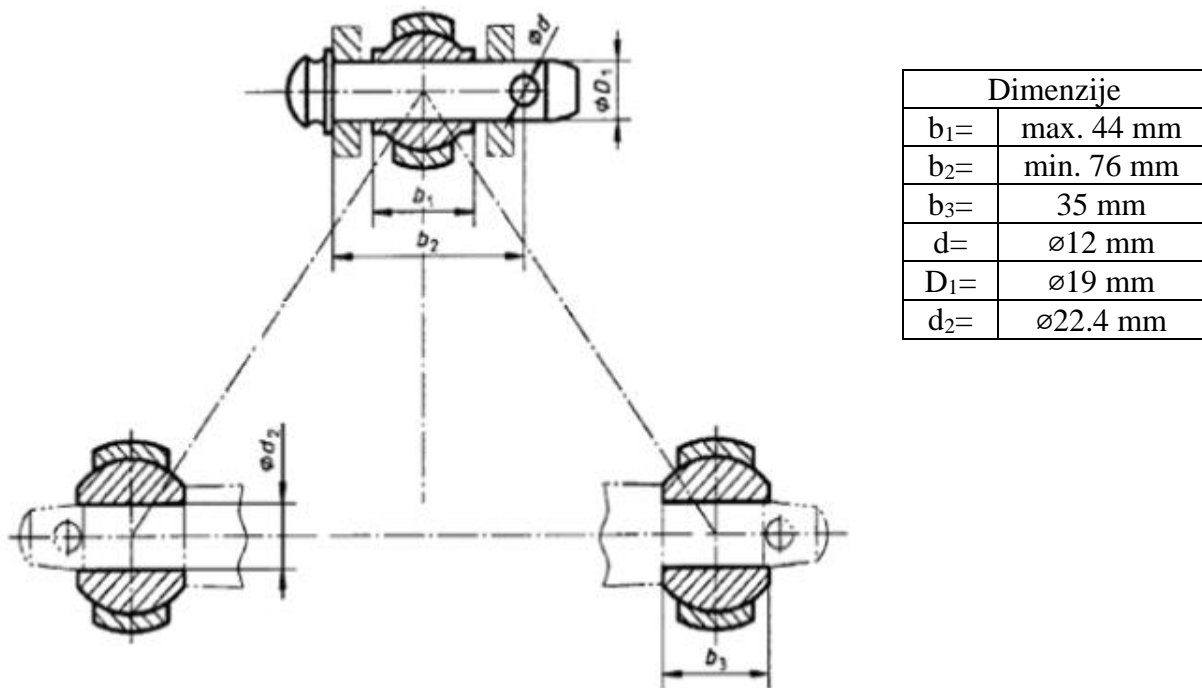


Slika 5. Prikaz dijelova "tro-spojne" veze [1]

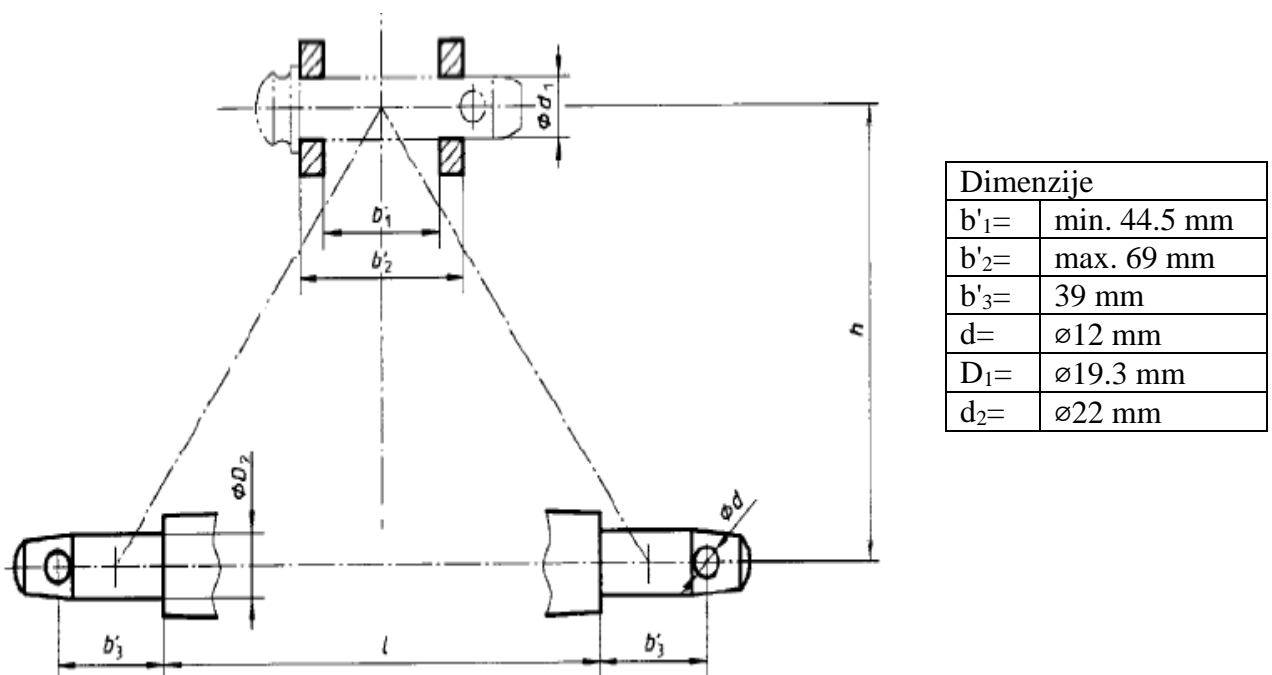
„Tro-spojna veza“ (legenda uz Sliku 5.)

- | | |
|---|--|
| 1 Gornja veza (poteznica) | 9 Veza poteznice na traktor |
| 2 Donja veza (donja poluga) | 10 Osigurač svornjaka (rascjepka) |
| 3 Gornja kugla (pričvrtna točka) | 11 Navojna vretena za regulaciju visine ruke |
| 4 Donja kugla (pričvrtna točka) | 12 Nosač |
| 5 Veza poteznice na traktor | 13 Visina nosača |
| 6 Veza poluga na traktor | |
| 7 Gornji svornjak (svornjak poteznice) | |
| 8 Donji svornjak (svornjak podnožne poluge) | |

Jedan od uvijeta završnog rada je radni priključak namijenjen za male poljoprivredne traktore. Tro-spojna veza koja će se koristiti u ovom radu spada u I. kategoriju prihвата. Sve dimenzije izvađene su iz standarda ISO 730. Kao što je i rečeno u tekstu iznad, tro-spojna veza je standardni prihvat koji se koristi na svim današnjim traktorima.



Slika 6. Dimenzije pričvrstnih mjesta na traktoru [1]



Slika 7. Dimenzije priključnih mjesta na priključnom uređaju [1]

2.2.2. Izlazno vratilo na traktor

Kod većine današnjih traktora, priključno (izlazno) vratilo (*eng. power take-off PTO*) nalazi se na stražnjem dijelu traktora (Slika 8.), no postoje i traktori koji imaju priključno vratilo i na prednjem dijelu.

Izlazno vratilo služi nam da prenesemo snagu s pogonskog agregata traktora na priključni uređaj i to na način da rotacijsko gibanje s radilice motora izravno prenosimo na radni uređaj. Oblik i svojstva izlaznog vratila definirani su normama: ISO 500-1:2004, ISO 500-2:2004 i ISO 500-3:2004. Najvažniji podaci izlaznog vratila koje moramo znati su: broj okretaja u minuti (rpm/ °/min) i smjer vrtnje. Najveći broj današnjih priključnih uređaja radi na brzini vrtnje od 540 °/min s time da je traktor (u većini slučajeva) podešen da se 540 °/min postiže na 75% nominalnog broja okretaja motora.

Prijenos snage izvodi se pomoću tzv. kardanskog vratila (Slika 9.). Kardansko vratilo je sustav dva ili više vratila koja vrše prijenos snage s traktora na priključni uređaj. Ujedno služe i da bi kompenzirala kutna odstupanja koja se mogu desiti pri radu stroja. Najčešća kardanska vratila mogu kompenzirati odmak kuta od 25 stupnjeva, dok posebne izvedbe mogu i do 40, ali pod uvjetom da se ne prenosi više od 40% nominalnog momenta.



Slika 8. Izlazno vratilo



Slika 9. Kardansko vratilo

3. ANALIZA TRŽIŠTA

U ovom poglavlju osvrnut ću se na postojeća rješenja priključaka za košnju i sakupljanje trave, te analizirati njihove prednosti i nedostatke.

3.1. GEO FL 120

Uređaj FL 120 tvrtke GEO (Slika 10. i 11.) idealan je za manje poljoprivredne traktore. Koristi rotacijski bubanj na koji se mogu pričvrstiti „batići“ ili noževi. Najčešće su noževi u obliku slova „Y“ (ovisi za koju namjenu se upotrebljava uređaj (Slika 12.)). Predviđen je za traktore snage 25-50 HP (18-37 kW), prihvata preko „tro-spojne veze“ (*eng. three-point hitch*), izlazna brzina vrtila 540 °/min, podesiva visina košnje. Zapremnina sakupljačkog dijela je 720 litara (način otvaranja: hidraulika). Ostale karakteristike nalaze se u Tablici 3.



Slika 10. GEO FL 120 [2]



Slika 11. GEO FL 120[2]



Slika 12. GEO FL 120 [2]

Tablica 2. Karakteristike uređaja GEO FL 120 [2]

Mod.	Cod.	Working width (cm)	Total width (cm)	hP/Kw	Kg	Blades	Hammers	Price (€) - (excl. VAT and cardan)
90	5.12.90	90	110	25-40 / 18-29	293	32	16	2.280,00
120	5.12.120	120	140	25-50 / 18-37	325	40	20	2.835,00
160	5.13.160	160	180	25-60 / 18-44	367	48	24	2.880,00

Karakteristike uređaja:

- prilagodljiva visina košnje preko kotača
- mogućnost izmjene noževa za košnju
- hidrauličko otvaranje košare za travu
- standardni priključak na traktor preko trospojne veze I. kategorije

3.2. PERUZZO KOALA PROFESSIONAL

Idući uređaj koji se može pronaći na tržištu je **Koala Professional** tvrtke Peruzoo (Slika 13.). Koristi se za male traktore (16-25 HP). Mogućnost istovremene košnje trave i sakupljanja. Također, kao i prethodni uređaj koristi standardni priključak na traktor (tro-spojna veza), izlazna brzina vratila 540 °/min. Mogućnost istovara pokošene trave (Slika 15.) na tlu te dizanje do visine od 185 cm (hidraulika).



Slika 13. Peruzzo Koala Professional [3]



Slika 14. Koala priključena na traktor [3]



Slika 15. Istovar pokošene trave (hidraulika) [3]

Tablica 3. Tehničke karakteristike Peruzzo Koala Professional [3]

Model									
							A	B	C
KOALA 1000	1060 mm	KS:16 - kW:11,7	32	210	600	540	110	145	110
KOALA 1200	1150 mm	KS:20 - kW:15	40	250	700	540	144	145	110
KOALA 1600	1500 mm	KS:25 - kW:19	50	310	900	540	174	145	110
KOALA Professional 1200	1200 mm	KS:25 - kW:19	40	330	700	540	144	145	150
KOALA Professional 1600	1500 mm	KS:30 - kW:22	50	390	900	540	174	145	150

Karakteristike uređaja:

- prilagodljiva visina košnje preko valjka
- mogućnost vertikalnog reza za zahtjevne terene
- istovar trave mehanički preko poluge ili preko hidraulike (opcija)
- zapremnina košare: 700 L

3.3. Peruzzo PANTHER PROFESSIONAL

Slijedeći proizvod je također proizvod talijanske tvrtke Peruzzo, a ova linja naziva se Panther Professional (Slika 16.). Koristi se istovremeno za košnju trave i njezino sakupljanje. Opisani model postoji u 4 izvedbe ovisno o širini košnje, a to su 1200 mm, 1600 mm, 1800 mm i 2000 mm. Nama najzanimljiviji je model za košnju 1200 mm budući da imam u zadatku zadanu širinu košnje od 1200 mm. Priključak na traktor je preko tro-spojne veze, a brzina vrtnje izlaznog vratila je 540 %/min. Razlika s prethodnim modelom je to što je ovaj malo većih dimenzija, pa se samim time i masa povećala. Ostali podaci prikazani su na slikama i u tablici.



Slika 16. Peruzzo Panther



Slika 17. Peruzzo Panther (noževi)

Tablica 4. Karakteristike Peruzzo Panther-a [4]

Modello Mod.									
							A	B	C
PANTHER 1200	1200 mm	HP:30 - kW:22	38	475	1200	540	145	170	160
PANTHER 1600	1500 mm	HP:40 - kW:30	48	530	1500	540	175	170	160
PANTHER 1800	1800 mm	HP:50 - kW:37	58	590	1800	540	215	170	160

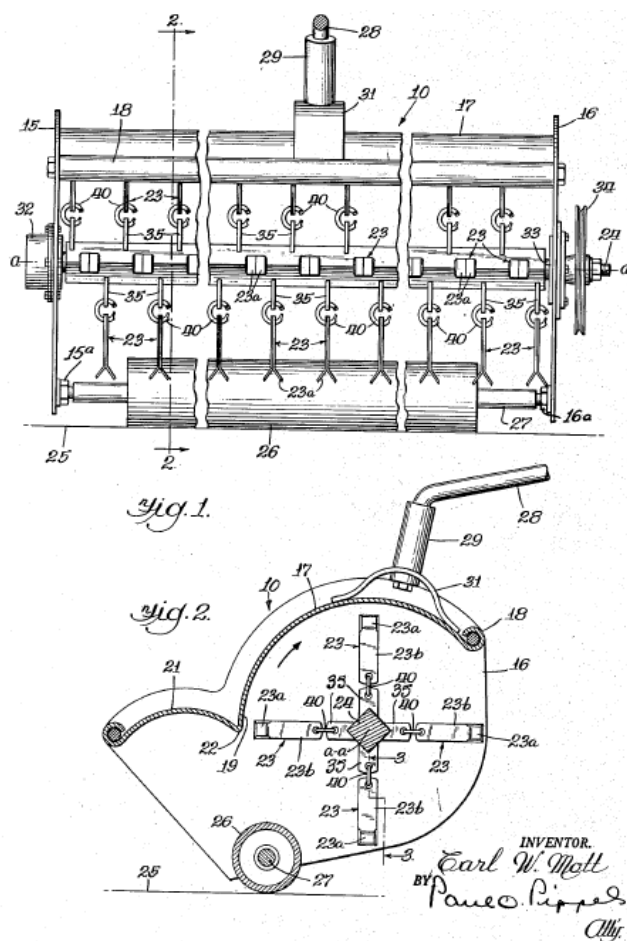
Karakteristike uređaja:

- visina košnje podesiva pomoću valjka
- posebno napravljen za košnju zahtjevnijih terena
- veliki kapacitet košare za sakupljanje trave

4. PATENTNA RJEŠENJA GLAVNE FUNKCIJE

Budući da se rotacione kosilice nalaze na tržištu već dugi niz godina, pretražio sam neke patente za lakši odabir komponenata potrebnih za rad uređaja. Glavna funkcija rotacione kosilice je otkos trave. U nastavku će biti prikazani patentni za prihvata i centriranje noževa na rotacioni bubanj te opisan njihov princip rada.

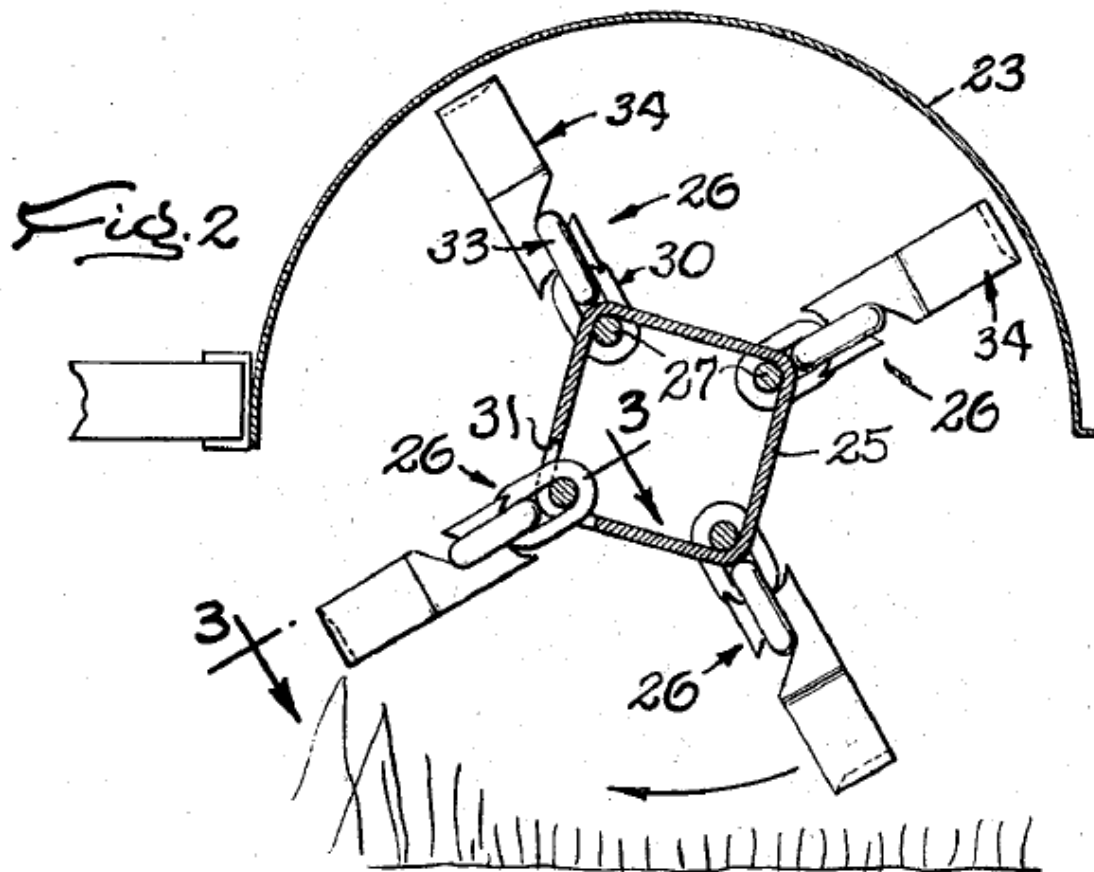
4.1. FLAIL-TYPE MOWER STRUCTURE (Serial No. 395,159)



Slika 18. Patent FLAIL-TYPE MOWER STRUCTURE (1955. g)

Patent na Slici 18. prikazuje jedan od načina prihvata noževa za otkos na rotacioni bubanj, koji je u ovom slučaju u obliku kvadratne cijevi. Na cijev su zavareni nosači na koje se pomoću otvorene karike stavljaju noževi.[5]

4.2. CUTTER ASSEMBLY FOR A FLAIL-TYPE MOWER (Serial No. 636,209)



Slika 19. Patent Cutter assembly for a flail-type mower (1966.g.)[6]

Prihvat noževa ovog patenta (Slika 19.) zamišljen je na način da se kroz kvadratnu cijev naprave utori u koje će se staviti karike, a pridržavat će se pomoću metalnih šipki. Noževi su ovješeni na karike preko posebno izrezanih utora. Ovakav način prijvata posjeduje određene prednosti košnje (bolji otkos trave) naspram košnje pomoću rotacijskih noževa prikazanih na Slici 20.



Slika 20. Kosilica s rotacijskim noževima

5. ZAHTJEVI TRŽIŠTA

Analizom tržišta, te uvidom u postojeća rješenja odabiremo početne specifikacije s kojima krećemo u razradu rotacione kosilice s mogućnošću sakupljanja trave. Da bi smo odredili početne specifikacije potrebno je napraviti i vidjeti kakvi su zahtjevi tržišta za naš proizvod.

Prvi zahtjev tržišta je cijena. Moramo voditi računa o tome da naš proizvod bude što ekonomičniji i pristupačniji cijenom od ostalih konkurentskih proizvoda. Mogućnosti za smanjenje cijene su:

- odabir drugačijih materijala (jeftinije)
- izbor tehnologije proizvodnje
- smanjenje škarta

Jedan od zahtjeva je i kvaliteta. Ako želimo da naš proizvod bude uspješan moramo voditi računa da bude kvalitetan, što znači da moramo obratiti pozornost na izbor materijala, zaštitu korisnika, mogućnost nabave rezervnih dijelova, tehničku podršku korisniku...

Nakon pregleda osnovnih zahtjeva tržišta dolazimo do dodatnih zahtjeva za radni priključak. Analiza postojećih proizvoda i mišljenja korisnika ovakvih priključaka, daje nam bolji uvid u dodatne zahtjeve.

Dodatni zahtjevi za rotacionu kosilicu:

- Pogon putem standardnog priključka na traktor
- Mogućnost odabira visine košnje trave
- Sakupljanje pokošene trave
- Košnja relativno neravnih terena
- Smanjenje mase u odnosu na postojeća rješenja
- Jednostavnost održavanja
- Širina košnje – 1200 mm

6. KONCIPIRANJE

Koncipiranje je faza u kojoj prikupljamo što je više moguće informacija o proizvodu kojeg razvijamo (karakteristike) da bi smo na kraju mogli napraviti detaljnu specifikaciju proizvoda. Pomoću prikupljenih informacija razrađujemo koncepte, a zatim i konačan proizvod. Da bi smo uspješno prošli fazu koncipiranja vrlo je važno imati dobro postavljene ciljeve, odnosno karakteristike samog uređaja.

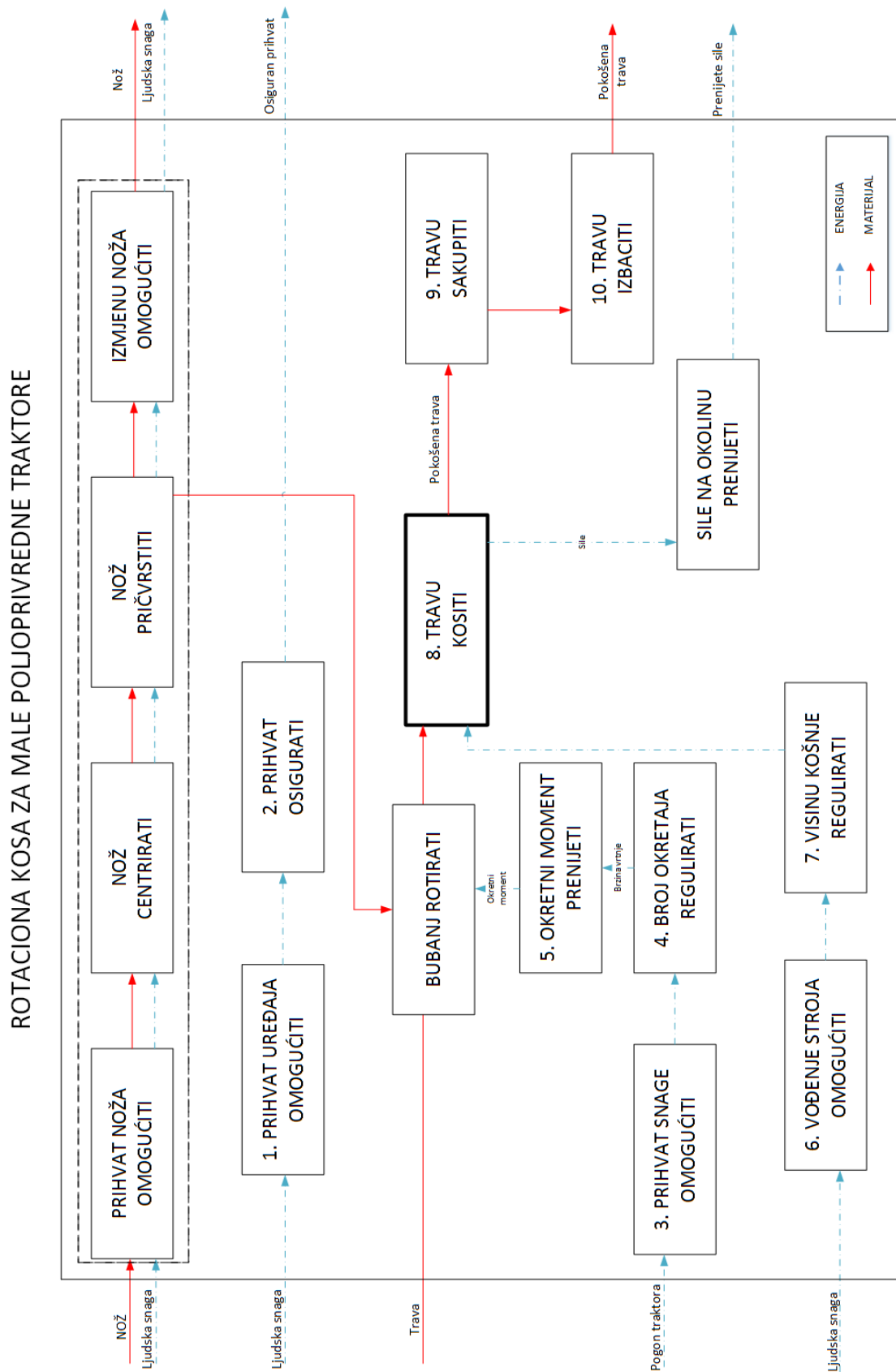
Provedenom analizom tržišta upoznajemo se s postojećim rješenjima te pokušavamo pronaći što više standardnih dijelova kako bi smanjili cijenu uređaja.

Početne specifikacije s kojima ćemo krenuti u daljnju razradu tj. izradu funkcijske dekompozicije, morfološke matrice i koncepata:

- kardansko vratilo- standardni dio za prijenos snage s traktora na radni priključak
- standardni priključak na traktor - tro-spojna veza I. kategorije
- multiplikator
- remenski prijenos- jednostavnost, laka izmjena, pristupačne cijene
- kućište izrađeno od limova
- kapacitet za travu >700 L

Kada smo odredili početne specifikacije krećemo u izradu funkcijske dekompozicije pomoću tokova i operanda. Nakon što odredimo sve funkcije koje naš uređaj ima prelazimo na morfološku matricu kod koje svakoj funkciji uređaja dodajemo određeno rješenje koje ćemo kasnije kod izrade koncepata izabrati ovisno o potrebama i mogućnostima.

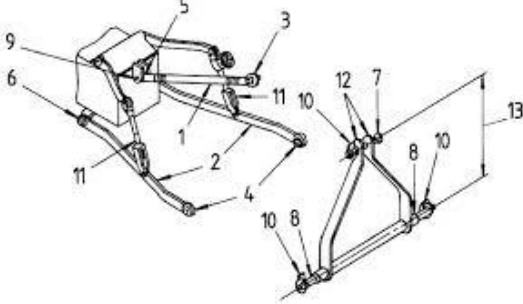



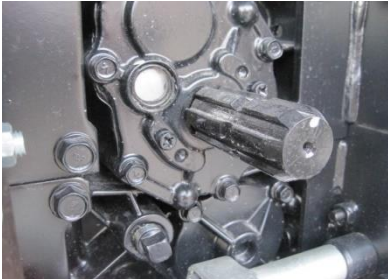
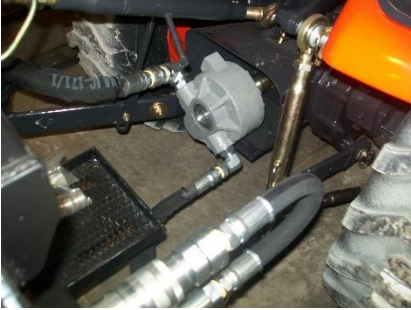
6.1. FUNKCIJSKA DEKOMPOZICIJA






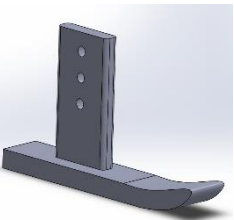
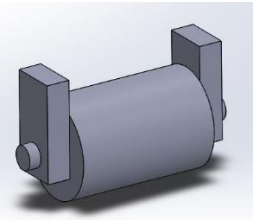



Slika 21. Funkcijska dekompozicija rotacione kosilice

6.2. MORFOLOŠKA MATRICA

Tablica 5. Morfološka matrica

MORFOLOŠKA MATRICA		
1.Prihvat uređaja omogućiti	<p>Standardiziran prihvat u tri točke (eng. Three point Hitch)</p> 	<p>Kuka</p> 
2.Prihvat osigurati	<p>Svornjak + preklopni osigurač</p> 	<p>Svornjak + matica</p> 
3.Prihvat snage omogućiti	<p>Mehanički- izlazno vratilo (eng Power Take-off – PTO)</p> 	<p>Hidraulika</p> 

4. Broj okretaja regulirati	<p style="text-align: center;">Reduktor</p> 		
5. Okretni moment prenijeti	<p style="text-align: center;">Vratilo</p> 	<p style="text-align: center;">Zupčanci</p> 	
	<p style="text-align: center;">Lančani prijenos</p> 	<p style="text-align: center;">Remenski prijenos</p> 	
6. Vođenje stroja omogućiti	<p style="text-align: center;">Skije</p> 	<p style="text-align: center;">Valjak</p> 	<p style="text-align: center;">Gumeni/plastični kotači</p> 

7. Visinu košnje regulirati	<p>Podesive skije</p> 	<p>Podesivi kotači</p> 	<p>Podesivi valjak pomoću navoja</p> 
8. Travu kositi	<p>Lanci</p> 	<p>Mlatilice</p> 	<p>Noževi</p> 
9. Travu sakupiti	<p>Metalni kavez</p> 		<p>Plastični kavez</p> 
10. Travu izbaciti	<p>Mehanički - poluga</p> 		<p>Hidraulika - cilindar</p> 

6.3. KONCEPTI

Uz pomoć analize tržišta, definiranja ciljeva te morfološke matrice slijedi izrada koncepata.

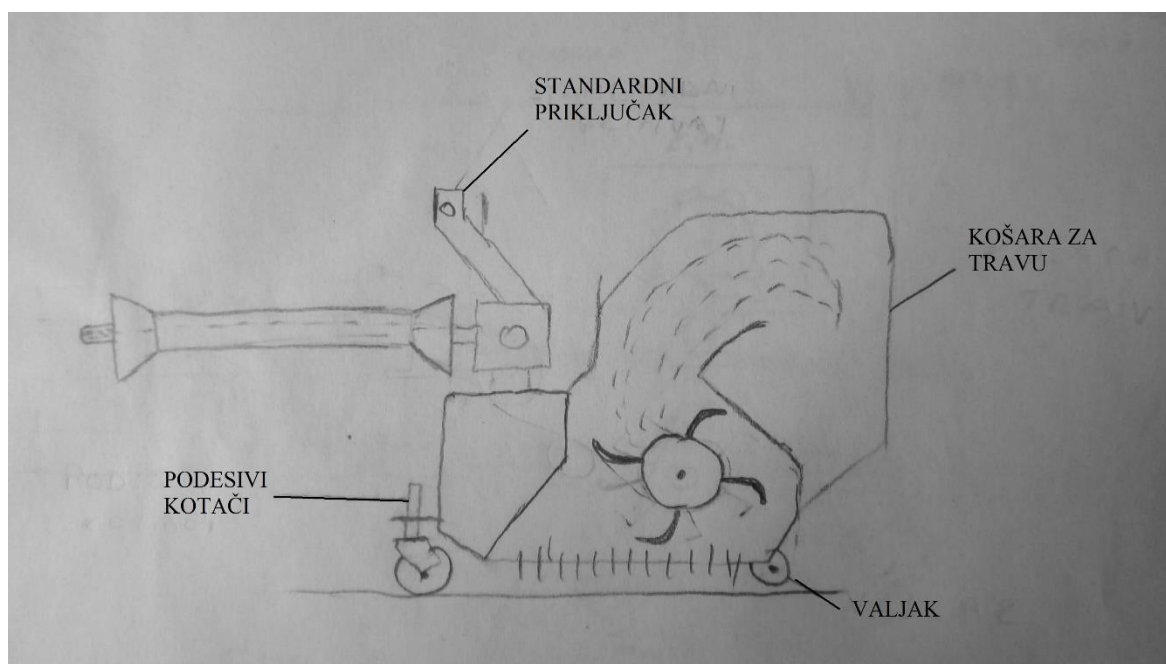
6.3.1. KONCEPT 1

Odabrana rješenja iz morfološke matrice prikazana su u Tablici 6.

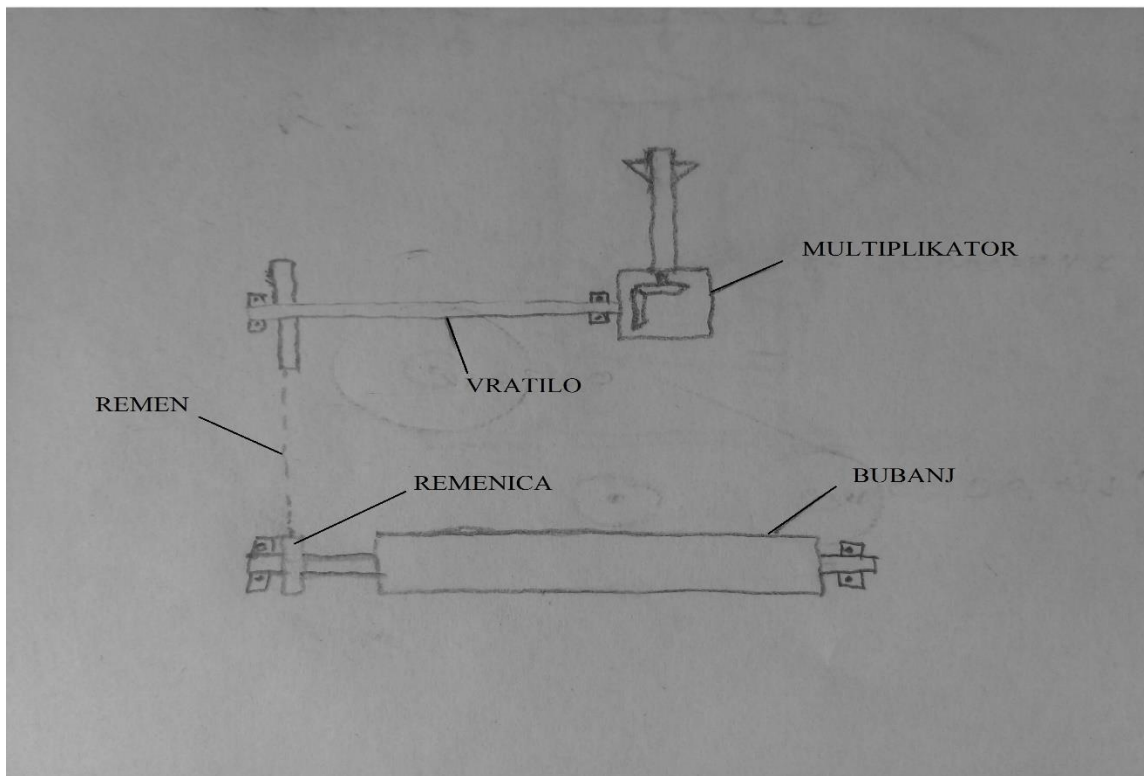
Tablica 6. Koncept 1

Prihvatanje snage na stroj	Mehanički – kardansko vratilo
Snagu na stroju voditi	Kutni prijenosnik, vratilo, remenski prijenos
Travu sjeći	Noževi (oblik „Y“)
Vođenje stroja	Kotači + valjak
Travu izbaciti	Hidraulika
Korisnika zaštititi	Konstrukcijskim rješenjima

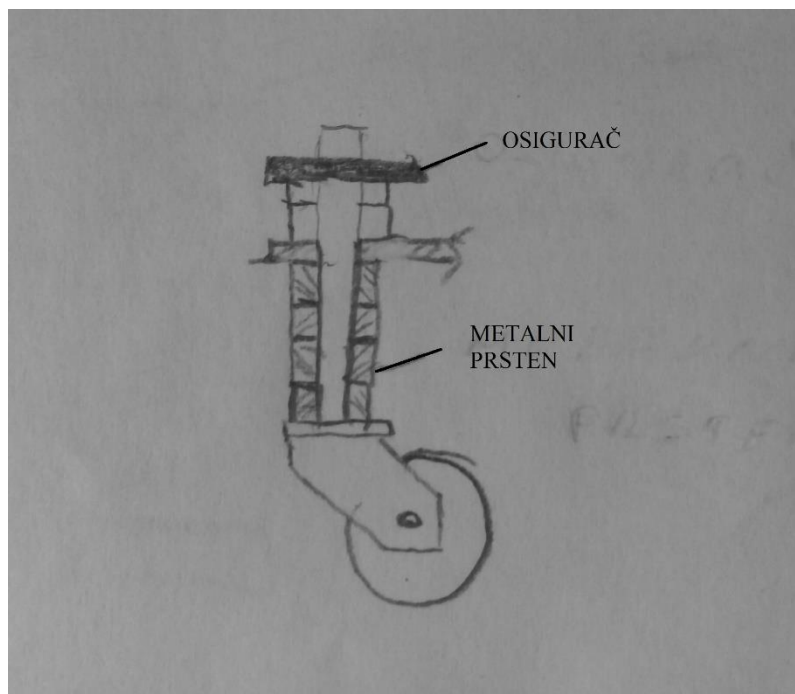
U ovom konceptu za prijenos snage s traktora na radni stroj korišteno je standardno kardansko vratilo (lako nabavljivo i zamjenjivo) koje se koristi na većini poljoprivrednih strojeva (freze, posipači, balirke...). Nadalje, za vođenje snage koristimo kutni prijenosnik da bi brzinu vrtnje sa standardnih 540 °/min povećali na približno 2150 °/min, te dalje vodimo pomoću vratila i remenskog prijenosa do „bubnja“ na kojem su smješteni noževi (Slika 22.). Sakupljanje trave vrši se u „kavez“ napravljen od fiberglas-a zbog smanjenja same mase uređaja. Izbacivanje trave u ovom konceptu je zamišljeno pomoću hidrauličkog cilindra. Vrlo važno je i osigurati korisnika od ozljeda, što je primarno riješeno konstrukcijom uređaja.



Slika 22. Koncept 1



Slika 23. Razvod snage



Slika 24. Podešavanje visine kočnje

6.3.2. KONCEPT 2

Odabrana rješenja iz morfološke matrice prikazana su u Tablici 7.

Tablica 7. Koncept 2

Prihvat snage na stroj	Mehanički – kardansko vratilo
Snagu na stroju voditi	Kutni prijenosnik, vratilo, lančani prijenos
Travu sjeći	Noževi (oblik „Y“)
Vođenje stroja	Kotači + valjak
Travu izbaciti	Mehanički (čelično uže)
Korisnika zaštititi	Konstruktivskim rješenjima

U Konceptu 2 snaga s traktora se također do radnog stroja prenosi standardnim kardanskim vratilom, te dalje preko multiplikatora, vratila, lančanog prijenosa do samog „bubnja“. Oslanjanje i pričvršćivanje radnog stroja odvija se pomoću standardne tro-spojne veze te kotača i valjka prilagodljivog po visini. Također, trava se sječe pomoću „noževa“ koji su raspoređeni po „bubnju“ da bi se osiguralo ravnomjerno košenje i sakupljanje pokošene trave. Sakupljanje trave vrši se pomoću metalnog „kaveza“, a njezino izbacivanje pomoću čeličnog užeta i koloture.



Slika 25. Koncept 2

6.4. ODABIR KONCEPTA

Odabir koncepta vršimo prema kriterijima koje smo odabrali na temelju raznih osvrta ljudi koji su se služili ovakvim priključkom. Kriteriji su nabrojani u Tablici 8.

Tablica 8. Vrednovanje koncepta

KRITERIJ	KONCEPT 1	KONCEPT 2
Lakoća priključivanja	+	+
Upravljanje	+	+
Otkos krave	+	+
Težina radnog stroja	-	+
Mogućnost čišćenja	+/-	+/-
Sigurnost	+	+
Održavanje	+	-
Cijena	+	-
Σ	5	3

Nakon provedenog vrednovanja prema kriterijima iz Tablice 8. odabiremo Koncept 1 zbog njegove manje mase, lakšeg održavanja (remenski prijenos), ali i cijene koja je manja zbog odabira različitih materijala.

7. KONSTRUKCIJSKA RAZRADA S POTREBNIM PRORAČUNIMA

7.1. Početni parametri

Za početni proračun rotacione kosilice potrebno je znati osnovne podatke:

- broj okretaja radnog vratila traktora
- snaga na radnom vratilu
- broj okretaja radnog bubnja (noževa)

Standardno broj okretaja radnog vratila traktora iznosi 540 °/min. Analizom nekoliko različitih uređaja za košnju trave prosječan broj okretaja bubnja s noževima iznosi oko 2150 °/min. Prosječna snaga na radnom vratilu kreće se između 20-40 kW (mali poljoprivredni traktori).

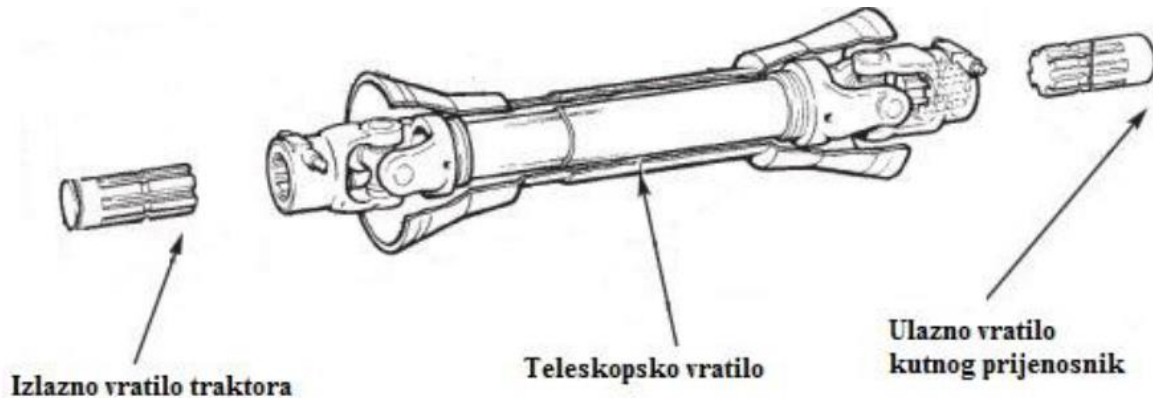
S ovim podacima možemo krenuti u proračun bitnih dijelova rotacione kosilice.

Tablica 9. Početni parametri

Broj okretaja vratila (°/min)	540
Snaga na izlaznom vratilu (kW)	30
Broj okretaja bubnja (°/min)	2500

7.2. Prijenos snage i usklađivanje brojeva okretaja

Da bi smo prenijeli snagu s traktora na radni stroj potrebno nam je teleskopsko vratilo. Jedan kraj spajamo na izlaz traktora, a drugi na kutni prijenosnik.



Slika 26. Teleskopsko vratilo

Određivanje momenta koji se prenosi preko vratila dobivamo iz poznatih podataka traktora:

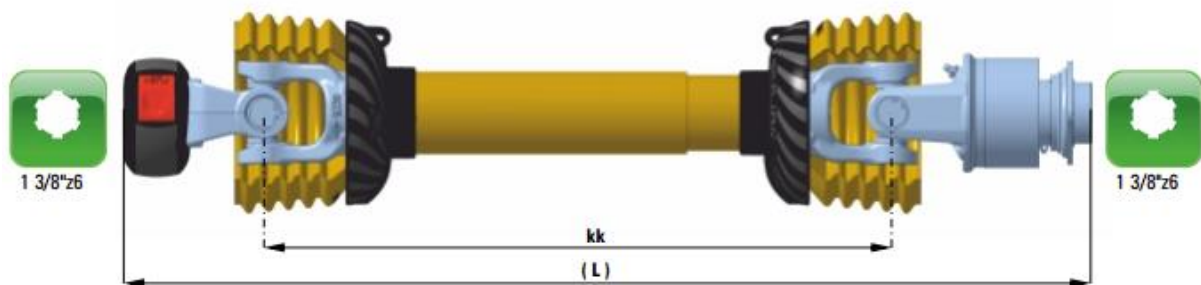
$$M_t = \frac{P}{\omega_t} = \frac{P}{2 \cdot \pi \cdot n_t} = \frac{30 \cdot 1000}{2 \cdot \pi \cdot 540 / 60} = 530.5 \text{ Nm} \quad (1)$$

Gdje je:

$P = 30 \text{ kW}$ – snaga izlaznog vratila

$n_t = 540 \text{ }^\circ/\text{min}$ - brzina vrtnje izlaznog vratila

Prema dobivenom momentu izabire se vratilo proizvođača Cerjak KG [7], te se prema preporuci odabire nazivna veličina 4.



Slika 27. Teleskopsko vratilo Cerjak KG C line 4 PS kk760 [5]

Budući da je broj okretaja radnog vratila traktora 540 °/min, a traženi broj okretaja radnog stroja kreće se između $n \approx 2000-2400$ °/min, potrebna nam je multiplikacija.

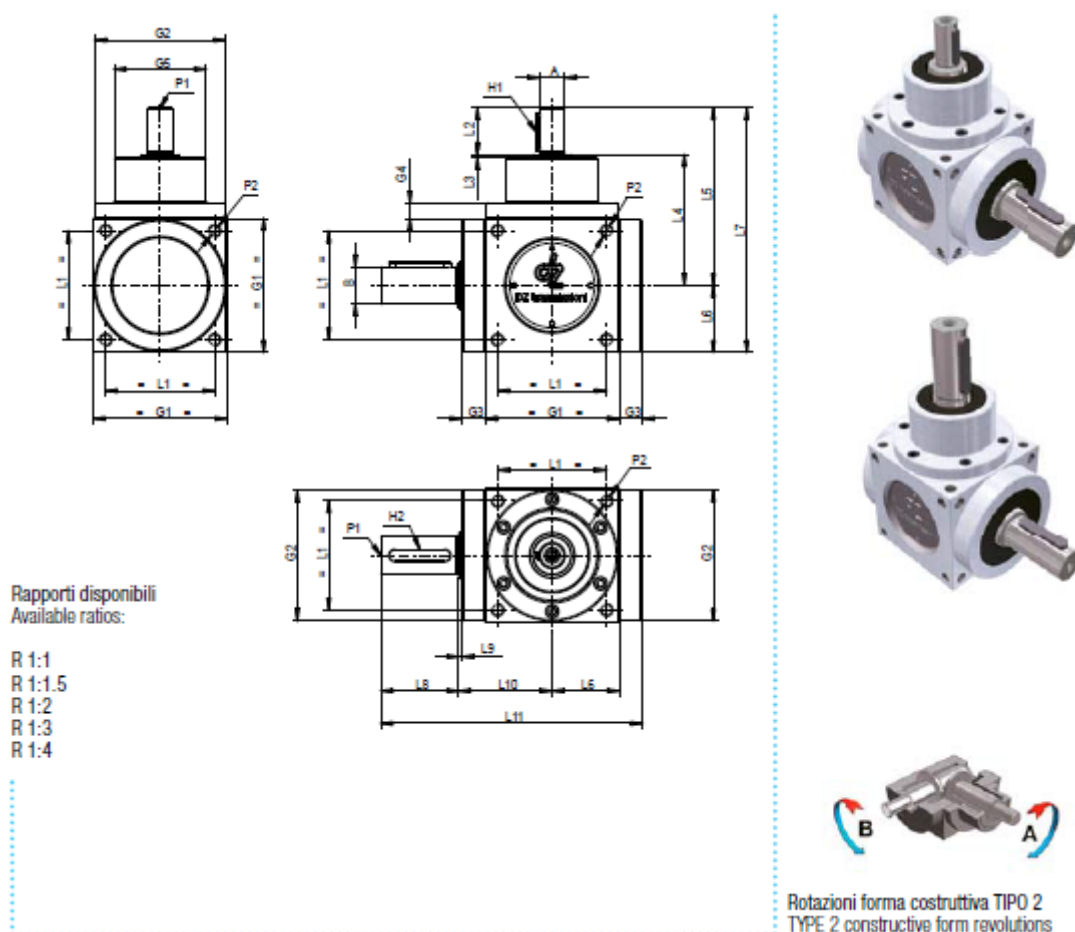
Prijenosni omjer za odabir multiplikatora:

$$n_{traktora} = 540 \text{ °/min}$$

$$n_{bubnja} = 2160 \text{ °/min}$$

$$i = \frac{n_{traktora}}{n_{bubnja}} = \frac{540}{2160} = 0,25 \quad (2)$$

Odabir multiplikatora vršimo prema katalogu tvrtke DZ TRASMISSIONI [8] te pronalžimo multiplikator Type 2 s prijenosnim omjerom 1:4, što zadovoljava naše kriterije.



Slika 28. Multiplikator Type 2

Na slijedećoj slici prikazane su dimenzije i podaci odabranog reduktora Type 2 tvrtke DZ TRANSMISSIONI.

Serie QB Series	Diametri prese di forza PTO diameters		Dimensioni forma costruttiva Tipo 2 Type 2 constructive form dimensions																	
	A Ø h7	B Ø h7	G2 Ø f7	G3	G4	G5	L1	L2	L3 L9	L4	L5	L6	L7	L8	L10	L11	H1	H2	P1	P2
54	11	18	53	8.5	10	52.8	44	23	1.5	72	95	27	122	35	37	107.5	4x4x20	6x6x30	M4x10	M4x12
	R 18							35			107		134				6x6x30			
86	16	24	84	15	10	59	70	30	2	84	114	43	157	50	60	168	5x5x25	8x7x40	M6x12	M8x20
	R 24							50			134		177				8x7x40			
110	20	26	100	15	13	68	90	40	2	110	150	55	205	55	72	197	6x6x35	8x7x45	M8x20	M10x25
	R 26							55			165		220				8x7x45			
134	24	32	122	18	15	80	114	50	2	132	182	67	249	65	87	237	8x7x45	10x8x55	M8x20	M10x25
	R 32							65			197		264				10x8x55			
166	32	45	156	21	16	107	144	65	2	152	217	83	300	90	106	300	10x8x60	14x9x80	M10x25	M12x30
	R 45							90			242		325				14x9x80			
200	42	55	185	23	16	120	174	85	2	182	267	100	367	110	125	358	12x8x80	16x10x100	M10x25	M14x35
	R 55							110			292		392				16x10x100			
250	55	70	230	22	18	152	216	100	3	218	318	125	443	140	150	437	16x10x90	20x12x120	M12x25	M16x40
	R 70							140			358		483				20x12x120			
350	65	85	345	30	15	240	320	120	5	330	450	175	625	170	210	585	18x11x110	22x14x160	M12x25	M20x60
	R 85							170			500		675				22x14x160			

Slika 29. Dimenzije multiplikatora Type 2

S obzirom da odabran multiplikator ima okruglo vratilo s perom potrebno je još dodati nastavak za redukciju na kardansko vratilo (vidi Sliku 29.)



Slika 30. Produžetak vratila

7.3. Odabir remena i remenica

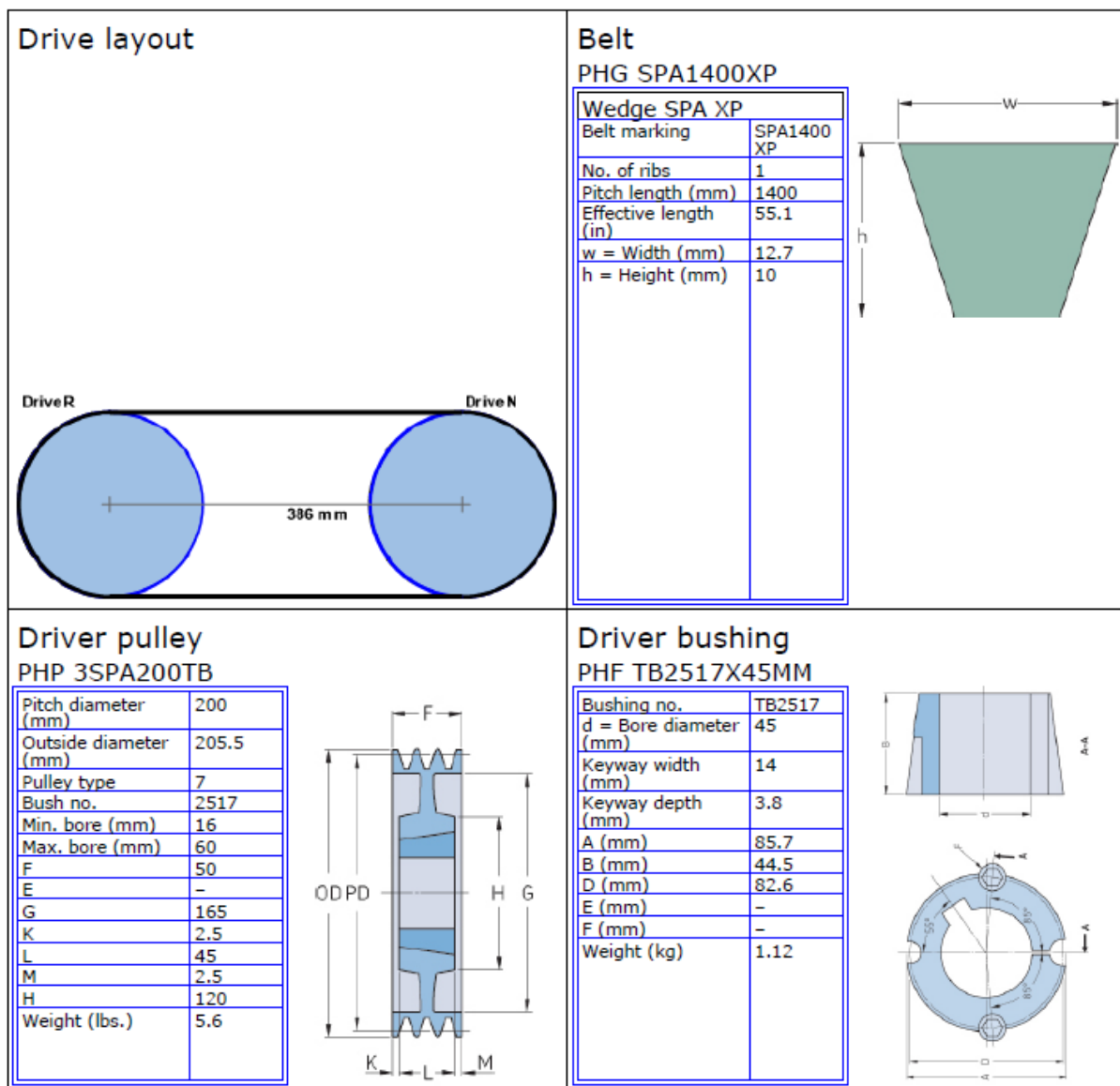
Remen i remenicu ćemo odabrati prema katalogu tvrtke SKF koja nam nudi jednostavan proračun za njihov odabir uz program SKF Belt Calculation [9] uz poznavanje ulaznih parametara.

Poznati podaci:

$P = 30 \text{ kw}$ – snaga

$n_{red} = 2160 \text{ }^\circ/\text{min}$ – broj okretaja

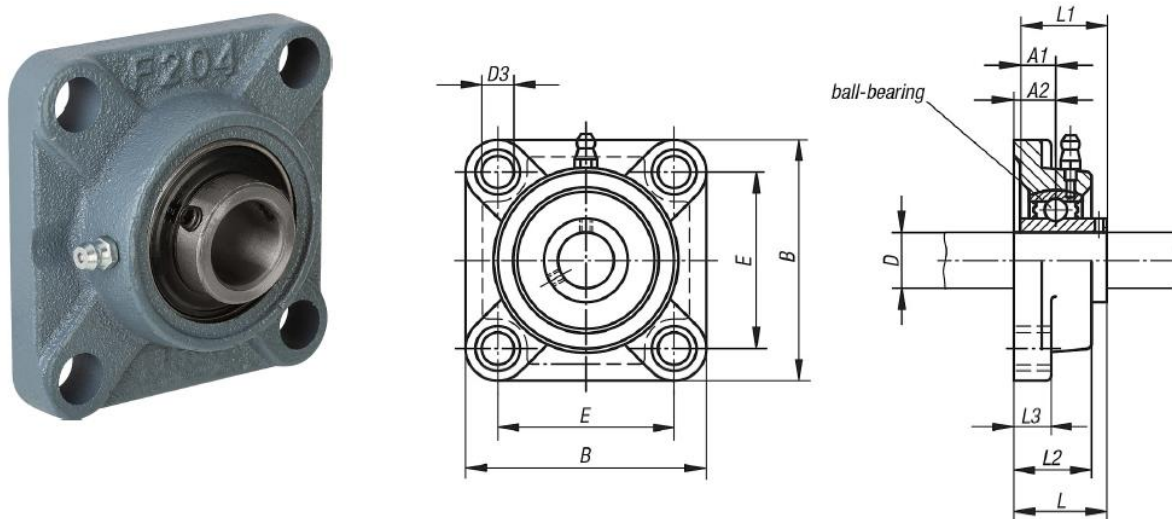
$SF = 1.1$ – faktor opterećenja



Slika 31. Dimenzije remena i remenice

7.4. Odabir ležajeva i kućišta ležajeva

Potrebno je odabrati ležajeve za uležištenje bubnja, po jedan sa svake strane. Odabir vršimo prema katalogu tvrtke Norelem. Odabir ležaja vršit ćemo prema odabranom promjeru vratila $d=45$ mm. Prema katalogu tvrtke Norelem odabrano je kućište 24210 [10] s pripadajućim ležajem UC 209. Proračun ležajeva nije potrebno provoditi zbog iznimno malog momenta koji se prenosi te samim time postizemo visoku sigurnost.



Order No.	Bearing	Housing	D	A1	A2	B	D3	E	L	L1	L2	L3	α	Fastening screw
24210-12201	UC 201	F 201	12	12,7	15	86	12	64	33,3	31	25,5	12	10°	M10
24210-15202	UC 202	F 202	15	12,7	15	86	12	64	33,3	31	25,5	12	10°	M10
24210-17203	UC 203	F 203	17	12,7	15	86	12	64	33,3	31	25,5	12	10°	M10
24210-20204	UC 204	F 204	20	12,7	15	86	12	64	33,3	31	25,5	12	10°	M10
24210-25205	UC 205	F 205	25	14,3	16	95	12	70	35,8	34	27	14	10°	M10
24210-30206	UC 206	F 206	30	15,9	18	108	12	83	40,2	38,1	31	14	10°	M10
24210-35207	UC 207	F 207	35	17,5	19	117	14	92	44,4	42,9	34	16	10°	M12
24210-40208	UC 208	F 208	40	19	21	130	16	102	51,2	49,2	36	16	10°	M14
24210-45209	UC 209	F 209	45	19	22	137	16	105	52,2	49,2	38	18	10°	M14
24210-50210	UC 210	F 210	50	19	22	143	16	111	54,6	51,6	40	18	10°	M14
24210-55211	UC 211	F 211	55	22,2	25	162	19	130	58,4	55,6	43	20	10°	M16
24210-60212	UC 212	F 212	60	25,4	29	175	19	143	68,7	65,1	48	20	10°	M16

Slika 32. Kućište ležaja 24210 s ležajem UC 209

7.5. Proračun bubnja

Za potrebe rotacione kosilice, odnosno bubnja s noževima odabrana je bešavna cijev 121x8.

Materijal cijevi čelika je S235JR s granicom tečenja $R_e = 360 \text{ N/mm}^2$. Sigurno za srednje teške uvijete uzimamo $S = 2$.

Dopušteno naprezanje:

$$\sigma_{dop} = \frac{R_e}{S} = \frac{360}{2} = 180 \text{ N/mm}^2$$

Naprezanje u cijevi:

$$\sigma_{max} = \frac{M}{W} \leq \sigma_{dop}$$

$$W_{cijev} = \frac{\pi \cdot D^4 - d^4}{16 \cdot D} = \frac{\pi \cdot 121^4 - 105^4}{16 \cdot 121} = 150602 \text{ mm}^3$$

Moment koji se prenosi bubnjem:

$$n_b = 2150 \text{ }^\circ/\text{min}$$














$$M = \frac{P}{\omega} = \frac{30000 \cdot 60}{2 \cdot \pi \cdot n_b} = \frac{30000 \cdot 60}{2 \cdot \pi \cdot 2150} = 133.25 \text{ Nm}$$

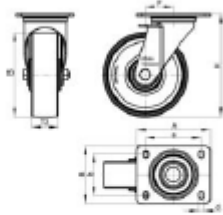
$$\sigma_{max} = \frac{133246}{150602} = 8,84 \text{ N/mm}^2 \leq \sigma_{dop} \quad \text{ZADOVOLJAVA!}$$

Obzirom da je cijev vrlo velikih dimenzija te ima značajan otpor, naprezanje koje se javlja zanemarivo je u odnosu na dopušteno, pa smo stoga na velikoj strani sigurnosti.

7.6. Kotač

Kod košnje se uređaj spušta na tlo da se ne bi opterećivao traktor, pa stoga valja odabrati kotače za vođenje i nošenje radnog stroja. Kod odabira kotača ne smijemo zaboraviti na masu priključka ali i na masu trave koja se sakupi nakon košnje. Masa uređaja iznosi $m \approx 307$ kg (očitano iz programskog paketa SolidWorks) dok masa sakupljene trave iznosi $m_{trave} \approx 800$ kg. Ovaj podatak dobili smo temeljem ukupnog volumena košare i gustoće pokošene trave. Prosječna gustoća pokošene trave iznosi oko 600 kg/m^3 , a volumen košare $V_{koš} \approx 1.4 \text{ m}^3$ (prema dimanzijama iz 3D modela košare). Izbor vršimo prema katalogu tvrtke Blickle [11]. Odabiremo kotač s vilicom LS-VLE 257K nosivosti 600 kg, a da bi vođenje bilo jednoliko stavljamo 2 kotača.

Technical data		
Profile		Blockprofil
Plate size		175 x 140
Bolt hole spacing		140 x 105
Bolt hole Ø		14
Wheel Ø		250 mm (D)
Tyre width		85 mm (T2)
Load capacity		600 kg
Total height		305 mm (H)
Offset swivel castor		75 mm
Profile ribbed profile		B51
unit weight		12,9 kg
Temperature resistance		-30 ° C
Temperature resistance to		80 ° C
tread and tyre hardness		65° Shore A
Bearing type		Ball bearing



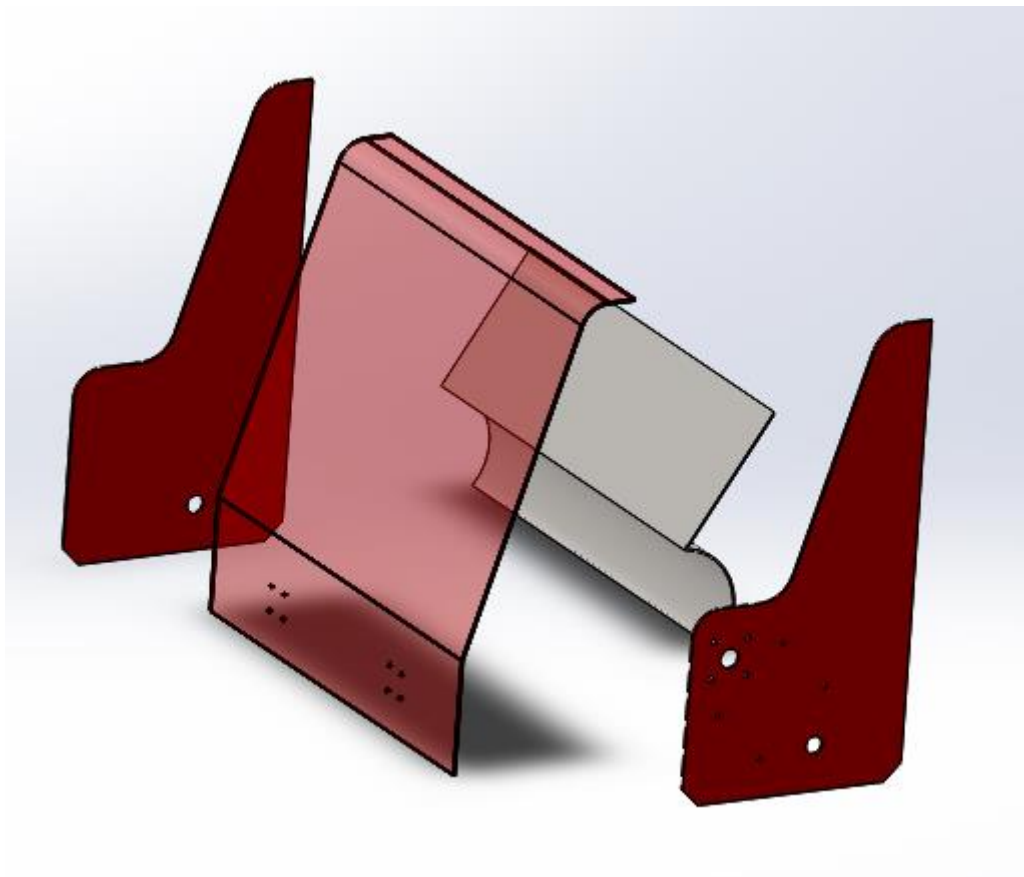
Slika 33. Tehnički podaci kotača LS-VLE 257K

8. KOMPONENTE ROTACIONE KOSILICE

Nakon provedene razrade i proračuna nekih dijelova slijedi prikaz glavnih komponenti rotacione kosilice te redosljed njihovog sastavljanja i zavarivanja

8.1. Kućište

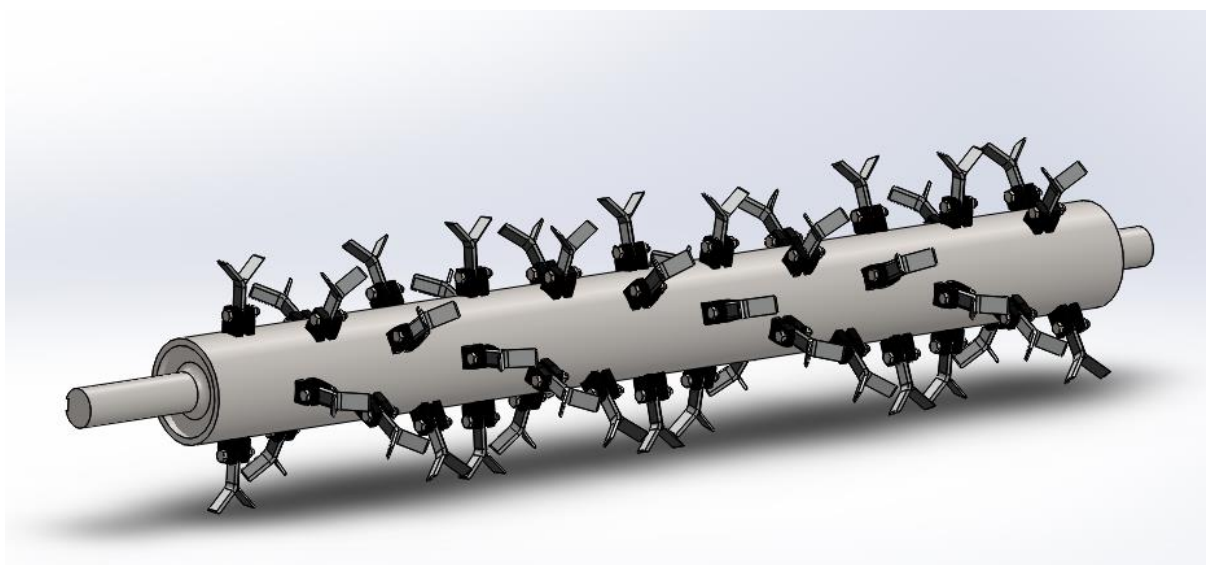
Kućište je napravljeno u zavarenoj izvedbi, a svaki dio se posebno izrezuje te se onda zavaruje. Kućište se sastoji od 4 dijela od kojih svaki ima svoju funkciju. Bočne stranice nam služe za prihvat ležajeva i poklopca remenskog prijenosa, dok prednja ploča služi za prihvatno mjesto reduktora. Zavari koji se primjenjuju na cijelo kućište su debljine 3 mm prema normi BS EN 1011. Norma preporučuje da je $a_{zav} \leq 0,7 * t_{lima}$. Budući da je debljina lima 5 mm, odabiremo $a_{zsv} = 3$ mm.



Slika 34. Kućište

8.2. Sklop bubnja - cijev i noževi

Glavni i najvažniji dio radnog stroja je „bubanj“ s noževima. Po obodu cijevi nalaze se nosači noževa koje možemo mijenjati prema potrebi. Najprije izrežemo odabranu cijev na željenu duljinu te zavarimo nosače noževa po spirali (radi boljeg strujanja zraka). Noževi se lako montiraju pomoću vijaka i matica što nam omogućava i brzu izmjenjivost.



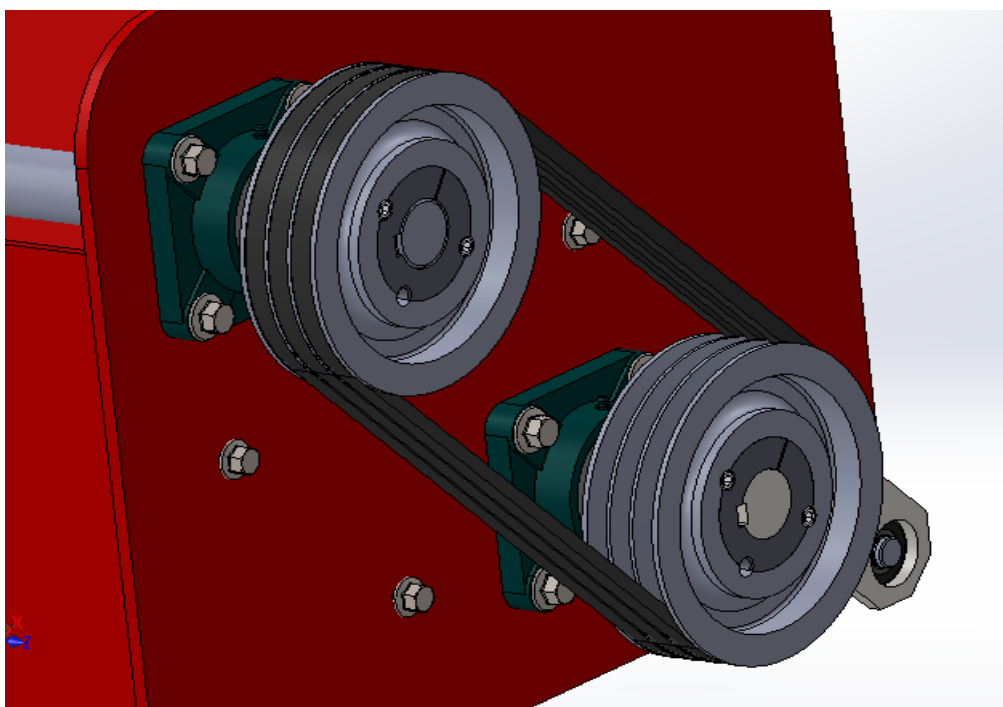
Slika 35. Bubanj s noževima



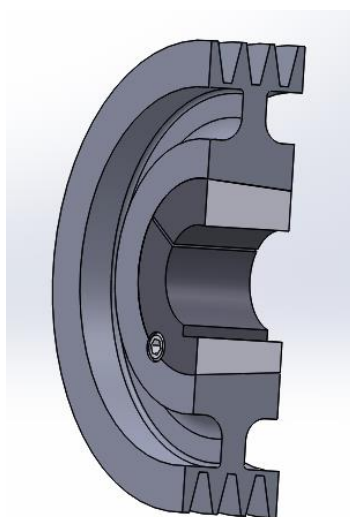
Slika 36. Prikaz zavarivanja nosača noževa na cijev[12]

8.3. Remenski prijenos

Vrlo bitan sklop kod radnog stroja, odnosno rotacione kosilice je remenski prijenos. Pomoću njega prenosimo snagu i brzinu s traktora na radni stroj. Bitno je da kod remena ne dođe do proklizavanja (provjereno proračunom), te da se ravnomjerno prenosi brzina vrtnje. Kod naše kosilice potrebna su 3 remena, a preporukom proizvođača odabrana je remenica s adapterom za navlačenje na rukavac.



Slika 37. Remenski prijenos

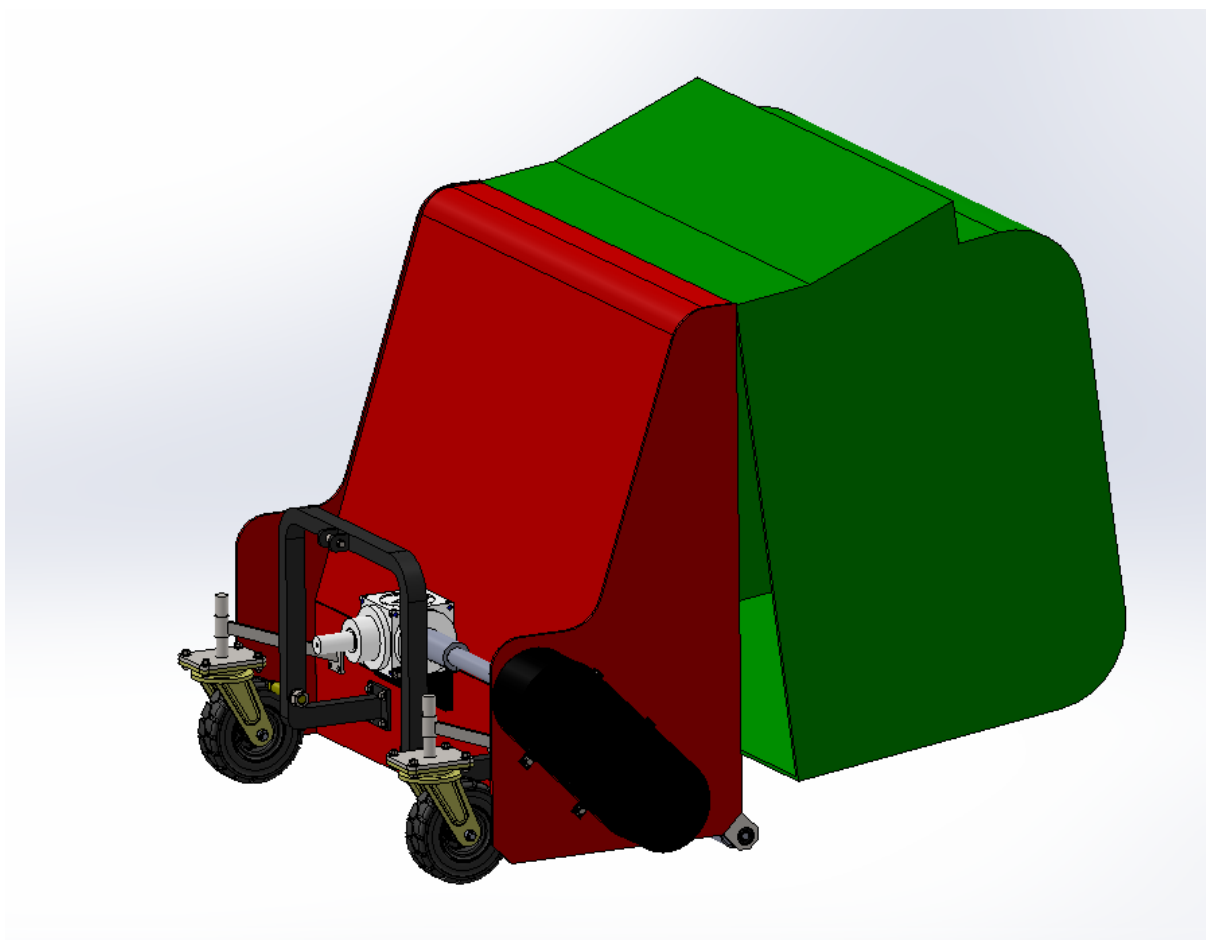


Slika 38. Presjek remenice i adaptera

..

9. ROTACIONA KOSILICA ZA MALE POLJOPRIVREDNE TRAKTORE

Preko funkcijske dekompozicije, morfološke matrice, odabirom standardnih dijelova, projektiranjem i crtanjem potrebnih dijelova dolazimo do konačnog izgleda rotacione kosilice.



Slika 39. Rotaciona kosilica

10. ZAKLJUČAK

Uz provedenu analizu tržišta i kroz razradu funkcijske dekompozicije te morfološke matrice, dolazimo do zaključka da na postojećem tržištu ima mali broj specijaliziranih tvrtki za proizvodnju ovakvog tipa kosilica sa mogućnošću sakupljanja trave. Neovisno o malom broju specijaliziranih tvrtki za proizvodnju navedenih, u današnje vrijeme sve je veća potražnja za takvim strojevima, te su iz toga razloga sve prisutniji na tržištu. Vrlo su praktični zbog mogućnosti košnje neravnih terena (bubanj s pomičnim „noževima“) te odrađuju svoj posao vrlo precizno. Ovakav tip kosilice može se koristiti za održavanje travnjaka ali isto tako, uz mogućnost promjene noževa može se koristiti i za košnju zahtjevnijih površina, kao što su npr. golf tereni.

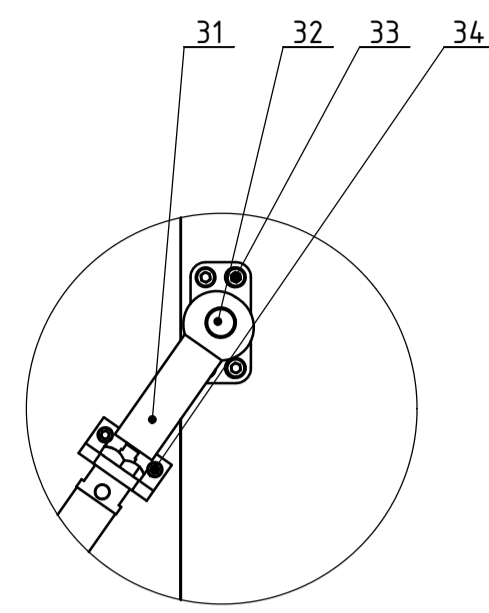
Kroz ovaj rad pokušao sam smanjiti masu i omogućiti što bolji rad uređaja, na način da sam „košaru za travu“ napravio od plastike. Većina današnjih uređaja ima košaru za travu napravljenu od lima. Time sam dobio na smanjenju mase cjelokupnog uređaja, ali i na povećanju obujma košare, što priključak čini pogodnijim za sakupljanje veće količine trave.

LITERATURA

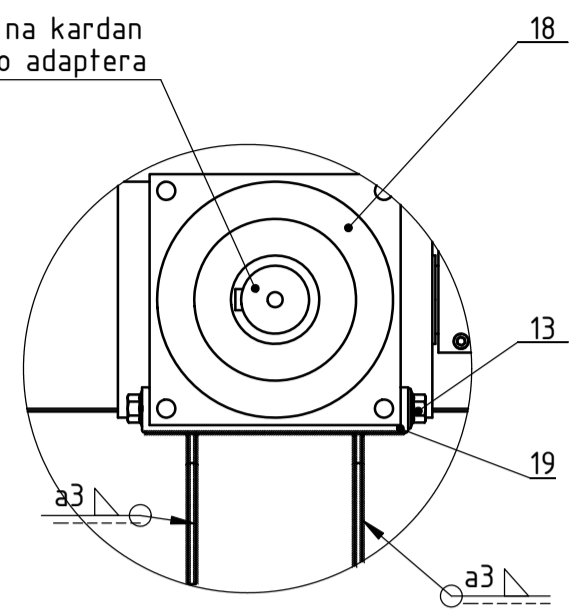
- [1] Public.Resource.Org, <https://law.resource.org/pub/in/bis/S06/is.4468.1.1997.pdf>, datum pristupa 08.06.2016.
- [2] GEO macchine agricole, <http://www.geo-agric.com/en/prodotti/prod-11-/FL.html>, datum pristupa 09.06.2016.
- [3] Peruzzo, <http://www.peruzzo.it/eng/119-flail-mower-collector-koala-professional.html>, datum posjeta 09.06.2016.
- [4] Peruzzo, <http://www.peruzzo.it/eng/120-flail-mower-collector-panther-rofessional.html>, datum posjeta 09.06.2016.
- [5] Google Patents, <https://patents.google.com/patent/US2711067A/en?q=flail+mower>
- [6] Google Patents, <https://patents.google.com/patent/US3505800A/en?q=flail+mower>
- [7] Cerjak KG, http://www.cerjak.si/pto_drive_shafts/, datum pristupa 10.6.2016.
- [8] DZ TRASMISSIONI, http://www.dztrasmisioni.com/download_en.html, datum pristupa 22.8.2016.
- [9] SKF, <http://www.skf.com/group/knowledge-centre/engineering-tools/belt-drive-design-calculations-tool.html> datum pristupa 23.08.2016.
- [10] Norelem, http://www.norelem.de/doc/de/de/did.88624/24210_Datasheet_16071_Gehaeuselagerei_nheit_Flanschlager_UCF--de.pdf, datum pristupa 24.08.2016.
- [11] Blickle, <http://www.blickle.co.uk/product/LS-VLE-257K-647396>, datum pristupa 26.08.2016.
- [12] Google, <https://i.ytimg.com/vi/JzqcqwwS1Do/maxresdefault.jpg>

PRILOZI

- I. CD-R disc
- II. Tehnička dokumentacija

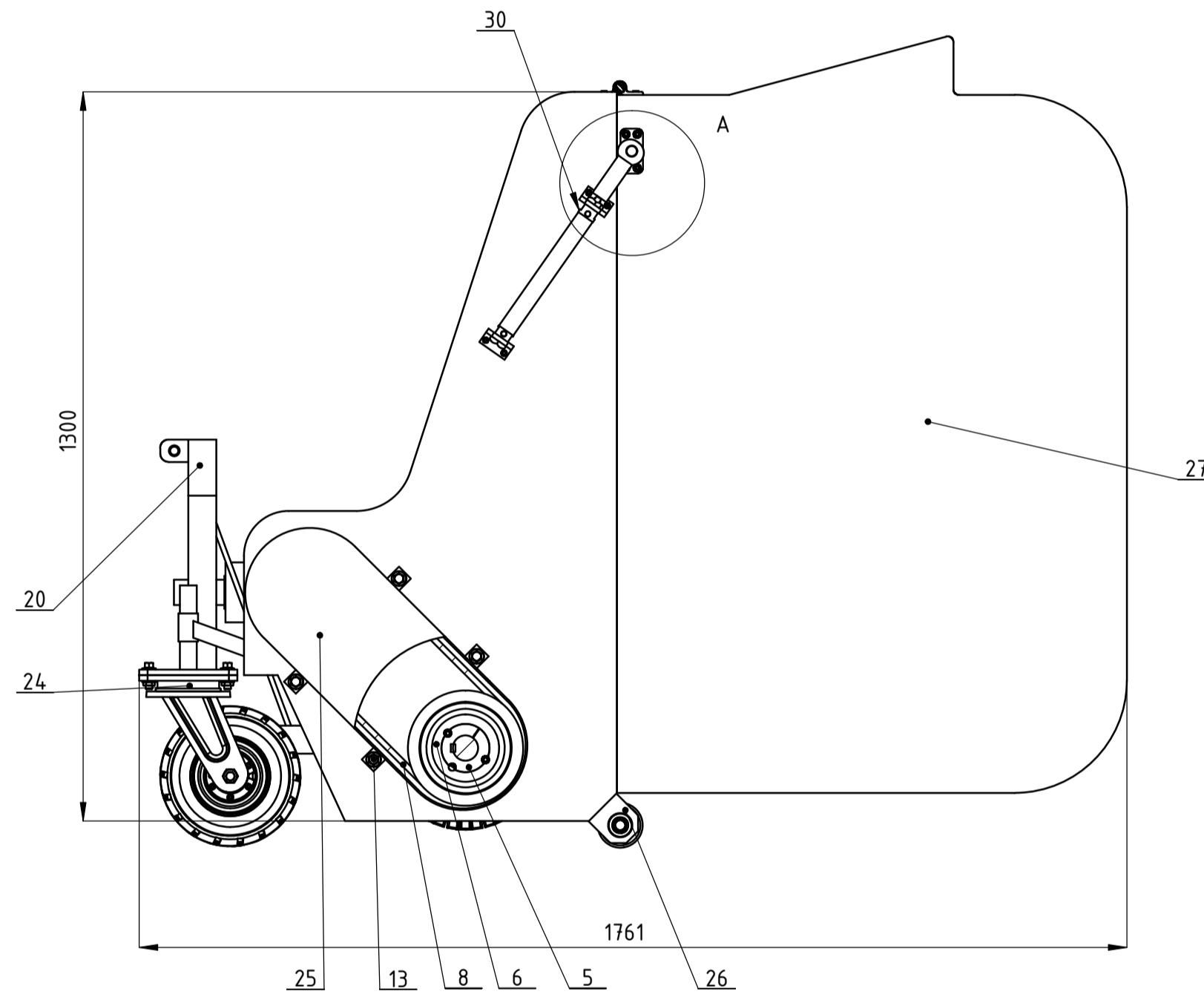
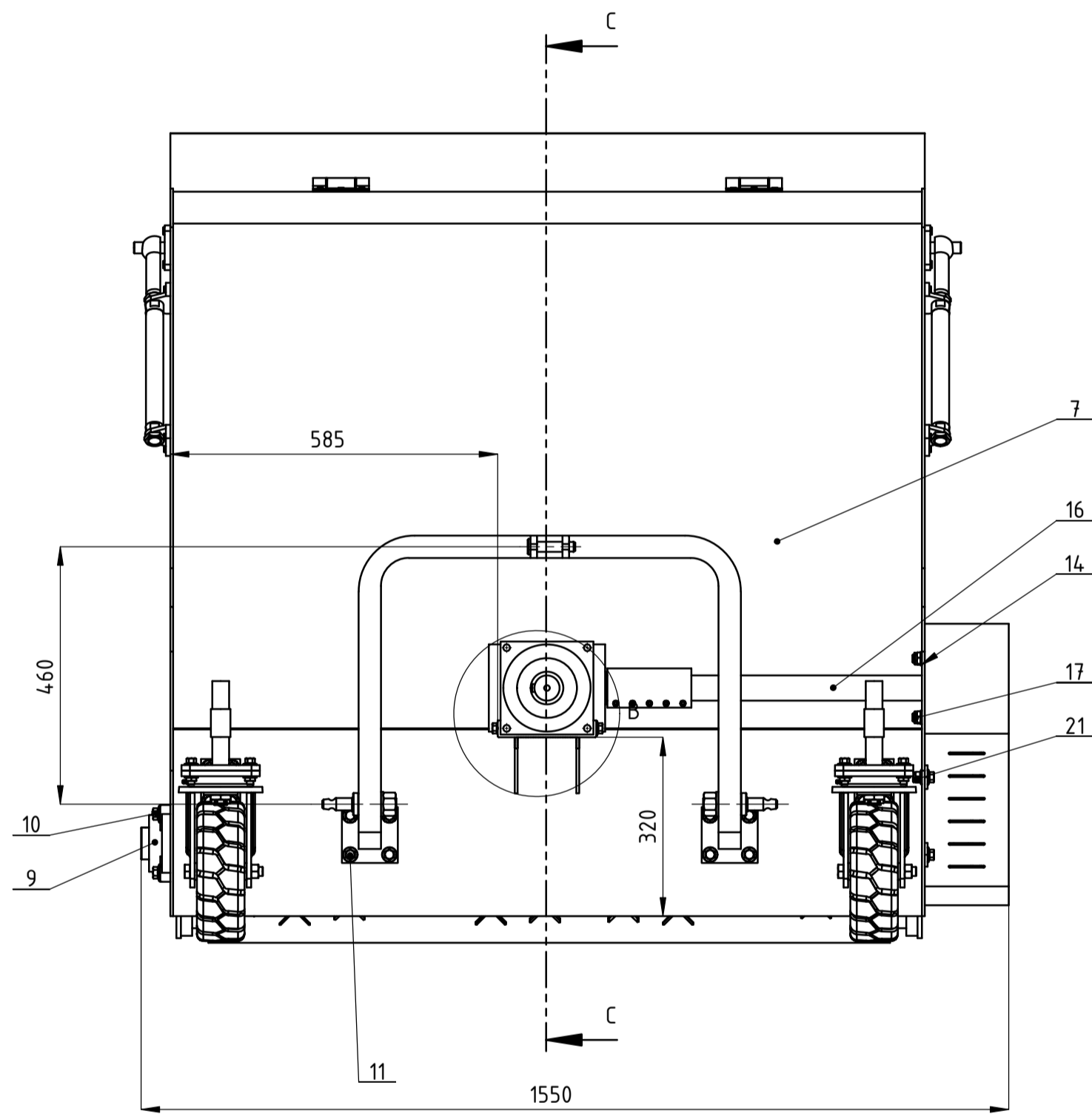
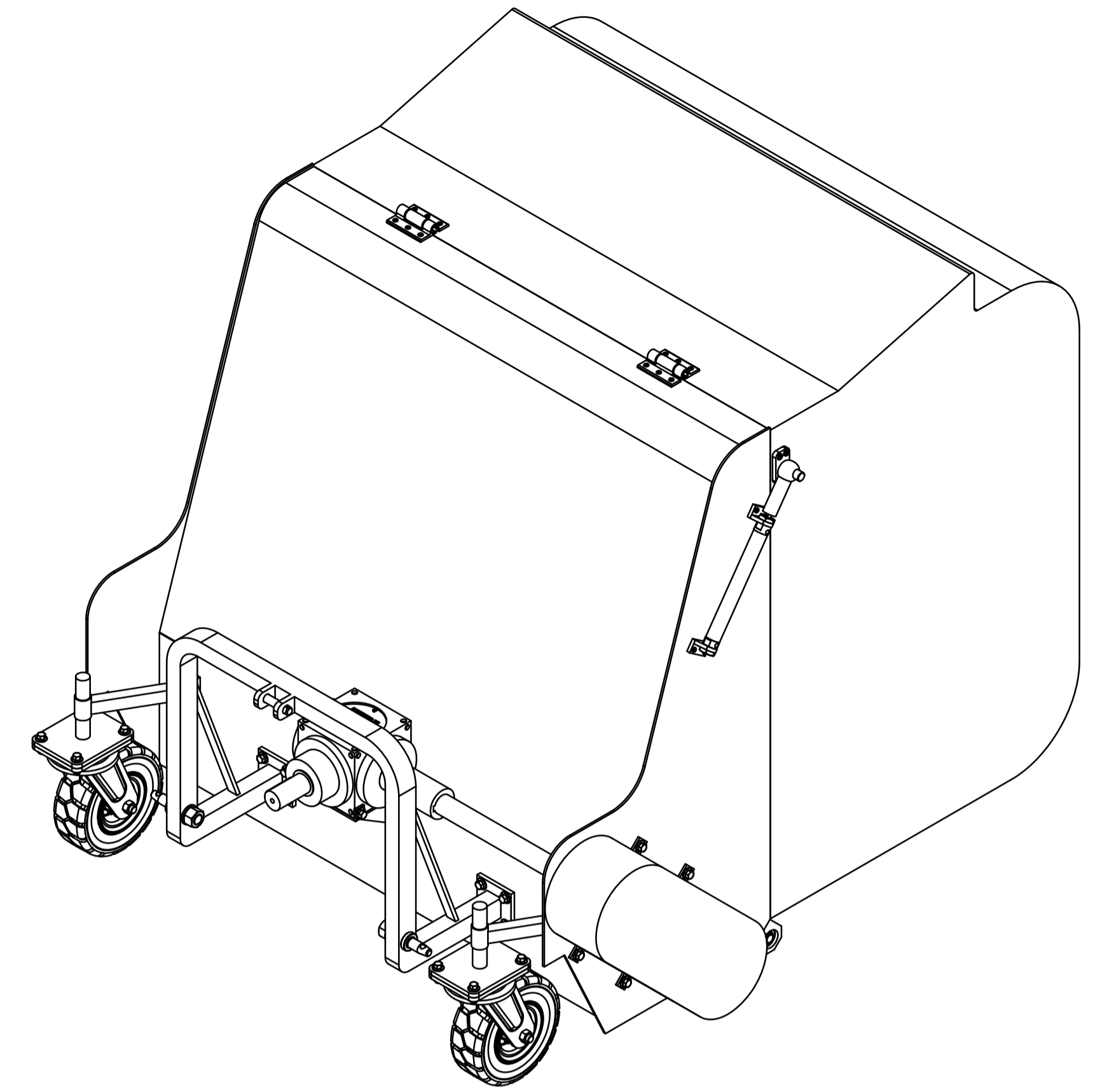
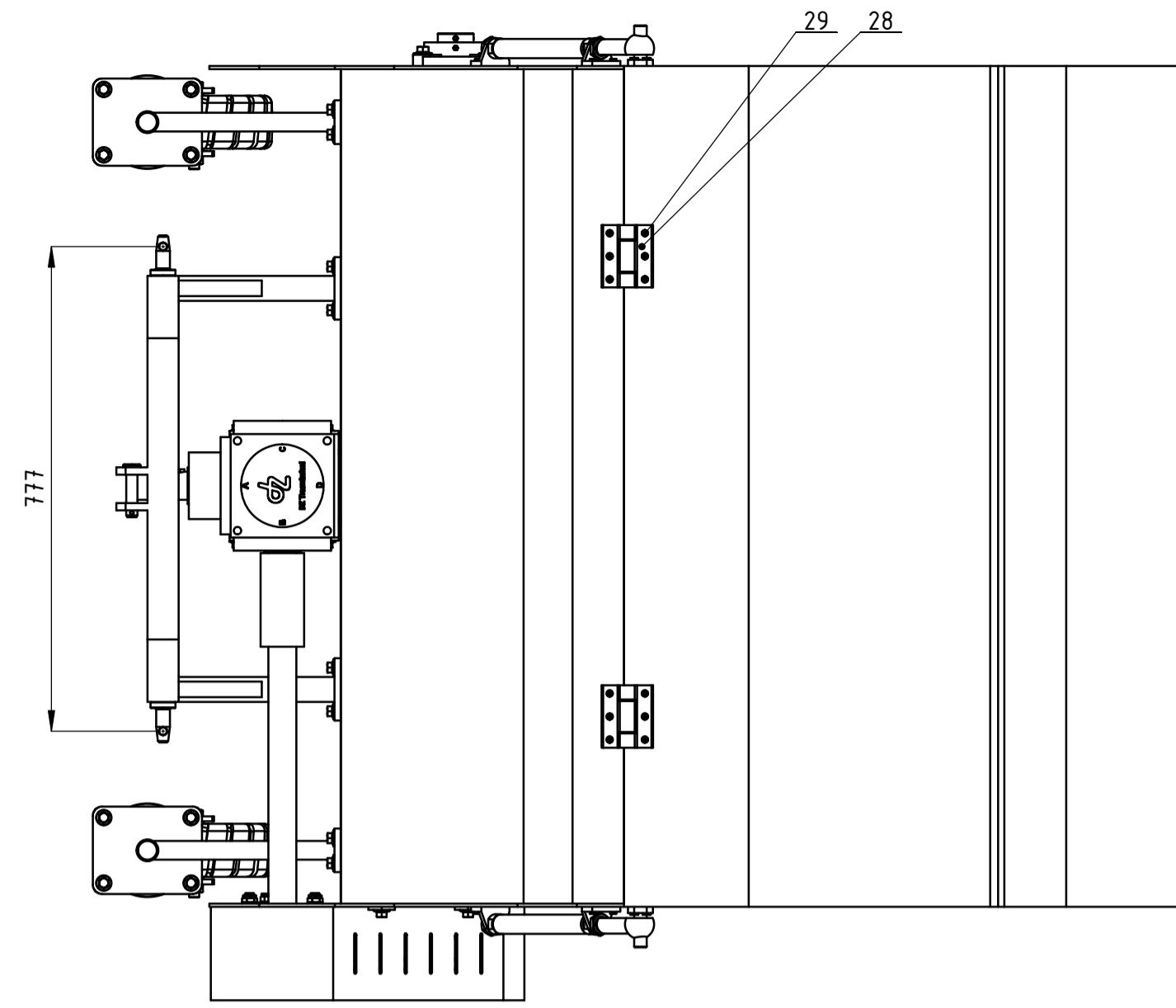


Detalj A
M 1 : 5

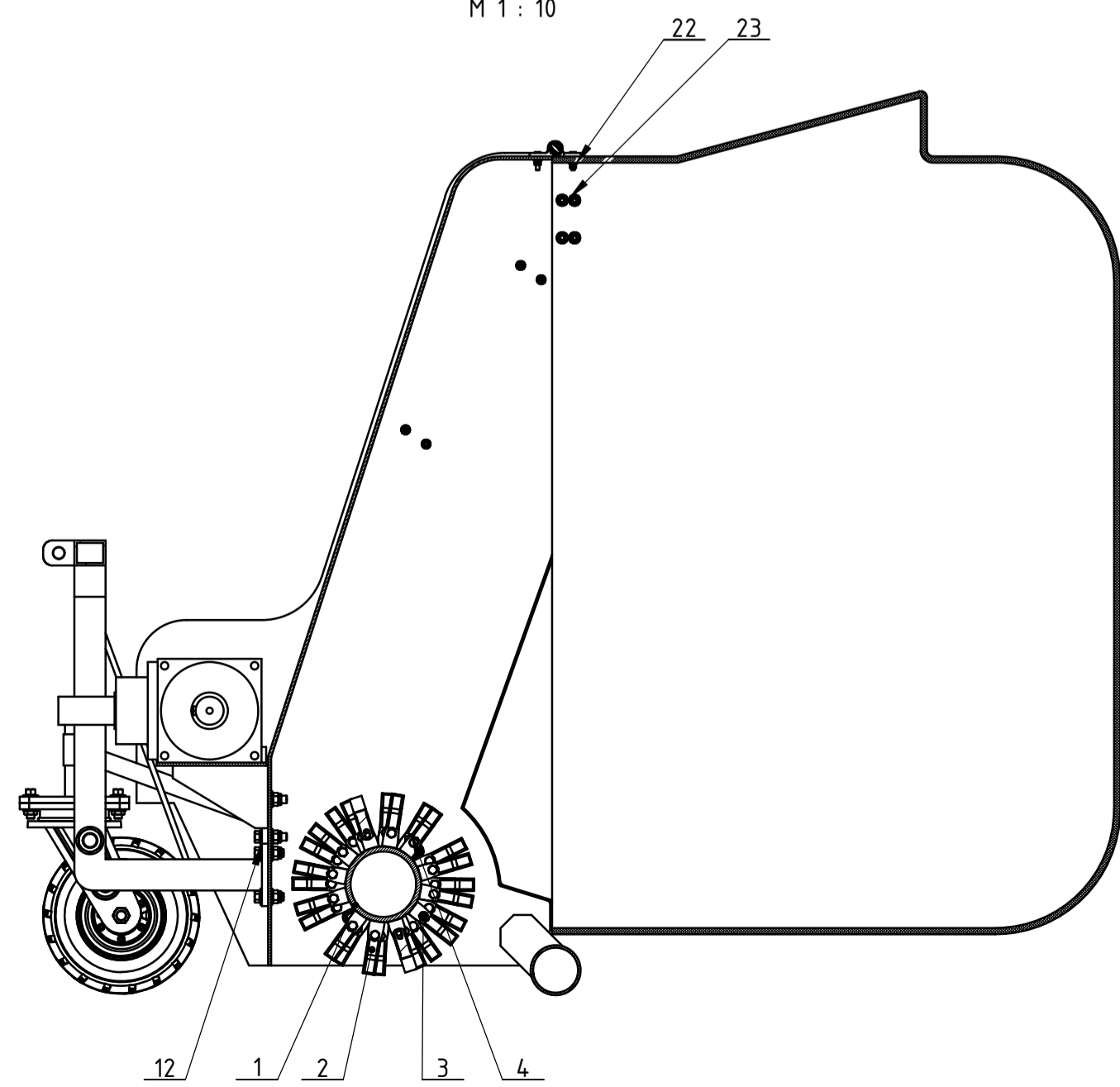


DETAIL B
SCALE 1 : 5

Spoj na kardani preko adaptera



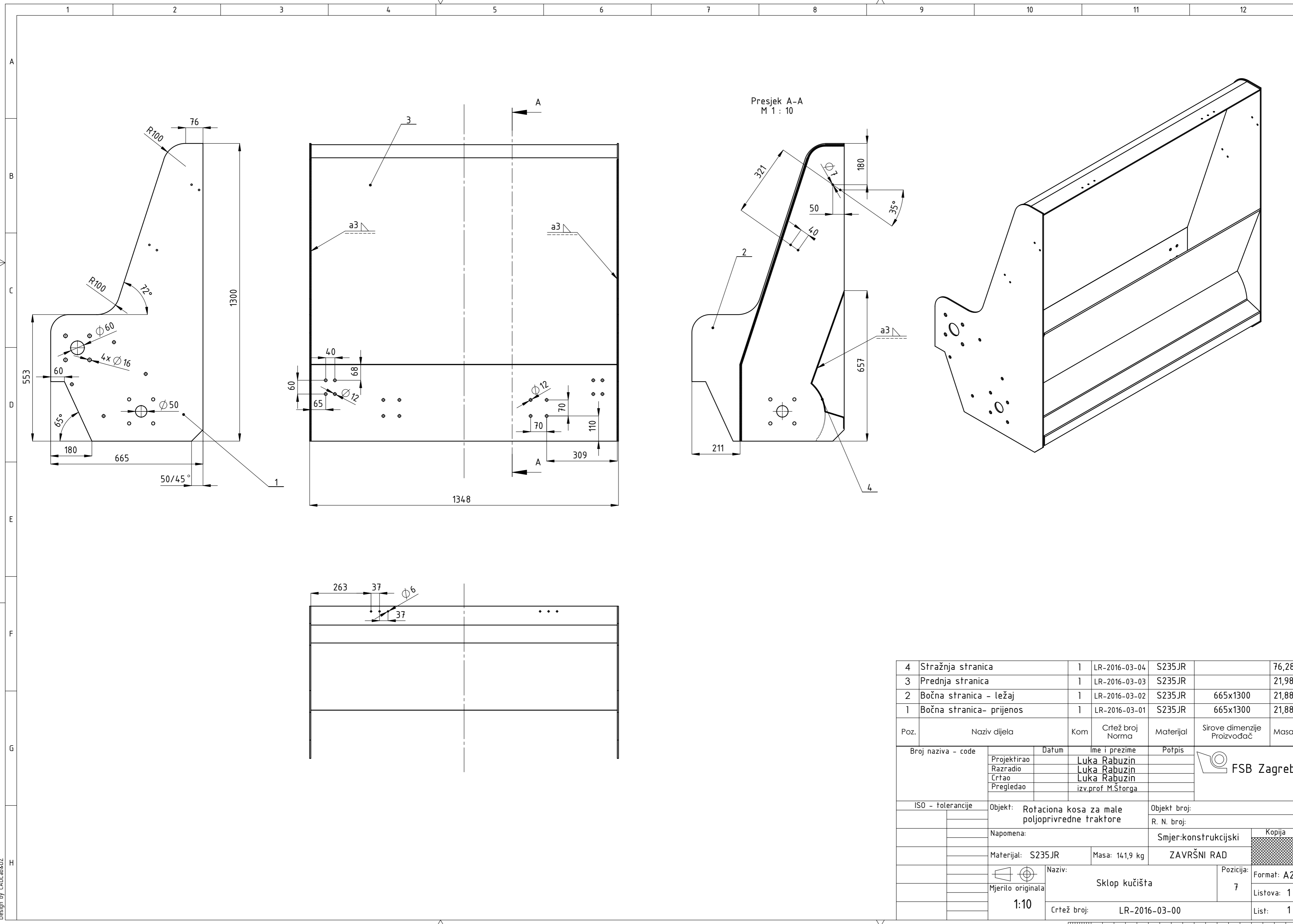
Presjek C-C
M 1 : 10



34	Imbus vijak M6	8	DIN 912		M6x25	
33	Imbus vijak M8	8	DIN 912		M8x30	
32	Prihvat cilindra košara	2	LR-2016-12-00	S235JR		
31	Prihvat cilindra	2	LR-2016-11-00	S235JR		
30	Cilindar CHML25-200	2	SMC			
29	Imbus vijak s niskom glavom M6	12	DIN 7984	8.8	M6x25	
28	Šarka 72-1-4241	2	PINET	Alu 6082		
27	Košara	1	LR-2016-10-00	Fiberglass		68,3
26	Sklop valjka	1	LR-2016-09-00			
25	Poklopac remenica	1	LR-2016-08-00	S235JR		
24	Sklop kotača	2	LR-2016-07-00			
23	Sigurnosna matica M8	8	DIN 1663	8.8		
22	Sigurnosna matica M6	20	DIN 1663	8.8		
21	Sigurnosna matica M12	20	DIN 1663	8.8		
20	Trospojna veza	1	LR-2016-06-00	S235JR		14,26
19	Postolje reduktora	1	LR-2016-05-00	S235JR		2
18	Reduktor DZ TRANSMISSIONI Type2	1	DZ TRANSMISSIONI			6,3
17	Sigurnosna marica M14	4	ISO 10511			
16	Produžno vratilo	1	LR-2016-04-00	S235JR		
15	Sigurnosna matica M14	8	ISO 10511			
14	Podložna pločica $\varnothing 15$	12	DIN 433		$\varnothing 15$	
13	Vijak M12x25	8	DIN 6921		M12x25	
12	Vijak M12x40	8	DIN 6921		M12x40	
11	Vijak M12x35	8	DIN 6921		M12x35	
10	Vijak M14x40	12	DIN 6921		M14x40	
9	Ležaj s kućištem 24210	3	NORELEM			
8	Remen PHG SPA 1400 XP	3	SKF	guma		
7	Sklop kucišta	1	LR-2016-03-00	S235JR	1348x665x1300	139,5
6	Remenica PHP 3SPA1400 XP	2	SKF		$\varnothing 205x50$	1,4
5	Taperbush	2	SKF		$\varnothing 55x45$	0,34
4	Matica s prirubnicom M8	50	ISO4116		M8x40	0,05
3	ISO 4016 - M8 x 40 x 22-WN	50	ISO 4016		M8x40	0,41
2	Noz	100	LR-2016-02-00	S235JR	70x26x3	0,2
1	Bubanj s nosačima	1	LR-2016-01-00	S235JR	$\varnothing 121x1300x8$	38,64

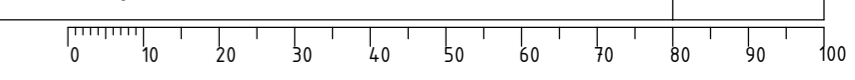
Poz.	Naziv dijela	Kom	Crtež broj Norma	Materijal	Sirove dimenzije Proizvođač	Masa
Broj naziva - code		Datum		Ime i prezime		Potpis
Projektirao		Luka Rabuzin		Razradio		Luka Rabuzin
Crtao		Luka Rabuzin		Pregledao		izv.prof. M. Storga
ISO - tolerancije		Objekt:		Objekt broj:		R. N. broj:
Napomena:		Materijal:		Masa: 316,48 kg		Smjer: Konstruktivski
Mjerilo originala		Naziv: Rotaciona kosa za male poljoprivredne traktore		Pozicija:		Format: A1
1:10		Crtež broj: LR-2016-00-00		Listova: 1		List: 1

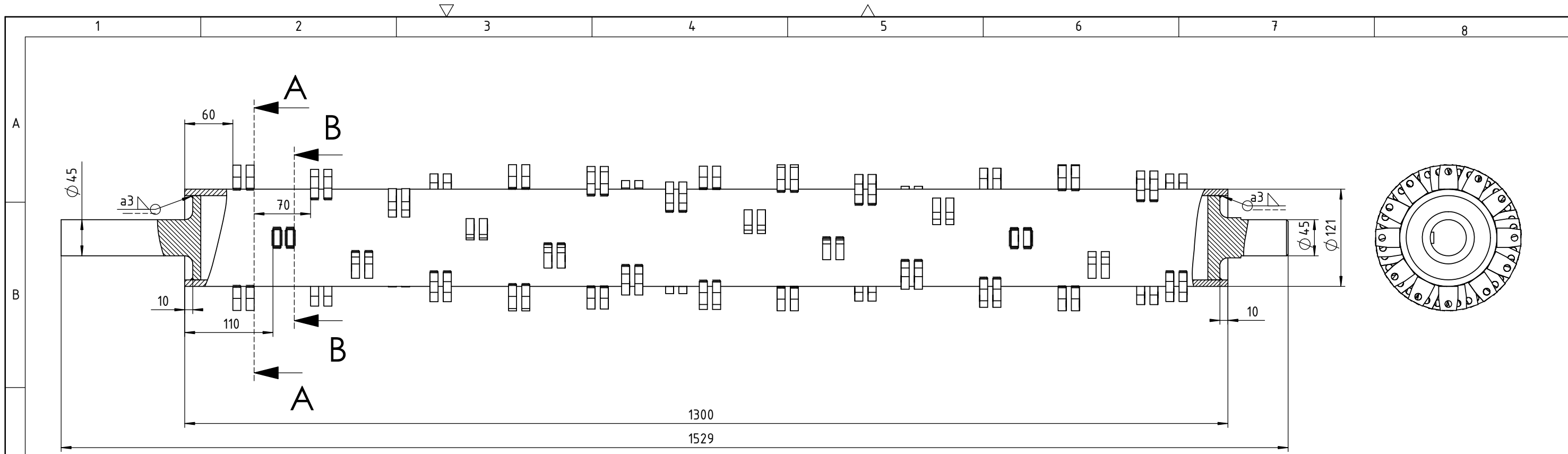
FSB Zagreb



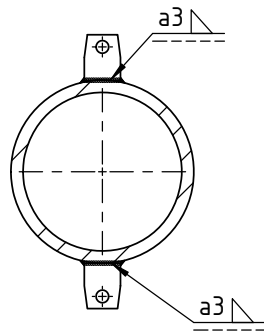
4	Stražnja stranica	1	LR-2016-03-04	S235JR		76,28
3	Prednja stranica	1	LR-2016-03-03	S235JR		21,98
2	Bočna stranica - ležaj	1	LR-2016-03-02	S235JR	665x1300	21,88
1	Bočna stranica- prijenos	1	LR-2016-03-01	S235JR	665x1300	21,88
Poz.	Naziv dijela	Kom	Crtež broj Norma	Materijal	Sirove dimenzije Proizvođač	Masa
Broj naziva - code		Datum		Ime i prezime		Potpis
Projektirao		Luka Rabuzin				
Razradio		Luka Rabuzin				
Crtao		Luka Rabuzin				
Pregledao		izv.prof. M.Štorga				
ISO - tolerancije		Objekt: Rotaciona kosa za male poljoprivredne traktore		Objekt broj:		
				R. N. broj:		
Napomena:		Smjer:konstrukcijski		Kopija		
Materijal: S235JR		Masa: 141,9 kg		ZAVRŠNI RAD		
		Naziv: Sklop kučišta		Pozicija: 7		
Mjerilo originala		1:10		Format: A2		
		Crtež broj: LR-2016-03-00		Listova: 1		
				List: 1		

Design by CADi.ab&DŽ

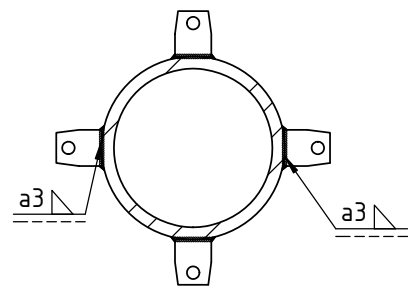




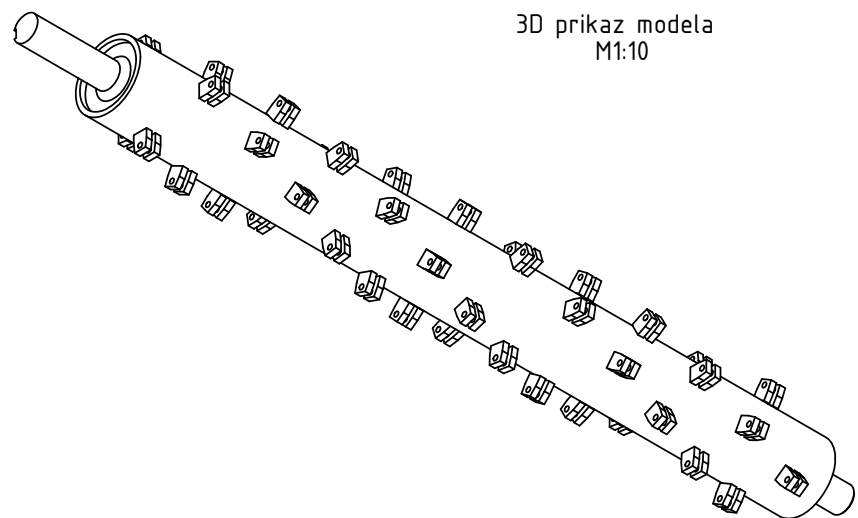
Presjek A-A (1 : 5)



Presjek B-B (1 : 5)



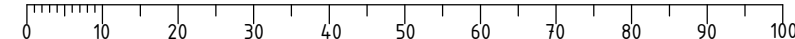
3D prikaz modela
M1:10

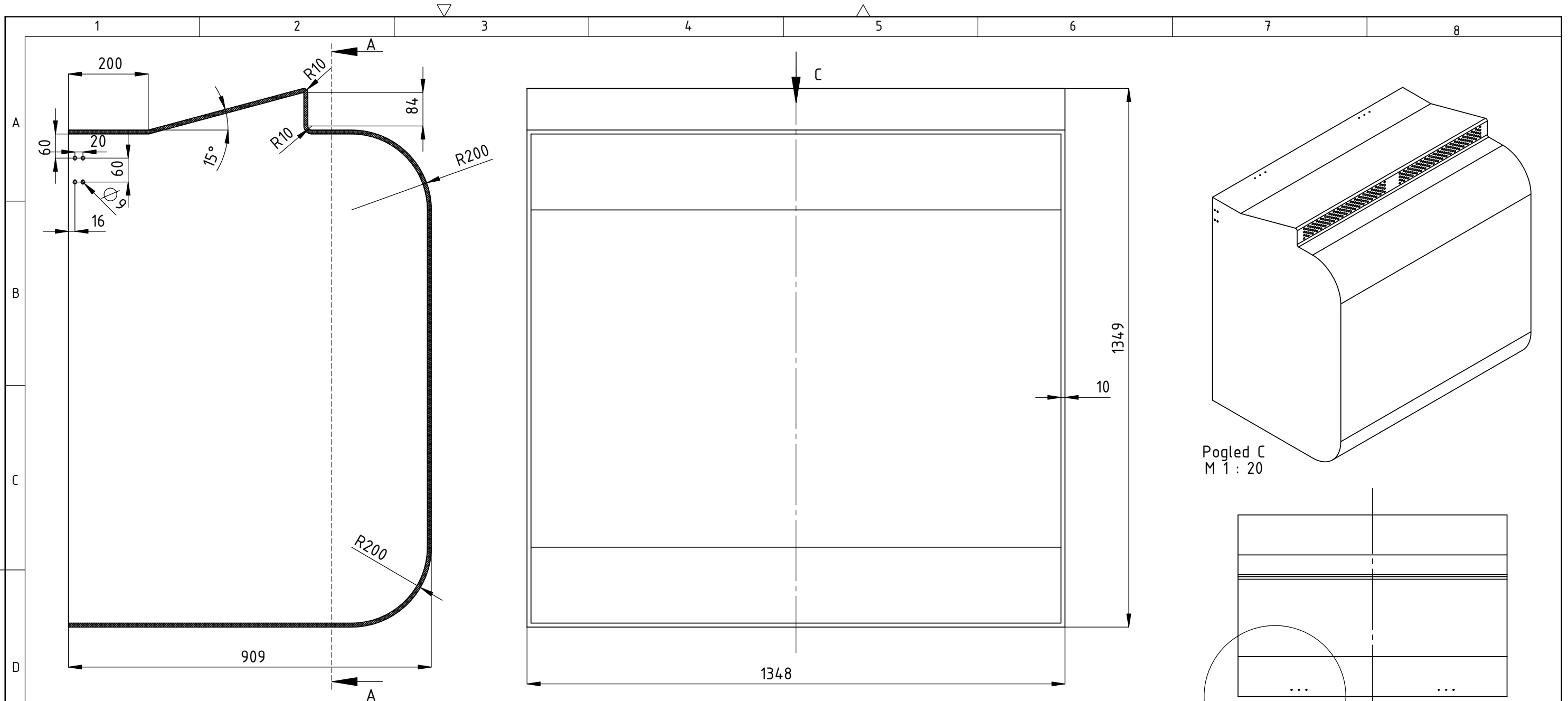


NAPOMENA: Svi nosači noževa zavaruju se kutnim zavarom a3 (označeno na crtežu), a slijede oblik spirale.
Prva spirala (Presjek A-A) počinje 60 mm od ruba, te se svaki iduci nosač zavaruje zakretanjem cijevi za 27° i na udaljenosti 70 mm.
Druga spirala (Presjek B-B) je zamaknuta za 90° od prve te započinje na 110 mm od ruba cijevi i dalje slijedi zakretanje za 27° i na udaljenosti 20 mm.

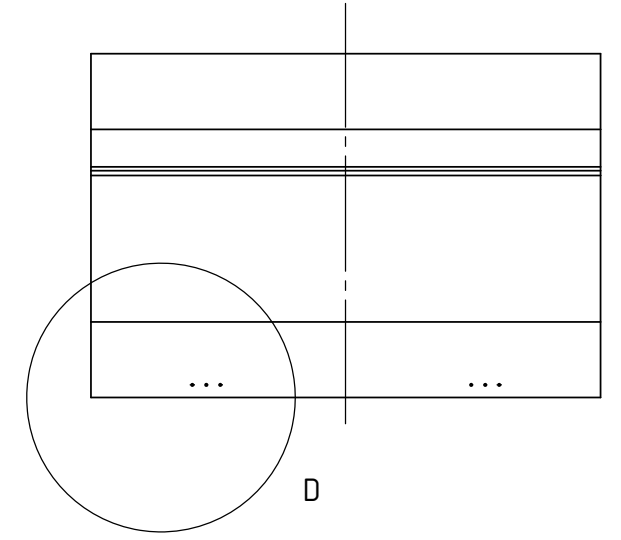
Poz.	Naziv dijela	Kom	Crtež broj Norma	Materijal	Sirove dimenzije Proizvođač	Masa
4	Vratilo bubnja	1	LR-2016-01-04	S235JR	Ø 45x175	2,88
3	Osovina bubnja	1	LR-2016-01-03	S235JR	Ø 45x100	2,41
2	Plocica noza	100	LR-2016-01-02	S235JR	30x24	5
1	Cijev	1	LR-2016-01-01	S235JR	Ø 121x1300x8	28,8

Broj naziva - code	Datum	Ime i prezime	Potpis	
Projektirao		Luka Rabuzin		
Razradio		Luka Rabuzin		
Crtao		Luka Rabuzin		
Pregledao		izv.prof. M.Štorga		
Mentor		izv.prof. M.Štorga		
ISO - tolerancije	Objekt:	Rotaciona kosa za male poljoprivredne traktore	Objekt broj:	
			R. N. broj:	
	Napomena:	Svi zavari a3		Kopija
	Materijal:	S235JR	Masa: 38,4 kg	
	Mjerilo originala	1 : 5	Naziv:	Pozicija:
			Bubanj s nosačima	1
			Crtež broj:	LR-2016-01-00
				Listova:
				List:

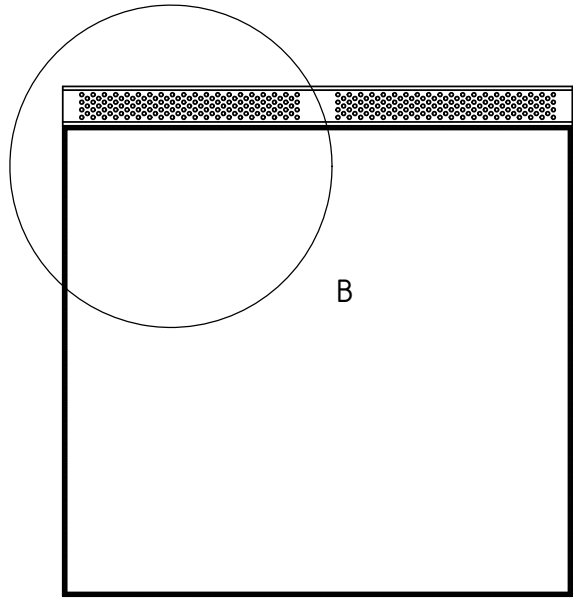




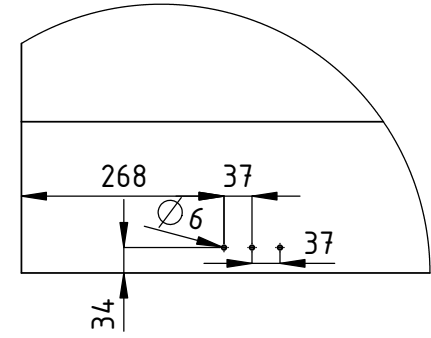
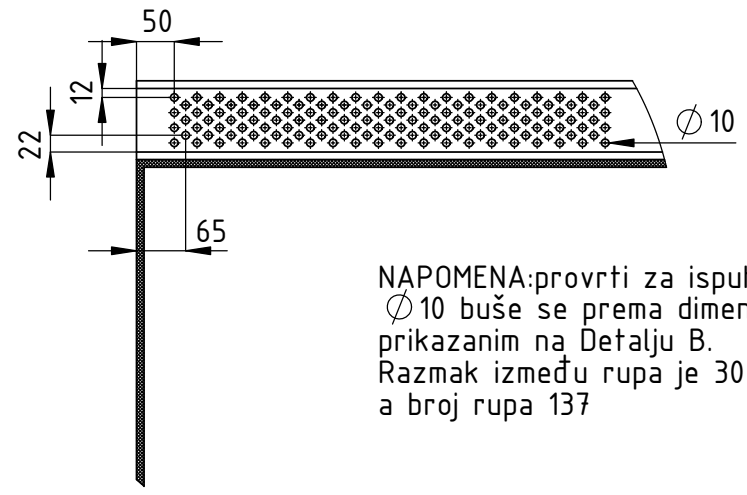
Pogled C
M 1 : 20



Presjek A-A
M 1 : 20



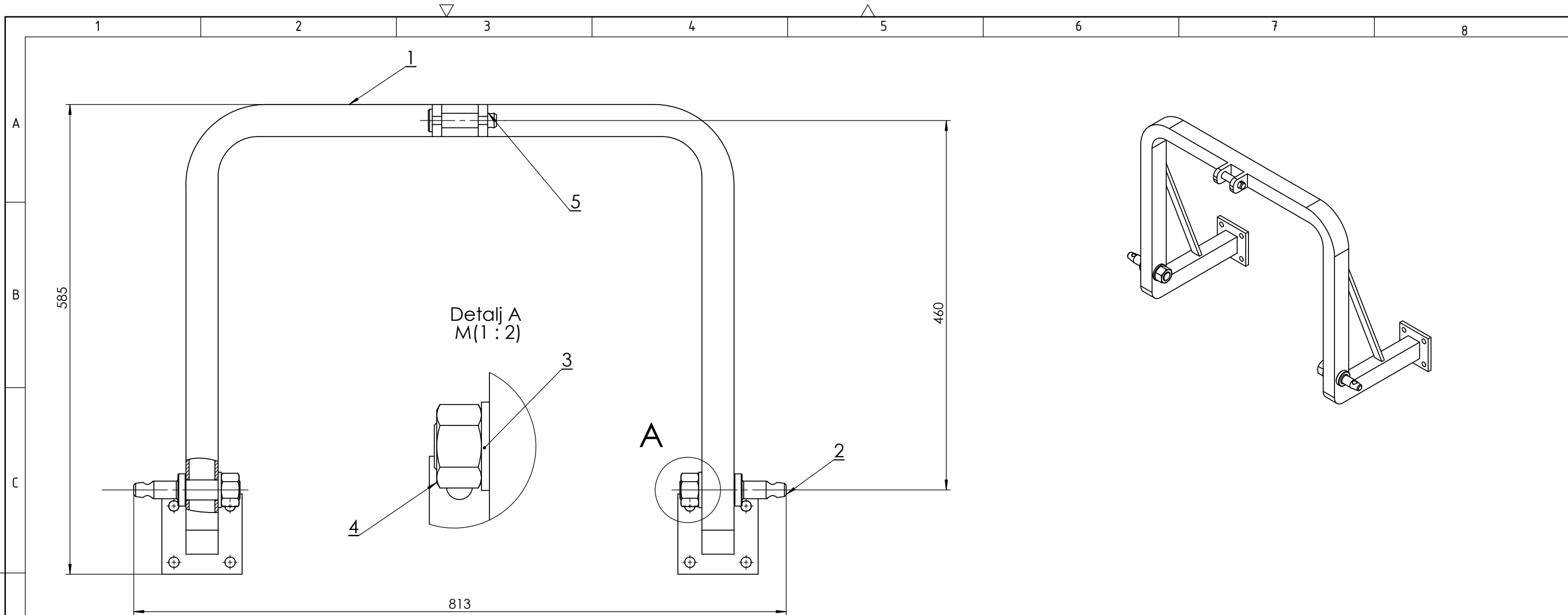
Detalj B
M 1 : 10



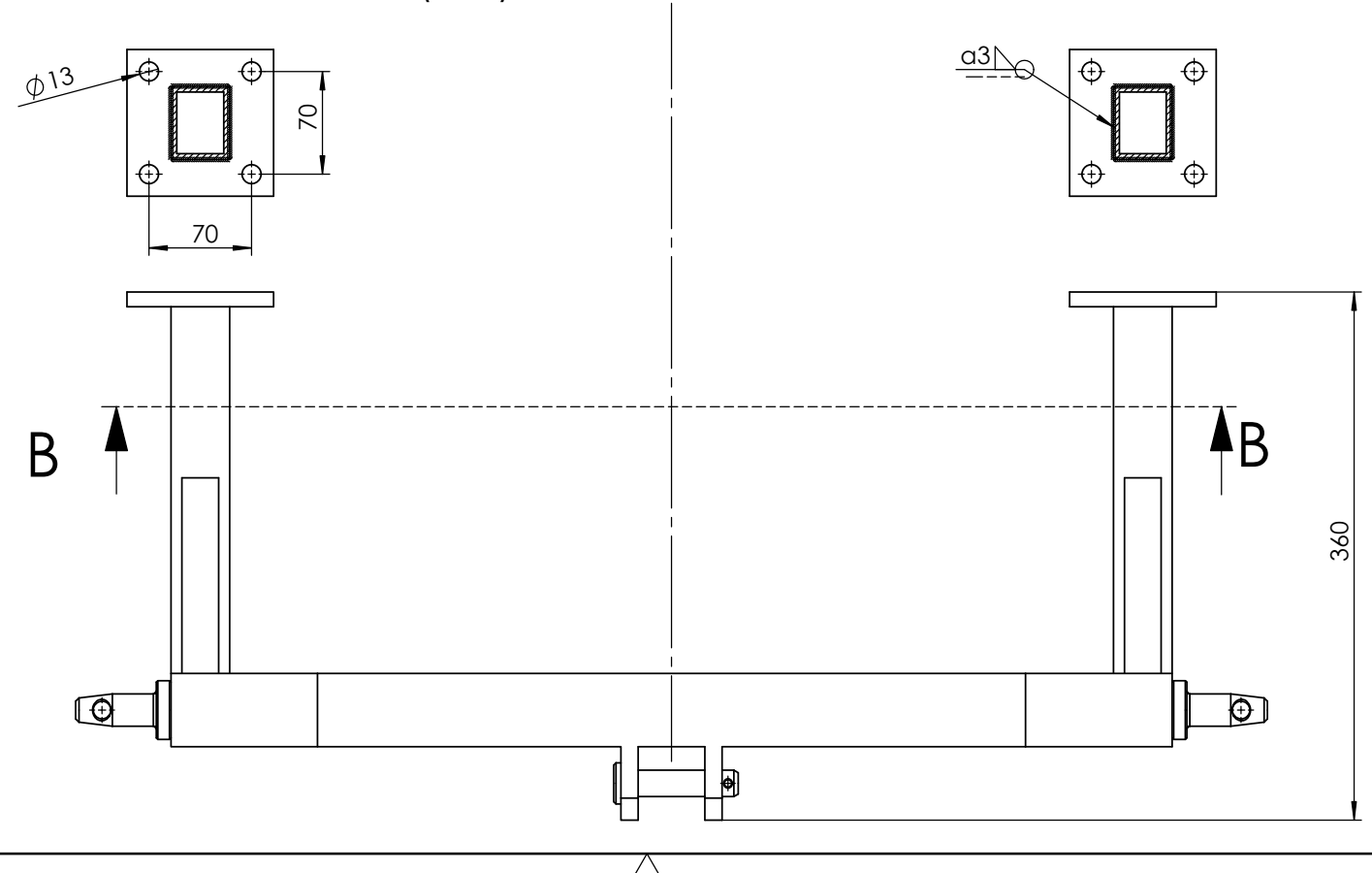
Detalj D
M 1 : 10

NAPOMENA: provrti za ispuh zraka
 $\varnothing 10$ buše se prema dimenzijama prikazanim na Detalju B.
 Razmak između rupa je 30 mm,
 a broj rupa 137

Projektirao	Datum	Ime i prezime	Potpis	
Razradio		Luka Rabuzin		
Crtao		Luka Rabuzin		
Pregledao		izv.prof. M.Štorga		
Mentor				
Objekt:	Rotaciona kosa za male poljoprivredne traktore		Objekt broj:	
			R. N. broj:	
Napomena:	debljina stjenke t=10		Smjer:konstrukcijski	Kopija
Materijal: Polyester	Masa: 68,3 kg	ZAVRŠNI RAD		
Mjerilo originala	Naziv: Košara		Pozicija: 27	Format: A3
1:10	Crtež broj: LR-2016-10-00		Listova: 1	List: 1

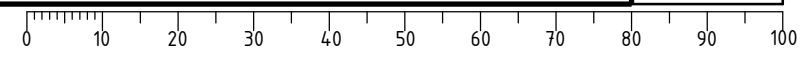


Presjek B-B
M(1 : 5)

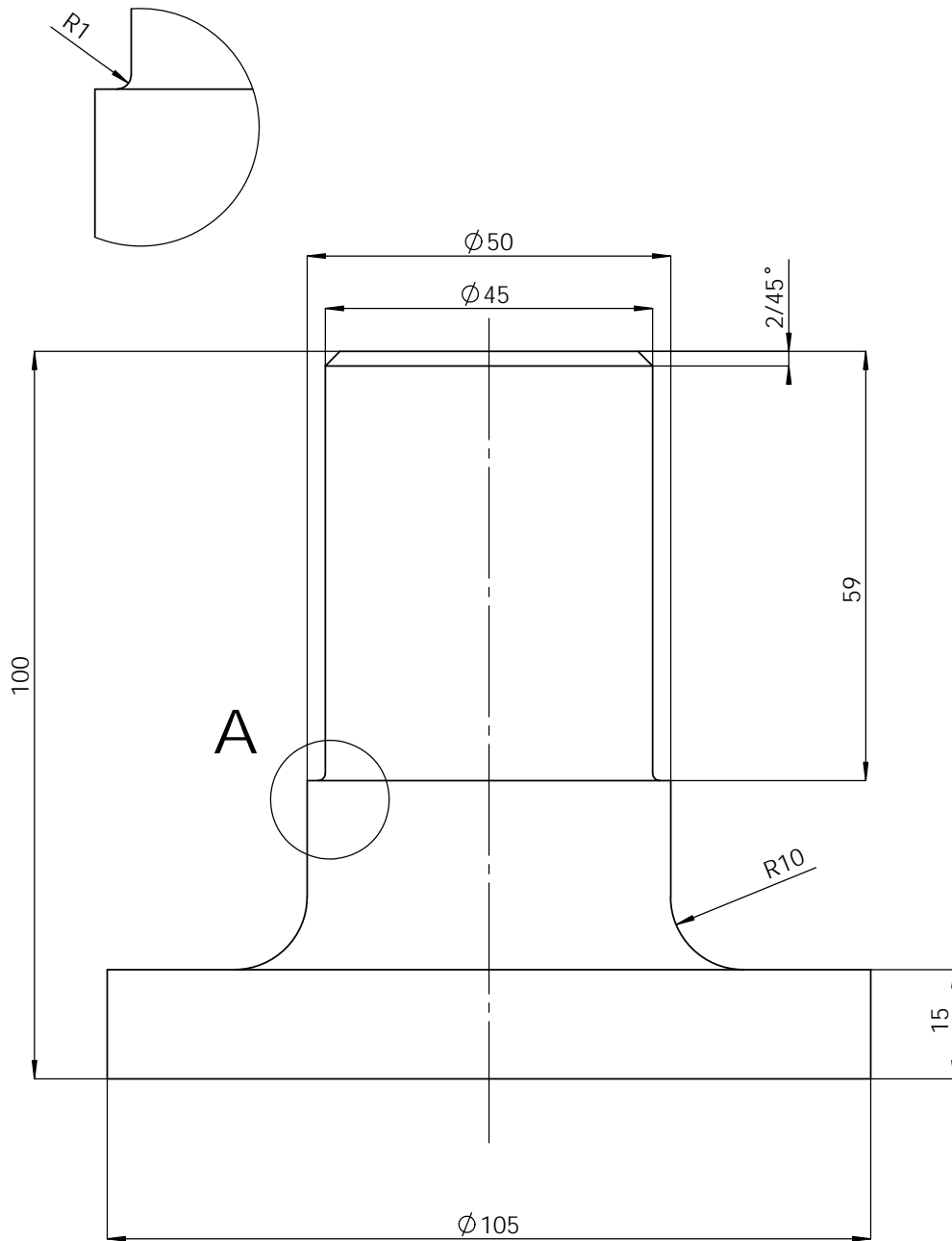


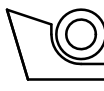
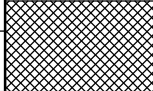
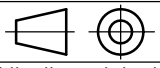
Poz.	Naziv dijela	Kom	Crtež broj Norma	Materijal	Sirove dimenzije Proizvođač	Masa
5	Zatik $\phi 18$	1	ISO 2341		$\phi 18 \times 80 \times 5$	
4	Matica M24	2	ISO 4034			
3	Podloška $\phi 24$	2	ISO 7089			
2	Zatik donji $\phi 22$	2				
1	Ukruta	1		S235JR		12,26

Broj naziva - code	Datum	Ime i prezime	Potpis	
Projektirao		Luka Rabuzin		
Razradio		Luka Rabuzin		
Crtao		Luka Rabuzin		
Pregledao		izv.prof. M.Štorga		
Mentor				
ISO - tolerancije	Objekt:	Objekt broj:		
		R. N. broj:		
	Napomena:	Smjer: konstrukcijski		Kopija
	Materijal:	Masa: 13,86 kg	ZAVRŠNI RAD	
	Mjerilo originala	Naziv:	Pozicija:	Format: A3
	1:5	Tro-spojna veza	20	Listova: 1
		Crtež broj: LR-2016-06-00		List: 1



Detalj A (2 : 1)



Broj naziva - code	Projektirao	Datum	Ime i prezime	Potpis	 FSB Zagreb
	Razradio		Luka Rabuzin		
	Crtao		Luka Rabuzin		
	Pregledao		izv.prof. M. Štorga		
ISO - tolerancije	Objekt: Rotaciona kosa za male poljoprivredne traktore			Objekt broj:	
				R. N. broj:	
	Napomena:			Smjer: konstrukcijski	Kopija
	Materijal: S235JR	Masa: 2,41 kg	ZAVRŠNI RAD		
	Naziv: Osovina bubnja			Pozicija: 3	
	 Mjerilo originala	1:1			Format: A4
	Crtež broj: LR-2016-01-03			Listova: 1	
				List: 1	