

Uređaj za mjerenje momentne krivulje elektromotora

Cimerman, Marijan

Undergraduate thesis / Završni rad

2016

Degree Grantor / Ustanova koja je dodijelila akademski / stručni stupanj: **University of Zagreb, Faculty of Mechanical Engineering and Naval Architecture / Sveučilište u Zagrebu, Fakultet strojarstva i brodogradnje**

Permanent link / Trajna poveznica: <https://um.nsk.hr/um:nbn:hr:235:022123>

Rights / Prava: [In copyright](#)/[Zaštićeno autorskim pravom.](#)

Download date / Datum preuzimanja: **2024-07-28**

Repository / Repozitorij:

[Repository of Faculty of Mechanical Engineering and Naval Architecture University of Zagreb](#)



Sveučilište u Zagrebu
Fakultet strojarstva i brodogradnje

ZAVRŠNI RAD

Marijan Cimerman

Zagreb, 2016.

Sveučilište u Zagrebu
Fakultet strojarstva i brodogradnje

ZAVRŠNI RAD

Mentor:

prof. dr. sc. Dorian Marjanović

Student:

Marijan Cimerman

0035184203

Zagreb, 2016.

Izjavljujem da sam ovaj rad izradio samostalno koristeći znanja stečena tijekom studija i navedenu literaturu.

Zahvaljujem se svim dobrim ljudima koji su pomogli da stanje tehnike dođe do razine na kojoj je danas te svima koji će ju nastaviti unapređivati u budućnosti.

Posebno se zahvaljujem mentoru profesoru Dorianu Marjanoviću za svu pomoć i susretljivost, predavaču Stjepanu Flegariću na pomoći oko izrade tehničke dokumentacije te stručnom savjetniku Borisu Tarnovskom iz tvrtke Rimac Automobili.

Marijan Cimerman

Zagreb, rujan 2016



SVEUČILIŠTE U ZAGREBU
FAKULTET STROJARSTVA I BRODOGRADNJE



Središnje povjerenstvo za završne i diplomске ispite
Povjerenstvo za završne ispite studija strojarstva za smjerove:
procesno-energetski, konstrukcijski, brodstrojarski i inženjersko modeliranje i računalne simulacije

Sveučilište u Zagrebu Fakultet strojarstva i brodogradnje	
Datum	Prilog
Klasa:	
Ur.broj:	

ZAVRŠNI ZADATAK

Student: **Marijan Cimerman**

Mat. br.: 0035184203

Naslov rada na hrvatskom jeziku: **Uređaj za mjerenje momentne krivulje elektromotora**

Naslov rada na engleskom jeziku: **Electromotor torque measurement system**

Opis zadatka:

Razvoj sustava za mjerenje momentne krivulje trofaznog sinhronog elektromotora s permanentnim magnetima u rotoru.

Područje mjerenja: snaga 10-400 kW,

Broj okretaja: 100-11000 o/min

Okretni moment: 10 - 900Nm

U radu je potrebno:

- Analizirati situaciju na tržištu strojeva i opreme za mjerenje momenta elektromotora.
- Analizirati potrebe ciljane grupe korisnika te odrediti prioritetne ciljeve razvoja uređaja.
- Definirati zahtjeve i izraditi tehničku specifikaciju za odabrani uređaj.
- Generirati i vrednovati konceptijske varijante rješenja.
- Za odabranu konceptijsku varijantu razraditi projektno rješenje uređaja.

Odabrano projektno rješenje razraditi uz uporabu standardnih dijelova i sklopova, te s potrebnim proračunima nestandardnih dijelova. Posebnu pažnju obratiti na ekološke i sigurnosne kriterije.

Izraditi računalni 3D model i tehničku dokumentaciju.

Opseg konstrukcijske razrade, modeliranja i izrade tehničke dokumentacije dogovoriti tijekom izrade rada.

U radu navesti korištenu literaturu i eventualno dobivenu pomoć.

Zadatak zadan:

Rok predaje rada:

25. studenog 2015.

1. rok: 25. veljače 2016.

2. rok (izvanredni): 20. lipnja 2016.

3. rok: 17. rujna 2016.

Predviđeni datumi obrane:

1. rok: 29.2., 02. i 03.03. 2016.

2. rok (izvanredni): 30. 06. 2016.

3. rok: 19., 20. i 21. 09. 2016.

Zadatak zadao:

Predsjednik Povjerenstva:

Prof. dr. sc.  Đorđan Marjanović


Prof. dr. sc. Igor Balen

SADRŽAJ

SLIKE.....	3
TABLICE.....	4
POPIS TEHNIČKE DOKUMENTACIJE	5
POPIS OZNAKA	6
Sažetak.....	8
Summary.....	9
1. Uvod.....	10
1.1. Općenito o trofaznim sinkronim elektromotorima sa permanentnim magnetima u rotoru	11
2. Pregled postojećih tehnologija.....	15
2.1. Dinamometri	15
2.1.1. Generatori izmjenične struje	17
2.1.2. Kočnice vrtložnim strujama	18
2.1.3. Tarne kočnice.....	20
2.2. Torzijski mjerni senzori.....	21
2.2.1. Mjerne trake.....	21
2.2.2. Induktivni senzor	22
2.2.3. Mehanički mjerač sa stroboskopskim efektom	22
3. Pregled trenutnog stanja na tržištu	23
3.1. Dinamometri	23
3.1.1. Superflow - SF-902S.....	23
3.1.2. APICOM - FR 800 BRPV.....	25
3.1.3. A&D Technology - ADT – 500 kW -1500-6000	27
3.1.4. Zaključak o stanju postojećeg tržišta dinamometara.....	28
3.2. Torzijske mjerne ćelije	29
3.2.1. Magtrol – TF 214/02.....	29
3.2.2. HBM – T12.....	31
3.2.3. HBM – T40B.....	33
4. Analiza potreba ciljane grupe korisnika	35
5. Definiranje prioriternih ciljeva razvoja proizvoda	37
6. Definiranje zahtjeva	38
7. Tehnička specifikacija uređaja.....	39
8. Generiranje konceptijskih varijanti rješenja.....	40
8.1. Funkcijska struktura.....	40
8.1. Koncept 1	43
8.2. Koncept 2	45

8.3. Koncept 3	47
9. Vrednovanje	49
9.1. Vrednovanje konceptijskih rješenja	49
9.2. Vrednovanje torzijskih mjernih ćelija	50
10. Konstrukcija i dizajn	51
10.1. Vratila	51
10.2. Odabir spojki	52
10.3. Hlađenje	53
10.4. Odabir ležajeva	54
10.5. Pomoćna elektronika	55
10.6. Postolje	56
10.7 Grafički prikaz krajnjeg sklopa	57
11. Zaključak	61
LITERATURA	62
PRILOZI	63

SLIKE

Slika 1 [1] - Prikaz promjene napona po fazama u armaturi 3-faznog sinkronog motora.....	11
Slika 2 [2] - Shematski prikaz 3-faznog statorskog namota	12
Slika 3 [1] - Aproksimacija sinusnog napona pomoću PWM metode	12
Slika 4 [3] - McLaren E-Motor	13
Slika 5 [3] - McLaren E-Motor krivulja momenta i snage u normalnom radu i preopterećenju	14
Slika 6 - Inducirani naponi u pojedinim fazama 3-faznog sinkronog generatora[2].....	18
Slika 7 [5] - Promjenjiva kočnica vrtložnim strujama sa permanentnim magnetima i aluminijskom pločom iz 1973. godine za mjerenje potrošnje struje u 3-faznim izmjeničnim instalacijama.....	19
Slika 8 [1]- Testiranje momenta kočenja Wilwood kočnica za automobile u ekstremnim uvjetima	20
Slika 9 [7]- Mjerne trakice postavljene na mjereno vratilo i Wheatstoneov most.....	21
Slika 10 [7] - Induktivni mjerač momenta - 1. jezgra, 2. namot, 3. torzijski element, 4. nosač jezgre, 5. vratilo	22
Slika 11 [7] - Princip rada tenziometra sa stroboskopom	22
Slika 12 - SuperFlow - SF - 902S	23
Slika 13 - Superflow softver	24
Slika 14 - APICOM - FR 800 BRPV	25
Slika 15 - APICOM MP 2030 upravljačka jedinica	26
Slika 16 - APICOM - FR 800 BRPV krivulje momenta i snage	26
Slika 17 - A&D Technology - ADT – 500 kW -1500-6000	27
Slika 18 - Magtrol – TF 213/02.....	29
Slika 19 - Magtrol - TF213/02 shema	30
Slika 20 - HBM – T12	31
Slika 21 - HBM T12 skica sa zaštitom	32
Slika 22 - HBM T40B.....	33
Slika 23 - HBM T40B shema sa dimenzijama	34
Slika 24 - Funkcijska struktura	40
Slika 25 - Koncept 1	43
Slika 26 - Koncept 2	45
Slika 27 - Koncept 3	47
Slika 28 - Skica HBM T12 serije sa dimenzijama	50
Slika 29 - Spojka KTR ROTEX T-PUR 75	52
Slika 30 - Hladnjak sa ventilatorima.....	53
Slika 31 - Ležajno mjesto FAG SNV072.....	54
Slika 32 – Postolje.....	56
Slika 33 - Završni sklop sa spuštrenom zaštitom	57
Slika 34 - Završni sklop sa podignutom zaštitom	58
Slika 35 - Umjetnički prikaz završnog sklopa sa AKZ premazom	59
Slika 36 - Umjetnički prikaz detalja završnog sklopa.....	60

TABLICE

Tablica 1 [4] - Usporedni pregled postojećih tehnologija i kriterija ocjenjivanja.....	16
Tablica 2 [8] - Prepoznavanje potreba.....	35
Tablica 3 [9] - Definiranje cilja za razvoj proizvoda	37
Tablica 4 - Lista zahtjeva	38
Tablica 5 - Morfološka matrica.....	41
Tablica 6 [9] - Vrednovanje konceptijskog rješenja	49
Tablica 7 [9] - Vrednovanje torzijskih mjernih ćelija	50

POPIS TEHNIČKE DOKUMENTACIJE

Broj crteža	Naziv iz sastavnice
MC-16-A	Ukupni sklop mjernog sustava
MC-16-B	Sklop postolja
MC-16-C	Sklop nosača motora
MC-16-D	Sklop nosača kočnice
MC-16-E	Sklop noge postolja
MC-16-01	Osnova postolja
MC-16-02	Dio noge postolja 1
MC-16-03	Dio noge postolja 2
MC-16-04	Vratilo 1
MC-16-05	Vratilo 2
MC-16-06	Vratilo 3
MC-16-07	Nosač ležaja
MC-16-08	Nosač mjerača momenta
MC-16-09	Nosač motora lijevi
MC-16-10	Nosač motora desni
MC-16-11	Nosač kočnice lijevi
MC-16-12	Nosač kočnice desni
MC-16-13	Svornjak za pozicioniranje
MC-16-14	Dio nosača motora 1
MC-16-15	Dio nosača motora 2
MC-16-16	Dio nosača motora 3
MC-16-17	Dio nosača kočnice
MC-16-18	Nosač hladnjaka
MC-16-19	Nosač zaštitnog poklopca
MC-16-20	Zaštitni poklopac

POPIS OZNAKA

Oznaka	Jedinica	Opis
i_{mult}		Prijenosni omjer multiplikatora
n_{ulaz}	min ⁻¹	Ulazni broj okretaja
n_{izlaz}	min ⁻¹	Izlazni broj okretaja
T_{ulaz}	Nm	Ulazni okretni moment
T_{izlaz}	Nm	Izlazni okretni moment
M	Nm	Okretni moment
d_{min}	mm	Minimalni promjer vratila
φ		Faktor udara
TP		Trajnost pogona
h_{bmax}		Učestalost maksimalnog opterećenja
$R_{p0.2}$	MPa	Vlačna čvrstoća pri trajnoj deformaciji od 0.2%
b_1		Faktor veličine strojnog dijela
b_2		Faktor kvalitete površinske obrade
β_{kt}		Faktor zareznog djelovanja kod uvijanja vratila s ojačanjima i kružnim utorima
S_{potr}		Potrebna sigurnost
S_{post}		Postojeća sigurnost
τ_{tDN}	MPa	Trajna čvrstoća pri dinamički naizmjeničnom torzijskom opterećenju
W_p	mm ³	Polarni moment otpora
τ_t	MPa	Torzijsko naprezanje
M_{norm}	Nm	Normirani okretni moment
M_{max}	Nm	Maksimalni okretni moment
M_{proc}	Nm	Procijenjeni okretni moment
P_{meh}	kW	Mehanička snaga
$P_{rashl.sust.}$	kW	Snaga rashladnog sustava
$P_{rashl.sust.potr}$	kW	Potrebna snaga rashladnog sustava
C_0	N	Ekvivalentno dopušteno statičko opterećenje ležaja
C	N	Ekvivalentno dopušteno dinamičko opterećenje ležaja

p		Faktor za računanje ležajeva
P_0	N	Izračunato ekvivalentno statičko opterećenje ležaja
P	N	Izračunato ekvivalentno dinamičko opterećenje ležaja
f_s		Statička sigurnost ležaja
f_n		Faktor broja okretaja ležaja
f_l		Faktor vijeka trajanja ležaja
L_h	sati	Trajnost ležaja izražena u satima

Sažetak

Ovaj rad se bavi konstrukcijskom razradom uređaja za mjerenje momentne krivulje elektromotora koji se koristi u automobilima visokih performansi. U radu je uzeto u obzir postojeće stanje na tržištu, analizirane su potrebe ciljane grupe korisnika, definirani su zahtjevi i tehnička specifikacija uređaja, generirane su i vrednovane konceptijske varijante te je na kraju razrađena tehnička dokumentacija.

Ključne riječi:

elektromotor, istosmjerna, izmjenična, struja, napon, moment, snaga, generator, spojka, vratilo, hladnjak, zaštita, proračun

Summary

This work is about defining and mechanical engineering of a device for measuring torque line of electric motor for use in high performance automobiles. The work has covered current market state, target group needs, defining requirements and specifications of the device, generating and evaluating of concept variants and in the end the technical documentation.

Key words:

electric motor, direct, alternating, current, voltage, torque, power, generator, coupling, shaft, cooler, protection, calculation

1. Uvod

Električni motori koji u svom radu po naravi aplikacije moraju raditi iznimno precizno, odnosno zadovoljavati mnogim kriterijima koji su mjerljive prirode, trebaju proći mnoge testove kako bi se osigurale zadovoljavajuće performanse. Testiranje se može i treba vršiti kako u fazi projektiranja ili razvoja, tako i u fazi testiranja radnih sposobnosti pa nakon toga i u fazi kontrole kvalitete serijskih primjeraka.

Zbog toga iznimno je bitno da se napravi odgovarajuća naprava za mjerenje i ocjenjivanje rada svih visokovrijednih elektromotora/generatora, a to uključuje i automobilske pogonske motore koji će biti glavna tema ovog rada.

Na pogonske motore za automobil postavljaju se mnoga ograničenja i trebaju se zadovoljiti iznimno visoki kriteriji pogonskog mehanizma u cijelosti, pogotovo ako je riječ o vozilima sa izraženim sportskim karakteristikama i iznimnim performansama. Neki od tih kriterija su: pažljivo odabrana momentna krivulja kroz cijelo radno područje, visoka efikasnost zbog dobrog iskorištenja dostupne električne energije i posljedično zadovoljavajućeg dosega vozila, osjetljivosti na promjene dostupne električne energije, osjetljivost na promjene vanjske/radne temperature, sposobnost proizvodnje električne energije pri regenerativnom kočenju, sposobnost motornog kočenja te druge električne karakteristike. Tu su još i općeniti mehanički zahtjevi poput: velike snage po jedinici mase, malih dimenzija, dobrog hlađenja, pouzdanosti, malih vibracija tokom rada i mala buka, mogućnosti preopterećenja i slično kako bi se ostvarila potencijalna prednost nad agregatima sa unutarnjim izgaranjem.

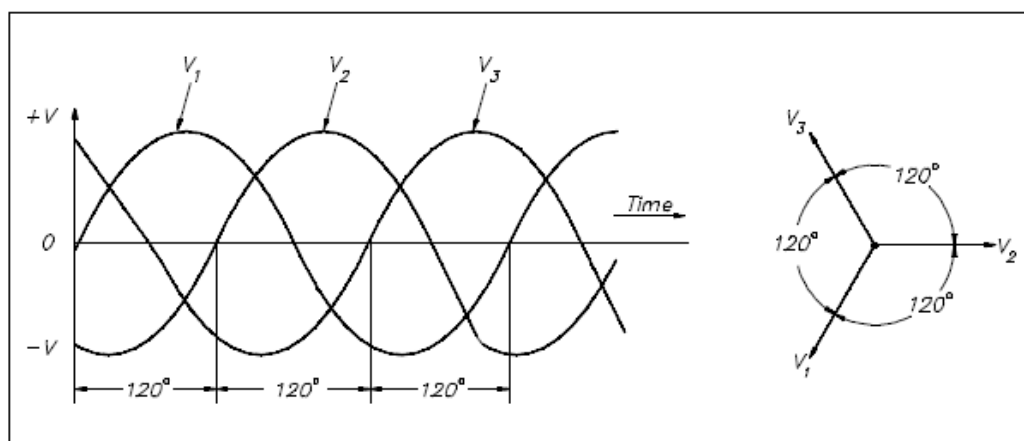
Na mjernu opremu za testiranje takvih motora se također mora obratiti puno pažnje pri projektiranju jer mjerna oprema treba svaki puta osigurati točna i ponovljiva mjerenja kako bi se omogućila detaljna evidencija u stanje mjerenih motora. Ona mora biti opremljena različitim potrebnim senzorima zadovoljavajuće točnosti i rezolucije te svim popratnim dijelovima poput upravljačke elektronike i mehaničkih dijelova koji neposredno omogućavaju rad. Pri izradi testnog postolja za ovakvu aplikaciju, dobar dio vremena razvoja morati će se utrošiti i u upravljački softver, ali u ovom radu neće se obrađivati to područje.

Neki od osnovnih zahtjeva za konstrukciju testnog postolja ovog tipa mogu biti: zadovoljavajuća čvrstoća, dobra stabilnost, minimalna masa, jednostavno rukovanje, dobra izolacija od vibracija, jednostavna izrada, mala cijena, modularna konstrukcija odnosno mogućnost testiranja različitih varijanti motora i mnogi drugi zahtjevi.

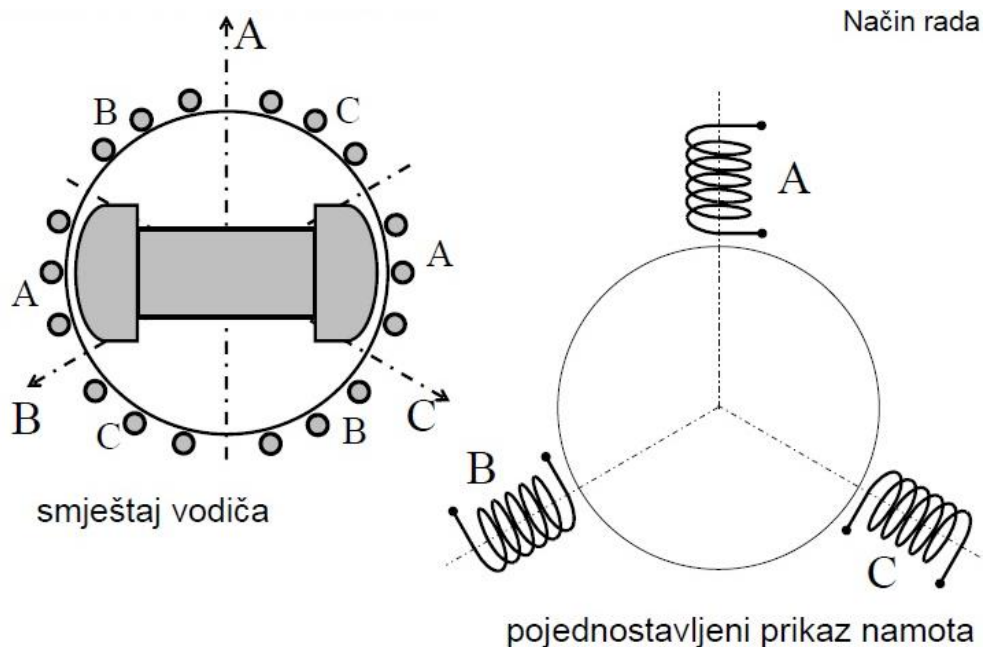
1.1. Općenito o trofaznim sinkronim elektromotorima sa permanentnim magnetima u rotoru

Razvitak elektronike sredinom prošlog stoljeća uvelike je utjecao na iskoristivost ovog tipa električnih motora. Oni za svoj rad koriste reguliranu električnu energiju dobivenu kroz 3 električne faze koje su međusobno pomaknute za 120° . Pri tome bitne su 3 veličine koje utječu na rad motora, a to su napon, struja i sinkrona brzina vrtnje. Upravo zbog toga što ima više varijabli, ključan je bio razvoj upravljačke elektronike koja omogućava manipulaciju tim veličinama i to na jednostavan i efikasan način.

Za razumijevanje rada trofaznog sinkronog motora, najvažnije je shvatiti pojam sinkrone brzine vrtnje. To je zapravo brzina vrtnje rotirajućeg magnetnog polja u statoru elektromotora. To polje je uzrokovano prolaskom struje kroz žičanu armaturu smještenu u kućištu elektromotora s time da je armatura pojedine faze pomaknuta za 120° (u osnovnom tipu trofaznog motora), a efekt okretnog magnetskog polja se postiže naizmjeničnim periodičnim puštanjem struje sinusnog karaktera kroz armature. Zamak kuta struje koja teče fazama mora odgovarati onom kutu zamaka armature što je prikazano na slici 1 [1]. Nakon što je ostvareno okretno magnetsko polje, može se razmatrati rotor koji na sebi u ovakvom tipu motora ima permanentne magnete. Ti permanentni magneti stvaraju svoje magnetsko polje koje se može "uhvatiti" za rotirajuće magnetno polje. Na taj način ostvaren je prijenos momenta i broja okretaja na rotor motora. Moment koji se može prenijeti ovisit će o naponu i struji koja prolazi kroz zavojnice, a brzina okretanja jednaka je sinkronoj brzini okretanja magnetskog polja. Ako slučajno dođe do prevelikog okretnog momenta koji djeluje na rotor, motor će izaći iz sinkrone brzine vrtnje i izgubiti će gotovo sav okretni moment koji se može proizvesti pri sinkronoj brzini vrtnje.

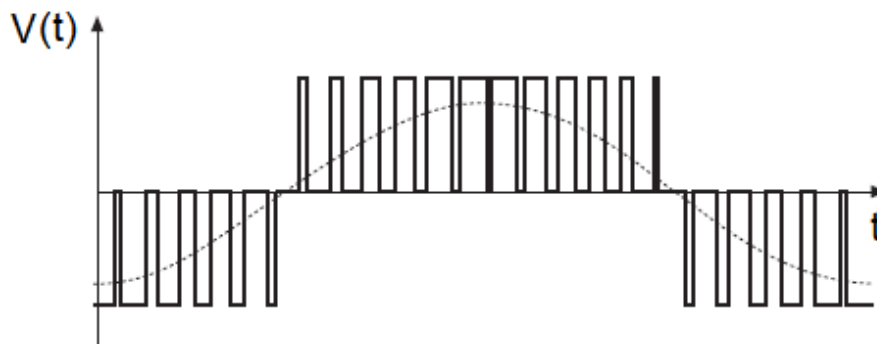


Slika 1 [1] - Prikaz promjene napona po fazama u armaturi 3-faznog sinkronog motora



Slika 2 [2] - Shematski prikaz 3-faznog statorskog namota

Danas se za promjenu okretnog momenta i brzine okretanja koristi sofisticirana elektronika koja omogućava iznimno veliki raspon sinkrone brzine vrtnje što je jako bitno za pokretanje sinkronih elektromotora koji su opterećeni od minimalne do maksimalne brzine okretanja – kao što su motori za pogon vozila zbog toga što su najčešće spojeni krutom vezom direktno na pogonske kotače. S obzirom da je teško postići sinusni napon, koristi se PWM tehnika (eng. Pulse Width Modulation – širinsko impulsna modulacija) odnosno modulacija širine impulsa u fazi. Aproksimacija sinusnog napona pomoću PWM metode u samo jednoj fazi prikazano je na slici 3 [1] gdje je $V(t)$ napon, a t je vrijeme.



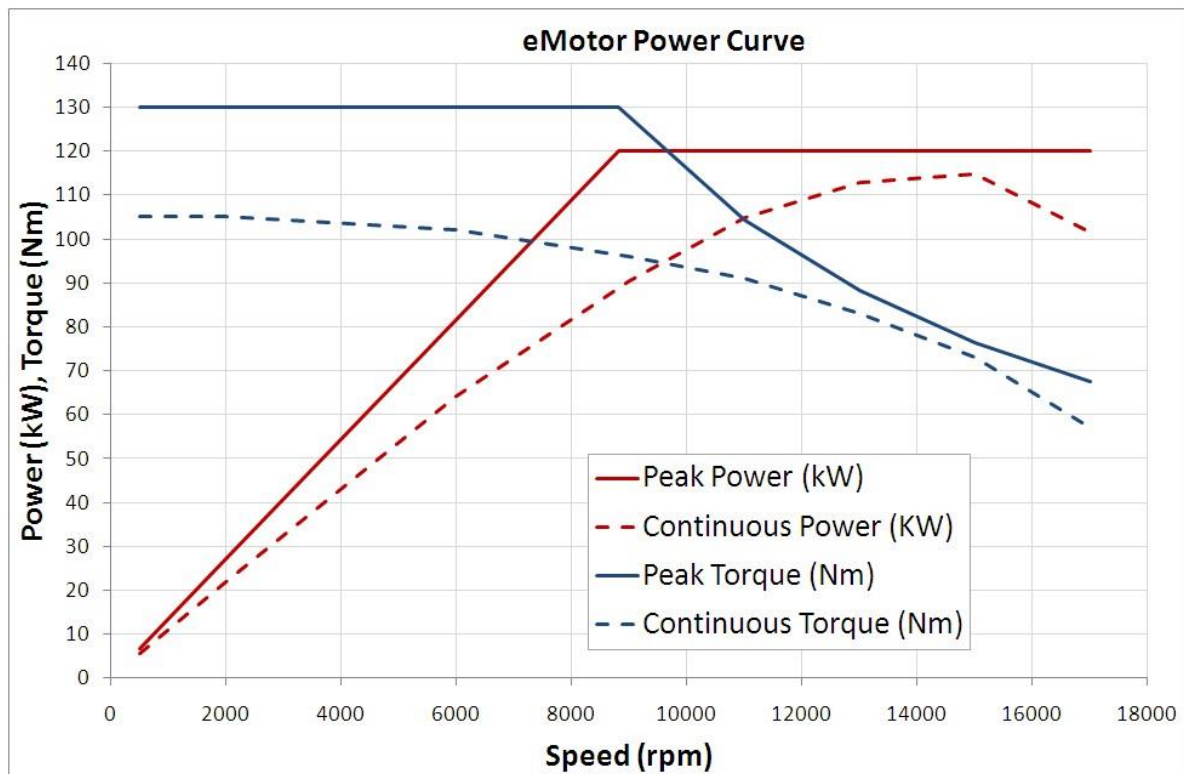
Slika 3 [1] - Aproksimacija sinusnog napona pomoću PWM metode

Trofazni sinkroni elektromotori mogu načelno raditi kao motori, generatori i motorne kočnice. Kada rade kao motori oni troše električnu energiju da bi proizvodili okretni moment, odnosno mehaničku snagu za pokretanje. U generatorskom načinu rada oni

troše mehaničku snagu i pretvaraju ju u električnu koja se zatim može skladištiti ili pretvoriti u neki drugi oblik energije. U tom modu moment elektromotora je suprotan smjeru okretanja. Kada motor radi kao motorna kočnica troši se električna energija na savladavanje okretnog momenta, momentom koji je kao i kod generatorskog moda, suprotnog smjera od onog kojem se motor okreće. To se radi sa ciljem kočenja odnosno usporavanja električnom energijom. Tipični sinkroni motor ima maksimalan okretni moment od vrlo niskog broja okretaja koji je približno konstantan do područja u kojemu počinje opadati sve do minimalnog momenta. Na krajnjim okretajima moment najčešće pada na minimalnu vrijednost. Primjer jednog ovakvog motora nalazi se u hibridnim trkaćim automobilima marke McLaren i zove se E-Motor [3].



Slika 4 [3] - McLaren E-Motor



Slika 5 [3] - McLaren E-Motor krivulja momenta i snage u normalnom radu i preopterećenju

Performanse: 120 kW / 130 Nm maksimalno.

110 kW / 110 Nm kontinuirano.

17 000 okretaja maksimalno.

Efikasnost 96% pri 120 kW i 13 000 okretaja

Nominalno radi na 545 V, a maksimalno na 630 V.

Dimenzije: promjer kućišta 185 mm i dužina 254 mm.

Masa – 26 kg.

2. Pregled postojećih tehnologija

2.1. Dinamometri

Iako postoje različiti uređaji i konfiguracije uređaja za mjerenje momenta, neke komponente su slične svima. Svi uređaji imaju neku vrstu kočnice ili tereta, poput rotacijske mase poznatog inercijskog momenta te senzorske elemente za mjerenje momenta na vratilu i broja okretaja. Također, dinamometri se mogu svrstati prema vrsti mjerenih objekata poput dinamometara za automobile, kamione, motocikle, plinske turbine, motore s unutrašnjim izgaranjem (klipne) te električne. Razlika je u potrebnim zahtjevima testiranja, npr. automobilski motori se ne moraju testirati od nula okretaja, ali električni moraju. Dinamometri za automobile moraju imati velike hrapave valjke na koje će nasjedati kotači i pomoću kojih se prenosi moment, dok dinamometri za kamione jednostavno moraju biti normirani za puno veće sile i često za mjerenje više pogonskih osovina.

U ovom radu bit će obrađene samo one tehnologije koje se po svojim svojstvima direktno odnose na mjerenje električnih sinkronih motora zbog posebnih uvjeta kojima moraju udovoljavati za uspješno mjerenje.

Neki od tih uvjeta bili bi:

1. Maksimalan moment od 0 okretaja u minuti
2. Dovoljno velik moment u cijelom radnom području
3. Maksimalan broj okretaja
4. Precizna kontrola i brzo reagiranje
5. Ponovljivost rezultata
6. Jednostavno korištenje i održavanje
7. Prihvatljiva cijena

Međusobnu usporedbu različitih tehnologija prema radnim karakteristikama možemo naći u Tablici 1 [4].

Tablica 1 [4] - Usporedni pregled postojećih tehnologija i kriterija ocjenjivanja

Značajka kočnice	Vodena kočnica	Inercijski valjci	Inercija + parazitski otpor (fiksna ekspanziona cijalna krivulja)	Zračno hlađena kočnica vrtložnim strujama	Vodom hlađena kočnica vrtložnim strujama	Tarna kočnica	Hidraulične pumpe	Izmjenični motor / generator	Istosmjerni motor / generator
Visoka snaga pri konst. okretaji)	Odlično	n.p.	Srednje (ovisi o snazi otpora)	Dobro	Odlično	Slabo (potrebno hlađenje)	Srednje (potrebno hlađenje)	Dobro	Srednje
Visoki okretaji	Odlično	n.p.	Srednje (ovisi o otporu)	Srednje	Odlično	Dobro	Slabo	Srednje	Slabo
Moment pri niskim okretajima (konst. okretaji)	Srednje	n.p.	Slabo	Vrlo dobro	Vrlo dobro	Odlično	Odlično	Odlično	Odlično
Moment pokretanja	Slabo	Srednje (samo pri pokretanju)	Srednje (samo pri pokretanju)	Slabo	Slabo	Vrlo dobro	Vrlo dobro	Odlično (sa enkoderom)	Odlično (sa enkoderom)
Stabilnost okretaja pri promjeni momenta	Dobro	n.p.	n.p.	Vrlo dobro	Vrlo dobro	Slabo	Vrlo dobro	Odlično	Vrlo dobro
Vrijeme reakcije na 90% promjenu opterećenja	Dobro <0.5 sekunde	n.p.	n.p.	Vrlo dobro <0.1 sekunde	Vrlo dobro <0.1 sekunde	Slabo <1 sekunde	Srednje <0.75 sekundi	Odlično <0.01 sekundi	Odlično <0.01 sekundi
Upravljanje pomoću računala	Dobro	n.p.	n.p.	Odlično	Odlično	Srednje	Nije tipično	Odlično	Odlično
Mogućnost rada kao motor	Zahtjeva dodatan motor	Zahtjeva dodatan motor	Zahtjeva dodatan motor	Zahtjeva dodatan motor	Zahtjeva dodatan motor	Zahtjeva dodatan motor	Zahtjeva dodatan motor	Odlično	Odlično
Pogodno za dugotrajna ispitivanja	Odlično	n.p.	Odlično	Srednje	Odlično	Srednje (sa vodenim hlađenjem)	Dobro (sa hlađenjem)	Odlično	Dobro
Omjer snage i mase	Odlično	Slabo	Slabo	Srednje	Srednje	Srednje	Srednje	Slabo	Slabo
Omjer snage i volumena	Odlično	Odlično	Odlično	Srednje	Dobro	Dobro	Dobro	Srednje	Slabo
Pogodno za transport	Odlično	Određeno masom	Određeno masom	Srednje	Slabo	Srednje	Dobro	Slabo	Slabo
Cijena po kW	Odlično	n.p.	Srednje	Dobro	Srednje	Srednje	Srednje	Slabo	Slabo
Trošak instalacije	Odlično (ako je voda dostupna)	Srednje (potrebna graba ili okvir)	Srednje (potrebna graba ili okvir)	Vrlo dobro (potreban izvor izmjenične struje)	Dobro (potreban izvor izmjenične struje)	Dobro (potreban hladnjak)	Dobro (potreban hladnjak)	Srednje (potreban električar)	Srednje (potreban električar)
Trošak održavanja	Odlično	Odlično	Odlično	Odlično	Vrlo dobro	Srednje	Dobro	Odlično	Dobro

n.p. – nije primjenjivo

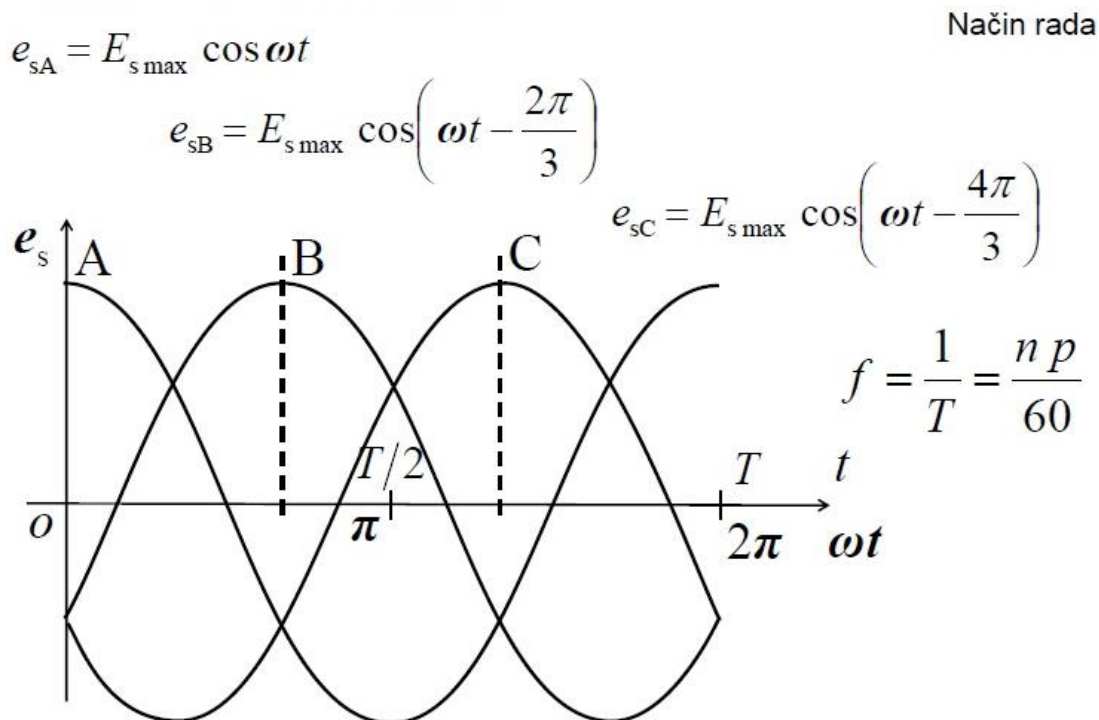
Moguće je i koristiti kombinaciju više vrsti kočnica kako bi se omogućila posebna svojstva koja nema niti jedna tehnologija sama za sebe. Za takav sustav potrebno je ocijeniti troškove i kompliciranost ili se odlučiti za kompromis i odabrati jednostavniji sustav nauštrb performansi. Samo inercijski dinamometri ne mogu direktno mjeriti moment ni održavati konstantan otpor odnosno moment kočenja ako nemaju neku pomoćnu kočnicu ili parazitski otpor poput velikog ventilatora ili pumpe koja ima poznatu krivulju gubitaka.

Točnost broja okretaja te mjerenog momenta najviše ovisi o načinu prikupljanja odnosno mjerenja podataka. Prema tome, ako se želi osigurati dobra preciznost mjerenja podataka i velika brzina odaziva sustava, iznimno je bitno pravilno odabrati mjerač momenta, njegovu elektroniku i softver koji upravlja sustavom. Ponovljivost podataka će također u velikoj mjeri ovisiti o odabranim komponentama, ali ovisit će i o testnim uvjetima – temperatura, vlaga itd.

Iz tablice se može odrediti da bi za rad kočnice bili odlični izmjenični i istosmjerni motor/generatori. Upitne bi bile vodom hladene kočnice vrtložnim strujama te vodene kočnice zbog nemogućnosti testiranja na jako niskim okretajima iz pokretanja. Za premošćivanje tih problema, mogla bi se u kombinaciji s njima iskoristiti tarpa kočnica koja ima vrlo velik moment pokretanja. Pri niskim okretajima stvarala bi kočionu silu, a pri većim okretajima bi se isključila i moment bi na sebe preuzela druga kočnica.

2.1.1. Generatori izmjenične struje

Generator izmjenične struje je prema Tablici 1 najbolji izbor za kočnicu pri mjerenju 3-faznih sinkronih motora. Odlična svojstva i upravljivost na svim okretajima pružaju mogućnost brzog i preciznog doziranja momenta kočenja. Konstrukcijski su vrlo slični ili ponekad isti kao izmjenični 3-fazni motori. U ovom slučaju to je najbolji izbor jer možemo koristiti isti ili sličan motor/generator za kočnicu kao što je motor koji testiramo. U ovom slučaju to bi bio 3-fazni motor/generator sa permanentnim magnetima u rotoru. Još jedna velika prednost je mogućnost rada kočnice kao motor pa se na taj način može mjeriti sposobnost regenerativnog kočenja odnosno rada motora. Koristeći ovakav tip kočnice rješava se problem kombinacije više različitih kočnica te se do određene mjere pojednostavljuje postrojenje.



Slika 6 - Inducirani naponi u pojedinim fazama 3-faznog sinkronog generatora[2]

e_s – inducirani napon

$E_{s\max}$ – maksimalni inducirani napon koji je proporcionalan magnetskom toku po polu kod generatora

f – frekvencija induciranog napona

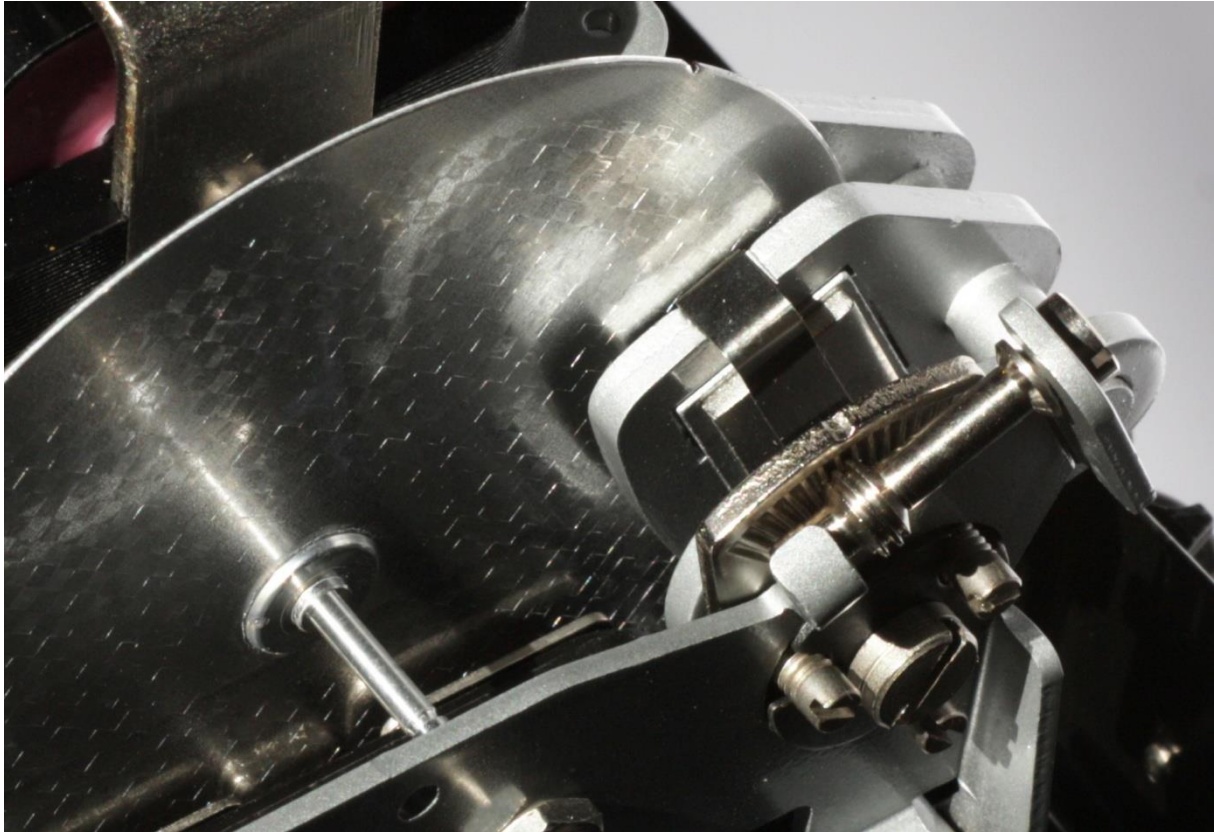
n – broj okretaja

p – broj pari polova

2.1.2. Kočnice vrtložnim strujama

Kočnica vrtložnim strujama funkcionira na principu kočenja elektromagnetnom silom između magneta ili elektromagneta i vodljivog materijala koji je u relativnom gibanju naspram magneta zbog pojave vrtložnih struja induciranih u vodljivom materijalu [5]. To je uzrokovano elektromagnetskom indukcijom prema Faradayevom zakonu indukcije. U vodljivom materijalu se tokom kretanja kroz magnetno polje stvaraju vrtložne električne struje (eng. eddy currents). Prema Lenz-ovom pravilu te kružne struje stvaraju svoje magnetno polje koje se suprotstavlja magnetnom polju magneta i tako stvara silu suprotnog smjera smjeru kretanja. Mehanička energija se na taj način pretvara u toplinsku, ali bez trenja kako bi to bilo kod tarnih kočnica pa prema tome nema niti trošenja dijelova. Moment kočenja se kod sustava s permanentnim

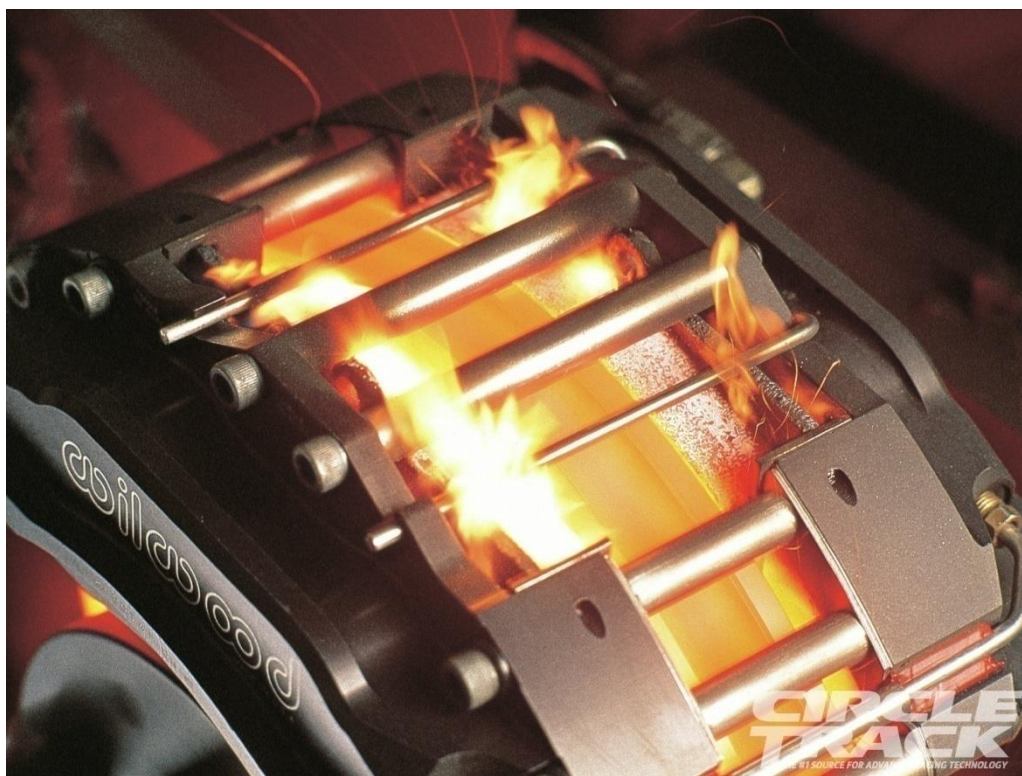
magnetima regulira mijenjanjem udaljenosti magneta od ploče, a kod elektromagneta mijenjanjem jakosti magnetnog polja. Sila kočenja proporcionalna je brzini kojom se vodljiva ploča okreće ili linearno giba što je ujedno najveći nedostatak i razlog zašto se ne može stvoriti moment iz pokretanja. Ovakve kočnice koriste se za zaustavljanje brzih vlakova, rotirajućih alata i slično.



Slika 7 [5] - Promjenjiva kočnica vrtložnim strujama sa permanentnim magnetima i aluminijskom pločom iz 1973. godine za mjerenje potrošnje struje u 3-faznim izmjeničnim instalacijama

2.1.3. Tarne kočnice

Tarne kočnice dolaze u različitim oblicima poput pojasnih, konusnih, bubanjskih i čeljusnih disk kočnica [6]. One se mogu iskoristiti na taj način da se koriste samo za niske i srednje okretaje, ali imaju dosta nedostataka. U njima se sva mehanička energija pretvara u toplinu i to trenjem. To kao nusprodukt stvara buku, trošenje materijala, prašinu i povećava troškove održavanja. Nadalje za veće snage ili za češće korištenje treba se koristiti hlađenje što je dodatna komplikacija i trošak. Jedan efikasan način korištenja bilo bi da se koristi samo za mjerenje momenta pri 0 okretaja i da se odmah nakon mjerenja u potpunosti isključi, a da se ostatak mjerenja provede sa nekim drugim tipom kočnice – kočnicom vrtložnim strujama ili kočenjem vodom.

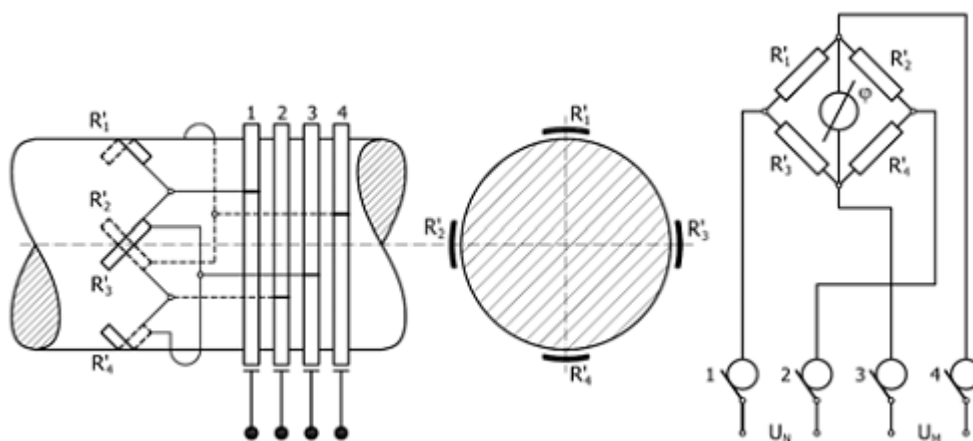


Slika 8 [1]- Testiranje momenta kočenja Wilwood kočnica za automobile u ekstremnim uvjetima

2.2. Torzijski mjerni senzori

Torzijski mjerni senzori su uređaji koji mjere moment prenošen nekim vratilom. Nekom od metoda se mjeri deformacija materijala te se izmjerena vrijednost očitava ili se digitalnim putem prenosi na računalo. Za tu svrhu najčešće se koriste mjerne trake (tenzometarske trake) [7]. One su često sastavni dio kupovnih mjerača momenata gdje su optimizirane za konkretan oblik mjerača, baždarene i testirane. Kod takvih kupovnih mjerača većina problema je riješena te su takve solucije vrlo isplative zbog jednostavnog korištenja i visoke pouzdanosti.

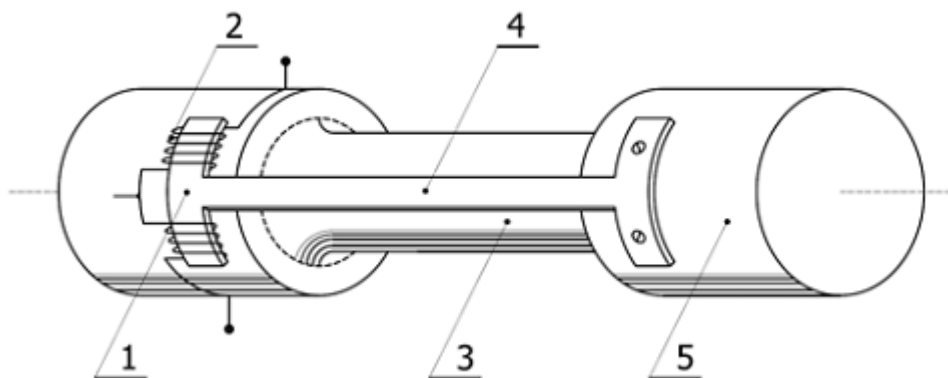
2.2.1. Mjerne trake



Slika 9 [7]- Mjerne trakice postavljene na mjereno vratilo i Wheatstoneov most

One mijenjaju električni otpor proporcionalno svojoj elongaciji koji se zatim mjeri i preračunava u moment. Mjerne trake $R_1' \dots R_4'$ potrebno je postaviti tako da kutna deformacija bude proporcionalna linearnoj deformaciji mjernih traka. Preko izoliranih prstena 1,2,3,4 i kontaktnih četkica ostvaruje se električni kontakt sa trakicama koje se spajaju na Wheatstoneov most pomoću kojeg se električni otpor pretvara u električni napon koji se zatim mjeri.

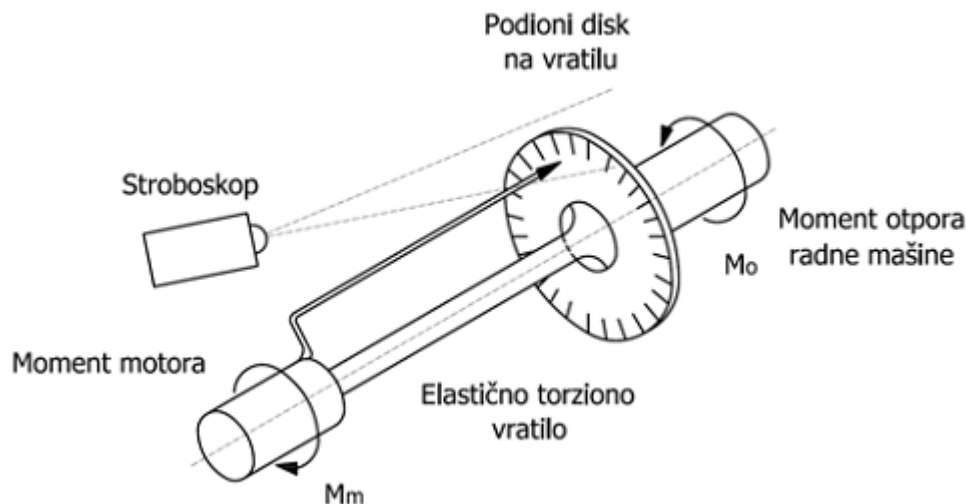
2.2.2. Induktivni senzor



Slika 10 [7] - Induktivni mjerac momenta - 1. jezgra, 2. namot, 3. torzijski element, 4. nosač jezgre, 5. vratilo

Nosač jezgre je sa jedne strane učvršćen za vratilo, a slobodna strana se nalazi u namotima. Ovisno o okretnom momentu koji djeluje na vratilo, slobodni kraj jezgre će se pomaknuti relativno naspram namota što će za posljedicu imati promjenu induktiviteta namota. Mjerenjem se može doći do veze između induktiviteta i kuta zakreta te naposljetku momenta.

2.2.3. Mehanički mjerac sa stroboskopskim efektom



Slika 11 [7] - Princip rada tenziometra sa stroboskopom

Pokazivačka igla pričvršćena za ulaznu stranu mjerča u stacionarnom bi stanju vrlo jednostavno pokazivala otklon na skali koji bi bio proporcionalan kutu zakreta ulazne i izlazne strane odnosno prenošenom momentu. Kako bi pri okretanju vratila bilo nemoguće očitati položaj mjerne igle na skali, koristi se stroboskop. To je svjetlo iznimno kratkog i jakog pulsa. Ako se frekvencija paljenja uskladi sa kutnom brzinom vratila, stvara se efekt mirovanja. Na taj način jasno se može sa skale očitati vrijednost položaja mjerne igle te se kasnije preračunati u moment. Najveći problem ovog tipa mjerenja je to što se mjerenje ne može jednostavno automatizirati i digitalizirati bez uplitanja čovjeka, a drugi je nemogućnost postizanja visokih okretaja.

3. Pregled trenutnog stanja na tržištu

3.1. Dinamometri

3.1.1. Superflow - SF-902S

Tvrtka sa sjedištem u SAD-u koja se bavi izradom svih vrsta dinamometara – za šasiju, motore, mjenjače te izradom i prodajom pomoćne opreme za dinamometre. Osnovna tehnologija svih kočnica im je kočenje vodom, npr. model SF-902S.



Slika 12 - SuperFlow - SF - 902S

Opis:

Vodena kočnica sa teflonskim brtvama, sa ležajevima sposobnim za iznimno visoke okretaje. Konstrukcija je izrađena od nehrđajućih materijala, a rotacione mase imaju mali zagonski moment radi precizne kontrole.

Tehničke specifikacije:

Maksimalna brzina: 15000 min⁻¹

Maksimalna snaga: 1119 kW

Maksimalni okretni moment: 1627 Nm

Uz dinamometar se mogu naručiti i svi potrebni pomoćni uređaji poput senzora temperature, mjerač protoka goriva, mjerač protoka zraka, regulator tlaka, upravljački modul, softver, rezervoar goriva i drugo. Za mogućnosti testiranja mogu se koristiti predefiniрани režimi testiranja poput mjerenja akceleracije, mapiranja, testiranja pri konstantnim okretajima, uhodavanja i stepenastog režima.



Slika 13 - Superflow softver

3.1.2. APICOM - FR 800 BRPV

Tvrtka sa sjedištem u Italiji koja dizajnira i razvija testnu opremu za motocikle, automobilsku industriju, proizvođače motora i nudi široki asortiman proizvoda i potpunu uslugu pri tome dajući odličan omjer uloženog i dobivenog. Ovaj uređaj bazira se na tehnologiji kočnica vrtložnim strujama.



Slika 14 - APICOM - FR 800 BRPV

Opis:

Kočnica dinamometra se nalazi na čeličnoj konstrukciji koja se učvršćuje za pod. Moguće je okretanje vratila kočnice u oba smjera. Ležajevi kočnice se podmazuju mašću. U kućištu su pripremljene rupe za senzore temperature ležajeva, ali se ne isporučuju sa uređajem. Ima ugrađeni mjerач broja okretaja sa 60 zuba. Hlađenje je izvedeno pomoću zatvorenog sustava sa vodom.

Tehničke specifikacije:

Maksimalna brzina: 12000 min⁻¹

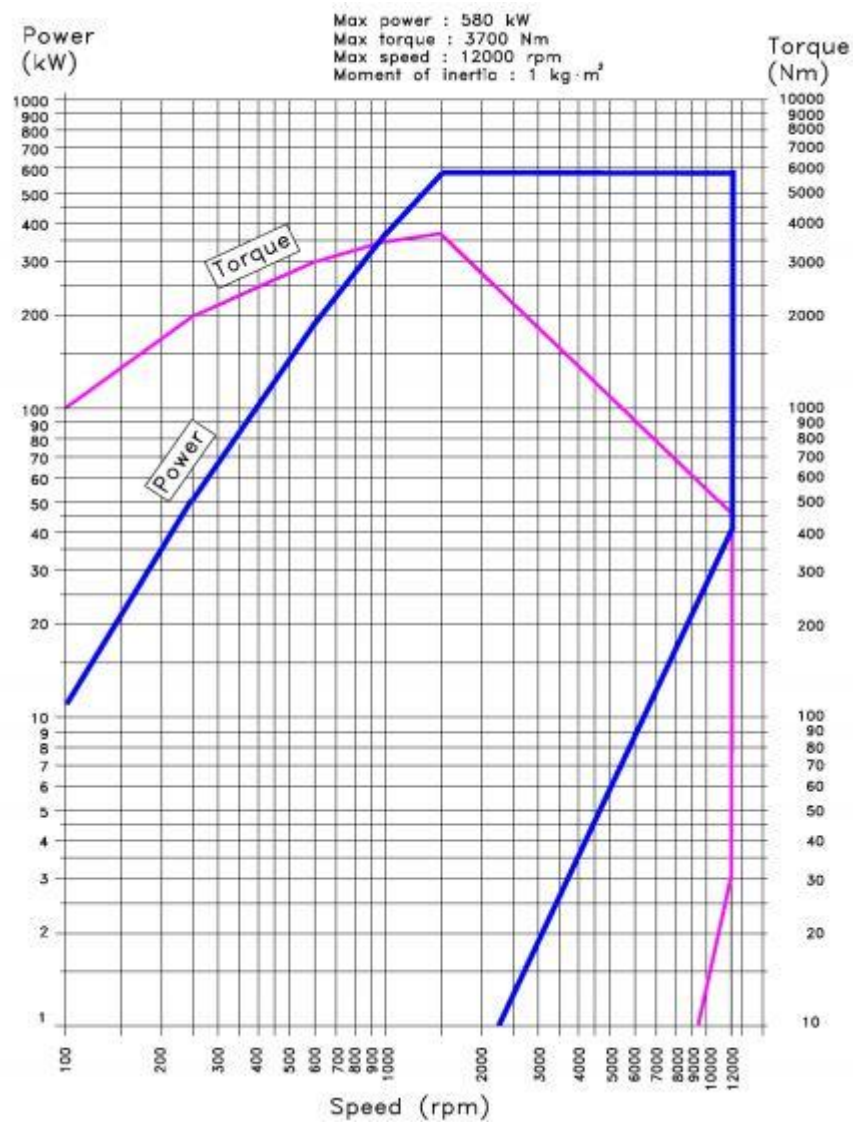
Maksimalna snaga: 580 kW

Maksimalni okretni moment: 3700 Nm

Moment inercije: 1 kgm²



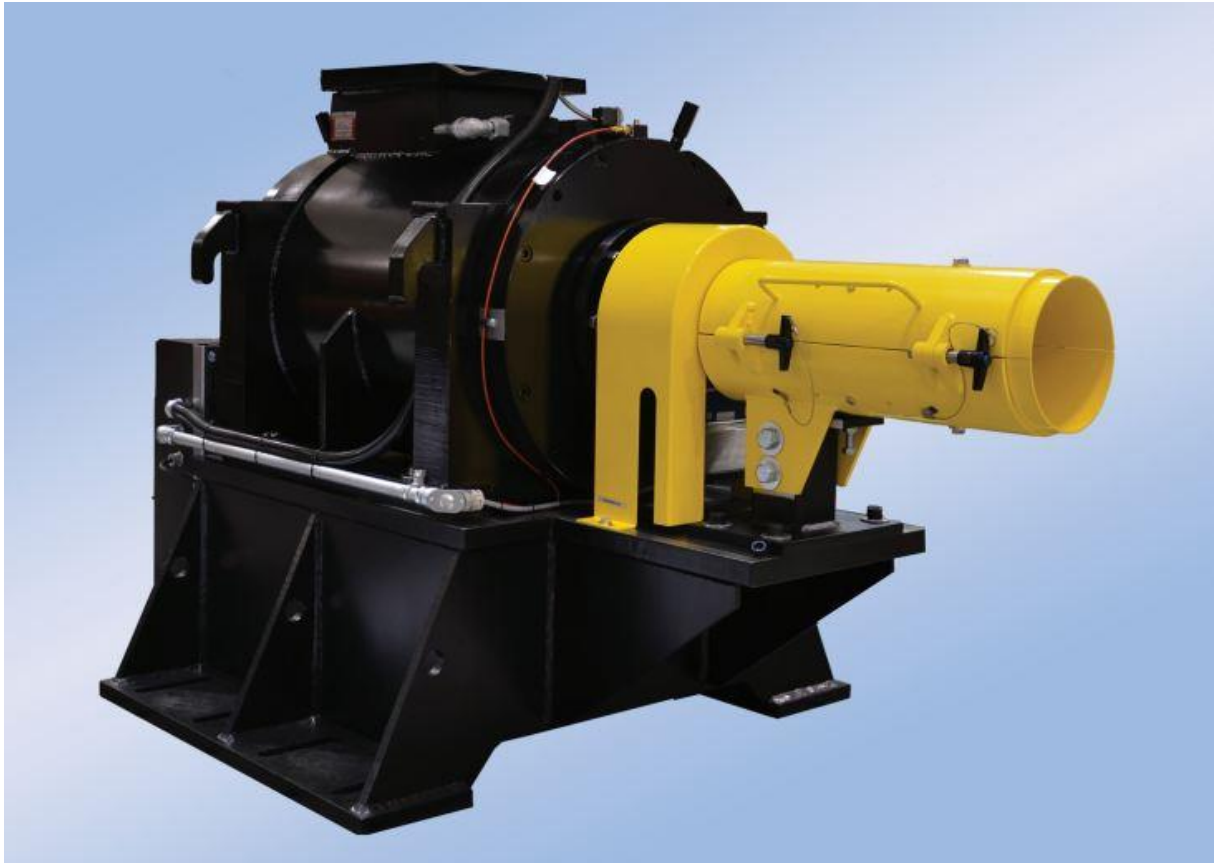
Slika 15 - APICOM MP 2030 upravljačka jedinica



Slika 16 - APICOM - FR 800 BRPV krivulje momenta i snage

3.1.3. A&D Technology - ADT – 500 kW -1500-6000

Tvrtka koja se bavi preciznim mjernim uređajima na različitim područjima – od automobilske industrije do vaga i monitora za tlak krvi. Na području razvoja mjernih instrumenata za pogonske sustave trude se biti unikatni u mogućnosti davanja gotovih rješenja i po specijalnim zahtjevima kupaca u svim fazama razvoja i testiranja motora i vozila. Ovaj uređaj je elektromotorna kočnica i radi na izmjeničnu struju.



Slika 17 - A&D Technology - ADT – 500 kW -1500-6000

Opis:

Napravljen je specijalno za rigorozna testiranja pogonskih sustava. Hlađenje je izvedeno tekućinom. Moguća su testiranja pri konstantnim okretajima ili pri promjenjivim okretajima. Također, u specifikacijama se navodi da su troškovi održavanja iznimno mali. Dinamometar u sebi ima ugrađen uređaj za podmazivanje ležajeva, troosni senzor vibracija, senzore temperature ležajeva i namota, senzor broja okretaja i rashladni sustav. Za komunikaciju sa drugom opremom koristi RS-232/422/485 protokol.

Tehničke specifikacije:

Maksimalna brzina:	6000 nim^{-1}
Maksimalna snaga:	500 kW
Maksimalni okretni moment:	3182 Nm
Moment inercije:	8,1 kgm^2

Iz premalog broja okretaja može se zaključiti da je ovaj uređaj moguće iskoristiti za potrebe testiranja motora do 12000 okr/min samo ako se koristi reduktor koji bi smanjio brzinu okretanja i povećao okretni moment.

3.1.4. Zaključak o stanju postojećeg tržišta dinamometara

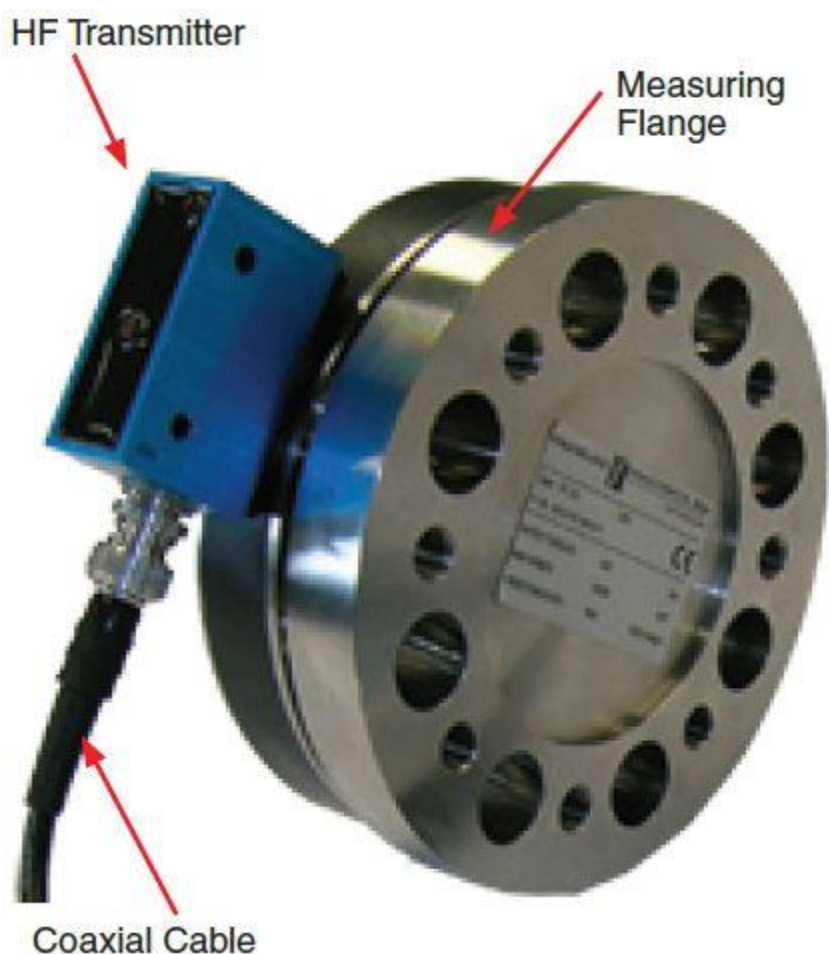
Prema dostupnim podacima od proizvođača teško je naći dinamometar koji bi zahtijevao specifične potrebe postavljene u ovom zadatku. Postoje proizvođači koji su spremni pokušati napraviti uređaj dizajniran po specifikacijama naručitelja/kupca, ali to je često neprihvatljivo jer su cijene razvoja novih uređaja poprilično velike. Svi uređaji trenutno dostupni za kupnju koji zadovoljavaju sve kriterije su predimenzionirani u nekom od aspekata ili neadekvatni za ovakvu specifičnu aplikaciju. Zbog toga može se zaključiti da bi se isplatilo konstruirati dinamometar koji bi zadovoljavao postavljene karakteristike te ga možda potom i plasirati na tržište.

3.2. Torzijske mjerne ćelije

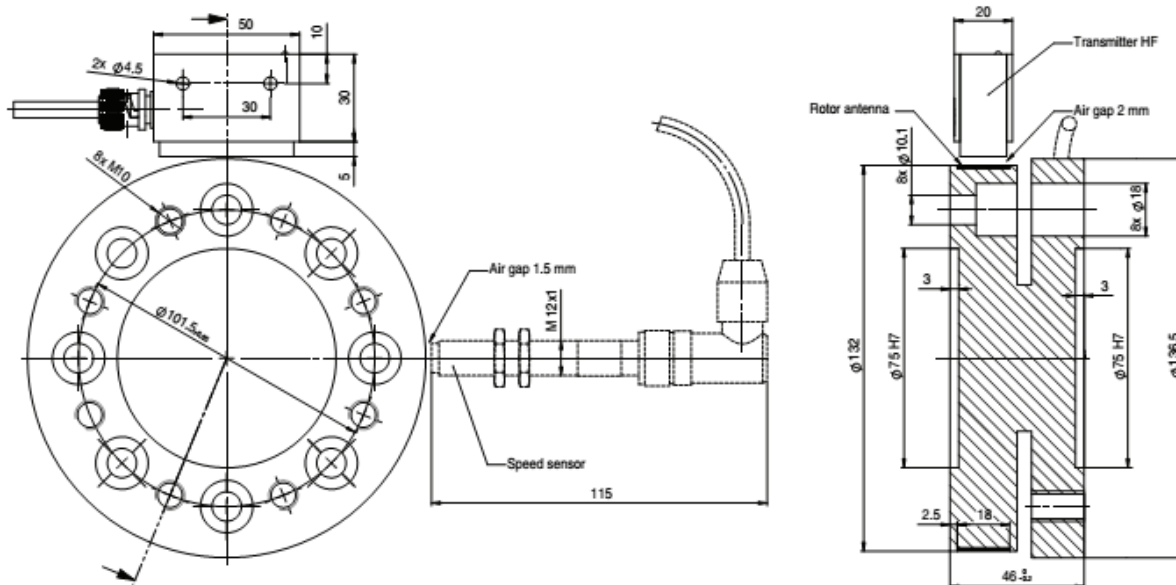
Torzijske mjerne ćelije su uređaji s pomoću kojih se mjeri okretni moment na vratilu. S jedne strane je ulazno vratilo, a sa druge strane je izlazno vratilo i mjeri se moment između ta dva vratila. Najčešće se mjerenje vrši nekim oblikom tenzometrije gdje se pomoću tenzometarskih traka mjeri promjena otpora koji je proporcionalan produženju što je proporcionalno kutu zakreta odnosno okretnom momentu.

3.2.1. Magtrol – TF 214/02

Magtrol je tvrtka sa tradicijom od preko 60 godina i sa sjedištem u SAD-u. Bave se izradom različitih mjernih uređaja za silu, okretni moment, pomak, brzinu okretanja itd. Također se bave proizvodnjom opreme za testiranje motora što uključuje kočnice vrtložnim strujama te spojke i druge opreme za upravljanje uređajima poput displeja i softvera za PC.



Slika 18 - Magtrol - TF 213/02



Slika 19 - Magtrol - TF213/02 shema

Opis:

TF 213/02 serija mjernih ćelija izvedena je bez kontakata kako bi bila što tiša i jednostavnija. Mjerni sistem sastoji se od same mjerne ćelije sa ugrađenim visokofrekventnim odašiljačem, pojačalom signala, 4 metra koaksijalnog kabla te ekranom za prikaz. Mogućnost preopterećenja je 200%, a granica pucanja je 400%. Jednostavna je za instalaciju jer omogućava učvršćivanje direktno na pogonsko vratilo što isključuje upotrebu priborica sa jedne strane, nema ležajeva i prema tome troškovi održavanja su minimalni. Opcionalno se može zatražiti sa mjeracem broja okretaja. Za mjerenje momenta koristi se tenzometarska tehnologija. Radi na 24 VDC i ima razinu zaštite IP42, a opcionalno IP54. Cijena iznosi 9109 eura.

Tehničke specifikacije:

Nominalni okretni moment:	1000 Nm
Mogućnost preopterećenja:	200%
Klasa preciznosti:	0,1 – 0,25 Nm
Maksimalan broj okretaja:	13000 min ⁻¹
Moment inercije:	7,818x10 ⁻³ kgm ²
Masa:	3,3 kg
Maksimalno odstupanje mjernog senzora:	5 mm

3.2.2. HBM – T12

Tvrtka osnovana 1950. godine koja se bavi izradom vrhunske testne i mjerne opreme. Njihovi proizvodi pokrivaju cijeli lanac mjerne opreme i nude potpuna rješenja za električna mjerenja mehaničkih svojstava. Proizvode precizne mjerne uređaje za sile, okretni moment, pomak itd. te svu popratnu elektroniku i softver.



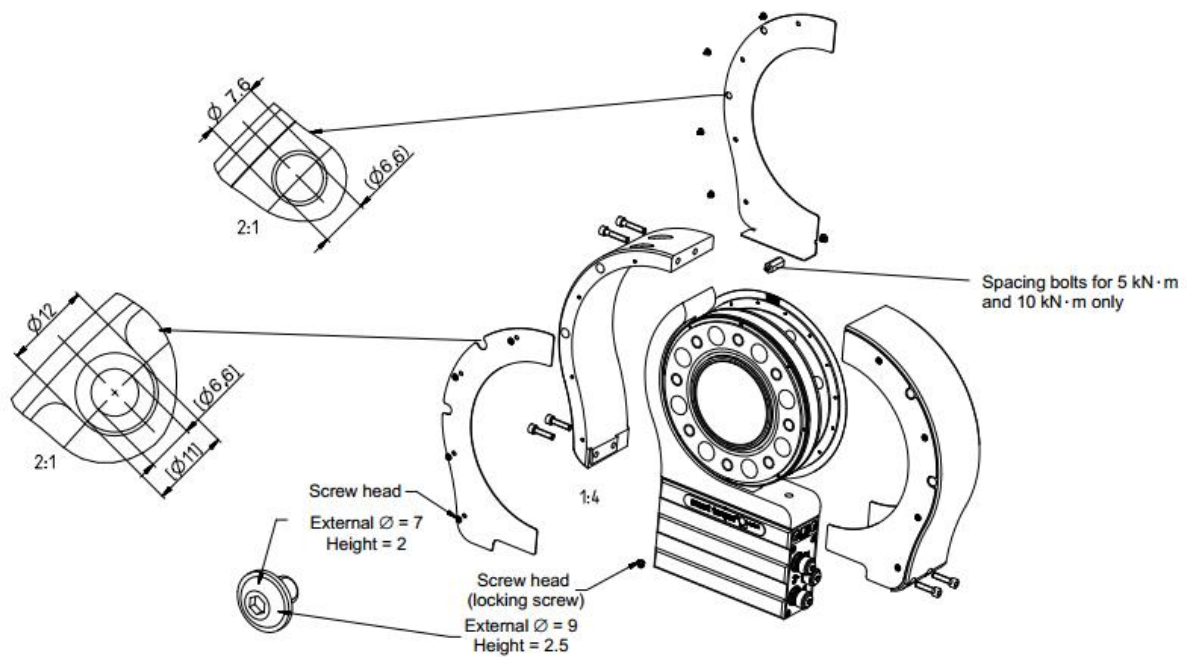
Slika 20 - HBM – T12

Opis:

Ova serija mjeraca momenta je najpreciznije što tvrtka može ponuditi. Ima 19 bitnu rezoluciju i može digitalno izvršiti 4800 mjerenja po sekundi. Također nudi različite napredne opcije poput praćenja sustava, samoprovjere, mehaničke sigurnosne zaštite i drugo. Za komunikaciju sa opremom koristi moderne protokole CAN 2.0B, CANopen te Profibus DVP1 kako bi se jednostavno moglo spojiti na postojeće PLC uređaje. Koristi napajanje 18-30 VDC. Standardno dolazi sa ugrađenim preciznim mjeracem broja okretaja.

Tehničke specifikacije:

Nominalni okretni moment:	1000 Nm
Mogućnost preopterećenja:	200%
Klasa preciznosti:	0,03 Nm
Maksimalan broj okretaja:	12000 min ⁻¹
Moment inercije:	0,0059 kgm ²
Masa:	2,4 kg rotor + 2,3 kg stator
Maksimalno odstupanje mjernog senzora:	2 mm



Slika 21 - HBM T12 skica sa zaštitom

3.2.3. HBM – T40B



Slika 22 - HBM T40B

Opis:

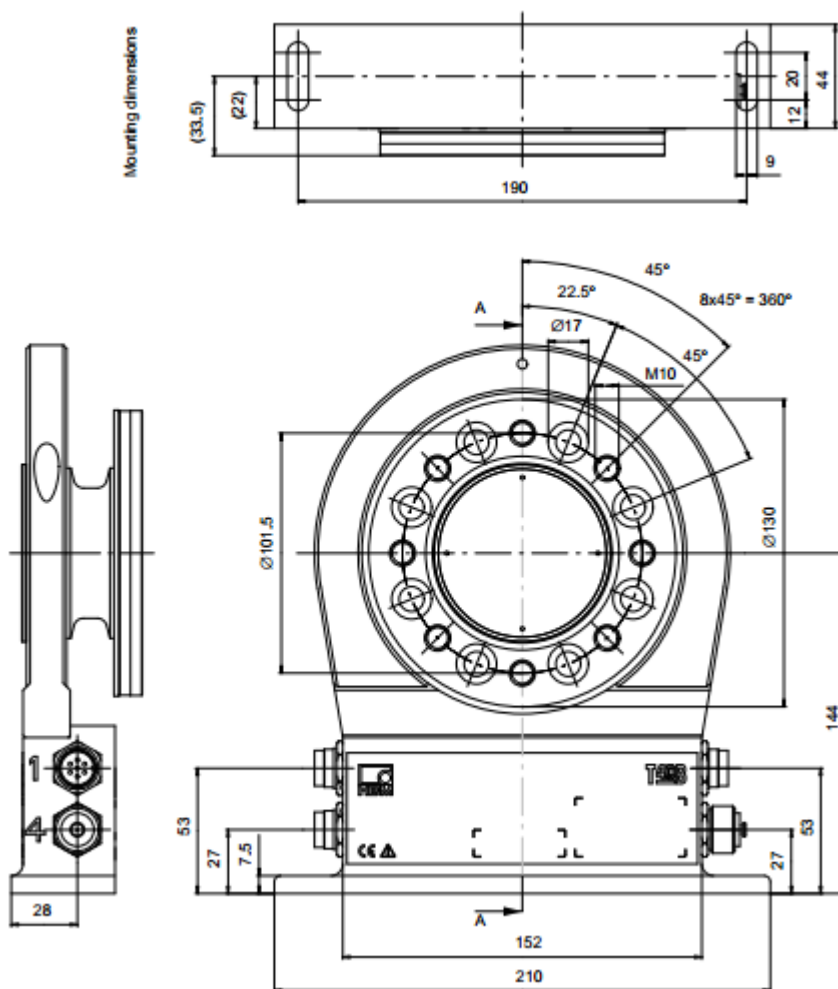
Posebnosti ovog mjerača su iznimno mala masa koju prati i mali moment inercije te kompaktan dizajn koji omogućava smještanje u vrlo kratke sustave. Također nudi veliku točnost od 0.05% te digitalni prijenos izmjerenih vrijednosti. Moguć je rad do 22000 min⁻¹. Opcionalno se može naručiti sa mjeračem broja okretaja. Za napajanje koristi +-10 VDC.

Tehničke specifikacije:

Nominalni okretni moment: 1000 Nm

Mogućnost preopterećenja: 200%

Klasa preciznosti:	0,05 Nm
Maksimalan broj okretaja:	22000 min ⁻¹
Moment inercije:	0,0039 kgm ²
Masa:	1,9 kg rotor + 1,1 kg stator
Maksimalno odstupanje mjernog senzora:	2 mm



Slika 23 - HBM T40B shema sa dimenzijama

4. Analiza potreba ciljane grupe korisnika

Tablica 2 [8] - Prepoznavanje potreba

PREPOZNAVANJE POTREBA INTERVJUIRANJE KORISNIKA/KUPACA	Mjerač momentne krivulje sinkronih elektromotora		Naziv projekta: Datum: 22.1.2015
Tip korisnika: Kupac	Rimac Automobili		Korisnik: Intervjuirao: Marian Cimerman
Pitanje:	Odgovor korisnika:	Interpretacija potrebe:	Važnost:
Tipičan način korištenja proizvoda?	-montiranje elektromotora na uređaj za mjerenje - uključivanje - pokretanje računalnog programa za izvođenje testiranja - skidanje elektromotora	- jednostavno rukovanje - automatiziranost mjerenja - mogućnost brze izmjene motora	-srednja -velika -srednja
Što voli na postojećem proizvodu?	- pouzdanost - velika automatiziranost postupka mjerenja - gotova rješenja - velika preciznost	- kvalitetna izrada - automatiziranost - točno mjerenje	- najveća - srednja - najveća
Što ne voli na postojećem proizvodu?	-velika cijena -kompliciranost sustava -nezgrapjan dizajn -velika masa -predimenzioniranost postojećih rješenja	- korištenje kupovnih komponenti - korištenje minimalnog broja komponenti - jednostavan pristup elektromotoru - pravilno proračunati sustav	- najveća - srednja - najveća -najveća
Prijedlog poboljšanja postojećeg proizvoda?	-smanjiti cijenu -napraviti bežično upravljanje -mjeriti vibracije - mogućnost mjerenja različitih motora	- koristiti poznate tehnike proizvodnje - ugraditi modul za bežičnu komunikaciju - ugraditi senzor za mjerenje vibracija - modularan prihvata elektromotora	- najveća -minimalna - srednja - srednja

U razgovoru sa naručiteljem ustanovljena su 2 osnovna tipa elektromotora koja će se testirati.

1. Motor A

- maksimalna snaga: 400 kW
- maksimalni moment: 450 Nm
- maksimalan broj okretaja: 12000 min⁻¹

2. Motor B

- maksimalna snaga: 400 kW
- maksimalan moment: 900 Nm
- maksimalan broj okretaja: 8000 min⁻¹

Zbog toga što motor B ima veći okretni moment od motora A, ali ima manji maksimalan broj okretaja, može se iskoristiti prijenos momenta koristeći multiplikator kako bi se povećao broj okretaja do 12000 min⁻¹ na izlaznom vratilu i smanjio moment. To bi se koristilo kako bi se smanjilo opterećenje kočnice i omogućilo korištenje dijelova koji imaju manji normirani okretni moment.

Osnovni proračun multiplikatora:

Prijenosni omjer:

$$i_{mult} = \frac{n_{ulaz}}{n_{izlaz}} = \frac{8000}{12000} = 0.6666 \quad (1)$$

Izlazni moment:

$$T_{izlaz} = T_{ulaz} \cdot i_{mult} = 900 \cdot 0.6666 = 599.94 \text{ Nm} \quad (2)$$

Iako se korištenjem multiplikatora moment smanji za trećinu, njegovo korištenje bi za posljedicu imalo veću kompliciranost i cijenu izvedbe, kompliciranije održavanje, nemogućnost testiranja jačih motora koji bi mogli doći u budućnosti te na kraju komplicira samo korištenje uređaja.

5. Definiranje prioriternih ciljeva razvoja proizvoda

Tablica 3 [9] - Definiranje cilja za razvoj proizvoda

DEFINICIJA CILJA ZA RAZVOJ PROIZVODA	Naziv projekta: Mjerač momentne krivulje sinkronih elektromotora	Datum: 22.1.2015
Opis proizvoda:		
Uređaj za prihvat i držanje elektromotora velike snage tokom mjerenja momentne krivulje sa različitim režimima testiranja.		
Ključna poslovna očekivanja		
Izraditi jedan primjerak, a ukoliko se pokaže komercijalna isplativost uređaja plasirati ga na tržište i izrađivati po narudžbi kupaca.		
Primarno tržište:		
Proizvođači automobilskih pogonskih elektromotora.		
Sekundarno tržište :		
Proizvođači elektromotora opće namjene velike snage. (avioni, brodovi)		
Koje karakteristike se podrazumijevaju:		
Mogućnost mjerenja različitih tipova elektromotora. Mali troškovi održavanja i mali početni troškovi. Velika produktivnost. Automatizirano testiranje odnosno jednostavno rukovanje. Jednostavna izrada.		
Ciljane grupe korisnika:		
Visokokvalificirani i srednje kvalificirani radnici u industrijskim okruženjima.		
Pravci kreativnog razvoja:		
Koristiti kupovne i već postojeće komponente. Koristiti standardne profile. Pri izradi koristiti poznate i usvojene proizvodne tehnike.		
Limiti projekta:		
Uređaj mora biti jednostavan za proizvodnju. Cijena mora biti što niža.		

6. Definiranje zahtjeva

Tablica 4 - Lista zahtjeva

Naručitelj:		LISTA ZAHTJEVA	Datum:
Rimac Automobili			1.2.2015.
		Projekt: Mjerač momentne krivulje sinkronih elektromotora	Revizija:
			1.0
Zahtjev	Želja	Specifikacija	Odobreno
		1. Funkcionalnost	
		Točnost mjerenja momenta <0,5 Nm	
		Broj okretaja do 12000 min ⁻¹	
		Snage do 400 KW	
		Momenti do 900 Nm	
		Sigurno hlađenje motora	
		Mjerenje vibracija do 1000 Hz	
		Mjerenje razine buke do 115 dB	
		Odgovarajuća krutost konstrukcije	
		Bežično upravljanje >20 metara	
		Elastičan prijenos momenta	
		Mjerenje momenta u oba smjera	
		Korištenje samo električne energije	
		2. Okolina	
		Vibracijska izolacija	
		Zvučna izolacija	
		3. Životni vijek i servisiranje	
		Operativni vijek >10 godina	
		Intervali održavanja >4 godine	
		4. Ciljani troškovi	
		Cijena izrade <20000 eura	
		5. Transport	
		Mogućnost transporta	
		6. Proizvodnja	
		Jednostavnost izrade	
		Prostor za hladnjak	
		Prostor za pumpu rashladne tekućine	
		Prostor za kontroler motora	
		Prostor za akumulator	
		7. Veličina i težina	
		Ukupna masa ispod 600 kg	
		Dimenzije < 4x3x1,5 metara	
		8. Završna obrada	
		Otpornost na koroziju	
		9. Ergonomija	
		Jednostavno rukovanje	

		Razvijena softverska podrška	
		Automatiziranost mjerenja	
		10. Sigurnost	
		Zaštita ljudi u slučaju havarije	
		11. Ponovno korištenje	
		Mogućnost naknadne nadogradnje i/ili izmjene	

7. Tehnička specifikacija uređaja

Točnost mjerenja <0.5 Nm.

Raspon snage mjerenih motora do 400 kW.

Raspon momenta mjerenja do 900 Nm.

Raspon okretaja do 12000 min⁻¹.

Mjerenje niskofrekventnih vibracija do 1000 Hz.

Mjerenje razine buke do 115 dB.

Elastičan prijenos momenta.

Mjerenje momenta u oba smjera.

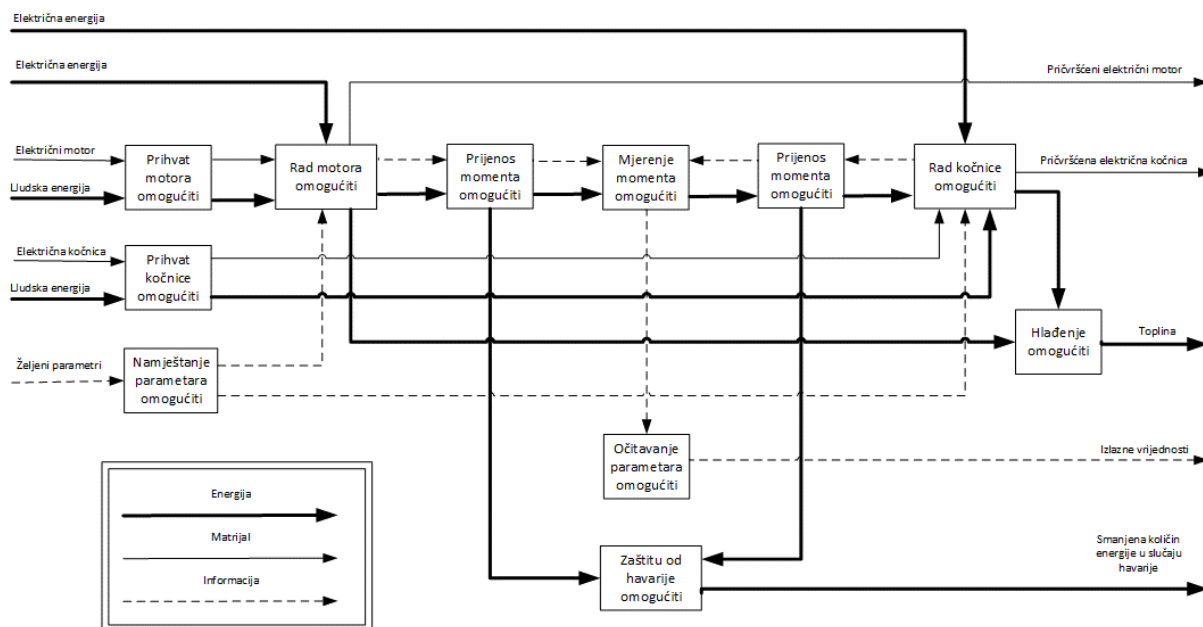
Dimenzije uređaja maksimalno 4x3x1,5 metara.

Ispod 600 kg mase.

Radni vijek iznad 10 godina.

8. Generiranje konceptijskih varijanti rješenja

8.1. Funkcijska struktura



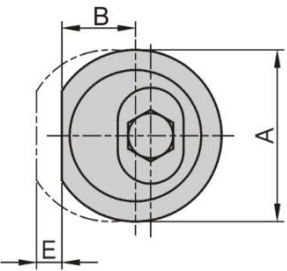


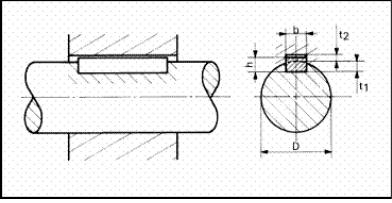
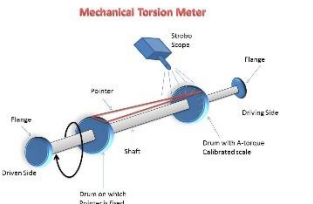

Slika 24 - Funkcijska struktura


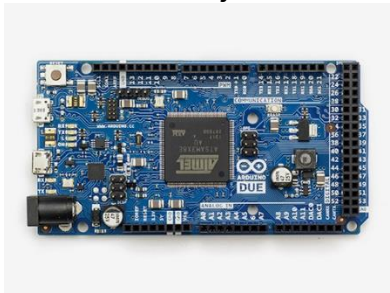


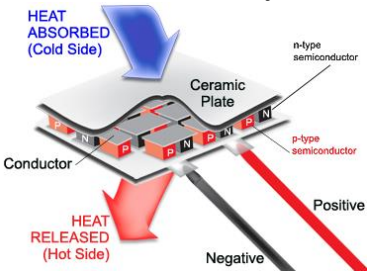
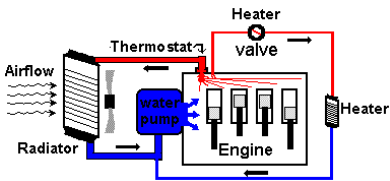
Na temelju funkcijske strukture može se pristupiti izradi morfološke matrice temeljem koje će biti moguće generirati koncepte.

8.2. Morfološka matrica

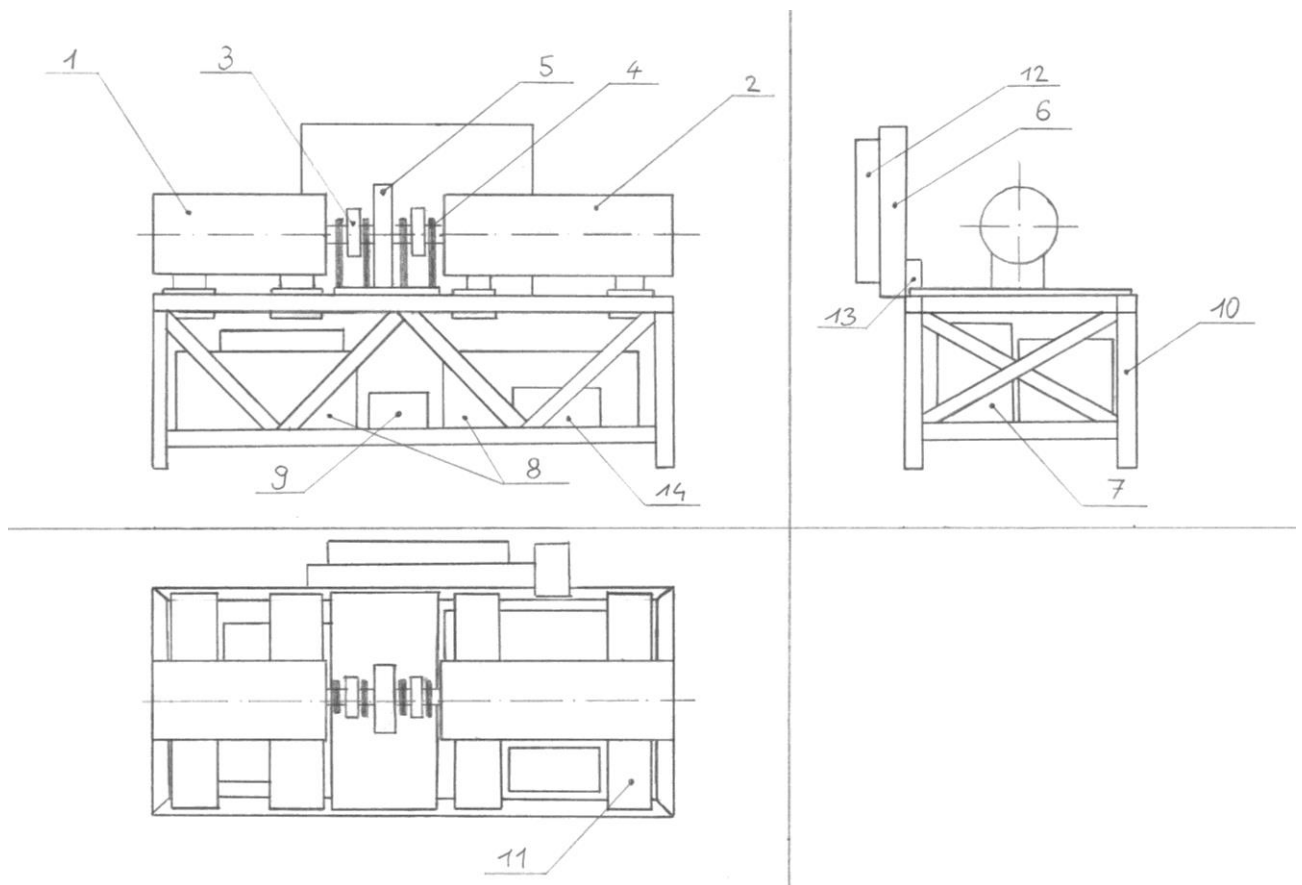
U morfološkoj matrici prikazuju se tehnička rješenja za svaku pojedinu funkciju iz funkcijske strukture. Na taj način moguće je kombiniranjem različitih tehničkih rješenja doći do više različitih konceptnih sustava.

Tablica 5 - Morfološka matrica

Br.	Parcijalna funkcija	Principi i rješenja		
1	Prihvata motora/kočnice omogućiti	Učvršćivanje ekscentrom 	Učvršćivanje vijcima 	
2	Rad motora/kočnice omogućiti	Odvojeni regulator	Zajednički regulator	
3	Prijenos momenta omogućiti	Zvezdasto ozubljenje vratila 	Vratilo sa klinom/perom 	
4	Mjerenje momenta omogućiti	Mehanički mjerač sa stroboskopskim efektom 	Digitalna mjerna ćelija 	
5	Zaštitu od havarije omogućiti	Posebna prostorija za ispitivanje	Robustan dizajn	Zaštitni poklopac

6	Namještanje parametara omogućiti	<p style="text-align: center;">Računalo</p> 	<p style="text-align: center;">Zasebna elektronika i sučelje</p> 
7	Očitavanje parametara omogućiti	<p style="text-align: center;">Računalo</p> 	<p style="text-align: center;">Poseban displej</p> 
8	Hlađenje omogućiti	<p style="text-align: center;">Peltierov hladnjak</p> 	<p style="text-align: center;">Prisilno hlađenje rashladnom tekućinom</p> 

8.1. Koncept 1



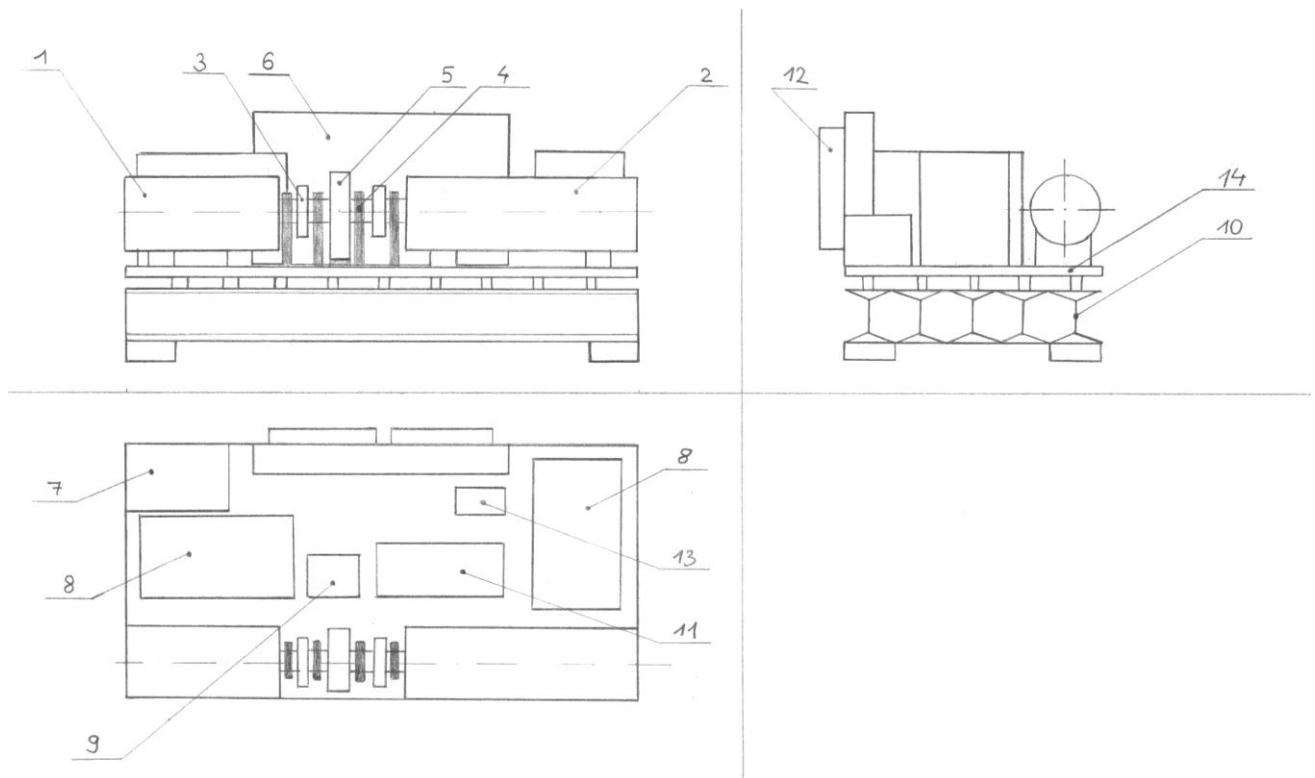
Slika 25 - Koncept 1

1. Kočnica / generator
2. Motor
3. Spojka
4. Ležajno mjesto
5. Mjerač momenta
6. Hladnjak
7. Akumulator
8. Upravljačka elektronika za motor/kočnicu
9. Elektronika mjerača momenta
10. Postolje
11. Vezni I profili
12. Ventilator
13. Pumpa za rashladnu tekućinu
14. Pomoćna elektronika
15. Ploča za učvršćivanje

Ovaj koncept ima ekscentrični mehanizam za lagano i brzo postavljanje i uklanjanje električnog motora sa postolja. Kako bi se smanjila kompliciranost i cijena izrade vratila, ona su izrađena sa spojem pomoću klina. Upravljačka elektronika za motor i kočnicu, sva pomoćna elektronika i sustav hlađenja su na postolju.

Radi povećanja sigurnosti, koncept je zamišljen da se nalazi u posebnoj sobi za ispitivanja kako u slučaju havarije nitko ne bi stradao, ali takav koncept povisuje cijenu. Za unos i očitavanje parametara koristi se računalo koje se nalazi u drugoj prostoriji. Hlađenje je napravljeno pomoću prisilnog hlađenja tekućinom. Moment se mjeri digitalnom mjernom ćelijom. Postolje je izrađeno zavarivanjem bešavnih cijevi što komplicira izradu i smanjuje krutost.

8.2. Koncept 2



Slika 26 - Koncept 2

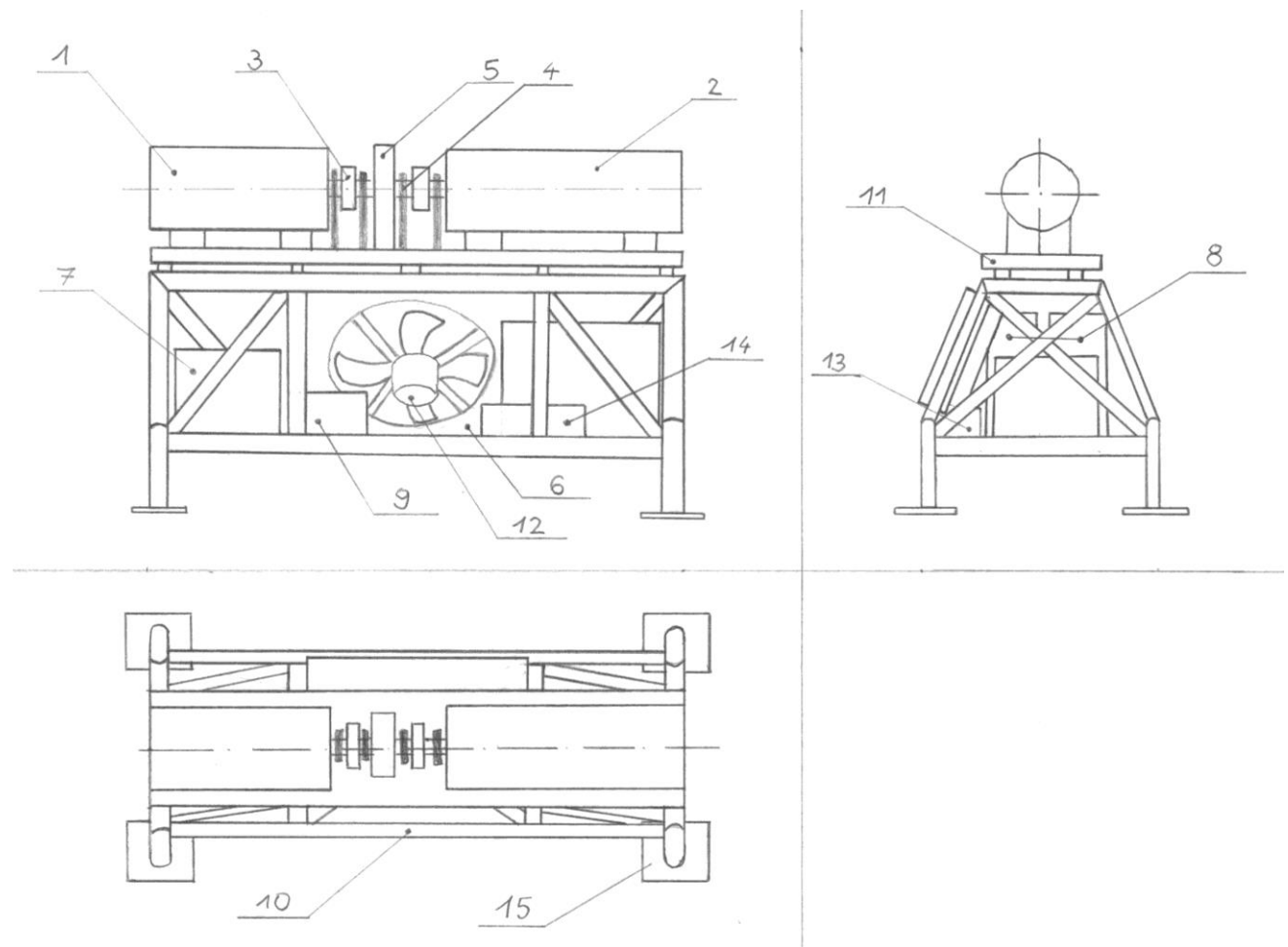
1. Kočnica / generator
2. Motor
3. Spojka
4. Ležajno mjesto
5. Mjerač momenta
6. Hladnjak
7. Akumulator
8. Upravljačka elektronika za motor/kočnicu
9. Elektronika mjerača momenta
10. Postolje sastavljeno od I profila
11. Pomoćna elektronika
12. Ventilator
13. Pumpa za rashladnu tekućinu
14. Ploča za učvršćivanje

Ova konceptna varijanta za prijenos momenta koristi zvjezdasto ozubljeno vratilo. Motor i kočnica se zbog jednostavnosti i sigurnosti učvršćuju vijcima. Za sigurnost potrebno je osmisliti poklopac s kojim se mogu prekriti svi rotirajući dijelovi. Na taj način u slučaju popuštanja nekog od rotirajućih dijelova, metalni poklopac će preuzeti većinu kinetičke energije te leteći fragmenti neće nikoga moći ozlijediti.

Za mjerenje momenta koristit će se digitalna mjerna ćelija, a za očitavanje i unos parametara može se koristiti jedno računalo. Hlađenje je izvedeno pomoću prisilnog hlađenja rashladnom tekućinom. Upravljačka elektronika motora i kočnice te baterije ne moraju biti na postolju što smanjuje ukupne dimenzije.

Postolje je izrađeno upotrebom standardnih profila što pojeftinjuje izradu, ali i omogućuje vrlo veliku krutost postolja što je bitno zbog velikih momenata koji se prenose sa jednog kraja postolja na drugi. Ujedno je moguće ostvariti i kompaktne dimenzije koristeći ovakav način izrade postolja.

8.3. Koncept 3



Slika 27 - Koncept 3

1. Kočnica / generator
2. Motor
3. Spojka
4. Ležajno mjesto
5. Mjerač momenta
6. Hladnjak
7. Akumulator
8. Upravljačka elektronika za motor/kočnicu
9. Elektronika mjerača momenta
10. Postolje
11. Ploča za učvršćivanje
12. Ventilator
13. Pumpa za rashladnu tekućinu
14. Pomoćna elektronika
15. Ploča za učvršćivanje postolja

U ovom konceptu naglasak je na pasivnoj sigurnosti. Ona je ostvarena na taj način da su sve rotirajuće komponente predimenzionirane, odnosno da je dizajn robustan. To nam omogućava da izbjegnemo korištenje posebne test sobe i izradu posebnih zaštitnih vrata, ali razina sigurnosti je svejedno mala.

Veliki nedostatak takvog pristupa je visoka cijena dijelova što je ponekad povezano i sa nedostupnošću traženih komponenti. Prijenos momenta vrši se pomoću ozubljenog vratila. Hlađenje je izvedeno prisilno tekućinom. Učvršćivanje motora i kočnice je vijcima. Mjerenje momenta vrši se pomoću digitalne mjerne ćelije. Upravljačka elektronika motora i kočnice, sva pomoćna elektronika te rashladni sustav nalaze se na postolju. Postolje je izrađeno zavarivanjem bešavnih cijevi što komplicira izradu i smanjuje krutost.

9. Vrednovanje

9.1. Vrednovanje konceptijskih rješenja

Za vrednovanje konceptijskih rješenja koristit će se vrednovanje metodom težinskih faktora [9] zbog toga što ta metoda može relativno dobro procijeniti najbolju izvedbu za uređaj ove razine kompleksnosti.

Tablica 6 [9] - Vrednovanje konceptijskog rješenja

		Rangiranje					
		Koncept 1		Koncept 2		Koncept 3	
Kriterij	Težinski faktori (%)		Procijenjena ocjena		Procijenjena ocjena		Procijenjena ocjena
Odgovarajuća krutost konstrukcije	30	3	0,9	5	1,5	2	0,6
Zaštita od havarije	25	5	1,25	4	1	2	0,5
Mala cijena	20	2	0,4	4	0,8	3	0,6
Jednostavnost izrade	15	3	0,45	4	0,6	3	0,45
Minimalne dimenzije	10	3	0,3	4	0,4	2	0,2
Ukupna ocjena	100		3.3		4,3		2,35

Ocjena	Vrijednost
Nezadovoljavajući	- 0
Jedva podnošljiv	- 1
Primjeren	- 2
Dobar	- 3
Vrlo dobar	- 4

Iz tablice 5 vidi se da je konceptijsko rješenje 2 prema zadanim kriterijima najbolje za daljnju razradu.

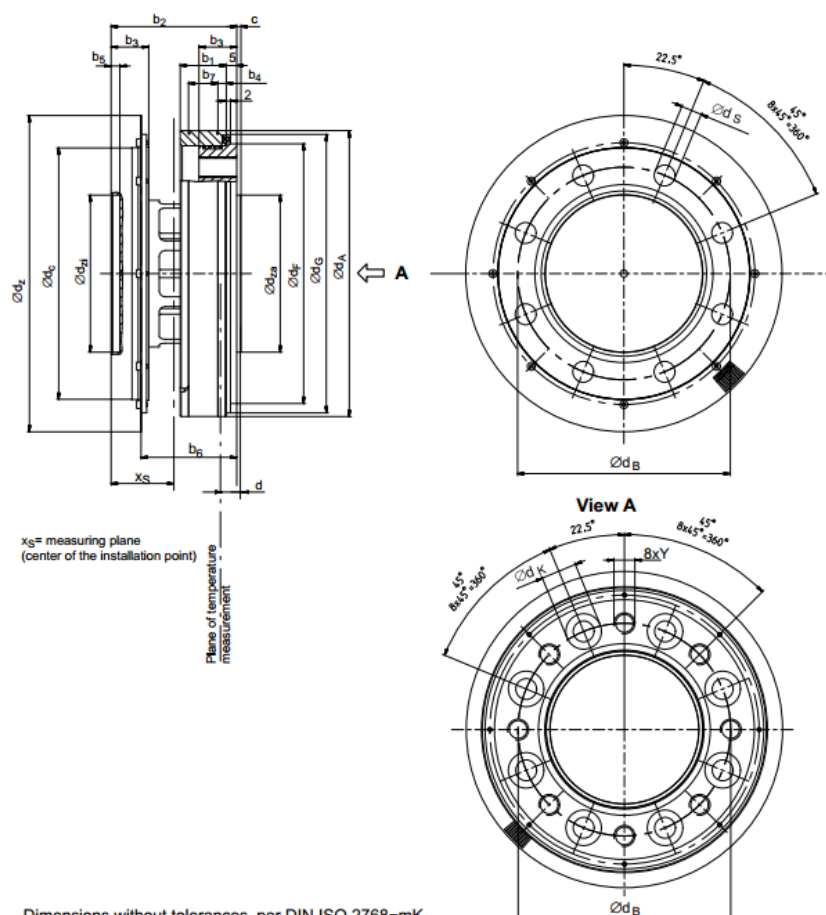
9.2. Vrednovanje torzijskih mjernih ćelija

Vrednovanje torzijskih mjernih ćelija provodit će se prema Copelandovom pravilu prema kojemu se varijante ocjenjuju koliko je puta neka alternativa bila u prednosti prema drugim alternativama.

Tablica 7 [9] - Vrednovanje torzijskih mjernih ćelija

	TF 214/02	T12	T40B	Suma	Rang
TF 214/02	-	-1	-1	-2	3
T12	1	-	1	2	1
T40B	1	-1	-	0	2

Iz tablice 6 vidi se da je prvorangirana mjerna ćelija HBM T12. Kriteriji odabira bili su: preciznost mjerenja, standardna oprema, sigurnost, masa.



Dimensions without tolerances, per DIN ISO 2768-mK

Measuring range	Dimensions in mm (1 mm = 0.03937 inches)										
	b ₁	b ₂	b ₃	b ₄	b ₅	b ₆	b ₇	c	d	x _s	Y
500 N·m/1 kN·m	22	60	18	4	4	45.7	14	2	8	30	M10
2 kN·m/3 kN·m	23	64	20	5	4	47.7	14	2.5	8	32	M12
5 kN·m	24.8	84	26	3.3	3	62.7	17.5	2.8	8	42	M14
10 kN·m	24.8	92	30	3.3	4	66.7	17.5	3.5	10	46	M16

Measuring range	Dimensions in mm (1 mm = 0.03937 inches)									
	Ød _A	Ød _B	Ød _C	Ød _F	Ød _G	Ød _K	Ød _S ^{C12}	Ød _Z	Ød _{2a} ^{g5}	Ød _{2i} ^{H6}
500 N·m/1 kN·m	136.5	101.5	120	124	133	17	10	151	75	75
2 kN·m/3 kN·m	172.5	130	155	160	169	19	12	187	90	90
5 kN·m	200.5	155.5	179	188	197	22	14.2	221	110	110
10 kN·m	242.5	196	221	230	239	26	17	269	140	140

Slika 28 - Skica HBM T12 serije sa dimenzijama

10. Konstrukcija i dizajn

10.1. Vratila

Vratila su u ovom slučaju opterećena uglavnom torzijskim naizmjeničnim momentom do 900 Nm te centrifugalnim silama koje opterećuju vratila na savijanje. Ona su zbog malih dužina i velike krutosti vratila vrlo mala u usporedbi sa torzijskim naprezanjima.

Minimalan promjer vratila iznosi $d_{min} = 22$ mm i nalazi se na mjestu završetka ozubljenja koje ulazi u motor i u kočnicu.

S obzirom da je riječ o električnim motorima koji će raditi u strogo kontroliranim uvjetima, faktor udara iznosi 1. Zbog očekivanih malih akceleracija nije potrebno računati zamašne mase te se može pretpostaviti da maksimalan moment u radnim uvjetima neće prijeći 900 Nm. Trajnost pogona iznosi $TP=20\%$, a učestalost maksimalnog naprezanja iznosi također 20%. Ove i sve ostale faktore moguće je naći u prilogu proračuna vratila [10].

Koristit će se Maraging čelik C350 sa vlačnom čvrstoćom 2275 MPa pri istezanju od 0.2%. Zbog velike osjetljivosti čvrstih čelika na koncentraciju naprezanja, potrebno je površine vratila fino obraditi na razinu $R_{max} = 6-8$ mikrometara – uzima se $R_a=0,8$.

$$M = 900 \text{ Nm}$$

$$d_{min} = 22 \text{ mm}$$

$$\varphi = 1$$

$$TP = 20\%$$

$$h_{bmax} = 20\%$$

$$R_{p0.2} = 2275 \text{ MPa}$$

$$b_1 = 0,9$$

$$b_2 = 0,8$$

$$\beta_{kt} = 1.28$$

$$S_{potr} = 1,2$$

$$S_{post} = ?$$

$$\tau_{tDN} \approx \frac{R_{p0.2}}{2,2} = \frac{2275}{2,2} = 1034 \text{ MPa} \quad (3)$$

$$W_p = \frac{\pi \cdot d^3}{16} = \frac{\pi \cdot 22^3}{16} = 2090 \text{ mm}^3 \quad (4)$$

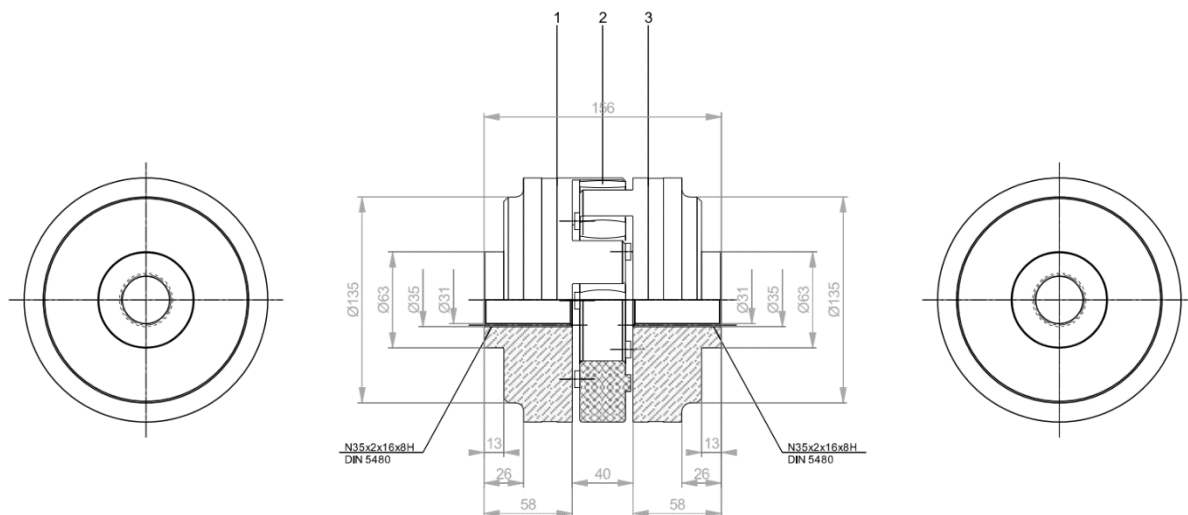
$$\tau_t = \frac{M}{W_p} = \frac{900000}{2090} = 430,62 \text{ MPa} \quad (5)$$

$$S_{post} = \frac{b_1 \cdot b_2 \cdot \tau_{tDN}}{\varphi \cdot \beta_{kt} \cdot \tau_t} = \frac{0,9 \cdot 0,8 \cdot 1034}{1 \cdot 1,28 \cdot 430,62} = 1,35 > S_{potr} \quad (6)$$

Postojeća sigurnost zadovoljava potrebnu sigurnost.

10.2. Odabir spojki

Koristit će se spojke marke KTR model ROTEX T-PUR 75 sa nazivnim momentom 1280 Nm i maksimalnim dopuštenim momentom od 2560 Nm. Moment se na spojku prenosi preko ozubljenja prema DIN 5480 dimenzija N35x2x16x8H.



Slika 29 - Spojka KTR ROTEX T-PUR 75

One se koriste za prijenos momenta u uvjetima gdje postoji potreba za većim tolerancijama položaja. S obzirom da je potrebno imati male mehaničke gubitke u sustavu te da je potrebno imati što manju buku i što manji prijenos vibracija, elastične spojke su vrlo dobro rješenje za ovakve probleme. Sve koeficijente moguće je pronaći u [11].

$$M_{norm} = 1280 \text{ Nm}$$

$$M_{max} = 2560 \text{ Nm}$$

$$M = 900 \text{ Nm}$$

$$c_1 = 0,5$$

$$c_2 = 1$$

$$M_{proc} = (c_1 + c_2) \cdot M = (0,5 + 1) \cdot 900 = 1350 < M_{max} \quad (7)$$

Odabrana spojka zadovoljava.

10.3. Hlađenje

Zbog problema sa izmjenom motora i mogućnosti gubitka tekućine, kočnica treba imati svoj potpuno odvojeni rashladni sustav i hladnjak, a testirani motor svoj.

S obzirom da je maksimalna snaga motora 400 kW, a efikasnost motora se kreće oko 90%, moguće je izračunati potrebnu snagu rashladnog sustava.

$$P_{meh} = 400 \text{ kW}$$

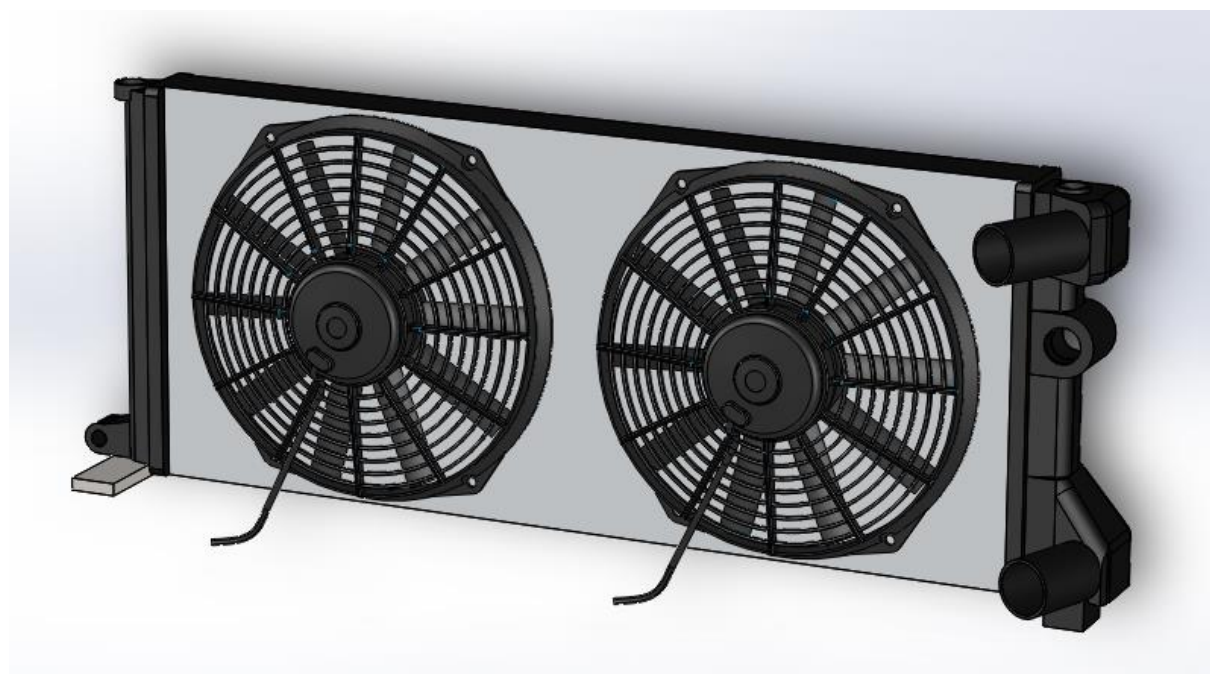
$$\eta = 0,9$$

$$S_{potr} = 1,6$$

$$P_{rashl.sust.} = \frac{P_{meh}}{\eta} - P_{meh} = \frac{400}{0,9} - 400 = 44,44 \text{ kW} \quad (8)$$

$$P_{rashl.sust.potr.} = P_{rashl.sust.} \cdot S_{potr} = 44,44 \cdot 1,6 = 71,1 \text{ kW} \quad (9)$$

Iz ovog proračuna vidljivo je da je potrebno koristiti hladnjak sa rashladnim učinkom od 71.1 kW. Moguće je iskoristiti već postojeći i provjereni rashladni sustav koji se koristi za hlađenje ovakvih motora u vozilima. Glavni element sustava su aluminijski hladnjaci dimenzija 668x254x50 mm.



Slika 30 - Hladnjak sa ventilatorima

Kako bi se osiguralo dobro hlađenje, svaki hladnjak mora imati dva električna ventilatora kako bi se u stacionarnim uvjetima postigao dovoljno velik protok zraka. Za normalno funkcioniranje sustava bitno je predvidjeti mjesto za pumpe rashladne tekućine.

10.4. Odabir ležajeva

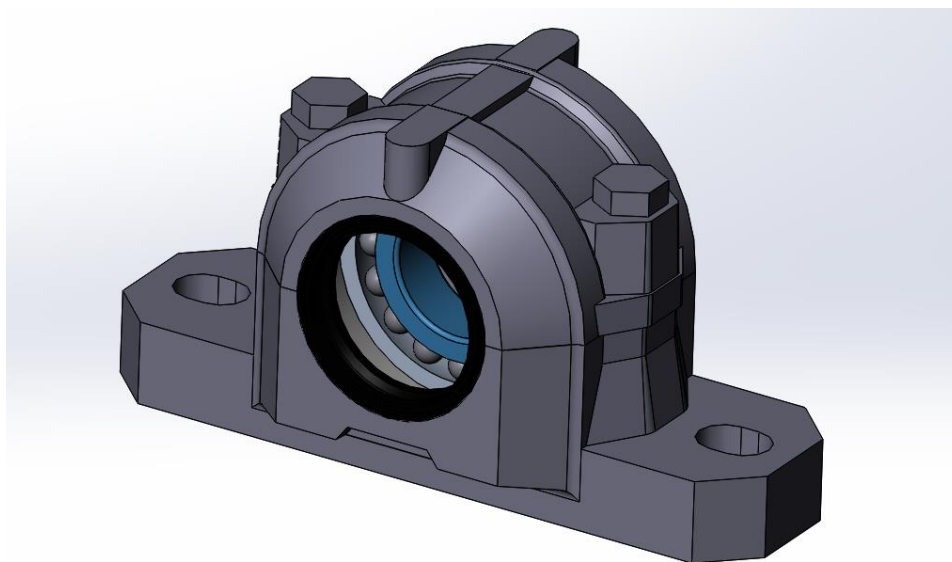
Za ležajeve koji će se ugrađivati bit će mjerodavno da mogu podnesti 12000 okretaja, da imaju dugačke intervale servisiranja i da budu samocentrirajući kako bi se izbjegla naprezanja prilikom ugradnje.

S obzirom na velik broj okretaja koje ležaj mora podnesti, potrebno je odabrati ležaj koji će biti podmazivan u ulju. Moguće je odmah odabrati i gotovo kućište za ležajeve.

Odabire se: FAG SNV072-F-L+1207+DH207

kućište sa samocentrirajućim kugličnim ležajem podmazivanim u ulju, pogodan za brzine do 12600 min^{-1} . Kućište je rastavljivo te ima V elastične brtve. Preporuka za toleranciju vratila je m6, a površinske neravnine za brtvene površine R_a od 0,2 do 0,5 mm maksimalno.

Specifikacije ležaja: $C_0=5100 \text{ N}$
 $C=16000 \text{ N}$
 $p=3$ -kuglični elementi



Slika 31 - Ležajno mjesto FAG SNV072

Svaki ležaj nosi masu jedne polutke spojke (7,2 kg), polovinu mase elastičnog umetka (0,32/2 kg), jedno vratilo (2,57 kg) te polovinu mjerne ćelije (2,4/2 kg). To ukupno iznosi 11,13 kg odnosno 109,2 N.

Proračun statičkog opterećenja:

$$P_0 = F_{0r} + Y_0 \cdot F_{0a} = 109,2 \text{ N} \quad (10)$$

$$f_s = \frac{C_0}{P_0} = \frac{5100}{109,2} = 46,7 \quad (11)$$

Gdje je $f_s=1,5\dots2,5$ za visoke zahtjeve što znači da ležaj zadovoljava.

Proračun dinamičkog opterećenja:

Uz pretpostavku da će zbog nesavršenosti izrade rotirajućih dijelova u teoretski najnepovoljnijem slučaju sila na ležajevima narasti za faktor od 10, radijalna sila na ležaju biti će 1092 N.

$$P = X \cdot F_r + Y \cdot F_a = 1 \cdot 1092 = 1092 \text{ N} < C \quad (12)$$

$$f_n = \sqrt[p]{\frac{33,333}{n}} = \sqrt[3]{\frac{33,333}{12000}} = 0,14057 \quad (13)$$

$$f_l = \frac{C}{P} \cdot f_n = \frac{16000}{1092} \cdot 0,14057 = 2,0596 \quad (14)$$

$$L_h = 500 \cdot f_l^p = 500 \cdot 2,0596^3 = 4368 \text{ sati} \quad (15)$$

Iz ovog proračuna vidljivo je da je u najgorem teoretskom slučaju životni vijek ležaja pri maksimalnom broju okretaja 4368 sati što je zadovoljavajuća trajnost ležaja za ovu primjenu uzevši u obzir trajnost pogona i učestalost maksimalnog opterećenja.

10.5. Pomoćna elektronika

Kako bi se mogla bilježiti i uspoređivati kvaliteta izrade mjerenih motora, neophodno je na postolje montirati uređaj za mjerenje buke i uređaj za mjerenje vibracija. To će nam omogućiti da se na vrijeme ustanove sve nepravilnosti sa motorima prije nego se ugrade u vozila. Na taj način moći će se svaki motor okarakterizirati ne samo momentnom krivuljom nego i vibracijskom te zvučnom krivuljom.

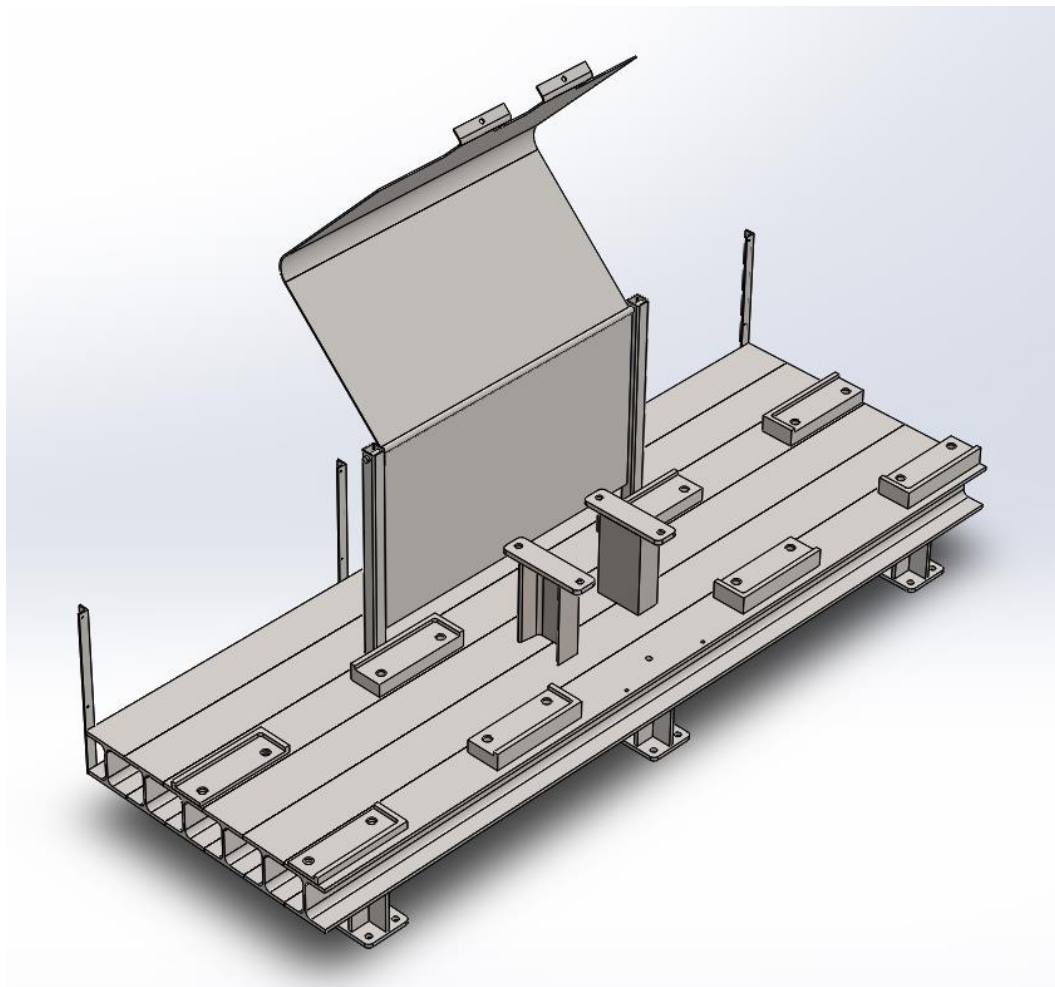
Kako je elektronika za mjerenje vibracija i buke iznimno mala, predviđa se korištenje kutije 100x100x100 mm u kojoj će se ta elektronika nalaziti. Bitno je da se strateški odabere lokacija postavljanja tih senzora jer će to utjecati na točnost dobivenih rezultata. Za najbolju kvalitetu mjerenja buke bitno je da mikrofonski bode blizu motora, a za mjerenje vibracija idealno bi bilo da je senzor pričvršćen na motor, ali možda bi dovoljnu točnost dobili i postavljanjem u neposrednu blizinu motora.

10.6. Postolje

Glavni element postolja su grede H profila klase HE100A. One se međusobno zavaruju i na taj način može se postići čvrsta i kruta podloga. Postolje se vijcima pričvršćuje za podlogu. Većina nosećih elemenata za postolje se učvršćuje varenjem, a neki elementi i vijcima. Svi noseći elementi izrađuju se od konstrukcijskog čelika St.50.

Bitan aspekt samog postolja je zaštita u slučaju havarije. Načinjena je od lima debljine 3 mm te se gornji pomični dio nakon ugradnje i zatvaranja učvršćuje za postolje pomoću 2 M8x20 vijka.

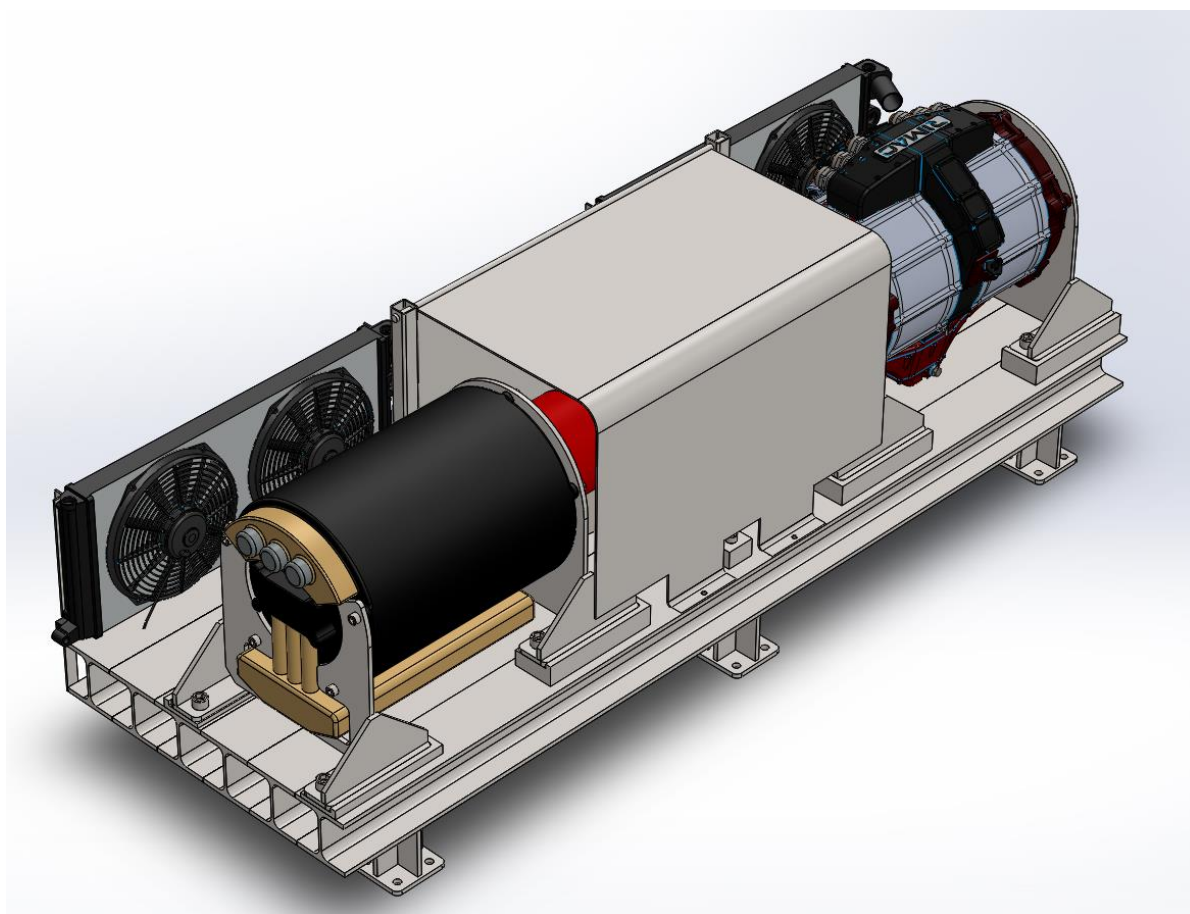
Nakon zavarivanja postolje je potrebno obojati antikorozivnom zaštitom boje po želji kupca.



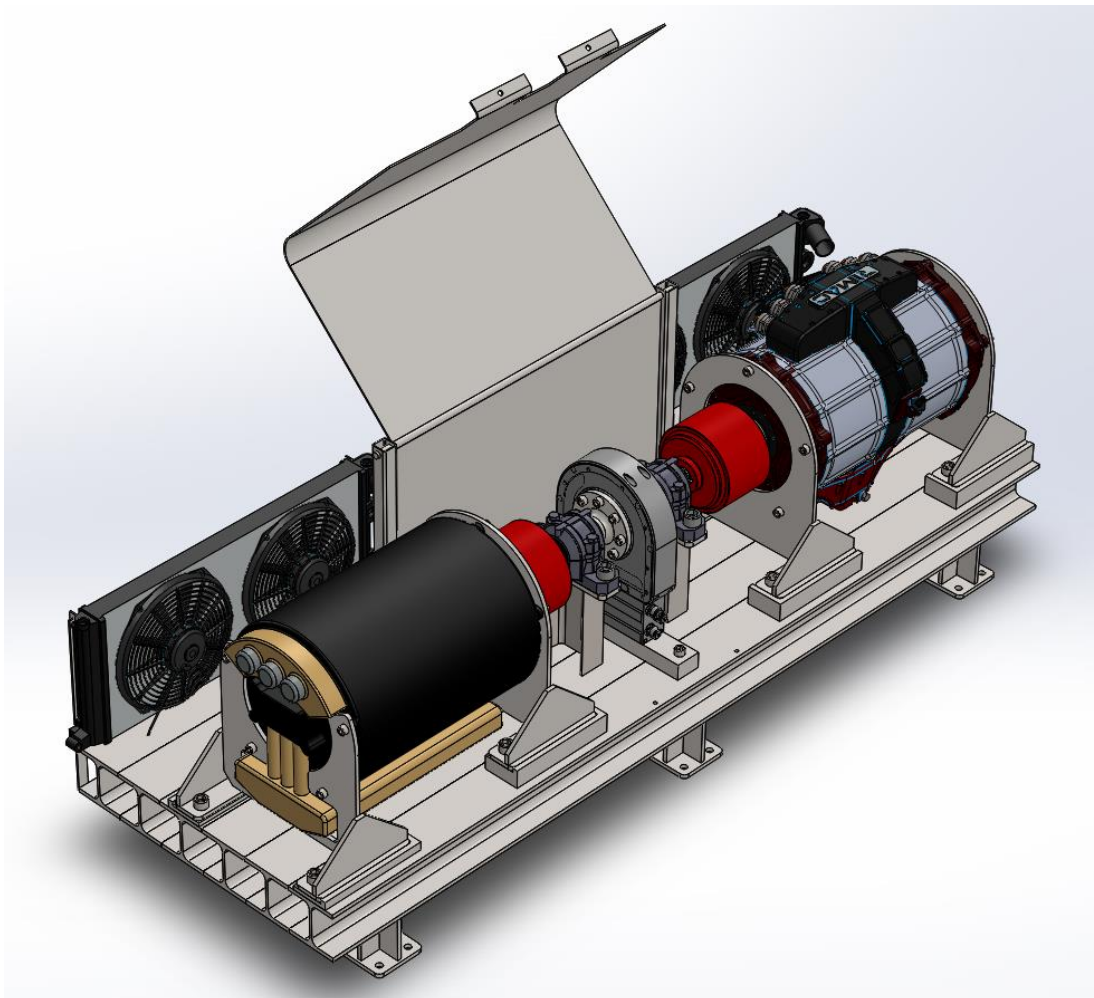
Slika 32 - Postolje

10.7 Grafički prikaz krajnjeg sklopa

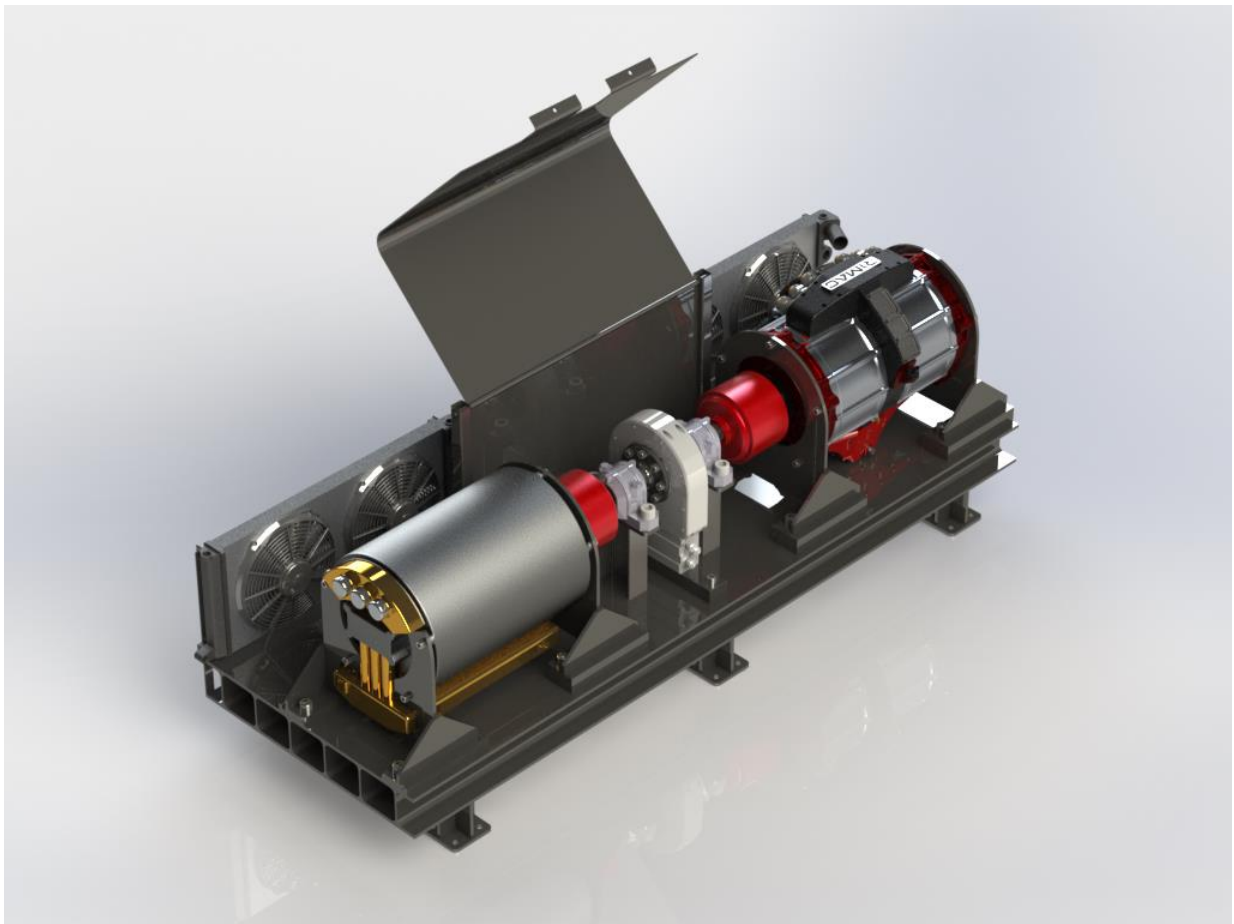
Pomoćni elementi potrebni za rad mjernog sustava poput akumulatora, baterija, punjača baterija odnosno pretvarača napona, upravljačke elektronike za kočnicu i motor te upravljačko računalo nisu prikazani zbog toga što nema nužne potrebe da se oni nalaze na samom postolju. Predviđeno je da se te komponente nalaze u blizini uređaja na stolu ili podu. Na taj način moguće je uštedjeti na materijalu potrebnom za izradu postolja te se povećava jednostavnost naknadne izmjene komponenti odnosno postoji mogućnost testiranja i različitih elektroničkih komponenti.



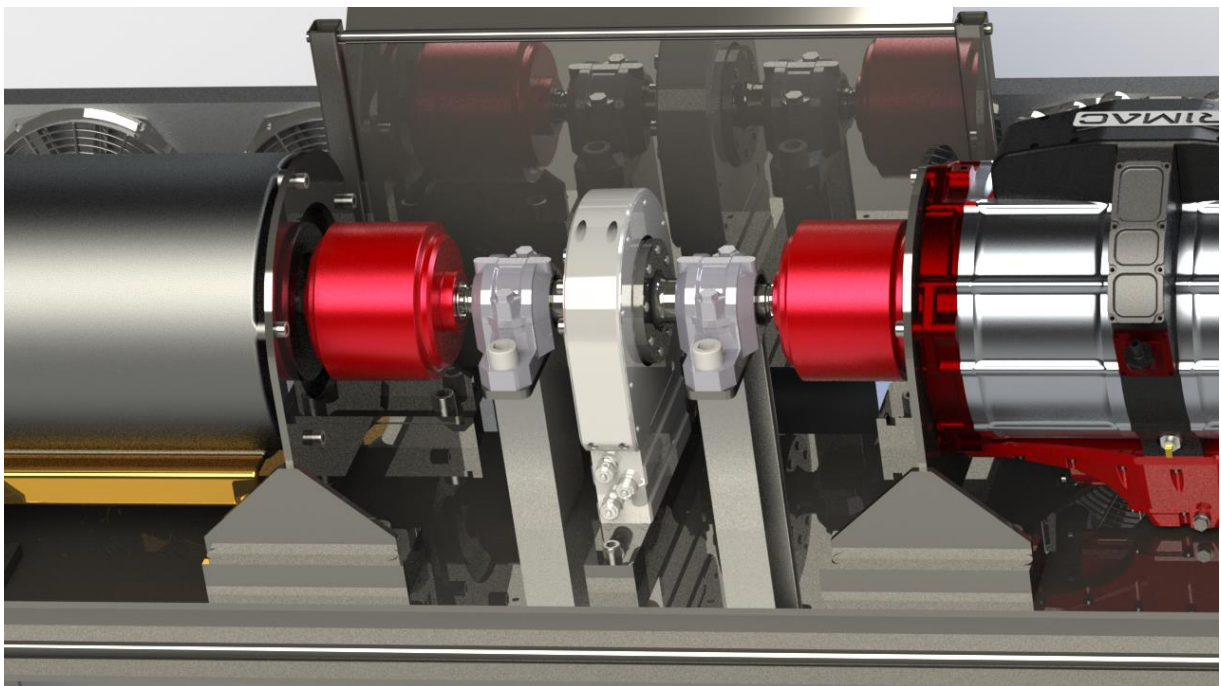
Slika 33 - Završni sklop sa spušenom zaštitom



Slika 34 - Završni sklop sa podignutom zaštitom



Slika 35 - Umjetnički prikaz završnog sklopa sa AKZ premazom



Slika 36 - Umjetnički prikaz detalja završnog sklopa

11. Zaključak

Kako dolaze nove tehnologije tako je potrebno razvijati nove alate i uređaje za rad sa novim tehnologijama. Upravo ovo je dobar primjer jednog takvog razvitka. Zbog toga što su električni automobili novost na tržištu, još uvijek ne postoje standardizirane tehnologije i komponente za rad u takvim uvjetima. Analiza tržišta je pokazala da trenutno ne postoje uređaji prigodni za mjerenje ovakvih motora, ali i neki kupovni dijelovi poput spojki i ležajeva koji mogu raditi na visokim obrtajima i prenositi velike momente su teže dostupni.

Neka budućnost svima bude bolja uz sljedeću generaciju vozila koja će narednih godina polako dolaziti na tržište.

LITERATURA

[1] Google pretraživanje

[2] Tehničko veleučilište u Zagrebu, Transformatori i električni rotacijski strojevi, predavanje 07/12, ak. g. 2004./2005.

[3] <http://www.mclaren.com/appliedtechnologies/products/item/e-motor-120kw-130nm/>

[4] <http://www.dynomitedynamometer.com/dynamometer/dynamometer-comparison.htm>

[5] https://en.wikipedia.org/wiki/Eddy_current

[6] Fakultet strojarstva i brodogradnje, Transportni mehanizmi, predavanja

[7] Zaimović-Uzunović N. : Mjerna tehnika, Mašinski fakultet Zenica, 2006.

[8] Fakultet strojarstva i brodogradnje, Teorija konstruiranja, predavanja

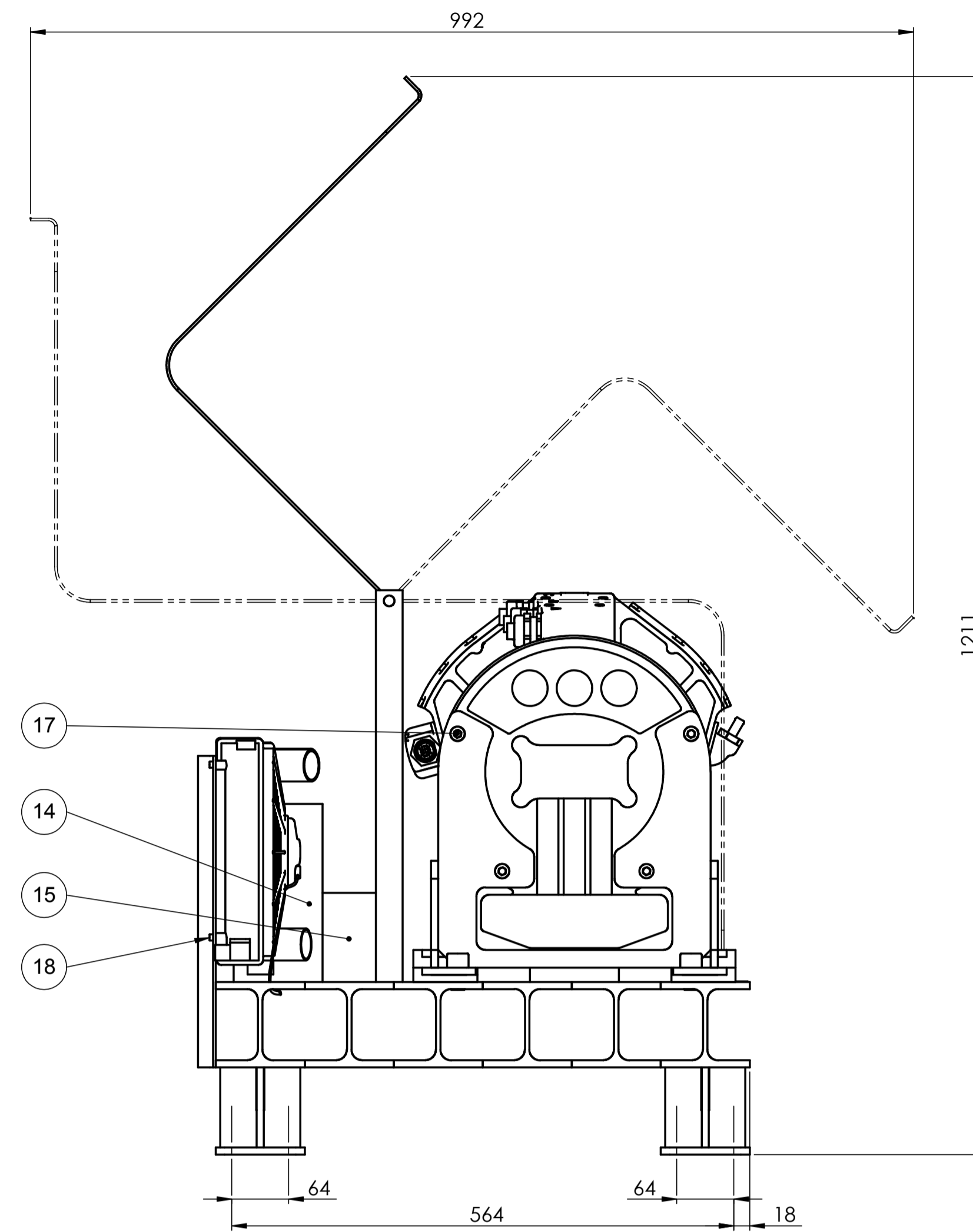
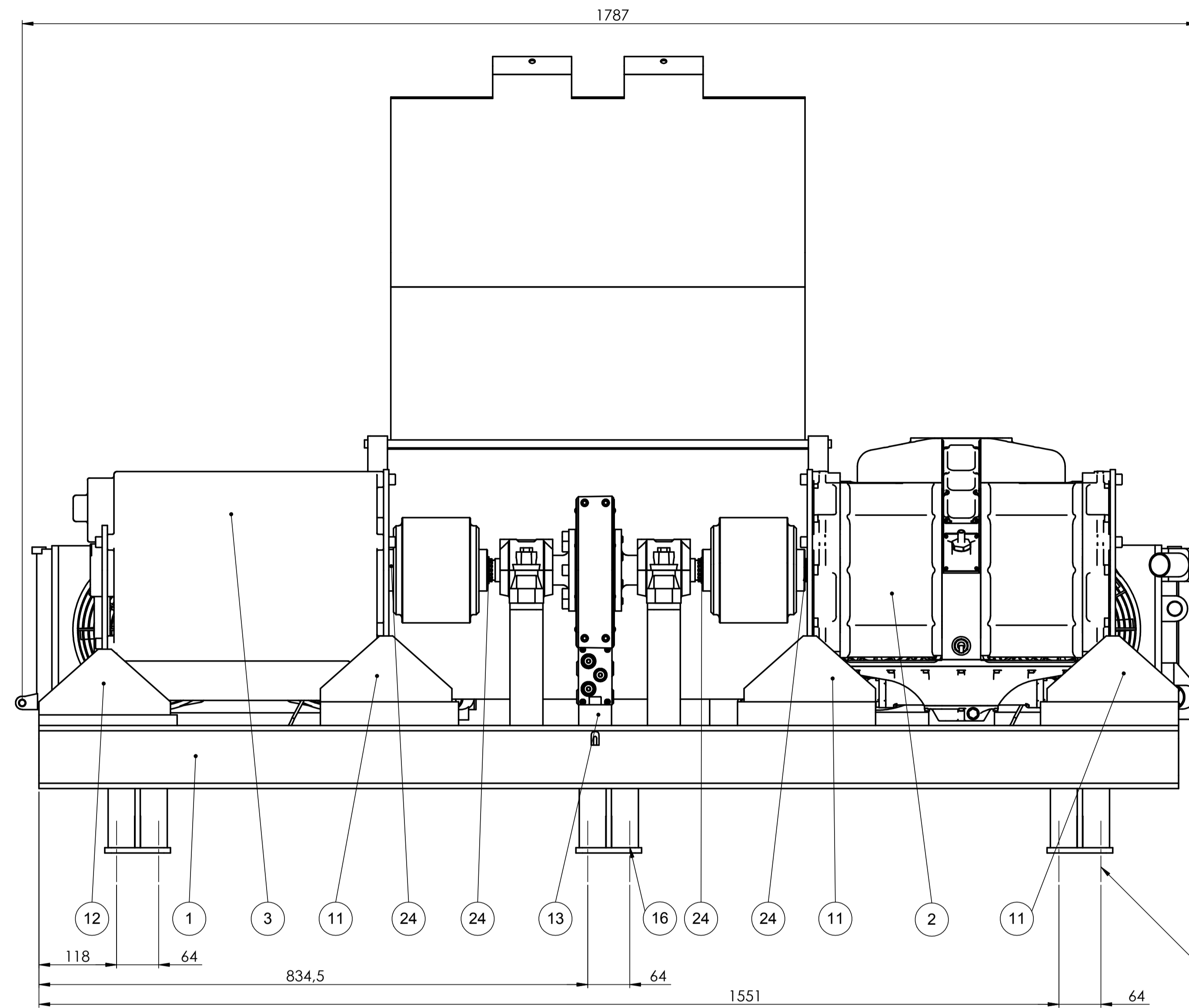
[9] Fakultet strojarstva i brodogradnje, Razvoj proizvoda, predavanja

[10] Fakultet strojarstva i brodogradnje, program Reduktor

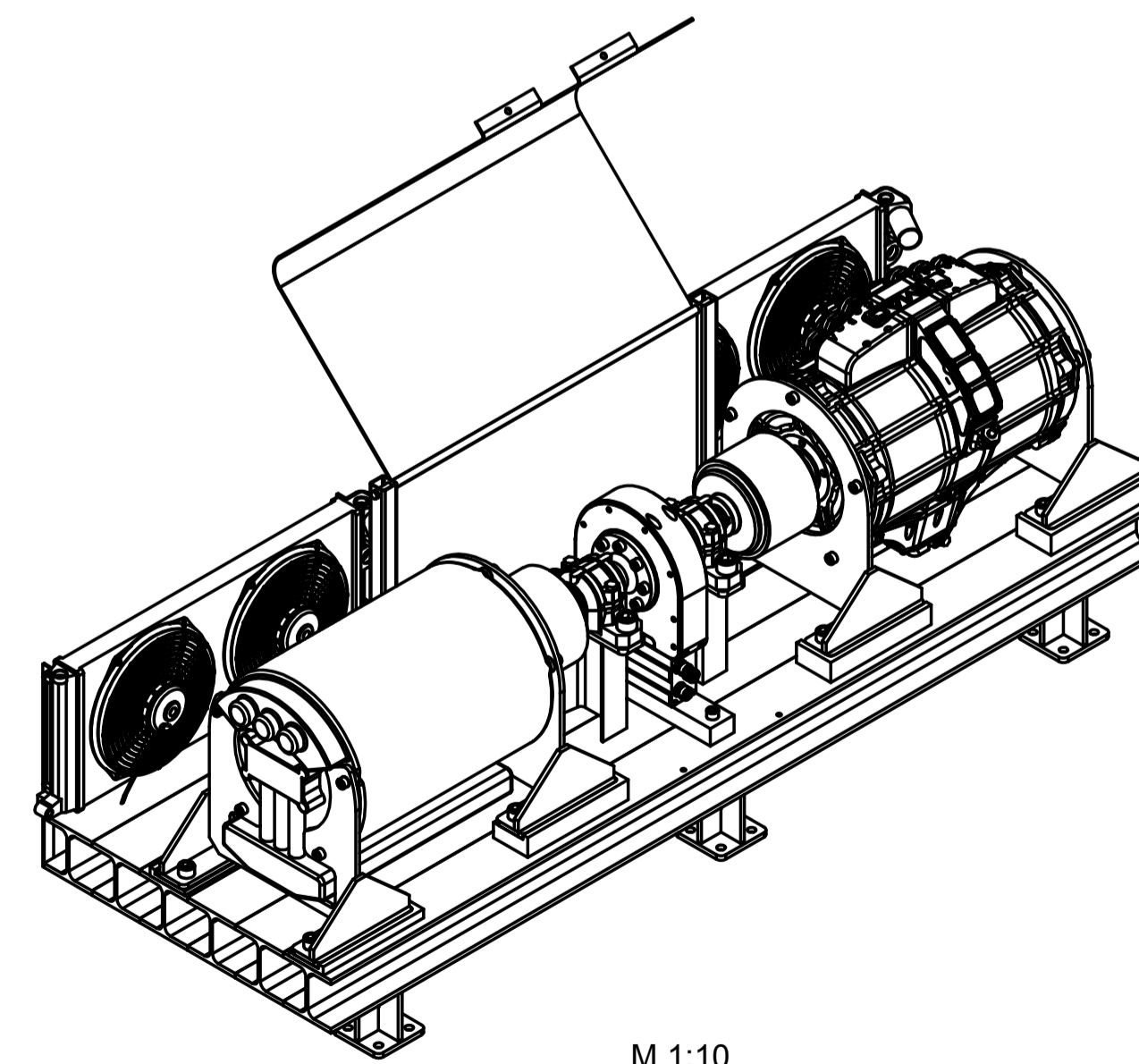
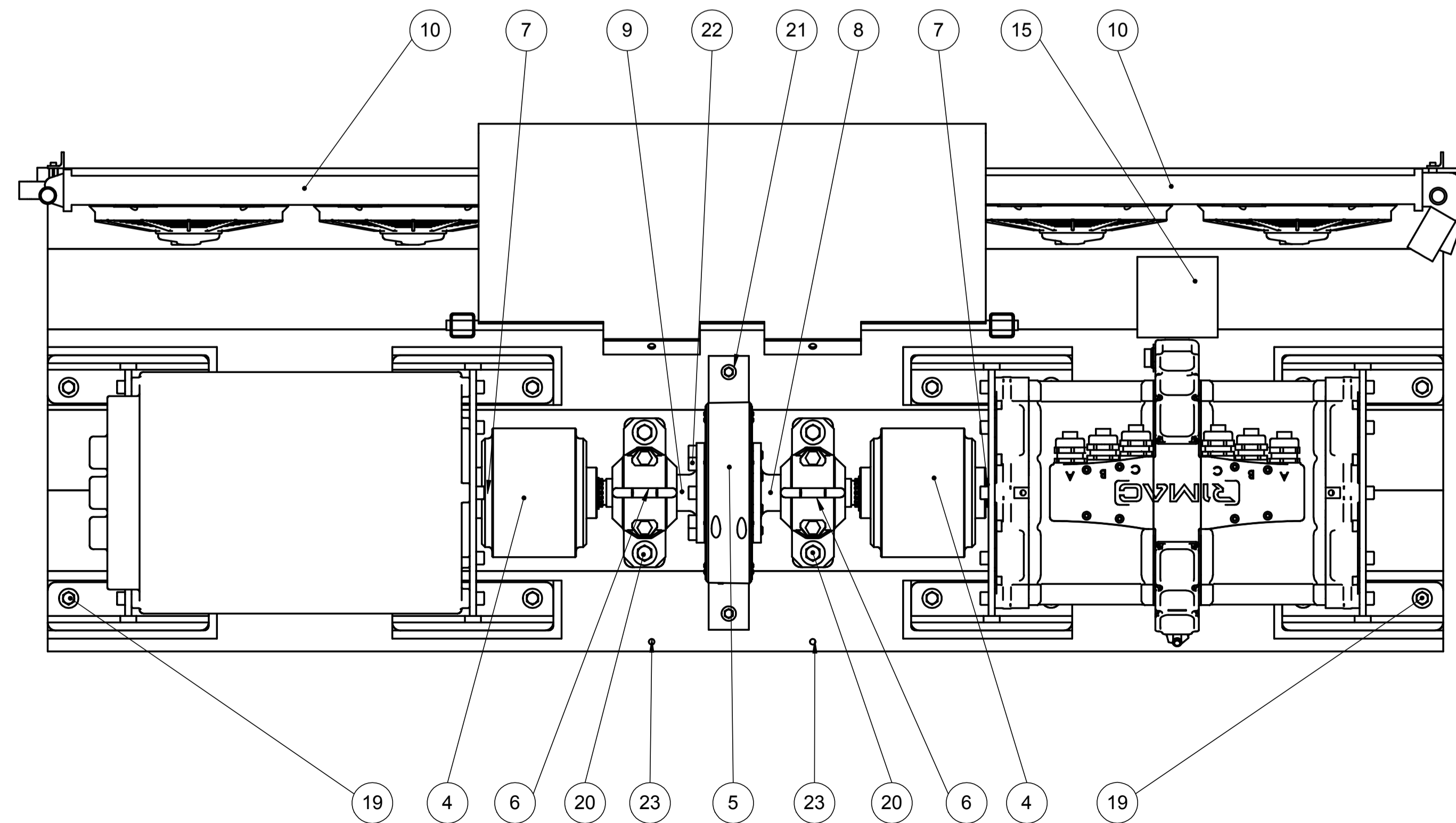
[11] Fakultet strojarstva i brodogradnje, Elementi konstrukcija 2 - Spojke, predavanja

PRILOZI

1. CD-R disk
2. Tehnička dokumentacija



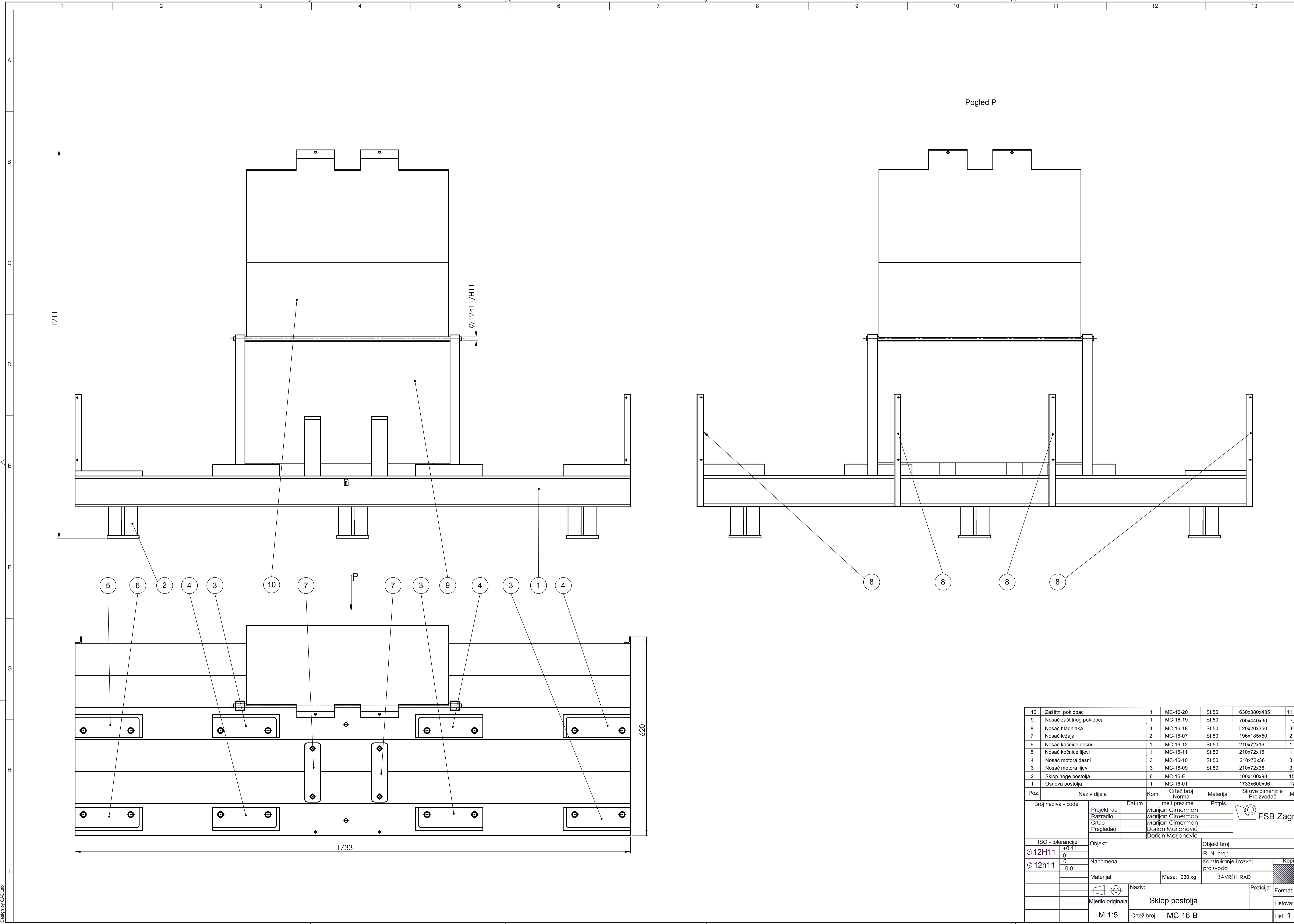
Položaj priključnih rupa $\varnothing 13$ za navoje M12.



M 1:10

Poz.	Naziv dijela	Kom.	Crtež broj Norma	Materijal	Sirove dimenzije	Masa			
24	Uskočni prsten $\varnothing 35$	6	DIN471						
23	Vijci za zaštitni poklopac M8x20	2	DIN912						
22	Vijci za spajanje torzijske čelije M10x30	16	DIN912						
21	Vijci za učvršćivanje mjeraca momenta M12x40	2	DIN912						
20	Vijci za učvršćivanje ležaja M12x30	4	DIN912						
19	Vijci za učvršćivanje motora M16x1,5x30	16	DIN912						
18	Vijci za hladnjak M4x8	8	DIN912						
17	Vijci za nosač motora M10x40	22	DIN912						
16	Vijci za postolje M12x20	24	DIN912						
15	Pomoćna elektronika	1			100x100x100				
14	Rashladni sustav	1			200x100x300				
13	Nosač mjeraca momenta	1	MC-16-08	St.50		4 kg			
12	Sklop nosača kočnice	1	MC-16-D	St.50		5,5 kg			
11	Sklop nosača motora	3	MC-16-C	St.50		7,1 kg			
10	Hladnjak sa ventilatorima	2							
9	Vratilo 3	1	MC-16-06	C350	$\varnothing 130 \times 200$	2,5 kg			
8	Vratilo 2	1	MC-16-05	C350	$\varnothing 130 \times 200$	2,4 kg			
7	Vratilo 1	2	MC-16-04	C350	$\varnothing 40 \times 110$	590 g			
6	Ležajno mjesto FAG SNV072-F-L+1207+DH207	2			INA FAG	2 kg			
5	Mjerač momenta HBM T12	1			HBM				
4	Spojka KTR ROTEX T-PUR 75	2			KTR	14,7 kg			
3	Električna kočnica	1			Rimac Automobili	100 kg			
2	Električni motor koji se testira	1			Rimac Automobili	94 kg			
1	Sklop postolja	1	MC-16-B	St.50	1733x634x600 mm	229 kg			
Poz.		Naziv dijela		Kom.	Crtež broj Norma	Materijal	Sirove dimenzije	Proizvođač	Masa
Broj naziva - code		Datum	Ime i prezime		Potpis				
Projektirao		Marijan Cimerman							
Razradio		Marijan Cimerman							
Crtao		Marijan Cimerman							
Pregledao		Dorian Marjanović							
		Dorian Marjanović							
ISO - tolerancije		Objekt:		Objekt broj:					
				R. N. broj:					
Napomena:				Konstruiranje i razvoj		Kopija			
				proizvođa					
Materijal:		Masa: 430 kg		ZAVRŠNI RAD					
Mjerilo originala		Naziv:		Pozicija:		Format: A1			
		Ukupni sklop mjernog sustava				Listova: 1			
M 1:5		Crtež broj: MC-16-A				List: 1			

FSB Zagreb



Poz.	Naziv dijela	Kom.	Crtež broj	Norma	Materijal	Sirove dimenzije	Masa
10	Zaštitni poklopac	1	MC-16-20	St.50	630x380x435	11,7 kg	
9	Nosač zaštitnog poklopca	1	MC-16-19	St.50	700x440x30	7,1 kg	
8	Nosač hladnjaka	4	MC-16-18	St.50	L20x20x350	300 g	
7	Nosač ležaja	2	MC-16-07	St.50	196x185x50	2,7 kg	
6	Nosač kočnice desni	1	MC-16-12	St.50	210x72x16	1 kg	
5	Nosač kočnice lijevi	1	MC-16-11	St.50	210x72x16	1 kg	
4	Nosač motora desni	3	MC-16-10	St.50	210x72x36	3,4 kg	
3	Nosač motora lijevi	3	MC-16-09	St.50	210x72x36	3,4 kg	
2	Sklop noge postolja	6	MC-16-E		100x100x98	15 kg	
1	Osnova postolja	1	MC-16-01		1733x600x96	172 kg	

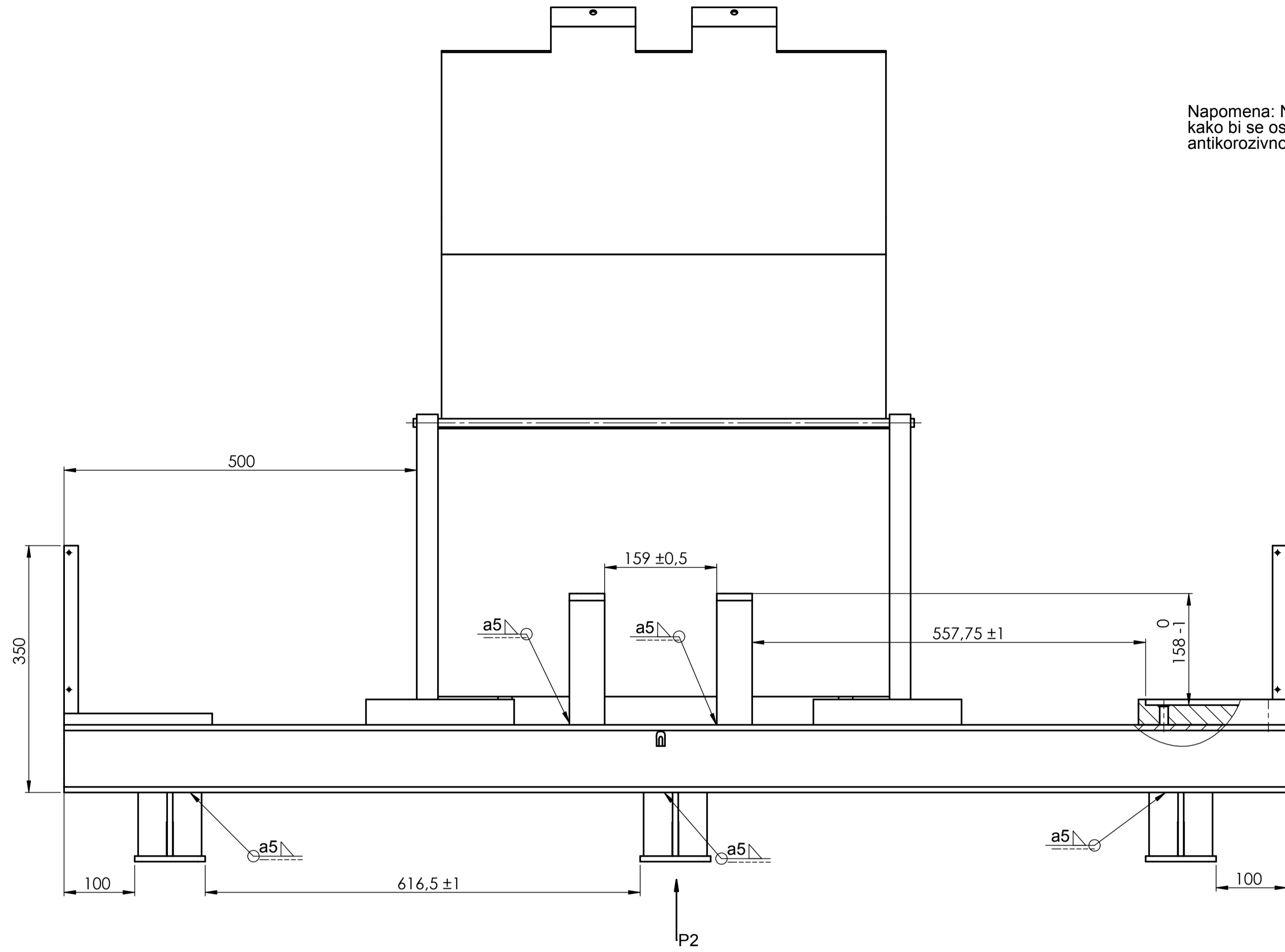
Broj naziva - code		Datum	Ime i prezime	Potpis
Projektno			Marijan Cimerman	
Razradio			Marijan Cimerman	
Crtao			Marijan Cimerman	
Pregledao			Dorian Marjanović	
			Dorian Marjanović	

ISO - tolerancije	Objekt:	Objekt broj:
$\varnothing 12H11$		R. N. broj:
0	Napomena:	Konstruiranje i razvoj
$\varnothing 12h11$		proizvoda
-0,01	Materijal:	Masa: 230 kg
		ZAVRŠNI RAD
	Mjerilo originala	Naziv:
		Sklop postolja
	M 1:5	Crtež broj:
		MC-16-B

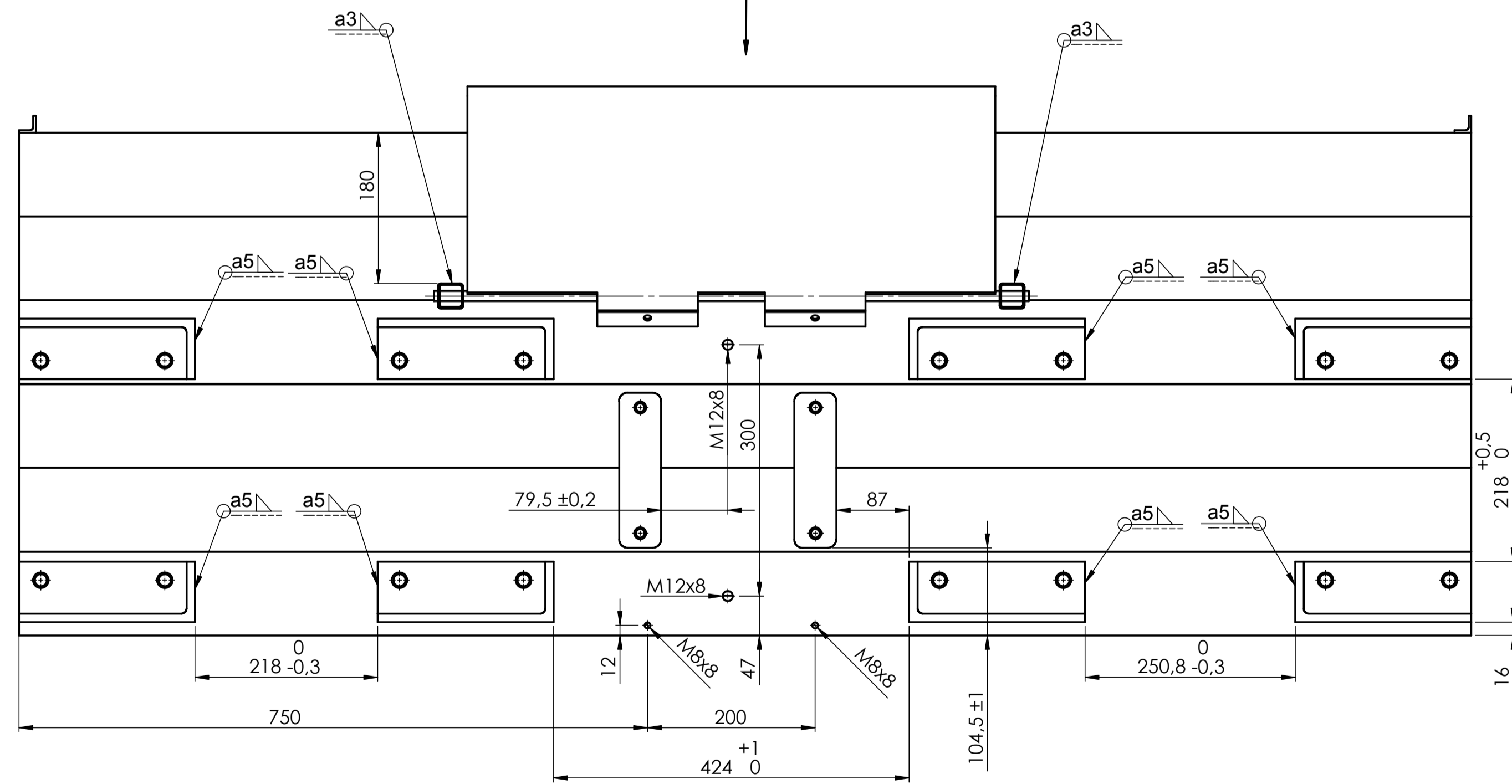
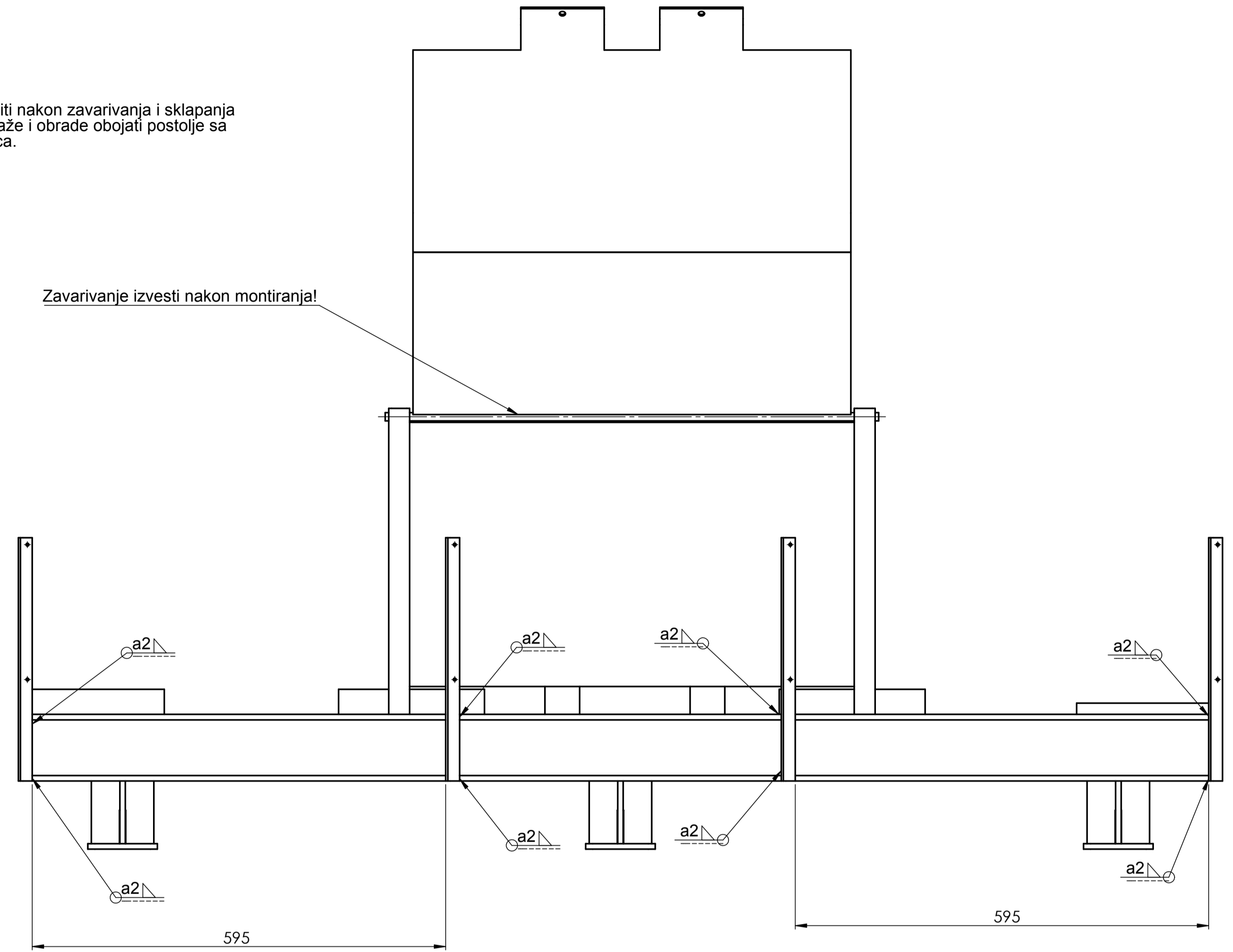


Kopija
Format: A1
Listova: 2
List: 1

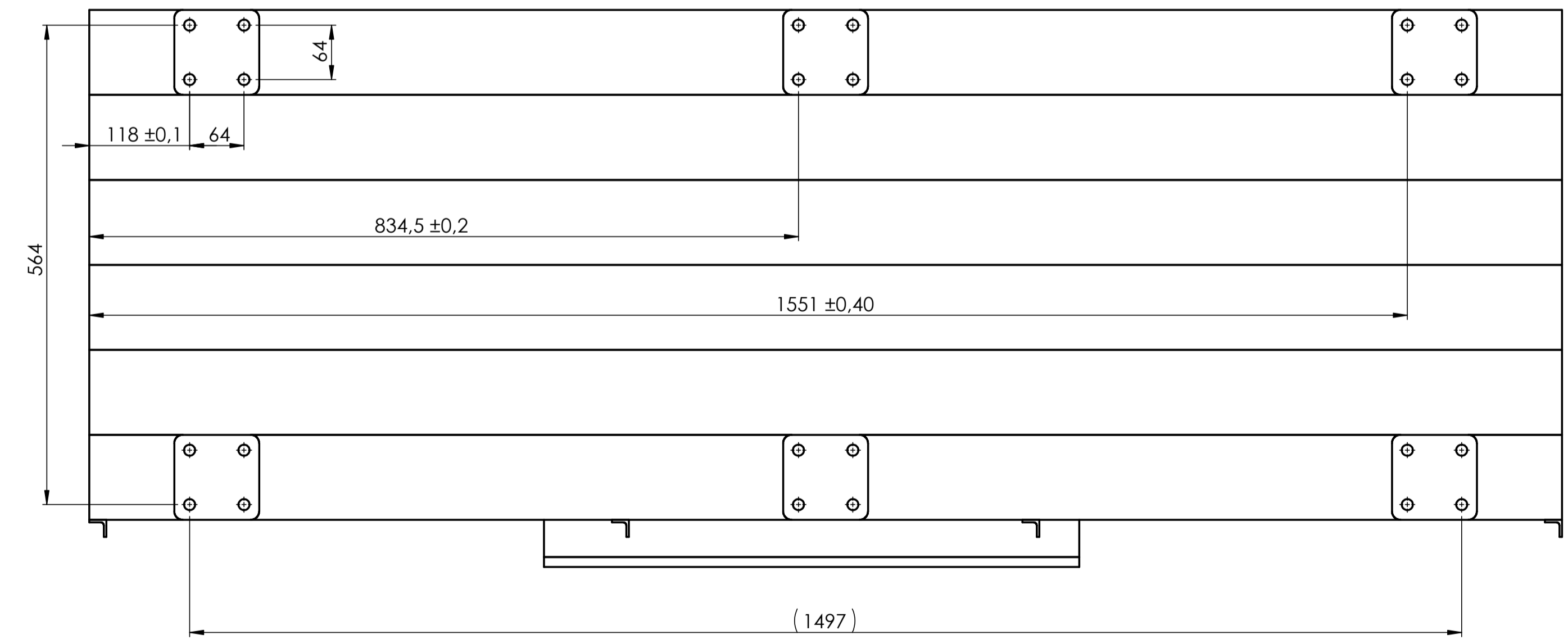
Napomena: Navoje M12 i M8 bušiti i izraditi nakon zavarivanja i sklapanja kako bi se osigurala točnost. Nakon montaže i obrade obojati postolje sa antikorozivnom zaštitom boje po želji kupca.



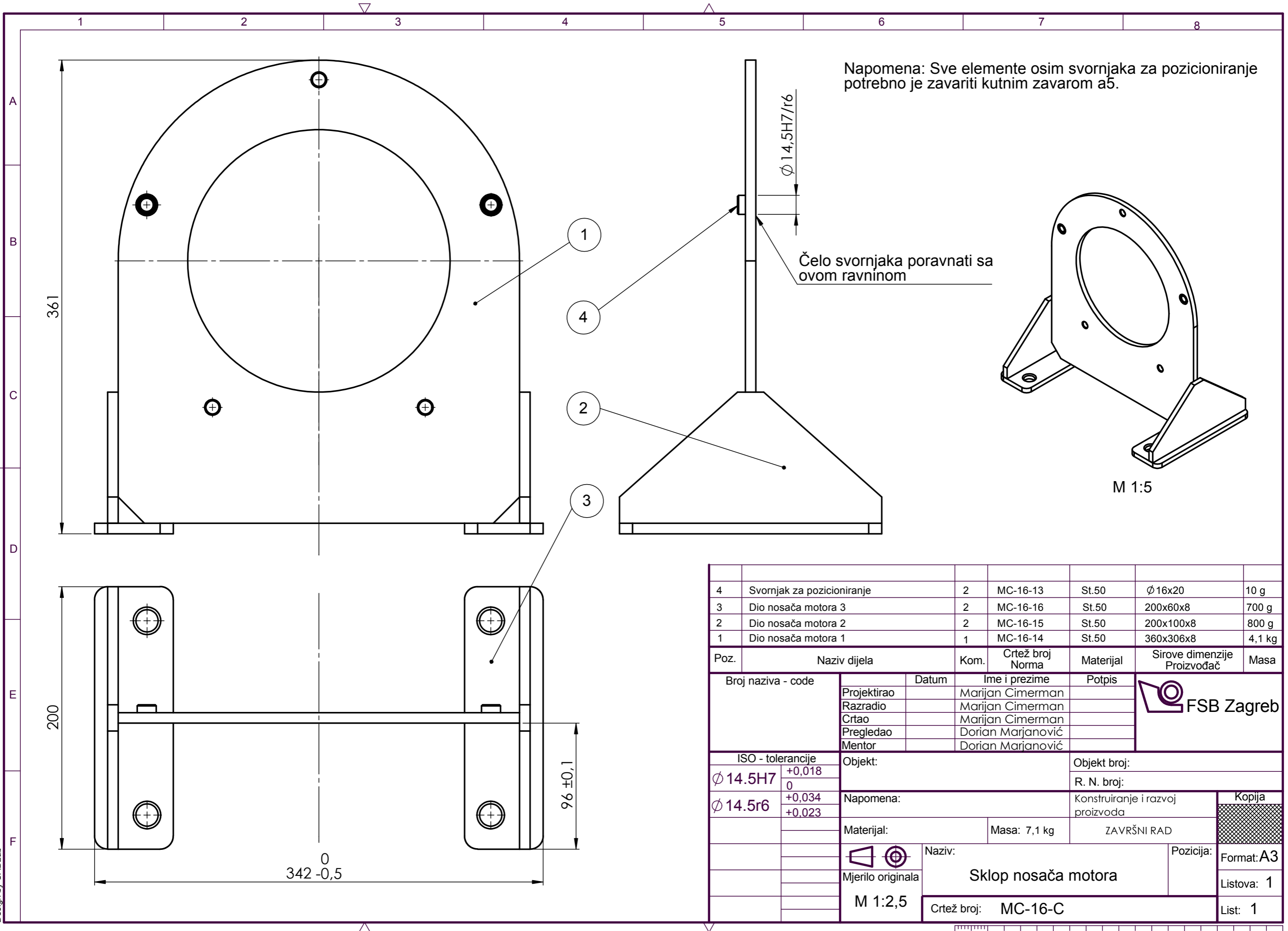
Zavarivanje izvesti nakon montiranja!



Pogled P2



Broj naziva - code	Datum	Ime i prezime	Potpis	FSB Zagreb
Projektirao		Marijan Cimerman		
Razradio		Marijan Cimerman		
Crtao		Marijan Cimerman		
Pregledao		Dorian Marjanović		
		Dorian Marjanović		
ISO - tolerancije	Objekt:	Objekt broj:		
		R. N. broj:		
	Napomena:	Konstruiranje i razvoj proizvoda		Kopija
	Materijal:	Masa: 230 kg	ZAVRŠNI RAD	
	Mjerilo originala	Naziv:	Pozicija:	Format: A1
		Sklop postolja		Listova: 2
	M 1:5	Crtež broj:	MC-16-B	List: 2



Napomena: Sve elemente osim svornjaka za pozicioniranje potrebno je zavariti kutnim zavarom a5.

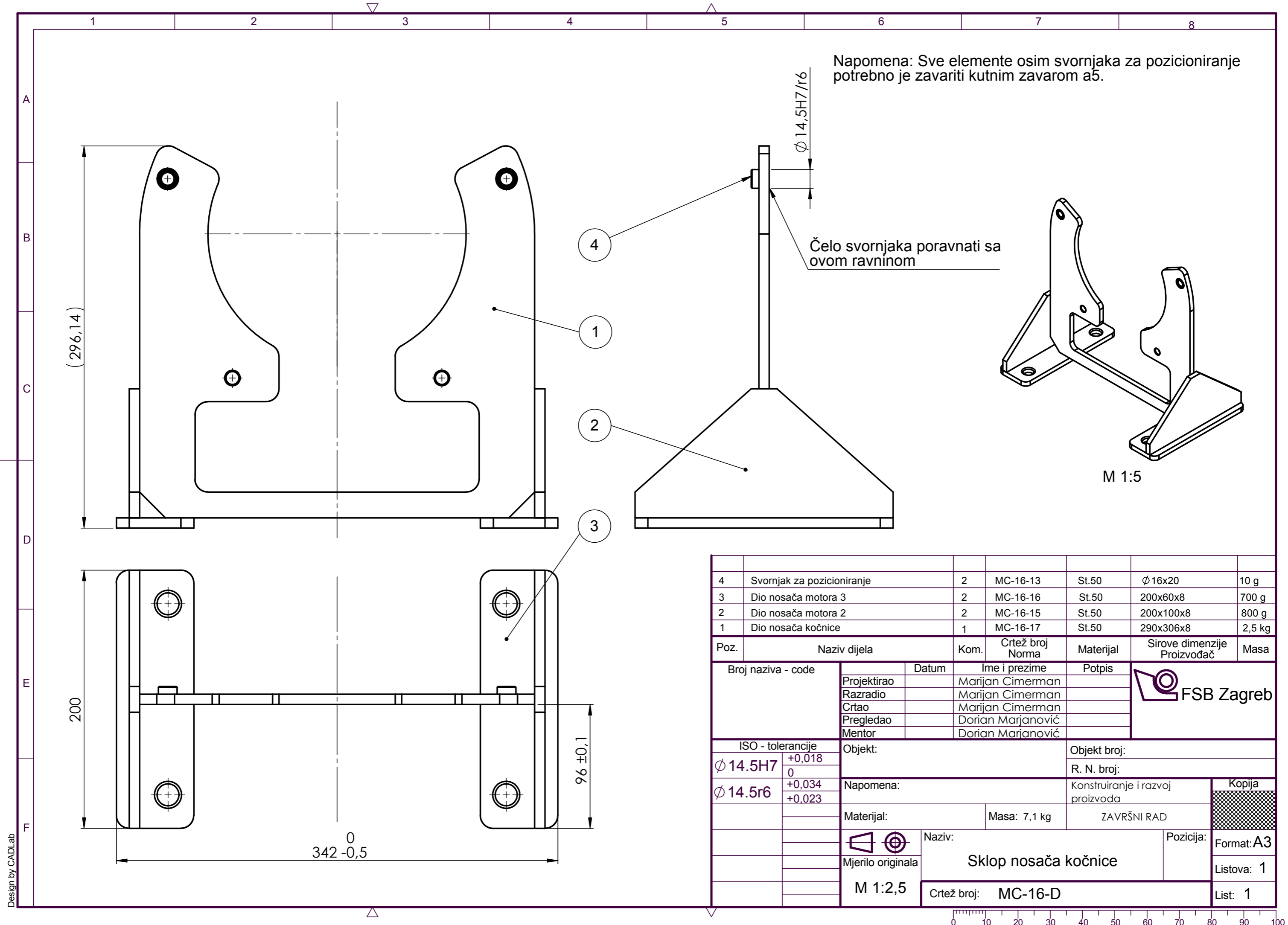
Čelo svornjaka poravnati sa ovom ravinom

M 1:5

4	Svornjak za pozicioniranje	2	MC-16-13	St.50	Ø 16x20	10 g
3	Dio nosača motora 3	2	MC-16-16	St.50	200x60x8	700 g
2	Dio nosača motora 2	2	MC-16-15	St.50	200x100x8	800 g
1	Dio nosača motora 1	1	MC-16-14	St.50	360x306x8	4,1 kg
Poz.	Naziv dijela	Kom.	Crtež broj Norma	Materijal	Sirove dimenzije Proizvođač	Masa
Broj naziva - code		Datum	Ime i prezime		Potpis	
Projektirao			Marijan Cimerman			
Razradio			Marijan Cimerman			
Crtao			Marijan Cimerman			
Pregledao			Dorian Marjanović			
Mentor			Dorian Marjanović			
ISO - tolerancije		Objekt:		Objekt broj:		
Ø 14.5H7	+0,018 0			R. N. broj:		
Ø 14.5r6	+0,034 +0,023	Napomena:		Konstruiranje i razvoj proizvoda		Kopija
Materijal:		Masa: 7,1 kg		ZAVRŠNI RAD		
Mjerilo originala		Naziv:		Pozicija:		
M 1:2,5		Sklop nosača motora		Format: A3		
Crtež broj: MC-16-C				Listova: 1		List: 1

Design by CADlab





Napomena: Sve elemente osim svornjaka za pozicioniranje potrebno je zavariti kutnim zavarom a5.

$\phi 14,5H7/r6$

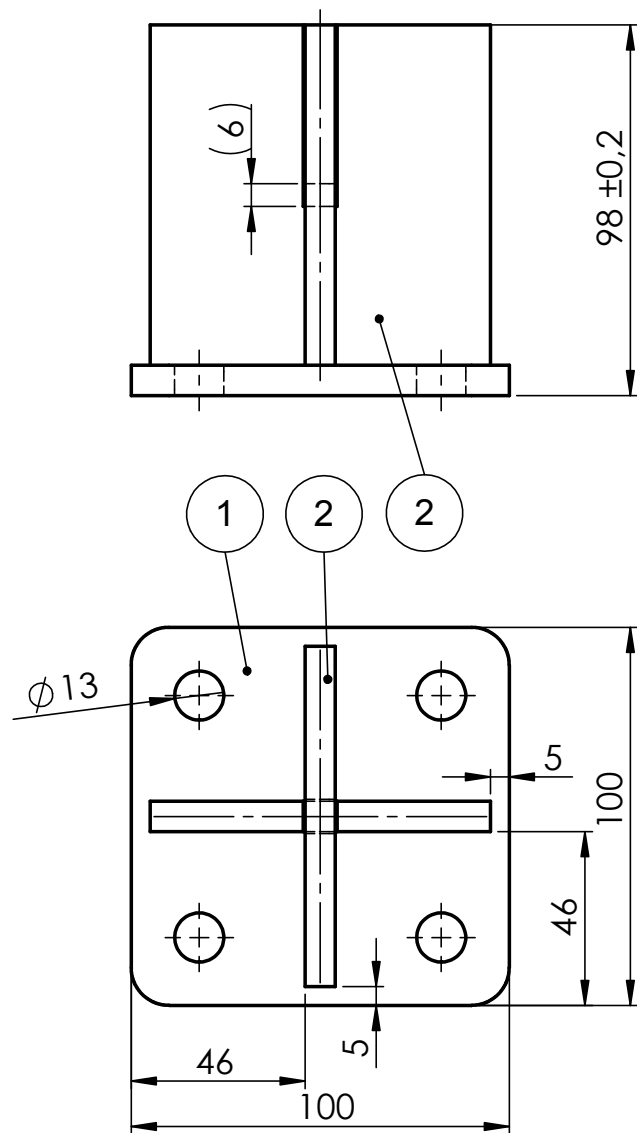
Čelo svornjaka poravnati sa ovom ravlinom

M 1:5

4	Svornjak za pozicioniranje	2	MC-16-13	St.50	$\phi 16 \times 20$	10 g
3	Dio nosača motora 3	2	MC-16-16	St.50	200x60x8	700 g
2	Dio nosača motora 2	2	MC-16-15	St.50	200x100x8	800 g
1	Dio nosača kočnice	1	MC-16-17	St.50	290x306x8	2,5 kg
Poz.	Naziv dijela	Kom.	Crtež broj Norma	Materijal	Sirove dimenzije Proizvođač	Masa
Broj naziva - code		Datum	Ime i prezime		Potpis	
Projektirao			Marijan Cimerman			
Razradio			Marijan Cimerman			
Crtao			Marijan Cimerman			
Pregledao			Dorian Marjanović			
Mentor			Dorian Marjanović			
ISO - tolerancije		Objekt:		Objekt broj:		
$\phi 14,5H7$	+0,018 0			R. N. broj:		
$\phi 14,5r6$	+0,034 +0,023	Napomena:		Konstruiranje i razvoj proizvoda		Kopija
Materijal:		Masa: 7,1 kg		ZAVRŠNI RAD		
Mjerilo originala		Naziv:		Pozicija:		Format: A3
M 1:2,5		Sklop nosača kočnice				Listova: 1
		Crtež broj: MC-16-D				List: 1

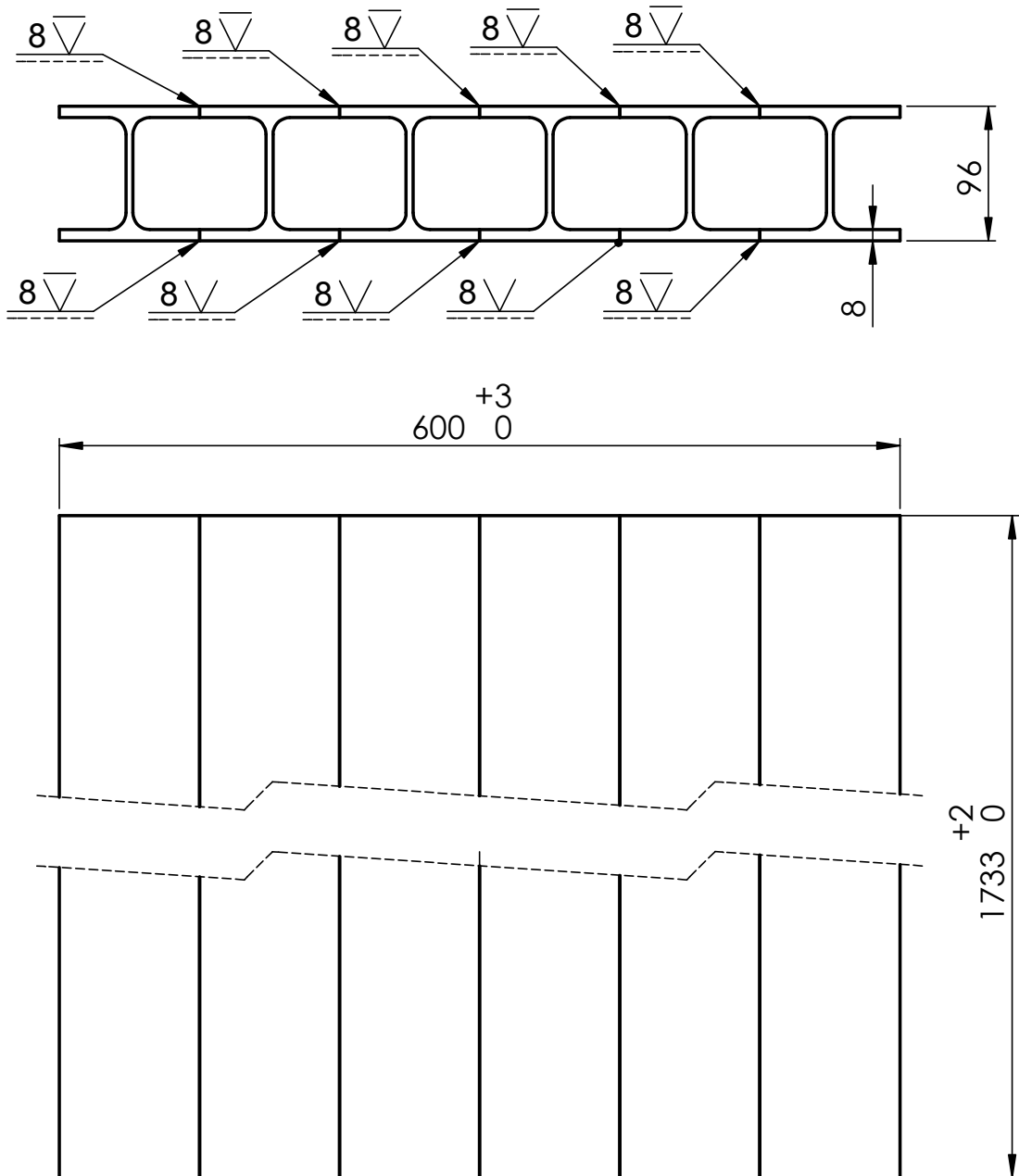
Design by CADLab




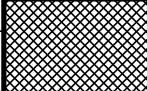



Napomena: Sve elemente potrebno je zavariti kutnim zavarom a5.

2	Dio noge postolja 2	2	MC-16-03	St.50	90x90x8	478 g
1	Dio noge postolja 1	1	MC-16-02	St.50	100x100x8	585 g
Poz.	Naziv dijela	Kom.	Crtež broj Norma	Materijal	Sirove dimenzije Proizvođač	Masa
Broj naziva - code		Datum	Ime i prezime		Potpis	
Projektirao			Marijan Cimerman			
Razradio			Marijan Cimerman			
Crtao			Marijan Cimerman			
Pregledao			Dorian Marjanović			
ISO - tolerancije		Objekt:			Objekt broj:	
					R. N. broj:	
		Napomena:				Kopija
		Materijal:			Masa: 1,5 kg	
		Naziv:			Pozicija:	Format: A4
		Mjerilo originala			Sklop noge postolja	
		M 1:2			Listova: 1	
		Crtež broj: MC-16-E			List: 1	

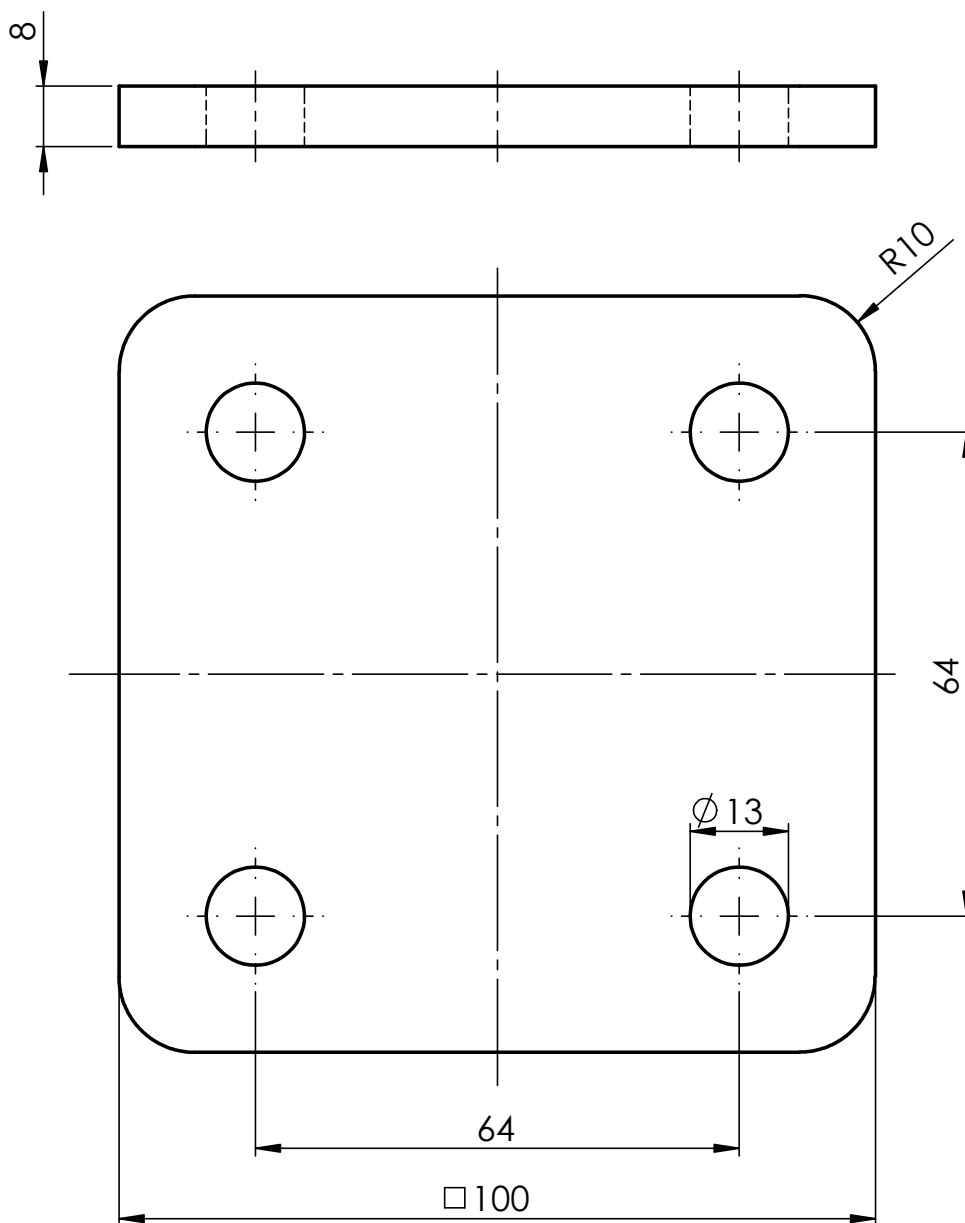



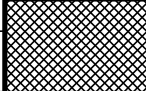

Napomena: Potrebno je međusobno zavariti 6 standardnih H profila HEA100 norme DIN1025. Tijekom zavarivanja minimizirati mogućnost nastanka deformacija i zaostalih naprezanja. Obratiti pažnju na kvalitetu brušenja tjemena zavara.


Broj naziva - code	Projektirao	Datum	Ime i prezime	Potpis	 FSB Zagreb
	Razradio		Marijan Cimerman		
	Crtao		Marijan Cimerman		
	Pregledao		Dorian Marjanović		
			Dorian Marjanović		
ISO - tolerancije	Objekt:			Objekt broj:	
				R. N. broj:	
	Napomena:			Konstruiranje i razvoj proizvoda	Kopija
	Materijal:		Masa: 172 kg	ZAVRŠNI RAD	
	 	Naziv:			Pozicija:
	Mjerilo originala	Osnova postolja			Format: A4
	M 1:5	Crtež broj: MC-16-01			Listova: 1
					List: 1

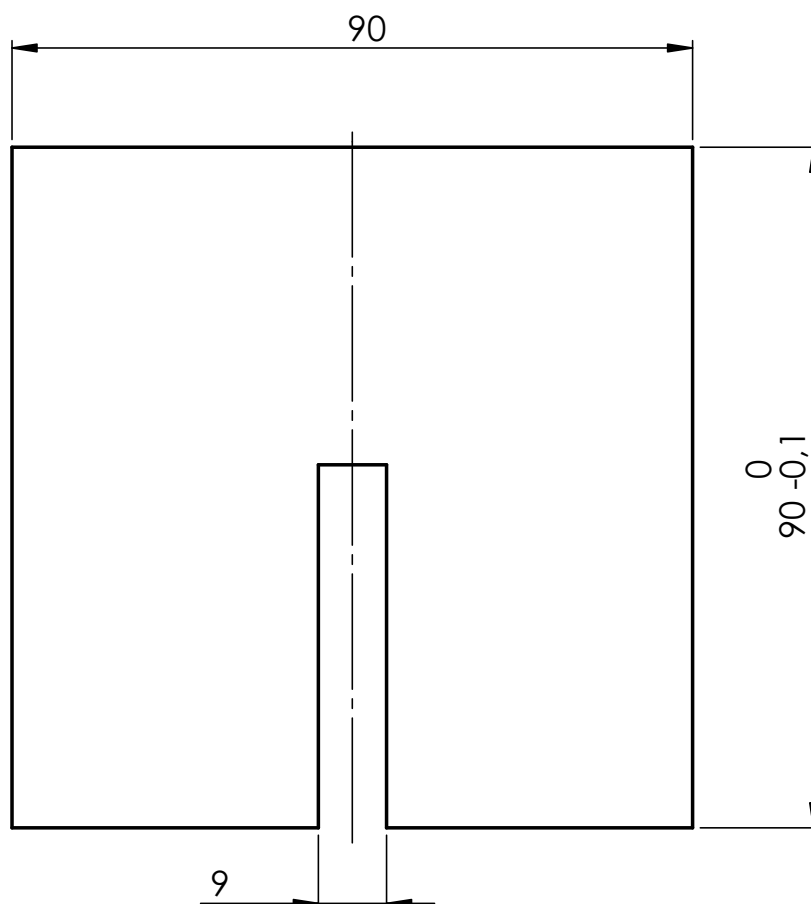
Design by CADLab



Ra12.5



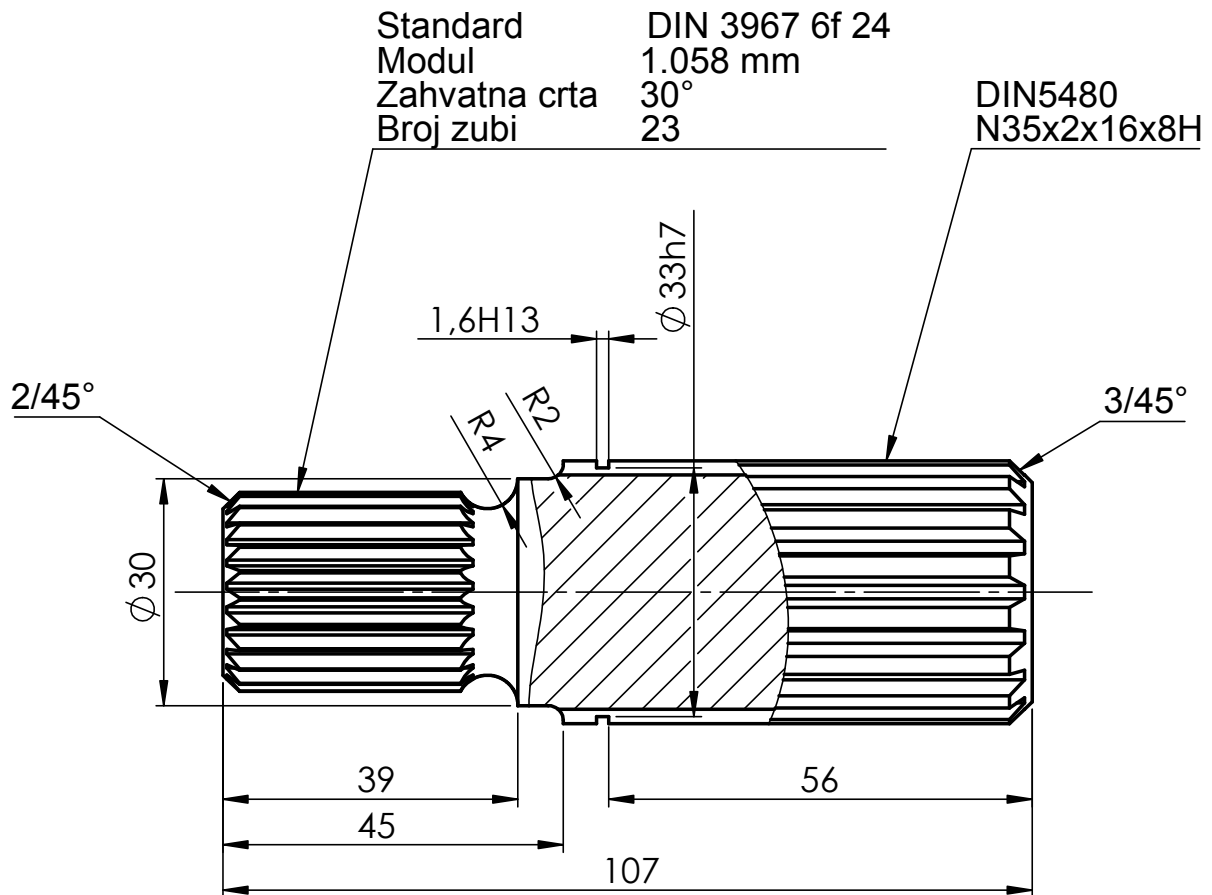
Broj naziva - code	Projektirao	Datum	Ime i prezime	Potpis	 FSB Zagreb	
	Razradio		Marijan Cimerman			
	Crtao		Marijan Cimerman			
	Pregledao		Dorian Marjanović			
			Dorian Marjanović			
ISO - tolerancije	Objekt:			Objekt broj:		
				R. N. broj:		
	Napomena:			Konstruiranje i razvoj proizvoda	Kopija	
	Materijal: St.50	Masa: 585 g	ZAVRŠNI RAD			
	 Naziv:			Pozicija:		Format: A4
	Mjerilo originala	Dio noge postolja 1				Listova: 1
	M 1:1	Crtež broj: MC-16-02				List: 1

 Ra12.5



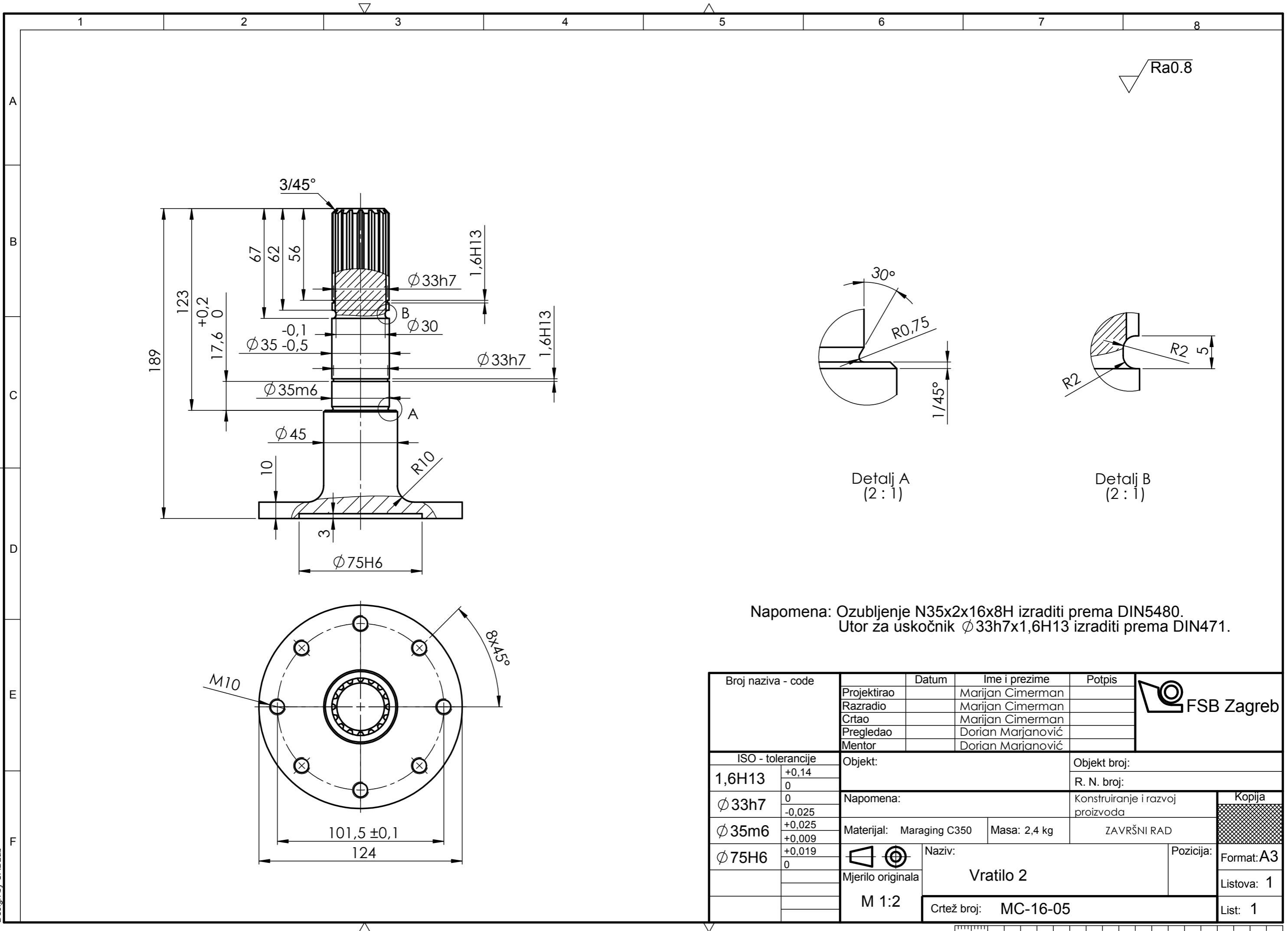
Broj naziva - code	Projektirao	Datum	Ime i prezime	Potpis	 FSB Zagreb
	Razradio		Marijan Cimerman		
	Crtao		Marijan Cimerman		
	Pregledao		Dorian Marjanović		
			Dorian Marjanović		
ISO - tolerancije	Objekt:			Objekt broj:	
				R. N. broj:	
	Napomena: Debljina ploče iznosi 8 mm.			Konstruiranje i razvoj proizvoda	Kopija
	Materijal: St.50	Masa: 478 g	ZAVRŠNI RAD		
	 	Naziv: Dio noge postolja 2			Pozicija: Format: A4
	Mjerilo originala				Listova: 1
	M 1:1	Crtež broj: MC-16-03			List: 1

Ra0.8



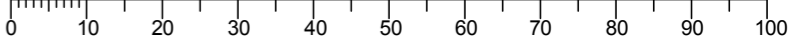
Napomena: Utor za uskočnik $\phi 33h7 \times 1,6H13$ izraditi prema DIN471.

Broj naziva - code	Projektirao	Datum	Ime i prezime	Potpis	 FSB Zagreb	
	Razradio		Marijan Cimerman			
	Crtao		Marijan Cimerman			
	Pregledao		Dorian Marjanović			
			Dorian Marjanović			
ISO - tolerancije		Objekt:		Objekt broj:		
1,6H13	+0,14 0			R. N. broj:		
Ø 33h7	0 -0,025	Napomena:		Konstruiranje i razvoj proizvoda	Kopija	
		Materijal: Maraging C350	Masa: 590 g	ZAVRŠNI RAD		
		Naziv:		Pozicija:		Format: A4
		Mjerilo originala				Listova: 1
		M 1:1		Crtež broj: MC-16-04		List: 1

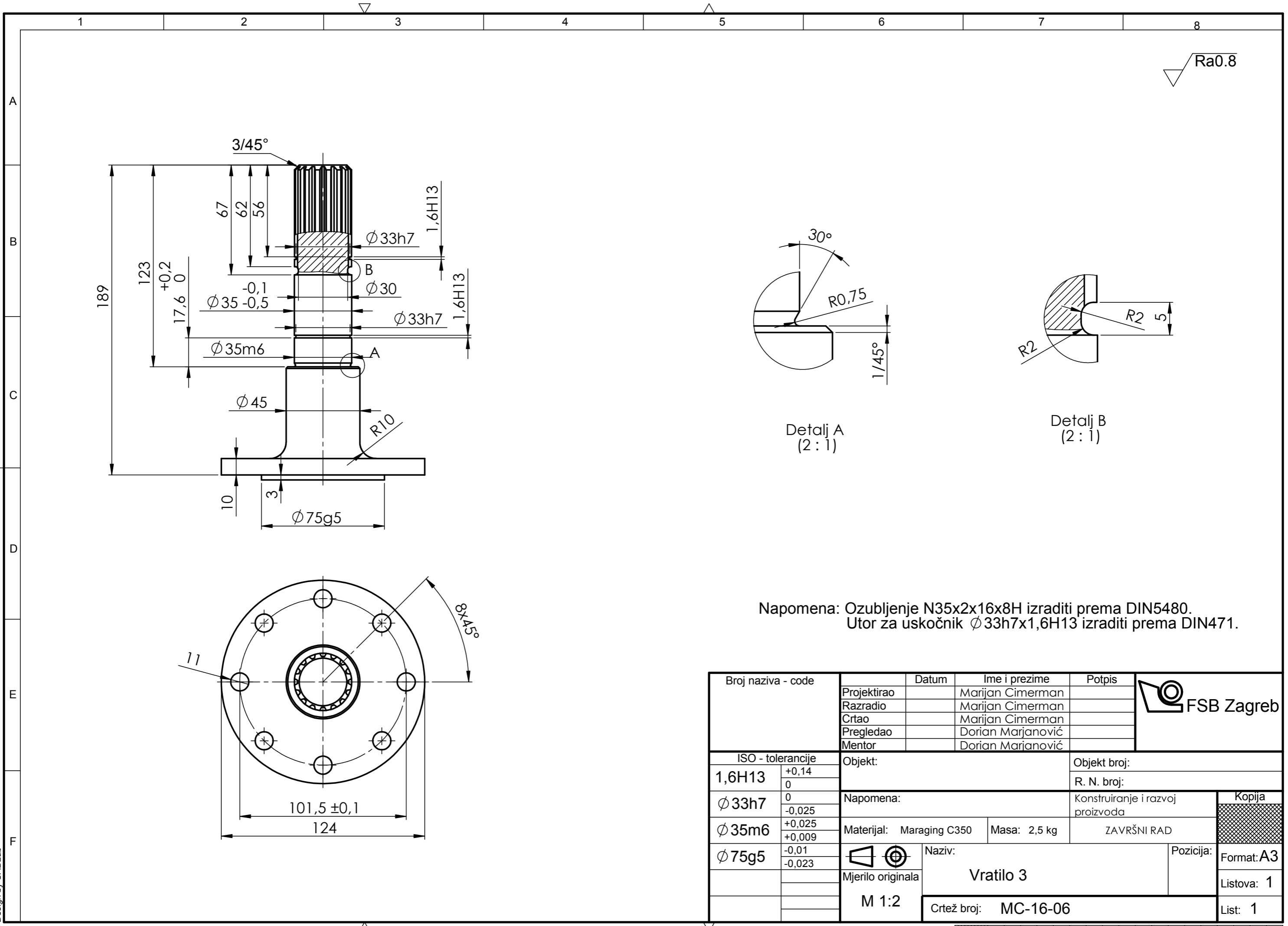


Napomena: Ozubljenje N35x2x16x8H izraditi prema DIN5480.
 Utor za uskočnik $\phi 33h7 \times 1,6H13$ izraditi prema DIN471.

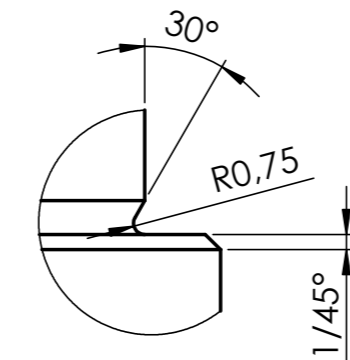
Broj naziva - code	Projektirao	Datum	Ime i prezime	Potpis	
	Razradio		Marijan Cimerman		
	Crtao		Marijan Cimerman		
	Pregledao		Dorian Marjanović		
	Mentor		Dorian Marjanović		
ISO - tolerancije		Objekt:		Objekt broj:	
1,6H13	+0,14 0			R. N. broj:	
$\phi 33h7$	0 -0,025	Napomena:		Konstruiranje i razvoj proizvoda	
$\phi 35m6$	+0,025 +0,009	Materijal: Maraging C350	Masa: 2,4 kg	ZAVRŠNI RAD	
$\phi 75H6$	+0,019 0			Naziv: Vratilo 2 Pozicija:	
		Mjerilo originala		Format: A3	
		M 1:2		Listova: 1	
		Crtež broj: MC-16-05		List: 1	



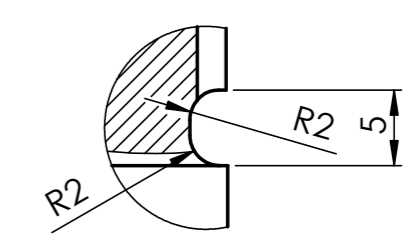
Design by CADLab



Ra0.8



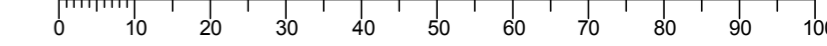
Detalj A
(2:1)



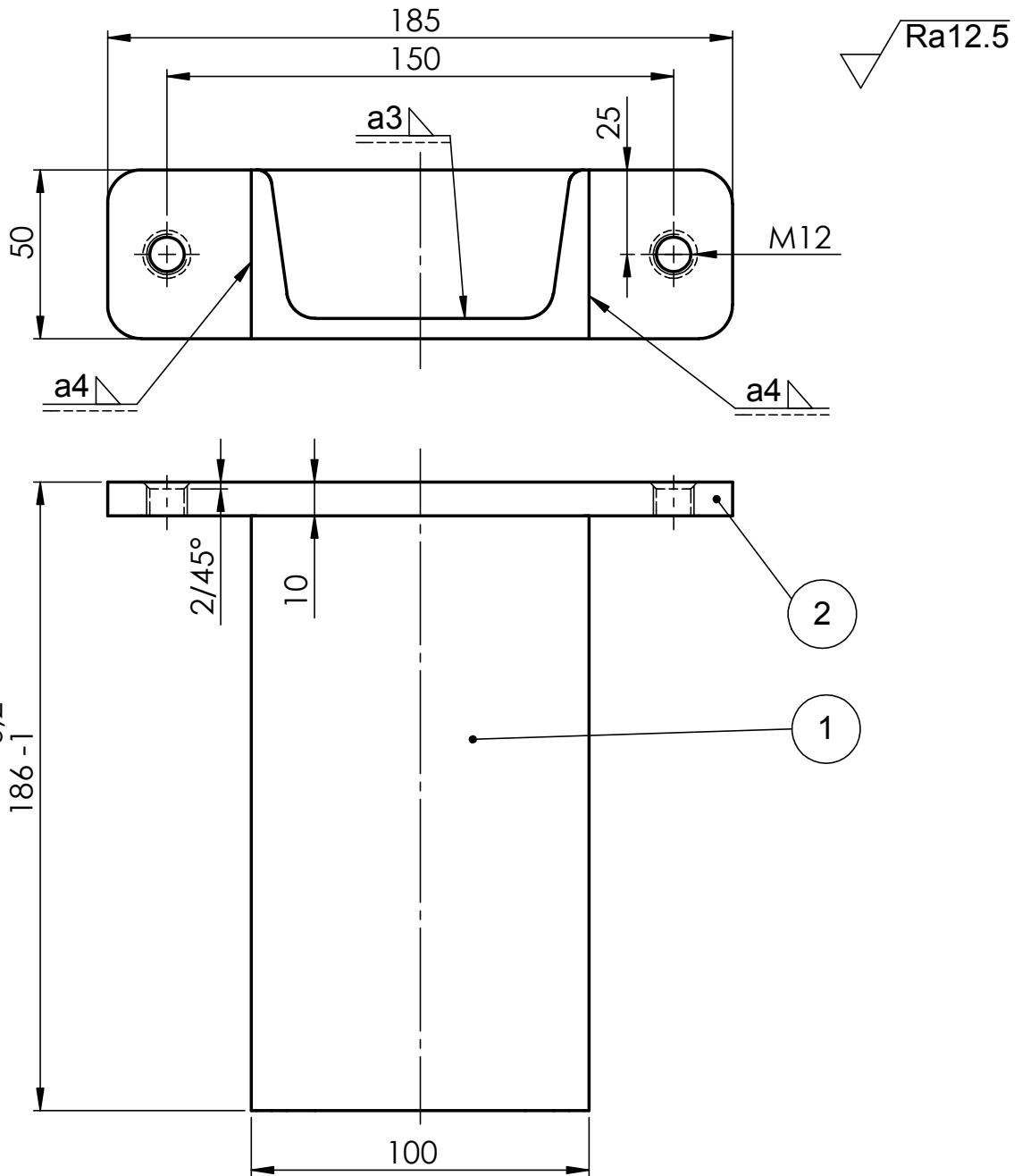
Detalj B
(2:1)

Napomena: Ozubljenje N35x2x16x8H izraditi prema DIN5480.
Utor za uskočnik $\phi 33h7 \times 1,6H13$ izraditi prema DIN471.

Broj naziva - code	Projektirao	Datum	Ime i prezime	Potpis	
	Razradio		Marijan Cimerman		
	Crtao		Marijan Cimerman		
	Pregledao		Dorian Marjanović		
	Mentor		Dorian Marjanović		
ISO - tolerancije		Objekt:		Objekt broj:	
1,6H13	+0,14 0			R. N. broj:	
$\phi 33h7$	0 -0,025	Napomena:		Konstruiranje i razvoj proizvoda	
$\phi 35m6$	+0,025 +0,009	Materijal: Maraging C350	Masa: 2,5 kg	ZAVRŠNI RAD	
$\phi 75g5$	-0,01 -0,023	Naziv:		Pozicija:	Kopija
		Mjerilo originala		Format: A3	
		M 1:2		Listova: 1	
		Crtež broj: MC-16-06		List: 1	



Design by CADLab



2	Dio nosača ležaja	1		St.50	185x50x10	1.9 kg
1	U profil 100x50x176	1	DIN1026		100x50x176	700 g

Poz.	Naziv dijela	Kom.	Crtež broj Norma	Materijal	Sirove dimenzije Proizvođač	Masa
------	--------------	------	---------------------	-----------	--------------------------------	------

Broj naziva - code		Datum	Ime i prezime	Potpis	
Projektirao		Marijan Cimerman			
Razradio		Marijan Cimerman			
Crtao		Marijan Cimerman			
Pregledao		Dorian Marjanović			

ISO - tolerancije		Objekt:	Objekt broj:
-------------------	--	---------	--------------

		R. N. broj:	
--	--	-------------	--

Napomena:		Konstruiranje i razvoj proizvoda	
-----------	--	-------------------------------------	--

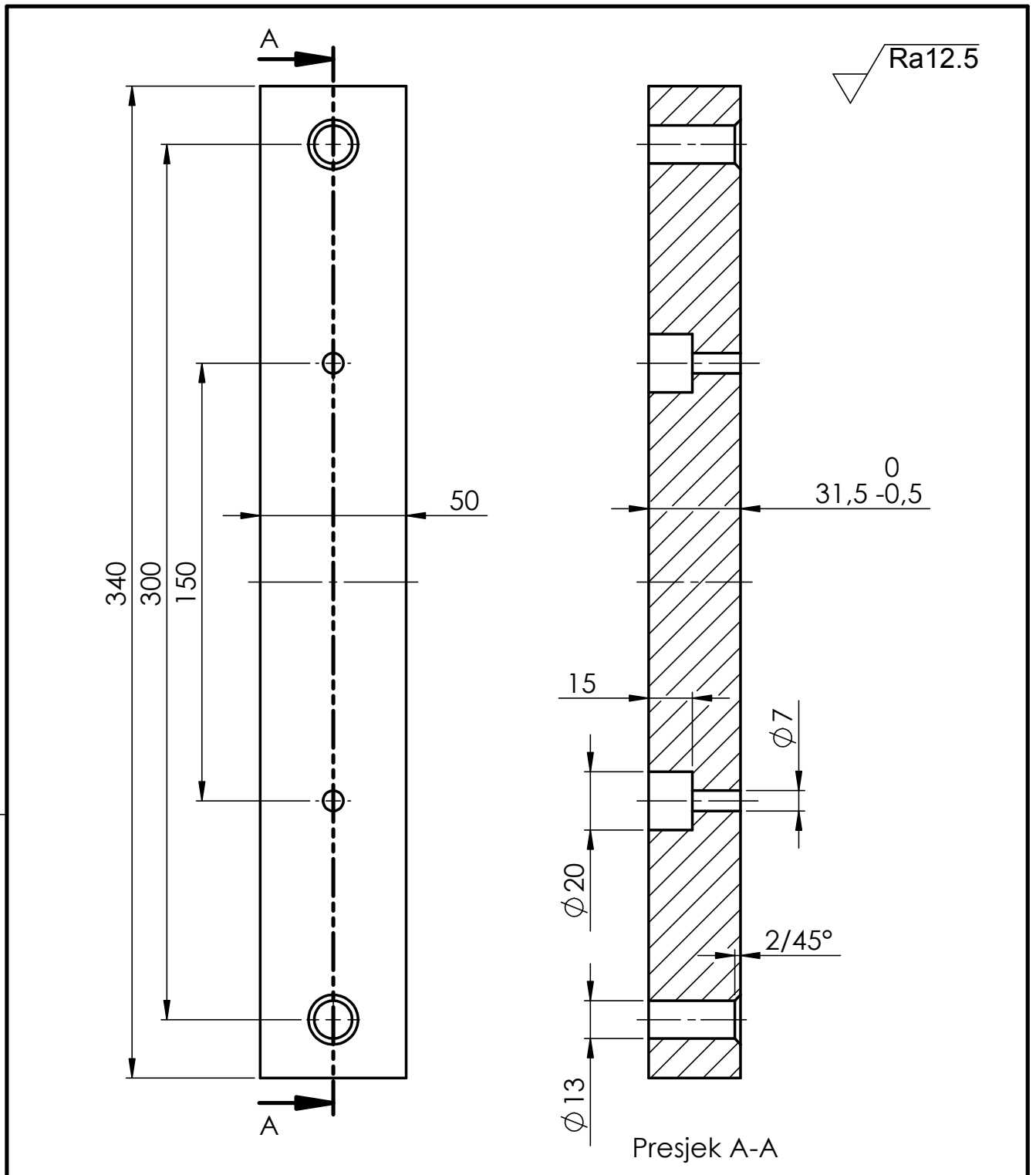
Materijal:	Masa: 2.6 kg	ZAVRŠNI RAD	
------------	--------------	-------------	--

	Naziv:	Pozicija:	Format: A4
--	--------	-----------	------------

Mjerilo originala	Nosač ležaja	Listova: 1
-------------------	--------------	------------

M 1:2	Crtež broj: MC-16-07	List: 1
-------	----------------------	---------

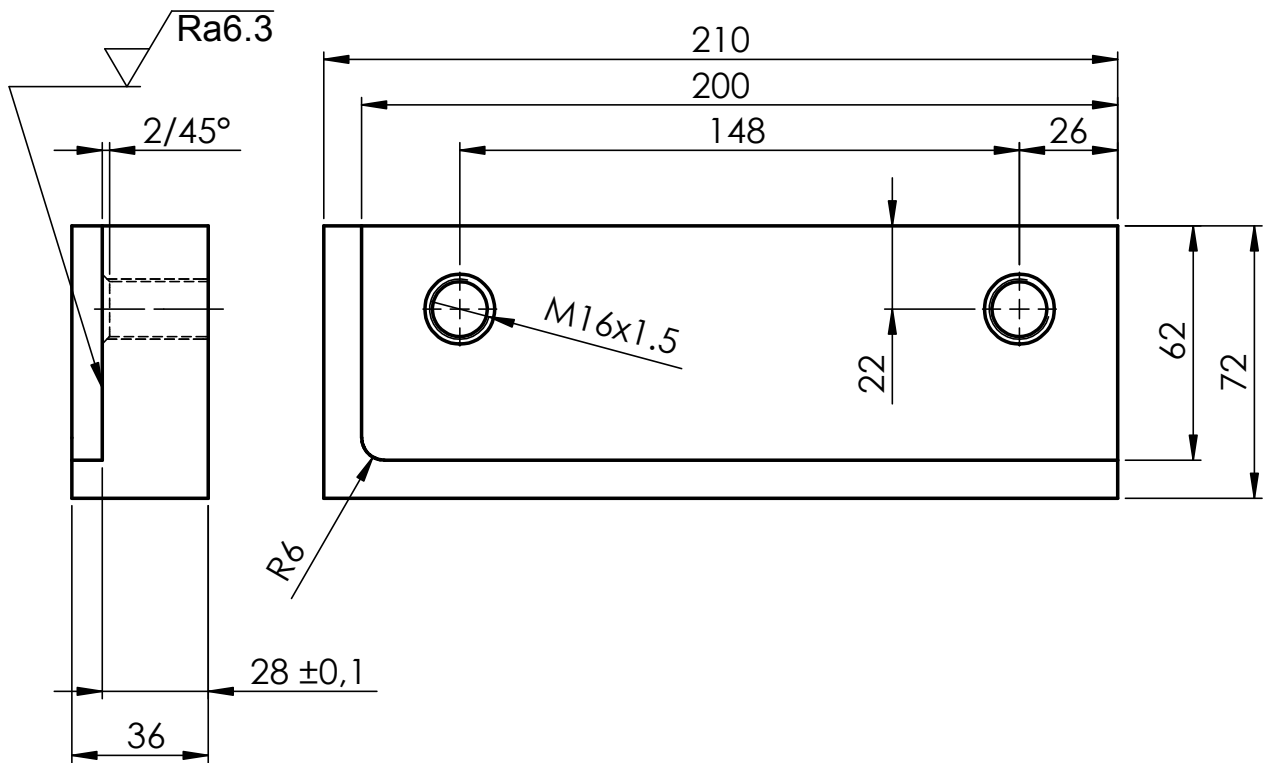
Design by CADLab



Presjek A-A

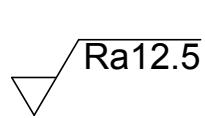
Broj naziva - code	Projektirao	Datum	Ime i prezime	Potpis	 FSB Zagreb
	Razradio		Marijan Cimerman		
	Crtao		Marijan Cimerman		
	Pregledao		Dorian Marjanović		
			Dorian Marjanović		
ISO - tolerancije	Objekt:			Objekt broj:	
				R. N. broj:	
	Napomena:			Konstruiranje i razvoj proizvoda	Kopija
	Materijal: St.50	Masa: 4 kg	ZAVRŠNI RAD		
	  Mjerilo originala	Naziv:		Pozicija:	Format: A4
	M 1:2	Nosač mjeraca momenta			Listova: 1
		Crtež broj: MC-16-08			List: 1

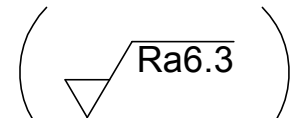
Ra12.5 (Ra6.3)

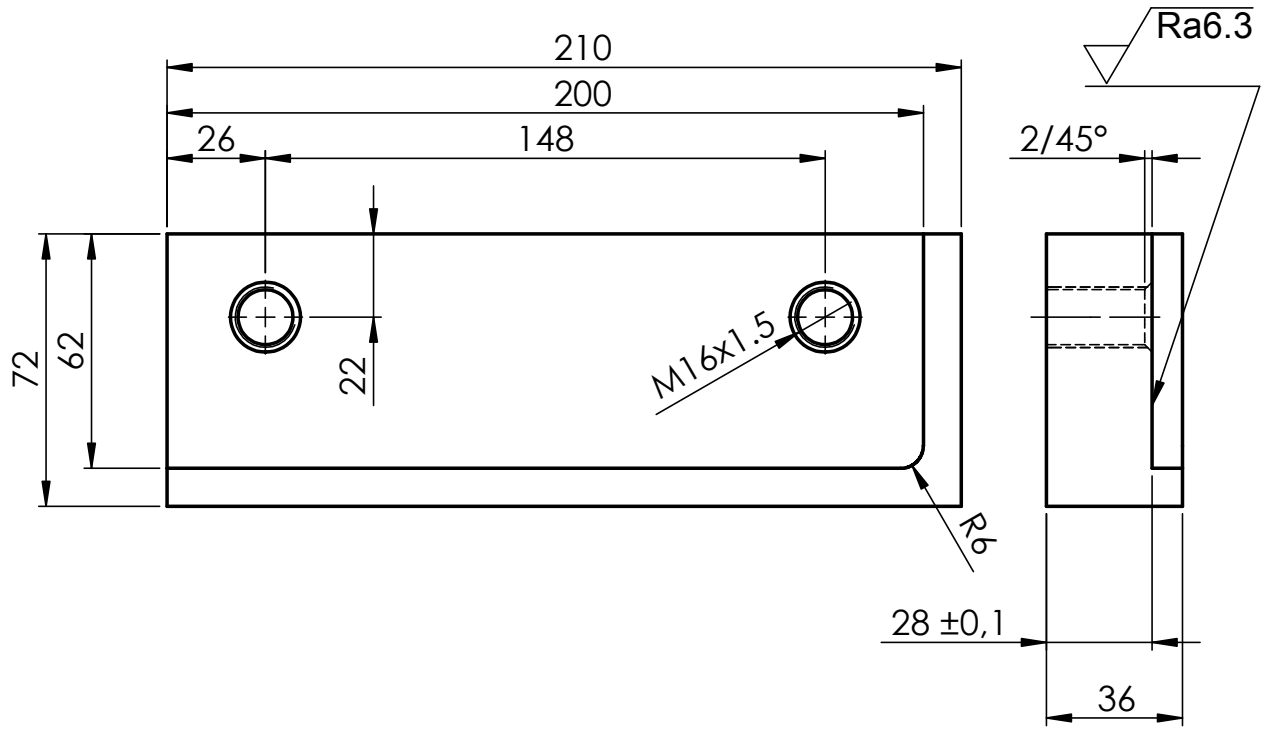


Broj naziva - code	Projektirao	Datum	Ime i prezime	Potpis	 FSB Zagreb	
	Razradio		Marijan Cimerman			
	Crtao		Marijan Cimerman			
	Pregledao		Dorian Marjanović			
			Dorian Marjanović			
ISO - tolerancije		Objekt:		Objekt broj:		
				R. N. broj:		
		Napomena:			Konstruiranje i razvoj proizvoda	Kopija
		Materijal: St.50	Masa: 3.4 kg	ZAVRŠNI RAD		
		Naziv:				
		 Mjerilo originala			Nosač motora lijevi	
		M 1:2			Crtež broj: MC-16-09	
					Format: A4	
					Listova: 1	
					List: 1	

Design by CADLab

 Ra12.5

 Ra6.3

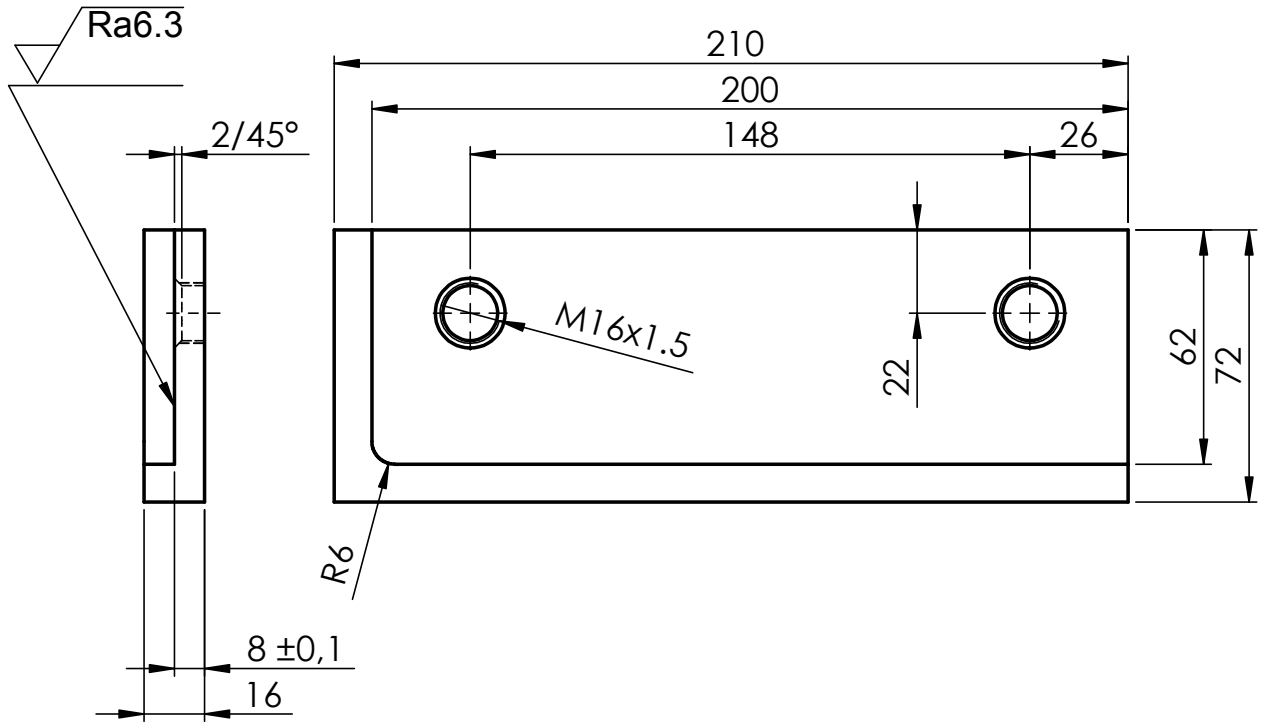


Broj naziva - code	Projektirao	Datum	Ime i prezime	Potpis	 FSB Zagreb	
	Razradio		Marijan Cimerman			
	Crtao		Marijan Cimerman			
	Pregledao		Dorian Marjanović			
			Dorian Marjanović			
ISO - tolerancije		Objekt:		Objekt broj:		
				R. N. broj:		
		Napomena:			Konstruiranje i razvoj proizvoda	Kopija
		Materijal: St.50	Masa: 3.4 kg	ZAVRŠNI RAD		
		Naziv: Nosač motora desni				
		Mjerilo originala				Format: A4
		M 1:2		Crtež broj: MC-16-10		Listova: 1
						List: 1

Design by CADLab

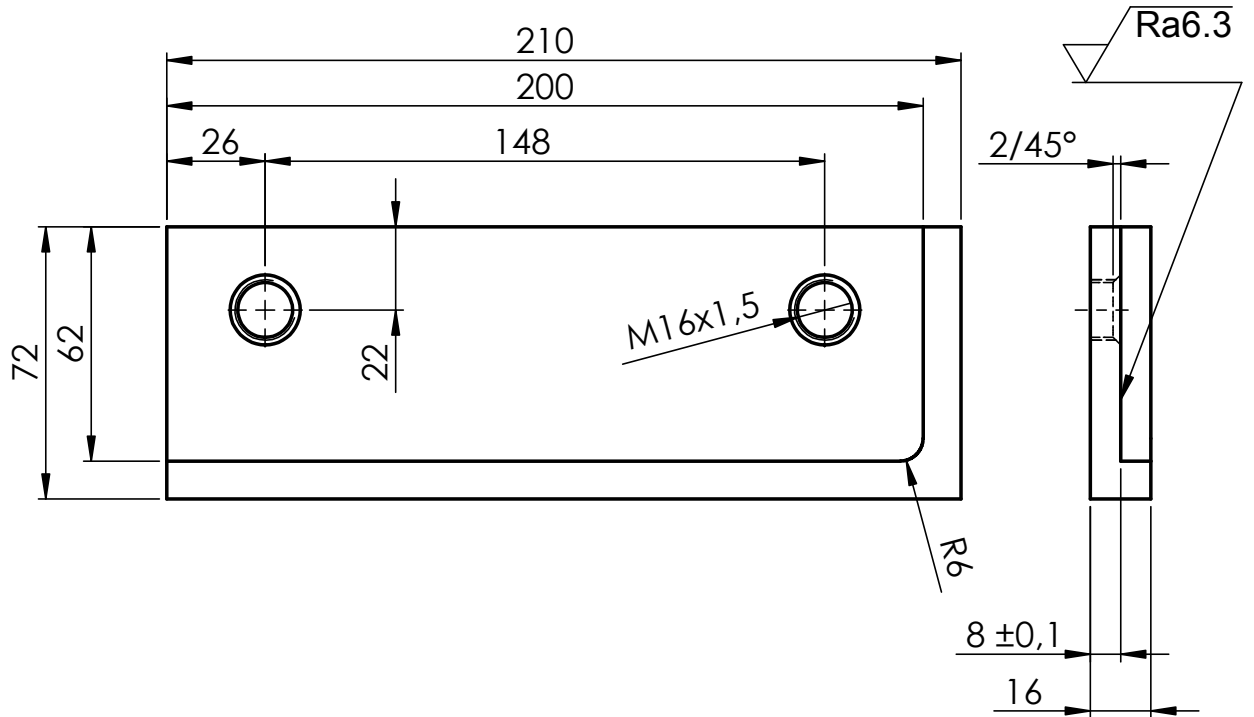
 Ra12.5

 Ra6.3



Broj naziva - code	Projektirao	Datum	Ime i prezime	Potpis	 FSB Zagreb
	Razradio		Marijan Cimerman		
	Crtao		Marijan Cimerman		
	Pregledao		Dorian Marjanović		
			Dorian Marjanović		
ISO - tolerancije	Objekt:			Objekt broj:	
				R. N. broj:	
	Napomena:			Konstruiranje i razvoj proizvoda	Kopija
	Materijal: St.50	Masa: 1 kg	ZAVRŠNI RAD		
	 Naziv:			Pozicija:	
	Mjerilo originala	Nosač kočnice lijevi			Format: A4
	M 1:2	Crtež broj: MC-16-11			Listova: 1
					List: 1

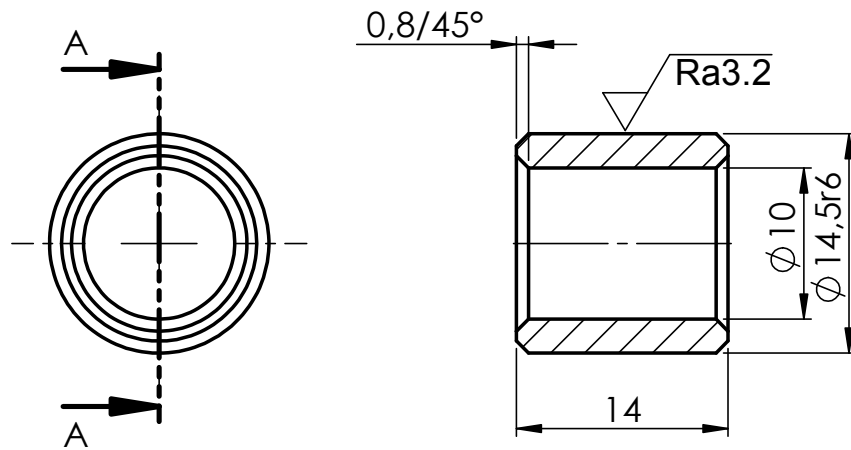


Broj naziva - code	Projektirao	Datum	Ime i prezime	Potpis	 FSB Zagreb	
	Razradio		Marijan Cimerman			
	Crtao		Marijan Cimerman			
	Pregledao		Dorian Marjanović			
			Dorian Marjanović			
ISO - tolerancije		Objekt:		Objekt broj:		
				R. N. broj:		
		Napomena:			Konstruiranje i razvoj proizvoda	Kopija
		Materijal: St.50	Masa: 1 kg	ZAVRŠNI RAD		
		Naziv:				
		Mjerilo originala			Format: A4	
		M 1:2			Listova: 1	
		Crtež broj: MC-16-12			List: 1	

Design by CADLab

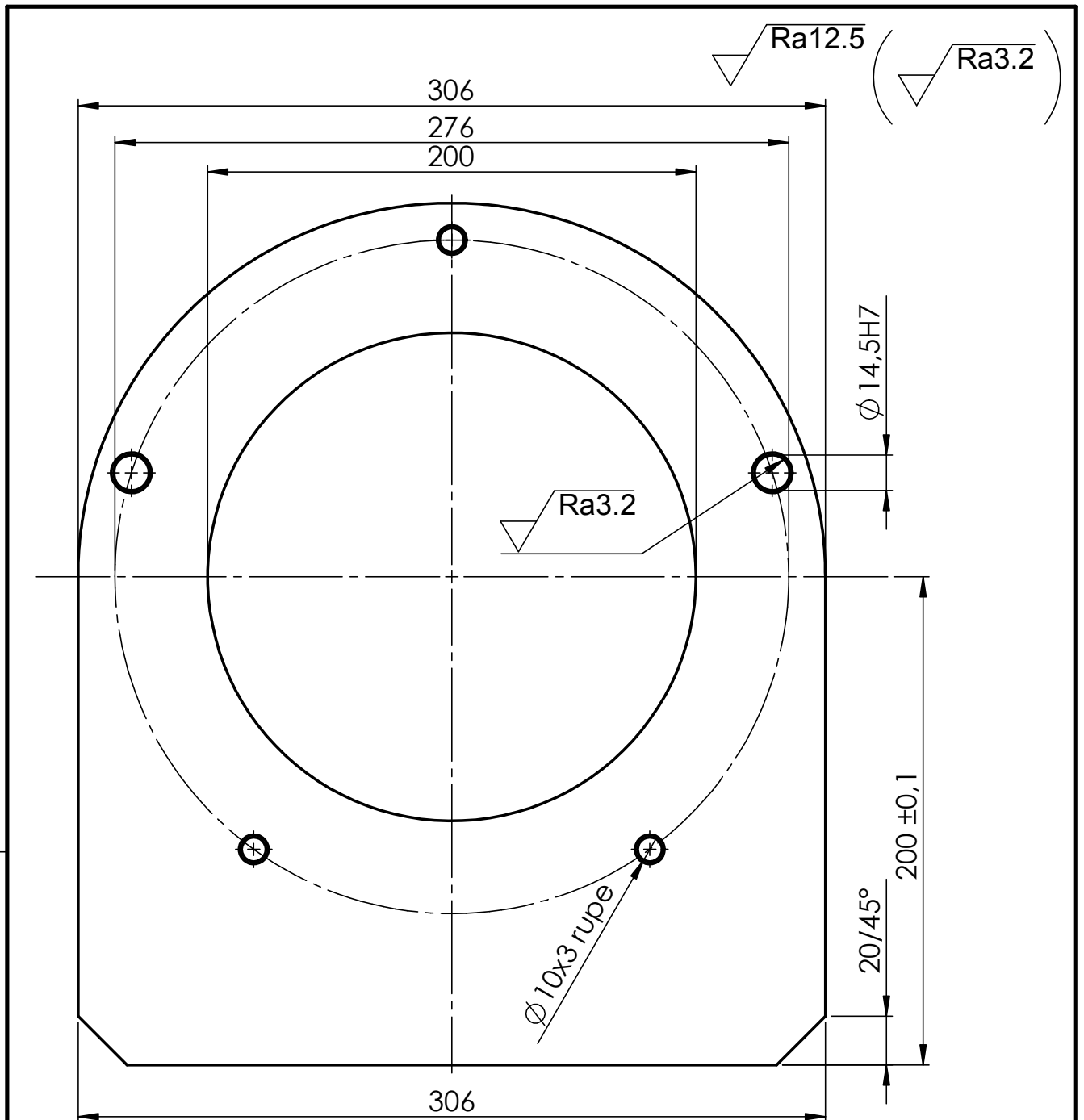
$\sqrt{Ra12.5}$ ($\sqrt{Ra3.2}$)



Presjek A-A


Broj naziva - code	Projektirao	Datum	Ime i prezime	Potpis	 FSB Zagreb
	Razradio		Marijan Cimerman		
	Crtao		Marijan Cimerman		
	Pregledao		Dorian Marjanović		
			Dorian Marjanović		
ISO - tolerancije	Objekt:			Objekt broj:	
$\phi 14,5r6$	+0,034				R. N. broj:
	+0,023	Napomena:			Konstruiranje i razvoj proizvoda
		Materijal: St.50	Masa: 10 g	ZAVRŠNI RAD	
		  Naziv:		Pozicija:	
		Mjerilo originala	Svornjak za pozicioniranje		Format: A4
		M 2:1	Crtež broj: MC-16-13		Listova: 1
					List: 1

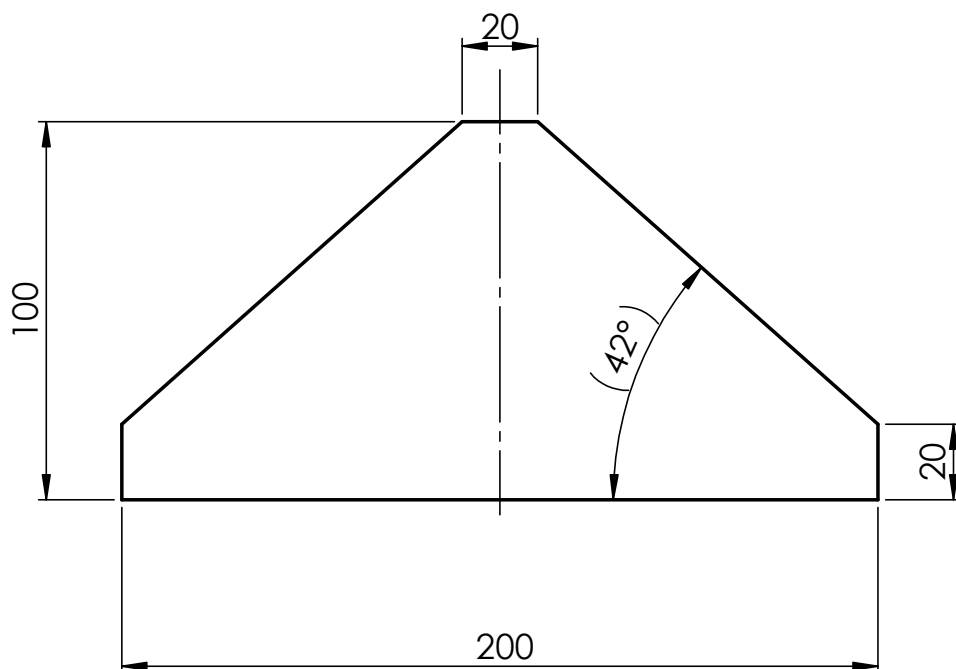
Design by CADLab




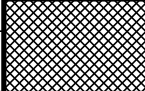


Napomena: Debljina lima iznosi 8 mm. Sve rupe su prolazne i potrebno im je ulaz skositi 1/45°.

Broj naziva - code	Projektirao	Datum	Ime i prezime	Potpis		
	Razradio		Marijan Cimerman			
	Crtao		Marijan Cimerman			
	Pregledao		Dorian Marjanović			
ISO - tolerancije		Objekt:		Objekt broj:		
Ø 14,5H7	+0,018 0			R. N. broj:		
Napomena:				Konstruiranje i razvoj proizvoda	Kopija	
Materijal: St.50		Masa: 4.1 kg		ZAVRŠNI RAD		
			Naziv:			Format: A4
Mjerilo originala			Dio nosača motora 1		Pozicija:	Listova: 1
M 1:2,5			Crtež broj: MC-16-14			List: 1

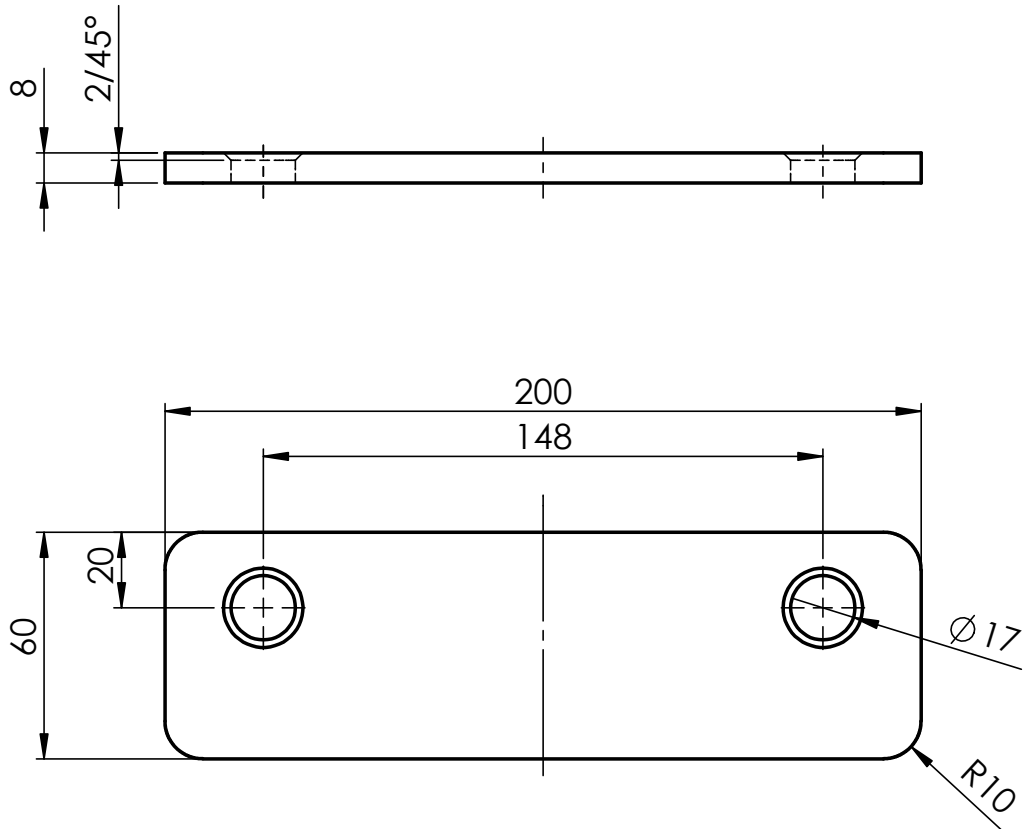
 Ra12,5



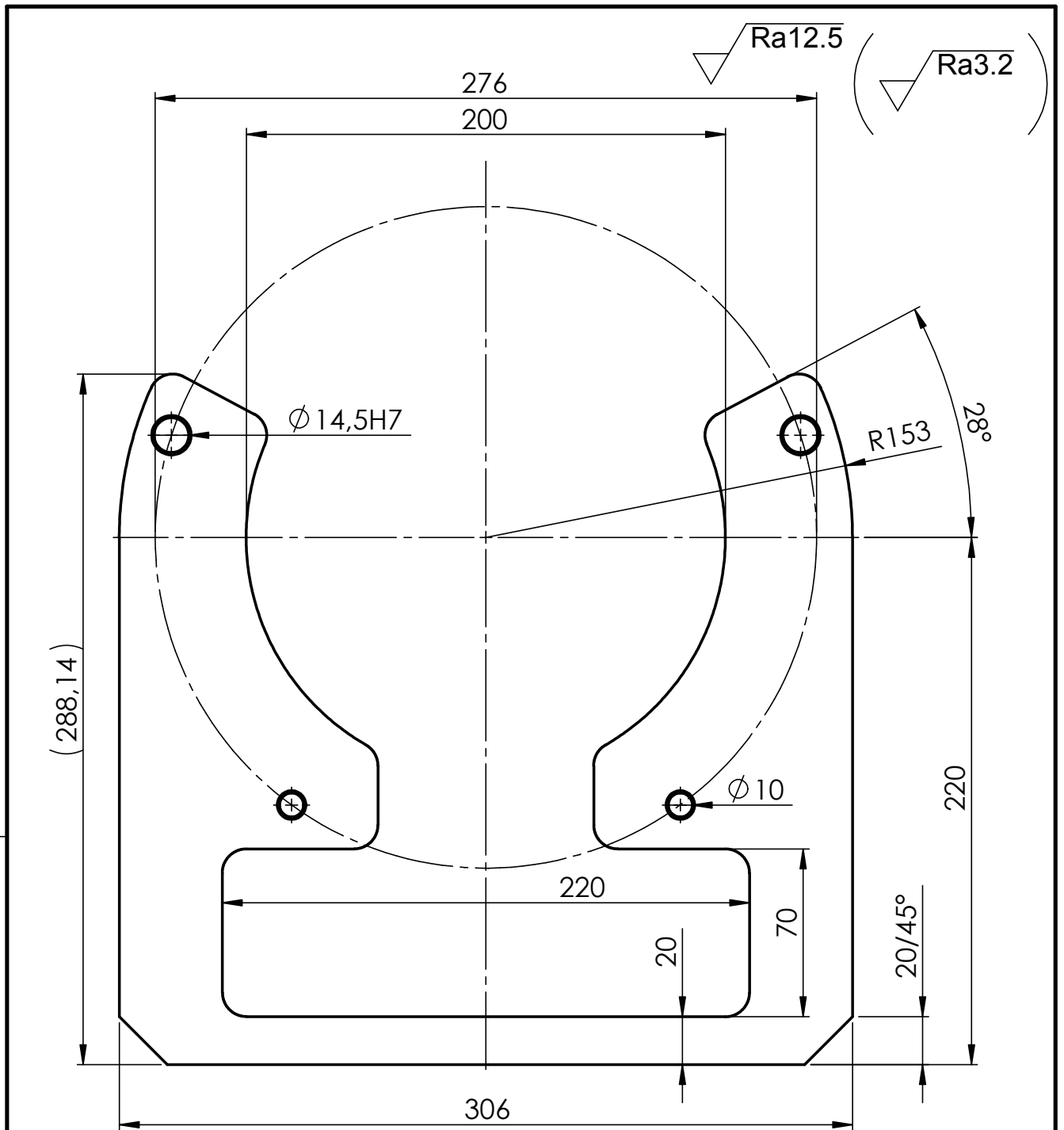
Napomena: Debljina lima iznosi 8 mm.

Broj naziva - code	Projektirao	Datum	Ime i prezime	Potpis	 FSB Zagreb
	Razradio		Marijan Cimerman		
	Crtao		Marijan Cimerman		
	Pregledao		Dorian Marjanović		
			Dorian Marjanović		
ISO - tolerancije	Objekt:			Objekt broj:	
				R. N. broj:	
	Napomena:			Konstruiranje i razvoj proizvoda	Kopija
	Materijal: St.50	Masa: 800 g	ZAVRŠNI RAD		
	 	Naziv:		Pozicija:	Format: A4
	Mjerilo originala	Dio nosača motora 2			Listova: 1
	M 1:2	Crtež broj: MC-16-15			List: 1

Ra12.5

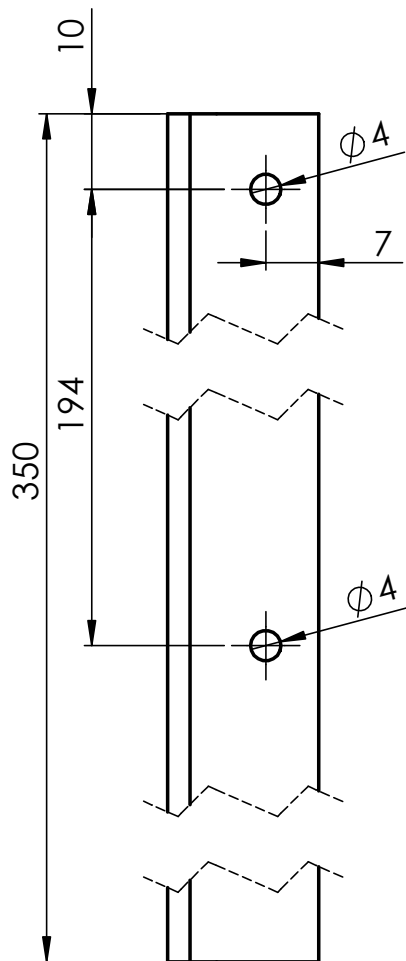


Broj naziva - code	Projektirao	Datum	Ime i prezime	Potpis	 FSB Zagreb	
	Razradio		Marijan Cimerman			
	Crtao		Marijan Cimerman			
	Pregledao		Dorian Marjanović			
			Dorian Marjanović			
ISO - tolerancije	Objekt:			Objekt broj:		
				R. N. broj:		
	Napomena:			Konstruiranje i razvoj proizvoda	Kopija	
	Materijal: St.50	Masa: 700 g	ZAVRŠNI RAD			
	  Naziv:			Pozicija:		Format: A4
	Mjerilo originala	Dio nosača motora 3				Listova: 1
	M 1:2	Crtež broj: MC-16-16				List: 1



Napomena: Debljina lima iznosi 8 mm. Sva zaobljenja iznose R10.
Sve rupe su prolazne i potrebno im je ulaz skositi 1/45°.

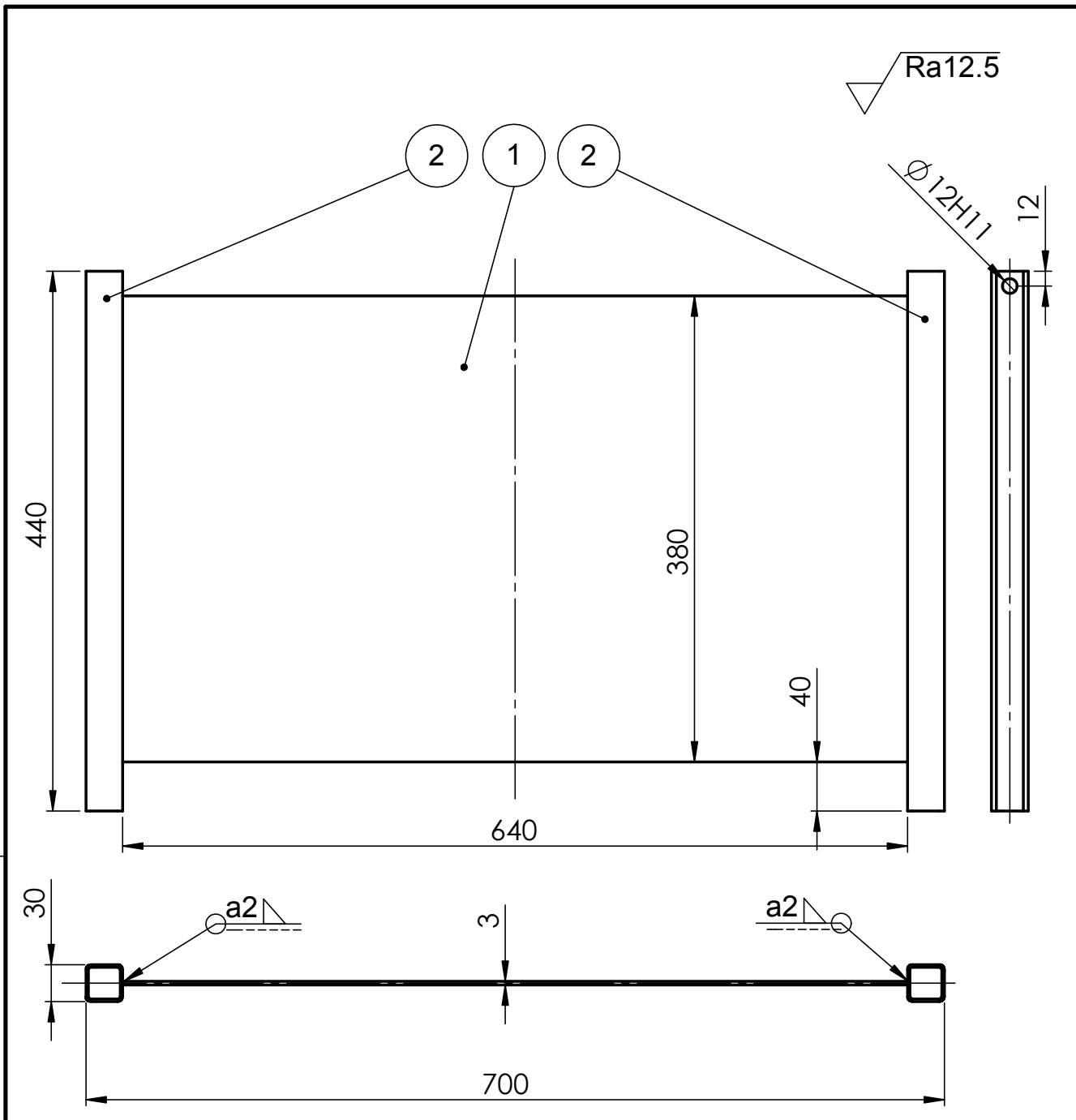
Broj naziva - code	Projektirao	Datum	Ime i prezime	Potpis		
	Razradio		Marijan Cimerman			
	Crtao		Marijan Cimerman			
	Pregledao		Dorian Marjanović			
ISO - tolerancije	Objekt:			Objekt broj:		
$\phi 14,5H7$	+0,018				R. N. broj:	
	0	Napomena:			Konstruiranje i razvoj proizvoda	Kopija
		Materijal: St.50	Masa: 2.5 kg	ZAVRŠNI RAD		
			Naziv:	Pozicija:	Format: A4	
		Mjerilo originala	Dio nosača kočnice		Listova: 1	
		M 1:5	Crtež broj: MC-16-17		List: 1	



$\sqrt{Ra12.5}$

Napomena: Koristi se standardni profil L20x20x3 prema DIN10056.

Broj naziva - code	Datum	Ime i prezime	Potpis	 FSB Zagreb
	Projektirao	Marijan Cimerman		
	Razradio	Marijan Cimerman		
	Crtao	Marijan Cimerman		
	Pregledao	Dorian Marjanović		
		Dorian Marjanović		
ISO - tolerancije	Objekt:		Objekt broj:	
			R. N. broj:	
	Napomena:		Konstruiranje i razvoj proizvoda	Kopija
	Materijal:		Masa: 300 g	ZAVRŠNI RAD
	 Mjerilo originala	Naziv:	Pozicija:	Format: A4
		Nosač hladnjaka		Listova: 1
	M 1:1	Crtež broj:	MC-16-18	List: 1



1	Kvadratni profil 30x30x440	2	ISO 657-14		30x30x440	730 g
---	----------------------------	---	------------	--	-----------	-------

1	Ploča 640x480x3	1		St.50	640x480x3	5.7 kg
---	-----------------	---	--	-------	-----------	--------

Poz.	Naziv dijela	Kom.	Crtež broj Norma	Materijal	Sirove dimenzije Proizvođač	Masa
------	--------------	------	---------------------	-----------	--------------------------------	------

Broj naziva - code	Projektirao	Datum	Ime i prezime		Potpis	
	Razradio		Marijan Cimerman			
	Crtao		Marijan Cimerman			
	Pregledao		Dorian Marjanović			
			Dorian Marjanović			

ISO - tolerancije	Objekt:	Objekt broj:
-------------------	---------	--------------

$\varnothing 12H11$	+0,11 0	R. N. broj:
---------------------	------------	-------------

Napomena:	Konstruiranje i razvoj proizvoda	Kopija
-----------	-------------------------------------	--------

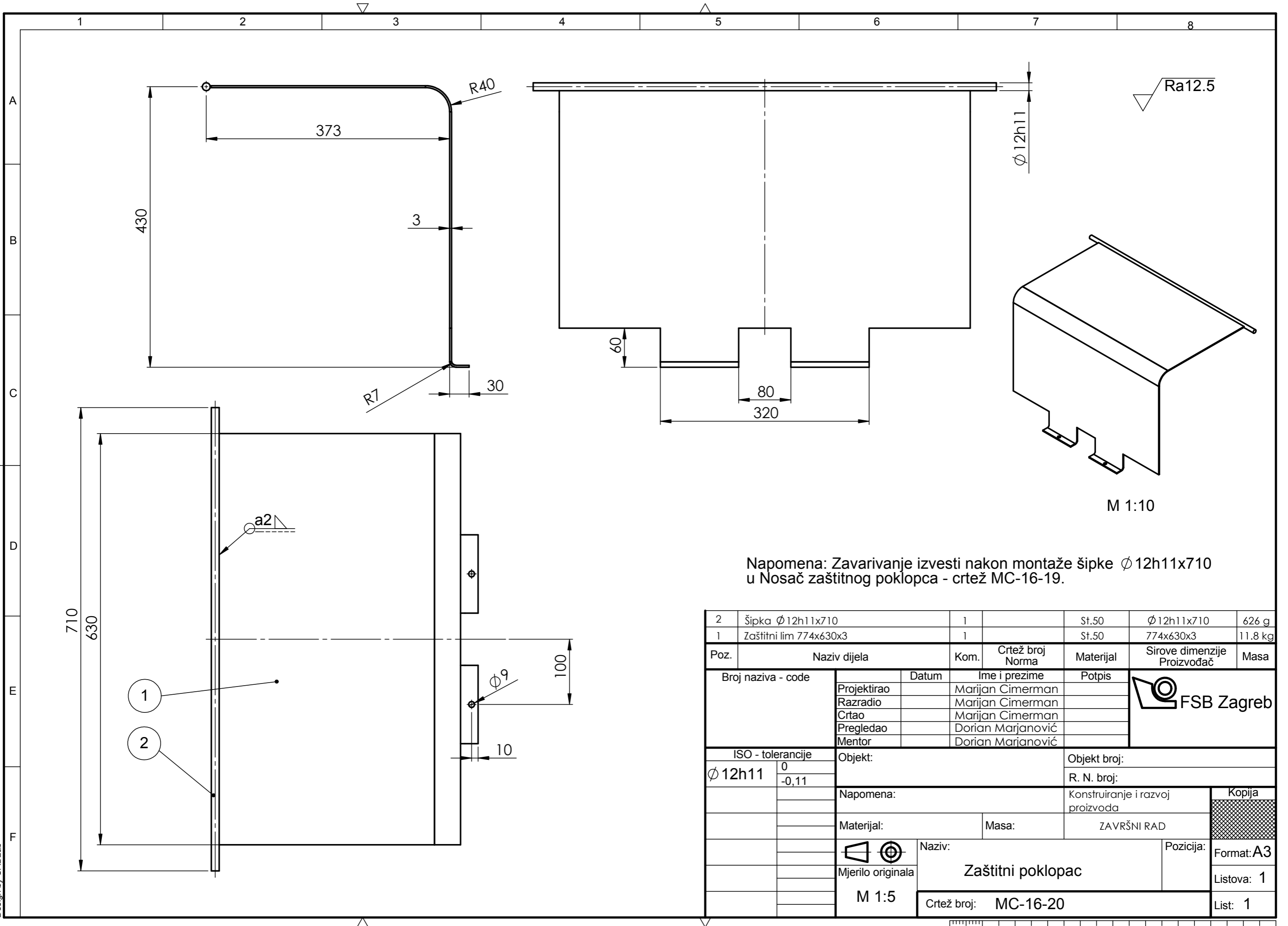
Materijal:	Masa: 7.1 kg	ZAVRŠNI RAD	
------------	--------------	-------------	--

 Mjerilo originala	Naziv:	Pozicija:	Format: A4
-----------------------	--------	-----------	------------

	Nosač zaštitnog poklopca		Listova: 1
--	--------------------------	--	------------

M 1:5	Crtež broj: MC-16-19	List: 1
-------	----------------------	---------

Design by CADLab



Napomena: Zavarivanje izvesti nakon montaže šipke $\phi 12h11 \times 710$ u Nosač zaštitnog poklopca - crtež MC-16-19.

2	Šipka $\phi 12h11 \times 710$	1		St.50	$\phi 12h11 \times 710$	626 g
1	Zaštitni lim 774x630x3	1		St.50	774x630x3	11.8 kg
Poz.	Naziv dijela	Kom.	Crtež broj Norma	Materijal	Sirove dimenzije Proizvođač	Masa
Broj naziva - code		Datum	Ime i prezime		Potpis	
Projektirao			Marijan Cimerman			
Razradio			Marijan Cimerman			
Crtao			Marijan Cimerman			
Pregledao			Dorian Marjanović			
Mentor			Dorian Marjanović			
ISO - tolerancije		Objekt:		Objekt broj:		
$\phi 12h11$	0 -0,11			R. N. broj:		
Napomena:				Konstruiranje i razvoj proizvoda		Kopija
Materijal:			Masa:	ZAVRŠNI RAD		
		Naziv:		Pozicija:		Format: A3
Mjerilo originala		Zaštitni poklopac				Listova: 1
M 1:5		Crtež broj: MC-16-20				List: 1

