

Uređaj za ispitivanje maziva za valjne ležajeve

Šilovinac, Andrea

Undergraduate thesis / Završni rad

2016

Degree Grantor / Ustanova koja je dodijelila akademski / stručni stupanj: **University of Zagreb, Faculty of Mechanical Engineering and Naval Architecture / Sveučilište u Zagrebu, Fakultet strojarstva i brodogradnje**

Permanent link / Trajna poveznica: <https://um.nsk.hr/um:nbn:hr:235:952788>

Rights / Prava: [In copyright](#) / [Zaštićeno autorskim pravom.](#)

Download date / Datum preuzimanja: **2025-02-04**

Repository / Repozitorij:

[Repository of Faculty of Mechanical Engineering and Naval Architecture University of Zagreb](#)



SVEUČILIŠTE U ZAGREBU
FAKULTET STROJARSTVA I BRODOGRADNJE

ZAVRŠNI RAD

Andrea Šilovinac

Zagreb, 2016.

SVEUČILIŠTE U ZAGREBU
FAKULTET STROJARSTVA I BRODOGRADNJE

ZAVRŠNI RAD

Mentori:

Doc. dr. sc. Krešimir Vučković, dipl. ing.

Doc. dr. sc. Ivica Galić, dipl. ing.

Student:

Andrea Šilovinc

Zagreb, 2016.

Izjavljujem da sam ovaj rad izradio samostalno koristeći stečena znanja tijekom studija i navedenu literaturu.

Zahvaljujem se doc. dr. sc. Ivici Galiću i doc. dr. sc. Krešimiru Vučkoviću na savjetima i usmjeravanju tijekom pisanja rada.

Andrea Šilovinc



SVEUČILIŠTE U ZAGREBU
FAKULTET STROJARSTVA I BRODOGRADNJE



Središnje povjerenstvo za završne i diplomske ispite
Povjerenstvo za završne ispite studija strojarstva za smjerove:
procesno-energetski, konstrukcijski, brodostrojarški i inženjersko modeliranje i računalne simulacije

Sveučilište u Zagrebu Fakultet strojarstva i brodogradnje	
Datum	Prilog
Klasa:	
Ur.broj:	

ZAVRŠNI ZADATAK

Student: **Andrea Šilovinac**

Mat. br.: 0035179082

Naslov rada na hrvatskom jeziku: **Uređaj za ispitivanje maziva za valjne ležajeve**

Naslov rada na engleskom jeziku: **Rolling bearing lubricant test rig**

Opis zadatka:

Nova maziva nije moguće homologirati, a to znači ni staviti na tržište bez provođenja potrebnih ispitivanja. Princip rada uređaja za ispitivanje kao i metode za utvrđivanje relativne ocjene utjecaja maziva na oštećenje valjnih ležajeva trošenjem opisani su, među ostalim, u normama: DIN 51819-1:1999, DIN 51819-2:1999, DIN 51819-3:2005 te HRN EN 14865-1:2011. Ispitivanja se provode na normiranim ispitnim ležajevima pri različitim brzinama vrtnje, temperaturama te aksijalnim opterećenjima uz obvezno praćenje trenja.

U radu je potrebno koncipirati i konstrukcijski razraditi uređaj za ispitivanje maziva za valjne ležajeve osovina željezničkih vozila prema principu rada, metodi i parametrima opisanim u normi HRN EN 14865-1:2011. Pored navedenog, potrebno je razmotriti, te ako je moguće i osigurati, ispitivanje maziva prema metodama i parametrima opisanim i u normi DIN 51819-2:1999.

Vrijednosti potrebne za proračun i odabir pojedinih komponenti usvojiti iz postojećih rješenja sličnih uređaja, iskustvenih vrijednosti te u dogovoru s mentorom. Kompletno konstrukcijsko rješenje razraditi do razine radioničkih crteža. U radu navesti korištenu literaturu, norme i eventualnu pomoć.

Zadatak zadan:

25. studenog 2015.

Rok predaje rada:

1. rok: 25. veljače 2016
2. rok (izvanredni): 20. lipnja 2016.
3. rok: 17. rujna 2016.

Predviđeni datumi obrane:

1. rok: 29.2., 02. i 03.03. 2016.
2. rok (izvanredni): 30. 06. 2016.
3. rok: 19., 20. i 21. 09. 2016.

Zadatak zadao:

Doc. dr. sc. Krešimir Vučković

Predsjednik Povjerenstva:

Prof. dr. sc. Igor Balen

SADRŽAJ

SADRŽAJ	I
POPIS SLIKA	III
POPIS TABLICA.....	IV
POPIS TEHNIČKE DOKUMENTACIJE	V
POPIS OZNAKA	VI
SAŽETAK.....	IX
SUMMARY	X
1. UVOD.....	1
1.1. Princip ispitivanja - FE8	2
1.2. Postupak ispitivanja	2
1.2.1. Ispiranje.....	2
1.2.2. Sklapanje.....	3
1.2.3. Ispitivanje.....	3
1.2.4. Mjerna oprema	3
1.2.5. Sakupljanje uzoraka	3
2. PRORAČUN I KONSTRUKCIJA ISPITNE GLAVE	4
2.1. Ulazni podaci	4
2.2. Raspodjela proračuna po segmentima.....	6
2.3. Tanjurasta opruga (poz. 17)	10
2.4. Vijak za pritezanje opruga (poz. 23).....	13
2.5. Pritezni vijak (poz. 1) i gonjeno vratilo (poz.2.).....	14
2.5.1. Izvod sile pritezanja	14
2.5.2. Dimenzije konusa.....	16
2.5.3. Sila prednaprezanja za pretpostavljeni konus	18
2.5.4. Određivanje orijentacijskog promjera priteznog vijka.....	19
2.5.5. Provjera čvrstoće priteznog vijka.....	21
2.5.6. Dimenzije glave vijka	22
2.5.7. Stvarni moment pritezanja	25
2.5.8. Duljina navoja na kraju priteznog vijka	26
2.5.9. Kontrolni proračun vratila (poz. 2.)	26
2.6. Granični prsten (poz. 11)	29
3. ODABIR ELEKTROMOTORA	32
4. PRORAČUN i KONSTRUKCIJA LEŽAJNOG MJESTA.....	33
4.1. Određivanje sila u ležajnom mjestu	33
4.2. Odabir ležajeva za ležajno mjesto.....	34
5. MJERNA OPREMA.....	37
5.1. Odabir termometra	37
5.2. Odabir pretvornika sile za mjerenje momenta trenja	38
5.3. Kontrola aksijalne sile opterećenja ležaja	40

6. ZAKLJUČAK.....	41
LITERATURA.....	43
PRILOZI.....	44

POPIS SLIKA

Slika 1.	Dimenzije ležaja 31312 J2/Q [2].....	4
Slika 2.	Dimenzije ležišta 31312 J2/Q [2].....	5
Slika 3.	Proračunski podaci za ležaj 31312 J2/Q [2].....	5
Slika 4.	FE8 ispitna glava	6
Slika 5.	Tok konstruiranja FE8 uređaja	7
Slika 6.	Tok za ispitnu glavu	8
Slika 7.	Tok za ležajno mjesto.....	9
Slika 8.	Tanjur opruge	10
Slika 9.	Teorijska karakteristika pojedinačnih tanjura [15].....	12
Slika 10.	Opterećenje vijka za pritezanje opruge	13
Slika 11.	Konični spoj	15
Slika 12.	Dimenzije konusa	17
Slika 13.	Promjeri vratila (poz. 2)	17
Slika 14.	Pritezni vijak (poz. 1) opterećen vlačnom silom i momentom uvijanja.....	19
Slika 15.	Glava priteznog vijka	22
Slika 16.	Analogija glave priteznog vijka s prstenom	23
Slika 17.	Dimenzije vratila (poz. 2).....	26
Slika 18.	Kritični presjek vratila.....	27
Slika 19.	Redukcija vanjskog opterećenja na Mt	29
Slika 20.	Elektromotor.....	32
Slika 21.	Shematski prikaz opterećenja ležajnog mjesta	33
Slika 22.	Dimenzije ležaja 61812-2RS1 [2]	34
Slika 23.	Dimenzije ležišta 61812-2RS1 [2]	35
Slika 24.	Proračunski podaci ležaja 61812-2RS1 [2].....	35
Slika 25.	Dimenzije ležaja 61813-2RS1 [2]	35
Slika 26.	Dimenzije ležišta 61813-2RS [2]	36
Slika 27.	Proračunski podaci za ležaj 61813-2RS1 [2]	36
Slika 28.	Termometar - WDB30V3A [14]	37
Slika 29.	Granična sila na senzoru.....	38
Slika 30.	Vlačno-tlačni pretvornik U9C [12]	38
Slika 31.	Vlačno-tlačni pretvornik sa zglobnim nastavcima	39
Slika 32.	Pozicija pretvornika na uređaju	39
Slika 33.	Tlačni senzor	40
Slika 34.	Pozicija tlačnog senzora unutar ispitne glave.....	40

POPIS TABLICA

Tablica 1. Režimi ispitivanja.....	4
Tablica 2. Podaci o tanjurastoj opruzi [5]	10
Tablica 3. Podaci o elektromotoru [9].....	32

POPIS TEHNIČKE DOKUMENTACIJE

R.Br.	BROJ CRTEŽA		NAZIV IZ SASTAVNICE
1	00-00-2016		FE8 Uređaj za ispitivanje maziva
2	01-00-2016		Ispitna glava
3		01-01-2016	Pritezni vijak
4		02-01-2016	Vratilo
5		03-01-2016	Poklopac za učvršćivanje
6		04-01-2016	Distantni prsten 1
7		05-01-2016	Distantni prsten - središnji
8		06-01-2016	Distantni prsten 2
9		07-01-2016	Granični prsten
10		08-01-2016	Poklopac kućišta 1
11		09-01-2016	Bočna ploča
12		12-01-2016	Ležajna čahura 1
13		13-01-2016	Ležajna čahura 2
14		14-01-2016	Kućište
15		15-01-2016	Čašica za prijenos aksijalne sile
16		16-01-2016	Distantni brtveni prsten
17		18-01-2016	Vijenac za pritezanje
18		19-01-2016	Poklopac kućišta 2
19		20-01-2016	Graničnik
20		22-01-2016	Poluga za prijenos momenta
21	02-00-2016		Spojka
23	05-00-2016		Distantni prsten veći
24	06-00-2016		Distantni prsten manji
25	07-00-2016		Kućište ležaja
26	08-00-2016		Čahura kućišta ležaja
27	12-00-2016		Postolje

POPIS OZNAKA

Oznaka	Jedinica	Opis
a	mm	udaljenost glavne od pomoćne osi
A_j	mm ²	presjek jezgre vijka
A_{prsten}	mm ²	površina nalijeganja prstena
b_1		faktor veličine strojnog dijela
b_2		faktor kvalitete površine
B	mm	širina unutarnjeg prstena ležaja
C	mm	širina vanjskog prstena ležaja
d	mm	unutarnji promjer
D	mm	vanjski promjer
d^{or}	mm	orijentacijski promjer
$d_{2,v}$	mm	srednji promjer navoja
D_e	mm	vanjski promjer tanjura
D_i	mm	unutarnji promjer tanjura
d_j	mm	promjer jezgre vijka
d_k	mm	manji promjer konusa
D_k	mm	veći promjer konusa
$D_{sr,2}$	mm	srednji promjer konusa
f	mm	progib tanjuraste opruge
f^I	mm	progib opruge za režim i
f^{II}	mm	progib opruge za režim ii
F_1	N	sila tanjura pri 25% progiba
F_2	N	sila tanjura pri 50% progiba
F_3	N	sila tanjura pri 75% progiba
F_a	N	aksijalna sila
F_A	N	sila u osloncu a
F_a^I	N	aksijalna sila za režim i
F_a^{II}	N	aksijalna sila za režim ii
F_B	N	sila u osloncu b
F_c	N	sila tanjura pri maksimalnom progibu
F_{max}	N	maksimalna sila
F_o	N	obodna sila
F_{opr}	N	sila opruge
F_p	N	sila prednaprezanja

$F_{S, gr}$	N	granična sila na senzoru
G	N	težina
h	mm	progib do izravnjanja u ravninu
h_1	mm	25% maksimalnog progiba
h_2	mm	50% maksimalnog progiba
h_3	mm	75% maksimalnog progiba
J'_1	mm	pomoćna geometrijska karakteristika prstena
J'_3	mm ³	pomoćna geometrijska karakteristika prstena
k	N/mm ²	faktor elastičnosti
l	mm	duljina
L_0	mm	širina tanjura u nenapregnutom stanju
$L_{0, uk}$	mm	ukupna duljina opruge
l_{gv}	mm	debljina proširenog dijela glave priteznog vijka (poz. 1)
l_k	mm	duljina konusa
L_{uk}^I	mm	ukupna duljina opruge nakon sabijanja za režim i
L_{uk}^{II}	mm	ukupna duljina opruge nakon sabijanja za režim ii
m	mm	dubina uvijanja
m	kg	masa
M	Nmm	moment savijanja
M		oznaka navoja
M_{EM}	Nmm	radni moment elektromotora
M_f	Nmm	moment savijanja
M_p	Nmm	moment pritezanja
M_p^{or}	Nmm	orijentacijski moment pritezanja
$M_{r, gr}$	Nmm	granični moment trenja
M_t	N	specifični moment (savijanje prstena)
n	min ⁻¹	brzina vrtnje
N		broj vijaka
p	N/mm ²	tlak
P	mm	korak
P^{or}	mm	orijentacijski korak
p_{dop}	N/mm ²	dopušteni tlak
P_{EM}	W	snaga elektromotora
p_{prsten}	N/mm ²	tlak na prstenu
r	mm	polumjer

$R_{st,2}$	mm	srednji polumjer konusa
S_1		faktor udara elektromotora
S_{EM}		faktor sigurnosti za odabir elektromotora
S_H		sigurnost steznog spoja
S_{post}		postignuta sigurnost
t	mm	debljina tanjura
T	mm	ukupna širina prstena ležaja
t_p	h	period ispitivanja
W	mm ³	moment otpora
W_t	mm ³	torzijski moment otpora
z	mm	maksimalna udaljenost po osi z od ishodišta glavne osi r
α	N/mm ²	faktor tanjuraste opruge
α	°	kut konusa
β	°	polovica kuta navoja
β_{kf}		faktor zareznog djelovanja
δ		omjer vanjskog i unutarnjeg promjera tanjura opruge
$\eta_{kugl.lež.}$		stupanj iskorisitosti za kuglični ležaj
η_s		stupanj iskorisitosti za konični spoj
μ		faktor trenja
ν		koeficijent prijanjanja steznog spoja
ρ'	°	kut trenja
σ	N/mm ²	normalno naprezanje
σ_{dop}	N/mm ²	dopušteno naprezanje
$\sigma_{f,DN}$	N/mm ²	dopušteno naizmjenično savojno opterećenje
σ_M	N/mm ²	vlačna čvrstoća
σ_T	N/mm ²	granica tečenja
σ_v	N/mm ²	vlačno naprezanje
$\sigma_{v,dop}$	N/mm ²	dopušteno vlačno naprezanje
$\sigma_{v,opr}$	N/mm ²	vlačno opterećenje vijka
σ_φ	N/mm ²	cirkularno naprezanje
τ	N/mm ²	torzijsko narezanje
τ_s	N/mm ²	posmično naprezanje

SAŽETAK

Prema EN standardu, prilikom homologacije maziva ona moraju biti ispitana te zadovoljiti određene kriterije koje standard nalaže. Jedno od takvih ispitivanja obrađeno je u ovom radu. Konkretno, riječ je o FE8 ispitivanju, koje ispituje kvalitetu podmazivanja masti. Ispitivanje je eliminacijsko, tj. osim što se ispituje sposobnost podmazivanja masti pomoću ove metode se utvrđuje zadovoljava li mazivo osnovne uvjete kvalitetnog podmazivanja na temelju čega se odlučuje hoće li se nad njime provesti opširnije ispitivanje. Kako je cjelokupan proces utvrđivanja svojstava maziva (za srhu homologacije) vrlo dugotrajan i skup proces, ovom se metodom na relativno jednostavan način razlučuju potencijalno dobra maziva za koja ima smisla provesti takvo kompleksno ispitivanje.

Sam uređaj vrši ispitivanje za dva različita režima rada, koji simuliraju gibanje željezničkog vozila i podmazivanje ležajeva unutar ležajnog kućišta osovine. Prvim režimom se ispituje mazivo za željeznička vozila čija je brzina gibanja do 200 km/h, a drugim režimom za brzinu gibanja do 300 km/h.

Rad se sastoji od prevedenog opisa postupka ispitivanja te konstrukcijske razrade uređaja za FE8 ispitivanje do razine radioničkog crteža. Konstrukcijskoj razradi je prestupljeno na alternativan način od uobičajenoga radi specifičnosti zadane teme. Logički tok konstrukcijske razrade prikazan je dijagramima u kasnijem poglavlju.

Ključne riječi: FE8, uređaj za ispitivanje maziva, mazivo za ležajeve, masti, podmazivanje ležaja, mazivo, konstruiranje, valjni ležajevi, ležajevi, DIN 51819, HRN EN 14865 - 1:2011.

SUMMARY

The European Standard standardizes test methods and acceptance criteria for testing the ability of bearing lubrication. One such method of testing is covered in this thesis. The FE8 test is not only used to determine the lubrication ability of lubricating greases, but it has an additional purpose to discriminate between lubricants. Since the homologation procedure for greases is very time consuming and expensive, FE8 testing method is a relatively simple way of determining if the lubricant has the potential to undergo a more complex testing procedure.

The device itself performs testing for two different modes which simulate the movement of a railway vehicle and lubrication of bearings inside the axlebox. The first mode examines lubricant properties for ordinary-speed vehicles, with speeds up to 200 km/h, and the second mode for greases intended for high-speed vehicles, with speeds up to 300 km/h.

This thesis translates the test procedure described in the standard and describes the design breakdown for every relevant component with corresponding technical drawings. Design breakdown approach used is not a standard one, yet it is modified to this specific thesis problem.

Key words: FE8, testing rig, bearing lubrication, lubricants, grease, design, rolling bearings, bearings, DIN 51819, HRN EN 14865 - 1:2011.

1. UVOD

Valjni ležajevi imaju široko polje primjene i vrlo su važan element u većini strojeva sa rotirajućim dijelovima. Uloga ležaja je da osigura zakretanje strojnih dijelova uz minimalno trenje prilikom rotacije, uz istovremeno pružanje potpore za radijalna i aksijalna opterećenja. To je omogućeno upravo upotrebom valjnih elemenata koji se kotrljaju između dva prstena.

Učinak modernih pogona i strojeva znatno ovisi o pouzdanosti ležajeva. Jedan od glavnih faktora koji pridonosi pouzdanosti je kvalitetno podmazivanje. Glavne funkcije maziva su:

- Stvoriti podmazujući sloj koji razdvaja valjne elemente i prstenove zbog čega se smanjuje trenje i trošenje,
- Zaštititi ležajeve od korozije,
- Odvoditi toplinu te
- Produljiti životni vijek ležaja.

Iako postoje različite vrste maziva, ovaj rad će se fokusirati na masti za podmazivanje. Za razliku od tekućih maziva (ulja), masti su polukruti proizvodi sastavljeni od mješavine tekućih maziva i pojačivača gustoće, te mogu sadržavati i druge sastojke (različiti aditivi) radi dobivanja posebnih svojstava. Glavna je prednost masti, u odnosu na podmazivanje uljem, mogućnost nanošenja prije puštanja u pogon, čime se eliminira potreba za ugradnjom uređaja za podmazivanje. Osim jednostavne primjene, masti karakterizira i manja potreba za održavanjem, te manja potreba za brtvljenjem za razliku od podmazivanja uljem. Kako bi se osigurala maksimalna pouzdanost ležaja, mastima se moraju provjeriti svojstva podmazivanja. Ako je kvaliteta maziva loša, to može znatno smanjiti vijek trajanja ležaja, pa čak može doći do oštećenja vratila, dislokacija, bučnog rada itd. Stoga je nužno, prije nego se mazivo pusti u prodaju, provesti određena ispitivanja.

Jedno od takvih ispitivanja je i FE8 metoda, kojom se ispituje trošenje valjanih elemenata ležaja te se određuje sposobnost maziva da zadovolji funkciju smanjenja trenja i trošenja. Nakon provedenog ispitivanja, kvaliteta maziva se ocjenjuje ispitivanjem valjnih elemenata (istrošenost, promjena geometrije, oštećenja). Kako je ispitivanje maziva vrlo skupo, ovakav postupak ima eliminacijsku zadaću kako bi se utvrdilo zadovoljava li mazivo svoju osnovnu zadaću (podmazivanje u svrhu smanjenja trenja i trošenja) prije nego li se podvrgne skupljim ispitivanjima (viskoznost, kemijski sastav, itd.).

Metoda je propisana normom DIN 51819, ali je zadatak ove teme koncipirati i konstrukcijski razraditi uređaj za ispitivanje maziva za valjne ležajeve osovina željezničkih vozila. Glavna smjernica za izradu zadatka će stoga biti norma HRN EN 14865-1:2011, koja se bazira na prethodno spomenutoj normi, ali je prilagođena za navedeni slučaj. Standard koji će se koristiti standardizira metodu ispitivanja i kriterije koje je potrebno zadovoljiti prema zahtjevima iz norme EN 12081, svojstva podmazivanja maziva za ležajna mjesta željezničkih vozila. Bavi se problemom podmazivanja mazivom u teškim radim uvjetima. Metoda se koristi za ispitivanje maziva za ležajeve vozila koja se gibaju brzinom od 200 do 300 km/h.

1.1. Princip ispitivanja - FE8

Opisani princip u nastavku je preuzet i preveden iz norme HRN EN 14865-1:2011.

Proces ispitivanja procjenjuje trošenje valjnih elemenata. Dvoja stožasta valjna ležaja, ugrađena unutar ispitne glave, podmazuju se s masti i glavni su elementi ispitivanja. Ležajevi su aksijalno opterećeni silom F_a te pogonjeni elektromotorom s definiranom brzinom vrtnje.

Nakon kratkog uhodavanja uređaja, postiže se praktički konstantan moment trenja koji je prisutan tokom trajanja ispitivanja. Temperatura stabilnog rada ovisi o energiji trenja ležajeva, a bilježi se preko termometra. Tokom ispitivanja kontrolira se moment trenja koji se prenosi s elektromotora, preko spojke na vratilo ispitne glave te preko ispitnih ležajeva na kućište uređaja. Kućište je povezano s pretvornikom koji očitava moment te se greška u radu bilježi kao porast momenta trenja iznad propisane vrijednosti. Kada dođe do porasta momenta, tj. greške u radu, uređaj prestaje s radom. No, čak i ako ne dođe do greške u radu, podmazivanje može biti neadekvatno i uzrokovati srednje do teško abrazivno trošenje valjnih elemenata ležaja. Rezultirajući gubitak mase valjnih elemenata koristi se za određivanje podmazujućih sposobnosti masti.

1.2. Postupak ispitivanja

1.2.1. Ispiranje

Svi dijelovi ispitne glave moraju se isprati i temeljito osušiti prije i nakon svakog ispitivanja. Koristi se "White spirit" ili slična otopina, koja ne sadrži vodu, a dijelovi se suše suhim komprimiranim zrakom. Ležajevi moraju biti rastavljeni prije podvrgavanja postupku pranja.

1.2.2. Sklapanje

Prije sklapanja i puštanja u pogon, valjni elementi se važu te se unutarnji prsten i skup valjnih elemenata montiraju na vratilo. Podatak o izmjerenoj masi se kasnije koristi kao referenca za računanje promjene mase, tj. time utvrđujemo koliko su se valjni elementi istrošili. Koriste se dva aksijalna stožna valjna ležaja. Ležajevi se dobro podmazuju s 400 ml masti za podmazivanje. Za svaki ležaj, unutarnji prsten sa skupom valjnih elemenata, koristi se 25 ml uz još 25 ml za vanjski prsten (podmazuju se valjne staze po kojim se valjaju elementi). Nakon toga se još 300 ml maziva iskoristi za popunjavanje prostora između ležajeva.

1.2.3. Ispitivanje

Za vrijeme ispitivanja moment trenja ispitnog sklopa i temperatura na vanjskom prstenu bilježe se na sakupljaču podataka. Temperatura okoline tijekom ispitivanja treba biti između 20 i 28 °C. Ispitivanje se odvija pri brzini vrtnje od 750 min⁻¹ u trajanju od 500 h i uz aksijalnu silu koja djeluje na ležajeve od 20 kN za vozila s normalnom brzinom vožnje koja je manja od 200 km/h.

Za visoke brzine vožnje, manje od 300 km/h, ispitivanje se izvodi pri brzini vrtnje od 1500 min⁻¹ u trajanju od 500 h s aksijalnom silom koja djeluje na ležaje od 10 kN. Prije samog ispitivanja pri 1500 min⁻¹, potrebno je provesti uhodavanje pri 750 min⁻¹ uz silu od 10 kN.

Masa za svaki ležaj bilježi se prije i nakon ispitivanja, čime se utvrđuje potrošenost valjnih elemenata.

1.2.4. Mjerna oprema

Mjerni i evaluacijski parametri su trošenje valjnih elemenata, trenje ispitnih ležaja i temperatura ležaja. Potrošnja valjnih elemenata se određuje vaganjem elemenata prije i nakon ispitivanja. Gubitak mase se određuje mjerenjem na preciznoj vagi koja mora biti u mogućnosti prikazati masu do 800 g sa korakom od 0,001 g i dozvoljenom devijacijom od ± 0,002 g.

1.2.5. Sakupljanje uzoraka

Prilikom sakupljanja uzoraka ispitnog maziva, primjenjuju se sljedeće mjere:

- Uzorci se moraju sakupljati sukladno jednoj od procedura opisanih u EN ISO 3170 ili ekvivalentnom standardu,
- Laboratorijski uzorci se ispituju radi homogenosti prije ispitivanja,
- Uzorci se skladište pri temperaturi od 0 do 30 °C, najmanje 24 h prije upotrebe.

2. PRORAČUN I KONSTRUKCIJA ISPITNE GLAVE

Uređaj FE8 služi za ispitivanje svojstava maziva za ležajeve, u ovom slučaju masti. Kada bi se zamislili idealni uvjeti vrtnje uređaja bez trenja, gonjeno vratilo rotiralo bi se bez prenošenja okretnog momenta na kućište uređaja. Jasno je da se fizički ne mogu postići takvi uvjeti u realnoj situaciji, te da uvijek postoji određeni faktor trenja upravo zbog kojeg se javlja spomenuti moment trenja. Ako pretvornik sile registrira moment veći od granične vrijednosti, tada se automatski obustavlja rad uređaja, tj. uređaj se gasi. Upravo ta granična vrijednost momenta trenja, propisana normom DIN 51819-2, služiti će kao orijentacijska vrijednost prema kojoj će se voditi proračun za dimenzioniranje uređaja, naravno uz ostale zadane ulazne podatke po normi HRN EN 14865-1-2011.

2.1. Ulazni podaci

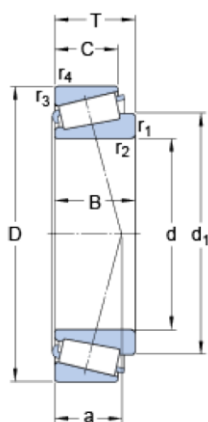
Postoje dva režima rada opisana u normi HRN EN 14865-1-2011 po kojima se ispituje mazivo za valjne ležajeve željezničkih sustava.

Tablica 1. Režimi ispitivanja

	Aksijalna sila F_a , kN	Brzina vrtnje n , min^{-1}	Granična vrijednost momenta trenja $M_{r,gr}$, Nm	Period ispitivanja t_p , h
Režim rada I	10	1500	12	500
Režim rada II	20	750	24	500

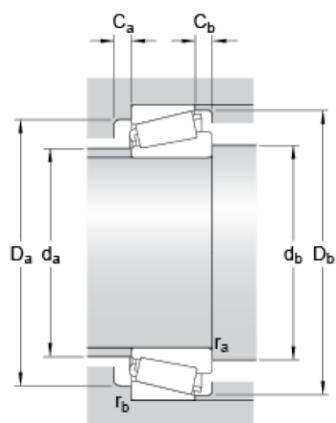
Ležajevi koji se koriste prilikom ispitivanja su aksijalni stožni valjni ležajevi SKF 31312 J2/Q [2] a njihove dimenzije također će poslužiti kao ulazni podaci, tj. orijentacijske vrijednosti.

Podaci o ležaju



d		60	mm
D		130	mm
T		33.5	mm
d_1	≈	96	mm
B		31	mm
C		22	mm
$r_{1,2}$	min.	3	mm
$r_{3,4}$	min.	2.5	mm
a		39	mm

Slika 1. Dimenzije ležaja 31312 J2/Q [2]



d_a	max.	73	mm
d_b	min.	72	mm
D_a	min.	103	mm
D_a	max.	118	mm
D_b	min.	123	mm
C_a	min.	2	mm
C_b	min.	11.5	mm
r_a	max.	3	mm
r_b	max.	2.5	mm

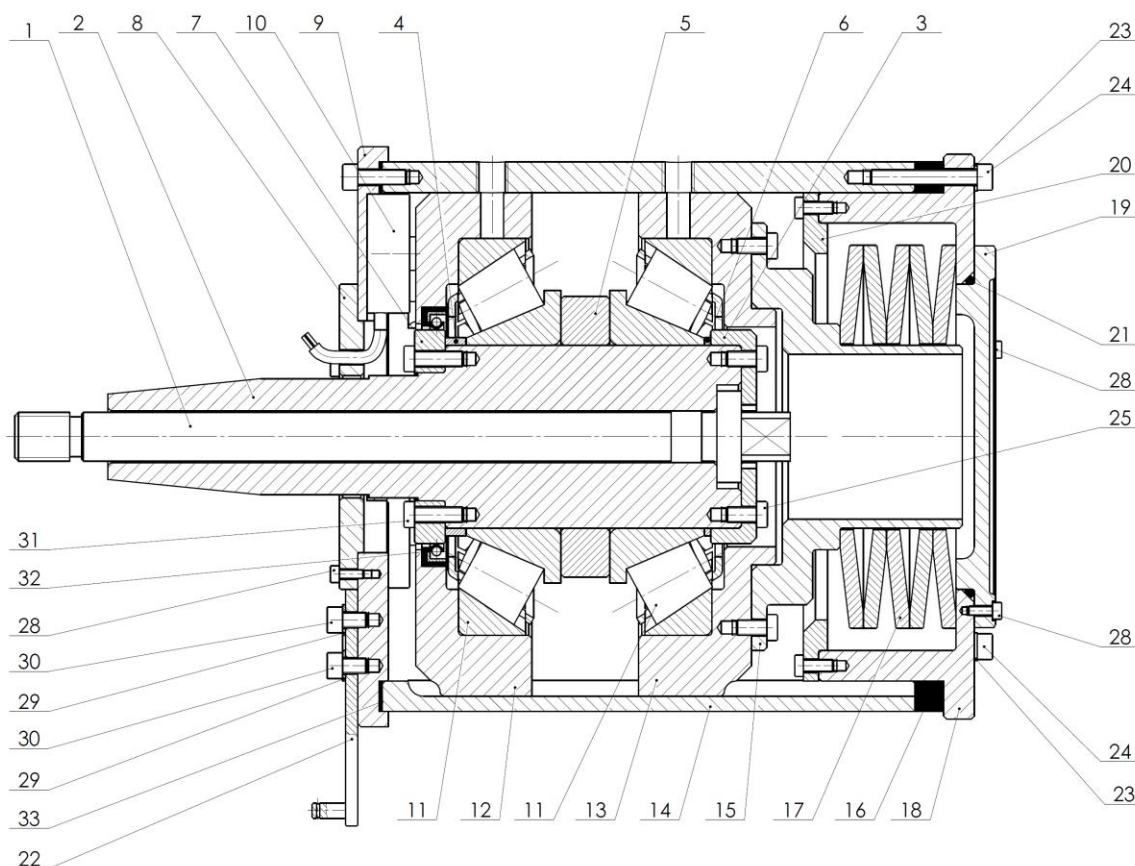
Slika 2. Dimenzije ležišta 31312 J2/Q [2]

Dinamička nosivost	C	145	kN
Statička nosivost	C_0	166	kN
Granično opterećenje	P_u	20,4	kN
Referentna brzina vrtnje		3600	r/min
Granična brzina vrtnje		5300	r/min
Računski faktor	e	0,83	
Dinamički aksijalni faktor	Y	0,72	
Masa	m	0,13	kg

Slika 3. Proračunski podaci za ležaj 31312 J2/Q [2]

2.2. Raspodjela proračuna po segmentima

Vizualni prikaz svih dijelova uređaja, te njihova oznaka pozicije, pomoći će u razumijevanju međusobnog odnosa dijelova uređaja te vizualnom prikazu referenciranja na pojedine dijelove u kasnijem proračunu. Dijelovi su popisani prema poziciji, te će se takav sustav referenciranja koristiti u daljem proračunu (poz. (broj dijela)).

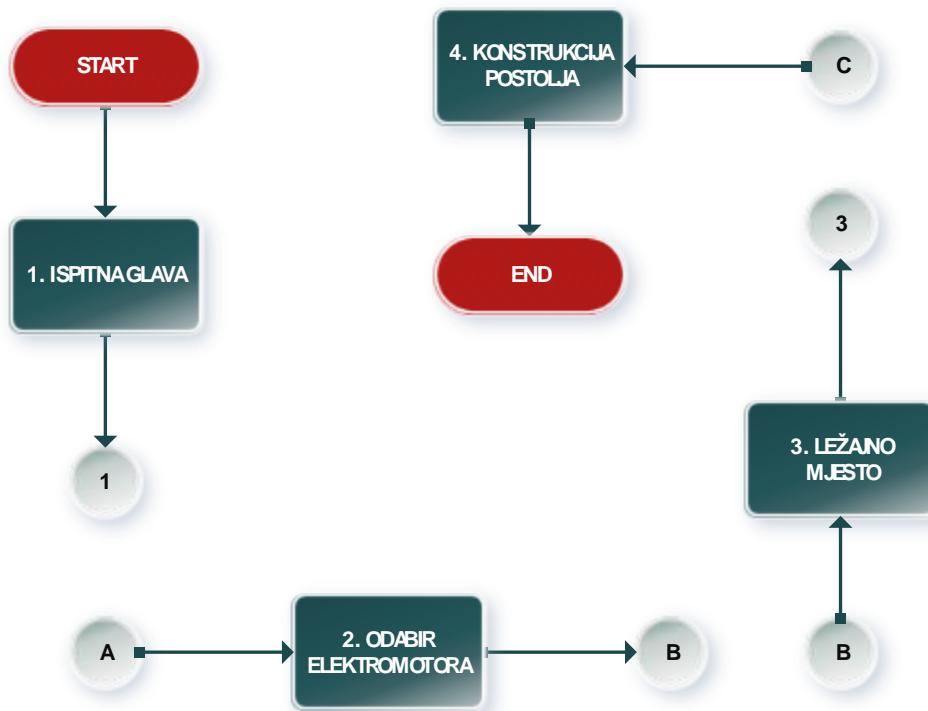


Slika 4. FE8 ispitna glava

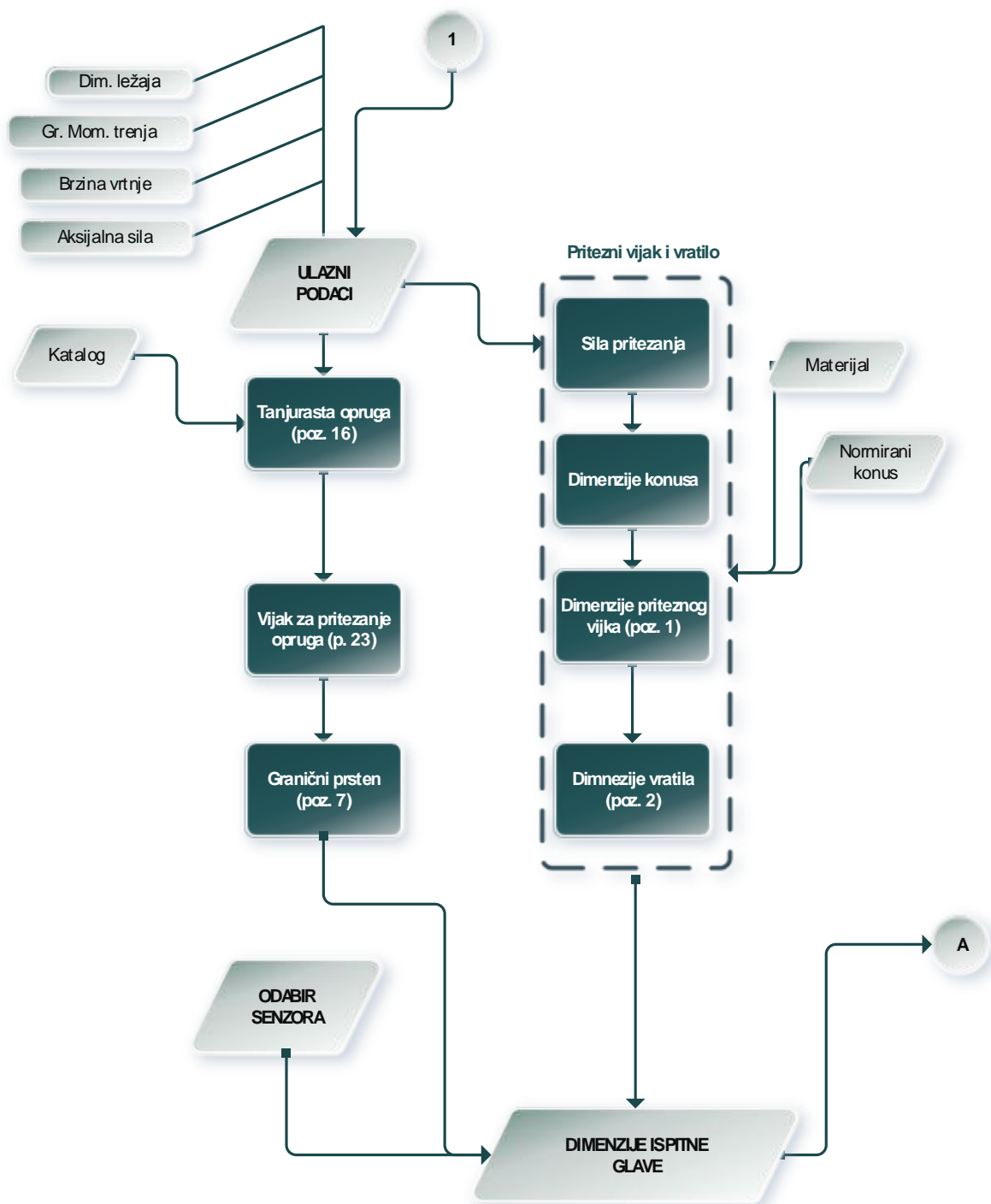
Popis dijelova:

1	Pritezni vijak	12	Ležajna čahura 1	23	Podloška M5
2	Vratilo	13	Ležajna čahura 2	24	Vijak M5×35
3	Poklopac za učvršćivanje	14	Kućište	25	Vijak M5×10 - niska glava
4	Distantni prsten 1	15	Čašica za prijenos aksijalne sile	26	Vijak M5×16 - niska glava
5	Distantni prsten - središnji	16	Distantni brtveni prsten	27	Vijak M4×10 - niska glava
6	Distantni prsten 2	17	Tanjurasta opruga	28	Vijak M3×10
7	Grafični prsten	18	Vijenac za pritezanje	29	Podloška M5
8	Poklopac kućišta 1	19	Poklopac kućišta 2	30	Vijak M5×8
9	Bočna ploča	20	Grafičnik	31	Vijak M5×16 - niska glava
10	Pretvornik aksijalne sile	21	O-ring 100×3	32	Semering 70×85×8
11	Ispitni ležaj	22	Poluga za prijenos momenta	33	Brtva kućišta

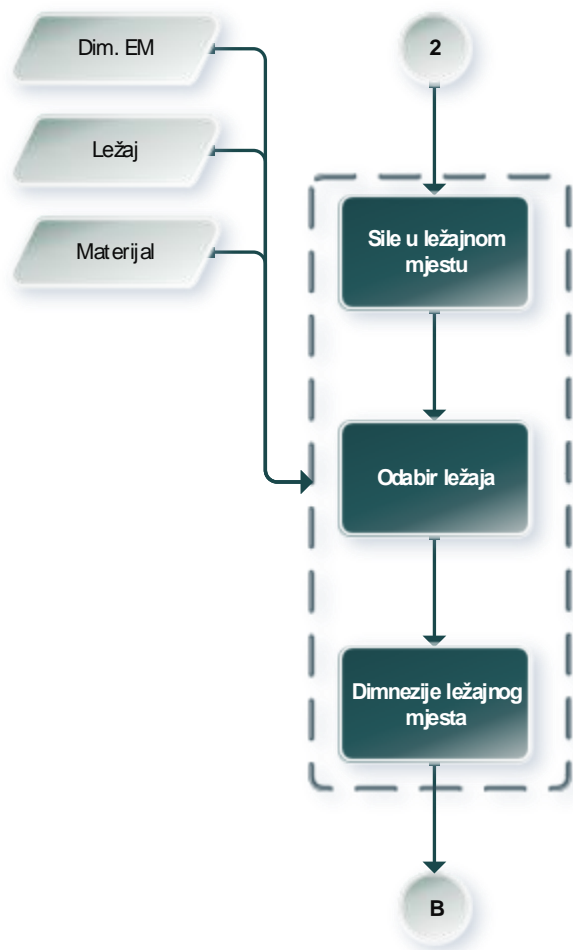
Zbog međusobne ovisnosti dimenzija pojedinih dijelova uređaja i sila koje će se javljati, potrebno je odrediti logični tok konstrukcije uređaja prema kojem će se voditi proračun. Tok konstrukcije će jasno prikazivati raspodjelu proračuna po segmentima i međusobnu ovisnost radi dobivanja konačnih vrijednosti.



Slika 5. Tok konstruiranja FE8 uređaja



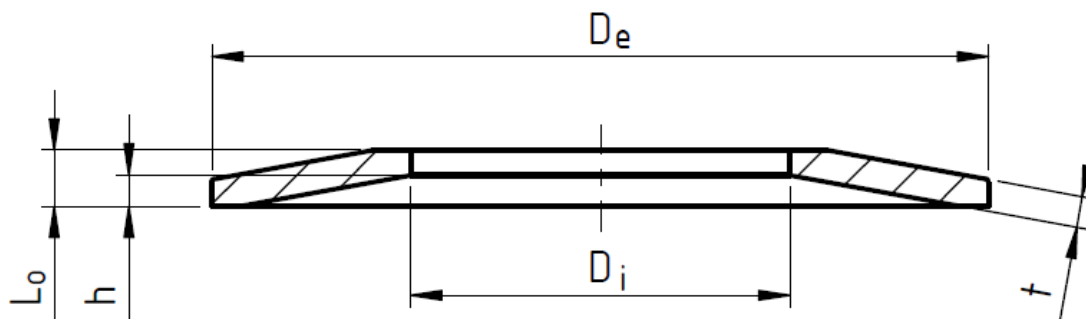
Slika 6. Tok za ispitnu glavu



Slika 7. Tok za ležajno mjesto

2.3. Tanjurasta opruga (poz. 17)

Proračun započinje određivanjem potrebne duljine sabijanja tanjuraste opruge. Dimenzije tanjuraste opruge uzete su iz kataloga [5], a odgovaraju DIN 2092 i DIN 2093 normama. Odabire se tanjur prema maksimalnoj aksijalnoj sili koju je potrebno postići sabijanjem opruge (20000 N), s time da se sila postigne na okvirno 50% sabijanja opruge. Razlog tomu jest što unutar tog područja opruga posjeduje relativno linearna svojstva deformiranja. Uz navedeni razlog odabira također je potrebno voditi računa o mogućim oštećenjima i trajnim deformacijama od pretjeranog sabijanja opruge, što dodatno opravdava odabir. Broj tanjura opruge uzet je iz shematskog prikaza uređaja prema normi HRN EN 14865-1-2011, a može se vidjeti na prikazu uređaja (Slika 1.2).



Slika 8. Tanjur opruge

Tablica 2. Podaci o tanjurastoj opruzi [5]

Dimenzije				Smjernice: opruga - put i sila								Naručivanje	
D_e	D_i	t	L_0	h_1	F_1	h_2	F_2	h_3	F_3	F_c	m	Artikl Br.	Grupa
mm	mm	mm	mm	mm	mm	mm	mm	mm	mm	mm	g		
125	61	5	9	1	14615	2	25526	3	33965	41170	366,96	1250/05	2

Iz jednadžbe za silu opruge [1, str. 192] dobiti ćemo iznos duljine sabijanja jednog tanjura

$$F_{opr} = k \frac{t^3}{\alpha \cdot D_e^2} \cdot f \left[\left(\frac{h}{t} - \frac{f}{t} \right) \left(\frac{h}{t} - \frac{f}{2t} \right) + 1 \right], \quad (2.1)$$

gdje su:

$F_{opr} = F_a$ (N) - opružna sila u tanjurastoj opruzi za režim I i II [1, str. 195],

$k = 923000$ N/mm² - faktor elastičnosti za $E = 210000$ N/mm² [1, str. 193],

f (mm) - progib tanjuraste opruge (različit za režim I i II),

$h = L_0 - t = 4 \text{ mm}$ - progib do izravnjanja u ravninu,

$\alpha = 0,710 \text{ N/mm}^2$ - faktor prema [1, str. 194] za $\delta = \frac{D_e}{D_i} = 2,049$.

Prema normi HRN EN 14865-1, tanjurastu oprugu čini skup od 5 tanjura stoga ćemo proračun vršiti za dva različita režima rada. U prvom režimu rada aksijalna sila koju je potrebno postići iznosi $F_a^I = 10000 \text{ N}$, a u drugom režimu aksijalna sila iznosi $F_a^{II} = 20000 \text{ N}$.

Broj tanjura je neparan da bi se s lijeve strane opruge tanjur oslonio, vanjskim promjerom, na dio kućišta a s desne strane opruge, unutrašnjim promjerom, na dio koji djeluje na ležajeve.

Proračun opruge za režim I:

$$F_{opr}^I = F_a^I = 10000 \text{ N}. \quad (2.2)$$

Poznavanjem sile u opruzi, uz poznavanje ostalih karakteristika opruge, moguće je dobiti duljinu sabijanja opruge za postizanje željene reakcijske sile iz jednadžbe (2.1). Sređivanjem spomenute jednadžbe dobiva se implicitni oblik polinoma trećeg stupnja

$$210,670(f^I)^3 - 2528,045(f^I)^2 + 17274,978f^I - 10000 = 0, \quad (2.3)$$

Samo je jedno realno rješenje jednadžbe, a to je $f^I = 0,635 \text{ mm}$. Rješenje vrijedi za jedan tanjur, stoga je potrebno pomnožiti iznos sa brojem tanjura

$$f_{uk}^I = f^I \cdot 5 = 3,175 \text{ mm}. \quad (2.4)$$

Proračun opruge za režim II:

Postupak za režim II je analogan proračunu za režim I.

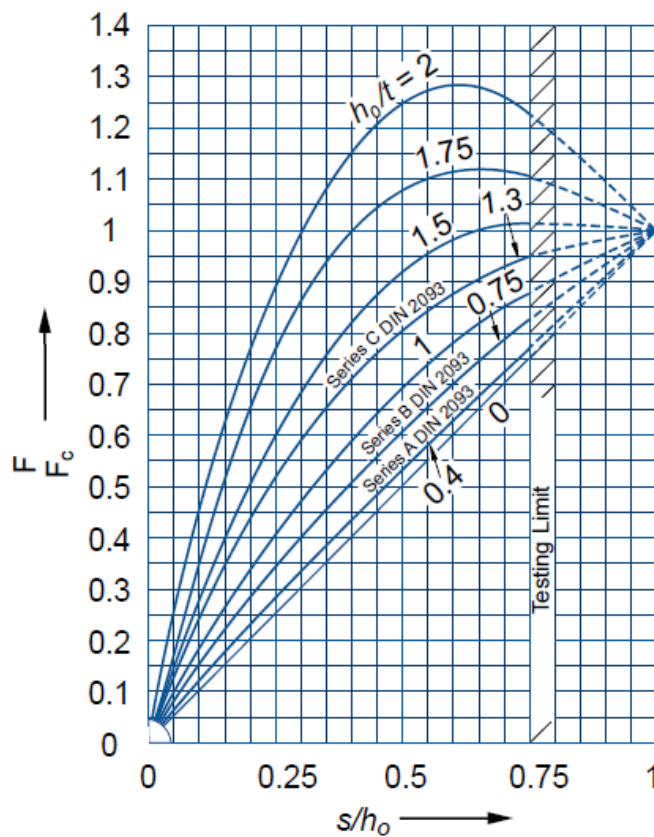
$$F_{opr}^{II} = F_a^{II} = 20000 \text{ N}. \quad (2.5)$$

$$210,670(f^{II})^3 - 2528,045(f^{II})^2 + 17274,978f^{II} - 20000 = 0. \quad (2.6)$$

$$f^{II} = 1,417 \text{ mm}.$$

$$f_{uk}^{II} = f^{II} \cdot 5 = 7,085 \text{ mm}. \quad (2.7)$$

Usporediti ćemo dobivene vrijednosti sa dijagramom teorijske karakteristike pojedinačnih tanjura prema DIN 2092, uz podatke iz kataloga [5].



Slika 9. Teorijska karakteristika pojedinačnih tanjura [15]

Uz sljedeće vrijednosti

$$\begin{aligned}
 F^I &= 10000 \text{ N}, \\
 F^{II} &= 20000 \text{ N}, \\
 F_c &= 41170 \text{ N}, \\
 h_0 &= 4 \text{ mm}, \\
 t &= 5 \text{ mm}.
 \end{aligned}$$

Iz dijagrama se dobije odnos progiba i maksimalnog progiba za dva različita režima rada

$$\begin{aligned}
 s/h_0^I = 0,157 & \longrightarrow s^I = 0,628 \text{ mm}, \\
 s/h_0^{II} = 0,352 & \longrightarrow s^{II} = 1,408 \text{ mm}.
 \end{aligned}$$

Usporedbom izračunatih vrijednosti s onima dobivenim iz dijagrama jasno je vidljivo da se rezultati podudaraju uz minimalna odstupanja (1,1% za režim I i 0,64% za režim II), što upućuje na korektnost proračuna.

Ukupna duljina opruge prije sabijanja iznosi

$$L_{0,uk} = L_0 \cdot 5 = 45 \text{ mm} . \quad (2.8)$$

Ukupna duljina opruge nakon sabijanja je različita za svaki režim, tj. za **režim I** iznosi:

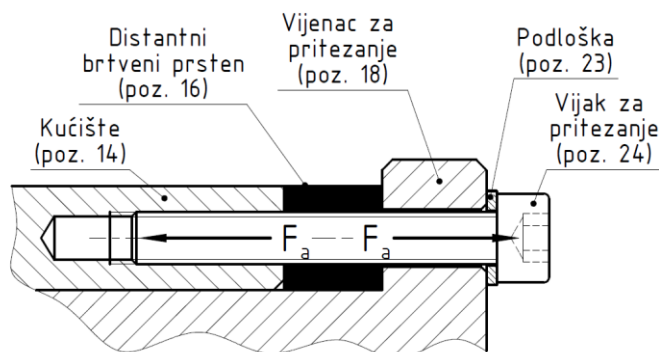
$$L_{uk}^I = L_{0,uk} - f_{uk}^I = 41,825 \text{ mm} , \quad (2.9)$$

A za **režim II** duljina sabijene opruge iznosi:

$$L_{uk}^{II} = L_{0,uk} - f_{uk}^{II} = 37,915 \text{ mm} . \quad (2.10)$$

2.4. Vijak za pritezanje opruga (poz. 23)

Preko ovih vijaka će se vršiti sabijanje tanjuraste opruge i stvaranje resultantne aksijalne sile koja će opterećivati valjne ležajeve. Vijci su vlačno opterećeni sa 10 ili 20 kN, ovisno o režimu. Međutim, dimenzioniranje vijaka vrši se za najnepovoljniji slučaj, a to je opterećenje od 20 kN.



Vlačno opterećenje vijka [1, str. 130]

$$\sigma_{v,opr} = \frac{F_{max}}{A_j} \leq \sigma_{v,dop} , \quad (2.11)$$

Gdje je

$F_{a,II} = 20000 \text{ kN}$ – vlačna sila koja djeluje na vijak,

$\sigma_{v,dop} = \sigma_{T,v} \cdot 0,65$ – dopušteno vlačno naprezanje [1, str. 130], (2.12)

Slika 10. Opterećenje vijka za pritezanje opruge

$\sigma_{T,v} = 640 \text{ N/mm}^2$ – najmanja granica tečenja materijala vijka (1, str. 113) za kvalitetu 8.8 [6],

$A_j \text{ (mm}^2\text{)}$ – presjek jezgre vijka.

Uz poznati iznos najmanje granice tečenja materijala vijka σ_T moguće je izračunati dopušteno vlačno naprezanje

$$\sigma_{v,dop} = 640 \cdot 0,65 = 416 \text{ N/mm}^2. \quad (2.13)$$

Poznavanjem svih veličina osim jedne, iz jednadžbe (2.11), uzimajući u obzir broj vijaka N , dobiva se minimalni potrebni presjek jezgre vijka za pritezanje opruge (poz. 23)

$$A_j \geq \frac{F_{\max}}{\sigma_{v,dop} \cdot N} = \frac{20000}{416 \cdot 4} = 12,02 \text{ mm}^2, \quad (1.14)$$

Usporedbom dobivene vrijednosti sa normiranim vrijednostima za metarski navoj [4, str. 671] uzima se prva veća vrijednost presjeka jezgre vijka za navoj **M5**,

$$A_j = 12,7 \text{ mm}^2.$$

Radi stabilnijeg pritezanja, sigurnosti i dodatnog otpora distantnog brtvenog prstena (poz. 16), ugrađuje se dodatni vijak, tj. broj vijaka se povećava na **5!**

2.5. Pritezni vijak (poz. 1) i gonjeno vratilo (poz.2.)

Pritezni vijak (poz. 1) opterećen je vlačnom silom kao rezultat ostvarivanja tlaka na koničnom spoju radi prijenosa okretnog momenta sa strane elektromotora na vratilo (poz. 2) uređaja za ispitivanje. To znači da dimenzioniranje priteznog vijka ovisi o dimenzijama konusa. Za izradu svih strojnih dijelova u ovom poglavlju koriste se informacije o materijalima i poluproizvodima iz kataloga [3].

2.5.1. Izvod sile pritezanja

Tlak između dodirnih površina za konične spojeve dan je sljedećim izrazom [1, str. 155]

$$p \approx \frac{F_p}{\pi \cdot D_{sr,2} \cdot l_k \cdot \tan\left(\rho + \frac{\alpha}{2}\right)}, \quad (2.15)$$

p (N/mm²) – tlak površine nalijeganja,

F_p (N) – sila prednaprezanja,

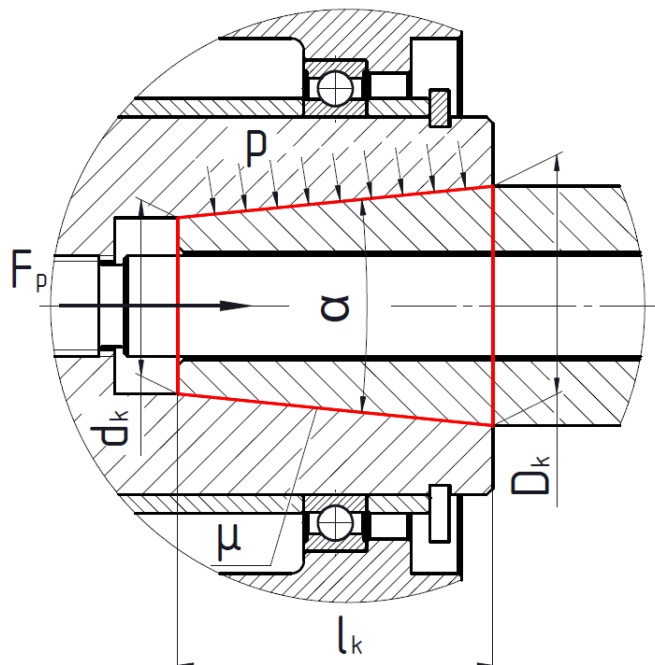
$D_{sr,2}$ (mm) – srednji promjer površine nalijeganja,

l_k (mm) – uzdužna duljina površine nalijeganja,

ρ – kut trenja, tj. $\rho = \tan^{-1} \mu$,

α – kut konusa, tj. $\tan \frac{\alpha}{2} = \frac{D_k - d_k}{2l_k}$,

μ – faktor trenja, za čelik 0,3 iz tab. 1.36. [1, str. 94].



Slika 11. Konični spoj

U nastavku će se odabrati standardni konus te je potrebno dobiti preostale dvije nepoznanice, tlak površine nalijeganja p i sila prednaprezanja F_p . Poznat je okretni moment koji je potrebno prenijeti iz kojeg se lako izračuna obodna sila $F_o = M / R_{sr,2}$, $R_{sr,2} = D_{sr,2} / 2$. Iz obodne sile slijedi potreban tlak površine nalijeganja [1, str. 156]

$$p = \frac{F_o \cdot S_H}{\nu \cdot \pi \cdot D_{sr,2} \cdot l_k}, \quad (2.16)$$

Od čega je

$S_H \approx 1,3$ – sigurnost steznog spoja,

$\nu = 0,08$ – koeficijent prijanjanja steznog spoja iz tab. 1.36. [1, str. 94].

Referentni moment koji će se koristiti za proračun je granični referentni moment $M_{r,gr}$, koji je najveći pri režimu rada II, te iznosi 24 Nm. Jednadžba za obodnu silu sada glasi

$$F_o = \frac{M}{R_{sr,2}} = \frac{2M_{r,gr}}{D_{sr,2}}. \quad (2.17)$$

Uvrštavanjem (2.17) u jednadžbu (2.16) dobivamo

$$p = \frac{2M_{r,gr} \cdot S_H}{v \cdot \pi \cdot D_{sr,2}^2 \cdot l_k}. \quad (2.18)$$

U ovom trenutku je moguće dovesti u vezu okretni moment koji je potrebno prenijeti sa silom pritezanja, na način da se izjednači tlak dodirnih površina iz jednadžbi (2.15) i (2.18) kako slijedi

$$\frac{F_p}{\pi \cdot D_{sr,2} \cdot \lambda_k \cdot \tan\left(\rho + \frac{\alpha}{2}\right)} = \frac{2M_{r,gr} \cdot S_H}{v \cdot \pi \cdot D_{sr,2}^2 \cdot \lambda_k},$$

$$F_p = \frac{2M_{r,gr} \cdot S_H}{v \cdot D_{sr,2}} \cdot \tan\left(\rho + \frac{\alpha}{2}\right). \quad (2.19)$$

Nepoznate veličine su nam ρ , α i $D_{sr,2}$, koje će nam biti poznate kada odredimo dimenzije konusa.

2.5.2. Dimenzije konusa

Znamo da se samokočnost ostvaruje pri uvjetu $\alpha \leq 2\rho$ ili $\alpha \leq \tan^{-1}(2\mu)$.

$$\rho = \tan^{-1}(\mu) = \tan^{-1}(0,3) = 16,7^\circ. \quad (2.20)$$

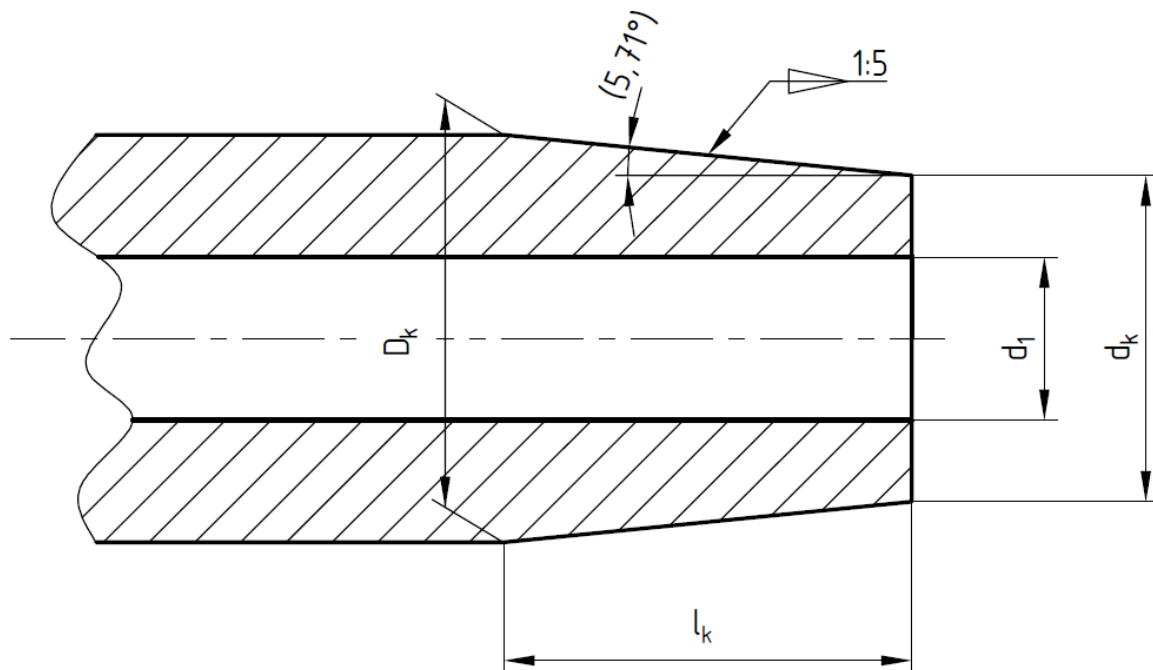
Ovisno o primjeni, postoje normirani konusi prema DIN ISO 3040. Određuje se kut konusa α koji se koristi za tarne spojke, tab. 9.1 [7, str. 368]

$$\frac{\alpha}{2} = 5^\circ 42' 38'' = 5,7105^\circ$$

Oznaka konusa je **1:5**.

Preostaje još odrediti srednji promjer dodirnih površina $D_{sr,2}$ koji se računa prema izrazu

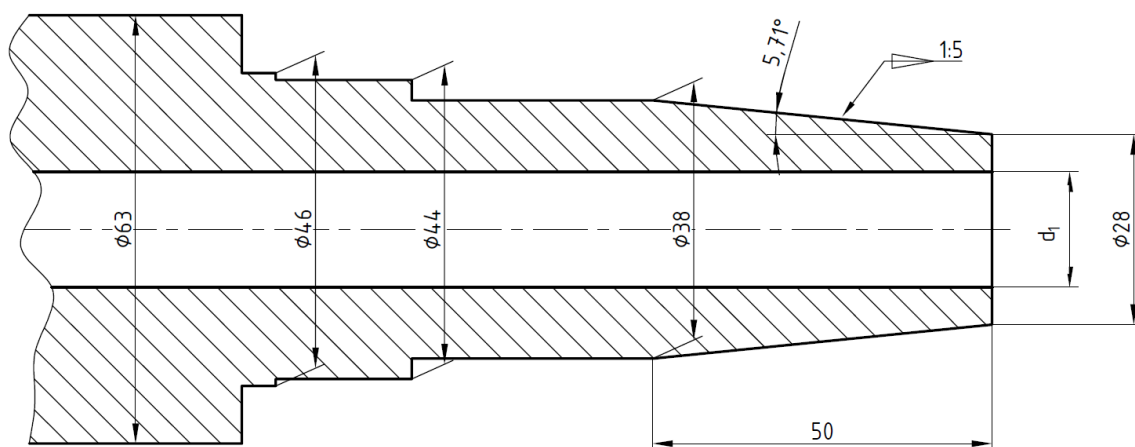
$$D_{sr,2} = \frac{D_k + d_k}{2}. \quad (2.21)$$



Slika 12. Dimenzije konusa

- D_k (mm) – veći promjer konusa,
- d_k (mm) – manji promjer konusa,
- d_1 (mm) – unutarnji provrt vratila po cijeloj dužini,
- l_k (mm) – uzdužna duljina konusa.

Slijedi dio proračuna u kojem je potrebno pretpostaviti dimenzije konusa i ostatka vratila. To je obično iteracijski postupak, no radi smanjenja obujma podataka u dokumentu rada je postupak odrađen izvan njega, te se neće obrađivati .



Slika 13. Promjeri vratila (poz. 2)

Slijedi da je srednji promjer dodirnih površina za pretpostavljene promjere, prema jednadžbi (2.21) jednak

$$D_{sr,2} = \frac{D_k + d_k}{2} = \frac{38 + 28}{2} = 33 \text{ mm} . \quad (2.22)$$

2.5.3. Sila prednaprezanja za pretpostavljeni konus

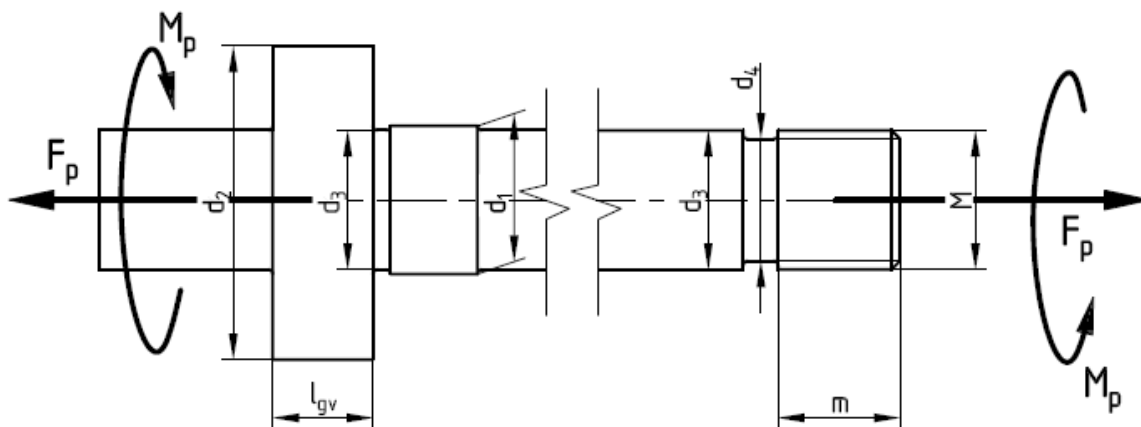
Sila prednaprezanja za pretpostavljeni slučaj dalje se izračunava uvrštavanjem u jednadžbu (2.19)

$$F_p = \frac{2M_{r,gr} \cdot S_H}{\nu \cdot D_{sr,2}} \cdot \tan\left(\rho + \frac{\alpha}{2}\right) = \frac{2 \cdot 24000 \cdot 1,3}{0,08 \cdot 33} \cdot \tan(16,7 + 5,71)$$

$$F_p = 9747 \text{ N} .$$

2.5.4. Određivanje orijentacijskog promjera priteznog vijka

Zbog duljine vijka za pritezanje (poz. 1) vrlo je vjerojatno da će doći do velikih kutnih pomaka prilikom pritezanja vijka uz promjer proračunat samo za vlačno naprezanje. Da bi se osigurala krutost, uzima se u obzir torzijsko opterećenje i provodi proračun za ekvivalentno naprezanje.



Slika 14. Pritezni vijak (poz. 1) opterećen vlačnom silom i momentom uvijanja

d_1 (mm) – unutarnji provrt vratila po cijeloj dužini,

d_2 (mm) – vanjski promjer glave,

d_3 (mm) – promjer struka vijka,

d_4 (mm) – promjer suženja,

m (mm) – visina navoja,

l_{gv} (mm) – duljina glave za oslanjanje vijka,

M_p (Nmm) – moment pritezanja,

M – oznaka navoja.

Potrebno je odrediti promjere i navoj vijka za pritezanje preko dopuštenog ekvivalentnog naprezanja [1, str. 138]

$$\sigma_{red} = \sqrt{\sigma^2 + 3\tau^2} \leq \sigma_{dop} , \quad (2.23)$$

$\sigma_{dop} \approx 0,2\sigma_M = 0,2 \cdot 520 = 104$ (N/mm²) – dopušteno reducirano naprezanje [1, str. 138],

$\sigma_M = 520$ (N/mm²) – vlačna čvrstoća materijala **S335J2G3** (St 52-3) [4, str. 700].

Vlačno naprezanje [1, str. 137]

$$\sigma_v = \frac{F_p}{A_j} = \frac{F_p}{\frac{d_j^2 \cdot \pi}{4}}, \quad (2.24)$$

Torzijsko naprezanje prema [1, str. 138] je

$$\tau = \frac{M_p^{or}}{0,2(d^{or})^3}, \quad (2.25)$$

A orijentacijski moment pritezanja [1, str. 126] bez srednjeg promjera površine glave $D_{sr,1}$ (vezan za trenja koje stvara površina glave vijka), koji će se naknadno odrediti u poglavlju 2.5.7., je

$$M_p^{or} \approx F_p \left(0,16 \cdot P^{or} + \mu \frac{d^{or}}{2} \right), \quad (2.26)$$

d_j (mm) – promjer jezgre vijka,

A_j (mm²) – presjek jezgre vijka,

M_p^{or} (Nmm) – orijentacijski moment pritezanja (bez uzimanja u obzir trenje između glave vijka i vratila),

d^{or} (mm) – orijentacijski promjer,

P^{or} (mm) – orijentacijski korak,

μ – koeficijent trenja, za čelike 0,2.

Umetanjem (2.26) u (2.24), kombiniranjem s (2.23) te sređivanjem za pretpostavljene vrijednosti $P^{or} = 2$ mm, dobivamo orijentacijsku vrijednost promjera priteznog vijka (poz. 1)

d^{or}

$$\left(\frac{F_p}{\frac{(d^{or})^2 \pi}{4}} \right)^2 + 3 \left(\frac{F_p \left(0,16 \cdot P^{or} + \mu \frac{d^{or}}{2} \right)}{0,2(d^{or})^3} \right)^2 \leq \sigma_{red,dop}^2, \quad (2.27)$$

$$d^{or} \geq 12,526 \text{ mm.}$$

Promjeri jezgre metrijskih navoja iz strojarškog priručnika [4, str. 671] koji su veći od dobivenih rezultata su

$d_j = 11,562$ mm – za M14,

$d_j = 13,540$ mm – za **M16**.

Uzima se navoj **M16**, čiji je promjer jezgre veći od potrebnog. Uz promjer suženja

$d_4 = 13$ mm imamo dovoljno prostora za izlaz alata za izradu navoja.

Odabrani promjeri

$d_1 = 17$ mm,

d_2 (mm) – potrebno odrediti,

$d_3 = 16$ mm,

$d_4 = 13$ mm.

2.5.5. Provjera čvrstoće priteznog vijka

Naprezanje uslijed vlaka

$$\sigma_v = \frac{F_p}{\frac{d_3^2 \cdot \pi}{4}} = \frac{4 \cdot 9747}{13^2 \cdot \pi} = 73,43 \text{ N/mm}^2, \quad (2.28)$$

Tangencijalno naprezanje uslijed torzije

$$\tau = \frac{F_p \left(0,16 \cdot P + \mu \frac{d_3 + 0}{2} \right)}{0,2 d_3^3} = \frac{9747 \left(0,16 \cdot 2 + 0,2 \frac{13}{2} \right)}{0,2 \cdot 13^3} = 35,94 \text{ N/mm}^2, \quad (2.29)$$

$P = 2$ mm – korak za M16.

Uvrštavanjem jednadžbe (2.29) i (2.28) u (2.23) dobije se

$$\sigma_{\text{red}} = \sqrt{73,43^2 + 3 \cdot 35,94^2} = \sqrt{9266,1} = 96,26 \text{ N/mm}^2.$$

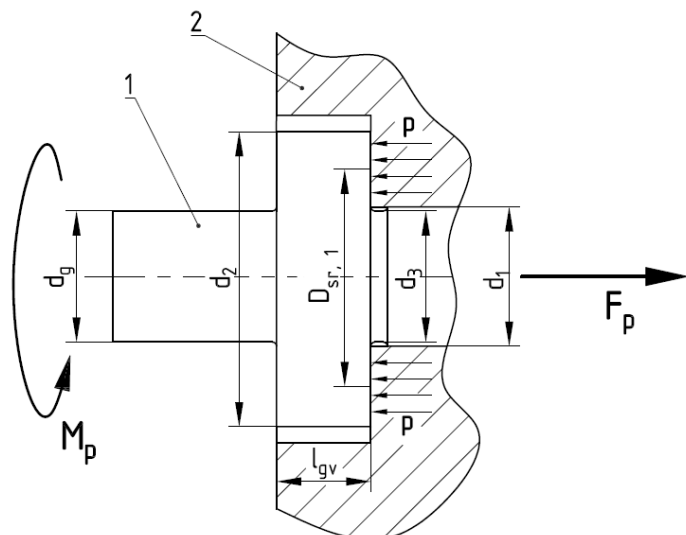
$$\sigma_{\text{red}} \leq \sigma_{\text{red,dop}}$$

$$96,26 \text{ N/mm}^2 < 104 \text{ N/mm}^2$$

ZADOVOLJAVA!

2.5.6. Dimenzije glave vijka

Određuje se najmanja potrebna površina glave vijka koja preuzima površinski pritisak sile pritezanja F_p , preko koje se oslanja pritezni vijak (poz. 1) na vratilo (poz. 2).



Slika 15. Glava priteznog vijka

Površinski pritisak

$$p = \frac{F_p}{A} = \frac{F_p}{\frac{\pi}{4}(d_2^2 - d_1^2)} \leq p_{\text{dop}},$$

(2.30)

$p_{\text{dop}} = 100 \text{ N/mm}^2$ – dopušteni tlak
[1, str. 174].

Potrebno je izlučiti vanjski promjer glave d_2 prema definiranim veličinama

$$\begin{aligned} F_p &= 9747 \text{ N}, \\ p_{\text{dop}} &= 100 \text{ N/mm}^2, \\ d_1 &= 17 \text{ mm}. \end{aligned}$$

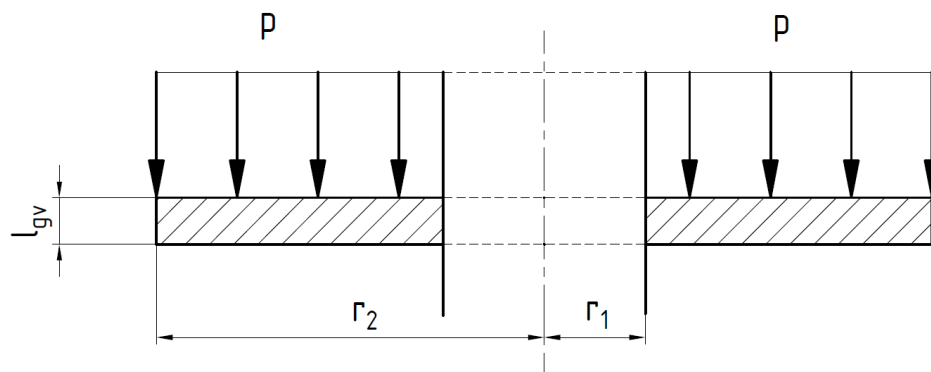
$$d_2 \geq \sqrt{\frac{4F_p}{\pi p_{\text{dop}}} + d_1^2}, \quad (2.31)$$

$$d_2 \geq \sqrt{\frac{4 \cdot 9747}{\pi \cdot 100} + 17^2} = 20,325 \text{ mm}.$$

Vrijednost vanjskog promjera glave uvećati ćemo za 50% i zaokružiti na bližu cijelu vrijednost da bi se izbjeglo moguće deformiranje u slučaju prekoračenja sile pritezanja

$$d_2 = 20,325 \cdot 1,5 = 30 \text{ mm}.$$

Prilikom određivanja debljine proširenog dijela glave pritezanog vijka prikazati će se slučaj kao zasebni prsten koji je uklješten na unutarnjem promjeru d_1 , prema normi EN 12516-2. Za ovakav slučaj biti će moguće odrediti moment savijanja u uklještenom dijelu te će se provesti dimenzioniranje. Stoga će se u daljnjem proračunu ovog poglavlja koristiti pojam "prsten", što odgovara prošireni dijelu glave priteznog vijka (koji podsjeća na vijenac).



Slika 16. Analogija glave priteznog vijka s prstenom

Sljedeći je izraz za moment savijanja po unutarnjem rubu prstena uzet iz norme **EN 12516-2**.

$$M_t = \frac{p}{8} \left[\frac{4r_2^4(1+\mu) \ln \frac{r_2}{r_1} - r_2^4(1+3\mu) + 4r_2^2 r_1^2 \mu + r_1^4(1-\mu)}{r_2^2(1+\mu) + r_1^2(1-\mu)} \right], \quad (2.32)$$

$$M_t = \frac{20,31}{8} \left[\frac{4 \cdot 15^4(1+0,3) \ln \frac{15}{8,5} - 15^4(1+3 \cdot 0,3) + 4 \cdot 15^2 \cdot 8,5^2 \cdot 0,3 + 8,5^4(1-0,3)}{15^2(1+0,3) + 8,5^2(1-0,3)} \right],$$

$$M_t = 566,10 \text{ N} - \text{specifični moment}$$

$\mu = 0,3$ – Poissonov faktor (omjer) [4, str. 173],

$$r_1 = \frac{d_1}{2} = \frac{17}{2} = 8,5 \text{ mm},$$

$$r_2 = \frac{d_2}{2} = \frac{30}{2} = 15 \text{ mm}.$$

Tlak koji djeluje po dodirnoj površini prstena

$$p_{prsten} = \frac{F_p}{A_{prsten}} = \frac{F_p}{\frac{\pi}{4} \cdot (d_2^2 - d_1^2)} = \frac{9747}{\frac{\pi}{4} \cdot (30^2 - 17^2)} = 20,31 \text{ N/mm}^2. \quad (2.33)$$

Moment savijanja [10, str. 170]

$$M = -M_s \cdot r_1 = -566,1 \cdot 8,5 = -4811,85 \text{ Nmm}. \quad (2.34)$$

Cirkularno naprezanje [10, str. 167]

$$\sigma_{\varphi} = -\frac{M \cdot z}{J_3 \cdot r} = \frac{4811,85 \cdot \frac{\lambda_{gv}}{2}}{0,047 \cdot l_{gv}^3 \cdot r_1} = \frac{2405,93}{0,4 \cdot l_{gv}^2}. \quad (2.35)$$

Geometrijske karakteristike [10, str. 158-159]

$a = \frac{1}{2} l_{gv}$ – udaljenost glavne od pomoćne osi (glavna os prolazi po sredini),

$J_1' = l_{gv} \ln \frac{r_2}{r_1} = 0,568 \cdot l_{gv}$ – pomoćna geometrijska karakteristika prstena,

$J_3' = \frac{l_{gv}^3}{3} \ln \frac{r_2}{r_1} = 0,189 \cdot l_{gv}^3$ – pomoćna geometrijska karakteristika prstena,

$J_3 = J_3' - a^2 \cdot J_1' = 0,047 \cdot l_{gv}^3$ – glavna geometrijska karakteristika prstena,

$z = \frac{1}{2} l_{gv}$ – maksimalna udaljenost po osi z od ishodišta glavne osi r ,

$r = r_1 = 8,5$ mm – promjer unutarnjeg promjera prstena.

Uz normalno naprezanje uračunati će se i posmično naprezanje da bi se odredila debljina proširenog dijela glave pritezanog vijka l_{gv} . Za takav složeni slučaj opterećenja koristiti će se von Mises metoda.

Posmično naprezanje [4, str. 182]

$$\tau_s = \frac{F_p}{A_s} = \frac{F_p}{d_1 \cdot \pi \cdot l_{gv}} = \frac{9747}{17 \cdot \pi \cdot l_{gv}} = \frac{9747}{53,41 \cdot l_{gv}}. \quad (2.36)$$

Ekvivalentno naprezanje (von Mises) [4, str. 189]

$$\sigma_{ekv} = \sqrt{\sigma_{\varphi}^2 + 3 \cdot \tau_s^2} \leq \sigma_{dop}, \quad (2.37)$$

$$\sqrt{\left(\frac{2405,93}{0,4 \cdot l_{gv}^2}\right)^2 + 3 \cdot \left(\frac{9747}{53,41 \cdot l_{gv}}\right)^2} \leq \sigma_{dop},$$

$$\left(\frac{2405,93}{0,4 \cdot l_{gv}^2}\right)^2 + 3 \cdot \left(\frac{9747}{53,41 \cdot l_{gv}}\right)^2 \leq 180^2,$$

$\sigma_{dop} = 180$ N/mm² – dopušteno naprezanje za **S335J2G3** (St 52-3) [4, str. 700].

Uvođenjem supstitucije $x = l_{gv}^2$, te nakon sređivanja dobiva se kvadratna jednadžba

$$32400 \cdot x^2 - 99912,1 \cdot x - 36178199,8 = 0, \quad (2.38)$$

$$\begin{aligned} x_1 = 35 & \longrightarrow l_{gv_1} = 5,92 \text{ mm} \\ x_1 = -32 & \longrightarrow \text{nerealna veličina} \end{aligned}$$

Sljedeći veći normirani broj (prema Renardu) je 6,3, no radi sigurnosnih razloga usvaja se 8 [4, str. 639], tj. $l_{gv} = 8 \text{ mm}$.

2.5.7. Stvarni moment pritezanja

Stvarni moment pritezanja kojim će biti potrebno pritegnuti vijak (poz. 1) da bi se ostvarila sila pritezanja, prema [1, str. 137] je

$$M_p = F_p \left[\tan(\alpha + \rho') \cdot r_{2,v} + \mu \cdot R_{sr,1} \right]. \quad (2.39)$$

Za **M16** vrijednost kuteva prema [1, str. 136] i [4, str. 671]

$$\tan \alpha = \frac{P}{d_{2,v} \cdot \pi} = \frac{2}{14,701 \cdot \pi} = 0,0433 \Rightarrow \alpha = 2,479^\circ, \quad (2.40)$$

$$\tan \rho' = \frac{\mu}{\cos \beta} = \frac{0,2}{\cos 30^\circ} = 0,2309 \Rightarrow \rho' = 13,004^\circ, \quad (2.41)$$

$$r_{2,v} = \frac{d_{2,v}}{2} = \frac{14,701}{2} = 7,3505 \text{ mm},$$

$$R_{sr,1} = \frac{D_{sr,1}}{2} = \frac{23,5}{2} = 11,75 \text{ mm},$$

$$D_{sr,1} = \frac{d_2 + d_1}{2} = \frac{30 + 17}{2} = 23,5 \text{ mm}.$$

Iz rezultata vidljivo je da vrijedi $\rho' > \alpha$, što znači da je vijak samokočan. Bez obzira na to koristi se osiguranje oblikom od odvijanja preko poklopca za učvršćivanje ležajeva (poz. 3).

Stvarni moment pritezanja

$$M_p = 9747 \left[\tan(2,479 + 13,004) \cdot 7,3505 + 0,2 \cdot 11,75 \right] = 42751,57 \text{ Nmm}.$$

2.5.8. Duljina navoja na kraju priteznog vijka

Prema iskustvu potrebna dubina uvijanja m [1, str. 122]

$$m \geq \left(0,175 + 0,065 \frac{d_3}{P} \right) d_3, \quad (2.42)$$

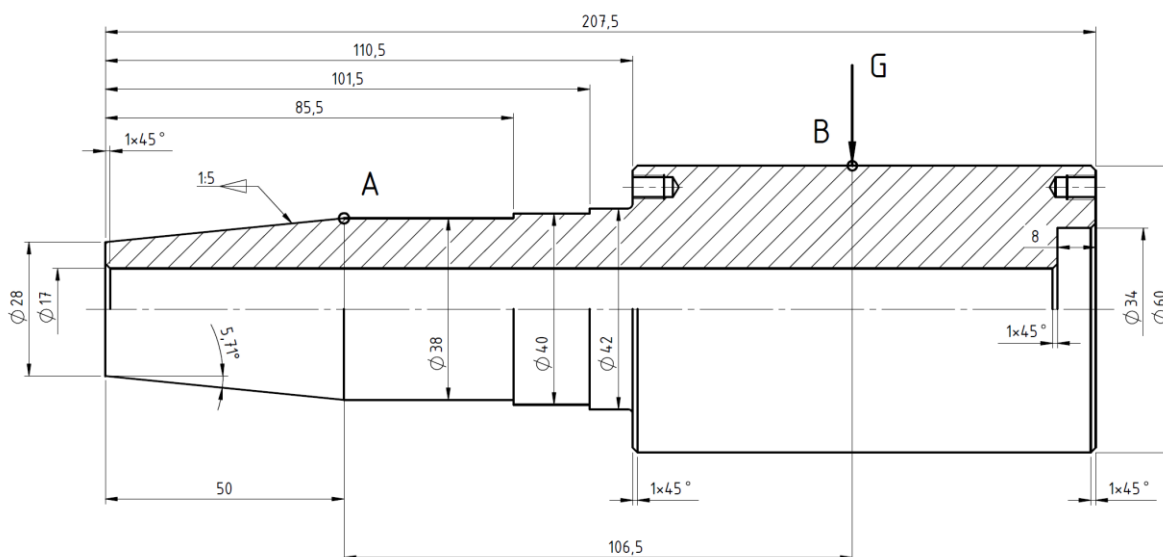
$$m \geq \left(0,175 + 0,065 \frac{16}{2} \right) 16 = 11,12 \text{ mm.}$$

Minimalna duljina uvijanja je 11,12 mm. Odabrana vrijednost duljine navoja na kraju priteznog vijka je

$$m = 16 \text{ mm.}$$

2.5.9. Kontrolni proračun vratila (poz. 2.)

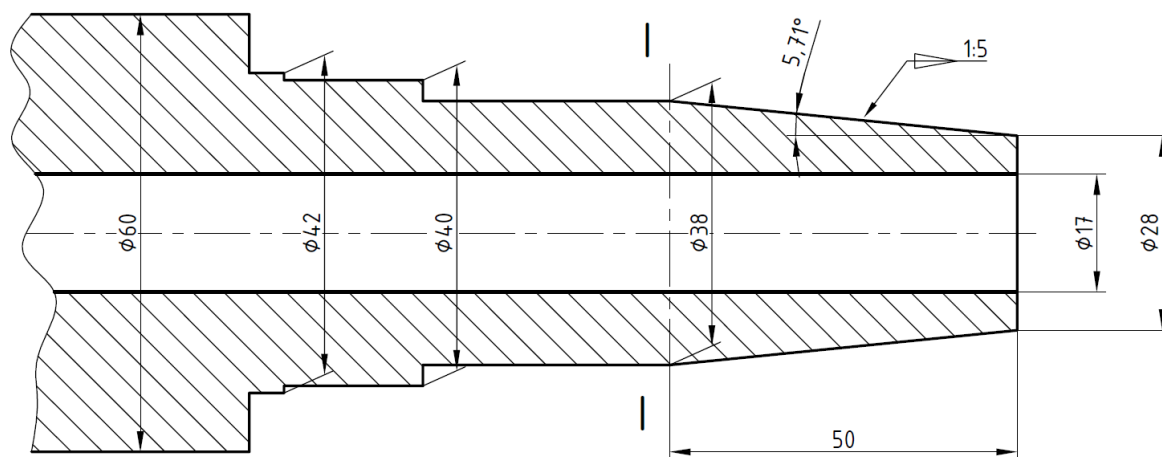
Kada smo odredili unutarnji provrt vratila po cijeloj dužini d_1 i kad znamo ostale promjere i dimenzije, potrebno je provesti kontrolni proračun.



Slika 17. Dimenzije vratila (poz. 2)

Prema normi, kako je već poznato, uređaj ispituje mazivo za ležajeve. Fokus cjelokupnog procesa, a i uređaja, je na tome. Ležajevi su opterećeni aksijalno pomoću tanjuraste opruge što ne utječe na opterećenje vratila. Osim torzijskog opterećenje vratilo je opterećeno i na savijanje pod težinom ispitne glave. Kao referentni moment ponovno se uzima veći granični moment

trenja $M_{r,gr}$. Iznos momenta savijanja će se dobiti preko težine ispitne glave G na kraku između početka konusa (točka A) (slika 2.16.) i točke B koja se nalazi između dvaju ležaja.



Slika 18. Kritični presjek vratila

Kritični presjek za kojeg ćemo vršiti proračun sigurnosti jest I-I, prema proračunu ekvivalentnog napreznja [1, str. 224].

Torzijsko napreznje

$$\tau_t = \frac{M_{r,gr}}{W_t}, \quad (2.43)$$

$$W_t = \frac{\pi}{16} \cdot \frac{D_{I-I}^4 - d_{I-I}^4}{D_{I-I}}, \quad (2.44)$$

$$W_t = \frac{\pi}{16} \cdot \frac{38^4 - 17^4}{38} = 10342,5 \text{ mm}^3,$$

$$\tau_t = \frac{24000}{10342,5} = 2,32 \text{ N/mm}^2.$$

τ_t (N/mm²) – napreznje nastalo torzijskim opterećenjem,

W_t (mm³) – torzijski moment otpora presjeka,

$D_{I-I} = 38$ mm – veći promjer šupljeg presjeka,

$d_{I-I} = 17$ mm – manji promjer šupljeg presjeka.

Savijanje

$$\sigma_f = \frac{M_f}{W} = \frac{29031,9}{5267,41} = 5,51 \text{ N/mm}^2, \quad (2.45)$$

$G = 27,79 \cdot 9,81 = 272,62 \text{ N}$ – dobiveno iz modela (za prvi proračun pretpostaviti težinu),

$M_f = G \cdot 106,5 = 29031,9 \text{ Nmm}$ – moment savijanja,

$W \approx 0,1 \frac{D_{I-I}^4 - d_{I-I}^4}{D_{I-I}} = 5267,41 \text{ mm}^3$ – moment otpora kritičnog presjeka [4, str. 181].

Ekvivalentno naprezanje [1, str. 224]

$$\sigma_{ekv} = \sqrt{\sigma_f^2 + (3\alpha_0^2)\tau_t^2}, \quad (2.46)$$

$$\sigma_{ekv} = \sqrt{(5,51)^2 + (1,47) \cdot (2,32)^2} = 6,19 \text{ N/mm}^2,$$

Za naizmjenično promjenjivo savijanje i jednosmjerno promjenjivoj torziji ($3\alpha_0^2 \approx 1,47$) [1, str. 224].

Kontrola presjeka [8, str. 20]

$$S_{\text{post}} = \frac{b_1 \cdot b_2 \cdot \sigma_{fDN}}{S_1 \cdot \beta_{kf} \sigma_{ekv}} = \frac{251}{3,5} = 71,7. \quad (2.47)$$

$$S_{\text{post}} = \frac{0,84 \cdot 0,95 \cdot 240}{1 \cdot 1,1 \cdot 6,19} = \frac{191,52}{6,81} = 28,13$$

$\sigma_{fDN} = 240 \text{ N/mm}^2$ – očitano za **S335J2G3** (St 52-3) [8, str. 34],

$S_1 = 1$ – faktor udara iz kataloga elektromotora očitano [9],

$b_1 = 0,84$ – faktor veličine strojnog dijela [8, str. 35],

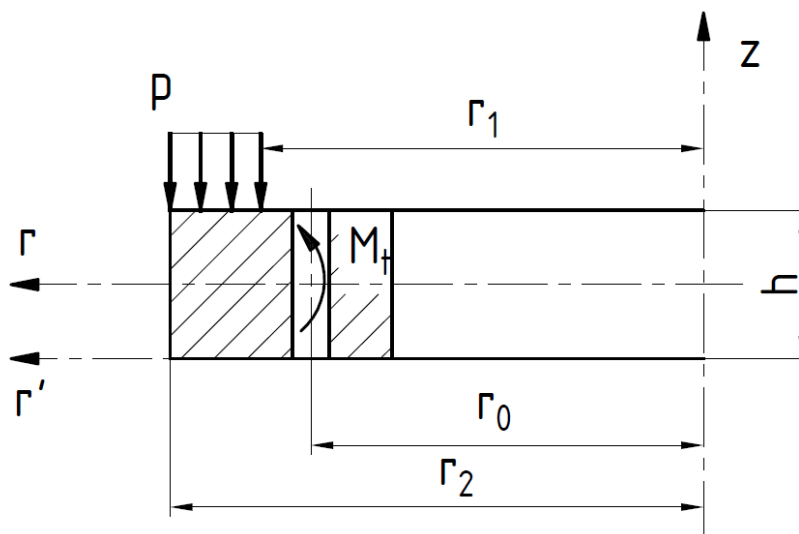
$b_2 = 0,95$ – faktor kvalitete površine [8, str. 35],

$\beta_{kf} = 1$ – faktor zareznog djelovanja [8, str. 36].

Jasno je vidljivo da sigurnost vratila nije upitna, tj. vratilo je predimenzionirano. Međutim, dimenzije vratila su takve radi ležajeva koji su propisani normom te zbog dimenzija priteznog vijka (poz. 1).

2.6. Granični prsten (poz. 11)

Na sljedećoj slici prikazati će se shema promatranog prstena, po kojoj će se izračunati orijentacijska debljina prstena h . Postupak je sličan kao u poglavlju 1.5.6., iako se radi o stvarnom prstenu za koji će se provesti dimenzioniranje prema postupku iz literature [10]. Unutarnji polumjer r_0 se odnosi na polumjer kružnice po kojoj su izbušene rupe za vijke, te će se računati savijanje po tom opsegu.



Slika 19. Redukcija vanjskog opterećenja na M_t

Tlak koji djeluje po površini nalijeganja prstena na ležaj

$$p_{prsten} = \frac{F_a}{A_{prsten}} = \frac{F_a}{\frac{\pi}{4} \cdot (d_2^2 - d_1^2)} = \frac{20000}{\frac{\pi}{4} \cdot (72^2 - 60^2)} = 16,07 \text{ N/mm}^2. \quad (2.48)$$

Prema proračunu za savijanje kružnih prstena [10, str. 159] određuje se reducirani moment

$$M_t \cdot r_0 \cdot d\varphi = p \cdot (r_2 - r_1) \cdot \left[\left(\frac{r_2 + r_1}{2} \right) - r_0 \right] \cdot \left(\frac{r_2 + r_1}{2} \right) \cdot d\varphi, \quad (2.49)$$

$$M_t = \frac{16,07}{25,5} \cdot (36 - 30) \cdot \left[\left(\frac{36 + 30}{2} \right) - 25,5 \right] \cdot \left(\frac{36 + 30}{2} \right),$$

$$M_t = 935,84 \text{ N} - \text{specifični moment}$$

$$r_0 = \frac{d_0}{2} = \frac{51}{2} = 25,5 \text{ mm},$$

$$r_1 = \frac{d_1}{2} = \frac{60}{2} = 30 \text{ mm},$$

$$r_2 = \frac{d_2}{2} = \frac{72}{2} = 35 \text{ mm}.$$

Moment savijanja, analogno jednažbi (2.34)

$$M = -M_s \cdot r_0 = -935,84 \cdot 25,5 = -23863,92 \text{ Nmm}. \quad (2.50)$$

Cirkularno naprezanje, analogno jednažbi (2.35)

$$\sigma_\varphi = -\frac{M \cdot z}{J_3 \cdot r_0} = \frac{23863,92 \cdot \frac{h}{2}}{0,028 \cdot h^3 \cdot 25,5} = \frac{11931,96}{0,714 \cdot h^2}. \quad (2.51)$$

$a = \frac{1}{2}h$ – udaljenost glavne od pomoćne osi (glavna os prolazi po sredini),

$z = \frac{1}{2}h$ – maksimalna udaljenost po osi z od ishodišta glavne osi r ,

$J_1' = h \cdot \ln \frac{r_2}{r_0} = 0,345 \cdot h$ – pomoćna geometrijska karakteristika prstena,

$J_3' = \left(\frac{h^3}{12} + h \cdot z^2 \right) \ln \frac{r_2}{r_0} = 0,115 \cdot h^3$ – pomoćna geometrijska karakteristika prstena,

$J_3 = J_3' - a^2 J_1' = 0,028 \cdot h^3$ – glavna geometrijska karakteristika prstena.

Posmično naprezanje [4, str. 182]

$$\tau_s = \frac{F_a}{A_s} = \frac{F_a}{d_1 \cdot \pi \cdot h} = \frac{20000}{72 \cdot \pi \cdot h} = \frac{20000}{226,19 \cdot h}. \quad (2.52)$$

Ekvivalentno naprezanje (von Mises) [4, str. 189]

$$\sigma_{\text{ekv}} = \sqrt{\sigma_\varphi^2 + 3 \cdot \tau_s^2} \leq \sigma_{\text{dop}}, \quad (2.53)$$

$$\sqrt{\left(\frac{11931,96}{0,714 \cdot h^2} \right)^2 + 3 \cdot \left(\frac{20000}{226,19 \cdot h} \right)^2} \leq \sigma_{\text{dop}},$$

$$\left(\frac{11931,96}{0,714 \cdot h^2} \right)^2 + 3 \cdot \left(\frac{20000}{226,19 \cdot h} \right)^2 \leq 180^2,$$

$\sigma_{\text{dop}} = 180 \text{ N/mm}^2$ – dopušteno naprezanje za **S335J2G3** (St 52-3) [4, str. 700].

Uvođenjem supstitucije $x = h^2$, te nakon sređivanja dobiva se kvadratna jednačba

$$32400 \cdot x^2 - 99912,1 \cdot x - 36178199,8 = 0, \quad (2.54)$$

$$\begin{array}{ll} x_1 = 93,20 & \longrightarrow h_1 = 9,65 \text{ mm} \\ x_1 = -92,48 & \longrightarrow \text{nerealna veličina} \end{array}$$

Sljedeći veći normirani broj je 10, stoga se uzima da je $h = 10 \text{ mm}$.

Što se tiče vijaka, ravna se prema proračunu iz poglavlja 1.4. Uzimaju se vijci **M5**.

3. ODABIR ELEKTROMOTORA

Snaga elektromotora se određuje na način da zadovolji oba režima rada. Kako je snaga proporcionalno ovisna o odnosu brzine vrtnje i okretnog momenta, a njihov je umnožak za oba slučaja jednak, znamo da će za oba režima rada biti potrebna jednaka snaga.

$$n^I = 1500 \text{ min}^{-1},$$

$$M_{gr}^I = 12 \text{ Nm},$$

$$\eta_s = 0,99,$$

$$\eta_{\text{kugl.lež.}} = 0,98,$$

$$S_{EM} = 1,3 \text{ – faktor sigurnosti za odabir elektromotora,}$$

$$P_{EM} = \frac{M_{gr}^I \cdot 2\pi n^I}{\eta_s \cdot \eta_{\text{kugl.lež.}}} \cdot S_{EM} = \frac{12 \cdot 2 \cdot \pi \cdot \frac{1500}{60}}{0,99 \cdot 0,98} \cdot 1,3 = 2525,71 \text{ W.} \quad (2.55)$$

Ovisno o potrebnoj snazi i potrebi za elektromotorom sa više brzina vrtnje, odabire se **Siemens** elektromotor vrste **1AV1162L**, kataloškog broja **1LE1011-1DL22-2AA4** [9] s navedenim specifikacijama.

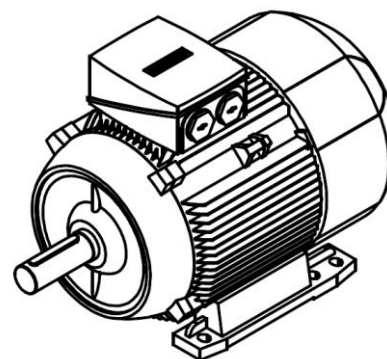
Tablica 3. Podaci o elektromotoru [9]

P_{EM} , kW		Motor	n , min^{-1}		M_{EM} , Nm		I_k / I_n		M_k / M_n		m , kg
p1	p2		p1	p2	p1	p2	p1	p2	p1	p2	
3,5	7	SIMOTICS GP	730	1450	45,8	46,1	4,2	5,2	2	1,6	62

Oznake p1 i p2 označavaju broj polova za prvi slučaj (p1) i broj polova za drugi slučaj (p2).

Neke od značajki odabranog elektromotora su:

- podmazivanje potrebno vršiti svakih 40000 h,
- materijal okvira je aluminij,
- IP 55 zaštita,
- vrsta pogona je S1.



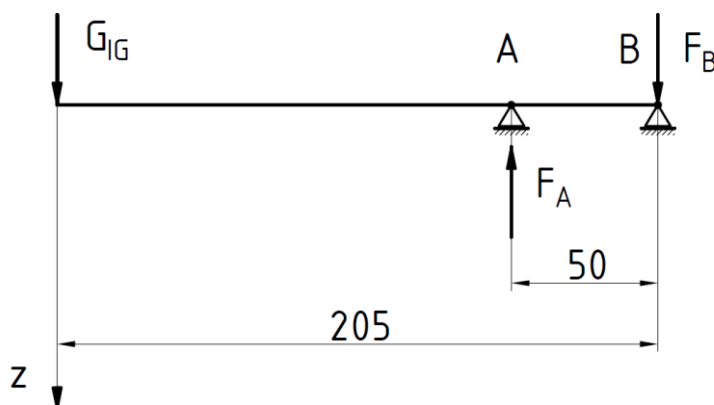
Slika 20. Elektromotor

4. PRORAČUN I KONSTRUKCIJA LEŽAJNOG MJESTA

Uređaj je definiran na način da ima jedan slobodan kraj, tj. da je vratilo uređaja uležišteno samo sa jedne strane. Stabilnost uređaja osigurava se pomoću ležajnog mjesta sa dva ležaja. Prvi korak u dimenzioniranju ležajnog mjesta biti će odabir ležaja čije će dimenzije služiti kao vodilja za daljnje konstruiranje ležajnog mjesta. Ležaji se biraju preko sila koje se javljaju radi težine ispitne glave.

4.1. Određivanje sila u ležajnom mjestu

Shematski se prikazuje kako je ležajno mjesto opterećeno. Na jednom kraju vratila (prikazanog kao greda) će biti težina ispitne glave, dok s druge strane će se ležaji prikazati kao dvije, međusobno udaljene, zglobne veze. Na taj način će se odrediti sile u osloncima pomoću kojih se odabiru ležajevi.



Slika 21. Shematski prikaz opterećenja ležajnog mjesta

U korist sigurnosti proračuna, pretpostavlja se prenošenje težine na vratilo preko udaljenijeg ležaja te se zaokružuje iznos. Pretpostavka se primjenjuje i na težinu koja djeluje na ležajno mjesto. Iznos koji će se koristiti za proračun je 30 kg, što je okvirna težina cjelokupne ispitne glave, što također pridonosit sigurnosti proračuna.

$$G_{IG} = 30 \cdot 9,81 = 294,3 \text{ N} \text{ – težina ispitne glave,}$$

$$F_A \text{ (N) – sila u osloncu A,}$$

$$F_B \text{ (N) – sila u osloncu B.}$$

Suma momenata oko točke A:

$$\Sigma M_A = 0;$$

$$294,3 \cdot (205 - 50) - F_B \cdot 50 = 0, \quad (2.56)$$

$$F_B = \frac{45616,5}{50} = 912,33 \text{ N}.$$

Suma sila u smjeru osi z:

$$\Sigma F_z = 0;$$

$$F_A = G_{IG} + F_A = 294,3 + 912,33, \quad (2.57)$$

$$F_A = 1206,63 \text{ N}.$$

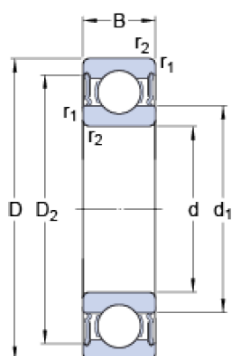
4.2. Odabir ležajeva za ležajno mjesto

Temeljem sila koje radijalno djeluju na ležajeve i okvirnih dimenzija koje se spominju u prijašnjim dijelovima proračuna, slijedi odabir dvaju ležaja koji su međusobno razmaknuti 50 mm. Kućište ležaja, tj. ležište nije zatvoreno, stoga se odabiru ležajevi s brtvenim pregradama. Pregrade štite okolinu od maziva kojim su ležajevi podmazani da ne bi došlo do curenja maziva iz uređaja. Odabir ležajeva koji će se koristiti uvjetovan je promjerom spojke te postupkom ugradnje, tj. pojednostavljena montaža, zbog čega će ležaj A biti manjeg promjera a ležaj B većeg. Ležajevi se odabiru prema katalogu [2].

Ležaj A

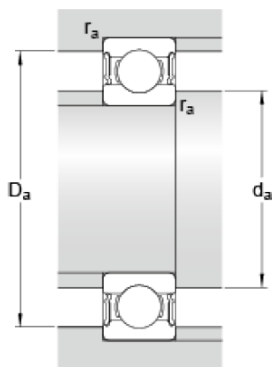
Odabrani kuglični ležaj 61812-2RS1

Podaci o ležaju



d	60	mm
D	78	mm
B	10	mm
d ₁	65.6	mm
D ₂	74.5	mm
r _{1,2}	min. 0.3	mm

Slika 22. Dimenzije ležaja 61812-2RS1 [2]



d_a	min.	62	mm
d_a	max.	65.5	mm
D_a	max.	76	mm
r_a	max.	0.3	mm

Slika 23. Dimenzije ležišta 61812-2RS1 [2]

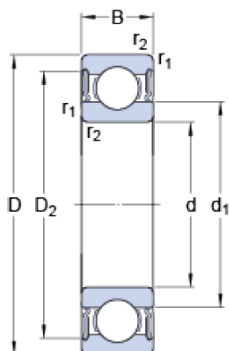
Dinamička nosivost	C	11,9	kN
Statička nosivost	C_0	11,4	kN
Granično opterećenje	P_u	0,49	kN
Referetna brzina vrtnje		4800	r/min
Računski faktor	k_r	0,015	
Računski faktor	f_0	16,9	
Masa	m	0,13	kg

Slika 24. Proračunski podaci ležaja 61812-2RS1 [2]

Ležaj B

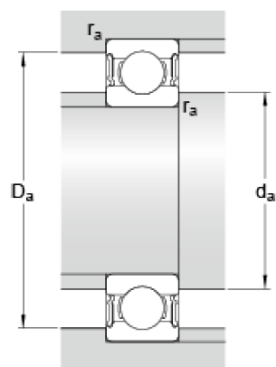
Odabran kuglični ležaj 61813-2RS1

Podaci o ležaju



d	65	mm
D	85	mm
B	10	mm
d_1	71.6	mm
D_2	80.5	mm
$r_{1,2}$	min. 0.6	mm

Slika 25. Dimenzije ležaja 61813-2RS1 [2]



d_a	min.	68.2	mm
d_a	max.	71.5	mm
D_a	max.	81.8	mm
r_a	max.	0.6	mm

Slika 26. Dimenzije ležišta 61813-2RS [2]

Dinamička nosivost	C	12,4	kN
Statička nosivost	C_0	12,7	kN
Granično opterećenje	P_u	0,54	kN
Referentna brzina vrtnje		4500	r/min
Računski faktor	k_r	0,015	
Računski faktor	f_0	17	
Masa	m	0,11	kg

Slika 27. Proračunski podaci za ležaj 61813-2RS1 [2]

Nakon što su odabrana oba ležaja, prema njihovim dimenzijama moguće je odrediti konačne dimenzije ležajnog mjesta.

5. MJERNA OPREMA

Za provođenje ispitivanja nužno je kontrolirati različite fizikalne veličine pomoću senzora radi postizanja što boljih rezultate ispitivanja maziva. Ispitna glava sadrži termo-senzor za mjerenje temperature vanjskog prstena ležaja. Također se mjeri moment trenja ležaja. Mjerenje se vrši preko senzora sile (pretvornik) koji prenosi bilježi i šalje informacije o sili, koja je posljedica momenta trenja, prema sakupljaču podataka. Senzor sile, uz zadaću mjerenja sile, ima i ulogu sprječavanja kućišta da se rotira uslijed djelovanja momenta trenja.

5.1. Odabir termometra

Temperatura ispitnih ležajeva se mjeri pomoću pretvornika, npr. pomoću termo-pare. Mjerenje temperature se vrši na vanjskom prstenu i bilježi se odgovarajućim sakupljačem podataka. Sobna temperatura se mora uzeti u obzir.

Odabrani termometar je sljedeći:

Pretvornik temperature za ležajeve - **WDB30V3A**.

Karakteristike:

- Instalacija pomoću navoja,
- Potpuno prilagodljiv što se tiče dubine ispitivanja,
- Konstantno mjerenje temperature,
- Fleksibilan kabel,
- Navoj je cijevni G1/8.

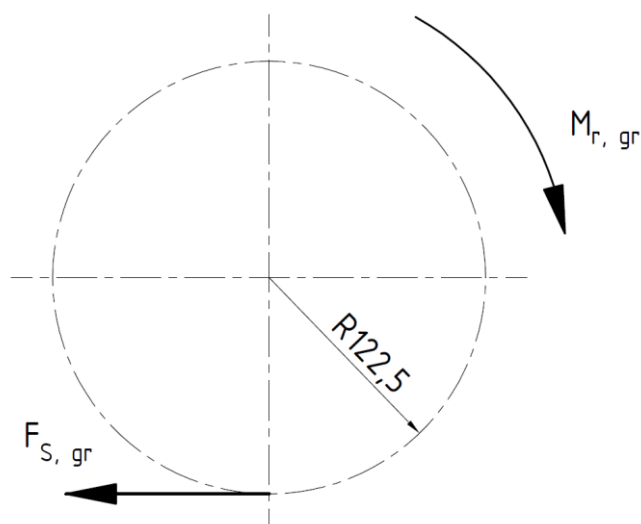


Slika 28. Termometar - WDB30V3A [14]

5.2. Odabir pretvornika sile za mjerenje momenta trenja

Prema normi HRN EN 14865-1-2011, navodi se pretvornik sile kao opcija za mjerenje momenta trenja koji se javlja na kućištu ispitne glave FE8 uređaja. Za potrebe mjerenja momenta odabire se senzor, koji bilježi silu koja djeluje na kraku, samim time se može koristiti za mjerenje momenta. Senzori će se odabrati sa internet stranice [11].

Za početak potrebno je odrediti koja je to granična sila koju će senzor mjeriti. Znamo da nam je granični moment jednak 24 Nm, uz poznavanje kraka na kojem djeluje sila lako se dobije granična vrijednost sile. Krak se određuje preko dimenzija uređaja i u ovom slučaju će biti 122,2 mm.



Slika 29. Granična sila na senzoru

$M_{r,gr} = 24 \text{ Nm}$ – granični moment,

$F_{S,gr}$ (N) – granična sila na senzoru.

Moment [4, str. 161]

$$M_{r,gr} = F_{S,gr} \cdot 122,5, \quad (1.58)$$

$$F_{S,gr} = \frac{24000}{122,5},$$

$$F_{S,gr} = 195,92 \text{ N}.$$

Dobiveni iznos sile predstavlja maksimalno dopuštenu silu koja se smije pojaviti na senzoru. Ako se pojavi sila veća od 195,92 N, uređaj prekida s radom.

Prema dobivenim rezultatima odabran je sljedeći vlačno-tlačni senzor sile tvrtke HBM[11]:

1-U9C/1KN.

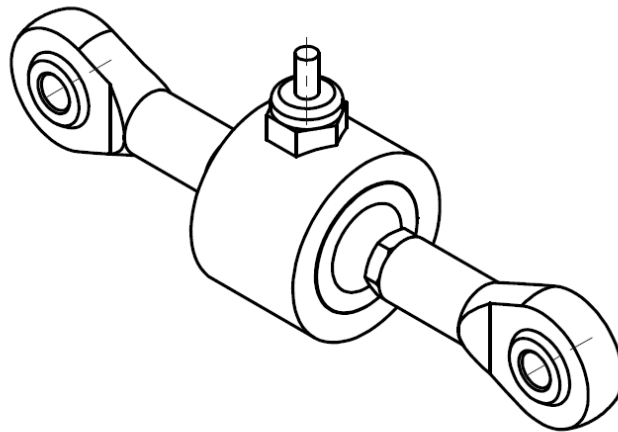
Nominalna sila kojom se senzor može opteretiti je 1 kN, što je 5 puta veće od granične sile na senzoru koja se smije pojaviti. Razlog odabira je radi sigurnosti i nepredviđenih situacija (da ne dođe do oštećenja).



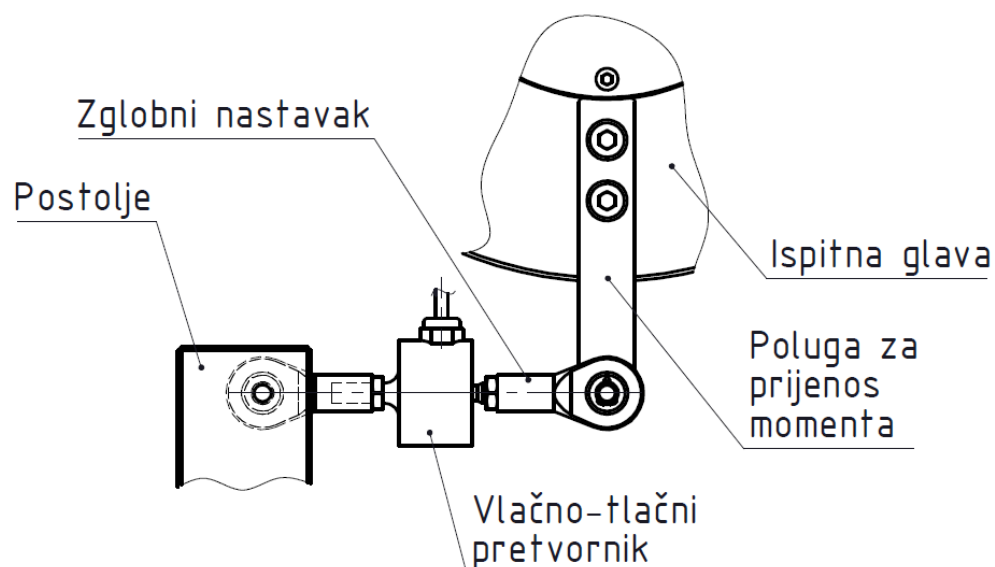
Slika 30. Vlačno-tlačni pretvornik U9C [12]

Uz senzor potrebne su dvije zglobne glave s navojem za pričvršćivanje na krajeve senzora. Zglobne glave služe za kompenzaciju rotacijskog pomaka i vibracija. Dodatna oprema se naručuje zasebno i definirana je prema katalogu [11].

Sljedeća slika prikazuje kako izgleda mjerni uređaj kada se montiraju zglobovi s obje strane.



Slika 31. Vlačno-tlačni pretvornik sa zglobnim nastavcima



Slika 32. Pozicija pretvornika na uređaju

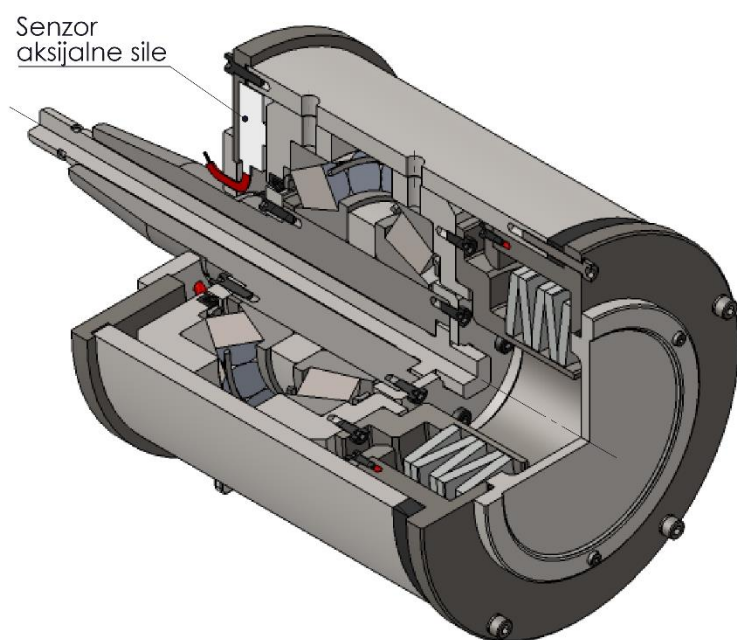
5.3. Kontrola aksijalne sile opterećenja ležaja

Iako je proveden proračun potrebne duljine sabijanja tanjuraste opruge kojom se postiže resultantna aksijalna sila, nije preporučljivo oslanjati se samo na teoretski proračun koji pojednostavljuje realnu situaciju. Iz tog razloga nužno je koristiti senzore opterećenja kojima će se nadzirati točan iznos ostvarene sile koja djeluje na aksijalne ležajeve.

Prije samog odabira važno je poznavati dimenzije prostora u koji se senzor ugrađuje i silu koja djeluje. Uz maksimalnu silu od 20 kN i definirane dimenzije, odabire će se tlačni senzor sile. Odabrani senzor podnosi nominalnu silu od 20 kN. Senzor će se pozicionirati između ležajnog mjesta (poz. 12) i kućišta (poz. 14) tako da očitava aksijalnu silu koja djeluje na ležaj. Ležajno mjesto je kružnog oblika te će zbog toga biti potrebno cirkularno rasporediti 3 senzora radi stabilnog oslanjanja ležajnog mjesta.



Slika 33. Tlačni senzor



Slika 34. Pozicija tlačnog senzora unutar ispitne glave

6. ZAKLJUČAK

FE8 uređaj za ispitivanje maziva bazira se na vrlo jednostavnom principu ispitivanja uz konstantan nadzor temperature, aksijalne sile koja opterećuje ispitne ležajeve i momenta trenja koji se javlja u ležajevima. Ovakvo ispitivanje ima eliminacijsku ulogu, da bi se razlučila potencijalno dobra maziva od onih loših, te da se maziva koja zadovoljavaju postavljene uvjete podvrgnu skupljim i kompleksnijim ispitivanjima koje su nužna radi homologacije.

Sva bitna literatura i norme vezane za uređaj, bile su na stranim jezicima te je prvobitno bilo potrebno prevesti i pomno proučiti princip rada. Također, bitno je sačuvati ideju na kojoj počiva normirani princip ispitivanja prilikom razrade konstrukcijskih rješenja, obzirom da norma vrlo šturo opisuje uređaj uz jedan pojednostavljeni prikaz presjeka uređaja.

Princip ispitivanja se svodi na dva režima rada radi čega je odabran dvobrzinski elektromotor. Osim dvije različite brzine vrtnje, potrebno je osigurati i dva različita opterećenja ispitnih ležajeva. Aksijalna sila kojom se opterećuju ležajevi se ostvaruje sabijanjem tanjurastih opruga. Rezultantna aksijalna sila sabijanja dobije se pritezanjem vijaka preko aksijalno pomičnog vijenca za pritezanje. Proračunom su dobivene duljine sabijenih opruga za oba režima. Prema tim duljinama su se odredili distantni prsteni koji ograničavaju pretjerano sabijanje opruge. Izrađeni su od EPDM polimera koji radi svojih elastičnih svojstava dopušta odstupanja prilikom pritezanja (ako je potrebno dodatno pritegnuti opruge), te ujedno ima funkciju brtve. Ovim načinom se osiguranje točno propisane vrijednosti aksijalnog opterećenja ležaja jedino može garantirati ako postoje senzori aksijalne sile koji će očitavati silu. Zbog ograničenog prostora, problematično je smjestiti bilo kakav senzor koji bi mjerio takvo što. Problem je riješen s tri cirkularno raspoređena aksijalna senzora. Zajedno daju srednju vrijednost sile očitane na ispitnom ležaju koji se naslanja na senzore preko ležajne čahure.

Veliki problem je predstavljalo uležištenje ispitne glave (FE8 uređaja) samo s jedne strane preko vratila. Potrebno je konstantno ispitivati moment trenja koji se preko ležajeva prenosi na kućište ispitne glave, a da se tako uležištena ispitna glava ne rotira već blago zakreće. Zatim, prethodno spomenuto, prenošenje momenta trenja ležajeva na kućište je također bilo potrebno osmisliti na način da se osigura aksijalno pomicanje ležajeva i da određivanje okretnog momenta kućišta bude što preciznije (bez gubitaka uslijed proklizavanja). Rješenje za uležištenje dobiveno je oslanjanjem spojke, koja se spaja konusnim spojem za vratilo ispitne glave, na međusobno razmaknuti par kugličnih ležajeva smještenih u kućište ležaja. S iste strane, na kućište, je ugrađena poluga preko koje se moment očitava kao sila na kraku pomoću

vlačno/tlačnog pretvarača. Pretvarač ima dva zglobna nastavka sa svake strane radi kompenzacije pomaka uslijed zakretanja kućišta.

Cijeli uređaj, uz sve navedeno, mora biti lako sastavljiv kao i rastavljiv. Vrlo bitno svojstvo jer se nakon svakog ispitivanja čisti cijela ispitna glava, nanovo podmazuje te ponovno sastavlja i pušta u pogon. Stoga, može se zaključiti da su glavni zahtjevi i funkcija uređaja zadovoljeni te je konstrukcija detaljno promišljena i razrađena do razine radioničkih crteža. Naravno, postoji prostor za poboljšanjima u tehnološkom, masenom i cjenovnom smislu. No, to je normalno za prvu verziju bilo kakvog uređaja. Iteracije su neizbježna pojava u postupku konstruiranja.


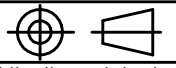
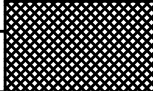
LITERATURA

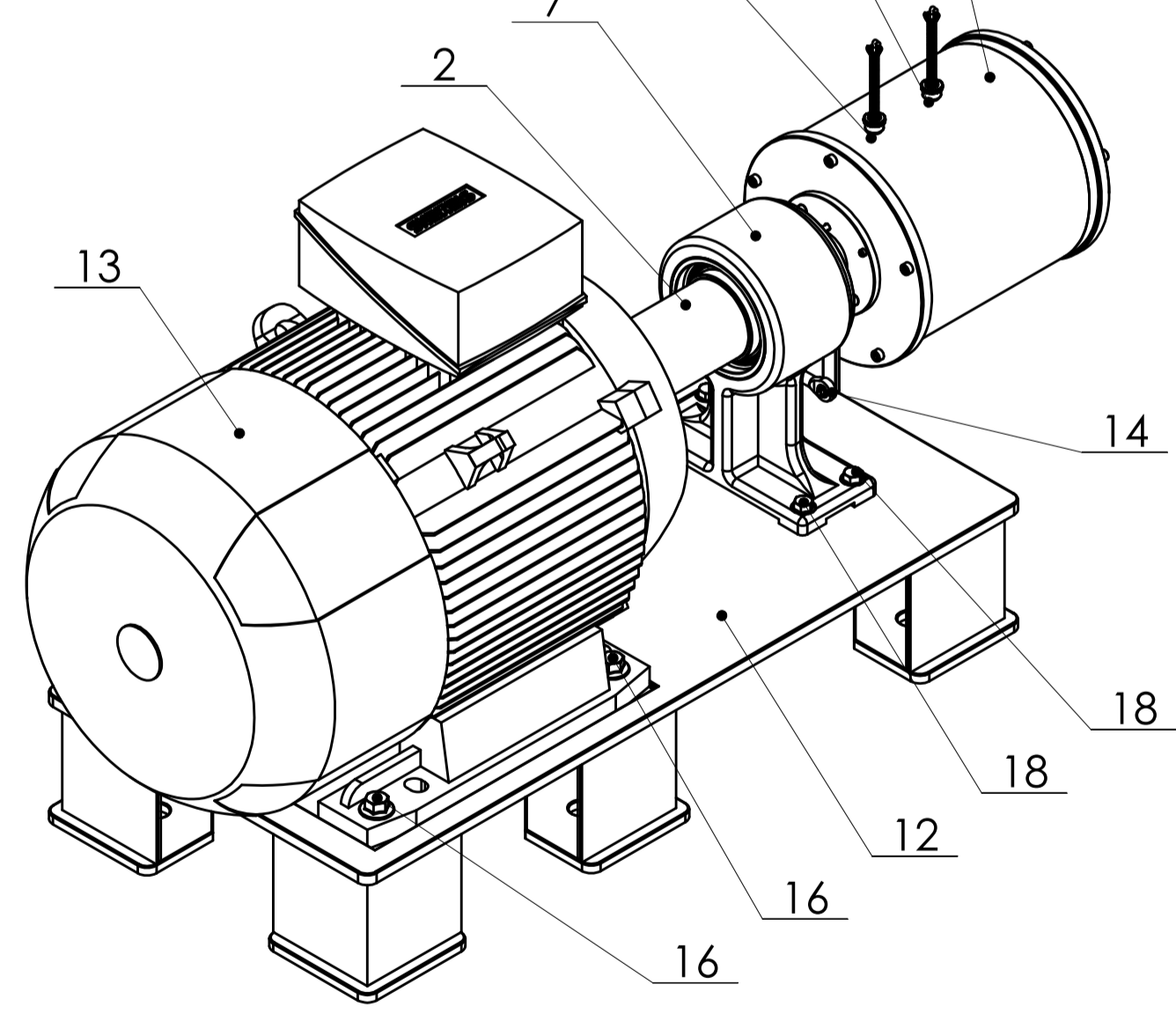
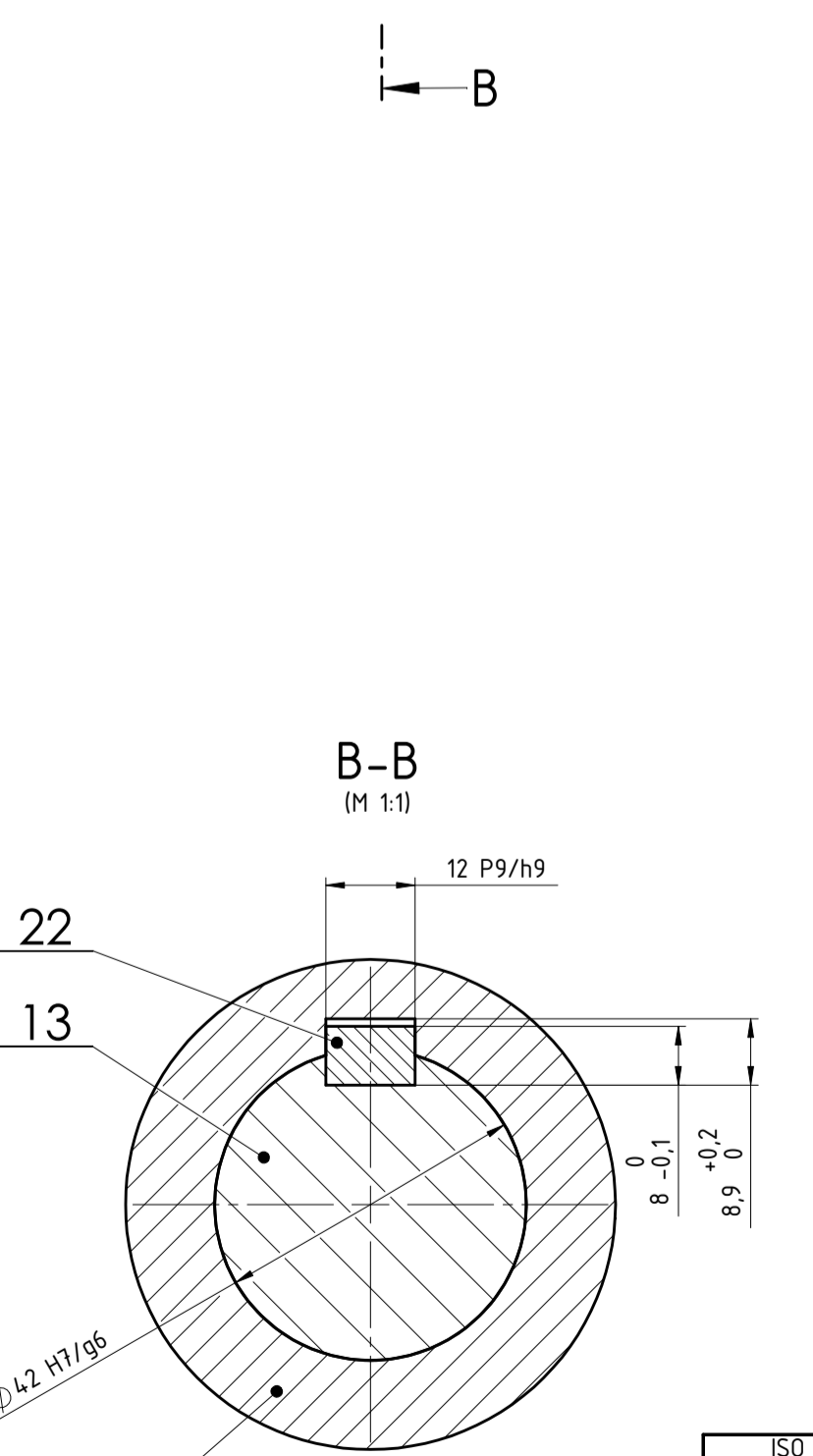
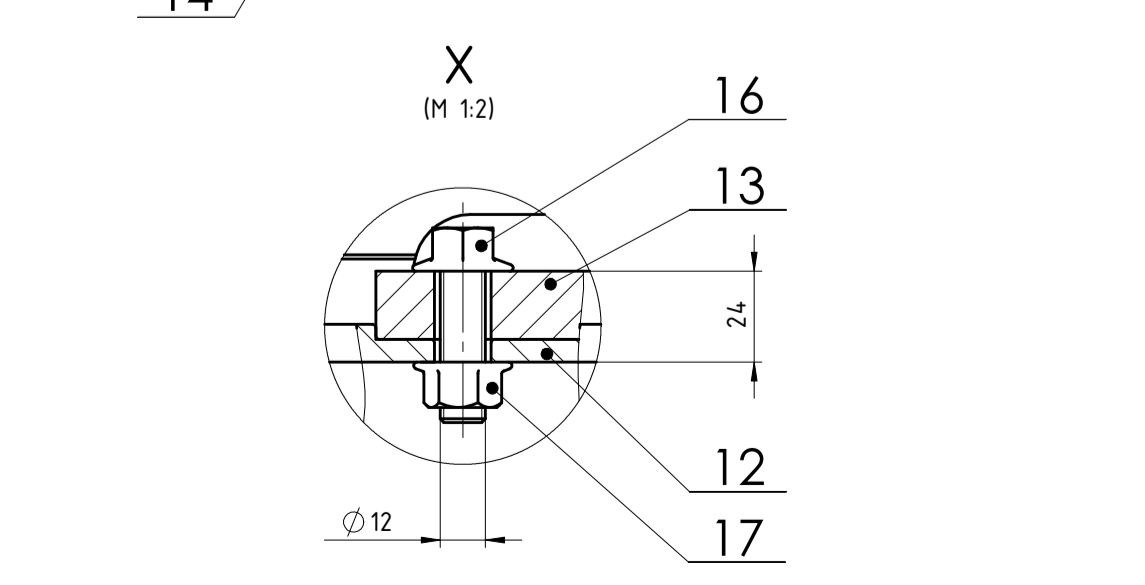
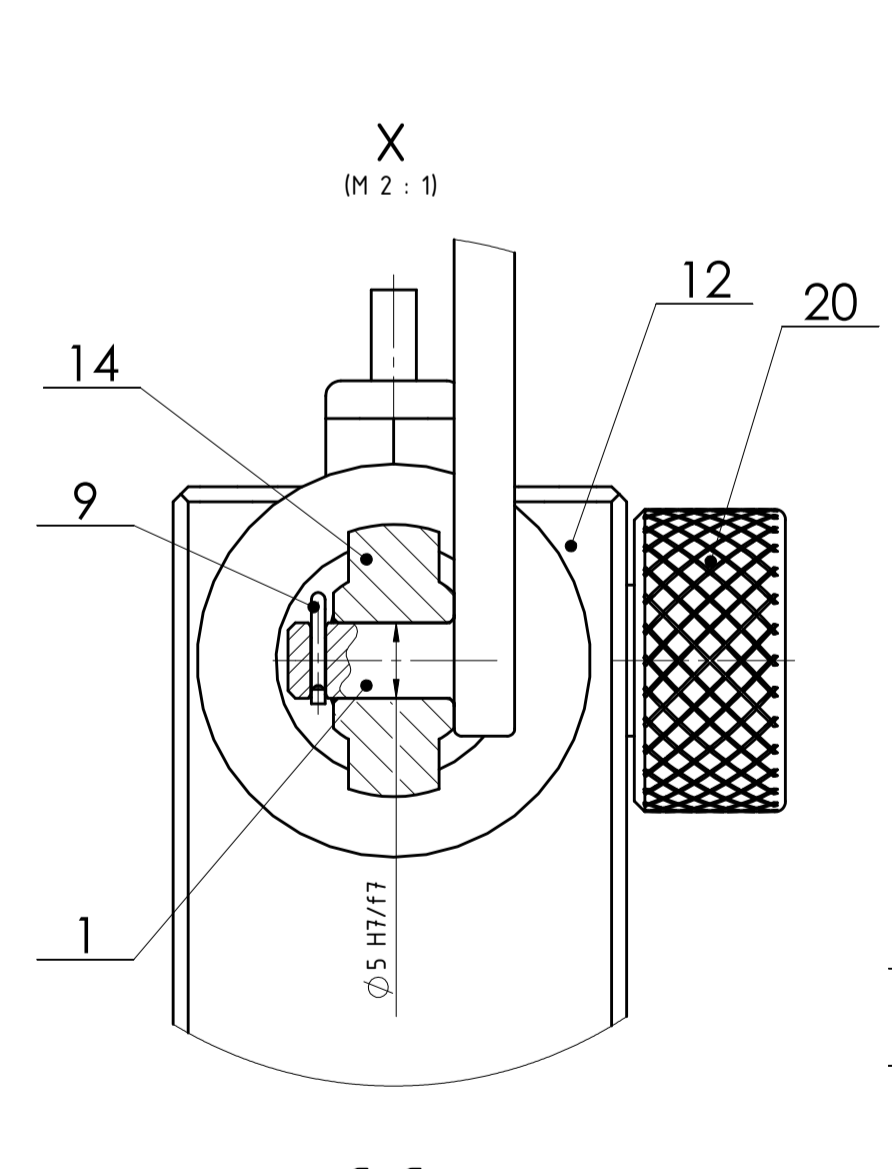
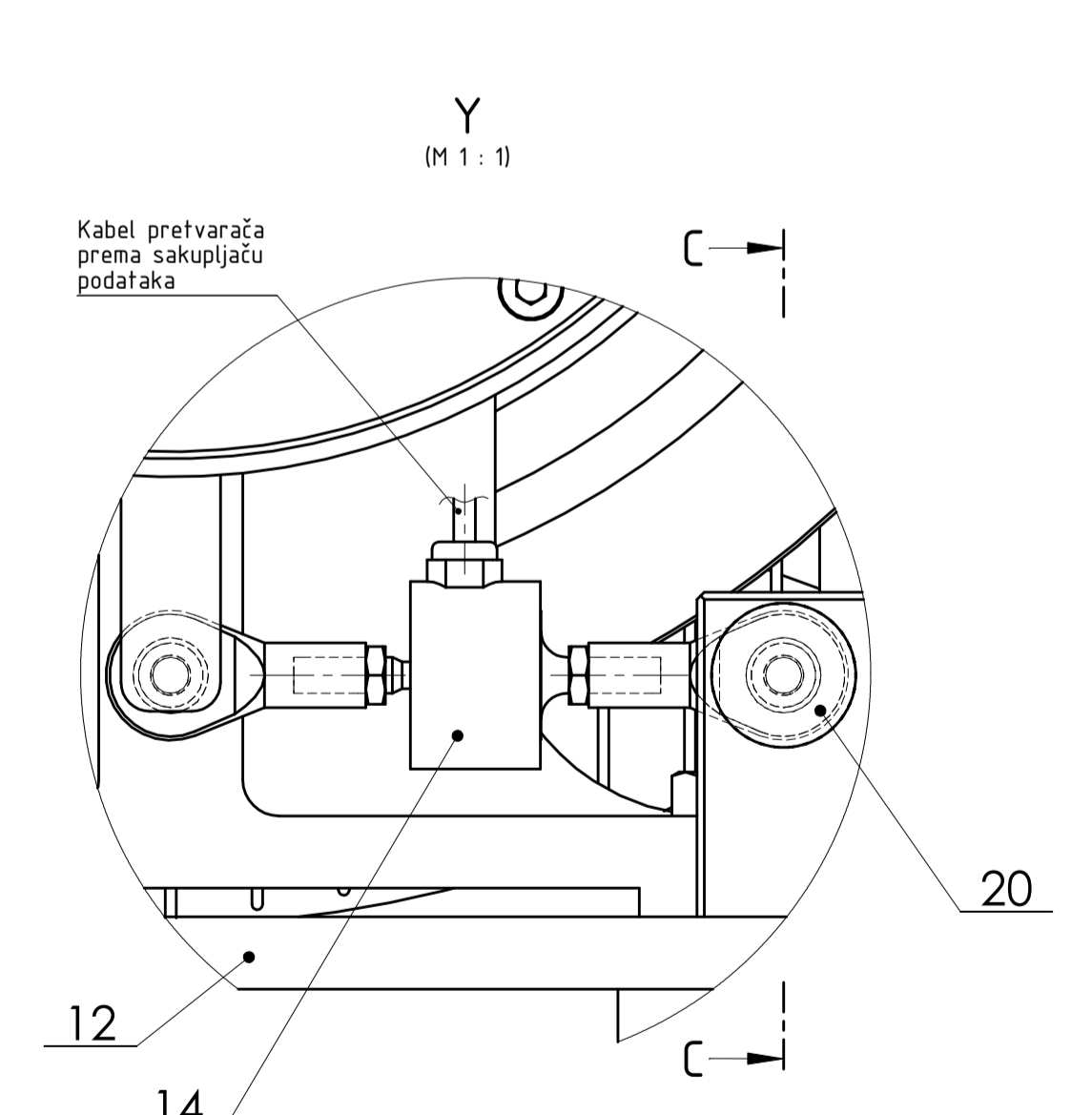
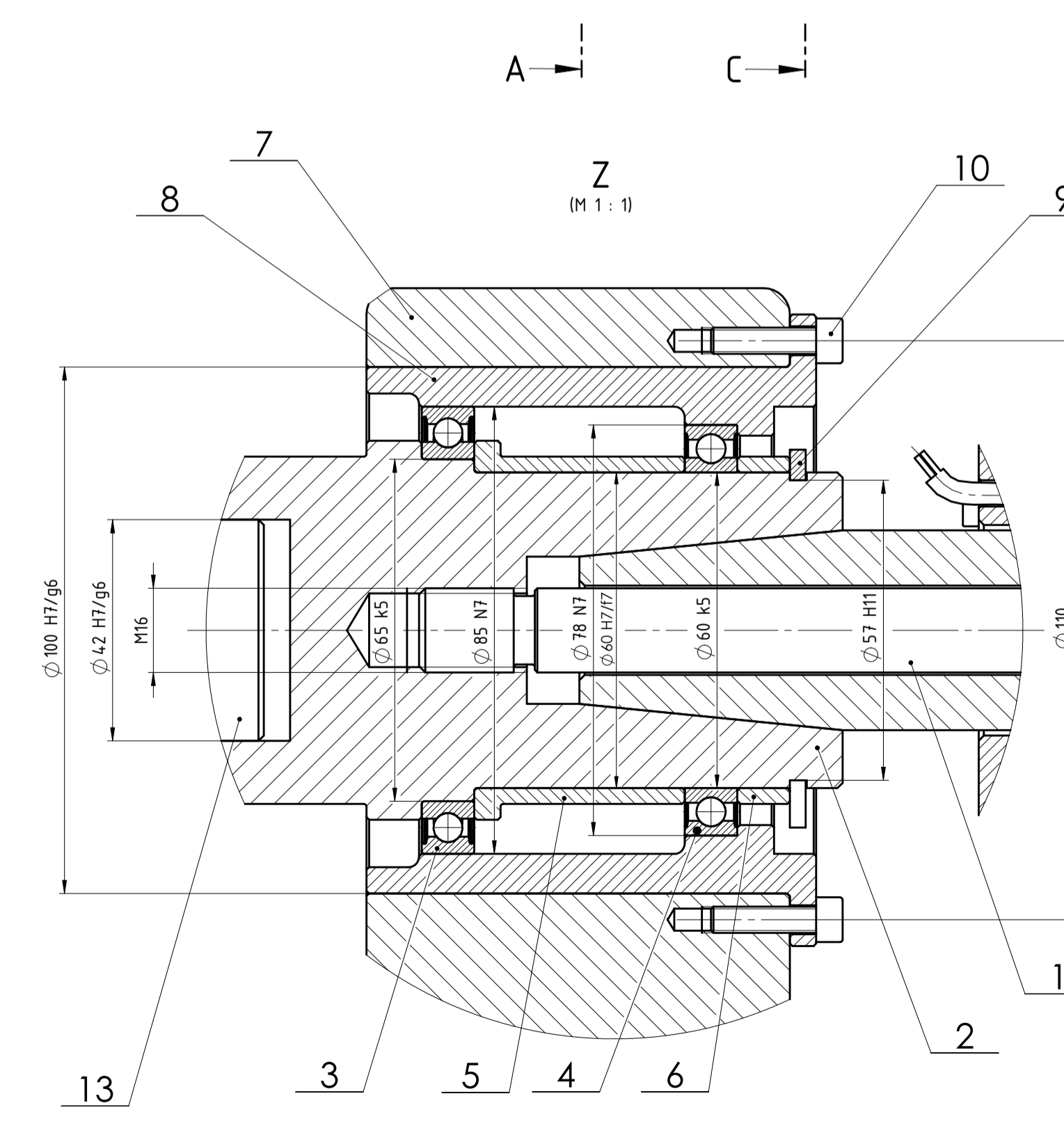
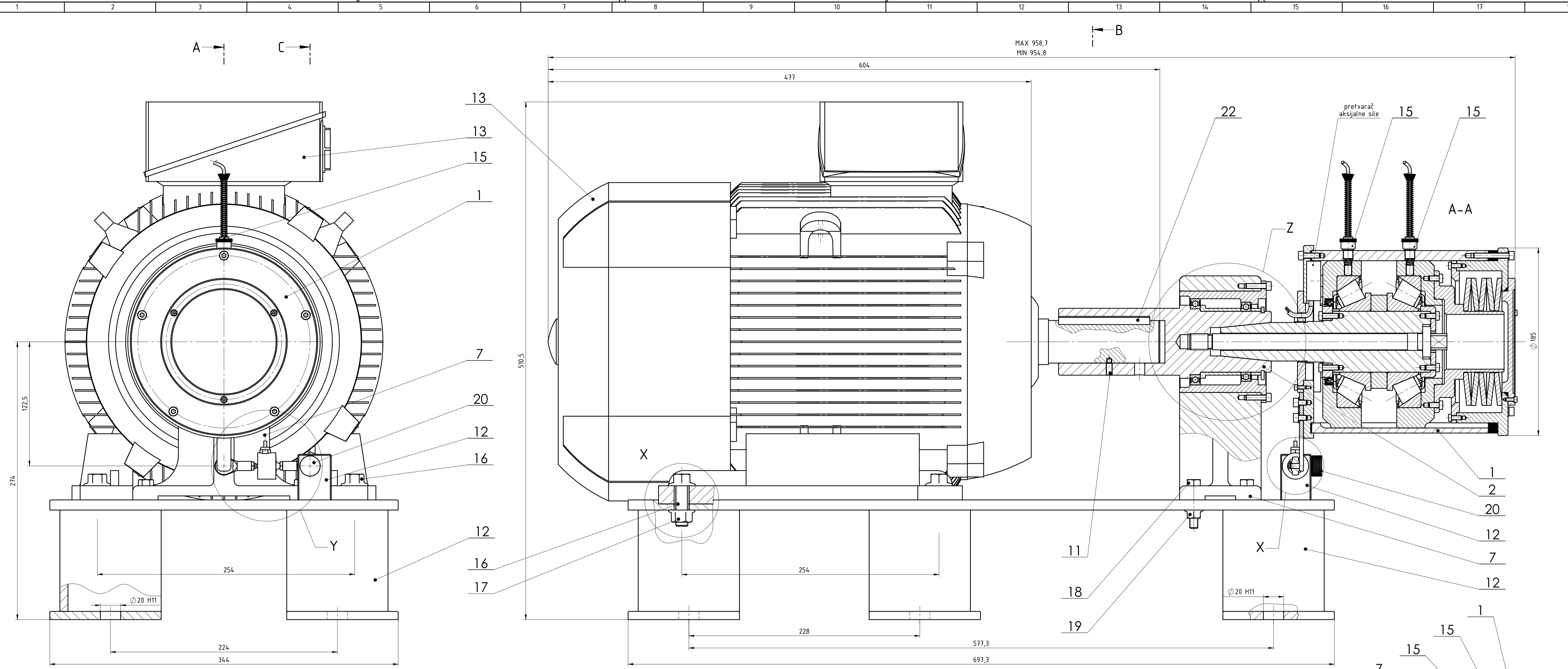
- [1] K.-H. Decker, Elementi strojeva, Golden marketing - Tehnička knjiga, Zagreb 2006.
- [2] SKF, URL: <http://www.skf.com/> [Datum pristupa: 23.10.2015.].
- [3] Strojopromet katalog, URL: <http://strojopromet.com/> [Datum pristupa: 23.10.2015].
- [4] Krautov strojarski priručnik, Sajema d.o.o., Zagreb 2009.
- [5] Hennlich katalog, Tanjuraste opruge, URL: <http://www.hennlich.hr/> [Datum pristupa: 23.10.2015]
- [6] Vijci KRANJEC katalog, URL: <http://vijci.com.hr/> [Datum pristupa: 26.10.2015.]
- [7] M. Oplaić, M. Kljajin, S. Sebastijanović, Tehničko Crtanje, ZRINSKI d.d., Čakovec 2007.
- [8] Z. Horvat, Vratilo (proračun), FSB Katedra za elemente strojeva i konstrukcije (Skriptarnica 2012.)
- [9] Siemens konfigurator, URL: <https://mall.industry.siemens.com/mall/en/ww/catalog/products/10007359?activeTab=configurator®ionUrl=/us> (Datum pristupa: 17.02.2016.)
- [10] I. Alfrević, Linearna analiza konstrukcija, Fakultet strojarstva i brodogradnje, Zagreb 2011.
- [11] HBM, URL: <http://www.hbm.com/en/0249/force-sensors-and-force-transducers/> [Datum pristupa: 22.02.2016.]
- [12] U9C Data sheet, URL: <http://www.hbm.com/fileadmin/mediapool/hbmdoc/technical/b3812.pdf>
- [13] Technical specification – compression force transducer, URL: <http://www.tme.eu/hr/Document/c070a7a10ae118ad0e82e6f0385ed826/de913.pdf>
- [14] Bearing temperature sensors, URL: <http://www.go4b.com/usa/datasheets/wdb3-bearing-temperature-sensor.pdf>
- [15] Spirol, Disc springs, URL: http://www.spirol.com/library/main_catalogs/disc_us.pdf
- [16] E. Obrešmit, Osnove konstruiranja, Fakultet strojarstva i brodogradnje, Zagreb 1983.
- [17] SCHAFFLER Technical pocket guide, Schaffler Technologies GmbH & Co. KG, Herzogenaurach 2014.

PRILOZI

- I. CD-R disc
- II. Tehnička dokumentacija

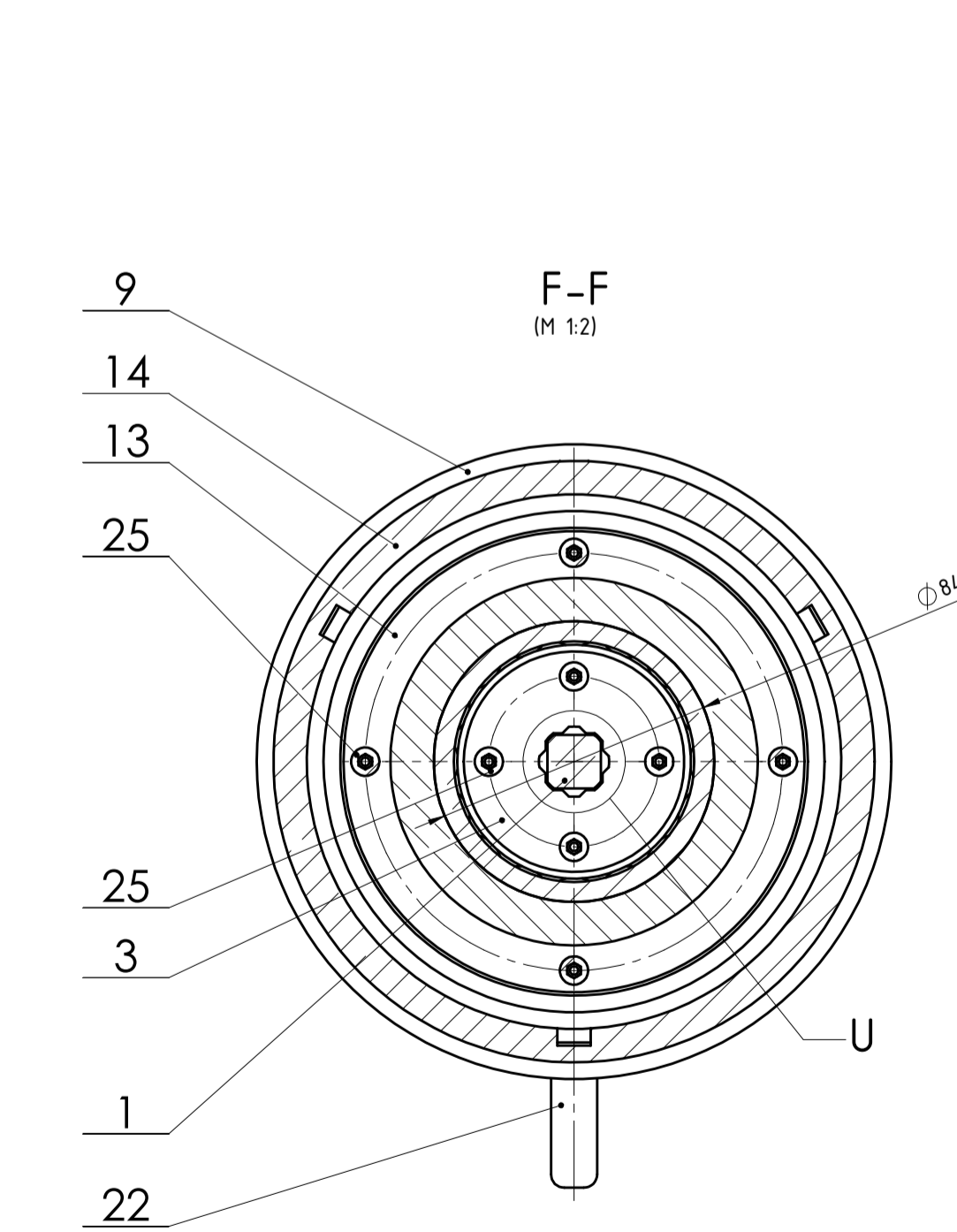
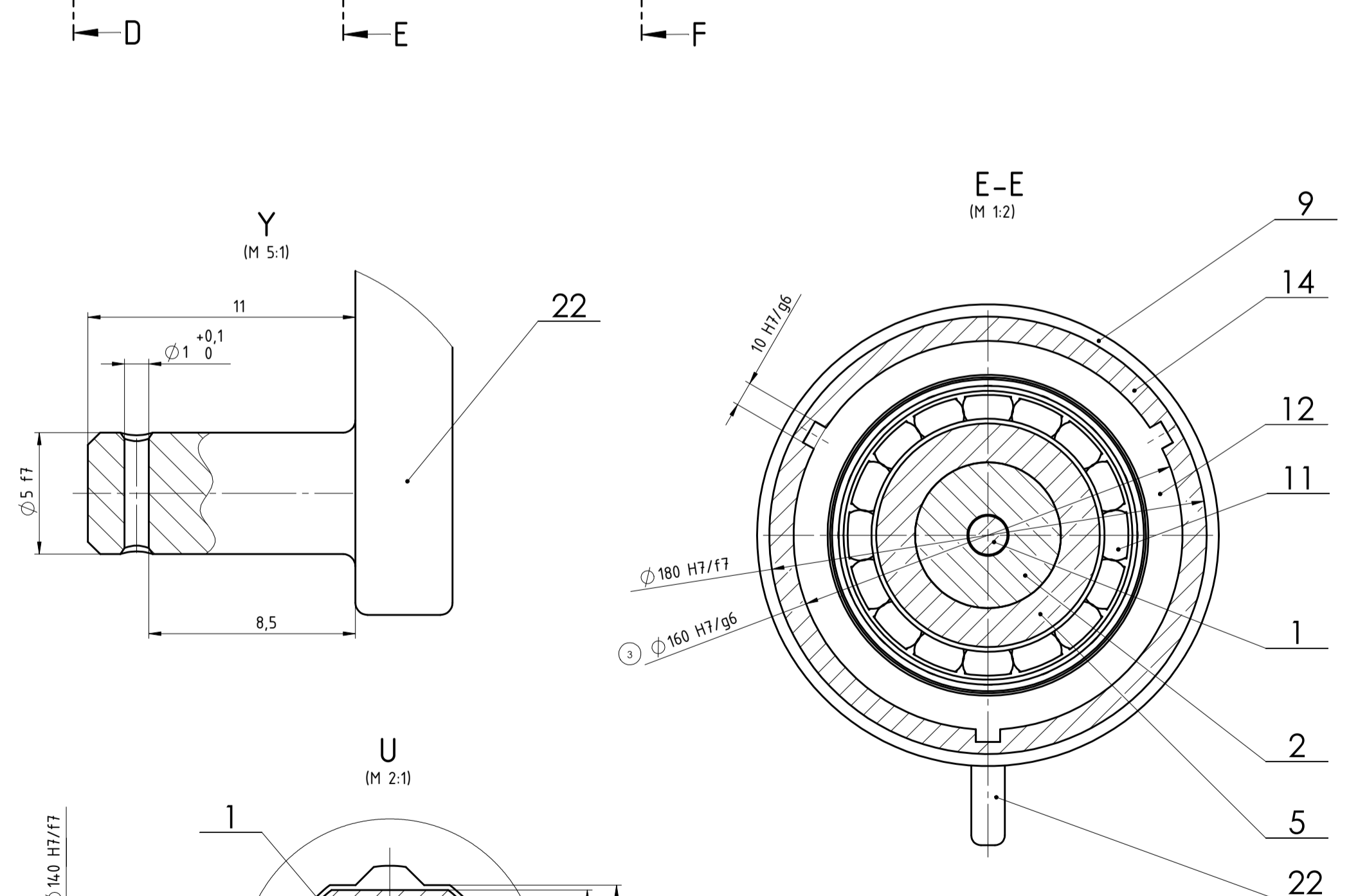
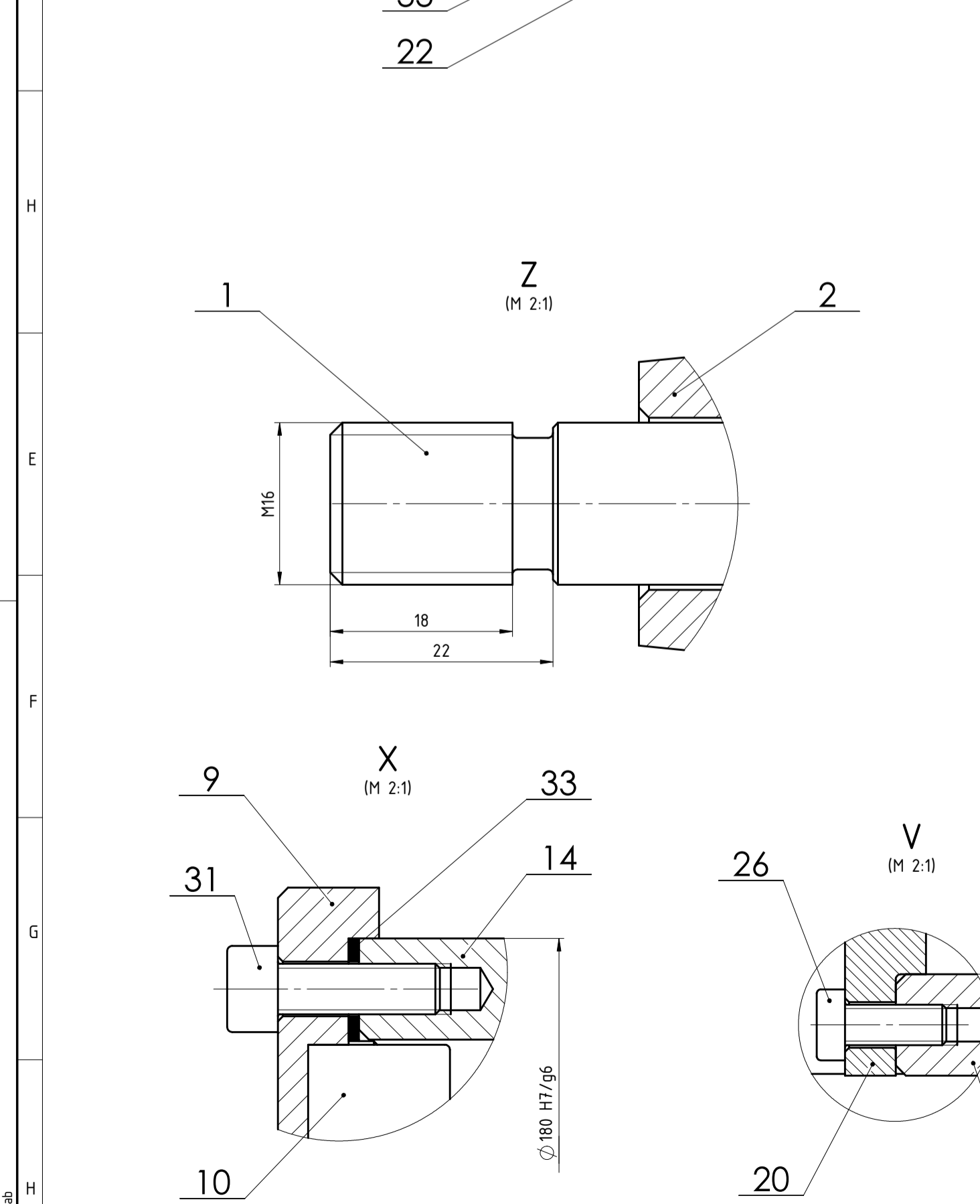
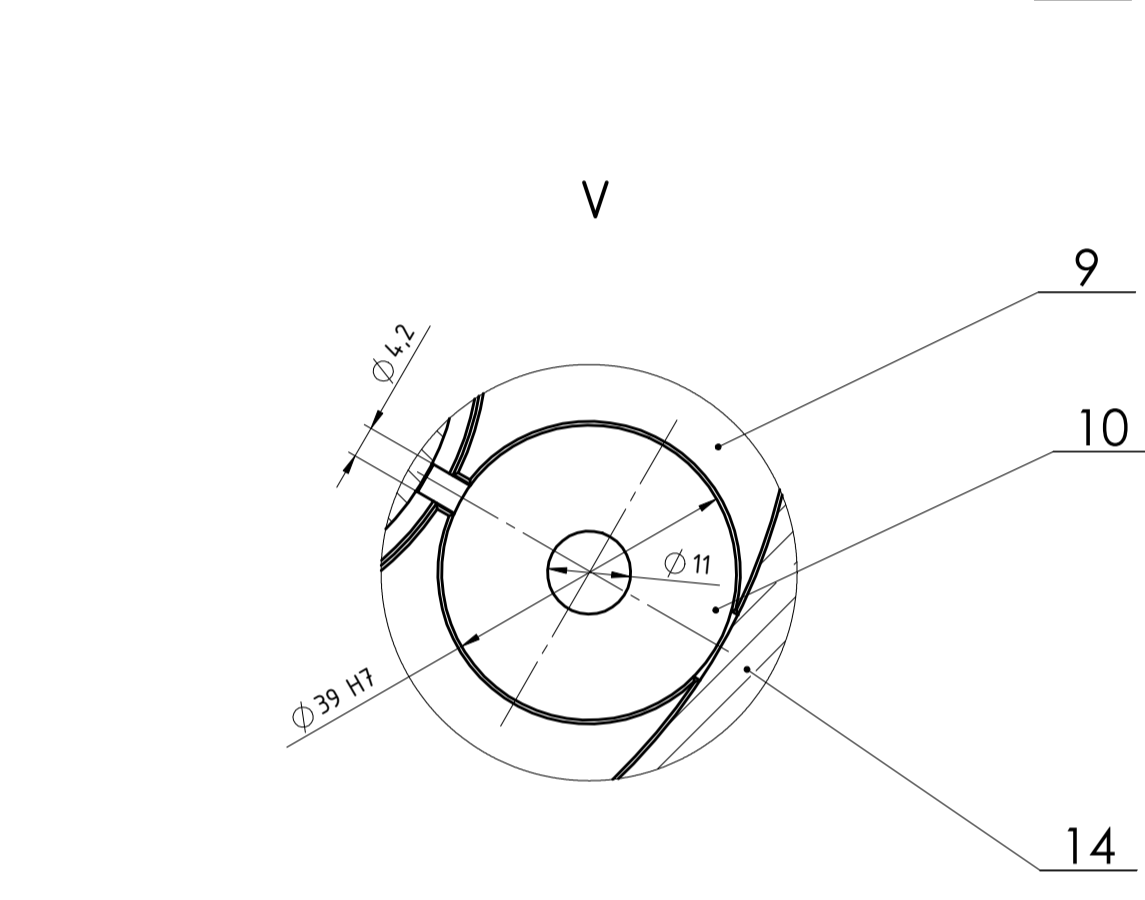
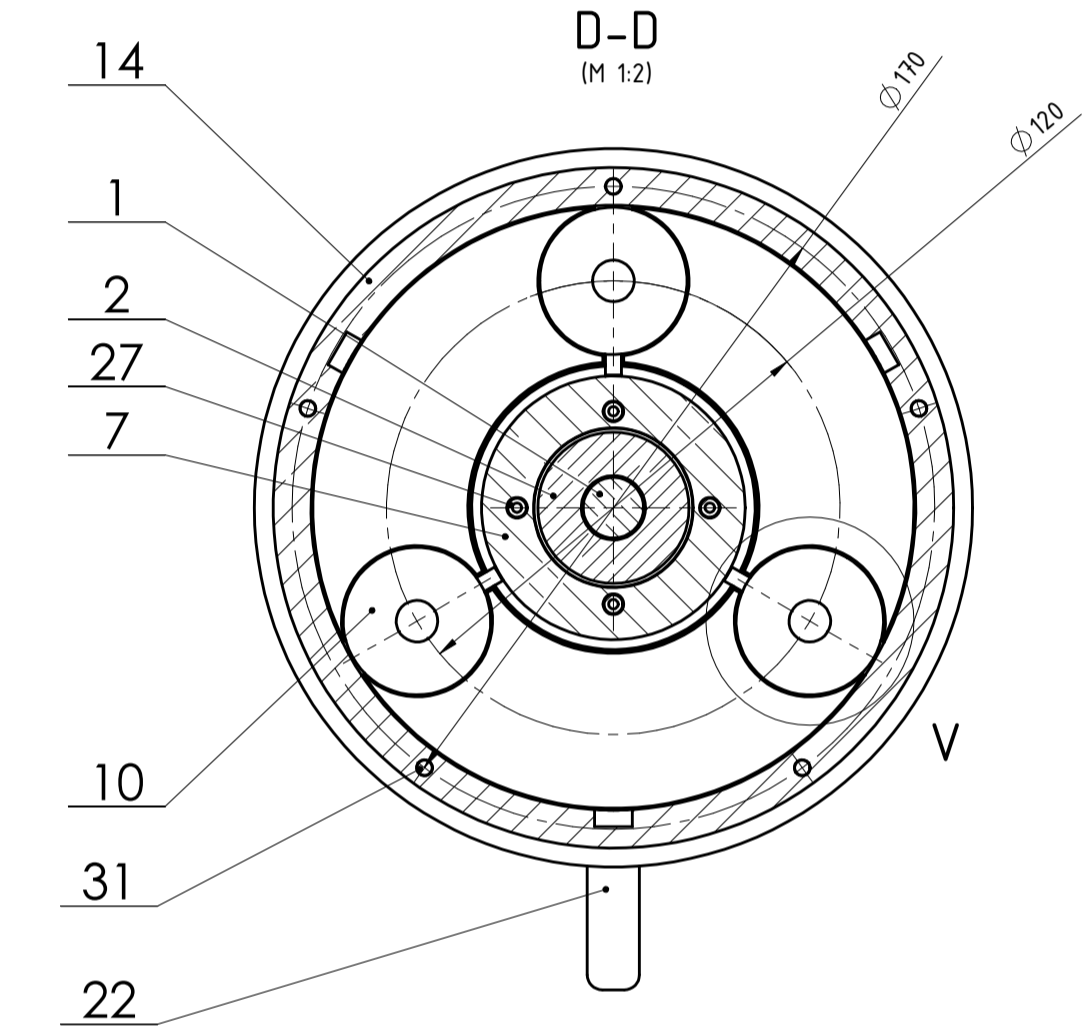
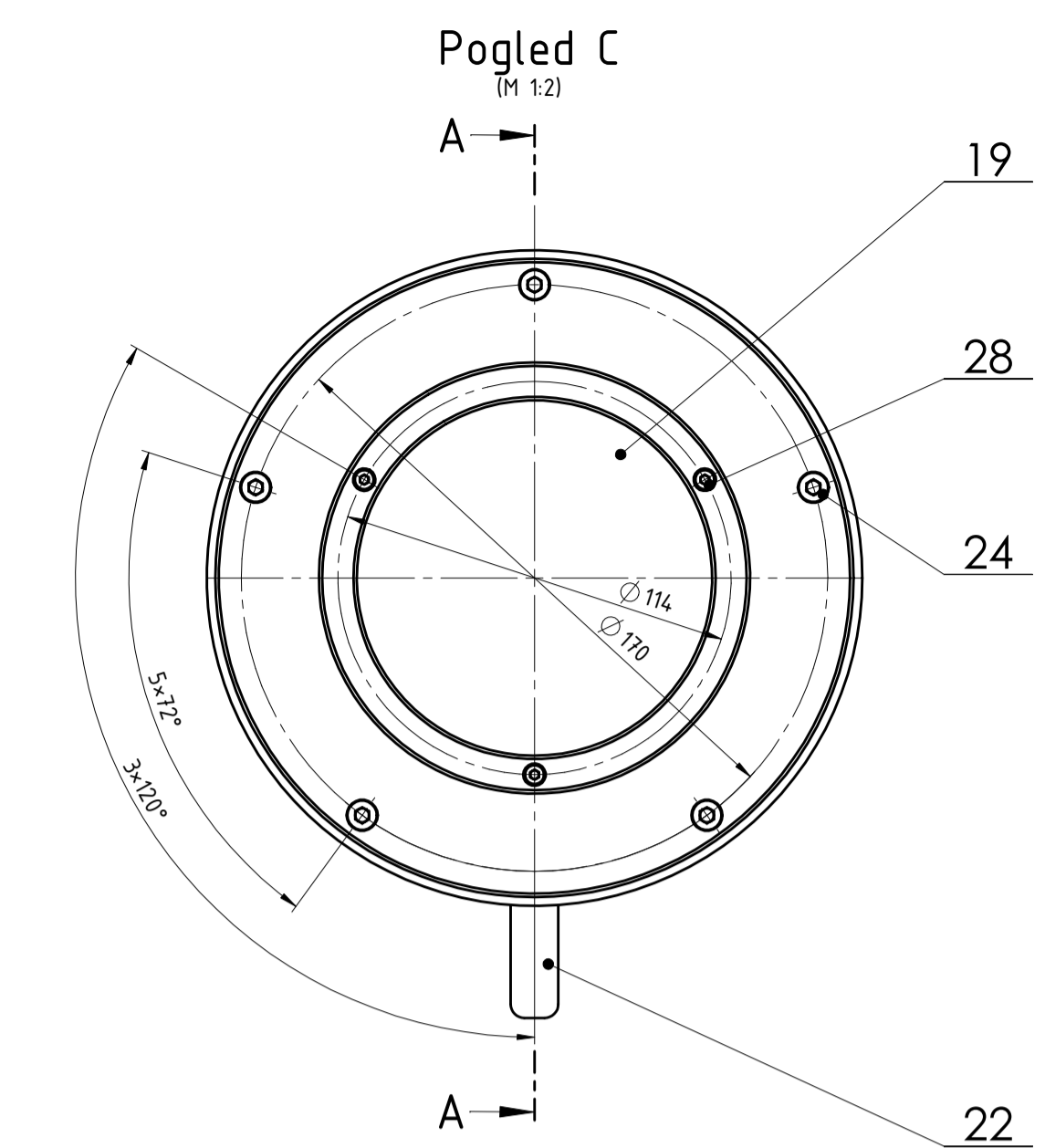
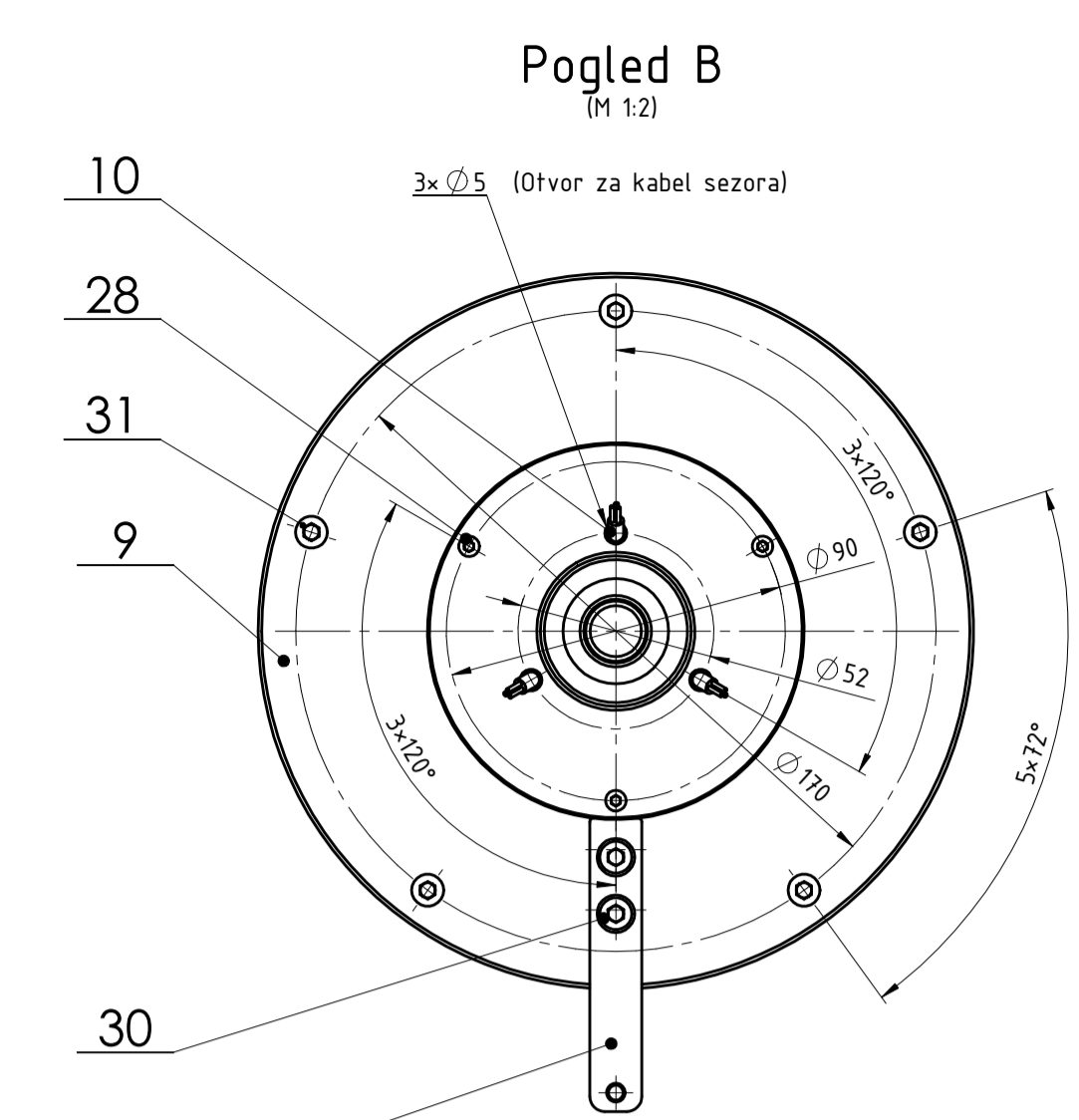
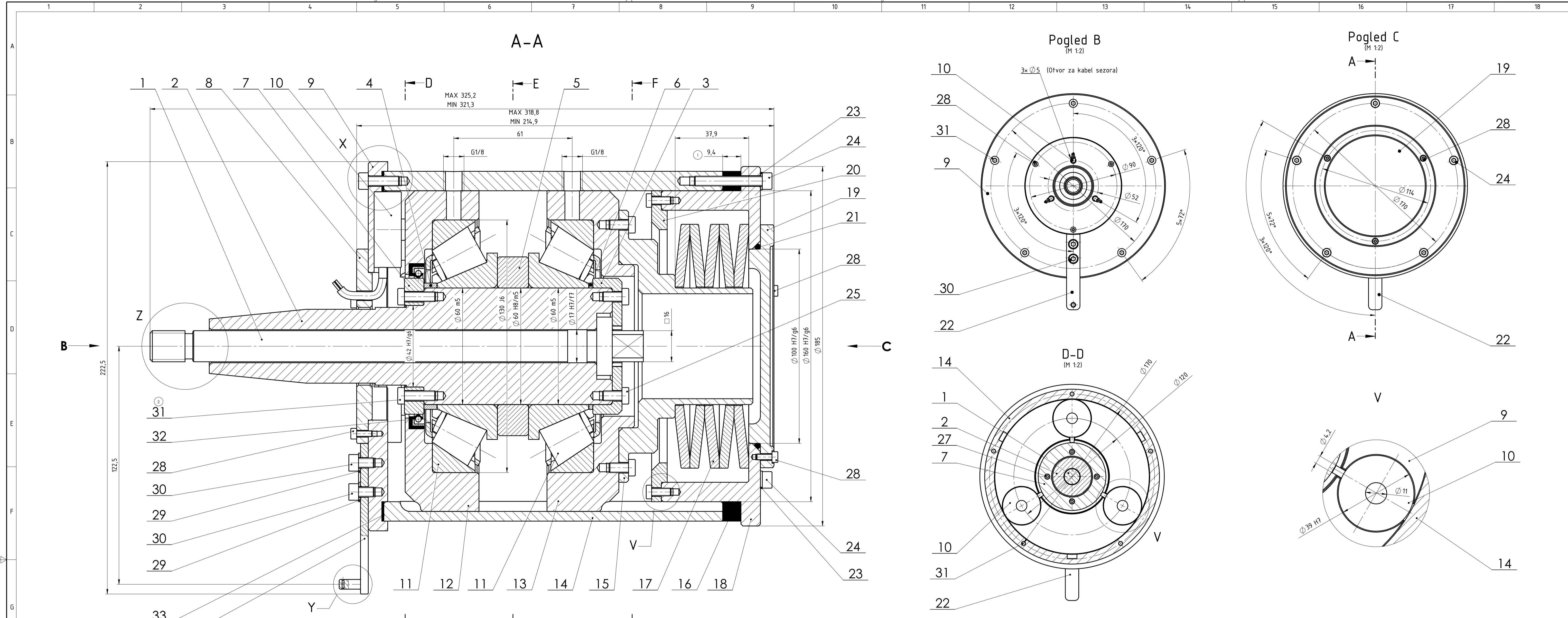
22	Pero 12x8x90	1	DIN 6885-1	S355J2G3	14x10x100	0,065
21	Rascjepka \varnothing 1x8	1	ISO 1234		ROTOMETAL d.o.o.	0,000
20	Matica za ručno pritezanje	1	20-00-2016	S355J2G3	\varnothing 25x50	0,030
19	Matica M8	4	DIN 6923	8,8	ROTOMETAL d.o.o.	0,040
18	Vijak M8x40	4	DIN 6921	8,8	ROTOMETAL d.o.o.	0,105
17	Matica M12	4	DIN 6923	8,8	ROTOMETAL d.o.o.	0,140
16	Vijak M12x40	4	DIN 6921	8,8	ROTOMETAL d.o.o.	0,340
15	Termometar	2	WDB30V3A		4B Components	0,050
14	Pretvornik obodne sile	1	1-U9C/1KN		HBM	0,121
13	Elektromotor	1	1LE1011-1DL22-2AA4		SIMENES	62,000
12	Postolje	1	12-00-2016	S235JRG2		27,268
11	Vijak M6x16	1	ISO 4028	8,8	ROTOMETAL d.o.o.	0,003
10	Vijak M5x20	4	ISO 4762	8,8	ROTOMETAL d.o.o.	0,020
9	Uskočnik 60	1	DIN 471		ROTOMETAL d.o.o.	0,021
8	Čahura kućišta ležaja	1	08-00-2016	S355J2G3	\varnothing 130x100	1,679
7	Kućište ležaja	1	07-00-2016	S355J2G3	250x200x100	6,208
6	Distantni prsten manji	1	06-00-2016	S355J2G3	\varnothing 70x20	0,045
5	Distantni prsten veći	1	05-00-2016	S355J2G3	\varnothing 75x50	0,211
4	Ležaj 2	1	61812-2RS1		SKF	0,110
3	Ležaj 1	1	61813-2RS1		SKF	0,130
2	Spojka	1	02-00-2016	S355J2G3	\varnothing 75x250	3,881
1	Ispitna glava	1	01-00-2016			30,540

Poz.	Naziv dijela	Kom.	Crtež broj Norma	Materijal	Sirove dimenzije Proizvođač	Masa (kg)	
Broj naziva - code		Datum	Ime i prezime		Potpis		
Projektirao		7.9.2016.	Andrea Silovinac				
Razradio		7.9.2016.	Andrea Silovinac				
Crtao		7.9.2016.	Andrea Silovinac				
Pregledao			doc.dr.sc.Krešimir Vučković				
Voditelj rada			doc.dr.sc.Krešimir Vučković				
ISO - tolerancije		Objekt:			Objekt broj:		
Tolerancije navedene na listu br. 1		Napomena:			R. N. broj:		
		Materijal:			Masa: 133,007 (kg)	ZAVRŠNI RAD	
					Naziv:		Pozicija:
		Mjerilo originala 1:2			FE8 UREĐAJ ZA IPITIVANJE MAZIVA		0
		Crtež broj:			00-00-2016		
				Smjer: Konstrukcijski		Kopija	
							
						Format: A1	
						Listova: 2	
						List: 1	



Poz.	Naziv dijela	Kom.	Crtež broj Norma	Materijal	Sirove dimenzije	Masa
1	Motor	1				
2	Podnožje	1				
3	Čep	4				
4	Čep	4				
5	Čep	4				
6	Čep	4				
7	Čep	4				
8	Čep	4				
9	Čep	4				
10	Čep	4				
11	Čep	4				
12	Čep	4				
13	Čep	4				
14	Čep	4				
15	Čep	4				
16	Čep	4				
17	Čep	4				
18	Čep	4				
19	Čep	4				
20	Čep	4				
21	Čep	4				
22	Čep	4				

ISO - tolerancije	ISO - tolerancije	Objekt:	Objekt broj:
Ø 60 k5 +0,015 +0,002	Ø 5 H7/f7 +0,034 +0,010		R. N. broj:
Ø 60 H7/f7 +0,030 +0,015	Ø 7 H7/f7 +0,043 +0,013	Napomena:	Smjer: KONSTRUKCIJSKI
Ø 65 k5 +0,015 +0,002	12 P9/h9 -0,025 -0,061	Materijal:	Masa: 133,007
Ø 78 N7 -0,009 -0,039	Ø 20 H11 -0,130 0	Mjerilo originala:	ZAVRŠNI RAD
Ø 85 N7 -0,010 -0,045	Ø 42 H7/f7 +0,050 +0,009	Naziv:	0
Ø 100 H7/g6 +0,069 +0,012	Ø 57 H11 +0,190 0	FE8 UREDAJ ZA IPITIVANJE MAZIVA	Format: A1
		1:2	Lista: 2

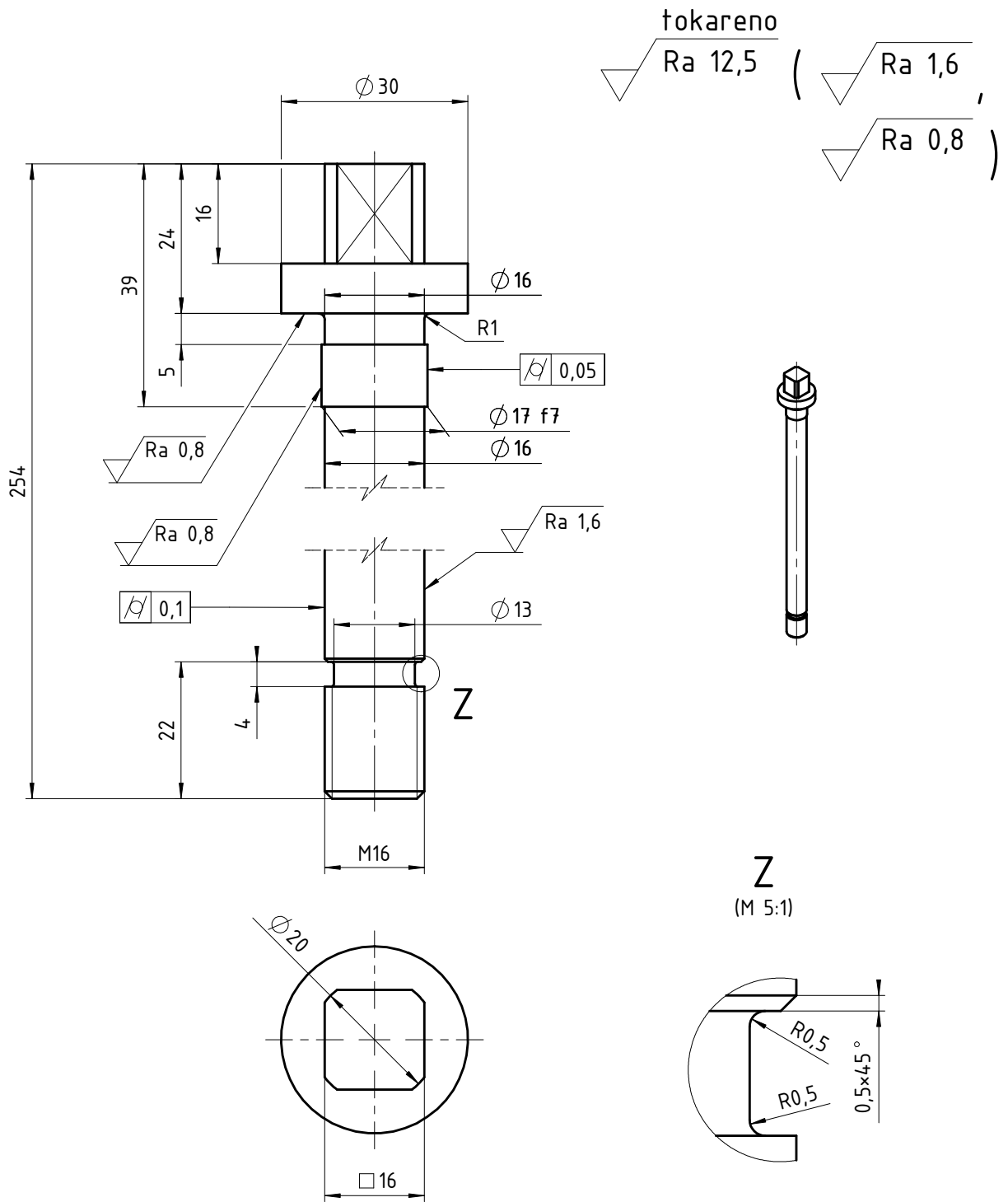


NAPOMENE:
 ① Navedena duljina sabijenih opruga je za REŽIM II, tj. za postizanje sile od 20 kN! Za REŽIM I distanтни brtveni prsten (16) mora biti širine 13,3 mm, tj. duljina sabijenih opruga mora biti oko 4,8 mm.

33	Brtva kućišta	1	31-01-2016	EPDM M70 S	TEHNOGUMA d.o.o.	0,006
32	Semerling 70X85X8	1		HMSS V	SKF	0,020
31	Vijak M5x16	5	ISO 4762	8,8	ROTOMETAL d.o.o.	0,019
30	Vijak M5x8	2	ISO 4762	8,8	ROTOMETAL d.o.o.	0,006
29	Podloška M5	2	ISO 7091		IMBUS TRGOVINA d.o.o.	0,001
28	Vijak M3x10	6	ISO 4762	8,8	ROTOMETAL d.o.o.	0,006
27	Vijak M4x10 - niska glava	4	DIN 6912	8,8	ROTOMETAL d.o.o.	0,007
26	Vijak M5x16 - niska glava	5	DIN 6912	8,8	IMBUS TRGOVINA d.o.o.	0,022
25	Vijak M5x10 - niska glava	8	DIN 6912	8,8	ROTOMETAL d.o.o.	0,022
24	Vijak M5x35	5	ISO 4762	8,8	ROTOMETAL d.o.o.	0,036
23	Podloška M5	5	ISO 7092		ROTOMETAL d.o.o.	0,002
22	Poluga za prijenos momenta	1	22-01-2016	S355J2G3	20x15x90	0,033
21	O-ring 100 x 3	1		EPDM	DIHTA d.o.o.	0,003
20	Graničnik	1	20-01-2016	S235JR2	160x8	0,415
19	Poklopac kućišta 2	1	19-01-2016	S235JR2	125x13	0,675
18	Vijenac za pritezanje	1	18-01-2016	S355J2G3	200x60	2,713
17	Tanjurasta opruga	5	1250/05		HENNLICH	1,835
16	Distanтни brtveni prsten	1	16-01-2016	EPDM M70 S	TEHNOGUMA d.o.o.	0,095
15	Čašica za prijenos aksijalne sile	1	15-01-2016	S355J2G3	150x90	1,403
14	Kućište	1	14-01-2016	S355J2G3	200x200	7,403
13	Ležajno čahura 2	1	13-01-2016	S355J2G3	160x50	2,853
12	Ležajna čahura 1	1	12-01-2016	S355J2G3	160x40	2,791
11	Ispitni ležaj	2	31312 J2/Q		SKF	3,900
10	Pretvornik aksijalne sile	3	F1213		TECSIS	0,450
9	Bočna ploča	1	09-01-2016	S235JR2	190x10	1,522
8	Poklopac kućišta 1	1	08-01-2016	S235JR2	100x8	0,353
7	Granični prsten	1	07-01-2016	S355J2G3	70/142x10	0,184
6	Distanтни prsten 2	1	06-01-2016	S355J2G3	65/160x2	0,008
5	Distanтни prsten - središnji	1	05-01-2016	S235JR2	92/160x16	0,473
4	Distanтни prsten 1	1	04-01-2016	S355J2G3	65/160x6,7	0,026
3	Poklopac za učvršćivanje	1	03-01-2016	S355J2G3	70x25	0,210
2	Vrahiilo	1	02-01-2016	S355J2G3	65x250	2,622
1	Pritezni vijak	1	01-01-2016	S355J2G3	35x300	0,435

Projektkirao	5.9.2016.	Ime i prezime	Potpis
Razradio	5.9.2016.	Andrea Šilovinac	
Crtao	5.9.2016.	Andrea Šilovinac	
Pregledao		doc.dr.sc.Krešimir Vučković	
Mentor		doc.dr.sc.Krešimir Vučković	

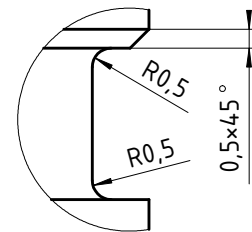
Objekt:	Objekt broj:
Napomena:	R. N. broj:
Materijal:	Smjer: KONSTRUKCIJSKI
Masa: 30,540 kg	ZAVRŠNI RAD
Naziv: ISPITNA GLAVA FE8	Format: A1
Mjerilo originala: 1:1	Lista: 1
Crtež broj: 01-00-2016	List: 1

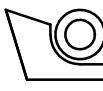
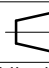



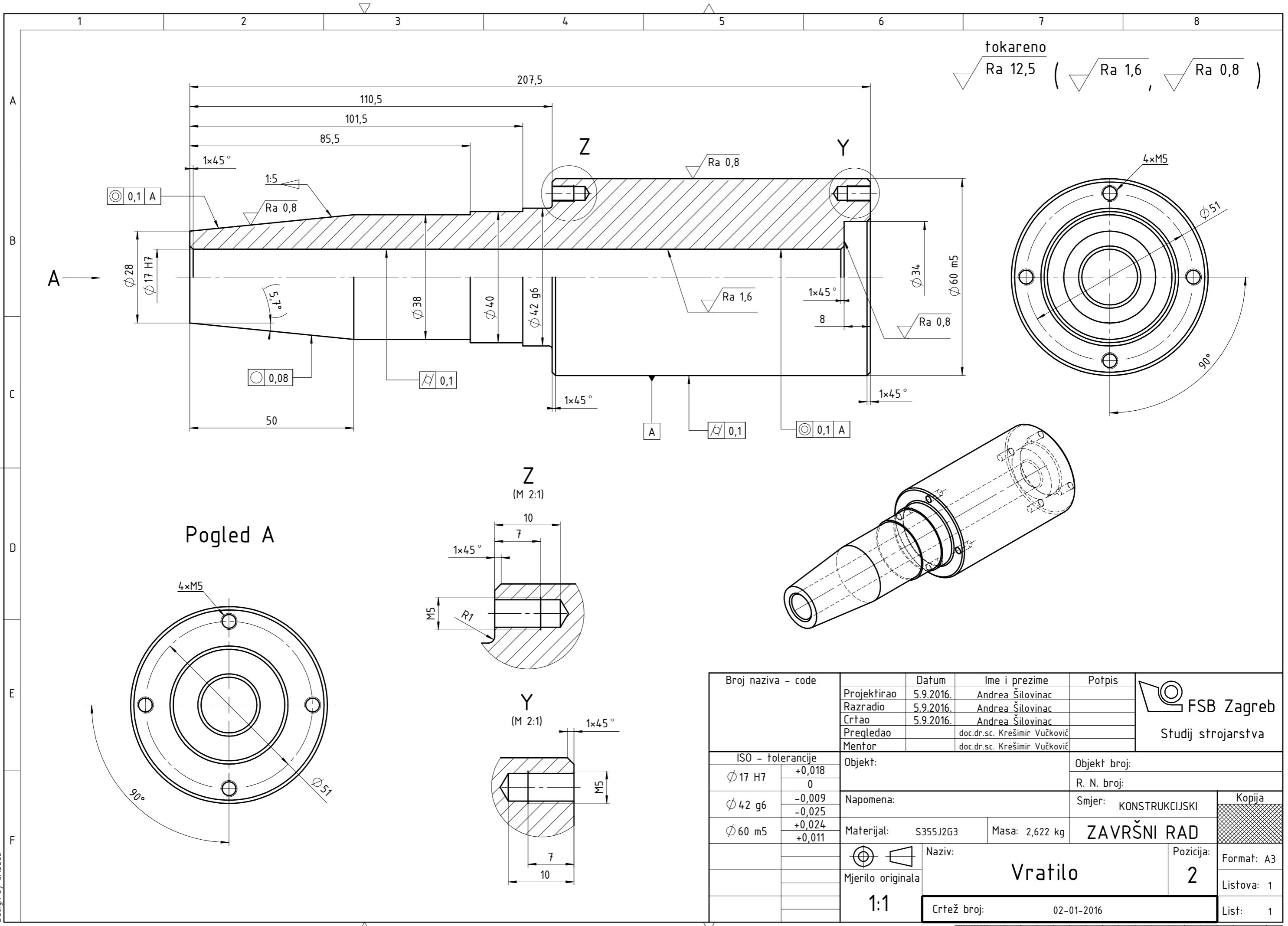
tokareno
 $\sqrt{\text{Ra } 12,5}$ ($\sqrt{\text{Ra } 1,6}$, $\sqrt{\text{Ra } 0,8}$)



Z
(M 5:1)



Broj naziva - code		Projektirao	Datum	Ime i prezime	Potpis	 FSB Zagreb Studij strojarstva
		Razradio	5.9.2016.	Andrea Šilovinc		
		Crtao	5.9.2016.	Andrea Šilovinc		
		Pregledao		doc.dr.sc.Krešimir Vučković		
		Mentor		doc.dr.sc.Krešimir Vučković		
ISO - tolerancije		Objekt:			Objekt broj:	
Ø 17 f7	-0,016				R. N. broj:	
	-0,034					
		Napomena:			Smjer: KONSTRUKCIJSKI	
		Materijal: S355J2G3	Masa: 0,435 kg		ZAVRŠNI RAD	
		  Mjerilo originala			Naziv:	
		1:1			Pritezni vijak Pozicija: 1	
		Crtež broj: 01-01-2016			Format: A4 Listova: 1 List: 1	



tokareno
 Ra 12,5 (Ra 1,6 , Ra 0,8)

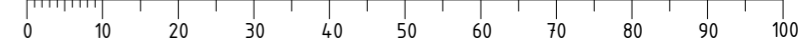
Pogled A

Z
(M 2:1)

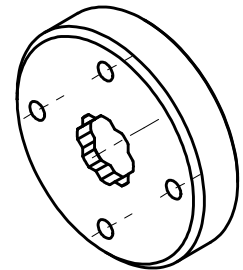
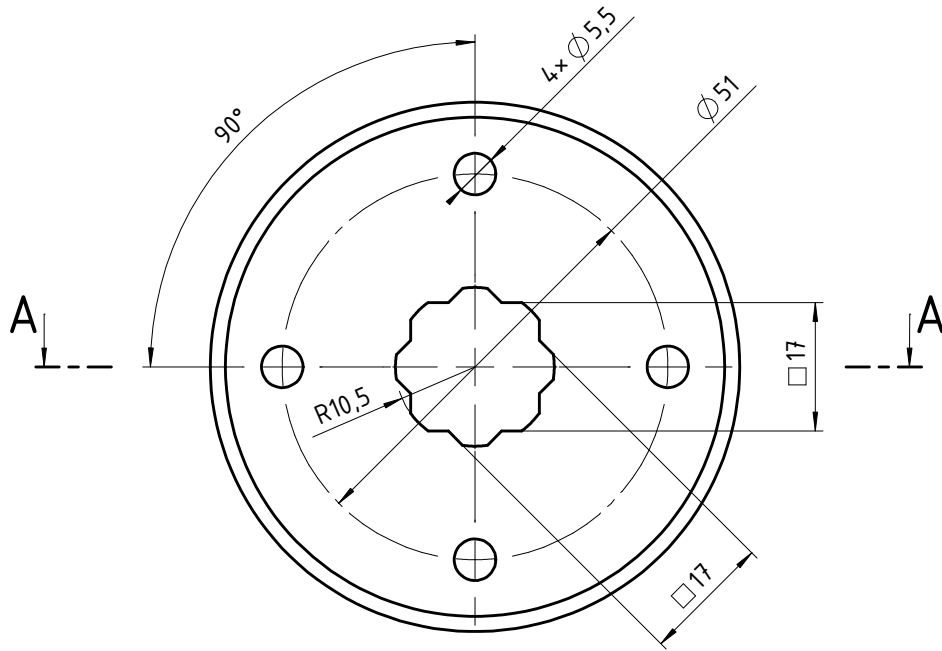
Y
(M 2:1)

Broj naziva - code	Datum	Ime i prezime	Potpis	 FSB Zagreb Studij strojarstva
Projektirao	5.9.2016.	Andrea Šitovinc		
Razradio	5.9.2016.	Andrea Šitovinc		
Crtao	5.9.2016.	Andrea Šitovinc		
Pregledao		doc.dr.sc. Krešimir Vučković		
Mentor		doc.dr.sc. Krešimir Vučković		
ISO - tolerancije		Objekt:	Objekt broj:	
Ø 17 H7	+0,018 0	Napomena:		R. N. broj:
Ø 42 g6	-0,009 -0,025	Materijal: S355J2G3		Masa: 2,622 kg
Ø 60 m5	+0,024 +0,011	Naziv:		Posicija:
		Mjerilo originala		2
		1:1		Crtež broj: 02-01-2016
				Kopija
				Format: A3
				Listova: 1
				List: 1

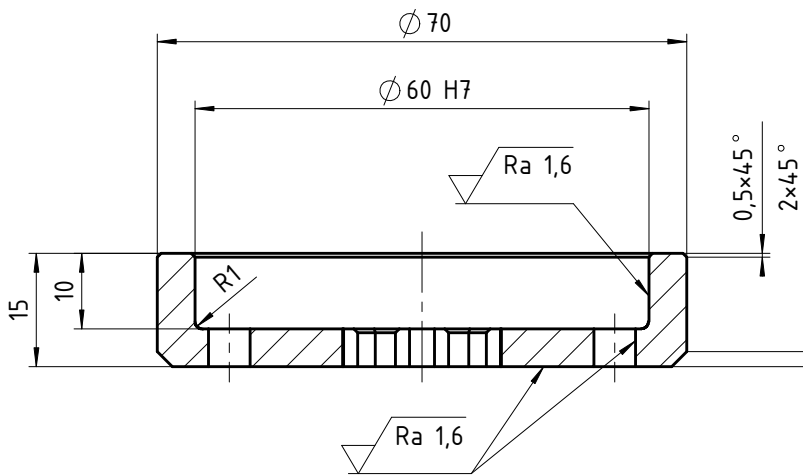
Vratilo

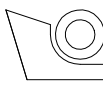


▽ Ra 12,5 (▽ Ra 1,6)

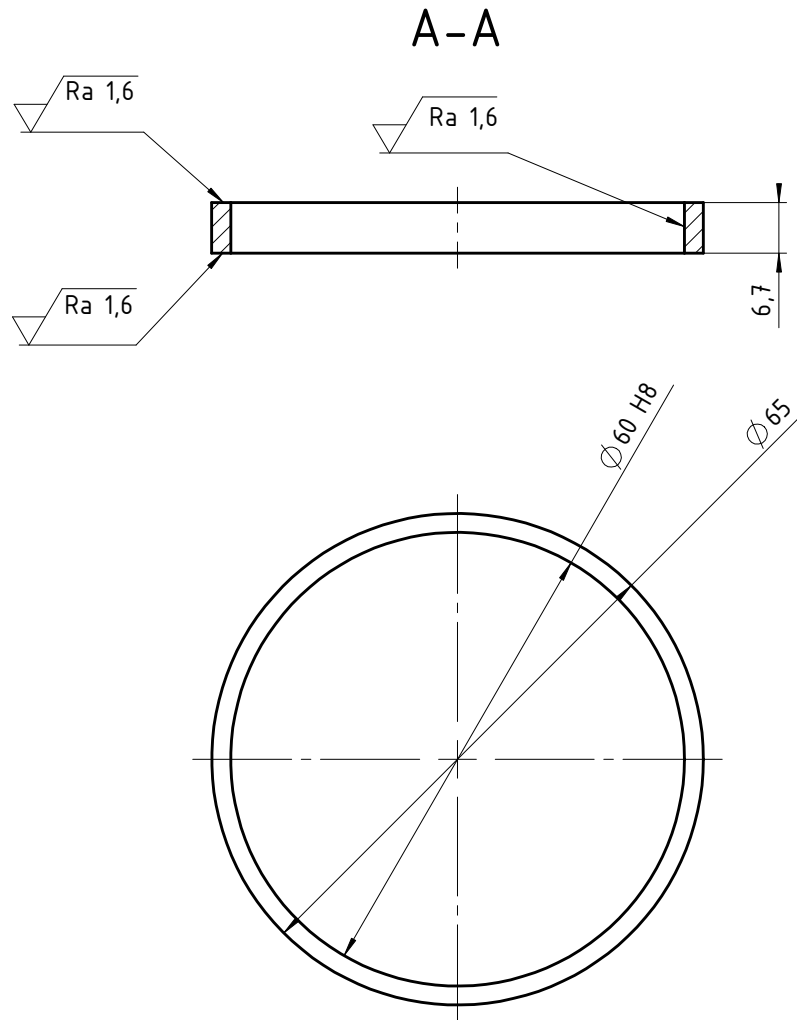


A-A



Broj naziva - code		Datum	Ime i prezime		Potpis	 FSB Zagreb Studij strojarstva	
		Projektirao	5.9.2016.	Andrea Šilovinc			
		Razradio	5.9.2016.	Andrea Šilovinc			
		Crtao	5.9.2016.	Andrea Šilovinc			
		Pregledao		doc.dr.sc.Krešimir Vučković			
ISO - tolerancije		Objekt:		Objekt broj:			
Ø 60 H7	+0,030 0	Napomena:		R. N. broj:			
		Materijal: S355J2G3		Masa: 0,435 kg	Smjer: KONSTRUKCIJSKI	Kopija	
		Naziv:		ZAVRŠNI RAD			
		Mjerilo originala		Poklopac za učvršćivanje		Format: A4	
		1:1		Pozicija: 3		Listova: 1	
		Crtež broj:		03-01-2016		List: 1	

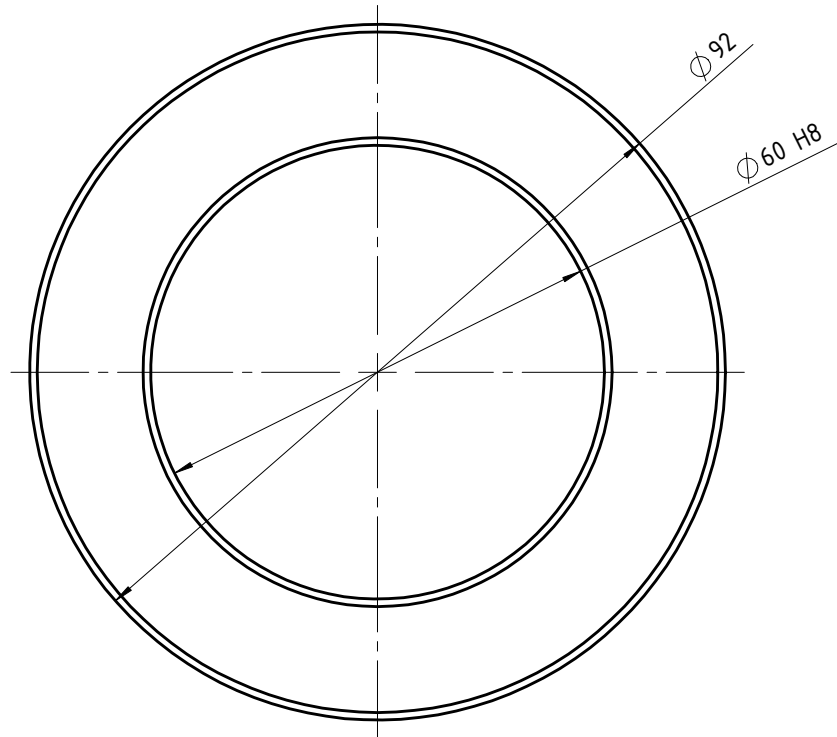
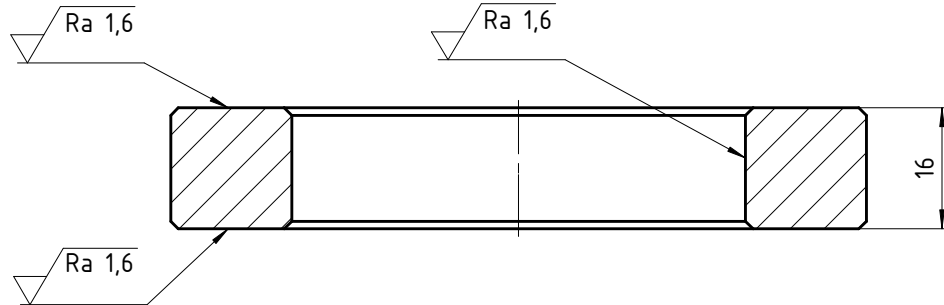
tokareno
 $\sqrt{\text{Ra } 12,5}$ ($\sqrt{\text{Ra } 1,6}$)



Broj naziva - code	Projektirao	Datum	Ime i prezime	Potpis	 FSB Zagreb Studij strojarstva
	Razradio	5.9.2016.	Andrea Šilovinc		
	Crtao	5.9.2016.	Andrea Šilovinc		
	Pregledao		doc.dr.sc. Krešimir Vučković		
ISO - tolerancije		Objekt:		Objekt broj:	
$\varnothing 60 H8$	+0,046 0			R. N. broj:	
		Napomena: Oštre bridove zaobliti.		Smjer: KONSTRUKCIJSKI	
		Materijal: S355J2G3		Masa: 0,026 kg	
		Naziv: Distantni prsten 1		ZAVRŠNI RAD	
		Mjerilo originala 1:1		Pozicija: 4	
		Crtež broj: 04-01-2016		Format: A4	
				Listova: 1	
				List: 1	

tokareno
 $\sqrt{Ra\ 12,5}$ ($\sqrt{Ra\ 1,6}$)

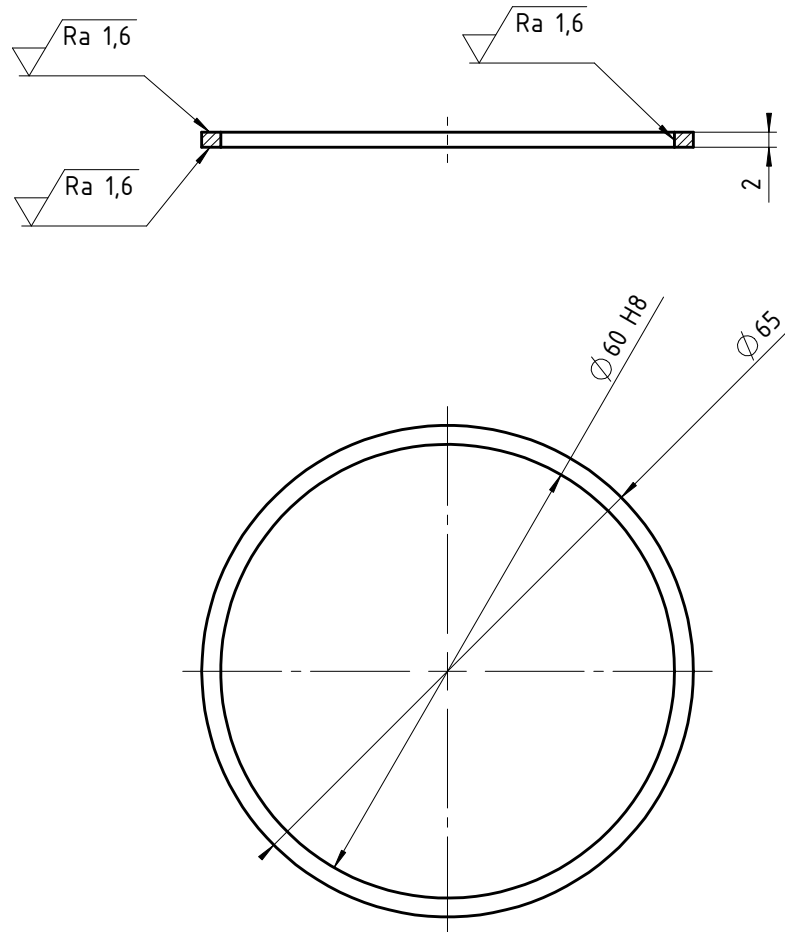
A-A



Broj naziva - code	Projektirao	Datum	Ime i prezime	Potpis	 FSB Zagreb Studij strojarstva
	Razradio	5.9.2016.	Andrea Šilovinac		
	Crtao	5.9.2016.	Andrea Šilovinac		
	Pregledao		doc.dr.sc. Krešimir Vučković		
ISO - tolerancije		Objekt:		Objekt broj:	
$\phi\ 60\ H8$	+0,046 0	Napomena:		R. N. broj:	
		Oštre bridove skositi na $1 \times 45^\circ$.		Smjer: KONSTRUKCIJSKI	
		Materijal: S355J2G3	Masa: 0,473 kg	ZAVRŠNI RAD	
		 Naziv:			
		1:1		Distantni prsten - središnji	
		Crtež broj: 05-01-2016		Pozicija: 5	
				Format: A4	
				Listova: 1	
				List: 1	

tokareno
 $\sqrt{\text{Ra } 12,5}$ ($\sqrt{\text{Ra } 1,6}$)

A-A

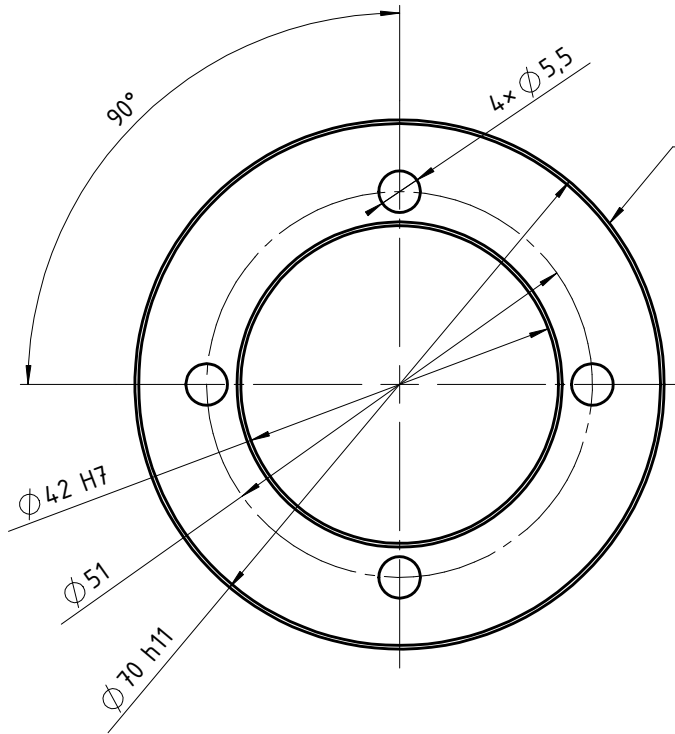
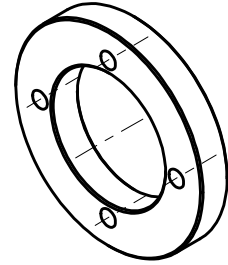
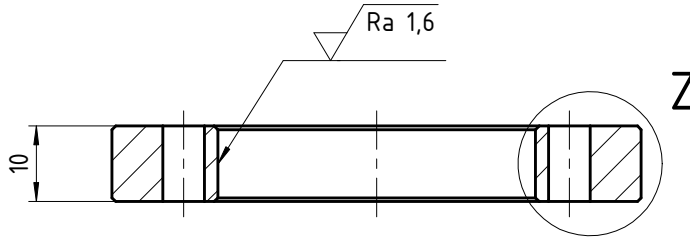


Broj naziva - code	Projektirao	Datum	Ime i prezime	Potpis	 FSB Zagreb Studij strojarstva
	Razradio	5.9.2016.	Andrea Šilovinc		
	Crtao	5.9.2016.	Andrea Šilovinc		
	Pregledao		doc.dr.sc. Krešimir Vučković		
			doc.dr.sc. Krešimir Vučković		
ISO - tolerancije		Objekt:		Objekt broj:	
$\varnothing 60 H8$	+0,046 0			R. N. broj:	
		Napomena: Oštre bridove zaobliti.		Smjer: KONSTRUKCIJSKI	
		Materijal: S355J2G3	Masa: 0,008 kg	ZAVRŠNI RAD	
		 Naziv:		Pozicija:	
		Mjerilo originala		6	
		1:1		Format: A4	
		Crtež broj: 06-01-2016		Listova: 1	
				List: 1	

tokareno

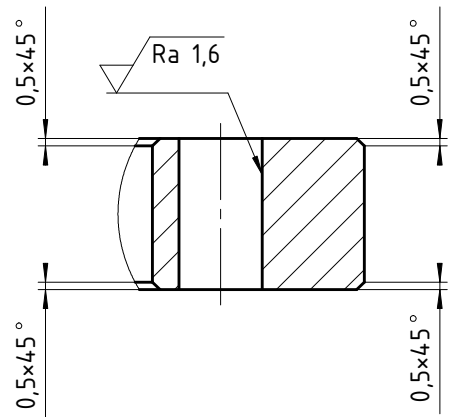
$\sqrt{\text{Ra } 12,5}$ ($\sqrt{\text{Ra } 1,6}$,
 $\sqrt{\text{Ra } 0,8}$)

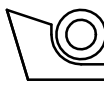
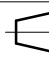
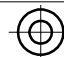
A-A



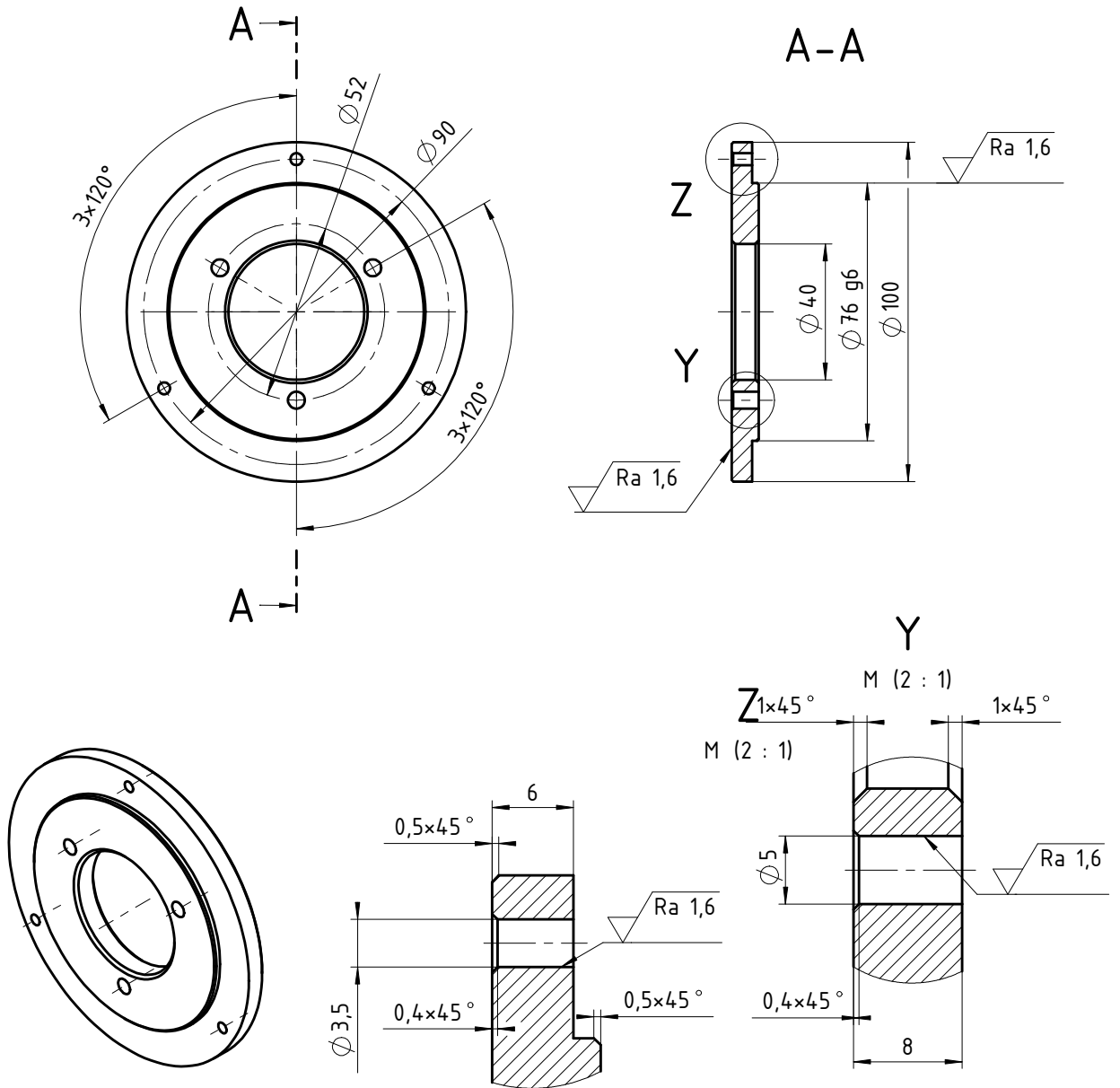
$\sqrt{\text{Ra } 0,8}$ (fina obrada, kao i geometrijska
 tolerancija, radi semeringa)
 \square 0,05

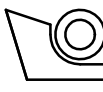
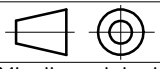
Z
(M 2:1)



Broj naziva - code		Datum		Ime i prezime		Potpis		 FSB Zagreb Studij strojarstva	
Projektirao		5.9.2016.		Andrea Šilovinac					
Razradio		5.9.2016.		Andrea Šilovinac					
Crtao		5.9.2016.		Andrea Šilovinac					
Pregledao				doc.dr.sc.Krešimir Vučković					
Mentor				doc.dr.sc.Krešimir Vučković					
ISO - tolerancije		Objekt:				Objekt broj:			
Ø 17 f7		-0,016		Napomena:				R. N. broj:	
		-0,034						Smjer: KONSTRUKCIJSKI	
Ø 70 h11		0		Materijal: S355J2G3				Masa: 0,184 kg	
		-0,190						ZAVRŠNI RAD	
		  Mjerilo originala		Naziv:				Pozicija:	
		1:1		Pritezni vijak				7	
				Crtež broj: 07-01-2016					

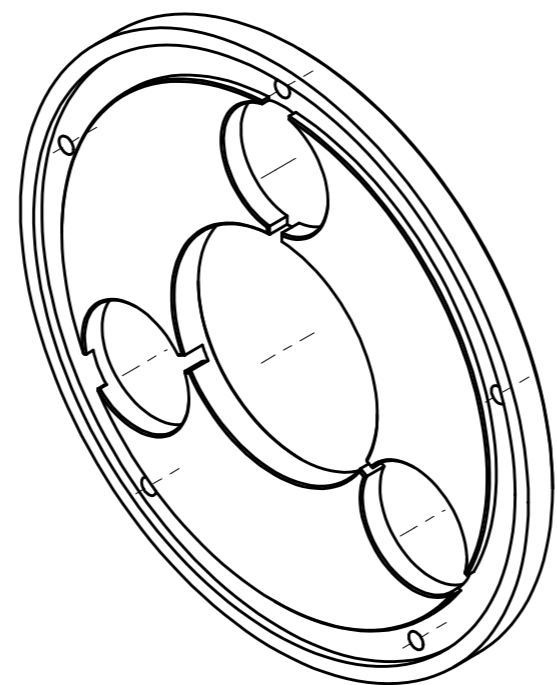
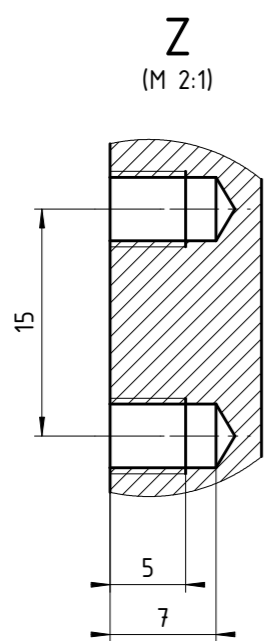
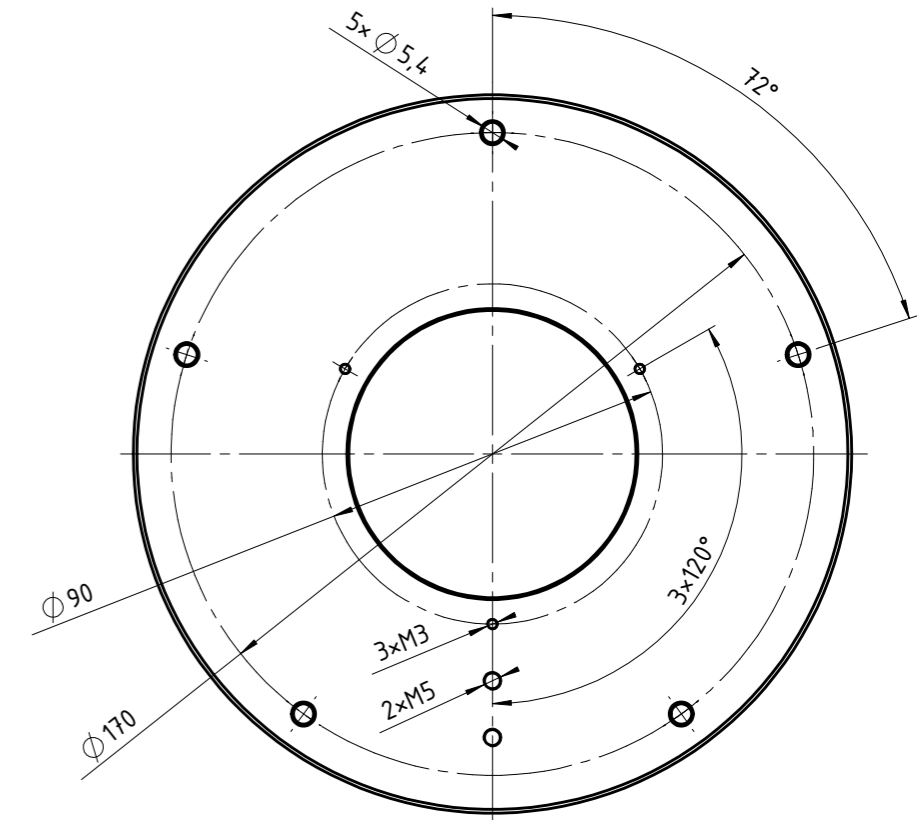
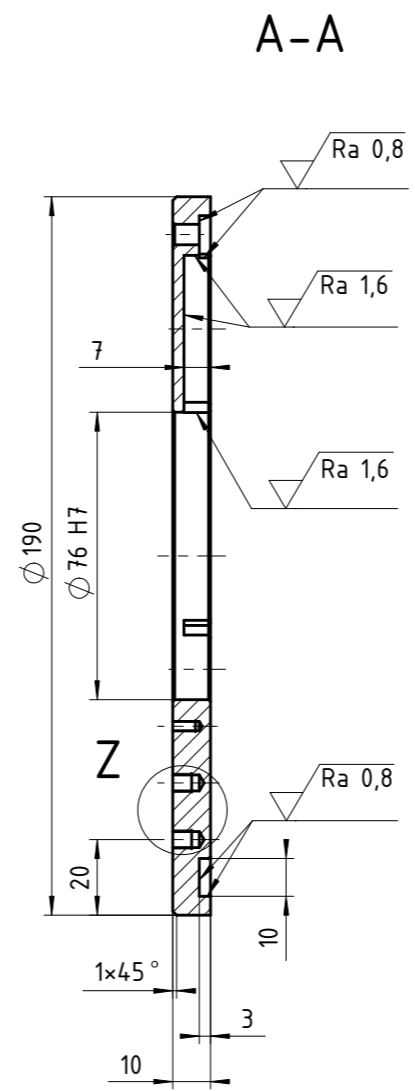
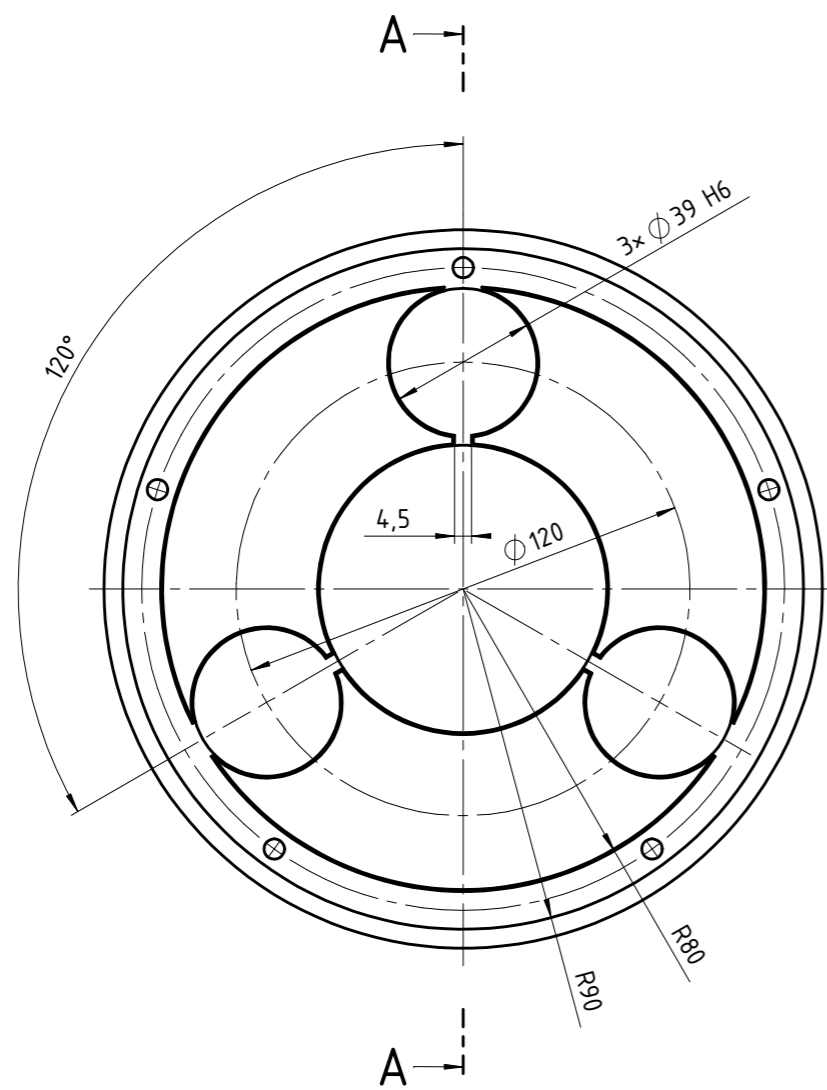
$\sqrt{Ra\ 12,5}$ ($\sqrt{Ra\ 1,6}$)

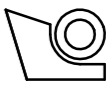


Broj naziva - code	Projektirao	Datum	Ime i prezime	Potpis	 FSB Zagreb Studij strojarstva
	Razradio	5.9.2016.	Andrea Šilovinc		
	Crtao	5.9.2016.	Andrea Šilovinc		
	Pregledao		doc.dr.sc.Krešimir Vučković		
	Mentor		doc.dr.sc.Krešimir Vučković		
ISO - tolerancije		Objekt:		Objekt broj:	
Ø 76 g6	-0,010			R. N. broj:	
	-0,029				
Napomena:				Smjer: KONSTRUKCIJSKI	Kopija
Materijal:	S235JRG2	Masa:	0,353 kg	ZAVRŠNI RAD	
 Naziv:		Pozicija:			
Mjerilo originala		Poklopac kućišta		8	
1:2		Crtež broj:		08-01-2016	
				List: 1	

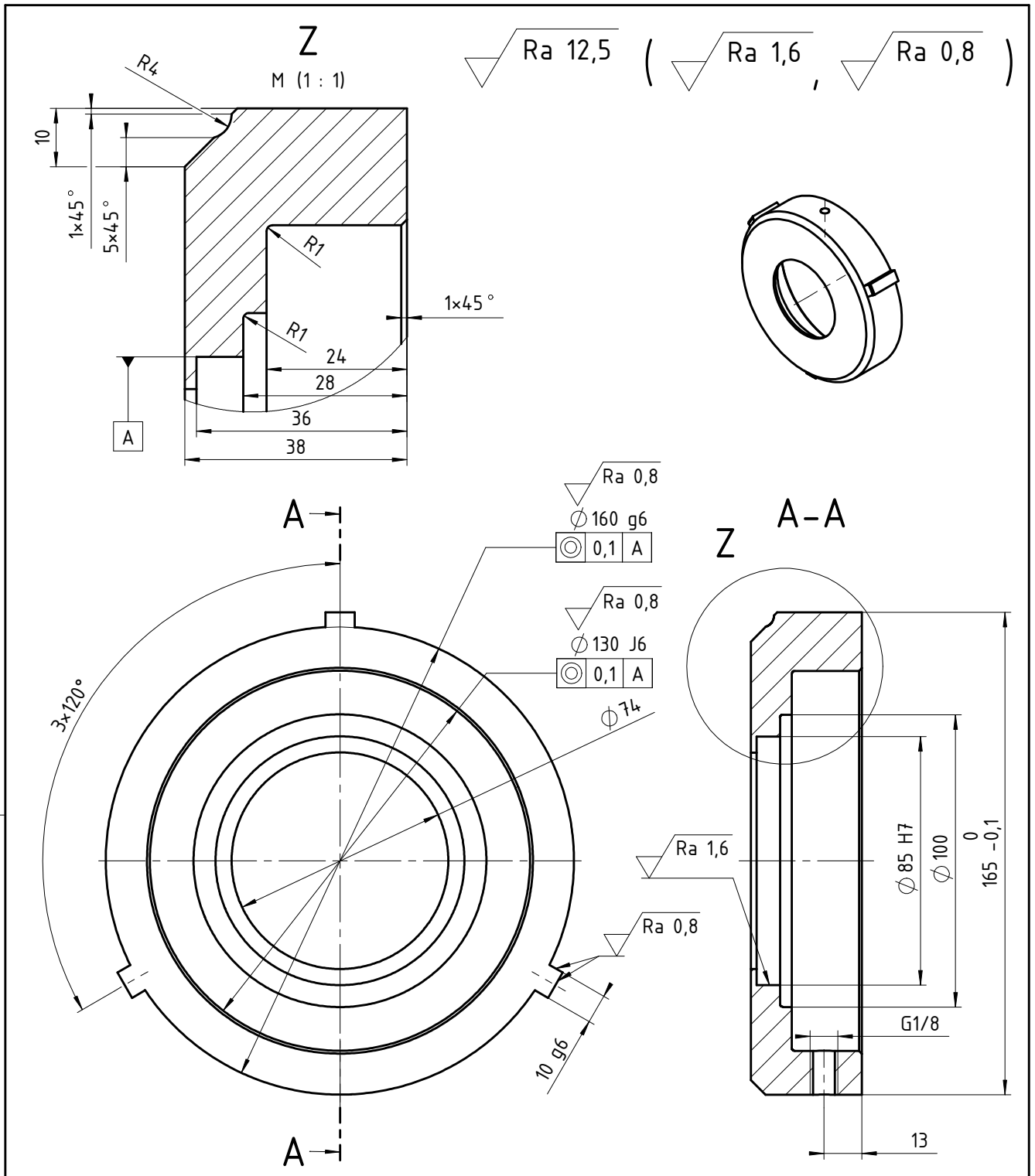
1 2 3 4 5 6 7 8

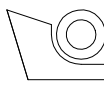
Ra 25 (Ra 1,6 , Ra 0,8)

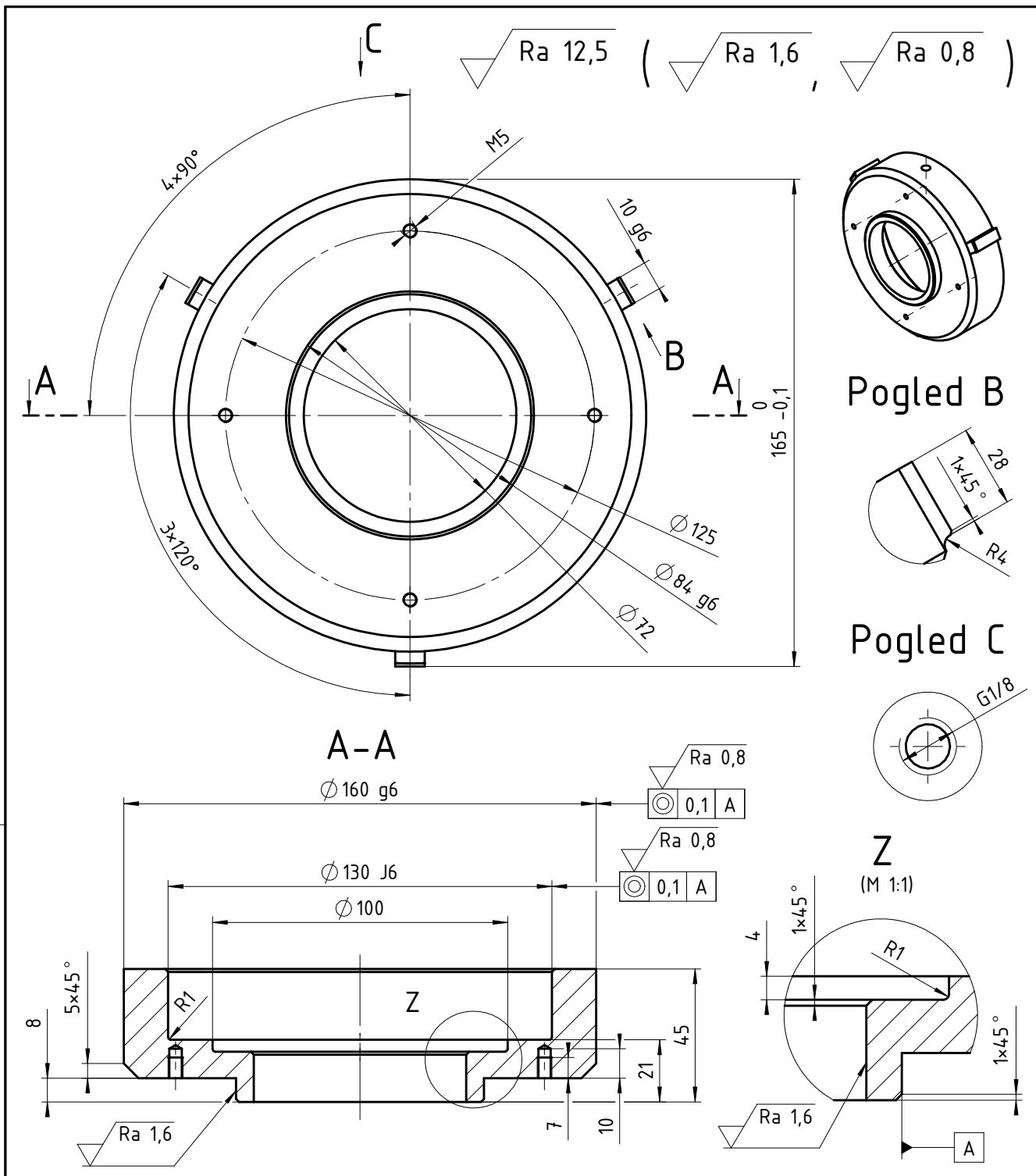


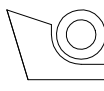
Broj naziva - code	Projektirao	5.9.2016.	Andrea Šitovinc	Potpis	 FSB Zagreb Studij strojarstva
	Razradio	5.9.2016.	Andrea Šitovinc		
	Crtao	5.9.2016.	Andrea Šitovinc		
	Pregledao		doc.dr.sc. Krešimir Vučković		
	Mentor		doc.dr.sc. Krešimir Vučković		
ISO - tolerancije		Objekt:		Objekt broj:	
$\phi 39$ H6	+0,016 0			R. N. broj:	
$\phi 76$ H7	+0,030 0	Napomena: Sva nekotirana skošenja izvedena kao 0,5x45°.		Smjer: KONSTRUKCIJSKI	
		Materijal: S235JRG2	Masa: 1,522 kg	ZAVRŠNI RAD	
		Naziv: Bočna ploča		Pozicija: 9	Kopija
		Mjerilo originala: 1:2	Crtež broj: 09-01-2016		Format: A3
					Listova: 1
					List: 1

0 10 20 30 40 50 60 70 80 90 100

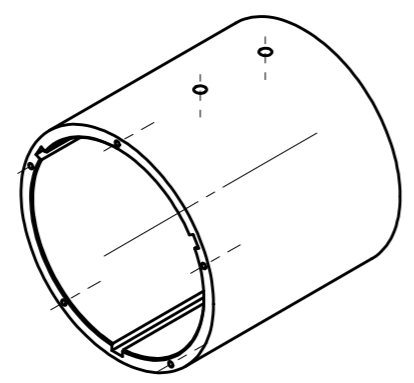
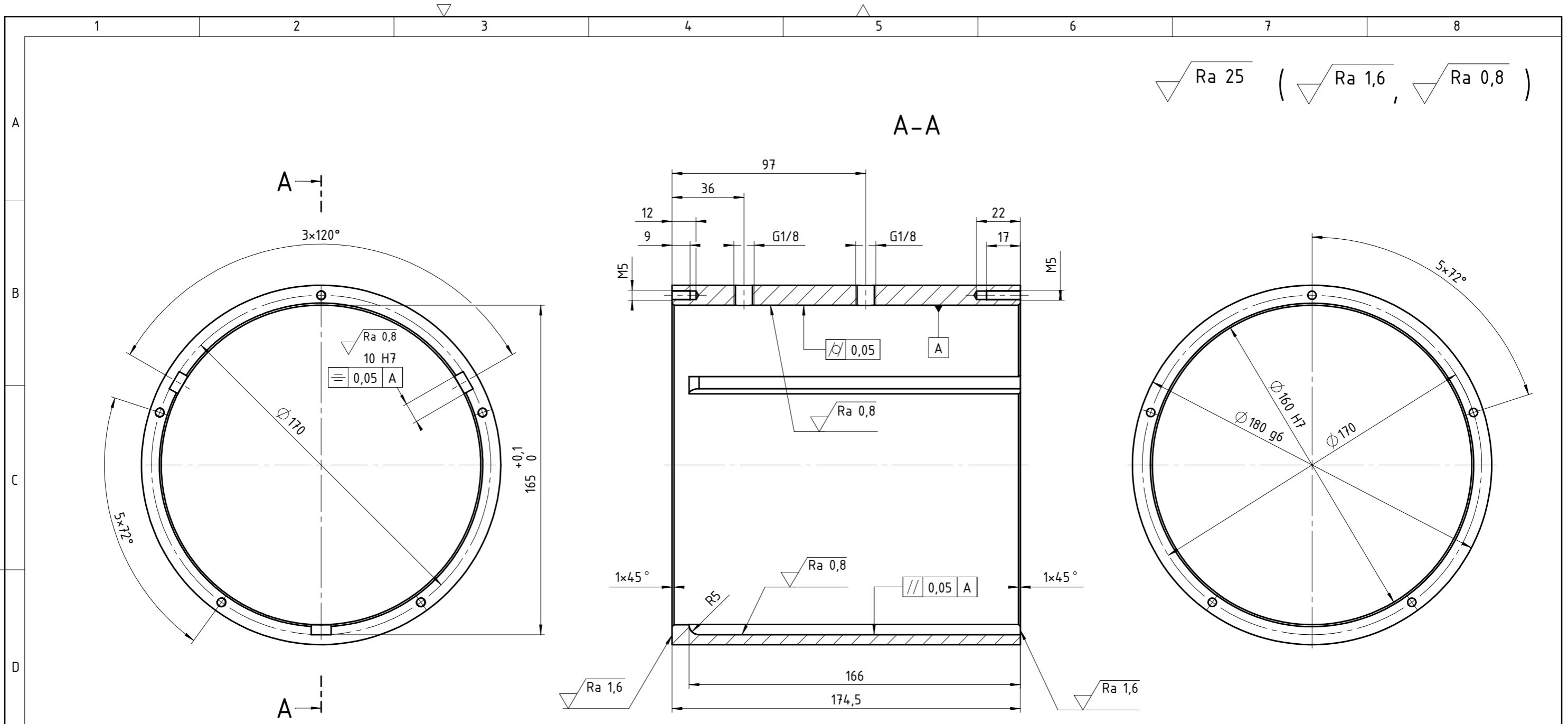



Broj naziva - code		Projektirao	Datum	Ime i prezime	Potpis	 FSB Zagreb Studij strojarstva
		Razradio	5.9.2016.	Andrea Šilovinc		
Crtao	5.9.2016.	Andrea Šilovinc				
Pregledao		doc.dr.sc. Krešimir Vučković				
		doc.dr.sc. Krešimir Vučković				
ISO - tolerancije		Objekt:			Objekt broj:	
10 g6	-0,006				R. N. broj:	
	-0,017					
Ø 85 H7	+0,035	Napomena:			Smjer: KONSTRUKCIJSKI	
	0	Sva skošenja izvedena kao 0,5x45°.			Kopija	
Ø 130 J6	+0,018	Materijal:	S355J2G3	Masa: 2,791 kg	ZAVRŠNI RAD	
	-0,007					
Ø 160 g6	-0,014	Naziv:			Pozicija:	
	-0,039	Mjerilo originala			12	
		1:2			Format: A4	
		Crtež broj: 12-01-2016			Listova: 1	
					List: 1	

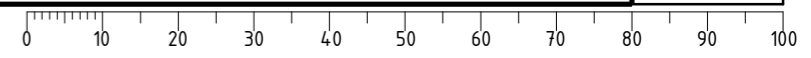


Broj naziva - code		Datum	Ime i prezime		Potpis	 FSB Zagreb Studij strojarstva	
		Projektirao	5.9.2016.	Andrea Šilovinc			
		Razradio	5.9.2016.	Andrea Šilovinc			
		Crtao	5.9.2016.	Andrea Šilovinc			
ISO - tolerancije		Pregledao	doc.dr.sc. Krešimir Vučković				
		doc.dr.sc. Krešimir Vučković					
10 g6	-0,006 -0,017	Objekt:		Objekt broj:			
Ø 84 g6	-0,012 -0,034	Napomena: Sva skošenja izvedena kao 0,5x45°.		R. N. broj:			
Ø 130 J6	+0,018 -0,007	Materijal:	S355J2G3	Masa:	2,852 kg	Smjer: KONSTRUKCIJSKI ZAVRŠNI RAD	
Ø 160 g6	-0,014 -0,039	Naziv:		Pozicija:			
		Mjerilo originala		13		Kopija	
		1:2		Distantni prsten veći		Format: A4	
		Crtež broj:		13-01-2016		Listova: 1	
						List: 1	

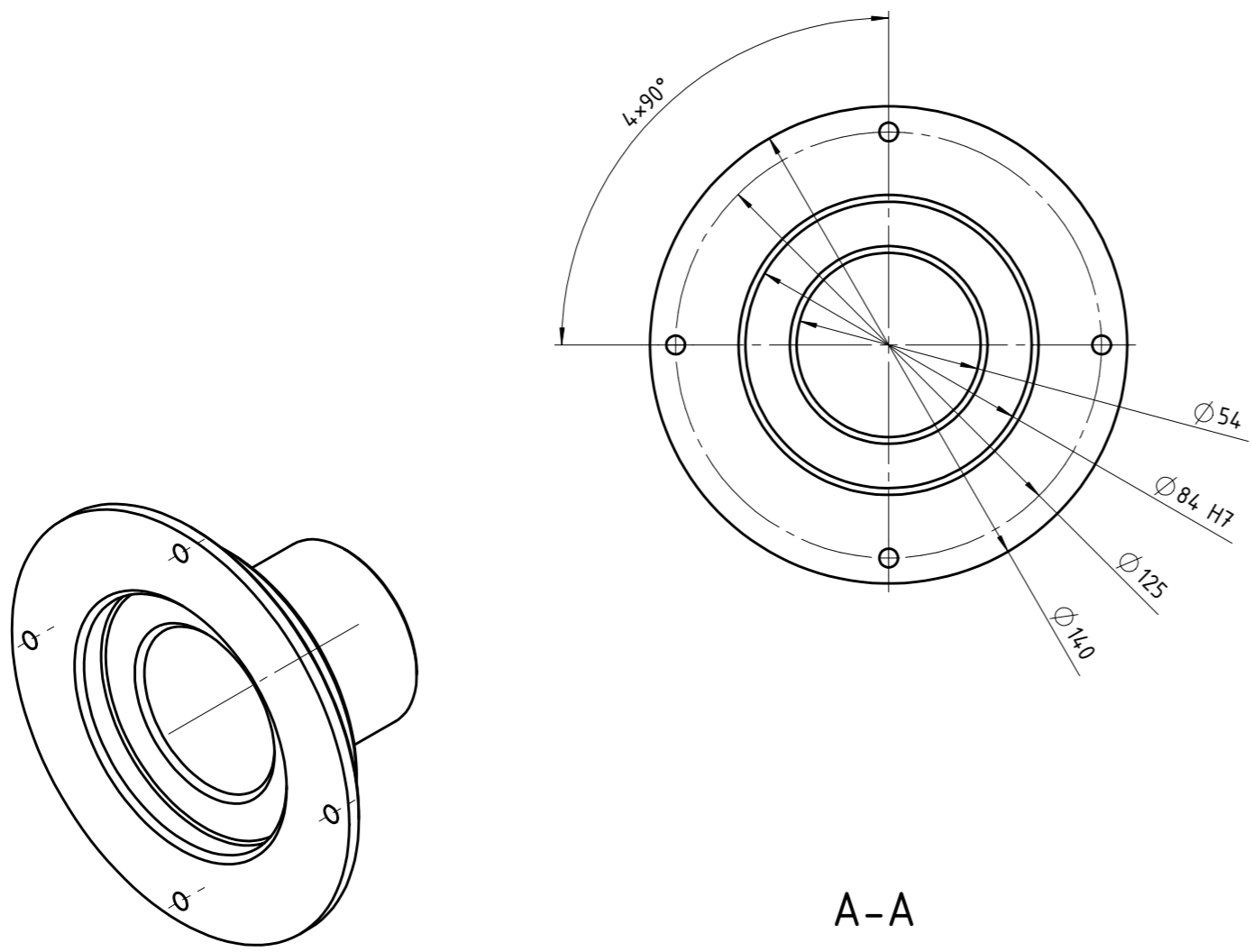
Design by CADLab



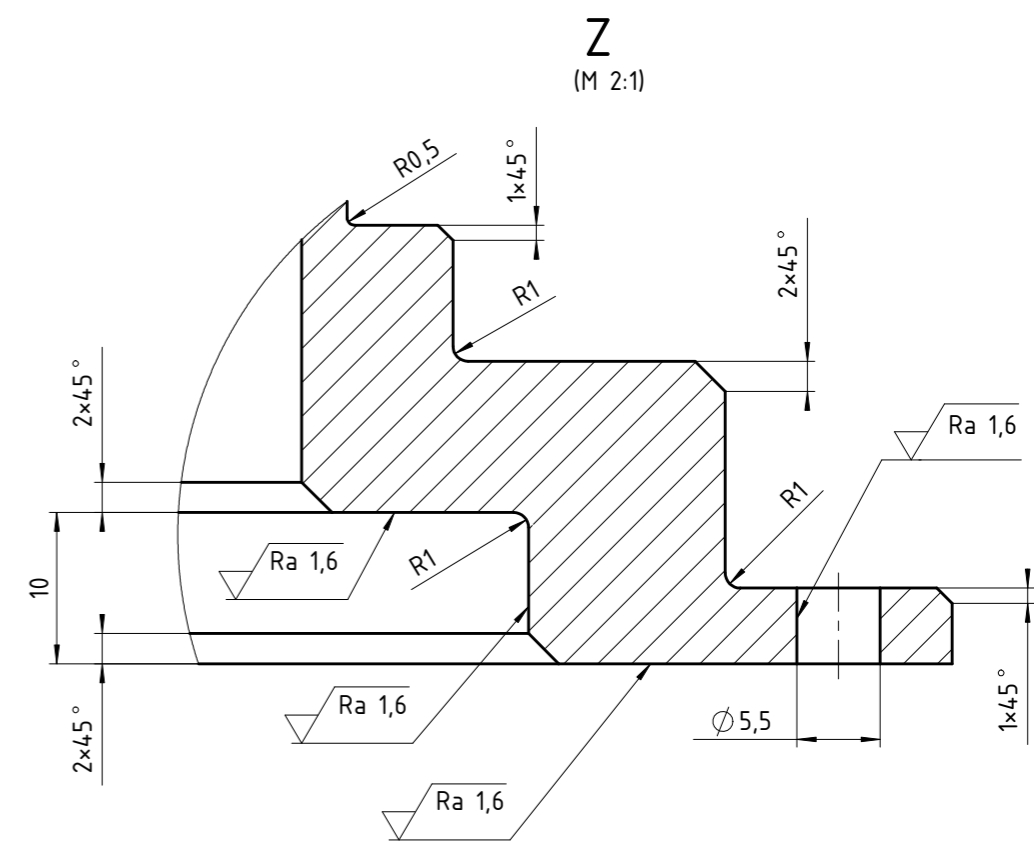
Broj naziva - code	Projektirao	Datum	Ime i prezime	Potpis	 FSB Zagreb Studij strojarstva
	Razradio	5.9.2016.	Andrea Šitovinc		
	Crtao	5.9.2016.	Andrea Šitovinc		
	Pregledao		doc.dr.sc. Krešimir Vučković		
	Mentor		doc.dr.sc. Krešimir Vučković		
ISO - tolerancije		Objekt:		Objekt broj:	
$\varnothing 160 H7$	$+0,063$			R. N. broj:	
	0				
$\varnothing 180 g6$	$-0,014$	Napomena:		Smjer: Konstruktivski	
	$-0,039$			Kopija	
		Materijal:	S235JRG2	Masa: 7,403 kg	ZAVRŠNI RAD
		Naziv:		Pozicija:	
		Mjerilo originala		14	
		1:2		Format: A3	
		Crtež broj:		Listova: 1	
		14-01-2016		List: 1	



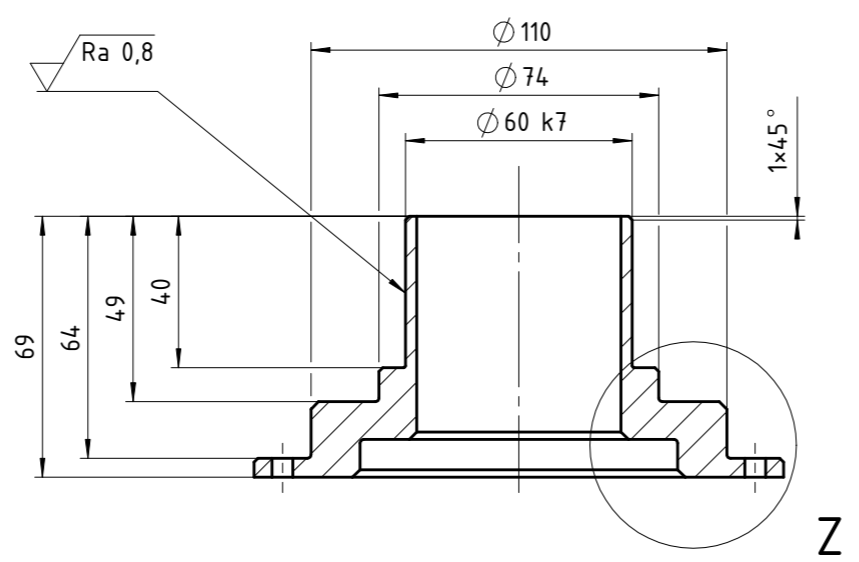
$\sqrt{\text{Ra } 12,5}$ ($\sqrt{\text{Ra } 1,6}$, $\sqrt{\text{Ra } 0,8}$)



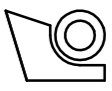
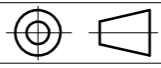
A-A



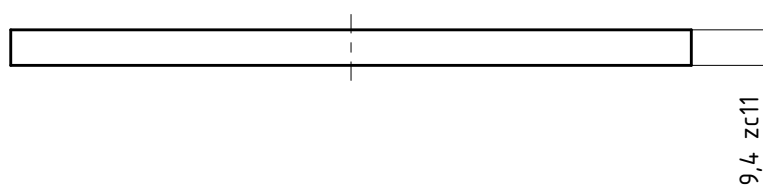
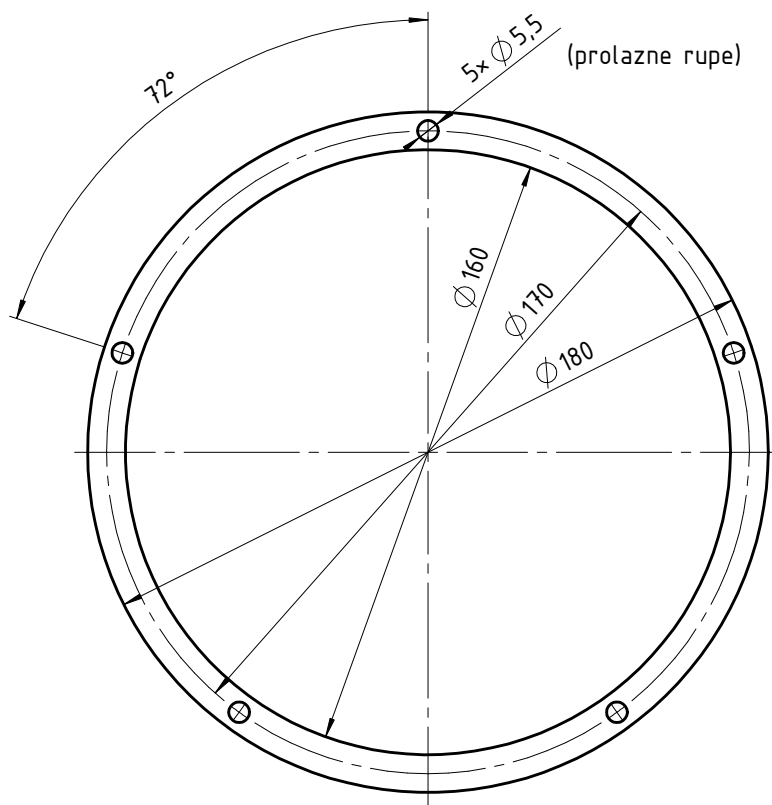
Z
(M 2:1)



Z

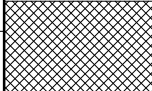
Broj naziva - code	Projektirao	Datum	Ime i prezime	Potpis	 FSB Zagreb Studij strojarstva
	Razradio	5.9.2016.	Andrea Šilovinac		
	Crtao	5.9.2016.	Andrea Šilovinac		
	Pregledao		doc.dr.sc. Krešimir Vučković		
	Mentor		doc.dr.sc. Krešimir Vučković		
ISO - tolerancije		Objekt:		Objekt broj:	
Ø 60 k8	+0,048 +0,002			R. N. broj:	
Ø 84 H7	+0,035 0	Napomena:		Smjer: KONSTRUKCIJSKI	
		Materijal: S355J2G3	Masa: 1,403 kg	ZAVRŠNI RAD	
		 Naziv:		Pozicija:	
		Mjerilo originala		Čašica za prijenos aksijalne sile	
		1:2		15	
		Crtež broj:		15-01-2016	

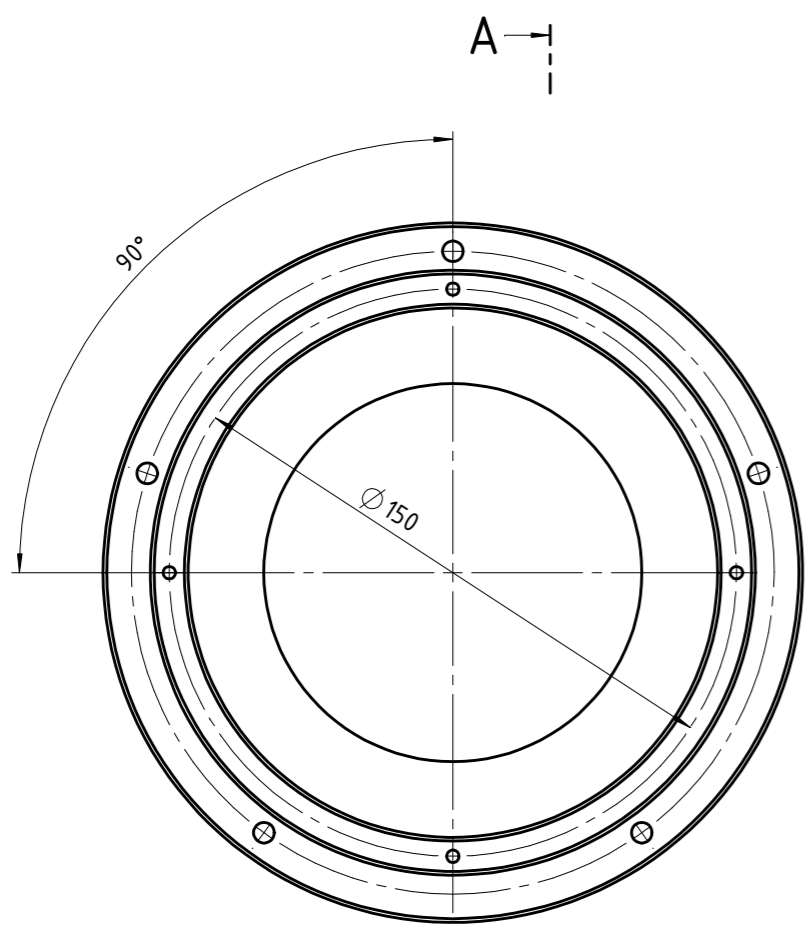
Kopija
Format: A3
Listova: 1
List: 1



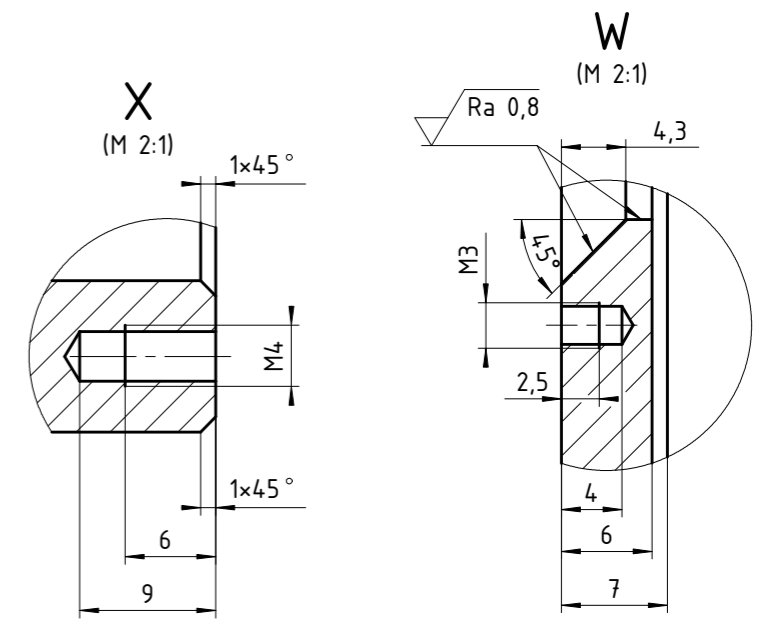
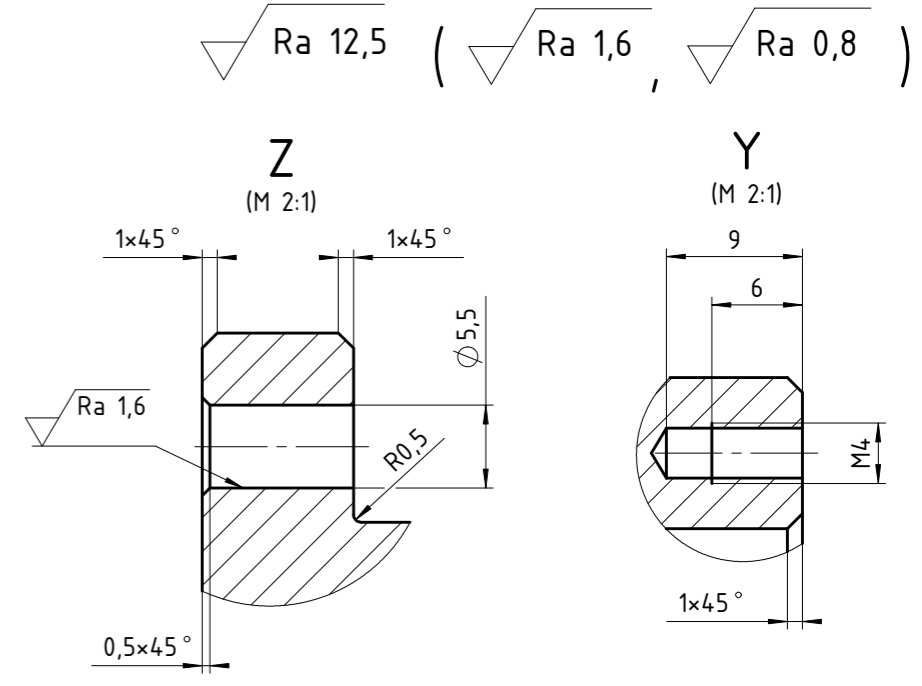
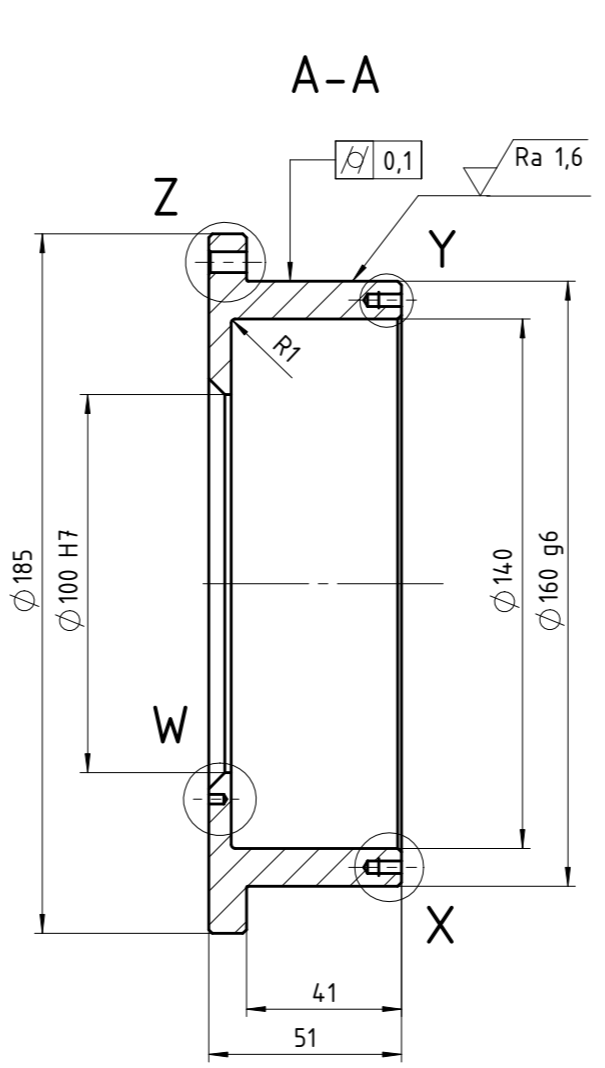
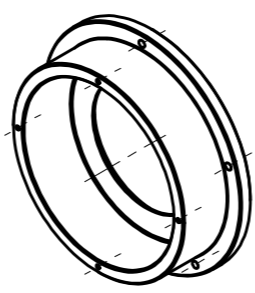
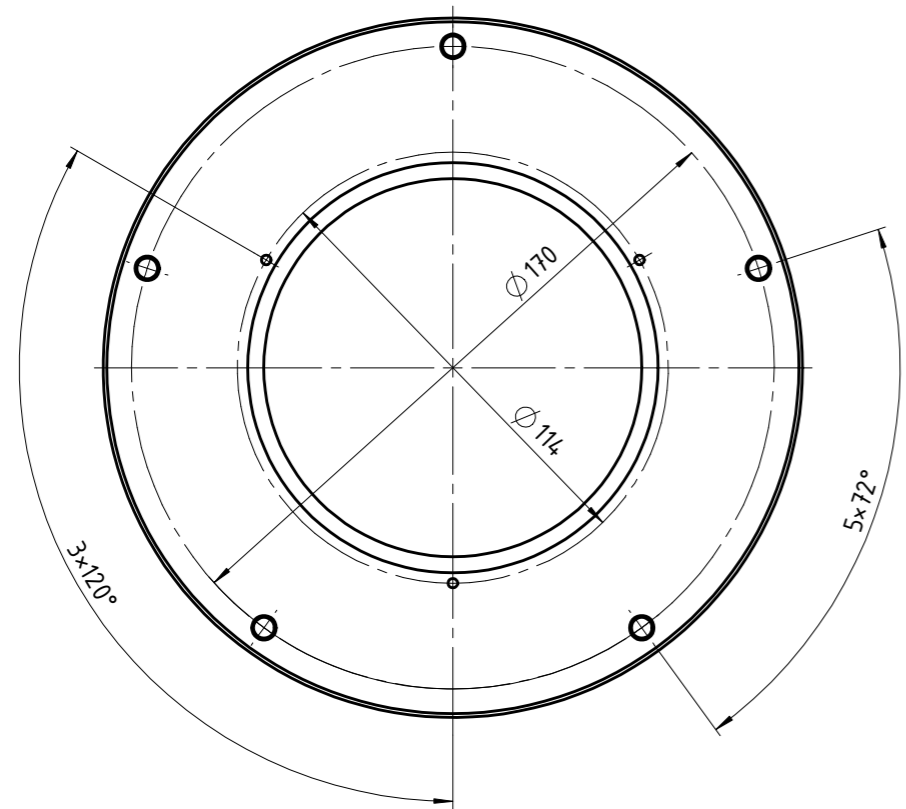
NAPOMENE:

Navedeni prsten je za režim rada II, za režim I je debljina prstena 13,3 mm. Jezgra prstena mora biti metalna.

Broj naziva - code		Projektirao	Datum	Ime i prezime	Potpis	 FSB Zagreb Studij strojarstva	
		Razradio	5.9.2016.	Andrea Šilovinac			
		Crtao	5.9.2016.	Andrea Šilovinac			
		Pregledao		doc.dr.sc.Krešimir Vučković			
		Mentor		doc.dr.sc.Krešimir Vučković			
ISO - tolerancije		Objekt:			Objekt broj:		
$\varnothing 17 \text{ f7}$	-0,016 -0,034	Napomena:			R. N. broj:		
9,4 zc11	+0,187 +0,097				Smjer: KONSTRUKCIJSKI		Kopija
		Materijal: EPDM	Masa: 0,095 kg	ZAVRŠNI RAD			
		 Naziv:			Pozicija:		
		Mjerilo originala			16		Format: A4
		1:2			Crtež broj: 16-01-2016		Listova: 1
						List: 1	

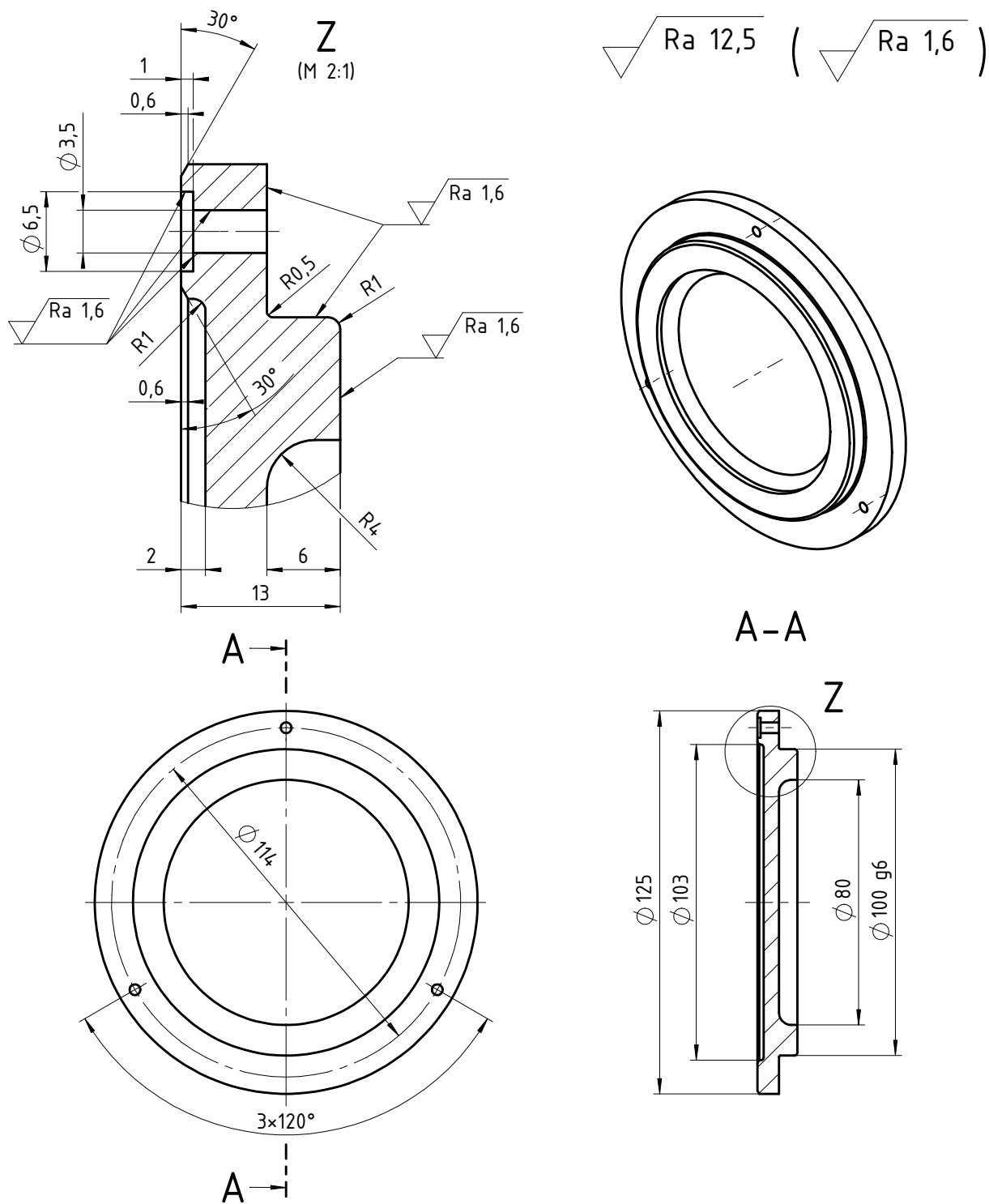


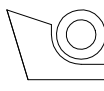
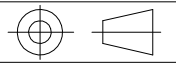
Pogled B



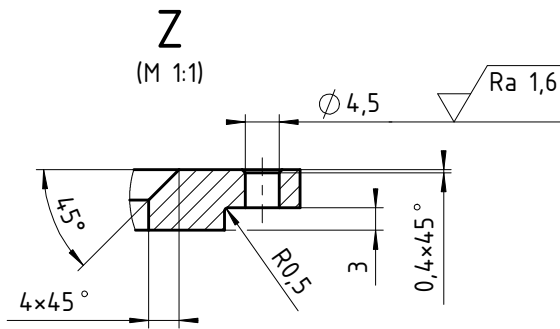
Ra 12,5 (Ra 1,6 , Ra 0,8)

Broj naziva - code	Datum	Ime i prezime	Potpis	 FSB Zagreb Studij strojarstva
	Projektirao	Andrea Šilovinc		
	Razradio	Andrea Šilovinc		
	Crtao	Andrea Šilovinc		
	Pregledao	doc.dr.sc. Krešimir Vučković		
	Mentor	doc.dr.sc. Krešimir Vučković		
ISO - tolerancije	Objekt:	Objekt broj:		
Ø 100 H7 +0,035 0	Napomena:	R. N. broj:		
Ø 160 g6 -0,014 -0,039	Materijal:	S355J2G3	Masa: 2,713 kg	Smjer: Konstrukcijski
	Mjerilo originala	Naziv: Vijenac za pritezanje		Kopija
	1:2	Pozicija: 18		Format: A3
		Crtež broj: 18-01-2016		Listova: 1
				List: 1

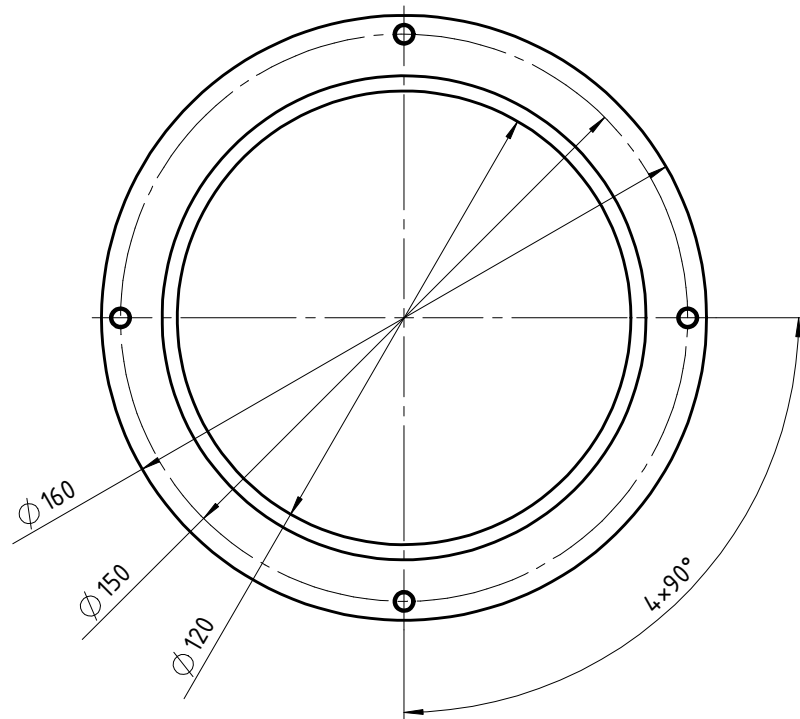
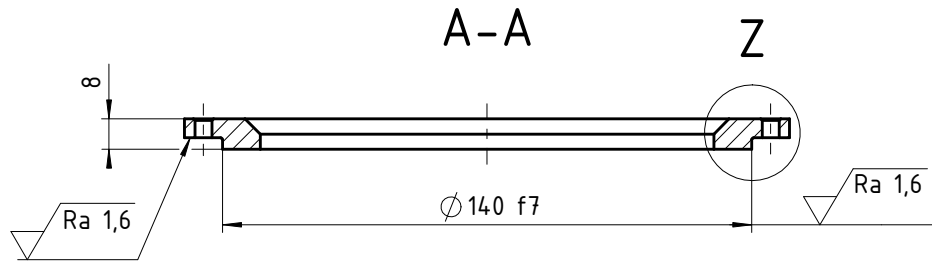


Broj naziva - code		Datum	Ime i prezime	Potpis	 FSB Zagreb Studij strojarstva	
Projektirao		5.9.2016.	Andrea Šilovinc			
Razradio		5.9.2016.	Andrea Šilovinc			
Crtao		5.9.2016.	Andrea Šilovinc			
Pregledao			doc.dr.sc.Krešimir Vučković			
Mentor			doc.dr.sc.Krešimir Vučković			
ISO - tolerancije		Objekt:		Objekt broj:		
Ø 100 g6	-0,012					
	-0,034					
Napomena:			Smjer: KONSTRUKCIJSKI		Kopija	
Materijal: S235JRG2		Masa: 0,675 kg		ZAVRŠNI RAD		
 Mjerilo originala		Naziv:			Pozicija:	
1:2		Poklopac kućišta 2			19	Format: A4
						Crtež broj: 19-01-2016
					List: 1	

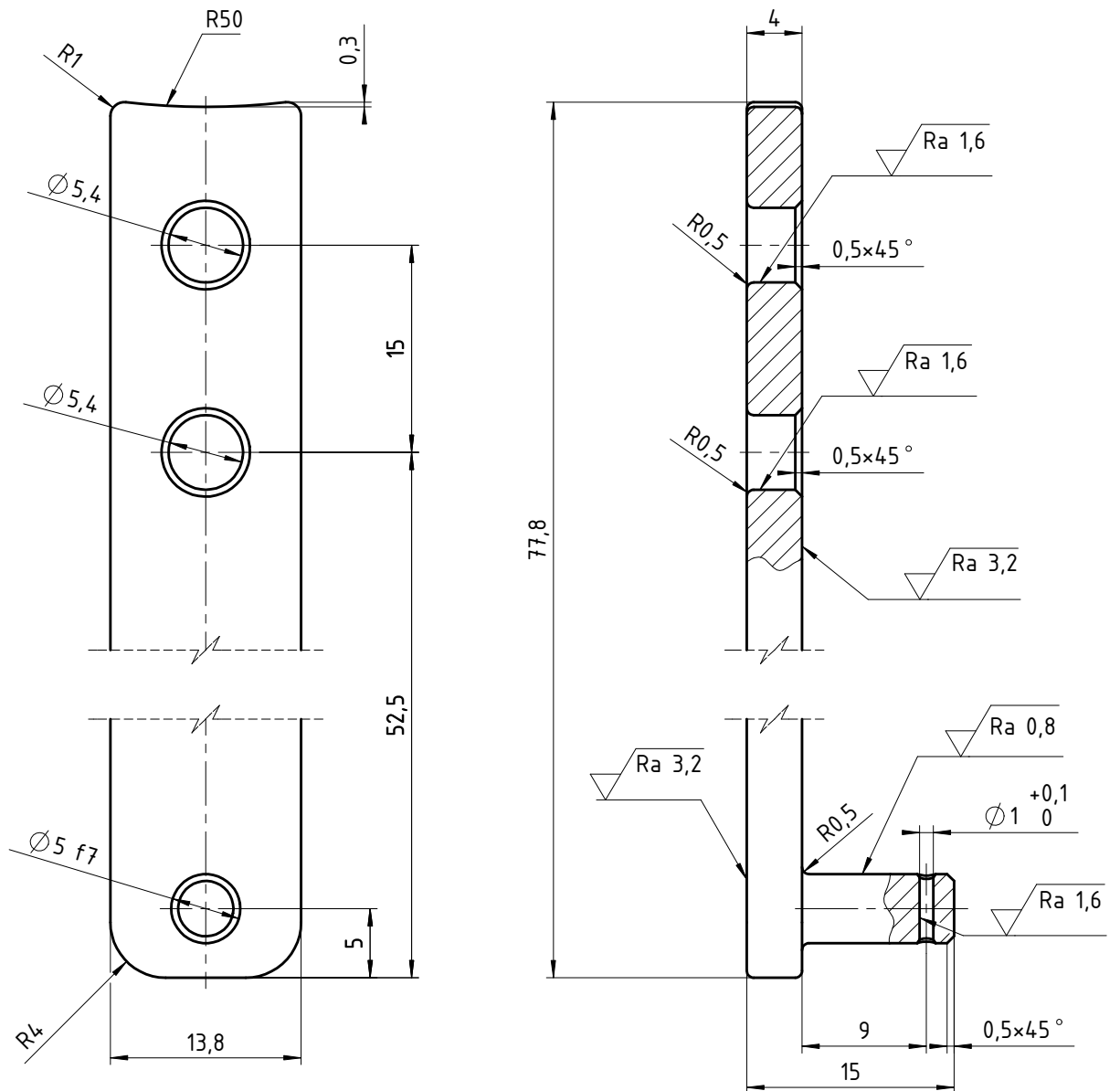
Design by CADLab



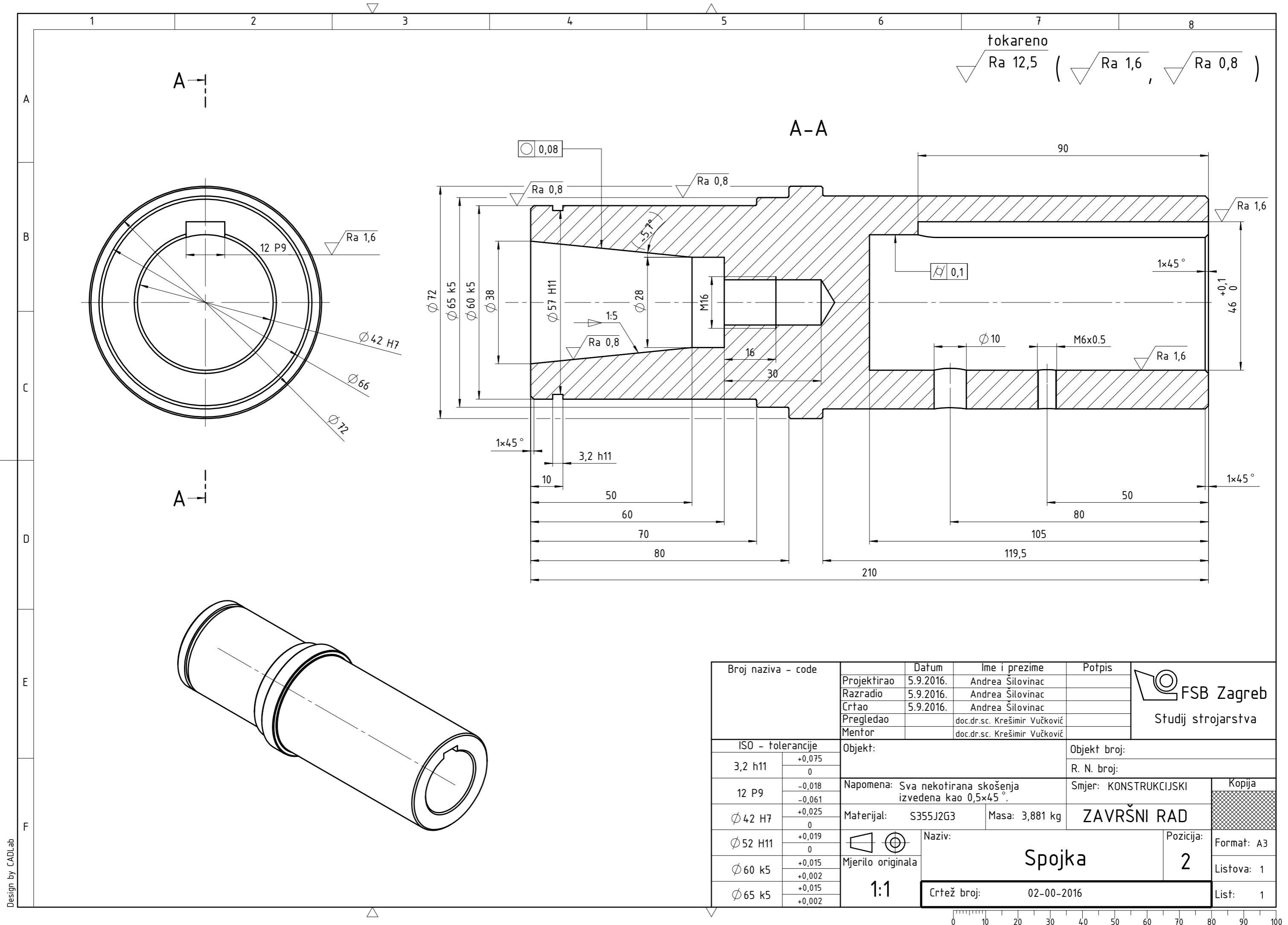
$\sqrt{Ra\ 12,5}$ ($\sqrt{Ra\ 1,6}$)



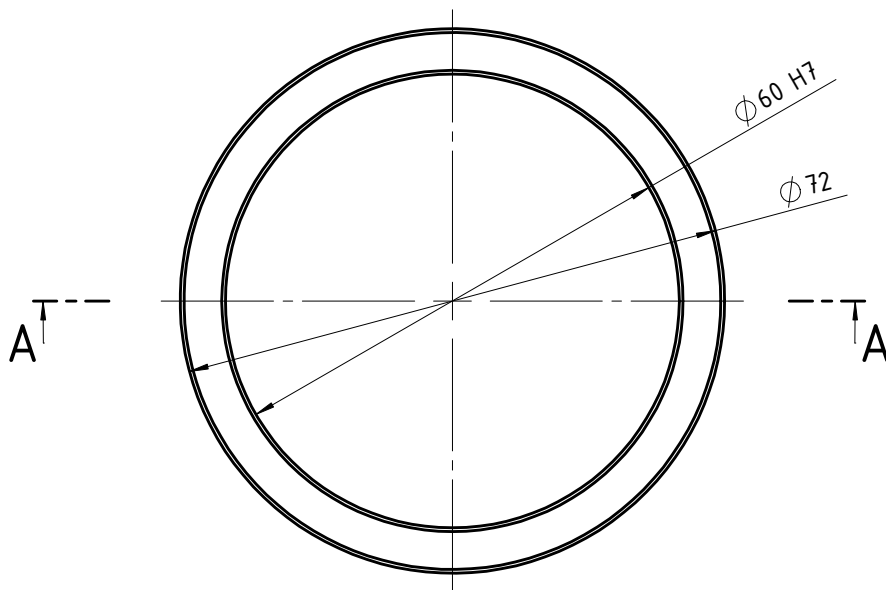
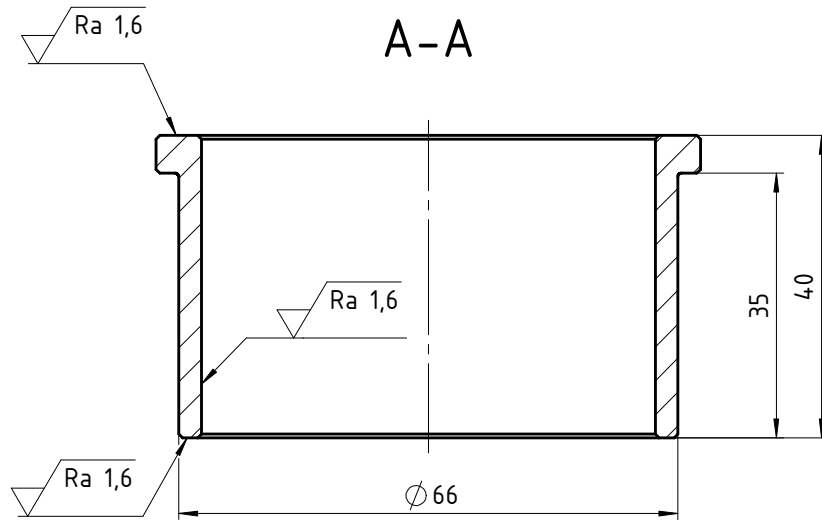
Broj naziva - code		Datum	Ime i prezime		Potpis	 FSB Zagreb Studij strojarstva
Projektirao		5.9.2016.	Andrea Šilovinac			
Razradio		5.9.2016.	Andrea Šilovinac			
Crtao		5.9.2016.	Andrea Šilovinac			
Pregledao			doc.dr.sc.Krešimir Vučković			
Mentor			doc.dr.sc.Krešimir Vučković			
ISO - tolerancije		Objekt:			Objekt broj:	
$\phi\ 140\ f7$	-0,043				R. N. broj:	
	-0,083					
Napomena:				Smjer: KONSTRUKCIJSKI		Kopija
Materijal: S235JRG2		Masa: 0,415 kg		ZAVRŠNI RAD		
 Naziv: Graničnik				Pozicija: 20		
Mjerilo originala		Crtež broj: 20-01-2016				Format: A4
1:2						Listova: 1
						List: 1

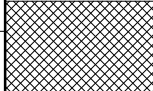


Broj naziva - code		Datum		Ime i prezime		Potpis		FSB Zagreb Studij strojarstva	
		Projektirao		Andrea Šilovinc					
		Razradio		Andrea Šilovinc					
		Crtao		Andrea Šilovinc					
		Pregledao		doc.dr.sc.Krešimir Vučković					
Mentor		doc.dr.sc.Krešimir Vučković							
ISO - tolerancije		Objekt:				Objekt broj:			
$\varnothing 5 f7$	-0,010 -0,022								
		Materijal: S235JRG2		Masa: 0,033 kg		ZAVRŠNI RAD			
		Naziv:				Pozicija:		Format: A4	
		Poluga za prijenos momenta				22		Listova: 1	
		Crtež broj: 22-01-2016				List: 1			



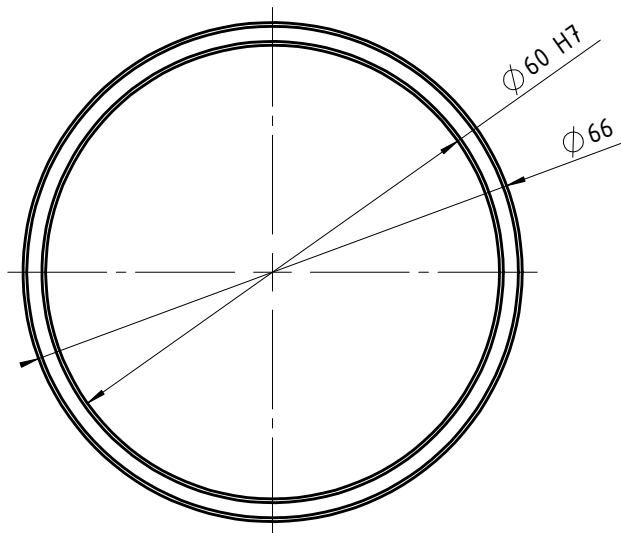
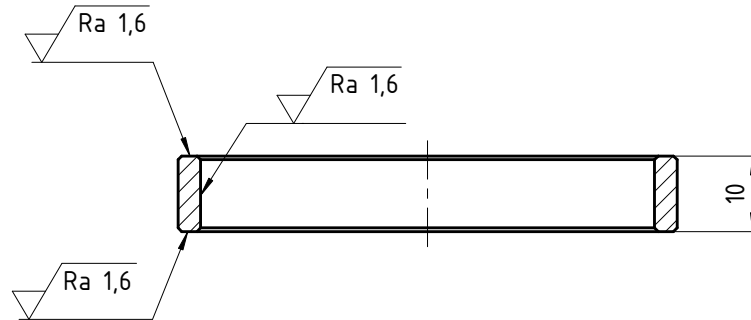
tokareno
 $\sqrt{\text{Ra } 12,5}$ ($\sqrt{\text{Ra } 1,6}$)



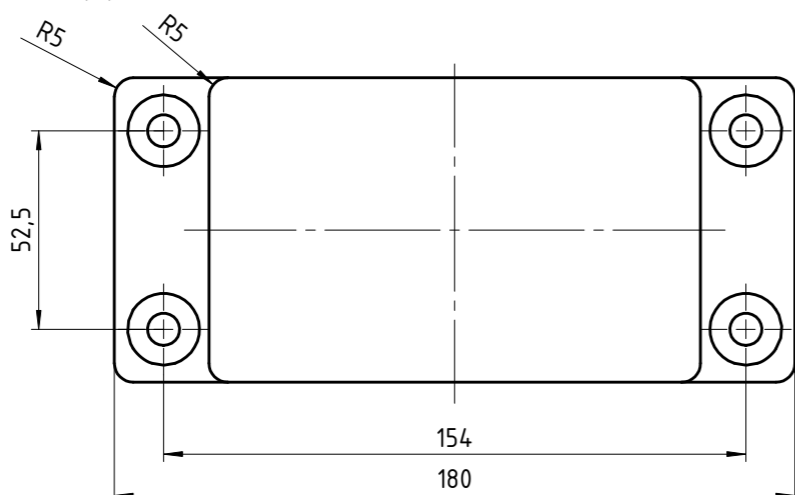
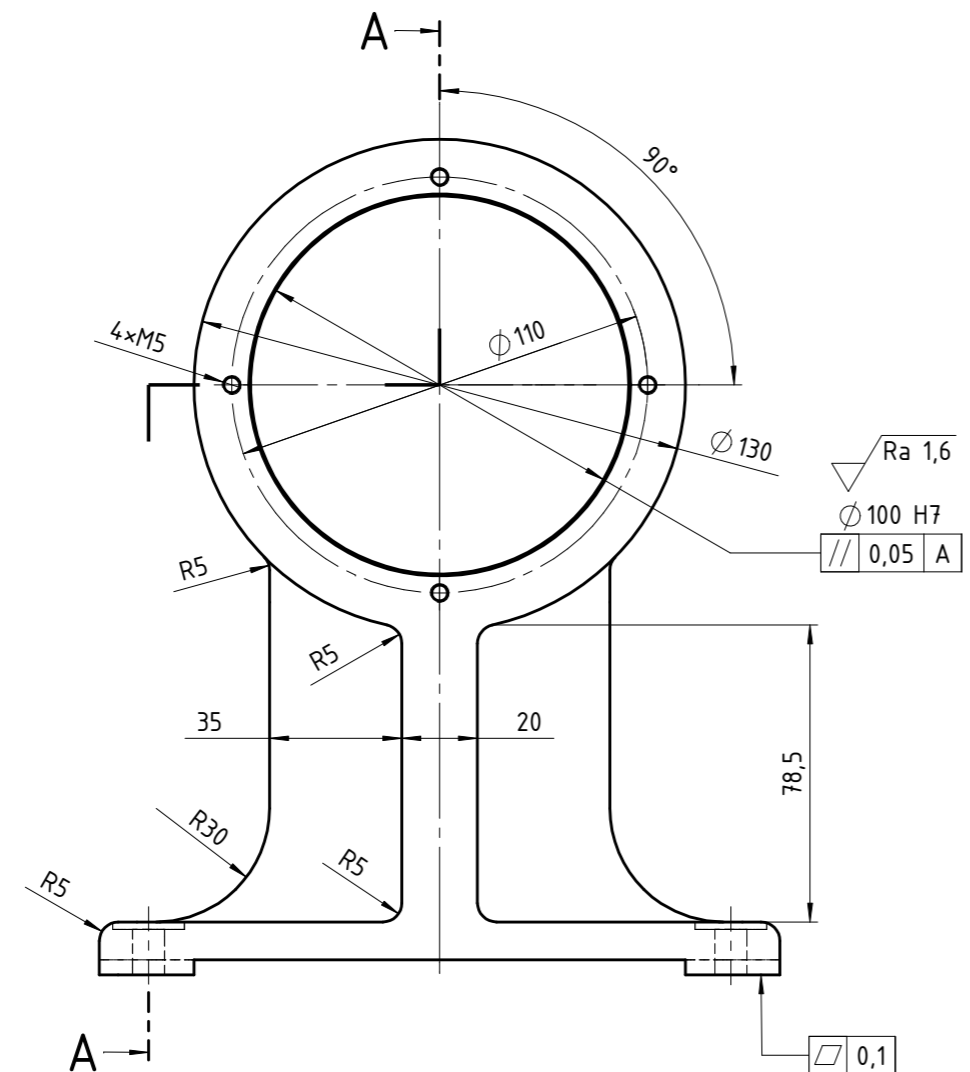
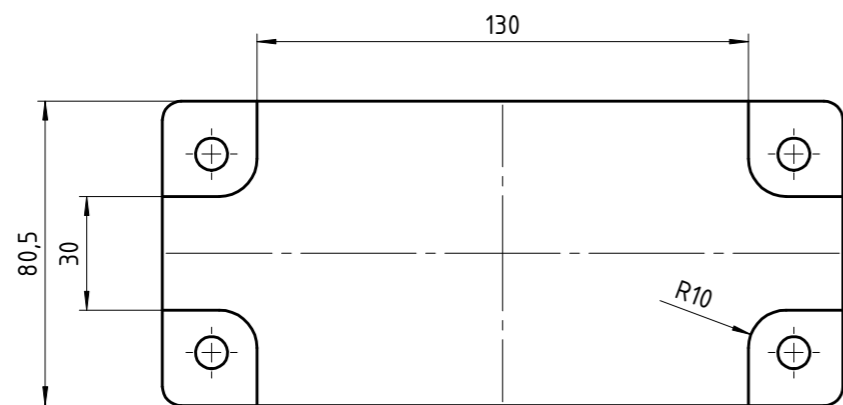
Broj naziva - code	Projektirao	Datum	Ime i prezime	Potpis	 FSB Zagreb Studij strojarstva
	Razradio	5.9.2016.	Andrea Šilovinac		
	Crtao	5.9.2016.	Andrea Šilovinac		
	Pregledao		doc.dr.sc. Krešimir Vučković		
			doc.dr.sc. Krešimir Vučković		
ISO - tolerancije		Objekt:		Objekt broj:	
$\varnothing 60$ H7	+0,030 0			R. N. broj:	
		Napomena: Sva skošenja izvedena kao $0,5 \times 45^\circ$.		Smjer: KONSTRUKCIJSKI	
		Materijal: S235JRG2	Masa: 0,211 kg	ZAVRŠNI RAD	
		 Naziv:		Pozicija:	
		Mjerilo originala		5	
		1:1		Format: A4	
		Crtež broj: 05-00-2016		Listova: 1	
				List: 1	

tokareno
 $\sqrt{Ra\ 12,5}$ ($\sqrt{Ra\ 1,6}$)

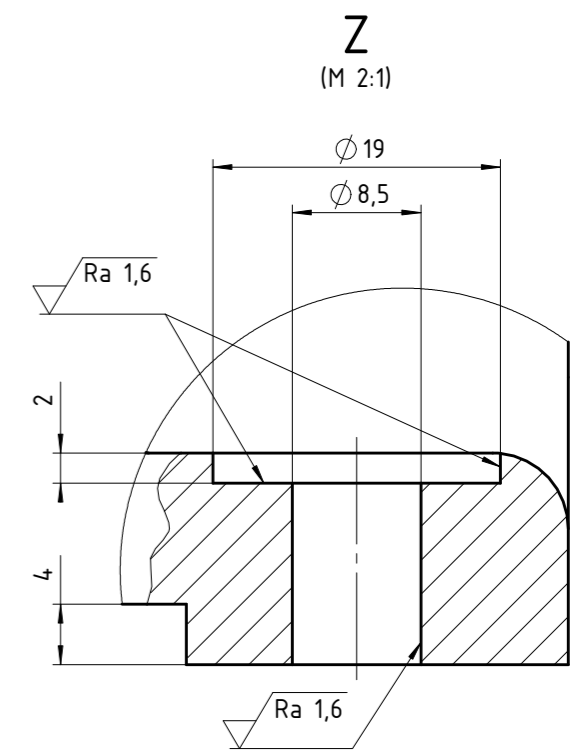
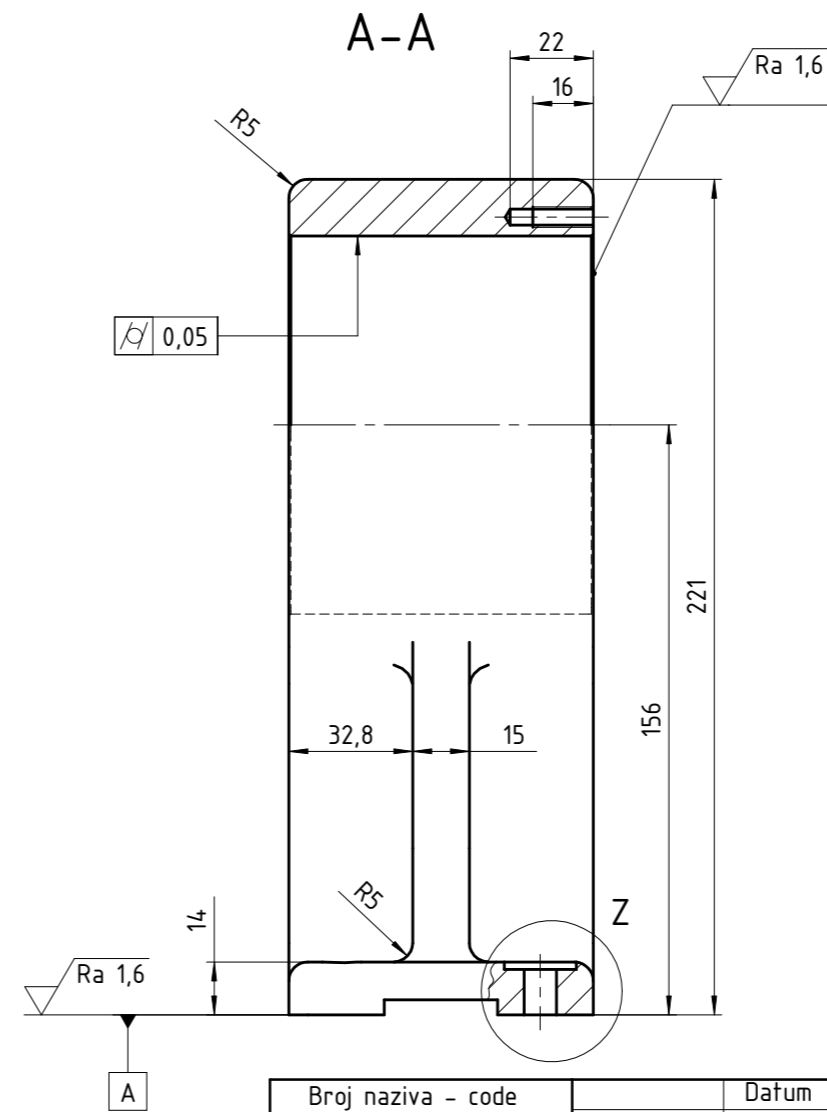
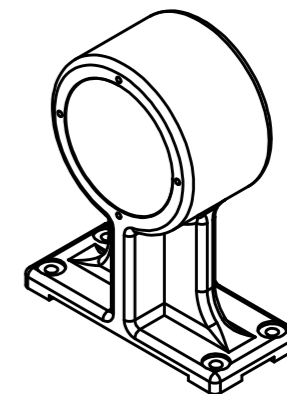
A-A

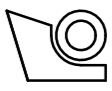


Broj naziva - code	Projektirao	Datum	Ime i prezime	Potpis	 FSB Zagreb Studij strojarstva
	Razradio	5.9.2016.	Andrea Šilovinac		
	Crtao	5.9.2016.	Andrea Šilovinac		
	Pregledao		doc.dr.sc. Krešimir Vučković		
ISO - tolerancije		Objekt:		Objekt broj:	
$\phi\ 60\ H7$	+0,030 0			R. N. broj:	
		Napomena: Sva skošenja izvedena kao 0,5×45 °.		Smjer: KONSTRUKCIJSKI	
		Materijal: S235JRG2	Masa: 0,045 kg	ZAVRŠNI RAD	
		 Mjerilo originala 1:1	Naziv: Distantni prsten veći		Pozicija: 6
			Crtež broj: 06-00-2016		Format: A4
				Listova: 1	
				List: 1	

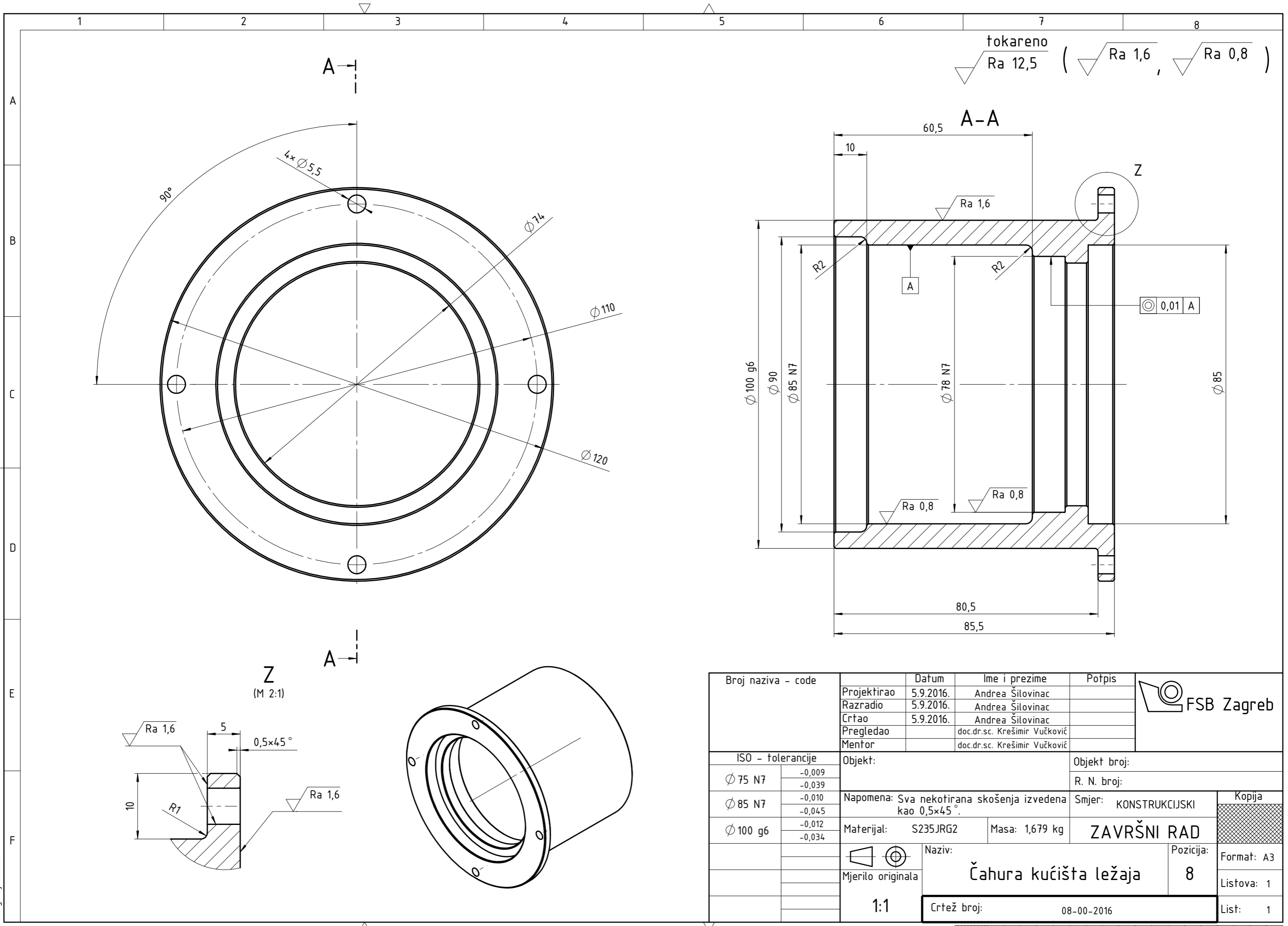


glodano
Ra 25 (Ra 1,6)



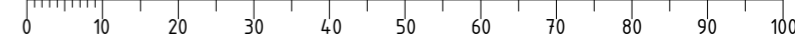
Broj naziva - code	Projektirao	Datum	Ime i prezime	Potpis	 FSB Zagreb Studij strojarstva
	Razradio	5.9.2016.	Andrea Šilovinc		
	Crtao	5.9.2016.	Andrea Šilovinc		
	Pregledao		doc.dr.sc. Krešimir Vučković		
	Mentor		doc.dr.sc. Krešimir Vučković		
ISO - tolerancije	Objekt:	Objekt broj:			
Ø 100 H7	+0,140 0	R. N. broj:			
	Napomena:	Smjer: KONSTRUKCIJSKI			
	Materijal: S355J2G3	Masa: 6,208 kg	ZAVRŠNI RAD		
	Mjerilo originala	Naziv: Kućište ležaja		Pozicija: 7	
	1:2	Crtež broj: 07-00-2016		Format: A3	
				Listova: 1	
				List: 1	

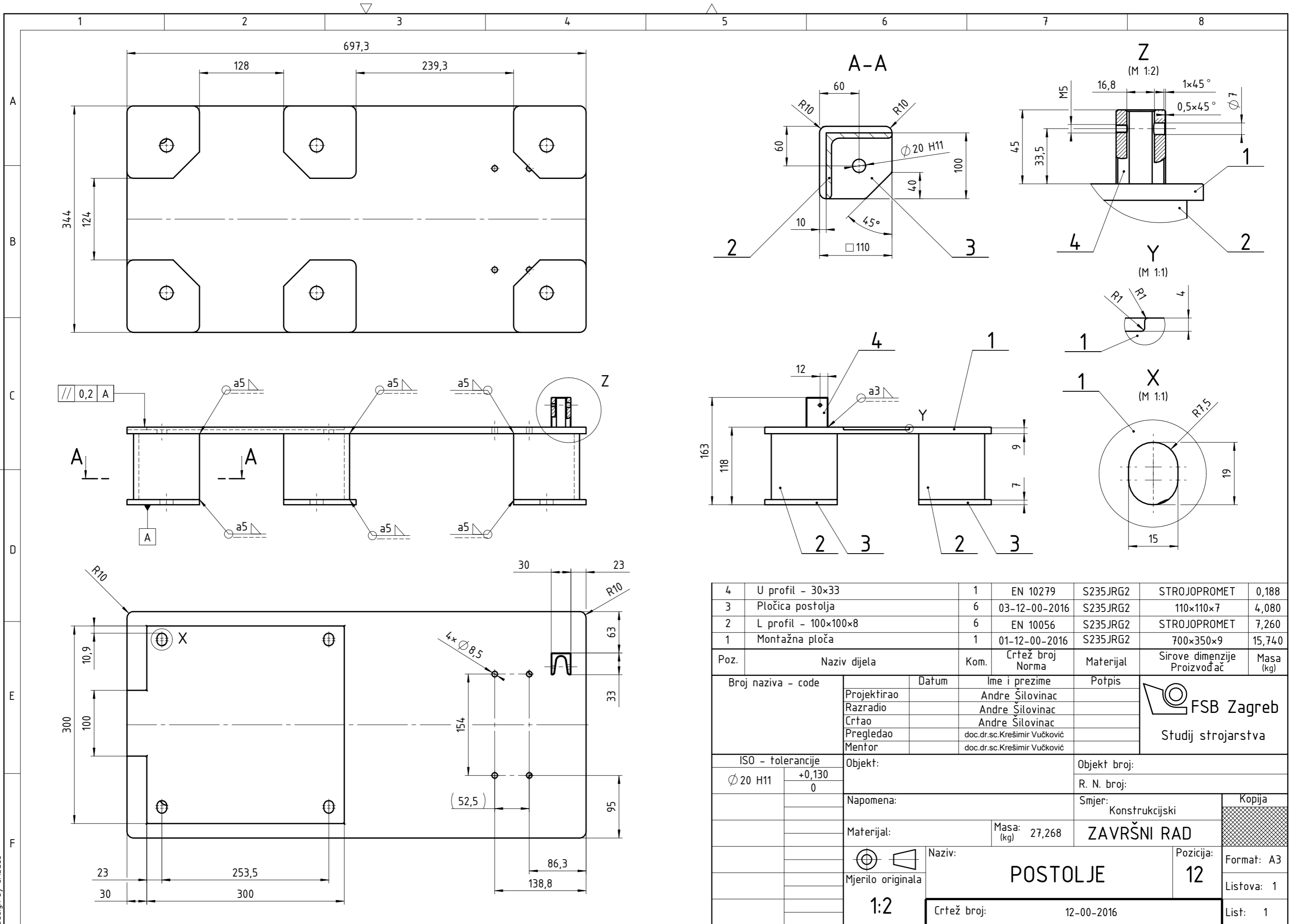




Broj naziva - code	Projektirao	Datum	Ime i prezime	Potpis	FSB Zagreb	
	Razradio	5.9.2016.	Andrea Šilovinc			
	Crtao	5.9.2016.	Andrea Šilovinc			
	Pregledao		doc.dr.sc. Krešimir Vučković			
	Mentor		doc.dr.sc. Krešimir Vučković			
ISO - tolerancije		Objekt:		Objekt broj:		
Ø 75 N7	-0,009 -0,039	Napomena: Sva nekotirana skošenja izvedena kao 0,5x45°.		R. N. broj:		
Ø 85 N7	-0,010 -0,045			Smjer: KONSTRUKCIJSKI		Kopija
Ø 100 g6	-0,012 -0,034			Materijal: S235JRG2		Masa: 1,679 kg
Mjerilo originala		Naziv:		Pozicija:		
1:1		Čahura kućišta ležaja		8		
Crtež broj:		08-00-2016		List: 1		

Design by CADLab





4	U profil - 30x33	1	EN 10279	S235JRG2	STROJOPROMET	0,188
3	Pločica postolja	6	03-12-00-2016	S235JRG2	110x110x7	4,080
2	L profil - 100x100x8	6	EN 10056	S235JRG2	STROJOPROMET	7,260
1	Montažna ploča	1	01-12-00-2016	S235JRG2	700x350x9	15,740
Poz.	Naziv dijela	Kom.	Crtež broj Norma	Materijal	Sirove dimenzije Proizvođač	Masa (kg)
Broj naziva - code		Datum	Ime i prezime	Potpis	 FSB Zagreb Studij strojarstva	
Projektirao		Andre Šilovinc				
Razradio		Andre Šilovinc				
Crtao		Andre Šilovinc				
Pregledao		doc.dr.sc.Krešimir Vučković				
Mentor		doc.dr.sc.Krešimir Vučković				
ISO - tolerancije		Objekt:		Objekt broj:		
Ø 20 H11	+0,130 0			R. N. broj:		
Napomena:		Materijal:		Smjer: Konstrukcijski		
		Masa: 27,268 (kg)		ZAVRŠNI RAD		
Mjerilo originala		Naziv:		Pozicija: 12		
1:2		POSTOLJE		Format: A3		
Crtež broj: 12-00-2016		Masa: 27,268 (kg)		Listova: 1		
				List: 1		

