

Numerički proračun čvrstoće horizontalnog tlačnog spremnika za plin

Grabar, Igor

Undergraduate thesis / Završni rad

2016

Degree Grantor / Ustanova koja je dodijelila akademski / stručni stupanj: **University of Zagreb, Faculty of Mechanical Engineering and Naval Architecture / Sveučilište u Zagrebu, Fakultet strojarstva i brodogradnje**

Permanent link / Trajna poveznica: <https://urn.nsk.hr/urn:nbn:hr:235:963602>

Rights / Prava: [In copyright](#)/[Zaštićeno autorskim pravom.](#)

Download date / Datum preuzimanja: **2025-03-15**

Repository / Repozitorij:

[Repository of Faculty of Mechanical Engineering and Naval Architecture University of Zagreb](#)



SVEUČILIŠTE U ZAGREBU
FAKULTET STROJARSTVA I BRODOGRADNJE

ZAVRŠNI RAD

Mentor:

Dr. sc. Tomislav Jarak, dipl. ing.

Igor Grabar

0035191465

Zagreb, 2016.



SVEUČILIŠTE U ZAGREBU
FAKULTET STROJARSTVA I BRODOGRADNJE



Središnje povjerenstvo za završne i diplomske ispite
Povjerenstvo za završne ispite studija strojarstva za smjerove:
procesno-energetski, konstrukcijski, brodstrojarski i inženjersko modeliranje i računalne simulacije

Sveučilište u Zagrebu Fakultet strojarstva i brodogradnje
Datum 19-09-2018 Prilog
Klasa: 602-04/16-6/13
Ur.broj: 15-1703-16-365

ZAVRŠNI ZADATAK

Student: Igor Grabar

Mat. br.: 0035191465

Naslov rada na hrvatskom jeziku: Numerički proračun čvrstoće horizontalnog tlačnog spremnika za plin

Naslov rada na engleskom jeziku: Numerical stress analysis of horizontal gas pressure tank

Opis zadatka:

Tlačni spremnici su zatvoreni kontejneri namijenjeni skladištenju plinova ili kapljevine pod tlakom koji se bitno razlikuje od okolišnog tlaka. Velike razlike u tlakovima uvjetuju visoke kriterije sigurnosti pri projektiranju takvih konstrukcija.

U radu je potrebno provesti linearnu analizu naprezanja i deformacija u postojećem konstrukcijskom rješenju horizontalnog spremnika za plin volumena 500 m^3 . Posebnu pažnju potrebno je obratiti analizi koncentracija naprezanja oko spoja spremnika i postolja spremnika. Ako je potrebno, predložiti odgovarajuće izmjene u konstrukciji spremnika.

Proračun je potrebno provesti numerički primjenom metode konačnih elemenata koristeći programski paket *Abaqus*. Odabir prikladnih konačnih elemenata izvršiti na temelju rezultata dobivenih rješavanjem jednostavnih verifikacijskih problema. Prilikom modeliranja spremnika, prema potrebi, koristiti tehnike spajanja različitih tipova konačnih elemenata i metode podmodeliranja.

U radu treba navesti korištenu literaturu i eventualno dobivenu pomoć.

25. studenog 2015.

Rok predaje rada:

1. rok: 25. veljače 2016
2. rok (izvanredni): 20. lipnja 2016.
3. rok: 17. rujna 2016.

Predviđeni datumi obrane:

1. rok: 29.2., 02. i 03.03. 2016.
2. rok (izvanredni): 30. 06. 2016.
3. rok: 19., 20. i 21. 09. 2016.

Zadatak zadao:

Doc. dr. sc. Tomislav Jarak

Predsjednik Povjerenstva:

Prof. dr. sc. Igor Balen

IZJAVA

Izjavljujem pod punom materijalnom i moralnom odgovornošću da sam završni rad izradio samostalno, isključivo znanjem stečenim na Fakultetu strojarstva i brodogradnje Sveučilišta u Zagrebu.

Ovim putem bih se zahvalio voditelju rada profesoru doc.dr.sc. Tomislavu Jarku na pruženoj pomoći, korisnim savjetima i podršci koju mi je pružio tokom izrade ovoga rada.

Na kraju od srca se zahvaljujem svojoj obitelji na podršci tokom cijelog razdoblja studiranja.

SAŽETAK:

Tlačni spremnici su zatvoreni kontejneri koji su korišteni za skladištenje plinova ili kapljevina pod tlakom koji se bitno razlikuje od okolišnog. Danas predstavljaju jedan od najbitnijih oblika skladištene energije. Zbog visokih tlakova unutar spremnika imamo vrlo visoke kriterije sigurnosti čvrstoće i krutosti samih konstrukcija.

Prije proračuna samog tlačnog spremnika objašnjene su numeričke metode koje se koriste kod analize. Osim toga ukratko su opisani korišteni konačni elementi kod verifikacijskih primjera i samog proračuna spremnika. Nakon toga opisana je tehnika podmodeliranja koju koristimo pri detaljnijoj analizi lokalnih dijelova konstrukcije. Kod prvog verifikacijskog primjera uspoređuju se trokutni i četverokutni ljuskasti elementi prvog i drugog stupnja proučavajući pri tome konvergenciju njihovih rješenja prema prije izračunatom analitičkom rješenju za pravokutnu ploču opterećenu površinskim tlakom. Kod drugog verifikacijskog zadatka uspoređujemo analitičko rješenje za spremnik vode s rješenjima koja su dobivena numeričkim proračunom i to korištenjem ljuskastih elemenata, 3D elemenata te podmodeliranja. Treći verifikacijski primjer sastoji se od analize tlačne posude pri čemu analitičko rješenje uspoređujemo s rješenjima dobivenim korištenjem ljuskastih elemenata i podmodeliranja.

Proračun horizontalnog spremnika započinjemo analitičkim određivanjem potrebne debljine stjenke. Korištenjem ljuskastih četverokutnih elemenata drugoga reda izrađujemo model spremnika pomoću kojega provjeravamo ranije izračunatu debljinu stjenke. Ta se debljina po potrebi mijenja. Osim debljine same stjenke mijenjamo i ostale dimenzije spremnika kako bi dobili konstrukciju zadovoljavajuće čvrstoće. Nakon toga na kritična mjesta postavljamo ukrute i tehnikom podmodeliranja provjeravamo njihovu čvrstoću te čvrstoću područja oko njih. Nakon toga, zadajemo dimenzije oslonaca koje provjeravamo i prema potrebi mijenjamo dok ne zadovoljimo čvrstoću istih pritom koristeći heksagonalne prizmatične elemente drugoga stupnja. Konačno, korištenjem tehnike spajanja ljuskastih i 3D elemenata („*Shell to solid coupling*“) provjeravamo čvrstoću priključka spremnika i samog spremnika. Svi numerički postupci su iterativni i ponavljaju se dok se ne dobiju dimenzije koje zadovoljavaju čvrstoću.

Ključne riječi: Abaqus, metoda konačnih elemenata, tlačni spremnik, podmodeliranje, shell to solid coupling

SUMMARY:

Gas pressure tanks are closed containers that are used for storing gases or liquids that are under pressure which is substantially different from the environmental one. Today they represent one of the most important forms of stored energy. Due to the very high pressures inside the tank there is a high level of strength safety and stiffness of the constructions themselves.

Prior to the calculation of the pressure vessel numerical methods used in the analysis are explained. Additionally, finite elements which were used in verification examples and in the analysis of the tank were briefly described. After that the techniques that we use in the detailed analysis of local structural parts were explained. In the first verification example the triangular and rectangular shell elements of the first and second degree were compared while studying the convergence of their solutions based on the previously computed analytical solution for rectangular plate loaded with surface pressure. In the second verification task the analytical solution for the water tank was compared with the solutions that had been obtained by numerical analysis through the use of shell elements, 3D elements and the submodeling technique. The third verification example consists of the analysis of the pressure vessel while comparing the analytical solution with the solutions obtained through the use of shell elements and the submodeling technique.

Analysis of the horizontal tank begins with the analytical assignment of the necessary shell thickness. The model of the container is made by using the shell quadrilateral elements of the second order which is needed to perform an analysis of the before computed thickness. The thickness is varied according to the strength condition. Except to the thickness, other dimensions are changed in order to obtain the needed strength of the construction. After that, the reinforcements are set on the critical places and by using the submodeling technique their strength is verified. Furthermore, it is necessary to specify the dimensions of the supports that are verified by using hexagonal prismatic elements of the second degree and, if necessary, they are changed until their strength is satisfied. Finally, by using the shell and 3D elements joining technique ("Shell to solid coupling"), the strength of the connection of the tank and the tank itself is verified. All of the numerical procedures are iterative and they are performed until the dimensions that satisfy the strength condition are obtained.

Ključne riječi: Abaqus, Finite Element Method, pressure tank, submodeling, shell to solid coupling

SADRŽAJ:

SADRŽAJ:	I
POPIS SLIKA:	II
POPIS TABLICA:.....	IV
POPIS OZNAKA I MJERNIH JEDINICA FIZIKALNIH VELIČINA:.....	V
1. UVOD	1
1.1. Općenito	1
1.2. Metoda konačnih elemenata	2
1.3. Programski paket „Abaqus“	3
1.4. Konačni elementi unutar „Abaqus“-a.....	3
1.5. Tehnika podmodeliranja.....	6
2. VERIFIKACIJA KONAČNIH ELEMENTA	7
2.1. Pravokutna ploča opterećena površinskim promjenjivim kontinuiranim opterećenjem	7
2.1.1. Analitičko rješenje.....	8
2.1.2. Numeričko rješenje.....	10
2.2. Problem spremnika opterećenog hidrostatskim tlakom.....	15
2.2.1. Analitičko rješenje.....	16
2.2.2. Numeričko rješenje.....	19
2.3. Tlačno opterećena posuda	31
2.3.1. Analitičko rješenje.....	32
2.3.2. Numeričko rješenje.....	37
3. HORIZONTALNI TLAČNI SPREMNIK ZA PLIN	45
3.1. Određivanje debljine stjenke spremnika	45
3.1.1. Analitičko određivanje debljine stjenke	45
3.1.2. Numeričko određivanje debljine stjenke	46
3.2. Određivanje dimenzija oslonaca spremnika	53
3.3. Određivanje dimenzija priključaka spremnika	57
4. ZAKLJUČAK	62
Literatura:	63

POPIS SLIKA:

Slika 1. Plinski spremnici	2
Slika 2. Ljuskasti trokutni element prvoga reda [2]	3
Slika 3. Četverokutni ljuskasti element drugoga reda [2]	4
Slika 4. Prizmasti heksagonalni konačni element drugog reda s reduciranom integracijom [2]	5
Slika 5. Tetraedarski konačni elementi drugog reda (C3D10) [2]	5
Slika 6. Globalni model [1]	6
Slika 7. Podmodel [1]	6
Slika 8. Pravokutna ploča opterećena promjenjivim opterećenjem i slobodno oslonjena duž rubova....	7
Slika 9. Skica ploče sa rubnim uvjetima za slobodno oslonjenu ploču za 2D elemente [1]	10
Slika 10. Prikaz rubnih uvjeta i opterećenja ploče	10
Slika 11. Izgled mreže trokutnih odnosno četverokutnih elemenata	11
Slika 12. Prikaz deformiranog oblika i raspodjele pomaka ploče pomoću elemenata S8R	11
Slika 13. Prikaz deformiranog oblika i raspodjele pomaka ploče pomoću elemenata S8R (pogled u ravnini xz)	12
Slika 14. Konvergencija rješenja različitih elemenata u ovisnosti o stupnjevima slobode modela.....	13
Slika 15. Raspodjela pomaka po izvodnici koja prolazi kroz točku A (pomak duž x os)	14
Slika 16. Raspodjela pomaka po izvodnici koja prolazi kroz točku A (pomak duž y os)	14
Slika 17. Prikaz spremnika i njegove geometrije	15
Slika 18. Geometrija i raspodjela normalnog naprezanja u aksijalnom smjeru (u smjeru osi x) donje izvodnicu spremnika	17
Slika 19. Geometrija i raspodjela posmičnog naprezanja duž srednje izvodnice spremnika	17
Slika 20. Geometrija i raspodjela posmičnog naprezanja na djelu spremnika kod dijafragme	18
Slika 21. Geometrija i raspodjela normalnih naprezanja na sredini spremnika	19
Slika 22. Geometrija, rubni uvjeti i opterećenje spremnika	19
Slika 23. Mreža spremnika sa trokutnim odnosno četverokutnim ljuskastim elementima	20
Slika 24. Konvergencija progiba	21
Slika 25. Konvergencija naprezanja	21
Slika 26. Prikaz normalnih naprezanja (σ_x)	22
Slika 27. Prikaz tangencijalnih naprezanja ($\tau_{x\varphi}$)	22
Slika 28. Prikaz von Misesovih naprezanja	22
Slika 29. Prikaz ukupnih pomaka	23
Slika 30. Usporedba analitičkih i numeričkih rješenja normalnih naprezanja (σ_x) duž donje izvodnice	23
Slika 31. Usporedba analitičkih i numeričkih rješenja tangencijalnih naprezanja (naprezanja u smjeru osi x) duž srednje izvodnice	24
Slika 32. Usporedba analitičkih i numeričkih rješenja meridijalnih naprezanja duž kružnog luka djela spremnika kod dijafragme	24
Slika 33. Usporedba analitičkih i numeričkih rješenja normalnih naprezanja duž kružnog luka djela spremnika koji se nalazi na sredini.....	25
Slika 34. Izgled globalnog modela i podmodela	25
Slika 35. Opterećenje i rubni uvjeti podmodela	26
Slika 36. Mreža globalnog modela i podmodela	26
Slika 37. Prikaz deformiranog oblika spremnika	27
Slika 38. Mreža sastavljena od 3D elemenata	27
Slika 39. Prikaz deformiranog oblika spremnika izrađenog od 3D elemenata.....	28
Slika 40. Prikaz rubnih uvjeta i opterećenja podmodela	28
Slika 41. Mreža podmodela izrađena od elemenata C3D20R	29
Slika 42. Deformirani oblik podmodela	29
Slika 43. Usporedba numeričkih rješenja	30

Slika 44. Posuda opterećena unutarnjim tlakom	31
Slika 45. Pretpostavljeni smjerovi djelovanja sila i momenata konstrukcije posude	32
Slika 46. Redukcija vanjskih sila i momenata na prstenu	33
Slika 47. Pomak cilindra u smjeru normale.....	35
Slika 48. Kutni zakret cilindra.....	35
Slika 49. Raspodjela pomaka sfere u smjeru normale.....	36
Slika 50. Kutni zakret sfere	36
Slika 51. Izgled spremnika	37
Slika 52. Opterećenje i rubni uvjeti spremnika	37
Slika 53. Izgled mreže modela spremnika.....	38
Slika 54. Von Misesova naprezanja u spremniku	38
Slika 55. Detalj spremnika koji prikazuje kritično mjesto konstrukcije prema von Misesu	39
Slika 56. Pomaci spremnika u radijalnom smjeru	39
Slika 57. Izgled podmodela	40
Slika 58. Rubni uvjeti i opterećenja podmodela.....	40
Slika 59. Mreža podmodela.....	41
Slika 60. Raspodjela naprezanja u podmodelu prema von Misesu	41
Slika 61. Pomaci podmodela u radijalnome smjeru	41
Slika 62. Usporedba rezultata za radijalni pomak cilindra.....	42
Slika 63. Usporedba rezultata za kutni zakret cilindra	42
Slika 64. Usporedba rezultata za radijalni pomak sfere	43
Slika 65. Usporedba rezultata za kutni zakret sfere	44
Slika 66. Geometrija spremnika	46
Slika 67. Rubni uvjeti spremnika	47
Slika 68. Opterećenje i rubni uvjeti spremnika	48
Slika 69. Mreža konačnih elemenata.....	48
Slika 70. Prikaz naprezanja spremnika debljine 16 mm opterećenog ispitnim tlakom od 2 MPa.....	49
Slika 71. Prikaz naprezanja spremnika debljine 35 mm opterećenog ispitnim tlakom od 2 MPa.....	49
Slika 72. Geometrija spremnika s izmijenjenim dimenzijama	50
Slika 73. Prikaz naprezanja spremnika s izmijenjenim dimenzijama i debljinom od 18 mm opterećenog ispitnim tlakom od 2 MPa	50
Slika 74. Detalj naprezanja spremnika promijenjene geometrije i debljine od 18 mm opterećenog ispitnim tlakom od 2 MPa	51
Slika 75. Izgled ojačanja	52
Slika 76. Rubni uvjeti i opterećenje podmodela.....	52
Slika 77. Mreža podmodela izrađena od C3D20R elemenata	53
Slika 78. Raspodjela von Misesovih naprezanja u ukruti i na mjestu spoja ukrute sa spremnikom	53
Slika 79. Izgled modela oslonca (polovica) s konačnim dimenzijama.....	54
Slika 80. Rubni uvjeti na osloncima.....	54
Slika 81. Mreža oslonaca.....	55
Slika 82. Raspored naprezanja opterećenih oslonaca.....	55
Slika 83. Kritična mjesta oslonaca	56
Slika 84. Nedefinirani i deformirani oblik oslonca.....	56
Slika 85. Raspodjela naprezanja spremnika s ojačalima i osloncima.....	56
Slika 86. Model spremnika s priključcima	57
Slika 87. Rubni uvjet i opterećenja na priključku konstrukcije.....	57
Slika 88. Mreža modela pri priključku diskretizirana s S8R elementima	58
Slika 89. Raspodjela naprezanja spremnika prema von Misesu.....	58
Slika 90. Raspodjela von Misesovih naprezanja na mjestu spoja priključaka i spremnika.....	59
Slika 91. Model priključka	59
Slika 92. Dimenzije i geometrija priključka.....	60

Slika 93. Povezivanje 3D i ljuskastog modela	60
Slika 94. Mreža priključka izrađena od C3D10 elemenata	60
Slika 95. Raspodjela von Misesovih naprezanja na priključku spremnika (polovica priključka)	61
Slika 96. Raspodjela von Misesovih naprezanja na priključku spremnika (cijeli priključak).....	61

POPIS TABLICA:

Tablica 1. Usporedba rješenja	12
Tablica 2. Usporedba analitičkih i numeričkih rješenja za progib i normalno naprezanje u sredini spremnika (donja izvodnica)	20

POPIS OZNAKA I MJERNIH JEDINICA FIZIKALNIH VELIČINA:

a	- duljina pravokutne ploče
b	- širina pravokutne ploče
D	- Fleksijska krutost
E	- Youngov modul elastičnosti
G	- modul smicanja
h	- debljina stjenke ljuske (spremnika)
M_φ	- cirkularni moment
M_g	- meridijalni moment
N_x	- poprečna sila
N_φ	- cirkularna sila
N_g	- meridijalna sila
p	- pretlak
Q_r^m	- radijalna poprečna sila
R_C	- polumjer cilindra
R_S	- polumjer sfere
r_2	- cirkularni glavni polumjer zakrivljenosti
s	- duljina izvodnice konusne ljuske
u_r^C	- radijalni pomak cilindrične ljuske
u_r^P	- radijalni pomak prstena
u_r^S	- radijalni pomak sferne ljuske
q_0	- opterećenje pravokutne ploče
w	- progib pravokutne ploče
$X_1, X_2, X_3, X_4, X_5, X_6$	- poopćene sile
$\alpha_{11}, \alpha_{12}, \alpha_{22}$	- uplivni koeficijenti
α_c	- kut zakreta cilindrične ljuske
α_p	- kut zakreta prstena
α_s	- kut zakreta sferne ljuske

β	- geometrijsko-materijalna značajka
γ	- specifična težina
ν	- Poissonov koeficijent
Π	- potencijalna energija
Π_e	- energija deformiranja
Π_p	- energija vanjskih sila
ρ	- gustoća
σ_{dop}	-dopušteno naprezanje
σ_{ekv}	- ekvivalentno naprezanje
σ_x	- normalna naprezanja
$\tau_{\varphi x}$	- tangencijalna naprezanja u φx ravnini

1. UVOD

1.1. Općenito

Ljudi su od početka svojeg postojanja imali potrebu za skladištenjem dobara koja su koristili u svakodnevnoj upotrebi. Skladištenjem dobara omogućujemo si zalihe materijala i resursa koje su nam potrebne u svakodnevnom životu i smanjujemo si vrijeme potrebno da bi došli do nekog dobra. Plin u spremnicima idealni je oblik energije kada nam je potrebna određena količina skladištene energije na nekom mjestu (pri čemu je prostor na kojem je pohranjena energija vrlo malen), a tako nam skladišteni plin stoji na raspolaganju kada god nam je potreban. Zbog toga se ovom načinu skladištenja energije pridaje veliki značaj. Visokotlačni spremnici u kojima skladištimo plin koriste kako u industriji tako i u privatnom sektoru i predstavljaju vrlo bitnu komponentu svakodnevnog života. Osim u visokotlačnim spremnicima plinovi se često spremaju u plinske boce (za razliku od plinskih boca spremnici su fiksirani). Plinski spremnici služe za skladištenje plinova kao što su ukapljeni naftni plin, amonijak, dušik, kisik itd.. Tlak koji postoji unutar spremnika uvelike se razlikuje od atmosferskog, a sama razlika tlakova može biti vrlo opasna ako spremnik nije adekvatno konstruiran te ako njegova čvrstoća ne zadovoljava. Danas je, zbog prethodno navedenog sva tlačna oprema, dobro obrađena zakonskim propisima i stručnim preporukama. Sama konstrukcija i provjera izvršava se prema standardima kao što su: ASME (American Society Of Mechanical Engineers) Boiler and Pressure Vessel Code u Sjevernoj Americi, PED (Pressure Equipment Directive) u Europskoj Uniji, JIS (Japanese Industrial Standard) u Japanu, CSA B51 u Kanadi ili AS1210 u Australiji . Najčešće korišten materijal za izradu spremnika je čelik (ugljični, niskolegirani, visokolegirani, nehrđajući ...), ali se danas osim čelika sve više koriste kompoziti kao zadovoljavajuća, a neki put i bolja, zamjena. Materijal izrade spremnika mora imati dobra mehanička svojstva (visoka čvrstoća), mora biti kemijski postojan te mora biti otporan na udarna opterećenja. Ako nam je materijal izrade čelik, tehnologija izrade najčešće se sastoji od kombinacije kovanja, obrade odvajanja čestica i zavarivanja. Danas se za proračun tlačnih spremnika sve više koriste numeričke metode kojima se brzina izrade i cijena proračuna uvelike smanjuje. Problem numeričkih metoda (odnosno programa koji koriste numeričke metode) je taj da se računalni program shvaća samo kao crna kutija („Black-box“) pri čemu nas samo zanimaju ulazni i izlazni podaci, dok se složena teorija koja je potrebna za rješavanje problema ugrađena u sam program smatra nepotrebnom. Iz tog nam je razloga razumijevanje metode analize, razumijevanje samog programa te problem konstrukcije koja se analizira od ključne važnosti za dobivanje rješenja koje će biti točno i upotrebljivo (ne poznavanje navedenog može dovesti do pogrešne procjene stanja naprezanja i deformacije u konstrukciji). Proučavanje i analiziranje takvih i sličnih problema pomoću numeričkih metoda danas se zbog svojih prednosti (brzina, cijena) sve više koristi i potreba za danjim razvijanjem i unaprjeđenjem tih metoda predstavlja stalni izazov za inženjere.



Slika 1. Plinski spremnici

1.2. Metoda konačnih elemenata

Metoda konačnih elemenata numerička je metoda koja je nezaobilazna u inženjerskim proračunima. Danas postoji veliki broj računanih programa koji se temelje na toj metodi. Metoda konačnih elemenata približna je numerička metoda te su njezina rješenja također približna, a realnim rješenjima može se približiti samo uz pravilni izbor proračunskih modela i uz pravilno odabrane konačne elemente koji su u mogućnosti opisati realni proces deformiranja. Metoda konačnih elemenata temelji se na fizičkoj diskretizaciji kontinuuma. Razmatrani kontinuum s beskonačno stupnjeva slobode zamjenjuje se s diskretnim modelom međusobno povezanih elemenata s ograničenim brojem stupnjeva slobode. Na taj način područje kontinuuma dijeli se na konačan broj potpodručja koja se nazivaju elementi, tj. razmatrani kontinuum postaje mreža konačnih elemenata. Konačni elementi međusobno su povezani u točkama na konturi koji se nazivaju čvorovi. Stanje u svakom elementu (polje pomaka, deformacija naprezanja, temperatura itd.) opisuje se pomoću interpolacijskih funkcija. Kada je konstrukcija složena potrebna je diskretizacija s velikim brojem elemenata te valja riješiti sustav algebarskih jednadžbi s velikim brojem nepoznanica, što je bez korištenja računala (odnosno računalnih programa) vrlo teško postići. Metoda konačnih elemenata primjenjuje se u mehanici deformabilnih tijela za rješavanje statičkih i dinamičkih problema, i jednako tako za rješavanje općih problema polja kao što su proračun temperaturnih polja, proračun strujanja te analiza elektromagnetskih polja. Postupak izvođenja jednadžbe konačnog elementa koji se temelji na rješavanju diferencijalne jednadžbe jest metoda težinskog reziduala. Drugi način izvođenja jednadžbe se temelji na varijacijskoj formulaciji.

1.3. Programski paket „Abaqus“

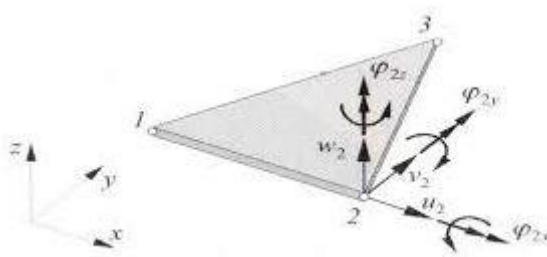
„Abaqus FEA“ je računalni paket koji koristi metodu konačnih elemenata i računalom podržano inženjerstvo, za rješavanje inženjerskih problema [1]. Proizvod je francuske tvrtke Dassault Systemes. Na tržištu se javlja 1978. godine i nakon toga malo po malo postaje jedan od vodećih paketa za rješavanje problema metodom konačnih elemenata. Najviše je korišten u automobilskoj i zrakoplovno-svemirskoj industriji iako se danas koristi u gotovom svim područjima koja se bavi razvojem novih proizvoda i provjerom te analizom raznih konstrukcija. Kako i kod većine sličnih programskih paketa, da bi se olakšalo upravljanje i kontrola podataka, sastoji se od tri radne cjeline ili faze u kojima se obavlja učitavanje ulaznih podataka (preprocessor), izračunavanje (procesor) i prikaz rezultata (postprocesor).

1.4. Konačni elementi unutar „Abaqus“-a

U idućim odlomcima prikazani su i objašnjeni elementi koji će se koristiti kod verifikacijskih primjera i kod analize samog problema spremnika. Podaci o svakom elementu uzeti su iz [1].

Ljuskasti trokutni elementi prvoga reda (S3)

Ljuskasti trokutni element prvoga reda sadrži 3 čvora s pa 6 stupnjeva slobode kako je prikazano na slici 2. Izveden je superpozicijom osnovnoga dvodimenzijskog elementa s 6 stupnjeva slobode i nekonformnog pločastog elementa s 9 stupnjeva slobode. Ovaj se element koristi za opću namjenu (3D problemi) kako za debele tako i za tanke ljuske.



Slika 2. Ljuskasti trokutni element prvoga reda [2]

Ljuskasti trokutni elementi drugoga reda (STR165)

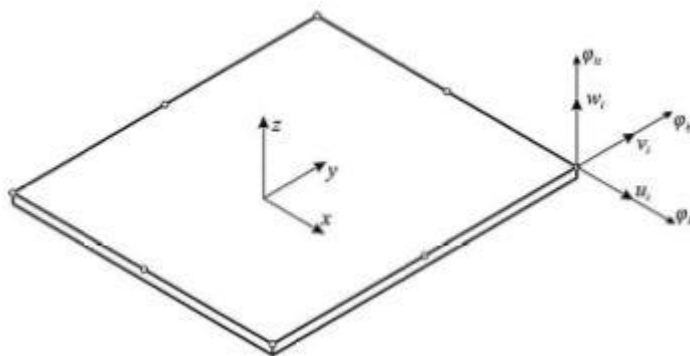
Ljuskasti trokutni element drugoga reda osim što sadrži čvorove na vrhovima trokuta, imaju i po tri čvora koja se nalaze između vršnih čvorova (ovi čvorovi raspolažuju stranice trokuta). Ova dodatna tri čvora sadrže po tri stupnjeva slobode, što nam daje veći broj stupnjeva slobode i navedeni elementi zbog toga bolje konvergiraju rješenju nego elementi prvoga reda S3. Koristimo za tanke ljuske.

Ljuskasti četverokutni elementi prvoga reda (S4)

Ljuskasti četverokutni elementi prvoga reda S4 sastoji se od četiri čvora s po 24 stupnjeva slobode. Element je dvostruko zakrivljen, a spada u elemente opće namijene. Membranska kinematika S4 elementa zasniva se na pretpostavljenoj formulaciji naprezanja koja pružaju precizna rješenja pri problemima ravninskog savijanja.

Ljuskasti četverokutni elementi drugoga reda s reduciranom integracijom (S8R)

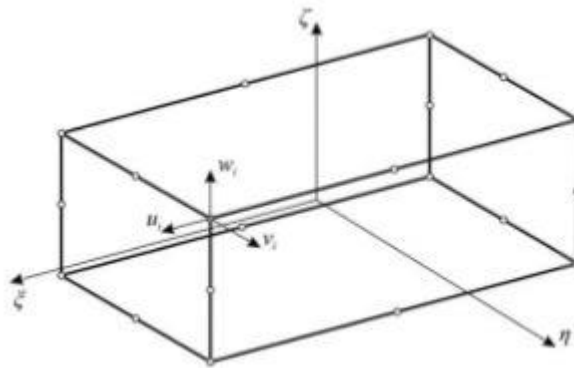
Četverokutni ljuskasti element drugog reda s reduciranom integracijom S8R je dvostruko zakrivljeni element sa osam čvorova (između vrhova postoji dodatni element). Svaki čvor sadrži šest stupnjeva slobode što nam daje konačni broj od 48 stupnjeva slobode po elementu. Primjena ovog elementa je kod savijanja debelih ljuski. Ako je mreža nepravilno napravljena ovi elementi vrlo loše konvergiraju rješenju. Navedeni element prikazan je zajedno s čvorovima i stupnjevima slobode slikom 3. .



Slika 3. Četverokutni ljuskasti element drugoga reda [2]

Prizmatični heksagonalni konačni element drugoga reda s reduciranom integracijom (C3D20R)

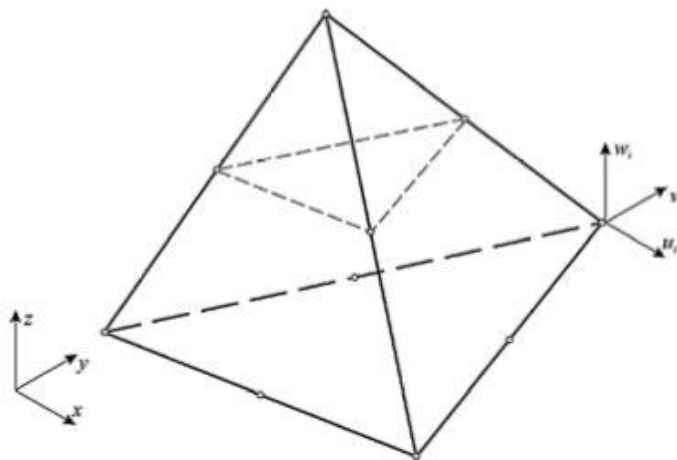
Ovaj element spada u grupu Serendipity elemenata. Sadrži dvadeset čvorova s po tri stupnja slobode na svakom, pa je ukupan broj stupnjeva slobode 60. Element C3D20R zadovoljava uvjete za monotonu konvergenciju rješenja. Zbog svojih dobrih svojstva koristi se na mjestima konstrukcije gdje nam je potrebna veća točnost rezultata nego kod ljuskastih elementa S8R. C3D20R je element opće primjene i vrlo dobro opisuje savijanje raznih vrsta konstrukcija (jedan od najboljih elemenata za proizvoljno opterećene konstrukcije) .



Slika 4. Prizmatični heksagonalni konačni element drugog reda s reduciranom integracijom [2]

Tetraedarski konačni element drugoga reda (C3D10)

Tetraedarski konačni element drugog reda ima deset čvorova s po tri stupnja slobode. Čvorovi se nalaze u vrhovima tetraedra i na polovici stranica, a sveukupan broj stupnjeva slobode koji sadrži element je 30. Konačni elementi C3D10 zadovoljavaju sve uvjete za monotonu konvergenciju, tj. moguće je opisati pomake krutog tijela kao i stanje konstantne deformacije, a također je zadovoljena i kompatibilnost pomaka duž rubova susjednih elemenata. C3D10 je također element koji se koristi za razne proizvoljno opterećene konstrukcije. Ipak ako ga uspoređujemo s C3D20R elementom, bolje je koristiti heksagonalni element, a tetraedarski u kombinaciji s njime.



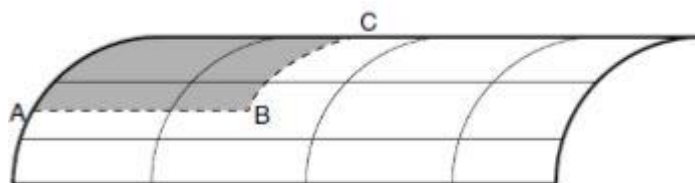
Slika 5. Tetraedarski konačni elementi drugog reda (C3D10) [2]

1.5. Tehnika podmodeliranja

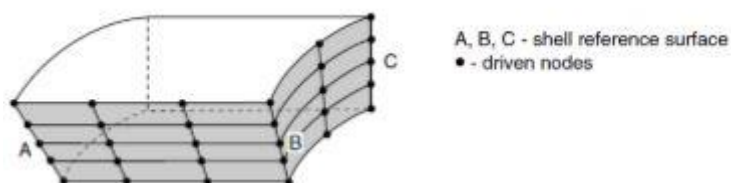
Podmodeliranje je tehnika koja se koristiti kada je potrebno određeni dio konstrukcije, tj. modela detaljnije analizirati (npr. područje s visokim gradijentima naprezanja, područja gdje postoje koncentracije naprezanja, itd.). U većini slučajeva područje koje nas zanima (područje interesa) diskretizira se gušćom mrežom konačnih elemenata, a podmodel pruža precizno i detaljno rješenje. Osim toga, kod podmodeliranja upotrebom finije mreže moguće je dobiti geometriju modela koja je složenija i detaljnija, odnosno geometriju koja vjernije prati geometriju realnog problema koji analiziramo i proučavamo. Podmodeliranje nam omogućuje računanje jeftinijih modela i to s jednakom ili boljom točnošću u područjima koja su od posebnog interesa. Osim mogućnosti pugušćavanja mreže modela, moguće je izraditi i modele koji se sastoje od više vrsta različitih elemenata pri čemu mijenjamo prostor u kojem modeliramo iz 2D u 3D. Ova tehnika naziva se Shell-to-solid podmodeliranje i njom ćemo se najviše baviti kod sljedećih problema. Analiziranje tehnikom podmodeliranja sastoji se od tri koraka:

- izrada globalnog modela i provođenje globalne analize te pohranjivanje podatka u blizini ruba podmodela,
- definiranje skupa „pogonjenih“ čvorova na podmodelu i
- pokretanje analize podmodela koristeći vrijednosti „pogonjenih“ čvorova kao rubne uvjete podmodela

Slike 6. i 7. prikazuju nam globalni model odnosno podmodel koji je „izrezan“ iz globalnog modela i kojemu su pridruženi 3D elementi. Način na koji se u programskom paketu „Abaqus“ izvodi tehnika podmodeliranja biti će prikazan u kasnije djelu rada. Dodatni podaci o tehnici podmodeliranja mogu se naći u službenoj dokumentaciji programskog paketa „Abaqus“ [1].



Slika 6. Globalni model [1]



Slika 7. Podmodel [1]

2. VERIFIKACIJA KONAČNIH ELEMENTA

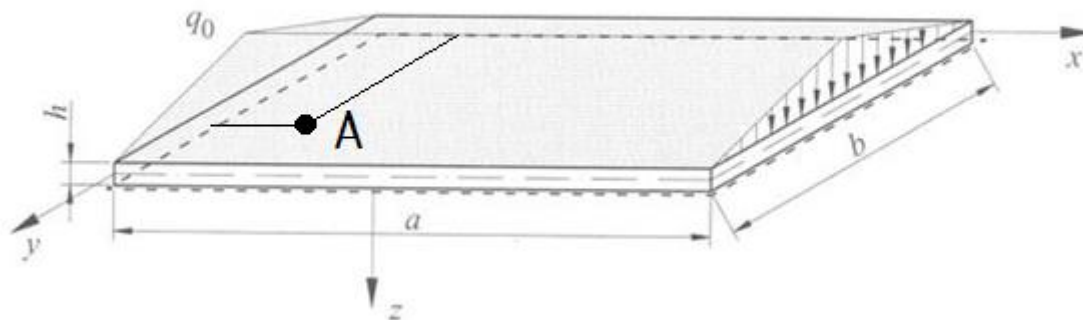
2.1. Pravokutna ploča opterećena površinskim promjenjivim kontinuiranim opterećenjem

Kao prvi verifikacijski primjer uzeta je pravokutna ploča slobodno oslonjena duž rubova. Ploča ima sljedeće dimenzije i karakteristike:

$$a = 200 \text{ mm} ; b = 200 \text{ mm} ; E = 200 \text{ GPa} ; h = 4 \text{ mm} ; q_0 = 0,1 \text{ MPa} ; \nu = 0,3 ;$$

$$A \left(x = \frac{1}{4} a \text{ i } y = \frac{3}{4} b \right)$$

Točka A nam predstavlja točku u kojoj pratimo progib ploče. Sam izgled i opterećenje ploče prikazano je na slici 8.



Slika 8. Pravokutna ploča opterećena promjenjivim opterećenjem i slobodno oslonjena duž rubova

Potrebno je analitički izračunati pomak w u točki A i nakon toga provjeriti konvergenciju tog progiba pomoću različitih ljuskastih elemenata, da bi dobili najprikladniji element za prikazani slučaj opterećene ploče. Nakon toga potrebno je i prikazati raspodjelu pomaka po duljini ploče (kroz izvodnice koje prolaze kroz točku A) dobivenu numeričkom analizom.

2.1.1. Analitičko rješenje

Analitički proračun izvodi se pomoću Rayleigh-Ritzove metode, koja se temelji na varijacijskom principu minimuma ukupne potencijalne energije:

$$\delta\Pi=0 \quad (2.1)$$

Izraz za ukupnu potencijalnu energiju:

$$\Pi = \Pi_i + \Pi_e \quad (2.2)$$

Izraz za energiju deformiranja:

$$\Pi_i = \frac{1}{2} \int_D \left\{ \left(\frac{\partial^2 w}{\partial x^2} + \frac{\partial^2 w}{\partial y^2} \right)^2 - 2(1-\nu) \left[\frac{\partial^2 w}{\partial x^2} \cdot \frac{\partial^2 w}{\partial y^2} - \left(\frac{\partial^2 w}{\partial x \partial y} \right)^2 \right] \right\} dA \quad (2.3)$$

Izraz za energiju vanjskih sila:

$$\Pi_e = - \int_0^a \int_0^b q_z w(x, y) dy dx \quad (2.4)$$

Za slobodno oslonjenu i kontinuirano opterećenu pravokutnu ploču pomak se prikazuje u obliku:

$$w(x, y) = \sum_{j=1}^{\infty} \sum_{k=1}^{\infty} w^{jk} \sin j\pi \frac{x}{a} \sin k\pi \frac{y}{b}. \quad (2.5)$$

Nakon što izračunamo druge parcijalne derivacije pomaka i uvrstimo u izraze za energiju deformiranja te sređivanjem izraza dobijemo:

$$\Pi_{i1} = \frac{\pi^4 abD}{8} \sum_{j=1}^{\infty} \sum_{k=1}^{\infty} (w^{jk})^2 \left[\left(\frac{j}{a} \right)^2 + \left(\frac{k}{b} \right)^2 \right]^2 \quad (2.6)$$

$$\Pi_{i2} = 0 \quad (2.7)$$

Nadalje uvrštavanjem izraza (2.5) u izraz (2.4) dobijemo izraz za energiju vanjskih sila:

$$\Pi_e = - \int_0^a \int_0^b q_z \sum_{j=1}^{\infty} \sum_{k=1}^{\infty} w^{jk} \sin j\pi \frac{x}{a} \sin k\pi \frac{y}{b} dy dx \quad (2.8)$$

Sada kada imamo izraze za energiju deformacije možemo zadati uvijete područja u kojem se nalazimo i opterećenja koja se pojavljuju u tim područjima:

$$\text{Područje:} \quad \frac{b}{2} \leq y \leq b \quad (2.9)$$

$$\text{Opterećenje:} \quad q_z(x, y) = 2q_0 \left(1 - \frac{y}{b} \right) \quad (2.10)$$

Uvrštavanjem tih izraza u izraz za energiju vanjskih sila, a potom u izraz za ukupnu potencijalnu energiju te korištenjem relacije (2.1) i sređivanjem dobivenoga, dobije se izraz za Furierov koeficijent pomaka:

$$w^{,jk} = \frac{32q_0}{\pi^6 D} \sum_{j=1}^{\infty} \sum_{k=1}^{\infty} \frac{1 - \frac{y}{b}}{jk \left[\left(\frac{j}{a} \right)^2 + \left(\frac{k}{b} \right)^2 \right]^2} \quad (2.11)$$

Nadalje uvrštavanjem gornjeg koeficijenta pomaka u izraz (2.5) dobijemo izraz za računanje progiba u nekoj točki područja ploče koji smo proračunali:

$$w(x, y) = \frac{32q_0}{\pi^6 D} \sum_{j=1}^{\infty} \sum_{k=1}^{\infty} \frac{\left(1 - \frac{y}{b}\right) \sin\left(j\pi \frac{x}{a}\right) \sin\left(k\pi \frac{y}{b}\right)}{jk \left[\left(\frac{j}{a} \right)^2 + \left(\frac{k}{b} \right)^2 \right]} \quad (2.12)$$

Fleksijska krutost ploče računa se izrazom:

$$D = \frac{Eh^3}{12(1-\nu)} \quad (2.13)$$

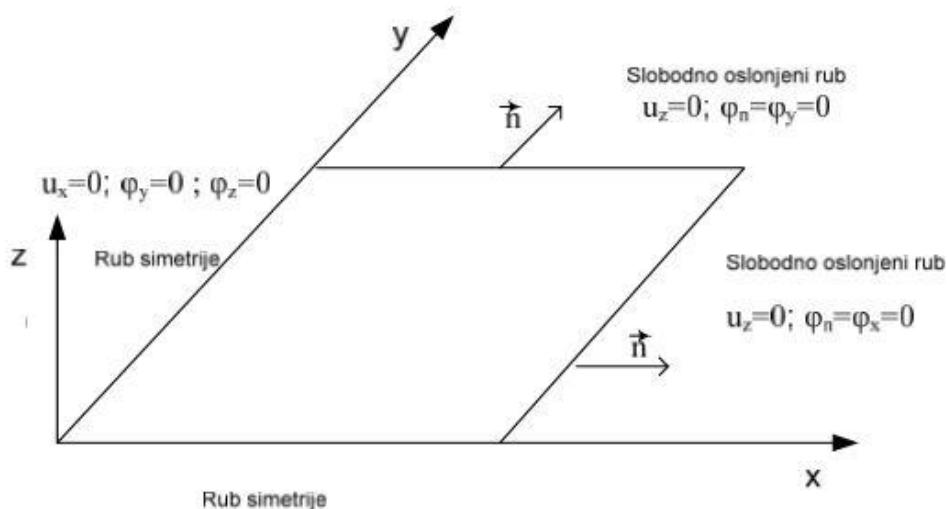
$$\text{i iznosi: } D = 1172161,17 \text{ Nmm} \quad (2.14)$$

Konačno uvrštavanjem poznatih izraza i vrijednosti karakteristika ploče i opterećenja dobivamo vrijednost progiba ploče u točki A ($x = \frac{1}{4}a$ i $y = \frac{3}{4}b$) koja iznosi :

$$w = 0,1822 \text{ mm} \quad (2.15)$$

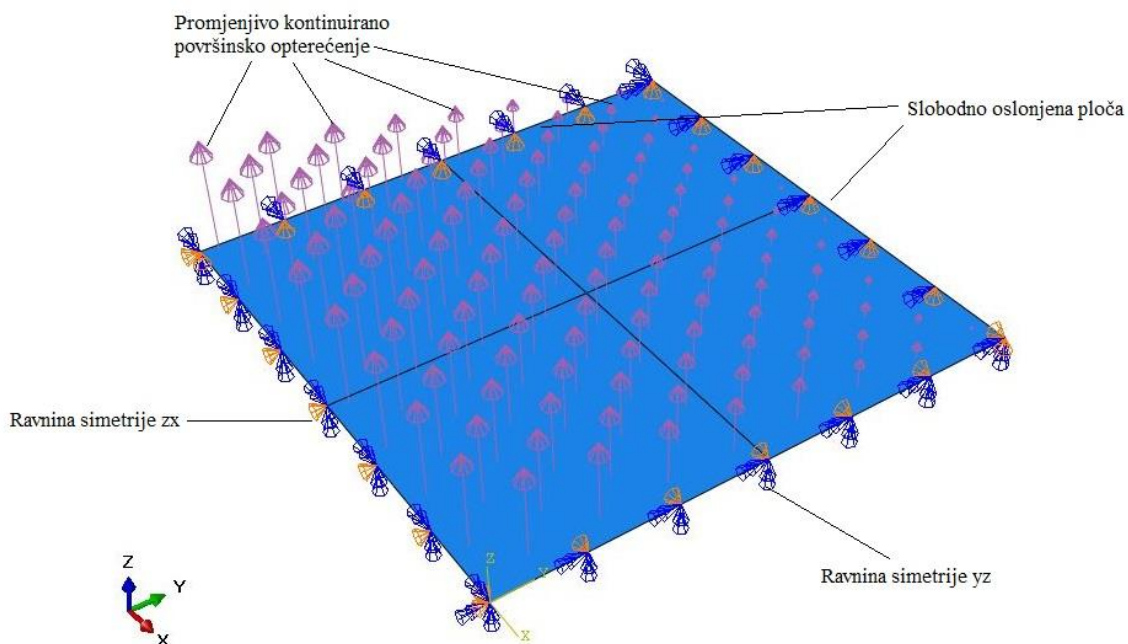
2.1.2. Numeričko rješenje

Numerička analiza ploče napravljena je u programskom paketu „Abaqus“. Budući da je ploča i samo opterećenje simetrično možemo modelirati $\frac{1}{4}$ ploče i vršiti analizu samo na tom dijelu. Na taj način smanjujemo vrijeme potrebno da se problem riješi, a osim toga smanjujemo opterećenje memorije računala. Da bi mogli koristiti pogodnost simetrije problema moramo postaviti rubne uvijete na ploču. Navedeni rubni uvjeti prikazani su na slici 9.



Slika 9. Skica ploče sa rubnim uvjetima za slobodno oslonjenu ploču za 2D elemente [1]

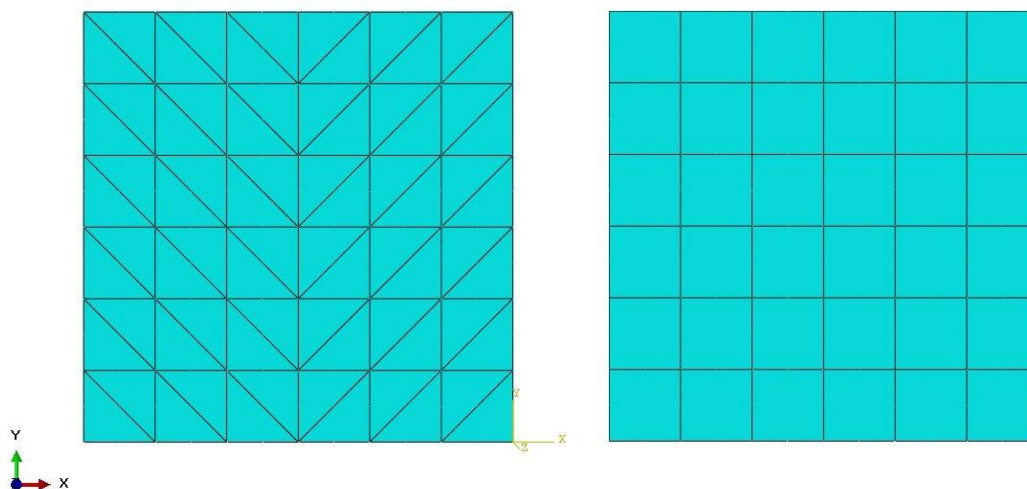
Cjelokupni prikaz rubnih uvjeta i opterećenja na $\frac{1}{4}$ ploče prikazan je na slici 10.



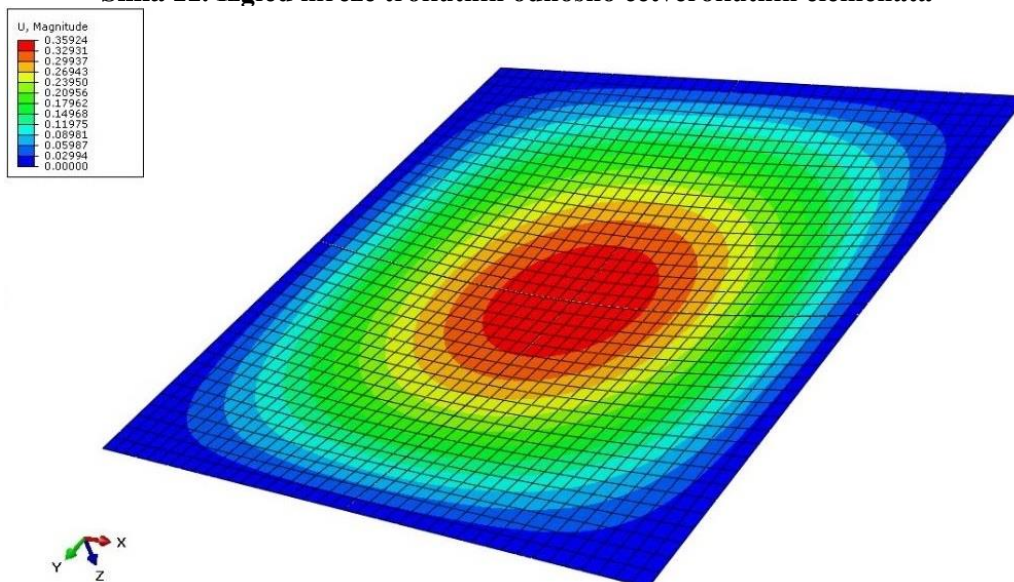
Slika 10. Prikaz rubnih uvjeta i opterećenja ploče

Kao što na slici 9. možemo vidjeti postoje tri vrste rubnih uvjeta kojima moramo ograničiti ploču, a to su uvjet slobodno oslonjene ploče te uvjeti simetrije u zx i yz osima. Opterećenje koje postoji je promjenjivo i kontinuirano a djeluje na površini cijele ploče. Maksimalno opterećenje je $q_0 = 0,1$ MPa dok nam na rubu ploče pada na nulu (minimalno opterećenje). Navedena opterećenja i rubni uvjeti postavljeni na modelu prikazani su slikom 10.

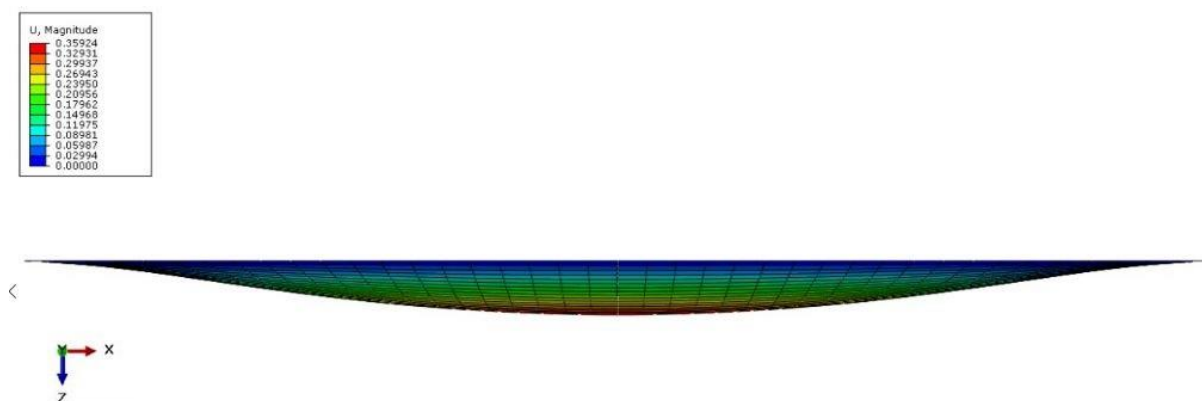
Nadalje za provođenje analize koristili smo trokutne ljuskaste elemente prvoga (S3) i drugoga reda (STR165) i četverokutne elemente prvoga (S4) i drugoga reda (S8R). Mreža trokutnih, odnosno četverokutnih elemenata prikazana je na slici 11.



Slika 11. Izgled mreže trokutnih odnosno četverokutnih elemenata



Slika 12. Prikaz deformiranog oblika i raspodjele pomaka ploče pomoću elemenata S8R



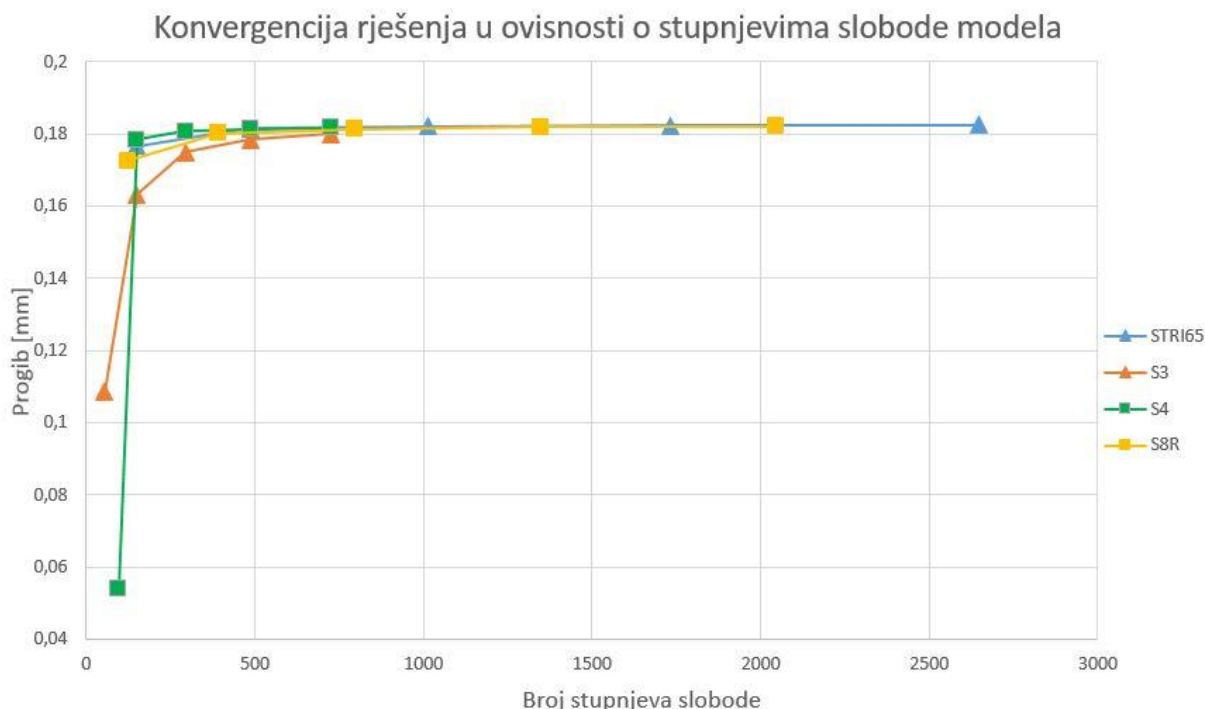
Slika 13. Prikaz deformiranog oblika i raspodjele pomaka ploče pomoću elemenata S8R (pogled u ravnini xz)

Na slikama 12. i 13. prikazani je deformirani oblik ploče i raspodjela pomaka ploče, a analiza je dobivena sa 400 elemenata S8R. Osim toga uključena je opcija „Mirror“ unutar programskog paketa „Abaqus“ koja nam omogućuje cjeloviti prikaz problema kada postoji simetričan problem zadan unutar programa pa je na taj način na slikama 5. i 6. prikazana cijela ploča a ne četvrtina. Prikazana je analiza sa S8R elementima jer su se oni pokazali najbolji pri promatranom problemu što će biti prikazano kasnije. Sljedeća tablica prikazuje nam usporedbu analitičkog rješenja i rješenja dobivenih pomoću numeričke analize metodom konačnih elemenata.

Tablica 1. Usporedba rješenja

	Broj elemenata	Broj stupnjeva slobode	Pomak w (mm)
Analitičko rješenje			0,1822
Numeričko rješenje (S3)	800	2646	0,1818
Numeričko rješenje (STR165)	200	2646	0,1825
Numeričko rješenje (S4)	400	2646	0,1823
Numeričko rješenje (S8R)	100	2046	0,1821

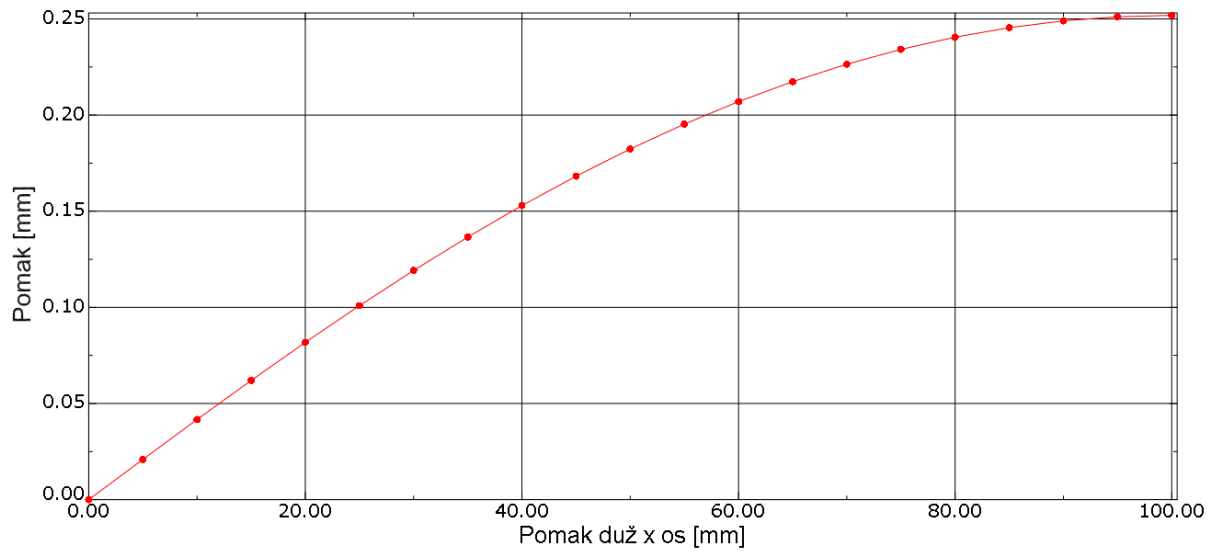
Iz priložene tablice 1. vidimo, da bez obzira na elemente kojima smo diskretizirali problem, rješenje uvijek konvergira prema analitičkom i zaključujemo da za zadani problem numerička analiza za sve elemente zadovoljava.



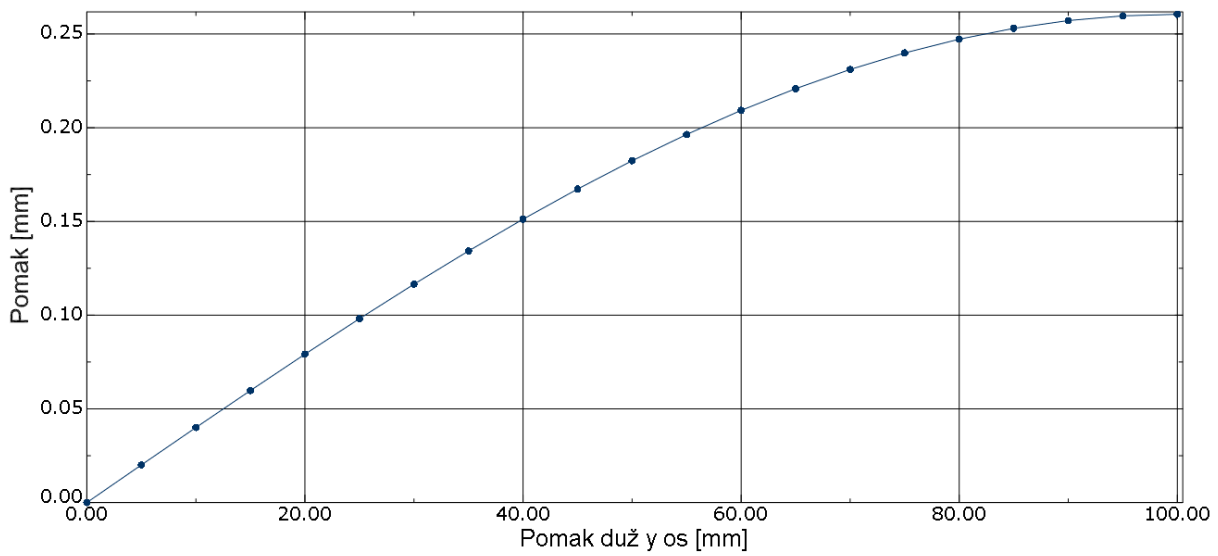
Slika 14. Konvergencija rješenja različitih elemenata u ovisnosti o stupnjevima slobode modela

Kako možemo zaključiti iz slike 14., najsporije konvergiraju trokutni elementi prvoga stupnja (S3) koji nisu adekvatni jer je potreban veliki broj elemenata, odnosno veliki broj stupnjeva slobode da bi došli do točnog rješenja (oko 800 stupnjeva slobode). Trokutni elementi drugoga reda (STRI65) konvergiraju puno brže i već pri približno 500 stupnjeva slobode dobivamo točno rješenje. Nadalje, uspoređujući trokutne i četverokutne elemente prvoga reda možemo zaključiti da je za prikazani problem puno bolje koristiti četverokutne elemente prvoga reda (S4). Kao i kod trokutnih, kod četverokutnih elemenata, elementi drugoga reda (S8R) bolje konvergiraju rješenju. Već kod 400 stupnjeva slobode imamo zadovoljavajuće rješenje. Iz navedenog možemo zaključiti da je za problem slobodno oslonjene ploče najbolji konačni element upravo četverokutni ljuskasti element drugog reda (S8R).

Zaključno, potrebno je prikazati raspodjelu pomaka duž izvodnica koje prolaze kroz točku A. Raspodjela je prikazana na slikama 15. i 16.. U prikazanoj raspodjeli korišteni su četverokutni ljuskasti elementi drugoga reda (S8R), a broj elementa koji se koristi je 400 (7686 stupnjeva slobode).



Slika 15. Raspodjela pomaka po izvodnici koja prolazi kroz točku A (pomak duž x os)



Slika 16. Raspodjela pomaka po izvodnici koja prolazi kroz točku A (pomak duž y os)

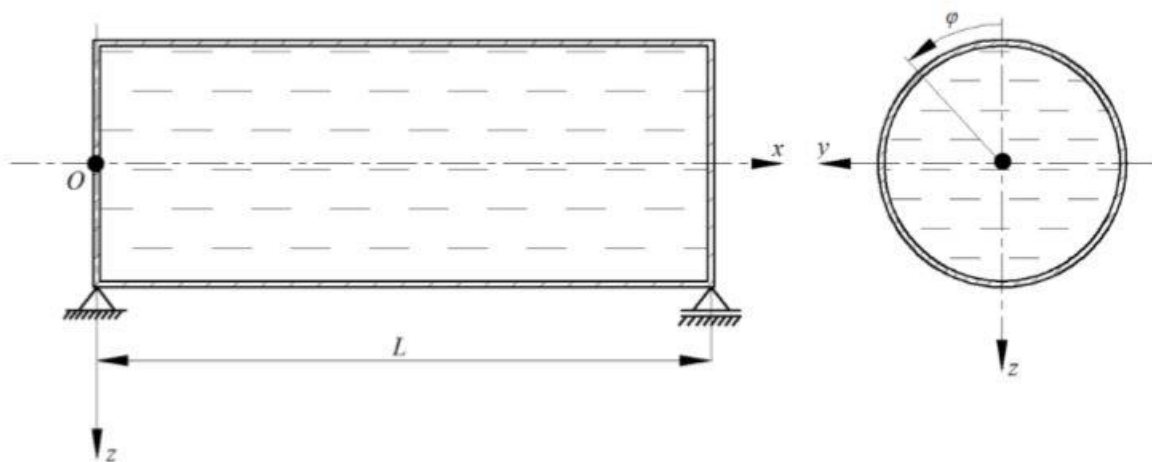
2.2. Problem spremnika opterećenog hidrostatskim tlakom

Kao drugi verifikacijski primjer razmatran je horizontalni cilindrični spremnik ([3], primjer 12.2) polumjera R i duljine L ispunjen tekućinom specifične težine γ (voda). Na krajevima je zatvoren tankim pločama (dijafragmama) i slobodno oslonjen nepomičnim odnosno pomičnim ležajevima. Potrebno je odrediti raspodjelu normalnog (σ_x) odnosno posmičnog naprezanja na ravnini $x\varphi$ ($\tau_{x\varphi}$) i to na izvodnicama na donjem i srednjem djelu spremnika te na djelu uz dijafragmu te djelu na sredini spremnika. Zadatak ćemo riješiti analitički i nakon toga usporediti numeričkom analizom u programskom paketu „Abaqus“. Karakteristike zadane uz spremnik i medij:

$$L = 1200 \text{ mm} ; R = 300 \text{ mm} ; \gamma = 0,00000979 \frac{\text{N}}{\text{mm}^2} \text{ (voda)} ; h = 10 \text{ mm} ;$$

$$\rho = 998 \frac{\text{kg}}{\text{m}^3} ; E = 210000 \text{ MPa} ; \nu = 0,3$$

Spremnik kojim se bavimo, te njegova geometrija prikazani su na slici 17. .



Slika 17. Prikaz spremnika i njegove geometrije

Kao i u prethodnom primjeru, provjeriti ćemo koji će elementi najbolje konvergirati rješenju (ljskasti drugog reda – trokutni (STR165) i četverokutni (S8R)) i to za dva uvjeta: progib i naprezanje. Osim toga u ovom ćemo se djelu verifikacije baviti tehnikama podmodeliranja (spajanje 3D i 3D te spajanje 3D s ljskastim elementima) te analizirati kako ove tehnike utječu na dobivanje točnijeg rješenja problema.

2.2.1. Analitičko rješenje

Kod analitičkog rješavanja problema spremnika prikazanog na prethodnoj stranici koristiti ćemo se formulacijama teorije tankih ljsaka koje su detaljnije objašnjene u literaturi [3]. S obzirom da su tlakovi u aksijalnome i cirkularnome smjeru jednaki nuli (zbog geometrije samog spremnika; $p_x = p_\varphi = 0$) jedino opterećenje koje djeluje na spremnik je tlak u smjeru normale na površinu, p_n . Analiziraju se samo membranska naprezanja, dok se naprezanja nastala zbog savijanja spremnika na krajevima gdje postoje oslonci zanemaruju. Analitički proračun može se vidjeti u navedenoj literaturi [3], a krajnji rezultati dobiveni za smičnu i uzdužnu silu prikazani su u nastavku:

$$N_{x\varphi} = \gamma R \sin\varphi \left(\frac{L}{2} - x\right) \quad (2.16)$$

$$N_x = \frac{1}{2} \gamma \cos\varphi (x^2 - xL) \quad (2.17)$$

Programski paket „Abaqus“ ne može računati i prikazati raspodjelu unutarnjih sila, ali prikazuje naprezanja i raspodjelu naprezanja unutar modela. Iz tog razloga moramo izračunati izraze za naprezanje spremnika. Veze između unutarnjih sila i naprezanja su:

$$\sigma_x = \frac{N_x}{h} \quad ; \quad \tau_{x\varphi} = \frac{N_{x\varphi}}{h} \quad (2.18)$$

Kada uvrstimo konačne izraze za sile (2.25) i (2.28) u izraze za naprezanja (2.29) dobijemo konačne izraze za naprezanje unutar promatranog spremnika:

$$\sigma_x = \frac{1}{2h} \gamma \cos\varphi (x^2 - xL) \quad (2.19)$$

$$\tau_{x\varphi} = \frac{\gamma R}{h} \sin\varphi \left(\frac{L}{2} - x\right) \quad (2.20)$$

Sada kada imamo izraze za naprezanja spremnika možemo izračunati izraze i vrijednosti za određene dijelove spremnika koje trebamo proračunati. Promatrati ćemo naprezanja na četiri djela spremnika i to: duž donju izvodnicu ($\varphi = 180^\circ$), duž izvodnicu koja se nalazi na sredini spremnika ($\varphi = 90^\circ$), dio spremnika uz dijafragmu ($x = 0$) te konačno dio na sredini spremnika ($x = \frac{L}{2}$).

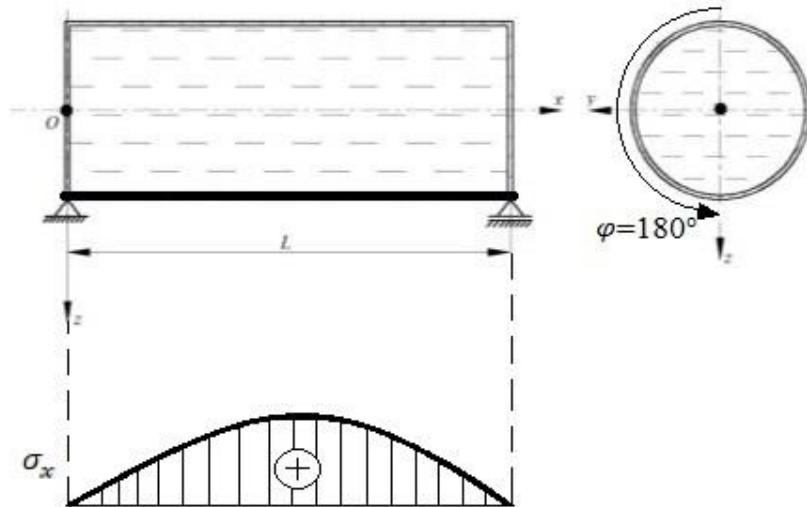
Naprezanja duž donje izvodnice spremnika:

Donja izvodnica kako je spomenuto nalazi se na $\varphi = 180^\circ$ kako je prikazano na slici 11. . Ako taj uvjet uvrstimo u jednadžbe (2.19) i (2.20) dobivamo konačni izraz za naprezanja duž donju izvodnicu:

$$\sigma_x = \frac{\gamma}{2h} (x^2 - xL) \quad (2.21)$$

$$\tau_{x\varphi} = 0 \quad (2.22)$$

Iz gornjih izraza možemo zaključiti da na ovom djelu spremnika postojim samo normalno naprezanje σ_x , čija je raspodjela duž izvodnice prikazana zajedno s geometrijom na slici 18..



Slika 18. Geometrija i raspodjela normalnog napreznja u aksijalnom smjeru (u smjeru osi x) donje izvodnice spremnika

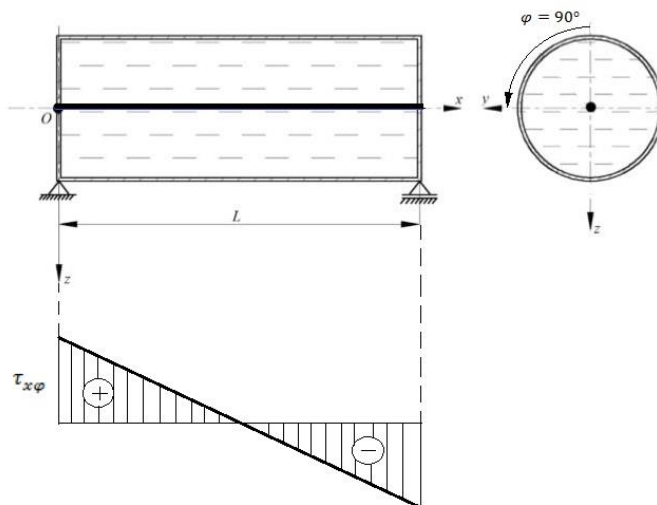
Napreznja duž srednje izvodnice spremnika:

Srednja izvodnica nalazi se na $\varphi = 90^\circ$, a geometrija i sam položaj izvodnice prikazan je na slici 12. . Ponovo ako taj uvjet uvrstimo u jednađbe (2.19) i (2.20) dobivamo konačne izraze za napreznja duž srednje izvodnice:

$$\sigma_x = 0 \quad (2.23)$$

$$\tau_{x\varphi} = \frac{\gamma R}{h} \left(\frac{L}{2} - x \right) \quad (2.24)$$

Na srednje djelu spremnika postoji samo napreznje u ravnini $x\varphi$, dok je napreznje σ_x jednako nuli. Raspodjela duž izvodnice prikazana je na slici 19. .



Slika 19. Geometrija i raspodjela posmičnog napreznja duž srednje izvodnice spremnika

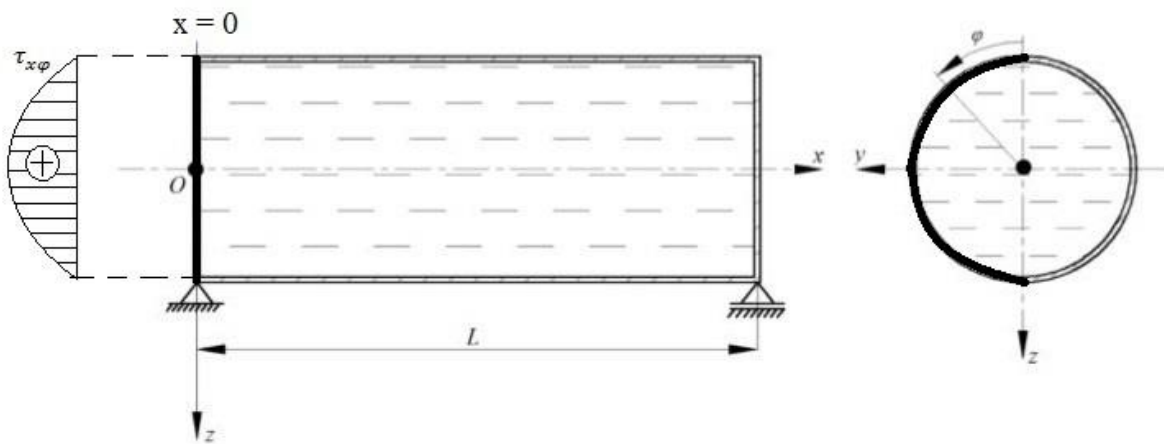
Naprezanja na djelu gdje se nalazi dijafragma:

Ovaj dio se nalazi na području gdje je $x=0$, a geometrija i sam položaj djela prikazan je na slici 13. . Ako se opet taj uvjet uvrsti u jednačbe (2.19) i (2.20) dobivamo konačne izraze za naprezanja na djelu gdje se nalazi dijafragma:

$$\sigma_x = 0 \quad (2.25)$$

$$\tau_{x\varphi} = \frac{\gamma RL}{2h} \sin\varphi \quad (2.26)$$

Na djelu kod dijafragme ponovo se javlja samo naprezanje u ravnini $x\varphi$, dok je naprezanje σ_x jednako nuli. Raspodjela duž oboda spremnika kod dijafragme prikazana je na slici 20. .



Slika 20. Geometrija i raspodjela posmičnog naprezanja na djelu spremnika kod dijafragme

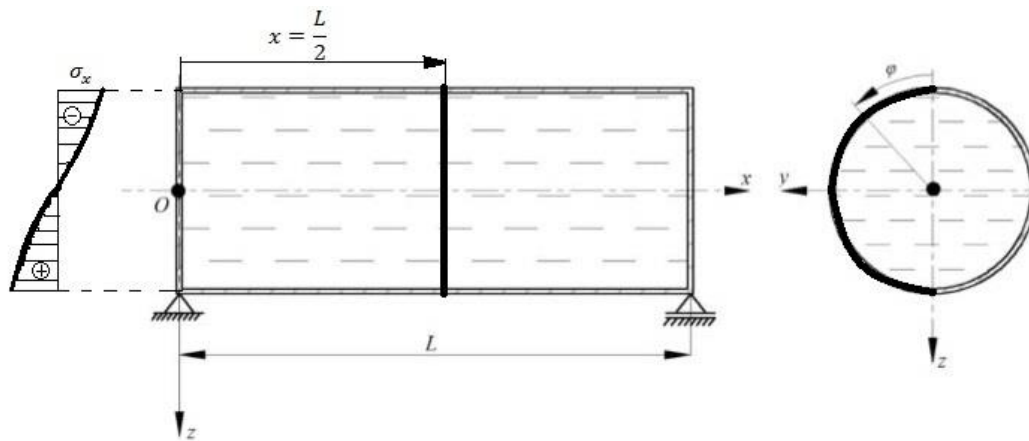
Naprezanja na sredini spremnika:

Sredina spremnika nalazi se na $x = \frac{L}{2}$ djelu. Geometrija i položaj promatranog djela može se vidjeti na slici 14. . Ako se uvjet položaja promatranog djela uvrsti u jednačbe (2.19) i (2.20) dobivamo konačne izraze za naprezanja na sredini spremnika:

$$\sigma_x = \frac{-\gamma L^2}{8h} \cos\varphi \quad (2.27)$$

$$\tau_{x\varphi} = 0 \quad (2.28)$$

Iz gornjih izraza možemo zaključiti da na ovom djelu spremnika postojim samo normalno naprezanje σ_x , čija je raspodjela na presjeku kod srednjeg djela spremnika prikazana na slici 21. .

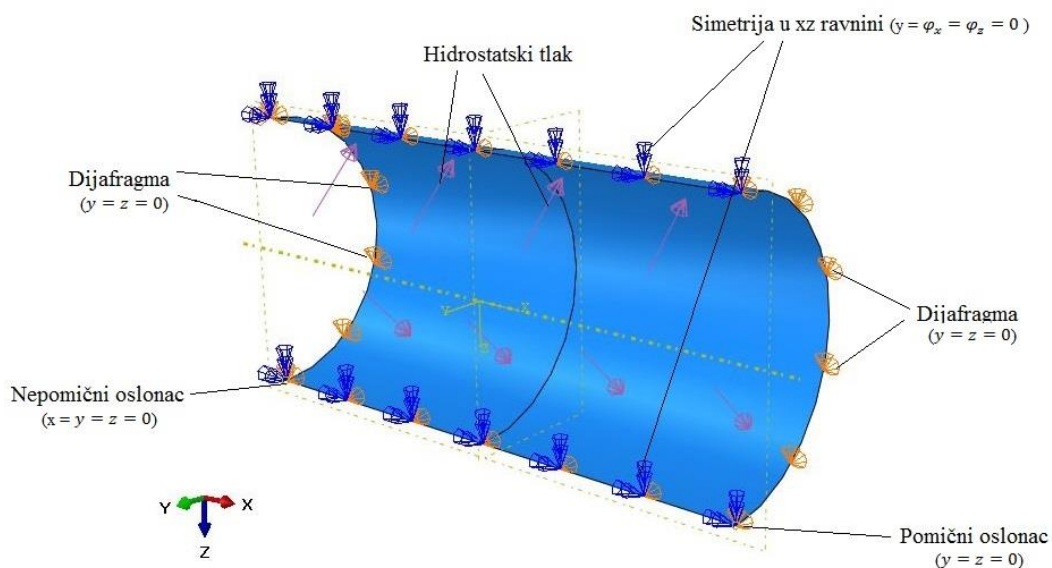


Slika 21. Geometrija i raspodjela normalnih naprezanja na sredini spremnika

2.2.2. Numeričko rješenje

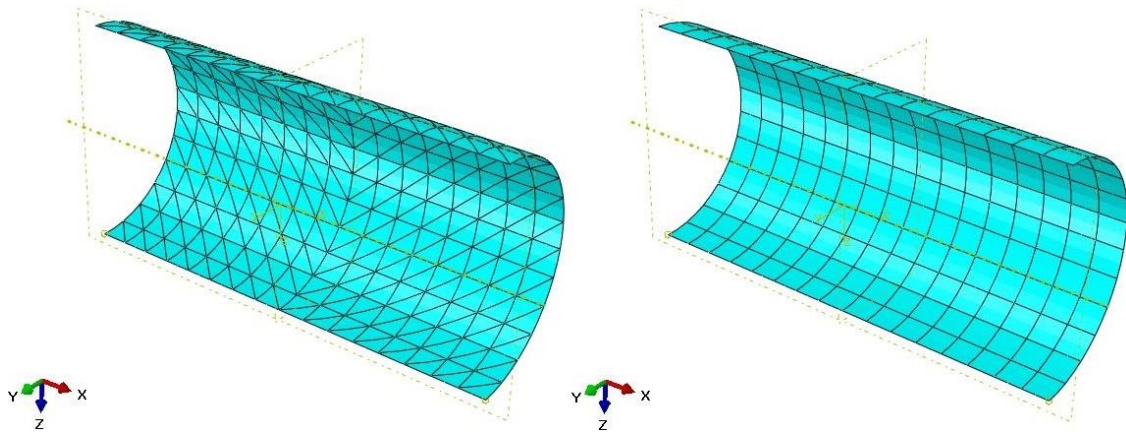
2.2.2.1. Numeričko rješenje dobiveno ljuskastim elementima drugog reda (STRI65 i SR8)

Nakon što smo dobili analitička rješenja potrebno je problem i analizirati numerički da bi mogli usporediti rješenja. Problem spremnika ima jednu ravninu simetrije pa je koristeći se rubnim uvjetima moguće napraviti analizu pola spremnika. Rubni uvjeti koji se postavljaju kod modela su prikazani na slici 22. Nakon modeliranja rubnih uvjeta trebamo postaviti opterećenje koje djeluje na spremnik, dakle postavljamo hidrostatski tlak koji djeluje po cijeloj unutarnjoj površini spremnika. Hidrostatski tlak moramo postaviti na način da na vrhu spremnika ima iznos nula, a da nam na dnu maksimalno opterećuje spremnik (promjena opterećenja po visini je linearna).



Slika 22. Geometrija, rubni uvjeti i opterećenje spremnika

Nakon što smo definirali rubne uvjete i opterećenje potrebno je napraviti mrežu konačnih elementa. U ovom ćemo primjer koristiti ljuskaste elemente drugoga reda i to trokutne (STR165) i četverokutne (S8R). Mreža sa spomenutim elementima prikazana je na slici 23.



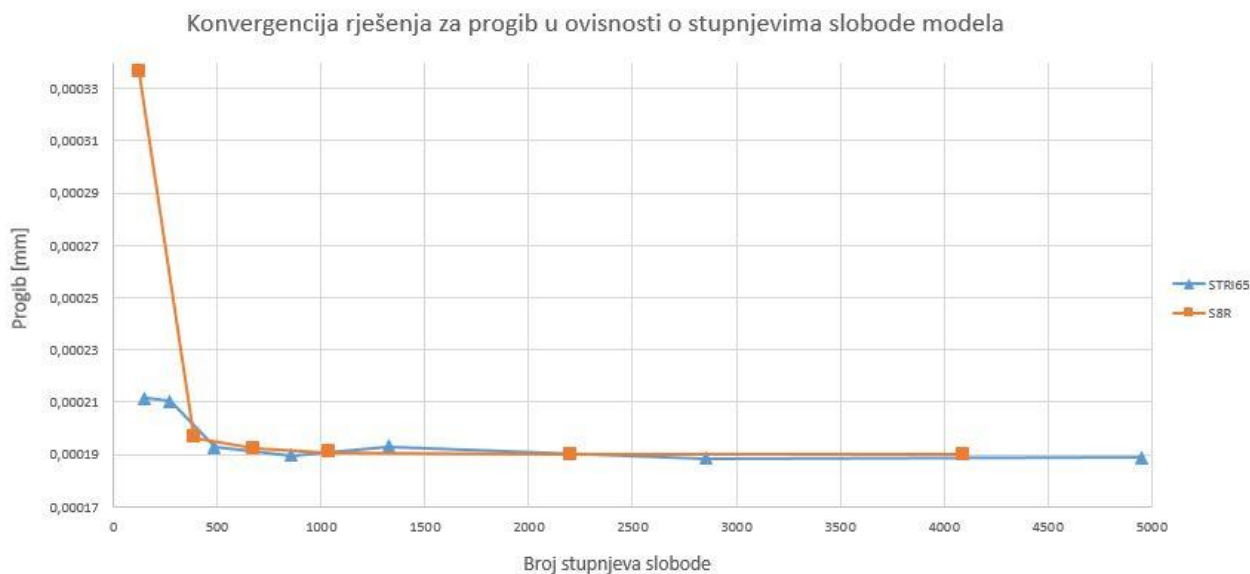
Slika 23. Mreža spremnika sa trokutnim odnosno četverokutnim ljuskastim elementima

Konvergenciju rješenja uspoređujemo u sredini ljuske (po donjoj izvodnici). Provjerena je konvergencija rješenja za progib w (mm) i normalno naprezanje σ_x (N/mm^2), pri čemu je uspoređeno analitičko rješenje i numeričko rješenje dobiveno trokutni i četverokutnim ljuskastim elementima drugoga stupnja. Usporedni rezultati prikazani su u tablici 2. dok je konvergencija za progib i naprezanje prikazana grafovima na slikama 24. odnosno 25.

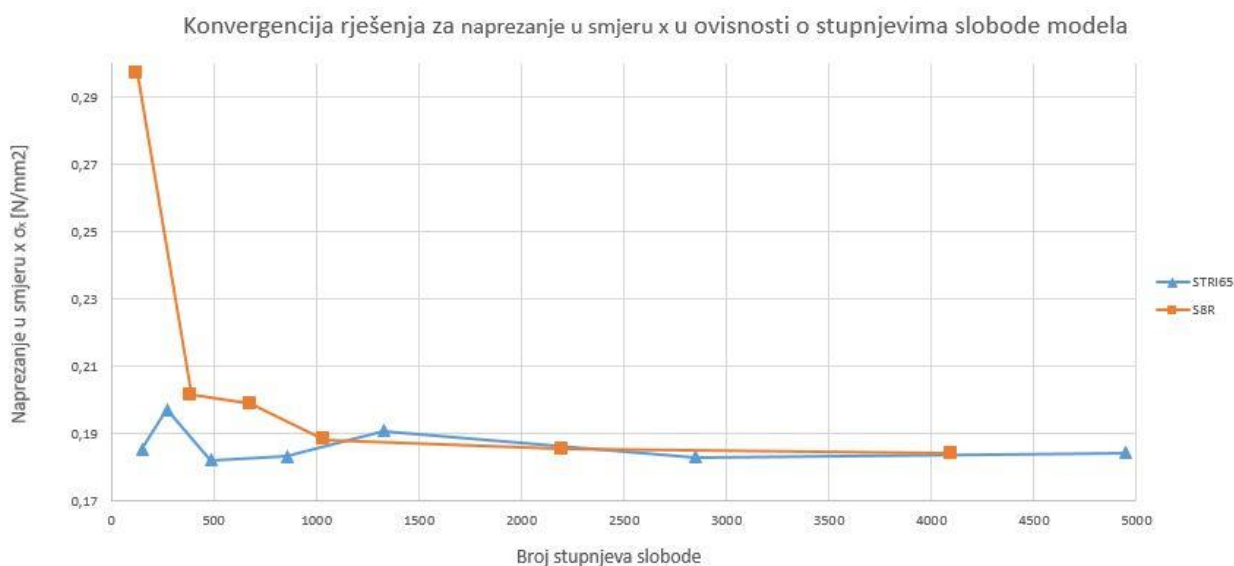
Tablica 2. Usporedba analitičkih i numeričkih rješenja za progib i normalno naprezanje u sredini spremnika (donja izvodnica)

	Broj elemenata	Broj stupnjeva slobode	Pomak w (mm)	Naprezanje σ_x (N/mm^2)
Analitičko rješenje			0,0001762	0,17622
Numeričko rješenje (STR165)	384	4950	0,0001832	0,18434
Numeričko rješenje (S8R)	456	8730	0,0001854	0,18345

Uspoređujući podatke numeričkih i analitičkih rješenja zaključujemo da je razlika između njih 5% za pomak, odnosno oko 4% za naprezanje. Možemo zaključiti da nam oba elementa daju zadovoljavajuće rezultate, odnosno rezultate koji su zadovoljavajuće blizu analitičkom rješenju.

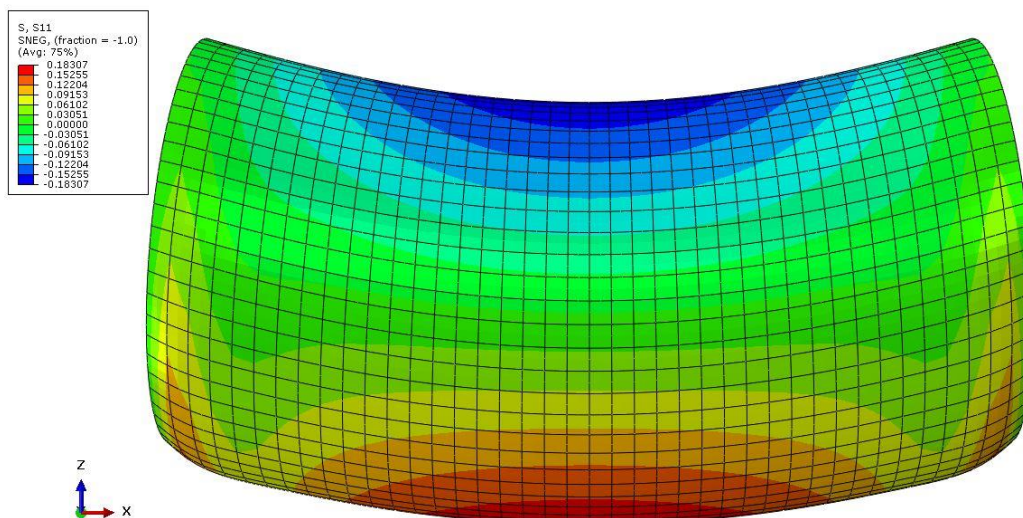


Slika 24. Konvergencija progiba

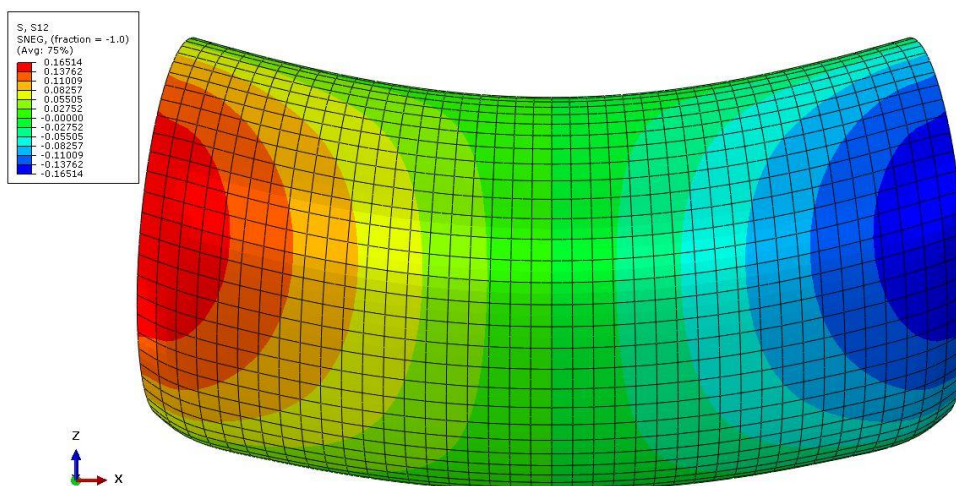


Slika 25. Konvergencija naprezanja

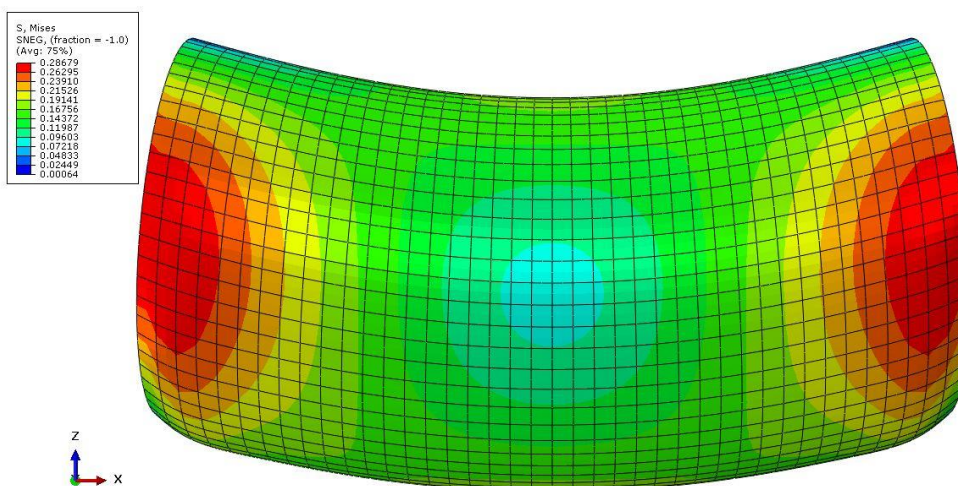
Iz prikazanih konvergencija pomaka (slika 24.) i naprezanja (slika 25.) možemo vidjeti na da četverokutni ljuskasti element (S8R) bolje i brže konvergira k točnom rješenju nego li trokutni element (STRI65). Iako su se oba tipa pokazala kao pogodna za promatrani problem, četverokutni element daje dovoljno dobro rješenje već s oko 450 stupnjeva slobode kod progiba, odnosno 1000 stupnjeva slobode za naprezanje. S druge strane trokutni element treba 500 stupnjeva slobode za zadovoljavajuće rješenje progiba, odnosno 1200 elemenata za naprezanje. Iz tog razloga dalje koristimo četverokutni element naziva S8R za detaljniju analizu problema.



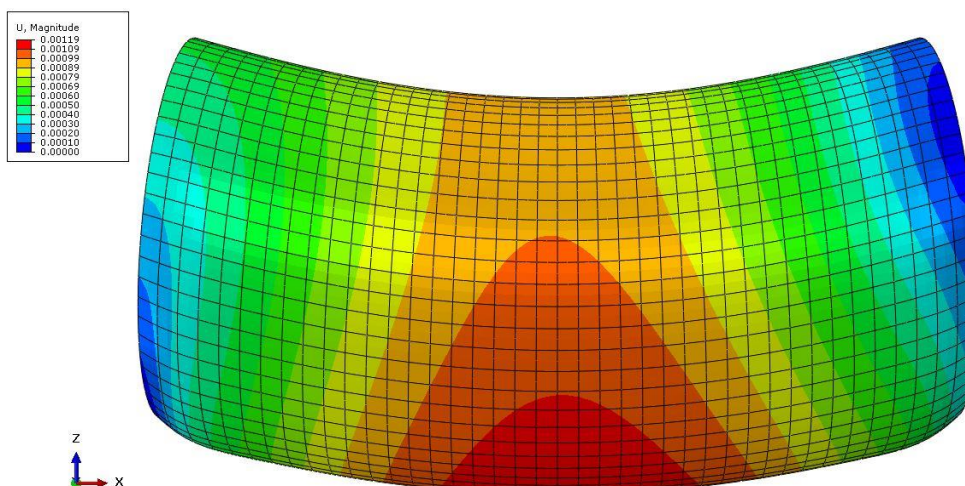
Slika 26. Prikaz normalnih naprezanja (σ_x)



Slika 27. Prikaz tangencijalnih naprezanja ($\tau_{x\phi}$)

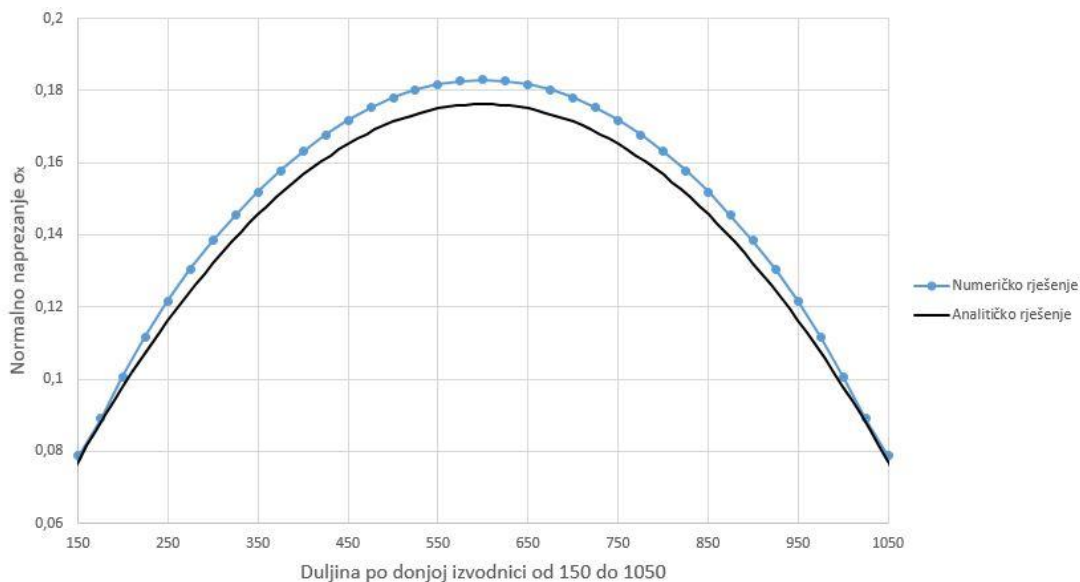


Slika 28. Prikaz von Misesovih naprezanja

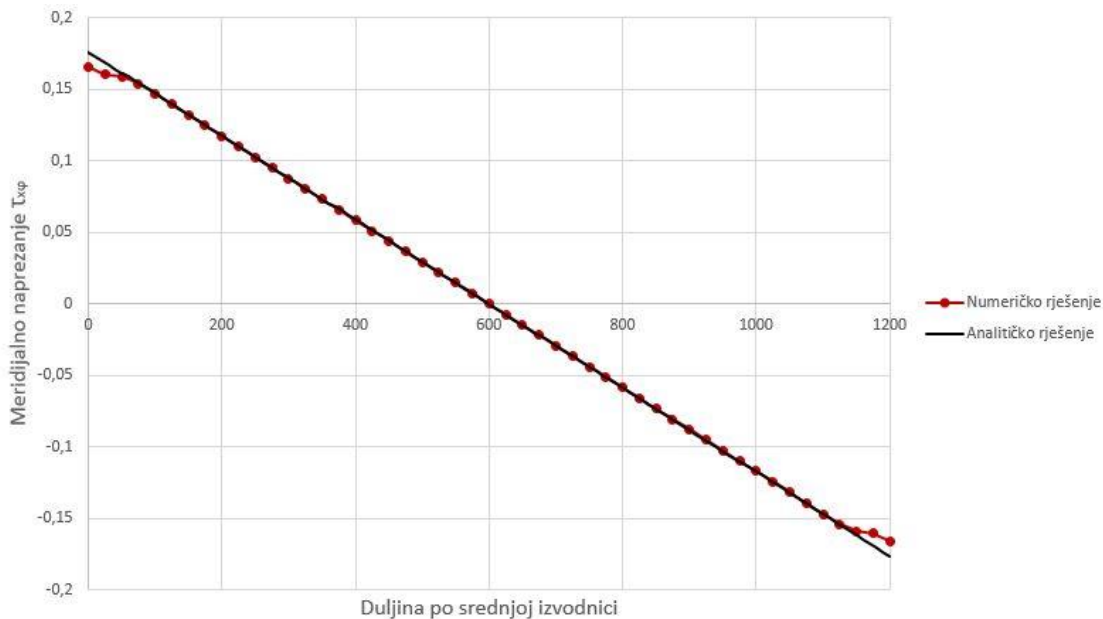


Slika 29. Prikaz ukupnih pomaka

Na slikama 26. - 29. , redom je prikazana raspodjela normalnih naprezanja (σ_x), tangencijalnih naprezanja ($\tau_{x\phi}$), von Misesovih naprezanja i ukupnih pomaka spremnika. Broj elemenata S8R koji je služio za analizu je 1240, odnosno broj stupnjeva slobode je 23178. Sada još preostaje prikazati usporedbu analitičkih i numeričkih rezultata analize četiriju dijelova spremnika i to: naprezanja duž srednje izvodnice spremnika, naprezanja na djelu gdje se nalazi dijafragma i naprezanja na sredini spremnika. Navedeno je prikazano grafovima na slikama 30. - 33 .

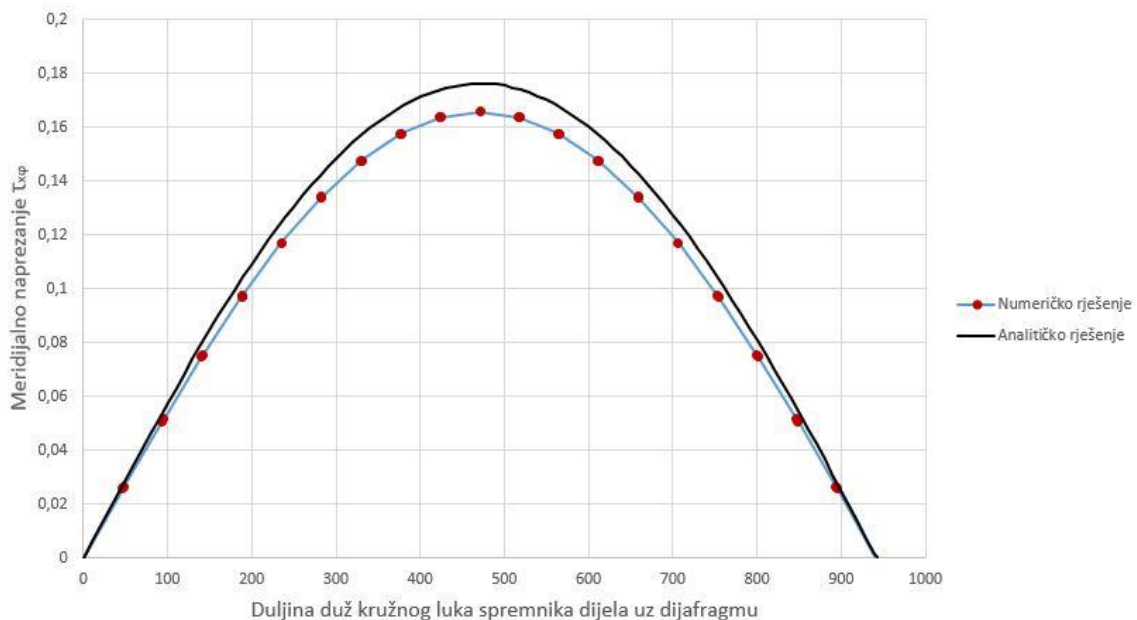
Slika 30. Usporedba analitičkih i numeričkih rješenja normalnih naprezanja (σ_x) duž donje izvodnice

Pošto s lijeve i desne strane spremnika postoje lokalna naprezanja gledamo dio spremnika na udaljenosti od 150 do 1050 mm od lijevog ruba. Možemo vidjeti da numeričko rješenje prati analitičko i iako postoji mala razlika u vrijednostima rješenja (najveća greška u sredini spremnika) ono je zanemarivo.



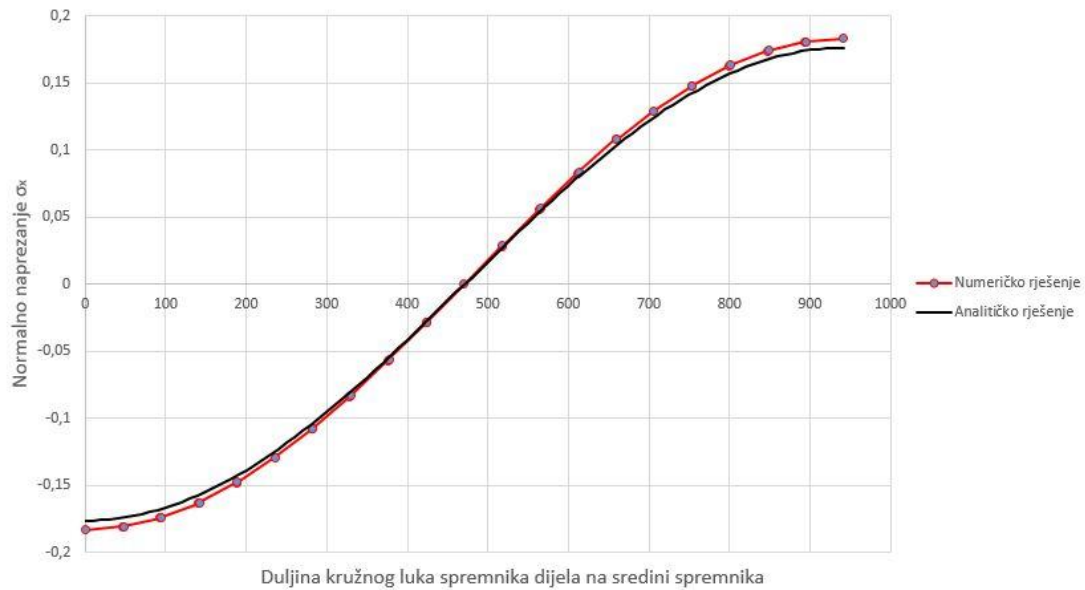
Slika 31. Usporedba analitičkih i numeričkih rješenja tangencijalnih naprezanja (naprezanja u smjeru osi x) duž srednje izvodnice

Nadalje usporedba rješenja za tangencijalna naprezanja ($\tau_{x\varphi}$) duž srednje izvodnice prikazuje da je numeričko rješenje gotovo identično analitičkom, osim na rubovima spremnika, gdje je razlika zanemarivo mala.



Slika 32. Usporedba analitičkih i numeričkih rješenja meridijalnih naprezanja duž kružnog luka djela spremnika kod dijafragme

Na slici 32. prikazana je usporedba analitičkih rješenja s numeričkim za dio spremnika kod dijafragme. Na ovom području gledamo promjenu duž luka od položaja $\varphi = 0^\circ$ pa sve do $\varphi = 180^\circ$. Ponovo, zaključujemo da se numeričko rješenje zadovoljavajuće poklapa s analitičkim.

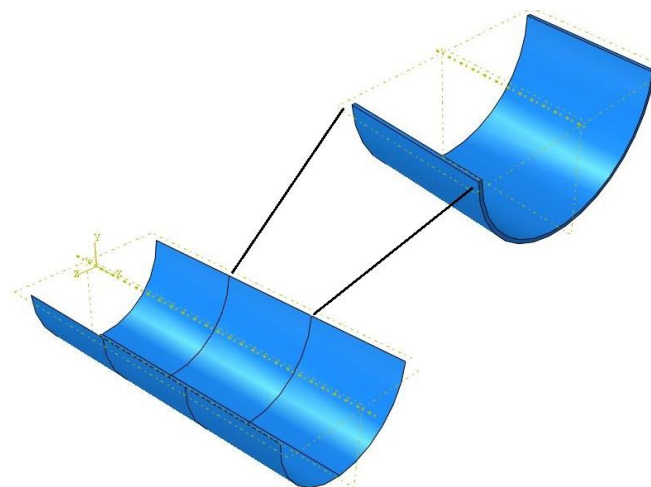


Slika 33. Usporedba analitičkih i numeričkih rješenja normalnih naprezanja duž kružnog luka dijela spremnika koji se nalazi na sredini

Zadnja usporedba analitičkih i numeričkih rješenja je usporedba normalnih naprezanja (σ_x) duž kružnog luka na sredini spremnika. Numeričko rješenje gotovo je identično analitičkom, a najveća razlika nastaje u području oko $\varphi = 0^\circ$ i $\varphi = 180^\circ$. Ta je razlika vrlo malena i numeričko je rješenje gotovo jednako analitičkom.

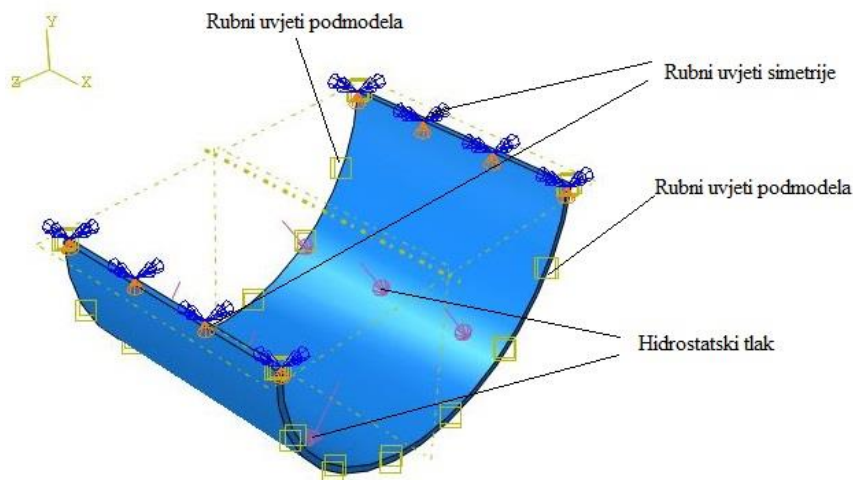
2.2.2.2. Numeričko rješenje dobiveno podmodeliranjem (kombinacija ljuskastih i 3D elemenata)

Sljedeća numerička rješenja biti će dobivena tehnikom podmodeliranja. Iz globalnog modela uzimamo podatke koje koristimo kao rubne uvjete lokalnog podmodela. Podmodel je dio konstrukcije koji nas detaljnije zanima i njime želimo dobiti točnije rezultate problema. Izgled globalnog modela i podmodela prikazan je slikom 34.



Slika 34. Izgled globalnog modela i podmodela

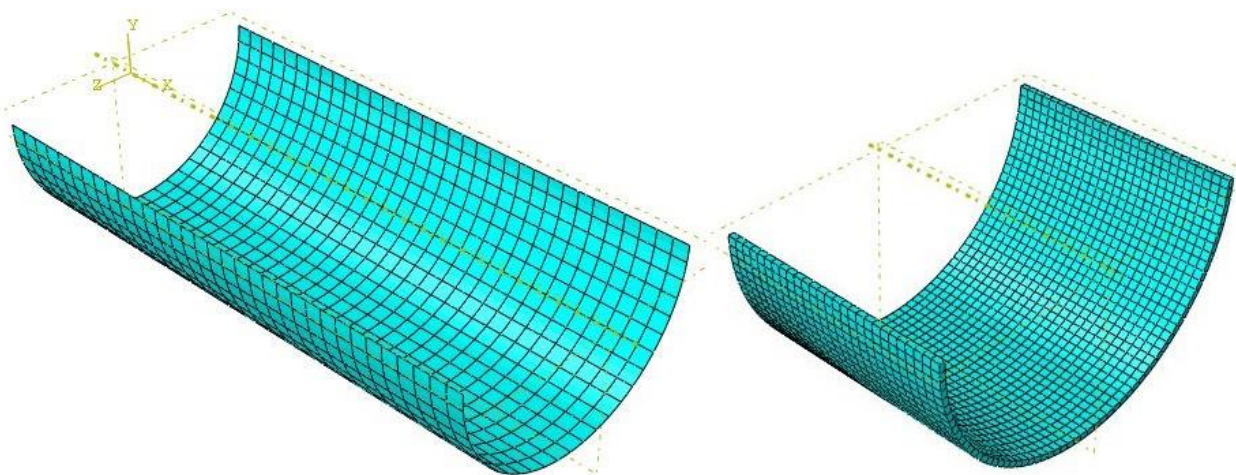
Kod zadavanja opterećenja na podmodel postavljamo samo ono opterećenje koje djeluje na taj lokalni dio, dok nam se opterećenje s ostatka konstrukcije manifestira kroz rubne uvjete. Spomenuti rubni uvjeti su uvjeti podmodela, a njih se postavlja na mjesto konstrukcije na kojem završava globalni model i počinje podmodel pri čemu uvjete definiramo na podmodelu. Prikazani rubni uvjet i opterećenja mogu se vidjeti na slici 35.



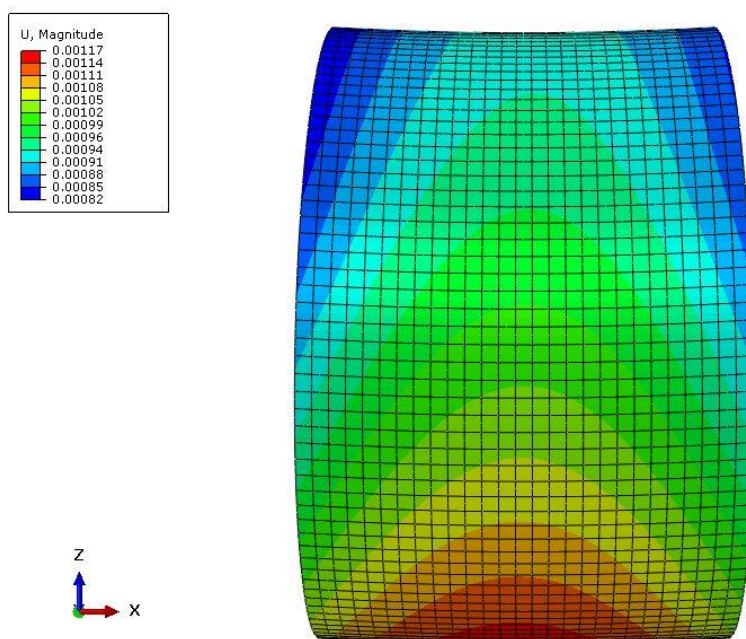
Slika 35. Opterećenje i rubni uvjeti podmodela

Mreža globalnog modela izrađena je od četverokutnih ljuskastih elemenata drugog reda (S8R) dok se podmodel sastoji od finije mreže prizmatičnih heksagonalnih konačnih elemenata drugog reda (C3D20R) što je prikazano na slici 36. Konačno slika 37. prikazuje deformirani oblik spremnika odnosno njegov pomak usred djelovanja opterećenja.

Konačno, dobivanjem rezultata zaključujemo da podmodel daje rješenja koja su slična analitičkom, a detaljniji prikaz usporedbe dobivenih rješenja biti će prikazan na kraju cjeline (2.2.2.5).



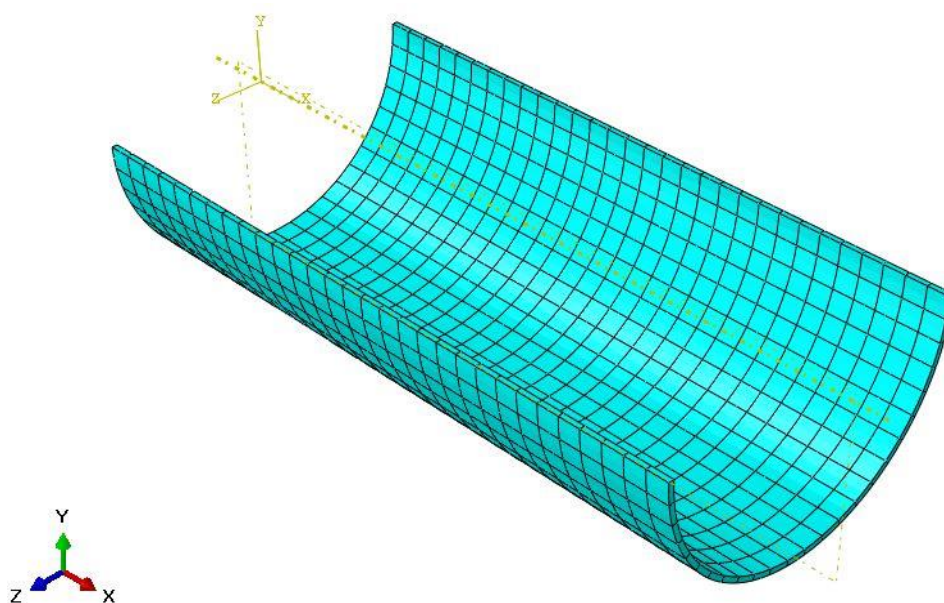
Slika 36. Mreža globalnog modela i podmodela



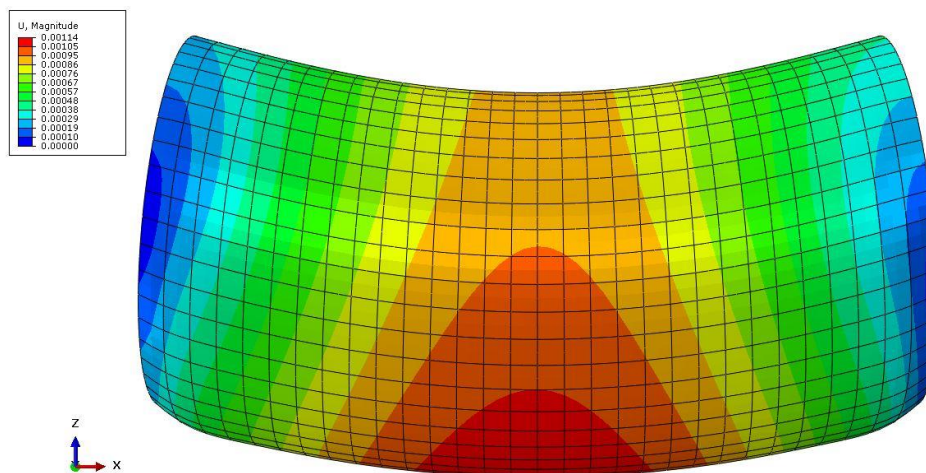
Slika 37. Prikaz deformiranog oblika spremnika

2.2.2.3. Numeričko rješenje dobiveno pomoću 3D elementa

Nadalje izrađujemo proračunski model kojemu je mreža izrađena od prizmatičnih heksagonalnih konačnih elementa drugog reda (C3D20R). Ovaj model izrađujemo da bi njegova rješenja kasnije mogli usporediti s ostalim tehnikama izrade. Slika 38. prikazuje mrežu elemenata, dok slika 39. prikazuje deformirani oblik spremnika. Rubni uvjeti i opterećenja su jednaka kao i na prijašnjim primjerima.



Slika 38. Mreža sastavljena od 3D elemenata

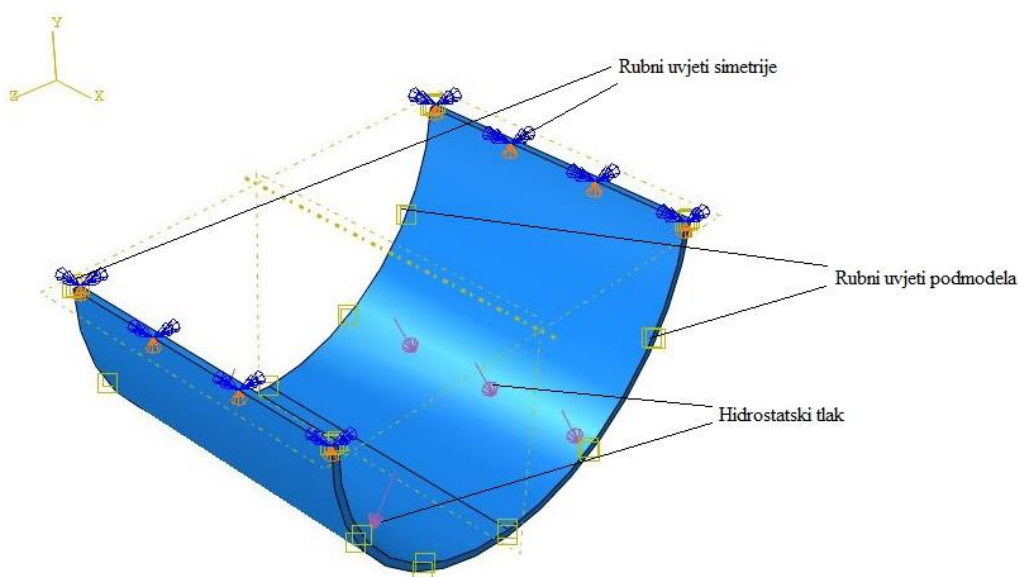


Slika 39. Prikaz deformiranog oblika spremnika izrađenog od 3D elemenata

2.2.2.4. Numeričko rješenje dobiveno tehnikom podmodeliranja (pri korištenju heksagonalnih prizmatičnih elemenata)

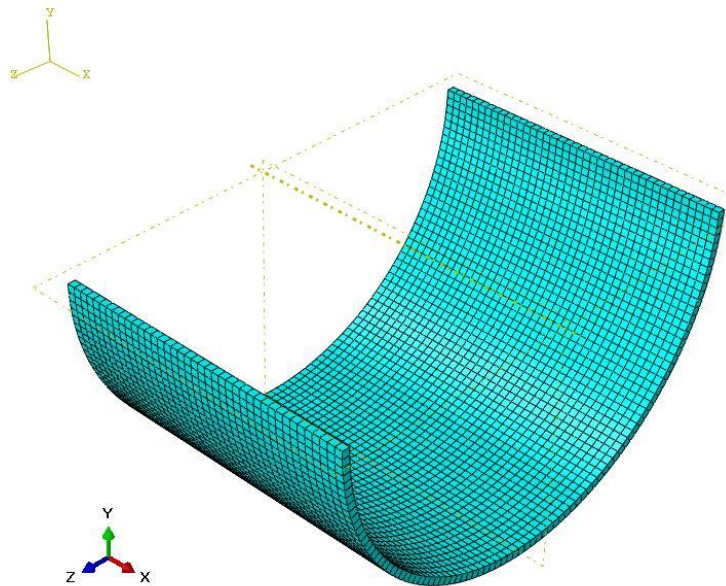
Osim podmodeliranja pri kojemu je globalni model napravljen od ljuskastih i podmodel od 3D elemenata, postoji i podmodeliranje pri kojemu su i globalni model i podmodel sastavljeni od 3D elemenata. U tom je slučaju globalni model ponovno korišten za dobivanje podataka koje kasnije koristimo za zadavanje rubnih uvjeta podmodela.

Na slici 40. prikazani su rubni uvjeti i opterećenja podmodela. Sa slike se na desnom i lijevom rubu podmodela mogu vidjeti ranije spomenuti rubni uvjeti koji sadrže podatke dobivene od globalnog modela. Opterećenja i rubni uvjeti koji se nalaze na globalnom modelu, a ne postoje na lokalnom, nestaju i bivaju zamijenjeni rubnim uvjetima podmodela. S druge strane rubni uvjeti koji su se nalazili na lokalnom području globalnog modela moraju ponovo biti dodani i u podmodelu (u ovom slučaju rubni uvjeti simetrije i hidrostatski tlak).



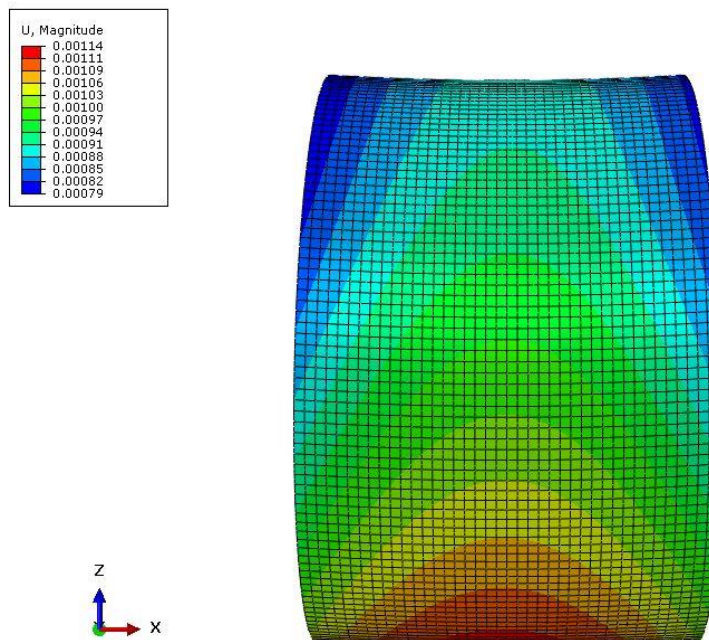
Slika 40. Prikaz rubnih uvjeta i opterećenja podmodela

Kod ove vrste podmodeliranja ponovno pogašćujemo mrežu u podmodelu. Pošto nam je mreža globalnog modela izrađena od prizmatičnih heksagonalnih elemenata drugog reda (C3D20R) i dalje izrađujemo mrežu od istih elemenata. Spomenuta pogašćena mreža podmodela prikazana je na slici 41.



Slika 41. Mreža podmodela izrađena od elemenata C3D20R

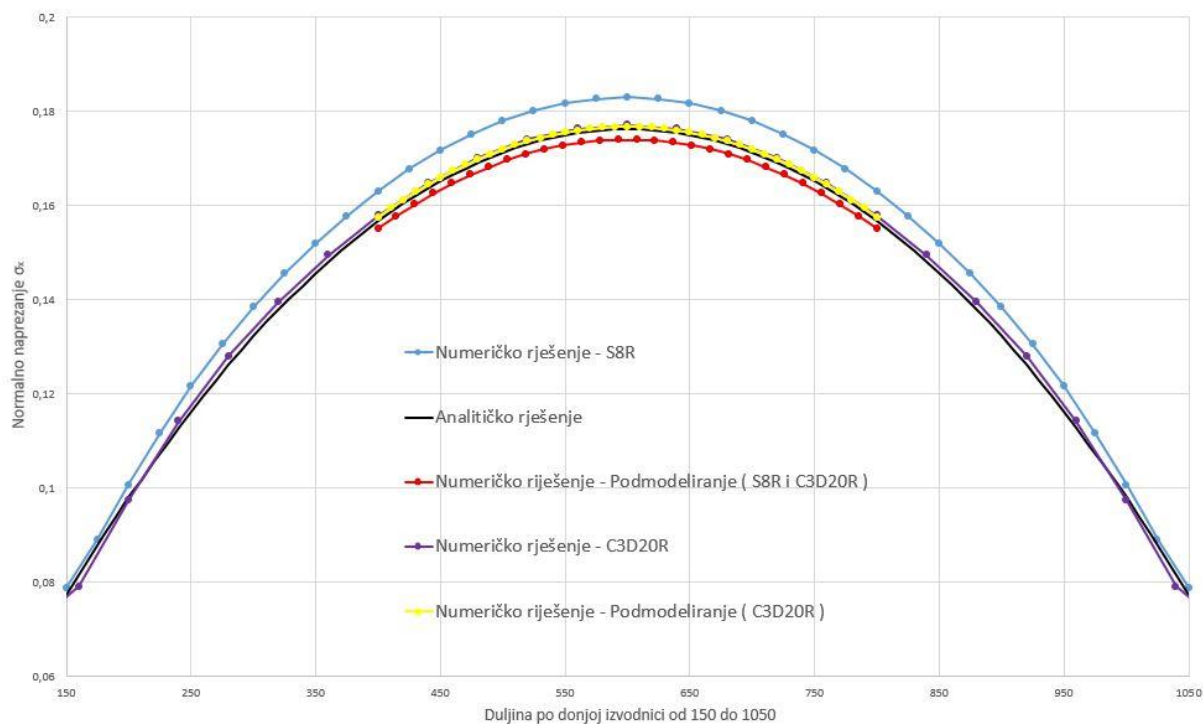
Deformirani izgled podmodela prikazan je na slici 42.



Slika 42. Deformirani oblik podmodela

2.2.2.5. Usporedba numeričkih rješenja

Graf na slici 43. prikazuje usporedbu rješenja za normalna naprezanja duž donje izvodnice spremnika dobivena pomoću gore navedenih i opisanih tehnika modeliranja



Slika 43. Usporedba numeričkih rješenja

Iz grafa možemo vidjeti da bez obzira na korištenu tehniku modeliranja i bez obzira na korištene elemente gotovo sve tehnike daju zadovoljavajuće numeričko rješenje u usporedbi s analitičkim rješenjem. Naprezanja dobivena ljuskastim elementima S8R najviše su se razlikovala od onih dobivenih analitički. Rješenje dobiveno 3D elementima C3D20R gotovo je identično analitičkom rješenju te možemo zaključiti da je za promatrani problem ova vrsta elemenata najbolja. Rješenja koja su se također pokazala gotovo jednaka analitičkom dobivena su tehnikom podmodeliranja. Kod oba načina podmodeliranja („*shell to solid submodeling*“ i „*solid to solid submodeling*“) rješenja su vrlo precizna s time da numeričko rješenje podmodela s 3D elementima pokazuje veću točnost. Razlog tome je taj da se globalni model s 3D elementima više približio analitičkom rješenju i na taj način čvorovi između podmodela i modela sadrže podatke bliže analitičkom. Bez obzira na to možemo zaključiti da nam podmodeliranje predstavlja tehniku dobivanja vrlo preciznog rješenja uz korištenje manjeg broja elemenata (manji broj stupnjeva slobode) nego pri normalnom modeliranju. Zbog toga nam je analiza brža i koristi manje računalnih resursa.

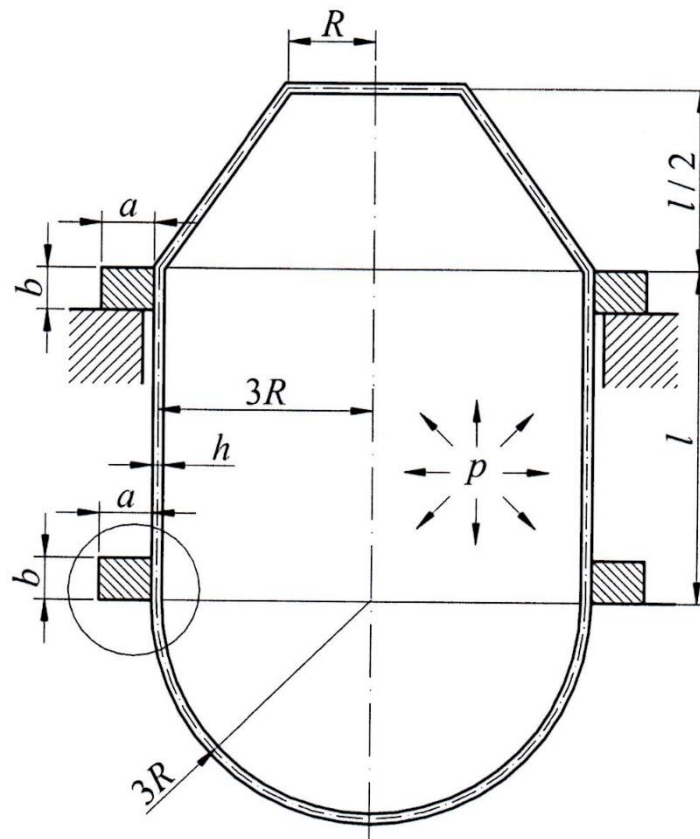
2.3. Tlačno opterećena posuda

Treći verifikacijski primjer je plinski spremnik, odnosno posuda opterećena konstantnim unutarnjim tlakom p . Karakteristike opterećenja i same posude (geometrija i materijal) su sljedeće:

$$a = 200 \text{ mm} ; b = 150 \text{ mm} ; E = 200 \text{ GPa} ; h = 4 \text{ mm} ; p = 0,05 \text{ MPa} ; \nu = 0,3 ;$$

$$l = 3 \text{ m} ; R = 1,25 \text{ m}$$

Slika 44. nam prikazuje navedeni problem tlačne posude.

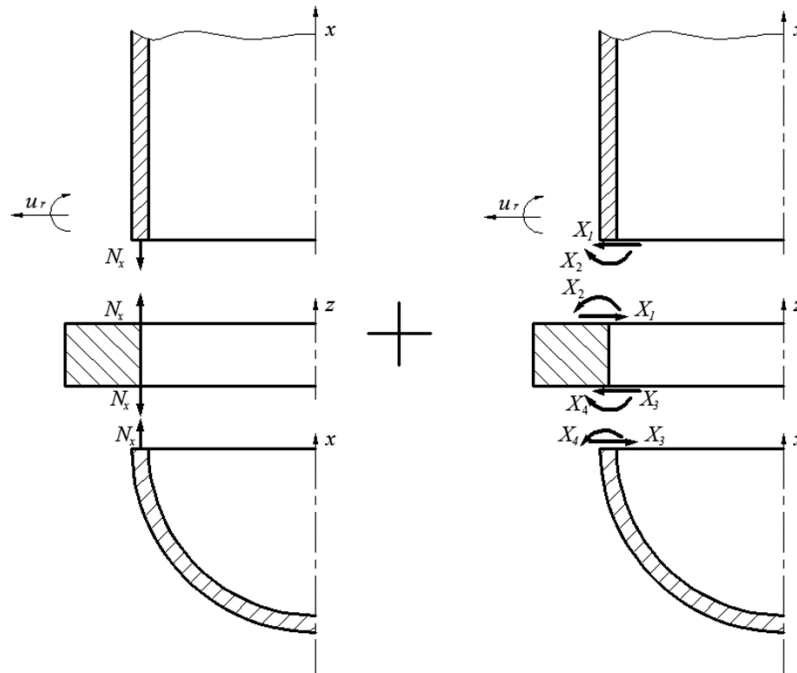


Slika 44. Posuda opterećena unutarnjim tlakom

U ovoj verifikaciji provjeriti ćemo odstupanje analitičkog rješenja (dobivenog teorijama čvrstoće ljusaka i teorijama savijanja ljusaka [3]) od numeričkih rješenja. Prvo numeričko rješenje biti će dobiveno pomoću modela koji sadržava ljuskaste (S8R) i 3D (C3D20R) elemente, a drugo numeričko rješenje biti će dobiveno metodom podmodeliranja područja oko ukrute (globalni element s plaštem od S8R elemenata, a podmodel s plaštem od C3D20R, pri čemu nam je ojačalo u oba primjera izrađeno od C3D20R).

2.3.1. Analitičko rješenje

Prvo je potrebno odrediti kako je mjesto spoja opterećeno poprečnim silama i momentima savijanja. Odvajamo tri djela konstrukcije posude da bi dobili cilindar, prsten i sferu, te na tim mjestima postavljamo navedene sile i momente. Također na posudu djeluje unutarjni tlak p , a sve navedeno prikazano je slikom 45. .



Slika 45. Pretpostavljeni smjerovi djelovanja sila i momenata konstrukcije posude

Na mjestu spoja cilindra i prstena odnosno prstena i sfere postoje sljedeći rubni uvjeti:

$$u_{rA}^c = u_{rB}^p, \quad (2.29)$$

$$\alpha_A^c = \alpha_B^p, \quad (2.30)$$

$$u_{rC}^p = u_{rD}^s, \quad (2.31)$$

$$\alpha_C^p = \alpha_D^s. \quad (2.32)$$

Cilindrična ljuska:

Ukupni radijalni pomak cilindrične ljuske u_{rA}^c u točki A:

$$u_{rA}^c = \alpha_{11}^c X_1 + \alpha_{12}^c X_2 + w_p^c \quad (2.33)$$

Ukupni zakret cilindrične ljuske α_A^c u točki A

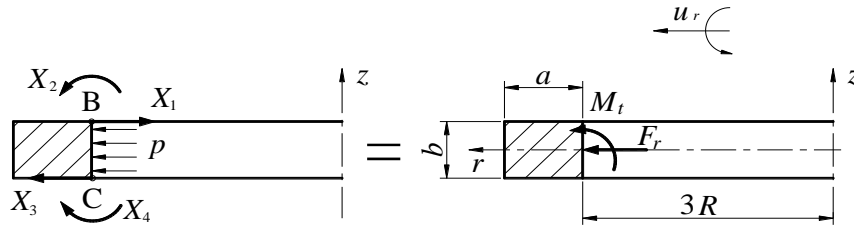
$$\alpha_A^c = \alpha_{12}^c X_1 + \alpha_{22}^c X_2 + \frac{dw_p^c}{dx} \quad (2.34)$$

Nakon dobivanja svih potrebnih karakteristika i podataka te njihovim uvrštavanjem u početne izraze za ukupni radijalni pomak odnosno zakret cilindrične ljuske dobivamo konačne jednadžbe:

$$u_{rA}^c = 0,3685X_1 + 0,003869X_2 + 0,747, \quad (2.35)$$

$$\alpha_A^c = 0,003869X_1 + 0,00008125X_2. \quad (2.36)$$

Prsten:



Slika 46. Redukcija vanjskih sila i momenata na prstenu

Slika 46. prikazuje redukciju vanjskih sila i momenata na prstenu. Sve sile i momenti djeluju duž čitavog oboda prstena. Kada imamo sve potrebne karakteristike i vrijednosti uvrštavamo ih u izraze za radijalni pomak i kut zakreta prstena.

Radijalni pomak točke C:

$$u_{rC}^p = -\frac{M \cdot z_C}{E \cdot J_3} + \frac{N}{E \cdot J_1} \quad (2.37)$$

$$u_{rC}^p = 0,00481X_1 - 0,00009623X_2 + 0,009624X_3 + 0,00009623X_4 + 0,01805 \quad (2.38)$$

Kut zakreta prstena:

$$\alpha^p = -\frac{M}{E \cdot J_3} \quad (2.39)$$

$$\alpha^p = -0,00009624X_1 + 0,00001283X_2 - 0,00009624X_3 - 0,00001283X_4 \quad (2.40)$$

Sfera:

Budući da je $\vartheta_0 = 90^\circ$ zaključujemo da je ljuska strma.

Ukupni radijalni pomak sferne ljuske u_{rD}^s u točki D:

$$u_{rD}^s = -\alpha_{11}^s X_3 + \alpha_{12}^s X_4 + w_m^s \quad (2.41)$$

Ukupni zakret sferne ljuske α_D^s u točki D:

$$\alpha_D^s = \alpha_{12}^s X_3 - \alpha_{22}^c X_4 + \frac{dw_m^s}{dx} \quad (2.42)$$

Nakon izračunavanja potrebnih karakteristika i izraza te njihovim uvrštavanjem dobivamo izraze za radijalni pomak i zakret sferne ljuske na mjestu spoja:

$$u_{rD}^s = -0,3685 X_3 + 0,003869 X_4 + 0,308, \quad (2.43)$$

$$\alpha_D^s = 0,003869 X_3 - 0,00008125 X_4. \quad (2.44)$$

Sada kada smo dobili jednadžbe za radijalne pomake i zakrete (2.35), (2.36), (2.38), (2.40), (2.43), (2.44), uvrštavamo ih u izraze za rubne uvjete (2.29), (2.30), (2.31), (2.32). Nakon što smo uvrstili i riješili četiri jednadžbe s četiri nepoznanice dobivamo iznose pretpostavljenih sila i momenta:

$$X_1 = -3,83 \frac{\text{N}}{\text{mm}} \quad (2.45)$$

$$X_2 = 186,96 \text{ N} \quad (2.46)$$

$$X_3 = 1,56 \frac{\text{N}}{\text{mm}} \quad (2.47)$$

$$X_4 = 69,65 \text{ N} \quad (2.48)$$

Osim dobivenih vrijednosti pretpostavljenih sila i momenata potrebno je dobiti eksponencijalno-trigonometrijske funkcije. Kada imamo vrijednosti pretpostavljenih sila i momenta i eksponencijalno-trigonometrijske funkcije možemo uvrstiti u izraze za pomake i kutne zakrete cilindra i sfere:

$$w^c = \frac{M_o}{2D\beta^2} \cdot f_3(x) + \frac{Q_o}{2D\beta^3} \cdot f_4(x) + w_p \quad (2.49)$$

$$\alpha^c = \frac{M_o}{D\beta} \cdot f_4(x) + \frac{Q_o}{2D\beta^2} \cdot f_1(x) + \frac{dw_p}{dx} \quad (2.50)$$

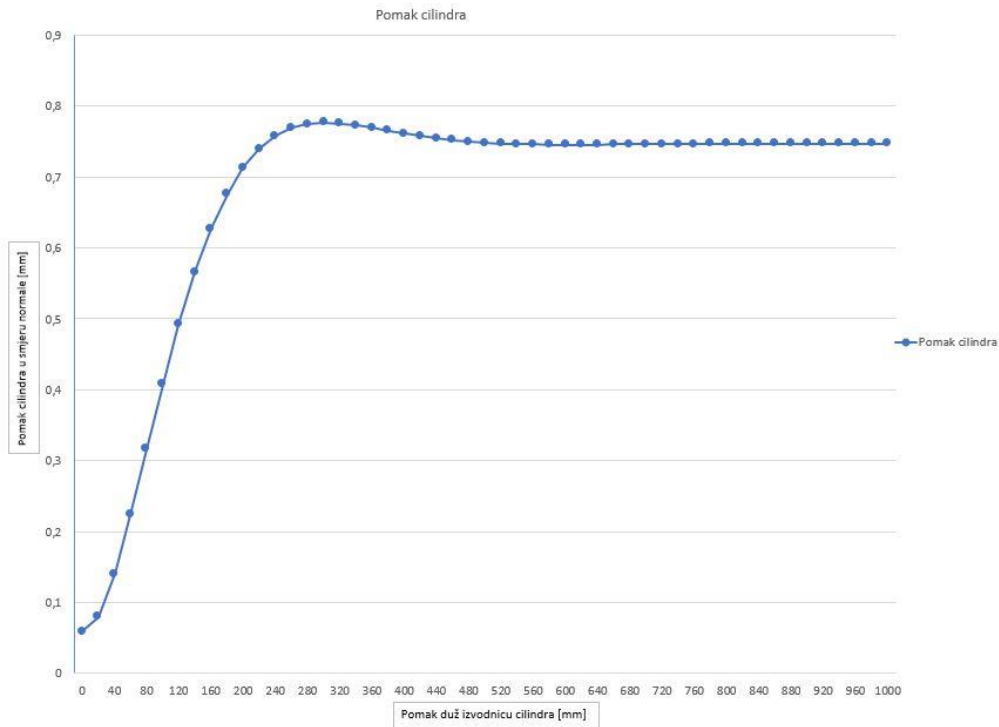
$$w^s = -\frac{\sin^2 \vartheta_0}{2D\beta^3} \cdot (Q_{ro} - Q_{ro}^m) \cdot f_4(s) + \frac{M_o}{2D\beta^2} \cdot \sin \vartheta_0 \cdot f_3(s) + u_r^m \quad (2.51)$$

$$\alpha^s = \frac{\sin \vartheta_0}{2D\beta^2} \cdot (Q_{ro} - Q_{ro}^m) \cdot f_1(s) - \frac{M_o}{D\beta} \cdot f_4(s) + \alpha^m \quad (2.52)$$

Konačno uvrštavanjem poznatih karakteristika i opterećenja dobivamo izraze za raspodjelu pomaka odnosno raspodjelu kutnih zakreta sfere i cilindra.

Pomak cilindra:

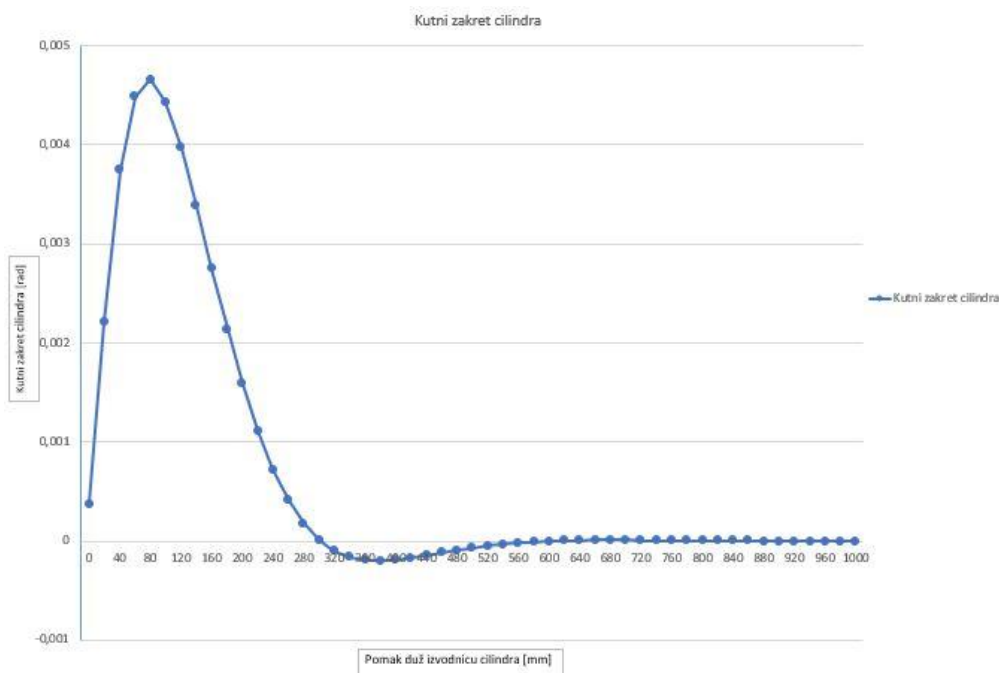
$$w^C = 0,72335787 \cdot f_3(x) - 1,411283 \cdot f_4(x) + 0,747 \quad (2.53)$$



Slika 47. Pomak cilindra u smjeru normale

Kutni zakret cilindra:

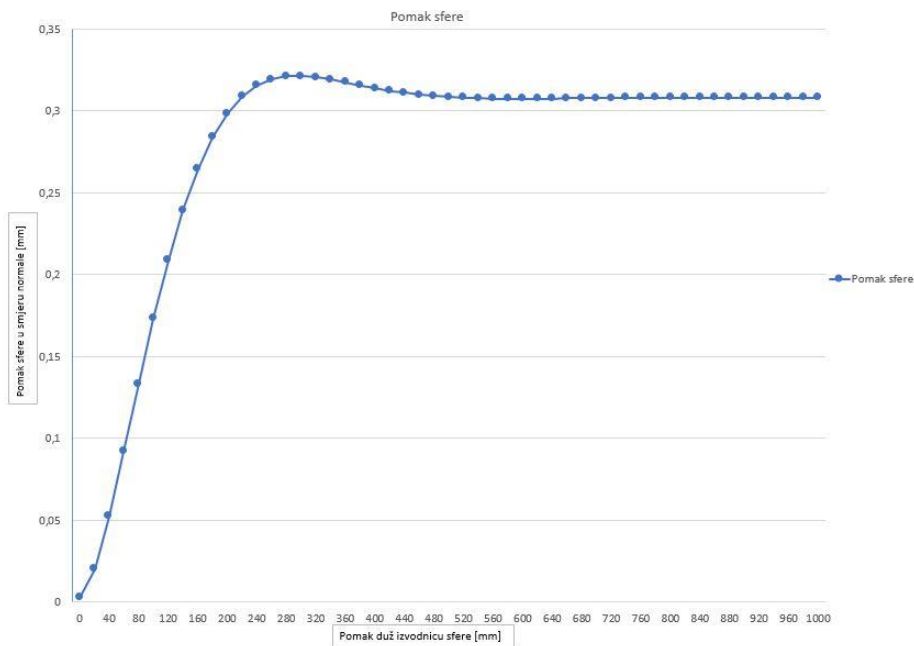
$$\alpha^C = 0,01519052 \cdot f_4(x) - 0,0148185 \cdot f_1(x) \quad (2.54)$$



Slika 48. Kutni zakret cilindra

Pomak sfere:

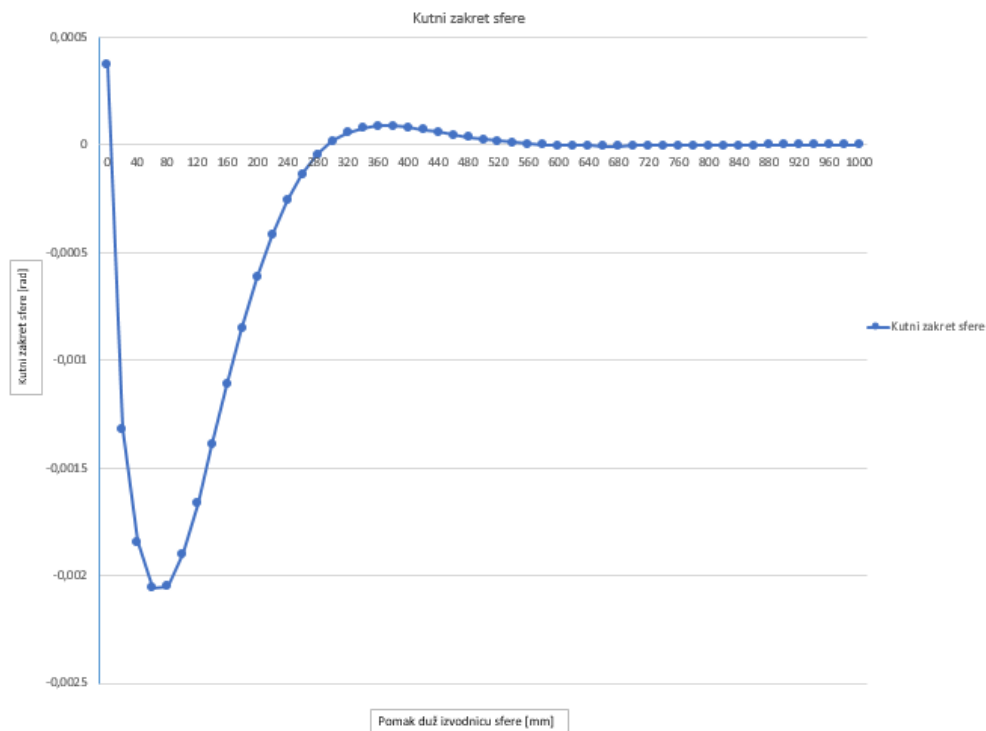
$$w^S = -0,5748305 \cdot f_4(s) + 0,269479 \cdot f_3(s) + 0,308 \quad (2.55)$$



Slika 49. Raspodjela pomaka sfere u smjeru normale

Kutni zakret sfere:

$$\alpha^S = 0,00603572 \cdot f_1(s) - 0,00565907 \cdot f_4(s) \quad (2.56)$$

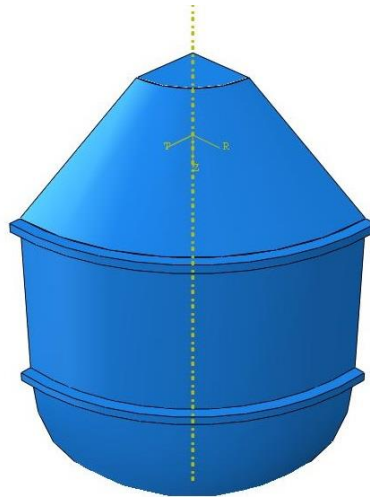


Slika 50. Kutni zakret sfere

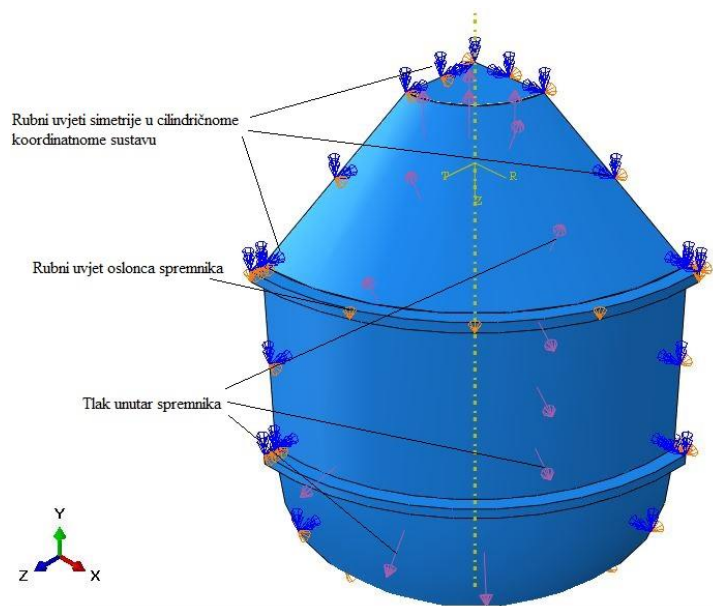
2.3.2. Numeričko rješenje

2.3.2.1. Numeričko rješenje dobiveno četverokutnim ljuskastim elementima drugoga reda (S8R) i prizmatičnim heksagonalnim elementima drugog reda (C3D20R)

Jednako kao i u prethodnim verifikacijskim primjerima prva numerička analiza provodi se sa četverokutnim ljuskastim elementima drugoga reda (plašt i kružna ploča na vrhu spremnika), ali osim njih ovoga puta model sadrži i 3D elemente (prsten spremnika). Područje koje provjeravamo je jednako onom kod analitičke analize: sfera i cilindar na području oko ukrute. Geometrija spremnika i njegovo opterećenje omogućuje nam da analiziramo četvrtinu spremnika (slika 51.) pri čemu koristimo rubne uvjete simetrije. Unutrašnjost je opterećena tlakom, a osim rubnog uvjeta simetrije postoji i rubni uvjet oslonca samog spremnika. Analizu provodimo u cilindričnome koordinatnome sustavu pa u skladu s tom činjenicom postavljamo rubne uvjete (slika 52.).



Slika 51. Izgled spremnika



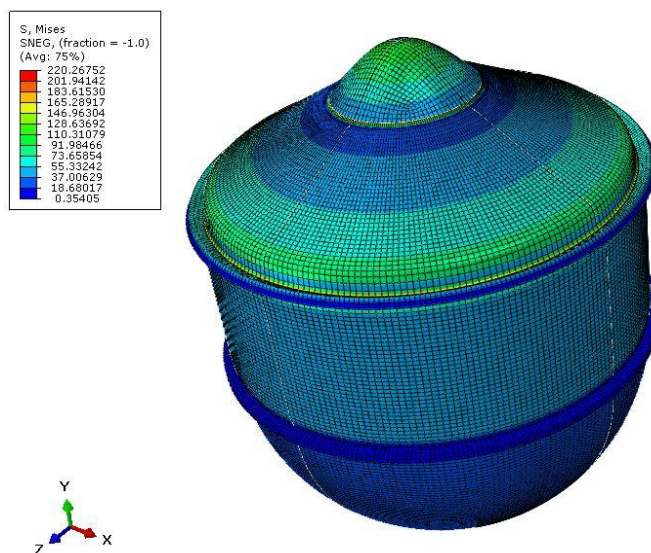
Slika 52. Opterećenje i rubni uvjeti spremnika

Mreža konačnih elemenata modela sastoji se od ljuskastih i 3D elemenata. Plašt spremnika i ploča na vrhu spremnika imaju mrežu od ljuskastih S8R elementa dok je mreža ukruta (prstena) spremnika izrađena od prizmatičnih heksagonalnih elemenata drugog reda s reduciranom integracijom (C3D20R). Bitno je spomenuti i to da je zbog postizanja zadovoljavajuće čvrstoće spremnika te zbog zadovoljavanja ograničenja pomaka koji su pretpostavljeni kod teorije savijanja tankih kružnih ploča [3], gornjoj kružnoj ploči promijenjena debljina (sada iznosi 30 mm) dok je debljina plašta spremnika ostala ista (4 mm). Ova činjenica nam ne predstavlja problem jer nam ne utječe na dio spremnika koji mi analiziramo.

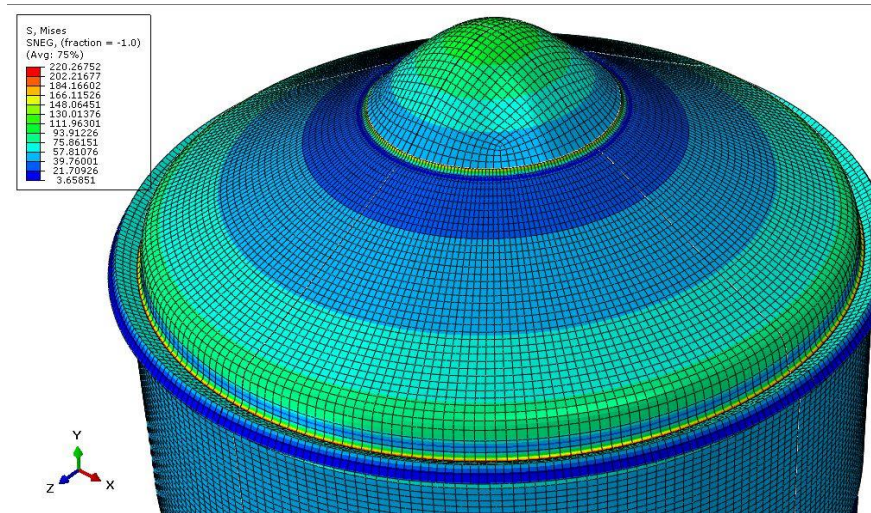


Slika 53. Izgled mreže modela spremnika

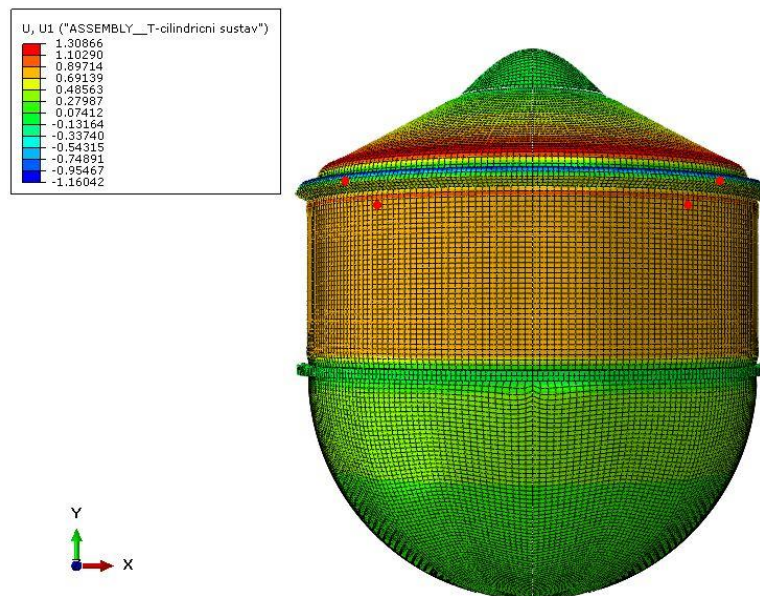
Zaključno na slikama 54. i 55. prikazana je raspodjela naprezanja prema von Misesu dok je na slici 56. prikazan deformirani oblik spremnika.



Slika 54. Von Misesova naprezanja u spremniku

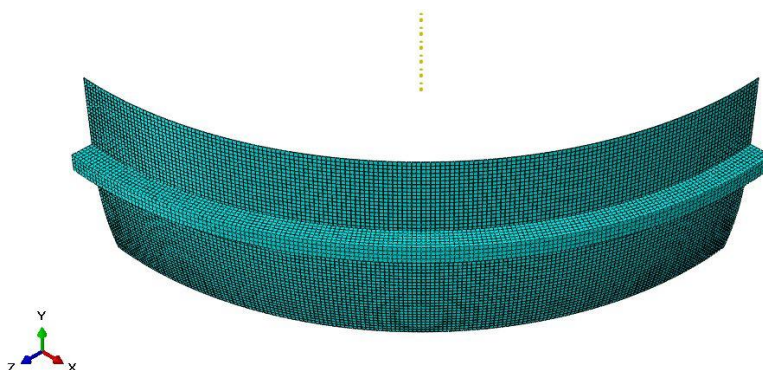


Slika 55. Detalj spremnika koji prikazuje kritično mjesto konstrukcije prema von Misesu



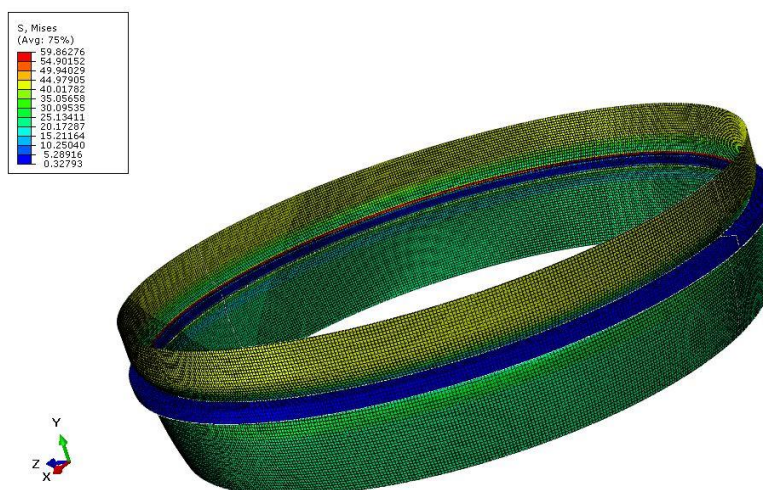
Slika 56. Pomaci spremnika u radijalnom smjeru

Mreža podmodela izrađena isključivo od C3D20R elemenata prikazana je na slici 59.

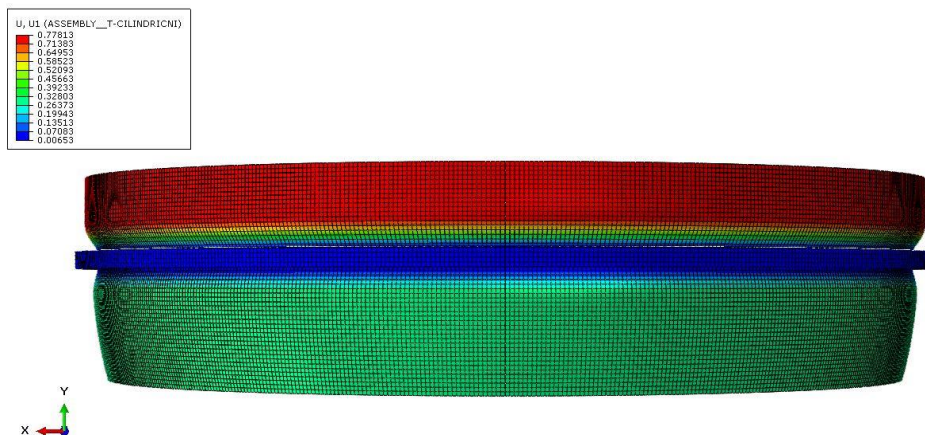


Slika 59. Mreža podmodela

Na slici 60. prikazana je raspodjela von Misesovih naprezanja u podmodelu, a na slici 61. prikazani su radijalni pomaci podmodela.



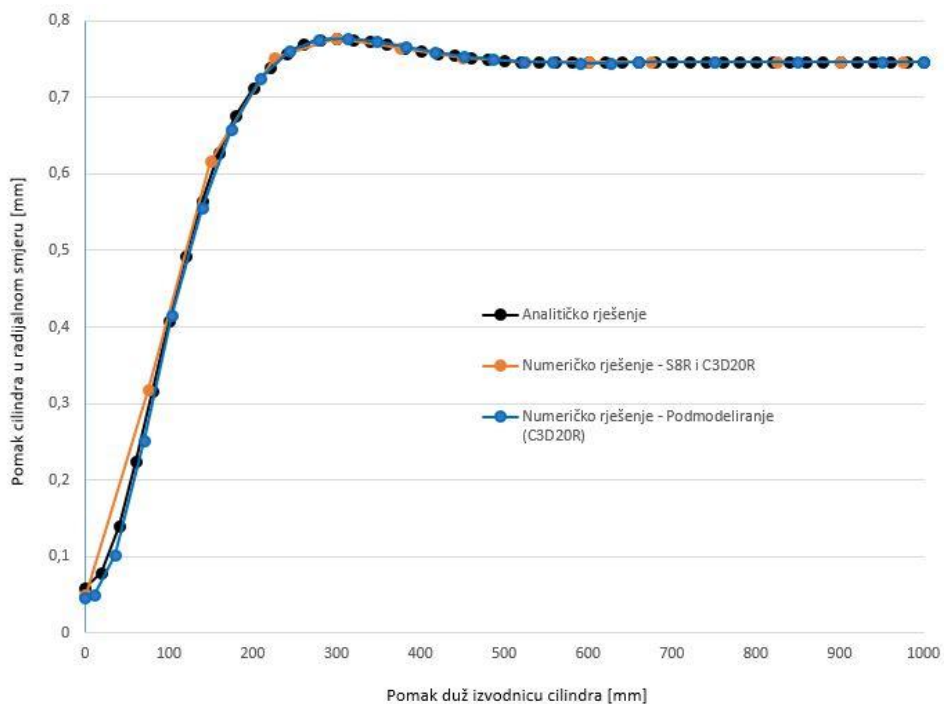
Slika 60. Raspodjela naprezanja u podmodelu prema von Misesu



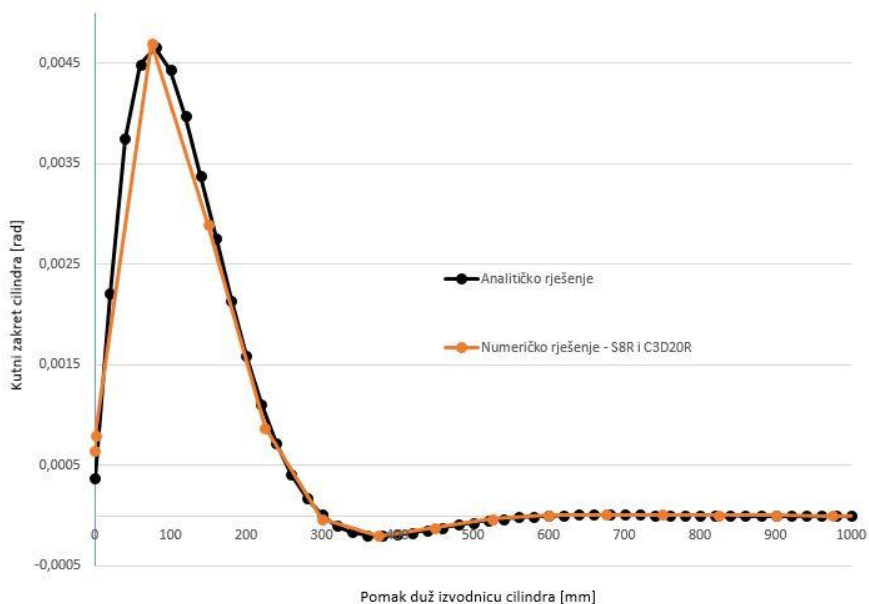
Slika 61. Pomaci podmodela u radijalnome smjeru

2.3.2.3. Usporedba numeričkih rješenja dobivenih modelom s ljuskastim i 3D elementima i dobivenih tehnikom podmodeliranja

Nakon provedene analize s modeliranjem cjelokupnog spremnika (plašt i ploča spremnika izrađena od ljuskastih, a prsten od 3D elemenata) i tehnikom podmodeliranja možemo usporediti dobivena rješenja s onima koja smo dobili analitičkim rješavanjem problema. Slika 62. prikazuje nam graf u kojem uspoređujemo radijalni pomak cilindra duž njegove izvodnice dok na slici 63. vidimo usporedbu analitički i numerički dobivenih rezultata za kutni zakret cilindra.

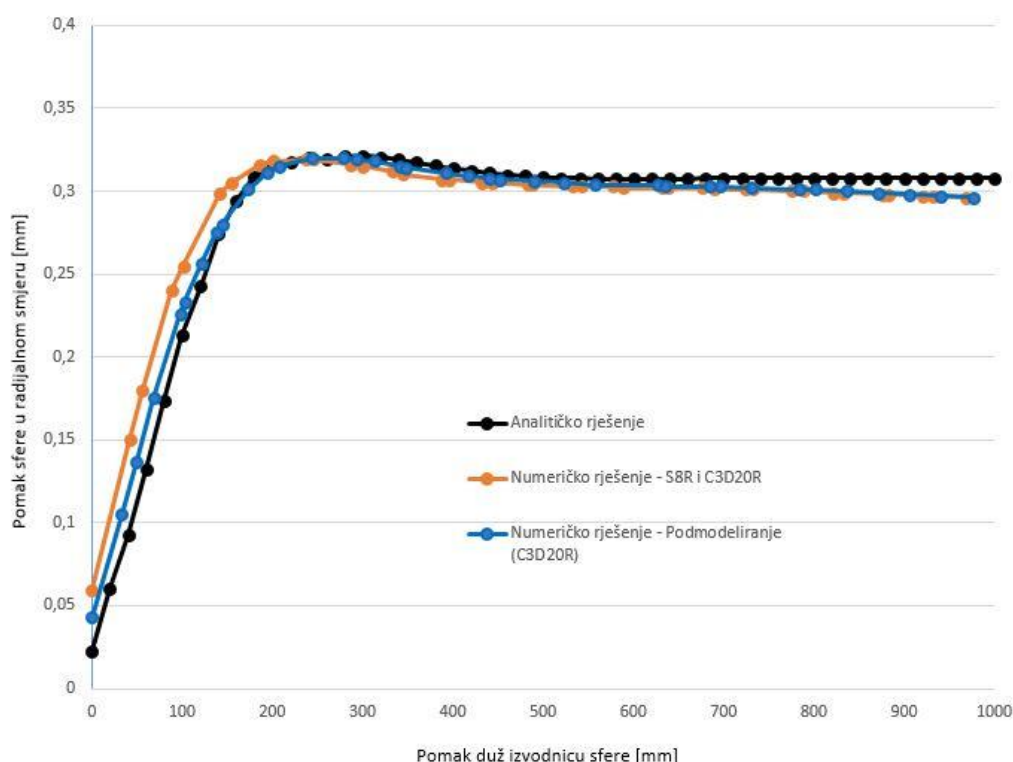


Slika 62. Usporedba rezultata za radijalni pomak cilindra

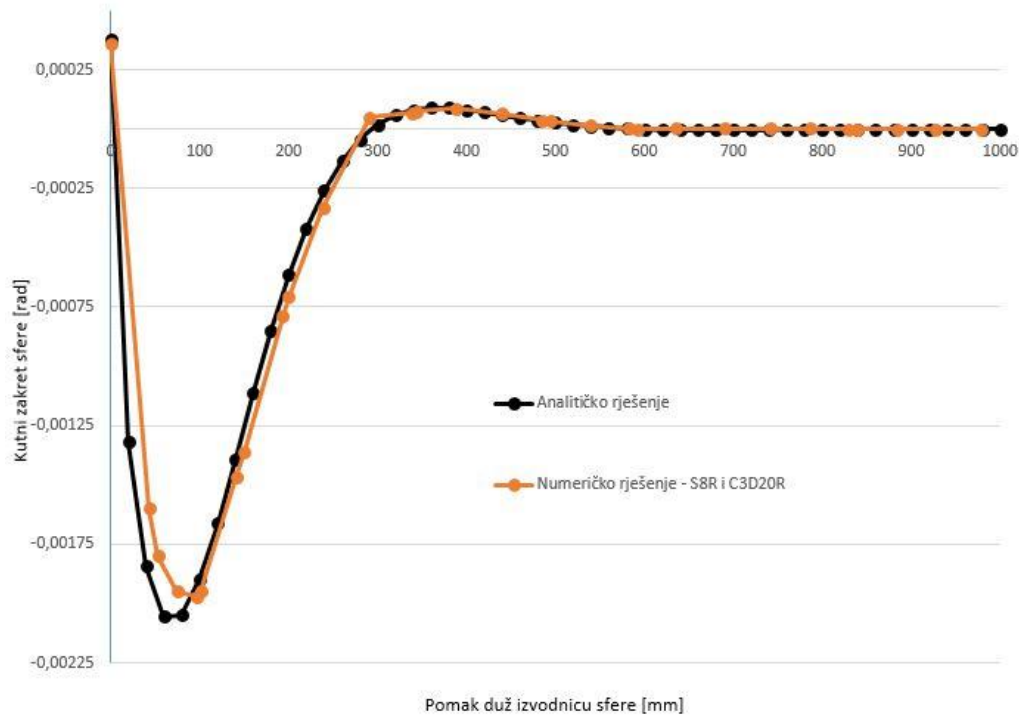


Slika 63. Usporedba rezultata za kutni zakret cilindra

Gledajući graf pomaka, odnosno zakreta cilindra, zaključujemo da tehnikom podmodeliranja postizemo bolju točnost rezultata nego li korištenjem ljuskastih elemenata u kombinaciji sa 3D elementima. Usprkos tome oba načina numeričke analize daju nam zadovoljavajuću točnost rezultata. Kod usporedbe pomaka vidi se mala razlika u dobivenim rezultatima na mjestu spoja cilindra s prstenom. Na tom mjestu podmodel daje točnije rješenje. Bitno je spomenuti da su rubni uvjeti koje koristi prikazani podmodel dobiveni upravo od modela kojemu je mreža sastavljena od ljuskastih elemenata. Sve navedeno pokazuje prednost podmodeliranja da globalni model s velikim brojem elemenata zamijenimo podmodelom koji će vjernije prikazivati stanje djela konstrukcije koji nam je interesantan pri čemu ćemo veliki broj elemenata koristiti samo za taj dio. Osim toga moguće je izraditi model kombinacijom elemenata ovisno o problematici postojećeg zadatka. Kod usporedbe rješenja za kutni zakret nismo mogli usporediti podmodeliranje sa ostalim metodama dobivanja rješenja iz razloga formulacije 3D elemenata koji ne opisuju kutne zakrete u čvorovima.



Slika 64. Usporedba rezultata za radijalni pomak sfere



Slika 65. Usporedba rezultata za kutni zakret sfere

Slike 64. i 65. prikazuju raspodjelu radijalnog pomaka i kuta zakreta sfere na mjestu spoja sfere sa prstenom (ukruta). Kao i kod analize cilindra ponovno su nam točniji rezultati oni dobiveni podmodeliranjem, ali nam oba numerička rješenja daju dovoljno dobre rezultate.

Zaključujemo da će nam ljuskasti (S8R) i 3D (C3D20R) elementi biti adekvatni za daljnju analizu horizontalno položenog spremnika na koji djeluje unutarnji tlak. Također, metoda podmodeliranja biti će koristan alat za dobivanje točnijih rezultata na kompleksnijim i opasnijim mjestima konstrukcije (priključci spremnika).

3. HORIZONTALNI TLAČNI SPREMNIK ZA PLIN

3.1. Određivanje debljine stjenke spremnika

3.1.1. Analitičko određivanje debljine stjenke

Prije numeričkog proračuna čvrstoće spremnika plina, analitički je određena debljina stjenke kod membranskog opterećenja uslijed tlaka kojim stlačeni plin djeluje na nju. Postoje dva tlaka koja moramo provjeriti. To su ispitni tlak i radni tlak. Orientacijska debljina stjenke izračunava se prema četvrtoj teoriji čvrstoće, odnosno HMMH teoriji. Prema [3] izraz za izračunavanje ekvivalentnog naprezanja za dvoosno stanje naprezanja glasi:

$$\sigma_{\text{ekv}} = \sqrt{\sigma_1^2 + \sigma_2^2 - \sigma_1 \sigma_2}, \quad (3.1)$$

gdje su σ_1 i σ_2 za cilindrični dio ljuske dani izrazima

$$\sigma_1 = \frac{p R_c}{h}, \quad \sigma_2 = \frac{p R_c}{2h}. \quad (3.2)$$

U gornjim izrazim p predstavlja unutarnji tlak, R_c radijus cilindričnog dijela spremnika, a h debljinu stjenke koju je u ovome slučaju potrebno izračunati. Iz uvjeta kriterija čvrstoće

$$\sigma_{\text{ekv}} = \sqrt{\sigma_1^2 + \sigma_2^2 - \sigma_1 \sigma_2} \leq \sigma_{\text{dop}} \quad (3.3)$$

dobiva se relacija koja će nam pomoći pri približnome određivanju debljine stjenke

$$h \geq \frac{\sqrt{3}}{2} \frac{p R_c}{\sigma_{\text{dop}}}. \quad (3.4)$$

Dobiveni izraz vrijedi za cilindrični dio spremnika. Za sferni dio ljuske naprezanja glase

$$\sigma_1 = \sigma_2 = \frac{p R_s}{2h}, \quad (3.5)$$

pri čemu je R_s radijus sfernog dijela spremnika. Uvrsti li se izraz (3.5) u (3.3) dobiva se relacija

$$h \geq \frac{p R_s}{2\sigma_{\text{dop}}}. \quad (3.6)$$

Geometrija spremnika prikazana nam je slikom 66. i iz nje se mogu očitati potrebni podaci za izračunavanje debljine stjenke. Za debljinu stjenke cilindričnog dijela pri ispitnome tlaku potrebno je uvrstiti u izraz (3.4) ispitni tlak p_i od 2 MPa, radijus R_c od 2150 mm, te dopušteno naprezanje σ_{dop} kod kojeg u obzir uzimamo i sigurnost potrebnu za ispitni tlak ($S=1,5$). Konstrukciji je primarno potrebno provjeriti izdržljivost s obzirom na ispitni tlak, dok nam radni tlak nije potrebno provjeravati jer je on manji. Još je potrebno spomenuti da je materijal od kojega je spremnik izrađen P355NL1, odnosno u hrvatskoj normi poznatiji kao Č RN 350

(sitnozrnati konstrukcijski čelik čije su karakteristike: niska granica tečenja, dobra zavarljivost, visoka otpornost na krhki lom, a pored toga i kemijska postojanost). Njegova konvencionalna granica tečenja iznosi: $R_{p0,2} = 355$ MPa, pomoću koje možemo dobiti vrijednost dopuštenog naprezanja koje iznosi $\sigma_{dop} = 237$ MPa. Nakon uvrštavanja poznatih podataka karakteristika materijala i geometrije spremnika dobivamo početnu debljinu stjenke koja iznosi:

$$h_{i,c} \geq 15,73 \text{ mm} \approx 16 \text{ mm} \quad (3.7)$$

Preostaje nam još postupak ponoviti za sferni dio sa izrazom (3.6). Pri tome R_s ima vrijednost od 3440 mm. Tako je za ispitni tlak debljina stjenke sfernog dijela

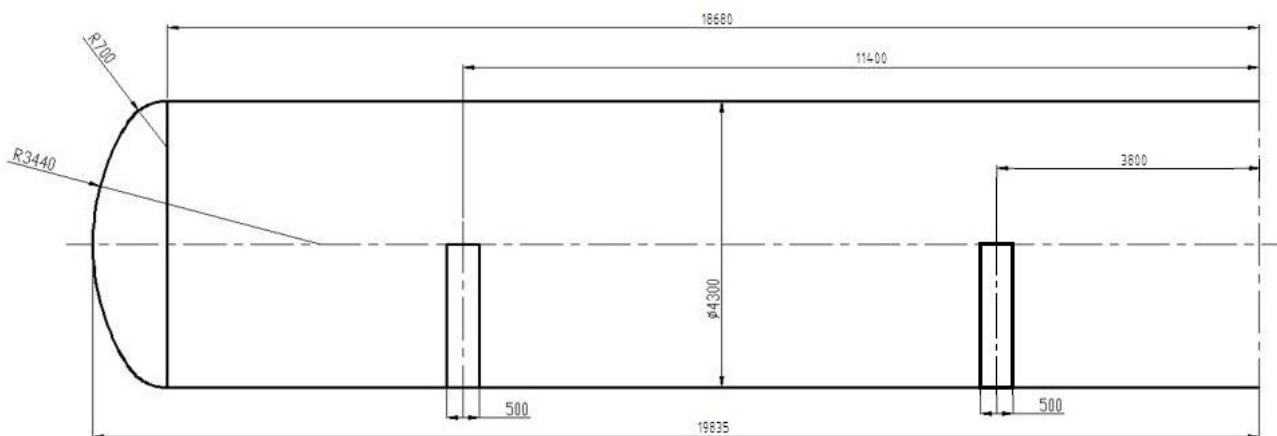
$$h_{i,s} \geq 14,54 \text{ mm} \approx 16 \text{ mm} \quad (3.8)$$

Nakon što smo dobili analitičku vrijednost debljine stjenke možemo provesti numeričku analizu spremnika započevši s tom vrijednošću, odnosno nazivna debljina stjenke iznosi:

$$h = 16 \text{ mm} \quad (3.9)$$

3.1.2. Numeričko određivanje debljine stjenke

Sada kada imamo orijentacijsku vrijednost debljine stjenke možemo krenuti numerički provjeriti čvrstoću spremnika. Spremnik je opterećen unutarnjim tlakom iznosa 2 MPa (ispitni tlak), odnosno 1,4 MPa (radni tlak). Osim toga kao još jedno opterećenje javlja se vlastita težina spremnika koju također moramo uzeti u obzir zbog velikih dimenzija spremnika. Geometrija spremnika prikazana je slikom 66., a spremnik se sastoji od spoja torusnog i cilindričnog dijela.



Slika 66. Geometrija spremnika

Spremnik leži na 4 oslonca od kojih je jedan nepomičan dok su ostala tri pomična u smjeru uzdužne osi spremnika. Kod provjere debljine spremnika nije potrebno modelirati oslonce nego njih zamjenjujemo odgovarajućim rubnim uvjetima na mjestima gdje su spojevi sa spremnikom. Kod proračuna je pretpostavljeno da su oslonci idealno kruti. Iz tog razloga

imamo jedan oslonac koji je ukliješten odnosno ima spriječene sve pomake (x, y, z) i rotacije ($\varphi_x, \varphi_y, \varphi_z$):

$$x = y = z = \varphi_x = \varphi_y = \varphi_z = 0, \quad (3.10)$$

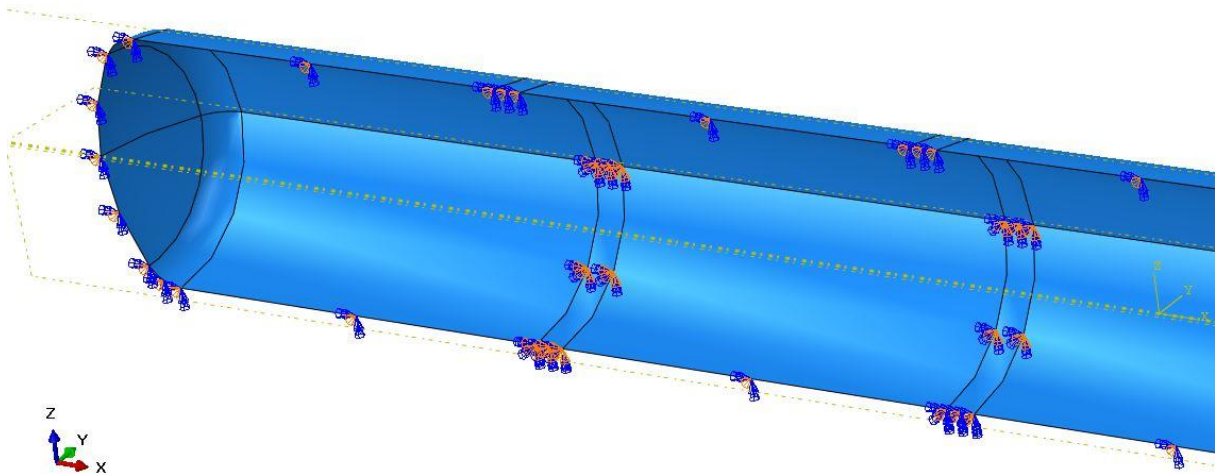
dok ostala tri oslonca imaju spriječene sljedeće pomake i rotacije:

$$y = z = \varphi_x = \varphi_y = \varphi_z = 0, \quad (3.11)$$

Osim rubnih uvjeta koji simuliraju oslonce imamo i rubne uvjete simetrije iz razloga da analiziramo samo polovicu spremnika i time iskoristimo ranije spomenute prednosti ovog postupka:

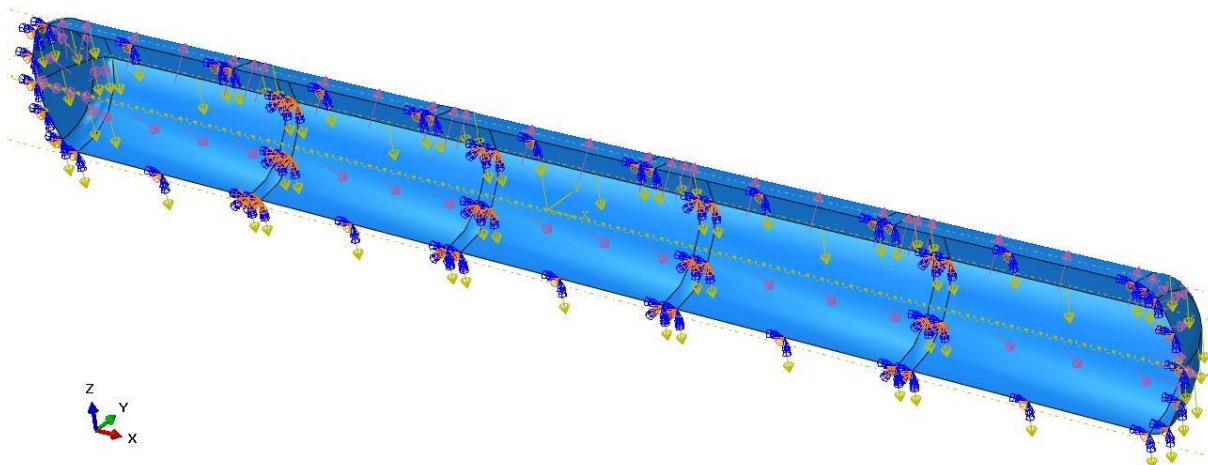
$$y = \varphi_x = \varphi_z = 0. \quad (3.12)$$

Geometrija modela spremnika sa rubnim uvjetima prikazana je slikom 67., gdje je prikazano samo pola spremnika jer je druga polovica simetrična s obzirom na yz os, odnosno sadrži identične rubne uvjete.



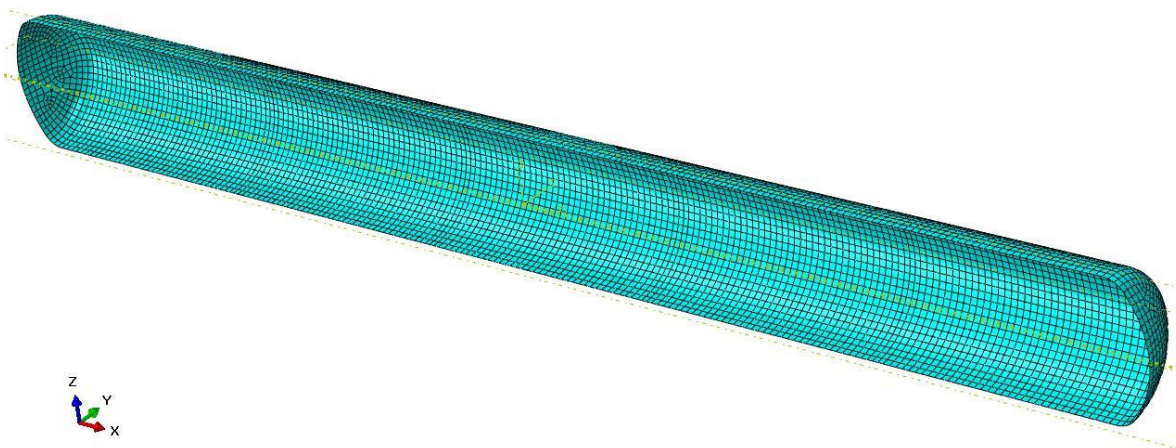
Slika 67. Rubni uvjeti spremnika

Radi bolje vidljivosti na prethodnoj slici prikazani su samo rubni uvjeti. Na idućoj slici prikazani su rubni uvjeti zajedno sa opterećenjem (tlak i vlastita težina spremnika).



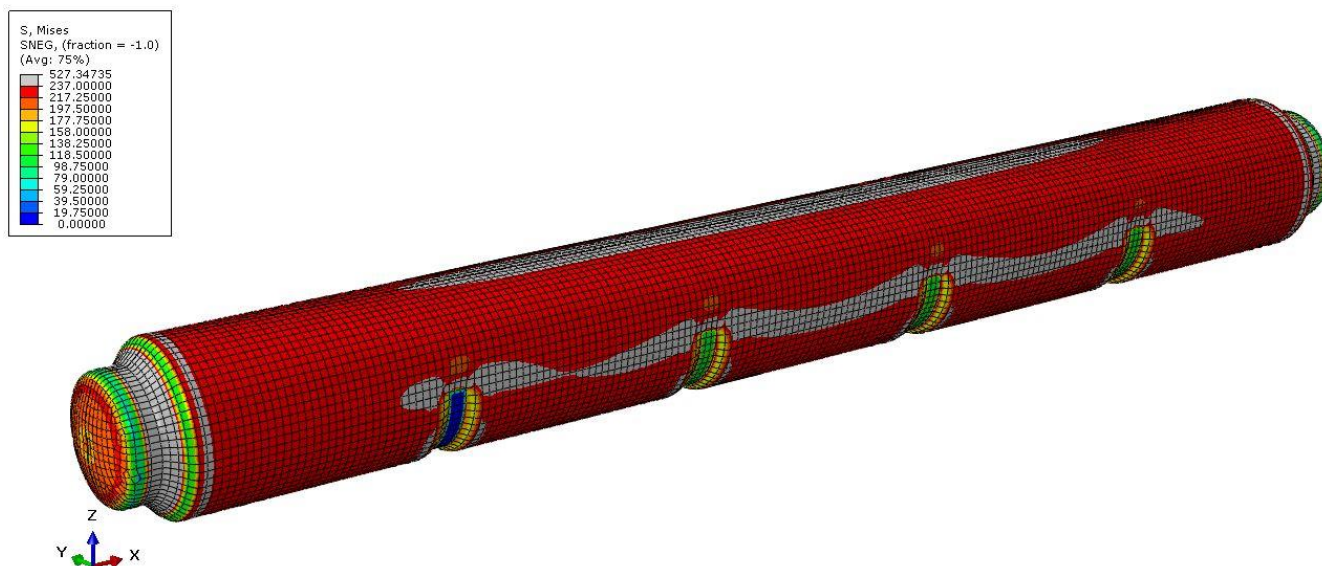
Slika 68. Opterećenje i rubni uvjeti spremnika

Nakon što smo postavili debljinu spremnika koja iznosi 16 mm i nakon postavljenih rubnih uvjeta i opterećenja, na spremniku smo napravili mrežu ljuskastih konačnih elementa drugog reda (S8R). Prikaz te mreže sa 6688 ljuskastih elemenata S8R vidi se na slici 69.



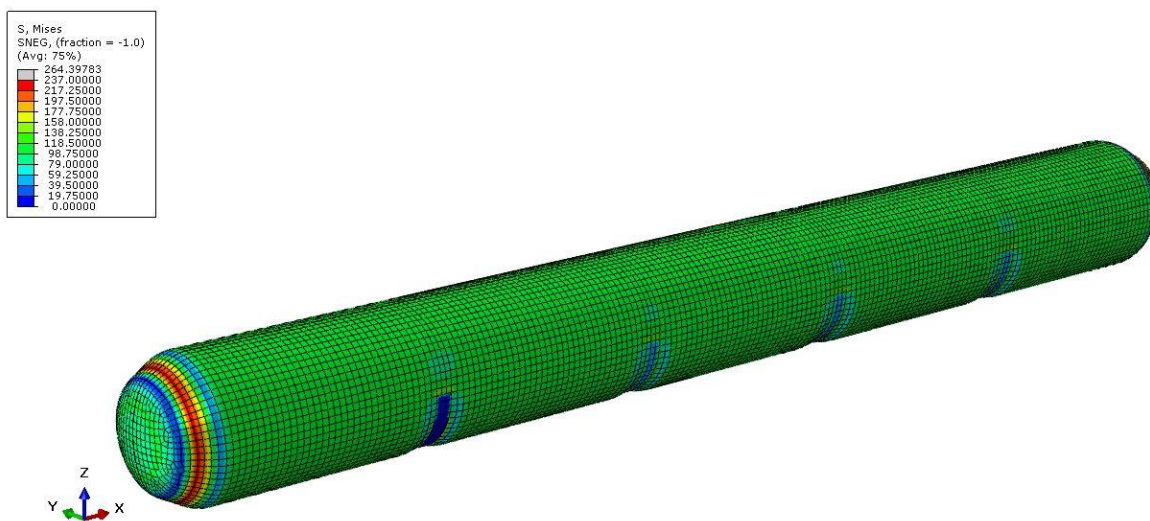
Slika 69. Mreža konačnih elemenata

Dobivena naprezanja su prikazana na slici 70. Kao što sa slike možemo vidjeti ova debljina spremnika nema zadovoljavajuću čvrstoću. Iako je analitički ona zadovoljila, u proračunu u obzir nisu uzeta lokalna savijanja uslijed spoja cilindričnog i torusnog djela spremnika, kao ni utjecaji oslonaca. Osim toga u analitičkom proračunu u obzir nije uzeta vlastita težina spremnika koja također utječe na naprezanja spremnika. Vidimo da su zbog toga kritični dijelovi konstrukcije (označeni sivom bojom na slici) područje oslonaca, područje spoja cilindričnog i torusnog djela te područje na sredini vrha spremnika (maksimalno opterećenje iznosi 527 MPa dok je dopušteno 237 MPa). Iz tog razloga moramo povećati debljinu spremnika da bi dobili zadovoljavajuću čvrstoću.



Slika 70. Prikaz naprezanja spremnika debljine 16 mm opterećenog ispitnim tlakom od 2 MPa

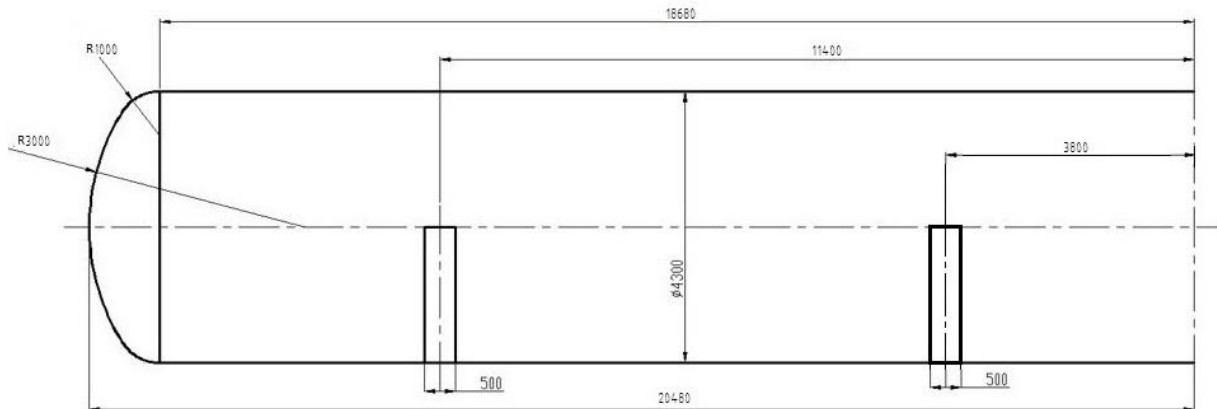
Iterativnim postupkom više puta smo ponovili analizu pri čemu smo svaki puta povećali debljinu spremnika (18 mm, 20 mm, 25 mm, 30 mm, 35 mm). Povećanjem debljine (35mm) dobili smo raspodjelu naprezanja koja je prikazana slikom 71.



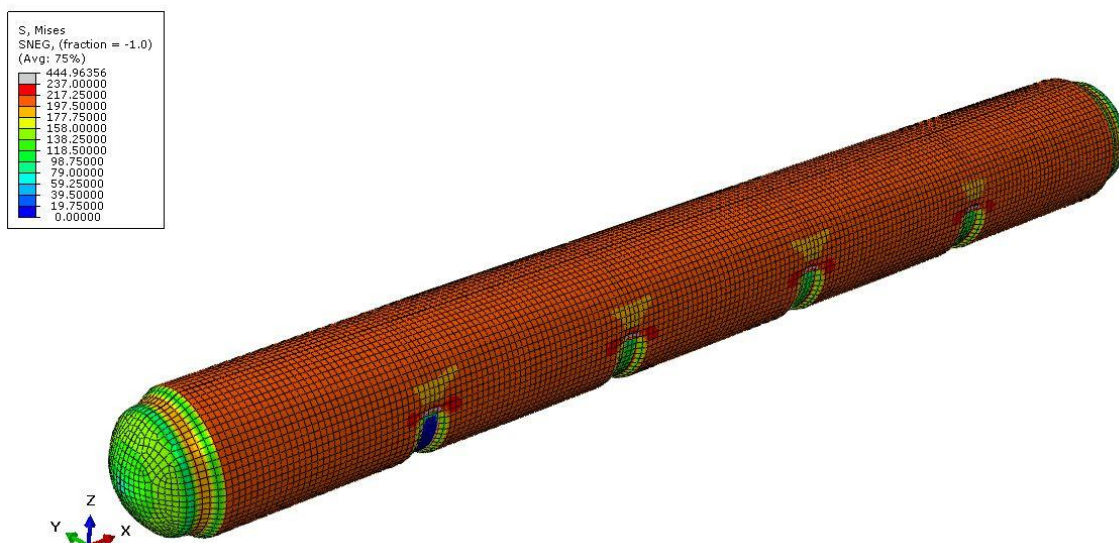
Slika 71. Prikaz naprezanja spremnika debljine 35 mm opterećenog ispitnim tlakom od 2 MPa

Iako smo ovim postupkom smanjili naprezanja na kritičnim mjestima imamo opet dio konstrukcije koji prelazi vrijednost dopuštenog naprezanja (vršni dio spoja oslonca i spremnika). Ovaj se problem može riješiti postavljanjem ojačanja na kritičnim mjestima. Iako bi takva konstrukcija zadovoljavala kriterije čvrstoće, ona nam nije prihvatljiva jer je masa samog spremnika prevelika pa je cijena izrade također veća (zbog količine materijala, potrebne energije za izradu, način transporta, itd.), a osim toga veća masa rezultira većim opterećenjem konstrukcije uslijed vlastite težine.

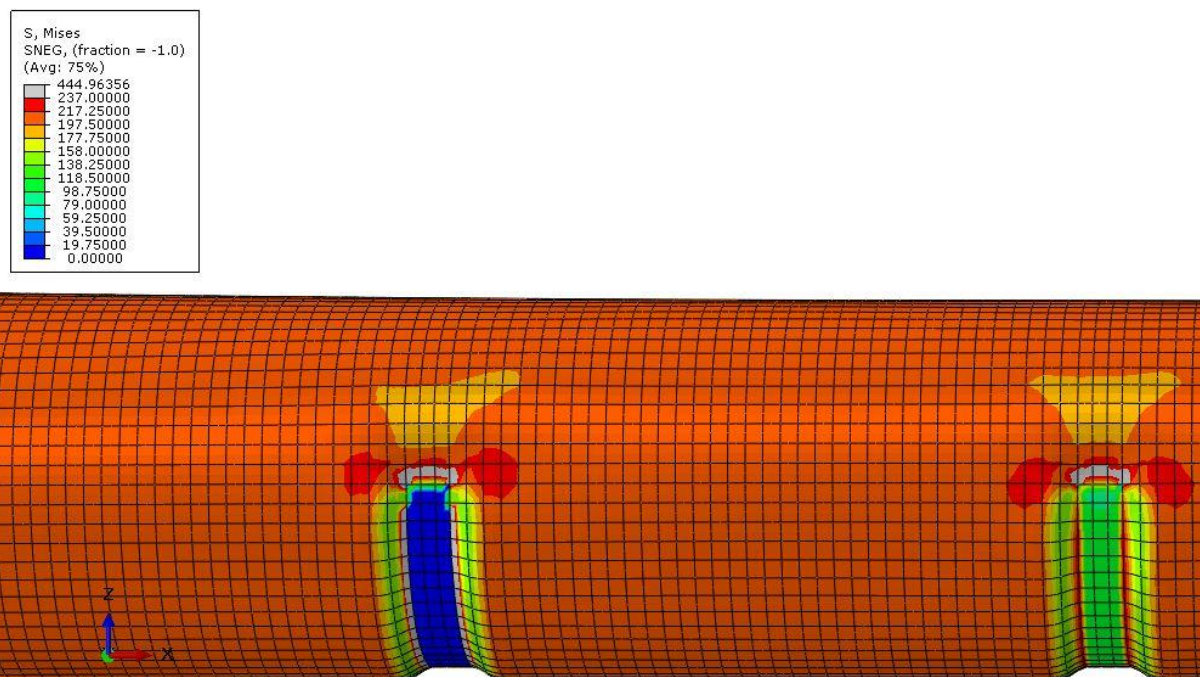
Iduća stvar koju možemo promijeniti kod konstrukcije spremnika su radijusi zakrivljenosti torusnog djela. Ponovno iterativnim postupkom mijenjamo radijuse da bi dobili zadovoljavajuću čvrstoću spremnika. Osim toga mijenjamo i debljinu spremnika, ali moramo paziti da ona nije prevelika. Konačna konstrukcija koja se pokazala zadovoljavajućom je prikazana na slici 72. dok je njeno naprezanje prikazano slikama 73-74.



Slika 72. Geometrija spremnika s izmijenjenim dimenzijama



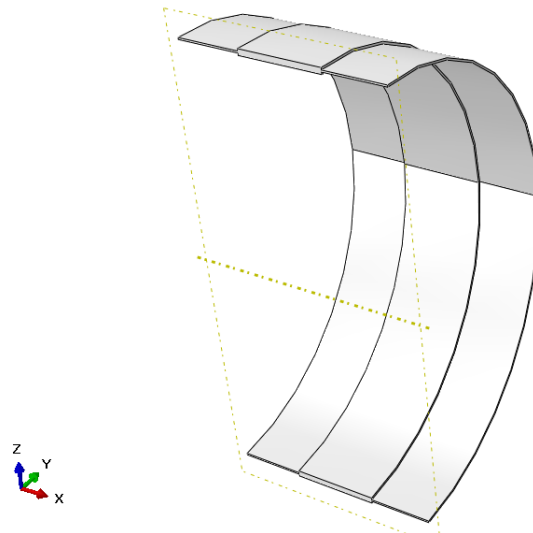
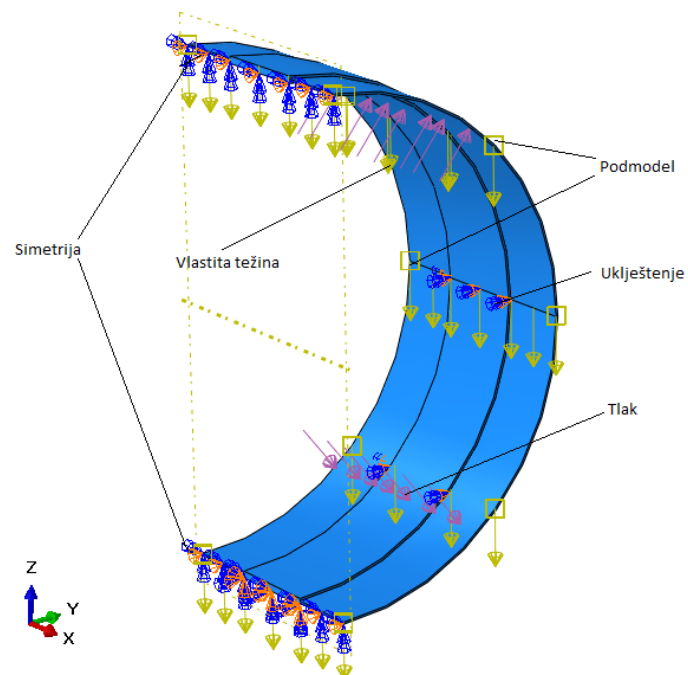
Slika 73. Prikaz naprezanja spremnika s izmijenjenim dimenzijama i debljinom od 18 mm opterećenog ispitnim tlakom od 2 MPa



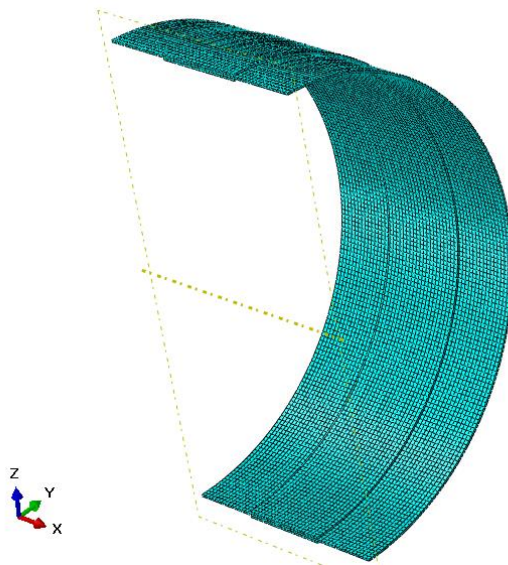
Slika 74. Detalj naprezanja spremnika promijenjene geometrije i debljine od 18 mm opterećenog ispitnim tlakom od 2 MPa

Promijenjeni radijusi iznose $R=3000$ mm, odnosno $R=1000$ mm. Zadana debljina nove konstrukcije iznosi 18 mm. Iako konstrukcija većim dijelom zadovoljava ponovno imamo prevelika naprezanja na području spoja oslonaca sa spremnikom. Ovoga puta zbog prihvatljive debljine od 18 mm, a s time i mase samog spremnika, možemo iskoristiti ojačanja kao rješenje za dio konstrukcije koji ima prevelika naprezanja (dio kod oslonaca).

Dodavanjem četiri ojačanja dimenzija $\text{Ø}4456 \times 800$ debljine 60 mm dobijemo konstrukciju koja na dosadašnjim kritičnim dijelovima (područje spajanja oslonaca sa spremnikom) daje zadovoljavajuću čvrstoću. Potrebne dimenzije ukruta dobili smo tehnikom podmodeliranja. Proračunski model koji je služio kao globalni bio je ranije prikazani spremnik. Izgled podmodela prikazan je na slici 75. dok su rubni uvjeti i opterećenja prikazani slikom 76. Bitno je spomenuti da je podmodel sastavljen od ukruta na koje se s obje strane veže dio spremnika konstrukcije. Taj je dio pridodan da bismo dobili točniji i realniji model. Naime, zbog postojanja ukruta dolazi do lokalnog savijanja ljuske. Tu nastaju nova naprezanja koja moramo provjeriti.

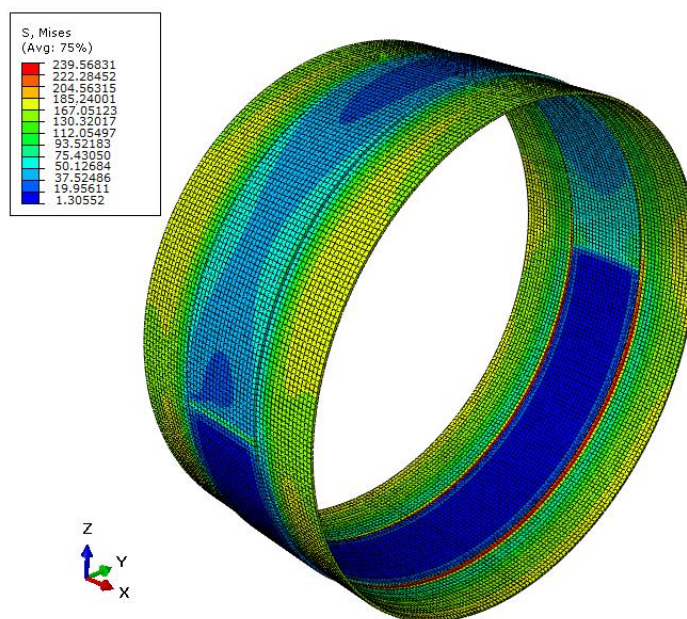
**Slika 75. Izgled ojačanja****Slika 76. Rubni uvjeti i opterećenje podmodela**

Mreža podmodela izrađena je od prizmatičnih heksagonalnih konačnih elemenata drugoga reda (C3D20R) i prikazana je slikom 77.



Slika 77. Mreža podmodela izrađena od C3D20R elemenata

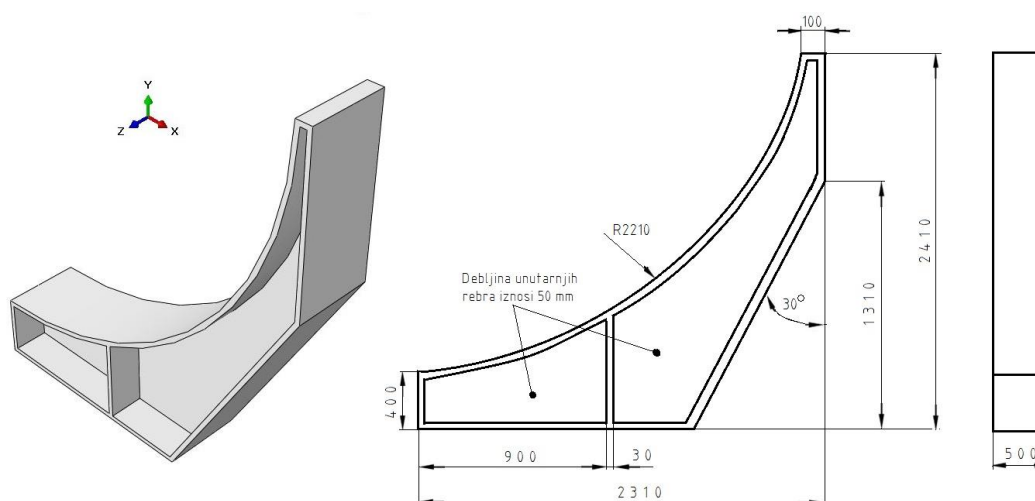
Nakon provedene analize dobili smo rezultate koji su prikazani slikom 78. Iz slike možemo zaključiti da su zbog spomenutih napreznja koja su nastala uslijed savijanja najkritičniji dijelovi podmodela mjesta kod spoja ukruta i ljuske spremnika. Dobivena napreznja su malo viša od dopuštenih (239,6 MPa), ali nisu tolika da bi narušavala čvrstoću spremnika.



Slika 78. Raspodjela von Misesovih napreznja u ukruti i na mjestu spoja ukrute sa spremnikom

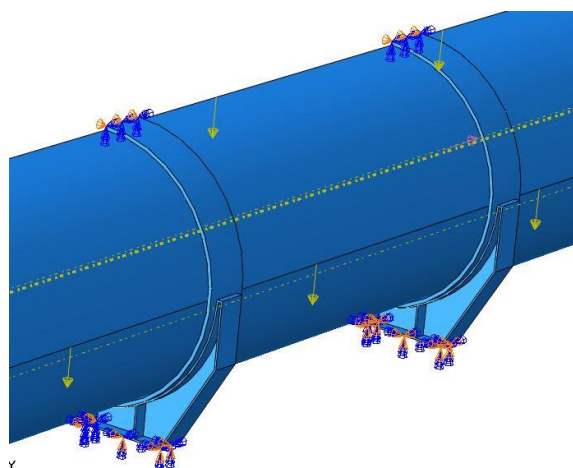
3.2. Određivanje dimenzija oslonaca spremnika

Kao što je već bilo spomenuto konstrukcija se sastoji od četiri oslonaca od kojih je jedan nepomičan, dok su ostala tri pomična u uzdužnom smjeru spremnika. Međusobna udaljenost između oslonaca iznosi 7600 mm. Oslonci su izrađeni od istoga materijala od kojega je izrađen ostatak spremnika (P355NL1, odnosno Č RN 350-sitnozrnati konstrukcijski čelik) pa nam je zbog toga dopušteno naprezanje jednako kao i u prijašnjem djelu proračuna $\sigma_{dop} = 237$ MPa. Pozicija oslonaca jednaka je području gdje smo u prijašnjoj analizi postavili rubne uvjete koji su simulirali krute oslonce. Postupak proračunavanja je iterativan pri čemu mijenjamo dimenzije tako dugo dok ne dobijemo zadovoljavajuću čvrstoću oslonaca. Zbog geometrije i opterećenja koje je simetrično možemo modelirati samo pola oslonca (kako smo i u prethodnom djelu analize pola spremnika).



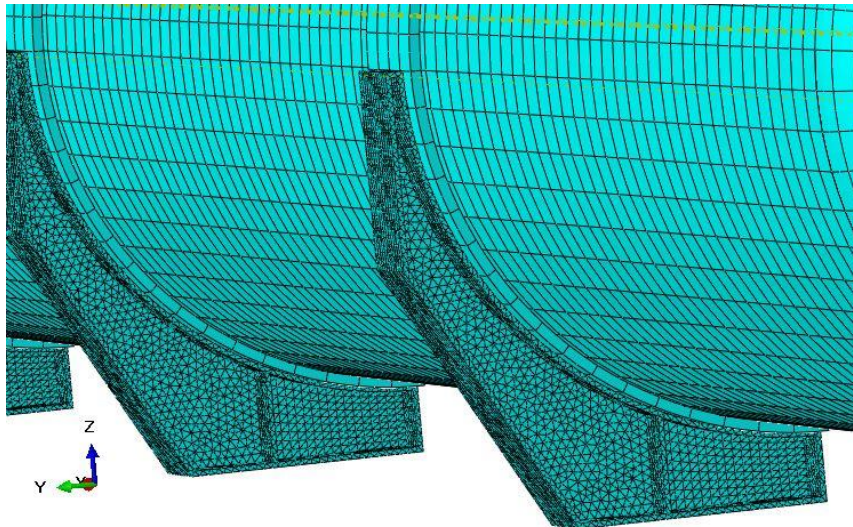
Slika 79. Izgled modela oslonca (polovica) s konačnim dimenzijama

Kao rubne uvjete oslonaca postavljamo uvjete koji će biti jednaki onim postavljenim u analizi debljine stjenke spremnika. Uklještenom osloncu onemogućimo na donjoj plohi sve pomake i zakrete ($x = y = z = \varphi_x = \varphi_y = \varphi_z = 0$) dok ostala tri oslonca imaju jedno omogućeni pomak u smjeru uzdužne osi spremnika ($y = z = \varphi_x = \varphi_y = \varphi_z = 0$).



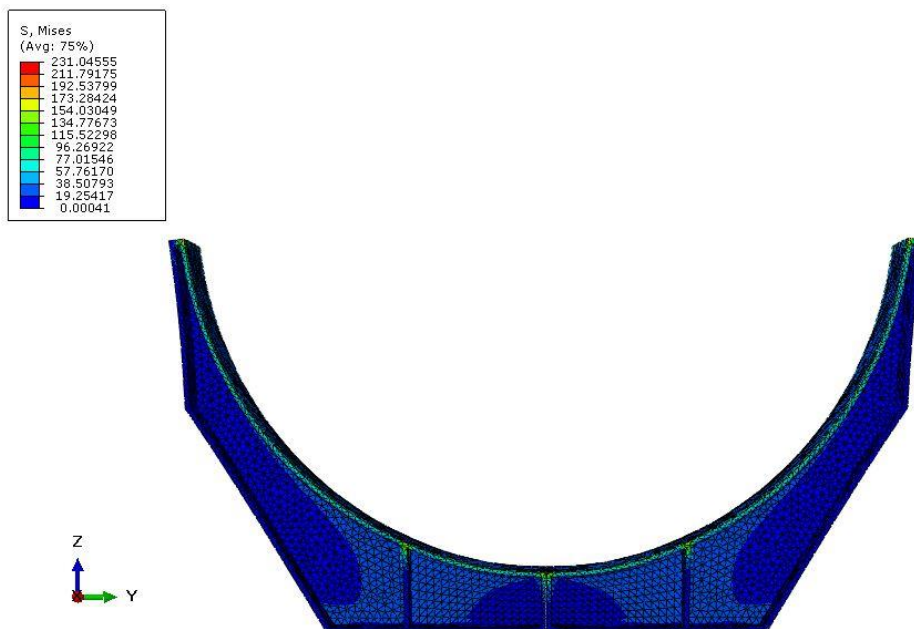
Slika 80. Rubni uvjeti na osloncima

Oslonci su izrađeni od mreže tetradarskih konačnih elemenata drugoga reda (C3D10), a njihova mreža prikazana je na slici 81.

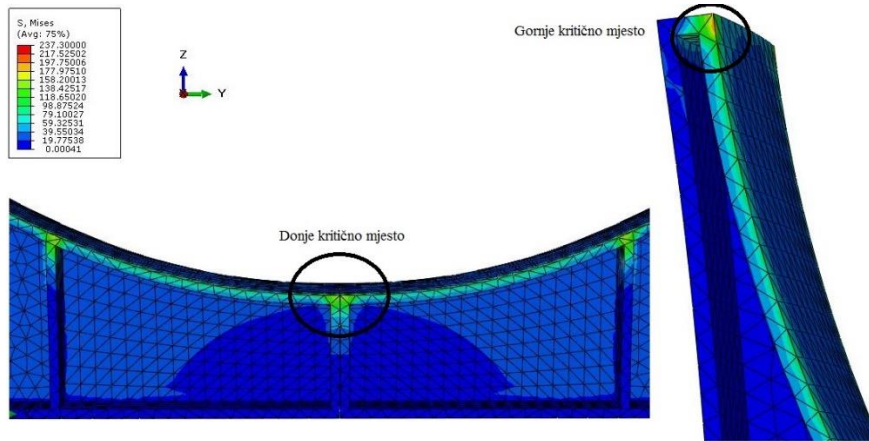


Slika 81. Mreža oslonaca

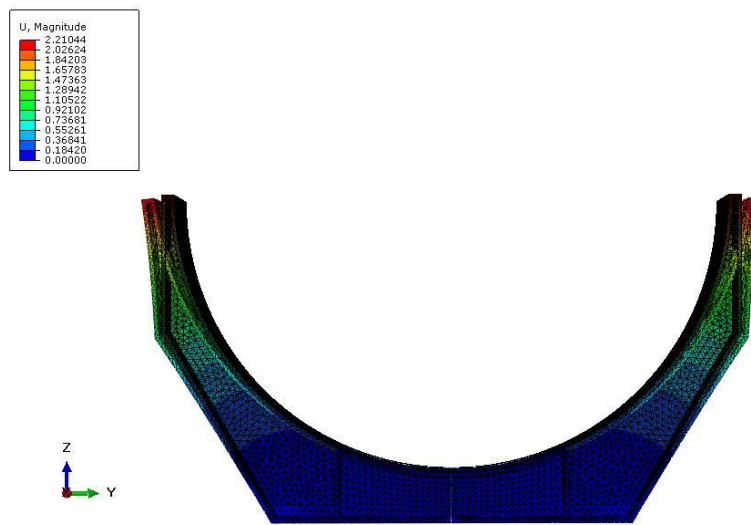
Nakon provedene analize dobiveni je raspored naprezanja u osloncima (slika 82.), a najveća naprezanja koja postoje su kod donjeg kritičnog mjesta 194 MPa, odnosno 231 MPa u gornjem kritičnom mjestu (slika 83.). Osim raspodjele naprezanja na slici 84. prikazani su nedeformirani i deformirani oblik oslonca (najveći pomak je u gornjem djelu konstrukcije i iznosi 2,21 mm). Nakon provedene analize oslonaca i provjere njihove čvrstoće dobivamo cjelokupni raspored naprezanja koji je prikazan na slici 85. Čvrstoća trenutne konstrukcije je zadovoljena. Zadnji dio konstrukcije koji moramo provjeriti su priključci koji se nalaze na vrhu spremnika i koje ćemo provjeriti tehnikom podmodeliranja.



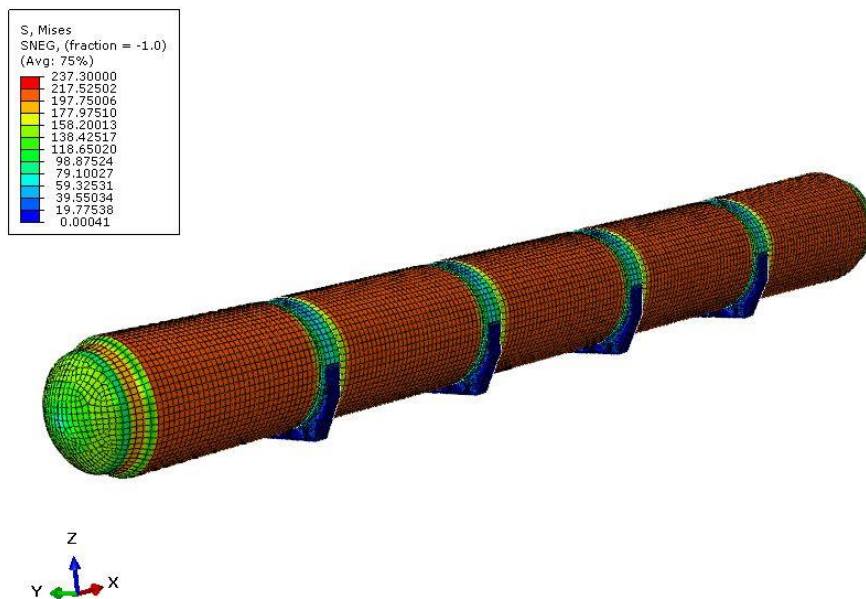
Slika 82. Raspored naprezanja opterećenih oslonaca



Slika 83. Kritična mjesta oslonaca



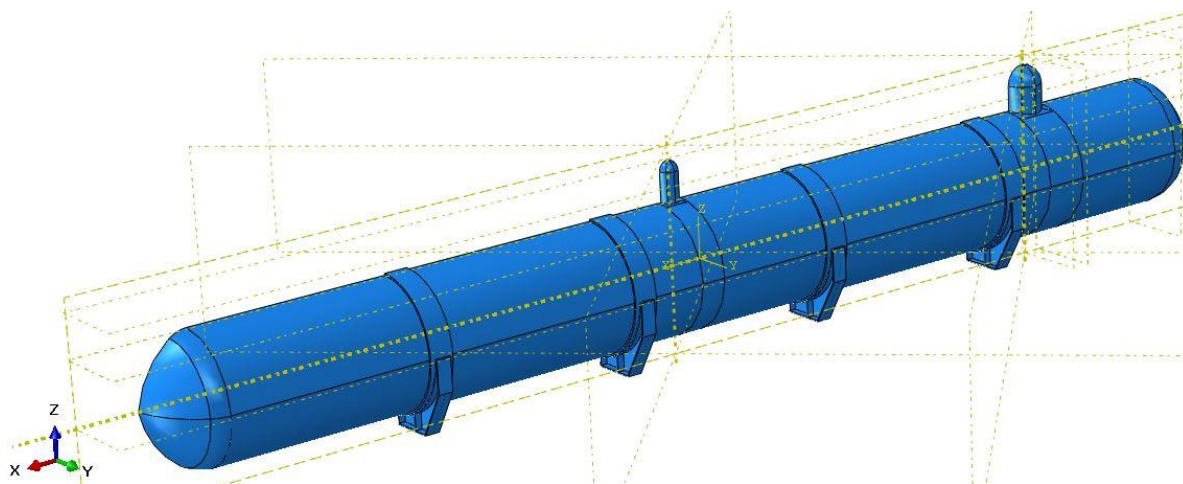
Slika 84. Nedeformirani i deformirani oblik oslonca



Slika 85. Raspodjela naprezanja spremnika s ojačalima i osloncima

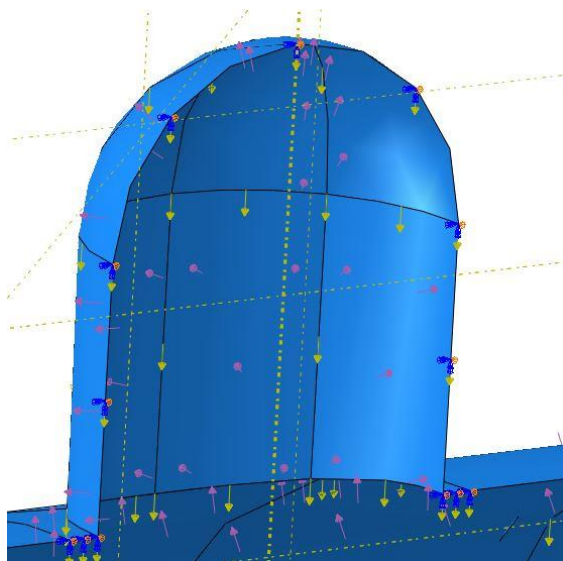
3.3. Određivanje dimenzija priključaka spremnika

Priključci spremnika predstavljaju mjesta nesavršenosti konstrukcije i uzrokuju vrlo velike koncentracije naprezanja na područjima njihova spoja s ostatkom konstrukcije. Čvrstoća je narušena zbog nagle promjene smjera silnica koji djeluju na taj dio konstrukcije. Zbog toga nam je provjera čvrstoće tog djela neophodna kod proračuna spremnika. Dimenzije priključak određene su približno prema skici spremnika koja je dodijeljena uz završni zadatak. Konačna debljina i geometrija dobivena je iteracijama kao i u prethodnim analizama, a postupak se provodi do trenutka zadovoljavanja čvrstoće. Model konstrukcije s dodanim priključcima prikazan je slikom 86., a analizirani spremnik je na desnoj strani spremnika.



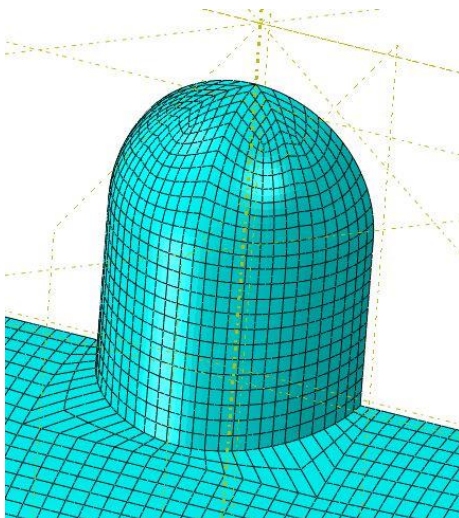
Slika 86. Model spremnika s priključcima

Rubni uvjeti i opterećenja konstrukcije jednaki su kao na prethodnom primjeru uz razliku da postavljamo opterećenje (tlak) i rubni uvjet simetrije na priključak koji je dodan konstrukciji (slika 87.).



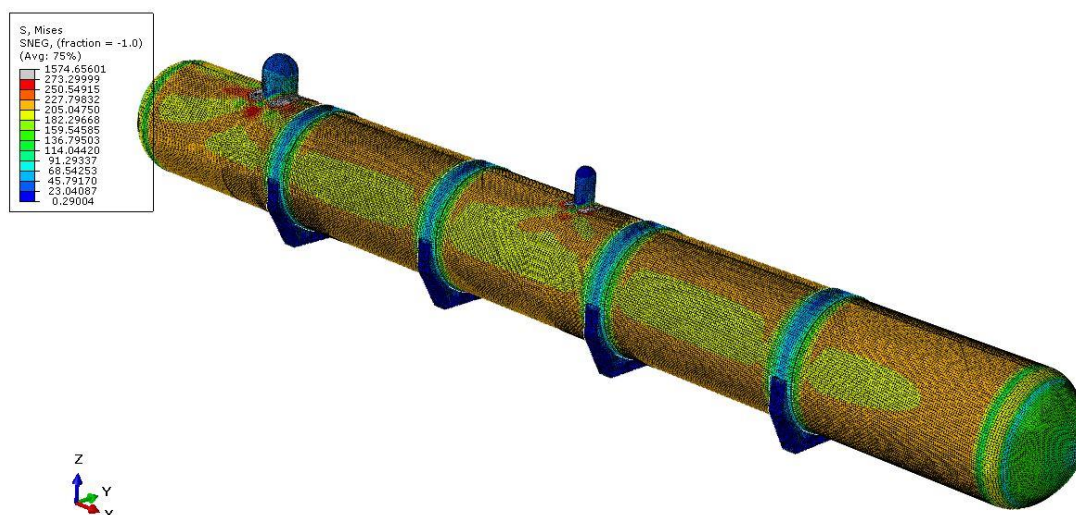
Slika 87. Rubni uvjet i opterećenja na priključku konstrukcije

Mreža početnog modela diskretizirana je pomoću četverokutnih konačnih elemenata drugoga stupnja (S8R), a dio mreže s priključkom prikazan je na slici 88.



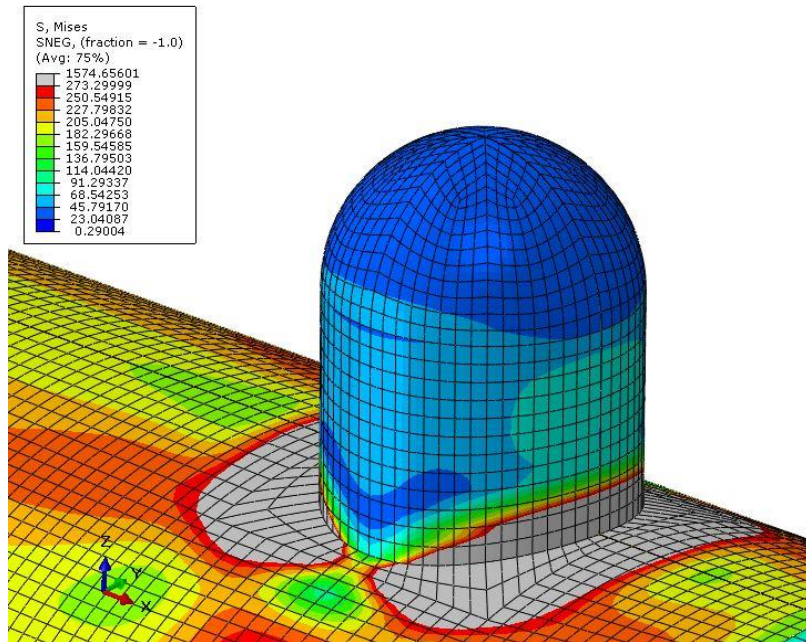
Slika 88. Mreža modela pri priključku diskretizirana s S8R elementima

Nakon provedenog proračuna dobivamo raspodjelu naprezanja prema von Misesu (slika 89.).



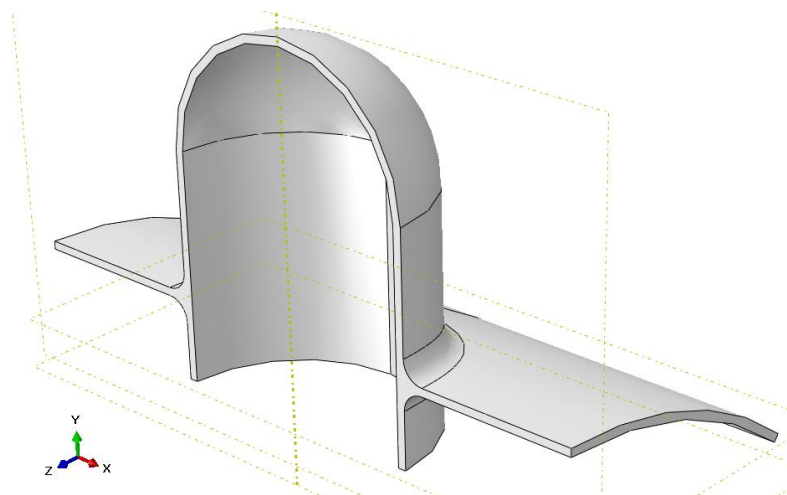
Slika 89. Raspodjela naprezanja spremnika prema von Misesu

Na djelu spremnika gdje se nalaze priključci, tj. na mjestu spoja priključaka s ostatkom konstrukcije javljaju se velike koncentracije naprezanja. Najveća su na samome mjestu spoja, a maksimalan iznos im je 1574,7 MPa. Ova analiza nam odgovara pretpostavci po kojima je mjesto priključaka vrlo nepovoljno glede stabilnosti same konstrukcije. Na slici 90. prikazan je detaljniji prikaz raspodjele naprezanja kod spoja priključka sa spremnikom i prema dobivenom rješenju približno odabiremo mjesto i veličinu ukrute te područje na kojemu se ona treba nalaziti.

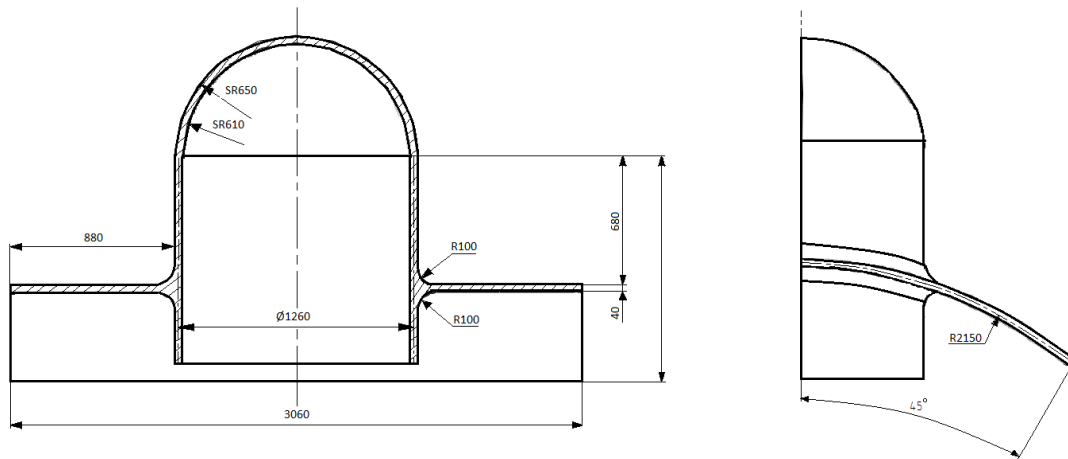


Slika 90. Raspodjela von Misesovih naprezanja na mjestu spoja priključaka i spremnika

Nakon dobivenih rezultata i određivanja položaja kritičnog djela konstrukcije potrebno je na tom mjestu staviti ukrute i provjeriti kakva je geometrija te koje su dimenzije potrebne da bi mogli dobiti zadovoljavajuću čvrstoću spremnika i samih priključaka. Taj ćemo dio proračuna riješiti tehnikom spajanja 3D i ljuskastih elemenata („*Shell-to-solid coupling*“) o kojoj se više informacija može naći u [1]. Slikom 91. prikazan je izgled modela priključka koji ćemo koristiti pri analizi dok su na slici 92. izgled konačne geometrije i dimenzije priključka koji zavarujemo na spremnik.

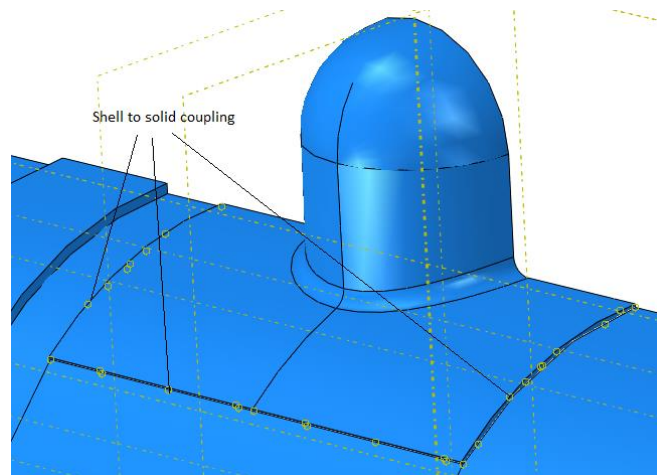


Slika 91. Model priključka



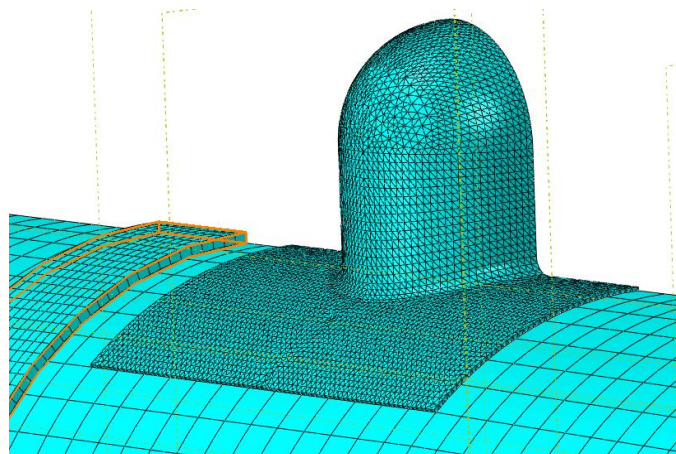
Slika 92. Dimenzije i geometrija priključka

Spomenuto spajanje 3D i ljuskastih elemenata zadaje se u modulu „Interactions“ i to naredbom „Shell to solid coupling“ (slika 93.).



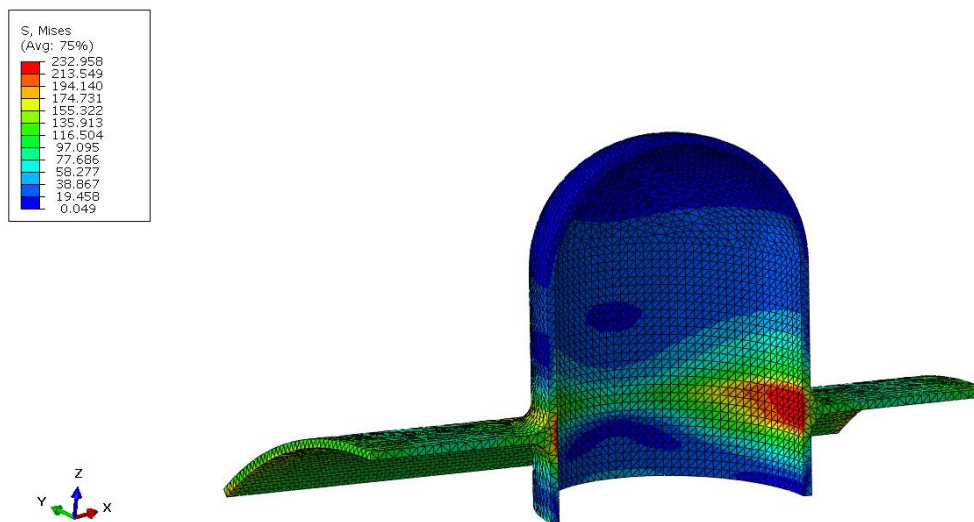
Slika 93. Povezivanje 3D i ljuskastog modela

Rubni uvjeti koji se moraju postaviti su jednaki kao i kod modeliranja spremnika kojemu je cijela mreža izrađena od ljuskastih elemenata. Mreža priključka diskretizirana je tetraedarskim konačnim elementima drugoga reda (C3D10) i prikazana je slikom 94.

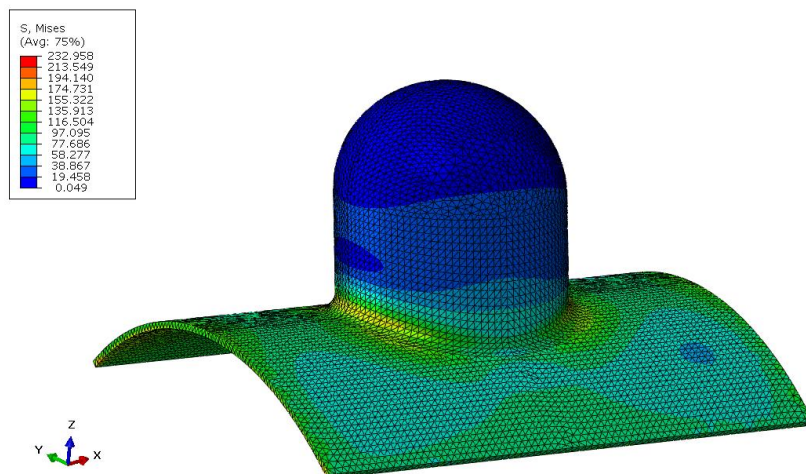


Slika 94. Mreža priključka izrađena od C3D10 elemenata

Nakon provedenog proračuna dobivamo raspodjelu von Misesovih napreznja kako je prikazano na slici 95 i 96. Radi bolje preglednosti prikazan je samo model priključka čija je mreža izrađena od 3D elemenata.



Slika 95. Raspodjela von Misesovih napreznja na priključku spremnika (polovica priključka)



Slika 96. Raspodjela von Misesovih napreznja na priključku spremnika (cijeli priključak)

Iz prikaza raspodjele von Misesovih napreznja možemo zaključiti da je čvrstoća priključka zadovoljena pri čemu su najveća napreznja smještena na području spoja glavnog djela priključka s njegovom podnicom te ona iznose 233 MPa.

4. ZAKLJUČAK

U skladu sa zadanim zadatkom, u radu je proveden kontrolni numerički proračun čvrstoće horizontalnog tlačnog spremnika za plin. Proračun je izvršen metodom konačnih elemenata, a analiza je rađena u programskom paketu „Abaqus“.

Provedenom analizom provjerena je čvrstoća plašta spremnika, određena su mjesta gdje su potrebna ojačala i dobivene su njihove dimenzije. Nakon toga su analizirani oslonci i njihova naprezanja te je određena geometrija i dimenzije priključka koje sadrži spremnik.

Provodeći verifikacijske primjere zaključili smo da su elementi koji su pokazali najbolja svojstva bili elementi drugoga stupnja. Osim toga četverokutni i prizmatični elementi su se prikazali bolji od sličnih trokutnih odnosno tetraedarskih elemenata. Kod drugog i trećeg verifikacijskog primjera koristeći tehniku podmodeliranja dobili smo preciznija rješenja lokalnog djela konstrukcije koji smo proučavali. Osim toga podmodeliranjem smo dobili bolje iskorištenje računalnih resursa i brže dobivanje točnijih rješenja.

Kod proračuna plašta horizontalnog spremnika koristili smo ljuskaste elemente drugoga stupnja (S8R) za izradu mreže jer se taj tip elementa kod verifikacijskih zadataka pokazao najboljim. Debljina stjenke od 18 mm dala je zadovoljavajuću čvrstoću na većem djelu spremnika. Problematičnim se pokazalo područje oko oslonaca gdje smo dodavanjem ukruta ojačali taj dio konstrukcije. Osim povećanja debljine toga djela, ukruta mora biti dovoljno široka zbog lokalnih savijanja koja nastaju pri prijelazu sa spremnika na ukrutu. Naposljetku, kritični dio konstrukcije bio je priključak koji zbog svojeg oblika i položaja izaziva velike koncentracije naprezanja. Kao adekvatno rješenje pokazalo se postavljanje uloška veće debljine na mjesto gdje se nalazi spoj spremnika sa priključkom.

Literatura:

- [1] ABAQUS, „Abaqus Documentation“, Version 6.14, Dassault Systemes Simulia Corp., Providence, RI, USA, 2014.
- [2] Sorić, J.: Metoda konačnih elemenata, Golden marketing-Tehnička knjiga, Zagreb 2004.
- [3] Alfirević, I.: Linearna analiza konstrukcija, Krinen, Zagreb 1999.
- [4] ABAQUS, „Abaqus Software“, Version 6.14, Dassault Systemes Simulia Corp., Providence, RI, USA, 2014.
- [5] Solidworks, Version 2014, Dassault Systemes Corp., Concord, Massachusetts, USA, 2014.
- [6] Alfirević, I.: Nauka o čvrstoći, Inženjerski priručnik IP1, Školska knjiga, Zagreb 1996.
- [7] Krautov strojarski priručnik, Sajema, Zagreb 2009.
- [8] Skozrit, I.: Vježbe iz kolegija Uvod u čvrstoću konstrukcija 2015.