

# Konstruktivsko rješenje varijatora s remenom

---

**Domović, Filip**

**Undergraduate thesis / Završni rad**

**2016**

*Degree Grantor / Ustanova koja je dodijelila akademski / stručni stupanj:* **University of Zagreb, Faculty of Mechanical Engineering and Naval Architecture / Sveučilište u Zagrebu, Fakultet strojarstva i brodogradnje**

*Permanent link / Trajna poveznica:* <https://um.nsk.hr/um:nbn:hr:235:780323>

*Rights / Prava:* [In copyright](#)/[Zaštićeno autorskim pravom.](#)

*Download date / Datum preuzimanja:* **2024-12-07**

*Repository / Repozitorij:*

[Repository of Faculty of Mechanical Engineering and Naval Architecture University of Zagreb](#)



SVEUČILIŠTE U ZAGREBU  
FAKULTET STROJARSTVA I BRODOGRADNJE

# ZAVRŠNI RAD

**Filip Domović**

Zagreb, 2016.

SVEUČILIŠTE U ZAGREBU  
FAKULTET STROJARSTVA I BRODOGRADNJE

# ZAVRŠNI RAD

Mentor:

Doc.dr.sc. Ivica Galić

Student:

Filip Domović

Zagreb, 2016.

Izjavljujem da sam ovaj rad izradio samostalno koristeći stečena znanja tijekom studija i navedenu literaturu.

Zahvaljujem se svome mentoru, doc.dr.sc Ivici Galiću na ukazanom povjerenju, strpljenju te danim savjetima i uputama.

Zahvaljujem se i svojoj obitelji na podršci tijekom akademskog obrazovanja i pisanja ovog rada.

Filip Domović



SVEUČILIŠTE U ZAGREBU  
FAKULTET STROJARSTVA I BRODOGRADNJE



Središnje povjerenstvo za završne i diplomske ispite  
Povjerenstvo za završne ispite studija strojarstva za smjerove:  
procesno-energetski, konstrukcijski, brodstrojarski i inženjersko modeliranje i računalne simulacije

Sveučilište u Zagrebu Fakultet strojarstva i brodogradnje
Datum 19-09-2016 Prilog
Klasa: 602-04/16-6/3
Ur.broj: 15-1703-16-327

## ZAVRŠNI ZADATAK

Student: **Filip Domović**

Mat. br.: 0035191215

Naslov rada na hrvatskom jeziku: **Konstrukcijsko rješenje varijatora s remenom**

Naslov rada na engleskom jeziku: **Design solution of CVT with belt**

Opis zadatka:

Varijatori predstavljaju vrstu prijenosnika koji mogu za određenu konstantnu brzinu vrtnje pogonskog stroja opskrbljivati radni stroj različitim brzinama vrtnje. Ova opskrba se odvija kontinuirano, bez skokova. Jedno od konstrukcijskih rješenja je i varijator s remenom. Kod ovog tipa varijatora, snaga se preko spojke predaje vratilu koje pogoni remenicu, koja zatim preko remena pokreće drugu remenicu. Pomicanjem jednog dijela ulazne remenice povećava se promjer dodira remenice i remena, dok se u isto vrijeme jedan dio druge remenice pomiče i smanjuje promjer dodira. Na opisani način ostvaruje se različit prijenosni omjer.

Potrebno je izraditi konstrukcijsko rješenje varijatora s remenom. Tijekom razmatranja rješenja potrebno je uzeti u obzir:

- snaga, koju je potrebno prenijeti pomoću ovog prijenosnika, iznosi 2,2 kW,
- broj okretaja pogonskog stroja iznosi  $950 \text{ min}^{-1}$ ,
- prijenosni omjer treba biti kontinuirano promjenjiv od  $i_{\min} = 0,33$  do  $i_{\max} = 3$ ,
- provjeru čvrstoće i ostale potrebne proračune izvršiti prema važećim normama.

Vrijednosti nužne za provedbu proračuna, kao i odabir pojedinih komponenti usvojiti iz postojećih sličnih rješenja, iskustvenih vrijednosti te u dogovoru s mentorom.

Uz rad priložiti podatke odabranih komercijalnih proizvoda.

Kompletno konstrukcijsko rješenje razraditi do razine radioničkih crteža.

U radu navesti korištenu literaturu, norme kao i eventualnu pomoć.

Zadatak zadan:

25. studenog 2015.

Rok predaje rada:

**1. rok:** 25. veljače 2016

**2. rok (izvanredni):** 20. lipnja 2016.

**3. rok:** 17. rujna 2016.

Predviđeni datumi obrane:

**1. rok:** 29.2., 02. i 03.03. 2016.

**2. rok (izvanredni):** 30. 06. 2016.

**3. rok:** 19., 20. i 21. 09. 2016.

Zadatak zadao:

Doc. dr. sc. Ivica Galić

Predsjednik Povjerenstva:

Prof. dr. sc. Igor Balen

## SADRŽAJ:

POPIS SLIKA:.....	III
POPIS TABLICA: .....	IV
POPIS DIJAGRAMA:.....	V
POPIS TEHNIČKE DOKUMENTACIJE .....	VI
POPIS OZNAKA .....	VII
SAŽETAK.....	IX
SUMMARY .....	X
1. UVOD .....	1
1.1 POGONSKI I RADNI STROJEVI.....	1
1.2 PRIJENOSNICI SNAGE I GIBANJA .....	2
1.2.1 Podjela prijenosnika prema načinu prijenosa okretnog momenta .....	2
1.2.2 Podjela prijenosnika s obzirom na promjenjivost prijenosnog omjera.....	3
1.2.3 Podjela prijenosnika prema tome dominira li prijenos snage i gibanja ili samo gibanja	3
1.3 PRIJENOSNICI S PROMJENJIVIM PRIJENOSNIM OMJEROM .....	4
1.4 VARIJATOR S REMENOM.....	5
1.5 OPIS ZADATKA I PROBLEMATIKA.....	6
2. PRORAČUN VARIJATORA .....	7
2.1 ODREĐIVANJE OKRETNOG MOMENTA .....	8
2.2 REMENSKI PRIJENOS .....	8
2.2.1 Izbor remena .....	8
2.2.2 Osni razmak $a$ .....	11
2.2.3 Kontrola učestalosti savijanja .....	12
2.3 DIMENZIONIRANJE VRATILA .....	13
2.3.1 Aksijalni pomak pomičnog tanjura remenice.....	13
2.3.2 POGONSKO VRATILO .....	15
2.3.3 GONJENO VRATILO .....	23
2.4 PRORAČUN LEŽAJEVA.....	27
2.4.1 Ležaj pogonskog vratila.....	27

---

2.4.2	Ležaj gonjenog vratila .....	30
2.5	MEHANIZAM PROMJENE PRIJENOSNOG OMJERA .....	33
2.5.1	Navojno vreteno .....	34
2.5.2	Kontrola dodirnog pritiska u matici.....	35
2.5.3	Uležištenje navojnog vretena .....	35
2.6	ODABIR ELEKTROMOTORA.....	36
3.	ZAKLJUČAK .....	37
	LITERATURA:.....	38
	PRILOZI.....	39

**POPIS SLIKA:**

Slika 1. Shema pogonskog i radnog stroja .....	1
Slika 2. Pogonski strojevi : a)elektromotor b) motor s unutrašnjim izgaranjem .....	1
Slika 3. Prijenosnici s konstantnim prijenosnim omjerom a)zupčanički b)remenski.....	3
Slika 4.Prijenosnik sa skokovitom promjenom prijenosnog omjera .....	4
Slika 5. Prijenosnici s kontinuiranom promjenom prijenosnog omjera .....	4
Slika 6. Prikaz varijatorskih remenica .....	5
Slika 7. Vrste remena za varijatore : a) guma b)čelične pločice .....	5
Slika 8. Prikaz rješenja zadanog varijatora.....	7
Slika 9. Poprečni presjek varijatorskog klinastog remena.....	11
Slika 10. Shematski prikaz remenskog prijenosa i karakterističnih veličina .....	12
Slika 11. Poprečni presjek remena .....	13
Slika 12. Geometrija iz koje dobivamo potrebni pomak pomičnog tanjura .....	14
Slika 13. Shema opterećenja pogonskog vratila u izometriji .....	15
Slika 14. Shema opterećenja na pogonsko vratilo .....	16
Slika 15. Dijagrami poprečnih sila, momenata savijanja i momenata uvijanja na pogonskom vratilu.....	16
Slika 16. DIN 5462 klinasta vratila .....	22
Slika 17.Shema opterećenja gonjenog vratila u izometriji .....	23
Slika 18. Shema opterećenja na gonjenom vratilu .....	24
Slika 19. Dijagrami poprečnih sila, momenata savijanja te momenata uvijanja na gonjenom vratilu.....	24
Slika 20. Sile na klinasti remen .....	27
Slika 21. SKF ležaj 6205 ETN9 .....	28
Slika 22. SKF ležaj 6205 ETN9 .....	31
Slika 23. Konstruirani CVT varijator s remenom .....	37



**POPIS TABLICA:**

Tablica 1. Raspon prijenosnog omjera i promjera remenica .....	9
Tablica 2. Dimenzije poprečnog presjeka VB varijatorskog remena .....	11
Tablica 3. Faktori čvrstoće materijala S355 JR.....	18
Tablica 4. Karakteristike različitih presjeka vratila.....	21
Tablica 5. Dimenzije iz norme DIN 5462 .....	22
Tablica 6. Podaci za ležaj 6205 ETN9 .....	28
Tablica 7. Dinamički faktori X i Y .....	29
Tablica 8. Podaci za ležaj 6205 ETN9 .....	31
Tablica 9. Dinamički faktori X i Y .....	32
Tablica 10. Karakteristične veličine odabranog navojnog vretena.....	34
Tablica 11. Karakteristike elektromotor .....	36

**POPIS DIJAGRAMA:**

Dijagram 1. Izbor remena proizvođača BANDO .....	10
Dijagram 2. Faktori zareznog dijelovanja .....	19
Dijagram 3. Faktor veličine strojnog dijela b1 .....	20
Dijagram 4. Faktor kvalitete površinske obrade b2.....	21

## POPIS TEHNIČKE DOKUMENTACIJE

<b>FD-2016</b>	Varijator s remenom
<b>FD-2016-01</b>	Gonjeno vratilo
<b>FD-2016-02</b>	Prolazni poklopac vratila
<b>FD-2016-03</b>	Poklopac vretena
<b>FD-2016-04</b>	Navojno vreteno
<b>FD-2016-05</b>	Poklopac vratila
<b>FD-2016-06</b>	Nepomični tanjur remenice
<b>FD-2016-07</b>	Pomični tanjur remenice
<b>FD-2016-08</b>	Glavina za pomak
<b>FD-2016-09</b>	Vanjski distantni prsten
<b>FD-2016-10</b>	Unutarnji distantni prsten
<b>FD-2016-11</b>	Pogonsko vratil
<b>FD-2016-12</b>	Sklop za pomicanje pomičnog tanjura
<b>FD-2016-12-01</b>	Matica za vreteno
<b>FD-2016-12-02</b>	Ruka za pomicanje
<b>FD-2016-13</b>	Prolazni poklopac vretena
<b>FD-2016-14</b>	Naslom ležaja 6205 ETN9
<b>FD-2016-00</b>	Kućište

## POPIS OZNAKA

Oznaka	Jedinica	Opis
$a$	mm	Osni razmak
$b_1$	-	faktor veličine strojnog dijela
$b_2$	-	faktor kvalitete površinske obrade
$C_0$	kW	Statička nosivost ležaja
$C_1$	kW	Dinamička opterećenost ležaja
$d$	mm	Promjer vratila
$d_{1,min}$	mm	Minimalni promjer pogonske remenice
$d_{1,max}$	mm	Maksimalni promjer pogonske remenice
$d_{2,max}$	mm	Maksimalni promjer gonjene remenice
$d_{2,min}$	mm	Minimalni promjer gonjene remenice
$d_2$	mm	Srednji promjer vretena
$e$	-	Referentna vrijednost
$F_{Ah}$	N	Reakcija oslonca A u horizontalnom smjeru
$F_{Av}$	N	Reakcija oslonca A u vertikalnom smjeru
$F_{Bh}$	N	Reakcija oslonca B u horizontalnom smjeru
$F_{Bv}$	N	Reakcija oslonca B u vertikalnom smjeru
$F_{Ch}$	N	Reakcija oslonca C u horizontalnom smjeru
$F_{Cv}$	N	Reakcija oslonca C u vertikalnom smjeru
$F_{Dh}$	N	Reakcija oslonca D u horizontalnom smjeru
$F_{Dv}$	N	Reakcija oslonca D u vertikalnom smjeru
$F_R$	N	Rezultantna sila remenskog prijenosa na vratilo
$F_a$	N	Aksijalna sila
$F_0$	N	Obodna sila
$f_0$	-	Faktor pri proračunu nosivosti
$f_{dop}$	s <sup>-1</sup>	Dopuštena učestalost savijanja
$F_{vr}$	N	Normalna sila u vretenu
$G_R$	N	Težina remenice
$i_{max}$	-	Maksimalni prijenosni odnos prijenosnika
$i_{min}$	-	Minimalni prijenosni odnos prijenosnika
$L_{10h\_min}$	h	Minimalni potrebni vijek trajanja ležaja
$L$	mm	Duljina remena
$m$	mm	Visina matice
$M_{red}$	Nm	Reducirani moment
$M_y$	Nm	Moment savijanja
$n_{2,max}$	min <sup>-1</sup>	Maksimalna brzina vrtnje gonjenog vratila
$n_{2,min}$	min <sup>-1</sup>	Minimalna brzina vrtnje gonjenog vratila
$n_{EM}$	min <sup>-1</sup>	Brzina vrtnje elektromotora
$p$	N/mm <sup>2</sup>	Površinski pritisak u matici
$P_r$	N	Ekvivalentno radijalno opterećenje ležaja
$P$	mm	Korak navoja
$P_{EM}$	kW	Snaga elektromotora
$S_{post}$	-	Postignuta sigurnost
$S_{potr}$	-	Potrebna sigurnost
$T_{2,max}$	Nm	Maksimalni torzijski moment gonjenog vratila
$T_{2,min}$	Nm	Minimalni torzijski moment gonjenog vratila

$T_{EM}$	Nm	Torzijski moment elektromotora
$v_{rem}$	m/s	Brzina remena
$W$	mm <sup>3</sup>	Polarni moment otpora
$X$	-	Dinamički radijalni faktor ležaja
$Y$	-	Dinamički aksijalni faktor ležaja
$Z$	-	Broj remenica
$\alpha_0$	-	Faktor čvrstoće materijala
$\varepsilon$	-	EkspONENT vijeka trajanja
$\sigma_{fDNdop}$	N/mm <sup>2</sup>	Dopuštena trajna dinamička čvrstoća na savijanje
$\sigma_{fdop}$	N/mm <sup>2</sup>	Dopušteno naprezanje na savijanje
$\sigma_{fDN}$	N/mm <sup>2</sup>	Trajna dinamička čvrstoća na savijanje
$\sigma_{red}$	N/mm <sup>2</sup>	Reducirano naprezanje
$\eta_{max}$	-	Maksimalni stupanj iskorištenja prijenosnika
$\rho'$	°	Korigirani kut trenja
$\varphi$	-	Faktor udara
$\varphi$	°	Kut uspona zavojnice
$\tau_t$	N/mm <sup>2</sup>	Torzijsko naprezanje

## **SAŽETAK**

Cilj ovog završnog zadatka je dati kompletno konstrukcijsko rješenje varijatora s remenom. Ovakvim načinom prijenosa snage i momenta potrebno je osigurati kontinuiranu promjenu prijenosnog omjera u granicama od 0,33 do 3 što se ostvaruje istovremenim pomicanjem jednog dijela pogonske remenice te jednog dijela gonjene remenice ( pomični tanjuri remenica). Na početku su utvrđeni osnovni parametri ( snaga, momenti koji se prenose , osni razmak , promjeri remenica, duljina remena itd.). Zatim je provedeno dimenzioniranje i kontrolni proračuna dvaju vratila , te proračun ležajeva na kojima su ta vratila uležištena. Na posljetku dan je proračun mehanizma za promjenu prijenosnog omjera koji će funkcionirati na principu okretanja trapeznog vretena, te izbor elektromotora koji će davati tražene pogonske parametre.

U zaključku se daje osvrt na cijeli zadatak.

Unutar priloga se nalaze tehnička dokumentacija te konstrukcijsko rješenje prema zadanim parametrima.

Ključne riječi : varijator , klinasti remen, promjena prijenosnog odnosa , CVT

## **SUMMARY**

The goal of this final paper is to carry out and give the design solution of CVT variator with belt. By that way of power and torque transmission it is necessary to provide continuous change of speed ratio limited from 0,33 up to 3 which is achieved by simultaneously moving one part of the drive pulley and the one part of the driven pulley (movable sliding plates of pulleys). Housing of entire device is planned to be cast version. At the beginning some basic parameters were consolidated (power, torques which has to be transmitted, axial distances, diameters of the pulleys, belt length, etc.). Then, the sizing and control of two shafts were carried out, and bearings on which shafts will be mounted were estimated. In the end is the calculation of the mechanism for varying the transmission ratio, which will operate on the principle of rotating the trapezoidal spindle, and the selection of electromotor which will provide the required drive parameters.

In the conclusion is written as an overview of the whole subject.

The attachment contains the necessary technical documentation and the design solution according to the given parameters.

Key words: variator, v-belt, variable transmission ratio, CVT

# 1. UVOD

## 1.1 POGONSKI I RADNI STROJEVI



Slika 1. Shema pogonskog i radnog stroja

U tehničkim sustavima danas razlikujemo dvije velike grupe strojeva: pogonske strojeve i radne strojeve.

Pogonski strojevi takvi su strojevi koji pretvaraju jednu vrstu energije u drugu, najčešće mehaničku. Tipični primjeri ove grupe strojeva su: elektromotori (pretvaraju električnu energiju u mehaničku energiju), vodne, plinske i parne turbine, vjetrenjače, parni stapni strojevi te motori s unutrašnjim izgaranjem



Slika 2. Pogonski strojevi : a) elektromotor b) motor s unutrašnjim izgaranjem

S druge strane, neusporedivo je više vrsta radnih strojeva tako da ih nije moguće pojedinačno navoditi, već ih se definira po grupama koje imaju slične karakteristike.

Radni strojevi su takvi strojevi koji dobivenu snagu od pogonskih strojeva ili živih bića pretvaraju u rad. Neki od primjera ovakvih strojeva su : automobili, valjaonički stanovi, pumpe, alatni strojevi itd.



Pogonski stroj bilo koje vrste karakterizira sposobnost davanja neke snage  $P$ , odnosno okretnog momenta  $T$  pri određenoj brzini vrtnje  $\omega$ . Snaga pogonskog stroja potrebna je radnom stroju da bi nekom brzinom obavio neki rad.

Pogonski strojevi ograničeni su područjem raspona okretnog momenta i brzine vrtnje, neovisno o maksimalno raspoloživoj snazi izvedbe stroja. Budući da radni strojevi zahtjevaju okretno momente i brzine vrtnje u veoma širokim rasponima potrebna je ugradnja uređaja koji bi omogućavao da pogonski stroj radi optimalnim područjima momenata i brzina te da se navedene veličine radnom stroju predaju u daleko širim rasponima. Tu ulogu imaju prijenosnici snage i gibanja.

## 1.2 PRIJENOSNICI SNAGE I GIBANJA

Prijenosnici su uređaji tj. strojni sklopovi između pogonskog i radnog stroja, sastavljeni od najmanje tri člana koji obavljaju transformaciju gibanja i energije, te prilagođavaju zakretne momente i brzine vrtnje pogonskog stroja potrebama radnih strojeva.

Sam naziv prijenosnik ne odgovara najbolje opisu ovog uređaja jer, on osim što prenosi snagu i gibanje, u većini slučajeva snagu i gibanje preobražava tj. pretvara. Tipični strojni sklop koji obavlja samo prijenos snage i gibanja jest spojka.

Prijenosnici se dakle sastoje od najmanje tri člana od kojih treći član (npr. kućište – nepomični član) ima zadatak preuzimanja reakcijskih sila prijenosa.

Prijenosnici se mogu podijeliti s obzirom na više aspekata.

### 1.2.1 Podjela prijenosnika prema načinu prijenosa okretnog momenta

Razlikujemo:

Mehaničke prijenosnike – kod kojih se moment prenosi mehanički na dva osnovna načina :  
trenjem i oblikom s posrednim i neposrednim dodiranjem pogonskog i gonjenog člana.

Hidraulički i pneumatski prijenosnici – kod kojih se okretni moment prenosi uz pomoć tekućina odnosno plinova ( uglavnom pod tlakom)

Električni prijenosnici – kod kojih se okretni moment prenosi električnim putem

## 1.2.2 Podjela prijenosnika s obzirom na promjenjivost prijenosnog omjera

Dijelimo ih na :

Prijenosnici s konstantnim prijenosnim omjerom – to su prijenosnici koji su konstruirani za samo jedan prijenosni omjer. Prema načinu prijenosa obodne sile to se može ostvariti ili trenjem ili oblikom. Ovdje spadaju zupčanički, lančani i remenski zupčasti prijenosnici čiji je prijenosni odnos jednoznačno određen brojem zubi i ozubljenja elemenata, te remenski i tarni prijenos kod kojih se sila prenosi trenjem i koji rade s određenim proklizavanjem. Svi ovdje navedeni mehanički prijenosnici mogu se naći i u izvedbi prijenosnika s promjenjivim prijenosnim odnosom.



Slika 3. Prijenosnici s konstantnim prijenosnim omjerom a) zupčanički b) remenski

Prijenosni s promjenjivim prijenosnim omjerom – gdje se promjena prijenosnog omjera može obavljati stupnjevano ili kontinuirano. U ovu grupu spadaju i prijenosnici s vremenski i stalno promjenjivim prijenosnim omjerom, s unaprijed određenim zakonitostima toka promjene, koji mogu biti različiti prema načinu prijenosa okretnog momenta

## 1.2.3 Podjela prijenosnika prema tome dominira li prijenos snage i gibanja ili samo gibanja

Prema ovom načinu podjele možemo razlikovati:

- Prijenosnike snage
- Prijenosnike gibanja

Moguće su i još drugačije podjele, kao na primjer: standardne i planetarne izvedbe, s normalnim učinkom ili visokoučinski, s obzirom na geometriju (osi) itd. Često se susrećemo i

s kombiniranom izvedbom prijenosnika, gdje se jedna vrsta prijenosnika upotrebljava u kombinaciji s drugom, a gdje međusobno nadopunjavaju svoje karakteristike, što dakako još više komplicira podjele.

### 1.3 PRIJENOSNICI S PROMJENJIVIM PRIJENOSNIM OMJEROM

Ovoj skupini prijenosnika pripadaju prijenosnici koji za određenu, konstantnu brzinu vrtnje pogonskog stroja opskrbljuju radni stroj različitim brzinama vrtnje. To se odvija na dva osnovna načina: skokovito ili kontinuirano. Kada se radi o skokovitoj promjeni prijenosnog omjera ( vozila, alatni strojevi), u pravilu se radi o mehaničkim prijenosnicima, najčešće sa zupčanicima ( prijenos obodne sile oblikom). Često ih zovemo mjenjači.



Slika 4. Prijenosnik sa skokovitom promjenom prijenosnog omjera

Kontinuirana promjena prijenosnog omjera postiže se primjenom mehaničkih (tarnih), hidrauličkih (hidrostatskih i hidrodinamskih) i električnih prijenosnika. Uobičajeno je da mehaničke tarne prijenosnike zovemo variatorima, a hidrauličke i elektroničke prijenosnike često nazivamo pretvaračima.



Slika 5. Prijenosnici s kontinuiranom promjenom prijenosnog omjera

## 1.4 VARIJATOR S REMENOM

Kod ovakve vrste prijenosnika opskrba radnog stroja različitim brzinama vrtnje odvija se kontinuirano bez skokova. Moment se prenosi trenjem s pogonske konusne remenice na remen, te se dalje prenosi na gonjenu konusnu remenicu i naposljetku na radni stroj. Uzdužnim pomicanjem jednog dijela konusne remenice, te također istovremenim uzdužnim pomicanjem jednog dijela gonjene konusne remenice mijenjaju se efektivni radijusi dodira remenica i remena, a samim time i prijenosni omjer. Kod ovakve izvedbe prijenosnika bit će obodna sila  $F_t$ , a time i okretni moment kod pune iskoristivosti materijala zavisna od normalne sile  $F_N$  i faktoru trenja.

Zbog remena ( koji djeluje kao prigušni element) ovakvi prijenosnici vrlo su tihi u radu i ublažavaju udarna opterećenja. Također, samom prijenosu nije potrebno nikakvo podmazivanje, međutim treba podmazivati ležajeve. Nedostatak je što je moguća pojava proklizavanja kod prijenosa većih snaga.



Slika 6. Prikaz varijatorskih remenica

Za ovakvu izvedbu varijatora koristi se posebno varijatorsko ožljebljeno (što povećava fleksibilnost i poboljšava prilagođavanje promjeni promjera remenice) i ojačano klinasto remenje od gume ili polimera koje nam daje veći faktor trenja, omogućuje veći prijenosni omjer te manji osni razmak te dopušta primjenu manjih promjera remenica ( što nam u konačnici daje i kompaktniju konstrukciju ).

Može se koristiti i čelični 'remen' koji je napravljen od mnogo malih čeličnih elemenata (lamela) povezanih također tankim čeličnim savitljivim trakama.



Slika 7. Vrste remena za varijatore : a) guma b) čelične pločice

Ovakva izvedba prijenosnika često se koristi u automobilskoj industriji kod automatskih mjenjača u automobilima, a posebice je raširena primjena varijatora s remenom kod skutera.

## **1.5 OPIS ZADATKA I PROBLEMATIKA**

Cilj ovog rada je provesti dimenzioniranje i konstruiranje varijatora s remenom. Kućište je predviđeno u lijevanoj izvedbi iz 2 dijela.

U prvom dijelu proračuna promotreni su, utvrđeni, pretpostavljeni ili odabrani osnovni parametri (maksimalni i minimalni prijenosni omjer, snaga, preneseni moment, brzine vrtnje, osni razmak itd.). Zatim je proveden proračun i kontrola remena te dimenzioniranje pogonskog i gonjenog vratila. Nakon toga je slijedio kontrolni proračun sigurnosti oba vratila te odabir ležajeva. Na posljetku proračunat je mehanizam za kontinuiranu promjenu prijenosnog omjera.

Unutar priloga nalaze se tehnička dokumentacija i konstrukcijsko rješenje prema zadanim parametrima.

## 2. PRORAČUN VARIJATORA

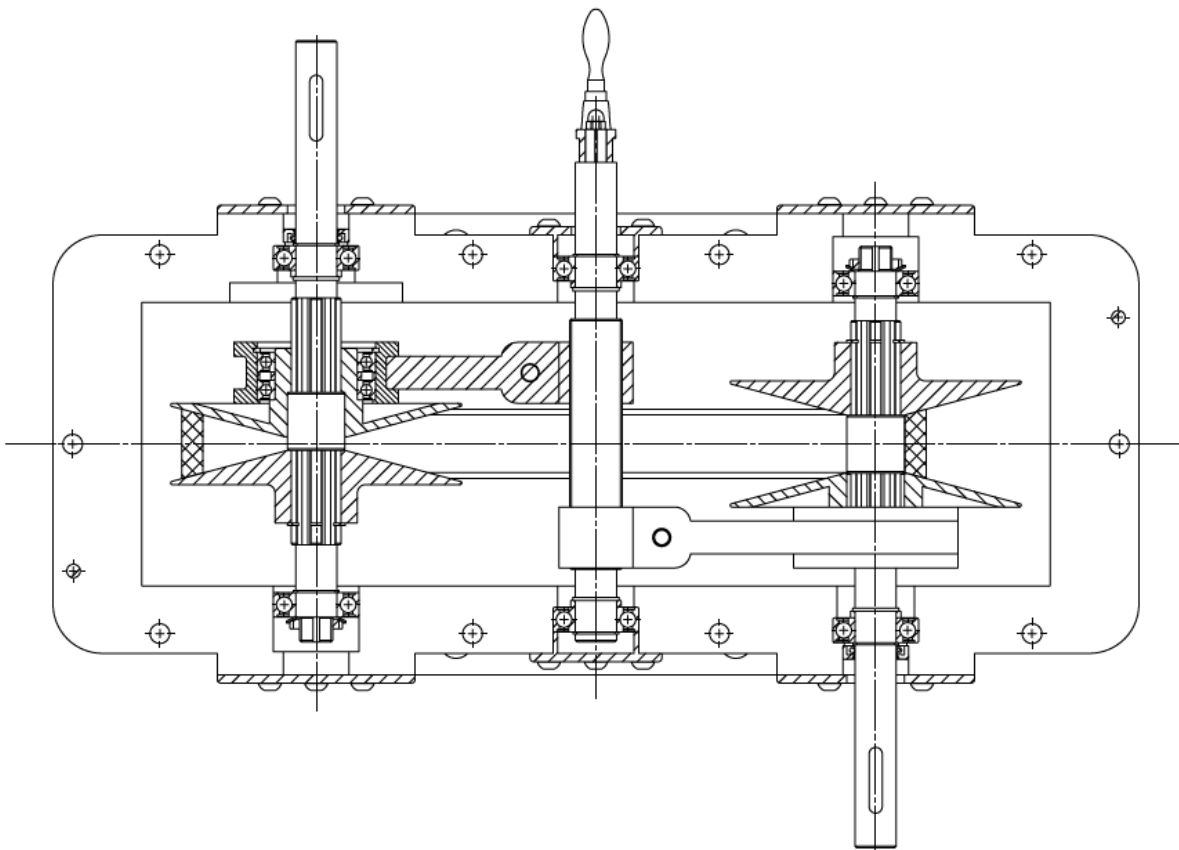
### ULAZNI PODACI

Snaga koju je potrebno prenijeti pomoću ovog prijenosnika:  $P_{EM} = 2,2 \text{ kW}$

Brzina vrtnje pogonskog stroja iznosi:  $n_{EM} = 950 \text{ min}^{-1}$ ,

Prijenosni omjer treba biti kontinuirano promjenjiv od  $i_{min} = 0,33$  do  $i_{max} = 3$

Provjeru čvrstoće i ostale potrebne proračune izvršiti prema važećim normama.



Slika 8. Prikaz rješenja zadanog varijatora

## 2.1 ODREĐIVANJE OKRETNOG MOMENTA

Okretni moment možemo dobiti kao kvocijent snage elektromotora te kutne brzine elektromotora, koju lako dobijemo iz broja okretaja :

$$T_{EM} = \frac{P_{EM}}{\omega_{EM}} = \frac{P_{EM}}{2 \cdot \frac{n_{EM}}{60} \cdot \pi} = \frac{2200}{2 \cdot \frac{950}{60} \cdot \pi} = 22,11 \text{ Nm}$$

Iz [M.Opalić: Prijenosnici snage i gibanja] dana je maksimalna iskoristivost ovakve izvedbe prijenosnika:

$$\eta_{max} = 0,85$$

Okretni moment na izlaznom vratilu je kontinuirano promjenjiv a granične vrijednosti su mu:

$$T_{2,max} = T_{EM} \cdot i_{max} \cdot \eta_{max} = 22,11 \cdot 3 \cdot 0,85 = 56,38 \text{ Nm}$$

$$T_{2,min} = T_{EM} \cdot i_{min} \cdot \eta_{max} = 22,11 \cdot 0,33 \cdot 0,85 = 6,20 \text{ Nm}$$

Brzine vrtnje na izlaznom vratilu također su kontinuirano promjenjive a kreću se u granicama:

$$n_{2,max} = \frac{n_{EM}}{i_{min}} = \frac{950}{0,33} = 2878,78 \text{ min}^{-1} = 47,98 \text{ s}^{-1}$$

$$n_{2,min} = \frac{n_{EM}}{i_{max}} = \frac{950}{3} = 316,67 \text{ min}^{-1} = 5,28 \text{ s}^{-1}$$

## 2.2 REMENSKI PRIJENOS

### 2.2.1 Izbor remena

Kod varijatora s remenom koristi se posebni široki ( varijatorski) klinasti remen. Izdržljiviji su i otporniji od običnog klinastog remena, a tijekom proračuna analogan je proračunu običnog klinastog remena. Treba napomenuti da remeni za varijatore imaju poprečne žljebove kako bi bili što više savitljivi te kako bi se bolje prilagođavali promjenjivom promjeru remenica. Također klinasti remen s poprečni žljebovima ima upletene niti u uzdužno i poprečnom smjeru čime se povećava poprečna krutost te smanjuje trošenje bočnih površina. To je nužno jer su unutrašnjost i bokovi izrađeni od vrlo mekanog materijala koji pruža mali otpor savijanju.

JEDINIČNA NOMINALNA SNAGA remena kod klinastog remenja svodi se na jedan remen. Dakle, naš će remen treba prenijet minimalno snagu  $P_{EM} = 2,2 \text{ kW}$ . Tražimo remen koji će moć prenijet takvu snagu.

Prvi korak koji je potrebno učiniti je pretpostavka graničnih vrijednosti promjera remenica, kako bi mogli odrediti brzine kojim se kreće remen.

Pretpostavljeno:

Promjeri remenica		Prijenosni omjer ( $i = \frac{d_2}{d_1}$ )
$d_{1,min} = 50 \text{ mm}$	$d_{2,max} = 150 \text{ mm}$	3
$d_{1,max} = 150 \text{ mm}$	$d_{2,min} = 50 \text{ mm}$	0,33

Tablica 1. Raspon prijenosnog omjera i promjera remenica

Pri maksimalnom prijenosnom omjeru na izlaznom vratilu pojavit će se najveći moment torzije te najmanja brzina vrtnje ,dok ćemo kod najmanjeg prijenosnog odnosa imati minimalni moment torzije i maksimalnu brzinu vrtnje gonjenog vratila.

Pomoću promjera remenica i broja okretaja (koji su nam poznati) lako možemo dobiti brzine kojima se kreće remen :

$$v_{rem} = d_1 \cdot \pi \cdot n_{EM}$$

Budući da je promjer pogonske remenice promjenjiv i remen će se kretati u određenom rasponu brzina:

$$v_{rem,min} = d_{1,min} \cdot \pi \cdot n_{EM} = 50 \cdot \pi \cdot 15,833 = 2,48 \text{ m/s}$$

$$v_{rem,max} = d_{1,max} \cdot \pi \cdot n_{EM} = 150 \cdot \pi \cdot 15,833 = 7,46 \text{ m/s}$$

Daljnji tijek proračuna izbora remena bit će izvršen prema preporučenom postupku američkog proizvođača BANDO te će biti izabran remen iz njihova kataloga, a BANDO je odabran između brojnih proizvođača iz razloga što u svojim katalogima nudi najopsežniju ponudu informacija o svojim proizvodima. Budući da su oni proizvođač s područja američkih mjernih jedinica bit će potrebna mala prilagodba mjernih jedinica (pogotovo snage iz kilovata kW u konjske snage KS), dakle:

$$\text{Općenito vrijedi } 1 \text{ kW} = 1,34 \text{ KS}$$

$$P_{EM} = 2,2 \text{ kW} = 2,95 \text{ KS}$$

Sljedeća stvar koja nam je potrebna kako bi mogli odabrati remen koji odgovara našim zahtjevima jest broj okretaja brže remenice. Budući da se pogonska remenica okreće



konstantnim brojem okretaja koji odgovara broju okretaja elektromotora, a gonjena remenica se okreće raznim brzinama u određenom rasponu, moramo odabrati najnepovoljniji slučaj.

To je slučaj kada se gonjena remenica okreće svojim maksimalnim brojem okretaja koji iznosi :

$$n_{2,max} = \frac{n_{EM}}{i_{min}} = \frac{950}{0,33} = 2878,78 \text{ min}^{-1} = 47,98 \text{ s}^{-1}$$

Sada možemo odrediti naš remen:



Dijagram 1. Izbor remena proizvođača BANDO

Proizvođač BANDO u svojem katalogu napominje da oni imaju samo tri vrste poprečnih presjeka svojih Power Ace<sup>®</sup> klinastog remenja ( 3V, 5V i 8V) koji pokrivaju svih 5 vrsta poprečnog presjeka običnog (standardnog) klinastog remenja (A, B, C, D te E). Nadalje, u napomeni stoji da 3V oblik poprečnog presjeka (koji je nama potreban) pokriva A i B standardne profile.

BANDO u svojoj ponudi imaju i posebne širok variatorske remene (oznaka VA, VB, VC itd.). Budući da smo iz dijagrama odredili da nam je potreban remen B poprečnog presjeka , naš variatorski remen nosit će oznaku VB a karakteristike poprečnog presjeka prikazane su kako slijedi:



Slika 9. Poprečni presjek varijatorskog klinastog remena

Tip remena	VB
Debljina $b$ ( u mm)	10
Širina $a$ ( u mm)	31
Kut utora remenice $\alpha$ ( u ° )	30-34

Tablica 2. Dimenzije poprečnog presjeka VB varijatorskog remena

Iz istog kataloga proizvođača BANDO , a za taj profil remena izabiremo duljinu remena koje proizvođač nudi i koja more biti konstantna tijekom promjene promjera remenica :

$$L = 1060 \text{ mm}$$

Konačna oznaka remena koji odgovara našim zahtjevima je:

1060 VB

### 2.2.2 Osni razmak $a$

Nakon što smo izabrali promjere veće i manje remenice te duljinu remena možemo izračunati osni razmak.

Osni razmak za otvoreni remenski prijenos računa se prema izrazu:

$$a = f_1 + \sqrt{f_1^2 - f_2} = 170,75 + \sqrt{170,75^2 - 1800} = 336,15 \text{ mm} ,$$

u kojem su :

$$f_1 = \frac{L}{4} - \frac{\pi}{8} \cdot (d_m + d_v) = \frac{1060}{4} - \frac{\pi}{8} \cdot (50 + 150) = 170,75 \text{ mm}$$

$$f_2 = \frac{(d_v - d_m)^2}{8} = \frac{(150 - 50)^2}{8} = 1800 \text{ mm}^2$$



Slika 10. Shematski prikaz remenskog prijenosa i karakterističnih veličina

Preporučeni osni razmak osi remenica  $a$  dan je izrazom:

$$0,7 \cdot (d_1 + d_2) \leq a \leq 2 \cdot (d_1 + d_2)$$

Za naš slučaj osni razmak trebao bi biti u granicama :

$$168 \text{ mm} \leq a \leq 480 \text{ mm}$$

Budući da je naš odabrani osni razmak  $a = 340 \text{ mm}$  ispunili smo taj uvjet.

### 2.2.3 Kontrola učestalosti savijanja

Učestalost savijanja remena  $f$  računa se prema formuli:

$$f = Z \cdot \frac{v_{rem}}{L} \leq f_{dop}$$

Gdje je :

$Z$  – broje remenica

$v_{rem}$  – brzina remena u m/s

$L$  – duljina remena u m

$f_{dop}$  – dopuštena učestalost savijanja remena, kod beskonačnog klinastog remena  $f_{dop} = 30 \text{ s}^{-1}$

Brzina remena kreće se u ranije izračunatim granicama. Kod ove provjere moramo uzeti nepovoljniji slučaj , ako zadovoljimo taj slučaj zadovoljit ćemo i ostale povoljnije slučajeve:

$$f = 2 \cdot \frac{7,46}{1,06} = 14,07 \text{ s}^{-1} \leq f_{dop} = 30 \text{ s}^{-1}$$

Vidimo da je iznos učestalosti savijanja manji od dopuštene vrijednosti, dakle zadovoljava.

## 2.3 DIMENZIONIRANJE VRATILA

### 2.3.1 Aksijalni pomak pomičnog tanjura remenice

Kako bi uopće mogli pretpostaviti dimenzije vratila prvo moramo izračunati potreban aksijalni pomak pomičnog tanjura remenice ( isti pomak i za gonjenu i za pogonsku stranu )kojim bi remen putovao u poprečnom smjeru te nam tako omogućio promjenu prijenosnog omjera koji nama treba (  $i = 0,33 \div 3$  ). Taj pomak jednostavno ćemo izračunat iz geometrije poprečnog presjeka remena primjenom programskog paketa SOLIDWORKS.

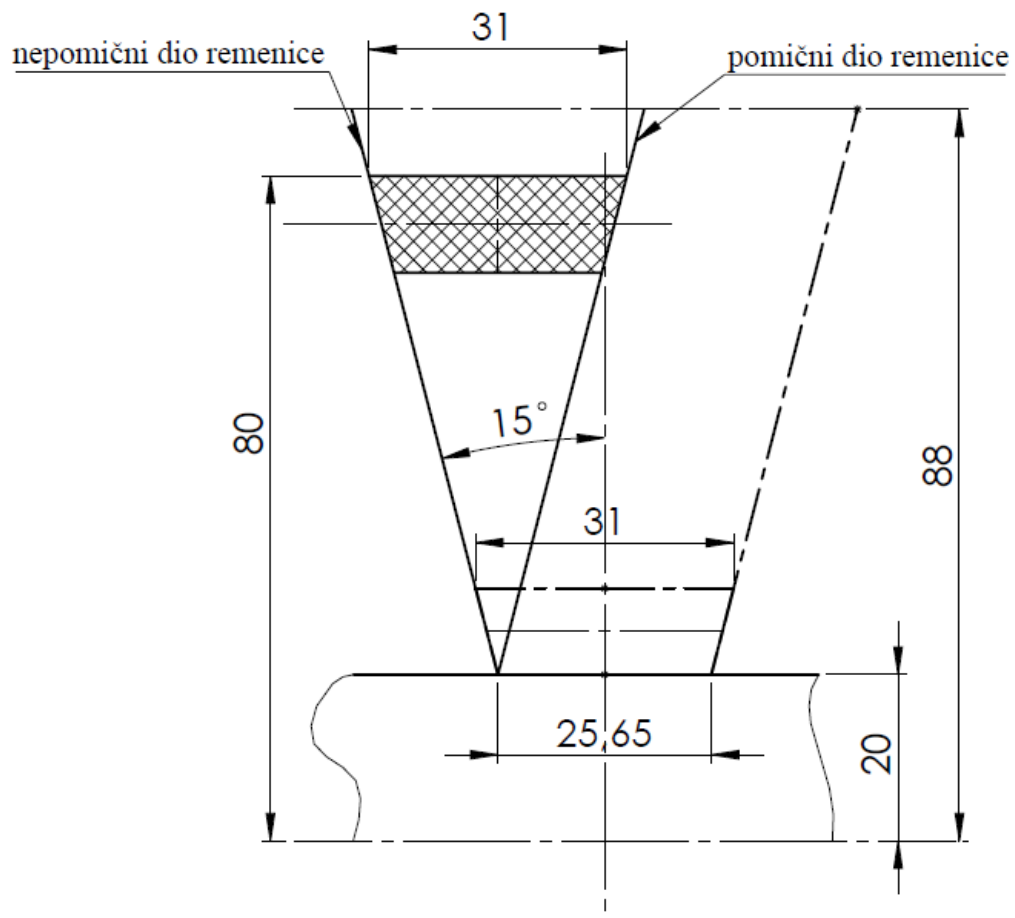


Slika 11. Poprečni presjek remena

Na prethodnoj slici vidimo remen u najnižem položaju (  $d = 50$  mm ) gdje je efektivni radijus prenošenja obodne sile na remenici 25 mm.

Kako bi remen došao u svoju najvišu točku  $d = 150$  mm (  $r = 75$  mm ) on se mora pomaknuti u poprečnom smjeru za dodatnih 50 mm (  $r = 25$  mm + 50 mm = 75 mm )

Za maksimalni aksijalni pomak pomičnog tanjura koji nam je dostupan od 25,65 mm (širina donjeg ruba poprečnog presjeka remena) možemo dobiti maksimalni vertikalni pomak efektivnog radijusa remena od 55 mm što zadovoljava naš uvijet da remen mora varirati između promjera od 50 mm do 150 mm.



Slika 12. Geometrija iz koje dobivamo potrebni pomak pomičnog tanjura

Iz čega dobivamo da je pomak pomičnog dijela remenice koji treba omogućiti na vratilu

$$x = 26\text{mm.}$$

### 2.3.2 POGONSKO VRATILO



Slika 13. Shema opterećenja pogonskog vratila u izometriji

Prvotno treba pretpostaviti dimenzije vratila, odrediti opterećenje te reakcije u osloncima za 2 slučaja ( $i_{max}$  i  $i_{min}$ ). Dimenzioniranje treba provesti po nepovoljnijem slučaju.

Vratila će biti uležištena na 2 ležajna mjesta: jedno čvrsto i jedno slobodno ležajno mjesto.

Rezultantna sila na vratilo uslijed remenskog prijenosa s klinastim remenom iznosi:

$$F_R = (1,5 \div 2)F_o$$

Obodna sila računa se prema izrazu:

$$F_o = \frac{T_{EM}}{\frac{d_1}{2}}$$

Iz gornjeg izraza vidi se da će obodna sila bit maksimalna kad će promjer remenice biti najmanji odnosno kod maksimalnog prijenosnog omjera i prema tom slučaju će se dimenzionirati vratila :

$$F_{o,max} = \frac{T_{EM}}{\frac{d_{1,min}}{2}} = \frac{22110}{\frac{60}{2}} = 737 \text{ N}$$

Sada možemo odrediti i rezultantnu silu remenskog prijenosa koju ćemo radi pojednostavljenja smjestiti u vertikalnu ravninu :

$$F_{R,max} = (1,5 \div 2)F_{o,max} = 2 \cdot 737 = 1474 \text{ N}$$

Također, u vertikalnoj ravnini djeluju i težine remenica koje treba pretpostaviti i koja će biti:

$G_R = 50 \text{ N}$

U horizontalnom smjeru ne postoje nikakva vanjska opterećenja.



Slika 14. Shema opterećenja na pogonsko vratilo



Slika 15. Dijagrami poprečnih sila, momenata savijanja i momenata uvijanja na pogonskom vratilu

Jednadžbe ravnoteže glase:

$$\sum F_Z = 0 ; F_{AV} + F_{BV} = F_R + G_R$$

Iz čega slijedi :

$$F_{AV} + F_{BV} = 1524 \text{ N},$$

Te:

$$\sum M_A = 0 ; F_{BV} \cdot 150 = (F_R + G_R) \cdot 75$$

Iz čega konačno dobivamo :

$$F_{AV} = F_{BV} = 762 \text{ N}$$

Kao što je već spomenuto vanjske sile u horizontalnom smjeru jednake su nuli:

$$F_{Ah} = F_{Bh} = 0 \text{ N}$$

Pa slijedi:

$$F_{AV} = F_A = 762 \text{ N}$$

$$F_{BV} = F_B = 762 \text{ N}$$

### 2.3.2.1 Odabir materijala vratila

Odabran je materijal S355 JR ( HRN oznaka – Č.0561 ; St 52-3) :

Dopušteno naprezanje na savijanje:

$$\sigma_{fdop} = 75 \text{ N/mm}^2$$

### 2.3.2.2 Određivanje dimenzija vratila u određenim presjecima

Za dio vratila opterećen samo fleksijski ( od III do IV) vrijedi :

$$d = \sqrt[3]{\frac{10 M_y}{\sigma_{fDNdop}}} \text{ [mm]}$$

A za dio vratila koji je opterećen i torzijski i fleksijski ( od II do III) promjer idealnog vratila računa se prema izrazu :

$$d = \sqrt[3]{\frac{32 M_{red}}{\pi \cdot \sigma_{fDNdop}}} \text{ [mm]}$$



Gdje je  $M_{red}$ :

$$M_{red} = \sqrt{(M_y \cdot \beta_{kf})^2 + 0,75(\alpha_0 \cdot T \cdot \beta_{kt})^2}$$

$\alpha_0$  gornjem izrazu predstavlja faktor čvrstoće materijala s obzirom na način na koji je materijal opterećen, a općenito se računa prema formuli:

$$\alpha_0 = \frac{\sigma_{fDN}}{1,73 \cdot \tau_{tDN}}$$

$\beta_{kt}$  i  $\beta_{kf}$  u gornjem izrazu predstavljaju faktori zareznog djelovanja a njih možemo očitati iz dijagrama za određeni oblik vratila.

Za dio vratila koji je opterećen samo torzijski (uvijanje)(od I do II ) promjer se računa isto kao i gore navedeno samo što je  $M_{red}$  u tom slučaju:

$$M_{red} = \sqrt{0,75(\alpha_0 \cdot T \cdot \beta_{kt})^2}$$

Promjer u kritičnom presjeku (presjek III) :

$$M_{redIII} = \sqrt{(M_{yIII} \cdot \beta_{kf})^2 + 0,75(\alpha_0 \cdot T \cdot \beta_{kt})^2}$$

Najprije računamo faktor čvrstoće materijala:

Oznaka	Statička čvrstoća		Granica razvlačenja			Trajna dinamička čvrstoća (dinamička izdržljivost)					
	vlak	torzija	vlak	savijanje	torzija	$\sigma_{DN}$	$\sigma_{DI}$	$\sigma_{fDN}$	$\sigma_{fDI}$	$\tau_{tDN}$	$\tau_{tDI}$
S355 JR	$R_m$	$R_{mt}$	$R_e$	$R_{ef}$	$R_{et}$	$\sigma_{DN}$	$\sigma_{DI}$	$\sigma_{fDN}$	$\sigma_{fDI}$	$\tau_{tDN}$	$\tau_{tDI}$
	500	300	280	450	200	220	310	240	370	150	190

Tablica 3. Faktori čvrstoće materijala S355 JR

Iz tablice su očitane vrijednosti za trajnu dinamičku čvrstoću na savijanje te uvijanje ( uzet slučaj naizmjeničnog opterećenja jer je on nepovoljniji ):

$$\alpha_0 = \frac{\sigma_{fDN}}{1,73 \cdot \tau_{tDN}} = \frac{240}{1,73 \cdot 150} = 0,925$$

Zatim treba odrediti faktore zareznog djelovanja za naše ožljebljeno klinasto vratilo koje je konstruirano prema normi DIN 5462:



Dijagram 2. Faktori zareznog dijelovanja

Očitano iz dijagrama:

$$\beta_{kt} = 1,9$$

$$\beta_{kf} = 1,5$$

Sada možemo dobiti reducirani moment :

$$M_{redIII} = \sqrt{(M_{yIII} \cdot \beta_{kf})^2 + 0,75(\alpha_0 \cdot T \cdot \beta_{kt})^2}$$

$$= \sqrt{(57150 \cdot 1,5)^2 + 0,75(0,925 \cdot 22110 \cdot 1,9)^2}$$

$$M_{redIII} = 92093,71 \text{ Nmm}$$

Konačno promjer iznosi :

$$d_{III} = \sqrt[3]{\frac{32 M_{redIII}}{\pi \cdot \sigma_{fDNdop}}} = \sqrt[3]{\frac{32 \cdot 92093,71}{\pi \cdot 75}} = 23,1 \text{ mm}$$

Odabran je promjer  $d_{III}=36\text{mm}$ . Ovaj ne standardni promjer odabran je iz razloga da se poštuju dimenzije užljebljenog vratila prema DIN 5462 normi.

Na dijelu vratila od I-II (opterećen samo torzijski) odabran promjer od 25 mm.

Na dijelu vratila koji je opterećen samo fleksijski ( III-IV) također je odabran promjer od 25 mm.

### 2.3.2.3 Kontrola sigurnosti u kritičnom presjeku vratila ( III )

Kontrolni proračun dinamičke sigurnosti vrši se za sve opasne presjeke vratila (presjek III) , pri čemu se utvrđuje čvrstoća oblika ovih presjeka, koja uzima u obzir uz dinamičku

izdržljivost materijala vratila i utjecaje zreznog djelovanja, hrapavosti površine, veličine presjeka i udarno djelovanje opterećenja.

Postignuta sigurnost računa se prema izrazu :

$$S_{post} = \frac{b_1 \cdot b_2 \cdot \sigma_{fDN}}{\varphi \cdot \sigma_{red}} \geq S_{potr}$$

Gdje su :

$b_1$  – faktor veličine strojnog dijela

$b_2$  - faktor kvalitete površinske obrade

$\sigma_{fDN}$  – trajna dinamička čvrstoća za naizmjenično promjenjivo naprezanje pri savijanju

$\varphi$  – faktor udara

$\sigma_{red}$  – reducirano naprezanje

$S_{post}$  – postignuta sigurnost

$S_{potr}$  – potrebna sigurnost

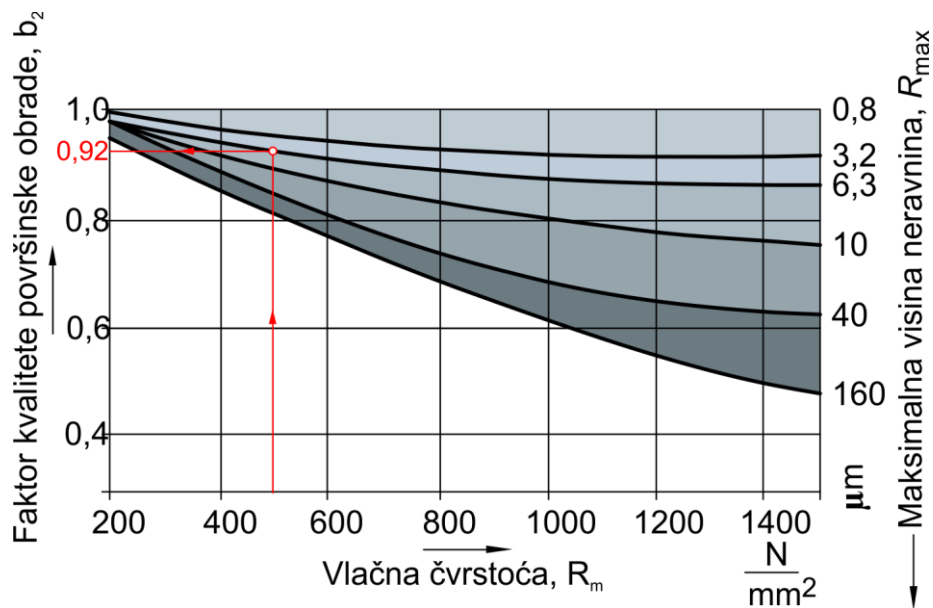
Faktor veličine strojnog dijela očitao iz dijagrama prema [13.] :



Dijagram 3. Faktor veličine strojnog dijela  $b_1$

$$b_1 = 0,87$$

Faktor kvalitete površinske obrade također je očitao iz dijagrama prema [13.] , a ovisi o vlačnoj čvrstoći  $R_m$  ( za naš materija  $R_m = 500 \text{ N/mm}^2$ ) te o maksimalnoj visini neravnina koja je u našem slučaju za normalno brušenje  $R_{max} = 5 \mu\text{m}$ .



Dijagram 4. Faktor kvalitete površinske obrade  $b_2$

$$b_2 = 0,92$$

Faktor udara jednak je :

$$\varphi = 1$$

Ostalo nam je još odrediti reducirano naprezanje koje se računa prema izrazu :

$$\sigma_{red} = \frac{M_{red}}{W}$$

Budući da će nam biti potrebno aksijalno pomicanje jednog dijela remenice, koristit će se ožljebljeno vratilo (drugi naziv klinasto vratilo) čije su karakteristike prikazane u tablici :

Karakteristika presjeka				
	Zupčasto vratilo	Ožljebljeno vratilo	Poligonsko vratilo P3G	Poligonsko vratilo P4C
$W$	$0,012 \cdot (D + d)^3$		$0,1 \frac{d_1^2}{d_2} (d_1^2 - 24e_1^2)$	$0,15 \cdot d_2^3$
$W_i$	$0,024 \cdot (D + d)^3$		$0,162 \cdot d_1^3$	$0,2 \cdot d_2^3$
$I$	$0,003 \cdot (D + d)^4$		$0,05 d_1^2 (d_1^2 - 24e_1^2)$	$0,075 \cdot d_2^4$
$I_r$	$0,006 \cdot (D + d)^4$		$0,1 d_1^2 (d_1^2 - 24e_1^2)$	$0,15 \cdot d_2^4$

Tablica 4. Karakteristike različitih presjeka vratila

Prema DIN 5462 klinasta vratila po opsegu imaju parni broj visokih 'klinova' koje treba shvatiti kao pera.



Slika 16. DIN 5462 klinasta vratila

Broj žljebova	d1	d2	b	d3	e	f	g	k	r
Unutarnji promjer	d1	d2	b	d3	e	f	g	k	r
Vanjski promjer									
8x32x36	32	36	6	30.4	1,9	2,71	0,4	0,4	0,3

Tablica 5. Dimenzije iz norme DIN 5462

Vidimo da je unutarnji promjer našeg vratila (za vanjski 36mm) 32 mm.

Sada možemo izračunati moment otpora  $W$ :

$$W = 0,012 (D_2 + d_1)^3 = 0,012 (36 + 32)^3 = 3776 \text{ mm}^3$$

Reducirano naprezanje iznosi :

$$\sigma_{red} = \frac{M_{red}}{W} = \frac{92093,71}{3776} = 24,38 \text{ N/mm}^2$$

Napokon, dobivamo postignutu sigurnost na kritičnom presjeku :

$$S_{post} = \frac{0,87 \cdot 0,92 \cdot 240}{1 \cdot 24,38} = 7,8$$

Minimalna potrebna sigurnost za vratila koja se navodi u literaturi kreće se u rasponu od 1 do 3 , dakle naše vratilo zadovoljava !

### 2.3.3 GONJENO VRATILO



Slika 17. Shema opterećenja gonjenog vratila u izometriji

Gonjeno vratilo je opterećeno najvećom obodnom silom kod maksimalnog prijenosnog omjera ( $i = 3$ ) te iznosi:

$$F_{O,max} = 737 \text{ N}$$

Rezultantna sila na vratilo uslijed remenskog prijenosa iznosi:

$$F_{R,max} = (1,5 \div 2)F_{O,max} = 2 \cdot 737 = 1474 \text{ N}$$

Daljnji tijek proračuna analogan je proračunu pogonskog vratila pa je ovdje napisan malo sažetije.

Sile koje djeluju na vratilo:



Slika 18. Shema opterećenja na gonjenom vratilu



Slika 19. Dijagrami poprečnih sila, momenata savijanja te momenata uvijanja na gonjenom vratilu

Jednadžbe ravnoteže glase:

$$\sum F_Z = 0 ; F_{CV} + F_{DV} = F_R + G_R$$

Iz čega slijedi :

$$F_{CV} + F_{DV} = 1524 \text{ N},$$

Te:

$$\sum M_C = 0 ; F_{DV} \cdot 150 = (F_R + G_R) \cdot 75$$

Iz čega konačno dobivamo :

$$F_{CV} = F_{DV} = 762 \text{ N}$$

Kao što je već spomenuto vanjske sile u horizontalnom smjeru jednake su nuli:

$$F_{Ch} = F_{Dh} = 0 \text{ N}$$

Pa slijedi:

$$F_{CV} = F_C = 762 \text{ N}$$

$$F_{DV} = F_D = 762 \text{ N}$$

### 2.3.3.1 Odabir materijala vratila

Odabran je materijal S355 JR ( HRN oznaka – Č.0561 ; St 52-3) :

Dopušteno naprezanje na savijanje:

$$\sigma_{fdop} = 75 \text{ N/mm}^2$$

### 2.3.3.2 Određivanje dimenzija vratila u određenim presjecima

Reducirani moment:

$$M_{redIII} = \sqrt{(M_{yIII} \cdot \beta_{kf})^2 + 0,75(\alpha_0 \cdot T \cdot \beta_{kt})^2}$$

Faktor čvrstoće materijala jednak je kao i kod pogonskog vratila i iznosi:

$$\alpha_0 = \frac{\sigma_{fDN}}{1,73 \cdot \tau_{tDN}} = \frac{240}{1,73 \cdot 150} = 0,925$$

Pa reducirani moment iznosi :

$$\begin{aligned} M_{redIII} &= \sqrt{(M_{yIII} \cdot \beta_{kf})^2 + 0,75(\alpha_0 \cdot T \cdot \beta_{kt})^2} \\ &= \sqrt{(57150 \cdot 1,5)^2 + 0,75(0,925 \cdot 56380 \cdot 1,9)^2} \end{aligned}$$

$$M_{redIII} = 121295,41 \text{ Nmm}$$



Konačno promjer iznosi :

$$d_{III} = \sqrt[3]{\frac{32 M_{redIII}}{\pi \cdot \sigma_{fDNdop}}} = \sqrt[3]{\frac{32 \cdot 72842}{\pi \cdot 75}} = 25,44 \text{ mm}$$

Odabran je promjer  $d_{III}=36$  mm iz razloga da se poštuju dimenzije prema DIN 5462 normi za ožljebljena vratila na koji nasjedaju pomični i ne pomični dio remenice.

Na dijelu vratila od I-II (opterećen samo torzijski) odabran promjer od 25 mm.

Na dijelu vratila koji je opterećen samo fleksijski ( III-IV) također je odabran promjer od 25 mm.

### 2.3.3.3 Kontrola sigurnosti u kritičnom presjeku vratila ( III )

Postignuta sigurnost računa se prema izrazu :

$$S_{post} = \frac{b_1 \cdot b_2 \cdot \sigma_{fDN}}{\varphi \cdot \sigma_{red}} \geq S_{potr}$$

Vrijednosti faktora veličine strojnog dijela, faktora kvalitete površinske obrade i faktora udara jednaki su kao i kod pogonskog vratila.

$$b_1 = 0,87$$

$$b_2 = 0,92$$

$$\varphi = 1$$

Ostalo nam je još odrediti reducirano naprezanje koje se računa prema izrazu :

$$\sigma_{red} = \frac{M_{red}}{W}$$

Moment otpora računa se analogno postupku koji je bio preveden za pogonsko vratilo budući da će nam i gonjeno vratilo biti ožljebljeno kako bi se olakšao pomak i pozicioniranje pomičnog tanjura remenice.

Prema DIN 5462 vidimo da je unutarnji promjer našeg vratila (za vanjski 32 mm) 28 mm.

Sada možemo izračunati moment otpora  $W$ :

$$W = 0,012 (D_2 + d_1)^3 = 0,012 (36 + 32)^3 = 3776 \text{ mm}^3$$

$$\sigma_{red} = \frac{M_{red}}{W} = \frac{121295,41}{3776} = 32,12 \text{ N/mm}^2$$

Napokon, dobivamo postignutu sigurnost na kritičnom presjeku :

$$S_{post} = \frac{0,87 \cdot 0,92 \cdot 240}{1 \cdot 32,12} = 5,98$$

Minimalna potrebna sigurnost za vratila koja se navodi u literaturi kreće se u rasponu od 1 do 3 , dakle naše vratilo zadovoljava !

## 2.4 PRORAČUN LEŽAJEVA

Vratila će biti uležištena na dva ležajna mjesta, jedno čvrsto te jedno slobodno (kako bi se omogućio nesmetan rad uslijed dilatacija i ostalih pojava koje nastaju uslijed rotacije i zagrijavanja), kao što je već ranije spomenuto. Ležajevi se proračunavaju na temelju najnepovoljnijeg slučaja opterećenja jer ako se u tom slučaju pokažu zadovoljavajućim zadovoljit će i u ostalim povoljnijim slučajevima.

### 2.4.1 Ležaj pogonskog vratila

Ležajna mjesta osim radijalnih sila moraju preuzeti i dio aksijalnih sila koje nastaju uslijed rada s klinastim remenom.

Aksijalnu silu možemo dobiti iz geometrije presjeka remena i analizom sila koje djeluju na remen. Sile koje djeluju na remen možemo vidjeti na danoj slici.



Slika 20. Sile na klinasti remen

Iz relacije možemo dobiti izraz za normalnu silu na klinasti remen:

$$F_o = 2 \cdot F_N \cdot \mu$$

Tj. (uz  $\mu$ (guma/čelik)=0,8 ; iz Elementi strojeva, Remenski i tarni prijenos, str.21, tabl. T-61) :

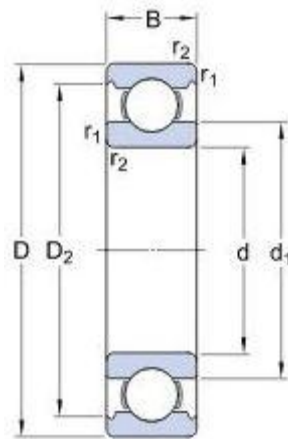
$$F_N = \frac{F_o}{2 \cdot \mu} = \frac{737}{2 \cdot 0,8} = 294,8 \text{ N}$$

Pa je aksijalna sila:

$$F_a = F_N \cdot \frac{\cos \rho}{2} = 294,8 \cdot \cos 15^\circ = 284,75 \text{ N}$$

Izabran je jednoredni kuglični ležaj oznake 6205 ETN9 koji osim radijalnih sila može podnositi i aksijalne sile u oba smjera do određene mjere. Za oba oslonca je odabran isti ležaj jer su reakcije u oba oslonca jednake, što smo vidjeli u prethodnim razmatranjima.

Karakteristike ovog ležaja su:



Slika 21. SKF ležaj 6205 ETN9

Unutarnji promjer	$d = 25\text{mm}$
Vanjski promjer	$D = 52\text{ mm}$
Širina ležaja	$B = 15\text{ mm}$
Dinamička nosivost	$C = 17\ 800\text{ N}$
Statička nosivost	$C_0 = 9300\text{ N}$
Masa ležaja	$m = 0,124\text{ kg}$

Tablica 6. Podaci za ležaj 6205 ETN9

#### 2.4.1.1 Ekvivalentno radijalno dinamičko opterećenje odabranog ležaja 6205 ETN9

Ekvivalentno dinamičko radijalno opterećenje računa se prema izrazu :

$$P_r = X \cdot F_r + Y \cdot F_a$$

Gdje je ,

$X$  – dinamički radijalni faktor

$Y$  – dinamički aksijalni faktor ležaja

$X$  i  $Y$  dinamički faktori određuju se iz priložene tablice na temelju relativnog aksijalnog opterećenja koje za naš ležaj 6205 ETN9 iznosi :

$$\frac{f_0 \cdot F_a}{C_0} = \frac{13 \cdot 284,75}{9300} = 0,3980$$

Dinamički faktori  $X$  i  $Y$  za jednostavne jednodredne i jednostavne dvoredne radijalne kuglične ležajeve prema normi ISO 281:2007 :

Jednostavni jednodredni i jednostavni dvoredni radijalni kuglični ležajevi						
	$\frac{f_0 \cdot F_a}{C_0}$	$\frac{F_a}{F_r} \leq e$		$\frac{F_a}{F_r} > e$		
		$X$	$Y$	$X$	$Y$	
$\alpha = 0$	0,172	1	0	0,56	2,3	0,19
	0,345				1,99	0,22
	0,689				1,71	0,26
	1,03				1,55	0,28
	1,38				1,45	0,3
	2,07				1,31	0,34
	3,45				1,15	0,38
	5,17				1,04	0,42
	6,89				1	0,44

Tablica 7. Dinamički faktori  $X$  i  $Y$

Referentnu vrijednost  $e$ , iz poznatog relativnog aksijalnog opterećenja (0,3980), određujemo linearnim interpoliranjem iz tablice, kako slijedi:

$$e = 0,22 + \frac{0,3980 - 0,345}{0,689 - 0,345} (0,26 - 0,22) = 0,2261$$

Budući da je odnos između aksijalne komponente i radijalne komponente reakcije u osloncu:

$$\frac{F_a}{F_r} = \frac{284,75}{737} = 0,38 > e = 0,2261$$

Slijedi da je :

$$X=0,56$$

A dinamički aksijalni faktor ležaja ( $Y$ ) dobiva se linearnom interpolacijom iz tablice:

$$Y = 1,99 + \frac{0,3980 - 0,345}{0,689 - 0,345} (1,71 - 1,99) = 1,946$$

Sada konačno možemo odrediti ekvivalentno dinamičko radijalno opterećenje:

$$P_r = X \cdot F_r + Y \cdot F_a = 0,56 \cdot 737 + 1,946 \cdot 284,75 = 966,84 \text{ N}$$

Nakon što smo odredili ekvivalentno dinamičko radijalno opterećenje možemo odraditi kontrolni proračun ležajeva s obzirom na dinamičko opterećenje te s obzirom na vijek trajanja.

### 2.4.1.2 Kontrola ležaja preko dinamičke opterećenosti $C_1$

Dinamička opterećenost izračunava se iz izraza:

$$C_1 = P_r \left( \frac{60 \cdot n_m \cdot L_{10h\_min}}{10^6} \right)^{\frac{1}{\varepsilon}} = 966,84 \left( \frac{60 \cdot 950 \cdot 8000}{10^6} \right)^{\frac{1}{3}} = 7224,25 \text{ N}$$

gdje je

$P_r$  – ekvivalentno dinamičko radijalno opterećenje u [N]

$n_m$  – nazivna brzina vrtnje u [ $\text{min}^{-1}$ ]

$L_{10h\_min}$  – zahtijevani nazivni vijek trajanja u [h],  $L_{10h\_min}=8000$  h

$\varepsilon$  – eksponent vijeka trajanja,  $\varepsilon=3$ , za ležajeve s teorijskim dodirom u točki

$$C_1 = 7224,25 \text{ N} < C = 17800 \text{ N}$$

Kako je dinamička opterećenost  $C_1$  manja od dinamičke nosivosti  $C$ , zaključuje se kako odabrani ležaj zadovoljava!

### 2.4.1.3 Kontrola ležaja preko nazivnog vijeka trajanja

Nazivni vijek trajanja ležaja u satima  $L_{10h}$  može se odrediti iz izraza:

$$L_{10h} = \frac{10^6}{60 \cdot n_m} \left( \frac{C}{P} \right)^{\varepsilon} = \frac{10^6}{60 \cdot 950} \left( \frac{17800}{966,84} \right)^3 = 109476,6 \text{ h}$$

Budući da je nazivni vijek trajanja ležaja  $L_{10h} = 109\,476,6$  h puno veći od zahtijevanog  $L_{10h\_min} = 8\,000$  h također možemo zaključiti da ležaj zadovoljava!

## 2.4.2 Ležaj gonjenog vratila

Gonjeno vratilo opterećeno je jednako kao i pogonsko vratilo, tj reakcije u osloncima su im jednake. Prema tome, samo je ponovljen postupak, odabran je isti ležaj. Izabran je jednoredni kuglični ležaj oznake 6205 ETN9.

Karakteristike ovog ležaja su:



Slika 22. SKF ležaj 6205 ETN9

Unutarnji promjer	$d = 25\text{mm}$
Vanjski promjer	$D = 52\text{ mm}$
Širina ležaja	$B = 15\text{ mm}$
Dinamička nosivost	$C = 17\ 800\text{ N}$
Statička nosivost	$C_0 = 9300\text{ N}$
Masa ležaja	$m = 0,124\text{ kg}$

Tablica 8. Podaci za ležaj 6205 ETN9

#### 2.4.2.1 Ekvivalentno radijalno dinamičko opterećenje odabranog ležaja 6205 ETN9

Ekvivalentno dinamičko radijalno opterećenje računa se prema izrazu :

$$P_r = X \cdot F_r + Y \cdot F_a$$

Gdje je ,

$X$  – dinamički radijalni faktor

$Y$  – dinamički aksijalni faktor ležaja

$X$  i  $Y$  dinamički faktori određuju se iz priložene tablice na temelju relativnog aksijalnog opterećenja koje za naš ležaj 6205 ETN9 iznosi :

$$\frac{f_0 \cdot F_a}{C_0} = \frac{13 \cdot 284,75}{9300} = 0,3980$$

Dinamički faktori  $X$  i  $Y$  za jednostavne jednorodne i jednostavne dvoredne radijalne kuglične ležajeve prema normi ISO 281:2007 :

Jednostavni jednorodni i jednostavni dvoredni radijalni kuglični ležajevi						
$\alpha = 0$	$\frac{f_0 \cdot F_a}{C_0}$	$\frac{F_a}{F_r} \leq e$		$\frac{F_a}{F_r} > e$		$e$
		X	Y	X	Y	
	0,172					2,3
0,345					1,99	0,22
0,689					1,71	0,26
1,03					1,55	0,28
1,38	1	0	0,56		1,45	0,3
2,07					1,31	0,34
3,45					1,15	0,38
5,17					1,04	0,42
6,89					1	0,44

Tablica 9. Dinamički faktori X i Y

Referentnu vrijednost  $e$ , iz poznatog relativnog aksijalnog opterećenja (0,3980), određujemo linearnim interpoliranjem iz tablice, kako slijedi:

$$e = 0,22 + \frac{0,3980 - 0,345}{0,689 - 0,345} (0,26 - 0,22) = 0,2261$$

Budući da je odnos između aksijalne komponente i radijalne komponente reakcije u osloncu:

$$\frac{F_a}{F_r} = \frac{284,75}{737} = 0,38 > e = 0,2261$$

Slijedi da je :

$$X=0,56$$

A dinamički aksijalni faktor ležaja ( $Y$ ) dobiva se linearnom interpolacijom iz tablice:

$$Y = 1,99 + \frac{0,3980 - 0,345}{0,689 - 0,345} (1,71 - 1,99) = 1,946$$

Sada konačno možemo odrediti ekvivalentno dinamičko radijalno opterećenje:

$$P_r = X \cdot F_r + Y \cdot F_a = 0,56 \cdot 737 + 1,946 \cdot 284,75 = 966,84 \text{ N}$$

Nakon što smo odredili ekvivalentno dinamičko radijalno opterećenje možemo odraditi kontrolni proračun ležajeva s obzirom na dinamičko opterećenje te s obzirom na vijek trajanja.

NAPOMENA: ovaj dio nije identičan kao kod pogonskog vratila zbog različitih brzina vrtnje gonjenog vratila. Uzet ćemo najnepovoljnije slučajeve kako bi bili na strani sigurnosti ( $n_{2max}$ ).

### 2.4.2.2 Kontrola ležaja preko dinamičke opterećenosti $C_1$

Dinamička opterećenost izračunava se iz izraza:

$$C_1 = P_r \left( \frac{60 \cdot n_m \cdot L_{10h\_min}}{10^6} \right)^{\frac{1}{\varepsilon}} = 966,84 \left( \frac{60 \cdot 2878,78 \cdot 8000}{10^6} \right)^{\frac{1}{3}} = 10\,768,89 \text{ N}$$

gdje je

$P_r$  – ekvivalentno dinamičko radijalno opterećenje u [N]

$n_m$  – nazivna brzina vrtnje u [ $\text{min}^{-1}$ ]

$L_{10h\_min}$  – zahtijevani nazivni vijek trajanja u [h],  $L_{10h\_min}=8000$  h

$\varepsilon$  – eksponent vijeka trajanja,  $\varepsilon=3$ , za ležajeve s teorijskim dodirrom u točki

$$C_1 = 10\,768,89 \text{ N} < C = 17800 \text{ N}$$

Kako je dinamička opterećenost  $C_1$  manja od dinamičke nosivosti  $C$ , zaključuje se kako odabrani ležaj zadovoljava!

### 2.4.2.3 Kontrola ležaja preko nazivnog vijeka trajanja

Nazivni vijek trajanja ležaja u satima  $L_{10h}$  može se odrediti iz izraza:

$$L_{10h} = \frac{10^6}{60 \cdot n_m} \left( \frac{C}{P} \right)^{\varepsilon} = \frac{10^6}{60 \cdot 2878,78} \left( \frac{17800}{966,84} \right)^3 = 36\,127,37 \text{ h}$$

Budući da je nazivni vijek trajanja ležaja  $L_{10h} = 36\,127,37$  h puno veći od zahtijevanog  $L_{10h\_min} = 8\,000$  h također možemo zaključiti da ležaj zadovoljava

## 2.5 MEHANIZAM PROMJENE PRIJENOSNOG OMJERA

Mehanizam promjene prijenosnog omjera mora omogućiti laganu i nesmetanu promjenu prijenosnog omjera. Iz tog razloga, odabran je mehanizam sa navojnim vretenom, koje će bit aksijalno fiksirano te će se njegovim okretanjem matica gibati i pomicati pomične tanjure remenica.



### 2.5.1 Navojno vreteno

Navojno vreteno opterećeno je aksijalnom silom pomicanja pomičnog tanjura remenice i momentom uvijanja (torzije). Proračunat ćemo vreteno prema reduciranom naprezanju a također trebamo ga provjeriti i na izvijanje.

Odabrano je trapezno vreteno Tr 32 x 3 (P3)

Oznaka	$P$ [mm]	$d$ [mm]	$d_2$ [mm]	$d_3$ [mm]	$D_1$ [mm]	$D_4$ [mm]	$A$ [mm <sup>2</sup> ]
Tr 32 x 3 (P3)	3	32	30,5	28,5	29	32,5	638

Tablica 10. Karakteristične veličine odabranog navojnog vretena

Aksijalna sila u vretenu jednaka je aksijalnim silama koje djeluju na remenice tijekom rada s klinastim remenom kao što je već prikazano ranije.

Materijal vretena je S 235 JR.

$$F_{vr} = 284,75 \text{ N}$$

Normalno naprezanje u vretenu iznosi:

$$\sigma = \frac{2 \cdot F_{vr}}{A_j} = \frac{569,5}{638} = 0,892 \text{ N/mm}^2$$

Torzijsko naprezanje iznosi:

$$\tau_t = \frac{T}{W_p} = \frac{T}{\frac{\pi \cdot d_3^3}{16}} = \frac{2083,65}{\frac{\pi \cdot 28,5^3}{16}} = 0,458 \text{ N/mm}^2$$

Gdje je,

$T$  – torzijski moment navoja vretena u [Nmm]

$W_p$  – polarni moment otpora u [mm<sup>3</sup>]

Torzijski moment izračunat ćemo prema izrazu :

$$T = 2 \cdot F_{vr} \cdot \frac{d_2}{2} \cdot \operatorname{tg}(\varphi + \rho') = 569,5 \frac{30,5}{2} \operatorname{tg}(1,793^\circ + 11,698^\circ) = 2083,65 \text{ Nmm}$$

Gdje je,

$F_{vr}$  – aksijalna sila u vretenu u [N]

$d_2$  – srednji promjer vretena u [mm]

$\varphi$  – kut uspona zavojnice u [°]

$\rho'$  – korigirani kut trenja u [°]

Kut uspona zavojnice dobit ćemo iz:

$$\operatorname{tg} \varphi = \frac{P_h}{d_2 \cdot \pi} = \frac{3}{30,5 \cdot \pi} = 0,0313 \rightarrow \varphi = 1,793^\circ$$

Korigirani kut trenja:

$$\operatorname{tg} \rho' = \frac{\mu}{\cos \beta} = \frac{0,2}{\cos 15^\circ} = 0,2071 \rightarrow \rho' = 11,698^\circ$$

Reducirano naprezanje u vretenu:

$$\sigma_{red} = \sqrt{\sigma^2 + 3\tau_t^2} = \sqrt{0,892^2 + 3 \cdot 0,458^2} = 1,19 \text{ N/mm}^2$$

Dopušteno naprezanje za čelik S355 J, za slučaj kolebanja opterećenja između maksimalne vrijednosti i nule prema [3], str. 533 iznosi:

$$\sigma_{dop} = 150 \text{ N/mm}^2$$

Dakle zaključujemo da nam kontrolni proračun zadovoljava uz izrazito velik faktor sigurnosti što je bilo i za očekivati uz jako male aksijalne sile koje vreteno treba savladati.

## 2.5.2 Kontrola dodirnog pritiska u matici

Radi dobrog vođenja vretana u matici visina matice trebala bi iznositi okvirno :

$$m \approx 1,5d = 1,5 \cdot 32 = 45 \text{ mm}$$

Dodirni pritisak u matici izračunava se prema izrazu :

$$p = \frac{F \cdot P}{m \cdot d_2 \cdot H_1 \cdot \pi} = \frac{569,5 \cdot 3}{41 \cdot 30,5 \cdot 2 \cdot \pi} = 0,22 \text{ N/mm}^2 \leq p_{dop} = 5 \dots 7 \text{ N/mm}^2$$

Vidimo da je dopušteni dodirni pritisak puno veći od dobivenog pritiska u matici te stoga matica zadovoljava ovaj uvijet!

## 2.5.3 Uležištenje navojnog vretena

Samo navojno vreteno oslonjeno je na krajevima s dva valjna kuglična ležaja. Vreteno je nisko opterećeno te je tek povremeno u radu pa će bilo koji ležaj zadovoljavati s velikim faktorom sigurnosti. Odabran ležaj 6502 ETN9 iz razloga što je taj ležaj korišten za uležištenje vratila te kako bi bilo što manje različitih vrsta ležaja .

## 2.6 ODABIR ELEKTROMOTORA

Elektromotor se izabire prema ulaznim podacima koji daju zahtjeve za prijenos snage i brzinu vrtnje:

$$P_{EM} = 2,2 \text{ kW}$$

$$n_{EM} = 950 \text{ min}^{-1}$$

$$T_{EM} = \frac{P_{EM}}{\omega_{EM}} = \frac{P_{EM}}{2 \cdot \frac{n_{EM}}{60} \cdot \pi} = \frac{2200}{2 \cdot \frac{950}{60} \cdot \pi} = 22,11 \text{ Nm}$$

Odabran elektromotor proizvođača Watt Drive iz njihovog e-kataloga (cat4cad).

Oznaka elektromotora: **3BWAG 112M-06E-TH-TF**

Neke karakteristike elektromotora dane su u tablici:

Snaga elektromotora $P_{EM}$	2,2 kW
Nazivna brzina vrtnje $n_{EM}$	950 $\text{min}^{-1}$
Izlazni okretni moment $T_{izl}$	22 Nm
Promjer vratila koje se spaja na varijator $d_v$	Ø 28 mm
Masa elektromotora $m_{EM}$	43 kg

Tablica 11. Karakteristike elektromotor

### 3. ZAKLJUČAK

Prema dobivenim vrijednostima u prethodnom proračunu konstruiran je varijator s remenom koji omogućuje kontinuiranu promjenu prijenosnog omjera od 0,33 do 3. Promjena prijenosnog omjera obavlja se okretanjem navojnog vretena, koje je aksijalno osigurano u samom kućištu. Okretanjem vretena u jednu ili drugu stranu po njemu se gibaju matice u jednom ili drugom smjeru, ovisno o smjeru okretanja vretena, te se tako pomiču tanjuri pogonske i gonjene remenice. Nepomični tanjuri pogonske i gonjene remenice aksijalno su osigurani na vratilu, s jedne strane fizičkom preprekom (veći promjer od provrta u tanjuru) a s druge strane Seegerovim uskočnikom. Korištenjem posebnog širokog varijatorskog remena i ranije spomenutog trapeznog navojnog vretena omogućena je precizna promjena prijenosnog omjera.

Proračun čvrstoće i sigurnosti dijelova pokazao je da su neki dijelovi predimenzionirani (vratila, vreteno) i u tom vidu se moglo uštedjeti na materijalu ali je predimenzionirano iz razloga da budemo na strani sigurnosti te da se smanji broj različitih vrsta ležajeva, vijaka i ostalih standardnih dijelova koji se naručuju.



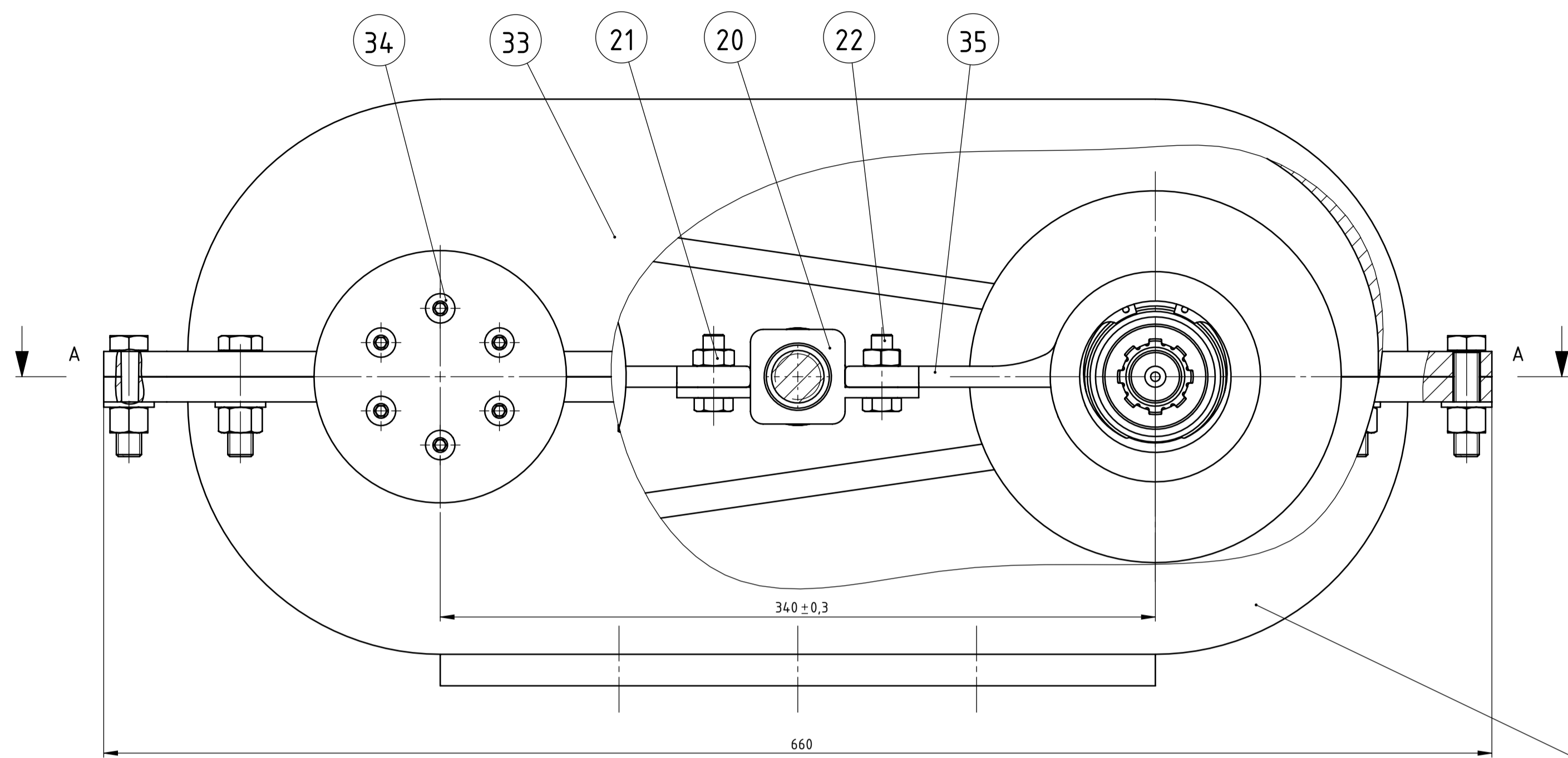
Slika 23. Konstruirani CVT varijator s remenom

## LITERATURA:

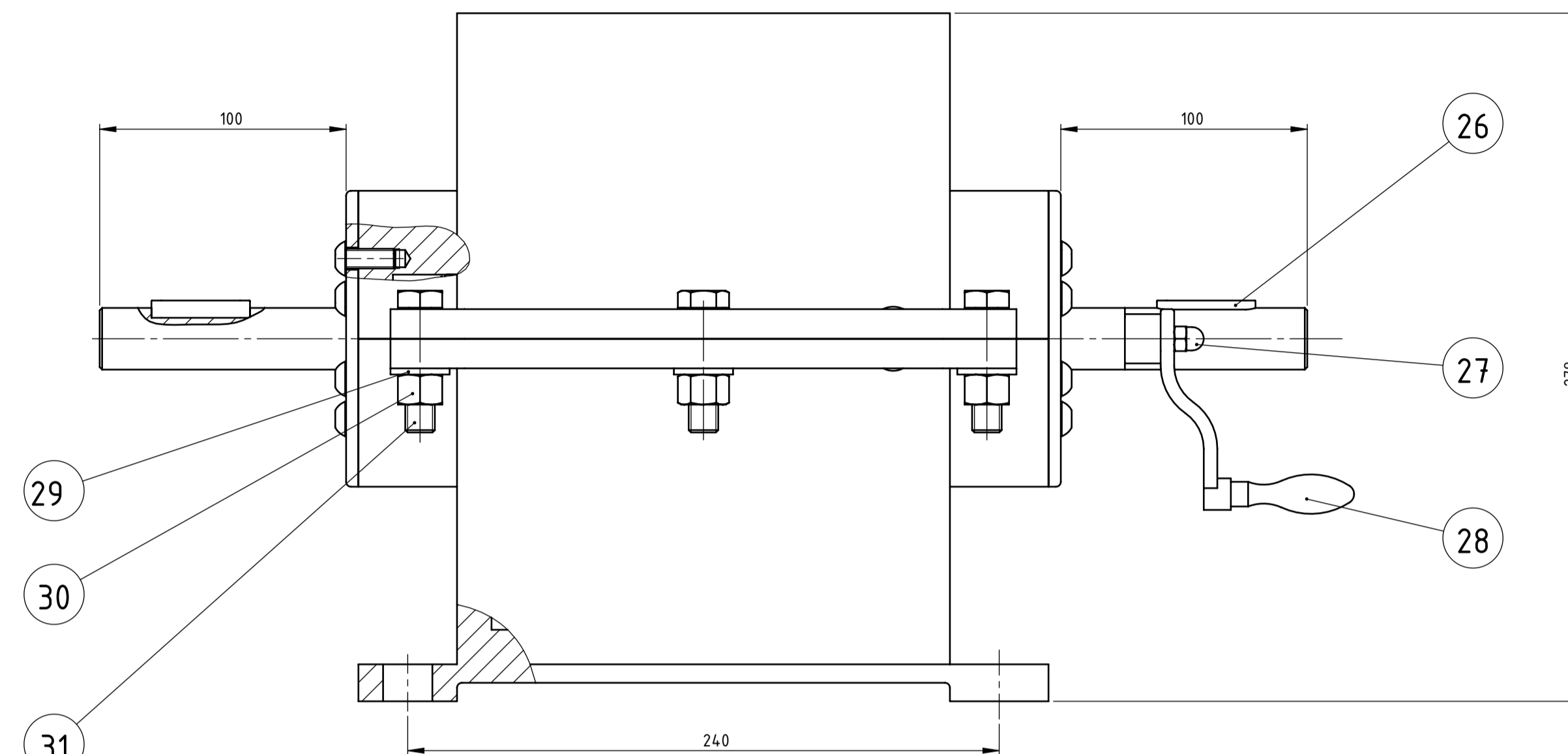
- [1.] Decker, K.H: Elementi strojeva, Tehnička knjiga , Zagreb, 2016.
- [2.] Vučković K.: Remenski prijenos, prezentacije, Zagreb, 2014.
- [3.] Vučković K.: Osovine i vratila, prezentacije, Zagreb, 2014.
- [4.] Vučković K.: Valjni i klizni ležajevi, prezentacije, Zagreb, 2014.
- [5.] Opalić, M.: Prijenosnici snage i gibanja, HDESK, Zagreb, 1998.
- [6.] Kraut, B.: Strojarski priručnik, Tehnička knjiga Zagreb, 1997.
- [7.] BANDO: V-Belt Design Manual
- [8.] BANDO: Power Transmission Belts Selector
- [9.] E-katalog : <http://www.wattdrive.com/en/e-catalog-cat4cad.html>
- [10.] SKF katalog
- [11.] K.H. Grote und J.Feldhusen : Dubbel,Taschenbuch fur den Maschinenbau
- [12.] Herold Z.: Računalna i inženjerska grafika, FSB, Zagreb, 2003.
- [13.] Horvat, Z.: Vratilo, proračun, Zagreb, 2015.

## **PRILOZI**

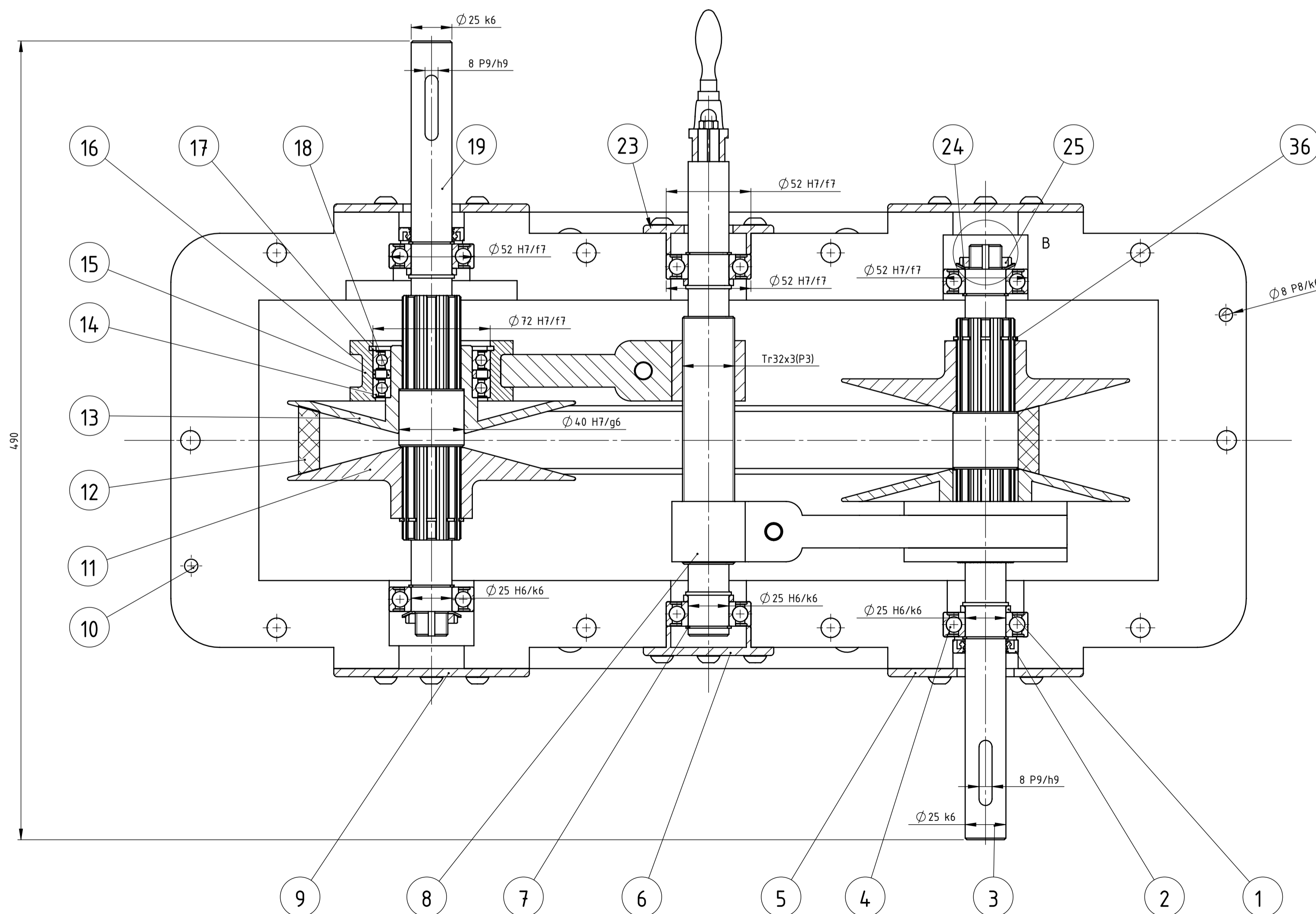
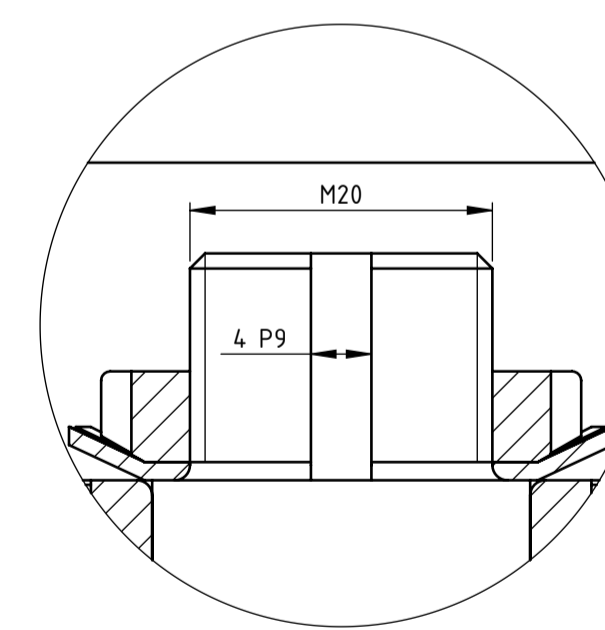
- I. CD-R disc
- II. Tehnička dokumentacija



A-A (M 1:2)



B (M 2:1)



36	Segerov uskočnik Ø36	2	DIN 471	X12 CrNi 17 7	32x1,2	-
35	Ruka za pomak	2	FD-2016-12-02	S355 JR	190x120x20	1,04
34	Vijak M8	36	ISO 7380	8.8	Vijci Kranjec	0,02
33	Gornji dio kućišta	1	FD-2016-00	S355 JR	660x260x140	32,2
32	Donji dio kućišta	1	FD-2016-00	S355 JR	660x260x140	32,2
31	Vijak M12	10	ISO 4014	8.8	Vijci Kranjec	0,03
30	Matica M12	10	ISO 4034	8	Vijci Kranjec	0,01
29	Podloška M12	10	ISO 7089	Čelik	Vijci Kranjec	-
28	Čužica	1	DIN 468	GGG50	120x75x20	0,19
27	Matica (kapal) M6	1	DIN 1587	8	Vijci Kranjec	0,01
26	Pero	2	DIN 6885	C45K	8x7x40	0,002
25	Matica za osiguranje ležaja	2	KM 4	8	SKF	0,025
24	Zvezdasta sigurnosna pločica	2	MB 4. A	Čelik	SKF	0,005
23	Prolazni poklopac vretena	1	FD-2016-13	S355 JR	80x5	0,22
22	Vijak M10	4	DIN 9134	8.8	Vijci Kranjec	0,025
21	Matica M10	4	ISO 7040	8	Vijci Kranjec	0,01
20	Matica za pomak	2	FD-2016-12-01	S355 JR	50x50x40	0,476
19	Pogonsko vratilo	1	FD-2016-11	S355 JR	370x35	1,668
18	Unutarnji distantni prsten	2	FD-2016-10	S355 JR	55x5	0,014
17	Segerov uskočnik	2	DIN 472	X12 CrNi 17 7	72x2,5	-
16	Vanjski distantni prsten	2	FD-2016-09	S355 JR	72x5	0,012
15	Glavina za pomak	2	FD-2016-08	S355 JR	110x30	0,75
14	Ležaj 61910 Z-RZ	4	61910 Z-RZ	SKF	190x50	0,14
13	Pomični tanjur	2	FD-2016-07	S355 JR	190x50	1,405
12	Remen	1	1060 BV	Guma	BANDO	0,25
11	Nepomični tanjur	2	FD-2016-06	S355 JR	190x50	1,965
10	Zatik	2	DIN EN 22339	Nehrđajući čelik	Vijci Kranjec	-
9	Poklopac	2	FD-2016-05	S355 JR	120x8	0,423
8	Navojno vreteno	1	FD-2016-04	S355 JR	320x35	1,504
7	Segerov uskočnik	6	DIN 471	X12 CrNi 17 7	25x1,2	-
6	Poklopac vretena	1	FD-2016-03	S355 JR	80x5	0,22
5	Prolazni poklopac	2	FD-2016-02	S355 JR	120x8	0,423
4	Ležaj 6205 ETN9	6	6205 ETN9	SKF	0,124	-
3	Gonjeno vratilo	1	FD-2016-01	S355 JR	370x35	1,668
2	Semerling brtva	2	HMSA10 RG	Guma	25x40x8	0,01
1	Naston ležaja 6205 ETN9	4	FD-2016-14	S355 JR	30,6/25x4	0,1

Proj. naziva - code	Projekтираo	Datum	Ime i prezime	Potpis
	Filip Domović			
	Razradio			
	Črtao			
	Pregledao		doc.dr.sc Ivica Galić	
	Mentor		doc.dr.sc Ivica Galić	

ISO - tolerancije	ISO - tolerancije	Objekt:	Objekt broj:
Ø 72 H7/f7 +0.090 +0.030	Ø 25 H6/k6 +0.011 -0.015		R. N. broj:
	Ø 52 H7/f7 +0.090 +0.030	Napomena:	<b>ZAVRŠNI</b>
	8 P9/h9 -0.051 +0.021 -0.002	Materijal:	<b>RAD</b>
	Ø 25 k6 +0.002 +0.050 -0.009 -0.016 -0.047	Masa: 90,59 kg	Forma: A1
		Naziv: <b>Varijator s remenom</b>	Forma: A1
		Mjerilo originala: <b>M 1:2</b>	Listova: 1
		Crtež broj: <b>FD-2016</b>	Lis: 1



Objekt:	Objekt broj:
	R. N. broj:



Središnji uvrť A4 DIN 332  
(A4 HN M.A5.210)

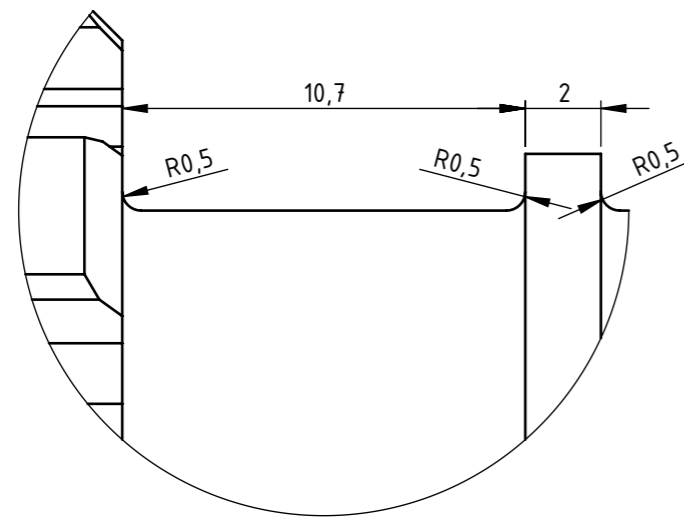
$\sqrt{\text{A}}$	0.03	A
$\sqrt{\text{B}}$	0.1	

Središnji uvrť A4 DIN 332  
(A4 HN M.A5.210)

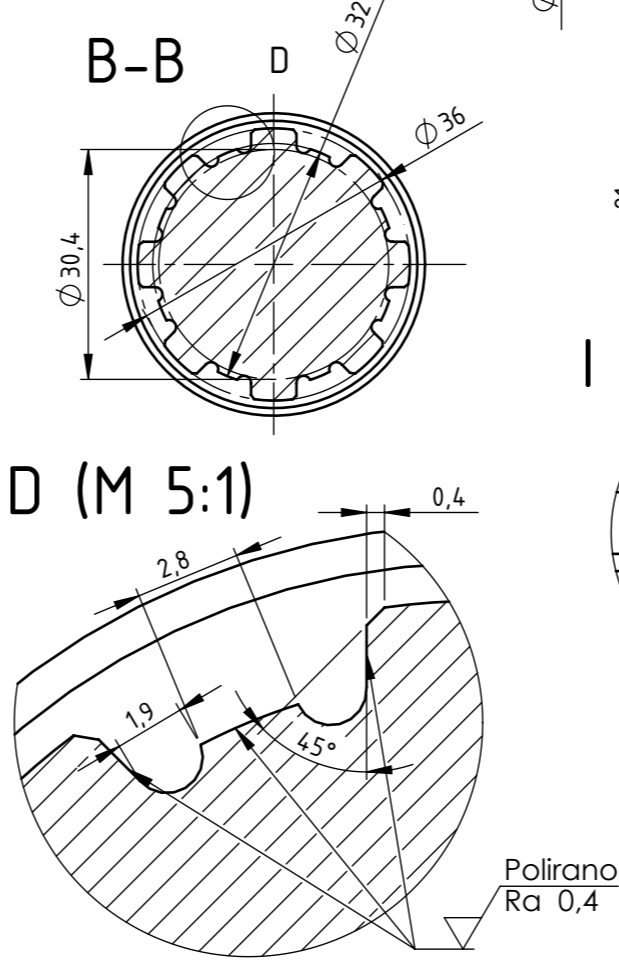
A (M 5:1)



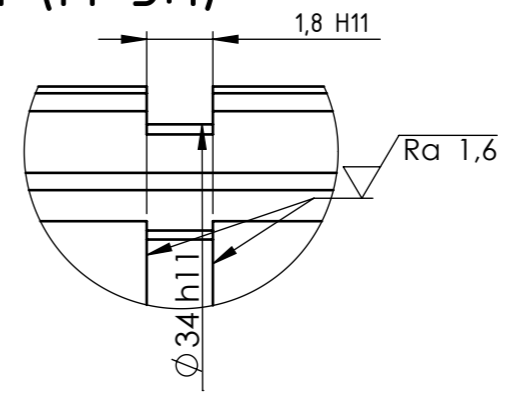
H (M 5:1)



D (M 5:1)



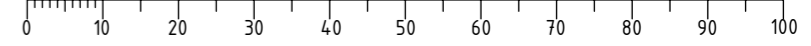
I (M 5:1)



ISO - TOL.	
$\varnothing 25$ k6	+0.015
$\varnothing 25$ k6	+0.002
$\varnothing 40$ g6	-0.009
$\varnothing 40$ g6	-0.025
8 P9	-0.015
8 P9	-0.051
$\varnothing 23,9$ h11	0.000
$\varnothing 23,9$ h11	-0.130
1,2 H11	+0.080
1,2 H11	0.000
$\varnothing 34$ h11	0.000
$\varnothing 34$ h11	-0.130

- NAPOMENA:
1. Utor za Seegerov uskočnik udaljen 123,3 mm od reference B ima iste dimenzije kao što je prikazano na detalju A
  2. Sva skošenja na vratilu iznose 1x45°
  3. Ožljebljeni (klinasti) dio vratila prikazan u presjeku B-B izveden je prema DIN 5462 normi

Projektirao	Datum	Ime i prezime	Potpis	
Razradio		Filip Domović		
Crtao		Filip Domović		
Pregledao		doc.dr.sc.Ivica Galić		
Mentor		doc.dr.sc.Ivica Galić		
Objekt:		Objekt broj:		<div style="background-color: #cccccc; width: 100px; height: 100px; display: flex; align-items: center; justify-content: center;">Kopija</div>
Napomena:		R. N. broj:		
Materijal:	S355 JR	Masa:	1,668 kg	<div style="background-color: #cccccc; width: 100px; height: 100px; display: flex; align-items: center; justify-content: center;">Format: A3</div>
Mjerilo originala	M 1:1	Naziv:	Gonjeno vratilo	
Crtež broj: FD-2016-01		Pozicija:	3	
				<div style="background-color: #cccccc; width: 100px; height: 100px; display: flex; align-items: center; justify-content: center;">Listova: 1</div>
				<div style="background-color: #cccccc; width: 100px; height: 100px; display: flex; align-items: center; justify-content: center;">List: 1</div>



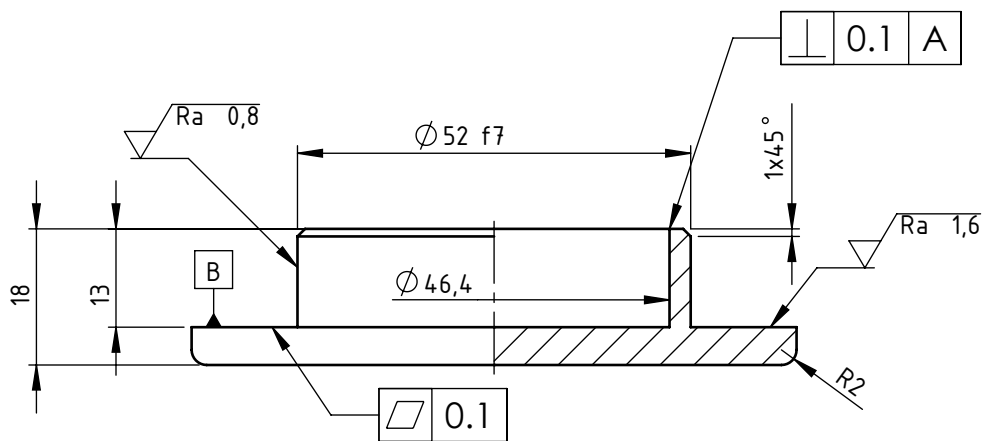


$\sqrt{Ra\ 6,3}$  (  $\sqrt{Ra\ 1,6}$  )



Broj naziva - code	Projektirao	Datum	Ime i prezime	Potpis	 <b>FSB Zagreb</b>
	Razradio		Filip Domović		
	Crtao		Filip Domović		
	Pregledao		doc.dr.sc.Ivica Galić		
			doc.dr.sc.Ivica Galić		
ISO - tolerancije	Objekt:			Objekt broj:	
				R. N. broj:	
	Napomena:				Kopija
	Materijal: S355 JR	Masa: 0,423 kg			
	 Mjerilo originala	Naziv:			Pozicija:
	M 5:1	<b>Prolazni poklopac</b>			<b>5</b>
		Crtež broj: FD-2016-02			Format: A4
					Listova: 1
					List: 1

$\sqrt{Ra\ 6,3}$  (  $\sqrt{Ra\ 1,6}$   $\sqrt{Ra\ 0,8}$  )



Broj naziva - code	Datum	Ime i prezime	Potpis	
	Projektirao	Filip Domović		
	Razradio	Filip Domović		
	Crtao	Filip Domović		
	Pregledao	doc.dr.sc.Ivica Galić		
ISO - tolerancije	Objekt:		Objekt broj:	
$\varnothing\ 52\ f7$ $-0.030$ $-0.060$			R. N. broj:	
	Napomena:			Kopija
	Materijal: S355 JR	Masa: 0,22 kg		
	Mjerilo originala	Naziv:	Pozicija:	Format: A4
	M 1:1	<b>Poklopac vretena</b>	<b>6</b>	Listova: 1
		Crtež broj: FD-2016-03		List: 1



I (M 5:1)



J (M 5:1)



K (M 5:1)

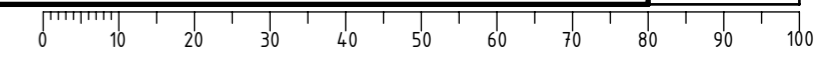


Napomena:  
 1.Oba naslona za ležaj  $\phi 28$  e8 su identična  
 2.Oba utora sa Seegerov uskočnik su identična

	Datum	Ime i prezime	Potpis	
Projektirao		Filip Domović		
Razradio		Filip Domović		
Crtao		Filip Domović		
Pregledao		doc.dr.sc.Ivica Galić		
Mentor		doc.dr.sc.Ivica Galić		

ISO - tolerancije		Objekt:		Objekt broj:	
$\phi 28$ e8	-0.040 -0.073			R. N. broj:	
$\phi 23,2$ h11	0.000 -0.130	Napomena:		<div style="background-color: #cccccc; width: 100px; height: 20px;"></div>	
$\phi 25$ k6	0.015 0.002	Materijal: S355 JR			
				Naziv:	
		Mjerilo originala		<b>Navojno vreteno</b>	
		M 1:1		Pozicija: <b>8</b>	
				Crtež broj: <b>FD-2016-04</b>	

Kopija
Format: A3
Listova: 1
List: 1



$\sqrt{Ra\ 6,3}$  (  $\sqrt{Ra\ 1,6}$  )



Broj naziva - code	Projektirao	Datum	Ime i prezime	Potpis	 <b>FSB Zagreb</b>
	Razradio		Filip Domović		
	Crtao		Filip Domović		
	Pregledao		doc.dr.sc.Ivica Galić		
			doc.dr.sc.Ivica Galić		
ISO - tolerancije	Objekt:			Objekt broj:	
				R. N. broj:	
	Napomena:				Kopija
	Materijal: S355 JR	Masa: 0,423 kg			
	  Mjerilo originala	Naziv:			Pozicija:
	M 1:1	<b>Zatvoreni poklopac</b>			<b>9</b>
		Crtež broj: FD-2016-05			Format: A4
					Listova: 1
					List: 1



C (M 5:1)

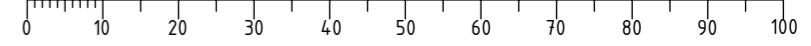
B-B

Ra 3,2 Ra 0,4

Projektirao	Datum	Ime i prezime	Potpis	
Razradio		Filip Domović		
Crtao		Filip Domović		
Pregledao		doc.dr.sc.Ivica Galić		
Mentor		doc.dr.sc.Ivica Galić		

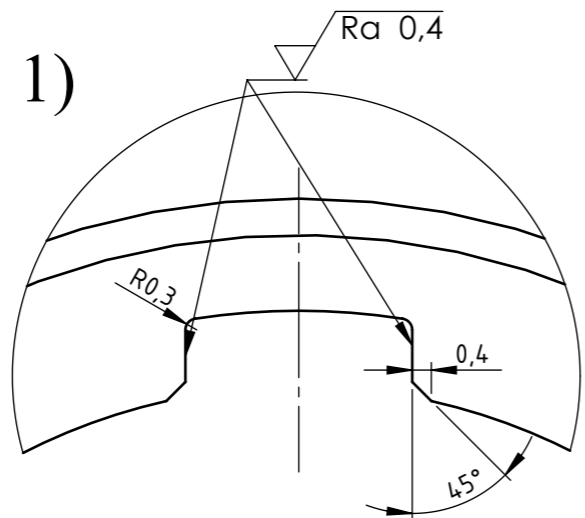
ISO - TOL.		Objekt:	Objekt broj:	
Ø 32 F8	+0,064 +0,025		R. N. broj:	
Ø 36 F8	+0,064 +0,025	Napomena: Radijusi zaobljenja na obodu iznose 1 mm		
Materijal: S355 JR		Masa: 1,985 kg		
Mjerilo originala M 1:1		Naziv: Nepomični tanjur		
Crtež broj: FD-2016-06		Pozicija: 11		Format: A3
				Listova: 1
				List: 1

Design by CADLab





A (M 5 : 1)



	Datum	Ime i prezime	Potpis	
Projektirao		Filip Domović		
Razradio		Filip Domović		
Crtao		Filip Domović		
Pregledao		doc.dr.sc.Ivica Galić		
Mentor		doc.dr.sc.Ivica Galić		

ISO - TOL.		Objekt:	Objekt broj:
Ø 40 H7	+0,025 0,000		R. N. broj:
Ø 32 F8	+0,064 +0,025	Napomena: Radijusi zaobljenja na obodu iznose 1 mm	
Ø 36 F8	+0,064 +0,025	Materijal: S355 JR	Masa: 1,405 kg
		Mjerilo originala M 1:1	Naziv: <b>Pomični tanjur</b>
			Pozicija: <b>13</b>
		Crtež broj: <b>FD-2016-07</b>	Format: A3 Listova: 1 List: 1



$\sqrt{Ra\ 6,3}$  (  $\sqrt{Ra\ 1,6}$   $\sqrt{Ra\ 0,8}$  )



Broj naziva - code	Datum	Ime i prezime	Potpis	 FSB Zagreb
	Projektirao	Filip Domović		
	Razradio	Filip Domović		
	Crtao	Filip Domović		
	Pregledao	doc.dr.sc.Ivica Galić		
ISO - tolerancije	Objekt:		Objekt broj:	
$\varnothing 72\ H7$	$+0.030$ $0.000$		R. N. broj:	
	Napomena:			Kopija
	Materijal: S355 JR	Masa: 0,75 kg		
	 	Naziv:	Pozicija:	Format: A4
	Mjerilo originala	Glavina za pomak	15	Listova: 1
	M 1:1	Crtež broj: FD-2016-08		List: 1

Ra 6,3

( Ra 1,6 )

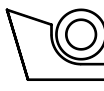
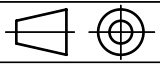


Broj naziva - code	Datum	Ime i prezime	Potpis	 <b>FSB Zagreb</b>
	Projektirao	Filip Domović		
	Razradio	Filip Domović		
	Crtao	Filip Domović		
	Pregledao	doc.dr.sc.Ivica Galić		
ISO - tolerancije	Objekt:		Objekt broj:	
$\varnothing 72 f7$	-0.030		R. N. broj:	
	-0.060			
	Napomena: Sva skošenja su 1x45°			Kopija
	Materijal: S355 JR	Masa: 0,012 kg		
	 Mjerilo originala	Naziv: <b>Vanjski distantni prsten</b>		Pozicija: <b>16</b>
	M 2:1	Crtež broj: FD-2016-09		Format: A4
				Listova: 1
				List: 1



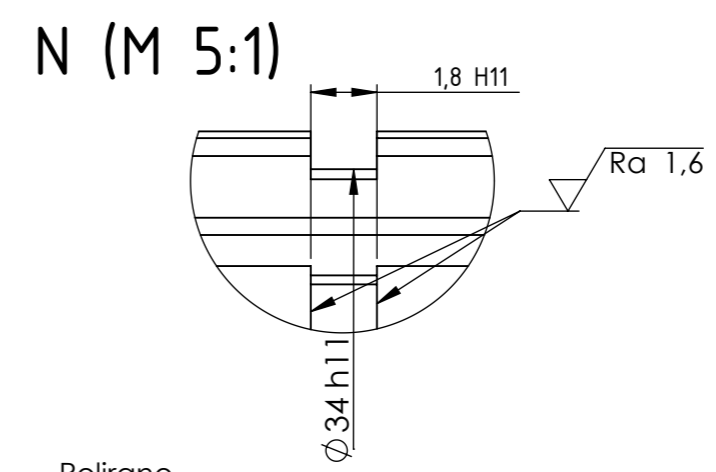
$\sqrt{Ra\ 6,3}$  (  $\sqrt{Ra\ 1,6}$  )



Broj naziva - code	Datum	Ime i prezime	Potpis	 <b>FSB Zagreb</b>
	Projektirao	Filip Domović		
	Razradio	Filip Domović		
	Crtao	Filip Domović		
	Pregledao	doc.dr.sc.Ivica Galić		
ISO - tolerancije	Objekt:		Objekt broj:	
$\varnothing 50\ n6$	+0.039			R. N. broj:
	+0.020			
	Napomena: Sva skošenja su 1x45°			Kopija
	Materijal: S355 JR	Masa: 0,014 kg		
	 Mjerilo originala	Naziv: <b>Unutarnji distantni prsten</b>		Pozicija: <b>18</b>
	M 2:1	Crtež broj: FD-2016-10		Format: A4
				Listova: 1
				List: 1



↑ 0.03 B  
 ↘ 0.1  
 Središnji uvrt A4 DIN 332  
 (A4 HN M.A5.210)



ISO - TOL.	
Ø 25 k6	+0.015
	+0.002
Ø 40 g6	-0.009
	-0.025
8 P9	-0.015
	-0.051
Ø 23,9 h11	0.000
	-0.130
1,2 H11	+0.080
	0.000
Ø 28 e8	-0.040
	-0.073

Projektirao	Datum	Ime i prezime	Potpis	
Razradio		Filip Domović		
Crtao		Filip Domović		
Pregledao		doc.dr.sc.Ivica Galić		
Mentor		doc.dr.sc.Ivica Galić		
Objekt:		Objekt broj:		
Napomena:		R. N. broj:		
Materijal: S355 JR	Masa: 1,668 kg	Kopija		
Mjerilo originala	M 1:1	Naziv: Pogonsko vratilo	Pozicija: 19	Format: A3
Crtež broj: FD-2016-11			Listova: 1	List: 1

- NAPOMENA:**
- Utor za Seegerov uskočnik udaljen za 123,3 mm od reference C ima iste dimenzije kao što je prikazano na detalju P
  - Sva skošenja na vratilu iznose 1x45°
  - Ožljebljeni (klinasti) dio vratila prikazan u presjeku L-L izveden je prema DIN 5462 normi





4	Ruka za pomak	1	FD-2016-12-02	S355 JR	190x120x20	1,04
3	Vijak M10	2	DIN EN 24014	8.8	Vijci Kranjec	0,025
2	Matica M10	2	ISO 7040	8	Vijci Kranjec	0,01
1	Matica za pomak	1	FD-2016-12-01	S355 JR	50x50x40	0,476
Poz.	Naziv dijela	Kom	Crtež/broj/norma	Materijal	Dimenzije/ Proizvođač	Masa (kg)

	Datum	Ime i prezime	Potpis	
Projektirao		Filip Domović		
Razradio		Filip Domović		
Crtao		Filip Domović		
Pregledao		doc.dr.sc.Ivica Galić		
Mentor		doc.dr.sc.Ivica Galić		
Objekt:		Objekt broj:		
		R. N. broj:		
Napomena:				Kopija
Materijal: S355 JR		Masa: 1,557 kg		
	Naziv: Sklop ruke za pomicanje remenice		Pozicija: Format: A3	
Mjerilo originala	M 1:1		Listova: 1	
Crtež broj: FD-2016-12			List: 1	

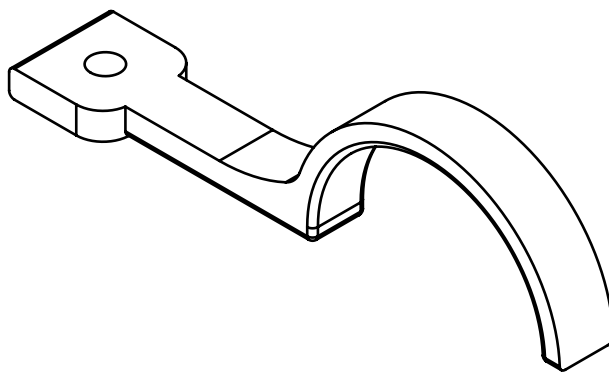
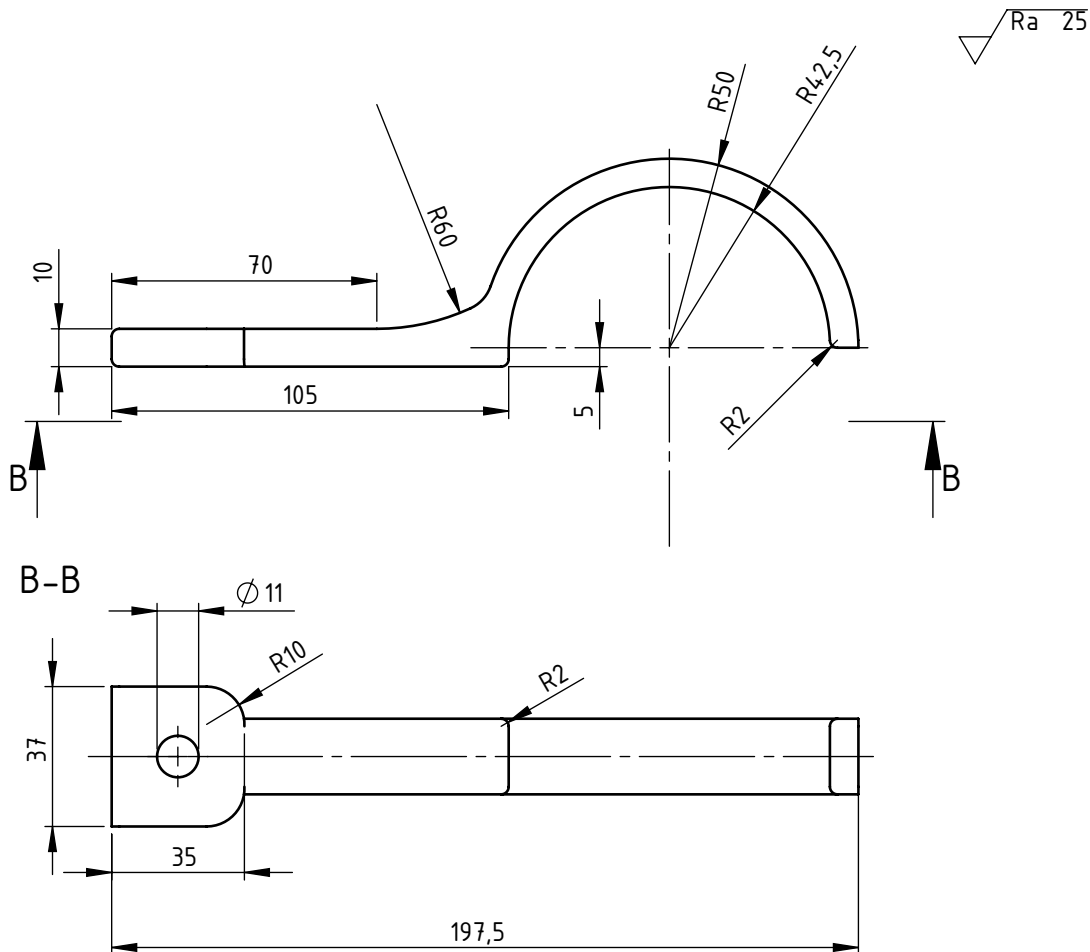


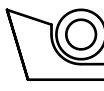
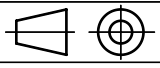
Design by CADLab

Ra 25



Broj naziva - code	Datum	Ime i prezime	Potpis	
	Projektirao	Filip Domović		
	Razradio	Filip Domović		
	Crtao	Filip Domović		
	Pregledao	doc.dr.sc.Ivica Galić		
ISO - tolerancije	Objekt:		Objekt broj:	
			R. N. broj:	
	Napomena:			Kopija
	Materijal: S355 JR	Masa: 0,476 kg		
	 Mjerilo originala M 1:1	Naziv: Matica za pomak		Pozicija: 20
	Crtež broj: FD-2016-12-01			Format: A4 Listova: 1 List: 1



Broj naziva - code	Datum	Ime i prezime	Potpis	 <b>FSB Zagreb</b>	
	Projektirao	Filip Domović			
	Razradio	Filip Domović			
	Crtao	Filip Domović			
	Pregledao	doc.dr.sc.Ivica Galić			
ISO - tolerancije	Objekt:		Objekt broj:		
			R. N. broj:		
	Napomena:			Kopija	
	Materijal: S355 JR		Masa: 1,04 kg		
	 Mjerilo originala	Naziv:		Pozicija:	
	M 1:2	<b>Ruka za pomak</b>		<b>20</b>	
		Crtež broj: FD-2016-12-02			Format: A4 Listova: 1 List: 1

√ Ra 6,3

( √ Ra 1,6

√ Ra 0,8 )



Broj naziva - code	Projektirao	Datum	Ime i prezime	Potpis	
	Razradio		Filip Domović		
	Crtao		Filip Domović		
	Pregledao		doc.dr.sc.Ivica Galić		
			doc.dr.sc.Ivica Galić		
ISO - tolerancije	Objekt:			Objekt broj:	
Ø 52 f7	-0.030				R. N. broj:
	-0.060				
	Napomena:				Kopija
	Materijal: S355 JR		Masa: 0,22 kg		
	Mjerilo originala			Naziv:	Pozicija:
	M 1:1			Prolazni poklopac vretena	23
	Crtež broj: FD-2016-13				Format: A4
					Listova: 1
					List: 1

$\sqrt{\text{Ra } 6,3}$

(  $\sqrt{\text{Ra } 1,6}$  )



Broj naziva - code	Datum	Ime i prezime	Potpis	 <b>FSB Zagreb</b>		
	Projektirao	Filip Domović				
	Razradio	Filip Domović				
	Crtao	Filip Domović				
	Pregledao	doc.dr.sc.Ivica Galić				
ISO - tolerancije	Objekt:		Objekt broj:			
$\varnothing 25 \text{ H6}$ <table border="1" style="display: inline-table; vertical-align: middle;"> <tr> <td>+0.013</td> </tr> <tr> <td>0.000</td> </tr> </table>	+0.013	0.000			R. N. broj:	
+0.013						
0.000						
	Napomena:			Kopija		
	Materijal: S355 JR	Masa: 0,1 kg				
	 Mjerilo originala M 5:1	Naziv: <b>Naslon za ležaj 6205 ETN9</b>		Pozicija: <b>1</b>		
	Crtež broj: <b>FD-2016-14</b>			Format: A4 Listova: 1 List: 1		



Broj naziva - code	Projektirao	Datum	Ime i prezime	Potpis	FSB Zagreb
	Razradio		Filip Domović		
	Crtao		Filip Domović		
	Pregledao		doc.dr.sc.Ivica Galić		
	Mentor		doc.dr.sc.Ivica Galić		
ISO - TOL	Objekt:			Objekt broj:	Kopija
$\varnothing 52 H7$	R. N. broj:				
$\varnothing 8 P8$	Napomena:				Listova: 1
$\varnothing 13 F8$	Materijal: S355 JR	Masa: 62,4 kg			
	Mjerilo originala	Naziv: Kućište		Pozicija: 32, 33	Format: A2
	M 1:2	Crtež broj: FD-2016-00			List: 1

