

Umjeravanje visokotlačnog pretvornika tlaka visokog razreda točnosti

Išek, Marko

Undergraduate thesis / Završni rad

2016

Degree Grantor / Ustanova koja je dodijelila akademski / stručni stupanj: **University of Zagreb, Faculty of Mechanical Engineering and Naval Architecture / Sveučilište u Zagrebu, Fakultet strojarstva i brodogradnje**

Permanent link / Trajna poveznica: <https://urn.nsk.hr/urn:nbn:hr:235:769590>

Rights / Prava: [In copyright](#)/[Zaštićeno autorskim pravom.](#)

Download date / Datum preuzimanja: **2025-01-02**

Repository / Repozitorij:

[Repository of Faculty of Mechanical Engineering and Naval Architecture University of Zagreb](#)



SVEUČILIŠTE U ZAGREBU
FAKULTET STROJARSTVA I BRODOGRADNJE

ZAVRŠNI RAD

Marko Išek

Zagreb, 2016.

SVEUČILIŠTE U ZAGREBU
FAKULTET STROJARSTVA I BRODOGRADNJE

ZAVRŠNI RAD

Umjeravanje visokotlačnog pretvornika tlaka visokog razreda točnosti

Mentor:

prof. dr. sc. Lovorka Grgec Bermanec

Student:

Marko Išek

Zagreb, 2016.

Izjavljujem da sam ovaj rad izradio samostalno koristeći stečena znanja tijekom studija i navedenu literaturu.

Zahvaljujem se mentorici prof. dr. sc Lovorki Grgec Bermanec na ukazanim savjetima i pomoći pri izradi ovog rada.

Marko Išek



SVEUČILIŠTE U ZAGREBU
FAKULTET STROJARSTVA I BRODOGRADNJE



Središnje povjerenstvo za završne i diplomske ispite
Povjerenstvo za završne ispite studija strojarstva za smjerove:
procesno-energetski, konstrukcijski, brodstrojarski i inženjersko modeliranje i računalne simulacije

Sveučilište u Zagrebu Fakultet strojarstva i brodogradnje	
Datum	Prilog
Klasa:	
Ur.broj:	

ZAVRŠNI ZADATAK

Student: **Marko Išek**

Mat. br.: 0035189738

Naslov rada na hrvatskom jeziku: **Umjeravanje visokotlačnog pretvornika tlaka visokog razreda točnosti**

Naslov rada na engleskom jeziku: **Calibration of high pressure digital gauge of high accuracy class**

Opis zadatka:

U ovom radu potrebno je napraviti proračun efektivnog tlaka i mjernih nesigurnosti na visokotlačnoj etalonskoj tlačnoj vagi za potrebe sudjelovanja u europskoj međulaboratorijskoj usporedbi. Prijenosni etalon na kojem je provedeno umjeravanje je pretvornik tlaka visokog razreda točnosti. Postupak mjerenja i obrade rezultata opisan je u tehničkom protokolu EURAMET 1252. U radu koristiti rezultate dobivene na postojećoj mjernejoj opremi Laboratorija za procesna mjerenja.

Potrebno je izraditi:

- Pregled fizikalnih osnova mjerenja tlaka uljnim tlačnim vagama.
- Pregled teorijskih podloga za ispitivanje i umjeravanje mjerila tlaka.
- Projektiranje i sastavljanje mjerne linije za umjeravanje mjerila tlaka u području od 10 do 1400 bara uz opis sheme spajanja ispitnog sustava sa pomoćnim uređajima.
- Proračun efektivnog tlaka.
- Procjenu mjerne nesigurnosti rezultata umjeravanja.
- Opis postupka umjeravanja.
- Primjer i rezultate umjeravanja visokotlačnog pretvornika


U radu navesti korištenu literaturu i eventualno dobivenu pomoć.

Zadatak zadan:
25. studenog 2015.

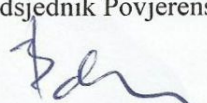
Rok predaje rada:
1. rok: 25. veljače 2016
2. rok (izvanredni): 20. lipnja 2016.
3. rok: 17. rujna 2016.

Predviđeni datumi obrane:
1. rok: 29.2., 02. i 03.03. 2016.
2. rok (izvanredni): 30. 06. 2016.
3. rok: 19., 20. i 21. 09. 2016.

Zadatak zadao:


Izv. prof. dr. sc. Lovorka Grgec Bermanec

Predsjednik Povjerenstva:


Prof. dr. sc. Igor Balen

Sadržaj

Sadržaj	I
Popis slika.....	II
Popis tablica	III
Popis oznaka.....	IV
Sažetak.....	V
1. Uvod.....	1
1.1. EURAMET	2
1.2. EURAMET cg-17	5
1.3. Projekt EURAMET 1252.....	6
1.4. Definiranje tlaka.....	8
1.5. Međunarodni sustav jedinica SI za mjerenje tlaka.....	9
2. Tlačna vaga.....	11
2.1. Povijest.....	11
2.2. Princip rada	15
2.3. Vrste	15
3. Umjeravanje i sljedivost mjerila tlaka.....	18
3.1. Postupak umjeravanja tlaka	18
3.2. Pretvornik tlaka	18
3.3. Priprema mjerne linije.....	18
4. Rezultati mjerenja.....	21
4.1. Proračun efektivnog tlaka	21
4.2. Mjerna nesigurnost.....	31
4.3. ANNEX 2 tablica	31
5. Zaključak	35
Literatura	36

Popis slika

Slika 1.	Odnos apsolutnih i manometarskih tlakova	9
Slika 2.	Umjeravanje tlaka Parrot 1832.g.....	11
Slika 3.	Tlačna vaga prema Desgoffe-u.....	12
Slika 4.	Tlačna vaga prema Seyys-u.....	13
Slika 5.	Kalibracija manometra prema Ruchholz-u.....	14
Slika 6.	Tlačna vaga prema Stückrath-u	14
Slika 7.	Sklop klip/cilindar	16
Slika 8.	Vrste i područja primjene tlačne vage	17
Slika 9.	Skica mjerne linije.....	18
Slika 10.	Tlačna vaga i pretvornik tlaka	19
Slika 11.	Shema opterećenja uređaja prije mjerenja.....	19
Slika 12.	Sklop klip/cilindar etalonske tlačne vage	23
Slika 13.	Dijagram efektivnog tlaka i proširene mjerne nesigurnosti	34

Popis tablica

Tablica 1. Popis laboratorija koji sudjeluju u projektu	6
Tablica 2. Podaci o etalonu	23
Tablica 3. Popis konstantnih veličina.....	24
Tablica 4. Popis utega	24
Tablica 5. Rezultati mjerenja i proračun efektivnog tlaka (mjerenje 1).....	25
Tablica 6. Rezultati mjerenja i proračun efektivnog tlaka (mjerenje 2).....	26
Tablica 7. Rezultati mjerenja i proračun efektivnog tlaka (mjerenje 3).....	27
Tablica 8. Rezultati mjerenja i proračun efektivnog tlaka (mjerenje 4).....	28
Tablica 9. Rezultati mjerenja i proračun efektivnog tlaka (mjerenje 5).....	29
Tablica 10. Rezultati mjerenja i proračun efektivnog tlaka (mjerenje 6).....	30
Tablica 11. ANNEX 2	32

Popis oznaka

Oznaka	Jedinica	Opis
p	Pa	tlak
F	N	normalna sila
A	m ²	površina
ρ_a	kg/m ³	gustoća zraka okoline
ρ_f	kg/m ³	gustoća fluida (ulja)
g	m/s ²	ubrzanje sile teže za LPM
h	m	razlika visine između instrumenta i dna klipa
$A_{0,20}$	M	efektivna površina pri tlaku 0 i temperaturi 20 °C
λ	Pa ⁻¹	koeficijent elastične deformacije
p	Pa	nominalni tlak
t_s	°C	temperatura sklopa
t_k	°C	temperatura klipa
RH	%	relativna vlažnost
α_k	°C ⁻¹	koeficijent temperaturnog širenja klipa
α_c	°C ⁻¹	koeficijent temperaturnog širenja cilindra
ρ_{mi}	kg/m ³	gustoća i-toga utega
ρ_d	kg/m ³	gustoća dodatka
ρ_{ou}	kg/m ³	gustoća osnovnog utega
Γ	m ³	opseg klipa
c	N/m	površinska napetost ulja
u(ref)	Pa	nesigurnost referentnog mjernog instrumenta
u(r)	Pa	nesigurnost rezolucije testnog instrumenta
u(fo)	Pa	nesigurnost nulte greške
u(b)	Pa	ponavljanje standardne nesigurnosti
U(akreditacija)	Pa	proširena nesigurnost laboratorijskog etalona
U(e)	Pa	proširena mjerna nesigurnost
k	-	faktor pokrivanja
Error(greška)	Pa	Opis oznake

Sažetak

U ovom radu napravljen je proračun efektivnog tlaka i mjernih nesigurnosti na visokotlačnoj vagi za potrebe sudjelovanja u međunarodnoj laboratorijskoj usporedbi.

Prvo je predstavljeno Europsko udruženje nacionalnih mjeriteljskih instituta EURAMET: povijest, svrha i način na koji se dolazi do ostvarenja projekata. Uz EURAMET je objašnjen proces umjeravanja opisan u dokumentu "EURAMET cg-17". Nakon toga je definiran tlak i međunarodni sustava jedinica SI za mjerenje tlaka. Zatim je predstavljen povijesni razvoj tlačnih vaga, nakon kojeg slijede teorijske osnove i princip rada tlačnih vaga. Nakon tlačnih vaga opisan je postupak umjeravanja te je predstavljen protokol umjeravanja pretvornika tlaka korištenog u projektu EURAMET 1252.

Poslije svih opisa napisani su rezultati mjerenja iz laboratorija. Ti rezultati predstavljaju testni tlak. S testnim tlakom se ulazi u proračun efektivnog tlaka tako da se u obzir uzimaju radni uvjeti mjerenja i karakteristike etalonske tlačne vage. Raspon mjerenog tlaka je od 0 do 100 MPa.

Sa efektivnim tlakom je nastavljen proračun u tablici ANNEX 2. Efektivni tlak se upisuje pod nazivom referentni tlak te se još dodaju testni i nominalni tlak. Preko navedenih tlakova računao sam grešku i mjerne nesigurnosti. Tablica ANNEX 2 je popunjena poslana u vodeći laboratorij projekta međunarodne usporedbe.

1. Uvod

Mjeriteljstvo (mjeroslovlje ili metrologija) je znanstvena disciplina koja se bavi mjerenjem u svim njegovim teorijskim i praktičnim oblicima. Dijeli se na temeljno, tehničko i zakonsko mjeriteljstvo. Temeljno mjeriteljstvo obrađuje znanstvene pretpostavke mjerenja, tehničko mjeriteljstvo obuhvaća postupke i načine mjerenja, a zakonsko mjeriteljstvo obuhvaća primjene propisane zakonima (održavanje etalona, umjeravanje, ovjeravanje mjerila, mjeriteljski nadzor i dr.).

Mjerenje je postupak određivanja vrijednosti neke mjerne veličine. Mjerne metode ili načini mjerenja mogu biti neposredni i posredni.

- U neposrednom mjerenju mjerni rezultat se dobiva uspoređivanjem mjernog predmeta sa poznatom mjernom veličinom uz pomoć mjernog instrumenta. Mjerni rezultat se samo očita sa mjernog instrumenta.
- U posrednom mjerenju mjerni se rezultat dobiva izračunom dviju ili više izmjerenih veličina

Mjerne jedinice su odabrane, dogovorene i objavljene poznate vrijednosti mjernih (fizičkih) veličina s kojima se pri mjerenju uspoređuju sve druge istovrsne veličine. Vrijednosti, nazivi, znakovi i uporaba mjernih jedinica danas su određeni međunarodnim dogovorima, na kojima se temelje norme i mjeriteljski zakoni pojedinih zemalja. Mjerne se jedinice opisuju definicijom, nazivom i znakom. Posebno definirane mjerne jedinice koje sudjeluju u izvođenju ostalih mjernih jedinica nekoga mjernog sustava nazivaju se osnovnim jedinicama. Neke su osnovne mjerne jedinice definirane utjelovljenim pramjerama ili etalonima (npr. kilogram), neke postupcima ostvarenja (npr. metar, sekunda), a ostale se izvode iz drugih, već definiranih jedinica.

Međulaboratorijska usporedbena mjerenja predstavljaju veliku važnost u mjeriteljstvu. One su značajan parametar za kalibracijske laboratorije radi osiguravanja kvalitete rezultata ispitivanja i umjeravanja.

1.1. EURAMET

Europsko udruženje nacionalnih mjeriteljskih instituta (ranije poznat kao EUROMET) je zajednički savez nacionalnih mjeriteljskih organizacija iz zemalja članica Europske unije (EU) i Europskog udruženja slobodne trgovine (EFTA). Njegova svrha je postizanje veće učinkovitosti, koordinacije i razmjene mjeriteljskih djelatnosti i usluga.

EURAMET je osnovan 11. siječnja 2007. godine u Berlinu. Tvrtka je pravno registrirana pod njemačkim zakonom sa svojim uredima u Braunschweigu. 1. srpnja 2007. godine ta tvrtka je preuzela ulogu od EUROMET-a kao regionalna mjeriteljska organizacija (RMO). Europska suradnja na etalonima nastala je u Madridu u Španjolskoj 23. rujna 1987. godine i postala je operativna 1. siječnja 1988. Punopravno članstvo EURAMET-a je ograničeno na nacionalne mjeriteljske institute (NMI) Europske unije i zemlje članice Europskog udruženja slobodne trgovine, dobro uspostavljene NMI-e drugih europskih država i Instituta Europske komisije koji rade u području mjeriteljstva. Pridruženo članstvo je dostupno za određene mjeriteljske institute zemalja članica i NMI koji, iz raznih razloga, ne mogu biti punopravni članovi.

Do ostvarenja projekata u okviru EURAMETA-a se dolazi tako da tehnički odbor razmatra potrebe za određenim umjeravanjima, savjetovanjem i raspravljanjem s članovima udruženja. Bilo koja osoba u tehničkom odboru ili pododboru može predložiti projekt umjeravanja. Raspravljaju o važnosti, prioritetima i načinima umjeravanja i odlučuje koja umjeravanja će se provoditi i u kojem vremenskom razdoblju. Ne bi se smjelo prekoračiti vremensko razdoblje od tri godine i također zadaci umjeravanja koji se daju laboratorijima i vodećem laboratoriju ne smiju biti prezahtjevni. Predsjedništvo tehničkog odbora ima zadaću koordinirati ili nadgledati cijeli proces i također moraju osigurati da se projekt odvija u skladu sa zakonima EURAMET-a. Druge obaveze predsjedništva tehničkog odbora su:

- primanje prijedloga za nova umjeravanja i pokretanje odgovarajućeg procesa konzultiranja
- registriranje projekta u bazu podataka
- zahtijevaju redovna izvješća od vodećeg laboratorija o napretku umjeravanja
- izložiti završno izvješće EURAMET-u
- izložiti izvješće u ured za bazu podataka koji to izvješće objavljuje u bazi podataka

Nakon odluke o projektu jednom od sudionika se pridodaje uloga vodećeg laboratorija tj. jedan laboratorij ima ulogu koordinatora. Obaveze vodećeg laboratorija su:

- određivanje grupe sudionika
- izrada tehničkog protokola uz savjetovanje sa drugim sudionicima i predsjedništvom tehničkog odbora
- ispunjavanje predložaka radi registriranja projekta

- poredak primopredaje uređaja, preko kojeg se odrađuju umjeravanja, među laboratorijima
- podsjećanje sudionika koji kasne sa svojim obavezama
- konzultiranje sa predsjedništvom tehničkog odbora u slučaju velikih problema poput značajnih kašnjenja, oštete ili gubitka uređaja koji se umjerava
- evaluacija postupaka umjeravanja
- priprema izvještaja

U nekim slučajevima kada projekt ima puno sudionika, jedan ili više laboratorija može pružiti pomoć vodećem laboratoriju sa njegovim obavezama. Prije nego što sudionici projekta prihvate sudjelovanje u projektu moraju potvrditi da imaju:

- tehničku kompetentnost za izvođenje ispitivanja opisana u protokolu na uređaju na kojem se bazira projekt
- mogućnost izvođenja mjerenja u predviđenom vremenu
- sredstva za odgovarajući transfer uređaja sljedećem laboratoriju

Laboratoriji koji sudjeluju u projektu moraju prihvatiti izdavanje njihovih rezultata u konačni izvještaj čak ako nisu zadovoljavajući za laboratorij.

Tajništvo EURAMET-a održava i ažurira bazu podataka. Njihovi zadaci su:

- pregled liste sudionika u slučaju da neki laboratoriji nisu registrirani kao nacionalni mjeriteljski instituti (NMI)
- registriranje projekta u bazu podataka
- održavanje baze podataka sa dodavanjem dokumenta vezanih sa projekt
- zahtijevanje izvješća o napredovanju tekućih projekata

Za laboratorije je moguće naknadno uključivanje u projekt ako vodeći laboratorij zaključi da njihovo naknadno uključivanje neće jako produžiti predviđeni period trajanja projekta i ako ostali sudionici pristanu. Ako je zbog određenih razloga broj sudionika ograničen tada se po završetku projekta ponavljaju umjeravanja tako da svi zainteresirani laboratoriji imaju priliku sudjelovati.

U procesu umjeravanja može doći do određenih problema za koje postoje određene korektivne mjere:

Problem	Korektivne mjere
Mjerenja nisu provedena korektno ali je laboratorij prijavio problem	- laboratorij dobije priliku da ponovi mjerenja na kraju projekta ako je moguće i ako drugi laboratoriji pristanu -isključenje laboratorija iz projekta ako se problem ne može riješiti

Mjerenja nisu provedena u predviđenom vremenskom razdoblju/ prijenosni uređaj nije poslan sljedećem sudioniku	- vodeći laboratorij šalje podsjetnik - ako laboratorij ne odgovara biti će isključen iz projekta
Prijenosni uređaj je oštećen ili nije stabilan u mjerenju	- ako je moguće, zamjena i povezivanje sa originalnim uređajem - zamjena i ponavljanje svih mjerenja
Rezultati mjerenja nisu poslani na vrijeme u vodeći laboratorij	- vodeći laboratorij šalje podsjetnik - ako laboratorij ne odgovara biti će isključen iz projekta
Vodeći laboratorij kasni sa slanjem izvješća	- drugi laboratoriji pomažu vodećem laboratoriju - predsjedništvo tehničkog odbora se konzultira sa tehničkim odborom mogu li se drugi laboratoriji priključiti vodećem laboratoriju - predsjedništvo tehničkog odbora predlaže da se odgovornost vodećeg laboratorija, za pripremu izvještaja, preda nekom drugom laboratoriju

Nakon što su svi sudionici predali svoje rezultate vodećem laboratoriju, vodeći laboratorij ima dva mjeseca za pripremu nacrtu izvještaja "A".

Taj izvještaj mora sadržavati:

- uvod u temu i točnu definiciju usporedbenog umjeravanja,
- opis sheme usporedbe
- sudionike
- opis i upute korištenja prijenosnog uređaja
- opis korištene metode umjeravanja i točke mjerenja (npr. 0, 10MPa, 20MPa,.....,100MPa)
- radne uvjete mjerenja i specifikacije opreme svakog od sudionika
- potrebne korekcije prijenosnog uređaja
- rezultate sudionika
- potrebnu analizu nesigurnosti u mjerenjima navedenih od strane sudionika u projektu
- zaključak
- reference

Nakon što je nacrt izvještaja "A" napisan šalje se sudionicima projekta koji imaju dva mjeseca da komentiraju izvještaj. Nakon što je nacrt izvještaja odobren od strane sudionika, dobiva naziv nacrt izvještaja "B". Prihvaćen nacrt izvještaja "B" je konačna verzija izvještaja koju predsjedništvo tehničkog odbora šalje tajništvu radi izdavanja u bazi podataka tehničkog odbora.

1.2. EURAMET cg -17

Sva umjeravanja u projektima EURAMET-a se rade prema tehničkoj proceduri opisanoj u uputama dokumenta pod nazivom "EURAMET cg-17". Pristup umjeravanju korišten u ovom dokumentu nije obavezan već se koristi kao vodič za laboratorije koji rade umjeravanja. Dokument je napisan sa svrhom promicanja dosljednog pristupa kvalitetnom mjerenju.

Prvi korak je postavljanje opreme. Oprema mora biti neko vrijeme uključena prije početka mjerenja da bi se postigla toplinska ravnoteža cijelog sustava. Potrebno je zaštititi uređaj od sunca i moraju se poštivati upute proizvođača instrumenta u vezi montiranja i zagrijavanja uređaja. Postupak umjeravanja ovisi o vrijednosti očekivane proširene mjerne nesigurnosti "U" u odnosu na vrijednost FS. FS (eng. Full scale) predstavlja maksimalnu vrijednost izmjerene veličine u postupku mjerenja. U projektu EURAMET 1252 maksimalna vrijednost koja se mjeri iznosi 100 MPa.

Postoje tri različita postupka umjeravanja:

a) osnovni postupak umjeravanja

- očekivana proširena mjerna nesigurnost $U(e) > 0,2\% FS$
- mjerenje se provodi jednom kroz šest mjernih točaka uzlazno i silazno

b) standardni postupak umjeravanja

- očekivana proširena mjerna nesigurnost $0,05\% FS \leq U(e) \leq 0,2\% FS$
- mjerenje se provodi jednom kroz jedanaest mjernih ročaka uzlazno i silazno

c) cjelovit postupak umjeravanja

- očekivana proširena mjerna nesigurnost $U(e) < 0,05\% FS$
- mjerenje se provodi kroz jedanaest mjernih točaka uzlazno i silazno i taj se postupak ponavlja tri puta

U tehničkom protokolu za EURAMET 1252 koristi se cjelovit postupak umjeravanja tj. mjerenje se provodi kroz jedanaest mjernih točaka uzlazno i silazno. Uređaj mora barem dva puta biti opterećen na maksimalnom tlaku i tako zadržan barem minutu.

Također je potrebno odraditi par uzlaznih i silaznih vježbi opterećenja. U protokolu ovog projekta (EURAMET 1252) su opisane sve vježbe opterećenja kao što su navedene i u ovom vodiču.

Prije početka mjerenja mora se zabilježiti temperatura prostorije i mora se znati atmosferski tlak na lokaciji na kojoj se odvija mjerenje. Nakon što se odradi umjeravanje i zapišu rezultati potrebno je odrediti mjerne nesigurnosti. U projektu su sve mjerne nesigurnosti izračunate i navedene u tablici ANNEX 2. To su nesigurnosti referentnog mjernog instrumenta, rezolucije, nulte greške, ponovljivosti, akreditacije i proširena mjerna nesigurnost.

1.3. Projekt EURAMET 1252

U EURAMET-ovom projektu broj 1252 potrebno je odraditi umjeravanja na prijenosnom etalonu. Taj etalon je pretvornik tlaka visokog razreda točnosti. Cilj projekta je usporediti rezultate umjeravanja nacionalnih mjernih instituta. Raspon tlaka je od 0 MPa do 100 MPa. Nakon izvršenog mjerenja potrebno je napraviti proračun efektivnog tlaka te mjernih nesigurnosti. Zatim se dobiveni podaci unose u tablicu koja se šalje u vodeći laboratorij projekta radi usporedbe sa rezultatima drugih laboratorija. Po završetku projekta svaki laboratorij koji je sudjelovao će uspoređivati svoje rezultate sa aritmetičkom sredinom rezultata svih laboratorija zajedno. Za točke mjerenja uzima se odstupanje od aritmetičke sredine i to odstupanje predstavlja korekciju koju je potrebno dodati pri mjerenju sa etalonskim instrumentom.

Laboratoriji koji sudjeluju u projektu navedeni su u sljedećoj tablici:

No	Laboratory	Contact Person
1	Ulusal Metroloji Enstitüsü (UME) P.O. 54 TR-41470 Gebze/KOCAELI/ Turkey	Yasin Durgut
2	Hungarian Trade Licensing Office (MKEH) 1124 Budapest, Németvölgyi út 37-39 / HUNGARY	Dr. Csilla Vámosy
3	Bureau of Metrology (BoM) Bul.:"Jane Sandanski" 109-a Skopje, Macedonia	Nenad Petrovski
4	Drejtoria e Pergjithshme e Metrologjise (DPM) Pressure Laboratory Autostrada Tirane – Durres, Km.8, Kashar, Tirana, Albania	Bekim Tomçini
5	Directorate of Measures and Precious Metals (DMDM) Mike Alasa 14, 11000 Belgrade / Serbia	Mr. Boris Ramač
6	Institute of Metrology of Bosnia and Herzegovina (IMBIH) Augusta Brauna 2, 71 000 Sarajevo / Bosnia and Herzegovina	Sanja Burzic

7	Bureau of Metrology Montenegro (MBM) ZAVOD ZA METROLOGIJU Kralja Nikole 2, 81000 Podgorica, Montenegro, Europe	Mr. Aleksandar Vulić
8	National Institute for Standards (NIS) - Mass Laboratory Tersa St - Elharam - Giza P.O. 136 Giza Code : 12211 / Egypt	Mr. Dr. Alaaeldin Abdelfattah Elwan Eltawil
9	Public Authority for Industry (PAI), Quality Labs Department, Metrology & Calibration Laboratory Al Rai, Behind Center Point Kuwait	Amal Al Azmi
10	National Measurements Calibration Center (SASO–NMCC) P.O. Box 3437, Riyadh 11471, Kingdom of Saudi Arabia	Rayan A. Alyousefi
11	Qatar Armed Forces Calibration Center (QAF) P.O. Box 24129 Doha – Qatar	Brigadier (Tech./Air) Nasser Al-Jattal
12	Emirates Metrology Institute (EMI) Block H, CERT Technology Park Sultan Bin Zayed The First Street PO Box 853, Abu Dhabi UAE	Raymond Jenkins
13	State Metrology Service under The State Committee for Standardization, Metrology and Patent of the Republic of Azerbaijan (AZSTAND) AZ 1147, Mardanov gardashlary str.124 Baku, Azerbaijan	Elchin Babayev
14	Directorate General for Standards and Metrology(DGSM) P.O 550 - Postal Code 100 Muscat, OMAN	Sakina Almahdi
15	Jordan National Metrology Institute (JNMI) P.O.Box 1438, Al-Jubaiha 11941, Amman-Jordan	Mariam Bishtawi
16	Vilnius metrology centre (VMC) Dariaus and Gireno str. 23, Vilnius LT-02189, Lithuania	Ksaverija Dapkeviciene
17	Central Office of Measures (GUM) 2 Elektoralna Str., 00-139 Warsaw, Poland	Adam Brzozowski
18	Institute of Metals and Technology (IMT) Lepi pot 11, SI-1000 Ljubljana, Slovenia	Janez Setina
19	Croatian Metrology Institute/Faculty of Mechanical Engineering and Naval Architecture -Laboratory for Process Measurement (HMI/FSB- LPM) Ivana Lucica 5, 10000 Zagreb, Croatia	Lovorka Grgec Bermanec

20	Dubai Central Laboratory Department (DCL) Metrology Section - Calibration Unit Za'abeel Road, Karama, Dubai United Arab Emirates	Adel Hassan Al Ali
21	VSL Thijsseweg 11 2629 JA Delft The Netherlands	Jan van Geel

Tablica 1: Popis laboratorija koji sudjeluju u projektu

1.4. Definiranje tlaka

Tlak je fizikalna veličina izvedena iz sile i površine. Definira se kao normalna sila na jedinicu površine:

$$p = \frac{dF}{dA}$$

F - normalna sila

A -površina

Kao vektorska veličina sila ima svoju veličinu i smjer. Općenito postoje tri nezavisne komponente tlaka tj. naprezanja koje djeluju na površinu. To ima veliku važnost kada se promatraju sile u krutom tijelu. Pošto sva mjerila tlaka koriste fluid pri mjerenju tlaka nisu nam potrebni tenzori naprezanja.

Tlak je općenito rezultat djelovanja molekula unutar nekog fluida na stjenke posude.

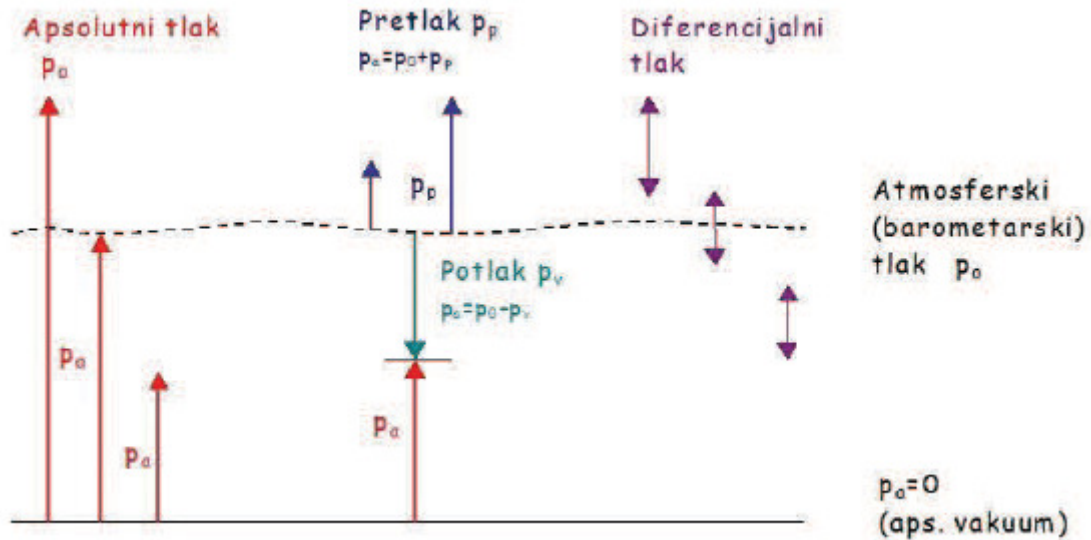
U mehanici fluida definiramo ga kao

$$dp = -w * dh$$

w -specifična težina

h -visina

Osnova proračuna efektivnog tlaka su navedene dvije jednačbe.



Slika 1: Odnos apsolutnih i manometarskih tlakova

Metode mjerenja tlaka:

- 1) Tlak se mjeri kao poznata sila na poznatu površinu
- 2) Mjerenje visine stupca tekućine
- 3) Mehanička deformacija (Bourdonova cijev)
- 4) Promjena fizikalnog svojstva (ionizacija, viskoznost, toplinska vodljivost)

1.5. Međunarodni sustav jedinica SI za mjerenje tlaka

Jedinica za tlak je Paskal (Pa). Spada u skupinu izvedenih jedinica SI :

$$1 \text{ Pa} = 1 \text{ N/m}^2$$

Njutt je također izvedena SI jedinica kao i Paskal, a dobiva se kao:

$$1 \text{ N} = 1 \text{ kg} \cdot \text{m/s}^2$$

Konačno se tlak preko osnovnih SI jedinica definira kao:

$$1 \text{ Pa} = 1 \text{ kg / (m} \cdot \text{s}^2)$$

Pascalovu jedinica se može koristiti s višekratnicima (daPa, hPa, kPa, MPa, GPa i TPa) i nižekratnicima (dPa, cPa, mPa, μPa,nPa)

Jedinica koja ne spada pod SI sustav ali se koristi radi praktičnosti je bar.

$$1 \text{ bar} = 10^5 \text{ Pa} = 100 \text{ kPa} = 0,1 \text{ MPa} = 1000 \text{ hPa.}$$

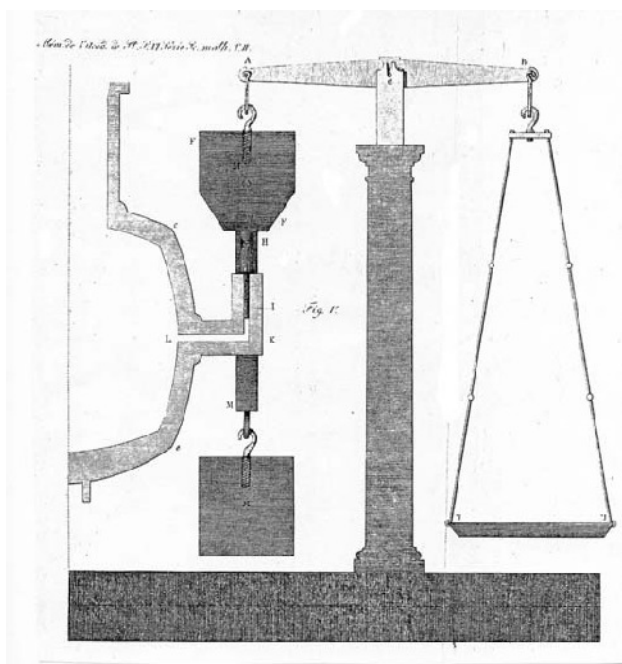
Također se može koristiti i standardna atmosfera. Standardna atmosfera (znak: atm) je stara mjerna jedinica za tlak i iznosi 101 325 Pa.

2. Tlačna vaga

2.1. Povijest

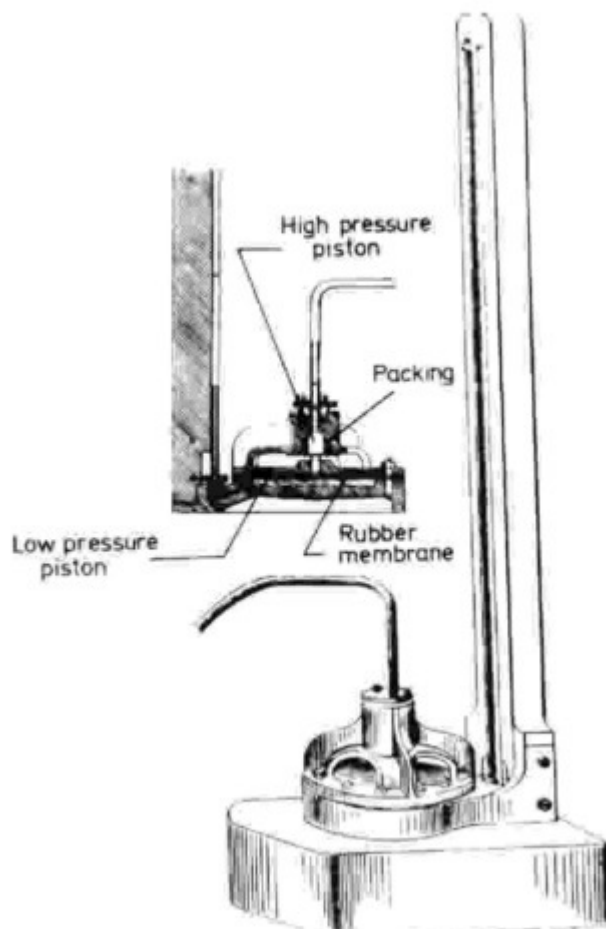
Početak 19. stoljeća počinje razvoj tlačnih vaga. Potaknut je razvojem industrijske primjene parnih strojeva i potrebom za razumijevanjem termodinamičkih svojstava plinova i kapljevine na različitim temperaturama i tlakovima. Razvoj klipnih tlačnih vaga potaknut je potrebom mjerenja tlaka većeg od onog koji se mogao mjeriti manometrom visine stupca tekućine.

Parrot je 1832. radio istraživanja na različitim materijalima tako što ih je podvrgavao tlakovima do 10 MPa. Za umjeravanja tlaka koristio je čelični sklop klip-cilindar opterećen s utezima povezan s jednim krakom analitičke vage.



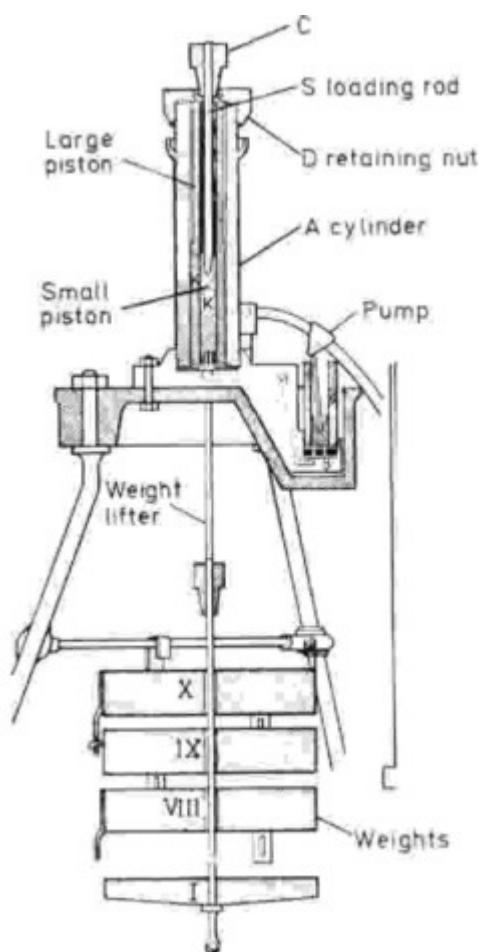
Slika 2: Umjeravanja tlaka Parrot 1832.g

Galy-Cazalat je 1846. godine opisao klipnu tlačnu vagu kao kombinaciju stupca žive i hidrauličnog multiplikatora klipa-cilindra za različite tlakove. Kod manjih tlakova radi se sa klipom veće površine a kod većih tlakova sa klipom manje površine. Sličan uređaj koji je mogao raditi sa tlakovima do 100 MPa izradio je Desgoffe 1871. godine.



Slika 3: Tlačna vaga prema Desgoffe-u

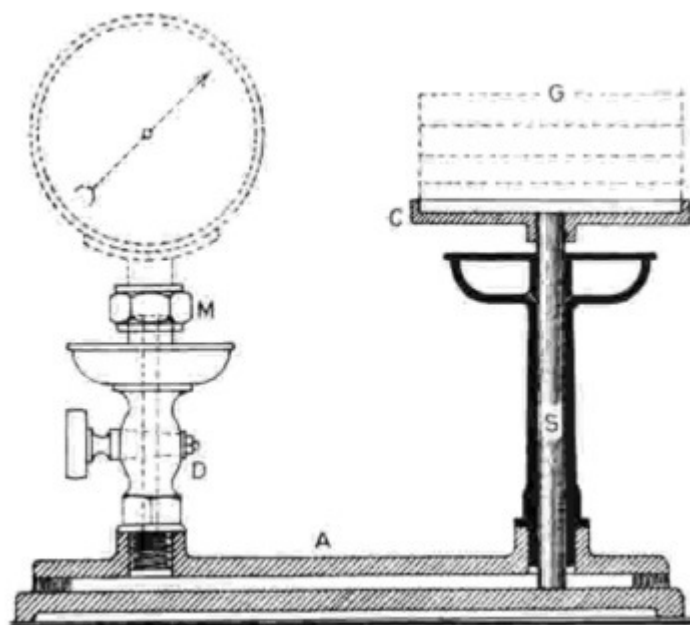
Seyss je 1869. godine izradio tlačnu vagu s automatskim dodavanjem opterećenja (eng. automaticloading). Cilindar "A" se sastoji od dva klipa "K". Sila se prenosila na klipove pomoću malog štapa "S" i dvokrake poluge. Utezi koji se nisu koristili su visili sa pomoćnog nosača. Kako se tlak povećavao klipovi su se podizali prema gore i utezi su se dodavali jedan po jedan. Ako je matica "D" bila pričvršćena na cilindru "A", samo se mali klip pomicao. Za niže tlakove matica "D" se pričvrstila za dio "C" i oba klipa su se pomicala.



Slika 4: Tlačna vaga prema Seyys-u

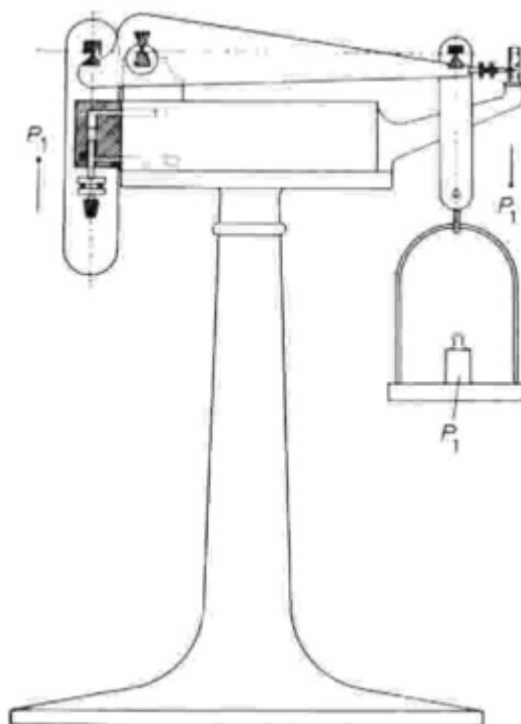
Amagat je 1893. godine projektirao i izradio prvu vagu s rotirajućim klipom radi reduciranja trenja između cilindra i klipa. Time je dobio veću točnost mjerenja.

Ruchholz je 1883. godine opisao tlačne vage kao kompaktan uređaj za kalibriranje Bourdonovih brojačnika / mjerila (eng. dial gauge).



Slika 5: Kalibracija manometra prema Ruchholz-u

Stückrath je 1897. godine izradio tlačnu vagu za raspon rada do 50 MPa sa sustavom poluge za primjenu sile na klip. Procjena greške je 0,04% na 25 MPa.



Slika 6: Tlačna vaga prema Stückrath-u

Bridgman (1908. godine) izradio je prvu tlačnu vagu s kontroliranjem zazora kod koje se izvana dovodi tlak na vanjski dio površine da bi se smanjila njegova deformacija i propuštanje. Od toga je odustao te je 1911. godine izradio uvučeni cilindar gdje tlak također okružuje površinu cilindra. Johnson i Newhall (1953. godine) i Newhall (1957. godine) razvili su veliki broj tlačnih vaga s kontroliranim zazorom gdje su mjerili tlakove do 1,4 GPa.

2.2. Teorijske osnove i princip rada

Tlačne vage se najčešće koriste kao etaloni. Imaju najvišu točnost te služe za umjeravanja. Mogu raditi u režimu potlak, pretlak i apsolutni tlak. Glavni dio svake tlačne vage je sklop klip-cilindar. Površine su izrađene sa jako malom tolerancijom. Prostor između klipa i cilindra mora biti konstantan i mali (od $0,5\mu\text{m}$ do $1\mu\text{m}$). Materijal mora imati mali koeficijent temperaturne ekspanzije koji dobro podnosi naprezanja tj. ne smije doći do plastične deformacije. Obično se koriste materijali kao što su volfram karbid, čelik, keramika.

Princip rada se temelji na hidrostatičkom tlaku. Na donji dio klipa se dovodi fluid pod tlakom (dušik ili bijelo ulje), sve dok se ne razvije dovoljna sila da podigne klip na kojem se nalaze utezi. Vaga je u ravnoteži sa nepoznatim tlakom kada klip slobodno rotira u cilindru. Radni fluid koji se dovodi ispod klipa eliminira trenje i istječe kroz procjep između klipa i cilindra. Zbog istjecanja fluida tlak u sistemu mora biti dodavan da bi klip ostao u plutajućem stanju. To se postiže preko Boyle-ovog zakona ($p_1V_1=p_2V_2$).

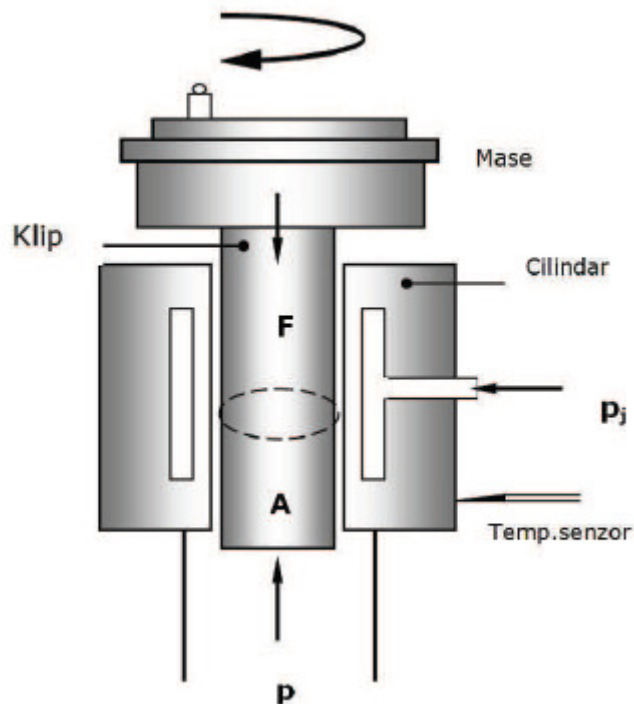
Princip rada temelji se na zakonu promjene hidrostatičkog tlaka.

2.3. Podjela

Danas prevladavaju tri osnovne konfiguracije sklopova :

- Jednostavna konfiguracija ($p_j = 0$)
- Uvučena konfiguracija ($p_j = p$)
- Tlakom kontrolirani zazor ($p_j \neq p$)

Etalonska tlačna vaga korištena u projektu ima jednostavnu konfiguraciju sklopa.



Slika 7: Sklop klip/cilindar

Jednostavna konfiguracija ($p_j = 0$)

Mjereni tlak djeluje samo na bazu klipa. Klip i cilindar izloženi su slobodnoj elastičnoj deformaciji koja ovisi o tlaku, geometriji klipa i cilindra, elastičnim konstantama klipa i cilindra i o fizikalnim svojstvima radne tvari. Ova konfiguracija sklopa je najčešće korištena i najviše rasprostranjena. Ovisno o radnoj tvari moguće je mjeriti tlakove do 500 MPa.

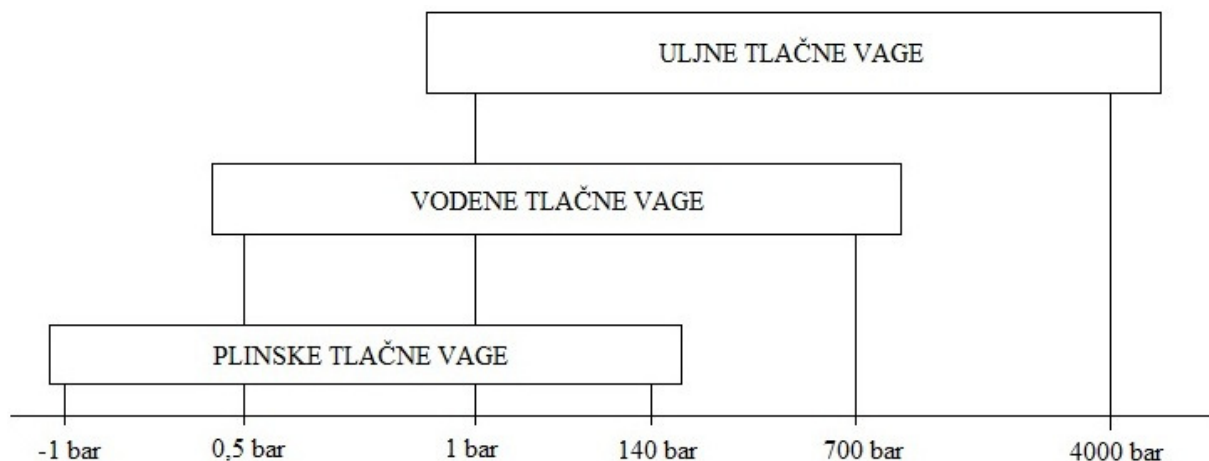
Uvučena konfiguracija ($p_j = p$)

Kod ovog tipa tlačnih vaga mjereni tlak djeluje na donju bazu klipa/cilindra i na oplošje cilindra radi smanjenja velikih deformacija cilindra koji je izložen visokim tlakovima. Deformacija ovisi o istim parametrima kao kod jednostavnije konfiguracije. Ovaj tip vaga je konstruiran radi kompenziranja velikih distorzija klipa i cilindra pri visokim tlakovima. Radni tlakovi mogu biti do 700 MPa, a u prošlosti su specijalni tipovi ovih vaga mogli mjeriti do 1,3 GPa. Danas se malo koriste, ali su u prošlosti bile popularnije.

Tlakom kontrolirani zazor ($p_j \neq p$)

Varijabilni tlak p_j je narinut, kontroliran i mjereno zasebnim sustavom. Tim tlakom se kontrolira veličina zazora između klipa i cilindra čime se jednostavnije može definirati efektivna površina. Veličina zazora ovisi o konstrukcijskoj geometriji sustava, inicijalnom zazoru između klipa i cilindra, vrijednostima p i p_j , elastičnim konstantama klipa i cilindra i o svojstvima radnetvari kao i u prethodna dva slučaja. Ovaj tip konfiguracije se može koristiti za mjerenja do 2 GPa, ali i za mjerenje srednjih tlakova (postoje tipovi ovih vaga koje služe za mjerenja čak i 30 MPa).

Druga podjela tlačnih vaga je prema radnoj tvari. Mogu biti uljne, vodene i plinske tlačne vage.



Slika 8: Vrste i područja primjene tlačne vage

Etalonska tlačna vaga korištena u projektu je uljna tlačna vaga (bijelo ulje).

3. Umjeravanje i sljedivost mjerila tlaka

3.1. Postupak umjeravanja tlaka

Po definiciji umjeravanje je skup postupaka kojima se u određenim uvjetima uspostavlja odnos između vrijednosti veličina koje pokazuje neko mjerilo ili mjerni sustav i odgovarajućih vrijednosti ostvarenim etalonima.

Etaloni tlaka u pravilu su visokokvalitetni tekućinski manometri i tlačne vage. Korištenje tekućinskih manometara je ograničeno za više tlakove zbog tražene visine stupca tekućine. Za projekt se koristio državni etalon iz LPM. Taj etalon je uljna tlačna vaga.

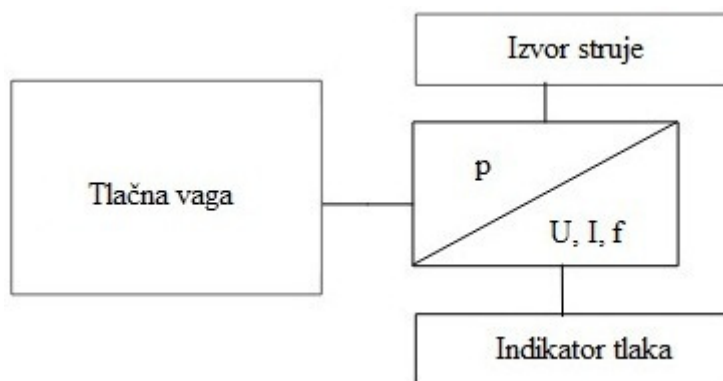
Mjerna sljedivost je svojstvo mjernog rezultata ili vrijednosti etalona po kojemu se on može dovesti u vezu s navedenim referencijskim etalonima (obično državnim ili međunarodnim) neprekinutim lancem usporedaba koje imaju utvrđene nesigurnosti.

3.2. Pretvornik tlaka

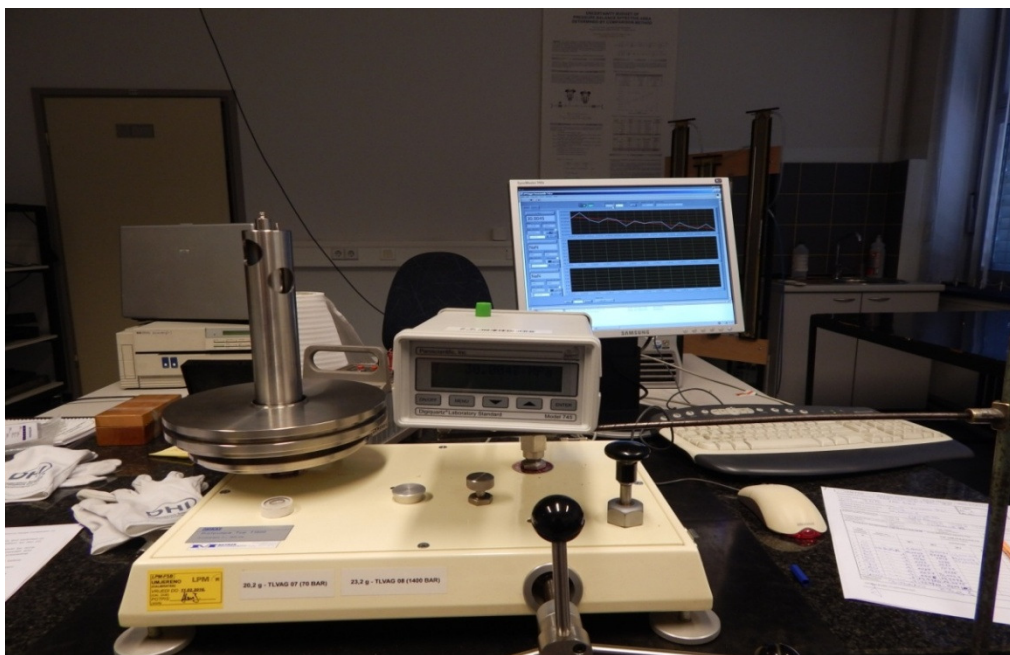
Pretvornici tlaka su instrumenti koji pretvaraju mjereni tlak u električni signal koji je proporcionalan mjerenom tlaku.

U ovom projektu koristi se visokotlačni pretvornik tlaka visokog razreda točnosti. Taj pretvornik tlaka je prijenosni etalon koji se koristi za međulaboratorijske usporedbe. Proizvođač pretvornika tlaka je Paroscientific INC, a vlasnik je UME (Turski nacionalni institut metrologije).

3.3. Priprema mjerne linije

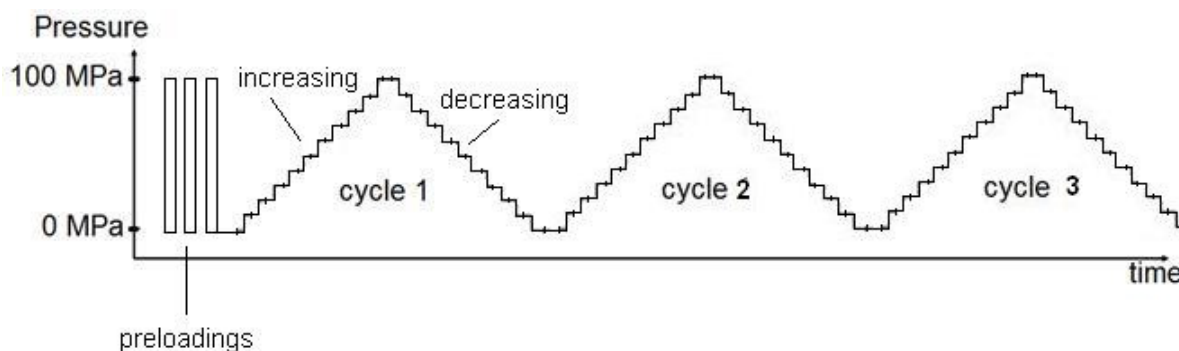


Slika 9: Skica mjerne linije



Slika 10 : Tlačna vaga i pretvornik tlaka

Cijeli postupak pripreme za mjerenje opisan je u vodiču pod imenom "DKD-R 6-1 Calibration of Pressure Gauges". Naime u vodiču su napisani minimalni vremenski razmaci tokom predopterećenja i opterećenja na punoj skali i svi iznose minimalno trideset sekundi. U protokolu napisanom za ovaj projekt detaljno je opisan način umjeravanja i svi vremenski razmaci uzeti tokom opterećenja. Prema tehničkom protokolu za Euramet 1252 potrebno je 24 sata prije početka mjerenja postaviti mjernu liniju. Pretvornik tlaka mora biti spojen na struju te ga je potrebno zagrijati isključivanjem i uključivanjem dva sata prije mjerenja. Zatim je potrebno maksimalno opteretiti uređaj tri puta do 100 MPa. Potrebno vrijeme čekanja između predopterećenja (na slici preloadings) je dvije minute, dok je vrijeme čekanja na punoj skali (na slici cycle 1/2/3) jednu minutu.



Slika 11: Shema opterećenja uređaja prije mjerenja

Nakon što su preopterećenja završena potrebno je čekati pet minuta dok se uređaj ne stabilizira. Svaki sudionik projekta mora odraditi tri ciklusa kalibriranja. Svaki ciklus mora početi od nule s jednim uzlaznim i jednim silaznim mjerenjem sa razlikom između opterećenja od 10 MPa.

Mjereni tlakovi su 0, 10 MPa, 20 MPa, 30 MPa, 40 MPa, 50 MPa, 60 MPa, 70 MPa, 80 MPa, 90 MPa i 100 MPa. Zbog stabilizacije potrebno je na svakoj kalibracijskoj točki, nakon postavljanja opterećenja, čekati 30 sekundi. Zatim se kroz sljedećih 15 sekundi treba pratiti zaslon pretvornika i zabilježiti rezultat. Zabilježeni rezultat predstavlja testni tlak s kojim se ulazi u proračun efektivnog tlaka.

4. Rezultati mjerenja

4.1. Proračun efektivnog tlaka

U laboratoriju je tokom mjerenja bilo potrebno održavati konstantne radne uvjete. A to su temperatura i relativna vlažnost. Temperatura je iznosila $21^{\circ}\text{C} \pm 0,5^{\circ}\text{C}$, a relativna vlažnost $\text{RH}=49 \pm 3\%$.

Sa dobivenim rezultatima mjerenja potrebno je izračunati efektivni tlak prema izrazu :

$$p_e = \frac{\sum_i m_i \cdot \left(1 - \frac{\rho_a}{\rho_{mi}}\right) \cdot g + \Gamma \cdot c}{A_0 \cdot (1 + \lambda \cdot p) \cdot [1 + (\alpha_k + \alpha_c)(t - 20)]} + (\rho_f - \rho_a) \cdot g \cdot h$$

U izrazu za računanje efektivnog tlaka uzimaju se u obzir korekcije. A to su :

1. Korekcije zbog statičkog tlaka stupca fluida

$$(\rho_f - \rho_a) \cdot g \cdot h$$

ρ_a - gustoća zraka okoline [kg/m^3]

ρ_f - gustoća fluida (ulja) [kg/m^3]

g- ubrzanje sile teže za LPM [m/s^2]

h - razlika visine između instrumenta i dna klipa [mm]

2. Korekcija efektivne površine

Radi se zbog djelovanja tlaka koji uzrokuje elastičnu deformaciju i zbog temperature koja uzrokuje temperaturno rastezanje klipa i cilindra.

$$A_e = f(p, t)$$

$$A_{p,t} = A_{0,20} \cdot (1 + \lambda \cdot p) \cdot [1 + (\alpha_k + \alpha_c)(t - 20)]$$

Kod oznake $A_{0,20}$, 0 označava tlak 0, a 20 označava temperaturu od 20°C .

$(1 + \lambda \cdot p)$ - predstavlja linearnu ovisnost promjene efektivne površine ovisno o promjeni tlaka

λ - koeficijent elastične deformacije [Pa^{-1}]

p - nominalni tlak [Pa]

$(\alpha_k + \alpha_c)(t - 20)$ korekcija zbog odstupanja od referentne temperature koja iznosi 20°C .

t - temperatura sklopa za vrijeme ispitivanja [$^\circ\text{C}$]

α_k i α_c - koeficijenti temperaturnog širenja [$^\circ\text{C}^{-1}$]

3. Korekcija ukupne sile

Radi se zbog:

- uzgonskog djelovanja zraka na utege

-korekcije zbog površinske napetosti ulja

Brojnik izraza za efektivni tlak predstavlja ukupnu silu F

$$F = \sum_i m_i \cdot \left(1 - \frac{\rho_a}{\rho_{mi}}\right) \cdot g + \Gamma \cdot c$$

$\left(1 - \frac{\rho_a}{\rho_{mi}}\right)$ - predstavlja korekciju zbog uzgonskog djelovanja okolnog zraka.

ρ_a - gustoća zraka okoline [kg/m^3]

ρ_{mi} - gustoća i -tog utega [kg/m^3]

$\Gamma \cdot c$ - korekcija zbog površinske napetosti ulja

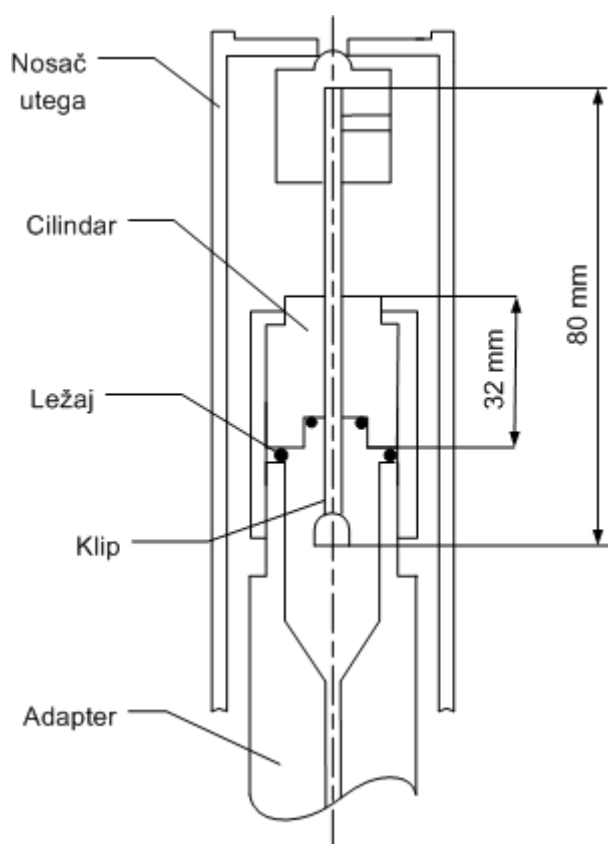
Γ - opseg klipa [m]

c - površinska napetost ulja [N/m]

Neke od navedenih vrijednosti su konstante i određene su od strane proizvođača. Ubrzanje sile teže je izračunato za lokaciju LPM.

Podaci o etalonu (iz umjernice):	Oznaka	Iznos	Jedinica
Efektivna površina	A_o	4,031460E-06	m^2
Koeficijent distorzije	λ	3,400000E-07	bar^{-1}
Gustoća ulja (bijelo ulje)	ρ_f	914,00	kg/m^3
Površinska napetost ulja	c	3,120000E-02	N/m
Ubrzanje sile teže za LPM	g	9,806220E+00	m/s^2
Opseg klipa	Γ	7,115837E-03	m
Koef.temp.ekspanzije	α	1,66E-05	$^{\circ}C^{-1}$

Tablica 2: Podaci o etalonu



Slika 12: Sklop klip/cilindar etalonske tlačne vage

Kao što se vidi na crtežu, etalonska tlačna vaga ima mali promjer klipa pošto se radi o mjerenjima visokih tlakova. Što je manja površina lakše je postići visoku vrijednost tlaka.

Također su konstante vrijednosti:

Gustoća zraka	ρ_a	1,20	kg/m ³
Temperatura sklopa	t	21	°C
Gustoća utega	ρ_m	7900,0	kg/m ³
Gustoća dodatka	ρ_d	7930,0	kg/m ³
Gustoća osnovnog utega (o.u.)	$\rho_{o.u.}$	7930,0	kg/m ³
Razliku visina između instrumenta i dna klipa	h	25,00	mm

Tablica 3: Popis konstantnih veličina

Iznos testnog tlaka i izračun referentnog tlaka dani su u tablicama idućoj stranici. Tablice su postavljene po redu kako su odrađena mjerenja. M1, M2, M3, M4, M5, M6. Mjerenja M1, M3 i M5 su uzlazna dok su M2, M4 i M6 silazna.

Iznosi masa pojedinih utega iznose:

Oznaka utega	Masa
	[g]
1	4112,73
2	4112,73
3	4112,52
4	4112,78
5	4112,61
6	4112,76
7	4112,78
8	4112,70
9	4112,67
14	2056,37
15	411,271
16	411,278

Tablica 4: Popis utega

Tablica 5: Rezultati mjerenja i proračun efektivnog tlaka (mjerenje 1)

br. ispitnih tocaka	tlak p [bar]	tlak p [MPa]	1	2	3	4	5	6	7	8	9	10	11	12	13	14	15	16
1	0	0																
2	100,009	10,0009														14	15	16
3	200,027	20,0027	1													14	15	16
4	300,040	30,0040	1	2												14	15	16
5	400,043	40,0043	1	2	3											14	15	16
6	500,045	50,0045	1	2	3	4										14	15	16
7	600,039	60,0039	1	2	3	4	5									14	15	16
8	700,027	70,0027	1	2	3	4	5	6								14	15	16
9	800,006	80,0006	1	2	3	4	5	6	7							14	15	16
10	899,986	89,9986	1	2	3	4	5	6	7	8						14	15	16
11	999,944	99,9944	1	2	3	4	5	6	7	8	9					14	15	16

F [N]	A[mm ²]	pe [Bar] pe=F/A	pe [Mpa]	Mjerna nesigurnost =50 ppm =pe*10 ⁻⁵
12,09370	4,03153E-06	30,00007	3,00001	0,00030
40,32192	4,03166E-06	100,01532	10,00153	0,00100
80,64775	4,03180E-06	200,03132	20,00313	0,00200
120,97358	4,03194E-06	300,04052	30,00405	0,00300
161,29735	4,03208E-06	400,03781	40,00378	0,00400
201,62372	4,03221E-06	500,03475	50,00347	0,00500
241,94838	4,03235E-06	600,02063	60,00206	0,00600
282,27451	4,03249E-06	700,00337	70,00034	0,00700
322,60083	4,03262E-06	799,97980	79,99798	0,00800
362,92642	4,03276E-06	899,94761	89,99476	0,00900
403,25171	4,03290E-06	999,90790	99,99079	0,01000

Suma [g]	Suma +o.u.+dodatak [g]	Korekcija mase [kg]
0	1233,0180	1,23283
2878,922	4111,9405	4,11132
6991,65	8224,6683	8,22342
11104,38	12337,3961	12,33552
15216,9	16449,9139	16,44742
19329,68	20562,6967	20,55957
23442,29	24675,3045	24,67156
27555,04	28788,0623	28,78369
31667,82	32900,8401	32,89584
35780,52	37013,5429	37,00792
39893,2	41126,2157	41,11997

Tablica 6: Rezultati mjerenja i proračun efektivnog tlaka (mjerenje 2)

br. ispitnih tocaka	tlak p [bar]	tlak p [MPa]	1	2	3	4	5	6	7	8	9	10	11	12	13	14	15	16
1	999,942	99,9942	1	2	3	4	5	6	7	8	9					14	15	16
2	899,975	89,9975	1	2	3	4	5	6	7	8						14	15	16
3	799,998	79,9998	1	2	3	4	5	6	7							14	15	16
4	700,022	70,0022	1	2	3	4	5	6								14	15	16
5	600,035	60,0035	1	2	3	4	5									14	15	16
6	500,043	50,0043	1	2	3	4										14	15	16
7	400,037	40,0037	1	2	3											14	15	16
8	300,034	30,0034	1	2												14	15	16
9	200,017	20,0017	1													14	15	16
10	99,992	9,9992														14	15	16
11	-0,011	-0,0011																

F [N]	A[mm ²]	pe [Bar]	pe [Mpa]	Mjerna nesigurnost =50 ppm =pe*10 ⁻⁵
		pe=F/A		
403,25171	4,03290E-06	999,90790	99,99079	0,01000
362,92642	4,03276E-06	899,94761	89,99476	0,00900
322,60083	4,03262E-06	799,97980	79,99798	0,00800
282,27451	4,03249E-06	700,00337	70,00034	0,00700
241,94838	4,03235E-06	600,02063	60,00206	0,00600
201,62372	4,03221E-06	500,03475	50,00347	0,00500
161,29735	4,03208E-06	400,03781	40,00378	0,00400
120,97358	4,03194E-06	300,04052	30,00405	0,00300
80,64775	4,03180E-06	200,03132	20,00313	0,00200
40,32192	4,03166E-06	100,01533	10,00153	0,00100
12,09370	4,03153E-06	30,00007	3,00001	0,00030

Suma [g]	Suma +o.u.+dodatak [g]	Korekcija mase [kg]
39893,2	41126,2157	41,11997
35780,52	37013,5429	37,00792
31667,82	32900,8401	32,89584
27555,04	28788,0623	28,78369
23442,29	24675,3045	24,67156
19329,68	20562,6967	20,55957
15216,9	16449,9139	16,44742
11104,38	12337,3961	12,33552
6991,65	8224,6683	8,22342
2878,922	4111,9405	4,11132
0	1233,0180	1,23283

Tablica 7: Rezultati mjerenja i proračun efektivnog tlaka (mjerenje 3)

br. ispitnih tocaka	tlak p [bar]	tlak p [MPa]	1	2	3	4	5	6	7	8	9	10	11	12	13	14	15	16
1	0	0																
2	100,007	10,0007														14	15	16
3	200,029	20,0029	1													14	15	16
4	300,045	30,0045	1	2												14	15	16
5	400,049	40,0049	1	2	3											14	15	16
6	500,052	50,0052	1	2	3	4										14	15	16
7	600,043	60,0043	1	2	3	4	5									14	15	16
8	700,029	70,0029	1	2	3	4	5	6								14	15	16
9	800,017	80,0017	1	2	3	4	5	6	7							14	15	16
10	899,992	89,9992	1	2	3	4	5	6	7	8						14	15	16
11	999,953	99,9953	1	2	3	4	5	6	7	8	9					14	15	16

F [N]	A[mm ²]	pe [Bar] pe=F/A	pe [Mpa]	Mjerna nesigurnost =50 ppm =pe*10 ⁻⁵
12,09370	4,03153E-06	30,00007	3,00001	0,00030
40,32192	4,03166E-06	100,01532	10,00153	0,00100
80,64775	4,03180E-06	200,03132	20,00313	0,00200
120,97358	4,03194E-06	300,04052	30,00405	0,00300
161,29735	4,03208E-06	400,03781	40,00378	0,00400
201,62372	4,03221E-06	500,03475	50,00347	0,00500
241,94838	4,03235E-06	600,02063	60,00206	0,00600
282,27451	4,03249E-06	700,00337	70,00034	0,00700
322,60083	4,03262E-06	799,97979	79,99798	0,00800
362,92642	4,03276E-06	899,94761	89,99476	0,00900
403,25171	4,03290E-06	999,90790	99,99079	0,01000

Suma [g]	Suma +o.u.+dodatak [g]	Korekcija mase [kg]
0	1233,0180	1,23283
2878,922	4111,9405	4,11132
6991,65	8224,6683	8,22342
11104,38	12337,3961	12,33552
15216,9	16449,9139	16,44742
19329,68	20562,6967	20,55957
23442,29	24675,3045	24,67156
27555,04	28788,0623	28,78369
31667,82	32900,8401	32,89584
35780,52	37013,5429	37,00792
39893,2	41126,2157	41,11997

Tablica 8: Rezultati mjerenja i proračun efektivnog tlaka (mjerenje 4)

br. ispitnih tocaka	tlak p [bar]	tlak p [MPa]	1	2	3	4	5	6	7	8	9	10	11	12	13	14	15	16
1	999,953	99,9953	1	2	3	4	5	6	7	8	9					14	15	16
2	899,993	89,9993	1	2	3	4	5	6	7	8						14	15	16
3	800,018	80,0018	1	2	3	4	5	6	7							14	15	16
4	700,037	70,0037	1	2	3	4	5	6								14	15	16
5	600,040	60,0040	1	2	3	4	5									14	15	16
6	500,050	50,0050	1	2	3	4										14	15	16
7	400,045	40,0045	1	2	3											14	15	16
8	300,042	30,0042	1	2												14	15	16
9	200,022	20,0022	1													14	15	16
10	99,997	9,9997														14	15	16
11	-0,011	-0,0011																

F [N]	A[mm ²]	pe [Bar] pe=F/A	pe [Mpa]	Mjerna nesigurnost =50 ppm =pe*10 ⁻⁵
403,25171	4,03290E-06	999,90790	99,99079	0,01000
362,92642	4,03276E-06	899,94761	89,99476	0,00900
322,60083	4,03262E-06	799,97979	79,99798	0,00800
282,27451	4,03249E-06	700,00337	70,00034	0,00700
241,94838	4,03235E-06	600,02063	60,00206	0,00600
201,62372	4,03221E-06	500,03475	50,00347	0,00500
161,29735	4,03208E-06	400,03781	40,00378	0,00400
120,97358	4,03194E-06	300,04052	30,00405	0,00300
80,64775	4,03180E-06	200,03132	20,00313	0,00200
40,32192	4,03166E-06	100,01533	10,00153	0,00100
12,09370	4,03153E-06	30,00007	3,00001	0,00030

Suma [g]	Suma +o.u.+dodatak [g]	Korekcija mase [kg]
39893,2	41126,2157	41,11997
35780,52	37013,5429	37,00792
31667,82	32900,8401	32,89584
27555,04	28788,0623	28,78369
23442,29	24675,3045	24,67156
19329,68	20562,6967	20,55957
15216,9	16449,9139	16,44742
11104,38	12337,3961	12,33552
6991,65	8224,6683	8,22342
2878,922	4111,9405	4,11132
0	1233,0180	1,23283

Tablica 9: Rezultati mjerenja i proračun efektivnog tlaka (mjerenje 5)

br. ispitnih tocaka	tlak p [bar]	tlak p [MPa]	1	2	3	4	5	6	7	8	9	10	11	12	13	14	15	16
1	0	0																
2	100,004	10,0004														14	15	16
3	200,029	20,0029	1													14	15	16
4	300,043	30,0043	1	2												14	15	16
5	400,051	40,0051	1	2	3											14	15	16
6	500,054	50,0054	1	2	3	4										14	15	16
7	600,047	60,0047	1	2	3	4	5									14	15	16
8	700,041	70,0041	1	2	3	4	5	6								14	15	16
9	800,022	80,0022	1	2	3	4	5	6	7							14	15	16
10	899,989	89,9989	1	2	3	4	5	6	7	8						14	15	16
11	999,947	99,9947	1	2	3	4	5	6	7	8	9					14	15	16

F [N]	A[mm ²]	pe [Bar] pe=F/A	pe [Mpa]	Mjerna nesigurnost =50 ppm =pe*10 ⁻⁵
12,09370	4,03153E-06	30,00007	3,00001	0,00030
40,32192	4,03166E-06	100,01532	10,00153	0,00100
80,64775	4,03180E-06	200,03132	20,00313	0,00200
120,97358	4,03194E-06	300,04052	30,00405	0,00300
161,29735	4,03208E-06	400,03781	40,00378	0,00400
201,62372	4,03221E-06	500,03475	50,00347	0,00500
241,94838	4,03235E-06	600,02063	60,00206	0,00600
282,27451	4,03249E-06	700,00337	70,00034	0,00700
322,60083	4,03262E-06	799,97979	79,99798	0,00800
362,92642	4,03276E-06	899,94761	89,99476	0,00900
403,25171	4,03290E-06	999,90790	99,99079	0,01000

Suma [g]	Suma +o.u.+dodatak [g]	Korekcija mase [kg]
0	1233,0180	1,23283
2878,922	4111,9405	4,11132
6991,65	8224,6683	8,22342
11104,38	12337,3961	12,33552
15216,9	16449,9139	16,44742
19329,68	20562,6967	20,55957
23442,29	24675,3045	24,67156
27555,04	28788,0623	28,78369
31667,82	32900,8401	32,89584
35780,52	37013,5429	37,00792
39893,2	41126,2157	41,11997

Tablica 10: Rezultati mjerenja i proračun efektivnog tlaka (mjerenje 6)

br. ispitnih tocaka	tlak p [bar]	tlak p [MPa]	1	2	3	4	5	6	7	8	9	10	11	12	13	14	15	16
1	999,947	99,9947	1	2	3	4	5	6	7	8	9					14	15	16
2	899,988	89,9988	1	2	3	4	5	6	7	8						14	15	16
3	800,027	80,0027	1	2	3	4	5	6	7							14	15	16
4	700,042	70,0042	1	2	3	4	5	6								14	15	16
5	600,054	60,0054	1	2	3	4	5									14	15	16
6	500,066	50,0066	1	2	3	4										14	15	16
7	400,060	40,0060	1	2	3											14	15	16
8	300,053	30,0053	1	2												14	15	16
9	200,035	20,0035	1													14	15	16
10	100,009	10,0009														14	15	16
11	-0,0040	-0,0004																

F [N]	A[mm ²]	pe [Bar] pe=F/A	pe [Mpa]	Mjerna nesigurnost =50 ppm =pe*10 ⁻⁵
403,25171	4,03290E-06	999,90790	99,99079	0,01000
362,92642	4,03276E-06	899,94761	89,99476	0,00900
322,60083	4,03262E-06	799,97979	79,99798	0,00800
282,27451	4,03249E-06	700,00337	70,00034	0,00700
241,94838	4,03235E-06	600,02063	60,00206	0,00600
201,62372	4,03221E-06	500,03474	50,00347	0,00500
161,29735	4,03208E-06	400,03781	40,00378	0,00400
120,97358	4,03194E-06	300,04052	30,00405	0,00300
80,64775	4,03180E-06	200,03132	20,00313	0,00200
40,32192	4,03166E-06	100,01532	10,00153	0,00100
12,09370	4,03153E-06	30,00007	3,00001	0,00030

Suma [g]	Suma +o.u.+dodatak [g]	Korekcija mase [kg]
39893,2	41126,2157	41,11997
35780,52	37013,5429	37,00792
31667,82	32900,8401	32,89584
27555,04	28788,0623	28,78369
23442,29	24675,3045	24,67156
19329,68	20562,6967	20,55957
15216,9	16449,9139	16,44742
11104,38	12337,3961	12,33552
6991,65	8224,6683	8,22342
2878,922	4111,9405	4,11132
0	1233,0180	1,23283

4.2. Mjerne nesigurnosti

Pri proračunu je potrebno uzeti u obzir mjerne nesigurnosti. Mjerna nesigurnost je po definiciji parametar pridružen mjernom rezultatu, koji označuje rasipanje vrijednosti, što se smije razborito pripisati mjernoj veličini. Ona ne predstavlja razliku između stvarne vrijednosti i mjerne vrijednosti već sumnju u rezultat mjerenja. Postoji mnogo uzroka mjernih nesigurnosti. Stvarna se mjerenja nikada ne provode u idealni uvjetima. Mjerne nesigurnosti prouzrokuju mjerni instrument (pogreške kao trošenje, pomaci, šum, nestalnost, itd.) i objekt mjerenja (nestabilnost objekta, pomak nule, nelinearnost, rezolucija, ponovljivost, histereza, itd.). Pri proračunu efektivnog tlaka uzima se u obzir mjerna nesigurnost mjerenja koja iznosi $pe \cdot 10^{-5}$.

4.3. ANNEX 2 tablica

U ANNEX2 (eng- annex; hr-dodatak) tablicu potrebno je unesti rezultate mjerenja i proračuna. Također se unose i mjerne nesigurnosti i greška.

Nominalni tlak	Referentni tlak	Testni tlak	Error	u(ref)	u(r)	u(fo)	u(b)	U akreditacija	u(e)
[MPa]	[MPa]	[MPa]	[MPa]	[MPa]	[MPa]	[MPa]	[MPa]	[MPa]	[MPa]
0	0,0000	0,0000	0,0000	0,0003	0,0001	0,0003	0,0000	0,0008	0,0004
10	10,0015	10,0007	-0,0009	0,0007	0,0001	0,0003	0,0005	0,0008	0,0009
20	20,0031	20,0028	-0,0003	0,0012	0,0001	0,0003	0,0002	0,0014	0,0012
30	30,0041	30,0043	0,0002	0,0016	0,0001	0,0003	0,0005	0,0021	0,0017
40	40,0038	40,0048	0,0010	0,0022	0,0001	0,0003	0,0008	0,0028	0,0023
50	50,0035	50,0050	0,0016	0,0027	0,0001	0,0003	0,0009	0,0035	0,0029
60	60,0021	60,0043	0,0022	0,0033	0,0001	0,0003	0,0008	0,0042	0,0034
70	70,0003	70,0032	0,0029	0,0039	0,0001	0,0003	0,0014	0,0049	0,0041
80	79,9980	80,0015	0,0035	0,0045	0,0001	0,0003	0,0016	0,0056	0,0048
90	89,9948	89,9989	0,0041	0,0052	0,0001	0,0003	0,0006	0,0063	0,0052
100	99,9908	99,9948	0,0040	0,0059	0,0001	0,0003	0,0009	0,0070	0,0060
100	99,9908	99,9947	0,0039	0,0059	0,0001	0,0003	0,0011	0,0070	0,0060
90	89,9948	89,9985	0,0038	0,0052	0,0001	0,0003	0,0018	0,0063	0,0055
80	79,9980	80,0014	0,0035	0,0045	0,0001	0,0003	0,0029	0,0056	0,0054
70	70,0003	70,0034	0,0030	0,0039	0,0001	0,0003	0,0020	0,0049	0,0044
60	60,0021	60,0043	0,0022	0,0033	0,0001	0,0003	0,0019	0,0042	0,0038
50	50,0035	50,0053	0,0018	0,0027	0,0001	0,0003	0,0023	0,0035	0,0036
40	40,0038	40,0047	0,0010	0,0022	0,0001	0,0003	0,0023	0,0028	0,0032
30	30,0041	30,0043	0,0002	0,0016	0,0001	0,0003	0,0019	0,0021	0,0025
20	20,0031	20,0025	-0,0007	0,0012	0,0001	0,0003	0,0018	0,0014	0,0022
10	10,0015	9,9999	-0,0016	0,0007	0,0001	0,0003	0,0017	0,0008	0,0019
0	0,0000	-0,0009	-0,0009	0,0003	0,0001	0,0003	0,0007	0,0008	0,0008

Tablica 11: ANNEX2

U tablici su za vrijednosti referentnog tlaka (efektivni tlak) i za testni tlak (tlak dobiven mjerenjem) uzete srednje vrijednosti. Uzlazne vrijednosti su srednje vrijednosti od tri mjerenja M1, M3 i M5 dok su silazne vrijednosti srednje vrijednosti od tri mjerenja M2, M4 i M6.

-u(ref) je standardna nesigurnost referentnog mjernog instrumenta (k=1). Definirana je od strane njemačkog nacionalnog mjeriteljskog instituta (njem. physikalisch technische bundesanstalt) koji je certificirao tlačnu vagu korištenu u ovom projektu. Računa se kao:

$$u(\text{ref}) = 280\text{Pa} + 4,1 \cdot 10^{-5} \cdot p_e + 1,5 \cdot 10^{-13} \cdot p_e^2$$

-u(r) je standardna nesigurnost rezolucije testnog instrumenta (k=1). Predstavlja podjelu skale. Iznosi 0,0001

- $u(f_0)$ je standardna nesigurnost nulte greške ($k=1$). Iznosi 0,0003

- $u(b)$ je ponavljanje standardne nesigurnosti ($k=1$). Računa se kao maksimalni efektivni tlak određene točke od svih uzlaznih/silaznih mjerenja umanjeno za minimalni efektivni tlak od tih istih točki:

$$u(b) = \text{MAX}(M1;M3;M5) - \text{MIN}(M1;M3;M5) \text{ za određenu točku.}$$

ili

$$u(b) = \text{MAX}(M2;M4;M6) - \text{MIN}(M2;M4;M6) \text{ za određenu točku.}$$

- U (akreditacija) je proširena nesigurnost laboratorijskog etalona ($k=2$) ako se primjenjuje. Određena je prilikom akreditacije laboratorija i predstavlja točnost mjerenja laboratorija. Računa se kao:

$$U \text{ akreditacija} = 7 \cdot 10^{-5} \cdot p_e \text{ ali ne manje od } 7,5 \text{ mbar}$$

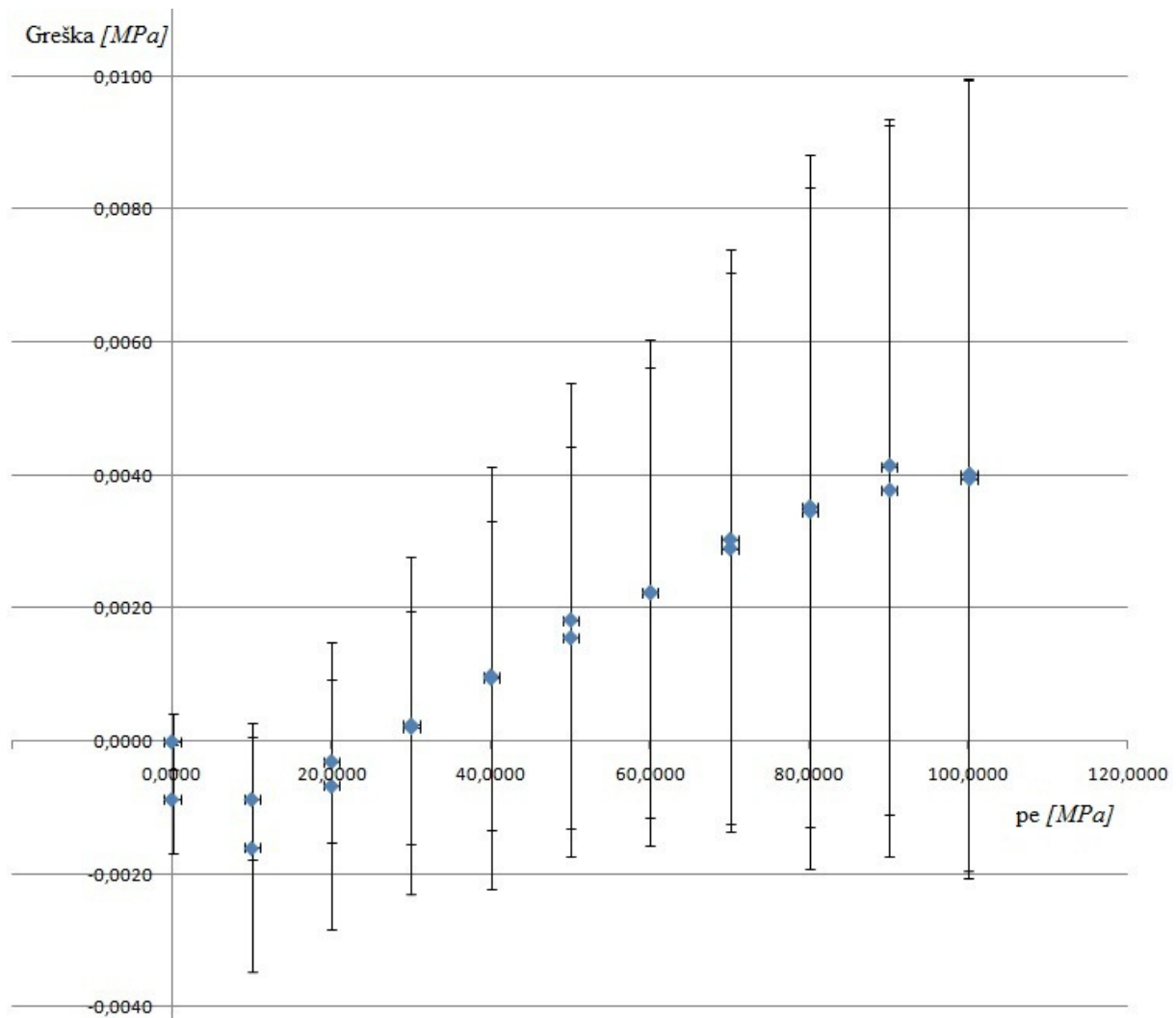
- $U(e)$ - proširena mjerna nesigurnost ($k=2$). Primjenjuje se kao pokazatelj ukupne nesigurnosti konačnog rezultata proračuna.

Računa se kao:

$$U(e) = k \cdot \sqrt{u(\text{ref})^2 + u(r)^2 + u(\text{fo})^2 + u(b)^2}$$

- k je faktor pokrivanja koji se množi sa kombiniranom standardnom nesigurnosti $u(e)$ da bi se dobila proširena standardna nesigurnost.

-Error (greška)= referentni - testni tlak



Slika 12: Dijagram efektivnog tlaka, greške i proširene mjerne nesigurnosti

Dijagram na apscisi pokazuje vrijednost efektivnog tlaka, na ordinati vrijednost greške, a na svaku točki mjerenja prikazuje i kombiniranu mjernu nesigurnost $u(e)$. Npr. za mjerenje 100 MPa je greška (error) 0,004 MPa, a pravac od te točke prikazuje proširenu mjernu nesigurnost koja iznosi 0,006 MPa tj. od 0,004MPa do 0,01MPa i od 0,004 MPa do -0,002 MPa.

5. Zaključak

U radu je prikazan proračun efektivnog tlaka i mjernih nesigurnosti na visokotlačnoj etalonskoj tlačnoj vagi za potrebe sudjelovanja u međulaboratorijskoj usporedbi. Prijenosni etalon na kojem je provedeno umjeravanje je pretvornik tlaka visokog razreda točnosti. Mjerenje je provedeno od strane Laboratorija za procesna mjerenja Fakulteta strojarstva i brodogradnje. Preko rezultata mjerenja se proračunava efektivni tlak i mjerne nesigurnosti. Rezultati proračuna se upisuju u tablicu ANNEX 2 koja je prikazana u tehničkom protokolu projekta EURAMET 1252. Ispunjena tablica ANNEX 2 se šalje u vodeći laboratorij projekta

Nominalni tlak	U akreditacija	u(e)
[MPa]	[MPa]	[MPa]
0	0,0008	0,0004
10	0,0008	0,0009
20	0,0014	0,0012
30	0,0021	0,0017
40	0,0028	0,0023
50	0,0035	0,0029
60	0,0042	0,0034
70	0,0049	0,0041
80	0,0056	0,0048
90	0,0063	0,0052
100	0,0070	0,0060

Nominalni tlak	U akreditacija	u(e)
[MPa]	[MPa]	[MPa]
100	0,0070	0,0060
90	0,0063	0,0055
80	0,0056	0,0054
70	0,0049	0,0044
60	0,0042	0,0038
50	0,0035	0,0036
40	0,0028	0,0032
30	0,0021	0,0025
20	0,0014	0,0022
10	0,0008	0,0019
0	0,0008	0,0008

Zadnje dvije koloke u tablici ANNEX 2 predstavljaju proširenu nesigurnost laboratorijskog etalona (U akreditacije) i kombiniranu mjernu nesigurnost. Iz podataka se može uočiti da se povećanjem opterećenja povećava mjerna nesigurnost. Također se vidi kako postoje neke točke mjerenja kod kojih je kombinirana mjerna nesigurnost veća od nesigurnosti laboratorijskog etalona. Iz dijagrama na prethodnoj stranici se vidi da se greška povećava sa povećanjem opterećenja jednako kao i mjerna nesigurnost.

Nakon što svi sudionici odrade potrebna mjerenja i pošalju istu ispunjenu tablicu ANNEX 2 vodećem laboratoriju, objavit će se rezultati. Rezultat koji će se objaviti će biti dijagram koji će pokazati srednju vrijednost rezultata mjerenja svih laboratorija. Zatim će svaki laboratorij koji je sudjelovao u projektu uspoređivati svoje rezultate sa ukupnim rezultatom projekta tj. sa srednjom vrijednosti mjerenja svih sudionika. Uspoređivanjem rezultata laboratoriji mogu vidjeti koliko odstupanje imaju njihove tlačne vage, te to odstupanje koriste kao korekciju rezultata u nadolazećim mjerenjima. Projekt EURAMET 1252 je jedan od mnogih projekata međulaboratorijskih usporedba. Svrha tih projekata je povećavanje kvalitete i učinkovitosti u djelatnostima mjerenja i dokazivanje stručne kompetencije laboratorija koji sudjeluju u projektu.

Literatura

- [1] FSB-LPM, Podloge za vježbe iz kolegija Toplinska i procesna mjerenja.
- [2] Buonanno G., Ficco G., Giovinco G., Molinar G., Ten years of experience in modelling pressure balances in liquid media up to few Gpa, 2007.
- [3] DKD-R 6-1, Calibration of Pressure Gauges, 2003.
- [4] EURAMET cg-17, Calibration Guide, 2011.
- [5] Wolfgang Schmid (EURAMET), Michela Sega (INRIM, Italy), Elsa Batista (IPQ, Portugal), Beat Jeckelmann (METAS, Switzerland), EURAMET Guide on Comparisons, 2016.
- [6] Prilog potvrdi o akreditaciji br.:2434
- [7] Calibration Certificate 2011.
- [8] International vocabulary of metrology – Basic and general concepts and associated terms 2008.
- [9] Franco Pavese, Gianfranco Molinar, Modern Gas-Based Temperature and Pressure Measurements, 1992.
- [10] B. Le Neindre, B. Vodar, Experimental Thermodynamics Volume II, Experimental Thermodynamics of Non-reacting Fluids 1975.