

# Stroj za pranje krumpira

---

**Gložinić, Marko**

**Undergraduate thesis / Završni rad**

**2016**

*Degree Grantor / Ustanova koja je dodijelila akademski / stručni stupanj:* **University of Zagreb, Faculty of Mechanical Engineering and Naval Architecture / Sveučilište u Zagrebu, Fakultet strojarstva i brodogradnje**

*Permanent link / Trajna poveznica:* <https://um.nsk.hr/um:nbn:hr:235:892298>

*Rights / Prava:* [In copyright](#)/[Zaštićeno autorskim pravom.](#)

*Download date / Datum preuzimanja:* **2024-07-22**

*Repository / Repozitorij:*

[Repository of Faculty of Mechanical Engineering and Naval Architecture University of Zagreb](#)



SVEUČILIŠTE U ZAGREBU  
FAKULTET STROJARSTVA I BRODOGRADNJE

# **Završni rad**

Mentor:

Prof. dr. sc. Neven Pavković

Student:

Marko Gložinić

Zagreb, 2016.

Izjavljujem da sam ovaj rad izradio samostalno koristeći stečena znanja tijekom studija i navedenu literaturu.

Zahvaljujem se mentoru prof.dr.sc. Nevenu Pavkoviću, dipl.ing.stroj. na stručnim savjetima i pomoći tijekom izrade ovog rada.



SVEUČILIŠTE U ZAGREBU  
FAKULTET STROJARSTVA I BRODOGRADNJE



Središnje povjerenstvo za završne i diplomske ispite  
Povjerenstvo za završne ispite studija strojarstva za smjerove:  
procesno-energetski, konstrukcijski, brodstrojarski i inženjersko modeliranje i računalne simulacije

Sveučilište u Zagrebu	
Fakultet strojarstva i brodogradnje	
Datum	19-09-2016. Prilog
Klasa:	602-04/16-6/3
Ur.broj:	15-1703-16-315

## ZAVRŠNI ZADATAK

Student: **Marko Gložinić**

Mat. br.: 0035190564

Naslov rada na hrvatskom jeziku: **STROJ ZA PRANJE KRUMPIRA**

Naslov rada na engleskom jeziku: **POTATO WASHING MACHINE**

Opis zadatka:

Koncipirati i konstruirati stroj za pranje krumpira. Krumpir ulazi u stroj sa pokretne trake i izlazi iz stroja na pokretne trake ili kanale. Potrebno je riješiti i taloženje i odstranjivanje otpadnog blata. Pogon na standardnu mrežu 220V, kapacitet stroja cca 5t/h. Metodičkom razradom obuhvatiti različita projektna rješenja uređaja uz upotrebu standardnih sklopova i dijelova. Tehnoekonomskom analizom odabrati projektno rješenje. Odabrano projektno rješenje stroja razraditi s potrebnim proračunima nestandardnih dijelova. Izraditi 3D model proizvoda. Pri konstrukcijskoj razradi paziti na tehnologično oblikovanje dijelova. Analizirati kritična mjesta. Opseg konstrukcijske razrade, modeliranja i izrade tehničke dokumentacije dogovoriti tijekom izrade rada.

U radu navesti korištenu literaturu i eventualno dobivenu pomoć.

Zadatak zadan:

25. studenog 2015.

Rok predaje rada:

1. rok: 25. veljače 2016
2. rok (izvanredni): 20. lipnja 2016.
3. rok: 17. rujna 2016.

Predviđeni datumi obrane:

1. rok: 29.2., 02. i 03.03. 2016.
2. rok (izvanredni): 30. 06. 2016.
3. rok: 19., 20. i 21. 09. 2016.

Zadatak zadao:

Prof. dr. sc. Neven Pavković

Predsjednik Povjerenstva:

Prof. dr. sc. Igor Balen

## SADRŽAJ

1. Uvod .....	10
2. Analiza tržišta .....	11
2.1 Prepoznavanje potreba korisnika.....	11
2.2 Analiza postojećih uređaja na tržištu .....	12
2.2.1 Jabelmann, TWM 5000.....	12
2.2.2 Sormac, TBW-200 .....	13
2.2.3 Oprema-strojevi d.d, P-1500 .....	14
2.2.4 Niagri Engineering, Cleanwash 25 .....	15
2.2.5 Taibo industrial, TBQT5000 .....	16
2.3 Usporedba konkurentnih proizvoda.....	17
2.4 Zaključak .....	18
3. Modeliranje funkcijskog toka .....	19
4. Morfološka matrica .....	20
5. Koncipiranje i vrednovanje koncepata .....	21
5.1 Koncept 1.....	21
5.2 Koncept 2.....	23
5.3 Koncept 3.....	25
6. Proračun i detaljna razrada .....	26
6.1 Odabir elektromotora sa reduktorom.....	26
6.2 Odabir mlaznica za prskanje vode.....	26
6.3 Proračun nosive konstrukcije ležaja .....	28
6.4 Proračun vijaka za spremnik .....	<b>Error! Bookmark not defined.</b>
6.5 Proračun nosive konstrukcije ležaja .....	29

## POPIS SLIKA

SLIKA 1. JABELMANN, TWM 5000 .....	12
SLIKA 2. SORMAC, TBW-200 .....	13
SLIKA 3. OPREMA-STROJEVI D.D, P1500.....	14
SLIKA 4. NIAGRI ENGINEERING, CLEANWASH 25 .....	15
SLIKA 5. TAIBO INDUSTRIAL, TBQT5000.....	16
SLIKA 6. FUNKCIJSKI TOK STROJA ZA PRANJE KRUMPIRA.....	19
SLIKA 7. MORFOLOSKA MATRICA STROJA ZA PRANJE KRUMPIRA.....	20

## POPIS TABLICA

TABLICA 1. SPECIFIKACIJE - JABELMAN, TWM 5000 .....	12
TABLICA 2. SPECIFIKACIJE - SORMAC, TBW-200 .....	13
TABLICA 3. SPECIFIKACIJE - OPREMA-STROJEVI D.D, P1500 .....	14
TABLICA 4. SPECIFIKACIJE - NIAGRI ENGINEERING, CLEANWASH 25 .....	15
TABLICA 5. SPECIFIKACIJE - TAIBO INDUSTRIAL, TBQT5000.....	16
TABLICA 6. USPOREDBA KONKURENTNIH PROIZVODA .....	17

## POPIS TEHNIČKE DOKUMENTACIJE

- ❖ Stroj za pranje krumpira
  - Zavareni sklop bubnja
  - Nosiva konstrukcija
    - Prirubnica ležaja
    - Prirubnica pogonskog sustava
    - Prirubnica pumpe
    - Prirubnica ispusta
  - Sklop pogona
  - Sklop izlazne kosine
    - Zavarena konstrukcija
    - Prirubnica izlazne kosine
    - L profil stojeći
    - L profil uzdužni
    - Lim



## POPIS OZNAKA

T	$\text{N/mm}^2$	moment uvijanja
$T_B$	$\text{N/mm}^2$	moment bubnja
$n_b$	1/min	brzina vrtnje bubnja
$n_v$	1/min	brzina vrtnje eks.vratila
$f_r$	Hz	frekvencija
A	mm	amplituda
$\sigma_{\text{dop}}$	$\text{N/mm}^2$	dopušteno naprezanje
$\sigma_{\text{dn}}$	$\text{N/mm}^2$	dopušteno dinamički izmjenično
$\sigma_{\text{max}}$	$\text{N/mm}^2$	dopušteno maksimalno naprezanje
$\sigma_1$	$\text{N/mm}^2$	naprezanje u vučnom ogranku remena
$\sigma_f$	$\text{N/mm}^2$	svojno naprezanje
$\sigma_{\text{red}}$	$\text{N/mm}^2$	reducirano naprezanje
d	mm	promjer vratila
$M_{\text{red}}$	Nm	reducirani moment
M	Nm	moment savijanja
$E_f$	$\text{N/mm}^2$	modul elastičnosti remena za savijanje
$\alpha$	-	faktor čvrstoće materijala vratila s obzirom na opterećenje
$\mu$	-	faktor trenja
a	mm	osni razmak
v	m/s	brzina remena
$F_o$	N	obodna sila remenice
$\alpha$	°	obuhvatni kut remenice
$\hat{\alpha}$	rad	obuhvatni kut remenice
L	mm	duljina remena
$F_1$	N	sila u vučnom ogranku
$F_2$	N	sila u slobodnom ogranku
Z	-	broj remenica
$y_0$	mm	težište
A	$\text{mm}^2$	površina
$i_y$	$\text{mm}^4$	moment tromosti
$W_y$	$\text{mm}^3$	moment otpora
e	mm	udaljenost od neutralne osi
$F_V$	N	rezultantna sila na vratilo
$\tau$	$\text{N/mm}^2$	smično naprezanje

## **SAŽETAK**

U ovom završnom radu konstrukcijski je razrađen i dokumentiran stroj za pranje krumpira pogonjen elektromotorom.

Rad sadrži analizu tržišta i postojećih rješenja, potrebe kupaca, funkcijsku strukturu proizvoda, morfološku matricu proizvoda, izrada konceptijskih varijanti te odabir najboljeg koncepta, koji je u potpunosti razrađen. Za odabran koncept izrađen je 3D model i tehnička dokumentacija u predviđenom opsegu.

## 1. Uvod

Krumpir pripada među najintenzivnije poljoprivredne kulture. Ima visoke reproduktivne sposobnosti s prinosima od 25-50 t/ha. Nepravilnog je ovalnog oblika i ima masu od 150 do 500 g , ovisno o sorti.

Kad je spreman za berbu i kad se radi o većoj proizvodnji, krumpir se vadi kombajnima i običnim vadilicama. Kombajni ga vade iz tla, zatim ga odvajaju od zemlje, sortiraju po veličini te odlažu u spremnik ili transportno sredstvo. Vađenje pri maloj proizvodnji obavljamo plugom i motikom.

Nakon vađenja slijedi njegovo pranje i skladištenje. U cilju povećanja konkurentnosti potrebno je odstraniti svu prljavštinu s njega što iziskuje potrebu da se napravi stroj koji će tu nečistoću i otkloniti.

Prilikom čišćenja, da bi se zadržala kvaliteta, poželjno je imati što manja ili nikakva udarna opterećenja zbog sklonosti krumpira truljenju. Velika je pažnja posvećena konstruiranju stroja s ciljem da se uravnoteži njegova cijena, funkcionalnost te kvaliteta.

## 2. Analiza tržišta

Hrvatska je 2002. god. na 64 tisuće hektara proizvodila čak 736.000 tona krumpira godišnje, dok danas na cca 20.000 ha proizvodi od 200 do 240 tisuća tona.

Proizvođači s dugom tradicijom i znanjem na području Varaždinske županije ostvaruju prinose i od 45 tona po hektaru dok u većini ostalih regija prosječan prinos nije ni 10 tona po hektaru. Razlog za to je niska tehnološka razina proizvodnje te neorganiziranost proizvođača. Istraživanjem i upitnikom došao sam do informacija da prosjecni OPG u Hrvatskoj sadi krumpir na 15 do 25 hektara, što daje proizvodnju od 375 do 1000 tona krumpira godišnje.

Potreba za pranjem krumpira javlja se iz zahtjeva otkupljivača koji žele očišćeni krumpir koji je spreman za daljnju preradu ili preprodaju.

Činjenica je da urod krumpira te njegova zaprljanost zemljom ovise ne samo o tehnologiji proizvodnje nego i o vremenskim uvjetima. S druge strane njegova otkupna cijena biva sve niža zbog konkurencije izvan Hrvatske.

### 2.1 Prepoznavanje potreba korisnika

Stoga se, kada se radi o stroju za pranje krumpira, nameću slijedeći zaključci:

- a) cijena stroja mora biti što je moguće niža kako ne bi značajnije opteretila prodajnu cijenu krumpira, ali istovremeno stroj mora biti solidne izvedbe
- b) stroj mora biti podesan za prekidno (šaržno), ali i kontinuirano pranje
- c) stroj mora biti dovoljno jednostavan za korištenje te siguran za rad
- d) stroj mora biti energetski učinkovit (minimalna potrošnja elektr. struje te vode)
- e) kapacitet stroja (t/h) nije presudan uz uvjet da se definira donja granica kapaciteta od 2 t/h

## 2.2 Analiza postojećih uređaja na tržištu

Kako je zadano u zadatku, analiza postojećih uređaja za čišćenje krumpira ograničena je na one koji zamzanoću uklanjaju vodom.

### 2.2.1 Jabelmann, TWM 5000



EURO-Drum washing machine TWM 5000

Slika 1 Jabelmann, TWM 5000

Tablica 1 Specifikacije - Jabelman, TWM 5000

Specifikacije	
Kapacitet	5 t/h
Masa	470 kg
Dimenzije(duzina,širina,visina)	2000x1550x2050 mm
Snaga	0,37 kW
Potrošnja vode	0,5-1 m3/h
Cijena	82.125 kn

Zmazanoća se uklanja vodom koja prska po krumpiru. Da bi se u potpunosti uklonila ugrađen je bubanj koji rotira oko svoje osi te tako miješa krumpir. Nakon ubačene određene količine razina krumira dosegne graničnu, pa krumpir počinje ispadat kroz predviđen otvor. Prikladan je za kontinuiranu dobavu.

## 2.2.2 Sormac, TBW-200

# Drum brush washer

## TBW



Slika 2 Sormac, TBW-200

Tablica 2 Specifikacije - Sormac, TBW-200

Specifikacije	
Kapacitet	4-6 t/h
Masa	-
Dimenzije(dužina,širina,visina)	3500x1600x1900 mm
Snaga	3,3 kW
Kapacitet zbirnog spremnika vode	400 L
Cijena	-

Nečistoća se također uklanja vodom koja prska po krumiru. Rotacija krumira dobivena je bubnjom. Protok krumpira regulira se veličinom otvora na izlazu u kombinaciji sa promjenjivom brzinom rotacije bubnja. Voda prska po krumpiru iz dva izvora: jedan je svježa voda iz pipe sa ventilom, a drugi reciklirana voda pokupljena sa baze stroja što smanjuje njezinu potrošnju. Prikladan je za kontinuiranu dobavu.

### 2.2.3 Oprema-strojevi d.d, P-1500



Slika 3 Oprema-strojevi d.d, P1500

Tablica 3 Specifikacije - Oprema-strojevi d.d, P1500

Specifikacije	
Kapacitet	2-8 t/h
Masa	650 kg
Dimenzije(dužina,širina,visina)	4300x1100x1600 mm
Snaga	0.55 kW
Potrošnja vode	0,5-1 m <sup>3</sup> /h
Cijena	85.000 kn

Nečistoća s krumpira se skida primarno u rotirajućem bubnju koji je do trećine uronjen u vodu, a zatim na transporteru kada krumpir izade iz bubnja. Postoji kontinuirana dobava čiste vode na transporteru, te isto tako kontinuirano izbacivanje blata i zmazane vode kroz ispust na dnu sabirnog spremnika. Bubanj je perforiran kako bi se omogućilo da nečistoća sa krumpira padne na dno sprmenika, te na sebi sadrži gumenu spiralu koja osigurava željeni protok. Prikladan je za kontinuiranu dobavu.

## 2.2.4 Niagri Engineering, Cleanwash 25



Slika 4 Niagri Engineering, Cleanwash 25

Tablica 4 Specifikacije - Niagri Engineering, Cleanwash 25

Specifikacije	
Kapacitet	750 kg/h
Masa	100 kg
Dimenzije(dužina,širina,visina)	1600x1200x1500 mm
Snaga	-
Potrošnja vode	0,5-1 m <sup>3</sup> /h
Cijena	-

Nečistoća se skida prskanjem vode po rotirajućem krumiru. Rotacija se dobiva trakom s polukružnom putanjom. Nakon što je uočeno da je krumpir ispran spremnik u kojem se nalazi se zarotira i podigne, te se krumpir istovari na lim za pregled i sortiranje. Nakon toga potrebno ga je ručno pogurnut u košaru. Blatna voda direktno se slijeva u vlastiti spremnik kroz ispust na dnu stroja. Malih je gabaritnih dimenzija i kapaciteta. Prikladan je za prekidnu dobavu.



## 2.2.5 Taibo industrial, TBQT5000



Slika 5 Taibo industrial, TBQT5000

Tablica 5 Specifikacije - Taibo industrial, TBQT5000

Specifikacije	
Kapacitet	5 t/h
Masa	700 kg
Dimenzije(duzina,širina,visina)	3050x1285x1150 mm
Snaga	5 kW
Potrošnja vode	0,5-1 m <sup>3</sup> /h
Cijena	37.500 kn

Ovo je stroj za pranje i guljenje krumpira. Guljenje se vrši pomoću rotirajućih četka koje istovremeno daju i rotaciju koja poboljšava pranje. Nakon što je krumpir očišćen preko poluge otvaramo vrata kroz koja ispada van. Neobično je velike snage s obzirom na ostale postojeće proizvode, te je prikladan je za kontinuiranu i prekidnu dobavu.

## 2.3 Usporedba konkurentnih proizvoda

Tablica 6 Usporedba konkurentnih proizvoda

	<b>Jabelmann, TWM 5000</b>	<b>Somrac, TBW-200</b>	<b>Oprema strojevi, P-1500</b>	<b>Niagri, cleanwash25</b>	<b>Taibo industrial, TBQT5000</b>
<b>Kapacitet</b>	5	5	5	2	5
<b>Dimenzije</b>	5	3	4	5	4
<b>Potrošnja vode</b>	3	4	3	4	3
<b>Snaga motora</b>	4	3	4	5	2
<b>Masa</b>	4	2(?)	3	5	3
<b>Cijena</b>	2	2(?)	2	4(?)	4
$\Sigma$	23	19	21	25	21
<b>Prosjek</b>	3,75	3	3,375	3,75	2,875
<b>Rang</b>	<b>2.</b>	<b>5.</b>	<b>3./4.</b>	<b>1.</b>	<b>3./4.</b>

Karakteristikama proizvoda dodijelili smo ocjene od 1 do 5, gdje je veća ocjena dodijeljena proizvodu s boljom karakteristikom. Prosječna ocjena predstavlja omjer ukupnog zbroja pojedinih ocjena po razmatranim karakteristikama i broja karakteristika, a prema gore priloženoj tablici. Tako dobivena prosječna ocjena predstavlja kriterij za konačno rangiranje razmatranih proizvoda.

Karakteristike, odnosno kriteriji za ocjenjivanje određeni su prema dostupnim tehničkim specifikacijama i problemima uočenim prilikom analize zadatka. Jedan od kriterija ocjenjivanja je i cijena. Nažalost, u slučaju ovakvih složenih mehanizama ona je teško dostupna. Cijene su obično na upit kod stranog dobavljača i ovise o ponuđenoj konfiguraciji uređaja. Stoga su pojedini postojeći proizvodi u toj kategoriji iskustveno procjenjeni, što je i naznačeno u tablici.

Obzirom na zadane uvjete konstrukcijskog zadatka bolje su ocjenjeni proizvodi manjih dimenzija, masa i snage. Također, bolju ocijenu su dobili proizvodi sa nižom cijenom i manjom potrošnjom vode. Obzirom na traženu specifikaciju potrebnog kapaciteta (5 t/h), gotovo svi modeli su dobili visoke ocjene jer zadovoljavaju zadanu veličinu.

Temeljem ocjenjivanja najboljim proizvodima pokazali su se Niagri Cleanwash 25 i Jabelmann TWM 5000.

Niagri Cleanwash 25 odlikuje se kompaktnom izvedbom malih dimenzija i mase. Osim po kapacitetu (1 t/h) u potpunosti zadovoljava potrebe kupaca.

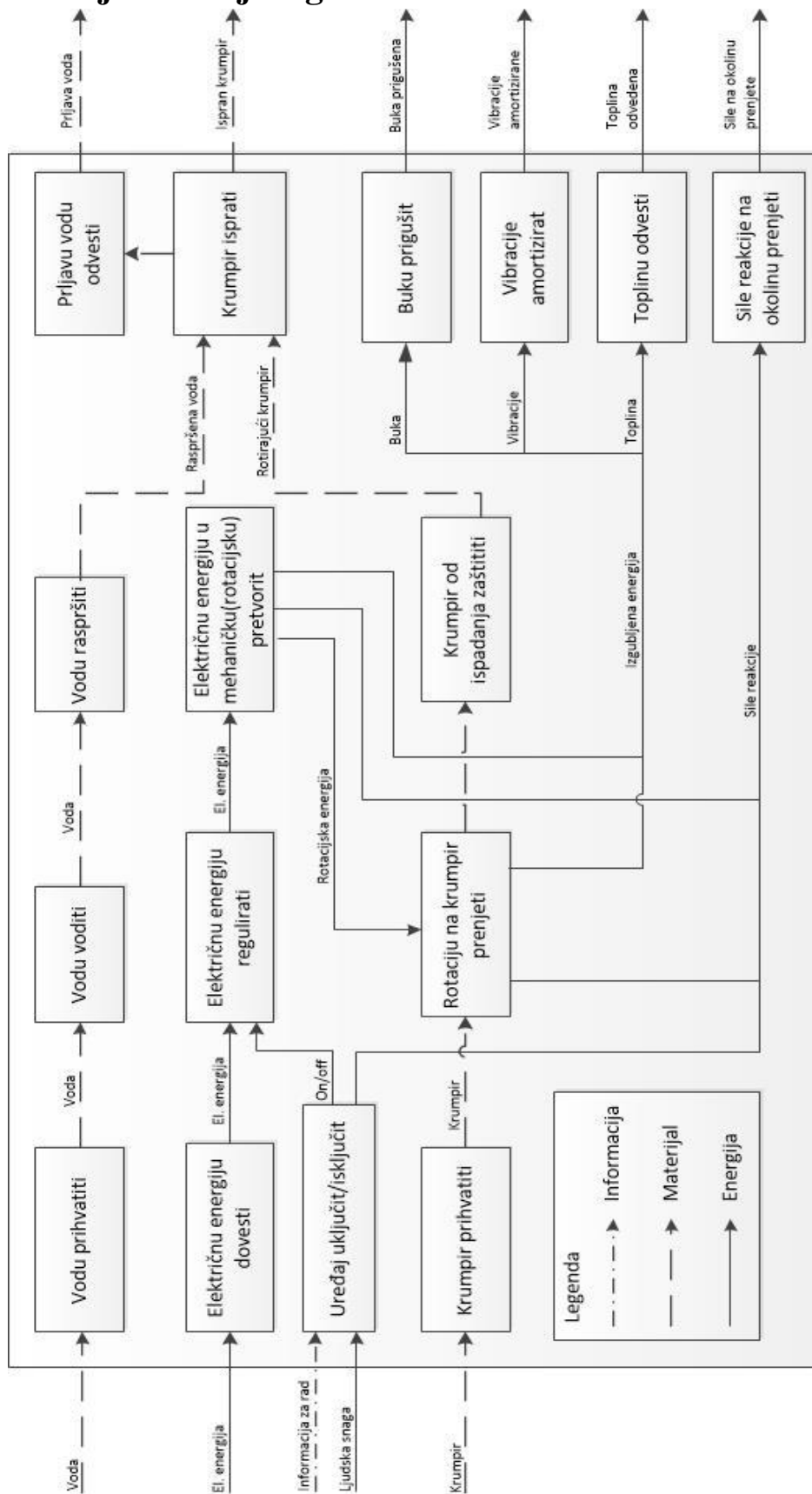
Jabelmannov TWM 5000, također manjih dimenzija i mase, zadovoljava zadan kapacitet. Provjerene je kvalitete, ali zato i više cijene koja predstavlja najveći nedostatak.

## 2.4 Zaključak

Dosadašnji dio završnog zadatka poslužio nam je za uvođenje u problematiku pranja krumpira, upoznavanje sa postojećim stanjem tehnike i proizvodima na tržištu. Nakon opsežnije analize tržišta možemo zaključiti da, za naše potrebe, svaki proizvod ima svoje prednosti i nedostatke. Nadalje, svako od probranih tehničkih rješenja može nam poslužiti kao gruba smjernica za daljnji razvoj našega budućeg proizvoda.

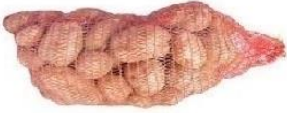




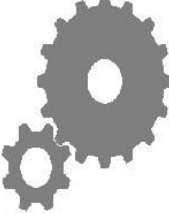
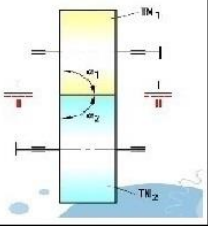

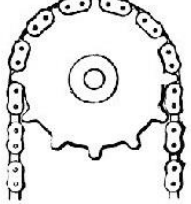


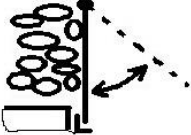
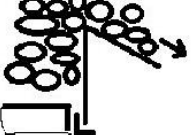

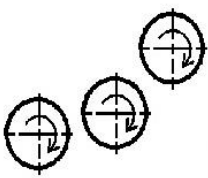
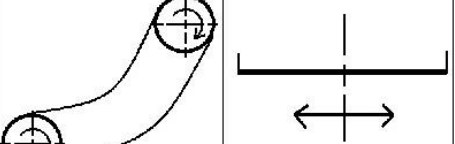

Daljnim konstruiranjem trebalo bi zamjeniti često korišten bubanj, koji ima za funkciju rotiranje krumpira, nečim jednako efikasnim, ali manjih gabaritnih dimenzija kao što su valjci ili pokretna traka. Stroj će primarno biti namjenjen za kontinuiranu dobavu, ali s mogućnošću prekidne dobave. Također, potrebno je uvesti čim više standardnih dijelova.

### 3. Modeliranje funkcijskog toka



Slika 6 Funkcijski tok stroja za pranje krumpira

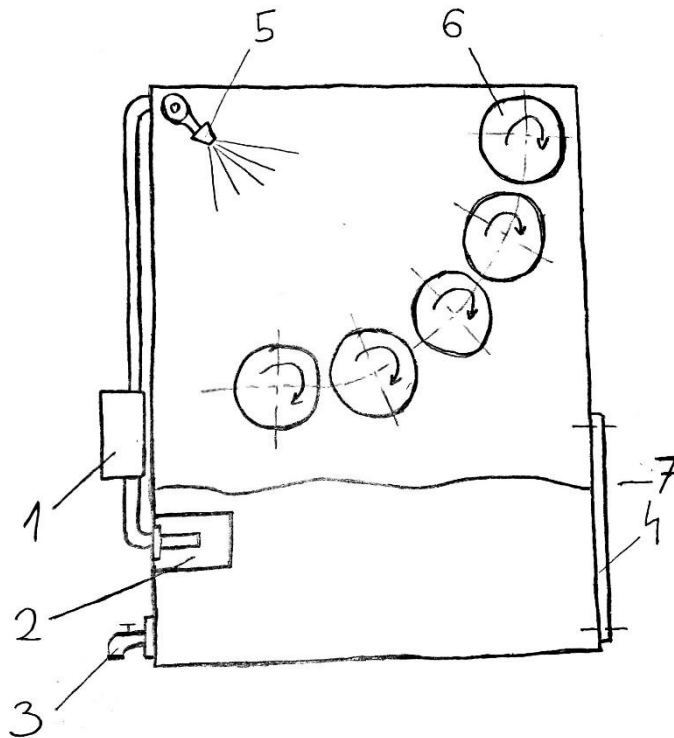
## 4. Morfološka matrica

	Ručno (prekidna dobava)		Traka (kontinuirana dobava)	
Dobava krumpira				
	Elektromotor			
Pretvorba el. energije				
	Mehanički (sklopka)		Elektronički (PLC)	
Upravljanje radom elektromotora				
	Zupčnici	Tarenice	Remen	Lančani
Prijenos mehaničke energije (rotacije)				
	Sapnice			
Raspršivanje vode	Jednokomponentne		Dvokomponentne	
				
	Otvaranjem/zatvaranjem poklopca	Preljevom	Kosinom (kontinuirano)	
Odvođenje krumpira				
	Valjci	Pokretna traka		Bubanj
Miješanje krumpira (rotaciju prenjeti)				

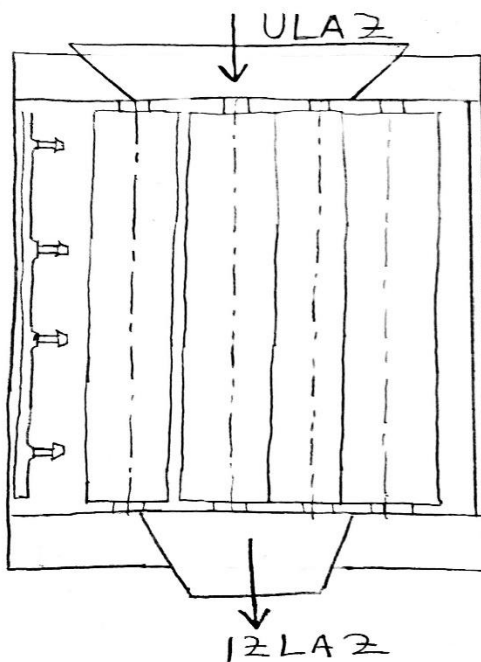
Slika 7 Morfoloska matrica stroja za pranje krumpira

## 5. Koncipiranje i vrednovanje koncepata

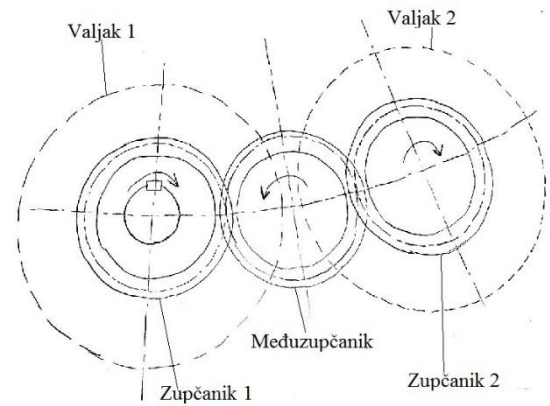
### 5.1 Koncept 1



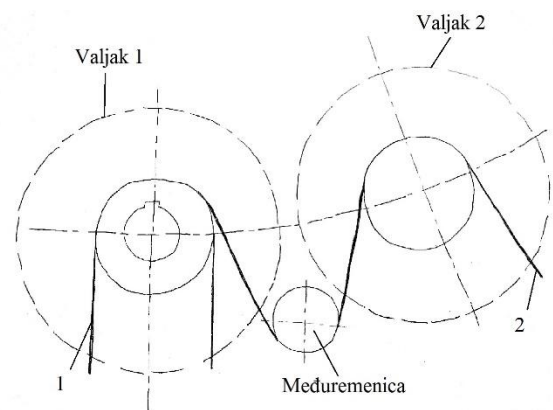
Slika 8 Koncept 1.



Slika 11 Koncept 1 tlocrt



Slika 10 Koncept 1. Prijenos vrtnje zupčanicima



Slika 9 Koncept 1. Prijenos vrtnje remenom

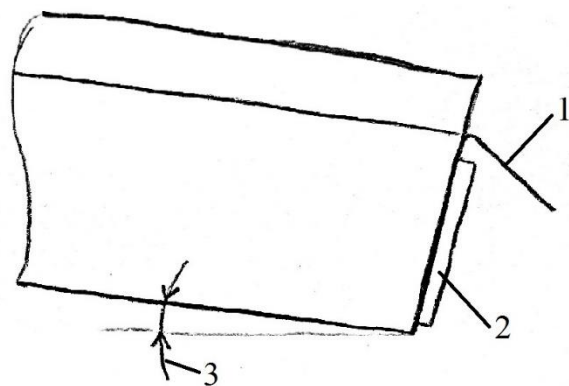
Kako bi postigli mješanje, rotaciju na krumpir prenosimo preko gumenih valjaka(6). Istovremeno iz sapnica(5) voda prska po mješajućem krumpiru dovoljno dugo,tj. do trenutka kada je blato isprano. Otpadna voda slijeva se u spremnik ispod valjaka u kojem se taloženo blato može ispustiti preko ispusta(3), a dio te vode biti će vraćeno u prskanje. Potrebno je definirat

maksimalnu razinu(7) vode u spremniku, te ispod te razine smjestiti sito(2) kroz koje će pumpa(1) vraćati vodu do prskalica. Poklopac(4) služi za temeljito ispiranje spremnika vode.

Osmišljeno je da se snaga s motora prenosi samo na vratilo prvog valjka. Prijenos vrtnje između valjaka ostvaren je pomoću zupčanika koju su čvrsto vezani za njegovo vratilo. Kako svi valjci moraju imati isti smjer vrtnje postavljen je međuzupčanik koji to osigurava (Slika 9).

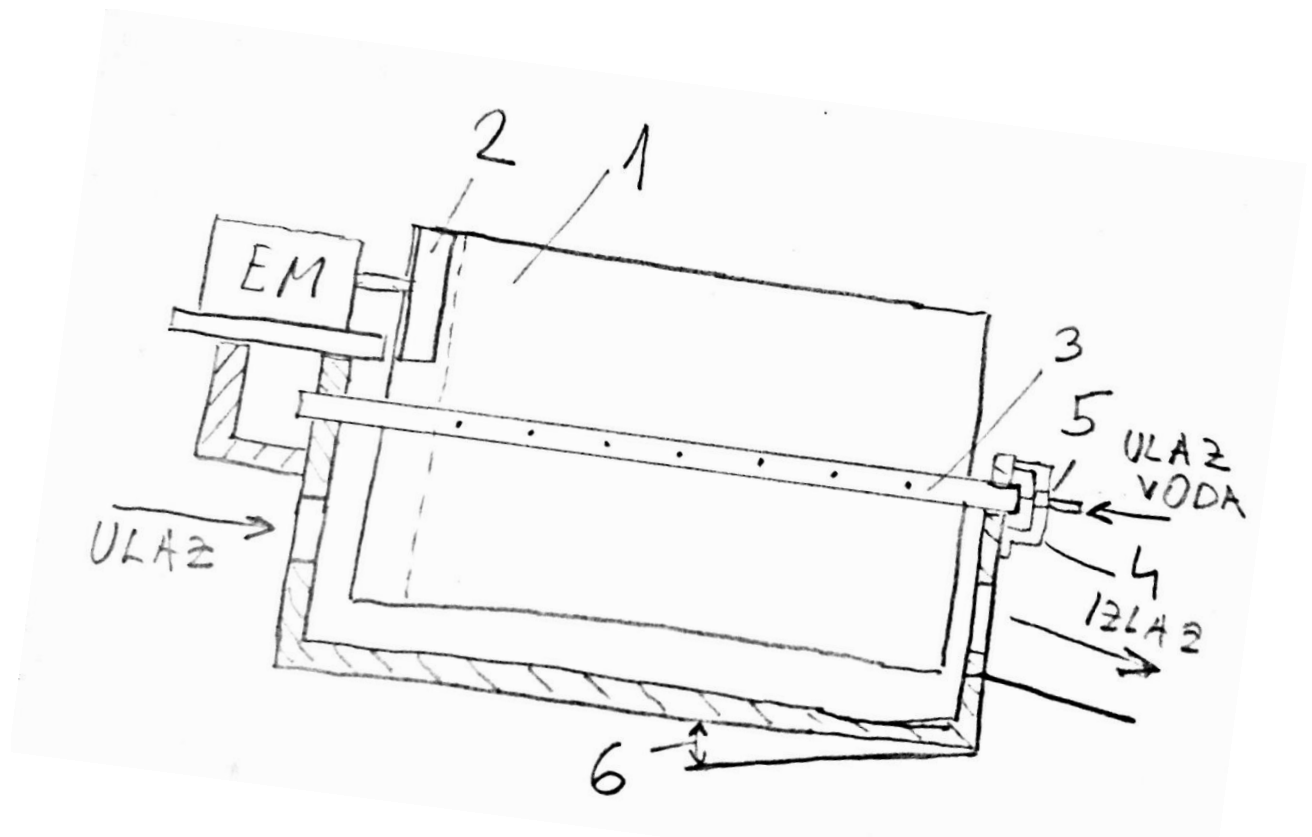
Druga varijanta prvog koncepta – prijenos vrtnje ostvaren pomoću remena (Slika 10). Kao i kod prijenosa zupčanicima, da bi zadržali jednak smjer vrtnje valjaka, moramo postaviti međuremenicu. Remenom 1 dovodimo snagu na prvo vratilo, dok drugim prenosimo vrtnju među valjcima.

Odvođenje krumpira riješeno je blagim padom(3) koji se može namjestiti visinski podesivim nogicama. Zatim, ovisno o vrsti dobave krumpir možemo odvoditi kontinuirano preljevom (1) ili prekidno otvaranje-zatvaranjem poklopca (2).



Slika 12 Koncept 1. Odvođenje krumpira

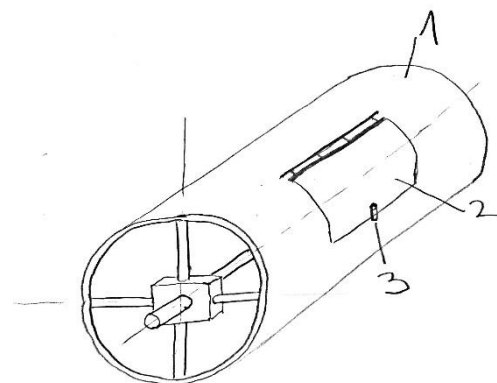
## 5.2 Koncept 2



Slika 13 Koncept 2.

Miješanje krumpira postiže se rotacijom perforiranog bubnja(1). Istovremenim prskanjem vode po krumpiru koji se kontinuirano dovodi kroz ulaz pokretnom trakom, te prethodno navedenim mješanjem uklanjamo sve nečistoće sa krumpira. Kako bi održali stalan protok cijeli stroj je potrebno nakositi za par stupnjeva(6). Predviđen je prvenstveno za kontinuiranu dobavu.

Da bi omogućili i prekidnu dobavu na bubnju će se nalaziti poklopac(2) vidljiv na slici 14., kroz koji se može ubaciti određena količina krumpira kada stroj miruje. Poklopac je za bubanj vezan šarkama, a sa druge strane zakačkom(3).



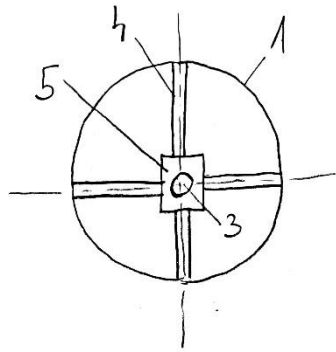
Slika 14 Poklopac bubnja



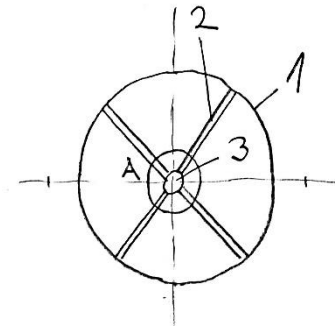
Rotacija je dobivena preko tarnog prijenosa između kotača(2) i bubnja(1). Kotač pogoni elektromotor.

Bubanj je fiksiran na vratilo koje je zatim uležišteno na pradviđenim mjestima. Na slikama 15 i 16 pokazana su moguća fiksiranja bubnja i vratila. Ako će biti izabran koncept 2 naknadno će se odlučiti koju varijantu fiksiranja uzeti.

Kod prve varijante, vidljive na slici 165, na vratilo je navučen element 5 na kojeg su prethodno zavarene šipke(4). Takva veza bubnja i vratila biti će smještena na dva krajeva bubnja.

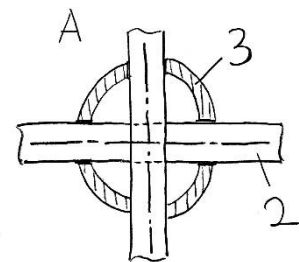


Slika 15 Fiksiranje bubnja i vratila 1.v



Slika 16 Fiksiranje bubnja i vratila 2.v

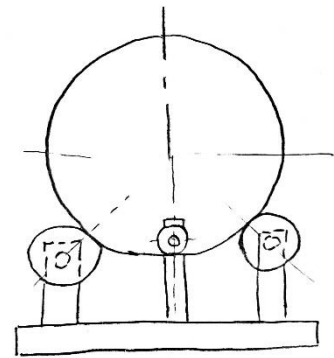
Druga varijanta, vidljiva na slici 16., sadrži 4 šipke(2) koje su provučene kroz provrte koji su prethodno prvortani na glavnom vratilu(detalj A). Šipke su jednoliko raspoređene po dužini bubnja.



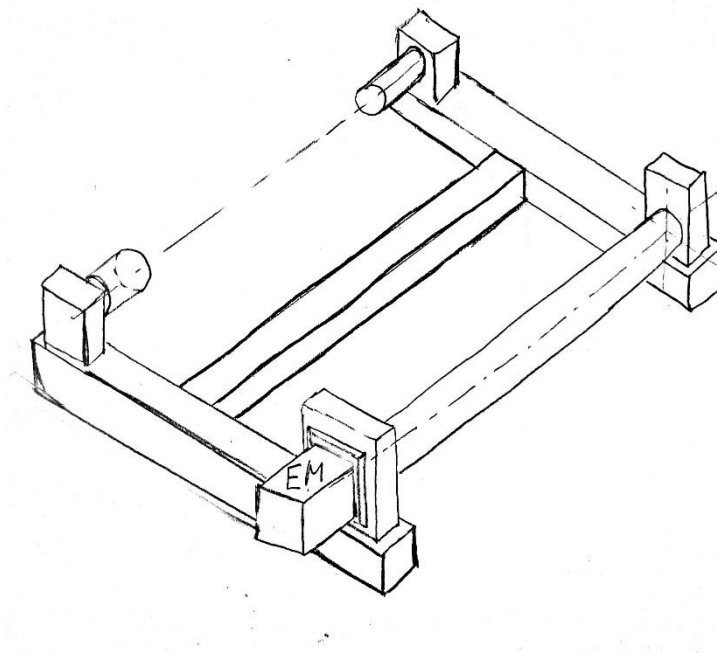
Slika 17 Detalj A

### 5.3 Koncept 3

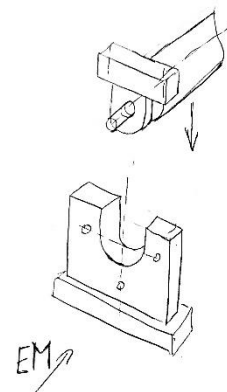
Odlika koncepta tri je jednostvna izrada, te montaža čime snižujemo cijenu. Bubanji nije fiksno vezan za nosivi dio konstrukcije. Naslonjen je na dva oslonca (slika 18) od koji je jedan vodeći valjak dok drugi, koji se proteže duž cijelog bubnja, služi ujedno i za njegovu rotaciju. Također, potrebno je imati i među valjak koji se nalazi sa unutrašnje strane bubnja, mora biti podesiv, a osigurava od ispadanja bubnja sa vanjskih valjaka.



Slika 18 Koncept 3, uležištenje



Da bi i dalje pojednostavili montažu na kupovni bubanj se prvo montira također kupovno ležajno mjesto, zatim se taj podsklop ulaže i pričvrsti za nosivu konstrukciju. Slijedi montiranje sklopa elektromotora i nasadnog reduktora sa čeonom prirubnicom.

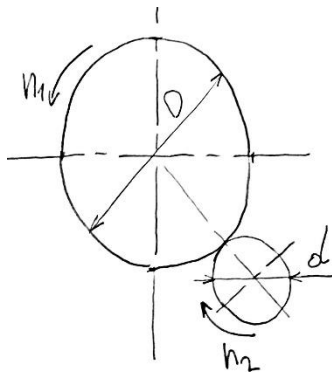


Slika 19 Koncept 3, nosiva konstrukcija

## 6. Proračun i detaljna razrada

Kako bi se uvjerali da je izabrano rješenje koncepta 2 uopće moguće u stvarnosti potrebno je provesti proračun kompletnog stroja kojeg radimo paralelno sa detaljnom razradom. Ulazni parametar kojeg je potrebno zadovoljiti je kapacitet stroja.

### 6.1 Odabir elektromotora sa reduktorom



Pretpostavljen je broj okretaja bubnja  $n_1=5$  o/min. Uzimajući u obzir razlike u promjeru bubnja i pogonske tarenice ( $D=1000\text{mm}$ ,  $d=180\text{mm}$ ), slijedi da je broj okretaja tarenice

$$n_2 = n_1 \cdot \frac{D}{d} = 5 \cdot \frac{1000}{180} \approx 28 \text{ o/min.}$$

Tarenica je čvrsto vezana na vratilo s čije se druge strane montira nasadni reduktor. Iz toga je jasno da je željena brzina na izlazu iz reduktora jednaka  $n=28$  o/min.

Odabrana snaga elektromotora je 1,5 kW na temelju sličnih proizvoda, te izabran motor sa reduktorom Watt-drive KH053-11P-100L-06E-TH-TF (specifikacije na sljedećoj strani).

### 6.2 Odabir mlaznica za prskanje vode

Odabir mlaza-puni konus pod kutem  $30^\circ$ .



SOLID-CONE Type B-nozzles produce a spray that distributes droplets fairly uniformly throughout the complete pattern. The spray pattern becomes progressively more hollow at higher flow rates, particularly above 8.00 GPH. Provides smooth ignition and efficient combustion, particularly in larger burners.

Odabrana dizna od proizvođača Delavan. Protok kroz jednu diznu iznosi 4L/min. Ukupno ih se nalazi 6 tj. ukupni protok iznosi 24L/min, odnosno  $1.5\text{m}^3/\text{h}$  kod tlaka 1.5bar.

Usporedno s tim zahtjevima dimenzionirana je crpka na stranici Grundfosa. Ulazni podaci su protok ( $1.5 \text{ m}^3/\text{h}$ ), dobava od 1,5bar te primjena u industrijske svrhe (pranje/čišćenje).

Odabrana je pumpa Grundfoss SPK 2-3/3 A-W-A-AUUV.

9/5/2016

Data Sheet

<b>Gear series :</b>	<b>Helical bevel geared motors</b>	
<b>Type :</b>	<b>KH053-11P-100L-06E-TH-TF</b>	
<b>Operation data :</b>		
Ambient temperature :	+20	°C
Type of operation :	S1	
<b>Motor data :</b>		
Series :	WEG Modular System Motor (EUSAS)	
Housing material :	Aluminium	
Efficiency class $\eta$ :	IE3-82.5%	
Type :	11P	
Motor power :	1.5	[kW]
Rated speed :	950	[rpm]
Rated torque :	15	[Nm]
Voltage :	230/400	[V]
Frequency :	50	[Hz]
Connection :	D/Y	
Rated current :	6.4 / 3.7	[A]
Starting to rated current :	5.5	
'cos $\phi$ ' :	0.71	
Protection class :	IP 55	
Mounting position of the terminal box :	side 1 cable entry I	
Insulation class :	F	
Mass moment of inertia :	14.3x10 <sup>-3</sup>	[kgm <sup>2</sup> ]
<b>Further motor executions :</b>		
Fan :	self ventilated	
Temperature controller :	Bimetal switch NCC (TH) and PTC thermistor (TF) for switch off	
Ball bearing :	Standard	
<b>Gear data :</b>		
Max. perm. thermal power limit at +20 °C and S1 operation :	11	[kW]
Output speed :	30	[rpm]
Output torque :	474	[Nm]
Service factor :	1.30	
Gear stages :	3	
Ratio :	31.46	
Circumferential backlash (min-max) :	6' - 18'	
Perm. input torque at fB1 :	19.1	[Nm]
Max. perm. input speed :	3000	[rpm]
Mounting position :	M1	
Hollow shaft :	Ø 40 H7	[mm]
Keyway :	DIN6885.1	
Painting :	LC1 - Indoor installation neutral atmosphere NDFT 60 $\mu$ m (C1 - DIN EN ISO 12944-5) RAL 7011 (Iron grey)	
Color :		
Total weight :	46	[kg]
<b>Input side :</b>		
Type :	IEC direct mounting	
Input shaft :	Ø 09 j6 x 18,5 mm	
Input flange :	FC120	
<b>Further executions gear unit :</b>		
Lubricant :	Mineral oil - CLP ISO VG 220	

<https://cat4cad.wattdrive.com/cat4cad2/>

1/1

### 6.3 Proračun nosive konstrukcije ležaja

Proračun sile u vijcima koji drže ležaj:

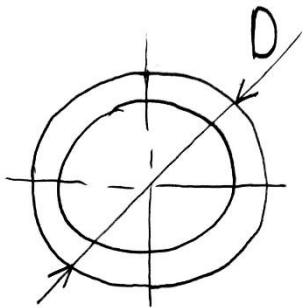
$$F_{tr} = \frac{(300+100) \cdot 9,81}{4} = 981 \text{ N}$$

$$F_v = \frac{F_{tr}}{\mu \cdot 4} = \frac{981}{0,12 \cdot 4} = 2043 \text{ N -vlačna sila u jednom vijku}$$

Karakteristike M16 -  $A=144 \text{ mm}^2$

$$\sigma_v = \frac{F_v}{A} = \frac{2043}{143} = 14,28 \frac{\text{N}}{\text{mm}^2} \text{ -zadovoljava!}$$

### 6.4 Proračun zavojnice

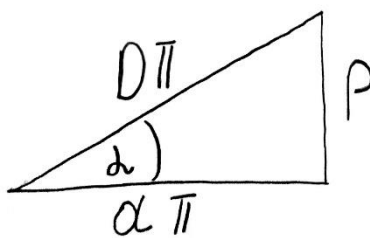


Potrebno je izračunati početni vanjski promjer kružnog vijenca koji se nakon razvlačenja za korak P smanji na promjer bubnja d.

$$P=762 \text{ mm}$$

$$d=1000 \text{ mm}$$

$$D=?$$



$$\alpha = \text{tg}^{-1}\left(\frac{P}{d\pi}\right) = \text{tg}^{-1}\left(\frac{762}{1000\pi}\right) = 13,63^\circ$$

$$D\pi = \frac{d\pi}{\cos(\alpha)}$$

$$D = \frac{d}{\cos(\alpha)} = \frac{1000}{\cos(13,63)} = 1029 \text{ mm}$$

Uz pretpostavku da se nešto izgubi i na rezanju konačni vanjski i unutarnji promjeri iznose:

$$D=1030 \text{ mm}, D_1=740 \text{ mm}$$

## 6.5 Proračun vijaka za spremnik

Težina spremnika  $G_1=1600N$

Izračun najveće mase vode u punom spremniku:

$$V = A \cdot h = 0,52m^2 \cdot 3,27m = 1.635m^3$$

$V_{max} = 0,9 \cdot V = 1,5m^3$  - maksimalno se puni na 90% da ne dođe do preljevanja

$m_v = \rho \cdot V = 1000 \cdot 1,5m = 1500kg$  - masa vode u spremniku

$$G_v = m_v \cdot 9,81 = 14715N$$

Ukupna težina:

$$G = G_1 + G_v = 1600 + 14716 = 16315N$$

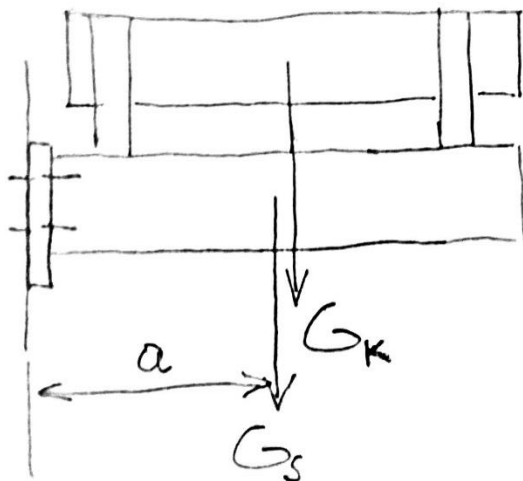
Proračun sile u vijku:

$$F_v = \frac{G}{8} = \frac{16315}{8} = 2039N$$

Karakteristike M10 -  $A=52,3mm^2$

$$\sigma_v = \frac{F_v}{A} = \frac{2039}{52,3} = 39 \frac{N}{mm^2} \text{ - zadovoljava!}$$

## 6.6 Proračun vijaka kod izlazne kosine



$$G_s=300N$$

$$G_k=300N$$

$$a=310mm$$

Da bi 4 vijaka M12 bila opterećena samo na vlak potrebna sila iznosi:

$$F_v = \frac{300 + 300}{\mu \cdot 4} = 1250N$$

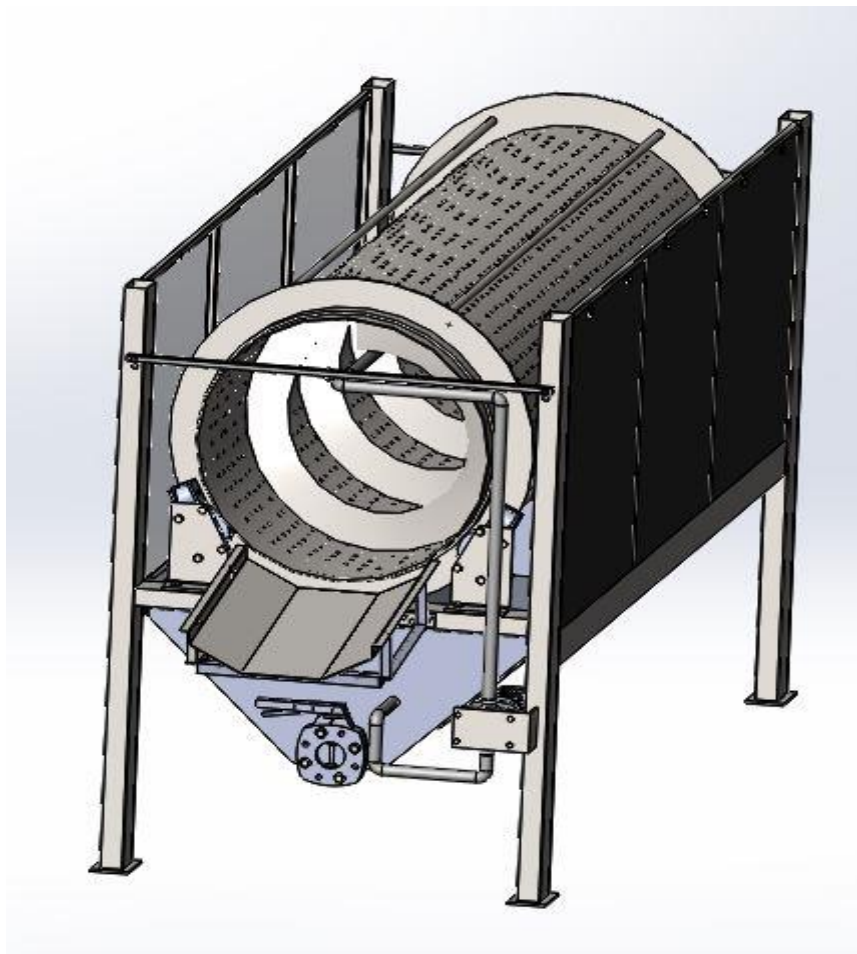
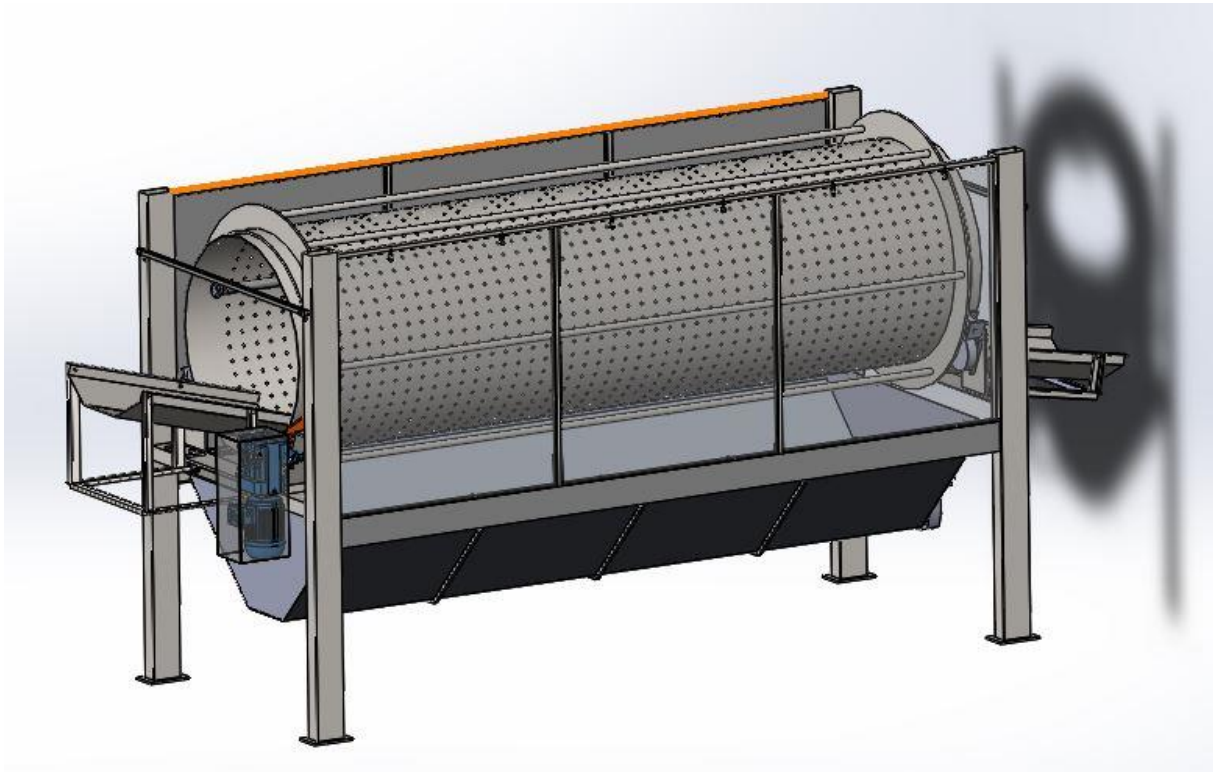
Postoji i dodatno opterećenje usljed momenta

$$M = 600 \cdot a = 600 \cdot 310 = 186000Nmm$$

$$F_{v1} = \frac{M}{b} = \frac{186000}{34} = 5470N$$

$$\sigma_v = \frac{F_v + F_{v1}}{A} = \frac{5470 + 1250}{76,2} = 88,2 \frac{N}{mm^2} \text{ - zadovoljava!}$$

## 7. Model

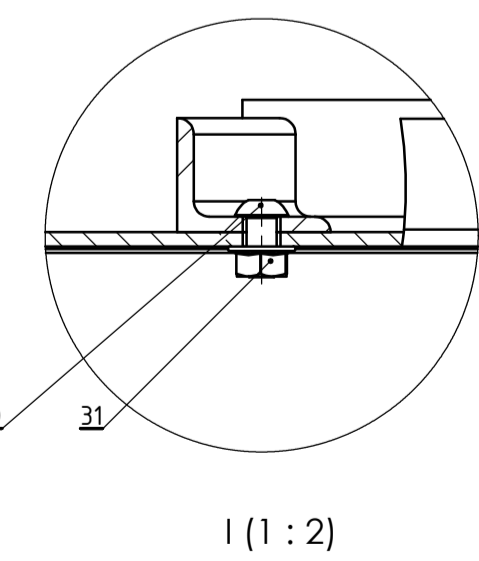
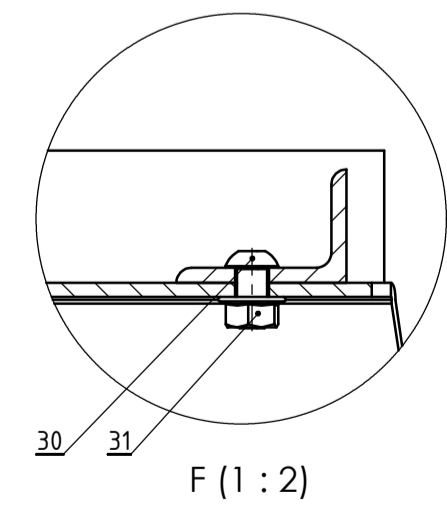
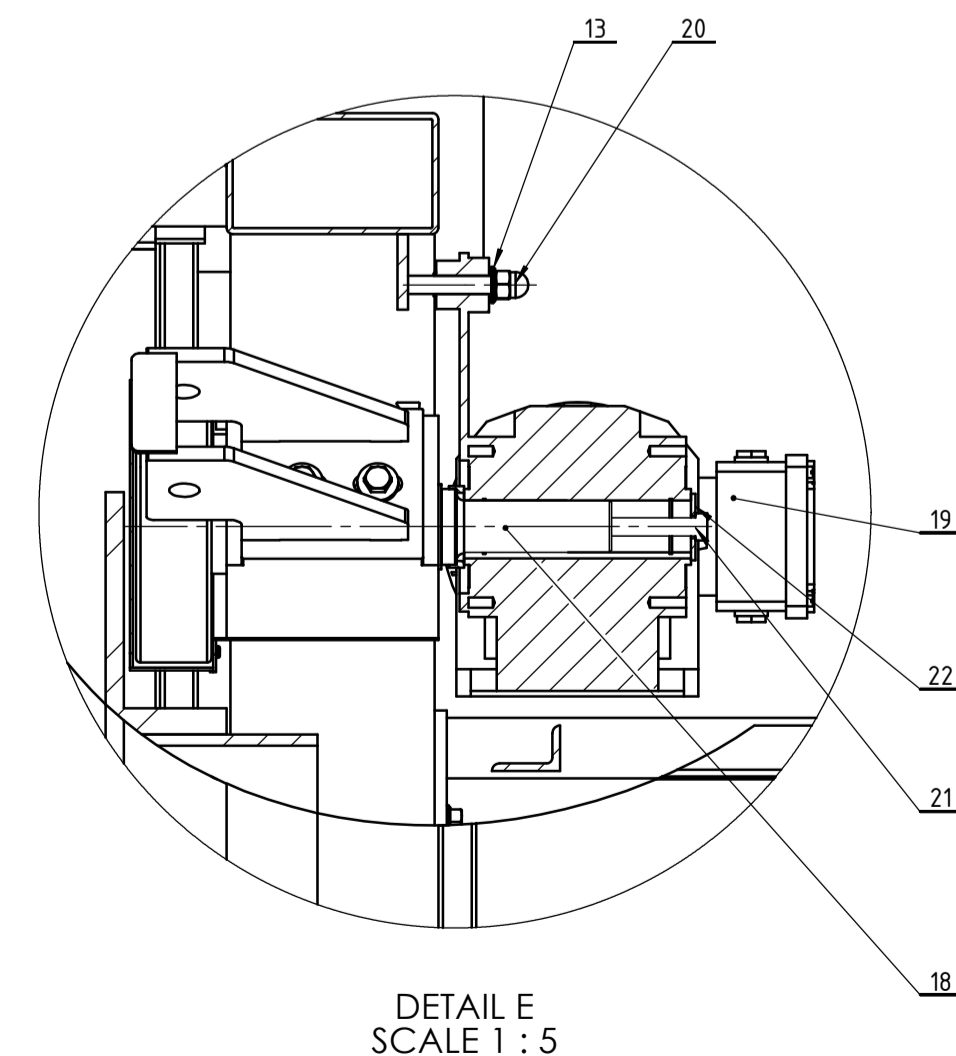
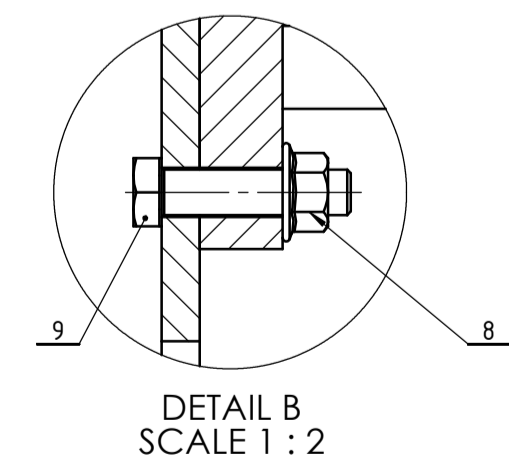
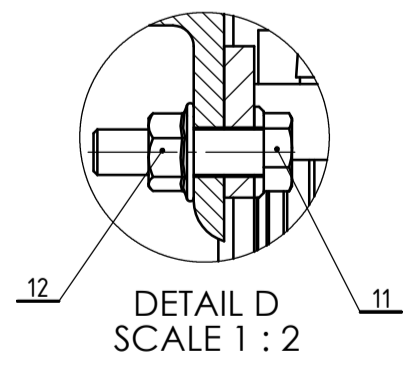
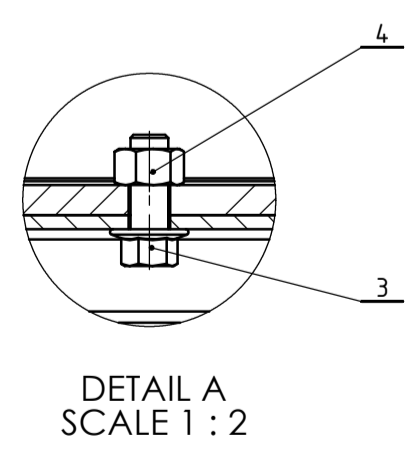
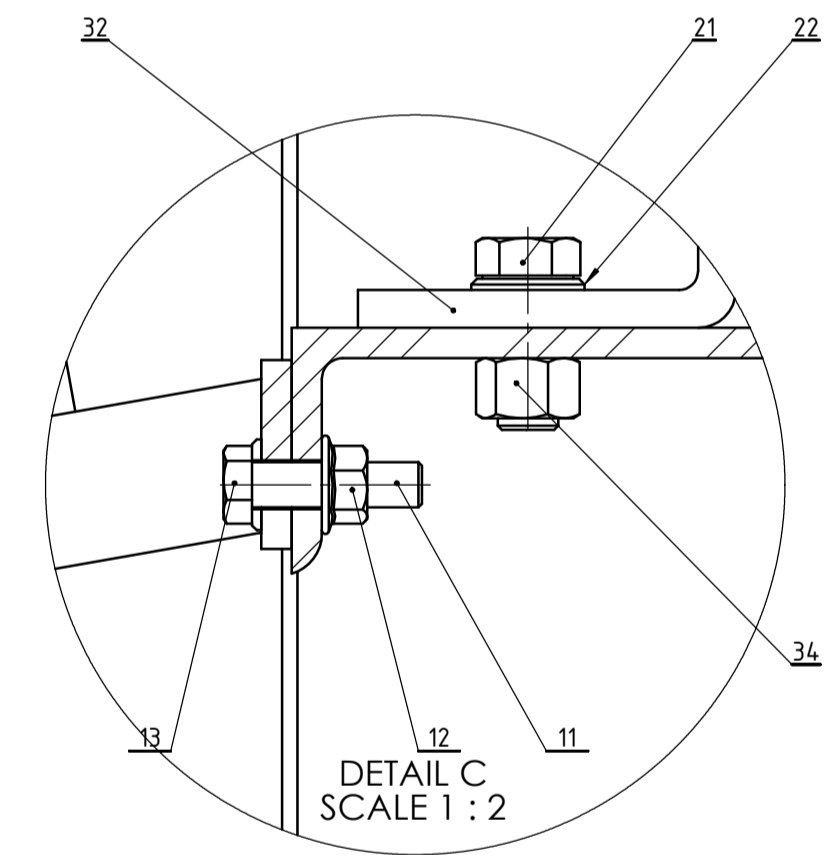
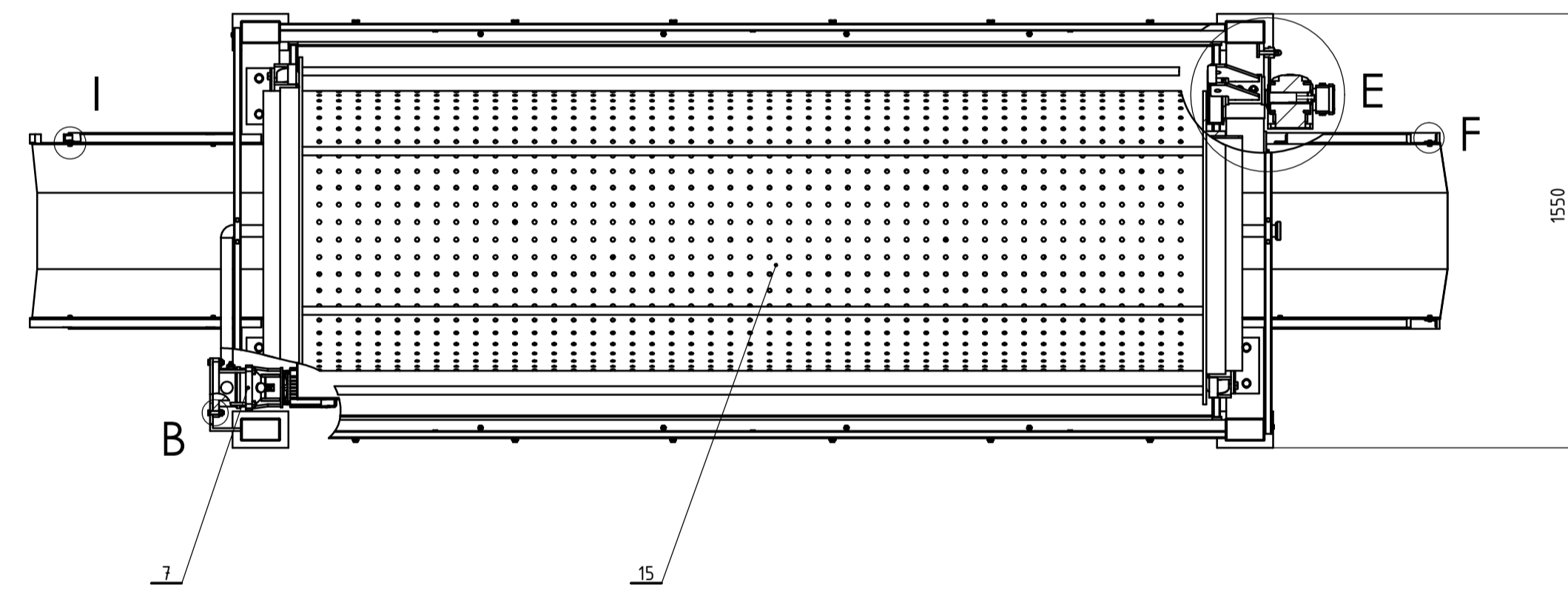
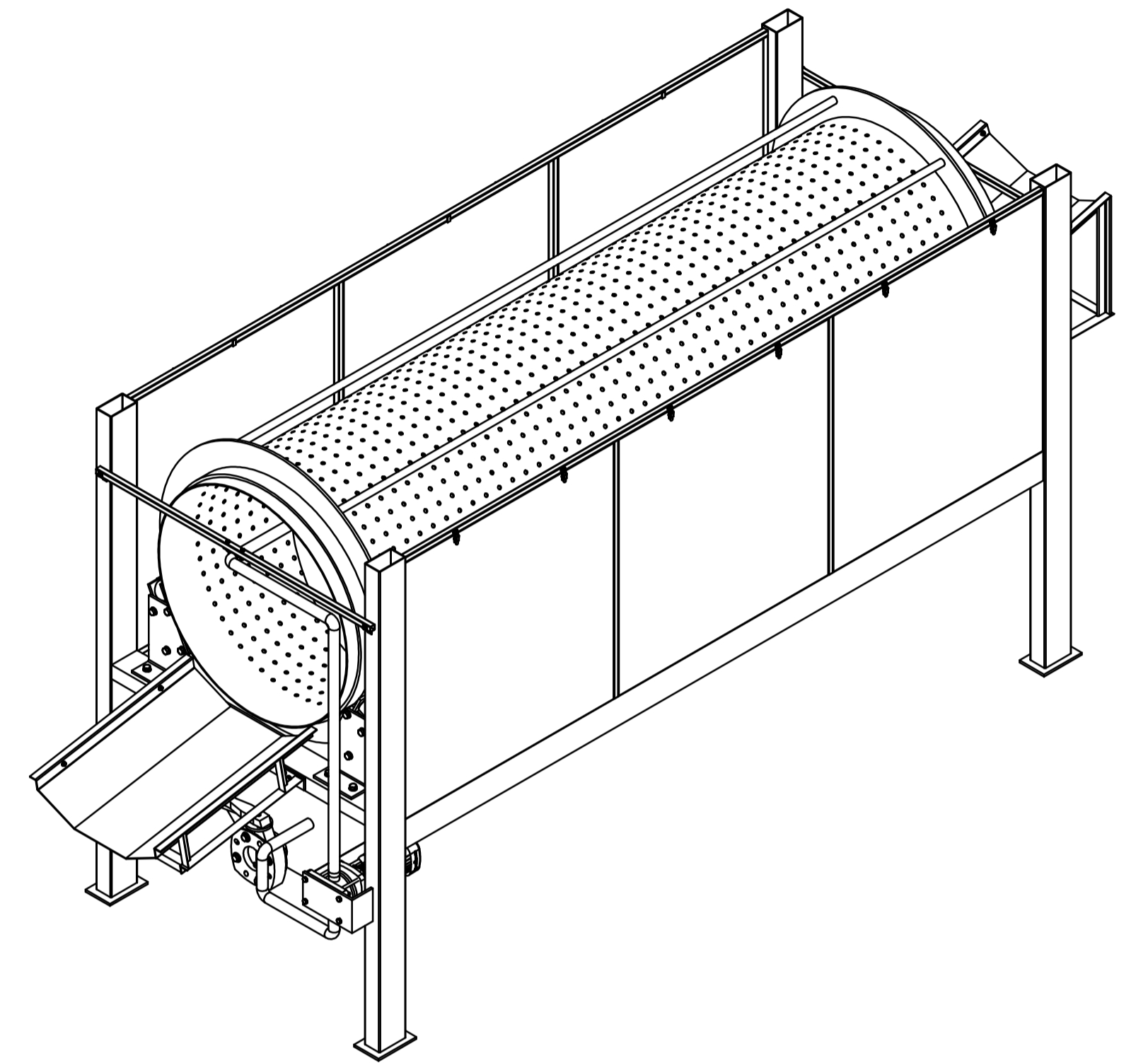
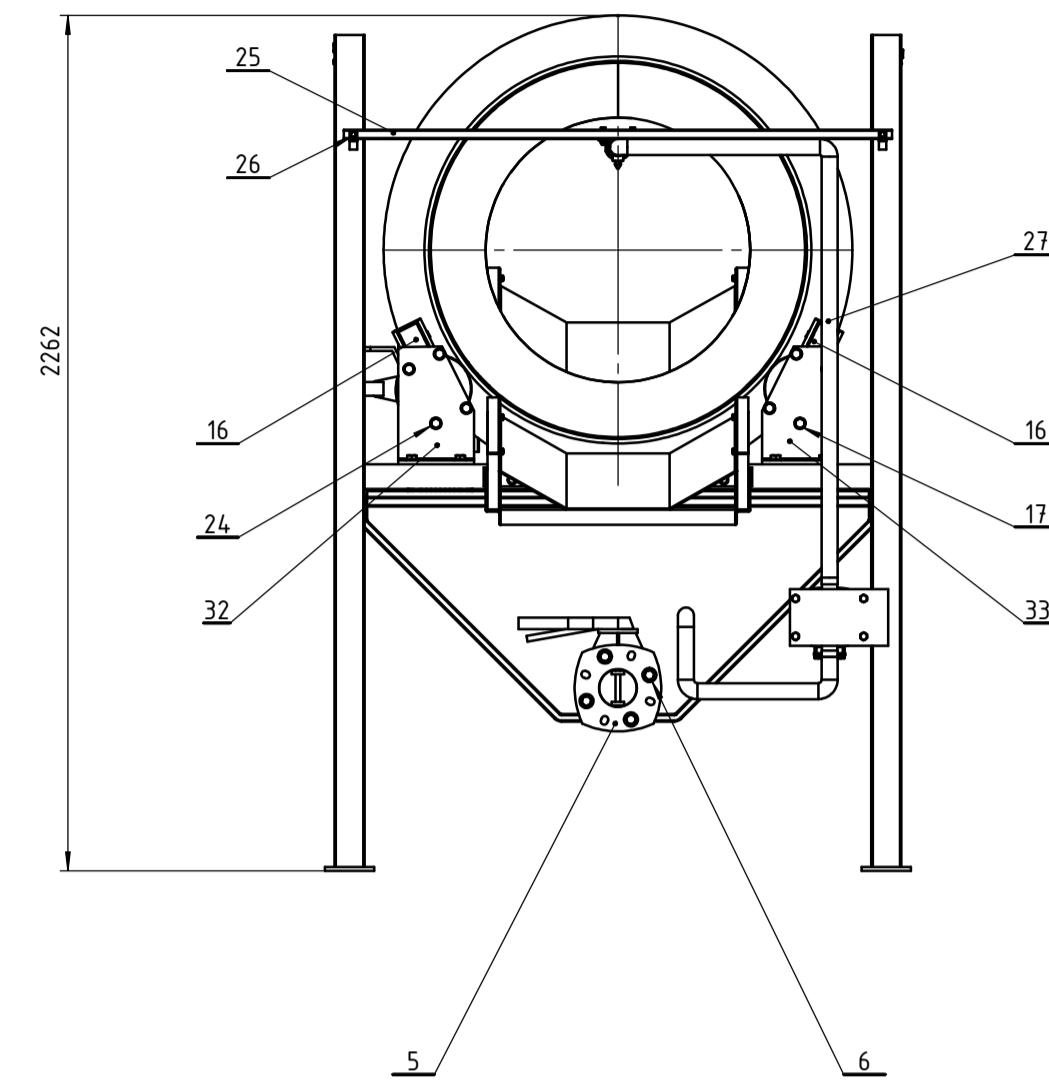
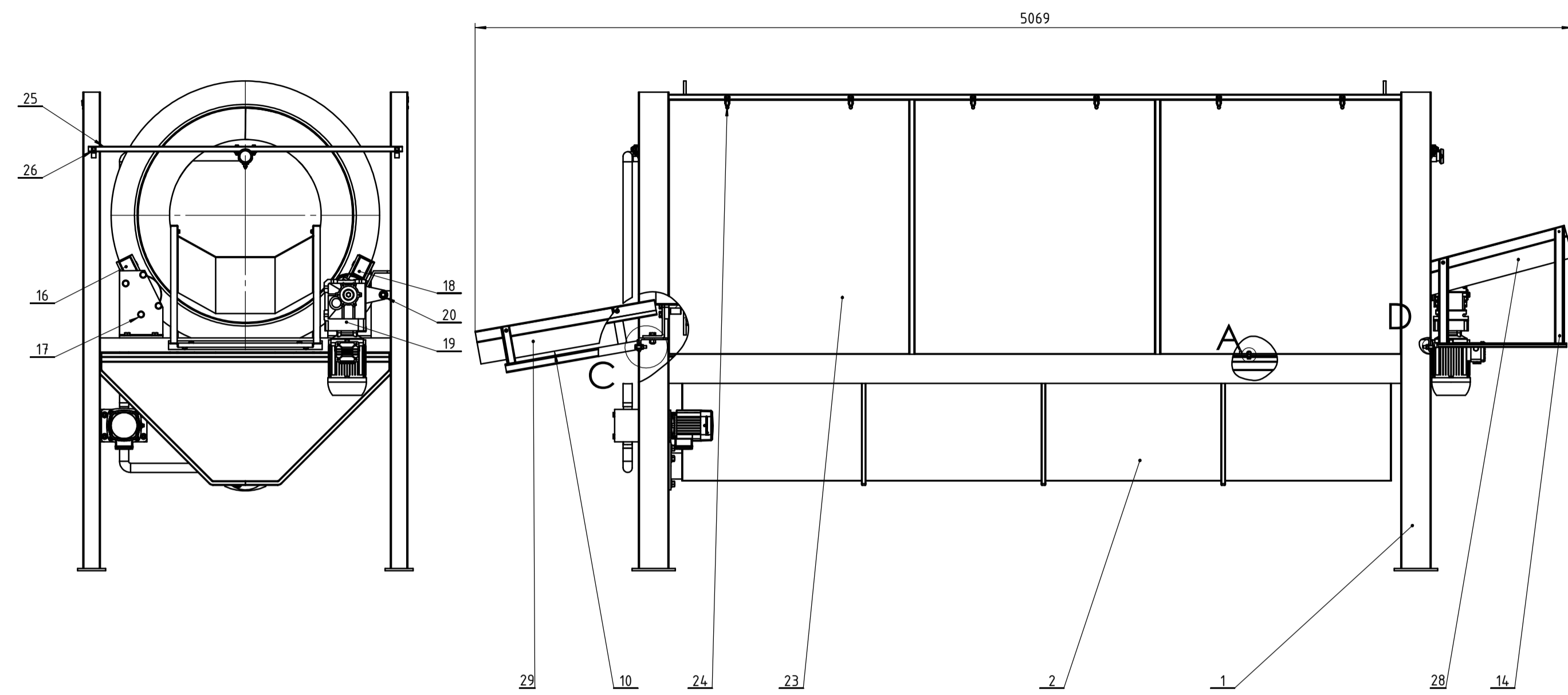


Stroj za pranje krumpira namijenjen je za kontinuiranu dobavu krumpira transportnom trakom. Krumpir pada na ulaznu kosinu koja ga vodi u bubanj. Sam stroj mora biti pod nagibom( $3-5^{\circ}$ ) kako bi krumpir imao tendenciju gibanja prema izlazu. U bubnju se nalazi zavojnica koja onemogućuje preveliku brzinu prolaska krumpira, tj. svaki krumpir ima jednako vrijeme prolaza kroz bubanj. Za to vrijeme voda iz specijalnih dizni za tu namjenu prska po njima. Kada se voda zaprlja do određene mjere potrebno ju je ispustiti kroz leptirasti ventil na samom dnu spremnika te uliti svježu. Očekivano vrijeme prolaza je jedna minuta, zatim krumpir pada na izlaznu kosinu gdje se također kontinuirano otprema.



## 8. Literatura

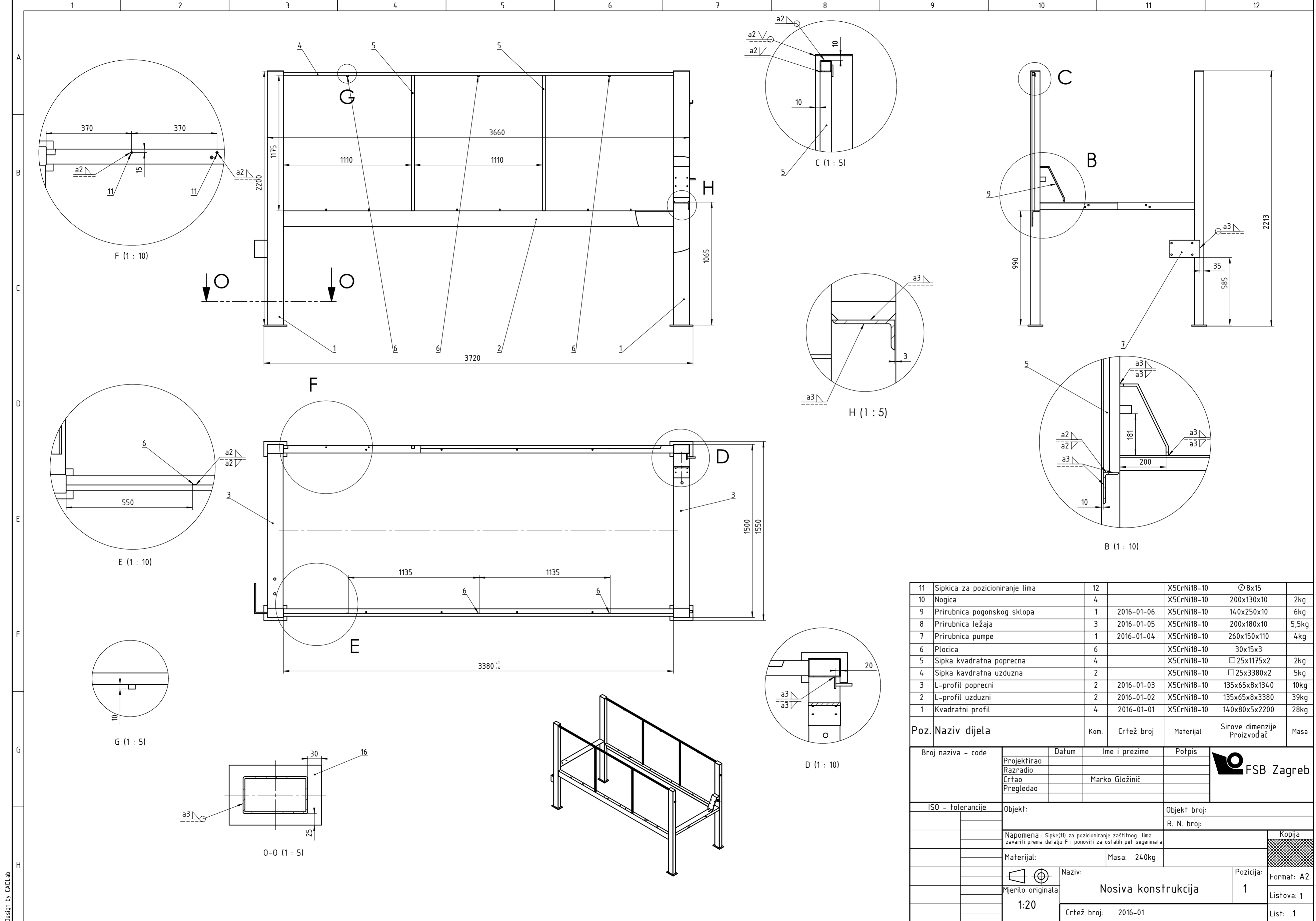
- [1] Decker, K. H.: Elementi strojeva, Tehnička knjiga Zagreb, 1975.
- [2] Kraut, B.: Strojarski priručnik, Sajema, Zagreb, 2009
- [3] <http://www.agroklub.com/sortna-lista/repa-krumpir/krumpir-124/>
- [4] [http://pinova.hr/hr\\_HR/baza-znanja/ratarstvo/krumpir](http://pinova.hr/hr_HR/baza-znanja/ratarstvo/krumpir)



34	Matica M16	4	DIN 934			
33	Prirubnica lezaja lijeva	1	2016-01-06	X6CrNi8-10 KT	360x280x10	5,5kg
32	Prirubnica lezaja desna	2	2016-01-05	X6CrNi8-10 KT	360x280x10	5,5kg
31	Matica M8	8	ISO 4161			
30	Vijak M8x16	8	ISO 7380			
29	Lim izlazne kosine	1	2016-03-01	X6CrNi8-10 KT		28kg
28	Lim ulazne kosine	1	2016-04-01	X6CrNi8-10 KT		22kg
27	Cijev sa diznama	1	2016-07			18kg
26	Vijak M8x16	4	DIN 601			
25	Sipka L125 x1450	2	EN 10210	X6CrNi8-10 KT	25x25x1450	7kg
24	Spojnica	12				
23	Zaštitni lim	6	2016-06		1117x1750x25	5kg
22	Plotica M16	1	DIN 433			
21	Vijak M16x40	1	DIN 601			
20	Slijepa matica M12	1	DIN 986			
19	Vjak M10x30	4	DIN 601			
18	Pogonski sklop	1	2016-08		285x170x240	
17	Vijak M6x35	1	DIN 601			
16	Sklop nosjećeg lezaja	4	PA1800AP		180x280x110	
15	Sklop bubnja	1	2016-05		∅1240x3500	260kg
14	Ulazna kosina	1	2016-04		560x960x690	
13	Plotica M12	5	DIN 125 B			
12	Matica M12	4	DIN 934			
11	Vijak M12x25	4	DIN 601			
10	Izlazna kosina	1	2016-03		730x690x215	
9	Matica M12	4	DIN 934			
8	Vijak M12x50	4	DIN 601			
7	Pumpa SPK 2-3/3 A-W-A-AUUV	1				Grundfoss 25kg
6	Vijak M16x90	4	DIN 601			
5	Ventil za ispušt BAW-4-f2-fca	1				Impex
4	Matica M10	8	DIN 934			
3	Vijak M10x25	8	DIN 601			
2	Zavareni sklop spremnika	1	2016-02		3396x622x1400	130kg
1	Nosiva konstrukcija	1	2016-01		1550x3720x2200	240kg

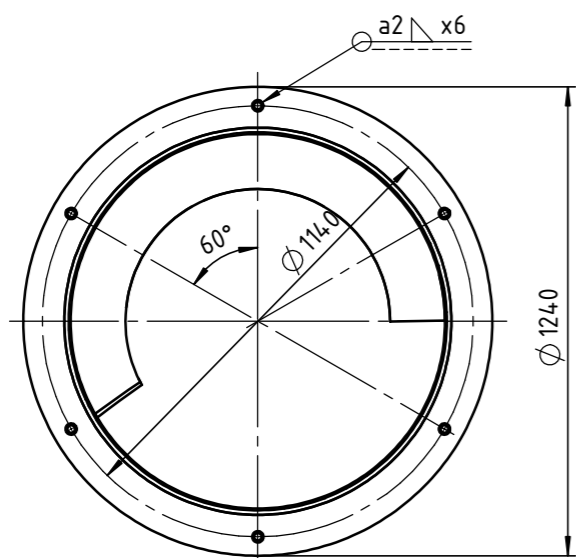
Poz. Naziv dijela		Kom.	Crtež broj	Materijal	Sirove dimenzije	Masa
Broj naziva - code	Datum	Ime i prezime		Potpis		
Projektirao						
Crtao		Marko Gložinić				
Pregledao						
ISO - tolerancije	Objekt:	Objekt broj:				
∅40H7/h7	+0,05 0	R. N. broj:				
Napomena:				Kopija		
Materijal:	Masa: 731kg					
Mjerilo originala	Naziv:	Stroj za pranje krumpira		Pozicija:	Format: A1	
1:20	Crtež broj:	2016-00				Listova: 1
						List: 1



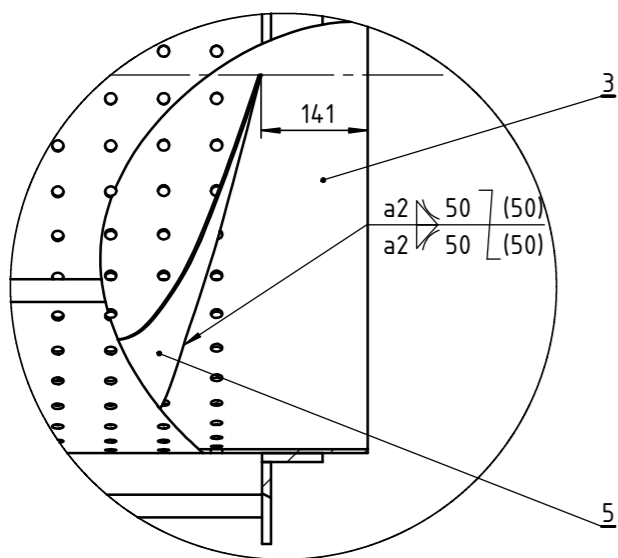
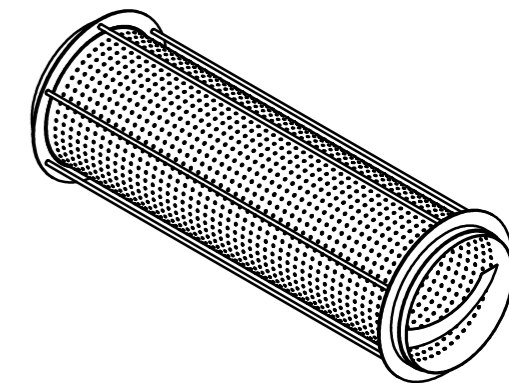
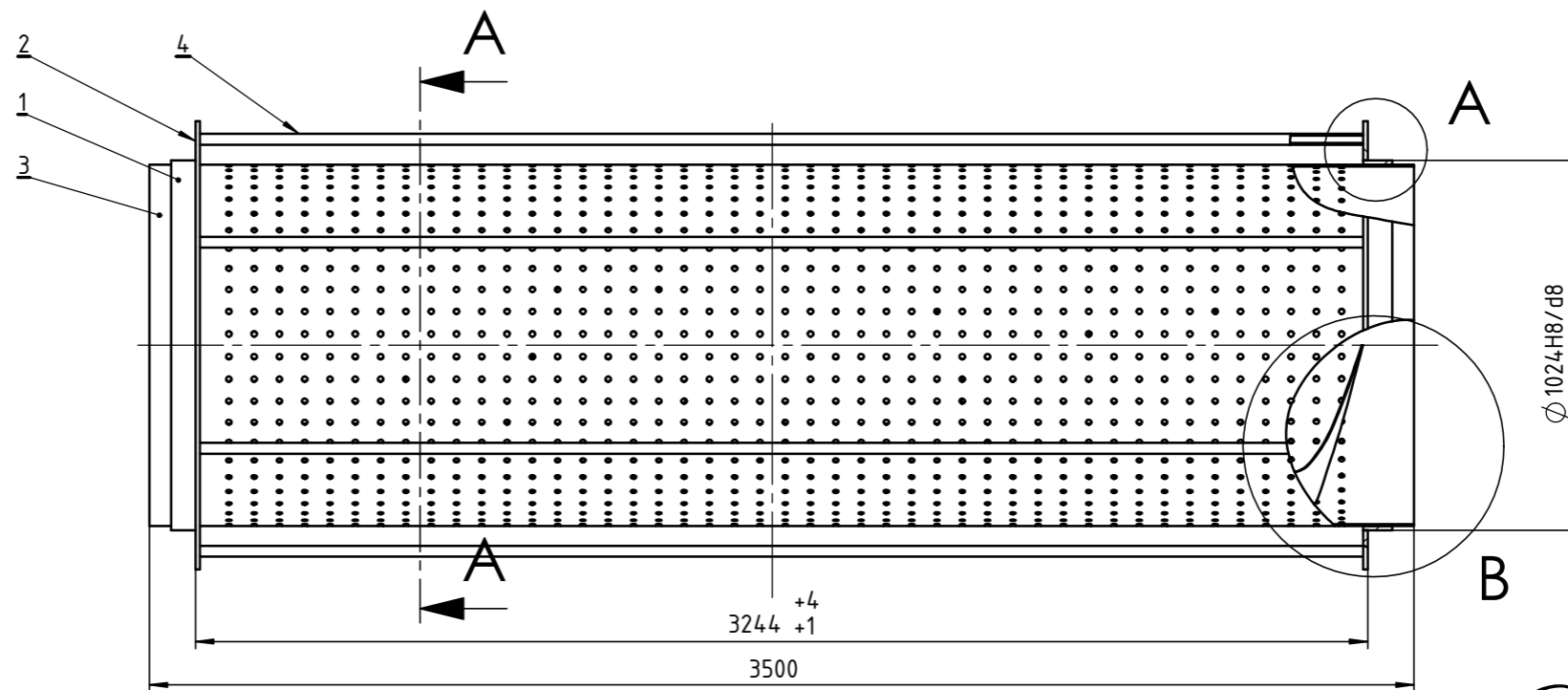


Poz.	Naziv dijela	Kom.	Crtež broj	Materijal	Sirove dimenzije Proizvođač	Masa
11	Sipkica za pozicioniranje lima	12		X5CrNi18-10	∅8x15	
10	Nogica	4		X5CrNi18-10	200x130x10	2kg
9	Prirubnica pogonskog sklopa	1	2016-01-06	X5CrNi18-10	140x250x10	6kg
8	Prirubnica ležaja	3	2016-01-05	X5CrNi18-10	200x180x10	5,5kg
7	Prirubnica pumpe	1	2016-01-04	X5CrNi18-10	260x150x110	4kg
6	Plocica	6		X5CrNi18-10	30x15x3	
5	Sipka kvadratna poprecna	4		X5CrNi18-10	□25x1175x2	2kg
4	Sipka kvadratna uzduzna	2		X5CrNi18-10	□25x3380x2	5kg
3	L-profil poprecni	2	2016-01-03	X5CrNi18-10	135x65x8x1340	10kg
2	L-profil uzduzni	2	2016-01-02	X5CrNi18-10	135x65x8x3380	39kg
1	Kvadratni profil	4	2016-01-01	X5CrNi18-10	140x80x5x2200	28kg

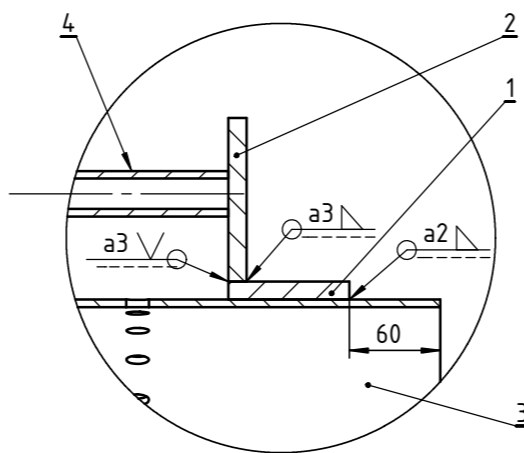
Poz. Naziv dijela		Kom.	Crtež broj	Materijal	Sirove dimenzije Proizvođač	Masa
Broj naziva - code		Datum		Ime i prezime		Potpis
Projektirao		Razradio		Crtao		Pregledao
		Marko Gložinić				
ISO - tolerancije		Objekt:		Objekt broj:		
				R. N. broj:		
Napomena		Sipka(1) za pozicioniranje zaštitnog lima zavariti prema detalju F i ponoviti za ostalih pet segmenata.				Kopija
Materijal:		Masa: 240kg				
Mjerilo originala		Naziv:		Pozicija:		Format: A2
1:20		Nosiva konstrukcija		1		Listova: 1
		Crtež broj: 2016-01				List: 1



A-A (1 : 20)



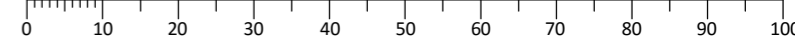
B (1 : 10)

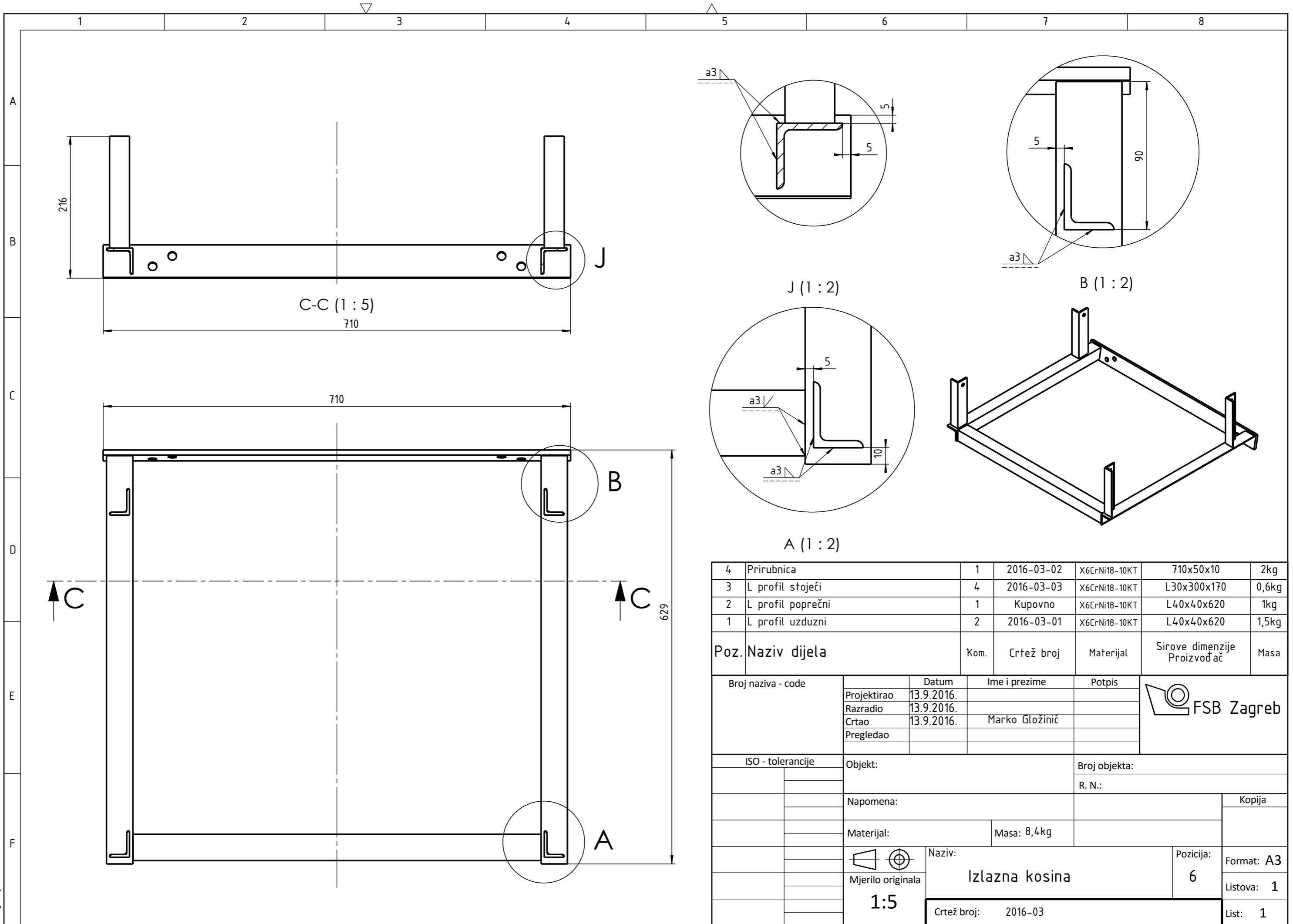


A (1 : 5)

Poz.	Naziv dijela	Kom.	Crtež broj	Materijal	Sirove dimenzije Proizvođač	Masa
5	Zavojnica	1	2016-05-4	X6CrNi18-10KT	∅ 994x3100	48kg
4	Šipka	6	Strojopromet	X6CrNi18-10KT	∅ 30x3x3220	9kg
3	Perforirani lim	1	Strojopromet	X6CrNi18-10KT	3140x3500x3(∅ 10)	246kg
2	Ojicanje vijenac	2	2016-05-02	X6CrNi18-10KT	∅ 1240x ∅ 1220x10	
1	Ojicanje	2	2016-05-01	X6CrNi18-10KT	∅ 1024x ∅ 1000x80	59kg

Broj naziva - code		Datum	Ime i prezime	Potpis	
Projektirao		13.9.2016.			
Razradio		13.9.2016.			
Crtao		13.9.2016.	Marko Gložinić		
Pregledao					
ISO - tolerancije		Objekt:		Broj objekta:	
∅ 1024H8/d8	+0,68 +0,35			R. N.:	
Napomena:				Kopija	
Materijal:			Masa: 360kg		
Mjerilo originala		Naziv:		Pozicija:	Format: A3
1:20		Sklop bubnja		15	Listova: 1
Crtež broj:		2016-05		List: 1	





4	Prirubnica	1	2016-03-02	X6CrNi18-10KT	710x50x10	2kg
3	L profil stojeći	4	2016-03-03	X6CrNi18-10KT	L30x300x170	0,6kg
2	L profil poprečni	1	Kupovno	X6CrNi18-10KT	L40x40x620	1kg
1	L profil uzdužni	2	2016-03-01	X6CrNi18-10KT	L40x40x620	1,5kg

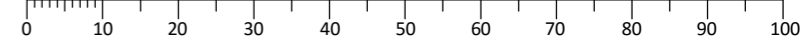
Poz.	Naziv dijela	Kom.	Crtež broj	Materijal	Sirove dimenzije Proizvođač	Masa
------	--------------	------	------------	-----------	--------------------------------	------

Broj naziva - code	Projektirao	Datum	Ime i prezime	Potpis	
	Razradio	13.9.2016.			
	Crtao	13.9.2016.	Marko Gložinić		
	Pregledao				

ISO - tolerancije	Objekt:	Broj objekta:
		R. N.:

Napomena:	Kopija
-----------	--------

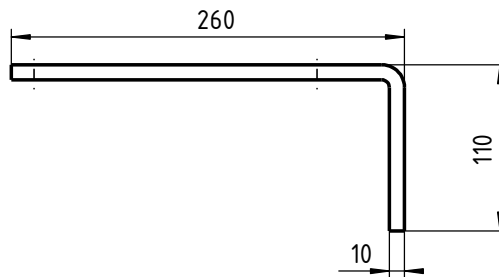
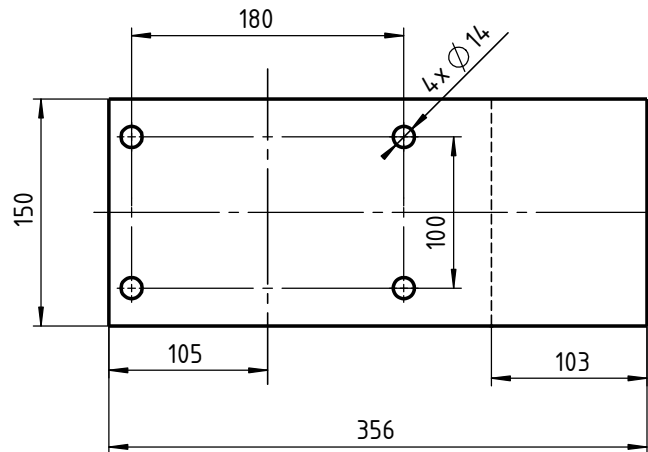
Materijal:	Masa: 8,4kg	Naziv:	Pozicija:
 Mjerilo originala 1:5		Izlazna kosina	6
Crtež broj: 2016-03		Format: A3	Listova: 1
		List: 1	


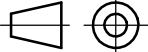


Design by CADLab

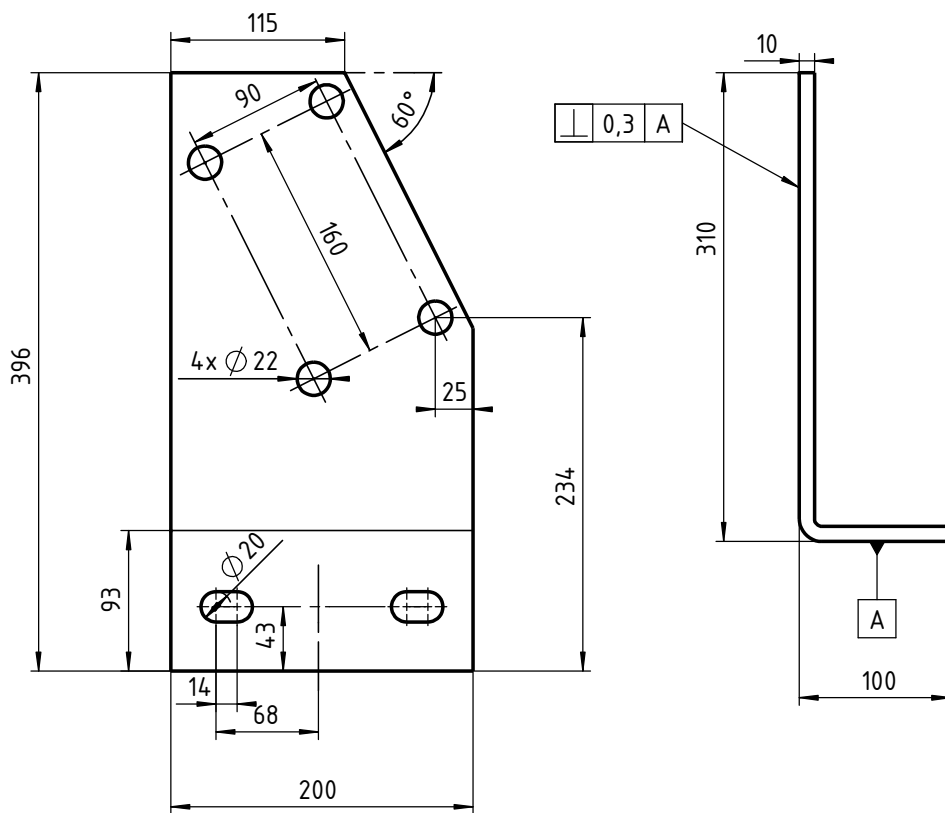
a3


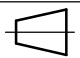
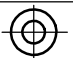
▽ Ra 6,3



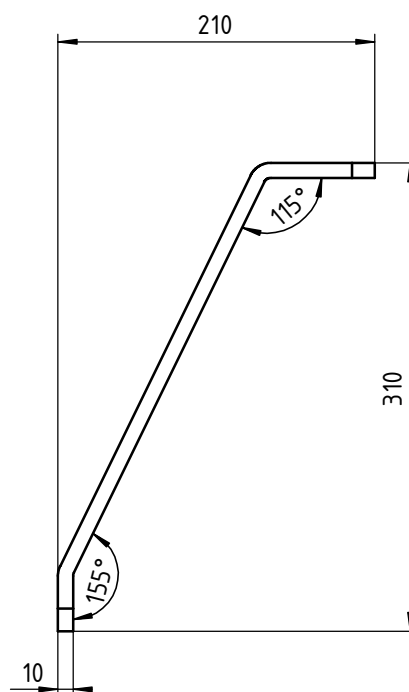
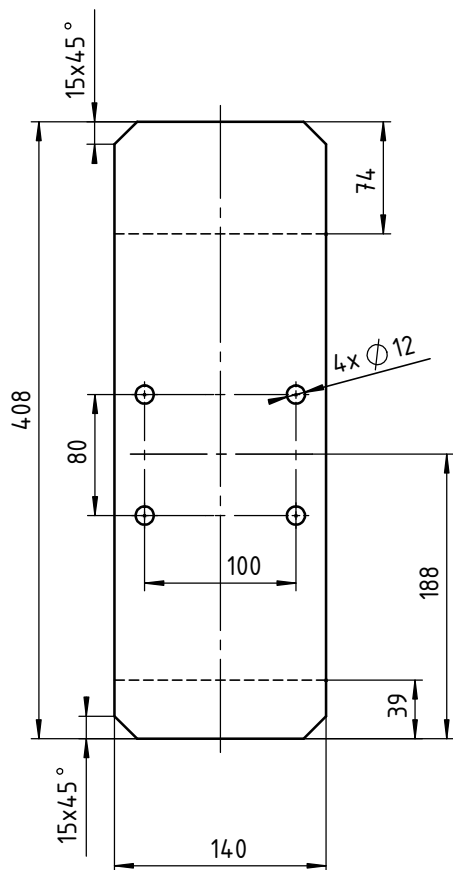
Broj naziva - code	Projektirao	Datum	Ime i prezime	Potpis	 <b>FSB Zagreb</b>
	Razradio	13.9.2016.			
	Crtao	13.9.2016.	Marko Gložinić		
	Pregledao				
ISO - tolerancije	Objekt:			Broj objekta:	
				R. N.:	
	Napomena:				Kopija
	Materijal: S235JRG2	Masa: 4kg			
	 Mjerilo originala	Naziv:			Pozicija:
	1:5	Prirubnica pumpe			7
		Crtež broj: 2016-01-04			Format: A4
					Listova: 1
					List: 1


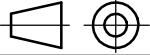
Ra 6,3



Broj naziva - code	Projektirao	Datum	Ime i prezime	Potpis	 <b>FSB Zagreb</b>
	Razradio	13.9.2016.			
	Crtao	13.9.2016.	Marko Gložinić		
	Pregledao				
ISO - tolerancije	Objekt:			Broj objekta:	
				R. N.:	
	Napomena:				Kopija
	Materijal:	S235JRG2	Masa: 5,5 kg		
	  Mjerilo originala	Naziv:			Pozicija:
	1:5	Prirubnica ležaja			8
		Crtež broj: 2016-01-05			Format: A4
					Listova: 1
					List: 1

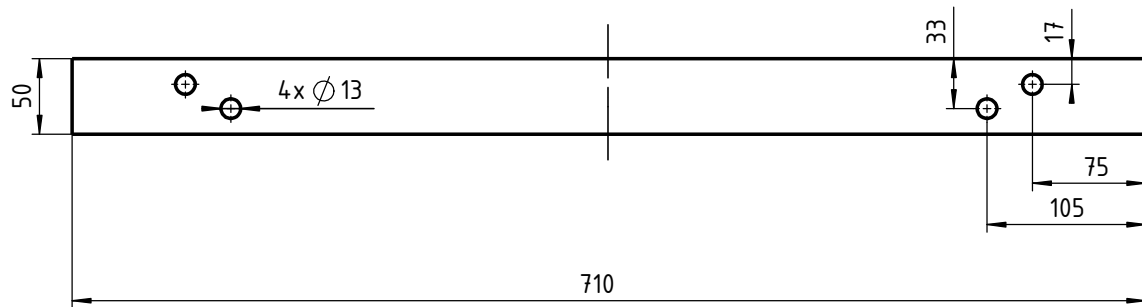
Ra 6,3




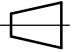

Broj naziva - code	Projektirao	Datum	Ime i prezime	Potpis	 <b>FSB Zagreb</b>
	Razradio	8.9.2016.			
	Crtao	8.9.2016.	Marko Gložinić		
	Pregledao				
ISO - tolerancije	Objekt:			Broj objekta:	
				R. N.:	
	Napomena:				Kopija
	Materijal: S235JRG2	Masa: 6kg			
	 Mjerilo originala <b>1:5</b>	Naziv: <b>Prirubnica pogonskog sklopa</b>			Pozicija: <b>9</b>
	Crtež broj: 2016-01-06				Format: <b>A4</b>
					Listova: <b>1</b>
					List: <b>1</b>



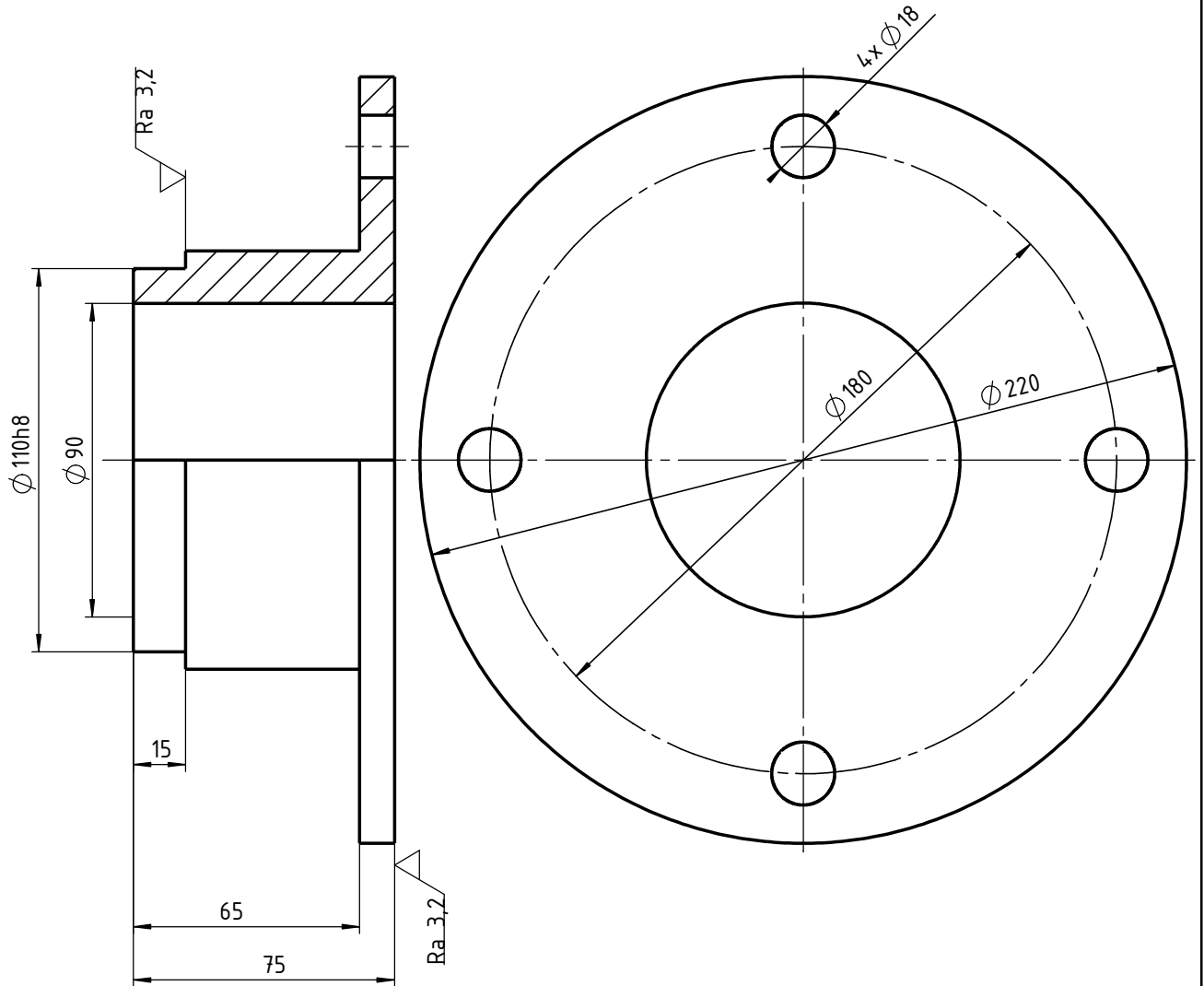
Ra 6,3


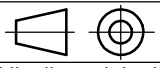


Napomena: Debljina ploče 10mm

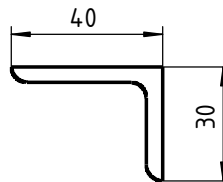
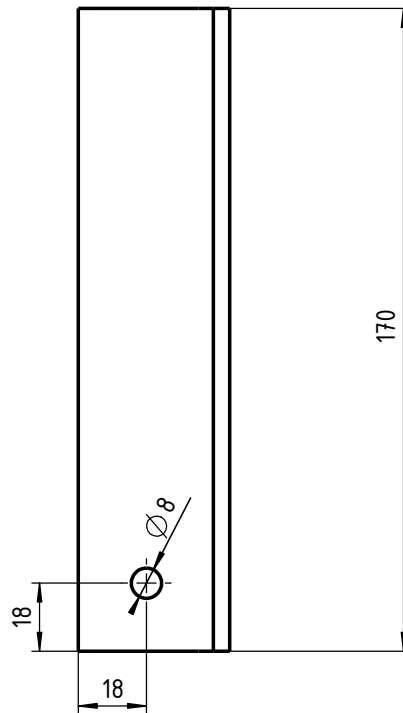
Broj naziva - code	Projektirao	Datum	Ime i prezime	Potpis	 <b>FSB Zagreb</b>
	Razradio	13.9.2016.			
	Crtao	13.9.2016.	Marko Gložinić		
	Pregledao				
ISO - tolerancije	Objekt:			Broj objekta:	
				R. N.:	
	Napomena:			Kopija	
	Materijal: S234 JRG2		Masa: 2kg		
	  Mjerilo originala <b>1:10</b>	Naziv:		Pozicija:	Format: A4
		Prirubnica izlaza		4	Listova: 1
		Crtež broj: 2016-03-02			List: 1


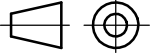
Ra 6,3 ( Ra 3,2 )



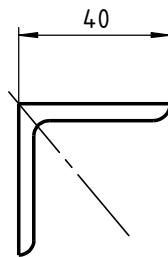
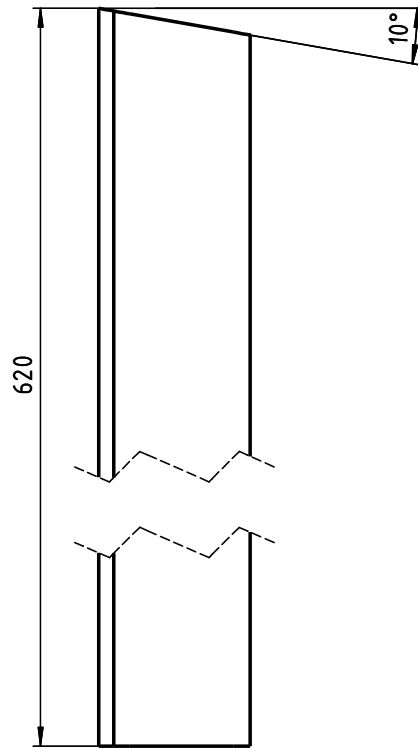
Broj naziva - code		Projektirao	Datum	Ime i prezime	Potpis	 <b>FSB Zagreb</b>
		Razradio	13.9.2016.			
		Crtao	13.9.2016.	Marko Gložinić		
		Pregledao				
ISO - tolerancije		Objekt:			Broj objekta:	
$\varnothing 110h7$	0 -0,032				R. N.:	
		Napomena:			Kopija	
		Materijal: S235JRG2	Masa: 5kg			
		 Mjerilo originala	Naziv:			Pozicija:
		1:2	<b>Prirubnica ispusta</b>			1
		Crtež broj: 2016-02-01-03				Format: A4
						Listova: 1
						List: 1


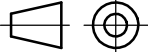
$\sqrt{Ra\ 6,3}$



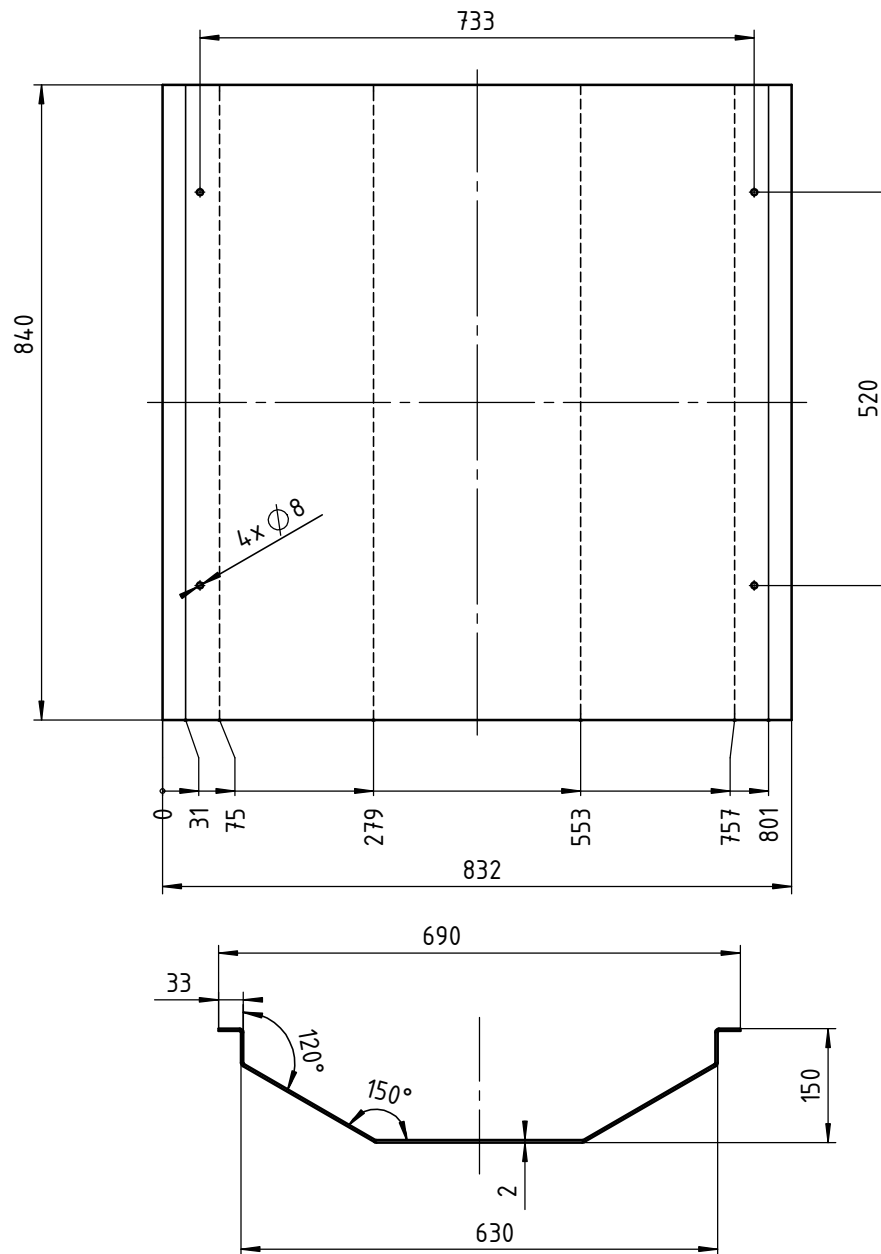
Broj naziva - code	Projektirao	Datum	Ime i prezime	Potpis	 <b>FSB Zagreb</b>
	Razradio	13.9.2016.			
	Crtao	13.9.2016.	Marko Gložinić		
	Pregledao				
ISO - tolerancije	Objekt:			Broj objekta:	
				R. N.:	
	Napomena:			Kopija	
	Materijal: X6NiCr18-10KT	Masa: 0,7kg			
	 Mjerilo originala <b>1:2</b>	Naziv: <b>L profil stojeci</b>		Pozicija: <b>1</b>	Format: <b>A4</b> Listova: <b>1</b>
	Crtež broj: 2016-03-02			List: <b>1</b>	

$\sqrt{Ra\ 6,3}$



Broj naziva - code	Projektirao	Datum	Ime i prezime	Potpis	 <b>FSB Zagreb</b>	
	Razradio	13.9.2016.				
	Crtao	13.9.2016.	Marko Gložinić			
	Pregledao					
ISO - tolerancije	Objekt:			Broj objekta:		
				R. N.:		
	Napomena: L40x40				Kopija	
	Materijal: X6NiCr18-10KT	Masa: 1,5kg				
	 Mjerilo originala <b>1:10</b>	Naziv: <b>L profil uzduzni</b>			Pozicija: <b>1</b>	Format: <b>A4</b> Listova: <b>1</b>
		Crtež broj: 2016-03-01			List: <b>1</b>	

Ra 6,3



Broj naziva - code	Projektirao	Datum	Ime i prezime	Potpis	 <b>FSB Zagreb</b>
	Razradio	13.9.2016.			
	Crtao	13.9.2016.	Marko Gložinić		
	Pregledao				
ISO - tolerancije	Objekt:			Broj objekta:	
				R. N.:	
	Napomena:				Kopija
	Materijal: X6CrNi10-18KT	Masa: 21kg			
	 Mjerilo originala	Naziv:			Pozicija:
	1:20	Lim izlazne kosine			1
		Crtež broj: 2016-03-01			Format: A4
					Listova: 1
					List: 1