

# Elevator za transport kukuruza

---

**Gorički, Danijel**

**Undergraduate thesis / Završni rad**

**2016**

*Degree Grantor / Ustanova koja je dodijelila akademski / stručni stupanj:* **University of Zagreb, Faculty of Mechanical Engineering and Naval Architecture / Sveučilište u Zagrebu, Fakultet strojarstva i brodogradnje**

*Permanent link / Trajna poveznica:* <https://um.nsk.hr/um:nbn:hr:235:834676>

*Rights / Prava:* [In copyright](#)/[Zaštićeno autorskim pravom.](#)

*Download date / Datum preuzimanja:* **2025-01-15**

*Repository / Repozitorij:*

[Repository of Faculty of Mechanical Engineering and Naval Architecture University of Zagreb](#)



SVEUČILIŠTE U ZAGREBU  
FAKULTET STROJARSTVA I BRODOGRADNJE

# ZAVRŠNI RAD

**Danijel Gorički**

Zagreb, 2016.

SVEUČILIŠTE U ZAGREBU  
FAKULTET STROJARSTVA I BRODOGRADNJE

# ZAVRŠNI RAD

Mentor:

Prof. dr. sc. Neven Pavković

Student:

Danijel Gorički

Zagreb, 2016.

Izjavljujem da sam ovaj rad izradio samostalno koristeći stečena znanja tijekom studija i navedenu literaturu.

Zahvaljujem se mentoru prof.dr.sc. Nevenu Pavkoviću, dipl.ing.stroj. na stručnim savjetima i pomoći tijekom izrade ovog rada. Također se zahvaljujem svima koji su na bilo koji način pomogli sa svojim savjetima tijekom izrade ovog rada.



SVEUČILIŠTE U ZAGREBU  
**FAKULTET STROJARSTVA I BRODOGRADNJE**



Središnje povjerenstvo za završne i diplomske ispite  
Povjerenstvo za završne ispite studija strojarstva za smjerove:  
procesno-energetski, konstrukcijski, brodstrojarski i inženjersko modeliranje i računalne simulacije

Sveučilište u Zagrebu Fakultet strojarstva i brodogradnje
Datum 19-09-2018 Prilog
Klasa: 602-04/16-613
Ur.broj: 15-1103-16-320

## ZAVRŠNI ZADATAK

Student: **Danijel Gorički** Mat. br.: 0035192420

Naslov rada na hrvatskom jeziku: **ELEVATOR ZA TRANSPORT KUKURUZA**

Naslov rada na engleskom jeziku: **ELEVATOR FOR CORN TRANSPORTATION**

Opis zadatka:

Koncipirati i konstruirati elevator za transport kukuruza. Pogon na standardnu mrežu 220V, visina dizanja 4,5 m. Metodičkom razradom obuhvatiti različita projektna rješenja uređaja uz upotrebu standardnih sklopova i dijelova. Tehnoekonomskom analizom odabrati projektno rješenje. Odabrano projektno rješenje stroja razraditi s potrebnim proračunima nestandardnih dijelova. Izraditi 3D model proizvoda. Pri konstrukcijskoj razradi paziti na tehnološki oblikovanje dijelova. Analizirati kritična mjesta. Opseg konstrukcijske razrade, modeliranja i izrade tehničke dokumentacije dogovoriti tijekom izrade rada.


U radu navesti korištenu literaturu i eventualno dobivenu pomoć.

Zadatak zadan:  
25. studenog 2015.


Rok predaje rada:  
**1. rok:** 25. veljače 2016  
**2. rok (izvanredni):** 20. lipnja 2016.  
**3. rok:** 17. rujna 2016.

Predvideni datumi obrane:  
**1. rok:** 29.2., 02. i 03.03. 2016.  
**2. rok (izvanredni):** 30. 06. 2016.  
**3. rok:** 19., 20. i 21. 09. 2016.

Zadatak zadao:

  
Prof. dr. sc. Neven Pavković

Predsjednik Povjerenstva:

  
Prof. dr. sc. Igor Balen

## SADRŽAJ

1. Uvod.....	1
2. Analiza tržišta .....	2
2.1 Analiza postojećih uređaja na tržištu.....	2
2.1.1 Tvrtka Pomak, TL - 01 .....	2
2.1.2 Bravarija Kralj – Kocijan .....	3
2.1.3 Agroservis .....	4
2.1.4 Pulian.....	5
2.1.5 Oprema PIGO - R.....	6
2.2 Usporedba konkurentnih proizvoda.....	7
2.3 Zaključak .....	8
3. MODELIRANJE FUNKCIJSKOG TOKA .....	9
4. MORFOLOŠKA MATRICA.....	10
5. KONCEPTI.....	14
5.1 Koncept 1.....	14
5.2 Koncept 2.....	16
5.3 Vrednovanje koncepata .....	19
6. Proračun i detaljna razrada.....	20
6.1 Odabir elektromotora.....	20
6.2 Prijenos snage .....	21
6.3 Proračun remena .....	23
6.4 Proračun vratila.....	26
6.4.1 Vratilo 1.....	26
6.4.2 Vratilo 2.....	27
6.5 Proračun zupčanika.....	28
6.6 Proračun nosive konstrukcije.....	30

---

6.6.1	Izvijanje štapova 1 i 2.....	33
6.7	Proračun kritičnog zavara.....	34
6.8	Proračun sile za namatanje užeta.....	36
6.9	Izbor plosnatnog remena transportne trake .....	37
7.	Model .....	38
8.	Zaključak.....	39
9.	Literatura.....	40
	PRILOZI.....	41

**POPIS SLIKA**

Slika 1. Kukuruz u klipu .....	1
Slika 2. Elevator tvrtke Pomak.....	2
Slika 3. Elevator tvrtke Kralj – Kocijan.....	3
Slika 4. Elevator tvrtke Agroservis .....	4
Slika 5. Elevator tvrtke Pulian.....	5
Slika 6. Elevator tvrtke Oprema PIGO – R.....	6
Slika 7. Funkcijska dekompozicija.....	9
Slika 8. Nacrt koncepta 1 .....	14
Slika 9. Prijenos snage koncepta 1 .....	14
Slika 10. Konvejer koncepta 1 .....	15
Slika 11. Mehanizam za promjenu visine koncepta 1 .....	15
Slika 12. Nacrt koncepta 2 .....	16
Slika 13. Konvejer koncepta 2 .....	17
Slika 14. Pogon koncepta 2 .....	17
Slika 15. Mehanizam za promjenu visine koncepta 2.....	18
Slika 16. Elektromotor .....	20
Slika 17. Prijenos snage .....	21
Slika 18. Oslobađanje veza .....	31
Slika 19. Sile pri vožnji.....	34
Slika 20. Kritični zavar.....	35
Slika 21. Sile pri namatanju užeta.....	36
Slika 22. Plosnati remen.....	37
Slika 23. Izometrija modela .....	38
Slika 24. Nacrt modela .....	38



**POPIS TABLICA**

Tablica 1. Specifikacije elevatora tvrtke Pomak .....	3
Tablica 2. Specifikacije elevatora tvrtke Kralj - Kocijan .....	4
Tablica 3. Specifikacije elevatora tvrtke Agroservis.....	5
Tablica 4. Specifikacije elevatora tvrtke Pulian .....	6
Tablica 5. Specifikacije elevatora tvrtke Oprema PIGO - R.....	7
Tablica 6. Tablica usporedbe.....	7
Tablica 7. Morfološka matrica .....	13
Tablica 8. Vrednovanje koncepata .....	19

**POPIS TEHNIČKE DOKUMENTACIJE**

BROJ CRTEŽA	Naziv iz sastavnice
DG-2016-SZTK	Stroj za transport kukuruza
DG-2016-03	Sklop konstrukcije
DG-2016-03-01	Konstrukcija 1
DG-2016-03-02	Konstrukcija 2
DG-2016-03-03	Konstrukcija 3
DG-2016-05	Vratilo s užnicom 1
DG-2016-06	Vratilo s užnicom 2
DG-2016-07	Transportna traka
DG-2016-02	Sklop vratila 2
DG-2016-02-02	Distancer trake
DG-2016-02-03	Pogonski bubanj
DG-2016-02-05	Vratilo 2
DG-2016-02-07	Zupčanik 2
DG-2016-09	Sklop za promjenu visine
DG-2016-01-01	Vratilo 3
DG-2016-01-05	Bubanj
DG-2016-01-04	Disk
DG-2016-01-02	Ručica 1
DG-2016-01-03	Ručica 2
DG-2016-01	Vratilo 1

## POPIS OZNAKA

<i>Oznaka</i>	<i>Mjerna jedinica</i>	<i>Opis</i>
$a$	$m/s^2$	<i>ubrzanje traktora</i>
$a_z$	$mm$	<i>debljina zavara</i>
$A_z$	$mm^2$	<i>površina zavara</i>
$b$	$mm$	<i>širina zupčanika</i>
$d$	$mm$	<i>diobeni promjer zupčanika</i>
$d_a$	$mm$	<i>tjemeni promjer zupčanika</i>
$d_b$	$mm$	<i>temeljni promjer zupčanika</i>
$d_f$	$mm$	<i>podnožni promjer zupčanika</i>
$d_1$	$mm$	<i>promjer pogonske remenice</i>
$d_2$	$mm$	<i>promjer gonjene remenice</i>
$d_B$	$mm$	<i>promjer bubnja</i>
$E$	$N/mm^2$	<i>Youngov modul elastičnosti</i>
$f$	$s^{-1}$	<i>faktor savijanja remena</i>
$F_1$	$N$	<i>sila u remenu</i>
$F_2$	$N$	<i>sila u remenu</i>
$F_A$	$N$	<i>reakcija u osloncu A</i>
$F_{AH}$	$N$	<i>reakcija u osloncu A u smjeru horizontalne osi</i>
$F_B$	$N$	<i>reakcija u osloncu B</i>
$F_C$	$N$	<i>reakcija u osloncu C</i>
$F_{in}$	$N$	<i>inercijska sila</i>
$F_1$	$N$	<i>uzdužna sila u štapu 1</i>
$F_{1kr}$	$N$	<i>kritična sila izvijanja za štap 1</i>
$F_2$	$N$	<i>uzdužna sila u štapu 2</i>
$F_{2kr}$	$N$	<i>kritična sila izvijanja za štap 2</i>
$f_{max}$	$s^{-1}$	<i>maksimalni faktor savijanja remena</i>
$F_O$	$N$	<i>obodna sila u remenu</i>
$F_P$	$N$	<i>sila pokretanja</i>
$F_Q$	$N$	<i>sila na kotačić</i>

$F_{RU}$	N	ručna sila
$F_S$	N	sila u sajli
$F_{VU}$	N	sila vučenja
$g$	m/s <sup>2</sup>	gravitacija
$G$	N	težina
$G_{EM}$	N	težina elektromotora
$i_R$		prijenosni omjer remenica
$K_I$		pogonski faktor
$K_V$		faktor udara
$K_{H\alpha}$		faktor raspodjele opterećenja pri proračunu opteretivosti bokova
$K_{H\alpha}$		faktor raspodjele opterećenja po dužini boka zuba
$I_x$	mm <sup>4</sup>	moment tromosti inercije
$l_1$	mm	duljina cijevi 1
$l_2$	mm	duljina cijevi 2
$l_3$	mm	duljina korita
$L$	mm	duljina remena
$L_r$	mm	duljina ručice
$m$	kg	masa transporterera
$m$	mm	modul
$m_{EM}$	kg	masa elektromotora
$M_K$	kg	masa korita
$M_s$	Nmm	moment savijanja
$n_B$	min <sup>-1</sup>	broj okretaja bubnja
$n_{EM}$	min <sup>-1</sup>	broj okretaja elektromotora
$n_{R1}$	min <sup>-1</sup>	broj okretaja pogonske remenice
$n_{R2}$	min <sup>-1</sup>	broj okretaja gonjene remenice
$P_{EM}$	W	nazivna snaga elektromotora
$Q$	N	težina korita
$q$	N/mm	kontinuirano opterećenje konvejera
$R$	mm	radijus bubnja za namatanje
$s$	mm	debljina remena

$S_H$		faktor sigurnosti protiv ljuštenja bokova
$t_u$	s	vrijeme ubrzanja
$T_{EM}$	Nm	nazivni moment elektromotora
$v_T$	m/s	brzina trake
$v_{rem}$	m/s	brzina remena
$v_{traktora}$	m/s	brzina traktora
$z$		broj zubi zupčanika
$Z_H$		faktor oblika boka za proračun na dodirni pritisak
$Z_{\mathcal{E}}$		faktor utjecaja stupnja prekrivanja za proračun opterećenja bokova
$x$	mm	udaljenost između kotača za vožnju i oslonca B
$\alpha$	°	zahvatni kut
$\beta$	°	obuhvatni kut remena
$\mathcal{E}_\alpha$		stupanj prekrivanja
$\lambda$		faktor širine zuba
$\mu$		faktor trenja
$\sigma_v$	N/mm <sup>2</sup>	naprezanje na vlak
$\sigma_f$	N/mm <sup>2</sup>	naprezanje uslijed savijanja remena
$\sigma_H$	N/mm <sup>2</sup>	Hertz – ov pritisak u kinematskom polu
$\sigma_{Hlim}$	N/mm <sup>2</sup>	dinamička čvrstoća kontaktnog pritiska
$\sigma_{HP}$	N/mm <sup>2</sup>	praktični dozvoljeni kontaktni pritisak bokova
$\sigma_c$	N/mm <sup>2</sup>	naprezanje uslijed centrifugalne sile
$\sigma_z$	N/mm <sup>2</sup>	naprezanje uslijed zakretanja remena
$\sigma_{max}$	N/mm <sup>2</sup>	maksimalno naprezanje u remenu
$\omega$	rad/s	kutna brzina

## **SAŽETAK**

U ovom završnom radu napravljena je razrada, projektiranje i konstruiranje elevatora za transport kukuruza pogonjenog elektromotorom.

Rad sadrži analizu tržišta i postojećih rješenja, te potrebe kupaca. Napravljena je funkcijska dekompozicija i morfološka matrica, te su pomoću njih predložena dva koncepta stroja.

Nakon toga je provedena analiza zahtjeva gdje smo prema zadanim kriterijima vrednovali koncepte, te odabrali bolji koncept. Za odabran koncept izrađen je 3D model, tehnička specifikacija i potreban proračun.

Ciljano tržište su obiteljska poljoprivredna gospodarstva, te fizičke osobe koje imaju potrebu za strojem za transport kukuruza.

## 1. Uvod

Kukuruz je, uz pšenicu i rižu, jedna od tri vodeće poljoprivredne kulture u svijetu. Od svih žitarica kukuruz ima najveći potencijal rodnosti. U svijetu su zabilježeni prinosi suhog zrna od 25 t/ha, a u Hrvatskoj od 18 t/ha. Kukuruz ima potencijal prinosa od 50 – 60 tona suhe tvari po hektaru što ne može dati ni jedna druga ratarska kultura. Svi dijelovi biljke kukuruza mogu se iskoristiti, bilo kao hrana (ljudska i stočna) ili za industrijsku preradu. To kukuruzu daje poseban ekonomski značaj. Od kukuruza se u svijetu proizvodi više od 1000 raznih proizvoda. Ne zbog boje zrna, nego zbog velike gospodarske vrijednosti kukuruz se naziva i „zlatno zrno“.

Za berbu kukuruza treba se dobro pripremiti uvažavajući moguće loše klimatske i zemljišne uvjete. Berba kukuruza u klipovima zadržala se još na individualnim gospodarstvima. Cijeli proces je mehaniziran i izvodi se beračima komušaćima.

Nakon berbe, obrani i okomušani klipovi transportiraju se i transporterima ubacuju u koševе. Često puta je potrebno prije skladištenja klipa kukuruza obaviti dodatno komušanje. Nakon berbe slijedi skladištenje i dodatno sušenje kukuruza. Prilikom skladištenja koriste se razne izvedbe elevatora kao pomoć pri transportu klipova u skladišta. Velika pažnja je posvećena konstruiranju stroja s ciljem da se uravnoteži njegova cijena, funkcionalnost, te kvaliteta.



Slika 1. Kukuruz u klipovima

## 2. Analiza tržišta

U Republici Hrvatskoj kukuruz se nalazi na prvom mjestu po zastupljenosti na oranicama i proizvodi na oko 370.000 ha godišnje, a prosječan prinos je 4.7 t/ha. Većina proizvodnje se ostvaruje na području između rijeka Drave, Save i Dunava, a poglavito na području istočne Hrvatske (Slavonija, Baranja i zapadni Srijem). Gledajući podatke zadnjih 10 godina primjećuje se da je prosječni prinos u Republici Hrvatskoj u stalnom porastu.

Nakon berbe kukuruza u klipu vlaga kukuruza je oko 30 %, zbog toga se kukuruz elevatorom transportira u skladište na daljnje sušenje. Potreba za transportom kukuruza javlja se iz zahtjeva otkupljivača koji žele kukuruz sa sadržajem vode od otprilike 15 %, koji je spreman za daljnju preradu ili preprodaju.

### 2.1 Analiza postojećih uređaja na tržištu

Kako je zadano u zadatku, analiza postojećih elevatora ograničena je na elevatore za transport kukuruza. Postoje elevatori za transport bala sijena i drugih sipkih materijala, koji imaju slična konstrukcijska i tehnološka rješenja.

#### 2.1.1 Tvrтка Pomak, TL - 01



Slika 2. Elevator tvrtke Pomak



Specifikacije	
Kapacitet	12,5 t/h
Masa	365 kg
Dimenzije (dužina, širina)	8000 x 450 mm
Snaga	1,1 kW
Max. visina dizanja	4500 mm
Cijena	12500 kn

Tablica 1. Specifikacije elevatora tvrtke Pomak

Elevator TL – 01 je univerzalni transporter namijenjen za transport klipova kukuruza. Beskonačni lanac za koji su pričvršćene metalne lopatice, preko lančanika, pokreće elektromotor. Jednostavan je za rukovanje, smanjuje broj potrebnih radnika, olakšava rad i gotovo je nezamjenjiv prilikom skladištenja većih količina klipa kukuruza.

### 2.1.2 Bravarija Kralj – Kocijan



Slika 3. Elevator tvrtke Kralj – Kocijan

Specifikacije	
Kapacitet	8,5 t/h
Masa	220 kg
Dimenzije (dužina,širina)	6000 x 350 mm
Snaga	1,5 kW
Max. visina dizanja	4500 mm
Cijena	10500 kn

Tablica 2. Specifikacije elevatora tvrtke Kralj - Kocijan

Elevator sa beskonačnom trakom za koju su pričvršćene metalne lopatice, koje preko plosnatog remena pokreće jednofazni elektromotor. Ima mogućnost lakog i brzog rastavljanja na osnovne sklopove, kako bi se olakšalo skladištenje elevatora.

### 2.1.3 Agroservis



Slika 4. Elevator tvrtke Agroservis

Specifikacije	
Kapacitet	10 t/h
Masa	310 kg
Dimenzije (dužina, širina)	7000 x 250 mm
Snaga	1,5 kW
Max. visina dizanja	5800 mm
Cijena	10500 kn

Tablica 3. Specifikacije elevatora tvrtke Agroservis

Elevator namijenjen za transport kukuruza u klipu, ali isto tako i za prijenos onih materijala koji po prirodi nisu sipki, ne izazivaju oštećenja nosive konstrukcije i transportnog lanca. Pogon je riješen pomoću jednofaznog elektromotora, a prijenos pomoću dvije klinaste remenice koje pokreću beskonačni lanac sa metalnim lopaticama.

#### 2.1.4 Pulian



Slika 5. Elevator tvrtke Pulian

Specifikacije	
Kapacitet	5 t/h
Masa	500 kg
Dimenzije (dužina, širina)	3500x1200 mm
Snaga	1,5 kW
Max. visina dizanja	3000 mm
Cijena	9000 kn

Tablica 4. Specifikacije elevatora tvrtke Pulian

Elevator namijenjen za transport sipkih materijala. Nedostatak ove izvedbe elevatora je kruta nosiva konstrukcija, tj. nemogućnost podešavanja visine dizanja. Prednost su metalne košarice koje su zamijenile metalne lopatice, na taj način je omogućen i transport sipkih materijala. Pogon je riješen jednofaznim elektromotorom, a prijenos preko para remenica.

### 2.1.5 Oprema PIGO - R



Slika 6. Elevator tvrtke Oprema PIGO – R

Specifikacije	
Kapacitet	6 t/h
Masa	500 kg
Dimenzije (dužina, širina)	5500 x 780 mm
Snaga	1,1 kW
Max. visina dizanja	3000 mm
Cijena	-

Tablica 5. Specifikacije elevatora tvrtke Oprema PIGO - R

Elevator služi za podizanje punih gajbica na nivo ulazne pokretne trake koja dalje transportira. Osigurava siguran transport, bez rastresanja materijala ili bilo kakvog drugog oštećivanja. Cijela konstrukcija je smještena na noge sa kotačićima tako da je omogućeno jednostavno premještanje samog elevatora.

## 2.2 Usporedba konkurentnih proizvoda

	Pomak, TL - 01	Kralj - Kocijan	Agroservis	Pulian	Pigo - R
<b>Kapacitet</b>	5	3	3	2	2
<b>Dimenzije</b>	3	4	3	2	4
<b>Max. visina dizanja</b>	5	5	3	2	2
<b>Snaga motora</b>	5	4	5	4	5
<b>Masa</b>	4	5	4	2	2
<b>Cijena</b>	4	4	4	5	4(?)
$\Sigma$	26	25	23	17	19
<b>Prosjek</b>	4,33	4,17	3,67	2,8	3,2
<b>Rang</b>	<b>1.</b>	<b>2.</b>	<b>3.</b>	<b>5.</b>	<b>4.</b>

Tablica 6. Tablica usporedbe

Karakteristikama proizvoda dodijelili smo ocjene od 1 do 5, gdje je veća ocjena dodijeljena proizvodu s boljom karakteristikom. Prosječna ocjena predstavlja omjer ukupnog zbroja pojedinih ocjena po razmatranim karakteristikama i broju karakteristika, a prema gore priloženoj tablici. Prema dobivenoj prosječnoj ocjeni dobili smo kriterij za konačno rangiranje razmatranih postojećih proizvoda.

Karakteristike proizvoda koje smo ocjenjivali određeni su prema dostupnim tehničkim specifikacijama. Jedan od kriterija ocjenjivanja je i cijena. Nažalost, kod tvrtke Oprema PIGO – R nije bila dostupna cijena stroja. Stoga je cijena stroja iskustveno i na temelju ostalih postojećih proizvoda procjenjena, što je i vidljivo u tablici.

Obzirom na zadane uvjete konstrukcijskog zadatka da visina dizanja iznosi 4,5 m i da pogon bude priključen na standardnu mrežu 220 V. Bolje su ocjenjeni proizvodi sa mogućnošću ostvarivanja zadane visine dizanja, manjih dimenzija, manje mase i naravno proizvodi sa nižom cijenom. Obzirom da nije zadan potreban kapacitet stroja, bolju ocijenu su dobili strojevi sa većim kapacitetom (t/h). Kako su svi strojevi sa pogonom na jednofazni elektromotor, svi su dobili visoke ocjene jer zadovoljavaju zadan uvjet pogona na standardnu mrežu.

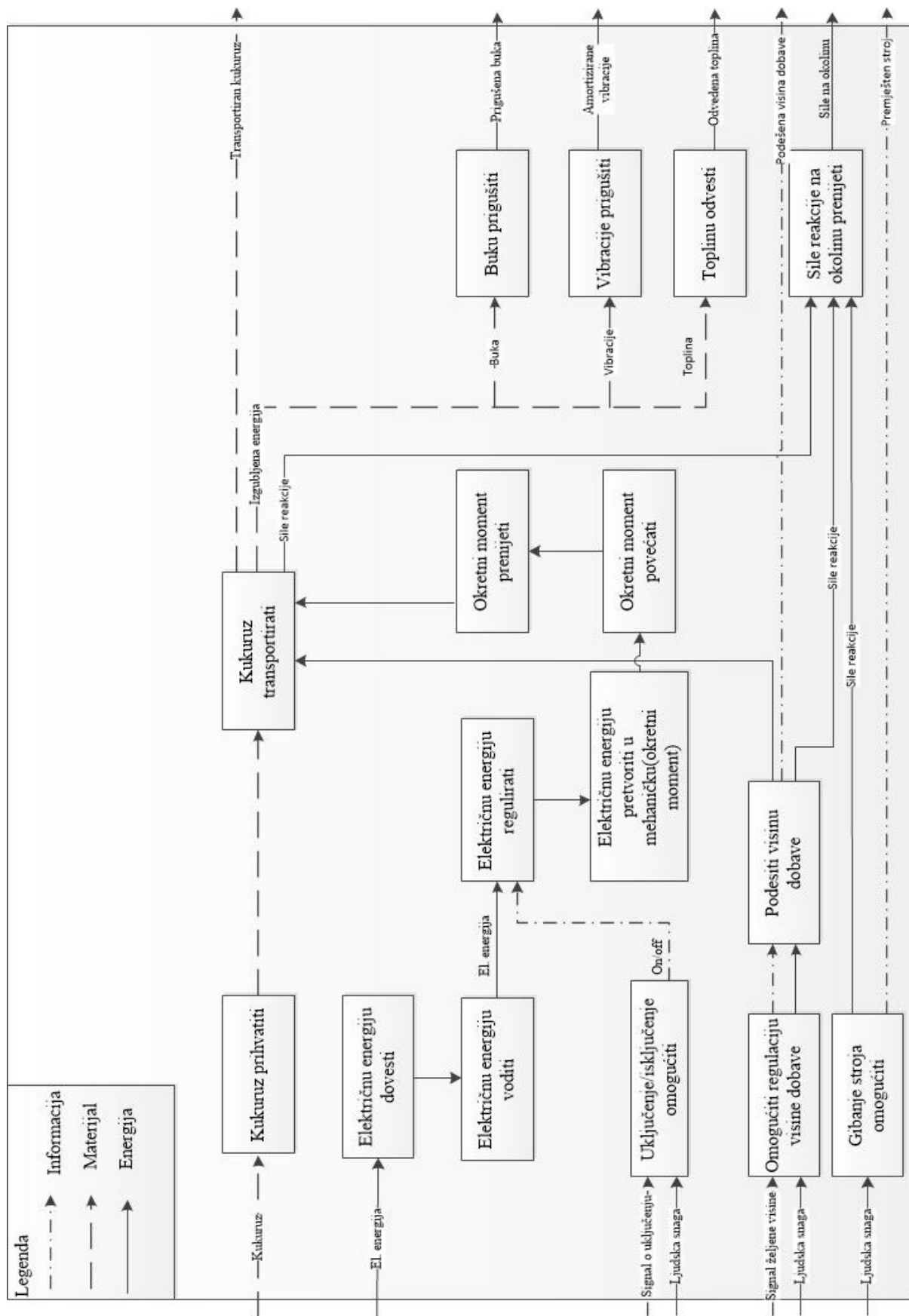
Temeljem ocjenjivanja najboljim proizvodom se pokazao su elevator TL – 01, tvrtke Pomak d.o.o. Odlikuje se kompaktnom izvedbom male mase, najvećim kapacitetom (12,5 t/h), pogon je riješen sa jednofaznim elektromotorom (1,1 kW) i visinom dizanja koja odgovara zadanoj u zadatku. Najveći nedostatak predstavlja cijena, koja je iznosom najveća s obzirom na ostala četiri stroja.

## **2.3 Zaključak**

Dosadašnji dio završnog zadatka poslužio nam je za upoznavanje sa postojećim stanjem tehnike i proizvodima na tržištu. Nakon provedene analize tržišta, vidimo da svaki od postojećih proizvoda ima neka dobra tehnička rješenja, ali i da postoji prostor za unaprijeđenje stroja.


U daljnjem razvoju i konstruiranju treba više pažnje usmjeriti na razvoj mehanizma za mijenjanje visine stroja pri radu i sam transport stroja. Također, potrebno je uvesti čim više standardnih dijelova kako bi cijena stroja bila što niža.

### 3. MODELIRANJE FUNKCIJSKOG TOKA




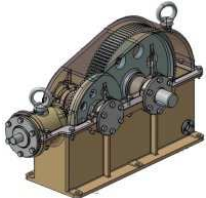

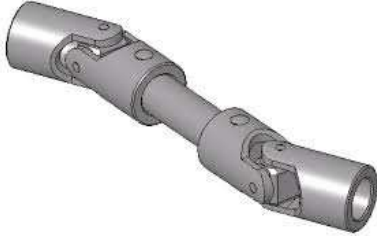



Slika 7. Funkcijska dekompozicija




## 4. MORFOLOŠKA MATRICA

Rb	Funkcija	Radni princip		
1.	Uključenje/ Isključenje omogućiti	<p>Kip prekidač</p> 	<p>Grebenasti prekidač</p> 	
2.	Električnu energiju regulirati	<p>Frekvencijski pretvarač</p> 		
3.	Električnu energiju voditi	<p>Kabel</p> 		



4.	Električnu energiju pretvoriti u mehaničku	<p>Jednofazni elektromotor</p> 		
5.	Okretni moment povećati	<p>Lančani prijenos</p> 	<p>Remenski prijenos</p>  <p><small>Slika 10: Vođa remenica sa 6 zuba</small></p>	<p>Reduktor</p> 
6.	Okretni moment prenositi	<p>Vratilo</p> 	<p>Kardansko vratilo</p> 	
7.	Kukuruz prihvatiti	<p>Nosiva konstrukcija elevatora</p>	<p>Lijevak</p> 	

		Trakasti konvejer	Lančani konvejer	Pužni konvejer
8.	Kukuruz transportirati			
9.	Visinu dobave podesiti	Ručno + sustav užnica i čeličnog užeta 	Hidraulični cilindar 	Teleskop 
10.	Toplinu odvoditi	Orebrenja na kućištu 	Ventilator 	
11.	Vibracije prigušiti	Opruga 	Gumena podloga 	

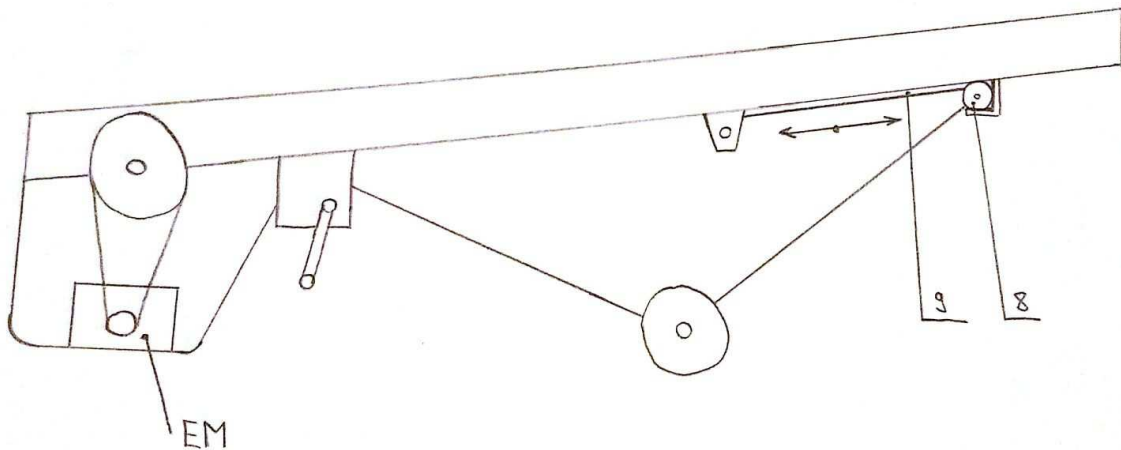
12.	<b>Buku prigušiti</b>	Zvučna izolacija 		
13.	<b>Gibanje stroja omogućiti</b>	Kotač 	Traktor 	

Tablica 7. Morfološka matrica

## 5. KONCEPTI

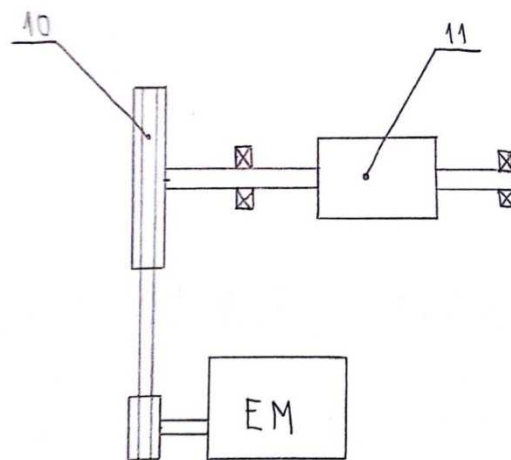
Nakon modeliranja funkcijskog toka i morfološke matrice izgenerirani su koncepti. Koncepti moraju ispuniti osnovne funkcije i biti cjenovno prihvatljivi.

### 5.1 Koncept 1



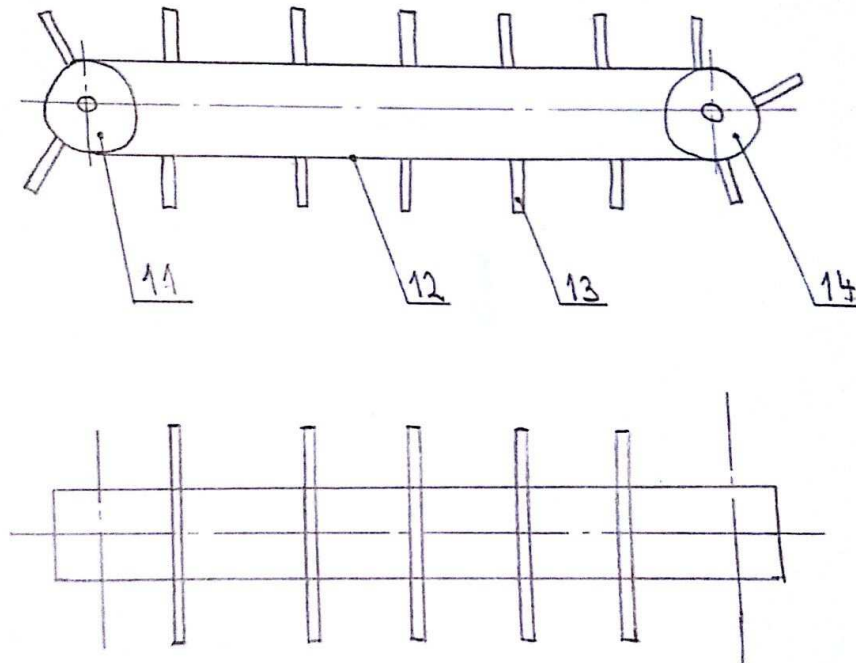
Slika 8. Nacrt koncepta 1

POGON I PRIENOS SNAGE

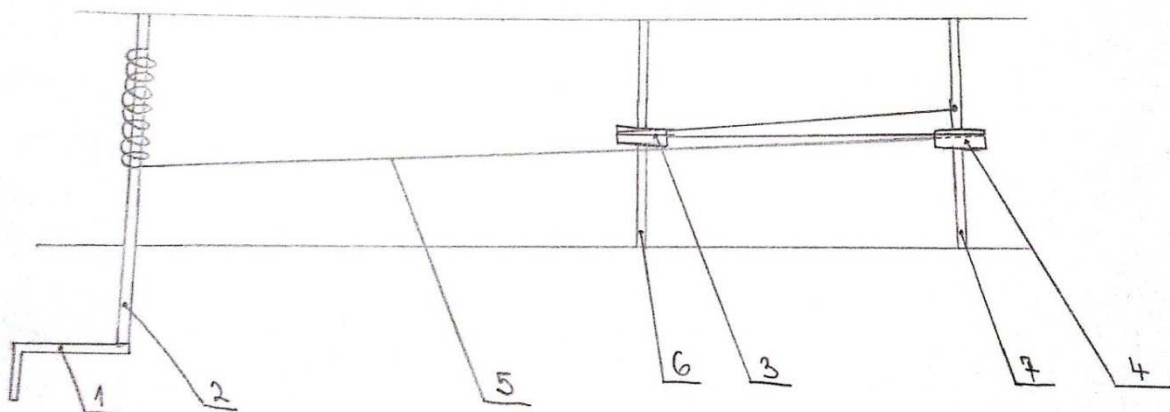


Slika 9. Prijenos snage koncepta 1

## TRAKASTI KONVEJER SA METALNIM LOPATICAMA



Slika 10. Konvejer koncepta 1

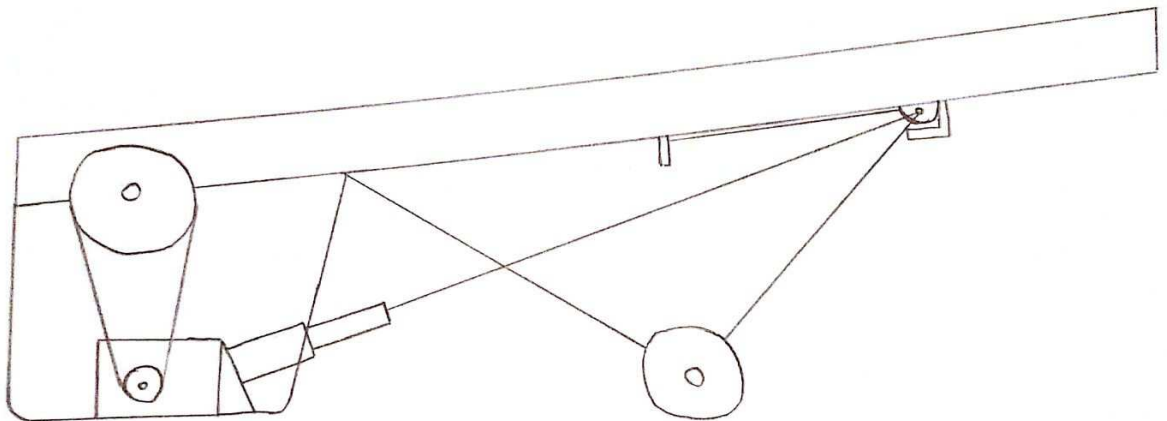


Slika 11. Mehanizam za promjenu visine koncepta 1

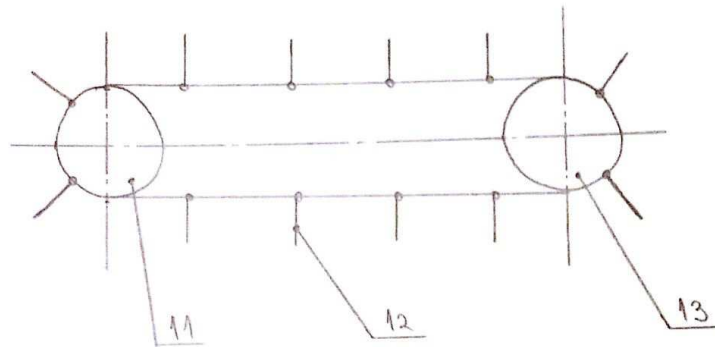
Ideja prvog koncepta je elevator koji se sastoji od nosive konstrukcije, mehanizma za pogon i prijenos snage, mehanizma za dizanje i trakastog konvejera sa metalnim lopaticama. Kukuruz se transportira preko trakastog konvejera sa metalnim lopaticama. Osnovni dijelovi trakastog

konvejera su pogonski bubanj (11), povratni bubanj (14), metalnih lopatica (13) i trake (12) koja je uža od metalnih lopatica. Metalne lopatice su pomoću vijaka spojene sa trakom. Pogon se odvija preko vratila na koji je spojen pogonski bubanj (11) trakastog konvejera, kojeg pokreće jednofazni elektromotor. Okretni moment dobiven od elektromotora povećava se preko remenskog prijenosa (10). Mehanizam za dizanje se sastoji od ručice (1), vratila (2) na koji se namata žičano čelično uže (5), užnica (3) i (4), čeličnog užeta (5), vratila (6) i (7), dva kotačića (8) i dvije cijevi (9) koje služe kao vodilice. Okrećući ručicu (1) namatamo čelično uže (5) na vrtilo (2), na taj način mijenjamo visinu dobave elevatora. Ovisno o smjeru okretanja ručice (1) elevatoru se visina povećava ili smanjuje. Glavna prednost ovog stroja je upotreba puno standardnih dijelova, koji su cijenom prihvatljivi. Nedostatak je potreba za ljudskom snagom pri promjeni visine dobave elevatora.

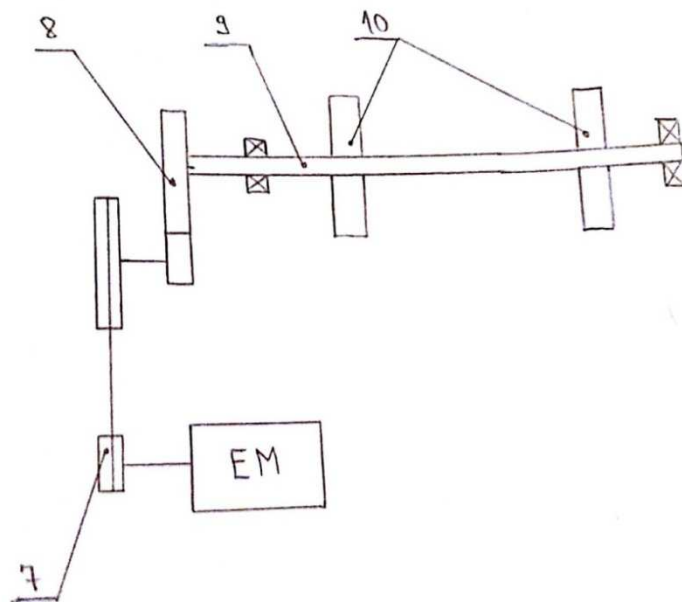
## 5.2 Koncept 2



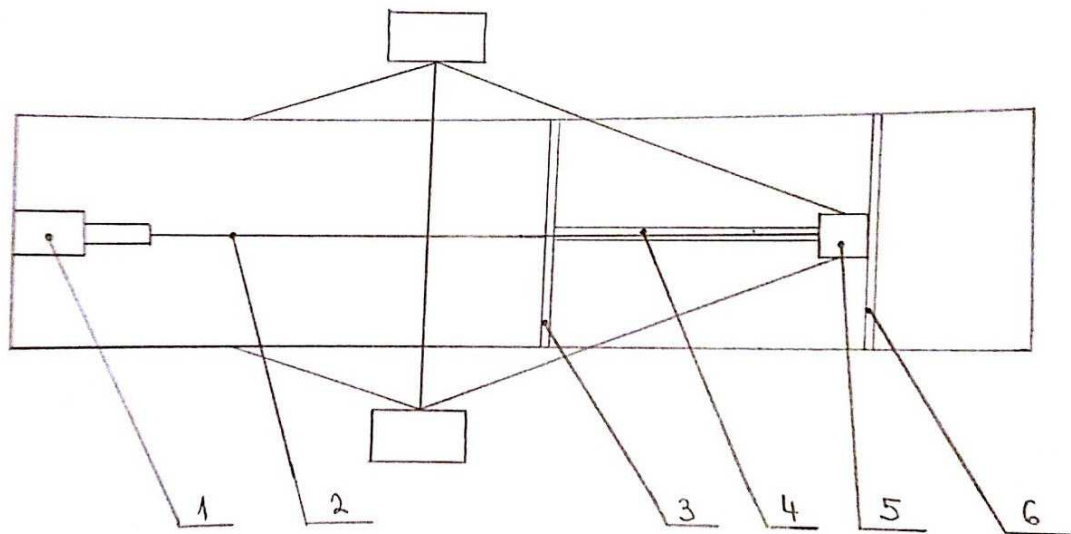
Slika 12. Nacrtni koncept 2

LANČANI KONVEJER

Slika 13. Konvejer koncepta 2

POGON I PRIJENOS SNAGE

Slika 14. Pogon koncepta 2



Slika 15. Mehanizam za promjenu visine koncepta 2

Kod koncepta 2 kukuruz se transportira pomoću lančanog konvejera, koji se sastoji od dva pogonskog člana (11), dva lanca sa metalnim lopaticama (12) i dva gonjena člana (13). Pogonskim članovima snaga se dovodi od jednofaznog elektromotora. Okretni moment dobiven od elektromotora se povećava preko lančanog prijenosa (7) i zatim preko para zupčanika (8). Okretni moment sa zupčanika  $z_2$  preuzima vratilo (9) i predaje pogonskim članovima lančanog konvejera (10). Mehanizam za dizanje je izveden pomoću hidrauličnog cilindra (1), cijevi (2), graničnika (3), vodilice (4), kotača (5) i drugog graničnika (6). Promjena visine dobave se mijenja ovisno o položaju klipa cilindra. Kada je klip cilindra u krajnjem izvučenom položaju, kotač (5) se nalazi kraj graničnika (6) i tada je visina dobave najmanja. Najveća visina dobave je u trenutku kada je klip uvučen i kotač (5) se nalazi kraj graničnika (3). Glavna prednost ovog koncepta je mogućnost promjene visine dobave bez potrebe za ljudskom snagom. Ujedno to je i glavna mana, jer smo povećali cijenu stroja zbog korištenja hidrauličnog cilindra i njegove popratne opreme. Nedostatak je i upotreba lančanog konvejera koji se sastoji iz više dijelova nego trakasti i potrebno je više vremena prilikom montaže.



### 5.3 Vrednovanje koncepata

KRITERIJI	KONCEPT 1	KONCEPT 2
Cijena	+	-
Jednostavnost izvedbe	+/-	+/-
Jednostavnost rukovanja	+	+
Kapacitet stroja	+	+
Mobilnost stroja	+	+
Potrošnja energije	+	-
Masa	+	+
Održavanje stroja	+	+/-
Veličina stroja	+/-	+/-
Sigurnost	+/-	+/-
$\Sigma$	7	2

Tablica 8. Vrednovanje koncepata

Na temelju usporedbe koncepata utvrđeno je da koncept 1 u većoj mjeri zadovoljava potrebe korisnika. Koncept 1 bolji je u pogledu cijene, potrošnje energije i održavanja samog stroja. U nastavku će se napraviti konstrukcijska razrada koncepta 1. Konstrukcijskom razradom koncepta 1 mogu se uočiti slijedeći podsklopovi elevatora za transport kukuruza: nosiva konstrukcija, sklop zadužen za transport kukuruza, sklop za mijenjanje visine dobave kukuruza, te pogon i prijenos snage.

## 6. Proračun i detaljna razrada

Nakon što smo odabrali koncept potrebno je provesti proračun, da bi vidjeli da li je uopće izvedivo takvo rješenje. Proračun ćemo raditi paralelno sa detaljnom razradom. Od ulaznih parametara imamo zadanu visinu dizanja iznosa 4.5 m i pogon na standardnu mrežu.

### 6.1 Odabir elektromotora

Snaga motora koji se koristi za pokretanje stroja za transport kukuruza varira između 1000 W i 1500 kW. Na temelju analize ostalih modela na tržištu odabirem jednofazni elektromotor snage 1100 kW, tvrtke Watt – drive.

Oznaka motora: 3BWAG 90S/L – 04E – TH – TF

Snaga:  $P_{EM} = 1100 \text{ W}$

Broj okretaja:  $n_{EM} = 1450 \text{ min}^{-1} = 24.17 \text{ s}^{-1}$

Moment:  $T_{EM} = 7.2 \text{ Nm}$

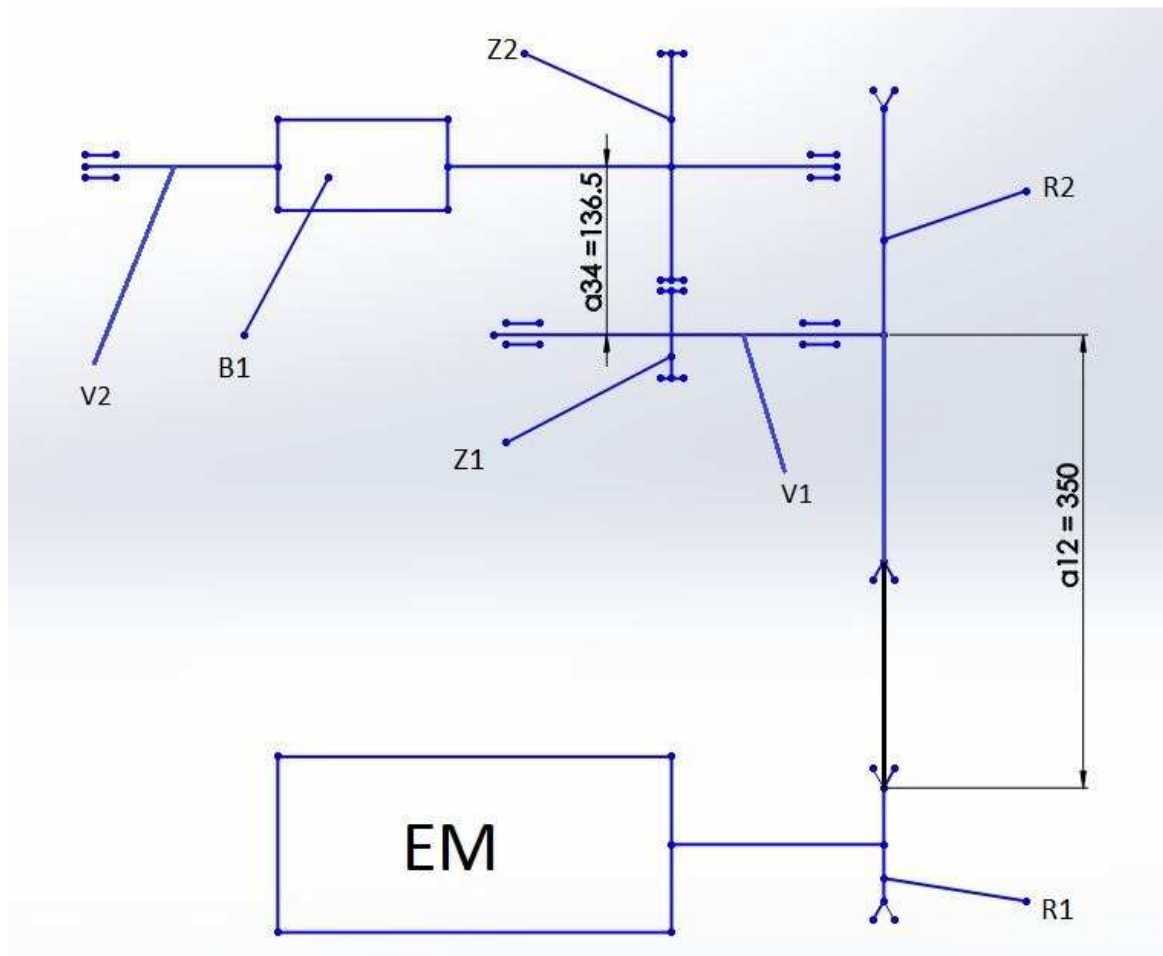
Masa:  $m_{EM} = 20 \text{ kg}$

Izlazno vratilo:  $\Phi 24j6 \times 50 \text{ mm}$



Slika 16. Elektromotor

## 6.2 Prijenos snage



Slika 17. Prijenos snage

EM – elektromotor

R1, R2 – remenice

Z1, Z2 – zupčanici

V1, V2 – vratila

B1 – pogonski bubanj transportne trake

Analizom postojećih proizvoda na tržištu, brzine transportne trake kreću se od 0.4 m/s do 1 m/s. Dimenzije prijenosnih članova (remenice, zupčanici) dobivene su na temelju broja okretaja vratila elektromotora  $n_{EM} = 1450 \text{ min}^{-1}$  i odabrane brzine transportne trake  $v_T = 0.5 \text{ m/s}$ .

Prijenosni omjer remenica:

$$i_1 = \frac{d_2}{d_1} = \frac{250}{63} = 3.97 \quad (6.1)$$

$$i_1 = \frac{n_{EM}}{n_2} \rightarrow n_2 = 6.09 s^{-1} \quad (6.2)$$

$d_1 = 63$  mm – promjer pogonske remenice

$d_2 = 250$  mm – promjer gonjene remenice

$n_2 = 6.09 s^{-1}$  – broj okretaja vratila V1

Prijenosni omjer zupčanika:

$$i_2 = \frac{z_2}{z_1} = \frac{75}{16} = 4.69 \quad (6.3)$$

$$i_2 = \frac{n_2}{n_3} \rightarrow n_3 = 1.3 s^{-1} \quad (6.4)$$

$z_1 = 16$  – broj zubi pogonskog zupčanika

$z_2 = 75$  – broj zubi gonjenog zupčanika

$n_3 = 1.3 s^{-1}$  – broj okretaja vratila V2

Brzina vrtnje transportne trake:

$$\omega = 2 \cdot \pi \cdot n_3 = 8.164 s^{-1} \quad (6.5)$$

$$v_T = \omega \cdot \frac{d_B}{2} = 0.49 m / s \approx 0.5 m / s \quad (6.6)$$

$\omega = 8.164 \text{ s}^{-1}$  – kutna brzina vratila V2

$d_B = 120 \text{ mm}$  – promjer pogonskog bubnja transportne trake

$v_T = 0.5 \text{ m/s}$  – brzina transportne trake

Dosadašnje vrijednosti dobivene su putem iteracije, uz poznati broj okretaja elektromotora i odabranu brzinu transportne trake. U daljnjem proračunu provjerit će se zadovoljavaju li te dimenzije potrebne faktore sigurnosti.

### 6.3 Proračun remena

Odabran je SPZ uskoprofilni remen.

$b = 9.7 \text{ mm}$  – širina remena

$s = 8 \text{ mm}$  – visina remena

$E_f = 250 \frac{N}{mm^2}$  - modul elastičnosti remena za savijanje

$\sigma_{dop} = 200 \frac{N}{mm^2}$  - dopušteno naprezanje u remenu

$\mu = 0,7$  - koeficijent trenja guma

$\rho = 1200 \frac{kg}{m^3}$  - gustoća remena

$a_{12} = 350 \text{ mm}$  – osni razmak

$i_1 = 3.97$  – prijenosni omjer

$d_1 = 63 \text{ mm}$ ,  $d_2 = 250 \text{ mm}$  – promjeri remenica

Vlačno naprezanje:

$$F_0 = \frac{2 \cdot T}{d_1} = \frac{2 \cdot 7.2 \cdot 1000}{63} = 230.16 N \approx 230 N \quad (6.7)$$

$$\sin(\alpha) = \frac{d_2 - d_1}{2a_{12}} = \frac{250 - 63}{2 \cdot 350} = 0,2671$$

$$\alpha = \arcsin(0,2671) = 15.5^\circ, \tilde{\alpha} \approx 0,27$$

(6.8)

$$F_1 = F_0 \cdot \frac{e^{\mu\hat{\beta}}}{e^{\mu\hat{\beta}} - 1} = 230 \cdot \frac{e^{0.7 \cdot 2.6}}{e^{0.7 \cdot 2.6} - 1} = 274.47 \text{ N} \quad (6.9)$$

$$\hat{\beta} = \pi - 2\hat{\alpha} = 2.6 \quad (6.10)$$

$$\sigma_1 = \frac{F_1}{b \cdot h} = \frac{274.47}{9,7 \cdot 8} = 3.54 \frac{\text{N}}{\text{mm}^2} \quad (6.11)$$

$F_0$  – obodna sila remenice

$T$  – nazivni moment elektromotora

$\alpha$  – kut nagiba slobodnog ili vučnog ogranka remena

$\beta$  – obuhvatni kut remena

$\sigma_1$  – naprezanje u vučnom ogranku

$F_1$  – sila u vučnom ogranku remena

Vlačno naprezanje uslijed centrifugalne sile ( $v_{\text{rem}} > 15 \text{ m/s}$ ):

$$v_{\text{rem}} \approx d_1 \cdot \pi \cdot n_1 \approx d_2 \cdot \pi \cdot n_2 \approx 0,063 \cdot \pi \cdot \frac{1450}{60} \approx 4,78 \frac{\text{m}}{\text{s}} \quad (6.12)$$

- Zanemaruje se, jer je brzina remena  $v_{\text{rem}} < 15 \text{ m/s}$

Naprezanje uslijed savijanja remena:

$$\sigma_f = E_f \cdot \frac{h}{d_1} = 250 \cdot \frac{8}{63} \approx 32 \frac{\text{N}}{\text{mm}^2} \quad (6.13)$$

Naprezanje uslijed zakretanja remena:

- Otvoreni prijenos, slijedi da je  $\sigma_z = 0$ .

Naprezanja u remenu:

$$\sigma_{\text{max}} = \sigma_1 + \sigma_f + \sigma_c + \sigma_z \leq \sigma_{\text{dop}} \quad (6.14)$$

$$\sigma_{\text{max}} = 3.87 + 32 + 0 + 0 = 35.87 \frac{\text{N}}{\text{mm}^2} \approx 36 \frac{\text{N}}{\text{mm}^2} \leq \sigma_{\text{dop}} \quad (6.15)$$

$$\sigma_{1dop} = \sigma_{dop} - (E_f \cdot \frac{s}{d_1} + \rho \cdot v_{rem}^2 \cdot 0.1) = 200 - (250 \cdot \frac{8}{63} + 1.2 \cdot 5^2 \cdot 0.1) = 165 \frac{N}{mm^2} \quad (6.16)$$

$$\sigma_{max} = 36 \frac{N}{mm^2} < \sigma_{1dop} = 165 \frac{N}{mm^2} \rightarrow \text{ZADOVOLJAVA} \quad (6.17)$$

$\sigma_{max}$  – maksimalno naprežanje u remenu

$\sigma_c$  – naprežanje uslijed centrifugalne sile

$\sigma_f$  – naprežanje uslijed savijanja remena

$\sigma_z$  – naprežanje uslijed zakretanja remena

Duljina remena:

$$L = 2 \cdot a \cdot \cos(\alpha) + \frac{\pi}{2} \cdot (d_1 + d_2) + \hat{\alpha}(d_2 - d_1)$$

$$L = 2 \cdot 350 \cdot \cos(15.5) + \frac{\pi}{2} \cdot (63 + 250) + 0,27 \cdot (250 - 63) = 1217 \text{ mm} \quad (6.18)$$

Učestalost savijanja:

$$f = Z \cdot \frac{v_{rem}}{L} \leq f_{dop} [s^{-1}] \quad (6.19)$$

$$f = 2 \cdot \frac{4.78}{1.271} = 7.52 \leq f_{dop} = 60 s^{-1} \rightarrow \text{ZADOVOLJAVA} \quad (6.20)$$

$f_{dop} = 60 s^{-1}$  za uski klinasti remen

Z – broj remenica

L – duljina remena

## 6.4 Proračun vratila

Za odabrani materijal vratila St 60-2 (E355) vrijednosti dopuštenih naprezanja prema Tochtermannu i Bodensteinu iznose  $\sigma_{dop} = 40 \text{ N/mm}^2$ .

Promjeri vratila koji su istovremeno fleksijski i torzijski opterećeni:

$$d = \sqrt[3]{\frac{32 \cdot M_{red}}{\pi \cdot \sigma_{dop}}} \approx \sqrt[3]{\frac{10 \cdot M_{red}}{\sigma_{dop}}} \quad (6.21)$$

$$M_{red} = \sqrt{M^2 + 0,75(\alpha_0 \cdot T)^2} \quad (6.22)$$

M - moment savijanja

T - moment uvijanja

Faktor čvrstoće materijala vratila obzirom na način njegovog opterećenja:

$$\alpha = \frac{\sigma_{DN}}{1,73 \cdot \tau_{DI}} \quad (6.23)$$

Iz Tablice 1, Podloga Vratilo slijedi za odabrani materijal

$$\alpha = \frac{280}{1,73 \cdot 230} = 0,7 \quad (6.24)$$

### 6.4.1 Vratilo 1

Moment uvijanja:

$$i_R = \frac{T_{R2}}{T_{EM} \cdot \eta_R} \rightarrow T_{R2} = 7.2 \cdot 3.97 \cdot 0.96 = 27.44 \text{ Nm} \quad (6.25)$$

$\eta_R = 0.96$  - stupanj djelovanja za vratila remenica uležištena na valjnim ležajevima



Reducirani moment

$$M_{red} = \sqrt{M^2 + 0,75(\alpha_0 \cdot T)^2} = \sqrt{0^2 + 0,75(0,7 \cdot 27440)^2} = 16635 Nmm \quad (6.26)$$

Promjer vratila iznosi

$$d = \sqrt[3]{\frac{32 \cdot M_{red}}{\pi \cdot \sigma_{dop}}} \approx \sqrt[3]{\frac{10 \cdot M_{red}}{\sigma_{dop}}} = \sqrt[3]{\frac{10 \cdot 16635}{40}} = 16.1 mm \quad (6.27)$$

Zbog sigurnosti i konstrukcijskih razloga odabiremo promjer vratila  $d = 25$  mm.

## 6.4.2 Vratilo 2

Duljina vratila 2 sa pogonskim bubnjem transportne trake iznosi 616 mm. Masa bubnja iznosi 9 kg tj. približna težina iznosi 90 N.

Težina bubnja stvara moment savijanja:

$$M = \frac{90}{2} \cdot \frac{616}{2} = 13860 Nmm \quad (6.28)$$

Moment uvijanja:

$$i_z = \frac{T_{Z2}}{T_{R2} \cdot \eta_z} \rightarrow T_{Z2} = 27.44 \cdot 4.69 \cdot 0.97 = 124.83 Nm \quad (6.29)$$

$\eta_z = 0.97$  - stupanj djelovanja za zupčani par

Reducirani moment

$$M_{red} = \sqrt{M^2 + 0,75(\alpha_0 \cdot T)^2}$$

$$M_{red} = \sqrt{13860^2 + 0,75(0,7 \cdot 124830)^2} = 76933 Nmm \quad (6.30)$$

Promjer vratila iznosi

$$d = \sqrt[3]{\frac{32 \cdot M_{red}}{\pi \cdot \sigma_{dop}}} \approx \sqrt[3]{\frac{10 \cdot M_{red}}{\sigma_{dop}}} = \sqrt[3]{\frac{10 \cdot 76933}{40}} = 26.8 \text{ mm} \quad (6.31)$$

Zbog sigurnosti i konstrukcijskih razloga odabiremo promjer vratila  $d = 30 \text{ mm}$ .

## 6.5 Proračun zupčanika

Radi jednostavnije i jeftinije izrade, oba zupčanika su izrađena iz istog materijala i jednakim postupcima mehaničke i toplinske obrade.

Orijentacijski proračun modula:

$$m \geq \sqrt[3]{\frac{u+1}{u} \cdot \frac{2 \cdot T_{Z1} \cdot K_I \cdot K_V}{\lambda \cdot z_1^2 \cdot \sigma_{HP}^2} \cdot K_{H\alpha} \cdot K_{H\beta} \cdot Z_M^2 \cdot Z_H^2 \cdot Z_\varepsilon^2} \quad (6.32)$$

$$i_R = \frac{T_{R2}}{T_{EM} \cdot \eta_R} \rightarrow T_{R2} = T_{Z1} = 7.2 \cdot 3.97 \cdot 0.96 = 27.44 \text{ Nm} \quad (6.33)$$

$$i_Z = \frac{z_2}{z_1} = \frac{75}{16} = 4.69 = u \quad (6.34)$$

Orijentacijski:

$$K_I = K_V = K_{H\alpha} = K_{H\beta} = Z_\varepsilon = 1$$

$$Z_H = 2.5$$

$$Z_M = 190 \text{ N/mm}^2$$

$$\text{Ck45 ( } \sigma_{Hlim} = 590 \text{ N/mm}^2 \text{)}$$

$$\lambda = 15$$

$$\sigma_{HP} = \frac{\sigma_{Hlim}}{S_H} = \frac{590}{1.3} = 453.9 \frac{\text{N}}{\text{mm}^2} \approx 454 \frac{\text{N}}{\text{mm}^2} \quad (6.35)$$

$$m \geq \sqrt[3]{\frac{5.69}{4.69} \cdot \frac{2 \cdot 27440}{16^2 \cdot 454^2 \cdot 15} \cdot 190^2 \cdot 2.5^2} \geq 2.66 \text{ mm} \rightarrow m = 3 \text{ mm} \quad (6.36)$$

Širina zupčanika:

$$\lambda = 15 \rightarrow b = \lambda \cdot m = 15 \cdot 3 = 45 \text{ mm}$$

Geometrija zupčanika:

$$d_1 = m \cdot z_1 = 3 \cdot 16 = 48 \text{ mm} \quad (6.37)$$

$$d_{a1} = d_1 + 2m = 48 + 2 \cdot 3 = 54 \text{ mm} \quad (6.38)$$

$$d_{f1} = d_1 - 2,5m = 48 - 2,5 \cdot 3 = 40,5 \text{ mm} \quad (6.39)$$

$$d_{b1} = d_1 \cdot \cos(\alpha) = 48 \cdot \cos(20^\circ) = 45,1 \text{ mm} \quad (6.40)$$

Proračun sigurnosti bokova:

$$\sigma_H = \sqrt{\frac{F_{t\max}}{b_1 \cdot d_1} \cdot \frac{u+1}{u} \cdot K_{H\alpha} \cdot K_{H\beta} \cdot Z_M \cdot Z_H \cdot Z_\epsilon} \leq \sigma_{HP} \quad (6.41)$$

$$F_{t\max} = \frac{2 \cdot T_{1\max}}{d_1} = \frac{2 \cdot 27440}{48} \approx 1140 \text{ N} \quad (6.42)$$

Ulazni podaci:

$$b_1 = 45 \text{ mm}$$

$$d_1 = 48 \text{ mm}$$

$$u = 4,69$$

kvaliteta ozubljenja 8

$$q_L = 1$$

Geometrija zupčanika 2:

$$d_2 = m \cdot z_2 = 3 \cdot 75 = 225 \text{ mm} \quad (6.43)$$

$$d_{a2} = d_2 + 2m = 225 + 2 \cdot 3 = 231 \text{ mm} \quad (6.44)$$

$$d_{b2} = d_2 \cdot \cos(\alpha) = 225 \cdot \cos(20^\circ) = 211,4 \text{ mm} \quad (6.45)$$

$$a_{12} = m \cdot \frac{z_1 + z_2}{2} = 3 \cdot \frac{16 + 75}{2} = 136,5 \text{ mm} \quad (6.46)$$

- Stupanj prekrivanja:

$$\varepsilon_{\alpha} = \frac{\sqrt{d_{a1}^2 - d_{b1}^2} + \sqrt{d_{a2}^2 - d_{b2}^2} - 2 \cdot a_{12} \cdot \sin(\alpha_w)}{2 \cdot \pi \cdot m_n \cdot \cos(\alpha_n)} = 0.86 \quad (6.47)$$

$$Z_{\varepsilon} = \sqrt{\frac{4 - \varepsilon_{\alpha}}{3}} = 1.02 \quad (6.48)$$

$$Z_H = \frac{1}{\cos(\alpha)} \sqrt{\frac{2}{\tan(\alpha)}} = 2.49 \quad (6.49)$$

$$K_{H\alpha} = \frac{1}{Z_{\varepsilon}^2} = 0.96 \quad (6.50)$$

$$K_{H\beta} = 1, Z_M = 190 \sqrt{\frac{N}{\text{mm}^2}} \quad (6.51)$$

$$\sigma_H = \sqrt{\frac{1140}{45 \cdot 48} \cdot \frac{4.69 + 1}{4.69} \cdot 0.96 \cdot 190 \cdot 2.49 \cdot 1.02} \approx 379 \frac{N}{\text{mm}^2} \quad (6.52)$$

$$\begin{aligned} \sigma_{H\text{lim}} &= 590 \frac{N}{\text{mm}^2} \\ S &= \frac{\sigma_{H\text{lim}}}{\sigma_H} = \frac{590}{379} = 1.56 \end{aligned} \quad (6.53)$$

Vidimo da je  $S = 1.56 > S_H = 1.3$ , zaključujemo da ovako dimenzionirani zupčanicu zadovoljavaju!

## 6.6 Proračun nosive konstrukcije

Proračun nosive konstrukcije provest ćemo za najnepovoljniji položaj, a to je za slučaj kada se teret transportira na najveću visinu, koja iznosi 4.5 m ( za  $\beta = 34^\circ$  ).

Ulazni parametri:

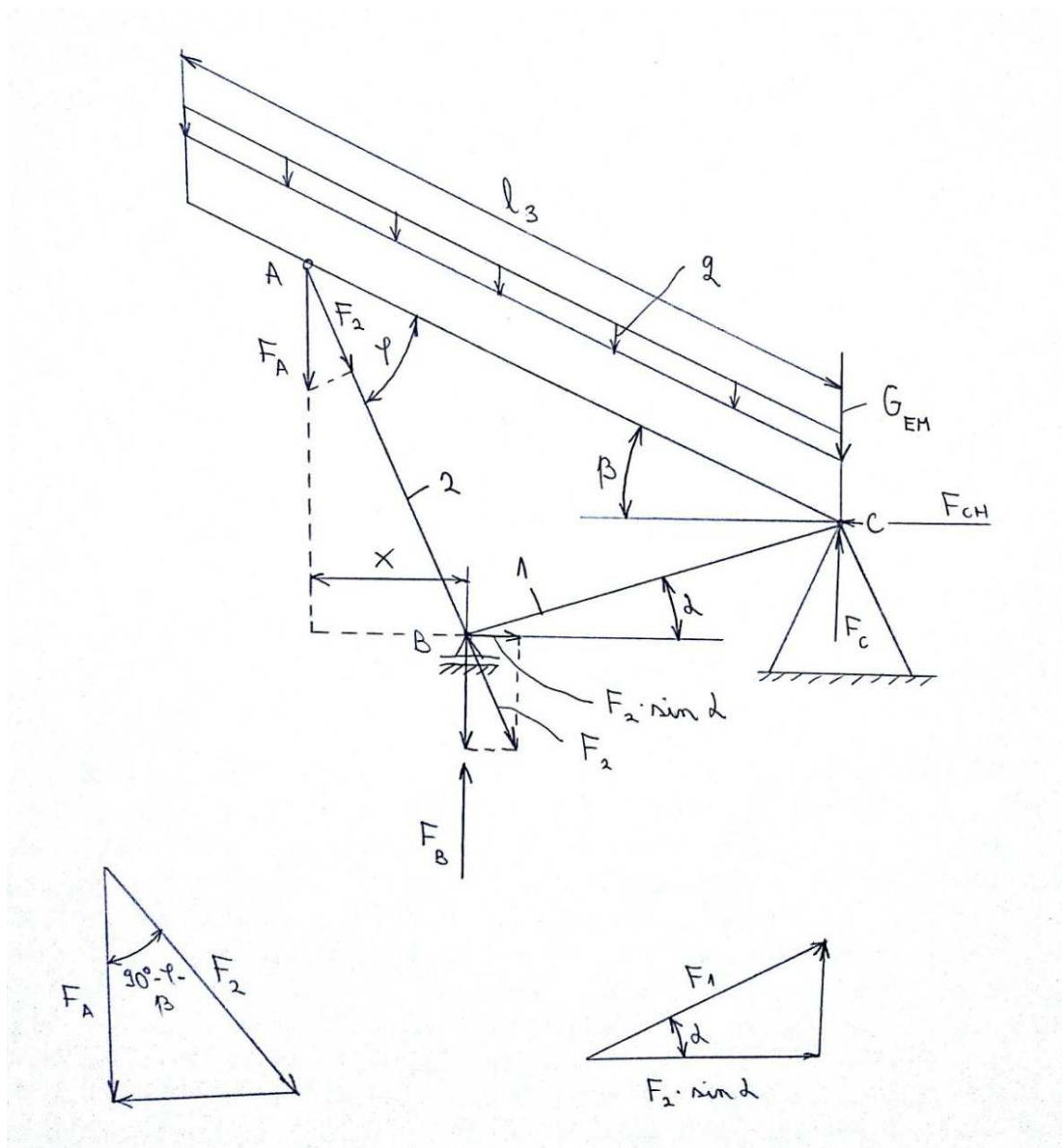
$m \approx 450\text{kg}$  - masa nosive konstrukcije

$\alpha = 9^\circ, \beta = 34^\circ, \varphi = 38^\circ$

$l_1 = 2490\text{mm}$  - duljina štapa 1

$l_2 = 3300\text{mm}$  - duljina štapa 2

$l_3 = 6390\text{mm}$  - duljina puta tereta



Slika 18. Oslobađanje veza

Na temelju oslobođenoga štapa duljine  $l_1$  od veza, možemo pisati:

$$\Sigma F_H = 0; \rightarrow F_{CH} = 0 \quad (6.54)$$

$$\Sigma F_V = 0; \rightarrow F_B + F_C = G_{EM} + q \cdot l_3 \quad (6.55)$$

$$\Sigma M_C = 0; \rightarrow F_B \cdot l_1 \cdot \cos(\alpha) = q \cdot l_3 \cdot \frac{l_3}{2} \cdot \cos(\beta) \quad (6.56)$$

$$G_{EM} = m_{EM} \cdot g = 20 \cdot 9.81 \approx 200N \quad (6.57)$$

$$q = \frac{m \cdot g}{l_3} = \frac{450 \cdot 9.81}{6390} = 0.69 \frac{N}{mm} \quad (6.58)$$

Iz jednadžbe (6.56) slijedi:

$$F_B = \frac{q \cdot l_3 \cdot l_3 \cdot \cos(\beta)}{2 \cdot l_1 \cdot \cos(\alpha)} \approx 4750N \quad (6.59)$$

Iz jednadžbe (6.55) slijedi:

$$F_C = G_{EM} + q \cdot l_3 - F_B \approx 1410N \quad (6.60)$$

Na temelju oslobođenoga štapa duljine  $l_2$  od veza, možemo pisati:

$$\Sigma M_C = 0; \rightarrow F_A \cdot (l_1 \cdot \cos(\alpha) + x) = q \cdot l_3 \cdot \frac{l_3}{2} \cdot \cos(\beta) \quad (6.61)$$

$$x = l_2 \cdot \sin(90^\circ - \varphi - \beta) \approx 1020mm \quad (6.62)$$

Iz jednadžbe (6.61) slijedi:

$$F_A = \frac{q \cdot l_3 \cdot l_3 \cdot \cos(\beta)}{x + l_1 \cdot \cos(\alpha)} \approx 3357N \quad (6.63)$$

Iz trigonometrije trokuta slijede izrazi za sile u štapovima 1 i 2:

$$F_2 = \frac{F_A}{\cos(90^\circ - \varphi - \beta)} \approx 3530N \quad (6.64)$$

$$F_1 = \frac{F_2 \cdot \sin(\alpha)}{\cos(\alpha)} \approx 560N \quad (6.65)$$

### 6.6.1 Izvijanje štapova 1 i 2

Za štap 1 slijedi:

$$l_1 = 2490 \text{ mm}$$

$$E = 210000 \text{ N/mm}^2$$

$$I = 7.71 \cdot 10^4 \text{ mm}^4$$

$$F_{1kr} = \frac{\pi \cdot E \cdot I}{(0.7l_1)^2} \approx 16743N > F_1 = 560N \rightarrow \text{ZADOVOLJAVA!} \quad (6.66)$$

Za štap 2 slijedi:

$$l_2 = 3300 \text{ mm}$$

$$E = 210000 \text{ N/mm}^2$$

$$I = 7.71 \cdot 10^4 \text{ mm}^4$$

$$F_{2kr} = \frac{\pi \cdot E \cdot I}{(0.7l_2)^2} \approx 9528N > F_2 = 3530N \rightarrow \text{ZADOVOLJAVA!} \quad (6.67)$$

$E$  – modul elastičnosti

$I$  – aksijalni moment inercije čelične cijevi ( $D_N = 32 \text{ mm}$ )

$F_{kr}$  – kritična sila pri kojoj dolazi do izvijanja

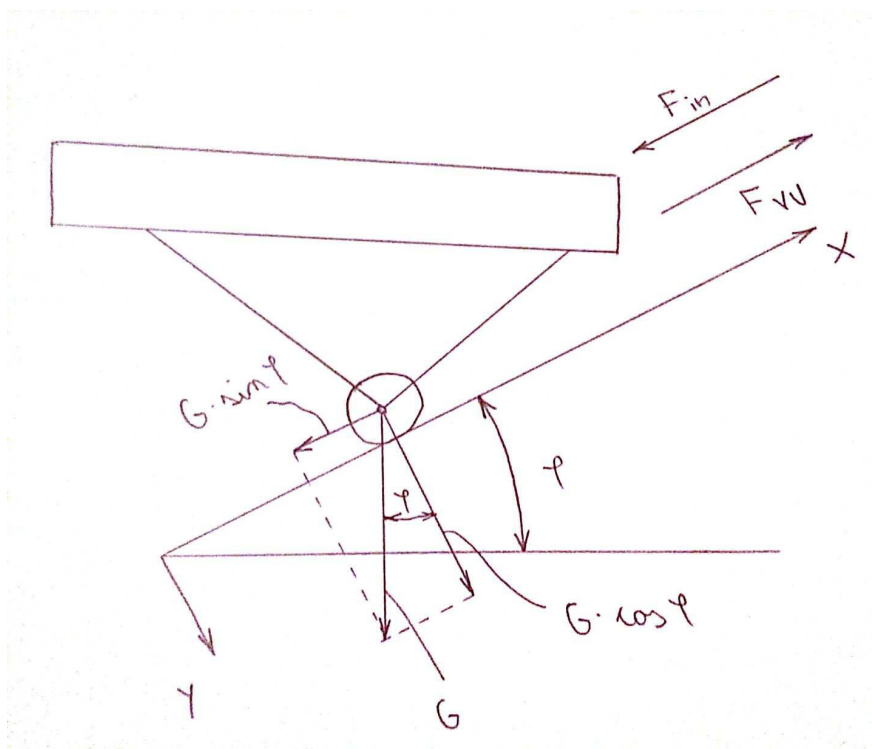
## 6.7 Proračun kritičnog zavora

Kritični zavar koji treba proračunati nalazi se na priključku za rudu za prijevoz stroja za transport kukuruza. Uzeli smo najnepovoljniju situaciju kada traktor vuče stroj za transport kukuruza po kosini.

Za izračunavanje sile kojom traktor vuče stroj za transport kukuruza, potrebno je pretpostaviti nagib kosine, brzinu i vrijeme ubrzanja traktora:

$\varphi = 40^\circ \rightarrow$  uz nagib kosine, tu su uzeti u obzir i otpori pri vožnji

$$v_{\text{traktora}} = 10 \frac{\text{m}}{\text{s}} ; t_u = 0.5 \text{ s}$$



Slika 19. Sile pri vožnji

$$a = \frac{v_{\text{traktora}}}{t_u} = \frac{10}{0.5} = 20 \frac{\text{m}}{\text{s}^2} \quad (6.68)$$

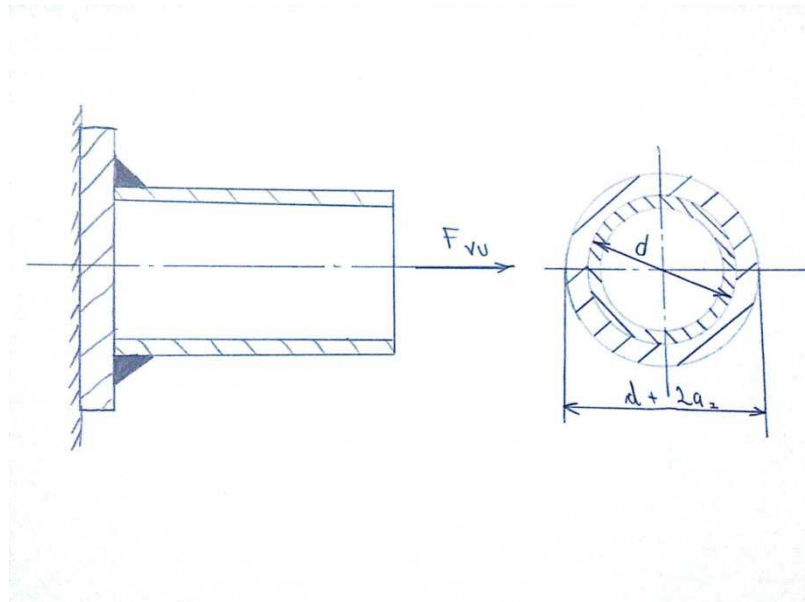


$$F_{in} = m \cdot a = 450 \cdot 20 = 9000 N \quad (6.69)$$

$$G = m \cdot g = 450 \cdot 9.81 \approx 4500 N \quad (6.70)$$

$$\Sigma F_x = 0; F_{VU} - F_{in} - G \cdot \sin \varphi = 0 \quad (6.71)$$

$$F_{VU} = F_{in} + G \cdot \sin \varphi = 9000 + 4500 \cdot \sin 40^\circ \approx 11893 N \quad (6.72)$$



Slika 20. Kritični zavar

Naprezanje na vlak:

$$a_z = 5 mm$$

$$d = 45 mm$$

$$F_{VU} = 11893 N$$

$$\sigma_{dop} = 113 \frac{N}{mm^2} \text{ za S235}$$

$$A_z = \frac{(2a_z + d)^2 \cdot \pi}{4} - \frac{d^2 \cdot \pi}{4} \approx 785 mm^2 \quad (6.73)$$

$$\sigma_v = \frac{F_{VU}}{A_z} = 15.15 \frac{N}{mm^2} \quad (6.74)$$

$$\sigma_{red} = \sigma_v = 15.15 \frac{N}{mm^2} < \sigma_{dop} = 113 \frac{N}{mm^2} \rightarrow \text{ZADOVOLJAVA!} \quad (6.75)$$

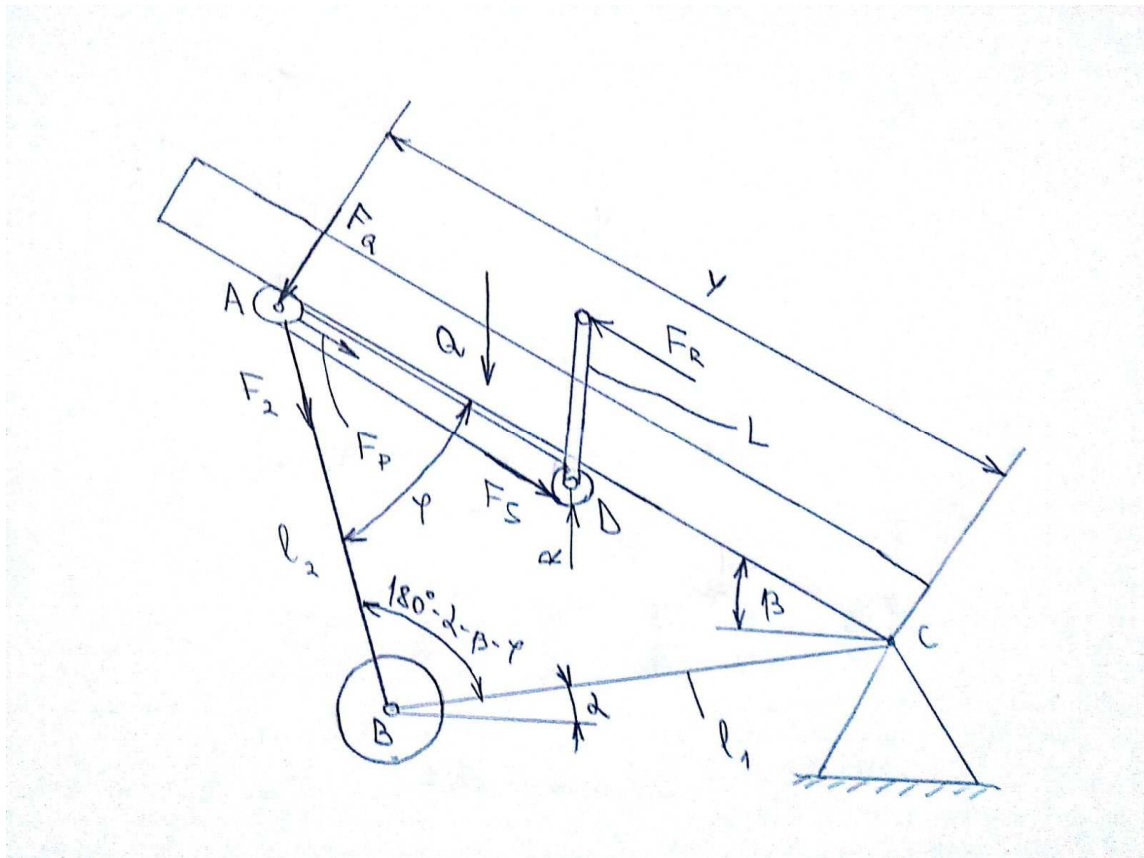
## 6.8 Proračun sile za namatanje užeta

Silu za namatanje užeta proračunavamo za najnepovoljniji slučaj ( $\beta = 34^\circ$ ), tada je iznos sile na ručici najveći.

Masa korita stroja za transport kukuruza:

$$m_K \approx 250 \text{ kg}$$

$$Q = m_K \cdot g = 250 \cdot 9.81 \approx 2500 \text{ N} \quad (6.76)$$



Slika 21. Sile pri namatanju užeta

Iz slike ,izračunamo udaljenost užnice pri najvećoj visini stroja za transport kukuruza i sile  $F_P, F_Q$  :

$$\frac{y}{\sin(180^\circ - \varphi - \beta - \alpha)} = \frac{l_2}{\sin(\alpha + \beta)} \quad (6.77)$$

$$y = l_2 \cdot \frac{\sin(180^\circ - \varphi - \beta - \alpha)}{\sin(\alpha + \beta)} \approx 4780 \text{ mm} \quad (6.78)$$

$$F_p = F_2 \cdot \cos \varphi \approx 2782N \quad (6.79)$$

$$F_Q = F_2 \cdot \sin \varphi \approx 2174N \quad (6.80)$$

Sila u užetu:

$$F_p = 2 \cdot F_s \rightarrow F_s = \frac{F_p}{2} = 1391N \quad (6.81)$$

Ručna sila potrebna za promjenu visine stroja za transport kukuruza može se izraziti iz sume momenata oko točke D:

$$F_s \cdot R = F_R \cdot L \quad (6.82)$$

Iz konstrukcije očitamo:

R = 70 mm – polumjer užnice

L = 400 mm – duljina ručice

$$F_R = F_s \cdot \frac{R}{L} \approx 245N \quad (6.83)$$

## 6.9 Izbor plosnatnog remena transportne trake

Odabiremo plosnati remen CNT 180, tvrtke Tehnoguma:

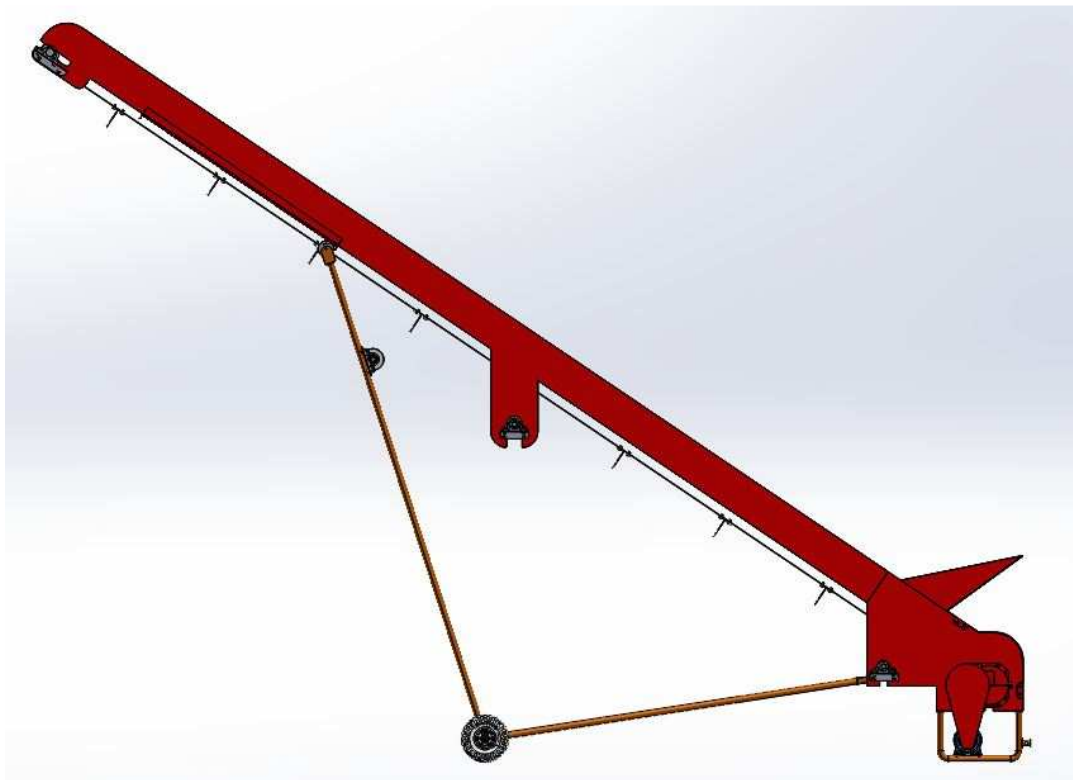
CNT		120	180	240	300	360	420
broj platana	n°	2	3	4	5	6	7
zaštitni sloj	mm						
ukupna debljina	mm	2,5	3,7	5,1	6,5	8	10
težina	kg/m <sup>2</sup>	2	3	4	5,2	6,5	8
zatezna čvrstoća	kg/cm	12	18	24	30	36	42
istezanje	%	2,5	2,5	2,5	2,5	2,5	2,5
min. promjer bubnja	mm	90	120	160	230	300	370

Slika 22. Plosnati remen

## 7. Model



Slika 23. Izometrija modela



Slika 24. Nacrt modela

## 8. Zaključak

Ovaj završni rad je prikaz razvoja stroja za transport kukuruza od analize tržišta, izrade funkcijske dekompozicije i morfološke matrice, vrednovanja koncepta, razrade i konstruiranja pa sve do izrade tehničke dokumentacije. Analizom tržišta istražena su postojeća rješenja sličnih strojeva za transport kukuruza. Karakteristike strojeva koje variraju su vrsta konvejera, pogon, princip mijenjanja visine dobave kukuruza i sam kapacitet stroja. Usporedbom pet strojeva različitih proizvođača, koji su po opisu odgovarali traženim uvjetima, ocjenjivanjem je odabran jedan stroj koji je poslužio kao polazište za razvoj.

Funkcijskom dekompozicijom se olakšao prikaz osnovnih funkcija, te funkcija koje je moguće dodati kako bi se proizvod unaprijedio. Nakon razlaganja proizvoda na funkcije napravljena je morfološka matrica kojom je olakšan pronalazak postojećih rješenja primjenjivih na razvoj stroja. Poboljšanja stroja su tražena u vrsti pogona, izvedbi konvejera i upotrebi što više standardnih dijelova. Koncipiranjem su napravljena dva koncepta, te se ocjenjivanjem odabrao pogodniji koncept za konstrukcijsku razradu.

Poljoprivredni strojevi ove vrste proizvode se sa vrlo velikom sigurnošću, pa je temeljem toga ovdje proveden pojednostavljen proračun. Većina dijelova je predimenzionirana kako se sama funkcija stroja ne bi dovela u pitanje.

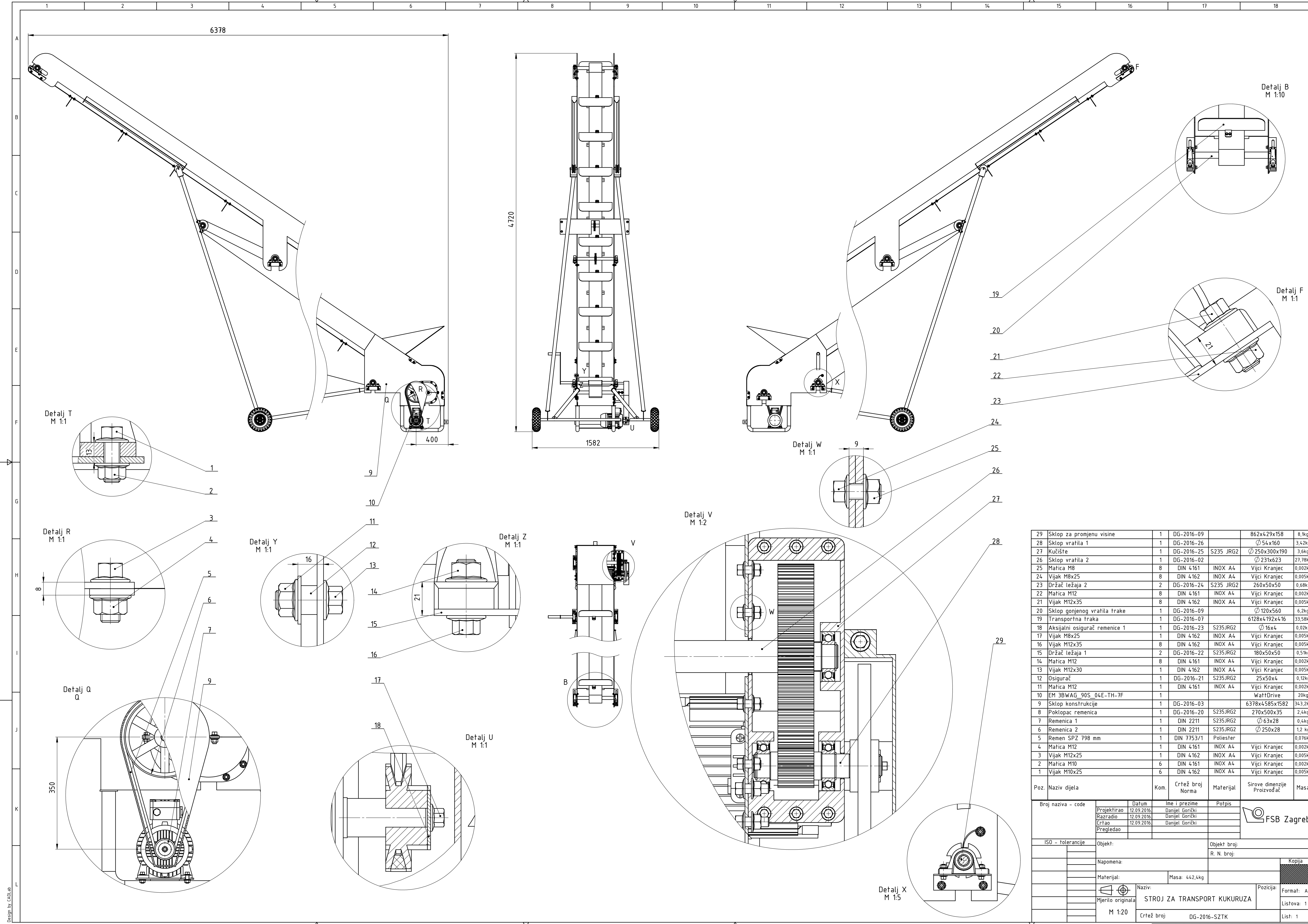
Dobiven je stroj opremljen konvejerom koji se sastoji od standardnog plosnatog remena i metalnih lopatica, jednofaznim elektromotorom za pogon i puno standardnih dijelova, što uvelike je smanjilo cijenu stroja. Glavni nedostatak dobivenog stroja i postojećih strojeva na tržištu je njihova visina, što predstavlja problem prilikom skladištenja stroja. Uzevši u obzir da stroj godišnje radi otprilike samo 200 sati, većinu vremena je u skladištu, ovdje je glavna mogućnost za sljedeće poboljšanje.

## 9. Literatura

- [1] <http://www.kralj-kocijan.hr/>
- [2] <http://www.agroservis-proizvodnja.hr/>
- [3] <http://www.pomak.rs/transporteri.html>
- [4] <http://www.wattdrive.com/en/e-catalog-cat4cad/online-version.html>
- [5] <http://www.skf.com/in/index.html>
- [6] Decker, K.H., Elementi strojeva, Tehnička knjiga, Zagreb, 2006.
- [7] Kraut, B.: Strojarski priručnik, Sajema, Zagreb, 2009
- [8] Remenski prijenos, podloge uz predavanja, FSB, Zagreb, 2013.
- [9] Herold, Z., Stezni i zavareni spoj, FSB, Zagreb, 1998.
- [10] Nenad Kranjčević: ELEMENTI STROJEVA, Zagreb, studeni, 2012.
- [11] Osovine i vratila, podloge uz predavanja, FSB, Zagreb, 2013.
- [12] Herold, Z., Računalna i inženjerska grafika, FSB, Zagreb, 2003.

## **PRILOZI**

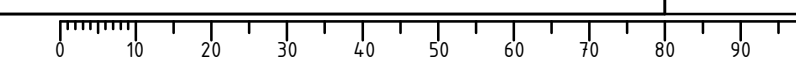
- I. CD-R disc
- II. Tehnička dokumentacija



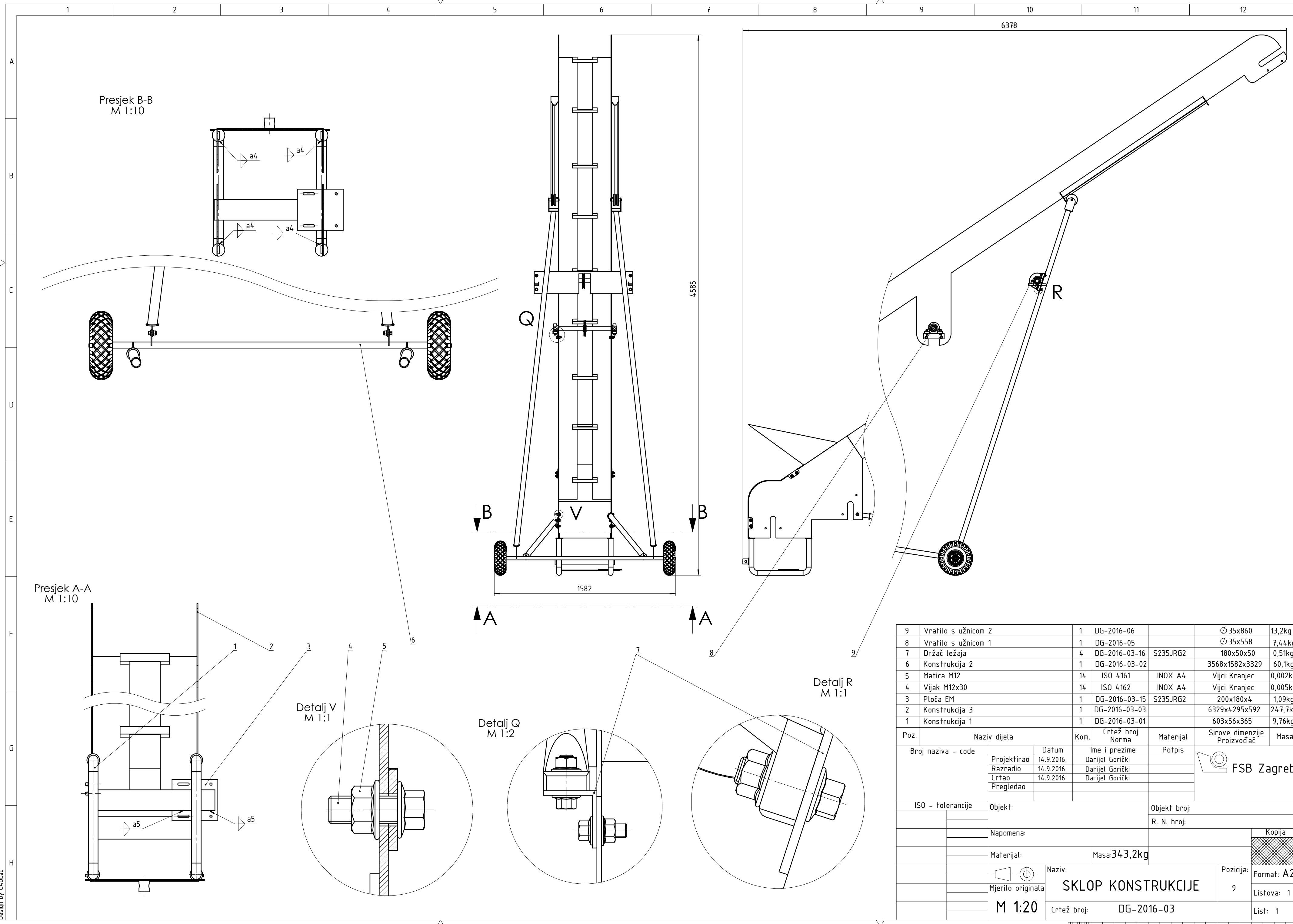
Poz.	Naziv dijela	Kom.	Crtež broj Norma	Matеријал	Sirove dimenzije Proizvođač	Masa
29	Sklop za promjenu visine	1	DG-2016-09		862x429x158	8,1kg
28	Sklop vratila 1	1	DG-2016-26		∅54x160	3,42kg
27	Kučište	1	DG-2016-25	S235 JRG2	∅250x300x190	3,6kg
26	Sklop vratila 2	1	DG-2016-02		∅231x623	27,78kg
25	Matica M8	8	DIN 4161	INOX A4	Vijci Kranjec	0,002kg
24	Vijak M8x25	8	DIN 4162	INOX A4	Vijci Kranjec	0,005kg
23	Držač ležaja 2	2	DG-2016-24	S235 JRG2	260x50x50	0,68kg
22	Matica M12	8	DIN 4161	INOX A4	Vijci Kranjec	0,002kg
21	Vijak M12x35	8	DIN 4162	INOX A4	Vijci Kranjec	0,005kg
20	Sklop gonjenog vratila trake	1	DG-2016-09		∅120x560	6,2kg
19	Transportna traka	1	DG-2016-07		6128x4192x416	33,58kg
18	Aksijalni osigurač remenice 1	1	DG-2016-23	S235JRG2	∅16x4	0,02kg
17	Vijak M8x25	1	DIN 4162	INOX A4	Vijci Kranjec	0,005kg
16	Vijak M12x35	8	DIN 4162	INOX A4	Vijci Kranjec	0,005kg
15	Držač ležaja 1	2	DG-2016-22	S235JRG2	180x50x50	0,51kg
14	Matica M12	8	DIN 4161	INOX A4	Vijci Kranjec	0,002kg
13	Vijak M12x30	1	DIN 4162	INOX A4	Vijci Kranjec	0,005kg
12	Osigurač	1	DG-2016-21	S235JRG2	25x50x4	0,12kg
11	Matica M12	1	DIN 4161	INOX A4	Vijci Kranjec	0,002kg
10	EM 3BWAG_90S_04E-TH-7F	1			WafDrive	20kg
9	Sklop konstrukcije	1	DG-2016-03		6378x4585x1582	343,2kg
8	Poklopac remenica	1	DG-2016-20	S235JRG2	270x500x35	2,4kg
7	Remenica 1	1	DIN 2211	S235JRG2	∅63x28	0,4kg
6	Remenica 2	1	DIN 2211	S235JRG2	∅250x28	1,2 kg
5	Remen SPZ 798 mm	1	DIN 7753/1	Poliester		0,076kg
4	Matica M12	1	DIN 4161	INOX A4	Vijci Kranjec	0,002kg
3	Vijak M12x25	1	DIN 4162	INOX A4	Vijci Kranjec	0,005kg
2	Matica M10	6	DIN 4161	INOX A4	Vijci Kranjec	0,002kg
1	Vijak M10x25	6	DIN 4162	INOX A4	Vijci Kranjec	0,005kg

Broj naziva - code	Datum	Ime i prezime	Potpis	
Projektno	12.09.2016.	Daniyel Gorički		
Razradio	12.09.2016.	Daniyel Gorički		
Crtao	12.09.2016.	Daniyel Gorički		
Pregledao				
ISO - tolerancije	Objekt:	Objekt broj:		Kopija
		R. N. broj:		
Napomena:				
Materijal:	Masa: 442,4kg			
Mjerilo originala	Naziv:	STROJ ZA TRANSPORT KUKURUZA	Pozicija:	Format: A1
M 1:20	Crtež broj:	DG-2016-SZTK		Listova: 1
				List: 1

Design by CADB, s.p.

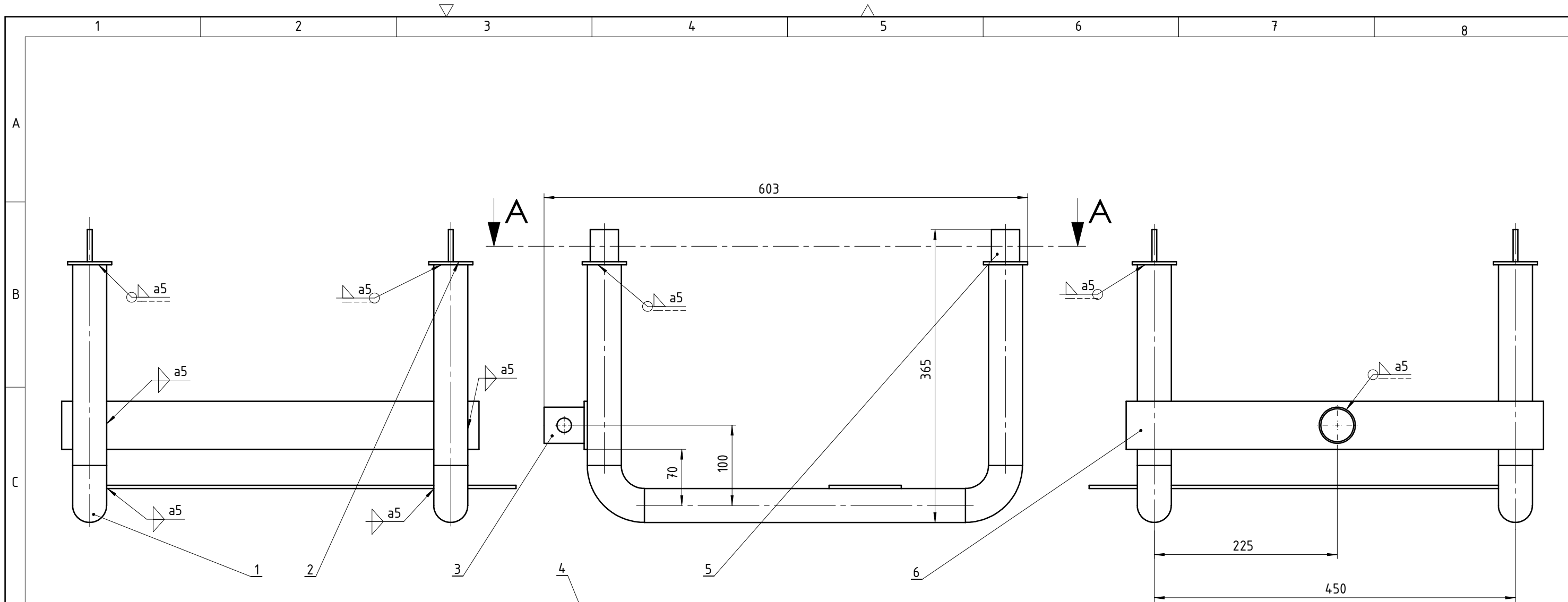




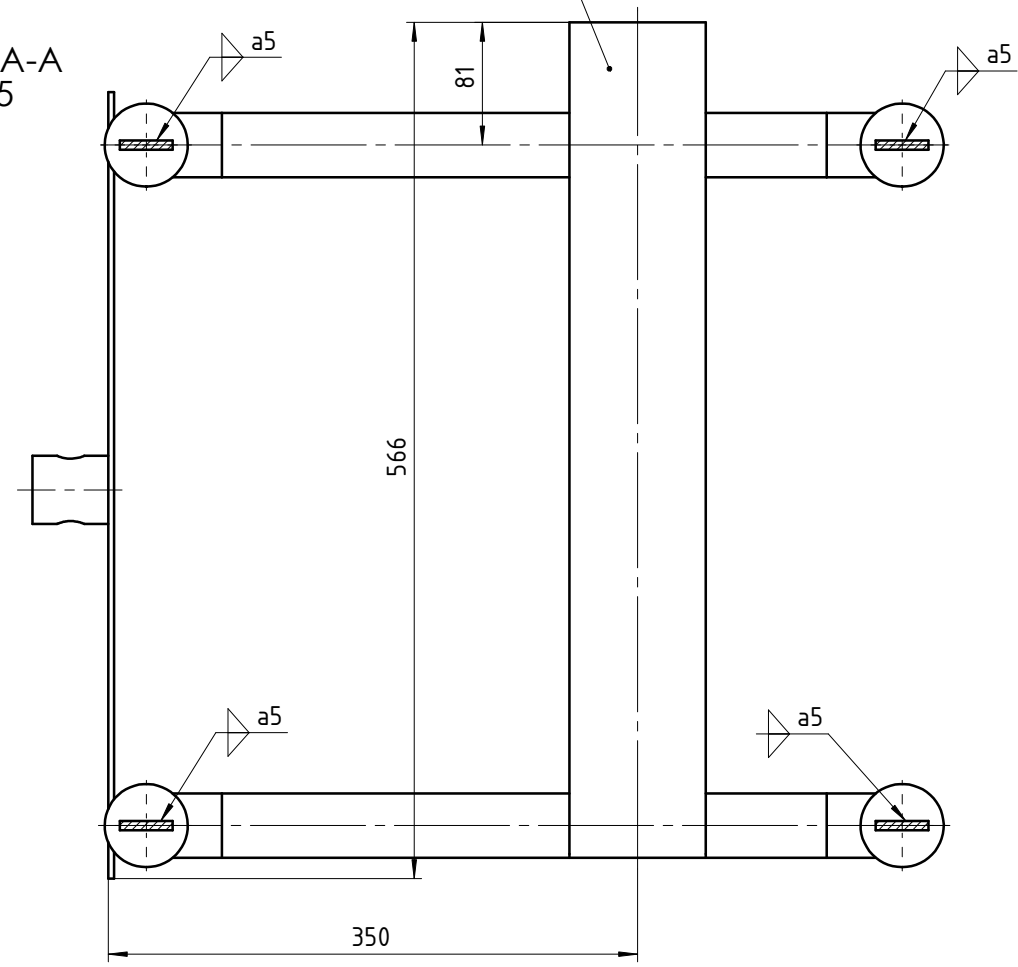


9	Vratilo s užnicom 2	1	DG-2016-06		Ø 35x860	13,2kg
8	Vratilo s užnicom 1	1	DG-2016-05		Ø 35x558	7,44kg
7	Držač ležaja	4	DG-2016-03-16	S235JRG2	180x50x50	0,51kg
6	Konstrukcija 2	1	DG-2016-03-02		3568x1582x3329	60,1kg
5	Matica M12	14	ISO 4161	INOX A4	Vijci Kranjec	0,002kg
4	Vijak M12x30	14	ISO 4162	INOX A4	Vijci Kranjec	0,005kg
3	Ploča EM	1	DG-2016-03-15	S235JRG2	200x180x4	1,09kg
2	Konstrukcija 3	1	DG-2016-03-03		6329x4295x592	24,77kg
1	Konstrukcija 1	1	DG-2016-03-01		603x56x365	9,76kg
Poz.	Naziv dijela	Kom.	Crtež broj Norma	Materijal	Sirove dimenzije Proizvođač	Masa
Broj naziva - code		Datum	Ime i prezime	Potpis		
		Projektirao	14.9.2016.	Danijel Gorički		
		Razradio	14.9.2016.	Danijel Gorički		
		Crtao	14.9.2016.	Danijel Gorički		
		Pregledao				
ISO - tolerancije		Objekt:	Objekt broj:			
				R. N. broj:		
Napomena:						Kopija
Materijal:		Masa: 343,2kg				
Mjerilo originala		Naziv:		Pozicija:	Format: A2	
M 1:20		SKLOP KONSTRUKCIJE		9	Listova: 1	
		Crtež broj: DG-2016-03		List: 1		



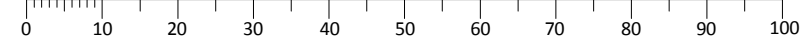


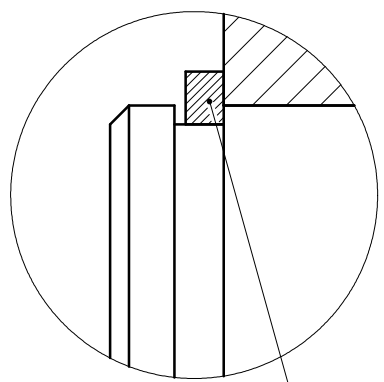
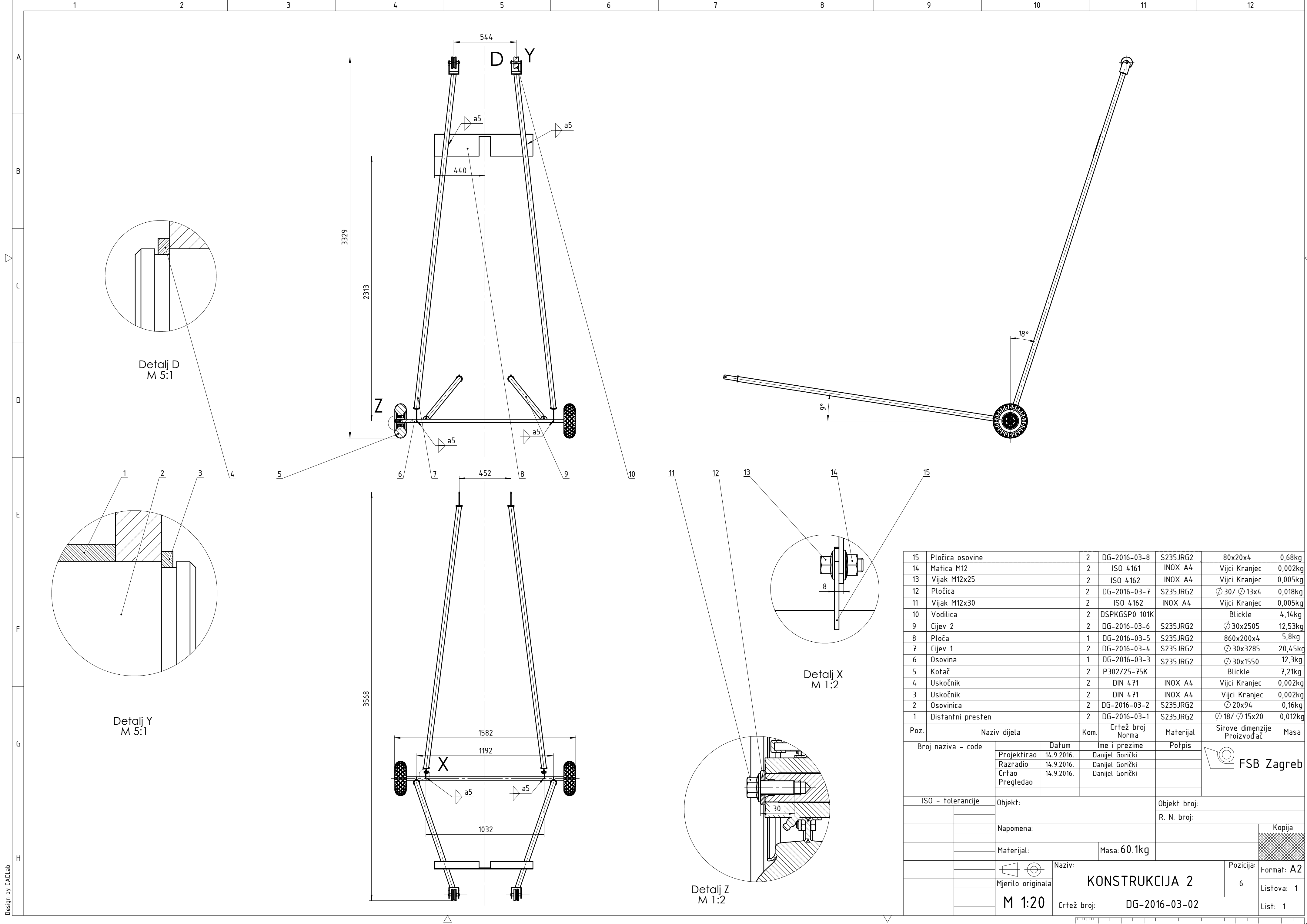
Presjek A-A  
M 1:5



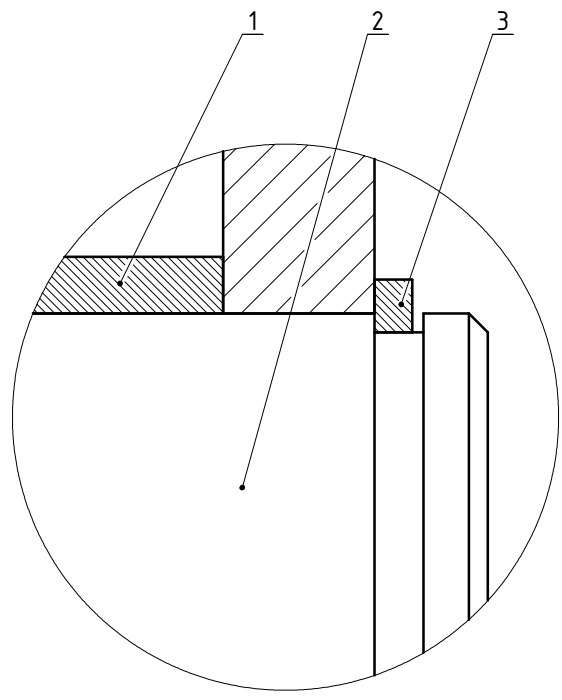
6	Ploča 2	1	DG-2016-03-07	S235 JRG2	520x60x4	1,6kg
5	Pločica	4	DG-2016-03-06	S235 JRG2	40x35x4	0,28kg
4	Ploča 1	1	DG-2016-03-05	S235 JRG2	550x90x4	1,88kg
3	Cijev za prihvat	1	DG-2016-03-04	S235 JRG2	Ø 45/ Ø 41x50	0,46kg
2	Disk	4	DG-2016-03-03	S235 JRG2	Ø 55x4	0,34kg
1	Noseća cijev	2	DG-2016-03-02	S235 JRG2	Ø 30x100	5,2kg

Poz.	Naziv dijela	Kom.	Crtež broj Norma	Materijal	Sirove dimenzije Proizvođač	Masa
Broj naziva - code		Datum	Ime i prezime	Potpis		
Projektirao		09.09.2016.	Danijel Gorički			
Razradio		09.09.2016.	Danijel Gorički			
Crtao		09.09.2016.	Danijel Gorički			
Pregledao						
ISO - tolerancije		Objekt:		Broj objekta:		
				R. N.:		
		Napomena:		Kopija		
		Materijal:		Masa: 9,76 kg		
				Naziv:		Pozicija:
		Mjerilo originala		<b>KONSTRUKCIJA 1</b>		1
		<b>M1:5</b>		Crtež broj: DG-2016-03-01		Format: A3 Listova: 1 List: 1

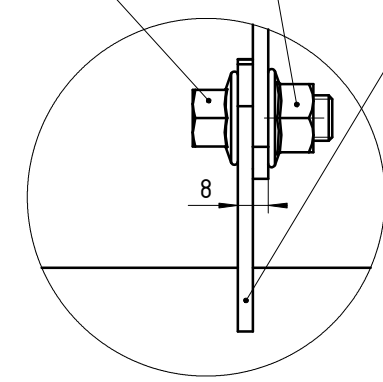




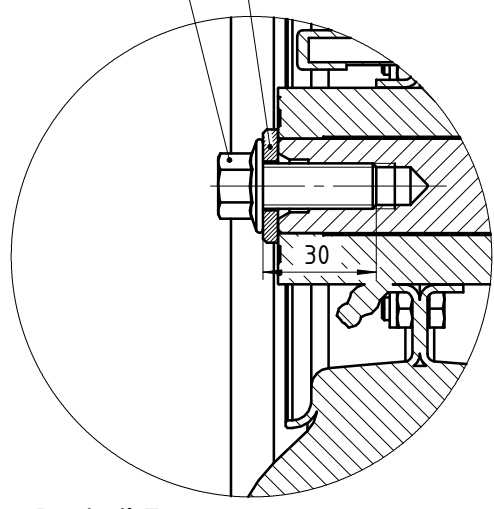
Detalj D  
M 5:1



Detalj Y  
M 5:1



Detalj X  
M 1:2

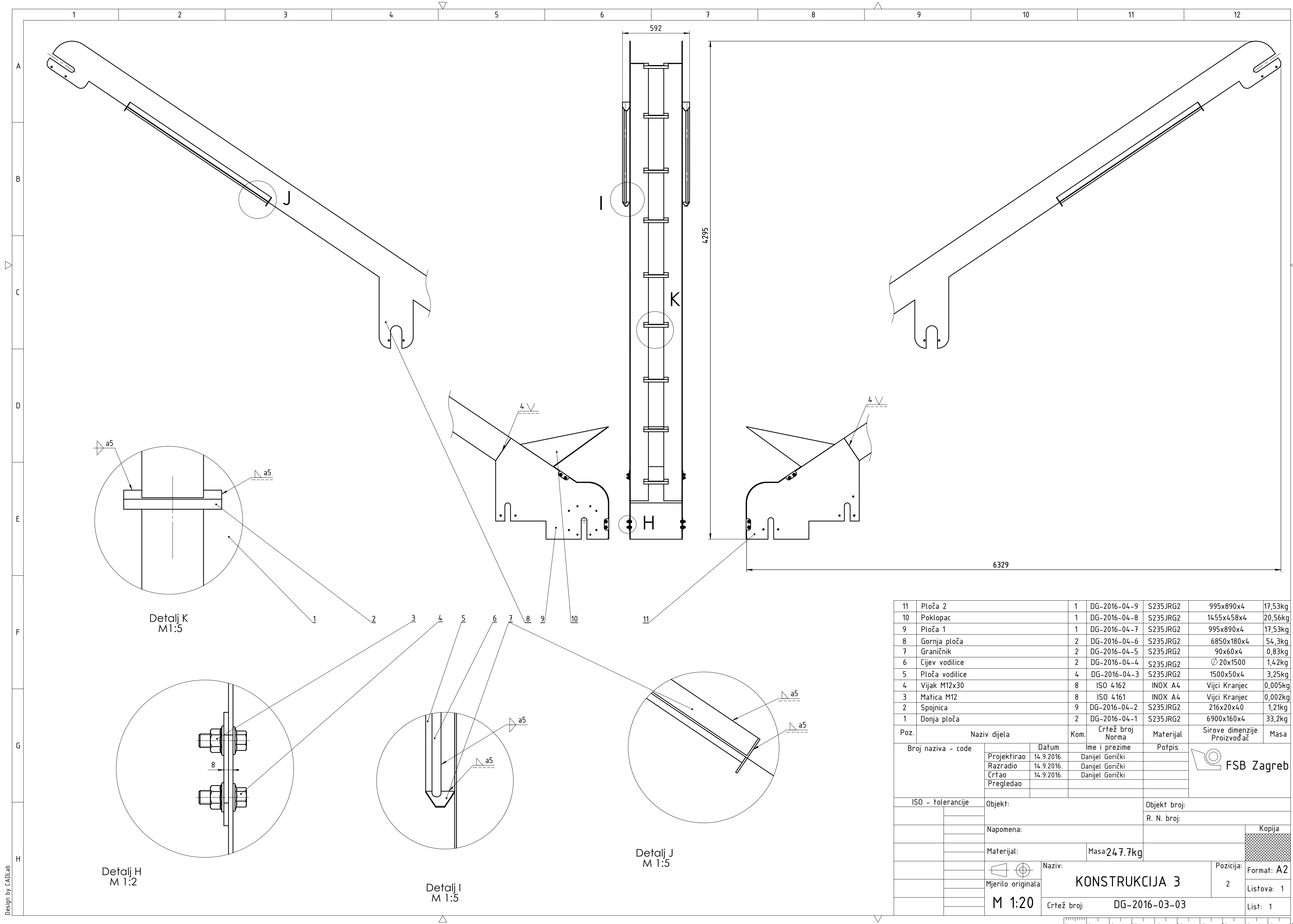


Detalj Z  
M 1:2

Poz.	Naziv dijela	Kom.	Crtež broj Norma	Materijal	Sirove dimenzije Proizvođač	Masa
15	Pločica osovine	2	DG-2016-03-8	S235JRG2	80x20x4	0,68kg
14	Matica M12	2	ISO 4161	INOX A4	Vijci Kranjec	0,002kg
13	Vijak M12x25	2	ISO 4162	INOX A4	Vijci Kranjec	0,005kg
12	Pločica	2	DG-2016-03-7	S235JRG2	∅ 30 / ∅ 13x4	0,018kg
11	Vijak M12x30	2	ISO 4162	INOX A4	Vijci Kranjec	0,005kg
10	Vodilica	2	DSPKGP0 101K		Blickle	4,14kg
9	Cijev 2	2	DG-2016-03-6	S235JRG2	∅ 30x2505	12,53kg
8	Ploča	1	DG-2016-03-5	S235JRG2	860x200x4	5,8kg
7	Cijev 1	2	DG-2016-03-4	S235JRG2	∅ 30x3285	20,45kg
6	Osovina	1	DG-2016-03-3	S235JRG2	∅ 30x1550	12,3kg
5	Kočač	2	P302/25-75K		Blickle	7,21kg
4	Uskočnik	2	DIN 471	INOX A4	Vijci Kranjec	0,002kg
3	Uskočnik	2	DIN 471	INOX A4	Vijci Kranjec	0,002kg
2	Osovinica	2	DG-2016-03-2	S235JRG2	∅ 20x94	0,16kg
1	Distantni presten	2	DG-2016-03-1	S235JRG2	∅ 18 / ∅ 15x20	0,012kg

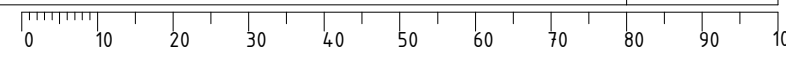
Broj naziva - code		Datum	Ime i prezime	Potpis
Projektirao		14.9.2016.	Danijel Gorički	
Crtao		14.9.2016.	Danijel Gorički	
Pregledao			Danijel Gorički	
ISO - tolerancije		Objekt:	Objekt broj:	
				R. N. broj:
Napomena:				
Materijal:		Masa: 60.1kg		Kopija
Mjerilo originala		Naziv: KONSTRUKCIJA 2		Format: A2
M 1:20		Pozicija: 6		Listova: 1
		Crtež broj: DG-2016-03-02		List: 1

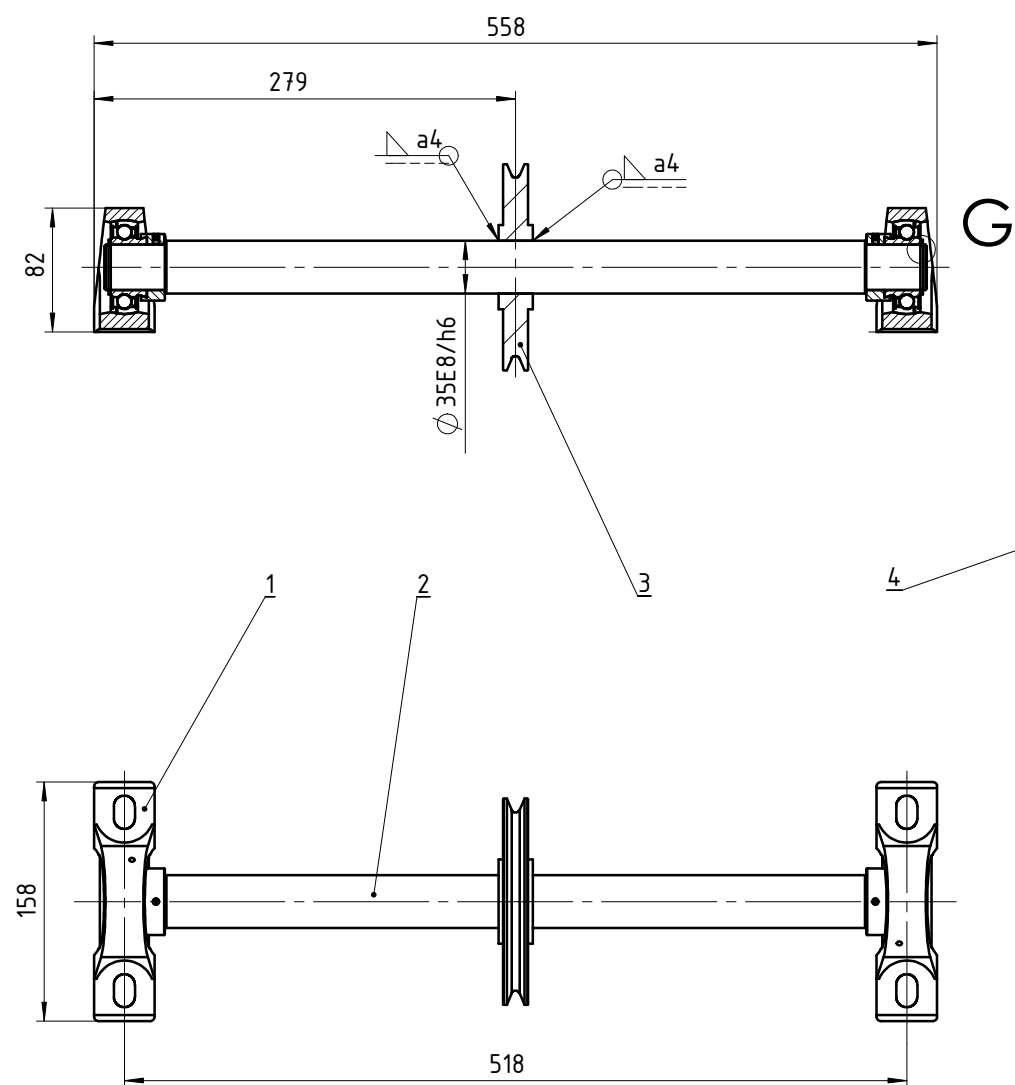




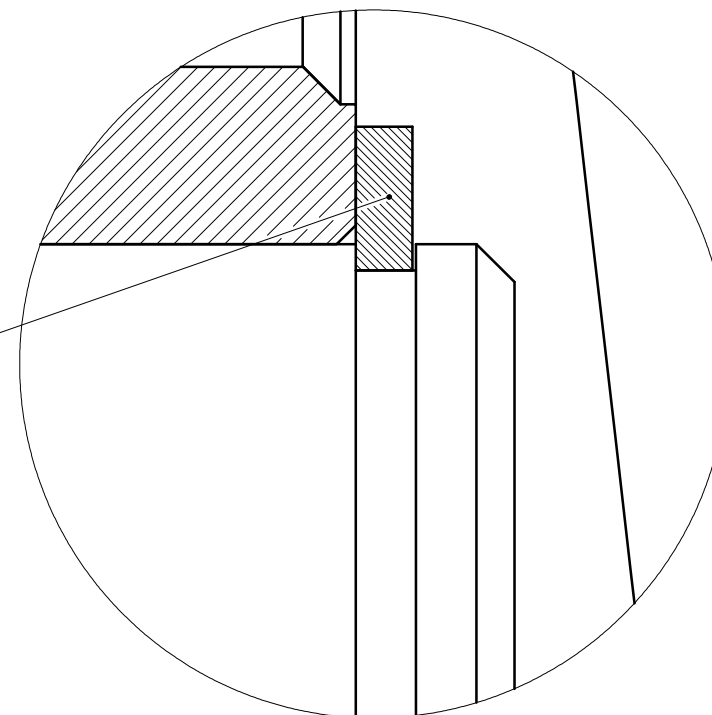
11	Ploča 2	1	DG-2016-04-9	S235JRG2	995x890x4	17,53kg
10	Poklopac	1	DG-2016-04-8	S235JRG2	1455x458x4	20,56kg
9	Ploča 1	1	DG-2016-04-7	S235JRG2	995x890x4	17,53kg
8	Gornja ploča	2	DG-2016-04-6	S235JRG2	6850x180x4	54,3kg
7	Graničnik	2	DG-2016-04-5	S235JRG2	90x60x4	0,83kg
6	Cijev vodilice	2	DG-2016-04-4	S235JRG2	∅20x1500	1,42kg
5	Ploča vodilice	4	DG-2016-04-3	S235JRG2	1500x50x4	3,25kg
4	Vijak M12x30	8	ISO 4162	INOX A4	Vijci Kranjec	0,005kg
3	Matica M12	8	ISO 4161	INOX A4	Vijci Kranjec	0,002kg
2	Spojnica	9	DG-2016-04-2	S235JRG2	216x20x40	1,21kg
1	Donja ploča	2	DG-2016-04-1	S235JRG2	6900x160x4	33,2kg

Poz.	Naziv dijela	Kom.	Crtež broj Norma	Materijal	Sirove dimenzije Proizvođač	Masa
Broj naziva - code		Datum		Ime i prezime		Potpis
Projektirao		14.9.2016.	Danijel Gorički			
Razradio		14.9.2016.	Danijel Gorički			
Crtao		14.9.2016.	Danijel Gorički			
Pregledao						
ISO - tolerancije		Objekt:		Objekt broj:		
				R. N. broj:		
Napomena:				Kopija		
Materijal:				Masa: 247,7kg		
Mjerilo originala		Naziv:		Pozicija:		Format: A2
M 1:20		KONSTRUKCIJA 3		2		Listova: 1
		Crtež broj: DG-2016-03-03		List: 1		





Detalj G  
M 5:1



4	Uskočnik	2	DIN 471	INOX A4	Vijci Kranjec	0,003kg
3	Užnica	1	DG-2016-05-2	S235 JRG2	Ø 130x24	3,16kg
2	Vratilo za užnicu	1	DG-2016-05-1	St60-2	Ø 35x544	4,12kg
1	Ležaj	2	DIN 601	PB2-20M-A	FAG	0,16kg

Poz.	Naziv dijela	Kom.	Crtež broj Norma	Materijal	Sirove dimenzije Proizvođač	Masa
Broj naziva - code		Datum		Ime i prezime		
Projektirao		11.9.2016.		Danijel Gorički		
Razradio		11.9.2016.		Danijel Gorički		
Crtao		11.9.2016.		Danijel Gorički		
Pregledao						

ISO - tolerancije		Objekt:	Broj objekta:
Ø 35E8/h6	+0,105 +0,050		

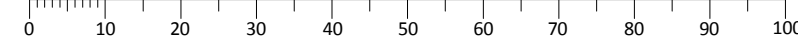
Napomena:			Kopija
-----------	--	--	--------

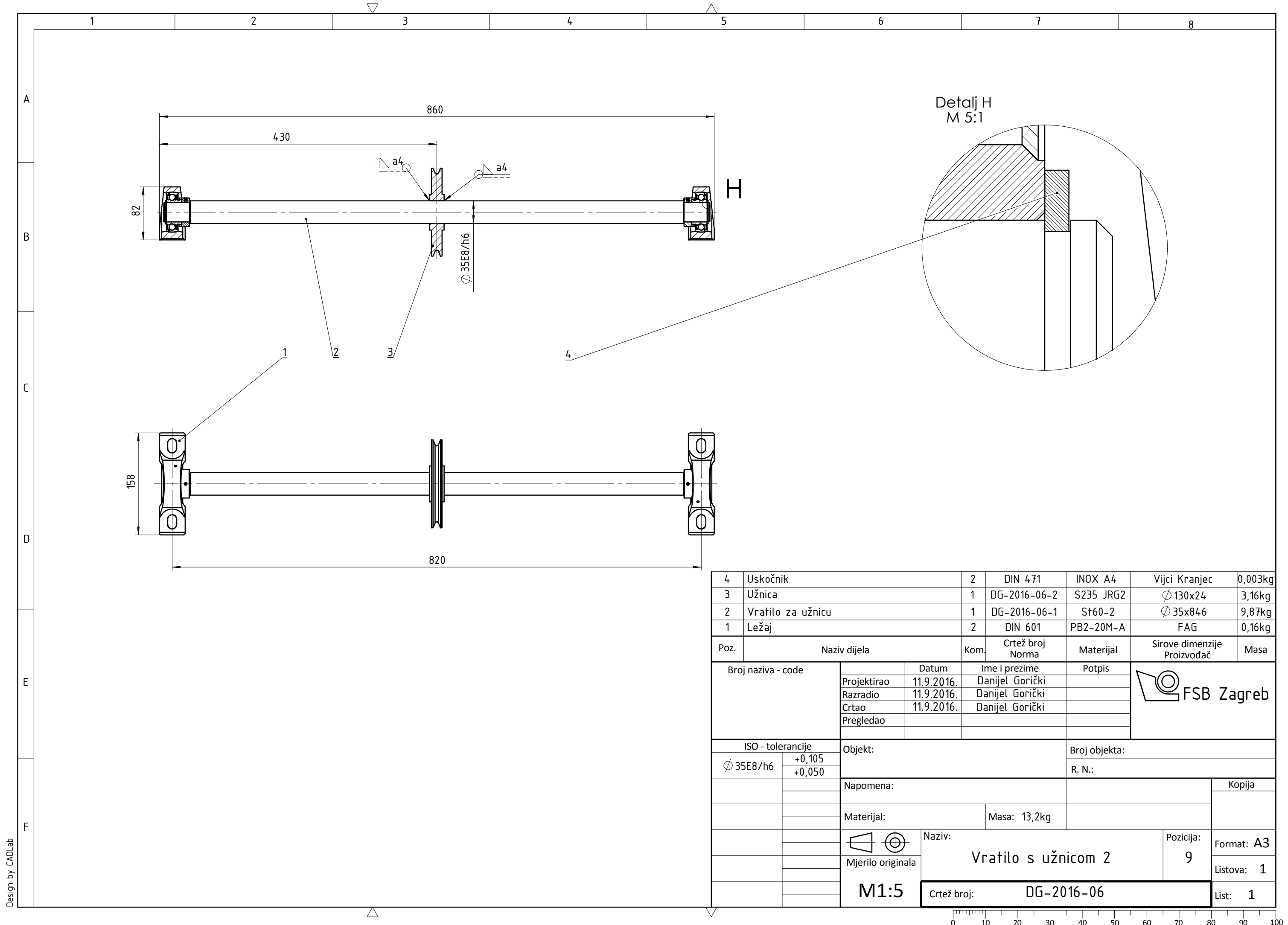
Materijal:		Masa: 7,44kg
------------	--	--------------

		Naziv:	Pozicija:
--	--	--------	-----------

Mjerilo originala		Vratilo s užnicom 1	8
-------------------	--	---------------------	---

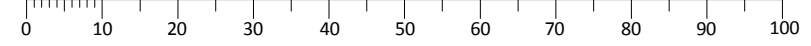
M1:5		Crtež broj: DG-2016-05	List: 1
------	--	------------------------	---------

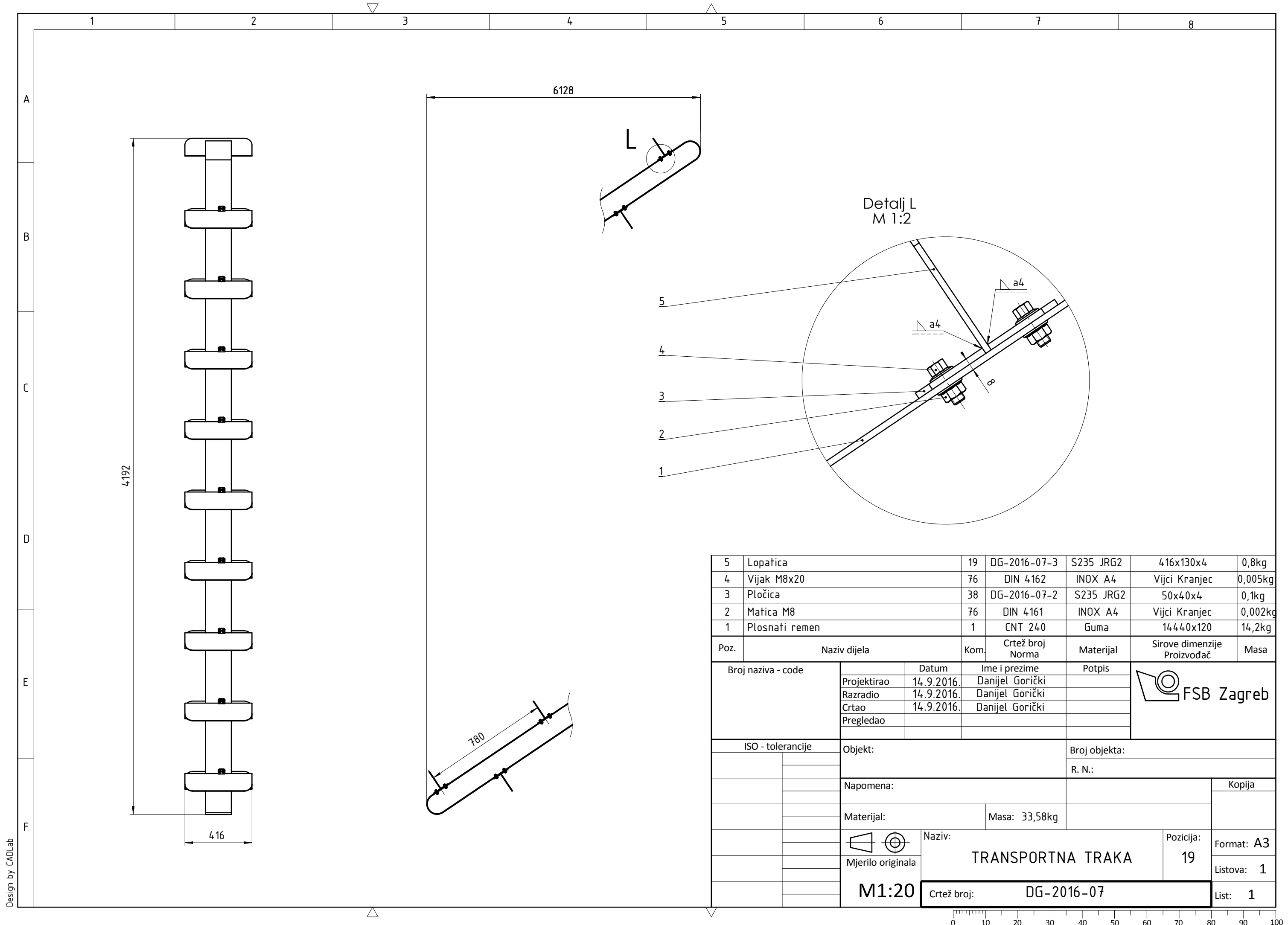




4	Uskočnik	2	DIN 471	INOX A4	Vijci Kranjec	0,003kg
3	Užnica	1	DG-2016-06-2	S235 JRG2	Ø 130x24	3,16kg
2	Vratilo za užnicu	1	DG-2016-06-1	St60-2	Ø 35x846	9,87kg
1	Ležaj	2	DIN 601	PB2-20M-A	FAG	0,16kg
Poz.	Naziv dijela	Kom.	Crtež broj Norma	Materijal	Sirove dimenzije Proizvođač	Masa
Broj naziva - code		Datum	Ime i prezime	Potpis		
Projektirao		11.9.2016.	Danijel Gorički			
Razradio		11.9.2016.	Danijel Gorički			
Crtao		11.9.2016.	Danijel Gorički			
Pregledao						
ISO - tolerancije		Objekt:	Broj objekta:			
Ø 35E8/h6	+0,105 +0,050	R. N.:				
Napomena:					Kopija	
Materijal:			Masa: 13,2kg			
Mjerilo originala		Naziv:		Pozicija:	Format: A3	
M1:5		Vratilo s užnicom 2		9	Listova: 1	
		Crtež broj: DG-2016-06		List: 1		

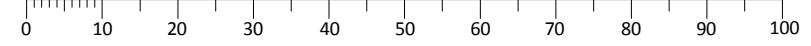
Design by CADLab

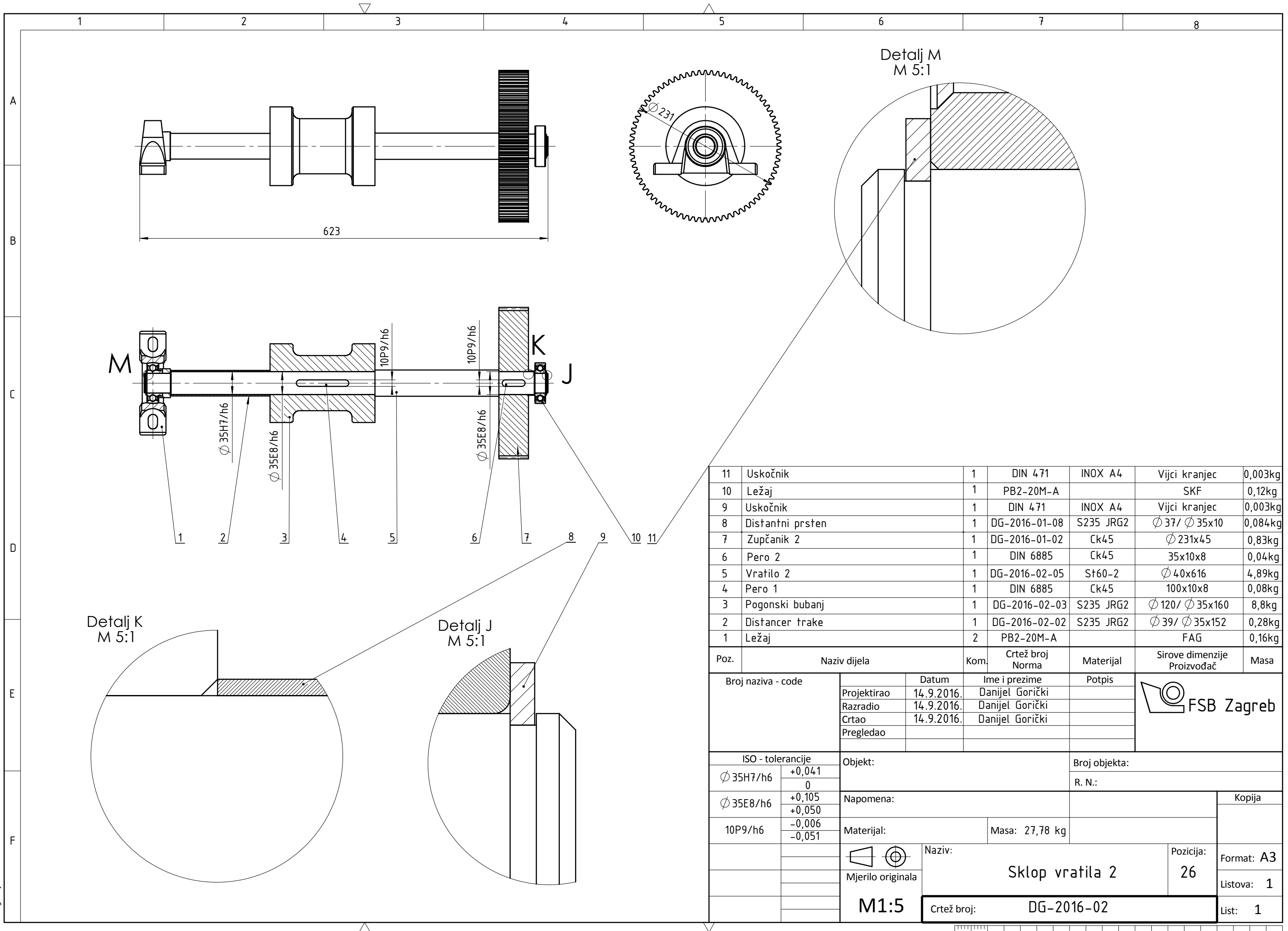




5	Lopatica	19	DG-2016-07-3	S235 JRG2	416x130x4	0,8kg
4	Vijak M8x20	76	DIN 4162	INOX A4	Vijci Kranjec	0,005kg
3	Pločica	38	DG-2016-07-2	S235 JRG2	50x40x4	0,1kg
2	Matica M8	76	DIN 4161	INOX A4	Vijci Kranjec	0,002kg
1	Plosnati remen	1	CNT 240	Guma	14440x120	14,2kg
Poz.	Naziv dijela	Kom.	Crtež broj Norma	Materijal	Sirove dimenzije Proizvođač	Masa
Broj naziva - code		Datum	Ime i prezime	Potpis		
Projektirao		14.9.2016.	Danijel Gorički			
Razradio		14.9.2016.	Danijel Gorički			
Crtao		14.9.2016.	Danijel Gorički			
Pregledao						
ISO - tolerancije		Objekt:	Broj objekta:			
				R. N.:		
		Napomena:		Kopija		
		Materijal:	Masa: 33,58kg			
		 Mjerilo originala	Naziv:		Format: A3	
			TRANSPORTNA TRAKA		19	Listova: 1
		M1:20	Crtež broj: DG-2016-07		List: 1	

Design by CADLab



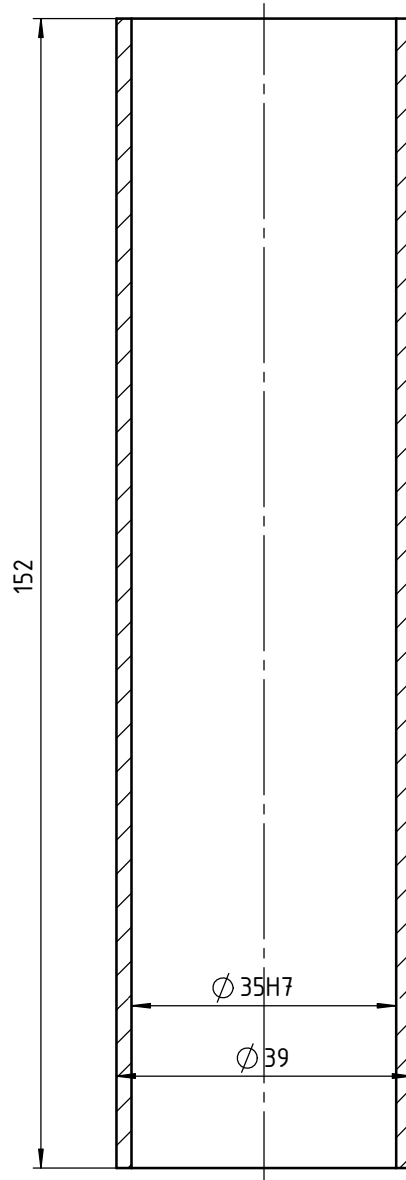



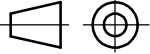
11	Uskočnik	1	DIN 471	INOX A4	Vijci kranjec	0,003kg
10	Ležaj	1	PB2-20M-A		SKF	0,12kg
9	Uskočnik	1	DIN 471	INOX A4	Vijci kranjec	0,003kg
8	Distantni prsten	1	DG-2016-01-08	S235 JRG2	Ø 37/ Ø 35x10	0,084kg
7	Zupčanik 2	1	DG-2016-01-02	Ck45	Ø 231x45	0,83kg
6	Pero 2	1	DIN 6885	Ck45	35x10x8	0,04kg
5	Vratilo 2	1	DG-2016-02-05	St60-2	Ø 40x616	4,89kg
4	Pero 1	1	DIN 6885	Ck45	100x10x8	0,08kg
3	Pogonski bubanj	1	DG-2016-02-03	S235 JRG2	Ø 120/ Ø 35x160	8,8kg
2	Distanacer trake	1	DG-2016-02-02	S235 JRG2	Ø 39/ Ø 35x152	0,28kg
1	Ležaj	2	PB2-20M-A		FAG	0,16kg

Poz.	Naziv dijela	Kom.	Crtež broj Norma	Materijal	Sirove dimenzije Proizvođač	Masa
Broj naziva - code		Datum	Ime i prezime	Potpis		
Projektirao		14.9.2016.	Danijel Gorički			
Razradio		14.9.2016.	Danijel Gorički			
Crtao		14.9.2016.	Danijel Gorički			
Pregledao						
ISO - tolerancije		Objekt:		Broj objekta:		
Ø 35H7/h6	+0,041 0			R. N.:		
Ø 35E8/h6	+0,105 +0,050	Napomena:				
10P9/h6	-0,006 -0,051	Materijal:		Masa: 27,78 kg		
		Mjerilo originala		Naziv:		Pozicija:
		M1:5		Sklop vratila 2		26
		Crtež broj:		DG-2016-02		Format: A3
						Listova: 1
						List: 1

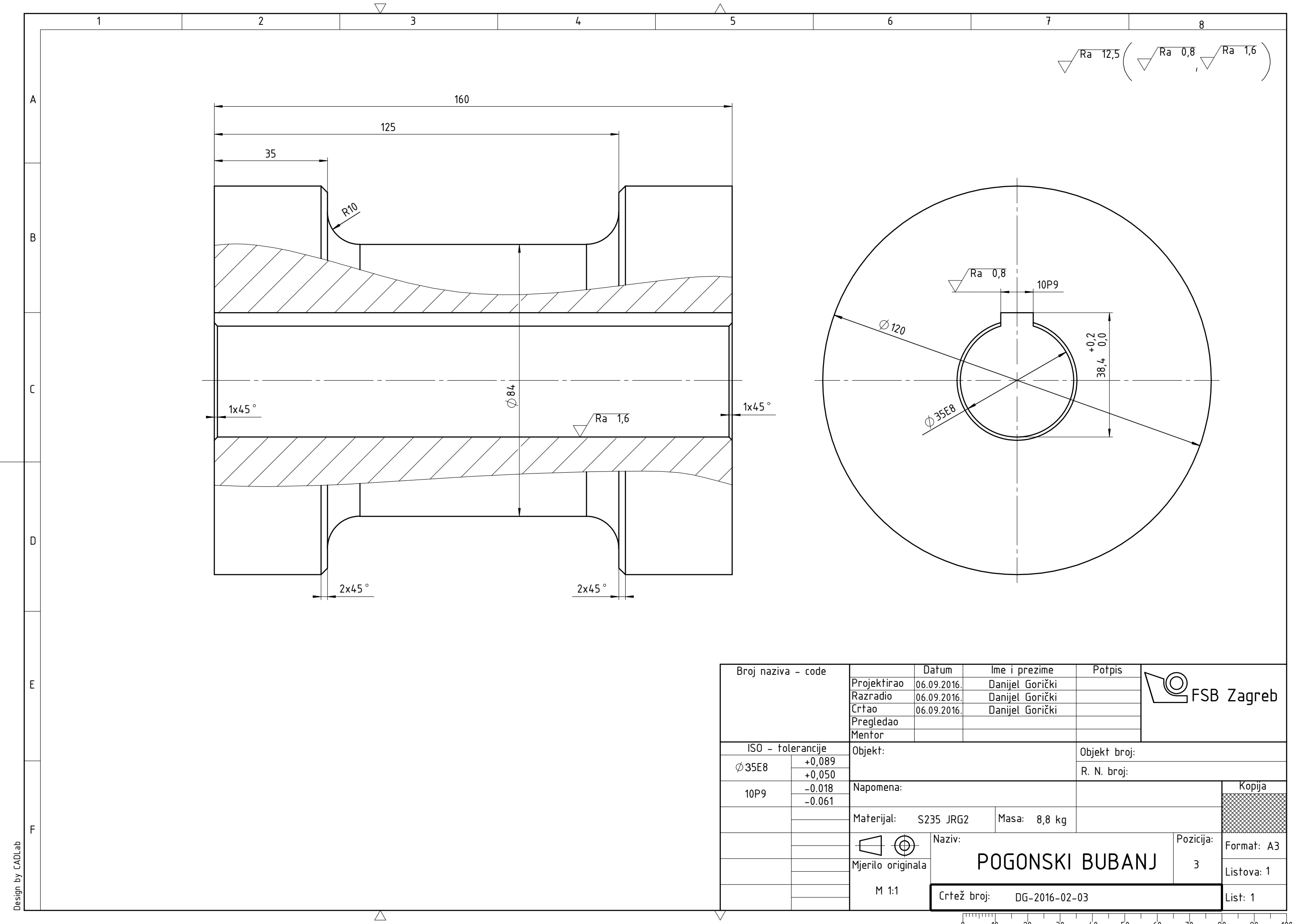


Ra 12,5



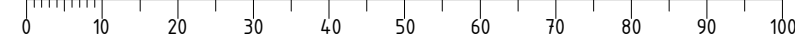
	Datum	Ime i prezime	Potpis	 <b>FSB Zagreb</b>
Projektirao	06.09.2016.	Danijel Gorički		
Razradio	06.09.2016.	Danijel Gorički		
Crtao	06.09.2016.	Danijel Gorički		
Pregledao				
Objekt:			Objekt broj:	
			R. N. broj:	
Napomena:				Kopija
Materijal: S235 JRG2			Masa: 0.28 kg	
	Naziv:		Pozicija:	Format: A4
	Mjerilo originala		2	Listova: 1
M 1:1		DISTANCER TRAKE		List: 1
Crtež broj:			DG-2016-02-02	

ISO - tolerancije	
Ø 35H7	+0,025
	0

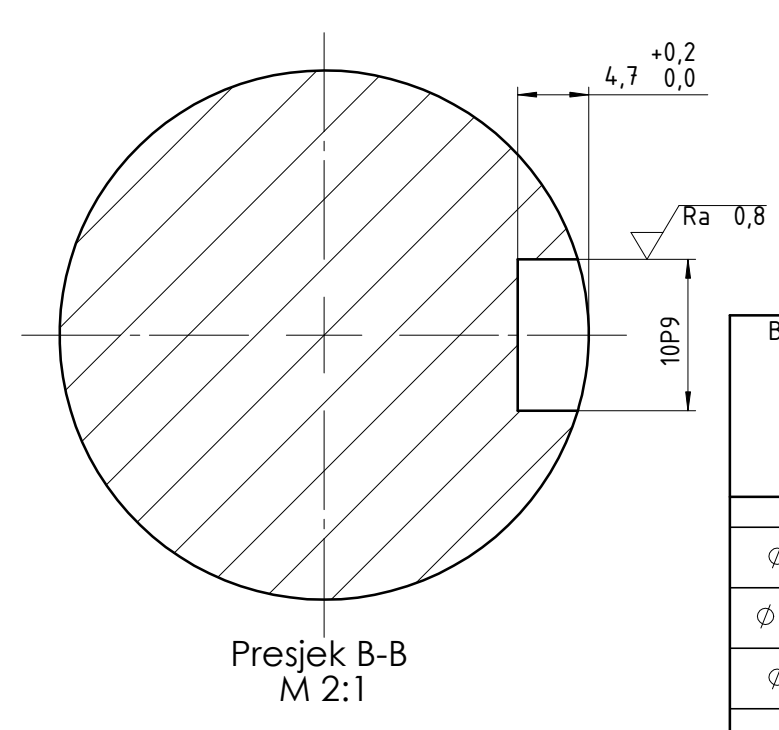
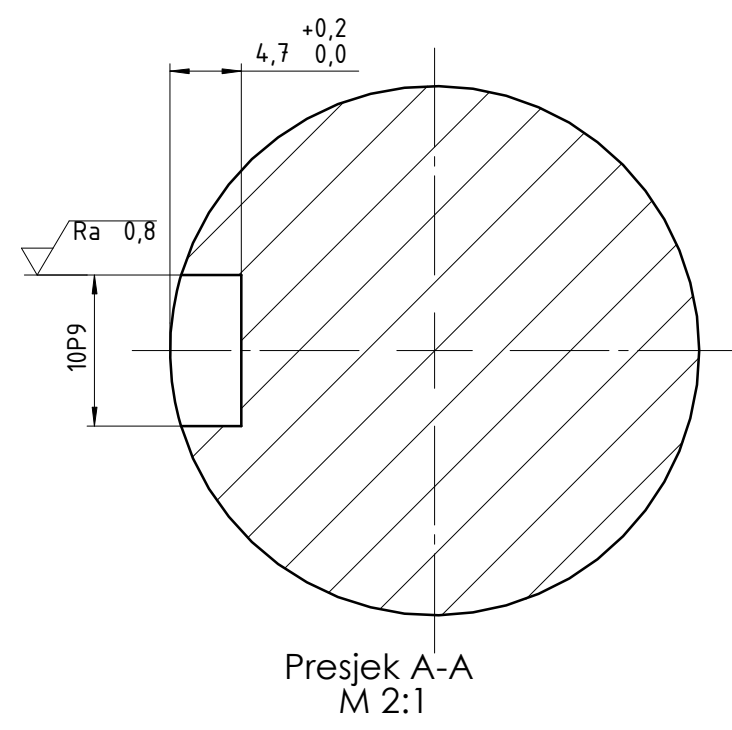
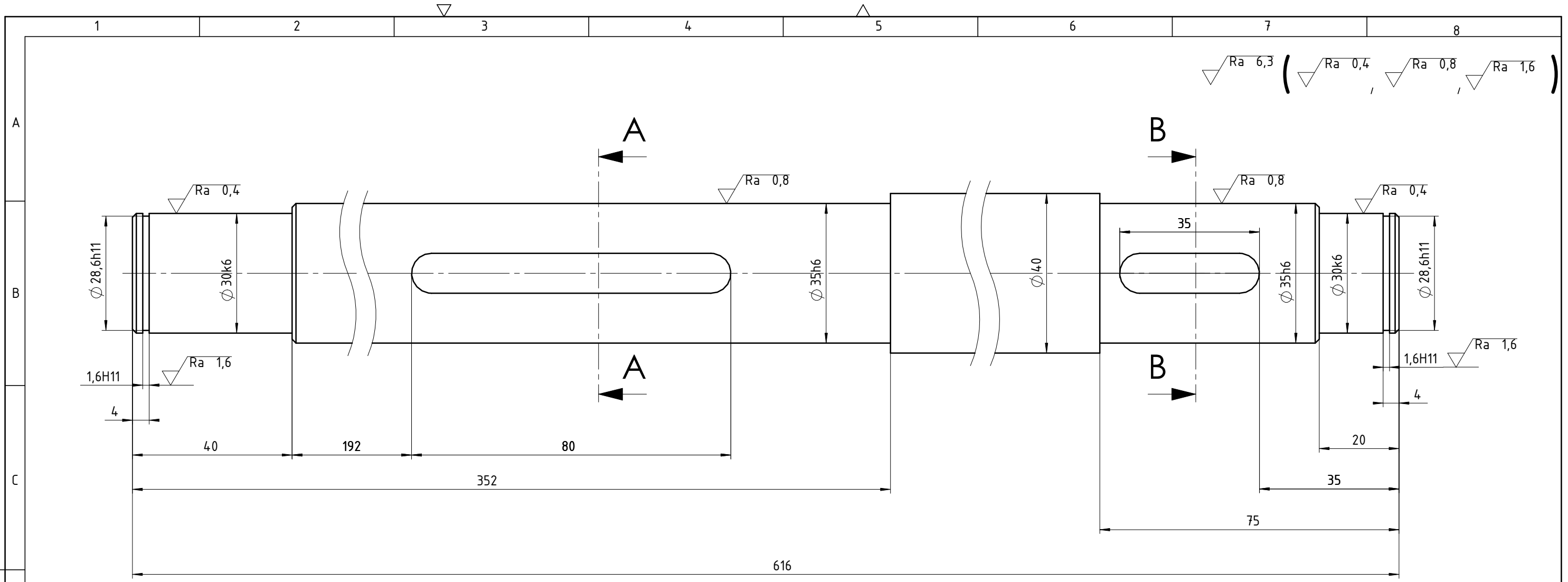


$\nabla$  Ra 12,5 (  $\nabla$  Ra 0,8 ,  $\nabla$  Ra 1,6 )

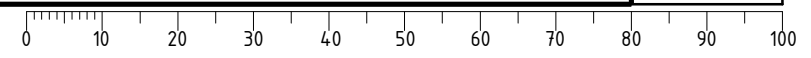
Broj naziva - code	Projektirao	Datum	Ime i prezime	Potpis	
	Razradio	06.09.2016.	Danijel Gorički		
	Crtao	06.09.2016.	Danijel Gorički		
	Pregledao				
	Mentor				
ISO - tolerancije		Objekt:		Objekt broj:	
Ø 35E8	+0,089	Napomena:		R. N. broj:	
	+0,050				
10P9	-0,018	Materijal: S235 JRG2		Masa: 8,8 kg	
	-0,061				
		Naziv:		Kopija	
		Mjerilo originala		Naziv: <b>POGONSKI BUBANJ</b>	
		M 1:1		Pozicija: 3	
		Crtež broj: DG-2016-02-03		Format: A3	
				Listova: 1	
				List: 1	



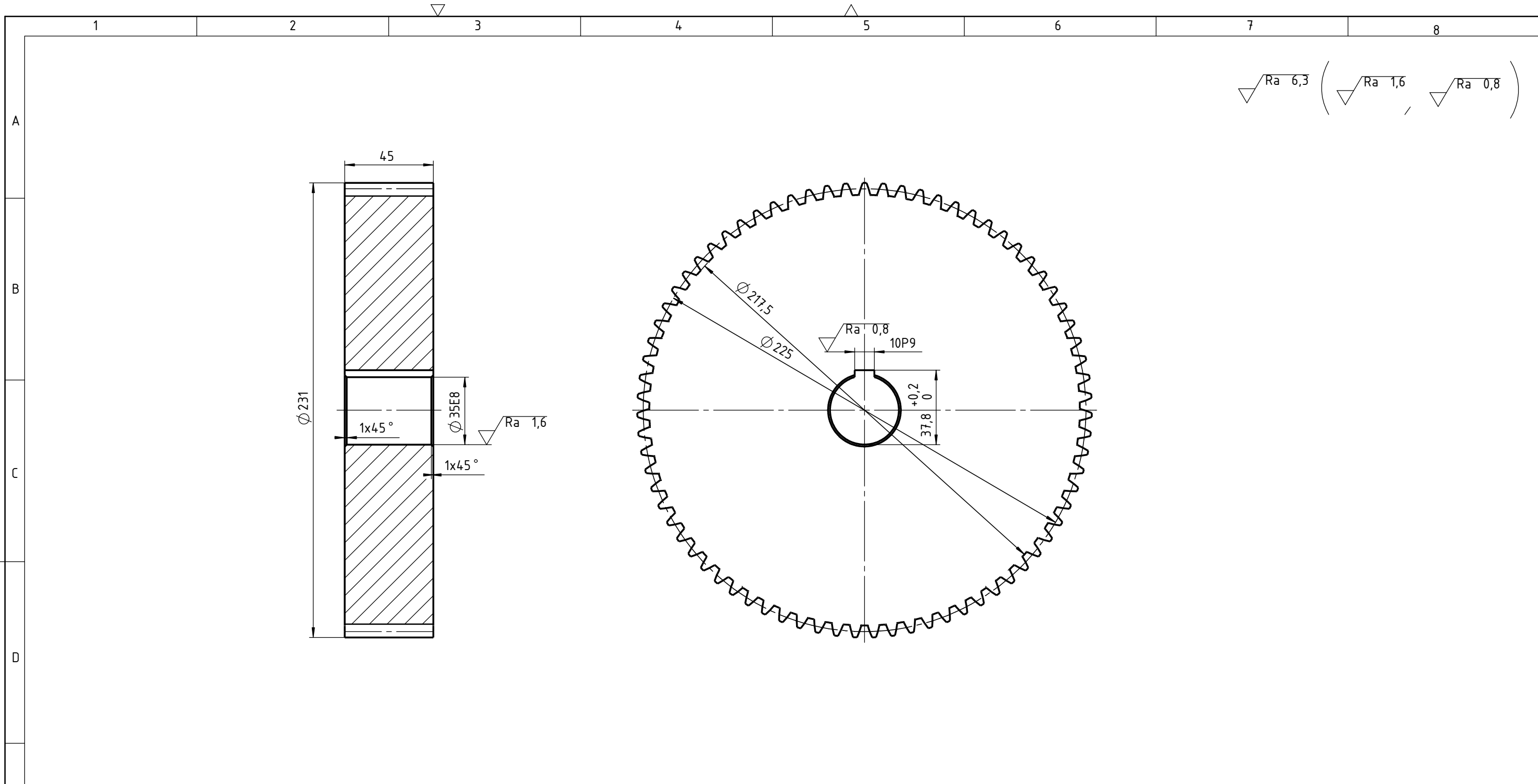
Design by CADLab



Broj naziva - code	Projektirao	Datum	Ime i prezime	Potpis	
	Razradio	06.09.2016.	Danijel Gorički		
	Crtao	06.09.2016.	Danijel Gorički		
	Pregledao				
	Mentor				
ISO - tolerancije		Objekt:		Objekt broj:	
Ø 30k6	+0.015 +0.002			R. N. broj:	
Ø 28,6h11	0 -0.130	Napomena: Sva skošenja na vratilu iznose 1x45°.		<div style="background-color: #cccccc; width: 20px; height: 10px; display: inline-block;"></div> Kopija	
Ø 35h6	0 -0.016	Materijal:	St60-2		
10P9	-0.015 -0.051	Naziv:		Pozicija:	
1,6H11	+0.060 0	Mjerilo originala		5	
		M 1:1		Format: A3	
		Crtež broj:		Listova: 1	
		DG-2016-02-05		List: 1	



Design by CADLab

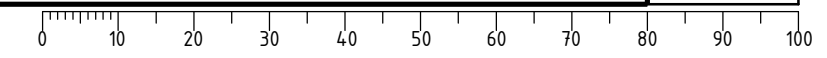


$\sqrt{Ra\ 6,3}$  (  $\sqrt{Ra\ 1,6}$  ,  $\sqrt{Ra\ 0,8}$  )

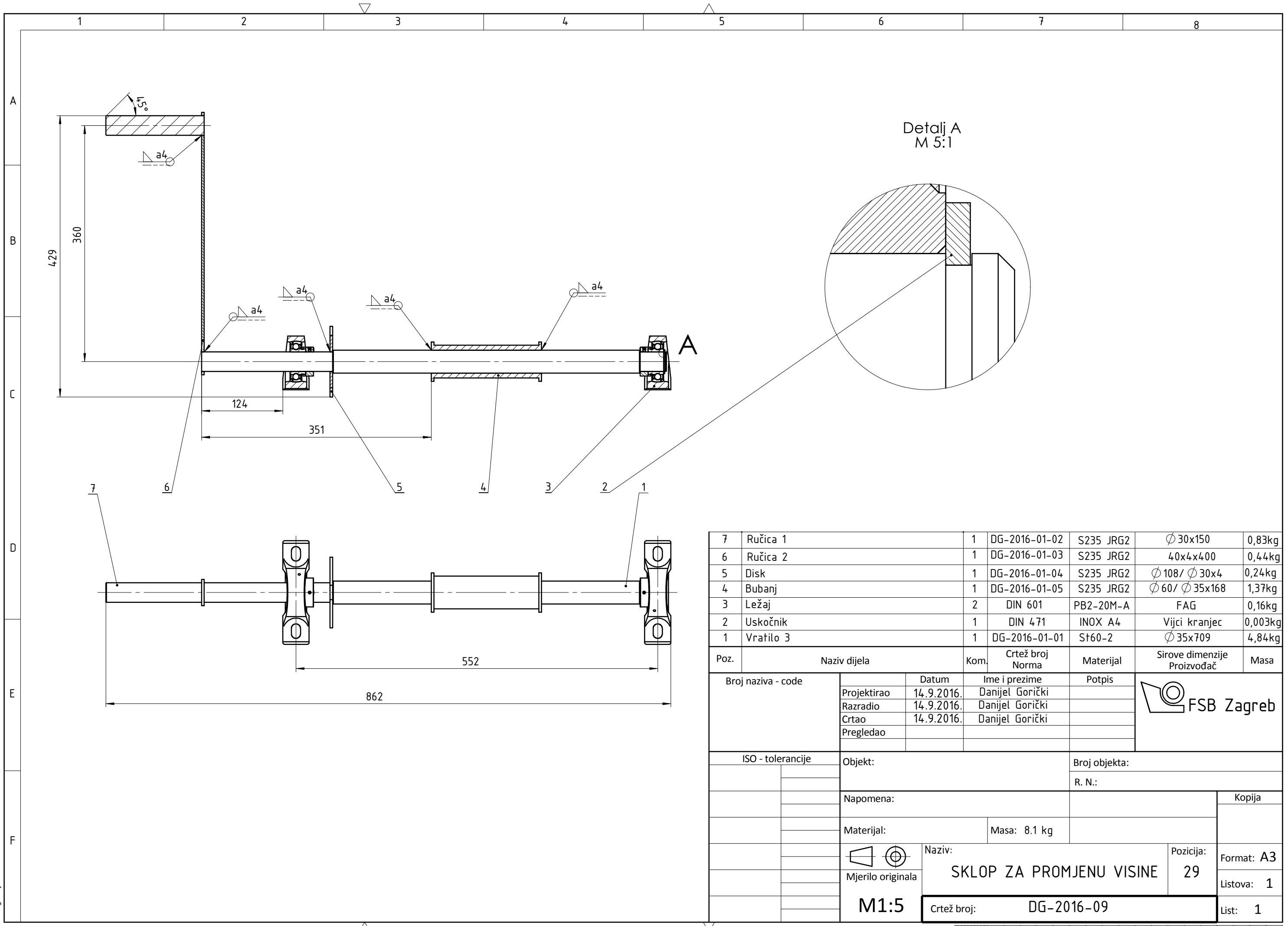
Broj zuba	$Z_2$	75
Modul	$m$	3 mm
Standardni profil	-	HRN M.C1.015
Promjer diobene kružnice	$d_2$	225 mm
Pomak profila	$x \cdot m$	-
Promjer temeljne kružnice	$d_{b2}$	211,4 mm
Kontrola, kvaliteta	-	S" 8ed3 HRN M.C1.031
Mjerni broj zubi	$Z_w$	-
Mjera preko nekoliko zubi	$W_{Aw,g}$ $W_{Aw,d}$	-
Promjer kinematske kružnice	$d_{w2}$	225 mm
Broj kodeksa zupčanika u zahvatu	-	-
Broj zubi zupčanika u zahvatu	$Z_1$	16
Razmak osi vratila	$a \pm A_{a,g,d}$	136,5 mm
Kut zahvatne linije	$\alpha_w$	20°
Kružna zračnost	$j$	-
Broj okretaja	$n_2$	78 o/min

Projektirao	Datum	Ime i prezime	Potpis	
Razradio	06.09.2016.	Danijel Gorički		
Crtao	06.09.2016.	Danijel Gorički		
Pregledao				
Mentor				
Objekt:			Objekt broj:	
			R. N. broj:	
Napomena:				Kopija
Materijal:	Ck45	Masa:	13,5 kg	
Mjerilo originala	M 1:2	Naziv:	ZUPČANIK 2	
Crtež broj:			DG-2016-02-07	Pozicija: 7 Format: A3 Listova: 1 List: 1

ISO-TOL	
$\phi\ 35E8$	+ 0.089
	+0,05
10P9	- 0.018
	- 0.061



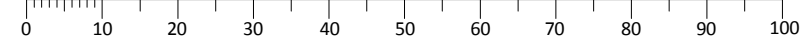
Design by CADLab

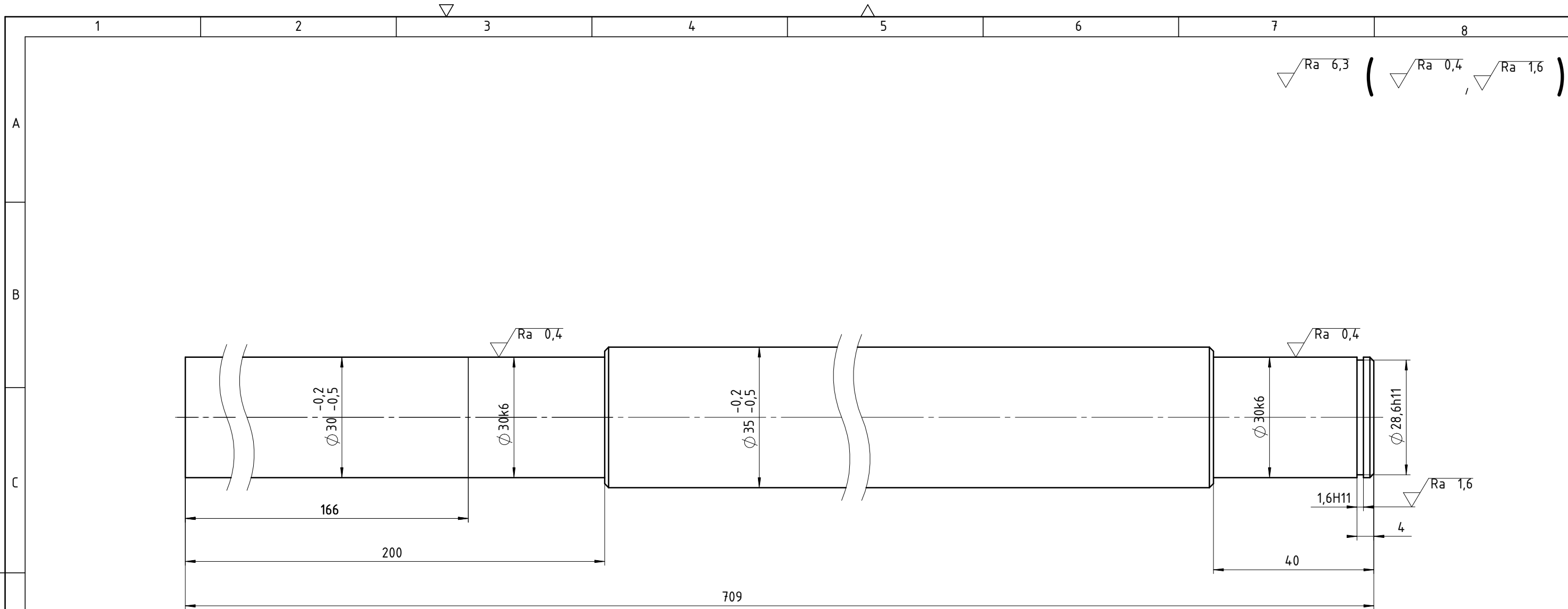


7	Ručica 1	1	DG-2016-01-02	S235 JRG2	∅ 30x150	0,83kg
6	Ručica 2	1	DG-2016-01-03	S235 JRG2	40x4x400	0,44kg
5	Disk	1	DG-2016-01-04	S235 JRG2	∅ 108/ ∅ 30x4	0,24kg
4	Bubanj	1	DG-2016-01-05	S235 JRG2	∅ 60/ ∅ 35x168	1,37kg
3	Ležaj	2	DIN 601	PB2-20M-A	FAG	0,16kg
2	Uskočnik	1	DIN 471	INOX A4	Vijci kranjec	0,003kg
1	Vratilo 3	1	DG-2016-01-01	St60-2	∅ 35x709	4,84kg

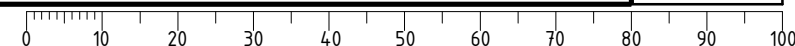
Poz.	Naziv dijela	Kom.	Crtež broj Norma	Materijal	Sirove dimenzije Proizvođač	Masa
Broj naziva - code		Datum	Ime i prezime	Potpis		
Projektirao		14.9.2016.	Danijel Gorički			
Razradio		14.9.2016.	Danijel Gorički			
Crtao		14.9.2016.	Danijel Gorički			
Pregledao						
ISO - tolerancije		Objekt:		Broj objekta:		
				R. N.:		
		Napomena:		Kopija		
		Materijal:		Masa: 8.1 kg		
				Naziv:		Pozicija:
		Mjerilo originala		SKLOP ZA PROMJENU VISINE		29
		M1:5		Crtež broj:		1
				DG-2016-09		1

Design by CADLab

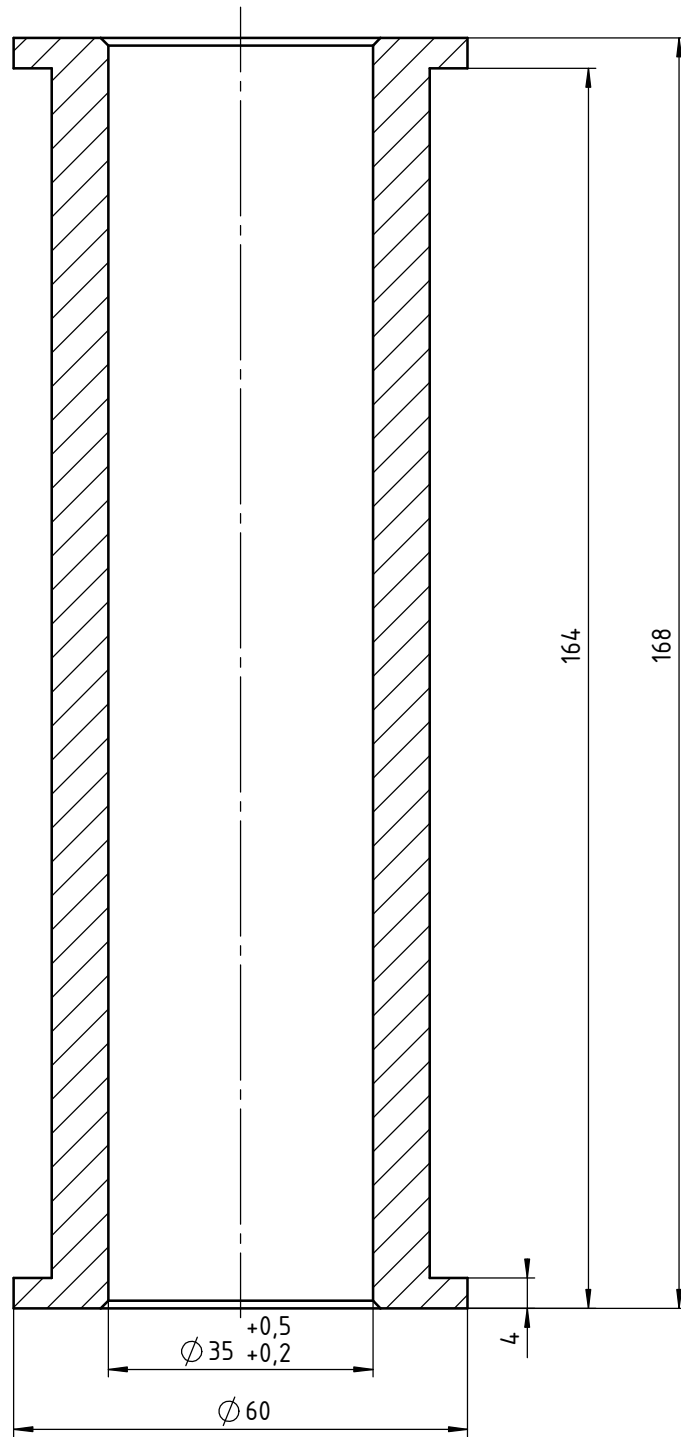



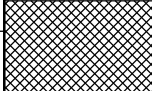
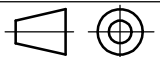


Broj naziva - code		Datum	Ime i prezime	Potpis	
Projektirao		06.09.2016.	Danijel Gorički		
Razradio		06.09.2016.	Danijel Gorički		
Crtao		06.09.2016.	Danijel Gorički		
Pregledao					
Mentor					
ISO - tolerancije		Objekt:		Objekt broj:	
$\phi 30k6$	+0.015				
	+0.002				
$\phi 28,6h11$	0	Napomena:		Kopija	
	-0.130	Sva skošenja na vratilu iznose $1 \times 45^\circ$ .			
$1,6H11$	+0.060	Materijal:	St60-2		
	0				
				Naziv:	
		Mjerilo originala		<b>VRATILO 3</b>	
		M 1:1		Pozicija:	
				1	
		Crtež broj:		DG-2016-01-01	
				Listova: 1	
				List: 1	

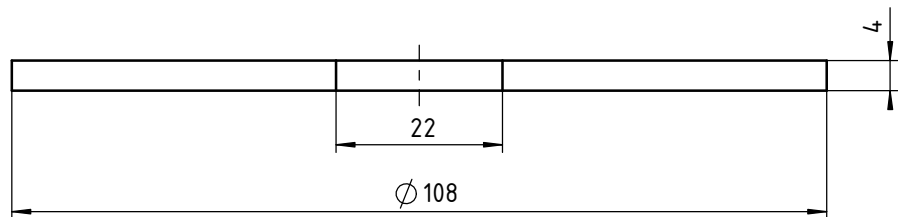
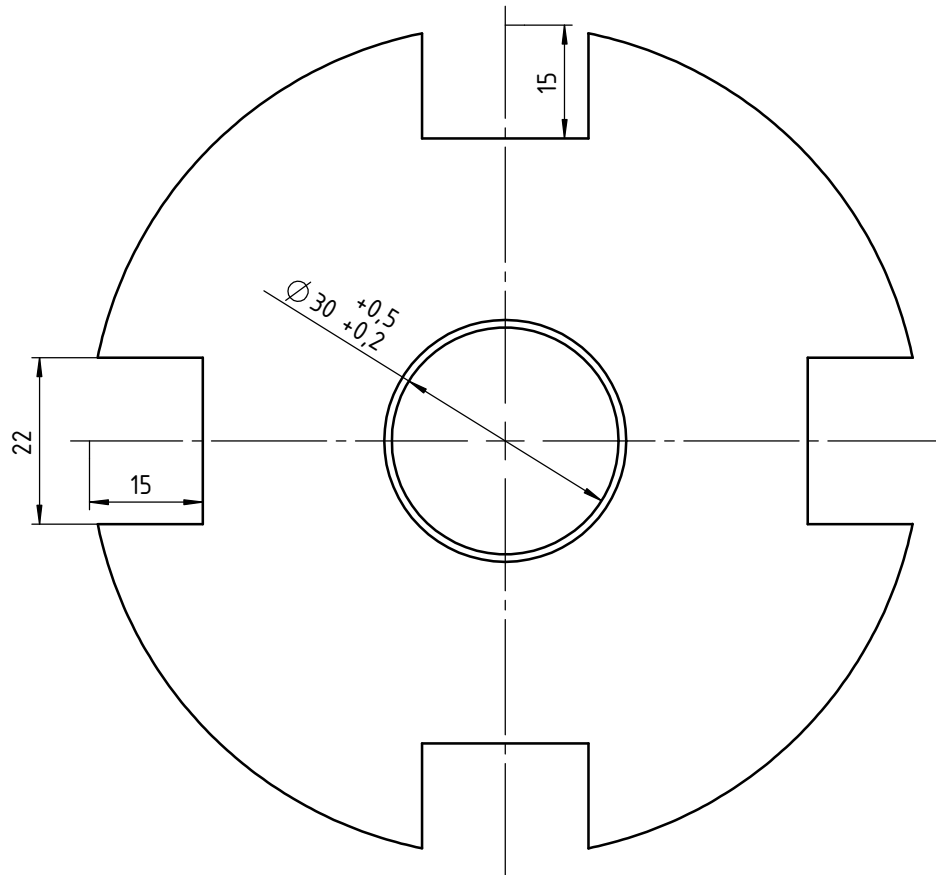


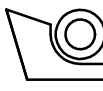
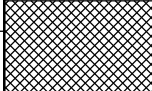
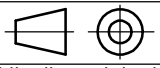
Ra 12,5



	Datum	Ime i prezime	Potpis	
Projektirao	06.09.2016.	Danijel Gorički		
Razradio	06.09.2016.	Danijel Gorički		
Crtao	06.09.2016.	Danijel Gorički		
Pregledao				
Objekt:			Objekt broj:	
			R. N. broj:	
Napomena: Provrt skošen 1x45° s obe strane.				Kopija
Materijal: S235 JRG2		Masa: 1.37 kg		
	Naziv:		Pozicija:	Format: A4
Mjerilo originala	BUBANJ		4	Listova: 1
M 1:1	Crtež broj: DG-2016-01-05			List: 1

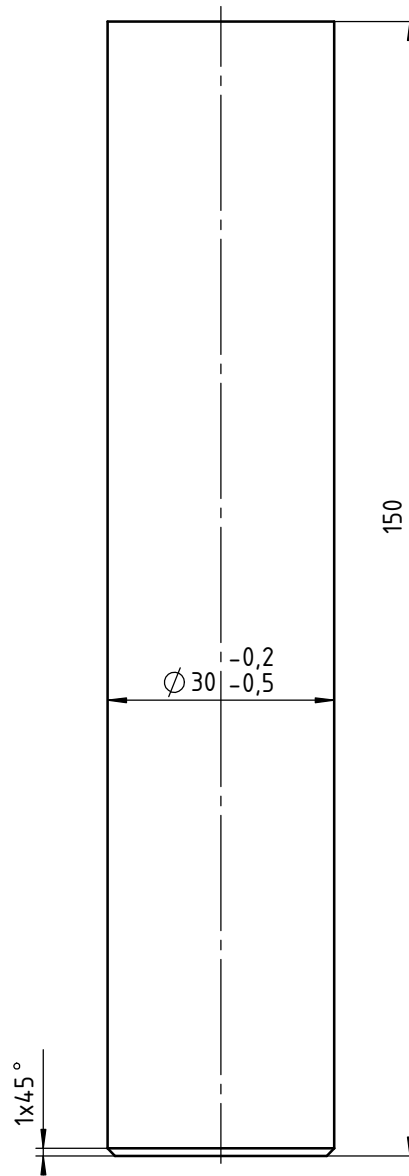
Ra 12,5


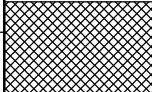
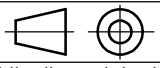


	Datum	Ime i prezime	Potpis	 <b>FSB Zagreb</b>
Projektirao	06.09.2016.	Danijel Gorički		
Razradio	06.09.2016.	Danijel Gorički		
Crtao	06.09.2016.	Danijel Gorički		
Pregledao				
Objekt:			Objekt broj:	
			R. N. broj:	
Napomena: Provrt skošen 1x45° s obe strane.				Kopija
Materijal: S235 JRG2		Masa: 0.24 kg		
 Mjerilo originala M 1:1	Naziv: DISK		Pozicija: 5	
Crtež broj: DG-2016-01-04			Format: A4	
			Listova: 1	
			List: 1	

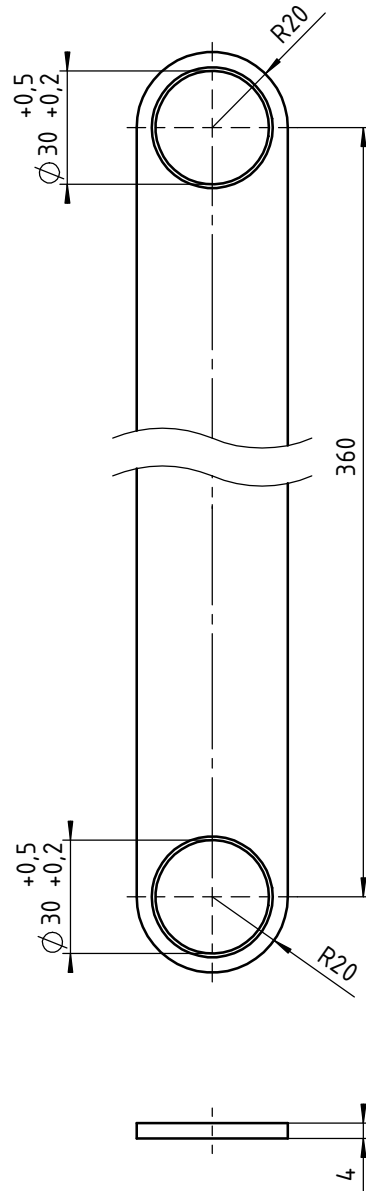


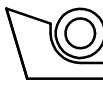
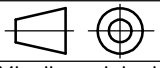
Ra 12,5



	Datum	Ime i prezime	Potpis	
Projektirao	06.09.2016.	Danijel Gorički		
Razradio	06.09.2016.	Danijel Gorički		
Crtao	06.09.2016.	Danijel Gorički		
Pregledao				
Objekt:			Objekt broj:	
			R. N. broj:	
Napomena:				Kopija
				
Materijal:	S235 JRG2	Masa:	0.83 kg	
	Naziv:		Pozicija:	Format: A4
Mjerilo originala	RUČICA 1		7	Listova: 1
M 1:1	Crtež broj: DG-2016-01-02			List: 1

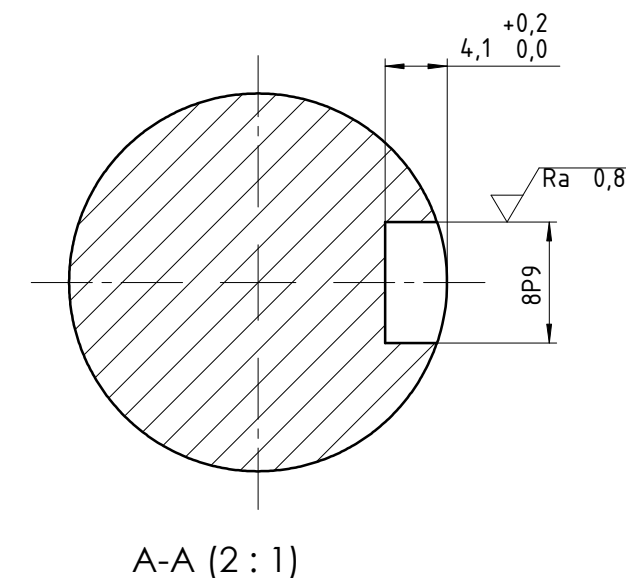
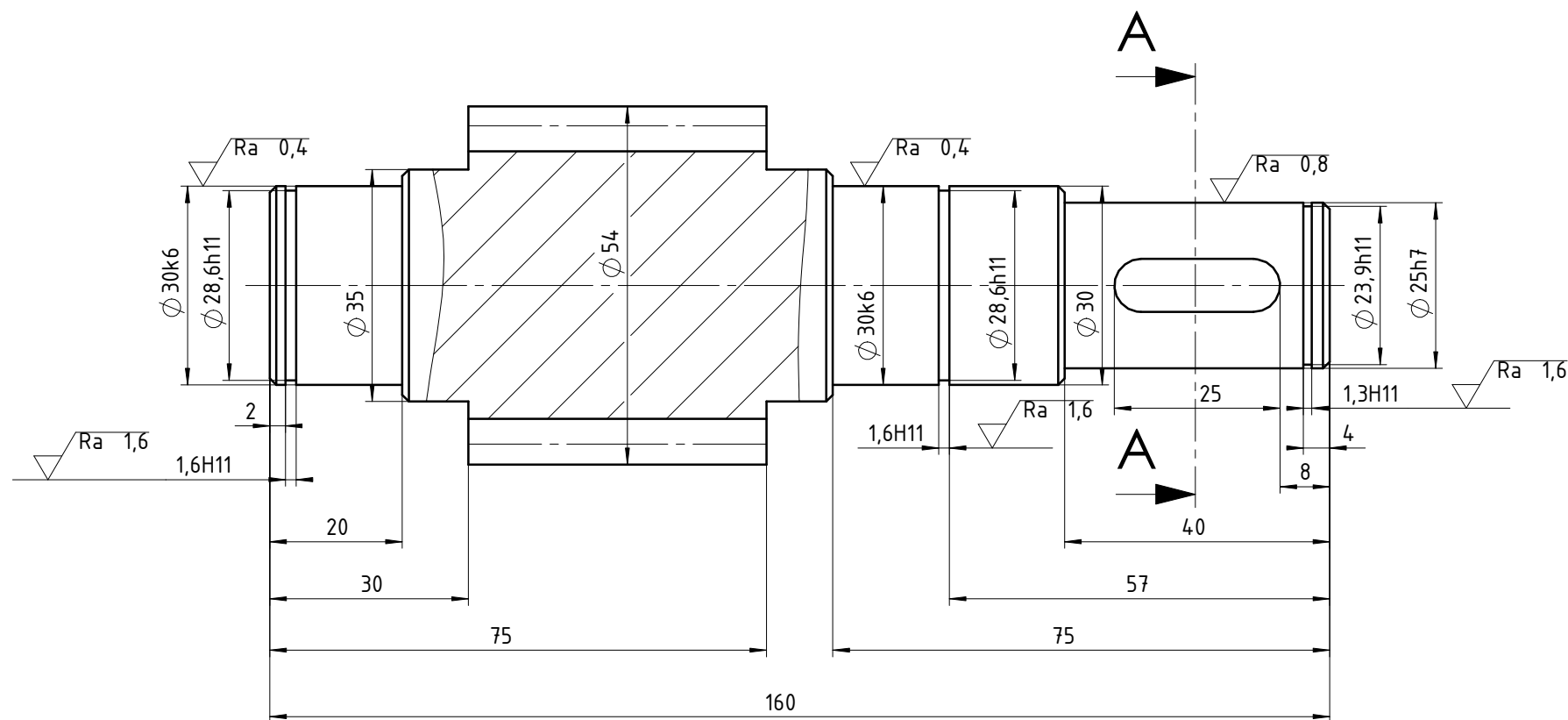
Ra 12,5



	Datum	Ime i prezime	Potpis	 <b>FSB Zagreb</b>
Projektirao	06.09.2016.	Danijel Gorički		
Razradio	06.09.2016.	Danijel Gorički		
Crtao	06.09.2016.	Danijel Gorički		
Pregledao				
Objekt:			Objekt broj:	
			R. N. broj:	
Napomena: Provrti su skošeni 1x45' sa obe strane.				Kopija
Materijal: S235 JRG2		Masa: 0.44 kg		
 Mjerilo originala M 1:2	Naziv: <b>RUČICA 2</b>		Pozicija: 6	Format: A4
	Crtež broj: DG-2016-01-03			Listova: 1
				List: 1

1 2 3 4 5 6 7 8

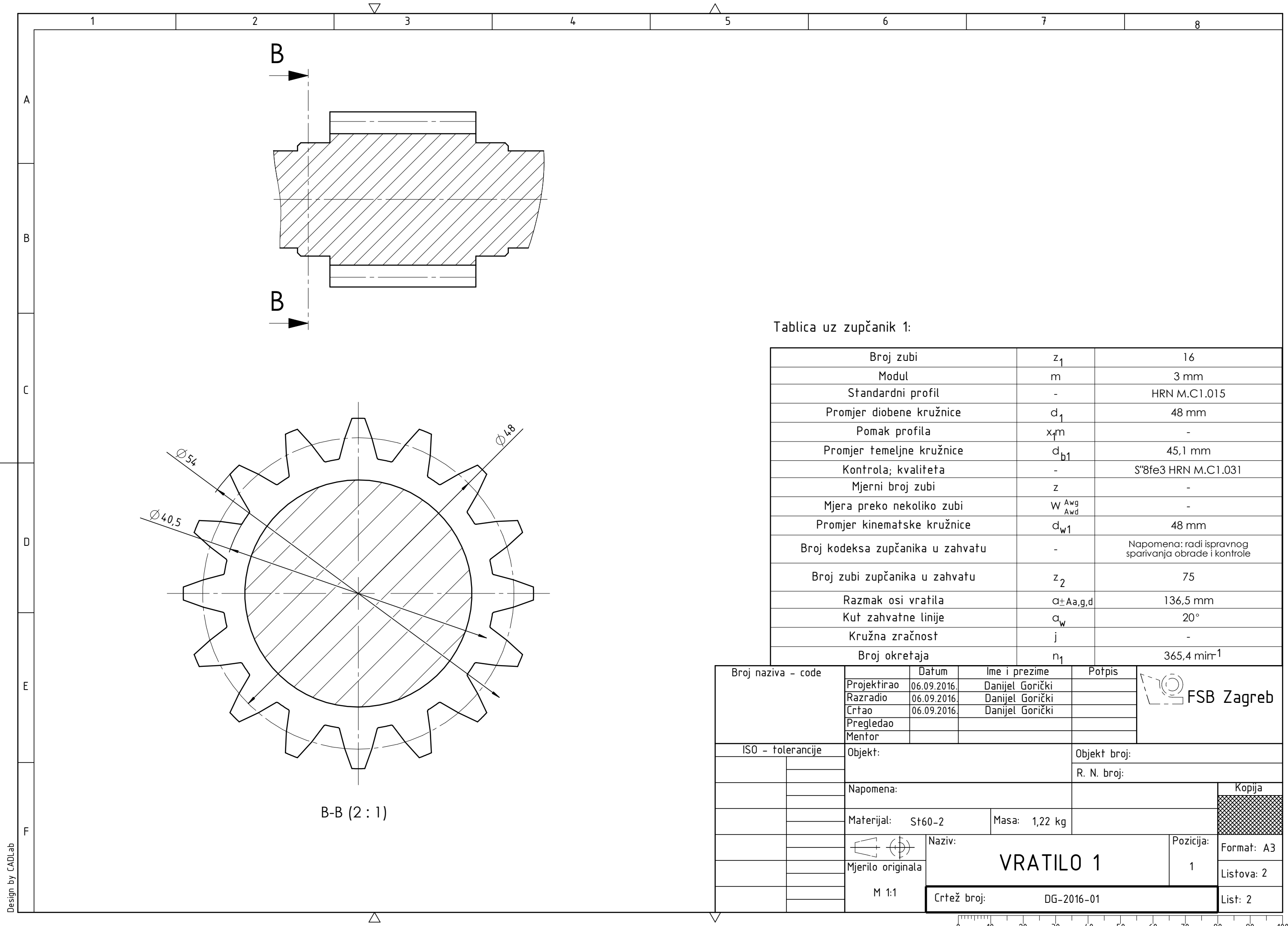
$\nabla$  Ra 6,3 (  $\nabla$  Ra 0,4 ,  $\nabla$  Ra 0,8 ,  $\nabla$  Ra 1,6 )



Broj naziva - code	Projektirao	Datum	Ime i prezime	Potpis	
	Razradio	06.09.2016.	Danijel Gorički		
	Crtao	06.09.2016.	Danijel Gorički		
	Pregledao				
	Mentor				
ISO - tolerancije		Objekt:		Objekt broj:	
$\phi$ 30k6	+0.015 +0.002			R. N. broj:	
$\phi$ 28,6h11	0 -0.130	Napomena: Sva skošenja na vratilu iznose 1x45°.		<div style="background-color: #cccccc; width: 100px; height: 15px;"></div> Kopija	
$\phi$ 25h7	0 -0.021	Materijal:	St60-2		
$\phi$ 23,9h11	0 -0.130	Naziv:		Pozicija:	
1,6H11	+0.060 0	Mjerilo originala		1	
1,3H11	+0.060 0	M 1:1		Format: A3	
8P9	-0.015 -0.051	Crtež broj:		Listova: 2	
		DG-2016-01		List: 1	

**VRATILO 1**

0 10 20 30 40 50 60 70 80 90 100



Tablica uz zupčanik 1:

Broj zubi	$z_1$	16
Modul	$m$	3 mm
Standardni profil	-	HRN M.C1.015
Promjer diobene kružnice	$d_1$	48 mm
Pomak profila	$x_1 m$	-
Promjer temeljne kružnice	$d_{b1}$	45,1 mm
Kontrola; kvaliteta	-	S <sup>8</sup> fe3 HRN M.C1.031
Mjerni broj zubi	$z$	-
Mjera preko nekoliko zubi	$W_{A_{wg}}$ $A_{wd}$	-
Promjer kinematske kružnice	$d_{w1}$	48 mm
Broj kodeksa zupčanika u zahvatu	-	Napomena: radi ispravnog sparivanja obrade i kontrole
Broj zubi zupčanika u zahvatu	$z_2$	75
Razmak osi vratila	$a \pm A_{a,g,d}$	136,5 mm
Kut zahvatne linije	$\alpha_w$	20°
Kružna zračnost	$j$	-
Broj okretaja	$n_1$	365,4 min <sup>-1</sup>

Broj naziva - code	Projektirao	Datum	Ime i prezime	Potpis	
	Razradio	06.09.2016.	Danijel Gorički		
	Crtao	06.09.2016.	Danijel Gorički		
	Pregledao		Danijel Gorički		
	Mentor				
ISO - tolerancije	Objekt:			Objekt broj:	
				R. N. broj:	
	Napomena:				Kopija
	Materijal: St60-2	Masa: 1,22 kg			
		Naziv: VRATILO 1		Pozicija: 1	
	Mjerilo originala M 1:1	Crtež broj: DG-2016-01		Format: A3 Listova: 2 List: 2	

