

# Sustav zamašnjaka za emulaciju inercije vozila

---

**Penavić, Marin**

**Undergraduate thesis / Završni rad**

**2016**

*Degree Grantor / Ustanova koja je dodijelila akademski / stručni stupanj:* **University of Zagreb, Faculty of Mechanical Engineering and Naval Architecture / Sveučilište u Zagrebu, Fakultet strojarstva i brodogradnje**

*Permanent link / Trajna poveznica:* <https://um.nsk.hr/um:nbn:hr:235:291616>

*Rights / Prava:* [In copyright](#)/[Zaštićeno autorskim pravom.](#)

*Download date / Datum preuzimanja:* **2025-01-13**

*Repository / Repozitorij:*

[Repository of Faculty of Mechanical Engineering and Naval Architecture University of Zagreb](#)



SVEUČILIŠTE U ZAGREBU  
FAKULTET STROJARSTVA I BRODOGRADNJE

# ZAVRŠNI RAD

**Marin Penavić**

Zagreb, 2016.

SVEUČILIŠTE U ZAGREBU  
FAKULTET STROJARSTVA I BRODOGRADNJE

# ZAVRŠNI RAD

Mentor:

Prof. dr. sc. Zvonko Herold, dipl. ing.

Student:

Marin Penavić

Zagreb, 2016.

Izjavljujem da sam ovaj rad izradio samostalno koristeći stečena znanja tijekom studija i navedenu literaturu.

Zahvaljujem se prof. dr. sc. Zvonku Heroldu, mentoru ovog rada, na ukazanom povjerenju.

Zahvaljujem se asistentu dr. sc. Matiji Hoiću na pruženoj pomoći, savjetima i usmjeravanju tijekom pisanja ovog rada.

Zahvaljujem se svojoj djevojci, koja mi je bila najveća podrška tijekom dosadašnjeg studiranja.

Marin Penavić



SVEUČILIŠTE U ZAGREBU  
FAKULTET STROJARSTVA I BRODOGRADNJE



Središnje povjerenstvo za završne i diplomske ispite  
Povjerenstvo za završne ispite studija strojarstva za smjerove:  
procesno-energetski, konstrukcijski, brodstrojarski i inženjersko modeliranje i računalne simulacije

Sveučilište u Zagrebu	
Fakultet strojarstva i brodogradnje	
Datum	Prilog
Klasa:	
Ur.broj:	

## ZAVRŠNI ZADATAK

Student: **MARIN PENAVIĆ**

Mat. br.: 0035190148

Naslov rada na hrvatskom jeziku: **SUSTAV ZAMAŠNJAKA ZA EMULACIJU INERCIJE VOZILA**

Naslov rada na engleskom jeziku: **FLYWHEEL SYSTEM FOR VEHICLE INERTIA EMULATION**

Opis zadatka:

Na Fakultetu strojarstva i brodogradnje formirani su postavi za ispitivanje dinamike automobilskih suhih spojki u širokom rasponu radnih parametara pri čemu je ulaz spojke pogonjen električnim servomotorom dok je izlaz spojke pričvršćen za nepomičnu točku, tj. onemogućena mu je rotacija. Zadatak ovog rada je razviti sustav zamašnjaka i elektromotora koji bi se postavio na izlaz spojke/transmisije s ciljem emuliranja inercije vozila i otpora vožnje radi boljeg približavanja ispitnog postava realnim uvjetima eksploatacije spojke. Pritom je važno odvagnuti odnos mase/dimenzija razvijanog sustava i raspona operativnih parametara koje sustav može emulirati.

Raspon zadanih parametara:

- Masa vozila:  $m_v = 1500$  kg;
- Brzina vozila:  $v =$  do 200 km/h;
- Ubrzanje vozila:  $a_{\max} = 0$  do 100 km/h za 7 s;
- Najveći uspon ceste:  $\alpha_{\max} = 15\%$ .

Rad treba sadržavati:

1. Uvodno razmatranje o automobilskim transmisijama s prednjim pogonom.
2. Analizu mogućnosti ugradnje zamašnjaka na različite pozicije u transmisiji.
3. Odabir pozicije ugradnje zamašnjaka.
4. Nekoliko konceptijskih rješenja.
5. Izbor optimalne varijante, uz objašnjenje, za zadane projektne zahtjeve.
6. Proračun sustava i izbor standardnih komponenti.
7. Sklopni crtež sustava u tri ortogonalne projekcije s potrebnim presjecima i detaljima.
8. Radioničku razradu prema dogovoru s mentorom.

Proračun pisati pregledno s pripadajućim skicama. U radu navesti korištenu literaturu i eventualno dobivenu pomoć.

Zadatak zadan:

25. studenog 2015.

Zadatak zadao:

Prof.dr. sc. Zvonko Herold

Rok predaje rada:

1. rok: 25. veljače 2016
2. rok (izvanredni): 20. lipnja 2016.
3. rok: 17. rujna 2016.

Predviđeni datumi obrane:

1. rok: 29.2., 02. i 03.03. 2016.
2. rok (izvanredni): 30. 06. 2016.
3. rok: 19., 20. i 21. 09. 2016.

Predsjednik Povjerenstva:

Prof. dr. sc. Igor Balen

## SADRŽAJ

SADRŽAJ .....	I
POPIS SLIKA .....	III
POPIS TABLICA.....	V
POPIS TEHNIČKE DOKUMENTACIJE .....	VI
POPIS OZNAKA .....	VII
SAŽETAK.....	IX
SUMMARY .....	X
1. UVOD.....	1
1.1. Opis zadatka.....	1
1.2. Pregled transmisija putničkih vozila s prednjim pogonom .....	1
1.2.1. Ručne transmisije (MT) .....	4
1.2.2. Automatizirane ručne transmisije (AMT).....	7
1.2.3. Transmisije s dvostrukom spojkom (DCT).....	8
1.2.4. Automatske transmisije (AT).....	9
1.2.5. Transmisije s kontinuiranom promjenom prijenosnog omjera (CVT).....	11
1.2.6. Usporedba transmisija.....	12
2. ANALIZA MOGUĆNOSTI UGRADNJE ZAMAŠNJAKA NA RAZLIČITE POZICIJE U TRANSMISIJI.....	13
2.1. OPCIJA A – Zamašnjak na ulaznom vratilu mjenjača .....	13
2.2. OPCIJA B – Zamašnjak na izlaznom vratilu mjenjača.....	14
2.3. OPCIJA C – Zamašnjaci na mjestu kotača .....	15
2.4. OPCIJA D – Zamašnjaci na mjestu kotača s multiplikatorima .....	16
3. ODABIR POZICIJE UGRADNJE ZAMAŠNJAKA.....	18
4. GENERIRANJE KONCEPATA .....	22
4.1. Koncept 1 .....	23
4.2. Koncept 2 .....	24
4.3. Koncept 3 .....	25

---

4.4. Koncept 4 .....	26
5. ODABIR OPTIMALNE VARIJANTE.....	27
6. RAZRADA ODABRANOG KONCEPTA .....	28
6.1. Proračun sustava .....	28
6.1.1. Proračun čvrstoće diska .....	28
6.1.2. Dimenzioniranje vratila.....	30
6.2. Izbor standardnih komponenti .....	32
6.2.1. Odabir reduktora/multiplikatora .....	32
6.2.2. Odabir i kontrolni proračun ležajeva .....	33
6.2.3. Odabir spojki.....	36
6.2.4. Odabir stezne ljuske .....	38
6.2.5. Odabir elektromotora za emuliranje otpora vožnje.....	38
7. ZAKLJUČAK.....	40
8. LITERATURA .....	41
9. PRILOZI.....	42

## POPIS SLIKA

Slika 1	Konfiguracije pogona na prednje kotače.....	2
Slika 2	Karakteristike okretnog momenta vozila s transmisijom sa stupnjevanim prijenosnim omjerima.....	3
Slika 3	Shematski prikaz suhe spojke.....	4
Slika 4	5 – stupanjski ručni mjenjač VW MQ.....	5
Slika 5	5 – stupanjski ručni mjenjač ZF S 5 – 31 .....	6
Slika 6	Prekid isporuke okretnog momenta kod AMT transmisija .....	7
Slika 7	Princip rada DCT transmisija.....	8
Slika 8	6 – stupanjski DCT mjenjač za putničke automobile VW DSG® .....	9
Slika 9	7 – stupanjski automatski mjenjač za putničke automobile Mercedes – Benz W7A 700.....	10
Slika 10	CVT mjenjač ZF Ecotronic CFT 30.....	11
Slika 11	Shematski prikaz opcije ugradnje A.....	13
Slika 12	Shematski prikaz opcije ugradnje B .....	14
Slika 13	Shematski prikaz opcije ugradnje C.....	15
Slika 14	Shematski prikaz opcije ugradnje D.....	17
Slika 15	Vrijednosti reduciranog momenta inercije za različite opcije ugradnje.....	18
Slika 16	Vrijednosti kutne brzine zamašnjaka za različite opcije ugradnje i različite brzine vožnje vozila.....	18
Slika 17	Skica diska.....	19
Slika 18	Vrijednosti potrebne mase diska za različite opcije ugradnje .....	20
Slika 19	Vrijednosti reduciranog momenta inercije za različite prijenosne omjere multiplikatora .....	20
Slika 20	Vrijednosti kutne brzine zamašnjaka za različite prijenosne omjere multiplikatora i različite brzine vožnje vozila.....	21
Slika 21	Vrijednosti potrebne mase diska za različite prijenosne omjere multiplikatora ...	21
Slika 22	Koncept 1 .....	23
Slika 23	Koncept 2 .....	24
Slika 24	Koncept 3 .....	25
Slika 25	Koncept 4 .....	26



---

Slika 26	Trodijelna izvedba diska .....	27
Slika 27	Naprezanja u disku .....	28
Slika 28	Raspodjela naprezanja u disku .....	29
Slika 29	Skica stupnjevanog vratila.....	31
Slika 30	Karakteristike ležaja 2206 E – 2RS1TN9 .....	34
Slika 31	Karakteristike ležaja 29412 E.....	35

**POPIS TABLICA**

Tablica 1	Usporedba karakteristika automobilskih automatiziranih transmisija .....	12
Tablica 2	Varijante parcijalnih rješenja.....	22
Tablica 3	Karakteristike reduktora KUZ 75A WN .....	33
Tablica 4	Izvadak iz kataloga spojki proizvođača R+W, model BKC.....	37
Tablica 5	Izvadak iz kataloga steznih ljuski proizvođača Spieth, model DSM .....	38
Tablica 6	Karakteristike servomotora 1FT6105.....	39

## **POPIS TEHNIČKE DOKUMENTACIJE**

Z – 2016 – 00	Zamašnjak
Z – 2016 – 09	Glavina donjeg ležaja
Z – 2016 – 09 – 01	Središnja ploča
Z – 2016 – 09 – 02	Glavina 3
Z – 2016 – 09 – 03	Cijev za motor
Z – 2016 – 09 – 04	Prirubnica motora
Z – 2016 – 09 – 05	Rebro za motor

## POPIS OZNAKA

Oznaka	Jedinica	Opis
$a_{max}$	m/s <sup>2</sup>	najveće ubrzanje vozila
$b_1$	-	faktor veličine strojnog dijela
$b_2$	-	faktor kvalitete površinske obrade
$C$	N	dinamička nosivost
$C_0$	N	statička nosivost
$c_2$	-	proračunski faktor
$d$	m	promjer diska
$d_v$	m	promjer vratila
$F_a$	N	aksijalno opterećenje
$F_r$	N	radijalno opterećenje
$G$	N	težina
$g$	m/s <sup>2</sup>	ubrzanje sile teže
$h$	m	visina diska
$i$	-	prijenosni omjer
$i_{FD}$	-	prijenosni omjer diferencijala
$i_i$	-	prijenosni omjer pojedinog stupnja prijenosa
$i_M$	-	prijenosni omjer multiplikatora
$i_{uk,max}$	-	najveći ukupni prijenosni omjer
$J$	kgm <sup>2</sup>	moment tromosti
$J_{red}$	kgm <sup>2</sup>	reducirani moment tromosti (inercije)
$M$	Nm	okretni moment
$M_{EM}$	Nm	moment elektromotora
$M_{max}$	Nm	vršni moment elektromotora
$m$	kg	masa
$m_v$	kg	masa vozila
$P_0$	N	ekvivalentno statičko opterećenje ležaja
$R$	m	radijus kotača vouila
$r$	m	radijus diska

$r_u$	m	unutarnji radijus diska
$r_v$	m	vanjski radijus diska
$S$	-	faktor sigurnosti
$S_{potr}$	-	potrebni faktor sigurnosti
$s_0$	-	statičkog sigurnosnog faktora primjene ležaja
$T$	Nm	moment torzije
$T_{AS}$	Nm	vršni okretni moment opterećenja spojke
$T_{KN}$	Nm	nazivni okretni moment spojke
$v$	m/s	brzina vozila
$W_t$	mm <sup>3</sup>	polarni moment otpora
$X$	-	proračunski koeficijent
$Y$	-	proračunski koeficijent
$\alpha_{max}$	°	najveći uspon ceste
$\beta_{kt}$	-	faktor zareznog djelovanja
$\nu$	-	Poissonov faktor
$\pi$	-	Ludolfov broj
$\rho$	kg/m <sup>3</sup>	gustoća čelika
$\sigma$	N/mm <sup>2</sup>	normalno naprezanje
$\sigma_{ekv}$	N/mm <sup>2</sup>	ekvivalentno naprezanje
$\sigma_{dop}$	N/mm <sup>2</sup>	dopušteno naprezanje
$\sigma_D$	N/mm <sup>2</sup>	dinamička čvrstoća (izdržljivost)
$\sigma_r$	N/mm <sup>2</sup>	radijalno naprezanje
$\sigma_\varphi$	N/mm <sup>2</sup>	cirkularno naprezanje
$\tau_t$	N/mm <sup>2</sup>	torzijsko naprezanje
$\tau_{tDN}$	N/mm <sup>2</sup>	torzijskaka čvrstoća kod naizmjeničnog opterećenja
$\omega$	1/s	kutna brzina diska

## **SAŽETAK**

Tema rada je oblikovanje i konstrukcijska razrada sustava zamašnjaka i elektromotora za emuliranje inercije vozila i otpora vožnje. Taj sustav spojit će se na ispitni postav na Fakultetu strojarstva i brodogradnje Sveučilišta u Zagrebu, koji služi za ispitivanje dinamike automobilskih suhih spojki te razvoj upravljanja transmisijama. U uvodnom dijelu dan je prikaz automobilskih transmisija. Nakon toga je provedena analiza mogućnosti ugradnje zamašnjaka na više pozicija u transmisiji te je odabrana najprikladnija. Potom je, razmatranjem više mogućih rješenja, generirano nekoliko koncepata zamašnjaka. Odabrana je optimalna varijanta te je izvršen proračun glavnih komponenti i izbor standardnih dijelova. Naposljetku je izrađen sklopni crtež sustava te radionički crteži, prema dogovoru s mentorom rada.

Ključne riječi: zamašnjak, inercija, vozilo, transmisija, konstruiranje

## **SUMMARY**

Subject of the final paper is design development of the flywheel and motor system for vehicle inertia and driving resistances emulation. This system will be connected to the test rig at Faculty of Mechanical Engineering and Naval Architecture at the University of Zareb, which is used for the characterization of the dry clutch dynamics and development of transmission control systems. Overview of the passenger car transmissions is given in the introduction. After that, the analysis of the flywheel multiple position installation is carried out, and the most appropriate position is selected. Afterwards, considering different possible solutions, several flywheel concepts are generated. The optimal variant is selected and the calculation of the main components and the selection of standard parts is carried out. Finally, assembly drawing of the system and manufacturing drawings, by appointment with mentor, are made.

Key words: flywheel, inertia, vehicle, transmission, design

## 1. UVOD

### 1.1. Opis zadatka

Zadatak ovog rada je razviti i konstrukcijski oblikovati sustav zamašnjaka i elektromotora koji će poslužiti u svrhu emuliranja inercije vozila i otpora vožnje. Na taj će se način postojeći ispitni postav za ispitivanje dinamike automobilskih suhih spojki te razvoja upravljanja transmisijama na Fakultetu strojarstva i brodogradnje Sveučilišta u Zagrebu približiti realnim uvjetima korištenja spojki i transmisija tijekom vožnje.

Naime, u sadašnjem ispitnom postavu izlaz spojke pričvršćen je za nepomično postolje te mu je tako onemogućena rotacija, dok je ulaz spojke spojen je na električni servomotor koji služi kao pogon, a predstavlja zamjenu za motor s unutarnjim izgaranjem, koji je pogon u stvarnoj eksploataciji ovih spojki. Ova ispitivanja izvode se na spojkama i transmisijama koje se ugrađuju u automobile gradske klase s prednjim pogonom proizvođača Ford. U skladu s tim je i raspon zadanih parametara ovog zadatka:

- masa vozila:  $m_v = 1500 \text{ kg}$
- brzina vozila:  $v = \text{do } 200 \frac{\text{km}}{\text{h}}$
- ubrzanje vozila:  $a_{max} = 0 \text{ do } 100 \frac{\text{km}}{\text{h}}$  za 7 s
- najveći uspon ceste:  $\alpha_{max} = 15 \%$ .

Potrebno je analizirati mogućnosti ugradnje zamašnjaka na različite pozicije u transmisiji kako bi se odabralo najprikladnije i tehnički izvedivo rješenje. Također je važno paziti na odnos mase i dimenzija sustava te raspona radnih parametara koji su u opsegu emuliranja sustava.

### 1.2. Pregled transmisija putničkih vozila s prednjim pogonom

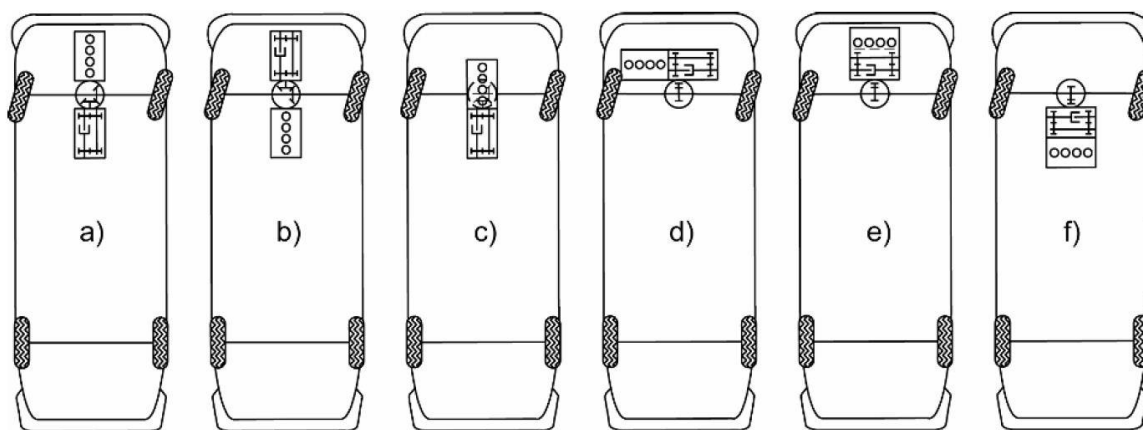
Današnji osobni automobili, posebice automobili gradske klase, uglavnom koriste pogon na prednje kotače, a postoji više razloga za to. Odabir prednjeg pogona za automobile gradske klase najviše je opravdan činjenicom da je takav pogonski sustav vrlo kompaktan i nije mu potreban veliki prostor za ugradnju. Uz to, može se ugrađivati kao jedan set (motor + spojka + mjenjač + diferencijal + poluosovine), što bitno olakšava i ubrzava montažu.



Automobili s prednjim pogonom nemaju pogonsko vratilo postavljeno longitudinalno od prednjeg kraja prema stražnjem kao automobili sa stražnjim pogonom pa stoga imaju niže težište te veću stabilnost u zavojima. Prednost prednjeg pogona javlja se također prilikom kočenja, kada se težište automobila pomiče prema naprijed. U toj situaciji raste normalna sila prednjih kotača na podlogu i posljedično raste sila trenja. Zbog porasta sile trenja na pogonskim kotačima, poboljšava se upravljanje vozilom.

Postoji nekoliko mogućih konfiguracija pogonskog sustava i njegovih komponenti u automobilima s prednjim pogonom, a prikazane su na slici 1:

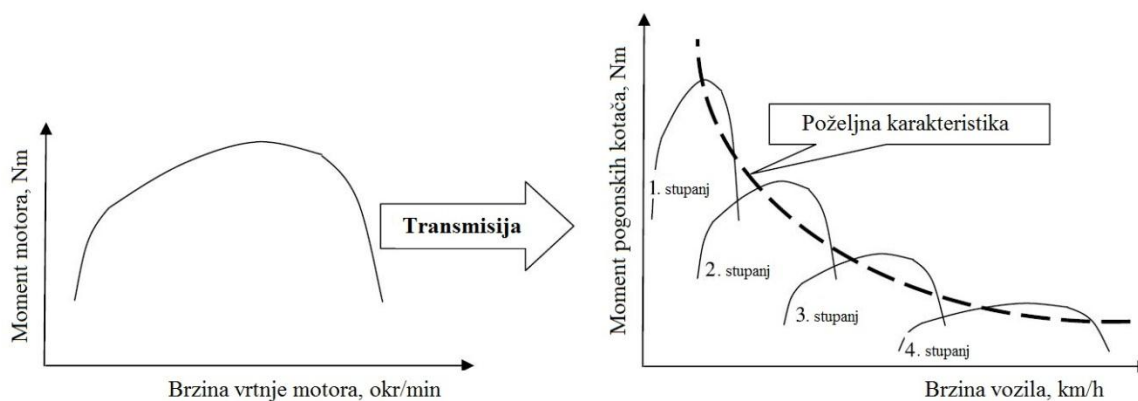
- longitudinalno postavljen motor ispred osovine s longitudinalnim mjenjačem
- longitudinalno postavljen motor iza osovine s longitudinalnim mjenjačem
- longitudinalno postavljen motor iznad osovine s longitudinalnim mjenjačem
- transverzalno postavljen motor pokraj mjenjača
- transverzalno postavljen motor iznad mjenjača
- transverzalno postavljen motor iza mjenjača.



**Slika 1 Konfiguracije pogona na prednje kotače**

Kao što se vidi na slici 1, transmisija (mjenjač + diferencijal + poluosovine) je posredni član između motora i pogonskih kotača automobila. Njena uloga je prijenos snage od motora do pogonskih kotača vozila uz prilagođavanje dostupnog okretnog momenta i brzine vrtnje motora na traženi moment i brzinu vrtnje kotača vozila u određenom trenutku. Transmisija

također omogućuje vožnju u velikom rasponu brzina vozila uz usko područje brzina vrtnje motora te rad motora što bliže optimalnoj točki. Ovaj učinak transmisije prikazan je na slici 2.



**Slika 2** Karakteristike okretnog momenta vozila s transmisijom sa stupnjevanim prijenosnim omjerima

Konstruktivnom izvedbom i upravljanjem transmisijom može se značajno utjecati na sljedeće karakteristike vozila, koji su ujedno i glavni kriteriji za optimizaciju transmisija:

- performanse vozila
- potrošnja goriva
- štetne emisije
- komfor u vožnji.

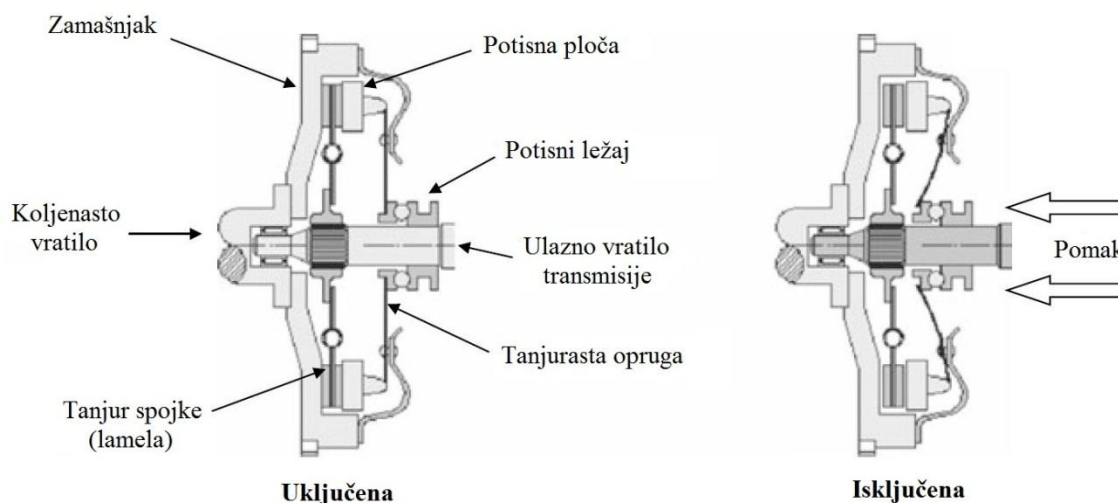
Transmisije putničkih automobila razvrstavaju se u sljedeće konstrukcijske izvedbe:

- ručne transmisije (MT, eng. *Manual Transmissions*)
- automatizirane ručne transmisije (AMT, eng. *Automated Manual Transmissions*)
- transmisije s dvostrukom spojkom (DCT, eng. *Dual Clutch Transmissions*)
- automatske transmisije (AT, eng. *Automatic Transmissions*)
- transmisije s kontinuiranom promjenom prijenosnog omjera (CVT, eng. *Continuously Variable Transmissions*).

Kako bi transmisija mogla funkcionirati, nužna je ugradnja spojke između motora i transmisije. Spojka je u kontekstu prijenosnog sustava vozila sklop koji služi za spajanje i razdvajanje koljenastog vratila motora i ulaznog vratila mjenjača. Prekid prijenosa snage s motora na mjenjač potreban je kada motor radi, a vozilo miruje te prilikom izmjene stupnjeva prijenosa. Kod spojki koje nalaze primjenu u vozilima razlikuju se tarne spojke i hidrodinamičke spojke (pretvarači okretnog momenta).

### 1.2.1. Ručne transmisije (MT)

Ručne transmisije putničkih automobila obuhvaćaju sve one transmisije kod kojih proces izmjene stupnjeva prijenosa i proces uključivanja i isključivanja spojke izvodi vozač. Sve transmisije ovog tipa su zupčaničke. U vozila s ručnim transmisijama uglavnom se ugrađuju suhe tarne spojke. Glavna razlika između uljnih i suhih tarnih spojki je ta što su lamele uljnih spojki uronjene u ulje, prvenstveno zbog hlađenja. Oba tipa tarnih spojki dolaze u izvedbi s jednom ili više lamela. Uljne spojke karakterizira mala masa, mali moment inercije, mali prostor potreban za ugradnju te veliki kapacitet prenosivog okretnog momenta. Suhe spojke imaju veliku efikasnost i dug vijek trajanja. Na slici 3 shematski je prikazana suha spojka.



Slika 3 Shematski prikaz suhe spojke

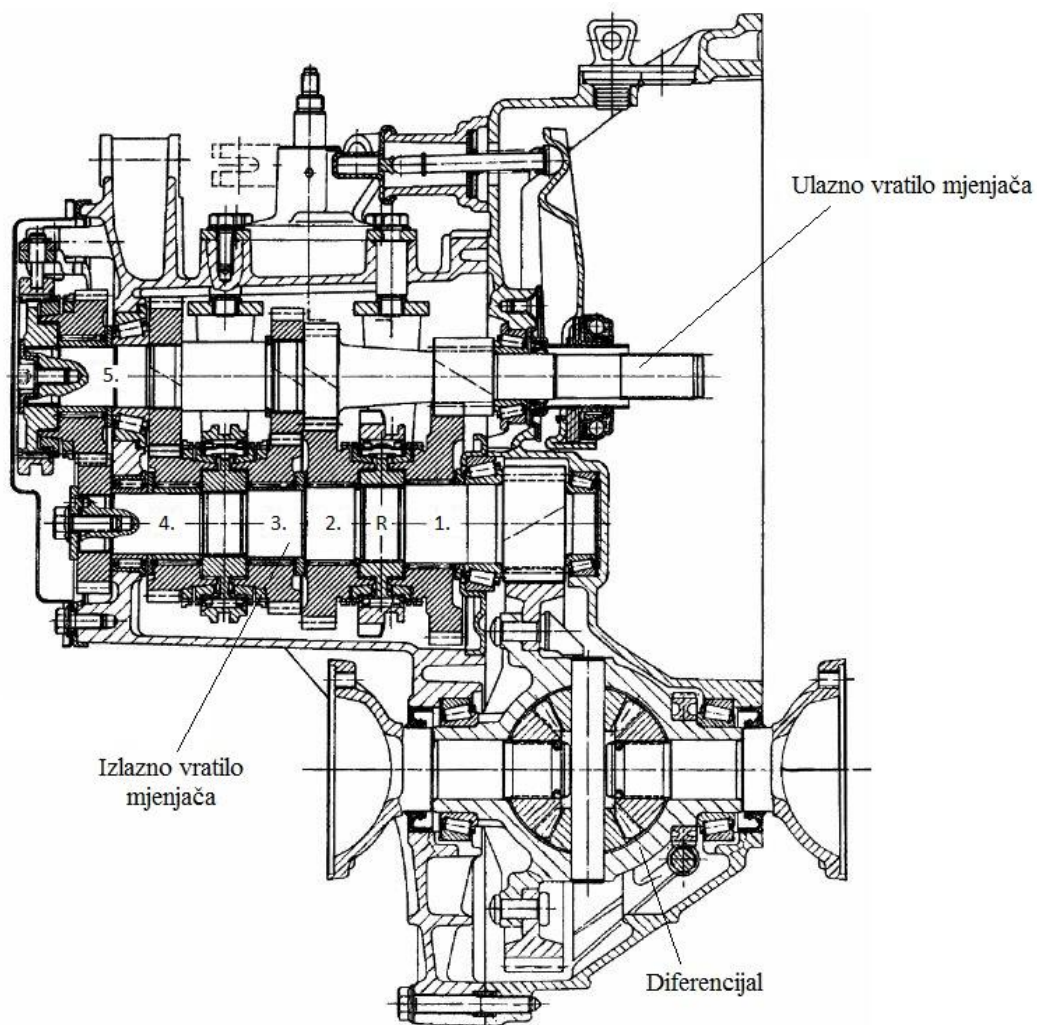
Glavni dijelovi suhe spojke su: kućište, potisna ploča, tanjur spojke s oprugama (lamela), tarne obloge, tanjurasta opruga, potisni ležaj te mehanizam za otpuštanje.

Prema broju faza, ručne transmisije mogu se podijeliti u dvije kategorije:

- jednofazne transmisije s 4 do 6 stupnjeva prijenosa
- dvofazne (koaksijalne) transmisije s međuvratilom s 4 do 6 stupnjeva prijenosa.

Pod fazom se u ovom kontekstu podrazumijeva prijenos snage s jednog vratila transmisije na drugo.

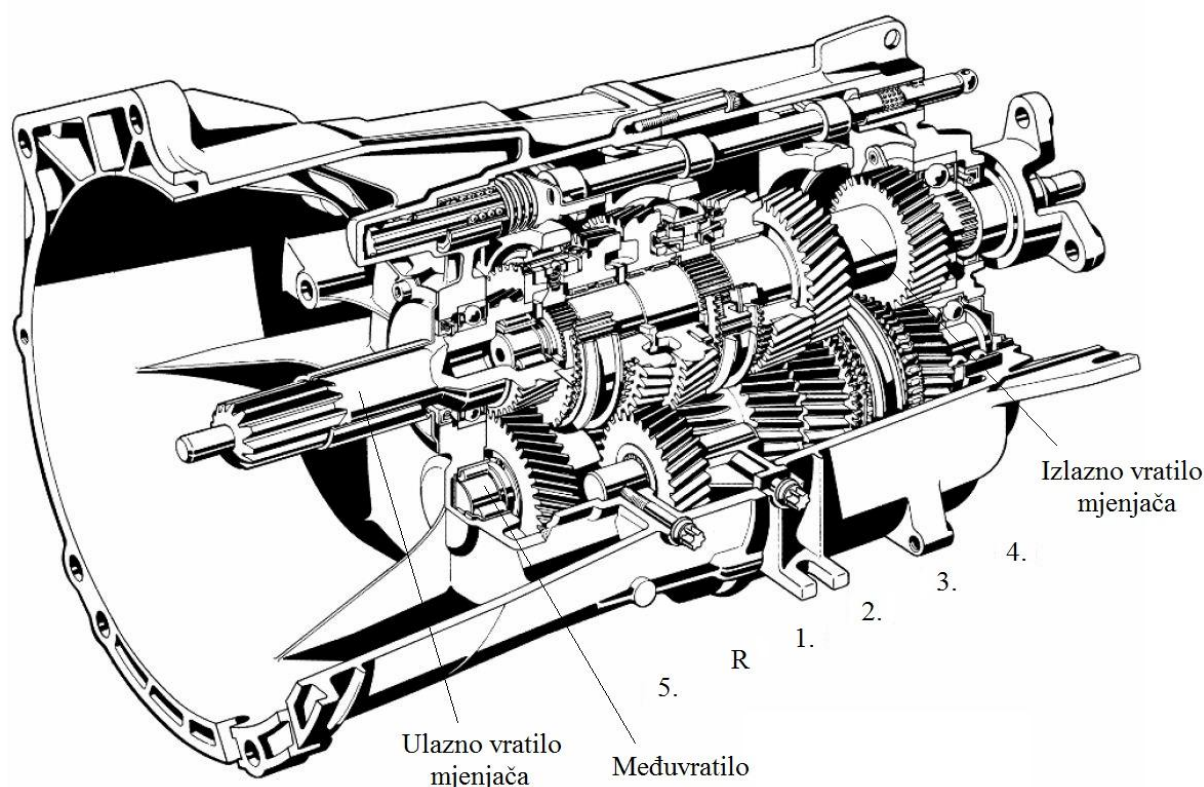
Jednofazne transmisije primjenjuju se u putničkim automobilima s prednjim pogonom i motorom smještenim srijeda. Kod ovog tipa transmisija, diferencijal je obično integriran u kućište mjenjača, a primjer ovakve transmisije prikazan je na slici 4.



**Slika 4** 5 – stupanjski ručni mjenjač VW MQ

Ovakva izvedba je kompaktna i smanjuje potreban prostor za ugradnju pogonskog sklopa te uklanja potrebu za pogonskim vratilom. Glavna prednost je mogućnost prethodnog sklapanja cijelog pogonskog sklopa uključujući motor te njegove ugradnje u vozilo kao jednog paketa.

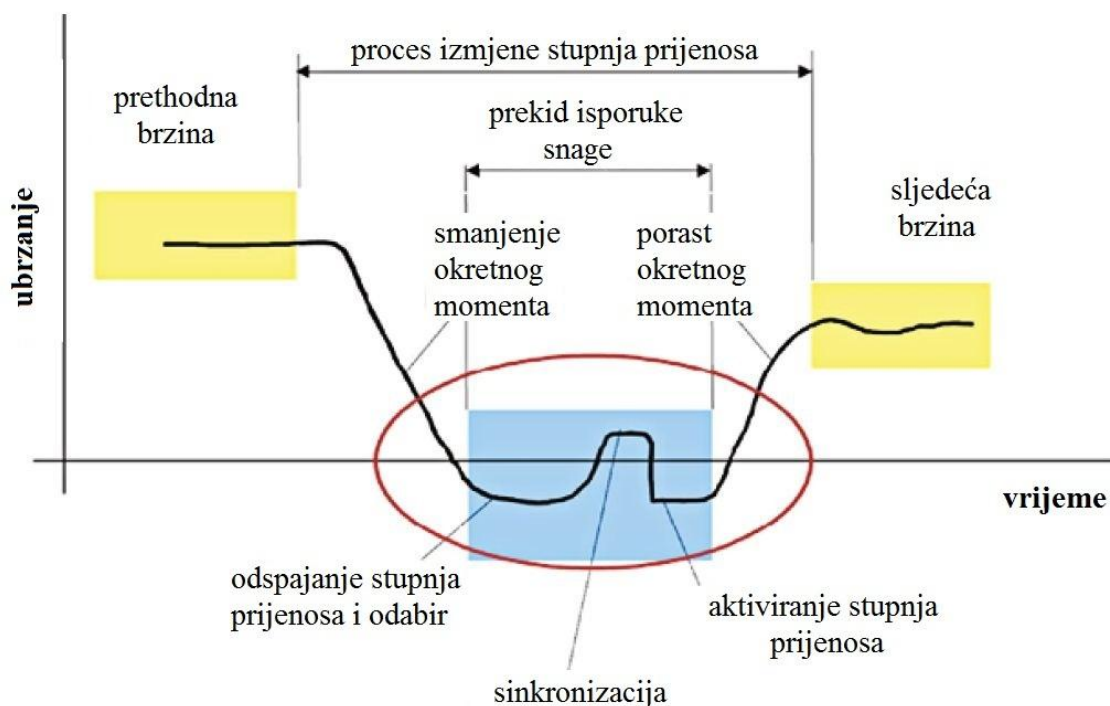
Dvofazne transmisije primjenjuju se kod automobilima sa standardnim pogonom, tj. kod automobila s pogonom na stražnje kotače i motorom smještenim sprijeda. Prednost ove izvedbe je ta što se češće korišteni zučanici trećeg i četvrtog stupnja prijenosa nalaze blizu ležaja, zbog čega oni rade tiše. Kako se ove transmisije uglavnom prirubnički spajaju izravno na motor, nemaju integriran diferencijal, a s poluosovinama su povezane pogonskim vratilom. Primjer ovog tipa transmisije prikazan je na slici 5. Izuzetak su dvofazne transmisije postavljene na stražnju osovину automobila s motorom smještenim sprijeda, kako bi se postigla ravnomjernija raspodjela mase. Kod takvih konfiguracija, diferencijal je integriran u kućište mjenjača.



Slika 5 5 – stupanjski ručni mjenjač ZF S 5 – 31

### 1.2.2. Automatizirane ručne transmisije (AMT)

Automatizirane ručne transmisije su ručne transmisije kod kojih su automatizirane izmjene stupnjeva prijenosa i upravljanje spojkom, primjenom sustava pokretača (eng. *actuators*). Pokretači mogu biti elektromehanički ili elektrohidraulički, a kontrolne signale primaju preko polugica za izmjenu brzina na upravljaču ili ručice mjenjača. U slučaju potpuno automatiziranog rada, njihovim radom upravlja kontrolna jedinica transmisije (TCU, eng. *Transmission Control Unit*). Ove transmisije kombiniraju visoku učinkovitost ručnih transmisija s lakoćom upravljanja potpuno automatiziranim transmisijama. Međutim, ugodnost vožnje pri izmjeni brzina je smanjena u odnosu na automatske transmisije zbog postojanja prekida isporuke snage na pogonske kotače, što je prikazano dijagramom na slici 6.



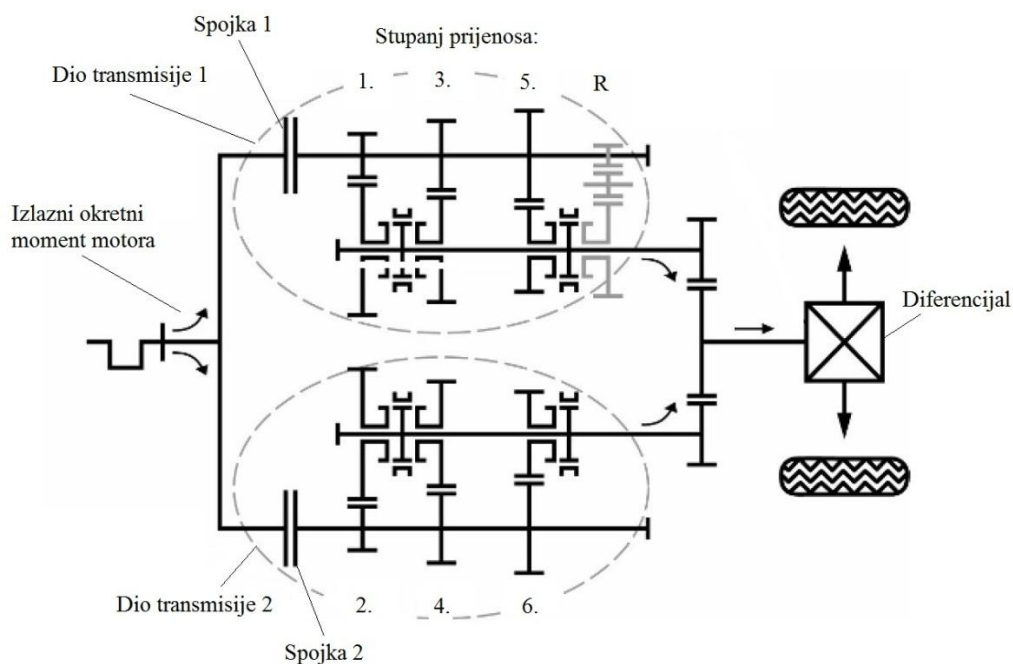
**Slika 6** Prekid isporuke okretnog momenta kod AMT transmisija

Elektromehanički pokretači uglavnom se koriste za manje transmisije nižih cijena koje imaju ograničenje maksimalnog okretnog momenta od 250 Nm. Elektrohidraulički sustavi imaju određene prednosti u pogledu najvećih mogućih sila za izmjenu stupnjeva prijenosa te kraćeg

vremena izmjene, ali imaju višu cijenu. AMT transmisije zbog svojih su karakteristika prikladne za ugradnju u male gradske i sportske automobile.

### 1.2.3. Transmisije s dvostrukom spojkom (DCT)

Ovaj tip transmisije koristi dvije odvojene spojke, jednu za parne, a drugu za neparne stupnjeve prijenosa. Zapravo se može promatrati kao dvije odvojene ručne transmisije, kako je prikazano na slici 7.



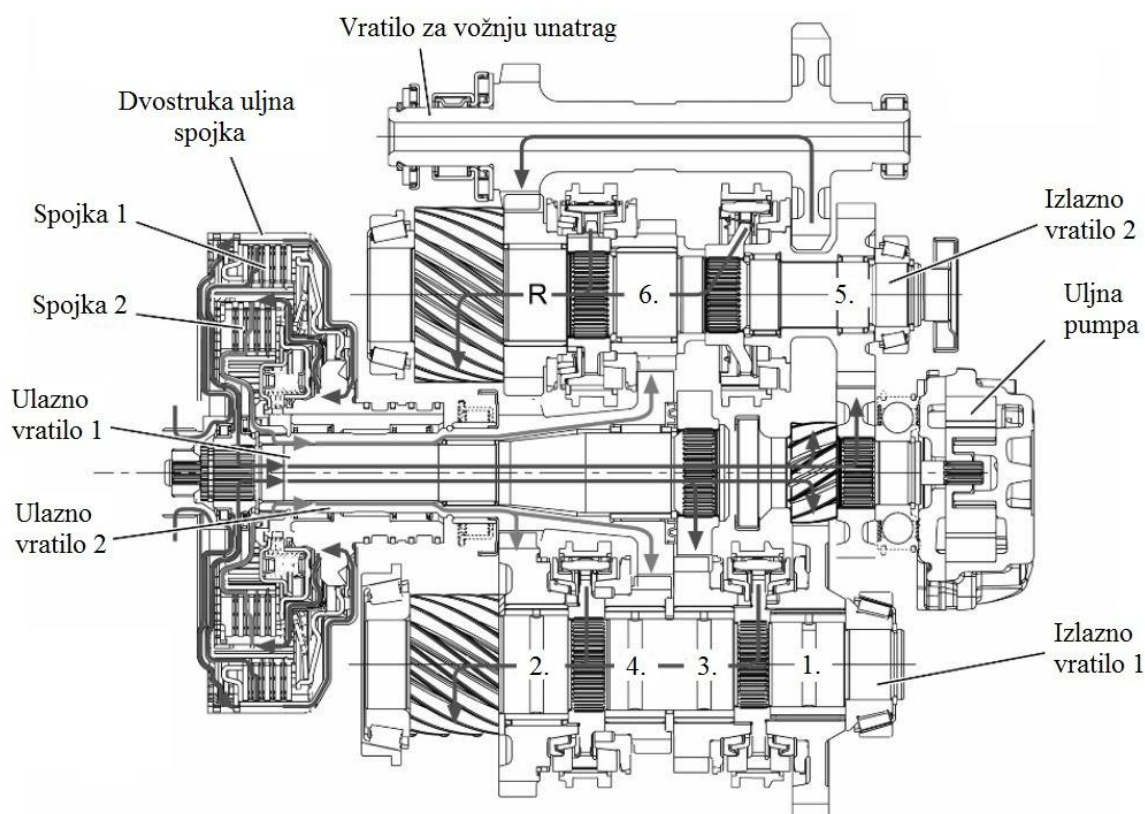
**Slika 7** Princip rada DCT transmisija

Kod stvarnih izvedbi, dva dijela transmisije ne stoje jedan pokraj drugoga kao na slici iznad, nego su s ciljem uštede prostora uklopljeni jedan u drugoga i smješteni u jedno kućište. Ulazno vratilo jednog dijela transmisije zbog toga se izrađuje kao šuplje.

Dok automobil vozi koristeći jedan dio transmisije, kontrolna jedinica već odabire sljedeću brzinu na drugom dijelu transmisije. Na taj se način proces izmjene stupnjeva prijenosa ostvaruje prebacivanjem prijenosa okretnog momenta s jedne spojke na drugu. DCT transmisije zbog toga ne samo da zadržavaju visoku učinkovitost i brz odziv ručnih

transmisija, nego i eliminiraju prekid isporuke okretnog momenta karakterističan za ručne (MT) i automatizirane ručne transmisije (AMT).

Kod DCT transmisija koriste se dva osnovna tipa spojki: uljne spojke s više lamela i suhe spojke s jednom lamelom. Korištenje suhih spojki, zbog manjih gubitaka u odnosu na uljne spojke, omogućuje postizanje veće učinkovitosti transmisije, ali su vrijednosti prenosivog okretnog momenta niže. Primjer DCT transmisije s uljnom spojkom prikazan je na slici 8.



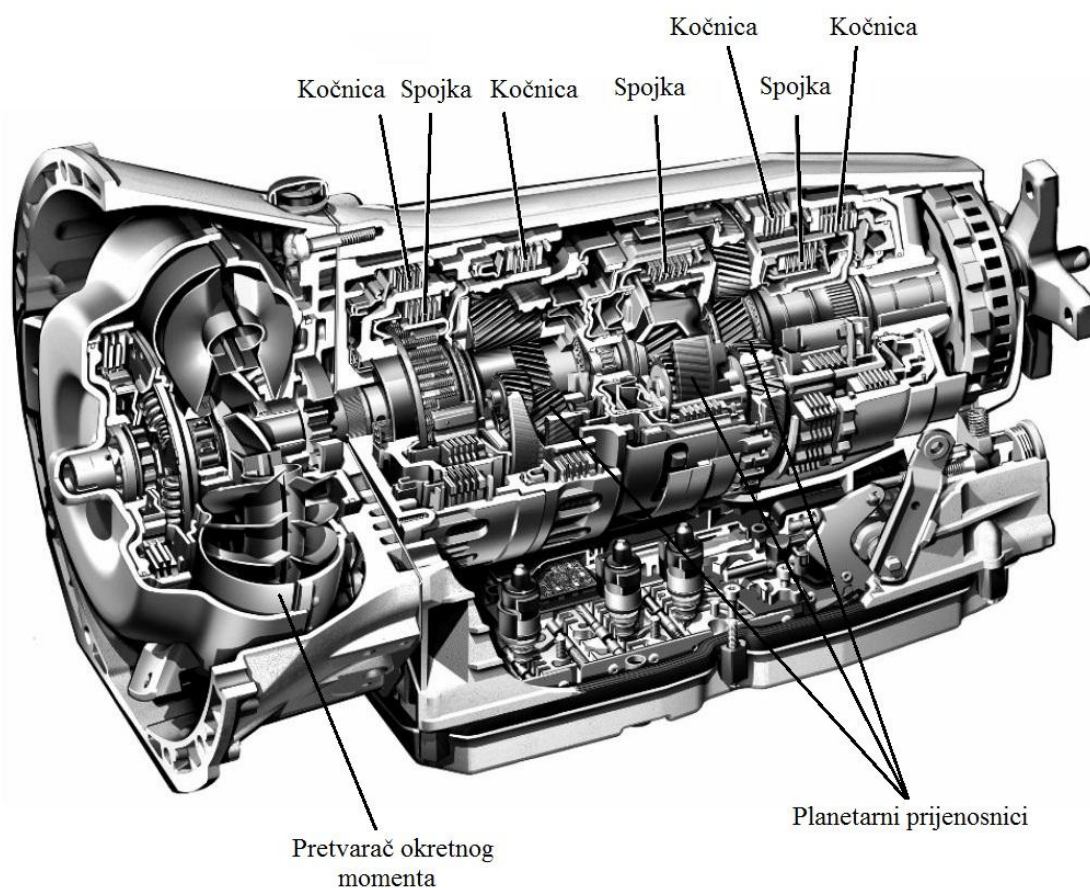
Slika 8 6 – stupanjski DCT mjenjač za putničke automobile VW DSG®

#### 1.2.4. Automatske transmisije (AT)

Najčešći tip hidraulične automatske transmisije (AT) koji se danas ugrađuje u putničke automobile sadrži hidrodinamički pretvarač okretnog momenta i planetarni prijenosnik kako bi se ostvarilo više prijenosnih omjera. Pretvarač okretnog momenta hidraulički spaja motor s



transmisijom, a sastoji se od pumpe, turbine i statora (reakcijskog člana). Ove transmisije obično sadrže dva do četiri planetarna prijenosnika, a svaki se od njih sastoji od sunčanog zupčanika, ručice (nosača planetarnih zupčanika) te planetarnih zupčanika. Planetarni prijenosnici spojeni su hidrauličnim spojkaama ili kočnicama. Njihovim uključivanjem i isključivanjem određeni se članovi planetarnih prijenosnika fiksiraju, dok je ostalima rotacija omogućena. Na taj se način, izmjenom članova koji se fiksiraju, ostvaruju različiti stupnjevi prijenosa. Na slici 9 prikazan je primjer automatske transmisije.

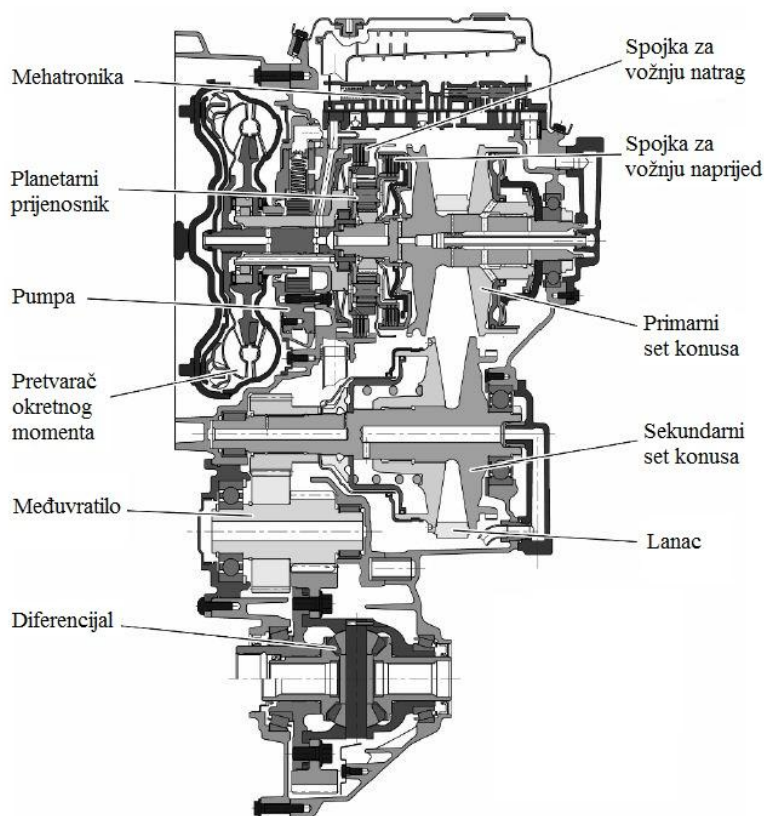


**Slika 9** 7 – stupanjski automatski mjenjač za putničke automobile Mercedes – Benz W7A 700

Glavne prednosti AT transmisija su ugrađena izmjena stupnjeva prijenosa i udobna vožnja. Nedostaci su relativno spor odziv u usporedbi s ručnim transmisijama, niska učinkovitost zbog hidrauličkih gubitaka, složena konstrukcija te visoki troškovi održavanja.

### 1.2.5. Transmisije s kontinuiranom promjenom prijenosnog omjera (CVT)

CVT transmisije su sustavi transmisija čiji se rad temelji na principu varijabilnog remenskog prijenosa. Za razliku od svih prethodno izloženih transmisija, koje imaju stupnjevane prijenosne omjere, tj. stupnjeve prijenosa, kod CVT transmisija moguće je postići bilo koji prijenosni omjer između dviju graničnih vrijednosti koje su ograničene konstrukcijom transmisije. Zbog takve fleksibilnosti ovih transmisija omogućeno je bolje korištenje snage motora, odnosno motor može raditi u idealnoj radnoj točki s obzirom na potrošnju goriva ili performanse, ovisno o želji vozača. CVT transmisije se zbog ograničenja na raspon prijenosnog omjera, a time i najvećih brzina vozila, pretežno ugrađuju u vozila niskih i srednjih snaga. Kod svih mehaničkih CV transmisija okretni moment prenosi se trenjem pa im je stoga učinkovitost niža nego kod zupčaničkih. U ovu kategoriju spadaju dva tipa transmisija: konusna i toroidalna CV transmisija. Toroidalne transmisije mogu prenositi veći okretni moment, ali se u masovnoj proizvodnji automobila gotovo isključivo koriste konusne transmisije, a jedna od njih prikazana je na slici 10.



Slika 10 CVT mjenjač ZF Ecotronic CFT 30

Središnja komponenta konusnih CV transmisija je varijator, koji se sastoji od dva seta konusnih diskova te lanca. Lanac prolazi između dva para aksijalno pomičnih konusnih diskova, čijim se aksijalnim pomicanjem regulira dodirni promjer lanca i na taj se način ostvaruju različiti prijenosni omjeri.

### 1.2.6. Usporedba transmisija

Usporedba karakteristika svih prethodno izloženih, automatiziranih transmisija dana je u tablici 1.

**Tablica 1 Usporedba karakteristika automobilskih automatiziranih transmisija**

	6 – stupanjski AMT	6 – stupanjski DCT	6 – stupanjski AT	CVT
Efikasnost potrošnje goriva	++	+	0	-
Cijena	++	+	0	-
Troškovi održavanja	-	++	++	-
Omjer mase i dimenzija	++	++	+	-
Kvaliteta polaska	-	++	++	++
Kapacitet okretnog momenta	++	++	++	-
Kvaliteta izmjene stupnjeva prijenosa	--	+	+	++
Odziv	+	++	0	0
Sigurnost	+	+	+	+

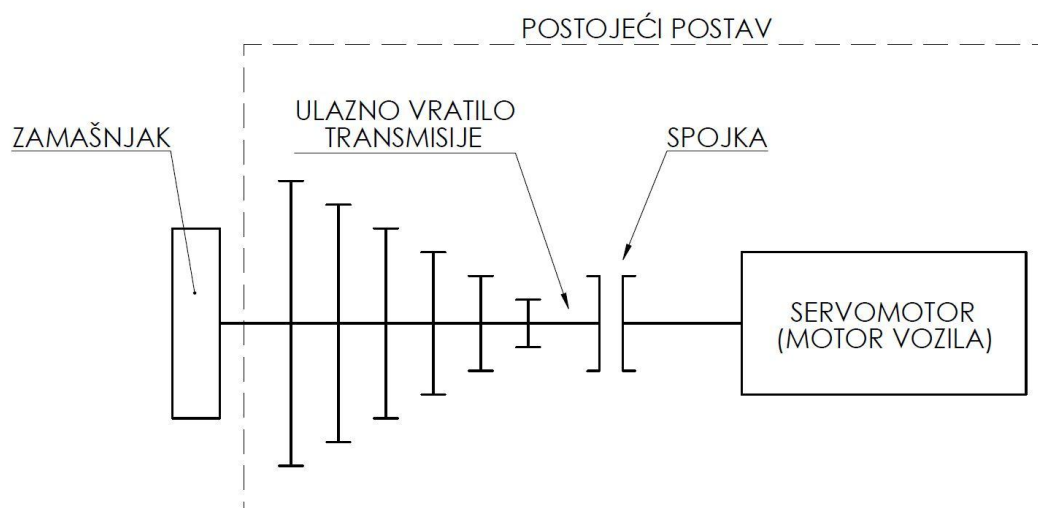
Procjenjuje se da će AT transmisije u bliskoj budućnosti zauzimati najveći tržišni udio, a DCT transmisije bi trebale imati najbrži porast tržišnog udjela. I kod jednih i kod drugih promjene stupnjeva prijenosa ostvaruju se uključivanjem jedne, a isključivanjem druge spojke. Takav princip izmjene stupnjeva prijenosa značajno smanjuje mehaničku složenost transmisija i povećava fleksibilnost kontrole. Međutim, da bi se ostvario robustan rad ovih transmisija, proces izmjene stupnjeva prijenosa zahtijeva preciznu kontrolu.

## 2. ANALIZA MOGUĆNOSTI UGRADNJE ZAMAŠNJAKA NA RAZLIČITE POZICIJE U TRANSMISIJI

Kako na ispitnom postavu postoji teoretski više mjesta na kojima bi se mogao ugraditi zamašnjak, u nastavku će se razmotriti moguće opcije.

### 2.1. OPCIJA A – Zamašnjak na ulaznom vratilu mjenjača

Prva opcija ugradnje zamašnjaka je na mjestu spojke, odnosno ugradnja na ulazno vratilo mjenjača, kako prikazuje slika 11.



Slika 11 Shematski prikaz opcije ugradnje A

Ova je izvedba najjednostavnija i potrebna masa zamašnjaka je najmanja. Međutim, postoje određeni nedostaci, a to su: loše emuliranje realnih uvjeta rada (nisu obuhvaćeni mjenjač, diferencijal i poluvratila) te otežano spajanje na ulazno vratilo mjenjača, budući da to pri proizvodnji nije predviđeno.

Reducirani moment inercije na ulazno vratilo mjenjača izračunava se pomoću izraza:

$$J_{red} = m_v \cdot \left( \frac{R}{i_i \cdot i_{FD}} \right)^2 \quad (2.1)$$

gdje je:

$m_v = 1550 \text{ kg}$  – najveća masa vozila, prema [3]

$R = 0,326 \text{ m}$  – radijus kotača vozila, prema [3]

$i_i$  – prijenosni omjer pojedinog stupnja prijenosa, prema [3]

$i_{FD} = 3,5451$  – prijenosni omjer diferencijala, prema [3].

Brzina vrtnje zamašnjaka na ulaznom vratilu mjenjača, ovisno o brzini vožnje vozila, izračunava se pomoću izraza:

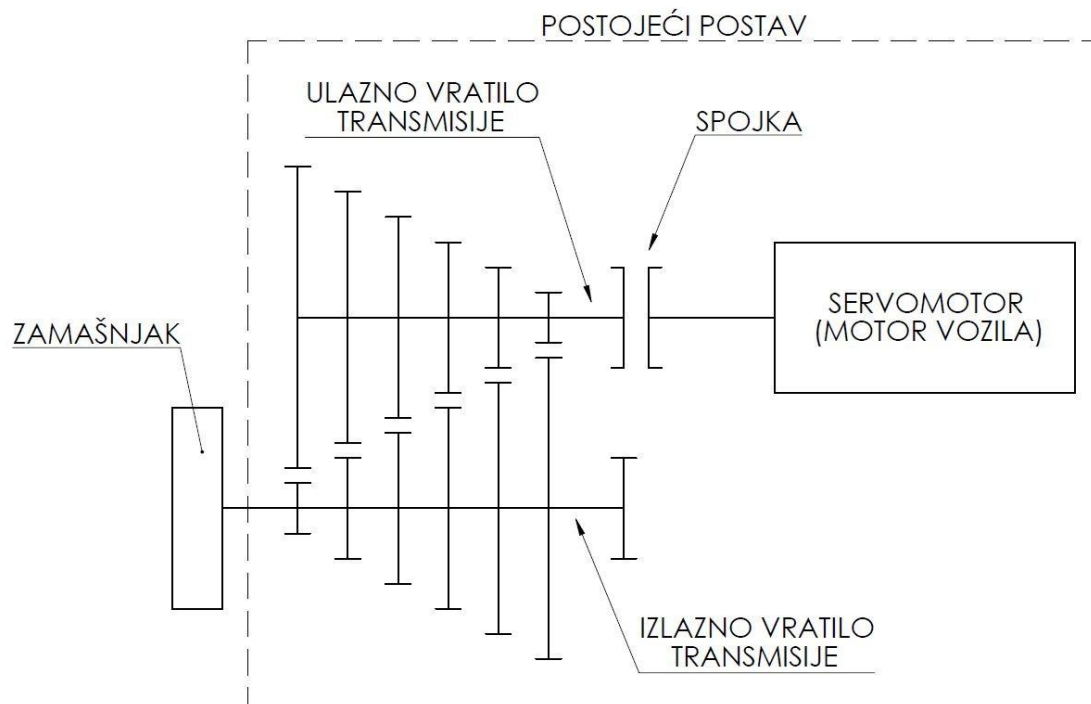
$$\omega = \frac{v_v}{R} \cdot i_i \cdot i_{FD} \quad (2.2)$$

gdje je:

$v_v$  – brzina vožnje vozila.

## 2.2. OPCIJA B – Zamašnjak na izlaznom vratilu mjenjača

Druga opcija je smještaj zamašnjaka na izlazno vratilo mjenjača, prema slici 12.



Slika 12 Shematski prikaz opcije ugradnje B

Kod ove izvedbe prednost je obuhvaćanje stupnjeva prijenosa mjenjača, ali ipak ne daje realnu sliku eksploatacije spojke jer nisu obuhvaćeni svi elementi prijenosa snage. Kao i kod prethodnog rješenja, problem predstavlja tehnička izvedivost, odnosno spajanje na izlazno vratilo mjenjača.

Reducirani moment inercije na izlazno vratilo mjenjača izračunava se pomoću izraza:

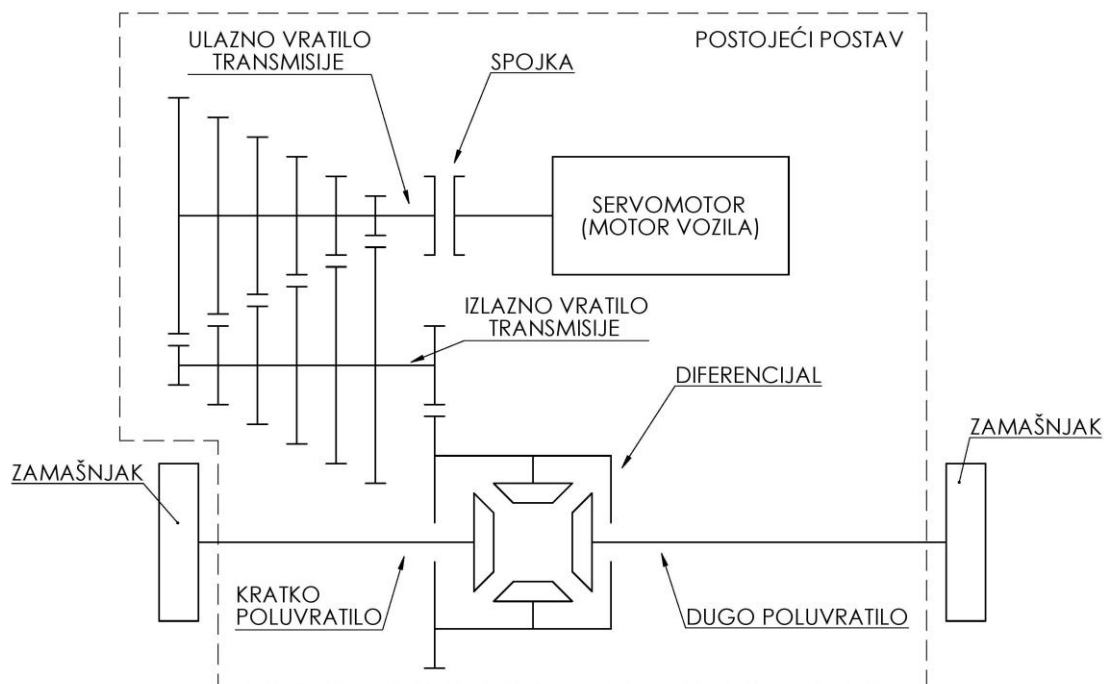
$$J_{red} = m_v \cdot \left(\frac{R}{i_{FD}}\right)^2. \quad (2.3)$$

Brzina vrtnje zamašnjaka na izlaznom vratilu mjenjača, ovisno o brzini vožnje vozila, izračunava se pomoću izraza:

$$\omega = \frac{v_v}{R} \cdot i_{FD}. \quad (2.4)$$

### 2.3. OPCIJA C – Zamašnjaci na mjestu kotača

Treća opcija je smještaj zamašnjaka na mjesto kotača, odnosno spajanje na poluvratila, kako je prikazano na slici 13.



Slika 13 Shematski prikaz opcije ugradnje C

Ovakav smještaj zamašnjaka prikladan je jer obuhvaća sve elemente prijenosa snage kod vozila (mjenjač, diferencijal, poluvratila), pruža veće mogućnosti mjerenja i spajanje na poluvratila je relativno jednostavno. Problem ove izvedbe je velika potrebna masa zamašnjaka zbog toga što se masa vozila  $m_v$  na os kotača reducira samo preko radijusa kotača  $R$ .

Reducirani moment inercije na mjesto kotača (poluvratilo) izračunava se pomoću izraza:

$$J_{red} = m_v \cdot R^2. \quad (2.5)$$

Brzina vrtnje zamašnjaka na mjestu kotača (poluvratilu), ovisno o brzini vožnje vozila, izračunava se pomoću izraza:

$$\omega = \frac{v_v}{R}. \quad (2.6)$$

## 2.4. OPCIJA D – Zamašnjaci na mjestu kotača s multiplikatorima

Kako bi se riješio glavni prolem prethodne izvedbe, velika potrebna masa zamašnjaka, dodaju se multiplikatori na poluvratila ispred zamašnjaka, kako je prikazano na slici 14. Primjenom multiplikatora podiže se brzina vrtnje zamašnjaka, čime se, za istu kinetičku energiju, omogućava smanjenje njegove mase, tj. reducirana masa vozila računa se pomoću izraza:

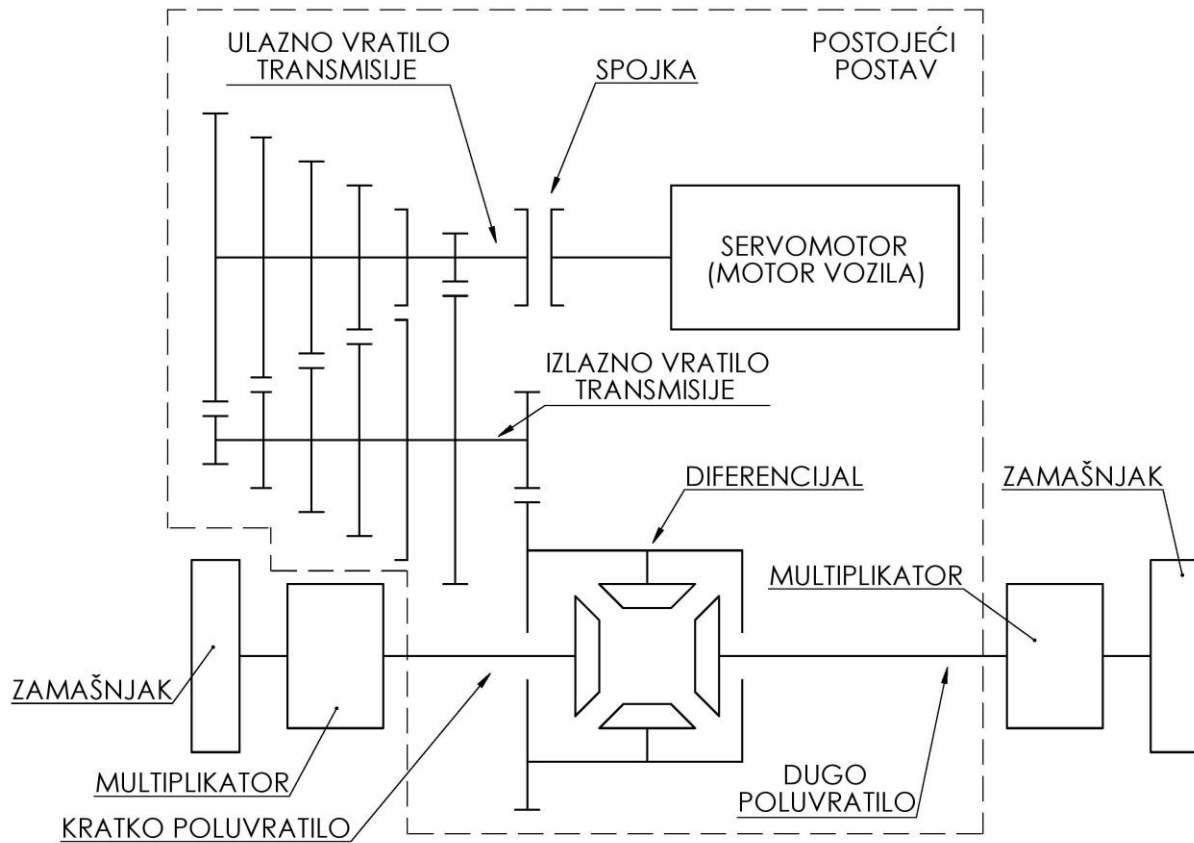
$$J_{red} = m_v \cdot R^2 \cdot \left(\frac{1}{i_M}\right)^2 \quad (2.7)$$

gdje je:

$i_M$  – prijenosni omjer multiplikatora.

Brzina vrtnje zamašnjaka na mjestu kotača (poluvratilu) s multiplikatorom, ovisno o brzini vožnje vozila, izračunava se pomoću izraza:

$$\omega = \frac{v_y}{R} \cdot i_M. \quad (2.8)$$



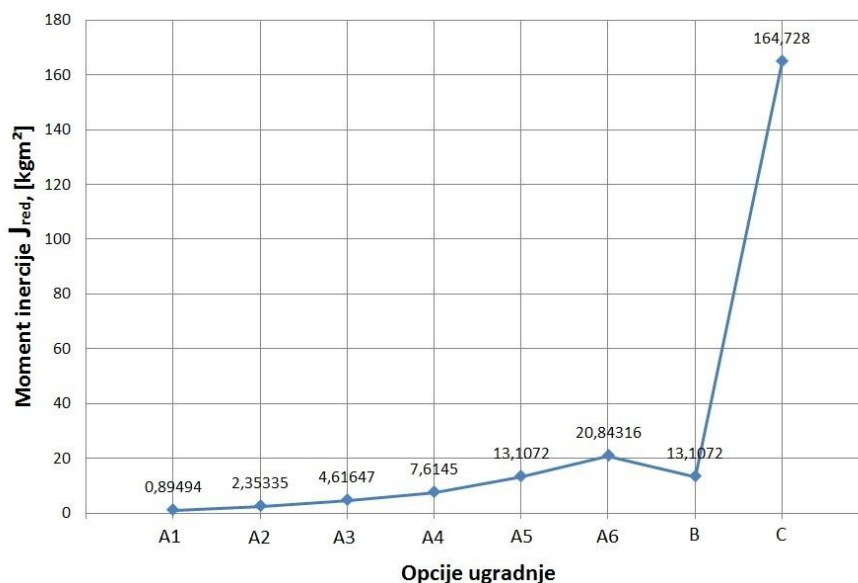
**Slika 14** Shematski prikaz opcije ugradnje D

Odabirom adekvatnog prijenosnog omjera multiplikatora ostvaruje se smanjenje inercije, odnosno mase zamašnjaka uz zadržavanje brzina vrtnje unutar dopuštenih granica za ležajeve.

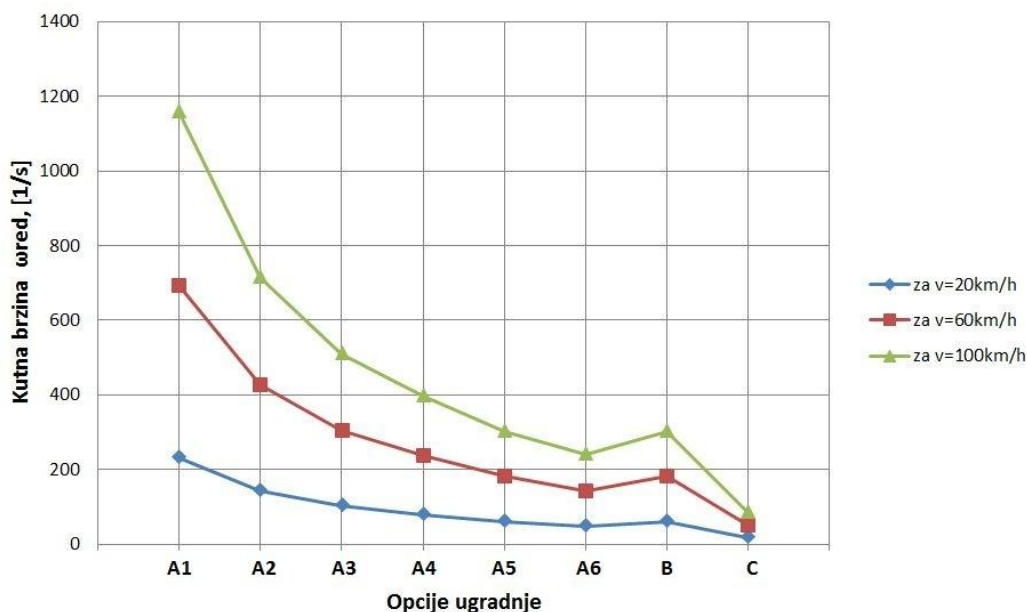


### 3. ODABIR POZICIJE UGRADNJE ZAMAŠNJAKA

Uvrštavanjem zadanih vrijednosti u izraze (2.1) – (2.8), dobivaju se vrijednosti reduciranog momenta i brzine vrtnje zamašnjaka za pojedine pozicije ugradnje, a prikazane su u danim dijagramima. Oznake A1 do A6 označavaju opciju ugradnje A kroz svih šest stupnjeva prijenosa transmisije.



Slika 15 Vrijednosti reduciranog momenta inercije za različite opcije ugradnje

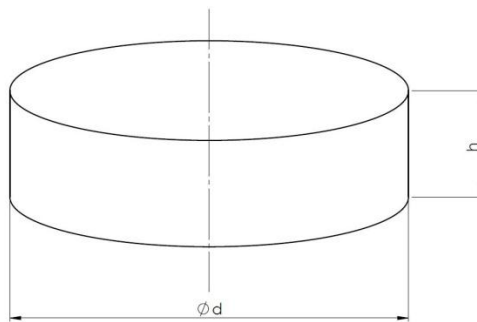


Slika 16 Vrijednosti kutne brzine zamašnjaka za različite opcije ugradnje i različite brzine vožnje vozila

Potrebno je iz dobivenih vrijednosti momenata inercije izračunati potrebne mase zamašnjaka.

Moment inercije punog diska izračunava se iz izraza:

$$J = m \cdot \frac{r^2}{2} = \frac{d^2 \cdot \pi \cdot h \cdot \rho}{4} \cdot \frac{d^2}{4} \cdot \frac{1}{2} = \frac{d^4 \cdot \pi \cdot h \cdot \rho}{32} \quad (3.1)$$



Slika 17 Skica diska

gdje je:

$d$  – promjer diska

$h$  – visina diska

$\rho = 7850 \frac{\text{kg}}{\text{m}^3}$  – gustoća čelika.

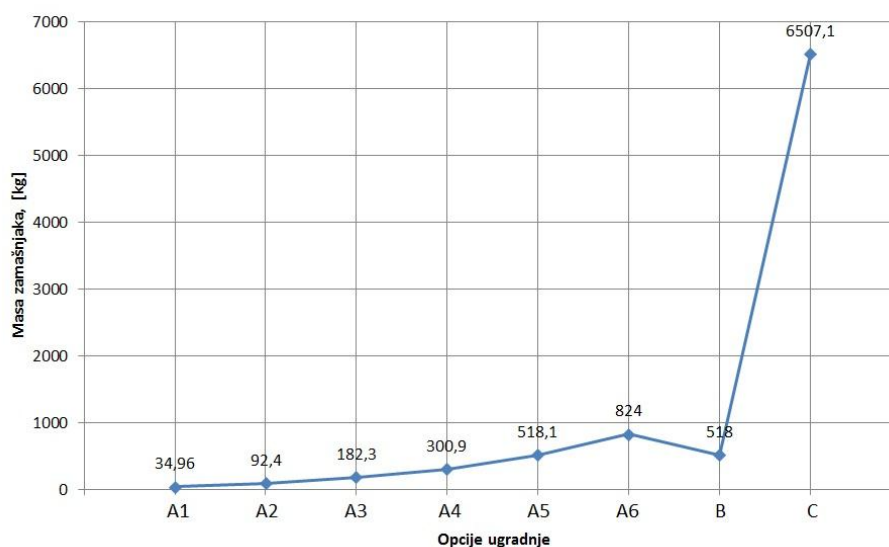
Iz izraza (2.9), uz odabrani promjer diska  $d = 0,45$  m, izračunava se visina diska  $h$ :

$$h = \frac{32 \cdot J}{\pi \cdot \rho \cdot d^4} \quad (3.2)$$

Nakon dobivene visine diska može se izračunati potrebna masa diska:

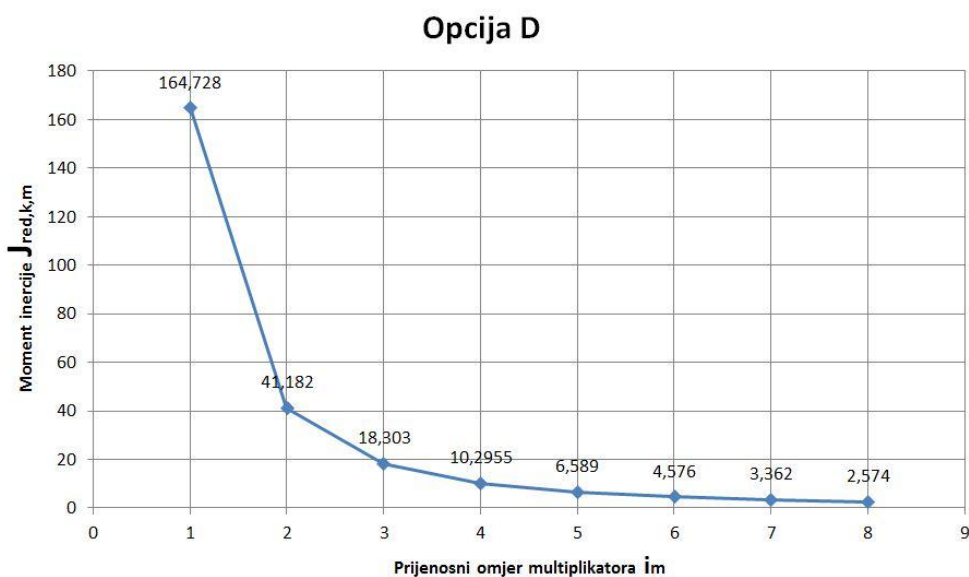
$$m = \frac{d^2 \cdot \pi \cdot h \cdot \rho}{4} \quad (3.3)$$

Uvrštavanjem dobivenih visina diska u gornji izraz, dobivaju se potrebne mase diska za različite opcije ugradnje, kako je prikazano sljedećim dijagramom.

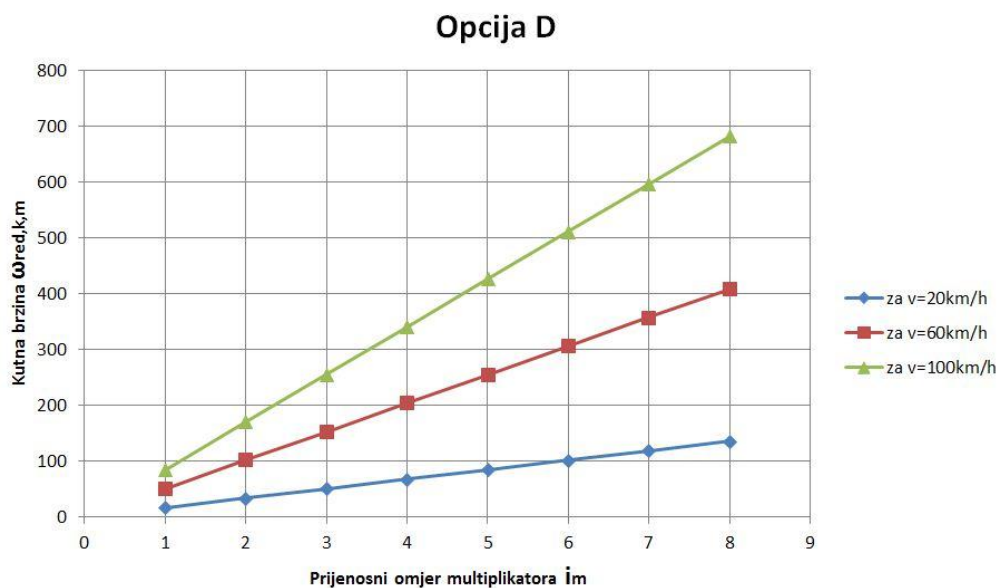


**Slika 18** Vrijednosti potrebne mase diska za različite opcije ugradnje

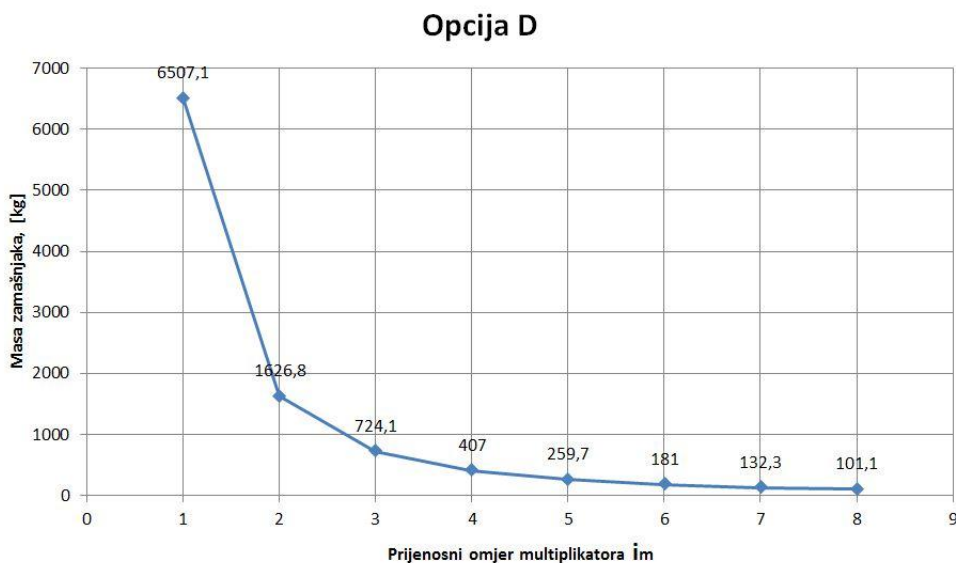
Kao što je vidljivo iz slika 16 i 18, kod opcije ugradnje zamašnjaka na mjesto kotača, brzina vrtnje je za zadanu brzinu vožnje vozila najniža, a potrebna masa diska značajno raste. Velika masa diska nastoji se izbjeći, ali se želi zadržati ugradnja na poluvratilo zbog prethodno opisanih prednosti. Kao rješenje odabire se ugradnja multiplikatora na poluvratilo ispred samog diska. Na taj se način smanjuje potrebna masa diska, a brzina vrtnje povećava, kao što se vidi na slikama 20 i 21. Na slici 19 prikazana je ovisnost reduciranog momenta inercije o prijenosnom omjeru multiplikatora.



**Slika 19** Vrijednosti reduciranog momenta inercije za različite prijenosne omjere multiplikatora



**Slika 20** Vrijednosti kutne brzine zamašnjaka za različite prijenosne omjere multiplikatora i različite brzine vožnje vozila



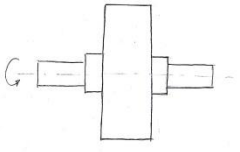
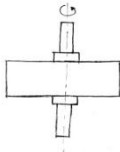
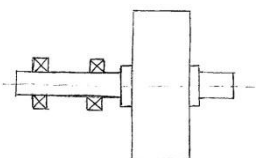
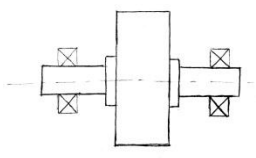
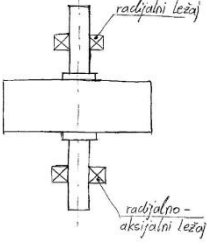

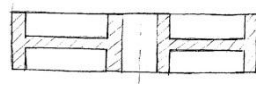

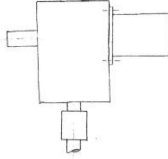

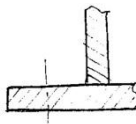
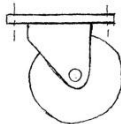
**Slika 21** Vrijednosti potrebne mase diska za različite prijenosne omjere multiplikatora

Nakon provedene analize ugradnje zamašnjaka, te razmatranja prikladnosti opcije D, ta se opcija odabire kao najpogodnije rješenje jer obuhvaća sve elemente prijenosa snage kod vozila, a ugradnja multiplikatora omogućuje smanjenje potrebne mase diska na prihvatljiv iznos u pogledu ručnog transporta i montaže. Najpovoljnija vrijednost prijenosnog omjera multiplikatora je između 5 i 6 jer se tako postiže dovoljno mala masa zamašnjaka te brzina vrtnje unutar graničnih vrijednosti za ležajeve.

## 4. GENERIRANJE KONCEPATA

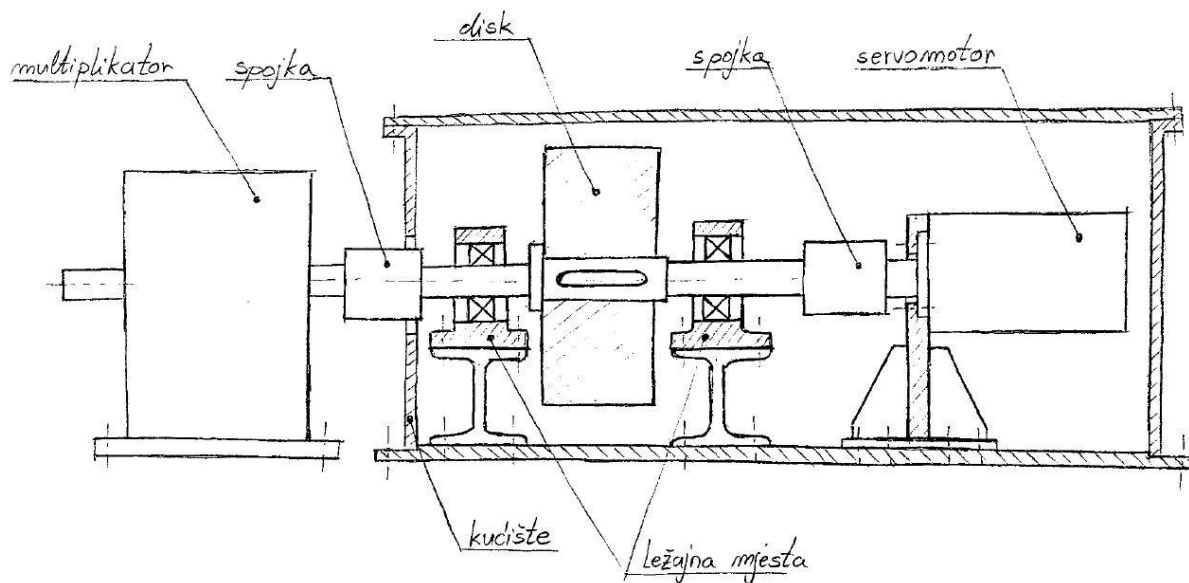
Konstrukcija sustava zamašnjaka i elektromotora može se oblikovati na više načina. Neka parcijalna rješenja primjenjiva na ovoj konstrukciji prikazana su u tablici 2, a njihovim kombinacijama osmišljeno je nekoliko koncepata, koji su izloženi u nastavku. Među konceptima će se odabrati jedan, za zadane projektne zahtjeve najprikladniji, te će se konstrukcijski razraditi.

**Tablica 2** Varijante parcijalnih rješenja

		A	B	C
1	Položaj vratila diska	 horizontalni	 vertikalni	
2	Način uležištenja	 konzolno	 na dva oslonca	 radijalni ležaj radijalno- aksijalni ležaj
3	Oblik diska	 konstantne debljine	 promjenjive debljine	
4	Pozicija elektromotora	 spojen izravno na vratilo diska	 spojen na multiplikator	
5	Oslanjanje kućišta zamašnjaka	 na gumene podloške	 Vezanje temelj. vijcima	 na kotačiće

## 4.1. Koncept 1

Koncept 1 prikazan je na slici 22. Dobiven je kombinacijama rješenja 1A – 2B – 3A – 4A – 5B.

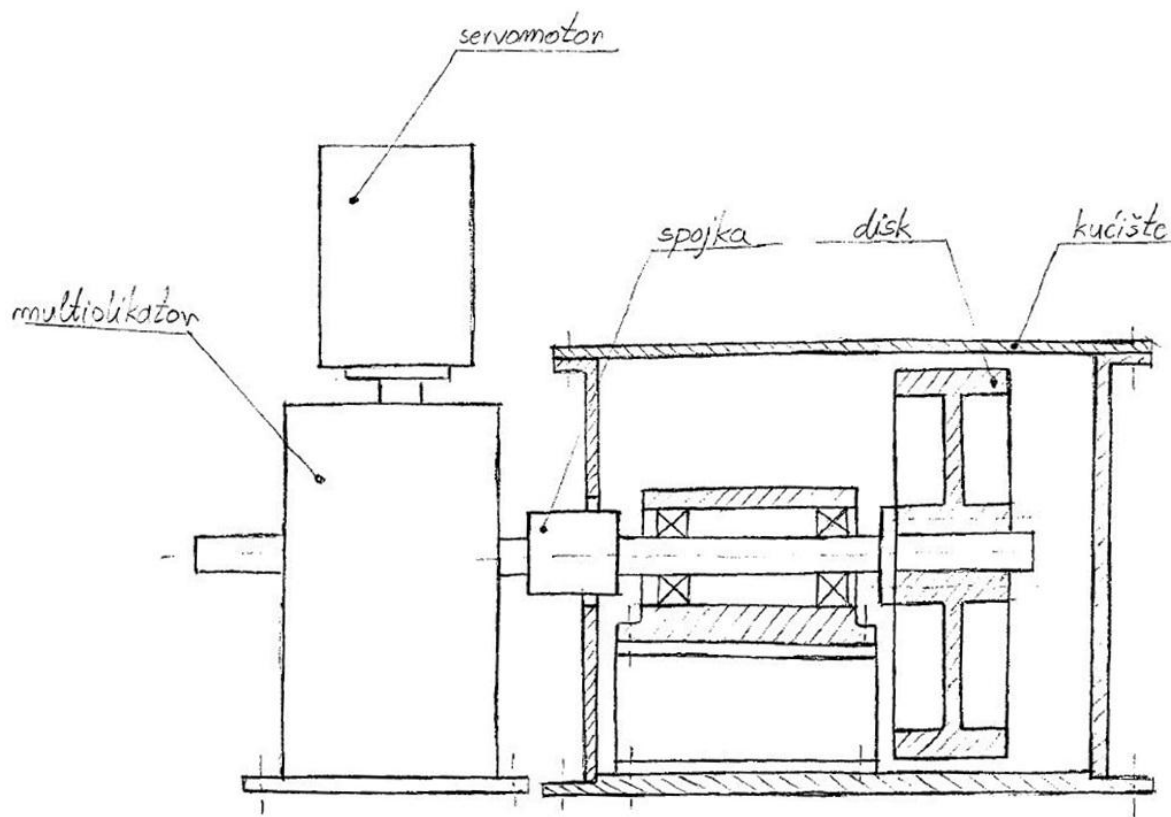


Slika 22 Koncept 1

Kod ovoga koncepta disk je izrađen konstantne debljine s provrtom za spajanje s vratilom, a taj je spoj izveden pomoću dva nasuprotno postavljena pera. Vratilo diska postavljeno je horizontalno i uležišteno na dva radijalna ležaja, čija su kućišta vijcima pričvršćena za I-profile, a ti su I-profile vijcima spojeni za donju ploču kućišta. Servomotor je postavljen na odgovarajući nosač izrađen od debljeg lima s rebrima za ukrutu, a s vratilom diska je spojen pomoću servospojke. Multiplikator je također spojen s vratilom diska pomoću servospojke, a odabrana je izvedba multiplikatora s jednim ulazom i jednim izlazom. Kućište je izrađeno u zavarenoj izvedbi s odvojivim poklopcem i spojeno je vijcima s podlogom.

## 4.2. Koncept 2

U ovome konceptu prikazanom na slici 23 disk je izrađen s promjenjivom debljinom. Koncept je generiran kombinacijom rješenja 1A – 2A – 3B – 4B – 5B.

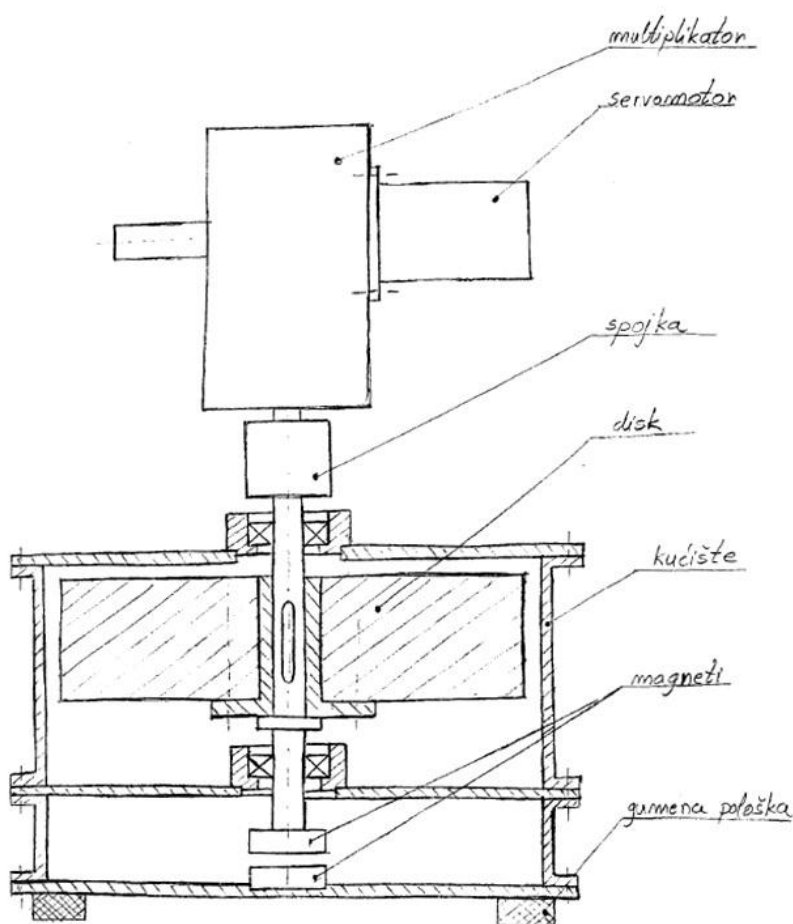


Slika 23 Koncept 2

Disk je s vratilom spojen pomoću vijaka preko izrađenog naslona na vratilu. Vratilo je konzolno uležišteno na dva valjna ležaja koji su smješteni u istome kućištu. Kućište ležaja vezano je preko četiri para vijaka i I-profila za kućište diska. Multiplikator je u izvedbi s jednim ulazom i dva izlaza, što omogućuje spajanje servomotora na jedan izlaz. Multiplikator je vezan s vratilom diska pomoću servospojke. Kućište je zavarene izvedbe, s rastavljivim poklopcem i vezano je vijcima za podlogu.

### 4.3. Koncept 3

Kod trećeg koncepta vratilo diska je u vertikalnom položaju, kako prikazuje slika 24. Primijenjena je kombinacija rješenja 1B – 2C – 3A – 4B – 5A.



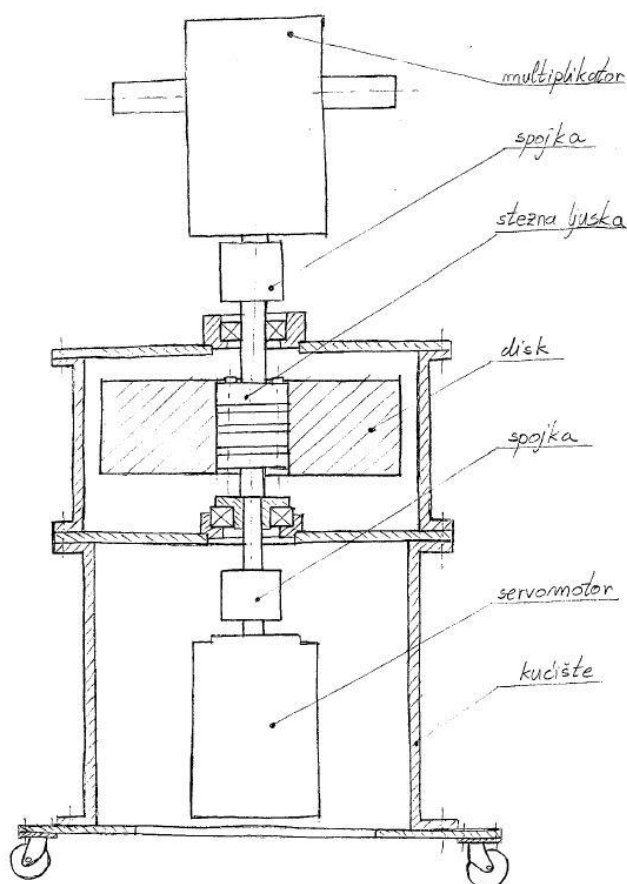
Slika 24 Koncept 3

Disk ima konstantnu debljinu te je steznim spojem vezan s glavinom, a glavina je pomoću dva pera i naslona na vratilu povezana s vratilom. Oba valjna ležaja su radijalna, a aksijalna sila prenosi se preko para magneta na kućište diska. Multiplikator ima jedan ulaz i dva izlaza pa se servomotor može spojiti na jedan od izlaza. Vratilo diska spojeno je s vratilom multiplikatora servospojkom. Kućište je izvedeno od cijevi i kružnih ploča, spajanih vijcima, a oslonjeno je na gumene podloške.



#### 4.4. Koncept 4

Četvrti je koncept osmišljen kombinacijom rješenja 1B – 2C – 3A – 4A – 5C, a prikazan je na slici 25. Kod ovog je koncepta vratilo diska također postavljeno vertikalno ali je oslonjeno na jedan radijalni samopodesivi ležaj (gornji) i jedan aksijalni samopodesivi ležaj (donji).



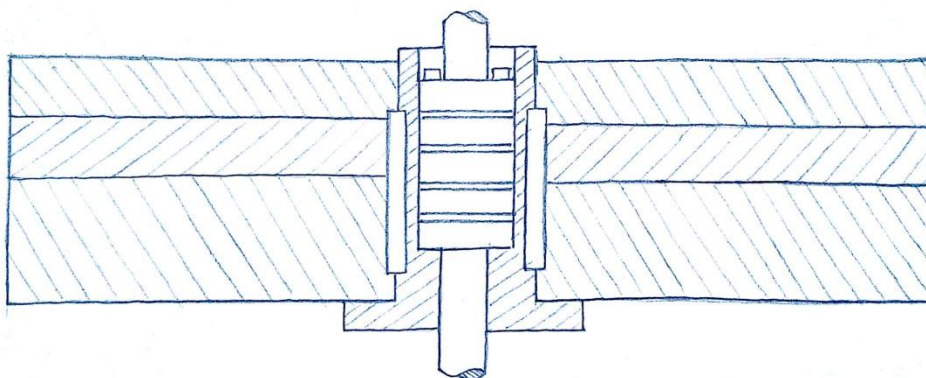
Slika 25 Koncept 4

Kako su oba ležaja samopodesiva, omogućuju kompenzaciju određenih proizvodnih odstupanja. Aksijalnu silu preuzima donji ležaj, a na kućište je prenosi preko kružne ploče. Disk ima konstantnu debljinu, a spojen je s vratilom pomoću stezne ljuske. Multiplikator ima dva ulaza i jedan izlaz, a izlazno vratilo povezano je s vratilom diska pomoću servospojke. Servomotor je smješten s donje strane i povezan je servospojkom s vratilom diska. Izvedba kućišta vrlo je slična prethodnoj, osim što je kućište sada oslonjeno na četiri kotačića.

## 5. ODABIR OPTIMALNE VARIJANTE

Kao optimalna varijanta koja će se razraditi odabire se koncept 4. Kod ovog je koncepta bitna prednost vertikalni položaj vratila diska. Na taj se način zbog žiroskopskog efekta ostvaruje samobalansiranje, te nema problema s vibracijama, a ujedno se povećava stupanj korisnog djelovanja zbog smanjenja radijalnih sila u ležajima. Upotreba stezne ljske omogućuje jednostavnu montažu i dobro centriranje diska. Ovakvom izvedbom diska (konstantne debljine) dobiva se manji promjer i veća masa za istu inerciju diska te se postiže rad zamašnjaka unutar graničnih brzina vrtnje odabranih ležaja. Veća masa ovakve izvedbe diska u ovoj nam primjeni ne predstavlja problem zbog stacionarne upotrebe konstrukcije. Primjena aksijalnog samopodesivog ležaja za prijenos težine diska povoljnija je od primjene para magneta jer je magnet vrlo teško centrično postaviti te se uslijed toga javlja radijalna sila koja dodatno opterećuje ležaje. Servospojke su odabrane jer se tako omogućuju određena odstupanja u centričnosti vratila te jednostavna montaža. Konstrukcija je oslonjena na kotačiće kako bi se omogućilo jednostavnije premještanje u ispitnom laboratoriju.

Kako bi se omogućilo emuliranje inercije vozila različitih masa, odnosno emuliranje inercije jednog vozila s različitim masama tereta, disk će se izraditi iz tri dijela, kako prikazuje slika 26.



**Slika 26** Trodijelna izvedba diska

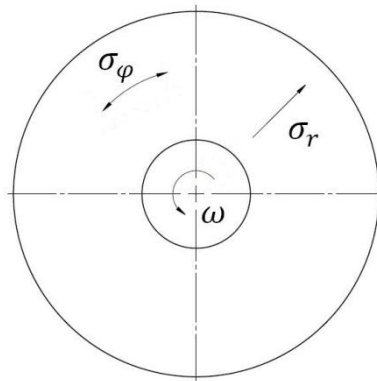
U tu će se svrhu izraditi glavina s kojom će se disk spajati pomoću dva nasuprotno postavljena pera. Glavina će biti povezana s vratilom pomoću stezne ljske.

## 6. RAZRADA ODABRANOG KONCEPTA

### 6.1. Proračun sustava

#### 6.1.1. Proračun čvrstoće diska

Uslijed rotacije diska, u njemu će se pojaviti radijalno i cirkularno naprezanje zbog inercijskog opterećenja, tj. centrifugalne sile. Potrebno je provjeriti je li uvjet čvrstoće zadovoljen.



Slika 27 Naprezanja u disku

Radijalno i cirkularno naprezanje za disk konstantne debljine sa središnjim otvorom izračunavaju se prema [4], pomoću izraza:

$$\sigma_r = \frac{3+\nu}{8} \cdot \rho \cdot \omega^2 \cdot \left[ r_u^2 + r_v^2 - \left( \frac{r_u r_v}{r} \right)^2 - r^2 \right] \quad (6.1)$$

$$\sigma_\varphi = \frac{3+\nu}{8} \cdot \rho \cdot \omega^2 \cdot \left[ r_u^2 + r_v^2 + \left( \frac{r_u r_v}{r} \right)^2 - \frac{1+3\nu}{3+\nu} \cdot r^2 \right] \quad (6.2)$$

gdje je:

$r_u = 45$  mm – unutarnji radijus diska

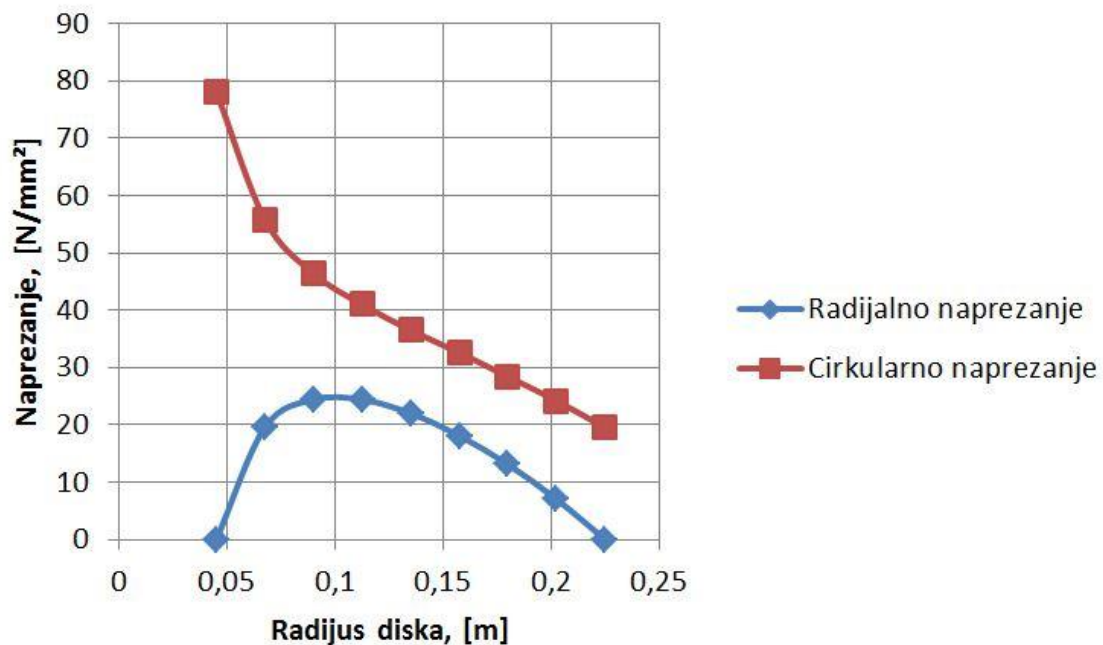
$r_v = 225$  mm – vanjski radijus diska

$\nu = 0,3$  – Poissonov faktor

$\rho = 7850 \frac{\text{kg}}{\text{m}^3}$  – gustoća čelika

$\omega = 486 \frac{1}{\text{s}}$  – kutna brzina diska (za brzinu vožnje  $v_v = 100 \frac{\text{km}}{\text{h}}$ ).

Dijagram raspodjele radijalnog i cirkularnog napreznja u disku prikazan je na slici 28.



Slika 28 Raspodjela napreznja u disku

Maksimalni iznos radijalnog napreznja računa se pomoću izraza:

$$(\sigma_r)_{max} = \frac{3+\nu}{8} \cdot \rho \cdot \omega^2 \cdot (r_v - r_u)^2. \quad (6.3)$$

$$(\sigma_r)_{max} = 24,8 \frac{\text{N}}{\text{mm}^2} \quad (6.4)$$

Cirkularno napreznje ima maksimalan iznos na unutarnjem rubu diska, a računa se iz izraza:

$$(\sigma_\varphi)_{max} = \frac{3+\nu}{4} \cdot \rho \cdot \omega^2 \cdot \left( r_v^2 + \frac{1-\nu}{3+\nu} \cdot r_u^2 \right). \quad (6.5)$$

$$(\sigma_\varphi)_{max} = 78,1 \frac{\text{N}}{\text{mm}^2} \quad (6.6)$$

Uvjet čvrstoće, prema [4] glasi:

$$\sigma_{ekv} = (\sigma_{\varphi})_{max} = \frac{3+\nu}{4} \cdot \rho \cdot \omega^2 \cdot \left( r_v^2 + \frac{1-\nu}{3+\nu} \cdot r_u^2 \right) \leq \sigma_{dop} \cdot \quad (6.7)$$

$$\sigma_{dop} = \frac{\sigma_D}{S} \quad (6.8)$$

$$\sigma_D = 230 \frac{N}{mm^2} - \text{dinamička izdržljivost materijala S355JR, prema [6]}$$

$S = 1,5$  – odabrani faktor sigurnosti

$$\sigma_{dop} = \frac{230}{1,5} = 153,3 \frac{N}{mm^2} \quad (6.9)$$

$$\sigma_{ekv} = 78,1 \frac{N}{mm^2} \leq \sigma_{dop} = 153,3 \frac{N}{mm^2} \text{ Uvjet je zadovoljen.} \quad (6.10)$$

### 6.1.2. Dimenzioniranje vratila

Moment uvijanja koji opterećuje vratilo izračunava se pomoću izraza:

$$T = \frac{1}{2} \cdot M_{EM} \cdot i_{uk,max} = \frac{1}{2} \cdot M_{EM} \cdot i_1 \cdot i_{FD} \cdot i_M \quad (6.11)$$

gdje je:

$M_{EM} = 250 \text{ Nm}$  – maksimalni okretni moment pogonskog servomotora

$i_1 = 3,827$  – prijenosni omjer prvog stupnja prijenosa mjenjača, prema [3]

$i_{FD} = 3,5451$  – prijenosni omjer diferencijala, prema [3]

$i_M = \frac{1}{5,7}$  – prijenosni omjer odabranog multiplikatora.

$$T = \frac{1}{2} \cdot 250 \cdot 3,827 \cdot 3,5451 \cdot \frac{1}{5,7} = 297,5 \text{ Nm} \quad (6.12)$$

Potrebni promjer vratila izračunava se, prema [4], pomoću izraza:

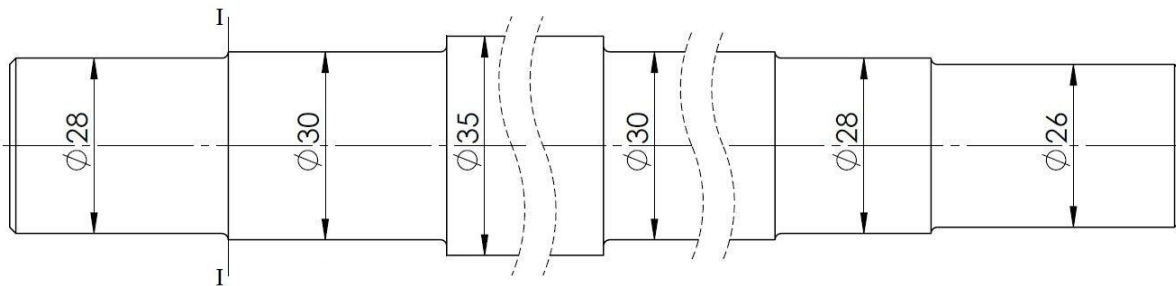
$$d_v = 1,72 \cdot \sqrt[3]{\frac{T[Nmm]}{\tau_{t,dop}[N/mm^2]}} \quad (6.13)$$

gdje je:

$\tau_{t,dop} = 80 \text{ N/mm}^2$  – orijentacijska vrijednost dopuštenog torzijskog naprezanja za materijal Č.4731.

$$d = 1,72 \cdot \sqrt[3]{\frac{297500}{80}} = 26,65 \text{ mm} \quad (6.14)$$

Vratilo će se izvesti stupnjevano zbog jednostavnije montaže, prema slici 12.



Slika 29 Skica stupnjevanog vratila

Stvarni koeficijent sigurnosti na presjeku I-I računa se, prema [5], pomoću izraza:

$$S = \frac{\tau_{tDN} \cdot b_1 \cdot b_2}{\tau_t \cdot \beta_{kt}} \quad (6.15)$$

gdje je:

$\tau_{tDN} = 275 \text{ N/mm}^2$  – torzijska čvrstoća kod dinamičkog naizmjeničnog opterećenja za materijal Č.4731, prema [6]

$b_1 = 0,9$  – faktor veličine, prema [7]

$b_2 = 0,88$  – faktor površinske obrade, prema [7]

$\tau_t$  – torzijsko naprezanje.

$$\tau_t = \frac{T}{W_t} = \frac{297500}{4310} = 69 \frac{\text{N}}{\text{mm}^2} \quad (6.16)$$

$$W_t = \frac{\pi \cdot d_v^3}{16} \text{ – polarni moment otpora} \quad (6.17)$$

$$\beta_{kt} = 1 + c_2 \cdot (\beta_{kt1,4} - 1) \text{ – faktor zareznog djelovanja} \quad (6.18)$$

$$\beta_{kt} = 1 + 0,5 \cdot (1,6 - 1) = 1,3, \text{ za odnose } \frac{\rho}{d} = 0,036 \text{ i } \frac{D}{d} = 1,07 \quad (6.19)$$

Uvrštavanjem vrijednosti u izraz (6.8), dobiva se stvarni koeficijent sigurnosti:

$$S = \frac{275 \cdot 0,9 \cdot 0,88}{69 \cdot 1,3} = 2,4. \quad (6.20)$$

$$S = 2,4 > S_{potr} = 1,5 \text{ Uvjet je zadovoljen.} \quad (6.21)$$

## 6.2. Izbor standardnih komponenti

### 6.2.1. Odabir reduktora/multiplikatora

Potrebni prijenosni omjer iznosi:  $5 \leq i \leq 6$ .

Maksimalni moment na ulazu u multiplikator iznosi:

$$T = \frac{1}{2} \cdot M_{EM} \cdot i_1 \cdot i_{FD} = \frac{1}{2} \cdot 250 \cdot 3,827 \cdot 3,5451 = 1696 \text{ Nm.} \quad (6.22)$$

Odabran je dvostupanjski reduktor tipa KUZ 75A WN, proizvođača Wattdrive, nominalog okretnog momenta 1189 Nm i ukupnog prijenosnog omjera 5,7.

Tablica 3 Karakteristike reduktora KUZ 75A WN

<b>Gear series :</b>	<b>Helical bevel gear unit</b>	
<b>Type :</b>	<b>KUZ 75A WN</b>	
<b>Operation data :</b>		
Ambient temperature :	+20	°C
Type of operation :	S1	
<b>Gear data :</b>		
Max. perm. thermal power limit at +20 °C and S1 operation :	19	[kW]
Rated torque :	1189	[Nm]
Gear stages :	2	
Ratio :	5,70	
Circumferential backlash (min-max) :	3' - 5'	
Reduced circumferential backlash (min-max) (OPTION) :	3' - 5'	
Perm. input torque at $\beta B1$ :	208,5	[Nm]
Max. perm. input speed :	1800	[rpm]
Mounting position :	H57	
double output shaft :	$\varnothing 50 \text{ k6} \times 100$	[mm]
Keyway :	DIN6885.1	
Painting :	LC1 - Indoor installation neutral atmosphere NDFT	
Color :	60 $\mu\text{m}$ (C1 - DIN EN ISO 12944-5)	
Weight :	RAL 9007 (Grey aluminium)	
	67	[kg]
<b>Input side :</b>		
Type :	Input shaft unit WN	
Input shaft :	$\varnothing 28 \text{ k6} \times 60 \text{ mm}$	
Keyway :	DIN6885.1	
Torque losses :	5	[Nm]
<b>Further executions gear unit :</b>		
Lubricant :	Mineral oil - CLP ISO VG 220	

### 6.2.2. Odabir i kontrolni proračun ležajeva

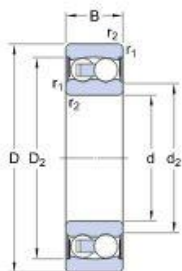
Kako bi se omogućila što jednostavnija montaža uz greške koje će se pojaviti pri proizvodnji dijelova, odabrat će se samopodesivi ležajevi. Poželjno je da ležajevi budu zatvorenog tipa kako bi se minimiziralo njihovo održavanje i servisiranje. Za gornji oslonac vratila birat će se samopodesivi radijalni, a za donji oslonac samopodesivi aksijalni ležaj, koji će preuzeti težinu diska i glavnog vratila.

Promjer rukavca vratila na mjestu gdje dolazi gornji ležaj iznosi 30 mm. Iz kataloga proizvođača SKF odabire se zatvoreni dvoredni kuglični samopodesivi radijalni ležaj 2206 E – 2RS1TN9, dimenzija  $d/D \times B = 30/62 \times 20 \text{ mm}$ ,  $s C_0 = 4,65 \text{ kN}$  i graničnom brzinom vrtnje 7500 okr/min.



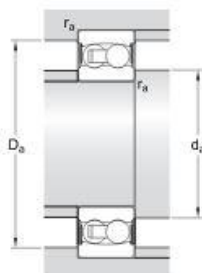
## 2206 E-2RS1TN9

## Dimensions



d	30	mm
D	62	mm
B	20	mm
d <sub>2</sub>	≈ 36.7	mm
D <sub>2</sub>	≈ 54.06	mm
r <sub>1,2</sub>	min. 1	mm

## Abutment dimensions



d <sub>a</sub>	min.	35.6	mm
d <sub>a</sub>	max.	36.5	mm
D <sub>a</sub>	max.	56.4	mm
r <sub>a</sub>	max.	1	mm

## Calculation data

Basic dynamic load rating	C	15.6	kN
Basic static load rating	C <sub>0</sub>	4.6	kN
Fatigue load limit	P <sub>u</sub>	0.24	kN
Limiting speed		7500	r/min
Calculation factor	k <sub>r</sub>	0.045	
Calculation factor	e	0.25	
Calculation factor	Y <sub>0</sub>	2.5	
Calculation factor	Y <sub>1</sub>	2.5	
Calculation factor	Y <sub>2</sub>	3.9	

## Mass

Mass bearing		0.26	kg
--------------	--	------	----

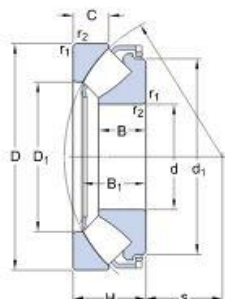
Slika 30 Karakteristike ležaja 2206 E – 2RS1TN9

Kako se za donji ležaj bira samopodesivi aksijalni bačvasti ležaj, koji je za ovu primjenu najprikladniji, odabire se ležaj najmanjih dimenzija iz kataloga proizvođača SKF (promjer rukavca vratila na mjestu donjeg ležaja iznosi 30 mm):

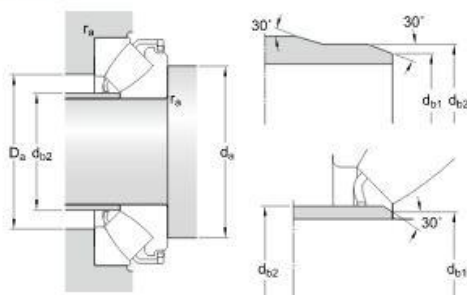
29412 E, dimenzija  $d/D \times B = 60/130 \times 42$  mm, s  $C_0 = 915$  kN i graničnom brzinom vrtnje 5000 okr/min.

**29412 E**

SKF Explorer

**Dimensions**

d	60	mm
D	130	mm
H	42	mm
d <sub>1</sub>	≈ 112	mm
D <sub>1</sub>	≈ 85.5	mm
B	27	mm
B <sub>1</sub>	36.7	mm
C	21	mm
s	38	mm
r <sub>1,2</sub>	min. 1.5	mm

**Abutment dimensions**

d <sub>a</sub>	min. 90	mm
d <sub>b1</sub>	max. 67	mm
d <sub>b2</sub>	max. 67	mm
D <sub>a</sub>	max. 107	mm
r <sub>a</sub>	max. 1.5	mm

**Calculation data**

Basic dynamic load rating	C	390	kN
Basic static load rating	C <sub>0</sub>	915	kN
Fatigue load limit	P <sub>u</sub>	114	kN
Reference speed		2800	r/min
Limiting speed		5000	r/min
Minimum axial load factor	A	0.08	

**Mass**

Mass bearing		2.6	kg
--------------	--	-----	----

**Slika 31 Karakteristike ležaja 29412 E**

Kontrolni proračun ležaja 29412 E

Opterećenje ležaja:

$$- \text{ aksijalna sila: } F_a = G_D + G_V = 1 + 0,3 \cdot 1 = 1,3 \text{ kN} \quad (6.23)$$

 $G_D = 1000 \text{ N}$  – težina diska $G_V \approx 0,3 \cdot G_D$  – težina vratila

$$- \text{ radijalna sila: } F_r \approx 0,1 \cdot F_a = 0,1 \cdot 1,3 = 0,13 \text{ kN} \quad (6.24)$$

Provjera nosivosti ležaja izvršit će se preko statičkog sigurnosnog faktora primjene ležaja:

$$s_0 = \frac{C_0}{P_0}. \quad (6.25)$$

$C_0 = 915 \text{ kN}$  – statička nosivost ležaja

$$P_0 = F_a + 2,7 \cdot F_r \text{ – ekvivalentno statičko opterećenje ležaja} \quad (6.26)$$

$$P_0 = 1,3 + 2,7 \cdot 0,13 = 1,65 \text{ kN} \quad (6.27)$$

Potrebni statički sigurnosni faktor primjene ležaja za normalne zahtjeve za tihim radom i normalne radne uvjete iznosi:  $s_{0,potr} = 1,5$ .

$$s_0 = \frac{915}{1,65} = 554,5 > s_{0,potr} = 1,5 \text{ Uvjet je zadovoljen.} \quad (6.28)$$

### 6.2.3. Odabir spojki

Za spajanje glavnog vratila s vratilom servomotora i s vratilom multiplikatora odabrat će se odgovarajuće servospojke koje omogućuju kompenzaciju manjih proizvodnih grešaka, odnosno nekoaksijalnosti vratila koja se spajaju. Izbor će se izvršiti prema prenosivom okretnom momentu prema katalogu proizvođača R+W.

$$\text{Mora biti zadovoljen uvjet: } T_{KN} \geq 1,5 \cdot T_{AS} \quad (6.29)$$

gdje je:

$T_{KN}$  – nazivni okretni moment spojke

$T_{AS}$  – vršni okretni moment opterećenja spojke.

- Odabir donje spojke (za spoj glavnog vratila s vratilom servomotora)

Vršni okretni moment koji opterećuje ovu spojku jednak je vršnom momentu servomotora, a iznosi:



$$T_{AS} = M_{max} = 140 \text{ Nm.} \quad (6.30)$$

Potrebni nazivni okretni moment spojke iznosi:

$$T_{KN} \geq 1,5 \cdot T_{AS} = 1,5 \cdot 140 = 210 \text{ Nm.} \quad (6.31)$$

Iz kataloga proizvođača R+W odabire se model spojke BKC 300, nazivnog okretnog momenta  $T_{KN} = 300$  Nm i mogućih unutarnjih promjera u rasponu  $\varnothing 24 - \varnothing 60$  mm.

**Tablica 4 Izvadak iz kataloga spojki proizvođača R+W, model BKC**

Model BKC		Series					
		15	30	60	150	300	500
Rated torque (Nm)	$T_{KN}$	15	30	60	150	300	500
Overall length (mm)	A	48	58	67	78	94	100
Outer diameter (mm)	B	49	56	66	82	110	123
Fit length (mm)	C	16.5	21	23	27.5	34	34
Inner diameter possible from $\varnothing$ to $\varnothing$ H7 (mm)	$D_{1/2}$	8-28	12-32	14-35	19-42	24-60	32-75
ISO 4762 fastening screw	E	M5	M6	M8	M10	M12	M12
Tightening torque of the fastening screw (Nm)		8	15	40	75	120	125
Distance between centers (mm)	F	17	20	23	27	39	45
Distance (mm)	G	6.5	7.5	9.5	11	13	13
Moment of inertia ( $10^{-3}$ kgm <sup>2</sup> )	$J_{total}$	0.05	0.1	0.26	0.65	6.3	9
Hub material (standard) (steel on request)		AL	AL	AL	AL	Steel	Steel
Approx. weight (kg)		0.13	0.21	0.37	0.72	3.26	3.52
Torsional stiffness ( $10^9$ Nm/rad)	$C_T$	23	31	72	141	157	290
axial  (mm)	max. Werte	1	1	1.5	2	2	2.5
lateral  (mm)		0.15	0.15	0.15	0.15	0.15	0.20
axial spring stiffness (N/mm)	$C_a$	30	50	67	77	112	72
lateral spring stiffness (N/mm)	$C_r$	315	366	679	960	2940	2200

- Odabir gornje spojke (za spoj glavnog vratila s vratilom multiplikatora)

Vršni okretni moment koji opterećuje ovu spojku jednak je momentu na izlazu iz multiplikatora, a iznosi:

$$T_{AS} = T = 297,5 \text{ Nm.} \quad (6.32)$$

Potrebni nazivni okretni moment spojke iznosi:

$$T_{KN} \geq 1,5 \cdot T_{AS} = 1,5 \cdot 297,5 = 446,25 \text{ Nm.} \quad (6.33)$$

Iz kataloga proizvođača R+W odabire se također model spojke BKC 300, nazivnog okretnog momenta  $T_{KN} = 300$  Nm i mogućih unutarnjih promjera u rasponu  $\varnothing 24 - \varnothing 60$  mm zbog dimenzije izlaznog vratila multiplikatora  $\varnothing 28$  te pretpostavke da će vremenska učestalost vršnog opterećenja u sustavu biti vrlo niska.

#### 6.2.4. Odabir stezne ljske

Za spoj glavnog vratila s glavinom diska odabrat će se stezna ljska. Primjenom stezne ljske izbjeći će se problemi debalansa, a montaža će se pojednostaviti. Prijenos okretnog momenta i aksijalne sile ostvaruje se trenjem.

Odabire se model stezne ljske DSM 35.2 iz kataloga proizvođača Spieth.

**Tablica 5 Izvadak iz kataloga steznih ljski proizvođača Spieth, model DSM**

Order No.	Name CAD-Download	Dimensions in mm			Clamping screw				Transmittable forces	
		d <sub>1</sub>	d <sub>2</sub>	L	ISO 4762	h	M <sub>A</sub>	No.	M	F <sub>a</sub>
			h <sub>5</sub>			mm	Nm		Nm	N
K-11303203	<a href="#">DSM 32.2</a>	32	55	62	M6	6	17	5	800	50000
K-11303201	<a href="#">DSM 32.48</a>	32	48	36	M4	4	5	6	365	22813
K-11303502	<a href="#">DSM 35.1</a>	35	58	57	M6	6	17	6	1080	61700
K-11303503	<a href="#">DSM 35.2</a>	35	58	62	M6	6	17	6	1120	63900
K-11303501	<a href="#">DSM 35.52</a>	35	52	36	M4	4	5	6	400	22857
K-11303802	<a href="#">DSM 38.1</a>	38	60	57	M6	6	17	6	1250	65800
K-11303803	<a href="#">DSM 38.2</a>	38	60	62	M6	6	17	6	1300	68400

Prenosivi okretni moment ovog modela iznosi:  $M = 1120 \text{ Nm}$ .

$$M = 1120 \text{ Nm} > 1,5 \cdot 297,5 = 446,25 \text{ Nm} \quad \text{Uvjet je zadovoljen.} \quad (6.34)$$

#### 6.2.5. Odabir elektromotora za emuliranje otpora vožnje

Za emuliranje otpora vožnje odabran je servomotor tipa 1FT6105, proizvođača Siemens. Karakteristike odabranog servomotra prikazane su u tablici 6.

Tablica 6 Karakteristike servomotora 1FT6105

1FT6105				
Technical data	Code	Units	-8AF7□	
Engineering data				
Rated speed	$n_N$	rpm	3000	
Number of poles	2p		8	
Rated torque (100 K)	$M_{N(100 K)}$	Nm	31	
Rated current (100K)	$I_N$	A	22.5	
Stall torque (60K)	$M_{D(60 K)}$	Nm	42	
Stall torque (100K)	$M_{D(100 K)}$	Nm	50	
Stall current (60K)	$I_{D(60 K)}$	A	26	
Stall current (100K)	$I_{D(100 K)}$	A	32	
Moment of inertia (with brake)	$J_{mot}$	$10^{-4} \text{ kgm}^2$	199	
Moment of inertia (without brake)	$J_{mot}$	$10^{-4} \text{ kgm}^2$	168	
Optimum operating point				
Optimum speed	$n_{opt}$	rpm	3000	
Optimum power	$P_{opt}$	kW	9.74	
Limiting data				
Max. permissible speed (mech.)	$n_{max}$	rpm	5600	
Maximum torque	$M_{max}$	Nm	140	
Maximum current	$I_{max}$	A	155	
Physical constants				
Torque constant	$k_T$	Nm/A	1.56	
Voltage constant	$k_E$	V/1000 rpm	99	
Winding resistance at 20 °C	$R_{ph}$	Ohm	0.098	
Rotating field inductance	$L_D$	mH	2.1	
Electrical time constant	$T_{el}$	ms	21	
Shaft torsional stiffness	$C_t$	Nm/rad	113000	
Mechanical time constant	$T_{mech}$	ms	2.0	
Thermal time constant	$T_{th}$	min	45	
Weight with brake	m	kg	44	
Weight without brake	m	kg	39.5	

## **7. ZAKLJUČAK**

Konstruirani sustav zamašnjaka i elektromotora značajno će približiti uvjete ispitivanja spojki i transmisija stvarnim uvjetima, kojima su izložene te komponente vozila tijekom svog životnog vijeka. Na taj će način rezultati ispitivanja biti korisniji za daljnji razvoj spojki i automatskih transmisija, koje zauzimaju sve veći udio u tržištu novih putničkih automobila svih klasa, pa tako i gradske klase.

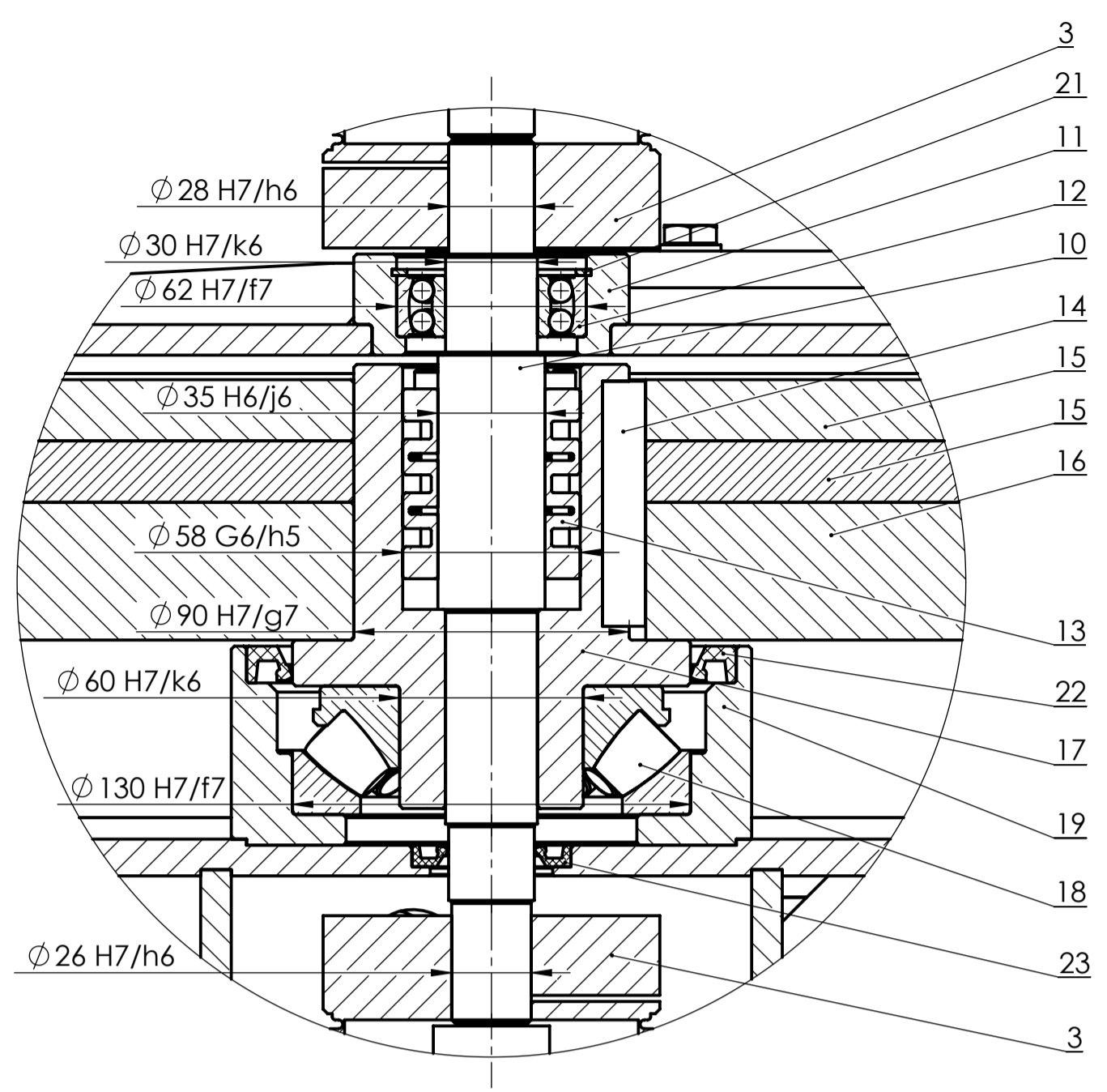
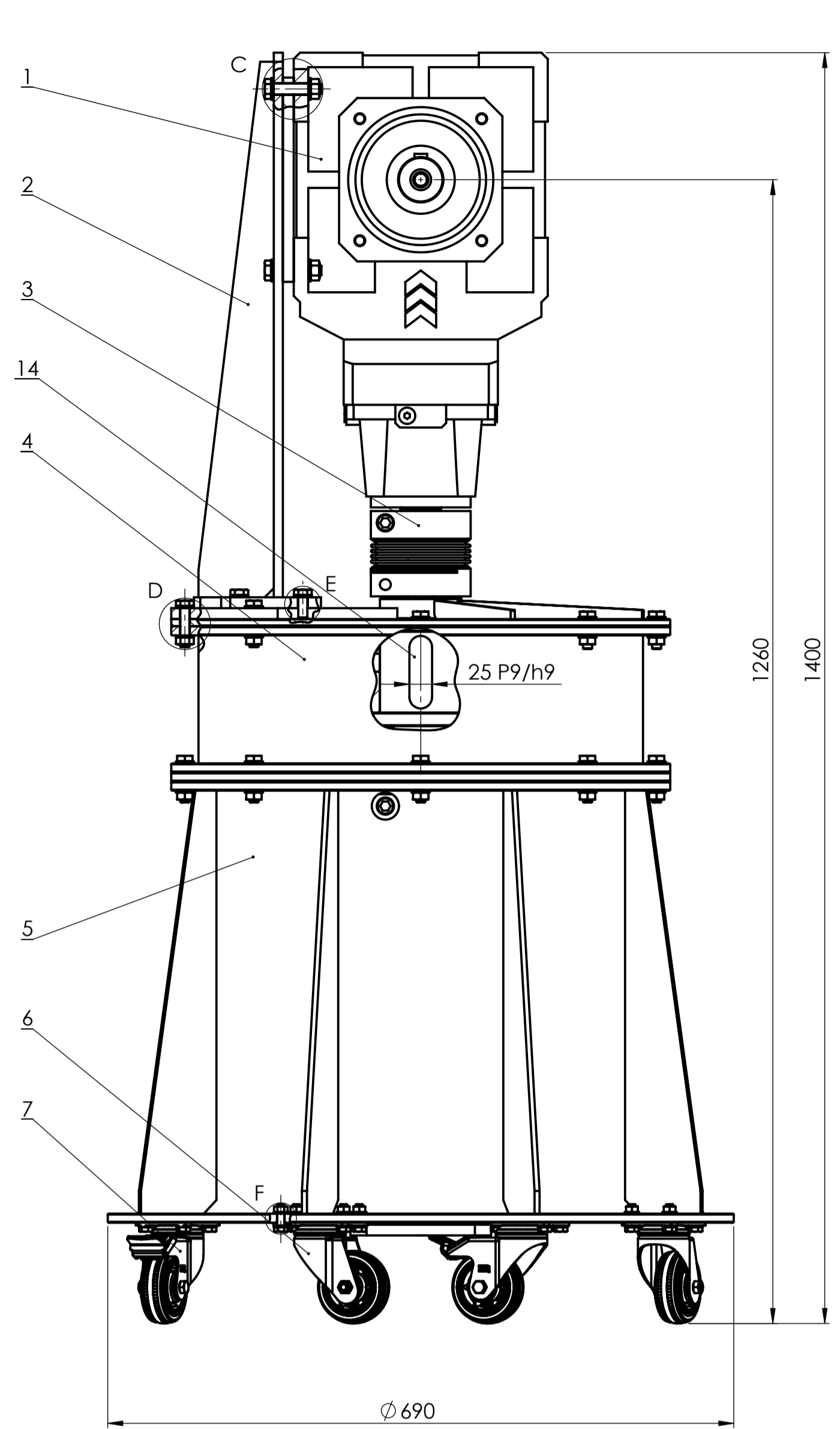
## 8. LITERATURA

- [1] Naunheimer, H., Bertsche, B., Ryborz, J., Novak, W.: *Automotive Transmissions*, Second Edition, Springer-Verlag Berlin Heidelberg, 2011.
- [2] Chen, H., Gao, B.: *Nonlinear Estimation and Control of Automotive Drivetrains*, Science Press Beijing and Springer-Verlag Berlin Heidelberg, 2014.
- [3] Jazar, R.N.: *Vehicle Dynamics*, Second Edition, Springer Science and Business Media New York, 2014.
- [4] Pustaić, D., Tonković, Z., Wolf, H.: *Mehanika deformabilnih tijela, 2. Čvrstoća elemenata konstrukcija*, FSB Zagreb, 2014.
- [5] Opalić, M., Rakamarić, P.: *Reduktor*, FSB Zagreb, 2001.
- [6] Kraut, B.: *Strojarski priručnik*, 11. izdanje, Sajema, Zagreb, 2009.
- [7] Horvat, Z. i suradnici: *Vratilo*, FSB Zagreb
- [8] [www.autonet.hr/rubrika/skola](http://www.autonet.hr/rubrika/skola)
- [9] [www.cat4cad.wattdrive.com](http://www.cat4cad.wattdrive.com)
- [10] [www.skf.com](http://www.skf.com)
- [11] [www.rw-couplings.com](http://www.rw-couplings.com)
- [12] [www.spieth-maschinenelemente.de](http://www.spieth-maschinenelemente.de)

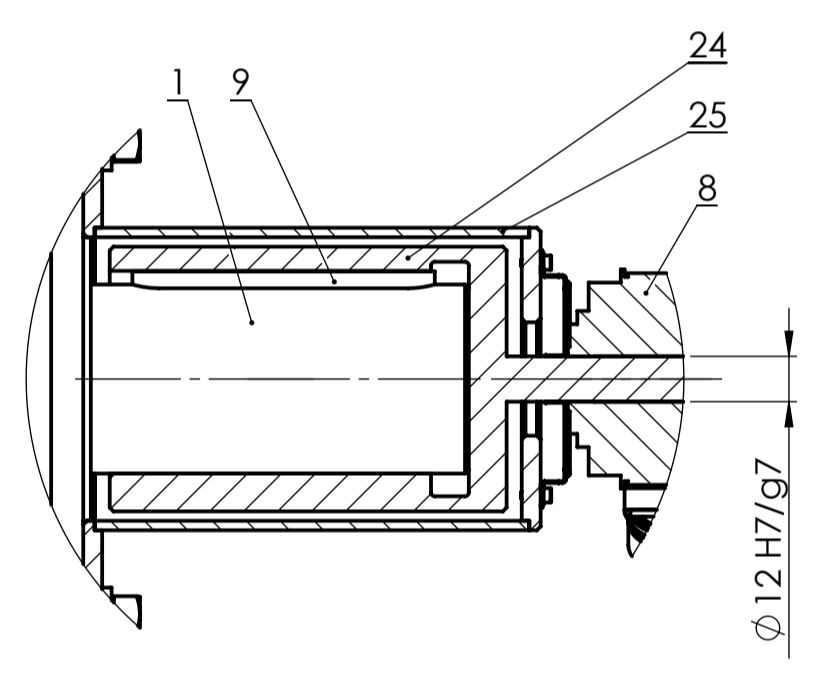


## **9. PRILOZI**

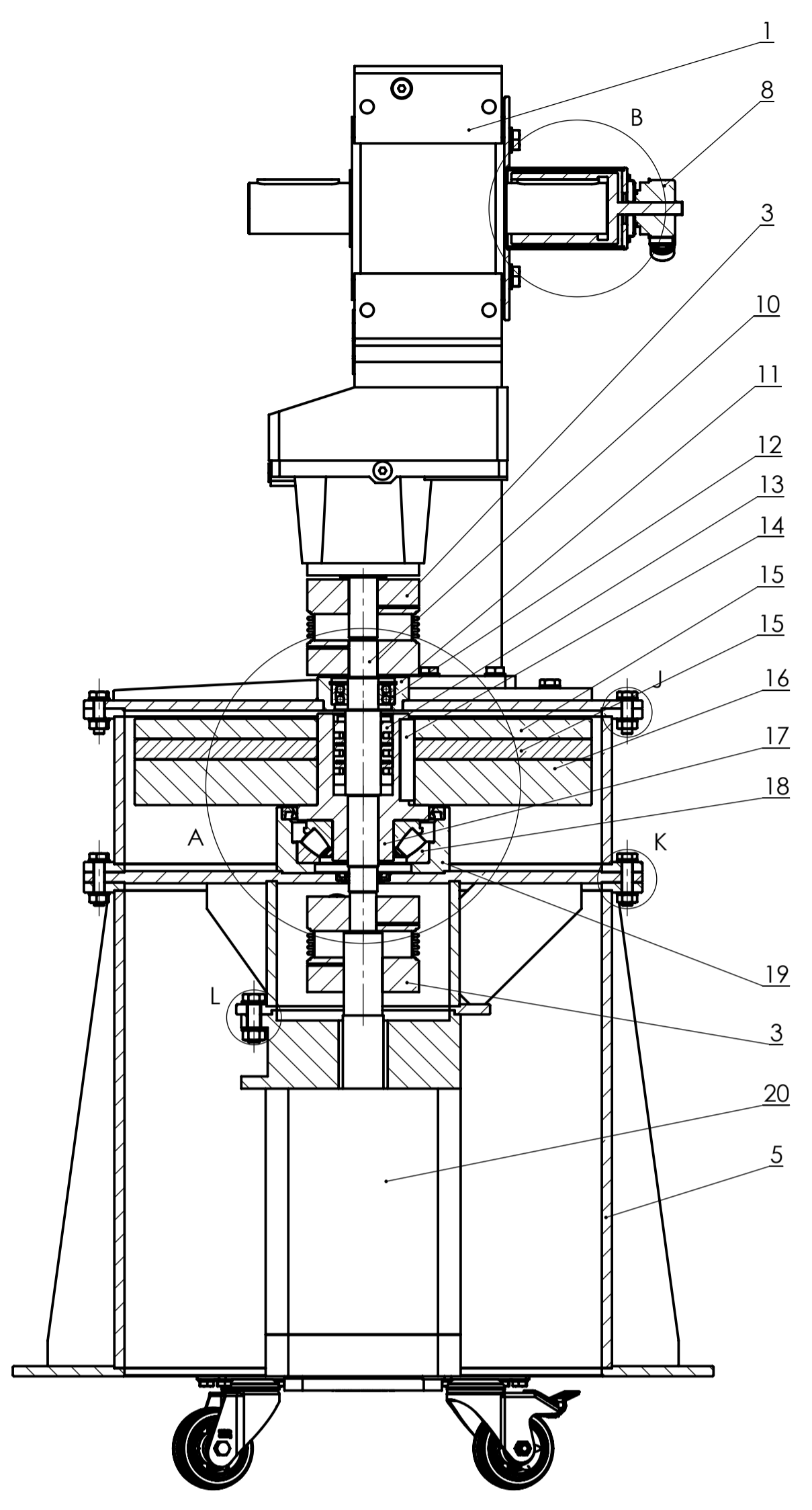
- I. CD-R disc
- II. Tehnička dokumentacija



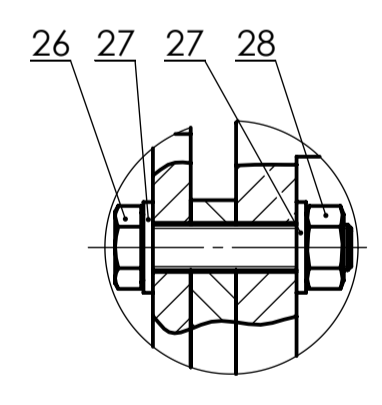
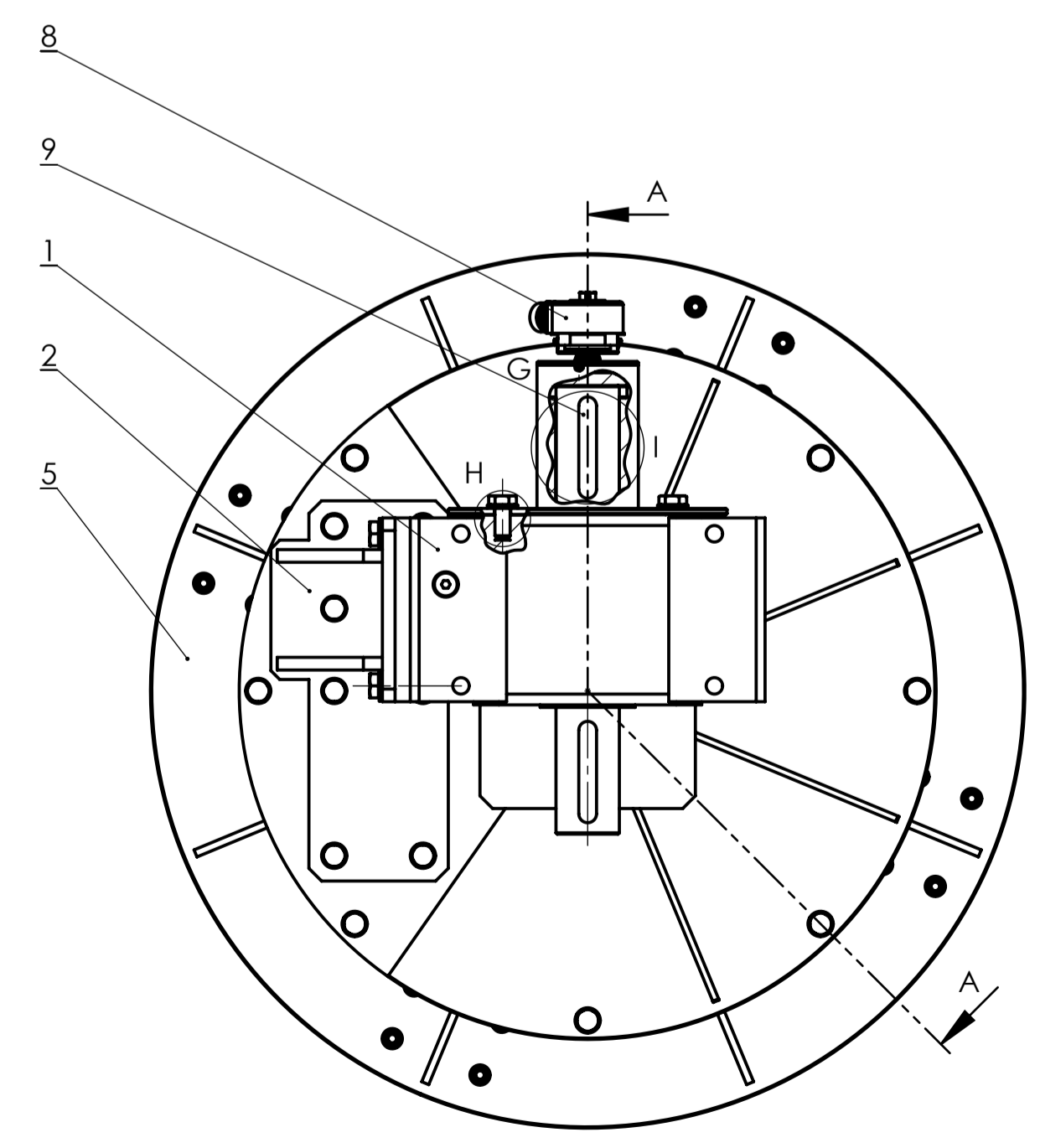
DETALJ A  
MJERILO 1 : 2



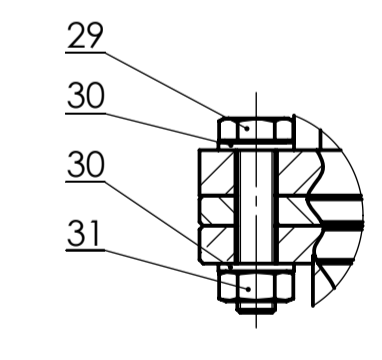
DETALJ B  
MJERILO 1 : 2



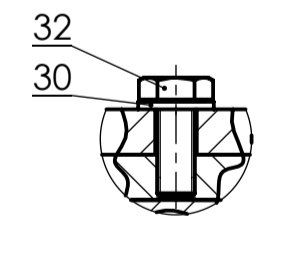
PRESJEK A-A  
MJERILO 1 : 5



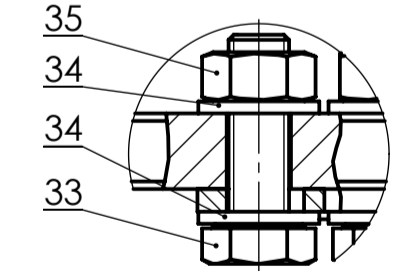
DETALJ C  
MJERILO 1 : 2



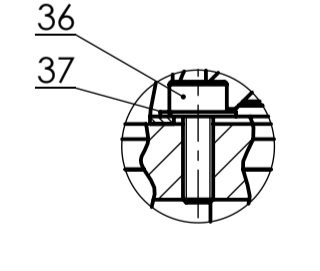
DETALJ D  
MJERILO 1 : 2



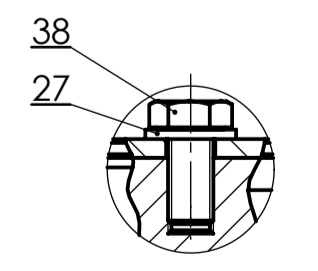
DETALJ E  
MJERILO 1 : 2



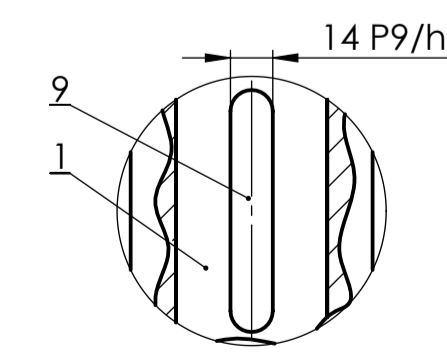
DETALJ F  
MJERILO 1 : 1



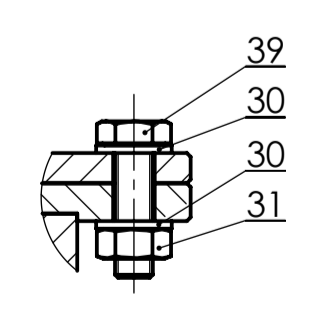
DETALJ G  
MJERILO 2 : 1



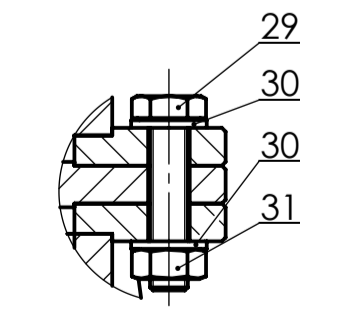
DETALJ H  
MJERILO 1 : 2



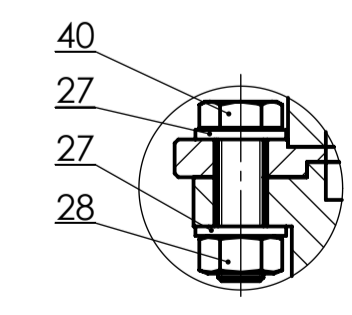
DETALJ I  
MJERILO 2 : 5



DETALJ J  
MJERILO 1 : 2



DETALJ K  
MJERILO 1 : 2



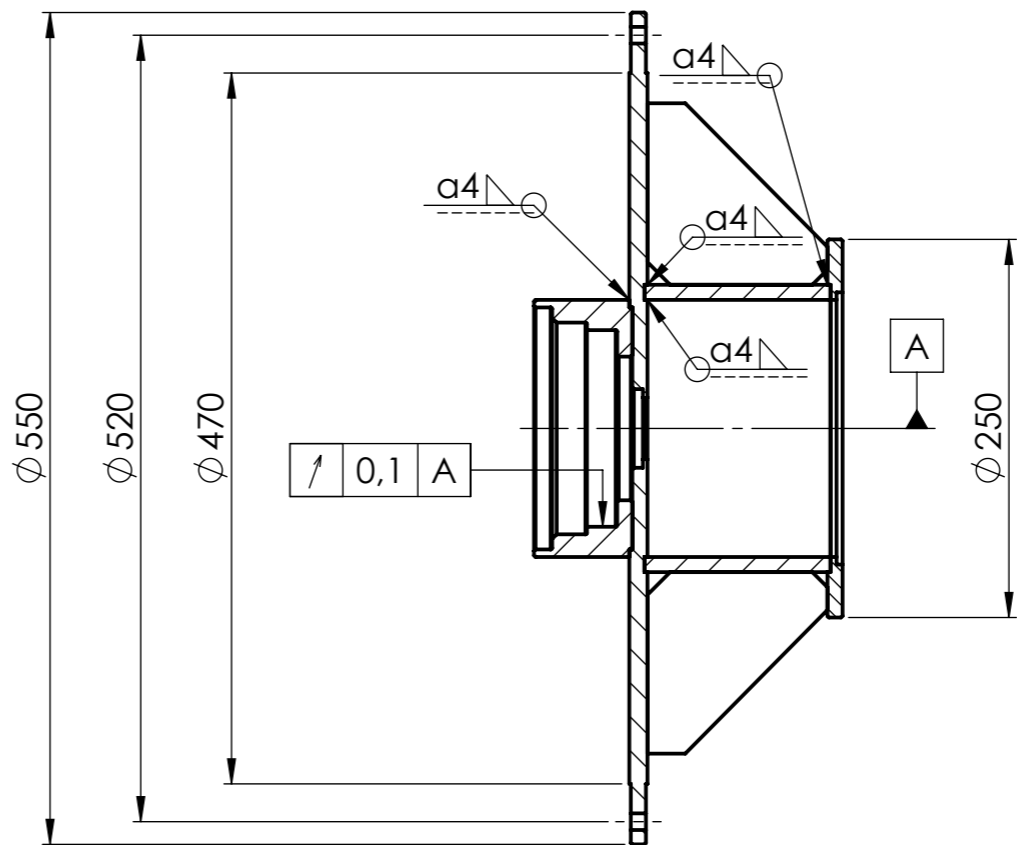
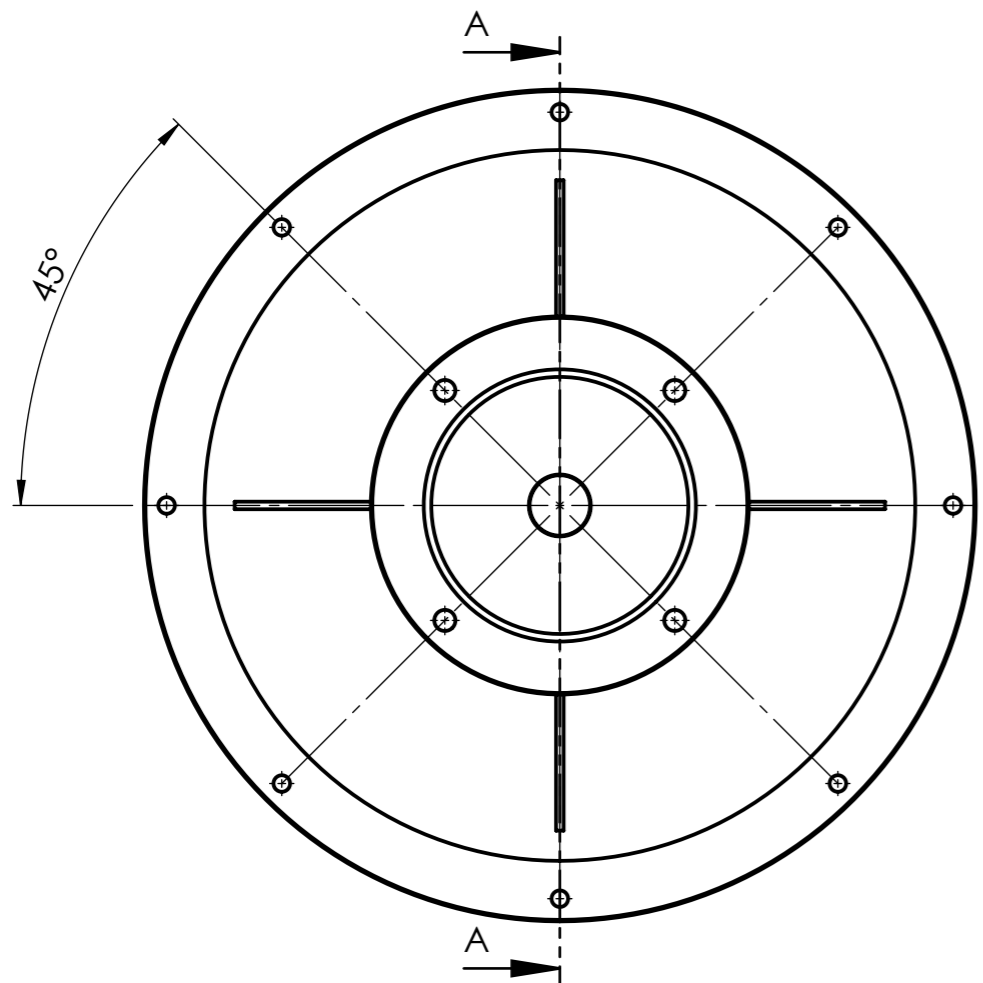
DETALJ L  
MJERILO 1 : 2

40	Vijak M12x40	4	DIN 933	8.8				
39	Vijak M10x35	5	DIN 933	8.8				
38	Vijak M12x25	4	DIN 933	8.8				
37	Podloška M2	4	DIN 125	140 HV				
36	Imbus vijak M2x6	4	DIN 912	8.8				
35	Matica M8	16	DIN 934	8				
34	Podloška M8	32	DIN 125	140 HV				
33	Vijak M8x25	16	DIN 933	8.8				
32	Vijak M10x25	8	DIN 933	8.8				
31	Matica M10	16	DIN 934	8				
30	Podloška M10	40	DIN 125	140 HV				
29	Vijak M10x45	11	DIN 933	8.8				
28	Matica M12	8	DIN 934	8				
27	Podloška M12	20	DIN 125	140 HV				
26	Vijak M12x55	4	DIN 933	8.8				
25	Spojnica mjeraca	1	Z-2016-11	S235 JR				
24	Adapter mjeraca	1	Z-2016-10	S235 JR	$\varnothing 70 \times 140$	1,6		
23	Brtva $\varnothing 52 / \varnothing 28 \times 7$	1	DIN 3760					
22	Brtva $\varnothing 160 / \varnothing 130 \times 12$	1	DIN 3760					
21	Unutarnji uskočnik $\varnothing 62$	1	DIN 472					
20	Servomotor 1FT6105	1					Siemens	
19	Glavina donjeg ležaja	1	Z-2016-09	S235 JR				
18	Ležaj 29412 E	1					SKF	
17	Glavina diska	1	Z-2016-08	S235 JR	$\varnothing 130 \times 145$	4,7		
16	Disk veći	1	Z-2016-07	C.0561	$\varnothing 450 \times 45$	53,8		
15	Disk manji	2	Z-2016-06	C.0561	$\varnothing 450 \times 20$	23,9		
14	Pero 25x14x80	2	DIN 6885.1					
13	Stežna ljuska DSM 35.2	1					Spieth	
12	Ležaj 2206 E	1					SKF	
11	Glavina gornjeg ležaja	1	Z-2016-05	S235 JR				
10	Vratilo	1	Z-2016-04	C.4731	$\varnothing 35 \times 288$	1,66		
9	Pero 14x9x80	1	DIN 6885.1					
8	Mjerač broja okretaja	1					Heidenhain	
7	Kotačić s kočnicom	2					Blickle-LKPA-VPA-80K-FI	
6	Kotačić bez kočnice	2					Blickle-LKPA-VPA-80K	
5	Kućište motora	1	Z-2016-03	S235 JR				
4	Kućište diska	1	Z-2016-02	S235 JR				
3	Spojka BKC 300	2					R+W	
2	Štup	1	Z-2016-01	S235 JR				
1	Reduktor KUZ 75A WN	1					Wattdrive	

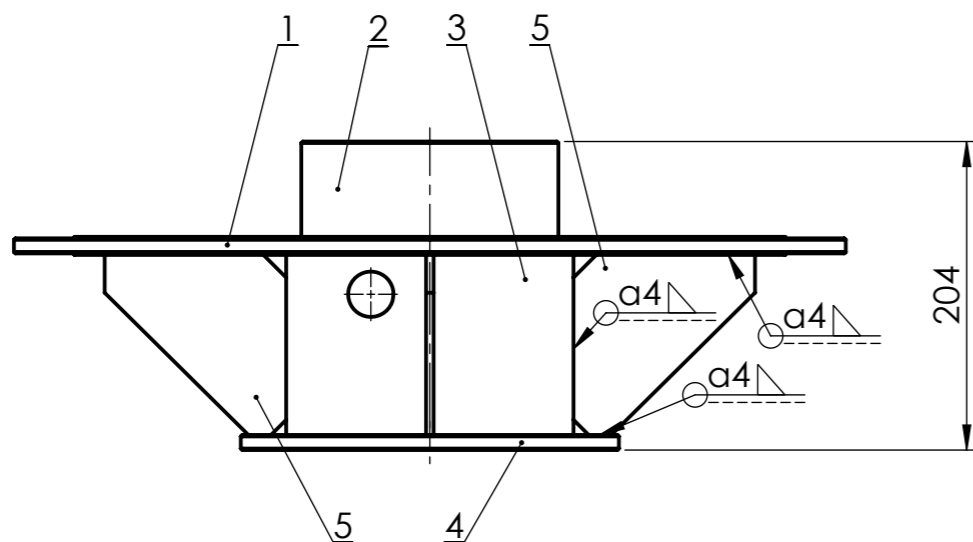
Poz.	Naziv dijela	Kom.	Crtež broj Norma	Materijal	Objekt	Masa
Broj naziva - code		Datum	Ime i prezime	Potpis		
Projekтираo						
Crtao						
Pregledao						

ISO - tolerancije		Objekt:	Objekt broj:	
$\varnothing 60\ H7/k6$	+0,028 -0,021	$\varnothing 28\ H7/h6$	+0,034 0	R. N. broj:
$\varnothing 130\ H7/f7$	+0,123 +0,043	$\varnothing 30\ H7/k6$	+0,019 -0,015	
$\varnothing 26\ H7/h6$	+0,034 0	$\varnothing 62\ H7/f7$	+0,090 +0,030	
$\varnothing 12\ H7/g7$	+0,042 +0,006	$\varnothing 35\ H6/j6$	+0,021 -0,011	
25 P9/h9	+0,030 -0,074	$\varnothing 58\ G6/h5$	+0,042 +0,010	
14 P9/h9	+0,025 -0,061	$\varnothing 90\ H7/g7$	+0,082 +0,012	

Naziv: ZAMAŠNJAK		Objekt broj: R. N. broj:	Kopija
Mjerilo originala: 1:5		Masa:	Format: A1
Crtež broj: Z-2016-00		Posicija: Listova:	List:

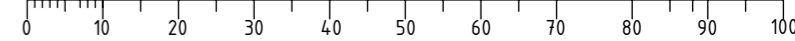


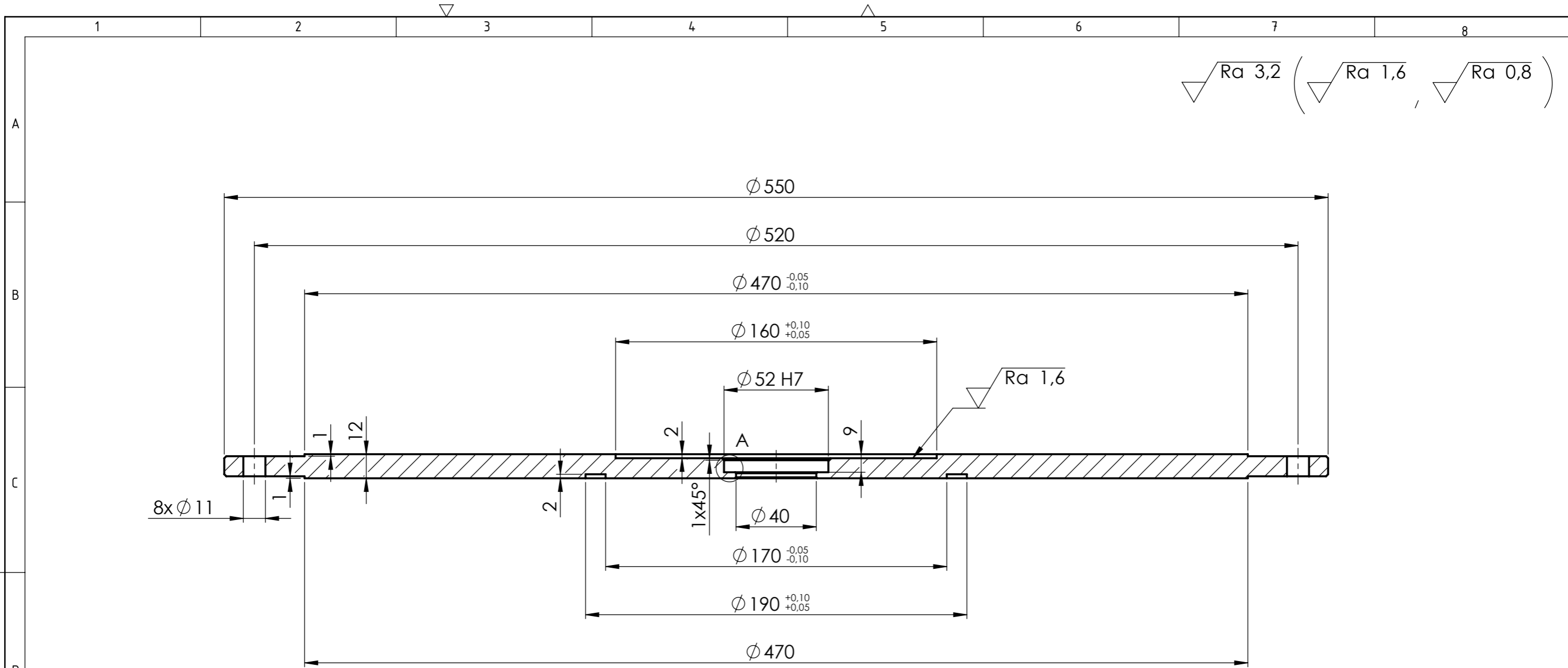
PRESJEK A-A



5	Rebro	4	Z-2016-09-05	S235JR	120x119x5	0,38
4	Prirubnica motora	1	Z-2016-09-04	S235JR	$\phi 250/\phi 170 \times 10$	1,84
3	Cijev	1	Z-2016-09-03	S235JR	$\phi 190/\phi 170 \times 123$	5,4
2	Glavina 3	1	Z-2016-09-02	S235JR	$\phi 170 \times 65$	4,21
1	Središnja ploča	1	Z-2016-09-01	S235JR	$\phi 550 \times 12$	20,75

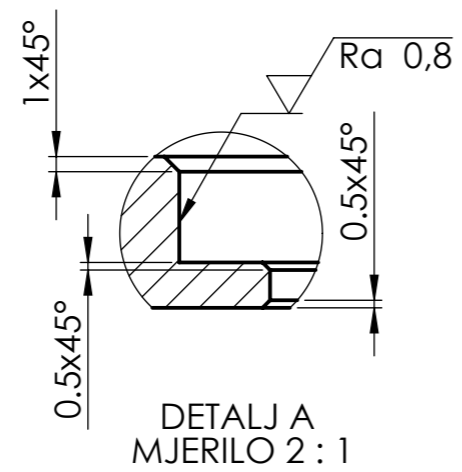
Poz.	Naziv dijela	Kom.	Crtež broj Norma	Materijal	Sirove dimenzije Proizvođač	Masa
Broj naziva - code		Datum	Ime i prezime		Potpis	
Projektirao			Marin Penavić			
Razradio						
Crtao						
Pregledao						
Mentor						
ISO - tolerancije		Objekt: ZAMAŠNJAK			Objekt broj: Z-2016-00	
					R. N. broj:	
Napomena:						Kopija
Materijal:		Masa: 33,72 kg				
Mjerilo originala		Naziv: GLAVINA DONJEG LEŽAJA		Pozicija: 19	Format: A3	
1:5		Crtež broj: Z-2016-09		Listova:		
				List:		



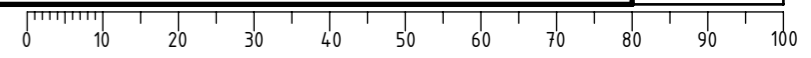


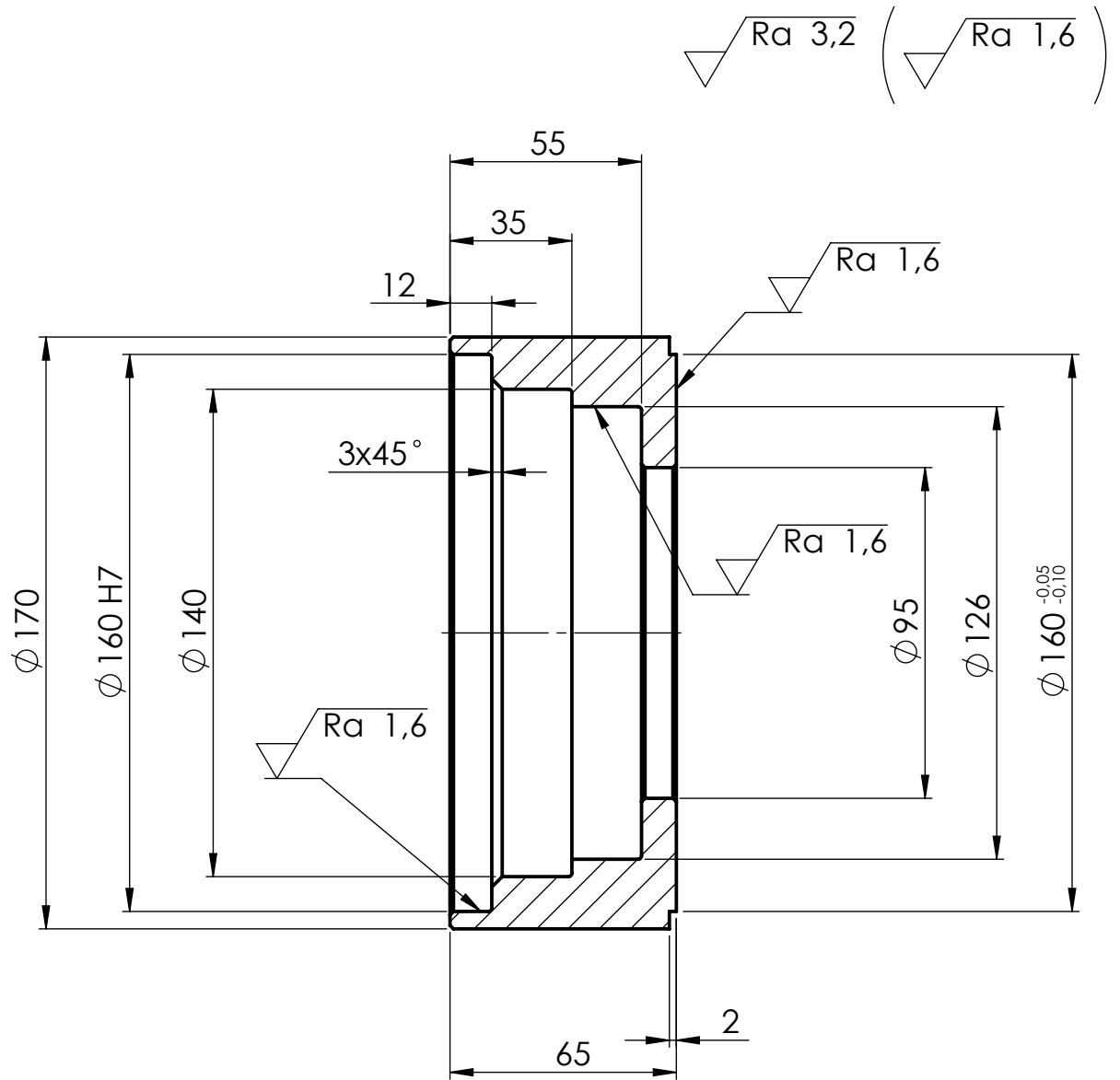
Ra 3,2 ( Ra 1,6 , Ra 0,8 )

NAPOMENA: Nekotirana skošenja iznose 1x45°.



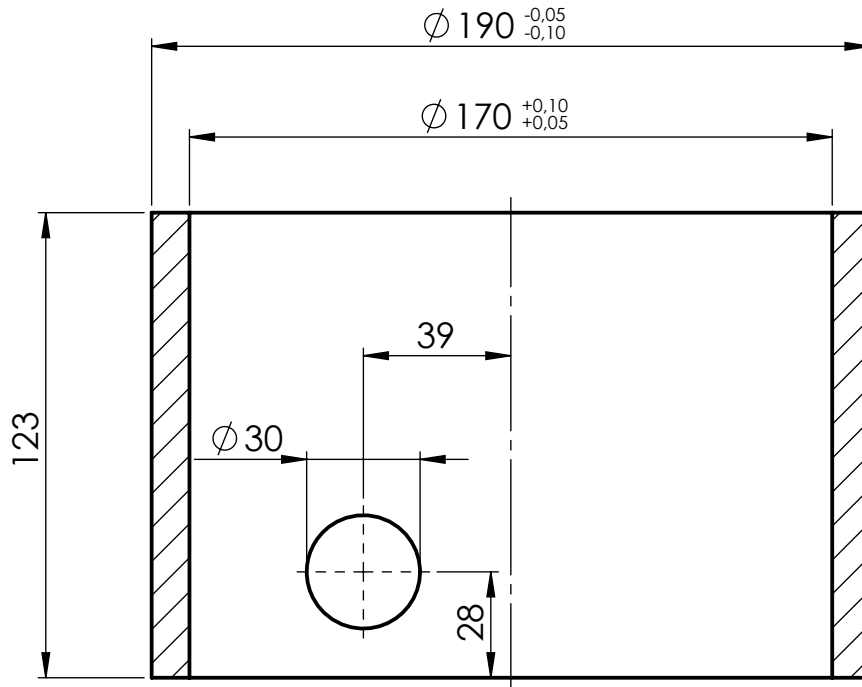
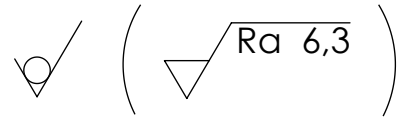
Broj naziva - code	Projektirao	Datum	Ime i prezime	Potpis	
	Razradio				
	Crtao		Marin Penavić		
	Pregledao				
	Mentor				
ISO - tolerancije	Objekt:		Objekt broj:		Kopija
$\phi 52 H7$ $\begin{matrix} +0,030 \\ 0 \end{matrix}$	<b>GLAVINA DONJEG LEŽAJA</b>		<b>Z-2016-09</b> R. N. broj:		
	Napomena:				
	Materijal:	S235JR	Masa:	20,75 kg	
		Naziv:		Pozicija:	Format: A3
	Mjerilo originala	<b>SREDIŠNJA PLOČA</b>		<b>1</b>	Listova:
	1:2	Crtež broj:		Z-2016-09-01	List:






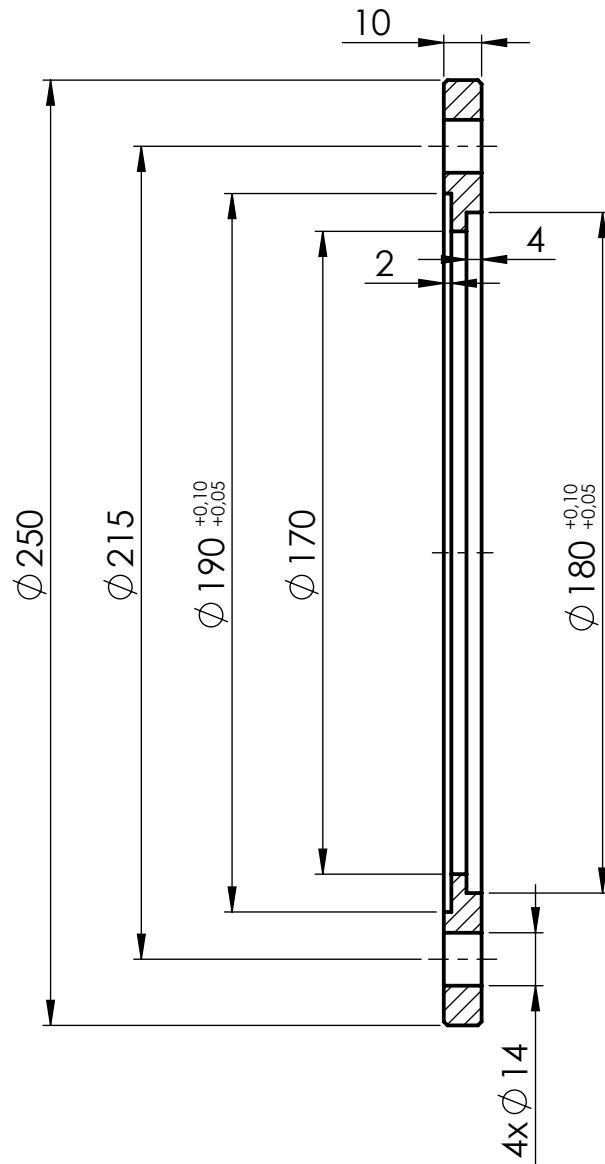
NAPOMENA: Nekotirana skošenja iznose  $1 \times 45^\circ$ ,  
a radijusi zaobljenja  $R1$ .

Broj naziva - code		Projektirao	Datum	Ime i prezime	Potpis	
		Razradio				
		Crtao		Marin Penavić		
		Pregledao				
ISO - tolerancije		Objekt: GLAVINA DONJEG LEŽAJA			Objekt broj: Z-2016-09	
$\phi 130\ H7$	+0,040 0				R. N. broj:	
$\phi 160\ H7$	+0,040 0	Napomena:			Kopija	
		Materijal: S235JR	Masa: 4,21 kg			
		Naziv: GLAVINA 3				
		Mjerilo originala			Format: A4	
		1:2			Listova:	
		Crtež broj: Z-2016-09-02			List:	

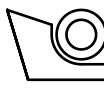




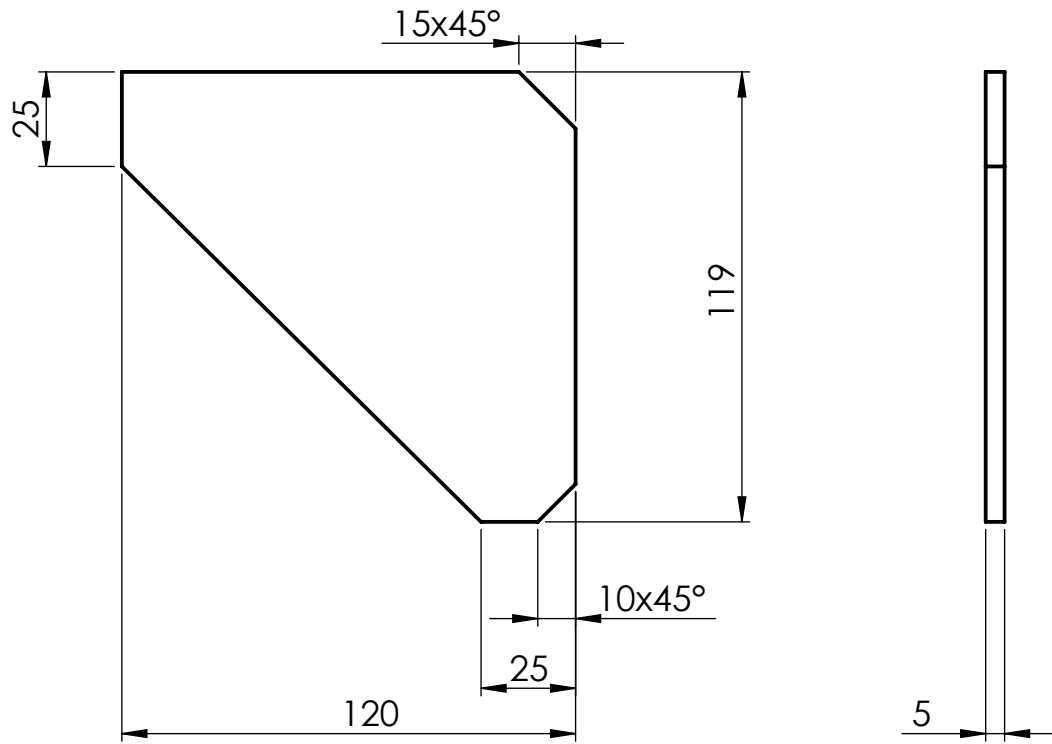
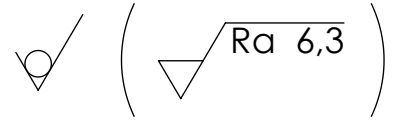
Broj naziva - code	Projektirao	Datum	Ime i prezime	Potpis	 <b>FSB Zagreb</b>
	Razradio				
	Crtao		Marin Penavić		
	Pregledao				
ISO - tolerancije	Objekt: GLAVINA DONJEG LEŽAJA			Objekt broj: Z-2016-09	
				R. N. broj:	
	Napomena:				Kopija
					
	Materijal: S235JR	Masa: 5,4 kg			
		Naziv: CIJEV ZA MOTOR			Pozicija: 3
	Mjerilo originala				Format: A4
	1:2	Crtež broj: Z-2016-09-03			Listova:
					List:

√ Ra 3,2



NAPOMENA: *Skošenja iznose 1x45°.*

Broj naziva - code	Projektirao	Datum	Ime i prezime	Potpis	 <b>FSB Zagreb</b>
	Razradio				
	Crtao		Marin Penavić		
	Pregledao				
ISO - tolerancije	Objekt: <b>GLAVINA DONJEG LEŽAJA</b>			Objekt broj: <b>Z-2016-09</b>	
				R. N. broj:	
	Napomena:				Kopija
	Materijal: <b>S235JR</b>	Masa: 1,84 kg			
	 	Naziv: <b>PRIRUBNICA MOTORA</b>			Pozicija: <b>4</b>
	Mjerilo originala				Format: <b>A4</b>
	<b>1:2</b>	Crtež broj: <b>Z-2016-09-04</b>			Listova:
					List:



Broj naziva - code	Projektirao	Datum	Ime i prezime	Potpis	 <b>FSB Zagreb</b>
	Razradio				
	Crtao		Marin Penavić		
	Pregledao				
ISO - tolerancije	Objekt: <b>GLAVINA DONJEG LEŽAJA</b>			Objekt broj: <b>Z-2016-09</b>	
				R. N. broj:	
	Napomena:				Kopija
					
	Materijal: <b>S235JR</b>	Masa: 0,38 kg			
	 Mjerilo originala	Naziv: <b>REBRO ZA MOTOR</b>			Pozicija: <b>5</b>
	<b>1:2</b>	Crtež broj: <b>Z-2016-09-05</b>			Format: <b>A4</b>
					Listova:
					List: