

# Značajna plastična deformacija postupkom kutne ekstruzije

---

**Rožman, Mirko**

**Undergraduate thesis / Završni rad**

**2016**

*Degree Grantor / Ustanova koja je dodijelila akademski / stručni stupanj:* **University of Zagreb, Faculty of Mechanical Engineering and Naval Architecture / Sveučilište u Zagrebu, Fakultet strojarstva i brodogradnje**

*Permanent link / Trajna poveznica:* <https://urn.nsk.hr/urn:nbn:hr:235:552484>

*Rights / Prava:* [In copyright](#)/[Zaštićeno autorskim pravom.](#)

*Download date / Datum preuzimanja:* **2024-07-21**

*Repository / Repozitorij:*

[Repository of Faculty of Mechanical Engineering and Naval Architecture University of Zagreb](#)



SVEUČILIŠTE U ZAGREBU  
FAKULTET STROJARTSVA I BRODOGRADNJE

# ZAVRŠNI RAD

Mirko Rožman

Zagreb, 2016.

SVEUČILIŠTE U ZAGREBU  
FAKULTET STROJARTSVA I BRODOGRADNJE

# ZAVRŠNI RAD

Mentorica:

Doc. dr. sc. Zdenka Keran

Student:

Mirko Rožman

Zagreb, 2016.

*Izjavljujem da sam ovaj rad izradio samostalno, koristeći stečeno znanje i iskustvo tijekom studija te navedenu literaturu.*

*Iskreno se zahvaljujem se svojoj mentorici doc. dr. sc. Zdenki Keran na stručnoj pomoći te konstantnoj motivaciji, strpljenju i savjetovanju prilikom izrade ovog završnog rada.*

Mirko Rožman



SVEUČILIŠTE U ZAGREBU  
**FAKULTET STROJARSTVA I BRODOGRADNJE**



Središnje povjerenstvo za završne i diplomske ispite  
Povjerenstvo za završne ispite studija strojarstva za smjerove:  
proizvodno inženjerstvo, računalno inženjerstvo, industrijsko inženjerstvo i menadžment, inženjerstvo  
materijala i mehatronika i robotika

Sveučilište u Zagrebu Fakultet strojarstva i brodogradnje	
Datum	Prilog
Klasa:	
Ur.broj:	

## ZAVRŠNI ZADATAK

Student: **Mirko Rožman**

Mat. br.: 0035192303

Naslov rada na hrvatskom jeziku: **Značajna plastična deformacija postupkom kutne ekstruzije**

Naslov rada na engleskom jeziku: **Severe plastic deformation by Equal Chanel process**

Opis zadatka:

Sitnoznata struktura materijala temelj je za postizanje poboljšanih mehaničkih svojstava metalnog materijala. Očvršćivanje granicama zrna jest metoda povećanja čvrstoće materijala promjenom veličine zrna. Sitnoznatu strukturu moguće je postići na dva načina: toplinskom obradom ili plastičnom deformacijom. Značajna plastična deformacija je pojam koji označava skupinu tehnika za obradu metala koje uključuju troosno tlačno naprezanje materijala obratka i veliku smičnu deformaciju, a njima se iznimno učinkovito postiže homogena sitnoznata struktura. Kutna ekstruzija, jest najkorištenija varijanta značajne plastične deformacije.

U radu je potrebno definirati i opisati značajnu plastičnu deformaciju. Potrebno je dati pregled postupaka značajne plastične deformacije te obrazložiti njihove prednosti i ograničenja prema znanstvenim istraživanjima provedenim tijekom zadnjih desetak godina. Posebnu pozornost potrebno je posvetiti postupku kutne ekstruzije: opisati alate i procedure provođenja kutne ekstruzije, režime obrade (temperaturu i brzinu) te opisati i objasniti posljedice kutne ekstruzije na materijal obratka, njegovu mikrostrukturu i mehanička svojstva.

Zadatak zadan:

25. studenog 2015.

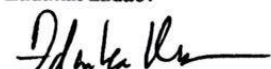
Rok predaje rada:

- 1. rok: 25. veljače 2016.
- 2. rok (izvanredni): 20. lipnja 2016.
- 3. rok: 17. rujna 2016.

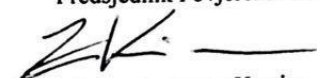
Predvideni datumi obrane:

- 1. rok: 29.2., 02. i 03.03. 2016.
- 2. rok (izvanredni): 30. 06. 2016.
- 3. rok: 19., 20. i 21. 09. 2016.

Zadatak zadao:

  
Doc. dr. sc. Zdenka Keran

Predsjednik Povjerenstva:

  
Prof. dr. sc. Zoran Kunica

# Sadržaj

Sadržaj .....	i
Popis oznaka .....	iii
Popis slika .....	iv
Popis tablica .....	vi
Sažetak.....	vii
Summary .....	viii
1. Uvod .....	1
1.1. Definicija i opis značajne plastične deformacije .....	1
1.2. Povijest postupaka značajne plastične deformacije .....	2
2. Metode značajne plastične deformacije - SPD metode .....	6
2.1. Visoko - tlačna torzija .....	6
2.2. Kumulativno valjanje .....	9
2.3. Ponavljajuće naizmjenično savijanje .....	11
2.4. Asimetrično valjanje .....	12
3. Kutna ekstruzija - ECAP .....	15
3.1. Osnovni princip izvođenja procesa kutne ekstruzije .....	15
3.1.1. Način izvođenja kutne ekstruzije .....	17
3.1.2. Kut između ulaznog i izlaznog kanala - $\Phi$ .....	21
3.1.3. Brzina pritiskanja (brzina žiga).....	22
3.1.4. Radna temperatura.....	23
3.2. Alat za kutnu ekstruziju .....	25
3.2.1. Klasični alat za kutnu ekstruziju .....	25
3.2.2. Modificirani alati za kutnu ekstruziju .....	26
4. Prednosti i nedostaci kutne ekstruzije.....	29
5. Kontinuirani ECAP za proizvodnju žica.....	31
6. Kontinuirani ECAP za proizvodnju vijaka.....	34

7. Zaključak .....	36
8. Literatura .....	37

## Popis oznaka

Oznaka	Jedinica	Opis
$d_{zrna}$	nm	Promjer kristalnog zrna
$\epsilon_{ek}$	-	Ekvivalentna vrijednost von Mises - ove deformacije
$N$	-	Broj okretaja rotirajućeg alata
$r$	mm	Radijus ispitnog uzorka
$h$	mm	Debljina ispitnog uzorka
$t$	mm	Konačna debljina ploče
$t_0$	mm	Početna debljina ploče
$n$	-	Broj ciklusa
$r_t$	-	Ukupno smanjenje debljine
$R_g$	mm	Polumjer gornjeg valjka
$R_d$	mm	Polumjer donjeg valjka
$v_g$	m/min	Obodna brzina gornjeg valjka
$v_d$	m/min	Obodna brzina donjeg valjka
$\phi$	°	Kut između ulaznog i izlaznog kanala matrice
$\psi$	°	Kut na vanjskom dijelu spoja kanala matrice
$N_f$	-	Broj faza kutne ekstruzije



## Popis slika

Slika 1 - Percy Williams Bridgman (1882. - 1961.) [4] .....	2
Slika 2- Skica uređaja kojim je Bridgman ostvario brtvljenje prilikom pritiskanja ispitnih materijala [4] .....	3
Slika 3- Princip visoko - tlačne torzije [9] .....	7
Slika 4 -Raspodjela tvrdoće po promjerima diska magnezijeve legure podvrgnute visoko - tlačnoj torziji [8].....	8
Slika 5- Dijagramski prikaz procesa kumulativnog valjanja [10].....	9
Slika 6 - Prikaz alata za diskontinuirani (a) i kontinuirani (b) proces ponavljajućeg naizmjeničnog savijanja [11].....	11
Slika 7 - Shematski prikaz procesa simetričnog i asimetričnog valjanja [12] .....	13
Slika 8 - Mikrostruktura magnezijeve legure AZ31: a) početno stanje nakon lijevanja, b) nakon homogenizacije pri 425 °C tijekom 6h, c) nakon simetričnog valjanja i d) nakon asimetričnog valjanja [12] .....	14
Slika 9 - Shematski prikaz alata za kutnu ekstruziju [15] .....	16
Slika 10 - Prikaz načina izvođenja kutne ekstruzije (putanje A, B <sub>A</sub> , B <sub>C</sub> i C) [15] .....	17
Slika 11 - Modeli smične deformacije (ovisno o načinu izvođenja kutne ekstruzije) [15] .....	18
Slika 12- Smična deformacija kubičnog elementa prolaskom kroz matricu (lijevo) i karakteristika smične deformacije za pojedini način izvođenja kutne ekstruzije (desno) [15] .....	19
Slika 13 - Snimke mikrostrukture i strukture difrakcije elektrona čistog aluminija nakon ECAP - a s četiri faze i različitim putanjama [15] .....	20
Slika 14 - Položaj kutova $\Phi$ i $\Psi$ na ECAP alatu [17] .....	21
Slika 15 - Snimke mikrostrukture i strukture difrakcije elektrona čistog aluminija nakon ECAP - a s četiri faze i različitim brzinama pritiskanja [15] .....	22
Slika 16 - Snimke mikrostrukture i strukture difrakcije elektrona čistog aluminija nakon ECAP - a sa šest faza i različitim radnim temperaturama [15].....	23
Slika 17 - Žig i dijelovi matrice alata za kutnu ekstruziju [18].....	25
Slika 18 - Shematski prikaz principa modifikacije ECAP -a: alat s okretnom matricom [20] .....	26
Slika 19 - Shematski prikaz principa modifikacije ECAP -a: matrica s promjenjivim poprečnim presjekom (dva načina izvedbe) [19] .....	27

Slika 20 - Shematski prikaz principa kontinuirane kutne ekstruzije za proizvodnju žica [22] .....	31
Slika 21 - Shematski prikaz principa kontinuirane kutne ekstruzije [23].....	34
Slika 22 - Usporedni shematski prikaz novog i klasičnog procesa izrade vijaka [23]	35

## Popis tablica

Tablica 1 - Uvjeti asimetričnog i simetričnog procesa valjanja [12].....	13
Tablica 2 - Rezultati istraživanja kontinuirane kutne ekstruzije za proizvodnju žica [22] .....	32

## Sažetak

Neprestanim napretkom i razvojem znanosti te zbog sve rigoroznijih zahtjeva tehnologije, javlja se izrazita potreba za novim materijalima, boljih mehaničkih svojstava, a istovremeno male mase. Istraživanja poboljšavanja mehaničkih svojstava plastičnom deformacijom dovela su do otkrivanja postupaka značajne plastične deformacije (eng. *Severe Plastic Deformation, SPD*). Kutna ekstruzija najzastupljeniji je od postupaka značajne plastične deformacije, kojim se obrađuju metalni predmeti u svrhu postizanja sitnozrnate mikrostrukture, a samim time i boljih mehaničkih svojstava materijala i odabrana je za temu ovoga rada. U radu je detaljno pojašnjen princip značajne plastične deformacije i neki od postupaka. Posebna pozornost posvećena je postupku kutne ekstruzije, alatima potrebnima za njegovo izvođenje, režimima obrade te promjenama na materijalu koji se obrađuje.

Ključne riječi: obrada metala, značajna plastična deformacija, kutna ekstruzija

## Summary

With the continuous progress and development of science and as a result of stricter technology requirements, a need for new lightweight materials with better mechanical properties has occurred. Researches of improving mechanical properties by plastic deformation have brought up to invention of severe plastic deformation (SPD) processes. Equal channel angular pressing (ECAP) is one of the most significant SPD process, which is used to deform metal materials and to develop grain refinement which causes mechanical properties improvement, and is selected as a topic of this paper. In the paper, the principle of severe plastic deformation is explained as well as some of the processes. Special attention is dedicated to equal channel angular pressing process, required tools for its execution, processing parameters and occurring changes in the processed material.

Key words: metal processing, severe plastic deformation, equal channel angular pressing

# 1. Uvod

## 1.1. Definicija i opis značajne plastične deformacije

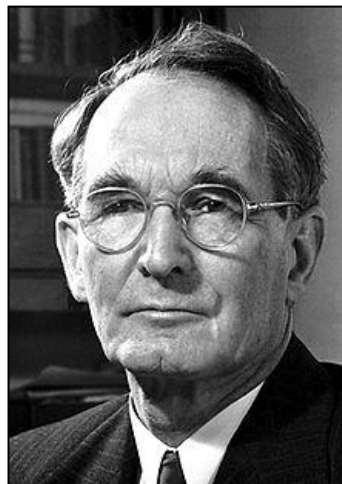
Sitnozrnata mikrostruktura temelj je za postizanje poboljšanih mehaničkih svojstava metalnih materijala. Metodom očvršćivanja granicama zrna kao rezultat promjene veličina zrna dolazi do povećanja čvrstoće materijala. Sitnozrnatu mikrostrukturu metalnih materijala moguće je postići na dva načina: toplinskom obradom ili plastičnom deformacijom. Značajna plastična deformacija (SPD - Severe Plastic Deformation) je pojam koji označava skupinu tehnika za obradu metala koje uključuju troosno tlačno naprezanje deformiranog materijala i veliku smičnu deformaciju. U tim uvjetima dolazi do velikog povećanja gustoće dislokacija i nastanka sitnozrnate mikrostrukture materijala obratka, gdje se postiže izrazito fina veličina zrna  $d_{zrna} < 500 \text{ nm}$  (*UFG - Ultra Fine Grain*) ili čak nanokristalna struktura  $d_{zrna} < 100 \text{ nm}$  (*NC - Nanocrystalline*). Uobičajena veličina zrna kod standardnih industrijskih metala je u rasponu od 10 - 100  $\mu\text{m}$ , a s obzirom na veličine zrna koje se mogu postići SPD postupcima, granica razvlačenja se može povećati više od 100%. [1]

Tijekom prošlog desetljeća SPD postupci primijenjeni su na veliki broj metalnih legura u svrhu postizanja posebnih svojstava. Izvanredni rezultati dobiveni su kod očvršćivanja materijala od lakih metala, gdje je njihova grubozrnata mikrostruktura nakon obrade svedena na razinu nanokristala. Kako zbog svoje male mase tako i zbog dobrih fizikalnih svojstava, aluminijske se legure u današnje vrijeme sve više i više primjenjuju u različitim industrijama, no zbog sve opsežnijih konstrukcijskih zahtjeva javlja se potreba za dodatnim poboljšanjem njihovih svojstava. Jedna od najčešće korištenih aluminijskih legura – 6061 je precipitacijski očvršćena aluminijska legura koja sadrži magnezij i silicij kao glavne legirne elemente i posjeduje odlična svojstva: oblikovljivost, vlačnu čvrstoću, otpornost na koroziju i zavarljivost. U svrhu dodatnog poboljšanja svojstava, 6061 legura podvrgnuta je postupku kutne ekstruzije (*ECAP - Equal Channel Angular Pressing*). Zabilježeni su odlični rezultati - smanjenjem veličine kristalnih zrna došlo je do bitnog porasta čvrstoće, a kasnije je eksperimentima dokazano da se povećala i otpornost na umor. Osim obrade čvrstih metala, postupak kutne ekstruzije koristi se i za konsolidiranje praškastih metala. Prednost takvih metala

je kombinacija male mase i visoke čvrstoće, što se može primijetiti i kod aluminijских legura. Područje industrije u kojemu su takva svojstva izrazito poželjna je zrakoplovstvo, gdje se između ostalog, dijelovi krila i trupa aviona koji zahtijevaju visoku čvrstoću izrađuju od takvih materijala. [2]

## ***1.2. Povijest postupaka značajne plastične deformacije***

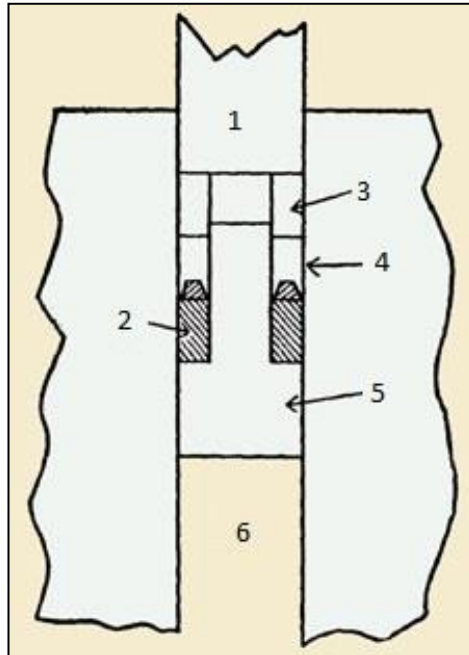
Prva istraživanja i sam početak razvoja tehnika koje su temelj SPD postupaka sežu u 1930 - te i vežu se uz znanstveno - istraživački rad Percy Williams Bridgmana. Tijekom svojega života P.W. Bridgman je opsežno i izrazito detaljno proučavao fiziku visokih tlačnih naprežanja te kakav učinak ona mogu imati na svojstva i ponašanje tvari. U manje od 50 godina objavio je preko 260 radova te 13 knjiga od kojih su najvažniji radovi sabrani u djelo - „*Bridgman P. W. 1964 Collected Experimental Papers, seven volumes*“. [3]



*Slika 1 - Percy Williams  
Bridgman (1882. - 1961.) [4]*

Većina Bridgmanovih projekata temeljila se na deformiranju raznih materijala kako bi istražio ima li tlak nekakav utjecaj na fizikalna svojstva tih materijala. Od samog početka on je tražio načine i konstruirao uređaje kojima bi postizao što veći tlak. Jedan od prvih takvih uređaja sastojao se od čeličnog vijka koji se okretao u cilindru s navojem, za okretanje tog vijka koristio je dva metra dugi ključ i na taj način postizao tlakove u rasponu od 3000 - 4000 MPa, ali do znatnijih otkrića pri tim tlakovima nije došao. U svrhu daljnjeg povećavanja tlaka Bridgman je shvatio da treba rekonstruirati svoj alat, no problem je bila činjenica da je većina materijala koju je ispitivao imala nepoželjnu tendenciju „curenja“ oko ruba klipa gdje je postojala bilo kakva zračnost,

čime se nepovoljno smanjivao postignuti tlak. Očiti problem bilo je brtvljenje koje je on realizirao na slijedeći način, prikazan na slici 2. Između pogonskog klipa (na slici označeno brojem 1) i čeličnog stapa (5) koji je u kontaktu s ispitnim materijalom, stavio je tri prstena: na vrhu prsten od čvrstog čelika (3), ispod njega prsten od mekšeg čelika (4) i na kraju gumeni prsten (2) te je ostavio prazan prostor u sredini. [4]



*Slika 2- Skica uređaja kojim je Bridgman ostvario brtvljenje prilikom pritiskanja ispitnih materijala [4]*

Tijekom kompresije, gumeni prsten koji je u dodiru s čeličnim stapom koji pritišće uzorak, osim vertikalne deformacije doživljava i horizontalnu deformaciju odnosno širenje, te na taj način pritišće stranice cilindra i osigurava odlično brtvljenje koje je sve jače s porastom tlaka. Ovim izumom tlak koji je mogao ostvariti ekstremno je povećan i primjenom takvog alata došao je do raznih spoznaja te zanimljivih i neočekivanih rezultata: voda se zamrznila u čudne faze, sol je promijenila boju, a električna vodljivost različitih materijala je nepredvidivo pala ili skočila. Bridgmanov posao postao je izrazito opasan zbog takvih neočekivanih rezultata, ali i zbog same činjenice da se prilikom izvođenja eksperimenata ostvaruju enormni tlakovi zbog čega je dolazilo do pucanja dijelova alata. Bez obzira na to, on i grupa znanstvenika su izgradnjom čvršćeg nakovnja dosegli još veće tlakove koji su iznosili i do 40 GPa. [4]



Nadalje, Bridgman je izveo eksperimente u kojima je tanke diskove ispitnih materijala postavio između zakaljenih čeličnih dijelova koji su onemogućavali pomicanje diskova tijekom podvrgavanja istovremenom djelovanju visokog hidrostatskog pritiska i smičnog naprezanja. Iz ispitivanja je zaključio da smično naprezanje u točki plastičnog tečenja materijala može biti određeno kao funkcija tlaka, te da je ono deset i više puta veće pri tlaku od približno 49 000 bar, nego pri atmosferskom tlaku. 1946. godine, Bridgman je nagrađen Nobelovom za izum uređaja koji proizvodi ekstremno visoke tlakove, i za otkrića koja je napravio s njime u području fizike visokih tlakova, koja su kasnije u 70 - im i 80 - im godinama imala značajan utjecaj na razvoj SPD postupaka. [4]

Kroz povijest je pretežno glavni cilj plastične deformacije bio poboljšavanje svojstava materijala koje je u svim postupcima bilo popraćeno promjenom njegovog oblika. No 1970 - ih godina u Minsku, kao plod Bridgmanovog rada, V.M. Segal predstavio je postupak kutne ekstruzije (ECAP - Equal Channel Angular Pressing ili ECAE - Equal Channel Angular Extrusion) koji je danas najčešće korišteni postupak značajne plastične deformacije. Točnije, 1972. godine ovaj postupak je otkriven i po prvi puta opisan u radu: *V.M. Segal, Methods of Stress – Strain Analysis in Metalforming, Sc.D. Thesis, Minsk (1974)*. Tijekom tog vremena, provodila su se istraživanja na Fizičko - tehničkom zavodu Akademije znanosti u Bjelorusiji, s ciljem razvoja i primjene ECAP tehnologije. Međutim, ubrzo su se ta istraživanja zaustavila i zaboravilo se na ECAP. Tek početkom 1990 - ih godina zbog tadašnjih interesa u materijale s izrazito finom (UFG) i nanokristalnom (NC) strukturom, ECAP postaje tema kojoj se u svijetu posvetilo puno više pažnje. Rezultati koji su postignuti brojnim eksperimentima učinili su iskorak u smislu razvoja mikrostrukture određenih metala te njihovih svojstava. [5]

U tadašnjim eksperimentima koristili su se čisti aluminij, bakar i titan te superplastične legure: Al - 4% Cu - 0,5% Zr; Zn - 22% Al i Pb - 62 %Sn. U nastavku teksta razmotren je slučaj istraživanja na ispitnim uzorcima dobivenim rezanjem hladno valjanih ploča čistog aluminija (99,99%). Ispitni uzorci imali su oblik malih šipki kvadratnog profila dimenzija 14 x 14 mm i duljine 80 mm, a mikroskopskim ispitivanjem ustanovljena je veličina kristalnih zrna od otprilike 1 mm. Alat za kutnu ekstruziju u ovom slučaju

konstruiran je na način da daje stupanj deformacije od približno 1,05. Različitim metodama mjerila su se svojstva obrađenih uzoraka pri sobnoj temperaturi. Rezultati su pokazali da već nakon jednog prolaska uzorka kroz alat dolazi do bitnog smanjenja veličine zrna te da mikrostruktura sada sadrži paralelne lance kristalnih pod - zrna (eng. *subgrains*), a kutovi dezorijentacije (eng. *misorientation*, kutovi između dvaju pod - zrna) su mali. Ti lanci novonastale mikrostrukture su u osnovi paralelni s gornjim i donjim rubom uzorka. Daljnjim podvrgavanjima istog uzorka kutnoj ekstruziji ustanovilo se da nakon otprilike 6 prolazaka (bez promjene početnog položaja ispitnog uzorka u odnosu na alat) više ne dolazi do promjene veličine kristalnih zrna. S druge strane, u slučaju kada se nakon svakog prolaska uzorak zarotirao oko uzdužne osi za 180° i ponovno kutno ekstrudirao, ustanovljeno je da već nakon 4 prolazaka samo neznatan broj kristalnih zrna doživi promjenu veličine. Osim toga, oba načina (sa i bez rotacije uzorka) dovodila su do nastanka jednolikih kristalnih zrna veličine od otprilike 1,1 μm nakon samo 3 prolazaka, a svakim daljnjim prolaskom područje tih jednolikih kristalnih zrnaca pomalo se povećavalo. Zaključeno je da se optimalno stanje mikrostrukture čistog aluminija kutnim ekstrudiranjem postiže nakon četiri prolazaka kroz alat, uz rotaciju od 180° između svakog prolaska. Također, istraženo je i djelovanje ove tehnologije na tvrdoću materijala koji se obrađuje. Za isti taj slučaj s čistim aluminijem mjerenjem tvrdoće po Vickersu ustanovljeno je da samo jednim prolaskom uzorka kroz alat dolazi do znatnog povećanja njegove tvrdoće, čak više od dva puta u odnosu na početno stanje. To povećanje tvrdoće zaustavlja se nakon otprilike 3 prolazaka, nakon čega svakim daljnjim podvrgavanjem uzorka kutnoj ekstruziji dolazi do postepenog opadanja tvrdoće. [6]

## 2. Metode značajne plastične deformacije - SPD metode

Postizanje velike plastične deformacije prilično je težak zadatak i pri velikim silama i naprezanjima u materijalu prilično lako dolazi do pucanja samog materijala ili alata pa iz tog razloga nisu svi materijali prikladni za SPD obradu, niti je moguće korištenje klasičnog tipa alata. Rijetki postupci kao što su kumulativno valjanje (eng. *Accumulative roll bonding, ARB*) i višestruko provlačenje (eng. *Multi-pass drawing*) omogućavaju lakše postizanje velike plastične deformacije, ali metalne folije i mikro - žice dobivene tim postupcima nisu uvijek željeni oblici poluproizvoda. Iz tog razloga, posebni procesi deformiranja s funkcijom ostvarivanja značajne plastične deformacije bez velike promjene oblika poluproizvoda, trebali bi slijediti ove kriterije: a) jednostavan koncept; b) ostvarivost; c) funkcionalnost; d) primjenjivost. Postupci značajne plastične deformacije koji zadovoljavaju većinu kriterija su: [7]

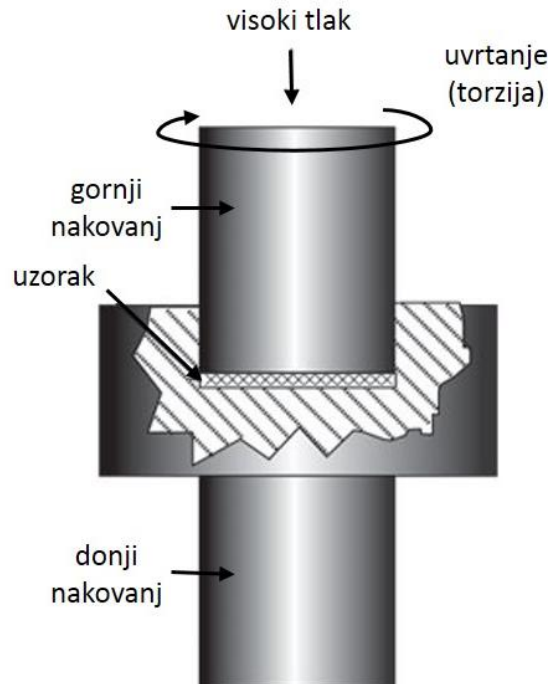
- I. Kutna ekstruzija (eng. *Equal channel angular pressing/ extrusion - ECAP/ ECAE*)
- II. Visoko - tlačna torzija (eng. *High pressure torsion - HPT*)
- III. Kumulativno valjanje (eng. *Accumulative roll bonding - ARB*)
- IV. Naizmjenična ekstruzija - kompresija (eng. *Reciprocating extrusion - compression - REC*)
- V. Ponavljajuće naizmjenično savijanje (eng. *Repetitive corrugation and straightening - RCS*)
- VI. Asimetrično valjanje (eng. *Asymmetric rolling - ASR*)
- VII. Mehaničko legiranje (eng. *Mechanical alloying/ milling - MA/MM*)

U nastavku će ukratko biti definirani i opisani najviše korišteni i u literaturi obrađeni od gore navedenih postupaka, a kutnoj ekstruziji će kasnije u radu biti posvećeno više pažnje.

### 2.1. Visoko - tlačna torzija

Temelj ovog postupak je još prije više od 70 godina postavio Bridgman, ali je značajnije istraživanje ove tehnologije započelo tek prije 20 - ak godina. Postupak se temelji na istovremenom djelovanju visokog tlaka i torzije na materijal. Uzorak

materijala u obliku tankog diska postavlja se između dvaju masivnih cilindričnih dijelova alata s ravnom kontaktnom površinom i podvrgava visokom tlaku i istovremenoj torziji koju osigurava rotacijsko gibanje jednog (najčešće gornjeg) alata, dok drugi služi kao potpora. Slika 3 prikazuje princip ovog postupka značajne plastične deformacije. [8]



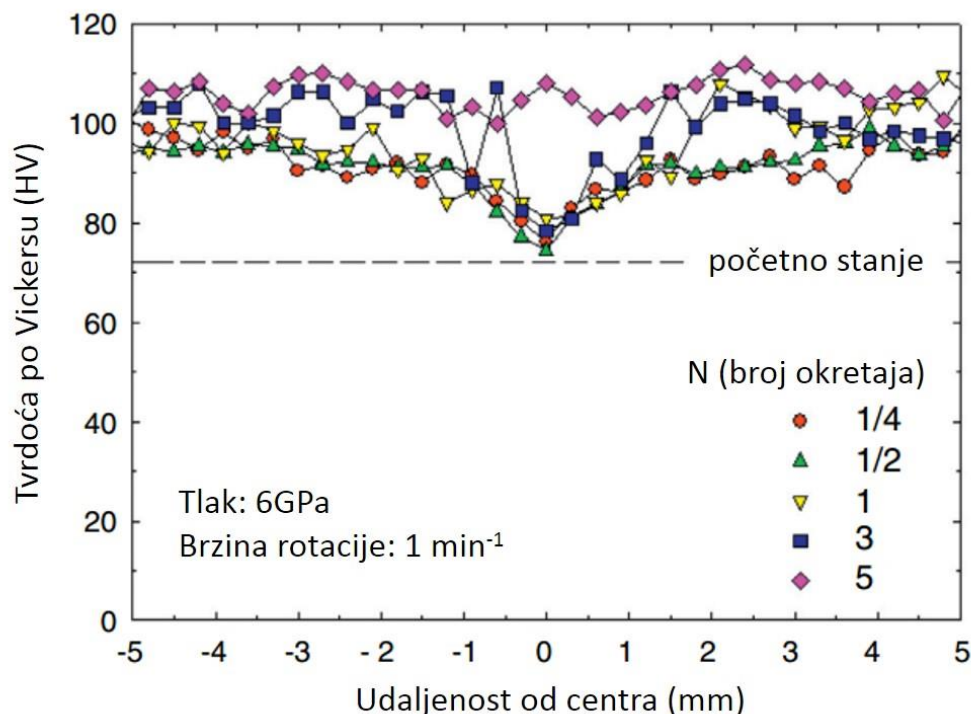
Slika 3- Princip visoko - tlačne torzije [9]

Ekvivalentna vrijednost von Mises - ove deformacije,  $\varepsilon_{ek}$ , nametnuta rotacijom nakovnja može se izraziti sljedećim izrazom [8]:

$$\varepsilon_{ek} = \frac{2\pi Nr}{h\sqrt{3}} \quad (1)$$

gdje je  $N$  broj okretaja rotirajućeg alata, a  $r$  i  $h$  označavaju radijus i debljinu ispitnog uzorka. Iz izraza (1) vidljivo je da se maksimalna vrijednost ekvivalentne deformacije javlja na rubovima uzorka te se smanjuje približavanjem njegovom središtu gdje je radijus, a samim time i iznos ekvivalentne deformacije, jednak nuli. Logično je zaključiti da će uzorak podvrgnut ovakvom postupku imati mikrostrukturnu nehomogenost ovisno o lokaciji duž njegovog promjera. Međutim, eksperimenti su pokazali da se uslijed značajne plastične deformacije pod konstantnim visokim tlakom i velikim brojem okretaja, ostvaruje homogena mikrostruktura i tvrdoća po cijelom disku. [8]

Jedan od eksperimenata proveden je na poliranim diskovima magnezijeve legure ZK60A, debljine  $\sim 0,83$  mm i promjera 10 mm. Nakon umetanja između gornjeg i donjeg alata, diskovi su podvrgnuti visoko - tlačnoj torziji u nekoliko različitih slučajeva. Nametnuti tlak iznosio je 1 GPa, 3GPa i 6 GPa, a brzina rotacije  $1 \text{ min}^{-1}$  dok se broj okretaja mijenjao i iznosio 0 (diskovi opterećeni samo visokim tlakom bez torzije),  $\frac{1}{4}$ ,  $\frac{1}{2}$ , 1,3 i 5 okretaja, svaki od testova proveden je pri sobnoj temperaturi. Mikroskopske snimke ispitnih uzoraka prije podvrgavanja deformaciji pokazale su da je prosječna veličina zrna iznosila približno 10  $\mu\text{m}$ . Djelovanjem visokog tlaka i torzijskog naprezanja došlo je do usitnjenja kristalnog zrna magnezijeve legure na 2 - 5  $\mu\text{m}$ . [8]



Slika 4 -Raspodjela tvrdoće po promjerima diska magnezijeve legure podvrgnute visoko - tlačnoj torziji [8]

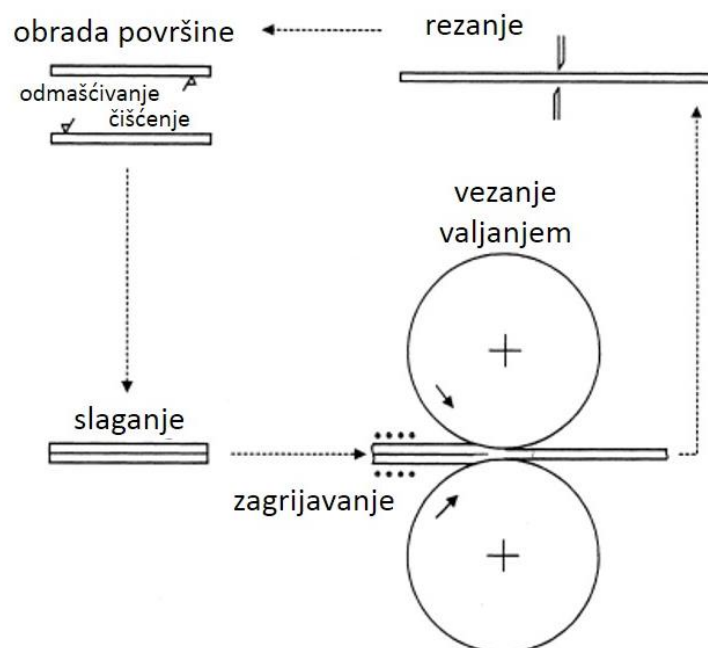
Na slici 4 prikazana je raspodjela tvrdoće mjerene po Vickersu (HV) u ovisnosti o udaljenosti od centra diska. Za slučaj tlačnog opterećenja od 6 GPa prikazani su slučajevi različitog broja okretaja. Kao što se iz izraza (1) moglo zaključiti da će uzorak nakon deformacije imati mikrostrukturnu nehomogenost, na slici je vidljivo da je ta činjenica točna u slučajevima s manjim brojem okretaja (u dijagramu crveni kružić, zeleni i žuti trokutić). Međutim, povećanjem broja okretaja na 3 i 5 (plavi kvadratić i rozi romb) iz dijagrama se može zaključiti da je raspodjela tvrdoće približno jednolika što ukazuje na to da više nema nehomogenosti. Također, povećanjem broja okretaja raste

i povećanje tvrdoće pa je tako uz tlak od 6 GPa i 5 okretaja početna tvrdoća od ~ 72 HV dosegla iznos od 105 HV - 110 HV. [8]

Prvi nedostatak ovog postupka je ograničenost u smislu oblika materijala koji se obrađuje, tj. zahtjev za geometrijom materijala u obliku diska. Drugi nedostatak predstavlja ograničenje dimenzija diska koje ne mogu biti velike zbog toga što se u tom slučaju ne bi mogao postići odgovarajući pritisak na jedinicu površine.

## 2.2. Kumulativno valjanje

Postupak značajne plastične deformacije kojim se na jednostavan način postiže visok stupanj deformacije. Temelj ove metode je tradicionalni postupak valjanja, no u ovom slučaju dvije ploče (ili trake) materijala postavljene jedna na drugu postavljaju se među valjke i pod djelovanjem opterećenja valjaka dolazi do njihovog spajanja. Nadalje, dobivena ploča reže se na dva jednaka dijela koja se ponovno postavljaju jedan na drugoga te ukoliko je potrebno površinski obrade (odmaščivanjem i čišćenjem) radi poboljšanja njihovog vezanja ponovnim valjanjem između valjaka, i tako se proces ponavlja iznova. Bitno je napomenuti da je materijal potrebno neposredno prije valjanja zagrijati na temperaturu malo ispod temperature rekristalizacije, iz razloga što se na taj način eliminiraju zaostala naprezanja. Odvijanje



Slika 5- Dijagramski prikaz procesa kumulativnog valjanja [10]

procesa na sobnoj temperaturi rezultiralo bi nedovoljnom duktilnošću i čvrstoćom spoja dviju prethodno izrezanih ploča. Postupak je prikazan na slici 5.

Uz postignut visok stupanj deformacije, geometrija materijala podvrgnutog ovom postupku ostaje nepromijenjena ukoliko se smanjenje debljine održava na 50% u svakom prolazu valjanja. Razlog tome je zanemariva promjena širine materijala (ploče) prilikom valjanja. Stupanj deformacije je proizvoljan jer je u principu proces moguće ponoviti beskonačno mnogo puta. Kada smanjenje iznosi 50% po ciklusu, debljina ploče  $t$  nakon  $n$  ciklusa iznosi [10]:

$$t = \frac{t_0}{2^n} \quad (2)$$

gdje je  $t_0$  početna debljina ploče. Ukupno smanjenje  $r_t$  nakon  $n$  ciklusa iznosi [10]:

$$r_t = 1 - \frac{t}{t_0} = 1 - \frac{1}{2^n} \quad (3)$$

Pretpostavljajući von Mises – ov kriterij tečenja (teoriju čvrstoće) i dvodimenzionalno stanje deformacije, tj. zanemarivu promjenu širine ploče, ekvivalentna plastična deformacija  $\varepsilon$  iskazuje se sljedećim izrazom [10]:

$$\varepsilon = \left\{ \frac{2}{\sqrt{3}} \ln \left( \frac{1}{2} \right) \right\} * n = 0,8 * n \quad (4)$$

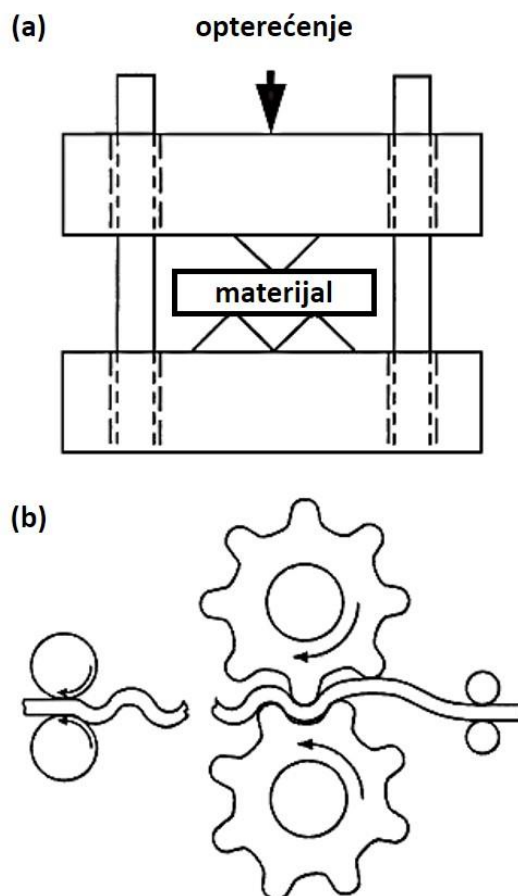
Na primjer, ako se proces ponovi sedam puta, početna debljina smanjiti će se na 1/128. Odnosno, debljina ploče ili trake od 1,0 mm smanjiti će se na 7,8  $\mu\text{m}$ . Takvo ostvareno smanjenje iznosi 99,2%, a ekvivalentna plastična deformacija 5,6. U slučaju sa 10 ponavljanja, dobivena debljina iznosila bi 1  $\mu\text{m}$ , ukupno smanjenje 99,9% i deformacija 8,0. Iz ovih činjenica može se zaključiti da je vrlo jednostavno unijeti ekstremno visoku deformaciju u materijale postupkom kumulativnog valjanja. Efekt stvaranja izrazito fine veličine zrna ( $d_{\text{zrna}} < 500 \text{ nm}$ ) i postizanja iznenađujuće čvrstoće, dokazan je eksperimentalno na tri materijala: aluminiju (1100), Al – Mg leguri (5083) i intersticijski slobodnom čeliku<sup>1</sup> s dodatkom Ti. [10]

<sup>1</sup> Intersticijski slobodan čelik (eng. *IF - steel*) - čelik bez intersticijskih atoma koji bi deformirali čvrstu željeznu jezgru, ima prostorno centriranu kubičnu kristalnu rešetku - BCC. Ovakav čeliku svojstvena je niska granica razvlačenja i dobra oblikovljivost.



### 2.3. Ponavljajuće naizmjenično savijanje

Još jedna od metoda značajne plastične deformacije čiji je razvitak potaknut ograničenjima prethodno otkrivenih postupaka. Osim što se koristi za poboljšavanje svojstava metalnih materijala te eliminaciju onečišćenja i poroznosti, ovaj postupak lako se može prilagoditi veliko - serijskoj industrijskoj proizvodnji. U procesu ponavljajućeg naizmjeničnog savijanja (eng. Repetitive corrugation and straightening - RCS), metal koji se obrađuje je u ponavljajućim ciklusima podvrgnut prvo savijanju pa onda ispravljanju, uz nezamjetnu promjenu poprečnog presjeka. Tijekom tog procesa materijal „doživljava“ veliku plastičnu deformaciju, što uzrokuje usitnjenje kristalnih zrna mikrostrukture.



Slika 6 - Prikaz alata za diskontinuirani (a) i kontinuirani (b) proces ponavljajućeg naizmjeničnog savijanja [11]

Postoje dvije varijante ovoga procesa u smislu njegova izvođenja: diskontinuirani i kontinuirani način. Na slici 6 prikazane su obje varijante, gornji dio slike prikazuje alat za diskontinuirani način izvođenja procesa (a). Taj se alat koristi pri provođenju



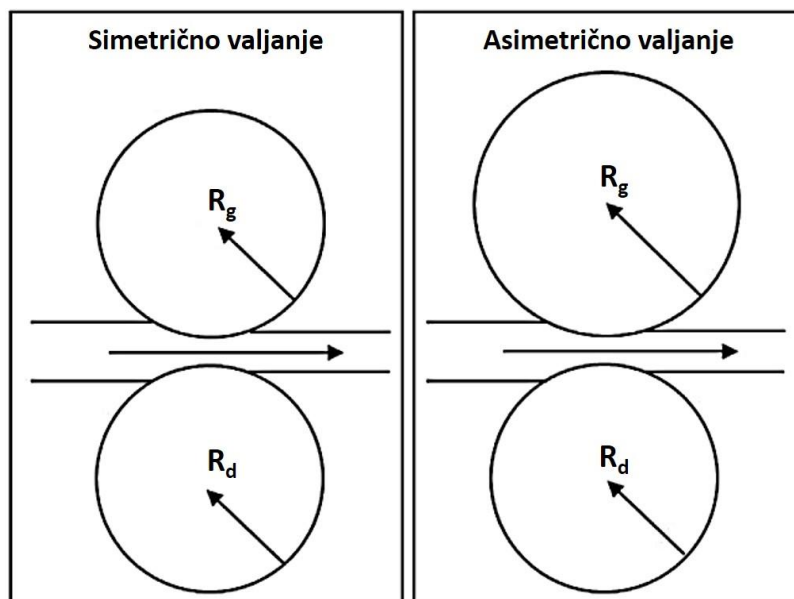
eksperimenata kako bi se simulirao kontinuirani način izvođenja procesa s alatom (b) koji je prikazan na donjem dijelu slike 6. Očito je da se alat (b) lako može prilagoditi i integrirati s valjačkim stanom i time omogućiti industrijsku proizvodnju nano – strukturnih metala i legura. Alatom (a) se u prvoj fazi materijal postavljen između gornje i donje „nazubljene“ ploče savija pod opterećenjem i potom u drugoj fazi ravna pod opterećenjem između ravnih ploča. Takav proces s dva ciklusa ponavlja se određen broj puta. Dok se s druge strane, u kontinuiranom procesu materijal prvo savija prolaskom kroz „grebenasti“ par valjaka, a zatim ispravlja prolaskom kroz klasične ravne valjke, također s određenim brojem ponavljanja.

U jednom eksperimentalnom radu [11] kao testni uzorak korištena je bakrena šipka visoke čistoće (99,99%) dimenzija  $6 \times 6 \times 50 \text{ mm}^3$ . Prije testiranja uzorak se podvrgnuo žarenju pri  $900 \text{ }^\circ\text{C}$  u trajanju od jednog sata s ciljem povećanja kristalnog zrna na otprilike  $765 \text{ }\mu\text{m}$ . Svrha žarenja i povećanja zrna je mogućnost efektivne demonstracije usitnjenja kristalnog zrna procesom ponavljajućeg naizmjeničnog savijanja. Transmisijskim elektronskim mikroskopom (eng. *Transmission electron microscope – TEM*) i transmisijskim elektronskim mikroskopom visoke razlučivosti (eng. *High – resolution transmission electron microscope – HRTEM*) istraženo je i zabilježeno smanjenje zrna s početnih  $765 \text{ }\mu\text{m}$  na konačnih  $500 \text{ nm}$  te gustoća dislokacija od ekstremnih  $3 \times 10^{17} \text{ m}^{-2}$ .

## ***2.4. Asimetrično valjanje***

U procesu asimetričnog valjanja (eng. *Asymmetric rolling – ASR*) obrađivani materijal deformira se na sličan način kao i kod simetričnog valjanja, prolaskom između dvaju valjaka čiji je razmak manji od debljine metalne ploče, što uz određeno opterećenje preko valjaka uzrokuje deformaciju ploče. Nadalje, kod simetričnog valjanja, polumjer gornjeg -  $R_g$  i donjeg -  $R_d$  valjaka su jednaki pa su sukladno tome i njihove obodne brzine jednake. Međutim, proces asimetričnog valjanja karakteriziran je različitim polumjerom gornjeg i donjeg valjaka što uzrokuje da su njihove obodne brzine različite, a kao posljedica toga dolazi do smične deformacije po debljini

obrađivane metalne ploče. Usporedni shematski prikaz simetričnog i asimetričnog valjanja prikazan je na slici 7.



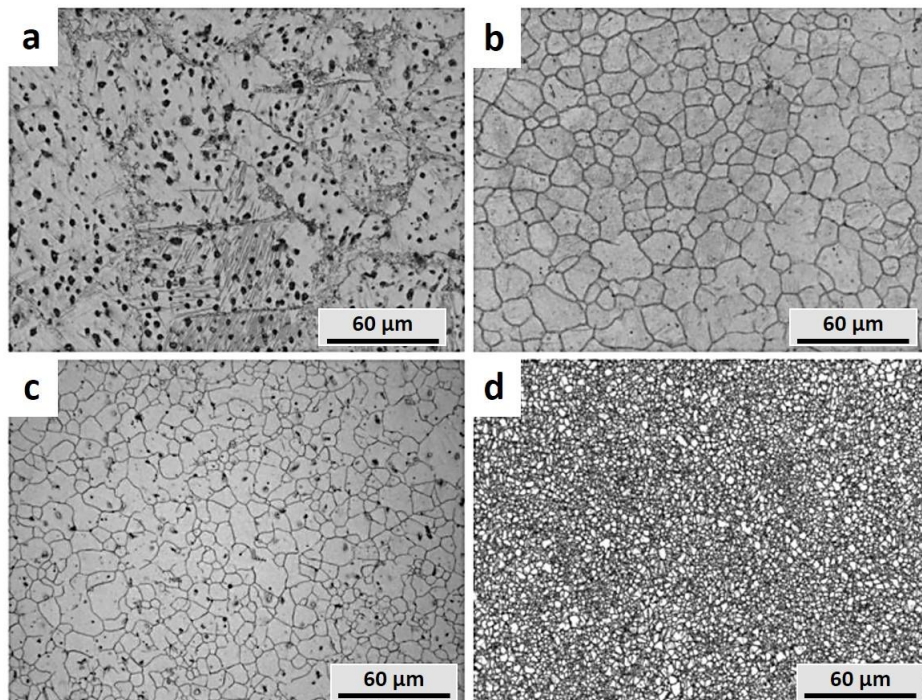
Slika 7 - Shematski prikaz procesa simetričnog i asimetričnog valjanja [12]

Magnezijeva legura AZ31 (2,7% Al; 1,03% Zn; 0,31% Mn; 0,003% Fe; 0,0002% Ni) korištena je u eksperimentu [12] kako bi se usporedio postupak asimetričnog valjanja s klasičnim, simetričnim valjanjem. Širina ploča iznosila je 1500 mm, a debljina 6 mm. Prije valjanja ploče su se toplinski obradile u sljedećim uvjetima: zagrijavanje i držanje na temperaturi homogenizacije od 425 °C tijekom šest sati te hlađenje na zraku sobne temperature. Nakon toga ploče su se asimetrično i simetrično valjale na laboratorijskim valjačkim stanovima uz uvjete iz tablice 1. Neposredno prije procesa valjanja ploče su 30 minuta toplinski obrađene pri 350 °C.

Tablica 1 - Uvjeti asimetričnog i simetričnog procesa valjanja [12]

	$R_g$ (mm)	$R_d$ (mm)	$v_g$ (m/min)	$v_d$ (m/min)	$v_g / v_d$
Asimetrično valjanje	350	300	19,75	15,80	1,25
Simetrično valjanje	350	300	15,80	15,80	1

Omjer obodne brzine gornjeg i donjeg valjka  $v_g / v_d$  iznosio je 1,25, u oba slučaja smanjenje debljine iznosilo je 40% po ciklusu (jednom prolasku kroz valjke), a ukupni



*Slika 8 - Mikrostruktura magnezijeve legure AZ31: a) početno stanje nakon lijevanja, b) nakon homogenizacije pri 425 °C tijekom 6h, c) nakon simetričnog valjanja i d) nakon asimetričnog valjanja [12]*

omjer smanjenja debljine od 0,67 osiguran je uz dva ciklusa. Oba procesa valjanja provodila su se pri temperaturi od 300 °C. Slika 8 prikazuje mikroskopske snimke mikrostrukture ispitnih uzoraka magnezijeve legure i to: u početnom stanju nakon lijevanja, nakon 6 sati žarenja pri 425 °C, nakon simetričnog valjanja i nakon asimetričnog valjanja. Usporedbom snimaka c i d lako se može uočiti značajna razlika u veličini kristalnog zrna dobivenog asimetričnim u odnosu na klasično valjanje. Mikrostrukturnim istraživanjima izmjerena veličina kristalnog zrna u slučaju c iznosi prosječnih 10 μm dok je u slučaju asimetričnog valjanja veličina zrna otprilike 0,7 μm.

Procesom asimetričnog valjanja svojstva obrađivanog materijala poboljšavaju se ne samo zbog smanjenja njegove debljine, već i zbog deformacije kristalne strukture uzrokovane smičnim naprezanjem čime dolazi do još većeg smanjenja kristalnih zrna. Promjenom omjera obodne brzine gornjeg i donjeg valjka, može se regulirati iznos smične deformacije koja će promjenom kristalne strukture u konačnici dovesti do poboljšanih svojstava. [12]

### 3. Kutna ekstruzija - ECAP

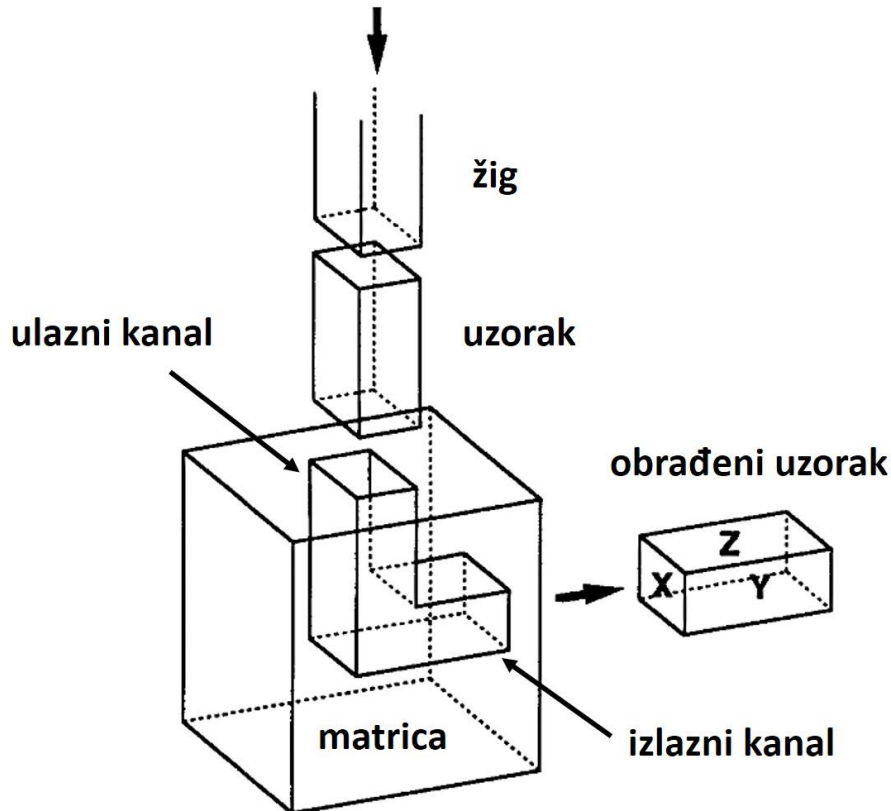
Jedan od najzanimljivijih, najčešće istraživanih i najčešće korištenih postupaka značajne plastične deformacije (SPD) je kutna ekstruzija (eng. *Equal channel angular pressing - ECAP*). Ova metoda dokazano pospješuje mehanička svojstva komercijalno čistih metala, legura i kompozita [13]. ECAP, kao i ostali SPD postupci, specifičnim načinom deformiranja materijala ostvaruju ekstremno smanjenje kristalnih zrna i dovode njihovu veličinu u nano razinu (čak i ispod 100 nm). Takav učinak ni približno nije moguće ostvariti konvencionalnim postupcima toplinske obrade ili plastične deformacije. Većina istraživanja postupka kutne ekstruzije posvećena je relativno mekim metalima s FCC (eng. *Face centered cubic*) plošno centriranom kubičnom kristalnom rešetkom, kao što su aluminij i bakar. No, ECAP pronalazi primjenu i u slučaju obrade kompleksnijih legura i čvrstih metala gdje je ograničen broj kliznih ravnina po kojima se ostvaruje njihova deformacija. [14]

U nastavku rada detaljnije je objašnjen princip provedbe procesa kutne ekstruzije, parametri koji definiraju sam proces, karakteristike alata potrebnog za njegovo izvođenje te prednosti i nedostaci ECAP - a. U 5. i 6. poglavlju biti će prikazani načini poboljšanja procesa kutne ekstruzije s ciljem eliminacije nekih nedostataka klasičnog načina izvođenja procesa.

#### 3.1. Osnovni princip izvođenja procesa kutne ekstruzije

Princip ECAP - a prilično je jednostavan, kao i alat potreban za njegovu provedbu: materijal koji se želi obraditi istiskuje se žigom kroz matricu koja se sastoji od ulaznog kanala spojenog pod određenim kutom (najčešće  $90^\circ$ ) s izlaznim kanalom, poprečni presjek oba kanala jednak je poprečnom presjeku uzorka materijala koji se obrađuje [1]. Shematski prikaz alata za kutnu ekstruziju prikazan je na slici 9. Uzorak materijala prije ECAP - a, obrađuje se odvajanjem čestica na mjeru koja odgovara dimenzijama kanala matrice alata. Žig pritišće uzorak kroz ulazni kanal i prelaskom u izlazni kanal, zbog određenog kuta između kanala, uzorak se plastično deformira i podvrgnut je smičnoj deformaciji. Jasno je za zaključiti da se poprečni presjek uzorka neće promijeniti nakon izlaska iz matrice. Stoga, ECAP se potpuno razlikuje od

klasičnog procesa obrade metala ekstruzijom, gdje poprečni presjek uzorka zasigurno doživljava promjenu. U praksi, zgodno je definirati tri ravnine povezane s uzorkom materijala kod ECAP - a, te su ravnine prikazane na slici 9. Ravnina X okomita je na uzdužnu os uzorka, dok su ravnine Y i Z paralelne sa bočnom i gornjom stranicom ispitnog uzorka, gledajući nakon izlaska iz matrice alata. [15]



Slika 9 - Shematski prikaz alata za kutnu ekstruziju [15]

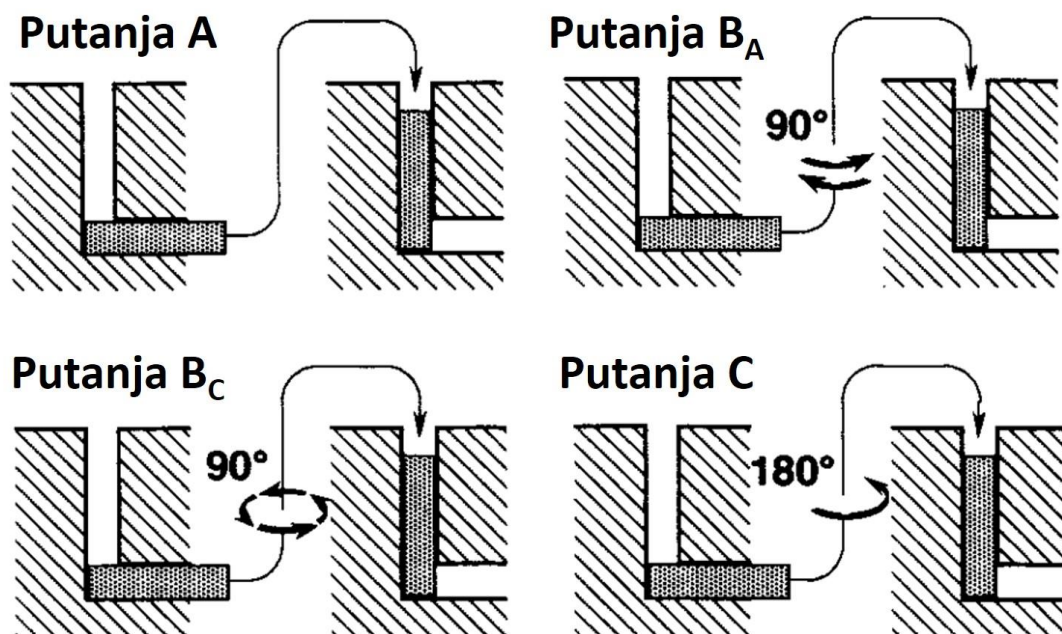
S obzirom da se poprečni presjek ispitnog uzorka nakon prolaska kroz alat ne mijenja, otvorena je mogućnost ponavljanja procesa beskonačno mnogo puta. Pa se tako postupak redovito provodi u više faza jer se na taj način postiže ekstremno visok ukupni stupanj deformacije. Faktori koji najviše utječu na karakteristike postignute mikrostrukture procesom kutne ekstruzije su:

- način izvođenja kutne ekstruzije
- kut između ulaznog i izlaznog kanala
- brzina ekstruzije (brzina žiga) i
- radna temperatura. [15]



### 3.1.1. Način izvođenja kutne ekstruzije

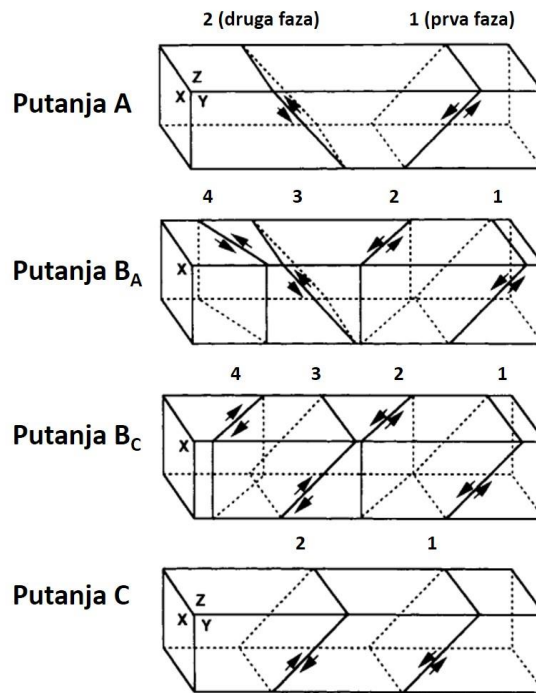
S obzirom da se ECAP može, a najčešće i provodi u više faza, postoji mogućnost rotiranja uzorka obrađivanog materijala nakon svakog ciklusa ekstruzije. Cilj takve promjene putanje uzorka među pojedinim fazama procesa je aktiviranje različitog sistema smične deformacije. Četiri vrste izvođenja kutne ekstruzije, tj. putanje uzorka, eksperimentima su se dokazale kao najinteresantnije: putanja A, putanja  $B_A$ , putanja  $B_C$  i putanja C; prikazane na slici 10.



Slika 10 - Prikaz načina izvođenja kutne ekstruzije (putanje A,  $B_A$ ,  $B_C$  i C) [15]

Putanja A podrazumijeva provođenje svih faza ECAP - a bez rotiranja uzorka, putanja  $B_A$  podrazumijeva rotiranje uzorka nakon svake faze za  $90^\circ$  naizmjeničnim smjerom, putanja  $B_C$  podrazumijeva rotiranje uzorka u istom smjeru nakon svake faze za  $90^\circ$ , dok se kod putanje C uzorak rotira za  $180^\circ$  nakon svake faze.

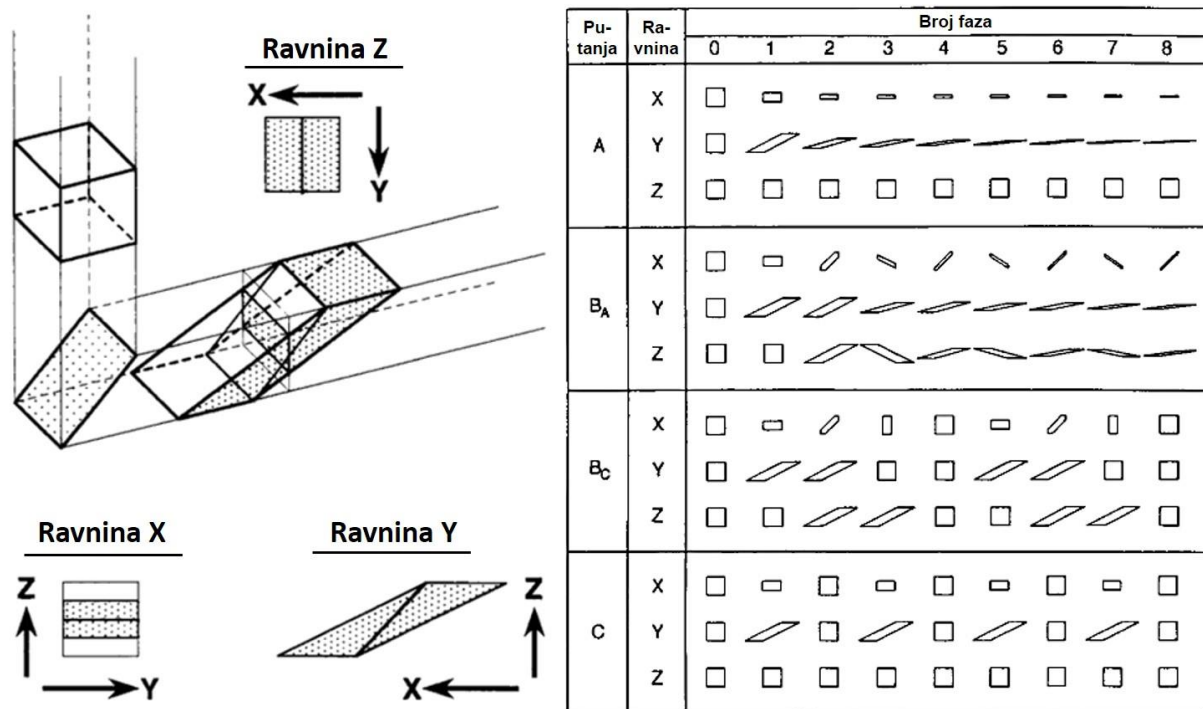
Kako bi se razumio efekt različitih načina izvođenja procesa kutne ekstruzije potrebno je proučiti unutarnje modele smične deformacije koji su prikazani na slici 11, gdje ravnine označene brojevima od 1 do 4 označavaju smičnu ravninu deformacije koja je nastala nakon pojedine faze. Ravnine X, Y i Z na slici 11 odgovaraju istim ravninama označenim na slici 9. Odmah je vidljivo da model smične deformacije ovisi o putanji uzorka između faza. [15]



Slika 11 - Modeli smične deformacije (ovisno o načinu izvođenja kutne ekstruzije) [15]

Vidljivo je da kod putanje C dolazi do ponavljajućeg smičnog naprezanja u paralelnim ravninama dok u ruti A postoje dvije smične ravnine koje se sijeku pod kutom od  $90^\circ$ , a u rutama  $B_A$  i  $B_C$  postoje četiri različite smične ravnine koje se sijeku pod kutovima od  $120^\circ$ . Utjecaj tih četiriju različitih modela smične deformacije može se proučiti promatranjem ekstruzije kubičnog elementa kroz matricu s kutovima  $\Phi = 90^\circ$  i  $\Psi = 0^\circ$ , kao što je prikazano na slici 12 (lijevo). Prvim pritiskivanjem kroz matricu kubični element deformira se u romboidni, kako prolazi kroz teoretsku ravninu smicanja. Nadalje, na desnoj strani slike 12 u tablici je prikazana karakteristika smične deformacije za pojedini način izvođenja ECAP - a s putanjama: A,  $B_A$ ,  $B_C$  i C. Tablica prikazuje slučaj ECAP procesa od 8 faza i opisuje distorziju kubičnog elementa u svakoj od tri pravokutne ravnine nakon pojedine faze. S obzirom da je uzorak oblika kocke, poprečni presjek u svakoj od ravnina X, Y i Z, u početnom trenutku prije ekstruzije (u tablici faza 0) odgovara kvadratu. Razmatranjem tablice može se zaključiti da provedba ECAP - a s putanjom A dovodi do povećane distorzije, tj. izobličenja kubičnog elementa u ravninama X i Y dok poprečni presjek u ravnini Z ostaje nepromijenjen. Međutim, putanjom  $B_A$  ostvaruje se povećana distorzija u sve tri ravnine, dok se početni oblik kubičnog elementa ponovno uspostavlja kod putanje  $B_C$  nakon svakih četiri faza, a kod putanje C nakon svake druge faze. Putanjom  $B_C$  također

se ostvaruje povećana distorzija u sve tri ravnine, a putanjom C poprečni presjek u ravnini Z ostaje nepromijenjen. Detaljni eksperimenti s uzorcima čistog aluminija potvrdili su distorzije prikazane u tablici na desnoj strani slike 12.



Slika 12- Smična deformacija kubičnog elementa prolaskom kroz matricu (lijevo) i karakteristika smične deformacije za pojedini način izvođenja kutne ekstruzije (desno) [15]

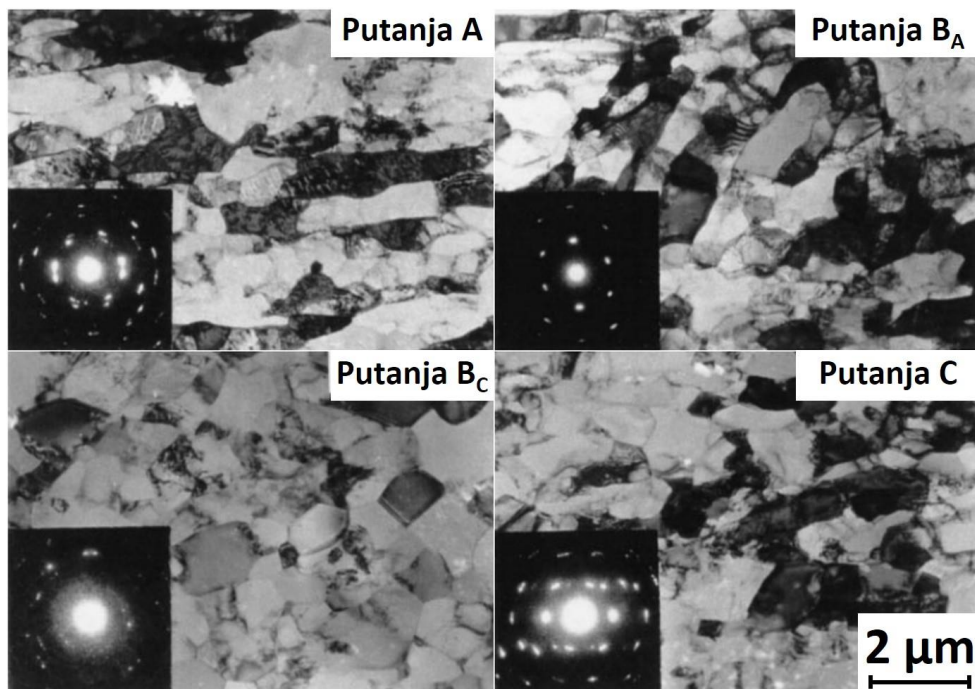
Kako bi se ocijenio značaj pojedinog načina izvođenja kutne ekstruzije, na slici 13 prikazane su snimke mikrostrukture u ravnini X postignute provođenjem eksperimenata na uzorcima čistog aluminija. Proces se odvijao pri sobnoj temperaturi kroz ukupno četiri faze do ekvivalentne deformacije<sup>2</sup> od ~ 4, putanjama A, B<sub>A</sub>, B<sub>C</sub> i C koristeći alat s matricom čiji kut iznosi  $\Phi = 90^\circ$ . Također, slika 13 prikazuje i strukture difrakcije elektrona<sup>3</sup> (eng. *Selected area electron diffraction - SAED patterns*) snimljene uz promjer od 12,3  $\mu\text{m}$ . Veličina kristalnih zrna čistog aluminija u inicijalnom stanju iznosila je 1,0 mm te je očigledno sa svakom fazom procesa došlo do značajnog smanjenja prosječne veličine kristalnih zrna koja je nakon četvrte faze iznosila ~ 1,3

<sup>2</sup> Ekvivalentna vrijednost Von Mises - ove deformacije predstavlja reduciranje višeose deformacije na slučaj jednoosne deformacije.

<sup>3</sup> Difrakcija elektrona je često korištena metoda za određivanje strukture tvari u fizici čvrstog stanja. Rezultat valne prirode elektrona je difrakcija na kristalu uzorka. Difraktirani elektroni sadrže informaciju o uzorku - informaciju o strukturi i orijentaciji kristalnog uzorka. Za provedbu ispitivanja ovom metodom potreban je elektronski mikroskop visoke rezolucije (HRTEM). [16]



$\mu\text{m}$ . Nadalje, također je iz snimaka strukture difrakcije elektrona vidljivo da priroda mikrostrukture značajno ovisi o putanji uzorka između faza procesa.



*Slika 13 - Snimke mikrostrukture i strukture difrakcije elektrona čistog aluminija nakon ECAP - a s četiri faze i različitim putanjama [15]*

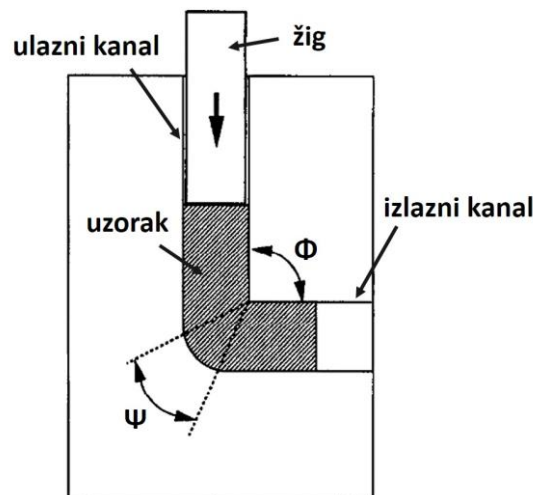
Kod putanja A, B<sub>A</sub> i C, zrake difrakcije kreiraju mrežastu strukturu ukazujući na prisustvo velikog broja granica kristalnih pod - zrna s malim kutovima dezorijentacije, dok u slučaju putanje B<sub>C</sub> zrake difrakcije elektrona nalaze se na nasumičnim mjestima oko prstena upućujući na to da mikrostruktura sadrži kristalna zrna odvojena granicama s velikim kutovima dezorijentacije. Također, kristalna zrna su u osnovi jednolika nakon ECAP - a s putanjom B<sub>C</sub> dok su u ostala tri slučaja izdužena. Te činjenice dovode do zaključka da je putanja B<sub>C</sub> optimalni način provođenja kutne ekstruzije s ciljem ostvarivanja homogene mikrostrukture s jednolikim kristalnim zrnima i velikim kutovima dezorijentacije. Osim toga, tablica na slici 12 također potvrđuje putanju B<sub>C</sub> kao optimalnu i jedinstvenu jer osim što nakon određenog broja faza dolazi do ponovnog uspostavljanja početnog (kubičnog) oblika, ostvaruje deformaciju materijala u svim ravninama. Još detaljnijim istraživanjem pokazano je da je optimalna putanja B<sub>C</sub> dok je iza nje putanja C, a kao manje učinkovite pokazale su se putanje B<sub>A</sub> i A.

### 3.1.2. Kut između ulaznog i izlaznog kanala - $\Phi$

Deformacija nametnuta obrađivanom materijalu tijekom jednog prolaska kroz matricu alata između ostalog ovisi o kutu  $\Phi$  između ulaznog i izlaznog kanala matrice. Također, postoji i mala ovisnost deformacije o kutu  $\Psi$  na vanjskom dijelu spoja tih dvaju kanala. Međutim, istraživanja su pokazala da deformacija iznosi  $\sim 1$  kada kut  $\Phi$  iznosi  $90^\circ$  za sve vrijednosti  $\Psi$ . Položaj kutova prikazan je na slici 14. Deformacija unesena u materijal može se prikazati u ovisnosti o kutovima  $\Phi$  i  $\Psi$  sljedećim izrazom [15]:

$$\varepsilon_N = \frac{2N}{\sqrt{3}} \left[ \cot\left(\frac{\Phi}{2} + \frac{\Psi}{2}\right) + \csc\left(\frac{\Phi}{2} + \frac{\Psi}{2}\right) \right] \quad (5)$$

gdje  $N$  predstavlja broj faza ECAP procesa.

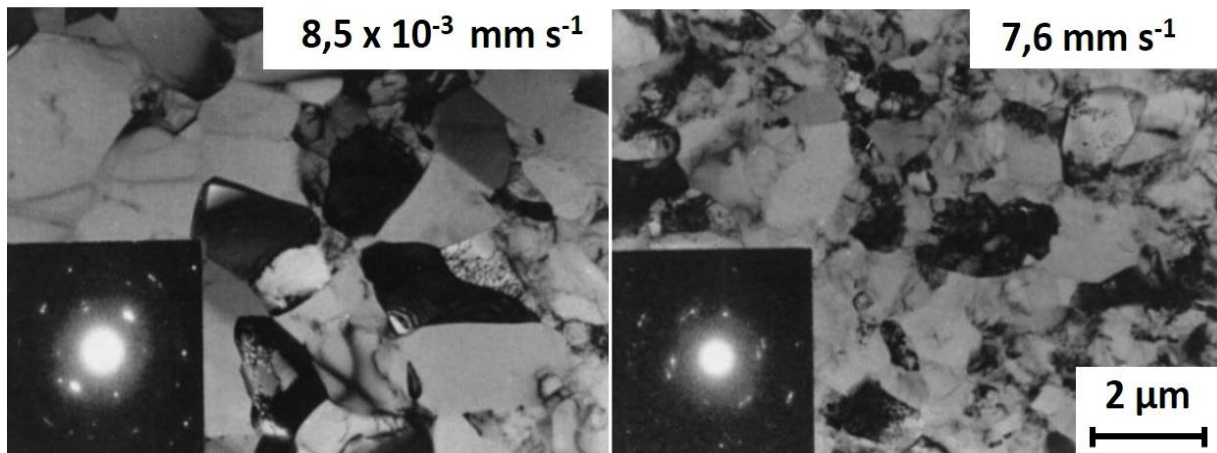


Slika 14 - Položaj kutova  $\Phi$  i  $\Psi$  na ECAP alatu [17]

Izraz (5) ukazuje na to da se u principu ista deformacija može ostvariti ili jednom fazom ekstruzije kroz matricu s manjom vrijednošću kuta  $\Phi$  ili ekstruzijom u dvije faze kroz matricu s većim kutom između ulaznog i izlaznog kanala. Dakle, jedna faza ekstruzije kroz matricu s kutom  $\Phi = 90^\circ$  matematički je ekvivalent, gledajući izraz (c.1.), procesu s dvije faze kroz matricu s kutom  $\Phi = 135^\circ$ . Kako je čest slučaj da je teško ostvariti deformaciju tvrdih materijala ECAP - om koristeći matricu s manjim kutom  $\Phi$ , bilo je pokušaja da se ta prepreka zaobiđe na način da se izradi matrica s kanalom koji je na dva uzastopna mjesta savijen pod velikim kutovima čime nastaju dvije ravnine smicanja u jednoj fazi ekstruzije. Ipak, očigledno je da će materijal biti podvrgnut različitim modelima smične deformacije kada se iznos kuta  $\Phi$  mijenja, stoga je neophodno istražiti ovaj pristup kako bi se mogao usvojiti u primjenu. [15]

### 3.1.3. Brzina pritiskanja (brzina žiga)

Za provođenje postupka kutne ekstruzije, osim same matrice potreban je i žig, odnosno stroj koji će ostvariti visoki pritisak na obrađivani materijal. Za to se najčešće koristi hidraulična preša koja većinom nema ili ima malu mogućnost kontrole brzine pritiskanja. Bez obzira na to, poučno je ispitati utjecaj brzine pritiskanja na razvoj mikrostrukture samog materijala koji se obrađuje.



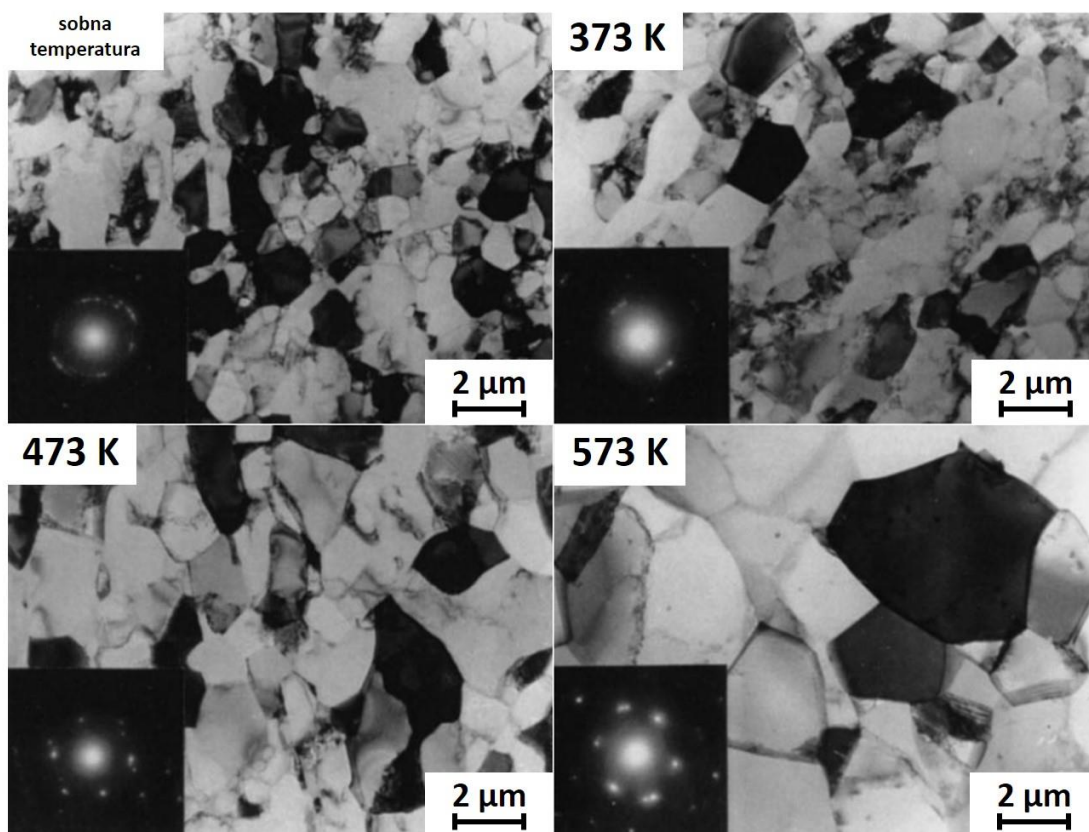
Slika 15 - Snimke mikrostrukture i strukture difrakcije elektrona čistog aluminija nakon ECAP - a s četiri faze i različitim brzinama pritiskanja [15]

Na slici 10 prikazane su dvije snimke mikrostrukture i strukture difrakcije elektrona u ravnini  $X$  i to za dva slučaja: u 1. slučaju brzina žiga (brzina pritiskanja) iznosila je  $8,5 \times 10^{-3} \text{ mm s}^{-1}$ , a u 2. slučaju  $7,6 \text{ mm s}^{-1}$ . U oba slučaja uzorak je bio od čistog aluminija, proces se odvijao na sobnoj temperaturi, a matrica je imala kut između ulaznog i izlaznog kanala  $\Phi = 90^\circ$ . Također, strukture difrakcije elektrona snimljene su uz promjer od  $12,3 \mu\text{m}$ . Razmatranjem ovih dviju snimaka lako je za zaključiti da brzina žiga ima mali utjecaj na izgled mikrostrukture, barem u rasponu od  $\sim 10^{-3}$  do  $\sim 10 \text{ mm s}^{-1}$ . Za oba uzorka na slici 10 prosječna veličina kristalnog zrna je približno  $1,3 \mu\text{m}$ , a snimke strukture difrakcije elektrona pokazuju prisutnost više prstena. Unatoč tome, do oporavka dolazi puno lakše pri manjoj brzini pritiskanja što dovodi do mikrostrukture u kojoj je smanjen udio nepredviđenih dislokacija u zrnima i na granicama zrna. Stoga, jasno se može zaključiti da se provođenjem procesa kutne ekstruzije uz niže brzine pritiskivanja, ostvaruje uravnoteženija mikrostruktura. [15]

Brzina pritiskanja također utječe na prirodu adijabatskog<sup>4</sup> zagrijavanja koje se javlja prilikom pritiskivanja uzorka kroz matricu. Eksperimenti s čistim aluminijem i Al - legurama pokazali su da ne dolazi do bitnog adijabatskog zagrijavanja kada brzina pritiskivanja iznosi  $\sim 10^{-1} \text{ mm s}^{-1}$  ili manje. Međutim, značajnije adijabatsko zagrijavanje javlja se pri brzini pritiskivanja od  $18 \text{ mm s}^{-1}$  s magnitudom porasta temperature razmjernoj približno linearno s vlačnom čvrstoćom materijala. Za čisti aluminij podvrgnut procesu kutne ekstruzije pri sobnoj temperaturi uz brzinu pritiskivanja od  $18 \text{ mm s}^{-1}$ , temperatura naglo poraste za  $\sim 30 \text{ }^\circ\text{C}$  pri prolazu kroz ravninu smicanja nakon čega se unutar  $\sim 10 \text{ s}$  snizi na temperaturu okoliša.

### 3.1.4. Radna temperatura

Često je puno lakše provesti proces kutne ekstruzije pri povišenim temperaturama, posebno u slučaju obrade tvrdih materijala gdje su potrebna ekstremno visoka naprezanja za uspješnu provedbu procesa na sobnoj temperaturi.



Slika 16 - Snimke mikrostrukture i strukture difrakcije elektrona čistog aluminija nakon ECAP - a sa šest faza i različitim radnim temperaturama [15]

<sup>4</sup> U termodinamici, adijabatski proces je proces u kojemu nema izmjene topline kroz granice promatranog sustava. U adijabatskim procesima, stlačivanje ima za posljedicu zagrijavanje, a širenje rezultira hlađenjem sustava. Bilo koji povratni adijabatski proces ujedno je i izentropski proces.

Za procjenu utjecaja radne temperature kod ECAP - a, poslužiti će slika 16 koja prikazuje snimke mikrostrukture čistog aluminija u ravnini  $X$  nakon 6 faza ekstruzije s putanjom  $B_C$ , uz brzinu pritiskanja od  $18 \text{ mm s}^{-1}$ , s kutom između ulaznog i izlaznog kanala matrice  $\Phi = 90^\circ$  i to u četiri različita slučajeve: pri sobnoj temperaturi te pri temperaturama od 373, 473 i 573 K. I u ovom istraživanju snimljene su strukture difrakcije elektrona za svaki od slučajeva u području s promjerom od  $12,3 \mu\text{m}$ .

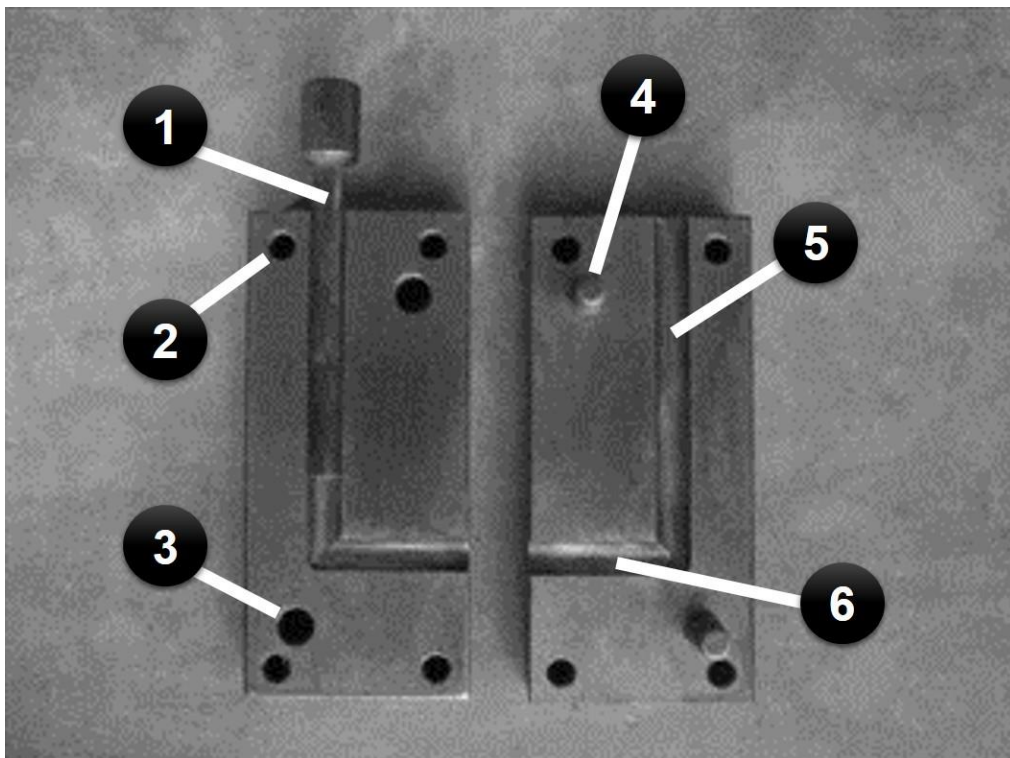
Razmatranjem slike 16 primjećuje se jednak raspored jednolikih kristalnih zrna nakon ECAP - a pri sobnoj temperaturi i pri 373 K, no prosječna veličina kristalnih zrna blago raste s početnih  $\sim 1,3 \mu\text{m}$  pri sobnoj temperaturi na  $\sim 1,5 \mu\text{m}$  pri 373 K. Shodno povećanju radne temperature na 473 K i 573 K, dolazi i do rasta kristalnih zrna. Nadalje, na snimkama strukture difrakcije elektrona u slučajevima s radnom temperaturom od 473 K i 573 K, može se vidjeti formacija mrežaste strukture, što ukazuje na to da granice zrna tih uzoraka imaju male kutove dezorijentacije, a to nepovoljno utječe na mehanička svojstva jer takve granice kristalnih zrna pružaju mali otpor gibanju dislokacija. Prema tome, razvoj granica pod - zrna u granice s velikim kutovima dezorijentacije teži je pri povišenim radnim temperaturama. Razumno je za zaključiti da je prednost povišene radne temperature pri provođenju ECAP - a, u tome što je potreban manji tlak za ostvarivanje uspješnog deformiranja materijala. Ipak, s druge strane postoje dvije negativnosti koje ograničavaju provođenje ECAP - a pri povišenim temperaturama, smanjena čvrstoća materijala zbog blago povećanih kristalnih zrna i mikrostrukture gdje je potreban veći broj faza deformiranja, a time i većih deformacija, kako bi se pod - zrna razvila i rasporedila u zrna odvojena granicama s velikim kutovima dezorijentacije. [15]



## 3.2. Alat za kutnu ekstruziju

### 3.2.1. Klasični alat za kutnu ekstruziju

Osim već spomenute, hidrauličke preše, za provedbu postupka kutne ekstruzije potrebni su žig i matrica prikazani na slici 17. Matricu čine dva bloka od alatnog čelika u kojima su postupkom obrade odvajanjem čestica izrađeni utori koji će sklapanjem blokova tvoriti ulazni (označeno brojem 5) i izlazni (6) kanal. Brojem 1 označen je žig koji je najčešće od tvrdog metala i ima oblik poprečnog presjeka koji odgovara poprečnom presjeku uzorka, a time i kanala matrice. Brojem 2 označen je jedan od četiri provrta kroz koje će vijcima biti pričvršćena dva bloka matrice. Nadalje, brojem 3 označen je jedan od dva uvrta u koje ulaze zatici za pozicioniranje (4) čime se osigurava točno spajanje dvaju blokova.



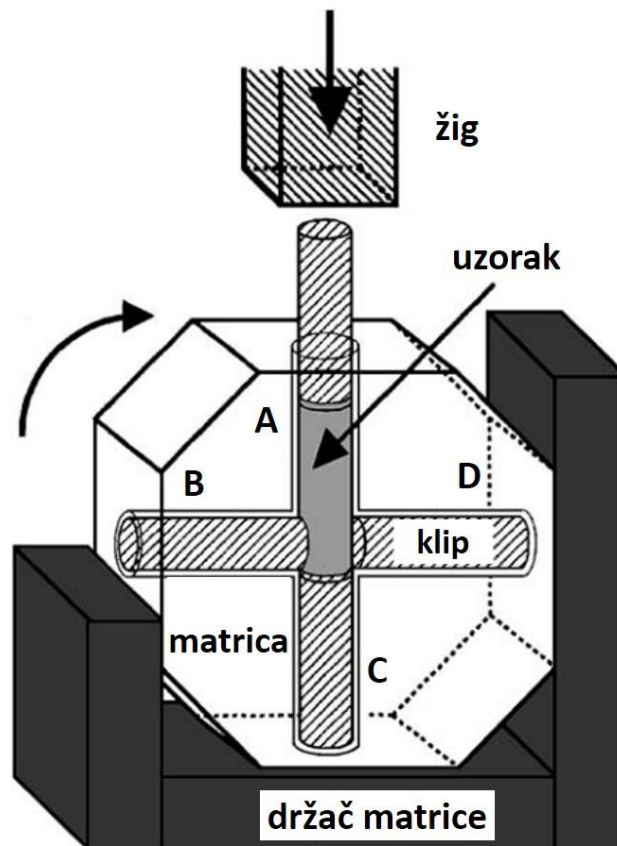
Slika 17 - Žig i dijelovi matrice alata za kutnu ekstruziju [18]

Unutarnje površine dvaju blokova koje dolaze u međusobni dodir prilikom sklapanja matrice, redovito se fino obrađuju postupkom poliranja kako bi se osiguralo precizno i točno „nasjedanje“ površina. Nadalje, prilikom provedbe svake faze ECAP - a potrebno je na uzorak nanijeti sredstvo za podmazivanje koje je najčešće molibden disulfid ili grafit, a fino obrađene površine blokova matrice i njihov precizan spoj eliminira procjepe kroz koje bi to sredstvo moglo procuriti. [16]

### 3.2.2. Modificirani alati za kutnu ekstruziju

U više navrata kroz povijest razvoja, kutna ekstruzija bila je podvrgnuta različitim konstrukcijskim promjenama i modifikacijama u svrhu poboljšanja samog procesa. Jedno od takvih poboljšana je ECAP proces u kojem je matrica izrađena na način da je izlazni kanal imao nešto manji poprečni presjek čime se ostvarila još veća plastična deformacija. Takve konstrukcijske modifikacije koje poboljšavaju učinkovitost ECAP - a vrlo su bitne za industrijsku primjenu.

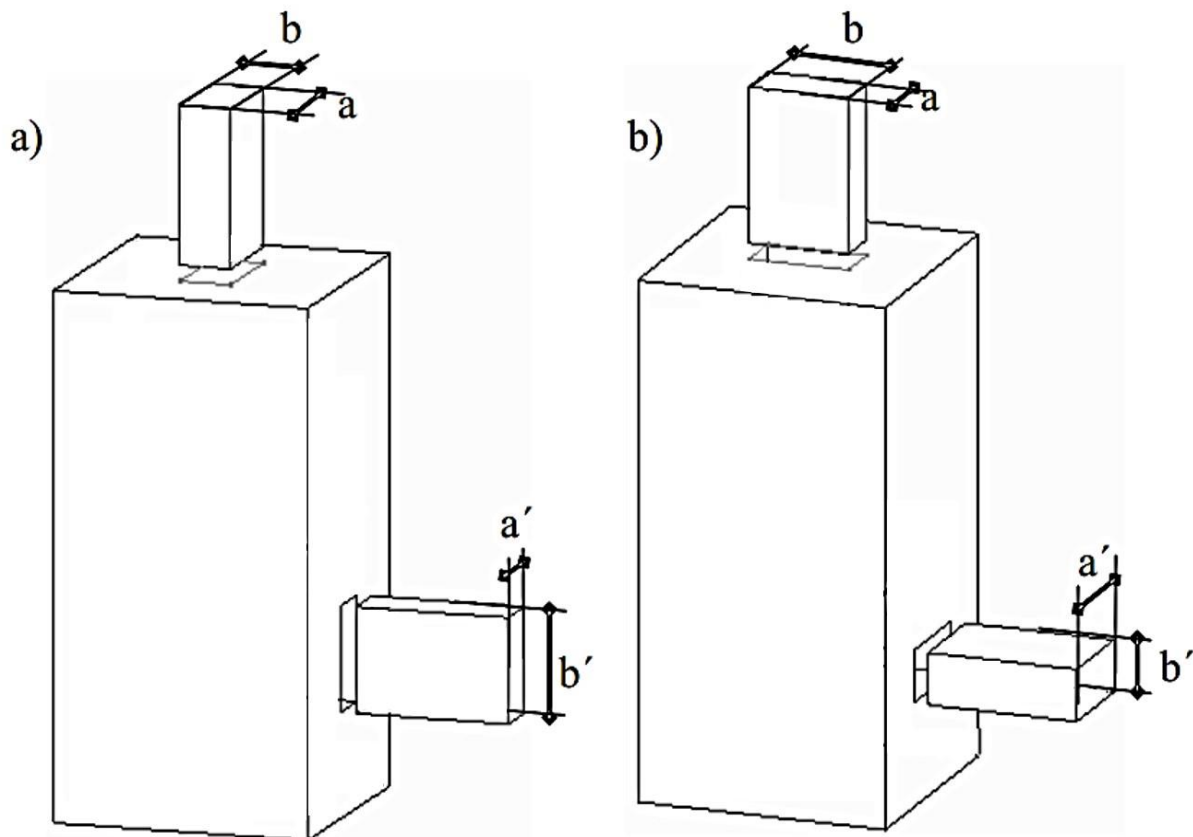
S obzirom da se ECAP redovito izvodi u više faza radi ostvarenja veće deformacije, a nakon svake faze potrebno je ručno manipuliranje uzorkom kako bi se započela nova faza, 2002. godine patentiran je modificirani proces kutne ekstruzije s okretnom matricom (eng. *Rotary - die ECAP, RD - ECAP*) kojim je eliminirana potreba za rukovanjem između svake faze [20]. Na slici 18 shematski je prikazan alat u kojem se uzorak materijala ekstrudira kroz matricu od četiri međusobno okomitih kanala u istoj



Slika 18 - Shematski prikaz principa modifikacije ECAP -a: alat s okretnom matricom [20]

ravnini. U položaju prema slici, uzorak je postavljen u kanal *A* i pritiskanjem žiga na klip tog kanala uzorak se ekstrudira u kanal *B* dok klipovi u kanalima *C* i *D* blokiraju uzorak i usmjeravaju ga u kanal *B*. [19]

Postizanje značajne plastične deformacije postupkom kutne ekstruzije najčešće se ostvaruje na uzorcima čiji je poprečni presjek krug, kvadrat ili pravokutnik. Za svaki od tih oblika, matrica alata izrađuje se tako da ulazni i izlazni kanali odgovaraju poprečnom presjeku uzorka. Na taj način poprečni presjek uzorka ostaje nepromijenjen nakon ekstruzije. Međutim, ukoliko se uzorak s pravokutnim poprečnim presjekom definira kao „blok“ s dimenzijama  $a \neq b \neq l$ , moguće je ostvariti ekstruziju kojom će se poprečni presjek, u smislu orijentacije, promijeniti, ali oblik uzorka ostati nepromijenjen. Ova modifikacija procesa, odnosno alata za provedbu ECAP - a prikazana je na slici 19. Uzorak s pravokutnim poprečnim presjekom dimenzija  $a \times b$  ekstruzijom kroz ovakvu matricu doživljava promjenu orijentacije presjeka na mjestu



Slika 19 - Shematski prikaz principa modifikacije ECAP -a: matrica s promjenjivim poprečnim presjekom (dva načina izvedbe) [19]



spoja ulaznog i izlaznog kanala, u dimenzije  $b' \times a'$ . Tok materijala tijekom ekstruzije u ovako modificiranoj verziji ECAP - a razlikuje se od toka materijala prilikom obrade klasičnim ECAP - om. Razlog leži u tome što u ovom slučaju u deformacijskoj zoni dolazi do promjene orijentacije poprečnog presjeka iz  $a \times b$  u  $b' \times a'$ , tijekom koje materijal teče u smjeru, i u dijagonalnom smjeru izlaznog kanala. Takva ekstruzija dodatno povećava intenzitet deformacije, a uzorku se oblike „mijenja“ u onaj početni, što opet omogućava ponavljanje procesa. Ovu modifikaciju ECAP - a moguće je izvesti na dva načina kao što je i prikazano na slici 19:

- a) model 1      - poprečni presjek ulaznog kanala definiran kao:  $a < b$   
                    - poprečni presjek izlaznog kanala definiran kao:  $a' > b'$
  
- a) model 2      - poprečni presjek ulaznog kanala definiran kao:  $a > b$   
                    - poprečni presjek izlaznog kanala definiran kao:  $a' < b'$ .

Numeričkim simulacijama pokazano je da se u oba slučaja modificiranog ECAP - a postiže puno veći i homogeniji intenzitet deformacije nego u slučaju klasične kutne ekstruzije. Nadalje, dolazi do veće plastične deformacije iz razloga što u zoni plastične deformacije materijal teče u dva smjera: dijagonalno i u smjeru izlaznog kanala. Međutim, praktičnu primjenu može osigurati samo model 2 zbog toga što u tom slučaju materijal savršeno ispunjava izlazni kanal čime ponovno dobiva početni oblik, što na kraju omogućava ponavljanje procesa. [19]

## 4. Prednosti i nedostaci kutne ekstruzije

U svijetu proizvodnje ne postoji niti jedan univerzalno - savršen postupak obrade materijala koji bi zadovoljio sve zahtjeve prilikom izrade svih mogućih proizvoda. Svaki od postupaka ima određeni spektar primjene u kojemu niti jedna od njegovih mana ne dolazi previše do izražaja, a svaka od njegovih prednosti vrlo je dobro iskorištena. Tako je i postupak kutne ekstruzije pronašao svoje mjesto u tehnologiji zahvaljujući jedinstvenim karakteristikama.

Postupnim razvojem kroz povijest, ovaj postupak nailazio je na mnoge prepreke koje se u većini slučajeva uspješno riješene, čime ECAP u današnje vrijeme postaje sve zanimljiviji i zanimljiviji proces obrade metala iz nekoliko razloga. Prvo, prilično je jednostavno složiti i koristiti ECAP alat. Drugo, za razliku od tradicionalnih postupaka oblikovanja deformiranjem kao što su valjanje, kovanje, ekstruzija i provlačenje, kod kojih se deformacije ostvaruju uz obaveznu promjenu poprečnog presjeka, ECAP - om se postiže značajna plastična deformacija bez promjene poprečnog presjeka uzorka, što omogućuje ponavljanje procesa i postizanje ekstremno visokih deformacija. Treće, iako se ECAP većinom koristi za obradu uzoraka u obliku kružnih ili pravokutnih šipki, razvijen je i način kutne ekstruzije primjenjiv na uzorcima u obliku ploča. Četvrto, ECAP se može integrirati s konvencionalnim valjačkim stanovima (u svrhu ostvarenja kontinuiranog procesa) ili s kontinuiranim procesom ekstruzije (eng. *Conform process*) za proizvodnju žica. [21]

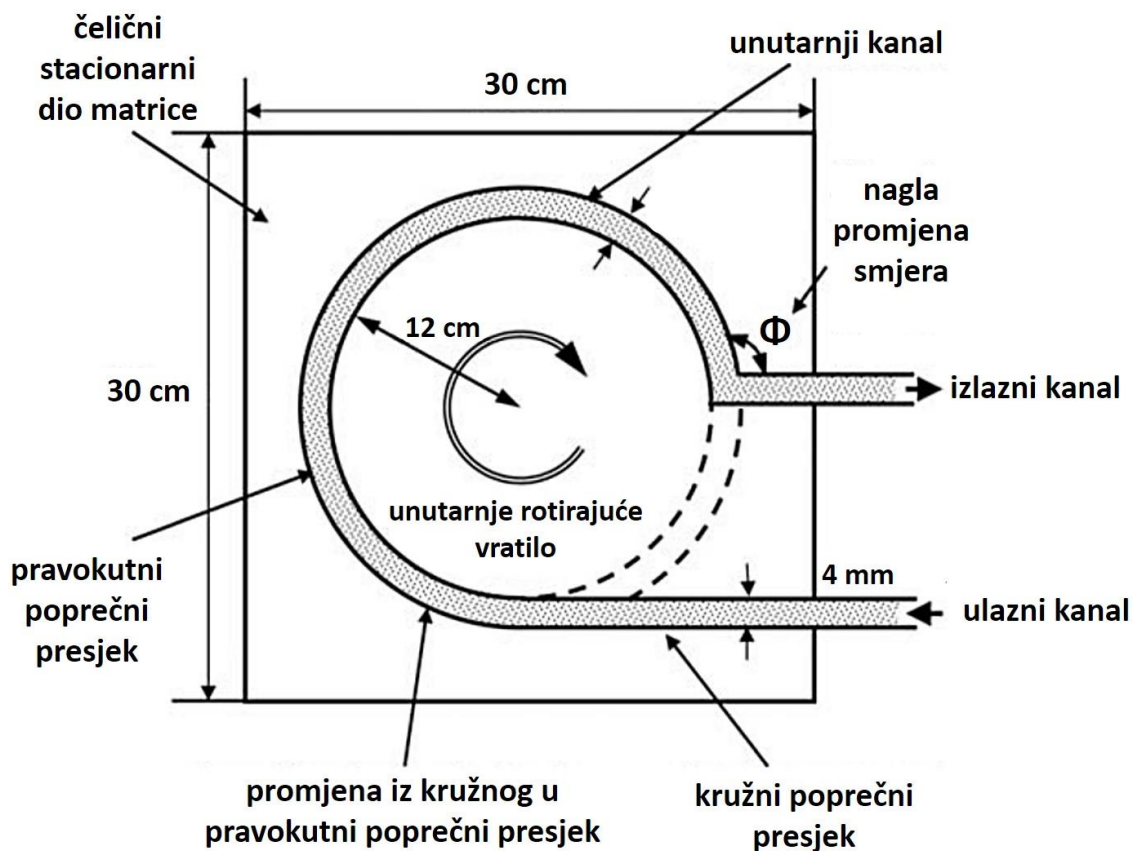
Međutim, bitno je napomenuti i ograničenja kutne ekstruzije koja ovaj postupak udaljuju od epiteta univerzalno - savršenog. Za početak, vrlo je teško povećati razmjere ECAP -a u smislu volumena obrađivanog materijala, na veće od otprilike 20 x 20 x 100 mm<sup>3</sup>, a takvi dijelovi su u mnogim industrijama potrebni [11]. Nadalje, nije jednostavno ostvariti kontinuirani proces kutne ekstruzije, stoga je još uvijek u nekim slučajevima nedostatak u potrebi za rukovanjem s uzorkom u tijeku procesa. To znači da, iako je ECAP efikasan u laboratorijskim istraživanjima, zahtjeva fizički rad čovjeka pa iz tog razloga nije efikasno primjenjiv u industrijskoj proizvodnji. Isto tako, ECAP nije namijenjen za obradu dijelova komplicirane geometrije, već ima uzak raspon oblika

koje proizvod može imati. S druge strane, postoji limit u ukupnoj duljini uzoraka koji se obrađuju iz dva razloga, prvi je taj što je duljina ograničena u svrhu održavanja kritičnog omjera duljine i širine, a drugi razlog leži u činjenici da žig alata ima određeni maksimalan hod do čije granice može pritiskati uzorak. Također, postoji i problem s „otpadom“ koji ostaje nakon obrade ECAP - om jer se uzorak na samom početku i kraju svoje duljine nejednoliko deformira. Na primjer, detaljna mjerenja tvrdoće zabilježena na uzdužnim presjecima ECAP - om obrađenih uzoraka aluminijske legure, pokazala su da je na duljini od samo ~ 38 mm uzorka čija je početna duljina bila 70 mm, postignuta jednolika raspodjela tvrdoće. Ta mjerenja sugeriraju da klasični ECAP, za nužnu posljedicu može ostvariti gubitak materijala od > 40%, što u praksi znači da se uspješna primjena tehnologije kutne ekstruzije može očekivati samo u izradi skupih proizvoda kao što su medicinski implantati. [22]

## 5. Kontinuirani ECAP za proizvodnju žica

Kako je već i napomenuto, jedan od problema klasičnog ECAP - a ležao je u činjenici da je proces diskontinuiran. Kako bi se ta mana eliminirala, s vremenom su razvijeni razni načini i postupci kao što su: kontinuirano ograničeno smicanje trake (eng. *Continuous confined strip shearing process - C2S2*), kutno valjanje kroz kanal (eng. *Equal-channel angular rolling*), kontinuirano smicanje (eng. *Conshearing*) i kontinuirana kutna ekstruzija trenjem (eng. *Continuous frictional angular extrusion*); no niti jedna od tih metoda nije značajno istaknuta.

Alternativni pristup ostvarenju kontinuiranog ECAP - a bazira se na integraciji s procesom kontinuirane ekstruzije. Postupak kontinuirane ekstruzije (eng. *Conform process*) odavno je poznat i koristi se za proizvodnju metalnih žica. U svrhu poboljšanja i ECAP - a i kontinuirane ekstruzije, razvijen je postupak čiji je princip prikazan na slici 20. Uređaj za provedbu ove metode kontinuiranog ECAP - a (eng. *ECAP - Conform*



Slika 20 - Shematski prikaz principa kontinuirane kutne ekstruzije za proizvodnju žica [22]

*process*) sastoji je od alata koji se koristi u klasičnom postupku kontinuirane ekstruzije, u koji je pridodan element kutne ekstruzije. Umjesto običnog izlaznog kanala, izveden je kutni izlazni kanal kao što je slučaj kod klasičnog ECAP - a. Time je omogućeno ostvarivanje značajne plastične deformacije kojom se u slučaju istraživanja provedenih na čistom aluminiju ostvarilo smanjenje kristalnog zrna na ~ 650 nm nakon obrade. Isto tako, istraživanje je provedeno i na čistom titanu gdje su rezultati pokazali smanjenje zrna na čak ~ 200 - 300 nm. Takvi rezultati sugeriraju da je moguće ostvariti kontinuirani proces koji će osigurati izvanredno usitnjenje kristalnog zrna, a time i poboljšati mehanička svojstva materijala.

Osim eliminacije već spomenutog nedostatka klasičnog ECAP - a, ovim postupkom eliminirano je još jedno ograničenje, a to je duljina uzorka. U slučaju klasičnog ECAP - a, postojao je određeni limit za duljinu materijala koji se obrađuje iz poznata dva razloga, no u ovom slučaju duljina uzorka teoretski može biti i beskonačna. Nadalje, u tablici 2 prikazani su prikupljeni rezultati istraživanja kontinuirane kutne ekstruzije za proizvodnju žica na čistom aluminiju, čistom titanu, te aluminijskoj leguri Al-6061. Jasno je vidljivo postignuće izrazito fine mikrostrukture (*UFG - Ultra fine grain*) u sva tri slučaja, no posebno je zanimljivo istraživanje aluminijske legure Al-6061 gdje je početna kristalna struktura s jednolikim zrnima veličine od približno 350  $\mu\text{m}$  reducirana u izduženu strukturu sa širinom zrna od ~ 150 nm i duljinom od ~ 1,2  $\mu\text{m}$  gledajući uzdužnu ravninu, nakon 4 faze. [22]

Tablica 2 - Rezultati istraživanja kontinuirane kutne ekstruzije za proizvodnju žica [22]

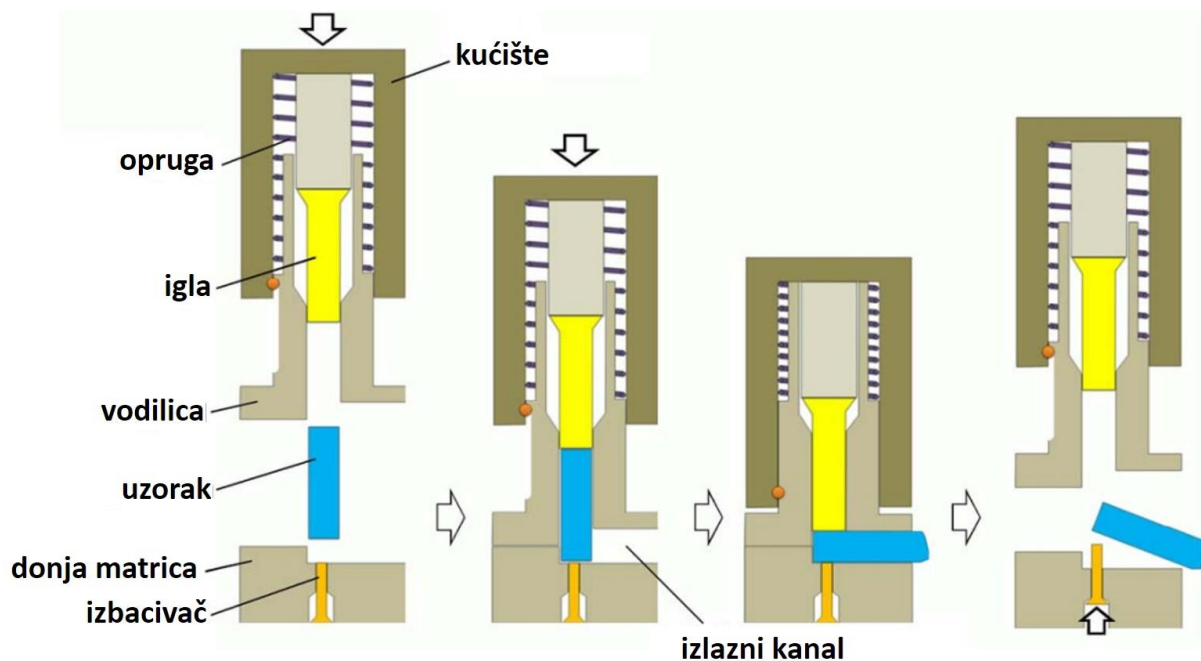
Materijal	Početne dimenzije		Broj faza, <i>N</i>	Veličina kristalnih zrna	
	Promjer (mm)	Duljina (m)		Početna ( $\mu\text{m}$ )	Završna (nm)
Al	3,4	>1	1 – 4	5 – 7	~ 650
Ti	8	>1	6	25 – 30	~ 200 – 300
Al-6061	3,8	0,20 – 0,25	1 – 4	~ 350	~ 150

Nadalje, nakon prve faze kontinuiranog ECAP - a, distribucija tvrdoće po poprečnom presjeku i u uzdužnom smjeru bila je nehomogena, no nakon četvrte faze procesa došlo je do značajnog smanjenja te nehomogenosti. Ovaj postupak kontinuirane kutne ekstruzije žica pogodan je za proizvodnju žica ili relativno tankih šipki. Također, velika prednost u odnosu na klasični ECAP je tek neznatna količina „otpadnog“ materijala na samom početku i kraju proizvedene šipke ili žice. Stomatološki implantati od čistog titana s promjerima od 2,4 mm već se proizvode ovim postupkom, što ukazuje na potencijal primjene kontinuirane kutne ekstruzije za proizvodnju proizvoda manjih dimenzija i mase, a odličnih mehaničkih svojstava. [22]

## 6. Kontinuirani ECAP za proizvodnju vijaka

Niska proizvodnost i visoki troškovi nisu dopustili klasičnoj kutnoj ekstruziji da se probije u svijet serijske proizvodnje. Stoga je osmišljena još jedna modifikacija postupka kojom se omogućila kontinuirana proizvodnja vijaka od aluminijske legure 6061, boljih mehaničkih svojstava od onih proizvedenih klasičnim načinom. Princip kontinuiranog ECAP procesa prikazan je na slici 21 i temelji se na četiri koraka:

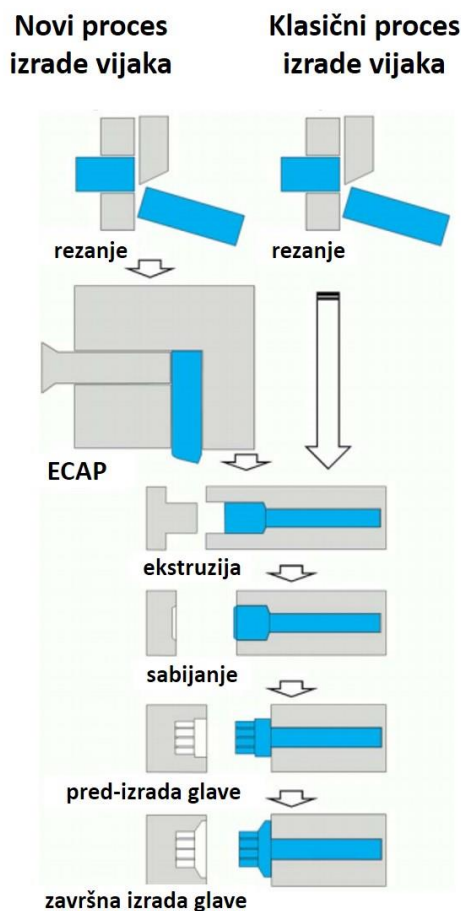
- 1) postavljanje materijala u alat,
- 2) zatvaranje alata,
- 3) sabijanje i istiskivanje materijala kroz matricu te
- 4) izbacivanje obrađenog materijala.



Slika 21 - Shematski prikaz principa kontinuirane kutne ekstruzije [23]

Proces se provodi pri sobnoj temperaturi na sljedeći način. Odrezani materijal u obliku šipke postavlja se u alat u trenutku kada je gornji dio alata odmaknut od donjeg, vodilica s ulaznim kanalom i donja matrica formiraju izlazni kanal kada se kućište pomakne prema donjem dijelu alata. Takav izlazni kanal je pod kutom od 90 stupnjeva u odnosu na ulazni ( $\Phi = 90^\circ$ ), a kut  $\Psi$  vanjskog dijela spoja kanala iznosi  $20^\circ$ . Djelovanjem vanjskog opterećenja na kućište, odnosno na iglu, dolazi do sabijanja materijala i istiskivanja kroz izlazni kanal. Opruga osigurava stalni kontakt vodilice i donje matrice, stoga se proces odvija bez ikakvih nepoželjnih pomaka alata i ne dolazi

do stvaranja srha. Nakon što je ekstruzija završena, vodilica se s cijelim gornjim dijelom alata vraća u početni položaj, a deformirani materijal izbacuje se izbacivačem smještenim u donjoj matrici. Ovaj proces kontinuirane kutne ekstruzije samo je međukorak u postupku izrade vijaka nakon koje se nastavlja klasičan proces oblikovanja samih vijaka. Usporedni prikaz klasičnog i novog procesa izrade vijaka prikazan je na slici 22. Vidljiva je razlika u tome što se nakon rezanja, u novom procesu materijal podvrgava kutnoj ekstruziji što u jednu ruku utječe povoljno, no s druge strane nepovoljno. S obzirom da je negativna stvar samo u tome što se ECAP - om smanjuje oblikovljivost materijala, to ne sprječava praktičnu primjenu ovakve modifikacije procesa izrade vijaka. [23]



Slika 22 - Usporedni shematski prikaz novog i klasičnog procesa izrade vijaka [23]

ECAP - om ostvareno povećanje vlačne čvrstoće i otpornosti na umor pri izradi vijaka od Al - legure, eliminiraju potrebu za dodavanjem nekih legirnih elemenata. Nadalje, ovakav princip kontinuirane kutne ekstruzije otvara vrata primjeni procesa u serijskoj proizvodnji. [23]



## 7. Zaključak

Neke metode značajne plastične deformacije već mogu pronaći svoje mjesto u proizvodnji dok su ostale još uvijek u procesu razvijanja i usavršavanja. Postupak opisan u ovome radu - kutna ekstruzija, negdje je između te dvije grupe jer polako probija svoj put ka serijskoj proizvodnji, no potencijali koje nudi još uvijek nisu na pravi način iskorišteni.

Obrada metalnih materijala postupcima oblikovanja deformiranjem neizostavan je korak u proizvodnji mnogih proizvoda. Osim toga, mehanička svojstva u većini slučajeva predstavljaju možda i najbitniji faktor u smislu funkcionalnosti proizvoda, a njihovo poboljšanje je između ostaloga moguće ostvariti usitnjavanjem kristalnih zrna materijala. U toj priči, SPD metode, a posebno ECAP dolazi do izražaja jer predstavlja izvanredan i jednostavan način ekstremnog smanjenja zrna na samo nekoliko stotina nanometara ili čak i ispod 100 nm.

Materijal koji se najčešće obrađuje ovim postupkom je aluminij i njegove legure, koji zbog svoje male mase i dobrih mehaničkih svojstava i bez ECAP - a pronalazi primjenu u mnogim industrijama. Stoga je lako za zaključiti koliki je potencijal u primjeni ECAP - om obrađenog aluminija ili Al - legura. Ipak, zbog navedenih nedostataka procesa kutne ekstruzije, primjena je ograničena na ne baš efikasnu izradu manjih dijelova jednostavnije geometrije koji se koriste u automobilskoj, zrakoplovnoj i svemirskoj industriji te u klasičnoj i dentalnoj medicini. Stoga, mnoga vrata ostaju otvorena za pronalaženje puta kojim bi se ovaj proces mogao iskoristiti u punoj snazi.

## 8. Literatura

- [1] Doc. dr. sc. Zdenka Keran: *Značajna plastična deformacija metalnih materijala (Nastupno predavanje)*, Hrvatska 2015
- [2] Gulnaz Nurislamova, Xavier Sauvage, Maxim Murashkin, Rinat Islamgaliev, Ruslan Valiev: *Nanostructure and related mechanical properties of an Al-Mg-Si alloy processed by severe plastic deformation*, Francuska, Rusija, 2008.
- [3] W.J. Nellis: *P.W. Bridgman contributions to the foundations of shock compression of condensed matter*, SAD, 2009.
- [4] [www.chemistryworld.com/opinion/classic-kit-bridgmans-seal/1014841](http://www.chemistryworld.com/opinion/classic-kit-bridgmans-seal/1014841).article: *Classic kit: Bridgman's seal*, Royal Society of Chemistry, 2016.
- [5] V. M. Segal: *Equal channel angular extrusion: from macromechanics to structure formation*, SAD, 1999.
- [6] Ruslan Z. Valiev: *Structure and mechanical properties of ultrafine-grained metals*, Rusija 1997.
- [7] J. Zrnik, S. V. Dobatkin, I. Mamuzič: *Processing of metals by severe plastic deformation (SPD)- Structure and mechanical properties respond*, 2008.
- [8] Han-Joo Lee, Byungmin Ahn, Megumi Kawasaki, Terence G. Langdon: *Evolution in hardness and microstructure of ZK60A magnesium alloy processed by high-pressure torsion*, Južna Korea, SAD, Velika Britanija, 2014.
- [9] [http://www.nature.com/nmat/journal/v3/n8/fig\\_tab/nmat1180\\_F1.html](http://www.nature.com/nmat/journal/v3/n8/fig_tab/nmat1180_F1.html) , 2016.
- [10] Y. Saito, H. Utsunomiya, N. Tsuji, T. Sakai: *Novel ultra – high straining process for bulk materials – development of the accumulative roll – bonding (ARB) process*, Japan, 1998
- [11] J. Y. Huang, Y. T. Zhu, H. Jiang, T. C. Lowe: *Microstructures and dislocation configurations in nanostructured Cu processed by repetitive corrugation and straightening*, SAD, 2001.
- [12] S. Ucuncuoglu, A. Ekerim, G. O. Secgin, O. Duygulu: *Effect of asymmetric rolling process on the microstructure, mechanical properties and texture of AZ31 magnesium alloys sheets produced by twin roll casting technique*, Turska, 2014.

- [13] P. Venkatachalam, S. Ramesh Kumar, B. Ravisankar, V. T. Paul, M. Vijayalakshmi: *Effect of processing routes on microstructure and mechanical properties of 2014 Al alloy processed by equal channel angular pressing*, Indija, 2010.
- [14] X. Zhao, W. Fu, X. Yang, T. G. Langdon: *Microstructure and properties of pure titanium processed by equal - channel angular pressing at room temperature*, Kina, SAD, Velika Britanija, 2008.
- [15] Z. Horita, M. Furukawa, M. Nemoto, T.G. Langdon: *Development of fine grained structures using severe plastic deformation*, Japan, USA, 2000.
- [16] [www.phy.pmf.unizg.hr/~andelka/Odabrana%20poglavlja%20OF/TEM\\_i\\_difrakcija.pdf](http://www.phy.pmf.unizg.hr/~andelka/Odabrana%20poglavlja%20OF/TEM_i_difrakcija.pdf), 2016.
- [17] Y. Iwahashi, Z. Horita, M. Nemoto, T. G. Langdon: *An investigation of microstructural evolution during equal - channel angular pressing*, Japan, SAD, 1997.
- [18] [https://www.researchgate.net/figure/227245825\\_fig9\\_Figure-2-Schematic-and-photograph-of-ECAP-die-employed-in-this-study](https://www.researchgate.net/figure/227245825_fig9_Figure-2-Schematic-and-photograph-of-ECAP-die-employed-in-this-study), 2016.
- [19] R. Kočiško, T. Kvačkaj, J. Bidulská, M. Molnárová: *New geometry of ECAP channel*, Slovačka, 2009.
- [20] Jin - Chun Kim, Yoshinori Nishida, H. Arima, Teiichi Ando: *Microstructure of Al-Si-Mg alloy processed by rotary-die equal channel angular pressing*, Japan, Južna Korea, USA, 2002.
- [21] Terence G. Langdon: *The principles of grain refinement in equal-channel angular pressing*, SAD, 2006.
- [22] Cheng Xu, Steven Schroeder, Patrick B. Berbon, Terence G. Langdon: *Principles of ECAP-Conform as a continuous process for achieving grain refinement: Application to an aluminum alloy*, SAD, Velika Britanija, 2009.
- [23] Young Gwan Jin, Hyun Moo Baek, Yong-Taek Im, Byung Cheol Jeon: *Continuous ECAP process design for manufacturing a microstructure-refined bolt*, Repubilka Korea, 2011.

- [24] Young Gwan Jin, Hyun Moo Baek, Sun Kwang Hwang, Yong-Taek Im, Byung Cheol Jeon: *Continuous high strength aluminum bolt manufacturing by the spring-loaded ECAP system*, Republika Korea, 2011.
- [25] Seung Chul Baik, Yuri Estrin, Hyoung Seop Kim, Hxo-Tae Jeong, Ralph Jörg Hellmig: *Calculation of Deformation Behavior and Texture Evolution during Equal Channel Angular Pressing of IF Steel Using Dislocation Based Modeling of Strain Hardening*, Korea, Njemačka, 2002.
- [26] Wei Wei, Wei Zhang, Kun Xia Wei, Yi Zhong, Gang Cheng, Jing Hu: *Finite element analysis of deformation behavior in continuous ECAP process*, Kina, 2008
- [27] P. Hlaváček, Jan Valíček, Sergej Hloch, Miroslav Greger, Josef Foldyna, Željko Ivandić, Libor Sitek, Milena Kušnerová, Michal Zeleňák: *Measurement of Fine Grain Copper Surface Texture Created by Abrasive Water Jet Cutting*, Češka, Slovačka, Hrvatska, 2009.
- [28] Stephane Ferrasse, Vladimir M. Segal, K. Ted Hartwig, Ramon E. Goforth: *Microstructure and Properties of Copper and Aluminum Alloy 3003 Heavily Worked by Equal Channel Angular Extrusion*, Metallurgical and Materials Transactions A, 1997.
- [29] W. Q. Cao, A. Godfrey, Q. Liu: *EBSP investigation of microstructure and texture evolution during equal channel angular pressing of aluminium*, Kina, 2003.
- [30] P.B. Prangnell, J. R. Bowen, P. J. Apps: *Ultra-fine grain structures in aluminum alloys by severe deformation processing*, Velika Britanija, 2004.
- [31] Y. W. Tham, M. W. Fu, H. H. Hng, Q. X. Pei, K. B. Lim: *Microstructure and Properties of Al-6061 Alloy by Equal Channel Angular Extrusion for 16 Passes*, Singapur, Kina, 2010.
- [32] M. Murayama, Z. Horita, K. Hono: *Microstructure of two-phase Al-1,7 at% Cu alloy deformed by equal-channel angular pressing*, Japan, 2000.
- [33] J. Balasundar, M. Sudhakara Rao, T. Raghu: *Equal channel angular pressing die to extrude a variety of materials*, Indija, 2008.