

Razvoj prostetičkog pomagala

Surma, Robert

Master's thesis / Diplomski rad

2016

Degree Grantor / Ustanova koja je dodijelila akademski / stručni stupanj: **University of Zagreb, Faculty of Mechanical Engineering and Naval Architecture / Sveučilište u Zagrebu, Fakultet strojarstva i brodogradnje**

Permanent link / Trajna poveznica: <https://um.nsk.hr/um:nbn:hr:235:765358>

Rights / Prava: [In copyright](#)/[Zaštićeno autorskim pravom.](#)

Download date / Datum preuzimanja: **2024-07-28**

Repository / Repozitorij:

[Repository of Faculty of Mechanical Engineering and Naval Architecture University of Zagreb](#)





SVEUČILIŠTE U ZAGREBU
FAKULTET STROJARSTVA I BRODOGRADNJE

DIPLOMSKI RAD

Robert Surma

Zagreb, 2016.



SVEUČILIŠTE U ZAGREBU
FAKULTET STROJARSTVA I BRODOGRADNJE

DIPLOMSKI RAD

Razvoj prostetičkog pomagala

Mentor:
Doc. dr. sc. Ana Pilipović

Student:
Robert Surma

Zagreb, 2016.

Zahvaljujem svojoj mentorici doc. dr. sc. Ani Pilipović na uloženom vremenu i savjetima, kao i na velikoj slobodi vlastitog odabira smjera diplomskog rada.

Zahvaljujem se i drugim djelatnicima Katedre za preradbu polimera i drva na nesebičnoj pomoći i korisnim savjetima.

Posebno zahvaljujem Miodragu Kataleniću i Damjanu Čakmaku na stručnoj potpori pri izradi ovog diplomskog rada.

Zahvaljujem svojoj obitelji i prijateljima, posebno svojoj djevojci Valeriji na podršci i strpljenju za vrijeme studiranja.

Robert Surma

Zagreb, 4. srpanj 2016.



SVEUČILIŠTE U ZAGREBU
FAKULTET STROJARSTVA I BRODOGRADNJE



Središnje povjerenstvo za završne i diplomske ispite
Povjerenstvo za diplomske ispite studija strojarstva za smjerove:
proizvodno inženjerstvo, računalno inženjerstvo, industrijsko inženjerstvo i menadžment, inženjerstvo
materijala i mehatronika i robotika

Sveučilište u Zagrebu Fakultet strojarstva i brodogradnje	
Datum	Prilog
Klasa:	
Ur.broj:	

DIPLOMSKI ZADATAK

Student: **Robert Surma**

Mat. br.: 0035174684

Naslov rada na hrvatskom jeziku: **Razvoj prostetičkog pomagala**

Naslov rada na engleskom jeziku: **Development of prosthetic aid**

Opis zadatka:

Razvoj novog proizvoda posebno je složen, jer uključuje razumijevanje mnogih područja oblikovanja od poznavanja mehaničkih, uporabnih i funkcijskih svojstava do estetskog oblikovanja. Posebnosti polimera kao konstrukcijskog materijala i njihovih postupaka proizvodnje, te konačna, uporabna svojstva proizvoda predstavljaju ujedno i poteškoće pri njihovu oblikovanju. Činjenica postojanja velikog broja različitih vrsta i tipova polimera čini zadatak razvoja polimernih proizvoda izuzetno kompleksnim.

Aditivni postupci mogu pomoći u razvoju i izradi tvorevina komplicirane geometrije koje je teško ili nemoguće izraditi klasičnim postupcima prerade. Jedan takav proizvod je i proteza za ljude kojima nedostaje šaka.

U radu je potrebno opisati konstrukcije raznih proteza koje su danas u primjeni. U eksperimentalnom dijelu rada potrebno je modelirati konstrukciju proteze i posebnu pozornost posvetiti konstrukciji mehanizma pokretanja šake koja nedostaje. U konačnici potrebno je odgovarajućim aditivnim postupkom izraditi protezu, odnosno mehanizam i ispitati njegovu funkciju.

Zadatak zadan:

5. svibnja 2016.

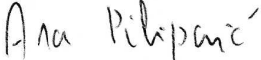
Rok predaje rada:

7. srpnja 2016.


Predviđeni datum obrane:

13., 14. i 15. srpnja 2016.

Zadatak zadao:


Doc. dr. sc. Ana Pilipović

Predsjednik Povjerenstva:


Prof. dr. sc. Franjo Cajner

Sadržaj

Popis slika.....	I
Popis tablica.....	IV
Popis skraćenica.....	V
Sažetak.....	VI
Summary	VII
1. Uvod.....	1
2. Povijest razvoja prostetičke ruke.....	3
3. Istraživanje tržišta	7
3.1. Pasivne kozmetičke proteze	7
3.2. Mehaničke proteze pokretane snagom tijela.....	8
3.3. Mioelektične proteze	10
3.4. Zaključak analize tržišta i cilj rada.....	14
4. Ljudska ruka.....	16
4.1. Biomehanika šake	16
4.2. Primanje objekta	17
5. Razvoj novog proizvoda	19
5.1. Lista zahtjeva	23
5.1.1. Funkcionalni zahtjevi.....	23
5.1.2. Estetski zahtjevi.....	24
5.1.3. Ergonomski zahtjevi.....	26
5.1.4. Zahtjev za optimalnom masom.....	26
5.1.5. Zahtjev za što lakšom izradom i sklapanjem.....	26
6. Konstrukcijska razrada.....	27
6.1. Funkcijska struktura.....	27
6.2. Morfološka matrica	28
6.3. Generiranje koncepta	29
6.3.1. Koncept 1	29
6.3.2. Koncept 2	30
6.3.3. Koncept 3	31
6.4. Vrednovanje koncepta	31
6.5. Rasprava	33
7. Postupci izrade i materijali.....	34
8. Oblikovanje odabranog koncepta.....	38
8.1. Oblikovanje proteze šake.....	38

8.1.1.	Oblikovanje podlaktice	38
8.1.2.	Oblikovanje dlana	41
8.1.3.	Oblikovanje prstiju	43
8.1.4.	Dorada i zatvaranje praznina.....	49
8.1.5.	Oblikovanje nadlaktice	50
8.1.6.	Izrezivanje površina	51
8.2.	Pretvaranje oblika napravljenog od površina u čvrste dijelove	53
8.3.	Oblikovanje zglobova proteze.....	55
8.4.	Oblikovanje poluga i mehanizma za zatvaranje i otvaranje šake proteze.....	58
8.4.1.	Orijentacijska analiza poluga	58
8.4.2.	Modeliranje poluga mehanizma	59
8.5.	Pričvršćivanje proteze na ruku pacijenta.....	61
8.6.	Čelična i plastična užad i gumice za povrat prstiju	66
8.7.	Oblikovanje zaštitnog i estetskog kućišta za mehanizam proteze.....	69
8.8.	Konačno oblikovanje proteze.....	70
8.9.	Troškovi izrade	71
9.	Rasprava	73
10.	Zaključak.....	75
11.	Literatura.....	77
12.	Prilozi.....	79

Popis slika

Slika 2.1. Prostetička ruka Kralja Gottfrieda "Götza" von Berlichingena: a) vanjski izgled proteze, b) unutrašnjost proteze.....	4
Slika 2.2. Prostetička ruka <i>bebionic 3.0</i>	5
Slika 2.3. Prostetička ruka upravljana impulsima živaca.....	5
Slika 2.4. Prostetička ruka <i>Cyborg Beast</i>	6
Slika 3.1. Pasivne kozmetičke proteze.....	7
Slika 3.2. Mehanička proteza za nadlakticu.....	8
Slika 3.3. Mehanička proteza za podlakticu.....	8
Slika 3.4. Mehanička proteza za bataljak šake.....	9
Slika 3.5. Mehanička proteza za bataljak šake.....	10
Slika 3.6. Mioelektrična proteza za bataljak podlaktice.....	11
Slika 3.7. Proteza za podlakticu <i>Bebionic</i>	12
Slika 3.8. Proteza za podlakticu <i>iLimb</i>	13
Slika 3.9. Proteza za podlakticu <i>Michelangelo</i>	14
Slika 3.10. Malo dijete upotrebljava protezu za pridržavanje igračke.....	15
Slika 4.1. Pojednostavljena shema fleksorske tetive.....	17
Slika 4.2. Prihvat različitih predmeta.....	18
Slika 5.1. Faze razvoja novog proizvoda.....	19
Slika 5.2. Nastajanje i uklanjanje grešaka tijekom životnog vijeka proizvoda.....	21
Slika 5.3. Kompleksnost izbora materijala.....	23
Slika 5.4. Dječak s protezom drži lopticu.....	24
Slika 5.5. Kvalitativni dijagram <i>jezive doline</i>	25
Slika 6.1. Funkcijska struktura.....	27
Slika 6.2. Koncept 1.....	30
Slika 7.1. Postupak Polyjet Matrix.....	35
Slika 7.2. Tvorevine izrađene postupkom Polyjet: a.) Digital - držači britvica, b.) FullCure 720 - kralježnica, c.) VeroBlue u kombinaciji s Tango - četkica, d.) Tango - kotač.....	36
Slika 7.3. Postupak taložnog očvršćivanja.....	37
Slika 8.1. Referentne slike modela ruke.....	38
Slika 8.2. Postavljanje orijentacijskih slika podlaktice u programu <i>DC Catia V5</i>	39
Slika 8.3. Prilagođavanje dimenzija slike stvarnim vrijednostima.....	39
Slika 8.4. Pomoćna linija za modeliranje presjeka podlaktice.....	40
Slika 8.5. Krivulje koje opisuju podlakticu.....	40
Slika 8.6. Površine koje opisuju podlakticu.....	41
Slika 8.7. Presjeci dlana.....	41
Slika 8.8. Površina dlana pokraj korjena prstiju.....	42
Slika 8.9. Modeliranje površine dlana u odnosu na postojeće površine.....	42

Slika 8.10. Modeliranje površine dlana u odnosu na postojeće površine.....	43
Slika 8.11. Prostorne krivulje koje opisuju položaj prstiju.....	44
Slika 8.12. Usporedba prostornih krivulja i referentnih slika.....	44
Slika 8.13. Referentne plohe kažiprsta.....	45
Slika 8.14. Krivulje koje opisuju oblik kažiprsta.....	46
Slika 8.15. Projicirane krivulje na referentnu plohu.....	46
Slika 8.16. Površine koje opisuju kažiprst.....	47
Slika 8.17. Konačan oblik površina kažiprsta.....	48
Slika 8.18. Konačan oblik površina kažiprsta, srednjaka, prstenjaka i malog prsta.....	48
Slika 8.19. Krivulje i površina koja opisuje palac.....	49
Slika 8.20. Popunjavanje praznina između ploha prstiju i dlana.....	50
Slika 8.21. Konačan oblik šake i podlaktice.....	50
Slika 8.22. Konačan model ruke korisnika izrađen od površina.....	51
Slika 8.23. Modeliranje ploha kojima odstranjujemo višak površine.....	52
Slika 8.24. Izrezani dijelovi kažiprsta.....	52
Slika 8.25. Proizvoljno određeno mjesto amputacije šake.....	53
Slika 8.26. Modeliranje <i>Solid part</i> dijelova.....	53
Slika 8.27. Podjela prsta na dva dijela od kojih će jedan dio biti od krutog materijala, a drugi od gumenog.....	54
Slika 8.28. Čvrsti dijelovi potrebni za izradu proteze.....	54
Slika 8.29. Postupak izrade zglobova prstiju.....	55
Slika 8.30. Upust u obliku matice.....	56
Slika 8.31. Sklapanje zgloba prsta.....	56
Slika 8.32. Kažiprst proteze šake.....	57
Slika 8.33. Šaka proteze.....	57
Slika 8.34. Razmatrani oblici poluge.....	58
Slika 8.35. Rezultati simulacije.....	59
Slika 8.36. Određivanje dimenzija poluga prema referentnom modelu podlaktice.....	60
Slika 8.37. Površine koje prate konturu ruke.....	61
Slika 8.38. Poluge koje prate konturu ruke.....	61
Slika 8.39. Površina referentnog modela.....	62
Slika 8.40. Površine koje opisuju dio koji se pričvršćuje na ruku korisnika.....	62
Slika 8.41. Prikaz izrade dijela koji se pričvršćuje na ruku korisnika.....	63
Slika 8.42. Prikaz remena.....	64
Slika 8.43. Spajanje šake proteze i dijela koji je u kontaktu s pacijentom.....	64
Slika 8.44. Proteza šake pričvršćena na bataljak podlaktice.....	65
Slika 8.45. Dijelovi proteze koji su u kontaktu s korisnikom.....	65
Slika 8.46. Osovina sklopljena od dva dijela spojena uskočnom vezom.....	66
Slika 8.47. Čelično uže u poluzi.....	66

Slika 8.48. Komora u kojoj spajamo čelično i elastično uže.....	67
Slika 8.49. Elastično uže provučeno kroz dijelove prstiju i dlan šake.....	68
Slika 8.50. Predložen princip povrata prstiju i pričvršćivanja gumica	68
Slika 8.51. Proteza bez kućišta.....	69
Slika 8.52. Proteza s zaštitnim kućištem	70
Slika 8.53. Konačan izgled proteze	71

Popis tablica

Tablica 6.1. Morfološka matrica.....	28
Tablica 6.2. Vrednovanje koncepta.....	32
Tablica 8.1. Tablica troškova izrade.....	72

Popis skraćenica

3D	trodimenzionalno
ABS	akrilonitril/butadien/stiren
CAD	konstruiranje pomoću računala (e. <i>computer aided design</i>)
DARPA	agencija za istraživanje i razvoj naprednih vojnih tehnologija (e. <i>The Defense Advanced Reserch Projects Agency</i>)
FDM	postupak taložnog očvršćivanja (e. <i>fused deposition modeling</i>)
HZZO	Hrvatski zavod za zdravstveno osiguranje
SSG	stupanj slobode gibanja

Sažetak

Tema ovog rada je konstrukcija prostetičke ljudske ruke, odnosno šake ljudske ruke. Prostetička ruka je naprava za koju se podrazumijeva da nadomješta čovjekov ud, tj čovjekovu ruku. Cilj rada je konstruirati i modelirati mehanizam i šaku ljudske ruke sa sposobnošću prihvata i manipulacije objekta. Konačan cilj je izrada prostetičke ruke niske cijene koja može konkurirati naprednim protezama takvog oblika sa svrhom poboljšanja kvalitete čovjekovog života, koja je narušena amputacijom uda.

Konstruiranje i modeliranje izvršeno je u komercijalnom programskom paketu *Catia P3 V5R21 SP3*, tvrtke *Dassault Systèmes (DS)*.

U drugom poglavlju opisan je tijek nastanka proteze i njihovo mijenjanje kroz povijest.

U trećem poglavlju provedeno je istraživanje tržišta te je donesen zaključak o provedenom istraživanju.

U četvrtom poglavlju ukratko je objašnjen princip i način funkcioniranja ljudske šake.

U petom poglavlju opisan je postupak razvoja novog proizvoda.

U šestom poglavlju prikazana je konstrukcijska razrada i odabir koncepta proteze.

U sedmom poglavlju ukratko su opisani postupci i materijal koji je predviđen za izradu proteze.

U osmom poglavlju opsežno je opisan tijek modeliranja prostetičke šake i ostalih dijelova mehaničke proteze te njihovo sklapanje. Prikazan je konačan izgled proteze. Također je proveden izračun troškova izrade proteze postupkom taložnog očvršćivanja (e. *fused deposition modeling - FDM*) i postupak ispisivanja mlazom polimera (e. *polyjet matrix*).

U završnom dijelu provedena je rasprava te je donesen zaključak o izradi i daljnjem razvoju proteze ove vrste.

Ključne riječi: aditivni postupci, podlaktica, proteza, šaka

Summary

The theme of this thesis is the design of prosthetic human arm, more precisely human fist. Prosthetic arm is considered to be a device which will replace human limb, i.e. human arm. The aim of this thesis is to design the mechanism and human fist with the ability to accept and manipulate with objects. The ultimate goal is design of prosthetic arm with low price that can compete with advanced prostheses of the same type and with the purpose of improving the quality of human life, which is reduced by amputation.

Designing and modeling was carried out in a commercial software package *Catia P3 V5R21 SP3*, by company *Dassault Systèmes (DS)*.

Second chapter describes the course of developing implants and their changing throughout history.

In the third chapter research on prosthetic arm market was conducted. and conclusion on research was adopted.

In the fourth chapter it is briefly explained the principle and the way of functioning of the human fist.

Fifth chapter describes the design of a new product.

In the sixth chapter it is presented the development and selection of the concept of the prosthetic arm.

In the seventh chapter technology and materials for production of the prosthesis are briefly described.

Eighth chapter extensively describes the process of modeling prosthetic fist and other parts of the mechanical prostheses and their assembly. It is shown the final form of the prosthetic arm and the costs of making the prostheses by FDM and Polyjet technology.

In the final chapter the debate was conducted and the conclusion was made on the production and further development of this type of prosthesis.

Keywords: additive technology, forearm, prosthesis, fist

1. Uvod

Jedno od mnogobrojnih čimbenika koje razlikuju čovjeka od svih ostalih bića na zemlji su čovjekove ruke. Nijedno drugo biće na Zemlji nema ruke kao čovjek. Čovjek rukama može obavljati složene i precizne pokrete, osjećati okolinu, upotrebljavati ih u komunikaciji i za komunikaciju te pomoću njih stvara vezu s okolišem. Gubitak ruku tijekom života ili prilikom rođenja može stvarati velike poteškoće čovjeku, kako fizičke tako i mentalne.

Kroz povijest gubitak uda pokušavao se nadomjestiti raznim pomagalicama. Tako dolazimo do pojma proteza.

Pojam proteza u medicini označava umjetni mehanizam koji zamjenjuje ud što nedostaje na čovjekovu tijelu, a koji može biti izgubljen kroz traume, bolesti ili pod kongenitalnim uvjetima. Proteze trebaju biti posebno konstruirane kako bi odgovarale individualnim funkcionalnim potrebama i izgledu pacijenta, odnosno korisnika. Proteze funkcionalno i estetski zamjenjuju izgubljeni ekstremitet ili njegov dio, pa samim time trebaju biti funkcionalne, udobne, sigurne, lagane i estetski prihvatljive od strane pacijenta.

Proteze gornjih ekstremiteta se upotrebljavaju na različitim razinama amputacije, ovisno radi li se o ramenoj protezi, nadlaktici, podlaktici, ručnoj protezi, cijeloj ruci, ruci djelomično, šaki ili prstu. U ovom radu fokusirat će se na djelomičnu amputaciju, točnije amputaciju šake.

Da bi proteza bila prihvatljiva mora biti udobna za nošenje, jednostavna za oblačenje i skidanje, male mase, izdržljiva i estetski zadovoljavajuća. Također, mora dobro mehanički funkcionirati te ne smije zahtijevati posebno održavanje.

Međutim, ako ne postoji adekvatna motiviranost pacijenta za nošenje proteze, ni najidealnija proteza neće biti funkcionalna. Kada se vrši odabir proteze u obzir treba uzeti nivo amputacije, oblik bataljka, psihičko stanje pacijenta, očekivanu funkciju osobe koja će nositi protezu, njenu namjenu, financijske mogućnosti pacijenta, opće stanje pacijenta, odnosno nivo uvježbanosti i kondicije, mišićne mase, povijest bolesti, neurološki i senzomotorni deficit te vizualna ograničenja. [1]

Veliki broj osoba s nedostatkom uda ne upotrebljava protezu. Za to postoje mnogi razlozi. Najčešći razlozi zbog kojih pacijent ne nosi protezu:

1. Visoka cijena
2. Nije dovoljno funkcionalna
3. Neudobna je
4. Estetski je neprihvatljiva

Mioelektrične proteze su zbog visoke cijene nedostupne širem spektru korisnika, a mehaničke proteze pokretane snagom tijela su svojom funkcionalnošću i estetikom zaostale u 20 stoljeću.

Pasivne proteze obavljaju samo estetsku funkciju. Veliki broj proteza posjeduje sve prethodno navedene karakteristike.

2. Povijest razvoja prostetičke ruke

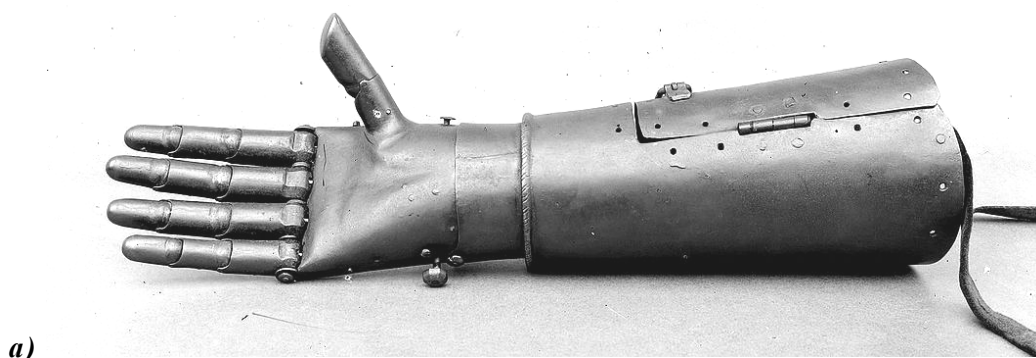
Vjeruje se da najraniji zapisi primjene proteze potječu iz Indije između 3 500. i 3 000. godine p.n.e. U zapisu piše kako je kraljica Vishpla ozlijeđena u bitci te da je ozljeda dovela do amputacije noge. Kraljica Vishpla je naredila svojim kovačima da joj izrade metalnu nogu kako bi se mogla vratiti u bitku. [2]

Kasniji zapisi spominju kako su se proteze počele izrađivati za vojnike kojima su amputirani udovi tijekom bitke ili zbog gangrene nastale od ozljeda. [2]

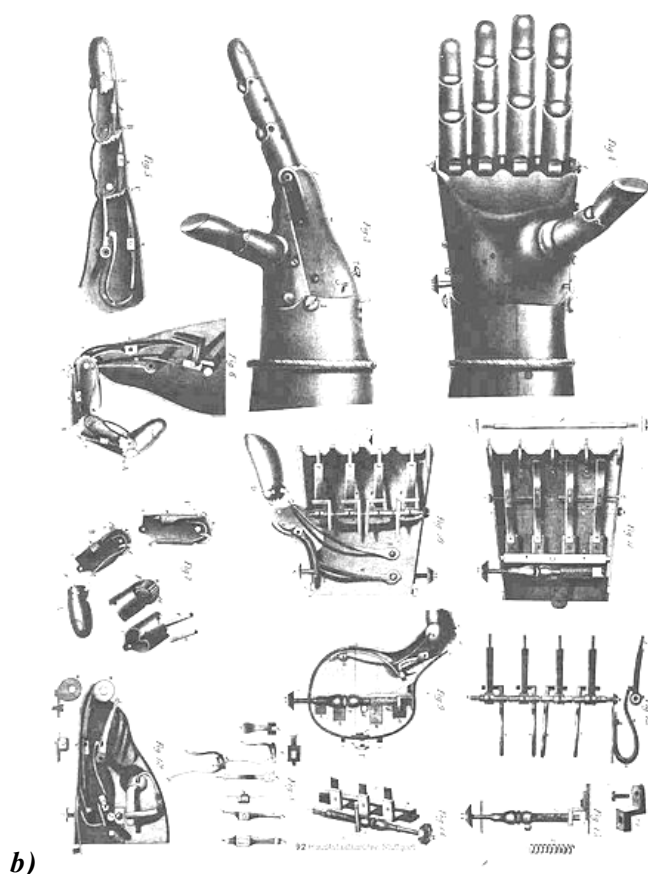
Egipćani su prihvatili ideju proteze te su ih primarno izrađivali od drveta. Grci i Rimljani također su primjenjivali proteze kao nadomjestak amputiranih udova, ali ne u općoj upotrebi nego ih je upotrebljavao samo bogatiji sloj. Grčki povjesničar Herodot (484 – 425 p.n.e.) u svojim zapisima spominje sunarodnjaka Hegesistratusa koji je kako bi pobjegao spartanskoj vojsci, koja ga je zarobila, odsjekao svoje stopalo te ga je zamijenio drvenim. [3]

Iako je u povijesti glavna funkcija proteze bila estetska postoje mnogi zapisi u kojima proteza obavlja funkciju prihvata i manipulaciju oružjem.

Prvi napredni mehanizam prostetičke ruke (slika 2.1) spominje se u Njemačkoj na početku 16. stoljeća. Dao ju je izraditi kralj Gottfried "Götz" von Berlichingen, poznat pod nazivom Götz of the Iron Hand. [4]



a)



b)

Slika 2.1. Prostetička ruka Kralja Gottfrieda "Götza" von Berlichingena: a) vanjski izgled proteze, b) unutrašnjost proteze [4]

Značajniji napredak razvoja prostetičkih udova događa se u 21. stoljeću. Tvrtka *bebionioc* je 2010. godine na sajmu znanosti u Leipzigu prikazala prvu naprednu prostetičku ruku. Od 2012. godine na tržištu se može naći model *bebionic 3.0* (slika 2.2). U to vrijeme *bebionic 3.0* je najnaprednija prostetička ruka na tržištu. Prostetička ruka *bebionic 3.0* je programibilna prostetička ruka koja može sprijeti 17 različitih programa pokreta. Šakom prostetičke ruke upravlja se uz pomoć dva senzora koji očitavaju pokrete mišića podlaktice. [5]



Slika 2.2. Prostetička ruka *bebionic* 3.0 [5]

Danas su u razvoju prostetičke ruke kojima se upravlja impulsima živaca. Senzor očitava impulse koje mozak šalje u zdravi dio ruke da bi pokretao ruku te na taj način korisnik upravlja prostetičkom rukom. Postoji tip ovog modela prostetičke ruke koja se direktno spaja na živce zdravog dijela ruke (slika 2.3). Takav model daje puno veći spektar pokreta i brži odziv prostetičke ruke, ali vjeruje se kako se taj tip prostetičke ruke neće naći na tržištu u skorije vrijeme. Problem kod ovakvog tipa prostetičke ruke je oksidacija plemenitog metala na mjestu spoja sa živcima što izaziva bol i nelagodu kod pacijenta. [6]

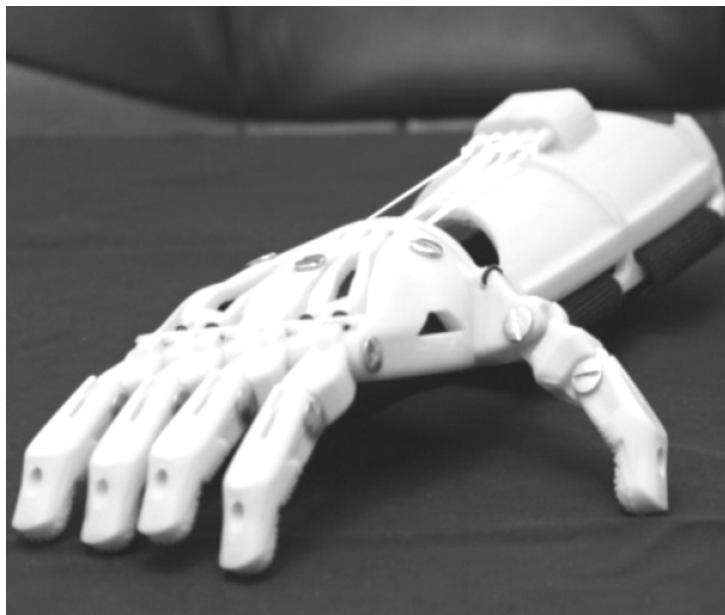


Slika 2.3. Prostetička ruka upravljana impulsima živaca [6]

Najnapredniji sustav kontrole prostetičke ruke razvija *DARPA* (e. *The Defense Advanced Reserch Projects Agency*). Trenutno se provode pokusi upravljanja prostetičkom rukom direktno impulsima mozga, tj. pokretanje prostetičke ruke mislima čovjeka. Cilj je nepokretnim ljudima olakšati život. [6]

Svim navedenim primjerima jedno je zajedničko: stvoriti vjerodostojnu zamjenu za bolesni čovjekov ud. Najveća prepreka tome su financijska sredstva. Potrebna su velika financijska sredstva za istraživanje i razvoj ove tehnologije čime se podiže cijena proizvoda. Trenutno se cijene naprednih prostetičkih ruku kreću od 10 000 eura do 100 000 eura. Takva financijska sredstva mnogi ne mogu izdvojiti. [7]

Atlernativa tome je izrada proteze aditivnim postupcima. Danas na tržištu postoje trodimenzionalni (3D) pisaci kojima je moguće izraditi individualnu protezu za svakog korisnika po relativno niskoj cijeni u usporedbi s klasičnim postupcima izrade proteze. Tako npr. za dijete koje raste moguće je izrađivati veće modele proteze. Najrašireniji model takvog oblika proteze je mehanička šaka *Cyborg Beast* (slika 2.3). Troškovi izrade ovog modela prostetičke ruke iznose: 450 kuna. U prilog ovog modela prostetičke ruke govore i brojna svjedočenja korisnika koji kažu da imaju veće koristi od *Cyborg Beast* prostetičke ruke u odnosu na višestruko skuplje naprednije proteze. [8]



Slika 2.4. Prostetička ruka *Cyborg Beast* [8]

Prostetička ruka *Cyborg Beast* upotrebljava se kod osoba koji nemaju zdravu šaku, odnosno amputirani su im prsti šake.

3. Istraživanje tržišta

Trenutno je na tržištu moguće naći više vrsta proteza koje su kategorizirane prema dijelu tijela koji zamjenjuju i prema stupnju funkcionalnosti. Podjela proteza prema dijelu tijela koji zamjenjuju: [9]

1. Proteze prstiju
2. Proteze šake
3. Proteze podlaktice
4. Proteze nadlaktice i ramena

Podjela proteza prema funkcionalnosti: [9]

1. Pasivne kozmetičke proteze
2. Mehaničke proteze pokretane snagom tijela
3. Mioelektrične proteze

3.1. Pasivne kozmetičke proteze

Najčešće i najjeftinije proteze su pasivne kozmetičke proteze prikazane na slici 3.1.



Slika 3.1. Pasivne kozmetičke proteze [9]

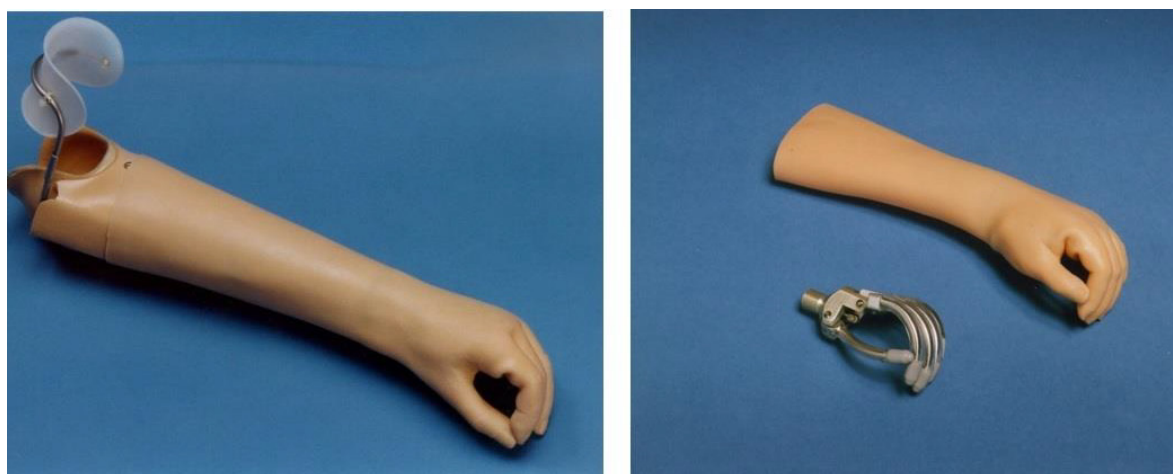
Kozmetičke proteze su dostupne za sve stupnjeve nedostataka gornjih udova. Prema podacima *Hrvatskog zavoda za zdravstveno osiguranje (HZZO)* dana 10.6.2016. kozmetička proteza za bataljak šake je najjeftinija i iznosi 2 232,5 kuna, a kozmetička proteza ramena iznosi 7 698,6 kuna. [9, 10]

3.2. Mehaničke proteze pokretane snagom tijela

Mehaničke proteze pokretane snagom tijela (slika 3.2 i 3.3) pojavljuju se 1910. godine i od tada se nisu puno mijenjale. Sastoje se od metalne kuke ili hvataljke koja se otvara natezanjem čeličnog užeta. Nedostatak je što zahtijevaju veliku silu otvaranja, nemoguće je regulirati pritisnu silu za prihvat objekta te estetski nisu prilagođene mogućnostima 21. stoljeća.



Slika 3.2. Mehanička proteza za nadlakticu [9]



Slika 3.3. Mehanička proteza za podlakticu [9]

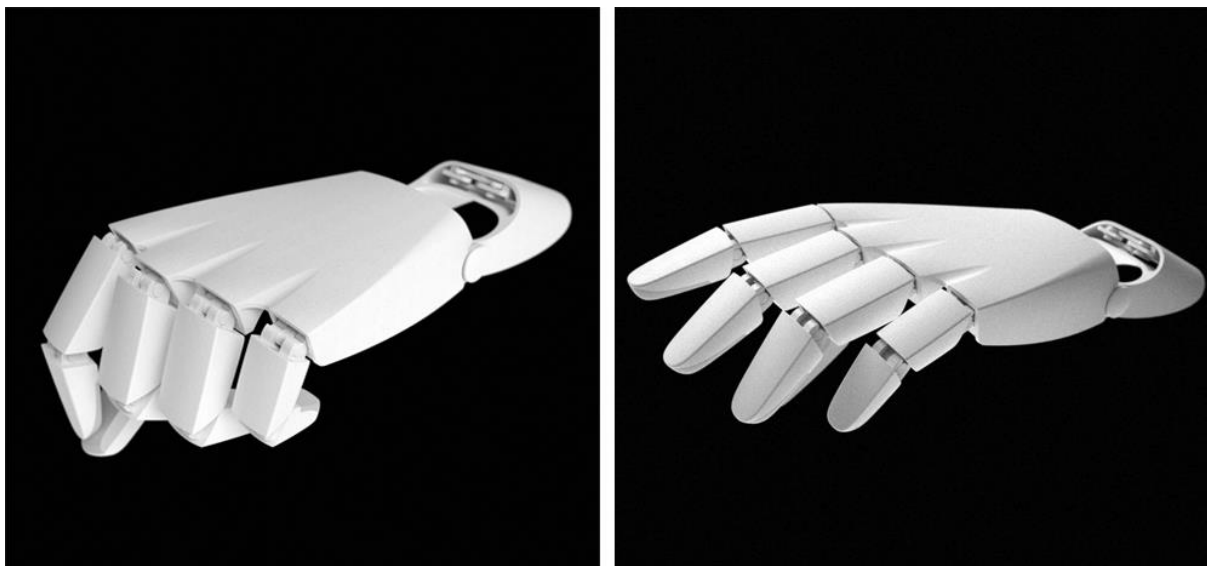
Ovakav tip proteze je dostupan u podlaktičnoj i nadlaktičnoj verziji. Prema podacima Hrvatskog zavoda za zdravstveno osiguranje dana 10.6.2016. cijena podlaktične verzije je 8 238,62 kuna, a nadlaktične 13 537,5 kuna. [9, 10]

Za osobe koje imaju bataljak šake tj. zdrav i funkcionalan ručni zglob izbor proteze je vrlo ograničen. To su u pravilu proteze vrlo jednostavne konstrukcije koje se otvaraju i zatvaraju zakretanjem ručnog zgloba (slika 3.4). Nedostatak im je loša estetika i samo jedan stupanj slobode gibanja prstiju te slaba mogućnost odabira sile prihvata objekta. Prema podacima HZZO-a dana 19.11.2015. cijena ovakve proteze je 4 132,5 kuna [9, 10]



Slika 3.4. Mehanička proteza za bataljak šake [9]

Prije spomenuta prostetička ruka *Cyborg Beast* (slika 2.3) nadmašuje svojom funkcionalnošću, estetikom i cijenom izrade protezu koja se nalazi u katalogu HZZO-a. Prostetička ruka *Cyborg Beast* promijenila je život mnogim korisnicima proteze, naročito djeci. Princip otvaranja i zatvaranja šake isti je kao kod standardne proteze. Također valja spomenuti kako je Ivo Marić [9] u svom diplomskom radu izradio svoju verziju proteze ovoga tipa (slika 3.5).



Slika 3.5. Mehanička proteza za bataljak šake [9]

3.3. Mioelektične proteze

Mioelektrične proteze su proteze kojima se upravlja pomoću senzora, baterije i elektromotora. Senzori očitavaju impulse (pokret) mišića i ovisno o mišiću koji šalje impuls ili kombinaciju impulsa mišića obavljaju svoj zadatak. Obično je riječ o deset funkcija koje odredi korisnik. Masa mioelektričnih proteza veća je od mehaničkih proteza te su mnogo skuplje [9].

Na slici 3.6 prikazana je najjednostavnija mioelektrična proteza za podlakticu. Prema podacima HZZO-a dana 10.6.2016. cijena takve proteze u Hrvatskoj iznosi 45 884,12 kuna. Nažalost cijena nije opravdana. Prsti ove proteze su vrlo jednostavni, imaju jedan stupanj slobode gibanja i ne nude nikakve funkcionalne prednosti u odnosu na mehaničke podlaktične proteze. [9, 10]



Slika 3.6. Mioelektrična proteza za bataljak podlaktice [9]

U zadnjih nekoliko godina na tržištu su se pojavile mioelektrične proteze puno veće funkcionalnosti. Uvođenjem individualnih motora za svaki prst koji omogućavaju individualno gibanje svakoga prsta povećava se broj stupnjeva slobode gibanja. Moderne mioelektrične proteze omogućavaju izvođenje raznovrsnih prihvata i precizno doziranje sile prihvata pomoću senzora i mikroprocesora. Trenutno je na tržištu moguće naći tri takva proizvoda. *Bebionic* koju proizvodi *Steeper*, *iLimb* koju proizvodi *Touch Bionics* i *Michelangelo* koju proizvodi *Ottobock*.

Na slici 3.7 prikazana je *Bebionic* mioelektrična proteza za podlakticu. Površinske elektrode detektiraju mioelektrične signale iz podlaktičnih mišića te se na taj način šaka otvara ili zatvara. Svaki prst ima individualni motor za pokretanje. Gibanje prstiju precizno prate mikroprocesori koji konstantno podešavaju silu prihvata kako predmet ne bi proklizao ili se ošteti. Proteza ima 12 načina prihvata objekta koji se aktiviraju kombinacijom pokreta podlaktičnih mišića i ručnim pozicioniranjem palca u željenu poziciju. Ova proteza može nositi predmete mase do 45 kg. Početna cijena je 20 000,00 dolara. [9, 11]



Slika 3.7. Proteza za podlakticu *BeBionic* [11]

Na slici 3.8 prikazana je *iLimb* proteza za podlakticu. Pokreće se detekiranjem mioelektričnih signala iz podlaktice. Ova proteza ima 24 načina prihvata koje korisnik bira patentiranom žiroskopskom tehnologijom prepoznavanja trzajnih pokreta podlaktice. Korisnik može svaki način prihvata prilagoditi pomoću aplikacije za pametni telefon te programirati dodatnih 12 načina prihvata. Početna cijena je 22 000 dolara. [9, 12]



Slika 3.8. Proteza za podlakticu *iLimb* [12]

Na slici 3.9 prikazana je *Michelangelo* proteza za podlakticu koju proizvode *Ottobock* i *Advanced Arm Dynamics*. *Michelangelo* funkcionira na sličnom principu kao *Bebionic* i *iLimb* ali ima i pokretljiv ručni zglob. Cijela šaka zaštićena je silikonskom navlakom. Cijena iznosi 81 950 dolara. [9, 13]

Slika 3.9. Proteza za podlakticu *Michelangelo* [13]

3.4. Zaključak analize tržišta i cilj rada

Istraživanjem tržišta dolazimo do zaključka da se na tržištu nalaze proteze koje su već odavno trebale biti na recikliranju ili u muzeju, a proteze koje bi trebale biti standard za poboljšanje kvalitete ljudskog života imaju previsoku cijenu. Zbog visine cijene većina potencijalnih korisnika si nažalost ne može priuštiti takav luksuz.

Drugi zaključak je da se mehaničke proteze nisu dovoljno razvijale. Svojom funkcionalnošću i estetikom ne odgovaraju vremenu i tehnologiji kojom se danas raspolaže. Mehaničke proteze imaju neusporedivo niže cijene u odnosu na mioelektrične proteze, a svojom funkcionalnošću mogu konkurirati mioelektričkim protezama. Štoviše zbog svoje jednostavnosti i male mase pogodnije su za primjenu kod djece. Nedostatak mioelektrične proteze je i njezina osjetljivost na okolišne uvjete. Kod mehaničke proteze ta osjetljivost na okolišne uvjete može se izbjeći pažljivim odabirom materijala izrade.

Mehaničke proteze sposobne su ostvariti dovoljnu veliku silu pritiska ali nisu prilagođene za precizno pokretanje i obavljanje svakodnevnih aktivnosti. Na samom dnu se nalaze kozmetičke proteze. Kozmetičke proteze su nefunkcionalne, estetski neprihvatljive i cjenovno najjeftinije iako ta cijena nije opravdana.

Očito je da postoji potreba za daljnjim razvojem mehaničkih proteza. Razvoj mehaničke proteze koja će konkurirati ostalim proizvođačima proteza dovest će do poboljšanja kvalitete života ljudi bez uda. Mehanička proteza prilagođena vremenu u kojem se nalazimo trebala bi utjecati na razvoj mioelektričkih proteza, kao i na njihovu cijenu. Svojom estetikom trebala bi potpuno eliminirati pasivne kozmetičke proteze.

Ako pogledamo kroz povijest, proteze su uvijek bile rezervirane za one boljeg financijskog statusa. Tako i danas proteze koje bi trebale biti standard imaju visoku cijenu. Nažalost to je potpuno pogrešno jer bi poboljšanje kvalitete čovjekova života trebalo biti na prvom mjestu.

"The quality of life is more important than life itself." (Kvaliteta života je bitnija nego sam život) (Carrel, A., 1912)

Cilj ovog rada je konstruirati ekonomski povoljnu i estetski zadovoljavajuću mehaničku protezu za podlakticu ljudske ruke koja će se pokretati snagom zdravog dijela tijela čovjeka. Razlog odabira ove teme diplomskog rada je poboljšanje kvalitete života ljudi kojima je ona umanjena (slika 3.10).



Slika 3.10. Malo dijete upotrebljava protezu za pridržavanje igračke [14]

4. Ljudska ruka

Ruka u ljudskom tijelu predstavlja gornji ud, od ramenog preko lakatnog zgloba do vrha prstiju. Prema tome sastavljena je od nadlaktice, podlaktice i šake.

Šake su dijelovi ruku koji služe za hvatanje, višeprstni segmenti na kraju ruku primata, kao što su ljudi, čimpanze i ostali veliki majmuni. [15]

"Tko god je pokušao nacrtati ljudsku ruku ubrzo je shvatio kako je šaka jedna od najsloženijih formi tijela čovjeka" (Muftić, O., 1974). Da bi se ruka nacrtala precizno i točno mora se znati kako se pojedini dijelovi odnose jedni spram drugih, a poseban je problem objediniti sve dijelove u jednu cjelinu. [15]

Prst je ud šake i stopala ljudskog tijela i tip organa za manipulaciju i osjetilo dodira na šakama čovjeka i drugih primata.

Podlaktica je dio tijela koji se nalazi između lakta i šake. Osim u interakciji s laktom, podlaktica ima vlastite pokrete pronacije (uvrtanja), polupronacije i supinacije (izvrtanja), stoga ima određene mišiće za te pokrete. Mišići podlaktice služe za: odmicanje (abdukcija) i primicanje šake (adukcija), za uvrtnje (pronacija) i izvrtanje šake (supinacija) te za opružanje (ekstenzija) i pregibanje šake i prstiju (fleksija). [15]

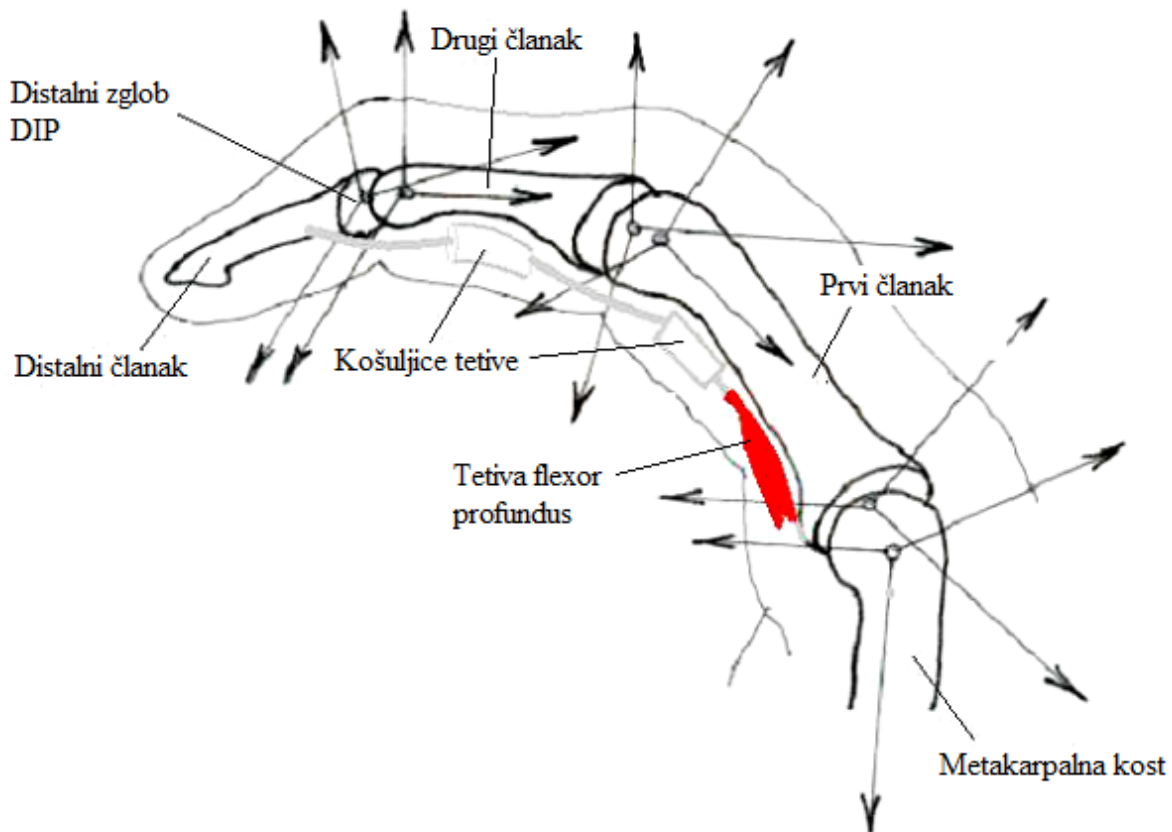
Lakat je složeni zglob u čovjekovom tijelu. Nalazi se na ruci između proksimalnog i distalnog dijela ruke. U medicini je vrlo bitno istaknuti pokrete u određenim zglobovima pa se u laktu susrećemo s: fleksijom, ekstenzijom, supinacijom, pronacijom. [15]

Nadlaktica je dio tijela koji se nalazi između lakta i ramenog zgloba. Mišić nadlaktice je dvoglavi nadlaktični mišić, kljunastonadlaktični mišić, nadlaktični mišić i troglavi nadlaktični mišić. [15]

4.1. Biomehanika šake

S mehaničkog motrišta ljudska je šaka dio sustava otvorenih kinematičkih lanaca, koji su spojeni s dlaništem, putem ligamenata i mišića. Članovi se otvorenih kinematičkih lanaca sastoje od koštanih segmenata, koji su međusobno zglobno povezani i čija je značajka da ih se može pretpostaviti kao kinematičke parove s jednim stupnjem slobode gibanja (SSG), osim palca koji ima tri stupnja slobode gibanja i zgloba šake s dva SSG, što onda ukupno iznosi

$5 \times 3 + 2 = 17$ stupnjeva slobode gibanja. Obzirom na složenost mehanizma elemenata šake prikazan je prst i njegove veze s tetivama i mišićima koji čine pogonski dio za gibanje elemenata. [15]



Slika 4.1. Pojednostavljena shema fleksorske tetive [15]

Slika 4.1 prikazuje pojednostavljenu shemu fleksorske tetive koja djeluje kroz košuljice preko zglobova. U zglobovima su označeni koordinatni sustavi koji su vezani za članke i prate relativne pomake. [15]

Za konstrukciju proteze šake u ovome radu kao referencu i uputu primjeniti će se prethodno opisan princip funkcioniranja ljudske šake i slika 4.1.

4.2. Primanje objekta

Jedan od ciljeva ovog rada je i pokušaj stvaranja što prirodnijeg načina funkcioniranja mehaničke proteze, odnosno prihvata objekta. U svrhu toga potrebno je proučiti ljudsku ruku i način na koji funkcionira ljudska šaka. Ideja je da mehanička šaka prima objekt na način na koji bi čovjek primio objekt koji prilikom dodira mijenja svoj oblik.

Prilikom primanja objekta u ruku najvažniji prst ljudske šake je palac, koji u kombinaciji s ostalim prstima sudjeluje u svim vrstama prihvata. Kroz razmatranje pokreta palca prilikom prihvata uočeno je da palac nije potrebno pomicati, već da palac može biti u idealnom položaju prilikom prihvata objekta raznih dimenzija.

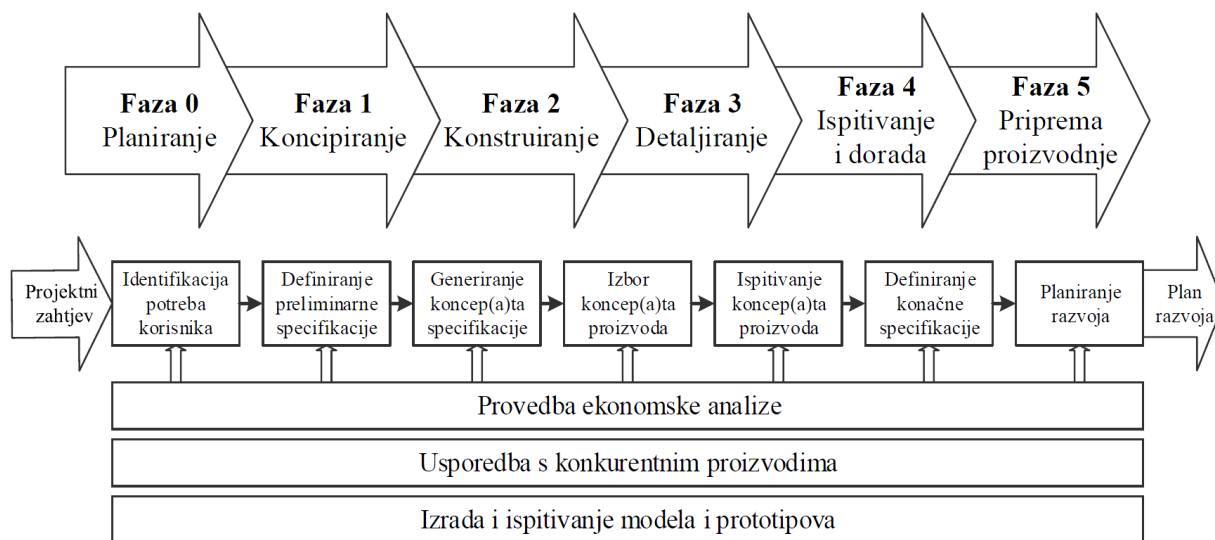
Na slici 4.2 vidljivi su najčešći načini prihvata koje čovjek primjenjuje obavljajući svakodnevne aktivnosti. Prihvat boce od 0,5 litara, prihvat čaše, prihvat sitnog predmeta i prihvat olovke se mogu ostvariti pozicioniranjem palca nasuprot kažiprstu. [9]



Slika 4.2. Prihvat različitih predmeta [9]

5. Razvoj novog proizvoda

Razvoj novog proizvoda posebno je težak, ali istodobno i visoko kreativan zadatak. Pred svoje izvršitelje stavlja mnogobrojna pitanja na koja se traže svrhoviti odgovori, koji predstavljaju provedbu mnogih aktivnosti. Daljnje faze razvoja (slika 5.1) do dolaska proizvoda na tržište zahtijevaju većinom mukotrpan rad brojnih stručnjaka različitih profila. [16]



Slika 5.1. Faze razvoja novog proizvoda [16]

Posebnost polimera kao konstrukcijskog materijala i njihovih postupaka proizvodnje u gotove proizvode, te sasvim posebna konačna, uporabna svojstva proizvoda, predstavljaju ujedno i poteškoću pri njihovom razvoju. Naime, kvaliteta konstrukcijskog rješenja proizvoda izravno ovisi o karakteristikama odabranog postup(a)ka proizvodnje i svojstvima polimera kao konstrukcijskih materijala. Činjenica postojanja velikog broja različitih vrsta i tipova polimera čini zadatak razvoja polimernih proizvoda izuzetno kompleksnim. Otuda potječe spoznaja da razvoj optimalnog polimernog proizvoda zahtijeva sasvim poseban pristup. [16]

Od početka rada na razvoju novog proizvoda moraju se uzimati u obzir prednosti svojstava polimera kao konstrukcijskih materijala, sve posebnosti, prednosti i ograničenja različitih proizvodnih postupaka. Poteškoća je u tome što se greške u konstrukciji polimernog proizvoda prvi put očituju pri npr. izradbi kalupa ili nakon toga, proizvodnjom prvih proizvoda. Što se greške kasnije otkriju teže je i skuplje njihovo uklanjanje. [16]

Razvoj novog proizvoda započinje fazom istraživanja i planiranja razvoja. U toj se fazi na temelju zahtjeva kupaca, analize tržišta ili drugih kriterija utvrđuje potreba za proizvodnjom određenog proizvoda i formulira zahtjev za razvojem proizvoda. Zahtjev za razvojem proizvoda u biti opisuje ciljeve (predmete) razvoja i ujedno se može shvatiti kao postavljanje inženjerskog zadatka. [16]

Temeljni kriterij za razvoj proizvoda od polimera umjesto od konvencionalnih konstrukcijskih materijala jesu: [16]

1. kriterij proizvodnje:

- velika serija
- skupi postupci izrade pri primjeni konvencionalnih materijala
- mnogo dijelova (podsklopova) – kompliciranost
- mnogobrojnost funkcija – kompleksnost
- potreba za naknadnim obradama konvencionalnih materijala
- visoka cijena konvencionalnih materijala.

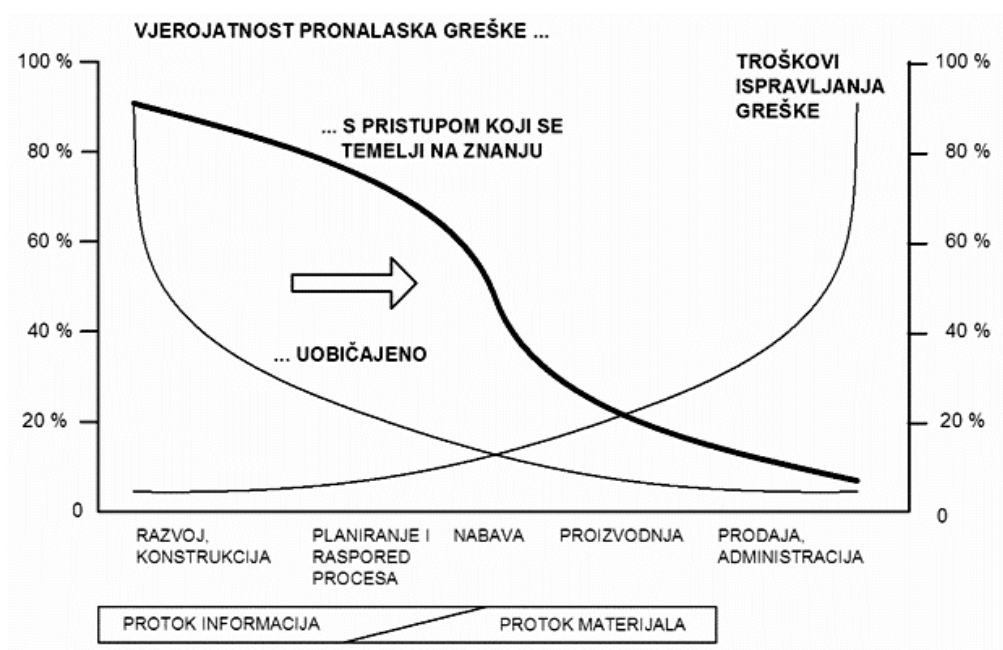
2. kriterij materijala:

- trenje i trošenje
- toplinska i električna izolacija
- kemijska postojanost
- postojanost na koroziju
- elastičnost
- žilavost
- mogućnost bojanja
- masa
- jednostavno održavanje.

Tehnička tvorevina, proizvod koji samostalno dolazi na tržište u pravilu je sastavljen od čitavog niza zasebnih proizvoda kombiniranih u jednostavnu funkcijsku cjelinu. Takav, tzv. složeni proizvod može sačinjavati veći broj, vrstom materijala i postupcima proizvodnje vrlo različitih tvorevina. Pritom polimerne tvorevine, posebno one dobivene injekcijskim prešanjem, imaju značajan udio. [16]

Često se postavlja pitanja opravdanosti ulaganja u sustavni razvoj novog proizvoda. Pokazalo se da je cijena ulaganja u sustavni razvoj proizvoda opravdana i većinom nije visoka s obzirom na cijenu gotovog proizvoda. [16]

Oko 75 % grešaka na proizvodima nastaje tijekom njihova razvoja (slika 5.2). Tu je njihovo uklanjanje najjeftinije i najbezbolnije. S druge strane, oko 80 % svih grešaka otkrije se i uklanja tek tijekom proizvodnje, kontrole kvalitete i uporabe proizvoda. Uklanjanje grešaka u tim fazama uvijek doprinosi povećanju troškova i smanjenju profita. [16]



Slika 5.2. Nastajanje i uklanjanje grešaka tijekom životnog vijeka proizvoda [16]

Pristup razvoju i konstruiranju proizvoda sa stajališta njegove funkcije, proizvodnje i tehničke uporabe naziva se tehnologijskim konstruiranjem. S druge strane tehnologijsko konstruiranje širi pojam, kojim se razumijevaju razvoj i konstruiranje proizvoda sa stajališta njegove tehničnosti, gospodarstvenosti i sociološkičnosti. Kao i klasično, tehnologijsko konstruiranje moguće je podijeliti u tri faze: polazišni postupci ili razrada koncepta, središnja faza, te završne aktivnosti konstruiranja. [16]

Proces konstruiranja može se prikazati kroz faze, od kojih prva obuhvaća koncipiranje, druga projektiranje, a treća konstrukcijsku razradu. Koncipiranje predstavlja onaj dio procesa konstruiranja pri kojem se, nakon raščišćavanja svih podataka vezanih za zadatak, traženjem i pronalaženjem odgovarajućih načela rješenja, utvrđuje u načelu rješenje zadatka. Projektiranje

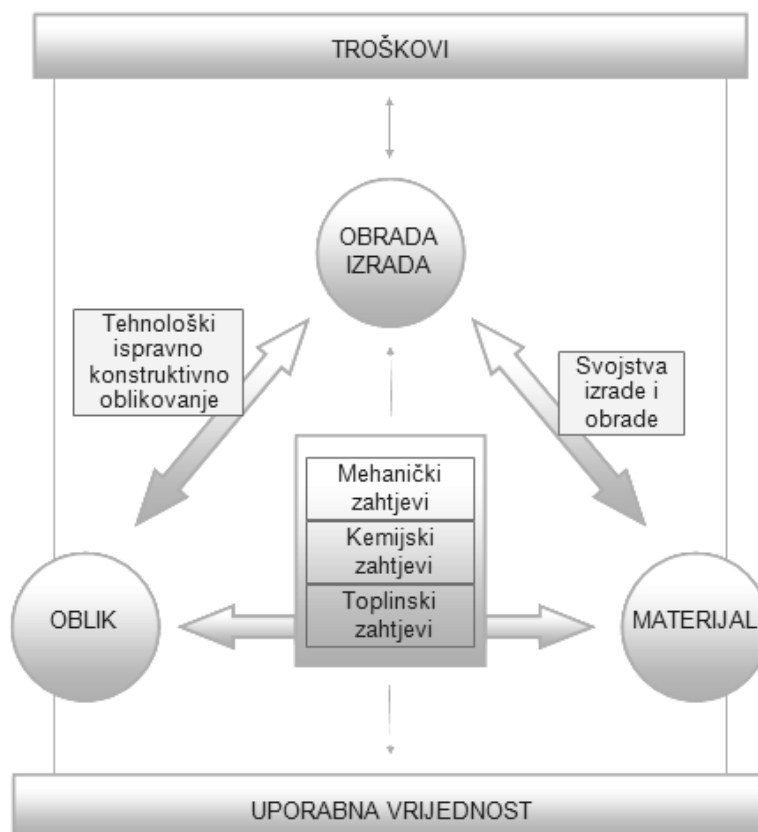
je onaj dio procesa konstruiranja pri kojem se, nakon raščišćavanja zadatka i koncipiranja, utvrđuje funkcionalno i ekonomsko rješenje zadatka u takvom opsegu da je daljnja konstruktivna razrada moguća. Konstruktivna razrada predstavlja posljednju fazu procesa konstruiranja u kojoj se razrađuje tehnička dokumentacija, tehnički i ekonomski najpovoljnijeg rješenja. [17]

Pri projektiranju i konstruiranju proizvoda više od 70 % utjecaja propisuje se troškovima materijala. Zato je potrebno poznavati svojstva tehničkih materijala. Svojstva se ne bi trebala samo odnositi na mehanička, tehnološka i kemijska svojstva materijala, već i treba obuhvatiti ekonomska gledišta kao što su cijene, troškovi obradbe i mogućnost nabave. Izbor materijala predstavlja pri svakom konstruktivnom zadatku tehničko - ekonomski problem. Sadržaj tog problema određen je nizom zahtjeva koji se zbrajaju. [16]

Utjecajni faktori se mogu grupirati u četiri grupe: [17]

- zahtjevi vezani za upotrebu konstrukcije
- zahtjevi vezani za oblikovanje
- zahtjevi vezani za izradu i obradu
- ekonomski zahtjevi

Zahtjevi vezani za upotrebu konstrukcije proizlaze iz željene funkcije i uvjeta pogona. Konstruktor ih mora kompletno i kvantitativno uzeti iz liste zahtjeva. Specificiranjem zahtjeva u minimalne, maksimalne i nazivne, dobiva se mogućnost vrednovanja pomoću kojeg može biti provjeren odabrani izbor materijala. Zahtjevi vezani za oblikovanje proizlaze dijelom iz liste zahtjeva, a dijelom iz rješenja koje, počevši od načela preko koncepcije, dovodi do projekta. Zahtjevi za izbor materijala, vezani za uvjete na izradu i obradu, proizlaze iz načela izradbe i obradbe. Između zahtjeva vezanih za konstruktivno oblikovanje, izradbu i obradbu, postoje međusobno izmjenični odnosi. Poznavanje ovih odnosa i njihovo poštivanje odlučuje o vrijednosti proizvoda. Za izbor jednog od najvećeg broja tehnički prihvatljivih materijala mjerodavni su ekonomski zahtjevi. Ekonomski zahtjevi idu uvijek zajedno s već spomenutim zahtjevima vezanim za upotrebu, oblikovanje, izradbu i obradbu. Mnogobrojnost i uzajamno djelovanje utjecajnih faktora otežava u praksi postizanje ekonomsko - tehnički povoljnih rješenja, kako prikazuje slika 5.3. [17]



Slika 5.3. Kompleksnost izbora materijala [17]

Izbor materijala ima odlučujući utjecaj na: [17]

- dimenzije izradaka
- oblik i postupak dobivanja oblika
- način povezivanja (spajanja)
- vijek trajanja, uvjetovan trenjem i trošenjem i postojanost na koroziju

5.1. Lista zahtjeva

5.1.1. Funkcionalni zahtjevi

Funkcionalni zahtjevi polazišna su točka ovog rada. Koncentracija je stavljena na obavljanje svakodnevnih aktivnosti kao što su držanje čaše, ključeva ili mobitela (slika 5.4). Takve aktivnosti ne zahtijevaju velike sile pritiska. Poželjno je da primanje objekta bude precizno ali nije potrebna velika preciznost zbog oblika i dimenzija predmeta koji se svakodnevno primjenjuju.



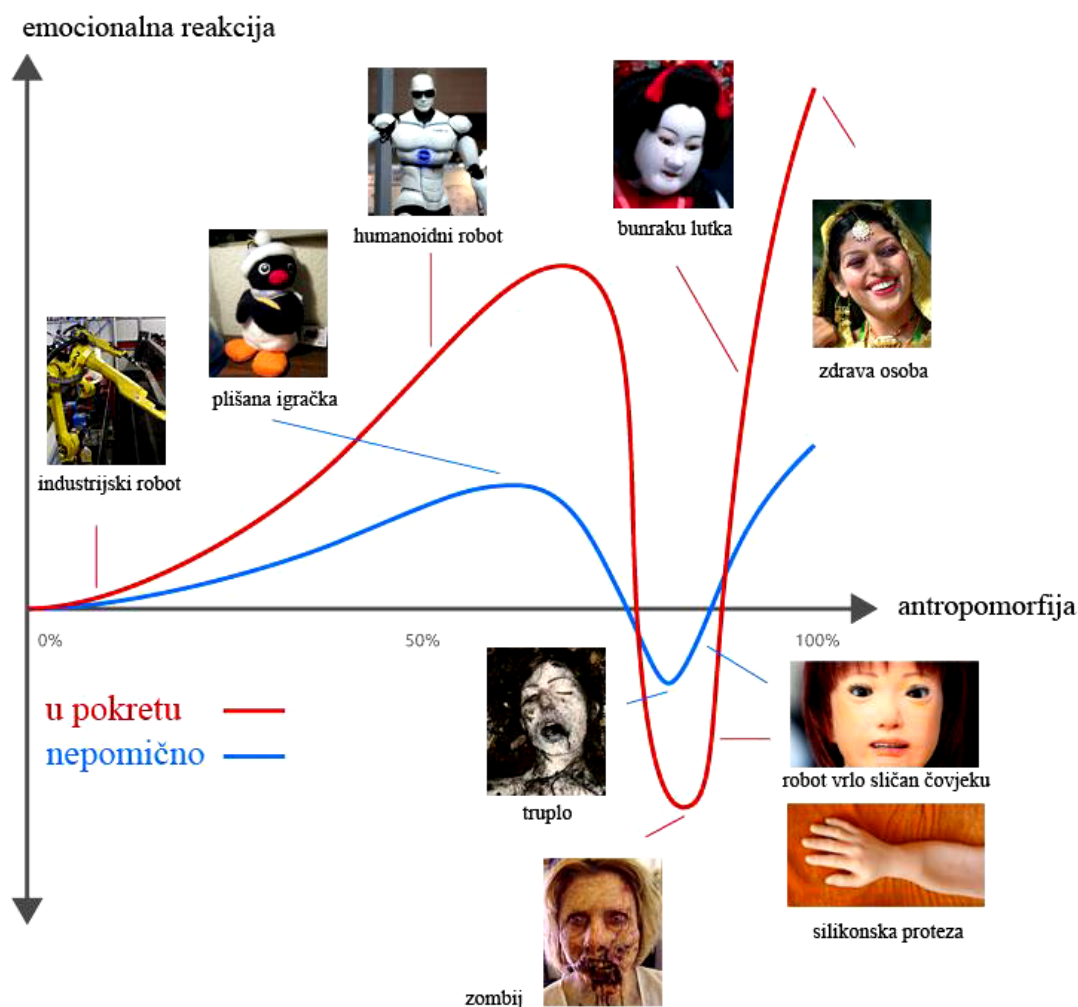
Slika 5.4. Dječak s protezom drži lopticu [18]

5.1.2. Estetski zahtjevi

Osim smanjenja fizičkih sposobnosti, nedostatak prstiju šake može imati vrlo negativan utjecaj na psihu pojedinca. Nažalost veliki broj ljudi ne zna se odnositi prema osobama s amputacijom, a nerijetko i potpuno izbjegavaju fizički kontakt, primjerice rukovanje. U pogledu estetike, proteza bi trebala nadomjestiti vizualni nedostatak i vratiti samopouzdanje korisniku. [9]

U tom smislu je potrebno konstruirati protezu koja će u pogledu estetike djelovati normalno ili čak imati pozitivan efekt.

Pod svaku cijenu potrebno je izbjeći efekt koji se naziva *jeziva dolina* (slika 5.5). Taj pojam je 1970. godine prvi put spomenuo japanski robotičar Masahiro Mori. To je efekt koji svi ljudi doživljavaju, a često ga uopće nisu svjesni.



Slika 5.5. Kvalitativni dijagram jezive doline [19]

Razlog zbog kojeg dolazi do efekta *jezive doline* je evolucija. Tijekom evolucije ljudi su razvili sposobnost razlikovanja lica i ostalih dijelova tijela bolje od svih ostalih vrsta. Iz oblika ljudskog tijela može se dobiti puno informacija. Čak i najmanji vizualni detalji mogu biti indikator bolesti koje mogu štetiti drugim ljudima pa je uočavanje tih suptilnih odstupanja tijekom evolucije bilo ključno za opstanak. Ukratko, može se reći da kada objekt pokušava imitirati živo biće svaka razlika se percipira kao veliki nedostatak. Kada objekt ne pokušava imitirati živo biće, svaka sličnost je dobrodošla. [9]

Ponekad i najbolje silikonske proteze koje u stanju mirovanja izgledaju kao prava ruka stvaraju taj efekt. Ne zbog svoga izgleda nego zbog svojih neprirodnih pokreta ili svoje nepomičnosti prilikom kretanja ostatka tijela. Zbog toga će mehanička proteza konstruirana u ovom radu biti mliječno bijela, iako je jedan od glavnih ciljeva da fizički izgled proteze bude

što sličniji pravoj ljudskoj šaci. Time ćemo dobiti vidno različit objekt od prave ljudske ruke, ali se zbog svoje sličnosti priželjkuje efekt znatizelje.

5.1.3. Ergonomski zahtjevi

Vrlo važan zahtjev je i ergonomija proteze. Korisnik ne smije osjećati nelagodu prilikom nošenja i primjene proteze. Poželjno je da proteza bude što manje mase, odnosno da masa proteze bude približno jednaka drugom zdravom dijelu tijela, te da se lako i jednostavno čisti i održava.

5.1.4. Zahtjev za optimalnom masom

Već spomenutu masu proteze potrebno je detaljnije proučiti. Kod primjene raznih pomagala i alata masa je jedan od ključnih faktora. S obzirom da čovjek gleda na protezu kao na strano tijelo ona se smatra pomagalom. Dolazi se do zaključka da bi proteza trebala imati što manju masu. To nije sasvim točno jer se na taj način ne postiže prirodna ravnoteža tijela. Prirodna ravnoteža je iznimno važna kod dinamičkog pokreta ljudskog tijela, primjerice hodanja ili trčanja. Osobi kojoj nedostaje ud može se promijeniti biomehanika pokreta zbog asimetrije mase. Kroz dulji period može doći do utjecaja na druge čovjekove organe, poput kralježnice ili organe koji određuju ravnotežu čovjeka. S druge strane veća masa proteze stvara nelagodu prilikom upotrebe. Proizvođači proteze nisu pronašli rješenje za ovaj problem jer se još nisu suseli s protezom premale mase. Rješenje takvog problema zasada možemo naći u individualnom prilagođavanju mase proteze samog korisnika uz pomoć utega.

5.1.5. Zahtjev za što lakšom izradom i sklapanjem

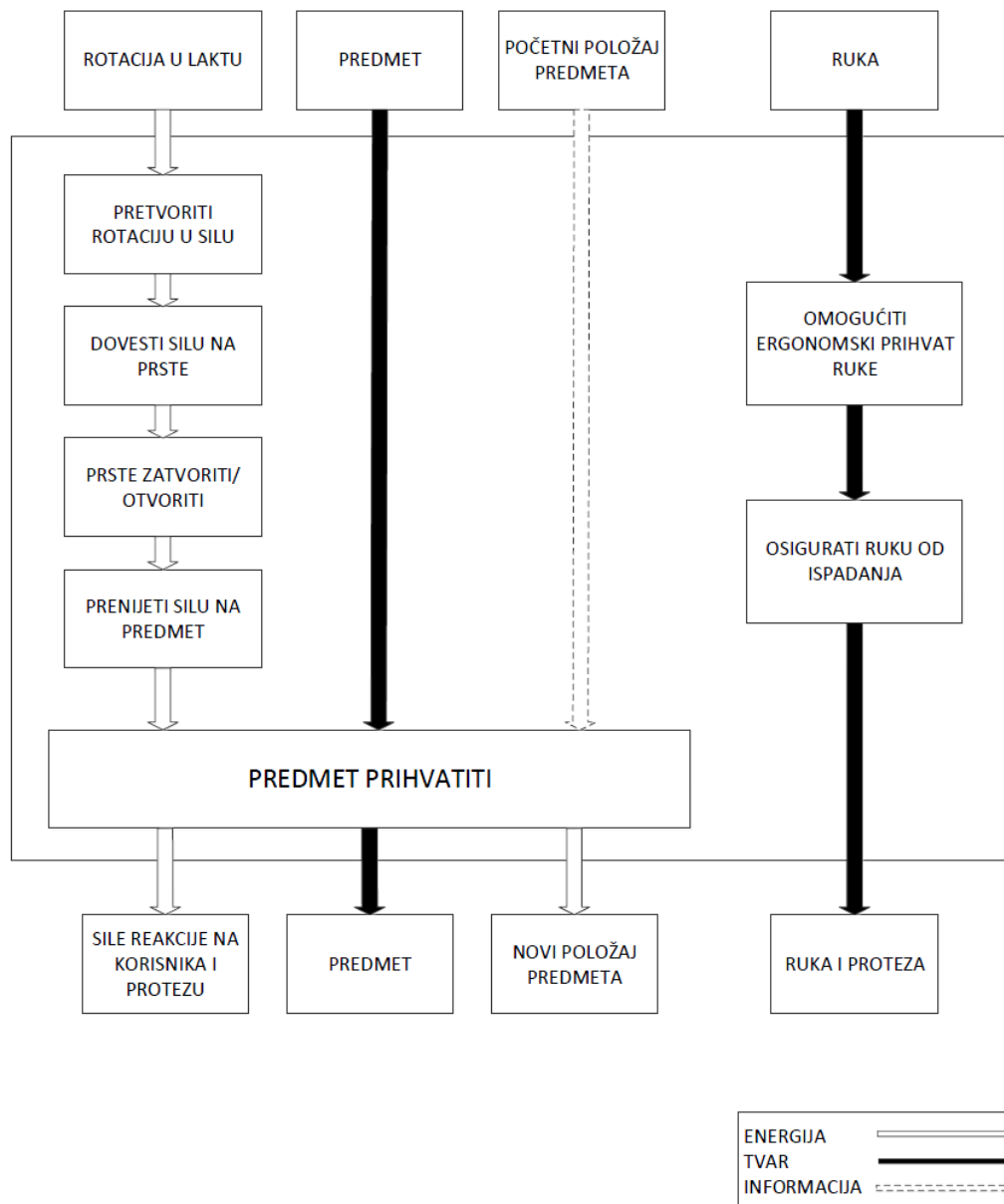
S obzirom na vrijeme u kojem živimo, gdje gotovo svi imaju pristup internetu i računalu, potrebno je napraviti proizvod koji neće imati ograničenja po pitanju izrade, sklapanja, nabavke i zamjene dijelova.

6. Konstrukcijska razrada

U postupku konstruiranja novog proizvoda, naročito ovako kompleksnog, potrebno je proći nekoliko faza konstrukcijske razrade.

6.1. Funkcijska struktura

Proteza je namijenjena za podlakticu tj. za osobe koje nemaju šaku, a imaju zdravu i funkcionalnu podlakticu i lakat. Cilj je rotaciju u zglobu lakta pretvoriti u mehaničku silu na prstima proteze. Potrebno je voditi i pretvoriti ostvarenu energiju u rotaciji lakta u gibanje prstiju i osigurati prihvat predmeta (slika 6.1).

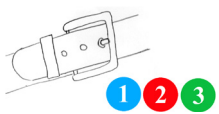
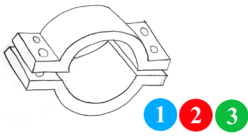
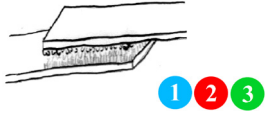
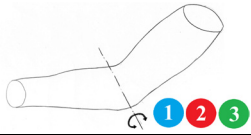
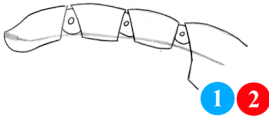
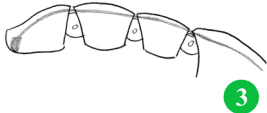



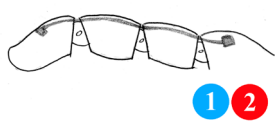
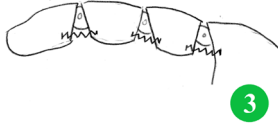




Slika 6.1. Funkcijska struktura

6.2. Morfološka matrica

Na temelju funkcijske strukture napravljena je morfološka matrica (tablica 6.1). Morfološka matrica se sastoji od liste funkcija i mogućih konstrukcijskih rješenja za svaku funkciju. Prolaskom kroz morfološku matricu generirana su 3 koncepta.

Tablica 6.1. Morfološka matrica

Funkcija	1	2	3
Pričvršćivanje na nadlakticu i podlakticu	Remen 	Plastični okov 	Čičak traka 
Rotacija u laktu	Rotacija oko 1 osi 		
Prijenos sile na prste	Tetiva dolje 	Tetiva gore 	
Pokretanje prstiju	Voljno zatvaranje 	Voljno otvaranje 	Voljno otvaranje i zatvaranje 
Povrat prstiju u početni položaj	Gumice 	Opruge 	
Prihvatač predmeta	Nepomični palac 	Pomični palac 	

● koncept 1

● koncept 2

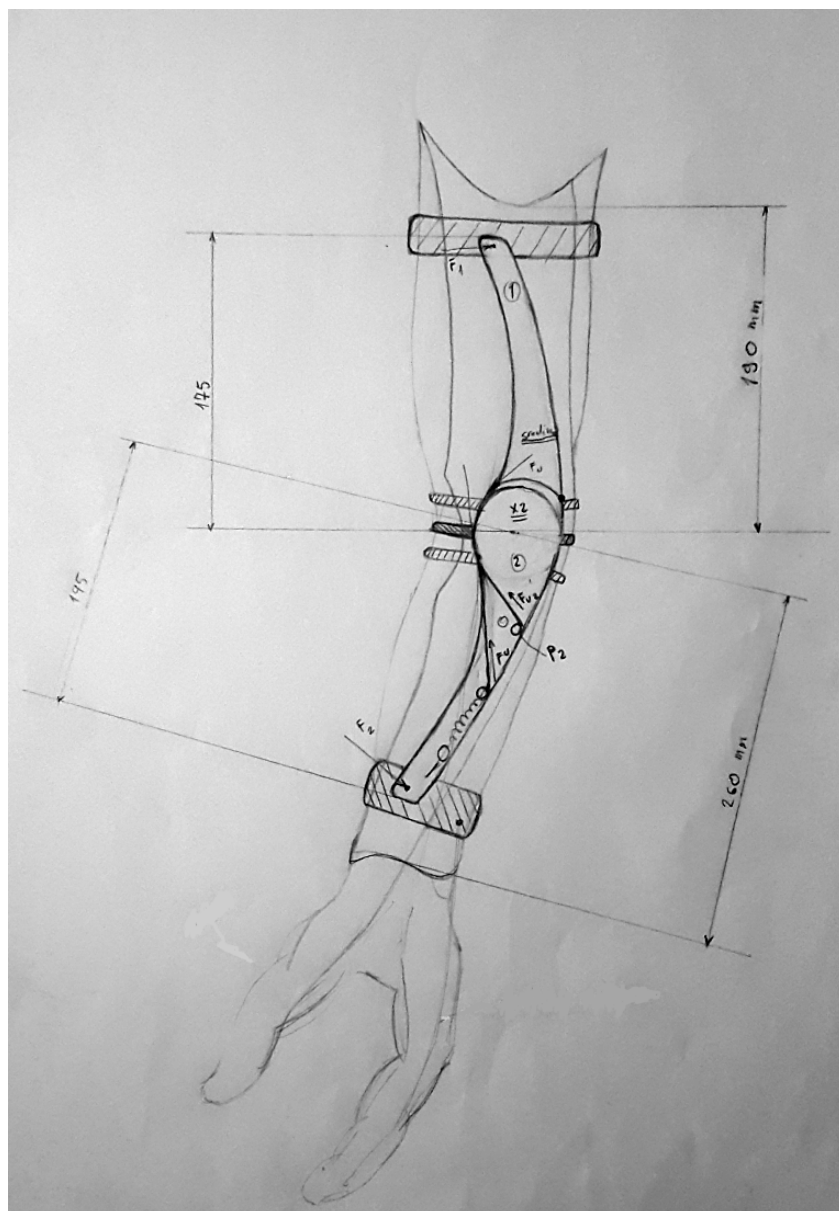
● koncept 3

6.3. Generiranje koncepta

S obzirom na listu zahtjeva osmišljeno je nekoliko koncepata. Većina koncepata je odbačena zbog svoje nefunkcionalnosti ili zbog tehnološke ne izvedivosti. Na kraju su generirana tri koncepta koja zadovoljavaju sve uvjete funkcionalnosti i izvedivosti.

6.3.1. Koncept 1

Prvi koncept (slika 6.2) proteze zatvara prste šake prilikom grčenja ruke, odnosno rotacije u laktu prilikom povlačenja ruke prema tijelu. Proteza se sastoji od dvije poluge koje su uz pomoć čičak traka, remena ili plastičnih okova povezani sa zdravim dijelom čovjekove podlaktice i nadlaktice. Prsti se pokreću pomoću čeličnog užeta čije linearno gibanje stvara okretni moment oko zglobova prstiju. Linearno gibanje čeličnog užeta nastaje uslijed rotacije u laktu prilikom grčenja ruke. Da bi se ta rotacija ostvarila poluge moraju biti nepomično vezane na podlakticu i nadlakticu te se sukladno pokretima zdravog dijela ruke kreću i poluge proteze. Čelično uže koje pomiče prste proteze čvrsto je vezana za prste proteze i kružni dio jedne od dviju poluga. Kružni dio poluge simulira bubanj za namatanje, a rotacijsko gibanje zgloba lakta pretvara u linearno gibanje čeličnog užeta. Palac proteze je nepomičan i uvijek u istom položaju. Položaj palca je takav da zajedno s ostalim prstima omogućava što veću funkcionalnost. Za povrat prstiju u početno stanje, odnosno otvorenu šaku, upotrebljavaju se gumice koje su pričvršćene za gornju stranu prstiju te djeluju kontra sile koju ostvaruje čelično uže. Za primanje predmeta potrebno je savladati silu otpora koju pružaju elastične trake i sile trenja u mehanizmu i zglobovima.



Slika 6.2. Koncept 1

6.3.2. Koncept 2

Drugi koncept proteze zatvara prste šake prilikom pruženja ruke, odnosno rotacije u laktu prilikom otvaranja ruke u zglobu lakta. Proteza se sastoji od dvije poluge koje su uz pomoć čičak traka, remena ili plastičnih okova povezani sa zdravim dijelom čovjekove podlaktice i nadlaktice. Prsti se pokreću pomoću čeličnog užeta čije linearno gibanje stvara okretni moment oko zglobova prstiju. Linearno gibanje čeličnog užeta nastaje uslijed rotacije prilikom otvaranja ruke u zglobu lakta. Da bi se ta rotacija ostvarila poluge moraju biti nepomično vezane na podlakticu i nadlakticu te se sukladno pokretima zdravog dijela ruke kreću i poluge proteze. Čelično užo koje pomiče prste proteze čvrsto je vezana za prste

proteze i kružni dio jedne od dviju poluga. Kružni dio poluge simulira bubanj za namatanje te rotacijsko gibanje zgloba lakta pretvara u linearno gibanje čeličnog užeta. Palac proteze je pomičan i pomiče se zajedno s ostalim prstima. Za povrat prstiju u početno stanje, odnosno otvorenu šaku, upotrebljavaju se gumice koje su pričvršćene za gornju stranu prstiju te djeluju kontra sile koju ostvaruje čelično uže. Za primanje predmeta potrebno je savladati silu otpora koju pružaju elastične trake i sile otpora u zglobovima.

6.3.3. Koncept 3

Treći koncept proteze otvara prste šake kojima je početni položaj zatvorena šaka. Taj koncept je najbliži već postojećim klasičnim mehaničkim protezama koje su na popisu HZZO-a. Kako su prsti u početnom položaju zgrčeni potrebno je ostvariti silu otvaranja šake. Koncept je osmišljen tako da se šaka otvara prilikom pruženja ruke u laktu, a da elastične trake zatvaraju šaku prilikom grčenja ruke u laktu. Proteza se sastoji od dvije poluge koje su uz pomoć čičak traka, remena ili plastičnih okova povezani sa zdravim dijelom čovjekove podlaktice i nadlaktice. Prsti se pokreću pomoću sajle čije linearno gibanje stvara okretni moment oko zglobova prstiju. Linearno gibanje čeličnog užeta nastaje uslijed rotacije u laktu prilikom grčenja ruke. Da bi se ta rotacija ostvarila poluge moraju biti nepomično vezane na podlakticu i nadlakticu te se sukladno pokretima zdravog dijela ruke kreću i poluge proteze. Čelično uže koje pomiče prste proteze čvrsto je vezana za prste proteze i kružni dio jedne od dviju poluga. Kružni dio poluge simulira bubanj za namatanje te rotacijsko gibanje zgloba lakta pretvara u linearno gibanje čeličnog užeta. Palac proteze je nepomičan i uvijek u istom položaju. Položaj palca je takav da zajedno s ostalim prstima omogućava što veću funkcionalnost.

6.4. Vrednovanje koncepta

Odabir najboljeg koncepta vrši se Pugh-ovom metodom koja je prikazana u tablici 6.2. U prvom stupcu su navedeni kriteriji odabira prema kojima se koncepti ocjenjuju. Koncept 1 se uzima kao referentni koncept u odnosu na kojeg se uspoređuju ostali koncepti.

Tablica 6.2. Vrednovanje koncepta

Kriterij odabira	KONCEPTI		
	Koncept 1	Koncept 2	Koncept 3
Intuitivnost primjene	0	-	-
Fizički napor tijekom primjene	0	0	-
Lakoća sklapanja	0	0	-
Masa	0	0	-
Kompaktnost	0	0	0
Maksimalna sila prihvata	0	0	-
Regulacija sile prihvata	0	-	-
Preciznost prihvata	0	-	+
$\Sigma +$	0	0	1
$\Sigma 0$	8	5	1
$\Sigma -$	0	3	6
Ukupni rezultati	0	-3	-5
Poredak	1	2	3

Pomoću Pugh-ove metode odabran je prvi koncept te se za njega nastavlja s konstrukcijskom razradom.

6.5. Rasprava

Svi koncepti su vrlo slični oblikom i konstrukcijom. Razlika je u principu djelovanja proteze, odnosno položaju i načinu zatvaranja i otvaranja prstiju šake. Kod koncepta 3 voljno otvaranje prstiju snagom tijela najčešći je princip rada proteze. Ideja je da korisnik upotrijebi snagu tijela za otvaranje prstiju šake i prihvati predmet pomoću sila u oprugama sustava za zatvaranje prstiju šake. Nakon toga korisnik može nositi predmet bez upotrebe svoje snage. Nedostatak tog principa je sila kojom djeluju opruge na predmet koji se pridržava i potrebna određena snaga korisnika za savladavanje sila zatvaranja koju stvaraju opruge. To može biti vrlo naporno za korisnika, naročito ako korisnik ima drugih zdravstvenih poteškoća. Sile koju stvaraju opruge za zatvaranje šake mogu biti prevelike te dovesti do oštećenja predmeta koji se pridržava ili premale što može dovesti do ispadanja predmeta iz ruke. Korisnik ne može kontrolirati silu pridržavanja predmeta. Također dolazi do naprezanja unutar mehanizma proteze prilikom svakog otvaranja šake. Dodatni nedostatak je što je proteza konstantno u istom položaju dok se na nju ne dijeluje silom.

Kod drugog koncepta princip djelovanja proteze nije pogodan za primjenu jer nije prirodan način djelovanja čovjeka. Čovjeku je prirodno da ispruži ruku kako bi nešto uhvatio te približio k sebi. Koncept 2 radi suprotno onome što je prirodno za čovjekovo ponašanje. Prilikom približavanja predmeta, kao npr. čašu vode licu, proteza bi ispustila predmet iz ruke.

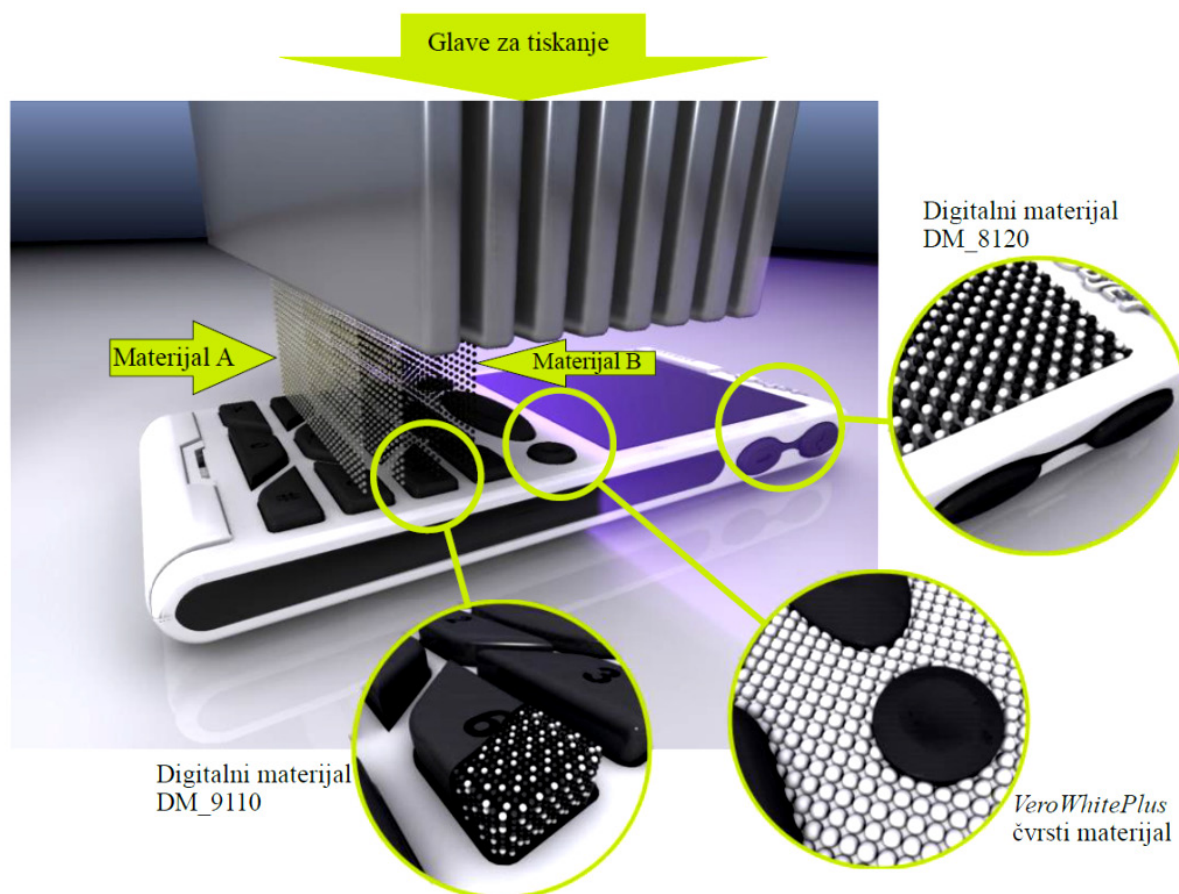
Koncept 1 je najlogičniji izbor za konstrukcijsku razradu. Najbliže oponaša prirodno ljudsko ponašanje. Prsti šake se zatvaraju i primaju predmet prilikom približavanja korisnikovom tijelu, moguće je odrediti silu pridržavanja predmeta, a nepomični palac ne zahtijeva silu pokretanja s obzirom na to da je nepomičan. Također nepomični palac pridodaje jednostavnosti konstrukcije, višoj čvrstoći i preciznijem hvatanju predmeta.

7. Postupci izrade i materijali

Za potrebe validacije koncepta poželjna je izrada prototipa postupkom 3D tiskanja koja je ujedno i postupak izrade proizvoda. Razlozi za to su sljedeći:

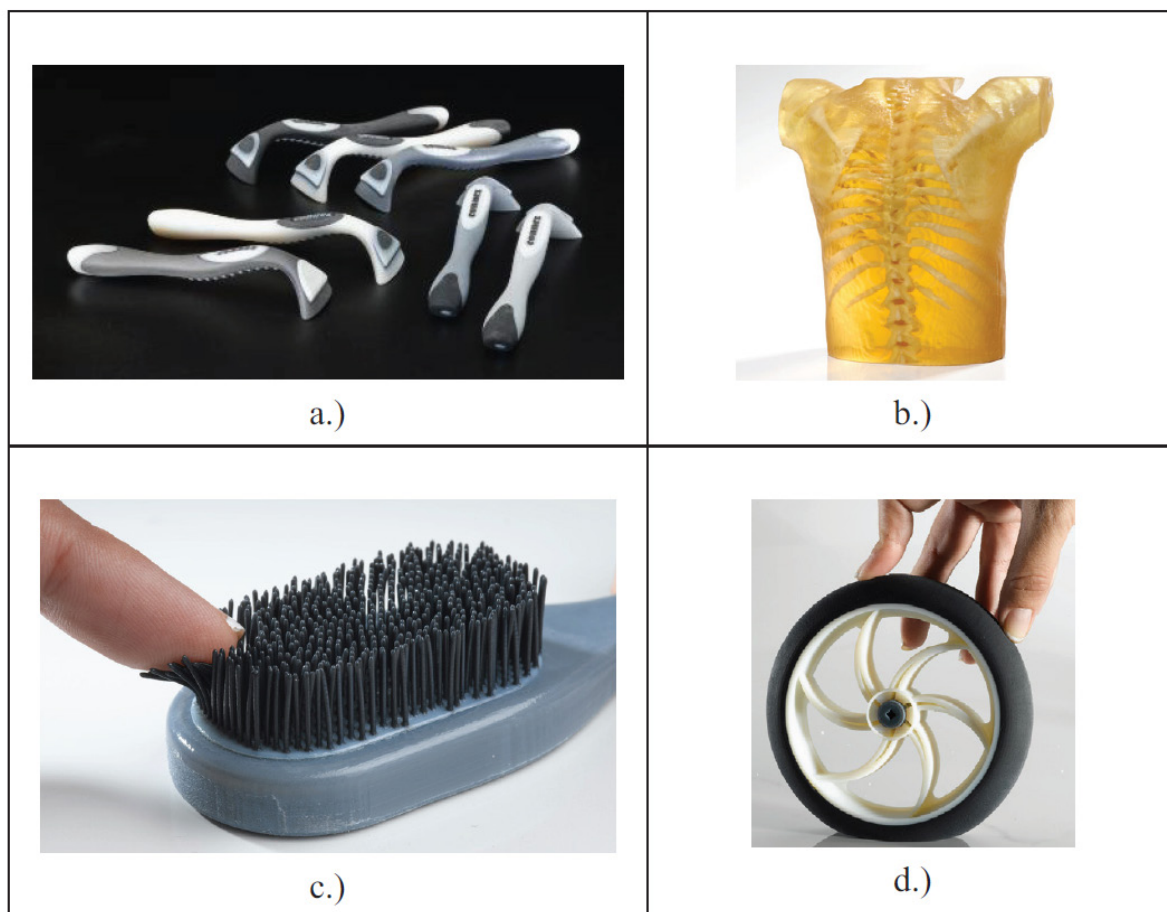
1. 3D tiskanje omogućava izradu oblika koje je teško ili nije moguće izraditi drugim postupcima. Jedan od oblika je i šuplja sačasta struktura dijelova koja pruža čvrsti oblik i malu masu.
2. 3D tiskanje je ekonomski vrlo povoljan način izrade tvorevina u malim serijama. Kako je riječ o proizvodu koji se može prilagoditi za svakog korisnika individualno troškovi proizvodnje su znatno manji nego kod klasičnih postupaka proizvodnje. Djeca zbog svog brzog rasta zahtijevaju novu protezu svake godine, osim toga kod djece češće dolazi do oštećenja proteze pa je veća potreba za promjenom dijelova.
3. 3D tiskanje omogućava globalnu distribuciju proizvoda. Danas postoji mnogo internet servisa koji nude usluge 3D tiskanja i transporta izrađenog modela na bilo koje mjesto u svijetu. Sve što je potrebno je datoteka konstruirana pomoću računala (e. *computer aided design - CAD*).

Za izradu prototipa proteze primjeniti će se postupak ispisivanja mlazom fotopolimera (e. *PolyJet Matrix*). To je prvi postupak kod kojeg je omogućeno istovremeno nanošenje različitih vrsta materijala. Tako se dobiva postupak kojim je moguće izrađivati tvorevine načinjene od različitih vrsta materijala s različitim mehaničkim i fizikalnim svojstvima i to sve u jednom koraku (slika 7.1).



Slika 7.1. Postupak Polyjet Matrix [20]

Postupak se upotrebljava u *Objet Connex* seriji pisača tvrtke *Stratasys*. Materijali koji se upotrebljavaju su također *brand* tvrtke *Stratasys* i nazivaju se *FullCure* materijali čiji raspon seže od čvrstih do izrazito elastičnih materijala. Mješajući *FullCure* materijale dobivaju se novi digitalni materijali koji su zapravo kompoziti i kojima se mogu simulirati svojstva konvencionalnih polimera. Tako npr. kombiniranjem čvrstog *VeroWhitePlus* i elastičnog *TangoBlackPlus* materijala mogu se dobiti digitalni materijali s različitim mehaničkim svojstvima između krutog i elastičnog kao što to vidimo na slici 7.2. Materijal očvršćuje pod djelovanjem UV svjetla. [20]



Slika 7.2. Tvorevine izradene postupkom Polyjet: a.) Digital - držači britvica, b.) FullCure 720 - kralježnica, c.) VeroBlue u kombinaciji s Tango - četkica, d.) Tango - kotač [21]

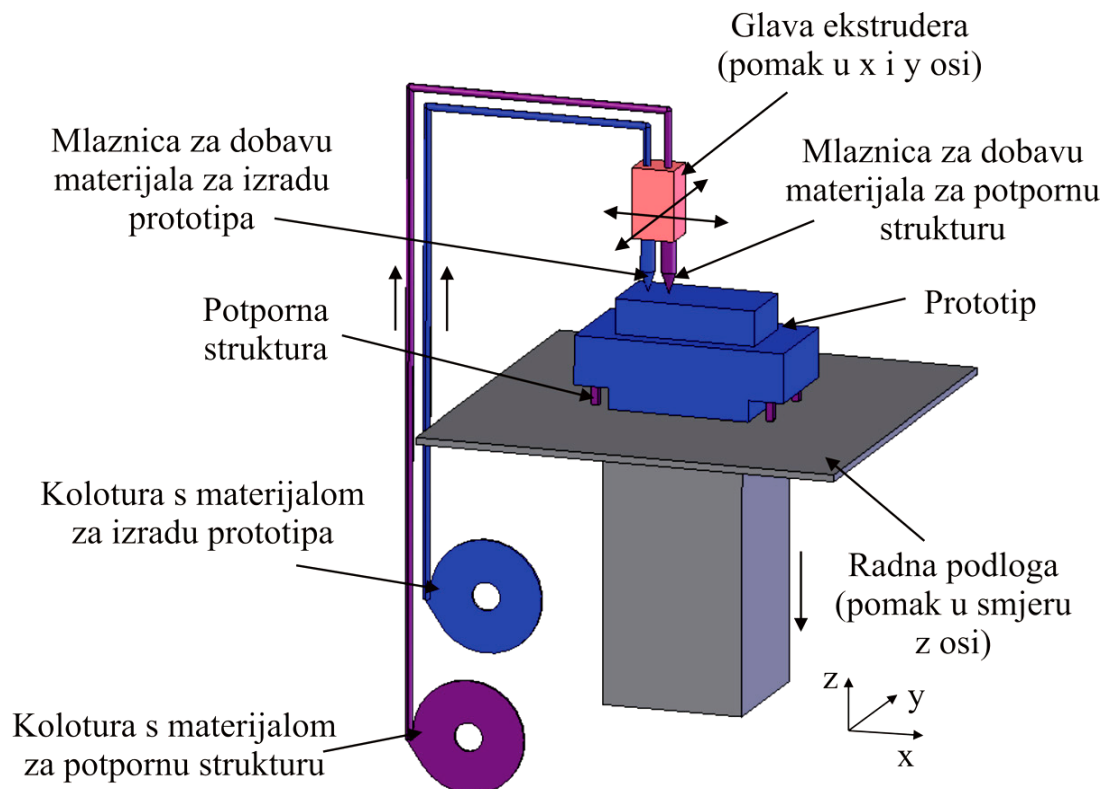
Uređaj za tiskanje ima 8 glava i prilikom tiskanja 2 različita materijala svakome od njih su na raspolaganju po 2 glave dok ostale 4 služe za tiskanje potporne strukture. Sve su glave precizno kontrolirane da bi se dobila savršena sinkronizacija. Sinkronizirano moraju raditi i mlaznice kroz koje dolazi materijal. Na svakoj glavi ima 96 mlaznica promjera 50 μm i precizno su kontrolirane da bi u pravom trenutku mogle nanijeti materijal na podlogu. Zahvaljujući takvoj preciznoj sinkronizaciji svih dijelova stroja, moguće je dobiti digitalni materijal točno željenih svojstava na točno određenom mjestu. [20]

Razlog odabira ovog postupka izrade je mogućnost miješanja dva materijala. Čvrsti materijal koji će izraditi sve čvrste elemente i gumeni materijal koji će izraditi dijelove prstiju koji su u kontaktu s predmetom. Na taj način korisniku je olakšan prihvat te spriječeno ispadanje predmeta iz proteze.

Kako je riječ o skupom postupku modeliranja će se izvršiti na način da se proteza može izraditi i jeftinijim FDM postupkom, odnosno taložnim očvršćivanjem (slika 7.3).

Polimerni materijal u obliku žice prolazi kroz mlaznicu koja je upravljana s pomoću računala. Materijal napušta mlaznicu u omekšanom stanju i pri sobnoj temperaturi brzo očvršćuje. Nakon izrade prvog sloja, radna podloga spusta se za debljinu novog sloja i ekstrudira se novi sloj. Cijeli sustav je u temperiranoj okolini. [20]

Taj postupak daje nam slobodu odabira materijala izrade. Za proračun troškova izrade odabran je materijal akrilonitril/butadien/stiren (ABS) koji je najčešći u FDM-u.



Slika 7.3. Postupak taložnog očvršćivanja [21]

8. Oblikovanje odabranog koncepta

8.1. Oblikovanje proteze šake

Izrada proteze započinje u jednom od programa za 3D modeliranje. Za modeliranje ove proteze izabran je program *DS Catia V5 R21*.

Jedan od glavnih ciljeva prilikom modeliranja ove proteze je prirodan i što sličniji izgled proteze pravoj ruci. Modeliranje ljudske ruke zbog svojeg organskog oblika (slika 8.1) možemo smatrati veoma zahtjevnim postupkom koji iziskuje potpuno drugačiji pristup modeliranju od uobičajenog načina modeliranja.



Slika 8.1. Referentne slike modela ruke

8.1.1. Oblikovanje podlaktice

U nekoliko koraka ukratko je opisan postupak modeliranja podlaktice. Podlaktica nije nevažan dio u procesu modeliranja šake. Modeliranjem podlaktice korisnika može se konstruirati proteza koja će savršeno prijanjati svakom korisniku individualno te mu omogućiti što ugodniju upotrebu. Takva modelirana podlaktica će također služiti kao dimenzijski okvir za konstruiranje mehanizma koji pokreće prste proteze.

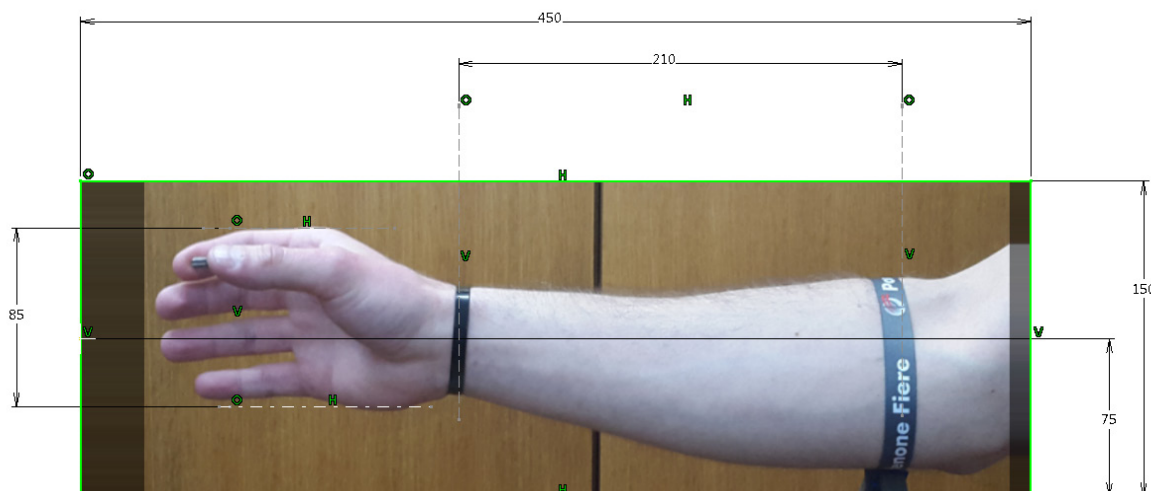
U prvom koraku modeliranja potrebno je odrediti dimenzijske okvire korisnikove šake. To možemo postići mnogobrojnim mjerenjima ljudske ruke koje iziskuju preciznost i mnogo

vremena ili postavljanjem slika uz pomoć kojih ćemo se orijentirati prilikom modeliranja (slika 8.2).



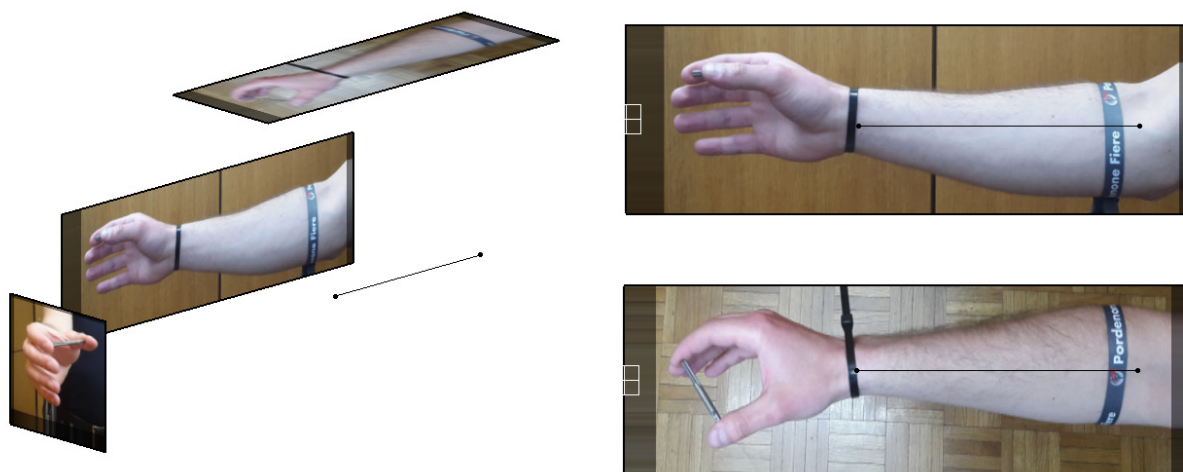
Slika 8.2. Postavljanje orijentacijskih slika podlaktice u programu *DC Catia V5*

Kada smo postavili slike u pozicijama nacрта tlocrta i bokocrta potrebno ih je dimenzijski prilagoditi tako da odgovaraju stvarnim izmjerenim veličinama. To su svega dvije izmjere po slici. Dimenzije između dvije točke na slici treba prilagoditi izmjerenim dimenzijama u stvarnosti (slika 8.3). Postupak je potrebno ponoviti i s druge dvije pozicije.



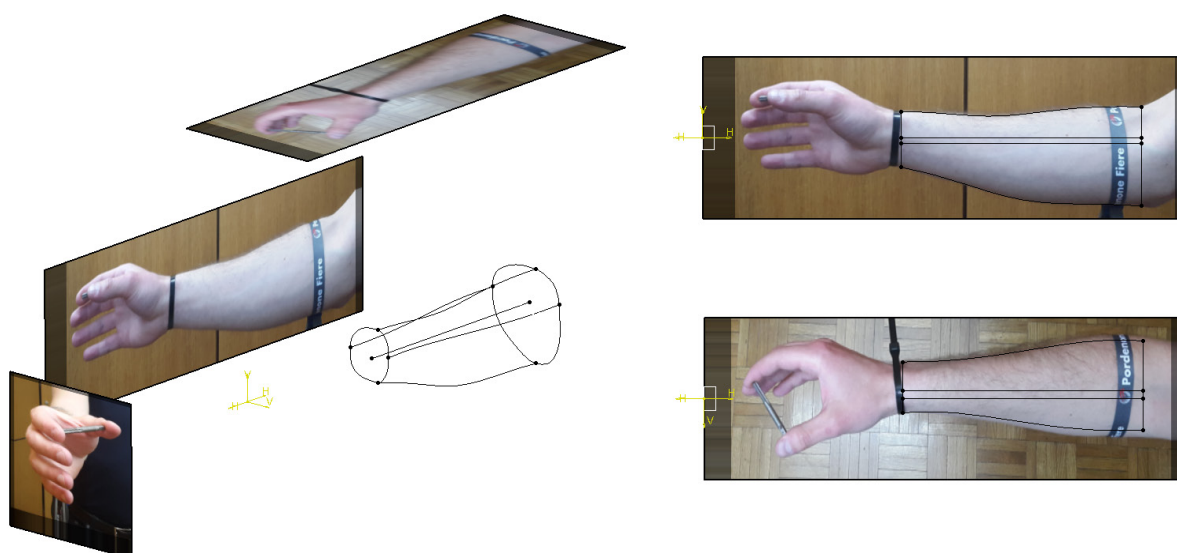
Slika 8.3. Prilagođavanje dimenzija slike stvarnim vrijednostima

Idući korak je crtanje linije koja odgovara nacrtu i tlocrtu modela ruke. Ta linija nam služi kao orijentacija prilikom modeliranja presjeka podlaktice (slika 8.4).



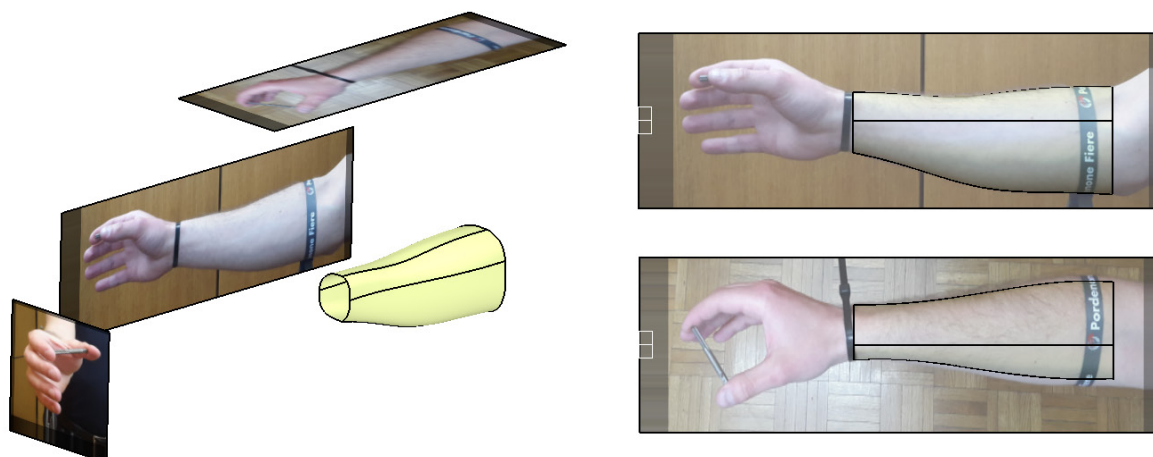
Slika 8.4. Pomoćna linija za modeliranje presjeka podlaktice

Uz pomoć nacrtane linije crtamo krivulje koje opisuju sve dimenzije podlaktice. Spajanjem tih krivulja krivuljama koje opisuju presjek podlaktice dobivamo linije koje odgovaraju orijentacijskim slikama u pozadini (slika 8.5).



Slika 8.5. Krivulje koje opisuju podlakticu

Pomoću funkcije *Fill* popunjavamo prostore između krivulja i dobivamo podlakticu napravljenu od površina prikazanu na slici 8.6.

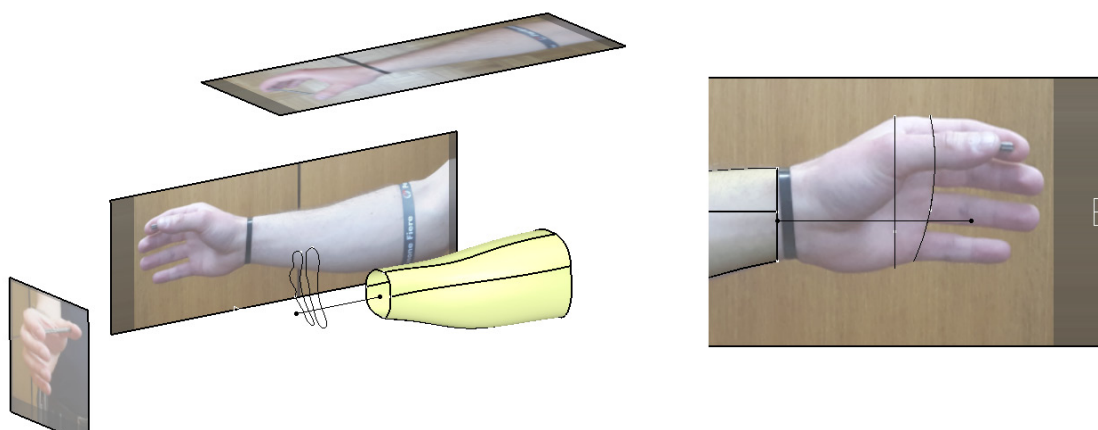


Slika 8.6. Površine koje opisuju podlakticu

Ovim korakom završili smo postupak modeliranja podlaktice.

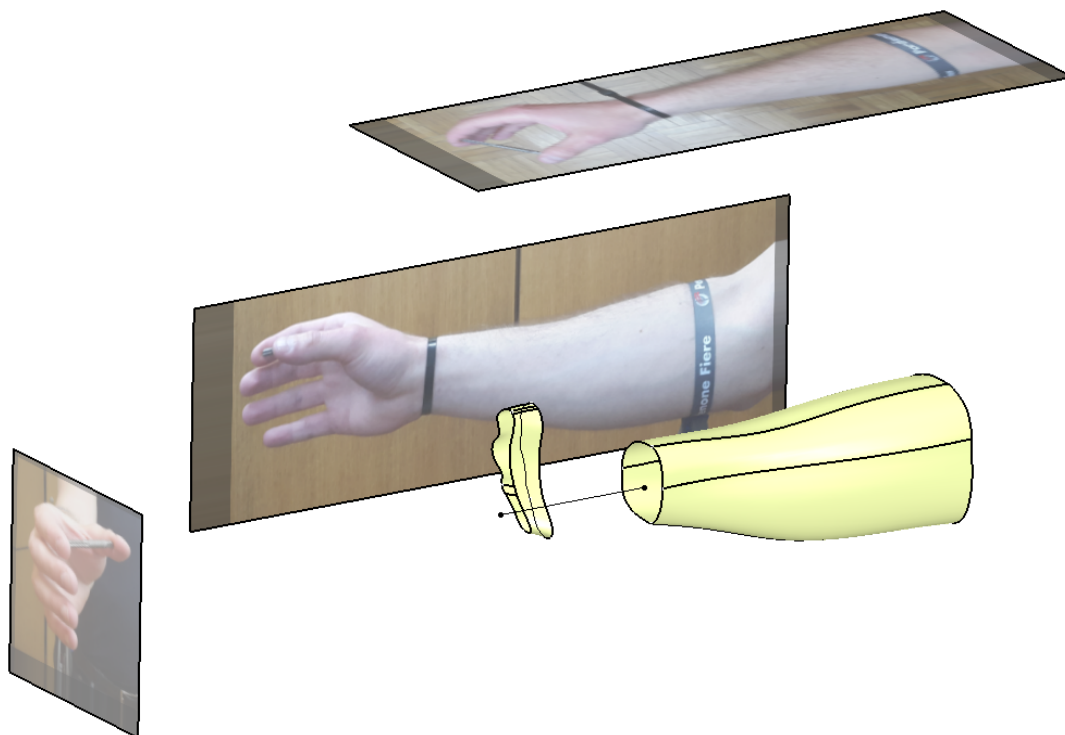
8.1.2. Oblikovanje dlana

Dlan se oblikuje uz pomoć krivulja i površina ali uz drugačiji pristup. Prvo se napravi linija koja će služiti kao orijentacija za crtanje presjeka dlana. Tada se u odnosu na orijentacijsku liniju pomoću krivulja napravi dva presjeka dlana (slika 8.7).



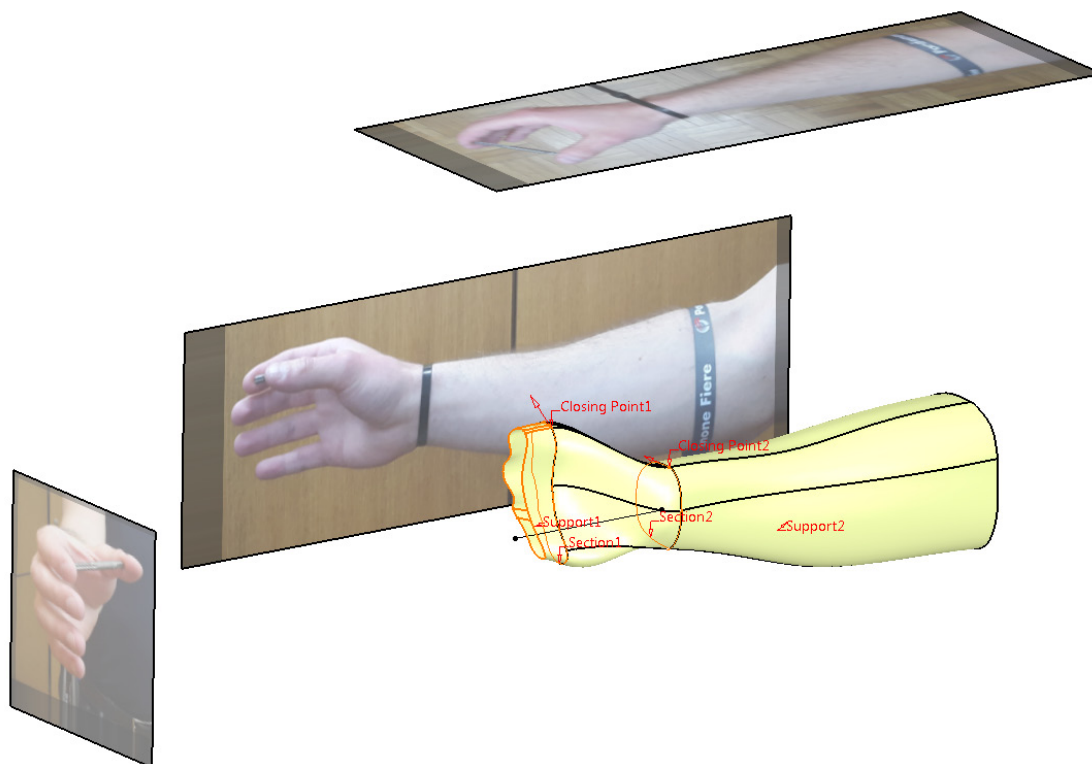
Slika 8.7. Presjeci dlana

Prvo se uz pomoć *Multi-Sections Surface* funkcije spajaju krivulje presjeka dlana te tako se dobiva površina dlana odmah do korijena prstiju (slika 8.8).



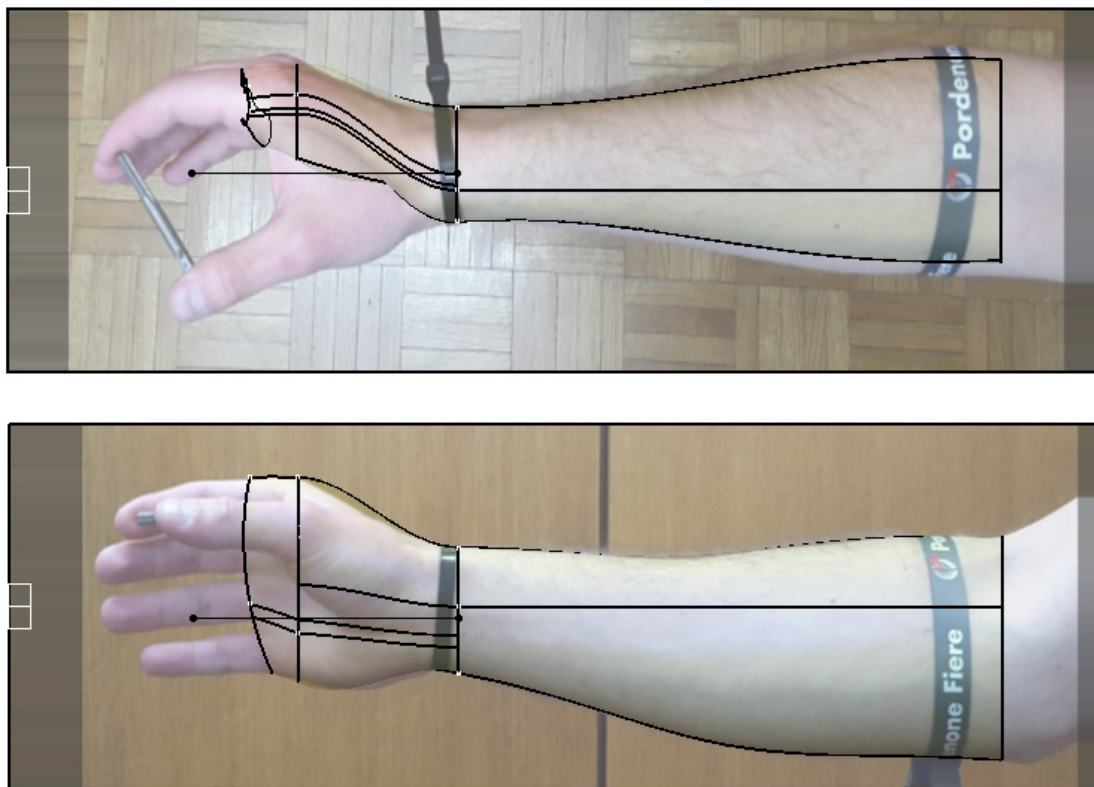
Slika 8.8. Površina dlana pokraj korijena prstiju

Nakon što se dobije površina dlana odmah do korijena prstiju potrebno je popuniti prostor s ostatkom dlana. To načinjeno ponovnom primjenom *Multi-Sections Surface*, ali sada primjenom susjedne površine kao potpore prilikom izrade površine (slika 8.9).



Slika 8.9. Modeliranje površine dlana u odnosu na postojeće površine

Ovime je završeno modeliranje dlana čovjekove ruke (slika 8.10).

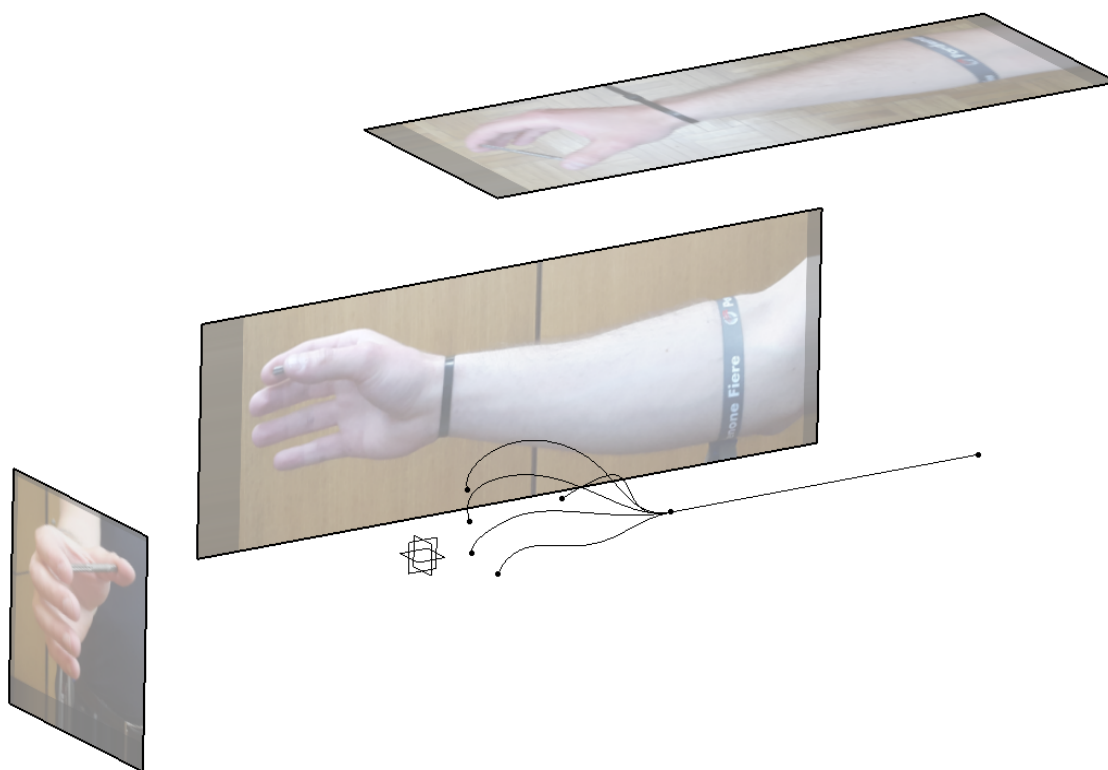


Slika 8.10. Modeliranje površine dlana u odnosu na postojeće površine

8.1.3. Oblikovanje prstiju

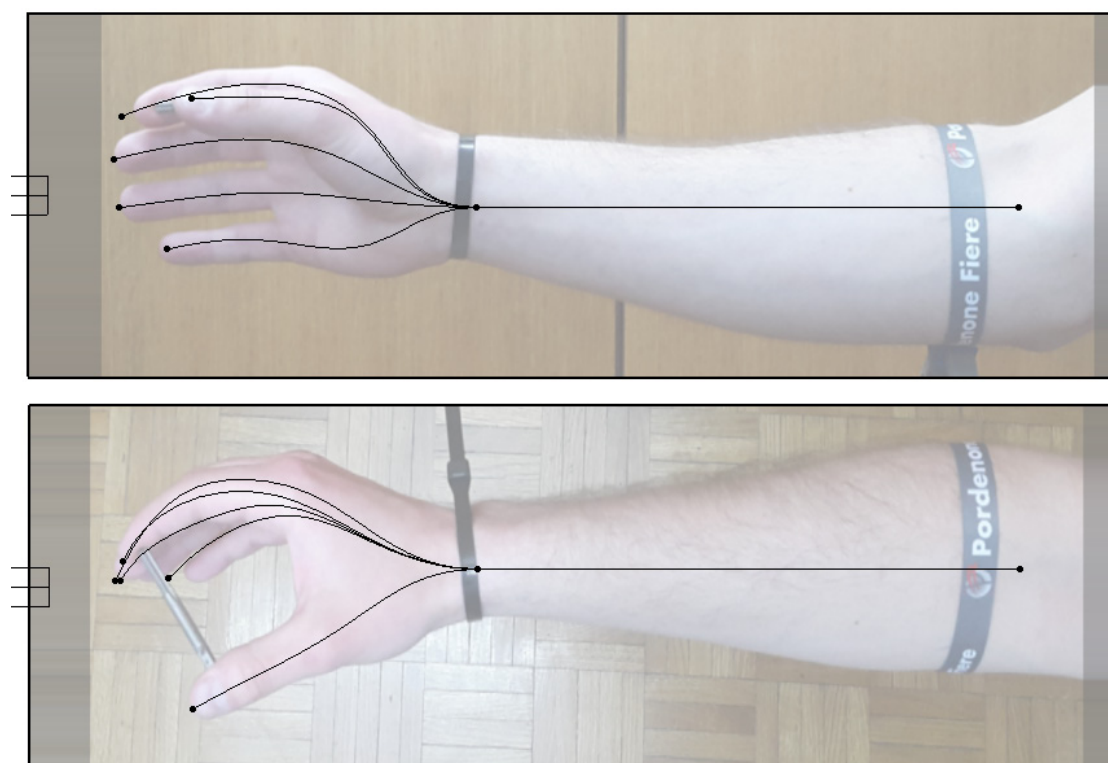
Idući korak je modeliranje prstiju ljudske šake. Ovaj korak je daleko najzahtjevniji u cijelom postupku modeliranja ljudske ruke. Kako opis postupka modeliranja prstiju ne bi bio predugačak te zbog svoje ponovljivosti nema potrebe opisivati modeliranje svakog prsta pojedinačno. Prikazat će se modeliranje kažiprsta, palca te dopunskih ploha između površina prstiju i površina dlana.

Prvi korak je crtanje prostornih krivulja, prikazanih na slici 8.11, koje služe za orijentaciju.



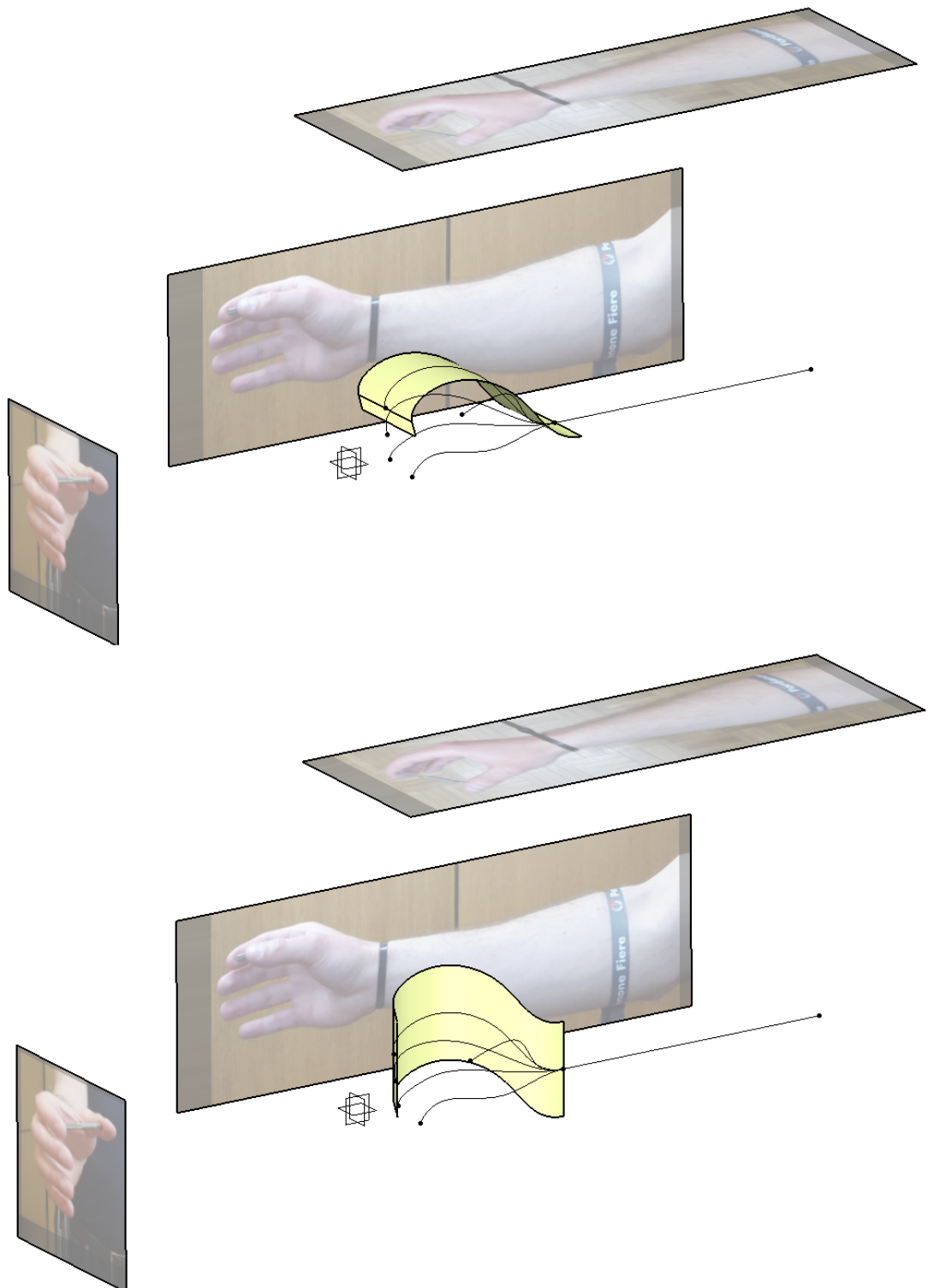
Slika 8.11. Prostorne krivulje koje opisuju položaj prstiju

Prostorne krivulje odgovaraju referentnim slikama u pozadini (slika 8.12).



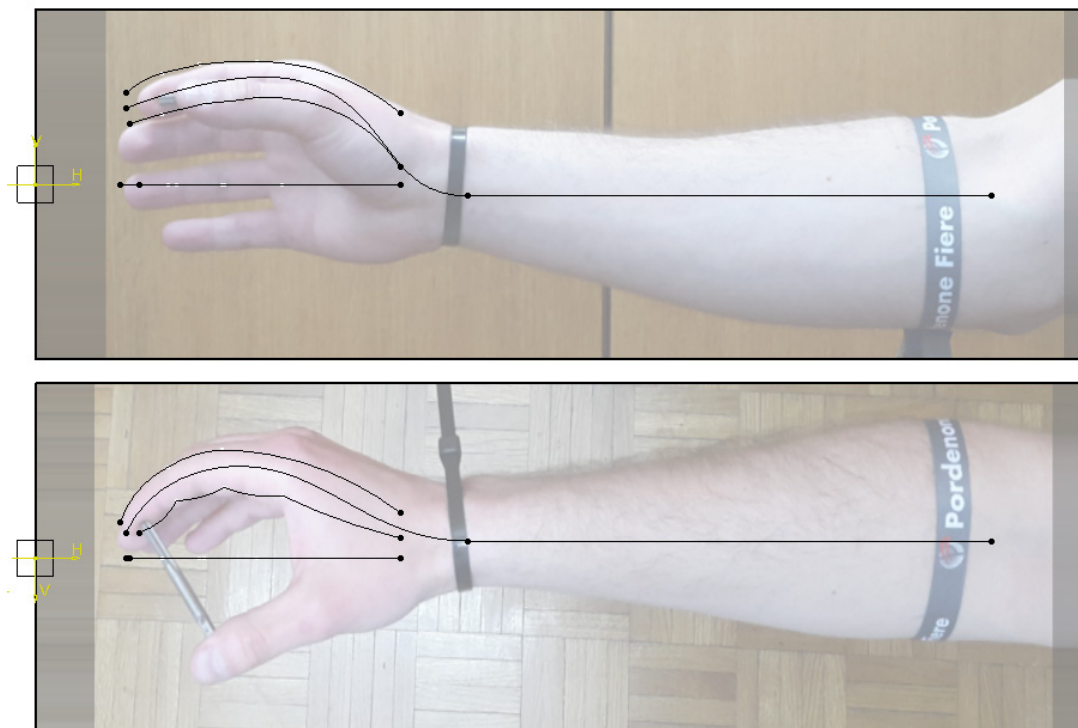
Slika 8.12. Usporedba prostornih krivulja i referentnih slika

Prostorne krivulje se primjenjuju za izradu ploha kao što je prikazano na slici 8.13. Te plohe služe kao referentne za projekciju krivulja koje opisuju kažiprst, odnosno prste.



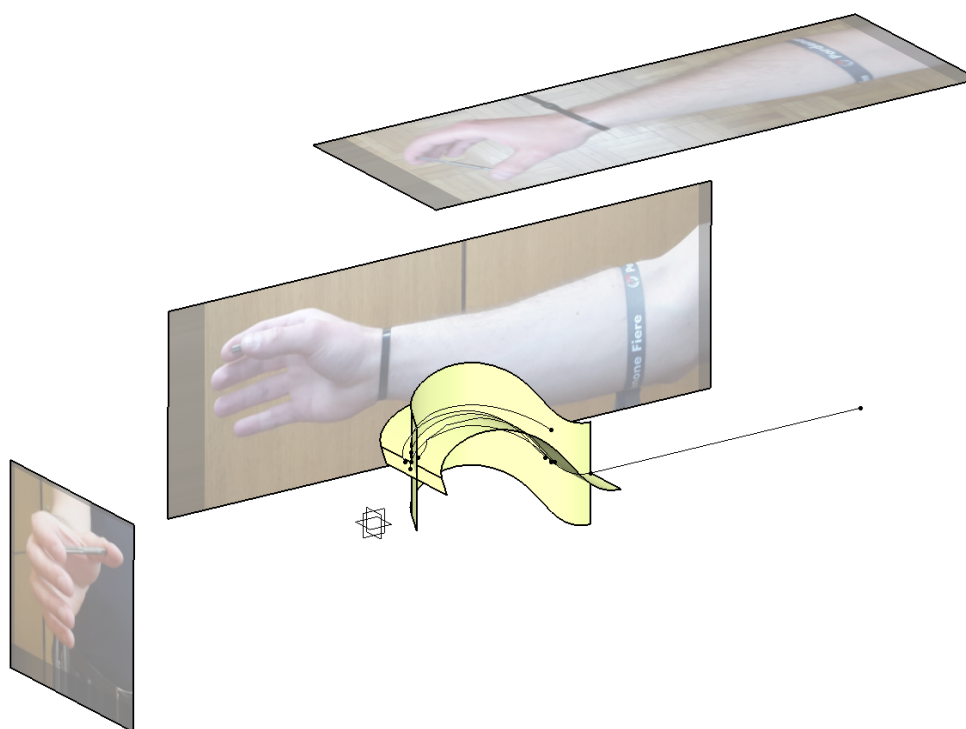
Slika 8.13. Referentne plohe kažiprsta

Nakon toga slijedi crtanje četiri krivulje, kako je prikazano na slici 8.14, koje daju opis kažiprsta.



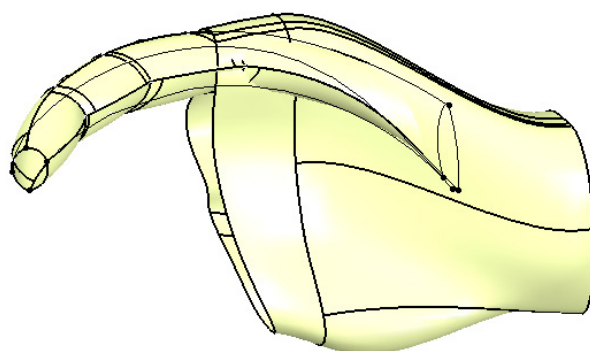
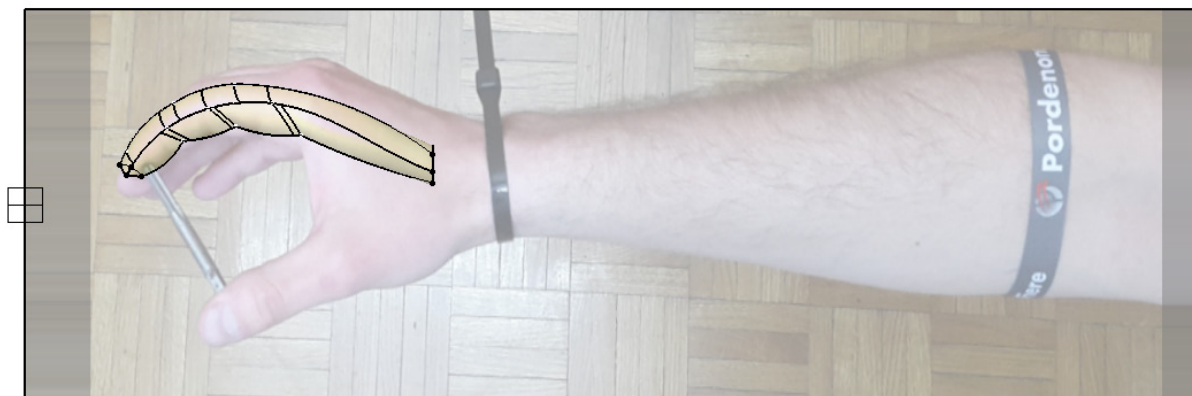
Slika 8.14. Krivulje koje opisuju oblik kažiprsta

Te krivulje se ne nalaze na potrebnoj poziciji u prostoru već samo odgovaraju referentnim slikama u prikazanom pogledu. Da bi ih pozicionirali u prostoru kako je potrebno upotrebljavamo operaciju *Project* pomoću koje projiciramo nacrtane krivulje na referentne plohe (slika 8.15).



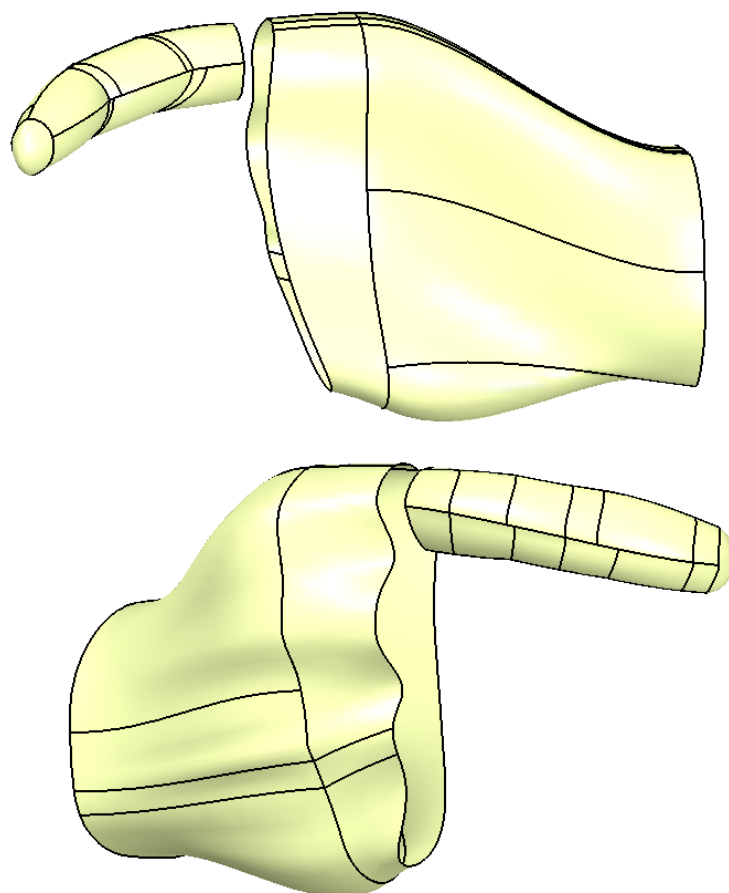
Slika 8.15. Projicirane krivulje na referentnu plohu

Krajevi sada pozicioniranih krivulja spajaju se krivuljama koje su tangencijalne jedna u odnosu na drugu. Kada su načinjene sve te potrebne radnje može se napraviti kažiprst od ploha (slika 8.16).



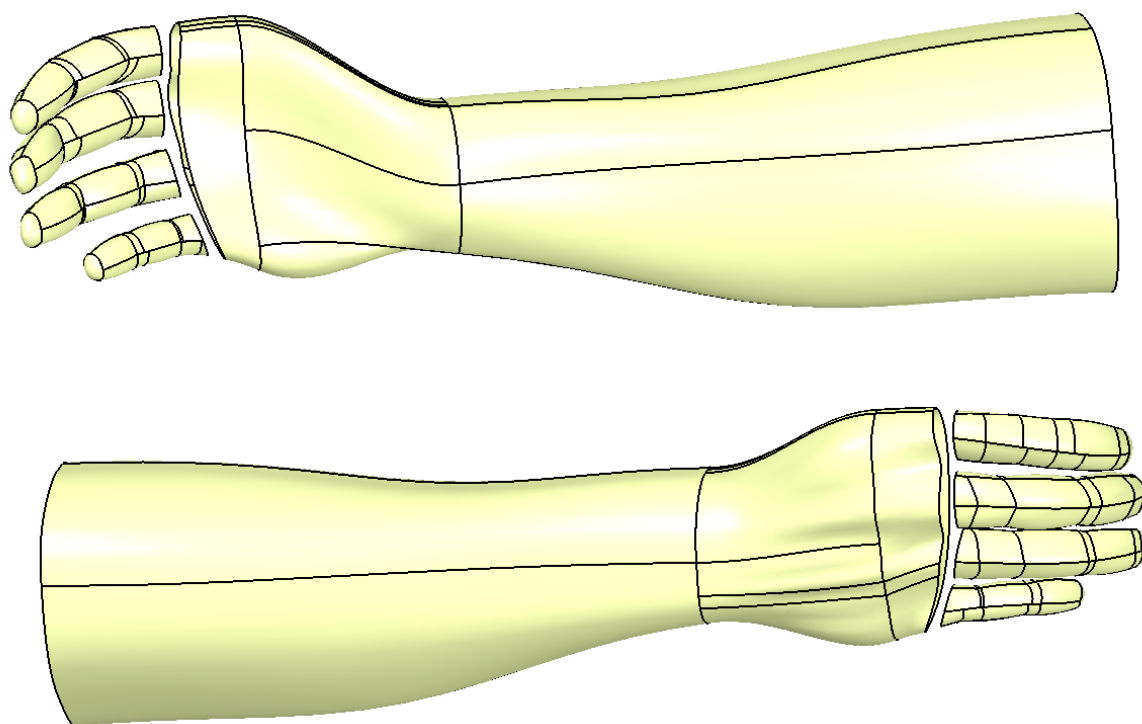
Slika 8.16. Površine koje opisuju kažiprst

Potrebno je doraditi prst izrezivanjem viška ploha i zatvaranjem vrha prsta pomoću funkcije *Fill* (slika 8.17). Prilikom primjene funkcije *Fill* primjenjuju se površine prsta kao potporne površine. Time se postiže da su sve plohe tangencijalne jedna u odnosu na drugu.



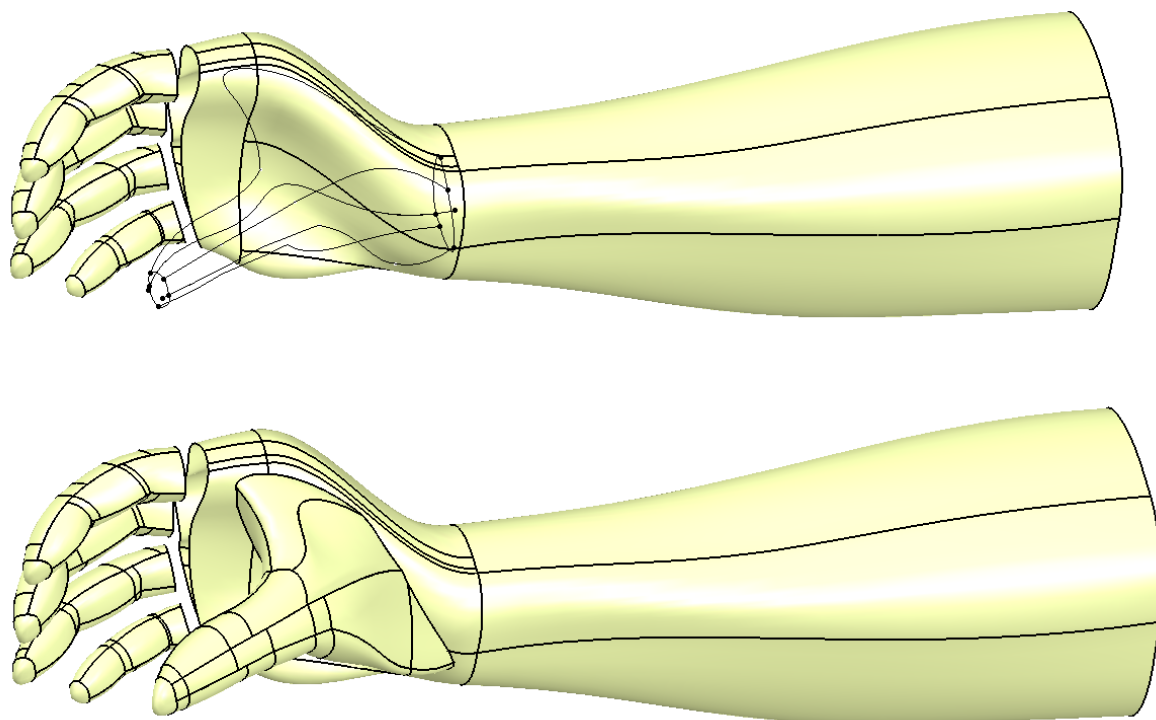
Slika 8.17. Konačan oblik površina kažiprsta

Istim se postupkom modeliraju ostali prsti (slika 8.18).



Slika 8.18. Konačan oblik površina kažiprsta, srednjaka, prstenjaka i malog prsta

Modeliranje palca vrši se na isti način kao i modeliranje ostalih prstiju, ali je potrebno upotrebljavati više krivulje koje će bolje opisivati ne samo položaj palca već i dio dlana ispod palca. Slika 8.19 prikazuje krivulje i površine palca i dlana. Površine palca i površine dlana ispod palca mogu se također modelirati svaka zasebno neovisno jedna o drugoj. U ovom slučaju odlučeno je da se modeliraju zajedno zbog smanjenja broja operacija prilikom modeliranja.

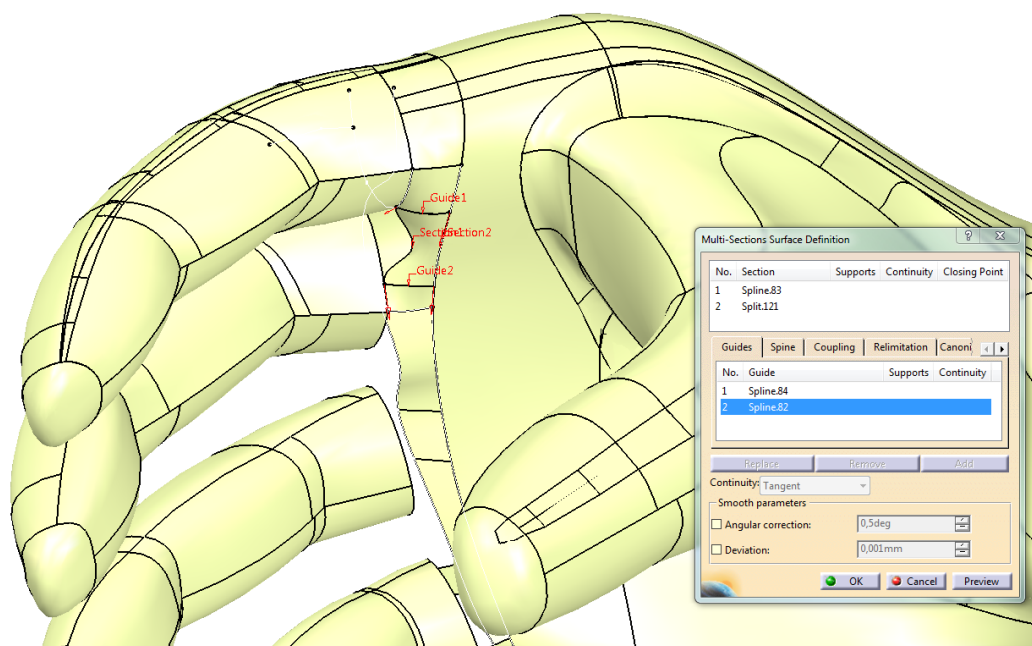


Slika 8.19. Krivulje i površina koja opisuje palac

Idući korak bio je popunjavanje praznina između ploha prstiju i dlana.

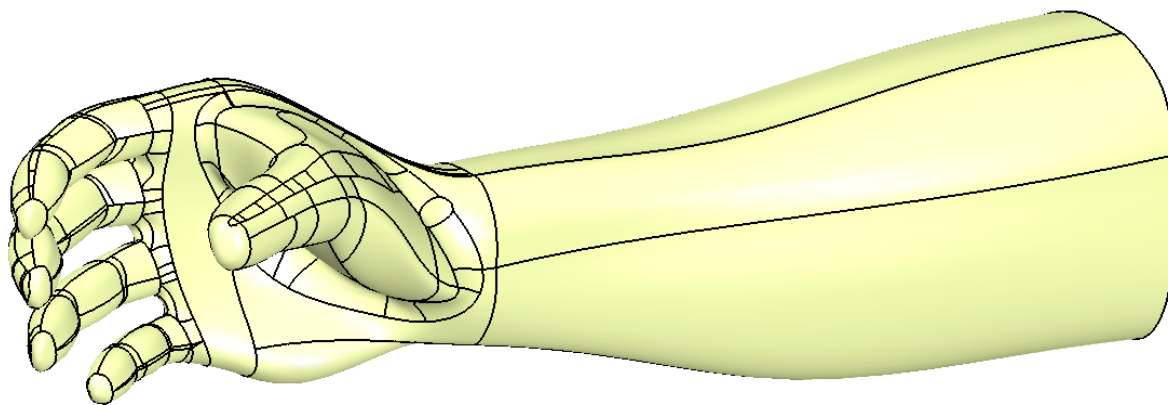
8.1.4. Dorada i zatvaranje praznina

Ovim postupkom modeliranja namjerno se ostavljaju praznine kako bi se kasnije mogle popuniti u odnosu na susjedne postojeće površine (slika 8.20). Tim postupkom se postiže tangentnost među površinama.



Slika 8.20. Popunjavanje praznina između ploha prstiju i dlana

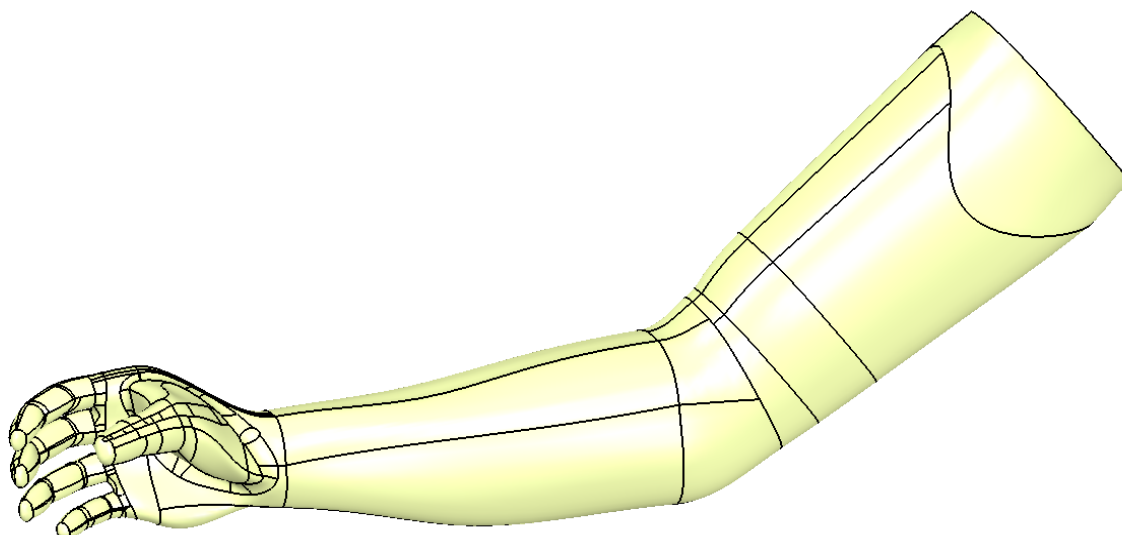
Na kraju postupka modeliranja dobije se ruka napravljena od ploha (slika 8.21). Kasnije će se od ploha napravljena ruka iskoristiti za izradu dijelova proteze.



Slika 8.21. Konačan oblik šake i podlaktice

8.1.5. Oblikovanje nadlaktice

Za oblikovanje nadlaktice primjenjuju se principi i funkcije koje su do sada primjenjene. Model nadlaktice (slika 8.22) upotrebljavati će se za dimenzioniranje i pozicioniranje poluga mehanizma.



Slika 8.22. Konačan model ruke korisnika izrađen od površina

8.1.6. Izrezivanje površina

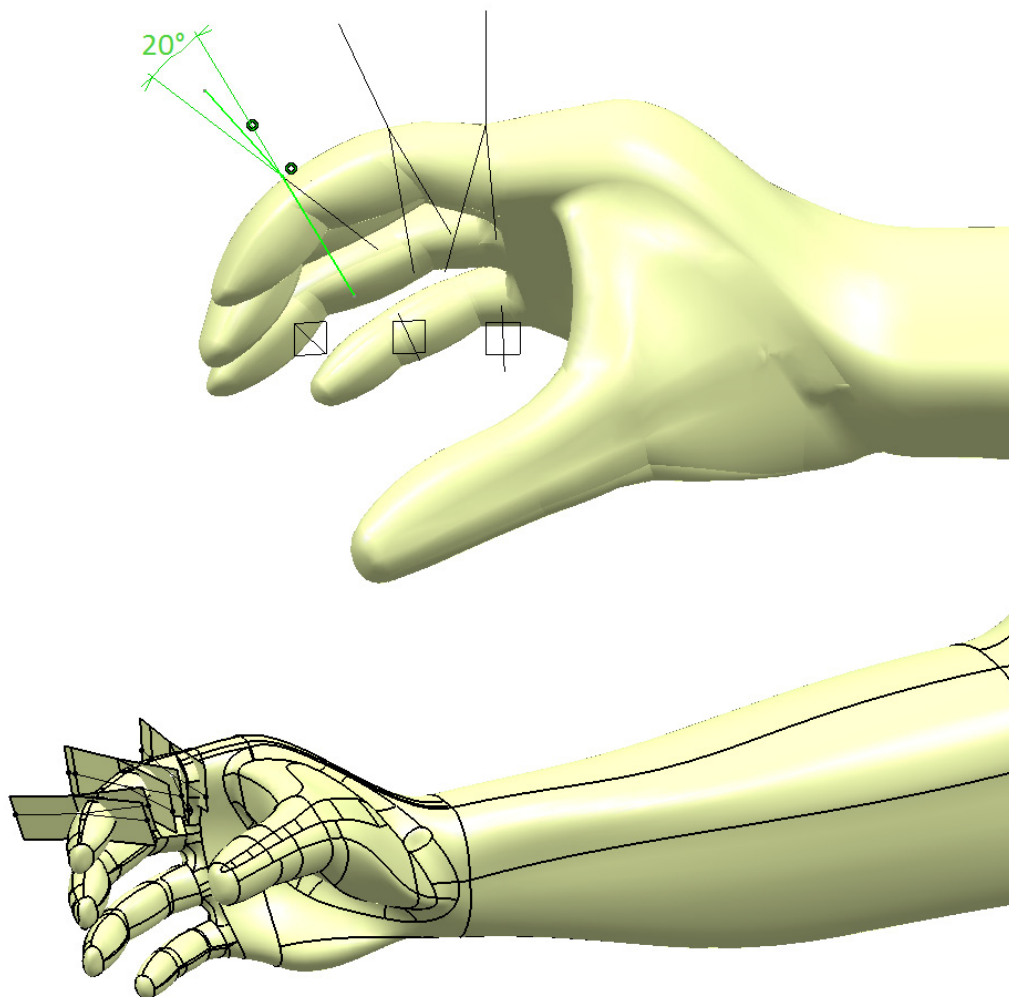
Idući korak u postupku modeliranja proteze može se obaviti na dva načina:

1. Izrada *Solid Part-a* i izrezivanje potrebnih dijelova
2. Izrezivanje površina te od izrezanih površina izrađivati *Solid Part-ove*

Oba postupka su jednostavna i lako izvediva. Zbog dosadašnjeg načina rada odabrana je druga opcija.

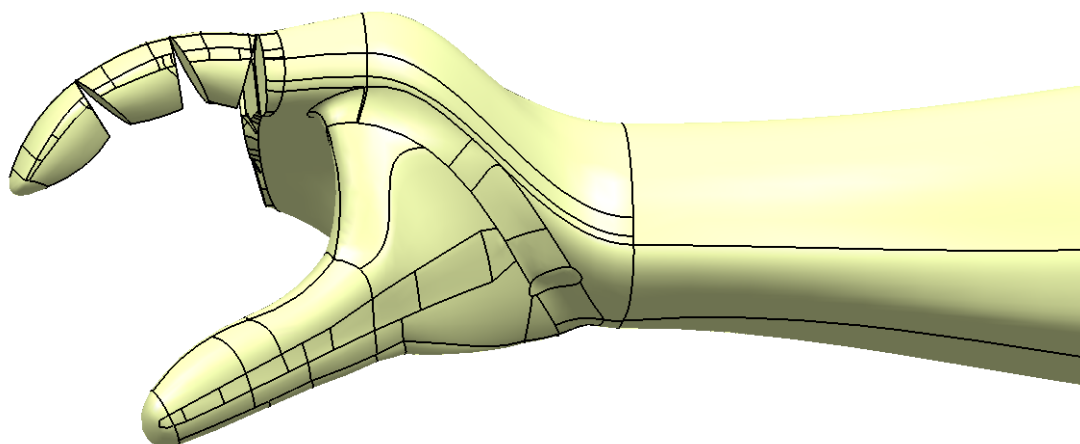
Zbog jednostavnosti i ponovljivosti postupka, postupak izrezivanja dijelova i pretvaranja u *Solid Part-ove* bit će prikazan samo jednom.

Proteza je modelirana u početnom položaju, određeno je da se ona više ne može otvoriti te će oblikom sprječavati daljnje otvaranje prstiju. Prilikom određivanja krivulje koju crtamo za odrezivanje dijela koji nam je potreban, potrebno je voditi računa o kutu koji omogućava zatvaranje prstiju. Određeno je da ukupni kut zatvaranja prstiju bude 60° po prstu. Kako postoje 3 zgloba na prstu određeno je da svaki prorez mora imati minimalno 20° (slika 8.23).



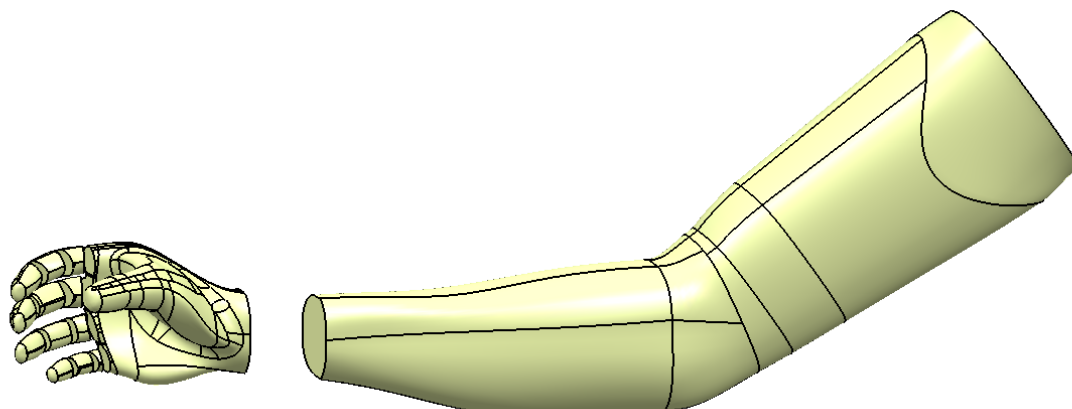
Slika 8.23. Modeliranje ploha kojima odstranjujemo višak površine

Primjenom operacije *Split* modeliramo dijelove koji nam trebaju za izradu proteze (slika 8.24).



Slika 8.24. Izrezani dijelovi kažiprsta

Iduće što je potrebno napraviti je ovisno o pacijentu odrediti gdje počinje proteza. Kako u ovom slučaju ne postoji određeni korisnik podlaktica će biti određena proizvoljno (slika 8.25).

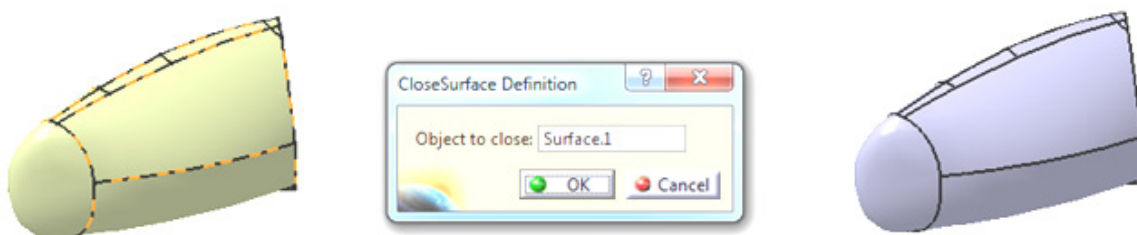


Slika 8.25. Proizvoljno određeno mjesto amputacije šake

Nakon što su modelirani svi potrebni dijelovi za protezu proteze potrebno ih je pretvoriti u *Solid Part*.

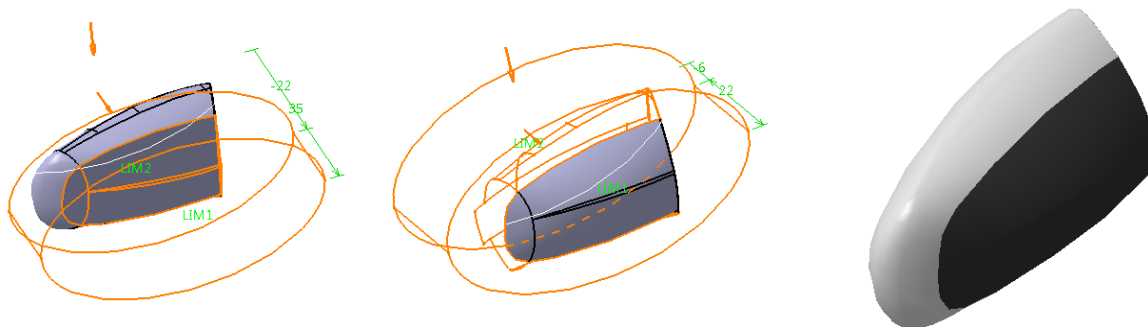
8.2. Pretvaranje oblika napravljenog od površina u čvrste dijelove

U idućem koraku potrebno je sve površine ispuniti, odnosno iz površina modelirati *Solid part* dijelove. Postupak je jednostavan i prikazan na slici 8.26.



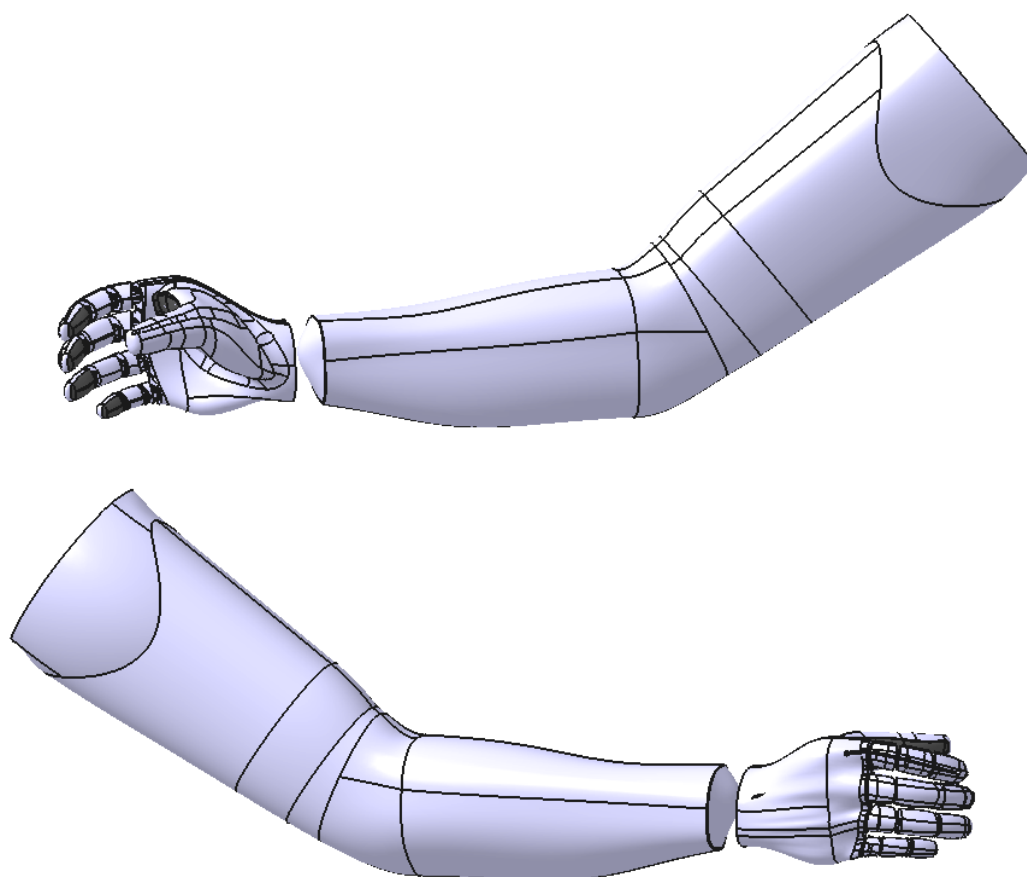
Slika 8.26. Modeliranje *Solid part* dijelova

Zbog boljeg primanja predmeta na prstima će biti modelirane gumene jagodice (slika 8.27). Postupkom ispisivanja mlazom fotopolimera (e. *Polyjet*) nije potrebno naknadno čvrsto spojiti dva dijela različitog materijala, već su oni spojena prilikom tiskanja (izrada). U slučaju izrade proteze postupkom FDM te jagodice će biti moguće napraviti u drugoj boji ali neće dolaziti do problema prilikom izrade već će sve biti izrađeno u jednom komadu.



Slika 8.27. Podjela prsta na dva dijela od kojih će jedan dio biti od krutog materijala, a drugi od gumenog

Na slici 8.28 možemo vidjeti temeljne dijelove oko kojih će biti izrađena proteza. Podlaktica i nadlaktica smatraju se zdravim dijelom pacijentove ruke te će služiti kao model oko kojeg će se izraditi mehanizam i ostali dijelovi za pokretanje proteze. Dok model šake upotrebljavamo kao dijelove za izradu proteze.

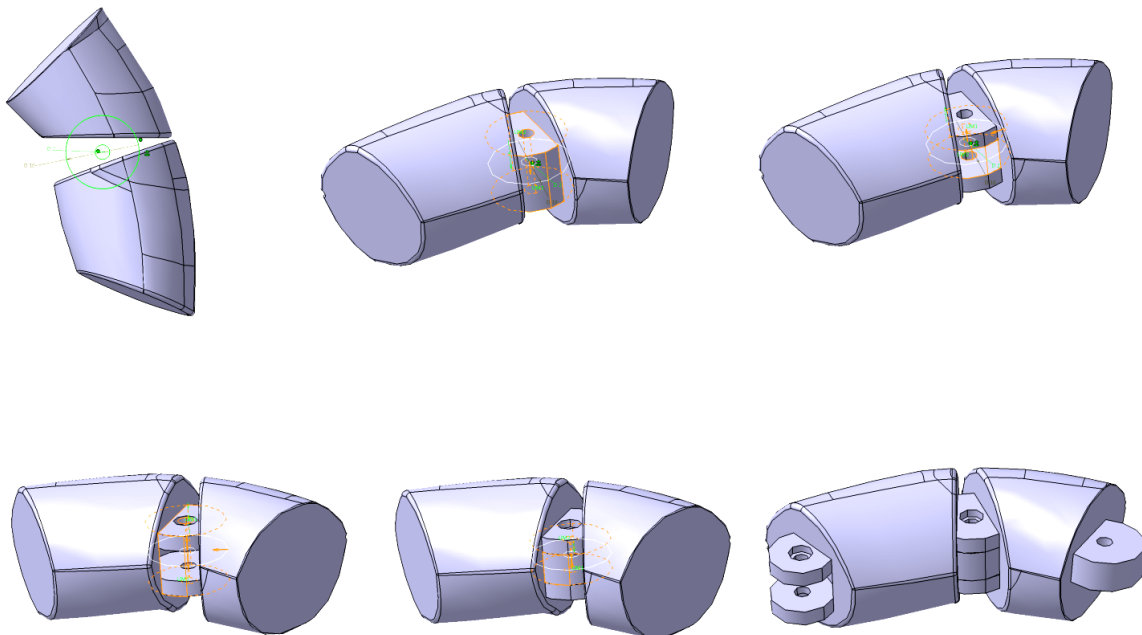


Slika 8.28. Čvrsti dijelovi potrebni za izradu proteze

8.3. Oblikovanje zglobova proteze

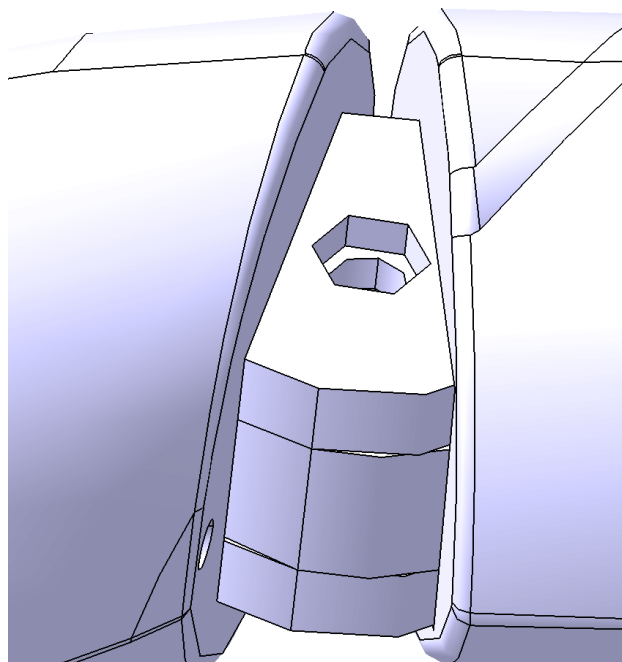
Da bi proteza bila funkcionalna, odnosno da bi se prsti mogli pokretati i simulirati zglobove prstiju te time primiti predmet potrebno je izraditi zglobove oko kojih će se dijelovi prstiju rotirati. Postupak izrade zglobova prstiju, slaganje dijelova te njihov sklop prikazani su na slici 8.29 i slici 8.32. Prikazan će biti postupak modeliranja i sklapanja zglobova (samo jednom zbog ponovljivosti postupka) te konačni rezultat.

Na slici 8.29 možemo vidjeti kako je za izradu zgloba potreban samo jedan *Sketch* te preko njega se mogu izraditi svi dijelovi zgloba. Dio na koji je potrebno paziti je da u svakom se dijelu napravi odgovarajuća šupljina u koju će ući drugi dio zgloba prilikom rotacije. Razmak između dijelova zgloba je 0,2 mm. Takvu preciznu zračnost moguće je napraviti sa polyjetom. Postupak izrade FDM ne omogućava takvu preciznost te je po potrebi moguće naknadno obraditi dijelove brušenjem na mjeru.



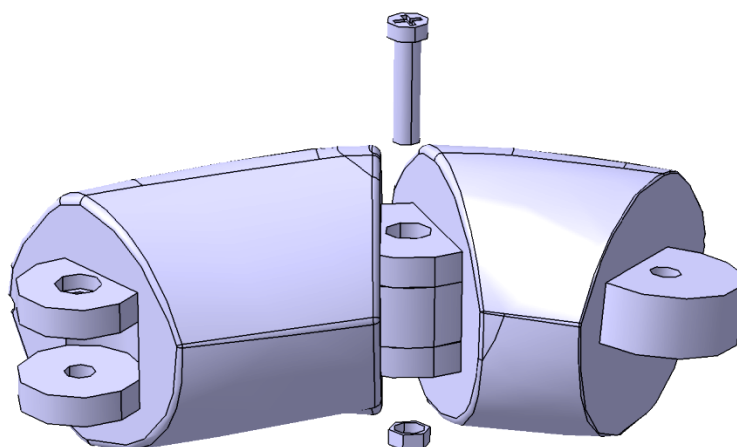
Slika 8.29. Postupak izrade zglobova prstiju

Za način sklapanja dijelova izabrano je mehaničko spajanje vijkom i maticom. S time da je za maticu predviđen upust prikazan na slici 8.30 u obliku matice koji služi za pozicioniranje i pridržavanje matice prilikom pritezanja.



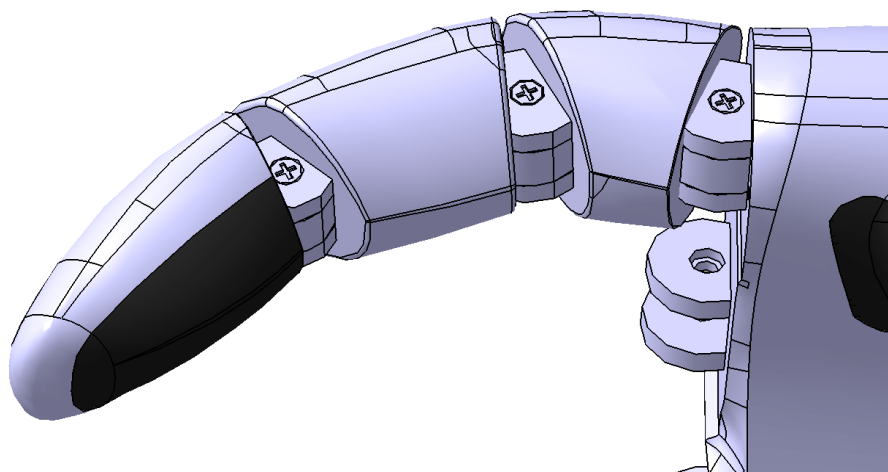
Slika 8.30. Upust u obliku matice

Vijak i matica sprječavaju rastavljanje dijelova, a po potrebi omogućavaju jednostavno rastavljanje. Vijak također obavlja funkciju osovine oko koje se rotiraju dijelovi prstiju (slika 8.31).

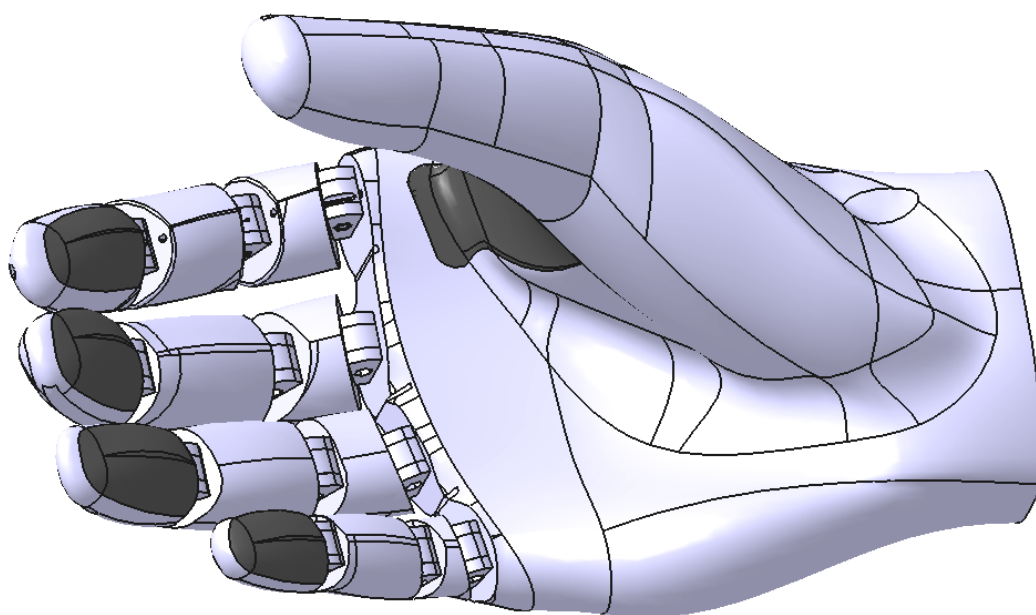


Slika 8.31. Sklapanje zgloba prsta

Postupak je potrebno ponoviti na ostatku dijelova koji čine prst ruke (slika 8.32), a cijeli postupak potrebno je ponoviti za sve prste ruke (slika 8.33).



Slika 8.32. Kažiprst proteze šake



Slika 8.33. Šaka proteze

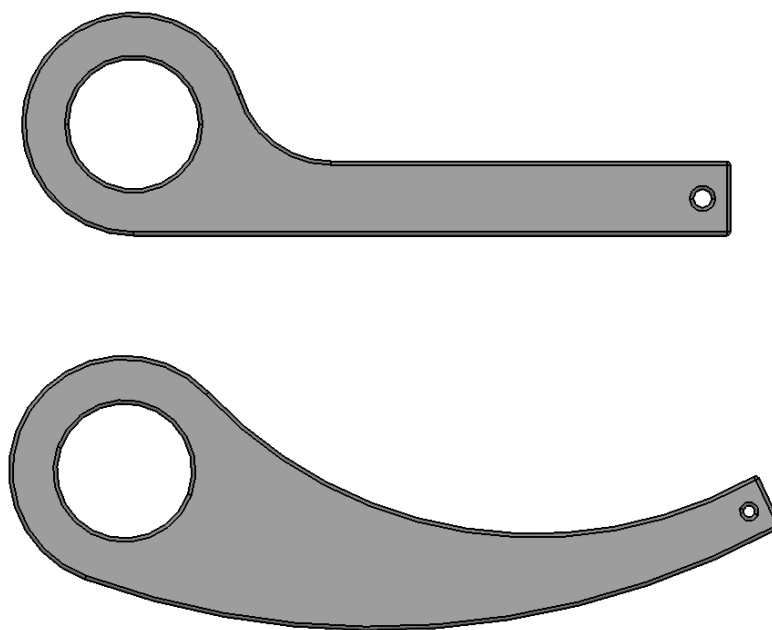
8.4. Oblikovanje poluga i mehanizma za zatvaranje i otvaranje šake proteze

Mehanizam koji pokreće prste proteze sastoji se od dvije poluge, pet elastičnih užadi, pet gumica i tankog metalnog užeta. Način na koji je proteza pričvršćena na pacijentovu ruku prikazan je u idućem poglavlju.

Poluge su pokretač proteze. Poluge prenose snagu čovjekova tijela na šaku proteze, odnosno pretvaraju silu zatvaranja čovjekove ruke u laktu u silu zatvaranja šake proteze. Model podlaktice i nadlaktice se primjenjuje kao referenca za dimenzioniranje poluga. Prije nego se krene u postupak modeliranja poluga, potrebno je napraviti orijentacijsku analizu oblika poluga. Ona služi samo za određivanje oblika poluge. Poluge konstruirane za tu analizu nisu konačnog oblika poluga za protezu te su zbog analize napravljene pojednostavljenog oblika.

8.4.1. Orijentacijska analiza poluga

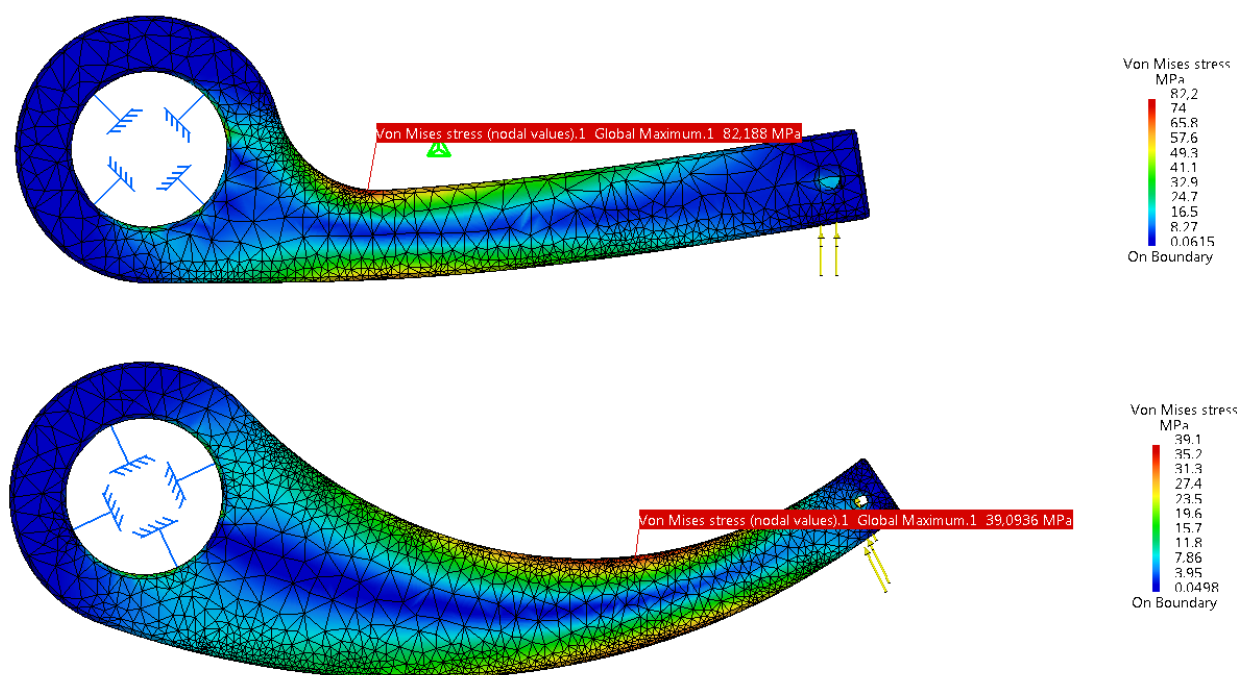
Prilikom provođenja analize potrebno je konstruirati oblike koje želimo simulirati. Prikazana je simulacija dva osnovna oblika koja su bila u razmatranju za poluge mehanizma (slika 8.34).



Slika 8.34. Razmatrani oblici poluge

Za materijal poluga odabran je ABS te su upisana njegova svojstva. Razlog tome je što točnija orijentacijska analiza. Sila kojom djelujemo na poluge je prosječna sila koju odrasla osoba može ostvariti prilikom grčenja ruke.

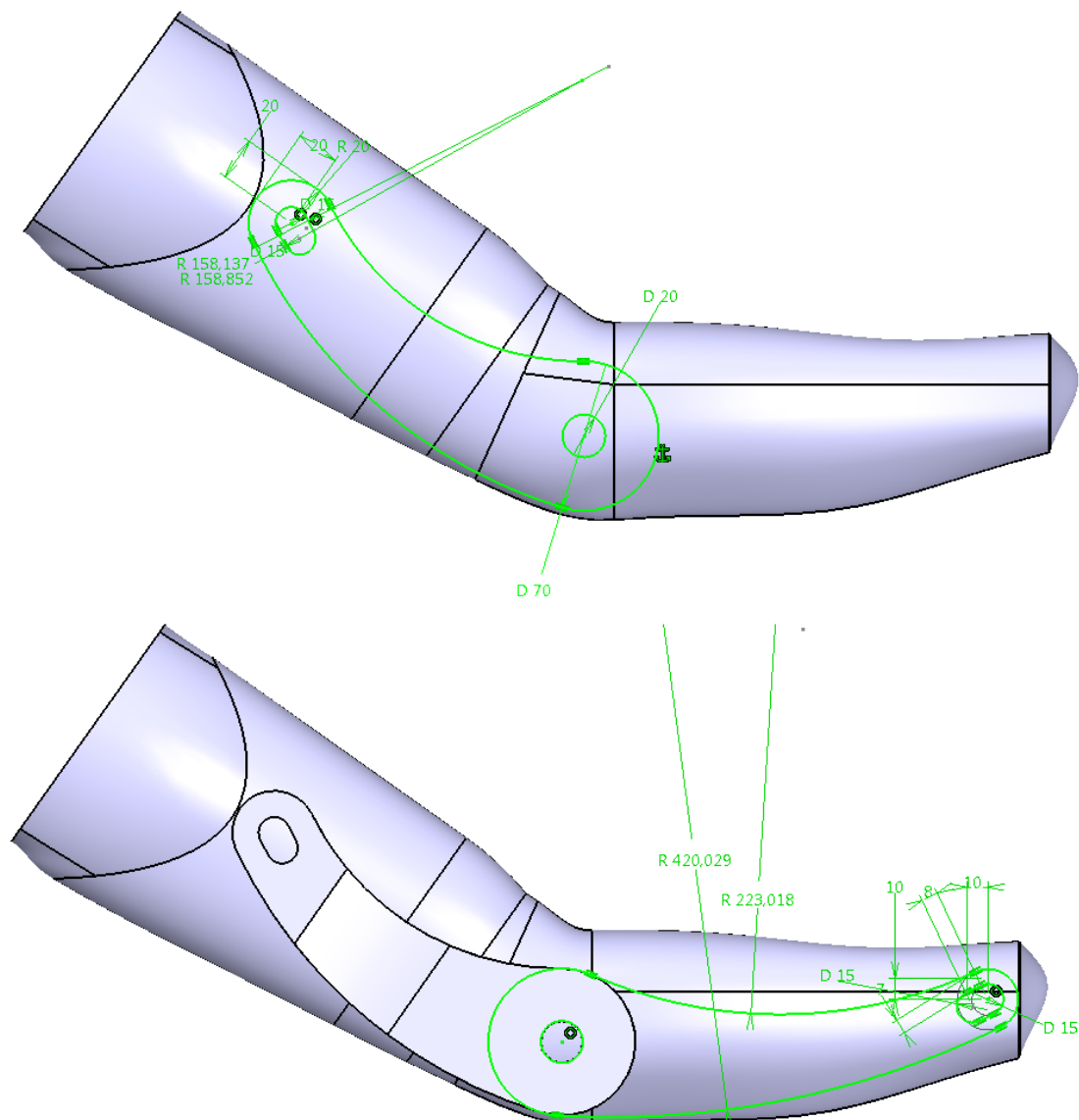
Usporedbom simulacija oba dva modela primjećuje se da su naprezanja u poluzi 1 viša od naprezanja u poluzi 2 (slika 8.35). Prema tome oblik poluge će se temeljiti na obliku poluge 2.



Slika 8.35. Rezultati simulacije

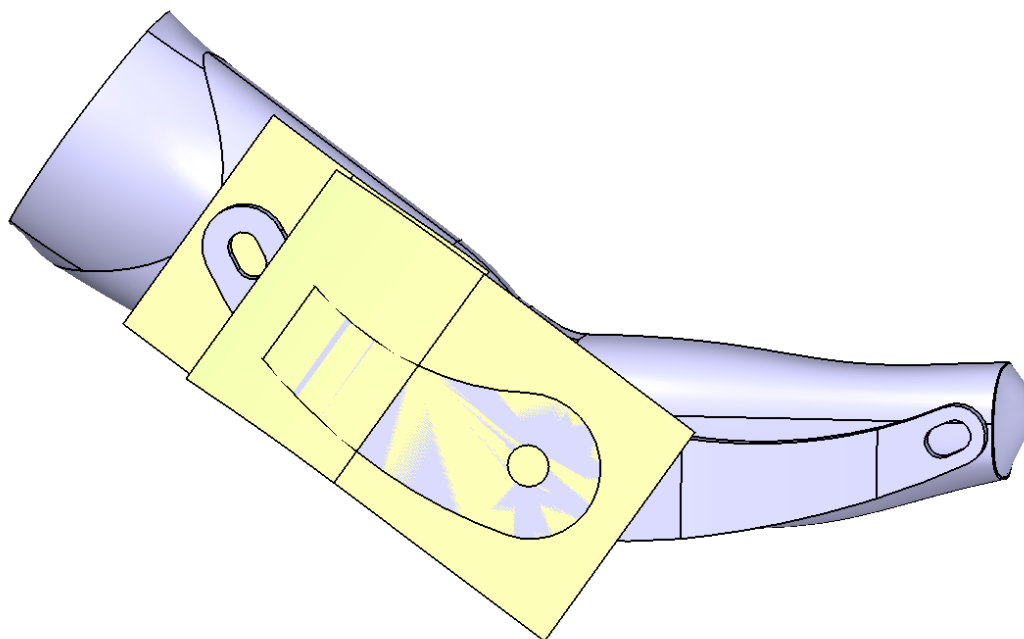
8.4.2. Modeliranje poluga mehanizma

Za modeliranje poluga primjenjuje se model podlaktice i nadlaktice kao referenca za dimenzioniranje poluga (slika 8.36).

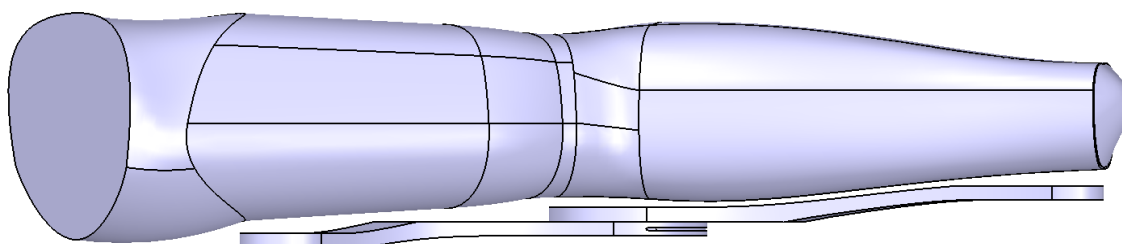


Slika 8.36. Određivanje dimenzija poluga prema referentnom modelu podlaktice

Polugu je potrebno prilagoditi referentnom modelu i u trećoj dimenziji. To je moguće izvesti tako da su poluge modelirane veće širine nego što trebaju biti. One se zatim uz pomoć površina koje prate konturu ruke odrežu na željenu dimenziju (slike 8.37 i 8.38).



Slika 8.37. Površine koje prate konturu ruke



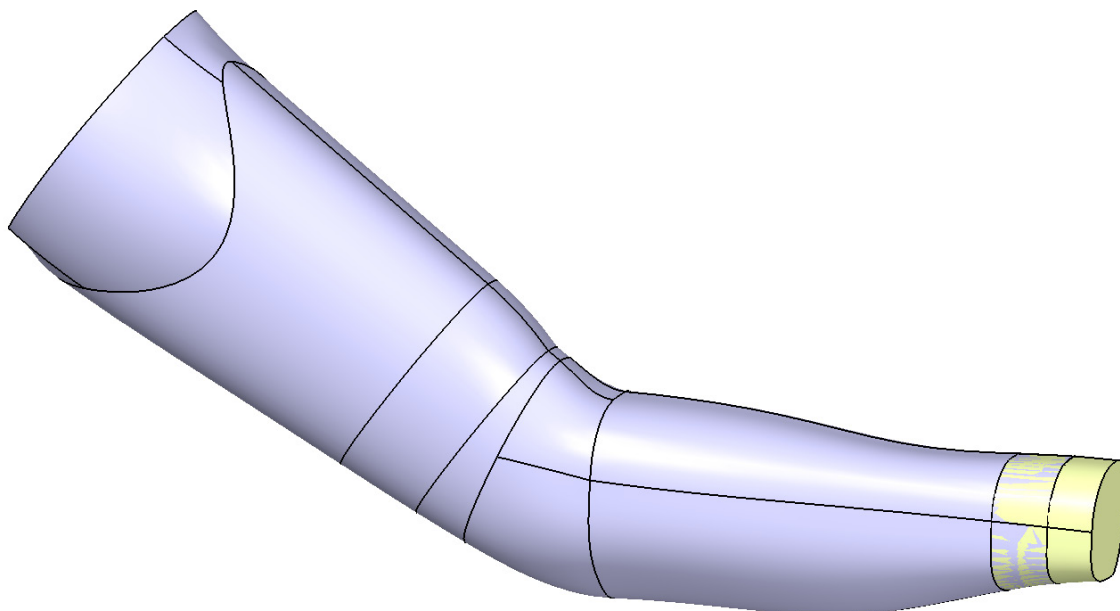
Slika 8.38. Poluge koje prate konturu ruke

8.5. Pričvršćivanje proteze na ruku pacijenta

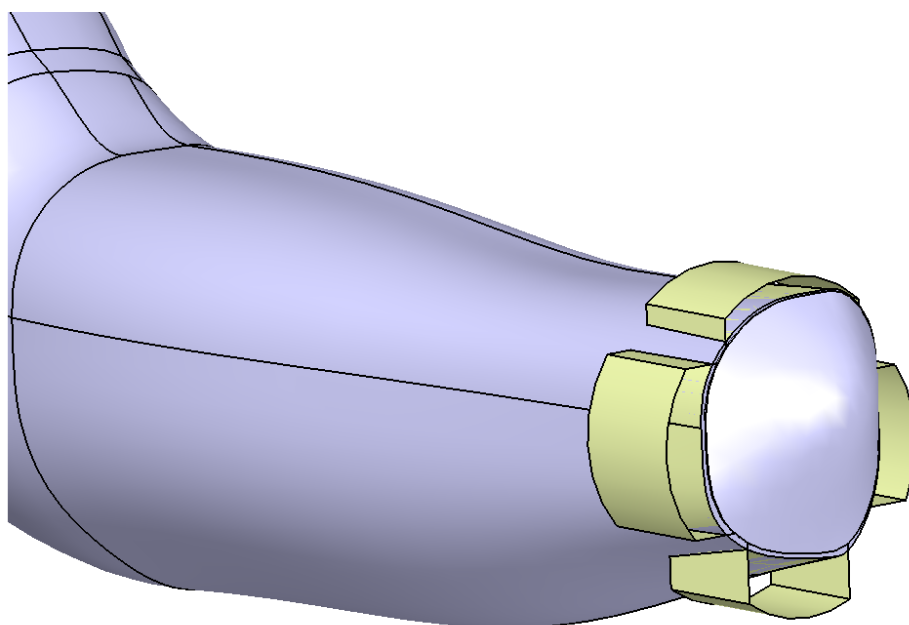
Kako je riječ o protezi kojoj je jedna od karakteristika da bude modelirana po mjeri pacijenta bilo je potrebno osmisliti način pričvršćivanja proteze na zdravi dio ruke pacijenta, a da pri tom pacijent ne osjeća nelagodu. Kruti dijelovi proteze konstruirani su po obliku zdravog dijela ruke pacijenta. Za trake koje služe za pričvršćivanje na ruku pacijenta pretpostavlja se da neće stvarati nelagodu pacijentu. Ključan i kritičan dio pričvršćivanja proteze je u samom dijelu ruke gdje je došlo do amputacije. Taj dio je izveden u iduća dva koraka:

1. Određivanje dijela na koji će proteza biti pričvršćena.

2. Primjenjujući površinu referentnog modela (slika 8.39) modelira se dio proteze koji naliježe na zdravi dio ruke te je oblika koji je na mjestu dodira preslika zdravog dijela ruke (slika 8.40).

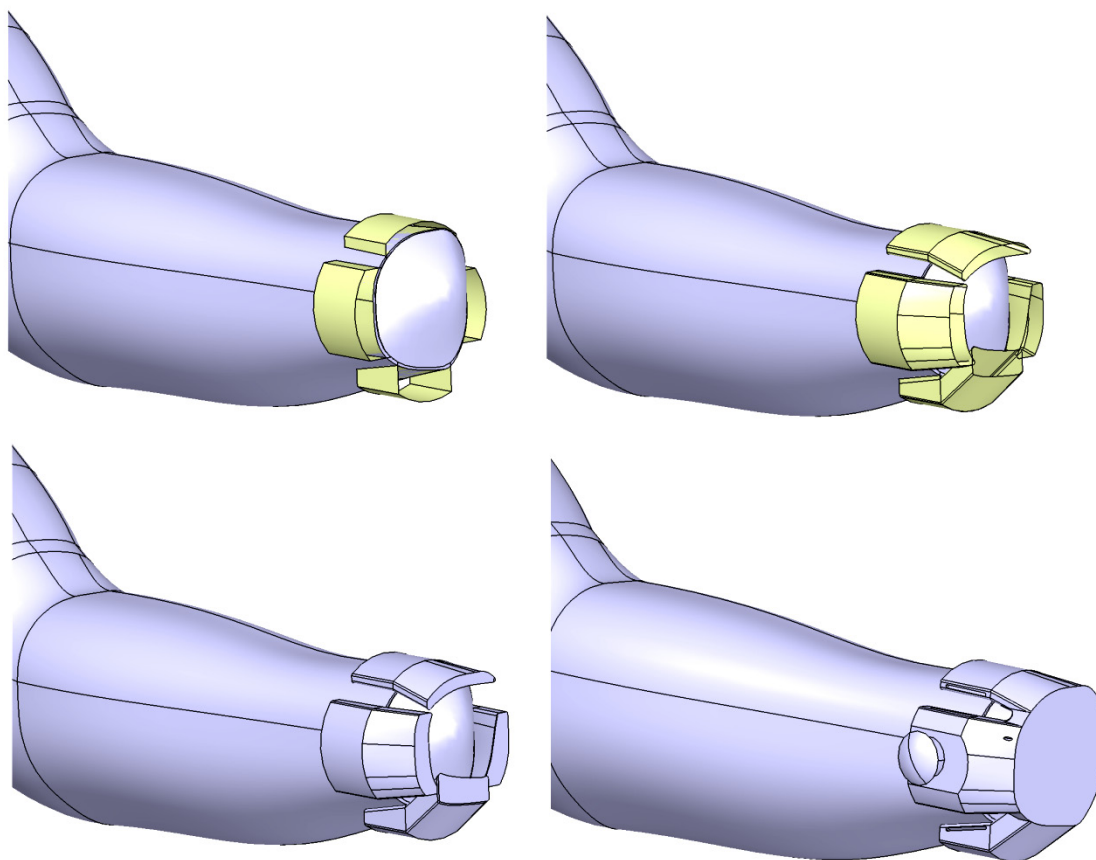


Slika 8.39. Površina referentnog modela



Slika 8.40. Površine koje opisuju dio koji se pričvršćuje na ruku korisnika

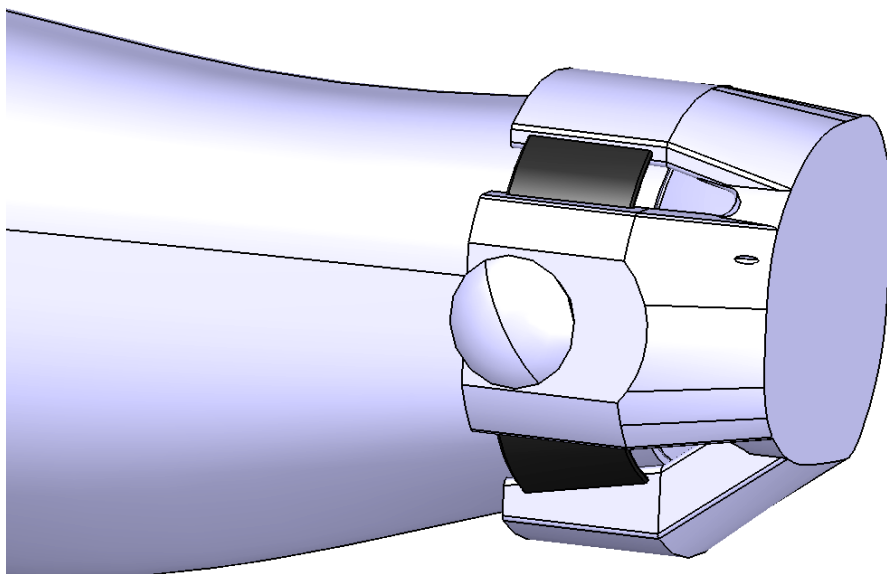
Nakon dobivanja osnove za pričvršćivanje proteze potrebno je izraditi dio koji će se povezati s pacijentom i protezom. Redosljed izrade takvog dijela prikazan je na slici 8.41.



Slika 8.41. Prikaz izrade dijela koji se pričvršćuje na ruku korisnika

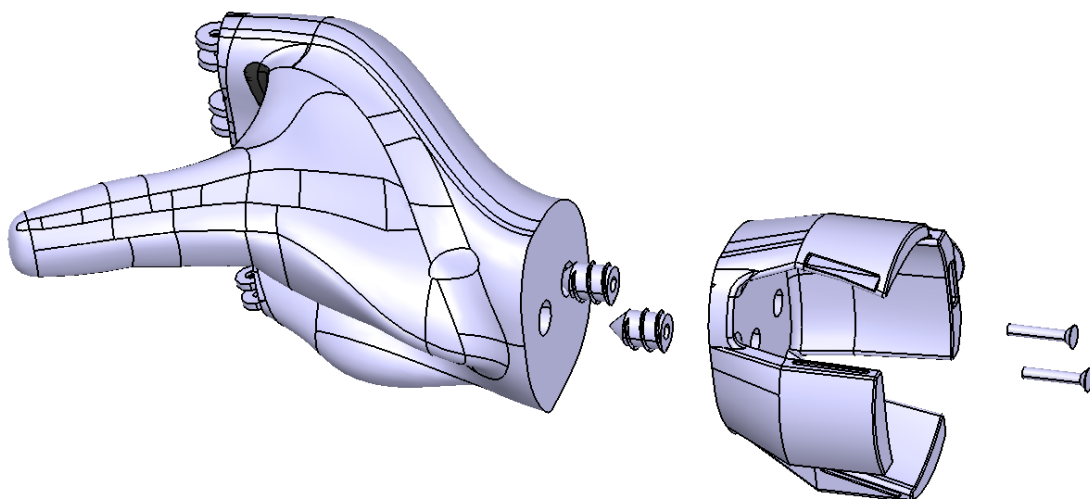
Iako je ovaj dio konstruiran kao preslika pacijentove ruke, bataljak ruke nije kruto tijelo te se pomicanjem mijenja njegov oblik. U slučaju nelagode rješenje bi bilo ulaganje mekane sterilizirane obloge. To je uobičajna praksa kod primjene proteze.

Zbog boljeg pričvršćivanja na ruku kroz "krakove" koji su u kontaktu s pacijentom provučena je elastična traka koja lagano savija dva od četiri "kraka" prema ruci pacijenta (slika 8.42). Ideja pomičnih krakova sa zglobovima u bazi krakova je odbačena zbog pretpostavke da tada šaka pacijenta ne bi bila dovoljno čvrsto vezana na ruku pacijenta da bi proteza mogla držati neki predmet.

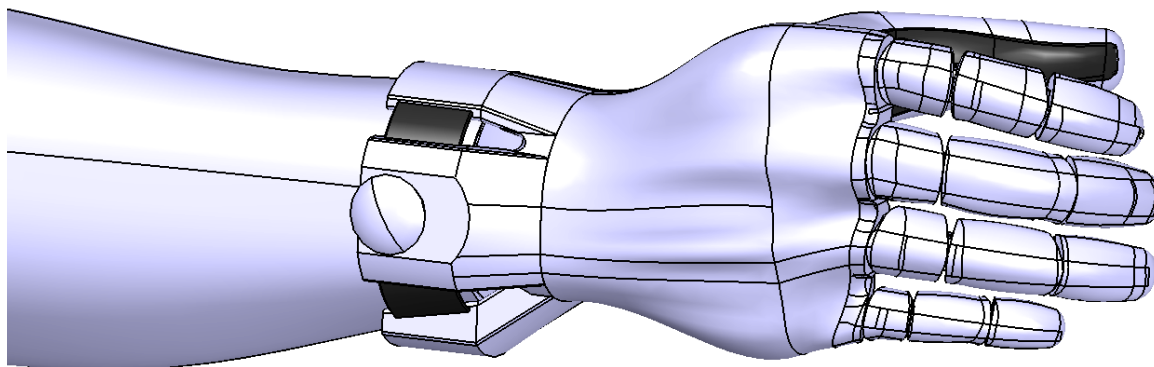


Slika 8.42. Prikaz remena

Šaka proteze je vijcima pričvršćena na dio koji je u kontaktu s pacijentom (8.43). Jedan od razloga zašto nije sve u jednom komadu je mogućnost zamjene dijela ukoliko dođe do promjene dimenzije bataljka ruke pacijenta. Drugi razlog je da cijena rezervnog dijela bude manja ukoliko dođe do oštećenja. Dijelovi su modelirani tako da izgledaju kao da su napravljeni od jednog dijela (slika 8.44).

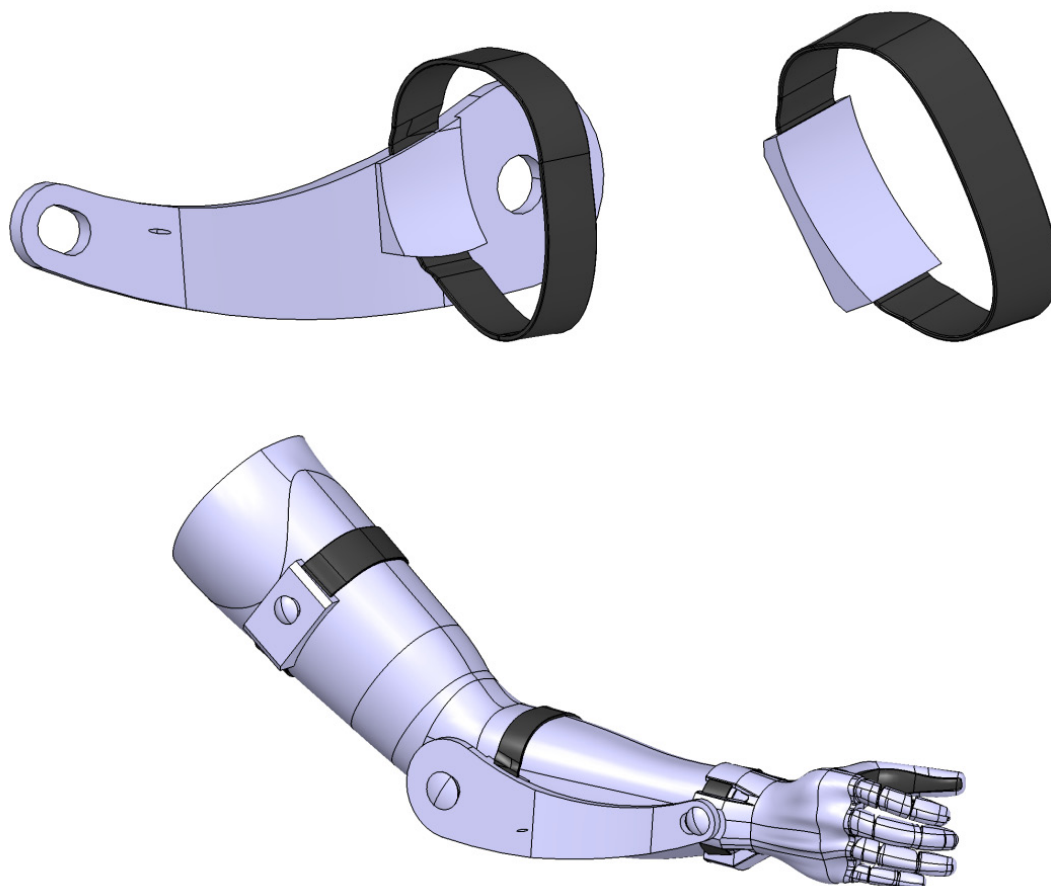


Slika 8.43. Spajanje šake proteze i dijela koji je u kontaktu s pacijentom



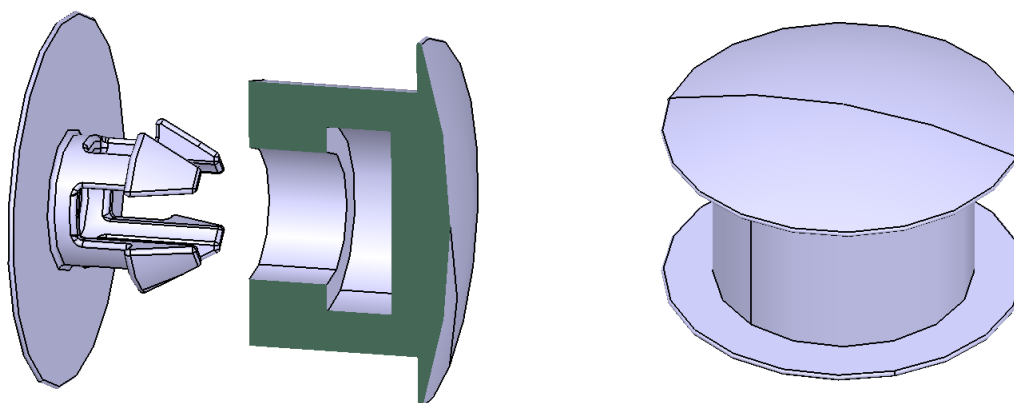
Slika 8.44. Proteza šake pričvršćena na bataljak podlaktice

Po istom principu izrade ovog dijela proteze izrađuju se ostali elementi koji su u kontaktu s pacijentom. Postupak je jako sličan prethodnom pa zbog toga nije prikazan u radu. Na slici 8.45 prikazani su konačni dijelovi napravljeni u tom koraku.



Slika 8.45. Dijelovi proteze koji su u kontaktu s korisnikom

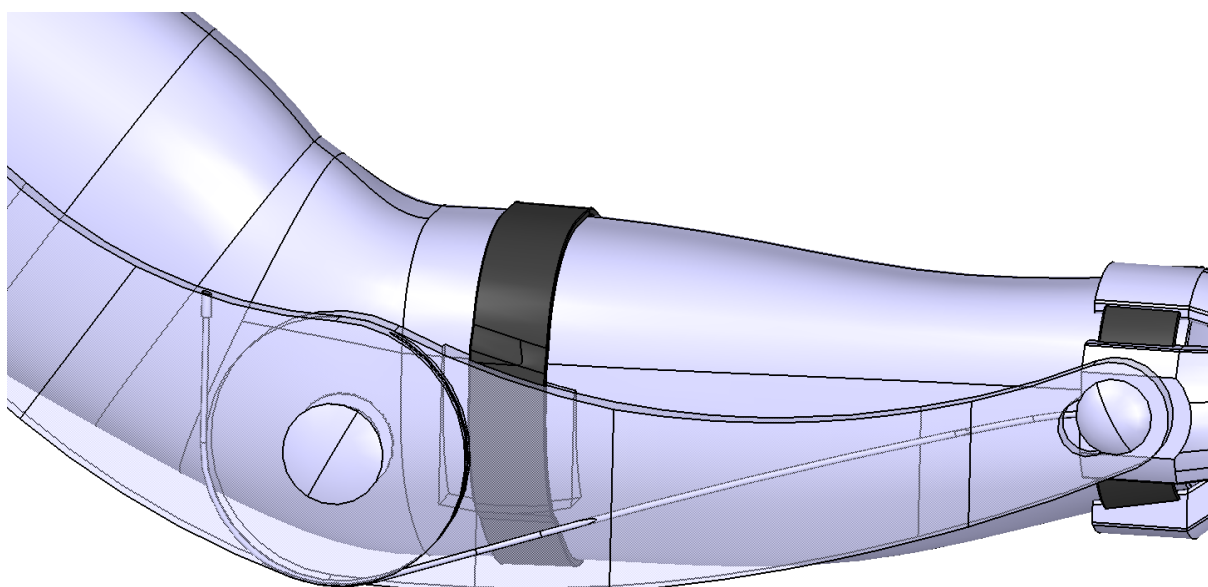
Poluge su pričvršćene s dijelovima koji su u kontaktu s pacijentom preko osovina, a osiguravaju se uskočnom vezom (slika 8.46)



Slika 8.46. Osovina sklopljena od dva dijela spojena uskočnom vezom

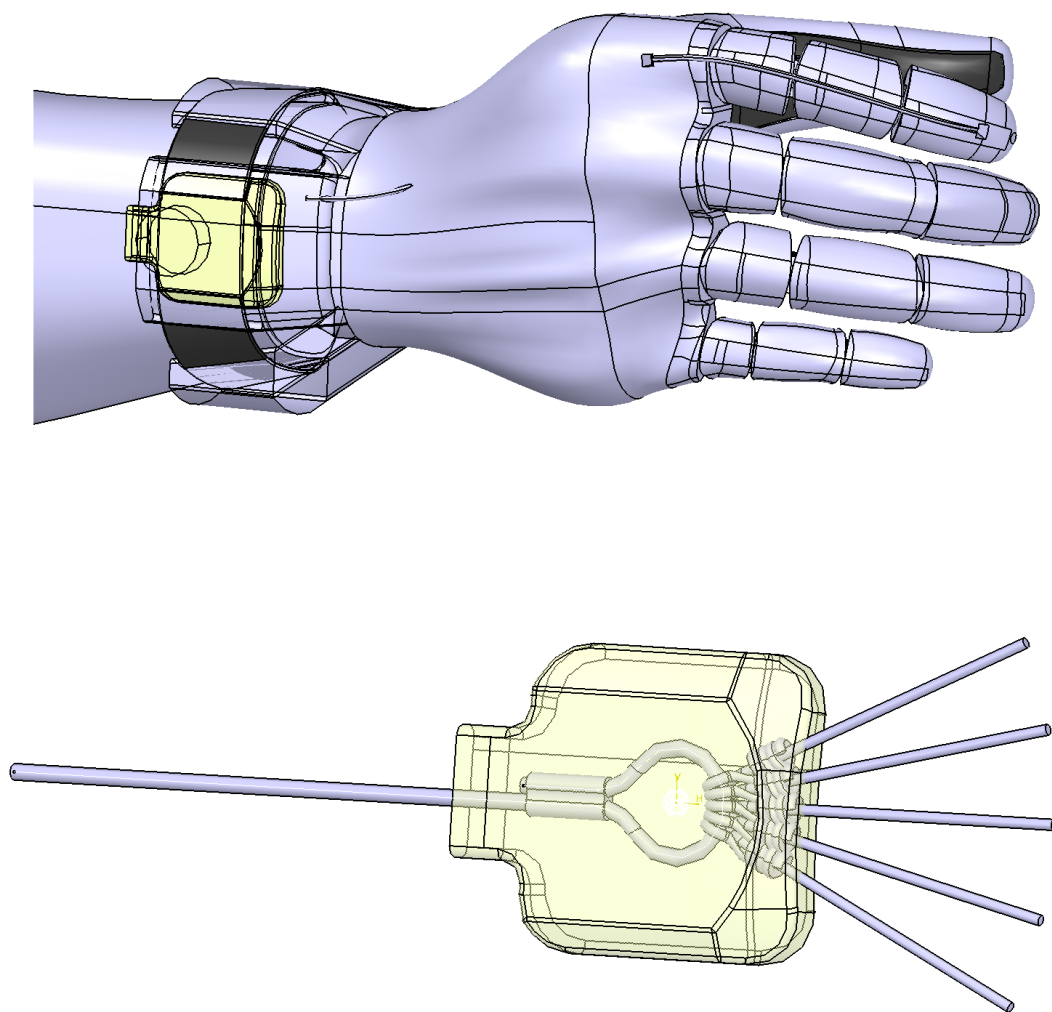
8.6. Čelična i plastična užad i gumice za povrat prstiju

Pokretanje prstiju proteze ostvaruje se savijanjem ruke u laktu te pomicanjem poluge dolazi do namotavanja čeličnog užeta oko kružnog dijela poluge koji se nalazi u ravnini lakta. U polugama su konstruirani tuneli koji svojom blagom zakrivljenošću ne ometaju pomicanje čeličnog užeta (slika 8.47).



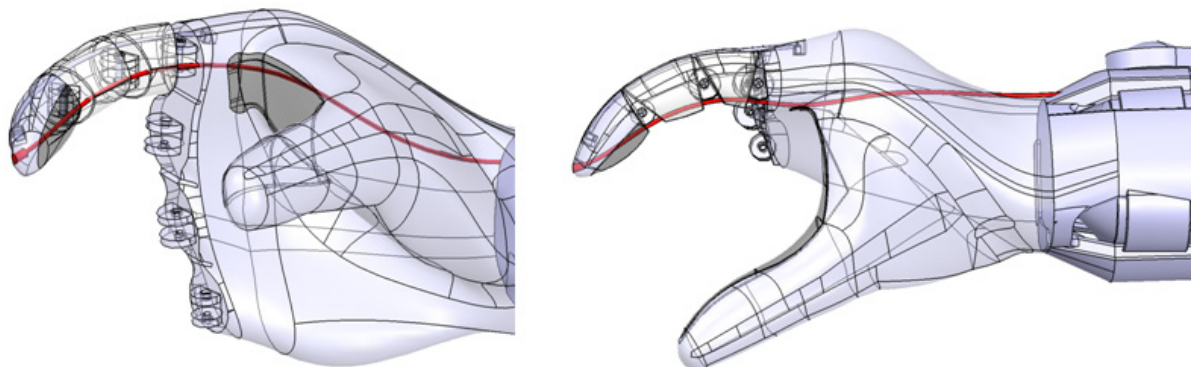
Slika 8.47. Čelično uže u poluzi

Čelično uže je povezano s elastičnim užetom u komori konstruiranoj u jednom od krakova proteze koji se nalazi na bataljku ruke pacijenta (slika 8.48). Jedan od zahtjeva je da čelično uže ne dolazi u kontakt s pacijentom ili da taj kontakt bude što je moguće više smanjen. Komora prikazana na slici 8.48 zaštićuje korisnika od dodira sa užetom.



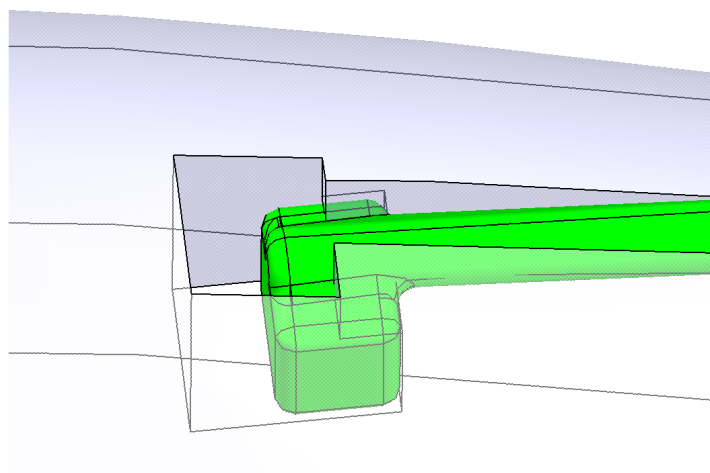
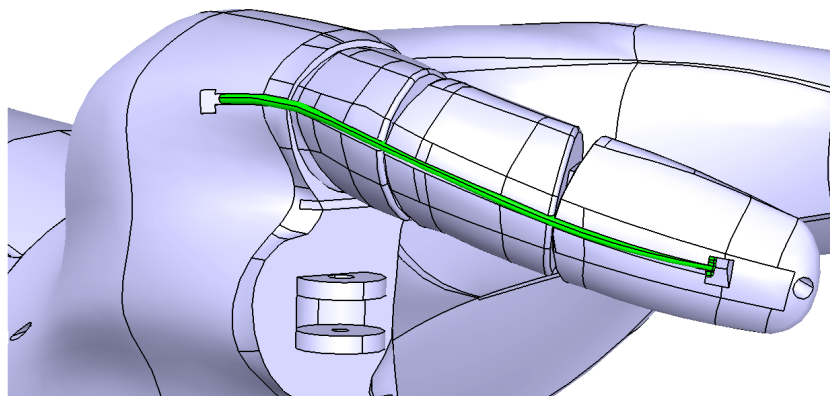
Slika 8.48. Komora u kojoj spajamo čelično i elastično uže

Elastična užad su provedena kroz dlan proteze šake i dijelove prstiju sve do vrhova prstiju gdje su pričvršćene uz pomoć tiple na jednom kraju elastičnog užeta (slika 8.49).



Slika 8.49. Elastično uže provučeno kroz dijelove prstiju i dlan šake

Za povrat prstiju zadužene su gumice koje je potrebno umetnuti u predviđene otvore s vanjske strane prstiju i dlana proteze šake. Na slici 8.50 prikazan je predloženi princip povrata prstiju i pričvršćivanje gumice za dijelove proteze. Konačno rješenje za povrat prstiju ovisi o pristupačnosti takvih gumica.



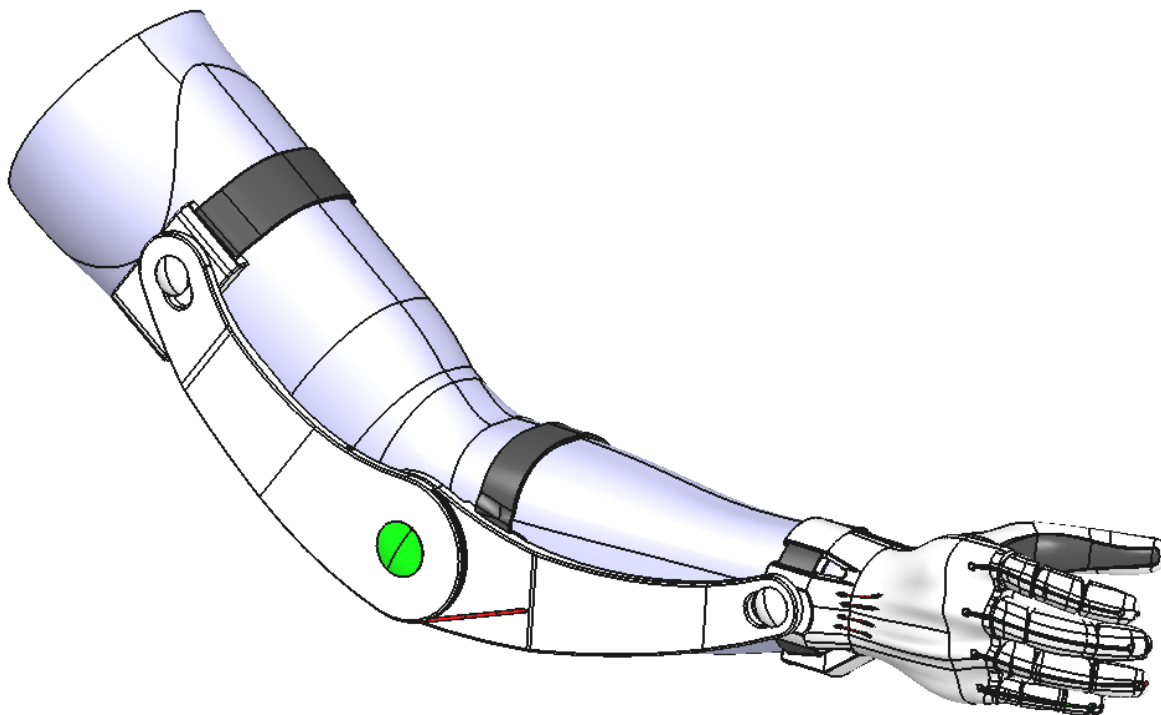
Slika 8.50. Predloženi princip povrata prstiju i pričvršćivanja gumica

Jedan od zahtjeva je da sve bude moguće jednostavno sklopiti, redoslijed sklapanja je:

1. provući čelično uže kroz polugu
2. napraviti omču na kraju čeličnog užeta koji je u dijelu bataljka šake
3. provući elastično uže kroz dijelove prstiju i dlan šake
4. zavezati elastično uže za omču čeličnog užeta
5. postaviti prste u početni položaj
6. umetnuti elastične gumice za povrat prstiju

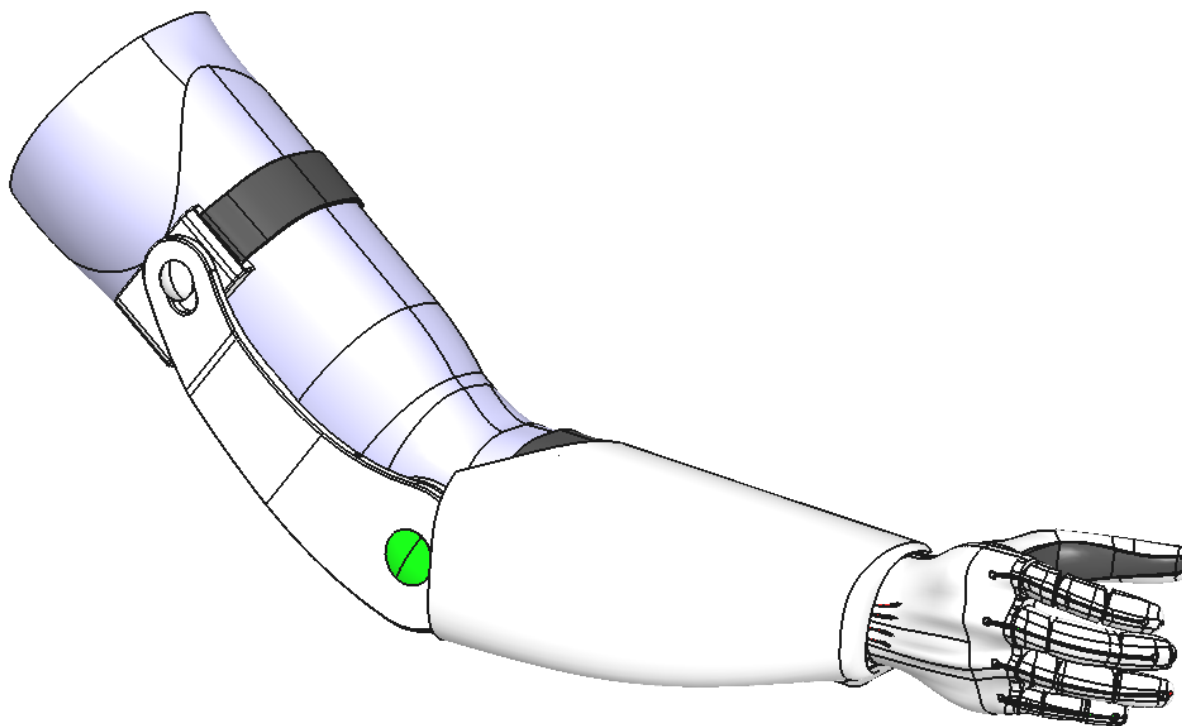
8.7. Oblikovanje zaštitnog i estetskog kućišta za mehanizam proteze

Kako mehanizam ne bi bio potpuno izložen okolini (slika 8.51), konstruirano je zaštitno kućište koje se spaja na polugu podlaktice.



Slika 8.51. Proteza bez kućišta

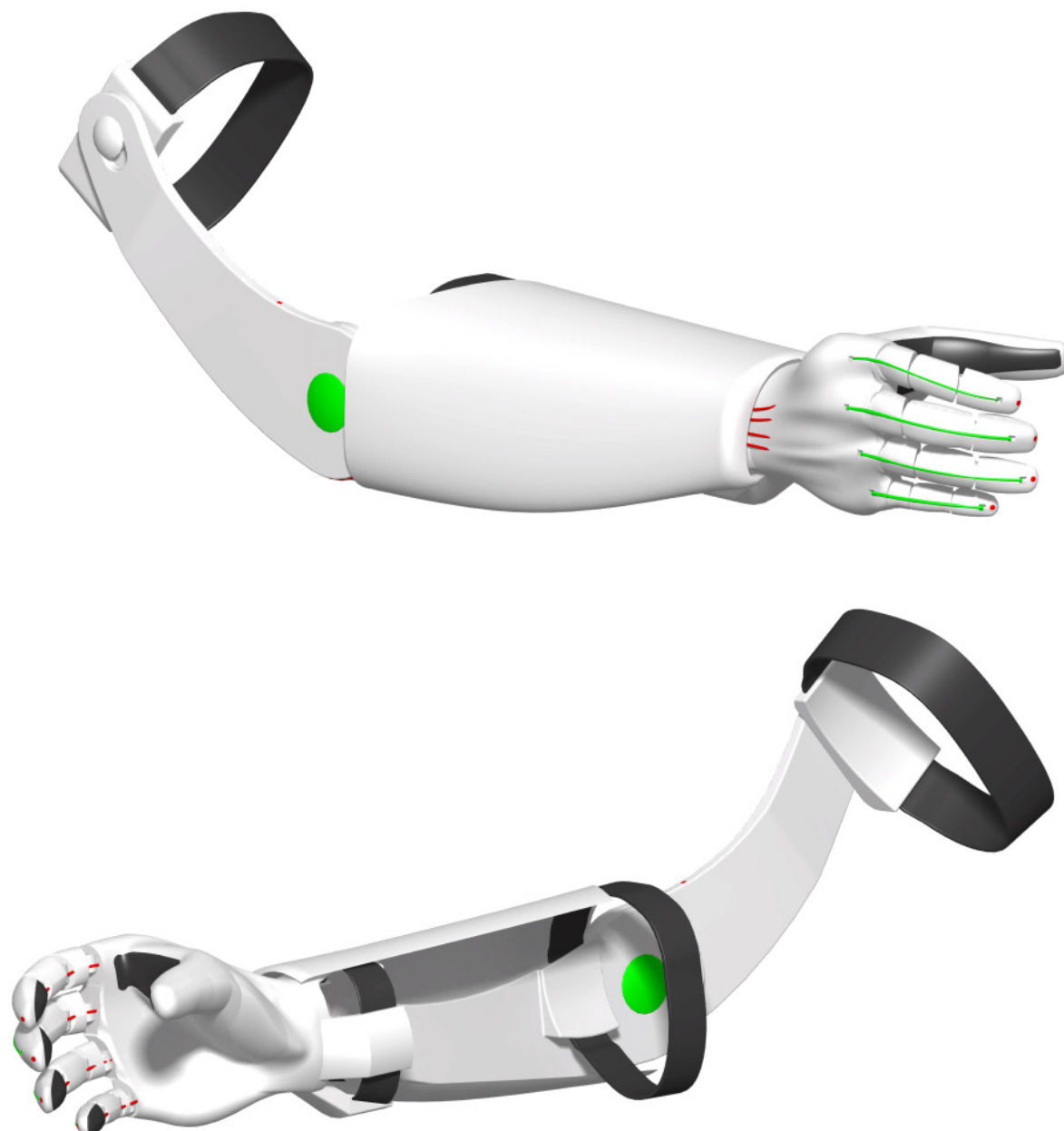
Iako proteza može funkcionirati bez kućišta za mehanizam, ono služi kao zaštita prilikom udarca i kao estetski dodatak koji sakriva mehanizam i bataljak podlaktice pacijenta (slika 8.52).



Slika 8.52. Proteza s zaštitnim kućištem

8.8. Konačno oblikovanje proteze

Da bi proteza bila oblikovana prema zahtjevima postupka izrade i zahtjevima materijala potrebno je izbjegavati oštre bridove. Zbog toga su svi oštri bridovi zaobljeni. Konačan proizvod prikazan je na slici 8.53.



Slika 8.53. Konačan izgled proteze

8.9. Troškovi izrade

Troškovi izrade prikazani su u tablici 8.1. U cijenu izrade nisu uračunati troškovi naknadne obrade i PDV jer o troškovima naknadne obrade možemo samo nagađati. Cijena izrade mehaničke proteze za podlakticu načinjenu postupkom ispisivanja mlazom fotopolimera ne odstupa previše od cijene proteze iste vrste na popisu HZZO-a. Daljnjim razvojem postupka i proteze ta bi cijena uskoro mogla biti niža od cijene proteze na popisu HZZO-a.

Cijena izrade proteze postupkom taložnog očvršćivanja znatno je niža od cijene proteze iste vrste na popisu HZZO-a.

Možemo uočiti da troškovi izrade zaštitnog kućišta bitno utječu na konačnu cijenu proteze (tablica 8.1). Kako je riječ o jednostavnoj geometriji predložena je izrada ručnim laminiranjem staklenim vlaknima u jednokratnom kalupu. Predviđa se da su troškovi izrade kućišta od kompozita podjednaki troškovima izrade FDM tehnologijom, ali znatno niži od troškova izrade polyjet tehnologijom.

Tablica 8.1. Tablica troškova izrade

	FDM		Polyjet	
	Svi dijelovi proteze	Bez kućišta	Svi dijelovi proteze	Bez kućišta
Količina materijala, g	ABS: 309 Suport: 45	ABS: 254 Suport: 35	VeroWhite: 1140 TangoBlack: 40 Potporna struktura: 880	VeroWhite: 910 TangoBlack: 25 Potporna struktura: 460
Vrijeme izrade, h	45	36	26	17
Cijena bez PDV, kn	Materijal: 224,41 Rad stroja: 2035,76 Ukupno: 2260, 17	Materijal: 181, 72 Rad stroja: 1619, 96 Ukupno: 1801, 68	Materijal: 6110, 80 Rad stroja: 4804, 80 Ukupno: 10915, 60	Materijal: 4378, 37 Rad stroja: 3141, 60 Ukupno: 7519, 97

9. Rasprava

Konstruiranje mehaničke proteze očekivano se pokazalo kao složen i zanimljiv zadatak. Ljudska šaka je vrlo kompliciran dio ljudskog tijela. Anatomiju i biomehaniku ljudske šake nemoguće je kopirati i izraditi današnjom postupcima. Sve što možemo napraviti je izraditi protezu koja će moći izvršiti jednostavne zadatke, a neće stvarati osjećaj nelagode ili efekt jeze. Tako nešto do nedavno nije bilo moguće pronaći na tržištu. Ali daljnjim razvojem postupaka i proteza sve smo bliže izradi uvjerljivih pomagala koja će moći zamijeniti čovjekov ud. Prvi korak prema tome je estetika i vizualno zadovoljstvo korisnika.

Gubitak uda umanjuje čovjekovu kvalitetu života ali isto tako negativno utječe na psihološko stanje čovjeka. Prvi korak pri podizanju kvalitete života čovjeka koji je doživio gubitak uda je pozitivno utjecati na psihološko stanje čovjeka. Kako je čovjek društveno i vizualno biće za očekivati je da izgled ima veliku ulogu u čovjekovom životu. Pasivne kozmetičke proteze kojima je funkcija da vizualno nadomijeste amputirani ud loše obavljaju svoj zadatak i stvaraju suprotan učinak. Suprotan učinak nastaje jer su zamišljene kao pomagalo koje u potpunosti izgleda kao ljudska ruka, ali zbog svog neprirodnog ponašanja upozoravaju čovjeka da nešto nije u redu. Evolucija je u čovjeka ugradila instinkt koji ga upozorava kada nešto nije kako bi trebalo biti. Iz tog razloga proteza modelirana u ovom radu svojim izgledom odmah daje do znanja da nije riječ o ljudskoj ruci, već o nečemu što je čovjek izradio s namjerom da poboljša kvalitetu života. Takvo vizualno iskustvo stvara osjećaj znatiželje kod promatrača, a kod korisnika osjećaj ugone ili barem sprječava osjećaj nelagode. Pristup kojime se došlo do ovakvog izgleda proteze pokazao se kao korak u pravome smjeru. Do izrade proteze koja će zadovoljiti korisnika u svakom smislu još je dug put. Estetski ova proteza pokazuje napredak u razvoju proteze i shvaćanju što proteza zapravo mora biti. Ono što mora biti je alat, pomagalo koje će pomoći pri podizanju kvalitete života korisnika, a ne zamjena za čovjekov ud. Barem ne dok u potpunosti, funkcionalno i vizualno ne možemo kopirati čovjekov ud.

Uspoređivanjem proteza nastalih u proteklih 5 do 10 godina i onih prije tog doba možemo uočiti značajan skok u razvoju ovog tipa pomagala. Danas ni najskuplje proteze ne mogu zamijeniti čovjekovu šaku u funkcionalnom smislu, a proteze koje bi u današnje vrijeme trebale biti standard i dalje su cjenovno nepristupačne. Daljnji razvoj proteze smanjivao bi njihovu cijenu, ali taj razvoj je gotovo nepostojeći. Zašto je napravljen veliki skok te je potom razvoj zaustavljen!? Vjerojatno zbog ekonomskih i financijskih razloga. Razvoj mehaničkih

proteza kao da se nikada nije ni dogodio. Još uvijek se primjenjuju standardne proteze koje su se upotrebljavale prije nekoliko desetljeća. Takve proteze ne odgovaraju vremenu u kojem živimo. Razvojem mehaničkih proteza moglo bi se konkurirati današnjim skupim mioelektričnim protezama. U nekoj mjeri svojom funkcionalnošću, ali primarno u cijeni i estetici.

Kako je aditivna proizvodnja postala pristupačna širom svijeta te je tim postupcima moguće izrađivati kompleksne oblike stvorena je mogućnost poboljšanja kvalitete čovjekova života u svim dijelovima svijeta. S obzirom na trenutno stanje u svijetu postoji velika potreba za razvojem jeftinih proteza. Ako će estetski zadovoljavajuće proteze pristupačne širom svijeta ujedno biti jeftine i funkcionalne nema sumnje da će se takve proteze brzo proširiti i dominirati nad ostalima. Takav scenarij mogao bi utjecati na daljnji razvoj proteza koje će voditi prema konačnom cilju, a to je uvjerljiva zamjena za ljudski ud.

10. Zaključak

U uvodnom dijelu opisan je tijek nastanka proteze ljudske ruke, odnosno ljudske šake te njihovo mijenjanje kroz povijest. Zatim je provedeno istraživanje stanja na tržištu. Može se vidjeti kako nije postignut značajan napredak u odnosu na proteze kroz povijest. Jedina velika promjena je nastanak nove vrste proteza koje su zbog svoje visoke cijene nepristupačne široj svjetskoj populaciji. Proteze su prema funkcionalnosti podijeljene na pasivne kozmetičke, mehaničke i mioelektrične. U svakoj kategoriji opisano je nekoliko proizvoda. Pasivne kozmetičke proteze ne obavljaju svoju funkciju, mehaničke se nisu razvijale desetljećima, a mioelektrične su cjenovno nepristupačne. Zaključak ovakve usporedbe je da postoji potreba za razvojem mehaničkih proteza ljudske šake koje će utjecati na sve vrste proteza.

Cilj ovog rada bio je konstruirati ekonomski povoljnu, cjenovno opravdanu i estetski zadovoljavajuću mehaničku protezu šake koja će pozitivno utjecati na sveopće poboljšanje kvalitete života ljudi kojima je ta kvaliteta umanjena.

Da bi takav cilj bio ostvariv bilo je potrebno proučiti ljudsku šaku. U radu je ukratko objašnjena biomehanika ljudske šake i princip prihvata predmeta. To se primjenilo kao referenca prilikom konstruiranja proteze ljudske šake. Takav pristup se pokazao kao ispravan te je odredio smjer za konstruiranje mehaničke proteze šake. Za postizanje veće funkcionalnosti, a time i veće sličnosti s čovjekovom šakom, potrebno je daljnje proučavanje anatomije i biomehanike ljudske šake.

Na temelju analize tržišta, anatomije i biomehanike ljudske šake napravljena je lista zahtjeva koje takva proteza mora zadovoljavati. Zatim je kroz postupak konstrukcijske razrade određen koncept i smjer u kojem će se konstruirati i modelirati proteza za podlakticu. Jedan od zahtjeva je da proteza bude cjenovno pristupačna, odnosno da cijena bude opravdana. Izradom takve proteze 3D tiskanjem ispunjen je taj zahtjev. Naročito ako se primjenjuje FDM. Predviđa se da će proteza izrađena FDM - om biti najviše zastupljena kod djece jer djeca brzo prerastaju svoje proteze ili je potreba za zamjenom dijelova veća nego kod odraslih. Niski troškovi izrade dijelova idealni su za neometanu igru.

Svi ti koraci do sada su vodili prema konstruiranju i modeliranju proteze. Ono najvažnije u cijelom tom postupku je dolazak do određivanja načina modeliranja proteze. Primjenom fotografije zdravog ljudskog uda kao reference, uspješno je modelirana proteza ljudske šake koja zadovoljava sve prethodno navedene zahtjeve. U radu je detaljno opisan postupak

modeliranja proteze. Konstruiranje i modeliranje dovelo je do mnogih spoznaja i boljih rješenja pojedinih dijelova proteze. Iz tog razloga odlučeno je da se neće izrađivati primjerak proteze napravljen u ovom radu. Zaključeno je da je potreban daljnji razvoj. Posebno zadovoljava činjenica da će iduća verzija ove proteze još više konkurirati postojećima i da će još više odstupati od dosadašnjih proteza iste vrste.

Čovjek je oduvijek imao želju i potrebu kopirati prirodu pa tako i samoga sebe. Naročito ako je ta potreba neophodna za normalan život. Tehnologija koja danas postoji možda nam ne omogućava da potpuno kopiramo dio ljudskog tijela ali nam daje mogućnost razvoja proteza u pravome smjeru i približavanja konačnom cilju.

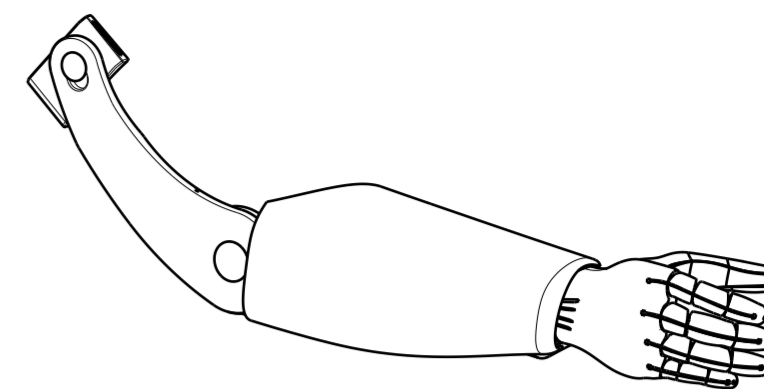
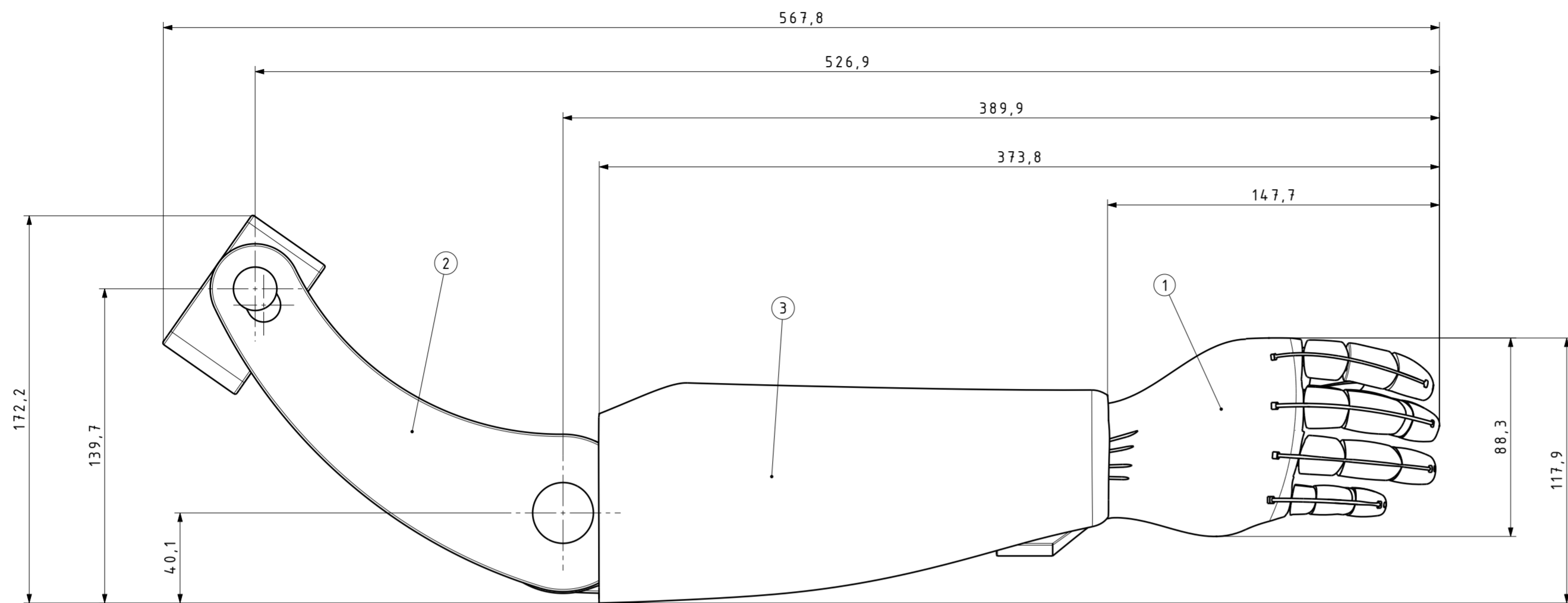
11. Literatura

- [1] *Bauerfeind*, <http://bauerfeind.hr/proteze/>, 13.9.2015.
- [2] *examiner*, <http://www.examiner.com/article/women-s-issues-ancient-warrior-queens>, 13.9.2015.
- [3] *Engines of our ingenuity*, <http://www.uh.edu/engines/epi1705.htm>, 17.9.2015.
- [4] *Karlofgermany*, <http://www.karlofgermany.com/Goetz.htm>, 17.9.2015.
- [5] *bebionic.com*,
http://bebionic.com/distributor/documents/bebionic3_technical_information_-_Lo_Res.pdf, 14.9.2015.
- [6] *Spectrum*, <http://spectrum.ieee.org/robotics/medical-robots/winner-the-revolution-will-be-prosthetized>, 14.9.2015.
- [7] *CostHelperHealth*, <http://health.costhelper.com/prosthetic-arms.html>, 17.9.2015.
- [8] *Enabling th future*, <http://enablingthefuture.org/build-a-hand/current-design-files/cyborg-beast-hand/>, 10.6.2016.
- [9] *Marić, I.: Konstrukcija funkcionalne proteze šake, diplomski rad*, FSB, Zagreb 2015.
- [10] *HZZO, Popis ortopedskih i drugih pomagala*,
https://www.google.hr/url?sa=t&rct=j&q=&esrc=s&source=web&cd=1&ved=0ahUKewjtmDPivrMAhXFXBoKHWfBEOQFggfMAA&url=http%3A%2F%2Fcdn.hzso.hr%2Fwp-content%2Fuploads%2F2013%2F10%2F20120809_Popis_ortopedskih_i_drugih_pomagala_s_prikazom_dosadasnjih_sifri1.xls&usq=AFOjCNGmjrq3QSPsSiN1ZcnFw7UBiIgxqg&sig2=R5fVeOeL0Qge1GXqxQdn3g&bvm=bv.122676328,d.d2s&cad=rja, 10.6.2016.
- [11] *Bebionic, Katalog ovlaštenog distributera*, http://bebionic.com/the_hand, 10.6.2016.
- [12] *Touch bionics iLimb, Katalog ovlaštenog distributera*,
<http://www.touchbionics.com/products>, 10.6.2016.
- [13] *Ottobock, Katalog proizvođača*, <http://www.ottobockus.com/prosthetics>, 10.6.2016.
- [14] *3dprintingindustrynews*, <http://3dprintingindustrynews.com/boys-life-changed-3d-printed-prosthetic-arm/>, 10.6.2016.
- [15] *Matovinović, M.: Biomehanika šake u bolesnika s akromegalijom, disertacija*, MF, Zagreb, 2010.

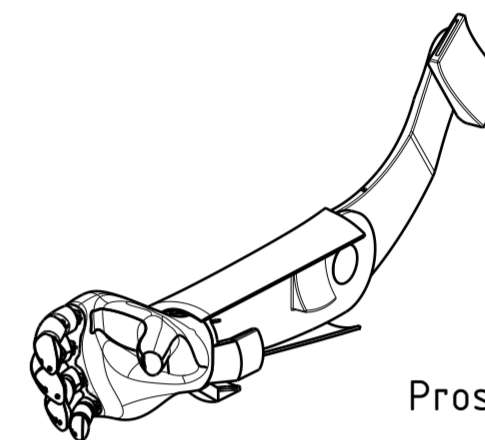
- [16] *Surma, R.*: **Razvoj polimernog kućišta za glazbeni automat, završni rad**, FSB, Zagreb, 2014.
- [17] *Krsnik, I.*: **Razvoj veslačke sjedalice, diplomski rad**, FSB, Zagreb, 2012.
- [18] *3dprintingindustrynews*, http://textually.org/3DPrinting/cat_printing_prosthetics.html, 10.6.2016.
- [19] Wordpress, <https://erikbuys.files.wordpress.com/2014/02/the-uncanny-valley-1.jpg>, 3.6.2016.
- [20] *Boršić, S.*: **Utjecaj debljine prevlake na mehanička svojstva polimerne tvorevine, diplomski rad**, FSB, Zagreb 2015.
- [21] *Pilipović, A.*: **Utjecaj parametara izrade na svojstva polimernog prototipa, doktorski rad**, FSB, Zagreb, 2012.

12. Prilozi

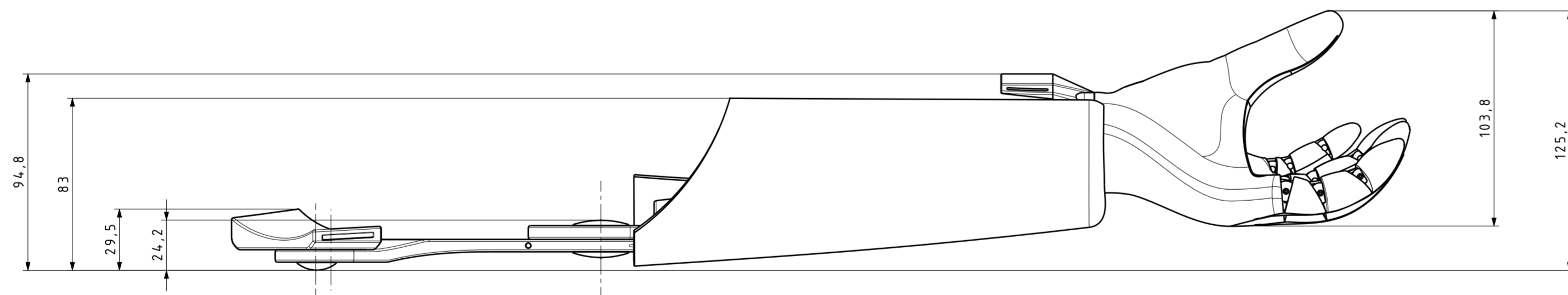
1. CD-R disc
2. Tehnička dokumentacija



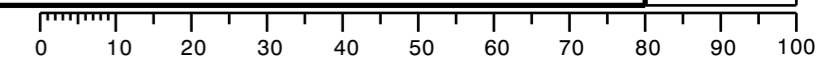
Prostorni pogled
(M 1:5)

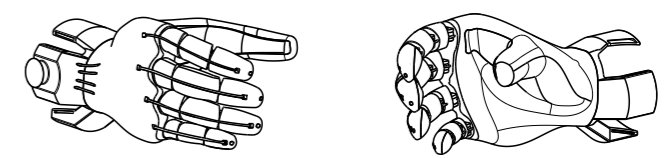
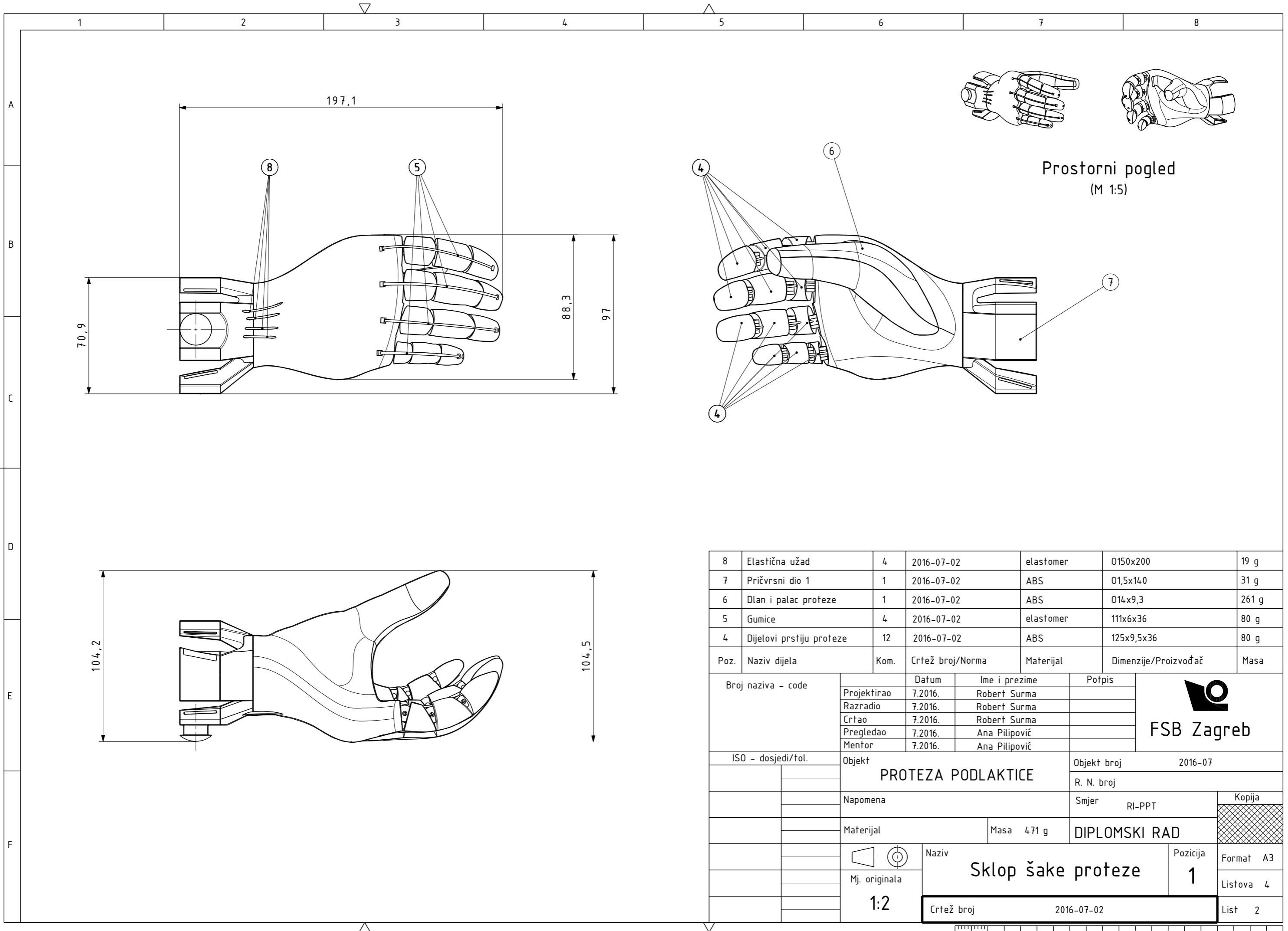


Prostorni pogled
(M 1:5)

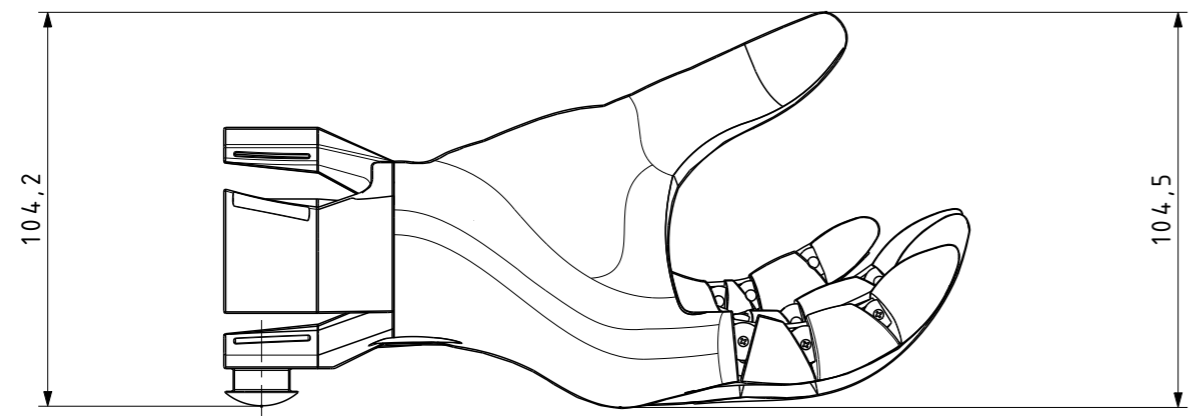
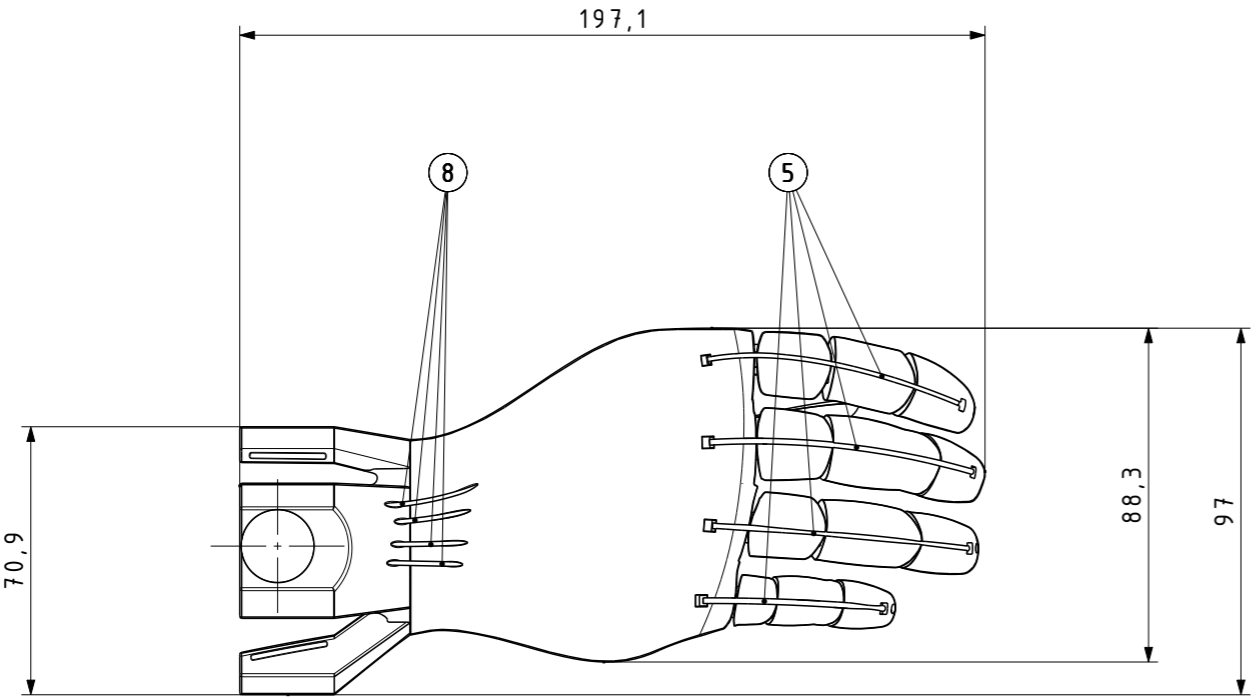
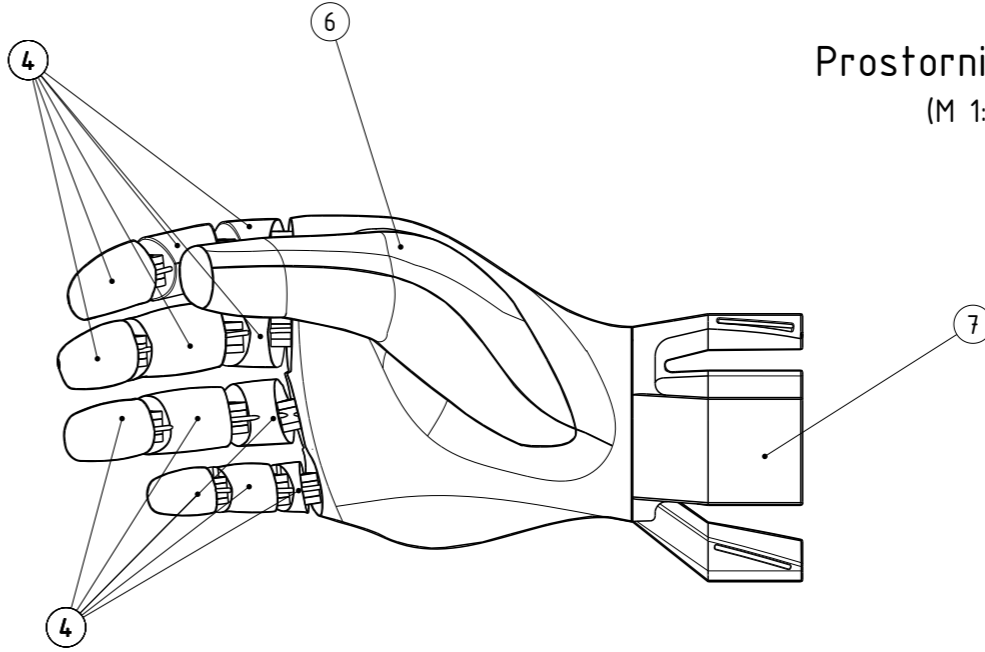


3	Kućište proteze	1	2016-07-04	ABS	0150x200	82 g
2	Sklop poluga proteze	1	2016-07-03		398,7x155,5x34,7	216 g
1	Sklop šake proteze	1	2016-07-02		0150x200	471 g
Poz.	Naziv dijela	Kom.	Crtež broj/Norma	Materijal	Dimenzije/Proizvođač	Masa
Broj naziva - code		Datum		Ime i prezime		Potpis
		Projektirao 7.2016.		Robert Surma		
		Razradio 7.2016.		Robert Surma		
		Crtao 7.2016.		Robert Surma		
		Pregledao 7.2016.		Ana Pilipović		
		Mentor 7.2016.		Ana Pilipović		
ISO - dosjedi/tol.		Objekt			Objekt broj 2016-07	
		PROTEZA PODLAKTICE			R. N. broj	
Napomena		Smjer RI-PPT			Kopija	
Materijal		Masa 769 g			DIPLOMSKI RAD	
Mj. originala		Naziv Sklop proteze podlaktice			Pozicija	
1:2		Crtež broj 2016-07-01			Format A2	
					Listova 4	
					List 1	




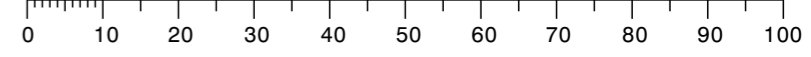


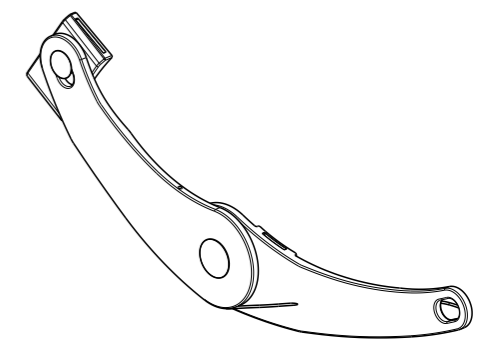
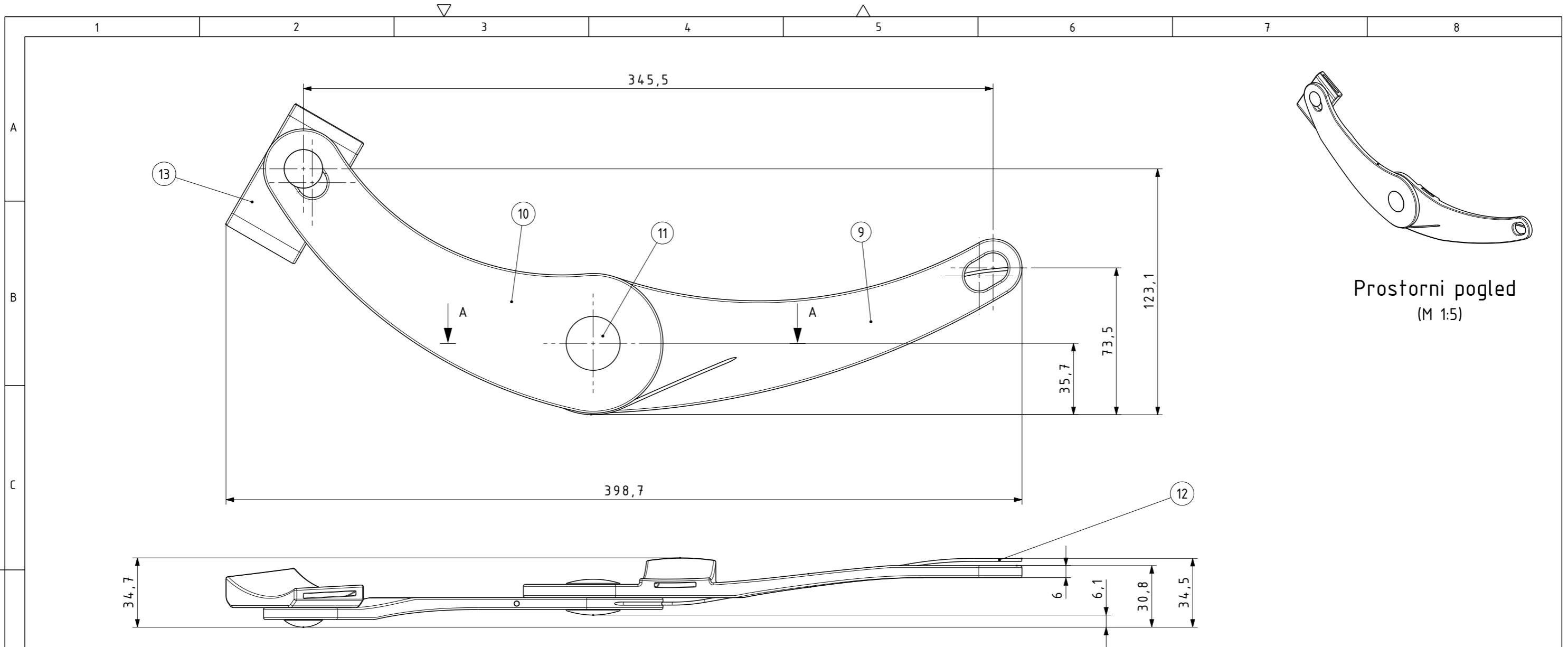
Prostorni pogled
(M 1:5)



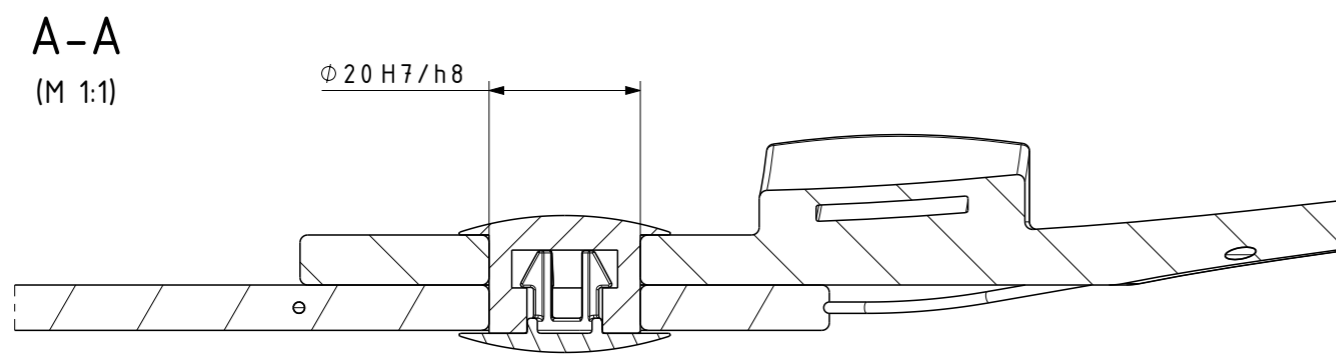
Poz.	Naziv dijela	Kom.	Crtež broj/Norma	Materijal	Dimenzije/Proizvođač	Masa
8	Elastična užad	4	2016-07-02	elastomer	0150x200	19 g
7	Pričvrсни dio 1	1	2016-07-02	ABS	01,5x140	31 g
6	Dlan i palac proteze	1	2016-07-02	ABS	014x9,3	261 g
5	Gumice	4	2016-07-02	elastomer	111x6x36	80 g
4	Dijelovi prstiju proteze	12	2016-07-02	ABS	125x9,5x36	80 g

Broj naziva - code	Datum	7.2016.	Ime i prezime	Robert Surma	Potpis	 FSB Zagreb
	Projektirao	7.2016.	Robert Surma			
	Razradio	7.2016.	Robert Surma			
	Crtao	7.2016.	Robert Surma			
	Pregledao	7.2016.	Ana Pilipović			
Mentor	7.2016.	Ana Pilipović				
ISO - dosjedi/tol.	Objekt	PROTEZA PODLAKTICE		Objekt broj	2016-07	
	Napomena			R. N. broj		
	Materijal	Masa	471 g	Smjer	RI-PPT	Kopija
				DIPLOMSKI RAD		
	Mj. originala	Naziv		Sklop šake proteze		Pozicija
	1:2					1
		Crtež broj		2016-07-02		Format A3
						Listova 4
						List 2



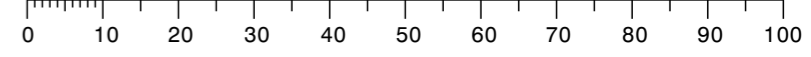


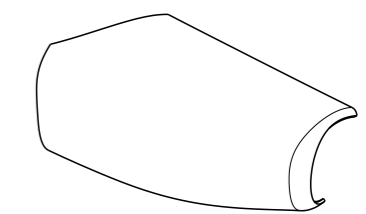
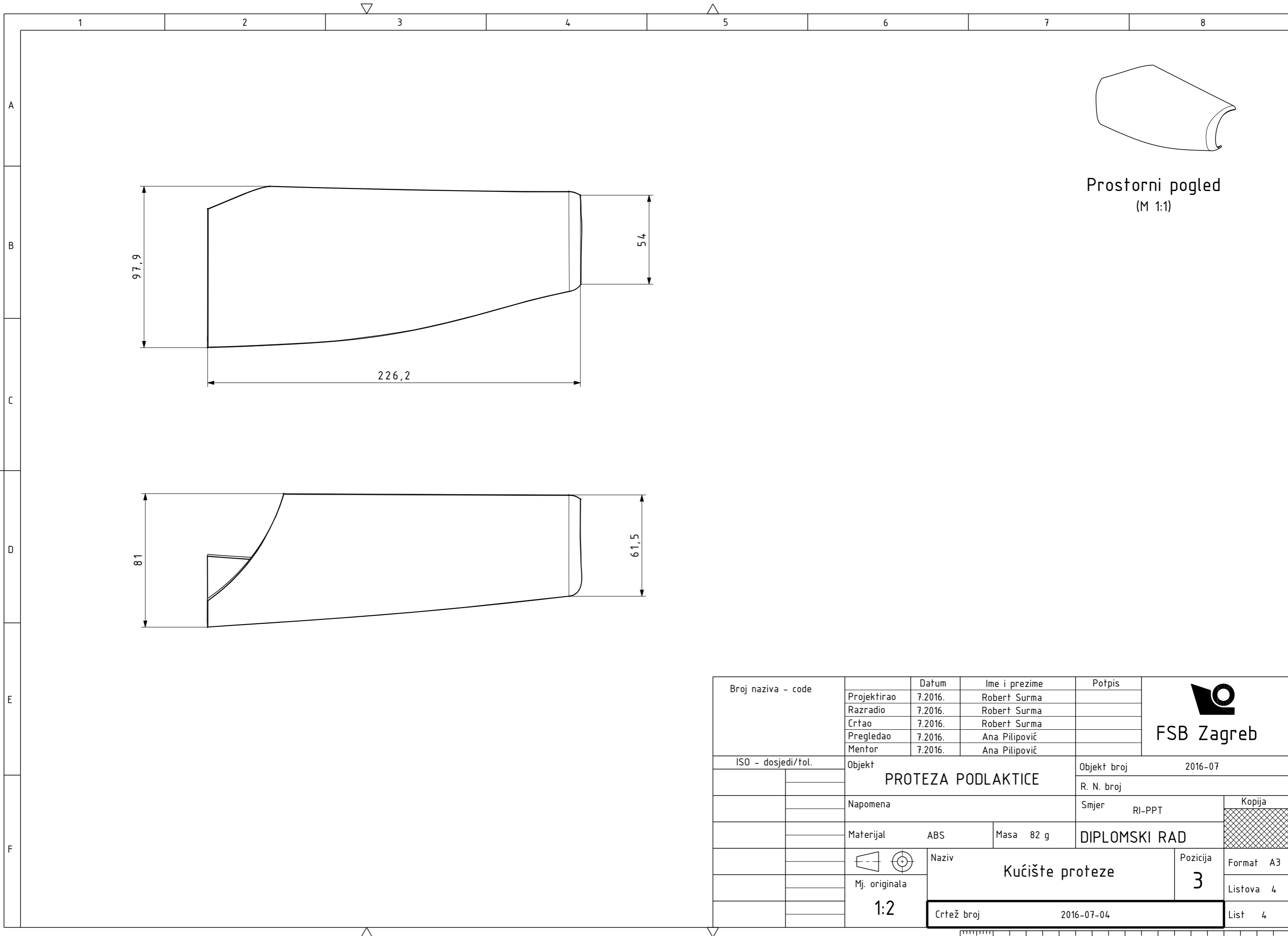
Prostorni pogled
(M 1:5)



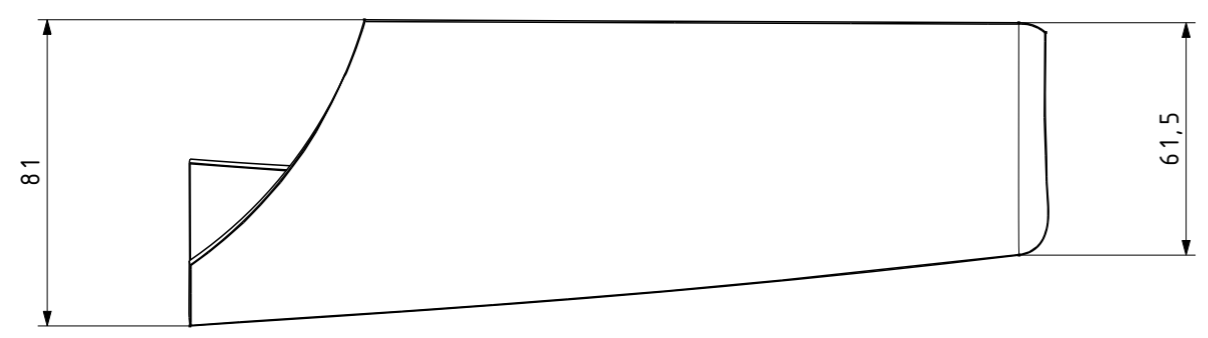
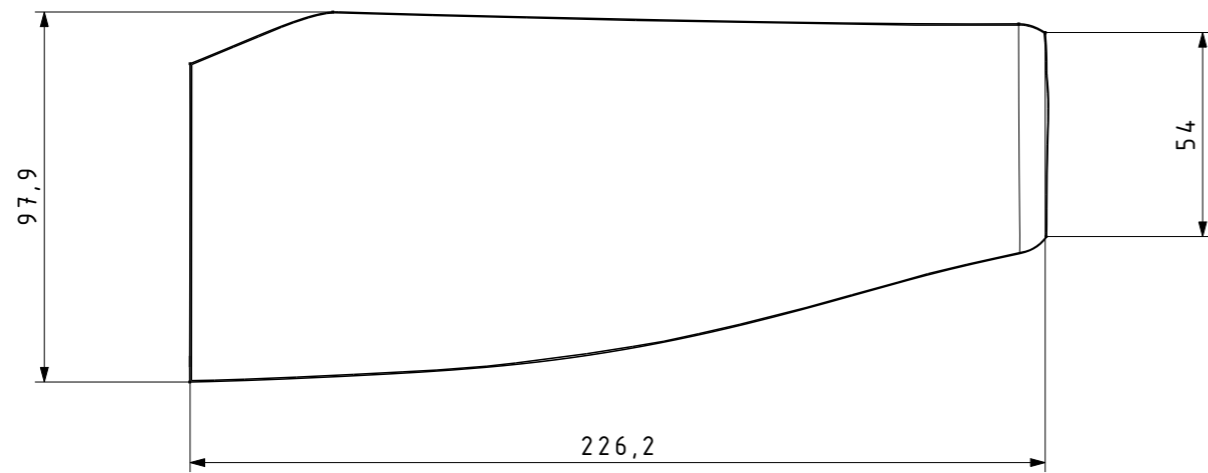
Poz.	Naziv dijela	Kom.	Crtež broj/Norma	Materijal	Dimenzije/Proizvođač	Masa
13	Pričvrtni dio 2	1	2016-07-03	ABS	35,3x21,6x9,8	19 g
12	Čelično uže	1	2016-07-03	Č1.1730	01,5x140	31 g
11	Osovina	1	2016-07-03	ABS	014x9,3	6 g
10	Poluga 2	1	2016-07-03	ABS	111x6x36	80 g
9	Poluga 1	1	2016-07-03	ABS	125x9,5x36	80 g


Broj naziva - code		Datum	Ime i prezime	Potpis	
Projektirao		7.2016.	Robert Surma		
Razradio		7.2016.	Robert Surma		
Crtao		7.2016.	Robert Surma		
Pregledao		7.2016.	Ana Pilipović		
Mentor		7.2016.	Ana Pilipović		
ISO - dosjedi/tol.		Objekt		Objekt broj	
020H7/h8	+0,054 0	PROTEZA PODLAKTICE		2016-07	
Napomena		Materijal		R. N. broj	
		Masa 216 g		RI-PPT	
		Naziv		Kopija	
Mj. originala		Sklop poluga proteze		DIPLOMSKI RAD	
1:2		Naziv		Smjer	
		2		RI-PPT	
		Crtež broj		Format A3	
		2016-07-03		Listova 4	
				List 3	





Prostorni pogled
(M 1:1)



Broj naziva - code	Projektirao	7.2016.	Robert Surma	Potpis	 FSB Zagreb
	Razradio	7.2016.	Robert Surma		
	Crtao	7.2016.	Robert Surma		
	Pregledao	7.2016.	Ana Pilipović		
	Mentor	7.2016.	Ana Pilipović		
ISO - dosjedi/tol.	Objekt	PROTEZA PODLAKTICE		Objekt broj	2016-07
				R. N. broj	
	Napomena			Smjer	RI-PPT
	Materijal	ABS	Masa 82 g	DIPLOMSKI RAD	
	Mj. originala	1:2	Naziv		Kućište proteze
			Pozicija		3
			Crtež broj		2016-07-04
			Format		A3
			Listova		4
			List		4

